

PARKSIDE

PBH 1100 A1



DE AT

BOHR- UND MEISSELHAMMER

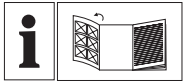
Bedienungs- und Sicherheitshinweise
Originalbetriebeanleitung

NL

KLOP- EN BEITELBOOR

Bedienings- en veiligheidsinstructies
Originele handleiding

DE AT NL



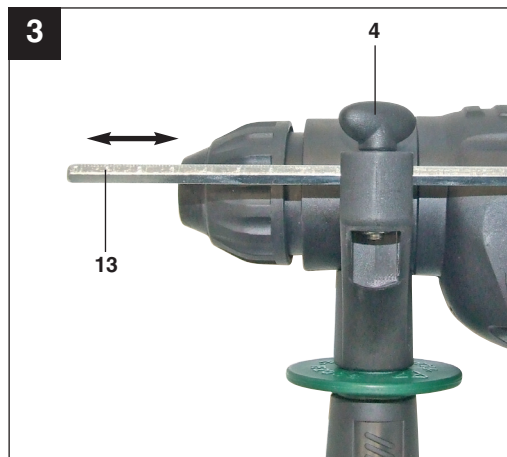
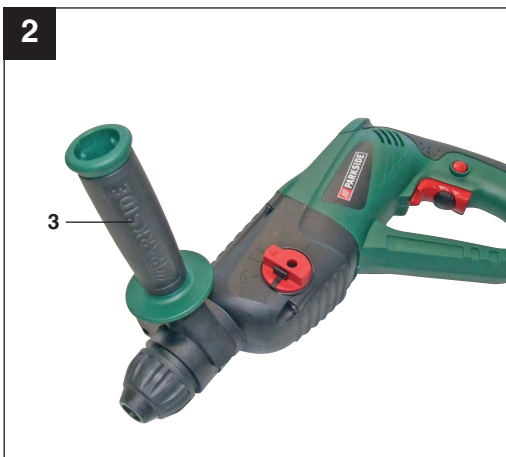
DE AT

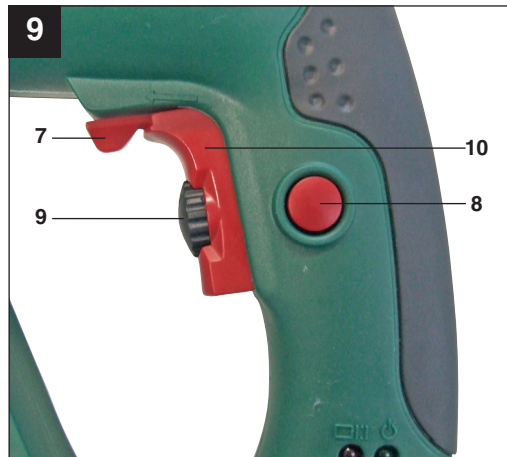
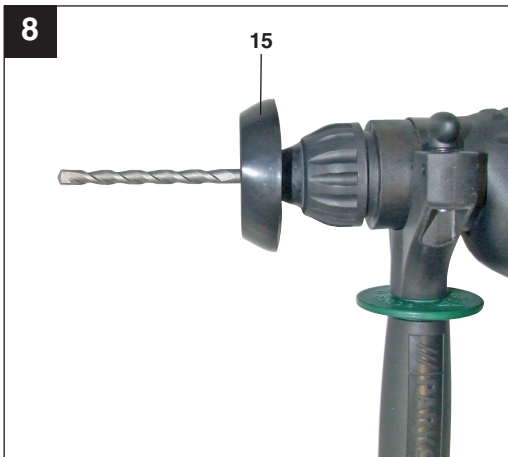
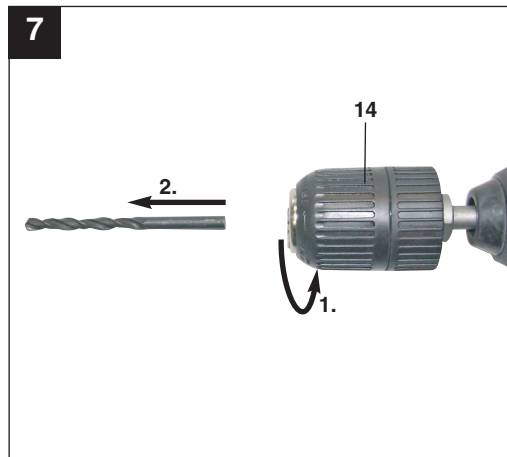
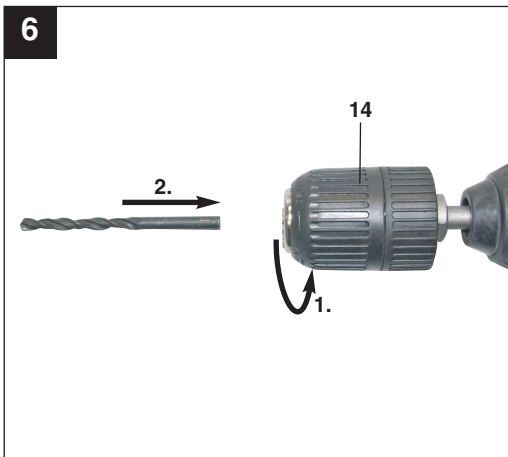
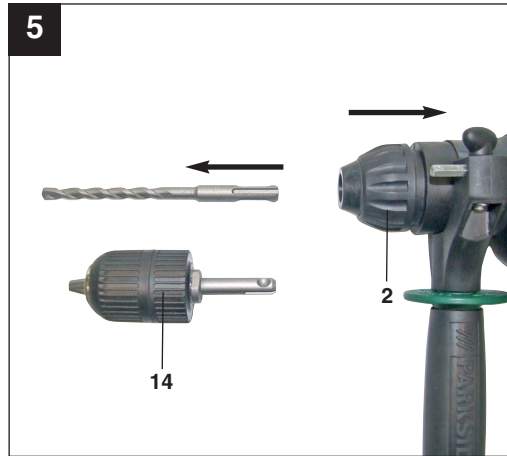
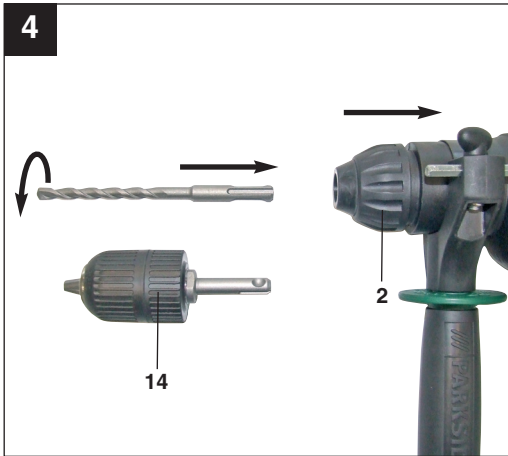
Klappen Sie vor dem Lesen die Seite mit den Abbildungen aus und machen Sie sich anschließend mit allen Funktionen des Gerätes vertraut.

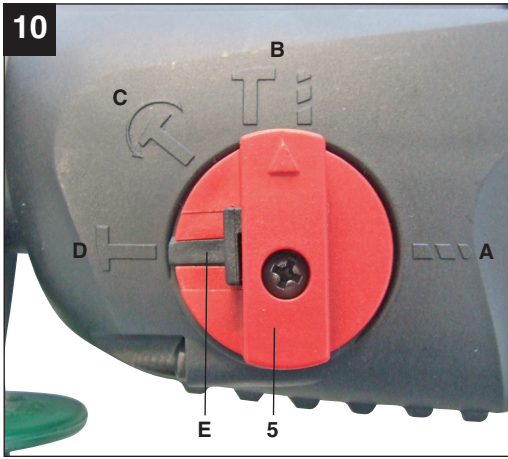
NL

Vouw vóór het lezen de pagina met de afbeeldingen open en maak u vertrouwd met alle functies van het apparaat.

DE/AT	Bedienungs- und Sicherheitshinweise	Seite	6
NL	Bedienings- en veiligheidsinstructies	Pagina	19







DE/
AT

Inhaltsverzeichnis

Seite

1. Einleitung	8
2. Sicherheitshinweise	8-11
3. Gerätebeschreibung	11
4. Lieferumfang	11
5. Bestimmungsgemäße Verwendung	11-12
6. Technische Daten	12
7. Vor Inbetriebnahme	13-14
8. Inbetriebnahme	14-15
9. Austausch der Netzanschlussleitung	15
10. Reinigung, Wartung und Ersatzteilbestellung	16
11. Entsorgung und Wiederverwertung	16
12. Konformitätserklärung	17
13. Garantieurkunde	18

Der Nachdruck oder sonstige Vervielfältigung von Dokumentation und Begleitpapieren der Produkte, auch auszugsweise ist nur mit ausdrücklicher Zustimmung der ISC GmbH zulässig.

Technische Änderungen vorbehalten

Zusätzliche Sicherheitshinweise



“WARNUNG - Zur Verringerung des Verletzungsrisikos Bedienungsanleitung lesen”



Tragen Sie einen Gehörschutz.

Die Einwirkung von Lärm kann Hörverlust bewirken.



Tragen Sie eine Staubschutzmaske.

Beim Bearbeiten von Holz und anderer Materialien kann gesundheitsschädlicher Staub entstehen. Asbesthaltiges Material darf nicht bearbeitet werden!



Tragen Sie eine Schutzbrille.

Während der Arbeit entstehende Funken oder aus dem Gerät heraustretende Splitter, Späne und Stäube können Sichtverlust bewirken.

1



2



Um eine Beschädigung des Gerätes zu vermeiden, soll die Umschaltung zwischen den einzelnen Funktionen nur im Stillstand erfolgen.

DE/
AT

1. Einleitung

⚠ Achtung!

Beim Benutzen von Geräten müssen einige Sicherheitsvorkehrungen eingehalten werden, um Verletzungen und Schäden zu verhindern. Lesen Sie diese Bedienungsanleitung / Sicherheitshinweise deshalb sorgfältig durch. Bewahren Sie diese gut auf, damit Ihnen die Informationen jederzeit zur Verfügung stehen. Falls Sie das Gerät an andere Personen übergeben sollten, händigen Sie diese Bedienungsanleitung / Sicherheitshinweise bitte mit aus. Wir übernehmen keine Haftung für Unfälle oder Schäden, die durch Nichtbeachten dieser Anleitung und den Sicherheitshinweisen entstehen.

2. Sicherheitshinweise

⚠ WARNUNG

Lesen Sie alle Sicherheitshinweise und Anweisungen. Versäumnisse bei der Einhaltung der Sicherheitshinweise und Anweisungen können elektrischen Schlag, Brand und/oder schwere Verletzungen verursachen. **Bewahren Sie alle Sicherheitshinweise und Anweisungen für die Zukunft auf.**

Der in den Sicherheitshinweisen verwendete Begriff „Elektrowerkzeug“ bezieht sich auf netzbetriebene Elektrowerkzeuge (mit Netzkabel) und auf akkubetriebene Elektrowerkzeuge (ohne Netzkabel).

1. Arbeitsplatzsicherheit

- **Halten Sie Ihren Arbeitsbereich sauber und gut beleuchtet.** Unordnung oder unbeleuchtete Arbeitsbereiche können zu Unfällen führen.
- **Arbeiten Sie mit dem Elektrowerkzeug nicht in explosionsgefährdeter Umgebung, in der sich brennbare Flüssigkeiten, Gase oder Stäube befinden.**
Elektrowerkzeuge erzeugen Funken, die den Staub oder die Dämpfe entzünden

können.

- **Halten Sie Kinder und andere Personen während der Benutzung des Elektrowerkzeuges fern.**

Bei Ablenkung können Sie die Kontrolle über das Gerät verlieren.

2. Elektrische Sicherheit

- **Der Anschlussstecker des Elektrowerkzeuges muss in die Steckdose passen. Der Stecker darf in keiner Weise verändert werden. Verwenden Sie keine Adapterstecker gemeinsam mit schutzgeerdeten Elektrowerkzeugen.**
Unveränderte Stecker und passende Steckdosen verringern das Risiko eines elektrischen Schlages.
- **Vermeiden Sie Körperkontakt mit geerdeten Oberflächen, wie von Rohren, Heizungen, Herden und Kühlschränken.**
Es besteht ein erhöhtes Risiko durch elektrischen Schlag, wenn Ihr Körper geerdet ist.
- **Halten Sie Elektrowerkzeuge von Regen oder Nässe fern.**
Das Eindringen von Wasser in ein Elektrogerät erhöht das Risiko eines elektrischen Schlages.
- **Zweckentfremden Sie das Kabel nicht, um das Elektrowerkzeug zu tragen, aufzuhängen oder um den Stecker aus der Steckdose zu ziehen. Halten Sie das Kabel fern von Hitze, Öl, scharfen Kanten oder sich bewegenden Geräteteilen.**
Beschädigte oder verwickelte Kabel erhöhen das Risiko eines elektrischen Schlages.
- **Wenn Sie mit einem Elektrowerkzeug im Freien arbeiten, verwenden Sie nur Verlängerungskabel, die auch für den Außenbereich geeignet sind.**
Die Anwendung eines für den Außenbereich geeigneten Verlängerungskabels verringert das Risiko eines elektrischen Schlages.
- **Wenn der Betrieb des Elektrowerkzeuges in feuchter Umgebung nicht vermeidbar ist, verwenden Sie einen**

Fehlerstromschutzschalter.

Der Einsatz eines Fehlerstromschutzschalters vermindert das Risiko eines elektrischen Schlages.

3. Sicherheit von Personen

- **Seien Sie aufmerksam, achten Sie darauf, was Sie tun, und gehen Sie mit Vernunft an die Arbeit mit einem Elektrowerkzeug. Benutzen Sie kein Elektrowerkzeug, wenn Sie müde sind oder unter Einfluss von Drogen, Alkohol oder Medikamenten stehen.**

Ein Moment der Unachtsamkeit beim Gebrauch des Elektrowerkzeuges kann zu ernsthaften Verletzungen führen.

- **Tragen Sie persönliche Schutzausrüstung und immer eine Schutzbrille.**
Das Tragen persönlicher Schutzausrüstung, wie Staubmaske, rutschfeste Sicherheitsschuhe, Schutzhelm oder Gehörschutz, je nach Art und Einsatz des Elektrowerkzeuges, verringert das Risiko von Verletzungen.
- **Vermeiden Sie eine unbeabsichtigte Inbetriebnahme. Vergewissern Sie sich, dass das Elektrowerkzeug ausgeschaltet ist, bevor Sie es an die Stromversorgung und/oder den Akku anschließen, es aufnehmen oder tragen.**

Wenn Sie beim Tragen des Elektrowerkzeuges den Finger am Schalter haben oder das Gerät eingeschaltet an die Stromversorgung anschließen, kann dies zu Unfällen führen.

- **Entfernen Sie Einstellwerkzeuge oder Schraubenschlüssel, bevor Sie das Elektrowerkzeug einschalten.**
Ein Werkzeug oder Schlüssel, der sich in einem drehenden Geräteteil befindet, kann zu Verletzungen führen.
- **Vermeiden Sie eine abnormale Körperhaltung. Sorgen Sie für einen sicheren Stand und halten Sie jederzeit das Gleichgewicht.**
Dadurch können Sie das Elektrowerkzeug in unerwarteten Situationen besser kontrollieren.
- **Tragen Sie geeignete Kleidung. Tragen Sie keine weite Kleidung oder Schmuck.**

Halten Sie Haare, Kleidung und Handschuhe fern von sich bewegenden Teilen.

Lockere Kleidung, Schmuck oder lange Haare können von sich bewegenden Teilen erfasst werden.

- **Wenn Staubabsaugeinrichtungen und Staubauffangeinrichtungen montiert werden können, vergewissern Sie sich, dass diese angeschlossen sind und richtig verwendet werden.**
Verwendung einer Staubabsaugung kann Gefährdungen durch Staub verringern.

4. Verwendung und Behandlung des Elektrowerkzeuges

- **Überlasten Sie das Gerät nicht. Verwenden Sie für Ihre Arbeit das dafür bestimmte Elektrowerkzeug.**
Mit dem passenden Elektrowerkzeug arbeiten Sie besser und sicherer im angegebenen Leistungsbereich.
- **Benutzen Sie kein Elektrowerkzeug, dessen Schalter defekt ist.**
Ein Elektrowerkzeug, das sich nicht mehr ein- oder ausschalten lässt, ist gefährlich und muss repariert werden.
- **Ziehen Sie den Stecker aus der Steckdose und/oder entfernen Sie den Akku, bevor Sie Geräteeinstellungen vornehmen, Zubehörteile wechseln oder das Gerät weglegen.**
Diese Vorsichtsmaßnahme verhindert den unbeabsichtigten Start des Elektrowerkzeuges.
- **Bewahren Sie unbenutzte Elektrowerkzeuge außerhalb der Reichweite von Kindern auf. Lassen Sie Personen das Gerät nicht benutzen, die mit diesem Gerät nicht vertraut sind oder diese Anweisungen nicht gelesen haben.**
Elektrowerkzeuge sind gefährlich, wenn sie von unerfahrenen Personen benutzt werden.
- **Pflegen Sie Elektrowerkzeuge mit Sorgfalt. Kontrollieren Sie, ob bewegliche Teile einwandfrei funktionieren und nicht klemmen, ob Teile gebrochen oder so beschädigt sind, dass die Funktion des**

DE/
AT

Elektrowerkzeuges beeinträchtigt ist. Lassen Sie beschädigte Teile vor dem Einsatz des Gerätes reparieren.

Viele Unfälle haben ihre Ursache in schlecht gewarteten Elektrowerkzeugen.

- **Halten Sie Ihre Schneidwerkzeuge scharf und sauber.**
Sorgfältig gepflegte Schneidwerkzeuge mit scharfen Schneidkanten verklemmen sich weniger und sind leichter zu führen.
- **Verwenden Sie Elektrowerkzeug, Zubehör, Einsatzwerkzeuge usw. entsprechend diesen Anweisungen. Berücksichtigen Sie dabei die Arbeitsbedingungen und die auszuführende Tätigkeit.**
Der Gebrauch von Elektrowerkzeugen für andere als die vorgesehenen Anwendungen kann zu gefährlichen Situationen führen.

5. Service

- **Lassen Sie Ihr Elektrowerkzeug nur von qualifiziertem Fachpersonal und nur mit Original-Ersatzteilen reparieren.**
Damit wird sichergestellt, dass die Sicherheit des Elektrowerkzeuges erhalten bleibt.

Sicherheitshinweise für Hämmer

- **Tragen Sie Gehörschutz.** Die Einwirkung von Lärm kann Gehörverlust bewirken.
- **Benutzen Sie die mit dem Gerät gelieferten Zusatzhandgriffe.** Der Verlust der Kontrolle kann zu Verletzungen führen.
- **Halten Sie das Gerät an den isolierten Griffflächen, wenn Sie Arbeiten ausführen, bei denen das Einsatzwerkzeug verborgene Stromleitungen oder das eigene Netzkabel treffen kann.** Der Kontakt mit einer spannungsführenden Leitung kann auch metallene Geräteteile unter Spannung setzen und zu einem elektrischen Schlag führen.

spezielle Sicherheitshinweise für Bohr- und Meißelhammer

- Prüfen Sie die auf dem Typenschild angegebene Spannung (Volt).
- Bei Verwendung von Leitungsrollern, Leitung vollständig abrollen.
Drahtquerschnitt mind. 1,5 mm².
- Achten Sie auf einen sicheren Stand auf Leitern oder Gerüsten bei freihändigem Bohren.
- In Wänden, wo Strom-, Wasser- oder Gasleitungen unsichtbar verlegt sind, zuerst die Leitungen mit einem Leitungssuchgerät lokalisieren. Berührung mit stromführenden Teilen oder Leitern vermeiden.
- Tragen Sie zum Schutze Ihrer Ohren einen Gehörschutz: schleichender Hörverlust!
- Tragen Sie eine Schutzbrille und verwenden Sie eine Staubmaske bei stauberzeugenden Arbeiten.
- Nicht im Bereich von Dämpfen oder brennbaren Flüssigkeiten verwenden.
- Ziehen Sie bei allen Umbau- und Reinigungsarbeiten den Stecker aus der Steckdose.
- Schützen Sie die Netzleitung vor Beschädigungen. Öl und Säure können die Leitung beschädigen.
- Maschine nicht überlasten.
- Wichtig!
Alle nationalen Sicherheitsvorschriften bezüglich Installation, Betrieb und Wartung sind zu befolgen.
- Meißel und Bohrer können versehentlich aus dem Werkzeug geschleudert werden und schwere Verletzungen verursachen:
 - Vor dem Arbeitseinsatz immer nachprüfen, dass Meißel oder Bohrer im Werkzeughalter arretiert sind.
 - Werkzeughalter regelmäßig auf Abnutzung oder Beschädigung kontrollieren.
- Ein schlagendes Werkzeug nur starten, wenn es gegen ein Werkstück (Wand, Decke usw.) gedrückt wird.
- Nach beendeter Arbeit den Bohr-Meißelhammer vom Stromnetz trennen und Meißel oder Bohrer aus dem Werkzeug nehmen.
- Vor dem Wechsel von Meißel oder Bohrer

den Bohr-Meißelhammer immer vom Netz trennen.

- Schützen Sie Augen und Mitarbeiter vor Teilchenflug und absplitternde Fremdkörper. Schutzhelm tragen! Trennwände aufstellen!
- Arbeitshandschuhe schützen vor Hautabschürfungen.
- Vibrationen können für das Hand-Arm-System schädlich sein: die Einwirkzeit von Vibrationen ist so gering wie möglich zu halten.
- Netzkabel immer nach hinten vom Gerät wegführen.
- Bewahren Sie das Gerät so auf, dass es für Kinder unzugänglich ist.
- Beim Arbeiten Gerät immer mit beiden Händen halten und auf einen sicheren Stand achten.
- Vor der Materialbearbeitung ist darauf zu achten, dass am Gerät die richtige Schalterposition, für die durchzuführende Bearbeitung eingestellt ist. Da ansonsten eine Körperverletzungsgefahr beim Anlaufen der Maschine droht.

Bewahren Sie die Sicherheitshinweise gut auf.

3. Gerätebeschreibung (Bild 1)

1. Staubschutz
2. Verriegelungshülse
3. Zusatzhandgriff
4. Feststellschraube für Tiefenanschlag
5. Umschalter Bohren/Schlagbohren/Meißeln
6. Handgriff
7. Rechts-/Linkslauf-Umschalter
8. Feststellknopf
9. Drehzahl-Regler
10. Ein-/ Ausschalter
11. Betriebsanzeige
12. Anzeige für Kohlebürstenverschleiß
13. Tiefenanschlag
14. Zusätzliches Schnellspannbohrfutter
15. Staubaufnahme-Vorrichtung

4. Lieferumfang

Nehmen Sie alle Teile aus der Verpackung und überprüfen Sie diese auf Vollständigkeit.

- Bohr-Meißelhammer PBH 1100 A1
- Zusatzhandgriff
- Tiefenanschlag
- Bohrer für Stein (6, 8, 10 mm)
- Spitzmeißel - Flachmeißel
- zusätzliches Schnellspannbohrfutter
- Staubaufnahme-Vorrichtung
- Bedienungsanleitung

5. Bestimmungsgemäße Verwendung


Das Gerät ist bestimmt zum Hammerbohren in Beton, Gestein und Ziegel und für Meißelarbeiten unter Verwendung des entsprechenden Bohrers oder Meißels.

Die Maschine darf nur nach ihrer Bestimmung verwendet werden. Jede weitere darüber hinausgehende Verwendung ist nicht bestimmungsgemäß. Für daraus hervorgerufene Schäden oder Verletzungen aller Art haftet der Benutzer/Bediener und nicht der Hersteller.

DE/
AT

Bitte beachten Sie, dass unsere Geräte bestimmungsgemäß nicht für den gewerblichen, handwerklichen oder industriellen Einsatz konstruiert wurden. Wir übernehmen keine Gewährleistung, wenn das Gerät in Gewerbe-, Handwerks- oder Industriebetrieben sowie bei gleichzusetzenden Tätigkeiten eingesetzt wird.

6. Technische Daten

Netzspannung:	230-240 V~ 50 Hz
Leistungsaufnahme:	1050 W
Leerlauf-Drehzahl:	0-1100 min ⁻¹
Schlagzahl:	0-5100 min ⁻¹
Bohrleistung Beton/Stein (max.):	Ø 26 mm
Schutzklasse:	II / 
Gewicht:	3,6 kg

Geräusch und Vibration

Die Geräusch- und Vibrationswerte wurden entsprechend EN 60745 ermittelt.

Schalldruckpegel L_{pA}	91,8 dB(A)
Unsicherheit K_{pA}	3 dB
Schallleistungspegel L_{WA}	102,8 dB(A)
Unsicherheit K_{WA}	3 dB

Der Bohrhämmer ist nicht für die Verwendung im Freien, entsprechend Artikel 3 der Richtlinie 2000/14/EC_2005/88/EC vorgesehen.

Tragen Sie einen Gehörschutz.

Die Einwirkung von Lärm kann Hörverlust bewirken.

Schwingungsgesamtwerte (Vektorsumme dreier Richtungen) ermittelt entsprechend EN 60745.

Bohrhämmern in Beton

Schwingungsemissionswert $a_n = 15,81 \text{ m/s}^2$

Unsicherheit $K = 1,5 \text{ m/s}^2$

Meißeln

Schwingungsemissionswert $a_n = 15,668 \text{ m/s}^2$

Unsicherheit $K = 1,5 \text{ m/s}^2$

Warnung!

Der angegebene Schwingungsemissionswert ist nach einem genormten Prüfverfahren gemessen worden und kann sich, abhängig von der Art und Weise, in der das Elektrowerkzeug verwendet wird, ändern und in Ausnahmefällen über dem angegebenen Wert liegen.

Der angegebene Schwingungsemissionswert kann zum Vergleich eines Elektrowerkzeuges mit einem anderen verwendet werden.

Der angegebene Schwingungsemissionswert kann auch zu einer einleitenden Einschätzung der Beeinträchtigung verwendet werden.

Beschränken Sie die Geräuschentwicklung und Vibration auf ein Minimum!

- Verwenden Sie nur einwandfreie Geräte.
- Warten und reinigen Sie das Gerät regelmäßig.
- Passen Sie Ihre Arbeitsweise dem Gerät an.
- Überlasten Sie das Gerät nicht.
- Lassen Sie das Gerät gegebenenfalls überprüfen.
- Schalten Sie das Gerät aus, wenn es nicht benutzt wird.
- Tragen Sie Handschuhe.

7. Vor Inbetriebnahme

⚠ Achtung!

Überzeugen Sie sich vor dem Anschließen, dass die Daten auf dem Typenschild mit den Netzdaten übereinstimmen.

Ziehen Sie immer den Netzstecker, bevor Sie Einstellungen am Gerät vornehmen.

Einsatzstelle nach verdeckt liegenden elektrischen Leitungen, Gas- und Wasserrohren mit einem Leitungssuchgerät untersuchen.

7.1 Zusatzgriff (Abb. 2 – Pos. 3) Bohr-Meisselhammer aus Sicherheitsgründen nur mit dem Zusatzgriff verwenden.

Der Zusatzhandgriff (3) bietet Ihnen während der Benutzung der Maschine zusätzlichen Halt. Benutzen Sie das Gerät daher nicht ohne den Zusatzhandgriff (3). Befestigt wird der Zusatzhandgriff (3) an der Maschine durch Klemmung. Durch Drehen des Zusatzhandgriffes (3) im Uhrzeigersinn wird die Klemmung angezogen. Drehen gegen den Uhrzeigersinn löst die Klemmung.

- Der beiliegende Zusatzhandgriff (3) muss zunächst montiert werden. Hierzu ist durch Drehen des Zusatzhandgriffes (3) die Klemmung weit genug zu öffnen, damit der Zusatzhandgriff (3) über die Maschine geschoben werden kann.
- Nach dem Aufschieben des Zusatzhandgriffes (3) schwenken Sie diesen in die für Sie angenehmste Arbeitsposition.
- Jetzt den Zusatzhandgriff (3) in entgegengesetzter Drehrichtung wieder zudrehen, bis der Zusatzhandgriff (3) fest sitzt.
- Der Zusatzhandgriff (3) ist für Rechtshänder ebenso wie für Linkshänder geeignet.

7.2 Tiefenanschlag (Abb. 3 – Pos. 13)

Der Tiefenanschlag (13) wird mit der Feststellschraube (4) am Zusatzhandgriff (3) durch Klemmung gehalten.

- Lösen Sie die Feststellschraube (4) und setzen Sie den Tiefenanschlag (13) ein.
- Bringen Sie den Tiefenanschlag (13) auf gleiche Ebene zum Bohrer.
- Ziehen Sie den Tiefenanschlag (13) um die gewünschte Bohrtiefe zurück.
- Ziehen Sie die Feststellschraube (4) wieder fest.
- Bohren Sie nun das Loch, bis der Tiefenanschlag (13) das Werkstück berührt.
- Der Tiefenanschlag (13) ist mit einer Rasterung ausgestattet, die im Einsatz ein Verschieben des Tiefenanschlages (13) verhindert.

7.3 Werkzeug einsetzen (Abb. 4)

- Werkzeug vor dem Einsetzen reinigen und Werkzeug-Schaft mit Bohrerfett leicht fetten.
- Verriegelungshülse (2) zurückziehen und festhalten.
- Staubfreies Werkzeug drehend in die Werkzeugaufnahme bis zum Anschlag einschieben. Das Werkzeug verriegelt sich selbst, nachdem die Verriegelungshülse losgelassen wird.
- Verriegelung durch Ziehen am Werkzeug prüfen.

7.4 Werkzeug entnehmen (Abb. 5)

Verriegelungshülse (2) zurückziehen, festhalten und Werkzeug entnehmen.

7.5 Staubaufnahme-Vorrichtung (Abb. 8)

Vor Bohrhammerarbeiten senkrecht über dem Kopf, Staubaufnahme-Vorrichtung (15) über den Bohrer schieben.

7.6 Zusätzliches Schnellspannbohrfutter einsetzen (Abb. 4)

- Schnellspannbohrfutter (14) vor dem Einsetzen reinigen und Schnellspannbohrfutter-Schaft mit Bohrerfett leicht fetten.
- Verriegelungshülse (2) zurückziehen und festhalten.
- Staubfreies Schnellspannbohrfutter (14) drehend in die Werkzeugaufnahme bis zum Anschlag einschieben. Das Schnellspannbohrfutter (14) verriegelt sich selbst, nachdem die Verriegelungshülse losgelassen wird.
- Verriegelung durch Ziehen am Schnellspannbohrfutter (14) prüfen.

7.7 Zusätzliches Schnellspannbohrfutter entnehmen (Abb. 5)

Verriegelungshülse (2) zurückziehen, festhalten und Schnellspannbohrfutter entnehmen.

7.8 Einsetzen des Bohrers in das Schnellspannbohrfutter (Bild 6-7)

⚠ Achtung!

- Ziehen Sie immer den Netzstecker, bevor Sie Einstellungen am Gerät vornehmen.
- Tiefenanschlag (13) wie in 7.2 beschrieben lösen und in Richtung Bohrergriff schieben. Somit hat man freien Zugang zum Schnellspannbohrfutter (14).
- Drehen Sie das Schnellspannbohrfutter (14) auf. Die Bohrfutteröffnung muss groß genug sein, um den Bohrer aufzunehmen.
- Wählen Sie einen geeigneten Bohrer aus. Schieben Sie das Werkzeug soweit wie möglich in die Bohrfutteröffnung hinein.
- Drehen Sie das Schnellspannbohrfutter (14) zu. Prüfen Sie, ob der Bohrer fest im Schnellspannbohrfutter (14) sitzt.
- Überprüfen Sie in regelmäßigen Abständen den festen Sitz des Bohrers bzw. Werkzeuges (Netzstecker ziehen!).

8. Inbetriebnahme

⚠ Achtung!

Um eine Gefährdung zu vermeiden, darf die Maschine nur an den beiden Handgriffen (3/6) gehalten werden! Andernfalls kann beim Anbohren von Leitungen elektrischer Schlag drohen!

8.1 Betriebsanzeige (Abb.1/Pos. 11)

Bei eingestecktem Netzstecker leuchtet die Betriebsanzeige (11).

8.2 Ein-/Ausschalter (Bild 9/Pos. 10)

- Setzen Sie zuerst einen geeigneten Bohrer in das Gerät ein (siehe 7.3).
- Verbinden Sie den Netzstecker mit einer geeigneten Steckdose.
- Setzen Sie den Bohr-Meißelhammer direkt an der Bohrstelle an.

Einschalten:

Ein-/Ausschalter (10) drücken.

Ausschalten:

Ein-/Ausschalter (10) loslassen.

Dauerbetrieb einschalten:

Ein-/Ausschalter (10) mit Feststellknopf (8) sichern. Achtung! Eine Arretierung ist nur im Rechtslauf möglich.

Dauerbetrieb ausschalten:

Ein-/Ausschalter (10) kurz eindrücken.

8.3 Drehzahl einstellen (Bild 9/Pos. 10)

- Sie können die Drehzahl während des Betriebes stufenlos steuern.
- Durch mehr oder wenig starkes Drücken des Ein-/Ausschalters (10) wählen Sie die Drehzahl.
- Wahl der richtigen Drehzahl: Die am besten geeignete Drehzahl ist abhängig vom Werkstück, von der Betriebsart und vom eingesetzten Bohrer.
- Geringer Druck auf Ein-/Ausschalter (10): niedrigere Drehzahl
- Größerer Druck auf Ein-/Ausschalter (10): höhere Drehzahl

Tipp: Bohren Sie Bohrlöcher mit geringer Drehzahl an. Erhöhen Sie die Drehzahl danach schrittweise.

Vorteile:

- Der Bohrer ist beim Anbohren leichter zu kontrollieren und rutscht nicht ab.
- Sie vermeiden zersplitterte Bohrlöcher (z.B. bei Kacheln).

8.4 Vorwählen der Drehzahl (Bild 9/Pos. 9)

- Nehmen Sie diese Einstellung nicht während des Bohrens vor.
- Der Drehzahl-Regler (9) ermöglicht es Ihnen, die maximale Drehzahl zu definieren. Der Ein-/Ausschalter (10) kann nur noch bis zur vorgegebenen Maximaldrehzahl eingedrückt werden.
- Stellen Sie die Drehzahl mit dem Drehzahl-Regler (9) im Ein-/Ausschalter (10) ein.

8.5 Rechts-/Linkslauf-Umschalter (Bild 9/Pos. 7)

- **Nur im Stillstand umschalten!**
- Stellen Sie mit dem Rechts-/Linkslauf-Umschalter (7) die Laufrichtung des Schlagbohrers ein:

Laufrichtung	Schalterposition
Rechtslauf (Vorwärts und Bohren)	nach links eindrücken
Linkslauf (Rücklauf)	nach rechts eindrücken

8.6 Umschalter

Bohren/Schlagbohren/Meißeln (Abb. 10)

Achtung!

Ist das zusätzliche Schnellspannbohrfutter (14) montiert, sind die Funktionen Schlagbohren/Meißeln nicht verfügbar.

- Zum Bohren den Knopf (E) am Umschalter (5) drücken und gleichzeitig den Umschalter (5) in die Schalterstellung A drehen.
- Zum Schlagbohren den Knopf (E) am Umschalter (5) drücken und gleichzeitig den Umschalter (5) in die Schalterstellung B drehen.
- Für Meißelarbeiten den Knopf (E) am

Umschalter (5) drücken und gleichzeitig den Umschalter (5) in die Schalterstellung C drehen.
In der Stellung C ist der Meißel nicht arretiert.

- Für Meißelarbeiten den Knopf (E) am Umschalter (5) drücken und gleichzeitig den Umschalter (5) in die Schalterstellung D drehen.
In der Stellung D ist der Meißel arretiert.

⚠ Achtung!

Zum Schlagbohren benötigen Sie nur eine geringe Anpresskraft. Ein zu hoher Anpressdruck belastet unnötig den Motor. Bohrer regelmäßig prüfen. Stumpfen Bohrer nachschleifen oder ersetzen.

9. Austausch der Netzan-schlussleitung

Wenn die Netzanschlussleitung dieses Gerätes beschädigt wird, muss sie durch den Hersteller oder seinen Kundendienst oder eine ähnlich qualifizierte Person ersetzt werden, um Gefährdungen zu vermeiden.

DE/
AT

10. Reinigung, Wartung und Ersatzteilbestellung

⚠ Achtung!

Ziehen Sie vor allen Reinigungsarbeiten den Netzstecker.

10.1 Reinigung

- Halten Sie Schutzvorrichtungen, Luftschlitze und Motorengehäuse so staub- und schmutzfrei wie möglich. Reiben Sie das Gerät mit einem sauberen Tuch ab oder blasen Sie es mit Druckluft bei niedrigem Druck aus.
- Wir empfehlen, dass Sie das Gerät direkt nach jeder Benutzung reinigen.
- Reinigen Sie das Gerät regelmäßig mit einem feuchten Tuch und etwas Schmierseife. Verwenden Sie keine Reinigungs- oder Lösungsmittel; diese könnten die Kunststoffteile des Gerätes angreifen. Achten Sie darauf, dass kein Wasser in das Geräteinnere gelangen kann.

10.2 Kohlebürsten

Bei übermäßiger Funkenbildung oder Aufleuchten der Anzeige für den Kohlebürstenverschleiß (12) lassen Sie die Kohlebürsten durch eine Elektrofachkraft überprüfen.

10.3 Wartung

Im Geräteinneren befinden sich keine weiteren zu wartenden Teile.

10.4 Ersatzteilbestellung:

Bei der Ersatzteilbestellung sollten folgende Angaben gemacht werden:

- Typ des Gerätes
- Artikelnummer des Gerätes
- Ident-Nummer des Gerätes

Aktuelle Preise und Infos finden Sie unter www.isc-gmbh.info

11. Entsorgung und Wiederverwertung

Das Gerät befindet sich in einer Verpackung um Transportschäden zu verhindern. Diese Verpackung ist Rohstoff und ist somit wieder verwendbar oder kann dem Rohstoffkreislauf zurückgeführt werden. Das Gerät und dessen Zubehör bestehen aus verschiedenen Materialien, wie z.B. Metall und Kunststoffe. Führen Sie defekte Bauteile der Sondermüllentsorgung zu. Fragen Sie im Fachgeschäft oder in der Gemeindeverwaltung nach!



Nur für EU-Länder

Werfen Sie Elektrowerkzeuge nicht in den Hausmüll!

Gemäß europäischer Richtlinie 2002/96/EG über Elektro- und Elektronik-Altgeräte und Umsetzung in nationales Recht müssen verbrauchte Elektrowerkzeuge getrennt gesammelt werden und einer umweltgerechten Wiederverwertung zugeführt werden.

Recycling-Alternative zur Rücksendeauforderung:

Der Eigentümer des Elektrogerätes ist alternativ anstelle Rücksendung zur Mitwirkung bei der sachgerechten Verwertung im Falle der Eigentumsaufgabe verpflichtet. Das Altgerät kann hierfür auch einer Rücknahmestelle überlassen werden, die eine Beseitigung im Sinne der nationalen Kreislaufwirtschafts- und Abfallgesetze durchführt. Nicht betroffen sind den Altgeräten beigelegte Zubehörteile und Hilfsmittel ohne Elektrobestandteile.

12. Konformitätserklärung

Einhell Germany AG · Wiesenweg 22 · D-94405 Landau/Isar



Konformitätserklärung

- (C)** erklärt folgende Konformität gemäß EU-Richtlinie und Normen für Artikel
- (EN)** explains the following conformity according to EU directives and norms for the following product
- (F)** déclare la conformité suivante selon la directive CE et les normes concernant l'article
- (I)** dichiara la seguente conformità secondo la direttiva UE e le norme per l'articolo
- (NL)** verklaart de volgende overeenstemming conform EU richtlijn en normen voor het product
- (E)** declara la siguiente conformidad a tenor de la directiva y normas de la UE para el artículo
- (P)** declara a seguinte conformidade, de acordo com a directiva CE e normas para o artigo
- (DK)** atterer følgende overensstemmelse i medfør af EU-direktiv samt standarder for artikel
- (S)** förklarar följande överensstämmelse enl. EU-direktiv och standarder för artikeln
- (FIN)** vakuuttaa, että tuote täyttää EU-direktiivin ja standardien vaatimukset
- (EL)** töendab toote vastavust EL direktiivile ja standarditele
- (CZ)** vydává následující prohlášení o shodě podle směrnice EU a norem pro výrobek
- (SK)** potvrduje sledečo skladnosť s smernico EU in standardi za izdelek
- (HU)** vydáva nasledujúce prehlásenie o zhode podľa smernice EÚ a noriem pre výrobok
- (H)** a cikkekhez az EU-irányvonal és Normák szerint a következő konformitást jelenti ki
- (PL)** deklaruje zgodność wymienionego poniżej artykułu z następującymi normami na podstawie dyrektywy WE.
- (BG)** декларира съответното съответствие съгласно Директива на ЕС и норми за артикул
- (HR)** paskaidro šadu atbilstību ES direktīvai un standartiem
- (IT)** apibūdina šj atitikimą EU reikalavimams ir prekės normoms
- (RO)** declară următoarea conformitate conform directivei UE și normelor pentru articolul
- (GR)** δηλώνει την ακόλουθη συμμόρφωση σύμφωνα με την Οδηγία ΕΚ και τα πρότυπα για το προϊόν
- (SI)** potrđuje sljedeću usklađenost prema smjernicama EU i normama za artikl
Izjava o sukladnosti za ovaj proizvod dostupna je na internet stranici www.lidl.hr.
- (CRO)** potvrđuje sljedeću usklađenost prema smjernicama EU i normama za artikl
- (BGR)** potvrđuje sledeću usklađenost prema smernicama EZ i normama za artikal
- (BUL)** следующим удостоверяется, что следующие продукты соответствуют директивам и нормам ЕС
- (UKR)** проголошує про зазначену нижче відповідність виробу директивам та стандартам ЄС на виріб
- (LT)** Ūrūnū ile ilgli AB direktifleri ve normlari geređince aŗađıda aŗıklanan uygunluđu belirtir
- (NOR)** erklærer følgende samsvar i henhold til EU-direktivet og standarder for artikkel
- (IS)** Lýsir uppfyllingu EU-reglna og annarra stađla vöru

Bohrhammer PBH 1100 A1 (Parkside)

- 87/404/EC_2009/105/EC
- 2005/32/EC_2009/125/EC
- 2006/95/EC
- 2006/28/EC
- 2004/108/EC
- 2004/22/EC
- 1999/5/EC
- 97/23/EC
- 90/396/EC_2009/142/EC
- 89/686/EC_96/58/EC
- 2006/42/EC
- Annex IV
Notified Body:
Notified Body No.:
Reg. No.:
- 2000/14/EC_2005/88/EC
- Annex V
- Annex VI
Noise: measured L_{WA} = dB (A); guaranteed L_{WA} = dB (A)
P = KW; L/Ø = cm
Notified Body:
- 2004/26/EC
Emission No.:

Standard references: EN 60745-1; EN 60745-2-6; EN 55014-1;
EN 55014-2; EN 61000-3-2; EN 61000-3-3

Landau/Isar, den 07.09.2010

Weichselgartner/General Manager

Unger/Product-Management

First CE: 08
Art.-No.: 42.583.73 I.-No.: 11020
Subject to change without notice

Archive-File/Record: 4258395-42-4155050-08
Documents registrar: Georg Riedel
Wiesenweg 22, D-94405 Landau/Isar

13. GARANTIEURKUNDE

Sehr geehrte Kundin, sehr geehrter Kunde,

unsere Produkte unterliegen einer strengen Qualitätskontrolle. Sollte dieses Gerät dennoch einmal nicht einwandfrei funktionieren, bedauern wir dies sehr und bitten Sie, sich an unseren Servicedienst unter der auf dieser Garantiekarte angegebenen Adresse zu wenden. Gern stehen wir Ihnen auch telefonisch über die unten angegebene Servicrufnummer zur Verfügung. Für die Geltendmachung von Garantieansprüchen gilt Folgendes:

1. Diese Garantiebedingungen regeln zusätzliche Garantieleistungen. Ihre gesetzlichen Gewährleistungsansprüche werden von dieser Garantie nicht berührt. Unsere Garantieleistung ist für Sie kostenlos.
2. Die Garantieleistung erstreckt sich ausschließlich auf Mängel, die auf Material- oder Herstellungsfehler zurückzuführen sind und ist auf die Behebung dieser Mängel bzw. den Austausch des Gerätes beschränkt. Bitte beachten Sie, dass unsere Geräte bestimmungsgemäß nicht für den gewerblichen, handwerklichen oder industriellen Einsatz konstruiert wurden. Ein Garantievertrag kommt daher nicht zustande, wenn das Gerät in Gewerbe-, Handwerks- oder Industriebetrieben sowie bei gleichzusetzenden Tätigkeiten eingesetzt wird.
Von unserer Garantie sind ferner Ersatzleistungen für Transportschäden, Schäden durch Nichtbeachtung der Montageanleitung oder aufgrund nicht fachgerechter Installation, Nichtbeachtung der Gebrauchsanleitung (wie durch z.B. Anschluss an eine falsche Netzspannung oder Stromart), missbräuchliche oder unsachgemäße Anwendungen (wie z.B. Überlastung des Gerätes oder Verwendung von nicht zugelassenen Einsatzwerkzeugen oder Zubehör), Nichtbeachtung der Wartungs- und Sicherheitsbestimmungen, Eindringen von Fremdkörpern in das Gerät (wie z.B. Sand, Steine oder Staub), Gewaltanwendung oder Fremdeinwirkungen (wie z. B. Schäden durch Herunterfallen) sowie durch verwendungsgemäßen, üblichen Verschleiß ausgeschlossen. Dies gilt insbesondere für Akkus, auf die wir dennoch eine Garantiezeit von 12 Monaten gewähren
Der Garantieanspruch erlischt, wenn an dem Gerät bereits Eingriffe vorgenommen wurden.
3. Die Garantiezeit beträgt 3 Jahre und beginnt mit dem Kaufdatum des Gerätes. Garantieansprüche sind vor Ablauf der Garantiezeit innerhalb von zwei Wochen, nachdem Sie den Defekt erkannt haben, geltend zu machen. Die Geltendmachung von Garantieansprüchen nach Ablauf der Garantiezeit ist ausgeschlossen. Die Reparatur oder der Austausch des Gerätes führt weder zu einer Verlängerung der Garantiezeit noch wird eine neue Garantiezeit durch diese Leistung für das Gerät oder für etwaige eingebaute Ersatzteile in Gang gesetzt. Dies gilt auch bei Einsatz eines Vor-Ort-Services.
4. Für die Geltendmachung Ihres Garantieanspruches übersenden Sie bitte das defekte Gerät portofrei an die unten angegebene Adresse. Fügen Sie den Verkaufsbeleg im Original oder einen sonstigen datierten Kaufnachweis bei. Bitte bewahren Sie deshalb den Kassenbon als Nachweis gut auf! Beschreiben Sie uns bitte den Reklamationsgrund möglichst genau. Ist der Defekt des Gerätes von unserer Garantieleistung erfasst, erhalten Sie umgehend ein repariertes oder neues Gerät zurück.

Selbstverständlich beheben wir gegen Erstattung der Kosten auch gerne Defekte am Gerät, die vom Garantieumfang nicht oder nicht mehr erfasst sind. Dazu senden Sie das Gerät bitte an unsere Serviceadresse.

ISC GmbH • Eschenstraße 6 • 94405 Landau/Isar (Deutschland)

Telefon: +49 [0] 180 5 687 484 · Telefax +49 [0] 180 5 687 485 (Festnetzpreis: 14 ct/min, Mobilfunkpreise maximal: 42 ct/min)
Außerhalb Deutschlands fallen stattdessen Gebühren für ein reguläres Gespräch ins dt. Festnetz an.
E-Mail: Lidl@isc-gmbh.info · Internet: www.isc-gmbh.info

Hans Einhell Österreich Gesellschaft m.b.H.

Brunner Strasse 81A · A-1230 Wien
Tel. +43 (0)1-869 14 80, Fax +43 (0)1-869 14 80 80

Inhoudsopgave:	Blz.
1. Inleiding	21
2. Veiligheidsvoorschriften	21-24
3. Beschrijving van het gereedschap	24
4. Omvang van de levering	24
5. Reglementair gebruik	24
6. Technische gegevens	25
7. Vóór inbedrijfstelling	25-27
8. Ingebruikneming	27-28
9. Vervanging van de netaansluitleiding	28
10. Reiniging, onderhoud en bestellen van wisselstukken	28
11. Afvalbeheer en recyclage	29
12. Verklaring van Overeenstemming	30
13. Garantiebewijs	31

Nadruk of andere reproductie van documentatie en geleidepapieren van de producten, geheel of gedeeltelijk, enkel toegestaan mits uitdrukkelijke toestemming van ISC GmbH.

Technische wijzigingen voorbehouden



Bijkomende instructies



“Waarschuwing – Handleiding lezen om het letselrisico te verminderen”



Draag een gehoorbeschermer.

Lawaai kan aanleiding geven tot gehoorverlies.



Draag een stofmasker.

Bij het bewerken van hout en andere materialen kan stof ontstaan dat schadelijk is voor de gezondheid. Asbest bevattend materiaal mag niet worden bewerkt!



Draag een veiligheidsbril.

Vonken die tijdens het werk ontstaan of splinters, spanen en stof die uit het toestel ontsnappen kunnen leiden tot zichtverlies.

1



2



Om een beschadiging van het gereedschap te voorkomen dient de omschakeling tussen de verschillende functies enkel in stilstand te gebeuren.

1. Inleiding

⚠ Let op!

Bij het gebruik van gereedschappen dienen enkele veiligheidsmaatregelen te worden nageleefd om lichamelijk gevaar en schade te voorkomen. Lees daarom deze handleiding/veiligheidsinstructies zorgvuldig door. Bewaar deze goed zodat u de informatie op elk moment kunt terugvinden. Mocht u dit gereedschap aan andere personen doorgeven, gelieve dan deze handleiding/veiligheidsinstructies mee te geven. Wij zijn niet aansprakelijk voor ongevallen of schade die te wijten zijn aan niet-naleving van deze handleiding en van de veiligheidsinstructies.

2. Veiligheidsvoorschriften

⚠ WAARSCHUWING!

Lees alle veiligheidsinstructies en aanwijzingen.

Nalatigheden bij de inachtneming van de veiligheidsinstructies en aanwijzingen kunnen elektrische schok, brand en/of zware letsels tot gevolg hebben.

Bewaar alle veiligheidsinstructies en aanwijzingen voor de toekomst.

Het in de veiligheidsinstructies gebruikte begrip "elektrisch materieel" heeft betrekking op elektrische gereedschappen die op elektrische stroom (met netkabel) en op accu (zonder netkabel) draaien.

1. Werkplaatsveiligheid

- **Hou uw werkplaats schoon en goed verlicht.** Wanorde of niet verlichte werkplaatsen kunnen ongelukken veroorzaken.
- **Werk met dit toestel niet in explosieve omgeving waarin brandbare vloeistoffen, gassen of stoffen aanwezig zijn.**
Elektrisch materieel verwekt vonken die het stof of de dampen kunnen doen ontbranden.

- **Hou kinderen en andere personen tijdens het gebruik van het elektrische materieel weg.**

Bij afleiding zou u de controle over het toestel kunnen verliezen.

2. ELEKTRISCHE VEILIGHEID

- **De netstekker van het toestel moet in de contactdoos passen. De stekker mag geenszins worden veranderd. Gebruik geen adapterstekkers samen met geaarde toestellen.**

Onveranderde stekkers en passende contactdozen verminderen het risico van een elektrische schok.

- **Vermijdt lichamelijk contact met geaarde oppervlakken, zoals van buizen, verwarmingstoestellen, fornuizen en koelkasten.**

Er bestaat verhoogd risico door elektrische schok als uw lichaam geaard is.

- **Stel het toestel niet bloot aan regen of nattigheid.**

Door binnendringen van water in een elektrisch materieel verhoogt het risico van een elektrische slag.

- **Onttrek de kabel niet aan zijn eigenlijke bestemming om het toestel te dragen, op te hangen of om de stekker uit de contactdoos te verwijderen. Hou de kabel weg van hitte, olie, scherpe kanten of bewogen componenten van het toestel.**

Beschadigde of in de war gebrachte kabels verhogen het risico van een elektrische slag.

- **Indien u met elektrisch materieel in open lucht werkt, mag u enkel verlengkabels gebruiken die goedgekeurd zijn om buiten te worden gebruikt.**

Het gebruik van een voor buiten goedgekeurde verlengkabel vermindert het risico van een elektrische schok.

- **Indien gebruikmaking van het elektrisch gereedschap in vochtige omgeving niet te vermijden is dient u het gereedschap door een aardlekschakelaar te beveiligen.**

Het gebruik van een aardlekschakelaar vermindert het risico van een elektrische

schok.

3. VEILIGHEID VAN PERSONEN

- **Wees aandachtig, let op wat u doet en ga bij het gebruik van elektrisch materieel met verstand te werk. Gebruik het toestel niet als u moe bent of onder de invloed bent van drugs, alcohol of geneesmiddelen.**

Een moment van onoplettendheid bij het gebruik van elektrisch materieel kan zwaar letsel tot gevolg hebben.

- **Draag persoonlijke beschermingsmiddelen en altijd een veiligheidsbril.**
Het dragen van persoonlijke beschermingsmiddelen zoals stofmasker, slipvaste veiligheidsschoenen, veiligheidshelm of gehoorbeschermer, naargelang het type en het gebruik van het elektrische materieel, vermindert het risico van letsel.
- **Vermijdt elke onbedoelde inwerkingstelling van het gereedschap. Vergewis u er zich van dat het elektrisch gereedschap uitgeschakeld is voordat u het aansluit op de stroomtoevoer en/of de accu aansluit, het gereedschap in handen neemt of draagt.**
Als u bij het dragen van het toestel de vinger op de schakelaar heeft of het toestel ingeschakeld op de stroomtoevoer aansluit kan dit ongelukken tot gevolg hebben.
- **Verwijder afstelgereedschap of sleutels alvorens het toestel in te schakelen.**
Een gereedschap of sleutel die zich in een draaiende component van het toestel bevindt kan letsel tot gevolg hebben.
- **Vermijdt elke abnormale lichaamshouding. Zorg voor een veilige stand en bewaar altijd uw evenwicht.**
Daardoor kunt u het toestel in onverwachte situaties beter controleren.
- **Draag de gepaste kleding. Draag geen wijde kleding of sieraden. Hou haar, kleding en handschoenen weg van bewogen componenten.**
Losse kleding, sieraden of lang haar kan door bewogen componenten worden gegrepen.

- **Indien stofzuiginrichtingen en stofopvanginrichtingen kunnen worden aangebracht, dient u er zich van te vergewissen dat deze aangesloten zijn en naar behoren worden gebruikt.**

Gebruik van een stofafzuiging kan gevaren door stof verminderen.

4. Gebruik en omgaan met elektrisch materieel

- **Overbelast uw gereedschap niet. Gebruik voor uw werk steeds het elektrische materieel dat daarvoor bedoeld is.**
Met het gepaste elektrische materieel werkt u beter en veiliger in het opgegeven vermogensgebied.
- **Gebruik geen elektrisch materieel waarvan de schakelaar defect is.**
Elektrisch materieel dat niet meer kan worden in- of uitgeschakeld is gevaarlijk en moet worden hersteld.
- **Verwijder de stekker uit de contactdoos en/of verwijder de accu voordat u het gereedschap afstelt, van accessoires verwisselt of het gereedschap wegbergt.**
Deze voorzorgsmaatregel voorkomt het onbedoeld starten van het toestel.
- **Bewaar niet gebruikt elektrisch materieel buiten bereik van kinderen. Laat het toestel niet door personen gebruiken die met dit toestel niet vertrouwd zijn of deze instructies niet hebben gelezen.**
Elektrisch materieel is gevaarlijk als het door onervaren personen wordt gebruikt.
- **Onderhoudt het toestel zorgvuldig. Controleer of bewegende componenten perfect werken en niet klem zitten, of stukken gebroken of beschadigd zijn zodat het toestel niet meer naar behoren kan werken. Laat beschadigde onderdelen herstellen voordat u het toestel opnieuw gebruikt.**
Vele ongelukken zijn te wijten aan slecht onderhouden elektrisch materieel.
- **Hou uw snijgereedschap scherp en schoon.**
Zorgvuldig onderhouden snijgereedschap

met scherpe snijkanten gaat minder vaak klem gaan zitten en is gemakkelijker te leiden.

- **Gebruik het elektrisch materieel, accessoires, inzetgereedschappen enz. conform de aanwijzingen. Hou rekening met de werkomstandigheden en de te verrichten activiteit.**

Het gebruik van elektrisch materieel voor andere toepassingen dan voorzien door de fabrikant kan gevaarlijke situaties tot gevolg hebben.

5. SERVICE

- **Laat uw toestel enkel door gekwalificeerd vakpersoneel en enkel met originele wisselstukken herstellen.** Zodoende is verzekerd dat de veiligheid van het toestel blijft behouden.

Veiligheidsinstructies voor hamers

- **Draag een gehoorbeschermer.** Lawaai kan aanleiding geven tot gehoorverlies.
- **Gebruik de bij het gereedschap geleverde extra handgrepen.** Het verlies van de controle kan letsel veroorzaken.
- **Pak het gereedschap aan de geïsoleerde oppervlakken van de greep vast als u werkzaamheden verricht waarbij het inzetgereedschap verborgen stroomleidingen of de eigen kabel kan raken.** Door contact met een spanningvoerende leiding zal er ook spanning op de metalen onderdelen van het gereedschap kunnen staan en leiden tot een elektrische schok.

Nijzondere veiligheidsinstructies voor klop- en beitelboor

- Controleer de spanning (Volt) vermeld op het kenplaatje.
- Bij gebruik van een kabelprolinrichting de kabel volledig afwinden. Draaddoorsnede minstens 1,5 mm².
- Let op een veilige stand op ladders of stellingen bij het boren uit de losse hand.
- In muren waarin elektrische leidingen, water- of gasleidingen onzichtbaar zijn geplaatst, eerst de leiding met een leidingdetector lokaliseren. Contact

vermijden met componenten of geleiders waarop spanning staat.

- Draag gehoorbeschermers als bescherming van uw oren : langzaam voortschrijdend gehoorverlies!
- Draag een veiligheidsbril en gebruik een stofmasker bij stofverwekkende werkzaamheden.
- Niet in de buurt van dampen of brandbare vloeistoffen gebruiken.
- Trek telkens de stekker uit het stopcontact voordat u met ombouw- of schoonmaakwerkzaamheden begint.
- Bescherm de netkabel tegen beschadigingen. Olie en zuur kunnen de kabel beschadigen.
- Machine niet overbelasten.
- Belangrijk !
Alle nationale veiligheidsvoorschriften betreffende de installatie, het gebruik en het onderhoud in acht nemen.
- Beitel en boor kunnen per ongeluk het gereedschap uit worden geslingerd en zware verwondingen veroorzaken:
- Voordat u begint met het gereedschap te werken altijd eerst controleren of de beitel of boor goed vastzit in de gereedschapshouder.
- Gereedschapshouder regelmatig op slijtage of beschadiging controleren.
- Een kloppend gereedschap alleen starten als het tegen een werkstuk (muur, plafond etc.) wordt gedrukt.
- Aan het einde van het werk de boorhamer van het stroomnet scheiden en beitel of boor uit het gereedschap verwijderen.
- De boorhamer altijd eerst van het net scheiden voordat u van beitel of boor verwisselt.
- Bescherm ogen en medewerkers tegen wegspringende deeltjes en weggebroken vreemde lichamen. Veiligheidshelm dragen! Scheidingswanden plaatsen!
- Werkhandschoenen beschermen tegen ontvellingen.
- Trillingen kunnen schadelijk zijn voor het hand-arm-systeem : de tijdsduur van trillingen dient zo gering mogelijk te worden gehouden.

NL

- Netkabel altijd naar achteren weggeleiden van het toestel.
- Berg het toestel altijd op een voor kinderen ontoegankelijke plaats op.
- Tijdens het werk het toestel steeds met de beide handen vasthouden en op een veilige stand letten.
- Vóór de inbedrijfstelling dient u zich van de juiste stand van de schakelaar op het toestel voor de uit te voeren bewerking te vergewissen omdat anders bei het aanlopen van de machine gevaar voor lichamenlijk letsel bestaat.

Berg deze veiligheidsadviezen goed op!

3. Beschrijving van het gereedschap (fig. 1)

1. Stofwering
2. Vergrendelingshuls
3. Extra handgreep
4. Vastzetschroef voor diepteaanslag
5. Omschakelaar boren / klopboren / beitelen
6. Handgreep
7. Omschakelaar "rechts- / linksdraaiend"
8. Vastzetknop
9. Toerenregelaar
10. AAN/UIT-schakelaar
11. Bedrijfsindicator
12. Indicator voor koolborstelslijtage
13. Diepteaanslag
14. Bijkomende snelspanboorhouder
15. Stofopnamekap

4. Omvang van de levering

Neem alle onderdelen uit de verpakking en controleer ze op volledigheid.

- Klop- en beitelboor PBH 1100 A1
- Extra handgreep
- Diepteaanslag
- Boor voor steen (6, 8, 10 mm)
- Extra tandkransboorhouder
- bijkomende snelspanboorhouder
- Stofopnamekap
- Handleiding


5. Reglementair gebruik

Het gereedschap is bedoeld voor het hamerboren in beton, gesteente en bakstenen alsook voor beitelwerk mits gebruikmaking van de overeenkomstige boor of beitel.

De machine mag slechts voor werkzaamheden worden gebruikt waarvoor ze bedoeld is. Elk ander verder gaand gebruik is niet reglementair. Voor daaruit voortvloeiende schade of verwondingen van welke aard dan ook is de gebruiker/bediener, niet de fabrikant, aansprakelijk.

Wij wijzen erop dat onze gereedschappen overeenkomstig hun bestemming niet geconstrueerd zijn voor commercieel, ambachtelijk of industrieel gebruik. Wij geven geen garantie indien het gereedschap in ambachtelijke of industriële bedrijven alsmede bij gelijk te stellen activiteiten wordt gebruikt.

6. Technische gegevens

Netspanning:	230-240V ~ 50Hz
Opgenomen vermogen:	1050 watt
Onbelast toerental:	0-1100 t/min
Slagfrequentie:	0-5100 slagen/min
Boorcapaciteit beton/steen (max.):	Ø 26 mm
Bescherming klasse:	II / 
Gewicht:	3,6 kg

Geluid en vibratie

De geluids- en vibratiewaarden werden bepaald volgens EN 60745.

Geluidsdrukniveau L_{pA}	91,8 dB (A)
Onzekerheid K_{pA}	3 dB
Geluidsvermogen L_{WA}	102,8 dB (A)
Onzekerheid K_{WA}	3 dB

De boorhamer is niet voorzien om in open lucht te worden gebruikt conform artikel 3 van de richtlijn 2000/14/EC_2005/88/EC.

Draag een gehoorbeschermer.
Lawaai kan aanleiding geven tot gehoorverlies.

Totale vibratiewaarden (vectorsom van drie richtingen) bepaald volgens EN 60745.

Boorhameren in beton

Trillingsemissiewaarde $a_h = 15,81 \text{ m/s}^2$
Onzekerheid $K = 1,5 \text{ m/s}^2$

Beitelen

Trillingsemissiewaarde $a_h = 15,668 \text{ m/s}^2$
Onzekerheid $K = 1,5 \text{ m/s}^2$

Waarschuwing!

De opgegeven trillingsemissiewaarde is gemeten volgens een genormaliseerde testprocedure en kan veranderen naargelang van de wijze waarop het elektrische gereedschap wordt gebruikt en in

uitzonderingsgevallen boven de opgegeven waarde liggen.

De vermelde trillingsemissiewaarde kan worden gebruikt om elektrische gereedschappen onderling te vergelijken.

De vermelde trillingsemissiewaarde kan ook worden gebruikt om voor begin van de werkzaamheden de nadelige gevolgen te beoordelen.

Beperk de geluidsontwikkeling en vibratie tot een minimum!

- Gebruik enkel intacte toestellen.
- Onderhoud en reinig het toestel regelmatig.
- Pas uw manier van werken aan het toestel aan.
- Overbelast het toestel niet.
- Laat het toestel indien nodig nazien.
- Schakel het toestel uit als het niet wordt gebruikt.
- Draag handschoenen.

7. Vóór inbedrijfstelling

Let op!

Controleer of de gegevens vermeld op het kenplaatje overeenkomen met de gegevens van het stroomnet alvorens het gereedschap aan te sluiten.

Verwijder altijd de netstekker uit het stopcontact voordat u het gereedschap anders afstelt.

Met een leidingdetector nagaan, of op die plaats waar u de boorhamer gebruikt elektrische leidingen, gasleidingen of waterbuizen verborgen zijn.

7.1 Extra handgreep (fig. 2, pos. 3) Boorhamer om veiligheidsredenen enkel met de extra handgreep gebruiken.

De extra handgreep (3) biedt tijdens het gebruik van de machine een bijkomende houvast. Gebruik het gereedschap daarom niet zonder extra handgreep (3). Maak de extra handgreep

(3) aan de machine vast d.m.v. de kleminrichting. Door draaien van de extra handgreep (3) met de wijzers van klok mee wordt de kleminrichting aangehaald. Door draaien tegen de richting van de wijzers van de klok in wordt de kleminrichting losgezet.

- De bijgaande extra handgreep (3) moet eerst worden gemonteerd. Te dien einde de kleminrichting door draaien van de extra handgreep (3) ver genoeg openen zodat de extra handgreep (3) over de machine kan worden geschoven.
- Na het opschuiven van de extra handgreep (3) draait u die naar de voor u meest aangename werkpositie.
- Draai dan de extra handgreep (3) in tegengestelde draairichting terug dicht tot de extra handgreep (3) vast zit.
- De extra handgreep (3) is voor zowel rechts- als linkshandigen geschikt.

7.2 Diepteanslag (fig. 3, pos. 13)

De diepteanslag (13) wordt door de vastzetschroef (4) op de extra handgreep (3) vastgehouden dankzij een kleminrichting.

- Draai de vastzetschroef (4) los en zet er de diepteanslag (13) in.
- Breng de diepteanslag (13) op het zelfde niveau t.o.v. de boor.
- Trek de diepteanslag (13) met de gewenste boordiepte terug.
- Haal de vastzetschroef (4) terug aan.
- Boor dan het gat tot de diepteanslag (13) het werkstuk raakt.
- De diepteanslag (13) is voorzien van een arretering die tijdens het gebruik voorkomt dat de diepteanslag (13) verschuift.

7.3 Gereedschap inzetten (fig. 4)

- Gereedschap vóór het inzetten schoonmaken en lichtjes invetten met boorvet.
- Vergrendelhuls (2) terugtrekken en vasthouden.
- Stofvrij gereedschap al draaiend de gereedschapshouder in schuiven tot tegen de aanslag. Het gereedschap vergrendelt na het loslaten van de vergrendelhuls vrijwel vanzelf.

- Vergrendeling controleren door aan het gereedschap te trekken.

7.4 Gereedschap verwijderen (fig. 5)

Vergrendelhuls (2) terugtrekken, vasthouden en gereedschap uitnemen.

7.5 Stofopnamekap (fig. 8)

Voor werkzaamheden met de boorhamer direct boven uw hoofd schuift u de stofopnamekap (15) over de boor.

7.6 Bijkomende snelspanboorhouder inzetten (fig. 4)

- Snelspanboorhouder (14) vóór het inzetten schoonmaken en schacht van de snelspanboorhouder met boorvet lichtjes invetten.
- Vergrendelhuls (2) terugtrekken en vasthouden.
- Stofvrije snelspanboorhouder (14) al draaiend de gereedschapsopname in schuiven tot tegen de aanslag. De snelspanboorhouder (14) vergrendelt vanzelf na het loslaten van de vergrendelhuls.
- Vergrendeling controleren door aan de snelspanboorhouder (14) te trekken.

7.7 Bijkomende snelspanboorhouder verwijderen (fig. 5)

Vergrendelhuls (2) terugtrekken, vasthouden en snelspanboorhouder uitnemen.

7.8 Inzetten van de boor in de snelspanboorhouder (fig. 6-7)

⚠ Let op!

- Verwijder altijd de netstekker uit het stopcontact voordat u het gereedschap anders afstelt.
- Diepteanslag (13) loszetten zoals beschreven onder 7.2 en naar de greep van de boormachine toe schuiven. Zodoende hebt u toegang tot de boorhouder (14).
- Draai de boorhouder (14) open. De booropening moet groot genoeg zijn om de boor op te nemen.
- Kies een gepaste boor. Schuif het gereedschap zo ver mogelijk de

boorhouderopening in.

- Draai de boorhouder (14) dicht. Controleer of de boor in de boorhouder (14) vast zit.
- Controleer regelmatig of de boor of het gereedschap goed vast zit (netstekker uit het stopcontact verwijderen!).

8. Ingebruikneming

⚠ Let op!

Om zichzelf en anderen niet in gevaar te brengen mag de machine alleen aan de beide handgrepen (3/6) worden vastgehouden! Zo niet kan bij het aanboren van kabels een elektrische schok dreigen!

8.1 Bedrijfsindicator (fig. 1, pos. 11)

Als de netstekker het stopcontact in is gestoken brandt de bedrijfsindicator (11).

8.2 AAN/UIT-schakelaar (fig. 9, pos. 10)

- Zet eerst een gepaste boor het gereedschap in (zie 7.3).
- Sluit de netstekker aan op een gepast stopcontact.
- Zet de boormachine rechtstreeks op de plaats aan waar u wilt boren.

Aanzetten:

AAN/UIT-schakelaar (10) indrukken

Uitschakelen:

AAN/UIT-schakelaar (10) loslaten.

Continubedrijf inschakelen:

AAN/UIT-schakelaar (10) indrukken en borgen d.m.v. de vastzetknop (8).

Let op! Het vastzetten is enkel in de rechtsdraaiende modus mogelijk.

Continubedrijf uitschakelen:

De AAN-/UIT-schakelaar (10) kort indrukken.

8.3 Toerental afstellen (fig. 9, pos. 10)

- U kan het toerental tijdens het bedrijf traploos regelen.
- U kiest het toerental door de AAN/UIT-schakelaar (10) meer of min hard in te drukken.
- Kiezen van het juiste toerental: Het best geschikte toerental is afhankelijk van het werkstuk, van de werkmodus en van de ingezette boor.
- AAN/UIT-schakelaar (10) minder hard ingedrukt: lager toerental
- AAN/UIT-schakelaar (10) harder ingedrukt: hoger toerental

Hint: boor de boorgaten met een laag toerental aan. Verhoog dan het toerental geleidelijk aan.

Voordelen:

- De boor is bij het aanboren gemakkelijker te controleren en glijdt niet weg.
- U voorkomt verbrijzelde boorgaten (b.v. bij tegels).

8.4 Vooraf instellen van het toerental (fig. 9, pos. 9)

- De toerentalafstelring (9) maakt het mogelijk het maximumtoerental vast te leggen. De AAN/UIT-schakelaar (10) kan enkel nog tot het vooraf ingestelde maximumtoerental worden ingedrukt.
- Stel het toerental af d.m.v. de afstelring (9) in de AAN/UIT-schakelaar (10).
- Verricht deze afstelling niet tijdens het boren.

8.5 Omschakelaar "rechts-/linksdraaiend" (fig. 9, pos. 7).

- **Enkel in stilstand omschakelen!**
- Stel de draairichting van de klopboormachine af d.m.v. de omschakelaar "rechts-/linksdraaiend" (7).

Draairichting

rechtsdraaiend
(voorwaarts en boren)

Schakelaarstand

na links ingedrukt

linksdraaiend (terugloop) na rechts ingedrukt

NL

8.6 Omschakelaar boren / klopboren / beitelen (fig. 10)

Let op! Als de extra snelspanboorhouder (14) gemonteerd is zijn de functies klopboren/beitelen niet beschikbaar.

- Om te boren de knop (E) op de omschakelaar (5) indrukken en tegelijkertijd de omschakelaar (5) naar de schakelstand A draaien.
- Om te klopboren de knop (E) op de omschakelaar (5) indrukken en tegelijkertijd de omschakelaar (5) naar de schakelstand B draaien.
- Om te beitelen de knop (E) op de omschakelaar (5) indrukken en tegelijkertijd de omschakelaar (5) naar de schakelstand C draaien. In de stand C is de beitel niet gearreëerd.
- Om te beitelen de knop (E) op de omschakelaar (5) indrukken en tegelijkertijd de omschakelaar (5) naar de schakelstand D draaien. In de stand D is de beitel gearreëerd.

Let op!

Voor het klopboren is slechts een geringe aandrukkracht nodig. Door een te hoge aandrukkracht wordt de motor onnodig belast. Boor regelmatig controleren. Een botte boor bijlijpen of vervangen.

9. Vervanging van de netaansluitleiding

Als de netaansluitleiding van dit apparaat beschadigd wordt, dan moet hij door de fabrikant of diens klantendienst of door een gelijkwaardig gekwalificeerde persoon vervangen worden, om gevaren te vermijden.

10. Reiniging, onderhoud en bestellen van wisselstukken

⚠ Let op!

Trek vóór alle schoonmaakwerkzaamheden de netstekker uit het stopcontact.

10.1 Reiniging

- Hou de veiligheidsinrichtingen, de ventilatiespleten en het motorhuis zo veel mogelijk vrij van stof en vuil. Wrijf het toestel met een schone doek af of blaas het met perslucht bij lage druk schoon.
- Het is aan te bevelen het toestel direct na elk gebruik te reinigen.
- Reinig het toestel regelmatig met een vochtige doek en wat zachte zeep. Gebruik geen reinigings- of oplosmiddelen; die zouden de kunststofcomponenten van het toestel kunnen aantasten. Let er goed op dat geen water in het toestel terechtkomt.

10.2 Koolborstels

Bij bovenmatige vonkvorming of als de slijtage-indicator van de koolborstels (12) oplicht dient u de koolborstels door een elektrovakman te laten nazien.

10.3 Onderhoud

In het toestel zijn er geen andere te onderhouden onderdelen.

10.4 Bestellen van wisselstukken:

Gelieve bij het bestellen van wisselstukken volgende gegevens te vermelden:

- Type van het toestel
- Artikelnummer van het toestel
- Ident-nummer van het toestel

Actuele prijzen en info vindt u terug onder www.isc-gmbh.info

11. Afvalbeheer en recyclage

Het toestel bevindt zich in een verpakking om transportschade te voorkomen. Deze verpakking is een grondstof en bijgevolg herbruikbaar of kan de grondstofkringloop terug worden ingebracht.

Het toestel en zijn accessoires bestaan uit diverse materialen, zoals b.v. metaal en kunststof. Ontdoet u zich van defecte onderdelen op de inzamelplaats waar u gevaarlijke afvalstoffen mag afgeven. Informeer u in uw speciaalzaak of bij uw gemeentebestuur!



Enkel voor EU-landen

Elektrisch gereedschap hoort niet bij het huisvuil thuis.

Volgens de Europese richtlijn 2002/96/EG op afgedankte elektrische en elektronische toestellen en omzetting in nationaal recht dienen afgedankte elektrische gereedschappen afzonderlijk te worden verzameld en milieuvriendelijk te worden gerecycleerd.

Recyclagealternatief i.p.v. het verzoek het toestel terug te sturen:

In plaats van het elektrische toestel terug te sturen is alternatief de eigenaar van het toestel gehouden mee te werken aan de adequate recyclage als het eigendom wordt opgegeven. Hiervoor kan het afgedankte toestel eveneens bij een inzamelplaats worden afgegeven waar het toestel wordt verwijderd als bedoeld in de wetgeving in zake afvalverwerking en recyclage. Dit geldt niet voor toebehoorstukken en hulpmiddelen zonder elektrische componenten die bij de afgedankte toestellen zijn bijgevoegd.

NL

12. Verklaring van Overeenstemming

Einhell Germany AG · Wiesenweg 22 · D-94405 Landau/Isar



Konformitätserklärung

- (C)** erklärt folgende Konformität gemäß EU-Richtlinie und Normen für Artikel
- (EN)** explains the following conformity according to EU directives and norms for the following product
- (F)** déclare la conformité suivante selon la directive CE et les normes concernant l'article
- (I)** dichiara la seguente conformità secondo la direttiva UE e le norme per l'articolo
- (NL)** verklaart de volgende overeenstemming conform EU richtlijn en normen voor het product
- (E)** declara la siguiente conformidad a tenor de la directiva y normas de la UE para el artículo
- (P)** declara a seguinte conformidade, de acordo com a directiva CE e normas para o artigo
- (DK)** atterer følgende overensstemmelse i medfør af EU-direktiv samt standarder for artikel
- (S)** förklarar följande överensstämmelse enl. EU-direktiv och standarder för artikeln
- (FIN)** vakuuttaa, että tuote täyttää EU-direktiivin ja standardien vaatimukset
- (EL)** töendab toote vastavust EL direktiivile ja standarditele
- (CZ)** vydává následující prohlášení o shodě podle směrnice EU a norem pro výrobek
- (SK)** potvrjuje sledečo skladnost s smernico EU in standardi za izdelek
- (HU)** vydáva nasledujúce prehlásenie o zhode podľa smernice EÚ a noriem pre výrobok
- (H)** a cikkekhez az EU-irányvonal és Normák szerint a következő konformitást jelenti ki
- (PL)** deklaruje zgodność wymienionego poniżej artykułu z następującymi normami na podstawie dyrektywy WE.
- (BG)** декларира съответното съответствие съгласно Директива на ЕС и норми за артикул
- (HR)** paskaidro šadu atbilstību ES direktīvai un standartiem
- (IT)** apibūdina šį atitikimą EU reikalavimams ir prekės normoms
- (RO)** declară următoarea conformitate conform directivei UE și normelor pentru articolul
- (GR)** δηλώνει την ακόλουθη συμμόρφωση σύμφωνα με την Οδηγία ΕΚ και τα πρότυπα για το προϊόν
- (SI)** potrjuje sljedeću usklađenost prema smjernicama EU i normama za artikl
Izjava o sukladnosti za ovaj proizvod dostupna je na internet stranici www.lidl.hr.
- (HR)** potvrđuje sljedeću usklađenost prema smjernicama EU i normama za artikl
- (RS)** potvrđuje sledeću usklađenost prema smernicama EZ i normama za artikal
- (SR)** sledećim udostoverjaset, što sledeće proizvode odgovaraju direktivama i normama EC
- (UA)** проголошує про зазначену нижче відповідність виробу директивам та стандартам ЄС на виріб
- (LV)** ūrūnū ile ilgli AB direktīfieri ve normlari gereģinca aģaģida aģiklanan uģgunluģu belirtir
- (CY)** erklærer følgende samsvar i henhold til EU-direktivet og standarder for artikkel
- (LT)** Lysis uppfyllingu EU-reglana og annarra staġla vōra

Bohrhammer PBH 1100 A1 (Parkside)

- 87/404/EC_2009/105/EC 2006/42/EC
- 2005/32/EC_2009/125/EC Annex IV
Notified Body:
Notified Body No.:
Reg. No.:
- 2006/95/EC
- 2006/28/EC
- 2004/108/EC 2000/14/EC_2005/88/EC
- 2004/22/EC Annex V
- 1999/5/EC Annex VI
Noise: measured L_{WA} = dB (A); guaranteed L_{WA} = dB (A)
P = KW; L/Ø = cm
Notified Body:
- 97/23/EC
- 90/396/EC_2009/142/EC 2004/26/EC
Emission No.:
- 89/686/EC_96/58/EC

Standard references: EN 60745-1; EN 60745-2-6; EN 55014-1;
EN 55014-2; EN 61000-3-2; EN 61000-3-3

Landau/Isar, den 07.09.2010

Weichselgartner/General Manager

Unger/Product-Management

First CE: 08
Art.-No.: 42.583.73 I.-No.: 11020
Subject to change without notice

Archive-File/Record: 4258395-42-4155050-08
Documents registrar: Georg Riedel
Wiesenweg 22, D-94405 Landau/Isar

13. GARANTIEBEWIJS

Geachte klant,

onze producten zijn aan een strenge kwaliteitscontrole onderhevig. Mocht dit apparaat echter ooit niet naar behoren functioneren, spijt het ons ten zeerste en vragen u zich tot onze servicedienst onder het adres vermeld op dit garantiebewijs te wenden. Wij staan ook graag telefonisch tot uw dienst via het hieronder vermelde servicetelefoonnummer. Voor vorderingen in verband met garantie geldt het volgende:

1. Deze garantievoorwaarden regelen bijkomende garantieprestaties. Uw wettelijke garantieclaims blijven onaangetast door deze garantie. Onze garantieprestatie is voor uw gratis.
2. De garantieprestatie heeft uitsluitend betrekking op gebreken die te wijten zijn aan materiaal- of fabricagefouten en is beperkt tot het verhelpen van deze gebreken of het vervangen van het apparaat. Wij wijzen erop dat onze apparaten overeenkomstig hun bestemming niet geconstrueerd zijn voor commercieel, ambachtelijk of industrieel gebruik. Een garantieovereenkomst komt daarom niet tot stand als het apparaat in ambachtelijke of industriële bedrijven alsmede bij gelijk te stellen activiteiten wordt gebruikt. Uitgesloten van onze garantie zijn verder schadeloosstellingen voor transportschade, schade door niet-naleving van de montage-instructies of op grond van ondeskundige installatie, niet-naleving van de handleiding (zoals door b.v. aansluiting op een verkeerde netspanning of stroomsoort), oneigenlijke of onoordeelkundige toepassingen (zoals b.v. overbelasting van het apparaat of gebruik van niet toegestane inzetgereedschappen of toebehoren), niet-naleving van de onderhouds- en veiligheidsbepalingen, binnendringen van vreemde voorwerpen in het apparaat (zoals b.v. zand, stenen of stof), gebruikmaking van geweld of invloeden van buitenaf (zoals b.v. schade door neervallen) alsmede door normale slijtage die zich bij het doelmatig gebruik van het apparaat voordoet. Dit geldt vooral voor accu's waarop wij 12 maanden garantie geven.

Er kan geen aanspraak op garantie worden gemaakt als op het apparaat reeds ingrepen werden uitgevoerd.

3. De garantieperiode bedraagt 3 jaar en gaat in op de datum van aankoop van het apparaat. Garantieclaims dienen voor het verloop van de garantieperiode binnen de twee weken na het vaststellen van het defect geldend te worden gemaakt. Het geldend maken van garantieclaims na verloop van de garantieperiode is uitgesloten. De herstelling of vervanging van het apparaat leidt noch tot een verlenging van de garantieperiode noch wordt door deze prestatie een nieuwe garantieperiode voor het apparaat of voor eventueel ingebouwde wisselstukken op gang gebracht. Dit geldt ook bij het ter plaatse uitvoeren van een serviceactiviteit.
4. Om een garantieclaim geldend te maken dient u het defecte apparaat franco op te sturen aan het hieronder vermelde adres. Voeg het originele verkoopbewijs of een ander gedateerd bewijs van aankoop bij. Gelieve daarom de kassabon als bewijs goed te bewaren! Wij verzoeken u de reden van de klacht zo nauwkeurig mogelijk te beschrijven. Valt het defect van het apparaat binnen onze garantieprestatie bezorgen wij u per omgaande een hersteld of nieuw apparaat terug.

Uiteraard staan wij ook tot u dienst om mits betaling van de kosten defecten van het apparaat te verhelpen die buiten de garantieomvang vallen. Te dien einde stuurt u het apparaat aan ons serviceadres op.

Service Einhell
Voor de Blanken 21
NL-7963 RP Ruinen
Tel: 0031 88 5986484
Fax: 0031 88 5986486
E-mail: service@einhell.nl



IAN: 61368 PBH 1100 A1
Einhell Germany AG
Wiesenweg 22
D-94405 Landau/Isar

Stand der Informationen · Stand van de Informatie:
10/2010 · Ident.-No.: 42.583.73 102010 · DE AT NL

