

- Ⓓ **Bedienungsanleitung
Teichfilter**
- ⒼⒹ **Operating Instructions
Pond Filter**
- Ⓕ **Mode d'emploi
Filtre pour pièce d'eau**
- ⒼⒻ **Gebruiksaanwijzing
Vijverfilter**
- Ⓔ **Manual de instrucciones
Filtro para lago de jardín**
- Ⓐ **Bruksanvisning
Dammfilter**
- Ⓘ **Istruzioni per l'uso della
Filtro da laghetto per giardino**

Einhell®



Art.-Nr.: 36.062.10
Art.-Nr.: 36.062.45
Art.-Nr.: 36.062.75

TFR 1800
TFR 2300
TFR 3600

TFR **1800**

TFR **2300**

TFR **3600**

D

1. Lieferumfang

- 1 Teichfilter mit BIOCELL Filtereinsatz
- 1 mehrstrahlige Stufenfontäne
- 1 Speieranschluß
- 1 1/2" Doppelnippel

2. Technische Daten

Typ	TFR 1800	TFR 2300	TFR 3600
Netzanschluß	230V ~ 50Hz	230V ~ 50Hz	230V ~ 50Hz
Leistungsaufnahme	27 W	45 W	74 W
Fördermenge max.	1900 l/h	2400 l/h	3500 l/h
Förderhöhe max.	1,75m	2,3m	2,8m
Eintauchtiefe	3m	3m	3m
Fontänenhöhe mit Stufenfontäne max.	1,1m	1,55m	2,3m
Für Teichvolumen bis	5000 l	15000 l	25000 l
Art.-Nr.:	36.062.10	36.062.45	36.062.75

3. Pumpe

Leistungsfähige Universal-Tauchmotorpumpe für den Dauereinsatz im Gartenteich.

- Ölloser Motor
- hermetisch in Gießharz vergossener Stator
- wasserumspülter Permanent-Magnetrotor

4. BIOCELL Ansaugfilter

Der Ansaugfilter der Teichfilter arbeitet mit BIOCELL Filtereinsatz. BIOCELL ist ein spezielles Material für eine natürliche, biologische Reinigung des Wassers. Während normale, mechanische Filter nur Schmutzteilchen, wie beispielsweise Pflanzenreste, tote Insekten usw. zurückhalten können, werden bei der biologischen Filterung Schmutz und auch Trübstoffe abgebaut. Dies geschieht durch salpeterbildende Bakterien. BIOCELL, ein speziell für die biologische Filterung entwickeltes, poröses Material, bietet diesen Bakterien ideale Bedingungen für die Vermehrung. Im BIOCELL - Filter werden die giftigen, organischen Substanzen umgewandelt in natürliche Pflanzennahrung. Ein natürlicher Prozeß, der in besonderem Maße zum biologischen Gleichgewicht im Gartenteich beiträgt.

5. Sicherheitshinweise

Ein Stromschlag kann lebensgefährlich sein, darum sind unbedingt folgende Hinweise zu beachten:

- Die Pumpe darf nur an einer ordnungsgemäßen Schutzkontaktsteckdose betrieben werden.
- Die Benutzung der Pumpe in Schwimmbecken, Gartenteichen und Springbrunnen und deren Schutzbereich ist nur zulässig, wenn die Elektroinstallation nach VDE 0700 Teil 702 und Teil 738 errichtet ist: Fehlerstromschutzschalter (FI-Schaltung) mit 30mA bzw. 10mA Fehlerstrom. Bitte fragen Sie Ihren Elektrofachmann.

Achtung! Die Pumpe darf nicht betrieben werden, wenn sich Personen im Becken aufhalten.

- Pumpen mit 3m Netzleitung sind nur für den Betrieb innerhalb von Gebäuden zulässig. Pumpen mit 10m Netzleitung mind. H05RN-F sind für den Betrieb außerhalb von Gebäuden vorgeschrieben.
- Vor jeder Wartungsarbeit den Netzstecker ziehen.
- Sollte das Pumpenkabel oder der Stecker beschädigt sein, so darf das Kabel nicht repariert werden! Die Pumpe darf nicht mehr betrieben werden.

- Die Förderung von aggressiven Flüssigkeiten sowie die Förderung von abrasiven (schmiergel-wirkenden) Stoffen ist auf jeden Fall zu vermeiden.
- Die Pumpe niemals freihängend an die Druckleitung oder an der stromführenden Leitung aufhängen, sondern an der extra dafür vorgesehenen Ringöse.
- Die Pumpe ist vor Frost zu schützen.
- Der Zugriff von Kindern ist durch geeignete Maßnahmen zu verhindern.
- Die Verwendung von Leitungsnetzen, Verlängerungs- oder Anschlußleitungen, Adaptionen ohne Schutzkontakt ist nicht zulässig.

6. Inbetriebnahme

Die Inbetriebnahme muß unter Beachtung der oberen Sicherheitsvorschriften erfolgen. Stellen sie den Teichfilter auf eine waagrechte, vom Beckengrund erhöhte Fläche (verhindert übermäßige Verschmutzung durch Bodenschlamm). Der Teichfilter darf nicht außerhalb des Wassers betrieben werden.

7. Fontänenbetrieb

Es bestehen 3 Anwendungsmöglichkeiten:

- Nur Stufenfontäne
- Stufenfontäne in Verbindung mit dem Wasserspeieranschluß für Wasserspiele
- Nur der Wasserspeieranschluß für Wasserspiele

Betrieb nur mit Stufenfontäne: (siehe Bild 1)

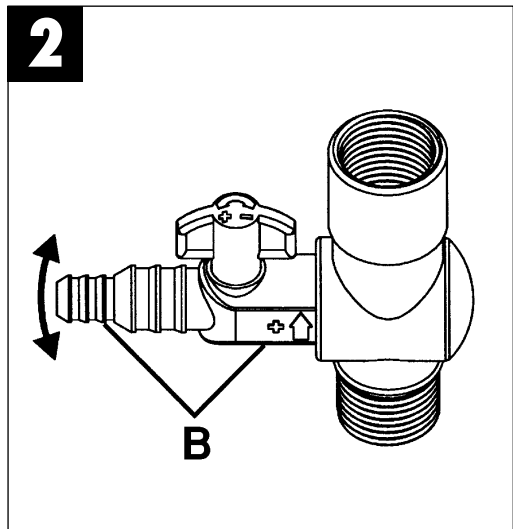
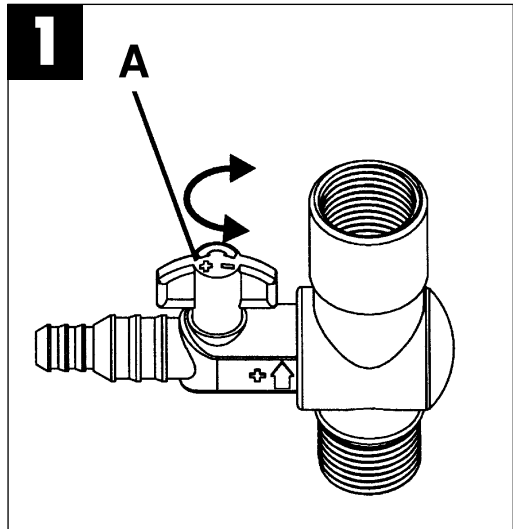
Beim Einbau des Teichfilters in den Teich ist darauf zu achten, daß der Fontänenkopf über den Wasserspiegel hinausragt. Wird nur die Stufenfontäne genutzt müssen Sie den Absperrhahn (A) des Speieranschlusses ein viertel Drehung im Uhrzeigersinn drehen, damit dieser geschlossen wird.

Betrieb der Stufenfontäne und des Wasserspeieranschlusses: (siehe Bild 1)

Der Einbau des Teichfilters erfolgt wie oben beschrieben. Am Wasserspeieranschluß können Sie zusätzlich Wasserspiele mit einem Schlauch-Innen Ø 9mm oder Ø 13mm anschließen
Der Speieranschluß kann durch drehen des Absperrhahnes gegen den Uhrzeigersinn geöffnet werden.

Betrieb nur mit Wasserspeieranschlusses: (siehe Bild 2)

Hierbei muß der gesamte Anschluß (B) um 90° gedreht werden. Somit fließt das gesamte Wasser über den Speieranschluß und nichts über die Fontäne.



D**8. Wartung**

- Für eine lange Lebensdauer und ununterbrochenen Betrieb empfehlen wir eine regelmäßige Kontrolle und Pflege.
- Bei kalkhaltigen Wasser die rotierenden Teile der Pumpe in bestimmten Abständen reinigen.
- Bei nachlassender Förderhöhe oder Förderleistung muß der Filter mit lauwarmen Wasser gereinigt werden.

9. Reinigung des BIOCELL-Filtereinsatzes**Bei TFR 1800:**

1. Ziehen Sie den Handgriff, bis zum Anschlag, aus dem Filtergehäuse.
2. Entnehmen Sie die Pumpe aus dem Filter, indem Sie die Pumpe ein kleines Stück gegen den Uhrzeigersinn drehen.
3. Nehmen Sie den Filtergehäusedeckel ab.
4. Reinigen Sie den BIOCELL - Filter unter lauwarmen Wasser.
5. Der Zusammenbau erfolgt in umgekehrter Reihenfolge.

Bei TFR 2300:

1. Drehen Sie das obere Filtergehäuse im Uhrzeigersinn (Achtung! Pumpe muß nicht ausgebaut werden!)
2. Entnehmen Sie das obere Filtergehäuse mit der Pumpe.
3. Drehen Sie anschließend den Ansaugkorb ebenfalls im Uhrzeigersinn, damit sich dieser vom unteren Filtergehäuse löst.
4. Der BIOCELL- Filter kann entnommen und gereinigt werden.
5. Der Zusammenbau erfolgt in umgekehrter Reihenfolge.

Bei TFR 3600:

1. Drehen Sie das obere Filtergehäuse im Uhrzeigersinn (Achtung! Pumpe muß nicht ausgebaut werden!)
2. Entnehmen Sie das obere Filtergehäuse mit der Pumpe.
3. Drehen Sie den oberen Ansaugkorb ebenfalls im Uhrzeigersinn, damit sich dieser vom unteren Ansaugkorb löst.
4. Durch erneutes Drehen im Uhrzeigersinn können Sie den unteren Ansaugkorb vom unteren Filtergehäuse trennen.
5. Die BIOCELL-Filter können entnommen und gereinigt werden.
6. Der Zusammenbau erfolgt in umgekehrter Reihenfolge.

10. Sonderzubehör**Filtereinsatz für Teichfilter TFR 1800**

1 BIOCELL-Rundfiltereinsatz für die natürliche, biologische und mechanische Reinigung des Wassers

Art.-Nr.: 36.075.30**Filtereinsatz für Teichfilter TFR 2300 ,TFR 3600**

1 BIOCELL-Rundfiltereinsatz für die natürliche, biologische und mechanische Reinigung des Wassers

Art.-Nr.: 36.075.35

1. Items supplied

- 1 pond filter with BIOCELL filter insert
- 1 multiple-jet cascade fountain
- 1 spout connection
- 1 1/2" double nipple

2. Technical data

Type	TFR 1800	TFR 2300	TFR 3600
Power supply	230V ~ 50Hz	230V ~ 50Hz	230V ~ 50Hz
Power consumption	27 W	45 W	74 W
Delivery rate max.	1900 l/h	2400 l/h	3500 l/h
Delivery height max.	1.75m	2.3 m	2.8 m
Immersion depth	3 m	3 m	3 m
Fountain height with cascade fountain max.	1.1 m	1.55 m	2.3 m
For pond volumes up to	5000 l	15000 l	25000 l
Art. No.:	36.062.10	36.062.45	36.062.75

3. Pump design

High-performance, universal, submersible motor pump for continuous duty in garden ponds.

- Oil-free motor
- Stator hermetically sealed in casting resin
- Permanent magnet rotor runs in water

4. BIOCELL intake filter

The intake filter for the pond filter works with a BIOCELL filter insert. BIOCELL is a special material for cleaning water by natural, biological means. Whereas normal mechanical filters are able only to trap particles of dirt such as plant remnants or dead insects and the like, biological filtration actually breaks down the dirt, including muddy materials. This decomposition is performed by nitrifying bacteria. BIOCELL, a porous material developed specially for biological filtration, provides these bacteria with ideal conditions for propagation. Toxic organic substances are transformed inside the BIOCELL into natural plant nutrients - a natural process that will make a special contribution to your garden pond's biological equilibrium.

5. Safety instructions

Electric shocks can be fatal. It is vital, therefore, to observe the following instructions:

- The pump is to be operated only from a properly installed socket outlet with earthing contact.
- Use of the pump in swimming pools, garden ponds and fountains as well as within their zone of protection is permitted only if the electrical wiring is installed in accordance with VDE 0700 Part 702 and Part 738: Earth-leakage circuit-breaker (e.l.c.b.) with 30 mA or 10 mA leakage current. Please ask your electrician.

Caution! Never use the pump when there are people in the pool.

- Pumps with a 3 m power cable are to be used only inside buildings. Pumps with a 10 m power cable (H05RN-F minimum) are compulsory for outdoor use.
- Pull out the power plug before starting any maintenance work.
- If the pump cable or plug is ever damaged, the cable is not to be repaired! In this case you must stop using the pump.

GB

- Take special care not to allow aggressive liquids or abrasive substances to run through the pump.
- Never suspend the pump from the pressure line or electric cable. Use the eyelet provided for this purpose.
- Protect the pump from freezing temperatures.
- Take suitable measures to keep the pump away from children.
- It is prohibited to use cable systems, extension cables, connection cables or adapters without an earthing contact.

6. Putting into operation

It is imperative to observe the above safety regulations when you put the pond filter into operation.

Place the pond filter on a horizontal surface higher than the bottom of the pool (this will reduce excessive soiling by sludge deposits).

Never use the pond filter outside the water.

7. Fountain mode

There are 3 options:

- Only the cascade fountain
- The cascade fountain together with the water spout connection for water spectacles
- Only the water spout connection for water spectacles

**Operation only with the cascade fountain:
(see Figure 1)**

When installing the pond filter in the pond, make sure that the fountain head projects above the water surface. If you want to use only the cascade fountain, turn the shut-off cock (A) of the spout connection clockwise one quarter of a rotation in order to close it.

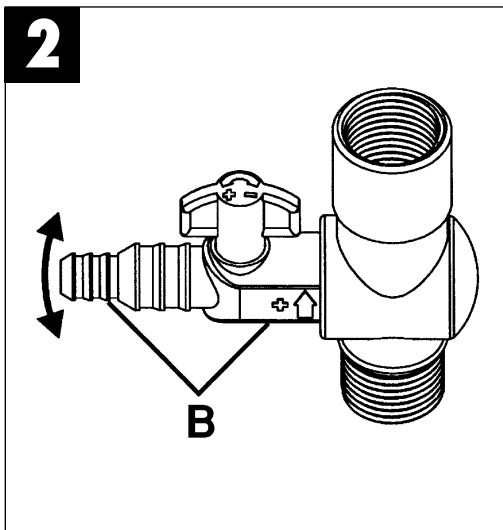
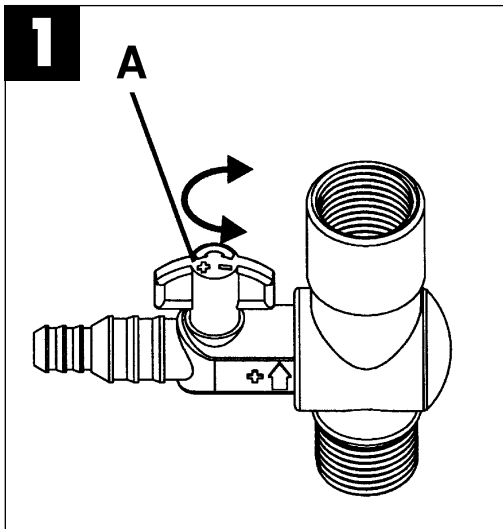
Operation of the cascade fountain and the water spout connection: (see Figure 1)

Install the pond filter as described above. Additional water spectacles can be connected to the water spout connection with a hose of 9 mm inner diameter or 13 mm diameter.

To open the spout connection, turn the shut-off cock anticlockwise.

**Operation only with the water spout connection:
(see Figure 2)**

In this case you must turn the entire connection (B) through 90°. All the water will then flow through the spout connection and none through the fountain.



8. Maintenance

- Regular inspections and servicing are recommended in the interest of a long working life without interruptions.
- If the water has a high lime content, clean the rotating parts in regular intervals.
- If you notice any reduction in the delivery height or delivery rate, clean the filter with luke warm water.

How to dismantle the filter: (see Figure 3)

1. Take the pump out of the filter by turning the pump a little anticlockwise.
2. Remove the cover from the filter housing.
3. Take out the BIOCELL filter and clean it.

9. Cleaning the BIOCELL filter insert

Model TFR 1800:

1. **Pull the handle out of the filter housing as far as the stop.**
2. Remove the pump from the filter by turning the pump slightly in anticlockwise direction.
3. Take the lid off the filter housing.
4. Clean the BIOCELL filter under lukewarm water.
5. Assemble in reverse order.

Model TFR 2300:

1. Turn the upper filter housing in clockwise direction (N.B.: do not dismantle the pump!).
2. Take off the upper filter housing complete with the pump.
3. Now turn the intake cage likewise in clockwise direction so that it disconnects from the lower filter housing.
4. You can now remove the BIOCELL filter and clean it.
5. Assemble in reverse order.

Model TFR 3600:

1. Turn the upper filter housing in clockwise direction (N.B.: do not dismantle the pump!).
2. Take off the upper filter housing complete with the pump.
3. Turn the upper intake cage likewise in clockwise direction so that it disconnects from the lower intake cage.
4. Turn again in clockwise direction to separate the lower intake cage from the lower filter housing.
5. You can now remove the BIOCELL filter and clean it.
6. Assemble in reverse order

Filter insert for pond filter TFR 1800

1 BIOCELL round filter insert for cleaning the water by natural, biological and mechanical means

Art. No.: 36.075.30

Filter insert for pond filter TFR 2300,TFR 3600

1 BIOCELL round filter insert for cleaning the water by natural, biological and mechanical means

Art. No.: 36.075.35

F

1. Etendue des fournitures

- 1 Filtre de pièce d'eau avec cartouche filtrante BIOCELL
- 1 Fontaine en cascade à jets multiples
- 1 Raccord de gargouille
- 1 Nipple double de 1/2"

2. Caractéristiques techniques

Type	TFR 1800	TFR 2300	TFR 3600
Branchement secteur	230V ~ 50 Hz	230V ~ 50 Hz	230V ~ 50 Hz
Puissance absorbée	27 W	45 W	74 W
Débit max.	1900 l/h	2400 l/h	3500 l/h
Hauteur de refoulement max.	1,75 m	2,3 m	2,8 m
Profondeur d'immersion	3 m	3 m	3 m
Hauteur de fontaine avec fontaine en cascade max.	1,1 m	1,55 m	2,3 m
Pour un volume de pièce d'eau jusqu'à	5000 l	15000 l	25000 l
No. d'article:	36.062.10	36.062.45	36.062.75

3. Pompe

Pompe à moteur submersible universelle de grande puissance pour un fonctionnement continu dans la pièce d'eau.

- Moteur sans huile
- Stator coulé hermétiquement en résine.
- Rotor à aimant permanent baigné d'eau

4. Filtre d'aspiration BIOCELL

Le filtre d'aspiration du filtre de pièce d'eau fonctionne avec la cartouche filtrante BIOCELL. BIOCELL est un matériau spécial pour le nettoyage naturel et biologique de l'eau. Tandis que les filtres mécaniques normaux ne peuvent que retenir les particules de salissure telles que les restes de plantes, les insectes morts etc., le filtrage biologique dégrade la salissure et même les substances troubles. Ceci est réalisé par des bactéries formant du salpêtre. BIOCELL, un matériau poreux particulièrement développé pour le filtrage biologique, offre à ces bactéries les conditions idéales à leur propagation. Dans le filtre BIOCELL, les substances organiques toxiques sont transformées en nourriture de plantes naturelle - un processus naturel qui contribue dans une large mesure à l'équilibre biologique dans la pièce d'eau.

5. Consignes de sécurité

Un choc électrique peut être mortel. Pour cette raison, respectez impérativement les consignes suivantes:

- La pompe doit être reliée exclusivement à une prise de courant de sécurité réglementaire.
- L'utilisation de la pompe dans des piscines, des pièces d'eau et des jets d'eau ainsi que dans leur zone de sécurité n'est autorisée que si l'installation électrique a été effectuée selon VDE 0700, partie 702 et partie 738: déclencheur par courant de défaut (interrupteur FI) actionné par un courant de défaut de 30mA ou 10mA. Veuillez demander conseil à votre spécialiste électricien.

Attention! Il est interdit de faire fonctionner la pompe si des personnes se trouvent dans le bassin.

- Les pompes avec un câble d'alimentation de 3 m ne sont autorisées que pour un fonctionnement dans des édifices. Pour un fonctionnement en dehors d'édifices il est prescrit d'utiliser des pompes avec un câble d'alimentation de 10 m, au moins HO5RN-F.

- Avant tout travail d'entretien, retirez la fiche de la prise de courant.
- Dans le cas où le câble de la pompe ou la fiche seraient endommagés, ne réparez pas le câble. Ne faites plus fonctionner la pompe.
- Evitez en tout cas de refouler des liquides agressifs ou des substances abrasives (effet abrasif).
- Ne suspendez jamais la pompe librement par la conduite de refoulement ou par le câble électrique, mais utilisez l'anneau prévu à cet effet.
- Préservez la pompe du gel.
- Empêchez l'accès des enfants par des mesures appropriées.
- Le raccordement au réseau électrique, aux câbles de rallonge ou aux câbles de raccordement ainsi qu'aux adaptateurs n'est pas autorisé sans contact de protection.

6. Mise en service

La mise en service doit être effectuée dans le plein respect des consignes de sécurité ci-dessus. Placez le filtre de pièce d'eau sur une surface horizontale élevée du fond de bassin (ceci empêche une salissure excessive par la boue du fond). N'utilisez jamais le filtre de pièce d'eau en dehors de l'eau.

7. Fonctionnement de fontaine

Vous avez le choix entre 3 possibilités d'utilisation:

- Seule fontaine en cascade
- Fontaine en cascade conjointement avec le raccord de gargouille pour des jeux d'eau
- Le raccord de gargouille pour des jeux d'eau seul.

Fonctionnement uniquement avec fontaine en cascade (voir fig. 1):

En installant le filtre dans la pièce d'eau, veillez à ce que la tête de la fontaine dépasse le niveau d'eau. Si vous utilisez seulement la fontaine en cascade, vous devez tourner le robinet d'arrêt (A) du raccord de gargouille d'un quart dans le sens des aiguilles d'une montre pour le fermer.

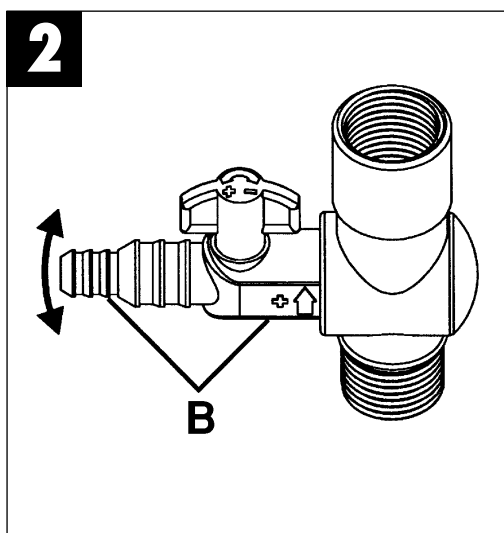
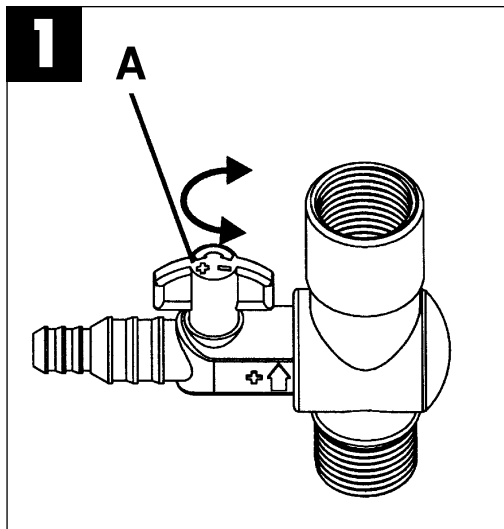
Fonctionnement de la fontaine en cascade et du raccord de gargouille (voir fig. 1):

L'installation du filtre de pièce d'eau s'effectue comme décrit ci-dessus. Vous pouvez aussi relier des jeux d'eau au raccord de gargouille avec un tuyau flexible d'un diamètre intérieur de 9 mm ou de 13 mm.

Vous pouvez ouvrir le raccord de gargouille en tournant le robinet d'arrêt dans le sens inverse des aiguilles d'une montre.

Fonctionnement uniquement avec raccord de gargouille (voir fig. 2):

Ici il faut tourner le raccord complet (B) de 90°. Ainsi toute l'eau coule dans le raccord de gargouille et rien



dans la fontaine.

F

8. Entretien

- Nous vous recommandons un contrôle et un entretien réguliers pour assurer une longue durabilité et un service sans défaut.
- En cas d'une diminution de la hauteur de refoulement ou du débit, il faut nettoyer le filtre à l'eau tiède.
- Si votre eau est calcaire, nettoyez les pièces rotatives de la pompe à intervalles réguliers.

Le démontage du filtre s'effectue comme suit (voir fig. 3):

1. Enlevez la pompe du filtre en tournant la pompe en peu dans le sens inverse des aiguilles d'une montre.
2. Le couvercle du boîtier de filtre peut être retiré.
3. Enlevez le filtre BIOCELL pour le nettoyer.

9. Nettoyage de la cartouche filtrante BIOCELL

Pour TFR 1800:

1. Retirez la poignée du logement de filtre jusqu'à la butée.
2. Sortez la pompe du filtre en la tournant un petit peu dans le sens inverse des aiguilles d'une montre.
3. Enlevez le couvercle du logement de filtre.
4. Nettoyez le filtre BIOCELL à l'eau tiède.
5. Le montage s'effectue en sens inverse.

Pour TFR 2300:

1. Tournez le logement de filtre supérieur dans le sens des aiguilles d'une montre (attention! Il n'est pas nécessaire de démonter la pompe!).
2. Sortez le logement de filtre supérieur avec la pompe.
3. Ensuite, tournez le panier d'aspiration également dans le sens des aiguilles d'une montre pour le détacher du logement de filtre inférieur.
4. Maintenant vous pouvez enlever et nettoyer le filtre BIOCELL.
5. Le montage s'effectue en sens inverse.

Pour TFR 3600:

1. Tournez le logement de filtre supérieur dans le sens des aiguilles d'une montre (attention! Il n'est pas nécessaire de démonter la pompe!).
2. Sortez le logement de filtre supérieur avec la pompe.

3. Tournez le panier d'aspiration supérieur également dans le sens des aiguilles d'une montre pour le détacher du panier d'aspiration inférieur.
4. En tournant de nouveau dans le sens des aiguilles d'une montre vous pouvez séparer le panier d'aspiration inférieur du logement de filtre inférieur.
5. Maintenant vous pouvez enlever et nettoyer les filtres BIOCELL.
6. Le montage s'effectue en sens inverse.

10. Accessoires spéciaux

Cartouche filtrante pour filtre de pièce d'eau TFR 1800

1 cartouche filtrante ronde BIOCELL pour le nettoyage naturel, biologique et mécanique de l'eau.

No. d'article: 36.075.30

Cartouche filtrante pour filtre de pièce d'eau TFR 2300, TFR 3600

1 cartouche filtrante ronde BIOCELL pour le nettoyage naturel, biologique et mécanique de l'eau.

No. d'article: 36.075.35

1. Levering

- 1 vijverfilter met BIOCELL-filterelement
- 1 meerstraal-trapfontein
- 1 spuweraansluiting
- 1 1/2" dubbele nippel

2. Technische gegevens

Type	TFR 1800	TFR 2300	TFR 3600
Netaansluiting	230 V ~ 50 Hz	230 V ~ 50 Hz	230 V ~ 50 Hz
Opgenomen vermogen	27 W	45 W	74 W
Debiet max.	1900 l/h	2400 l/h	3500 l/h
Opvoerhoogte max.	1,75 m	2,3 m	2,8 m
Indompeldiepte	3 m	3 m	3 m
Fonteinhoogte met trapfontein max.	1,1 m	1,55 m	2,3 m
Voor vijvervolume tot	5000 l	15000 l	25000 l
Artikelnr.	36.062.10	36.062.45	36.062.75

3. Pomp

Universele pompelomotorpomp met een groot vermogen voor continubedrijf in tuinvijvers.

- Olivrij motor
- hermetisch in giethars gegoten stator
- wateromspoelde permanente-magneetrotor

4. BIOCELL-aanzuigfilter

De aanzuigfilter werkt met een BIOCELL filterelement. BIOCELL is een speciaal materiaal voor het reinigen van het water op een natuurlijke biologische manier. Terwijl normale mechanische filters enkel vuildeeltjes zoals b.v. resten van planten, dode insecten etc. kunnen tegenhouden, worden bij de biologische filtering vuil en ook troebelende stoffen afgebroken. Dit gebeurt door salpeter vormende bacteriën. BIOCELL, een poreus materiaal speciaal ontwikkeld voor de biologische filtering, biedt deze bacteriën ideale voorwaarden om zich te vermenigvuldigen. In de BIOCELL-filter worden de giftige organische stoffen omgezet in natuurlijk voedsel voor de planten. Een natuurlijk proces die in bijzondere mate bijdraagt tot het biologisch evenwicht in de tuinvijver.

5. Veiligheidsvoorschriften

Een elektrische schok kan levensgevaarlijk zijn. Daarom moeten volgende voorschriften absoluut worden nageleefd:

- De pomp mag slechts worden aangesloten aan een behoorlijke wandcontactdoos met aardingscontact.
- Het gebruik van de pomp in zwembaden, tuinvijvers en fontein en in hun veiligheidsgebied is slechts toegestaan als de elektrische installatie is opgericht volgens VDE 0700 deel 702 en deel 738; verliesstroomveiligheidsschakelaar (VI-schakeling) met 30 mA resp. 10 mA verliesstroom.

Let op! De pomp mag niet in werking zijn als personen in het bassin verblijven.

- Pompen met 3 m netkabel zijn slechts toegestaan voor gebruik binnen een gebouw. Pompen met 10 m netkabel minstens H05RN-F zijn voorgeschreven voor gebruik buiten een gebouw.
- Telkens vóór het begin van onderhoudswerkzaamheden dient de netstekker uit de contactdoos te worden getrokken.

NL

- Moest de kabel van de pomp of de stekker beschadigd zijn, mag de kabel niet worden hersteld! De pomp mag niet meer worden gebruikt.
- Het opvoeren van agressieve vloeistoffen alsook het opvoeren van abrasieve (schurende) stoffen is in elk geval te vermijden.
- De pomp nooit vrij ophangen aan de drukleiding of aan de stroomvoerende leiding maar aan het speciaal daarvoor voorzien ringoog.
- De pomp dient tegen bevriezing te worden beschermd.
- Hou kinderen weg van de pomp door gepaste maatregelen.
- Het gebruik van kabelnetten, verleng-, of aansluitkabels, adapters zonder aardingscontact is niet toegestaan.

6. Inwerkingstelling

De inwerkingstelling moet gebeuren mits inachtneming van de hier boven opgegeven veiligheidsvoorschriften.

Plaats de vijverfilter op een horizontaal vlak verhoogd vanaf de grond van het bassin (voorkomt bovenmatige vervuiling door slijk).

De vijverfilter mag niet buiten het water in werking worden gesteld.

7. Fonteinbedrijf

Er bestaan 3 toepassingsmogelijkheden:

- Enkel trapfontein
- Trapfontein in combinatie met de waterspuweraansluiting voor waterwerk
- Enkel de waterspuweraansluiting voor waterwerk.

Bedrijf enkel met trapfontein: (zie fig. 1)

Bij het installeren van de vijverfilter in de vijver dient er op te worden gelet dat de fontein kop uitsteekt boven de waterspiegel. Indien enkel de trapfontein wordt gebruikt, moet U de stopkraan (A) van de spuweraansluiting met een kwart slag met de wijzers van de klok mee draaien om deze te sluiten.

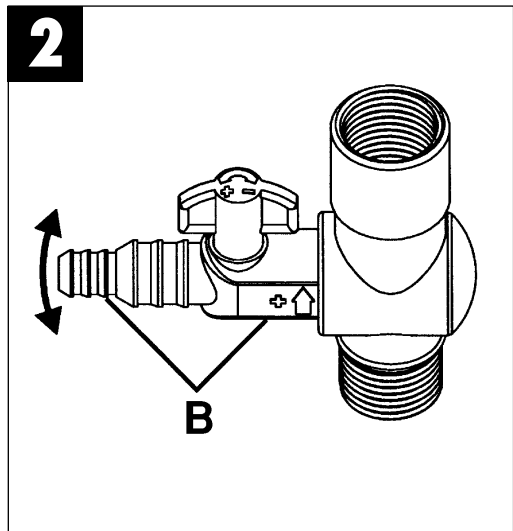
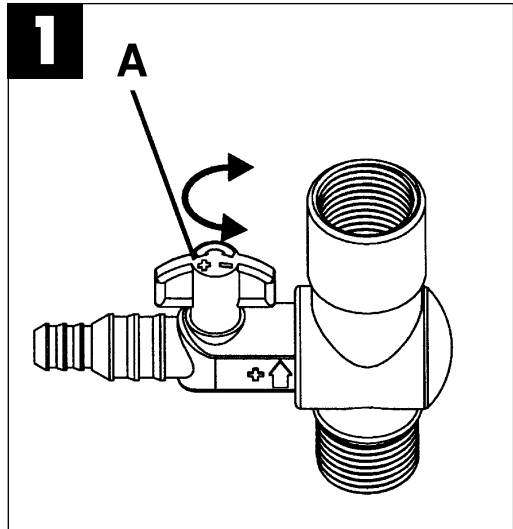
Bedrijf van de trapfontein en de waterspuweraansluiting: (zie fig. 1)

De vijverfilter wordt geïnstalleerd zoals boven beschreven. Aan de waterspuweraansluiting kunt U bijkomend waterwerk aansluiten met een slangbinnendiameter van 9 mm of 13 mm.

De spuweraansluiting kan worden geopend door de stopkraan tegen de wijzers van de klok in te draaien.

Bedrijf enkel met waterspuweraansluiting: (zie fig. 2)

Hierbij dient de hele aansluiting (B) met 90° te worden gedraaid. Daardoor stroomt al het water via de spuweraansluiting en niets via de fontein.



8. Onderhoud

- Een regelmatig onderhoud is aan te raden teneinde een lange levensduur en ononderbroken bedrijf te verzekeren.
- Bij kalkhoudend water de roterende onderdelen van de pomp regelmatig schoonmaken.
- Als de opvoerhoogte of het debiet vermindert, dient de filter met handwarm water schoon te worden gemaakt.

De filter wordt als volgt gedemonteerd: (zie fig. 3)

1. Neem de pomp uit de filter door de pomp iets tegen de wijzers van de klok in te draaien.
2. Het filterhuisdeksel kan worden afgenomen.
3. Neem de BIOCELL-filter uit teneinde deze schoon te maken.

9. Schoonmaken van het BIOCELL filterelement

bij TFR 1800 :

1. Trek de handgreep uit het filterhuis tot tegen de aanslag.
2. Neem de pomp uit de filter door de pomp iets tegen de wijzers van de klok in te draaien.
3. Verwijder het deksel van het filterhuis.
4. Maak de BIOCELL filter schoon in handwarm water.
5. Bij het samenbouwen gaat u in omgekeerde volgorde te werk.

bij TFR 2300 :

1. Draai het bovenste filterhuis met de wijzers van de klok mee (let op ! De pomp hoeft niet te worden gedemonteerd !).
2. Ontneem het bovenste filterhuis met de pomp.
3. Draai vervolgens de aanzuigkorf eveneens met de wijzers van de klok mee zodat die loskomt van het onderste filterhuis.
4. De BIOCELL filter kan worden ontnomen en schoongemaakt.
5. Bij het samenbouwen gaat u in omgekeerde volgorde te werk.

bij TFR 3600 :

1. Draai het bovenste filterhuis met de wijzers van de klok mee (let op ! De pomp hoeft niet te worden gedemonteerd !).
2. Ontneem het bovenste filterhuis met de pomp.
3. Draai de bovenste aanzuigkorf eveneens met de wijzers van de klok mee zodat die loskomt van de onderste aanzuigkorf.
4. U kunt de onderste aanzuigkorf van het onderste filterhuis scheiden door hem opnieuw met de wijzers van de klok mee te draaien.

5. De BIOCELL filters kunnen worden ontnomen en schoongemaakt.
6. Bij het samenbouwen gaat u in omgekeerde volgorde te werk.

Filterelement voor vijverfilter TFR 1800

1 rond BIOCELL-filterelement voor de natuurlijke, biologische en mechanische reiniging van het water.
Artikelnr. 36.075.30

Filterelement voor vijverfilter TFR 2300, TFR 3600

1 rond BIOCELL-filterelement voor de natuurlijke, biologische en mechanische reiniging van het water.
Artikelnr. 36.075.35

E

1. Alcance del suministro

- 1 Filtro para lago de jardín con cartucho de filtro tipo BIOCELL
- 1 Surtidor múltiple escalonado
- 1 Conexión del expulsor
- 1 Racor doble de 1/2"

2. Características técnicas

Tipo	TFR 1800	TFR 2300	TFR 3600
Conexión a la red	230 V - 50 Hz	230 V - 50 Hz	230 V - 50 Hz
Consumo	27 W	45 W	74 W
Caudal máx.	1900 l/h	2400 l/h	3500 l/h
Altura de elevación máx.	1,75 m	2,3 m	2,8 m
Profundidad de inmersión	3 m	3 m	3 m
Altura surtidor escalonado máx.	1,1 m	1,55 m	2,3 m
Volumen del lago hasta:	5000 l	15000 l	25000 l
No. de art.:	36.062.10	36.062.45	36.062.75

3. Bomba

Potente bomba universal con motor sumergible para uso continuo en un lago de jardín.

- Motor desprovisto de aceite
- Stator encerrado herméticamente en resina
- Rotor magnético permanente sumergido en agua

4. Filtro de succión del tipo BIOCELL

El filtro de succión del surtidor trabaja con un cartucho tipo BIOCELL. BIOCELL es un material especial para la depuración natural y biológica del agua. Mientras que los filtros normales sólo separan partículas de suciedad, como restos de plantas, insectos muertos, etc. el filtraje biológico no sólo filtra la suciedad, sino que depura aguas turbias. Este proceso de depuración se realiza con la ayuda de bacterias nitrificantes. BIOCELL es un material poroso, especialmente desarrollado para filtrar biológicamente, en tanto que ofrece a dichas bacterias un entorno ideal para su reproducción. El filtro BIOCELL transforma las sustancias orgánicas venenosas en un alimento natural para las plantas. Un proceso natural que contribuye en gran manera a conservar el equilibrio biológico de su lago de jardín.

5. Instrucciones de seguridad

Una sacudida eléctrica puede tener consecuencias fatales, es imprescindible, por este motivo, observar las advertencias siguientes:

- La bomba sólo podrá conectarse a una caja de enchufe de seguridad debidamente instalada.
- La utilización de la bomba en piscinas, lagos y fuentes, así como en su entorno, sólo está permitida si la instalación eléctrica ha sido efectuada según VDE 0700, parte 702 y parte 738 y si va equipada de un interruptor de corriente de defecto (circuito FI) con 30 mA o 10 mA de corriente de defecto. Por favor, consulte a su electricista.

¡Atención! Está prohibido hacer funcionar la bomba si se hallan personas en el agua.

- Bombas que lleven un cable de conexión a la red de 3 m sólo pueden utilizarse dentro de espacios cerrados. Bombas con 10 m de cable, tipo H05RN-F, han sido previstas para ser utilizadas al exterior.
- Desenchufe el aparato antes de realizar cualquier trabajo de mantenimiento.
- En caso de detectar algún daño en el cable de la bomba y su enchufe, no deberá usted mismo reparar el cable ni poner en marcha la bomba.

- Es imprescindible evitar que la bomba sea utilizada para transportar líquidos agresivos o abrasivos (con efecto de desgaste).
- No transporte nunca la bomba colgando del cable de conexión eléctrico o de la manguera a presión. Sólo se cogerá por la anilla prevista a tal efecto.
- Proteja la bomba de las heladas
- Evite dejar la bomba al alcance de los niños.
- No está permitido utilizar sistemas de conexión, cables de prolongación o de conexión y adaptadores, desprovistos de contacto de puesta a tierra.

6. Puesta en servicio

Durante la puesta en servicio se tendrán a cuenta las instrucciones de seguridad indicadas más arriba. Para su instalación, coloque el filtro sobre una superficie horizontal, un tanto elevada respecto al fondo del lago (así evitará que entre en contacto con el lodo depositado en el fondo). El filtro no deberá hacerse funcionar fuera del agua.

7. Funcionamiento del surtidor

Existen tres posibilidades de aplicación:

- Únicamente como surtidor escalonado
- Como surtidor escalonado junto con la conexión de un expulsor especial para juegos de agua.
- Sólo como conexión de expulsor para juegos de agua.

Funcionamiento como surtidor escalonado: (véase ilus. 1)

Al instalar la bomba en el lago, cerciúrese de que el cabezal del surtidor sobresalga del agua. De sólo utilizar el surtidor escalonado, es imprescindible que cierre el grifo (A) de la conexión del expulsor, dándole un cuarto de vuelta en el sentido de las manecillas del reloj, para que esta función permanezca inutilizable.

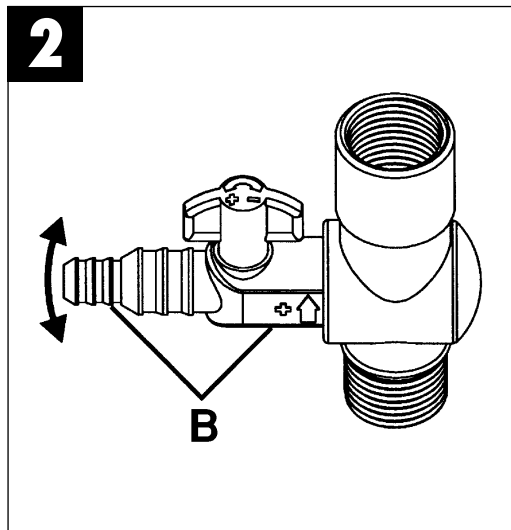
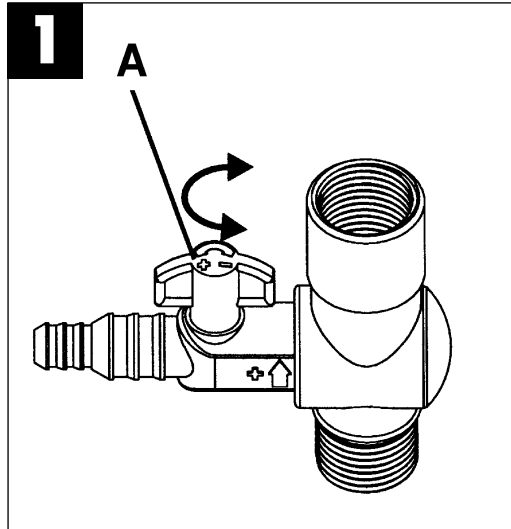
Funcionamiento del surtidor escalonado y de la conexión del expulsor de agua: (véase ilus. 1).

El montaje de la bomba se efectuará como se describe más arriba, además podrá conectar adicionalmente a este expulsor juegos de agua con un diámetro interior de manguera de 9 mm o de 13 mm.

El grifo del expulsor deberá abrirse, dándole un cuarto de vuelta en sentido contrario a las manecillas del reloj.

Funcionamiento sólo con el expulsor (véase ilus. 2)

En este caso el dispositivo de conexión completo (B) deberá girarse en 90°, de esta forma toda el agua sale por el expulsor y no por el surtidor.



E**8. Mantenimiento**

- Para asegurarse de que el aparato funcione sin interrupción durante un largo período de vida, recomendamos llevar a cabo tareas de control y cuidado regular.
- Si disminuye la capacidad de elevación o el caudal, limpie el filtro con agua templada.
- Si el agua es dura, limpie regularmente todas las piezas que se hallan en rotación.

El filtro se desmonta como sigue: (véase ilus. 3)

1. Saque la bomba del filtro, girándola para ello ligeramente en contra del sentido de las manecillas del reloj.
2. Extraiga la tapa del filtro.
3. A continuación saque el filtro BIOCELL y límpielo.
4. El montaje se hace en el orden inverso.

9. Limpieza del cartucho de filtro BIOCELL**En el TFR 1800:**

1. Tire de la empuñadura de la caja del filtro hasta el tope
2. Saque la bomba del filtro girándola en sentido contrario a las agujas del reloj
3. Levante la tapadera de la caja del filtro
4. Limpie el filtro BIOCELL con agua templada
5. Para montarlo de nuevo, invierta el orden de los pasos.

En el TFR 2300:

1. Gire la caja superior del filtro en el mismo sentido de las agujas del reloj (¡Atención! La bomba no debe ser desmontada)
2. Saque la caja superior del filtro con bomba incluida
3. Seguidamente, gire la alcachofa también en el mismo sentido de las agujas del reloj, para que se suelte de la caja inferior del filtro.
4. El filtro BIOCELL puede retirarse y limpiarse.
5. Para montarlo de nuevo, invierta el orden de los pasos.

En el TFR 3600:

1. Gire la caja superior del filtro en el mismo sentido de las agujas del reloj (¡Atención! La bomba no debe ser desmontada).
2. Saque la caja superior del filtro con bomba incluida.
3. Gire la alcachofa superior en el mismo sentido de las agujas del reloj, para que se suelte de la alcachofa inferior.

4. Para separar la alcachofa inferior de la caja del filtro inferior, debe seguir girando en el mismo sentido.
5. El filtro BIOCELL puede retirarse y limpiarse.
6. Para montarlo de nuevo, invierta el orden de los pasos.

Cartucho de filtro TFR 1800

1 Cartucho circular BIOCELL para la depuración natural y biológica del agua.

No. de art.: 36.075.30

Cartucho de filtro TFR 2300, TFR 3600

1 Cartucho circular BIOCELL para la depuración natural y biológica del agua

No. de art.: 36.075.35

1. Leveransomfattning

- 1 dammfilter med BIOCELL-filterinsats
- 1 flerstråls-nivåfontän
- 1 vattensprut-anslutning
- 1 1/2" dubbelnippel

2. Tekniska data

Typ	TFR 1800	TFR 2300	TFR 3600
Nätanslutning	230 V ~ 50 Hz	230 V ~ 50 Hz	230 V ~ 50 Hz
Effektförbrukning	27 W	45 W	74 W
Transportmängd max.	1900 l/h	2400 l/h	3500 l/h
Spruthöjd max.	1,75 m	2,3 m	2,8 m
Dopplingsdjup	3 m	3 m	3 m
Fontänhöjd med nivåfontän max.	1,1 m	1,55 m	2,3 m
För max. dammvolym	5000 l	15000 l	25000 l
Art.-nr.	36.062.10	36.062.45	36.062.75

3. Pump

Effektstark dränkbar universal-pump för kontinuerlig användning i trädgårdsdammar.

- oljefri motor
- stator hermetiskt ingjuten i gjutharts
- vattenomspolad permanent-magnetrotor

4. BIOCELL insugningsfilter

Dammfiltrens insugningsfilter arbetar med en BIOCELL-filterinsats. BIOCELL är ett speciellt material för en naturlig och biologisk rengöring av vattnet. Medan normala, mekaniska filter endast kan hindra smutspartiklar som t.ex. växtrester, döda insekter osv., leder den biologiska filtreringen till att smuts och ämnen som grumlar vattnet bryts ned. Detta sker med salpeter-bildande bakterier. BIOCELL, ett poröst material speciellt utvecklat för biologisk filtrering, har ideala förutsättningar för förökning av bakterier, och i BIOCELL-filtret omvandlas de giftiga organiska ämnena till naturlig växtnäring. En naturlig process som i hög grad bidrar till den biologiska jämvikten i trädgårdsdammen.

5. Säkerhetsanvisningar

Strömslag kan vara livsfarliga, varför följande anvisningar tvunget skall beaktas:

- Pumpen får endast köras om den är ansluten till ett godkänt skyddsuttag.
- Det är endast tillåtet att använda pumpen i simbassänger, trädgårdsdammar och springsbrunnar samt inom deras skyddsområde om elinstallationen har genomförts enl. VDE 0700 del 702 och del 738: felströmsskyddsbrytare (FI-koppling) med 30 mA resp. 10 mA felström. Vänligen fråga din elinstallatör.

Varning! Pumpen får inte användas när personer uppehåller sig i bassängen resp. dammen.

- Pumpar med 3 m nätledning är endast tillåtna för inomhusdrift. Pumpar med 10 m nätledning min. H05RN-F är avsedda för utomhusdrift.
- Före allt slags servicearbete skall nätkontakten dras ut.
- Om pumpkabeln eller stickkontakten uppvisar skador, får kabeln inte repareras! Pumpen får inte längre användas.
- Transport av aggressiva vätskor samt transport av abrasiva (slipande) ämnen skall under alla omständigheter undvikas.

S

- Låt aldrig pumpen hänga fritt i tryckledningen eller den strömförande ledningen, utan i en speciellt härför avsedd ringögla.
- Skydda pumpen mot frost.
- Tilltag lämpliga åtgärder så att pumpen hålls oåtkomlig för barn.
- Det är inte tillåtet att använda ledningsnät, förlängnings- eller anslutningsledningar eller adapter utan skyddskontakt.

6. Driftstart

Vid driftstart måste ovan nämnda säkerhetsföreskrifter iakttas. Ställ dammfiltret på en vågrät yta som ligger högre än den omgivande botten (detta förhindrar större nedsmutsning från botten slam).

Dammfiltret får endast användas om det befinner sig i vatten.

7. Fontändrift

Det finns tre olika användningsmöjligheter:

- endast nivåfontän
- nivåfontän i kombination med vattensprut-anslutning för vattenformationer
- endast vattensprut-anslutning för vattenformationer.

Drift endast med nivåfontän: (se bild 1)

När pumpen monteras i dammen skall det ses till att fontänhuvudet sticker upp ovanför vattenytan. Om endast nivåfontänen används, måste avstängningskranen (A) till vattensprut-anslutningen vridas ett kvarts varv i medsolsriktning, så att denna hålls stängd.

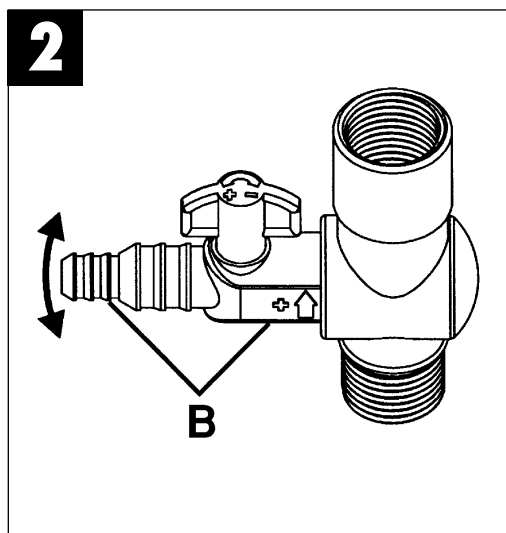
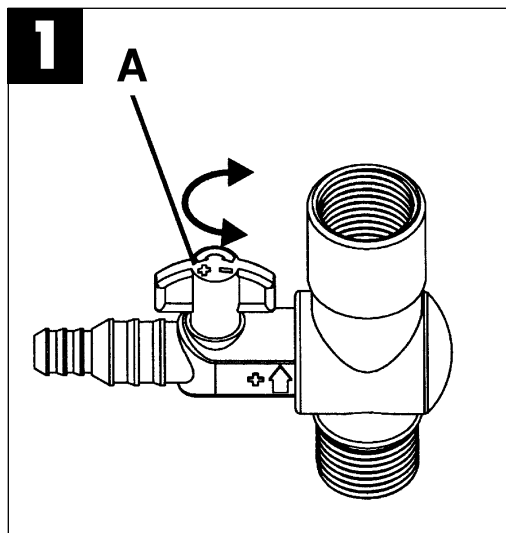
Drift med nivåfontän och vattensprut-anslutning: (se bild 1)

Montera pumpen enligt beskrivningen ovan. Vid vattensprut-anslutningen kan du ansluta extra vattenformationer med slang-innerdiameter 9 mm eller 13 mm.

Vattensprut-anslutningen kan öppnas genom att avstängningskranen vrids i motsolsriktning.

Drift endast med vattensprut-anslutning: (se bild 2)

Härvid måste den kompletta anslutningsdelen (B) vridas med 90°. Därmed flyter den totala vattenmängden via vattensprut-anslutningen och inte via fontänen.



8. Service

- För att erhålla lång livslängd och drift utan avbrott rekommenderar vi att kontroll och rengöring genomförs regelbundet.
- Vid kalkhaltigt vatten skall pumpens roterande delar rengöras i bestämda intervaller.
- Vid avtagande spruthöjd eller transport-prestanda måste filtret rengöras med ljummet vatten.

Filtret tas isär enligt följande: (se bild 3)

1. Tag ut pumpen ur filtret genom att vrida på pumpen en aning i motsolsriktning.
2. Filterkåpens lock kan tas av.
3. Tag ut BIOCELL-filtret för rengöring.

9. Rengöring av BIOCELL-filterinsatsen

Vid TFR 1800:

1. Drag handtaget ut ur filterkåpan till stopp.
2. Tag ut pumpen ur filtret genom att vrida pumpen en aning i motsols riktning.
3. Tag av filterkåpens lock.
4. Rengör BIOCELL-filtret i ljummet vatten.
5. Montera samman i omvänd ordningsföljd.

Vid TFR 2300:

1. Vrid den övre filterkåpan i medsols riktning (OBS! Pumpen skall inte demonteras!).
2. Tag bort den övre filterkåpan inkl. pump.
3. Vrid därefter insugningslådan i medsols riktning så att den lossnar från den undre filterkåpan.
4. Nu kan du ta ut och rengöra BIOCELL-filtret.
5. Montera samman i omvänd ordningsföljd.

Vid TFR 3600:

1. Vrid den övre filterkåpan i medsols riktning (OBS! Pumpen skall inte demonteras!).
2. Tag bort den övre filterkåpan inkl. pump.
3. Vrid därefter den övre insugningslådan i medsols riktning så att den lossnar från den undre insugningslådan.
4. Vrid på nytt i medsols riktning för att skilja den undre insugningslådan från den undre filterkåpan.
5. Nu kan du ta ut och rengöra BIOCELL-filtret.
6. Montera samman i omvänd ordningsföljd.

Filterinsats för dammfilter TFR 1800

1 BIOCELL-filterinsats för naturlig, biologisk rengöring av vattnet **Art.-nr. 36.075.30**

Filterinsats för dammfilter TFR 2300, TFR 3600

1 BIOCELL-filterinsats för naturlig, biologisk rengöring av vattnet **Art.-nr. 36.075.35**



1. Prodotto ed accessori in dotazione

- 1 Filtro da laghetto per giardino con elemento filtrante incorporato BIOCELL
- 1 Fontana a gradini plurigetto
- 1 Raccordo per doccia
- 1 Nipplo doppio da 1/2"

2. Dati tecnici

Modello	TFR 1800	TFR 2300	TFR 3600
Collegamento rete elettrica	230 V ~ 50 Hz	230 V ~ 50 Hz	230 V ~ 50 Hz
Assorbimento potenza	27 W	45 W	74 W
Quantità di mandata massima	1900 l/h	2400 l/h	3500 l/h
Altezza di mandata massima	1,75 m	2,3 m	2,8 m
Profondità d'immersione	3 m	3 m	3 m
Altezza mass. fontana con fontana a gradini	1,1 m	1,55 m	2,3 m
Per laghetti con volume fino a	5000 l	15000 l	25000 l
N° dell'art.	36.062.10	36.062.45	36.062.75

3. Pompa

Pompa a motore ad immersione efficientissima, ad uso universale per l'utilizzo ininterrotto nel laghetto del giardino.

- Motore senza olio
- Statore ermeticamente racchiuso in resina di fibra di vetro
- Rotore a magnete permanente idrolambito

4. Filtro d'aspirazione BIOCELL

Il filtro d'aspirazione della pompa per fontana opera con elemento filtrante incorporato BIOCELL. BIOCELL è un materiale speciale per una depurazione naturale e biologica dell'acqua. Mentre i filtri meccanici normali possono trattenere soltanto le particelle di sporcizia, quali ad esempio residui di piante, insetti morti ecc., il filtraggio biologico elimina lo sporco ed anche le sostanze intorbidenti. Ciò avviene mediante batteri produttori di salnitro. BIOCELL, un materiale poroso e creato appositamente per il filtraggio biologico, offre a questi batteri le condizioni ideali per la riproduzione. Nel filtro BIOCELL le sostanze organiche velenose vengono trasformate in fertilizzante naturale per piante. Un processo naturale, che contribuisce particolarmente al mantenimento dell'equilibrio biologico nel laghetto del giardino.

5. Avvertenze sulla sicurezza

Una scossa elettrica può essere estremamente pericolosa, per tal ragione è assolutamente necessario osservare le seguenti avvertenze:

- far funzionare la pompa soltanto raccordandola ad una presa di corrente regolare e dotata di contatto di messa a terra.
- L'impiego della pompa in piscine, laghetti di giardini e fontane e loro ambito di protezione è solamente consentito, se l'installazione elettrica è realizzata in conformità alla VDE 0700 parte 702 e parte 738: interruttore differenziale (circuitto salvavita) con corrente di dispersione pari a 30 mA o 10 mA. Si prega di consultare l'elettricista specializzato.

Attenzione! Non si deve mettere in funzione la pompa, se ci sono delle persone nella vasca.

- L'impiego di pompe con 3 m di cordone elettrico è consentito solo se funzionanti all'interno di edifici. L'impiego di pompe con 10 m di cordone elettrico, perlomeno l'H05RN-F, è prescritto per il funzionamento all'esterno di edifici.
- Prima di qualsiasi lavori di manutenzione staccare la spina di rete.
- Se il cavo della pompa o la spina fossero danneggiati, non si dovrà più riparare il cavo stesso! E la pompa non la si dovrà più attivare.

- Si deve ad ogni modo evitare di pompare sia dei liquidi aggressivi, che delle sostanze abrasive (agenti da gel lubrificante).
- Non appendere e far pendere mai la pompa al condotto di spinta o al conduttore elettrico, bensì agganciarla all'apposito occhiello ad anello.
- La pompa la si deve proteggere dal gelo.
- Evitare, prendendo le apposite misure, che i bambini possano impadronirsi della pompa.
- Non è consentito l'impiego di reti di condotti, di prolunghie o raccordi elettrici e di adattatori privi di contatto protettivo di messa a terra.

6. Messa in funzione

La messa in funzione deve avvenire osservando le avvertenze sulla sicurezza indicate sopra. Porre il filtro per laghetto su una superficie orizzontale e più alta del fondo della vasca (per impedire un eccessivo insudiciamento provocato dalla fanghiglia). Il filtro per laghetto non lo si deve fare funzionare fuori dell'acqua.

7. Funzionamento della fontana

Ci sono 3 possibilità d'impiego:

- con sola fontana a gradini,
- con fontana a gradini abbinata al raccordadoccione per giochi d'acqua,
- con solo raccordadoccione per giochi d'acqua.

Funzionamento con sola fontana a gradini: (vedi figura 1)

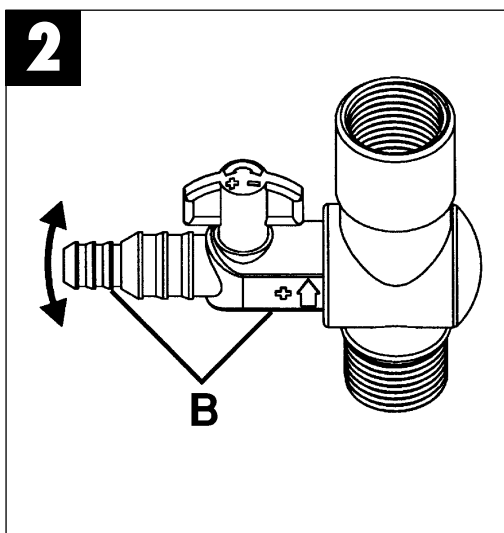
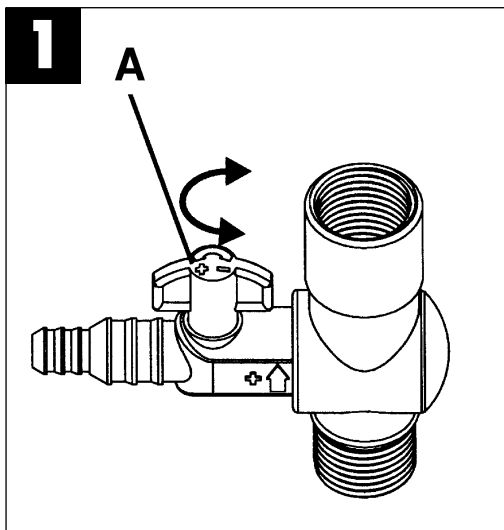
installando la pompa nel laghetto, si deve fare attenzione che la testata della fontana sporga fuori dal livello dell'acqua. Se usate solamente la fontana a gradini, allora dovrete girare il rubinetto di chiusura (A) del raccordadoccione un quarto di giro in senso orario allo scopo di chiuderlo.

Funzionamento della fontana e del raccordadoccione: (vedi figura 1)

l'installazione della pompa avviene come sopra descritto. Potete additionally collegare al raccordadoccione dei giochi d'acqua con tubo flessibile con Ø interno da 9 mm Ø da 13 mm. Si può aprire il raccordadoccione girando il rubinetto di chiusura in senso antiorario.

Funzionamento con solo raccordadoccione: (vedi figura 2)

in tal caso si deve girare di 90° il completo organo di raccordo (B), facendo sì che tutta l'acqua scorra attraverso il raccordadoccione e non attraverso la fontana.





8. Manutenzione

- Per una prolungata longevità e un funzionamento ininterrotto consigliamo di effettuare dei regolari lavori di cura e controllo.
- Se l'acqua dovesse contenere più sali di calcio del solito, allora si dovrà pulire ad intervalli regolari le parti rotanti della pompa.
- Se l'altezza di mandata o la potenza di mandata dovesse ridursi, allora si dovrà pulire il filtro con dell'acqua tiepida.

**Smontare il filtro come in seguito descritto:
(vedi figura 3)**

1. Prelevate la pompa dal filtro girando la pompa stessa un pochino in senso antiorario.
2. Il coperchio del portafiltro può essere prelevato.
3. Prelevate il filtro BIOCELL per lavarlo.

9. Pulizia della cartuccia del filtro BIOCELL

Per TFR 1800:

1. Tirate fuori la maniglia dalla carcassa del filtro fino alla battuta.
2. Estraete la pompa dal filtro facendo ruotare leggermente la pompa in senso antiorario.
3. Togliete il coperchio della carcassa del filtro.
4. Pulite il filtro BIOCELL con acqua corrente tiepida.
5. Per rimetterlo in posizione eseguite le operazioni nell'ordine inverso.

Per TFR 2300:

1. Fate ruotare la carcassa superiore del filtro in senso orario (attenzione! la pompa non deve venire smontata!).
2. Estraete la carcassa superiore del filtro con la pompa.
3. Fate poi ruotare la griglia di aspirazione in senso orario in modo che si stacchi dalla carcassa inferiore del filtro.
4. Ora si può estrarre e pulire il filtro BIOCELL.
5. Per rimetterlo in posizione eseguite le operazioni nell'ordine inverso.

Per TFR 3600:

1. Fate ruotare la carcassa superiore del filtro in senso orario (attenzione! la pompa non deve venire smontata!).
2. Estraete la carcassa superiore del filtro con la pompa.
3. Fate poi ruotare la griglia di aspirazione in senso orario in modo che si stacchi dalla carcassa inferiore del filtro.

4. Facendola ruotare nuovamente in senso orario potete staccare la griglia inferiore di aspirazione dalla carcassa inferiore del filtro.
5. Ora si può estrarre e pulire il filtro BIOCELL.
6. Per rimetterlo in posizione eseguite le operazioni nell'ordine inverso.

Elemento filtrante incorporabile per filtro da laghetto per giardino TFR 1800

1 elemento filtrante incorporabile tondo FS 1R per una depurazione naturale, biologica e meccanica dell'acqua.

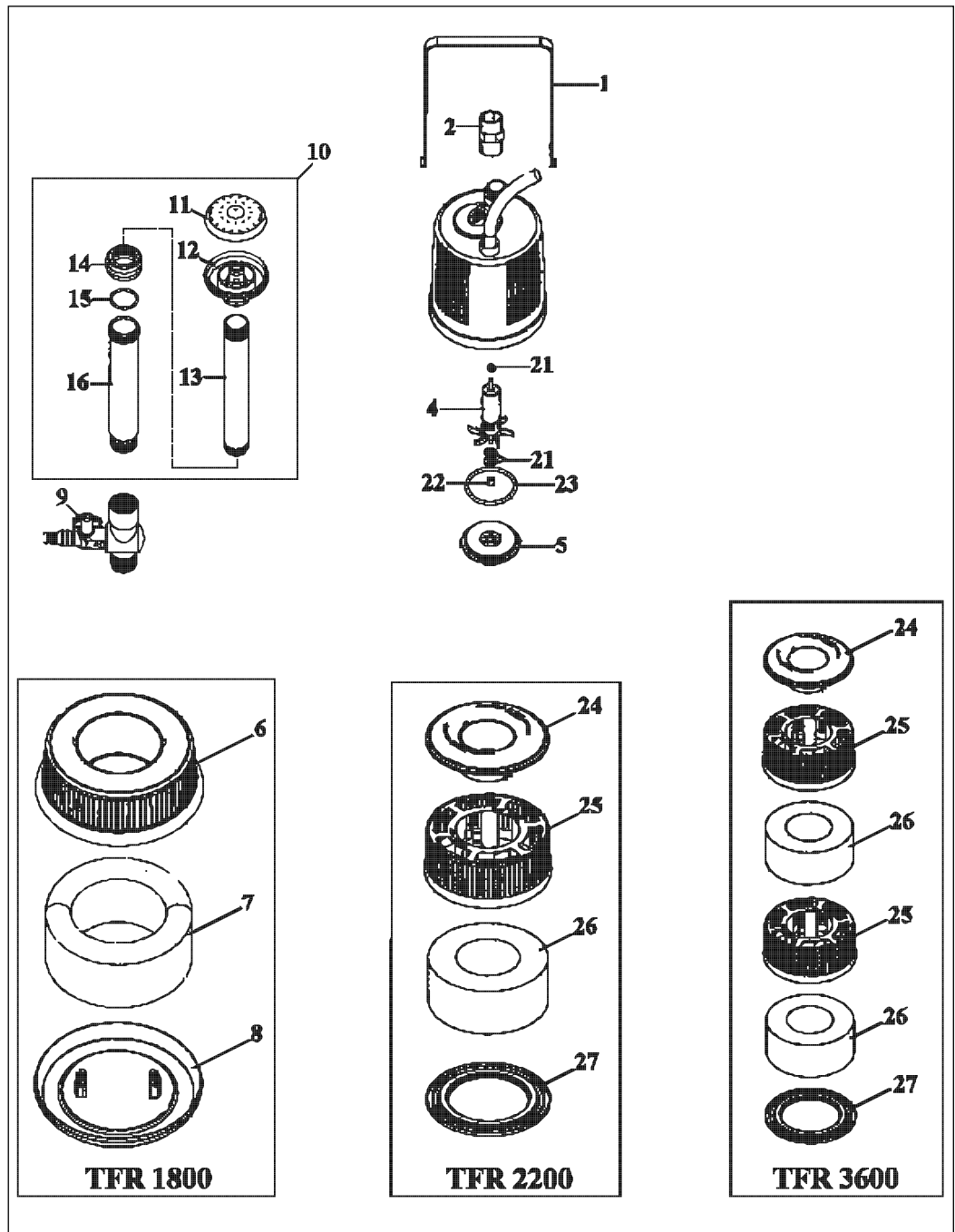
N° dell'art.: 36.075.30

Elemento filtrante incorporabile per filtro da laghetto per giardino TFR 2300, TFR 3600

1 elemento filtrante incorporabile tondo FS 1R per una depurazione naturale, biologica e meccanica dell'acqua.

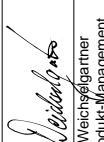

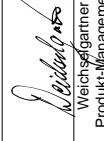



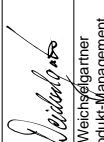

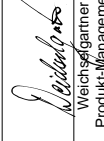



N° dell'art.: 36.075.35

Ersatzteilzeichnung TFR 1800, TFR 2300, TFR 3600



Ersatzteillisten

Pos.	Beschreibung	TFR 1800 Art.-Nr.: 36.062.10 I-Nr.: 91017	Ersatzteil-Nr.	TFR 2300 Art.-Nr.: 36.062.45 I-Nr.: 91019	Ersatzteil-Nr.	TFR 3600 Art.-Nr.: 36.062.75 I-Nr.: 91019	Ersatzteil-Nr.
01	Handgriff	36.062.70.01		36.062.70.01		36.062.70.01	
02	Fontänenadapter	41.721.60.01		36.062.40.04		36.062.40.04	
04	Rotor	41.721.70.04		41.722.00.04		41.723.60.03	
05	Rotordeckel	41.721.70.03		41.721.70.03		41.723.60.07	
06	Filtergehäuse	36.062.70.04		entfällt		entfällt	
07	Filtereinsatz	36.075.30		entfällt		entfällt	
08	Filtergehäusedeckel	36.062.70.06		entfällt		entfällt	
09	Speierhahn	41.723.60.09		41.723.60.09		41.723.60.09	
10	Stufenfontäne komplett	41.725.55		41.725.55		41.725.55	
11	Fontänendeckel	41.725.55.01		41.725.55.01		41.725.55.01	
12	Fontänenaufsatz	41.725.55.02		41.725.55.02		41.725.55.02	
13	Fontänenrohr ø 20 mm	41.725.40.06		41.725.40.06		41.725.40.06	
14	Arretiermutter	41.725.55.03		41.725.55.03		41.725.55.03	
15	O-Ring	41.725.55.04		41.725.55.04		41.725.55.04	
16	Fontänenrohr ø 23,5 mm	41.725.55.05		41.725.55.05		41.725.55.05	
21	Keramikscheibe	entfällt		entfällt		36.062.70.02	
22	Gummilager	entfällt		entfällt		41.723.60.06	
23	O-Ring	entfällt		entfällt		41.723.60.05	
24	Filtergehäusedeckel oben	entfällt		36.062.40.01		36.062.40.01	
25	Filtergehäuse	entfällt		36.062.40.02		36.062.40.02	
26	Filtereinsatz	entfällt		36.075.35		36.075.35	
27	Filtergehäusedeckel unten	entfällt		36.062.40.03		36.062.40.03	

(D)	EG Konformitätserklärung Der Unterzeichnende erklärt im Namen der Firma	(GB)	EC Declaration of Conformity The Undersigned declares, on behalf of	(E)	Déclaration de Conformité CE Le soussigné déclare, au nom de	(NL)	EC Conformiteitsverklaring De ondertekenaar verklaart in naam van de firma	(E)	Declaracion CE de Conformidad Por la presente, el abajo firmante declara en nombre de la empresa	(P)	Declaração de conformidade CE O abaixo assinado declara em nome da empresa
HANS EINHELL AG - Wiesenweg 22 - D-94405 Landau/Isar											
daß die	that the	que	dat de	que	que	que	que	que	que	que	que
Maschine/Produkt	Machine / Product	la machine / le produit	machine/product	la máquina/producto	máquina/producto	maquina/producto	máquina/producto	a máquina/o produto	a máquina/o produto	a máquina/o produto	a máquina/o produto
Teichfilter	Pond Filter	Filtre pour pièce d'eau	Vijverfilter	Filtro para lago de jardín	Filtro para lago de jardín	Filtro para lago de jardín	Filtro para lago de jardín	Filtro para lago de jardín	Filtro para lago de jardín	Filtro para lago de jardín	Filtro para lago de jardín
Marke	produced by:	du fabricant	merk	marca	marca	marca	marca	marca	marca	marca	marca
Einhell®											
Type	Type	Type	Type	Type	Type	type	type	tipo	tipo	tipo	tipo
TF 1900											
der	is in accordance with the	correspond(ent) à la	– seriennummer op het produkt- conform de volgende richtlijnen is:	– No. de serie en el producto: satisfase las disposiciones pertinentes siguientes:	– No. de serie en el producto: satisfase las disposiciones pertinentes siguientes:	– seriennummer op het produkt- conform de volgende richtlijnen is:	– No. de serie en el producto: satisfase las disposiciones pertinentes siguientes:	– No. de serie en el producto: satisfase las disposiciones pertinentes siguientes:	– No. de serie en el producto: satisfase las disposiciones pertinentes siguientes:	– No. de serie en el producto: satisfase las disposiciones pertinentes siguientes:	– No. de serie en el producto: satisfase las disposiciones pertinentes siguientes:
<input checked="" type="checkbox"/> EG Niederspannungsrichtlinie 73/23 EWG	<input checked="" type="checkbox"/> EC Directive regarding low-voltage equipment 73/23 EEC;	<input checked="" type="checkbox"/> Directive CE relative aux basses tensions 73/23 CEE;	<input checked="" type="checkbox"/> EG laagspanningsrichtlijn 73/23 EWG	<input checked="" type="checkbox"/> Disposición de la CE 89/336 CEE	<input checked="" type="checkbox"/> Disposición de la CE 89/336 CEE	<input checked="" type="checkbox"/> EG laagspanningsrichtlijn 73/23 EWG	<input checked="" type="checkbox"/> Disposición de la CE 89/336 CEE	<input checked="" type="checkbox"/> Disposición de la CE 89/336 CEE	<input checked="" type="checkbox"/> Disposición de la CE 89/336 CEE	<input checked="" type="checkbox"/> Disposición de la CE 89/336 CEE	<input checked="" type="checkbox"/> Disposición de la CE 89/336 CEE
<input checked="" type="checkbox"/> EG Richtlinie Elektromagnetische Verträglichkeit 89/336 EWG mit Änderungen entspricht.	<input checked="" type="checkbox"/> EC Directive regarding electromagnetic compatibility 89/336 EEC, as amended.	<input checked="" type="checkbox"/> Directive CE relative à la compatibilité électromagnétique 89/336 CEE avec les modifications y apportées.	<input checked="" type="checkbox"/> EG richtlijn Elektromagnetische compatibiliteit 89/336 EWG met wijzigingen	<input checked="" type="checkbox"/> Disposición de la compatibilidad electro-magnética de la CE 89/336 CEE con modificaciones.	<input checked="" type="checkbox"/> Disposición de la compatibilidad electro-magnética de la CE 89/336 CEE con modificaciones.	<input checked="" type="checkbox"/> EG richtlijn Elektromagnetische compatibiliteit 89/336 EWG met wijzigingen	<input checked="" type="checkbox"/> Disposición de la compatibilidad electro-magnética de la CE 89/336 CEE con modificaciones.	<input checked="" type="checkbox"/> Disposición de la compatibilidad electro-magnética de la CE 89/336 CEE con modificaciones.	<input checked="" type="checkbox"/> Disposición de la compatibilidad electro-magnética de la CE 89/336 CEE con modificaciones.	<input checked="" type="checkbox"/> Disposición de la compatibilidad electro-magnética de la CE 89/336 CEE con modificaciones.	<input checked="" type="checkbox"/> Disposición de la compatibilidad electro-magnética de la CE 89/336 CEE con modificaciones.
Landau/Isar, den 12.01.01	Landau/Isar, (date) 12.01.01	Landau/Isar, (date) 12.01.01	Landau/Isar, datum 12.01.01	Landau/Isar, (date) 12.01.01	Landau/Isar, (date) 12.01.01	Landau/Isar, datum 12.01.01	Landau/Isar, (date) 12.01.01	Landau/Isar, (date) 12.01.01	Landau/Isar, (date) 12.01.01	Landau/Isar, (date) 12.01.01	Landau/Isar, (date) 12.01.01
											
Weichsgartner Produkt-Management	Weichsgartner Produkt-Management	Weichsgartner Produkt-Management	Weichsgartner Produkt-Management	Weichsgartner Produkt-Management	Weichsgartner Produkt-Management	Weichsgartner Produkt-Management	Weichsgartner Produkt-Management	Weichsgartner Produkt-Management	Weichsgartner Produkt-Management	Weichsgartner Produkt-Management	Weichsgartner Produkt-Management

Archivierung / For archives: TF-0777-31-4181400-E

(S)	(E)	(N)	(GR)	(L)	(DK)
EC Konformitetsförklaring Undertecknad förklarar i firmans	EC Yhdenmukaisuusilmoitus Allekirjoittanut ilmoittaa yhtiön	EC Konformitetserklæring Underteegnede erklærer på vegne av firma	EC Δήλωση συμμόρφωσης Ο υπεργάφων δηλώνει εν ονόματι της εταιρίας	Dichiarazione di conformità CE Il sottoscritto dichiara in nome della ditta	EC Overensstemmelseserklæring Underteegnede erklærer på vegne af firmaet

HANS EINHELL AG · Wiesenweg 22 · D-94405 Landau/Isar

namn, att	at	che la	at
nimisää että	at	che la	at
maskinen/produkten	kone/tuote	maskin/produkt	maskine/produkt
Dammfilter		μηχανή / το προϊόν	maskine/produkt
märke	merkki	Merke	mærke
		υάρκα	



type	tyyppi	τύπος	tipo	type

TF 1900

– serienummer på produkten - motsvarar	– tuotteen valmistusnumero - vastaa	– Serienummer på produktet – tilfredsstiller følgende retningslinjer:	– Αριθμός σειράς πάνω στο προϊόν – ανταποκρίνεται στην	– numero di serie sul prodotto - corrisponde	– Serienummer på produktet - opbylder
<input checked="" type="checkbox"/> EU riktlinje för lågspanning 73/23 EWG	<input checked="" type="checkbox"/> EU-pienjännite-direktiiviä 73/23 EWG	<input checked="" type="checkbox"/> EU Lavspennings-retningslinje 73 / 23 EWG	<input checked="" type="checkbox"/> κατεβυνητήρια γραμμή χαμηλής τάσεως της Ευρωπαϊκής Κοινότητας 73 / 23 EOK	<input checked="" type="checkbox"/> alla Direttiva CE sulla bassa tensione 73/23 CEE	<input checked="" type="checkbox"/> EU-lavspændingsdirektiv 73/23/EØF
<input checked="" type="checkbox"/> EU riktlinje för elektro-magnetisk kompatibilitet 89/336 EWG med ändringar	<input checked="" type="checkbox"/> EU-direktiiviä 89/336 EWG (johon on tehty muutoksia) ja joka koskee sähkömagnettista mukaautuvuutta (EMI)	<input checked="" type="checkbox"/> EU Rättningslinje for elektromagnetisk kompatibilitet 89/336 EWG med endringer.	<input checked="" type="checkbox"/> κατεβυνητήρια γραμμή ηλεκτρομαγνητικής ασυμβατότητας της Ευρωπαϊκής Κοινότητας 89 / 336 / EOK με αλλαγές.	<input checked="" type="checkbox"/> alla Direttiva CE sulla compatibilità elettromagnetica 89/336 CEE con modifiche	<input checked="" type="checkbox"/> EU-direktiv vedr. elektromagnetisk støj (EMC) 89/336/EØF med ændringer.

EN 60335-1; EN 60335-2-41/A1; EN 55104; EN 55014; EN 61000-3-2; EN 61000-3-3

Landau/Isar, den 12.01.01	Landau/Isar, den 12.01.01	Landau/Isar, den 12.01.01	Landau/Isar, στις 12.01.01	Landau/Isar, il 12.01.01	Landau/Isar, den 12.01.01
Weichsigartner Produkt-Management	Weichsigartner Produkt-Management	Weichsigartner Produkt-Management	Weichsigartner Produkt-Management	Weichsigartner Produkt-Management	Weichsigartner Produkt-Management

Archivierung / For archives: TF-0777-31-4181400-E

GARANTIEURKUNDE

Wir gewähren Ihnen ein Jahr Garantie gemäß nachstehenden Bedingungen. Die Garantiezeit beginnt jeweils mit dem Tag der Lieferung, der durch Kaufbeleg, wie Rechnung, Lieferschein oder deren Kopie, nachzuweisen ist. Innerhalb der Garantiezeit beseitigen wir alle Funktionsfehler am Gerät, die nachweisbar auf mangelhafte Ausführung oder Materialfehler zurückzuführen sind. Die dazu benötigten Ersatzteile und die anfallende Arbeitszeit werden nicht berechnet.

Ausschluss: Die Garantiezeit bezieht sich nicht auf natürliche Abnutzung oder Transportschäden, ferner nicht auf Schäden, die infolge Nichtbeachtung der Montageanleitung und nicht normgemäßer Installation entstanden. Der Hersteller haftet nicht für indirekte Folge- und Vermögensschäden.

Durch die Instandsetzung wird die Garantiezeit nicht erneuert oder verlängert. Bei Garantieanspruch, Störungen oder Ersatzteilbedarf wenden Sie sich bitte an.

ISC GmbH · International Service Center
Eschenstraße 6 · D-94405 Landau/Isar (Germany)

Ersatzteil- und Reparatur-Abt.: Telefon (0 99 51) 942 357 • Telefax (0 99 51) 26 10 und 52 50
Technische Kundenberatung: Telefon (0 99 51) 942 358

- Ⓐ Einhell & Wieshofer
Mühlgasse 1
A-2353 Guntramsdorf
- Ⓒ🇭 Fubag International
Schlachthofstraße 19
CH-8406 Winterthuer
- Ⓒ🇧 Hans Einhell AG, UK Branch
32, Craven Court Winwick Quay
Warrington, Cheshire, WA2 8QU
- Ⓕ Agence Bellut Prudent, Service Après-Vente
5, allée Joseph Cugnot, Z.I. du Phare
F-33700 Merignac
- Ⓒ🇳 Einhell Nederland BV
Lavalstraat 1a
NL-7903 BC Hoogeveen
- Ⓒ Einhell-Benelux
Abtsdreef 10
B-2940 Stabroek
- Ⓔ Comercial Einhell S.A.
Carretera Sanguesa
E-31310 Carcastillo/Navarra
- Ⓘ Einhell Italia s.r.l.
Via Marconi, 16
I-22077 Beregazzo (Co)
- Ⓒ🇩 Danish Trading Co. Silkeborg ApS
Rodelundvej 11 - Rodelund
DK-8653 Them

Technische Änderungen vorbehalten

Technical changes subject to change

Sous réserve de modifications

Technische wijzigingen voorbehouden

Salvo modificaciones técnicas

Salvaguardem-se alterações técnicas

Förbehåll för tekniska förändringar

Oikeus teknisiin muutoksiin pidätetään

Der tages forbehold för tekniske ændringer

Ο κατασκευαστής διατηρεί το δικαίωμα
τεχνικών αλλαγών

Con riserva di apportare modifiche tecniche

Tekniske endringer forbeholdes

① CERTIFICATO DI GARANZIA EINHELL

Il periodo di garanzia inizia nel giorno dell'acquisto da 1 anno. La garanzia vale nel caso di confezione difettosa oppure di difetti del materiale e del funzionamento. Le componenti da sostituire e il lavoro necessario per la riparazione non vengono calcolati. Non c'è alcuna garanzia nel caso di danni successivi.

Il vostro centro di assistenza.

Ⓒ EINHELL-WARRANTY CERTIFICATE

The guarantee period begins on the sales date and is valid for 1 year. Responsibility is assumed for faulty construction or material or functional defects. Any necessary replacement parts and necessary repair work are free of charge. We do not assume responsibility for consequential damage.

Your customer service partner

Ⓔ GARANTIE EINHELL

La période de garantie commence à partir de la date d'achat et dure 12 mois. Sont pris en charge: les défauts de matériel ou de fonctionnement et de fabrication. Les pièces de rechange requises et les heures de travail ne seront pas facturées. Pas de prise en charge de garantie pour les dommages survenus ultérieurement.

Votre service après-vente.

Ⓝ EINHELL-GARANTIE

De garantieduur begint op de koopdatum en bedraagt 1 jaar. De garantie geldt voor gebreken aan de uitvoering of materiaal- en functiefouten. Daarvoor benodigde onderdelen en het arbeidsloon worden niet in rekening gebracht. Geen garantie op verdere schade.

uw contactpersoon van de klantenservice

Ⓔ CERTIFICADO DE GARANTIA EINHELL

El período de garantía comienza el día de la compra y tiene una duración de 1 año. Su cumplimiento tiene lugar en ejecuciones defectuosas. Errores de material y funcionamiento. Las piezas de repuesto necesarias y el tiempo de trabajo no se facturan. Ninguna garantía por otros daños. Su contacto en el servicio post-venta

Ⓢ EINHELL GARANTIBEVIS

Garantitiden omfattar >et 1 år< och börjar löpa från och med köpedagen. Garantin avser tillverkningsfel samt material- och funktionsfel. Därtill nödvändiga reservdelar och uppkommen arbetstid kommer ej att debiteras. Garantin gäller ej för på fel som uppstått på grund av nyttjandet. Din kundtjänspartner

Gesamtprogramm

Einhell[®] **Garten & Freizeit**

- Gartenteiche und Zubehör
- Springbrunnenpumpen, Filter und Zubehör
- Gewächshäuser, Frühbeete und Zubehör
- Bioluftbefeuchter
- Hochdruckreiniger und Zubehör
- Gartenpumpen und Zubehör
- Motor-, Elektrokettensägen und Zubehör
- Gartengeräte und Zubehör
- Heizgeräte
- Gas-, Holzkohlegrills und Zubehör

Einhell[®] **Auto & Werkstatt**

- Schweißtechnik
- Drucklufttechnik
- Reinigungstechnik
- Akku-/Elektro-Bohrmaschinen
- Garagentorheber und Zubehör
- Schleiftechnik
- Motorsägen
Elektrosägen
- Batterielader
- Torantriebe
- Klima- und Heizgeräte
- Hub- und Zugeräte
- Werkstattausrüstung

Einhell[®] **Haustechnik**

- Video-Überwachung
- Bild-Türsprechanlagen
- Funk- und Kabel-Alarmanlagen
- Mobile Alarmgeber
- Mechanische Einbruchsicherungen.