

Einhell®

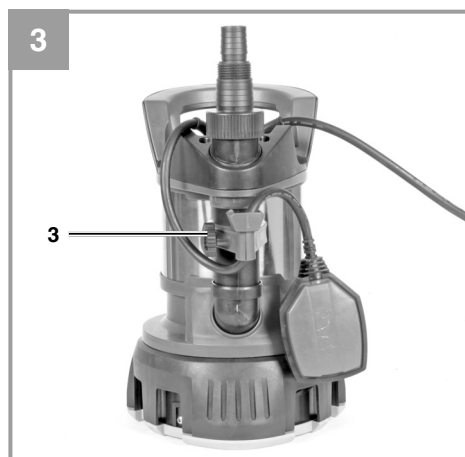
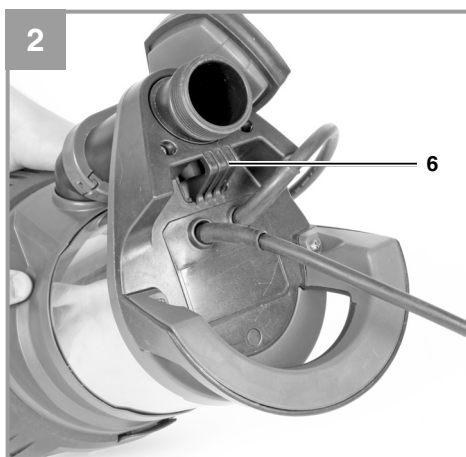
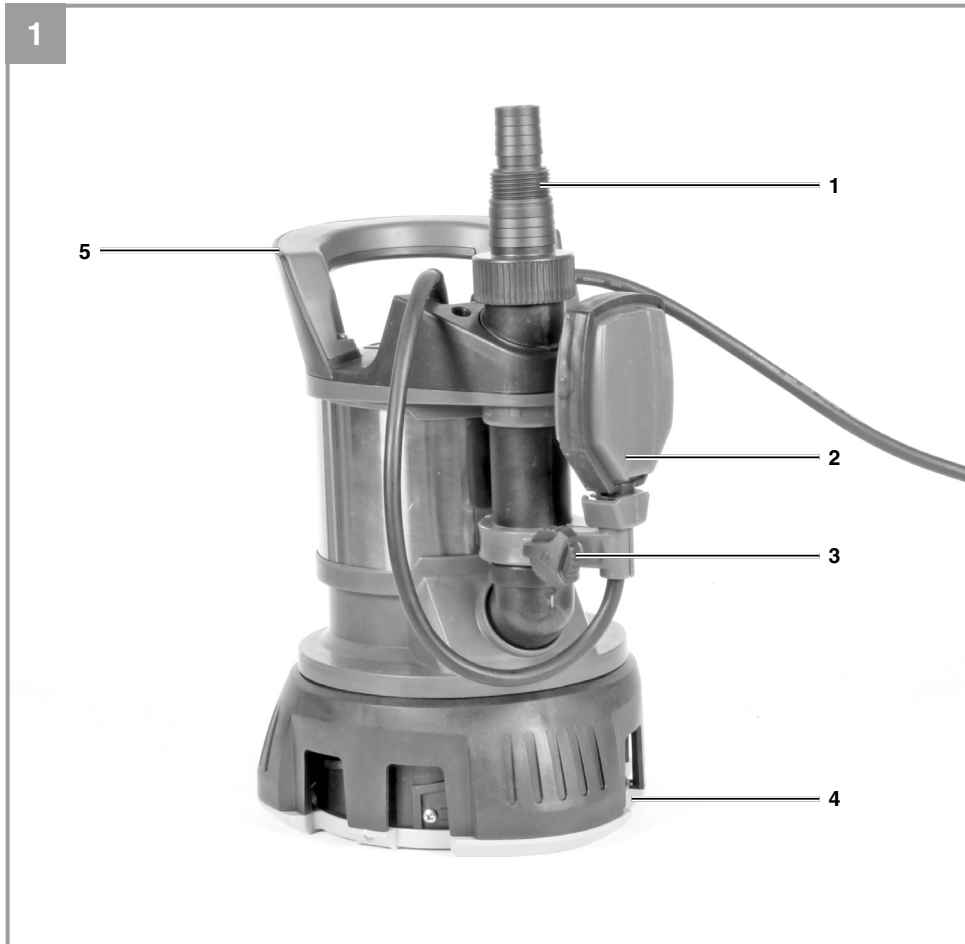
GE-DP 7330 LL GE-DP 5220 LL

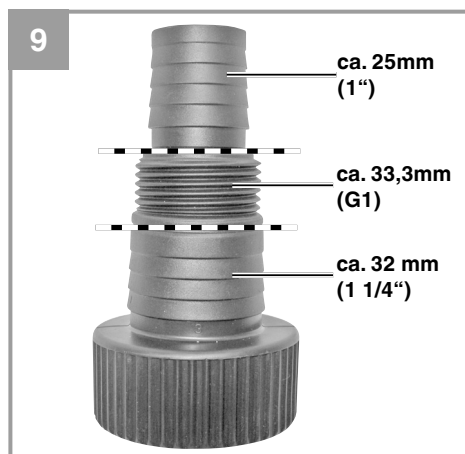
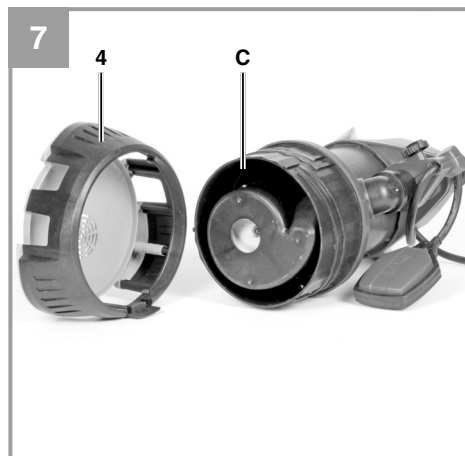
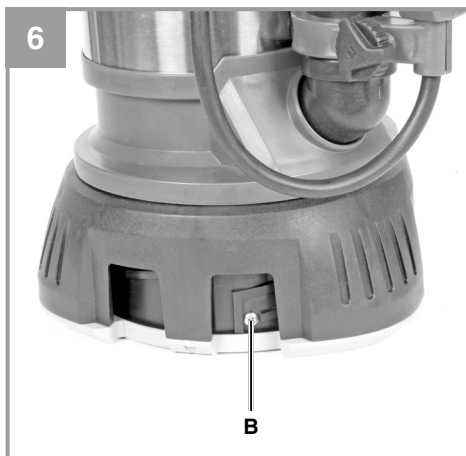
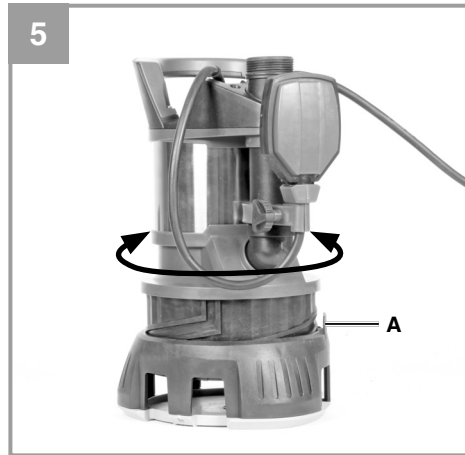
D	Originalbetriebsanleitung Schmutzwasserpumpe	NL	Originele handleiding Vuilwaterpomp
GB	Original operating instructions Dirty Water Pump	E	Manual de instrucciones original Bomba de agua sucia
F	Mode d'emploi d'origine Pompe eaux usées	P	Manual de instruções original Bomba de água suja
I	Istruzioni per l'uso originali Pompa per acque reflue	FIN	Alkuperäiskäyttöohje Likavesipumppu
DK/ N	Original betjeningsvejledning Spildevandspumpe	SLO	Originalna navodila za uporabo Črpalka za umazano vodo
S	Original-bruksanvisning Smutsvattenpump	H	Eredeti használati utasítás Szennyvízszivattyú
HR/ BIH	Originalne upute za uporabu Pumpa za prljavu vodu	GR	Πρωτότυπες Οδηγίες χρήσης Αντλία ακαθάρτου νερού
RS	Originalna uputstva za upotrebu Pumpa za prljavu vodu		



**Art.-Nr.: 41.707.90
Art.-Nr.: 41.707.80**

**I.-Nr.: 11013
I.-Nr.: 11013**





Inhaltsverzeichnis

1. Sicherheitshinweise
2. Gerätebeschreibung und Lieferumfang
3. Bestimmungsgemäße Verwendung
4. Technische Daten
5. Vor Inbetriebnahme
6. Bedienung
7. Austausch der Netzanschlussleitung
8. Reinigung, Wartung und Ersatzteilbestellung
9. Entsorgung und Wiederverwertung
10. Lagerung
11. Fehlersuchplan



Gefahr! - Zur Verringerung des Verletzungsrisikos Bedienungsanleitung lesen

Dieses Gerät kann von Kindern ab 8 Jahren und darüber sowie von Personen mit verringerten physischen, sensorischen oder mentalen Fähigkeiten oder Mangel an Erfahrung und Wissen benutzt werden, wenn sie beaufsichtigt oder bezüglich des sicheren Gebrauchs des Gerätes unterwiesen wurden und die daraus resultierenden Gefahren verstehen. Kinder dürfen nicht mit dem Gerät spielen. Reinigung und Benutzer-Wartung dürfen nicht von Kindern ohne Beaufsichtigung durchgeführt werden.

Wenn die Netzanschlussleitung dieses Gerätes beschädigt wird, muss sie durch den Hersteller oder seinen Kundendienst oder eine ähnlich qualifizierte Person ersetzt werden, um Gefährdungen zu vermeiden.

Gefahr!

Beim Benutzen von Geräten müssen einige Sicherheitsvorkehrungen eingehalten werden, um Verletzungen und Schäden zu verhindern. Lesen Sie diese Bedienungsanleitung / Sicherheitshinweise deshalb sorgfältig durch. Bewahren Sie diese gut auf, damit Ihnen die Informationen jederzeit zur Verfügung stehen. Falls Sie das Gerät an andere Personen übergeben sollten, händigen Sie diese Bedienungsanleitung / Sicherheitshinweise bitte mit aus. Wir übernehmen keine Haftung für Unfälle oder Schäden, die durch Nichtbeachten dieser Anleitung und den Sicherheitshinweisen entstehen.

1. Sicherheitshinweise**⚠ Gefahr**

Lesen Sie alle Sicherheitshinweise und Anweisungen. Versäumnisse bei der Einhaltung der Sicherheitshinweise und Anweisungen können elektrischen Schlag, Brand und/oder schwere Verletzungen verursachen. **Bewahren Sie alle Sicherheitshinweise und Anweisungen für die Zukunft auf.**

⚠ Gefahr

Die Pumpe muss über eine Fehlerstrom-Schutzeinrichtung (RCD) mit einem Bemessungsfehlerstrom von nicht mehr als 30 mA versorgt werden (nach VDE 0100 Teil 702 und 738).

Das Gerät ist nicht zum Einsatz in Schwimmbecken, Planschbecken jeder Art und sonstigen Gewässern geeignet, in welchen sich während des Betriebs Personen oder Tiere aufhalten können. Ein Betrieb des Gerätes während des Aufenthalts von Mensch oder Tier im Gefahrenbereich ist nicht zulässig. Fragen Sie Ihren Elektrofachmann!

Gefahr

- Bevor Sie das Gerät in Betrieb nehmen, lassen Sie fachmännisch prüfen, ob die Erdung, Nullung oder Fehlerstromschutzschaltung den Sicherheitsvorschriften der Energieversorgungsunternehmen entsprechen und einwandfrei funktionieren.
- Die elektrischen Steckverbindungen sind vor Nässe zu schützen.
- Bei Überschwemmungsgefahr die Steckverbindungen im überflutungssicheren Bereich anbringen.
- Die Förderung von aggressiven Flüssigkeiten, sowie die Förderung von abrasiven (schmirgelnden) Stoffen ist auf jeden Fall zu vermeiden.
- Das Gerät ist vor Frost zu schützen.
- Das Gerät ist vor Trockenlauf zu schützen.
- Der Zugriff von Kindern ist durch geeignete Maßnahmen zu verhindern.
- Verschmutzung der Flüssigkeit könnte durch Ausfließen von Schmiermitteln auftreten.

2. Gerätebeschreibung und Lieferumfang

2.1 Gerätebeschreibung (Bild 1/2)

1. Universal-Schlauchanschluss
2. Schwimmschalter
3. Schraube zur Höhenverstellung
4. Ansaugkorb
5. Handgriff
6. Aufhängeöse

2.2 Lieferumfang

Bitte überprüfen Sie die Vollständigkeit des Artikels anhand des beschriebenen Lieferumfangs. Bei Fehlteilen wenden Sie sich bitte spätestens innerhalb von 5 Arbeitstagen nach Kauf des Artikels unter Vorlage eines gültigen Kaufbeleges an unser Service Center oder an den nächstgelegenen zuständigen Baumarkt. Bitte beachten Sie hierzu die Gewährleistungstabelle in den Garantiebestimmungen am Ende der Anleitung.

- Öffnen Sie die Verpackung und nehmen Sie das Gerät vorsichtig aus der Verpackung.
- Entfernen Sie das Verpackungsmaterial sowie Verpackungs- und Transportsicherungen (falls vorhanden).
- Überprüfen Sie, ob der Lieferumfang vollständig ist.
- Kontrollieren Sie das Gerät und die Zubehörteile auf Transportschäden.
- Bewahren Sie die Verpackung nach Möglichkeit bis zum Ablauf der Garantiezeit auf.

Gefahr!

Gerät und Verpackungsmaterial sind kein Kinderspielzeug! Kinder dürfen nicht mit Kunststoffbeuteln, Folien und Kleinteilen spielen! Es besteht Verschluckungs- und Erstickungsgefahr!

- Schmutzwasserpumpe
- Universal-Schlauchanschluss
- Originalbetriebsanleitung

3. Bestimmungsgemäße Verwendung

Das von Ihnen erworbene Gerät ist für die Förderung von Wasser mit einer maximalen Temperatur von 35° C bestimmt. Das Gerät darf nicht für andere Flüssigkeiten, insbesondere nicht für Motorenkraftstoffe, Reinigungsmittel und sonstige chemische Produkte verwendet werden!

Klären Sie vor dem Betrieb der Pumpe mögliche Sonderbedingungen für die Installation!

Wenn z.B. ein Stromausfall, eine Verschmutzung oder eine defekte Abdichtung zu Sachschäden führen können, sind zusätzliche Schutzmaßnahmen zu installieren.

Diese Schutzmaßnahmen sind zum Beispiel: parallel laufende Pumpen auf einem getrennt abgesicherten Stromkreis,

Feuchtigkeitssensoren zur Abschaltung, und ähnliche Sicherheitseinrichtungen.

In Zweifelsfällen lassen Sie sich unbedingt von einem Sanitärfachmann beraten.

Das Gerät findet aber auch überall dort Anwendung, wo Wasser umgefördert werden muss, z.B. im Haushalt, im Garten, und vielen Anwendungen mehr. Es darf nicht für den Betrieb von Schwimmbecken verwendet werden!

Bei Benutzung des Gerätes in Gewässern mit natürlichem, schlammigem Boden stellen Sie das Gerät leicht erhöht auf, z.B. auf Ziegelsteinen.

Für Dauerbenutzung, z.B. als Umwälzpumpe im Teich, ist das Gerät nicht bestimmt. Die zu erwartende Lebenszeit des Gerätes wird sich dadurch deutlich verkürzen, da das Gerät nicht für eine andauernde Belastung konstruiert wurde.

Das Gerät darf nur nach ihrer Bestimmung verwendet werden. Jede weitere darüber hinausgehende Verwendung ist nicht bestimmungsgemäß. Für daraus hervorgerufene Schäden oder Verletzungen aller Art haftet der Benutzer/Bediener und nicht der Hersteller.

Bitte beachten Sie, dass unsere Geräte bestimmungsgemäß nicht für den gewerblichen, handwerklichen oder industriellen Einsatz konstruiert wurden. Wir übernehmen keine Gewährleistung, wenn das Gerät in Gewerbe-, Handwerks- oder Industriebetrieben sowie bei gleichzusetzenden Tätigkeiten eingesetzt wird.

4. Technische Daten

GE-DP 7330 LL

Netzanschluss	230 V ~ 50 Hz
Aufnahmeleistung	730 Watt
Fördermenge max.	16500 l/h
Förderhöhe max.	8,5 m
Eintauchtiefe max.	8 m
Wassertemperatur max.	35° C
Schlauchanschluss	ca. 47,8 mm (G 1½) AG
Fremdkörper max.:	Ø 30 mm
Schaltpunkthöhe: EIN	max. ca. 60 cm
Schaltpunkthöhe: AUS	min. ca. 5 cm
Ansaughöhe:.....	min. 1 mm
Schutzart	IPX8

GE-DP 5220 LL

Netzanschluss	230 V ~ 50 Hz
Aufnahmeleistung	520 Watt
Fördermenge max.	13500 l/h
Förderhöhe max.	7,5 m
Eintauchtiefe max.	8 m
Wassertemperatur max.	35° C
Schlauchanschluss	ca. 47,8 mm (G 1½) AG
Fremdkörper max.:	Ø 20 mm
Schaltpunkthöhe: EIN	max. ca. 60 cm
Schaltpunkthöhe: AUS	min. ca. 5 cm
Ansaughöhe:.....	min. 1 mm
Schutzart	IPX8

5. Vor Inbetriebnahme

Überzeugen Sie sich vor dem Anschließen, dass die Daten auf dem Typenschild mit den Netzdaten übereinstimmen.

5.1 Die Installation

Die Installation des Gerätes erfolgt entweder:

- Stationär mit fester Rohrleitung
- oder
- Stationär mit flexibler Schlauchleitung

Das Gerät muss an der Aufhängeöse mit einem Seil befestigt werden (Abb. 2/Pos.6).

Die maximale Fördermenge kann nur mit dem größtmöglichen Leitungsdurchmesser erreicht werden, beim Anschluss kleinerer Schläuche oder Leitungen wird die Fördermenge reduziert. Bei Verwendung des Universal-Schlauchan-

schlusses (Abb. 1/Pos. 1) sollte dieser deshalb wie in Abb. 9 gezeigt bis zum genutzten Anschluss gekürzt werden, um die Fördermenge nicht unnötig zu reduzieren. Flexible Schlauchleitungen sind mit einer Schlauchschelle (nicht im Lieferumfang enthalten) am Universal-Schlauchanschluss zu befestigen.

Zu beachten!

Bei der Installation ist zu beachten, dass das Gerät niemals freihängend an die Druckleitung oder am Stromkabel montiert werden darf. Das Gerät muss an dem dafür vorgesehenen Tragegriff oder der Aufhängeöse aufgehängt werden, bzw. auf dem Schachtboden aufliegen. Um eine einwandfreie Funktion des Gerätes zu gewährleisten, muss der Schachtboden immer frei von Schlamm oder sonstigen Verunreinigungen sein. Bei zu geringem Wasserspiegel kann der im Schacht befindliche Schlamm schnell eintrocknen und das Gerät am Anlaufen hindern. Deshalb ist es notwendig, das Gerät regelmäßig zu prüfen (Anlaufversuche durchführen).

Der Pumpenschacht sollte mindestens die Abmessungen von 50 x 50 x 50 cm haben, damit sich der Schwimmschalter frei bewegen kann.

5.2 Der Netzanschluss

Das von Ihnen erworbene Gerät ist bereits mit einem Schutzkontaktstecker versehen. Das Gerät ist bestimmt für den Anschluss an eine Schutzkontaktsteckdose mit 230 V ~ 50 Hz. Vergewissern Sie sich, dass die Steckdose ausreichend abgesichert ist (mind. 6 A) und einwandfrei in Ordnung ist. Führen Sie den Netzstecker in die Steckdose ein und das Gerät ist somit betriebsbereit.

Gefahr!

Diese Arbeit ist nur von einem Fachmann des Elektrohandwerks oder vom Kundendienst durchzuführen, um Gefährdungen zu vermeiden.

6. Bedienung

Nachdem Sie diese Installations- und Betriebsanweisung genau gelesen haben, können Sie unter Beachtung folgender Punkte das Gerät in Betrieb nehmen:

- Prüfen Sie, dass das Gerät sicher aufgestellt ist.
- Prüfen Sie, dass die Druckleitung ordnungsgemäß angebracht wurde.
- Vergewissern Sie sich, dass der elektrische Anschluss 230 V ~ 50 Hz beträgt.
- Überprüfen Sie den ordnungsgemäßen Zustand der elektrischen Steckdose.
- Vergewissern Sie sich, dass niemals Feuchtigkeit oder Wasser an den Netzanschluss kommt.
- Vermeiden Sie, dass das Gerät trocken läuft.

Einstellung des Ein/Aus-Schaltpunktes:

Der Ein- bzw. Ausschaltpunkt kann durch Verschieben an der Höhenverstellung am Gerät stufenlos vorgenommen werden. Hierzu muss die Schraube (Abb. 3, Punkt 3) vorher gelockert werden. Die Schaltdifferenz kann universell durch Verlängern oder Verkürzen des Schwimmerkabels eingestellt werden (Abb. 3).

- Der Schwimmerschalter muss so angebracht sein, dass die Schaltpunkthöhe: EIN und die Schaltpunkthöhe: AUS leicht und mit wenig Kraftaufwand erreicht werden kann. Prüfen Sie dies, indem Sie das Gerät in ein Gefäß, gefüllt mit Wasser, stellen und den Schwimmerschalter mit der Hand vorsichtig hochheben und anschließend wieder senken. Dabei können Sie sehen, ob das Gerät sich ein, bzw. ausschaltet.
- Achten Sie auch darauf, dass der Abstand zwischen dem Schwimmerschalterkopf und der Kabelhalterung nicht kleiner als 10 cm ist. Bei zu geringem Abstand wird die einwandfreie Funktion nicht gewährleistet.
- Achten Sie bei der Einstellung des Schwimmerschalters darauf, dass der Schwimmerschalter nicht vor dem Ausschalten des Gerätes den Boden berührt. Achtung! Gefahr des Trockenlaufes.

Manueller Betrieb:

Der Schwimmerschalter muss wie in Bild 1 montiert werden. Somit läuft das Gerät ständig. Das Gerät darf in dieser Betriebsart nur unter Aufsicht benutzt werden, um Trockenlauf zu vermeiden. Das Gerät muss abgeschaltet werden (Netzstecker

ziehen), sobald kein Wasser mehr aus der Druckleitung austritt.

Schmutzwasserbetrieb (Abb. 4/5):

- Drehen Sie das Gerät entgegen dem Uhrzeigersinn bis zum Anschlag nach oben (Abb. 4/5).

Flachsaugbetrieb (Abb. 5):

- Drehen Sie das Gerät im Uhrzeigersinn bis zum Anschlag nach unten (Abb.5).
- Im Flachsaugbetrieb kann das Wasser bis auf 1 mm abgesaugt werden.
- Beim Flachabsaugen kann nur Klarwasser abgesaugt werden.

Bitte beachten:

Damit das Gerät im Flachsaugbetrieb absaugen kann, ist eine Wasserhöhe von mind. 10 mm erforderlich.

7. Austausch der Netzanschlussleitung

Gefahr!

Wenn die Netzanschlussleitung dieses Gerätes beschädigt wird, muss sie durch den Hersteller oder seinen Kundendienst oder eine ähnlich qualifizierte Person ersetzt werden, um Gefährdungen zu vermeiden.

8. Reinigung, Wartung und Ersatzteilbestellung

Gefahr!

Ziehen Sie vor allen Reinigungsarbeiten den Netzstecker.

8.1 Reinigung

- Halten Sie Schutzvorrichtungen, Luftschlitz und Motorengehäuse so staub- und schmutzfrei wie möglich. Reiben Sie das Gerät mit einem sauberen Tuch ab oder blasen Sie es mit Druckluft bei niedrigem Druck aus.
- Wir empfehlen, dass Sie das Gerät direkt nach jeder Benutzung reinigen.
- Reinigen Sie das Gerät regelmäßig mit einem feuchten Tuch und etwas Schmierseife. Verwenden Sie keine Reinigungs- oder Lösungsmittel; diese könnten die Kunststoffteile des Gerätes angreifen. Achten Sie darauf, dass kein Wasser in das Geräteinnere gelangen kann. Das Eindringen von Wasser in ein Elektrogerät erhöht das Risiko eines elektrischen Schlages.

8.2 Reinigung von Ansaugkorb und Pumpengehäuse (Abb. 5/6/7/8):

1. Schrauben Sie die drei Schrauben (Abb. 6/Pos. B) entgegen dem Uhrzeigersinn heraus.
2. Drehen Sie das Gerät bis zum Anschlag nach oben (Abb.5). Merken Sie sich die Position der Lasche (Abb. 5/Pos. A) und entfernen Sie den Ansaugkorb (Abb.7/Pos.4).
3. Reinigen Sie den Ansaugkorb (Abb. 7/Pos.4) und das Pumpenradgehäuse (Abb.7/Pos. C) mit klarem Wasser.
4. Der Zusammenbau erfolgt in umgekehrter Reihenfolge.
5. Im zusammengebauten Zustand muss sich die Lasche in der richtigen Position befinden (Abb. 8/Pos. A).

8.3 Wartung

Im Geräteinneren befinden sich keine weiteren zu wartenden Teile.

8.4 Ersatzteilbestellung:

Bei der Ersatzteilbestellung sollten folgende Angaben gemacht werden;

- Typ des Gerätes
- Artikelnummer des Gerätes
- Ident-Nummer des Gerätes
- Ersatzteilnummer des erforderlichen Ersatzteils

Aktuelle Preise und Infos finden Sie unter www.isc-gmbh.info

9. Entsorgung und Wiederverwertung

Das Gerät befindet sich in einer Verpackung um Transportschäden zu verhindern. Diese Verpackung ist Rohstoff und ist somit wieder verwendbar oder kann dem Rohstoffkreislauf zurückgeführt werden. Das Gerät und dessen Zubehör bestehen aus verschiedenen Materialien, wie z.B. Metall und Kunststoffe. Defekte Geräte gehören nicht in den Hausmüll. Zur fachgerechten Entsorgung sollte das Gerät an einer geeigneten Sammelstellen abgegeben werden. Wenn Ihnen keine Sammelstelle bekannt ist, sollten Sie bei der Gemeindeverwaltung nachfragen.

10. Lagerung

Lagern Sie das Gerät und dessen Zubehör an einem dunklen, trockenen und frostfreien Ort. Die optimale Lagertemperatur liegt zwischen 5 und 30 °C. Bewahren Sie das Elektrowerkzeug in der Originalverpackung auf.

11. Fehlersuchplan

Störungen	Mögliche Ursache	Behebung
Gerät läuft nicht an	<ul style="list-style-type: none"> - Netzspannung fehlt - Schwimmschalter schaltet nicht 	<ul style="list-style-type: none"> - Netzspannung überprüfen - Schwimmschalter in höhere Stellung bringen
Gerät fördert nicht	<ul style="list-style-type: none"> - Einlaufsieb verstopft - Druckschlauch geknickt 	<ul style="list-style-type: none"> - Einlaufsieb mit Wasserstrahl reinigen - Knickstelle beheben
Gerät schaltet nicht aus	<ul style="list-style-type: none"> - Schwimmschalter kann nicht absinken 	<ul style="list-style-type: none"> - Gerät auf dem Schachtboden richtig aufstellen
Fördermenge ungenügend	<ul style="list-style-type: none"> - Einlauf verstopft - Leistung verringert, durch stark verschmutzte und schmirgelnde Wasserbeimengungen 	<ul style="list-style-type: none"> - Einlauf reinigen - Gerät reinigen und Verschleißteile ersetzen
Gerät schaltet nach kurzer Laufzeit ab	<ul style="list-style-type: none"> - Motorschutz schaltet das Gerät wegen zu starker Wasserverschmutzung ab - Wassertemperatur zu hoch, Motorschutz schaltet ab 	<ul style="list-style-type: none"> - Netzstecker ziehen und Gerät sowie Schacht reinigen - Auf maximale Wassertemperatur von 35 Grad achten!



Nur für EU-Länder

Werfen Sie Elektrowerkzeuge nicht in den Hausmüll!

Gemäß europäischer Richtlinie 2012/19/EU über Elektro- und Elektronik-Altgeräte und Umsetzung in nationales Recht müssen verbrauchte Elektrowerkzeuge getrennt gesammelt werden und einer umweltgerechten Wiederverwertung zugeführt werden.

Recycling-Alternative zur Rücksendeaufforderung:

Der Eigentümer des Elektrogerätes ist alternativ anstelle Rücksendung zur Mitwirkung bei der sachgerechten Verwertung im Falle der Eigentumsaufgabe verpflichtet. Das Altgerät kann hierfür auch einer Rücknahmestelle überlassen werden, die eine Beseitigung im Sinne der nationalen Kreislaufwirtschafts- und Abfallgesetze durchführt. Nicht betroffen sind den Altgeräten beigefügte Zubehörteile und Hilfsmittel ohne Elektrobestandteile.

Der Nachdruck oder sonstige Vervielfältigung von Dokumentation und Begleitpapieren der Produkte, auch auszugsweise, ist nur mit ausdrücklicher Zustimmung der iSC GmbH zulässig.

Technische Änderungen vorbehalten

Service-Informationen

Wir unterhalten in allen Ländern, welche in der Garantieurkunde benannt sind, kompetente Service-Partner, deren Kontakte Sie der Garantieurkunde entnehmen. Diese stehen Ihnen für alle Service-Belange wie Reparatur, Ersatzteil- und Verschleißteil-Versorgung oder den Bezug von Verbrauchsmaterialien zur Verfügung.

Es ist zu beachten, dass bei diesem Produkt folgende Teile einem gebrauchsgemäßen oder natürlichen Verschleiß unterliegen bzw. folgende Teile als Verbrauchsmaterialien benötigt werden.

Kategorie	Beispiel
Verschleißteile*	Pumpenrad
Verbrauchsmaterial/ Verbrauchsteile*	
Fehlteile	

* nicht zwingend im Lieferumfang enthalten!

Bei Mängel oder Fehlern bitten wir Sie, den Fehlerfall im Internet unter www.isc-gmbh.info anzumelden. Bitte achten Sie auf eine genaue Fehlerbeschreibung und beantworten Sie dazu in jedem Fall folgende Fragen:

- Hat das Gerät bereits einmal funktioniert oder war es von Anfang an defekt?
- Ist Ihnen vor dem Auftreten des Defektes etwas aufgefallen (Symptom vor Defekt)?
- Welche Fehlfunktion weist das Gerät Ihrer Meinung nach auf (Hauptsymptom)?
Beschreiben Sie diese Fehlfunktion.

Garantiekunde

Sehr geehrte Kundin, sehr geehrter Kunde,
unsere Produkte unterliegen einer strengen Qualitätskontrolle. Sollte dieses Gerät dennoch einmal nicht einwandfrei funktionieren, bedauern wir dies sehr und bitten Sie, sich an unseren Servicedienst unter der auf dieser Garantiekarte angegebenen Adresse zu wenden. Gerne stehen wir Ihnen auch telefonisch über die angegebene Servicrufnummer zur Verfügung. Für die Geltendmachung von Garantieansprüchen gilt folgendes:

1. Diese Garantiebedingungen regeln zusätzliche Garantieleistungen. Ihre gesetzlichen Gewährleistungsansprüche werden von dieser Garantie nicht berührt. Unsere Garantieleistung ist für Sie kostenlos.
2. Die Garantieleistung erstreckt sich ausschließlich auf Mängel am Gerät, die nachweislich auf einem Material- oder Herstellungsfehler beruhen und ist nach unserer Wahl auf die Behebung solcher Mängel am Gerät oder den Austausch des Gerätes beschränkt.
Bitte beachten Sie, dass unsere Geräte bestimmungsgemäß nicht für den gewerblichen, handwerklichen oder beruflichen Einsatz konstruiert wurden. Ein Garantievertrag kommt daher nicht zustande, wenn das Gerät innerhalb der Garantiezeit in Gewerbe-, Handwerks- oder Industriebetrieben verwendet wurde oder einer gleichzusetzenden Beanspruchung ausgesetzt war.
3. Von unserer Garantie ausgenommen sind:
 - Schäden am Gerät, die durch Nichtbeachtung der Montageanleitung oder aufgrund nicht fachgerechter Installation, Nichtbeachtung der Gebrauchsanleitung (wie durch z.B. Anschluss an eine falsche Netzspannung oder Stromart) oder Nichtbeachtung der Wartungs- und Sicherheitsbestimmungen oder durch Aussetzen des Geräts an anomale Umweltbedingungen oder durch mangelnde Pflege und Wartung entstanden sind.
 - Schäden am Gerät, die durch missbräuchliche oder unsachgemäße Anwendungen (wie z.B. Überlastung des Gerätes oder Verwendung von nicht zugelassenen Einsatzwerkzeugen oder Zubehör), Eindringen von Fremdkörpern in das Gerät (wie z.B. Sand, Steine oder Staub, Transportschäden), Gewaltanwendung oder Fremdeinwirkungen (wie z. B. Schäden durch Herunterfallen) entstanden sind.
 - Schäden am Gerät oder an Teilen des Geräts, die auf einen gebrauchsgemäßen, üblichen oder sonstigen natürlichen Verschleiß zurückzuführen sind.
4. Die Garantiezeit beträgt 24 Monate und beginnt mit dem Kaufdatum des Gerätes. Garantieansprüche sind vor Ablauf der Garantiezeit innerhalb von zwei Wochen, nachdem Sie den Defekt erkannt haben, geltend zu machen. Die Geltendmachung von Garantieansprüchen nach Ablauf der Garantiezeit ist ausgeschlossen. Die Reparatur oder der Austausch des Gerätes führt weder zu einer Verlängerung der Garantiezeit noch wird eine neue Garantiezeit durch diese Leistung für das Gerät oder für etwaige eingebaute Ersatzteile in Gang gesetzt. Dies gilt auch bei Einsatz eines Vor-Ort-Services.
5. Für die Geltendmachung Ihres Garantieanspruches melden Sie bitte das defekte Gerät an unter: www.isc-gmbh.info. Ist der Defekt des Gerätes von unserer Garantieleistung erfasst, erhalten Sie umgehend ein repariertes oder neues Gerät zurück.

Selbstverständlich beheben wir gegen Erstattung der Kosten auch gerne Defekte am Gerät, die vom Garantiumfang nicht oder nicht mehr erfasst sind. Dazu senden Sie das Gerät bitte an unsere Serviceadresse.

Für Verschleiß-, Verbrauchs- und Fehlteile verweisen wir auf die Einschränkungen dieser Garantie gemäß den Service-Informationen dieser Bedienungsanleitung.

ISC GmbH · Eschenstraße 6 · 94405 Landau/Isar (Deutschland)

Sehr geehrte Kundin, sehr geehrter Kunde,
um Ihnen noch mehr Service zu bieten, haben Sie die Möglichkeit auf unserem Onlineportal weitere Informationen abzurufen.

Sollten einmal Probleme oder Fragen zu Ihrem Produkt auftreten, können Sie schnell und einfach unter www.isc-gmbh.info viele Aktionen durchführen. Hier einige Beispiele:

- Ersatzteile bestellen
- Aktuelle Preisauskünfte
- Verfügbarkeiten der Ersatzteile
- Servicestellen Vorort für Benzingeräte
- Defekte Geräte anmelden
- Garantieverlängerungen (nur bei bestimmten Geräten)
- Bestellverfolgung

Wir freuen uns auf Ihren Besuch online unter www.isc-gmbh.info!

Eine Adresse für alle Fälle!

www.isc-gmbh.info

ISC

Garantieabwicklung

Produktinfos

Downloads

Ersatzteilservice

Reparatur

Zubehör

Servicepartner

ISC

International Service Center

www.isc-gmbh.info

Telefon: 09951 / 95 920 00 · Telefax: 09951/95 917 00
E-Mail: info@einhell.de · Internet: www.isc-gmbh.info
ISC GmbH · Eschenstraße 6 · 94405 Landau/Isar (Deutschland)

Table of contents

1. Safety regulations
2. Layout and items supplied
3. Proper use
4. Technical data
5. Before starting the equipment
6. Operation
7. Replacing the power cable
8. Cleaning, maintenance and ordering of spare parts
9. Disposal and recycling
10. Storage
11. Troubleshooting guide



Danger! - Read the operating instructions to reduce the risk of injury

This equipment can be used by children of 8 years and older and by people with limited physical, sensory or mental capacities or those with no experience and knowledge if they are supervised or have received instruction in how to use the equipment safely and understand the dangers which result from such use. Children are not allowed to play with the equipment. Unless supervised, children are not allowed to clean the equipment and carry out user-level maintenance work.

If the power cable for this equipment is damaged, it must be replaced by the manufacturer or its after-sales service or similarly trained personnel to avoid danger.

Danger!

When using the equipment, a few safety precautions must be observed to avoid injuries and damage. Please read the complete operating instructions and safety regulations with due care. Keep this manual in a safe place, so that the information is available at all times. If you give the equipment to any other person, hand over these operating instructions and safety regulations as well. We cannot accept any liability for damage or accidents which arise due to a failure to follow these instructions and the safety instructions.

1. Safety regulations**Danger!**

Read all safety regulations and instructions.

Any errors made in following the safety regulations and instructions may result in an electric shock, fire and/or serious injury.

Keep all safety regulations and instructions in a safe place for future use.

Danger!

The pump must be powered via an earth-leakage circuit breaker (RCD) with a rated fault current of no more than 30 mA (according to VDE 0100 Part 702 and 738).

The equipment is not designed for use in swimming pools and paddling pools of any kind or other bodies of water in which people or animals may be present during operation. It is prohibited to operate the equipment if a person or animal is in the danger area. Ask your electrician!

- Before you put the equipment into operation, arrange for a specialist to check that the earthing, protective multiple earthing or residual-current operated circuit-breaker circuit comply with the safety regu-

lations of the power supply company and work correctly.

- The electrical plug-in connections must be protected from wet conditions.
- If there is a risk of flooding, place the plug-in connections in an area which is safe from flooding.
- Strictly avoid pumping aggressive liquids and abrasive substances.
- Protect the equipment from frost.
- Protect the equipment from dry running.
- Take suitable measures to keep the equipment out of the reach of children.
- There is a risk of the liquid becoming contaminated by escaping lubricant.

2. Layout and items supplied**2.1 Layout (Fig. 1/2)**

1. Universal hose connection
2. Floating switch
3. Screw for height adjustment
4. Intake cage
5. Handle
6. Suspension eye

2.2 Items supplied

Please check that the article is complete as specified in the scope of delivery. If parts are missing, please contact our service center or the sales outlet where you made your purchase at the latest within 5 working days after purchasing the product and upon presentation of a valid bill of purchase. Also, refer to the warranty table in the service information at the end of the operating

instructions.

- Open the packaging and take out the equipment with care.
- Remove the packaging material and any packaging and/or transportation braces (if available).
- Check to see if all items are supplied.
- Inspect the equipment and accessories for transport damage.
- If possible, please keep the packaging until the end of the guarantee period.

Danger!

The equipment and packaging material are not toys. Do not let children play with plastic bags, foils or small parts. There is a danger of swallowing or suffocating!

- Dirty water pump
- Universal hose connection
- Original operating instructions

3. Proper use

The equipment you have purchased is designed to pump water with a maximum temperature of 35 °C. This equipment must never be used for other liquids, especially not for engine fuels, cleaning agents and other chemically-based products!

Before you use the pump, clarify any possible special conditions which need to be fulfilled for the installation!

For example, additional safety measures may be needed if damage to property could result from a power failure, soiling or a defective gasket.

Examples of such safety measures:

Pumps running in parallel on a separately protected power circuit, moisture sensors for switching off the pumps, and similar safety arrangements. Be sure to consult a professional plumber if you have any doubt.

The equipment can be used wherever you want to move water, e.g. in the house, in the garden, and for many other applications. It must not be used to operate swimming pools!

If you want to use the equipment in bodies of water with a natural, muddy bottom, place the equipment in a slightly elevated position, e.g. on bricks.

The equipment is not designed for continuous operation, e.g. as a circulating pump in a pond. In this case the equipment's anticipated life will be greatly shortened because the equipment was not designed for continuous loading.

The equipment is to be used only for its prescribed purpose. Any other use is deemed to be a case of misuse. The user / operator and not the manufacturer will be liable for any damage or injuries of any kind caused as a result of this.

Please note that our equipment has not been designed for use in commercial, trade or industrial applications. Our warranty will be voided if the machine is used in commercial, trade or industrial businesses or for equivalent purposes.

The water may be contaminated by escaping lubricating oil/lubricant.

4. Technical data

GE-DP 7330 LL

Mains connection 230 V ~ 50 Hz
 Power consumption 730 W
 Max. pumping rate 16500 l/h
 Max. delivery head 8.5 m
 Max. immersion depth 8 m
 Max. water temperature 35°C
 Hose connection: .. approx. 47.8 mm (G 1½) AG
 Max. size of foreign bodies: Ø 30 mm
 Switching point height: ONmax. approx. 60 cm
 Switching point height: OFFmin. approx. 5 cm
 Suction height: min. 1 mm
 Protection IPX8

GE-DP 5220 LL

Mains connection 230 V ~ 50 Hz
 Power consumption 520 W
 Max. pumping rate 13500 l/h
 Max. delivery head 7.5 m
 Max. immersion depth 8 m
 Max. water temperature 35°C
 Hose connection: .. approx. 47.8 mm (G 1½) AG
 Max. size of foreign bodies: Ø 20 mm
 Switching point height: ONmax. approx. 60 cm
 Switching point height: OFFmin. approx. 5 cm
 Suction height: min. 1 mm
 Protection IPX8

5. Before starting the equipment

Before you connect the equipment to the mains supply make sure that the data on the rating plate are identical to the mains data.

5.1 Installation

The equipment can be installed either:

- Stationary with a rigid pipe line
- or
- Stationary with a flexible hose line

The equipment must be fastened to the suspension eyelet with a rope (Fig. 2/Item 6).

The maximum pumping rate is possible only with the largest possible line diameter; if smaller hoses or pipes are connected, the pumping rate will be reduced. If the universal hose connection (Fig. 1/Item 1) is used, it should be shortened (as shown in Fig. 9) to the connection actually used in order not to reduce the pumping rate unnecessarily. Flexible hoses must be fastened to the universal hose connection with a hose clip (not included in the scope of supply).

Note!

When installing, never hang the equipment by the discharge line or by the power cable. The equipment must be hung up by the provided carry handle or suspension eyelet, or it must rest on the bottom of the shaft. To ensure that the equipment works properly, the bottom of the shaft always must be free of sludge and other accumulations of dirt. If the water level is too low, the sludge in the shaft can quickly dry out and hinder the equipment from starting. It is necessary therefore to check the equipment regularly (carry out trial start-ups).

The pump shaft should measure at least 50 x 50 x 50 cm so that the floating switch can move freely.

5.2 Mains connection

Danger!

The equipment you have purchased comes with an earthing-pin plug. The equipment is designed for connection to a socket outlet with earthing contact for 230 V ~ 50 Hz. Make sure that the socket-outlet is sufficiently fused (at least 6 A) and in good working order. Insert the power plug in the socket-outlet and the equipment is ready for operation.

Danger!

To rule out danger, this work must be left strictly to a specialist electrician or Customer Service.

6. Operation

You can put the equipment into operation after you have thoroughly read the installation and operating instructions. Pay attention to the following points:

- Make sure that the equipment is set up securely.
- Check that the discharge line is fitted correctly.
- Make sure that the electrical connection is 230 V ~ 50 Hz.
- Check that the electrical socket-outlet is in good working order.
- Make sure that no moisture or water can ever reach the power connection.
- Make sure that the equipment does not run dry.
- To switch off the equipment, pull the power plug out of the socket outlet.

Setting the On/Off switching point:

The ON/OFF switching point can be infinitely adjusted with the height adjustment facility. For this purpose you must first slacken the screw (Fig. 3, Item 3). The switching differential can be infinitely adjusted by extending or shortening the float cable (Fig. 3).

- The floating switch must be fitted so that the switching point height: ON and the switch point height: OFF can be reached easily and with little force. Check this by placing the equipment in a container filled with water and carefully raising and lowering the floating switch with your hand. You can then see whether the equipment switches on and off.
- Make sure that the distance between the floating switch head and the cable holder is not too smaller than 10 cm (Fig. 3). If the distance is too small, there is no guarantee that the equipment will work correctly.
- When adjusting the floating switch, make sure that the floating switch does not touch the bottom before the equipment is switched off. Important! Risk of dry running.

Manual operation:

Mount the floating switch as illustrated in Fig. 1. The equipment will then run continuously. To prevent dry running, this operating mode is allowed only under supervision. The equipment must be switched off (pull out the power plug) as soon as no more water is emitted from the discharge line.

Dirty water mode (Fig. 4/5):

- Turn the equipment counter-clockwise up as far as the stop (Fig. 4/5).

Shallow suction mode (Fig. 5):

- Turn the equipment clockwise down as far as the stop (Fig. 5).
- In shallow suction mode, water can be sucked up down to a level of 1 mm.
- Only clean water can be sucked up in shallow suction mode.

Please note:

For the equipment to suck up water in shallow suction mode there must be a minimum depth of 10 mm of water.

7. Replacing the power cable**Danger!**

If the power cable for this equipment is damaged, it must be replaced by the manufacturer or its after-sales service or similarly trained personnel to avoid danger.

8. Cleaning, maintenance and ordering of spare parts**Danger!**

Always pull out the mains power plug before starting any cleaning work.

8.1 Cleaning

- Keep all safety devices, air vents and the motor housing free of dirt and dust as far as possible. Wipe the equipment with a clean cloth or blow it with compressed air at low pressure.
- We recommend that you clean the device immediately each time you have finished using it.
- Clean the equipment regularly with a moist cloth and some soft soap. Do not use cleaning agents or solvents; these could attack the plastic parts of the equipment. Ensure that no water can seep into the device. The ingress of water into an electric tool increases the risk of an electric shock.

8.2 Cleaning the intake cage and pump housing (Fig. 5/6/7/8):

1. Screw out the three screws (Fig. 6/Item B) counter-clockwise.
2. Turn the equipment up as far as the stop (Fig. 5). Note the position of the lug (Fig. 5/Item A) and remove the intake cage (Fig. 7/Item 4).
3. Clean the intake cage (Fig. 7/Item 4) and the pump impeller housing (Fig. 7/Item C) with clean water.
4. Assemble in reverse order.
5. When assembled, the lug must be in the correct position (Fig. 8/Item A).

8.3 Maintenance

There are no parts inside the equipment which require additional maintenance.

8.4 Ordering replacement parts:

Please quote the following data when ordering replacement parts:

- Type of machine
- Article number of the machine
- Identification number of the machine
- Replacement part number of the part required

For our latest prices and information please go to www.isc-gmbh.info

9. Disposal and recycling

The equipment is supplied in packaging to prevent it from being damaged in transit. The raw materials in this packaging can be reused or recycled. The equipment and its accessories are made of various types of material, such as metal and plastic. Never place defective equipment in your household refuse. The equipment should be taken to a suitable collection center for proper disposal. If you do not know the whereabouts of such a collection point, you should ask in your local council offices.

10. Storage

Store the equipment and accessories in a dark and dry place at above freezing temperature. The ideal storage temperature is between 5 and 30 °C. Store the electric tool in its original packaging.

11. Troubleshooting guide

Faults	Cause	Remedy
The equipment does not start	<ul style="list-style-type: none"> - Power supply not connected - Floating switch does trigger 	<ul style="list-style-type: none"> - Check power supply - Raise position of floating switch
The equipment does not pump	<ul style="list-style-type: none"> - Intake sieve clogged - Discharge hose kinked 	<ul style="list-style-type: none"> - Clean intake sieve with water jet - Unkink the hose
The equipment does not cut out	<ul style="list-style-type: none"> - Floating switch cannot sink 	<ul style="list-style-type: none"> - Place equipment correctly on shaft bottom
Insufficient pumping rate	<ul style="list-style-type: none"> - Intake sieve clogged - Performance reduced due to heavily contaminated and abrasive water impurities 	<ul style="list-style-type: none"> - Clean intake sieve - Clean equipment and replace wear parts
The equipment switches off after briefly running	<ul style="list-style-type: none"> - Motor circuit-breaker switches the equipment off due to excessive water contamination - Water temperature too high; motor circuit-breaker switches the equipment off 	<ul style="list-style-type: none"> - Unplug power plug and clean equipment and shaft - Ensure that maximum permissible water temperature (35 °C) is not exceeded



For EU countries only

Never place any electric power tools in your household refuse.

To comply with European Directive 2012/19/EC concerning old electric and electronic equipment and its implementation in national laws, old electric power tools have to be separated from other waste and disposed of in an environment-friendly fashion, e.g. by taking to a recycling depot.

Recycling alternative to the return request:

As an alternative to returning the equipment to the manufacturer, the owner of the electrical equipment must make sure that the equipment is properly disposed of if he no longer wants to keep the equipment. The old equipment can be returned to a suitable collection point that will dispose of the equipment in accordance with the national recycling and waste disposal regulations. This does not apply to any accessories or aids without electrical components supplied with the old equipment.

The reprinting or reproduction by any other means, in whole or in part, of documentation and papers accompanying products is permitted only with the express consent of the iSC GmbH.

Subject to technical changes

Service information

We have competent service partners in all countries named on the guarantee certificate whose contact details can also be found on the guarantee certificate. These partners will help you with all service requests such as repairs, spare and wearing part orders or the purchase of consumables.

Please note that the following parts of this product are subject to normal or natural wear and that the following parts are therefore also required for use as consumables.

Category	Example
Wear parts*	Impeller
Consumables*	
Missing parts	

* Not necessarily included in the scope of delivery!

In the event of defects or faults, please register the problem on the internet at www.isc-gmbh.info. Please ensure that you provide a precise description of the problem and answer the following questions in all cases:

- Did the equipment work at all or was it defective from the beginning?
- Did you notice anything (symptom or defect) prior to the failure?
- What malfunction does the equipment have in your opinion (main symptom)?
Describe this malfunction.

Warranty certificate

Dear Customer,

All of our products undergo strict quality checks to ensure that they reach you in perfect condition. In the unlikely event that your device develops a fault, please contact our service department at the address shown on this guarantee card. You can also contact us by telephone using the service number shown. Please note the following terms under which guarantee claims can be made:

1. These guarantee conditions regulate additional guarantee services. Your statutory guarantee claims are not affected by this guarantee. Our guarantee is free of charge to you.
2. Our guarantee only covers defects suffered by the device which have been verifiably caused by a material or manufacturing fault and is limited to the rectification of such defects or the replacement of the device at our discretion.

Please note that our devices are not designed for use in commercial, trade or professional applications. A guarantee contract will not be created if the device has been used by commercial, trade or industrial business or has been exposed to similar stresses during the guarantee period.

3. The following are not covered by our guarantee:
 - Damage to the device caused by a failure to follow the assembly instructions or due to incorrect installation, a failure to follow the operating instructions (for example connecting it to an incorrect mains voltage or current type) or a failure to follow the maintenance and safety instructions or by exposing the device to abnormal environmental conditions or by lack of care and maintenance.
 - Damage to the device caused by abuse or incorrect use (for example overloading the device or the use of unapproved tools or accessories), ingress of foreign bodies into the device (such as sand, stones or dust, transport damage), the use of force or damage caused by external forces (for example by dropping it).
 - Damage to the device or parts of the device caused by normal or natural wear or tear or by normal use of the device.
4. The guarantee is valid for a period of 24 months starting from the purchase date of the device. Guarantee claims should be submitted before the end of the guarantee period within two weeks of the defect being noticed. No guarantee claims will be accepted after the end of the guarantee period. The original guarantee period remains applicable to the device even if repairs are carried out or parts are replaced. In such cases, the work performed or parts fitted will not result in an extension of the guarantee period, and no new guarantee will become active for the work performed or parts fitted. This also applies if an on-site service is used.
5. Please report the defective device on the following internet address to register your guarantee claim: www.isc-gmbh.info. If the defect is covered by our guarantee, then the item in question will either be repaired immediately and returned to you or we will send you a new replacement device.

Of course, we are also happy offer a chargeable repair service for any defects which are not covered by the scope of this guarantee or for units which are no longer covered. To take advantage of this service, please send the device to our service address.

Also refer to the restrictions of this warranty concerning wear parts, consumables and missing parts as set out in the service information in these operating instructions.

Sommaire

1. Consignes de sécurité
2. Description de l'appareil et volume de livraison
3. Utilisation conforme à l'affectation
4. Données techniques
5. Avant la mise en service
6. Commande
7. Remplacement de la ligne de raccordement réseau
8. Nettoyage, maintenance et commande de pièces de rechange
9. Mise au rebut et recyclage
10. Stockage
11. Plan de recherche des erreurs



Danger! - Lisez ce mode d'emploi pour diminuer le risque de blessures

Cet appareil peut être utilisé par les enfants à partir de 8 ans et les personnes avec des capacités physiques, sensorielles ou intellectuelles diminuées ou possédant un manque d'expérience ou de connaissances à condition qu'elles soient surveillées ou aient reçus les instructions relatives à l'utilisation sûre de l'appareil et qu'elles comprennent les risques résultant de cette utilisation. Les enfants ne doivent pas jouer avec l'appareil. Les enfants ne doivent pas effectuer le nettoyage et la maintenance de l'utilisateur sans surveillance.

Si la ligne de raccordement réseau de cet appareil est endommagée, il faut la faire remplacer par le producteur ou son service après-vente ou par une personne de qualification semblable afin d'éviter tout risque.

Danger !

Lors de l'utilisation d'appareils, il faut respecter certaines mesures de sécurité afin d'éviter des blessures et dommages. Veuillez donc lire attentivement ce mode d'emploi/ces consignes de sécurité. Veillez à le conserver en bon état pour pouvoir accéder aux informations à tout moment. Si l'appareil doit être remis à d'autres personnes, veillez à leur remettre aussi ce mode d'emploi/ces consignes de sécurité. Nous déclinons toute responsabilité pour les accidents et dommages dus au non-respect de ce mode d'emploi et des consignes de sécurité.

1. Consignes de sécurité**Danger !**

Veillez lire toutes les consignes de sécurité et instructions. Tout non-respect des consignes de sécurité et instructions peut provoquer une décharge électrique, un incendie et/ou des blessures graves.

Conservez toutes les consignes de sécurité et instructions pour une consultation ultérieure.

Attention !

La pompe doit être alimentée via un dispositif différentiel résiduel (RCD) avec un courant différentiel assigné de 30 mA au maximum (conformément à VDE 0100 parties 702 et 738).

L'appareil ne convient pas à l'emploi dans les piscines, les pataugeoires de tous genres et toutes autres pièces d'eaux dans lesquelles des personnes ou des animaux peuvent se trouver pendant son fonctionnement. Il est interdit de faire fonctionner l'appareil en la présence de personnes ou d'animaux dans la zone dangereuse. Consultez votre spécialiste en électricité !

Danger !

- Avant de mettre en service l'appareil, faites vérifier par un spécialiste si la mise à la terre, la mise au neutre ou la protection contre les courants de courts-circuits satisfont bien aux prescriptions de sécurité des distributeurs d'énergie et fonctionnent bien irréprochablement.
- Les connecteurs enfichables électriques doivent être préservés de l'humidité.
- En cas de risques d'inondation, placez les connecteurs enfichables dans un endroit à l'abri des inondations.
- Il faut éviter à tout prix de refouler des liquides agressifs ainsi que des substances abrasives (à effet de gel lubrifiant).
- Protégez l'appareil du gel.
- Protégez l'appareil contre le fonctionnement à sec.
- Il faut interdire l'accès aux enfants par des mesures adéquates.
- Le liquide pourrait être sali par une fuite de lubrifiants.

2. Description de l'appareil et volume de livraison

2.1 Description de l'appareil (figure 1/2)

1. Raccord flexible universel
2. Interrupteur à flotteur
3. Vis de réglage de la hauteur
4. Panier d'aspiration
5. Poignée
6. Œillets de suspension

2.2 Volume de livraison

Veillez contrôler si l'article est complet à l'aide de la description du volume de livraison. S'il manque des pièces, adressez-vous dans un délai de 5 jours maximum après votre achat à notre service après-vente ou au magasin où vous avez acheté l'appareil muni d'une preuve d'achat valable. Veuillez consulter pour cela le tableau des garanties dans les informations service après-vente à la fin du mode d'emploi.

- Ouvrez l'emballage et prenez l'appareil en le sortant avec précaution de l'emballage.
- Retirez le matériel d'emballage tout comme les sécurités d'emballage et de transport (s'il y en a).
- Vérifiez si la livraison est bien complète.
- Contrôlez si l'appareil et ses accessoires ne sont pas endommagés par le transport.
- Conservez l'emballage autant que possible jusqu'à la fin de la période de garantie.

Danger !

L'appareil et le matériel d'emballage ne sont pas des jouets ! Il est interdit de laisser des enfants jouer avec des sacs et des films en plastique et avec des pièces de petite taille. Ils risquent de les avaler et de s'étouffer !

- Pompe eaux usées
- Raccord flexible universel
- Mode d'emploi d'origine

3. Utilisation conforme à l'affectation

L'appareil que vous venez d'acheter est destiné au refoulement de l'eau à une température maximale de 35° C. Cet appareil ne doit pas être utilisé pour d'autres liquides, en particulier pas pour des carburants pour moteurs, des produits nettoyants et autres produits chimiques ! Clarifiez avant la mise en service de la pompe

les conditions particulières éventuelles de son installation !

Si par ex. une coupure de courant, des impuretés ou un joint défectueux peuvent entraîner des dommages, il faut installer des mesures de protection supplémentaires.

Ces mesures de protection sont par exemple : Des pompes installées en parallèle sur un circuit électrique sécurisé séparé, des capteurs d'humidité pour la mise hors service, et des dispositifs de sécurité similaires.

Dans le doute, faites-vous conseiller par un spécialiste en installations sanitaires.

L'appareil peut être également employé partout où l'on a besoin de transporter de l'eau, par exemple à la maison, dans le jardin et bien d'autres applications encore. Il est interdit de l'utiliser pour exploiter des bassins de piscine !

Lorsque vous employez l'appareil dans des eaux comprenant naturellement un fond boueux, placez l'appareil en le relevant légèrement, par exemple, sur des briques.

L'appareil ne convient pas à une utilisation continue, par exemple comme une pompe de circulation dans une pièce d'eau. La durée de vie attendue de l'appareil serait alors essentiellement raccourcie, étant donné que l'appareil n'est pas construit pour une charge permanente.

La machine doit exclusivement être employée conformément à son affectation. Chaque utilisation allant au-delà de cette affectation est considérée comme non conforme. Pour les dommages en résultant ou les blessures de tout genre, le producteur décline toute responsabilité et l'opérateur/l'exploitant est responsable.

Veillez au fait que nos appareils, conformément à leur affectation, n'ont pas été construits, pour être utilisés dans un environnement professionnel, industriel ou artisanal. Nous déclinons toute responsabilité si l'appareil est utilisé professionnellement, artisanalement ou dans des sociétés industrielles, tout comme pour toute activité équivalente.

L'eau peut être salie par des fuites d'huile de graissage/de lubrifiant.

4. Données techniques

GE-DP 7330 LL

Branchement au réseau..... 230 V ~ 50 Hz
 Puissance absorbée 730 watts
 Refoulement maxi 16500 l/h
 Hauteur manométrique maxi..... 8,5 m
 Profondeur d'immersion maxi. 8 m
 Température de l'eau maxi..... 35° C
 Raccord flexible d'env. 47,8 mm (G 1½) AG
 Corps étrangers maxi : Ø 30 mm
 Hauteur de point de commutation : MARCHÉ
 maxi. ca. 60 cm
 Hauteur de point de commutation : ARRÊT ..min.
 ca. 5 cm
 Hauteur d'aspiration :min.1 mm
 Type de protectionIPX8

GE-DP 5220 LL

Branchement au réseau..... 230 V ~ 50 Hz
 Puissance absorbée 520 watts
 Refoulement maxi 13500 l/h
 Hauteur manométrique maxi..... 7,5 m
 Profondeur d'immersion maxi. 8 m
 Température de l'eau maxi..... 35° C
 Raccord flexible d'env. 47,8 mm (G 1½) AG
 Corps étrangers maxi : Ø 20 mm
 Hauteur de point
 de commutation : MARCHÉ maxi. ca. 60 cm
 Hauteur de point
 de commutation : ARRÊTmin. ca. 5 cm
 Hauteur d'aspiration :min.1 mm
 Type de protectionIPX8

5. Avant la mise en service

Assurez-vous, avant de connecter la machine, que les données se trouvant sur la plaque de signalisation correspondent bien aux données du réseau.

5.1 L'installation

L'installation de l'appareil se fait soit:

- fixe avec une tuyauterie fixe
- ou
- fixe avec une conduite souple

L'appareil doit être fixé à l'œillet de suspension à l'aide d'une corde (figure 2/pos. 6).

La quantité de refoulement maximale peut uniquement être atteinte avec le plus grand diamètre de conduite possible, si l'on raccorde de petits tuyaux ou conduites, le refoulement est réduit. Si vous utilisez le raccord flexible universel (fig. 1 / pos. 1), celui-ci devrait être raccourci jusqu'au branchement utilisé afin de ne pas réduire inutilement la quantité de liquide refoulé, comme indiqué dans la figure 9. Fixez les conduites flexibles avec un collier de serrage (non compris dans la livraison) au niveau du raccord flexible universel.

À respecter !

Lors de l'installation, veillez à ne jamais suspendre l'appareil librement à la conduite de pression ni à le monter à un câble électrique. L'appareil doit être suspendu à la poignée prévue à cet effet ou à l'œillet de suspension ou reposer dans le fond de la cuve. Afin de garantir un fonctionnement irréprochable de l'appareil, le fond de la cuve doit toujours être exempt de boue ou d'autres impuretés. Lorsque le niveau d'eau est trop bas, la boue qui se trouve dans la cuve peut rapidement sécher, ce qui est un obstacle au bon démarrage de l'appareil. Raison pour laquelle il est nécessaire de contrôler l'appareil régulièrement (en effectuant des essais de démarrage).

Le puits de pompe doit au moins mesurer 50 x 50 x 50 cm pour que l'interrupteur à flotteur puisse se mouvoir librement.

5.2 Le branchement secteur

Danger !

Votre appareil est déjà pourvu d'une fiche à contact de protection. L'appareil est destiné à être raccordé à une prise de courant de sécurité 230 V ~ 50 Hz. Assurez-vous que la prise est assez sécurisée (au moins 6 A) et en parfait état de fonctionnement. Engagez la fiche de contact dans la prise de courant et l'appareil est prêt au fonctionnement.

Danger !

Ce travail doit uniquement être effectué par un spécialiste électricien ou du service après-vente afin d'éviter tout risque.

6. Commande

Après avoir lu attentivement les présentes instructions d'installation et de service, vous pouvez mettre l'appareil en service en respectant les points suivants:

- Vérifiez que l'appareil est placé de manière sûre.
- Vérifiez que la conduite de pression est montée dans les règles de l'art.
- Assurez-vous que l'alimentation électrique est de 230 V ~ 50 Hz.
- Vérifiez que la prise de courant électrique est en bon état.
- Assurez-vous que l'humidité ou l'eau n'entre jamais en contact avec le branchement secteur.
- Assurez-vous que l'appareil fonctionne à sec.
- Évitez que la pompe ne fonctionne à sec.
- Débranchez la prise secteur pour éteindre l'appareil.

Réglage du point de contact de mise en/hors circuit :

Le point de contact de mise en / hors circuit peut être réglé en continu en déplaçant le réglage de la hauteur sur l'appareil. Il faut tout d'abord desserrer la vis (fig. 3, pos. 3). La différence de commutation peut être réglée de façon universelle en allongeant ou en raccourcissant le câble du flotteur (fig. 3).

- L'interrupteur à flotteur doit être fixé pour que la hauteur de point de commutation : MARCHE et la hauteur de point de commutation : ARRÊT puissent être atteintes facilement et avec peu d'efforts. Vérifiez ce point en plaçant l'appareil dans un récipient, rempli d'eau, et levez l'interrupteur à flotteur précautionneusement avec la main puis abaissez-le à nouveau. Vous pouvez voir ainsi si l'appareil se met en ou hors circuit.
- Veillez également à ce que l'écart entre la tête de l'interrupteur à flotteur et le support de câble ne soit pas inférieur à 10 cm (figure 3). En cas d'écart trop faible, un fonctionnement irréprochable n'est pas garanti.
- Veillez lors du réglage de l'interrupteur à flotteur que ce dernier ne touche pas le fond avant la mise hors service de l'appareil. Attention ! Risque de fonctionnement à sec.

Mode manuel :

L'interrupteur à flotteur doit être monté comme indiqué en figure 1. L'appareil fonctionne ainsi constamment. Dans ce mode de fonctionnement, l'appareil doit uniquement être utilisé sous surveillance afin d'éviter la marche à sec. L'appareil doit être mis hors circuit (débrancher la prise secteur) dès qu'il n'y a plus d'eau qui sort de la conduite de pression.

Mode eau sale (fig. 4/5):

- Tournez l'appareil dans le sens inverse des aiguilles d'une montre vers le haut jusqu'à la butée (fig. 4/5).

Mode aspiration à plat (fig. 5) :

- Tournez l'appareil dans le sens des aiguilles d'une montre vers le bas jusqu'à la butée (fig. 5).
- En mode aspiration à plat, l'eau peut être aspirée jusqu'à 1 mm.
- Lors de l'aspiration à plat seule de l'eau claire peut être aspirée.

Veillez respecter :

Afin que l'appareil puisse aspirer en mode d'aspiration à plat, une hauteur d'eau de min. 10 mm est nécessaire.

7. Remplacement de la ligne de raccordement réseau

Danger !

Si la ligne de raccordement réseau de cet appareil est endommagée, il faut la faire remplacer par le producteur ou son service après-vente ou par une personne de qualification semblable afin d'éviter tout risque.

8. Nettoyage, maintenance et commande de pièces de rechange

Danger !

Retirez la fiche de contact avant tous travaux de nettoyage.

8.1 Nettoyage

- Maintenez les dispositifs de protection, les fentes à air et le carter de moteur aussi propres (sans poussière) que possible. Frottez l'appareil avec un chiffon propre ou soufflez dessus avec de l'air comprimé à basse pression.
- Nous recommandons de nettoyer l'appareil directement après chaque utilisation.
- Nettoyez l'appareil régulièrement à l'aide d'un chiffon humide et un peu de savon. N'utilisez aucun produit de nettoyage ni détergeant; ils pourraient endommager les pièces en matières plastiques de l'appareil. Veillez à ce qu'aucune eau n'entre à l'intérieur de l'appareil. La pénétration de l'eau dans un appareil électrique augmente le risque de décharge électrique.

8.2 Nettoyage du panier d'aspiration et du boîtier de la pompe (fig. 5/6/7/8) :

1. Sortez les trois vis (fig. 6/pos. B) en les tournant dans le sens contraire des aiguilles d'une montre.
2. Tournez l'appareil vers le haut jusqu'à la butée (fig. 5). Mémorisez la position de la languette (fig. 5/pos. A) puis retirez le panier d'aspiration (fig. 7/pos. 4).
3. Nettoyez le panier d'aspiration (fig. 7/pos. 4) et le boîtier de la roue de la pompe (fig. 7/pos. C) avec de l'eau claire.
4. Le montage s'effectue dans l'ordre inverse des étapes.
5. Lorsque l'appareil est assemblé, la languette doit se trouver dans la bonne position (fig. 8/pos. A).

8.3 Maintenance

Aucune pièce à l'intérieur de l'appareil n'a besoin de maintenance.

8.4 Commande de pièces de rechange :

Pour les commandes de pièces de rechange, veuillez indiquer les références suivantes:

- Type de l'appareil
- No. d'article de l'appareil
- No. d'identification de l'appareil
- No. de pièce de rechange de la pièce requise

Vous trouverez les prix et informations actuelles à l'adresse www.isc-gmbh.info

9. Mise au rebut et recyclage

L'appareil se trouve dans un emballage permettant d'éviter les dommages dus au transport. Cet emballage est une matière première et peut donc être réutilisé ultérieurement ou être réintroduit dans le circuit des matières premières. L'appareil et ses accessoires sont en matériaux divers, comme par ex. des métaux et matières plastiques. Les appareils défectueux ne doivent pas être jetés dans les poubelles domestiques. Pour une mise au rebut conforme à la réglementation, l'appareil doit être déposé dans un centre de collecte approprié. Si vous ne connaissez pas de centre de collecte, veuillez vous renseigner auprès de l'administration de votre commune.

10. Stockage

Entreposez l'appareil et ses accessoires dans un endroit sombre, sec et à l'abri du gel tout comme inaccessible aux enfants. La température de stockage optimale est comprise entre 5 et 30 °C. Conservez l'outil électrique dans l'emballage d'origine.

11. Plan de recherche des erreurs

Dérangements	Origines	Remède
L'appareil ne démarre pas	<ul style="list-style-type: none"> - Tension secteur manque - Interrupteur à flotteur ne commute pas 	<ul style="list-style-type: none"> - Vérifier la tension secteur - Placer l'interrupteur à flotteur dans une position plus élevée
L'appareil ne refoule pas	<ul style="list-style-type: none"> - Filtre d'entrée bouché - Tuyau de refoulement flambé 	<ul style="list-style-type: none"> - Nettoyer le filtre d'entrée au jet d'eau - Défaire le point de pliage
L'appareil ne se met pas hors circuit	<ul style="list-style-type: none"> - L'interrupteur à flotteur ne peut pas s'abaisser 	<ul style="list-style-type: none"> - Monter correctement l'appareil sur le fond de la cuve
Refoulement insuffisant	<ul style="list-style-type: none"> - Filtre d'entrée bouché - Puissance diminuée par des produits mélangés à l'eau très encrassés et graissants 	<ul style="list-style-type: none"> - Nettoyer le filtre d'entrée - Nettoyer l'appareil et remplacer les pièces d'usure
L'appareil se déconnecte après une brève durée de fonctionnement	<ul style="list-style-type: none"> - La protection du moteur déconnecte l'appareil à cause d'un trop grand encrassement de l'eau - Température de l'eau trop élevée, la protection du moteur déconnecte 	<ul style="list-style-type: none"> - Débrancher la prise secteur et nettoyez l'appareil ainsi que la cuve - Veillez à la température maximale de l'eau de 35° C!



Uniquement pour les pays de l'Union Européenne

Ne jetez pas les outils électriques dans les ordures ménagères!

Selon la norme européenne 2012/19/CE relative aux appareils électriques et systèmes électroniques usés et selon son application dans le droit national, les outils électriques usés doivent être récoltés à part et apportés à un recyclage respectueux de l'environnement.

Possibilité de recyclage en alternative à la demande de renvoi :

Le propriétaire de l'appareil électrique est obligé, en guise d'alternative à un envoi en retour, à contribuer à un recyclage effectué dans les règles de l'art en cas de cessation de la propriété. L'ancien appareil peut être remis à un point de collecte dans ce but. Cet organisme devra l'éliminer dans le sens de la Loi sur le cycle des matières et les déchets. Ne sont pas concernés les accessoires et ressources fournies sans composants électroniques.

Toute réimpression ou autre reproduction de la documentation et des papiers joints aux produits, même sous forme d'extraits, est uniquement permise une fois l'accord explicite de l'ISC GmbH obtenu.

Sous réserve de modifications techniques

Informations service après-vente

Nous disposons dans tous les pays mentionnés dans le bon de garantie de partenaires de service après-vente compétents dont vous trouverez les coordonnées dans le bon de garantie. Ceux-ci se tiennent à votre disposition pour tout ce qui concerne le service après-vente comme les réparations, l'approvisionnement en pièces de rechange et d'usure ou l'achat de pièces de consommation.

Il faut tenir compte du fait que pour ce produit les pièces suivantes sont soumises à une usure liée à l'utilisation ou à une usure naturelle ou que les pièces suivantes sont nécessaires en tant que consommables.

Catégorie	Exemple
Pièces d'usure*	Rotor
Matériel de consommation/ pièces de consommation*	
Pièces manquantes	

*Pas obligatoirement compris dans la livraison !

En cas de vices ou de défauts, nous vous prions d'enregistrer le cas du défaut sur internet à l'adresse www.isc-gmbh.info. Veuillez donner une description précise du défaut et répondre dans tous les cas aux questions suivantes :

- est-ce que l'appareil a fonctionné une fois ou était-il défectueux dès le départ ?
- avez-vous remarqué quelque chose avant la panne (symptôme avant la panne) ?
- quel est le défaut de fonctionnement de l'appareil à votre avis (symptôme principal) ?
Décrivez ce défaut de fonctionnement.

Bon de garantie

Chère cliente, cher client,
nos produits sont soumis à un contrôle de qualité très strict. Si toutefois, il arrivait que cet appareil ne fonctionne pas parfaitement, nous en sommes désolés et nous vous prions de vous adresser à notre service après-vente à l'adresse indiquée sur le bon de garantie. Nous nous tenons également volontiers à votre disposition par téléphone au numéro de service après-vente indiqué. La garantie est valable dans les conditions suivantes :

1. Ces conditions de garantie gèrent des prestations de garantie supplémentaires. Vos droits légaux en matière de garantie restent inchangés. Notre prestation de garanti est gratuite pour vous.
2. La prestation de garantie concerne uniquement les défauts de l'appareil dont il est prouvé qu'ils résultent d'un défaut de matériau ou de fabrication et se limite en fonction de notre décision soit à l'élimination de tels défauts sur l'appareil, soit au remplacement de l'appareil.
Veillez au fait que nos appareils, conformément au règlement, n'ont pas été conçus pour être utilisés dans un environnement professionnel, industriel ou artisanal. Il n'y a donc pas de contrat de garantie quand l'appareil a été utilisé professionnellement, artisanalement ou par des sociétés industrielles ou exposé à une sollicitation semblable pendant la durée de la garantie.
3. Sont exclus de notre garantie :
 - les dommages liés au non-respect des instructions de montage ou en raison d'une installation incorrecte, au non-respect du mode d'emploi (en raison par ex. du branchement de l'appareil sur la tension de réseau ou le type de courant incorrect), au non-respect des dispositions de maintenance et de sécurité ou résultant d'une exposition de l'appareil à des conditions environnementales anormales ou d'un manque d'entretien et de maintenance.
 - les dommages résultant d'une utilisation abusive ou non conforme (comme par ex. une surcharge de l'appareil ou une utilisation d'outils ou d'accessoires non autorisés), de la pénétration d'objets étrangers dans l'appareil (comme par ex. du sable, des pierres ou de la poussière), de l'utilisation de la force ou de la violence (comme par ex. les dommages liés aux chutes).
 - les dommages sur l'appareil ou des parties de l'appareil résultant de l'usure normale liée à l'utilisation de l'appareil ou de toute autre usure naturelle.
4. La durée de garantie est de 24 mois et débute à la date d'achat de l'appareil. Les droits à la garantie doivent être revendiqués avant l'expiration de la durée de garantie dans un délai de deux semaines après avoir constaté le défaut. La revendication de droits à la garantie après expiration de la durée de garantie est exclue. La réparation ou l'échange de l'appareil n'entraîne ni une extension de la durée de garantie ni le début d'une nouvelle durée de garantie pour cet appareil ou toute autre pièce de rechange installée sur l'appareil. Cela est valable également dans le cas d'une intervention du service après-vente à domicile.
5. Pour faire valoir vos droits à la garantie, veuillez enregistrer l'appareil défectueux à l'adresse suivante : www.isc-gmbh.info. Si le défaut de l'appareil est inclus dans la garantie, vous recevrez sans délai un appareil réparé ou un nouvel appareil.

Bien entendu, nous réparons volontiers les défauts de votre appareil qui ne sont pas ou plus compris dans l'étendue de la garantie contre le remboursement des frais de réparation. Pour cela, veuillez envoyer l'appareil à notre adresse de service après-vente.

Pour les pièces d'usure, de consommation et manquantes, nous renvoyons aux restrictions de cette garantie conformément aux informations du service après-vente de ce mode d'emploi.

Indice

1. Avvertenze sulla sicurezza
2. Descrizione dell'apparecchio ed elementi forniti
3. Utilizzo proprio
4. Caratteristiche tecniche
5. Prima della messa in esercizio
6. Uso
7. Sostituzione del cavo di alimentazione
8. Pulizia, manutenzione e ordinazione dei pezzi di ricambio
9. Smaltimento e riciclaggio
10. Conservazione
11. Tabella per l'eliminazione delle anomalie



Pericolo! - Per ridurre il rischio di lesioni leggete le istruzioni per l'uso

Questo apparecchio può essere usato da bambini a partire dagli 8 anni e da persone con capacità fisiche, sensoriali o mentali ridotte o prive di esperienza e conoscenze solo se vengono sorvegliati o sono stati istruiti riguardo l'uso sicuro dell'apparecchio e conoscono i rischi ad esso connessi. I bambini non devono giocare con l'apparecchio. Le operazioni di pulizia e di manutenzione a carico dell'utilizzatore non devono venire eseguite dai bambini se non sono sorvegliati.

Se il cavo di alimentazione di questo apparecchio viene danneggiato deve essere sostituito dal produttore, dal suo servizio di assistenza clienti o da una persona al pari qualificata al fine di evitare pericoli.

Pericolo!

Nell'usare gli apparecchi si devono rispettare diverse avvertenze di sicurezza per evitare lesioni e danni. Quindi leggete attentamente queste istruzioni per l'uso/le avvertenze di sicurezza. Conservate bene le informazioni per averle a disposizione in qualsiasi momento. Se date l'apparecchio ad altre persone, consegnate queste istruzioni per l'uso/le avvertenze di sicurezza insieme all'apparecchio. Non ci assumiamo alcuna responsabilità per incidenti o danni causati dal mancato rispetto di queste istruzioni e delle avvertenze di sicurezza.

1. Avvertenze sulla sicurezza

Pericolo!

Leggete tutte le avvertenze di sicurezza e le istruzioni. Dimenticanze nel rispetto delle avvertenze di sicurezza e delle istruzioni possono causare scosse elettriche, incendi e/o gravi lesioni. **Conservate tutte le avvertenze e le istruzioni per eventuali necessità future.**

Pericolo!

La pompa deve venire alimentata tramite un dispositivo di protezione per correnti di guasto (RCD) con una corrente di guasto non superiore a 30 mA (secondo la norma VDE 0100 parte 702 e 738).

L'apparecchio non è adatto all'uso in piscine, piscine per bambini di ogni tipo e vasche in cui possano essere presenti persone o animali mentre essa è in funzione. È vietato l'uso dell'apparecchio in presenza di persone o animali nella zona di pericolo. Rivolgetevi al vostro elettricista specializzato!

Pericolo!

- Prima di mettere in funzione l'apparecchio, fate controllare da uno specialista che la messa a terra, la messa a terra del neutro o il circuito di sicurezza per correnti di guasto corrispondano alle norme di sicurezza dell'ente responsabile della fornitura di energia elettrica e funzionino in modo corretto.
- I collegamenti elettrici ad innesto devono essere protetti dall'umidità.
- In caso di pericolo di inondazioni collocate i collegamenti ad innesto in un'area che non ne venga interessata.
- Si deve comunque evitare in ogni caso di convogliare liquidi aggressivi e sostanze abrasive.
- L'apparecchio deve essere protetto dal gelo.
- L'apparecchio deve essere protetto da un funzionamento a secco.
- Adottate misure atte a tenere l'apparecchio lontano dalla portata dei bambini.
- Eventuali impurità nel liquido potrebbero essere dovute alla fuoriuscita di lubrificanti.

2. Descrizione dell'apparecchio ed elementi forniti

2.1 Descrizione dell'apparecchio (Fig. 1/2)

1. Attacco universale del tubo flessibile
2. Interruttore a galleggiante
3. Vite per la regolazione dell'altezza
4. Griglia di aspirazione
5. Impugnatura
6. Occhiello di sospensione

2.2 Elementi forniti

Verificate che l'articolo sia completo sulla base degli elementi forniti descritti. In caso di parti mancanti, rivolgetevi al nostro Centro Servizio Assistenza o al punto vendita in cui avete acquistato l'apparecchio presentando un documento di acquisto valido entro e non oltre i 5 giorni lavorativi dall'acquisto dell'articolo. Al riguardo fate attenzione alla Tabella Garanzia nelle informazioni sul Servizio Assistenza alla fine delle istruzioni.

- Aprite l'imballaggio e togliete con cautela l'apparecchio dalla confezione.
- Togliete il materiale d'imballaggio e anche i fermi di trasporto / imballo (se presenti).
- Controllate che siano presenti tutti gli elementi forniti.
- Verificate che l'apparecchio e gli accessori non presentino danni dovuti al trasporto.
- Se possibile, conservate l'imballaggio fino alla scadenza della garanzia.

Pericolo!

L'apparecchio e il materiale d'imballaggio non sono giocattoli! I bambini non devono giocare con sacchetti di plastica, film e piccoli pezzi! Sussiste pericolo di ingerimento e soffocamento!

- Pompa per acque reflue
- Attacco universale del tubo flessibile
- Istruzioni per l'uso originali

3. Utilizzo proprio

L'apparecchio che avete acquistato è destinato a convogliare acqua con una temperatura massima di 35° C. L'apparecchio non deve essere assolutamente usato per altri liquidi, in particolare se si tratta di carburanti per motori, detergenti ed altri prodotti chimici!

Eventuali condizioni speciali di installazione vanno chiarite prima della messa in esercizio della pompa!

In caso di danni causati ad esempio da una caduta di corrente, da sporcizia o da una guarnizione difettosa, dovete installare ulteriori misure di protezione.

Le misure di protezione sono ad esempio: pompe con funzionamento parallelo su un circuito di corrente con protezione separata, sensori di umidità per il disinserimento e dispositivi di sicurezza simili.

In caso di dubbi fatevi consigliare assolutamente da un tecnico di impianti sanitari.

L'apparecchio può essere impiegato ovunque si debba pompare dell'acqua, per es. in casa, in giardino e in molti altri settori. Non deve essere usato nel caso di vasche di piscine!

Per usare l'apparecchio in acqua con fondo naturale e fangoso, mettetelo in un posto un po' sollevato, per es. su dei mattoni.

L'apparecchio non è adatto per l'uso continuo, per es. come pompa di circolazione nel laghetto. La durata utile prevista dell'apparecchio si ridurrà notevolmente, poiché non è stato costruito per una sollecitazione continua.

L'apparecchio deve venire usato solamente per lo scopo a cui è destinato. Ogni altro tipo di uso che esuli da quello previsto non è un uso conforme. L'utilizzatore/l'operatore, e non il costruttore, è responsabile dei danni e delle lesioni di ogni tipo che ne risultino.

Tenete presente che i nostri apparecchi non sono stati costruiti per l'impiego professionale, artigianale o industriale. Non ci assumiamo alcuna garanzia quando l'apparecchio viene usato in imprese commerciali, artigianali o industriali, o in attività equivalenti.

La fuoriuscita di olio lubrificante/altri lubrificanti può comportare una contaminazione dell'acqua.

4. Caratteristiche tecniche

GE-DP 7330 LL

Collegamento alla rete	230 V ~ 50 Hz
Potenza assorbita	730 watt
Portata max.....	16500 l/h
Prevalenza max.....	8,5 m
Profondità di immersione max.	8 m
Temperatura max. dell'acqua	35° C
Attacco tubo flessibile	ca. 47,8 mm (G 1½) filetto esterno
Corpi estranei max.	Ø 30 mm
Altezza del punto di commutazione ON	max. ca. 60 cm
Altezza del punto di commutazione OFF	min. ca. 5 cm
Altezza di aspirazione:	min. 1 mm
Tipo di protezione	IPX8

GE-DP 5220 LL

Collegamento alla rete	230 V ~ 50 Hz
Potenza assorbita	520 watt
Portata max.....	13500 l/h
Prevalenza max.....	7,5 m
Profondità di immersione max.	8 m
Temperatura max. dell'acqua	35° C
Attacco tubo flessibile	ca. 47,8 mm (G 1½) filetto esterno
Corpi estranei max.	Ø 20 mm
Altezza del punto di commutazione ON	max. ca. 60 cm
Altezza del punto di commutazione OFF	min. ca. 5 cm
Altezza di aspirazione:	min. 1 mm
Tipo di protezione	IPX8

5. Prima della messa in esercizio

Prima di inserire la spina nella presa di corrente assicuratevi che i dati sulla targhetta di identificazione corrispondano a quelli di rete.

5.1 L'installazione

L'installazione dell'apparecchio viene effettuata o:

- in modo fisso con tubazione rigida
- o
- in modo fisso con tubazione flessibile

L'apparecchio deve essere fissato all'occhiello di sospensione con una fune (Fig. 2/Pos. 6).

La portata massima si raggiunge soltanto con un diametro massimo della tubazione, mentre collegando tubazioni e tubi flessibili più piccoli la portata viene ridotta. Usando l'attacco universale del tubo flessibile (Fig. 1/Pos. 1) esso dovrebbe essere accorciato fino all'attacco usato come mostrato nella Fig. 9 per non ridurre la portata senza motivo. Tubazioni flessibili devono essere fissate con una fascetta (non compresa nella forniture) all'attacco universale del tubo flessibile.

Da osservare!

Durante l'installazione fate attenzione a non montare mai l'apparecchio appeso al tubo di mandata o al cavo della corrente. L'apparecchio deve essere agganciato alla maniglia prevista o all'occhiello di sospensione ovvero deve essere appoggiato sul fondo del pozzetto. Per garantire un perfetto funzionamento dell'apparecchio, il fondo del pozzetto deve essere sempre libero da fango o da altro sporco. In caso di un livello d'acqua insufficiente, il fango nel pozzetto può asciugarsi rapidamente e impedire all'apparecchio di avviarsi. Perciò è necessario controllare regolarmente l'apparecchio (eseguite tentativi di avviamento).

Il pozzetto della pompa deve avere dimensioni di almeno 50 x 50 x 50 cm perché l'interruttore a galleggiante possa muoversi liberamente.

5.2 Collegamento alla rete

Pericolo!

L'apparecchio da voi acquistato è già dotato di una spina con messa a terra. L'apparecchio è concepito per essere collegato ad una presa di corrente con messa a terra da 230 V ~ 50 Hz. Assicuratevi che la presa di corrente sia sufficientemente protetta (almeno 6 A) e in perfetto stato. In-

serite la spina nella presa di corrente. In tal modo l'apparecchio è pronto all'esercizio.

Pericolo!

Al fine di evitare rischi, tale operazione deve essere eseguita da un elettricista specializzato o da un servizio di assistenza.

6. Uso

Dopo aver letto attentamente queste istruzioni di installazione ed uso, potete mettere in esercizio l'apparecchio tenendo presente i seguenti punti:

- Accertatevi che l'apparecchio sia installato in modo sicuro.
- Verificate che il tubo di mandata sia stato montato in modo corretto.
- Assicuratevi che il collegamento elettrico sia di 230 V ~ 50 Hz.
- Verificate che la presa elettrica sia in perfetto stato.
- Assicuratevi che umidità e acqua non raggiungano in nessun caso l'allacciamento alla rete.
- Evitate che l'apparecchio funzioni a secco.
- Per spegnere l'apparecchio staccate la spina dalla presa di corrente.

Regolazione del punto di commutazione ON/OFF

Il punto di commutazione ON/OFF può essere determinato in continuo mediante lo spostamento sulla regolazione dell'altezza dell'apparecchio. A questo scopo si deve prima allentare la vite (Fig. 3, Pos. 3). La differenza di commutazione può essere impostata in modo universale prolungando o accorciando il cavo del galleggiante (Fig. 3).

- L'interruttore a galleggiante deve essere montato in modo tale che l'altezza del punto di attivazione ON e quella del punto di disattivazione OFF possano essere raggiunte facilmente e con un impiego di forza ridotto. Accertatevene collocando l'apparecchio in un recipiente pieno d'acqua e sollevando e poi abbassando a mano con cautela l'interruttore a galleggiante. Facendo ciò potete constatare se l'apparecchio si attiva e disattiva.
- Assicuratevi anche che la distanza fra la parte superiore dell'interruttore a galleggiante ed il supporto del cavo non sia inferiore a 10 cm (Fig. 3). In caso di distanza insufficiente non viene garantito il perfetto funzionamento.
- Nel regolare l'interruttore a galleggiante fate

attenzione che quest'ultimo non venga a contatto del fondo prima della disattivazione dell'apparecchio. Attenzione! Pericolo di funzionamento a secco.

Esercizio manuale

L'interruttore a galleggiante deve essere montato come nella Fig. 4. In questo modo l'apparecchio è sempre in funzione. L'apparecchio deve essere utilizzato in questa modalità operativa solo sotto sorveglianza per evitare il funzionamento a secco. L'apparecchio deve essere disinserito (staccando la spina dalla presa di corrente) non appena non esce più acqua dal tubo di mandata.

Esercizio per acque sporche (Fig. 4/5)

- Ruotate l'apparecchio verso l'alto in senso antiorario fino alla battuta (Fig. 4/5).

Esercizio di aspirazione orizzontale (Fig. 5)

- Ruotate l'apparecchio verso il basso in senso orario fino alla battuta (Fig. 5).
- In esercizio di aspirazione orizzontale è possibile aspirare l'acqua fino a 1 mm.
- Con l'aspirazione orizzontale è possibile aspirare solo acqua pulita.

Da tenere presente

È necessaria una profondità dell'acqua di almeno 10 mm perché l'apparecchio possa aspirare in esercizio orizzontale.

7. Sostituzione del cavo di alimentazione

Pericolo!

Se il cavo di alimentazione di questo apparecchio viene danneggiato deve essere sostituito dal produttore, dal suo servizio di assistenza clienti o da una persona al pari qualificata al fine di evitare pericoli.

8. Pulizia, manutenzione e ordinazione dei pezzi di ricambio

Pericolo!

Prima di qualsiasi lavoro di pulizia staccate la spina dalla presa di corrente.

8.1 Pulizia

- Tenete il più possibile i dispositivi di protezione, le fessure di aerazione e la carcassa del motore liberi da polvere e sporco. Strofinare l'apparecchio con un panno pulito o soffiare con l'aria compressa a pressione bassa.
- Consigliamo di pulire l'apparecchio subito dopo averlo usato.
- Pulite l'apparecchio regolarmente con un panno asciutto ed un po' di sapone. Non usate detergenti o solventi perché questi ultimi potrebbero danneggiare le parti in plastica dell'apparecchio. Fate attenzione che non possa penetrare dell'acqua nell'interno dell'apparecchio. La penetrazione di acqua in un elettrodomestico aumenta il rischio di una scossa elettrica.

8.2 Pulizia della griglia di aspirazione e del corpo della pompa (Fig. 5/6/7/8):

1. Svitare le tre viti (Fig. 6/Pos. B) ruotandole in senso antiorario.
2. Ruotare l'apparecchio verso l'alto fino alla battuta (Fig. 5). Segnate la posizione della linguetta (Fig. 5/Pos. A) e togliete la griglia di aspirazione (Fig. 7/Pos. 4).
3. Pulite con acqua pulita la griglia di aspirazione (Fig. 7/Pos.4) e il corpo della girante della pompa (Fig. 7/Pos. C).
4. L'assemblaggio avviene nell'ordine inverso.
5. Quando l'apparecchio è montato, la linguetta deve trovarsi nella posizione corretta (Fig. 8/Pos. A).

8.3 Manutenzione

All'interno dell'apparecchio non si trovano altre parti sottoposte ad una manutenzione qualsiasi.

8.4 Ordinazione di pezzi di ricambio:

Volendo commissionare dei pezzi di ricambio, si dovrebbe dichiarare quanto segue:

- modello dell'apparecchio
- numero dell'articolo dell'apparecchio
- numero d'ident. dell'apparecchio
- numero del pezzo di ricambio del ricambio necessitato.

Per i prezzi e le informazioni attuali si veda www.isc-gmbh.info

9. Smaltimento e riciclaggio

L'apparecchio si trova in un imballaggio per evitare i danni dovuti al trasporto. Questo imballaggio rappresenta una materia prima e può perciò essere utilizzato di nuovo o riciclato. L'apparecchio e i suoi accessori sono fatti di materiali diversi, per es. metallo e plastica. Gli apparecchi difettosi non devono essere gettati nei rifiuti domestici. Per uno smaltimento corretto l'apparecchio va consegnato ad un apposito centro di raccolta. Se non vi è noto nessun centro di raccolta, rivolgetevi per informazioni all'amministrazione comunale.

10. Conservazione

Conservate l'apparecchio e i suoi accessori in un luogo buio, asciutto, al riparo dal gelo e non accessibile ai bambini. La temperatura ottimale per la conservazione è compresa tra i 5 e i 30 °C. Conservate l'elettrodomestico nell'imballaggio originale.

11. Tabella per l'eliminazione delle anomalie

Anomalie	Cause	Rimedio
Il motore non si avvia	<ul style="list-style-type: none">- Manca la tensione di rete- L'interruttore a galleggiante non funziona	<ul style="list-style-type: none">- Controllate la tensione di rete- Portate l'interruttore a galleggiante in una posizione più elevata
L'apparecchio non convoglia	<ul style="list-style-type: none">- Filtro in entrata ostruito- Tubo di mandata piegato	<ul style="list-style-type: none">- Pulite con un getto d'acqua il filtro in entrata- Eliminate la piega
La pompa non si disinserisce	<ul style="list-style-type: none">- L'interruttore a galleggiante non può abbassarsi	<ul style="list-style-type: none">- Installate bene l'apparecchio sul fondo del pozzo
Portata insufficiente	<ul style="list-style-type: none">- Filtro in entrata ostruito- Prestazioni ridotte a causa di impurità e corpi estranei abrasivi nell'acqua	<ul style="list-style-type: none">- Pulite il filtro in entrata- Pulite l'apparecchio e sostituite le parti usurate
La pompa si spegne dopo un breve periodo di esercizio	<ul style="list-style-type: none">- Il salvamotore spegne l'apparecchio a causa del notevole sporco presente nell'acqua- Temperatura dell'acqua troppo alta, il salvamotore spegne l'apparecchio	<ul style="list-style-type: none">- Staccate la spina e pulite l'apparecchio e il pozzo- Tenete presente la temperatura massima dell'acqua di 35°C!



Solo per paesi membri dell'UE

Non smaltite gli elettroutensili nei rifiuti domestici!

Secondo la direttiva europea 2012/19/CE sui rifiuti di apparecchiature elettriche ed elettroniche e il suo recepimento nelle normative nazionali, gli elettroutensili usati devono venire raccolti separatamente e venire smaltiti in modo ecocompatibile.

Alternativa di riciclaggio alla richiesta di restituzione:

il proprietario dell'apparecchio elettrico è tenuto in alternativa, invece della restituzione, a collaborare in modo che lo smaltimento venga eseguito correttamente in caso ceda l'apparecchio. L'apparecchio vecchio può anche venire consegnato ad un centro di raccolta che provvede poi allo smaltimento secondo le norme nazionali sul riciclaggio e sui rifiuti. Non ne sono interessati gli accessori e i mezzi ausiliari senza elementi elettrici forniti insieme ai vecchi apparecchi.

La ristampa o l'ulteriore riproduzione, anche parziale, della documentazione o dei documenti d'accompagnamento dei prodotti è consentita solo con l'esplicita autorizzazione da parte della iSC GmbH.

Con riserva di apportare modifiche tecniche

Informazioni sul Servizio Assistenza

In tutti i Paesi indicati nel certificato di garanzia disponiamo di competenti partner per il Servizio Assistenza (per i relativi dati di contatto si veda il certificato di garanzia), che sono a vostra disposizione per tutte le richieste di assistenza come riparazione, fornitura di pezzi di ricambio e parti di usura o vendita di materiali di consumo.

Si deve tenere presente che le seguenti parti di questo prodotto sono soggette a un'usura naturale o dovuta all'uso ovvero che le seguenti parti sono necessarie come materiali di consumo.

Categoria	Esempio
Parti soggette ad usura *	Girante della pompa
Materiale di consumo/parti di consumo *	
Parti mancanti	

* non necessariamente compreso tra gli elementi forniti!

In presenza di difetti o errori vi preghiamo di denunciare il caso sul sito internet www.isc-gmbh.info. Vi preghiamo di descrivere con precisione l'anomalia e a tal riguardo di rispondere in ogni caso alle seguenti domande:

- L'apparecchio ha già funzionato una volta o era difettoso fin dall'inizio?
- Avete notato qualcosa prima che si manifestasse il difetto (sintomo prima del difetto)?
- A vostro parere che cosa non funziona nell'apparecchio (sintomo principale)?
Descrivete che cosa non funziona.

Certificato di garanzia

Gentili clienti,
i nostri prodotti sono soggetti ad un rigido controllo di qualità. Se l'apparecchio non dovesse tuttavia funzionare correttamente, ci scusiamo e vi preghiamo di rivolgervi al nostro servizio di assistenza clienti all'indirizzo indicato in questa scheda di garanzia. Siamo a vostra disposizione anche telefonicamente al numero del Servizio Assistenza indicato. Per la rivendicazione dei diritti di garanzia vale quanto segue:

1. Queste condizioni di garanzia regolano ulteriori prestazioni di garanzia. La presente garanzia non tocca i vostri diritti al ricorso in garanzia previsti dalla legge. Le nostre prestazioni di garanzia sono per voi gratuite.
2. La prestazione di garanzia riguarda esclusivamente i difetti dell'apparecchio provatamente riconducibili a errori del materiale o di produzione ed è limitata, a nostra discrezione, all'eliminazione di questi difetti o alla sostituzione dell'apparecchio.
Tenete presente che i nostri apparecchi non sono stati costruiti per l'impiego artigianale, professionale o imprenditoriale. Pertanto un contratto di garanzia non viene concluso se l'apparecchio è stato usato entro il periodo di garanzia in attività artigianali, imprenditoriali o industriali o se è stato sottoposto a sollecitazioni equivalenti.
3. Sono esclusi dalla nostra garanzia:
 - Danni all'apparecchio causati dalla mancata osservanza delle istruzioni di montaggio o per un'installazione non corretta, dalla mancata osservanza delle istruzioni per l'uso (come ad es. collegamento a una tensione di rete o a un tipo di corrente non corretti), dalla mancata osservanza delle norme relative alla manutenzione e alla sicurezza, dall'esposizione dell'apparecchio a condizioni ambientali anomale o per la mancata esecuzione di pulizia e manutenzione.
 - Danni all'apparecchio dovuti a usi impropri o illeciti (come per es. sovraccarico dell'apparecchio o utilizzo di utensili di ricambio o accessori non consentiti), alla penetrazione di corpi estranei nell'apparecchio (come per es. sabbia, pietre o polvere, danni dovuti al trasporto), all'impiego della forza o a influssi esterni (come per es. danni causati da caduta).
 - Danni all'apparecchio o a parti di esso da ricondurre a un'usura comune, dovuta all'uso o di altro tipo naturale.
4. Il periodo di garanzia è 24 mesi e inizia a partire dalla data di acquisto dell'apparecchio. I diritti di garanzia devono essere fatti valere prima della scadenza del periodo di garanzia, entro due settimane dopo avere accertato il difetto. È esclusa la rivendicazione di diritti di garanzia dopo la scadenza del relativo periodo. La riparazione o la sostituzione dell'apparecchio non comporta una proroga del periodo di garanzia e con questa prestazione per l'apparecchio o per pezzi di ricambio eventualmente installati non inizia un nuovo periodo di garanzia. Ciò vale anche nel caso in cui si ricorra a un servizio sul posto.
5. Per rivendicare il diritto di garanzia vi preghiamo di denunciare l'apparecchio difettoso sul sito internet: www.isc-gmbh.info. Se il difetto dell'apparecchio rientra nella nostra prestazione di garanzia, ricevete prontamente l'apparecchio riparato o un apparecchio nuovo.

Naturalmente effettuiamo a pagamento anche riparazioni sull'apparecchio che non rientrano o non rientrano più nella garanzia. A tale scopo inviate l'apparecchio all'indirizzo del nostro Centro Assistenza.

Per parti mancanti, di consumo e soggette a usura rimandiamo alle limitazioni di questa garanzia secondo le informazioni sul Servizio Assistenza di queste istruzioni per l'uso.

Indholdsfortegnelse

1. Sikkerhedsanvisninger
2. Produktbeskrivelse og leveringsomfang
3. Formålsbestemt anvendelse
4. Tekniske data
5. Inden ibrugtagning
6. Betjening
7. Udskiftning af nettilslutningsledning
8. Rengøring, vedligeholdelse og reservedelsbestilling
9. Bortskaffelse og genanvendelse
10. Opbevaring
11. Fejlsøgningskema



Fare! - Læs betjeningsvejledningen for at reducere risikoen for personskade

Dette produkt kan tages i brug af børn fra 8 år samt personer med nedsatte fysiske, mentale eller sensoriske evner samt personer, der ikke har den nødvendige erfaring eller besidder det fornødne kendskab, såfremt dette sker under opsyn eller under forudsætning af, at disse personer har fået instruktion i sikker omgang med maskinen og er bekendt med de hermed forbundne risici. Børn må ikke bruge produktet som legetøj. Renholdelse og vedligeholdelse må ikke overlades til børn, medmindre det sker under opsyn.

Hvis produktets nettilslutningsledning beskadiges, skal den skiftes ud af producenten eller dennes kundeservice eller af person med lignende kvalifikationer for at undgå fare for personskade.

Fare!

Ved brug af el-værktøj er der visse sikkerhedsforanstaltninger, der skal respekteres for at undgå skader på personer og materiel. Læs derfor betjeningsvejledningen / sikkerhedsanvisningerne grundigt igennem. Opbevar betjeningsvejledningen et praktisk sted, så du altid kan tage den frem efter behov. Husk at lade betjeningsvejledningen / sikkerhedsanvisningerne følge med værktøjet, hvis du overdrager det til andre. Vi fraskriver os ethvert ansvar for skader på personer eller materiel, som måtte opstå som følge af, at anvisningerne i denne betjeningsvejledning, navnlig vedrørende sikkerhed, tilsidesættes.

1. Sikkerhedsanvisninger**Fare!**

Læs alle sikkerhedsanvisninger og øvrige anvisninger. Følges anvisningerne, navnlig sikkerhedsanvisningerne, ikke nøje som beskrevet, kan elektrisk stød, brand og/eller svære kvæstelser være følgen. **Alle sikkerhedsanvisninger og øvrige anvisninger skal gemmes.**

Fare!

Pumpen skal forsynes via en fejlstrømsbeskyttelsesanordning (RCD) med en mærkefejlstrøm på ikke over 30 mA (iht. VDE 0100 del 702 og 738).

Pumpen egner sig ikke til brug til svømmebassiner, soppebassiner o.lign. eller andre vandreservoirer, hvor der kan opholde sig personer eller dyr i vandet, mens pumpen arbejder. Det er forbudt at lade pumpen køre, hvis der befinder sig personer eller dyr i fareområdet. Spørg din elektriker!

Fare!

- Før du tager pumpen i brug, skal du lade en fagmand kontrollere, jording, nulling, fejlstrømsrelæ. Alt skal fungere korrekt og være i overensstemmelse med forsyningsvirksomhedens sikkerhedsforskrifter.

ningsvirksomhedens sikkerhedsforskrifter.

- De elektriske stikforbindelser skal beskyttes mod fugt.
- Ved fare for oversvømmelse skal stikforbindelserne anbringes i vandsikkert område.
- Pumpning af aggressive væsker og pumpning af abrasive (smøregel-virkende) stoffer må ikke finde sted.
- Pumpen skal beskyttes mod frost.
- Pumpen skal beskyttes mod tørløb.
- Sørg for, at børn ikke kan få adgang til apparaturet.
- Tilsmudsning af væsken kan skyldes, at smøremidler strømmer ud.

2. Produktbeskrivelse og leveringsomfang**2.1 Produktbeskrivelse (fig. 1/2)**

1. Universal-slanetilslutning
2. Svømmekøbler
3. Skrue til højdejustering
4. Indsugningskurv
5. Håndtag
6. Påhængningsøje

2.2 Leveringsomfang

Kontroller på grundlag af det beskrevne leveringsomfang, at varen er komplet. Hvis nogle dele mangler, bedes du senest inden 5 hverdage efter købet af varen henvende dig til vores servicecenter eller det sted, hvor du har købt varen, med forevisning af gyldig købskvittering. Vær her opmærksom på garantioversigten, der er indeholdt i serviceinformationerne bagest i vejledningen.

- Åbn pakken, og tag forsigtigt maskinen ud af emballagen.

- Fjern emballagematerialet samt emballage- og transportsikringer (hvis sådanne forefindes).
- Kontroller, at der ikke mangler noget.
- Kontroller maskine og tilbehør for transportskader.
- Opbevar så vidt muligt emballagen indtil garantiperiodens udløb.

Fare!

Maskinen og emballagematerialet er ikke legetøj! Børn må ikke lege med plastikposer, folier og smådele! Fare for indtagelse og kvælning!

- Spildevandspumpe
- Universal-slangetilslutning
- Original betjeningsvejledning

3. Formålsbestemt anvendelse

Pumpen er beregnet til pumpning af vand med en maksimal temperatur på 35° C. Pumpen må ikke anvendes til andre flydende medier, navnlig ikke motorbrændstof, rengøringsmiddel eller andre kemiske stoffer!

Inden pumpen tages i drift, skal eventuelle særbetingelser i forbindelse med installationen afklares!

Hvis f.eks. strømsvigt, tilsmudsning eller en defekt tætning kan føre til materielle skader, skal ekstra beskyttelsesforanstaltninger installeres.

Sådan beskyttelsesforanstaltninger kan f.eks. være:

Parallelt løbende pumper i et separat sikret kredsløb, fugtighedssensorer til frakobling og lignende sikkerhedsindretninger.

Er du i tvivl, er det vigtigt, at du kontakter en VVS-mand.

Pumpen finder anvendelse alle steder, hvor vand skal transporteres fra et sted til et andet, f.eks. i husholdninger, haver osv. Den må ikke anvendes til svømmebassiner.

Anvendes pumpen til vand med en naturlig, mudret bund, skal den opstilles en anelse forhøjet, f.eks. oven på nogle mursten.

Pumpen er ikke beregnet til vedvarende brug, f.eks. som cirkulationspumpe i havedamme. Det ville reducere pumpens forventede levetid markant, da den ikke er konstrueret til at modstå konstant belastning.

Produktet må kun anvendes i overensstemmelse med det tiltænkte formål. Enhver anden form for anvendelse er ikke tilladt. Vi fraskriver os ethvert ansvar for skader, det være sig på personer eller materiel, der måtte opstå som følge af, at produktet ikke er blevet anvendt korrekt. Dette er alene brugerens/ejerens ansvar.

Bemærk, at vore produkter ikke er konstrueret til erhvervmæssig, håndværksmæssig eller industriel brug. Vi fraskriver os ethvert ansvar, såfremt produktet anvendes i erhvervmæssigt, håndværksmæssigt, industrielt eller lignende øjemed.

Vandet kan forurennes, hvis smøreolie/smøremiddel løber ud.

4. Tekniske data**GE-DP 7330 LL**

Nettilslutning	230 V ~ 50 Hz
Optagen effekt	730 watt
Ydelse maks.	16500 l/h
Pumpehøjde maks.	8,5 m
Nedsænkingsdybde maks.	8 m
Vandtemperatur maks.	35° C
Slangetilslutning:	ca. 47,8 mm (G 1½) AG
Fremmedlegemer maks.:	Ø 30 mm
Højde for koblingspunkt: ON	maks. ca. 60 cm
Højde for koblingspunkt: OFF	min. ca. 5 cm
Indsugningshøjde:	min. 1 mm
Beskyttelsesgrad	IPX8

GE-DP 5220 LL

Nettilslutning	230 V ~ 50 Hz
Optagen effekt	520 watt
Ydelse maks.	13500 l/h
Pumpehøjde maks.	7,5 m
Nedsænkingsdybde maks.	8 m
Vandtemperatur maks.	35° C
Slangetilslutning:	ca. 47,8 mm (G 1½) AG
Fremmedlegemer maks.:	Ø 20 mm
Højde for koblingspunkt: ON	maks. ca. 60 cm
Højde for koblingspunkt: OFF	min. ca. 5 cm
Indsugningshøjde:	min. 1 mm
Beskyttelsesgrad	IPX8

5. Inden ibrugtagning

Inden du slutter høvlen til strømforsyningsnettet, skal du kontrollere, at dataene på mærkepladen stemmer overens med netdataene.

5.1 Installation

Pumpen kan installeres på to måder:

- Stationært med fast rørledning eller
- Stationært med fleksibel slangeledning

Pumpen skal fastgøres til ophængningsøjet med et tov (fig. 2/pos. 6).

Den maksimale ydelse nås kun med den størst mulige ledningsdiameter; ved tilslutning af mindre slanger eller ledninger reduceres ydelsen. Ved brug af universal-slangetilslutningen (fig. 1/pos. 1) skal denne derfor afkortes, så den passer til den anvendte tilslutning, som vist på fig. 9, så ydelsen ikke reduceres unødigt. Fleksible slangeledninger fastgøres til universal-slangetilslutningen med et slangespænde (følger ikke med).

Vigtigt!

Pumpen må ikke installeres frithængende på trykledningen eller strømkablet. Pumpen skal hænges op på det dertil indrettede bæregreb eller på ophængningsøjet, eller ligge i bunden af pumpekammeret. For at sikre, at pumpen fungerer fejlfrit, skal bunden af pumpekammeret holdes fri for slam og andre urenheder. Hvis vandspejlet er for lavt, kan slam, som befinder sig i pumpekammeret, hurtigt tørre ind og hindre pumpen i at starte. Pumpen skal derfor regelmæssigt efterses (foretag starttests).

Pumpekammeret skal som et minimum have målene 50 x 50 x 50 cm, så svømmekobleren kan bevæge sig frit.

5.2 Nettilslutning

Fare!

Pumpen er allerede forsynet med et jordet stik ved leveringen. Pumpen er konstrueret til at blive tilsluttet en jordet stikdåse med 230 V~50 Hz. Forvis dig om, at stikdåsen er tilstrækkeligt sikret (min. 6 A) og i øvrigt er i orden. Sæt netstikket i stikdåsen. Pumpen er nu klar til drift.

Fare!

Dette arbejde skal af sikkerhedsgrunde udføres af en el-fagmand eller af kundeservice.

6. Betjening

Når du har læst installations- og betjeningsvejledningen, kan du tage pumpen i brug, idet nedenstående anvisninger skal iagttages.

- Kontroller, at pumpen er opstillet sikkert.
- Kontroller, at trykledningen er placeret korrekt.
- Kontroller, at den elektriske tilslutning udgør 230 V ~ 50 Hz.
- Kontroller, at den elektriske stikdåse er i ordentlig stand.
- Sørg for, at der ikke kan komme fugt eller vand til nettilslutningen.
- Undgå, at pumpen løber tør.
- Pumpen slukkes ved at trække stikket ud af stikdåsen.

Indstilling af Til/Fra-koblingspunkt:

Til- og frakoblingspunktet kan indstilles trinløst ved at flytte på højdejusteringen på pumpen. Skruen (fig. 3, pos. 3) skal løsnes først. Koblingsdifferencen kan indstilles universelt ved at forlænge eller forkorte svømmekablet (fig. 3).

- Svømmekobleren skal være anbragt således, at koblingspunkthøjden: TIL og koblingspunkthøjden: FRA kan nås nemt og uden kraftanstrengelse. Afprøv dette, idet du stiller pumpen i et kar fyldt med vand og forsigtigt løfter op i svømmekobleren med hånden, og herefter sænker den ned igen. Så kan du se, om pumpen tænder og slukker, som den skal.
- Afstanden mellem hovedet på svømmekobleren og kabelholderen må ikke være under 10 cm (fig. 3). Er afstanden for kort, er en fejlfri funktion ikke garanteret.
- Når du indstiller svømmekobleren, skal du passe på, at den ikke berører jorden, før pumpen slukker. Vigtigt! Fare for tørløb.

Manuel drift:

Svømmekobleren skal monteres som vist på fig. 1. Så kører pumpen konstant. I denne driftsart må pumpen kun benyttes under opsyn, så tørløb undgås. Pumpen skal kobles fra (træk stikket ud af stikdåsen), når der ikke længere trænger vand ud af trykledningen.

Spildevandsdrift (fig. 4/5):

- Drej pumpen til venstre helt opad (fig. 4/5).

Fladsugedrift (fig. 5):

- Drej pumpen til højre helt nedad (fig. 5).
- I fladsugedrift kan udsugning ske ned til 1 mm.
- Under fladsugningen kan der kun udsuges klart vand.

Bemærk:

For at pumpen kan suge i fladsugedrift, kræves en vandhøjde på mindst 10 mm.

7. Udskiftning af nettilslutningsledning

Fare!

Hvis produktets nettilslutningsledning beskadiges, skal den skiftes ud af producenten eller dennes kundeservice eller af person med lignende kvalifikationer for at undgå fare for personskade.

8. Rengøring, vedligeholdelse og reservedelsbestilling

Fare!

Træk stikket ud af stikkontakten inden vedligeholdelsesarbejde.

8.1 Rengøring

- Hold så vidt muligt beskyttelsesanordninger, luftsprækker og motorhuset fri for støv og snavs. Gnid maskinen ren med en ren klud, eller foretag trykluftudblæsning med lavt tryk.
- Vi anbefaler, at maskinen rengøres hver gang efter brug.
- Rengør af og til maskinen med en fugtig klud og lidt blød sæbe. Undgå brug af rengørings- eller opløsningsmiddel, da det vil kunne ødelægge maskinens kunststofdele. Pas på, at der ikke kan trænge vand ind i maskinens indvendige dele. Trænger der vand ind i et el-værktøj, øger det risikoen for elektrisk stød.

8.2 Rensning af indsugningskurv og pumpehus (fig. 5/6/7/8):

1. Skru de tre skruer (fig. 6/pos. B) ud til venstre.
2. Drej pumpen helt nedad (fig. 5). Husk snippens position (fig. 5/pos. A) og fjern indsugningskurven (fig. 7/pos. 4).
3. Rengør indsugningskurven (fig. 7/pos. 4) og pumpehjulshuset (fig. 7/pos. C) med klart vand.
4. Isætning sker tilsvarende i modsat rækkefølge.
5. I samlet tilstand skal snippen befinde sig i den rigtige position (fig. 8/pos. A).

8.3 Vedligeholdelse

Der findes ikke yderligere dele, som skal vedligeholdes inde i maskinen.

8.4 Reservedelsbestilling:

Ved bestilling af reservedele skal følgende oplyses:

- Savens type.
- Savens artikelnummer.
- Savens identifikationsnummer.
- Nummeret på den nødvendige reservedel.

Aktuelle priser og øvrige oplysninger finder du på internetadressen www.isc-gmbh.info

9. Bortskaffelse og genanvendelse

Produktet leveres indpakket for at undgå transportskader. Emballagen består af råmaterialer og kan genanvendes eller indleveres på genbrugsstation. Produktet og dets tilbehør består af forskelligartede materialer, f.eks. metal og plast. Defekte produkter må ikke smides ud som almindeligt husholdningsaffald. For at sikre en fagmæssig korrekt bortskaffelse skal produktet indleveres på et affaldsdepot. Hvis du ikke har kendskab til lokalt affaldsdepot, så kontakt din kommune.

10. Opbevaring

Maskinen og dens tilbehør skal opbevares på et mørkt, tørt og frostfrit sted uden for børns rækkevidde. Den optimale lagertemperatur ligger mellem 5 og 30°C. Opbevar el-værktøjet i den originale emballage.

11. Fejlsøgningskema

Driftsforstyrrelser	Årsager	Afhjælpning
Pumpen starter ikke	<ul style="list-style-type: none"> - Netspænding mangler - Svømmekobleren kobler ikke 	<ul style="list-style-type: none"> - Kontroller netspændingen - Bring svømmekobleren i en højere position
Pumpen pumper ikke	<ul style="list-style-type: none"> - Indtagssien er tilstoppet - Trykslangen er bøjet om 	<ul style="list-style-type: none"> - Sprøjt på indtagssien med en vandstråle - Ret slangen ud
Pumpen slukker ikke	<ul style="list-style-type: none"> - Svømmekobleren kan ikke synke ned 	<ul style="list-style-type: none"> - Stil pumpen rigtigt på bunden af sumpen
Utilstrækkelig ydelse	<ul style="list-style-type: none"> - Indtagssien er tilstoppet - Ydelsen er nedsat, p.g.a. kraftigt tilsmudsede og gelagtige vandblandinger 	<ul style="list-style-type: none"> - Rens indtagssien - Rengør pumpen, og udskift sliddele
Pumpen kobler fra efter kort tid	<ul style="list-style-type: none"> - Motorværn slår pumpen fra p.g.a. for kraftig vandtilsmudsning - Vandtemperatur for høj, motorværn slår fra 	<ul style="list-style-type: none"> - Træk stikket ud af stikkontakten, og rengør pumpen og sumpen. - Husk, at vandtemperaturen ikke må overstige 35° C!



Kun for EU-lande

Smid ikke el-værktøj ud som almindeligt husholdningsaffald!

I medfør af Rådets direktiv 2012/19/EF om affald af elektrisk og elektronisk udstyr og dets omsættelse i den nationale lovgivning skal brugt el-værktøj indsamles separat og indleveres til videreanvendende formål på miljømæssig forsvarlig vis.

Recycling-alternativ til tilbagesendelse:

Ejeren af el-værktøjet er – med mindre denne tilbagesender maskinen – forpligtet til at bortskaffe maskinen og dens dele ifølge miljøforskrifterne. Den brugte maskine kan indleveres hos en genbrugsstation – spørg evt. personalet her, eller forhør dig hos din kommune. Tilbehør og hjælpemidler, som følger med maskinen, og som ikke indeholder elektriske dele, er ikke omfattet af ovenstående.

Genoptryk eller anden kopiering af dokumentation og følgedokumenter til produkter, også i uddrag, er kun tilladt med udtrykkelig tilladelse fra iSC GmbH.

Ret til tekniske ændringer forbeholdes

Serviceinformationer

I alle lande, der er nævnt i garantibeviset, råder vi over kompetente servicepartnere, hvis kontaktdata fremgår af garantibeviset. De står til din rådighed i forbindelse med enhver form for service som f.eks. reparation, anskaffelse af reservedele og sliddele eller køb af forbrugsmaterialer.

Vær opmærksom på, at følgende dele på produktet slides som følge af brug eller udsættes for naturligt slid resp. at følgende dele anses som forbrugsmaterialer.

Kategori	Eksempel
Sliddele*	Pumpehjul
Forbrugsmateriale/ forbrugsdele*	
Manglende dele	

* er ikke nødvendigvis indeholdt i leveringsomfanget!

Konstateres mangler eller fejl, bedes du melde fejlen på internettet under www.isc-gmbh.info. Det er vigtigt at beskrive fejlen så nøjagtigt som muligt og i hvert fald besvare følgende spørgsmål:

- Har produktet fungeret, eller var det defekt fra begyndelsen?
- Har du bemærket noget usædvanligt, inden defekten opstod (symptom før defekt)?
- Hvilken fejlfunktion mener du, at produktet er berørt af (hovedsymptom)?
Beskriv venligst fejlfunktionen.

Garantibevis

Kære kunde!

Vore produkter er underlagt en streng kvalitetskontrol. Hvis produktet alligevel på et tidspunkt skulle udvise fejl, beklager vi naturligvis dette, i dette tilfælde beder vi dig kontakte vores kundeservice på adressen, som er anført på dette garantibevis. Du kan naturligvis også ringe til os på det anførte servicenummer. For indfrielse af garantikrav gælder følgende:

1. Nærværende garanti fastsætter betingelserne for udvidede garantiydelser. Garantibestemmelser fastsat ved lov berøres ikke af nærværende garanti. Vores garantiydelse er gratis.
2. Garantiydelser dækker udelukkende mangler på produktet, der bevisligt skyldes materiale- eller produktionsfejl, og vi har ret til at vælge, om sådanne mangler afhjælpes på produktet, eller om produktet udskiftes.
Bemærk, at vore produkter ikke er konstrueret til erhvervsmæssig, håndværksmæssig eller faglig brug. Garantien dækker således ikke forhold, hvor produktet er blevet brugt i erhvervsmæssige, håndværksmæssige eller faglige virksomheder eller er blevet udsat for lignende belastning.
3. Garantien dækker ikke følgende:
 - Skader på produktet som følge af tilsidesættelse af montagevejledningens anvisninger eller som følge af usagkyndig installation, tilsidesættelse af brugsanvisningen (f.eks. tilslutning til forkert netspænding eller strømtype) eller tilsidesættelse af vedligeholdelses- og sikkerhedsforskrifter eller som følge af at produktet udsættes for ikke normale miljøbetingelser eller manglende pleje og vedligeholdelse.
 - Skader på produktet som følge af misbrug eller usagkyndig anvendelse (f.eks. overbelastning af produktet eller brug af værktøj eller tilbehør, som ikke er godkendt), indtrængen af fremmedlegemer i produktet (f.eks. sand, sten eller støv, transportskader), brug af vold eller eksterne påvirkninger udefra (f.eks. fordi produktet tabes).
 - Skader på produktet eller dele af produktet, der skyldes almindelig brug, normalt eller andet naturligt slid.
4. Garantiperioden udgør 24 måneder at regne fra købsdatoen. Garantikrav skal gøres gældende inden garantiperiodens udløb og inden for to uger, efter at defekten er blevet konstateret. Garantikrav kan ikke gøres gældende efter garantiperiodens udløb. Reparation eller udskiftning af produktet medfører ikke forlængelse af garantiperioden, heller ikke for eventuelt indbyggede reservedele. Dette gælder også servicearbejder, der foretages på stedet.
5. Hvis du ønsker at gøre brug af garantien, bedes du melde det defekte produkt til følgende adresse: www.isc-gmbh.info. Er defekten omfattet af garantien, vil produktet omgående blive repareret og returneret, eller du vil modtage et helt nyt.

Mod betaling udbedrer vi naturligvis også gerne defekter på produktet, som ikke/ikke længere er omfattet af garantien. Du skal blot indsende produktet til vores serviceadresse.

Hvad angår slid- og forbrugsdele samt manglende dele henviser vi til garantiens indskrænkninger i henhold til serviceinformationerne i nærværende betjeningsvejledning.

Innehållsförteckning

1. Säkerhetsanvisningar
2. Beskrivning av maskinen samt leveransomfattning
3. Ändamålsenlig användning
4. Tekniska data
5. Före användning
6. Använda
7. Byta ut nätkabeln
8. Rengöring, Underhåll och reservdelsbeställning
9. Skrotning och återvinning
10. Förvaring
11. Felsökning



Fara! - Läs igenom bruksanvisningen för att sänka risken för skador

Denna apparat kan användas av barn från 8 års ålder samt av personer med begränsade fysiska, sensoriska eller mentala förmågor eller som saknar erfarenhet och kunskap, under förutsättning att de hålls under uppsikt eller har instruerats om säker användning av apparaten och förstår vilka faror som kan uppstå. Barn får inte leka med apparaten. Barn får endast rengöra och underhålla apparaten under uppsikt.

Fara!

Innan maskinen kan användas måste särskilda säkerhetsanvisningar beaktas för att förhindra olyckor och skador. Läs därför noggrant igenom denna bruksanvisning och dessa säkerhetsanvisningar. Förvara dem på ett säkert ställe så att du alltid kan hitta önskad information. Om maskinen ska överlåtas till andra personer måste även denna bruksanvisning och dessa säkerhetsanvisningar medfölja. Vi övertar inget ansvar för olyckor eller skador som har uppstått om denna bruksanvisning eller säkerhetsanvisningarna åsidosätts.

1. Säkerhetsanvisningar**Fara!**

Läs alla säkerhetsanvisningar och instruktioner. Försummelser vid iakttagandet av säkerhetsanvisningarna och instruktionerna kan förorsaka elstöt, brand och/eller svåra skador. **Förvara alla säkerhetsanvisningar och instruktioner för framtiden.**

Fara!

Pumpen ska anslutas till en strömförsörjning som skyddas av en jordfelsbrytare (RCD) med max. 30 mA märkström (enl. VDE 0100, del 702 och 738).

Pumpen är inte avsedd för användning i simbassänger, plaskdammar av olika slag eller andra vattendrag i vilka personer eller djur kan vistas medan apparaten är i drift. Pumpen får inte tas i drift medan personer eller djur befinner sig i farozonen. Fråga din elinstallatör!

Fara!

- Innan du tar pumpen i drift måste du låta en fackman kontrollera att, jordningen, nollningen, jordfelsbrytaren fungerar på avsett vis och motsvarar säkerhetsföreskrif-

terna som har utgetts av energibolaget.

- Skydda elektriska stickkontakter mot väta.
- Vid risk för översvämningar måste stickkontakterna placeras på en plats där det inte finns risk för att de översvämmas.
- Undvik tvunget att pumpa aggressiva vätskor samt abrasiiva (nötande) material.
- Skydda pumpen mot frost.
- Skydda pumpen mot torrkörning.
- Tilltag lämpliga åtgärder för att förhindra att barn kommer åt pumpen.
- Risk för att vätskan smutsas ned om smörjmedel rinner ut.

2. Beskrivning av maskinen samt leveransomfattning**2.1 Beskrivning av maskinen (bild 1/2)**

1. Universal-slanganslutning
2. Flottörbrytare
3. Skruv för höjinställning
4. Insugningslåda
5. Handtag
6. Upphängningsögla

2.2 Leveransomfattning

Kontrollera att produkten är komplett med hjälp av beskrivningen av leveransen. Om delar saknas vill vi be dig ta kontakt med vårt servicecenter eller butiken där du köpte produkten inom fem dagar efter att du köpte artikeln. Tänk på att du måste visa upp ett giltigt kvitto. Beakta även garantitabellen i serviceinformationen i slutet av bruksanvisningen.

- Öppna förpackningen och ta försiktigt ut produkten ur förpackningen.

- Ta bort förpackningsmaterialet samt förpacknings- och transportsäkringar (om förhanden).
- Kontrollera att leveransen är komplett.
- Kontrollera om produkten eller tillbehörsdelen har skadats i transporten.
- Spara om möjligt på förpackningen tills garantitiden har gått ut.

Fara!

Produkten och förpackningsmaterialet är ingen leksak! Barn får inte leka med plastpåsar, folie eller smådelar! Risk för att barn sväljer delar och kvävs!

- Smutsvattenpump
- Universal-slangkoppling
- Original-bruksanvisning

3. Ändamålsenlig användning

Pumpen som du har köpt är avsedd för pumpning av vatten vars max. temperatur uppgår till 35°C.

Denna pump får inte användas till andra vätskor. Detta gäller särskilt för motorbränsle, rengöringsmedel eller andra kemiska produkter!

Innan pumpen tas i drift måste du informera dig om ev. särskilda villkor gäller för installationen.

Om t ex strömavbrott, nedsmutsning eller en defekt packning kan leda till materiella skador, måste extra skyddsåtgärder installeras.

Dessa skyddsåtgärder är till exempel: Parallellt löpande pumpar på en separat säkrad strömkrets, fuktighetssensorer för fränkoppling samt liknande säkerhetsanordningar.

Kontakta tvunget en behörig VVS-installatör om du är osäker.

Pumpen kan användas inom alla områden där vatten måste pumpas, t ex inom hushåll, trädgård eller många andra tillämpningar. Pumpen får inte användas i simbassänger!

Om pumpen ska användas i vattendrag med naturlig, slamig botten bör pumpen placeras upphöjt från botten, t ex på tegelstenar.

Pumpen är inte avsedd för kontinuerlig användning, t ex som cirkulationspump i en damm. Detta skulle leda till en markant förkortning av pumpens avsedda livslängd eftersom pumpen inte har konstruerats för en kontinuerlig belastning.

Pumpen får endast användas till sitt avsedda ändamål. Användningar som sträcker sig utöver detta användningsområde är ej ändamålsenliga. För materialskador eller personskador som resulterar av sådan användning ansvarar användaren själv. Tillverkaren övertar inget ansvar.

Tänk på att våra produkter endast får användas till ändamålsenligt syfte och inte har konstruerats för kommersiell, hantverksmässig eller industriell användning. Vi ger därför ingen garanti om pumpen används inom kommersiella, hantverksmässiga eller industriella verksamheter eller vid liknande aktiviteter.

Om smörjolja/smörjmedel läcker ut finns det risk för att vattnet förorenas.

4. Tekniska data

GE-DP 7330 LL

Nätanslutning	230 V ~ 50 Hz
Effektbehov	730 W
Max. kapacitet	16 500 l/h
Max. uppfodringshöjd	8,5 m
Max. dopningsdjup	8 m
Max. vattentemperatur	35°C
Slanganslutning ca 47,8 mm (G 1½) yttergånga	
Främmande partiklar max.	Ø 30 mm
Kopplingspunktshöjd TILL	max. ca 60 cm
Kopplingspunktshöjd FRÅN	min. ca 5 cm
Sughöjd	min. 1 mm
Kapslingsklass	IPX8

GE-DP 5220 LL

Nätanslutning	230 V ~ 50 Hz
Effektbehov	520 W
Max. kapacitet	13 500 l/h
Max. uppfodringshöjd	7,5 m
Max. dopningsdjup	8 m
Max. vattentemperatur	35°C
Slanganslutning ca 47,8 mm (G 1½) yttergånga	
Främmande partiklar max.	Ø 20 mm
Kopplingspunktshöjd TILL	max. ca 60 cm
Kopplingspunktshöjd FRÅN	min. ca 5 cm
Sughöjd	min. 1 mm
Kapslingsklass	IPX8

5. Före användning

Innan du ansluter maskinen måste du övertyga dig om att uppgifterna på typskylten stämmer överens med nätets data.

5.1 Installera pumpen

Pumpen kan installeras antingen

- stationärt med en fast rörledning eller
- stationärt med en flexibel slangledning

Pumpen ska fästas med en lina i upphängningsöglan (bild 2/pos. 6).

Den maximala kapaciteten kan endast uppnås med största möjliga ledningsdiameter. Om mindre slangar eller ledningar ansluts kommer kapaciteten att reduceras. Om universal-slanganslutningen (bild 1/pos. 1) används, bör den kortas av till den aktuella anslutningen enligt beskrivningen i bild 9 så att kapaciteten inte reduceras i onödan. Flexibla slangledningar ska fästas vid universal-slanganslutningen med en slangklämma (medföljer ej).

Kom ihåg!

Vid installation måste man beakta att pumpen inte får monteras fritt hängande i tryckledningen eller nätkabeln. Pumpen ska hängas upp i det här för avsedda handtaget eller upphängningsöglan, eller ställas på schaktets botten. För att garantera att pumpen fungerar på avsett vis ska schaktets botten alltid vara fri från slam och annan smuts. Om vattennivån är för låg finns det risk för att slam som finns i schaktet snabbt torkar in och hindrar pumpen från att starta. Av denna anledning är det nödvändigt att pumpen kontrolleras regelbundet (gör provstart).

Schaktet där pumpen befinner sig bör minst uppvisa måtten 50 x 50 x 50 cm så att flottörbrytaren kan röra sig fritt.

5.2 Ansluta till elnätet

Fara!

Pumpen som du har köpt är redan utrustad med en jordad stickkontakt. Pumpen är avsedd för anslutning till ett jordat stickuttag med 230 V ~ 50 Hz. Övertyga dig om att stickuttaget har kopplats till en tillräckligt dimensionerad säkring (minst 6 A) och befinner sig i intakt skick. Sätt in stickkontakten i stickuttaget. Pumpen är nu driftberedd.

Fara!

För att undvika risker får denna arbetsuppgift endast utföras av en behörig elinstallatör eller av vår kundtjänst.

6. Använda

Efter att du läst igenom installations- och bruksanvisningen noggrant kan du använda pumpen. Beakta nedanstående punkter.

- Kontrollera att pumpen har ställts säkert.
- Kontrollera att tryckledningen har monterats på föreskrivet sätt.
- Kontrollera att den elektriska anslutningen uppgår till 230 V ~ 50 Hz.
- Kontrollera att den elektriska stickkontakten är intakt.
- Se till att nätanslutningen aldrig utsätts för fukt eller vatten.
- Låt aldrig pumpen köra torrt.
- Dra ut stickkontakten ur stickuttaget om du vill stänga av pumpen.

Ställa in till-/från-kopplingspunkten

Ställ in till- resp. frånkopplingspunkten steglöst genom att skjuta pumpens höjdställning i avsedd riktning. Först måste skruven (bild 3/pos. 3) lossas. Ställ in kopplingsdifferensen universellt genom att förlänga eller förkorta flottörkabeln (bild 3).

- Flottörbrytaren måste vara placerad så att kopplingshöjden: TILL och kopplingshöjden: FRÅN kan uppnås lätt och utan mycket kraft. Kontrollera detta genom att ställa pumpen i en behållare med vatten. Lyft upp flottörbrytaren försiktigt för hand och sänk den sedan igen. Du kan därmed kontrollera om pumpen slås till resp. ifrån.
- Se även till att avståndet mellan flottörbrytarens huvud och kabelhållaren inte är mindre än 10 cm (bild 3). Om avståndet är alltför litet är det inte säkert att flottörbrytaren kommer att fungera.
- När du ställer in flottörbrytaren måste du se till att flottörbrytaren inte rör vid botten innan pumpen slås ifrån. Varning! Risk för att pumpen kör torrt.

Manuell drift

Flottörbrytaren ska monteras enligt bild 1. Detta innebär att pumpen ständigt är i drift. I detta driftslag ska pumpen ständigt hållas under uppsikt så att den inte kör torrt. Pumpen ska slås ifrån (dra

ut stickkontakten) när tryckledningen inte längre avger något vatten.

Drift i smutsvatten (bild 4/5):

- Vrid pumpen uppåt i motsols riktning tills det tar emot (bild 4/5).

Drift för flatsugning (bild 5):

- Vrid pumpen nedåt i medsols riktning tills det tar emot (bild 5).
- I drift för flatsugning kan vattnet sugas ända ned till 1 mm.
- Tänk på att endast klart vatten kan sugas upp.

Kom ihåg!

För att pumpen ska kunna användas till flatsugning krävs ett vattendjup på minst 10 mm.

7. Byta ut nätkabeln

Fara!

Om nätkabeln till denna produkt har skadats måste den bytas ut av tillverkaren, kundtjänst eller av en annan person med liknande behörighet eftersom det annars finns risk för personskador.

8. Rengöring, Underhåll och reservdelsbeställning

Fara!

Dra alltid ut stickkontakten inför alla rengöringsarbeten.

8.1 Rengöra maskinen

- Håll skyddsanordningarna, ventilationsöppningarna och motorkåpan i så damm- och smutsfritt skick som möjligt. Torka av maskinen med en ren duk eller blås av den med tryckluft med svagt tryck.
- Vi rekommenderar att du rengör maskinen efter varje användningstillfälle.
- Rengör maskinen med jämna mellanrum med en fuktig duk och en aning såpa. Använd inga rengörings- eller lösningsmedel. Dessa kan skada maskinens plastdelar. Se till att inga vätskor tränger in i maskinens inre. Om vatten tränger in i ett elverktyg höjs risken för elektriska slag.

8.2 Rengöra insugningslådan och pumphuset (bild 5/6/7/8)

1. Skruva ut de tre skruvarna (bild 6/pos. B) i motsols riktning.
2. Vrid pumpen uppåt tills det tar emot (bild 5). Kom ihåg tungans (bild 5/pos. A) position och ta sedan av insugningslådan (bild 7/pos. 4).
3. Rengör insugningslådan (bild 7/pos. 4) och pumphjulhuset (bild 7/pos. C) med klart vatten.
4. Montera samman i omvänd ordningsföljd.
5. När delarna har monterats samman ska tungan befinna sig i rätt position (bild 8/pos. A).

8.3 Underhåll

I maskinens inre finns inga delar som kräver underhåll.

8.4 Reservdelsbeställning

Lämna följande uppgifter vid beställning av reservdelar:

- Maskintyp
 - Maskinens artikel-nr.
 - Maskinens ident-nr.
 - Reservdelsnummer för erforderlig reservdel
- Aktuella priser och ytterligare information finns på www.isc-gmbh.info

9. Skrotning och återvinning

Produkten ligger i en förpackning som fungerar som skydd mot transportskador. Denna förpackning består av olika material som kan återvinnas. Lämna in förpackningen till ett insamlingsställe för återvinning. Produkten och dess tillbehör består av olika material som t ex metaller och plaster. Defekta produkter får inte kastas i hushållssoporna. Lämna in produkten till ett insamlingsställe i din kommun för professionell avfallshantering. Hör efter med din kommun om du inte vet var närmsta insamlingsställe finns.

10. Förvaring

Förvara produkten och dess tillbehör på en mörk, torr och frostfri plats samt otillgängligt för barn. Den bästa förvaringstemperaturen är mellan 5 och 30°C. Förvara elverktyget i originalförpackningen.

11. Felsökning

Störningar	Orsaker	Åtgärder
Pumpen startar ej	<ul style="list-style-type: none"> - Nätspänning saknas - Flottörbrytare kopplar inte in 	<ul style="list-style-type: none"> - Kontrollera nätspänningen. - Flytta flottörbrytaren till ett högre läge
Pumpen matar inte	<ul style="list-style-type: none"> - Inloppssilen tilltäppt - Tryckslangen har vikts 	<ul style="list-style-type: none"> - Rengör inloppssilen med vattenstråle - Räta ut slangen som har vikts
Pumpen kopplas inte ifrån	<ul style="list-style-type: none"> - lottörbrytaren kan inte sjunka 	<ul style="list-style-type: none"> - Ställ pumpen rätt på schaktets botten
Otillräcklig kapacitet	<ul style="list-style-type: none"> - Inloppssilen tilltäppt - Reducerad prestanda pga. kraftigt smutsiga och nötande föroreningar i vattnet 	<ul style="list-style-type: none"> - Rengör inloppssilen - Rengör pumpen och byt ut slitagedelarna
Pumpen kopplas ifrån efter kort tids drift	<ul style="list-style-type: none"> - Motorbrytaren kopplar ifrån pumpen pga. hög smutshalt i vattnet - Vattentemperaturen för hög, motorbrytaren kopplar ifrån 	<ul style="list-style-type: none"> - Dra ut stickkontakten och rengör pumpen samt schaktet - Beakta maximal vattentemperatur 35°C!



Endast för EU-länder

Kasta inte elverktyg i hushållssoporna.

Enligt det europeiska direktivet 2012/19/EG om avfall som utgörs av eller innehåller elektriska eller elektroniska produkter och dess tillämpning i den nationella lagstiftningen, måste förbrukade elverktyg källsorteras och lämnas in för miljövänlig återvinning.

Återvinnings-alternativ till begäran om återsändning:

Som ett alternativ till returnering är ägaren av elutrustningen skyldig att bidra till ändamålsenlig avfallshantering för det fall att utrustningen ska skrotas. Efter att den förbrukade utrustningen har lämnats in till en avfallsstation kan den omhändertaras i enlighet med gällande nationella lagstiftning om återvinning och avfallshantering. Detta gäller inte för tillbehörsdelar och hjälpmedel utan elektriska komponenter vars syfte har varit att komplettera den förbrukade utrustningen.

Eftertryck eller annan duplicering av dokumentation och medföljande underlag för produkterna, även utdrag, är endast tillåtet med uttryckligt tillstånd från iSC GmbH.

Med förbehåll för tekniska ändringar.

Serviceinformation

I alla länder som nämns i garantibeviset har vi kompetenta servicepartners. Adresserna till dessa partners finns i garantibeviset. Våra partners står gärna till tjänst för alla slags servicearbeten såsom reparation och tillhandahållande av reservdelar, slitagedelar och förbrukningsmaterial.

Kom ihåg att följande delar i denna produkt är utsatta för ett bruksmässigt och naturligt slitage samt att följande delar krävs som förbrukningsmaterial.

Kategori	Exempel
Slitagedelar*	Skovelhjul
Förbrukningsmaterial/förbrukningsdelar*	
Delar som saknas	

* ingår inte tvunget i leveransomfattningen!

Vid brister eller störningar kan du anmäla detta på webbplatsen www.isc-gmbh.info. Ge en detaljerad beskrivning av felet som har uppstått och besvara alltid följande frågor:

- Fungerade produkten först eller var den defekt från början?
- Märkte du av någonting innan produkten slutade att fungera (symptomer före defekt)?
- Enligt din åsikt, vilken funktion är felaktig i produkten (huvudsymptom)?
Beskriv den felaktiga funktionen.

Garantibevis

Bästa kund,
våra produkter genomgår en sträng kvalitetskontroll. Om denna produkt mot förmodan inte fungerar på rätt sätt, beklagar vi detta och ber dig att kontakta vår serviceavdelning under adressen som anges på garantikortet. Vi står även gärna till tjänst på telefon under servicenumret som anges nedan. Följande punkter gäller för att du ska kunna göra anspråk på garantin:

1. I dessa garantivillkor regleras extra garantitjänster. Garantianspråk som regleras enligt lag påverkas inte av denna garanti. Våra garantitjänster är gratis för dig.
2. Garantitjänsterna omfattar endast sådana brister i produkten som bevisligen kan härledas till material- eller tillverkningsfel. Vi avgör om sådana brister i produkten ska åtgärdas eller om produkten ska bytas ut.
Tänk på att våra produkter endast får användas till ändamålsenligt syfte och inte har konstruerats för kommersiell, hantverksmässig eller yrkesmässig användning. Ett garantiavtal sluts därför ej om produkten inom garantitiden har använts inom yrkesmässiga, hantverksmässiga eller industriella verksamheter eller har utsatts för liknande påkänning.
3. Garantin omfattar inte:
 - Skador på produkten som kan härledas till att monteringsanvisningen missaktats eller på grund av felaktig installation, åsidosatt bruksanvisning (t ex anslutning till felaktig nätspänning eller strömart), missaktade underhålls- och säkerhetsbestämmelser, om produkten utsätts för onormala miljöfaktorer eller bristfällig skötsel och underhåll.
 - Skador på produkten som kan härledas till missbruk eller ej ändamålsenlig användning (t ex överbelastning av produkten eller användning av ej godkända insatsverktyg eller tillbehör), främmande partiklar som har trängt in i produkten (t ex sand, sten eller damm, transportskador), yttre våld eller yttre påverkan (t ex skador efter att produkten fallit ned).
 - Skador på produkten eller delar av produkten som kan härledas till bruksmässigt, normalt eller för övrigt naturligt slitage .
4. Garantitiden uppgår till 24 månader och gäller från datumet när produkten köptes. Medan garantitiden fortfarande gäller ska anspråk på garanti ställas inom två veckor efter att defekten fastställdes. Det är inte möjligt att ställa anspråk på garanti efter att garantitiden har löpt ut. Garantitiden förlängs inte när produkten repareras eller byts ut, dessutom medför sådana arbeten inte att en ny garantitid börjar gälla för produkten eller för ev. reservdelar som har monterats in. Detta gäller även vid hembesök.
5. Anmäl den defekta produkten på följande webbplats för att göra anspråk på garantin: www.isc-gmbh.info. Om defekten i produkten täcks av våra garantitjänster, får du genast en reparerad eller ny produkt.

Givetvis kan vi även, mot debitering, åtgärda skador som antingen inte täcks av garantin eller som har uppstått efter garantitidens slut. Skicka in produkten till nedanstående serviceadress.

För slitage- och förbrukningsdelar samt för delar som saknas hänvisar vi till begränsningarna i garantin enligt serviceinformationen som anges i denna bruksanvisning.

Sadržaj

1. Sigurnosne napomene
2. Opis uređaja i sadržaj isporuke
3. Namjenska uporaba
4. Tehnički podaci
5. Prije puštanja u pogon
6. Rukovanje
7. Zamjena mrežnog kabela
8. Čišćenje, održavanje i naručivanje rezervnih dijelova
9. Zbrinjavanje u otpad i recikliranje
10. Skladištenje
11. Plan traženja grešaka



Opasnost! - pročitajte upute za uporabu kako bi se smanjio rizik od ozljeđivanja

Ovaj uređaj smiju koristiti djeca s navršениh 8 godina starosti kao i osobe s ograničenim tjelesnim, osjetilnim ili psihičkim sposobnostima, ili osobe bez dostatnog iskustva i znanja ako su pod nadzorom druge osobe, ili su od nje primile upute za sigurnu uporabu uređaja i razumjele opasnosti koje proizlaze iz uporabe uređaja. Djeca se ne smiju igrati ovim uređajem. Djeca ne smiju obavljati čišćenje ni održavanje uređaja bez nadzora.

Ako se kabel za priključivanje ovog uređaja na mrežu ošteti, mora ga zamijeniti proizvođač ili njegova servisna služba ili slična kvalificirana osoba kako bi se izbjegle opasnosti.

Opasnost!

Prilikom uporabe uređaja morate se pridržavati sigurnosnih propisa kako biste spriječili nastanak ozljeda i šteta. Zato pažljivo pročitajte ove upute za uporabu/sigurnosne napomene. Dobro ih sačuvajte tako da vam informacije u svako doba budu na raspolaganju. Ako biste ovaj uređaj trebali predati drugim osobama, molimo da im proslijedite i ove upute za uporabu. Ne preuzimamo jamstvo za štete nastale zbog nepridržavanja ovih uputa za uporabu i sigurnosnih napomena.

1. Sigurnosne napomene**Opasnost!**

Pročitajte sve sigurnosne napomene i upute. Propusti kod pridržavanja sigurnosnih napomena i uputa mogu uzrokovati električni udar, požar i/ili teške povrede. **Sačuvajte sve sigurnosne napomene i upute za ubuduće.**

Opasnost!

Pumpa se mora napajati putem zaštitne strujne naprave (RCD) dimenzioniranom strujom ne jačom od 30 mA (prema normi VDE 0100 dio 702 i 738).

Pumpa nije prikladna za korištenje u bazenima, plitkim bazenima svake vrste i ostalim vodama u kojima se tijekom rada mogu nalaziti osobe ili životinje. Nije dopušten rad pumpe tijekom zadržavanja ljudi u opasnom području. Posavjetujte se sa svojim električarom!

Vaara!

- Prije stavljanja uređaja u pogon neka stručnjak provjeri funkcionira li uzemljenje, nuliranje, ili zaštitni strujni sklop besprijekorno i u skladu sa sigurnosnim propisima poduzeća za opskrbu energijom.
- Električne utične spojeve tre-

ba zaštititi od vlage.

- Kod opasnosti od poplava utične spojeve postavite u područje sigurno od poplavlivanja.
- U svakom slučaju treba izbjegavati protok agresivnih tekućina, kao i protok abrazivnih tvari (učinak brušenja).
- Uređaj treba zaštititi od smrzavanja.
- Uređaj treba zaštititi od rada na suho.
- Prikladnim mjerama spriječite pristup djeci.
- Do onečišćenja tekućine moglo bi doći zbog istjecanja maziva.

2. Opis uređaja i sadržaj isporuke**2.1 Opis uređaja (slika 1/2)**

1. Univezalni priključak crijeva
2. Sklopka s plovkom
3. Vijak za podešavanje visine
4. Usisna košara
5. Ručka
6. Ušica za vješanje

2.2 Sadržaj isporuke

Molimo vas da pomoću opisanog sadržaja isporuke provjerite cjelovitost artikla. Ako su neki dijelovi neispravni, nakon kupnje artikla obratite se našem servisnom centru ili prodajnom mjestu najkasnije u roku od 5 radnih dana uz predočenje važeće potvrde o kupnji. Molimo vas da u vezi s tim obratite pozornost na tablicu o jamstvu u informacijama o servisu na kraju uputa.

- Otvorite pakovinu i pažljivo izvadite uređaj.
- Uklonite ambalažu kao i dijelove za sigurnost pakiranja / za sigurnost tijekom transporta (ako postoje).
- Provjerite je li sadržaj isporuke cjelovit.
- Prekontrolirajte postoje li na uređaju i dijelovi-

- ma pribora transportna oštećenja.
- Po mogućnosti sačuvajte pakovinu do isteka jamstvenog roka.

Opasnost!

Uređaj i materijal pakovine nisu igračke za djecu! Djeca se ne smiju igrati plastičnim vrećicama, folijama i sitnim dijelovima! Postoji opasnost da ih progutaju i tako se uguše!

- Pumpa za prljavu vodu
- Univerzalni priključak crijeva
- Originalne upute za uporabu

3. Namjenska uporaba

Uređaj koji ste kupili namijenjen je za pumpanje vode s maksimalnom temperaturom od 35 °C.

Uređaj se ne smije koristiti za druge tekućine, naročito ne za motorna goriva, sredstva za čišćenje i ostale kemijske proizvode!

Prije uporabe pumpe pojasnite moguće posebne uvjete za instalaciju!

Ako bi npr. nestanak struje, zaprljanje ili neispravna brtva mogli uzrokovati materijalne štete, treba provesti dodatne zaštitne mjere.

Te zaštitne mjere su primjerice:

Pumpe koje rade paralelno na zasebno osiguranom strujnom krugu, senzori vlage za isključivanje i slične sigurnosne naprave.

U slučaju dvojbe svakako se posavjetujte sa stručnjakom za sanitarije.

Uređaj se može koristiti svugdje gdje je potrebno pumpanje vode, npr. u kućanstvu, vrtu i na mnogim drugim mjestima. Uređaj se ne smije koristiti za rad bazena za plivanje!

Kod korištenja u vodama s prirodnim, blatnjavim dnom postavite uređaj malo povišeno npr. na cigle.

Uređaj nije predviđen za trajno korištenje, npr. kao cirkulacijska pumpa u jezercu. Očekivani vijek trajanja uređaja time se znatno skraćuje jer uređaj nije konstruiran za stalno opterećenje.

Uređaj se smije koristiti samo namjenski. Svaka drugačija uporaba nije namjenska. Za štete ili ozljede svih vrsta nastale zbog nenamjenskog korištenja odgovoran je korisnik/rukovatelj a nikako proizvođač.

Molimo da obratite pozornost na to da naši uređaji nisu pogodni za korištenje u komercijalne,

obrtničke ili industrijske svrhe. Ne preuzimamo jamstvo ako se uređaj koristi u komercijalne i industrijske svrhe kao i u sličnim djelatnostima.

Zbog curenja ulja/sredstva za podmazivanje može se zaprljati voda.

4. Tehnički podaci**GE-DP 7330 LL**

Mrežni priključak: 230 V ~ 50 Hz
 Snaga: 730 vata
 Protočna količina maks.: 16500 l/h
 Protočna visina maks.: 8,5 m
 Dubina uranjanja maks.: 8 m
 Maks. temperatura vode: 35 °C
 Priključak crijeva: oko 47,8 mm (N 1½) VN
 Strana tijela maks.: Ø 30 mm
 Visina uklopne
 točke: UKLJUČENO maks. oko 60 cm
 Visina uklopne
 točke: ISKLJUČENO min. oko 5 cm
 Visina usisavanja: min. 1 mm
 Vrsta zaštite: IPX8

GE-DP 5220 LL

Mrežni priključak: 230 V ~ 50 Hz
 Snaga: 520 vata
 Protočna količina maks.: 13500 l/h
 Protočna visina maks.: 7,5 m
 Dubina uranjanja maks.: 8 m
 Maks. temperatura vode: 35 °C
 Priključak crijeva: oko 47,8 mm (N 1½) VN
 Strana tijela maks.: Ø 20 mm
 Visina uklopne
 točke: UKLJUČENO maks. oko 60 cm
 Visina uklopne
 točke: ISKLJUČENO min. oko 5 cm
 Visina usisavanja: min. 1 mm
 Vrsta zaštite: IPX8

5. Prije puštanja u pogon

Prije uključivanja provjerite odgovaraju li podaci na tipskoj pločici podacima o mreži.

5.1 Instalacija

Uređaj se instalira:

- stacionarno s fiksnim cjevovodom ili
- stacionarno s fleksibilnim crijevom

Uređaj se pomoću sajle mora pričvrstiti na ušicu za vješanje (sl. 2/poz. 6).

Maksimalna protočna količina može se postići samo s najvećim mogućim promjerom voda, kod priključivanja manjih crijeva ili vodova smanjuje se protočna količina. Ako koristite univerzalni priključak crijeva (sl. 1/poz. 1), trebate ga do korištenog priključka skratiti kao što je to prikazano na slici 9, da se količina protoka ne smanjuje bez potrebe. Fleksibilna crijeva pričvršćuju se obujmicom (nije sadržana u isporuci) na univerzalni priključak crijeva.

Obratite pozornost!

Pri instalaciji treba pripaziti da se uređaj nikad ne montira tako da rasteže tlačni vod ili strujni kabel. Uređaj se mora objesiti na za to predviđenu ručku odnosno položiti u okno. Da bi se zajamčilo besprijekorno funkcioniranje uređaja, u oknu ne smije biti mulja ili sličnih nečistoća. Kod premale razine vode mulj se u jami može brzo osušiti i spriječiti rad pumpe. Zbog toga je potrebna redovita kontrola uređaja (pokušati pokrenuti uređaj).

Dimenzije okna za pumpu trebaju biti najmanje 50 x 50 x 50 cm, tako da se sklopka s plovkom može slobodno kretati.

5.2 Priključak na strujnu mrežu

Opasnost!

Uređaj koji ste kupili već posjeduje utikač sa zaštitnim kontaktom. Uređaj je namijenjen za priključivanje na utičnicu sa zaštitnim kontaktom s 230 V ~ 50 Hz. Provjerite je li utičnica dostatno osigurana (najmanje 6 A) i ispravna. Utaknite mrežni utikač u utičnicu i uređaj je tako spreman za rad.

Opasnost!

Ovaj posao trebao bi obaviti samo električar ili serviser kako bi se izbjegle opasnosti.

6. Rukovanje

Nakon što pažljivo pročitate ove upute za instalaciju i uporabu, možete uređaj pustiti u rad pridržavajući se sljedećih točaka:

- Provjerite je li uređaj sigurno postavljen.
- Provjerite je li tlačno crijevo pravilno montirano.
- Utvrdite ima li električni priključak 230 V ~ 50 Hz.
- Provjerite je li električna utičnica u ispravnom stanju.
- Pazite da na mrežni priključak nikad ne dolazi vlaga ili voda.
- Izbjegavajte rad uređaja bez vode.
- Za isključivanje uređaja izvucite mrežni utikač iz utičnice.

Podešavanje točke uključivanja/isključivanja:

Točka uključivanja odnosno isključivanja može se kontinuirano podesiti pomicanjem podešivača visine na uređaju. U tu svrhu vijak (sl. 3/poz. 3) se mora prethodno otpustiti. Razlika uključivanja može se univerzalno podesiti produživanjem i skraćivanjem kabela plovka (sl. 3).

- Sklopka s plovkom mora biti postavljena tako da se visina uklopne točke: UKLJUČENO i visina uklopne točke: ISKLJUČENO može lako postići uz malu silu. Provjerite to tako da uređaj stavite u posudu napunjenu vodom i sklopku s plovkom pažljivo podignite rukom i zatim opet spustite. Pritom možete vidjeti da li se pumpa uključuje odnosno isključuje.
- Pripazite na to da razmak između glave sklopke s plovkom i držača kabela ne bude manji od 10 cm (slika 3). Kod premalog razmaka nije zajamčeno besprijekorno funkcioniranje.
- Kod podešavanja sklopke s plovkom pripazite na to da prije isključivanja uređaja sklopka ne dodiruje tlo. Pozor! Opasnost od rada bez vode.

Ručni pogon:

Sklopka s plovkom mora se montirati kao što je prikazano na slici 1. Na taj način uređaj stalno radi. Uređaj smije u toj vrsti pogona raditi samo pod nadzorom da bi se izbjegao rad bez vode. Čim iz tlačnog voda prestaje izlaziti voda, uređaj se mora isključiti (izvući mrežni utikač).

Usisavanje prljave vode (sl. 4/5):

- Okrenite uređaj suprotno od smjera kazaljke sata do kraja prema gore (sl. 4/5).

Plitko usisavanje (sl. 5):

- Okrenite uređaj u smjeru kazaljke sata do kraja prema dolje (sl. 5).
- Pri plitkom usisavanju voda se može ispumpati do 1 mm.
- U slučaju plitkog usisavanja može se pumpati samo čista voda.

Molimo da obratite pozornost:

Da bi uređaj mogao plitko usisavati, potrebna je visina vode od najmanje 10 mm.

7. Zamjena mrežnog kabela**Opasnost!**

Ako se kabel za priključivanje ovog uređaja na mrežu ošteti, mora ga zamijeniti proizvođač ili njegova servisna služba ili slična kvalificirana osoba kako bi se izbjegle opasnosti.

8. Čišćenje, održavanje i naručivanje rezervnih dijelova**Opasnost!**

Prije svih radova čišćenja izvucite mrežni utikač.

8.1 Čišćenje

- Zaštitne naprave, prolaze za zrak i kućište motora treba uvijek očistiti od prašine i nečistoća. Istrljajte uređaj čistom krpom ili ga ispušite komprimiranim zrakom pod niskim tlakom.
- Preporučujemo da očistite uređaj odmah nakon svake uporabe.
- Redovito čistite uređaj mokrom krpom i s malo kalijevog sapuna. Ne koristite otapala ili sredstva za čišćenje; ona bi mogli oštetiti plastične dijelove uređaja. Pripazite na to da u unutrašnjost uređaja ne dospije voda. Prodiranje vode u električni uređaj povećava rizik od električnog udara.

8.2 Čišćenje usisne košare i kućišta pumpe (sl. 5/6/7/8):

1. Odvrnite tri vijka (sl. 6/poz. B) suprotno od smjera kazaljke sata.
2. Okrenite uređaj do kraja prema gore (sl. 5). Zapamtite položaj spojnice (sl. 5/poz. A) i uklonite usisnu košaru (sl. 7/poz. 4).
3. Čistom vodom očistite usisnu košaru (sl. 7/poz. 4) i kućište pumpe (sl. 7/poz. C).
4. Montaža slijedi obrnutim redoslijedom.
5. U montiranom stanju spojnica se mora nalaziti u ispravnom položaju (sl. 8/poz. A).

8.3 Održavanje

U unutrašnjosti uređaja nema dijelova koje bi trebalo održavati.

8.4 Naručivanje rezervnih dijelova:

Kod naručivanja rezervnih dijelova trebali biste navesti sljedeće podatke:

- Tip uređaja
- Kataloški broj uređaja
- Identifikacijski broj uređaja
- Broj potrebnog rezervnog dijela

Aktualne cijene nalaze se na web stranici www.isc-gmbh.info

9. Zbrinjavanje u otpad i recikliranje

Uređaj je zapakiran kako bi se tijekom transporta spriječila oštećenja. Ova ambalaža je sirovina i može se ponovno upotrijebiti ili predati na reciklažu. Uređaj i njegov pribor sastavljeni su od raznih materijala, kao npr. metala i plastike. Elektrouređaji se ne smiju bacati u obično kućno smeće. Uređaj bi, u svrhu stručnog zbrinjavanja, trebalo predati odgovarajućem sakupljalištu takvog otpada. Ako ne znate gdje se takvo sakupljalište nalazi, raspitajte se u svojoj općinskoj upravi.

10. Skladištenje

Uređaj i njegov pribor spremite na tamno i suho mjesto zaštićeno od smrzavanja, kojem djeca nemaju pristup. Optimalna temperatura skladištenja je između 5 i 30 °C. Elektroalat čuvajte u originalnoj pakovini.

11. Plan traženja grešaka

Smetnje	Uzroci	Pomoć
Uređaj se ne pokreće	<ul style="list-style-type: none"> - Nema mrežnog napona - Sklopka s plovkom se ne uključuje 	<ul style="list-style-type: none"> - Provjerite mrežni napon - Sklopku s plovkom dovesti u viši položaj
Uređaj nema protok	<ul style="list-style-type: none"> - Začepljeno ulazno sito - Savinuto tlačno crijevo 	<ul style="list-style-type: none"> - Očistiti ulazno sito mlazom vode - Ispraviti savinuto mjesto
Uređaj se ne isključuje	<ul style="list-style-type: none"> - Sklopka s plovkom se ne može potopiti u vodu 	<ul style="list-style-type: none"> - Uređaj pravilno položiti u okno
Nedovoljna količina protoka	<ul style="list-style-type: none"> - Začepljeno ulazno sito - Smanjen učin zbog jako zaprljanih i abrazivnih primjesa u vodi 	<ul style="list-style-type: none"> - Očistiti ulazno sito - Očistiti uređaj i zamijeniti istrošene dijelove
Uređaj se isključuje nakon kratkog vremena	<ul style="list-style-type: none"> - Zaštita motora isključuje pumpu zbog velike zaprljanosti vode - Previsoka temperatura vode, zaštita motora isključuje pumpu 	<ul style="list-style-type: none"> - Izvucite mrežni utikač i očistite pumpu kao i okno - Obratite pažnju na maksimalnu temperaturu vode od 35 °C!



Samo za zemlje članice EU

Elektroalate nemojte bacati u kućno smeće!

Prema europskoj odredbi 2012/19/EG o starim električnim i elektroničkim uređajima i njenim prijenosom u nacionalno pravo, istrošeni električni alati trebaju se posebno sakupljati i na ekološki način zbrinuti na mjestu za reciklažu.

Alternativa s recikliranjem nasuprot zahtjevu za povrat:

Vlasnik električnog uređaja alternativno je obvezan da umjesto povrata uređaja u slučaju odricanja vlasništva sudjeluje u stručnom zbrinjavanju uređaja. Stari uređaj može se u tu svrhu predati i mjestu za preuzimanje takvih uređaja koje provodi uklanjanje u smislu državnih zakona o otpadu i recikliranju. Zakonom nisu obuhvaćeni dijelovi pribora ugrađeni u stare uređaje i pomoćni materijali bez električnih elemenata.

Kopiranje ili umnožavanje dokumentacije i popratnih materijala o proizvodu, čak i djelomično, dopušteno je samo uz izričito dopuštenje tvrtke iSC GmbH.

Zadržavamo pravo na tehničke izmjene

Informacije o servisu

U svim zemljama koje su navedene na našem jamstvenom listu, imamo kompetentne servisne partnere čije kontakte možete naći u jamstvenom listu. Oni su Vam na raspolaganju za sve slučajeve servisa kao što je popravak, briga oko rezervnih i potrošnih dijelova ili kupnja potrošnih materijala.

Treba imati na umu da kod ovog proizvoda sljedeći dijelovi podliježu trošenju uslijed korištenja ili prirodnom trošenju odnosno potrebni su kao potrošni materijal.

Kategorija	Primjer
Potrošni dijelovi*	Rotor pumpe
Potrošni materijal/ potrošni dijelovi*	
Neispravni dijelovi	

* nije obavezno u sadržaju isporuke!

U slučaju nedostataka ili grešaka molimo Vas da to prijavite na internetskoj stranici www.isc-gmbh.info. Obratite pozornost na točan opis greške i u svakom slučaju odgovorite na sljedeća pitanja:

- Je li uređaj već jednom radio ispravno ili je otpočetak neispravan?
- Jeste li uočili nešto prije pojave kvara (simptom prije kvara)?
- U čemu je, po vašem mišljenju, kvar u funkcioniranju uređaja (glavni simptom)? Opišite taj kvar.

Jamstveni list

Poštovani kupče,
naši proizvodi podliježu strogoj kontroli kvalitete. Ako ovaj uređaj ipak ne bi besprijekorno funkcionirao, jako nam je žao i molimo Vas da se obratite našoj servisnoj službi na adresu navedenu na ovom jamstvenom listu. Također ćemo Vam sa zadovoljstvom pomoći putem telefona na navedenom broju servisa. Za zahtijevanje jamstva vrijedi sljedeće:

1. Ovi jamstveni uvjeti reguliraju dodatna jamstva. Ovo jamstvo ne utječe na Vaše zakonske jamstvene zahtjeve. Naša jamstvena usluga za Vas je besplatna.
2. Usluga jamstva obuhvaća isključivo nedostatke na uređaju koji su dokazano posljedica greške u materijalu ili proizvodne greške i ograničena je na uklanjanje takvih nedostataka ili zamjenu uređaja, po našem izboru.
Molimo Vas da obratite pozornost na to da naši uređaji nisu pogodni za korištenje u komercijalne, obrtničke ili profesionalne svrhe. Stoga se ugovor o jamstvu neće realizirati ako je uređaj u razdoblju jamstva korišten u komercijalne, obrtničke ili industrijske svrhe, ili je bio izložen identičnom opterećenju.
3. Naše jamstvo isključuje:
 - Štete na uređaju koje nastanu zbog nepridržavanja uputa za montažu ili zbog nestručne instalacije, nepridržavanja uputa za uporabu (kao npr. zbog priključka na pogrešni mrežni napon ili vrstu struje) ili nepridržavanja odredbi za održavanje i sigurnosnih odredbi, ili zbog izlaganja uređaja ne-normalnim uvjetima okoline, ili zbog nedostatka njege i održavanja.
 - Štete na uređaju koje nastanu zbog zlouporabe ili nestručne primjene (kao npr. preopterećenje uređaja ili korištenje nedopuštenih namjenskih alata ili pribora), zbog prodiranja stranih tijela u uređaj (kao npr. pijesak, kamenje ili prašina, transportna oštećenja), zbog primjene sile ili vanjskih djelovanja (npr. oštećenja zbog pada).
 - Štete na uređaju ili dijelovima uređaja čiji je uzrok prirodno trošenje uporabom, uobičajeno ili ostalo trošenje.
4. Jamstveni rok iznosi 24 mjeseca a počinje s danom kupnje uređaja. Jamstveni zahtjevi podnose se prije isteka jamstvenog roka u roku od dva tjedna nakon što utvrdite kvar. Podnošenje zahtjeva nakon isteka jamstvenog roka ne prihvaća se. Popravak ili zamjena uređaja neće rezultirati produženjem jamstvenog roka, niti zbog ove usluge za uređaj ili eventualno ugrađene rezervne dijelove stupa na snagu novi jamstveni rok. To vrijedi također kod korištenja usluge na licu mjesta.
5. Za zahtijevanje jamstva neispravan uređaj treba prijaviti na: www.isc-gmbh.info. Ako naša jamstvena usluga obuhvaća kvar na uređaju, odmah ćemo Vam vratiti popravljani ili novi uređaj.

Podrazumijeva se da uz naknadu troškova također popravljamo kvarove koje jamstvo ne ili više ne obuhvaća. Molimo Vas da u tom slučaju uređaj pošaljete na adresu našeg servisa.

Upozoravamo na ograničenja ovog jamstva za potrošne, istrošene i neispravne dijelove u skladu s informacijama o servisu u ovim uputama za uporabu.

Sadržaj

1. Sigurnosna uputstva
2. Opis uređaja i sadržaj isporuke
3. Namensko korišćenje
4. Tehnički podaci
5. Pre puštanja u pogon
6. Rukovanje
7. Zamena mrežnog priključnog voda
8. Čišćenje, održavanje i porudžbina rezervnih delova
9. Zbrinjavanje u otpad i recikliranje
10. Skladištenje
11. Plan traženja grešaka



Opasnost! - pročitajte uputstva za upotrebu kako bi se smanjio rizik od povreda

Ovaj uređaj ne smeju da koriste deca sa navršениh 8 godina starosti, kao i lica sa ograničenim fizičkim, osetilnim i psihičkim sposobnostima, ili lica bez dovoljnog iskustva i znanja, ukoliko su pod nadzorom drugog lica, ili su od njega dobila uputstva za bezbednu upotrebu uređaja i razumela opasnosti koje proizlaze iz njegovog korišćenja. Deca ne smeju da se igraju ovim uređajem. Deca ne smeju da vrše čišćenje i održavanje ovog uređaja bez nadzora starijih.

Ako se ošteti mrežni priključni vod ovog uređaja, mora da ga zameni proizvođač ili njegova servisna služba ili kvalifikovano lice, kako bi se izbegle opasnosti.

Opasnost!

Kod korišćenja uređaja morate se pridržavati bezbednosnih propisa kako biste sprečili povrede i štete. Zbog toga pažljivo pročitajte ova uputstva za upotrebu/bezbednosne napomene. Dobro ih sačuvajte tako da Vam informacije u svako doba budu na raspolaganju. Ako biste ovaj uređaj trebali predati drugim licima, molimo Vas da im prosledite i ova uputstva za upotrebu. Ne preuzimamo garanciju za štete koje bi nastale zbog nepridržavanja ovih uputstava za upotrebu i bezbednosnih napomena.

1. Sigurnosna uputstva**Opasnost!**

Pročitajte sve bezbednosne napomene i uputstva. Propusti kod pridržavanja bezbednosnih napomena i uputstava mogu da prouzroče el.udar, požar i/ili teške povrede. **Sačuvajte sve bezbednosne napomene i uputstva za buduće korišćenje.**

Opasnost!

Pumpa se mora napajati preko zaštitne strujne naprave (RCD) dimenzionisanom strujom ne jačom od 30 mA (prema standardu VDE 0100 deo 702 i 738).

Pumpa nije podesna za korišćenje u bazenima za plivanje, plitkim bazenima svake vrste i ostalim vodama u kojima se tokom rada mogu nalaziti lica ili životinje. Nije dozvoljen rad pumpe tokom zadržavanja ljudi ili životinja u opasnom području. **Posavetujte se sa svojim električarom!**

Opasnost!

- Pre stavljanja uređaja u pogon neka stručnjak proveri da li uzemljenje, nulovanje ili zaštitni strujni sklop funkcionišu besprekorno i u skladu sa bezbednosnim pro-

pisima preduzeća za snabdevanje energijom.

- Električni utični spojevi treba da se zaštite od vlažnosti.
- Kod opasnosti od poplava utične spojeve postavite u područje bezbedno od poplavlivanja.
- U svakom slučaju treba da se izbegava pumpanje agresivnih tečnosti, kao i pumpanje abrazivnih tvari (učinak brušenja).
- Uređaj treba da se zaštiti od smrzavanja.
- Uređaj treba da se zaštiti od rada bez vode.
- Odgovarajućim merama deci treba da se spreči pristup deci.
- Do zaprljanja tečnosti može da dođe zbog isticanja maziva.

2. Opis uređaja i sadržaj isporuke**2.1 Opis uređaja (slika 1/2)**

1. Univerzalni priključak creva
2. Prekidač s plovkom
3. Zavrtnaj za podešavanje visine
4. Usisna korpa
5. Drška
6. Ušica za vešanje

2.2 Sadržaj isporuke

Molimo Vas da pomoću opisanog sadržaja isporuke proverite potpunost artikala. U slučaju neispravnih delova, nakon kupovine artikla obratite se našem servisnom centru, ili prodajnom mestu na kom ste kupili proizvod u roku od 5 radnih dana, s time da predočite i važeću potvrdu o kupovini. Molimo vas da u vezi sa tim obratite pažnju na tabelu o garanciji u informacijama o

servisu na kraju uputstava.

- Otvorite pakovanje i pažljivo izvadite uređaj.
- Uklonite materijal za pakovanje kao i delove za bezbednost pakovanja / bezbednost tokom transporta (ako postoje).
- Proverite da li je sadržaj isporuke potpun.
- Prekontrolišite da li na uređaju i delovima pribora ima transprotnih oštećenja.
- Po mogućnosti sačuvajte pakovanje do isteka garantnog roka.

Opasnost!

Uređaj i materijal za pakovanje nisu dečje igračke! Deca ne smeju da se igraju plastičnim kesama, folijama i sitnim delovima! Postoji opasnost da ih progutaju i tako se uguše!

- Pumpa za prijavu vodu
- Univerzalni priključak creva
- Originalna uputstva za upotrebu

3. Namensko korišćenje

Uređaj koji ste kupili namenjen je za pumpanje vode s maksimalnom temperaturom od 35 °C.

Uređaj se ne sme koristiti za druge tečnosti naročito ne za motorna goriva, sredstva za čišćenje i ostale hemijske proizvode!

Pre upotrebe pumpe razjasnite moguće posebne uslove za instalaciju!

Ako bi npr. nestanak struje, zaprljanje ili neispravna zaptivka mogli da uzrokuju materijalne štete, treba da se sprovedu dodatne zaštitne mere.

Te zaštitne mere su na primer:

Pumpe koje rade paralelno na posebno obezbeđenom strujnom krugu, senzori vlažnosti za isključivanje i slične sigurnosne naprave.

U slučaju dileme svakako se posavetujte sa stručnjakom za sanitarije.

Uređaj se takođe koristi posvuda gde je potrebno pumpanje vode, npr. u domaćinstvu, u bašti i na mnogim drugim mestima. Uređaj se ne sme koristiti u bazenu za plivanje!

Kod korišćenja u vodama s prirodnim, blatnjavim dnom postavite uređaj malo povišeno npr. na cigle.

Uređaj nije predviđen za trajno korišćenje, npr. kao pumpa u jezercu. Očekivani vek trajanja uređaja time se znatno skraćuje, pošto uređaj nije konstruisan za stalno opterećenje.

Uređaj sme da se koristi samo namenski. Svaka drugačija upotreba nije namenska. Za štete ili povrede svih vrsta koje nastanu zbog nenamenskog korišćenja odgovoran je korisnik/rukovalac, a nikako proizvođač.

Molimo da obratite pažnju na to da naši uređaji nisu podesni da se koriste u komercijalne, zanatske ili industrijske svrhe. Ne preuzimamo garanciju ako se uređaj koristi u komercijalne, zanatske i industrijske svrhe kao i u sličnim delatnostima.

Isticanjem ulja za podmazivanje/maziva može da se kontaminira voda.

4. Tehnički podaci

GE-DP 7330 LL

Mrežni priključak: 230 V ~ 50 Hz
 Potrošna snaga: 730 vata
 Količina protoka maks.: 16500 l/h
 Visina transportovanja vode maks.: 8,5 m
 Dubina uranjanja maks.: 8 m
 Temperatura vode maks.: 35 °C
 Priključak creva: oko 47,8 mm (N 1½) SN
 Strana tela maks.: Ø 30 mm
 Visina uklopne tačke: UKLJUČENO ...maks. cirka 60 cm
 Visina uklopne tačke: ISKLJUČENO . min. cirka 5 cm
 Visina usisavanja:min.1 mm
 Vrsta zaštite:IPX8

GE-DP 5220 LL

Mrežni priključak: 230 V ~ 50 Hz
 Potrošna snaga: 520 vata
 Količina protoka maks.: 13500 l/h
 Visina transportovanja vode maks.: 7,5 m
 Dubina uranjanja maks.: 8 m
 Temperatura vode maks.: 35 °C
 Priključak creva: oko 47,8 mm (N 1½) SN
 Strana tela maks.: Ø 20 mm
 Visina uklopne tačke:
 UKLJUČENO maks. cirka 60 cm
 Visina uklopne tačke:
 ISKLJUČENO min. cirka 5 cm
 Visina usisavanja:min.1 mm
 Vrsta zaštite:IPX8

5. Pre puštanja u pogon

Pre uključivanja proverite odgovaraju li podaci na tipskoj pločici podacima o mreži.

5.1 Instalacija

Uređaj se instalira:

- stacionarno sa fiksnim cevovodom ili
- stacionarno s fleksibilnim crevom

Uređaj se pomoću sajle mora pričvrstiti na ušicu za vešanje (sl. 2/poz. 6).

Maksimalna količina protoka može se postići samo s najvećim mogućim prečnikom voda, kod priključka manjih creva ili vodova smanjuje se količina protoka. Ako koristite univerzalni priključak creva (slika 1/poz. 1), treba da ga skratite do korišćenog priključka, kao što je to prikazano na slici 9, da se količina protoka ne smanjuje nepotrebno. Fleksibilna creva pričvršćuju se obujmicom (nije sadržana u isporuci) na univerzalni priključak creva.

Obratite pažnju!

Kod instalacije treba pripaziti da se uređaj nikad ne montira tako da rasteže potisni cevovod ili strujni kabl. Uređaj se mora okačiti na za to predviđenu ručku ili ušicu odnosno položiti u šaht. Da bi se zagarantovalo besprekorno funkcioniranje uređaja u šahtu ne sme biti mulja ili sličnih nečistoća. Kod premalog nivoa vode mulj u šahtu može brzo da se osuši i spreči rad pumpe. Stoga je potrebna redovna kontrola uređaja (pokušati pokrenuti uređaj).

Dimenzije šahta za pumpu trebaju biti najmanje 50 x 50 x 50 cm, tako da se prekidač s plovkom može slobodno kretati.

5.2 Mrežni priključak

Opasnost!

Uređaj koji ste kupili već ima utikač sa zaštitnim kontaktom. Uređaj je namenjen za priključivanje na utičnicu sa zaštitnim kontaktom s 230 V ~ 50 Hz. Proverite da li je utičnica dovoljno osigurana (min. 6 A) i u besprekornom stanju. Utaknite mrežni utikač u utičnicu i uređaj je sad spreman za rad.

Opasnost!

Da bi se izbegle opasnosti, ovaj posao treba da izvodi samo električar ili serviser.

6. Rukovanje

Nakon što pažljivo pročitate ove uputstva za instalaciju i upotrebu, možete da uređaj pustite u rad pridržavajući se sledećih tačaka:

- Proverite da li je uređaj postavljen stabilno.
- Proverite da li je vod pod pritiskom pravilno montiran.
- Utvrdite da li električni priključak iznosi 230 V ~ 50 Hz.
- Proverite da li je električna utičnica u ispravnom stanju.
- Pazite da na mrežni priključak nikad ne dolazi vlažnost ili voda.
- Izbegavajte rad uređaja bez vode.
- Za isključivanje uređaja izvucite mrežni utikač iz utičnice.

Podešavanje tačke uključivanja /isključivanja:

Tačka uključivanja odnosno isključivanja prekidača s plovkom može da se podese pomeranjem kabla u držaču. U tu svrhu zavrtnaj (sl. 3, poz. 3) treba prethodno da se olabavi. Razlika uključivanja može univerzalno da se podese produživanjem i skraćivanjem kabla plovka (sl. 3).

- Prekidač s plovkom mora se staviti tako da se visina tačke uključivanja: UKLJUČENO i visina tačke isključivanja: ISKLJUČENO može lako postići uz malu silu. Proverite to tako da uređaj stavite u posudu napunjenu vodom i prekidač s plovkom pažljivo podignite rukom i zatim opet spustite. Pri tom možete da vidite da li se pumpa uključuje odnosno isključuje.
- Pripazite na to da razmak između glave prekidača s plovkom i držača kabla nije manji od 10 cm (slika 3). Kod premalog razmaka nije obezbeđeno besprekorno funkcionisanje.
- Kod podešavanja prekidača s plovkom pripazite na to da pre isključivanja uređaja prekidač ne dotiče tlo. Pažnja! Opasnost od rada bez vode.

Ručni pogon:

Prekidač s plovkom mora se montirati kao što je prikazano na slici 1. Na taj način uređaj radi stalno. Uređaj sme da u toj vrsti pogona radi samo pod nadzorom kako bi se izbegao rad na suvo. Čim iz voda pod pritiskom prestane da izlazi voda, uređaj se mora isključiti (izvući mrežni utikač).

Pumpanje prljave vode (sl. 4/5):

- Okrećite uređaj suprotno od smera kazaljke časovnika do kraja prema gore (sl. 4/5).

Plitko usisavanje (sl. 5):

- Okrećite uređaj u smeru kazaljke časovnika do kraja prema dole (sl. 5).
- Kod plitkog pumpanja voda se može ispumpati do 1 mm.
- U slučaju plitkog pumpanja može se pumpati samo čista voda.

Obratite pažnju:

Da bi uređaj mogao plitko da usisava, potrebna je visina vode od najmanje 10 mm.

7. Zamena mrežnog priključnog voda**Opasnost!**

Ako se ošteti mrežni priključni vod ovog uređaja, mora da ga zameni proizvođač ili njegova servisna služba ili kvalifikovano lice, kako bi se izbegle opasnosti.

8. Čišćenje, održavanje i porudžbina rezervnih delova**Opasnost!**

Pre svih radova čišćenja izvucite mrežni utikač.

8.1 Čišćenje

- Zaštitne naprave, ventilacione otvore i kućište motora uvek što bolje očistite od prašine i prljavštine. Istrljajte uređaj čistom krpom ili ga ispušite komprimiranim zrakom pod niskim pritiskom.
- Preporučamo da uređaj očistite odmah nakon svakog korišćenja.
- Uređaj redovno čistite vlažnom krpom i s malo mekog sapuna. Nemojte koristiti otapala i sredstva za čišćenje; oni bi mogli oštetiti plastične dijelove uređaja. Pripazite na to da u unutrašnjost uređaja ne dospije voda. Prodiranje vode u elekrouređaj povećava rizik od električnog udara.

8.2 Čišćenje usisne korpe i kućišta pumpe (sl. 5/6/7/8):

1. Odvrnite tri zavrtnja (sl. 6/poz. B) suprotno od smera kazaljke časovnika.
2. Okrenite uređaj do kraja prema gore (sl. 5). Upamtite položaj spojnice (sl. 5/poz. A) i uklonite usisnu korpu (sl. 7/poz. 4).
3. Čistom vodom očistite usisnu korpu (sl. 7/poz. 4) i kućište pumpe (sl. 7/poz. C).
4. Montaža se vrši obrnutim redom.
5. U montiranom stanju spojnica se mora nalaziti u ispravnom položaju (sl. 8/poz. A).

8.3 Održavanje

U unutrašnjosti uređaja nema delova koje bi trebalo održavati.

8.4 Porudžbina rezervnih delova:

Kod porudžbine rezervnih delova trebali biste da navedete sledeće podatke:

- Tip uređaja
- Kataloški broj uređaja
- Identifikacioni broj uređaja
- Broj potrebnog rezervnog dela

Aktuelne cene nalaze se na web strani www.isc-gmbh.info

9. Zbrinjavanje u otpad i recikliranje

Uređaj je zapakovan kako bi se tokom transporta sprečila oštećenja. Ova ambalaža je sirovina i može ponovno da se upotrebi ili preda na recikliranje. Uređaj i njegov pribor sastavljeni su od raznih materijala, kao npr. metala i plastike. Neispravni uređaji ne smeju da se bacaju u kućni otpad. Uređaj bi u svrhu stručnog zbrinjavanja u otpad, trebalo da se preda odgovarajućem sabiralištu takvog otpada. Ako ne znate gde se takvo sabiralište nalazi, raspitajte se u svojoj opštinskoj upravi.

10. Skladištenje

Uređaj i njegov pribor spremite na tamno i suvo mesto zaštićeno od smrzavanja, kojem deca nemaju pristup. Optimalna temperatura za čuvanje je između 5 i 30 °C. Električni alat čuvajte u originalnom pakovanju.

11. Plan traženja grešaka

Smetnje	Uzroci	Pomoć
Uređaj se ne pokreće	<ul style="list-style-type: none"> - Nema mrežnog napona - Prekidač s plovkom se ne uključuje 	<ul style="list-style-type: none"> - Proverite mrežni napon - Prekidač s plovkom dovesti u viši položaj
Uređaj nema protok	<ul style="list-style-type: none"> - Začepljeno ulazno sito - Savinuto crevo pod pritiskom 	<ul style="list-style-type: none"> - Očistiti ulazno sito mlazom vode - Ispraviti savinuto mesto
Uređaj se ne isključuje	<ul style="list-style-type: none"> - Prekidač s plovkom se ne može potopiti u vodu 	<ul style="list-style-type: none"> - Uređaj pravilno položiti u okno
Nedovoljna količina protoka	<ul style="list-style-type: none"> - Začepljeno ulazno sito - Smanjen učinak zbog jako zaprljanih i abrazionih supstanci u vodi 	<ul style="list-style-type: none"> - Očistiti ulazno sito - Očistiti uređaj i zameniti istrošene delove
Uređaj se isključuje nakon kratkog vremena	<ul style="list-style-type: none"> - Zaštita motora isključuje pumpu zbog velikog zaprljanja vode - Previsoka temperatura vode, zaštita motora isključuje pumpu 	<ul style="list-style-type: none"> - Izvucite mrežni utikač i očistite pumpu kao i okno - Obratite pažnju na maksimalnu temperaturu vode od 35 °C!



Samo za zemlje EU

Ne bacajte elektro-alate u kućno smeće!

Shodno evropskoj smernici 2012/19/EG o starim električnim i elektronskim uređajima i primeni državnog prava, istrošeni elektro-alati mora da se odvojeno sakupe i eliminišu na ekološki primeren način u stanici za recikliranje.

Alternativa recikliranju prema zahtevima za povrat uređaja:

Vlasnik elektro-uređaja alternativno je obavezan da umesto povrata robe u slučaju predaje vlasništva učestvuje u stručnom eliminisanju elektro-uređaja. Stari uređaj može da se u tu svrhu prepusti i stanici za preuzimanje rabljenih uređaja koja će provesti odstranjivanje u smislu državnog zakona o reciklaži i otpadu. Zakonom nisu obuhvaćeni delovi pribora ugradjeni u stare uređaje i pomoćni materijali bez električnih elemenata.

Potpuno ili delimično štampanje ili umnožavanje dokumentacije i službenih papira koji su priloženi proizvodu dozvoljeno je samo uz izričitu saglasnost firme iSC GmbH.

Zadržavamo pravo na tehničke promene

Informacije o servisu

U svim zemljama koje su navedene u našem garantnom listu, imamo kompetentne servisne partnere čije kontakte možete da nađete u garantnom listu. Oni su Vam na raspolaganju za sve slučajeve servisa kao što je popravak, briga oko rezervnih i habajućih delova ili kupovina potrošnih materijala.

Treba da imate u vidu da kod ovog proizvoda sledeći delovi podležu trošenju usled korišćenja ili prirodnom trošenju odnosno potrebni su kao potrošni materijal.

Kategorija	Primer
Brzoabajući delovi*	Rotor pumpe
Potrošni materijal/ potrošni delovi*	
Neispravni delovi	

* Nije obavezno da se nalazi u sadržaju isporuke!

U slučaju nedostataka ili grešaka molimo Vas da to prijavite na internet stranici www.isc-gmbh.info. Obratite pažnju na tačan opis greške i u svakom slučaju odgovorite na sledeća pitanja:

- Da li je uređaj već jednom radio ispravno, ili je od samog početka neispravan?
- Da li ste uočili nešto pre pojave kvara (simptom pre kvara)?
- U čemu je, po vašem mišljenju, kvar u funkcionisanju uređaja (glavni simptom)?
Opišite taj kvar.

Garantni list

Poštovani kupče,
naši proizvodi podležu strogoj kontroli kvaliteta. Ako ovaj uređaj ipak ne bi radio besprekorno, veoma nam je žao i molimo vas da se obratite našem servisu na adresu navedenu na ovom garantnom listu. Na raspolaganju smo vam takođe na navedenom telefonskom broju servisa. Za garantni zahtev važi sledeće:

1. Ovi garantni uslovi regulišu dodatne garantne usluge. Ova garancija se ne odnosi na Vaše zakonske garantne zahteve. Naša garantna usluga za Vas je besplatna.
2. Usluga garancije obuhvata isključivo nedostatke na uređaju koji su dokazano posledica greške na materijalu ili proizvodne greške i ograničena je na uklanjanje takvih nedostataka ili zamenu uređaja po našem izboru.
Molimo da obratite pažnju na to da naši uređaji nisu podesni da se koriste za komercijalne, zanatske ili industrijske svrhe. Stoga se ugovor o garanciji neće realizovati, ako je uređaj u periodu garancije korišćen za komercijalne, zanatske ili industrijske svrhe, ili je bio izložen identičnom opterećenju.
3. Naša garancija ne obuhvata:
 - Štete na uređaju koje nastaju zbog nepridržavanja uputstava za montažu ili zbog nestručne instalacije, nepoštovanja uputstava za upotrebu (kao npr. zbog priključka na pogrešan napon strujne mreže ili vrstu struje) ili nepridržavanja odredbi za održavanje i bezbednosnih odredbi, ili zbog izlaganja uređaja nenormalnim uslovima okoline, ili zbog nedostatka nege i održavanja.
 - Štete na uređaju koje nastaju zbog zloupotrebe ili nestručne primene (kao npr. preopterećenje uređaja ili korišćenje nedozvoljenih namenskih alata ili pribora), zbog prodiranja stranih tela u uređaj (kao npr. pesak, kamenje ili prašina, transportna oštećenja), zbog primene sile ili spoljnih dejstvanja (npr. oštećenja zbog pada).
 - Štete na uređaju ili delovima uređaja čiji je uzrok prirodno trošenje upotrebom, uobičajeno ili ostalo trošenje.
4. Garantni rok iznosi 24 meseca, a počinje sa datumom kupovine uređaja. Garantni zahtevi stupaju na snagu pre isteka roka unutar dve sedmice nakon što ste primetili kvar. Stupanje garantnih zahteva na snagu nakon isteka garantnog roka je isključeno. Popravak ili zamena uređaja neće rezultovati produženjem garantnog roka, niti će zbog ove usluge za uređaj ili eventualno ugrađene rezervne delove stupiti na snagu novi garantni rok. To takođe važi kod korišćenja usluga na licu mesta.
5. Za zahtevanje garancije neispravan uređaj treba prijaviti na: www.isc-gmbh.info. Ako naša garancija obuhvata dotični kvar na uređaju, odmah ćemo vam poslati popravljen ili novi uređaj.

Podrazumeva se da ćemo vam uz nadoknadu troškova ukloniti kvarove na uređaju koje garancija ne obuhvata ili ih više ne obuhvata. Molimo vas da nam u tom slučaju pošaljete uređaj na adresu našeg servisa.

Upozoravamo na ograničenje ove garancije za habajuće, istrošene i neispravne delove u skladu s garantnim uslovima u ovim uputstvima za upotrebu.

Inhoudsopgave

1. Veiligheidsaanwijzingen
2. Beschrijving van het gereedschap en leveringsomvang
3. Reglementair gebruik
4. Technische gegevens
5. Vóór inbedrijfstelling
6. Bediening
7. Vervanging van de netaansluitleiding
8. Reiniging, onderhoud en bestellen van wisselstukken
9. Verwijdering en recyclage
10. Opbergen
11. Foutopsporing



Gevaar! - Handleiding lezen om het letselrisico te verminderen

Dit toestel kan door kinderen vanaf 8 jaar en ouder en ook door personen met verminderde fysieke, sensorische of mentale vaardigheden of een gebrek aan ervaring en kennis worden gebruikt, mits deze onder toezicht staan of met betrekking tot het veilige gebruik van het toestel geïnstrueerd werden en begrijpen welke gevaren van het toestel kunnen uitgaan. Kinderen mogen niet met het toestel spelen. Reiniging en onderhoud door de gebruiker mogen niet zonder toezicht door kinderen worden uitgevoerd.

Als de netaansluitleiding van dit apparaat beschadigd wordt, dan moet hij door de fabrikant of diens klantendienst of door een gelijkwaardig gekwalificeerde persoon vervangen worden, om gevaren te vermijden.

Gevaar!

Bij het gebruik van toestellen dienen enkele veiligheidsmaatregelen te worden nageleefd om lichamelijk gevaar en schade te voorkomen. Lees daarom deze handleiding / veiligheidsinstructies zorgvuldig door. Bewaar deze goed zodat u de informatie op elk moment kunt terugvinden. Mocht u dit toestel aan andere personen doorgeven, gelieve dan deze handleiding / veiligheidsinstructies mee te geven. Wij zijn niet aansprakelijk voor ongevallen of schade die te wijten zijn aan niet-naleving van deze handleiding en van de veiligheidsinstructies.

1. Veiligheidsaanwijzingen**Gevaar!**

Lees alle veiligheidsinstructies en aanwijzingen. Nalatigheden bij de inachtneming van de veiligheidsinstructies en aanwijzingen kunnen elektrische schok, brand en/of zware letsels tot gevolg hebben. **Bewaar alle veiligheidsinstructies en aanwijzingen voor de toekomst.**

Gevaar!

De pomp moet worden gevoed via een verliesstroom-veiligheidsinrichting (RCD) met een toegekende lekstroom van maximaal 30 mA (conform VDE 0100 deel 702 en 738).

Het toestel is niet geschikt voor gebruik in zwembassins, kinderbadjes van welke soort dan ook en ander water waarin zich personen of dieren kunnen ophouden tijdens het gebruik. Het is niet toegestaan om het toestel te gebruiken terwijl er personen of dieren binnen de gevarezone verblijven. Raadpleeg uw elektrovakman!

Gevaar!

- Voordat u het toestel in gebruik neemt dient u door een deskundige te laten controleren of de aarding, de nulleider, de aardlekschakeling beantwoor-

den aan de veiligheidsvoorschriften van de energievoorzieningsmaatschappij en naar behoren werken.

- De elektrische insteekverbindingen dienen tegen vocht te worden beschermd.
- Bij gevaar voor overstrooming dienen de insteekverbindingen in een zone te worden aangebracht die veilig is tegen overstrooming.
- Het opvoeren van aantastende vloeistoffen alsmede het opvoeren abrasieve (schurende) stoffen dient in elk geval te worden vermeden.
- Het toestel dient tegen de vorst te worden beschermd.
- Het toestel dient tegen drooglopen te worden beschermd.
- De toegang tot het toestel door kinderen dient door gepaste maatregelen te worden voorkomen.
- Vervuiling van de vloeistof zou kunnen optreden door het uitstromen van smeermiddelen.

2. Beschrijving van het gereedschap en leveringsomvang

2.1 Beschrijving van het gereedschap (fig. 1/2)

1. Universele slangaansluiting
2. Vlotterschakelaar
3. Schroef voor de hoogteverstelling
4. Aanzuigkorf
5. Handvat
6. Ophangoog

2.2 Leveringsomvang

Gelieve de volledigheid van het artikel te controleren aan de hand van de beschreven omvang van de levering. Indien er onderdelen ontbreken, gelieve u dan binnen 5 werkdagen na aankoop van het artikel te wenden tot ons servicecenter of tot het verkooppunt waar u het apparaat heeft gekocht, en leg een geldig bewijs van aankoop voor. Gelieve daarvoor de garantietabel in de service-informatie aan het einde van de handleiding in acht te nemen.

- Open de verpakking en neem het toestel voorzichtig uit de verpakking.
- Verwijder het verpakkingsmateriaal alsmede verpakkings-/transportbeveiligingen (indien aanwezig).
- Controleer of de leveringsomvang compleet is.
- Controleer het toestel en de accessoires op transportschade.
- Bewaar de verpakking indien mogelijk tot het verloop van de garantieperiode.

Gevaar!

Het toestel en het verpakkingsmateriaal zijn geen speelgoed voor kinderen! Kinderen mogen niet met plastic zakken, folies en kleine stukken spelen! Er bestaat inslik- en verstikkingsgevaar!

- Vuilwaterpomp
- Universele slangkoppeling
- Originele handleiding

3. Reglementair gebruik

Het door uw aangekochte toestel is bedoeld voor het opvoeren van water met een maximale temperatuur van 35°C. Het toestel mag niet worden gebruikt voor andere vloeistoffen, vooral niet voor motorbrandstoffen, reinigingsmiddelen en andere chemische producten!

Ga na of er eventueel speciale voorwaarden voor de installatie gelden, voordat u de pomp in bedrijf stelt!

Wanneer bijv. door stroomonderbreking, vervuiling of defecte afdichting materiële schade kan worden veroorzaakt, dan moeten extra veiligheidsinrichtingen worden geïnstalleerd.

Deze veiligheidsmaatregelen zijn bijvoorbeeld: parallel lopende pompen op een door een aparte zekering beveiligde stroomkring, vochtigheids-sensoren voor de uitschakeling en gelijkaardige veiligheidsinrichtingen.

Laat u in geval van twijfel absoluut adviseren door een vakman voor sanitaire installaties.

Het toestel wordt overal toegepast waar water van de ene plaats naar de andere moet worden overgebracht, b.v. in de huishouding, in de tuin en bij vele andere toepassingen. Het mag niet voor zwembassins worden gebruikt!

Bij gebruik van het toestel in wateren met een natuurlijke modderige bodem plaatst u het toestel lichtjes verhoogd, b.v. op bakstenen.

Het toestel is niet bedoeld om continu te worden gebruikt, b.v. als circulatiepomp in een vijver. De te verwachten levensduur van het toestel wordt daardoor aanzienlijk verkort omdat het toestel niet geconstrueerd is om permanent te worden belast.

Het toestel mag slechts voor werkzaamheden worden gebruikt waarvoor het bedoeld is. Elk verder gaand gebruik is niet doelmatig. Voor daaruit voortvloeiende schade of letsel van welke aard dan ook is de gebruiker/bediener, niet de fabrikant, aansprakelijk.

Wij wijzen erop dat onze toestellen overeenkomstig hun bestemming niet ontworpen zijn voor commercieel, ambachtelijk of industrieel gebruik. Wij zijn niet aansprakelijk indien het toestel in ambachtelijke of industriële bedrijven alsmede bij gelijk te stellen activiteiten wordt gebruikt.

Door uitlopen van smeeroilie/smeermiddelen kan het water worden verontreinigd.

4. Technische gegevens

GE-DP 7330 LL

Netaansluiting	230 V ~ 50 Hz
Krachtontneming	730 watt
Capaciteit max.	16500 l/h
Opvoerhoogte max.	8,5 m
Dompeldiepte max.	8 m
Watertemperatuur max.	35° C
Slangaansluiting	
.....	ca. 47,8 mm (G 1½) buitendraad
Vreemde voorwerpen max.:	Ø 30 mm
Schakelpunthoogte: AAN	max. ca. 60 cm
Schakelpunthoogte: UIT	min. ca. 5 cm
Aanzuighoogte:	min. 1 mm
Beschermklasse	IPX8

GE-DP 5220 LL

Netaansluiting	230 V ~ 50 Hz
Krachtontneming	520 watt
Capaciteit max.	13500 l/h
Opvoerhoogte max.	7,5 m
Dompeldiepte max.	8 m
Watertemperatuur max.	35° C
Slangaansluiting	
.....	ca. 47,8 mm (G 1½) buitendraad
Vreemde voorwerpen max.:	Ø 20 mm
Schakelpunthoogte: AAN	max. ca. 60 cm
Schakelpunthoogte: UIT	min. ca. 5 cm
Aanzuighoogte:	min. 1 mm
Beschermklasse	IPX8

5. Vóór inbedrijfstelling

Controleer of de gegevens vermeld op het kenplaatje overeenkomen met de gegevens van het stroomnet alvorens het gereedschap aan te sluiten.

5.1 De installatie

De installatie van het toestel gebeurt ofwel:

- Stationair met een vaste buisleiding
- of
- stationair met een flexibele slangleiding

Het apparaat moet aan het ophangoog met een kabel worden bevestigd (fig. 2, pos. 6).

De maximale capaciteit kan enkel met een zo groot mogelijke leidingdiameter worden bereikt; de capaciteit zal verminderen als slangen of leidingen met een kleinere diameter worden aangesloten. Wordt de universele slangaansluiting (fig. 1, pos. 1) gebruikt moet die bijgevolg tot de gebruikte aansluiting worden ingekort, zoals in fig. 9 getoond, om de capaciteit niet onnodig te verminderen. Flexibele slangleidingen moeten op de universele slangaansluiting worden vastgemaakt m.b.v. een slangbeugel (niet bij de levering begrepen).

Let op!

Bij de installatie moet u ervoor zorgen, dat het apparaat nooit aan de drukleiding of aan de stroomkabel vrij hangend mag worden gemonteerd. Het apparaat moet aan het daartoe voorziene handvat of aan het ophangoog worden opgehangen resp. op de schachtbodem rusten. Om een perfecte werkwijze van het apparaat te verzekeren moet de schachtbodem steeds vrij zijn van modder of andere verontreinigingen. Bij een te laag waterpeil kan de modder in de schacht snel droog worden en het aanlopen van het apparaat beletten. Daarom is het noodzakelijk het apparaat regelmatig te controleren (startpogingen uitvoeren).

De schacht van de pomp moet minstens de afmetingen 50 x 50 x 50 cm hebben, zodat de vlotter-schakelaar vrij kan bewegen.

5.2. Netaansluiting

Gevaar!

Het door u aangekochte toestel is reeds voorzien van een veiligheidsstekker. Het toestel is bedoeld om op een veiligheidsstopcontact met 230 V wisselstroom 50 Hz te worden aangesloten. Vergewis u er zich van dat het stopcontact voldoende beveiligd is (minstens zekering van 6 A) en helemaal in orde is. Steek de netstekker het stopcontact in: het toestel is meteen bedrijfsklaar.

Gevaar!

Deze werkzaamheid dient enkel door een gekwalificeerde elektricien of door de klantendienst te worden uitgevoerd zodat niemand in gevaar kan worden gebracht.

6. Bediening

Als u de installatie- en gebruiksinstructies nauwkeurig hebt gelezen kan u het toestel in gebruik nemen mits inachtneming van het volgende:

- Vergewis u er zich van dat het toestel veilig is opgesteld.
- Controleer of de drukleiding naar behoren is aangebracht.
- Vergewis u zich ervan dat het toestel op 230 V ~ 50 Hz is aangesloten.
- Controleer of het elektrische stopcontact in een behoorlijke staat verkeert.
- Controleer of ervoor gezorgd is dat nooit vocht of water bij de netaansluiting terecht kan komen.
- Vermijd het drooglopen van het toestel.
- Om het apparaat uit te schakelen verwijdert u de netstekker uit het stopcontact.

Afstellen van het AAN/UIT-schakelpunt:

Het in- of uitschakelpunt kan traploos worden afgesteld door verschuiven van de hoogteafstelling op het toestel. Te dien einde moet de schroef (fig. 3, pos. 2) voordien worden losgedraaid. Het schakelverschil kan universeel worden afgesteld door de vlotterkabel langer of korter te maken (fig. 3).

- De vlotterschakelaar moet zodanig worden aangebracht dat de schakelpunthoogte: AAN en de schakelpunthoogte: UIT gemakkelijk en met geringe lichamelijke inspanning kan worden bereikt. Controleer dit door het toestel in een met water gevuld reservoir te plaatsen en de vlotterschakelaar met de hand voorzichtig op te tillen en daarna terug te verlagen. Daarbij kunt u zien of het toestel wordt in- of uitgeschakeld.
- Let wel dat de afstand tussen de kop van de vlotterschakelaar en de kabelhouder niet kleiner is dan 10 cm (fig. 3). Bij een te geringe afstand is de perfecte werking van het toestel niet verzekerd.
- Let bij het afstellen van de vlotterschakelaar erop dat de vlotterschakelaar voor het uitschakelen van het toestel niet de bodem raakt. LET OP! Gevaar voor drooglopen.

Manuele werkwijze:

De vlottende schakelaar moet worden gemonteerd zoals getoond in fig. 4. Op die manier draait het toestel permanent. Het toestel mag in deze modus enkel onder toezicht worden gebruikt om drooglopen te voorkomen. Het toestel moet worden uitgeschakeld (netstekker uit het stopcontact

trekken) zodra uit de drukleiding geen water meer te voorschijn komt.

Bedrijf met afvalwater (fig. 4/5):

- Draai het apparaat tegen de klok in tot aan de aanslag naar boven (fig. 4/5).

Vlak aanzuigbedrijf (fig. 5):

- Draai het apparaat met de klok mee tot aan de aanslag naar beneden (fig. 5).
- In het vlakke aanzuigbedrijf kan het water tot op 1 mm worden afgezogen.
- Bij het vlakke afzuigen kan alleen helder water worden afgezogen.

Let op:

Een waterpeil van minstens 10 mm is vereist, opdat het apparaat in het vlakke aanzuigbedrijf kan afzuigen!

7. Vervanging van de netaansluitleiding

Gevaar!

Als de netaansluitleiding van dit apparaat beschadigd wordt, dan moet hij door de fabrikant of diens klantendienst of door een gelijkwaardig gekwalificeerde persoon vervangen worden, om gevaren te vermijden.

8. Reiniging, onderhoud en bestellen van wisselstukken

Gevaar!

Trek vóór alle schoonmaakwerkzaamheden de netstekker uit het stopcontact.

8.1 Reiniging

- Hou de veiligheidsinrichtingen, de ventilatiespleten en het motorhuis zo veel mogelijk vrij van stof en vuil. Wrijf het toestel met een schone doek af of blaas het met perslucht bij lage druk schoon.
- Het is aan te bevelen het toestel direct na elk gebruik te reinigen.
- Reinig het toestel regelmatig met een vochtige doek en wat zachte zeep. Gebruik geen reinigings- of oplosmiddelen; die zouden de kunststofcomponenten van het toestel kunnen aantasten. Let er goed op dat geen water in het toestel terechtkomt. Door binnendringen van water in een elektrische apparatuur verhoogt het risico van een elektrische schok.

8.2 Reiniging van aanzuigkorf en pomphuis (fig. 5/6/7/8):

1. Schroef de drie schroeven (fig. 6, pos. B) tegen de klok in eruit.
2. Draai het apparaat tot aan de aanslag naar boven (fig. 5). Markeer de positie van de beugel (fig. 5, pos. A) en verwijder de aanzuigkorf (fig. 7, pos. 4).
3. Reinig de aanzuigkorf (fig. 7, pos. 4) en het huis van het pompwiel (fig. 7, pos. C) met helder water.
4. De montage gebeurt in omgekeerde volgorde.
5. In samengebouwde toestand moet de beugel zich in de juiste positie bevinden (fig. 8, pos. A).

8.3 Onderhoud

In het toestel zijn er geen andere te onderhouden onderdelen.

8.4 Bestellen van wisselstukken:

Gelieve bij het bestellen van wisselstukken volgende gegevens te vermelden:

- Type van het toestel
- Artikelnummer van het toestel
- Ident-nummer van het toestel
- Wisselstuknummer van het benodigd stuk

Actuele prijzen en info vindt u terug onder www.isc-gmbh.info

9. Verwijdering en recyclage

Het toestel bevindt zich in een verpakking om transportschade te voorkomen. Deze verpakking is een grondstof en bijgevolg herbruikbaar of kan naar de grondstofkringloop worden teruggevoerd. Het toestel en zijn accessoires bestaan uit diverse materialen, zoals b.v. metaal en kunststof. Defecte toestellen horen niet thuis in het huisvuil. Om zich van het toestel naar behoren te ontdoen dient het naar een geschikte verzamelplaats te worden gebracht. Als u geen verzamelplaats kent gelieve u dan bij de gemeente te informeren.

10. Opbergen

Bewaar het toestel en de accessoires op een donkere, droge en vorstvrije plaats die voor kinderen ontoegankelijk is. De optimale opbergtemperatuur ligt tussen 5° C en 30° C. Bewaar het elektrische gereedschap in de originele verpakking.

11. Foutopsporing

Anomalieën	Oorzaken	Verhelpen
Apparaat start niet	<ul style="list-style-type: none"> - Netspanning ontbreekt - Vlotterschakelaar schakelt niet 	<ul style="list-style-type: none"> - Netspanning controleren - Vlotterschakelaar hoger plaatsen
Het apparaat voert geen water op	<ul style="list-style-type: none"> - Inlaatzeef verstopt geraakt - Drukslang geknikt 	<ul style="list-style-type: none"> - Inlaatzeef met waterstraal reinigen - Knikplaats verhelpen
Apparaat wordt niet uitgeschakeld	<ul style="list-style-type: none"> - Vlotterschakelaar kan niet dalen 	<ul style="list-style-type: none"> - Apparaat op de schachtbodem correct opstellen
Wateropbrengst onvoldoende	<ul style="list-style-type: none"> - Inlaatzeef verstopt geraakt - Capaciteit verminderd door erg vervuilde en afslijtende waterbijmengsels 	<ul style="list-style-type: none"> - Inlaatzeef reinigen - Apparaat reinigen en versleten onderdelen vervangen
Apparaat wordt na korte looptijd uitgeschakeld	<ul style="list-style-type: none"> - Motorveiligheid schakelt het apparaat wegens te hoge watervervuiling uit - Watertemperatuur te hoog, motorveiligheid schakelt het apparaat uit 	<ul style="list-style-type: none"> - Netstekker uit het stopcontact verwijderen en apparaat alsmede de schacht schoonmaken - Maximale watertemperatuur van 35° C in acht nemen!



Enkel voor EU-landen

Elektrisch gereedschap hoort niet bij het huisvuil thuis!

Volgens de Europese richtlijn 2012/19/EG op afgedankte elektrische en elektronische toestellen en omzetting in nationaal recht dienen afgedankte elektrische gereedschappen afzonderlijk te worden verzameld en milieuvriendelijk te worden gerecycleerd.

Recyclagealternatief i.p.v. het toestel terug te sturen:

De eigenaar van het elektrische toestel is alternatief verplicht, i.p.v. het toestel terug te sturen, mede te werken bij de behoorlijke recyclage in geval hij zich van het eigendom ontdoet. Het afgedankte toestel kan hiervoor ook bij een verzamelplaats worden afgegeven die voor een verwijdering als bedoeld in de wetgeving in zake recyclage en afvalverwerking zorgt. Hieronder vallen niet bij de afgedankte toestellen gevoegde accessoires en hulpmiddelen zonder elektrische componenten.

Nadruk of andere reproductie van documentatie en geleidepapieren van de producten, geheel of gedeeltelijk, enkel toegestaan mits uitdrukkelijke toestemming van iSC GmbH.

Technische wijzigingen voorbehouden

Service-informatie

Wij werken in alle landen die in het garantiebewijs zijn genoemd, samen met competente servicepartners, wier contactgegevens u kunt afleiden uit het garantiebewijs. Deze staan voor alle diensten zoals reparatie, het verschaffen van wisselstukken of slijtdelen of voor de aankoop van verbruiksmaterialen te uwer beschikking.

U moet er rekening mee houden dat bij dit product de volgende delen onderhevig zijn aan een slijtage door gebruik of een natuurlijke slijtage, resp. dat de volgende delen nodig zijn als verbruiksmaterialen.

Categorie	Voorbeeld
Slijtstukken*	Pompp wiel
Verbruiksmateriaal/verbruiksstukken*	
Ontbrekende onderdelen	

* niet verplicht bij de leveringsomvang begrepen!

Bij gebreken of defecten verzoeken wij u om de fout te melden op het internet onder www.isc-gmbh.info. Gelieve te zorgen voor een nauwkeurige beschrijving van de fout en daarbij in elk geval de volgende vragen te beantwoorden:

- Heeft het toestel reeds eenmaal gewerkt of was het vanaf het begin defect?
- Is u iets opgevallen voordat het defect zich voordeed (symptoom vóór het defect)?
- Welke foutieve werkwijze vertoont het toestel volgens u (hoofdsymptoom)?
Beschrijf deze foutieve werkwijze.

Garantiebewijs

Geachte klant,
onze producten worden onderworpen aan een strenge kwaliteitscontrole. Mocht dit apparaat echter ooit niet naar behoren functioneren, spijt dit ons ten zeerste en vragen u zich te wenden tot onze servicedienst onder het adres vermeld op dit garantiebewijs. Wij staan ook graag telefonisch tot uw dienst via het vermelde servicetelefoonnummer. Voor eisen in verband met het recht garantie geldt het volgende:

1. Deze garantievoorwaarden regelen bijkomende garantieprestaties. Uw wettelijke garantieclaims blijven onaangetast door deze garantie. Onze garantieprestatie is voor u gratis.
2. De garantie geldt uitsluitend voor gebreken aan het apparaat die aantoonbaar vallen te herleiden tot een materiaal- of fabricagefout, en is naar ons goedgeunden beperkt tot het verhelpen van zulke defecten of de vervanging van het apparaat.
Wij wijzen erop dat onze apparaten overeenkomstig hun bestemming niet ontworpen zijn voor commercieel, ambachtelijk of industrieel gebruik. Van een garantiecontract is derhalve geen sprake, als het apparaat binnen de garantieperiode in commerciële, ambachtelijke of industriële bedrijven werd ingezet of aan een daarmee gelijk te stellen belasting werd blootgesteld.
3. Van onze garantie zijn uitgesloten:
 - Schade aan het apparaat als gevolg van niet-inachtneming van de montagehandleiding of op grond van ondeskundige installatie, als gevolg van niet-inachtneming van de gebruiksaanwijzing (zoals bijv. door aansluiting aan een verkeerde netspanning of stroomsoort) of niet-inachtneming van de onderhouds- en veiligheidsvoorschriften, door blootstelling van het apparaat aan abnormale omgevingsvoorwaarden of door nalatig onderhoud en verzorging.
 - Schade aan het apparaat als gevolg van misbruik of ondeskundige toepassingen (zoals bijv. overbelasting van het apparaat of de inzet van niet toegelaten gereedschappen of toebehoren), binnendringen van vreemde voorwerpen in het apparaat (zoals bijv. zand, stenen of stof, transportschade), gebruik van geweld of als gevolg van externe invloeden (zoals bijv. schade door vallen).
 - Schade aan het apparaat of aan delen van het apparaat die valt te herleiden tot slijtage als gevolg van gebruik, en als gevolg van normale of andere natuurlijke slijtage.
4. De garantieperiode bedraagt 24 maanden en gaat in op de datum van aankoop van het apparaat. Garantieclaims dienen voor het verloop van de garantieperiode binnen de twee weken na het vaststellen van het defect geldend te worden gemaakt. Het indienen van garantieclaims na verloop van de garantieperiode is uitgesloten. De herstelling of vervanging van het apparaat leidt niet tot een verlenging van de garantieperiode noch wordt door deze prestatie een nieuwe garantieperiode voor het apparaat of voor eventueel ingebouwde wisselstukken op gang gebracht. Dit geldt ook bij het ter plaatse uitvoeren van een serviceactiviteit.
5. Gelieve om een garantieclaim geldend te maken het defecte apparaat aan te melden onder: www.isc-gmbh.info. Valt het defect van het apparaat binnen onze garantieprestatie, dan bezorgen wij u per omgaande een hersteld of nieuw apparaat terug.

Uiteraard staan wij ook tot u dienst om, mits betaling van de kosten, defecten van het apparaat te verhelpen die buiten de garantieomvang vallen. Te dien einde stuurt u het apparaat aan ons serviceadres op.

Voor slijtstukken, verbruiksmateriaal en ontbrekende onderdelen wordt verwezen naar de beperkingen van deze garantie conform de service-informatie van deze handleiding.

Índice de contenidos

1. Instrucciones de seguridad
2. Descripción del aparato y volumen de entrega
3. Uso adecuado
4. Características técnicas
5. Antes de la puesta en marcha
6. Manejo
7. Cambio del cable de conexión a la red eléctrica
8. Mantenimiento, limpieza y pedido de piezas de repuesto
9. Eliminación y reciclaje
10. Almacenamiento
11. Plan para localización de fallos



Peligro! - Leer el manual de instrucciones para reducir cualquier riesgo de sufrir daños

Este aparato podrá ser utilizado por niños a partir de 8 años y personas cuyas capacidades estén limitadas física, sensorial o psíquicamente, o que no dispongan de la experiencia y/o los conocimientos necesarios siempre y cuando estén vigiladas o hayan recibido formación o instrucciones sobre el funcionamiento seguro del aparato y de los posibles peligros. Está prohibido que los niños jueguen con el aparato. Los niños no podrán realizar los trabajos de limpieza y mantenimiento a no ser que estén vigilados por un adulto.

Cuando el cable de conexión a la red de este aparato esté dañado, deberá ser sustituido por el fabricante o su servicio de asistencia técnica o por una persona cualificada para ello, evitando así cualquier peligro.

Peligro!

Al usar aparatos es preciso tener en cuenta una serie de medidas de seguridad para evitar lesiones o daños. Por este motivo, es preciso leer atentamente este manual de instrucciones/advertencias de seguridad. Guardar esta información cuidadosamente para poder consultarla en cualquier momento. En caso de entregar el aparato a terceras personas, será preciso entregarles, asimismo, el manual de instrucciones/advertencias de seguridad. No nos hacemos responsables de accidentes o daños provocados por no tener en cuenta este manual y las instrucciones de seguridad.

1. Instrucciones de seguridad**Peligro!**

Lea todas las instrucciones de seguridad e indicaciones. El incumplimiento de dichas instrucciones e indicaciones puede provocar descargas, incendios y/o daños graves. **Guarde todas las instrucciones de seguridad e indicaciones para posibles consultas posteriores.**

Peligro!

Lue kaikki turvallisuusmääräykset ja ohjeet. Jos turvallisuusmääräyksiä tai muita ohjeita ei noudateta, saattaa tästä aiheutua sähköiskuja, tulipaloja ja/tai vaikeita vammoja. Säilytä kaikki turvallisuusmääräykset ja ohjeet myöhempää tarvetta varten.

El aparato no está indicado para ser usado en piscinas, piscinas infantiles u otras aguas a las que tengan acceso personas o animales durante su funcionamiento. No está permitido utilizar el aparato mientras se encuentren personas o animales en las zonas de peligro. ¡Rogamos consultar con su electricista!

Peligro!

- Antes de poner el aparato en funcionamiento, dejar que un técnico compruebe si la puesta a tierra, la conexión a neutro o el dispositivo de protección diferencial funcionan correctamente y conforme a las disposiciones de seguridad de la empresa local de suministro energético.
- Proteger los enchufes eléctricos contra la humedad.
- En caso de riesgo de inundación, conectar los enchufes en un lugar protegido contra las inundaciones.
- Evitar en cualquier caso el bombeo de líquidos agresivos, así como de sustancias abrasivas (esmerilantes).
- Proteger el aparato de las heladas.
- Evitar que el aparato marche en seco.
- Mantener alejada del alcance de los niños sirviéndose de medidas apropiadas.
- Se puede haber ensuciado el líquido por el vertido de lubricante.

2. Descripción del aparato y volumen de entrega

2.1 Descripción del aparato (fig. 1/2)

1. Conexión universal de manguera
2. Interruptor flotante
3. Tornillo para ajustar la altura
4. Alcachofa
5. Empuñadura
6. Anilla para colgar

2.2 Volumen de entrega

Sirviéndose de la descripción del volumen de entrega, comprobar que el artículo esté completo. Si faltase alguna pieza, dirigirse a nuestro Service Center o a la tienda especializada más cercana en un plazo máximo de 5 días laborales tras la compra del artículo presentando un recibo de compra válido. A este respecto, observar la tabla de garantía de las condiciones de garantía que se encuentran al final del manual.

- Abrir el embalaje y extraer cuidadosamente el aparato.
- Retirar el material de embalaje, así como los dispositivos de seguridad del embalaje y para el transporte (si existen).
- Comprobar que el volumen de entrega esté completo.
- Comprobar que el aparato y los accesorios no presenten daños ocasionados durante el transporte.
- Si es posible, almacenar el embalaje hasta que transcurra el periodo de garantía.

Peligro!

¡El aparato y el material de embalaje no son un juguete! ¡No permitir que los niños jueguen con bolsas de plástico, láminas y piezas pequeñas! ¡Riesgo de ingestión y asfixia!

- Bomba de agua sucia
- Conexión universal tubo de goma
- Manual de instrucciones original

3. Uso adecuado

Este aparato es adecuado para bombear agua con una temperatura máxima de 35°C. ¡No utilizar este aparato para otros líquidos, especialmente combustibles de motores, productos de limpieza, ni otros productos químicos!

Antes de poner en funcionamiento la bomba, comprobar si hay condiciones especiales a contemplar para su instalación.

Si existe el peligro de que un corte de corriente, la suciedad o una junta defectuosa puedan provocar daños materiales, será preciso instalar medidas de protección adicionales.

Dichas medidas de protección son, por ejemplo: Bombas que funcionen en paralelo en un circuito protegido por separado, sensores de humedad para la desconexión y dispositivos de seguridad similares.

En caso de duda, consultar a un fontanero.

Aunque también puede utilizarse en todos aquellos ámbitos en los que debe bombearse agua, por ejemplo en el hogar, en jardines, y en muchos ámbitos más. ¡No está permitido el uso del aparato en piscinas!

Si se usa el aparato en aguas con suelo natural, fangoso, colocar el aparato algo elevado, por ejemplo sobre ladrillos.

El aparato no resulta adecuado para funcionar durante largo tiempo, por ejemplo como bomba de recirculación en el estanque. Ello acortaría claramente su vida útil, ya que el aparato no ha sido construido para someterse a una carga continua.

Utilizar la máquina sólo en los casos que se indican explícitamente como de uso adecuado. Cualquier otro uso no será adecuado. En caso de uso inadecuado, el fabricante no se hace responsable de daños o lesiones de cualquier tipo; el responsable es el usuario u operario de la máquina.

Tener en consideración que nuestro aparato no está indicado para un uso comercial, industrial o en taller. No asumiremos ningún tipo de garantía cuando se utilice el aparato en zonas industriales, comerciales o talleres, así como actividades similares.

El agua se puede contaminar con los posibles derrames del aceite lubricante/lubricante en general.

4. Características técnicas

GE-DP 7330 LL

Tensión de red	230 V ~ 50 Hz
Consumo	730 W
Caudal de transporte máx.	16500 l/h
Altura de elevación máx.	8,5 m
Profundidad de inmersión máx.	8 m
Temperatura del agua máx.	35 °C
Conexión tubo de goma: aprox. 47,8 mm (G. 1½) rosca macho	
Cuerpos extraños máx.: Ø 30 mm	
Altura del punto de activación: ONmáx. aprox. 60 cm	
Altura del punto de activación: OFFmín. aprox. 5 cm	
Altura de aspiración:mín. 1 mm	
Tipo de protección	

GE-DP 5220 LL

Tensión de red	230 V ~ 50 Hz
Consumo	520 W
Caudal de transporte máx.	13500 l/h
Altura de elevación máx.	7,5 m
Profundidad de inmersión máx.	8 m
Temperatura del agua máx.	35 °C
Conexión tubo de goma: aprox. 47,8 mm (G. 1½) rosca macho	
Cuerpos extraños máx.: Ø 20 mm	
Altura del punto de activación: ONmáx. aprox. 60 cm	
Altura del punto de activación: OFFmín. aprox. 5 cm	
Altura de aspiración:mín. 1 mm	
Tipo de protección	

5. Antes de la puesta en marcha

Antes de conectar la máquina, asegurarse de que los datos de la placa de identificación coincidan con los datos de la red eléctrica.

5.1 La instalación

El aparato se instala o bien

- de forma estacionaria con tubería rígida
-
- de forma estacionaria con manguera flexible

El aparato se debe fijar a la anilla para colgar con ayuda de una cadena (fig. 2/pos. 6).

El caudal máximo puede alcanzarse sólo con el mayor diámetro de tubo posible, si se conectan mangueras o tubos más pequeños se reduce el caudal. Si se utiliza la conexión de manguera universal (fig. 1/pos. 1), debería acortarse, como se muestra en la fig. 9, hasta la conexión utilizada para no reducir el volumen de forma innecesaria. Las mangueras de tubo flexible deben fijarse con una abrazadera (no incluida en el volumen de entrega) a la conexión de manguera universal.

¡A tener en cuenta!

A la hora de realizar la instalación, asegurarse que el aparato no se instale nunca colgando del tubo de presión o cable de conexión. El aparato se debe colgar a la asa de transporte o a la anilla para colgar, o bien colocar sobre el fondo del pozo. Para garantizar que el aparato funcione correctamente, el fondo del pozo debe encontrarse siempre limpio de lodo u otras impurezas. Si el nivel de agua bajara demasiado, el lodo del pozo se podría secar rápidamente y dificultar el funcionamiento del aparato. Por lo tanto, es necesario comprobar regularmente el estado del aparato (realizar pruebas de funcionamiento).

El pozo para la bomba debería tener unas dimensiones mínimas de 50 x 50 x 50 cm para que el interruptor flotante pueda moverse libremente.

5.2 La conexión de red

Peligro!

Este aparato ya lleva integrado un enchufe con puesta a tierra. El aparato debe conectarse a un enchufe con toma de corriente con puesta a tierra de 230 V ~ 50 Hz. Asegurarse de que la toma de corriente esté lo suficientemente protegida (mínimo 6 A) y en perfecto estado. Enchufar el cable de red en la toma de corriente para que el aparato pueda empezar a funcionar.

Peligro!

Este trabajo sólo puede llevarlo a cabo un electricista profesional o el servicio de asistencia técnica para evitar peligros.

6. Manejo

Después de haber leído las instrucciones de instalación y servicio se podrá poner en marcha el aparato teniendo en cuenta los puntos siguientes:

- Comprobar que el aparato se hayan colocado de forma segura.
- Comprobar que el conducto de presión se haya colocado de forma correcta.
- Asegurarse de que la conexión eléctrica sea de 230 V ~ 50 Hz.
- Comprobar que la toma de corriente eléctrica se halle en perfecto estado.
- Asegurarse de que no entre nunca humedad o agua en la conexión de red.
- Evitar que el aparato marche en seco.
- Para desconectar el aparato, desenchufarlo de la toma de corriente.

Ajustar el punto de activación ON/OFF:

El punto de activación o desactivación se elige libremente desplazando el ajuste de altura en el aparato. Para ello, soltar el tornillo (fig. 3, pos. 3). La diferencia de conmutación se puede ajustar universalmente alargando o acortando el cable flotante (fig. 3).

- El interruptor flotante puede colocarse de forma que pueda alcanzarse la altura del punto de activación: ON y la altura del punto de activación: OFF fácilmente y ejerciendo poca fuerza. Comprobarlo colocando el aparato en un recipiente lleno de agua y elevando manualmente el interruptor flotante con cuidado y volviéndolo a conectar. Al hacerlo se puede comprobar si el aparato se conecta o desconecta.
- Asegurar que la distancia entre el cabezal del interruptor flotante y el sujetacables no sea menos a 10 cm (fig. 3). Si no existe distancia suficiente, no se podrá garantizar un funcionamiento perfecto del aparato.
- A la hora de ajustar el interruptor flotante, asegurarse de que no toque el suelo antes de desconectar el aparato. ¡Atención! Peligro de marcha en seco.

Servicio manual:

Montar el interruptor flotante como se muestra en la fig. 1. Así el aparato funciona en modo continuo. El aparato puede funcionar en este modo solo bajo supervisión para evitar que marche en seco. Apagar el aparato (desenchufarlo) en cuanto deje de salir agua del conducto de presión.

Modo para agua sucia (fig. 4/5):

- Girar el aparato hacia la izquierda hasta el tope hacia arriba (fig. 4/5).

Modo de succión plana (fig. 5):

- Girar el aparato hacia la derecha hasta el tope hacia abajo (fig. 5).
- En el modo de succión plana, el agua se puede bombear hasta los 1 mm.
- En este modo solo se puede succionar agua limpia.

Tener en cuenta lo siguiente:

Para que el aparato pueda succionar en el modo de succión plana, se precisa que el nivel de agua sea de mín. 10 mm.

7. Cambio del cable de conexión a la red eléctrica

Peligro!

Cuando el cable de conexión a la red de este aparato esté dañado, deberá ser sustituido por el fabricante o su servicio de asistencia técnica o por una persona cualificada para ello, evitando así cualquier peligro.

8. Mantenimiento, limpieza y pedido de piezas de repuesto

Peligro!

Desenchufar siempre antes de realizar algún trabajo de limpieza.

8.1 Limpieza

- Reducir al máximo posible la suciedad y el polvo en los dispositivos de seguridad, las rendijas de ventilación y la carcasa del motor. Frotar el aparato con un paño limpio o soplarlo con aire comprimido manteniendo la presión baja.
- Se recomienda limpiar el aparato tras cada uso.
- Limpiar el aparato con regularidad con un paño húmedo y un poco de jabón blando. No utilizar productos de limpieza o disolventes ya

que se podrían deteriorar las piezas de plástico del aparato. Es preciso tener en cuenta que no entre agua en el interior del aparato. Si entra agua en el aparato eléctrico existirá mayor riesgo de una descarga eléctrica.

8.2 Limpieza de alcachofa y carcasa de bomba (fig. 5/6/7/8):

1. Quitar los tres tornillos (fig. 6/pos. 8) girándolos hacia la izquierda.
2. Girar el aparato hasta el tope hacia arriba (fig. 5). Recordar la posición de la lengüeta (fig. 5/pos. A) y quitar la alcachofa (fig. 7/pos. 4).
3. Limpiar la alcachofa (fig. 7/pos. 4) y la carcasa de la bomba (fig. 7/pos. C) con agua limpia.
4. El montaje se realiza siguiendo el mismo orden pero a la inversa.
5. Al montarlo de nuevo, asegurarse de que la lengüeta se encuentre en la posición correcta (fig. 8/pos. A).

8.3 Mantenimiento

No hay que realizar el mantenimiento a más piezas en el interior del aparato.

8.4 Pedido de piezas de recambio:

Al solicitar recambios se indicarán los datos siguientes:

- Tipo de aparato
- No. de artículo del aparato
- No. de identidad del aparato
- No. del recambio de la pieza necesitada.

Encontrará los precios y la información actual en www.isc-gmbh.info

9. Eliminación y reciclaje

El aparato está protegido por un embalaje para evitar daños producidos por el transporte. Este embalaje es materia prima y, por eso, se puede volver a utilizar o llevar a un punto de reciclaje. El aparato y sus accesorios están compuestos de diversos materiales, como, p. ej., metal y plástico. Los aparatos defectuosos no deben tirarse a la basura doméstica. Para su eliminación adecuada, el aparato debe entregarse a una entidad recolectora prevista para ello. En caso de no conocer ninguna, será preciso informarse en el organismo responsable del municipio.

10. Almacenamiento

Guardar el aparato y sus accesorios en un lugar oscuro, seco, protegido de las heladas e inaccesible para los niños. La temperatura de almacenamiento óptima se encuentra entre los 5 y 30 °C. Guardar la herramienta eléctrica en su embalaje original.

11. Plan para localización de fallos

Averías	Causas	Solución
El aparato no arranca	<ul style="list-style-type: none"> - Falta tensión de red - El interruptor flotante no se conecta 	<ul style="list-style-type: none"> - Comprobar la tensión de red - Poner el interruptor flotante en una posición superior
El aparato no bombea	<ul style="list-style-type: none"> - Filtro de entrada atascado - Manguera de presión doblada 	<ul style="list-style-type: none"> - Limpiar el filtro de entrada con un chorro de agua - Desdoblar la manguera
El aparato no se desconecta	<ul style="list-style-type: none"> - El interruptor flotante no se puede bajar 	<ul style="list-style-type: none"> - Colocar el aparato correctamente sobre el fondo del pozo
Caudal insuficiente	<ul style="list-style-type: none"> - Filtro de entrada atascado - Rendimiento reducido debido a que el agua está muy sucia o contiene suciedad abrasiva 	<ul style="list-style-type: none"> - Limpiar el filtro de entrada - Limpiar el aparato y reemplazar piezas de desgaste
El aparato se desconecta después de funcionar brevemente	<ul style="list-style-type: none"> - El guardamotor desconecta el aparato porque el agua está muy sucia - Temperatura del agua demasiado alta, el guardamotor se dispara 	<ul style="list-style-type: none"> - Desenchufar el cable y limpiar tanto el aparato como el pozo - ¡Asegurarse de no sobrepasar la temperatura máx. de 35°C!

E



Sólo para países miembros de la UE

No tirar herramientas eléctricas en la basura casera.

Según la directiva europea 2012/19/CE sobre aparatos usados electrónicos y eléctricos y su aplicación en el derecho nacional, dichos aparatos deberán recogerse por separado y eliminarse de modo ecológico para facilitar su posterior reciclaje.

Alternativa de reciclaje en caso de devolución:

El propietario del aparato eléctrico, en caso de no optar por su devolución, está obligado a reciclar adecuadamente dicho aparato eléctrico. Para ello, también se puede entregar el aparato usado a un centro de reciclaje que trate la eliminación de residuos respetando la legislación nacional sobre residuos y su reciclaje. Esto no afecta a los medios auxiliares ni a los accesorios sin componentes eléctricos que acompañan a los aparatos usados.

Sólo está permitido copiar la documentación y documentos anexos del producto, o extractos de los mismos, con autorización expresa de iSC GmbH.

Nos reservamos el derecho a realizar modificaciones técnicas

Información de servicio

En todos los países mencionados en el certificado de garantía disponemos de distribuidores competentes cuyos datos de contacto podrán consultar en dicho certificado. Dichos distribuidores están a su disposición para cualquier asunto relacionado con el servicio como reparación, suministro de piezas de repuesto y desgaste, o con respecto a los materiales de consumo.

Es preciso tener en cuenta, que las siguientes piezas de este producto se someten a desgaste natural o provocado por el uso o que se necesitan las siguientes piezas como materiales de consumo.

Categoría	Ejemplo
Piezas de desgaste*	Rueda de la bomba
Material de consumo/Piezas de consumo*	
Falta de piezas	

*¡no tiene por qué estar incluido en el volumen de entrega!

En caso de deficiencia o fallo, rogamos que lo registre en la página web www.isc-gmbh.info. Describa exactamente el fallo y responda siempre a las siguientes preguntas:

- ¿Ha funcionado el aparato en algún momento o estaba defectuoso desde el principio?
- ¿Le ha llamado algo la atención antes de surgir el fallo (indicio antes del fallo)?
- ¿Qué fallo de funcionamiento le parece que presenta el aparato (indicio principal)?
Describa ese fallo en el funcionamiento.

Certificado de garantía

Estimado cliente:

Nuestros productos están sometidos a un estricto control de calidad. No obstante, lamentaríamos que este aparato dejara de funcionar correctamente, en tal caso, le rogamos que se dirija a nuestro servicio de atención al cliente en la dirección indicada en la parte inferior de la presente tarjeta de garantía. Con mucho gusto le atenderemos también telefónicamente en el número de servicio indicado a continuación. Para hacer válido el derecho de garantía, proceda de la siguiente forma:

1. Estas condiciones de garantía regulan prestaciones de la garantía adicionales. Las prestaciones de garantía que le corresponden conforme a ley no se ven afectadas por la presente. Nuestra prestación de garantía es gratuita para usted.
2. La prestación de garantía se extiende exclusivamente a defectos que se pueda demostrar que han sido ocasionados por fallos de material o de producción y está limitada, según nosotros mismo decidamos, a la reparación de los mismos o al cambio del aparato.
Es preciso tener en consideración que nuestro aparato no está indicado para un uso comercial, industrial o en taller. Por lo tanto, no procederá un contrato de garantía cuando se utilice el aparato dentro del periodo de garantía en zonas industriales, comerciales o talleres, así como actividades similares.
3. Nuestra garantía no cubre:
 - Daños en el aparato ocasionados por la no observancia de las instrucciones de montaje o por una instalación no profesional, no observancia de las instrucciones de uso (como, p. ej., conexión a una tensión de red o corriente no indicada) o la no observancia de las disposiciones de mantenimiento y seguridad o por la exposición del aparato a condiciones anormales del entorno o por la falta de cuidado o mantenimiento.
 - Daños en el aparato ocasionados por aplicaciones impropias o indebidas (como, p. ej., sobrecarga del aparato o uso de herramientas o accesorios no homologados), introducción de cuerpos extraños en el aparato (como, p. ej., arena, piedras o polvo, daños producidos por el transporte), uso violento o influencias externa (como, p. ej., daños por caídas).
 - Daños en el aparato o en piezas del aparato provocados por el desgaste natural, habitual o producido por el uso.
4. El periodo de garantía es de 24 meses y comienza en la fecha de la compra del aparato. El derecho de garantía debe hacerse válido, antes de finalizado el plazo de garantía, dentro de un periodo de dos semanas una vez detectado el defecto. El derecho de garantía vence una vez transcurrido el plazo de garantía. La reparación o cambio del aparato no conllevará ni una prolongación del plazo de garantía ni un nuevo plazo de garantía ni para el aparato ni para las piezas de repuesto montadas. Esto también se aplica en el caso de un servicio in situ.
5. Para hacer efectivo su derecho a garantía, registre su aparato defectuoso en: www.isc-gmbh.info. Si nuestra prestación de garantía incluye el defecto aparecido en el aparato, recibirá de inmediato un aparato reparado o nuevo de vuelta.

Naturalmente, también solucionaremos los defectos del aparato que no se encuentren comprendidos o ya no se encuentren comprendidos en la garantía, en este caso contra reembolso de los costes. Para ello, envíe el aparato a nuestra dirección de servicio técnico.

Para piezas de desgaste, de repuesto y falta de piezas nos remitimos a las limitaciones de esta garantía conforme a la información de servicio de este manual de instrucciones.

Índice

1. Instruções de segurança
2. Descrição do aparelho e material a fornecer
3. Utilização adequada
4. Dados técnicos
5. Antes da colocação em funcionamento
6. Operação
7. Substituição do cabo de ligação à rede
8. Limpeza, manutenção e encomenda de peças sobressalentes
9. Eliminação e reciclagem
10. Armazenagem
11. Plano de localização de falhas



Perigo! - Para reduzir o risco de ferimentos leia o manual de instruções

Este aparelho pode ser usado por crianças a partir dos 8 anos de idade, assim como por pessoas com capacidades físicas, sensoriais ou mentais reduzidas ou sem experiência nem conhecimentos, desde que mantidas sob vigilância ou instruídas relativamente à utilização segura do aparelho e conscientes dos perigos inerentes. As crianças não podem brincar com o aparelho. A limpeza e manutenção não podem ser efectuadas por crianças sem vigilância.

Para evitar perigos, sempre que o cabo de ligação à rede deste aparelho for danificado, é necessário que seja substituído pelo fabricante ou pelo seu serviço de assistência técnica ou por uma pessoa com qualificação.

Perigo!

Ao utilizar ferramentas, devem ser respeitadas algumas medidas de segurança para prevenir ferimentos e danos. Por conseguinte, leia atentamente este manual de instruções / estas instruções de segurança. Guarde-o num local seguro, para que o possa consultar sempre que necessário. Caso passe o aparelho a outras pessoas, entregue também este manual de instruções / estas instruções de segurança. Não nos responsabilizamos pelos acidentes ou danos causados pela não observância deste manual e das instruções de segurança.

1. Instruções de segurança**Perigo!**

Leia todas as instruções de segurança e indicações. O incumprimento das instruções de segurança e indicações pode provocar choques eléctricos, incêndios e/ou ferimentos graves. **Guarde todas as instruções de segurança e indicações para mais tarde consultar.**

Perigo

A bomba tem de ser alimentada através de um dispositivo de protecção contra corrente de falha (RCD) com um índice de corrente residual não superior a 30 mA (de acordo com VDE 0100 partes 702 e 738).

O aparelho não se destina a ser usado em piscinas, piscinas para crianças de qualquer tipo e outros meios aquáticos, nos quais se possam encontrar pessoas ou animais durante o seu funcionamento. Não é permitido o funcionamento do aparelho durante a permanência de pessoas ou animais na zona de perigo. Informe-se junto de um electricista!

Perigo

- Antes de colocar o aparelho em funcionamento, mande um técnico verificar se a ligação à terra, a ligação ao neutro ou o sistema de protecção de corrente de falha estão em conformidade com as normas de segurança das empresas de abastecimento de energia e se funcionam correctamente.
- As ligações de encaixe eléctricas têm de ser protegidas contra humidade.
- Em caso de perigo de inundação coloque as ligações de encaixe na área protegida contra inundação.
- Deve ser igualmente evitada a bombagem de líquidos agressivos ou que contenham substâncias abrasivas (com efeito abrasivo).
- Proteja o aparelho contra o gelo.
- Proteja o aparelho contra o funcionamento a seco.
- Este aparelho deve ser colocado fora do alcance das crianças, através das medidas adequadas.
- A sujidade do líquido pode ser causada por vazamentos de lubrificante.

2. Descrição do aparelho e material a fornecer

2.1 Descrição do aparelho (figura 1/2)

1. Ligaç o universal para mangueira
2. Interruptor de flutuador
3. Parafuso para regulaç o em altura
4. Ralo de aspiraç o
5. Punho
6. Olhal para pendurar

2.2 Material a fornecer

Com a ajuda da descriç o do material a fornecer, verifique se o artigo se encontra completo. Caso faltem peç as, dirija-se num prazo m ximo de 5 dias  teis ap s a compra do artigo a um dos nossos Service Center ou ao ponto de venda onde adquiriu o aparelho, fazendo-se acompanhar de um tal o de compra v lido. Para o efeito, consulte a tabela da garantia que se encontra nas informaç es do serviç o de assist ncia t cnica no fim do manual.

- Abra a embalagem e retire cuidadosamente o aparelho.
- Remova o material da embalagem, assim como os dispositivos de seguranç a da embalagem e de transporte (caso existam).
- Verifique se o material a fornecer est  completo
- Verifique se o aparelho e as peç as acess rias apresentam danos de transporte.
- Se poss vel, guarde a embalagem at  ao termo do per odo de garantia.

Perigo!

O aparelho e o material da embalagem n o s o brinquedos! As crianç as n o devem brincar com sacos de pl stico, pel culas ou peç as de pequena dimens o! Existe o perigo de deglutiç o e asfixia!

- Bomba de  gua suja
- Ligaç o universal para mangueira
- Manual de instruç es original

3. Utilizaç o adequada

O aparelho que adquiriu   indicado para a bombagem de  gua com uma temperatura m xima de 35  C. Este aparelho n o pode ser usado para outros l quidos, especialmente combust veis, produtos de limpeza e outros produtos qu micos! Antes de colocar a bomba em funcionamento, verifique se existem eventualmente condicionaism os especiais para a instalaç o!

Se, p. ex., uma falha de corrente, sujidade ou uma vedaç o com defeito forem suscept veis de provocar danos materiais, devem ser tomadas medidas de protecç o adicionais.

Estas medidas de protecç o consistem, por exemplo, em:

bombas a funcionar em paralelo num circuito de corrente separado e protegido, sensores de humidade para o desligamento e dispositivos de seguranç a equivalentes.

Em caso de d vida, aconselhe-se junto de um t cnico sanit rio.

O aparelho tamb m pode ser utilizado em qualquer lado onde seja necess rio transportar  gua, p. ex. em casa, no jardim e em muitas outras situaç es. N o pode ser utilizado para o funcionamento de piscinas!

Ao utilizar o aparelho em  guas com ch o natural e lamacento coloque-o um pouco mais alto, p. ex. sobre tijolos.

O aparelho n o se destina a uma utilizaç o prolongada, p. ex. como bomba de recirculaç o num lago. Deste modo, a vida  til esperada do aparelho ir  diminuir consideravelmente, uma vez que este n o foi concebido para ser sujeito a cargas durante longos per odos de tempo.

A m quina s o pode ser utilizada para os fins a que se destina. Qualquer outro tipo de utilizaç o   considerado inadequado. Os danos ou ferimentos de qualquer tipo da  resultantes s o da responsabilidade do utilizador/operador e n o do fabricante.

Chamamos a atenç o para o facto de os nossos aparelhos n o terem sido concebidos para uso comercial, artesanal ou industrial. N o assumimos qualquer responsabilidade se o aparelho for utilizado no com rcio, artesanato ou ind stria ou em actividades equipar veis.

4. Dados técnicos

GE-DP 7330 LL

Ligação à rede	230 V ~ 50 Hz
Potência absorvida	730 Watt
Vazão máx.	16500 l/h
Altura manométrica máx.	8,5 m
Profundidade de imersão máx.	8 m
Temperatura máx. da água	35 °C
Ligação da mangueira: aprox. 47,8 mm (rosca 1½) r.ext.	
Corpos estranhos máx.:.....	Ø 30 mm
Altura do ponto de comutação: LIG.....	máx. aprox. 60 cm
Altura do ponto de comutação: DESL.....	mín. aprox. 5 cm
Altura de aspiração:	mín. 1 mm
Grau de protecção	IPX8

GE-DP 5220 LL

Ligação à rede	230 V ~ 50 Hz
Potência absorvida	520 Watt
Vazão máx.	13500 l/h
Altura manométrica máx.	7,5 m
Profundidade de imersão máx.	8 m
Temperatura máx. da água	35 °C
Ligação da mangueira: aprox. 47,8 mm (rosca 1½) r.ext.	
Corpos estranhos máx.:.....	Ø 20 mm
Altura do ponto de comutação: LIG.....	máx. aprox. 60 cm
Altura do ponto de comutação: DESL.....	mín. aprox. 5 cm
Altura de aspiração:	mín. 1 mm
Grau de protecção	IPX8

5. Antes da colocação em funcionamento

Antes de ligar a máquina, certifique-se de que os dados constantes da placa de características correspondem aos dados de rede.

5.1 A instalação

O aparelho pode ser instalado:

- estacionário com tubagem fixa ou
- estacionário com tubagem flexível

O aparelho tem de ser fixado com um cabo ao olhal para pendurar (fig. 2/pos.6).

A vazão máxima só pode ser alcançada com o maior diâmetro do tubo possível. Ao ligar tubos mais pequenos, a vazão é reduzida. Em caso de utilização da ligação universal para mangueira (fig. 1/pos. 1) esta deve ser encurtada até à ligação usada, tal como ilustrado na fig. 9, a fim de não diminuir a vazão desnecessariamente. Os tubos flexíveis devem ser fixados com uma bracedeira (não incluída no material a fornecer) na ligação universal para mangueira.

Ter em atenção!

Durante a instalação, deve ter em atenção que o aparelho nunca deve ser montado suspenso pelo tubo de pressão ou pelo cabo de corrente eléctrica. O aparelho tem de ser pendurado pela pega de transporte ou pelo olhal para pendurar previstos para o efeito ou colocado sobre o chão do poço. Para garantir o funcionamento perfeito do aparelho, o chão do poço não pode ter lama ou outra sujidade. Com um nível da água muito baixo, a lama que se encontrar no poço seca rapidamente, impedindo o aparelho de entrar em funcionamento. Assim, é importante verificar o aparelho regularmente (execute testes de arranque).

O poço da bomba tem de ter pelo menos as dimensões de 50 x 50 x 50 cm, para que o interruptor de flutuador se possa movimentar livremente.

5.2 A ligação à rede

O aparelho que adquiriu já dispõe de uma ficha Schuko. O aparelho destina-se à ligação a uma tomada com ligação à terra com 230 V ~ 50 Hz. Certifique-se de que a tomada está suficientemente protegida (no mín. 6 A) e a funcionar correctamente. Encaixe a ficha de alimentação na tomada deixando o aparelho operacional.

Perigo!

Este trabalho só pode ser efectuado por um electricista ou pelo serviço de assistência técnica, a fim de evitar perigos.

6. Operação

Depois de ler atentamente estas instruções de instalação e de serviço, pode colocar o aparelho em funcionamento, respeitando os seguintes pontos:

- Verifique se o aparelho está colocado de modo seguro.
- Verifique se o tubo de pressão foi correctamente montado.
- Certifique-se de que a ligação eléctrica é de 230 V ~ 50 Hz.
- Verifique se a tomada eléctrica está em boas condições.
- Certifique-se de que não é possível a ligação à rede ficar húmida ou molhada.
- Evite que o aparelho funcione a seco.

Ajuste do ponto de ligar/desligar:

O ponto de ligar ou de desligar pode ser ajustado de forma contínua, deslocando a regulação em altura no aparelho. Para o efeito, tem de soltar previamente o parafuso (fig. 3, ponto 3). O intervalo diferencial pode ser ajustado universalmente, prolongando ou encurtando o cabo do flutuador (fig. 3).

- O interruptor de flutuador tem de ser colocado de modo a que seja possível alcançar facilmente e com pouco esforço a altura do ponto de comutação: LIG. e a altura do ponto de comutação: DESL. Verifique se isto é possível, colocando o aparelho num recipiente cheio de água, levantando cuidadosamente o interruptor de flutuador com a mão e baixando-o novamente. Desta forma, pode ver se o aparelho se liga ou desliga.
- Tenha também atenção para que a distância entre a cabeça do interruptor de flutuador e o suporte de cabos não seja inferior a 10 cm. Se a distância for muito reduzida não é assegurado o funcionamento correcto.
- Ao ajustar o interruptor de flutuador certifique-se de que este não toca no chão antes de o aparelho se desligar. Atenção! Perigo do funcionamento a seco.

Modo manual:

O interruptor de flutuador tem de ser montado de acordo com a figura 1. Desta forma, o aparelho funciona continuamente. Neste modo de funcionamento o aparelho deve ser utilizado apenas sob vigilância para evitar que funcione a seco. O aparelho tem de ser desligado (retire a ficha da tomada) logo que deixe de sair água do tubo de pressão.

Modo de água suja (fig. 4/5):

- Rode o aparelho para a esquerda e para cima, até ao encosto (fig. 4/5).

Modo de aspiração plana (fig. 5):

- Rode o aparelho para a direita e para baixo, até ao encosto (fig. 5).
- No modo de aspiração plana, a água pode ser aspirada até aos 1 mm de altura.
- Na aspiração plana só é possível aspirar água límpida.

Tenha o seguinte em conta:

Para que o aparelho possa aspirar no modo de aspiração plana, é necessária uma altura de água de pelo menos 10 mm.

7. Substituição do cabo de ligação à rede**Perigo!**

Para evitar perigos, sempre que o cabo de ligação à rede deste aparelho for danificado, é necessário que seja substituído pelo fabricante ou pelo seu serviço de assistência técnica ou por uma pessoa com qualificação.

8. Limpeza, manutenção e encomenda de peças sobressalentes

Perigo!

Retire a ficha da corrente antes de qualquer trabalho de limpeza.

8.1 Limpeza

- Mantenha os dispositivos de segurança, ranhuras de ventilação e a carcaça do motor o mais limpo possível. Esfregue o aparelho com um pano limpo ou sopre com ar comprimido a baixa pressão.
- Aconselhamos a limpar o aparelho directamente após cada utilização.
- Limpe regularmente o aparelho com um pano húmido e um pouco de sabão. Não utilize detergentes ou solventes; estes podem corroer as peças de plástico do aparelho. Certifique-se de que não entra água para o interior do aparelho. A entrada de água num aparelho eléctrico aumenta o risco de choque eléctrico.

8.2 Limpeza do ralo de aspiração e da carcaça da bomba (fig. 5/6/7/8):

1. Desenrosque os três parafusos (fig. 6/pos. B) para a esquerda.
2. Rode o aparelho para cima até ao encosto (fig. 5). Memorize a posição da lingueta (fig. 5/pos. A) e retire o ralo de aspiração (fig. 7/pos. 4).
3. Limpe o ralo de aspiração (fig. 7/pos. 4) e a carcaça da bomba (fig. 7/pos. C) com água limpa.
4. A montagem é realizada na sequência inversa.
5. No estado montado, a lingueta tem de estar na posição correcta (fig. 8/pos. A).

8.3 Manutenção

No interior do aparelho não existem quaisquer peças que necessitem de manutenção.

8.4 Encomenda de peças sobressalentes:

Ao encomendar peças sobressalentes, devem-se fazer as seguintes indicações:

- Tipo da máquina
- Número de artigo da máquina
- Número de identificação da máquina
- Número da peça sobressalente necessária

Pode encontrar os preços e informações actuais em www.isc-gmbh.info

9. Eliminação e reciclagem

O aparelho encontra-se dentro de uma embalagem para evitar danos de transporte. Esta embalagem é matéria-prima, podendo ser reutilizada ou reciclada. O aparelho e os respectivos acessórios são de diferentes materiais, como p. ex. o metal e o plástico. Não deite os aparelhos defeituosos para o lixo doméstico. Para uma eliminação ecologicamente correcta, o aparelho deve ser entregue num local de recolha adequado. Se não tiver conhecimento de nenhum local de recolha, informe-se junto da sua administração autárquica.

10. Armazenagem

Guarde o aparelho e os respectivos acessórios em local escuro, seco e sem risco de formação de gelo, fora do alcance das crianças. A temperatura ideal de armazenamento situa-se entre os 5 e os 30 °C. Guarde a ferramenta eléctrica na embalagem original.

11. Plano de localização de falhas

Avarias	Causas	Resolução
O aparelho não pega	<ul style="list-style-type: none"> - Falha de tensão de rede - O interruptor de flutuador não comuta 	<ul style="list-style-type: none"> - Verifique a tensão de rede - Coloque o interruptor de flutuador na posição superior
O aparelho não bombeia	<ul style="list-style-type: none"> - Filtro de entrada entupido - Mangueira de pressão dobrada 	<ul style="list-style-type: none"> - Limpe o filtro de entrada com um jacto de água - Elimine a dobra
O aparelho não desliga	<ul style="list-style-type: none"> - O interruptor de flutuador não consegue descer 	<ul style="list-style-type: none"> - Coloque o aparelho correctamente sobre o chão do poço
Vazão insuficiente	<ul style="list-style-type: none"> - Filtro de entrada entupido - A potência diminui devido ao acréscimo de água muito suja e abrasiva 	<ul style="list-style-type: none"> - Limpe o filtro de entrada - Limpe o aparelho e substitua as peças desgastadas
O aparelho desliga-se pouco tempo após ter começado a funcionar	<ul style="list-style-type: none"> - A protecção do motor desliga o aparelho devido a água muito suja - Temperatura da água muito elevada, a protecção do motor desliga 	<ul style="list-style-type: none"> - Retire a ficha de alimentação da tomada e limpe o aparelho e o poço - Tenha atenção à temperatura máxima da água de 35 °C!



Só para países da UE

Não deite as ferramentas eléctricas para o lixo doméstico!

Segundo a directiva europeia 2012/19/CE relativa aos resíduos de equipamentos eléctricos e electrónicos e a respectiva transposição para o direito interno, as ferramentas eléctricas usadas têm de ser recolhidas separadamente e entregues nos locais de recolha previstos para o efeito.

Alternativa de reciclagem relativa à solicitação de devolução:

O proprietário do aparelho eléctrico, no caso de não optar pela devolução, é obrigado a reciclar adequadamente o aparelho eléctrico. Para tal, o aparelho usado também pode ser entregue a um ponto de recolha que trate da eliminação de resíduos, respeitando a legislação nacional sobre resíduos e respectiva reciclagem. Não estão abrangidos os meios auxiliares e os acessórios sem componentes electrónicos, que acompanham os aparelhos usados.

A reprodução ou duplicação, mesmo que parcial, da documentação e dos anexos dos produtos carece da autorização expressa da iSC GmbH.

Reservado o direito a alterações técnicas

Informações do serviço de assistência técnica

Estamos representados em todos os países mencionados no certificado de garantia por agentes autorizados competentes, cujos contactos poderá encontrar no certificado de garantia. Estes encontram-se ao seu dispor para todos os serviços de que necessita, tais como reparações, fornecimento de peças sobressalentes e peças desgastadas ou a aquisição de consumíveis.

Deve-se ter em atenção que, neste produto, as seguintes peças estão sujeitas a um desgaste natural ou decorrente da sua utilização, ou então são necessárias como consumíveis.

Categoria	Exemplo
Peças de desgaste*	Roda da bomba
Consumíveis/peças consumíveis*	
Peças em falta	

* não incluído obrigatoriamente no material a fornecer!

Em caso de deficiências ou erros, pedimos-lhe que comunique o problema através da página de Internet www.isc-gmbh.info. Certifique-se de que faz uma descrição exacta do problema, respondendo sempre às seguintes questões:

- O aparelho já funcionou alguma vez ou possui o defeito desde o início?
- Antes do surgimento do defeito, apercebeu-se de algo estranho (sintoma antes do defeito)?
- Na sua opinião, que erro de funcionamento apresenta o aparelho (sintoma principal)?
Descreva este erro de funcionamento.

Certificado de garantia

Estimado(a) cliente,

os nossos produtos são submetidos a um rigoroso controlo de qualidade. Se, ainda assim, o aparelho não funcionar nas devidas condições, lamentamos esse facto e pedimos-lhe que se dirija ao nosso serviço de assistência técnica na morada indicada no presente certificado de garantia. Se preferir, também pode contactar-nos telefonicamente através do número de assistência técnica indicado. O exercício dos direitos de garantia está sujeito às seguintes condições:

1. As presentes condições de garantia regem as prestações de garantia complementar e não afectam os seus direitos legais de garantia. O nosso serviço de garantia é prestado gratuitamente.
2. O serviço de garantia cobre exclusivamente as deficiências do aparelho decorrentes de erros de material ou de fabrico comprovados, e está, por nossa opção, limitado à eliminação de tal falta no aparelho ou à substituição do mesmo.

Chamamos a atenção para o facto de os nossos aparelhos não terem sido concebidos para uso comercial, artesanal ou profissional. Não haverá, por isso, lugar a um contrato de garantia no caso de o aparelho ter sido utilizado, dentro do período de garantia, em empresas do sector comercial, artesanal ou industrial ou actividades equiparáveis.

3. Excluídos pela nossa garantia estão:
 - Danos no aparelho resultantes da inobservância das instruções de montagem ou de uma instalação incorrecta, da inobservância do manual de instruções (como p. ex. a ligação a uma tensão de rede ou tipo de corrente errada) ou da inobservância das disposições de segurança ou da exposição do aparelho a condições ambientais anormais ou de uma conservação e manutenção insuficientes.
 - Danos no aparelho resultantes de utilizações abusivas ou indevidas (como p. ex. uma sobrecarga do aparelho ou utilização de ferramentas de trabalho ou acessórios não autorizados), a penetração de corpos estranhos no aparelho (como p. ex. areia, pedras ou pó, danos de transporte), o uso de força ou impactos externos (como p. ex. danos resultantes de quedas).
 - Danos no aparelho ou nas peças do aparelho associados a um desgaste decorrente do uso, um desgaste natural habitual ou de outro tipo.
4. O período de garantia é de 24 meses a contar da data de compra do aparelho. Os direitos de garantia devem ser reclamados dentro do período de garantia, no prazo de duas semanas após ter sido detectado o defeito. Está excluída a reclamação de direitos de garantia após o termo do período de garantia. A reparação ou a substituição do aparelho não implica o prolongamento do período de garantia nem dá origem à contagem de um novo período de garantia para o aparelho ou para eventuais peças sobressalentes montadas no mesmo. O mesmo se aplica no caso de a assistência técnica ter sido prestada no local.
5. Para activar a garantia, denuncie o aparelho defeituoso em: www.isc-gmbh.info. Se o defeito do aparelho estiver abrangido pelo nosso serviço de garantia, ser-lhe-á imediatamente enviado um aparelho novo ou reparado.

Naturalmente, também teremos todo o gosto em efectuar reparações que não estão, ou deixaram de estar, abrangidas pelo serviço de garantia. Nesse caso, terá de suportar os custos da reparação. Para este efeito, deverá enviar o aparelho para a morada do nosso serviço de assistência técnica.

Para peças de desgaste, consumíveis e em falta, consulte as restrições desta garantia, de acordo com as informações do serviço de assistência técnica deste manual de instruções.

Sisällysluettelo

1. Turvallisuusmääräykset
2. Laitteen kuvaus ja toimituksen sisältö
3. Määräysten mukainen käyttö
4. Tekniset tiedot
5. Ennen käyttöönottoa
6. Käyttö
7. Verkkojohdon vaihtaminen
8. Puhdistus, huolto ja varaosatarilaus
9. Käytöstäpoisto ja uusiokäyttö
10. Säilytys
11. Vianhakukaavio



Vaara! - Tapaturmavaaran vähentämiseksi lue käyttöohje

Tätä laitetta saavat vähintään 8-vuotiaat lapset sekä henkilöt, joiden fyysiset, aistiperäiset tai henkiset kyvyt ovat rajoitetut tai joilla ei ole tarvittavaa kokemusta ja tietoutta, käyttää ainoastaan valvottuina tai jos heitä on opastettu käyttämään laitetta turvallisesti ja he ymmärtävät sen käytöstä aiheutuvat vaarat. Lapset eivät saa leikkiä laitteella. Lapset saavat suorittaa puhdistus- ja käyttäjähuoltotoimia ainoastaan aikuisen valvonnassa.

Kun tämän laitteen verkkojohto vahingoittuu sen on korvattava joko valmistaja tai hänen asiakas-, huolto- ja varaosapalvelunsa tai vastaavan pätevyyden omaava henkilö, jotta vaaratilanteita ei pääse syntymään.

Vaara!

Laitteita käytettäessä tulee noudattaa tiettyjä turvallisuusvaroitointia tapaturmien ja vaurioiden välttämiseksi. Lue sen vuoksi tämä käyttöohje / nämä turvallisuusmääräykset huolellisesti läpi. Säilytä ne hyvin, jotta niissä olevat tiedot ovat myöhemminkin milloin vain käytettävissäsi. Jos luovutat laitteen muille henkilöille, ole hyvä ja anna heille myös tämä käyttöohje / nämä turvallisuusmääräykset laitteen mukana. Emme ota mitään vastuuta tapaturmista tai vaurioista, jotka ovat aiheutuneet tämän käyttöohjeen tai turvallisuusohjeiden noudattamisen laiminlyönnistä.

1. Turvallisuusmääräykset**Vaara!**

Lue kaikki turvallisuusmääräykset ja ohjeet. Jos turvallisuusmääräyksiä tai muita ohjeita ei noudateta, saattaa tästä aiheutua sähköiskuja, tulipaloja ja/tai vaikeita vammoja. **Säilytä kaikki turvallisuusmääräykset ja ohjeet myöhempiä tarvetta varten.**

Vaara!

Pumpun virransyöttö tulee tehdä vuotovirtasuojauksen (RCD) kautta, jonka mitattu vuotovirta on enintään 30 mA (VDE-standardin 0100 osien 702 ja 738 mukaisesti).

Laite ei sovi käytettäväksi uima-altaissa, minkäänlaisissa polskuttelu-altaissa tai muissa vesissä, joissa saattaa käytön aikana oleskella ihmisiä tai eläimiä. Laitteen käyttö ihmisten tai eläinten ollessa vaara-alueella ei ole sallittu. Tiedustele asiaa sähköalan ammattihenkilöitä!

Vaara!

- Ennen kuin otat laitteen käyttöön, anna alan ammattihenkilön tarkastaa, että, maadoitusnollajohding, vuotovirtasuojakytkin vastaavat energialai-

tosten määräyksiä ja toimivat moitteettomasti.

- Sähköpistoliitännät tulee suojata kastumiselta.
- Jos tulvan vaara uhkaa, tulee pistoliitännät trhdä tulvalta suojatulla alueella.
- Syövyttävien nesteiden pumpaamista sekä hankaavien (hiovien) aineiden pumppaamista tulee välttää joka tapauksessa.
- Laite tulee suojata pakkaselta.
- Laitteen kuivakäynti tulee estää.
- Laitteen joutuminen lasten käsiin tulee ehkäistä sopivin toimenpitein.
- Voiteluaineiden ulosvaluminen saattaa aiheuttaa nesteen liikaantumisen.

2. Laitteen kuvaus ja toimituksen sisältö**2.1 Laitteen kuvaus (kuvat 1/2)**

1. Yleissopiva letkuliitäntä
2. Uimurikytkin
3. Korkeudensäätöruuvi
4. Imukori
5. Kahva
6. Ripustuslenkki

2.2 Toimituksen sisältö

Tarkasta tässä kuvatun toimitusloston avulla, että tuote on täysimääräinen. Jos osia puuttuu, ota viimeistään 5. arkipäivänä oston jälkeen yhteyttä asiakaspalveluumme tai siihen myyntipisteeseen, josta olet ostanut laitteen, ja esitä vastaava ostotosite. Huomioi tässä myös tämän ohjekirjan lopussa olevat asiakaspalveluohjeet ja takuusuoritustaulukko.

- Avaa pakkaus ja ota laite varovasti pakkauk-

sesta.

- Poista pakkausmateriaalit sekä pakkaus- ja kuljetusvarmistukset (mikäli käytetty).
- Tarkasta, onko toimitus täysilukuinen.
- Tarkasta, onko laitteessa ja varusteissa kuljetusvaurioita.
- Säilytä pakkaus, mikäli mahdollista, takuujan loppuun saakka.

Vaara!

Laite ja pakkausmateriaalit eivät ole lasten leikkikaluja! Lapset eivät saa leikkiä muovipusseilla, kelmuilla tai pienillä osilla! Niistä uhkaa nielais- ja tukehtumisvaara!

- Likavesipumppu
- Yleis-letkuliitäntä
- Alkuperäiskäyttöohje

3. Määräysten mukainen käyttö

Hankkimasi laite on tarkoitettu pumppaamaan vettä, jonka lämpötila on korkeintaan 35° C. Laitetta ei saa käyttää muiden nesteiden pumppaamiseen, ei varsinkaan moottoreiden polttoainesten, puhdistusaineiden ja muiden kemiallisten tuotteiden käsittelyyn!

Selvitä ennen pumpun käyttöä, onko sen asennuksessa huomioitava mahdolliset erikoismääräykset!

Jos esim. virtakatko, likaantuminen tai viallinen tiiviste saattavat aiheuttaa esinevahinkoja, täytyy asentaa lisäsuojatoimia.

Näihin suojatoimiin sisältyvät esimerkiksi: rinnakkain käyvät, erillisillä varokkeilla varustetuihin virtapiireihin kytketyt pumput, kosteudenilmaisimet sammuttamiseen, ja niiden kaltaiset suojatoimet.

Epäselvissä tapauksissa pyydä ehdottomasti putkialan asentajan neuvoa.

Laitetta voidaan käyttää kaikissa paikoissa, joissa vettä täytyy siirtää paikasta toiseen, esim. kotitaloudessa, puutarhassa ja monissa muissa kohteissa. Sitä ei saa käyttää uima-altaiden täyttämiseen tai tyhjentämiseen!

Jos laitetta käytetään luonnonvesistöissä, joissa on liejuinen pohja, aseta laite hieman korkeammalle, esim. tiilien päälle.

Laitetta ei ole tarkoitettu jatkuvaan käyttöön, esim. lammikon kiertopumppuna. Laitteen odotettavissa oleva kestoikä lyhenee tällöin selvästi, koska lai-

tetta ei ole suunniteltu jatkuvaan rasiutusta varten.

Laitetta saa käyttää ainoastaan sille määrättyyn tarkoitukseen. Kaikkinainen tämän ylittävä käyttö katsotaan määräysten vastaiseksi. Laitteen omistaja/käyttäjä eikä suinkaan sen valmistaja on vastuussa kaikista tästä aiheutuvista vahingoista tai loukkaantumisista.

Ole hyvä ja ota huomioon, että laitteitamme ei ole suunniteltu käytettäväksi pienteollisuus-, käsityöläis- tai teollisuustarkoituksiin. Emme hyväksy mitään takuuvaateita, jos laitetta käytetään pienteollisuus-, käsityöläis- tai teollisuustyöpaikoilla tai näihin verrattavissa olevissa toiminna.

Voiteluöljyn/voiteluaineen vuotamisesta saattaa aiheutua veden likaantuminen.

4. Tekniset tiedot

GE-DP 7330 LL

Verkkoliitäntä 230 V ~ 50 Hz
 Ottoteho 730 Watt
 Nostomäärä enint. 16 500 l/h
 Pumppauskorkeus enint. 8,5 m
 Uputussyvyys enint. 8 m
 Veden lämpötila enint. 35° C
 Letkuliitäntä: n. 47,8 mm (G 1½) ulkokierteet
 Vieraat esineet enint.: Ø 30 mm
 KytKentäpisteen korkeus: PÄÄLLE enint. n. 60 cm
 KytKentäpisteen korkeus: POISväh. n. 5 cm
 Imukorkeus: väh. 1 mm
 Suojalaji IPX8

GE-DP 5220 LL

Verkkoliitäntä 230 V ~ 50 Hz
 Ottoteho 520 Watt
 Nostomäärä enint. 13 500 l/h
 Pumppauskorkeus enint. 7,5 m
 Uputussyvyys enint. 8 m
 Veden lämpötila enint. 35° C
 Letkuliitäntä: n. 47,8 mm (G 1½) ulkokierteet
 Vieraat esineet enint.: Ø 20 mm
 KytKentäpisteen korkeus: PÄÄLLE enint. n. 60 cm
 KytKentäpisteen korkeus: POISväh. n. 5 cm
 Imukorkeus: väh. 1 mm
 Suojalaji IPX8

5. Ennen käyttöönottoa

Tarkistakaa ennen käyttöönottoa, että tyyppikilven tiedot täsmäävät verkkotietojen kanssa.

5.1 Asennus

Laitteen asennus tehdään joko:

- kiinteästi kiinteällä putkijohdolla tai
- kiinteästi joustavalla letkujohdolla

Laite tulee kiinnittää köydellä ripustuslenkistä (kuva 2/nro 6).

Suurin nostomäärä saavutetaan ainoastaan johdon suurimmalla mahdollisella halkaisijalla, nostomäärä alenee liitettäessä pienempiä letkuja tai johtoja. Käytettäessä yleisletkuliitäntää (kuva 1/nro 1) tulisi sitä lyhentää kuvan 9 mukaisesti käytettyyn liitäntään saakka, jotta nostomäärää ei alenneta tarpeettomasti. Joustavat letkujohdot tulee kiinnittää letkusinkilällä (ei kuulu toimitukseen) yleisletkuliitäntään.

Huomaa!

Asennuksessa on huolehdittava siitä, että laitetta ei saa koskaan asentaa vapaasti riippumaan paine johdosta tai verkkovirtajohdosta. Laite tulee ripustaa paikalleen tähän tarkoitettuun kantokahvasta tai ripustuslenkistä tai asettaa makaamaan kuilun pohjalle. Laitteen moitteettoman toiminnan takaamiseksi tulee huolehtia aina siitä, ettei kuilun pohjalle kerry liejuja tai muuta likaa. Jos veden pinta on liian alhainen, niin kuilussa oleva lieju saattaa kuivua nopeasti ja estää laitteen käynnistymisen. Siksi laitteen toiminta tulee tarkastaa säännöllisesti (tekemällä käynnistysyrityksiä).

Pumpun kuilun mittojen tulee olla vähintään 50 x 50 cm, jotta uimurikytkin voi liikkua vapaasti.

5.2 Verkkoliitäntä

Vaara!

Hankkimasi laite on jo varustettu suojakontaktipistokkeella. Laite on tarkoitettu liitettäväksi suoja-kontaktipistorasiaan, jossa on 230 V ~ 50 Hz. Varmista, että pistorasia on suojattu riittävästi (väh. 6 A), ja että se on moitteettomassa kunnossa. Pane verkkopistoke pistorasiaan ja laite on siten valmis käyttöön.

Vaara!

Tämän työn saa suorittaa vain sähköalan ammattihenkilö tai tekninen asiakaspalvelu, jotta vältetään vaaratilanteet.

6. Käyttö

Sen jälkeen kun olet lukenut tämän asennus- ja käyttöohjeen tarkkaavaisesti, voit ottaa laitteen käyttöön seuraavia kohtia noudattaen:

- Tarkasta, että laite on asennettu paikalleen turvallisesti.
- Tarkasta, että painejohto on liitetty asianmukaisesti.
- Varmista, että sähköliitännän jännite on 230 V ~ 50 Hz.
- Tarkasta sähköpistorasian moitteeton kunto.
- Varmista, että verkkoliitäntään ei koskaan pääse kosteutta tai vettä.
- Vältä laitteen käymistä kuivana.
- Sammuta laite vetämällä verkkopistoke pois pistorasiasta.

Päälle-/pois-kytkentäpisteen säätö:

Käynnistys- tai sammutuskohta voidaan säätää portaattomasti laitteessa olevaa korkeuden-säädintä työntämällä. Tätä varten tulee ruuvia (kuva 3, nro 3) löysentää ensin. Kytken- tääeroa voidaan säätää yleisesti pidentämällä tai lyhentämällä uimurin johtoa (kuva 3).

- Uimurikytkin tulee asettaa paikalleen niin, että kytken- tääpisteen korkeus: PÄÄLLE ja kytken- tääpisteen korkeus: POIS ovat tavoitettavissa helposti ja vähäisellä voimankäytöllä. Tarkas- ta tämä siten, että asetat laitteen vedellä täy- tettyyn astiaan ja nostat uimurikytkintä käsin varovasti ylös ja lasket sen sitten jälleen alas. Tällöin voit nähdä, käynnistyykö tai sammuu- ko laite.
- Huolehdi myös siitä, että uimurikytkimen pään ja johdonpidikkeen välinen etäisyys ei ole pienempi kuin 10 cm (kuva 3). Jos etäi- syys on liian pieni, ei moitteetonta toimintaa voi taata.
- Huolehdi uimurikytkintä säätäessäsi siitä, että uimurikytkin ei voi koskettaa pohjaan ennen laitteen sammumista. Huomio! Tästä uhkaa kuivakäynnin vaara.

Käsinohjattu käyttö:

Uimurikatkaisin tulee asentaa kuvan 1 mukaisesti. Tällöin laite käy jatkuvasti. Laitetta saa tällä käytötavalla käyttää vain valvonnassa, jotta vältetään sen käynti kuivana. Laite täytyy sammuttaa (verkkopistoke irrottaa) heti kun paine johdosta ei enää tule vettä.

Käyttö likavedessä (kuvat 4/5):

- Kierrä laitetta vastapäivään ylös vasteeseen saakka (kuva 4/5).

Pohjaimukäyttö (kuva 5):

- Kierrä laitetta myötäpäivään alas vasteeseen saakka (kuva 5).
- Pohjaimulla vesi voidaan imeä pois 1 mm korkeuteen saakka.
- Pohjaimussa voidaan imeä vain puhdasta vettä.

Huomaa:

Jotta laite voi aloittaa pohjaimun, veden korkeuden täytyy olla väh. 10 mm.

7. Verkkojohdon vaihtaminen**Vaara!**

Kun tämän laitteen verkkojohto vahingoittuu sen on korvattava joko valmistaja tai hänen asiakas-, huolto- ja varaosapalvelunsa tai vastaavan pätevyyden omaava henkilö, jotta vaaratilanteita ei pääse syntymään.

8. Puhdistus, huolto ja varaosatilais**Vaara!**

Irroita verkkopistoke pistorasiasta ennen kaikkia puhdistustoimia.

8.1 Puhdistus

- Pidä suojalaitteet, ilmaraot ja moottorin kotelo niin puhtaina pölystä ja liasta kuin suinki mahdollista. Pyyhi laite puhtaalla rievulla tai puhalta se puhtaaksi vähäpaineisella paineilmalla.
- Suosittelemme laitteen puhdistamista heti joka käytön jälkeen.

- Puhdista laite säännöllisin väliajoin käyttäen kosteaa riepua ja vähän saippuaa. Älä käytä sellaisia puhdistusaineita tai liuotteita, jotka saattavat syövyttää laitteen muoviosia. Huolehdi siitä, ettei laitteen sisäpuolelle pääse vettä. Veden tunkeutuminen sähkötyökaluun lisää sähköiskun vaaraa.

8.2 Imukorin ja pumpun rungon puhdistus (kuvat 5/6/7/8):

1. Kierrä kolme ruuvia (kuva 6/kohta B) vastapäivään pois.
2. Käännä laitetta ylös vasteeseen saakka (kuva 5). Pane liitoslevyn asema (kuva 5/kohta A) merkille ja ota imukori (kuva 7/nro 4) pois.
3. Puhdista imukori (kuva 7/nro 4) ja pumpunrattaan pesä (kuva 7/kohta C) puhtaalla vedellä.
4. Kokoaminen tehdään päinvastaisessa järjestyksessä.
5. Kun pumppu on koottu, niin liitoslevyn tulee olla oikeassa asemassa (kuva 8/kohta A).

8.3 Huolto

Laitteen sisäpuolella ei ole mitään huoltoa tarvivia osia.

8.4 Varaosatilais:

Varaosia tilatessasi anna seuraavat tiedot:

- Laitteen tyyppi
- Laitteen tuotenumero
- Laitteen tunnusnumero
- Tarvittavan varaosan varaosanumero.

Ajankohtaiset hinnat ja muut tiedot löydät osoitteesta www.isc-gmbh.info

9. Käytöstäpoisto ja uusiokäyttö

Laite on pakattu kuljetuspakkaukseen, jotta vältetään kuljetusvauriot. Tämä pakkaus on raaka-ainetta ja sitä voi siksi käyttää uudelleen tai sen voi toimittaa kierrätyksen kautta takaisin raaka-ainekiertoon. Laite ja sen varusteet on valmistettu eri materiaaleista, kuten esim. metallista ja muoveista. Violliset laitteet eivät kuulu kotitalousjätteisiin. Laite tulee toimittaa asianmukaiseen keräyspisteeseen ammattitaitoista hävittämistä varten. Jos et tiedä, missä on tällainen keräyspiste, tiedustele asiaa kuntasi hallinnosta.

10. Säilytys

Säilytä laite ja sen varusteet valolta, kosteudelta ja pakkaselta suojatussa tilassa poissa lasten ulottuvilta. Paras säilytyslämpötila on 5°C ja 30°C välillä. Säilytä sähkötyökalut alkuperäispakkauksissaan.

11. Vianhakukaavio

Häiriöt	Syyt	Poisto
Laite ei käynnisty	- ei verkkojännitettä - uimurikatkaisin ei toimi	- tarkasta verkkojännite - siirrä uimurikatkaisin korkeammalle
Laite ei pumpkaa	- syöttösihti on tukossa - paineletkussa on taite	- puhdista syöttösihti vesisuihkulla - poista taitekohta
Laite ei sammu	- uimurikatkaisin ei voi vajota alas	- aseta laite oikein kuilun pohjalle
Nostomäärä liian pieni	- syöttösihti on tukossa - teho laskenut erittäin likaisen veden tai hiovien lisäaineiden vuoksi	- puhdista syöttösihti - puhdista laite ja korvaa kuluvat osat uusilla
Laite sammuu lyhyen käyntiajan jälkeen	- moottorisuoja sammuttaa laitteen veden liiallisen likaisuuden vuoksi - veden lämpötila on liian korkea, moottorisuoja sammuttaa	- irroita verkkopistoke ja puhdista laite sekä kuilu - huolehdi siitä, että veden lämpötila on kork. 35° C!



Koskee ainoastaan EU-maita

Älä heitä sähkötyökaluja kotitalousjätteisiin!

Euroopan direktiivin 2012/19/EY loppuunkäytetyistä sähkö- ja elektronisista laitteista ja sen kansalliseksi laiksi muuntamisen mukaan tulee käytetyt sähkötyökalut koota erikseen ja toimittaa ne ympäristöystävälliseen kierrätykseen.

Kierrätysvaihtoehto takaisinlähetykselle:

Sähkölaitteen omistaja on veloitettu laitteen palauttamisen vaihtoehtona vaikuttamaan siihen, että hänen luovuttamansa omaisuus hävitetään asianmukaisesti. Loppuun käytetty laite voidaan tätä varten luovuttaa myös keräyspisteeseen, joka suorittaa sen käytöstäpoiston kansallisten kierrätystalous- ja jätehuoltolakien tarkoittamalla tavalla. Tämä ei koske käytettyihin laitteisiin liitettyjä lisävarusteita ja apuvälineitä, joissa ei ole sähköosia.

Tuotedokumentaation ja tuotteen mukana toimitettujen papereiden osittainenkin kopiointi tai muu monistaminen on sallittu ainoastaan iSC GmbH:n nimenomaisella luvalla.

Oikeus teknisiin muutoksiin pidätetään

Asiakaspalvelutiedot

Meillä on kaikissa takuutodistuksessa mainituissa maissa päteviä asiakaspalvelusta huolehtivia kump-paneita, joiden yhteystiedot löydät takuutodistuksesta. Heidän kautta voit saada kaikki asiakaspalvelut, kuten korjaukset, varaosien ja kulumaosien sekä tarvittavien käyttömateriaalien toimitukset.

Huomaa, että seuraaviin tämän tuotteen osiin kohdistuu käytöstä johtuvaa, luonnollista kulumista, ja että seuraavia osia tarvitaan käyttömateriaaleina.

Laji	Esimerkki
Kuluvat osat*	Pumpun siipipyörä
Käyttömateriaali / käyttöosat*	
Puuttuvat osat	

* ei välttämättä kuulu toimitukseen!

Puutteellisuuksien tai vikojen ilmetessä pyydämme ilmoittamaan virheestä verkossa sivustoon www.isc-gmbh.info. Ole hyvä ja anna vian tarkka kuvaus ja vastaa sen lisäksi joka tapauksessa seuraaviin kysymyksiin:

- Onko laite toiminut jo ainakin kerran, vai oliko se jo alusta lähtien viallinen?
- Havaitsetko jotain erikoista ennen vian ilmenemistä (oireita ennen vikaa)?
- Mikä mielestäsi on laitteessa vikana (pääasiallinen vika)?
Kuvaa tätä toimintavirhettä.

Takuutodistus

Arvoisa asiakas,
tuotteemme läpikäyvät erittäin tiukan laadunvalvontatarkastuksen. Mikäli tämä laite ei kuitenkaan toimi moitteettomasti, valitamme tapahtunutta suuresti ja pyydämme sinua kääntymään teknisen asiakaspalvelumme puoleen käyttäen tässä takuukortissa annettua osoitetta. Selvitämme asian mielellämme myös puhelimitse allaolevan palvelunumeron kautta. Takuuvaateiden esittämistä koskevat seuraavat määräykset:

1. Nämä takuumääräykset koskevat laajennettuja takuusuurituksia. Ne eivät vaikuta lakimääräisiin takuusuuritusvaateisiin millään tavalla. Takuumme on sinulle maksuton.
2. Takuusuuritus kattaa ainoastaan sellaiset laitteen puutteellisuudet, jotka todistettavasti aiheutuvat materiaali- tai valmistusvirheistä, ja se on rajattu valintamme mukaan ainoastaan näiden laitteen vikojen korjaamiseen tai laitteen korvaamiseen uudella.
Ole hyvä ja ota huomioon, että laitteitamme ei ole suunniteltu käytettäväksi pienteollisuus-, käsityöläis- tai ammattitarkoituksiin. Takuusopimusta ei siksi synny, jos laitetta on takuun kestoaikana käytetty pienteollisuus-, käsityöläis- tai teollisuustyöpaikoilla tai siihen on kohdistunut näihin verrattavissa oleva rasitus.
3. Antamamme takuu ei kata näitä vaurioita:
 - laitteessa esiintyneet vauriot, jotka aiheutuvat asennusohjeen noudattamatta jättämisestä tai asiantuntemattomasta asennuksesta, käyttöohjeen noudattamatta jättämisestä (kuten esim. liitäntä väärään verkkojännitteeseen tai virtalajiin) tai huolto- ja turvallisuusmääräysten laiminlyönnistä tai laitteen altistamista epänormaaleille ympäristöolosuhteille tai puutteellisesta hoidosta ja huollosta.
 - laitteessa esiintyneet vauriot, jotka aiheutuvat määräysten vastaisesta tai virheellisestä käytöstä (esim. laitteen ylikuormitus tai hyväksymättömien liitostyökalujen tai varusteiden käyttö), vieraiden esineiden tunkeutumisesta laitteeseen (esim. hiekka, kivet tai pöly, kuljetusvauriot), väkivoiman käytöstä tai ulkopuolisista tekijöistä (esim. putoamisesta aiheutuneet vahingot).
 - laitteessa tai sen osissa esiintyneet vauriot, jotka aiheutuvat käytöstä johtuvasta, tavanomaisesta tai muuten tavallisesta kulumisesta.
4. Takuuajan kesto on 24 vuotta ja se alkaa laitteen ostopäivästä. Takuuvaateet tulee esittää ennen takuuajan päättymistä kahden viikon kuluessa siitä, kun olet havainnut vian. Takuuvaateiden esittäminen takuuajan päätyttyä ei ole mahdollista. Laitteen korjaus tai vaihto ei johda takuuajan piteneeseen tai laitteen tai siihen mahdollisesti asennettujen varaosien takuuajan alkamiseen uudelleen alusta. Tämä koskee myös paikan päällä suoritettuja palveluja.
5. Viallista laitetta koskevat takuuvaateet tulee esittää osoitteella: www.isc-gmbh.info. Jos takuumme kattaa laitteessa olevan vian, saat korjatun tai uuden laitteen välittömästi takaisin.

Tietysti korjaamme mielellämme korvausta vastaan myös sellaiset laitteiden viat, jotka eivät kuulu tai eivät enää kuulu takuumme piiriin. Lähetä tätä varten laite teknisen asiakaspalvelumme osoitteeseen.

Kuluvien osien, käyttöosien ja puuttuvien osien suhteen viittaamme tämän takuun rajoituksiin, jotka on selostettu tämän käyttöohjeen asiakaspalvelutiedoissa.

Vsebina

1. Varnostni napotki
2. Opis naprave na obseg dobave
3. Predpisana namenska uporaba
4. Tehnični podatki
5. Pred uporabo
6. Uporaba
7. Zamenjava električnega priključnega kabla
8. Čiščenje, vzdrževanje in naročanje nadomestnih delov
9. Odstranjevanje in ponovna uporaba
10. Skladiščenje
11. Skladiščenje



Nevarnost! - Da bi zmanjšali tveganje poškodb, preberite navodila za uporabo!

To napravo lahko otroci, stari 8 let ali več, osebe z zmanjšanimi psihičnimi, senzoričnimi ali duševnimi sposobnostmi ter osebe, ki nimajo dovolj izkušenj in znanja uporabljajo le pod nadzorom ali če so bile podučene o varni uporabi naprave in razumejo nevarnosti, ki lahko pri uporabi nastanejo. Otroci se z napravo ne smejo igrati. Čiščenja in vzdrževanja, ki ga opravlja uporabnik, ne smejo opravljati otroci brez nadzora.

Če se električni priključni kabel te naprave poškoduje, ga mora zamenjati proizvajalec ali njegova servisna služba ali podobno strokovno usposobljena oseba, da bi preprečili ogrožanje varnosti.

Nevarnost!

Pri uporabi naprave je potrebno upoštevati nekaj varnostnih ukrepov, da bi preprečili poškodbe in materialno škodo. Zato skrbno preberite ta navodila za uporabo/varnostne napotke. Le-te dobro shranite tako, da boste imeli zmeraj pri roki potrebne informacije. Če bi napravo izročili drugim osebam, Vas prosimo, da jim izročite tudi ta navodila za uporabo/varnostne napotke. Ne prevzemamo nobene odgovornosti za nezgode ali škodo, ki bi nastale zaradi neupoštevanja teh navodil za uporabo in varnostnih napotkov.

1. Varnostni napotki

Odgovarjajoče varnostne napotke lahko preberete v priloženi knjižici!

Nevarnost!**Preberite varnostne napotke in navodila.**

Neupoštevanje varnostnih napotkov in navodil ima lahko za posledico električni udar, požar in/ali hude poškodbe. **Shranite vse varnostne napotke in navodila za poznejšo uporabo.**

Nevarnost!

Črpalka mora biti oskrbovana prek zaščitne naprave za okvarni tok (RCD) z nazivnim diferenčnim tokom do 30 mA (v skladu z VDE 0100, del 702 in 738).

Naprava ni primerna za uporabo v plavalnih bazenih, v bazenčkih za otroke kakršnekoli vrste in drugih vodah, v katerih se lahko med obratovanjem črpalke nahajajo ljudje ali živali. Uporaba naprave med zadrževanjem ljudi ali živali v območju nevarnosti ni dovoljena. Povprašajte Vašega elektro strokovnjaka!

Nevarnost!

- Preden vključite napravo v obratovanje jo pustite strokovno pregledati, če, ozemljitev, ničelni vod, zaščitno stikalo za okvarni tok odgovarjajo var-

nostnim predpisom podjetja za oskrbo z električno energijo in, če brezhibno delujejo.

- Električne spojne povezave morate zaščititi pred vlago.
- V primeru nevarnosti poplavljanja postavite spojne povezave v območje, ki je varno pred poplavlami.
- V vsakem primeru preprečite črpanje agresivnih tekočin ter črpanje abrazivnih (ostrih) snovi.
- Napravo zaščitite pred mrazom.
- Napravo zaščitite pred suhim obratovanjem.
- Z ustreznimi ukrepi preprečite dostop otrokom do črpalke.
- Iztekanje maziva lahko onesnaži tekočino.

2. Opis naprave na obseg dobave**2.1 Opis naprave (Slika 1/2)**

1. Univerzalni cevni priključek
2. Plavajoče stikalo
3. Vijak za nastavljanje višine
4. Sesalna košara
5. Ročaj
6. Obešalno ušesce

2.2 Obseg dobave

S pomočjo opisanega obsega dobave preverite, ali je artikel popoln. Če deli manjkajo, se najkasneje v 5 delovnih dnevih po nakupu izdelka obrnite na naš servisni center ali na prodajno mesto, kjer ste napravo kupili, in predložite račun. Upoštevajte preglednico garancijskih storitev ob koncu tega navodila.

- Odprite embalažo in previdno vzemite napravo iz embalaže.
- Odstranite embalažni material ter embalažne

in transportne varovalne priprave (če obstajajo).

- Preverite, če je obseg dobave popoln.
- Preverite morebitne poškodbe naprave in delov pribora, do katerih bi lahko prišlo med transportom.
- Po možnosti shranite embalažo do poteka garancijskega roka.

Nevarnost!

Naprava in embalažni material nista igrača za otroke! Otroci se ne smejo igrati s plastičnimi vrečkami, folijo in malimi deli opreme! Obstaja nevarnost zadušitve in zaužitja takšnih delov materiala!

- Črpalka za umazano vodo
- Univerzalni cevni priključek
- Originalna navodila za uporabo

3. Predpisana namenska uporaba

Naprava, ki ste jo kupili, je primerna za črpanje vode z največjo temperaturo 35 °C. Naprave ne uporabljajte za druge tekočine, zlasti ne za motorna goriva, čistilna sredstva in druge kemične izdelke!

Pred delovanjem črpalke se pozanimajte o morebitnih posebnih pogojih za namestitve!

Če bi lahko npr. izpad elektrike, onesnaženje ali okvarjeno tesnilo povzročijo materialno škodo, morate namestiti dodatne varnostne ukrepe.

Ti varnostni ukrepi so na primer:

Vzporedno delujoče črpalke na ločenem zavaranem tokokrogu, senzorji za vlago za izklop in podobne varnostne naprave.

V primeru dvoma vam mora obvezno svetovati strokovnjak za sanitarne naprave.

Napravo lahko uporabite povsod, kjer morate prečrpavati vodo, npr. v gospodinjstvu, na vrtu in še marsikje. Črpalke ni dovoljeno uporabljati za delovanje bazena!

Pri uporabi naprave v vodi z naravnim, blatnim dnom, napravo postavite nekoliko višje, na primer na opeko.

Naprava ni primerna za trajno uporabo, npr. kot obtočna črpalka. Pričakovana življenjska doba naprave se s tem znatno skrajša, saj naprava ni bila zasnovana za trajno obremenitev.

Napravo je dovoljeno uporabljati samo za namene, za katere je bila izdelana. Vsaka drugačna uporaba ni skladna z namenom. Za vsako škodo ali poškodbo, ki pri tem nastanejo, jamči uporabnik/upravljalavec, in ne proizvajalec.

Prosimo, upoštevajte, da naše naprave niso bile zasnovane za uporabo v poklicu, obrti ali industriji. V primerih uporabe naprave v poklicu, obrti in industriji ali podobnih dejavnostih ne prevzemamo jamstva.

Iztekanje mazalnega olja/mazalnega sredstva lahko onesnaži vodo.

4. Tehnični podatki

GE-DP 7330 LL

Priključek na omrežje: 230 V ~ 50 Hz
 Poraba energije: 730 vatov
 Prečrpana količina maks.: 16500 l/h
 Višina črpanja maks.: 8,5 m
 Potopna globina maks.: 8 m
 Temperatura vode maks.: 35 °C
 Priključek za cev: ca. 47,8 mm (N 1½) zunanji navoj
 Tujki maks.: Ø 30 mm
 Višina stikalne točke: VKLOP maks. ca. 60 cm
 Višina stikalne točke: IZKLOP min. ca. 5 cm
 Sesalna višina: min. 1 mm
 Vrsta zaščite: IPX8

GE-DP 5220 LL

Priključek na omrežje: 230 V ~ 50 Hz
 Poraba energije: 520 vatov
 Prečrpana količina maks.: 13500 l/h
 Višina črpanja maks.: 7,5 m
 Potopna globina maks.: 8 m
 Temperatura vode maks.: 35 °C
 Priključek za cev: ca. 47,8 mm (N 1½) zunanji navoj
 Tujki maks.: Ø 20 mm
 Višina stikalne točke: VKLOP maks. ca. 60 cm
 Višina stikalne točke: IZKLOP min. ca. 5 cm
 Sesalna višina: min. 1 mm
 Vrsta zaščite: IPX8

5. Pred uporabo

Pred priklopom se prepričajte, če se podatki na tipski podatkovni tablici skladajo s podatki o električnem omrežju.

5.1 Namestitvev

Namestitvev naprave poteka:

- stacionarno s fiksnimi cevni napeljavami ali
- stacionarno z gibkimi cevni napeljavami

Napravo morate pritrčiti na obešalno ušesce z vrvjo (sl. 2/poz.6).

Maksimalno količino črpanja je mogoče doseči le z največjim možnim premerom napeljav, pri priključitvi manjših cevi ali napeljav se prečrpana količina zmanjša. Pri uporabi univerzalnega cevnega priključka (sl. 1/poz. 1) ga je zato treba skrajšati do uporabljenega priključka, kot prikazuje sl. 9, da se prečrpana količina ne zmanjša po nepotrebnem. Gibke cevne napeljave je treba pritrčiti z objemko (ni v obsegu dobave) na univerzalni cevni priključek.

Upoštevacite!

Pri namestitvi upoštevacite, da ne sme naprava nikoli biti nameščena prostoviseča na tlačni napeljavi ali na električnem kablu. Napravo je treba obesiti na predviden nosilni ročaj ali obešalno ušesce ali položiti na dno jaška. Da zagotovite brezhibno delovanje naprave, mora biti dno jaška vedno brez mulja ali druge umazanije. Pri prenizkem vodnem stanju se lahko mulj v jašku hitro zasušuje in prepreči zagon naprave. Zato morate napravo redno pregledovati (poskusite jo zagnati).

Jašek črpalke mora imeti mere vsaj 50 x 50 x 50 cm, da se lahko plavajoče stikalo prosto premika.

5.2 Omrežni priključek

Nevarnost!

Naprava, ki ste jo kupili, je že opremljena z vtičem z zaščitnim kontaktom. Naprava je predvidena za priključitev na vtičnico z zaščitnim kontaktom z 230 V ~ 50 Hz. Prepričajte se, da je vtičnica ustrezno zavarovana (vsaj 6 A) in brezhibno deluje. Omrežno stikalo vstavite v vtičnico in s tem je naprava pripravljena na delovanje.

Nevarnost!

To delo lahko opravi le strokovnjak elektrotehnik ali služba za stranke, da se izognete nevarnim situacijam.

6. Uporaba

Ko natančno preberete navodila za namestitvev in uporabo, lahko začne naprava delovati ob upoštevanju naslednjih točk:

- Preverite, ali je napravo postavljena na stabilna tla.
- Preverite, ali so tlačne napeljave pravilno nameščene.
- Prepričajte se, da znaša električni priključek 230 V ~ 50 Hz.
- Preverite, ali je električna vtičnica v brezhibnem stanju.
- Prepričajte se, da vlaga ali voda ne more prodreti do omrežnega priključka.
- Preprečite suhi tek naprave.
- Za izklop naprave izvlecite omrežni vtič iz vtičnice.

Nastavitev vklopne/izklopne stikalne točke:

Vklopno oz. izklopno točko lahko brezstopenjsko nastavite s zamikanjem nastavitve višine na napravi. V ta namen morate pred tem zrahljati vijak (sl. 3, poz. 3). Preklopno razliko je mogoče univerzalno nastavljati s podaljšanjem ali skrajšanjem kabla s plavajem (sl. 3).

- Plavajoče stikalo morate namestiti tako, da je višina stikalne točke: VKLOP in višina stikalne točke: IZKLOP lahko dosežete enostavno in z malo moči. To preverite tako, da položite napravo v posodo, napolnjeno z vodo, in plavajoče stikalo previdno dvignete z roko, nato pa spet potopite. Pri tem vidite, ali se naprava vklopi/izklopi.
- Pazite, da je razdalja med glavo plavajočega stikala in držalom kabla vsaj 10 cm (slika 3). Pri premajhni razdalji pravilno delovanje več ni zagotovljeno.
- Pri nastavitvi plavajočega stikala pazite, da se plavajoče stikalo pred izklopom naprave ne dotika dna. Pozor! Nevarnost suhega teka.

Ročno obratovanje:

Stikalo s plavcem montirajte, kot je prikazano na sliki 1. Tako naprava stalno deluje. Napravo lahko v tem načinu obratovanja uporabljate le pod stalnim nadzorom, da ne pride do suhega teka. Napravo morate izklopiti (izvleči omrežni vtič) takoj, ko iz tlačne napeljave več ne izstopa voda.

Delovanje v umazani vodi (sl. 4/5):

- Napravo obračajte v nasprotni smeri urinega kazalca navzgor do omejila (sl. 4/5).

Plitvo sesanje (sl. 5):

- Napravo obračajte navzdol do omejila v smeri urinega kazalca (sl. 5).
- Pri ploskem sesanju lahko posesate vodo do 1 mm.
- Pri ploskem sesanju lahko sesate le bistro vodo.

Upoštevajte:

Da lahko naprava plosko sesa, je potrebna min. višina vode 10 mm.

7. Zamenjava električnega priključnega kabla**Nevarnost!**

Če se električni priključni kabel te naprave poškoduje, ga mora zamenjati proizvajalec ali njegova servisna služba ali podobno strokovno usposobljena oseba, da bi preprečili ogrožanje varnosti.

8. Čiščenje, vzdrževanje in naročanje nadomestnih delov**Nevarnost!**

Pred izvajanjem vsakega čistilnega dela izvalcite električni priključni kabel.

8.1 Čiščenje

- Zaščitno opremo, zračne reže in ohišje motorja vzdržujte kar se le da v stanju brez prisotnosti prahu in umazanije. Napravo obrišite s suho krpo ali s komprimiranim zrakom pod nizkim pritiskom.
- Priporočamo, da napravo očistite neposredno po vsakem končanem delu.
- Redno čistite napravo z vlažno krpo in nekaj milnice. Ne uporabljajte nobenih čistilnih ali razredčilnih sredstev; le-ta lahko poškodujejo plastične dele naprave. Pazite na to, da ne pride voda v notranjost naprave. Vstop vode v električno napravo povečuje tveganje električnega udara.

8.2 Čiščenje sesalne košare in ohišja črpalke (sl. 5/6/7/8):

1. Tri vijake (sl. 6/poz. B) izvijte v nasprotni smeri urinega kazalca.
2. Napravo obrnite navzgor do omejila (sl. 5). Zapomnite si položaj vezice (sl. 5/poz. A) in odstranite sesalno košaro (sl. 7/poz. 4).
3. Očistite sesalno košaro (sl. 7/poz. 4) in ohišje črpalnega kolesa (sl. 7/poz. C) s čisto vodo.
4. Sestava poteka v nasprotnem vrstnem redu.
5. V sestavljenem stanju mora biti vezica v pravnem položaju (sl. 8/poz. A).

8.3 Vzdrževanje

V notranjosti naprave ni nobenih delov, ki bi jih bilo potrebno vzdrževati.

8.4 Naročanje nadomestnih delov:

Pri naročanju nadomestnih delov je potrebno navesti naslednje navedbe:

- Tip naprave
 - Art. številko naprave
 - Ident- številko naprave
 - Številka potrebnega nadomestnega dela
- Aktualne cene in informacije najdete na spletni strani www.isc-gmbh.info

9. Odstranjevanje in ponovna uporaba

Naprava se nahaja v embalaži, da ne bi prišlo do poškodb med transportom. Ta embalaža je surovina in s tem ponovno uporabna ali pa jo je možno reciklirati. Naprava in njen pribor sta izdelana iz različnih materialov kot npr. kovine in plastika. Okvarjene naprave ne sodijo med gospodinske odpadke. Napravo odložite na ustreznem zbirališču, da bo pravilno odstranjena. Če ne poznate primernih zbirališč, se pozanimajte pri svoji občinski upravi.

10. Skladiščenje

Napravo in pribor za napravo skladiščite na temnem, suhem in pred mrazom zaščitenem in za otroke nedostopnem mestu. Optimalna skladiščna temperatura je med 5 in 30 °C. Električno orodje shranjujte v originalni embalaži.

11. Skladiščenje

Motnja	Vzrok	Rešitev
Naprava se ne zažene	<ul style="list-style-type: none"> - Ni omrežne električne napetosti - Plovno stikalo ne vkaplja 	<ul style="list-style-type: none"> - Preverite omrežno električno napetost - Plovno stikalo postavite na višji položaj
Naprava ne črpa	<ul style="list-style-type: none"> - Zamašeno vstopno sito - Upognjena tlačna cev 	<ul style="list-style-type: none"> - Vstopno sito očistite z vodnim curkom - Odpravite upognjeno mesto
Naprava se ne izključi	<ul style="list-style-type: none"> - Plovno stikalo se ne more spustiti dol 	<ul style="list-style-type: none"> - Napravo postavite pravilno na dno jaška
Nezadostna količina črpanja	<ul style="list-style-type: none"> - Zamašeno vstopno sito - Moč se zmanjša zaradi močno umazane vode in ostrih primesi v vodi 	<ul style="list-style-type: none"> - Očistite vstopno sito - Očistite napravo in zamenjajte obrabljene dele
Naprava se po kratkem času izključi	<ul style="list-style-type: none"> - Zaščita motorja je izključila napravo zaradi premočne umazanije v vodi - Previsoka temperatura vode, zaščita motorja je izključila napravo 	<ul style="list-style-type: none"> - Izvlecite električni priključni vtičnik in očistite napravo in jašek - Pazite na najvišjo dovoljeno temperaturo vode 35 °C!



Samo za dežele EU

Električnega orodja ne mečite med gospodinjske odpadke!

V skladu z evropsko smernico 2012/19/EG o starih električnih in elektronskih napravah in v skladu z izvajanjem nacionalne zakonodaje morate ločeno zbirati izrabljena električna orodja in jih predati v okoljsko varno ponovno predelavo.

Reciklažna alternativa za poziv za vračanje:

Lastnik električne naprave je alternativno zavezan, da namesto vračanja sodeluje pri strokovno ustreznem recikliranju v primeru predaje lastnine. Staro napravo se lahko v ta namen tudi prepusti na odvzemnem mestu, ki izvaja odstranjevanje v smislu nacionalne zakonodaje o odstranjevanju takšnih odpadkov. To se ne nanaša na starim napravam priložene dele pribora in opreme brez električnih komponent.

Ponatis ali kakršnokoli razmnoževanje dokumentacije in spremljajočih papirjev o proizvodni, tudi po izvlečkih, je dovoljeno samo z izrecnim soglasjem ISC GmbH.

Pridržana pravica do tehničnih sprememb

Servisne informacije

V vseh državah, ki so navedene v garancijski listini, sodelujemo s kompetentnimi servisnimi partnerji, katerih kontakti so razvidni iz garancijske listine. Na voljo so vam za vse potrebne servisne storitve, kot so popravila, oskrba z nadomestnimi in obrabnimi deli ali oskrba s potrošnimi materiali.

Upoštevajte, da so nekateri deli tega izdelka izpostavljeni naravni obrabi zaradi uporabe oz. da so nekateri deli potrošni material.

Kategorija	Primer
Obrabni deli*	Kolo črpalke
Obrabni material/ obrabni deli*	
Manjkajoči deli	

* ni nujno, da je v obsegu dobave!

Pri pomanjkljivostih ali napakah vas prosimo, da napako prijavite na www.isc-gmbh.info. Napako kar najbolj natančno opišite in v vsakem primeru odgovorite na naslednja vprašanja:

Odgovorite na naslednja vprašanja:

- Je naprava nekoč delovala, ali je bila od vsega začetka okvarjena?
- Ste pred okvaro opazili kaj neobičajnega (simptom ali okvaro)?
- Kaj na napravi po vašem mnenju ne dela (glavni znak)?
Opišite to napačno delovanje.

Garancijska listina

Spoštovani uporabnik,
za naše izdelke izvajamo strogo končno kontrolo kakovosti. Če ta naprava kljub temu ne deluje brezhibno, to zelo obžalujemo in vas prosimo, da se obrnete na našo servisno službo na naslovu, ki je naveden na tej garancijski kartici. Z veseljem vam bomo svetovali tudi po telefonu na navedeni številki servisne službe. Za uveljavljanje garancijskih zahtevkov velja naslednje:

1. Ti garancijski pogoji urejajo dodatne garancijske storitve. Ta garancija ne vpliva na vaše zakonske garancijske zahtevke. Naše garancijske storitve so za vas brezplačne.
2. Garancijske storitve se nanašajo izključno na napake na napravi, ki dokazljivo temeljijo na napaki v materialu ali izdelavi, in jih lahko po izbiri popravimo ali pa napravo zamenjamo. Prosimo, upoštevajte, da naše naprave niso bile zasnovane za uporabo v poklicu, obrti ali za poklicno uporabo. Garancijska pogodba tako ne nastane, če napravo v garancijskem obdobju uporabljate za v obrtnih, rokodelskih ali industrijskih obratih ali če je bila izpostavljena obremenitvam, ki so temu enakovredna.
3. Iz garancije so izvzeti:
 - Škoda na napravi, ki je nastala zaradi neupoštevanja navodil za montažo ali zaradi nestrokovne inštalacije, neupoštevanja navodil za uporabo (kot npr. s priključitvijo na napačno omrežno napetost ali vrsto toka), neupoštevanja navodil za vzdrževanje in varnostnih določil ali zaradi izpostavitve naprave nenormalnim okoljskim pogojem ali zaradi neustrezne nege in vzdrževanja.
 - Škoda na napravi, ki je nastala zaradi nenamenske ali nestrokovne uporabe (npr. zaradi preobremenitve naprave ali uporabe v orodjih ali opremi, za katera ni odobrena), vdor tujkov v napravo (npr. peska, kamnov ali prahu, poškodb pri transportu), uporabe sile ali zunanje sile (npr. poškodbe pri padcih).
 - Škode na napravi ali delih naprave, ki je nastala kot posledica uporabe oz. običajne ali drugačne obrabe.
4. Garancijsko obdobje traja 24 mesecev in se začne z datumom nakupa naprave. Garancijske zahtevke je treba uveljaviti pred potekom garancijskega obdobja v roku dveh tednov, ko opazite okvaro. Uveljavljanje garancijskih zahtevkov po poteku garancijskega obdobja je izključeno. Popravilo ali menjava naprave ne podaljša garancijskega obdobja, niti ne predstavlja začetka novega garancijskega obdobja za storitev, izvedeno na napravi ali za morebitne vgrajene nadomestne dele. To velja tudi pri servisih na kraju samem.
5. Za uveljavljanje vašega garancijskega zahtevka okvarjeno napravo prijavite na: www.isc-gmbh.info. Če sodi okvara v obseg garancijske storitve, vam bomo takoj vrnili popravljeno ali novo napravo.

Seveda bomo proti plačilu z veseljem odpravili tudi okvare na napravi, ki v garancijski obseg ne sodijo ali ne sodijo več. Napravo nam pošljite na spodaj naveden naslov servisa.

Opozarjamo na omejitve v okviru te garancije za obrabne, potrošne in manjkajoče dele v skladu s servisnimi informacijami, opisanimi v teh navodilih za uporabo.

Tartalomjegyzék

1. Biztonsági utasítások
2. A készülék leírása és a szállítás terjedelme
3. Rendeltetésszerű használat
4. Technikai adatok
5. Beüzemeltetés előtt
6. Kezelés
7. A hálózati csatlakozásvezeték kicserélése
8. Tisztítás, karbantartás és pótalkatrészmegrendelés
9. Megsemmisítés és újrahajsznítás
10. Tárolás
11. Hibakeresési terv



Veszély! - Sérülés veszélyének a lecsökkentéséhez olvassa el a használati utasítást

Ezt a készüléket 8 éves és a felett levő gyerekeknek, valamint csökkentett pszihikai, szenzórius vagy szellemie képességekkel vagy tapasztalattal és tudással nem rendelkezőeknek lehet használni, ha felügyelve vannak vagy a készülék biztos használatával kapcsolatban ki lettek oktatra és megértették az abból eredő veszélyeket. Nem szabad gyerekeknek játszaniuk a készülékkel. A tisztítást és a használó-karbantartást nem szabad gyerekeknek felügyelet nélkül elvégezniük.

Ha ennek a készüléknek a hálózatra csatlakoztató vezetéke megsérült, akkor ezt a gyártó vagy annak a vevőszolgáltatása, vagy egy hasonlóan szakképzett személy által ki kell cseréltetni, azért hogy elkerülje a veszélyeztetéseket.

Veszély!

A készülékek használatánál, a sérülések és a károk megakadályozásának az érdekébe be kell tartani egy pár biztonsági intézkedést. Ezért ezt a használati utasítást / biztonsági utasításokat gondosan átolvasni. Őrizze ezeket jól meg, azért hogy mindenkor a rendelkezésére álljanak az információk. Ha más személyeknek adná át a készüléket, akkor kérjük kézbesítse ki vele együtt ezt a használati utasítást / biztonsági utasításokat is. Nem vállalunk felelőséget olyan balesetekért vagy károkért, amelyek ennek az utasításnak és a biztonsági utasításoknak a figyelmen kívül hagyásából keletkeznek.

1. Biztonsági utasítások**Veszély!**

Olvason minden biztonsági utalást és utasítást el. A biztonsági utalások és utasítások betartásán belüli mulasztások következménye áramcsapás, tűz és/vagy nehéz sérülések lehetnek. **Őrizze meg a biztonsági utalásokat és utasításokat a jövőre nézve.**

Veszély!

A szivattyút (a VDE 0100 702-es és a 738-as rész szerint) egy 30 mA-nál nem nagyobb méretezési hibaáramú hibaáram-védőberendezésen (RCD) keresztül kell ellátni.

A készülék nem alkalmas olyan úszómedencében, bármilyen fajta pancsoló medencében és egyéb vizekben történő használatra, amelyekben az üzem ideje alatt személyek vagy állatok tartózkodhatnak. Tilos a készülék üzemeltetése amíg személyek vagy állatok tartózkodnak a veszélyeztetett környezetben. Érdeklődjön a villamossági szakemberénél!

Veszély!

- Mielőtt üzembe helyezné a készüléket, ellenőriztesse le szakszerűen, hogy, a földelés, a nullázás, a hibaáram védőkapcsoló az energia-ellátó vállalat biztonsági előírásainak megfelel és kifogástalanul működik:
- A villamossági dugós csatlakozásokat védeni

kell a nedvességtől.

- Elöntési veszély esetén a dugós kapcsolókat az elöntési veszélyen kívülálló helyre felszerelni.
- Minden esetre el kell kerülni az agresszív folyadékok szállítását, valamint abrázios (smirgliként ható) anyagok szállítását.
- Óvni kell a készüléket fagy elől.
- Óvni kell a készüléket szárazfutás elől.
- Megfelelő intézkedések által meg kell akadályozni a gyerekek hozzányúlását.
- A kenőszerek kifolyása által a folyadék szennyeződése léphet fel.

2. A készülék leírása és a szállítás terjedelme**2.1 A készülék leírása (1/2-es kép)**

1. Univerzális-tömlőkapcsolat
2. Úszókapcsoló
3. Csavar a magasság elállításához
4. Beszívókosár
5. Kézi fogantyú
6. Akasztógyűrű

2.2 A szállítás terjedelme

Kérjük a leírt szállítási terjedelem alapján leellenőrizni a cikk teljességét. Hiányzó részek esetén forduljon a cikk vásárlása után legkésőbb 5 munkanapon belül egy érvényes vásárlási igazolás felmutatása mellett a szervizközponthoz vagy a eladóhelyhez, ahol vette a készüléket. Kérjük vegye ehhez figyelembe az utasítás végén a szerviz-információkban található szavatossági táblázatot.

- Nyissa ki a csomagolást és vegye ki óvatosan a készüléket a csomagolásból.
- Távolítsa el a csomagolási anyagot valamint a csomagolási- / és szállítási biztosítékot (ha létezik).
- Ellenőrizze le, hogy teljes a szállítás terjedelme.
- Ellenőrizze le a készüléket és a tartozékrészeket szállítási károkra.
- Ha lehetséges, akkor őrizze meg a csomagolást a garanciaidő lejáratának a végéig.

Veszély!

A készülék és a csomagolási anyag nem gyerekjáték! Nem szabad a gyerekeknek a műanyagtasakokkal, foliákkal és aprórészekkel játszaniuk! Fennáll a lenyelés és a megfulladás veszélye!

- Szennyvízszivattyú
- Univerzális-tömlőkapcsolat
- Eredeti használati utasítás

3. Rendeltetészerű használat

Az Ön által vásárolt készülék egy maximálisan 35°C hőmérsékletű víz szállítására lett meghatározva. Ezt a készüléket nem szabad más folyadékok, különösen nem a motorüzemanyagok, tisztítószeres és egyéb kémia termékek szállítására felhasználni!

A szivattyú üzemeltetése előtt letisztítani az installációval kapcsolatos esetleges különleges feltételeket!

Ha például áramszünet, szennyeződés vagy egy defektes tömítés anyagi károkhoz vezethetne, akkor kiegészítő védőintézkedéseket kell installálni. Ezek a védőintézkedések például:

Egy külön lebiztosított áramkörön keresztül párhuzamosan futó szivattyúk, nedvességszenzorok a lekapcsoláshoz, és hasonló biztonsági berendezések.

Kétség esetén kérje ki okvetlenül egy szaniter szakember tanácsát.

A készülék mindenhol ott használható, ahol víz kell átszállítani, mint például a háztartásban, a kertészetben és még sokkal több alkalmazási helyen. Nem szabad úszómedence üzemeltetésére felhasználni.

A készüléknek a természetes, mocsaras talajú vizekben levő használatánál állítsa a készüléket enyhén megemelve fel, mint például téglákra.

A készülék nem lett tartós üzemre tervezve, mint például keringtető szivattyú tavakban. A készülék várható élettartama azáltal mérvadóan lerövidül, mivel a készülék nem lett egy állandó megterhelésre konstruálva.

A készüléket csak a rendeltetése szerint szabad használni. Ezt túlhaladó bármilyen használat, nem számít rendeltetészerűnek. Ebből adódó bármilyen kárért vagy bármilyen fajta sérülésért a használó ill. a kezelő felelős és nem a gyártó.

Kérjük vegye figyelembe, hogy a készülékeink rendeltetésük szerint nem az ipari, kézműipari vagy gyári használatra lettek konstruálva. Nem vállalunk szavatosságot, ha a készülék ipari, kézműipari vagy gyári üzemek valamint egyenértékű tevékenységek területén van használva.

A kenőolaj/kenőszerek kifutása beszennyezheti a vizet.

4. Technikai adatok

GE-DP 7330 LL

Hálózati csatlakozás 230 V ~ 50 Hz
Felvett teljesítmény 730 Watt
Szállított mennyiség max.16500 l/óra
Szállítási magasság max. 8,5 m
Bemerülési mélység max. 8 m
Víz hőmérséklet max. 35° C
Tömlőkapcsolat: cca. 47,8 mm (G 1½) AG
Idegen test max.:Ø 30 mm
Kapcsolópont magasság: BE max. cca. 60 cm
Kapcsolópont magasság: KI min. cca. 5 cm
Beszívómagasság:min.1 mm
Védelmi osztály IPX8

GE-DP 5220 LL

Hálózati csatlakozás 230 V ~ 50 Hz
Felvett teljesítmény 520 Watt
Szállított mennyiség max.13500 l/óra
Szállítási magasság max. 7,5 m
Bemerülési mélység max. 8 m
Víz hőmérséklet max. 35° C
Tömlőkapcsolat: cca. 47,8 mm (G 1½) AG
Idegen test max.:Ø 20 mm
Kapcsolópont magasság: BE max. cca. 60 cm
Kapcsolópont magasság: KI min. cca. 5 cm
Beszívómagasság:min.1 mm
Védelmi osztály IPX8

5. Beüzemeltetés előtt

Győződjön meg a rákapcsolás előtt arról, hogy a típustáblán megadott adatok megegyeznek a hálózati adatokkal.

5.1 Installáció

A készülék installációja vagy:

- helyhez kötött egy állandó csővezetékkel vagy
- helyhez kötött egy flexibilis tömlővezetékkel történik

A készüléket egy kötéllal az akasztógyűrűnél kell felrögzíteni (2-es ábra/poz. 6).

A maximális szállított mennyiséget csak a lehető legnagyobb vezetékátmérővel lehet elérni, kisebb tömlők vagy vezetékek csatlakoztatásánál le lesz csökkentve a szállítási mennyiség. Az univerzális-tömlőkapcsolat használatánál (1-es ábra/poz. 1) ezt a 9-es ábrán mutatottak szerint a használt csatlakoztatásig le kellene rövidíteni, azért hogy a szállítási mennyiség ne legyen szükség nélkül lecsökkentve. Az univerzális-tömlőkapcsolatra a flexibilis tömlővezetéseket egy tömlőbilinccsel (nincs a szállítás terjedelmében) kell felerősíteni.

Figyelembe venni!

Az installációnál figyelembe kell venni, hogy a készüléket sohasem szabad a nyomóvezetékken vagy az áramkábelen szabadon függően felszerelni. A készüléket az arra előrelátott hordozó fogantyúnál vagy az akasztógyűrűnél kell felakasztani illetve az aknatalajra felfektetni. A készülék kifogástalan működésének a garantálásához, az aknatalajnak mindig iszap- és egyébb szennyeződésmentesnek kell lennie. Túl alacsony vízállás esetén az aknában levő iszap gyorsan beszáradhat és megakadályozhatja a készülék beindulását. Ezért szükséges a készüléket rendszeres leellenőrzése (indulási próbákat véghezvinni).

A szivattyúakna méreteinek legalább 50 x 50 x 50 cm-nek kell lennie, azért hogy szabadon tudjon mozogni az úszókapcsoló.

5.2 Hálózati csatlakoztatás

Veszély!

Az általa vásárolt készülék, már egy védőérintkezős dugóval van felszerelve. A készülék egy 230 V ~ 50 Hz-es földelt konnektorra levő rákapcsolásra lett tervezve. Bizonyosodjon meg arról, hogy a dugaszoló aljzat elegendően le van biztosítva (legalább 6 A), és kifogástalanul rendben van. Kapcsolja a hálózati csatlakozót a dugaszoló aljzatba és ezáltal üzemkész a készülék.

Veszély!

A veszélyeztetések elkerülése érdekében, ezt a munkát a csak a villanyszerelési mesterség szakemberének szabad elvégeznie.

6. Kezelés

Miután figyelmesen elolvasta ezt az installációs és üzemeltetési utasítást, a következő pontok figyelembe vétele mellett beüzemeltetheti a készüléket:

- Ellenőrizze le, hogy a készülék biztosan van felállítva.
- Ellenőrizze le, hogy a nyomásvezeték szabályszerűen lett e felszerelve.
- Bizonyosodjon meg arról, hogy 230 V ~ 50 Hz-es a villamos csatlakozás.
- Vizsgálja meg a villamos dugaszoló aljzatot annak szabályszerű állapotára
- Bizonyosodjon meg arról, hogy sohasem tud víz vagy nedvesség a hálózati csatlakozásba kerülni.
- Kerülje el a készülék szárazon levő futását.
- A készülék kikapcsolásához kérjük húzza ki a hálózati csatlakozót a dugaszoló aljzatból.

A be/ki – kapcsolási pont beállítása:

A be- ill. kikapcsolási pontot a készüléken levő magasságelállítás eltolása által lehet fokozatmentesen elvégezni. Ehhez előzőleg meg kell eresztetni a csavart (3-as ábra / poz. 3). A kapcsolási különbséget az úszókábel meghosszabbítása vagy megrövidítése által lehet univerzálisan beállítani (3-as ábra).

- Az úszókapcsolónak úgy kell felszerelve lennie, hogy a kapcsolási magasság: BE és a kapcsolási magasság: KI könnyen és kevés erőfeszítéssel elérhető legyen. Ellenőrizze ezt azáltal le, hogy a készülék egy vízzel töltött edénybe állítja, és az úszókapcsolót óvatosan kézzel felemeli és utána ismét leengedi. Ennél láthatja, hogy a készülék be- illetve kikapcsol e.
- Ügyeljen arra is, hogy az úszókapcsolófej és a kábeltartó közötti távolság ne legyen 10 cm-nél kisebb (3-es kép). Egy túl kicsi távolság esetén nincs garantálva a kifogástalan működés.
- Ügyeljen az úszókapcsoló beállításánál arra, hogy az úszókapcsoló ne hogy a készülék kikapcsolása előtt hozzáérjen a fenékhez. Figyelem! Szárazfutás veszélye.

Manuális üzem:

Az úszókapcsolónak a 1-es képen mutatottak szerint kell felszerelve lennie. Így a készülék állandóan fut. A készüléket ebben az üzemmódban, a szárazfutás elkerüléséhez csak felügyelet alatt szabad használni. A készüléket azonnal le kell kapcsolni (kihúzni a hálózati kapcsolót), ha a nyomóvezetékéből nem folyik ki továbbá víz.

Szennyvíz üzem (ábrák 4/5):

- A készüléket az óramutató járásával ellenkező irányba ütközésig felfelé csavarni (4/5-ös ábra)

Lapos szívási üzem (5-ös ábra):

- A készüléket az óramutató járásának megfelelő irányba ütközésig lefelé csavarni (5-ös ábra)
- A lapos szívási üzemben 1 mm-ig le lehet szívni a vizet.
- A lapos szívásnál csak tiszta vizet lehet leszívni.

Kérjük figyelembe venni:

Ahhoz hogy a készülék a lapos szívási üzemben tudjon elszívni, legalább 10 mm-es vízmagasságra van szükség.

7. A hálózati csatlakozásvezeték kicserélése**Veszély!**

Ha ennek a készüléknek a hálózatra csatlakoztató vezetéke megsérült, akkor ezt a gyártó vagy annak a vevőszolgáltatója, vagy egy hasonlóan szakképzett személy által ki kell cseréltetni, azért hogy elkerülje a veszélyeztetéseket.

8. Tisztítás, karbantartás és pótalkatrészmegrendelés**Veszély!**

Tisztítási munkák előtt húzza ki a hálózati csatlakozót.

8.1 Tisztítás

- Tartsa a védőberendezéseket, szellőztető réseket és a gépházat annyira por- és piszokmentesen, amennyire csak lehet. Dörzsölje le a készüléket egy tiszta posztóval vagy pedig fújja ki alacsony nyomás alatt sűrített levegővel.
- Ajánljuk, hogy minden használat után azonnal kitisztítsa a készüléket.
- A készüléket rendszeresen egy nedves posztóval és egy kevés kenőszappannal megtisztítani. Ne használjon tisztító vagy oldó szereket; ezek megtámadhatják a készülék műanyagrészeit. Ügyeljen arra, hogy ne kerüljön víz a készülék belsejébe. A víz elektromos készülékbe való behatolása megnöveli az áramcsapás veszélyét.

8.2 Az beszívókosár és a szivattyú gépházának a tisztítása (ábrák 5/6/7/8):

1. Csavarja ki az óramutató járásával ellenkező irányba a három csavart (6-os ábra/ poz. B).
2. A készüléket ütközésig felfelé csavarni (5-ös ábra) Jegyezze meg magának a pánt helyzetét (5-ös ábra/poz. A) és távolítsa el a beszívókosarat (7-es ábra/poz. 4).
3. A beszívókosarat (7-es ábra/poz. 4) és a szivattyú gépházat (7-es ábra/ poz. C) tiszta vízzel megtisztítani.
4. Az összeszerelés az ellenkező sorrendben történik.
5. Az összeszerelt állapotban a pántnak a helyes pozícióban kell lennie (8-as ábra/poz. A).

8.3 Karbantartás

A készülék belsejében nem található további karbantartandó rész.

8.4 A pótalkatrész megrendelése:

Pótalkatrész megrendésénél a következő adatokat kellene megadni:

- A készülék típusát
- A készülék cikk-számát
- A készülék ident- számát
- A szükséges pótalkatrész pótalkatrész számát

Aktuális árak és információk a www.isc-gmbh.info alatt találhatóak.

9. Megsemmisítés és újrahasznosítás

A szállítási károk megakadályozásához a készülék egy csomagolásban található. Ez a csomagolás nyersanyag és ezáltal ismét felhasználható vagy pedig visszavezethető a nyersanyag körforgáshoz. A készülék és annak a tartozékai különböző anyagokból állnak, mint például fémből és műanyagokból. Defektes készülékek nem tartoznak a házi hulladékok közé. Szakszerű megsemmisítéshez le kellene adni a készüléket egy megfelelő gyűjtőhelyen. Ha nem ismer gyűjtőhelyeket, akkor érdeklődjön utánna a közösi önkormányzatnál.

10. Tárolás

A készüléket és a készülék tartozékait egy sötét, száraz és fagymentes valamint gyerekek számára nem hozzáférhető helyen tárolni. Az optimális tárolási hőmérséklet 5 és 30 °C között van. Az elektromos szerszámot az eredeti csomagolásban őrizni.

11. Hibakeresési terv

Zavarok	Okok	Elhárítás
Nem indul a készülék	<ul style="list-style-type: none"> - Hiányzik a hálózati feszültség - Nem kapcsol az úszókapcsoló 	<ul style="list-style-type: none"> - Leellenőrizni a hálózati feszültséget - Magasabb állásba tenni az úszókapcsolót
Nem szállít a készülék	<ul style="list-style-type: none"> - El van dugulva a bevezetési szita - Megtörve a nyomástömlő 	<ul style="list-style-type: none"> - Vízszugárral megtisztítani a bevezetési szitát - Elhárítani a töréshelyet
Nem kapcsol ki a készülék	<ul style="list-style-type: none"> - Nem tud leereszkedni az úszókapcsoló 	<ul style="list-style-type: none"> - Helyesen felfektetni a készüléket az aknatalajra
Nem kielégítő a szállított mennyiség	<ul style="list-style-type: none"> - El van dugulva a bevezetési szita - Lecsökkentve a teljesítmény az erősen szennyezett és smirgliként ható vízbekeverések által 	<ul style="list-style-type: none"> - Megtisztítani a bevezetési szitát - Megtisztítani a készüléket és kicserélni a gyorsan kopó részeket
Rövid futási idő után kikapcsol a készülék	<ul style="list-style-type: none"> - A motorvédő, a túl erős vízszennyeződés miatt lekapcsolja a készüléket - Túl magas a víz hőmérséklete, lekapcsol a motorvédő 	<ul style="list-style-type: none"> - Kihúzni a hálózati dugaszt és megtisztítani a készüléket és az aknát - Ügyelni a maximális, 35 C°-ú víz hőmérsékletre!



Csak az EU-országoknak

Ne dobja az elektromos szerszámokat a háztartási hulladék közé!

Az elektromos és elektronikus-öregkészülékek 2012/19/EG európai irányvonala és anemzeti jogba való átvétele szerint az elhasznált elektromos szerszámokat szétválasztva kell összegyűjteni és vissza kell vezetni egy környezetvédelemnek megfelelő újrafelhasználáshoz.

Recycling-alternatívák a visszaküldési felszólításhoz:

Az elektromos készülék tulajdonosa, a tulajdon feladása esetében köteles a visszaküldés helyett alternatív a szakszerű értékesítéssel kapcsolatban összedolgozni. Az öreg készüléket ehhez egy visszavevő helynek is át lehet hagyni, amely elvégzi a nemzeti körforgásipari- és hulladéktörvények értelmében levő megsemmisítést. Ez nem érinti az öreg készülékek mellékelt elektromos alkotórészek nélküli tartozékait és segítőeszközeit

A termékek dokumentációjának és a kísérőpapírjainak az utánnomtatása vagy egyéb sokszorosítása, kivonatosan is csak az iSC GmbH kihangsúlyozott beleegyezésével engedélyezett.

Technikai változtatások jogát fenntartva

Szervíz-információk

A garanciaokmányokban megnevezett minden országban kompetens szervíz-partnereket tartunk fenn, akik kontaktusi lehetőségét kérjük vegye ki a garanciaokmányból. Ezek minden szervíz-ügyben mint javítás, pótalkatrész- és gyorsan kopó rész-ellátás vagy a fogyóeszközök megrendelhetőségével kapcsolatban a rendelkezésére állnak.

Figyelembe kell venni, hogy ennél a terméknél a következő részek már használat szerinti vagy természetes kopásnak vannak alávetve ill. a következő részekre van mint fogyóeszközökre szükség.

Kategória	Példa
Gyorsan kopó részek*	Szivattyú kerék
Fogyóeszköz/ fogyórészek*	
Hiányzó részek	

* nincs okvetlenül a szállítás terjedelmében!

Hiányok vagy hibák esetén kérjük a hibaesetet a www.isc-gmbh.info alatt bejelenteni. Kérjük ügyeljen egy pontos hibaleírásra és felelje meg mindenesetre a következő kérdéseket:

- Működött már egyszer a készülék, vagy elejétől kezdve már defekt volt?
- Feltűnt Önnek a defekt fellépése előtt valami a készüléken (tünet a defekt előtt)?
- Az Ön véleménye szerint mi a készülék hibás működése (főtünet)?
Írja le ezt a hibás működést.

Garanciaokmány

Tisztelt Vevő,
termékeink szigorú minőségi ellenőrzés alá vannak vetve. Ha ez a készülék mégis egyszer nem működne kifogástalanul, akkor azt nagyon sajnáljuk és kérjük Önt forduljon a szervízszolgáltatásunkhoz amely ebben a garanciaokmányban megadott cím alatt található. Szívesen állunk a rendelkezésére telefonon is, az alul megadott szervízsám alatt. A garanciaigény érvényesítésével kapcsolatban a következő érvényes:

1. Ezek a garanciafeltételek rendezik a kiegészítő garanciateljesítményeket. A jogi szavatossági igényei, nincsenek ez a garancia által érintve. A garanciateljesítményünk az Ön számára díjmentes.
2. A garanciateljesítmény csak kizárólagosan olyan hibákra terjed ki a készüléken, amelyek bebizonyíthatóan egy anyag- vagy egy gyári hibán alapszanak és korlátolva van választásunk szerint, vagy ezeknek a hibáknak az elhárítására vagy a készülék kicserélésére.
Kérjük vegye figyelembe, hogy a készülékeink rendeltetésük szerint nem az ipari, kézműipari vagy szakmai használatra lettek konstruálva. Ezért a garanciaszerződés nem jön létre, ha a készülék a garancia ideje alatt kisipari, kézműipari vagy ipari üzemek területén lett használva vagy, egyenértékű igénybevételnek lett kitéve.
3. A szavatosságunk alól ki vannak véve:
 - olyan károk a készüléken, amelyek az összeszerelési utasítás figyelmen kívül hagyása vagy amelyek a nem szakszerű felszerelés, a használati utasítás figyelmen kívül hagyása (mint például egy rossz hálózati feszültségre vagy áramfajára való rákapcsolás), vagy a karbantartási és biztonsági határozatok figyelmen kívül hagyása vagy a készüléknek egy nem normális környezeti feltételeknek történő kitétele vagy egy hiányos ápolás és karbantartás által keletkeztek.
 - károk a készüléken, amelyek egy rossz bánásmód vagy nem szakszerű használatok (mint például a készülék túlterhelése vagy nem engedélyezett betétszerszámok vagy tartozékok használata), idegen testeknek a készülékbe levő behatolása (mint például homok, kövek és por, szállítási károk), erőszak kifejtése vagy idegenkezűség (mint például leesés általi károk) által jöttek létre.
 - károk a készüléken vagy a készülék részein, amelyek a használatnak megfelelő, szokásos vagy egyéb természetes elkopásra vezethetőek vissza.
4. A garancia időtartama 24 hónap és a készülék vásárlási napjával kezdődik. Garanciaigényeket a garancia idő lejáratá előtt kell, két héten belül, a defekt felismerése után érvényesíteni. Ki van zárva a garanciaigények érvényesítése a garanciaidő letelte után. A készülék javítása vagy kicserélése nem hosszabbítja meg a szavatosság idejét, se nem indul ez a teljesítmény által egy új garanciaidő a készülékre vagy az esetleg beépített pótalkatrészekre. Ez egy helyszíni szervíz esetében is érvényes.
5. A garanciajogának az érvényesítéséhez kérjük jelentse be a defektes készüléket a következő cím alatt: www.isc-gmbh.info. Ha a defekt a garanciateljesítményünk keretén belül van, akkor azonnal visszakap egy megjavított vagy egy új készüléket.

Magától érthetődő, hogy a költségek megtérítése ellenében szívesen megjavítsuk azokat a készüléken levő defekteket, amelyek nem esnek a garancia terjedelme alá vagy amelyeket már nem érinti a garancia. Ehhez kérjük a készüléket a szervízcímünkre beküldeni.

Ennek a használati utasításnak a szervíz-információja szerint utalunk ennek a garanciának a gyorsan kopó részekkel, használati részekkel és hiányzó részekkel kapcsolatban fennálló fenntartásaira.

Περιεχόμενα

1. Υποδείξεις ασφαλείας
2. Περιγραφή της συσκευής και συμπαραδιδόμενα
3. Σωστή χρήση
4. Τεχνικά χαρακτηριστικά
5. Πριν τη θέση σε λειτουργία
6. Χειρισμός
7. Αντικατάσταση του αγωγού σύνδεσης με το δίκτυο
8. Καθαρισμός, συντήρηση και παραγγελία ανταλλακτικών
9. Διάθεση στα απορρίμματα και επαναχρησιμοποίηση
10. Φύλαξη
11. Πίνακας αναζήτησης αιτίας βλάβης



Κίνδυνος! – Για τη μείωση του κινδύνου τραυματισμού διαβάστε την Οδηγία χρήσης

Αυτή η συσκευή μπορεί να χρησιμοποιηθεί από παιδιά άνω των 8 ετών καθώς και από πρόσωπα με περιορισμένες σωματικές, αισθητικές ή πνευματικές ικανότητες ή ελλείψει πείρας και ελλείψει γνώσεων, εφόσον επιτηρούνται ή έλαβαν οδηγίες για την ασφαλή χρήση της συσκευής κατάλαβαν και τους από αυτήν ενδεχομένως προκαλούμενους κινδύνους. Τα παιδιά δεν επιτρέπεται να παίζουν με τη συσκευή. Ο καθαρισμός και η συντήρηση εκ μέρους του χρήστη δεν επιτρέπεται να εκτελούνται από μη επιτηρούμενα παιδιά.

Εάν πάθει βλάβη το καλώδιο σύνδεση της συσκευής με το δίκτυο, πρέπει προς αποφυγή κινδύνου, να αντικατασταθεί από τον κατασκευαστή ή το τμήμα του εξυπηρέτησης πελατών ή από παρόμοια εξειδικευμένο πρόσωπο.

Κίνδυνος!

Κατά τη χρήση των συσκευών πρέπει, προς αποφυγή τραυματισμών, να τηρούνται και να λαμβάνονται ορισμένα μέτρα ασφαλείας. Διαβάστε για το λόγο αυτό προσεκτικά τις Οδηγίες χρήσης / Υποδείξεις ασφαλείας. Φυλάξτε τις καλά για να έχετε τις πληροφορίες πάντα στη διάθεσή σας. Εάν παραδώσετε τη συσκευή σε άλλα άτομα, δώστε μαζί και αυτές τις Οδηγίες χρήσης / Υποδείξεις ασφαλείας. Δεν αναλαμβάνουμε καμία ευθύνη για ατυχήματα ή βλάβες που οφείλονται σε μη τήρηση αυτών των Οδηγιών χρήσης και των Υποδείξεων ασφαλείας.

1. Υποδείξεις ασφαλείας**Κίνδυνος!**

Διαβάστε όλες τις Υποδείξεις ασφαλείας και τις Οδηγίες. Εάν δεν ακολουθήσετε τις Υποδείξεις ασφαλείας και τις Οδηγίες δεν αποκλείονται ηλεκτροπληξία, πυρκαγιά και/ή σοβαροί τραυματισμοί. **Φυλάξτε προσεκτικά όλες τις Υποδείξεις ασφαλείας και τις Οδηγίες για το μέλλον.**

Κίνδυνος

Η αντλία να συνδεθεί με σύστημα ασφαλείας (RCD) με ρεύμα απόκρισης όχι πάνω από 30 mA (κατά VDE 0100 τμήμα 702 και 738).

Η αντλία δεν προορίζεται για χρήση σε πισίνες, μικρές πισίνες για παιδιά, και παντός είδους άλλα ύδατα, στα οποία βρίσκονται άτομα ή ζώα κατά τη διάρκεια της λειτουργίας. Δεν επιτρέπεται η χρήση της αντλίας κατά τη διάρκεια παραμονής ανθρώπων ή ζώων στην περιοχή κινδύνου. Ρωτήστε τον ειδικό σας ηλεκτρολόγο!

Κίνδυνος

- Προτού χρησιμοποιήσετε τη συσκευή, αφήστε να ελεγχθεί εάν γείωση, ο μηδενισμός ή ο διακόπτης ασφαλείας ανταποκρίνονται στις Υποδείξεις ασφαλείας των Επιχειρήσεων παροχής ενέργειας και εάν λειτουργούν άψογα.
- Να προστατεύονται από υγρασία οι ηλεκτρικές συνδέσεις.
- Σε περίπτωση κινδύνου πλημμύρας να τοποθετούνται οι σύνδεσμοι σε σημείο ασφαλές από πλημμύρα.
- Να αποφεύγετε οπωσδήποτε τη μεταφορά διαβρωτικών υγρών και λειαντικών υλικών.
- Να προστατεύετε τη συσκευή από θερμοκρασίες κάτω από το μηδέν.
- Να προστατεύετε τη συσκευή από στεγνή λειτουργία.
- Να απαγορεύεται με κατάλληλα μέτρα η πρόσβαση παιδιών.
- Δεν αποκλείεται να παρουσιαστεί ρύπανση υγρών από έξοδο λιπαντικών.

2. Περιγραφή της συσκευής και συμπαραδιδόμενα

2.1 Περιγραφή της συσκευής (εικ. 1/2)

1. Σύνδεση σωλήνα γενικής χρήσης
2. Πλωτηροδιακόπτης
3. Βίδα για ρύθμιση ύψους
4. Καλάθι αναρρόφησης.
5. Χειρολαβή
6. Τμήμα ανάρτησης

2.2 Συμπαραδιδόμενα

Βάσει της περιγραφής των συμπαραδιδόμενων παρακαλούμε να ελέγξετε την πληρότητα του προϊόντος. Σε περίπτωση ελλείψεων τμημάτων παρακαλούμε να αποτανθείτε εντός 5 εργάσιμων ημερών από την ημερομηνία αγοράς στο Κέντρο Σέρβις (Service Center) της εταιρείας μας ή στο κατάστημα από το οποίο αγοράσατε τη συσκευή, προσκομίζοντας την ισχύουσα απόδειξη αγοράς. Παρακαλούμε να προσέξετε τον πίνακα εγγύησης στους όρους εγγύησης στο τέλος των οδηγιών.

- Ανοίξτε τη συσκευασία και βγάλτε προσεκτικά τη συσκευή.
- Απομακρύντε τα υλικά συσκευασίας καθώς και τα συστήματα προστασίας της συσκευασίας / μεταφοράς (εάν υπάρχουν).
- Ελέγξτε εάν είναι πλήρες το περιεχόμενο.
- Ελέγξτε τη συσκευή και τα αξεσουάρ για ενδεχόμενες ζημιές από τη μεταφορά.
- Φυλάξτε τη συσκευασία αν γίνεται μέχρι την πάροδο της προθεσμίας της εγγύησης.

Κίνδυνος!

Η συσκευή και τα υλικά συσκευασίας δεν είναι παιχνίδια! Τα παιδιά δεν επιτρέπεται να παίζουν με πλαστικές σακούλες, πλαστικές μεμβράνες και μικροαντικείμενα! Υφίσταται κίνδυνος κατάποσης και ασφυξίας!

- Αντλία λυμάτων
- Σύνδεση σωλήνα γενικής χρήσης
- Πρωτότυπες Οδηγίες χρήσης

3. Σωστή χρήση

Η συσκευή που αγοράσατε προορίζεται για τη μεταφορά νερού με μέγιστη θερμοκρασία 35° C. Η συσκευή δεν επιτρέπεται να χρησιμοποιείται για άλλα υγρά, ιδιαίτερα για καύσιμα κινητήρων, καθαριστικά και άλλα χημικά προϊόντα!

Πριν τη λειτουργία της αντλίας να λάβετε υπόψη σας ενδεχόμενες ειδικές προδιαγραφές για την εγκατάσταση!

Σε περίπτωση π.χ. που μία διακοπή του ρεύματος, ακαθαρσίες ή ελαττωματική στεγανοποίηση μπορεί να έχουν σαν συνέπεια υλικές ζημιές, πρέπει να εγκατασταθούν πρόσθετες προστατευτικές διατάξεις.

Παρόμοιες διατάξεις είναι για παράδειγμα:

Παράλληλα λειτουργούσες αντλίες σε κύκλωμα με χωριστές ασφάλειες, αισθητήρες υγρασίας για την απενεργοποίηση και παρόμοιες διατάξεις ασφαλείας.

Σε περίπτωση αμφιβολιών να συμβουλευθείτε οπωσδήποτε έναν ειδικευμένο τεχνίτη.

Μπορείτε όμως να χρησιμοποιήσετε τη συσκευή και οπουδήποτε χρειάζεται μεταφορά νερού, π.χ. στο σπίτι, στον κήπο και σε πολλές άλλες χρήσεις. Η αντλία δεν επιτρέπεται να χρησιμοποιείται για λειτουργία πισίνας!

Κατά τη χρήση της συσκευής σε ύδατα με φυσικό πυθμένα ιλύος να τοποθετηθεί η συσκευή σε ελαφρά ανυψωμένο σημείο, π.χ. σε τούβλα.

Η συσκευή δεν προορίζεται για διαρκή χρήση, π.χ. σαν αντλία κυκλοφορίας σε λιμνούλες. Η αναμενόμενη διάρκεια ζωής της συσκευής θα μειωθεί στην περίπτωση αυτή σημαντικά, διότι η συσκευή δεν κατασκευάστηκε για συνεχή καταπόνηση.

Η μηχανή επιτρέπεται να χρησιμοποιηθεί μόνο για τον σκοπό για τον οποίο προορίζεται. Κάθε πέραν τούτου χρήση δεν ανταποκρίνεται στο σκοπό για τον οποίο προορίζεται. Για βλάβες που οφείλονται σε παρόμοια χρήση ή για τραυματισμούς παντός είδους ευθύνεται ο χρήστης/χειριστής και όχι ο κατασκευαστής.

Παρακαλούμε να προσέξετε πως οι συσκευές μας δεν προορίζονται και δεν έχουν κατασκευαστεί για επαγγελματική, βιοτεχνική ή βιομηχανική χρήση. Δεν αναλαμβάνουμε εγγύηση σε περίπτωση κατά την οποία η συσκευή χρησιμοποιήθηκε σε συνεργεία,

βιοτεχνίες ή στη βιομηχανία ή σε εργασίες παρόμοιες με αυτές.

4. Τεχνικά χαρακτηριστικά

GE-DP 7330 LL

Ηλεκτρική τροφοδοσία 230 V ~ 50 Hz
 Απορρόφηση ισχύος 730 Watt
 Ποσότητα μεταφοράς μέγ. 16500 l/h
 Ύψος μεταφοράς μέγ. 8,5 m
 Μέγ. βάθος βυθίσματος 8 m
 Μέγιστη θερμοκρασία νερού 35° C
 Σύνδεση σωλήνα: περ. 47,8 mm (G 1½) AG
 Μέγ. ξένα αντικείμενα: Ø 30 mm
 Ύψος σημείου μεταγωγής:
 ενεργοποίηση (ON) μέγ. περ. 60 cm
 Ύψος σημείου μεταγωγής:
 απενεργοποίηση (OFF) ελάχ. περ. 5 cm
 ύψος αναρρόφησης: min. 1 mm
 Είδος προστασίας IPX8

GE-DP 5220 LL

Ηλεκτρική τροφοδοσία 230 V ~ 50 Hz
 Απορρόφηση ισχύος 520 Watt
 Ποσότητα μεταφοράς μέγ. 13500 l/h
 Ύψος μεταφοράς μέγ. 7,5 m
 Μέγ. βάθος βυθίσματος 8 m
 Μέγιστη θερμοκρασία νερού 35° C
 Σύνδεση σωλήνα: περ. 47,8 mm (G 1½) AG
 Μέγ. ξένα αντικείμενα: Ø 20 mm
 Ύψος σημείου μεταγωγής:
 ενεργοποίηση (ON) μέγ. περ. 60 cm
 Ύψος σημείου μεταγωγής:
 απενεργοποίηση (OFF) ελάχ. περ. 5 cm
 ύψος αναρρόφησης: min. 1 mm
 Είδος προστασίας IPX8

5. Πριν τη θέση σε λειτουργία

Πριν τη σύνδεση σιγουρευτείτε πως τα στοιχεία στην ετικέτα του συμφωνούν με τα στοιχεία του δικτύου.

5.1 Εγκατάσταση

Η εγκατάσταση της συσκευής γίνεται είτε:

- σταθερά με μόνιμο αγωγό ή
- σταθερά με ευέλικτο αγωγό

Η συσκευή πρέπει να στερεωθεί στο τμήμα ανάρτησης με ένα σχοινί (εικ. 2/αρ.6).

Η μέγιστη ποσότητα μεταφοράς μπορεί να επιτευχθεί μόνο με την μεγαλύτερη δυνατή διάμετρο αγωγού. Σε περίπτωση σύνδεσης μικρότερων σωλήνων ή αγωγών, μειώνεται η ποσότητα μεταφοράς. Σε περίπτωση χρήσης σύνδεσης σωλήνα γενικής χρήσης (εικ. 1/αρ. 1) πρέπει να την κοντύνετε όπως φαίνεται στην εικόνα 9 μέχρι τη χρησιμοποιούμενη σύνδεση, ώστε να μη μειώνεται άσκοπα η ποσότητα μεταφοράς. Οι εύκαμπτοι σωλήνες να στερεώνονται με σφιγκτήρα σωλήνα (δεν συμπαράδίδεται) στη σύνδεση γενικής χρήσης.

Προσέξτε!

Κατά τη σύνδεση να προσέξετε πως η συσκευή δεν επιτρέπεται ποτέ να κρεμιέται ελεύθερα στον αγωγό πίεσης ή στο καλώδιο ρεύματος. Η συσκευή να κρεμιέται μόνο από την προβλεπόμενη χειρολαβή ή στο τμήμα ανάρτησης ή να ακουμπάει πάνω στον πυθμένα του φρεάτιου. Για να εξασφαλίσετε άριστη λειτουργία της συσκευής, πρέπει ο πυθμένας να είναι πάντα ελεύθερος από ιλύ και άλλους ρύπους. Σε περίπτωση πολύ χαμηλής στάθμης νερού, μπορεί η ιλύς του φρεάτος να στεγνώσει γρήγορα και να εμποδίσει τη λειτουργία της συσκευής. Για το λόγο αυτό είναι απαραίτητος ο τακτικός έλεγχος της συσκευής (εκτελέστε δοκιμαστικές εκκινήσεις).

Το φρεάτιο της αντλίας να έχει τουλάχιστον τις διαστάσεις 50 x 50 x 50 cm, ώστε να μπορεί να κινείται ελεύθερα ο διακόπτης με πλωτήρα.

5.2 Σύνδεση δικτύου

Η συσκευή που επιλέξατε διαθέτει ήδη έναν διακόπτη ασφαλείας. Η συσκευή αυτή προορίζεται για σύνδεση σε πρίζα σούκο με 230 V ~ 50 Hz. Σιγουρευτείτε πως η πρίζα είναι επαρκώς ασφαλισμένη (τουλάχιστον 6 A) και πως λειτουργεί άψογα. Βάλτε το βύσμα στην πρίζα. Έτσι η συσκευή είναι έτοιμη για λειτουργία.

Κίνδυνος!

Προς αποφυγή κινδύνων αυτή η εργασία επιτρέπεται να εκτελεσθεί μόνο από ειδικευμένο ηλεκτρολόγο ή από το τμήμα εξυπηρέτησης πελατών.

6. Χειρισμός

Αφού διαβάσετε προσεκτικά αυτή την οδηγία εγκατάστασης και χρήσης, μπορείτε να θέσετε σε λειτουργία τη συσκευή ακολουθώντας τις εξής υποδείξεις:

- Ελέγξτε εάν η συσκευή είναι τοποθετημένη ασφαλώς.
- Ελέγξτε εάν έχει τοποθετηθεί σωστά ο αγωγός πίεσης.
- Σιγουρευτείτε πως η ηλεκτρική σύνδεση είναι 230 V ~ 50 Hz.
- Ελέγξτε την άψογη κατάσταση της ηλεκτρικής πρίζας.
- Ελέγξτε πως δεν μπορεί να εισέλθει υγρασία ή νερό στην σύνδεση με το δίκτυο.
- Να αποφεύγετε τη στεγνή λειτουργία της συσκευής.

Ρύθμιση του σημείου μεταγωγής ενεργοποίησης / απενεργοποίησης:

Το σημείο ενεργοποίησης ή απενεργοποίησης μπορεί να ρυθμιστεί με μετατόπιση στη ρύθμιση του ύψους στη συσκευή. Για το σκοπό αυτό πρέπει να χαλαρωθεί προηγουμένως η βίδα (εικ. 3, αριθμ. 3). Η διαφορά μεταγωγής μπορεί να ρυθμιστεί αδιαβάθμητα με επιμήκυνση ή κόντευμα του καλωδίου του πλωτήρα. 3).

- Ο πλωτηροδιακόπτης να τοποθετηθεί έτσι, ώστε το ύψος του σημείου μεταγωγής: ON και το ύψος του σημείου μεταγωγής: OFF να είναι προσβάσιμα εύκολα και χωρίς να ασκείται μεγάλη δύναμη. Αυτό το ελέγξετε τοποθετώντας τη συσκευή σε ένα δοχείο γεμάτο με νερό. Ανασηκώστε προσεκτικά με το χέρι τον πλωτηροδιακόπτη και κατόπιν χαμηλώστε τον. Έτσι θα δείτε εάν ενεργοποιείται και αν απενεργοποιείται η

συσκευή.

- Να προσέξετε να μην είναι πολύ μικρή η απόσταση μεταξύ της κεφαλής του διακόπτη με πλωτήρα και του στηρίγματος του καλωδίου. Σε περίπτωση πολύ μικρής απόστασης δεν είναι εξασφαλισμένη η άψογη λειτουργία.
- Κατά την ρύθμιση του πλωτηροδιακόπτη προσέξτε να μην ακουμπάει ο διακόπτης με πλωτήρα στον πυθμένα πριν την απενεργοποίηση της συσκευής. Προσοχή! Κίνδυνος στεγνής λειτουργίας.

Χειροκίνητη λειτουργία:

Ο διακόπτης με πλωτήρα πρέπει να τοποθετηθεί όπως φαίνεται στην εικόνα 1. Έτσι η συσκευή λειτουργεί συνεχώς. Η συσκευή επιτρέπεται να λειτουργήσει σ' αυτό το είδος λειτουργίας μόνο υπό επίβλεψη, ώστε να αποφευχθεί μία στεγνή λειτουργία. Η συσκευή πρέπει να απενεργοποιηθεί (βγάλτε το βύσμα από την πρίζα) μόλις δεν εξέρχεται πλέον νερό από τον αγωγό υψηλής πίεσης.

Λειτουργία για λύματα (εικ. 4/5):

- Στρίψτε τη συσκευή αριστερόστροφα μέχρι το τέρμα προς τα επάνω (εικ. 4/5).

Λειτουργία ρηχής αναρρόφησης (εικ. 5):

- Στρίψτε τη συσκευή δεξιόστροφα μέχρι το τέρμα προς τα κάτω (εικ. 5).
- Στην λειτουργία ρηχής αναρρόφησης μπορεί να αναρροφηθεί νερό έως 1 χιλιοστό.
- Στη ρηχή αναρρόφηση αναρροφάται μόνο καθαρό νερό.

Προσοχή:

Για να μπορεί η συσκευή να αναρροφήσει στη ρηχή λειτουργία, απαιτείται ύψος νερού τουλάχιστον 10 χιλιοστών.

7. Αντικατάσταση του αγωγού σύνδεσης με το δίκτυο

Κίνδυνος!

Εάν πάθει βλάβη το καλώδιο σύνδεση της συσκευής με το δίκτυο, πρέπει προς αποφυγή κινδύνου, να αντικατασταθεί από τον κατασκευαστή ή το τμήμα του εξυπηρέτησης πελατών ή από παρόμοια εξειδικευμένο πρόσωπο.

8. Καθαρισμός, συντήρηση και παραγγελία ανταλλακτικών

Κίνδυνος!

Πριν από όλες τις εργασίες τοποθέτησης να βγάξετε το φινι από την πρίζα

8.1 Καθαρισμός

- Να κρατάτε όσο πιο ελεύθερα από σκόνη και ακαθαρσίες γίνεται τα συστήματα προστασίας, τις σχισμές εξαερισμού και το κέλυφος του μοτέρ. Σκουπίζετε τη συσκευή με ένα καθαρό πανί, ή καθαρίστε το με πεπαισμένο αέρα σε χαμηλή πίεση.
- Συνιστούμε να καθαρίζετε τη συσκευή αμέσως μετά από κάθε χρήση.
- Να καθαρίζετε τη συσκευή τακτικά με ένα νωπό πανί και λίγο μαλακό σαπούνι. Μη χρησιμοποιείτε καθαριστικά ή διαλύτες, γιατί δεν αποκλείεται να καταστρέψουν την επιφάνεια της συσκευής. Προσέξτε να μην περάσει νερό στο εσωτερικό της συσκευής. Η διείσδυση νερού σε ηλεκτρική συσκευή αυξάνει τον κίνδυνο ηλεκτροπληξίας.

8.2 Καθαρισμός καλαθιού αναρρόφησης και περιβλήματος αντλίας (εικ. 5/6/7/8):

1. Ξεβιδώστε τις τρεις βίδες (εικ. 6/αρ. Β) αριστερόστροφα.
2. Στρίψτε τη συσκευή μέχρι το τέρμα προς τα επάνω (εικ. 5). Σημειώστε τη θέση του στηρίγματος (εικ. 5/αρ. Α) και αφαιρέστε το καλάθι αναρρόφησης (εικ. 7/αρ. 4).
3. Καθαρίστε το φίλτρο αναρρόφησης (εικ. 7/αρ.4) και το περίβλημα της φτερωτής της

αντλίας (εικ. 7/αρ. C) με καθαρό νερό.

4. Η συναρμολόγηση εκτελείται στην αντίστροφη σειρά.
5. Σε πλήρως συναρμολογημένη κατάσταση πρέπει το στηρίγμα να βρίσκεται στη σωστή θέση (εικ. 8/αρ. Α).

8.3 Συντήρηση

Στο εσωτερικό της συσκευής δεν υπάρχουν εξαρτήματα που χρειάζονται συντήρηση.

8.4 Παραγγελία ανταλλακτικών:

Κατά την παραγγελία ανταλλακτικών να αναφέρετε τα εξής:

- Τύπος της συσκευής
- Αριθμός είδους της συσκευής
- Αριθμός ταύτισης της συσκευής
- Αριθμός ανταλλακτικού

Θα βρείτε τις ισχύουσες τιμές και πληροφορίες στην ιστοσελίδα www.isc-gmbh.info

9. Διάθεση στα απορρίμματα και επαναχρησιμοποίηση

Η συσκευή βρίσκεται σε μία συσκευασία προς αποφυγή ζημιών κατά τη μεταφορά. Αυτή η συσκευασία αποτελείται από πρώτες ύλες και έτσι μπορεί να επαναχρησιμοποιηθεί ή να ανακυκλωθεί. Η συσκευή και τα εξαρτήματά της αποτελούνται από διάφορα υλικά, όπως π.χ. μέταλλο και πλαστικά υλικά. Δεν επιτρέπεται η απόρριψη ελαττωματικών συσκευών στα οικιακά απορρίμματα. Σωστή απόρριψη είναι η παράδοση σε κατάλληλα κέντρα συλλογής μεταχειρισμένων συσκευών. Εάν δεν γνωρίζετε πού βρίσκεται παρόμοιο κέντρο συλλογής μεταχειρισμένων συσκευών, ρωτήστε στη διοίκηση της κοινότητάς σας.

10. Φύλαξη

Να διατηρείτε τη συσκευή και τα αξεσουάρ της σε σκοτεινό, στεγνό χώρο, χωρίς παγετό, και μακριά από παιδιά. Η ιδανική θερμοκρασία αποθήκευσης είναι μεταξύ 5 και 30 °C. Να φυλάξετε την ηλεκτρική σας συσκευή στην πρωτότυπη συσκευασία της.

11. Πίνακας αναζήτησης αιτίας βλάβης

Βλάβες	Αιτίες	Αποκατάσταση
Η συσκευή δεν παίρνει μπροστά!	<ul style="list-style-type: none"> - Δεν υπάρχει τάση δικτύου - Δεν λειτουργεί ο διακόπτης με πλωτήρα 	<ul style="list-style-type: none"> - Έλεγχος της τάσης δικτύου - Φέρτε τον διακόπτη με πλωτήρα σε πιο ψηλή θέση
Η συσκευή δεν μεταφέρει	<ul style="list-style-type: none"> - Βουλωμένη σίτα εισόδου - Τσακισμένος σωλήνας πίεσης 	<ul style="list-style-type: none"> - Καθαρίστε τη σίτα με υδροριπή - Αποκαταστήστε το σημείο τσακίσματος του σωλήνα
Η συσκευή δεν απενεργοποιείται	<ul style="list-style-type: none"> - Δεν μπορεί να χαμηλώσει ο διακόπτης με πλωτήρα 	<ul style="list-style-type: none"> - Τοποθετήστε τη συσκευή σωστά στον πυθμένα του ατος
Ανεπαρκής ποσότητα μεταφοράς	<ul style="list-style-type: none"> - Βουλωμένη σίτα εισόδου - Μειωμένη απόδοση λόγω πολλών ρύπων και λειαντικών συστατικών νερού 	<ul style="list-style-type: none"> - Καθαρισμός σίτας εισόδου - Καθαρισμός συσκευής και αντικατάσταση αναλώσιμων
Η συσκευή απενεργοποιείται μετά από σύντομο χρονικό διάστημα	<ul style="list-style-type: none"> - Το σύστημα προστασίας του κινητήρα επενεργοποιεί τη συσκευή λόγω πολλών ρύπων - Πολύ ψηλή θερμοκρασία νερού, η μηχανή απενεργοποιεί 	<ul style="list-style-type: none"> - Βγάλτε το βύσμα από την πρίζα και καθαρίστε τη συσκευή και το φρέαρ - Προσέξτε τη μέγιστη επιτρεπτή θερμοκρασία νερού που είναι 35° C



Μόνο για κράτη-μέλη της Ε.Ε.

Μη πετάτε τις ηλεκτρικές συσκευές στα οικιακά απορρίμματα!

Σύμφωνα με την ευρωπαϊκή Οδηγία 2012/19/ΕΚ για απόβλητα ειδών ηλεκτρικού και ηλεκτρονικού εξοπλισμού και την ενσωμάτωσή της σε εθνικό δίκαιο, πρέπει η παλιά ηλεκτρικές συσκευές να συγκεντρώνονται και να παραδίδονται για ανακύκλωση φιλική για το περιβάλλον.

Εναλλακτική λύση ανακύκλωσης αντί για επιστροφή

Ο ιδιοκτήτης της ηλεκτρικής συσκευής υποχρεούται αντί της επιστροφής να συμβάλει στη σωστή ανακύκλωση σε περίπτωση που δεν συνεχίζει να χρησιμοποιεί τη συσκευή. Η παλιά συσκευή μπορεί να παραχωρηθεί σε κέντρο επιστροφής ηλεκτρικών συσκευών με την έννοια των εθνικών νόμων ανακύκλωσης και διαχείρισης αποβλήτων. Δεν συμπεριλαμβάνονται τα τμήματα παλιών συσκευών και τα βοηθητικά στοιχεία χωρίς ηλεκτρικά εξαρτήματα.

Η ανατύπωση ή οποιασδήποτε άλλης μορφής αναπαραγωγή της τεκμηρίωσης ή άλλων δικαιολογητικών που αναφέρονται στα προϊόντα, ακόμη και αποσπασματικά, επιτρέπεται μόνο με ρητή συγκατάθεση της iSC GmbH.

Με επιφύλαξη τεχνικών τροποποιήσεων

Ενημέρωση για το σέρβις

Σε όλες τις χώρες που αναφέρονται στην εγγύηση έχουμε αρμόδια συνεργεία που συνεργάζονται μαζί μας, η διεύθυνση των οποίων προκύπτει από την εγγύηση. Τα συνεργεία αυτά βρίσκονται στη διάθεσή σας για επισκευές, ανταλλακτικά ή αξεσουάρ ή για την αγορά αναλώσιμων.

Προσέξτε ότι στη συσκευή αυτή τα ακόλουθα εξαρτήματα υπόκεινται σε κοινή φθορά ή ότι χρειάζονται τα ακόλουθα αναλώσιμα.

Κατηγορία	Παράδειγμα
Φθειρόμενα εξαρτήματα*	Τροχός αντλίας
Αναλώσιμα υλικά/αναλώσιμα τμήματα*	
Ελλείψεις	

* δεν συμπεριλαμβάνονται υποχρεωτικά στο περιεχόμενο της συσκευασίας!

Σε περίπτωση ελαττωμάτων ή σφαλμάτων σας παρακαλούμε να δηλώστε την περίπτωση στο ίντερνετ στο www.isc-gmbh.info. Προσέξτε να περιγράψετε με ακρίβεια το σφάλμα και απαντήστε στις ακόλουθες ερωτήσεις:

- Λειτούργησε σωστά η συσκευή ή είχε από την αρχή κάποιο ελάττωμα?
- Μήπως προσέξατε κάτι περίεργο προτού παρουσιαστεί το ελάττωμα (σύμπτωμα ή βλάβη)?
- Ποια δυσλειτουργία παρατηρείται στη συσκευή (κύριο σύμπτωμα)? Περιγράψτε αυτή τη δυσλειτουργία.

Εγγύηση

Αξιότιμη πελάτισσα, αξιότιμε πελάτη,
τα προϊόντα μας υπόκεινται σε αυστηρό έλεγχο ποιότητας. Εάν η συσκευή αυτή παρ'όλα αυτά κάποτε δεν λειτουργήσει άψογα, λυπούμαστε πολύ και σας παρακαλούμε να αποτανθείτε προς το τμήμα μας εξυπηρέτησης πελατών στην διεύθυνση που αναφέρεται στην κάρτα αυτή. Ευχαρίστως είμαστε και τηλεφωνικά στη διάθεσή σας στον αριθμό σέρβις που αναφέρεται στην κάρτα εγγύησης. Για την αξίωση της εγγύησης ισχύουν τα εξής:

1. Αυτοί οι όροι εγγύησης ρυθμίζουν πρόσθετες παροχές εγγύησης. Δεν θίγονται από την εγγύηση αυτή οι νόμιμες αξιώσεις σας εγγύησης. Η εγγύησή μας σας παρέχεται δωρεάν.
2. Η εγγύηση καλύπτει μόνο ελαττώματα της συσκευής που οφείλονται αποδεδειγμένα σε σφάλμα υλικού ή παραγωγής και περιορίζεται κατά την κρίση μας σε αποκατάσταση αυτών των ελαττωμάτων ή σε αντικατάσταση της συσκευής σας.
Παρακαλούμε να προσέξετε πως οι συσκευές μας δεν προορίζονται για επαγγελματική, βιοτεχνική ή βιομηχανική χρήση. Για το λόγο αυτό δεν συνάπτεται σύμβαση εγγύησης σε περίπτωση κατά την οποία η συσκευή χρησιμοποιήθηκε κατά τη διάρκεια της εγγύησης σε βιομηχανικές ή βιοτεχνικές επιχειρήσεις ή εάν εκτέθηκε σε παρόμοια εντατική χρήση.
3. Από την εγγύησή μας εξαιρούνται τα εξής:
 - Βλάβες της συσκευής που οφείλονται σε μη τήρηση των οδηγιών συναρμολόγησης ή σε όχι σωστή εγκατάσταση, μη τήρηση των οδηγιών χρήσης (όπως π.χ. σύνδεση σε εσφαλμένη τάση ή σε λάθος είδος ρεύματος) ή σε μη τήρηση των όρων συντήρησης και ασφαλείας ή σε περίπτωση έκθεσης της συσκευής σε ασυνήθιστες καιρικές συνθήκες ή σε έλλειψη φροντίδας και συντήρησης.
 - Βλάβες της συσκευής που οφείλονται σε καταχρηστική ή εσφαλμένη χρήση (όπως π.χ. υπερφόρτωση της συσκευής ή χρήση μη εγκεκριμένων εργαλείων ή αξεσουάρ), σε είσοδο ξένων αντικειμένων στη συσκευή (όπως π.χ. άμμος, πέτρες ή σκόνη, βλάβες μεταφοράς), άσκηση βίας ή ξένη επέμβαση (όπως π. χ. βλάβη από πτώση).
 - Βλάβες της συσκευής ή τμημάτων της συσκευής που οφείλονται σε συνήθη ή φυσική φθορά.
4. Η διάρκεια της εγγύησης ανέρχεται σε 24 μήνες και αρχίζει από την ημερομηνία της αγοράς της συσκευής. Οι αξιώσεις εγγύησης πρέπει να γερθούν πριν τη λήξη της διάρκειας της εγγύησης εντός δύο εβδομάδων από την διαπίστωση του ελαττώματος. Αποκλείονται αξιώσεις εγγύησης μετά την πάροδο της διάρκειας της εγγύησης. Η επισκευή ή η αντικατάσταση δεν συνεπάγεται την επέκταση της διάρκειας της εγγύησης ούτε την νέα έναρξη της διάρκειας της εγγύησης για τη συσκευή ή για ενδεχομένως χρησιμοποιηθέντα νέα ανταλλακτικά. Αυτό ισχύει και στην περίπτωση σέρβις επί τόπου.
5. Για την αξίωση της εγγύησης παρακαλούμε να δηλώσετε την ελαττωματική σας συσκευή στο: www.isc-gmbh.info. Εάν το ελάττωμα καλύπτεται από την εγγύηση, θα σας επιστραφεί αμέσως είτε η επισκευασμένη συσκευή είτε μία καινούργια συσκευή.

Ευχαρίστως επισκευάζουμε ελαττώματα της συσκευής έναντι πληρωμής, εάν τα ελαττώματα αυτά δεν καλύπτονται από την εγγύηση. Για το σκοπό αυτό παρακαλούμε να στείλετε τη συσκευή στη διεύθυνση του σέρβις μας.

Για αναλώσιμα και σε περίπτωση που λείπουν εξαρτήματα παραπέμπουμε στους περιορισμούς αυτής της εγγύησης σύμφωνα με τους πληροφορίες σέρβις αυτών των οδηγιών χρήσης.



Konformitätserklärung

- D** erklårt folgende Konformität gemäß EU-Richtlinie und Normen für Artikel
- GB** explains the following conformity according to EU directives and norms for the following product
- F** déclare la conformité suivante selon la directive CE et les normes concernant l'article
- I** dichiara la seguente conformità secondo la direttiva UE e le norme per l'articolo
- NL** verklaart de volgende overeenstemming conform EU richtlijn en normen voor het product
- E** declara la siguiente conformidad a tenor de la directiva y normas de la UE para el artículo
- P** declara a seguinte conformidade, de acordo com a directiva CE e normas para o artigo
- DK** attesterer følgende overensstemmelse i medfør af EU-direktiv samt standarder for artikel
- S** förklarar följande överensstämmelse enl. EU-direktiv och standarder för artikeln
- FIN** vakuuttaa, että tuote täyttää EU-direktiivin ja standardien vaatimukset
- EE** tõendab toote vastavust EL direktiivile ja standarditele
- CZ** vydává následující prohlášení o shodě podle směrnice EU a norem pro výrobek
- SLO** potrjuje sledečo skladnost s smernico EU in standardi za izdelek
- SK** vydáva nasledujúce prehlásenie o zhode podľa smernice EÚ a noriem pre výrobok
- H** a cikkekhez az EU-irányvonal és Normák szerint a következő konformitást jelenti ki
- PL** deklaruje zgodność wymienionego ponizej artykułu z następującymi normami na podstawie dyrektywy WE.
- BG** декларира съответното съответствие съгласно Директива на ЕС и норми за артикул
- LV** paskaidro šādu atbilstību ES direktīvai un standartiem
- LT** apibūdina šį atitikimą EU reikalavimams ir prekės normoms
- RO** declară următoarea conformitate conform directivei UE și normelor pentru articolul
- GR** δηλώνει την ακόλουθη συμμόρφωση σύμφωνα με την Οδηγία ΕΚ και τα πρότυπα για το προϊόν
- HR** potvrđuje sljedeću usklađenost prema smjernicama EU i normama za artikl
- BIH** potvrđuje sljedeću usklađenost prema smjernicama EU i normama za artikl
- RS** potvrđuje sledeću usklađenost prema smernicama EZ i normama za artikal
- RUS** следующим удостоверяется, что следующие продукты соответствуют директивам и нормам ЕС
- UKR** проголошує про зазначену нижче відповідність виробу директивам та стандартам ЄС на виріб
- MK** ja izjavуva slednata soobrznost согласно EУ-директивата и нормите за артикли
- TR** Ürünü ile ilgili AB direktifleri ve normları gereğince aşağıda açıklanan uygunluğu belirtir
- N** erklærer følgende samsvar i henhold til EU-direktivet og standarder for artikkel
- IS** Lýsir uppfyllingu EU-reglna og annarra staðla vöru

Schmutzwasserpumpe GE-DP 5220 LL/GE-DP 7330 LL (Einhell)

- 87/404/EC_2009/105/EC
- 2005/32/EC_2009/125/EC
- 2006/95/EC
- 2006/28/EC
- 2004/108/EC
- 2004/22/EC
- 1999/5/EC
- 97/23/EC
- 90/396/EC_2009/142/EC
- 89/686/EC_96/58/EC
- 2011/65/EC
- 2006/42/EC
- Annex IV
Notified Body:
Notified Body No.:
Reg. No.:
- 2000/14/EC_2005/88/EC
- Annex V
- Annex VI
Noise: measured L_{WA} = dB (A); guaranteed L_{WA} = dB (A)
P = KW; L/O = cm
Notified Body:
- 2004/26/EC
Emission No.:

Standard references: EN 60335-1; EN 60335-2-41; EN 62233; EN 55014-1; EN 55014-2; EN 61000-3-2; EN 61000-3-3

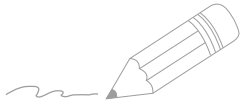
Landau/Isar, den 29.09.2014


Weichselgartner/General-Manager

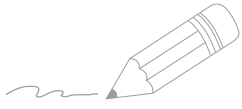

Wang/Product-Management

First CE: 14
Art.-No.: 41.707.80/41.707.90 I.-No.: 11013
Subject to change without notice

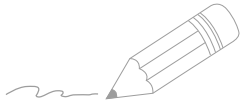
Archive-File/Record: NAPR006933/NAPR006932
Documents registrar: Roland Dallinger
Wiesenweg 22, D-94405 Landau/Isar



A series of horizontal lines for writing, starting from the top right and extending down to the bottom of the page.



A series of horizontal lines for writing, starting with a pencil icon at the beginning of the first line.





EH 10/2014 (01)

