



Ⓧ **Bedienungsanleitung
Druckspritze**

Plantiflor[®]



7



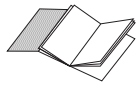
HHM-Nr.: 525160

Art.-Nr.: 34.252.02

I.-Nr.: 11032

DS 70





Ⓟ Bitte Seite 2 ausklappen!

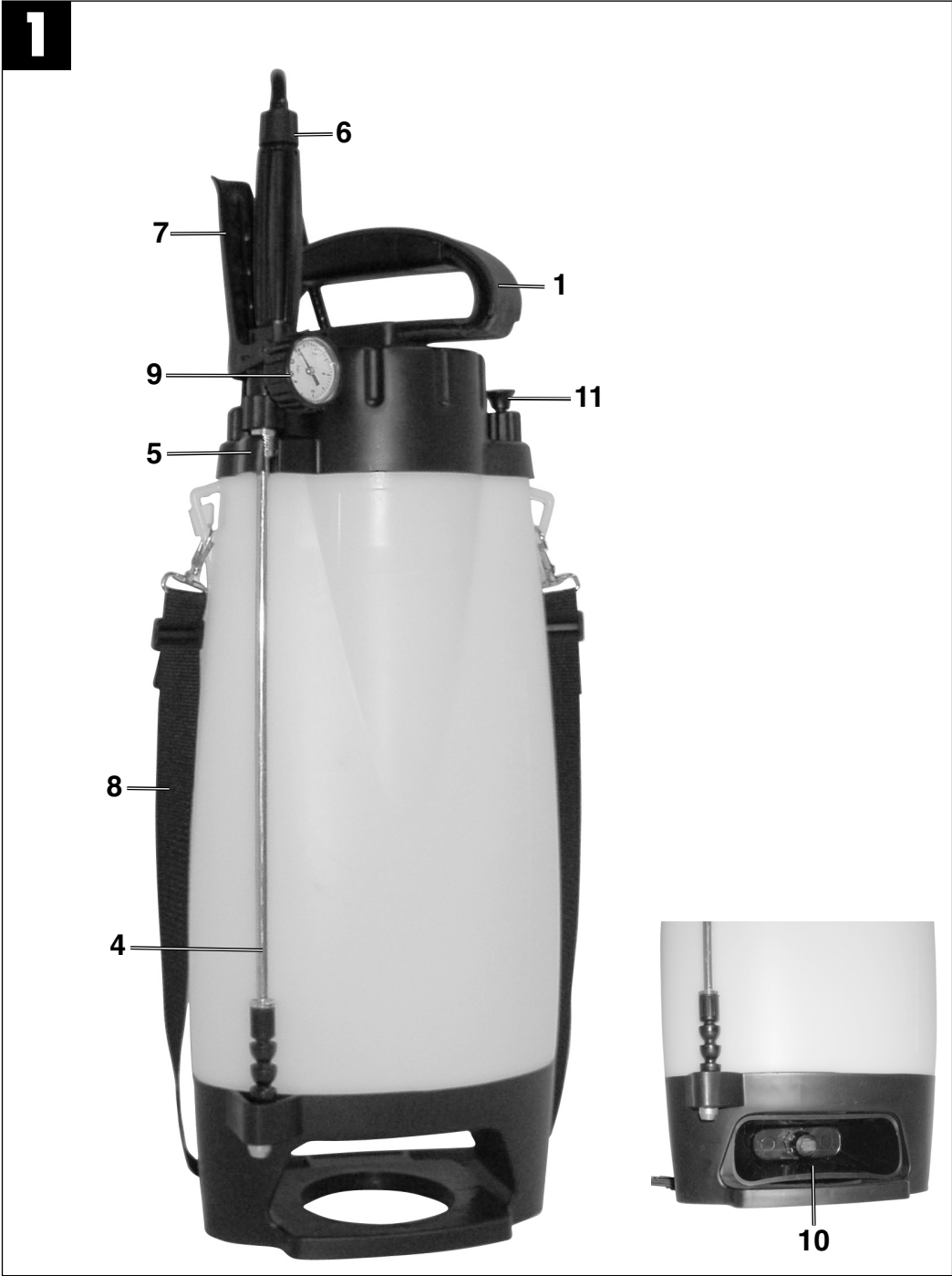


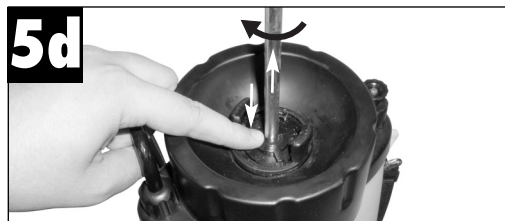
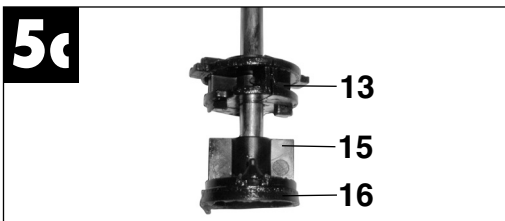
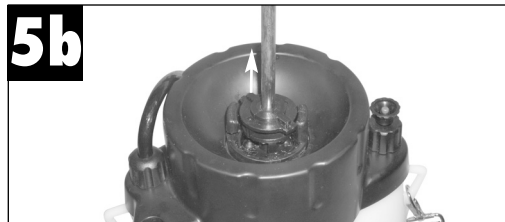
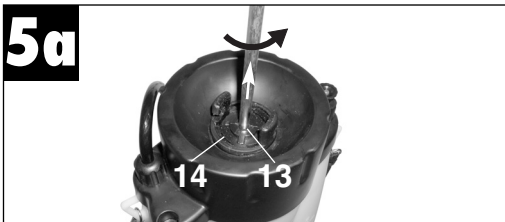
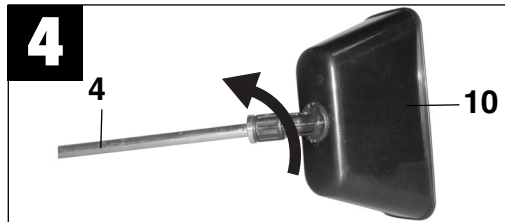
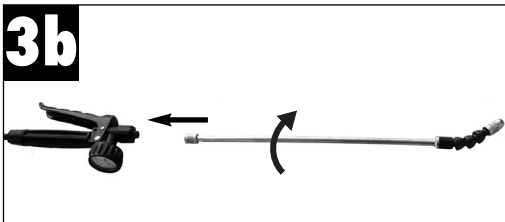
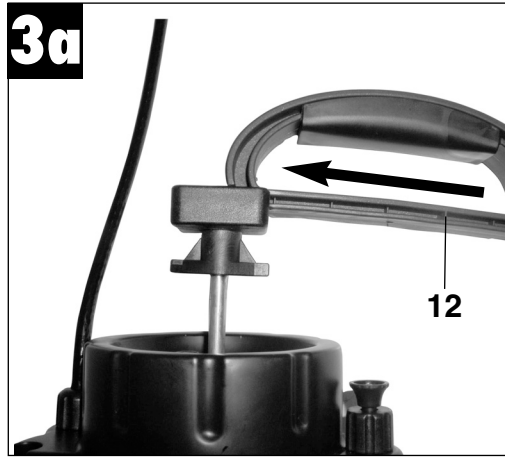
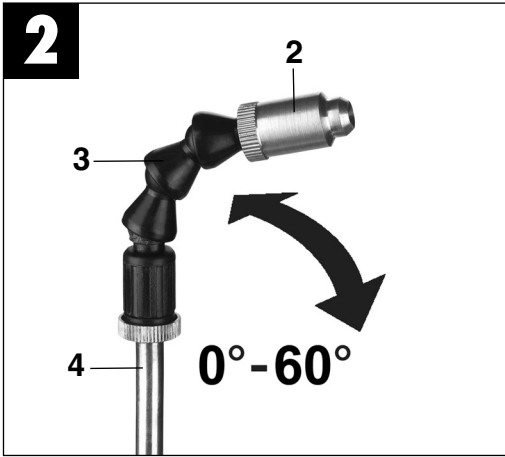
Ⓟ Vor Inbetriebnahme Bedienungsanleitung und Sicherheitshinweise lesen und beachten





1





Inhaltsverzeichnis:

1. Anwendungsbereich
2. Sicherheitshinweise
3. Gerätebeschreibung
4. Lieferumfang
5. Montage
6. Sprühmittelmengen
7. Pflanzenschutzmittel ansetzen
8. Befüllen
9. Spritzen
10. Technische Daten
11. Reinigung
12. Überprüfung der Dosierung
13. Wartung
14. Pumpenmembrane reinigen/wechseln
15. Ersatzteilbestellung
16. Entsorgung und Wiederverwertung

Erklärung der Symbole auf dem Gerät:

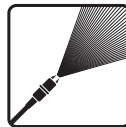
Pumpen-/Tragegriff auf Anschlag nach unten drücken und nach links herausdrehen.



Vor Inbetriebnahme Bedienungsanleitung lesen und beachten



Sprührohr festhalten und Sprühstrahl nicht auf Personen halten!



Flachstrahlwinkel 60°



Mit Druck beaufschlagten Behälter nicht dauernder Sonnenbestrahlung aussetzen!



Mit Sprühmittel befüllten Behälter keinen Minustemperaturen aussetzen!



Keine nicht zugelassenen, ätzenden und lösungsmittelhaltigen Sprühmittel in den Druckbehälter füllen und versprühen.



Vor jeden Reinigungs- und Wartungsarbeiten den Behälter drucklos machen! Überdruckventil nach oben ziehen und Druck ablassen!

D**Verpackung:**

Das Gerät befindet sich in einer Verpackung um Transportschäden zu verhindern. Diese Verpackung ist Rohstoff und ist somit wiederverwendbar oder kann dem Rohstoffkreislauf zurückgeführt werden.

Beim Benutzen von Geräten müssen einige Sicherheitsvorkehrungen eingehalten werden, um Verletzungen und Schäden zu verhindern:

- Lesen Sie die Bedienungsanleitung sorgfältig durch und beachten sie deren Hinweise. Machen Sie sich anhand dieser Gebrauchsanweisung mit dem Gerät, dem richtigen Gebrauch sowie den Sicherheitsvorschriften vertraut.
- Bewahren Sie diese gut auf, damit Ihnen die Informationen jederzeit zur Verfügung stehen.
- Falls Sie das Gerät an andere Personen übergeben sollten, händigen Sie diese Bedienungsanleitung bitte mit aus.

Wir übernehmen keine Haftung für Unfälle oder Schäden, die durch Nichtbeachten dieser Anleitung entstehen.

1. Bestimmungsgemäßer Gebrauch

Der Drucksprüher dient ausschließlich zum Versprühen von folgenden Flüssigkeiten im Haus, Garten oder in Gewächshäusern:

- Wasser
- Pflanzenschutzmitteln,
- Unkrautvertilgungsmitteln,
- Desinfektionsmitteln und
- In Wasser gelösten Düngemitteln

Es dürfen nur flüssige Düngemitteln, Unkrautvertilgungsmitteln und von der BBA (Biologische Bundesanstalt für Land- und Forstwirtschaft) zugelassenen Pflanzenschutzmitteln (PSM) verwendet werden. Für diese zugelassenen PSM sind zum Zeitpunkt der Herstellung des Gerätes keine schädlichen Einwirkungen auf die verwendeten Werkstoffe bekannt. Die Düngemittel, Pflanzenschutzmittel und Unkrautvertilgungsmitteln dürfen nur in den vom Sprühmittel-Hersteller angegebenen Konzentrationen versprüht werden. Im Zweifelsfall erkundigen Sie sich bitte beim Mittelhersteller. Der Drucksprüher ist ausschließlich für den privaten Gebrauch vorgesehen.

Die Druckspritze ist nicht geeignet im Lebensmittelbereich und zum Versprühen von Sprühflüssigkeiten

über der zulässigen Betriebstemperatur von 40°C sowie von säurehaltigen, ätzenden und brennbaren Flüssigkeiten mit einem Flammpunkt unter 55°C. Ebenso dürfen keine Imprägnier- oder Desinfektionsmittel, Lacke, Lasuren, Fette und Öle versprüht werden.

Achtung! Zerstäubte brennbare Flüssigkeiten sind auch bei Flammpunkt über 55°C leicht entzündlich.

Die Druckspritze darf keinesfalls verwendet werden:

- zur Abflämmung
- zur Lagerung von Flüssigkeiten

Das Gerät darf nur nach seiner Bestimmung verwendet werden. Jede weitere darüber hinausgehende Verwendung ist nicht bestimmungsgemäß. Für daraus hervorgerufene Schäden oder Verletzungen aller Art haftet der Benutzer/Bediener und nicht der Hersteller.

Bitte beachten Sie, dass unsere Geräte bestimmungsgemäß nicht für den gewerblichen, handwerklichen oder industriellen Einsatz konstruiert wurden. Wir übernehmen keine Gewährleistung, wenn das Gerät in Gewerbe-, Handwerks- oder Industriebetrieben sowie bei gleichzusetzenden Tätigkeiten eingesetzt wird.

2. Sicherheitshinweise:

- Pflanzenschutzmittel dürfen auf Freilandflächen nur angewandt werden, soweit diese landwirtschaftlich, forstwirtschaftlich oder gärtnerisch genutzt werden. Sie dürfen jedoch nicht in oder unmittelbar an oberirdischen Gewässern und Küstengewässern angewandt werden.
- Der Zugriff von Kindern ist durch geeignete Maßnahmen zu verhindern.
- Verstopfte Düsen oder Kleinteile nicht mit dem Mund ausblasen.
- Verstopfte Düsen nur mit geeignetem Düsendraht oder geeignetem Reinigungsmittel reinigen.
- Sprühmittel immer nach den Anweisungen des Herstellers mischen und verarbeiten.
- Nur soviel Spritzflüssigkeit ansetzen, wie benötigt wird.
- So befüllen, das nichts vorbeiläuft und nichts zurückspritzt.
- Sprühen Sie nicht auf Menschen, Tiere oder in Gewässer.
- Beim Sprühen von Pflanzenschutzmitteln und

Schädlingsbekämpfungsmitteln immer Schutzkleidung tragen, da beim Versprühen feine Tröpfchen entstehen.

- Während der Arbeit mit Pflanzenschutzmitteln nicht essen, rauchen und trinken.
- Beim Befüllen aus dem Leitungsnetz den Füllschlauch nicht ohne Sicherheitsvorkehrungen in die Spritzflüssigkeit eintauchen lassen.
- Entnahme aus Oberflächengewässern nur nach amtlicher Genehmigung und bei Vermeidung aller Verunreinigungen.
- Beachten Sie die Windrichtung und sprühen Sie niemals gegen den Wind. Vermeiden Sie den Abtritt der Sprühflüssigkeit auf nicht zu behandelnde Flächen.
- Nach Abschluss der Arbeit Hände und Gesicht gründlich reinigen.
- Nach jeder längeren Außerbetriebnahme und erneuter Inbetriebnahme soll das Sprühgerät auf eventuelle Beschädigungen untersucht werden.
- Defekte Teile bitte sofort austauschen.
- Verwenden Sie nur Original-Ersatzteile.
- Das Gerät im befüllten und ungefüllten Zustand nicht in der prallen Sonneneinstrahlung stehen lassen.
- Im Winter das Gerät komplett säubern und trocken halten damit keine Frostbeschädigungen auftreten können.
- Für Schäden, die durch unsachgemäße Reparaturen und unsachgemäße Handhabung bzw. Verfremdung der Anwendungsbereiche hervorgerufen werden, können wir keine Haftung übernehmen.
- Das Öffnen des Gerätes und das Durchführen von Wartungsarbeiten am Gerät ist nur erlaubt, wenn der Behälter drucklos ist.
- Zum Druckablassen den trichterförmigen Knopf vom Überdruckventil herausziehen.
- Bitte beachten Sie die Sicherheitsdatenblätter für chemische Stoffe und Zubereitungen gemäß DIN 52 900 „DIN-Sicherheitsdatenblatt für chemische Stoffe und Zubereitungen“ und das AID Merkblatt 2079 „Befüllen von Pflanzenschutzgeräten“
Zu den Pflanzenschutzmitteln gehören z.B. Herbizide, Insektizide, Fungizide und Wachstumsregler sowie Stoffe, die dazu bestimmt sind, diesen Mitteln bei ihrer Anwendung zugesetzt zu werden, um ihre Eigenschaften oder ihre Wirkungsweise zu verändern.
- Nach jeder Außerbetriebnahme oder vor jeder Wartung am Gerät immer erst über das Überdruckventil den Druck durch Anheben des Überdruckventils ablassen.

- Zu Beginn jeder Saison und bei regelmäßigem Gebrauch mindestens monatlich einmal das Gerät auf Dichtigkeit und Funktionstauglichkeit aller Teile bei 3 bar Betriebsüberdruck in Betrieb und Ruhestellung prüfen.
- **Wichtiger Hinweis:** Starke Beanspruchung aufgrund der Betriebsweise (einschl. des Transports zum Einsatzort und der Aufbewahrung bei Nichtbenutzung), Umgebungseinflüsse (des Einsatzortes und des Aufbewahrungsortes bei Nichtbenutzung), mangelhafte Wartung und Pflege können zu vorzeitigem Verschleiß des Gerätes führen. Es sollte daher vor jeder Benutzung auf sicheren und betriebsfähigen Zustand, zumindest jedoch auf äußerlich erkennbare Schäden geprüft werden. Insbesondere bei Auftreten sicherheitsbedenklicher Mängel, jedoch mindestens alle 5 Jahre haben Sachkundige, am besten ein Wartungsdienst zu prüfen, ob ein gefahrloser Betrieb weiterhin möglich ist.

3. Gerätebeschreibung (Abb. 1/2)

1. Pumpen-/ Tragegriff
2. Düse
3. Schwanenhals
4. Sprührohr
5. Sprührohrhalterung
6. Pistolengriff
7. Auslösehebel
8. Tragegurt
9. Manometer
10. Sprühtrichter
11. Überdruckventil

4. Lieferumfang

- Öffnen Sie die Verpackung und nehmen Sie das Gerät vorsichtig aus der Verpackung.
- Entfernen Sie das Verpackungsmaterial sowie Verpackungs-/ und Transportsicherungen (falls vorhanden).
- Überprüfen Sie, ob der Lieferumfang vollständig ist.
- Kontrollieren Sie das Gerät und die Zubehörteile auf Transportschäden.
- Bewahren Sie die Verpackung nach Möglichkeit bis zum Ablauf der Garantiezeit auf.

D**ACHTUNG**

Gerät und Verpackungsmaterial sind kein Kinderspielzeug! Kinder dürfen nicht mit Kunststoffbeuteln, Folien und Kleinteilen spielen! Es besteht Verschluckungs- und Erstickungsgefahr!

- Originalbetriebsanleitung
- Druckspritze
- Sprührohr
- Tragegurt
- Sprühtrichter
- Pumpen-/Tragegriff

5. Montage (Abb. 3a-3b)

- Pumpen-/Tragegriff wie in Abb. 3a dargestellt montieren. Achten Sie dabei auf die Position des Anschlages (Abb. 3a/Pos. 12).
- Sprührohr wie in Abb. 3b dargestellt auf Pistolengriff schrauben.
- **Achtung!** Das Überdruckventil (Abb. 1/Pos. 11) nicht herausdrehen!
- **Achtung!** Überprüfen Sie ob die Verschraubungen für den Schlauch am Pistolengriff und am Behälter fest sitzen!

6. Sprühmittelmengen

Hinweis: Sprühmittel immer nach den Anweisungen des Mittelherstellers herstellen.
Die Menge ist nach dem tatsächlichen Bedarf zu wählen.

Anhaltswerte für den Pflanzenschutz

Bodenkulturen	0,3 – 0,5 ltr. für 10 m ²
Niedrige Sträucher	1,0 – 1,5 ltr. für 10m ²
Spalierbäume, Spindelbüsche	0,5 – 1,0 ltr. pro Stck.
Größere Buschbäume	2,0 ltr. pro Stck.
Ältere, freistehende Bäume	3,0 – 5,0 ltr. pro Stck

7. Pflanzenschutzmittel ansetzen

- Pflanzenschutzmittel niemals in Wohnräumen, Stallungen oder Lagerräumen für Lebens- und Futtermittel sondern ausschließlich im Freien ansetzen.
- Pflanzenschutzmittel in einem separaten

Behälter ansetzen und gut vormischen. Erst dann in die Druckspritze füllen.

- Bei der Anwendung von Spritzmitteln, die aus pflanzlichen Präparaten angesetzt sind, müssen diese Flüssigkeiten vor dem Einfüllen gefiltert werden.

8. Befüllen

- Heben Sie vor dem Herausdrehen der Pumpe das Überdruckventil (Bild 1/Pos. 11) an und lassen Sie evtl. vorhandenen Überdruck ab.
- Drücken Sie den Pumpen-/Tragegriff ganz nach unten und drehen Sie (Linksrotation) die Pumpe langsam heraus.
- Füllen Sie den Behälter maximal bis zur 5 Ltr. Markierung mit dem nach Anweisungen des Spritzmittelherstellers hergestellten Spritzmittel auf.
- Setzen Sie die Pumpe ein, drücken Sie den Pumpen-/Tragegriff nach unten und drehen Sie die Pumpe (Rechtsrotation) wieder fest ein. Der Pumpen-/Tragegriff rastet dabei in die Bajonettsicherung ein.

Hinweis: Transportieren Sie die Druckspritze nur mit eingerasteter Bajonettsicherung. Das Sprührohr sollte sich dabei in der dafür vorgesehenen Halterung befinden (Abb. 1/Pos 5).

9. Spritzen

- Pumpen-/Tragegriff durch Drücken und leichte Linksrotation aus der Bajonettsicherung lösen.
- Durch Pumpenbewegungen (auf+ab) des Pumpen-/Tragegriffes wird Druck im Behälter aufgebaut.

Hinweis: Um den Pumpvorgang zu erleichtern kann der Sprühtrichter (Abb. 1/Pos. 10) aus dem Aufbewahrungsfach (vgl. Stiefelschlaufe) entfernt werden und die Druckspritze mit dem Fuß auf dem Boden festgehalten werden.

Den momentanen Behälterdruck können sie am Manometer (Abb. 1/Pos. 9) ablesen. Der maximale Behälterdruck (Betriebsüberdruck) darf 3 bar nicht übersteigen. Das Überdruckventil (Abb. 1/Pos. 11) spricht bei mehr als 3,2 bar Überdruck an und lässt den Überdruck ab.

Hinweis! Höherer Druck macht die Zerstäubung feiner, erhöht aber die Gefahr der Abtrift. Niedrigerer Druck erzeugt größere Tropfen, die leichter von der Pflanze abtropfen, mit der Folge unnötiger Bodenbelastung und höheren Mittel-

verbrauchs.

Achtung! Druckspritze immer senkrecht tragen.

- Zum Sprühen den Auslösehebel (Abb. 1 / Pos. 7) am Pistolengriff drücken.
- Nach Loslassen des Auslösehebels stoppt der Sprühstrahl sofort.
- Indem Sie den Schwanenhals (Abb. 2 / Pos. 3) an den Gelenkteilen abbiegen, können Sie auch schwer erreichbare Stellen gezielt besprühen.
- Zur Verwendung des Sprühtrichters (Abb. 1/Pos. 10) die Düse mitsamt dem Schwanenhals (Abb. 2/Pos. 3) vom Sprührohr abschrauben. Den Sprühtrichter wie in Abb. 4 gezeigt auf das Sprührohr aufschrauben.

Achtung! Lassen Sie dazu den Druck durch Ziehen des Überdruckventils (Abb. 1/Pos. 11) vollständig ab.

10. Technische Daten

max. Einfüllmenge	5 l
Gesamt-Rauminhalt	7 l
Volumenstrom V_{\max} =	0,45 l/min
zul. Betriebsüberdruck	3 bar
zul. Betriebstemperatur	+ 40°C
Sicherheitsventil/ Entlüftungsventil	1
Düse	Hohlkegel 0,7 mm
Düsensprühwinkel	max. 60°
Rückstoßkraft an der Düse	kleiner als 5N
Technische Restmenge	0,05 l
Sprühdruck	1,5 - 3 bar
Sprühmenge	0,3 - 0,45 l/min
Optimaler Sprühdruck	2,0 bar
Optimaler Sprühabstand	0,6 m
Sprühbreite bei 0,5 m Abstand	0,6 m
Sprühmenge bei 2 bar	0,35 l/min

Hinweis: Technische Restmenge ist der Flüssigkeitsrest, der sich beim ersten Austreten von Luft aus der Düse noch im Gerät befindet und nicht mehr gleichmäßig versprüht werden kann.

11. Reinigung

Nach jedem Gebrauch ist das Gerät zu reinigen und der Behälter im geöffneten Zustand trocknen zu lassen. Beachten Sie dazu die Reinigungshinweise der Gebrauchsanleitung des verwendeten Spritzmittels und auch diese Anleitung.

Im Gerät verbleibende Restmengen sind über die Einfüllöffnung aus dem Behälter zu entfernen und für spätere Anwendungen zwischen zu lagern oder nach den geltenden Vorschriften zu entsorgen.

Zur Reinigung gehen Sie wie folgt vor.

- Füllen Sie den leer gespritzten oder wie zuvor beschrieben entleerten Behälter mit der 10 fachen Menge der Technischen Restmenge (siehe Technische Daten) klarem Wasser auf.
- Verschließen Sie den Behälter und schütteln Sie die Druckspritze mehrmals kräftig.
- Verspritzen Sie anschließend den Inhalt der Druckspritze auf die zuvor behandelte oder ausgesparte Restfläche.
- Wiederholen Sie diesen Vorgang.
- Der Behälter kann jetzt über die Einfüllöffnung restlos entleert werden.

12. Überprüfung der Dosierung

Durch Verschleiß oder anhaftende Rückstände verlieren Düsen ihre Präzision. Aus diesem Grund ist die Dosiergenauigkeit regelmäßig zu Saisonbeginn oder bei regelmäßigem Gebrauch mindestens monatlich zu überprüfen.

Vorgehensweise:

- Mindestens 2 ltr. Wasser in den Spritzmittelbehälter füllen und 1 Minute mit 2 bar Druck in ein Gefäß sprühen

Die Menge im Gefäß darf nicht mehr als 10% der Sprühmenge bei 2 bar (siehe Technische Daten) abweichen.

Ist die Menge zu klein:

Ablagerungen an der Düse
-> Teil reinigen, Prüfung wiederholen

Menge zu groß:

Beschädigung oder Verschleiß der Düse
-> Düse erneuern

Spritzstrahl oder Spritzfächer ungleichmäßig:

-> Düse erneuern

D**13. Wartung**

Die Druckspritze ist annähernd wartungsfrei. Vor Arbeiten am Gerät immer erst über das Überdruckventil (Abb.1 / Pos. 11) den Druck durch Anheben des Überdruckventils ablassen. Beachten Sie unbedingt die Sicherheitshinweise.

- Die Lebensdauer des Gerätes wird erheblich verlängert wenn regelmäßig die Membrane (Abb. 5c / Pos. 16) gereinigt und mit harz- und säurefreiem Fett geschmiert wird (z. B. Vaseline).

14. Pumpenmembrane reinigen/wechseln

- Zum Wechseln einer defekten Pumpenmembrane den Pumpen-/Tragegriff ganz hochziehen und nach links drehen bis ein Anschlag spürbar ist. Danach weiter nach links drehen bis die Abdeckplatte (Abb. 5a/ Pos. 13) vom Bajonettverschluss (Abb. 5a/ Pos. 14) gelöst ist
- Ziehen Sie den Pumpen-/Tragegriff heraus (Abb. 5b).
- Drücken Sie die Haltezapfen der Pumpenmembrane (Abb. 5c/ Pos. 16) aus der Halterung heraus. Je nach Zustand der Membrane diese entweder reinigen oder ersetzen. Die Haltezapfen der neuen Membrane wieder in die Halterung eindrücken. Schmieren Sie die neue Membrane mit säurefreiem Fett ein.
- Setzen Sie den Pumpen-/Tragegriff wieder ein und drücken Sie die Abdeckplatte in den Bajonettsitz (Abb. 5d). Halten Sie die Abdeckplatte mit den Fingern gedrückt, ziehen den Pumpen-/Tragegriff nach oben und drehen Sie ihn nach rechts. Somit ist die Abdeckplatte (Abb. 5a/ Pos. 13) im Bajonettverschluss (Abb. 5a/ Pos. 14) verriegelt.

15. Ersatzteilbestellung

Bei der Ersatzteilbestellung sollten folgende Angaben gemacht werden:

- Typ des Gerätes
- Artikelnummer des Gerätes
- Ident- Nummer des Gerätes
- Ersatzteil- Nummer des erforderlichen Ersatzteils

Aktuelle Preise und Infos finden Sie unter www.isc-gmbh.info

16. Entsorgung und Wiederverwertung

Das Gerät befindet sich in einer Verpackung um Transportschäden zu verhindern. Diese Verpackung ist Rohstoff und ist somit wieder verwendbar oder kann dem Rohstoffkreislauf zurückgeführt werden. Das Gerät und dessen Zubehör bestehen aus verschiedenen Materialien, wie z.B. Metall und Kunststoffe. Führen Sie defekte Bauteile der Sondermüllentsorgung zu. Fragen Sie im Fachgeschäft oder in der Gemeindeverwaltung nach!



©

Der Nachdruck oder sonstige Vervielfältigung von Dokumentation und Begleitpapieren der Produkte, auch auszugsweise ist nur mit ausdrücklicher Zustimmung der ISC GmbH zulässig.







ⓓ GARANTIEURKUNDE

Sehr geehrte Kundin, sehr geehrter Kunde,

unsere Produkte unterliegen einer strengen Qualitätskontrolle. Sollte dieses Gerät dennoch einmal nicht einwandfrei funktionieren, bedauern wir dies sehr und bitten Sie, sich an unseren Servicedienst unter der auf dieser Garantiekarte angegebenen Adresse, oder an den nächstgelegenen zuständigen Baumarkt zu wenden. Für die Geltendmachung von Garantieansprüchen gilt Folgendes:

1. Diese Garantiebedingungen regeln zusätzliche Garantieleistungen. Ihre gesetzlichen Gewährleistungsansprüche werden von dieser Garantie nicht berührt. Unsere Garantieleistung ist für Sie kostenlos.
2. Die Garantieleistung erstreckt sich ausschließlich auf Mängel, die auf Material- oder Herstellungsfehler zurückzuführen sind und ist auf die Behebung dieser Mängel bzw. den Austausch des Gerätes beschränkt. Bitte beachten Sie, dass unsere Geräte bestimmungsgemäß nicht für den gewerblichen, handwerklichen oder industriellen Einsatz konstruiert wurden. Ein Garantievertrag kommt daher nicht zustande, wenn das Gerät in Gewerbe-, Handwerks- oder Industriebetrieben sowie bei gleichzusetzenden Tätigkeiten eingesetzt wird.
Von unserer Garantie sind ferner Ersatzleistungen für Transportschäden, Schäden durch Nichtbeachtung der Montageanleitung oder aufgrund nicht fachgerechter Installation, Nichtbeachtung der Gebrauchsanleitung (wie durch z.B. Anschluss an eine falsche Netzspannung oder Stromart), missbräuchliche oder unsachgemäße Anwendungen (wie z.B. Überlastung des Gerätes oder Verwendung von nicht zugelassenen Einsatzwerkzeugen oder Zubehör), Nichtbeachtung der Wartungs- und Sicherheitsbestimmungen, Eindringen von Fremdkörpern in das Gerät (wie z.B. Sand, Steine oder Staub), Gewaltanwendung oder Fremdeinwirkungen (wie z. B. Schäden durch Herunterfallen) sowie durch verwendungsgemäßen, üblichen Verschleiß ausgeschlossen. Dies gilt insbesondere für Akkus, auf die wir dennoch eine Garantiezeit von 12 Monaten gewähren.

Der Garantieanspruch erlischt, wenn an dem Gerät bereits Eingriffe vorgenommen wurden.

3. Die Garantiezeit beträgt 5 Jahre und beginnt mit dem Kaufdatum des Gerätes. Garantieansprüche sind vor Ablauf der Garantiezeit innerhalb von zwei Wochen, nachdem Sie den Defekt erkannt haben, geltend zu machen. Die Geltendmachung von Garantieansprüchen nach Ablauf der Garantiezeit ist ausgeschlossen. Die Reparatur oder der Austausch des Gerätes führt weder zu einer Verlängerung der Garantiezeit noch wird eine neue Garantiezeit durch diese Leistung für das Gerät oder für etwaige eingebaute Ersatzteile in Gang gesetzt. Dies gilt auch bei Einsatz eines Vor-Ort-Services.
4. Für die Geltendmachung Ihres Garantieanspruches übersenden Sie bitte das defekte Gerät portofrei an die unten angegebene Adresse, oder wenden Sie sich bitte an den nächstgelegenen zuständigen Baumarkt. Fügen Sie den Verkaufsbeleg im Original oder einen sonstigen datierten Kaufnachweis bei. Bitte bewahren Sie deshalb den Kassenbon als Nachweis gut auf! Beschreiben Sie uns bitte den Reklamationsgrund möglichst genau. Ist der Defekt des Gerätes von unserer Garantieleistung erfasst, erhalten Sie umgehend ein repariertes oder neues Gerät zurück.

iSC GmbH • Eschenstraße 6 • 94405 Landau/Isar (Deutschland)

E-Mail: info@isc-gmbh.info • Internet: www.isc-gmbh.info





1		www.isc-gmbh.info	
Name:		Retouren-Nr. ISC:	
2			
Straße / Nr.:		Telefon:	
PLZ	Ort	Mobil:	
3		Art.-Nr.:	
Welcher Fehler ist aufgetreten (genaue Angabe):		I.-Nr.:	
<p>Sehr geehrte Kundin, sehr geehrter Kunde, bitte beschreiben Sie uns die von Ihnen festgestellte Fehlfunktion Ihres Gerätes als Grund Ihrer Beanstandung möglichst genau. Dadurch können wir für Sie Ihre Reklamation schneller bearbeiten und Ihnen schneller helfen. Eine zu ungenaue Beschreibung mit Begriffen wie „Gerät funktioniert nicht“ oder „Gerät defekt“ verzögert hingegen die Bearbeitung erheblich.</p>			
4		Kaufbeleg-Nr. / Datum:	
Garantie: JA <input type="checkbox"/> NEIN <input type="checkbox"/>			
<p>1 Bei ISC-Webadresse anmelden - es wird Ihnen eine Retourennummer zugeteilt 2 Ihre Anschrift eintragen 3 Fehlerbeschreibung und Art.-Nr. und I.-Nr. angeben 4 Garantiefall JA/NEIN ankreuzen sowie Kaufbeleg-Nr. und Datum angeben und eine Kopie des Kaufbeleges beilegen</p>			

EH 05/2012 (01)

