

Ⓓ Bedienungsanleitung
Staubsauger

Einhell[®]

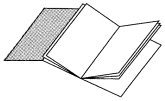


CE

Art.-Nr.: 23.420.32


I.-Nr. 01013

INOX 1400




Ⓢ Bitte Seite 2 ausklappen

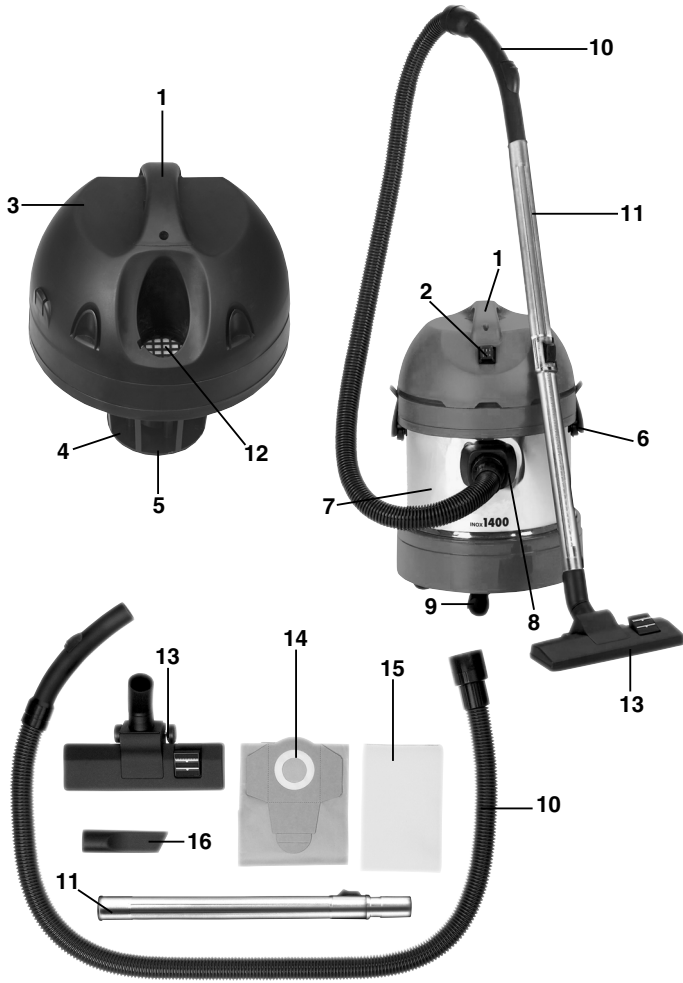
Ⓢ Technische Daten

 230 V ~ 50 Hz

 1400 W

 20 l



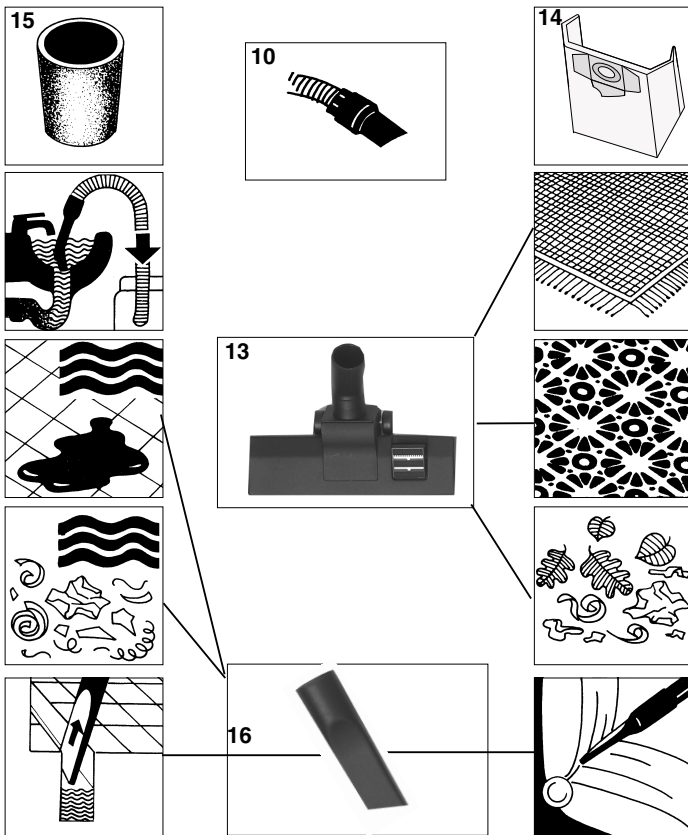
D**Wichtige Hinweise**

- Achtung: Vor der Montage und Inbetriebnahme die Gebrauchsanweisung unbedingt beachten.
- Kontrollieren, ob die Netzspannung auf dem Typenschild mit der Netzspannung übereinstimmt.
- Nur an ordnungsgemäße Schutzkontaktsteckdose 230 Volt, 50/60 Hz anschließen.
- Absicherung min. 10 A.
- Netzstecker ziehen wenn: Gerät nicht benützt wird, bevor Gerät geöffnet wird, vor Reinigung und Wartung.
- Gerät niemals mit Lösungsmitteln reinigen.
- Stecker nicht am Kabel aus der Steckdose ziehen.
- Betriebsbereites Gerät nicht unbeaufsichtigt lassen.
- Vor Zugriff von Kindern schützen.
- Es ist darauf zu achten, daß die Netzanschlußleitung nicht durch Überfahren, Quetschen, Zerren und dergleichen verletzt oder beschädigt wird.
- Das Gerät darf nicht benutzt werden, falls der Zustand der Netzanschlußleitung nicht einwandfrei ist.
- Es darf bei Ersatz der Netzanschlußleitung nicht von den vom Hersteller angegebenen Ausführungen abgewichen werden.
Netzanschlußleitung:
H 05 VV - F2 x 1,0
- Keinesfalls einsaugen: Brennende Streichhölzer, glimmende Asche und Zigarettenstummel, brennbare, ätzende, feuergefährliche oder explosive Stoffe, Dämpfe und Flüssigkeiten.
- Dieses Gerät ist nicht für die Absaugung gesundheitsgefährdender Stäube geeignet
- Gerät in trockenen Räumen aufbewahren.
- Kein schadhafes Gerät in Betrieb nehmen.
- Service nur bei autorisierten Kundendienststellen.
- Benützen Sie das Gerät nur für die Arbeiten, für die es konstruiert wurde.
- Bei Reinigung von Treppen, ist höchste Aufmerksamkeit geboten.
- Verwenden Sie nur Original-Zubehör und -Ersatzteile.

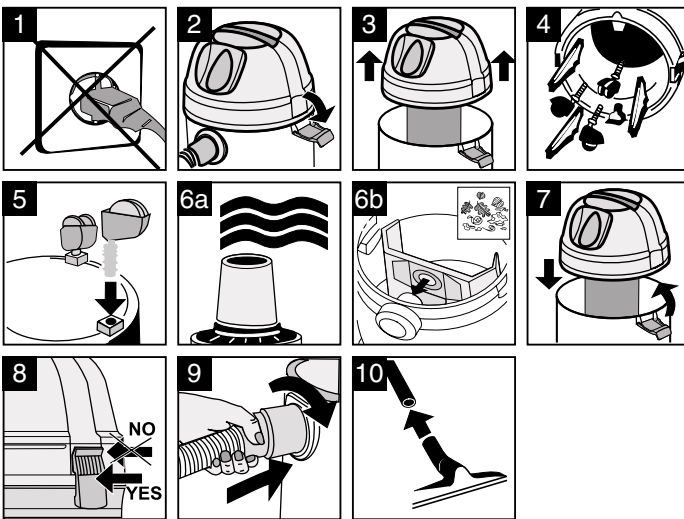
Lieferumfang

- 1 Griff
- 2 Ein/Ausschalter
- 3 Gerätekopf
- 4 Filterkorb
- 5 Sicherheitsschwimmerventil
- 6 Verschlußhaken
- 7 Behälter
- 8 Anschluß Saugschlauch
- 9 Laufrollen
- 10 Biegsamer Saugschlauch
- 11 Teleskop-Saugrohr
- 12 Blasanschluß
- 13 Kombidüse
- 14 Schmutzfangsack
- 15 Schaumstofffilter
- 16 Fugendüse

Ⓢ Übersicht Düsen



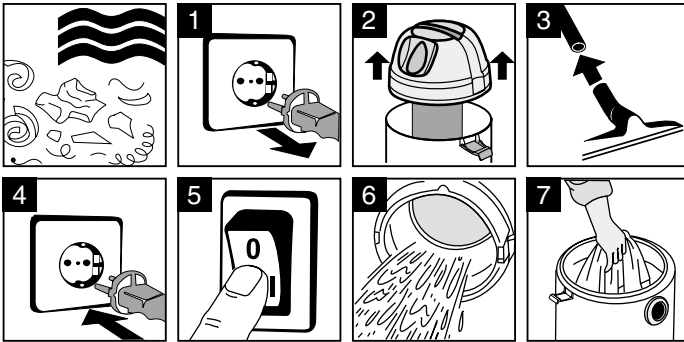
Ⓢ Zusammenbau



Ⓢ Hinweis:

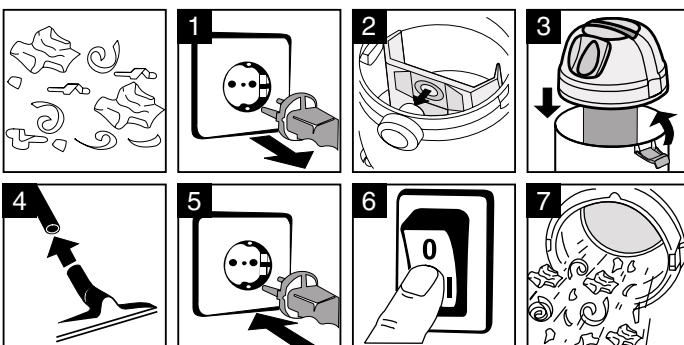
- Bild 6 a:** Verwenden Sie zum Naßsaugen den beiliegenden Schaumstofffilter
- Bild 6 b:** Verwenden Sie zum Trockensaugen den beiliegenden Schmutzfangsack

Ⓧ **Naßsaugen**



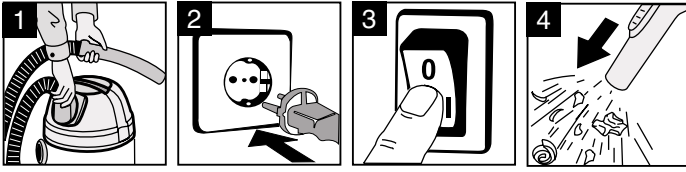
Ⓧ Zum Naßsaugen ziehen Sie den beiliegenden Schaumstofffilter über den Filterkorb (Bild 2). Der bei der Lieferung enthaltene Schmutzfangsack ist nicht für das Naßsaugen geeignet!

Ⓧ **Trockensaugen**

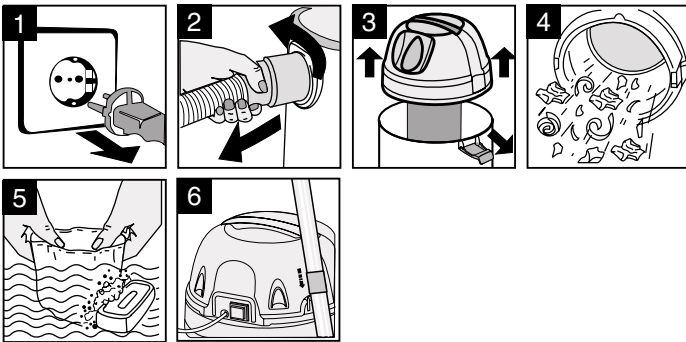


Ⓧ Zum Trockensaugen schieben Sie den Schmutzfangsack (Bild 2) auf den Stutzen. Der Schmutzfangsack ist nur für das Trockensaugen geeignet!

Ⓧ Blasen



Ⓧ Wartung – Reinigung



- D** EG Konformitätserklärung
- GB** EC Declaration of Conformity
- F** Déclaration de Conformité CE
- NL** EC Conformiteitsverklaring
- E** Declaracion CE de Conformidad
- P** Declaração de conformidade CE
- S** EC Konformitetsförklaring
- FIN** EC Yhdenmukaisuusilmoitus
- N** EC Konformitetserklæring
- RUS** EC Заявление о соответствии
- HR** Dichiarazione di conformità CE
- RO** Declarație de conformitate CE
- TR** AT Uygunluk Deklarasyonu

Einhell®

- GR** EC Δήλωση περί της ανταπόκρισης
- I** Dichiarazione di conformità CE
- DK** EC Overensstemmelseerklæring
- CZ** EU prohlášení o konformitě
- H** EU Konformkijelentés
- SL** EU Izjava o skladnosti
- PL** Oświadczenie o zgodności z normami Europejskiej Wspólnoty
- SK** Vyhásenie EU o konformite



Staubsauger INOX 1400

Der Unterzeichnende erklärt in Namen der Firma die Übereinstimmung des Produktes.
The undersigned declares in the name of the company that the product is in compliance with the following guidelines and standards.

Le soussigné déclare au nom de l'entreprise la conformité du produit avec les directives et normes suivantes.

De ondertekenaar verklaart in naam van de firma dat het product overeenstemt met de volgende richtlijnen en normen.

El abajo firmante declara, en el nombre de la empresa, la conformidad del producto con las directrices y normas siguientes.

O signatário declara em nome da firma a conformidade do produto com as seguintes diretivas e normas.

Undertecknad förklarar i firmans namn att produkten överensstämmer med följande direktiv och standarder.

Allekirjoittanut ilmoittaa liikkeen nimissä, että tuote vastaa seuraavia direktiivejä ja standardeja:

Undertegnede erklærer på vegne av firmaet at produktet samsvarer med følgende direktiver og normer.

Подписавший подтверждает от имени фирмы что настоящее изделие соответствует требованиям следующих нормативных документов.

Az aláíró kijelenti, a cég nevében a termék megegyezését a következő irányvonalakkal és normákkal.

Subsemnatul declară în numele firmei că produsul corespunde următoarelor directive și standarde.

Imzalatayan kiji, firma adina urutin agadida anlan yohetmeklere ve normlara uygun oldugunu beyan eder.

Ev ondiati της εταιρείας δηλώνει ο υπογεγραμμένος την συμφωνία του προϊόντος προς τους ακόλουθους κανονισμούς και τα ακόλουθα πρότυπα.

Il sottoscritto dichiara a nome della ditta la conformità del prodotto con le direttive e le norme seguenti.

På firmaets vegne erklærer undertegnede, at produktet imødekommer kravene i følgende direktiver og normer.

Niže podpisani jmenem firmy prohlašuje, že výrobek odpovídá následujícím směrnici a normám.

Az aláíró kijelenti, a cég nevében a termék megegyezését a következő irányvonalakkal és normákkal.

Podpisani izjavjam v imenu podjetja, da je proizvod v skladnosti s slededimi smernicami in standardi.

Niżej podpisany oświadcza w imieniu firmy, że produkt jest zgodny z następującymi wytycznymi i normami.

Podpisujući završne prehlasuje v mene firme, že tento výrobek je v súlade s nasledovnými smernicami a normami.

- | | | |
|---|--|--------------------------|
| <input type="checkbox"/> 98/37/EG | <input type="checkbox"/> 89/686/EWG | Hans Einhell AG |
| <input checked="" type="checkbox"/> 73/23/EWG | <input type="checkbox"/> 87/404/EWG | Wiesenweg 22 |
| <input type="checkbox"/> 97/23/EG | <input type="checkbox"/> R&TTED 1999/5/EG | 94405 Landau/lsar |
| <input checked="" type="checkbox"/> 89/336/EWG | <input type="checkbox"/> 2000/14/EG: L-WM.....dB(A); L-WA.....dB(A) | |
| <input type="checkbox"/> 90/396/EWG | | |

EN 60335-1; EN 60335-2-2; EN 60335-2-2/A1; EN 55014-1; EN 55014-2; EN 61000-3-2; EN 61000-3-3

Landau/lsar, den 11.06.2003

Brunhölzl
Brunhölzl

Leiter Produkt-Management

Karay
Karay

Produkt-Management

Archivierung / For archives: 2342020-38-4141800-E

GARANTIEURKUNDE

Wir gewähren Ihnen zwei Jahre Garantie gemäß nachstehenden Bedingungen. Die Garantiezeit beginnt jeweils mit dem Tag der Lieferung, der durch Kaufbeleg, wie Rechnung, Lieferschein oder deren Kopie, nachzuweisen ist. Innerhalb der Garantiezeit besichtigen wir alle Funktionsfehler am Gerät, die nachweisbar auf mangelhafte Ausführung oder Materialfehler zurückzuführen sind. Die dazu benötigten Ersatzteile und die anfallende Arbeitszeit werden nicht berechnet.

Ausschluss: Die Garantiezeit bezieht sich nicht auf natürliche Abnutzung oder Transportschäden, ferner nicht auf Schäden, die infolge Nichtbeachtung der Montageanleitung und nicht normgemäßer Installation entstanden. Der Hersteller haftet nicht für indirekte Folge- und Vermögensschäden. Durch die Instandsetzung wird die Garantiezeit nicht erneuert oder verlängert. Bei Garantieanspruch, Störungen oder Ersatzteilbedarf wenden Sie sich bitte an.

ISC GmbH - International Service Center
Eschenstraße 6 - D-94405 Landau/Isar (Germany)
Info-Tel. 0190-145 048 (62 Ct/Min.) • Telefax 0 99 51-26 10 und 52 50
Service- und Infoserver: <http://www.isc-gmbh.info>

- | | |
|--|--|
| <p>① ISC GmbH
Eschenstraße 6
D-94405 Landau/Isar
Tel. (0190) 145 048, Fax: (099 51) 2610 u. 5250</p> <p>② Hans Einhell Österreich Gesellschaft m.b.H.
Mühlgasse 1
A-2353 Guntramsdorf
Tel. (02236) 53516, Fax: (02236) 52369</p> <p>③ Fubag International
St. Gallerstraße 182
CH-8405 Winterthur
Tel. (052) 2358787, Fax: (052) 2358700</p> <p>④ Einhell UK Ltd
Morpeth Wharf
Twelve Quays
Birkenhead, Wirral
CH 41 1NG
Tel. 0151 6491500, Fax 0151 6491501</p> <p>⑤ Pour toutes informations ou service après vente, merci de prendre contact avec votre revendeur.</p> <p>⑥ Einhell Benelux
Veldsteen 44
NL-4815 PK Breda
Tel. 076 5986470, Fax 076 5986478</p> <p>⑦ Einhell Benelux
Veldsteen 44
NL-4815 PK Breda
Tel. 076 5986470, Fax 076 5986478</p> <p>⑧ Comercial Einhell S.A.
Antonio Cabazon, N° 83 Planta 3a
E-28034 Fuencarral Madrid
Tel. 91 7294888, Fax 91 3581500</p> <p>⑨ Einhell Iberica
Rúa da Abella, 225 Apartado 2100
P-4405-017 Arcozelo VNG
Tel. 022 0917500 Fax 022 0917527</p> <p>⑩ Einhell Italia s.r.l.
Via Marconi, 16
I-22070 Beregazzo (Co)
Tel. 031 992080, Fax 031 992084</p> <p>⑪ Einhell Skandinavien
Bergsoevj 36
DK-8600 Silkeborg
Tel. 087 201200, Fax 087 201203</p> <p>⑫ Sähkötalo Harju OY
Kojajamokatu 2
FIN-33840 Tampere
Tel. 03 2345000, Fax 03 2345040</p> | <p>⑬ Einhell Polska sp. Z o.o.
Ul. Miedzyleska 2-6
PL-50-554 Wroclaw
Tel. 071 3346266, Fax 071 33466503</p> <p>⑭ Einhell Hungaria Ltd.
Vajda Peter u. 12
H 1089 Budapest
Tel. 01 3039401, Fax 01 2101179</p> <p>⑮ Semak
makina bicaret ve sanayi ltd. stl.
Alay Cesme Mah. Yasemin Sok. No: 19
TR 34043 Maltepe - Istanbul
Tel. 0216 4594865, Fax 0216 4429325</p> <p>⑯ Novatech S.R.L.
Bd.Lasar Castargiu 24-26
S.C. A. Ag. 9 Sector 1
RO 75 121 Bucharest
Tel. 021 4104800, Fax 021 4103568</p> <p>⑰ Poker Plus S.R.O.
Areal Vu Bechovice
Budava 109
CZ-19011 Praha - Bechovice 911
Tel.+Fax 02579 10204</p> <p>⑱ Einhell Bulgarian
34 A.Stefan Stambolov Str.
Apt. 4
BG 9000 Varna
Tel. 052 605254, Fax 052 605822</p> <p>⑲ Luma Trading d.o.o.
Ljubarska 39
SLO-4000 Kranj
Tel: 064 355330, Fax 064 2355333</p> <p>⑳ Einhell Croatia d.o.o.
Vukla Voz 2
HR 49224 Lepajci
Tel 049/342 444, Fax 049 342-392</p> <p>㉑ MP Trading d.o.o.
Čika Ljubina BIV
YU 11000 Beograd</p> <p>㉒ An. Mavrodifopoulos S.A.
Technical & Commercial company
12, Papatratou & Askliou Str.
GR 15245 Piraeus
Tel 0210 4136155, Fax 0210 4137692</p> <p>㉓ Bermas
Ahtufeyevskoye shosse, 2A
RUS 127273 Moscow
Tel 095 3639580, Fax 095 3639581</p> |
|--|--|

Technische Änderungen vorbehalten

EH 06/2003