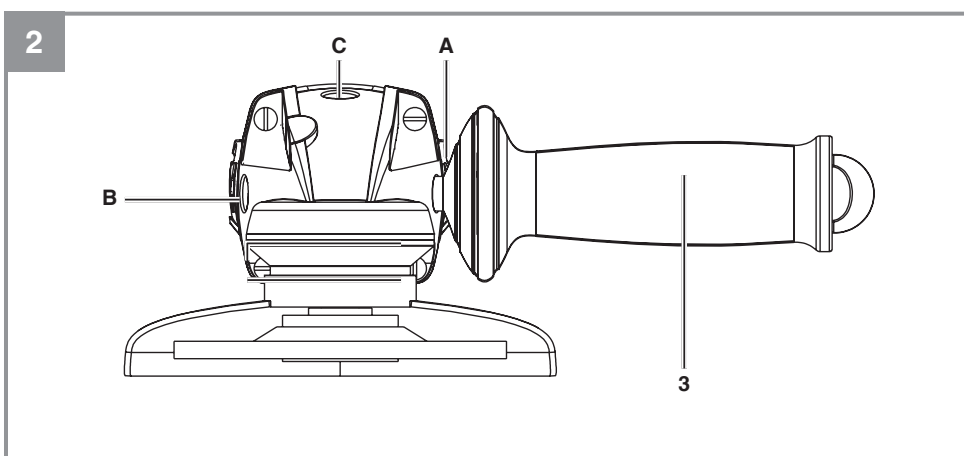
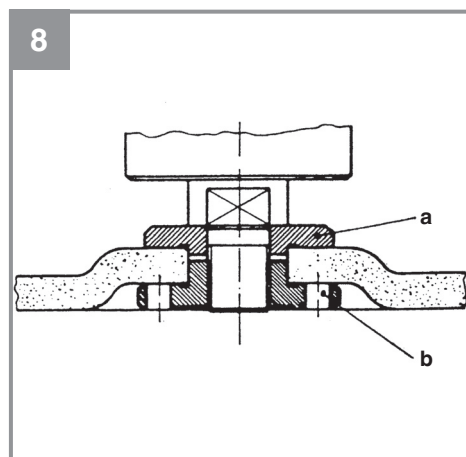
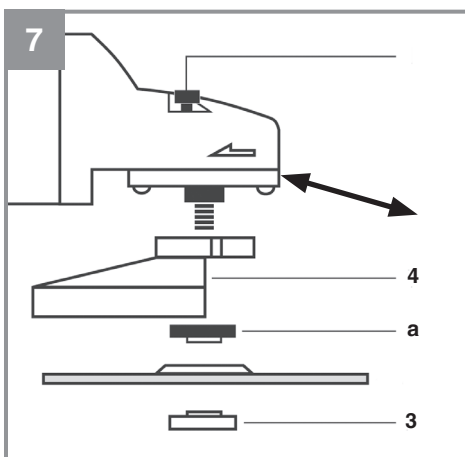
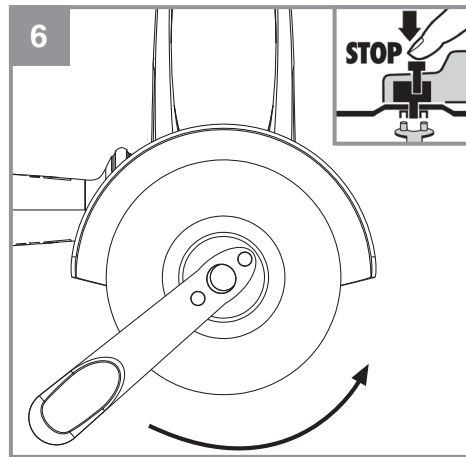
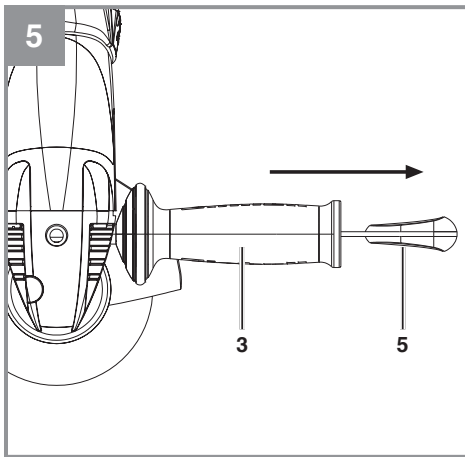
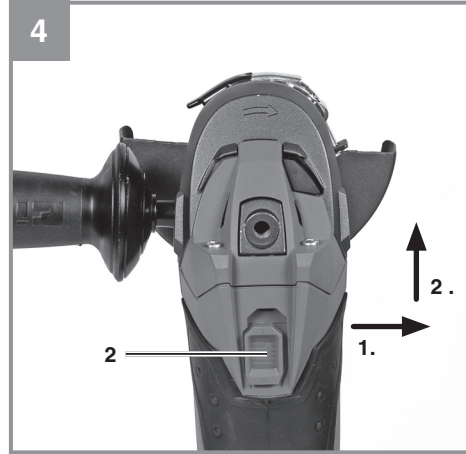
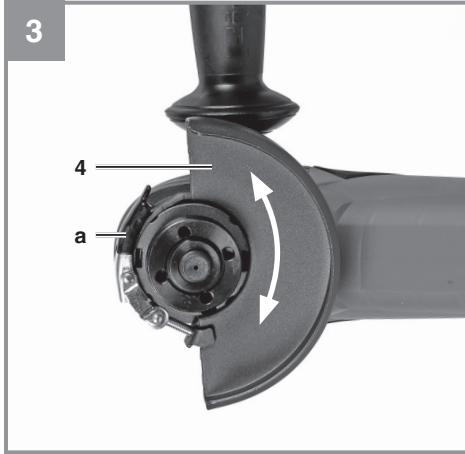
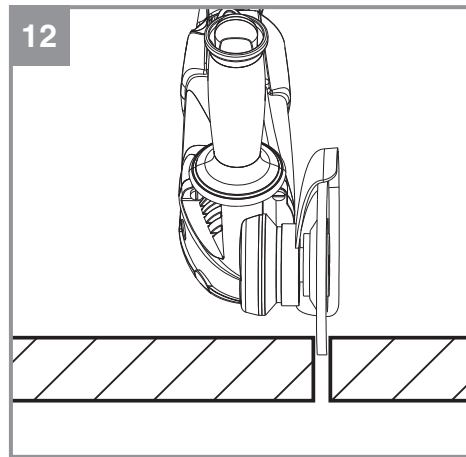
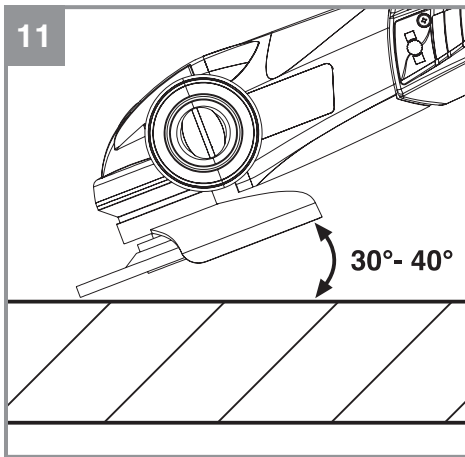
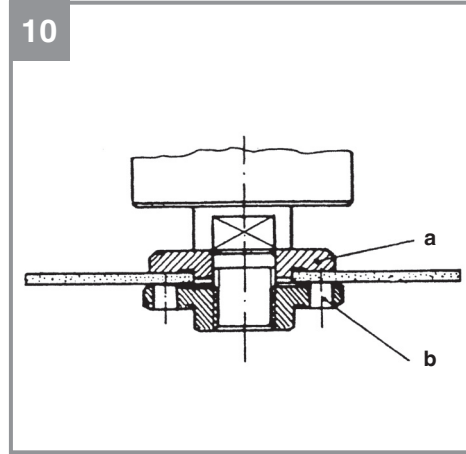
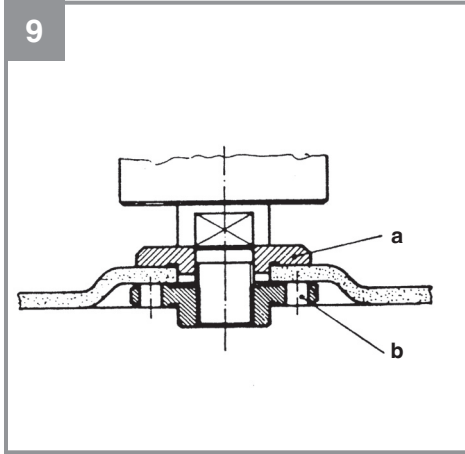


- D** Originalbetriebsanleitung  
Winkelschleifer
- SLO** Originalna navodila za uporabo  
Kotni brus
- H** Eredeti használati utasítás  
Sarokköszörű
- HR/** Originalne upute za uporabu  
**BIH** Kutna brusilica
- RS** Originalna uputstva za upotrebu  
Ugaona brusilica
- CZ** Originální návod k obsluze  
Úhlová bruska
- SK** Originálny návod na obsluhu  
Uhlová brúska

**Art.-Nr.: 44.308.85****I.-Nr.: 21064**







## Inhaltsverzeichnis

1. Sicherheitshinweise
2. Gerätebeschreibung und Lieferumfang
3. Bestimmungsgemäße Verwendung
4. Technische Daten
5. Vor Inbetriebnahme
6. Bedienung
7. Austausch der Netzanschlussleitung
8. Reinigung, Wartung und Ersatzteilbestellung
9. Entsorgung und Wiederverwertung
10. Lagerung



**Gefahr!** - Zur Verringerung des Verletzungsrisikos Bedienungsanleitung lesen



**Vorsicht! Tragen Sie einen Gehörschutz.** Die Einwirkung von Lärm kann Hörverlust bewirken.



**Vorsicht! Tragen Sie eine Staubschutzmaske.** Beim Bearbeiten von Holz und anderer Materialien kann gesundheitsschädlicher Staub entstehen. Asbesthaltiges Material darf nicht bearbeitet werden!



**Vorsicht! Tragen Sie eine Schutzbrille.** Während der Arbeit entstehende Funken oder aus dem Gerät heraustretende Splitter, Späne und Stäube können Sichtverlust bewirken.



**Diese Schutzabdeckung ist zum Schleifen geeignet.**



**Diese Schutzabdeckung ist zum Trennen und Schleifen geeignet.**

**Gefahr!**

Beim Benutzen von Geräten müssen einige Sicherheitsvorkehrungen eingehalten werden, um Verletzungen und Schäden zu verhindern. Lesen Sie diese Bedienungsanleitung / Sicherheitshinweise deshalb sorgfältig durch. Bewahren Sie diese gut auf, damit Ihnen die Informationen jederzeit zur Verfügung stehen. Falls Sie das Gerät an andere Personen übergeben sollten, händigen Sie diese Bedienungsanleitung / Sicherheitshinweise bitte mit aus. Wir übernehmen keine Haftung für Unfälle oder Schäden, die durch Nichtbeachten dieser Anleitung und den Sicherheitshinweisen entstehen.

**1. Sicherheitshinweise**

Die entsprechenden Sicherheitshinweise finden Sie im beiliegenden Heftchen!

**Warnung!**

**Lesen Sie alle Sicherheitshinweise, Anweisungen, Bebilderungen und technischen Daten, mit denen dieses Elektrowerkzeug versehen ist.** Versäumnisse bei der Einhaltung der nachfolgenden Anweisungen können elektrischen Schlag, Brand und/oder schwere Verletzungen verursachen.

**Bewahren Sie alle Sicherheitshinweise und Anweisungen für die Zukunft auf.**

**2. Gerätebeschreibung und Lieferumfang****2.1 Gerätebeschreibung (Bild 1)**

1. Spindelarretierung
2. Ein-/ Ausschalter
3. Zusatzhandgriff
4. Schutzvorrichtung
5. Stirnlochschlüssel

**2.2 Lieferumfang**

Bitte überprüfen Sie die Vollständigkeit des Artikels anhand des beschriebenen Lieferumfangs. Bei Fehlteilen wenden Sie sich bitte spätestens innerhalb von 5 Arbeitstagen nach Kauf des Artikels unter Vorlage eines gültigen Kaufbeleges an unser Service Center oder an den nächstgelegenen zuständigen Baumarkt. Bitte beachten Sie hierzu die Gewährleistungstabelle in den Garantiebestimmungen am Ende der Anleitung.

- Öffnen Sie die Verpackung und nehmen Sie das Gerät vorsichtig aus der Verpackung.
- Entfernen Sie das Verpackungsmaterial sowie Verpackungs- / und Transportsicherungen (falls vorhanden).
- Überprüfen Sie, ob der Lieferumfang vollständig ist.
- Kontrollieren Sie das Gerät und die Zubehörteile auf Transportschäden.
- Bewahren Sie die Verpackung nach Möglichkeit bis zum Ablauf der Garantiezeit auf.

**Gefahr!**

**Gerät und Verpackungsmaterial sind kein Kinderspielzeug! Kinder dürfen nicht mit Kunststoffbeutel, Folien und Kleinteilen spielen! Es besteht Verschluckungs- und Erstickungsgefahr!**

- Originalbetriebsanleitung
- Sicherheitshinweise


**3. Bestimmungsgemäße Verwendung**

Der Winkelschleifer ist zum Schleifen von Metall und Gestein unter Verwendung der entsprechenden Schleifscheibe und der entsprechenden Schutzvorrichtung bestimmt.

Die Maschine darf nur nach ihrer Bestimmung verwendet werden. Jede weitere darüber hinausgehende Verwendung ist nicht bestimmungsgemäß. Für daraus hervorgerufene Schäden oder Verletzungen aller Art haftet der Benutzer/Bediener und nicht der Hersteller.

Bitte beachten Sie, dass unsere Geräte bestimmungsgemäß nicht für den gewerblichen, handwerklichen oder industriellen Einsatz konstruiert wurden. Wir übernehmen keine Gewährleistung, wenn das Gerät in Gewerbe-, Handwerks- oder Industriebetrieben sowie bei gleichzusetzenden Tätigkeiten eingesetzt wird.

## 4. Technische Daten

Netzspannung:..... 230 V ~ 50 Hz  
 Leistungsaufnahme:..... 750 W  
 Nenndrehzahl: ..... 12.000 min<sup>-1</sup>  
 Max. Scheiben- $\phi$ :..... 125 mm  
 Gewinde der Aufnahmespindel:..... M14  
 Schutzklasse:..... II /   
 Gewicht:..... 2,3 kg

### Gefahr!

#### Geräusch und Vibration

Die Geräusch- und Vibrationswerte wurden entsprechend EN 62841 ermittelt.

Schalldruckpegel  $L_{pA}$ ..... 89,1 dB(A)  
 Unsicherheit  $K_{pA}$ ..... 3 dB  
 Schallleistungspegel  $L_{WA}$ ..... 100,1 dB(A)  
 Unsicherheit  $K_{WA}$ ..... 3 dB

#### Tragen Sie einen Gehörschutz.

Die Einwirkung von Lärm kann Gehörverlust bewirken.

Schwingungsgesamtwerte (Vektorsumme dreier Richtungen) ermittelt entsprechend EN 62841.

#### Handgriff

Schwingungsemissionswert  $a_{hAG} = 6,322 \text{ m/s}^2$   
 Unsicherheit  $K = 1,5 \text{ m/s}^2$

#### Zusatzhandgriff

Schwingungsemissionswert  $a_h = 8,375 \text{ m/s}^2$   
 Unsicherheit  $K = 1,5 \text{ m/s}^2$

Die angegebenen Schwingungsgesamtwerte und die angegebenen Geräuschemissionswerte sind nach einem genormten Prüfverfahren gemessen worden und können zum Vergleich eines Elektrowerkzeugs mit einem anderen verwendet werden.

Die angegebenen Schwingungsgesamtwerte und die angegebenen Geräuschemissionswerte können auch zu einer vorläufigen Einschätzung der Belastung verwendet werden.

#### Warnung:

Die Schwingungs- und Geräuschemissionen können während der tatsächlichen Benutzung des Elektrowerkzeugs von den Angabewerten abweichen, abhängig von der Art und Weise, in der das Elektrowerkzeug verwendet wird, insbesondere, welche Art von Werkstück bearbeitet wird.

### Beschränken Sie die Geräuscentwicklung und Vibration auf ein Minimum!

- Verwenden Sie nur einwandfreie Geräte.
- Warten und reinigen Sie das Gerät regelmäßig.
- Passen Sie Ihre Arbeitsweise dem Gerät an.
- Überlasten Sie das Gerät nicht.
- Lassen Sie das Gerät gegebenenfalls überprüfen.
- Schalten Sie das Gerät aus, wenn es nicht benutzt wird.
- Tragen Sie Handschuhe.

### Vorsicht!

#### Restrisiken

**Auch wenn Sie dieses Elektrowerkzeug vorschriftsmäßig bedienen, bleiben immer Restrisiken bestehen. Folgende Gefahren können im Zusammenhang mit der Bauweise und Ausführung dieses Elektrowerkzeugs auftreten:**

1. Lungenschäden, falls keine geeignete Staubschutzmaske getragen wird.
2. Gehörschäden, falls kein geeigneter Gehörschutz getragen wird.
3. Gesundheitsschäden, die aus Hand-Arm-Schwingungen resultieren, falls das Gerät über einen längeren Zeitraum verwendet wird oder nicht ordnungsgemäß geführt und gewartet wird.

## 5. Vor Inbetriebnahme

Überzeugen Sie sich vor dem Anschließen, dass die Daten auf dem Typenschild mit den Netzdaten übereinstimmen.

### Warnung!

**Ziehen Sie immer den Netzstecker, bevor Sie Einstellungen am Gerät vornehmen.**

#### 5.1 Zusatzhandgriff montieren (Bild 2)

- Der Winkelschleifschleifer darf nicht ohne Zusatzhandgriff (3) benutzt werden.
- Der Zusatzhandgriff kann an den drei Positionen (A, B, C) eingeschraubt werden.



Geräteseite	Geeignet für
Links (Pos. A / wie abgebildet)	Rechtshänder
Rechts (Pos. B)	Linkshänder
Oben (Pos. C)	Benutzung von Trennscheiben

### 5.2 Einstellen der Schutzvorrichtung (Bild 3)

- Warnung! Schalten Sie das Gerät aus. Ziehen Sie den Netzstecker!
- Stellen Sie die Schutzvorrichtung (4) zum Schutz Ihrer Hände so ein, dass das Schleifgut vom Körper weggeführt wird.
- Die Position der Schutzvorrichtung (4) kann den jeweiligen Arbeitsbedingungen angepasst werden: Lockern Sie den Klemmhebel (a), drehen Sie die Abdeckung (4) in die gewünschte Position.
- Achten Sie darauf, dass die Schutzvorrichtung (4) das Zahnradgehäuse korrekt abdeckt.
- Befestigen Sie den Klemmhebel (a) wieder.
- Stellen Sie sicher, dass die Schutzvorrichtung (4) fest sitzt.

### Achten Sie auf einen festen Sitz der Schutzvorrichtung.

**Benutzen Sie den Winkelschleifer nicht ohne Schutzvorrichtung.**

### 5.3 Probelauf neuer Schleifscheiben

Den Winkelschleifer mit montierter Schleif- oder Trennscheibe mindestens 1 Minute im Leerlauf laufen lassen. Vibrierende Scheiben sofort austauschen.

## 6. Bedienung

### 6.1 Schalter (Bild 4)

Der Winkelschleifer ist mit einem Sicherheitschalter zur Unfallverhütung ausgestattet. Zum Einschalten den Ein-/Ausschalter (2) nach rechts drücken und anschließend nach vorne schieben. Zum Ausschalten des Winkelschleifers den Ein-/Ausschalter (2) hinten niederdrücken. Der Ein-/Ausschalter (2) springt in die Ausgangsstellung zurück.

### Wiederanlaufschutz

Bei Unterbrechung der Netzspannung, wenn der Schalter in Ein-Stellung arretiert ist, läuft das Elektrowerkzeug nach Wiederherstellung der Netzspannung nicht. Damit es weiter betrieben wird, den Schalter ausschalten und erneut einschalten.

**Warten Sie, bis die Maschine ihre Höchstdrehzahl erreicht hat. Danach können Sie den Winkelschleifer an das Werkstück ansetzen und es bearbeiten.**

### 6.2 Wechseln der Schleifscheiben (Bild 5 / 6)

Für das Wechseln der Schleifscheiben benötigen Sie den beiliegenden Stirnlochschlüssel (5). Der Stirnlochschlüssel (5) ist im Zusatzhandgriff (3) aufbewahrt. Ziehen Sie bei Bedarf den Stirnlochschlüssel (5) aus dem Zusatzhandgriff (3) heraus. **Achtung!** Aus Sicherheitsgründen darf der Winkelschleifer nicht mit eingestecktem Stirnlochschlüssel (5) betrieben werden.

### Warnung! Netzstecker ziehen!

- Einfacher Scheibenwechsel durch Spindelarretierung.
- Spindelarretierung drücken und Schleifscheibe einrasten lassen.
- Die Flanshmutter mit dem Stirnlochschlüssel öffnen. (siehe Bild 6)
- Schleif- oder Trennscheibe wechseln und Flanshmutter mit dem Stirnlochschlüssel festziehen.

### Hinweis!

**Spindelarretierung nur bei stillstehendem Motor und Schleifspindel drücken! Die Spindelarretierung muss während des Scheibenwechsels gedrückt bleiben!**

Bei Schleif- oder Trennscheiben bis ca. 3 mm Dicke, die Flanshmutter mit der Planseite zur Schleif- oder Trennscheibe aufschrauben.

### 6.3 Anordnung der Flansche bei Verwendung von Schleifscheiben und Trennscheiben (Bild 7-10)

- Anordnung der Flansche bei Verwendung einer gekröpften oder geraden Schleifscheibe (Bild 8)
  - a) Spannflansch
  - b) Flanshmutter
- Anordnung der Flansche bei Verwendung einer gekröpften Trennscheibe (Bild 9)
  - a) Spannflansch

- b) Flanschmutter
- Anordnung der Flansche bei Verwendung einer geraden Trennscheibe (Bild 10)
  - a) Spannflansch
  - b) Flanschmutter

#### 6.4 Motor

Der Motor muss während der Arbeit gut belüftet werden, daher müssen die Lüftungsöffnungen immer sauber gehalten werden.

#### 6.5 Schleifscheiben

- Die Schleif- oder Trennscheibe darf nie größer als der vorgeschriebene Durchmesser sein.
- Kontrollieren Sie vor dem Einsatz der Schleif- oder Trennscheibe deren angegebene Drehzahl.
- Die maximale Drehzahl der Schleif- oder Trennscheibe muss höher sein als die Leerlaufdrehzahl des Winkelschleifers.
- Verwenden Sie nur Schleif- und Trennscheiben die für eine minimale Drehzahl von 12.000 min<sup>-1</sup> und für eine Umfangsgeschwindigkeit von 80 m/s zugelassen sind.
- Achten Sie bei der Benutzung von Diamant-Trennscheiben auf die Drehrichtung. Der Drehrichtungspfeil auf der Diamant-Trennscheibe muss mit dem Drehrichtungspfeil auf dem Gerät übereinstimmen.

Achten Sie insbesondere bei den Schleifkörpern auf eine gute Lagerung und Transport. Setzen Sie die Schleifkörper niemals Stößen, Schlägen oder scharfen Kanten aus (z.B. beim Transport oder Lagerung in einer Werkzeugkiste). Dies könnte bei den Schleifkörpern zu Beschädigungen, wie z. B. Rissen führen und eine Gefahr für den Benutzer darstellen.

#### 6.6 Arbeitshinweise

##### 6.6.1 Schruppschleifen (Bild 11)

**Warnung! Schutzvorrichtung zum Schleifen verwenden.**

Der beste Erfolg beim Schruppschleifen wird erreicht, wenn Sie die Schleifscheibe in einem Winkel von 30° bis 40° zur Schleifebene ansetzen und gleichmäßig über das Werkstück hin- und herbewegen.

##### 6.6.2 Trennschleifen (Bild 12)

**Warnung! Schutzvorrichtung zum Trennen verwenden.**

Bei Trennarbeiten den Winkelschleifer in der Schneidebene nicht verkanten. Die Trennscheibe muss eine saubere Schnittkante aufweisen. Zum Trennen von hartem Gestein verwenden Sie am besten eine Diamant-Trennscheibe.

**Asbesthaltige Materialien dürfen nicht bearbeitet werden!**

**Verwenden Sie niemals Trennscheiben zum Schruppschleifen.**

## 7. Austausch der Netzanschlussleitung

### Gefahr!

Wenn die Netzanschlussleitung dieses Gerätes beschädigt wird, muss sie durch den Hersteller oder seinen Kundendienst oder eine ähnlich qualifizierte Person ersetzt werden, um Gefährdungen zu vermeiden.

## 8. Reinigung, Wartung und Ersatzteilbestellung

### Gefahr!

Ziehen Sie vor allen Reinigungsarbeiten den Netzstecker.

### 8.1 Reinigung

- Halten Sie Schutzvorrichtungen, Luftschlitze und Motorengehäuse so staub- und schmutzfrei wie möglich. Reiben Sie das Gerät mit einem sauberen Tuch ab oder blasen Sie es mit Druckluft bei niedrigem Druck aus.
- Wir empfehlen, dass Sie das Gerät direkt nach jeder Benutzung reinigen.
- Reinigen Sie das Gerät regelmäßig mit einem feuchten Tuch und etwas Schmierseife. Verwenden Sie keine Reinigungs- oder Lösungsmittel; diese könnten die Kunststoffteile des Gerätes angreifen. Achten Sie darauf, dass kein Wasser in das Geräteinnere gelangen kann. Das Eindringen von Wasser in ein Elektrogerät erhöht das Risiko eines elektrischen Schlages.

### 8.2 Kohlebürsten

Bei übermäßiger Funkenbildung lassen Sie die Kohlebürsten durch eine Elektrofachkraft überprüfen. Achtung! Die Kohlebürsten dürfen nur von einer Elektrofachkraft ausgewechselt werden.

### 8.3 Wartung

Im Geräteinneren befinden sich keine weiteren zu wartenden Teile.

### 8.4 Ersatzteilbestellung:

Bei der Ersatzteilbestellung sollten folgende Angaben gemacht werden;

- Typ des Gerätes
- Artikelnummer des Gerätes
- Ident-Nummer des Gerätes
- Ersatzteilnummer des erforderlichen Ersatzteils

Aktuelle Preise und Infos finden Sie unter [www.Einhell-Service.com](http://www.Einhell-Service.com)

## 9. Entsorgung und Wiederverwertung

Das Gerät befindet sich in einer Verpackung um Transportschäden zu verhindern. Diese Verpackung ist Rohstoff und ist somit wieder verwendbar oder kann dem Rohstoffkreislauf zurückgeführt werden. Das Gerät und dessen Zubehör bestehen aus verschiedenen Materialien, wie z.B. Metall und Kunststoffe. Defekte Geräte gehören nicht in den Hausmüll. Zur fachgerechten Entsorgung sollte das Gerät an einer geeigneten Sammelstellen abgegeben werden. Wenn Ihnen keine Sammelstelle bekannt ist, sollten Sie bei der Gemeindeverwaltung nachfragen.

## 10. Lagerung

Lagern Sie das Gerät und dessen Zubehör an einem dunklen, trockenen und frostfreiem sowie für Kinder unzugänglichem Ort. Die optimale Lagertemperatur liegt zwischen 5 und 30 °C. Bewahren Sie das Elektrowerkzeug in der Originalverpackung auf.



Nur für EU-Länder

Das Symbol des durchgestrichenen Mülleimers besagt, dass dieses Elektro- bzw. Elektronikgerät am Ende seiner Lebensdauer nicht im Hausmüll entsorgt werden darf, sondern vom Endnutzer einer getrennten Sammlung zugeführt werden muss.

Zur Rückgabe stehen in Ihrer Nähe kostenfreie Sammelstellen für Elektroaltgeräte sowie ggf. weitere Annahmestellen für die Wiederverwendung der Geräte zur Verfügung. Die Adressen können Sie von Ihrer Stadt- bzw. Kommunalverwaltung erhalten.

Auch Vertreiber mit einer Verkaufsfläche für Elektro- und Elektronikgeräte von mindestens 400 Quadratmetern sowie Vertreiber von Lebensmitteln mit einer Gesamtverkaufsfläche von mindestens 800 Quadratmetern, die mehrmals im Kalenderjahr oder dauerhaft Elektro- und Elektronikgeräte anbieten und auf dem Markt bereitstellen, sind verpflichtet unentgeltlich alte Elektro- und Elektronikgeräte zurückzunehmen. Diese müssen bei der Abgabe eines neuen Elektro- oder Elektronikgerätes an einen Endnutzer ein Altgerät des Endnutzers der gleichen Geräteart, das im Wesentlichen die gleichen Funktionen wie das neue Gerät erfüllt, am Ort der Abgabe oder in unmittelbarer Nähe hierzu unentgeltlich zurückzunehmen sowie ohne Kauf eines Elektro- oder Elektronikgerätes auf Verlangen des Endnutzers bis zu drei Altgeräte pro Geräteart, die in keiner äußeren Abmessung größer als 25 Zentimeter sind, im Einzelhandelsgeschäft oder in unmittelbarer Nähe hierzu unentgeltlich zurückzunehmen. Bei einem Vertrieb unter Verwendung von Fernkommunikationsmitteln gelten als Verkaufsflächen des Vertreibers alle Lager- und Versandflächen. Informieren Sie sich auch bei Ihrem Händler über die Rücknahmemöglichkeiten vor Ort.

Sofern das alte Elektro- bzw. Elektronikgerät personenbezogene Daten enthält, sind Sie selbst für deren Löschung verantwortlich, bevor Sie es zurückgeben.

Sofern dies ohne Zerstörung des alten Elektro- oder Elektronikgerätes möglich ist, entnehmen Sie diesem bitte alte Batterien oder Akkus sowie Altlampen, bevor sie es zur Entsorgung zurückgeben, und führen diese einer separaten Sammlung zu.

Der Nachdruck oder sonstige Vervielfältigung von Dokumentation und Begleitpapieren der Produkte, auch auszugsweise, ist nur mit ausdrücklicher Zustimmung der Einhell Germany AG zulässig.

Technische Änderungen vorbehalten

## Service-Informationen

Wir unterhalten in allen Ländern, welche in der Garantiekunde benannt sind, kompetente Service-Partner, deren Kontakte Sie der Garantiekunde entnehmen. Diese stehen Ihnen für alle Service-Belange wie Reparatur, Ersatzteil- und Verschleißteil-Versorgung oder den Bezug von Verbrauchsmaterialien zur Verfügung.

Es ist zu beachten, dass bei diesem Produkt folgende Teile einem gebrauchsgemäßen oder natürlichen Verschleiß unterliegen bzw. folgende Teile als Verbrauchsmaterialien benötigt werden.

Kategorie	Beispiel
Verschleißteile*	Kohlebürsten
Verbrauchsmaterial/ Verbrauchsteile*	Trenn-, Schleifscheiben
Fehlteile	

\* nicht zwingend im Lieferumfang enthalten!

Bei Mängel oder Fehlern bitten wir Sie, den Fehlerfall im Internet unter [www.Einhell-Service.com](http://www.Einhell-Service.com) anzu-melden. Bitte achten Sie auf eine genaue Fehlerbeschreibung und beantworten Sie dazu in jedem Fall folgende Fragen:

- Hat das Gerät bereits einmal funktioniert oder war es von Anfang an defekt?
- Ist Ihnen vor dem Auftreten des Defektes etwas aufgefallen (Symptom vor Defekt)?
- Welche Fehlfunktion weist das Gerät Ihrer Meinung nach auf (Hauptsymptom)?  
Beschreiben Sie diese Fehlfunktion.

## Garantieurkunde

Sehr geehrte Kundin, sehr geehrter Kunde,

unsere Produkte unterliegen einer strengen Qualitätskontrolle. Sollte dieses Gerät dennoch einmal nicht einwandfrei funktionieren, bedauern wir dies sehr und bitten Sie, sich an unseren Servicedienst unter der auf dieser Garantiekarte angegebenen Adresse zu wenden. Gerne stehen wir Ihnen auch telefonisch über die angegebene Servicrufnummer zur Verfügung. Für die Geltendmachung von Garantieansprüchen gilt folgendes:

1. Diese Garantiebedingungen richten sich ausschließlich an Verbraucher, d. h. natürliche Personen, die dieses Produkt weder im Rahmen ihrer gewerblichen noch anderen selbständigen Tätigkeit nutzen wollen. Diese Garantiebedingungen regeln zusätzliche Garantieleistungen, die der u. g. Hersteller zusätzlich zur gesetzlichen Gewährleistung Käufern seiner Neugeräte verspricht. Ihre gesetzlichen Gewährleistungsansprüche werden von dieser Garantie nicht berührt. Unsere Garantieleistung ist für Sie kostenlos.
2. Die Garantieleistung erstreckt sich ausschließlich auf Mängel an dem von Ihnen in der Europäischen Union erworbenen neuen Gerät des u. g. Herstellers, die auf einem Material- oder Herstellungsfehler beruhen und ist nach unserer Wahl auf die Behebung solcher Mängel oder den Austausch des Geräts beschränkt. Bitte beachten Sie, dass unsere Geräte bestimmungsgemäß nicht für den gewerblichen, handwerklichen oder beruflichen Einsatz konstruiert wurden. Ein Garantievertrag kommt daher nicht zustande, wenn das Gerät innerhalb der Garantiezeit in Gewerbe-, Handwerks- oder Industriebetrieben verwendet wurde oder einer gleichzusetzenden Beanspruchung ausgesetzt war. Bei Artikel unter dem Brand „Professional“ gilt der Ausschluss für den gewerblichen, handwerklichen oder beruflichen Einsatz nicht.
3. Von unserer Garantie ausgenommen sind:
  - Schäden am Gerät, die durch Nichtbeachtung der Montageanleitung oder aufgrund nicht fachgerechter Installation, Nichtbeachtung der Gebrauchsanleitung (wie durch z.B. Anschluss an eine falsche Netzspannung oder Stromart) oder Nichtbeachtung der Wartungs- und Sicherheitsbestimmungen oder durch Aussetzen des Geräts an anomale Umweltbedingungen oder durch mangelnde Pflege und Wartung entstanden sind.
  - Schäden am Gerät, die durch missbräuchliche oder unsachgemäße Anwendungen (wie z.B. Überlastung des Gerätes oder Verwendung von nicht zugelassenen Einsatzwerkzeugen oder Zubehör), Eindringen von Fremdkörpern in das Gerät (wie z.B. Sand, Steine oder Staub, ...) Transportschäden, Gewaltanwendung oder Fremdeinwirkungen (wie z. B. Schäden durch Herunterfallen) entstanden sind.
  - Schäden am Gerät oder an Teilen des Geräts, die auf einen gebrauchsgemäßen, üblichen oder sonstigen natürlichen Verschleiß zurückzuführen sind. Beispielsweise unterliegen Akkus und Akkupacks einem natürlichen Verschleiß und sind konstruktionsbedingt auf eine begrenzte Zyklenzahl ausgelegt. Der Verschleiß wird insbesondere durch abverlangte Lasten, Ladegeschwindigkeiten aber auch durch Exposition gegenüber Hitze, Kälte, Vibration und Stöße negativ beeinflusst.
4. Die Garantiezeit beträgt 2 Jahre und beginnt mit dem Kaufdatum des Gerätes. Garantieansprüche sind vor Ablauf der Garantiezeit innerhalb von zwei Wochen, nachdem Sie den Defekt erkannt haben, geltend zu machen. Die Geltendmachung von Garantieansprüchen nach Ablauf der Garantiezeit ist ausgeschlossen. Die Reparatur oder der Austausch des Geräts führt weder zu einer Verlängerung der Garantiezeit noch wird eine neue Garantiezeit durch diese Leistung für das Gerät oder für etwaige eingebaute Ersatzteile in Gang gesetzt. Dies gilt auch bei Einsatz eines Vor-Ort Services.
5. Für die Geltendmachung Ihres Garantieanspruches melden Sie bitte das defekte Gerät an unter: [www.Einhell-Service.com](http://www.Einhell-Service.com). Halten Sie bitte den Kaufbeleg oder andere Nachweise Ihres Kaufs des Neugeräts bereit. Geräte, die ohne entsprechende Nachweise oder ohne Typenschild eingeschendet werden, sind von der Garantieleistung aufgrund einer mangelnden Zuordnungsmöglichkeit ausgeschlossen. Ist der Defekt des Gerätes von unserer Garantieleistung erfasst, erhalten Sie umgehend ein repariertes oder neues Gerät zurück.
6. Wenn Sie das Gerät in ein anderes Land der Europäischen Union verbracht haben als das Land, in dem Sie das Gerät erworben haben, erbringen wir die Garantieleistung durch einen dortigen Servicepartner. Bei Verbringung außerhalb der Europäischen Union besteht kein Garantieanspruch.

Selbstverständlich beheben wir gegen Erstattung der Kosten auch gerne Defekte am Gerät, die vom Garantieumfang nicht oder nicht mehr erfasst sind. Dazu senden Sie das Gerät bitte an unsere Serviceadresse. Für Verschleiß-, Verbrauchs- und Fehlteile verweisen wir auf die Einschränkungen dieser Garantie gemäß den Service-Informationen dieser Bedienungsanleitung.

Garantiegeber ist: Einhell Germany AG, Wiesenweg, 94405 Landau/Isar (Deutschland)  
Der Service wird erbracht durch: Einhell Service, Eschenstraße 6, 94405 Landau / Isar



**Sehr geehrte Kundin,  
sehr geehrter Kunde,  
LIEBE MÖGLICHMACHER,**

wir haben das Ziel, alles dafür zu tun, damit Sie mit Einhell all Ihre Projekte möglich machen können. Aus diesem Grund ist Service bei uns gelebter Anspruch: mit über 20 Jahren Erfahrung und mehr als 120 kompetenten und persönlichen Ansprechpartnern hat es sich der Einhell Service auf die Fahnen geschrieben, Sie bei allen Fragen zu Ihrem Produkt zu unterstützen. Dazu gehört ein beratendes Technikerteam, bis zu 10 Jahre Ersatzteilverfügbarkeit, 24 Stunden Versandservice, eine leistungsfähige Reparatur-Organisation und ein flächendeckendes Service-Partnernetz.

Über unser Onlineportal [www.Einhell-Service.com](http://www.Einhell-Service.com) sind viele unserer verfügbaren Services jetzt noch schneller und einfacher für Sie erreichbar – rund um die Uhr, sieben Tage die Woche.



**Einhell Service**  
Eschenstraße 6  
94405 Landau an der Isar

Telefon: 09951 - 959 2000  
Telefax: 09951 - 959 1700  
E-Mail: [Service-DE@Einhell.com](mailto:Service-DE@Einhell.com)

**Einhell-Service.com**  
>>>  
Wir freuen uns auf Ihren Besuch unter

**Vsebina**

1. Varnostni napotki
2. Opis naprave na obseg dobave
3. Predpisana namenska uporaba
4. Tehnični podatki
5. Pred uporabo
6. Uporaba
7. Zamenjava električnega priključnega kabla
8. Čiščenje, vzdrževanje in naročanje nadomestnih delov
9. Odstranjevanje in ponovna uporaba
10. Skladiščenje





**Nevarnost!** Da bi zmanjšali tveganje poškodb, preberite navodila za uporabo!



**Pozor! Uporabljajte zaščito sluha.**  
Vpliv hrupa lahko povzroči izgubo sluha.



**Pozor! Uporabljajte masko za zaščito pred prahom.**  
Pri obdelovanju lesa in ostalih materialov lahko nastaja zdravju škodljiv prah. Material, ki vsebuje azbest, se ne sme obdelovati!



**Pozor! Uporabljajte zaščitna očala.**  
Med delom nastajajoče iskre ali drobc, ostružki in prah, ki izstopajo iz naprave, lahko povzročijo izgubo vida.



**Ta zaščitni pokrov je primeren za brušenje.**



**Zaščitni pokrov je primeren za rezanje in brušenje.**

**Nevarnost!**

Pri uporabi naprav je potrebno upoštevati nekaj varnostnih ukrepov, da bi preprečili poškodbe in materialno škodo. Zato skrbno preberite ta navodila za uporabo/varnostne napotke. Le-te dobro shranite tako, da boste imeli zmeraj pri roki potrebne informacije. Če bi napravo izročili drugim osebam, Vas prosimo, da jim izročite tudi ta navodila za uporabo/varnostne napotke. Ne prevzemamo nobene odgovornosti za nezgode ali škodo, ki bi nastale zaradi neupoštevanja teh navodil za uporabo in varnostnih napotkov.

**1. Varnostni napotki**

Odgovarjajoče varnostne napotke lahko preberete v priloženi knjižici!

**Opozorilo!**

**Preberite vse varnostne napotke, navodila, naslove slike in tehnične podatke, s katerimi je to električno orodje opremljeno.**

Neupoštevanje naslednjih navodil ima lahko za posledico električni udar, požar in/ali hude poškodbe.

**Shranite vse varnostne napotke in navodila za kasnejšo uporabo.**

**2. Opis naprave na obseg dobave****2.1 Opis naprave (Slika 1)**

1. Aretiranje vretena
2. Stikalo za vklop/izklop
3. Dodatni ročaj
4. Zaščitna priprava
5. Ključ za prirobnično matico

**2.2 Obseg dobave**

S pomočjo opisanega obsega dobave preverite, ali je artikel popoln. Če deli manjkajo, morate to najkasneje v 5 delovnih dneh po nakupu artikla sporočiti našemu servisnemu centru ali najbližji pristojni trgovini z gradbeno opremo s predložitvijo veljavnega računa. Upoštevajte tabelo jamstva v garancijskih določilih ob koncu teh navodil.

- Odprite embalažo in previdno vzemite napravo iz embalaže.
- Odstranite embalažni material in embalažne in transportne varovalne priprave (če obstajajo).
- Preverite, če je obseg dobave popoln.
- Preverite morebitne poškodbe naprave in delov pribora, do katerih bi lahko prišlo med transportom.
- Po možnosti shranite embalažo do poteka garancijskega roka.

**Nevarnost!**

**Naprava in embalažni material nista igrača za otroke! Otroci se ne smejo igrati s plastičnimi vrečkami, folijo in malimi deli opreme! Obstaja nevarnost zadušitve in zaužitja takšnih delov materiala!**

- Originalna navodila za uporabo
- Varnostni napotki


**3. Predpisana namenska uporaba**

Kotni brusilnik je namenjen brušenju kovin in kamna z uporabo odgovarjajoče rezalne plošče in odgovarjajoče zaščitne opreme.

Stroj je dovoljeno uporabljati samo za namene, za katere je bil konstruirani. Vsaka druga uporaba ni dovoljena. Za kakršnokoli škodo ali poškodbo, ki bi nastale zaradi nedovoljene uporabe, nosi odgovornost uporabnik / upravljalec, ne pa proizvajalec.

Prosimo, da upoštevate, da naše naprave niso bile konstruirane za namene profesionalne, obrtniške ali industrijske uporabe. Ne prevzemamo nobenega jamstva, če se naprava uporablja za profesionalne, obrtniške ali industrijske namene ali za izvajanje podobnih dejavnosti.

#### 4. Tehnični podatki

Omrežna električna napetost: ..... 230 V ~ 50 Hz  
 Sprejem moči: ..... 750 W  
 Število vrtljajev v prostem teku: ..... 12.000 min<sup>-1</sup>  
 Max. premer plošče  $\varnothing$ : ..... 125 mm  
 Navoj sprejemnega vretena: ..... M14  
 Zaščitni razred: ..... II /   
 Teža: ..... 2,3 kg

##### Nevarnost!

##### Hrup in vibracije

Vrednosti hrupa in vibracij so bile ugotovljane v skladu z EN 62841.

Nivo zvočnega tlaka  $L_{pA}$  ..... 89,1 dB (A)  
 Negotovost  $K_{pA}$  ..... 3 dB  
 Nivo zvočne moči  $L_{WA}$  ..... 100,1 dB (A)  
 Negotovost  $K_{WA}$  ..... 3 dB

##### Uporabljajte zaščito za ušesa.

Hrup lahko povzroči izgubo sluha.

Skupne vrednosti vibracij (vektorska vsota treh smeri) ugotovljene v skladu z EN 62841.

##### Ročaj:

Emisijska vrednost vibriranja  $a_{hAG} = 6,322 \text{ m/s}^2$   
 Negotovost  $K = 1,5 \text{ m/s}^2$

##### Dodatni ročaj:

Emisijska vrednost vibriranja  $a_h = 8,375 \text{ m/s}^2$   
 Negotovost  $K = 1,5 \text{ m/s}^2$

vrednosti emisij hrupa so bile izmerjene po standardiziranem testnem postopku in jo je mogoče za primerjavo električnega orodja primerjati z drugo vrednostjo.

Navedene skupne vrednosti nihanja in navedene vrednosti emisij hrupa je možno uporabiti tudi za predhodno oceno obremenitve.

##### Opozorilo:

Vrednosti nihanj in emisij hrupa se lahko med dejansko uporabo električnega orodja razlikujejo od navedenih vrednosti, kar je odvisno od načina uporabe električnega orodja, zlasti od vrste obdelovanca.

##### Omejite hrupnost in vibracije na minimum!

- Uporabljajte samo brezhibne naprave.
- Redno vzdržujte in čistite napravo.
- Vaš način dela prilagodite napravi.
- Ne preobremenjujte naprave.
- Po potrebi dajte napravo v preverjanje.
- Izključite napravo, ko je ne uporabljate.
- Uporabljajte rokavice.

##### Pozor!

##### Ostala tveganja

Tudi, če delate s tem električnim orodjem po predpisih, zmeraj obstaja nekaj ostalih tveganj. Nastopijo lahko sledeče nevarnosti v zvezi s konstrukcijo in izvedbo tega električnega orodja:

1. Poškodbe pljuč, če ne uporabljate primerne protiprašne zaščitne maske.
2. Poškodbe sluha, če ne uporabljate primerne zaščite za ušesa.
3. Zdravstvene težave, ki so posledica tresljajev rok, če dlje časa uporabljate napravo ali, če je ne uporabljate in vzdržujete pravilno.

#### 5. Pred uporabo

Pred priklopom se prepričajte, če se podatki na tipski podatkovni tablici skladajo s podatki o električnem omrežju.

##### Opozorilo!

Zmeraj izvlecite električni priključni vtikač preden začnete izvajati nastavitve na skobljiču.

##### 5.1 Montaža dodatnega ročaja (Slika 2)

- Kotnega brusilnika ne smete uporabljati brez dodatnega ročaja (4).
- Dodatni ročaj lahko privijete v treh položajih (A, B, C).

Stran naprave	Primerno za
Leva (položaj A / kot prikazano)	Desničarji
Desno (položaj B)	Levičarji
Zgoraj (položaj C)	Uporaba rezalnih plošč

### 5.2 Nastavitev zaščitne priprave (Slika 3)

- Opozorilo! Izključite napravo. Izvlecite električni priključni vtičač!
- Zaščitno pripravo (4) za zaščito Vaših rok nastavite tako, da bo odnašalo brušeni material proč od telesa.
- Položaj zaščitne priprave (4) je možno prilagajati posameznim delovnim pogojem: sprostite pritrdilno ročico (a), obrnite pokrov (4) v zeleni položaj.
- Pazite na to, da bo zaščitna priprava (4) pravilno zakrivala ohišje zobnika.
- Ponovno pritrdite pritrdilno ročico (a).
- Zagotovite, da bo zaščitna naprava (4) čvrsto nameščena.

**Pazite na čvrsto nameščenost zaščitne priprave.**

**Ne uporabljajte kotnega brusilnika brez zaščitne priprave.**

### 5.3 POSKUSNO DELO Z NOVIMI BRUSILNIMI PLOŠČAMI

Kotni brusilnik naj z montirano brusilno ali rezalno ploščo deluje v prostem teku najmanj 1 minuto. Če plošča vibrira, jo takoj zamenjajte.

## 6. Uporaba

### 6.1 Stikalo (Slika 4)

Kotni brusilnik je opremljen z varnostnim stikalom za preprečevanje nezgod. Za vklop stikalo za vklop/izklop (2) potisnite v desno in nato naprej. Za izklop kotnega brusilca stisnite stikalo za vklop/izklop (2) vzadaj navzdol. Stikalo za vklop/izklop (2) skoči nazaj v izhodiščni položaj.

### Zaščita pred ponovnim zagonom

Pro prekinitvi omrežnega napajanja, ko je stikalo zaklenjeno v položaju vklop, se električno orodje po ponovni vzpostavitvi omrežnega napajanja ne bo zagnalo. Za nadaljevanje dela izklopite in spet vklopite stikalo.

**Počakajte, da stroj doseže svoje največje število vrtljajev. Potem lahko pristavite kotni brusilnik na obdelovanec in ga začnete obdelovati.**

### 6.2 Zamenjava brusilnih plošč (Slika 5 / 6)

Pri zamenjavi brusilnih plošč potrebujete priloženi čelni nasadni ključ (5). Ključ (5) je shranjen v dodatnem ročaju (3). Po potrebi potegnite ključ (5) iz dodatnega ročaja (3).

**Pozor!** Iz varnostnih razlogov ne smete uporabljati kotnega brusilnika z vstavljenim čelnim ključem (5).

### Opozorilo! Izvlecite el. vtič iz vtičnice!

- Enostavna zamenjava plošče z aretiranjem vretena.
- Pritisnite na aretirno stikalo za vreteno in pustite, da brusilna plošča zaskoči.
- S ključem odvijte prirobnico matico. (Slika 6)
- Zamenjajte brusilno oz. rezalno ploščo in matico z istim ključem ponovno privijte.

### Opomba!

**Aretirno stikalo vretena pritiskajte le pri brusilnem vretenu in ko je motor ugasnjen! Med zamenjavo brusilne plošče mora aretirno stikalo vretena ostati pritisnjeno!**

Pri brusilnih ali rezalnih ploščah z debelino do cca. 3 mm matico prirobnice privijte z gladko stranjo k brusilni ali rezalni plošči.

### 6.3 Izvedba prirobnice z uporabo brusilnih in rezalnih plošč (slika 7-10)

- Izvedba prirobnice z uporabo kolenaste ali ravne brusilne plošče (slika 8)
  - a) napenjalna prirobnica
  - b) prirobnica matica
- Izvedba prirobnice z uporabo kolenaste rezalne plošče (slika 9)
  - a) napenjalna prirobnica
  - b) prirobnica matica
- Izvedba prirobnice z uporabo ravne rezalne plošče (slika 10)
  - a) napenjalna prirobnica
  - b) prirobnica matica

### 6.4 MOTOR

Motor mora med delom imeti dobro ventilacijo, zato morajo biti odprtine za prezračevanje vedno čiste.

## 6.5 BRUSILNE PLOŠČE

- Brusilna ali rezalna plošča ne sme biti nikoli večja od predpisanega premera.
- Pred uporabo brusilne ali rezalne plošče kontrolirajte njeno predpisano število vrtljajev.
- Največje število vrtljajev brusilnega ali rezalnega koluta mora biti višje od števila vrtljajev kotnega brusilnika v prostem teku.
- Uporabljajte le brusilne in rezalne plošče, ki so narejene za maksimalno število vrtljajev 12.000 min<sup>-1</sup> in za obodno hitrost 80 m/sec.
- Pri uporabi diamantnih rezalnih plošč pazite na smer vrtenja. Puščica prikaza smeri vrtenja na diamantni rezalni plošči se mora skladati s puščico prikaza smeri vrtenja na napravi.

Pazite še posebej pri brusilnih delih na dobro skladiščenje in transport. Brusilnih teles nikoli ne izpostavljajte sunkom, udarcem ali ostrim robovom (npr. pri transportu ali skladiščenju v zabojih za orodje). To bi lahko povzročilo poškodbe na brusilnih telesih, kot npr. razpoke in posledično nevarnost za uporabnika.

## 6.6 NAVODILA ZA DELO

### 6.6.1 Grobo brušenje (Slika 11)

**Opozorilo! Za brušenje uporabljajte zaščitno pripravo.**

Najlažje in najboljše boste grobo brusili, če boste brusilno ploščo glede na brusilno površino držali pod kotom od 30° do 40° in jo enakomerno premikali čez obdelovani predmet sem in tja.

### 6.6.2 Rezanje (Slika 12)

**Opozorilo! Za rezanje uporabljajte zaščitno pripravo.**

Pri rezanju kotnega brusilnika ne postavljajte postrani. Rezalna plošča mora imeti oster rezalni rob. Za rezanje trdih kamnov je najbolje uporabiti diamantno rezalno ploščo.

**Materialov, ki vsebujejo azbest, ni dovoljeno obdelovati!**

**Rezalnih plošč nikoli ne uporabljajte za grobo brušenje!**

## 7. Zamenjava električnega priključnega kabla

### Nevarnost!

Če se električni priključni kabel te naprave poškoduje, ga mora zamenjati proizvajalec ali njegova servisna služba ali podobno strokovno usposobljena oseba, da bi preprečili ogrožanje varnosti.

## 8. Čiščenje, vzdrževanje in naročanje nadomestnih delov

### Nevarnost!

Pred izvajanjem vsakega čistilnega dela izvalcite električni priključni kabel.

### 8.1 Čiščenje

- Zaščitno opremo, zračne reže in ohišje motorja vzdržujte kar se le da v stanju brez prisotnosti prahu in umazanije. Napravo obrišite s suho krpo ali s komprimiranim zrakom pod nizkim pritiskom.
- Priporočamo, da napravo očistite neposredno po vsakem končanem delu.
- Redno čistite napravo z vlažno krpo in nekaj milnice. Ne uporabljajte nobenih čistilnih ali razredčilnih sredstev; le-ta lahko poškodujejo plastične dele naprave. Pazite na to, da ne pride voda v notranjost naprave. Vstop vode v električno napravo povečuje tveganje električnega udara.

### 8.2 Oglene ščetke

Pri prekomernem iskrenju naj strokovnjak za elektriko preveri oglene ščetke. Pozor! Oglene ščetke lahko zamenja le strokovnjak za elektriko.

### 8.3 Vzdrževanje

V notranjosti naprave ni nobenih delov, ki bi jih bilo potrebno vzdrževati.

### 8.4 Naročanje nadomestnih delov:

Pri naročanju nadomestnih delov je potrebno navesti naslednje navedbe:

- Tip naprave
  - Art. številko naprave
  - Ident- številko naprave
  - Številka potrebnega nadomestnega dela
- Aktualne cene in informacije najdete na spletni strani [www.Einhell-Service.com](http://www.Einhell-Service.com)

## 9. Odstranjevanje in ponovna uporaba

Naprava se nahaja v embalaži, da ne bi prišlo do poškodb med transportom. Ta embalaža je surovina in s tem ponovno uporabna ali pa jo je možno reciklirati. Naprava in njen pribor sta izdelana iz različnih materialov kot npr. kovine in plastika. Okvarjene naprave ne sodijo med gospodinske odpadke. Napravo odložite na ustreznem zbirališču, da bo pravilno odstranjena. Če ne poznate primernih zbirališč, se pozanimajte pri svoji občinski upravi.

## 10. Skladiščenje

Napravo in pribor za napravo skladiščite na temnem, suhem in pred mrazom zaščitenem in za otroke nedostopnem mestu. Optimalna skladiščna temperatura je med 5 in 30 °C. Električno orodje shranjujte v originalni embalaži.

**Odlaganje**

Poskrbite za okolju prijazno recikliranje električnih orodij, akumulatorskih baterij, pribora in embalaž. Električnih orodij in akumulatorskih/običajnih baterij ne smete odvreči med gospodinjske odpadke!

**Zgolj za države Evropske unije:**

V skladu z Direktivo 2012/19/EU o odpadni električni in elektronski opremi in njenim prenosom v nacionalno zakonodajo se morajo odslužena električna orodja zbirati ločeno in odstraniti na okolju prijazen način.

Prav tako se morajo v skladu z Direktivo 2006/66/ES pokvarjene ali odslužene akumulatorske baterije in baterije za enkratno uporabo zbirati ločeno in odstraniti na okolju prijazen način. Odpadna električna in elektronska oprema, ki ni zavržena strokovno, lahko negativno vpliva na okolje in zdravje ljudi, saj morda vsebuje nevarne snovi.

Ponatis ali kakršnokoli razmnoževanje dokumentacije in spremljajočih papirjev o proizvodni, tudi po izvlečkih, je dovoljeno samo z izrecnim soglasjem Einhell Germany AG.

Pridržana pravica do tehničnih sprememb

## Servisne informacije

V vseh državah, ki so navedene v garancijski listini, sodelujemo s kompetentnimi servisnimi partnerji, katerih kontakti so razvidni iz garancijske listine. Na voljo so vam za vse potrebne servisne storitve, kot so popravila, oskrba z nadomestnimi in obrabnimi deli ali oskrba s potrošnimi materiali.

Upoštevajte, da so nekateri deli tega izdelka izpostavljeni naravni obrabi zaradi uporabe oz. da so nekateri deli potrošni material.

Kategorija	Primer
Obrabni deli*	Ogljene ščetke
Obrabni material/ obrabni deli*	Ločilna in brusilna plošča
Manjkajoči deli	

\* ni nujno, da je v obsegu dobave!

Pri pomanjkljivostih ali napakah vas prosimo, da napako prijavite na [www.Einhell-Service.com](http://www.Einhell-Service.com). Napako kar najbolj natančno opišite in v vsakem primeru odgovorite na naslednja vprašanja:

Odgovorite na naslednja vprašanja:

- Je naprava nekoč delovala, ali je bila od vsega začetka okvarjena?
- Ste pred okvaro opazili kaj neobičajnega (simptom ali okvaro)?
- Kaj na napravi po vašem mnenju ne dela (glavni znak)?  
Opišite to napačno delovanje.



## Garancijska listina

Spoštovana stranka, naši izdelki so prestali stroga preverjanja kakovosti. V kolikor ta naprava ne bo več delovala brezhibno, nam je to iskreno žal in vas prosimo, da se obrnete na naš servis, naveden na tej garancijski kartici. Prav tako se na nas lahko obrnete na navedeno telefonsko številko servisa. Za uveljavitev garancijskih zahtevkov velja naslednje:

1. Ti garancijski pogoji so usmerjeni izključno na potrošnika, tj. fizične osebe, ki želijo ta izdelek uporabljati v sklopu obrti ali druge samostojne dejavnosti. Ti garancijski pogoji določajo dodatna jamstva, ki jih proizvajalec poleg zakonskega jamstva zagotavlja kupcem novih naprav. Ta garancija ne posega v vaše zakonske garancijske zahtevke. Naše jamstvo je za vas brezplačno.
2. Jamstvo izključno pokriva okvare novih naprav proizvajalca, kupljenih v EU, ki se nanašajo na materialno napako ali napako proizvajalca, in je po naši presoji omejeno na odpravljanje takšnih okvar ali zamenjavo naprave. Upoštevajte, da naše naprave niso bile izdelane za namene uporabe v obrtništvu ali za poklicno uporabo. Garancijska pogodba se tako ne sklene, če se je naprava v garancijskem obdobju uporabljala v obrti, trgovini ali industriji oz. je bila izpostavljena enakovredni stopnji obrabe. Pri artiklih, ki jih uvrščamo v znamko »Professional« izključitev za obrt, rokodelstvo ali poklicno uporabo ne velja.
3. Garancija ne vključuje:
  - Škode na napravi, nastale zaradi neupoštevanja navodil za montažo ali zaradi neustrezne namestitve, neupoštevanja navodil za uporabo (npr. priklop na napačno omrežno napetost ali vrsto električnega toka), neupoštevanja določil za vzdrževanje in varnostnih napotkov, izpostavljanja naprave neprimernim okoljskim pogojem oz. zaradi neustrezne nege ter vzdrževanja.
  - Škode na napravi, nastale zaradi malomarne ali nepredvidene uporabe (npr. prekomerna obremenitev naprave ali uporaba nedovoljenih orodij oz. pripomočkov za uporabo) in vdora tujkov v napravo (npr. pesek, kamenčki ali prašni delci ...). Transportne škode, nasilne uporabe ali tujih vplivov (npr. škoda zaradi padca).
  - Škode na napravi ali delih naprave, nastale zaradi običajne ali naravne obrabe. Tako so denimo akumulatorji ali paketi akumulatorjev izpostavljeni naravni obrabi in so konstrukcijsko predvideni za določeno število polnilnih ciklov. Na obrabo zlasti negativno vplivajo podaljšana obremenitev, hitrosti polnjenja in izpostavljenost vročini, mrazu, tresljam in udarcem.
4. Garancijsko obdobje znaša dve leti in se prične z datumom nakupa naprave. Garancijski zahtevki je treba vložiti pred potekom garancijskega obdobja v dveh tednih, ko ste opazili okvaro. Garancijski zahtevki, vloženi po poteku garancijskega obdobja, so nični. Zaradi popravila ali zamenjave naprave se ne podaljša garancijsko obdobje in prav tako se ne začne novo garancijsko obdobje za napravo oz. vgrajene nadomestne dele. To prav tako velja pri uveljavitvi servisna na mestu uporabe.
5. Če želite vložiti garancijski zahtevek, okvarjeno napravo prijavite na naslovu: [www.Einhell-Service.com](http://www.Einhell-Service.com). Pripravite račun ali drugo potrdilo nakupa nove naprave. Naprave, posredovane brez ustreznih dokazil ali tipskih ploščic, so izzete iz jamstva zaradi pomanjkljive kategorizacije. Če okvaro naprave krije naše jamstvo, boste v najkrajšem možnem času prejeli popravljeno ali novo napravo.
6. Če ste napravo uporabljali v drugi državi članici EU, kot v državi, v kateri ste napravo kupili, se jamstvo prenese na lokalnega servisnega partnerja. Garancijskega zahtevka ni mogoče uveljavljati, če je bilo blago odposlano izven EU.

Proti povračilu stroškov vam nudimo popravilo okvarjenih naprav, za katere je garancijsko obdobje že poteklo. V ta namen napravo odpošljite na naš servisni naslov. Pri obrabi, potrošnih in manjkajočih delih se sklicujemo na omejitve tega jamstva v skladu z informacijami o servisu, navedenih v teh navodilih za uporabo.

Porok/ Storitve: Einhell Croatia d.o.o., Pustodol Začretski 19/H, 49223 Sv. Križ Začretje, Hrvatska

## Tartalomjegyzék

1. Biztonsági utasítások
2. A készülék leírása és a szállítás terjedelme
3. Rendeltetésszerű használat
4. Technikai adatok
5. Beüzemeltetés előtt
6. Kezelés
7. A hálózati csatlakozásvezeték kicserélése
8. Tisztítás, karbantartás és pótalkatrészmegrendelés
9. Megsemmisítés és újrahasznosítás
10. Tárolás



**Veszély!** – Sérülés veszélyének a lecsökkentéséhez olvassa el a használati utasítást



**Vigyázat! Viseljen egy zajcsökkentő fülvédőt**  
A zaj befolyása hallásvesztességhez vezethet.



**Vigyázat! Viseljen egy porvédőálarcot.**  
Fa és más anyagok megdolgozásánál az egészségre káros por keletkezhet. Azbeszt tartalmú anyagokat nem szabad megmunkálni!



**Vigyázat! Viseljen egy védőszemüveget.**  
Munka közben keletkező szikrák vagy a készülékből kipattanó szillánkok, forgács vagy porok vakulást okozhatnak.



**Ez a védőkészülék köszörülésre alkalmas.**



**Ez a védőburkolat a szétválasztáshoz és a csiszoláshoz alkalmas.**

**Veszély!**

A készülékek használatánál, a sérülések és a károk megakadályozásának az érdekében be kell tartani egy pár biztonsági intézkedést. Ezért ezt a használati utasítást / biztonsági utasításokat gondosan átolvasni. Őrizze ezeket jól meg, azért hogy mindenkor a rendelkezésére álljanak az információk. Ha más személyeknek adná át a készüléket, akkor kérjük kézbesítse ki vele együtt ezt a használati utasítást / biztonsági utasításokat is. Nem vállalunk felelőséget olyan balesetekért vagy károkért, amelyek ennek az utasításnak és a biztonsági utasításoknak a figyelmen kívül hagyásából keletkeznek.

**1. Biztonsági utasítások**

A megfelelő biztonsági utasítások a mellékelt füzetekben találhatóak!

**Figyelmeztetés!**

**Olvasson minden biztonsági utasítást, utalást, képleírást és technikai adatot végig, amelyekkel ez az elektromos szerszám el van látva.** A következő utasítások betartásán belüli mulasztások áramütést, tüzet és/vagy súlyos sérüléseket okozhatnak.

**Őrizze meg az összes biztonsági utasításokat és utalásokat a jövőre nézve.**

**2. A készülék leírása és a szállítás terjedelme****2.1 A készülék leírása (képek 1)**

1. Orsórögzítés
2. Be- / Kikapcsoló
3. Pótfogantyú
4. Védőberendezés
5. Karimásanyagkulcs

**2.2 A szállítás terjedelme**

Kérjük ellenőrizze le a leírt szállítási terjedelem alapján a cikk teljességét. Hiányzó részek esetén forduljon a cikk vásárlása után legkésőbb 5 munkanapon belül, az érvényes vásárlási bizonylat felmutatása mellett a szervíz központunkhoz vagy a legközelebbi illetékes barkácsárúházhhoz. Kérjük vegye ehhez figyelembe az utasítás végén levő garanciahatározatokban foglalt szavatossági teljesítmény táblázatát.

- Nyissa ki a csomagolást és vegye ki óvatosan a készüléket a csomagolásból.
- Távolítsa el a csomagolási anyagot valamint a csomagolási- / és szállítási biztosítékot (ha létezik).
- Ellenőrizze le, hogy teljes a szállítás terjedelme.
- Ellenőrizze le a készüléket és a tartozékrészeket szállítási károkra.
- Ha lehetséges, akkor őrizze meg a csomagolást a garanciaidő lejáratának a végéig.

**Veszély!**

**A készülék és a csomagolási anyag nem gyerekjáték! Nem szabad a gyerekeknek a műanyagtasakokkal, foliákkal és aprórészekkel játszaniuk! Fennáll a lenyelés és a megfulladás veszélye!**

- Eredeti használati utasítás
- Biztonsági utasítások

**3. Rendeltetészerű használat**

A sarokköszörű a megfelelő köszörülőtárcsa és a megfelelő védőberendezés mellett fém és kőzetek köszörülésére van meghatározva.

Az excenter csiszológép nem alkalmas nedves csiszolásra.

A gépet csak rendeltetése szerint szabad használni. Ezt túlhaladó bármilyen használat, nem számít rendeltetészerűnek. Ebből adódó bármilyen kárért vagy bármilyen fajta sérülésért a használó ill. a kezelő felelős és nem a gyártó.

Kérjük vegye figyelembe, hogy a készülékeink a meghatározásuk szerint nem kisipari, kézműipari vagy ipari üzemek területén történő bevetésre lettek tervezve. Ezért a nem vállalunk szavatosságot, ha a készülék kisipari, kézműipari vagy ipari üzemek területén valamint egyenértékű tevékenységek területén van használva.

#### 4. Technikai adatok

Hálózati feszültség: ..... 230 V ~ 50 Hz  
 Teljesítményfelvétel: ..... 750 W  
 Üresjáratú fordulatszám: ..... 12.000 perc<sup>-1</sup>  
 Max. korong- $\varnothing$ : ..... 125 mm  
 A befogadóorsó menete: ..... M14  
 Védőosztály: ..... II /   
 Tömeg: ..... 2,3 kg

##### Veszély!

##### Zaj és vibrálás

A zaj és a vibrálási értékek az EN 62841 szerint lettek mérve.

Hangnyomásmérték  $L_{pA}$  ..... 89,1 dB(A)  
 Bizonytalanság  $K_{pA}$  ..... 3 dB  
 Hangteljesítménymérték  $L_{WA}$  ..... 100,1 dB(A)  
 Bizonytalanság  $K_{WA}$  ..... 3 dB

##### Hordjon egy zajcsökkentő fülvédőt.

A zaj befolyása hallásvesztességhez vezethet.

Rezgésösszértékek (három irány vektorösszege) az EN 62841 szerint lettek meghatározva.

##### Fogantyú:

Rezgés kibocsátás értéke  $a_{hAG} = 6,322 \text{ m/s}^2$   
 Bizonytalanság  $K = 1,5 \text{ m/s}^2$

##### Pótfogantyú:

Rezgés kibocsátás értéke  $a_n = 8,375 \text{ m/s}^2$   
 Bizonytalanság  $K = 1,5 \text{ m/s}^2$

A megadott rezgésemisszióértékek és a megadott zajkibocsátási értékek egy normált ellenőrzési folyamat szerint lettek mérve és fel lehet őket használni az egyik elektromos szerszámnak egy másikkal való összehasonlítására.

A megadott rezgésemisszióértékeket és a megadott zajkibocsátási értékeket a megterhelés ideiglenes felbecsülésére is fel lehet használni.

##### Figyelmeztetés:

A rezgési és a zajkibocsátási értékek az elektromos szerszám tényleges használata alatt eltérhet a megadott értékektől, attól függően, hogy hogyan és milyen módon lesz az elektromos szerszám használva, főleg attól, hogy milyen fajta munkadarabok lesznek megdolgozva.

#### Csökkentse le a zajkibocsátást és a vibrálást egy minimumra!

- Csak kifogástalan készülékeket használni.
- A készüléket rendszeresen karbantartani és megtisztítani.
- Illessze a munkamódját a készülékhez.
- Ne terhelje túl a készüléket.
- Hagyja adott esetben leellenőrizni a készüléket.
- Kapcsolja ki a készüléket, ha nem használja.
- Hordjon kesztyűket.

##### Vigyázat!

##### Fennmaradt rizikók

**Akkor is ha előírás szerint kezeli az elektromos szerszámot, mégis maradnak fennmaradó rizikók. Ennek az elektromos szerszámnak az építésmódjával és kivitelzésével kapcsolatban a következő veszélyek léphetnek fel:**

1. Tüdőkárok, ha nem visel megfelelő porvédőmaszkot.
2. Hallás károsodás, ha nem visel megfelelő zajcsökkentő fülvédőt.
3. Egészségi károk, amelyek a kéz-kar-rezgésekből adódnak, ha a készülék hosszabb ideig használva lesz, vagy ha nem lesz szabályszerűen vezetve és karbantartva.

#### 5. Beüzemeltetés előtt

Győződjön meg a rákapcsolás előtt arról, hogy a típustáblán megadott adatok megegyeznek a hálózati adatokkal.

##### Figyelmeztetés!

**Húzza mindig ki a hálózati csatlakozót, mielőtt beállításokat végezne el a készüléken.**

##### 5.1 A pótfogantyú felszerelése (2-es kép)

- A sarokkösztörűt nem szabad pótfogantyú (3) nélkül használni.
- A pótfogantyút a három pozícióban (A, B, C) lehet becsavarozni.

Készülékoldal	Megfelelő a
Baloldalt (poz. A / az ábrázolás szerint)	Jobbkezüeknek
Jobboldalt (poz. B)	Balkezüeknek
Fent (poz. C)	Szétválasztótárcsák használatához

### 5.2 A védőberendezés beállítása (3-as kép)

- Figyelmeztetés! Kapcsolja ki a készüléket. Húzza ki a hálózati csatlakozót!
- A kezei védelmére állítsa a védőberendezést (4) úgy be, hogy a csiszolási jav a testtől el legyen vezetve.
- A védőberendezés (4) pozícióját hozzá lehet minden egyes munkafeltételhez illeszteni: Lazítsa meg a szorítókart (a), fordítsa el a burkolatot (4) a kívánt pozícióba.
- Ügyeljen arra, hogy a védőberendezés (4) helyesen fedje a fogaskerékgépházat.
- Erősítse ismét fel a szorítókart (a).
- Biztosítsa, hogy a védőberendezés (4) feszesen ül.

**Ügyeljen a védőberendezés feszes ülésére. Ne használja a sarokkösörűt védőberendezés nélkül.**

### 5.3 PRÓBAFUTÁS ÚJ CSISZOLÓ-TÁRCSÁKNÁL

A szögletcsiszolót montírozott csiszoló- vagy szétválasztótárcsával hagyni kell legalább 1 percig üresben futni. Vibráló tárcsákat azonnal kicserélni.

## 6. Kezelés

### 6.1 Kapcsoló (4-es kép)

A sarokkösörű a balesetvédelemhez egy biztonsági kapcsolóval van felszerelve. Bekapcsoláshoz a be-/kikapcsolót (2) jobbra nyomni majd azután előre tolni. A szögletkösörű kikapcsolásához hátul lenyomni a be-/kikapcsolót (2). A be-/kikapcsoló (2) visszaugrik a kiindulóállásba.

### Újbóli indítás elleni védelem

A hálózati feszültség megszakításánál, ha a kapcsoló a be-állásban van arretálva, akkor az elektromos szerszám a hálózati feszültség helyreállítása után nem indul. Ahhoz, hogy tovább tudja üzemeltetni, kikapcsolni és újból bekapcsolni a kapcsolót.

**Várja meg amíg a gép el nem érte a legmagasabb fordulatszámát. Azután teheti rá a sarokkösörűt a munkadarabra és dolgozhatja azt meg.**

### 6.2 A köszörűkorongok kicserélése (képek 5 / 6)

A köszörűkorongok cseréjéhez a mellékelte körmöskulcsra (5) van szüksége. A körmöskulcs (5) a pótfogantyúban (3) van tartva. Szükség esetén húzza ki a körmöskulcsot (5) a pótfogantyúból (3) ki.

**Figyelem!** Biztonsági okból nem szabad a sarokkösörűt bedugott homloklyukú kulccsal (5) üzemeltetni.

### Figyelmeztetés! A hálózati dugót kihúzni!

- Egyszerű tárcsacsere a tengely reteszelt állapotban.
- A tengely reteszelt nyomni és a csiszoló-tárcsát bekattantatni.
- A karimás anyát a homloklyukú kulccsal kinyitni. **(6-es kép)**
- A csiszoló- vagy szétválasztótárcsát kicserélni és a karimás anyát a homloklyukú kulccsal szorosra meghúzni.

### Utalás!

**A tengely reteszelt csak álló motornál és csiszoló tenglynél megnyomni! A tekerescsere alatt a tengely reteszeltnek lenyomva kell lennie!**

A kb. 3 mm vastagságig terjedő csiszoló- vagy szétválasztótárcsáknál, a karimás anyát a sima oldalával a csiszoló- vagy szétválasztótárcsa felé felcsavarozni.

### 6.3 A karimák felsorakoztatása csiszoló- és szétválasztótárcsák használatánál (7.-10. ábra)

- A karimák felsorakoztatása egy könyökös vagy egyenes csiszoló tárcsánál (8. ábra)
  - a) Karimás rögzítő
  - b) Karimás anya
- A karimák felsorakoztatása egy könyökös szétválasztó tárcsánál (9. ábra)
  - a) Karimás rögzítő
  - b) Karimás anya
- A karimák felsorakoztatása egy egyenes csiszoló tárcsánál (10. ábra)
  - a) Karimás rögzítő
  - b) Karimás anya

### 6.4 Motor

Munka közben jól szellőztetni kell a motort, ezért mindig tisztán kell tartani a szellőztetőnyílásokat.

## 6.5 CSISZOLÓTÁRCSÁK

- A csiszoló- vagy szétválasztótárcsának sohasem szabad az előírt átmérőnél nagyobbak lennie.
- A csiszoló- vagy szétválasztótárcsák betevése előtt ellenőrizze a megadott fordulatszámát.
- A köszörűkorong vagy a flexkorong maximális fordulatszámának magasabbnak kell lennie mint a szögletkösörű üresjárati fordulatszámának.
- Csak olyan csiszoló- és szétválasztótárcsákat használjon amelyek 12.000 /perc<sup>-1</sup> maximális fordulatszámig és 80 m/sec forgási sebességig vannak engedélyezve.
- A gyémánt szétválasztótárcsák használatánál ügyeljen a forgásirányra. A gyémánt szétválasztótárcsán levő forgásirányi nyílknak meg kell egyeznie a készüléken levő forgásirányi nyíllal.

Különösen a köszörűtesteknél ügyelni egy jó tárolásra és szállításra. Ne tegye ki a köszörűtestet sohasem ütközéseknek, ütéseknek vagy éles széleknek (például szállításnál vagy a szerszámládában történő tárolásnál). Ez a köszörűtesteknél sérülésekhez, mint például repedésekhez vezethet és a kezelők számára veszélyt jelenthet.

## 6.6 MUNKAUTALÁSOK

### 6.6.1 Nagyoló csiszolás (11-es kép)

**Figyelmeztetés! Használja a köszörüléshez a védőberendezést.**

A legjobb sikert a nagyoló csiszolásnál akkor lehet elérni, ha a csiszoló tárcsát a csiszolósíkhhoz 30° -tól 40° -ig szögben helyezük rá és egyenletesen a munkadarabon ide - oda mozgatjuk.

### 6.6.2 Szétválasztótárcsák (12-es kép)

**Figyelmeztetés! Használja a szétválasztáshoz a védőberendezést.** A szétválasztó munkáknál a szögletcsiszolót a vágósíkokban nem beleakasztani.

A szétválasztótárcsának egy tiszta vágószélet muszáj felmutatnia. Kemény kő szétválasztásához legjobb ha egy gyémánt - szétválasztótárcsát használ.

**Azbeszt tartalmú anyagokat nem szabad megmunkálni!**

**Ne használjon sohasem szétválasztótárcsákat nagyoló csiszoláshoz.**

## 7. A hálózati csatlakozásvezeték kicserélése

### Veszély!

Ha ennek a készüléknek a hálózatra csatlakoztató vezetéke megsérült, akkor ezt a gyártó vagy annak a vevőszolgáltatása, vagy egy hasonlóan szakképzett személy által ki kell cseréltetni, azért hogy elkerülje a veszélyeztetéseket.

## 8. Tisztítás, karbantartás és pótalkatrészmegrendelés

### Veszély!

Tisztítási munkák előtt húzza ki a hálózati csatlakozót.

### 8.1 Tisztítás

- Tartsa a védőberendezéseket, szellőztető réseket és a gépházat annyira por- és piszokmentesen, amennyire csak lehet. Dörzsölje le a készüléket egy tiszta posztóval vagy pedig fújja ki alacsony nyomás alatt sűrített levegővel.
- Ajánljuk, hogy minden használat után azonnal kitisztítsa a készüléket.
- A készüléket rendszeresen egy nedves posztóval és egy kevés kenőszappannal megtisztítani. Ne használjon tisztító vagy oldó szereket; ezek megtámadhatják a készülék műanyagrészeit. Ügyeljen arra, hogy ne kerüljön víz a készülék belsejébe. A víz elektromos készülékbe való behatolása megnöveli az áramcsapás veszélyét.

### 8.2 Szénkefék

Túlságos szikraképződés esetén, ellenőriztesse le a szénkeféket egy villamossági szakember által. Figyelem! A szénkeféket csak egy villamossági szakember cserélheti ki.

### 8.3 Karbantartás

A készülék belsejében nem található további karbantartandó rész.

### 8.4 A pótalkatrész megrendelése:

Pótalkatrész megrendésénél a következő adatokat kellene megadni:

- A készülék típusát
- A készülék cikk-számát
- A készülék ident- számát
- A szükséges pótalkatrész pótalkatrész számát

Aktuális árak és információk a [www.Einhell-Service.com](http://www.Einhell-Service.com) alatt találhatóak.

## 9. Megsemmisítés és újrahaznosítás

A szállítási károk megakadályozásához a készülék egy csomagolásban található. Ez a csomagolás nyersanyag és ezáltal ismét felhasználható vagy pedig visszavezethető a nyersanyag körforgáshoz. A készülék és annak a tartozékai különböző anyagokból állnak, mint például fémből és műanyagokból. Defektes készülékek nem tartoznak a házi hulladékok közé. Szakszerű megsemmisítéshez le kellene adni a készüléket egy megfelelő gyűjtőhelyen. Ha nem ismer gyűjtőhelyeket, akkor érdeklődjön utána a községi önkormányzatnál.

## 10. Tárolás

A készüléket és a készülék tartozékait egy sötét, száraz és fagymentes valamint gyerekek számára nem hozzáférhető helyen tárolni. Az optimális tárolási hőmérséklet 5 és 30 °C között van. Az elektromos szerszámot az eredeti csomagolásban őrizni.



**Ártalmatlanítás**

Az elektromos kéziszerszámokat, az akkumulátorokat, a tartozékokat és a csomagolást a környezetvédelmi szempontoknak megfelelően kell a környezetbarát újrahasznosításhoz szétválogatni, előkészíteni. Ne dobja ki az elektromos kéziszerszámokat és az akkumulátorokat/elemeket a háztartási szemétkébe!

**Csak az EU tagországok számára:**

Az elektromos és elektronikus berendezések hulladékairól szóló 2012/19/EU európai irányelvnek és a nemzeti jogba való átültetésének megfelelően a már nem használható elektromos kéziszerszámokat és a 2006/66/EK európai irányelvnek megfelelően a már nem használható akkumulátorokat/ elemeket külön kell gyűjteni, és a környezetvédelmi szempontoknak megfelelően kell ártalmatlanítani, újrafelhasználásra leadni. Helytelen ártalmatlanítás esetén a már használhatatlan elektromos és elektronikus készülékek a bennük található veszélyes anyagok következtében káros hatással lehetnek a környezetre és az emberek egészségére.

A termékek dokumentációjának és a kisértőpapírjainak az utánnomtatása vagy egyéb sokszorosítása, kivonatosan is csak az Einhell Germany AG kihangsúlyozott beleegyezésével engedélyezett.

Technikai változtatások jogát fenntartva

## Szervíz-információk

A garanciaokmányokban megnevezett minden országban kompetens szervíz-partnereket tartunk fenn, akik kontaktusi lehetőségét kérjük vegye ki a garanciaokmányból. Ezek minden szervíz-ügyben mint javítás, pótalkatrész- és gyorsan kopó rész-ellátás vagy a fogyóeszközök megrendelhetőségével kapcsolatban a rendelkezésére állnak.

Figyelembe kell venni, hogy ennél a termékénél a következő részek már használat szerinti vagy természetes kopásnak vannak alávetve ill. a következő részekre van mint fogyóeszközökre szükség.

Kategória	Példa
Gyorsan kopó részek*	Szénkefék
Fogyóeszköz/ fogyórészek*	Vágótárcsa, köszörűkorong
Hiányzó részek	

\* nincs okvetlenül a szállítás terjedelmében!

Hiányok vagy hibák esetén kérjük a hibaesetet a [www.Einhell-Service.com](http://www.Einhell-Service.com) alatt bejelenteni. Kérjük ügyeljen egy pontos hibaleírásra és felelje meg mindenesetre a következő kérdéseket:

- Működött már egyszer a készülék, vagy elejétől kezdve már defekt volt?
- Feltűnt Önnek a defekt fellépése előtt valami a készüléken (tünet a defekt előtt)?
- Az Ön véleménye szerint mi a készülék hibás működése (főtünet)?  
Írja le ezt a hibás működést.

## Garanciaokmány

Tisztelt Vevő,

termékeink szigorú minőségi ellenőrzés alá vannak vetve. Ha ez a készülék mégis egyszer nem működne kifogástalanul, akkor azt nagyon sajnáljuk és kérjük Önt, forduljon a szervízszolgáltatásunkhoz amely ebben a garanciaútlevelemben megadott cím alatt található. Szívesen állunk a rendelkezésére telefonon is, az alul megadott szervíz telefonszám alatt. A garanciaigény érvényesítésével kapcsolatban a következő érvényes:

- Ezek a garanciafeltételek csak kizárólagosan a fogyasztóknak szólnak, ez annyit jelent hogy természetes személyeknek, akik nem szánják ezt a terméket sem üzemszerű sem egyéb önálló tevékenységeik körén belüli használatra. Ezek a garanciafeltételek szabályozzák a kiegészítő garanciateljesítményeket, amelyeket a lent megnevezett gyártó a vásárlóknak az új készülékeire ígér a törvényileg előírt garanciaszolgáltatáshoz kiegészítően. A jogi szavatossági igényei, nincsenek ez a garancia által érintve. A garanciateljesítményünk az Ön számára ingyenes.
- A garanciateljesítmény csak kizárólagosan az Ön által az európai egyesületen belül, a lent megnevezett gyártótól, megvásárolt új készüléken felmerülő olyan hibákra terjed ki, amelyek egy anyaghibán vagy egy gyári hibán alapszanak és korlátolva van választásunk szerint, vagy ezeknek a hibáknak az elhárítására vagy a készülék kicserélésére. Kérjük vegye figyelembe, hogy a készülékeink rendeltetésük szerint nem az ipari, kézműipari vagy szakmai használatra lettek konstruálva. Ezért a garanciaszerződés nem jön létre, ha a készülék a garancia ideje alatt kisipari, kézműipari vagy ipari üzemek területén lett használva vagy ha, egyenértékű igénybevételnek lett kitéve. A „Professzionális“ márka alatti cikkekre nem érvényes az ipari, kézművesi vagy szakmai felhasználásra szóló kizárás.
- A szavatosságunk alól ki vannak véve:
  - Olyan károk a készüléken, amelyek az összeszerelési utasítás figyelmen kívül hagyása vagy amelyek a nem szakszerű felszerelés, a használati utasítás figyelmen kívül hagyása (mint például egy rossz hálózati feszültségre vagy áramfajtára való rákapcsolás), vagy a karbantartási és biztonsági határozatok figyelmen kívül hagyása vagy a készüléknek egy nem normális környezeti feltételeknek történő kitétele vagy egy hiányos ápolás és karbantartás által keletkeztek.
  - Károk a készüléken, amelyek egy rossz bánásmód vagy nem szakszerű használatok (mint például a készülék túlterhelése vagy nem engedélyezett betétszerszámok vagy tartozékok használata), idegen testeknek a készülékbe levő behatolása (mint például homok, kövek és por, ...) szállítási károk, erőszak kifejtése vagy külső behatások (mint például leesés általi károk) által keletkeztek.
  - Károk a készüléken vagy a készülék részein, amelyek a használatnak megfelelő, szokásos vagy egyéb természetes elkopásra vezethetőek vissza. Például az akkuk és az akku csomagok természetes elhasználódás alá esnek és a konstrikciójuk által egy korlátolt ciklusszámmra vannak méretezve. Az elhasználódás különösen az igénybevett terhelésektől, töltési sebességektől de a hőségnek, hidegnek, vibrációnak és ütésnek való kitétség által is negatívan be lesz folyósolva.
- A garancia időtartama 2 év és a készülék vásárlási napjával kezdődik. Garanciaigényeket a garancia idő lejáratá előtt kell, két héten belül, a defekt felismerése után érvényesíteni. Ki van zárva a garanciaigények érvényesítése a garanciaidő letelte után. A készülék javítása vagy kicserélése nem hosszabbítja meg a szavatosság idejét, se nem indul ez a teljesítmény által egy új garanciaidő a készülékre vagy az esetleg beépített pótalkatrészekre. Ez egy helyszíni szervíz esetében is érvényes.
- A garanciajogának az érvényesítéséhez kérjük jelentse be a defektes készüléket a következő cím alatt: [www.Einhell-Service.com](http://www.Einhell-Service.com). Kérjük tartsa készenlétben az új készülék ön általi vásárlásának a bizonylatát vagy más igazolásait. Olyan készülékeket, amelyek megfelelő igazolás vagy típus tábla nélkül kerülnek beküldésre, azok a hiányzó hozzárrendelési lehetőség miatt ki vannak zárva a garanciateljesítmény alól. Ha a készülék defektjére kiterjed a garanciateljesítményünk, akkor azonnal visszkap egy megjavított vagy egy új készüléket.
- Ha a készüléket az európai egyesület más országába vitte át, mint az az ország ahol megvásárolta a készüléket, akkor a garanciateljesítményt egy ottani partnerszervíz által végeztetjük el. Az európai egyesületen kívülre való elvitelnél nem áll fenn a garanciajogosultság.

Magától érthető, hogy a költségek megtérítése ellenében szívesen megjavítsuk azokat a készüléken levő defekteket, amelyek nem esnek a garancia terjedelme alá vagy amelyeket már nem érinti a garancia. Ehhez kérjük a készüléket a szervíz-címünkre beküldeni. Ennek a használati utasításnak a szervíz-információja szerint utalunk ennek a garanciának a gyorsan kopó részekkel, használati részekkel és hiányzó részekkel kapcsolatban fennálló fenntartásaira.

Kezes/ Szolgáltatás: Einhell Hungária Kft. , 2092. Budakeszi Budaörsi u. 2749/2

**Sadržaj**

1. Sigurnosne napomene
2. Opis uređaja i sadržaj isporuke
3. Namjenska uporaba
4. Tehnički podaci
5. Prije puštanja u pogon
6. Rukovanje
7. Zamjena mrežnog kabela
8. Čišćenje, održavanje i naručivanje rezervnih dijelova
9. Zbrinjavanje u otpad i recikiranje
10. Skladištenje



**Opasnost!** – pročitajte upute za uporabu kako bi se smanjio rizik ozljeđivanja



**Oprez! Nosite zaštitu za sluh.**

Djelovanje buke može uzrokovati gubitak sluha.



**Oprez! Nosite masku za zaštitu od prašine.**

Kod obrade drva i drugih materijala može nastati po zdravlje opasna prašina. Ne smije se obradivati materijal koji sadrži azbest!



**Oprez! Nosite zaštitne naočale.**

Iskre koje nastaju tijekom rada ili iverje, strugotine i prašina koja izlazi iz uređaja mogu uzrokovati gubitak vida.



**Zaštitni poklopac prikladan je za brušenje.**



**Ovaj zaštitni poklopac prikladan je za korištenje prilikom rezanja i brušenja.**

**Opasnost!**

Prilikom uporabe uređaja morate se pridržavati sigurnosnih propisa kako biste spriječili nastanak ozljeda i šteta. Zato pažljivo pročitajte ove upute za uporabu/sigurnosne napomene. Dobro ih sačuvajte tako da vam informacije u svako doba budu na raspolaganju. Ako biste ovaj uređaj trebali predati drugim osobama, molimo da im proslijedite i ove upute za uporabu. Ne preuzimamo jamstvo za štete nastale zbog nepridržavanja ovih uputa za uporabu i sigurnosnih napomena.

## 1. Sigurnosne napomene

Odgovarajuće sigurnosne napomene pronaći ćete u priloženoj bilježnici.

**Upozorenje!**

**Pročitajte sve sigurnosne napomene, upute, ilustracije i tehničke podatke koje ima ovaj elektroalat.** Nepridržavanje sljedećih uputa može imati za posljedicu električni udar, požar i/ili teške ozljede.

**Sačuvajte sve sigurnosne napomene i upute za ubuduće.**

## 2. Opis uređaja i sadržaj isporuke

### 2.1 Opis uređaja (slika 1)

1. Aretacija vretena
2. Sklopka za uključivanje/isključivanje
3. Dodatna ručka
4. Zaštitna naprava
5. Ključ za maticu prirubnice

### 2.2 Sadržaj isporuke

Molimo vas da pomoću opisanog sadržaja isporuke provjerite cjelovitost artikla. Ako su neki dijelovi neispravni, nakon kupnje artikla obratite se našem servisnom centru ili najbližoj nadležnoj trgovini najkasnije u roku od 5 radnih dana uz predočenje važeće potvrde o kupnji. Molimo vas da u vezi s tim obratite pozornost na tablicu o jamstvu u jamstvenim odredbama na kraju uputa.

- Otvorite pakovinu i pažljivo izvadite uređaj.
- Uklonite ambalažu kao i dijelove za sigurnost pakiranja / za sigurnost tijekom transporta (ako postoje).
- Provjerite je li sadržaj isporuke cjelovit.
- Prekontrolirajte postoje li na uređaju i dijelovima pribora transportna oštećenja.
- Po mogućnosti sačuvajte pakovinu do isteka jamstvenog roka.

**Opasnost!**

**Uređaj i materijal pakovine nisu igračke za djecu! Djeca se ne smiju igrati plastičnim vrećicama, folijama i sitnim dijelovima! Postoji opasnost da ih progutaju i tako se uguše!**

- Originalne upute za uporabu
- Sigurnosne napomene


## 3. Namjenska uporaba

Kutna brusilica namijenjena je za brušenje metala i kamena uz korištenje odgovarajuće brusne ploče i zaštitne naprave.

Stroj se smije koristiti samo u skladu s namjenom. Svaka drukčija uporaba izvan ovih okvira nije namjenska. Za štete ili ozljeđivanja bilo koje vrste koje bi iz toga proizašle ne odgovara proizvođač nego korisnik.

Molimo da obratite pažnju na to da naši uređaji nisu konstruirani za korištenje u komercijalne svrhe kao ni u obrtu i industriji. Ne preuzimamo jamstvo ako se uređaj koristi u obrtničkim ili industrijskim pogonima i sličnim djelatnostima.

#### 4. Tehnički podaci

Mrežni napon: ..... 230 V ~ 50 Hz  
 Snaga: ..... 750 W  
 Broj okretaja u praznom hodu: ..... 12.000 min<sup>-1</sup>  
 Maks. ø brusne ploče: ..... 125 mm  
 Navoj na prihvatnom vretenu: ..... M14  
 Klasa zaštite: ..... II /   
 Težina: ..... 2,3 kg

##### Opasnost!

##### Buka i vibracije

Vrijednosti buke i vibracija određene su prema normi EN 62841.

Razina zvučnog tlaka  $L_{pA}$  ..... 89,1 dB (A)  
 Nesigurnost  $K_{pA}$  ..... 3 dB  
 Intenzitet buke  $L_{WA}$  ..... 100,1 dB (A)  
 Nesigurnost  $K_{WA}$  ..... 3 dB

##### Nosite zaštitu za sluh.

Buka može utjecati na gubitak sluha.

Ukupne vrijednosti vibracija (vektorski zbroj triju pravaca) određene su prema normi EN 62841.

##### Ručka:

Vrijednost emisije vibracija  $a_{hAG} = 6,322 \text{ m/s}^2$   
 Nesigurnost  $K = 1,5 \text{ m/s}^2$

##### Dodatna ručka:

Vrijednost emisije vibracija  $a_h = 8,375 \text{ m/s}^2$   
 Nesigurnost  $K = 1,5 \text{ m/s}^2$

**Navedene ukupnevrijednosti vibracija i vrijednosti emisije buke izmjerene su prema normiranom postupku kontrole i mogu se koristiti u svrhu usporedbe jednog elektroalata s drugim.**

Navedene ukupne vrijednosti vibracija i vrijednosti emisije buke također se mogu koristiti za privremenu procjenu opterećenja.

##### Upozorenje:

Ovisno o načinu korištenja elektroalata i osobito vrsti obrađivanog radnog komada, emisije vibracije i buke mogu se razlikovati od navedenih vrijednosti tijekom stvarnog korištenja elektroalata.

#### Ograničite stvaranje buke i vibracija na minimum!

- Koristite samo besprijekorne uređaje.
- Redovito čistite i održavajte uređaj.
- Svoj način rada prilagodite uređaju.
- Nemojte preopterećivati uređaj.
- Po potrebi predajte uređaj na kontrolu.
- Isključite uređaj kad ga ne koristite.
- Nosite zaštitne rukavice.

##### Oprez!

##### Ostali rizici

**Čak i kad se ovi elektroalati koriste propisno, uvijek postoje neki drugi rizici. Sljedeće opasnosti mogu nastati vezi s izvedbom i konstrukcijom elektroalata:**

1. Oštećenja pluća ako se ne nosi prikladna maska za zaštitu od prašine.
2. Oštećenja sluha ako se ne nosi prikladna zaštita za sluh.
3. Zdravstveni problemi koji nastaju kao posljedica vibracija na šaku-ruku u slučaju da se uređaj koristi tijekom dužeg vremena ili se nepropisno koristi i održava.

#### 5. Prije puštanja u pogon

Prije uključivanja provjerite odgovaraju li podaci na tipskoj pločici podacima o mreži.

##### Upozorenje!

**Prije nego počnete podešavati uređaj izvucite utikač iz utičnice.**

##### 5.1 Montaža dodatne ručke (slika 2)

- Kutna brusilica ne smije se upotrebljavati bez dodatne ručke (4).
- Dodatna ručka može se pričvrstiti u tri položaja (A, B, C).

Strana uređaja	Prikladno za
Lijevo (poz. A / kao na slici)	dešnjake
Desno (poz. B)	ljevake
Gore (poz. C)	korištenje reznih ploča

### 5.2 Podešavanje zaštitne naprave (slika 3)

- Upozorenje! Isključite uređaj. Izvucite mrežni utikač!
- Podesite zaštitnu napravu (4) koja štiti Vaše ruke tako da skreće čestice brušenja od Vašeg tijela.
- Položaj zaštitne naprave (4) može se prilagoditi dotičnim radnim uvjetima: olabavite steznu polugu (a), okrenite poklopac (4) u željeni položaj.
- Pripazite da zaštitna naprava (4) pravilno prekrije kućište zupčanika.
- Opet pričvrstite steznu polugu (a).
- Provjerite je li zaštitna naprava (4) dobro učvršćena.

**Pripazite na dobru pričvršćenost zaštitne naprave.**

**Nemojte koristiti kutnu brusilicu bez zaštitne naprave.**

### 5.3 POKUSNI HOD NOVIH BRUSNIH PLOČA

Uključite kutnu brusilicu s montiranom brusnom ili reznom pločom najmanje 1 minut u praznom hodu. Odmah zamijenite ploče koje vibriraju.

## 6. Rukovanje

### 6.1 Sklopka (slika 4)

Kutna brusilica opremljena je sigurnosnom sklopkom za sprječavanje nesreća. Da biste je uključili, pritisnite tipku (a) dolje i istovremeno pomaknite sklopku za uključivanje/isključivanje (2) prema naprijed. Za isključivanje kutne brusilice pritisnite sklopku za uključivanje/isključivanje (2) natrag. Sklopka za uključivanje/isključivanje (2) vratit će se u početni položaj.

### Zaštita od ponovnog uključivanja

Ako je tijekom prekida mrežnog napona sklopka zaključena u položaju „uključeno“, nakon ponovnog uspostavljanja mreže elektroalat neće raditi. Da bi uređaj ponovno radio, isključite i ponovno uključite sklopku.

**Pričekajte da stroj postigne najveći broj okretaja. Tada možete prisloniti kutnu brusilicu na radni komad i obrađivati ga.**

### 6.2 Zamjena brusnih ploča (slike 5 / 6)

Za zamjenu brusnih ploča trebate priloženi specijalni ključ (5). On (5) se nalazi u dodatnoj ručki (3). Prema potrebi izvucite specijalni ključ (5) iz

dodatne ručke (3).

**Pozor!** Zbog sigurnosnih razloga kutna brusilica ne smije se koristiti s utaknutim specijalnim ključem (5).

### Upozorenje! Izvadite utikač iz utičnice!

- Jednostavno zamjenjivanje ploča zahvaljujući aretiranju vretena.
- Pritisnite napravu za aretiranje vretena i dajte da brusna ploča uskoči.
- Odvrnite prirubničku maticu pomoću ključa. (slika 6)
- Zamijenite brusnu ili reznu ploču, pa zategnite prirubničku maticu pomoću ključa.

### Napomena!

**Pritisnite napravu za aretiranje vretena samo dok su motor i vreteno zaustavljeni! Naprava za aretiranje vretena mora ostati pritisnuta za vrijeme zamjenjivanja ploče!**

Za brusne ili rezne ploče do debljine od oko 3 mm, prirubničku maticu navrnite tako da je ravna strana na strani brusne ili rezne ploče.

### 6.3 Raspored prirubnica pri upotrebi brusnih ploča i reznih ploča (slika 7-10)

- Raspored prirubnica pri upotrebi koljenčaste ili ravne brusne ploče (slika 8)
  - a) stezna prirubnica
  - b) prirubnička matica
- Raspored prirubnica pri upotrebi koljenčaste rezne ploče (slika 9)
  - a) stezna prirubnica
  - b) prirubnička matica
- Raspored prirubnica pri upotrebi ravne rezne ploče (slika 10)
  - a) stezna prirubnica
  - b) prirubnička matica

### 6.4 MOTOR

Motor se za vrijeme rada mora dobro provjetravati, zato ventilacijski otvori uvijek moraju biti čisti.

### 6.5 BRUSNE PLOČE

- Brusna ili rezna ploča nikada ne smije biti veća od propisanog promjera.
- Prije ugradnje brusne ili rezne ploče kontrolirajte navedeni broj okretaja iste.
- Maksimalni broj okretaja brusne ili rezače ploče za rezanje mora biti veći od broja okretaja kutne brusilice u praznom hodu.
- Koristite samo brusne ili rezne ploče koje su dopuštene za maksimalan broj okretaja od 12.000 min<sup>-1</sup> i za obodnu brzinu od 80 m/s.



- Kod korištenja dijamantnih reznih ploča pripazite na smjer vrtnje. Strelica za smjer vrtnje na dijamantnoj reznoj ploči mora odgovarati strelici za smjer vrtnje na uređaju.

Kod brusnih ploča naročito pazite na dobro skladištenje i transport. Nikad ih ne izlažite udarcima, treskanju ili oštrim rubovima (npr. tijekom transporta ili skladištenja u kutiji za alat). To bi moglo uzrokovati oštećenje brusnih ploča, kao npr. lomljenje, i predstavljati opasnost za korisnika.

## 6.6 UPUTE ZA RAD

### 6.6.1 Grubo brušenje (slika 11)

**Upozorenje! Korištenje zaštitne naprave za brušenje.**

Najbolji učinak pri grubom brušenju ćete postići kada brusnu ploču postavite na površinu brušenja u kutu od 30° do 40°, pa je ravnomjerno mičete po izratku amo-tamo.

### 6.6.2 Rezanje (slika 12)

**Upozorenje! Korištenje zaštitne naprave za rezanje.**

Prilikom rezanja nemojte zakositi kutnu brusilicu u ravnini rezanja. Rezna ploča mora imati čist brid. Za rezanje tvrdog kamena najbolje koristite dijamantnu reznu ploču.

**Ne smiju se obradivati materijali koji sadrže azbest!**

**Nikada ne upotrebljavajte rezne ploče za grubo brušenje.**

## 7. Zamjena mrežnog kabela

### Opasnost!

Ako se kabel za priključivanje ovog uređaja na mrežu ošteti, mora ga zamijeniti proizvođač ili njegova servisna služba ili slična kvalificirana osoba kako bi se izbjegle opasnosti.

## 8. Čišćenje, održavanje i naručivanje rezervnih dijelova

### Opasnost!

Prije svih radova čišćenja izvucite mrežni utikač.

### 8.1 Čišćenje

- Zaštitne naprave, prolaze za zrak i kućište motora treba uvijek očistiti od prašine i nečistoća. Istrljajte uređaj čistom krpom ili ga ispušite komprimiranim zrakom pod niskim tlakom.
- Preporučujemo da očistite uređaj odmah nakon svake uporabe.
- Redovito čistite uređaj mokrom krpom i s malo kalijevog sapuna. Ne koristite otapala ili sredstva za čišćenje; ona bi mogli oštetiti plastične dijelove uređaja. Pripazite na to da u unutrašnjost uređaja ne dospije voda. Prodiranje vode u električni uređaj povećava rizik od električnog udara.

### 8.2 Ugljene četkice

U slučaju prekomjernog iskrenja kontrolu ugljenih četkica prepustite električaru. Pozor! Ugljene četkice smije zamijeniti samo električar.

### 8.3 Održavanje

U unutrašnjosti uređaja nema dijelova koje bi trebalo održavati.

### 8.4 Naručivanje rezervnih dijelova:

Kod naručivanja rezervnih dijelova trebali biste navesti sljedeće podatke:

- Tip uređaja
- Kataloški broj uređaja
- Identifikacijski broj uređaja
- Broj potrebnog rezervnog dijela

Aktualne cijene nalaze se na web stranici [www.Einhell-Service.com](http://www.Einhell-Service.com)

## 9. Zbrinjavanje u otpad i recikliranje

Uređaj je zapakiran kako bi se tijekom transporta spriječila oštećenja. Ova ambalaža je sirovina i može se ponovno upotrijebiti ili predati na reciklažu. Uređaj i njegov pribor sastavljeni su od raznih materijala, kao npr. metala i plastike. Elektrouređaji se ne smiju bacati u obično kućno smeće. Uređaj bi, u svrhu stručnog zbrinjavanja, trebalo predati odgovarajućem sakupljalištu takvog otpada. Ako ne znate gdje se takvo sakupljalište nalazi, raspitajte se u svojoj općinskoj upravi.

## 10. Skladištenje

Uređaj i njegov pribor spremite na tamno i suho mjesto zaštićeno od smrzavanja, kojem djeca nemaju pristup. Optimalna temperatura skladištenja je između 5 i 30 °C. Elektroalat čuvajte u originalnoj pakovini.

**Zbrinjavanje**

Električne alate, akumulatorske baterije, pribor i ambalažu treba reciklirati na ekološki prihvatljiv način.  
Električni alat i akumulatorske baterije/baterije ne bacajte u kućni otpad!

**Isključivo za zemlje EU:**

U skladu s europskom Direktivom 2012/19/EU o električnim i elektroničkim starim uređajima i njihovom provedbom u nacionalno pravo neupotrebljivi električni alati i u skladu s europskom Direktivom 2006/66/EZ neispravne ili istrošene akumulatorske baterije/baterije moraju se odvojeno sakupljati i reciklirati na ekološki prihvatljiv način.

U slučaju nepravilnog zbrinjavanja električni i elektronički stari uređaji mogu imati štetne učinke na okoliš i ljudsko zdravlje zbog moguće prisutnosti opasnih tvari.

Kopiranje ili umnožavanje dokumentacije i popratnih materijala o proizvodu, čak i djelomično, dopušteno je samo uz izričito dopuštenje tvrtke Einhell Germany AG.

Zadržavamo pravo na tehničke izmjene

## Informacije o servisu

U svim zemljama koje su navedene na našem jamstvenom listu, imamo kompetentne servisne partnere čije kontakte možete naći u jamstvenom listu. Oni su Vam na raspolaganju za sve slučajeve servisa kao što je popravak, briga oko rezervnih i potrošnih dijelova ili kupnja potrošnih materijala.

Treba imati na umu da kod ovog proizvoda sljedeći dijelovi podliježu trošenju uslijed korištenja ili prirodnom trošenju odnosno potrebni su kao potrošni materijal.

Kategorija	Primjer
Potrošni dijelovi*	Ugljene četkice
Potrošni materijal/ potrošni dijelovi*	Rezaće, brusne ploče
Neispravni dijelovi	

\* nije obavezno u sadržaju isporuke!

U slučaju nedostataka ili grešaka molimo Vas da to prijavite na internetskoj stranici [www.Einhell-Service.com](http://www.Einhell-Service.com). Obratite pozornost na točan opis greške i u svakom slučaju odgovorite na sljedeća pitanja:

- Je li uređaj već jednom radio ispravno ili je otpočetak neispravan?
- Jeste li uočili nešto prije pojave kvara (simptom prije kvara)?
- U čemu je, po vašem mišljenju, kvar u funkcioniranju uređaja (glavni simptom)? Opišite taj kvar.

## Jamstveni list

Dragi kupci,  
naši proizvodi podliježu strogoj kontroli kvalitete. Međutim, ako ovaj uređaj ne radi ispravno, jako nam je žao zbog toga i molimo vas da kontaktirate naš servisni odjel na adresi navedenoj na ovom jamstvenom listu. Također vam rado stojimo na raspolaganju putem telefona na navedenom telefonskom broju servisa. Za ostvarivanje jamstvenih zahtjeva vrijedi sljedeće:

1. Ovi jamstveni uvjeti namijenjeni su isključivo potrošačima, tj. fizičkim osobama koje ovaj proizvod ne žele koristiti u okviru svoje gospodarske ili druge samostalne djelatnosti. Ovi jamstveni uvjeti reguliraju dodatne jamstvene usluge koje niže navedeni proizvođač obećava dodatno uz zakonsko jamstvo kupcima njegovih novih uređaja. Ovo jamstvo ne utječe na vaše zakonske jamstvene zahtjeve. Naše jamstvo za vas je besplatno.
2. Jamstvo se odnosi isključivo na kvarove na novom uređaju koji ste kupili u Europskoj uniji niže navedenog proizvođača na temelju greške u materijalu ili proizvodnji i ograničeno je na otklanjanje takvih grešaka ili zamjenu uređaja, po našem izboru. Imajte na umu da naši uređaji nisu dizajnirani za komercijalnu, obrtničku ili profesionalnu uporabu. Ugovor o jamstvu stoga je ništetan ako je uređaj u jamstvenom roku korišten u komercijalnim, obrtničkim ili industrijskim poduzećima ili je bio izložen jednakom opterećenju. Za artikle marke „Professional“ ne vrijedi isključenje za komercijalnu, obrtničku ili profesionalnu uporabu.
3. Iz našeg jamstva isključena su:
  - Oštećenja uređaja uzrokovana nepridržavanjem uputa za montažu ili zbog nestručne instalacije, neuvažavanja uputa za uporabu (kao što je spajanje na neodgovarajući mrežni napon ili vrstu struje) ili neuvažavanje propisa o održavanju i sigurnosti ili izlaganjem uređaja nenormalnim uvjetima okoline ili nedostatkom brige i održavanja.
  - Oštećenja na uređaju uzrokovana zlouporabom ili nepravilnom uporabom (npr. preopterećenje uređaja ili korištenje neodobrenih alata ili pribora), ulazak stranih tijela u uređaj (npr. pijesak, kamenje ili prašina, ...) Ako je došlo do oštećenja tijekom transporta, upotrebe sile ili vanjskih utjecaja (npr. oštećenja uzrokovana padom).
  - Oštećenja uređaja ili dijelova uređaja koja se mogu pripisati normalnom, uobičajenom ili drugom prirodnom trošenju. Na primjer, baterije i paketi baterija podložni su prirodnom habanju i dizajnirani su za ograničeni broj ciklusa. Na trošenje negativno utječu posebno potrebna opterećenja, brzine utovara, ali i izloženost toplini, hladnoći, vibracijama i udarima.
4. Jamstveni rok traje 2 godine i počinje teći od datuma kupnje uređaja. Jamstveni zahtjevi moraju se podnijeti prije isteka jamstvenog roka u roku od dva tjedna nakon što ste prepoznali kvar. Ostvarivanje jamstvenih zahtjeva nakon isteka jamstvenog roka je isključeno. Popravak ili zamjena uređaja ne dovodi ni do produljenja jamstvenog roka, niti će ta usluga pokrenuti novo jamstveno razdoblje za uređaj ili bilo koje ugrađene rezervne dijelove. To također vrijedi kada koristite uslugu lokalno.
5. Kako biste podnijeli zahtjev za jamstvo, prijavite neispravan uređaj na: [www.Einhell-Service.com](http://www.Einhell-Service.com). Pripremite račun ili drugi dokaz o kupnji novog uređaja. Uređaji koji se šalju bez odgovarajuće dokumentacije ili bez pločice s oznakom tipa isključeni su iz jamstva zbog nepostojanja mogućnosti dodjele istih. Ako je kvar na uređaju pokriven našim jamstvom, odmah ćete dobiti popravljene ili novi uređaj.
6. Ako ste uređaj odnijeli u drugu državu Europske unije koja nije država u kojoj ste kupili uređaj, uslugu jamstva ćemo osigurati preko lokalnog servisnog partnera. Ne postoji jamstvo ako se uređaj šalje izvan Europske unije.

Naravno, uz nadoknadu troškova, rado ćemo popraviti i kvarove na uređaju koji nisu ili više nisu obuhvaćeni opsegom jamstva. Za to molimo pošaljite uređaj na adresu našeg servisa. Za istrošene, potrošne dijelove i dijelove koji nedostaju, pozivamo se na ograničenja ovog jamstva u skladu sa servisnim informacijama u ovim uputama za uporabu.

HR: Jamac/ Servis: Einhell Croatia d.o.o., Pustodol Začretnski 19/H, 49223 Sv. Križ Začretje, Hrvatska  
BIH: Jamac/ Servis: Einhell BiH d.o.o., Poslovni Centar 96, BIH-72250 Vitez

**Sadržaj**

1. Sigurnosna uputstva
2. Opis uređaja i sadržaj isporuke
3. Namensko korišćenje
4. Tehnički podaci
5. Pre puštanja u pogon
6. Rukovanje
7. Zamena mrežnog priključnog voda
8. Čišćenje, održavanje i porudžbina rezervnih delova
9. Zbrinjavanje u otpad i recikiranje
10. Skladištenje



**Opasnost!** – Pročitajte uputstva za upotrebu kako bi se smanjio rizik od povreda



**Oprez! Nosite zaštitu za sluh.**  
Uticaj buke može da uzrokuje gubitak sluha.



**Oprez! Nosite masku za zaštitu od prašine.**  
Kod obrade drva i drugih materijala može da nastane prašina opasna po zdravlje. Ne sme da se obradjuje materijal koji sadrži azbest!



**Oprez! Nosite zaštitne naočari.**  
Iskre koje pršte tokom rada ili iver, opiljak i prašina koji izlaze iz uređaja mogu da uzrokuju gubitak vida.



**Ovaj zaštitni poklopac podesan je za brušenje.**



**Ovaj zaštitni poklopac podesan je za rezanje i brušenje.**

**Opasnost!**

Kod korišćenja uređaja morate se pridržavati bezbednosnih propisa kako biste sprečili povrede i štete. Zbog toga pažljivo pročitajte ova uputstva za upotrebu/bezbednosne napomene. Dobro ih sačuvajte tako da Vam informacije u svako doba budu na raspolaganju. Ako biste ovaj uređaj trebali predati drugim licima, molimo Vas da im prosledite i ova uputstva za upotrebu. Ne preuzimamo garanciju za štete koje bi nastale zbog nepridržavanja ovih uputstava za upotrebu i bezbednosnih napomena.

## 1. Sigurnosna uputstva

Odgovarajuća sigurnosna uputstva pronaći ćete u priloženoj knjižici.

**Upozorenje!**

**Pročitajte sve bezbednosne napomene, upute, ilustracije i tehničke podatke koje ima ovaj električni alat.** U slučaju nepridržavanja sledećih uputstava može doći do električnog udara, požara i/ili teških povreda.

**Sačuvajte sve bezbednosne napomene i uputstva za ubuduće.**

## 2. Opis uređaja i sadržaj isporuke

### 2.1 Opis uređaja (slika 1)

1. Aretacija vretena
2. Prekidač za uključivanje/isključivanje
3. Dodatna drška
4. Zaštitna naprava
5. Ključ za navrtku prirubnice

### 2.2 Sadržaj isporuke

Molimo vas da pomoću opisanog sadržaja isporuke proverite potpunost artikla. Ako neki delovi nedostaju, nakon kupovine artikla obratite se našem servisnom centru ili najbližoj nadležnoj prodavnici najkasnije u roku od 5 radnih dana uz predočenje važeće potvrde o kupovini. Molimo vas da sa time u obratite pažnju na tabelu o garanciji na kraju uputstava.

- Otvorite pakovanje i pažljivo izvadite uređaj.
- Uklonite materijal za pakovanje kao i delove za bezbednost pakovanja / bezbednost tokom transporta (ako postoje).
- Proverite da li je sadržaj isporuke potpun.
- Prekontrolišite da li na uređaju i delovima pribora ima transprotnih oštećenja.
- Po mogućnosti sačuvajte pakovanje do isteka garantnog roka.

**Opasnost!**

**Uređaj i materijal za pakovanje nisu dečje igracke! Deca ne smeju da se igraju plastičnim kesama, folijama i sitnim delovima! Postoji opasnost da ih progutaju i tako se uguše!**

- Originalna uputstva za upotrebu
- Bezbednosne napomene

## 3. Namensko korišćenje


Ugaona brusilica je namenjena za brušenje metala i kamena uz korišćenje odgovarajuće brusne ploče i sigurnosne naprave.

Mašina sme da se koristi samo prema svojoj nameni. Svako drugačije korišćenje nije u skladu s namenom. Za štete ili povrede bilo koje vrste koje iz toga proizlaze odgovoran je korisnik, a ne proizvođač.

Molimo da obratite pažnju na to da naši uređaji nisu konstruisani za korišćenje u komercijalne svrhe kao ni u zanatu i industriji. Ne preuzimamo garanciju ako se uređaj koristi u zanatskim ili industrijskim pogonima i sličnim delatnostima.



#### 4. Tehnički podaci

Napon mreže: ..... 230 V ~ 50 Hz  
 Snaga: ..... 750 W  
 Broj obrtaja u praznom hodu: ..... 12.000 min<sup>-1</sup>  
 Maks. ø rezne ploče: ..... 125 mm  
 Navoj na prihvatnom vretenu: ..... M14  
 Klasa zaštite: ..... II /   
 Težina: ..... 2,3 kg

##### Opasnost!

##### Buka i vibracije

Vrednosti buke i vibracija utvrđene su u skladu s normom EN 62841.

Nivo zvučnog pritiska  $L_{pA}$  ..... 89,1 dB(A)  
 Nesigurnost  $K_{pA}$  ..... 3 dB  
 Intenzitet buke  $L_{WA}$  ..... 100,1 dB(A)  
 Nesigurnost  $K_{WA}$  ..... 3 dB

##### Nosite zaštitu za sluh.

Buka može da utiče na gubitak sluha.

Ukupne vrednosti vibracija (vektorska suma triju pravaca) utvrđene su u skladu s normom EN 62841.

##### Ručka:

Vrednost emisije vibracija  $a_{hAG} = 6,322 \text{ m/s}^2$   
 Nesigurnost  $K = 1,5 \text{ m/s}^2$

##### Dodatna ručka:

Vrednost emisije vibracija  $a_h = 8,375 \text{ m/s}^2$   
 Nesigurnost  $K = 1,5 \text{ m/s}^2$

Navedene ukupne vrednosti vibracija i navedene vrednosti emisije buke su izmerene prema normiranom postupku kontrole i mogu da se koriste u svrhu poređivanja jednog elektroalata sa drugim.

Navedene ukupne vrednosti vibracija i navedene vrednosti emisije buke mogu takođe da se koriste za privremenu procenu opterećenja.

##### Upozorenje:

Zavisno od načina korišćenja elektroalata, a naročito od vrste radnog predmeta, emisije vibracije i buke mogu da se razlikuju od navedenih vrednosti tokom stvarnog korišćenja elektroalata.

#### Ograničite stvaranje buke i vibracija na minimum!

- Koristite samo besprekorne uređaje.
- Redovno održavajte i čistite uređaj.
- Prilagodite svoj način rada uređaju.
- Ne preopterećujte uređaj.
- Prema potrebi pošaljite uređaj na kontrolu.
- Ako uređaj ne upotrebljavate, onda ga isključite.
- Nosite zaštitne rukavice.

##### Oprez!

##### Ostali rizici

Čak i kada se ovi električni alati koriste propisno, uvek postoje i neki drugi rizici.

Sledeće opasnosti mogu nastati u vezi s izvedbom i konstrukcijom električnog alata:

1. Oštećenja pluća, ako se ne nosi odgovarajuća maska za zaštitu od prašine.
2. Oštećenja sluha, ako se ne nosi odgovarajuća zaštita za sluh.
3. Zdravstvene poteškoće koje nastanu kao posledica vibracija na šaku-ruku, ako se uređaj koristi tokom dužeg vremena ili se ne propisno koristi i održava.

#### 5. Pre puštanja u pogon

Pre uključivanja proverite odgovaraju li podaci na tipskoj pločici podacima o mreži.

##### Upozorenje!

Pre nego počnete da podešavate uređaj, izvucite utikač iz utičnice.

##### 5.1 Montaža dodatne drške (slika 2)

- Ugaona brusilica ne sme da se upotrebljava bez dodatne drške (3).
- Dodatna drška može da se pričvrsti u tri položaja (A, B, C).

Strana uređaja	Podesno za
Levo (poz. A / kao na slici)	dešnjake
Desno (poz. B)	levake
Gore (poz. C)	Korišćenje reznih ploča

### 5.2 Podešavanje zaštitne naprave (slika 3)

- Upozorenje! Isključite uređaj. Izvucite mrežni utikač.
- Podesite zaštitnu napravu (4) koja štiti Vaše ruke tako da skreće deliće ostataka brušenja od Vašeg tela.
- Pozicija zaštitne naprave (4) može da se prilagodi dotičnim radnim uslovima: olabavite steznu polugu (a), okrenite poklopac (4) u željenu poziciju.
- Pripazite na to da zaštitna naprava (4) pravilno prekrije kućište zupčanika.
- Ponovo pričvrstite steznu polugu (a).
- Proverite da li je zaštitna naprava (4) dobro učvršćena.

**Uvek proverite da li je sigurnosna naprava dobro pričvršćena.**

**Nemojte da koristite ugaonu brusilicu bez zaštitne naprave.**

### 5.3 Probni rad s novom brusnom pločom

Ugaonu brusilicu s montiranom brusnom ili reznom pločom pustite da radi najmanje 1 minut u praznom hodu. Vibrirajuće ploče odmah zamenite.

## 6. Rukovanje

### 6.1 Prekidač (slika 4)

Ugaona brusilica ima sigurnosnim prekidač za sprečavanje nesreća na radu. Za uključivanje pritisnite taster (a) prema dole i istovremeno pomerite prekidač za uključivanje/isključivanje (2) prema napred. Kod isključivanja ugaone brusilice pritisnite prekidač za uključivanje/isključivanje (2) nazad. Prekidač za uključivanje/isključivanje (2) vratiće se nazad u početni položaj.

### Zaštita od ponovnog pokretanja

Ako je za vreme prekida naponskog napajanja prekidač ustavljen u položaju „uključeno“, elektroalat neće raditi nakon ponovnog uspostavljanja napona strujne mreže. Da bi uređaj nastavio da radi, isključite prekidač i ponovno ga uključite.

**Pričekajte da Vaša mašina postigne najveći broj obrtaja. Tada možete da prislonite ugaonu brusilicu na izradak i obrađujete ga.**

### 6.2 Zamena brusnih ploča (slike 5 / 6)

Za zamenu brusnih ploča treba Vam priloženi specijalni ključ (5). On (5) se nalazi u dodatnoj dršci (3). Prema potrebi izvucite specijalni ključ (5) iz dodatne drške (3).

**Pažnja!** Iz bezbednosnih razloga ugaona brusilica ne sme da se koristi s utaknutim specijalnim ključem (5).

### Upozorenje! Izvucite mrežni utikač!

- Jednostavna zamena brusne ploče pomoću aretacije vretena.
- Pritisnite aretaciju vretena i pustite da se brusna ploča uglati.
- Specijalnim ključem otpustite navrtku prirubnice. (vidi sliku 6)
- Zamenite brusnu ili reznu ploču i pritegnite navrtku prirubnice pomoću specijalnog ključa.

### Napomena!

**Aretaciju vretena pritisnite samo dok motor i vreteno miruju! Aretacija vretena mora da tokom zamene ploče ostane pritisnuta!**

Kod brusnih ili reznih ploča debljine do cirka 3 mm navrtku prirubnice navrnite s ravnom stranom prema brusnoj ili reznoj ploči.

### 6.3 Položaj prirubnice kod upotrebe brusnih i reznih ploča (slika 7-10)

- Položaj prirubnice kod upotrebe savijenih i ravnih brusnih ploča (slika 8)
  - a) stezna prirubnica
  - b) navrtka prirubnice
- Položaj prirubnice kod upotrebe savijene rezne ploče (slika 9)
  - a) stezna prirubnica
  - b) navrtka prirubnice
- Položaj prirubnice kod upotrebe ravne rezne ploče (slika 10)
  - a) stezna prirubnica
  - b) navrtka prirubnice

### 6.4 Motor

Motor mora da se tokom rada dobro provetrava, zbog toga vazdušni otvori moraju da budu uvek čisti.

### 6.5 Brusne ploče

- Brusna ili rezna ploča ne sme da bude veća od propisanog prečnika.
- Pre upotrebe brusne ili rezne ploče proverite navedeni broj obrtaja.
- Broj obrtaja brusne ili rezne ploče mora da

bude veći od broja obrtaja ugaone brusilice u praznom hodu.

- Koristite samo brusne i rezne ploče koje su dozvoljene za minimalni broj obrtaja od 12.000 min.<sup>-1</sup> i za obodnu brzinu od 80 m/sek.
- Kod korišćenja dijamantnih reznih ploča pripazite na smer vrtnje. Strelica za smer vrtnje na dijamantnoj reznoj ploči mora da odgovara strelici za smer vrtnje uređaja.

Kod brusnih ploča naročito obratite pažnju na dobro uskladištavanje i transport. Nikada ih ne izlažite udarcima, trešenju ili ostrim ivicama (npr. tokom transporta ili uskladištavanja u sandučetu za alat). To bi moglo uzrokovati oštećenje brusnih ploča, kao npr. lomljenje i predstavljati opasnost za korisnika.

## 6.6 Uputstva za rad

### 6.6.1 Grubo brušenje (slika 11)

**Upozorenje! Sigurnosnu napravu upotrebite kod brušenja.**

Najbolji rezultat kod grubog brušenja postiže se, ako brusnu ploču držite pod uglom od 30° do 40° prema ravni brušenja i ravnomerno pomičete izradak amo-tamo.

### 6.6.2 Rezanje (slika 12)

**Upozorenje! Sigurnosnu napravu upotrebite kod rezanja.**

Kod rezanja ne obrćite ugaonu brusilicu u ravni rezanja. Rez reba da ima pravilnu ivicu. Za rezanje tvrdog kamena najbolje je da koristite dijamantnu reznu ploču.

**Azbestni materijali ne smeju da se obrađuju! Nikad nemojte da koristite rezne ploče za grubo brušenje.**

## 7. Zamena mrežnog priključnog voda

### Opasnost!

Ako se ošteti mrežni priključni vod ovog uređaja, mora da ga zameni proizvođač ili njegova servisna služba ili kvalifikovano lice, kako bi se izbegle opasnosti.

## 8. Čišćenje, održavanje i porudžbina rezervnih delova

### Opasnost!

Pre svih radova čišćenja izvucite mrežni utikač.

### 8.1 Čišćenje

- Zaštitne naprave, ventilacione otvore i kućište motora uvek što bolje očistite od prašine i prljavštine. Istrljajte uređaj čistom krpom ili ga ispušite komprimiranim zrakom pod niskim pritiskom.
- Preporučamo da uređaj očistite odmah nakon svakog korišćenja.
- Uređaj redovno čistite vlažnom krpom i s malo mekog sapuna. Nemojte koristiti otapala i sredstva za čišćenje; oni bi mogli oštetiti plastične dijelove uređaja. Pripazite na to da u unutrašnjost uređaja ne dospije voda. Prodiranje vode u elektrouređaj povećava rizik od električnog udara.

### 8.2 Ugljene četkice

Kod prekomjernog iskrenja potrebno je da električar provjeri ugljene četkice. Pažnja! Ugljene četkice smije zamijeniti samo električar.

### 8.3 Održavanje

U unutrašnjosti uređaja nema delova koje bi trebalo održavati.

### 8.4 Porudžbina rezervnih delova:

Kod porudžbine rezervnih delova trebali biste da navedete sledeće podatke:

- Tip uređaja
- Kataloški broj uređaja
- Identifikacioni broj uređaja
- Broj potrebnog rezervnog dela

Aktuelne cene nalaze se na web strani [www.Einhell-Service.com](http://www.Einhell-Service.com)

## 9. Zbrinjavanje u otpad i recikliranje

Uređaj je zapakovan kako bi se tokom transporta sprečila oštećenja. Ova ambalaža je sirovina i može ponovno da se upotrebi ili preda na recikliranje. Uređaj i njegov pribor sastavljeni su od raznih materijala, kao npr. metala i plastike. Neispravni uređaji ne smeju da se bacaju u kućni otpad. Uređaj bi u svrhu stručnog zbrinjavanja u otpad, trebalo da se preda odgovarajućem sabiralištu takvog otpada. Ako ne znate gde se takvo sabiralište nalazi, raspitajte se u svojoj opštinskoj upravi.

## 10. Skladištenje

Uređaj i njegov pribor spremite na tamno i suvo mesto zaštićeno od smrzavanja, kojem deca nemaju pristup. Optimalna temperatura za čuvanje je između 5 i 30 °C. Električni alat čuvajte u originalnom pakovanju.

**Uklanjanje đubreta**

Električne alate, akumulacione baterije, pribor i pakovanja treba predati na reciklažu koja je u skladu sa zaštitom životne sredine.

Ne bacajte električne alate i akumulatore/ baterije u kućno đubre!

**Samo za EU zemlje:**

Prema evropskoj direktivi 2012/19/EU o starim električnim i elektronskim uređajima i njenoj primeni u nacionalnom pravu, električni alati koji se više ne mogu koristiti, a prema evropskoj direktivi 2006/66/EC akumulatori/baterije koje su u kvaru ili istrošene moraju se odvojeno sakupljati i uključiti u reciklažu koja ispunjava ekološke uslove.

Ukoliko se elektronski i električni uređaji otklone u otpad na neispravan način, moguće opasne materije mogu da imaju štetno dejstvo na životnu sredinu i zdravlje ljudi.

Potpuno ili delimično štampanje ili umnožavanje dokumentacije i službenih papira koji su priloženi proizvodu dozvoljeno je samo uz izričitu saglasnost firme Einhell Germany AG.

Zadržavamo pravo na tehničke promene

## Informacije o servisu

U svim zemljama koje su navedene u našem garantnom listu, imamo kompetentne servisne partnere čije kontakte možete da nađete u garantnom listu. Oni su Vam na raspolaganju za sve slučajeve servisa kao što je popravak, briga oko rezervnih i habajućih delova ili kupovina potrošnih materijala.

Treba da imate u vidu da kod ovog proizvoda sledeći delovi podležu trošenju usled korišćenja ili prirodnom trošenju odnosno potrebni su kao potrošni materijal.

Kategorija	Primer
Brzoabajući delovi*	Ugljene četkice
Potrošni materijal/ potrošni delovi*	Rezne, brusne ploče
Neispravni delovi	

\* Nije obavezno da se nalazi u sadržaju isporuke!

U slučaju nedostataka ili grešaka molimo Vas da to prijavite na internet stranici [www.Einhell-Service.com](http://www.Einhell-Service.com). Obratite pažnju na tačan opis greške i u svakom slučaju odgovorite na sledeća pitanja:

- Da li je uređaj već jednom radio ispravno, ili je od samog početka neispravan?
- Da li ste uočili nešto pre pojave kvara (simptom pre kvara)?
- U čemu je, po vašem mišljenju, kvar u funkcionisanju uređaja (glavni simptom)?  
Opišite taj kvar.

## Garantni list

Poštovani kupče, naši proizvodi podležu strogoj kontroli kvaliteta. Međutim, ukoliko ovaj uređaj i pored toga ne funkcioniše besprekorno, veoma nam je žao zbog toga i pozivamo Vas da se obratite našem servisu na adresi koja je navedena u ovom garantnom listu. Rado smo Vam na raspolaganju i telefonski, putem navedenog servisnog telefonskog broja. Za ostvarivanje garantnih prava važi sledeće:

1. Ovi garantni uslovi se odnose isključivo na potrošače, tj. fizička lica koja ovaj proizvod ne žele da koriste ovaj proizvod u okviru svojih komercijalnih, ni drugih samostalnih delatnosti. Ovi uslovi garancije regulišu dodatne garantne usluge koje dole navedeni proizvođač pored zakonske garancije nudi kupcima njegovih novih uređaja. Ova garancija nema uticaja na vaša zakonska prava na garanciju. Naše garantne usluge su za Vas besplatne.
2. Garancija se odnosi isključivo na nedostatke na novom uređaju dole navedenog proizvođača koji je kupljen u Evropskoj uniji, i koji se zasnivaju na greškama u materijalu ili u proizvodnji i ograničena je našim izborom da ili otklonimo takve nedostatke, ili da zamenimo uređaj. Obratite pažnju na to da naši uređaji nisu konstruisani za namensku upotrebu u komercijalnu, zanatsku ili profesionalnu upotrebu. Stoga se ugovor o garanciji ne realizuje ukoliko je uređaj u toku garantnog roka korišćen u komercijalnoj, zanatske ili industrijske svrhe ili je bio izložen istovetnom opterećenju. Kod proizvoda sa oznakom brenda „Professional“ isključenje za komercijalnu, zanatsku ili profesionalnu upotrebu ne važi.
3. Od naše garancije su izuzeta:
  - Oštećenja na uređaju, koja su nastala u usled nepoštovanja uputstva za montažu ili zbog nestručne instalacije, nepoštovanja uputstva za upotrebu (kao npr. priključivanje na pogrešan mrežni napon ili vrstu struje) ili nepoštovanje propisa o održavanju i bezbednosti ili izlaganja uređaja abnormalnim uslovima okoline ili usled nedostatka nege i održavanja.
  - Oštećenja na uređaju koja su nastala usled zloupotrebe ili nepravilne primene (npr. preopterećenje uređaja ili upotreba neodobrenih alatnih nastavaka ili dodatne opreme), usled prodora stranih tela u uređaj (kao što su npr. pesak, kamenje ili prašina, ....) Transportna oštećenja, oštećenja koja su nastala primenom sile ili spoljašnjih uticaja (kao što je npr. oštećenja usled pada).
  - Oštećenja na uređaju ili na delovima uređaja koja se mogu pripisati habanju usled upotrebe, uobičajeno ili drugom prirodnom habanju. Na primer, akumulatori i akumulatorske baterije podležu prirodnom habanju i zbog svoje konstrukcije su dimenzionisane za ograničen broj ciklusa. Na habanje posebno negativno utiču opterećenja koja se zahtevaju, brzina punjenja, ali i izlaganje toploti, hladnoći, vibracijama i udarcima.
4. Garantni rok iznosi 2 godine i počinje sa datumom kupovine uređaja. Zahtevi za ostvarivanje garantnih prava moraju biti podneti pre isteka garantnog roka, u roku od dve nedelje nakon identifikovanja neispravnosti. Ostvarivanje garantnih prava po isteku garantnog roka je isključeno. Popravka ili zamena uređaja ne dovodi do produžetka garantnog roka, niti ova usluga pokreće novi garantni rok za uređaj ili za bilo koje ugrađene rezervne delove. Ovo važi i za korišćenje usluge na licu mesta.
5. Radi ostvarivanja Vaših garantnih prava prijavite neispravan uređaj na: [www.Einhell-Service.com](http://www.Einhell-Service.com). Pripremite račun ili drugi dokaz o Vašoj kupovini novog uređaja. Uređaji koji budu poslani bez odgovarajuće potvrde ili bez tipske pločice su isključeni su iz pružanja garantne usluge zbog nepostojanja mogućnosti klasifikacije. Ukoliko je neispravnost uređaja obuhvaćena našom garancijom, odmah ćete nazad dobiti popravljen ili novi uređaj.
6. Ako ste uređaj prebacili u drugu državu Evropske unije, a ne u državu u kojoj ste kupili uređaj, mi pružamo garantne usluge preko lokalnog servisnog partnera. U slučaju prebacivanja van Evropske unije ne postoji pravo na garanciju.

Podrazumeva se da ćemo uz nadoknadu troškova rado popraviti i kvarove na uređaju koji nisu ili više nisu obuhvaćeni garancijom. U tu svrhu pošaljite uređaj na adresu našeg servisa. Za habajuće, potrošne delove i delove koji nedostaju upućujemo na ograničenja ove garancije u skladu sa servisnim informacijama u ovom uputstvu za upotrebu.

**Obsah**

1. Bezpečnostní pokyny
2. Popis přístroje a rozsah dodávky
3. Použití podle účelu určení
4. Technická data
5. Před uvedením do provozu
6. Obsluha
7. Výměna síťového napájecího vedení
8. Čištění, údržba a objednání náhradních dílů
9. Likvidace a recyklace
10. Skladování





**Nebezpečí!** – Ke snížení rizika zranění si přečíst návod k obsluze



**Pozor! Noste ochranu sluchu.**

Působení hluku může způsobit ztrátu sluchu.



**Pozor! Noste ochrannou prachovou masku.**

Při opracovávání dřeva a jiných materiálů může vznikat zdraví škodlivý prach. Materiály obsahující azbest nesmí být opracovávány!



**Pozor! Noste ochranné brýle.**

Při práci vznikající jiskry nebo z přístroje vylétávající úlomky, třísky a prachy mohou způsobit ztrátu zraku.



**Tento ochranný kryt je vhodný k broušení.**



**Tento ochranný kryt je vhodný k rozbrušování a broušení.**

**Nebezpečí!**

Při používání přístrojů musí být dodržována určitá bezpečnostní opatření, aby se zabránilo zraněním a škodám. Přečtěte si proto pečlivě tento návod k obsluze / bezpečnostní pokyny. Dobře si ho/ je uložte, abyste měli tyto informace kdykoliv po ruce. Pokud předáte přístroj jiným osobám, předejte s ním prosím i tento návod k obsluze/ bezpečnostní pokyny. Nepřebíráme žádné ručení za škody a úrazy vzniklé v důsledku nedodržování tohoto návodu k obsluze a bezpečnostních pokynů.

**1. Bezpečnostní pokyny**

Příslušné bezpečnostní pokyny naleznete v příložené brožurce.

**Varování!**

**Přečtěte si veškeré bezpečnostní pokyny, grafická znázornění a technické údaje, jimiž je toto elektrické nářadí opatřeno.** Zanedbání při dodržování následujících instrukcí mohou mít za následek zásah elektrickým proudem, požár a/ nebo těžká zranění.

**Všechny bezpečnostní pokyny a instrukce si uložte pro budoucí použití.**

**2. Popis přístroje a rozsah dodávky****2.1 Popis přístroje (obr. 1)**

1. Aretace vřetena
2. Za-/vypínač
3. Přídavná rukojeť
4. Ochranné zařízení
5. Klíč na matice přírub

**2.2 Rozsah dodávky**

Zkontrolujte prosím úplnost výrobku na základě popsaného rozsahu dodávky. V případě chybějících dílů se prosím obraťte nejpozději během 5 pracovních dnů po zakoupení výrobku za předložení platného dokladu o koupi na naše servisní středisko nebo na nejbližší příslušné servisní centrum. Dbejte prosím na tabulku o záruce v záručních podmínkách na konci návodu.

- Otevřete balení a přístroj opatrně vyjměte z balení.
- Odstraňte obalový materiál a ochrany balení / dopravní pojistky (jsou-li k dispozici).
- Překontrolujte, zda je rozsah dodávky úplný.
- Zkontrolujte přístroj a příslušenství, zda nebyly při přepravě poškozeny.
- Balení si pokud možno uložte až do uplynutí záruční doby.

**Nebezpečí!**

**Přístroj a obalový materiál nejsou dětská hračka! Děti si nesmějí hrát s plastovými sáčky, fóliemi a malými díly! Hrozí nebezpečí spolknutí a udušení!**

- Originální návod k obsluze
- Bezpečnostní pokyny


**3. Použití podle účelu určení**

Úhlová bruska je určena k broušení kovů a kame-niva za použití příslušného brusného kotouče a příslušného ochranného zařízení.

Stroj smí být používán pouze podle svého účelu určení. Každé další toto překračující použití neodpovídá použití podle účelu určení. Za z toho vyplývající škody nebo zranění všeho druhu ručí uživatel/obsluhující osoba a ne výrobce.

Dbejte prosím na to, že naše přístroje nebyly podle svého účelu určení konstruovány pro živnostenské, řemeslnické nebo průmyslové použití. Nepřebíráme žádné ručení, pokud je přístroj používán v živnostenských, řemeslných nebo průmyslových podnicích a při srovnatelných činnostech.

#### 4. Technická data

Síťové napětí: ..... 230 V ~ 50 Hz  
 Příkon: ..... 750 W  
 Otáčky naprázdno: ..... 12.000 min<sup>-1</sup>  
 Max. ø kotouče: ..... 125 mm  
 Závit upínacího vřetena: ..... M14  
 Třída ochrany: ..... II /   
 Hmotnost: ..... 2,3 kg

#### Nebezpečí!

##### Hluk a vibrace

Hluk a vibrace změřeny podle normy EN 62841.

Hladina akustického tlaku  $L_{pA}$  ..... 89,1 dB(A)  
 Nejistota  $K_{pA}$  ..... 3 dB  
 Hladina akustického výkonu  $L_{WA}$  ..... 100,1 dB(A)  
 Nejistota  $K_{WA}$  ..... 3 dB

##### Noste ochranu sluchu.

Působení hluku může způsobit ztrátu sluchu.

Hodnoty celkových vibrací (vektorový součet tří směrů) změřeny podle normy EN 62841.

##### Rukojeť:

Emisní hodnota vibrací  $a_{hAG} = 6,322 \text{ m/s}^2$   
 Nejistota  $K = 1,5 \text{ m/s}^2$

##### Přídavná rukojeť:

Emisní hodnota vibrací  $a_h = 8,375 \text{ m/s}^2$   
 Nejistota  $K = 1,5 \text{ m/s}^2$

Udané emisní hodnoty vibrací a udané emisní hodnoty hluku byly změřeny podle normovaného zkušební postupu a lze je použít pro srovnání elektrického nástroje s jiným elektrickým nástrojem.

Udané emisní hodnoty vibrací a udané emisní hodnoty hluku mohou být využity také pro předběžný odhad zatížení.

##### Varování:

Emise vibrací a hluku se mohou během skutečného používání elektrického nářadí lišit od udaných hodnot, protože závisejí na způsobu používání elektrického nářadí, zejména na tom, jaký druh obrobku se zpracovává.

#### Omezte tvorbu hluku a vibrace na minimum!

- Používejte pouze přístroje v bezvadném stavu.
- Pravidelně provádějte údržbu a čištění přístroje.
- Přizpůsobte Váš způsob práce přístroji.
- Nepřetěžujte přístroj.
- V případě potřeby nechte přístroj zkontrolovat.
- Přístroj vypněte, pokud ho nepoužíváte.
- Noste rukavice.

#### Pozor!

##### Zbývající rizika

**I přesto, že obsluhujete elektrický přístroj podle předpisů, existují vždy zbývající rizika. V souvislosti s konstrukcí a provedením elektrického přístroje se mohou vyskytnout následující nebezpečí:**

1. Poškození plic, pokud se nenosí žádná vhodná ochranná maska proti prachu.
2. Poškození sluchu, pokud se nenosí žádná vhodná ochrana sluchu.
3. Poškození zdraví, které je následkem vibrací na ruce a paže, pokud se přístroj používá delší dobu nebo není řádně veden a udržován.

#### 5. Před uvedením do provozu

Před zapnutím se přesvědčte, zda údaje na typovém štítku souhlasí s údaji sítě.

##### Varování!

**Než začnete na přístroji provádět nastavení, vždy vytáhněte síťovou zástrčku ze zásuvky.**

##### 5.1 Montáž přídavné rukojeti (obr. 2)

- Úhlová bruska nesmí být bez přídavné rukojeti (3) používána.
- Přídavná rukojeť může být našroubována na třech místech (A, B, C).

Strana přístroje	Vhodné pro
Vlevo (poz. A / jako na obrázku)	Praváky
Vpravo (poz. B)	Leváky
Nahoře (poz. C)	Používání dělicích kotoučů

### 5.2 Nastavení ochranného zařízení (obr. 3)

- Varování! Přístroj vypněte. Vytáhněte sířovou zástrčku!
- Ochranné zařízení (4) na ochranu rukou nastavte tak, aby byl broušený materiál veden směrem od těla.
- Poloha ochranného zařízení (4) může být přizpůsobena příslušným pracovním podmínkám: Uvolněte svěrací páku (a) a otočte kryt (4) do požadované polohy.
- Dbejte na to, aby ochranné zařízení (4) správně zakrylo pouzdro pastorku.
- Svěrací páku (a) opět upevněte.
- Přesvědčte se, zda ochranné zařízení (4) pevně drží.

**Dbejte na pevné nasazení ochranného zařízení.**

**Nepoužívejte úhlovou brusku bez ochranného zařízení.**

### 5.3 ZKUŠEBNÍ CHOD BRUSNÝCH KOTOUČŮ

Ruční úhlovou brusku nechat s namontovaným brusným nebo rozbrušovací kotoučem minimálně 1 minutu běžet naprázdno. Vibrující kotouče ihned vyměnit.

## 6. Obsluha

### 6.1 Vypínač (obr. 4)

Úhlová bruska je vybavena bezpečnostním spínačem na zabránění úrazům. Na zapnutí stisknout za-/vypínač (2) doprava a poté posunout dopředu. Na vypnutí úhlové brusky stisknout za-/vypínač (2) dozadu. Za-/vypínač (2) skočí zpátky do výchozí polohy.

### Ochrana proti opětovnému rozběhnutí

Pokud je v případě přerušení elektrického napájení spínač zaaretován v poloze „Zapnuto“, pak elektrický nástroj po obnovení napájení nerozeběhne. Aby bylo možné pokračovat v provozu, je nutné spínač vypnout a poté znovu zapnout.

**Vyčkejte, až stroj dosáhne maximálního počtu otáček. Poté můžete úhlovou brusku nasadit na obrobek a opracovat ho.**

### 6.2 Výměna brusného kotouče (obr. 5 / 6)

Na výměnu brusného kotouče potřebujete přiložený kolíkový klíč (5). Kolíkový klíč (5) je uložen v přídavné rukojeti (3). V případě potřeby

kolíkový klíč (5) z přídavné rukojeti (3) vyjměte.

**Pozor!** Z bezpečnostních důvodů nesmí být úhlová bruska provozována se zastrčeným kolíkovým klíčem (5).

### Varování! Vytáhnout sířovou zástrčku!

- Jednoduchá výměna kotoučů aretací vřetena.
- Aretaci vřetena stisknout a brusný kotouč nechat zaskočit.
- Přírubovou matku povolit kruhovým klíčem s čelním otvorem. (obr. 6)
- Brusný nebo rozbrušovací kotouč vyměnit a přírubovou matku kruhovým klíčem s čelním otvorem opět utáhnout.

### Upozornění!

**Aretaci vřetena zmáčknout pouze při stojícím motoru a vřetenu brusného kotouče! Aretace vřetena musí během výměny kotouče zůstat zmáčknutá!**

U brusných nebo rozbrušovacích kotoučů až po tloušťku cca 3 mm našroubovat přírubovou matku plochou stranou k brusnému nebo rozbrušovacímu kotouči.

### 6.3 Rozmístění přírub při použití brusných nebo rozbrušovacích kotoučů (obr. 7-10)

- Rozmístění přírub při použití zalomeného nebo rovného brusného kotouče (obr. 8)
  - a) Pínací příruba
  - b) Přírubová matka
- Rozmístění přírub při použití zalomeného brusného kotouče (obr. 9)
  - a) Upínací příruba
  - b) Přírubová matka
- Rozmístění přírub při použití rovného brusného kotouče (obr. 10)
  - a) Upínací příruba
  - b) Přírubová matka

### 6.4 Motor

Motor musí být během práce dobře větrán, proto musí být větrací otvory stále udržovány čisté.

### 6.5 BRUSNÉ KOTOUČE

- Brusný nebo rozbrušovací kotouč nesmí být nikdy větší než je předepsaný průměr.
- Před nasazením brusného nebo rozbrušovacího kotouče přezkontrolujte jeho udaný počet otáček.
- Maximální počet otáček brusného nebo

dělicího kotouče musí být vyšší než otáčky naprázdno úhlové brusky.

- Používejte pouze brusné a rozbrušovací kotouče, které jsou schválené pro maximální počet otáček 12.000 min<sup>-1</sup> a pro obvodovou rychlost 80 m/s.
- Při používání diamantových dělicích kotoučů dbejte na směr otáčení. Šipka směru otáčení na diamantovém dělicím kotouči musí souhlasit se šipkou směru otáčení na přístroji.

U brusných těles dbejte především na správné skladování a transport. Nikdy nevystavujte brusná tělesa nárazům, úderům nebo ostrým hranám (např. při transportu nebo skladování v bedně na nářadí). To by mohlo způsobit poškození brusných těles, jako např. vznik trhlin, a představovat tak nebezpečí pro uživatele.

## 6.6 PRACOVNÍ POKYNY

### 6.6.1 Hrubovací broušení (obr. 11)

**Pozor! Ochranné zařízení použít k broušení.**

Nejlepšího úspěchu při hrubovacím broušení dosáhnete, když brusný kotouč nasadíte v úhlu 30° až 40° k brusné rovině a rovnoměrně jím pohybujete po obrobku tam a zpět.

### 6.6.2 Rozbrušování (obr. 12)

**Pozor! Ochranné zařízení použít k rozbrušování.**

Při rozbrušování úhlovou brusku v řezné rovině nezešikmit. Rozbrušovací kotouč musí vykazovat čistou řeznou hranu.

K řezání tvrdého kamene používejte nejlépe diamantový rozbrušovací kotouč.

**Materiály obsahující azbest nesmí být opracovávány!**

**Nikdy nepoužívejte rozbrušovací kotouče na hrubovací broušení.**

## 7. Výměna síťového napájecího vedení

### Nebezpečí!

Pokud je síťové napájecí vedení poškozeno, musí být nahrazeno výrobcem nebo jeho zákaznickým servisem nebo kvalifikovanou osobou, aby se zabránilo nebezpečím.

## 8. Čištění, údržba a objednání náhradních dílů

### Nebezpečí!

Před všemi čisticími pracemi vytáhněte síťovou zástrčku.

### 8.1 Čištění

- Udržujte bezpečnostní zařízení, větrací otvory a kryt motoru tak prosté prachu a nečistot, jak jen to je možné. Otřete přístroj čistým hadrem nebo ho profoukněte stlačeným vzduchem při nízkém tlaku.
- Doporučujeme přímo po každém použití přístroj vyčistit.
- Pravidelně přístroj čistěte vlhkým hadrem a trochou mazlavého mýdla. Nepoužívejte čisticí prostředky nebo rozpouštědla; tyto by mohly narušit plastové díly přístroje. Dbejte na to, aby se do přístroje nedostala voda. Vniknutí vody do elektrického přístroje zvyšuje riziko úderu elektrickým proudem.

### 8.2 Uhlíkové kartáčky

Při nadměrné tvorbě jisker nechte překontrolovat odborníkem uhlíkové kartáčky. Pozor! Uhlíkové kartáčky smí vyměnit pouze odborný elektrikář.

### 8.3 Údržba

Uvnitř přístroje se nevyskytují žádné další díly vyžadující údržbu.

### 8.4 Objednání náhradních dílů:

Při objednávce náhradních dílů je třeba uvést následující údaje:

- Typ přístroje
- Číslo artiklu přístroje
- Identifikační číslo přístroje
- Číslo požadovaného náhradního dílu

Aktuální ceny a informace naleznete na [www.Einhell-Service.com](http://www.Einhell-Service.com).

## 9. Likvidace a recyklace

Přístroj je uložen v balení, aby bylo zabráněno poškození při přepravě. Toto balení je surovina a tím znovu použitelné nebo může být dáno zpět do cirkulace surovin. Přístroj a jeho příslušenství jsou vyrobeny z rozdílných materiálů, jako např. kov a plasty. Defektní přístroje nepatří do domovního odpadu. K odborné likvidaci by měl být přístroj odevzdán na příslušném sběrném místě. Pokud žádné takové sběrné místo neznáte, měli byste se informovat na místním zastupitelství.

## 10. Skladování

Skladujte přístroj a jeho příslušenství na tmavém, suchém a nezamrzajícím místě a mimo dosah dětí. Optimální teplota skladování leží mezi 5 a 30 °C. Uložte elektrický přístroj v originálním balení.

**Likvidace**

Elektronářadí, akumulátory, příslušenství a obaly se musí odevzdat k ekologické recyklaci.

Elektronářadí a akumulátory/baterie nevyhazujte do domovního odpadu!

**Pouze pro země EU:**

Podle evropské směrnice 2012/19/EU o odpadních elektrických a elektronických zařízeních a jejího provedení ve vnitrostátním právu se musí již nepoužitelné elektrické nářadí a podle evropské směrnice 2006/66/ES vadné nebo opotřebované akumulátory/baterie shromažďovat odděleně a odevzdat k ekologické recyklaci.

Při nesprávné likvidaci mohou odpadní elektrická a elektronická zařízení kvůli svému potenciálně nebezpečnému obsahu poškodit životní prostředí a lidské zdraví.

Patisk nebo jiné rozmnožování dokumentace a průvodních listin, také ve výtažcích, je přípustný pouze s výslovným souhlasem firmy Einhell Germany AG.

Technické změny vyhrazeny

## Servisní informace

Ve všech zemích uvedených v záručním listu máme kompetentní servisní partnery, jejichž kontaktní údaje naleznete v záručním listu. Jsou Vám k dispozici pro všechny servisní požadavky jako opravy, objednávání náhradních a rychle opotřebitelných dílů nebo nákup spotřebních materiálů.

Je třeba dbát na to, že u tohoto přístroje podléhají následující díly opotřebení přiměřenému použití nebo přirozenému opotřebení, resp. jsou potřebné jako spotřební materiál.

Kategorie	Příklad
Rychle opotřebitelné díly*	Uhlíkové kartáčky
Spotřební materiál/spotřební díly*	Dělicí a brusné kotouče
Chybějící díly	

\* není nutně obsaženo v rozsahu dodávky!

V případě nedostatků nebo chyb Vás žádáme, abyste příslušnou chybu nahlásili na internetové stránce [www.Einhell-Service.com](http://www.Einhell-Service.com). Dbejte prosím na přesný popis chyby a odpovězte přitom v každém případě na následující otázky:

- Fungoval přístroj předtím nebo byl od začátku defektní?
- Všimli jste si něčeho před vyskytnutím poruchy (příznak před poruchou)?
- Jakou chybnou funkci přístroj podle Vašeho názoru vykazuje (hlavní příznak)? Popište tuto chybnou funkci.



## Záruční list

Vážená zákaznice, vážený zákazníku,

naše výrobky podléhají přísné kontrole kvality. Pokud i přesto tento přístroj bezchybně nefunguje, je nám to velice líto a prosíme Vás, abyste se obrátili na naši servisní službu na adrese uvedené na tomto záručním listu. Rádi Vám budeme k dispozici také telefonicky na uvedeném servisním telefonním čísle. Pro uplatnění požadavků poskytnutí záruky platí následující:

1. Tyto záruční podmínky jsou určeny výlučně pro spotřebitele, tzn. fyzické osoby, které tento výrobek nebudou používat ani v rámci své profesní, ani jiné výdělečně činné aktivity. Tyto záruční podmínky upravují dodatečné záruky, které níže uvedený výrobce poskytuje kupujícím nových přístrojů navíc k zákonné záruce. Vaše zákonem stanovené nároky na záruku zůstanou touto zárukou nedotčeny. Naše záruka je pro Vás bezplatná.
2. Záruka se vztahuje pouze na vady nového přístroje, zakoupeného v Evropské unii od níže uvedeného výrobce, které jsou způsobeny vadou materiálu nebo výrobní vadou, a podle našeho uvážení je omezena na opravu těchto vad nebo výměnu přístroje. Upozorňujeme, že naše spotřebiče nejsou určeny pro živnostenské, řemeslné nebo odborné použití. Záruční smlouva proto není uzavřena, pokud byl přístroj v záruční době používán v živnostenských, řemeslnických nebo průmyslových podnicích nebo byl vystaven obdobnému namáhání. Na položky pod značkou „Professional“ se nevztahuje výjimka pro živnostenské, řemeslné nebo profesionální použití.
3. Z naší záruky jsou vyloučeny:
  - Škody na přístroji, které vznikly nedodržením montážního návodu nebo na základě neodborné instalace, nedodržením návodu k použití (jako např. připojení na chybné síťové napětí nebo druh el. proudu), nebo nedodržením pokynů k údržbě a bezpečnostních pokynů, vystavením přístroje nepřírodným povětrnostním podmínkám nebo nedostatečnou péčí a údržbou.
  - Škody na přístroji, které vznikly neoprávněným nebo nesprávným použitím (jako např. přetížení přístroje nebo použití neschválených přídavných nástrojů nebo příslušenství), vniknutím cizích těles do přístroje (jako např. písek, kameny nebo prach, škody při přepravě), používáním násilí nebo cizím působením (jako např. škody způsobené pádem).
  - Škody na přístroji nebo na dílech přístroje, které jsou způsobeny běžným opotřebením přiměřeného použití nebo jiným přirozeným opotřebením.
4. Záruční doba činí 24 měsíců a začíná datem koupě přístroje. Požadavky poskytnutí záruky musí být uplatňovány před uplynutím záruční doby během dvou týdnů poté, co byla vada zjištěna. Uplatňování požadavků poskytnutí záruky po uplynutí záruční doby je vyloučeno. Oprava nebo výměna přístroje nevede ani k prodloužení záruční doby, ani nedojde tímto výkonem k zahájení nové záruční doby pro tento přístroj nebo pro jakékoli zabudované náhradní díly. To platí také při využití místního servisu.
5. Pro uplatňování požadavků na poskytnutí záruky nahlase prosím váš defektní přístroj na: [www.Einhell-Service.com](http://www.Einhell-Service.com). Mějte připravenou nákupní účtenku nebo jiné doklady o vašem nákupu. Přístroje, které jsou zaslány bez odpovídajících dokladů a bez typového štítku, jsou ze záručního plnění vyloučeny z důvodu nedostatečné možnosti jednoznačného přiřazení. Pokud je defekt přístroje zahrnut v naší záruce, obdržíte obratem zpátky opravený nebo nový přístroj.
6. Pokud jste spotřebič odvezli do jiné země Evropské unie, než ve které jste spotřebič zakoupili, poskytneme vám záruční servis prostřednictvím tamního servisního partnera. Na zásilky mimo Evropskou unii se nevztahuje žádný nárok na záruku.

Samozřejmě Vám rádi odstraníme nedostatky na přístroji na Vaše náklady, pokud tyto nedostatky nejsou nebo už nejsou zahrnuty v rozsahu záruky. V takovém případě nám prosím zašlete přístroj na naši servisní adresu. V případě rychle opotřebitelných dílů, spotřebních dílů a chybějících dílů poukazujeme na omezení této záruky podle servisních informací uvedených v tomto návodu k obsluze.

Einhell-UNICORE s.r.o. - Závodní 278, Karlovy Vary 360 18 (CZ)

**Obsah**

1. Bezpečnostné pokyny
2. Popis prístroja a objem dodávky
3. Správne použitie prístroja
4. Technické údaje
5. Pred uvedením do prevádzky
6. Obsluha
7. Výmena sieťového prípojného vedenia
8. Čistenie, údržba a objednanie náhradných dielov
9. Likvidácia a recyklácia
10. Skladovanie



**Nebezpečenstvo!** - Aby ste znížili riziko poranenia, prečítajte si návod na obsluhu



**Pozor! Používajte ochranu sluchu.**

Pôsobenie hluku môže spôsobiť poškodenie sluchu.



**Pozor! Používajte ochrannú masku proti prachu.**

Pri práci s drevom a inými materiálmi môže vzniknúť zdraviu škodlivý prach. Materiál obsahujúci azbest nesmie byť spracovávaný!



**Pozor! Noste ochranné okuliare.**

Iskry vznikajúce pri práci alebo úlomky, triesky aprach vystupujúci z prístroja by mohli viesť k trvalému poškodeniu zraku.



**Tento ochranný kryt je vhodný pre brúsenie.**



**Tento ochranný kryt je vhodný pre rozbrusovanie a brúsenie.**

**Nebezpečenstvo!**

Pri používaní prístrojov sa musia dodržiavať príslušné bezpečnostné opatrenia, aby bolo možné zabrániť prípadným zraneniam a vecným škodám. Preto si starostlivo prečítajte tento návod na obsluhu/bezpečnostné pokyny. Následne ich starostlivo uschovajte, aby ste mali vždy k dispozícii potrebné informácie. V prípade, že budete prístroj požičiavať tretím osobám, prosím odovzdajte im spolu s prístrojom tento návod na obsluhu/bezpečnostné pokyny. Nepreberáme žiadne ručenie za nehody ani škody, ktoré vzniknú nedodržaním tohto návodu na obsluhu a bezpečnostných pokynov.

**1. Bezpečnostné pokyny**

Príslušné bezpečnostné pokyny nájdete v priloženej brožúrke.

**Výstraha!**

**Prečítajte si všetky bezpečnostné predpisy, pokyny, zobrazenia a technické údaje, ktorými je tento elektrický nástroj vybavený.**

Nedostatky pri dodržovaní nasledujúcich pokynov môžu mať za následok úraz elektrickým prúdom, vznik požiaru a/alebo ťažké poranenia.

**Všetky bezpečnostné predpisy a pokyny si odložte pre budúce použitie.**

**2. Popis prístroja a objem dodávky****2.1 Popis prístroja (obr. 1)**

1. Aretácia vretena
2. Vypínač zap/vyp
3. Prídavná rukoväť
4. Ochranné zariadenie
5. Prírubový maticový kľúč

**2.2 Objem dodávky**

Prosím, skontrolujte kompletnosť výrobku na základe uvedeného objemu dodávky. V prípade chýbajúcich častí sa prosím obráťte do 5 pracovných dní od zakúpenia výrobku s predložením platného dokladu o kúpe na naše servisné stredisko alebo na najbližšie príslušné nákupné stredisko. Prosím, pozrite si záručnú tabuľku v záručných podmienkach na konci návodu.

- Otvorte balenie a opatrne vyberte prístroj von z balenia.
- Odstráňte obalový materiál ako aj obalové/transportné poistky (pokiaľ sú obsiahnuté).
- Skontrolujte, či obsah dodávky kompletný.
- Skontrolujte, či nedošlo k poškodeniu prístroja a príslušenstva transportom.
- Pokiaľ možno, uschovajte si obal až do konca záručnej doby.

**Nebezpečenstvo!**

**Prístroj a obalový materiál nie sú hračky! Deti sa nesmú hrať s plastovými vreckami, fóliami ani malými dielmi! Hrozí nebezpečenstvo prehltnutia a udusení!**

- Originálny návod na obsluhu
- Bezpečnostné predpisy


**3. Správne použitie prístroja**

Uhlová brúska je určená na brúsenie kovov a kameňa s použitím príslušného brúsneho kotúča a príslušného ochranného zariadenia.

Prístroj smie byť použitý len na ten účel, na ktorý bol určený. Každé iné odlišné použitie prístroja sa považuje za nespĺňajúce účel použitia. Za škody alebo zranenia akéhokoľvek druhu spôsobené nesprávnym používaním ručí používateľ / obsluhujúca osoba, nie však výrobca.

Prosím zohľadnite skutočnosť, že správny spôsob prevádzky našich prístrojov nie je na profesionálne, remeselnícke ani priemyselné použitie. Nepreberáme žiadne záručné ručenie, ak sa prístroj bude používať v profesionálnych, remeselníckych alebo priemyselných prevádzkach ako aj na činnosti rovnocenné s takýmto použitím.

#### 4. Technické údaje

Sieťové napätie: ..... 230 V ~ 50 Hz  
 Príkion: ..... 750 W  
 Otáčky pri voľnobehu: ..... 12.000 min<sup>-1</sup>  
 Max. Ø kotúča: ..... 125 mm  
 Závit vretena uloženia: ..... M14  
 Trieda ochrany: ..... II /   
 Hmotnosť: ..... 2,3 kg

#### Nebezpečenstvo!

##### Hlučnosť a vibrácie

Hodnoty hlučnosti a vibrácií boli merané podľa európskej normy EN 62841.

Hladina akustického tlaku  $L_{pA}$  ..... 89,1 dB (A)  
 Nepresnosť  $K_{pA}$  ..... 3 dB  
 Hladina akustického výkonu  $L_{WA}$  ..... 100,1 dB (A)  
 Nepresnosť  $K_{WA}$  ..... 3 dB

##### Používajte ochranu sluchu.

Pôsobenie hluku môže spôsobiť poškodenie sluchu.

Celkové hodnoty vibrácií (súčet vektorov troch smerov) stanovené v súlade s EN 62841.

##### Rukoväť:

Emisná hodnota vibrácie  $a_{hAG} = 6,322 \text{ m/s}^2$   
 Faktor neistoty  $K = 1,5 \text{ m/s}^2$

##### Prídavná rukoväť:

Emisná hodnota vibrácie  $a_h = 8,375 \text{ m/s}^2$   
 Faktor neistoty  $K = 1,5 \text{ m/s}^2$

**Uvedené celkové hodnoty vibrácií a uvedené emisné hodnoty hluku boli namerané podľa normovaného skúšobného postupu a môžu sa použiť na porovnanie elektrického prístroja s inými prístrojmi.**

Uvedené celkové hodnoty vibrácií a uvedené emisné hodnoty hluku sa môžu taktiež použiť za účelom predbežného posúdenia zaťaženia.

##### Výstraha:

Emisie vibrácií a hluku sa môžu behom skutočného používania elektrického prístroja líšiť od uvedených hodnôt, v závislosti od príslušného spôsobu, akým sa elektrický prístroj bude používať, predovšetkým od toho, aký druh obrobku sa obrába.

#### Obmedzte tvorbu hluku a vibráciu na minimum!

- Používajte len prístroje v bezchybnom stave.
- Pravidelne vykonávajte údržbu a čistenie prístroja.
- Prispôbte spôsob práce prístroju.
- Prístroj nepreťažujte.
- V prípade potreby nechajte prístroj skontrolovať.
- Prístroj vypnite, pokiaľ ho nepoužívate.
- Používajte rukavice.

#### Pozor!

##### Zvyškové riziká

**Aj napriek tomu, že budete elektrický prístroj obsluhovať podľa predpisov, budú existovať zvyškové riziká. V súvislosti s konštrukciou a vyhotovením elektrického prístroja môže dôjsť k výskytu týchto nebezpečenstiev:**

1. Poškodenie pľúc, pokiaľ sa nenesie žiadna vhodná ochranná maska proti prachu.
2. Poškodenie sluchu, pokiaľ sa nenesie žiadna vhodná ochrana sluchu.
3. Poškodenie zdravia, ktoré je následkom vibrácie rúk a ramien, pokiaľ sa prístroj bude používať dlhšiu dobu alebo sa nedvedie a neudržiava správny spôsobom.

#### 5. Pred uvedením do prevádzky

Presvedčte sa pred zapojením prístroja do siete o tom, či údaje na typovom štítku prístroja súhlasia s údajmi elektrickej siete.

##### Výstraha!

**Skôr než začnete na prístroji robiť akékoľvek nastavenia, vyťahnite zo siete elektrický kábel.**

##### 5.1 Montáž prídavnej rukoväte (obr. 2)

- Uhlová brúska sa nesmie používať bez prídavnej rukoväte (3).
- Prídavná rukoväť sa môže naskrutkovať na jednu z troch pozícií (A, B, C).

Strana prístroja	Vhodné pre
Vľavo (pol. A / ako na obrázku)	Pravákov
Vpravo (pol. B)	Lavákov
Hore (pol. C)	Použitie rozbrusovacích kotúčov

### 5.2 Nastavenie ochranného krytu (obr. 3)

- Výstraha! Vypnite prístroj. Vytiahnite zástrčku zo siete!
- Nastavte ochranné zariadenie (4) na ochranu Vašich rúk tak, aby sa brúsny materiál odvádza preč od tela.
- Poloha ochranného krytu (4) sa môže prispôbiť príslušným pracovným podmienkam: Uvoľnite blokovaciu páku (a) a otočte kryt (4) do požadovanej polohy.
- Dbajte na to, aby ochranné zariadenie (4) správne prikrývalo teleso ozubeného kolesa.
- Znovu upevnite blokovaciu páku (a).
- Zabezpečte, aby bolo ochranné zariadenie (4) pevne upevnené.

**Dbajte na pevné upevnenie ochranného zariadenia.**

**Nepoužívajte uhlovú brúsku bez ochranného zariadenia.**

### 5.3 SKÚŠOBNÁ PREVÁDZKA NOVÝCH BRÚSNÝCH KOTÚČOV

Nechajte bežať uhlovú brúsku na prázdno minimálne po dobu 1 minúty s novým namontovaným brúsnym alebo rozbrusovacím kotúčom. Vibrujúce kotúče ihneď vymeňte.

## 6. Obsluha

### 6.1 Vypínač (obr. 4)

Uhlová brúška je vybavená bezpečnostným vypínačom z dôvodu zabránenia nehodám. Pri zapnutí sa musí vypínač zap/vyp (2) zatlačiť doprava a potom posunúť smerom dopredu. Ak chcete uhlovú brúsku vypnúť, zatlačte vypínač zap/vyp (2) dozadu. Vypínač zap/vyp (2) vyskočí naspäť do východiskovej polohy.

### Ochrana proti opätovnému rozbehnutiu

V prípade prerušenia sieťového napätia, keď je spínač zaaretovaný v polohe zapnutia, sa prístroj sám nerozbehne po obnovení sieťového napätia. Aby sa mohol ďalej používať, je potrebné spínač vypnúť a znovu zapnúť.

**Počkajte, pokiaľ prístroj nedosiahne svoje najvyššie otáčky. Potom môžete uhlovú brúsku priložiť na obrobok a zahájiť obrábanie.**

### 6.2 Výmena brúsnych kotúčov (obr. 5 / 6)

Pre výmenu brúsnych kotúčov potrebujete priložený čelný dierový kľúč (5). Čelný dierový kľúč (5) je uložený v prídavnej rukoväti (3). V prípade potreby vytiahnite čelný dierový kľúč (5) z prídavnej rukoväte (3).

**Pozor!** Z bezpečnostných dôvodov sa nesmie uhlová brúška prevádzkovať spolu so zasunutým čelným dierovým kľúčom (5).

### Výstraha! Vytiahnuť kábel zo siete!

- Jednoduchá výmena kotúčov pomocou aretácie vretena.
- Stlačíť aretáciu vretena a nechať zapadnúť brúsny kotúč.
- Otvoriť prírubovú maticu pomocou čelného upínacieho kľúča (obr. 6).
- Vymeniť brúsny alebo rozbrusovací kotúč a prírubovú maticu utiahnuť pomocou čelného upínacieho kľúča.

### Upozornenie!

**Aretáciu vretena stlačíť len vtedy, ak je motor a brúsne vreteno v kľudovom stave!**

**Aretácia vretena musí ostať počas celej výmeny kotúčov stlačená!**

Pri brúsných resp. rozbrusovacích kotúčoch do hrúbky cca 3 mm je potrebné prírubovú maticu priskrutkovať na brúsny resp. rozbrusovací kotúč čelnou stranou.

### 6.3 Usporiadanie príruby pri použití brúsnych a rozbrusovacích kotúčov (obr. 7-10)

- Usporiadanie príruby pri použití zalomeného alebo rovného brúsneho kotúča. (obr. 8)
  - a) Upínacia objímka
  - b) Prírubová matica
- Usporiadanie príruby pri použití zalomeného rozbrusovacieho kotúča. (obr. 9)
  - a) Upínacia objímka
  - b) Prírubová matica
- Usporiadanie príruby pri použití rovného rozbrusovacieho kotúča. (obr. 10)
  - a) Upínacia objímka
  - b) Prírubová matica

### 6.4 MOTOR

Motor musí byť počas práce dobre prevzdušňovaný, z toho dôvodu musia byť vetracie otvory na brúske udržiavané vždy v čistom stave.

## 6.5 BRÚSNE KOTÚČE

- Brúsne alebo rozbrusovacie kotúče nesmú byť nikdy väčšie ako predpísaný maximálny priemer.
- Skontrolujte pred použitím brúsneho resp. rozbrusovacieho kotúča uvedenú hodnotu otáčok.
- Maximálne otáčky brúsneho alebo rozbrusovacieho kotúča musia byť vyššie ako otáčky voľnobehu uhlovej brúsky.
- Používajte vždy len také brúsne a rozbrusovacie kotúče, ktoré sú určené na prácu s minimálnymi otáčkami 12.000 min<sup>-1</sup> a s obvodovou rýchlosťou 80 m/s.
- Dbajte pri používaní diamantových rozbrusovacích kotúčov na smer otáčania. Šípka smeru otáčania na diamantovom rozbrusovacom kotúči musí byť v súlade so šípkou smeru otáčania na prístroji.

Pri brúsných telesách dbajte predovšetkým na správne skladovanie a transport. Nikdy brúsne telesá nevystavujte nárazom, úderom alebo ostrým hranám (napr. pri transporte alebo skladovaní v debni na náradie). To by mohlo spôsobiť poškodenie brúsných telies, ako napr. vznik trhlín a predstavovať tak nebezpečenstvo pre užívateľa.

## 6.6 PRACOVNÉ POKYNY

### 6.6.1 Hrubé brúsenie (obr. 11)

**Výstraha! Používať ochranné zariadenie na brúsenie.**

Najlepšie výsledky pri hrubom brúsení docielite vtedy, ak priložíte brúsny kotúč v uhle medzi 30° až 40° k brúsnej rovine na materiál a budete brúskou rovnomerne pohybovať tam a späť po povrchu obrobku.

### 6.6.2 Rozbrusovanie (obr. 12)

**Výstraha! Používať ochranné zariadenie na rozbrusovanie.**

Pri rozbrusovaní dbajte na to, aby sa uhlová brúska nezasekla v rovine rezu. Rozbrusovací kotúč musí mať čistú reznú hranu. K rozbrusovaniu tvrdej kameniny odporúčame použitie diamantového rozbrusovacieho kotúča.

**Materiály obsahujúce azbest nesmú byť spracovávané!**

**V žiadnom prípade nepoužívajte rozbrusovacie kotúče na obrusovanie.**

## 7. Výmena sieťového prípojného vedenia

### Nebezpečenstvo!

V prípade poškodenia sieťového prípojného vedenia prístroja sa musí vedenie vymeniť výrobcom alebo jeho zákazníckym zastúpením alebo podobne kvalifikovanou osobou, aby sa zabránilo rizikám.

## 8. Čistenie, údržba a objednanie náhradných dielov

### Nebezpečenstvo!

Pred všetkými údržbovými a čistiacimi prácami vytiahnite kábel zo siete.

### 8.1 Čistenie

- Udržujte ochranné zariadenia, vzduchové otvory a kryt motora vždy v čistom stave bez prachu a nečistôt. Utrite prístroj čistou utierkou alebo ho vyčistite vyfúkaním stlačeným vzduchom pri nastavení na nízky tlak.
- Odporúčame, aby ste prístroj čistili priamo po každom použití.
- Čistite prístroj pravidelne pomocou vlhkej utierky a malého množstva tekutého mydla. Nepoužívajte žiadne agresívne čistiace prostriedky ani riedidlá; tieto prostriedky by mohli napadnúť umelohmotné diely prístroja. Dbajte na to, aby sa do vnútra prístroja nedostala voda. Vniknutie vody do elektrického prístroja zvyšuje riziko úrazu elektrickým prúdom.

### 8.2 Uhlíkové kefký

Pri nadmernej tvorbe iskier nechajte uhlíkové kefký na prístroji skontrolovať odborným elektrikárom. Pozor! Uhlíkové kefký smú byť vymieňané len odborným elektrikárom.

### 8.3 Údržba

Vo vnútri prístroja sa nenachádzajú žiadne ďalšie diely vyžadujúce údržbu.

### 8.4 Objednávanie náhradných dielov:

Pri objednávaní náhradných dielov je potrebné uviesť nasledovné údaje:

- Typ prístroja
- Výrobné číslo prístroja
- Identifikačné číslo prístroja
- Číslo potrebného náhradného dielu

Aktuálne ceny a informácie nájdete na stránke [www.Einhell-Service.com](http://www.Einhell-Service.com)

## 9. Likvidácia a recyklácia

Prístroj sa nachádza v obale za účelom zabránenia poškodeniu pri transporte. Tento obal je vyrobený zo suroviny a tým pádom je ho možné znovu použiť alebo sa môže dať do zberu na recykláciu surovín. Prístroj a jeho príslušenstvo sa skladajú z rôznych materiálov, ako sú napr. kovy a plasty. Poškodené prístroje nepatria do domového odpadu. Prístroj by sa mal odovzdať k odbornej likvidácii na príslušnom zbernom mieste. Pokiaľ Vám nie je známe takéto zberné miesto, informujte sa prosím na miestnej samospráve.

## 10. Skladovanie

Skladujte prístroj a jeho príslušenstvo na tmavom, suchom a nezamrzajúcom mieste mimo dosahu detí. Optimálna teplota pre skladovanie je medzi 5 až 30 °C. Skladujte tento elektrický prístroj v originálnom balení.



**Likvidácia**

Elektrické náradie, batérie, príslušenstvo a obaly sa musia odovzdať na ekologickú recykláciu.  
Elektrické náradie a akumulátory/batérie nevyhadzujte do domového odpadu!

**Len pre krajiny EÚ:**

Podľa európskej smernice 2012/19/EÚ o odpade z elektrických a elektronických zariadení a podľa jej transpozície v národnom práve sa musí už nepoužiteľné elektrické náradie a, podľa európskej smernice 2006/66/ES, poškodené alebo vybité akumulátory/batérie zbierať separovane a odovzdať na recykláciu v súlade s ochranou životného prostredia.

Ak sa odpad z elektrických a elektronických zariadení nelikviduje správne, môže poškodiť životné prostredie a ľudské zdravie kvôli svojmu potenciálne nebezpečnému obsahu.

Dodatočná tlač alebo iné reprodukovanie dokumentácie a sprievodných dokladov výrobkov, taktiež ich častí, je prípustná len s výslovným súhlasom spoločnosti Einhell Germany AG.

Technické zmeny vyhradené

## Servisné informácie

Vo všetkých krajinách uvedených na záručnom liste máme kompetentných servisných partnerov, ktorých kontakty je možné prevziať zo záručného listu. Sú Vám k dispozícii pre akékoľvek servisné požiadavky ako opravy, objednávanie náhradných a opotrebovaných dielov alebo nákup spotrebných materiálov.

Je potrebné dbať na to, že v prípade tohto výrobku podliehajú nasledujúce diely bežnému pracovnému alebo prirodzenému opotrebeniu, resp. sú nasledujúce diely považované za spotrebný materiál.

Kategória	Príklad
Diely podliehajúce opotrebeniu*	Uhlíkové kefy
Spotrebný materiál / spotrebné diely*	Rozbrusovacie, brúsne kotúče
Chýbajúce diely	

\* nie je bezpodmienečne obsiahnuté v objeme dodávky!

V prípade nedostatkov alebo chýb Vás prosíme, aby ste príslušnú chybu nahlásili na adrese [www.Einhell-Service.com](http://www.Einhell-Service.com). Prosím, dbajte na presný popis chyby a odpovedzte pritom v každom prípade na nasledujúce otázky:

- Fungoval prístroj predtým alebo bol od začiatku chybný?
- Všimli ste si niečo pred vyskytnutím poruchy (symptóm pred poruchou)?
- Aké chybné funkcie podľa Vás prístroj vykazuje (hlavný symptóm)?  
Popíšte túto chybnú funkciu.

## Záručný list

Vážená zákazníčka, vážený zákazník,  
naše výrobky podliehajú prísnej kontrole kvality. V prípade, že nebude prístroj napriek tomu bezchybne fungovať, je nám to veľmi ľúto a prosíme Vás, aby ste sa obrátili na našu servisnú službu na adrese uvedenej na tomto záručnom liste. Radi Vám budeme k dispozícii taktiež telefonicky na uvedenom servisnom telefónnom čísle. Pre uplatnenie nárokov na záručné plnenie platia nasledujúce podmienky:

1. Tieto záručné podmienky sa týkajú výlučne štandardných spotrebiteľov, t.j. takých osôb, ktoré tento výrobok nechcú používať na účely v rámci svojich remeselníckych činností ani na iné samostatne zárobkové činnosti. Tieto záručné podmienky upravujú dodatočné záručné plnenia, ktoré nižšie uvedený výrobca poskytuje kupujúcim svojich nových prístrojov dodatočne k zákonnej záruke. Vaše zákonné nároky na záruku nie sú touto zárukou dotknuté. Naše záručné plnenie je pre Vás zadarmo.
2. Záruka sa vzťahuje len na chyby nového prístroja zakúpeného v Európskej únii od nižšie uvedeného výrobcu, ktoré sú spôsobené chybou materiálu alebo spracovania a je obmedzená na opravu takýchto chýb alebo výmenu prístroja podľa nášho výberu. Upozorňujeme, že naše spotrebiče nie sú určené na obchodné, remeselné alebo profesionálne použitie. Záruka sa preto neposkytuje, ak sa spotrebič počas záručnej doby používal v obchodných, remeselných alebo priemyselných podnikoch alebo ak bol vystavený namáhaniu rovnocennému s takýmto použitím. Na položky pod značkou „Professional“ sa nevzťahuje výnimka pre obchodné, remeselné alebo profesionálne použitie.
3. Z našej záruky sú vylúčené:
  - Škody na prístroji, ktoré boli spôsobené neoprávneným alebo nesprávnym používaním alebo na základe neo- dbernej inštalácie, nedodržaním návodu na použitie (ako napr. pripojením na nesprávne sieťové napätie alebo druh prúdu) alebo nedodržaním pokynov pre údržbu a bezpečnostných pokynov alebo vystavením prístroja abnormálnym poveternostným podmienkam alebo nedostatočnou starostlivosťou a údržbou.
  - Škody na prístroji, ktoré boli spôsobené zneužívaním alebo nesprávnym používaním (ako napr. preťaženie prístroja alebo použitie neprípustných pracovných nástrojov alebo príslušenstva), vniknutím cudzích telies do prístroja (ako napr. piesok, kamene alebo prach, prepravné poškodenia), použitím násillia alebo cudzieho pôsobenia (napr. škody spôsobené pádom).
  - Škody na prístroji alebo na častiach prístroja, ktoré zodpovedajú príslušnému pracovnému, bežnému alebo inému prirodzenému opotrebeniu.
4. Doba záruky je 24 mesiacov a začína plynúť od dátumu zakúpenia prístroja. Nároky na záruku sa musia uplatniť pred koncom uplynutia záručnej doby do dvoch týždňov od zistenia nedostatku. Uplatnenie nárokov na záruku po uplynutí záručnej doby je vylúčené. Oprava alebo výmena prístroja nevedie k predĺženiu záručnej doby ani nedochádza na základe tohto plnenia ku vzniku novej záručnej doby pre prístroj ani pre akékoľvek inštalované náhradné diely. To platí taktiež pri použití miestneho servisu.
5. Pre uplatnenie Vášho nároku, prosím nahláste defektný prístroj na adrese: [www.Einhell-Service.com](http://www.Einhell-Service.com). Prosíme, aby ste mali k dispozícii účtenku alebo iné doklady o zakúpení nového prístroja. Prístroje, ktoré budú zaslané bez príslušných dokladov alebo bez typového štítku, budú vylúčené zo záručného plnenia kvôli nedostatočnej možnosti identifikácie. Ak spadá defekt prístroja pod naše záručné plnenie, dostanete obratom naspäť opravený alebo nový prístroj.

Samozrejme Vám radi opravíme nedostatky na prístroji na Vaše náklady, ak tieto nedostatky nespádajú do rozsahu záruky. Prosím, pošlite nám v takom prípade prístroj na našu servisnú adresu. Ohľadne opotrebovávaných, spotrebných a chýbajúcich dielov poukazujeme na obmedzenia tejto záruky podľa servisných informácií uvedených v tomto návode na obsluhu.

Ak ste spotrebič preniesli do inej krajiny Európskej únie, ako je krajina, v ktorej ste spotrebič zakúpili, záručný servis vám poskytneme prostredníctvom tamojšieho servisného partnera. Na zásielky mimo Európskej únie sa nevzťahuje žiadna záruka.

Einhell-UNICORE s.r.o. - Závodní 278, Karlovy Vary 360 18 (CZ)



- D** Konformitätserklärung: Wir erklären Konformität gemäß EU-Richtlinie und Normen für Artikel
- GB** Declaration of conformity: We declare conformity in accordance with the EU directive and standards for article
- F** Déclaration de conformité : Nous déclarons la conformité conformément aux directives et normes UE pour l'article
- I** Dichiarazione di conformità: dichiariamo la conformità secondo la direttiva UE e le norme per l'articolo
- DK** Overensstemmelseserklæring: Vi attesterer overensstemmelse iht. EU-direktiv samt standarder for artikel
- S** Försäkran om överensstämmelse: Vi förklarar följande överensstämmelse enl. EU-direktiv och standarder för artikeln
- CZ** Prohlášení o shodě: Prohlašujeme shodu podle směrnice EU a norem pro výrobek
- SK** Vyhlásenie o zhode: Vyhlasujeme zhodu podľa smernice EÚ a noriem pre výrobok
- NL** Conformiteitsverklaring: wij verklaren conformiteit conform EU-richtlijn en normen voor artikel
- E** Declaración de conformidad: declaramos la conformidad a tenor de la directiva y normas de la UE para el artículo
- FIN** Standardinmukaisuus todistus: Me vakuutamme, että EU-direktiivin ja standardien vaatimukset täyttyvät tuotteelle
- SLO** IZJAVA O SKLADNOSTI potrjuje sledečo skladnost s smernico EU in standardi za izdelek
- H** Konformitási nyilatkozat: Az EU-irányvonal és normák szerinti konformitást jelentjük ki a cikkhez
- RO** Declarație de conformitate: Declaram conformitate conform directivei și normelor UE pentru articolul
- GR** Δήλωση συμμόρφωσης: Δηλώνουμε συμμόρφωση σύμφωνα με Οδηγία Εε και πρότυπα για τα προϊόντα
- P** Declaração de conformidade: Declaramos a conformidade de acordo com a diretiva CE e normas para o artigo
- HR** IZJAVA O SUKLADNOSTI potvrđuje sljedeću usklađenost prema smjernicama EU i normama za artikl
- BIH** IZJAVA O SUKLADNOSTI potvrđuje sljedeću usklađenost prema smjernicama EU i normama za artikl
- RS** DEKLARACIJA O USUGLAŠENOST potvrđuje sledeću usklađenost prema smernicama EZ i normama za artikal
- TR** Uygunluk Deklarasyonu: AB direktifi ve ürün standartları uyarınca uygunluğunu beyan ederiz
- RUS** Заявление о соответствии товара: Настоящим удостоверяется, что следующие продукты соответствуют директивам и нормам ЕС
- EE** Vastavusdeklaratsioon: Tõendame toote vastavust EL direktiivile ja standarditele
- LV** Atbilstības deklarācija: Mēs apliecinām atbilstību ES direktīvai un standartiem tālāk minētajām precēm
- LT** Atitikties deklaracija: deklaruojame, kad gaminy's atitinka ES direktyvą ir standartus
- PL** Deklaracja Zgodności - deklarujemy zgodność wymienionego poniziej artykułu z następującymi normami na podstawie dyrektywy EU
- BG** Декларация за съответствие: Ние декларираме съответствие на Директивите и нормите (ЕС) за изделия
- UKR** Декларація відповідності: ми заявляємо про відповідність згідно з Директивою ЄС та стандартами стосовно артикула
- MK** Izjava za soobraznost: Izjavуваме soobraznost со регулативата и со нормите на EY за артикли
- N** Samsvarserklæring: Vi erklærer samsvar i henhold til EU-direktiv og standarder for artikkel
- IS** Samræmisýfirlýsing: Við útskúrdum samræmi við EU-reglugerð og stöðlum fyrir vörutegund

### Winkelschleifer\* TE-AG 125/750 (Einhell)

- 2014/29/EU
- 2005/32/EC\_2009/125/EC
- (EU)2015/1188
- 2014/35/EU
- 2006/28/EC
- 2014/30/EU
- 2014/32/EU
- 2014/53/EU
- 2014/68/EU
- (EU)2016/426
- (EU)2016/425
- 2011/65/EU\_(EU)2015/863
- 2006/42/EC
- Annex IV  
Notified Body:  
Reg. No.:
- 2000/14/EC\_2005/88/EC
- Annex V
- Annex VI  
Noise: measured  $L_{WA}$  = dB (A); guaranteed  $L_{WA}$  = dB (A)  
P = kW; L/Q = cm  
Notified Body:
- 2012/46/EU\_(EU)2016/1628  
Emission No.:

Standard references: EN 62841-1; EN IEC 62841-2-3; EN 55014-1; EN 55014-2;  
EN IEC 61000-3-2 ; EN 61000-3-3

ISC GmbH · Eschenstraße 6 · D-94405 Landau/Isar

Landau/Isar, den 15.04.2024

Andreas Weichselgartner/General-Manager

Nigel Yang/Product-Management

First CE: 2019  
Art.-No.: 44.308.85 I.-No.: 21064  
Subject to change without notice

Archive-File/Record: NAPR032662  
Documents registrar: Patrick Willnecker  
Wiesenweg 22, D-94405 Landau/Isar

\* GB Angle grinder · F Meuleuse d'angle · I Smerigliatrice angolare · DKN Vinkelsliber · S Vinkelslip · CZ Úhlová bruska · SK Úhlová bruska · NL Haakse slijper · E Amoladora angular · FIN Kulmahio-  
mekone · SLO Kotni brus · H Sarokkőszűrő · RO Polizor unghiular · GR Γωνιακός Λειαντήρας · P Rebarbadora · HR/BH Kutina brusilica · RS Ugaona brusilica · PL Szlifierka kątowa · TR Avcu taçlama ·  
RUS Угловая шлифовальная машина · EE Nurklilvija · LV Leņķa slīpmašīna · LT Kampinis šlifuoiklis · BG Ъглошапф · UKP Нутова шліфувальна машина · MK Arotna brusilica · NO Vinkelsliper ·  
IS Slíprökur



A series of horizontal lines for writing, starting from the top right and extending down to the bottom of the page.



A series of horizontal lines for writing, starting from the top right and extending down to the bottom of the page.



Two horizontal lines are positioned to the right of the pencil's tip. Below these, there are 25 additional horizontal lines, evenly spaced, extending across the width of the page. These lines are intended for writing or drawing.



EH 04/2024 (01)

