

- ① **Bedienungsanleitung
Doppelschleifer**
- ② **Instrukcja obsługi
Szlifierka stołowa**
- ③ **Руководство по эксплуатации
двухдискового шлифовального станка**
- ④ **Instrucțiuni de folosire
Polizor dublu**
- ⑤ **Инструкция за работа
Уред за двустранно шлифоване**
- ⑥ **Οδηγία χρήσης
διπλού λειαντήρα**
- ⑦ **Kullanma Talimatı
Taş Motoru**

Einhell®

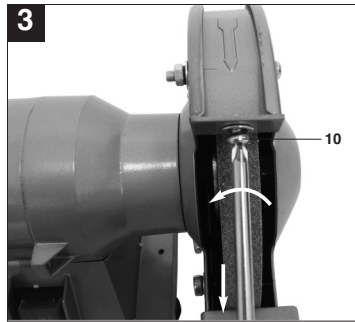
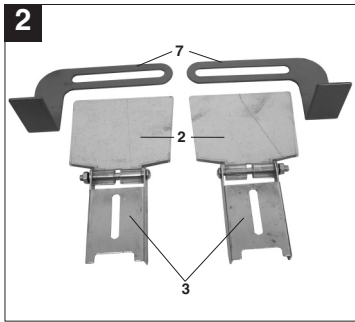
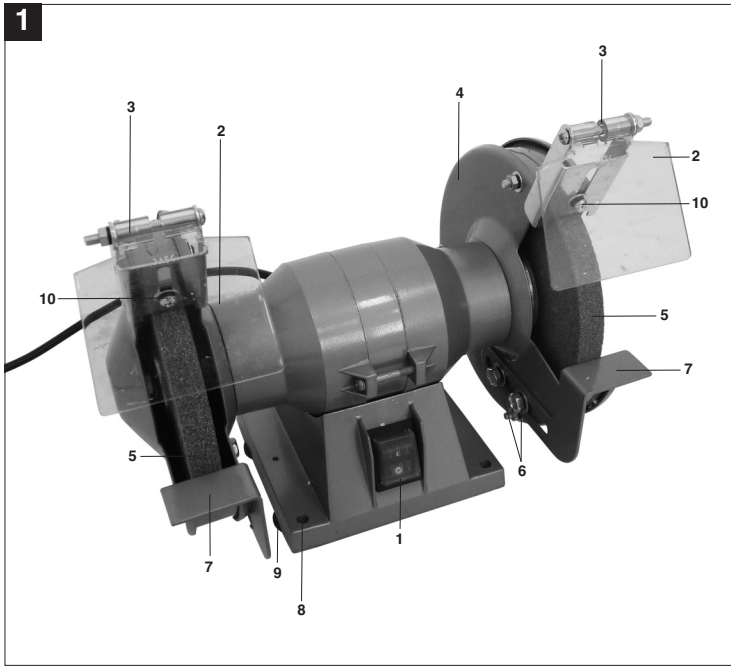
5



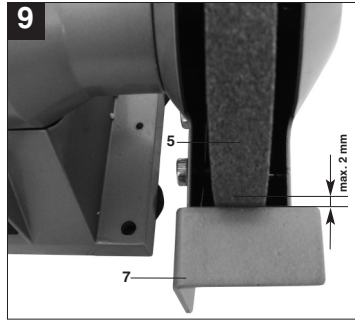
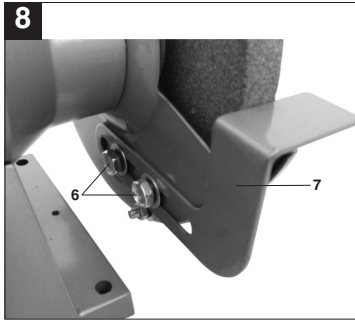
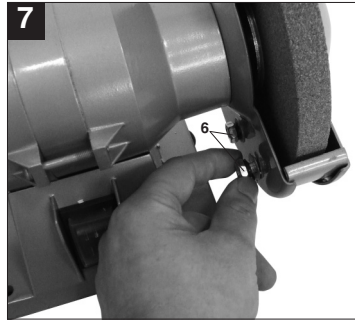
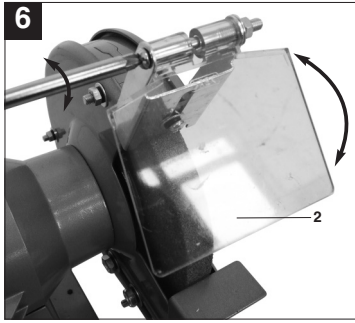
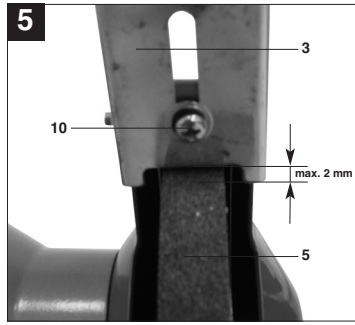
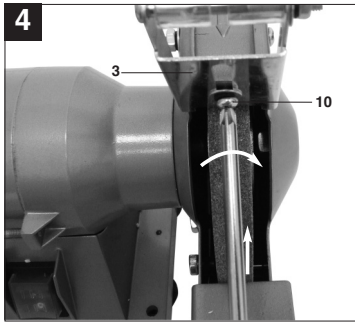
Art.-Nr.: 44.125.50

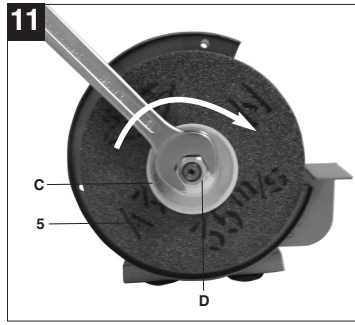
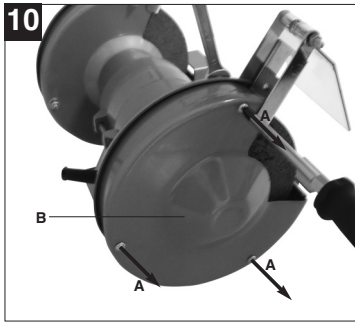
I.-Nr.: 01017

BT-BG **150**



2





⚠ Achtung!

Beim Benutzen von Geräten müssen einige Sicherheitsvorkehrungen eingehalten werden, um Verletzungen und Schäden zu verhindern. Lesen Sie diese Bedienungsanleitung deshalb sorgfältig durch. Bewahren Sie diese gut auf, damit Ihnen die Informationen jederzeit zur Verfügung stehen. Falls Sie das Gerät an andere Personen übergeben sollten, händigen Sie diese Bedienungsanleitung bitte mit aus.

Wir übernehmen keine Haftung für Unfälle oder Schäden, die durch Nichtbeachten dieser Anleitung und den Sicherheitshinweisen entstehen.

1. Sicherheitshinweise

Die entsprechenden Sicherheitshinweise finden Sie im beiliegenden Heftchen!

2. Gerätebeschreibung (Bild 1)

- 1 Ein-Aus-Schalter
- 2 Schutzglas
- 3 Funkenabweiser
- 4 Schutzhaube
- 5 Schleifscheibe
- 6 Befestigungsschraube Werkstückauflage
- 7 Werkstückauflage
- 8 Befestigungslöcher
- 9 Standfuß
- 10 Justierschraube Funkenabweiser

3. Bestimmungsgemäße Verwendung

Der Doppelschleifer ist ein Kombigerät für Grob- und Feinschliff von Metallen, Kunststoffen und anderen Materialien unter Verwendung der entsprechenden Schleifscheiben.

Die Maschine darf nur nach ihrer Bestimmung verwendet werden! Trotz bestimmungsgemäßer Verwendung können bestimmte Restrisikofaktoren nicht vollständig ausgeräumt werden. Bedingt durch die Konstruktion und den Aufbau der Maschine können folgende Punkte auftreten:

- Berührung der Schleifscheibe im nicht abgedeckten Bereich.
- Herausschleudern von Teilen aus beschädigten Schleifscheiben.
- Herausschleudern von Werkstücken und Werkstückteilen.

- Gehörschäden bei Nichtverwendung des nötigen Gehörschutzes.

Die Maschine darf nur nach ihrer Bestimmung verwendet werden. Jede weitere darüber hinausgehende Verwendung ist nicht bestimmungsgemäß. Für daraus hervorgerufene Schäden oder Verletzungen aller Art haftet der Benutzer/Bediener und nicht der Hersteller.

Bitte beachten Sie, dass unsere Geräte bestimmungsgemäß nicht für den gewerblichen, handwerklichen oder industriellen Einsatz konstruiert wurden. Wir übernehmen keine Gewährleistung, wenn das Gerät in Gewerbe-, Handwerks- oder Industriebetrieben sowie bei gleichzusetzenden Tätigkeiten eingesetzt wird.

4. Technische Daten

Nennspannung:	230 V ~ 50 Hz
Aufnahmeleistung:	150 W S2 30 min
Leerlaufdrehzahl n_0 :	2950 min ⁻¹
ø Schleifscheibe:	150 mm
Schleifscheibendicke:	16 mm
ø Bohrung Schleifscheibe:	12,7 mm
max. Umfangsgeschwindigkeit:	23,16 m/s
Gewicht	6 kg

Einschaltdauer:

Die Einschaltdauer S2 30 min (Kurzzeitbetrieb) sagt aus, dass der Motor mit der Nennleistung (150 W) nur für die auf dem Datenschild angegebene Zeit (30 min) dauernd belastet werden darf. Andernfalls würde er sich unzulässig erwärmen. Während der Pause kühlt sich der Motor wieder auf seine Ausgangstemperatur ab.

Geräuschemissionswerte

Das Geräusch dieser Maschine wird nach DIN EN ISO 3744; EN ISO 11201 gemessen. Das Geräusch am Arbeitsplatz kann 85 dB (A) überschreiten. In diesem Fall sind Schallschutzmaßnahmen für den Benutzer erforderlich. (Gehörschutz tragen!)

	Leerlauf
Schalldruckpegel L_{pA} :	62 dB
Schalleistungspegel L_{WA} :	75 dB

D**5. Vor Inbetriebnahme**

Ziehen Sie vor allen Wartungs- und Montagearbeiten den Netzstecker.

- Die Maschine muss standsicher aufgestellt werden, d. h. auf einer Werkbank o. ä. festschrauben.
- Vor Inbetriebnahme müssen alle Abdeckungen und Sicherheitsvorrichtungen ordnungsgemäß montiert sein.
- Die Schleifscheiben müssen frei laufen können.
- Überzeugen Sie sich vor dem Anschließen der Maschine, dass die Daten auf dem Typenschild mit den Netzdaten übereinstimmen.

5.1 Montage Funkenabweiser (Bild 3-4 / Pos. 3)

- Montieren Sie die Funkenabweiser (3) mit Hilfe der Justierschraube (10) am Doppelschleifer.

5.2 Einstellung Funkenabweiser (Bild 4-6 / Pos. 3)

- Stellen Sie den Funkenabweiser (3) mittels der Justierschraube (10) so ein, dass der Abstand zwischen Trockenschleifscheibe (5) und Funkenabweiser (3) so gering wie möglich und in keinem Fall größer als 2 mm ist.
- Stellen Sie den Funkenabweiser (3) periodisch so ein, so dass der Verschleiß der Scheibe ausgeglichen wird.

5.3 Montage Werkstückauflagen (Bild 7-8 / Pos. 7)

- Lösen Sie die Befestigungsschrauben (6). Verschrauben Sie die Werkstückauflagen (7) mit den Befestigungsschrauben (6) am Doppelschleifer.

5.4 Einstellung Werkstückauflagen (Bild 8-9 / Pos. 7)

- Stellen Sie die Werkstückauflagen (7) mit Hilfe der Befestigungsschrauben (6) so ein, dass der Abstand zwischen Trockenschleifscheibe (5) und Werkstückauflage (7) so gering wie möglich und in keinem Fall größer als 2 mm ist.
- Stellen Sie die Werkstückauflagen (7) periodisch so ein, dass der Verschleiß der Trockenschleifscheibe (5) ausgeglichen wird.

5.5 Wechsel der Schleifscheibe (Bild 10-11)

Entfernen Sie die 3 Schrauben (A) des Schutzhaubenseitenteils (B) und nehmen Sie dieses ab. Lockern Sie die Mutter (D) (**Achtung die linke Schleifscheibe ist mit einem Linksgewinde verschraubt, die rechte Schleifscheibe mit einem Rechtsgewinde**), indem Sie die Mutter der gegenüberliegenden Schleifscheibenhalterung gegenhalten. Nehmen Sie anschließend den Flansch (C) ab. Nun können Sie die Schleifscheibe (5) austauschen. Die Montage erfolgt in umgekehrter Reihenfolge.

6. Bedienung**6.1 Ein-/Ausschalter (1)**

Stellen Sie den Ein-/Ausschalter (1) zum Einschalten auf die Position 1. Zum Ausschalten Ein-/Ausschalter (1) in Position 0 bringen.

Warten Sie nach dem Einschalten ab, bis das Gerät seine maximale Drehzahl erreicht hat. Beginnen Sie erst dann mit dem Schleifen.

6.2 Schleifen

- Für feine Schleifarbeiten empfiehlt es sich die feinkörnige Schleifscheibe zu benutzen, für grobe Schleifarbeiten die grobkörnige Schleifscheibe.
- Legen Sie das Werkstück auf die Werkstückauflage (7) auf und führen Sie es langsam im gewünschten Winkel an die Schleifscheibe (5) heran, bis es diese berührt.
- Bewegen Sie das Werkstück leicht hin und her um ein optimales Schleifergebnis zu erhalten. Die Schleifscheibe (5) wird so außerdem gleichmäßig abgenutzt. Lassen Sie das Werkstück zwischendurch abkühlen.

7. Reinigung, Wartung und Ersatzteilbestellung

Ziehen Sie vor allen Reinigungsarbeiten den Netzstecker.

7.1 Reinigung

- Halten Sie Schutzvorrichtungen, Luftschlitze und Motorengehäuse so staub- und schmutzfrei wie möglich. Reiben Sie das Gerät mit einem sauberen Tuch ab oder blasen Sie es mit Druckluft bei niedrigem Druck aus.
- Wir empfehlen, dass Sie das Gerät direkt nach jeder Benutzung reinigen.
- Reinigen Sie das Gerät regelmäßig mit einem feuchten Tuch und etwas Schmierseife. Verwenden Sie keine Reinigungs- oder Lösungsmittel; diese könnten die Kunststoffteile des Gerätes angreifen. Achten Sie darauf, dass kein Wasser in das Geräteinnere gelangen kann.

7.2 Wartung

Im Geräteinneren befinden sich keine weiteren zu wartenden Teile.

7.3 Ersatzteilbestellung:

Bei der Ersatzteilbestellung sollten folgende Angaben gemacht werden;

- Typ des Gerätes
- Artikelnummer des Gerätes
- Ident-Nummer des Gerätes
- Ersatzteilnummer des erforderlichen Ersatzteils

Aktuelle Preise und Infos finden Sie unter www.isc-gmbh.info

8. Entsorgung und Wiederverwertung

Das Gerät befindet sich in einer Verpackung um Transportschäden zu verhindern. Diese Verpackung ist Rohstoff und ist somit wieder verwendbar oder kann dem Rohstoffkreislauf zurückgeführt werden. Das Gerät und dessen Zubehör bestehen aus verschiedenen Materialien, wie z.B. Metall und Kunststoffe. Führen Sie defekte Bauteile der Sondernüllentsorgung zu. Fragen Sie im Fachgeschäft oder in der Gemeindeverwaltung nach!

PL**⚠ Uwaga!**

Podczas użytkowania urządzenia należy przestrzegać wskazówek bezpieczeństwa w celu uniknięcia zranień i uszkodzeń. Z tego względu proszę dokładnie zapoznać się z instrukcją obsługi. Proszę zachować instrukcję i wskazówki, aby można było w każdym momencie do nich wrócić. W razie przekazania urządzenia innej osobie, proszę wręczyć jej również instrukcję obsługi.

Nie odpowiadamy za wypadki i uszkodzenia zaistniałe w wyniku nieprzestrzegania niniejszej instrukcji i wskazówek bezpieczeństwa.

1. Wskazówki bezpieczeństwa

Właściwe wskazówki bezpieczeństwa znajdują się w załączonym zeszytce!

2. Opis urządzenia (Rys. 1)

- 1 Włącznik / Wyłącznik
- 2 Szkoło ochronne
- 3 Osłona przeciwiskrowa
- 4 Osłona tarczy
- 5 Tarcza szlifierska
- 6 Śruba mocująca podpórkę obrabianego przedmiotu
- 7 Podpórka obrabianego przedmiotu
- 8 Otwory do mocowań
9. Stopki
- 10 Śruba regulująca osłonę przeciwiskrową

3. Użycie zgodne z przeznaczeniem

Szlifierka stołowa jest urządzeniem wielofunkcyjnym przeznaczonym do szlifowania zgrubnego i dokładnego metalu, sztucznego tworzywa i innych materiałów pod warunkiem użycia odpowiedniej tarczy szlifierskiej.

Urządzenie użytkować tylko zgodnie z jego przeznaczeniem. Pomimo użytkowania zgodnego z przeznaczeniem istnieją pewne czynniki ryzyka. Mogą one występować w następujących punktach, a wynikają z konstrukcji urządzenia:

- Dotykaniu nieostroniętych miejsc tarczy szlifierskiej.
- Wyrzucaniu części z uszkodzonych tarcz szlifierskich.
- Wyrzucaniu materiału obrabianego i jego części.

8

- Uszkodzenia słuchu w przypadku nie stosowania się do zalecenia noszenia nauszników ochronnych.

Urządzenia użytkować tylko zgodnie z jego przeznaczeniem. Każde użycie, odbiegające od opisanego w niniejszej instrukcji jest niezgodne z przeznaczeniem urządzenia. Za powstałe w wyniku niewłaściwego użytkowania szkody lub zranienia odpowiedzialność ponosi użytkownik/ właściciel, a nie producent.

Proszę pamiętać o tym, że nasze urządzenie nie jest przeznaczone do zastosowania zawodowego, rzemieślniczego lub przemysłowego. Umowa gwarancyjna nie obowiązuje, gdy urządzenie było stosowane w zakładach rzemieślniczych, przemysłowych lub do podobnych działalności.

4. Dane techniczne

Napięcie znamionowe	230 V ~ 50 Hz
Moc	150 W S2 30 min
Liczba obrotów biegu jałowego n_0	2950 min ⁻¹
Ø tarczy szlifierskiej	150 mm
Grubość tarczy	16 mm
Ø wiercenia tarczy szlifierskiej	12,7 mm
max. prędkość obwodowa	23,16 m/s
Waga	6 kg

Czas pracy:

Czas pracy S2 30 min (krótkookresowy tryb pracy) oznacza, że silnik z mocą nominalną (150 W) może być obciążony trwale tylko przez czas podany na tabliczce znamionowej (30 min.) W innym wypadku rozgrzeje się on w niedozwolonym stopniu. Podczas przerwy w pracy silnik ponownie stygnie do temperatury wyjściowej.

Wartość emisji hałasu

Poziom hałasu urządzenia podczas pracy mierzony został zgodnie z normą DIN EN ISO 3744 oraz EN ISO 11201. Hałas w miejscu pracy nie może przekraczać 85 dB (A). W takim przypadku niezbędne jest stosowanie przez użytkownika środków ochrony osobistej. (Nosić nauszniki ochronne!)

Bieg jałowy

Poziom ciśnienia akustycznego L_{pA} : 62 dBPoziom mocy akustycznej L_{WA} : 75 dB

5. Przed uruchomieniem

Przed rozpoczęciem jakichkolwiek prac związanych z konserwacją i montażem wyjąć wtyczkę z gniazdka.

- Urządzenie należy ustawić w stabilnej pozycji, tzn. należy je mocno przykręcić do stołu roboczego lub do podstawy.
- Przed uruchomieniem należy odpowiednio zamontować wszystkie pokrywy oraz urządzenia zabezpieczające.
- Należy zwrócić uwagę na to, aby tarcze szlifierskie swobodnie się obracały.
- Przed podłączeniem urządzenia należy się upewnić, że dane na tabliczce znamionowej urządzenia są zgodne z danymi zasilania.

5.1 Montaż osłony przeciwiskrowej (rys. 3-4/ poz. 3)

- Za pomocą śrub ustawiających (10) zamontować osłonę przeciwiskrową (3) na szlifierce stołowej.

5.2 Regulacja osłony przeciwiskrowej (rys. 4-6/ poz. 3)

- Ustawić osłonę przeciwiskrową (3) w środku śruby regulacyjnej (10) tak, aby odstęp pomiędzy tarczą do szlifowania na sucho (5) i osłoną przeciwiskrową (3) był tak mały, jak to tylko możliwe i w żadnym wypadku nie większy niż 2 mm.
- Co pewien czas ustawiać osłonę przeciwiskrową (3) tak, aby zużycie tarczy zostało wyrównane.

5.3 Montaż podpórki obrabianego przedmiotu (rys. 7-8/ poz. 7)

- Poluzować śruby mocujące (rys. 6) Za pomocą śrub mocujących (6) przymocować podpórkę obrabianego materiału (7) do szlifierki stołowej.

5.4 Regulacja podpórki obrabianego przedmiotu (rys. 8-9/ poz. 7)

- Za pomocą śrub regulacyjnych(6) ustawić podpórkę obrabianego przedmiotu (7) tak, aby odstęp pomiędzy tarczą do szlifowania na sucho (5) i podpórką obrabianego przedmiotu (7) był tak mały, jak to tylko możliwe i w żadnym wypadku nie większy niż 2mm.
- Co pewien czas ustawiać podpórkę obrabianego przedmiotu (7) tak, aby zużycie tarczy do szlifowania na sucho (5) zostało wyrównane.

5.5 Wymiana tarczy szlifierskiej (rys. 10-11)

Odkręcić 3 śruby (A) z jednej strony osłony tarczy B) i zdjąć. Poluzować nakrętkę (D)(**Uwaga – lewa tarcza szlifierska przymocowana jest za pomocą gwintu lewoskrętnego, prawa tarcza tnąca za pomocą prawoskrętnego**) podtrzymując z przeciwnej strony nakrętkę uchwytu tarczy szlifierskiej. Następnie zdjąć kołnierz (C). Teraz można wymienić tarczę szlifierską (5). Montaż odbywa się w odwrotnej kolejności.

6. Obsługa

6.1 Włącznik/ Wylącznik (1)

W celu włączenia ustawić włącznik/ wylącznik (1) w pozycji 1.

W celu wyłączenia ustawić włącznik/ wylącznik (1) w pozycji 0.

Po włączeniu urządzenia poczekać, aż osiągnie maksymalną liczbę obrotów. Dopiero teraz można rozpocząć szlifowanie.

6.2 Szlifowanie

- Do dokładnego szlifowania zaleca się drobnoziarnistą tarczę szlifierską, do szlifowania zgrubnego zaleca się gruboziarnistą tarczę szlifierską.
- Położyć przedmiot obrabiany na podpórcie (7) i prowadzić go powoli w żądanym kierunku do tarczy szlifierskiej (5), aż ją dotknie.
- Aby osiągnąć optymalny wynik szlifowania należy poruszyć delikatnie obrabiany przedmiot do przodu i do tyłu. Tarcza szlifierska (5) zostanie poza tym równomiernie zużyta. Pozostawić obrabiany przedmiot do ochłodzenia.

PL

7. Czyszczenie, konserwacja i zamawianie części zamiennych

Przed rozpoczęciem jakichkolwiek prac związanych z czyszczeniem wyciągnąć wtyczkę z gniazdka.

7.1 Czyszczenie

- Urządzenia zabezpieczające, szczeliny powietrza i obudowa silnika powinny być w miarę możliwości zawsze wolne od pyłu i zanieczyszczeń. Urządzenie wycierać czystą ściereczką lub przedmuchać sprężonym powietrzem o niskim ciśnieniu.
- Zaleca się czyszczenie urządzenia bezpośrednio po każdorazowym użyciu.
- Urządzenie czyścić regularnie wilgotną ściereczką z niewielką ilością szarego mydła. Nie używać żadnych środków czyszczących ani rozpuszczalników; mogą one uszkodzić części urządzenia wykonane z tworzywa sztucznego. Należy uważać, aby do wnętrza urządzenia nie dostała się woda.

7.2 Konserwacja

Urządzenie nie posiada części wymagających konserwacji.

7.3 Zamawianie części wymiennych:

Podczas zamawiania części zamiennych należy podać następujące dane:

- Typ urządzenia
- Numer artykułu urządzenia
- Numer identyfikacyjny urządzenia
- Numer części zamiennej

Aktualne ceny artykułów i informacje znajdują się na stronie: www.isc-gmbh.info

8. Usuwanie odpadów i recycling

Aby zapobiec uszkodzeniom podczas transportu urządzenie znajduje się w opakowaniu. Opakowanie to jest surowcem, który można użytkować ponownie lub można przeznaczyć do powtórnego przerobu. Urządzenie oraz jego osprzęt składają się z różnych rodzajów materiałów, jak np. metal i tworzywa sztuczne. Uszkodzone elementy urządzenia proszę dostarczyć do punktu zbiorczego surowców wtórnych. Proszę poprosić o informację w sklepie specjalistycznym bądź w placówce samorządu lokalnego!

⚠ Внимание!

При использовании устройств необходимо выполнять правила по технике безопасности, чтобы избежать травм и не допустить ущерба. Поэтому прочтите полностью внимательно это руководство по эксплуатации. Храните руководство по эксплуатации в надежном месте для того, чтобы можно было воспользоваться в любое время содержащейся в нем информацией. В том случае если Вы передаете устройство другим людям, то необходимо приложить к нему настоящее руководство по эксплуатации. Мы не несем ответственность за травмы и ущерб, которые возникли в результате несоблюдения указаний этого руководства по эксплуатации и техники безопасности.

1. Указания по технике безопасности

Соответствующие указания по технике безопасности Вы найдете в приложенной

2. Состав устройства (рисунок 1)

- 1 переключатель включено-выключено
- 2 защитное стекло
- 3 приспособление защиты от искр
- 4 защитная крышка
- 5 шлифовальный круг
- 6 крепежный винт подставки для обрабатываемого предмета
- 7 подставка для обрабатываемого предмета
- 8 крепежные отверстия
- 9 опорная ножка
- 10 юстировочный винта приспособление защиты от искр

3. Использование по назначению

Двухдисковый шлифовальный станок является комбинированным устройством для грубой и окончательной шлифовки металлических, пластмассовых и прочих предметов с использованием соответствующих шлифовальных дисков.

Устройство можно использовать только в соответствии с его назначением! Несмотря на соответствующее предписание использование невозможно полностью исключить определенную

опасность. В связи с конструкцией и структурой устройства могут возникнуть следующие опасности:

- Прикосновение к шлифовальному кругу в незакрытой области.
- Выброс частиц поврежденного шлифовального круга.
- Выброс обрабатываемой детали и ее частей.
- Повреждение органов слуха если не используются необходимые приспособления для их защиты.

Устройство можно использовать только в соответствии с его назначением. Любое другое, выходящее за эти рамки использование, считается не соответствующим предписанию. За возникшие в результате этого ущерб или травмы любого рода несет ответственность пользователь или работающий с инструментом, а не изготовитель.

Необходимо учесть, что наши устройства согласно предписанию не рассчитаны для использования в промышленной, ремесленной или индустриальной области. Мы не предоставляем гарантий, если устройство будет использоваться в промышленной, ремесленной или индустриальной, а также подобной деятельности.

4. Технические данные

Номинальное напряжение:	230 в ~ 50 Гц
Потребляемая мощность:	150 Вт S2 30 мин
Скорость вращения холостого хода n_0 :	2950 мин ⁻¹
Ø шлифовального круга:	150 мм
Толщина шлифовального круга:	16 мм
Ø отверстия шлифовального круга:	12,7 мм
максим. окружная скорость:	23,16 м/сек
Вес	6 кг

Продолжительность включения:

Продолжительность включения S2 30 мин (кратковременный режим работы) означает, что двигатель может работать с номинальной мощностью 150 Вт только в течении указанной на типовой табличке длительности (30 мин). В противном случае он нагреется до недопустимой величины температуры. Во время паузы двигатель вновь охлаждается до исходной температуры.

RUS**Параметры эмиссии шума**

Шумы настоящего станка были измерены согласно DIN EN ISO 3744; EN ISO 11201. Шум устройства на рабочем месте может превысить 85 дБ (А). В этом случае необходимо провести мероприятия по защите работающего с устройством от шума. (Используйте средства защиты органов слуха!)

	холостой ход
Уровень давления шума L_{pA}	62 дБ
Уровень мощности шума L_{WA}	75 дБ

5. Перед вводом в эксплуатацию

Перед всеми работами по монтажу и техническому обслуживанию вытаскивайте штекер.

- Необходимо устойчиво установить станок, это значит прочно привинтить к верстаку или подобному.
- Перед вводом в эксплуатацию необходимо установить надлежащим образом все крышки и защитные приспособления.
- Шлифовальный круг должен иметь возможность свободно вращаться.
- Убедитесь перед подключением к сети лобзикового станка, что данные на типовой табличке соответствуют параметрам электросети.

5.1 Монтаж приспособления защиты от искр (рисунки 3-4 / поз. 3)

- Закрепите приспособление защиты от искр (3) при помощи юстировочного винта (10) на двухдисковом шлифовальном станке.

5.2 Регулировка приспособления защиты от искр (рисунки 4-6 / поз. 3)

- Отрегулируйте приспособление защиты от искр (3) при помощи юстировочного винта (10) таким образом, чтобы расстояние между кругом для сухой шлифовки (5) и приспособление защиты от искр (3) было как можно меньше и ни в коем случае не больше 2 мм.
- Устанавливайте приспособление защиты от искр (3) периодически таким образом, чтобы компенсировать износ круга.

5.3 Монтаж подкладки для обрабатываемой детали (рисунки 7-8 / поз. 7)

- Отвинтите соединительные винты (6). Привинтите подкладки для обрабатываемой детали (7) при помощи соединительных винтов (6) к двухдисковому шлифовальному станку.

5.4 Регулировка подкладок для обрабатываемой детали (рисунки 8-9 / поз. 7)

- Установите подкладки для обрабатываемой детали (7) при помощи соединительных винтов (6) таким образом, чтобы расстояние между дисками шлифования всухую (5) и прокладкой для обрабатываемого предмета (7) было настолько малым, насколько это возможно, но не в коем случае ни больше 2 мм.
- Переставляйте подкладки для обрабатываемой детали (7) регулярно таким образом, чтобы компенсировался износ диска шлифования всухую (5).

5.5 Замена шлифовального круга (рисунок 10-11)

Удалите 3 винта (А) боковой части защитной крышки (В) и удалите ее. Ослабьте гайку (D) (**Внимание левый шлифовальный круг привинчен с левой резьбой, правый шлифовальный круг с правой резьбой**), при этом удерживайте от проворачивания гайку противоположенного крепления шлифовального круга. Затем удалите фланец (С). Теперь Вы можете заменить шлифовальный круг (5). Установка осуществляется в обратной последовательности.

6. Управление устройством**6.1 Переключатель включено-выключено (1)**

Для включения установите переключатель включено-выключено (1) в позицию 1. Для выключения переведите переключатель включено-выключено (1) в позицию 0.

Ждите после включения, пока устройство достигнет максимальной скорости вращения. Только после этого нужно начинать шлифование.

6.2 Шлифование

- Для окончательного шлифования рекомендуется использовать мелкозернистый шлифовальный круг, для грубого шлифования крупнозернистый шлифовальный круг.
- Положите обрабатываемый предмет на подставку для обрабатываемой детали (7) и подведите его медленно под желаемым углом к шлифовальному кругу (5), пока они не соприкоснутся.
- Перемещайте обрабатываемый предмет слегка туда и сюда для того, чтобы достичь оптимального результата шлифования. Кроме того шлифовальный круг (5) будет таким образом равномерней изнашиваться. Время от времени дайте остыть обрабатываемой детали.

7. Очистка, технический уход и заказ запасных деталей

Перед всеми работами по очистке вынуть штекер из розетки.

7.1 Очистка

- Очищайте защитные устройства, вентиляционные отверстия и корпус двигателя как можно лучше от пыли и грязи. Протрите фрезу чистой ветошью или продуйте сжатым воздухом с низким давлением.
- Мы рекомендуем очищать фрезу после каждого использования.
- Очищайте устройство регулярно влажной тряпкой с небольшим количеством жидкого мыла. Не используйте моющие средства или растворители; они могут разъесть пластмассовые части устройства. Следите за тем, чтобы вода не попала вовнутрь устройства.

7.2 Технический уход

- В устройстве кроме этого нет деталей, которые нуждаются в техническом уходе.

7.3 Заказ запасных деталей:

При заказе запасных частей необходимо привести следующие данные:

- Модификация устройства
- Номер артикула устройства
- Идентификационный номер устройства
- Номер запасной части требуемой для замены детали

Актуальные цены и информация находятся на сайте www.isc-gmbh.info

8. Утилизация и вторичная переработка

Устройство находится в упаковке для того, чтобы избежать его повреждений при транспортировке. Эта упаковка является сырьем и поэтому может быть использована повторно или направлена во вторичную переработку сырья.

Устройство и его принадлежности состоят из различных материалов, таких как например металл и пластмасс. Утилизируйте дефектные детали в местах сбора особых отходов.

Информацию об этом Вы можете получить в специализированном магазине или в местных органах правления!

RO**⚠ Atenție!**

La utilizarea aparatelor trebuie respectate anumite reguli de siguranță pentru a se preveni accidentele și pagubele. Citiți cu atenție aceste instrucțiuni de folosire. Păstrați-le cu grijă pentru a putea avea întotdeauna la dispoziție informațiile necesare. În cazul în care dați aparatul unei alte persoane, vă rugăm să înmănați și instrucțiunile de folosire. Noi nu preluăm nici o garanție pentru pagube sau vătămări care provin din nerespectarea acestor instrucțiuni și a indicațiilor de siguranță.

1. Indicații de siguranță

Indicațiile de siguranță aferente le găsiți în broșura anexată.

2. Descrierea aparatului (fig. 1)

- 1 Întrerupător de conectare-deconectare
- 2 Geam de protecție
- 3 Deflector de scântei
- 4 Carcasă de protecție
- 5 Disc abraziv
- 6 Șurub de fixare pentru suportul piesei de polizat
- 7 Suportul piesei de polizat
- 8 Găuri de fixare
- 9 Picioare suport
- 10 Șurub de ajustare pentru deflectorul de scântei

3. Utilizarea conform scopului

Mașina de rectificat dublă este un aparat combinat pentru rectificarea fină și grosieră de metale, materiale plastice și alte materiale prin utilizarea discurilor corespunzătoare de rectificat.

Mașina se va utiliza numai în conformitate cu scopul ei! Utilizarea în neconcordanță cu scopul nu poate exclude complet anumiți factori de risc. Legat de construcția și montarea mașinii pot apărea următoarele puncte de risc:

- Atingerea discului în intervalul neacoperit
- Aruncarea bucăților de disc de șlefuire deteriorate
- Aruncarea pieselor de prelucrat sau părți din piesele de prelucrat
- Lezarea auzului în cazul neprotejării lui.

Mașina se va utiliza numai conform scopului pentru care este concepută. Orice altă utilizare nu este în conformitate cu scopul. Pentru pagubele sau vătămările rezultate în acest caz este responsabil utilizatorul/operatorul și nu producătorul.

Vă rugăm să țineți cont de faptul că mașinile noastre nu sunt construite pentru utilizare în domeniile meșteșugărești și industriale. Noi nu preluăm nici o garanție atunci când aparatul este folosit în întreprinderile meșteșugărești sau industriale ori în scopuri similare.

4. Date tehnice

Tensiune nominală:	230 V~ 50 Hz
Putere absorbită:	150 W S2 30 min
Turație la mers în gol n_0 :	2950 min ⁻¹
Ø disc abraziv:	150 mm
Grosimea discului abraziv:	16 mm
Ø gaura discului abraziv:	12,7 mm
Viteza max. periferică:	23,16 m/s
Greutate:	6 kg

Durata de conectare:

Durata de conectare S2 30 min. (regim de funcționare scurt) indică că motorul are voie să fie solicitat continuu cu puterea nominală (150 W) numai pe perioada indicată pe plăcuța mașinii (30 min.). În caz contrar motorul ar atinge o temperatură ridicată neadmisă. Pe timpul pauzei, motorul se răcește din nou la temperatura inițială.

Valorile emisiei sonore

Zgomotul produs de această mașină este măsurat conform normei DIN EN ISO 3744; EN ISO 11201. Zgomotul la locul de muncă poate depăși 85 dB (A). În acest caz sunt necesare măsuri de protecție fonică pentru utilizator. (Se va purta protecție pentru auz!)

	Mers în gol
Nivelul presiunii sonore L_{pA} :	62 dB
Nivelul capacității sonore L_{WA} :	75 dB

5. Înainte de punerea în funcțiune

Înainte de toate lucrările de întreținere și de montaj scoateți din priză ștecherul de racordare la rețea.

- Mașina trebuie să fie amplasată stabil, asta înseamnă că trebuie înșurubată fix pe un banc de lucru sau similar.
- Înainte de punerea în funcțiune trebuie să fie montate regulamentele toate dispozitivele de acoperire și de siguranță.
- Discurile abrazive trebuie să se poată roti liber.
- Convingeți-vă înainte de racordarea mașinii că datele de pe plăcuța mașinii coincid cu datele rețelei de curent.

5.1 Montarea deflectorului de scântei (Fig. 3-4/Poz. 3)

- Montați deflectorul de scântei (3) cu ajutorul șurubului de ajustare (10) pe polizorul dublu.

5.2 Reglajul deflectorului de scântei (Fig. 4-6/Poz. 3)

- Ajustați deflectorul de scântei (3) cu ajutorul șurubului de ajustare (10) în așa fel încât, distanța dintre discul abraziv pentru polizare uscată (5) și deflectorul de scântei (3) să fie cât se poate de mică și în nici un caz mai mare de 2 mm.
- Ajustați periodic deflectorul de scântei (3) astfel încât uzura discului abraziv să fie egalizată.

5.3 Montarea suporturilor piesei de prelucrat (Fig. 7-8 / Poz. 7)

- Desfaceți șuruburile de fixare (6). Fixați suporturile pentru piesa de prelucrat (7) pe polizorul dublu cu ajutorul șuruburilor de fixare (6).

5.4 Reglajul suporturilor pentru piesa de prelucrat (Fig. 8-9 / Poz. 7)

- Ajustați suporturile pentru piesa de prelucrat (7) cu ajutorul șuruburilor de fixare (6) în așa fel încât, distanța dintre discul abraziv pentru polizare uscată (5) și suportul pentru piesa de prelucrat (7) să fie cât se poate de mică și în nici un caz mai mare de 2 mm.
- Ajustați periodic suporturile pentru piesa de prelucrat (7) astfel încât uzura discului abraziv pentru polizare uscată (5) să fie egalizată.

5.5 Înlocuirea discului abraziv (fig. 10-11)

Îndepărtați cele 3 șuruburi (A) ale părții laterale a carcasei de protecție (B) și îndepărtați partea laterală. Slăbiți piulița (D) (atenție, discul abraziv stâng este înșurubat cu un filet pe stânga iar discul abraziv drept cu un filet pe dreapta), prin ținerea contra cu piulița suportului discului abraziv din partea opusă. Îndepărtați apoi flanșa (C). Acum puteți înlocui discul abraziv (5). Montajul se realizează în ordine inversă.

6. Comanda

6.1 Întrerupătorul pornire/oprire (1)

Pentru pornire poziționați întrerupătorul pornire/oprire (1) pe poziția 1.

Pentru oprire poziționați întrerupătorul pornire/oprire (1) pe poziția 0.

Așteptați după pornire până când aparatul a atins turajia sa maximă. Începeți numai după aceea cu polizarea.

6.2 Polizarea

- Pentru lucrări de polizat fine se recomandă utilizarea discului abraziv cu granulație fină iar pentru lucrări de polizat grosiere discul abraziv cu granulație mare.
- Așezați piesa de polizat pe suportul pentru piesa de polizat (7) și ghidați-o încet în unghiul dorit spre discul abraziv (5) până când piesa atinge discul.
- Deplasați piesa de polizat ușor încoace și încolo pentru a obține un rezultat optim de polizare. În acest fel discul abraziv (5) este totodată uzat uniform. Lăsați între timp să se răcească piesa de polizat.

7. Curățirea, întreținerea și comanda pieselor de schimb

Scoateți ștecherul înainte începerii lucrărilor de curățire.

7.1 Curățirea

- Păstrați curate dispozitivele de protecție, șlițele de aerisire și carcasa mașinii. ?tergeți aparatul cu o cârpă curată sau suflați praful cu aer sub presine la o presine mică.
- Noi recomandăm curățirea aparatului imediat după fiecare folosire.
- Curățați aparatul cu o cârpă umedă și puțin săpun lichid. Nu folosiți detergenți sau solvenți; aceștia pot ataca piesele din material plastic ale aparatu

RO

lui. Fiți atenți să nu între apă în interiorul aparatului.

7.2 Întreținerea

- În interiorul aparatului nu se găsesc alte piese care trebuiesc întreținute.

7.3 Comanda pieselor de schimb:

La comanda pieselor de schimb trebuiesc menționate următoarele date:

- Tipul aparatului
- Numărul articolului aparatului
- Numărul Ident al aparatului
- Numărul piesei de schimb necesare

Prețurile actuale și informații suplimentare găsiți la www.isc-gmbh.info

8. Îndepărtarea și reciclarea

Aparatul se găsește într-un ambalaj pentru a se preveni deteriorările pe timpul transportului. Acest ambalaj este o resursă și deci re folosibil și poate fi supus unui ciclu de reciclare.

Aparatul și auxiliarii acestuia sunt fabricați din materiale diferite cum ar fi de exemplu metal și material plastic. Piese defecte se vor preda la un centru de colectare pentru deșeuri speciale. Interesați-vă în acest sens în magazinele de specialitate sau la administrația locală!

⚠ Внимание!

При използването на уредите трябва се спазват някои предпазни мерки, свързани със безопасността, за да се предотвратят наранявания и щети. За целта внимателно прочетете това упътване за употреба / указанията за безопасност. Пазете го добре, за да разполагате с информацията по всяко време. В случай, че трябва да предадете уреда на други лица, моля, предайте им това упътване за употреба. Ние не поемаме отговорност за злополуки или щети, които възникват вследствие на несъблюдаването на това упътване и на указанията за безопасност.

1. Указания за бзопасност

Взмет съответните указания за безопасност от приложената брошура.

2. Описание на уреда (Фигура 1)

- 1 Превключвател Включване/Изключване
- 2 Защитно стъкло
- 3 Искроотражател
- 4 Защитен капак
- 5 Шлифовъчен диск
- 6 Стягащ винт за опора заготовка
- 7 Опора за заготовка
- 8 Отвори за закрепяне
- 9 Опорно краче
- 10 Регулировъчен винт за искроотражателя

3. Употреба по предназначение

Уредът за двустранно шлифование е комбиниран уред за грубо и фино шлифование на метали, пластмаси и други материали при използване на съответните шлифовъчни дискове.

Машината трябва да се използва само според нейното предназначение! Въпреки употребата по предназначение някои фактори за други рискове не могат да бъдат напълно отстранени. Обусловени от конструкцията и структурата на машината могат да възникнат следните точки:

- Докосване на шлифовъчния диск в непокритата област.
- Изхвърляне на части от повредени шлифовъчни дискове.
- Изхвърляне на заготовки и части от

заготовки.

- Увреждане на слуха при неизползване на необходимата защита на слуха.

Машината трябва да се използва само по предназначението ѝ. Всяка по-нататъшна извън това употреба не е по предназначение. За предизвикани от това щети или наранявания от всякакъв вид отговорност носи потребителят/обслужващото лице, а не производителят.

Моля, имайте предвид, че нашите уреди съгласно предназначението си не са произведени за промишлена, занаятчийска или индустриална употреба. Ние не поемаме отговорност, ако уредът се използва в промишлени, занаятчийски или индустриални предприятия, както и при равностойни дейности.

4. Технически данни

Номинално напрежение:	230 V ~ 50 Hz
Необходима мощност:	150 W S2 30 мин
Обороти на празен ход n_0 :	2950 мин ⁻¹
Ø Шлифовъчен диск:	150 мм
Дебелина на шлифовъчния диск:	16 мм
Ø Свредловъчен отвор шлифовъчен диск:	12,7 мм
Макс. периферна скорост:	23,16 м/с
Тегло	6 кг

Продължителност на включване:

Продължителността на включване S2 30 мин (кратковременен режим) показва, че двигателят може да бъде продължително натоварван с номинално напрежение (150 W) само за посоченото на табелката с данни време (30 мин). В противен случай той би се нагрел недопустимо. По време на паузата двигателят отново се охлажда до неговата изходна температура.

Стойности на емисия на шум

Шумът на тази машина се измерва съгласно DIN EN ISO 3744; EN ISO 11201. Шумът на работното място може да превишава 85 децибела (A). В този случай са необходими мерки за звукоизолация за потребителя. (Носете защита за слуха!)

	Празен ход
Ниво на звуково налягане L_{pA} :	62 децибела
Ниво на звуковата мощност L_{WA} :	75 децибела

5. Преди пускане в експлоатация

Преди всички работи по ремонта и монтажа извадете щепсела.

- Машината трябва да бъде поставена устойчиво, т.е. да се завинти на работна маса или подобна такава.
- Преди пускане в експлоатация всички капаци и защитни приспособления трябва да бъдат правилно монтирани.
- Шлифовъчните дискове трябва да могат да се движат свободно.
- Убедете се преди свързването на машината, че данните на фирмената табелка съвпадат с мрежовите данни.

5.1 Монтиране на искровия отбивач (фиг. 3 - 4/поз. 3)

- Монтирайте искровия отбивач (3) с помощта на регулиращия винт (10) за двустранната шлифовъчна машина.

5.2 Настройване на искровия отбивач (фиг. 4 - 6/поз. 3)

- Настройте искроотражателя (3) посредством регулировъчен винт (10), така че разстоянието между диска за сухо шлифване (5) и искроотражател (3) да е по възможност минимално и в никакъв случай да не превишава 2 мм.
- Периодически настройвайте искроотражателя (3), така че да се компенсира износването на диска.

5.3 Монтиране на опорите на обработваемия детайл (фиг. 7 - 8/поз. 7)

- Разхлабете затегателните винтове (6). Завинтете опорите на обработваемия детайл (7) с помощта на затегателните винтове (6) за двустранната шлифовъчна машина.

5.4 Настройване на опорите на обработваемия детайл (фиг. 8 - 9/поз. 7)

- Настройте опорите на обработваемия детайл (7) с помощта на затегателните винтове (6) така, че разстоянието между шайбата за сухо шлифване (5) и опората на обработваемия детайл (7) да е възможно най-малко и в никакъв случай да не е по-голямо от 2 мм.
- Настройте опорите на обработваемия детайл периодично (7) така, че износването на шайбата за сухо шлифване (5) да се компенсира.

5.5 Смяна на шлифовъчния диск (фигури 10-11)

Отстранете 3-те винта (А) в страничната част на защитния капак (В) и свалете капака. Разхлабете гайка (D) (**Внимание левият шлифовъчен диск се завинтва с лява резба, десният шлифовъчен диск с дясна резба**), като притискате гайката на срещуположния държач на шлифовъчния диск. След това свалете фланш (С). Сега можете да смените шлифовъчния диск (5). Монтажът се извършва в обратна последователност.

6. Обслужване

6.1 превключвател Вкл./Изкл. (1)

Поставете превключвателя Вкл./Изкл. (1) в позиция 1, за да го включите.

За да изключите превключвател Вкл./Изкл. (1) го поставете в позиция 0.

След включването му изчакайте, докато уреда достигне максималната си честота на въртене. Едва тогава започнете да шлифвате.

6.2 Шлифване

- За фини шлифовъчни работи се препоръчва да използвате финозърнест шлифовъчен диск, за груби шлифовъчни работи едрозърнест шлифовъчен диск.
- Поставете заготовката върху опора за заготовка (7) и я подведете бавно под желания ъгъл към шлифовъчния диск (5), докато заготовката го допре.
- Движете леко заготовката напред назад, за да получите оптимален резултат от шлифването. По този начин и шлифовъчен диск (5) ще се износи равномерно. От време на време оставайте заготовката да се охлади.

7. Почистване, поддръжка и поръчка на резервни части

Изключете щепсела преди началото на всяко почистване.

7.1. Почистване

- Поддържайте защитните приспособления, въздушните прорези и корпуса на мотора незамърсени от прах и мръсотия, колкото е възможно. Почиствайте уреда с чиста кърпа или със сгъстен въздух под ниско налягане.
- Препоръчваме Ви, да почиствате уреда непосредствено след всяко използване.
- Почиствайте редовно уреда с влажна кърпа и малко течен сапун. Не използвайте почистващи или разтварящи средства; те биха могли да разядат пластмасовите детайли на уреда. Внимавайте да не попада вода във вътрешността на уреда.

7.2. Поддръжка

- Във вътрешността на уреда няма други части, които изискват поддръжка.

7.3. Поръчка на резервни части:

При поръчка на резервни части следва да бъдат указани следните данни;

- Тип на уреда
 - Артикулен номер на уреда
 - Идентификационен номер на уреда
 - Номер на необходимата резервна част
- Актуална информация и цени ще намерите на адрес: www.isc-gmbh.info

8. Екологосъобразно отстраняване и рециклиране

Уредът е в опаковка, за да се предотвратят щети при транспортирането. Тази опаковка представлява суровина и затова може да се използва повторно или да се върне към цикъла на обработка на суровините. Уредът и неговите части са съставени от различни материали, като например метал и пластмаси. Изхвърлете дефектните строителни части при особено опасните отпадъци. Осведомете се в специализирания магазин или в общинската администрация!

GR**⚠ Προσοχή!**

Κατά τη χρήση των συσκευών πρέπει να λαμβάνονται ορισμένα μέτρα ασφαλείας προς αποφυγή τραυματισμών και ζημιών. Για το λόγο αυτό παρακαλούμε να διαβάσετε προσεκτικά αυτή την Οδηγία χρήσης. Φυλάξτε την καλά για να έχετε τις πληροφορίες στη διάθεσή σας ανά πάσα στιγμή. Εάν δώσατε τη συσκευή σε άλλα άτομα, παρακαλούμε να τους παραδώσετε και αυτή την Οδηγία χρήσης.
Δεν αναλαμβάνουμε καμία ευθύνη για ατυχήματα που οφείλονται στη μη τήρηση αυτής της Οδηγίας και των υποδείξεων ασφαλείας.

1. Υποδείξεις ασφαλείας

Τις σχετικές υποδείξεις ασφαλείας θα τις βρείτε στο επισυναπτόμενο φυλλάδιο.

2. Περιγραφή συσκευής (εικόνα 1)

- 1 Διακόπτης ενεργοποίησης / απενεργοποίησης
- 2 Προστατευτικό γυαλί
- 3 Σπινθηροπροστασία
- 4 Προστατευτικό κάλυμμα
- 5 Δίσκος λείανσης
- 6 Βίδα στερέωσης Επιφάνεια θέσης κατεργαζόμενου αντικειμένου
- 7 Επιφάνεια θέσης κατεργαζόμενου αντικειμένου
- 8 Τρύπες στερέωσης
- 9 Βάση
- 10 Βίδα προσαρμογής σπινθηροπροστασίας

3. Σωστή χρήση

Το διπλό τροχιστικό μηχανήμα είναι μία συνδυασμένη συσκευή για τρόχιμα χοντρό και λεπτό για μέταλλα, πλαστικά και άλλα υλικά χρησιμοποιώντας δίσκους τρόχιματος.

Η μηχανή επιτρέπεται να χρησιμοποιηθεί μόνο σύμφωνα με τον προορισμό της! Παρ' όλη την ενδεχομένως σωστή χρήση της δεν μπορούν να αποκλεισθούν τελείως ορισμένοι παράγοντες κινδύνου. Εξαιτίας της ειδικής κατασκευής της και της δομ' της μηχανής μπορεί να εμφανισθούν τα εξής:

- Επαφή του δίσκου λείανσης στο ακάλυπτο πεδίο.
- Εκσφενδονισμός τμημάτων από ελαττωματικούς δίσκους λείανσης.
- Εκσφενδονισμός κατεργαζόμενων

20

αντικειμένων και τμημάτων των κατεργαζόμενων αντικειμένων.

- Βλάβη της ακοής εάν δεν χρησιμοποιηθεί η απαιτούμενη ηχοπροστασία.

Η μηχανή επιτρέπεται να χρησιμοποιηθεί μόνο για τον σκοπό για τον οποίο προορίζεται. Κάθε πέραν τούτου χρήση δεν ανταποκρίνεται στο σκοπό για τον οποίο προορίζεται. Για βλάβες που οφείλονται σε παρόμοια χρήση ή για τραυματισμούς παντός είδους ευθύνεται ο χρήστης/χειριστής και όχι ο κατασκευαστής.

Παρακαλούμε να προσέξετε πως οι συσκευές μας δεν προορίζονται και δεν έχουν κατασκευαστεί για επαγγελματική, βιοτεχνική ή βιομηχανική χρήση. Δεν αναλαμβάνουμε ευθύνη σε περίπτωση κατά την οποία η συσκευή χρησιμοποιήθηκε σε συνεργεία, βιοτεχνίες ή στη βιομηχανία ή σε εργασίες παρόμοιες με αυτές.

4. Τεχνικά χαρακτηριστικά

Όνομαστική τάση:	230 V ~ 50 Hz
Απορρόφηση ισχύος:	150 W S2 30 min
Αριθμός στροφών ρLeerlaufdrehzahl n ₀ :	2950 min ⁻¹
Ø δίσκου λείανσης:	150 mm
πάχος δίσκου λείανσης:	16 mm
Ø οπής δίσκου λείανσης:	12,7 mm
μεγ. ταχύτητα περιμέτρου:	23,16 m/s
Βάρος	6 kg

Διάρκεια ενεργοποίησης:

Η διάρκεια ενεργοποίησης S2 30 min (σύντομη διάρκεια λειτουργίας) σημαίνει πως ο κινητήρας με την ονομαστική ισχύ (150 W) επιτρέπεται να λειτουργήσει χωρίς διακοπή μόνο για τον χρόνο που αναφέρεται στην ετικέτα στοιχείων (30 min). Σε αντίθετη περίπτωση θα θερμανθεί υπερβολικά. Κατά τη διάρκεια της διακοπής κρύνει το μοτέρ και επανέρχεται στην αρχική του θερμοκρασία.

Τιμές κπομής θορύθου

Ο θόρυβος της μηχανής αυτής μετρείται σύμφωνα με το πρότυπο DIN EN ISO 3744, EN ISO 11201. Ο θόρυβος στη θέση εργασίας μπορεί να υπερβί τα 85 db (A). Στην περίπτωση αυτή πρέπει ο χρήστης να χρησιμοποιήσει μέτρα ηχοπροστασίας (να φοράτ προστατευτικό ακοής!)

Λειτουργία κνού	
Στάθμη ακουστικής πίσης L_{pA}	62 dB
Ισχύς ηχητικής πηγής L_{WA}	75 dB

5. Πριν τη θέση σε λειτουργία

Πριν από όλες τις εργασίες συντήρησης και μόν'τα βγάλτε το βύσμα από την πρίζα.

- Η μηχανή να τοποθετηθεί σε σταθερό μέρος, δηλαδή να βιδωθεί σε πάγκο εργασίας ή κάτι παρόμοιο.
- Πριν τη θέση σε λειτουργία πρέπει να τοποθετηθούν σωστά όλα τα καλύμματα και τα συστήματα ασφαλείας.
- Οι δίσκοι λείανσης πρέπει να κινούνται ελεύθερα.
- Πριν τη σύνδεση της μηχανής, σιγουρευτείτε, πως τα στοιχεία στην ετικέτα της μηχανής συμφωνούν με τα στοιχεία του δικτύου.

5.1 Συναρμολόγηση της συσκευής σπινθηροπροστασίας (εικ. 3-4/αρ. 3)

- Τοποθετήστε τη συσκευή σπινθηροπροστασίας (3) με τη βοήθεια της βίδας ρύθμισης (10) στο διπλό λειαντήρα.

5.2 Ρύθμιση της συσκευής σπινθηροπροστασίας (εικ. 4-6/αρ. 3)

- Ρυθμίστε την σπινθηροπροστασία (3) με τη νίδα ρύθμισης (10) έτσι, ώστε η απόσταση μεταξύ του δίσκου στεγνής λείανσης (5) και σπινθηροπροστασίας (3) να είναι όσο πιο μικρή γίνεται ακι σε καμία περίπτωση πάνω από 2 mm.
- Κατά περιόδους να ρυθμίζετε την σπινθηροπροστασία (3) έτσι, ώστε να εξισώνεται η φθορά του δίσκου.

5.3 Συναρμολόγηση των επιφανειών εναπόθεσης κατεργαζόμενων αντικειμένων (εικ. 7-8/αρ. 7)

- Λασκάρτε τις βίδες στερέωσης (6). Βιδώστε τις επιφάνειες εναπόθεσης των κατεργαζόμενων αντικειμένων (7) με τις βίδες στερέωσης (6) στο διπλό λειαντήρα.

5.4 Ρύθμιση των επιφανειών εναπόθεσης κατεργαζόμενων αντικειμένων (εικ. 8-9/αρ. 7)

- Ρυθμίστε τις επιφάνειες εναπόθεσης (7) με τη βοήθεια των βιδών στερέωσης (6) έτσι, ώστε η απ'όσταση μεταξύ του δίσκου στεγνής λείανσης (5) και της επιφάνειας εναπόθεσης του κατεργαζόμενου αντικειμένου (7) να είναι όσο πιο μικρή γίνεται και οπωσδήποτε όχι άνω των 2 χιλιοστών.
- Κατά διαστήματα να ρυθμίζετε τις επιφάνειες εναπόθεσης (7) έτσι, ώστε να εξισορροπείται η φθορά του δίσκου στεγνής λείανσης (5).

5.5 Αλλαγή του δίσκου λείανσης (εικ. 10-11)

Αφαιρέστε τις 3 βίδες (A) του πλαινού τμήματος του προστατευτικού καλύμματος (B) και αφαιρέστε το. Χαλαρώστε το παξιμάδι (D) (Προσοχή ο αριστερός δίσκος λείανσης έχει βιδωθεί με αριστερόστροφο σπειρώμα, ο δεξιάς δίσκος λείανσης με δεξιόστροφο σπειρώμα), κρατώντας το παξιμάδι του απέναντι στηρίγματος του δίσκου λείανσης. Ακολουθώντας αφαιρέστε τη φλάντζα (C). Τώρα μπορείτε να αντικαταστήσετε το δίσκο λείανσης (5). Το μοντάζ γίνεται στην αντίστροφη σειρά.

6. Χειρισμός

6.1 Διακόπτης ενεργοποίησης / απενεργοποίησης (1)

Βάλτε το διακόπτη ενεργοποίησης / απενεργοποίησης (1) για την ενεργοποίηση στη θέση 1.

Για απενεργοποίηση βάλτε το διακόπτη ενεργοποίησης / απενεργοποίησης (1) στη θέση 0.

Περιμέντε μετά την ενεργοποίηση μέχρι να φτάσει η συσκευή τόν μέγιστο αριθμό στροφών. Μόνο τώρα θα αρχίσετε με τη λείανση.

6.2 Λείανση

- Για λεπτές εργασίες λείανσης συνιστάται η χρήση λεπτόκοκκου δίσκου λείανσης, για χοντρές εργασίες λείανσης συνιστάται χοντρόκοκκος δίσκος λείανσης.
- Βάλτε το κατεργαζόμενο αντικείμενο στην θέση του (7) και πλησιάστε το αργά στην επιθυμούμενη γωνία προς το δίσκο λείανσης (5) μέχρι να τον ακουμπήσει.
- Κινήστε το κατεργαζόμενο αντικείμενο ελαφρά πέρα-δώθε για να έχετε το καλύτερο αποτέλεσμα εργασίας. Με τον τρόπο αυτό φθείρεται ο δίσκος λείανσης (5) ομοιόμορφα.

GR

Στο ενδιάμεσο να αφήνετε το κατεργαζόμενο αντικείμενο να κρυώνει.

προβληματικά απορρίμματα. Εάν έχετε απορίες, ρωτήστε στο ειδικό σας κατάστημα ή στη διοίκηση του Δήμου σας.

7. Καθαρισμός, συντήρησης, παραγγελία ανταλλακτικών

Πριν από όλες τις εργασίες καθαρισμού να βγάξετε το φιν από τη πιέζα.

7.1 Καθαρισμός

- Να τηρείτε τα συστήματα ασφαλείας, τις σχισμές αερισμού και το περίβλημα του κινητήρα όσο πιο καθαρά από σκόνη γίνεται. Σκουπίστε τη συσκευή με καθαρό πανί ή φυσήξτε τη με πεπιεσμένο αέρα σε χαμηλή πίεση.
- Σας συνιστούμε να καθαρίζετε τη συσκευή μετά από κάθε χρήση.
- Να καθαρίζετε τη συσκευή μτακτικά με ένα υγρό πανί και λίγο μαλακό σαπούνι. Μη χρησιμοποιείτε καθαριστικά ή διαλύτες, διότι έτσι δεν αποκλείεται η διάβρωση της συσκευής. Να προσέχετε να μην εισέλθει νερό στο εσωτερικό της συσκευής.

7.2 Συντήρηση

- Στο εσωτερικό της συσκευής δεν βρίσκονται άλλα εξαρτήματα για τα οποία απαιτείται συντήρηση.

7.3 Παραγγελία ανταλλακτικών

Όταν παραγγέλλετε ανταλλακτικά να μη ξεχάσετε να αναφέρετε τα εξής στοιχεία:

- Τύπος συσκευής
- Αριθμός είδους της συσκευής
- Χαρακτηριστικός αριθμός (Ident Nr.) της συσκευής
- Αριθμός του ανταλλακτικού

Για ισχύουσες τιμές και πληροφορίες
www.isc-gmbh.info

8. Διάθεση στα απορρίμματα και ανακύκλωση

Προς αποφυγή ζημιών κατά τη μεταφορά η συσκευή βρίσκεται σε μία συσκευασία. Η συσκευασία αυτή είναι πρώτη ύλη, μπορεί δηλαδή να επαναμεταχρησιστεί ή να ανακυκλωθεί. Ο συμπεστής και τα εξαρτήματά του αποτελούνται από διαφορετικά υλικά, όπως π.χ. από μέταλλα και πλαστικά. Παρακαλούμε να διαθέσετε τα ελαττωματικά εξαρτήματα στα ειδικά και

⚠ Dikkat!

Yaralanmaları ve maddi hasarları önlemek için aletler ile çalışırken bazı iş güvenliği talimatlarına riayet edilecektir. Bu nedenle Kullanma Talimatını dikkatlice okuyunuz. İçerdiği bilgilere her zaman erişebilmek için Kullanma Talimatını iyi bir yerde saklayınız. Aleti başka kişilere ödünç verdiğinizde bu Kullanma Talimatını da alet ile birlikte verin. Kullanma Talimatında açıklanan bilgiler ve güvenlik uyarılarına riayet edilmemesinden kaynaklanan iş kazaları veya maddi hasarlardan herhangi bir sorumluluk üstlenmeyiz.

1. Güvenlik uyarıları

İlgili güvenlik uyarıları ekteki kitapçık içinde açıklanmıştır.

2. Cihaz açıklaması (Şekil 1)

- 1 Açık Kapalı şalteri
- 2 Koruma camı
- 3 Kuvilcim koruyucu
- 4 Koruma kapağı
- 5 Taşlama taşı
- 6 İş parçası dayanak tablasını bağlama civatası
- 7 İş parçası dayanak tablası
- 8 Bağlantı delikleri
- 9 Ayak
- 10 Kuvilcim koruyucu ayarlama civatası

3. Kullanım amacına uygun kullanım

İkili taşlama makinesi metal, plastik ve diğer malzemelerin uygun taşlama diski takılarak kaba ve ince taşlama işlemlerinde kullanılan bir kombi alettir.

Makine sadece kullanım amacına uygun olarak kullanılacaktır! Makine kullanım amacına uygun olarak kullanılmasına rağmen bazı risklerin bulunması kaçınılmazdır. Makinenin konstrüktif yapısı nedeniyle aşağıda açıklanan durumlar meydana gelebilir.

- Korunmayan bölümde taşlama taşına temas etme.
- Hasar görmüş taşlama taşı parçalarının dışarı saçılması.
- İş parçası ve iş parçasının bazı bölümlerinin dışarı saçılması.
- Kulaklık takılmadığında işitme hasarlarının meydana gelmesi.

Makine yalnızca kullanım amacına göre kullanılacaktır. Kullanım amacının dışındaki tüm kullanımlar makinenin kullanılmasında uygun değildir. Bu tür kullanım amacı dışındaki kullanımlardan kaynaklanan hasar ve yaralanmalarda, yalnızca kullanıcı/işletici sorumlu olup üretici firma sorumlu tutulamaz.

Lütfen cihazlarımızın ticari, zanaatkarlar veya endüstriyel kullanım için uygun olmadığını ve bu kullanımlar için tasarlanmadığını dikkate alın. Aletin ticari, zanaatkarlar veya endüstriyel veya benzer kullanımlarda kullanılmasından kaynaklanan hasarlar garanti kapsamına dahil değildir.

4. Teknik özellikler

Nominal gerilim:	230 V ~ 50 Hz
Güç:	150 W S2 30 min
Rölanti deviri n_0 :	2950 dev/dak
ø Taş çapı:	150 mm
Taş kalınlığı:	16 mm
ø Taş delik çapı:	12,7 mm
max. Çevre hızı:	23,16 m/s
Ağırlık	6 kg

Çalıştırma süresi:

Çalıştırma süresi S2 30 min (kısa süreli çalıştırma), motorun nominal güç (150 W) ile sadece, tip etiketi üzerinde belirtilen süre (30 dakika) içinde sürekli olarak çalıştırılmasına izin verildiğine işaret eder. Aksi takdirde motor aşırı derecede ısınacaktır. Çalışmaya ara verildiğinde motor tekrar başlangıç sıcaklığına erişecektir.

Ses emisyon değerleri

Bu testerenin gürültüsü DIN EN ISO 3744; EN ISO 11201 normlarına göre ölçülmüştür. Çalışma yerindeki gürültü oranı 85 dB (A) oranının üzerine çıkabilir. Bu durumlarda kullanıcının gürültü koruma önlemlerini alması gerekebilir (Kulaklık takın!)

	Rölanti
Ses basıncı seviyesi L_{pA}	62 dB
Ses gücü seviyesi L_{WA}	75 dB

TR

5. Çalıştırmadan önce

Her türlü bakım ve montaj çalışmalarına başlamadan önce aletin fişini prizden çıkarın.

- Makine güvenli bir şekilde kurulacaktır, örneğin masa veya tezgah üstüne civata ile sabitlenecektir.
- Makineyi çalıştırmadan önce tüm kapak ve güvenlik donanımları talimatlara uygun şekilde monte edilmiş olacaktır.
- Taşlama taşları serbest şekilde dönebilecektir.
- Makinenin elektrik bağlantısını yapmadan önce tip etiketi üzerinde belirtilen elektrik değerleri ile şebeke değerlerinin aynı olup olmadığını kontrol edin.

5.1 Kıvılcım koruyucunun montajı (Şekil 3-4 / Poz. 3)

- Kıvılcım koruyucuyu (3) ayarlama civatası (10) ile taş motoruna monte edin.

5.2 Kıvılcım koruyucunun ayarlanması (Şekil 4-6 / Poz. 3)

- Kıvılcım koruyucuyu (3) ayarlama civatası (10) ile, kuru taşlama taşı (5) ve kıvılcım koruyucu (3) arasındaki mesafe mümkün olduğunca en az olacak şekilde ayarlayın, bu mesafe kesinlikle 2 mm'den büyük olmamalıdır.
- Kıvılcım koruyucuyu (3), periyodik olarak taşın aşınması dengelenecek şekilde ayarlayın.

5.3 İş parçası dayanak tablasının montajı (Şekil 7-8 / Poz. 7)

- Bağlantı civatalarını (6) açın. İş parçası dayanak tablasını (7) bağlantı civataları (6) ile taş motoruna monte edin.

5.4 İş parçası dayanak tablasının ayarlanması (Şekil 8-9 / Poz. 7)

- İş parçası dayanak tablasını (7) bağlantı civataları (6) ile, kuru taşlama taşı (5) ve iş parçası dayanak tablası (7) arasında mümkün olduğunca çok az bir aralık olacak ve bu aralık kesinlikle 2 mm'den fazla olmayacak şekilde ayarlayın.
- İş parçası dayanak tablasını (7) periyodik aralıklar ile ayarlayın, böylece kuru taşlama taşının (5) aşınması eşitlenmiş olur.

5.5 Taşlama taşının değiştirilmesi (Şekil 10-11)

Koruma kapağı yan parçasının (B) 3 civatasını (A) sökün ve yan parçayı çıkarın. Karşı taş tutma elemanının somununu sabit tutarak somunu (D) gevşetin (**Dikkat sol taşlama taşı sol vida dişi ile ve sağ taşlama taşı ise sağ vida dişi ile bağlıdır**). Arkasından flanşı (C) çıkarın. Bundan sonra taşlama taşını (5) değiştirebilirsiniz. Montaj işlemi sökme işleminin tersi yönünde gerçekleşir.

6. Kullanma

6.1 Açık/Kapalı şalteri (1)

Aleti çalıştırmak için Açık/Kapalı şalterini (1) 1 nolu pozisyona getirin. Aleti kapatmak için Açık/Kapalı şalterini (1) 0 nolu pozisyona getirin.

Aleti çalıştırdıktan sonra motorun azami devrine erişmesini bekleyin. Ancak motor azami devrine eriştikten sonra taşlama işlemine başlayın.

6.2 Taşlama

- İnce taşlama işlemleri için ince taneli taşlama taşı ve kalın taşlama işlemleri için kalın taneli taşlama taşını kullanmanız tavsiye edilir.
- Taşlamak istediğiniz iş parçasını iş parçası dayanak tablası (7) üzerine koyun ve iş parçasını yavaşça, istenilen açıda temas edinceye kadar taşlama taşına doğru (5) hareket ettirin.
- Optimal bir taşlama sonucu elde etmek için iş parçasını hafifçe ileri geri hareket ettirin. Taşlama taşı (5) bu şekilde eşit olarak aşınır. İş parçasının arada bir soğumasını sağlayın.

7. Temizleme, Bakım ve Yedek Parça Siparişi

Temizleme çalışmalarına başlamadan önce elektrik kablusunun fişini prizden çekin!

7.1 Temizleme

- Koruyucu düzenepleri, hava deliklerini ve motor gövdesini mümkün oldukça toz ve kirten arındırın ve temiz tutun. Cihazı temiz bir bezle silin veya düşük basınçlı hava üfleyerek temizleyin.
- Cihazı her kullanımdan sonra hemen temizlemenizi öneririz.
- Cihazı düzenli aralıklarla nemli bir bez ve az miktarda sıvı sabunla temizleyin. Deterjan veya solvent kullanmayın. Zira bu tür maddeler cihazın plastik parçalarını tahrip edebilir. Cihazın içine su girmemesine dikkat edin.

7.2 Bakım

- Cihazın içinde bakım gerektiren başka parçalar yoktur.

7.3 Yedek parça siparişi:

Yedek parça siparişinde aşağıda açıklanan bilgiler verilmelidir:

- Cihaz tipi
- Cihazın ürün numarası
- Cihazın kod numarası
- Gerekli yedek parçanın yedek parça numarası

Aktüel fiyatlar ve bilgiler için internet sitemiz:
www.isc-gmbh.info

8. İmha ve Yeniden Değerlendirme

Cihaz, nakliyat hasarlarını önlemek amacıyla ambalaj içerisinde. Söz konusu ambalaj bir hammadde olduğundan yeniden kullanımı mümkündür veya hammadde geri kazanımına sevk edilmelidir. Cihaz ve aksesuarları, örneğin metal ve plastik gibi çeşitli malzemelerden oluşmaktadır. Bozuk parçaları özel atık olarak imha edin. Ürünü satın aldığınız mağazanıza veya belediyenize danışın!



Konformitätserklärung

ISC-GmbH · Eschenstraße 6 · D-94405 Landau/Isar

erklärt folgende Konformität gemäß EU-Richtlinie und Normen für Artikel
 declares conformity with the EU Directive and standards marked below for the article
 déclare la conformité suivante selon la directive CE et les normes concernant l'article
 verklaart de volgende conformiteit in overeenstemming met de EU-richtlijn en normen voor het artikel
 declara la siguiente conformidad a tenor de la directiva y normas de la UE para el artículo
 declara a seguinte conformidade de acordo com a directiva CE e normas para o artigo
 förklarar följande överensstämmelse enl. EU-direktiv och standarder för artikeln
 ilmoittaa seuraavaa Euroopan unionin direktiivien ja normien mukaista yhdenmukaista tuotteelle
 erklærer herved følgende samsvar med EU-direktiv og standarder for artikkel
 заявляет о соответствии товара следующим директивам и нормам ЕС
 izjavljuje sljedeću uskladenost s odredbama i normama EU za artikl.
 declară următoarea conformitate cu linia directoare CE și normele valabile pentru articolul.
 ürdin ile ilgili olarak AB Yönetmelikleri ve Normları gereğince aşağıdaki uygunluk açıkları masını sunar.
 δηλώνει την ακόλουθη συμφωνία σύμφωνα με την Οδηγία ΕΕ και τα πρότυπα για το προϊόν

dichiara la seguente conformità secondo la direttiva UE e le norme per l'articolo
 atesteter følgende overensstemmelse i henhold til EU-direktiv og standarder for produkt
 prohlašuje následující shodu podle směrnice EU a norm pro výrobek.
 a következő konformitást jelenti ki a termékerekre vonatkozó EU-irányvonalak és normák szerint
 pojasnjuje sledečo skladnost po smernici EU in normah za artikel.
 deklaruje zgodnost wymienionego poniżej artykułu z następującymi normami na podstawie dyrektywy WE.
 vydáva nasledujúce prehlásenie o zhode podľa smernice EU a noriem pre výrobok.
 декларира следното съответствие съгласно директивите и нормите на ЕС за продукта.
 заявляе про відповідність згідно з Директивою СС та стандартами, чинними для даного товару
 deklareerib vastavuse järgnevatele EL direktiivi dele ja normidele
 deklaruoja atitikti pagal ES direktyvas ir normas straipsniui
 izjavljuje sledeći konformitet u skladu s odredbom EZ i normama za artikl
 Atbilstības sertifikāts apliecina zemāk minēto preču atbilstību ES direktīvam un standartiem
 Samræmslýfinging staðfestir eftirfarandi samræmi samkvæmt reglum Evrópubandalagsins og stöðlum fyrir vörur

Doppelschleifer BT-BG 150

<input checked="" type="checkbox"/> 98/37/EC	<input type="checkbox"/> 87/404/EEC
<input checked="" type="checkbox"/> 2006/95/EC	<input type="checkbox"/> R&TTED 1999/5/EC
<input type="checkbox"/> 97/23/EC	<input type="checkbox"/> 2000/14/EG_2005/88/EC:
<input checked="" type="checkbox"/> 2004/108/EC	<input type="checkbox"/> 95/54/EC:
<input type="checkbox"/> 90/396/EEC	<input type="checkbox"/> 97/68/EC:
<input type="checkbox"/> 89/686/EEC	

EN 61029-1; EN 61029-2-4; EN 55014-1; EN 55014-2; EN 61000-3-2; EN 61000-3-3

Landau/Isar, den 21.01.2008

[Signature]
 Weichselgartner
 General-Manager

[Signature]
 Baumstark
 Product-Management

Art.-Nr.: 44.125.50 I.-Nr.: 01017 Archivierung: 4412550-32-4155050-07
 Subject to change without notice

Ⓧ
Der Nachdruck oder sonstige Vervielfältigung von Dokumentation und Begleitpapieren der Produkte, auch auszugsweise ist nur mit ausdrücklicher Zustimmung der ISC GmbH zulässig.

Ⓧ
Przedruk lub innego rodzaju powielanie dokumentacji wyrobów oraz dokumentów towarzyszących, nawet we fragmentach dopuszczalne jest tylko za wyraźną zgodą firmy ISC GmbH.

Ⓧ
Перепечатывание или прочие виды размножения документации и сопроводительных листов продукции фирмы, полностью или частично, разрешено производить только с однозначного разрешения ISC GmbH.

Ⓧ
Imprimarea sau multiplicarea documentației și a hârtiilor însoțitoare a produselor, chiar și numai sub formă de extras, este permisă numai cu aprobarea expresă a firmei ISC GmbH.

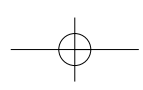
Ⓧ
Препечатването или размножаването по друг начин на документация и придружаващи документи на продукти на, дори и като извадка, се допуска само с изрично разрешение на ISC GmbH.

Ⓧ
Η ανατύπωση ή άλλη αναπαραγωγή τεχνικών και συνοδευτικών φύλλων των προϊόντων της εταιρείας, ακόμη και σε αποσπασμάτα, επιτρέπεται μόνο μετά από ρητή έγκριση της εταιρείας ISC GmbH.

Ⓧ
Ürünlerin dokümantasyonu ve evraklarının kısmen olsa dahi kopyalanması veya başka şekilde çoğaltılması, yalnızca ISC GmbH firmasının özel onayı alınmak şartıyla serbesttir.



- Ⓢ Technische Änderungen vorbehalten
- Ⓢ Zastrzega się wprowadzanie zmian technicznych
- Ⓢ Сохраняется право на технические изменения
- Ⓢ Se rezervă dreptul la modificări tehnice.
- Ⓢ Запаса се правото за технически промени
- Ⓢ Ο κατασκευαστής διατρεί το δικαίωμα τεχνικών αλλαγών
- Ⓢ Teknik değişiklikler tabiidir





☉ Nur für EU-Länder

Werfen Sie Elektrowerkzeuge nicht in den Hausmüll!

Gemäß europäischer Richtlinie 2002/96/EG über Elektro- und Elektronik-Altgeräte und Umsetzung in nationales Recht müssen verbrauchte Elektrowerkzeuge getrennt gesammelt werden und einer umweltgerechten Wiederverwertung zugeführt werden.

Recycling-Alternative zur Rücksendeaufforderung:

Der Eigentümer des Elektrogerätes ist alternativ anstelle Rücksendung zur Mitwirkung bei der sachgerechten Verwertung im Falle der Eigentumsaufgabe verpflichtet. Das Altgerät kann hierfür auch einer Rücknahmestelle überlassen werden, die eine Beseitigung im Sinne der nationalen Kreislaufwirtschafts- und Abfallgesetze durchführt. Nicht betroffen sind den Altgeräten beigelegte Zubehörteile und Hilfsmittel ohne Elektrobestandteile.

☉ Tylko dla krajów UE

Zabrania się wyrzucania elektronarzędzi na śmieci.

Zgodnie z Europejską Dyrektywą 2002/96/WE o przeznaczonych na złomowanie elektronarzędziach i sprzęcie elektronicznym oraz jej konwersji na prawo krajowe, elektronarzędzia należy zbierać osobno i oddać do punktu zbiórki surowców wtórnych.

Recykling jako alternatywa wobec obowiązku zwrotu urządzenia:

Alternatywnie do obowiązku zwrotu urządzenia elektrycznego po zakończeniu jego użytkowania, właściciel jest zobowiązany do współuczestnictwa w jego prawidłowej utylizacji. Wycofane z eksploatacji urządzenie można oddać również do punktu zbiórki surowców wtórnych, który przeprowadzi utylizację zgodnie z krajowymi przepisami o odpadach i wykorzystaniu surowców wtórnych. Nie dotyczy to sprzętu należącego do wyposażenia urządzenia i środków pomocniczych nie zawierających elementów elektrycznych.

☉ Только для стран ЕС

Запрещено выбрасывать электроинструмент в обычный домашний мусор.

Согласно европейской директиве 2002/96/EG об использованных электрических и электронных устройствах и реализации в правовой системе соответствующей страны необходимо использованный электрический инструмент утилизировать отдельно и направлять на вторичную переработку для охраны окружающей среды.

Вторичная переработка - альтернатива обязательной отсылке устройства назад изготовителю:

Владелец электрического устройства в случае избавления от собственности обязан, в качестве альтернативы отсылки назад изготовителю, содействовать надлежащей утилизации. Пришедшее в негодность устройство может быть передано в приемный пункт, который осуществит ликвидацию в соответствии с законом страны о цикличном производстве и обращении с мусором. Это не относится к приложенным к пришедшему в негодность оборудованию дополнительным устройствам и вспомогательным средствам, не содержащим электрические части.

☞ Numai pentru țări din UE

Nu aruncați uneltele electrice în gunoiul menajer.

Conform liniei directoare europene 2002/96/CE referitoare la aparatele electrice și electronice vechi și aplicarea ei în dreptul național, aparatele electrice uzate trebuie adunate separat și supuse unei reciclări favorabile mediului înconjurător.

Alternativă de reciclare la solicitarea de înapoiere a aparatelor electrice:

Proprietarul aparatului electric este alternativ, în locul înapoierii aparatului, obligat de cooperare la valorificarea corespunzătoare a acestuia în cazul încetării raportului de proprietate. Aparatul vechi poate fi predat și la o secție de preluare care va efectua îndepărtarea lui în conformitatea cu legea națională referitoare la reciclare și deșeurii. Aici sunt excluse accesoriile și piesele auxiliare ale aparatului vechi fără componente electrice.

☞ Само за страни от ЕС

Не изхвърляйте електрически уреди в домашния боклук.

Съгласно Европейската директива 2002/96/ЕС за електрически и електронни стари уреди и превръщането ѝ в национално право, употребяваните електрически уреди трябва да се предават отделно събрани и в съобразен с околната среда пункт за оползотворяване на отпадъци.

Алтернатива на поканата за обратно изпращане с цел рециклиране:

Собственикът на електроуредите е алтернативно задължен вместо да го изпрати обратно, да съдейства за съобразното му оползотворяване в случай на отказ от собствеността. За целта старият уред може да се предостави и на събирателен пункт, който извършва отстраняване по смисъла на Закона за кръговратната икономика и Закона за отпадъците. Това не се отнася до прибавени към старите уреди части и помощни средства без ел. съставни части.

☞ Μόνο για χώρες της ΕΕ

Μη πετάτε ηλεκτρικές συσκευές στα οικιακά απορρίμματα.

Σύμφωνα με την Οδηγία 2002/96/ΕΚ για μεταχειρισμένες ηλεκτρικές και ηλεκτρονικές συσκευές και για την μετατροπή σε Εθνικό Δίκαιο πρέπει να συγκεντρώνονται χωριστά τα ηλεκτρικά εργαλεία και να ανακυκλώνονται.

Εναλλακτική λύση ανακύκλωσης αντί επιστροφής

Ο ιδιοκτήτης της ηλεκτρικής συσκευής υποχρεούται εναλλακτικά, αντί να επιστρέψει τη συσκευή, να συμβάλει στην οωστή διάθεση σε περίπτωση που δεν χρειάζεται πλέον τη συσκευή. Η μεταχειρισμένη συσκευή μπορεί να παραχωρηθεί σε Υπηρεσία απόσυρσης η οποία θα εκτελέσει την διάθεση του προϊόντος σύμφωνα με τις εθνικές προδιαγραφές ανακύκλωσης και απορριμμάτων. Δεν συμπεριλαμβάνονται τα εξαρτήματα ή βοηθητικά εξαρτήματα των μεταχειρισμένων συσκευών χωρίς ηλεκτρικά τμήματα.

☞ Sadece AB Ülkeleri İçin Geçerlidir

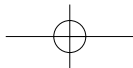
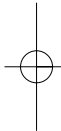
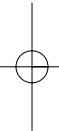
Elektrikli cihazları çöpe atmayınız.

Elektrikli ve elektronik aletler ile ilgili 2002/96/AB nolu Avrupa Yönetmeliğince ve ilgili yönetmeliğin ulusal normalara uyarlanması sonucunda kullanılan elektrikli aletler ayrıştırılmış olarak toplanacak ve çevreye zarar vermeyecek şekilde geri kazanım sistemlerine teslim edilecektir.

Kullanılmış Cihazların İadesi Yerine Uygulanacak Geri Dönüşüm Alternatifi:

Kullanılmış elektrikli alet ve cihaz sahipleri bu eşyalarını iade etme yerine alternatif olarak, yönetmeliklere uygun olarak çalışan geri dönüşüm merkezlerine vermekle yükümlüdür. Bunun için kullanılan cihaz, ulusal dönüşüm ekonomisi ve atık kanununa göre atıkların artılmasını sağlayan kullanılan cihaz teslim alma yerine teslim edilecektir. Kullanılmış alet ve cihazlara eklenen ve elektrikli sistemi bulunmayan aksesuar ile yardımcı malzemeler bu düzenlemeden muaf tutulur.





PL CERTYFIKAT GWARANCJI

Na opisywane w instrukcji obsługi urządzenie udzielamy 2-letniej gwarancji, na wypadek wadliwości naszego produktu. 2-letni okres gwarancyjny zaczyna obowiązywać w momencie przejścia ryzyka lub przejęcia urządzenia przez klienta.

Warunkiem skorzystania z uprawnień gwarancyjnych jest prawidłowa konserwacja urządzenia, zgodnie z instrukcją obsługi oraz użytkowanie zgodne z przeznaczeniem.

Oczyszczenie w okresie tych 2 lat przysługują Państwu również uprawnienia gwarancyjne w ramach ustawowej rekolimacji.
Gwarancja obowiązuje na terenie Republiki Federalnej Niemiec lub w kraju generalnego przedstawiciela handlowego, jako uzupełnienie obowiązujących lokalnie przepisów ustawowych. Prosimy zwrócić się do odpowiedzialnego pracownika w regionalnym dziale obsługi Klienta lub pod podany poniżej adres serwisu technicznego.

RUS ГАРАНТИЙНОЕ СВИДЕТЕЛЬСТВО

Глубокоуважаемый клиент, глубокоуважаемая клиентка,

Качество наших продуктов подвергаются тщательному контролю. Если несмотря на это когда-либо возникнут к нашему большому сожалению нарушения в работе инструмента, то мы просим Вас обратиться в нашу службу сервиса по указанному в этой гарантийной карте адресу. Мы также охотно ответим на Ваши вопросы по телефону, номер которого приведен ниже. Для предъявления претензий по гарантийному обслуживанию действительно следующее:

1. Настоящие правила гарантии регулируют дополнительные условия оказания гарантийных услуг. Эти гарантийные обязательства не затрагивают Ваши законные права на гарантийное обслуживание. Наши гарантийные услуги для Вас бесплатны.
2. Гарантийные услуги распространяются только на неисправности, которые возникли в результате недостатков материала или процесса изготовления и предусматривают только устранение этих недостатков или замену устройства. Необходимо учесть, что наши устройства разработаны согласно предписаниям для использования в промышленных, ремесленных или индустриальных областях. Гарантийный договор считается недействительным, если устройство используется в промышленных, ремесленных или индустриальных целях, а также для подобной деятельности. Наши гарантийные обязательства не распространяются на повреждения при транспортировке, повреждения в результате несоблюдения указаний руководства по монтажу или в результате проведенной ненадлежащим образом инсталляции, несоблюдения указаний руководства по эксплуатации (таких как например, подключение к сети с ненадлежащим параметром напряжения), используется неправильно или ненадлежащим образом (например, перегрузка устройства или использование не допущенных к применению насадок или принадлежностей), при несоблюдении правил технического обслуживания и техники безопасности, при попадании посторонних предметов в устройство (таких как например: песок, камни или пыль), при использовании силы или посторонних воздействий (таких как например, повреждения в результате падения), а также при обычном износе в результате использования.

Право на гарантийное обслуживание теряет силу, если были осуществлены вмешательства в инструмент.

3. Гарантийный срок составляет 2 года и начинается со дня покупки устройства. Гарантийные права необходимо предъявлять до истечения срока гарантии в течении двух недель после того как будет обнаружена неисправность. Заявления на гарантийное обслуживание после истечения срока гарантии не принимаются. Ремонт или замена устройства не ведет к удлинению срока службы и с этими услугами не начинается новый срок гарантии для устройства или установленных запасных деталей. Это действует также в случае оказания сервисных услуг по месту нахождения клиента.
4. Для предъявления претензий на гарантийное обслуживание вышлите, пожалуйста, неисправное устройство без оплаты почтовых расходов по указанному ниже адресу. Приложите квитанцию покупки в оригинале или любое другое свидетельство о совершенной покупке с указанной датой. Необходимо поэтому сохранять кассовый чек для доказательства! Пожалуйста, опишите причину предъявляемых претензий как можно точнее. Если неисправное устройство подлежит гарантийному обслуживанию, то Вы получите незамедлительно отремонтированное или новое устройство обратно.

Само собой разумеется, мы можем также устранить при оплате затрат неисправности устройства, которые не входят в объем гарантийных услуг или при истечении срока гарантии. Для этого Вам необходимо выслать устройство на адрес нашей службы сервиса.

RO Certificat de garanție

Stimate clientă, stimat client,

produsele noastre sunt supuse unui control de calitate riguros. Dacă totuși vreodată acest aparat nu va funcționa ireproșabil ne pare foarte rău și vă rugăm să vă adresați la centrul service indicat la finalul acestui certificat de garanție. Bineînțeles că vă stăm și la telefon cu plăcere la dispoziție, la numerele de service menționate mai jos. Pentru revendicarea pretențiilor de garanție trebuie ținut cont de următoarele:

1. Aceste instrucțiuni de garanție reglementează prestațiile de garanție suplimentare. Pretențiile dumneavoastră de garanție legale nu sunt atinse de această garanție. Prestația noastră de garanție este gratuită pentru dumneavoastră.
2. Prestația de garanție se extinde în exclusivitate asupra defectelor care provin din erori de material sau de fabricație și se limitează la remedierea acestor defecte respectiv la schimbarea aparatului. Vă rugăm să țineți cont de faptul că aparatele noastre, în conformitate cu scopul lor de folosire, nu sunt prevăzute pentru intervenții meșteșugărești sau industriale. Din acest motiv nu se va încheia un contract de garanție atunci când aparatul se va folosi în întreprinderi meșteșugărești sau industriale precum și pentru activități similare. De la garanție sunt excluse deasemenea prestațiile pentru deteriorările intervenite pe timpul transportului, deteriorări datorate neluării în considerare a instrucțiunilor de montare sau datorită instalării necompetente, neluării în considerare a instrucțiunilor de folosire (cum ar fi de exemplu racordarea la o tensiune de rețea falsă sau la un curent fals), utilizarea abuzivă sau improprie (cum ar fi suprasolicitarea aparatului sau folosirea uneltelor atașabile sau auxiliarelor neadmiși), neluării în considerare a prescripțiilor referitoare la lucrările de întreținere și siguranță, intrarea corpurilor străine în aparat (cum ar fi nisip, pietre sau praț), recurgerea la violență sau influențe străine (cum ar fi de exemplu deteriorări datorită căderii), precum și datorită uzurii normale, conformă utilizării.

Pretenția de garanție se pierde atunci când s-au efectuat intervenții la aparat.

3. Durata de garanție este de 2 ani și începe din ziua cumpărării aparatului. Pretențiile de garanție se vor revendica în interval de două săptămâni de la data apariției defectului. Este exclusă revendicarea pretenției de garanție după expirarea duratei de garanție. Repararea sau schimbarea aparatului nu duce nici la prelungirea duratei de garanție și nici nu se va fixa o durată de garanție nouă pentru prestația efectuată la acest aparat sau pentru o piesă schimbată la acesta. Acest lucru este valabil și în cazul unui service la fața locului.
4. Pentru revendicarea pretențiilor dumneavoastră de garanție vă rugăm să trimiteți aparatul defect gratuit la adresa menționată mai jos. Anexați bonul de cumpărare în original sau o altă dovadă de cumpărare datată. Vă rugăm să păstrați cu grijă bonul de casă drept dovadă! Vă rugăm să descrieți cât mai amănunțit motivul reclamației. Dacă defectul aparatului este cuprins în prestațiile noastre de garanție, veți primi imediat înapoi aparatul reparat sau un aparat nou.

Bineînțeles că remediem cu plăcere contra cost și defecte la aparate care nu sunt sau nu mai sunt cuprinse în prestațiile de garanție. Pentru aceasta trimiteți va rugăm aparatul la adresa noastră service.

BG ДОКУМЕНТ ЗА ГАРАНЦИЯ

Уважаеми клиенти,

нашите продукти подлежат на строг качествен контрол. В случай, че въпреки това в даден момент този уред не работи безупречно, изказваме съжалението си и Ви молим, да се обърнете към нашата сервисна служба на посочения на тази гаранционна карта адрес. С удоволствие сме на Ваше разположение и по телефона на посочения телефонен номер в сервиса. За предявяването на претенциите по отношение на гаранцията е в сила следното:

1. Тези гаранционни условия уреждат допълнителни гаранционни услуги. Вашите законни права при недостатъци на престацията не биват засегнати от тази гаранция. Нашата гаранционна услуга е безплатна за Вас.
2. Гаранционната услуга се разпростира изключително върху дефекти, които се дължат на дефекти в суровината или производствени дефекти и се ограничава до отстраняване на тези дефекти, респ. до подмяна на уреда. Моля, обърнете внимание на това, че нашите уреди съгласно предназначението не са конструирани за промишлена, занаятчийска или индустриална употреба. Гаранционен договор при това не се сключва, когато уредът се използва в промишлени, занаятчийски или индустриални предприятия, както и при равностойни на тях дейности. От нашата гаранция се изключват също така допълнителни услуги за транспортни щети, щети поради не съблюдаване на упътването за монтажа или въз основа на не прецизна инсталация, не съблюдаване на упътването за употреба (като напр. поради свързване към неподходящо електрическо напрежение или вид ток), груби или неподходящи за целта приложения (като напр. претоварване на уреда или използване на не позволени инструменти за употреба или оборудване), не спазване на разпоредбите за поддръжка и безопасност, навлизане на чужди тела в уреда (като напр. пясък, камъни или прах), употреба на сила или чужди намеси (като напр. щети, получени чрез падане) както и поради обичайното изхабяване при употребата.

Правото за гаранция изтича, когато по уреда вече са били извършени намеси.

3. Гаранционният период е 2 години и започва от датата на покупка на уреда. Гаранционните права трябва да се предявят преди изтичане на гаранционния период в рамките на две седмици, след като сте открили дефекта. Предявяването на гаранционните права след изтичане на гаранционния период е изключено. Поправката или подмяната на уреда не води до удължаване на гаранционния период, както и с тази услуга за уреда или за евентуални монтирани резервни части не започва нов гаранционен период. Това важи също и при използване на сервисни услуги на място.
4. За предявяването на Вашето гаранционно право, моля, изпратете дефектния уред на посочения по-долу адрес без заплащане на пощенска такса. Приложете квитанцията в оригинал или друг удостоверяващ покупката документ с дата. Моля, затова пазете добре касовия бон като доказателство! Моля, опишете ни причината за рекламацията възможно най-точно. Ако дефектът на уреда е включен в нашата гаранционна услуга, веднага ще получите обратно поправен или нов уред.

Разбира се, в замяна на възстановяването на разходите ние с удоволствие отстраняваме също и дефекти по уреда, които не са или вече не са включени в обхвата на гаранцията. За целта, моля, изпратете уреда на нашия адрес в сервиса.



Αξιότιμη πελάτιστα, αξιότιμε πελάτη,

Τα προϊόντα μας υπόκεινται σε αυστηρούς ελέγχους ποιότητας. Εάν παρ' όλα αυτά κάποτε δεν λειτουργήσουν άψογα, λιποψύαμαστε πολύ και σας παρακαλούμε να αποτανθείτε προς το τμήμαμας Εξυπηρέτησης Πελατών, στη διεύθυνση που αναφέρετε σε αυτή την εγγύηση. Ευχαρίστως σας βοηθούμε και τηλεφωνικώς στον αριθμό που αναφέρετε πιο κάτω. Για την κατίσχυση των αξιώσεων εγγύησης ισχύουν τα εξής:

1. Αυτοί οι όροι εγγύησης ρυθμίζουν πρόσθετες παροχές εγγύησης. Από την εγγύηση αυτή δεν θίνονται οι νόμιμες αξιώσεις σας για εγγύηση. Η παροχή της εγγύησης μας είναι για σας δωρεάν.
2. Η εγγύηση καλύπτει αποκλειστικά και μόνο βλάβες που οφείλονται σε ελαττώματα υλικών ή παραγωγής και περιορίζονται στην αποκατάσταση αυτών των ελαττωμάτων ή την αντικατάσταση της συσκευής. Παρακαλούμε να προσέξετε πως οι συσκευές μας δεν προορίζονται για τη βιομηχανία, τη βιοτεχνία και την επαγγελματική χρήση. Για το λόγο αυτό δεν υφίσταται σύμβαση εγγύησης σε περίπτωση χρήσης της συσκευής στη βιομηχανία, βιοτεχνία, για επαγγελματικό ή άλλο παρόμοιο σκοπό. Από την εγγύηση μας αποκλείονται πέραν τούτου αποζημιώσεις για βλάβες μεταφοράς, βλάβες οφειλόμενες σε μη τήρηση της Οδηγίας συναρμολόγησης, ή σε ασφαλήμενη εγκατάσταση, μη τήρηση της Οδηγίας χρήσης (π.χ. σύνδεση σε λάθος τάση δικτύου ή είδος ρεύματος), καταχρηστική ή όχι ορθή χρήση (π.χ. υπερφόρτωση ή χρήση μη εγκεκριμένων ανταλλακτικών εργαλείων ή εξαρτημάτων), μη τήρηση των Υποδείξεων συντήρησης και ασφαλείας, είσοδος ξένων αντικειμένων στη συσκευή (όπως π.χ. άμμος ή σκόνη), χρήση βίας ή εξωτερική επίδραση (όπως π.χ. βλάβες από πτώση) καθώς και βλάβες που οφείλονται σε κοινή φθορά.

Η αξίωση εγγύησης εκπίπτει σε περίπτωση που έγιναν ήδη ξένες επεμβάσεις στη συσκευή.

3. Η διάρκεια της εγγύησης ανέρχεται σε 2 έτη και αρχίζει από την ημερομηνία αγοράς της συσκευής. Οι αξιώσεις εγγύησης πρέπει να κατισχυθούν πριν την πάροδο της προθεσμίας της εγγύησης εντός δύο εβδομάδων από την διαπίστωση του ελαττώματος. Αποκλείεται η κατίσχυση αξιώσεων εγγύησης μετά την πάροδο της προθεσμίας της εγγύησης. Η επισκευή ή η αντικατάσταση της συσκευής δεν συνεπάγεται ούτε την επέκταση της διάρκειας της εγγύησης ούτε την έναρξη νέας προθεσμίας εγγύησης για τη συσκευή ή τα ενδεχομένως τοποθετηθέντα εξαρτήματα. Το ίδιο ισχύει και σε περίπτωση σέρβις επί τόπου.
4. Για την κατίσχυση της αξίωσης της εγγύησης σας παρακαλούμε να μας αποστείλετε τη συσκευή, χωρίς επιβάρυνσή μας με ταχυδρομικά τέλη, στην πιο κάτω αναφερόμενη διεύθυνση. Μη ξεχάσετε να επισυνάψετε το πρωτότυπο της απόδειξης αγοράς ή άλλο ισχύον αποδεικτικό αγοράς. Για το λόγο αυτό σας παρακαλούμε να φυλάξετε καλά την απόδειξη του ταμείου! Παρακαλούμε επίσης να μας περιγράψετε την αιτία για την διαμαρτυρία σας όσο πιο αναλυτικά γίνεται. Εάν το ελάττωμα της συσκευής σας καλύπτεται από την εγγύηση μας, είτε θα σας επιστραφεί ταχίτατα η επισκευασμένη συσκευή σας, είτε θα λάβετε μία νέα συσκευή.

Φυσικά επισκευάζουμε ευχαρίστως έναντι αμοιβής και ελαττώματα στη συσκευή σας που δεν καλύπτονται ή δεν καλύπτονται πλέον από την εγγύηση. Για το σκοπό αυτό σας παρακαλούμε να αποστείλετε τη συσκευή σας στη διεύθυνση του τμήμαμας για Εξυπηρέτηση Πελατών.

TR GARANTİ BELGESİ

Sayın Müşterimiz,

Ürünlerimiz üretim esnasında sıkı bir kalite kontrolden geçirilir. Buna rağmen alet veya cihazınız tam doğru şekilde çalışmadığında ve bozulduğunda bu durumdan çok üzgün olduğumuzu belirtir ve bozuk olan aleti/cihazı Garanti Belgesinin alt bölümünde açıklanan Servis Hizmetlerine göndermenizi rica ederiz. Bize ayrıca aşağıda açıklanan Servis telefon numarasından da her zaman ulaşabilirsiniz. Size her konuda memnuniyetle bilgi veririz. Garanti haklarından faydalanmak için aşağıdaki kurallar geçerlidir:

1. Bu Garanti koşulları ek Garanti Hizmetlerini düzenler. Kanuni Garanti Haklarınız bu Garanti düzenlemesinden etkilenmez ve saklı kalır. Garanti kapsamında sunduğumuz hizmetler ücretsizdir.
2. Garanti kapsamına sadece malzeme ve üretim hatasından kaynaklanan eksiklik ve ayıplar dahildir. Bu durumlarda garanti hizmetleri sadece arızanın onarımı veya aletin/cihazın değiştirilmesi ile sınırlıdır. Aletimizin ve cihazlarımızın ticari ve endüstriyel kullanım amacı için tasarlanmadığını lütfen dikkate alınız. Bu nedenle aletin/cihazın ticari ve endüstriyel işletmelerde kullanılması veya benzer çalışmalarda çalıştırılması durumunda Garanti Sözleşmesi geçerli değildir. Ayrıca transport hasarları, montaj talimatına veya yönetmeliklere aykırı yapılan montajlardan ve tesisatlardan kaynaklanan hasarlar, kullanma talimatına riayet etmeme nedeniyle oluşan hasarlar (örneğin yanlış bir şebeke gerilimine veya akım türüne bağlama gibi), kullanım amacına veya talimatlara aykırı kullanımdan kaynaklanan hasarlar (örneğin alete/cihaza aşırı yüklenme veya kullanımına izin verilmeyen alet veya aksesuar), bakım ve güvenlik talimatlarına riayet edilmemesinden kaynaklanan hasarlar, aletin/cihazın içine yabancı maddenin girmesi (örneğin kum, taş veya toz), zor kullanma veya harici zorlamalardan kaynaklanan hasarlar (örneğin aşağı düşme nedeniyle oluşan hasar) ve kullanıma bağlı oluşan aşınma gibi durumlar garanti kapsamına dahil değildir.

Alet/cihaz üzerinde herhangi bir çalışma yapıldığında veya müdahalele bulunulduğunda garanti hakkı sona erer.
3. Garanti süresi 2 yıldır ve garanti süresi aletin/cihazın satın alındığı tarihte başlar. Arzayı tespit ettiğinizde garanti hakkından faydalanma talebi, garanti süresi dolmadan iki hafta önce bildirilmelidir. Garanti süresi dolduktan sonra garanti hakkından faydalanma talebinde bulunulamaz. Aletin/cihazın onarılması veya değiştirilmesi garanti süresinin uzamasına yol açmaz ayrıca onarılan alet veya takılan parçalar için yeni bir garanti süresi oluşmaz. Bu aynı zamanda yerinde verilen Servis Hizmetleri için de geçerlidir.
4. Garanti hakkından faydalanmak için arızalı aleti, gönderi ücreti göndericiye ait olmak üzere aşağıda belirtilen adrese postalayın. Satın aldığınız tarihi belirten orijinal fişi veya başka bir belgeyi de alet ile birlikte gönderin. Bu nedenle kasa fişini belgelemek için daima iyice saklayın! Arıza ve şikayet sebebini mümkün olduğunca doğru şekilde açıklayın. Aletin arızası garanti kapsamına dahil olduğunda size en kısa zamanda onarılmış veya yeni bir alet/cihaz gönderilecektir.

Ayrıca garanti kapsamına dahil olmayan veya garant isüresi dolan arızalan ücreti karşılığında memnuniyetle onarıyoruz. Bunun için aleti/cihazı lütfen Servis adresimize gönderin.

D GARANTIEURKUNDE

Sehr geehrte Kundin, sehr geehrter Kunde,

unsere Produkte unterliegen einer strengen Qualitätskontrolle. Sollte dieses Gerät dennoch einmal nicht einwandfrei funktionieren, bedauern wir dies sehr und bitten Sie, sich an unseren Servicedienst unter der auf dieser Garantiekarte angegebenen Adresse zu wenden. Gern stehen wir Ihnen auch telefonisch über die unten angegebene Servicenummer zur Verfügung. Für die Geltendmachung von Garantieansprüchen gilt Folgendes:

1. Diese Garantiebedingungen regeln zusätzliche Garantieleistungen. Ihre gesetzlichen Gewährleistungsansprüche werden von dieser Garantie nicht berührt. Unsere Garantieleistung ist für Sie kostenlos.
2. Die Garantieleistung erstreckt sich ausschließlich auf Mängel, die auf Material- oder Herstellungsfehler zurückzuführen sind und ist auf die Behebung dieser Mängel bzw. den Austausch des Gerätes beschränkt. Bitte beachten Sie, dass unsere Geräte bestimmungsgemäß nicht für den gewerblichen, handwerklichen oder industriellen Einsatz konstruiert wurden. Ein Garantievertrag kommt daher nicht zustande, wenn das Gerät in Gewerbe-, Handwerks- oder Industriebetrieben sowie bei gleichzusetzenden Tätigkeiten eingesetzt wird.
Von unserer Garantie sind ferner Ersatzleistungen für Transportschäden, Schäden durch Nichtbeachtung der Montageanleitung oder aufgrund nicht fachgerechter Installation, Nichtbeachtung der Gebrauchsanleitung (wie durch z.B. Anschluss an eine falsche Netzspannung oder Stromart), missbräuchliche oder unsachgemäße Anwendungen (wie z.B. Überlastung des Gerätes oder Verwendung von nicht zugelassenen Einsatzwerkzeugen oder Zubehör), Nichtbeachtung der Wartungs- und Sicherheitsbestimmungen, Eindringen von Fremdkörpern in das Gerät (wie z.B. Sand, Steine oder Staub), Gewaltanwendung oder Fremdeinwirkungen (wie z. B. Schäden durch Herunterfallen) sowie durch verwendungsgemäßen, üblichen Verschleiß ausgeschlossen.

Der Garantieanspruch erlischt, wenn an dem Gerät bereits Eingriffe vorgenommen wurden.

3. Die Garantiezeit beträgt 2 Jahre und beginnt mit dem Kaufdatum des Gerätes. Garantieansprüche sind vor Ablauf der Garantiezeit innerhalb von zwei Wochen, nachdem Sie den Defekt erkannt haben, geltend zu machen. Die Geltendmachung von Garantieansprüchen nach Ablauf der Garantiezeit ist ausgeschlossen. Die Reparatur oder der Austausch des Gerätes führt weder zu einer Verlängerung der Garantiezeit noch wird eine neue Garantiezeit durch diese Leistung für das Gerät oder für etwaige eingebaute Ersatzteile in Gang gesetzt. Dies gilt auch bei Einsatz eines Vor-Ort-Services.
4. Für die Geltendmachung Ihres Garantieanspruches übersenden Sie bitte das defekte Gerät portofrei an die unten angegebene Adresse. Fügen Sie den Verkaufsbeleg im Original oder einen sonstigen datierten Kaufnachweis bei. Bitte bewahren Sie deshalb den Kassenbon als Nachweis gut auf! Beschreiben Sie uns bitte den Reklamationsgrund möglichst genau. Ist der Defekt des Gerätes von unserer Garantieleistung erfasst, erhalten Sie umgehend ein repariertes oder neues Gerät zurück.

Selbstverständlich beheben wir gegen Erstattung der Kosten auch gerne Defekte am Gerät, die vom Garantieumfang nicht oder nicht mehr erfasst sind. Dazu senden Sie das Gerät bitte an unsere Serviceadresse.

iSC GmbH • Eschenstraße 6 • 94405 Landau/Isar (Deutschland)

Telefon: +49 [0] 180 5 120 509 • Telefax +49 [0] 180 5 835 830 (Anrufkosten: 0,14 Euro/Minute, Festnetz der T-Com)
E-Mail: info@isc-gmbh.info • Internet: www.isc-gmbh.info

Service Hotline: 01805 120 509 • www.isc-gmbh.info

(0,14 € / min., Festnetz-Com) • Mo-Fr, 8:00-20:00 Uhr

1

Name:

Retouren-Nr. ISC:

2

Straße / Nr.:

Telefon:

PLZ

Ort

Mobil:

3

Welcher Fehler ist aufgetreten (genaue Angabe):

Art-Nr.:

I.-Nr.:

Sehr geehrte Kundin, sehr geehrter Kunde,
bitte beschreiben Sie uns die von Ihnen festgestellte Fehlfunktion Ihres Gerätes als Grund Ihrer Beantragung möglichst genau. Dadurch können wir für Sie Ihre Reklamation schneller bearbeiten und Ihnen schneller helfen. Eine zu ungenaue Beschreibung mit Begriffen wie „Gerät funktioniert nicht“ oder „Gerät defekt“ verzögert hingegen die Bearbeitung erheblich.

4

Garantie: JA NEIN Kaufbeleg-Nr. / Datum:

Service Hotline kontaktieren oder bei ISC-Webadresse anmelden - es wird Ihnen eine Retourennummer zugeweiht. Ihre Anschrift eingeben. Fehlerbeschreibung und Art-, Nr.- und I.-Nr. angeben. Garantiefeld JA/NEIN ankreuzen sowie Kaufbeleg-Nr. und Datum angeben und eine Kopie des Kaufbelegs beilegen.