

- Ⓓ **Originalbetriebsanleitung**
DL-Meißelhammer
- Ⓔ **Original operating instructions**
Pneumatic Chisel Hammer
- Ⓕ **Mode d'emploi d'origine**
Marteau-burineur pneumatique
- Ⓘ **Istruzioni per l'uso originali**
Martello pneumatico a scalpello
- ⒸⓃ **Original betjeningsvejledning**
Trykluftmejselhammer
- Ⓒ **Original-bruksanvisning**
Mejselhammare för tryckluft
- Ⓓ **Originele handleiding**
Pneumatische beitelhamer
- Ⓔ **Manual de instrucciones original**
Trépano neumático
- Ⓕ **Manual de instruções original**
Martelo pneumático
- ⒸⓃ **Alkuperäiskäyttöohje**
Paineilma-talttavasara
- ⒸⒻ **Πρωτότυπες Οδηγίες χρήσης**
Σμίλη με πεπιεσμένο αέρα

7

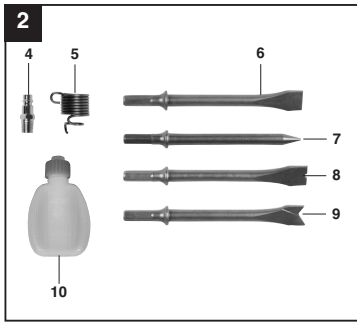
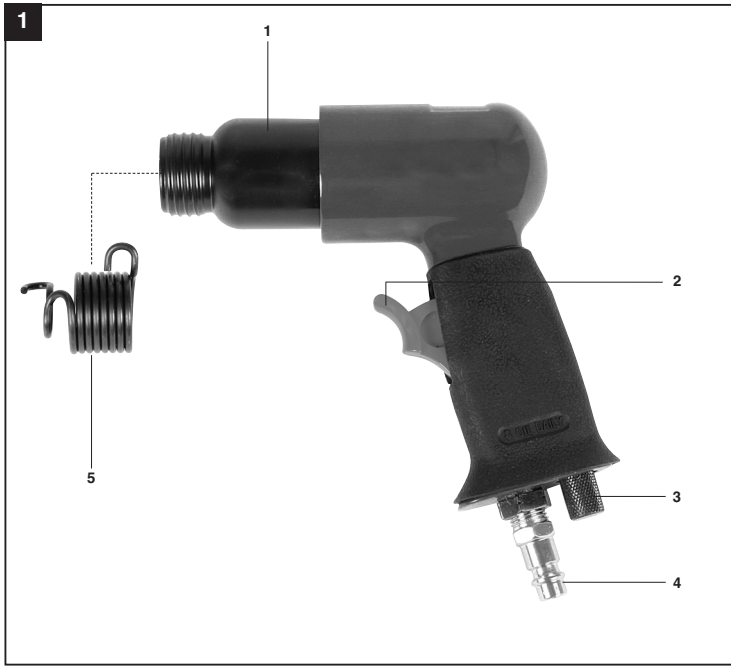


Art.-Nr.: 41.390.06

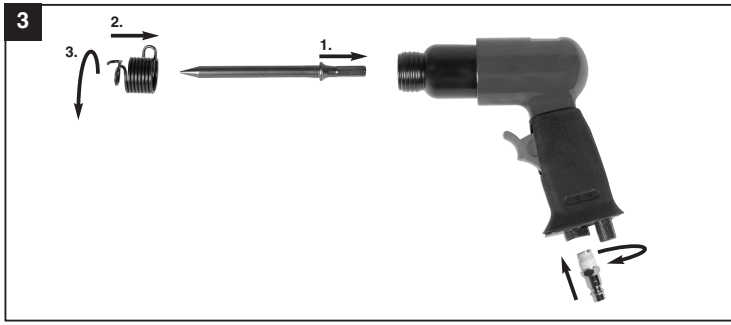
I.-Nr.: 11011

DMH **250/2**

Einhell[®]



2



D



“WARNUNG - Zur Verringerung des Verletzungsrisikos Bedienungsanleitung lesen”



Tragen Sie einen Gehörschutz.

Die Einwirkung von Lärm kann Hörverlust bewirken.



Tragen Sie eine Schutzbrille.

Während der Arbeit entstehende Funken oder aus dem Gerät heraustretende Splitter, Späne und Stäube können Sichtverlust bewirken.

⚠ Achtung!

Beim Benutzen von Geräten müssen einige Sicherheitsvorkehrungen eingehalten werden, um Verletzungen und Schäden zu verhindern. Lesen Sie diese Bedienungsanleitung / Sicherheitshinweise deshalb sorgfältig durch. Bewahren Sie diese gut auf, damit Ihnen die Informationen jederzeit zur Verfügung stehen. Falls Sie das Gerät an andere Personen übergeben sollten, händigen Sie diese Bedienungsanleitung / Sicherheitshinweise bitte mit aus. Wir übernehmen keine Haftung für Unfälle oder Schäden, die durch Nichtbeachten dieser Anleitung und den Sicherheitshinweisen entstehen.

1. Sicherheitshinweise**⚠ WARNUNG**

Lesen Sie alle Sicherheitshinweise und Anweisungen. Versäumnisse bei der Einhaltung der Sicherheitshinweise und Anweisungen können elektrischen Schlag, Brand und/oder schwere Verletzungen verursachen.

Bewahren Sie alle Sicherheitshinweise und Anweisungen für die Zukunft auf.

Schützen Sie sich und Ihre Umwelt durch geeignete Vorsichtsmaßnahmen vor Unfallgefahren.

- Meißelhammer nicht zweckentfremden.
- Druckluftwerkzeuge vor Kindern sichern.
- Nur ausgeruht und konzentriert zu Werke gehen.
- Druckluftanschluss nur über eine Schnellverschlusskupplung ausführen.
- Arbeitsdruckeinstellung muss über einen Druckminderer erfolgen.
- Als Energiequelle keinen Sauerstoff oder brennbare Gase verwenden. Es besteht Feuer- und Explosionsgefahr.
- Den maximal zulässigen Arbeitsdruck nicht überschreiten.
- Betreiben Sie das Gerät nur mit dem für den jeweiligen Arbeitsgang erforderlichen Druck, um unnötig hohe Geräuschpegel, erhöhten Verschleiß und dadurch entstehende Störungen zu vermeiden.
- Tragen Sie beim Arbeiten mit dem Meißelhammer die jeweilig erforderliche Schutzkleidung, insbesondere einschlagsichere Schutzbrille, Gehörschutz und Schutzhandschuhe.
- Betreiben Sie das Gerät nicht im Leerlauf, um ein unkontrolliertes Wegschleudern des Meißels zu vermeiden.
- Beachten Sie, dass beim Meißeln Bruchstücke

des Werkstücks, von Zubehörteilen oder des eingesetzten Meißels sehr schnell abfliegen können.

- Schützen Sie Dritte vor Gefahren durch einen geeigneten Umgebungsschutz vor Teilen, die beim Arbeiten mit dem Meißelhammer oder bei einem Bruch des Meißels abgeschleudert werden können.
- Beachten Sie, dass beim Meißeln eine Zerstörung des Werkstückes möglich ist.
- Vergewissern Sie sich, dass das Werkstück sicher fixiert ist.
- Verwenden Sie nur eine passende Spannfeder (5) (im Lieferumfang enthalten). Ersetzen Sie die Spannfeder, wenn diese abgenutzt, gebrochen oder verbogen ist, um Verletzungen zu vermeiden.
- Beim Arbeiten mit diesem Gerät können Funken entstehen. Arbeiten Sie deshalb mit diesem Gerät niemals in der Nähe von brennbaren Materialien, Flüssigkeiten oder Gasen.
- Tragen Sie bei Arbeiten über Kopf einen Schutzhelm.
- Die Verwendung des Gerätes kann Prellungen, Abschürfung, Schnitte und Verbrennungen verursachen. Tragen Sie Handschuhe.
- Der Anwender muss physisch in der Lage sein, das Gerät zu bedienen.
- Achten Sie während der Benutzung des Gerätes auf eine angenehme Körperhaltung und wechseln sie diese um Beschwerden zu vermeiden.
- Berühren Sie niemals den Meißel, während und nach dem Betrieb des Gerätes. Finger bzw. Hände könnten verletzt werden. Der Meißel kann heiß werden.
- Nur Original-Ersatzteile verwenden, die für dieses Gerät vorgesehen sind.
- Halten Sie beim Lösen der Schnellkupplung den Schlauch fest in der Hand und verwenden Sie keine defekten Anschlüsse um Verletzungen, hervorgerufen durch einen herumschlagenden Druckluftschlauch, zu vermeiden.
- Verwenden Sie keine defekten Geräte. Ersetzen sie defekte Teile um Verletzungen zu vermeiden.
- Halten Sie den eingesetzten Meißel gegen das Werkstück bevor Sie das Gerät aktivieren.
- Lassen Sie den Abzugshebel (2) bei einer Unterbrechung der Luftzufuhr los.
- Unerwartete Bewegungen der Maschine oder der Bruch des Meißels können zu schweren Unfällen führen. Achten Sie deshalb stets auf einen sicheren und festen Stand, damit Sie auch bei unerwarteten Bewegungen das Gerät kontrollieren und Ihre Arbeitshaltung beibehalten können.

D

- Ausrutschen, Stolpern und Stürze sind die Hauptursachen von Verletzungen am Arbeitsplatz. Achten Sie auf rutschigem Untergrund, der durch den Einsatz des Werkzeugs verursacht wird und auch auf Stolperfallen durch den Luftschlauch.
- Vorsicht vor versteckten Gefahren wie elektrische Leitungen oder Wasserleitungen.
- Dieses Gerät ist bei einer Berührung mit einer elektrischen Leitung nicht isoliert. Vermeiden Sie unbedingt jegliche Berührung mit elektrischen Leitungen.
- Abhängig vom zu bearbeitenden Material können Stäube und Gase gesundheitsgefährdend für die Bedienperson sein (z. B. Krebs, Geburtsschäden, Asthma und / oder Dermatitis).
- Achten Sie darauf, dass ausströmende Luft so wenig Staub wie möglich aufwirbelt.
- Lärm kann bleibende Gehörschäden verursachen. Die ungeschützte Aussetzung von hohen Lärmpegeln kann zu Hörverlust und anderen Problemen, wie Tinnitus (Klingeln, Summen, Pfeifen oder Brummen in den Ohren) führen. Tragen Sie einen Gehörschutz. Um den entstehenden Lärm und Vibration so gering wie möglich zu halten, folgen Sie den in der Anleitung beschriebenen Wartungs- und Anwendungshinweisen.
- Schwingungsdämpfendes Material als Zwischenlage zum Beispiel bei der Blechbearbeitung kann ebenfalls Lärm verringern.
- Verwenden Sie nur scharfe Meißel, da stumpfe Meißel einen höheren Druck benötigen und brechen können, sowie die Vibration erhöhen.
- Vibrationen können sich auf den gesamten Körper und speziell auf Arme und Hände übertragen. Sehr starke, sowie andauernde Vibrationen können Nerven- und Gefäßstörungen verursachen. Regelmäßige Arbeitspausen minimieren das Risiko einer Störung hervorgerufen durch Vibrationen.
- Halten Sie das Gerät mit leichtem aber sicherem Griff, beachten Sie dabei die auftretenden Reaktionskräfte. Das Risiko von Beschwerden durch Vibration ist bei festerem Griff grundsätzlich höher.
- Tragen Sie warme Kleidung, wenn Sie in kalter Umgebung arbeiten. Halten Sie Ihre Hände warm und trocken.
- Wenn bei der Verwendung des Gerätes Schmerzen oder wiederkehrende Symptome auftreten, ignorieren Sie diese nicht und suchen Sie einen Arzt auf.
- Arbeiten mit dem Meißelhammer kann zu Beschwerden in den Händen, Armen, Schultern, Nacken oder anderen Körperteilen führen.
- Lassen Sie kalte Luft nicht über die Hand strömen.
- Druckluft kann zu ernstern Verletzungen führen.
- Richten Sie ausströmende Druckluft nicht auf andere Personen oder sich selbst.
- Trennen Sie den Druckluftanschluss und setzen Sie das Gerät drucklos, bevor Sie das Gerät warten, reparieren, transportieren oder einen Meißelwechsel durchführen möchten.
- Verwenden Sie die Meißel nicht als Handwerkzeug. Diese wurden speziell für den Einsatz zusammen mit einem Meißelhammer entworfen.
- Tragen Sie Druckluftwerkzeuge nicht am Schlauch.
- Kühlen Sie heiße Werkzeuge nicht in Wasser. Dies kann zu Beschädigungen führen.
- Verwenden Sie die Meißel nicht als Hebelwerkzeug.
- Nur qualifizierte und trainierte Personen dürfen dieses Gerät benutzen.
- Verändern Sie dieses Gerät nicht. Modifikationen können die Wirkung der Sicherheitseinrichtungen beeinträchtigen und somit das Gefahrenpotential für den Benutzer erhöhen.
- Stellen Sie die Bedienungsanleitung jedem Benutzer zur Verfügung.
- Überprüfen Sie regelmäßig das Typenschild und Kennzeichnungen auf dem Gerät auf Lesbarkeit, falls diese beschädigt sind kontaktieren Sie unser Service Center.
- Benutzen und warten Sie das Gerät wie in der Betriebsanleitung empfohlen, um Stäube oder Gase, Lärm und Vibrationen zu minimieren.
- Wo Stäube oder Gase entstehen, ist es die Priorität, diese zum Zeitpunkt der Entstehung zu kontrollieren.
- Wählen, warten und ersetzen Sie die Verbrauchsmaterialien / Einsatzwerkzeuge wie in der Anleitung empfohlen, um eine unnötige Erhöhung der Stäube/Gase Lärm und Vibrationen zu vermeiden.
- Beenden Sie die Benutzung des Geräts, wenn Sie Taubheitsgefühl, Kribbeln, Schmerzen oder Aufhellen der Haut in den Fingern oder Händen erfahren und konsultieren Sie einen Arzt.
- Halten Sie das Einsatzwerkzeug nicht mit der freien Hand, da es zu erhöhter Vibrationsbelastung führt.
- Verwenden Sie keine Schnellverschluss-Kupplungen am Lufteinlass. Benutzen Sie Schlauchanschlüsse mit Gewinde aus gehärtetem Stahl (oder einem Material mit vergleichbarem Erschütterungswiderstand).
- Wenn universelle Dreh-Kupplungen (Klauen-Kupplung) verwendet werden, müssen

Arretierstifte installiert und ein Rückhaltesystem für Druckluftschläuche verwendet werden, um Schutz gegen mögliche „Schlauch an Werkzeug“ oder „Schlauch an Schlauch“ Fehlverbindungen zu bieten.

2. Gerätebeschreibung (Abb. 1/2)

1. Zylinder
2. Abzugshebel
3. Luftregulierschraube
4. Stecknippel
5. Spannfeder
6. Flachmeißel
7. Spitzmeißel
8. Nietenmeißel
9. Trennmeißel (Blechmeißel)
10. Spezial-Druckluftfö

3. Lieferumfang

- Öffnen Sie die Verpackung und nehmen Sie das Gerät vorsichtig aus der Verpackung.
- Entfernen Sie das Verpackungsmaterial sowie Verpackungs- und Transportsicherungen (falls vorhanden).
- Überprüfen Sie, ob der Lieferumfang vollständig ist.
- Kontrollieren Sie das Gerät und die Zubehörteile auf Transportschäden.
- Bewahren Sie die Verpackung nach Möglichkeit bis zum Ablauf der Garantiezeit auf.

ACHTUNG

Gerät und Verpackungsmaterial sind kein Kinderspielzeug! Kinder dürfen nicht mit Kunststoffbeuteln, Folien und Kleinteilen spielen! Es besteht Verschluckungs- und Erstickungsgefahr!

- Druckluft-Meißelhammer
- Stecknippel
- Spannfeder
- Meißelsatz (4 Meißel)
- Spezial-Druckluftfö
- Originalbetriebsanleitung

4. Bestimmungsgemäße Verwendung

Der Meißelhammer ist ein druckluftbetriebenes Werkzeug für den vielseitigen Einsatz. Er eignet sich z. B. für Schlitzarbeiten, zum Abschlagen von Fliesen oder Außenputz, für Mauerdurchbrüche, zum Trennen oder Schneiden von Blechen und zum Abschlagen von Bolzen und Nieten.

Die Abluft tritt am Gehäuse nach vorne aus.

Die Maschine darf nur nach ihrer Bestimmung verwendet werden. Jede weitere, darüber hinausgehende Verwendung ist nicht bestimmungsgemäß. Für daraus hervorgerufene Schäden oder Verletzungen aller Art haftet der Benutzer/Bediener und nicht der Hersteller.

Bitte beachten Sie, dass unsere Geräte bestimmungsgemäß nicht für den gewerblichen, handwerklichen oder industriellen Einsatz konstruiert wurden. Wir übernehmen keine Gewährleistung, wenn das Gerät in Gewerbe-, Handwerks- oder Industriebetrieben sowie bei gleichzusetzenden Tätigkeiten eingesetzt wird.

Reparaturen und Service nur von autorisierten Fachwerkstätten ausführen lassen.

Beachten Sie!

Zu geringe Schlauch-Innendurchmesser und zu lange Schlauchleitung führen zu Leistungsverlust am Gerät.

5. Technische Daten

max. zulässiger Arbeitsdruck:	6,3 bar
Luftverbrauch bei 6,3 bar:	79 l/min
Meißelaufnahme (6-kant):	9,8 mm
Hub:	44 mm
Schlagzahl:	4500 min ⁻¹
empfohlener Schlauchdurchmesser:	Ø 10 mm
Gewicht:	1,1 kg

D**Geräusch und Vibration**

Die Geräusch- und Vibrationswerte wurden entsprechend ISO 15744 und ISO 28927-10 ermittelt.

Schalldruckpegel L_{pA}	84 dB(A)
Unsicherheit K_{pA}	3 dB
Schalleistungspegel L_{WA}	95,2 dB(A)
Unsicherheit K_{WA}	3 dB

Tragen Sie einen Gehörschutz.

Die Einwirkung von Lärm kann Gehörverlust bewirken.

Vibrationen

Schwingungsemissionswert $a_{hd} = 9,5 \text{ m/s}^2$
Unsicherheit $K = 1,4 \text{ m/s}^2$

Zusätzliche Informationen**Warnung!**

Der angegebene Schwingungsemissionswert ist nach einem genormten Prüfverfahren gemessen worden und kann sich, abhängig von der Art und Weise, in der das Gerät verwendet wird, ändern und in Ausnahmefällen über dem angegebenen Wert liegen.

Der angegebene Schwingungsemissionswert kann zum Vergleich eines Gerätes mit einem anderen verwendet werden.

Der angegebene Schwingungsemissionswert kann auch zu einer einleitenden Einschätzung der Beeinträchtigung verwendet werden.

Beschränken Sie die Geräuschentwicklung und Vibration auf ein Minimum!

- Verwenden Sie nur einwandfreie Geräte.
- Warten und reinigen Sie das Gerät regelmäßig.
- Passen Sie Ihre Arbeitsweise dem Gerät an.
- Überlasten Sie das Gerät nicht.
- Lassen Sie das Gerät gegebenenfalls überprüfen.
- Schalten Sie das Gerät aus, wenn es nicht benutzt wird.
- Tragen Sie Handschuhe.

Restrisiken

Auch wenn Sie dieses Gerät vorschriftsmäßig bedienen, bleiben immer Restrisiken bestehen. Folgende Gefahren

können im Zusammenhang mit der Bauweise und Ausführung dieses Gerätes auftreten:

1. Lungenschäden, falls keine geeignete Staubschutzmaske getragen wird.
2. Gehörschäden, falls kein geeigneter Gehörschutz getragen wird.
3. Gesundheitsschäden, die aus Hand-Arm-Schwingungen resultieren, falls das Gerät über einen längeren Zeitraum verwendet wird oder nicht ordnungsgemäß geführt und gewartet wird.

Luftversorgung:

Über eine Druckluftquelle mit Druckeinstellmöglichkeit wie z.B. Kompressor. Lesen Sie vor Inbetriebnahme auch den Absatz 8. (Wartung und Pflege).

Leistungsgröße des Kompressors:

Der verwendete Kompressor sollte mindestens ein Kesselvolumen von 50 Liter und eine Motorleistung von ca. 2,2 kW haben.

Einstellwerte für das Arbeiten:

Stellen Sie an Ihrer Druckluftversorgung maximal einen Arbeitsdruck von 6,3 bar ein.

6. Inbetriebnahme (Abb. 3)

Schrauben Sie den mitgelieferten Stecknippel (4) in den Luftanschluss, nachdem Sie zuvor 2-3 Lagen Dichtband auf das Gewinde aufgewickelt haben. Stecken Sie den gewünschten Meißel in die Sechskantaufnahme des Meißelhammers ein. Schieben Sie die Spannfeder (5) über den Meißel. Drehen Sie die Spannfeder auf das Gewinde des Zylinders (1) bis zum Anschlag fest. Halten Sie dabei die Spannfeder am vorderen Haltebügel. Schließen Sie den Meißelhammer an einen leistungsgerechten Kompressor bzw. Druckluftnetz an. Benutzen Sie dazu einen flexiblen Druckluftschlauch (Ø 10 mm innen) mit Schnellkupplung. Achten Sie darauf, dass die Luftregulierschraube (3) so eingestellt ist, dass Luft durchströmen kann. Führen Sie den Meißelhammer an das zu bearbeitende Objekt heran. Durch Betätigen des Abzughebels (2) wird der Meißelhammer in Betrieb genommen.

Zum Wechseln des Meißels trennen Sie das Gerät von der Druckluftquelle. Drehen Sie die Spannfeder, indem Sie diese am hinteren Bügel halten, vom Zylinder des Meißelhammers. Jetzt kann der Meißel,

wie oben beschrieben, gewechselt werden.
Von Zeit zu Zeit sollte der Meißelschaft leicht mit normalem Schmierfett eingefettet werden.

7. Wartung und Pflege

Achtung: Trennen Sie das Gerät vom Druckluftnetz bevor Sie Wartungs- und Reinigungsarbeiten durchführen.

Die Einhaltung der hier angegebenen Wartungshinweise sichert für dieses Qualitätsprodukt eine lange Lebensdauer und einen störungsfreien Betrieb zu.

Reinigen Sie das Gerät gründlich und sofort nach der Arbeit.

Für eine dauerhafte einwandfreie Funktion Ihres Meißelhammers ist eine regelmäßige Schmierung Voraussetzung. Verwenden Sie hierfür nur Spezial-Druckluftöl, welches im Lieferumfang enthalten ist. Spezial-Druckluftöl erhalten Sie auch im Fachhandel.

Hinweis: Verwenden Sie umweltverträgliches Druckluftöl, wenn das Gerät außerhalb von Werkstätten benutzt wird.

Folgende Möglichkeiten stehen Ihnen in Sachen Schmierung zur Auswahl:

7.1 über einen Nebelöler

Schalten Sie zwischen der Druckluftquelle und dem Meißelhammer eine komplette Wartungseinheit mit Nebelöler. Eine Wartungseinheit ist im Fachhandel erhältlich und nicht im Lieferumfang enthalten.

7.2 von Hand

Vor jeder Inbetriebnahme des Druckluft-Werkzeuges 3-5 Tropfen Spezial-Druckluftöl in den Druckluftanschluss geben. Ist das Druckluftwerkzeug mehrere Tage außer Betrieb, müssen Sie vor dem Einschalten

5-10 Tropfen Spezial-Druckluftöl in den Druckluftanschluss geben. Lagern Sie Ihr Druckluftwerkzeug nur in trockenen Räumen.

7.3 Sonstige Wartung

Im Geräteinneren befinden sich keine weiteren zu wartenden Teile.

8. Von der Garantie ausgeschlossen sind:

- Verschleißteile
- Schäden durch unzulässigen Arbeitsdruck.
- Schäden durch nicht aufbereitete Druckluft.
- Schäden, hervorgerufen durch unsachgemäßen Gebrauch oder Fremdeingriff.

9. Reinigung und Ersatzteilbestellung

9.1 Reinigung

- Halten Sie Schutzvorrichtungen, Luftschlitzze und Motoregehäuse so staub- und schmutzfrei wie möglich. Reiben Sie das Gerät mit einem sauberen Tuch ab oder blasen Sie es mit Druckluft bei niedrigem Druck aus.
- Wir empfehlen, dass Sie das Gerät direkt nach jeder Benutzung reinigen.
- Reinigen Sie das Gerät regelmäßig mit einem feuchten Tuch und etwas Schmierseife. Verwenden Sie keine Reinigungs- oder Lösungsmittel; diese könnten die Kunststoffteile des Gerätes angreifen. Achten Sie darauf, dass kein Wasser in das Geräteinnere gelangen kann.

9.2 Ersatzteilbestellung:

Bei der Ersatzteilbestellung sollten folgende Angaben gemacht werden;

- Typ des Gerätes
 - Artikelnummer des Gerätes
 - Ident-Nummer des Gerätes
- Aktuelle Preise und Infos finden Sie unter www.isc-gmbh.info

10. Lagerung

Lagern Sie das Gerät und dessen Zubehör an einem dunklen, trockenen und frostfreien, sowie für Kinder unzugänglichen Ort. Die optimale Lagertemperatur liegt zwischen 5 und 30 °C. Bewahren Sie das Gerät in der Originalverpackung auf.

D

11. Entsorgung und Wiederverwertung

Das Gerät befindet sich in einer Verpackung um Transportschäden zu verhindern. Diese Verpackung ist Rohstoff und ist somit wieder verwendbar oder kann dem Rohstoffkreislauf zurückgeführt werden. Das Gerät und dessen Zubehör bestehen aus verschiedenen Materialien, wie z.B. Metall und Kunststoffe. Führen Sie defekte Bauteile der Sondermüll-entsorgung zu. Fragen Sie im Fachgeschäft oder in der Gemeindeverwaltung nach!

GB



"Caution - Read the operating instructions to reduce the risk of injury"



Wear ear-muffs.
The impact of noise can cause damage to hearing.



Wear safety goggles.
Sparks generated during working or splinters, chips and dust emitted by the device can cause loss of sight.

GB**⚠ Important.**

When using the equipment, a few safety precautions must be observed to avoid injuries and damage. Please read the complete operating instructions and safety information with due care. Keep these operating instructions in a safe place so that the information is available at all times. If you give the equipment to any other person, hand over these operating instructions and the safety information as well. We cannot accept any liability for damage or accidents which arise due to a failure to follow these instructions and the safety information.

1. Safety information**⚠ CAUTION****Read all the safety regulations and instructions.**

Any errors made in following the safety information and instructions set out below may result in an electric shock, fire and/or serious injury.

Keep all safety information and instructions in a safe place for future use.

Protect yourself and your environment from accidents by taking the appropriate precautionary measures.

- Do not use the chisel hammer for purposes other than that for which it is designed.
- Keep children away from air tools.
- The equipment may only be operated by persons who are rested and concentrated.
- Connect the compressed air supply only over a quick fastener coupling.
- The working pressure must be set on the pressure reducer.
- Do not use oxygen or combustible gases as power source. Danger of fire and explosion.
- Do not exceed the maximum permissible operating pressure.
- Only operate the equipment with the pressure required for the relevant operation. This will help to prevent an unnecessarily high noise level, increased wear and resulting faults.
- Wear the necessary protective clothing, in particular impact-proof safety goggles, ear muffs and safety gloves, when working with the chisel hammer.
- Do not use the equipment in idling mode in order to prevent the chisel being catapulted out uncontrolled.
- Beware of fragments of the workpiece, accessory parts or the plugged-in chisel being catapulted away at a high speed when carrying out chiseling work.
- Protect third parties from danger by providing suitable protection of the surrounding areas from parts which may be catapulted away when working with the chisel hammer or if the chisel should break.
- Please note that there is a risk of the workpiece being destroyed when chiseling.
- Make sure that the workpiece is fixed securely.
- Use only a suitable tensioning spring (5) (supplied). Replace the tensioning spring if it is worn, broken or bent. This will help to prevent injuries.
- Sparks may be created when you work with this equipment. It is important therefore that you never work with this equipment near combustible materials, liquids or gases.
- Wear a helmet during overhead work.
- Using this equipment can cause bruises, grazes, cuts and burns. Wear gloves.
- The user must be physically capable of operating the equipment.
- When using the equipment, be sure to adopt a comfortable posture and change your posture repeatedly in order to avoid physical complaints.
- Never touch the chisel during and after working with the equipment. Fingers and hands may be injured. The chisel can become hot.
- Use only original spare parts which have been produced specifically for this equipment.
- When you release the quick-lock coupling, hold the hose securely in your hand and never use defective connections. This will help to prevent injuries caused by a whipping compressed air hose.
- Do not use any defective items of equipment. Replace defective parts in order to prevent injuries.
- Hold the mounted chisel against the workpiece before you activate the equipment.
- Let go of the trigger lever (2) if the air supply is interrupted.
- Unexpected movements of the machine or fracturing of the chisel can cause serious accidents. It is important therefore to always stand squarely and solidly so that you can keep control of the equipment and maintain your posture even if the machine makes unexpected movements.
- Slipping, stumbling and falling are the main reasons for injuries at the workplace. Beware of slippery surfaces which result from using the equipment and also beware of tripping over the air hose.
- Beware of hidden dangers such as electric cables or water pipes.
- This equipment is not insulated against contact

with an electric cable. It is vital to avoid all contact with electric cables.

- Depending on the material being processed, dust and gas may be harmful (e.g. cancer, birth defects, asthma and/or dermatitis) for the operator of the equipment.
- Make sure that escaping air whirls up as little dust as possible.
- Noise can cause permanent damage to your hearing. Unprotected exposure to high levels of noise can result in loss of hearing and other problems such as tinnitus (ringing, buzzing, whistling or droning noises in your ears). Wear ear-muffs. To keep noise and vibration levels as low as possible, follow the maintenance and operating instructions in the manual. For example, vibration-damping material used as an intermediate layer when working on sheet metal can also reduce noise.
- Use only sharp chisels. Blunt chisels need higher pressure, can break and will increase vibrations.
- Vibrations can be transferred to the whole body, particularly the arms and hands. Very strong and continuous vibrations can cause neural and vascular disorders. Regular work breaks will minimize the risk of disorders caused by vibrations.
- Hold the equipment with a light but secure grip, noting the reaction forces which arise in the process. The risk of disorders caused by vibrations is always greater with a tight grip.
- Wear warm clothing when you work in cold surroundings. Keep your hands warm and dry.
- If you suffer pains or repeat symptoms while using the equipment, do not ignore them but consult a doctor.
- Working with the chisel hammer can result in disorders in the hands, arms, shoulders, neck and other parts of the body.
- Do not let cold air flow over your hands.
- Compressed air can cause serious injuries.
- Never direct escaping compressed air at yourself or at any other person.
- Disconnect the compressed air coupling and depressurize the equipment before you service, repair or transport the equipment and before you change the chisel.
- Do not use the chisel as a hand tool. The chisels were designed specially for use with a chisel hammer.
- Do not carry compressed air tools by their hose.
- Do not cool hot tools in water. This may result in damage.
- Do not use the chisel as a levering tool.
- Only qualified and trained persons are allowed to

use this equipment.

- Do not modify this equipment. Modifications can impair the effect of the safety devices and therefore increase the potential danger for the user.
- Make the operating instructions available to every user.
- Check the rating plate and markings on the equipment regularly for legibility. If there is any damage, contact our Service Center.
- Use and service the equipment as recommended in the operating instructions. This will help you to minimize dust, gas, noise and vibrations.
- If dust or gas arises, they must be checked as a priority at the moment they arise.
- Select, service and use the consumables / plug-in tools as recommended in the operating instructions. This will help you to prevent unnecessary dust, gas, noise and vibrations.
- Stop using the equipment if you experience numbness, tingling, pain or whitening of the skin on your fingers or hands and consult a doctor.
- Do not hold the plug-in tool with your free hand as this will lead to a higher vibration load.
- Do not use any quick-lock couplings at the air inlet. Use hose connections with a hardened steel thread (or a material with comparable resistance to vibrations).
- If universal rotary couplings (claw couplings) are used, lock pins must be installed and a retention system for compressed air hoses used in order to protect against possible faulty connections ("hose to tool" or "hose to hose").

2. Layout (Fig. 1/2)

1. Cylinder
2. Trigger lever
3. Air regulation screw
4. Nipple
5. Tensioning spring
6. Flat chisel
7. Pointed chisel
8. Rivet chisel
9. Parting chisel (Sheet metal chisel)
10. Special compressed air oil

GB

3. Items supplied

- Open the packaging and take out the equipment with care.
- Remove the packaging material and any packaging and/or transportation braces (if available).
- Check to see if all items are supplied.
- Inspect the equipment and accessories for transport damage.
- If possible, please keep the packaging until the end of the guarantee period.

IMPORTANT

The equipment and packaging material are not toys. Do not let children play with plastic bags, foils or small parts. There is a danger of swallowing or suffocating!

- Air chisel hammer
- Nipple
- Tensioning spring
- Chisel set (4 chisels)
- Special compressed air oil
- Original operating instructions

4. Intended use

The chisel hammer is a pneumatically operated tool for versatile use. It is suitable for example for making slits, for removing tiles or outdoor plaster, for making holes through masonry, for cutting sheet metal and for removing bolts or rivets.

The exhaust air escapes from the housing to the front.

The equipment is to be used only for its prescribed purpose. Any other use is deemed to be a case of misuse. The user/operator and not the manufacturer will be liable for any damage or injuries of any kind caused as a result of this.

Please note that our equipment has not been designed for use in commercial, trade or industrial applications. Our warranty will be voided if the equipment is used in commercial, trade or industrial businesses or for equivalent purposes.

Only allow repairs and services to be carried out by authorized professional repair shops.

Remember.

Too small a diameter of the hose and too long a hose line will result in loss of power.

5. Technical data

Max. permitted operating pressure:	6.3 bar
Air consumption at 6.3 bar:	79 l/min
Chisel mounting (hexagon):	9.8 mm
Stroke:	44 mm
Blow rate:	4,500 min ⁻¹
Recommended hose diameter:	Ø 10 mm
Weight:	1.1 kg

Sound and vibration

Sound and vibration values were measured in accordance with ISO 15744 and ISO 28927-10.

L _{pA} sound pressure level	84 dB(A)
K _{pA} uncertainty	3 dB
L _{WA} sound power level	95.2 dB(A)
K _{WA} uncertainty	3 dB

Wear ear-muffs.

The impact of noise can cause damage to hearing.

Vibrations

Vibration emission value $a_{hd} = 9.5 \text{ m/s}^2$

K uncertainty = 1.4 m/s²

Additional information

Warning!

The specified vibration value was established in accordance with a standardized testing method. It may change according to how the equipment is used and may exceed the specified value in exceptional circumstances.

The specified vibration value can be used to compare the equipment with another tool.

The specified vibration value can be used for initial assessment of a harmful effect.

Reduce noise generation and vibration to a minimum!

- Use only equipment that is in perfect condition.
- Maintain and clean the equipment regularly.
- Adopt your way of working to the equipment.
- Do not overload the equipment.
- Have the equipment checked if necessary.
- Switch off the equipment when not in use.
- Wear gloves.

Residual risks

Even if you use the equipment in accordance with the instructions, certain residual risks cannot be eliminated. The following hazards may arise in connection with the equipment's construction and layout:

1. Lung damage if no suitable protective dust mask is used.
2. Damage to hearing if no suitable ear protection is used.
3. Health damage caused by hand-arm vibrations if the equipment is used over a longer period or is not properly guided and maintained.

Air supply:

Via a compressed air source with pressure setting function, e.g. a compressor. Before starting up, please also read section 8 "Care and maintenance".

Performance values of the compressor:

The compressor used should have a tank volume of at least 50 liters and a motor rating of approx. 2.2 kW.

Setting values for work with the suction spray gun:

Set a maximum working pressure of 6.3 bar at your compressed air supply.

6. Starting up (Fig. 3)

Screw the supplied nipple (4) into the air connection after you have wound 2-3 layers of sealing tape around the thread. Plug the required chisel into the hexagon mount of the chisel hammer. Slip the tensioning spring (5) over the chisel. Turn the tensioning spring onto the thread of the cylinder (1) as far as the stop. As you do this, hold the tensioning spring by the front arm.

Connect the chisel hammer to a compressor or compressed air network with matching power. Do this with a flexible compressed air hose (Ø 10 mm internal) with quick-lock coupling. Make sure that the air regulation screw (3) is adjusted so that air can flow through. Move the chisel hammer

towards the object you want to work on. Actuate the trigger lever (2) to start the chisel hammer.

To change the chisel you must first disconnect the equipment from the compressed air source. Turn the tensioning spring off the cylinder of the chisel hammer by holding it by its rear arm. The chisel can now be changed as described above.

The chisel shaft should be lubricated with a little normal lubricating grease from time to time.

7. Maintenance and care

Important: Disconnect the equipment from the compressed air supply before you carry out any maintenance or cleaning work.

Compliance with the maintenance instructions listed here will help this quality product provide you with a long service life and trouble-free operation.

Clean the equipment thoroughly and immediately each time after it has been used.

Regular lubrication is essential for your chisel hammer to work properly for a prolonged period of time. Use only special compressed air oil as supplied. Special compressed air oil is also available from your dealer.

Note: Use environmentally friendly compressed air oil if you want to operate the equipment outside the workshop.

The following lubrication options are available:

7.1 Lubrication by mist oiler

Connect a complete conditioning unit with mist oiler between the compressed air source and the chisel hammer. A conditioning unit is available from your dealer. It is not included in the scope of this delivery.

7.2 Lubrication by hand

Each time before using the compressed air tool insert 3-5 drops of special compressed air oil into the compressed air connection. If the compressed air tool has not been used for several days you must insert 5-10 drops of special compressed air oil into the compressed air connection before switching on. Store your compressed air tool only in a dry room.

7.3 Other maintenance

There are no parts inside the equipment which require additional maintenance.

GB

8. Excluded from the guarantee are:

- Wear parts
- Damage caused by too much operating pressure.
- Damage caused by non-conditioned compressed air.
- Damage caused by improper use or unauthorized intervention.

9. Cleaning and ordering of spare parts

9.1 Cleaning

- Keep all safety devices, air vents and the motor housing free of dirt and dust as far as possible. Wipe the equipment with a clean cloth or blow it down with compressed air at low pressure.
- We recommend that you clean the equipment immediately after you use it.
- Clean the equipment regularly with a damp cloth and some soft soap. Do not use cleaning agents or solvents; these may be aggressive to the plastic parts in the equipment. Ensure that no water can get into the interior of the equipment.

9.2 Ordering replacement parts:

Please provide the following information on all orders for spare parts:

- Model/type of the equipment
- Article number of the equipment
- ID number of the equipment

For our latest prices and information please go to www.isc-gmbh.info

10. Storage

Store the equipment and accessories out of children's reach in a dark and dry place at above freezing temperature. The ideal storage temperature is between 5 and 30 °C. Store the equipment in its original packaging.

11. Disposal and recycling

The equipment is supplied in packaging to prevent it from being damaged in transit. The raw materials in this packaging can be reused or recycled. The equipment and its accessories are made of various types of material, such as metal and plastic. Defective components must be disposed of as special waste. Ask your dealer or your local council.

F



« Avertissement – Lisez ce mode d'emploi pour diminuer le risque de blessures »



Portez une protection de l'ouïe.

L'exposition au bruit peut entraîner une perte de l'ouïe.



Portez des lunettes de protection.

Les étincelles générées pendant travail ou les éclats, copeaux et la poussière sortant de l'appareil peuvent entraîner une perte de la vue.

F**⚠ Attention !**

Lors de l'utilisation d'appareils, il faut respecter certaines mesures de sécurité afin d'éviter des blessures et dommages. Veuillez donc lire attentivement ce mode d'emploi/ces consignes de sécurité. Veillez à le conserver en bon état pour pouvoir accéder aux informations à tout moment. Si l'appareil doit être remis à d'autres personnes, veillez à leur remettre aussi ce mode d'emploi/ces consignes de sécurité. Nous déclinons toute responsabilité pour les accidents et dommages dus au non-respect de ce mode d'emploi et des consignes de sécurité.

1. Consignes de sécurité**⚠ AVERTISSEMENT**

Veillez lire toutes les consignes de sécurité et instructions. Toute omission lors du respect des consignes de sécurité indiquées plus loin peut entraîner des décharges électriques, un incendie et/ou de graves blessures.

Conservez toutes les consignes de sécurité et toutes les instructions pour l'avenir.

Protégez-vous et votre environnement contre les risques d'accidents en prenant des mesures adéquates de précaution.

- N'utilisez pas le marteau burineur à d'autres fins.
- Sécurisez les outils à air comprimé pour protéger les enfants.
- Commencez le travail uniquement lorsque vous êtes reposé et concentré.
- Effectuez le raccordement de l'air comprimé uniquement par l'intermédiaire d'un accouplement à fermeture rapide.
- La pression de travail se règle par le biais d'un réducteur de pression.
- N'utilisez ni oxygène, ni gaz combustibles comme source d'énergie. Il y a un risque d'incendie et d'explosion.
- Ne pas dépasser la pression de travail autorisée.
- Utilisez l'appareil uniquement avec la pression nécessaire à l'opération en question, afin d'éviter tout niveau de bruit inutilement élevé, une usure accrue et les dérangements en résultant.
- Lorsque vous travaillez avec le marteau burineur, portez les vêtements de protection requis, en particulier des lunettes de protection, une protection de l'ouïe et des gants de protection.
- N'utilisez jamais l'appareil en fonctionnement à vide, cela permet d'éviter que le burin ne soit projeté à distance.
- Tenez compte du fait que lors du burinage des morceaux de la pièce à usiner, d'accessoires ou du burin utilisé peuvent facilement voler.
- Protégez les personnes tierces des dangers par une protection de l'environnement direct des pièces qui peuvent être projetées lors du travail avec le marteau burineur ou si celui-ci se casse.
- Tenez compte du fait que lors du burinage, il est possible que la pièce à usiner soit détruite.
- Assurez-vous que la pièce à usiner soit bien bloquée.
- Utilisez uniquement un ressort tendeur approprié (5) (contenu dans la livraison). Remplacez le ressort tendeur quand celui-ci est abîmé, cassé ou plié afin d'éviter des blessures.
- Des étincelles peuvent être générées lors du travail avec cet appareil. Pour cette raison, ne travaillez jamais avec cet appareil à proximité de matériaux, fluides ou gaz combustibles.
- Portez un casque de protection lors de travaux au-dessus de la tête.
- L'utilisation de l'appareil peut causer des contusions, des écorchures, des coupures et des brûlures. Portez des gants.
- L'utilisateur doit être physiquement en mesure d'utiliser l'appareil.
- Veillez lors de l'utilisation de l'appareil à adopter une position confortable et à en changer afin d'éviter des douleurs.
- Ne touchez jamais le burin pendant et après le fonctionnement de l'appareil. Vous pourriez vous blesser les doigts ou les mains. Le burin peut chauffer.
- N'utilisez que des pièces d'origine qui sont prévues pour cet appareil.
- Lorsque vous défaites le raccord rapide, tenez bien le tuyau de la main et n'utilisez pas de raccords défectueux, cela évitera des blessures dues au retour du tuyau.
- Ne pas utiliser d'appareils défectueux. Remplacez les pièces défectueuses afin d'éviter les blessures.
- Tenez le burin utilisé contre la pièce à usiner avant d'actionner l'appareil.
- Relâchez le levier de détente (2) lors d'une interruption de l'alimentation en air.
- Des mouvements inattendus de la machine ou la casse du burin peuvent entraîner des accidents graves. Pour cette raison, veillez à vous tenir toujours de façon stable et sûre durant votre travail afin de pouvoir contrôler l'appareil en cas de mouvements inattendus et de pouvoir garder votre position de travail.
- Les glissades, les trébuchements et les chutes sont les causes principales des blessures sur le lieu de travail. Faites attention au sol rendu

glissant par l'utilisation de l'outil, de même qu'au risque de trébucher en raison du tuyau d'air.

- Attention aux risques dissimulés comme les conduites électriques et les conduites d'eau.
- Cet appareil n'est pas isolé en cas de contact avec une conduite électrique. Évitez à tout prix tout contact avec une conduite électrique.
- Indépendamment du matériau à travailler les poussières et les gaz peuvent être dangereux pour l'opérateur (par ex. cancer, malformations à la naissance, asthme et/ou dermatite).
- Veillez à ce que l'air qui sort soulève le moins de poussière possible.
- Le bruit peut provoquer des lésions de l'ouïe irréversibles. L'exposition non protégée à un niveau sonore élevé peut entraîner la perte de l'ouïe et d'autres problèmes tels que des acouphènes (sonneries, bourdonnements, sifflements ou vrombissement dans les oreilles). Portez une protection de l'ouïe. Afin de maintenir le bruit et les vibrations à un niveau aussi bas que possible, veuillez suivre les indications de maintenance et d'utilisation qui figurent dans le mode d'emploi. Intercaler un matériau qui amortit les vibrations lors du travail sur de la tôle peut par exemple réduire également le bruit.
- Utilisez uniquement des burins bien affûtés, étant donné que les burins émoussés nécessitent une pression plus élevée et peuvent casser, tout comme augmenter les vibrations.
- Les vibrations peuvent se diffuser dans l'ensemble du corps et en particulier dans les bras et les mains. Des vibrations très fortes et continues peuvent provoquer des lésions des nerfs et des vaisseaux. En faisant régulièrement des pauses lors de votre travail avec le marteau burineur, vous minimiserez les risques de lésions dues aux vibrations.
- Maintenez l'appareil légèrement mais sûrement et faites attention ce-faisant aux forces de réaction qui peuvent se produire. Le risque de douleurs dues aux vibrations est en principe plus élevé si on tient l'appareil plus fermement.
- Portez des vêtements chauds quand vous travaillez dans un environnement froid. Gardez vos mains au chaud et au sec.
- Si lors de l'utilisation de l'appareil des douleurs, ou des symptômes récurrents apparaissent, ne les ignorez pas et allez voir un médecin.
- Travailler avec un marteau burineur peut entraîner des douleurs dans les mains, les bras, les épaules, le cou ou d'autres parties du corps.
- Ne laissez pas circuler de l'air froid sur la main.
- L'air comprimé peut entraîner des blessures graves.
- Ne dirigez pas l'air comprimé s'échappant sur d'autres personnes ou sur vous-même.
- Débranchez le raccordement à l'air comprimé et enlevez la pression de l'appareil avant d'en faire la maintenance, de le réparer, de le transporter ou d'effectuer un changement de burin.
- N'utilisez pas les burins comme outil. Ceux-ci ont été conçus uniquement pour l'utilisation avec un marteau burineur.
- Ne portez pas les outils à air comprimé par le tuyau.
- Ne refroidissez pas les outils chauds dans de l'eau. Ceci peut entraîner des dommages.
- N'utilisez pas les burins comme outils de levage.
- Seules les personnes qualifiées et entraînées ont l'autorisation d'utiliser cet appareil.
- Ne modifiez pas l'appareil. Des modifications peuvent altérer les dispositifs de sécurité et de ce fait augmenter les dangers éventuels pour l'utilisateur.
- Mettez le mode d'emploi à la disposition de tous les utilisateurs.
- Vérifiez régulièrement la lisibilité de la plaque signalétique et des indications sur l'appareil, si celles-ci sont abîmées, veuillez contacter notre service après-vente.
- Utilisez et faites la maintenance de l'appareil suivant les indications du mode d'emploi afin de minimiser les poussières ou les gaz, le bruit et les vibrations.
- Les poussières et les gaz sont à contrôler en priorité au moment où ils apparaissent.
- Sélectionnez et remplacez les matériels de consommation/outils utilisés et faites-en la maintenance comme indiqué dans le mode d'emploi afin d'éviter une augmentation inutile des poussières/gaz, bruits et vibrations.
- Interrompez l'utilisation de l'appareil lorsque vous sentez des engourdissements, des picotements, des douleurs dans les doigts ou les mains ou lorsque vous apercevez un éclaircissement de la peau au même endroit et consultez un médecin.
- Ne maintenez pas l'appareil d'une seule main car cela entraîne des vibrations plus élevées.
- N'utilisez pas d'accouplement à fermeture rapide sur l'entrée d'air. Utilisez des raccords de tuyau avec filetage en acier trempé (ou un matériau avec une résistance aux chocs comparable).
- Si des accouplements rotatifs universels (accouplements à griffes) sont employés, il faut installer des goujons de blocage et un système de retenue pour les tuyaux à air comprimé, afin d'avoir une protection contre de mauvais raccordements éventuels tels que « tuyau à l'outil » ou « tuyau au tuyau ».

F**2. Description de l'appareil (fig.1/2)**

1. Cylindres
2. Levier de détente
3. Vis de régulation d'air
4. Raccord enfichable
5. Ressort tendeur
6. Burin plat
7. Burin pointu
8. Burin pour rivets
9. Burin découpeur (Burin coupe tôle)
10. Huile spéciale pour outils pneumatiques

3. Volume de livraison

- Ouvrez l'emballage et sortez l'appareil de l'emballage avec précaution.
- Retirez le matériel d'emballage tout comme les sécurités d'emballage et de transport (s'il y en a).
- Vérifiez si la livraison est bien complète.
- Contrôlez si l'appareil et ses accessoires ne sont pas endommagés par le transport.
- Conservez l'emballage autant que possible jusqu'à la fin de la période de garantie.

ATTENTION

L'appareil et le matériel d'emballage ne sont pas des jouets ! Il est interdit de laisser des enfants jouer avec des sacs et des films en plastique et avec des pièces de petite taille ! Ils risquent de les avaler et de s'étouffer !

- Marteau burineur pneumatique
- Raccord enfichable
- Ressort tendeur
- Set de burins (4 burins)
- Huile spéciale pour outils pneumatiques
- Mode d'emploi d'origine

4. Utilisation conforme à l'affectation

Le marteau burineur est un outil polyvalent fonctionnant à l'air comprimé. Il convient par ex. pour entailler, pour enlever des faïences ou de l'enduit extérieur, pour casser des murs, pour découper ou couper des tôles et enlever des boulons et des rivets.

L'air évacué sort du carter vers l'avant.

La machine doit exclusivement être utilisée conformément à son affectation. Toute utilisation allant au-delà de cette affectation est considérée comme non conforme. Pour les dommages en

20

résultant ou les blessures de tout genre, le fabricant décline toute responsabilité et l'utilisateur/l'opérateur est responsable.

Veillez au fait que nos appareils, conformément au règlement, n'ont pas été conçus pour être utilisés dans un environnement professionnel, industriel ou artisanal. Nous déclinons toute responsabilité si l'appareil venait à être utilisé professionnellement, artisanalement ou par des sociétés industrielles, tout comme pour toute activité équivalente.

Ne faites réaliser les réparations et le service que par des ateliers spécialisés dûment autorisés.

À respecter !

Un tuyau de diamètre intérieur trop faible et une conduite flexible trop longue provoquent une perte de puissance au niveau de l'appareil.

5. Caractéristiques techniques

Pression de travail maxi. autorisée :	6,3 bar
Consommation d'air à 6,3 bar :	79 l/min
Emmanchement des burins (six-pans)	9,8 mm
Levage :	44 mm
Nombres de coups :	4500 tr/min
Diamètre de tuyau recommandé :	Ø 10 mm
Poids :	1,1 kg

Bruit et vibrations

Les niveaux de bruit et de vibrations ont été déterminés conformément à ISO 15744 et ISO 28927-10.

Niveau de pression acoustique L_{pA}	84dB(A)
Insécurité K_{pA}	3 dB
Niveau acoustique L_{WA}	95,2 dB(A)
Imprécision K_{WA}	3 dB

Portez une protection de l'ouïe.

L'exposition au bruit peut entraîner une perte de l'ouïe.

Vibrations

Valeur d'émission de vibration $a_{hd} = 9,5 \text{ m/s}^2$
Imprécision $K = 1,4 \text{ m/s}^2$

Informations supplémentaires**Avertissement !**

La valeur d'émission de vibration a été mesurée selon une méthode d'essai normée et peut être modifiée, en fonction du type d'emploi de l'outil électrique ; elle peut dans certains cas exceptionnels être supérieure à la valeur indiquée.

La valeur d'émission de vibration indiquée peut être utilisée pour comparer un outil électrique à un autre.

La valeur d'émission de vibration indiquée peut également être utilisée pour estimer l'altération au début.

Limitez le niveau sonore et les vibrations à un minimum !

- N'utilisez que des appareils en bon état.
- Effectuez une maintenance et un nettoyage réguliers de l'appareil.
- Adaptez votre manière de travailler à l'appareil.
- Ne surchargez pas l'appareil.
- Faites contrôler l'appareil le cas échéant.
- Mettez l'appareil hors circuit lorsque vous ne l'utilisez pas.
- Portez des gants.

Risques résiduels

Même en utilisant cet appareil conformément aux prescriptions, il reste toujours des risques résiduels. Les dangers suivants peuvent apparaître en rapport avec la fabrication et le modèle de cet outil électrique :

1. Lésions des poumons si aucun masque anti-poussière adéquat n'est porté.
2. Déficience auditive si aucun casque antibruit approprié n'est porté.
3. Risques pour la santé issus des vibrations mains, si l'appareil est utilisé pendant une longue période ou s'il n'a pas été employé ou entretenu dans les règles de l'art.

Alimentation en air :

Par une source en air comprimé avec une possibilité de réglage de la pression comme par ex. un compresseur. Lisez avant la mise en service également le paragraphe 8 (maintenance et entretien).

Puissance du compresseur :

Le compresseur utilisé devrait avoir au moins un volume de cuve de 50 litre et une puissance de moteur d'env. 2,2 kW.

Valeurs de consigne pour le travail :

Réglez sur votre alimentation en air comprimé au maximum une pression de travail de 6,3 bar.

6. Mise en service (fig. 3)

Visser le raccord enfichable (4) joint à la livraison dans la prise d'air après avoir enroulé 2-3 couches de ruban isolant sur le filetage. Enfichez le burin souhaité dans l'emmanchement six-pans du marteau burineur.

Enfilez le ressort tendeur (5) sur le burin. Vissez le ressort tendeur sur le filetage du cylindre (1) jusqu'à la butée. Ce-faisant maintenez le ressort tendeur contre l'étrier de retenue avant.

Branchez le marteau burineur sur un compresseur de pression correspondante ou à un réseau d'air comprimé. Utilisez pour cela un tuyau à air comprimé flexible (Ø 10 mm intérieur) avec un raccord rapide. Veillez à ce que la vis de régulation (3) soit réglée de telle manière que l'air peut circuler. Approchez le marteau burineur de l'objet à travailler. Le marteau burineur est mis en marche par l'actionnement du levier de détente (2).

Pour changer de burin, débranchez l'appareil de la source d'air comprimé. Enlevez en tournant le ressort tendeur du cylindre du marteau burineur en le maintenant contre l'étrier arrière. Maintenant le burin va pouvoir être changé comme indiqué ci-dessus. Le support d'outil devrait être graissé de temps en temps avec un lubrifiant normal.

7. Maintenance et entretien

Attention : séparez l'appareil du réseau d'air comprimé avant d'effectuer les travaux de maintenance et de nettoyage.

Le respect des consignes de maintenance indiquées ici assure une longue durée de vie à ce produit de qualité et un fonctionnement sans dérangement. Nettoyez à fond l'appareil juste après l'avoir utilisé.

Un fonctionnement durable et irréprochable de votre marteau burineur suppose un graissage régulier. Utilisez pour cela uniquement l'huile spéciale pour outils pneumatiques comprise dans la livraison. Vous pouvez obtenir l'huile spéciale pour outils pneumatiques également dans des magasins spécialisés.

F

Remarque : utilisez de l'huile pour outils pneumatiques non polluante lorsque l'appareil est utilisé à l'extérieur.
Vous avez les possibilités suivantes en matière de graissage :

7.1 Via un pulvérisateur d'huile

Connectez une unité de maintenance complète avec un pulvérisateur d'huile entre la source d'air comprimé et le marteau burineur.
L'unité de maintenance se trouve dans les magasins spécialisés et n'est pas comprise dans la livraison.

7.2 À la main

Avant chaque mise en service de l'outil à air comprimé, mettre 3 à 5 gouttes d'huile spéciale pour outils pneumatiques dans le raccordement de l'air comprimé. Si l'outil à air comprimé ne fonctionne pas pendant plusieurs jours, mettre 5-10 gouttes d'huile dans le raccordement de l'air comprimé avant la mise en service. Entrez votre outil à air comprimé uniquement dans des lieux secs.

7.3 Autre maintenance

Aucune autre pièce à l'intérieur de l'appareil n'a besoin de maintenance.

8. Sont exclus de la garantie :

- les pièces d'usure
- les dommages dus à une pression de service inadmissible.
- les dommages dus à un air comprimé non traité.
- les dommages dus à un emploi non conforme aux règles ou à une intervention d'un tiers.

9. Nettoyage et commande de pièces de rechange**9.1 Nettoyage**

- Maintenez les dispositifs de protection, les fentes à air et le carter de moteur aussi propres (sans poussière) que possible. Frottez l'appareil avec un chiffon propre ou soufflez dessus avec de l'air comprimé à basse pression.
- Nous recommandons de nettoyer l'appareil directement après chaque utilisation.
- Nettoyez l'appareil régulièrement à l'aide d'un chiffon humide et un peu de savon noir. N'utilisez aucun produit de nettoyage ni détergent ; ils pourraient endommager les pièces en matières plastiques de l'appareil. Veillez à ce qu'aucune eau n'entre à l'intérieur de l'appareil.

22

9.2 Commande de pièces de rechange :

Veillez indiquer ce qui suit pour toute commande de pièces de rechange :

- Type de l'appareil
 - Référence de l'appareil
 - Numéro d'identification de l'appareil
- Vous trouverez les prix et informations actuelles à l'adresse www.isc-gmbh.info

10. Stockage

Entrez l'appareil et ses accessoires dans un endroit sombre, sec, à l'abri du gel et inaccessible aux enfants. La température de stockage optimale est comprise entre 5 et 30 °C. Conservez l'outil électrique dans l'emballage d'origine.

11. Mise au rebut et recyclage

L'appareil se trouve dans un emballage permettant d'éviter les dommages dus au transport. Cet emballage est une matière première et peut donc être réutilisé ultérieurement ou être réintroduit dans le circuit des matières premières. L'appareil et ses accessoires sont en matériaux divers, comme par ex. des métaux et matières plastiques. Éliminez les composants défectueux dans les systèmes d'élimination des déchets spéciaux. Renseignez-vous dans un commerce spécialisé ou auprès de l'administration de votre commune !



"Avvertimento – Per ridurre il rischio di lesioni leggete le istruzioni per l'uso"



Portate cuffie antirumore.

L'effetto del rumore può causare la perdita dell'udito.



Indossate gli occhiali protettivi.

Scintille create durante il lavoro o schegge, trucioli e polveri scaraventate fuori dall'apparecchio possono causare la perdita della vista.

I

⚠ Attenzione!

Nell'usare gli apparecchi si devono prendere diverse misure di sicurezza per evitare lesioni e danni. Quindi leggete attentamente queste istruzioni per l'uso/avvertenze di sicurezza. Conservate bene le informazioni per averle a disposizione in qualsiasi momento. Se date l'apparecchio ad altre persone, consegnate anche queste istruzioni per l'uso/avvertenze di sicurezza insieme all'apparecchio. Non ci assumiamo alcuna responsabilità per incidenti o danni causati dal mancato rispetto di queste istruzioni e delle avvertenze di sicurezza.

1. Avvertenze di sicurezza**⚠ AVVERTIMENTO**

Leggete tutte le avvertenze di sicurezza e le istruzioni. Dimenticanze nel rispetto delle avvertenze di sicurezza e delle istruzioni possono causare scosse elettriche, incendi e/o gravi lesioni. **Conservate tutte le avvertenze e le istruzioni per eventuali necessità future.**

Proteggete voi e l'ambiente circostante dal pericolo di infortuni, prendendo delle precauzioni adatte.

- Non usate lo scalpello per scopi diversi da quelli a cui è destinato.
- Tenete lontani i bambini da utensili ad aria compressa.
- Lavorate solo se siete riposati e concentrati.
- Eseguite il collegamento dell'aria compressa solo tramite un attacco rapido.
- La regolazione della pressione di esercizio deve essere eseguita tramite un riduttore di pressione.
- Non usate mai ossigeno o gas combustibili come sorgente d'energia. Sussiste pericolo di incendio ed esplosione.
- Non superate la massima pressione di esercizio consentita.
- Usate l'apparecchio solo con la pressione necessaria per la relativa operazione, per evitare un inutile elevato livello di rumore, l'eccessiva usura e i problemi che ne derivano.
- Nel lavorare con lo scalpello portate gli indumenti protettivi necessari, in particolare occhiali protettivi, cuffie antirumore e guanti protettivi.
- Non usate l'apparecchio a vuoto per evitare che la punta dello scalpello si stacchi in modo incontrollato.
- Lavorando con lo scalpello, tenete presente che frammenti del pezzo da lavorare, degli accessori oppure dello scalpello stesso possono essere scagliati all'intorno.
- Con una protezione adatta della zona circostante, proteggete le altre persone dai pericoli derivanti dai frammenti che possono staccarsi lavorando con lo scalpello oppure per la rottura della punta stessa.
- Tenete presente che lavorando con lo scalpello è possibile danneggiare in modo irreparabile il pezzo da lavorare.
- Accertatevi che il pezzo da lavorare sia fissato in modo sicuro.
- Utilizzate solo una molla di serraggio (5) adatta (tra gli elementi forniti). Per evitare lesioni, sostituite la molla di serraggio se questa è consumata, rotta oppure deformata.
- Lavorando con questo apparecchio possono svilupparsi scintille. Non lavorate perciò mai con questo apparecchio nelle vicinanze di materiali, liquidi o gas infiammabili.
- Portate un casco protettivo durante lavori al di sopra della testa.
- L'utilizzo dell'apparecchio può causare contusioni, escoriazione, tagli e ustioni. Indossate i guanti.
- L'utilizzatore deve essere in condizione fisica di poter usare l'apparecchio.
- Mentre utilizzate l'apparecchio, fate attenzione a mantenere una posizione comoda e modificate la per evitare disturbi.
- Non toccate mai la punta dello scalpello durante e dopo l'uso dell'apparecchio. Potreste ferirvi le dita o le mani. La punta dello scalpello può essere molto calda.
- Usate solo ricambi originali previsti per questo apparecchio.
- Nello scollegare l'attacco rapido tenete saldamente in mano il tubo flessibile e non utilizzate collegamenti difettosi per evitare lesioni causate dal distacco improvviso del tubo dell'aria compressa.
- Non utilizzate apparecchi difettosi. Sostituite le parti difettose per evitare lesioni.
- Appoggiate la punta utilizzata contro il pezzo da lavorare prima di attivare l'apparecchio.
- Lasciate andare la leva (2) in caso di interruzione dell'alimentazione dell'aria.
- Movimenti inaspettati dell'apparecchio oppure la rottura della punta dello scalpello stesso, possono causare incidenti gravi. Fate quindi sempre attenzione a tenere una posizione sicura e stabile, in modo tale da poter controllare l'apparecchio nel caso di movimenti inaspettati e mantenere la posizione di lavoro.
- La gran parte degli infortuni sul lavoro è dovuta al fatto di scivolare, inciampare e cadere. Fate attenzione se il pavimento è scivoloso per l'utilizzo dell'utensile e a non inciampare nel tubo

dell'aria.

- Attenzione ai pericoli nascosti come cavi elettrici oppure tubazioni dell'acqua.
- Questo apparecchio non è isolato nel caso di contatto con un cavo elettrico. Evitate assolutamente ogni possibile contatto con cavi elettrici.
- Le polveri e i gas che si sviluppano lavorando determinati materiali possono essere nocivi alla salute dell'utilizzatore (causando per es. tumori, difetti congeniti, asma e / o dermatite).
- Fate attenzione che l'aria che esce sollevi meno polvere possibile.
- Il rumore può causare danni permanenti all'udito. L'esposizione non protetta a un livello elevato di rumore può causare la perdita dell'udito o altri problemi quali acufene (suoni, ronzii, fischi o crepitii nell'orecchio). Indossate cuffie antirumore. Per ridurre al massimo il rumore e le vibrazioni, seguite le istruzioni di manutenzione e di utilizzo descritte nel manuale. Per esempio l'utilizzo di uno spessore ammortizzante nella lavorazione di lamiera può contribuire a ridurre il rumore.
- Usate solo punte affilate, perché quelle consumate hanno bisogno di una maggiore pressione, si possono rompere e anche aumentare le vibrazioni.
- Le vibrazioni possono essere trasmesse a tutto il corpo e particolarmente alle braccia e alle mani. Le vibrazioni molto intense e prolungate possono causare disturbi al sistema nervoso e vascolare. Regolari pause di lavoro diminuiscono il rischio di problemi causati dalle vibrazioni.
- Tenete l'apparecchio con una presa leggera ma sicura e fate attenzione alle forze di reazione che si possono sviluppare. Il rischio di disturbi da vibrazioni è maggiore se la presa è più forte.
- Portate indumenti caldi se lavorate in un ambiente freddo. Tenete le mani calde e asciutte.
- Se nell'utilizzo dell'apparecchio si presentano dolori o sintomi ricorrenti, non ignorateli e rivolgetevi a un medico.
- Il lavoro con lo scalpello può causare disturbi alle mani, braccia, spalle, alla nuca o altre parti del corpo.
- Non esponete le mani alla corrente di aria fredda.
- L'aria compressa può essere fonte di gravi lesioni.
- Non dirigete il getto di aria compressa contro altre persone o contro voi stessi.
- Staccate l'attacco dell'aria compressa ed eliminate la pressione dall'apparecchio prima di effettuare la manutenzione, la riparazione, il trasporto oppure se desiderate sostituire la punta dello scalpello.
- Non utilizzate la punta dello scalpello come

utensile a mano. Essa è stata ideata esclusivamente per l'impiego con lo scalpello.

- Non trasportate gli utensili ad aria compressa tenendoli per il tubo.
- Non raffreddate utensili molto caldi nell'acqua. Ciò può provocare danni.
- Non utilizzate la punta dello scalpello come leva.
- L'apparecchio deve essere usato solo da persone qualificate e istruite.
- Non modificate l'apparecchio. Le modifiche possono compromettere l'effetto dei dispositivi di sicurezza e quindi aumentare i pericoli che ne possono derivare per l'utilizzatore.
- Mettete a disposizione di ogni utilizzatore le istruzioni per l'uso.
- Controllate regolarmente che la targhetta di identificazione e le indicazioni sull'apparecchio siano leggibili e nel caso queste siano rovinate contattate il nostro Centro Servizio Assistenza.
- Utilizzate l'apparecchio e fate la manutenzione come indicato nelle istruzioni per l'uso per ridurre al minimo lo sviluppo di polveri, gas, rumore e vibrazioni.
- Se si sviluppano polveri e gas, questi devono essere controllati nel momento in cui si sviluppano.
- I materiali di consumo e gli utensili vanno scelti, mantenuti e sostituiti come indicato nelle istruzioni per evitare uno sviluppo inutile di polveri/gas, rumore e vibrazioni.
- Interrompete l'utilizzo dell'apparecchio se avvertite insensibilità, formicolii, dolori oppure schiarimento della pelle delle dita o delle mani e rivolgetevi a un medico.
- Non tenete l'utensile utilizzato con la mano libera perché ciò aumenta le sollecitazioni dovute a vibrazioni.
- Non usate giunti a chiusura rapida sull'entrata dell'aria. Utilizzate attacchi per tubo flessibile con filetto di acciaio temperato (oppure un materiale con una simile resistenza alle vibrazioni).
- Se si usano giunti rotanti universali (giunti dentati), bisogna montare delle spine d'arresto e usare un sistema di tenuta per i tubi dell'aria compressa per ottenere una protezione contro un eventuale collegamento errato "tubo ad utensile" oppure "tubo a tubo".

I

2. Descrizione dell'apparecchio (Fig. 1/2)

1. Cilindro
2. Leva
3. Vite di regolazione dell'aria
4. Nippolo ad innesto
5. Molla di serraggio
6. Scalpello piatto
7. Scalpello a punta
8. Scalpello taglio rivetto
9. Scalpello taglio lamiera (Scalpello per lamiera)
10. Olio speciale per aria compressa

3. Elementi forniti

- Aprite l'imballaggio e togliete con cautela l'apparecchio dalla confezione.
- Togliete il materiale d'imballaggio e anche i fermi di trasporto / imballaggio (se presenti).
- Controllate che siano presenti tutti gli elementi forniti.
- Verificate che l'apparecchio e gli accessori non presentino danni dovuti al trasporto.
- Se possibile, conservate l'imballaggio fino alla scadenza della garanzia.

ATTENZIONE

L'apparecchio e il materiale d'imballaggio non sono giocattoli! I bambini non devono giocare con sacchetti di plastica, film e piccoli pezzi! Sussiste pericolo di ingerimento e soffocamento!

- Martello scalpellatore ad aria compressa
- Nippolo ad innesto
- Molla di serraggio
- Set di scalpelli (4 scalpelli)
- Olio speciale per aria compressa
- Istruzioni per l'uso originali

4. Utilizzo proprio

Lo scalpello è un utensile azionato ad aria compressa di molteplici impiego. È adatto per es. per ricavare fessure, per staccare piastrelle oppure intonaco esterno, per fori nel muro, per separare oppure tagliare lamiera e per staccare bulloni e rivetti.

L'aria usata esce dalla parte anteriore dell'involucro.

L'apparecchio deve essere usato solamente per lo scopo a cui è destinato. Ogni altro tipo di uso che esuli da quello previsto non è conforme. L'utilizzatore/l'operatore, e non il costruttore, è responsabile dei danni e delle lesioni di ogni tipo che ne risultino.

Tenete presente che i nostri apparecchi non sono stati costruiti per l'impiego professionale, artigianale o industriale. Non riconosciamo alcuna garanzia se l'apparecchio viene usato in imprese commerciali, artigianali o industriali, o in attività equivalenti.

Fate eseguire le riparazioni e la manutenzione solo da officine autorizzate.

Da tenere presente!

Diametri dei tubi insufficienti e tubi flessibili troppo lunghi causano una perdita di efficienza all'apparecchio.

5. Caratteristiche tecniche

Pressione di esercizio max. permessa:	6,3 bar
Consumo di aria a 6,3 bar:	79 l/min
Sede dello scalpello (esagonale):	9,8 mm
Corsa:	44 mm
Numero di colpi:	4500 min ⁻¹
Diametro tubo flessibile consigliato:	Ø 10 mm
Peso:	1,1 kg

Rumore e vibrazioni

I valori del rumore e delle vibrazioni sono stati rilevati secondo la norma ISO 15744 e ISO 28927-10.

Livello di pressione acustica L_{pA}	84 dB(A)
Incertezza K_{pA}	3 dB
Livello di potenza acustica L_{WA}	95,2 dB(A)
Incertezza K_{WA}	3 dB

Indossate cuffie antirumore.

L'effetto del rumore può causare la perdita dell'udito.

Vibrazioni

Valore emissione vibrazioni $a_{hd} = 9,5 \text{ m/s}^2$

Incertezza $K = 1,4 \text{ m/s}^2$

Ulteriori informazioni

Avvertimento!

Il valore di emissione di vibrazioni indicato è stato misurato secondo un metodo di prova normalizzato e può variare a seconda del modo in cui l'apparecchio viene utilizzato e, in casi eccezionali, può essere superiore al valore riportato.

Il valore di emissione di vibrazioni indicato può essere usato per il confronto tra apparecchi di marchi diversi.

Il valore di emissione di vibrazioni indicato può essere utilizzato anche per una valutazione preliminare dei rischi.

Limitate al minimo lo sviluppo di rumore e le vibrazioni!

- Utilizzate soltanto apparecchi in perfetto stato.
- Eseguite regolarmente la manutenzione e la pulizia dell'apparecchio.
- Adattate il vostro modo di lavorare all'apparecchio.
- Non sottoponete l'apparecchio a sollecitazioni eccessive.
- Fate eventualmente controllare l'apparecchio.
- Spegnete l'apparecchio se non lo utilizzate.
- Indossate i guanti.

Rischi residui

Anche se questo apparecchio viene utilizzato secondo le norme, continuano a sussistere rischi residui. In relazione alla struttura e al funzionamento di questo apparecchio potrebbero presentarsi i seguenti pericoli:

1. danni all'apparato respiratorio nel caso in cui non venga indossata una maschera antipolvere adeguata
2. danni all'udito nel caso in cui non vengano indossate cuffie antirumore adeguate
3. danni alla salute derivanti da vibrazioni manobraccio se l'apparecchio viene utilizzato a lungo, non viene tenuto in modo corretto o se la manutenzione non è appropriata.

Alimentazione dell'aria

Da una fonte di aria compressa come ad es. un compressore. Prima della messa in esercizio leggete anche il punto 8 (Manutenzione e cura).

Potenza del compressore

Si consiglia di utilizzare un compressore con un volume minimo del serbatoio di 50 litri e una potenza motore di ca. 2,2 kW.

Valori di regolazione per il lavoro

Regolate l'alimentazione dell'aria compressa con una pressione di esercizio max. di 6,3 bar.

6. Messa in esercizio (Fig. 3)

Avvitare il nipplo ad innesto (4) in dotazione nell'attacco dell'aria, dopo aver prima avvolto 2-3 strati di nastro di tenuta sul filetto. Inserire la punta desiderata nella sede esagonale dello scalpello. Spingete la molla di serraggio (5) sopra lo scalpello. Avvitare bene la molla di serraggio sul filetto del cilindro (1) fino alla battuta. Nel fare questo tenete la molla di serraggio per il gancio di fermo anteriore.

Collegate lo scalpello ad un compressore con una potenza adeguata oppure alla rete di alimentazione dell'aria compressa. Utilizzate a tal fine un tubo dell'aria compressa flessibile (Ø interno 10 mm) con accoppiamento rapido. Fate attenzione che la vite di regolazione dell'aria (3) sia regolata in modo che l'aria possa fluire liberamente. Avvicinate lo scalpello all'oggetto da lavorare. Premendo la leva di scatto (2) viene messo in funzione lo scalpello.

Per sostituire la punta dello scalpello staccate l'apparecchio dalla fonte di aria compressa. Svitare la molla di serraggio tenendola per la stanghetta posteriore dal cilindro dello scalpello. Adesso la punta dello scalpello può essere sostituita come descritto in precedenza.

Di tanto in tanto si dovrebbe lubrificare lo stelo dello scalpello con del grasso lubrificante normale.

7. Manutenzione e cura

Attenzione: separate l'apparecchio dalla rete di alimentazione dell'aria compressa prima di effettuare le operazioni di pulizia e manutenzione.

Il rispetto delle avvertenze per la manutenzione qui indicate garantisce una lunga durata ed un esercizio senza problemi di questo prodotto di qualità. Pulite bene l'apparecchio subito dopo avere terminato il lavoro.

Una lubrificazione regolare dello scalpello garantisce un funzionamento duraturo e perfetto dell'apparecchio. A tal fine utilizzate solo olio speciale per aria compressa compreso tra gli elementi forniti. L'olio speciale per aria compressa è disponibile anche presso i rivenditori specializzati.

I

Avvertenza: usate olio speciale per aria compressa biocompatibile se utilizzate l'apparecchio all'aperto.

Per la lubrificazione ci sono le seguenti possibilità

7.1 Tramite un nebulizzatore per olio

Inserite una completa unità di servizio con nebulizzatore per olio tra la fonte di aria compressa e lo scalpello. L'unità di servizio è disponibile presso i rivenditori specializzati e non è compresa tra gli elementi forniti.

7.2 A mano

Prima di ogni messa in esercizio dell'utensile ad aria compressa versate da 3 a 5 gocce di olio speciale per aria compressa nel relativo attacco. Se l'utensile ad aria compressa non viene usato per più giorni, prima di rimetterlo in esercizio dovete versare 5-10 gocce d'olio per aria compressa nel relativo attacco. Conservate l'utensile ad aria compressa solo in luoghi asciutti.

7.3 Manutenzione speciale

All'interno dell'apparecchio non si trovano altre parti che richiedano manutenzione.

8. Sono esclusi dalla garanzia:

- parti soggette ad usura
- danni causati da pressione di esercizio non consentita
- danni causati da aria compressa non trattata
- danni causati da uso scorretto o da interventi da parte di terzi.

9. Pulizia e ordinazione dei pezzi di ricambio

9.1 Pulizia

- Tenete il più possibile liberi da polvere e sporco i dispositivi di protezione, le fessure di aerazione e la carcassa del motore. Passate un panno pulito sull'apparecchio o pulitelo con un getto di aria compressa a bassa pressione.
- Consigliamo di pulire l'apparecchio subito dopo averlo usato.
- Pulite l'apparecchio regolarmente con un panno umido e un po' di sapone. Non usate detergenti o solventi, perché questi ultimi potrebbero danneggiare le parti in plastica dell'apparecchio. Fate attenzione che non possa penetrare dell'acqua all'interno dell'apparecchio.

9.2 Ordinazione dei pezzi di ricambio

In caso di ordinazione dei pezzi di ricambio è necessario indicare quanto segue:

- Tipo di apparecchio
 - Numero di articolo dell'apparecchio
 - Numero di identificazione dell'apparecchio
- Per i prezzi e le informazioni attuali si veda www.isc-gmbh.info

10. Conservazione

Conservate l'apparecchio e i suoi accessori in un luogo buio, asciutto, al riparo dal gelo e non accessibile ai bambini. La temperatura ottimale per la conservazione è compresa tra i 5 e i 30°C. Conservate l'apparecchio nell'imballaggio originale.

11. Smaltimento e riciclaggio

L'apparecchio si trova in un imballaggio per evitare i danni dovuti al trasporto. Questo imballaggio rappresenta una materia prima e può perciò essere utilizzato di nuovo o riciclato. L'apparecchio e i suoi accessori sono fatti di materiali diversi, per es. metallo e plastica. Consegnate i pezzi difettosi allo smaltimento di rifiuti speciali. Per informazioni rivolgetevi a un negozio specializzato o all'amministrazione comunale!



„Advarsel – Læs betjeningsvejledningen for at reducere risikoen for personskade“



Brug høreværn.
Støjudviklingen fra maskinen kan forårsage høretab.



Brug beskyttelsesbriller.
Gnister, som opstår under arbejdet, eller splinter, spån og støv, som står ud fra maskinen, kan forårsage synstab.

DK/N

⚠ Vigtigt!

Ved brug af denne type maskiner er der visse sikkerhedsforanstaltninger, der skal tages højde for for at undgå skader på personer og materiel. Læs derfor betjeningsvejledningen/sikkerhedsanvisningerne grundigt igennem først. Opbevar betjeningsvejledningen et praktisk sted, så du altid har den lige ved hånden. Husk at lade betjeningsvejledningen/sikkerhedsanvisningerne følge med maskinen, hvis du overdrager den til andre. Vi fraskriver os ethvert ansvar for skader på personer eller materiel, der måtte opstå som følge af, at anvisningerne i denne betjeningsvejledning, navnlig vedrørende sikkerhed, ikke overholdes.

1. Sikkerhedsanvisninger**⚠ ADVARSEL**

Læs alle sikkerhedsanvisninger og øvrige anvisninger. Følges anvisningerne ikke, navnlig angående sikkerhed, kan konsekvensen være elektrisk stød, brand og/eller svære kvæstelser. **Alle sikkerhedsanvisninger og øvrige anvisninger skal opbevares for senere brug.**

Beskyt dig selv og dine omgivelser mod uheld ved hjælp af passende sikkerhedsforanstaltninger.

- Brug ikke mejselhammeren til andre end de tilsigtede formål.
- Trykluftsværktøj skal sikres, så det ikke er til fare for børn.
- Vær altid udhvilet og koncentreret under arbejdet.
- Trykluftstilslutning må kun etableres via en hurtigkobler.
- Indstilling af arbejdstryk skal foretages via en reduktionsventil.
- Brug ikke oxygen eller brændbare gasser som energikilde. Fare for brand og eksplosion.
- Det maksimale tilladte arbejdstryk må ikke overskrides.
- Maskinen skal altid kun arbejde med det tryk, der er nødvendigt for den pågældende arbejdsproces; herved undgås unødig støj, slitage og heraf følgende driftsforstyrrelser.
- Brug de nødvendige personlige værnemidler, når du arbejder med mejselhammeren, især brudfaste sikkerhedsbriller, høreværn og sikkerhedshandsker.
- Arbejd ikke med maskinen i tomgang, da det indebærer en fare for, at mejslen slynges ud ukontrolleret.
- Vær opmærksom på, at brudstykker fra arbejdsemnet, tilbehørsdele eller fra den indsatte mejsel, kan slynges ud under høj fart under mejsling.
- Beskyt tredjeperson mod farer med et egnet omsluttende værn, så de ikke kan blive ramt af dele, der slynges ud under arbejdet med mejselhammeren, eller hvis mejslen skulle knække over.
- Vær opmærksom på faren for, at arbejdsemnet ødelægges under mejslingen.
- Forvis dig om, at arbejdsemnet er sikkert fikseret.
- Brug kun en strammeffeder (5), der passer (følger med). Strammeffedrene skal udskiftes, hvis de er slidte, knækker eller bøjer, for at undgå fare for kvæstelser.
- Der kan opstå gnister under arbejdet med maskinen. Arbejd derfor aldrig i nærheden af brændbare materialer, væsker eller gasser.
- Ved arbejder over hovedhøjde er brug af sikkerhedshjelm påbudt
- Brug af maskinen kan medføre knubs, afskrabninger, rifter og forbrændinger. Brug handsker.
- Brugeren skal fysisk være i stand til at håndtere maskinen.
- Sørg under arbejdet for at have en bekvem kropsholdning, og skift af og til stilling for at forebygge ubehag.
- Rør aldrig mejslen, hverken under arbejdet, eller når maskinen er slukket. Fare for læsioner på fingre og hænder. Mejslen kan blive meget varm.
- Brug kun originale reservedele, som passer til maskinen.
- Hold slangen fast i hånden, når du løsner lynkoblingen, og brug ikke defekte tilslutninger for at undgå kvæstelser, forårsaget af en ustyrlig trykluftsslange.
- Arbejd ikke med defekt udstyr. Udskift defekte dele for at undgå kvæstelser.
- Hold den indsatte mejsel ind mod arbejdsemnet, inden du aktiverer maskinen.
- Slip aftrækkeren (2), mens lufttilførslen er afbrudt.
- Uventede bevægelser fra maskinen eller brud på mejslen kan føre til alvorlige ulykker. Sørg derfor altid for at stå sikkert og stabilt, så du også ved uventede bevægelser kan bevare kontrollen over maskinen og holde din arbejdsstilling.
- Udskridning, snublen og fald er de hyppigste årsager til kvæstelser på arbejdspladsen. Vær opmærksom på glat underlag, som forårsages af arbejdet med værktøjet, og pas på ikke at falde over luftslangen.
- Vær årvågen over for skjulte farer, såsom elektriske ledninger eller vandledninger.
- Maskinen er ikke isoleret i tilfælde af berøring af en elektrisk ledning. Undgå til enhver tid kontakt

- med elektriske ledninger.
- Afhængig af det materiale, der skal bearbejdes, kan støv og gasarter udgøre en sundhedsmæssig fare for den betjenende person (f.eks. kræft, fødselsskader, astma og/eller dermatitis).
 - Sørg for, at udstørmende luft hvirvler så lidt støv op som muligt.
 - Støj kan forårsage varige høreskader. Ubeskyttet at lade sig udsætte for høje støvniveauer kan føre til høretab og andre gener, såsom tinnitus (ringen, summen, piben eller brummen for ørerne). Brug høreværn For at holde støj og vibration på så lavt et niveau som muligt, skal du følge vejledningens anvisninger angående anvendelse og vedligeholdelse.
 - Svingsningsdæmpende materiale som mellemlag, f.eks. ved pladebearbejdning, kan ligeledes nedsætte støjniveauet.
 - Brug kun skarpe mejsler, da stumpe mejsler kræver et højere tryk og kan brække over, ligesom de også øger vibrationen.
 - Vibrationer kan overføres til hele kroppen, specielt arme og hænder. Meget kraftig og vedvarende vibration kan skabe forstyrrelser i nerver og blodkar. Regelmæssige arbejdspauser nedsætter markant risikoen for forstyrrelser forårsaget af vibration.
 - Hold maskinen med et let, men sikkert greb, alt imens du er opmærksom på den indvirkende reaktionskraft. Risikoen for gener som følge af vibration er normalt højere ved et mere fast greb.
 - Bær varmt tøj, hvis du arbejder i kolde omgivelser. Hold dine hænder varme og tørre.
 - Hvis der skulle opstå smerter eller gentagne symptomer under arbejdet med maskinen, skal du ikke ignorere det, men opsøge en læge.
 - Arbejde med mejselhammer kan føre til gener i hænder, arme, skuldre, nakke eller andre legemsdele.
 - Lad ikke kold luft strømme hen over hånden.
 - Trykluft kan føre til alvorlig kvæstelse.
 - Ret ikke udstørmende trykluft mod andre personer eller dig selv.
 - Kobl trykluftstilslutningen af, og gør maskinen tryklos, inden du vedligeholder, reparerer eller transporterer den eller indsætter en anden mejsel.
 - Brug ikke mejslerne som håndværktøj. De er konstrueret specielt til brug sammen med en mejselhammer.
 - Bær ikke trykluftsværktøjet i slangen.
 - Køl ikke varmt værktøj af i vand. Dette kan medføre beskadigelse.
 - Brug ikke mejslerne som vægtstangsarme.
 - Kun kvalificerede og øvede personer må arbejde med maskinen.
 - Undlad at foretage ændringer på maskinen. Ændringer kan nedsætte sikkerhedsanordningernes funktionsevne og dermed øge faren for brugeren.
 - Sørg for, at alle brugere af maskinen har adgang til betjeningsvejledningen.
 - Kontroller med jævne mellemrum mærkepladen og skiltene på maskinen; disse skal være fuldt læsbare. Ellers skal du kontakte vores servicecenter.
 - Maskinen skal anvendes og vedligeholdes som anbefalet i betjeningsvejledningen for at holde støv- og gasmængder, støj og vibration på et minimum.
 - Forekomst af støv eller gas skal kontrolleres straks.
 - Forbrugsmaterialerne/Indsatsværktøjet skal vælges, vedligeholdes og udskiftes som anbefalet i vejledningen, for at undgå unødigt forøgelse af støv-/gasmængder, støj og vibration.
 - Indstil arbejdet, hvis du oplever nedsat hørelse, kriblen, smerter eller lyse pletter på huden på fingre eller hænder, og opsøg en læge.
 - Hold ikke indsatsværktøjet med den frie hånd, da det fører til øget vibrationsbelastning.
 - Brug ikke koblinger med snaplukke på luftindtaget. Brug slangetilslutninger med gevind af hærdet stål (eller materiale med lignende modstandsdygtighed over for vibration).
 - Ved anvendelse af universelle drejekoblinger (klokobling) skal der installeres låsestifte og benyttes et fastholdelsessystem til trykluftsslanger som beskyttelse mod mulige „slange til værktøj-“ eller „slange til slange-“fejlforbindinger.

2. Oversigt over maskinen (fig. 1/2)

1. Cylinder
2. Aftækker
3. Luftreguleringskrue
4. Indstiksnippel
5. Strammefjeder
6. Fladmejsel
7. Spidsmejsel
8. Nittemejsel
9. Skæremejsel (Plademejsel)
10. Special-trykluftsolie

DK/N

3. Leveringsomfang

- Åbn pakken, og tag forsigtigt maskinen ud af emballagen.
- Fjern emballagematerialet samt emballage- og transportsikringer (hvis sådanne forefindes).
- Kontroller, at der ikke mangler noget.
- Kontroller maskine og tilbehør for transportskader.
- Smid ikke emballagen ud, før garantiperioden er udløbet.

VIGTIGT

Maskinen og emballagen er ikke legetøj! Børn må ikke lege med plastikposer, folier og smådele! Fare for indtagelse og kvælning!

- Trykluft-mejselhammer
- Indstiksnippel
- Strammeffeder
- Mejselsæt (4 mejsler)
- Special-trykluftsolie
- Original betjeningsvejledning

4. Formålsbestemt anvendelse

Mejselhammeren er et trykluftdrevet værktøj til mange forskellige anvendelsessituationer. Den egner sig f.eks. til slidsarbejder, afslåning af fliser eller udvendigt puds, til murgennembrydning, overkapning af eller skæring i plader og til afslåning af bolte og nitter.

Udblæsningsluften strømmer ud foran på huset.

Maskinen må kun anvendes i overensstemmelse med det tilsigtede formål. Enhver anden form for anvendelse er ikke tilladt. Vi fraskriver os ethvert ansvar for skader, det være sig på personer eller materiel, der måtte opstå som følge af, at maskinen ikke er blevet anvendt korrekt. Ansvaret herfor bæres alene af brugeren/ejeren.

Bemærk, at vore maskiner ikke er konstrueret til erhvervsmæssig, håndværksmæssig eller industriel brug. Vi fraskriver os ethvert ansvar, såfremt maskinen anvendes i erhvervsmæssigt, håndværksmæssigt, industrielt eller lignende øjemed.

Reparationer og servicearbejde må kun udføres af autoriserede værksteder.

Bemærk!

Er slangens indvendige diameter for lille og slangedledningen for lang, vil dette nedsætte maskinens ydeevne.

5. Tekniske data

Maks. tilladt arbejdsdruk:	6,3 bar
Luftforbrug ved 6,3 bar:	79 l/min
Mejselindtag (6-kant):	9,8 mm
Slaglængde:	44 mm
Slagantal:	4.500 min ⁻¹
Anbefalet slangediameter:	Ø 10 mm
Vægt:	1,1 kg

Støj og vibration

Støj- og vibrationstal er målt i henhold til standarderne ISO 15744 og ISO 28927-10.

Lydtryksniveau L _{pA}	84 dB(A)
Usikkerhed K _{pA}	3 dB
Lydeffektniveau L _{WA}	95,2 dB(A)
Usikkerhed K _{WA}	3 dB

Brug høreværn

Støjudviklingen fra maskinen kan føre til nedsat hørelse.

Vibrationer

Svingningsemissionstal a_{hd} = 9,5 m/s²

Usikkerhed K = 1,4 m/s²

Supplerende information

Advarsel!

Det angivne svingningsemissionstal er målt ud fra en standardiseret prøvningsmetode og kan – afhængig af den måde, maskinen anvendes på – ændre sig og i undtagelsestilfælde ligge over den angivne værdi.

Det angivne svingningsemissionstal kan anvendes til at sammenligne maskiner indbyrdes.

Det angivne svingningsemissionsstal kan også anvendes til en indledende skønsmæssig vurdering af den negative påvirkning.

Støjdudvikling og vibration skal begrænses til et minimum!

- Brug kun intakte og ubeskadigede maskiner og enheder.
- Vedligehold og rengør maskinen med jævne mellemrum.
- Tilpas arbejdsmåden efter maskinen.
- Overbelast ikke maskinen.
- Lad i givet fald maskinen underkaste et eftersyn.
- Sluk maskinen, når den ikke benyttes.
- Brug handsker.

Tilbageværende risici

Selv om maskinen betjenes ifølge forskrifterne, vil der stadig være en vis risiko at tage højde for.

Følgende farer kan opstå, alt efter maskinens type og konstruktionsmåde:

1. Lungeskader, hvis du ikke bærer støvmaske.
2. Høreskader, hvis du ikke bærer høreværn.
3. Helbredsskader, som følge af hånd-arm-vibration, såfremt maskinen benyttes over et længere tidsrum eller ikke håndteres og vedligeholdes forskriftsmæssigt.

Luftforsyning:

Via en trykluftskilde med mulighed for trykindstilling, som f.eks. kompressor. Læs også afsnit 8 om vedligeholdelse, inden du tager maskinen i brug.

Kompressorens effektvolumen:

Den anvendte kompressor skal have en kedelvolumen på mindst 50 liter og en motoreffekt på ca. 2,2 kW.

Indstillingsværdier til arbejdet:

På din trykluftforsyning indstilles et arbejdsstryk på maksimalt 6,3 bar.

6. Ibrudtagning (fig. 3)

Skru den medfølgende indstiksnippel (4) i lufttilslutningen, efter at du forinden har viklet 2-3 lag tætningsbånd på gevindet. Stik den ønskede mejsel i mejselhammerens sekskantindtag. Skub strammefjederen (5) hen over mejslen. Skru strammefjederen fast på cylinderens (1) gevind, så den går i anslag, idet du holder strammefjederen i den forreste holdebøjle. Slut mejselhammeren til en kompressor eller et trykluftnet med en passende effekt. Brug her en fleksibel trykluftsslange (Ø 10 mm indvendig) med

lynkobling. Sørg for, at luftreguleringskruen (3) er indstillet således, at der kan strømme luft igennem. Før mejselhammeren hen til det objekt, der skal bearbejdes. Mejselhammeren sættes i drift ved at betjene aftrækkeren (2).

Inden udskiftning af mejslen skal maskinen kobles fra trykluftskilden. Skru strammefjederen af mejselhammerens cylinder, idet du holder fjederen i den bageste bøjle. Nu kan mejslen skiftes ud som beskrevet ovenfor. Fra tid til anden skal mejselskaffet smøres let med almindeligt smørefedt.

7. Vedligeholdelse

Vigtigt: Kobl maskinen fra trykluftnettet, inden vedligeholdelse og rengøring påbegyndes.

Hvis de her anførte vedligeholdelsesinstruktioner overholdes, vil du kunne få glæde af dette kvalitetsprodukt i lang tid fremover. Rengør maskinen grundigt umiddelbart efter arbejdsophør.

Regelmæssig smøring af maskinen er en forudsætning for en vedvarende fejlfri funktion. Til det skal bruges den medfølgende special-trykluftsolie. Special-trykluftsolie fås også hos din specialforhandler.

Bemærk: Brug forureningsfri trykluftsolie, når maskinen benyttes uden for værkstedet.

Du kan vælge mellem følgende muligheder for smøring:

7.1 Via en oliesmøreanordning

Tilslut en komplet serviceunit med olietågesmøreanordning mellem trykluftskilden og mejselhammer. En serviceunit fås hos din specialforhandler og følger ikke med maskinen.

7.2 Manuel

Påfør 3-5 dråber special-trykluftsolie på trykluftstilslutningen, hver gang før trykluftsværktøjet tages i brug. Har trykluftsværktøjet været ude af drift i flere dage, skal der dryppes 5-10 dråber special-trykluftsolie i trykluftstilslutningen, inden du tænder. Trykluftsværktøjet skal opbevares i et tørt rum.

7.3 Øvrig vedligeholdelse

Der findes ikke yderligere vedligeholdelseskrævende dele inde i maskinen.

DK/N

8. Ikke omfattet af garantien:

- Sliddele
- Skader som følge af forkert arbejdstryk.
- Skader som følge af urensset trykluft.
- Skader som følge af usagkyndig brug eller uautoriseret indgreb i maskinen.

9. Renholdelse og reservedelsbestilling

9.1 Renholdelse

- Hold så vidt muligt beskyttelsesanordninger, ventilationskanaler og motorhus fri for støv og snavs. Tør maskinen af med en ren klud, eller foretag tryklufdsudblæsning med lavt tryk.
- Vi anbefaler, at maskinen rengøres hver gang efter brug.
- Rengør af og til maskinen med en fugtig klud og lidt blød sæbe. Undgå brug af rengørings- og opløsningsmidler, da det vil kunne beskadige kunststofdelen. Sørg for, at der ikke kan trænge vand ind i de indvendige dele.

9.2 Reservedelsbestilling:

Ved bestilling af reservedele skal følgende oplyses:

- Maskinens typebetegnelse
- Maskinens varenummer
- Maskinens identifikationsnummer

Aktuelle priser og øvrig information findes på www.isc-gmbh.info

10. Opbevaring

Maskinen og dens tilbehør skal opbevares på et mørkt, tørt og frostfrit sted uden for børns rækkevidde. Den optimale lagertemperatur ligger mellem 5 og 30°C. Opbevar maskinen i den originale emballage.

11. Bortskaffelse og genanvendelse

Maskinen leveres indpakket for at undgå transportskader. Emballagen består af råmaterialer og kan genanvendes eller indleveres på genbrugsstation. Maskinen og dens tilbehør består af forskelligartede materialer, f.eks. metal og plast. Defekte komponenter må ikke smides ud som almindeligt husholdningsaffald, men skal kasseres ifølge miljøforskrifterne. Hvis du er i tvivl: Spørg din forhandler, eller forhør dig hos din kommune!



“Varning – Läs igenom bruksanvisningen för att sänka risken för skador”



Bär hörselskydd.
Buller kan leda till att hörseln förstörs.



Använd skyddsglasögon.
Medan du använder elverktyget finns det risk för att gnistor uppstår eller att splitter, spån och damm slungas ut ur verktyget. Dessa kan leda till att du blir blind.

S**⚠ Varning!**

Innan maskinen kan användas måste särskilda säkerhetsanvisningar beaktas för att förhindra olyckor och skador. Läs därför noggrant igenom denna bruksanvisning och dessa säkerhetsanvisningar. Förvara den på ett säkert ställe så att du alltid kan hitta önskad information. Om maskinen ska överlämnas till andra personer måste även denna bruksanvisning och dessa säkerhetsanvisningar medfölja. Vi övertar inget ansvar för olyckor eller skador som har uppstått om denna bruksanvisning eller säkerhetsanvisningarna åsidosätts.

1. Säkerhetsanvisningar**⚠ WARNING!**

Läs igenom alla säkerhetsanvisningar och instruktioner. Om säkerhetsanvisningar och andra instruktioner inte beaktas finns det risk för elektriska slag, brand eller allvarliga personskador.

Spara på alla säkerhetsanvisningar och instruktioner för framtida bruk.

Skydda dig själv och omgivningen mot olyckor genom att vidtaga lämpliga försiktighetsåtgärder.

- Använd endast bilningshammaren till avsett ändamål.
- Se till att tryckluftswerktyg är oåtkomliga för barn.
- Se till att du är utvilad och koncentrerad innan du börjar jobba.
- Anslut tryckluft endast via en snabbkoppling.
- Ställ in arbetstrycket med en trycksänkare.
- Använd inte syre eller brännbara gaser som energikälla. Brand- och explosionsrisk!
- Se till att maximalt tillåtet arbetstryck inte överskrids.
- Använd maskinen endast med så pass högt tryck som krävs för just detta arbete. Därmed kan du undvika både onödigt högt ljud och större slitage, samtidigt som du kan undvika störningar.
- Bär alltid lämpliga skyddskläder när du använder bilningshammaren, särskilt slagsäkra skyddsglasögon, hörselskydd och skyddshandskar.
- Använd inte maskinen i tomgång eftersom det då finns risk för att mejseln slungas iväg okontrollerat.
- När du använder bilningshammaren finns det risk för att delar bryts av från arbetsstycken, tillbehörsdelar eller den monterade mejseln och snabbt slungas ut.
- Använd ett lämpligt omgivningsskydd som ska skydda andra personer mot risker som kan uppstå medan bilningshammaren används eller om mejseln bryts sönder och delar slungas ut.
- Tänk på att det är möjligt att arbetsstycket går sönder medan du bilar.
- Övertyga dig om att arbetsstycket har spänts fast säkert.
- Använd endast en passande spännfjäder (5) (ingår i leveransen). För att undvika personskador, byt ut spännfjädern om den är sliten, har brutits eller har böjts.
- Det finns risk för att gnistor bildas när du använder denna maskin. Arbeta därför aldrig med denna maskin i närheten av brännbara material, vätskor eller gaser.
- Bär skyddshjälm när du använder maskinen.
- När maskinen används finns det risk för mekaniska slag, skrubbsår, skärskador eller brännskador. Bär handskar.
- Användaren måste vara fysiskt kapabel att använda maskinen.
- Se till att du står rätt med kroppen när du använder maskinen. Skifta kroppsställning vid behov för att undvika besvär.
- Rör aldrig vid mejseln medan eller efter att maskinen har använts. Risk för att fingrar eller händer skadas. Mejseln kan vara het
- Använd endast original-reservdelar som är avsedda för denna maskin.
- Håll fast slangen med handen när snabbkopplingen lossas. Använd inga defekta anslutningar eftersom det annars finns risk för personskador om tryckluftsslangen slår omkring.
- Använd inga defekta maskiner. Byt ut defekta komponenter för att undvika personskador.
- Sätt mejseln mot arbetsstycket innan du slår på maskinen.
- Släpp avtryckaren (2) om luftförsörjningen har brutits.
- Övriga rörelser i maskinen eller brottskador i mejseln kan leda till allvarliga olyckor. Se därför till att du alltid står stadigt och säkert så att du kan behålla herraväldet över maskinen vid ovanliga rörelser och behålla rätt kroppshållning.
- Personskador uppstår ofta vid arbetsplatsen om användaren halkar, snavar eller faller. Var särskilt försiktig vid halt underlag som uppstått när verktyget används och se till att du inte snavar över luftslangen.
- Var försiktig vid dolda faror som t ex elektriska ledningar eller vattenledningar.
- Denna maskin är inte isolerad om den skulle komma i kontakt med en elektrisk ledning. Undvik tvunget all slag kontakt med elektriska ledningar.
- Beroende på vilket material som bearbetas, kan damm och fas vara hälsofarliga för användaren (t ex cancer, förlossningsskador, astma eller

- dermatit).
- Se till att luft som släpps ut virvlar upp så lite damm som möjligt.
 - Buller kan förorsaka permanenta hörselskador. Om en oskyddad person utsätts för höga bullernivåer finns det risk för hörselskador och andra problem, t ex tinnitus (tjutande, summande eller brummande ton i öronen). Bär hörselskydd. För hålla bullret och vibrationerna på en så låg nivå som möjligt, beakta underhålls- och anvisningsinstruktionerna i bruksanvisningen. Även vibrationsdämpande material som läggs in som mellanskikt, t ex vid plåtbearbetning, kan sänka bullernivån.
 - Använd endast vassa mejslar eftersom trubbiga mejslar kräver ett högre tryck och löper risk att brytas sönder, samtidigt som vibrationen stiger.
 - Det finns risk för att vibrationerna överförs till kroppen, särskilt till händer och armar. Mycket starka och ihållande vibrationer kan leda till skador i nerverna och blodkärlen. Regelbundna arbetspauser minimerar risken för störningar av vibrationer.
 - Håll fast maskinen lätt men säkert. Beakta reaktionskrafterna som uppstår. Risken för besvär av vibration är alltid högre om du håller fast maskinen hårdare.
 - Bär varma kläder om du jobbar i kall omgivning. Se till att du håller dina händer varma och torra.
 - Om du märker av smärtor eller återkommande symptom medan du använder maskinen, får du inte ignorera dessa tecken utan måste uppsöka läkare.
 - När du arbetar med bilningshammaren finns det risk för besvär i händerna, armarna, axlarna, nacken eller andra kroppsdelar.
 - Låt aldrig kall luft flöda över handen.
 - Tryckluft kan leda till allvarliga personskador.
 - Rikta aldrig utströmmande tryckluft mot andra personer eller mot dig själv.
 - Koppla loss tryckluftsförsörjningen och töm maskinen på tryck innan du underhåller, reparerar eller transporterar maskinen, eller innan du byter mejseln.
 - Använd inte mejslarna som handverktyg. Dessa mejslar har konstruerats särskilt för användning i en bilningshammare.
 - Bär aldrig tryckluftswerktyg i slangen.
 - Kyl aldrig heta verktyg i vatten. Detta kan leda till skador.
 - Använd inte mejslarna som hävverktyg.
 - Endast kvalificerade och utbildade personer får använda denna maskin.
 - Gör inga ändringar på denna maskin. Ändringar kan begränsa säkerhetsanordningarnas funktion och därmed höja riskpotentialen för användaren.
- Se till att alla användare har tillgång till bruksanvisningen.
 - Kontrollera regelbundet att information som anges på märkskylten samt alla märkningar på maskinen är läsliga. Kontakta vårt servicecenter om de har skadats.
 - Använd och underhåll maskinen endast rekommendationerna i bruksanvisningen för att undvika damm, gas, buller och vibrationer.
 - Vid de platser där damm och gas kan uppstå är det absolut viktigt att kontrollera när de uppstår.
 - Välj, underhåll och byt ut förbrukningsmaterial eller insatsverktyg enligt rekommendationerna i bruksanvisningen. Därmed kan man undvika att omfattningen av damm, gas, buller och vibrationen stiger onödigt mycket.
 - Slå alltid ifrån maskinen om du märker att du förlorar känslan i fingrarna eller händerna, om du märker hur det sticker och smärtar, eller om huden börjar blekna. Uppsök därefter läkare.
 - Håll inte fast insatsverktyget med den fria handen eftersom detta leder till högre vibrationsbelastning.
 - Använd inga snabbkopplingar vid luftintaget. Använd slanganslutningar med gångor av hårdat stål (eller av ett material med jämförbart vibrationsmotstånd).
 - Om universella vridkopplingar (klokopplingar) används, måste spårstift installeras och ett spärrsystem för tryckluftsslanger användas som ska förhindra felaktig anslutning av typ "slang till verktyg" eller "slang till slang".

2. Beskrivning av maskinen (bild 1/2)

1. Cylinder
2. Avtryckare
3. Luftregleringsskruv
4. Insticksnippel
5. Spännfjäder
6. Flatmejsel
7. Spetsmejsel
8. Nitmejsel
9. Klyvmejsel (plåtmejsel)
10. Special-tryckluftsolja

S**3. Leveransomfattning**

- Öppna förpackningen och ta försiktigt ut maskinen ur förpackningen.
- Ta bort förpackningsmaterialet samt förpacknings- och transportsäkringar (om förhanden).
- Kontrollera att leveransen är komplett.
- Kontrollera om maskinen eller tillbehördelarna har skadats i transporten.
- Spara om möjligt på förpackningen tills garantitiden har gått ut.

WARNING!

Maskinen och förpackningsmaterialet är inga leksaker! Barn får inte leka med plastpåsar, folie eller smådelar! Risk för att barn sväljer delar och kvävs!

- Tryckluftsdreven bilningshammare
- Insticksnippel
- Spännfjäder
- Mejselsats (4 mejslar)
- Special-tryckluftsolja
- Original-bruksanvisning

4. Ändamålsenlig användning

Mejselhammaren är ett tryckluftsdrevet verktyg med många användningsmöjligheter. Den är lämplig t ex för att skära spår, för att knacka loss stenplattor eller puts, för att hugga hål i väggar, för att skära i plåt och för att slå av bultar och nitar.

Frånluften släpps ut framåt på huset.

Maskinen får endast användas till sitt avsedda ändamål. Användningar som sträcker sig utöver detta användningsområde är ej ändamålsenliga. För materialskador eller personsador som resulterar av sådan användning ansvarar användaren/operatören själv. Tillverkaren påtar sig inget ansvar.

Tänk på att våra produkter endast får användas till ändamålsenligt syfte och inte har konstruerats för yrkesmässig, hantverksmässig eller industriell användning. Vi ger därför ingen garanti om produkten ska användas inom yrkesmässiga, hantverksmässiga eller industriella verksamheter eller vid liknande aktiviteter.

Reparationer och service får endast utföras av auktoriserade fackverkstäder.

Observera!

För liten innerdiameter på slangen och för lång slang leder till effektförlust på maskinen.

5. Tekniska data

Max tillåtet arbetstryck:	6,3 bar
Luftförbrukning (6,3 bar):	79 l/min
Mejselhållare (6-kant):	9,8 mm
Slag:	44 mm
Slagantal:	4500 slag/min
Rekommenderad slangdiameter:	Ø 10 mm
Vikt:	1,1 kg

Buller och vibration

Buller- och vibrationsvärden har bestämts enligt ISO 15744 och ISO 28927-2.

Ljudtrycksnivå L_{pA}	84 dB(A)
Osäkerhet K_{pA}	3 dB
Ljudeffektnivå L_{WA}	95,2 dB(A)
Osäkerhet K_{WA}	3 dB

Bär hörselskydd.

Buller kan leda till nedsatt hörsel.

Vibrationer

Vibrationsemissionsvärde $a_{h1} = 9,5 \text{ m/s}^2$
Osäkerhet $K = 1,4 \text{ m/s}^2$

Ytterligare information**Varning!**

Vibrationsemissionsvärdet som anges har mätts upp med en standardiserad provningsmetod och kan variera beroende på vilket sätt maskinen används. I undantagsfall kan det faktiska värdet avvika från det angivna värdet.

Vibrationsemissionsvärdet som anges kan användas om man vill jämföra olika maskiner.

Vibrationsemissionsvärdet som anges kan även användas för en första bedömning av inverkan från maskinen.

Begränsa uppkomsten av buller och vibration till ett minimum!

- Använd endast intakta maskiner.
- Underhåll och rengör maskinen regelbundet.
- Anpassa ditt arbetssätt till maskinen.
- Överbelasta inte maskinen.
- Lämna in maskinen för översyn vid behov.
- Slå ifrån maskinen om den inte längre används.
- Bär handskar.

Kvarstående risker

Kvarstående risker föreligger alltid även om denna maskin används enligt föreskrift. Följande risker kan uppstå på grund av maskinens konstruktion och utförande:

1. Hörselskador om inget lämpligt hörselskydd används.
2. Hälsoskador som uppstår av hand- och armvibrationer om maskinen används under längre tid eller om den inte hanteras och underhålls enligt föreskrift.

Luftförsörjning

Från en tryckluftskälla med möjlighet att ställa in trycket, t ex en kompressor. Läs igenom avsnitt 8 (Underhåll och skötsel) innan maskinen tas i drift.

Kompressorns prestanda

Kompressorn som används bör uppvisa en tryckkärnsvolym på 50 liter och en motoreffekt på ca 2,2 kW.

Inställningsvärden för att utföra arbetsuppgifter

Ställ in tryckluftsförsörjningen på maximalt 6,3 bar arbetstryck.

6. Använda maskinen (bild 3)

Skruva fast den bifogade insticksnippeln (4) i luftanslutningen efter att du har lindat 2-3 lager tätningband på gängorna. Sätt in avsedd mejsel i bilningshammarens sextantfäste. Skjut spännfjädern (5) över mejseln. Vrid spännfjädern på cylinderns (1) gängor tills det tar emot. Håll fast spännfjädern vid den främre fixeringsbygeln.

Anslut bilningshammaren till en tillräckligt stark kompressor resp. ett tryckluftsnät. Använd en flexibel tryckluftssläng (innerdiameter Ø 10 mm) med snabbkoppling. Kontrollera att luftregleringskruven (3) är inställd så att luft kan flöda igenom. För bilningshammaren mot objektet som ska bearbetas. Tryck in avtryckaren (2) för att ta bilningshammaren i drift.

Om mejseln ska bytas ut måste maskinen först

kopplas loss från tryckluftskällan. Håll fast spännfjädern vid den bakre bygeln och vrid sedan av den från bilningshammarens cylinder. Nu kan du byta ut mejseln enligt beskrivningen ovan. Då och då bör mejselskafet smörjas in med normalt smörjfett.

7. Underhåll och skötsel

Varning! Koppla loss maskinen från tryckluftsnätet innan du utför underhåll och rengöring.

Följ underhållsanvisningarna för att garantera att du under många års tid ska få glädje av denna kvalitetsprodukt utan att driftstörningar uppstår.

För att din bilningshammare ska fungera pålitligt under lång tid framöver är det viktigt att den smörjs in regelbundet. Använd endast special-tryckluftsoljan som medföljer maskinen. Du kan även köpa special-tryckluftsolja i en specialbutik.

Obs! Använd miljövänlig tryckluftsolja om maskinen ska användas utanför verkstäder.

Maskinen kan smörjas på ett av följande olika sätt:

7.1 Med en dimsörjningsanordning

Koppla in en komplett luftberedningsenhet med dimsörjningsanordning mellan tryckluftskällan och slagskruvdragaren. En luftberedningsenhet medföljer ej utan måste köpas i en specialbutik.

7.2 För hand

Tillsätt 3-5 droppar special-tryckluftsolja i tryckluftsanslutningen varje gång innan du använder tryckluftsverktyget. Om tryckluftsverktyget inte har använts under flera dagar, måste du tillsätta 5-10 droppar olja i tryckluftsanslutningen innan maskinen används.

Förvara tryckluftsverktyget endast i torra utrymmen.

7.3 Övrigt underhåll

I maskinens inre finns inga delar som kräver underhåll.

8. Följande täcks inte av garantin:

- Slitagedelar
- Skador pga otillåtet arbetstryck
- Skador pga ej förbehandlad tryckluft
- Skador pga ej avsedd användning eller främmande ingrepp

S

9. Rengöring och reservdelsbeställning

9.1 Rengöra maskinen

- Håll skyddsanordningarna, ventilationsöppningarna och motorkåpan i så damm- och smutsfritt skick som möjligt. Torka av maskinen med en ren duk eller blås av den med tryckluft med svagt tryck.
- Vi rekommenderar att du rengör maskinen efter varje användningstillfälle.
- Rengör maskinen med jämna mellanrum med en fuktig duk och en aning såpa. Använd inga rengörings- eller lösningsmedel. Dessa kan skada maskinens plastdelar. Se till att inga vätskor tränger in i maskinens inre.

9.2 Reservdelsbeställning

Lämna följande uppgifter vid beställning av reservdelar:

- Maskintyp
 - Maskinens artikel-nr.
 - Maskinens ident-nr.
 - Reservdelsnummer för erforderlig reservdel
- Aktuella priser och ytterligare information finns på www.isc-gmbh.info

10. Förvaring

Förvara maskinen och dess tillbehör på en mörk, torr och frostfri plats samt otillgängligt för barn. Den bästa förvaringstemperaturen är mellan 5 och 30 °C. Förvara maskinen i originalförpackningen.

11. Skrotning och återvinning

Maskinen ligger i en förpackning som fungerar som skydd mot transportskador. Denna förpackning består av olika material som kan återvinnas. Lämna in förpackningen till ett insamlingsställe för återvinning. Maskinen och dess tillbehör består av olika material som t ex metaller och plaster. Lämna in defekta delar till ett godkänt insamlingsställe i din kommun. Hör efter med din kommun eller med försäljaren i din specialbutik.



"Waarschuwing – Handleiding lezen om het letselrisico te verminderen"



Draag een gehoorbeschermer.

Lawaai kan aanleiding geven tot gehoorverlies.



Draag een veiligheidsbril.

Vonken die tijdens het werk ontstaan of splinters, spanen en stof die uit het toestel ontsnappen kunnen leiden tot zichtverlies.

NL**⚠ Let op!**

Bij het gebruik van toestellen dienen enkele veiligheidsmaatregelen te worden nageleefd om lichamelijk gevaar en schade te voorkomen. Lees daarom deze handleiding zorgvuldig door. Bewaar deze goed zodat u de informatie op elk moment kunt terugvinden. Mocht u dit apparaat aan andere personen doorgeven, gelieve dan deze handleiding mee te geven. Wij zijn niet aansprakelijk voor ongevallen of schade die te wijten zijn aan niet-naleving van deze handleiding en van de veiligheidsinstructies.

1. Veiligheidsinstructies**⚠ WAARSCHUWING****Lees alle veiligheidsinstructies en aanwijzingen.**

Nalatigheden bij de inachtneming van de veiligheidsinstructies en aanwijzingen kunnen elektrische schok, brand en/of zware letsels veroorzaken.

Bewaar alle veiligheidsinstructies en aanwijzingen voor de toekomst.

Bescherm u en uw omgeving tegen gevaar voor ongelukken door de gepaste voorzorgsmaatregelen te nemen.

- Beitelhamer niet aan zijn eigenlijke bestemming onttrekken.
- Pneumatisch materieel buiten bereik van kinderen houden.
- Enkel uitgerust en geconcentreerd te werk gaan.
- Persluchtaansluiting alleen via een snelsluitkoppeling bewerkstelligen.
- De afstelling van de werkdruk dient via een drukregelaar te gebeuren.
- Als energiebron geen zuurstof of brandbare gassen gebruiken. Er bestaat brand- en explosiegevaar.
- De maximaal toegestane werkdruk niet overschrijden.
- Gebruik het toestel alleen met de druk die nodig is voor de desbetreffende arbeidsgang teneinde onnodig hoge geluidsniveaus, verhoogde slijtage en daaruit voortvloeiende storingen te voorkomen.
- Draag bij het werken met de beitelhamer de vereiste beschermende kleding, vooral een slagvaste veiligheidsbril, gehoorbeschermer en veiligheidshandschoenen.
- Gebruik het toestel niet bij nullast om het ongecontroleerd wegspringen van de beitel te voorkomen.
- Hou er rekening mee dat bij het beitelen brokjes van het werkstuk, van accessoires of van de ingezette beitel heel vlug kunnen afspringen.
- Bescherm derden tegen gevaren door de omgeving doelmatig te beveiligen tegen brokjes die bij het werken met de beitelhamer of bij breuk van de beitel kunnen wegspringen.
- Hou er rekening mee dat bij het beitelen een vernietiging van het werkstuk mogelijk is.
- Vergewis u ervan dat het werkstuk voldoende is gefixeerd.
- Gebruik enkel een passende spanveer (5) (bij de leveringsomvang begrepen). Vervang de spanveer als die versleten, gebroken of kromgebogen is om letsel te voorkomen.
- Bij het werken met dit toestel kunnen vonken ontstaan. Werk daarom met dit toestel nooit in de buurt van brandbare materialen, vloeistoffen of gassen.
- Draag bij bovenhoofds werken een veiligheidshelm.
- Het gebruik van het toestel kan kneuzingen, ontvelling, snij- en brandwonden veroorzaken. Draag handschoenen.
- De gebruiker moet fysisch bekwaam zijn het toestel te bedienen.
- Let tijdens het gebruik van het toestel op een aangename lichaamshouding en verwissel van lichaamshouding om klachten te voorkomen.
- Raak nooit de beitel aan gedurende of vlak na het gebruik van het toestel. Letsel aan vingers of handen zouden het gevolg kunnen zijn. De beitel kan warm worden.
- Gebruik enkel originele wisselstukken die voor dit toestel zijn voorzien.
- Hou bij het losmaken van de snelkoppeling de slang stevig vast en gebruik geen defecte aansluitingen om letsel veroorzaakt door een rondzwierende persluchtslang te voorkomen.
- Gebruik geen defecte toestellen. Vervang defecte onderdelen om letsel te voorkomen.
- Hou de ingezette beitel tegen het werkstuk voordat u het toestel activeert.
- Laat de trekker (2) los als de luchttoevoer wordt onderbroken.
- Onverwachte bewegingen van de machine of breuk van de beitel kunnen zware ongevallen veroorzaken. Zorg er daarom voor dat u veilig en stevig staat zodat u ook bij onverwachte bewegingen het toestel kunt controleren en uw lichaamshouding kunt behouden.
- Wegglijden, struikelen en vallen zijn de voornaamste aanleiding tot letsel op de werkplek. Let op gladde ondergrond veroorzaakt door het gebruik van het toestel en ook op struikelvallen door de luchtslang.

- Pas op voor verborgen gevaren zoals elektrische leidingen of waterleidingen.
- Dit toestel is niet geïsoleerd bij contact met een elektrische leiding. Vermijd zeker elk contact met elektrische leidingen.
- Naargelang het te bewerken materiaal kunnen stof en gassen gevaarlijk zijn voor de gezondheid van de bediener (b.v. kanker, geboortefwijkingen, asthma en/of dermatitis).
- Zorg ervoor dat ontsnappende lucht zo weinig mogelijk stof opdwartelt.
- Lawaai kan blijvende gehoorschade veroorzaken. De onbeschermde blootstelling aan hoge lawaainiveaus kan leiden tot gehoorverlies en andere problemen zoals tinnitus (rinkelen, suizen, fluiten of brommen in de oren). Draag een gehoorbeschermer. Om het ontstaand lawaai en vibratie zo gering mogelijk te houden dient u de onderhouds- en gebruiksinstructies vermeld in de handleiding in acht te nemen. Trillingsdempend materiaal als tussenlaag bijvoorbeeld bij het bewerken van blik kan eveneens lawaai verminderen.
- Gebruik alleen scherpe beitels omdat botte beitels een hogere druk nodig hebben en kunnen breken alsmede de trillingen kunnen verhogen.
- Trillingen kunnen worden overgebracht op het hele lichaam en vooral op armen en handen. Zeer hevige alsmede voortdurende trillingen kunnen aanleiding geven tot zenuw- en vaatstoornissen. Regelmatige werkpauzes minimaliseren de kans op een stoornis veroorzaakt door trillingen.
- Hou het toestel met een lichte maar veilige greep vast en hou daarbij rekening met de zich voordoende reactiekrachten. De kans op klachten door trillingen is principieel groter als u het toestel harder vastpakt.
- Draag warme kleding als u in een koude omgeving werkt. Hou uw handen warm en droog.
- Wanneer bij het gebruik van het toestel pijn of terugkerende symptomen optreden, ignoreer die niet en consulteer de dokter.
- Werken met de beitelhamer kan aanleiding geven tot klachten in handen, armen, schouders, nek of andere lichaamsdelen.
- Laat niet koude lucht over de hand stromen.
- Perslucht kan zware letsels veroorzaken.
- Richt de ontsnappende perslucht niet op andere personen of op uzelf.
- Onderbreek de persluchtaansluiting en maak het toestel drukloos voordat u het toestel wilt onderhouden, herstellen, transporteren of van beitel wilt verwisselen.
- Gebruik de beitels niet als handgereedschap. Die zijn speciaal ontworpen voor gebruik samen met een beitelhamer.
- Draag pneumatische toestellen niet aan de slang.
- Koel warme gereedschappen niet met water. Dit zou tot beschadigingen kunnen leiden.
- Gebruik de beitels niet als hefboom.
- Alleen gekwalificeerde en getrainde personen mogen het toestel gebruiken.
- Verander dit toestel niet. Veranderingen kunnen de werking van de veiligheidsinrichtingen in gevaar brengen en bijgevolg het gevaarpotentieel voor de gebruiker verhogen.
- Stel de handleiding voor elke gebruiker ter beschikking.
- Controleer regelmatig de naamplaat en markeringen aangebracht op het toestel op leesbaarheid; indien die beschadigd zijn contacteer onze service center.
- Gebruik en onderhoud het toestel zoals aanbevolen in de handleiding teneinde stof of gassen, lawaai en trillingen te minimaliseren.
- Indien stof of gassen vrijkomen dienen die op het moment dat ze ontstaan eerst en vooral te worden gecontroleerd.
- Kies, onderhoud en vervang de verbruiksmaterialen/inzetgereedschappen zoals aanbevolen in de handleiding om een onnodige verhoging van stof/gassen, lawaai en trillingen te voorkomen.
- Stop met het toestel te gebruiken wanneer u doofheidsgevoel, tintelen, pijn of bleek worden van de huid van vingers of handen ondervindt en consulteer de dokter.
- Hou het inzetgereedschap niet met de vrije hand vast omdat dit aanleiding geeft tot verhoogde trillingsoverlast.
- Gebruik geen snelsluitkoppelingen aan de luchtinlaat. Gebruik slangaansluitingen met schroefdraad van gehard staal (of van een materiaal met vergelijkbare trillingsweerstand).
- Indien universele draaikoppelingen (klauwkoppelingen) worden gebruikt, moeten arreteerpennen worden geïnstalleerd en dient men een bevestigingssysteem voor persluchtslangen te gebruiken als beveiliging tegen mogelijke foutieve "slang tegen gereedschap" of "slang tegen slang" verbindingen.

NL**2. Beschrijving van het toestel (fig. 1/2)**

1. Cilinder
2. Trekker
3. Luchtregelschroef
4. Insteeknippel
5. Spanveer
6. Platte beitel
7. Puntbeitel
8. Klinknagelbeitel
9. Kapbeitel (Plaatbeitel)
10. Speciale persluchtolie

3. Leveringsomvang

- Open de verpakking en neem er het toestel voorzichtig uit.
- Verwijder het verpakkingsmateriaal alsmede verpakings-/ transport-beveiligingen (indien aanwezig).
- Controleer of de leveringsomvang compleet is.
- Controleer het toestel en de accessoires op transportschade.
- Bewaar de verpakking indien mogelijk tot aan het einde van de garantieperiode.

LET OP

Het toestel en het verpakkingsmateriaal zijn geen speelgoed voor kinderen! Kinderen mogen niet met plastic zakken, folies en kleine stukken spelen! Er bestaat inslik- en verstikkingsgevaar!

- Pneumatische beitelhamer
- Insteeknippel
- Spanveer
- Beitelset (4 beitels)
- Speciale persluchtolie
- Originale handleiding

4. Reglementair gebruik

De beitelhamer is een pneumatisch gereedschap voor veelzijdige toepassingen. Hij is geschikt b.v. voor het gleuven, afslaan van tegels of buitenpleister, doorbraken van muren, kappen of doorsnijden van metalen platen en afslaan van bouten en klinknagels.

De gebruikte lucht ontsnapt aan het omhulsel naar voren.

De machine mag slechts voor werkzaamheden worden gebruikt waarvoor ze bedoeld is. Elk verder gaand gebruik is niet reglementair. Voor daaruit

voortvloeiende schade of letsel van welke aard dan ook is de gebruiker/bediener, niet de fabrikant, aansprakelijk.

Wij wijzen erop dat onze toestellen overeenkomstig hun bestemming niet ontworpen zijn voor commercieel, ambachtelijk of industrieel gebruik. Wij zijn niet aansprakelijk indien het toestel in ambachtelijke of industriële bedrijven alsmede bij gelijk te stellen activiteiten wordt gebruikt.

Herstellingen en service enkel door geautoriseerde vakwerkplaatsen laten uitvoeren.

Let wel!

Slangen met een te geringe binnendiameter en te lange slangleidingen hebben een vermogensvermindering aan het toestel tot gevolg.

5. Technische gegevens

max. toegestane werkdruk:	6,3 bar
Luchtverbruik bij 6,3 bar:	79 l/min
Beitelopname (zeskant):	9,8 mm
Slag:	44 mm
Slagfrequentie:	4500 t/min
aanbevolen slangdiameter:	Ø 10 mm
Gewicht:	1,1 kg

Geluid en vibratie

De geluids- en vibratiewaarden werden bepaald volgens ISO 15744 en ISO 28927-10.

Geluidsdruk niveau L_{pA}	84 dB(A)
Onzekerheid K_{pA}	3 dB
Geluidsvermogen L_{WA}	95,2 dB(A)
Onzekerheid K_{WA}	3 dB

Draag een gehoorbeschermer.

Lawaai kan aanleiding geven tot gehoorverlies.

Trillingen

Trillingsemisiewaarde $a_{hd} = 9,5 \text{ m/s}^2$

Onzekerheid $K = 1,4 \text{ m/s}^2$

Extra informatie**Waarschuwing!**

De opgegeven trillingsemisiewaarde is gemeten volgens een genormaliseerde testprocedure en kan veranderen naargelang van de wijze waarop het toestel wordt gebruikt en in uitzonderingsgevallen boven de opgegeven waarde liggen.

De opgegeven trillingsemisiewaarde kan worden gebruikt om toestellen onderling te vergelijken.

De vermelde trillingsemisiewaarde kan ook worden gebruikt om voor begin van de werkzaamheden de nadelige gevolgen te beoordelen.

Beperk de geluidsontwikkeling en vibratie tot een minimum!

- Gebruik enkel intacte toestellen.
- Onderhoud en reinig het toestel regelmatig.
- Pas uw manier van werken aan het toestel aan.
- Overbelast het toestel niet.
- Laat het toestel indien nodig nazien.
- Schakel het toestel uit als het niet wordt gebruikt.
- Draag handschoenen.

Restrisico's

Er blijven altijd restrisico's bestaan ook al wordt dit toestel naar behoren bediend. Volgende gevaren kunnen zich voordoen in verband met de bouw wijze en uitvoering van dit toestel:

1. Longletsels indien geen gepast stofmasker wordt gedragen.
2. Gehoorschade indien geen gepaste gehoorbeschermers worden gedragen.
3. Schade aan de gezondheid die voortvloeit uit hand-arm-trillingen indien het toestel lang zonder onderbreking wordt gebruikt of niet naar behoren wordt gehanteerd en onderhouden.

Luchttoevoer:

via een persluchtbron met drukafstelbaarheid zoals b.v. compressor. Lees vóór de inbedrijfstelling ook hoofdstuk 8 (onderhoud).

Vermogen van de compressor:

De gebruikte compressor moet minstens een ketelvolume van 50 liter en een motorvermogen van ca. 2,2 kW hebben.

Afstelwaarden voor het werken:

Stel op uw persluchttoevoer maximaal een werkdruk van 6,3 bar af.

6. Inbedrijfstelling (fig. 3)

Draai de bijgeleverde insteeknippel (4) de lucht aansluiting in nadat u voordien 2 tot 3 lagen afdichtband rond de schroefdraad hebt gewikkeld. Steek de gewenste beitel de zeskantopname van de beitelhamer in. Schuif de spanveer (5) over de beitel. Draai de spanveer op de schroefdraad van de cilinder (1) vast tot tegen de aanslag. Hou daarbij de spanveer aan de voorste beugel.

Sluit de beitelhamer aan op een compressor met het gepaste vermogen of op een geschikte persluchtbron. Gebruik daarvoor een flexibele perslucht slang (Ø 10 mm binnen) met snelkoppeling. Zorg ervoor dat de luchtregelschroef (3) zodanig is ingesteld dat lucht kan doorstromen. Breng de beitelhamer naar het te bewerken object. Stel de beitelhamer in werking door de trekker (2) te bedienen.

Om van beitel te verwisselen scheidt u het toestel van de persluchtbron. Draai de spanveer af van de cilinder van de beitelhamer door ze aan de achterste beugel vast te houden. U kan nu van beitel verwisselen zoals boven beschreven. Het is aangeraden om de beitel schacht van tijd tot tijd met normaal smeervet lichtjes in te vetten.

7. Onderhoud

Let op: Scheid het toestel van het persluchtnet voordat u onderhouds- en schoonmaakwerkzaamheden verricht.

De inachtneming van de hier opgegeven onderhoudsvoorschriften waarborgt voor dit kwaliteitsproduct een lange levensduur en een storingvrij bedrijf. Maak het gereedschap onmiddellijk na het werk grondig schoon.

De duurzame perfecte werking van uw beitelhamer is verzekerd mits het toestel regelmatig wordt gesmeerd. Gebruik daarvoor alleen speciale persluchtolie die bij de leveringsomvang is begrepen. Speciale persluchtolie is ook in de gespecialiseerde handel verkrijgbaar.

Aanwijzing: Gebruik ecologisch verantwoorde persluchtolie indien het toestel buiten werkplaatsen wordt gebruikt.

Voor de smering mag u kiezen tussen de volgende mogelijkheden:

NL**7.1. Smering via een olieverneler**

Schakel tussen de persluchtbron en de beitelhamer een complete onderhoudseenheid met olieverneler. Een onderhoudseenheid is verkrijgbaar in de gespecialiseerde handel en is niet bij de leveringsomvang begrepen.

7.2 Manuele smering

Telkens voor ingebruikneming van uw persluchtgereedschap 3 tot 5 druppels speciale persluchtolie in de persluchtaansluiting doen. Indien het pneumatisch toestel meerdere dagen buiten bedrijf is dient u 5 tot 10 druppels olie in de persluchtaansluiting te doen voordat u het toestel inschakelt. Bewaar uw pneumatisch gereedschap alleen in droge ruimtes.

7.3 Ander onderhoud

Binnen in het toestel zijn er geen andere te onderhouden onderdelen.

8. Van de garantie zijn uitgesloten:

- Slijtstukken
- Schade door ontoelaatbare werkdruk
- Schade door niet geconditioneerde perslucht
- Schade veroorzaakt door onoordeelkundig gebruik of door vreemde ingreep.

9. Schoonmaken en bestellen van wisselstukken**9.1 Reiniging**

- Hou de veiligheidsinrichtingen, de ventilatiespleten en het motorhuis zo veel mogelijk vrij van stof en vuil. Wrijf het toestel met een schone doek af of blaas het met perslucht bij lage druk schoon.
- Het is aan te bevelen het toestel onmiddellijk na elk gebruik schoon te maken.
- Maak het toestel regelmatig met een vochtige doek en wat zachte zeep schoon. Gebruik geen reinigings- of oplosmiddelen; die zouden de kunststofdelen van het toestel kunnen aantasten. Zorg ervoor dat geen water binnen in het toestel terecht kan komen.

9.2 Bestellen van wisselstukken:

Gelieve bij het bestellen van wisselstukken de volgende gegevens te vermelden:

- Type van het toestel
- Artikelnummer van het toestel
- Ident-nummer van het toestel

Actuele prijzen en info vindt u terug onder www.isc-gmbh.info

10. Opberging

Berg het toestel en de accessoires op een donkere, droge en vorstvrije plaats die voor kinderen ontoegankelijk op. De optimale opbergtemperatuur ligt tussen 5° C en 30° C. Bewaar het toestel in de originele verpakking.

11. Verwijdering en recyclage

Het toestel bevindt zich in een verpakking om transportschade te voorkomen. Deze verpakking is een grondstof en bijgevolg herbruikbaar of kan in de grondstofkringloop teruggebracht worden. Het toestel en zijn accessoires bestaan uit diverse materialen, zoals b.v. metaal en kunststof. Ontdoe u van defecte onderdelen op de inzamelplaats waar u gevaarlijke afvalstoffen mag afgeven. Informeer u in uw speciaalzaak of bij uw gemeentebestuur!

E



"Aviso - Leer el manual de instrucciones para reducir cualquier riesgo de sufrir daños"



Usar protección para los oídos.

La exposición al ruido puede ser perjudicial para el oído.



Llevar gafas de protección.

Durante el trabajo, la expulsión de chispas, astillas, virutas y polvo por el aparato pueden provocar pérdida de vista.

E**⚠ ¡Atención!**

Al usar aparatos es preciso tener en cuenta una serie de medidas de seguridad para evitar lesiones o daños. Por este motivo, es preciso leer atentamente este manual de instrucciones / advertencias de seguridad. Guardar esta información cuidadosamente para poder consultarla en cualquier momento. En caso de entregar el aparato a terceras personas, será preciso entregarles, asimismo, el manual de instrucciones / advertencias de seguridad. No nos hacemos responsables de accidentes o daños provocados por no tener en cuenta este manual y las instrucciones de seguridad.

1. Instrucciones de seguridad**⚠ AVISO**

Leer todas las instrucciones de seguridad e indicaciones. El incumplimiento de dichas instrucciones e indicaciones puede provocar descargas, incendios y/o daños graves.
Guardar todas las instrucciones de seguridad e indicaciones para posibles consultas posteriores.

Protegerse a sí mismo y el medio ambiente tomando las medidas adecuadas para prevenir cualquier tipo de accidente.

- No utilizar el martillo perforador y cincelador de forma inapropiada.
- Mantener las herramientas de aire comprimido fuera del alcance de los niños.
- Trabajar con el aparato sólo si está concentrado y relajado.
- Realizar la conexión de aire comprimido únicamente mediante un acoplamiento de cierre rápido.
- El ajuste de la presión de trabajo debe realizarse mediante un regulador de presión.
- No utilizar ningún oxígeno o gases combustibles como fuente energética. Existe peligro de incendio y explosión.
- No superar la presión de trabajo máxima permitida.
- Manejar el aparato sólo con la presión necesaria para el correspondiente proceso de trabajo para evitar niveles de ruidos innecesariamente altos, un mayor desgaste y posibles averías.
- A la hora de trabajar con el martillo perforador y cincelador se recomienda llevar la ropa de protección necesaria, especialmente gafas de protección antigolpes, protección para los oídos y guantes de protección.
- No operar el aparato en vacío para evitar que salga el cincel disparado de forma incontrolada.
- Tener en cuenta que durante el cincelado se pueden proyectar rápidamente trozos partidos de la pieza, de los accesorios o del cincel utilizado.
- Con ayuda de medidas de seguridad adecuadas proteger a terceros de las piezas que puedan salir disparadas durante los trabajos con el martillo perforador y cincelador o en caso de que se rompa el cincel.
- Tener en cuenta que durante los trabajos de cincelado se puede romper la pieza.
- Asegurarse de que la pieza esté bien fijada.
- Utilizar solo un resorte de tensión adecuado (5) (incluido en el volumen de entrega). Para evitar sufrir lesiones, cambiar el resorte de tensión cuando esté desgastado, roto o torcido.
- Al trabajar con este aparato se pueden generar chispas. Por este motivo, no trabajar nunca en las inmediaciones de materiales, líquidos o gases inflamables.
- Llevar siempre un casco protector cuando se trabaje en alturas por encima de la cabeza.
- El uso del aparato puede provocar contusiones, excoriaciones, cortes y quemaduras. Llevar guantes.
- El operario debe estar físicamente preparado para manejar el aparato.
- Durante el uso del aparato es preciso asegurarse de mantener una postura correcta y de ir cambiándola para evitar sufrir molestias.
- No tocar nunca el cincel mientras se esté utilizando el aparato ni después. Se podrían dañar las manos y/o dedos. El cincel puede alcanzar temperaturas muy altas.
- Utilizar exclusivamente piezas de repuesto originales previstas para este aparato.
- Al soltar el acoplamiento rápido, sujetar bien con la mano la manguera. No utilizar conexiones defectuosas: la manguera de aire comprimido podría salir disparada y provocar lesiones.
- No utilizar aparatos defectuosos. Cambiar las piezas defectuosas para evitar sufrir daños.
- Sujetar el cincel empleado contra la pieza antes de activar el aparato.
- Soltar el disparador (2) en caso de que se interrumpa la alimentación de aire.
- Los movimientos inesperados de la máquina o la rotura del cincel podrían provocar accidentes graves. Por este motivo, asegurarse en todo momento de adoptar una postura segura y firme para que, en caso de producirse movimientos inesperados, se pueda controlar el aparato y mantener la postura.
- Las lesiones laborales más frecuentes se producen por resbalamientos, tropiezos y caídas.

Tener cuidado con los suelos resbaladizos (por culpa del empleo de herramientas) así como con los objetos con los que se pueda tropezar (por ejemplo, la manguera de aire).

- Tener cuidado con los peligros ocultos como cables eléctricos o conductos de agua.
- Este aparato no está aislado para los casos en que entre en contacto con un cable eléctrico. ¡Evitar cualquier contacto con cables eléctricos!
- Dependiendo de los materiales que se vayan a trabajar, el polvo o los gases que se generen pueden resultar nocivos para la salud del operario (p. ej., provocar cáncer, malformaciones en el feto, asma y / o dermatitis).
- Asegurarse de que el aire que se emana levante la menor cantidad de polvo posible.
- El ruido puede provocar lesiones de oído permanentes. La exposición sin protección a niveles altos de ruido puede provocar pérdida auditiva y otros problemas como tinnitus (pitidos, zumbidos, silbidos u otros ruidos en el oído). Usar protección para los oídos. Para mantener al mínimo posible el ruido y las vibraciones que se emiten es preciso observar las instrucciones de mantenimiento y uso indicadas en el manual. Si se coloca material amortiguador en la posición intermedia, por ejemplo, para trabajar la chapa, se puede reducir también el ruido.
- Utilizar solo cincelos afilados, puesto que los romos precisan de mayor presión y se pueden romper, así como aumentar las vibraciones.
- Las vibraciones se pueden transmitir a todo el cuerpo y, especialmente, a los brazos y las manos. Las vibraciones muy fuertes y continuas pueden provocar daños en el sistema nervioso y en los vasos. Si se realizan pausas regulares se minimiza el riesgo de sufrir daños provocados por las vibraciones.
- Sujetar el aparato con suavidad pero de manera segura, teniendo en cuenta en todo momento las fuerzas de reacción. El riesgo de sufrir lesiones causadas por la vibración es mayor si se sujeta el aparato con fuerza.
- Llevar ropa caliente cuando se trabaje en un entorno frío. Mantener las manos calientes y secas.
- Si al utilizar el aparato se empiezan a sufrir dolores y aparecen síntomas periódicos, no ignorarlos y consultar a un médico.
- Los trabajos con el martillo perforador y cincelador pueden provocar daños en las manos, brazos, hombros, cuello y otras partes del cuerpo.
- No permitir que fluya aire frío sobre las manos.
- El aire comprimido puede provocar lesiones graves.
- No dirigir el aire comprimido ni hacia uno mismo ni hacia terceras personas.
- Desconectar el suministro de aire comprimido y eliminar la presión del aparato antes de someter el mismo a trabajos de mantenimiento, reparación, transportarlo o cambiar el cincel.
- No utilizar el cincel como herramienta de mano. Este ha sido diseñado para ser empleado junto con el martillo perforador y cincelador.
- No llevar las herramientas de aire comprimido por la manguera.
- No enfriar las herramientas calientes en agua. Esto podría provocar daños.
- No utilizar el cincel como herramienta de palanca.
- Solo el personal cualificado y formado está autorizado a emplear este aparato.
- No cambiar el aparato. Las modificaciones pueden afectar al funcionamiento de los dispositivos de seguridad y, con ello, aumentar el potencial de peligro para el usuario.
- Poner el manual de instrucciones a la disposición de todos los usuarios del aparato.
- Comprobar de forma periódica que la placa de identificación y señalizaciones en el aparato sean legibles. Si presentan daños ponerse en contacto con nuestro Service Center.
- Utilizar y realizar los trabajos de mantenimiento en el aparato según se recomienda en el manual de instrucciones para minimizar el polvo, los gases, el ruido y las vibraciones.
- En los lugares donde se genere polvo o gases controlar siempre los mismos en el momento en el que se generen.
- Elegir, someter a mantenimiento y cambiar los materiales de consumo/las herramientas insertables según se recomienda en el manual para evitar aumentar innecesariamente las emisiones del polvo/los gases, el ruido y las vibraciones.
- Dejar de emplear el aparato cuando empiece a percibir sensación de entumecimiento, hormigueo, dolores o decoloración de la piel en los dedos o manos y consultar a un médico.
- No sujetar la herramienta intercambiable con la mano libre puesto que se aumenta la carga de las vibraciones.
- No utilizar acoplamiento de cierre rápido en la entrada de aire. Utilizar conexiones de manguera con roscas de acero endurecido (o un material con resistencia a las vibraciones similar).
- Si se utilizan acoplamientos giratorios (de garras) se deberán instalar clavijas de detención y un sistema de retención para mangueras de aire comprimido para evitar una protección contra las posibles uniones erróneas "manguera a

E

herramienta" o "manguera a manguera".

2. Descripción del aparato (fig. 1/2)

1. Cilindro
2. Disparador
3. Tornillo regulador de aire
4. Niple
5. Resorte de tensión
6. Escoplo plano
7. Cíncel puntiagudo
8. Útil para remaches
9. Útil para tronzar (Cíncel para chapa)
10. Aceite de aire comprimido especial

3. Volumen de entrega

- Abrir el embalaje y extraer cuidadosamente el aparato.
- Retirar el material de embalaje, así como las fijaciones del embalaje y para el transporte (si existen).
- Comprobar que el volumen de entrega esté completo.
- Comprobar que el aparato y los accesorios no presenten daños ocasionados durante el transporte.
- Si es posible, almacenar el embalaje hasta que transcurra el periodo de garantía.

ATENCIÓN

¡El aparato y el material de embalaje no son un juguete! ¡No permitir que los niños jueguen con bolsas de plástico, láminas y piezas pequeñas! ¡Riesgo de ingestión y asfixia!

- Martillo perforador y cincelador con aire comprimido
- Niple
- Resorte de tensión
- Juego de cinceles (4 unidades)
- Aceite de aire comprimido especial
- Manual de instrucciones original

4. Uso adecuado

El martillo perforador y cincelador es una herramienta accionada por aire comprimido para múltiples aplicaciones. El martillo resulta ideal para, por ejemplo, realizar trabajos de ranurado, eliminar baldosas o revoque de exteriores, para perforar

muros, para separar o cortar chapas y para eliminar pernos y remaches.

El aire de escape sale de la carcasa hacia delante.

La máquina sólo debe emplearse para aquellos casos para los que se ha destinado su uso. Cualquier otro uso no será adecuado. En caso de uso inadecuado, el fabricante no se hace responsable de daños o lesiones de cualquier tipo; el responsable es el usuario u operario de la máquina.

Es preciso tener en consideración que nuestro aparato no está indicado para un uso comercial, industrial o en taller. No asumiremos ningún tipo de garantía cuando se utilice el aparato en zonas industriales, comerciales o talleres, así como actividades similares.

Los trabajos de reparación y de servicio sólo pueden ser realizados por un taller especializado y autorizado.

**¡Tener en cuenta lo siguiente!
Si el diámetro interior de la manguera es demasiado pequeño y la manguera demasiado larga, el aparato pierde potencia.**

5. Características técnicas

Presión de trabajo máxima admisible:	6,3 bar
Consumo de aire a 6,3 bar:	79 l/min
Alojamiento para cíncel (hexagonal):	9,8 mm
Elevación:	44 mm
Número de percusiones:	4500 r.p.m.
Diámetro de la manguera recomendado:	Ø 10 mm
Peso:	1,1 kg

Ruido y vibración

Los valores de ruido y vibración han sido determinados conforme a ISO 15744 e ISO 28927-10.

Nivel de presión acústica L_{pA}	84 dB(A)
Imprecisión K_{pA}	3 dB
Nivel de potencia acústica L_{WA}	95,2 dB(A)
Imprecisión K_{WA}	3 dB

Usar protección para los oídos.

La exposición al ruido puede ser perjudicial para el oído.

Vibraciones

Valor de emisión de vibraciones $a_{hd} = 9,5 \text{ m/s}^2$
Imprecisión $K = 1,4 \text{ m/s}^2$

Información adicional**¡Aviso!**

El valor de emisión de vibraciones indicado se ha calculado conforme a un método de ensayo normalizado, pudiendo, en algunos casos excepcionales, variar o superar el valor indicado dependiendo de las circunstancias en las que se utilice el aparato.

El valor de emisión de vibraciones indicado puede utilizarse para comparar el aparato con otros.

El valor de emisión de vibraciones indicado también puede utilizarse para una valoración preliminar de los riesgos.

¡Reducir la emisión de ruido y las vibraciones al mínimo!

- Emplear sólo aparatos en perfecto estado.
- Realizar el mantenimiento del aparato y limpiarlo con regularidad.
- Adaptar el modo de trabajo al aparato.
- No sobrecargar el aparato.
- De ser necesario, encargar comprobar el aparato.
- Apagar el aparato cuando no se esté utilizando.
- Llevar guantes.

Riesgos residuales

Incluso si este aparato se utiliza adecuadamente, siempre existen riesgos residuales. En función de la estructura y del diseño de este aparato pueden producirse los siguientes riesgos:

1. Lesiones pulmonares en caso de que no se utilice una mascarilla de protección antipolvo.
2. Lesiones auditivas en caso de que no se utilice una protección para los oídos adecuada.
3. Daños a la salud derivados de las vibraciones de las manos y los brazos si el aparato se utiliza

durante un largo periodo de tiempo, no se sujeta del modo correcto o si no se realiza un mantenimiento adecuado.

Suministro de aire:

A través de una fuente de aire comprimido con posibilidad de ajuste como, p. ej. compresor. Antes de poner en marcha la herramienta leer también el punto 8. (Mantenimiento y cuidados).

Potencia del compresor:

El compresor utilizado debe presentar como mínimo un volumen de la cámara de 50 litros y una potencia de motor de aprox. 2,2 kW.

Valores de ajuste para el trabajo:

Poner en el suministro de aire comprimido una presión de trabajo máxima de 6,3 bar.

6. Puesta en marcha (fig. 3)

Atornillar a la toma de aire el niple (4) suministrado, después de haber enrollado sobre la rosca dos o tres capas de cinta de obturación.

Introducir el cincel deseado en el alojamiento hexagonal del martillo perforador y cincelador. Poner el resorte de tensión (5) sobre el cincel. Atornillar el resorte de tensión sobre la rosca del cilindro (1) hasta el tope. Sujetar el resorte de tensión en el estribo de sujeción delantero.

Conectar el martillo perforador y cincelador a una red de aire comprimido o un compresor con la potencia adecuada. Utilizar para ello una manguera de aire comprimido flexible ($\varnothing 10 \text{ mm}$ interior) con acoplamiento rápido. Es preciso ajustar el tornillo regulador de aire (3) de forma que el aire pueda fluir libremente. Acercar el martillo perforador y cincelador al objeto a trabajar. El martillo se enciende pulsando el gatillo (2).

Para cambiar el cincel, desenchufar el aparato de la fuente de aire comprimido. Girar el resorte de tensión del cilindro del martillo: para ello sujetar el arco posterior. Ahora se puede cambiar el cincel según se describe más arriba.

Lubricar periódicamente el eje del cincel con grasa lubricante normal.

E**7. Mantenimiento y cuidados**

Atención: Desconectar el aparato de la red de aire comprimido antes de realizar trabajos de mantenimiento y limpieza.

El cumplimiento de las instrucciones de mantenimiento especificadas en este manual proporciona a este producto de calidad una larga duración y un servicio sin averías.

Limpiar el aparato cuidadosamente e inmediatamente después de haberlo utilizado.

Para que su martillo perforador y cincelador funcione perfectamente durante mucho tiempo será preciso engrasarlo de forma periódica. Para ello, utilizar solo el aceite de aire comprimido especial incluido en el volumen de entrega. También lo podrá adquirir en una tienda especializada.

Advertencia: Utilizar solo aceite de aire comprimido ecológico cuando vaya a utilizar el aparato fuera de un taller.

Para lubricar podrá elegir entre las siguiente posibilidades.

7.1 Mediante pulverizador de aceite

Conectar entre la fuente de aire comprimido y el martillo perforador y cincelador una unidad de mantenimiento completa con pulverizador de aceite. La unidad de mantenimiento no viene incluida en el volumen de suministro y la podrá adquirir en la tienda especializada.

7.2 Manualmente

Antes de cualquier puesta en marcha, introducir 3-5 gotas de aceite especial de aire comprimido en la toma de aire comprimido. Si la herramienta de aire comprimido se halla varios días fuera de servicio, antes de conectarla deberá aplicar 5-10 gotas de aceite en la toma de aire comprimido. Guardar la herramienta de aire comprimido sólo en espacios secos.

7.3 Otro mantenimiento

No es preciso realizar el mantenimiento de otras piezas en el interior del aparato.

8. La garantía no cubre los siguientes casos:

- Piezas de desgaste.
- Daños producidos por una presión de servicio no admisible.
- Daños producidos por el uso de aire comprimido sin depurar.
- Daños producidos por un uso inadecuado o por la intervención de terceros.

9. Limpieza y pedido de piezas de repuesto**9.1 Limpieza**

- Evitar al máximo posible que la suciedad y el polvo se acumulen en los dispositivos de seguridad, las rendijas de ventilación y la carcasa del motor. Frotar el aparato con un paño limpio o limpiarlo con aire comprimido manteniendo la presión baja.
- Se recomienda limpiar el aparato tras cada uso.
- Limpiar el aparato de forma periódica con un paño húmedo y un poco de jabón blando. No utilizar productos de limpieza o disolventes; ya que podrían deteriorar las piezas de plástico del aparato. Es preciso evitar que entre agua en el interior del aparato.

9.2 Pedido de piezas de repuesto:

A la hora de pasar pedido de piezas de repuesto, es preciso indicar los siguientes datos:

- Tipo de aparato
- Número de artículo del aparato
- Número de identificación del aparato

Consultar los precios e información actuales en la página www.isc-gmbh.info

10. Almacenamiento

Guardar el aparato y sus accesorios en un lugar oscuro, seco, protegido de las heladas e inaccesible para los niños. La temperatura de almacenamiento óptima se encuentra entre los 5 y 30 ° C. Guardar la herramienta eléctrica en su embalaje original.

11. Eliminación y reciclaje

El aparato está protegido por un embalaje para evitar daños producidos por el transporte. Este embalaje es materia prima y, por eso, se puede volver a utilizar o llevar a un punto de reciclaje. El aparato y sus accesorios están compuestos de diversos materiales, como, p. ej., metal y plástico. Depositar las piezas defectuosas en un contenedor destinado a residuos industriales. ¡Informarse en el organismo responsable al respecto en su municipio o en establecimientos especializados!

P



"Aviso – Leia o manual de instruções para reduzir o risco de ferimentos"



Use uma protecção auditiva.
O ruído pode provocar perda auditiva.



Use óculos de protecção.
As faíscas produzidas durante o trabalho ou as aparas, os estilhaços e a poeira que saem do aparelho, podem provocar cegueira.

⚠ Atenção!

Ao utilizar ferramentas, devem ser respeitadas algumas medidas de segurança para prevenir ferimentos e danos. Por conseguinte, leia atentamente este manual de instruções/estas instruções de segurança. Guarde-o num local seguro, para que o possa consultar sempre que necessário. Caso passe o aparelho a outras pessoas, entregue também este manual de instruções/estas instruções de segurança. Não nos responsabilizamos pelos acidentes ou danos causados pela não observância deste manual e das instruções de segurança.

1. Instruções de segurança**⚠ AVISO**

Leia todas as instruções de segurança e indicações. O incumprimento das instruções de segurança e indicações pode provocar choques eléctricos, incêndios e/ou ferimentos graves.

Guarde todas as instruções de segurança e indicações para as poder consultar sempre que necessário.

Proteja-se a si e ao ambiente contra o perigo de acidentes através de medidas de prevenção adequadas.

- Não utilize o martelo de cinzelar para outros fins que não os previstos.
- Mantenha as ferramentas de ar comprimido longe do alcance das crianças.
- Utilize a ferramenta com concentração e não a utilize quando estiver muito cansado.
- Efectue a ligação de ar comprimido apenas através de um acoplamento de fecho rápido.
- O ajuste da pressão de trabalho tem de ser feito com um redutor de pressão.
- Como fonte de energia não utilize oxigénio nem gases inflamáveis. Existe o perigo de incêndio e de explosão.
- Não ultrapasse a pressão de trabalho máxima permitida.
- Opere o aparelho apenas com a pressão necessária para a respectiva operação, para evitar um elevado nível de ruído desnecessário, desgaste acentuado e avarias daí resultantes.
- Durante a execução de trabalhos com o martelo de cinzelar, use o vestuário de protecção necessário, em particular, óculos de protecção inquebráveis, protecção auditiva e luvas de protecção.
- Não opere o aparelho em vazio para evitar uma projecção descontrolada do cinzel.
- Tenha em consideração que ao cinzelar podem ser disparados a grande velocidade bocados partidos da peça, de peças acessórias ou do cinzel utilizado.
- Proteja as outras pessoas de qualquer perigo criando uma zona de segurança contra as peças que possam ser projectadas durante os trabalhos com o martelo de cinzelar ou em caso de quebra do cinzel.
- Tenha em consideração que ao cinzelar existe o perigo de destruição da peça.
- Certifique-se de que a peça a trabalhar se encontra bem fixa.
- Utilize apenas uma mola tensora (5) adequada (incluída no material a fornecer). Substitua a mola tensora, caso esta se encontre gasta, partida ou empenada, de modo a evitar ferimentos.
- Durante os trabalhos com este aparelho, podem-se produzir faíscas. Por essa razão, nunca utilize este aparelho na proximidade de líquidos ou gases inflamáveis.
- No caso de trabalhos acima do nível da cabeça, utilize um capacete de protecção
- A utilização do aparelho pode provocar contusões, abrasões e queimaduras. Use luvas.
- O utilizador tem de estar fisicamente apto para operar o aparelho.
- Durante a utilização do aparelho, coloque-se numa posição confortável e vá trocando de posição de modo a evitar esforços.
- Nunca toque no cinzel durante e após o funcionamento do aparelho. Pode ferir as mãos e os dedos. O cinzel pode aquecer.
- Utilize apenas peças sobressalentes originais adequadas a este aparelho.
- Ao soltar o acoplamento rápido, segure bem a mangueira com a mão e não utilize ligações com defeito, de modo a evitar ferimentos causados pelo embate de uma mangueira de ar comprimido.
- Não utilize aparelhos com defeito. Substitua as peças com defeito, de modo a evitar ferimentos.
- Encoste o cinzel à peça a trabalhar antes de activar o aparelho.
- Em caso de interrupção da ventilação, largue o gatilho (2).
- Movimentos inesperados da máquina ou a quebra do cinzel podem provocar acidentes graves. Certifique-se sempre de que está num posição segura e estável, para no caso de movimentos inesperados ser capaz de controlar o aparelho e manter a posição de trabalho.
- Escorregar, tropeçar e cair constituem as principais causas de ferimentos no local de trabalho. Tenha atenção aos pisos

P

- escorregadios, eventualmente causados pela utilização da ferramenta e tenha cuidado para não tropeçar no tubo de ar.
- Atenção aos perigos escondidos, como os cabos eléctricos ou os tubos de água.
 - Em caso de contacto com um cabo eléctrico, este aparelho não se encontra isolado. Evite impreterivelmente qualquer contacto com cabos eléctricos.
 - Em função do material a trabalhar, as poeiras e gases libertados podem ser prejudiciais para a saúde do operador (p. ex. cancro, anomalias congénitas, asma e / ou dermatite).
 - Certifique-se de que o ar ejectado levanta a menor quantidade de pó possível.
 - O ruído pode provocar lesões auditivas irreversíveis. A exposição desprotegida a elevados níveis de ruído pode levar à perda de audição e a outros problemas como o zumbido (tilintares, zumbidos, assobios ou sussurros nos ouvidos). Use uma protecção auditiva. Para reduzir os ruídos e vibrações ao mínimo indispensável, siga as indicações de manutenção e de utilização descritas no manual. Os redutores de vibração utilizados como bases intermédias, por exemplo no fabrico de chapa, também podem contribuir para a diminuição do ruído.
 - Utilize apenas cinzeis afiados, uma vez que os cinzeis rombos necessitam de uma pressão superior e podem quebrar, bem como aumentar a vibração.
 - As vibrações podem ser transmitidas a todo o corpo, particularmente aos braços e mãos. Vibrações muito fortes, bem como durante longos períodos de tempo podem provocar perturbações dos sistemas nervoso e vascular. Pausas de trabalho regulares minimizam o risco de problemas causados pelas vibrações.
 - Sem exercer demasiada pressão, segure o aparelho com firmeza, tendo em atenção as forças de reacção que forem surgindo. Ao segurar o aparelho com muita força, existe um maior risco de esforços causados pela vibração.
 - Use roupa quente sempre que trabalhar em ambientes frios. Mantenha as mãos quentes e secas.
 - Se durante a utilização do aparelho sentir dores ou sintomas recorrentes, não os ignore e consulte um médico.
 - Os trabalhos com o martelo de cinzelar pode levar a esforços nas mãos, braços, ombros, pescoço ou noutras partes do corpo.
 - Não permita que o ar frio lhe passe sobre a mão.
 - O ar comprimido pode provocar ferimentos graves.
 - Não direcione o ar comprimido ejectado para as outras pessoas ou para si próprio.
 - Desligue a ligação de ar comprimido e retire a pressão do aparelho antes de proceder a qualquer manutenção, reparação ou transporte do aparelho ou a uma troca do cinzel.
 - Não utilize os cinzeis como ferramentas manuais. Estes foram especialmente concebidos para serem utilizados com um martelo de cinzelar.
 - Não transporte ferramentas de ar comprimido pela mangureira.
 - Não arrefeça ferramentas quentes em água. Tal pode causar danos.
 - Não utilize os cinzeis como ferramentas de alavanca.
 - Este aparelho só pode ser utilizado por pessoas qualificadas e com experiência.
 - Não altere este aparelho. As modificações podem influenciar o efeito dos dispositivos de segurança e aumentar assim o potencial de perigo para o utilizador.
 - Disponibilize o manual de instruções a todos os utilizadores.
 - Verifique regularmente se a placa de características e as identificações do aparelho estão legíveis. Caso se encontrem danificadas, entre em contacto com um dos nossos Service Center.
 - Utilize o aparelho e faça a respectiva manutenção como recomendado no manual de instruções, de modo a minimizar poeiras ou gases, ruídos e vibrações.
 - Se existirem poeiras ou gases, a prioridade é controlá-los imediatamente na sua origem.
 - Selecione, faça a manutenção e substitua os consumíveis / ferramentas de trabalho como recomendado no manual, de modo a evitar um aumento desnecessário das poeiras/gases, ruídos e vibrações.
 - Deixe de utilizar o aparelho quando sentir uma sensação de surdez, formigueiro, dores ou um clareamento da pele nos dedos ou nas mãos e consulte um médico.
 - Não segure a ferramenta de trabalho com a mão livre, uma vez que tal conduz a um aumento do nível de vibrações.
 - Não utilize acoplamentos de aperto rápido na admissão de ar. Utilize ligações de mangureira com rosca em aço endurecido (ou um material com uma resistência de vibração equivalente).
 - Se forem utilizados acoplamentos de rotação universais (acoplamentos de garras), é necessário instalar pinos de retenção e utilizar um sistema de retenção para mangujeiras de ar comprimido, de modo a proporcionar uma protecção contra eventuais ligações erradas da "mangujeira na ferramenta" ou da "mangujeira na

mangueira".

2. Descrição do aparelho (fig. 1/2)

1. Cilindro
2. Gatilho
3. Parafuso de regulação do ar
4. Niple de encaixe
5. Mola tensora
6. Cinzel plano
7. Cinzel pontiagudo
8. Cinzel de rebitar
9. Cinzel de traçar (Buril de chapa)
10. Óleo especial do ar comprimido

3. Material a fornecer

- Abra a embalagem e retire cuidadosamente o aparelho.
- Remova o material da embalagem, assim como os dispositivos de segurança da embalagem e de transporte (caso existam).
- Verifique se o material a fornecer está completo.
- Verifique se o aparelho e as peças acessórias apresentam danos de transporte.
- Se possível, guarde a embalagem até ao termo do período de garantia.

ATENÇÃO

O aparelho e o material da embalagem não são brinquedos! As crianças não devem brincar com sacos de plástico, películas ou peças de pequena dimensão! Existe o perigo de deglutição e asfixia!

- Martelo de cinzelar pneumático
- Niple de encaixe
- Mola tensora
- Conjunto de cinzéis (4 cinzéis)
- Óleo especial do ar comprimido
- Manual de instruções original

4. Utilização adequada

O martelo de cinzelar é uma ferramenta que funciona a ar comprimido e que oferece múltiplas aplicações. É apropriado para, p. ex. trabalhos de entalhe, para partir ladrilhos ou reboco exterior, para aberturas na parede, para separar e cortar chapas e para partir pernos e rebites.

O ar forçado sai da carcaça pela frente.

A máquina só pode ser utilizada para os fins a que se destina. Qualquer outro tipo de utilização é considerado inadequado. Os danos ou ferimentos de qualquer tipo daí resultantes são da responsabilidade do utilizador/operador e não do fabricante.

Chamamos a atenção para o facto de os nossos aparelhos não terem sido concebidos para uso comercial, artesanal ou industrial. Não assumimos qualquer responsabilidade se o aparelho for utilizado no comércio, artesanato ou indústria ou em actividades equiparáveis.

Mande efectuar os trabalhos de reparação e manutenção apenas por oficinas especializadas autorizadas.

Atenção!

Se o diâmetro interior da mangueira for insuficiente ou se a mangueira for demasiado comprida tal pode provocar perda de potência no aparelho.

5. Dados técnicos

Pressão de trabalho máx. permitida:	6,3 bar
Consumo de ar com 6,3 bar:	79 l/min
Apoio do cinzel (sextavado):	9,8 mm
Curso:	44 mm
Número de golpes:	4500 r.p.m.
Diâmetro de mangueira recomendado:	Ø 10 mm
Peso:	1,1 kg

Ruído e vibração

Os valores de ruído e vibração foram apurados de acordo com as normas ISO 15744 e ISO 28927-10.

Nível de pressão acústica L_{pA}	84 dB(A)
Incerteza K_{pA}	3 dB
Nível de potência acústica L_{WA}	95,2 dB(A)
Incerteza K_{WA}	3 dB

P**Use uma protecção auditiva.**

O ruído pode provocar danos no aparelho auditivo.

Vibrações

Valor de emissão de vibração $a_{hd} = 9,5 \text{ m/s}^2$

Incerteza $K = 1,4 \text{ m/s}^2$

Informações adicionais**Aviso!**

O valor de emissão de vibração indicado foi medido segundo um método de ensaio normalizado, podendo, consoante o tipo de utilização do aparelho, sofrer alterações e em casos excepcionais ultrapassar o valor indicado.

O valor de emissão de vibração indicado pode ser comparado com o de um outro aparelho.

O valor de emissão de vibração indicado também pode ser utilizado para um cálculo prévio de limitações.

Reduza a produção de ruído e de vibração para o mínimo!

- Utilize apenas aparelhos em bom estado.
- Limpe e faça a manutenção do aparelho regularmente.
- Adapte o seu modo de trabalho ao aparelho.
- Não sobrecarregue o aparelho.
- Se necessário, submeta o aparelho a uma verificação.
- Desligue o aparelho, quando este não estiver a ser utilizado.
- Use luvas.

Riscos residuais

Mesmo quando este aparelho é utilizado adequadamente, existem sempre riscos residuais. Dependendo do formato e do modelo deste aparelho, podem ocorrer os seguintes perigos:

1. Lesões pulmonares, caso não seja utilizada uma máscara de protecção para pó adequada.
2. Lesões auditivas, caso não seja utilizada uma protecção auditiva adequada.
3. Danos para a saúde resultantes das vibrações na mão e no braço, caso o aparelho seja utilizado durante um longo período de tempo ou se não for operado e feita a manutenção de forma adequada.

Alimentação de ar:

Através de uma fonte de ar comprimido que permita a regulação da pressão, como p. ex. um compressor.

Antes da colocação em funcionamento, leia também o parágrafo 8. (Manutenção e conservação).

Potência nominal do compressor:

O compressor utilizado deve ter um volume de caldeira mínimo de 50 litros e uma potência do motor de aprox. 2,2 kW.

Valores de ajuste para os trabalhos:

Na alimentação de ar comprimido, regule a pressão de trabalho para no máximo 6,3 bar.

6. Colocação em funcionamento (fig. 3)

Aparafuse o niple de encaixe (4) fornecido no suprimento de ar, depois de colocar 2 a 3 camadas de fita isoladora na rosca. Encaixe o cinzel desejado no apoio sextavado do martelo de cinzelar. Empurre a mola tensora (5) sobre o cinzel. Aperte bem a mola tensora na rosca do cilindro (1) até ao encosto. Enquanto isso, segure a mola tensora no estribo de fixação dianteiro.

Ligue o martelo de cinzelar a um compressor com a potência adequada ou à rede de ar comprimido. Para isso, utilize uma mangueira de ar comprimido flexível ($\varnothing 10 \text{ mm}$ no interior) com acoplamento rápido. Certifique-se de que o parafuso de regulação do ar (3) está ajustado de modo a permitir a passagem do ar. Coloque o martelo de cinzelar sobre o objecto a trabalhar. Accione o gatilho (2) para colocar o martelo de cinzelar em funcionamento.

Para trocar o cinzel, desligue o aparelho da fonte de ar comprimido. Desenrosque a mola tensora do cilindro do martelo de cinzelar, segurando-a pela haste posterior. Agora já é possível trocar o cinzel, como acima descrito.

De vez em quando, deve-se lubrificar o encabadouro do cinzel com uma massa lubrificante normal.

7. Manutenção e conservação

Atenção: Desligue o aparelho da rede de ar comprimido antes de efectuar trabalhos de manutenção e de limpeza.

O cumprimento das instruções de manutenção indicadas no presente manual garante a este produto de qualidade uma longa durabilidade e uma operação sem problemas.

Limpe bem o aparelho imediatamente depois da conclusão do trabalho.

Para que o seu martelo de cinzelar funcione sem quaisquer problemas durante bastante tempo, é necessário que o lubrifique regularmente. Utilize, para isso, apenas óleo especial do ar comprimido, incluído no material a fornecer. Também poderá adquirir o óleo especial do ar comprimido em lojas especializadas.

Nota: Utilize óleo do ar comprimido não poluente se o aparelho for utilizado fora de oficinas.

Pode escolher entre os seguintes modos de lubrificação:

7.1 através de um lubrificador de névoa de óleo
Ligue, entre a fonte de ar comprimido e o martelo de cinzelar, uma unidade de tratamento de ar completa com névoa de óleo. A unidade de tratamento de ar encontra-se à venda nas lojas especializadas e não está incluída no material a fornecer.

7.2 manualmente

Antes de colocar a ferramenta de ar comprimido em funcionamento, aplicar sempre 3 a 5 gotas de óleo especial do ar comprimido na ligação de ar comprimido. Se a ferramenta de ar comprimido ficar vários dias sem ser usada, antes de a ligar, terá de aplicar 5 a 10 gotas de óleo especial do ar comprimido na ligação de ar comprimido. Guarde a sua ferramenta de ar comprimido apenas em espaços secos.

7.3 Manutenção diversa

No interior do aparelho, não existem quaisquer peças que necessitem de manutenção.

8. Excluídos pela garantia estão:

- Peças desgastadas
- Danos devido a pressão de trabalho não permitida.
- Danos devido a ar comprimido não preparado.
- Danos devido a uma utilização inadequada ou intervenções indevidas.

9. Limpeza e encomenda de peças sobressalentes

9.1 Limpeza

- Mantenha os dispositivos de segurança, as ranhuras de ventilação e a carcaça do motor o mais limpo possível. Esfregue o aparelho com um pano limpo ou sobre com ar comprimido a baixa pressão.
- Aconselhamos a limpeza do aparelho imediatamente após cada utilização.
- Limpe regularmente o aparelho com um pano húmido e um pouco de sabonete líquido. Não utilize detergentes ou solventes, pois estes podem corroer as peças de plástico do aparelho. Certifique-se de que não entra água para o interior do aparelho.

9.2 Encomenda de peças sobressalentes

Para encomendar peças sobressalentes, deve indicar os seguintes dados:

- Modelo do aparelho
- Número de referência do aparelho
- Número de identificação do aparelho

Pode consultar os preços e informações actuais em www.isc-gmbh.info

10. Armazenagem

Guarde o aparelho e os respectivos acessórios em local escuro, seco e sem risco de formação de gelo, fora do alcance das crianças. A temperatura ideal de armazenamento situa-se entre os 5 e os 30 °C. Guarde o aparelho na embalagem original.

11. Eliminação e reciclagem

O aparelho encontra-se dentro de uma embalagem para evitar danos de transporte. Esta embalagem é matéria-prima, podendo ser reutilizada ou reciclada. O aparelho e os respectivos acessórios são de diferentes materiais, como p. ex. o metal e o plástico. Os componentes que não estiverem em condições devem ser alvo de tratamento de lixo especial. Informe-se junto das lojas da especialidade ou junto da sua administração autárquica!

FIN



„Varoitus – Tapaturmavaaran vähentämiseksi lue käyttöohje“



Käytä kuulosuojuksia.

Melun vaikutus saattaa aiheuttaa kuulon heikkenemistä.



Käytä suojalaseja.

Työssä syntyvät kipinät tai laitteesta sinkoutuvat sirpaleet, lastut ja pölyt saattavat aiheuttaa näkökyvyn menetyksen.

△ Huomio!

Laitteita käytettäessä tulee noudattaa tiettyjä turvallisuusvarotoimia tapaturmien ja vaurioiden välttämiseksi. Lue sen vuoksi tämä käyttöohje / nämä turvallisuusmääräykset huolellisesti läpi. Säilytä ne hyvin, jotta niissä olevat tiedot ovat myöhemminkin milloin vain käytettävissä. Jos luovutat laitteen muille henkilöille, ole hyvä ja anna heille myös tämä käyttöohje / nämä turvallisuusmääräykset laitteen mukana. Emme ota mitään vastuuta tapaturmista tai vaurioista, jotka ovat aiheutuneet tämän käyttöohjeen tai turvallisuusohjeiden noudattamisen laiminlyönnistä.

1. Turvallisuusmääräykset**△ VAROITUS**

Lue kaikki turvallisuusmääräykset ja ohjeet. Jos turvallisuusmääräyksiä tai muita ohjeita ei noudateta, saattaa tästä aiheutua sähköiskuja, tulipaloja ja/tai vaikeita vammoja.

Säilytä kaikki turvallisuusmääräykset ja ohjeet myöhempää tarvetta varten.

Suojaa itseäsi ja ympäristöäsi tapaturmavaaroilta tarkoituksenmukaisin varotoimin.

- Älä käytä talttavasaraa vääriin tarkoitukseen.
- Pidä paineilmatyökalut poissa lasten ulottuvilta.
- Ryhdy työhön vain levänneenä ja keskittyneenä.
- Tee paineilmalitintä vain käyttämällä pikaliitintä.
- Työpaineen säätö täytyy tehdä paineentasajaan avulla.
- Energianlähteenä ei saa käyttää happea tai palavia kaasuja. Tästä aiheutuu tulipalo- ja räjähdysvaara.
- Älä ylitä suurinta sallittua työpainetta.
- Käytä laitetta vain kuhunkin työhön tarvittavalla paineella, jotta vältät tarpeettoman voimakkaat melunpäästöt, lisääntyneen kulumisen ja tästä aiheutuvat häiriöt.
- Kun käytät talttavasaraa, muista käyttää kulloinkin tarvittavaa suojavaatetusta, erityisesti iskunkestäviä suojalaseja, kuulosuojaimia sekä suojakäsineitä.
- Älä käytä laitetta joutokäynnillä, jotta vältetään taltan vastentahtoinen poissinkoutuminen.
- Muista, että talttaa käytettäessä työstökappaleesta, lisäosista tai käytetystä taltasta saattaa sinkoilla murtuneita palasia hyvin nopeasti.
- Suojaa ulkopuolisia sopivilla ympäristösuojuksilla palasilla, joita saattaa sinkoilla pois talttavasaran käytön aikana tai jos talttaterä rikkoutuu.

- Ota huomioon, että talttaa käytettäessä työstökappale saattaa tuhoutua.
- Varmista, että työstetty kappale on kiinnitetty pitävästi.
- Käytä ainoastaan sopivaa jousikiinnittintä (5) (kuuluu toimitukseen). Vaihda jousikiinnittimen tilalle uusi, jos se on kulunut, katkennut tai vääntynyt, jotta vältetään tapaturmat.
- Tätä laitetta käytettäessä saattaa syntyä kipinöitä. Tämän vuoksi älä koskaan käytä tätä laitetta tulenarkojen materiaalien, nesteiden tai kaasujen lähellä.
- Käytä suojakypärää työskennellessäsi pään yläpuolella.
- Laitteen käyttöä saattaa aiheutua ruhjevammoja, raapautumia, viiltohaavoja ja palovammoja. Käytä suojakäsineitä.
- Käyttäjän täytyy olla fyysisesti kykenevä käyttämään laitetta.
- Huolehdi laitetta käyttäessäsi siitä, että asentosi on mukava, ja vaihda sitä usein vaivoja välttääksesi.
- Älä koskaan kosketa talttaan laitteen käytön aikana tai sen jälkeen. Sormet tai kädet voivat vahingoittua. Taltta voi kuumeta työn aikana.
- Käytä ainoastaan tähän laitteeseen tarkoitettuja alkuperäisiä varaosia.
- Pidä pikaliitintä irrottaessasi letkua tiukasti kädessäsi äläkä käytä viallisia liittimiä, jotta vältät irronneen, piiskaavan paineimaletkun aiheuttamat lyöntivammat.
- Älä käytä viallisia laitteita. Vaihda vialliset osat uusiin tapaturmia välttääksesi.
- Pidä käyttämäsi talttaterää työstökappaleelta vasten ennen laitteen käynnistämistä.
- Päästä laukaisuvipu (2) irti, kun paineilman syöttö keskeytetään.
- Koneen odottamattomat liikkeet tai talttaterän särkyminen saattavat aiheuttaa vakavia vammoja. Huolehdi siksi aina turvallisesta, vakaasta asennosta, jotta voit säilyttää laitteen hallinnan ja työskentelyasentosi myös laitteen odottamattomien liikkeiden aikana.
- Luiskahdukset, kompastelut ja kaatumiset ovat työpaikalla sattuneiden tapaturmien yleisimmät syyt. Varo liukasta alustaa, jonka työkalun käyttö voi aiheuttaa, sekä myös paineimaletkun aiheuttamia kompastuskohtia.
- Varo piilossa olevia vaaroja, kuten esim. sähköjohtoja tai vesijohtoja.
- Tämä laite ei ole eristetty, kun se koskettaa sähköjohtoon. Vältä ehdottomasti koskettamista sillä sähköjohtoihin.
- Työstettävästä materiaalista riippuen työssä syntyvät pölyt ja kaasut saattavat olla vaarallisia käyttäjän terveydelle (aiheuttaen esim. syöpää,

FIN

- syntymävaurioita, astmaa ja / tai ihotauteja).
- Huolehdi siitä, että poisvirtaava ilma pölyttää mahdollisimman vähän pölyä ilmaan.
 - Melu voi aiheuttaa pysyviä kuulovaurioita. Suojaamaton altistaminen korkeille melunpäästöille saattaa johtaa kuulon menetykseen tai muihin ongelmiin, kuten korvien soimiseen (kliinää, surinaa, vihellystä tai hurinaa korvissa). Käytä kuulosuojuksia. Syntyvän melun ja tärinän pitämiseksi mahdollisimman alhaisina tulee noudattaa käyttöohjeessa annettuja huolto- ja käyttöohjeita.
 - Tärinää vaimentavan materiaalin käyttö välikerroksena esimerkiksi pellin työstössä voi myös vähentää melupäästöjä.
 - Käytä vain teräviä talttoja, koska tylsät taltat tarvitsevat suuremman paineen ja saattavat särkyä, ja myös tärinää voimistuu.
 - Tärinä saattaa kulkeutua koko kehon alueelle ja erityisesti käsivarsiin ja käsiin. Voimakas tai jatkuva tärinä saattaa aiheuttaa hermo- ja verisuonihäiriöitä. Säännölliset työtauat vähentävät tärinän aiheuttaman häiriön vaaraa.
 - Pitele laitetta kevyellä, mutta pitävällä otteella, ja tarkkaile syntyviä reaktiovoimia. Tärinän aiheuttamien häiriöiden vaara on periaatteellisesti suurempi, kun ote on tiukka.
 - Käytä lämpimiä vaatteita työskennellessäsi kylmässä ympäristössä. Pidä kätesi lämpiminä ja kuivina.
 - Jos laitetta käytettäessä ilmenee kipuja tai toistuvia oireiluja, älä jätä niitä huomiotta, vaan hakeudu lääkäriin.
 - Talttasaran käytöstä saattaa aiheutua kipua tai särkyä käsissä, käsivarsissa, olkapäissä, niskassa tai muissa ruumiinosissa.
 - Älä anna kylmän ilman virrata käden ylitse.
 - Paineilma saattaa aiheuttaa vakavia vammoja.
 - Älä kohdista ulosvirtaavaa paineilmaa muita henkilöitä tai itseäsi kohti.
 - Irrota paineilmiälitettä ja tee laite paineettomaksi, ennen kuin ryhdyt huoltamaan, korjaamaan tai kuljettamaan laitetta tai haluat vaihtaa talttaterän toiseen.
 - Älä käytä talttateriä käsityökaluna. Ne on suunniteltu erityisesti käytettäväksi talttasaran kanssa.
 - Älä kannu paineilmatyökaluja letkusta.
 - Älä jäähdytä kuumia työkaluja veteen kastamalla. Siitä voisi aiheutua vaurioita.
 - Älä käytä talttateriä viputyökaluina.
 - Vain pätevät, koulutetut henkilöt saavat käyttää tätä laitetta.
 - Älä muuta tätä laitetta. Muutokset saattavat heikentää turvavarusteiden vaikutusta ja täten lisätä käyttäjään kohdistuvia vaaroja.

- Pane käyttöohje kaikkien käyttäjien ulottuville.
- Tarkasta säännöllisin väliajoin, että laitteen tyyppikilpi ja tunnusmerkinnät ovat luettavissa, ja jos ne ovat vahingoittuneet, ota yhteyttä asiakaspalveluun.
- Käytä ja huolla laitetta käyttöohjeessa annettujen ohjeiden mukaisesti vähentääksesi pölyt tai kaasut, melunpäästöt ja tärinän minimiin.
- Jos työstössä syntyy pölyä tai kaasua, on ensiarvoisen tärkeää pitää ne hallinnassa niiden syntymäpaikalla.
- Valitse, huolla ja vaihda käyttömateriaalit / työkalut käyttöohjeen mukaisesti, jotta vältät pölyjen/kaasujen, melun ja tärinän tarpeettoman lisääntymisen.
- Lopeta laitteen käyttö, jos havaitset tunnottomuutta, pistelyä, kipuja tai ihon vaalenemista sormissasi tai käsissäsi, ja hakeudu lääkäriin.
- Älä pitele käyttämäsi työkalua vapaalla kädelläsi, koska tästä aiheutuu lisääntynyt tärinärasitus.
- Älä käytä pikaliittimiä ilmansyötössä. Käytä letkuliitoksia, joiden kiertet ovat karkeastua terästä (tai muuta materiaalia, jonka tärinänkesto on yhtä hyvä).
- Kun käytetään yleiskäyttöisiä pyörinliittimiä (leukaliittimiä), niihin täytyy asentaa pidätystapit ja käyttää paineilmaletkujen pidätinjärjestelmää, jotta saadaan suojaus mahdollisilta „letku työkaluun“ tai „letku letkuun“ -virheliitoksilta.

2. Laitteen kuvaus (kuvat 1 / 2)

1. Sylinteri
2. Liipaisin
3. Ilmansäätöruuvi
4. Pistonippa
5. Kiinnitysjosui
6. Laakatalta
7. Pistotalta
8. Niittitalta
9. Katkaisutalta (peltitalta)
10. Erikais-paineilmaöljy

3. Toimituksen laajuus

- Avaa pakkaus ja ota laite varovasti pakkauksesta.
- Poista pakkausmateriaalit sekä pakkaus- ja kuljetusvarmistukset (mikäli käytetty).
- Tarkasta, onko toimitus täysilukuinen.
- Tarkasta, onko laitteessa tai varusteissa kuljetusvaurioita.

- Säilytä pakkaus, mikäli mahdollista, takuuaian loppuun saakka.

HUOMIO

Laite ja pakkausmateriaalit eivät ole lasten leikkikaluja! Lapset eivät saa leikkiä muovipusseilla, kelmuilla tai pienillä osilla! Niistä uhkaa nieläisy- ja tukehtumisvaara!

- Paineilma-taluttavasara
- Pistokennippa
- Kiinnitysrous
- Talittasarja (4 talittaa)
- Erkois-paineilmaöljy
- Alkuperäiskäyttöohje

4. Määrysten mukainen käyttö

Taluttavasara on paineilmakäyttöinen, monipuoliseen käyttöön sopiva työkalu. Se soveltuu esim. lohkomistöihin, levyjen tai ulkorappauksen irrottamiseen, muurien puhkaisemiseen, pellin erottamiseen tai leikkaamiseen sekä pulltien ja niittien katkaisemiseen.

Päästöilma poistuu kotelosta eteenpäin.

Konetta saa käyttää ainoastaan sille määrättyyn tarkoitukseen. Kaikkalainen tämän ylittävä käyttö ei ole määräysten mukaista. Kaikista tästä aiheutuvista vahingoista tai loukkaantumista on vastuussa laitteen omistaja/käyttäjä eikä suinkaan sen valmistaja.

Ole hyvä ja ota huomioon, että laitteitamme ei ole suunniteltu ja valmistettu käytettäväksi pienteollisuus- tai teollisuustarkoituksiin. Emme siksi ota mitään vastuuta vaurioista, jos laitetta käytetään pienteollisuus-, käsityöläis- tai teollisuustyöpaikoilla tai näihin verrattavissa olevissa toimissa.

Korjaukset ja huoltotyöt saa tehdä vain valtuutettu alan ammattilike.

Huomio!

Liian pieni letkun sisäläpimita ja liian pitkä letku aiheuttavat laitteen tehon alenemisen.

5. Tekniset tiedot

suurin sallittu työpaine:	6,3 bar
paineilman tarve (6,3 bar):	79 l/min.
taltan istukka (kuuskanta):	9,8 mm
iskun pituus:	44 mm
iskuluku:	4500 iskua/min
suositeltu letkun läpimita:	Ø 10 mm
Paino:	1,1 kg

Melu ja värinä

Melunpäästöt ja värinäarvot on mitattu standardien ISO 15744 ja ISO 28927-2 mukaisesti.

Äänen painetaso L_{pA}	84 dB(A)
Mittausepäätarkkuus K_{pA}	3 dB
Äänen tehotaso L_{WA}	95,2 dB(A)
Mittausepäätarkkuus K_{WA}	3 dB

Käytä kuulosuojuksia.

Melu saattaa aiheuttaa kuulon menetyksen.

Tärinä

Tärinänpäästöarvo $a_h = 9,5 \text{ m/s}^2$

Mittausepäätarkkuus $K = 1,4 \text{ m/s}^2$

Täydentäviä tietoja**Varoitus!**

Ilmoitettu värinänpäästöarvo on mitattu normitetun koestusmenetelmän avulla ja se saattaa muuttua, riippuen laitteen käyttötavasta ja olosuhteista, ja poikkeustapauksissa ylittää annetun arvon.

Annettua värinänpäästöarvoa voidaan käyttää vertailutarkoituksiin verrattaessa yhtä laitetta toiseen samantyyppiseen laitteeseen.

Ilmoitettua värinänpäästöarvoa voidaan myös käyttää hyväksi laadittaessa päästöjen vaikutuksen alustavaa arviointia.

FIN**Rajoita melunpäästöt ja tärinä mahdollisimman vähäisiksi!**

- Käytä ainoastaan moitteettomia laitteita.
- Huolla ja puhdistala laite säännöllisesti.
- Sovi työskentelytapasi laitteen mukaiseksi.
- Älä ylikuormita laitetta.
- Tarkastuta laite aina tarvittaessa.
- Sammuta laite, kun sitä ei käytetä.
- Käytä suojakäsineitä.

Jäämääriskit

Silloinkin, kun käytät tätä laitetta määräysten mukaisesti, jää jäljelle joitain riskejä. Tämän laitteen rakenteesta ja mallista riippuen saattaa esiintyä seuraavia vaaroja:

1. kuulovauriot, ellei käytetä soveliaita kuulosuojaimia.
2. terveydellisiä haittoja, jotka aiheutuvat käden käsivarren tärinästä, jos laitetta käytetään pitemmän aikaa tai sitä ei käsitellä ja huolleta määräysten mukaisesti.

Ilmansyöttö:

Paineensäätömahdollisuudella varustetulla paineilman lähteellä, kuten esim. kompressorilla. Lue ennen käyttöönottoa myös luku 8 (Huolto ja hoito).

Kompressorin tehotiedot:

Käytetyn kompressorin painesäiliön tilavuuden tulee olla vähintään 50 litraa ja sen moottorin tehon n. 2.2 kW.

Säätöarvot työskentelyä varten:

Sääda paineilmansyötön työskentelypaineen arvoksi enintään 6,3 baaria

6. Käyttöönotto (kuva 3)

Ruuvaa mukana toimitettu pistonippa (4) ilmoitintään sen jälkeen kun olet ensin kiertänyt 2-3 kerrosta tiivistenauhaa kierteiden päälle. Työnnä haluamasi taltta talttavarasan kuusikantaistukkaan. Työnnä kiinnitysjoussi (5) taltan päälle. Kierrä kiinnitysjoussi sylinterin (1) kierteisiin vasteeseen saakka kiinni. Pidä samalla kiinnitysjoussesta kiinni etummaisesta pitokaaresta. Liitä talttavarasa oikeatehoiseen kompressorin tai paineilmaverkkoon. Käytä tähän joustavaa paineilmaletkua (sisä-Ø 10 mm) ja pikaliitintä. Huolehdi siitä, että ilman säätöruuvi (3) on säädetty niin, että paineilma voi virrata läpi. Vie talttavarasa työstettävään kohteeseen. Talttavarasa käynnistetään painamalla liipaisinta (2).

Irrota laite paineilmanlähteestä, kun vaihdat talttaa. Kierrä kiinnitysjoussi sitä taemmasta kaaresta pidellen

64

irti talttavarasan sylinteristä. Sitten voit vaihtaa talttan yllä kuvatulla tavalla.

Aika ajoittain talttan varsi tulee rasvata ohuesti tavallisella voitelurasvalla.

7. Huolto ja hoito

Huomio: Irrota laite paineilmaverkosta, ennen kuin suoritat huolto- ja puhdistustöitä.

Tässä annettujen huolto-ohjeiden noudattaminen varmistaa tämän laatutuotteen pitkäikäisyyden ja häiriöttömän toiminnan.

Säännöllinen voitelu on talttavarasari jatkuvan moitteettoman toiminnan edellytys. Käytä tähän vain erityistä paineilmaöljyä, joka kuuluu toimitukseen. Erikois-paineilmaöljyä saat myös alan liikkeistä.

Viite: Käytä ympäristöystävällistä paineilmaöljyä, jos käytät laitetta korjaamon ulkopuolella.

Voitelun suorittamisessa on kaksi mahdollista vaihtoehtoa:

7.1 sumuöljyämislaitteella

Kytke paineilmanlähteen ja iskuruuvinvääntimen väliin täysivarusteinen huoltoyksikkö, jossa on öljysumutin. Huoltoyksiköitä on saatavana alan liikkeistä, ne eivät kuulu toimitukseen.

7.2 käsin

Pane ennen jokaista paineilmatyökalun käynnistystä 3-5 tippaa erikois-paineilmaöljyä paineilmalitintään. Jos paineilmatyökalua ei käytetä useampaan päivään, tulee panna 5-10 3-5 tippaa erikois-paineilmaöljyä paineilmalitintään ennen laitteen käynnistämistä.

Säilytä paineilmatyökalua vain kiivissa tiloissa.

7.3 Muut huoltotoimet

Laitteen sisällä ei ole muita huoltoja tarvitsevia osia.

8. Takuu ei koske

- kuluvia osia
- virheellisen työpaineen aiheuttamia vaurioita
- käsittelemättömän paineilman aiheuttamia vaurioita.
- asiattoman käytön tai asiantuntemattomien korjausten aiheuttamia vaurioita.

9. Puhdistus, huolto ja varaosatilaus

9.1 Puhdistus

- Pidä suojalaitteet, ilmarao ja moottorin kotelo niin puhtaina pölystä ja liasta kuin suinkin mahdollista. Pyyhi laite puhtaalla rievulla tai puhalla se puhtaaksi vähäpaineisella paineilmalla.
- Suosittelemme laitteen puhdistamista heti joka käytön jälkeen.
- Puhdista laite säännöllisin väliajoin käyttäen kosteaa riepua ja vähän saippuaa. Älä käytä sellaisia puhdistusaineita tai liuotteita, jotka saattavat syövyttää laitteen muoviosia. Huolehdi siitä, ettei laitteen sisäpuolelle pääse vettä.

9.2 Varaosatilaus:

Varaosia tilatessasi anna seuraavat tiedot:

- Laitteen tyyppi
- Laitteen tuotenumero
- Laitteen tunnusnumero
- Tarvittavan varaosan varaosanumero.

Ajankohtaiset hinnat ja muut tiedot löydät osoitteesta www.isc-gmbh.info

10. Säilytys

Säilytä laite ja sen varusteet valolta, kosteudelta ja pakkaselta suojatussa tilassa poissa lasten ulottuvilta. Paras säilytyslämpötila on 5°C:n ja 30°C:n välillä. Säilytä laite mieluiten alkuperäispakkauksessaan.

11. Käytöstäpoisto ja uusiokäyttö

Laite on pakattu kuljetuspakkaukseen, jotta vältetään kuljetusvauriot. Tämä pakkaus on raaka-ainetta ja sitä voi siksi käyttää uudelleen tai sen voi toimittaa kierrätyksen kautta takaisin raaka-ainekierto. Laite ja sen varusteet on valmistettu eri materiaaleista, kuten esim. metallista ja muoveista. Toimita viälliset rakenneosat ongelmajätehävitykseen. Tiedustele ohjeita alan ammattiliikkeestä tai kunnanhallitukselta!

GR



„Προειδοποίηση – Για τη μείωση του κινδύνου τραυματισμού διαβάστε την Οδηγία χρήσης“



Να φοράτε ωτοπροστασία.

Η επίδραση θορύβου μπορεί να προκαλέσει την απώλεια της ακοής.



Να φοράτε προστατευτικά γυαλιά.

Κατά τη διάρκεια της εργασίας δημιουργούνται σπινθήρες ή πετιούνται μικρά τεμάχια από τη συσκευή, ροκανίδια και σκόνες. Συνέπεια μπορεί να είναι η απώλεια της όρασής σας.

⚠ Προσοχή!

Κατά τη χρήση των συσκευών πρέπει, προς αποφυγή τραυματισμών, να τηρούνται και να λαμβάνονται ορισμένα μέτρα ασφαλείας. Διαβάστε για το λόγο αυτό προσεκτικά τις Οδηγίες χρήσης / Υποδείξεις ασφαλείας. Φυλάξτε τις καλά για να έχετε τις πληροφορίες πάντα στη διάθεσή σας. Εάν παραδώσετε τη συσκευή σε άλλα άτομα, δώστε μαζί και αυτές τις Οδηγίες χρήσης / Υποδείξεις ασφαλείας. Δεν αναλαμβάνουμε καμία ευθύνη για ατυχήματα ή βλάβες που οφείλονται σε μη τήρηση αυτών των Οδηγιών χρήσης και των Υποδείξεων ασφαλείας.

1. Υποδείξεις ασφαλείας

⚠ ΠΡΟΕΙΔΟΠΟΙΗΣΗ

Διαβάστε όλες τις Υποδείξεις ασφαλείας και τις Οδηγίες. Σε περίπτωση παραλείψεων κατά την τήρηση των Υποδείξεων ασφαλείας μπορεί να προκληθεί ηλεκτροπληξία, πυρκαγιά και/ή σοβαροί τραυματισμοί.

Φυλάξτε για μελλοντική χρήση όλες τις Υποδείξεις ασφαλείας και τις οδηγίες.

Προστατέψτε τον εαυτό σας και το περιβάλλον με κατάλληλα μέτρα προστασίας από κινδύνους ατυχημάτων.

- Μην χρησιμοποιείτε το σφυρί με πεπιεσμένο αέρα για εργασίες για τις οποίες δεν προορίζεται.
- Να κρατάτε τα αεροεργαλεία μακριά από παιδιά.
- Να εργάζεστε μόνο όταν είστε συγκεντρωμένοι και ξεκούραστοι.
- Ρακόρ πεπιεσμένου αέρα μόνο μέσω ταχυσύνδεσμου.
- Η ρύθμιση της πίεσης εργασίας να γίνεται μέσω ρυθμιστή πίεσης.
- Σαν πηγή ενέργειας μη χρησιμοποιείτε οξυγόνο ή εύφλεκτα αέρια. Υφίσταται κίνδυνος πυρκαγιάς και έκρηξης.
- Να μη γίνεται υπέρβαση της μέγιστης επιτρεπτής πίεσης εργασίας.
- Να χρησιμοποιείτε τη συσκευή μόνο με την για την εκάστοτε εργασία απαιτούμενη πίεση προς αποφυγή άσκοπης υψηλής στάθμης θορύβου, αυξημένης φθοράς και πρόκλησης βλάβης.
- Κατά την εργασία με το ματσακόνι αέρα να χρησιμοποιείτε τα εκάστοτε απαιτούμενα προστατευτικά ρούχα, ιδιαίτερα άθραυστα προστατευτικά γυαλιά, ωτοασπίδες και προστατευτικά γάντια.
- Μη χρησιμοποιείτε τη συσκευή στο ρελαντί ώστε να αποφευχθεί η ανεξέλεγκτη εκτόξευση του εργαλείου.
- Προσέξτε πως κατά την εργασία εκσφενδονίζονται εύκολα τμήματα του αντικείμενου που κατεργάζεστε, τμήματα εξαρτημάτων ή το χρησιμοποιούμενο εργαλείο.
- Προστατέψτε τρίτους από τον κίνδυνο αυτό με ειδικά μέτρα μπροστά από τμήματα που μπορούν να εκτιναχθούν κατά την εργασία με το ματσακόνι.
- Προσέξτε πως κατά την εργασία δεν αποκλείεται η καταστροφή του αντικείμενου που επεξεργάζεστε.
- Σιγουρευτείτε πως έχει ασφαλιστεί καλά το αντικείμενο που επεξεργάζεστε.
- Να χρησιμοποιείτε μόνο το κατάλληλο ελατήριο σύσφιξης (5) (συμπαράδίδεται). Να αντικαταστήσετε το ελατήριο σύσφιξης όταν έχει φθαρεί, όταν έχει σπάσει ή όταν έχει λυγίσει, για να αποφύγετε τραυματισμούς.
- Κατά την εργασία με τη συσκευή αυτή μπορεί να σχηματιστούν σπινθήρες. Για το λόγο αυτό να μην εργάζεστε με τη συσκευή αυτή ποτέ κοντά σε εύφλεκτα υλικά, υγρά ή αέρια.
- Κατά τη διάρκεια της εργασίας πάνω από το κεφάλι σας να φοράτε προστατευτικό κράνος.
- Η χρήση της συσκευής μπορεί να προκαλέσει θλάσεις, εκδορές, τραύματα και εγκαύματα. Να φοράτε γάντια.
- Ο χρήστης πρέπει να είναι σωματικά σε θέση να χειριστεί τη συσκευή.
- Να προσέχετε κατά τη διάρκεια της χρήσης της συσκευής να εργάζεστε με άνετη στάση του σώματος και να την αλλάζετε για να μην προκαλέσετε ενοχλήσεις.
- Ποτέ μην αγγίζετε τη σμίλη κατά τη διάρκεια και μετά τη λειτουργία της συσκευής. Θα μπορούσαν να τραυματιστούν δάκτυλα ή χέρια. Η σμίλη μπορεί να ζεσταθεί πολύ.
- Να χρησιμοποιείτε μόνο γνήσια ανταλλακτικά που προβλέπονται για τη συσκευή αυτή.
- Κατά το άνοιγμα του ταχυσύνδεσμου να κρατάτε το σωλήνα γερά με το χέρι και να μη χρησιμοποιείτε ελαττωματικές συνδέσεις προς αποφυγή τραυματισμών από κτύπημα του σωλήνα πεπιεσμένου αέρα.
- Μη χρησιμοποιείτε ελαττωματικές συσκευές. Προς αποφυγή τραυματισμών να αντικαθίστανται τα ελαττωματικά τμήματα και εξαρτήματα.
- Να κρατάτε τη χρησιμοποιούμενη σμίλη στο αντικείμενο που θα κατεργαστείτε πριν ενεργοποιήσετε τη συσκευή.
- Σε περίπτωση διακοπής της παροχής του αέρα, αφήστε ελεύθερο το μοχλό της σκανδάλης (2).

GR

- Απρόοπτες κινήσεις της μηχανής ή θραύση της σμίλης μπορούν να προκαλέσουν σοβαρούς τραυματισμούς. Για το λόγο αυτό να προσέχετε την ευστάθειά σας έτσι ώστε ακόμη και σε περίπτωση απρόοπτων κινήσεων να ελέγχετε τη συσκευή και να μπορείτε να διατηρήσετε τη στάση σας.
- Οι συχνότεροι τραυματισμοί κατά την εργασία είναι γλιστρήματα, σκόνταμα και πτώσεις. Να προσέχετε τις ολισθηρές επιφάνειες που οφείλονται στη χρήση του εργαλείου και να προσέχετε να μην μεπερευτείτε στο σωλήνα του αέρα.
- Να προσέχετε τους όχι εμφανείς κινδύνους όπως τους ηλεκτρικούς αγωγούς και τους αγωγούς νερού.
- Αυτή η συσκευή δεν είναι μονωμένη σε περίπτωση επαφής με ηλεκτρικό αγωγό. Να αποφεύγετε οπωσδήποτε κάθε επαφή με ηλεκτρικούς αγωγούς.
- Ανάλογα με το υλικό που επεξεργάζεστε μπορεί οι σκόνης και τα αέρια να είναι επικίνδυνα για τον χειριστή (π. χ. καρκίνο, επίδραση στο έμβryo, άσθμα και/ή δερματίτιδα).
- Να προσέχετε ο εξερχόμενος αέρα να κινεί όσο λιγότερη σκόνη γίνεται.
- Οι εκπεμπόμενοι θόρυβοι μπορεί να προκαλέσουν μόνιμες βλάβες της υγείας. Η έκθεση χωρίς προστασία σε υψηλές στάθμες θορύβου μπορεί να προκαλέσει την απώλεια της ακοής όπως εμβόες (κουδουνισμό, σφύριγμα ή βουητά στα αυτιά). Να χρησιμοποιείτε ωτοασπίδες. Για να κρατήσετε τον δημιουργούμενο θόρυβο και τις δονήσεις σε όσο πιο χαμηλά επίπεδα γίνεται, ακολουθήστε τις υποδείξεις συντήρησης και εφαρμογής που θα βρείτε στις οδηγίες χρήσης. Υγλό απόσβεσης θορύβων σαν ενδιάμεση στρώση μπορεί για παράδειγμα στην κατεργασία λαμαρινών να μειώσει το θόρυβο.
- Να χρησιμοποιείτε μόνο καλά τροχισμένες σμίλες, διότι οι όχι καλά τροχισμένες σμίλες απαιτούν μεγαλύτερη πίεση και μπορούν να σπασούν και να αυξήσουν τις δονήσεις.
- Οι δονήσεις μπορούν να μεταδοθούν σε όλο το σώμα και ειδικά σε μπράτσα και χέρια. Οι πολύ ισχυρές και μεγάλης διάρκειας δονήσεις μπορεί να προκαλέσουν βλάβες στα νεύρα και τα αγγεία. Τα τακτικά διαλείμματα μειώνουν τον κίνδυνο βλάβης της υγείας που προκαλείται από δονήσεις.
- Να κρατάτε τη συσκευή πιάνοντάς την με ασφαλή τρόπο και να προσέχετε ενδεχόμενες δυνάμεις αντίκρουσης. Ο κίνδυνος ενοχλήσεων από δονήσεις είναι μεγαλύτερος όταν κρατάτε τη συσκευή πολύ σφικτά.
- Να φοράτε ζεστά ρούχα όταν εργάζεστε σε κρύο περιβάλλον. Να κρατάτε τα χέρια σας ζεστά και στεγνά.
- Εάν κατά τη χρήση της συσκευής παρουσιαστούν πόνοι ή επαναλαμβανόμενα συμπτώματα, μη τα αγνοήσετε, αλλά συμβουλευθείτε έναν γιατρό.
- Η εργασία με ματσακόνι μπορεί να προκαλέσει ενοχλήσεις στα χέρια, μπράτσα, στους ώμους, στο σβέρο και σε άλλα σημεία του σώματος.
- Μην αφήνετε κρύο ρεύμα αέρα να περάσει στα χέρια σας.
- Ο πεπιεσμένος αέρας μπορεί να προκαλέσει σοβαρά τραύματα.
- Μην τείνετε τον εξερχόμενο πεπιεσμένο αέρα προς άλλα πρόσωπα ή προς τον εαυτό σας.
- Διακόψτε την παροχή πεπιεσμένου αέρα και αφήστε τη συσκευή χωρίς πίεση πριν από εργασίες συντήρησης, πριν από μεταφορά ή αλλαγή σμίλης.
- Μη χρησιμοποιείτε τη σμίλη για εργασία με το χέρι. Οι σμίλες αυτές σχεδιάστηκαν ειδικά για τη χρήση μαζί με ματσακόνι.
- Μην μεταφέρετε τα εργαλεία αέρα κρατώντας τα από το σωλήνα.
- Μην κρύνετε τα ζεστά εργαλεία σε νερό. Αυτό μπορεί να προκαλέσει ζημιές.
- Μη χρησιμοποιείτε τη σμίλη σαν μοχλό.
- Η χρήση της συσκευής αυτής επιτρέπεται μόνο σε εξειδικευμένα και ειδικά εκπαιδευμένα άτομα.
- Μην τροποποιείτε τη συσκευή αυτή. Κάθε επέμβαση μπορεί να μειώσει την ασφάλεια και να αυξήσει τον κίνδυνο για τον χρήστη.
- Να δίνετε τις οδηγίες χρήσης σε κάθε άτομο που χρησιμοποιεί τη συσκευή.
- Να ελέγχετε τακτικά την πινακίδα στοιχείων και τις σημάνσεις στη συσκευή εάν είναι ευκρινείς και σε περίπτωση που έχουν υποστεί ζημιά, επικοινωνήστε με το κέντρο μας εξυπηρέτησης πελατών.
- Να χρησιμοποιείτε και να συντηρείτε τη συσκευή όπως συνιστάται στις οδηγίες χρήσης, ώστε να ελαχιστοποιείτε τη δημιουργία σκόνης ή αερίων, θορύβου και δονήσεων.
- Εκεί που δημιουργείται σκόνη είναι πολύ σημαντικό να ελέγχεται τη στιγμή που δημιουργείται.
- Να επιλέγετε, να συντηρείτε και να αντικαταστήτε τα αναλώσιμα/εργαλεία όπως περιγράφεται στις οδηγίες χρήσης ώστε να αποφεύγεται η αύξηση δημιουργίας σκόνης/αερίων, θορύβου και δονήσεων.
- Να διακόπτετε τη χρήση της συσκευής σε περίπτωση μουδιάσματος ή πόνων ή όταν το δέρμα στα δάκτυλα και χέρια πάρει πιο ανοικτό

- χρώμα και συμβουλευθείτε έναν γιατρό.
- Μη κρατάτε τα εργαλεία που χρησιμοποιείτε στη συσκευή με το ελεύθερο χέρι, διότι έτσι εκτίθεστε σε περισσότερες δονήσεις.
- Μη χρησιμοποιείτε ταχυσυνδέσμους στην είσοδο του αέρα. Να χρησιμοποιείτε συνδέσμους σωλήνα με σπείρωμα από σκληρωμένο ασάλι (ή από υλικό με παρόμοια αντίσταση σε κραδασμούς).
- Εάν χρησιμοποιούνται γενικής χρήσης περιστρεφόμενες συνδέσεις (σύμπλεξη με σιαγόνες), πρέπει να τοποθετηθούν πείροι ασφάλισης και σύστημα συγκράτησης των σωλήνων πεπιεσμένου αέρα, για να εξασφαλιστεί προστασία κατά λάθος συνδέσεων σωλήνα σε εργαλείο ή σωλήνα σε σωλήνα.

2. Περιγραφή συσκευής (εικ. 1/2)

1. Κύλινδρος
2. Σκανδάλη
3. Βίδα ρύθμισης αέρα
4. Γλώσσα
5. Ελατήριο σύσφιξης
6. Πλακέ σμίλη
7. Μυτερή σμίλη
8. Σμίλη πριτσινιών
9. Σμίλη διαχωρισμού (καλέμι λαμαρίνας)
10. Ειδικό λάδι πεπιεσμένου αέρα

3. Συμπαραδιδόμενα

- Ανοίξτε τη συσκευασία και βγάλτε προσεκτικά τη συσκευή.
- Απομακρύνετε τα υλικά συσκευασίας καθώς και τα συστήματα προστασίας της συσκευασίας / μεταφοράς (εάν υπάρχουν).
- Ελέγξτε εάν είναι πλήρες το περιεχόμενο.
- Ελέγξτε τη συσκευή και τα αξεσουάρ για ενδεχόμενες ζημιές από τη μεταφορά.
- Φυλάξτε τη συσκευασία αν γίνεται μέχρι την πάροδο της προθεσμίας της εγγύησης.

ΠΡΟΣΟΧΗ

Η συσκευή και τα υλικά συσκευασίας δεν είναι παιχνίδια! Τα παιδιά δεν επιτρέπεται να παίζουν με πλαστικές σακούλες, πλαστικές μεμβράνες και μικροαντικείμενα! Υφίσταται κίνδυνος κατάποσης και ασφυξίας!

- Ματσακόνι με πεπιεσμένο αέρα
- Γλώσσα
- Ελατήριο σύσφιξης
- Σετ με 4 σμίλες
- Ειδικό λάδι πεπιεσμένου αέρα
- Πρωτότυπο Οδηγιών χρήσης

4. Ενδεδειγμένη χρήση

Το ματσακόνι είναι ένα αεροεργαλείο για πολύμορφη χρήση. Είναι κατάλληλο για παράδειγμα για εργασίες ανοίγματος σοβά, για αφαίρεση πλακακιών ή εξωτερικού σοβά, για ανοίγματα τοίχων, για διαχωρισμό ελασμάτων και εξαγωγή μπουλονιών ή πριτσινιών.

Ο αέρας εξέρχεται στο κέλυφος προς τα εμπρός.

Η μηχανή να χρησιμοποιείται μόνο για το σκοπό για τον οποίο προορίζεται. Κάθε πέραν τούτου χρήση δεν είναι ενδεδειγμένη. Για ζημιές ή τραυματισμούς παντός είδους που οφείλονται σε μη ενδεδειγμένη χρήση ευθύνεται ο χρήστης / χειριστής και όχι ο κατασκευαστής.

Παρακαλούμε να προσέξετε, πως οι συσκευές μας δεν έχουν κατασκευαστεί για επαγγελματική, βιοτεχνική και βιομηχανική χρήση. Δεν αναλαμβάνουμε καμία εγγύηση, εάν η συσκευή χρησιμοποιηθεί σε βιοτεχνίες ή βιομηχανίες ή σε παρόμοιες εργασίες.

Οι επισκευές και το σέρβις να εκτελούνται μόνο από εξειδικευμένα συνεργεία.

Προσέξτε!

Μία πολύ μικρή εσωτερική διάμετρος σωλήνα και πολύ μακρύς εύκαμπτος σωλήνας μειώνουν την απόδοση της συσκευής.

5. Τεχνικά χαρακτηριστικά

μέγ. επιτρεπτή πίεση λειτουργίας:	6,3 bar
Κατανάλωση αέρα σε 6,3 bar:	79 l/min
Υποδοχή εργαλείου (6-γωνο):	9,8 mm
Διαδρομή:	44 mm
Αριθμός κρούσεων:	4500 min ⁻¹
συνιστώμενη διάμετρος σωλήνα:	Ø 10 mm
Βάρος:	1,1 kg

GR**Θόρυβος και δόνηση**

Ο θόρυβος και οι δονήσεις μετρήθηκαν σύμφωνα με το πρότυπο ISO 15744 και ISO 28927-10.

Στάθμη ηχητικής πίεσης L_{pA}	84 dB(A)
Αβεβαιότητα K_{pA}	3 dB
Στάθμη ακουστικής ισχύος L_{WA}	95,2 dB(A)
Αβεβαιότητα K_{WA}	3 dB

Να χρησιμοποιείτε ωτοασπίδες.

Η επίδραση του θορύβου μπορεί να προκαλέσει την απώλεια της ακοής.

Δονήσεις:

Εκπομπή δονήσεων $a_{hd} = 9,5 \text{ m/s}^2$

Αβεβαιότητα $K = 1,4 \text{ m/s}^2$

Πρόσθετες πληροφορίες**Προσοχή!**

Η αναφερόμενη τιμή μετάδοσης δόνησης μετρήθηκε βάσει τυποποιημένης μεθόδου ελέγχου και μπορεί να μεταβληθεί ή και σε εξαιρετικές περιπτώσεις να κυμαίνεται άνω της αναφερόμενης τιμής, ανάλογα από τον τρόπο χρήσης του ηλεκτρικού εργαλείου.

Η αναφερόμενη μετάδοση δονήσεων μπορεί να χρησιμοποιηθεί και για σύγκριση με άλλο ηλεκτρικό εργαλείο.

Η αναφερόμενη τιμή μετάδοσης δόνησης μπορεί επίσης να χρησιμοποιηθεί και για αρχική εκτίμηση της έκθεσης.

Περιορίστε τη δημιουργία θορύβου και δόνησης στο ελάχιστο!

- Να χρησιμοποιείτε μόνο συσκευές σε άψογη κατάσταση.
- Να συντηρείτε και να καθαρίζετε τακτικά τη συσκευή.
- Προσαρμόστε τον τρόπο εργασίας σας στη συσκευή.
- Προσέξτε να μην υπερφορτώνετε τη συσκευή.
- Ενδεχομένως δώστε τη συσκευή για έλεγχο.
- Απενεργοποιήστε τη συσκευή όταν δεν χρησιμοποιείται.
- Να φοράτε γάντια.

Υπολειπόμενοι κίνδυνοι
Ακόμη και σε περίπτωση σωστής και κανονικής χρήσης αυτού του ηλεκτρικού εργαλείου, υφίστανται πάντα υπολειπόμενοι κίνδυνοι. Οι ακόλουθοι κίνδυνοι μπορούν να παρουσιαστούν ανάλογα με το είδος κατασκευής και το μοντέλο αυτού του εργαλείου:

1. Βλάβες πνευμόνων, εάν δεν χρησιμοποιηθούν κατάλληλες μάσκες προστασίας από σκόνη.
2. Βλάβες της ακοής, εάν δεν χρησιμοποιηθούν κατάλληλες ωτοασπίδες.
3. Βλάβες της υγείας που προκαλούνται από δονήσεις χεριού-βραχίονα, εάν η συσκευή χρησιμοποιηθεί για μεγαλύτερο χρονικό διάστημα ή δεν τηρείται και δεν συντηρείται σωστά.

Τροφοδοσία αέρα:

Μέσω πηγής πεπιεσμένου αέρα με δυνατότητα ρύθμισης της πίεσης όπως π.χ. συμπιεστής. Πριν τη θέση σε λειτουργία διαβάστε και το εδάφιο 8. (Συντήρηση και περποίηση).

Ισχύς του συμπιεστή:

Ο χρησιμοποιούμενος συμπιεστής να έχει όγκο λέβητα τουλάχιστον 50 λίτρων και ισχύ κινητήρα περί 2,2 kW.

Ρύθμιση για την εργασία:

Ρυθμίστε την παροχή πίεσης το ανώτερο σε πίεση εργασίας 6,3 bar.

6. Θέση σε λειτουργία (εικ. 3)

Βιδώστε τη συμπαραδιδόμενη γλώσσα (4) στη σύνδεση αέρα αφού τυλίξετε με μονωτική ταινία 2-3 φορές το σπείρωμα. Βάλτε το επιθυμούμενο εργαλείο στην εξάγωνη υποδοχή του ματσακονιού. Σπρώξτε το ελατήριο σύσφιξης (5) στο ματσακόνι. Σφίξτε στρίβοντας το ελατήριο σύσφιξης στο σπείρωμα του κύλινδρου (1) μέχρι το τέρμα. Να κρατάτε πάντα το ελατήριο σύσφιξης στον μπροστινό βραχίονα. Συνδέστε το ματσακόνι σε συμπιεστή με τη σωστή ισχύ ή σε δίκτυο πεπιεσμένου αέρα. Χρησιμοποιήστε για το σκοπό αυτό έναν εύκαμπτο σωλήνα πεπιεσμένου αέρα (εσωτερική διάμετρος 10 mm) με ταχυσύνδεσμο. Προσέξτε να ρυθμιστεί η βίδα ρύθμισης αέρα (3) έτσι ώστε να μπορεί να περνά ο αέρας. Οδηγήστε το ματσακόνι στο αντικείμενο που θέλετε να επεξεργαστείτε. Πιέζοντας τη σκανδάλη (2) αρχίζει να λειτουργεί το ματσακόνι.

Για την αλλαγή του εργαλείου (της σμίλης) διακόψτε την παροχή πεπιεσμένου αέρα. Στριψίτε από τον κύλινδρο του ματσακονιού το ελατήριο σύσφιξης κρατώντας το στον πίσω βραχίονα. Τώρα μπορείτε να αλλάξετε το εργαλείο (τη σμίλη) όπως περιγράφεται πιο πάνω.

Κατά διαστήματα να λιπαίνετε τοστέλεχος του ματσακονιού με κοινό λιπαντικό.

7. Συντήρηση και περιποίηση

Προσοχή: Να διακόπτετε την παροχή πεπιεσμένου αέρα πριν την εκτέλεση εργασιών συντήρησης και καθαρισμού.

Η τήρηση των υποδείξεων συντήρησης που αναφέρονται στις οδηγίες αυτές εξασφαλίζει για αυτό το προϊόν ποιότητας μία μεγάλη διάρκεια ζωής και λειτουργία χωρίς βλάβες.

Να καθαρίζετε καλά τη συσκευή αμέσως μετά την εργασία.

Για άψογη εργασία διάρκειας του ματσακονιού σας αποτελεί μία καλή λιπάνση απαραίτητη προϋπόθεση. Να χρησιμοποιείτε για το σκοπό αυτό μόνο το ειδικό λάδι πεπιεσμένου αέρα που συμπαράδεται. Το ειδικό λάδι θα το βρείτε στα ειδικά καταστήματα.

Υπόδειξη: Να χρησιμοποιείτε το φίλτρο για το περιβάλλον λάδι πεπιεσμένου αέρα όταν χρησιμοποιείται η συσκευή εκτός συνεργείου.

Για την λιπάνση έχετε τις ακόλουθες δυνατότητες:

7.1 Μέσω λαδωτήρα

Συνδέστε μεταξύ της πηγής του πεπιεσμένου αέρα και του ματσακονιού μία πλήρη μονάδα συντήρησης με λαδωτήρα. Τη μονάδα συντήρησης θα την βρείτε στα ειδικά καταστήματα, δεν συμπαράδεται.

7.2 με το χέρι

Πριν από κάθε θέση σε λειτουργία του εργαλείου πεπιεσμένου αέρα βάζετε 3-5 σταγόνες ειδικό λάδι πεπιεσμένου αέρα στη σύνδεση πεπιεσμένου αέρα. Εάν το εργαλείο σας πεπιεσμένου αέρα δεν χρησιμοποιηθεί για περισσότερες ημέρες, πρέπει πριν την ενεργοποίηση να βάλετε 5-10 σταγόνες λάδι στη σύνδεση πεπιεσμένου αέρα. Να φυλάγετε το εργαλείο πεπιεσμένου αέρα μόνο σε στεγνούς χώρους.

7.3 Άλλες εργασίες συντήρησης

Στο εσωτερικό της συσκευής δεν υπάρχουν εξαρτήματα που χρειάζονται συντήρηση.

8. Από την εγγύηση αποκλείονται:

- Αναλώσιμα εξαρτήματα
- Βλάβες από μη επιτρεπτή πίεση λειτουργίας.
- Βλάβες από μη κατεργασμένο πεπιεσμένο αέρα.
- Ζημιές που οφείλονται σε όχι σωστή χρήση ή σε ξένη επέμβαση.

9. Καθαρισμός και παραγγελία ανταλλακτικών

9.1 Καθαρισμός

- Να κρατάτε όσο πιο ελεύθερα από σκόνη και ακαθαρσίες γίνεται τα συστήματα προστασίας, τις σχισμές εξαερισμού και το κέλυφος του μοτέρ. Σκουπίζετε τη συσκευή με ένα καθαρό πανί, ή καθαρίστε το με πεπιεσμένο αέρα σε χαμηλή πίεση.
- Συνιστούμε να καθαρίζετε τη συσκευή αμέσως μετά από κάθε χρήση.
- Να καθαρίζετε τη συσκευή τακτικά με ένα νωπό πανί και λίγο μαλακό σαπούνι. Μη χρησιμοποιείτε καθαριστικά ή διαλύτες, γιατί δεν αποκλείεται να καταστρέψουν την επιφάνεια της συσκευής. Προσέξτε να μην περάσει νερό στο εσωτερικό της συσκευής.

9.2 Παραγγελία ανταλλακτικών:

Κατά την παραγγελία ανταλλακτικών να αναφέρετε τα εξής:

- Τύπος της συσκευής
 - Αριθμός είδους της συσκευής
 - Αριθμός ταύτισης της συσκευής
- Θα βρείτε τις ισχύουσες τιμές και πληροφορίες στην ιστοσελίδα www.isc-gmbh.info

10. Αποθήκευση

Να διατηρείτε τη συσκευή και τα αξεσουάρ της σε σκοτεινό, στεγνό χώρο, χωρίς παγετό, και μακριά από παιδιά. Η ιδανική θερμοκρασία αποθήκευσης είναι μεταξύ 5 και 30 °C. Να φυλάξετε τη συσκευή στην πρωτότυπη συσκευασία της.

GR

11. Διάθεση στα απορρίμματα και ανακύκλωση

Η συσκευή βρίσκεται σε μία συσκευασία προς αποφυγή ζημιών κατά τη μεταφορά. Αυτή η συσκευασία αποτελείται από πρώτες ύλες και έτσι μπορεί να επαναχρησιμοποιηθεί ή να ανακυκλωθεί. Η συσκευή και τα εξαρτήματά της αποτελούνται από διάφορα υλικά, όπως π.χ. μέταλλο και πλαστικά υλικά. Να παραδίδετε τα ελαττωματικά εξαρτήματα σε κέντρα συλλογής ειδικών απορριμμάτων. Ενημερωθείτε στα ειδικά καταστήματα ή στην διοίκηση της κοινότητας!

ISC GmbH · Eschenstraße 6 · D-94405 Landau/lsar



Konformitätserklärung

- | | |
|---|---|
| <ul style="list-style-type: none"> Ⓔ erklart folgende Konformitat gemaß EU-Richtlinie und Normen fur Artikel Ⓕ explains the following conformity according to EU directives and norms for the following product Ⓖ declare la conformite suivante selon la directive CE et les normes concernant l'article Ⓖ dichiara la seguente conformita secondo la direttiva UE e le norme per l'articolo Ⓕ verklaart de volgende overeenstemming conform EU richtlijn en normen voor het product Ⓖ declara la siguiente conformidad a tenor de la directiva y normas de la UE para el artculo Ⓖ declara a seguinte conformidade, de acordo com a directiva CE e normas para o artigo Ⓕ attesterer folgende overensstemmelse i medfor af EU-direktiv samt standarder for artikel Ⓖ forklarar foljande overensstammelse enl. EU-direktiv och standarder for artikeln Ⓕ vakuuttaa, ett tuote taytta EU-direktiivin ja standardien vaatimukset Ⓕ toendab toote vastavust EL direktiivile ja standarditele Ⓕ vydava nasledujici prohlašení o shode podle smernice EU a norm pro vyrobek Ⓕ potvrjuje sledeo skladnost s smernico EU in standardi za izdelek Ⓕ vydava nasledujuce prehlasenie o zhode podl'a smernice EU a noriem pre vyrobok Ⓕ a cikkekekhez az EU-iranyvonal es Normk szerint a kovetkezo konformitast jelenti ki | <ul style="list-style-type: none"> Ⓔ deklaruje zgodnosc wymienionego ponizej artykulu z nastepujacymi normami na podstawie dyrektywy WE. Ⓕ декларира съответното съответствие съгласно Директива на ЕС и норми за артикул Ⓕ raskaidro šadu atbilstību ES direktīvai un standartiem Ⓕ apibūdzina ši atbilstīga EU reikalavimams ir prekės normoms Ⓕ deklara urmatoarea conformitate conform directivei UE și normelor pentru articolul Ⓕ δηλώνει την ακόλουθη συμμόρφωση σύμφωνα με την Οδηγία ΕΚ και τα πρότυπα για το προϊόν Ⓕ potvrđuje sljedeću usklađenost prema smjernicama EU i normama za artikl Ⓕ potvrđuje sljedeću usklađenost prema smjernicama EU i normama za artikl Ⓕ potvrđuje sledeću usklađenost prema smernicama EZ i normama za artikla Ⓕ следующим удостоверяется, что следующие продукты соответствуют директивам и нормам ЕС Ⓕ проголошує про зазначену нижче відповідність виробу директивам та стандартам ЄС на виріб Ⓕ ja izjavuva slednata soobraznost soglasno EU-direktivata i normite za artiklin Ⓕ urunu ile ilgili AB direktifleri ve normlan gereğince ařağida aıklanan uygunluęu belirtir Ⓕ erklerer folgende samsvar i henhold til EU-direktiv og standarder for artikkel Ⓕ Lysir uppfyllingu EU-reglna og annarra stađla voru |
|---|---|

Druckluft-Meißelhammer DMH 250/2 (Einhell)

- | | |
|---|--|
| <input type="checkbox"/> 87/404/EC_2009/105/EC | <input checked="" type="checkbox"/> 2006/42/EC |
| <input type="checkbox"/> 2005/32/EC_2009/125/EC | <input type="checkbox"/> Annex IV
Notified Body No.:
Reg. No.: |
| <input type="checkbox"/> 2006/95/EC | |
| <input type="checkbox"/> 2006/28/EC | |
| <input type="checkbox"/> 2004/108/EC | <input type="checkbox"/> 2000/14/EC_2005/88/EC |
| <input type="checkbox"/> 2004/22/EC | <input type="checkbox"/> Annex V |
| <input type="checkbox"/> 1999/5/EC | <input type="checkbox"/> Annex VI
Noise: measured L _{WA} = dB (A); guaranteed L _{WA} = dB (A)
P = kW; L/D = cm
Notified Body: |
| <input type="checkbox"/> 97/23/EC | |
| <input type="checkbox"/> 90/396/EC_2009/142/EC | <input type="checkbox"/> 2004/26/EC
Emission No.: |
| <input type="checkbox"/> 89/686/EC_96/58/EC | |
| <input type="checkbox"/> 2011/65/EC | |

Standard references: EN ISO 11148-4

Landau/lsar, den 02.01.2012

Weichselgartner/General Manager

Yu Feng Guing/Product Management

First CE: 12
Art.-No.: 41.390.06 I.-No.: 11011
Subject to change without notice

Archive-File/Record: NAPR005400
Documents registrar: Roeder Siegfried
Wiesenweg 22, D-94405 Landau/lsar

Ⓧ
Der Nachdruck oder sonstige Vervielfältigung von Dokumentation und Begleitpapieren der Produkte, auch auszugsweise ist nur mit ausdrücklicher Zustimmung der ISC GmbH zulässig.

Ⓧ
The reprinting or reproduction by any other means, in whole or in part, of documentation and papers accompanying products is permitted only with the express consent of ISC GmbH.

Ⓧ
La réimpression ou une autre reproduction de la documentation et des documents d'accompagnement des produits, même incomplète, n'est autorisée qu'avec l'agrément exprès de l'entreprise ISC GmbH.

Ⓧ
La ristampa o l'ulteriore riproduzione, anche parziale, della documentazione o dei documenti d'accompagnamento dei prodotti è consentita solo con l'esplicita autorizzazione da parte della ISC GmbH.

Ⓧ
Eftertryk eller anden form for mangfoldiggørelse af skriftligt materiale, ledsagepapirer indbefattet, som omhandler produkter, er kun tilladt efter udtrykkelig tilladelse fra ISC GmbH.

Ⓧ
Eftertryck eller annan duplicering av dokumentation och medföljande underlag för produkter, även utdrag, är endast tillåtet med uttryckligt tillstånd från ISC GmbH.

Ⓧ
Nadruk of andere reproductie van documentatie en geleidepapieren van de producten, geheel of gedeeltelijk, enkel toegestaan mits uitdrukkelijke toestemming van ISC GmbH.

Ⓧ
La reimpression o cualquier otra reproducción de documentos e información adjunta a productos, incluida cualquier copia, sólo se permite con la autorización expresa de ISC GmbH.

Ⓧ
A reprodução ou duplicação, mesmo que parcial, da documentação e dos anexos dos produtos, carece da autorização expressa da ISC GmbH.

Ⓧ
Tuotteiden dokumentaatioiden ja muiden mukaaniitettujen asiakirjojen vain osittainkin kopiointi tai muuntaminen monistaminen on sallittu ainoastaan ISC GmbH:n nimenomaisella luvalla.

Ⓧ
Η ανατύπωση ή άλλη αναπαραγωγή τεκμηρίωσης και συνοδευτικών φυλλαδίων των προϊόντων της εταιρείας, ακόμη και σε αποσπάσματα, επιτρέπεται μόνο μετά από ρητή έγκριση της εταιρείας ISC GmbH.

- Ⓢ Technische Änderungen vorbehalten
- Ⓢ Technical changes subject to change
- Ⓢ Sous réserve de modifications
- Ⓢ Con riserva di apportare modifiche tecniche
- Ⓢ Der tages forbehold för tekniske ændringer
- Ⓢ Förbehåll för tekniska förändringar
- Ⓢ Technische wijzigingen voorbehouden
- Ⓢ Salvo modificaciones técnicas
- Ⓢ Salvaguardem-se alterações técnicas
- Ⓢ Oikeus teknisiin muutoksiin pidätetään
- Ⓢ Ο κατασκευαστής διατηρεί το δικαίωμα τεχνικών αλλαγών

GUARANTEE CERTIFICATE

Dear Customer,

All of our products undergo strict quality checks to ensure that they reach you in perfect condition. In the unlikely event that your device develops a fault, please contact our service department at the address shown on this guarantee card. Of course, if you would prefer to call us then we are also happy to offer our assistance under the service number printed below. Please note the following terms under which guarantee claims can be made:

1. These guarantee terms cover additional guarantee rights and do not affect your statutory warranty rights. We do not charge you for this guarantee.
2. Our guarantee only covers problems caused by material or manufacturing defects, and it is restricted to the rectification of these defects or replacement of the device. Please note that our devices have not been designed for use in commercial, trade or industrial applications. Consequently, the guarantee is invalidated if the equipment is used in commercial, trade or industrial applications or for other equivalent activities. The following are also excluded from our guarantee: compensation for transport damage, damage caused by failure to comply with the installation/assembly instructions or damage caused by unprofessional installation, failure to comply with the operating instructions (e.g. connection to the wrong mains voltage or current type), misuse or inappropriate use (such as overloading of the device or use of non-approved tools or accessories), failure to comply with the maintenance and safety regulations, ingress of foreign bodies into the device (e.g. sand, stones or dust), effects of force or external influences (e.g. damage caused by the device being dropped) and normal wear resulting from proper operation of the device. This applies in particular to rechargeable batteries for which we nevertheless issue a guarantee period of 12 months.

The guarantee is rendered null and void if any attempt is made to tamper with the device.

3. The guarantee is valid for a period of 2 years starting from the purchase date of the device. Guarantee claims should be submitted before the end of the guarantee period within two weeks of the defect being noticed. No guarantee claims will be accepted after the end of the guarantee period. The original guarantee period remains applicable to the device even if repairs are carried out or parts are replaced. In such cases, the work performed or parts fitted will not result in an extension of the guarantee period, and no new guarantee will become active for the work performed or parts fitted. This also applies when an on-site service is used.
4. In order to assert your guarantee claim, please send your defective device postage-free to the address shown below. Please enclose either the original or a copy of your sales receipt or another dated proof of purchase. Please keep your sales receipt in a safe place, as it is your proof of purchase. It would help us if you could describe the nature of the problem in as much detail as possible. If the defect is covered by our guarantee then your device will either be repaired immediately and returned to you, or we will send you a new device.

Of course, we are also happy offer a chargeable repair service for any defects which are not covered by the scope of this guarantee or for units which are no longer covered. To take advantage of this service, please send the device to our service address.

F BULLETIN DE GARANTIE

Chère Cliente, Cher Client,

Nos produits sont soumis à un contrôle de qualité très strict. Si cet appareil devait toutefois ne pas fonctionner impeccablement, nous en serions désolés. Dans un tel cas, nous vous prions de bien vouloir prendre contact avec notre service après-vente à l'adresse indiquée sur le bulletin de garantie. Nous restons également volontiers à votre disposition au numéro de téléphone de service indiqué plus bas. Pour faire valoir une demande de garantie, ce qui suit est valable :

1. Les conditions de garantie régissent les prestations de garantie supplémentaires. Vos droits de garantie légaux ne sont en rien altérés par la garantie présente. Notre prestation de garantie est gratuite.
2. La prestation de garantie s'applique exclusivement aux défauts occasionnés par des vices de fabrication ou de matériau et est limitée à l'élimination de ces défauts ou encore au remplacement de l'appareil. Veuillez au fait que nos appareils, conformément à leur affectation, n'ont pas été construits pour être utilisés dans un environnement professionnel, industriel ou artisanal. Un contrat de garantie ne peut avoir lieu dès lors que l'appareil est utilisé à des activités dans des entreprises professionnelles, artisanales ou industrielles ou toute autre activité du même genre. Sont également exclus de notre garantie : les prestations de substitution de dommages dus aux transports, les dommages occasionnés par le non-respect des instructions de montage ou en raison d'une installation non conforme, du non-respect du mode d'emploi (comme par exemple le raccordement à une mauvaise tension réseau ou à un mauvais type de courant), les applications abusives ou non conformes (comme par exemple une surcharge de l'appareil ou encore l'emploi d'accessoires non homologués), le non-respect des prescriptions de maintenance et de sécurité, l'infiltration de corps étrangers dans l'appareil (comme par exemple du sable, des pierres ou de la poussière), l'emploi de la force ou l'influence extérieure (comme par exemple les dommages dus à une chute), ainsi que l'usure normale conforme à l'utilisation. Ceci est particulièrement valable pour les accumulateurs pour lesquels nous offrons toutefois une période de garantie de 12 mois.

Le droit à la garantie disparaît dès lors que des interventions ont lieu sur l'appareil.

3. Le délai de garantie s'élève à 2 ans et commence à la date de l'achat de l'appareil. Les demandes de garanties doivent être présentées avant écoulement du délai de garantie, dans les deux semaines suivant le moment auquel le défaut a été reconnu. Toute reconnaissance de demande de garantie après écoulement du délai de garantie est exclue. La réparation ou l'échange de l'appareil n'entraîne nullement une prolongation de la durée de garantie. Elle ne fait pas non plus commencer un nouveau délai de garantie, en raison de cette prestation, pour l'appareil ou pour toute autre pièce de rechange intégrée. Ceci est également valable lorsqu'un service après-vente sur place a été consulté.
4. Pour faire reconnaître votre demande de garantie, veuillez nous envoyer l'appareil défectueux franco de port à l'adresse indiquée ci-dessous. Ajoutez à l'envoi l'original du bon d'achat ou de tout autre preuve de l'achat datée. Veuillez donc toujours bien conserver le bon d'achat en guise de preuve ! Décrivez la raison de la réclamation le plus précisément possible. Si le défaut de l'appareil est compris dans notre prestation de garantie, nous vous retournerons sans délai un appareil réparé ou encore un nouveau.

Bien entendu, nous sommes prêts également à réparer les appareils défectueux contre remboursement des frais, dès lors que l'appareil n'est plus ou pas garanti. Pour ce faire, veuillez envoyer l'appareil à notre adresse de service après-vente.

① CERTIFICATO DI GARANZIA

Gentili clienti,

i nostri prodotti sono soggetti ad un rigido controllo di qualità. Se l'apparecchio non dovesse tuttavia funzionare correttamente, ci scusiamo e vi preghiamo di rivolgervi al nostro servizio di assistenza clienti all'indirizzo indicato in questa scheda di garanzia. Siamo a vostra disposizione anche telefonicamente al numero del servizio assistenza sotto indicato. Per la rivendicazione dei diritti di garanzia vale quanto segue:

1. Queste condizioni di garanzia regolano ulteriori prestazioni di garanzia. La presente garanzia non tocca i vostri diritti al ricorso di garanzia previsti dalla legge. Le nostre prestazioni di garanzia sono per voi gratuite.
2. La prestazione di garanzia riguarda esclusivamente le anomalie riconducibili a difetti del materiale o di produzione ed è limitata all'eliminazione di queste anomalie o alla sostituzione dell'apparecchio. Tenete presente che i nostri apparecchi non sono stati costruiti per l'impiego professionale, artigianale o industriale. Un contratto di garanzia non viene concluso quando l'apparecchio viene usato in imprese commerciali, artigianali o industriali, o con attività equivalenti. Dalla nostra garanzia sono escluse inoltre le prestazioni di risarcimento per danni dovuti al trasporto o danni causati dalla mancata osservanza delle istruzioni per il montaggio o per installazione non corretta, dalla mancata osservanza delle istruzioni per l'uso (come per es. collegamento a tensione di rete o tipo di corrente non corretto), dall'uso improprio o illecito (come per es. sovraccarico dell'apparecchio o utilizzo di utensili o accessori non consentiti), dalla mancata osservanza delle norme di sicurezza e di manutenzione, dalla penetrazione di corpi estranei nell'apparecchio (come per es. sabbia, pietre o polvere), dall'impiego della forza o dall'influsso esterno (come per es. danni dovuti a caduta) e dall'usura normale e dovuta all'impiego. Ciò vale particolarmente per batterie, per esse concediamo tuttavia 12 mesi di garanzia

Il diritti di garanzia decadono quando sono già effettuati interventi sull'apparecchio.

3. Il periodo di garanzia è 2 anni e inizia alla data d'acquisto dell'apparecchio. I diritti di garanzia devono essere fatti valere prima della scadenza del periodo di garanzia, entro due settimane dopo avere accertato il difetto. È esclusa la rivendicazione di diritti di garanzia dopo la scadenza del relativo periodo. La riparazione o la sostituzione dell'apparecchio non comporta una proroga del periodo di garanzia e con questa prestazione per l'apparecchio o per pezzi di ricambio eventualmente installati non inizia un nuovo periodo di garanzia. Questo vale anche nel caso si ricorra ad un servizio sul posto.
4. Per la rivendicazione dei vostri diritti di garanzia inviate l'apparecchio difettoso franco di porto all'indirizzo sotto indicato. Allegate lo scontrino di cassa in originale o un'altra prova d'acquisto che riporti la data. Conservate bene perciò lo scontrino di cassa come prova! Indicate il motivo di reclamo nel modo più dettagliato possibile. Se il difetto dell'apparecchio rientra nella nostra prestazione di garanzia, ricevete l'apparecchio riparato o un apparecchio nuovo a stretto giro di posta.

Naturalmente effettuiamo a pagamento anche riparazioni sull'apparecchio che non rientrano o non rientrano più nella garanzia. A tale scopo inviate l'apparecchio all'indirizzo del servizio assistenza.

 **GARANTIBEVIS****Kære kunde!**

Vore produkter er underlagt streng kvalitetskontrol. Hvis produktet alligevel på et tidspunkt skulle udvise fejl, beklager vi naturligvis dette og beder dig kontakte vores kundeservice på adressen, som står angivet på dette garantibevis. Du kan naturligvis også ringe til os på det nedenfor angivne servicenummer. For indfrielse af garantikrav gælder følgende:

1. Nærværende garanti fastsætter betingelserne for udvidede garantiydelse. Garantibestemmelser fastsat ved lov berøres ikke af nærværende garanti. Vores garantiydelse er gratis.
2. Garantiydelsen omfatter udelukkende mangler, som kan føres tilbage til materiale- eller produktionsfejl, og begrænser sig til afhjælpning af disse resp. levering af erstatningsprodukt. Bemærk, at vore produkter ikke er konstrueret til erhvervsmæssig, håndværksmæssig eller industriel brug. Garantiaftale kan derfor ikke anses for indgået, såfremt produktet anvendes i erhvervsmæssigt, håndværksmæssigt, industrielt eller lignende øjemed. Endvidere dækker garantien ikke erstatningsydelse for transportskader, skader som følge af tilsidesættelse af montagevejledningens anvisninger eller som følge af usagkyndig installation, tilsidesættelse af brugsanvisningen (f.eks. tilslutning til forkert netspænding eller strømtype), misbrug eller usagkyndig anvendelse (f.eks. overbelastning eller brug af værktøj eller tilbehør, som ikke er godkendt), tilsidesættelse af vedligeholdelses- og sikkerhedsforskrifter, indtrængen af fremmedlegemer i apparatet (f.eks. sand, sten eller støv), brug af vold eller eksterne påvirkninger udefra (f.eks. fordi produktet tabes) samt skader, der hidrører fra almindelig slitage. Dette gælder især batterier, som vi dog alligevel yder 12 måneders garanti på.

Garantien mister sin gyldighed, hvis der allerede er blevet foretaget indgreb i apparatet.
3. Garantiperioden udgør 2 år at regne fra købsdatoen. Garantikrav skal gøres gældende inden for to uger, efter at defekten er blevet konstateret. Garantikrav kan ikke gøres gældende efter garantiperiodens udløb. Reparation eller udskiftning af apparatet medfører ikke forlængelse af garantiperioden, heller ikke for eventuelt indbyggede reservedele. Dette gælder også servicearbejder, der foretages på stedet.
4. For at kunne gøre garantikrav gældende skal du sende det defekte produkt portofrit til nedenstående adresse. Original købskvittering eller lignende dateret dokumentation skal vedsendes. Købskvitteringen skal gemmes som dokumentation! Beskriv venligst så nøjagtigt som muligt grunden til din reklamation. Er defekten omfattet af garantien, vil produktet omgående blive repareret og returneret, eller du vil modtage et helt nyt.

Mod betaling udbedr vi naturligvis også gerne defekter på produktet, som ikke/ikke længere er omfattet af garantien. Du skal blot indsende produktet til vores serviceadresse.

S GARANTIBEVIS

Bästa kund,

Våra produkter genomgår en sträng kvalitetskontroll. Om denna produkt mot förmodan inte fungerar på rätt sätt, beklagar vi detta och ber dig att kontakta vår serviceavdelning under adressen som anges på garantikortet. Vi står även gärna till tjänst på telefon under servicenumret som anges nedan. Följande punkter gäller för att du ska kunna göra anspråk på garantin:

1. I dessa garantivillkor regleras extra garantitjänster. Garantianspråk som regleras enligt lag påverkas inte av denna garanti. Våra garantitjänster är gratis för dig.
2. Garantitjänsterna täcker endast in sådana brister som kan härledas till material- eller fabriktionsfel och är begränsade till arbetsuppgifter som syftar till att åtgärda dessa brister eller byta ut produkten. Tänk på att våra produkter endast får användas till ändamålsenligt syfte och inte har konstruerats för yrkesmässig, hantverksmässig eller industriell användning. Ett garantiavtal sluts därför ej om produkten ska användas inom yrkesmässiga, hantverksmässiga eller industriella verksamheter eller vid liknande aktiviteter. Vår garanti omfattar dessutom inte ersättning för transportskador, skador som kan härledas till missaktade monteringsanvisningar eller ej föreskriven installation, åsidosatt bruksanvisning (t ex anslutning till felaktig nätspänning eller strömart), missbruk eller ej ändamålsenliga användningar (t ex överbelastning av produkten eller användning av ej godkända insatsverktyg eller tillbehör), åsidosatta underhålls- och säkerhetsbestämmelser, främmande partiklar som har trängt in i produkten (t ex sand, sten eller damm), yttre våld eller yttre påverkan (t ex skador om produkten har fallit ned) samt normalt och användningsbundet slitage. Detta gäller särskilt för batterier som täcks av en 12 månaders garanti.

Anspråk på garanti upphör att gälla om ingrepp redan har gjorts i produkten.

3. Garantitiden uppgår till 2 år och gäller från datumet när produkten köptes. Medan garantitiden fortfarande gäller ska anspråk på garanti ställas inom två veckor efter att defekten fastställdes. Det är inte möjligt att ställa anspråk på garanti efter att garantitiden har löpt ut. Garantitiden förlängs inte när produkten repareras eller byts ut, dessutom medför sådana arbeten inte att en ny garantitid börjar gälla för produkten eller för ev. reservdelar som har monterats in. Detta gäller även vid hembesök.
4. För att du ska kunna ställa anspråk på garantin ska den defekta produkten skickas in i tillräckligt frakterat skick till adressen som anges nedan. Bifoga kvittot i original eller ett annat daterat köpebevis. Förvara därför kassakvittot på en säker plats! Beskriv orsaken till reklamationen så noggrant som möjligt. Om defekten i produkten täcks av våra garantitjänster, får du genast en reparerad eller ny apparat av oss.

Givetvis kan vi även, mot debitering, åtgärda skador som antingen inte täcks av garantin eller som har uppstått efter garantitidens slut. Skicka in produkten till nedanstående serviceadress.

GARANTIEBEWIJS

Geachte klant,

onze producten zijn aan een strenge kwaliteitscontrole onderhevig. Mocht dit apparaat echter ooit niet naar behoren functioneren, spijt het ons ten zeerste en vragen u zich tot onze servicedienst onder het adres vermeld op dit garantiebewijs te wenden. Wij staan ook graag telefonisch tot uw dienst via het hieronder vermelde servicetelefoonnummer. Voor vorderingen in verband met garantie geldt het volgende:

1. Deze garantievoorwaarden regelen bijkomende garantieprestaties. Uw wettelijke garantieclaims blijven onaangetaast door deze garantie. Onze garantieprestatie is voor uw gratis.
2. De garantieprestatie heeft uitsluitend betrekking op gebreken die te wijten zijn aan materiaal- of fabricagefouten en is beperkt tot het verhelpen van deze gebreken of het vervangen van het apparaat. Wij wijzen erop dat onze apparaten overeenkomstig hun bestemming niet geconstrueerd zijn voor commercieel, ambachtelijk of industrieel gebruik. Een garantieovereenkomst komt daarom niet tot stand als het apparaat in ambachtelijke of industriële bedrijven alsmede bij gelijk te stellen activiteiten wordt gebruikt. Uitgesloten van onze garantie zijn verder schadeloosstellingen voor transportschade, schade door niet-naleving van de montage-instructies of op grond van ondeskundige installatie, niet-naleving van de handleiding (zoals door b.v. aansluiting op een verkeerde netspanning of stroomsoort), oneigenlijke of onoordeelkundige toepassingen (zoals b.v. overbelasting van het apparaat of gebruik van niet toegestane inzetgereedschappen of toebehoren), niet-naleving van de onderhouds- en veiligheidsbepalingen, binnendringen van vreemde voorwerpen in het apparaat (zoals b.v. zand, stenen of stof), gebruikmaking van geweld of invloeden van buitenaf (zoals b.v. schade door neervallen) alsmede door normale slijtage die zich bij het doelmatig gebruik van het apparaat voordoet. Dit geldt vooral voor accu's waarop wij 12 maanden garantie geven.

Er kan geen aanspraak op garantie worden gemaakt als op het apparaat reeds ingrepen werden uitgevoerd.

3. De garantieperiode bedraagt 2 jaar en gaat in op de datum van aankoop van het apparaat. Garantieclaims dienen voor het verloop van de garantieperiode binnen de twee weken na het vaststellen van het defect geldend te worden gemaakt. Het geldend maken van garantieclaims na verloop van de garantieperiode is uitgesloten. De herstelling of vervanging van het apparaat leidt noch tot een verlenging van de garantieperiode noch wordt door deze prestatie een nieuwe garantieperiode voor het apparaat of voor eventueel ingebouwde wisselstukken op gang gebracht. Dit geldt ook bij het ter plaatse uitvoeren van een serviceactiviteit.
4. Om een garantieclaim geldend te maken dient u het defecte apparaat franco op te sturen aan het hieronder vermelde adres. Voeg het originele verkoopbewijs of een ander gedateerd bewijs van aankoop bij. Gelieve daarom de kassabon als bewijs goed te bewaren! Wij verzoeken u de reden van de klacht zo nauwkeurig mogelijk te beschrijven. Valt het defect van het apparaat binnen onze garantieprestatie bezorgen wij u per omgaande een hersteld of nieuw apparaat terug.

Uiteraard staan wij ook tot u dienst om mits betaling van de kosten defecten van het apparaat te verhelpen die buiten de garantieomvang vallen. Te dien einde stuurt u het apparaat aan ons serviceadres op.

CERTIFICADO DE GARANTÍA

Estimado cliente:

Nuestros productos están sometidos a un estricto control de calidad. No obstante, lamentaríamos que este aparato dejara de funcionar correctamente, en tal caso, le rogamos que se dirija a nuestro servicio de atención al cliente en la dirección indicada en la parte inferior de la presente tarjeta de garantía. Con mucho gusto le atenderemos también telefónicamente en el número de servicio indicado a continuación. Para hacer válido el derecho de garantía, proceda de la siguiente forma:

1. Estas condiciones de garantía regulan prestaciones de la garantía adicionales. Sus derechos legales a prestación de garantía no se ven afectados por la presente garantía. Nuestra prestación de garantía es gratuita para usted.
2. La prestación de garantía se extiende exclusivamente a defectos ocasionados por fallos de material o de producción y está limitada a la reparación de los mismos o al cambio del aparato. Tenga en consideración que nuestro aparato no está indicado para un uso comercial, en taller o industrial. Por lo tanto, no procederá un contrato de garantía cuando se utilice el aparato en zonas industriales, comerciales o talleres, así como actividades similares. De nuestra garantía se excluye cualquier otro tipo de prestación adicional por daños ocasionados por el transporte, daños ocasionados por la no observancia de las instrucciones de montaje o por una instalación no profesional, no observancia de las instrucciones de uso (como, p. ej., conexión a una tensión de red o corriente no indicada), aplicaciones impropias o indebidas (como, p. ej., sobrecarga del aparato o uso de herramientas o accesorios no homologados), no observancia de las disposiciones de mantenimiento y seguridad, introducción de cuerpos extraños en el aparato (como, p. ej., arena, piedras o polvo), uso violento o influencias externa (como, p. ej., daños por caídas), así como por el desgaste habitual por el uso. Esto se aplica especialmente en aquellas baterías para las que ofrecemos un plazo de garantía de 12 meses.

El derecho a garantía pierde su validez cuando ya se hayan realizado intervenciones en el aparato.

3. El período de garantía es de 2 años y comienza en la fecha de la compra del aparato. El derecho de garantía debe hacerse válido, antes de finalizado el plazo de garantía, dentro de un período de dos semanas una vez detectado el defecto. El derecho de garantía vence una vez transcurrido el plazo de garantía. La reparación o cambio del aparato no conllevará ni una prolongación del plazo de garantía ni un nuevo plazo de garantía ni para el aparato ni para las piezas de repuesto montadas. Esto también se aplica en el caso de un servicio *in situ*.
4. Para hacer efectivo su derecho a garantía, envíe gratuitamente el aparato defectuoso a la dirección indicada a continuación. Adjunte el original del ticket de compra u otro tipo de comprobante de compra con fecha. ¡A tal efecto, guarde en lugar seguro el ticket de compra como comprobante! Describa con la mayor precisión posible el motivo de la reclamación. Si nuestra prestación de garantía incluye el defecto aparecido en el aparato, recibirá de inmediato un aparato reparado o nuevo de vuelta.

Naturalmente, también solucionaremos los defectos del aparato que no se encuentren comprendidos o ya no se encuentren comprendidos en la garantía, en este caso contra reembolso de los costes. Para ello, envíe el aparato a nuestra dirección de servicio técnico.

CERTIFICADO DE GARANTIA

Estimado(a) cliente,

Os nossos produtos são submetidos a um rigoroso controlo de qualidade. Se, ainda assim, o aparelho não funcionar nas devidas condições, lamentamos esse facto e pedimos-lhe que se dirija ao nosso serviço de assistência técnica na morada indicada no presente certificado de garantia. Se preferir, também pode contactar-nos telefonicamente através do número de assistência técnica abaixo indicado. O exercício dos direitos de garantia está sujeito às seguintes condições:

1. As presentes condições de garantia regem as prestações de garantia complementar e não afectam os seus direitos legais de garantia. O nosso serviço de garantia é prestado gratuitamente.
2. A garantia cobre exclusivamente os defeitos de material ou de fabrico e limita-se à reparação de tais defeitos ou à substituição do aparelho. Chamamos a atenção para o facto de os nossos aparelhos não terem sido concebidos para uso comercial, artesanal ou industrial. Não haverá, por isso, lugar a um contrato de garantia no caso de o aparelho ser utilizado em empresas do comércio, do artesanato ou da indústria ou em actividades equiparáveis. A nossa garantia exclui, além disso, quaisquer indemnizações por danos de transporte, danos resultantes da não observância das instruções de montagem ou de uma instalação incorrecta, da não observância das instruções de funcionamento (por exemplo, ligação a uma tensão de rede ou a um tipo de corrente errado), de uma utilização abusiva ou indevida (como, por exemplo, sobrecarga do aparelho ou utilização de ferramentas ou acessórios não autorizados), da não observância das regras de manutenção e segurança, da penetração de corpos estranhos no aparelho (por exemplo, areia, pedras ou pó), do uso da força ou de impactos externos (como, por exemplo, danos causados pela queda do aparelho), bem como do desgaste normal resultante da utilização do aparelho. Isto é válido especialmente para os acumuladores aos quais concedemos uma garantia de 12 meses.

O direito de garantia extingue-se no caso de já ter havido uma tentativa de reparação do aparelho.
3. O período de garantia é de 2 anos a contar da data de compra do aparelho. Os direitos de garantia devem ser reclamados dentro do período de garantia, no prazo de duas semanas após ter sido detectado o defeito. Está excluída a reclamação de direitos de garantia após o termo do período de garantia. A reparação ou a substituição do aparelho não implica o prolongamento do período de garantia nem dá origem à contagem de um novo período de garantia para o aparelho ou para eventuais peças de substituição montadas no mesmo. O mesmo se aplica no caso de a assistência técnica ter sido prestada no local.
4. Para activar a garantia deverá enviar o aparelho defeituoso à cobrança para a morada abaixo indicada, juntamente com o talão de compra original ou qualquer outro documento comprovativo da data de compra. Por isso, é importante que guarde o talão de compra como comprovativo. Descreva o mais detalhadamente possível o motivo da reclamação. Se o defeito do aparelho estiver abrangido pelo nosso serviço de garantia, ser-lhe-á imediatamente enviado um aparelho novo ou reparado.

Naturalmente, também teremos todo o gosto em efectuar reparações que não estão, ou deixaram de estar, abrangidas pelo serviço de garantia. Nesse caso, terá de suportar os custos da reparação. Para este efeito, deverá enviar o aparelho para a morada do nosso serviço de assistência técnica.

FIN TAKUUTODISTUS

Arvoisa asiakas,

tuotteemme läpikäyvät erittäin tiukan laadunvalvontatarkastuksen. Mikäli tämä laite ei kuitenkaan toimi moitteettomasti, valitamme tapahtunutta suuresti ja pyydämme sinua kääntymään teknisen asiakaspalveluumme puoleen käyttäen tässä takuukortissa annettua osoitetta. Voit halutessasi myös ottaa yhteyttä puhelimitse allaolevaan palvelunumeroon. Takuuvaateiden esittämistä koskevat seuraavat säädökset:

1. Tämä takuumääräykset koskevat laajennettuja takuusuorituksia. Ne eivät vaikuta lakimääräisiin takuusuoritusvaateisiin millään tavalla. Takuumme on sinulle maksuton.
 2. Takuusuoritus kattaa ainoastaan sellaiset puutteellisuudet, jotka aiheutuvat materiaali- tai valmistusvirheistä, ja se on rajattu ainoastaan näiden puutteellisuuksien korjaamiseen tai laitteen korvaamiseen uudella. Ole hyvä ja ota huomioon, että laitteitamme ei ole suunniteltu ja valmistettu käytettäväksi pienteollisuus-, käsityöläis- tai teollisuustarkoituksiin. Takuusopimusta ei siksi synny, jos laitetta käytetään pienteollisuus-, käsityöläis- tai teollisuustyöpaikoilla tai näihin verrattavissa olevissa toimissa. Takuumme ei myöskään sisällä kuljetusvaurioiden tai sellaisten vaurioiden korvausuorituksia, jotka ovat aiheutuneet asennusohjeen noudattamatta jättämisestä tai asiantuntemattomasta asennuksesta, käyttöohjeen noudattamatta jättämisestä (esim. liitäntä vääräntyyppiseen verkkovirtaan), väärinkäytöstä tai virheellisestä käytöstä (esim. laitteen ylikuormittaminen tai hyväksymättömien työkalujen tai lisävarusteiden käyttäminen), huolto- ja turvallisuusmääräysten noudattamatta jättämisestä, vieraiden esineiden (esim. hiekan, kivien tai pölyjen) pääsystä laitteen sisään, väkivaltaisesta käsittelystä tai ulkopuolisista tekijöistä (esim. putoamisesta aiheutuneet vauriot) sekä käytöstä aiheutuvasta tavallisesta kulumisesta. Tämä koskee erityisesti niitä akkuja, joille me kuitenkin myönämme 12 kuukauden pituisen takuun.
- Takuuvaateet raukeavat, jos laitteelle on jo tehty jotain toimenpiteitä.
3. Takuuaika on 2 vuotta ja se alkaa laitteen ostopäivästä. Takuuvaateet tulee esittää ennen takuuajan päättymistä kahden viikon kuluessa siitä, kun olet havainnut vian. Takuuvaateiden esittäminen takuuajan päätyttyä ei ole mahdollista. Laitteen korjaus tai vaihto ei johda takuuajan piteneeseen tai laitteen tai siihen mahdollisesti asennettujen varaosien takuuajan alkamiseen uudelleen alusta. Tämä koskee myös paikan päällä suoritettuja palveluja.
 4. Takuuvaateesi esittämiseksi tulee viallinen laite lähettää postikulut maksettuna allaolevaan osoitteeseen. Ole hyvä ja liitä mukaan alkuperäinen maksukuitti tai muu päiväyksellä varustettu ostotosite. Säilytä tämän vuoksi kassakuitti huolella tositteena! Ole hyvä ja kuvaa valtuksen syy meille mahdollisimman tarkoin. Jos takuumme kattaa laitteessa olevan vian, saat korjatun tai uuden laitteen välittömästi takaisin.

Tietysti korjaamme mielellämme korvausta vastaan myös sellaiset laitteiden viat, jotka eivät kuulu tai eivät enää kuulu takuumme piiriin. Lähetä tätä varten laite tekniseen asiakaspalveluumme allaolevalla osoitteella.



Αξιότιμη πελάτσα, αξιότιμε πελάτη,

Τα προϊόντα μας υπόκεινται σε αυστηρούς ελέγχους ποιότητας. Εάν παρ' όλα αυτά κάποτε δεν λειτουργήσουν άψογα, λιποψύξαμε πολύ και σας παρακαλούμε να αποτανθείτε προς το τμήμα Εξυπηρέτησης Πελατών, στη διεύθυνση που αναφέρετε σε αυτή την εγγύηση. Ευχαρίστως σας βοηθούμε και τηλεφωνικά στον αριθμό που αναφέρετε πιο κάτω. Για την κατίσχυση των αξιώσεων εγγύησης ισχύουν τα εξής:

1. Αυτοί οι όροι εγγύησης ρυθμίζουν πρόσθετες παροχές εγγύησης. Από την εγγύηση αυτή δεν θίγονται οι νόμιμες αξιώσεις σας για εγγύηση. Η παροχή της εγγύησής μας είναι για σας δωρεάν.
2. Η εγγύηση καλύπτει αποκλειστικά και μόνο βλάβες που οφείλονται σε ελαττώματα υλικών ή παραγωγής και περιορίζονται στην αποκατάσταση αυτών των ελαττωμάτων ή την αντικατάσταση της συσκευής. Παρακαλούμε να προσέξετε πως οι συσκευές μας δεν προορίζονται για τη βιομηχανία, τη βιοτεχνία και την επαγγελματική χρήση. Για το λόγο αυτό δεν υφίσταται σύμβαση εγγύησης σε περίπτωση χρήσης της συσκευής στη βιομηχανία, βιοτεχνία, για επαγγελματικό ή άλλο παρόμοιο σκοπό. Από την εγγύησή μας αποκλείονται πέραν τούτου αποζημιώσεις για βλάβες μεταφοράς, βλάβες οφειλόμενες σε μη τήρηση της Οδηγίας συναρμολόγησης, ή σε εσφαλμένη εγκατάσταση, μη τήρηση της Οδηγίας χρήσης (π.χ. σύνδεση σε λάθος τάση δικτύου ή είδος ρεύματος), καταχρηστική ή όχι ορθή χρήση (π.χ. υπερφόρτωση ή χρήση μη εγκεκριμένων ανταλλακτικών εργαλείων ή εξαρτημάτων), μη τήρηση των Υποδείξεων συντήρησης και ασφαλείας, είσοδος ξένων αντικειμένων στη συσκευή (όπως π.χ. άμμος ή σκόνη), χρήση βίας ή εξωτερική επίδραση (όπως π.χ. βλάβες από πτώση) καθώς και βλάβες που οφείλονται σε κοινή φθορά. Αυτό ισχύει ιδιαίτερα για συσσωρευτές για τους οποίους παρ' όλα αυτά παρέχουμε εγγύηση 12 μηνών.

Η αξίωση εγγύησης εκπίπτει σε περίπτωση που έγιναν ήδη ξένες επεμβάσεις στη συσκευή.

3. Η διάρκεια της εγγύησης ανέρχεται σε 2 έτη και αρχίζει από την ημερομηνία αγοράς της συσκευής. Οι αξιώσεις εγγύησης πρέπει να κατισχυθούν πριν την πάροδο της προθεσμίας της εγγύησης εντός δύο εβδομάδων από την διαπίστωση του ελαττώματος. Αποκλείεται η κατίσχυση αξιώσεων εγγύησης μετά την πάροδο της προθεσμίας της εγγύησης. Η επισκευή ή η αντικατάσταση της συσκευής δεν συνεπάγεται ούτε την επέκταση της διάρκειας της εγγύησης ούτε την έναρξη νέας προθεσμίας εγγύησης για τη συσκευή ή τα ενδεχομένως τοποθετηθέντα εξαρτήματα. Το ίδιο ισχύει και σε περίπτωση σέρβις επί τόπου.
4. Για την κατίσχυση της αξίωσης της εγγύησης σας παρακαλούμε να μας αποστείλετε τη συσκευή, χωρίς επιβάρυνσή μας με ταχυδρομικά τέλη, στην πιο κάτω αναφερόμενη διεύθυνση. Μη ξεχάσετε να επισυνάψετε το πρωτότυπο της απόδειξης αγοράς ή άλλο ισχύον αποδεικτικό αγοράς. Για το λόγο αυτό σας παρακαλούμε να φυλάξετε καλά την απόδειξη του ταμείου! Παρακαλούμε επίσης να μας περιγράψετε την αιτία για την διαμαρτυρία σας όσο πιο αναλυτικά γίνεται. Εάν το ελάττωμα της συσκευής σας καλύπτεται από την εγγύησή μας, είτε θα σας επιστραφεί ταχύτατα η επισκευασμένη συσκευή σας, είτε θα λάβετε μία νέα συσκευή.

Φυσικά επισκευάζουμε ευχαρίστως έναντι αμοιβής και ελαττώματα στη συσκευή σας που δεν καλύπτονται ή δεν καλύπτονται πλέον από την εγγύηση. Για το σκοπό αυτό σας παρακαλούμε να αποστείλετε τη συσκευή σας στη διεύθυνση του τμήματός μας για Εξυπηρέτηση Πελατών.

GARANTIEURKUNDE

Sehr geehrte Kundin, sehr geehrter Kunde,

unsere Produkte unterliegen einer strengen Qualitätskontrolle. Sollte dieses Gerät dennoch einmal nicht einwandfrei funktionieren, bedauern wir dies sehr und bitten Sie, sich an unseren Servicedienst unter der auf dieser Garantiekarte angegebenen Adresse zu wenden. Gern stehen wir Ihnen auch telefonisch über die unten angegebene Servicenummer zur Verfügung. Für die Geltendmachung von Garantieansprüchen gilt Folgendes:

1. Diese Garantiebedingungen regeln zusätzliche Garantieleistungen. Ihre gesetzlichen Gewährleistungsansprüche werden von dieser Garantie nicht berührt. Unsere Garantieleistung ist für Sie kostenlos.
2. Die Garantieleistung erstreckt sich ausschließlich auf Mängel, die auf Material- oder Herstellungsfehler zurückzuführen sind und ist auf die Behebung dieser Mängel bzw. den Austausch des Gerätes beschränkt. Bitte beachten Sie, dass unsere Geräte bestimmungsgemäß nicht für den gewerblichen, handwerklichen oder industriellen Einsatz konstruiert wurden. Ein Garantievertrag kommt daher nicht zustande, wenn das Gerät in Gewerbe-, Handwerks- oder Industriebetrieben sowie bei gleichzusetzenden Tätigkeiten eingesetzt wird.
Von unserer Garantie sind ferner Ersatzleistungen für Transportschäden, Schäden durch Nichtbeachtung der Montageanleitung oder aufgrund nicht fachgerechter Installation, Nichtbeachtung der Gebrauchsanleitung (wie durch z.B. Anschluss an eine falsche Netzspannung oder Stromart), missbräuchliche oder unsachgemäße Anwendungen (wie z.B. Überlastung des Gerätes oder Verwendung von nicht zugelassenen Einsatzwerkzeugen oder Zubehör), Nichtbeachtung der Wartungs- und Sicherheitsbestimmungen, Eindringen von Fremdkörpern in das Gerät (wie z.B. Sand, Steine oder Staub), Gewaltanwendung oder Fremdeinwirkungen (wie z. B. Schäden durch Herunterfallen) sowie durch verwendungsgemäßen, üblichen Verschleiß ausgeschlossen. Dies gilt insbesondere für Akkus, auf die wir dennoch eine Garantiezeit von 12 Monaten gewähren

Der Garantieanspruch erlischt, wenn an dem Gerät bereits Eingriffe vorgenommen wurden.

3. Die Garantiezeit beträgt 2 Jahre und beginnt mit dem Kaufdatum des Gerätes. Garantieansprüche sind vor Ablauf der Garantiezeit innerhalb von zwei Wochen, nachdem Sie den Defekt erkannt haben, geltend zu machen. Die Geltendmachung von Garantieansprüchen nach Ablauf der Garantiezeit ist ausgeschlossen. Die Reparatur oder der Austausch des Gerätes führt weder zu einer Verlängerung der Garantiezeit noch wird eine neue Garantiezeit durch diese Leistung für das Gerät oder für etwaige eingebaute Ersatzteile in Gang gesetzt. Dies gilt auch bei Einsatz eines Vor-Ort-Services.
4. Für die Geltendmachung Ihres Garantieanspruches übersenden Sie bitte das defekte Gerät portofrei an die unten angegebene Adresse. Fügen Sie den Verkaufsbeleg im Original oder einen sonstigen datierten Kaufnachweis bei. Bitte bewahren Sie deshalb den Kassenbon als Nachweis gut auf! Beschreiben Sie uns bitte den Reklamationsgrund möglichst genau. Ist der Defekt des Gerätes von unserer Garantieleistung erfasst, erhalten Sie umgehend ein repariertes oder neues Gerät zurück.

Selbstverständlich beheben wir gegen Erstattung der Kosten auch gerne Defekte am Gerät, die vom Garantieumfang nicht oder nicht mehr erfasst sind. Dazu senden Sie das Gerät bitte an unsere Serviceadresse.

ISC GmbH • Eschenstraße 6 • 94405 Landau/Isar (Deutschland)

Telefon: +49 [0] 180 5 120 509 • Telefax +49 [0] 180 5 835 830 (Festnetzpreis: 14 ct/min, Mobilfunkpreise maximal: 42 ct/min)
Außerhalb Deutschlands fallen stattdessen Gebühren für ein reguläres Gespräch ins dt. Festnetz an.
E-Mail: info@isc-gmbh.info • Internet: www.isc-gmbh.info

1 Service Hotline: 01805 120 509 · www.isc-gmbh.info · Mo-Fr. 8:00-18:00 Uhr
(Fernspreetzins: 14 ct/min, Mobilfunkpreise maximal: 42 ct/min; Ausland Deutschland fallen stattdessen Gebühren für ein reguläres Gespräch ins dt. Festnetz an)

2 Name: **Reiuren-Nr. ISC:**

3 Straße / Nr.: **4 Telefon:**

5 PLZ **6 Ort** **7 Mobil:**

8 Welcher Fehler ist aufgetreten (genaue Angabe): **Art.-Nr.:** **I.-Nr.:**

9 Sehr geehrte Kundin, sehr geehrter Kunde,
 bitte beschreiben Sie uns die von Ihnen festgestellte Fehlfunktion Ihres Gerätes als Grund Ihrer Beanstandung möglichst genau. Dadurch können wir für Sie Ihre Reklamation schneller bearbeiten und Ihnen schneller helfen. Eine zu ungenaue Beschreibung mit Begriffen wie „Gerät funktioniert nicht“ oder „Gerät defekt“ verzögert hingegen die Bearbeitung erheblich.

10 Garantie: JA NEIN **Kaufbeleg-Nr. / Datum:**

11 Service Hotline kontaktieren oder bei ISC-Webadresse anmelden - es wird Ihnen eine Reihennummer zugeweiht 12 Ihre Anschrift eintragen 13 Fehlerbeschreibung und Art.-Nr. und I.-Nr. angeben 14 Garantiefall JA/NEIN ankreuzen sowie Kaufbeleg-Nr. und Datum angeben und eine Kopie des Kaufbeleges beifügen