

- ⓓ **Originalbetriebsanleitung  
Hauswasserwerk**
- ⓖⓑ **Original operating instructions  
Home Waterworks**
- ⓕ **Mode d'emploi d'origine  
Système domestique de pompage d'eau**
- Ⓟ **Manual de instruções original  
Bomba de rega**
- Ⓢ **Original-bruksanvisning  
Hushållsvattenverk**
- ⓕⓘ **Alkuperäiskäyttöohje  
Kotitalousvesilaitos**
- Ⓡⓓ **Instrucțiuni de utilizare originale  
Hidrofor**
- ⓖⓚ **Πρωτότυπες Οδηγίες χρήσης  
Συσκευή νερού οικιακής χρήσης**
- Ⓣⓚ **Orijinal Kullanma Talimatı  
Hidrofor**

**Einhell**®

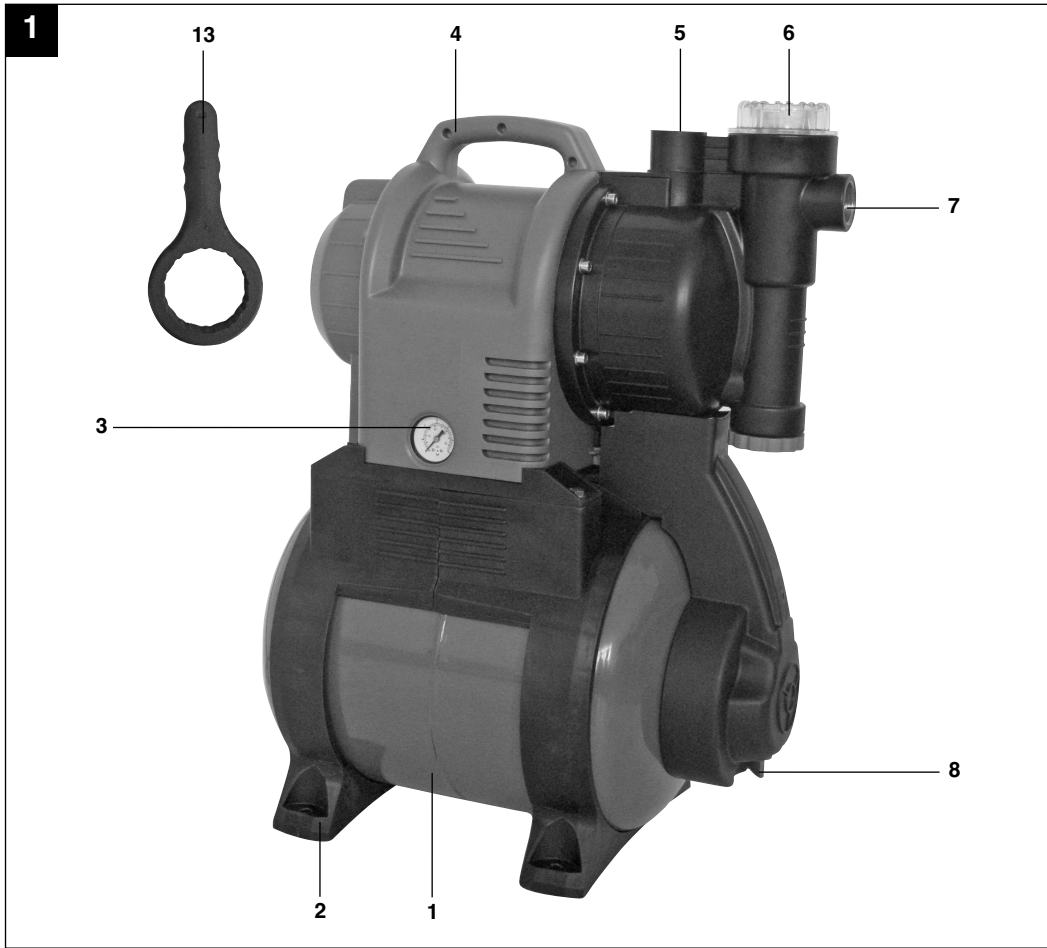
7

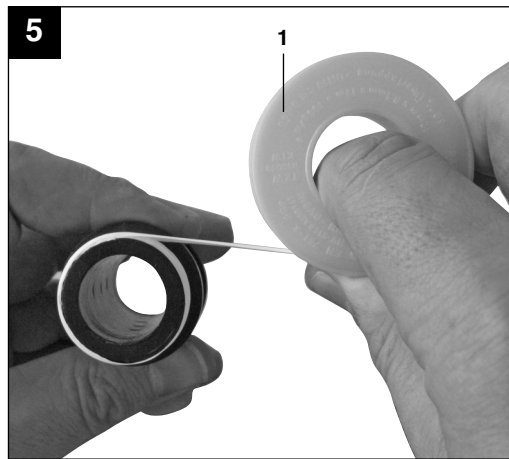
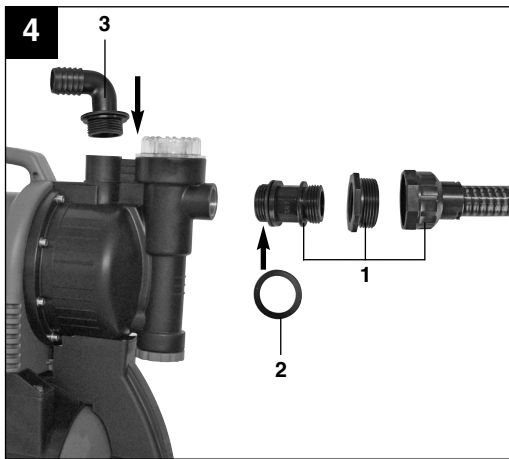
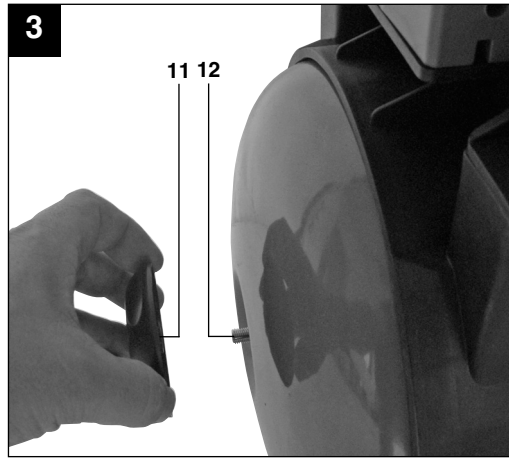
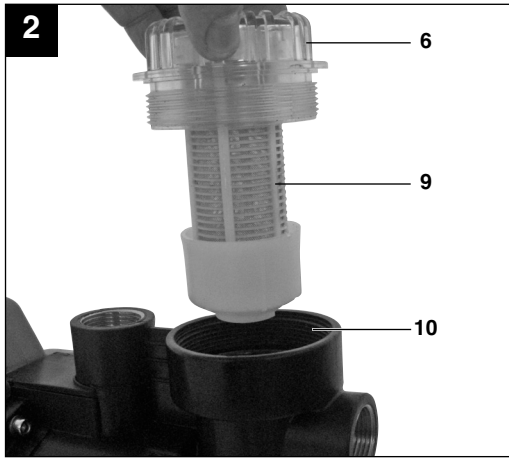


Art.-Nr.: 41.732.41

I.-Nr.: 11010

BG-WW **1136**





**D**

## Inhaltsverzeichnis

1. Sicherheitshinweise	S. 5
2. Gerätebeschreibung	S. 6
3. Lieferumfang	S. 6
4. Bestimmungsgemäße Verwendung	S. 6
5. Technische Daten	S. 6
6. Elektrischer Anschluss	S. 7
7. Saugleitungsanschluss	S. 7
8. Druckleitungsanschluss	S. 7
9. Bedienung	S. 7
10. Auswechseln der Netzleitung	S. 8
11. Wartung und Reinigung	S. 8
12. Lagerung	S. 8
13. Entsorgung	S. 8
14. Fehlersuche	S. 9

Bevor Sie dieses Hauswasserwerk in Betrieb nehmen, lesen Sie die nachstehenden Sicherheitsvorschriften und die Bedienungsanleitung aufmerksam durch. Falls Sie das Gerät an andere Personen übergeben sollten, händigen Sie die Bedienungsanleitung bitte mit aus.

**Bewahren Sie die Bedienungsanleitung immer gut auf!**

#### **Verpackung:**

Ihr Gerät befindet sich zum Schutz vor Transportschäden in einer Verpackung. Verpackungen sind Rohstoffe und somit wiederverwendungsfähig oder können dem Rohstoffkreislauf zurückgeführt werden.

## **1. Sicherheitshinweise**

### **⚠ Vorsicht!**

**An stehenden Gewässern, Garten- und Schwimmteichen und in deren Umgebung ist die Benutzung des Gerätes nur mit Fehlerstrom-Schutzschalter mit einem auslösenden Nennstrom bis 30 mA (nach VDE 0100 Teil 702 und 738) zulässig.**

**Das Gerät ist nicht zum Einsatz in Schwimmbecken, Planschbecken jeder Art und sonstigen Gewässern geeignet, in welchen sich während des Betriebs Personen oder Tiere aufhalten können. Ein Betrieb des Gerätes während des Aufenthalts von Mensch oder Tier im Gefahrenbereich ist nicht zulässig. Fragen Sie Ihren Elektrofachmann!**

- Dieses Gerät ist nicht dafür bestimmt, durch Personen (einschließlich Kinder) mit eingeschränkten physischen, sensorischen oder geistigen Fähigkeiten oder mangels Erfahrung und/oder mangels Wissen benutzt zu werden, es sei denn, sie werden durch eine für ihre Sicherheit zuständige Person beaufsichtigt oder erhielten von ihr Anweisungen, wie das Gerät zu benutzen ist. Kinder sollten beaufsichtigt werden, um sicherzustellen, dass sie nicht mit dem Gerät spielen.
  - Halten Sie Verpackungsfolien außerhalb der Reichweite von Babies und Kindern. Erstickungsgefahr!
  - Der Benutzer ist im Arbeitsbereich des Gerätes gegenüber Dritten verantwortlich.
  - Vor Inbetriebnahme ist durch fachmännische Prüfung sicherzustellen, dass die geforderten elektrischen Schutzmaßnahmen vorhanden sind.
  - Führen Sie vor jeder Benutzung eine Sicht-
- prüfung des Gerätes durch. Benutzen Sie das Gerät nicht, wenn Sicherheitsvorrichtungen beschädigt oder abgenutzt sind. Setzen Sie nie Sicherheitsvorrichtungen außer Kraft.
  - Verwenden Sie das Gerät ausschließlich entsprechend dem in dieser Gebrauchsanweisung angegebenen Verwendungszweck.
  - Sie sind für die Sicherheit im Arbeitsbereich verantwortlich.
  - Wenn die Anschlussleitung dieses Gerätes beschädigt wird, muss sie durch den Hersteller oder seinen Kundendienst oder eine ähnliche qualifizierte Person ersetzt werden, um Gefährdungen zu vermeiden.
  - Die auf dem Typenschild der Pumpe angegebene Spannung von 230 Volt Wechselspannung muss der vorhandenen Netzspannung entsprechen.
  - Die Pumpe niemals am Netzkabel anheben, transportieren oder befestigen.
  - Stellen Sie sicher, dass die elektrischen Steckverbindungen im überflutungssicheren Bereich liegen, bzw. vor Feuchtigkeit geschützt sind.
  - Vor jeder Arbeit an der Pumpe Netzstecker ziehen.
  - Vermeiden Sie, dass die Pumpe einem direkten Wasserstrahl ausgesetzt wird.
  - Für die Einhaltung ortsbezogener Sicherheits- und Einbaubestimmungen ist der Betreiber verantwortlich (Fragen Sie eventuell einen Elektrofachmann).
  - Folgeschäden durch eine Überflutung von Räumen bei Störungen an der Pumpe hat der Benutzer durch geeignete Maßnahmen (z.B. Installation von Alarmanlage, Reservepumpe o.ä.) auszuschließen.
  - Bei einem eventuellen Ausfall der Pumpe dürfen Reparaturarbeiten nur durch einen Elektrofachmann oder durch den ISC-Kundendienst durchgeführt werden.
  - Verwenden Sie ausschließlich Original-Ersatzteile.
  - Die Pumpe darf nie trocken laufen, oder mit voll geschlossener Ansaugleitung betrieben werden. Für Schäden an der Pumpe, die durch Trockenlauf entstehen, erlischt die Garantie des Herstellers.
  - Die Pumpe darf nicht für den Betrieb von Schwimmbecken verwendet werden.
  - Die Pumpe darf nicht in den Trinkwasserkreislauf eingebaut werden.

**D****⚠ WARNUNG**

**Lesen Sie alle Sicherheitshinweise und Anweisungen.** Versäumnisse bei der Einhaltung der Sicherheitshinweise und Anweisungen können elektrischen Schlag, Brand und/oder schwere Verletzungen zur Folge haben.

**Bewahren Sie alle Sicherheitshinweise und Anweisungen für die Zukunft auf.**

**2. Gerätebeschreibung (siehe Bild 1)**

1. Druckbehälter
2. Standfuß
3. Manometer
4. Tragegriff
5. Druckleitungsanschluss
6. Vorfilterschraube
7. Saugleitungsanschluss
8. Wasserablassschraube
13. Schlüssel für Vorfilterschraube

**3. Lieferumfang**

- Zubehör nicht im Lieferumfang enthalten (Bild 4/Pos. 1/2/3) und (Bild 5/Pos. 1).
- Öffnen Sie die Verpackung und nehmen Sie das Gerät vorsichtig aus der Verpackung.
- Entfernen Sie das Verpackungsmaterial sowie Verpackungs- und Transportsicherungen (falls vorhanden).
- Überprüfen Sie, ob der Lieferumfang vollständig ist.
- Kontrollieren Sie das Gerät und die Zubehörteile auf Transportschäden.
- Bewahren Sie die Verpackung nach Möglichkeit bis zum Ablauf der Garantiezeit auf.

**ACHTUNG**

**Gerät und Verpackungsmaterial sind kein Kinderspielzeug! Kinder dürfen nicht mit Kunststoffbeuteln, Folien und Kleinteilen spielen! Es besteht Verschluckungs- und Erstickungsgefahr!**

- Originalbetriebsanleitung

**4. Bestimmungsgemäße Verwendung****Einsatzbereich:**

- Zum Bewässern und Gießen von Grünanlagen, Gemüsebeeten und Gärten
- Zum Betrieb von Rasensprengern
- Zur Wasserentnahme aus Teichen, Bächen,

Regentonnen, Regenwasser-Zisternen und Brunnen

- Zur Brauchwasserversorgung

**Fördermedien:**

- Zur Förderung von klarem Wasser (Süßwasser), Regenwasser oder leichter Waschlauge/ Brauchwasser.
- Die maximale Temperatur der Förderflüssigkeit darf im Dauerbetrieb +35°C nicht überschreiten.
- Mit diesem Gerät dürfen keine brennbaren, gasenden oder explosiven Flüssigkeiten gefördert werden.
- Die Förderung von aggressiven Flüssigkeiten (Säuren, Laugen, Silosickersaft usw.) sowie Flüssigkeiten mit abrasiven Stoffen (Sand) ist ebenfalls zu vermeiden.
- Dieses Gerät ist nicht für die Förderung von Trinkwasser geeignet.

Das Gerät darf nur nach seiner Bestimmung verwendet werden. Jede weitere darüber hinausgehende Verwendung ist nicht bestimmungsgemäß. Für daraus hervorgerufene Schäden oder Verletzungen aller Art haftet der Benutzer/Bediener und nicht der Hersteller.

Bitte beachten Sie, dass unsere Geräte bestimmungsgemäß nicht für den gewerblichen, handwerklichen oder industriellen Einsatz konstruiert wurden. Wir übernehmen keine Gewährleistung, wenn das Gerät in Gewerbe-, Handwerks- oder Industriebetrieben sowie bei gleichzusetzenden Tätigkeiten eingesetzt wird.

**5. Technische Daten**

Netzanschluss:	230V ~ 50 Hz
Aufnahmeleistung:	1100 Watt
Fördermenge max.:	3600 l/h
Fördermenge bei 2 bar:	2750 l/h
Pumpendruck max.:	0,45 MPa (4,5 bar)
Ansaughöhe max.:	8 m
Druck und Sauganschluss:	33,3 mm (R11G)
Wassertemperatur max.:	35°C
Behältervolumen:	19,2 l
Einschaltdruck ca.:	0,15 MPa (1,5 bar)
Ausschaltdruck ca.:	0,3 MPa (3 bar)
Schutzklasse:	I
Schutzart:	IPX4
Gewicht:	16 kg

## 6. Elektrischer Anschluss

- Der elektrische Anschluss erfolgt an einer Schutzkontakt-Steckdose 230 V ~ 50 Hz. Absicherung mindestens 10 Ampere. Bitte achten Sie darauf, dass die Steckdose gut erreichbar ist.
- Gegen Überlastung oder Blockierung wird der Motor durch den eingebauten Temperaturwächter geschützt. Bei Überhitzung schaltet der Temperaturwächter die Pumpe automatisch ab und nach dem Abkühlen schaltet sich die Pumpe wieder selbständig ein.

## 7. Saugleitungsanschluss

- Gehen Sie bei dem saugseitigen Anschluss wie in Bild 4 / Pos. 1 gezeigt vor.
- Achten Sie darauf, dass die Seite am Doppelnippel mit dem Dichtring in das Gerät geschraubt wird (Bild 4 / Pos. 2).
- Bei Doppelnippeln ohne Dichtring muss Teflonband aufgewickelt werden wie in Bild 5 gezeigt.
- Der Durchmesser der Saugleitung, ob Schlauch oder Rohr, sollte mindestens ca. 25 mm (1 Zoll) betragen; bei mehr als 5 m Saughöhe wird ca. 32 mm (1 1/4 Zoll) empfohlen.
- Saugventil (Fußventil) mit Saugkorb an die Saugleitung montieren.
- Die Saugleitung von der Wasserentnahme zum Gerät steigend verlegen. Vermeiden Sie unbedingt die Verlegung der Saugleitung über die Pumpenhöhe, Luftblasen in der Saugleitung verzögern und verhindern den Ansaugvorgang.
- Saug- und Druckleitung sind so anzubringen, dass diese keinen mechanischen Druck auf das Gerät ausüben.
- Das Saugventil muss genügend tief im Wasser liegen, sodass durch Absinken des Wasserstandes ein Trockenlauf des Gerätes vermieden wird.
- Eine undichte Saugleitung verhindert durch Luftansaugen das Ansaugen des Wassers.
- **Achtung!** Bereits kleinste Undichtigkeiten verursachen Probleme beim Ansaugen und können zum Defekt der Pumpe führen.
- Zur Abdichtung der Saugschlauchanschlüsse keinen Hanf verwenden.

## 8. Druckleitungsanschluss

- Gehen Sie bei dem druckseitigen Anschluss wie in Bild 4 / Pos. 3 gezeigt vor.
- Die Druckleitung (sollte mind. 19 mm (3/4" sein)) muss direkt oder über einen Gewindenippel an den Druckleitungsanschluss (ca. 33,3 mm (R11G)) des Gerätes angeschlossen werden.
- Selbstverständlich kann mit entsprechenden Verschraubungen ein 13 mm (1/2") Druckschlauch verwendet werden. Die Förderleistung wird durch den kleineren Druckschlauch reduziert.
- Während des Ansaugvorgangs sind die in der Druckleitung vorhandenen Absperrorgane (Spritzdüsen, Ventile etc.) voll zu öffnen, damit die in der Saugleitung vorhandene Luft frei entweichen kann.

## 9. Bedienung

- Das Gerät auf festen, ebenen und waagrecht Standort aufstellen.
- Schrauben Sie die Vorfilterschraube (6) mit dem beiliegenden Schlüssel (13) ab. Entnehmen Sie den Vorfilter (9) wie in Bild 2 gezeigt. Im Anschluss können Sie das Pumpengehäuse über die Öffnung (10) mit Wasser auffüllen. Beim Auffüllen muss zur Entlüftung die Druckleitung entfernt werden!
- **Achtung!** Sorgen Sie bei einer Festinstallation für eine Entlüftungsmöglichkeit in der Druckleitung!
- Der Zusammenbau erfolgt in umgekehrter Reihenfolge.
- Druckleitung öffnen.
- Netzleitung anschließen.
- Das Ansaugen kann bei max. Ansaughöhe bis zu 5 Minuten dauern.
- Das Gerät schaltet bei Erreichen des Abschalt-druckes von 3 bar ab.
- Nach Abfall des Druckes durch Wasserverbrauch schaltet das Gerät selbsttätig ein (Einschaltdruck ca. 1,5 bar)
- Das Hauswasserwerk kann zur Hauswasserversorgung im Innenbereich auch fest installiert werden. Um Vibrationen und Geräusche zu minimieren, sollte die Pumpe mit flexiblen Schlauchleitungen an das Rohrnetz angeschlossen werden. Zusätzlich empfiehlt sich Antivibrationsmaterial, z. B. eine Gummischicht, zwischen Pumpe und Standfläche zu legen. Sorgen Sie für eine stabile Befestigung des Behälters mittels

**D**

Schrauben, die durch die Bohrungen im Standfuß passen.

## 10. Austausch der Netzanschlussleitung

Wenn die Netzanschlussleitung dieses Gerätes beschädigt wird, muss sie durch den Hersteller oder seinen Kundendienst oder eine ähnlich qualifizierte Person ersetzt werden, um Gefährdungen zu vermeiden.

## 11. Reinigung, Wartung und Ersatzteilbestellung

Das Gerät ist weitgehend wartungsfrei. Für eine lange Lebensdauer empfehlen wir jedoch eine regelmäßige Kontrolle und Pflege.

### Achtung!

Vor jeder Wartung ist das Gerät spannungsfrei zu schalten, hierzu ziehen Sie den Netzstecker der Pumpe aus der Steckdose.

### 11.1 Wartung

- Bei eventueller Verstopfung des Gerätes schließen Sie die Druckleitung an die Wasserleitung an und nehmen den Saugschlauch ab. Öffnen Sie die Wasserleitung. Schalten Sie das Gerät mehrmals für ca. zwei Sekunden ein. Auf diese Weise können Verstopfungen in den häufigsten Fällen beseitigt werden.
- Im Druckbehälter befindet sich ein dehnbarer Wassersack sowie ein Luftraum, dessen Druck ca. 1,5 bar max. betragen soll. Wenn nun Wasser in den Wassersack gepumpt wird, so dehnt sich dieser aus und erhöht den Druck im Luftraum bis zum Abschaltdruck. Bei zu geringem Luftdruck sollte dieser wieder erhöht werden. Dazu ist die Ventilabdeckung (Bild 3/Pos. 11) am Behälter abzuschrauben und mit einem Reifenfüllmesser über das Ventil (Pos. 12) der fehlende Druck zu ergänzen. Anschließend die Ventilabdeckung wieder aufschrauben.

### Achtung:

**Vorher Wassersack komplett entleeren über die Wasserablassschraube (8).**

### 11.2 Vorfilter-Einsatz reinigen

- Vorfilter-Einsatz regelmäßig reinigen, wenn nötig tauschen.
- Vorfilterschraube (6) entfernen und Vorfilter ent-

nehmen (Bild 2).

- Zum Reinigen des Vorfilters dürfen keine scharfen Reiniger oder Benzin verwendet werden.
- Den Vorfilter durch Ausklopfen auf einer flachen Fläche reinigen. Bei starker Verschmutzung mit Seifenlauge waschen, anschließend mit klarem Wasser ausspülen und an der Luft trocknen lassen.
- Der Zusammenbau erfolgt in umgekehrter Reihenfolge.

### 11.3 Ersatzteilbestellung:

Bei der Ersatzteilbestellung sollten folgende Angaben gemacht werden;

- Typ des Gerätes
- Artikelnummer des Gerätes
- Ident-Nummer des Gerätes
- Ersatzteilnummer des erforderlichen Ersatzteils

Aktuelle Preise und Infos finden Sie unter [www.isc-gmbh.info](http://www.isc-gmbh.info)

## 12. Lagerung

Lagern Sie das Gerät und dessen Zubehör an einem dunklen, trockenen und frostfreiem sowie für Kinder unzugänglichem Ort. Die optimale Lagertemperatur liegt zwischen 5 und 30 °C. Bewahren Sie das Elektrowerkzeug in der Originalverpackung auf.

## 13. Entsorgung und Wiederverwertung

Das Gerät befindet sich in einer Verpackung um Transportschäden zu verhindern. Diese Verpackung ist Rohstoff und ist somit wieder verwendbar oder kann dem Rohstoffkreislauf zurückgeführt werden. Das Gerät und dessen Zubehör bestehen aus verschiedenen Materialien, wie z.B. Metall und Kunststoffe. Führen Sie defekte Bauteile der Sondermüllentsorgung zu. Fragen Sie im Fachgeschäft oder in der Gemeindeverwaltung nach!



## 14. Fehlersuche

Störungen	Ursachen	Abhilfe
Kein Motoranlauf	<ul style="list-style-type: none"> <li>- Netzspannung fehlt</li> <li>- Pumpenrad blockiert- Thermowächter hat abgeschaltet</li> </ul>	<ul style="list-style-type: none"> <li>- Netzspannung überprüfen</li> <li>- Pumpe zerlegen und reinigen (durch Kundendienstwerkstatt)</li> </ul>
Pumpe saugt nicht an	<ul style="list-style-type: none"> <li>- Rückschlagventil verschmutzt</li> <li>- Pumpengehäuse ohne Wasser</li> <li>- Luft in der Saugleitung</li> <li>- max. Saughöhe überschritten</li> </ul>	<ul style="list-style-type: none"> <li>- Reinigen</li> <li>- Wasser in Pumpengehäuse füllen</li> <li>- Dichtigkeit der Saugleitung überprüfen</li> <li>- Saughöhe überprüfen</li> </ul>
Fördermenge ungenügend	<ul style="list-style-type: none"> <li>- Saughöhe zu hoch</li> <li>- Vorfilter verschmutzt</li> <li>- Wasserspiegel sinkt rasch</li> <li>- Pumpenleistung verringert durch Schadstoffe</li> </ul>	<ul style="list-style-type: none"> <li>- Saughöhe überprüfen</li> <li>- Reinigen</li> <li>- Saugschlauch tiefer legen</li> <li>- Pumpe reinigen und Verschleißteile ersetzen (durch Kundendienstwerkstatt)</li> </ul>
Thermoschalter schaltet die Pumpe ab	<ul style="list-style-type: none"> <li>- Motor überlastet, Reibung durch Fremdstoffe zu hoch</li> </ul>	<ul style="list-style-type: none"> <li>- Pumpe demontieren und reinigen, Ansaugen von Fremdstoffen verhindern (Filter) (durch Kundendienstwerkstatt)</li> </ul>
Pumpe schaltet zu oft ein und aus	<ul style="list-style-type: none"> <li>- Wassersack undicht</li> <li>- Druck in Behälter zu niedrig</li> </ul>	<ul style="list-style-type: none"> <li>- Wassersack durch Kundendienstwerkstatt wechseln lassen</li> <li>- Luft in Behälter nachfüllen (siehe 11.1)</li> </ul>

**GB**

## Table of contents

1. Safety information	page 11
2. Layout	page 12
3. Items supplied	page 12
4. Intended use	page 12
5. Technical data	page 12
6. Electrical connections	page 12
7. Intake line connection	page 13
8. Discharge line connection	page 13
9. Operation	page 13
10. Replacing the power cable	page 13
11. Maintenance and cleaning	page 13
12. Storage	page 14
13. Disposal	page 14
14. Troubleshooting	page 15

Before you put the home waterworks into operation, carefully read the following safety regulations and the operating instructions.

If you give the equipment to any other persons, give them the operating instructions as well.

**Keep these instructions in a safe place.**

#### **Packaging:**

Your equipment is packaged to protect it from damage in transit.

Packaging is raw material and can therefore be reused or returned to the raw material system.

## 1. Safety information

### **⚠ Caution!**

**In stagnant water bodies, garden ponds, swimming ponds and their surrounding areas the equipment may only be used with an earth-leakage circuit breaker with an actuating rated current of up to 30 mA (according to VDE 0100 Part 702 and 738).**

**The equipment is not designed for use in swimming pools and paddling pools of any kind or other bodies of water in which people or animals may be present during operation. It is prohibited to operate the equipment if a person or animal is in the danger area. Ask your electrician!**

- This equipment is not designed to be used by people (including children) with limited physical, sensory or mental capacities or those with no experience and/or knowledge unless they are supervised by a person who is responsible for their safety or they have received instructions from such a person in how to use the equipment safely. Children must always be supervised in order to ensure that they do not play with the equipment.
- Keep the packing films out of the reach of babies and children.  
Danger of suffocation!
- The operator is responsible for the safety of third parties present in the work area.
- Before starting, a test must be carried out by a specialist to ensure that the required electrical safety measures are in place.
- Always inspect the equipment visually before using it. Do not use the equipment if safety devices are damaged or worn. Never disable safety devices.

- Use the equipment only for the purposes indicated in these operating instructions.
- You are responsible for safety in the work area.
- If the power cable for this machine is damaged, it must be replaced by the manufacturer or its after-sales service or similarly trained personnel to avoid danger.
- The voltage of 230 V alternating voltage specified on the rating plate of the pump must be the same as the mains voltage.
- Never use the power cable to lift, transport or secure the pump.
- Ensure that the electrical plug connections are in areas that are not at risk of flooding or protect them from moisture.
- Always pull out the power plug before doing any work on the pump!
- Do not expose the pump to a direct jet of water.
- The operator is responsible for complying with local safety and installation regulations (ask an electrician if you are in any doubt).
- Consequential damage caused by flooded rooms in the event of the pump suffering faults must be prevented by the user by means of suitable measures (for example installing alarm systems or a reserve pump, etc.).
- In the event of a failure of the pump, repair work may only be carried out by an electrician or by ISC after sales service personnel.
- Use only original spare parts.
- The pump must never run dry or be used when the intake line is closed fully. The manufacturer's warranty does not cover damage caused to the pump as a result of running it dry.
- The pump must not be used to operate swimming pools.
- The pump must not be installed in the drinking water pipe line.

### **⚠ CAUTION**

**Read all safety regulations and instructions.** Any errors made in following the safety information and instructions may result in an electric shock, fire and/or serious injury.

**Keep all safety information and instructions in a safe place for future use.**

**GB**

## 2. Layout (see Fig. 1)

1. Pressure vessel
2. Supporting foot
3. Pressure gauge
4. Carry handle
5. Connecting the discharge line
6. Coarse filter screw
7. Intake line connection
8. Water drain screw
13. Wrench for coarse filter screw

## 3. Items supplied

- Accessories are not included (Fig. 4/Item 1/2/3) and (Fig. 5/Item 1).
- Open the packaging and take out the equipment with care.
- Remove the packaging material and any packaging and/or transportation braces (if available).
- Check to see if all items are supplied.
- Inspect the equipment and accessories for transport damage.
- If possible, please keep the packaging until the end of the guarantee period.

### IMPORTANT

**The equipment and packaging material are not toys. Do not let children play with plastic bags, foils or small parts. There is a danger of swallowing or suffocating!**

- Original operating instructions

## 4. Intended use

### Range of applications:

- For irrigating and watering landscaped areas, vegetable beds and gardens
- For operating lawn sprinklers
- For drawing water from ponds, streams, rainwater butts, rainwater cisterns and springs
- For supplying service water

### Transport media:

- For the pumping of clear water (fresh water), rainwater or light suds/service water.
- The maximum temperature of the fluid must not exceed +35°C if the machine is operated permanently.
- Do not use the equipment to pump inflammable, gassing or explosive fluids.

The pumping of aggressive liquids (acids, alkalis, silo seepage etc.) as well as liquids with abrasive substances (sand) must likewise be avoided.

This equipment is not designed to convey drinking water.

The equipment may only be used for the tasks it is designed to handle. Any other use is deemed to be a case of misuse. The user/operator and not the manufacturer will be liable for any damage or injuries of any kind caused as a result of this.

Please note that our equipment has not been designed for use in commercial, trade or industrial applications. Our warranty will be voided if the equipment is used in commercial, trade or industrial businesses or for equivalent purposes.

## 5. Technical data

Mains connection:	230V ~ 50 Hz
Power rating:	1100 W
Max. pumping rate:	3,600 l/h
Pumping rate at 2 bar:	2,750 l/h
Max. pump pressure:	0.45 MPa (4.5 bar)
Max. suction height	8 m
Pressure and suction connector:	33.3 mm (R11G)
Max. water temperature:	35°C
Vessel volume:	19.2 l
Approx. cut-in pressure:	0.15 MPa (1.5 bar)
Approx. cut-out pressure:	0.3 MPa (3 bar)
Protection class:	I
Protection type:	IPX4
Weight:	16 kg

## 6. Electrical connections

- The electrical connection needs a shock-proof socket with 230 V ~ 50 Hz. Fusing at least 10 amps. Please ensure that the power socket is easily accessible.
- The motor is protected from overload or blockage by a built-in temperature monitor. In case of overheating the temperature monitor automatically switches the pump off. After the equipment has cooled down, the pump will switch on again automatically.

## 7. Intake line connection

- Proceed with the connection of the intake line as shown in Figure 4 /Item 1.
- Make sure that the side of the double nipple with the seal is screwed into the equipment (Fig. 4/Item 2)
- In case of double nipples without a seal you must apply Teflon tape as shown in Figure 5.
- The intake line (hose or pipe) should have a minimum diameter of approx. 25 mm/1"; a diameter of approx. 32 mm/1¼" is recommended for suction heights exceeding 5 m.
- Connect the intake valve (foot valve) with intake cage to the intake line.
- Position the intake line so that it rises from the water withdrawal point to the equipment. Avoid positioning the intake line higher than the pump, as this would delay the escape of air bubbles from the intake line and impede the priming process.
- Install the intake and discharge lines in such a way that they do not exert any mechanical pressure on the equipment.
- The intake valve should be low enough in the water to ensure that if the water level falls, the equipment will not run dry.
- A leaking intake line will draw in air and therefore not draw in any water.
- **Important.** Even the smallest leaks cause problems with the intake and may damage the pump.
- Do not use hemp to seal off the intake line connections.

## 8. Discharge line connection

- Proceed with the connection of the discharge line as shown in Figure 4 /Item 3.
- The discharge line (min. 19 mm / 3/4") must be connected to the female thread discharge line (approx. 33.3 mm (R11G)) connector of the equipment either directly or with the aid of a threaded nipple.
- You can also use a 13 mm (1/2") discharge line when using the relevant couplings. The pump rate is reduced when using the smaller discharge line.
- During the priming process, the shut-off devices present in the discharge line (spray nozzles, valves etc.) must be completely open so that the air in the intake line can escape freely.

## 9. Using the home waterworks

- Install the equipment on a solid and level surface.
- Use the supplied wrench (13) to undo the coarse filter screw (6). Remove the coarse filter (9) as shown in Figure 2. Now you can fill the pump housing with water via the opening (10). When filling up the equipment the discharge line must be removed for ventilation purposes.
- **Important.** If the equipment is permanently installed, ensure means of ventilation in the intake line.
- Assemble in reverse order.
- Open the discharge line.
- Connect the power cable.
- At the maximum suction height the suctioning can take up to 5 minutes.
- The equipment will shut down when the cut-out pressure of 3 bar is reached.
- After a loss of pressure due to water consumption the equipment will cut in again automatically (cut-in pressure approx. 1.5 bar).
- The home waterworks also can be permanently installed inside the house for use in the domestic water supply. To minimize vibrations and noises, the pump should be connected to the pipeline network with flexible hose lines. In addition it is recommended to place anti-vibration material, for example a layer of rubber, between the pump and the standing surface. Ensure that the vessel is securely fastened with screws, that fit through the bore holes in the foot of the equipment.

## 10. Replacing the power cable

If the power cable for this equipment is damaged, it must be replaced by the manufacturer or its after-sales service or similarly trained personnel to avoid danger.

## 11. Cleaning, maintenance and ordering of spare parts

The equipment almost completely maintenance free. In order to ensure a long service life, however, we recommend that you regularly check and care for the product.

### **Important.**

The equipment must be disconnected from the power supply (pull the power plug) prior to performing any maintenance.

**GB****11.1 Servicing**

- If the equipment becomes clogged, connect the discharge line to the water line and disconnect the intake line. Open the water line. Switch on the equipment several times for approx. two seconds. This should resolve the majority of clog-related problems.
- The pressure vessel is equipped with a flexible water bag and an airspace with a max. pressure of approx. 1.5 bar. When water is pumped into the water bag, the bag will extend and increase the pressure in the airspace until the cut-out pressure is reached. If this air pressure is too low, it must be increased. To do so, screw off the valve cover (Fig. 3/Item 11) on the vessel and use a tire pressure gauge to replace the missing pressure through the valve (Item 12). Then screw the valve cover back on.

**Important:**

**Be sure to completely empty the water bag first using the water drain screw (8).**

**11.2 Cleaning the coarse filter insert**

- Clean the coarse filter insert at regular intervals, and replace it if necessary.
- Remove the coarse filter screw (6) and coarse filter (Figure 2).
- Do not use abrasive cleaning agents or petrol to clean the coarse filter.
- Clean the coarse filter by tapping it on a flat surface. In cases of stubborn dirt first clean with soapy water, then rinse with clear water and air-dry.
- Assemble in reverse order.

**11.3 Ordering replacement parts:**

Please provide the following information on all orders for spare parts:

- Model/type of the equipment
- Article number of the equipment
- ID number of the equipment
- Spare part number of the required spare part

For our latest prices and information please go to [www.isc-gmbh.info](http://www.isc-gmbh.info)

**12. Storage**

Store the equipment and accessories out of children's reach in a dark and dry place at above freezing temperature. The ideal storage temperature is between 5 and 30 °C. Store the electric tool in its original packaging.

**13. Disposal and recycling**

The equipment is supplied in packaging to prevent it from being damaged in transit. The raw materials in this packaging can be reused or recycled. The equipment and its accessories are made of various types of material, such as metal and plastic. Defective components must be disposed of as special waste. Ask your dealer or your local council.

## 14. Troubleshooting

Faults	Cause	Remedy
The motor does not start up	<ul style="list-style-type: none"> <li>- Power supply not connected</li> <li>- Impeller blocked; the thermostat has switched off</li> </ul>	<ul style="list-style-type: none"> <li>Check power supply</li> <li>- Dismantle the pump and clean (by customer service workshop)</li> </ul>
Pump fails to prime	<ul style="list-style-type: none"> <li>- Non-return valve dirty</li> <li>- Pump housing without water</li> <li>- Air in the intake line</li> <li>- Max. intake height exceeded</li> </ul>	<ul style="list-style-type: none"> <li>- Clean</li> <li>- Fill water into the pump housing</li> <li>- Check the proper sealing of the intake line</li> <li>- Check the intake height</li> </ul>
Insufficient pumping rate	<ul style="list-style-type: none"> <li>- Intake height too high</li> <li>- Coarse filter dirty</li> <li>- Water level falling rapidly</li> <li>- Pump performance reduced by foreign bodies</li> </ul>	<ul style="list-style-type: none"> <li>- Check the intake height</li> <li>- Clean</li> <li>- Place the intake line at a deeper level</li> <li>- Clean the pump and replace wear parts (by customer service workshop)</li> </ul>
Thermostat switches off the pump	<ul style="list-style-type: none"> <li>- Motor overloaded, friction through foreign bodies too high</li> </ul>	<ul style="list-style-type: none"> <li>- Dismantle the pump and clean, prevent the intake of foreign bodies (filter) (by customer service workshop)</li> </ul>
Pump switches on and off too often	<ul style="list-style-type: none"> <li>- Leak in the water bag</li> <li>- Pressure in the vessel is too low</li> </ul>	<ul style="list-style-type: none"> <li>- Have the water bag replaced by a customer service workshop</li> <li>- Refill air into the vessel (see 11.1)</li> </ul>

**F**

**Sommaire**

1. Consignes de sécurité	p. 17
2. Description de l'appareil	p. 18
3. Volume de livraison	p. 18
4. Utilisation conforme à l'affectation prévue	p. 18
5. Caractéristiques techniques	p. 19
6. Branchement électrique	p. 19
7. Raccord de la conduite d'aspiration	p. 19
8. Raccord de la conduite de pression	p. 19
9. Commande	p. 19
10. Remplacement du câble réseau	p. 20
11. Maintenance et nettoyage	p. 20
12. Stockage	p. 20
13. Traitement des déchets industriels	p. 21
14. Recherche d'erreurs	p. 22



Avant que vous mettiez en service ce système domestique de distribution d'eau, lisez attentivement les consignes de sécurité et le mode d'emploi suivant.

Si l'appareil doit être remis à d'autres personnes, remettez-leur aussi ce mode d'emploi.

### Conservez bien ce mode d'emploi !

#### Emballage :

Votre appareil est emballé dans le but de le protéger de tous dommages dus au transport.

Les emballages sont des matières premières et de la sorte recyclables. Ils peuvent être réintroduits dans le circuit des matières premières.

## 1. Consignes de sécurité

### ⚠ Attention !

**Sur des eaux dormantes, des pièces d'eau de jardin et des piscines et dans leur proximité, il est uniquement autorisé d'utiliser l'appareil avec un disjoncteur à courant de défaut dont le courant nominal déclencheur ne dépasse pas 30 mA (conformément à VDE 0100, parties 702 et 738).**

**L'appareil ne convient pas à l'emploi dans les piscines, les pataugeoires de tous genres et toutes autres pièces d'eaux dans lesquelles des personnes ou des animaux peuvent se trouver pendant son fonctionnement. Il est interdit de faire fonctionner l'appareil pendant la présence de personnes ou d'animaux dans la zone dangereuse. Consultez votre spécialiste en électricité !**

- Cet appareil ne convient pas aux personnes (y compris les enfants) qui en raison de leurs capacités physiques, sensorielles ou intellectuelles ou leur manque d'expérience et/ou de connaissances ne peuvent pas l'utiliser de manière sûre, à moins d'être surveillées et de recevoir les instructions relatives à l'utilisation de l'appareil par une personne responsable de leur sécurité. Surveillez les enfants pour vous assurer qu'ils ne jouent pas avec l'appareil.
- Maintenez les films d'emballage hors de portée des bébés et des enfants.  
Danger d'étouffement !
- L'utilisateur est tenu responsable dans la zone de travail de l'appareil vis-à-vis d'un tiers.
- Avant la mise en service, assurez vous auprès de votre électricien que les mesures de protection électrique exigées sont présentes.
- Effectuez un contrôle à vue de l'appareil avant chaque utilisation de ce dernier. N'utilisez pas l'appareil dès lors que des dispositifs de sécurité ont été endommagés ou sont usés. N'annulez jamais l'effet des dispositifs de sécurité.
- Utilisez cet appareil exclusivement dans le respect de l'application conforme indiquée dans ce mode d'emploi.
- C'est vous qui êtes responsable de la sécurité dans la zone de travail.
- Si la ligne de raccordement de cet appareil est endommagée, il faut la faire remplacer par le producteur ou son service après-vente ou par une personne qualifiée afin d'éviter tout risque.
- La tension de 230 Volts (tension alternative) indiquée sur la plaque signalétique de l'appareil doit correspondre à la tension secteur présente.
- Ne jamais tenir, transporter ou fixer la pompe par le câble.
- Assurez-vous que les connecteurs enfichables électriques se trouvent dans un endroit à l'abri des inondations ou de l'humidité.
- Avant chaque travail avec la pompe, débranchez la prise secteur.
- Evitez d'exposer directement l'appareil à un jet d'eau.
- L'exploitant est tenu de respecter les dispositions de sécurité et de montage (demandez éventuellement à un(e) électricien(ne) spécialisé(e)).
- L'utilisateur doit exclure tous dommages indirects dus à une inondation des salles en cas de panne de la pompe par des mesures appropriées (par exemple, l'installation d'une alarme automatique, d'une pompe de réserve, ou semblable).
- En cas de panne éventuelle de l'appareil, les travaux de réparation doivent uniquement être réalisés par un(e) électricien(ne) spécialisé(e) ou par le service après-vente d'ISC.
- Utilisez exclusivement des pièces de rechange d'origine.
- L'appareil ne doit jamais fonctionner à sec ni lorsque la conduite d'aspiration est entièrement fermée. La garantie du producteur est caduque pour tous les dommages de l'appareil résultant de son fonctionnement à sec.
- Il est interdit d'utiliser la pompe pour le fonctionnement de bassins de piscine.
- La pompe ne doit pas être montée dans un circuit d'eau potable.

**F****⚠ AVERTISSEMENT**

**Veillez lire toutes les consignes de sécurité et instructions.** Tout manquement au respect des consignes de sécurité et aux instructions peut conduire à des décharges électriques, incendie et/ou de graves blessures.

**Conservez toutes les consignes de sécurité et instructions pour une consultation ultérieure.**

**2. Description de l'appareil (cf. figure 1)**

1. Réservoir sous pression
2. Pied
3. Manomètre
4. Poignée
5. Raccord de la conduite de pression
6. Vis du filtre préparatoire
7. Raccord de la conduite d'aspiration
8. Bouchon de vidange d'eau
13. Clé pour vis du filtre préparatoire

**3. Volume de livraison**

- Accessoires non compris dans la livraison (figure 4/pos. 1/2/3) et (figure 5/pos. 1).
- Ouvrez l'emballage et prenez l'appareil en le sortant avec précaution de l'emballage.
- Retirez le matériel d'emballage tout comme les sécurités d'emballage et de transport (s'il y en a).
- Vérifiez si la livraison est bien complète.
- Contrôlez si l'appareil et ses accessoires ne sont pas endommagés par le transport.
- Conservez l'emballage autant que possible jusqu'à la fin de la période de garantie.

**ATTENTION**

**L'appareil et le matériel d'emballage ne sont pas des jouets ! Il est interdit de laisser des enfants jouer avec des sacs et des films en plastique et avec des pièces de petite taille. Ils risquent de les avaler et de s'étouffer !**

- Mode d'emploi d'origine

**4. Utilisation conforme à l'affectation prévue****Domaine d'application :**

- Pour arroser les espaces verts, les potagers et les jardins
- Pour le fonctionnement d'arroseurs automatiques
- Pour la prise d'eau d'étangs, de ruisseaux, de fûts à eau de pluie, de citernes à eau de pluie et de puits.
- Pour l'approvisionnement en eau sanitaire

**Fluides refoulés :**

- Destiné au refoulement d'eau claire (eau douce), eau de pluie ou légères lessives / eaux usées.
- Ne pas dépasser la température maximale (+35°C) du liquide refoulé en fonctionnement continu.
- Il est interdit de refouler des liquides combustibles, gazeux ou explosifs avec cet appareil.
- Le refoulement de liquides agressifs (acides, lessive alcaline, sève d'écoulement de silos, etc.) ainsi que de liquides contenant des substances abrasives (sable) doit également être évité.
- Cet appareil ne convient pas au transport d'eau potable.

L'appareil doit uniquement être utilisé conformément à son affectation ! Chaque utilisation allant au-delà de cette affectation est considérée comme non conforme. Pour les dommages en résultant ou les blessures de tout genre, le producteur décline toute responsabilité et l'opérateur/l'exploitant est responsable.

Veillez au fait que nos appareils, conformément au règlement, n'ont pas été conçus pour être utilisés dans un environnement professionnel, industriel ou artisanal. Nous déclinons toute responsabilité si l'appareil venait à être utilisé professionnellement, artisanalement ou par des sociétés industrielles, ou par toutes activités équivalentes.

## 5. Caractéristiques techniques

Branchement secteur :	230V ~ 50 Hz
Puissance absorbée :	1100 Watt
Refoulement maximal :	3600 l/h
Refoulement à 2 bars :	2750 l/h
Pression maximale de la pompe :	0,45 MPa (4,5 bar)
Hauteur d'aspiration maximale :	8 m
Raccord de pression et d'aspiration :	33,3 mm (R11G)
Température maximale de l'eau :	35°C
Volume du réservoir :	19,2 litres
Pression d'enclenchement env. :	0,15 MPa (1,5 bar)
Pression de mise hors circuit env. :	0,3 MPa (3 bar)
Catégorie de protection :	I
Type de protection :	IPX4
Poids :	16 kg

## 6. Raccordement électrique

- Le raccordement électrique se fait à une prise de courant à contact de protection 230 V ~ 50 HZ. Protection par fusible d'au moins 10 ampères. Veillez s'il vous plaît à ce que la prise de courant soit bien accessible.
- En cas de surcharge ou de blocage, le moteur est protégé par un contrôleur de température incorporé. Lors d'une surchauffe, le contrôleur de température coupe automatiquement la pompe et après refroidissement, il rallume de lui-même la pompe.

## 7. Raccord de la conduite d'aspiration

- Manoeuvrez le raccord du côté aspiration comme indiqué dans la figure 4/pos.1.
- Veillez à ce que le côté du double raccord fileté soit vissé avec la bague d'étanchéité de l'appareil. (figure 4/pos.2).
- Pour un double raccord fileté sans bague d'étanchéité, la bande Téflon doit être enroulée comme indiqué dans la figure 5.
- Le diamètre de la conduite d'aspiration, que ce soit un tuyau ou un tube, doit s'élever à environ au moins 25 mm (1 pouce) ; pour plus de 5m de hauteur d'aspiration, environ 32 mm (1 1/4 pouce)
- Montez la soupape d'aspiration (commande à pied) avec le panier d'aspiration à la conduite d'aspiration.
- Posez la conduite d'aspiration en la faisant

monter de la prise d'eau jusqu'à l'appareil. Evitez absolument de poser la conduite d'aspiration au-dessus de la hauteur de la pompe, des bulles d'air dans la conduite d'aspiration ralentissent et empêchent le processus d'aspiration.

- La conduite d'aspiration et celle de pression doivent être posées de telle manière qu'elles ne puissent exercer aucune pression mécanique sur l'appareil.
- La soupape d'aspiration doit se trouver à une profondeur suffisante dans l'eau pour que, lorsque le niveau d'eau baisse, on puisse empêcher que l'appareil ne marche à sec.
- Une conduite d'aspiration non étanche empêche d'aspirer l'eau en raison de l'air aspiré.
- **Attention !** Des petits défauts d'étanchéité causent déjà des problèmes d'aspiration et peuvent entraîner une panne de la pompe.
- Pour l'étanchéification du tuyau de raccordement, n'utilisez pas de chanvre.

## 8. Raccord de la conduite de pression

- Manoeuvrez le raccord du côté aspiration comme indiqué dans la figure 4/pos.3.
- La conduite de pression (d'au moins de 19 mm 3/4) doit être connectée directement ou sur un raccord fileté, au raccord de la conduite de pression (environ 33,3 mm (R11G) de l'appareil.
- Bien entendu, avec des raccords vissés correspondants, un tuyau de pression de 13 mm peut être utilisé. La puissance de débit est réduite par les plus petits tuyaux de pression.
- Pendant l'aspiration, il faut ouvrir complètement les organes d'arrêt présents dans la conduite de pression (gicleur, soupapes, etc.) afin que l'air se trouvant dans la conduite d'aspiration puisse s'échapper.

## 9. Utilisation

- Mettez l'appareil sur un sol solide, plan et horizontal.
- Vis du filtre préparatoire (6) avec la clé ci-jointe (13) Retirez le filtre préparatoire comme indiqué dans la figure 2. Vous pouvez ensuite remplir le carter de pompe en eau via le système d'ouverture (10). Pour le remplissage, la conduite de pression doit être retirée pour la ventilation !
- **Attention !** Pour une installation résistante, veillez à une possibilité de purger l'air dans la conduite de pression !
- Le montage est effectué dans l'ordre inverse des

**F**

étapes.

- Ouvrir la conduite de pression.
- Raccorder le câble secteur.
- L'aspiration peut durer jusqu'à 5 minutes pour une hauteur d'aspiration maximale.
- L'appareil se déconnecte lorsque la pression de mise hors circuit de 3 bars est atteinte.
- Après une chute de la pression due à la consommation d'eau, l'appareil se met automatiquement en circuit (pression d'enclenchement d'environ 1,5 bar)
- Le système domestique de distribution d'eau peut aussi être installé fixement à l'intérieur pour l'alimentation en eau domestique. Afin de minimiser les vibrations et les bruits, vous devez brancher la pompe à la tuyauterie avec des conduites flexibles. En supplément, nous recommandons du matériel antivibration, comme par exemple placer une couche de caoutchouc entre la pompe et la surface au sol. Veillez à une fixation stable des réservoirs au moyen de vis percées au pied.

## 10. Remplacement de la ligne de raccordement réseau

Si la ligne de raccordement réseau de cet appareil est endommagée, il faut la faire remplacer par le producteur ou son service après-vente ou par une personne qualifiée afin d'éviter tout risque.

## 11. Nettoyage, maintenance et commande de pièces de rechange

L'appareil est pratiquement sans maintenance. Nous recommandons toutefois d'effectuer des contrôles et un entretien réguliers afin d'en assurer une longue durée de vie.

### Attention !

Avant chaque maintenance, mettez l'appareil hors tension ; pour ce faire, retirez la fiche de contact de pompe de la prise de courant.

### 11.1 Maintenance

- Si l'appareil est bouché, raccordez la conduite de pression à la conduite d'eau et retirez le tuyau d'aspiration. Ouvrez l'alimentation en eau. Mettez l'appareil plusieurs fois en circuit pendant env. deux secondes. De cette manière, il est possible d'éliminer les obstructions dans la plupart des cas.
- Dans le réservoir sous pression se trouve une

poche à eau extensible ainsi qu'un volume d'air dont la pression doit s'élever à environ 1,5 bar maximum. Si l'on pompe à présent de l'eau dans la poche à eau, celle-ci s'étend et la pression augmente dans la chambre à air jusqu'à la pression de déclenchement. Lorsque la pression de l'air est trop faible, il faut l'augmenter à nouveau. Il faut donc dévisser le recouvrement de la soupape (figure3/pos.11) sur le réservoir et avec un pistolet de gonflage à manomètre, ajouter la pression manquante via la soupape. Ensuite, revissez le recouvrement de la soupape (pos.12).

### Attention :

**Videz auparavant complètement la poche à eau via le bouchon de vidange d'eau (8).**

### 11.2 Nettoyer l'embout du filtre préparatoire

- Nettoyez régulièrement l'embout du filtre préparatoire, remplacez-le au besoin.
- Retirez la vis du filtre préparatoire et enlevez le filtre préparatoire (figure 2).
- Pour nettoyer le filtre préparatoire, n'utilisez pas de nettoyant corrosif ni d'essence.
- Nettoyez le filtre préparatoire en le tapotant sur une surface plane. En cas d'encrassement important, lavez-les avec de l'eau de savon, puis rincez à l'eau claire et laissez sécher à l'air.
- Le montage est effectué dans l'ordre inverse des étapes.

### 11.3 Commande de pièces de rechange :

Veillez indiquer ce qui suit pour toute commande de pièces de rechange ;

- Type de l'appareil
- Référence de l'appareil
- Numéro d'identification de l'appareil
- Numéro de la pièce de rechange requise

Vous trouverez les prix et informations actuelles à l'adresse [www.isc-gmbh.info](http://www.isc-gmbh.info)

## 12. Stockage

Entreposez l'appareil et ses accessoires dans un endroit sombre, au sec et à l'abri du gel qui doit être inaccessible aux enfants. La température de stockage optimale est comprise entre +5 et +30 C. Conservez l'outil électrique dans l'emballage d'origine.

### 13. Traitement des déchets et recyclage

L'appareil se trouve dans un emballage permettant d'éviter les dommages dus au transport. Cet emballage est une matière première et peut donc être réutilisé ultérieurement ou être réintroduit dans le circuit des matières premières. L'appareil et ses accessoires sont en matériaux divers, comme par ex. des métaux et matières plastiques. Éliminez les composants défectueux dans les systèmes d'élimination des déchets spéciaux. Renseignez-vous dans un commerce spécialisé ou auprès de l'administration de votre commune !

## F

## 14. Détection d'anomalies

Incidents	Origines	Remède
Le moteur ne démarre pas	<ul style="list-style-type: none"> <li>- Tension secteur manque</li> <li>- Roue de pompe bloquée - Le contrôleur thermique s'est mis hors circuit</li> </ul>	<ul style="list-style-type: none"> <li>- Vérifier la tension secteur</li> <li>- Démontez et nettoyez la pompe (à l'atelier de service après-vente)</li> </ul>
La pompe n'aspire pas	<ul style="list-style-type: none"> <li>- Soupape anti-retour encrassée</li> <li>- Carter de pompe sans eau</li> <li>- De l'air dans la conduite d'aspiration</li> <li>- Hauteur d'aspiration maximale dépassée</li> </ul>	<ul style="list-style-type: none"> <li>- Nettoyer</li> <li>- Remplir le corps de pompe d'eau</li> <li>- Contrôler l'imperméabilité de la conduite d'aspiration</li> <li>- Contrôler la hauteur d'aspiration</li> </ul>
Refoulement insuffisant	<ul style="list-style-type: none"> <li>- Hauteur d'aspiration trop élevée</li> <li>- Filtre préparatoire encrassé</li> <li>- Niveau d'eau chute rapidement</li> <li>- Puissance de la pompe diminuée par des substances nuisibles</li> </ul>	<ul style="list-style-type: none"> <li>- Contrôler la hauteur d'aspiration</li> <li>- Nettoyer</li> <li>- Placer le tuyau d'aspiration plus bas</li> <li>- Nettoyer la pompe et remplacer les pièces usées (à l'atelier de service après-vente)</li> </ul>
Un thermorupteur allume la pompe.	<ul style="list-style-type: none"> <li>- Moteur surchargé, frottement par corps étrangers trop élevé</li> </ul>	<ul style="list-style-type: none"> <li>- Démontez et nettoyez la pompe, évitez d'aspirer des corps étrangers (filtre) (à l'atelier de service après-vente)</li> </ul>
La pompe s'allume et s'éteint trop souvent	<ul style="list-style-type: none"> <li>- Poche à eau perméable</li> <li>- Pression trop basse du réservoir</li> </ul>	<ul style="list-style-type: none"> <li>- Faire changer la poche à eau à l'atelier de service après-vente</li> <li>- remplir le réservoir d'air (voir 11.1)</li> </ul>

## Índice

1. Instruções de segurança	p. 24
2. Descrição do aparelho	p. 25
3. Material a fornecer	p. 25
4. Utilização adequada	p. 25
5. Dados técnicos	p. 26
6. Ligação eléctrica	p. 26
7. Ligação do tubo de aspiração	p. 26
8. Ligação do tubo de pressão	p. 26
9. Operação	p. 26
10. Substituição do cabo eléctrico	p. 27
11. Manutenção e limpeza	p. 27
12. Armazenagem	p. 27
13. Eliminação	p. 28
14. Diagnóstico de avarias	p. 29

**P**

Antes de colocar a bomba de rega em funcionamento, leia atentamente as seguintes instruções de segurança e o manual de instruções. Caso ceda o aparelho a outras pessoas, entregue também este manual de instruções.

**Guarde sempre o manual de instruções num local seguro!**

**Embalagem:**

O seu aparelho encontra-se dentro de uma embalagem para proteger contra danos de transporte.

As embalagens são matérias-primas, podendo ser reutilizadas ou recicladas.

**1. Instruções de segurança****⚠ Cuidado!**

**Em águas paradas, lagos de jardim e piscinas biológicas e nas suas imediações, a utilização do aparelho só é permitida com um disjuntor de corrente de falha com uma corrente nominal de disparo até 30 mA (segundo norma VDE 0100 parte 702 e 738).**

**O aparelho não se destina a ser usado em piscinas, piscinas para crianças de qualquer tipo e outros meios aquáticos, nos quais se possam encontrar pessoas ou animais durante o seu funcionamento. Não é permitido o funcionamento do aparelho durante a permanência de pessoas ou animais na zona de perigo. Informe-se junto de um electricista!**

- Este aparelho não se destina a ser usado por pessoas (inclusive crianças) com limitações físicas, sensoriais ou psíquicas e experiência ou conhecimento insuficientes, a não ser quando supervisionadas por uma pessoa responsável pela sua segurança ou que as instrua sobre como se deve utilizar o aparelho. As crianças devem ser mantidas sob vigilância para garantir que não brincam com a ferramenta.
- Mantenha as películas da embalagem fora do alcance de bebés e crianças.  
Perigo de asfixia!
- Na área de trabalho do aparelho, o utilizador é responsável pelos danos causados a terceiros.
- Antes da colocação em funcionamento, deve assegurar-se através de uma verificação por parte de um especialista, de que existem as medidas de protecção eléctrica necessárias.
- Antes de cada utilização, efectue um controlo

visual do aparelho. Não utilize o aparelho se os dispositivos de segurança estiverem danificados ou gastos. Nunca desactive os dispositivos de segurança.

- Utilize o aparelho exclusivamente para os fins indicados no presente manual de instruções.
- O operador é responsável pela segurança na área de trabalho.
- Para evitar perigos, sempre que o cabo de ligação deste aparelho for danificado, tem de ser substituído pelo fabricante ou pelo seu serviço de assistência técnica ou por uma pessoa com qualificação equivalente.
- A tensão alternada de 230 Volt, indicada na placa de características da bomba, tem de corresponder à tensão de rede existente.
- Nunca eleve, transporte ou fixe a bomba através do cabo eléctrico.
- Certifique-se de que as ligações eléctricas de encaixe se encontram na área protegida contra inundações, ou seja, que estão protegidas contra humidade.
- Retire a ficha de alimentação antes de cada utilização da bomba.
- Evite que a bomba seja exposta a um jacto de água directo.
- O operador é responsável pelo cumprimento das disposições de segurança e de montagem locais (consulte um electricista, se necessário).
- O utilizador tem de evitar danos subsequentes resultantes de uma inundações de espaços no caso de avarias na bomba, mediante a implementação de medidas adequadas (p. ex. a instalação de um sistema de alarme, uma bomba de reserva ou semelhante).
- Em caso de falha da bomba, os trabalhos de reparação só podem ser efectuados por um electricista ou pelo serviço de assistência técnica da ISC.
- Utilize exclusivamente peças sobresselentes originais.
- A bomba nunca pode funcionar em seco ou ser operada com o tubo de aspiração totalmente fechado. Para danos na bomba, causados por um funcionamento em seco, extingue-se a garantia do fabricante.
- A bomba não pode ser utilizada para o funcionamento de piscinas.
- A bomba não pode ser integrada no circuito de água potável.



**⚠ AVISO****Leia todas as instruções de segurança e indicações.**

O incumprimento das instruções de segurança e indicações pode provocar choques eléctricos, incêndios e/ou ferimentos graves.

**Guarde todas as instruções de segurança e indicações para as poder consultar sempre que necessário.**

**2. Descrição do aparelho (ver figura 1)**

1. Recipiente sob pressão
2. Apoio
3. Manómetro
4. Pega de transporte
5. Ligação do tubo de pressão
6. Parafuso do pré-filtro
7. Ligação do tubo de aspiração
8. Parafuso para a saída da água
13. Chave para parafuso do pré-filtro

**3. Material a fornecer**

- Acessórios não incluídos no material a fornecer (figura 4/pos. 1/2/3) e (figura 5/pos. 1).
- Abra a embalagem e retire cuidadosamente o aparelho.
- Remova o material da embalagem, assim como os dispositivos de segurança da embalagem e de transporte (caso existam).
- Verifique se o material a fornecer está completo.
- Verifique se o aparelho e as peças acessórias apresentam danos de transporte.
- Se possível, guarde a embalagem até ao termo do período de garantia.

**ATENÇÃO**

**O aparelho e o material da embalagem não são brinquedos! As crianças não devem brincar com sacos de plástico, películas ou peças de pequena dimensão! Existe o perigo de deglutição e asfixia!**

- Manual de instruções original

**4. Utilização conforme os fins a que se destina****Campo de aplicação:**

- Para rega e aspersão de espaços verdes, talhões de legumes e jardins
- Para operar aspersores
- Para a recolha de água de lagos, ribeiros, tonéis pluviais, cisternas de água pluvial e fontes
- Para o abastecimento de água industrial

**Líquidos a vaziar:**

- Para bombagem de água limpa (água doce), água pluvial ou lixívia leve/água industrial.
- No modo de operação contínua, a temperatura máxima do líquido a vaziar não pode exceder os +35°C.
- Este aparelho não é adequado para líquidos inflamáveis, explosivos ou que libertem gases.
- Deve ser igualmente evitada a bombagem de líquidos agressivos (ácidos, bases, líquido de ensilagem, etc.) ou que contenham substâncias abrasivas (areia).
- Este aparelho não é indicado para a bombagem de água potável.

O aparelho só pode ser utilizado para os fins a que se destina. Qualquer outro tipo de utilização é considerado inadequado. Os danos ou ferimentos de qualquer tipo daí resultantes são da responsabilidade do utilizador/operador e não do fabricante.

Chamamos a atenção para o facto de os nossos aparelhos não terem sido concebidos para uso comercial, artesanal ou industrial. Não assumimos qualquer responsabilidade se o aparelho for utilizado no comércio, artesanato ou indústria ou em actividades equiparáveis.

## P

## 5. Dados técnicos

Ligação à rede:	230V ~ 50 Hz
Potência absorvida:	1100 Watt
Vazão máx.:	3600 l/h
Vazão com 2 bar:	2750 l/h
Pressão máx. da bomba:	0,45 MPa (4,5 bar)
Altura de aspiração máx.:	8 m
Pressão e ligação de aspiração:	33,3 mm (R11G)
Temperatura da água máx.:	35°C
Volume do reservatório:	19,2 l
Pressão de ligação aprox.:	0,15 MPa (1,5 bar)
Pressão de corte aprox.:	0,3 MPa (3 bar)
Classe de protecção:	I
Grau de protecção:	IPX4
Peso:	16 kg

## 6. Ligação eléctrica

- A ligação eléctrica é efectuada numa tomada de ligação à terra de 230 V ~ 50 Hz. Protecção por fusível de pelo menos 10 amperes. Certifique-se de que a tomada pode ser facilmente acedida.
- O motor é protegido contra sobrecarga ou bloqueio através do controlador da temperatura incorporado. Em caso de sobreaquecimento, o controlador da temperatura desliga automaticamente a bomba e, depois de arrefecer, a bomba volta a ligar-se automaticamente.

## 7. Ligação do tubo de aspiração

- Proceda à ligação do lado de admissão como indicado na figura 4 / pos.1.
- Certifique-se de que é enroscado o lado do niple duplo com o anel vedante no aparelho (figura 4 / pos. 2).
- Caso os niples duplos não disponham de anel vedante, tem de se aplicar fita teflon, como indicado na figura 5.
- O diâmetro do tubo de aspiração, quer seja mangueira ou tubo, deve ser de pelo menos aprox. 25 mm (1 polegada); para alturas de aspiração superiores a 5 m, recomenda-se um diâmetro de aprox. 32 mm (1 1/4 polegadas).
- Monte a válvula de aspiração (válvula de pé) com o ralo no tubo de aspiração.
- Disponha, em sentido ascendente, o tubo de aspiração entre o ponto de recolha da água e o

aparelho. O tubo de aspiração não deverá, em nenhuma circunstância, ser disposto acima da altura da bomba, uma vez que as bolhas de ar no tubo retardam e podem até mesmo impossibilitar o processo de aspiração.

- Os tubos de aspiração e pressão devem ser instalados de maneira a não exercerem qualquer tipo de pressão mecânica sobre o aparelho.
- A válvula de aspiração tem de estar localizada a uma profundidade adequada para impedir que o aparelho funcione em seco com a descida do nível da água.
- As fugas no tubo de aspiração impossibilitam a aspiração da água devido à admissão de ar.
- **Atenção!** Mesmo as fugas mais pequenas causam problemas durante a aspiração e podem conduzir a defeitos da bomba.
- Não utilize cânhamo para vedar as ligações da mangueira de aspiração.

## 8. Ligação do tubo de pressão

- Proceda à ligação do lado de pressão como indicado na figura 4 / pos. 3.
- O tubo de pressão (de, no mín., 19 mm (3/4")) tem de ser ligado directamente ou através de um niple roscado ao tubo de pressão (aprox. 33,3 mm (R11G)) do aparelho.
- Claro que também é possível utilizar uma mangueira de pressão de 13 mm (1/2") com as respectivas uniões roscadas. A potência de fluxo é reduzida através da mangueira de pressão mais pequena.
- Durante o processo de aspiração, os dispositivos de corte existentes no tubo de pressão (bicos aspersores, válvulas, etc.) devem estar totalmente abertos, para que o ar do tubo de aspiração possa ser evacuado.

## 9. Operação

- Coloque o aparelho numa base sólida, plana e horizontal.
- Desaperte o parafuso do pré-filtro (6) com a chave fornecida (13). Retire o pré-filtro (9) como indicado na figura 2. A seguir, pode encher a carcaça da bomba com água através da abertura (10). Durante o enchimento, o tubo de pressão tem de ser retirado para a realização da sangria!
- **Atenção!** Certifique-se de que a instalação está bem fixa, para permitir a sangria no tubo de pressão!

- A montagem é realizada na sequência inversa.
- Abra o tubo de pressão.
- Ligue o cabo eléctrico.
- No caso da altura máxima de aspiração, a aspiração pode demorar até 5 minutos.
- O aparelho desliga-se ao atingir a pressão de 3 bar.
- Depois da diminuição da pressão devido ao consumo de água, o aparelho volta a ligar-se sozinho (pressão da ligação aprox. 1,5 bar)
- A bomba de rega também pode ser instalada de modo permanente para o abastecimento de água em espaços interiores. Para minimizar as vibrações e ruídos, a bomba deve ser ligada à rede de tubos com mangueiras flexíveis. Adicionalmente, recomenda-se a colocação de material anti-vibração, p. ex. uma camada de borracha, entre a bomba e a base de apoio. Assegure uma fixação estável do reservatório utilizando parafusos que passem pelos furos no apoio.

## 10. Substituição do cabo de ligação à rede

Para evitar perigos, sempre que o cabo de ligação à rede deste aparelho for danificado, é necessário que seja substituído pelo fabricante, pelo seu serviço de assistência técnica ou por uma pessoa com qualificação para tal.

## 11. Limpeza, manutenção e encomenda de peças sobressalentes

O aparelho quase não necessita de manutenção. Para alcançar uma vida útil longa, aconselhamos, no entanto, um controlo e uma conservação regulares.

### Atenção!

Antes de cada manutenção, o aparelho tem de ser desligado da corrente. Para tal, desligue a ficha de alimentação da bomba da tomada.

### 11.1 Manutenção

- Em caso de eventual entupimento do aparelho, ligue o tubo de pressão ao tubo de água e remova a mangueira de aspiração. Abra o tubo de água. Ligue repetidamente o aparelho, mantendo-o ligado durante aprox. dois segundos. Deste modo, é possível eliminar entupimentos na maior parte dos casos.
- No recipiente sob pressão encontra-se um saco de água extensível bem como um

compartimento de ar, cuja pressão deve ser no máx. de aprox. 1,5 bar. Se for bombeada água para o saco de água, este expande-se e aumenta a pressão no compartimento de ar até atingir a pressão de desconexão. Caso a pressão de ar seja demasiado reduzida, esta deverá ser novamente aumentada. Para isso, é necessário desapertar a cobertura da válvula (figura 3/pos. 11) no reservatório e através da válvula (pos. 12) completar a pressão em falta utilizando um indicador de pressão dos pneumáticos. Por fim, volte a fixar a cobertura da válvula.

### Atenção:

**Esvaziar primeiro completamente o saco de água com o parafuso para a saída da água (8).**

### 11.2 Limpar o inserto do pré-filtro

- Limpe regularmente o inserto do pré-filtro e quando necessário substitua-o.
- Retire o parafuso do pré-filtro (6) e remova o pré-filtro (fig. 2).
- Para a limpeza do pré-filtro não podem ser utilizados produtos de limpeza agressivos ou gasolina.
- Para limpar o pré-filtro, bata com ele sobre uma superfície plana. No caso de estarem muito sujos, limpe-os com sabão e de seguida enxagúe-os com água limpa e deixe-os secar ao ar.
- A montagem é realizada na sequência inversa.

### 11.3 Encomenda de peças sobressalentes:

Para encomendar peças sobressalentes, deve indicar os seguintes dados;

- modelo do aparelho
  - número de referência do aparelho
  - n.º de identificação da ferramenta
  - número de peça sobressalente necessária
- Pode consultar os preços e informações actuais em [www.isc-gmbh.info](http://www.isc-gmbh.info)

## 12. Armazenamento

Guarde o aparelho e os respectivos acessórios em local escuro, seco e sem risco de formação de gelo, fora do alcance das crianças. A temperatura ideal de armazenamento situa-se entre os 5 e os 30 °C. Guarde a ferramenta eléctrica na embalagem original.

**P**

### **13. Eliminação e reciclagem**

O aparelho encontra-se dentro de uma embalagem para evitar danos de transporte. Esta embalagem é matéria-prima, podendo ser reutilizada ou reciclada. O aparelho e os respectivos acessórios são de diferentes materiais, como p. ex. o metal e o plástico. Os componentes que não estiverem em condições devem ser alvo de tratamento de lixo especial. Informe-se junto das lojas da especialidade ou junto da sua administração autárquica!

**14. Diagnóstico de avarias**

<b>Avarias</b>	<b>Causas</b>	<b>Resolução</b>
Sem arranque do motor	<ul style="list-style-type: none"> <li>- Falha de tensão de rede</li> <li>- Roda da bomba bloqueada - o controlador da temperatura desligou-se</li> </ul>	<ul style="list-style-type: none"> <li>- Verifique a tensão de rede</li> <li>- Desmonte a bomba e limpe-a (através de uma oficina de assistência técnica)</li> </ul>
A bomba não aspira	<ul style="list-style-type: none"> <li>- Válvula de retenção suja</li> <li>- Carcaça da bomba sem água</li> <li>- Ar no tubo de aspiração</li> <li>- Aspiração máx. excedida</li> </ul>	<ul style="list-style-type: none"> <li>- Limpe</li> <li>- Ateste com água através da carcaça da bomba</li> <li>- Verifique a estanqueidade do tubo de aspiração</li> <li>- Verifique a altura de aspiração</li> </ul>
Vazão insuficiente	<ul style="list-style-type: none"> <li>- Altura de aspiração excessiva</li> <li>- Pré-filtro sujo</li> <li>- Nível da água desce rapidamente</li> <li>- O débito da bomba diminui em virtude de substâncias nocivas</li> </ul>	<ul style="list-style-type: none"> <li>- Verifique a altura de aspiração</li> <li>- Limpe</li> <li>- Coloque a mangueira de aspiração mais para o fundo</li> <li>- Limpe a bomba e substitua as peças desgastadas (através de uma oficina de assistência técnica)</li> </ul>
O disjuntor térmico desliga a bomba	<ul style="list-style-type: none"> <li>- Motor sobrecarregado, fricção devido a substâncias estranhas demasiado elevada</li> </ul>	<ul style="list-style-type: none"> <li>- Desmonte a bomba e limpe-a, evite aspirar substâncias estranhas (filtro) (através de uma oficina de assistência técnica)</li> </ul>
A bomba liga-se e desliga-se com demasiada frequência	<ul style="list-style-type: none"> <li>- Saco de água com fugas</li> <li>- Pressão no reservatório muito baixa</li> </ul>	<ul style="list-style-type: none"> <li>- Mande substituir o saco de água numa oficina de assistência técnica</li> <li>- Reateste o reservatório com ar (ver 11.1)</li> </ul>

S

## Innehållsförteckning

1. Säkerhetsanvisningar	sid. 31
2. Beskrivning av apparaten	sid. 32
3. Leveransomfattning	sid. 32
4. Ändamålsenlig användning	sid. 32
5. Tekniska data	sid. 32
6. Elanslutning	sid. 32
7. Ansluta sugledningen	sid. 33
8. Ansluta tryckledningen	sid. 33
9. Använda apparaten	sid. 33
10. Byta ut nätkabeln	sid. 33
11. Underhåll och rengöring	sid. 33
12. Förvaring	sid. 34
13. Skrotning	sid. 34
14. Felsökning	sid. 35

Läs igenom nedanstående säkerhetsanvisningar och bruksanvisningen noggrant innan du tar detta hushållsvattenverk i drift.

Om apparaten ska överlåtas till andra personer måste även denna bruksanvisning medfölja.

**Förvara alltid bruksanvisningen på ett säkert ställe.**

#### Förpackning

Apparaten ligger i en förpackning så att den är skyddad mot transportskador.

Förpackningar består av olika material som kan återvinnas. Lämna in denna förpackning till ett insamlingsställe för återvinning.

## 1. Säkerhetsanvisningar

### ⚠ Obs!

**I stilla vattendrag, trädgårds- och baddammar och i deras omgivning får apparaten endast användas i kombination med en jordfelsbrytare med en utlösande märkström på max. 30 mA (enl. VDE 0100, del 702 och 738).**

**Apparaten är inte avsedd för användning i simbassänger, plaskdammar av olika slag eller andra vattendrag i vilka personer eller djur kan vistas medan apparaten är i drift. Apparaten får inte tas i drift medan personer eller djur befinner sig i farozonen. Fråga din elinstallatör!**

- Denna apparat är inte avsedd att användas av personer (inkl. barn) med begränsad fysisk, sensorisk eller mental förmåga eller bristfällig erfarenhet och/eller kunskap, såvida inte en person som ansvarar för säkerheten håller uppsikt eller ger instruktioner om korrekt användning av apparaten. Barn ska hållas under uppsikt för att säkerställa att de inte använder apparaten som leksak.
- Förvara förpackningsfolie utom räckhåll för småbarn och andra barn. Risk för kvävning!
- Inom apparatens arbetsområde är användaren själv ansvarig för ev. skador gentemot tredje man.
- Innan apparaten tas i drift måste en fackman kontrollera att erforderliga elektriska skyddsåtgärder har vidtagits.
- Kontrollera apparaten optiskt varje gång innan den används. Använd inte apparaten om säkerhetsanordningarna är skadade eller slitna. Sätt aldrig säkerhetsanordningarna ur kraft.

- Apparaten får endast användas till de användningsändamål som anges i denna bruksanvisning.
- Du är själv ansvarig för säkerheten inom arbetsområdet.
- Om apparatens nätkabel har skadats måste den bytas ut av tillverkaren, kundtjänst eller av en liknande behörig person eftersom det annars finns risk för personskador.
- Växelspänningen 230 V som anges på pumpens typskylt måste stämma överens med aktuell nätspänning.
- Pumpen får aldrig lyftas, transporteras eller fästas i nätkabeln.
- Kontrollera att de elektriska anslutningarna befinner sig på en plats där det inte finns risk för att de översvämmas, eller där de är tillräckligt skyddade mot fukt.
- Inför allt slags arbeten vid pumpen måste du dra ut stickkontakten ur vägguttaget.
- Undvik att utsätta pumpen för en direkt vattenstråle.
- Ägaren är ansvarig för att lokala säkerhets- och monteringsbestämmelser beaktas (fråga ev. en behörig elinstallatör).
- Ägaren måste tilltaga lämpliga åtgärder (t ex installation av larmanläggning, reservpump eller liknande) för att utesluta risken för följdskador vid översvämningar i utrymmen.
- Om pumpen ev. upphör att fungera får den endast repareras av en behörig elinstallatör eller av ISC-kundtjänst.
- Använd endast originalreservdelar.
- Pumpen får aldrig köra torrt eller användas medan insugningsledningen är helt stängd. Om pumpen skadas pga. att den har körts torrt gäller inte tillverkarens garanti längre.
- Pumpen får inte användas i simbassänger.
- Pumpen får inte integreras i ett dricksvattennät.

### ⚠ VARNING!

**Läs igenom alla säkerhetsanvisningar och instruktioner.** Om säkerhetsanvisningarna eller instruktionerna inte beaktas på avsett vis finns det risk för elektriska slag, brand eller allvarliga personskador.

**Spara på alla säkerhetsanvisningar och instruktioner för framtida bruk.**

## 2. Beskrivning av apparaten (se bild 1)

1. Tryckkärl
2. Stöd
3. Manometer
4. Bärhandtag
5. Tryckledningsanslutning
6. Förfilterplugg
7. Sugledningsanslutning
8. Avtappningsplugg för vatten
13. Nyckel för förfilterplugg

## 3. Leveransomfattning

- Tillbehöret ingår inte i leveransomfattningen (bild 4/pos. 1/2/3 och bild 5/pos. 1).
- Öppna förpackningen och ta försiktigt ut apparaten ur förpackningen.
- Ta bort förpackningsmaterialet samt förpacknings- och transportsäkringar (om förhanden).
- Kontrollera att leveransen är komplett.
- Kontrollera om apparaten eller tillbehördelarna har skadats i transporten.
- Spara om möjligt på förpackningen tills garantitiden har gått ut.

### WARNING!

**Apparaten och förpackningsmaterialet är inga leksaker! Barn får inte leka med plastpåsar, folie eller smådelar! Risk för att barn sväljer delar och kvävs!**

- Original-bruksanvisning

## 4. Ändamålsenlig användning

### Användningsområde:

- För bevattning av grönområden, grönsaksland och trädgårdar
- För drift av vattenspridare
- För vattentagning från dammar, bäckar, regnvattentunnor, regnvattencisterner och brunnar
- För tappvattenförsörjning

### Pumpningsvätskor

- För pumpning av klart vatten (sötwater), regnvatten eller svag tvättlut/tappvatten.
- Vid kontinuerlig drift får den maximala temperaturen på vätskan som ska pumpas inte överskrida +35°C.
- Denna apparat får inte användas till att pumpa

- brännbara, gasavgivande eller explosiva vätskor.
- Dessutom måste man undvika att pumpa aggressiva vätskor (syra, lut, lakvatten från silo osv) samt vätskor med abrasiva ämnen (sand).
- Denna apparat är inte avsedd för pumpning av dricksvatten.

Apparaten får endast användas till sitt avsedda ändamål. Användningar som sträcker sig utöver detta användningsområde är ej ändamålsenliga. För materialsador eller personskador som resulterar av sådan användning ansvarar användaren själv. Tillverkaren övertar inget ansvar.

Tänk på att våra produkter endast får användas till ändamålsenligt syfte och inte har konstruerats för yrkesmässig, hantverksmässig eller industriell användning. Vi ger därför ingen garanti om produkten används inom yrkesmässiga, hantverksmässiga eller industriella verksamheter eller vid liknande aktiviteter.

## 5. Tekniska data

Nätanslutning	230 V ~ 50 Hz
Effektbehov	1 100 W
Max. kapacitet	3 600 l/h
Kapacitet vid 2 bar	2 750 l/h
Max. pumptryck	0,45 MPa (4,5 bar)
Max. sughöjd	8 m
Tryck- och suganslutning	33,3 mm (R1 innergånga)
Max. vattentemperatur	35°C
Behållarens volym	19,2 l
Inkopplingstryck ca	0,15 MPa (1,5 bar)
Frånkopplingstryck ca	0,3 MPa (3 bar)
Skyddsklass	I
Kapslingsklass	IPX4
Vikt	16 kg

## 6. Elanslutning

- Apparaten ansluts elektriskt till ett jordat uttag 230 V ~ 50 Hz. Säkringarna måste uppgå till minst 10 A. Se till att stickuttaget är lättillgängligt.
- Den integrerade temperaturvakten skyddar motorn mot överbelastning och blockering. Vid överhettning kommer temperaturvakten att slå ifrån pumpen automatiskt. Efter att pumpen har svalnat slås den på automatiskt igen.



## 7. Ansluta sugledningen

- Anslut sugledningen enligt beskrivningen i bild 4/pos. 1.
- Se till att dubbelnippelns tätningsring pekar mot apparaten och skruva sedan in (bild 4/pos. 2).
- Vid dubbelnippel som saknar tätningsring måste teflonband lindas på enligt beskrivningen i bild 5.
- Sugledningens diameter, oavsett om slang eller rör, ska uppgå till minst ca 25 mm (1 tum). Vid mer än 5 m sughöjd rekommenderar vi ca 32 mm (1 ¼ tum).
- Montera en sugventil (fotventil) med insugningskorg på sugledningen.
- Lägg sugledningen så att den stiger uppåt från vattenkällan till apparaten. Undvik tvunget att lägga sugledningen högre än apparaten. Luftbubblor i sugledningen kan fördröja eller förhindra insugningen.
- Lägg sug- och tryckledningarna så att de inte utövar något mekaniskt tryck på apparaten.
- Sugventilen måste ligga tillräckligt djupt i vattnet så att apparaten inte kör torr även om vattennivån skulle sjunka.
- Om sugledningen är otät suger den in luft, vilket innebär att vatten inte kan sugas in.
- **Obs!** Även de minsta otätheter leder till problem när vatten ska sugas in och kan leda till att pumpen förstörs.
- Använd inte hampa för att tätat anslutningarna till sugslangen.

## 8. Ansluta tryckledningen

- Anslut tryckledningen enligt beskrivningen i bild 4/pos. 3.
- Tryckledningen (ska vara minst 19 mm (3/4")) måste anslutas till apparatens tryckledningsanslutning (ca 33,3 mm (R1 innergånga)) direkt eller med hjälp av en gängnippel.
- Givetvis kan även en 13 mm (1/2") tryckslang användas om lämpliga kopplingar föreligger. Matningsprestandan reduceras av den mindre tryckslangen.
- Under insugningen måste avspärrningselementen som finns i tryckledningen (sprutmunstycken, ventiler osv.) vara helt öppna så att luften som finns i sugledningen kan släppas ut.

## 9. Använda apparaten

- Ställ apparaten på en fast, jämn och vågrät plats.
- Skruva av förfilterpluggen (6) med den bifogade nyckeln (13). Ta av förfiltret (9) enligt beskrivningen i bild 2. Därefter kan du fylla på vatten i pumphuset genom öppningen (10). Innan du fyller på vatten måste tryckledningen ha demonterats så att apparaten avluftas.
- **Obs!** Om apparaten monteras stationärt måste det finnas en avluftningsmöjlighet i tryckledningen.
- Montera samman i omvänd ordningsföljd.
- Öppna tryckledningen.
- Anslut nätkabeln.
- Vid max. sughöjd kan insugningen dröja upp till 5 minuter.
- Apparaten slår ifrån när frångkopplingstrycket 3 bar har uppnåtts.
- Efter att trycket har sjunkit efter att vatten har tappats av, slår apparaten automatiskt på igen (inkopplingstryck ca 1,5 bar).
- Hushållsvattenverket kan även installeras stationärt inomhus för vattenförsörjning. För att minimera vibrationer och ljud bör pumpen anslutas till rörnätet med flexibla slangledningar. Dessutom rekommenderar vi att antivibrationsmaterial läggs in mellan pumpen och uppställningsytan, t ex ett gummilager. Se till att behållaren monteras fast med skruvar som passar i borrhålen i stöden.

## 10. Byta ut nätkabeln

Om nätkabeln till denna apparat har skadats måste den bytas ut av tillverkaren, kundtjänst eller av en annan person med liknande behörighet eftersom det annars finns risk för personskador.

## 11. Rengöring, underhåll och reservdelsbeställning

Apparaten kräver till största delen inget underhåll. För att garantera lång livslängd rekommenderar vi dock att du kontrollerar och vårdar apparaten med jämna mellanrum.

### **Obs!**

Inför varje underhåll ska apparaten kopplas spänningsfri. Dra ut stickkontakten ur stickuttaget.

**S****11.1 Underhåll**

- Om apparaten är blockerad måste du ansluta tryckledningen till vattenledningen och sedan demontera sugslangen. Öppna vattenledningen. Slå på apparaten flera gånger under ca två sekunder. I de flesta fall kan blockeringar åtgärdas på detta sätt.
- I tryckkärlet finns en expanderbar vattensäck samt ett luftrum vars tryck bör uppgå till maximalt ca 1,5 bar. När vatten pumpas in i vattensäcken kommer denna att töjas ut och höja trycket i luftrummet tills fränkopplingstrycket har nåtts. Om luftrycket är för lågt bör det höjas. Skruva av ventillocket (bild 3/pos. 11) från behållaren och höj trycket med en däckpåfyllare med manometer vid ventilen (pos. 12). Skruva därefter på ventillocket igen.

**Obs!**

**Töm först vattensäcken komplett med avtappningspluggen för vatten (8).**

**11.2 Rengöra förfilter-insatsen**

- Rengör förfilter-insatsen regelbundet. Byt ut vid behov.
- Skruva ut förfilterpluggen (6) och ta ut förfiltret (bild 2).
- Använd inte bensin eller aggressiva rengöringsmedel för att rengöra förfiltret.
- Rengör förfiltret genom att slå det mot en plan yta. Om delarna är mycket smutsiga ska de tvättas ur med tvållösning, därefter spolras ur med klart vatten och slutligen lufttorkas.
- Montera samman i omvänd ordningsföljd.

**11.3 Reservdelsbeställning**

Ange följande uppgifter när du beställer reservdelar:

- Produkttyp
- Produktens artikelnummer
- Produktens ID-nr.
- Reservdelsnumret för reservdelen

Aktuella priser och ytterligare information finns på [www.isc-gmbh.info](http://www.isc-gmbh.info)

**12. Förvaring**

Förvara apparaten och dess tillbehör på en mörk, torr och frostfri plats samt otillgängligt för barn. Den bästa förvaringstemperaturen är mellan 5 och 30°C. Förvara apparaten i originalförpackningen.

**13. Skrotning och återvinning**

Apparaten ligger i en förpackning som fungerar som skydd mot transportskador. Denna förpackning består av olika material som kan återvinnas. Lämna in förpackningen till ett insamlingsställe för återvinning. Apparatens och dess tillbehör består av olika material som t ex metaller och plaster. Lämna in defekta delar till ett godkänt insamlingsställe i din kommun. Hör efter med din kommun eller med försäljaren i din specialbutik.

**14. Felsökning**

Störningar	Orsaker	Åtgärder
Motor startar inte	<ul style="list-style-type: none"> <li>- Nätspänning saknas</li> <li>- Pumphjulet är blockerat - termovakten har slagit ifrån</li> </ul>	<ul style="list-style-type: none"> <li>- Kontrollera nätspänningen.</li> <li>- Ta isär och rengör pumpen (utförs av kundtjänstverkstad)</li> </ul>
Pumpen suger inte	<ul style="list-style-type: none"> <li>- Backventilen nedsmutsad</li> <li>- Pumphuset saknar vatten</li> <li>- Luft i sugledningen</li> <li>- Max. sughöjd har överskridits</li> </ul>	<ul style="list-style-type: none"> <li>- Rengör</li> <li>- Fyll på vatten i pumphuset</li> <li>- Kontrollera att sugledningen är tät</li> <li>- Kontrollera sughöjden</li> </ul>
Otillräcklig kapacitet	<ul style="list-style-type: none"> <li>- För hög sughöjd</li> <li>- Förfiltret nedsmutsat</li> <li>- Vattennivån sjunker snabbt</li> <li>- Pumpprestandan har reducerats pga. föroreningar</li> </ul>	<ul style="list-style-type: none"> <li>- Kontrollera sughöjden</li> <li>- Rengör</li> <li>- Lägg sugslangen längre ned</li> <li>- Rengör pumpen och byt ut slitagedelar (utförs av kundtjänstverkstad)</li> </ul>
Termobrytaren slår ifrån pumpen	<ul style="list-style-type: none"> <li>- Motorn överbelastad, för hög friktion av främmande ämnen</li> </ul>	<ul style="list-style-type: none"> <li>- Demontera och rengör pumpen, förhindra att främmande ämnen sugas in (filter) (utförs av kundtjänstverkstad)</li> </ul>
Pumpen slår ofta på och ifrån	<ul style="list-style-type: none"> <li>- Otät vattensäck</li> <li>- För lågt tryck i behållaren</li> </ul>	<ul style="list-style-type: none"> <li>- Låt en kundtjänstverkstad byta ut vattensäcken</li> <li>- Fyll på luft i behållaren (se 11.1)</li> </ul>

**FIN**

## Sisällysluettelo

1. Turvallisuusmääräykset	s. 37
2. Laitteen kuvaus	s. 38
3. Toimituksen laajuus	s. 38
4. Määräysten mukainen käyttö	s. 38
5. Tekniset tiedot	s. 38
6. Sähköliitäntä	s. 38
7. Imujohtoliitäntä	s. 39
8. Painejohtoliitäntä	s. 39
9. Käyttö	s. 39
10. Verkkojohdon vaihtaminen	s. 39
11. Huolto ja puhdistus	s. 39
12. Säilytys	s. 40
13. Käytöstäpoisto	s. 40
14. Vianhaku	s. 41

Ennen kuin ryhdyt käyttämään kotitalousvesilaitosta, lue seuraavat turvallisuusmääräykset ja käyttöohje tarkkaavaisesti läpi.

Jos luovutat laitteen muille henkilöille, anna heille myös tämä käyttöohje laitteen mukana.

### Säilytä käyttöohje aina huolellisesti!

#### Pakkaus:

Laitteesi on pakattu huolella kuljetusvaurioiden ehkäisemiseksi.

Pakkaukset ovat raaka-aineita, joita voidaan käyttää uudelleen, tai ne voidaan toimittaa kierrätykseen.

## 1. Turvallisuusmääräykset

### ⚠ Varo!

**Virtaamattomissa vesissä, puutarha- ja uimalammikoissa ja niiden ympäristössä saa laitetta käyttää vain varustettuna vuotovirtasuojakytkimellä, jonka laukaiseva nimellisvirta on kork. 30 mA (standardin VDE 0100, osan 702 ja 738 mukaan).**

**Laitte ei sovi käytettäväksi uima-altaissa, minkäänlaisissa loiskuttelu-altaissa tai muissa vesissä, joissa saattaa käytön aikana oleskella ihmisiä tai eläimiä. Laitteen käyttö ihmisten tai eläinten ollessa vaara-alueella ei ole sallittu. Tiedustele asiaa sähköalan ammattihenkilöltä!**

- Tätä laitetta ei ole tarkoitettu sellaisten henkilöiden (myöskään lasten) käytettäväksi, joiden fyysiset, aistiperäiset tai henkiset kyvyt ovat rajoitetut, tai joilla ei ole käyttöön tarvittavaa kokemusta ja/tai taitoja, paitsi sellaisen heidän turvallisuudestaan vastuullisen henkilön valvonnassa, joka voi opastaa heitä käyttämään laitetta oikein. Lapsia tulee valvoa, jotta he eivät missään tapauksessa voi leikkiä laitteella.
- Pidä pakkaukseen sisältyvät kalvot poissa vauvojen ja lasten ulottuvilta. Tukehtumisvaara!
- Käyttäjä on laitteen työalueella vastuussa muiden henkilöiden turvallisuudesta.
- Ennen käyttöönottoa tulee varmistaa asiantuntevalla tarkastuksella, että vaaditut sähkösuojastoimenpiteet on suoritettu.
- Ennen joka käyttöä tarkasta laite silmämääräisesti. Älä käytä laitetta, jos sen turvavarusteet ovat vahingoittuneet tai kuluneet loppuun. Älä koskaan estä turvavarusteiden toimintaa.
- Käytä laitetta ainoastaan tässä käyttöohjeessa

määrittelyyn käyttötarkoituksen mukaisesti.

- Olet vastuussa työalueesi turvallisuudesta.
- Jos tämän laitteen liitäntäjohto vahingoittuu, niin valmistajan tai hänen asiakaspalvelunsa tai vastaavan ammattitaitoisen henkilön tulee vaihtaa se uuteen vaaratilanteiden välttämiseksi.
- Pumpun tyyppikilvessä annetun 230 voltin vaihtovirran tulee vastata käytettävissä olevaa verkkojännitettä.
- Älä koskaan nosta, kuljeta tai kiinnitä pumppua verkkojohtoa käyttäen.
- Varmista, että sähkövirran pistokeliitokset on sijoitettu tulvilta suojatulle alueelle, tai että ne on suojattu kosteudelta.
- Ennen kaikkia pumppuun tehtäviä toimia tulee verkkopistoke irrottaa!
- Vältä pumpun joutumista suoran vesisuihkun kohteeksi.
- Käyttäjä on vastuussa paikallisten turvallisuus- ja asennusmääräysten noudattamisesta (kysy tarvittaessa neuvoa sähköalan ammattihenkilöltä).
- Käyttäjän tulee estää pumppuun tulleiden häiriöiden aiheuttamat huoneiden vesivauriot sopivilla toimenpiteillä (esim. asentamalla hälytyslaitteen, varapumpun tms.).
- Jos pumppu ei toimi, saa tarvittavat korjaustyöt suorittaa ainoastaan sähköalan ammattihenkilö tai ISC-huoltopalvelu.
- Käytä ainoastaan alkuperäisiä varaosia.
- Pumppua ei koskaan saa käyttää kuivana, tai täysin suljetulla imuteholla. Kuivakäynnistä johtuvat pumpun vauriot aiheuttavat valmistajan antaman takuun raukeamisen.
- Pumppua ei saa käyttää uima-aldaiden täyttämiseen.
- Pumppua ei saa asentaa juomavesikiertoon.

### ⚠ VAROITUS

**Lue kaikki turvallisuusmääräykset ja ohjeet.** Jos turvallisuusmääräyksiä tai muita ohjeita ei noudateta, saattaa tästä aiheutua sähköiskuja, tulipaloja ja/tai vaikeita vammoja.

**Säilytä kaikki turvallisuusmääräykset ja ohjeet myöhempää tarvetta varten.**

**FIN**

## 2. Laitteen kuvaus (katso kuvaa 1)

1. Painesäiliö
2. Tukijalka
3. Manometri
4. Kantokahva
5. Painejohdon liitäntä
6. Esisuodattimen ruuvi
7. Imujohtoliitäntä
8. Veden laskuruuvi
13. Esisuodattimen ruuvien avain

## 3. Toimituksen laajuus

- Varusteet eivät kuulu toimitukseen (kuva 4/nro 1/2/3) ja (kuva 5/nro 1).
- Avaa pakkaus ja ota laite varovasti pakkauksesta.
- Poista pakkausmateriaalit sekä pakkaus- ja kuljetusvarmistukset (mikäli käytetty).
- Tarkasta, onko toimitus täysilukuinen.
- Tarkasta, onko laitteessa tai varusteissa kuljetusvaurioita.
- Säilytä pakkaus, mikäli mahdollista, takuajan loppuun saakka.

### HUOMIO

**Laite ja pakkausmateriaalit eivät ole lasten leikkikaluja! Lapset eivät saa leikkiä muovipusseilla, kelmuilla tai pienillä osilla! Niistä uhkaa nielaisu- ja tukehtumisvaara!**

- Alkuperäiskäyttöohje

## 4. Määräysten mukainen käyttö

### Käyttötarkoitus:

- Viheralueiden, vihannespenkkien ja puutarhoiden kastelu
- Nurmikkosadettimen käyttö
- Veden otto lammikoista, puroista, sadevesitynnyreistä, sadevesisäiliöistä ja kaivoista
- Käyttöveden syöttö

### Pumpattavat väliaineet:

- Kirkkaan veden (makean veden), sadeveden tai kevyen pesulioksen/käyttöveden pumppaamiseen.
- Pumpattavan aineen suurin lämpötila ei saa ylittää +35°C jatkuvassa käytössä.
- Tällä laitteella ei saa pumpata mitään syttyviä, kaasuuntuvia tai räjähdysalttiita nesteitä.

- Syövyttävien nesteiden (happojen, lipeiden, siilonesteiden jne.) sekä hankaavia aineita sisältävien nesteiden pumppaamista tulee samoin välttää.
- Tämä laite ei sovi juomaveden pumppaamiseen.

Laitetta saa käyttää ainoastaan sille määrättyyn tarkoitukseen. Kaikkinainen tämän ylittävä käyttö ei ole määräysten mukaista. Laitteen omistaja/käyttäjä eikä suinkaan sen valmistaja on vastuussa kaikista tästä aiheutuvista vahingoista tai loukkaantumisista.

Ole hyvä ja ota huomioon, että laitteitamme ei ole suunniteltu käytettäväksi pienteollisuus-, käsityöläis- tai teollisuustarkoituksiin. Emme hyväksy mitään takuuvaateita, jos laitetta käytetään pienteollisuus-, käsityöläis- tai teollisuustyöpaikoilla tai näihin verrattavissa olevissa toimissa.

## 5. Tekniset tiedot

Verkkoliitäntä:	230V ~ 50 Hz
Virranottoteho:	1100 wattia
Pumppausmäärä kork. :	3 600 l/h
Pumppausmäärä 2 baarin paineella:	2 750 l/h
Pumpun paine kork.:	0,45 MPa (4,5 baaria)
Imukorkeus kork.:	8 m
Paine- ja imuliitäntä:	33,3 mm (R1-sisäkierteet)
Veden lämpötila kork. :	35°C
Säiliön tilavuus:	19,2 l
Käynnistymispaine n.:	0,15 MPa (1,5 baaria)
Sammutuspaine n.:	0,3 MPa (3 baaria)
Suojaluokka:	I
Suojalaji:	IPX4
Paino:	16 kg

## 6. Sähköliitäntä

- Sähköliitäntä tehdään suojakontaktein varustetulla pistorasialla 230 V ~ 50 Hz. Varoke vähintään 10 ampeeria. Huolehdi siitä, että pistorasia on aina hyvin tavoitettavissa.
- Moottoriin sisäänrakennettu lämpötilanvalvonta suojaa sitä ylikuumenemiselta tai jumiutumislta. Ylikuumenemisen sattuessa lämpötilanvalvontija sammuttaa pumpun automaattisesti, ja jäähtymisen jälkeen pumpu käynnistyy jälleen omatoimisesti.

## 7. Imujohtoliitäntä

- Tee imupuolen liitäntä kuten kuvassa 4/nro 1 näytetään.
- Huolehdi siitä, että kaksoisnipan se puoli, jossa on tiivisterengas, ruuvataan laitteeseen (kuva 4/nro 2).
- Kaksoisnippoihin, joissa ei ole tiivisterengasta, täytyy kiertää teflonteippiä kuvan 5 mukaisesti.
- Imujohdon halkaisijan, oli se letku tai putki, tulee olla vähintään n. 25 mm (1 tuuma); jos imukorkeus on yli 5 m, suositeltu arvo on n. 32 mm (1 ¼ tuumaa).
- Asenna imuventtiili (alaventtiili) imukorin kera imujohtoon.
- Vedä imujohto veden ottopisteestä laitteeseen päin nousevaksi. Vältä ehdottomasti imujohdon vetämistä pumpun korkeammalle, imujohtoon joutuneet ilmakuplat hidastavat ja vaikeuttavat imun aloittamista.
- Imu- ja painejohdot tulee asentaa niin, että ne eivät aiheuta laitteeseen kohdistuvaa mekaanista painetta.
- Imuventtiiliin tulee olla riittävän syvällä vedessä, niin että vältetään vedenpinnan alenemisen aiheuttama pumpun käyminen kuivana.
- Epätiivis imujohto estää veden imemisen imemällä ilmaa.
- **Huomio!** Jo pienetkin epätiiviydet aiheuttavat ongelmia pumpun imun käynnistymisessä ja saattavat aiheuttaa pumpun vioittumisen.
- Älä käytä imuletkun liitäntöjen tiivistämiseen hampua.

## 8. Painejohdon liitäntä

- Tee painepuolen liitäntä kuten kuvassa 4/nro 3 näytetään.
- Painajohto (läpimitan tulee olla väh. 19 mm (3/4") ) tulee liittää pumpun painejohtoliitäntään (n. 33,3 mm (R1-sisäkierteet)) joko suoraan tai kierrenipan avulla.
- Voit tietysti käyttää 13 mm (1/2 tuuman) paineletkua vastaavilla ruuviliitoksilla varustettuna. Pumpun nostoteho alenee käytettäessä pienempää paineletkua.
- Imun aloituksen aikana tulee kaikki painejohdossa olevat sulklaitteet (ruiskusuuttimet, venttiilit jne.) avata täysin, jotta imujohdossa oleva ilma pääsee poistumaan vapaasti.

## 9. Käyttö

- Aseta laite kiinteälle, tasaiselle, vaakasuoralle sijoituspaikalle.
- Kierrä esisuodattimen ruuvi (6) mukana toimitetulla avaimella (13) irti. Ota esisuodatin (9) pois, kuten kuvassa 2 näytetään. Sitten voit täyttää pumpun kotelon vedellä aukon (10) kautta. Täytön ajaksi tulee paineletku poistaa, jotta ilma voi poistua vapaasti!
- **Huomio!** Kun pumpu asennetaan kiinteästi paikalleen, huolehdi siitä, että paineletkusta voidaan poistaa ilma!
- Kokoaminen tehdään päivystaisessa järjestyksessä.
- Avaa painejohto.
- Liitä verkkojohto.
- Imun aloitus saattaa kestää jopa 5 minuuttia suurimmalla imukorkeudella.
- Laite kytkeytyy pois päältä, kun 3 baarin sammutuspaine saavutetaan.
- Kun paine on laskenut veden kulutuksen jälkeen, niin laite kytkeytyy automaattisesti toimimaan (kytkentäpaine n. 1,5 baaria)
- Kotitalousvesilaitos voidaan liittää talon vedensyöttöä varten myös kiinteästi sisätiloihin. Tärinän ja melun välttämiseksi tulee pumpun liittämiseen putkistoon käyttää joustavia letkujohtoja. Lisäksi on suositeltavaa sijoittaa tärinänvaimennusmateriaalia, esim. kumilevy, pumpun ja seisonta-alustan väliin. Huolehdi siitä, että säiliö kiinnitetään paikalleen tukevasti ruuveilla, jotka sopivat tukijalan poranreikien läpi.

## 10. Verkko-liitäntäjohtojen vaihto

Jos tämän laitteen verkko-liitäntäjohto vahingoittuu, niin valmistajan tai sen asiakaspalvelun tai vastaavan ammattitaitoisen henkilön tulee vaihtaa se uuteen vaaratilanteiden välttämiseksi.

## 11. Puhdistus, huolto ja varaosatilaukset

Laite ei tarvitse lähes lainkaan huoltoa. Pitkän eliniän takaamiseksi suosittelemme kuitenkin säännöllisiä tarkastuksia ja hoitotoimia.

### Huomio!

Ennen jokaista huoltoa tulee laite kytkeä jännitteettömäksi, tätä varten vedä pumpun verkkopistoke pistorasiasta.

**FIN****11.1 Huolto**

- Jos laite on mahdollisesti tukkiutunut, liitä painejohto vesijohtoon ja ota imuletku pois. Avaa vesijohto. Käynnistä laite muutaman kerran n. kahden sekunnin ajaksi. Tällä tavoin voidaan tukkeutumat poistaa useimmissa tapauksissa.
- Painesäiliössä on venyvä vesipussi sekä ilmatila, jonka paineen tulee olla korkeintaan n. 1,5 baaria. Kun sitten pumpataan vettä vesipussiin, niin se laajenee ja nostaa ilmatilan painetta aina sammutuspaineeseen asti. Jos ilmanpaine on liian alhainen, sitä tulee korottaa jälleen. Tätä varten ruuvaa venttiilin kansi (kuva 3/nro 11) säiliöstä irti ja lisää tarvittava paine venttiiliin (nro 12) kautta renkaan täyttömittarilla. Ruuvaa sitten venttiilin kansi jälleen paikalleen.

**Huomio:**

**Ensin tulee tyhjentää vesipussi täysin veden laskuruuvun (8) kautta.**

**11.2 Esisuodatinpatruunan puhdistus**

- Puhdista esisuodatinpatruuna säännöllisesti, vaihda tarvittaessa.
- Poista esisuodattimen ruuvi (6) ja ota esisuodatin pois (kuva 2).
- Esisuodattimen puhdistamiseen ei saa käyttää vahvoja puhdistusaineita tai bensiiniä.
- Puhdista esisuodatin koputtelemalla sitä tasaisen pinnan päällä. Jos se on likaantuneet pahasti, pese se saippuavedellä, huuhtelee sitten puhtaalla vedellä ja anna kuivua ilmassa.
- Kokoaminen tehdään päinvastaisessa järjestyksessä.

**11.3 Varaosatilaus:**

Varaosia tilattaessa tulee antaa seuraavat tiedot:

- laitteen tyyppi
- laitteen tuotenumero
- laitteen tunnusnumero
- tarvittavan varaosan varaosanumero

Aktuellit hinnat ja muita tietoja löydät verkkosivustosta [www.isc-gmbh.info](http://www.isc-gmbh.info)

**12. Säilytys**

Säilytä laite ja sen varusteet valolta, kosteudelta ja pakkaselta suojatussa tilassa poissa lasten ulottuvilta. Paras säilytyslämpötila on 5°C ja 30°C välillä. Säilytä sähkötyökalut alkuperäispakkauksissaan.

**13. Käytöstäpoisto ja uusiokäyttö**

Laite on pakattu kuljetuspakkaukseen, jotta vältetään kuljetusvauriot. Tämä pakkaus on raaka-ainetta ja sitä voi siksi käyttää uudelleen tai sen voi toimittaa kierrätyksen kautta takaisin raaka-ainekiertoon. Laite ja sen varusteet on valmistettu eri materiaaleista, kuten esim. metallista ja muoveista. Toimita vialliset rakenneosat ongelmajätehävitykseen. Tiedustele ohjeita alan ammattiliikkeestä tai kunnanhallitukselta!



## 14. Vianhaku

Häiriöt	Syyt	Poisto
Moottori ei käynnisty	- ei verkkojännitettä - pumpun ratas jumittunut - lämpövirtija on sammuttanut	- tarkasta verkkojännite - pura pumppu osiin ja puhdistu se (asiakaspalvelussa)
Pumppu ei ala imeä	- paluuvirtausventtiili likainen - pumpun sisällä ei ole vettä - ilmaa imujohdossa - suurin imukorkeus ylitetty	- puhdistu - täytä vettä pumppuun - tarkasta, että imuletku on tiivis - tarkasta imukorkeus
Nostomäärä liian pieni	- imukorkeus liian suuri - esisuodatin likainen - veden pinta laskee nopeasti - pumpun teho vähentynyt vahingollisten aineiden vuoksi	- tarkasta imukorkeus - puhdistu - aseta imuletku syvemmälle - puhdistu pumppu osiin ja vaihda kuluneet osat uusiin (asiakaspalvelussa)
Lämpökatkaisin sammuttaa pumpun	- moottori ylikuormitettu, vieraiden aineiden aiheuttama liian suuri kitka	- pura pumppu osiin ja puhdistu, estä vieraiden aineiden imeminen (suodatin) (asiakaspalvelussa) (kaspalvelussa)
Pumppu kytkeytyy liian usein päälle ja pois	- vesipussi ei ole tiivis - säiliön paine on liian alhainen	- anna asiakaspalvelun vaihtaa vesipussi - lisää ilmaa säiliöön (katso 11.1)

**RO**

## Cuprins

1. Indicații de siguranță	Pag. 43
2. Descrierea aparatului	Pag. 44
3. Cuprinsul livrării	Pag. 44
4. Utilizarea conform scopului	Pag. 44
5. Date tehnice	Pag. 44
6. Racordul electric	Pag. 45
7. Racord pentru conducta de sucțiune	Pag. 45
8. Racord pentru conducta de presiune	Pag. 45
9. Utilizarea	Pag. 45
10. Schimbarea cablului de rețea	Pag. 46
11. Întreținerea și curățarea	Pag. 46
12. Depozitarea	Pag. 46
13. Salubritatea	Pag. 46
14. Căutarea erorilor	Pag. 47

Înainte de punerea în funcțiune a acestui hidrofor, citiți cu atenție indicațiile de siguranță și instrucțiunile de folosire alăturate.

În cazul în care predați aparatul altor persoane, înmânați-le vă rugăm și instrucțiunile de folosire.

### **Păstrați întotdeauna cu grijă instrucțiunile de folosire!**

#### **Ambalaj:**

Pentru evitarea deteriorărilor pe timpul transportului, aparatul dumneavoastră este ambalat. Ambalajele sunt resurse și deci reutilizabile sau pot fi introduse într-un circuit de revalorificare a resurselor.

## **1. Indicații de siguranță**

### **⚠ Atenție!**

**În apele stătătoare, lacurile de grădină și înot precum și în jurul acestora, folosirea aparatului este permisă numai cu un întrerupător de protecție împotriva curentilor vagabonzi cu un curent nominal de declanșare de până la 30 de mA (conform VDE – Asociația germană a electricienilor, electrotehnicienilor și informaticienilor - 0100 partea 702 și 738).**

**Aparatul nu este prevăzut pentru utilizarea în bazinele de înot și piscinele de orice natură sau în alte ape în care pe timpul funcționării acesteia s-ar putea afla persoane sau animale. Exploatarea aparatului pe timpul staționării persoanelor sau animalelor în zona de pericol a acesteia este interzisă. Consultați electricianul dumneavoastră de specialitate!**

- Acest aparat nu este destinat a fi utilizat de persoane (inclusiv copii) cu capacități fizice, senzoriale sau mentale limitate sau care nu au experiență și/sau cunoștințe, cu excepția cazului în care sunt supravegheate de o persoană responsabilă pentru siguranța lor sau atunci când primesc de la această persoană instrucțiuni despre modul în care se utilizează aparatul. Copiii trebuie să fie supravegheați pentru a asigura că aceștia nu se joacă la aparat.
- Păstrați foliile de ambalat într-un loc inaccesibil sugarilor și copiilor. Pericol de sufocare!
- În intervalul de lucru, utilizatorul este responsabil față de terți.
- Înainte de punerea în folosință se va asigura printr-un control de specialitate dacă toate măsurile de protecție electrice necesare sunt

existente.

- Înainte de fiecare utilizare efectuați o verificare vizuală a aparatului. Nu folosiți acest aparat atunci când dispozitivele de siguranță sunt deteriorate sau uzate. Nu scoateți niciodată din funcțiune dispozitivele de siguranță.
- Utilizați aparatul numai în conformitate cu scopul menționat în instrucțiunile de folosire.
- Sunteți responsabili cu siguranța în zona de lucru.
- În cazul deteriorării cablului de racord a acestui aparat, pentru a evita pericolele, acesta trebuie înlocuit de către producător, de service-ul său pentru clienți sau de o persoană cu calificare similară.
- Tensiunea alternativă menționată pe plăcuța pompei de 230 Volți trebuie să corespundă cu tensiunea existentă la fața locului.
- Pompa nu se va ridica, transporta sau fixa niciodată de cablul de rețea.
- Asigurați-vă că legăturile cu fișe se găsesc în zona protejată de inundație și nu sunt expuse la umezeală.
- Înaintea oricărei lucrări la pompă se va scoate ștecherul din priză.
- Evitați expunerea pompei unui jet de apă direct.
- Pentru respectarea prevederilor de siguranță și montare locale este responsabil beneficiarul (consultați eventual un electrician specialist).
- Pagubele consecvențiale provenite din inundarea încăperilor în cazul dereglării pompei se vor exclude de către beneficiar prin măsuri corespunzătoare (de exemplu montarea instalațiilor de alarmă, pompă de rezervă și alte măsuri similare).
- În cazul opririi pompei, lucrările de reparație se vor efectua numai de către un electrician specialist sau de către service-ul pentru clienți ISC.
- Folosiți exclusiv piese de schimb originale.
- Pompa nu are voie să funcționeze niciodată pe uscat sau cu conducta de aspirație complet închisă. Pentru pagubele rezultate din mersul în gol al pompei, se pierde garanția de producător.
- Pompa nu se va folosi niciodată pentru exploatarea piscinelor de înot.
- Pompa nu se va monta în circuitul de apă potabilă.

### **⚠ AVERTISMENT**

**Citiți toate indicațiile de siguranță și instrucțiunile.** Nerespectarea indicațiilor de siguranță și a instrucțiunilor pot duce la electrocutare, incendiu și/sau vătămări corporale grave.

**Păstrați toate indicațiile de siguranță și instrucțiunile pentru viitor.**

**RO**

## 2. Descrierea aparatului (vezi figura 1)

1. Recipient sub presiune
2. Picior suport
3. Manometru
4. Mâner de transport
5. Racordul conductei de presiune
6. Șurub prefiltru
7. Racord pentru conducta de sucțiune
8. Șurub de scurgere a apei
13. Cheie pentru șurub prefiltru

## 3. Cuprinsul livrării

- Accesoriile nu sunt cuprinse în livrare (Fig. 4/Poz. 1/2/3) și (Fig. 5/Poz. 1).
- Deschideți ambalajul și scoateți aparatul cu grijă.
- Îndepărtați ambalajul, precum și siguranțele de ambalare și de transport (dacă există).
- Verificați dacă livrarea este completă.
- Controlați aparatul și accesoriile dacă nu prezintă pagube de transport.
- Păstrați ambalajul după posibilitate, până la expirarea duratei de garanție.

### ATENȚIE

**Aparatul și ambalajul nu sunt jucării pentru copii! Copiii le este interzis să se joace cu punși din material plastic, folii și piese mici! Există pericolul de înghițire și sufocare!**

- Instrucțiuni de utilizare originale

## 4. Utilizarea conform scopului

### Domenii de utilizare:

- Pentru irigarea și udarea spațiilor verzi, straturilor de legume și grădinilor.
- Pentru exploatarea dispozitivelor de irigat gazoane
- Pentru preluarea apei din iazuri, râuri, recipiente de colectare a apei de ploaie, cisterne cu apă de ploaie și fântâni
- Pentru alimentarea cu apă pentru nevoi menajere

### Mediile transportate:

- Pentru transportarea apei clare (apă dulce), apei de ploaie sau a leșiilor de la spălat șaoare ori a apelor uzate.
- Temperatura maximă a lichidului transportat nu va depăși la funcționarea de durată +35 °C.
- Cu acest aparat nu se vor transporta lichide inflamabile, volatile sau explozive.

- Se va evita deasemenea transportul lichidelor agresive (acizi, leșii, efluenți de silozuri și altele) precum și a lichidelor cu conținut de material abraziv (nisip).
- Aparatul nu se pretează la transportul de apă potabilă.

Aparatul poate fi utilizat numai în conformitate cu scopul pentru care a fost creat. Orice utilizare care depășește acest domeniu este considerată neconformă. Pentru eventualele daune sau accidente de orice tip rezultate ca urmare a utilizării neconforme a aparatului răspunde utilizatorul/operatorul și nu producătorul.

Vă rugăm să țineți deasemenea cont de faptul că aparatele noastre nu sunt construite pentru utilizare în scopuri meșteșugărești sau industriale. Nu ne asumăm nicio răspundere pentru eventualele probleme survenite ca urmare a utilizării aparatului în întreprinderi lucrative, meșteșugărești sau industriale precum și în alte activități similare.

## 5. Date tehnice

Tensiunea de alimentare:	230V~ 50 Hz
Putere	1100 Watt
Debitul max. de transport.:	3600 l/h
Debitul de transport la 2 bari:	2750 l/h
Presiunea max. din pompă:	0,45 MPa (4,5 bari)
Înălțimea max. de sucțiune.:	8 m
Racordul de presiune și absorbție:	33,3 mm (R1 FILET INTERIOR)
Temperatura apei max.:	35°C
Volumul recipientului:	19,2 l
Presiunea de pornire cca.:	0,15 MPa (1,5 bari)
Presiunea de oprire cca.:	0,3 MPa (3 bari)
Clasa de protecție:	I
Tip de protecție:	IP X4
Greutate:	16 kg

## 6. Racordul electric

- Racordul electric se realizează la o priză cu protecție de contact de 230 V~ 50 Hz. Siguranța de cel puțin 10 amperi. Aveți grijă ca priza să fie într-un loc ușor accesibil.
- Motorul se protejează împotriva suprasarcinilor sau blocării prin intermediul senzorului de temperatură. În cazul suprasolicitării acesta decuplează pompa automat iar după răcire pompa pornește de la sine.

## 7. Racord pentru conducta de sucțiune

- Racordul de sucțiune se montează așa cum este indicat în figura 4 / poz. 1.
- Aveți grijă ca niplul dublu să fie înșurubat în aparat cu capătul prevăzut cu inel de etanșare (Fig. 4 / Poz. 2).
- La nipluri duble fără inel de etanșare trebuie înfășurată bandă teflon, așa cum este arătat în figura 5.
- Diametrul conductei de aspirare (furtun sau țevă) trebuie să fie de cel puțin 25 mm (1 Zoll); în cazul unei înălțimi de aspirare mai mari de 5 m, se recomandă un diametru de cca. 32 mm (1 1/4 Zoll).
- Montați ventilul de absorbție (supapa de reținere) cu coșul de aspirare pe conducta de aspirare.
- Pozați conducta de aspirare urcând de la priza de apă spre aparat. Evitați neapărat pozarea conductei de aspirație deasupra înălțimii pompei, bulele de aer din conductă duc la încetinirea și împiedicarea procesului de aspirație.
- Conducta de aspirare și cea de presiune trebuie montate în așa fel încât acestea să nu exercite nici o presiune mecanică asupra aparatului.
- Ventilul de absorbție trebuie să se găsească suficient de adânc în apă astfel încât să se evite mersul în gol al aparatului datorită scăderii nivelului apei.
- O conductă de aspirare neetanșă împiedică aspirarea apei prin aspirarea aerului.
- **Atenție!** Chiar și o neetanșeitate mică poate provoca probleme la sucțiune și poate duce la defecționarea pompei.
- Nu folosiți cânepă pentru etanșarea racordului conductei de sucțiune.

## 8. Racordul conductei de presiune

- Racordul de presiune se montează așa cum este indicat în figura 4 / poz. 3.
- Conducta de presiune (trebuie să fie de cel puțin 19 mm 3/4") trebuie racordată direct sau prin intermediul unui niplu filetat la racordul conductei de presiune (cca. 33,3 mm (R1 filet interior)) al aparatului.
- Bineînțeles că poate fi folosit și un furtun de presiune de 13mm (1/2") cu racord corespunzător. Capacitatea de transport însă se reduce datorită racordului de presiune mai mic.
- Pe timpul procesului de absorbție, organele de blocare din conducta de presiune (duzele de stropire, ventilele, și altele) se vor deschide complet pentru ca aerul existent eventual în conducta de absorbție să poată ieși.

## 9. Utilizarea

- Amplasați aparatul pe o suprafață orizontală, stabilă și plană.
- Deșurubați șurubul prefiltrului (6) cu ajutorul cheii alăturate (13). Demontați prefiltrul (9) așa cum este arătat în figura 2. După aceea puteți umple carcasa pompei prin intermediul deschizăturii (10) cu apă. La umplere trebuie demontată conducta de presiune pentru aerisire.
- **Atenție!** În cazul unei instalări fixe asigurați o posibilitate de aerisire în conducta de presiune.
- Montarea se va efectua în ordine inversă.
- Deschideți conducta de presiune.
- Racordați cablul de rețea.
- Procesul de aspirație poate dura la o înălțime de absorbție max., până la 5 min..
- Aparatul se oprește la atingerea presiunii de oprire de 3 bari.
- După scăderea presiunii datorită consumului de apă, aparatul pornește automat din nou (presiunea de pornire cca. 1,5 bari)
- Pentru alimentarea cu apă în casă, hidroforul poate fi instalat fix. Pentru a reduce la minim vibrațiile și zgomotele, pompa trebuie racordată la rețea cu un furtun flexibil. Suplimentar se recomandă folosirea unui material împotriva vibrației între pompă și suprafața de amplasare, de exemplu un strat de cauciuc. Asigurați o fixare stabilă a recipientului prin intermediul șuruburilor, care trebuie să se potrivească în orificiile din piciorul suport.

**RO**

## 10. Schimbarea cablului de racord la rețea

În cazul deteriorării cablului de racord la rețea a acestui aparat, pentru a evita pericolele, acesta trebuie înlocuit de către producător, de service-ul său pentru clienți sau de o persoană cu calificare similară.

## 11. Curățarea, întreținerea și comanda pieselor de schimb

În general, aparatul nu necesită întreținere curentă. Pentru o durată de funcționare mai mare, recomandăm însă un control și o îngrijire regulată.

### Atenție!

Înainte oricărei lucrări de întreținere, aparatul se va scoate de sub tensiune. Pentru aceasta se va scoate ștecherul din priză.

### 11.1 Întreținere

- În cazul în care aparatul se înfundă, legați conducta de presiune la conducta de apă și scoateți furtunul de absorbție. Deschideți conducta de apă. Porniți aparatul de mai multe ori pentru cca. două secunde. În acest mod pot fi remediate înfundările în cele mai multe cazuri.
- În recipientul de presiune se găsește un sac de apă și un spațiu cu aer, presiunea acestuia trebuie să fie max. de cca. 1,5 bari. Dacă se pompează apă în sacul de apă, acesta se dilată și mărește presiunea în spațiul cu aer până la valoarea presiunii de decuplare. La presiune a aerului prea redusă, aceasta trebuie mărită din nou. Pentru aceasta deșurubați capacul ventilului (Fig. 3/Poz. 11) de pe recipient și prin intermediul ventilului (Poz. 12) completați presiunea cu ajutorul unui aparat de măsurare a încărcării cauciucurilor. Apoi înșurubați din nou capacul ventilului.

### Atenție:

**Goliți întâi complet sacul de apă prin intermediul șurubului de golire a apei (8).**

### 11.2 Curățarea cartușului prefiltrului

- Curățați cu regularitate cartușul prefiltrului, iar dacă este necesar înlocuiți-l.
- Îndepărtați șurubul prefiltrului (6) și scoateți prefiltrul (Fig. 2).
- Pentru curățirea prefiltrului nu se vor folosi detergenți agresivi sau benzină.
- Prefiltrul se curăță prin lovire pe o suprafață plană. În cazul în care aparatul este foarte

murdar, acesta se va spăla cu leșie de săpun după care se va clăti cu apă clară și se va lăsa să se usuce.

- Montarea se va efectua în ordine inversă.

### 11.3 Comanda pieselor de schimb:

La comanda pieselor de schimb trebuie comunicate următoarele informații;

- Tipul aparatului
- Numărul articolului aparatului
- Numărul de identificare al aparatului
- Numărul de piesă de schimb al piesei de schimb necesare

Informații și prețuri actuale găsiți la adresa [www.isc-gmbh.info](http://www.isc-gmbh.info)

## 12. Depozitarea

Depozitați aparatul și accesoriile acestuia la loc întunecos, uscat și ferit de îngheț, precum și inaccesibil copiilor. Temperatura de depozitare optimă este între 5 și 30 °C. Păstrați aparatul electric în ambalajul original.

## 13. Eliminare și reciclare

Aparatul se află într-un ambalaj pentru a împiedica pagubele de transport. Acest ambalaj este o materie primă și este astfel re folosibil sau poate fi readus în circuitul de revalorificare a materiilor prime. Aparatul și piesele sale auxiliare sunt construite din diferite materiale, cum ar fi de exemplu metal sau material plastic. Expediați componentele defecte la centrele de colectare ale deșeurilor speciale. Interesați-vă în acest sens în magazinele de specialitate sau la administrația comunală!

## 14. Căutarea erorilor

Deranjamente	Cauze	Remedieri
Motorul nu pornește	<ul style="list-style-type: none"> <li>- Nu există tensiune</li> <li>- Rotorul pompei blocat-senzorul de temperatură l-a decuplat</li> </ul>	<ul style="list-style-type: none"> <li>- Se verifică tensiunea de rețea</li> <li>- Se desface pompa și se curăță (printr-un atelier service pentru clienți)</li> </ul>
Pompa nu absoarbe	<ul style="list-style-type: none"> <li>- Ventilul de reținere este murdar</li> <li>- Carcasa pompei fără apă</li> <li>- Aer în conducta de aspirare</li> <li>- Înălțimea de absorbție max. depășită</li> </ul>	<ul style="list-style-type: none"> <li>- Curățarea</li> <li>- Se introduce apă în carcasa pompei</li> <li>- Se verifică etanșeitatea conductei de absorbție</li> <li>- Se controlează înălțimea de absorbție</li> </ul>
Cantitatea transportată este insuficientă	<ul style="list-style-type: none"> <li>- Înălțimea de aspirare este prea mare</li> <li>- Prefiltrul este murdar</li> <li>- Nivelul apei scade rapid</li> <li>- Capacitatea pompei redusă datorită substanțelor nocive</li> </ul>	<ul style="list-style-type: none"> <li>- Se controlează înălțimea de absorbție</li> <li>- Curățarea</li> <li>- Poziționați furtunul de aspirație mai adânc</li> <li>- Se curăță pompa și se înlocuiesc piesele uzate (printr-un atelier service pentru clienți)</li> </ul>
Înterupătorul de temperatură decuplează pompa	<ul style="list-style-type: none"> <li>- Motorul suprasolicitat – frecarea datorată corpurilor străine este prea mare</li> </ul>	<ul style="list-style-type: none"> <li>- Se demontează și se curăță pompa, se împiedică sucțiunea corpurilor străine (filtru) (printr-un atelier service pentru clienți)</li> </ul>
Pompa se oprește și pornește prea des	<ul style="list-style-type: none"> <li>- Sacul de apă neetanș</li> <li>- Presiunea în recipient este prea joasă</li> </ul>	<ul style="list-style-type: none"> <li>- Se schimbă sacul de apă printr-un atelier service pentru clienți</li> <li>- Se completează recipientul cu aer (vezi 11.1)</li> </ul>

**GR****Περιεχόμενα**

1. Υποδείξεις ασφαλείας	σελ. 49
2. Περιγραφή συσκευής	σελ. 50
3. Συμπαριδιόμενα	σελ. 50
4. Ενδεδειγμένη χρήση	σελ. 50
5. Τεχνικά χαρακτηριστικά	σελ. 50
6. Ηλεκτρική σύνδεση	σελ. 51
7. Σύνδεση αγωγού αναρρόφησης	σελ. 51
8. Σύνδεση αγωγού πίεσης	σελ. 51
9. Χειρισμός	σελ. 51
10. Αντικατάσταση αγωγού σύνδεσης με το δίκτυο	σελ. 52
11. Συντήρηση και καθαρισμός	σελ. 52
12. Φύλαξη	σελ. 52
13. Διάθεση	σελ. 52
14. Αναζήτηση βλάβης	σελ. 53



Προτού χρησιμοποιήσετε αυτή τη συσκευή νερού οικιακής χρήσης, παρακαλούμε να διαβάσετε προσεκτικά τις υποδείξεις ασφαλείας και τις οδηγίες χρήσης.

Εάν παραδώσετε τη συσκευή σε άλλα πρόσωπα, παραδώστε μαζί και αυτές τις οδηγίες χρήσης.

### **Να φυλάσσετε πάντα προσεκτικά αυτές τις οδηγίες χρήσης!**

#### **Συσκευασία:**

Η συσκευή βρίσκεται σε μία συσκευασία προς αποφυγή ζημιών κατά τη μεταφορά. Οι συσκευασίες είναι πρώτες ύλες, δηλαδή μπορούν να επαναμεταχειριστούν και να ανακυκλωθούν.

## **1. Υποδείξεις ασφαλείας**

### **⚠ Προσοχή !**

**Επιτρέπεται η χρήση της αντλίας σε στάσιμα νερά, λίμνες κήπου και στην τριγύρω περιοχή τους μόνο με διακόπτη ασφαλείας με ευαισθησία έως 30 mA (σύμφωνα με VDE 0100 (σύμφωνα με VDE 0100 τμήμα 702 και 738))**

**Η αντλία δεν προορίζεται για χρήση σε πισίνες, μικρές πισίνες για παιδιά, και παντός είδους άλλα ύδατα, στα οποία βρίσκονται άτομα ή ζώα κατά τη διάρκεια της λειτουργίας. Δεν επιτρέπεται η χρήση της αντλίας κατά τη διάρκεια παραμονής ανθρώπων ή ζώων στην περιοχή κινδύνου. Ρωτήστε τον ειδικό σας ηλεκτρολόγο!**

- Αυτή η συσκευή δεν προορίζεται για άτομα (συμπεριλαμβανομένων και παιδιών) με περιορισμένες σωματικές, αισθητικές ή πνευματικές ικανότητες ή ελλείψει πείρας ή/και ελλείψει γνώσεων, εκτός εάν επιτηρούνται από άτομο αρμόδιο για την ασφάλεια ή εάν έλαβαν οδηγίες για το πώς πρέπει να χρησιμοποιηθεί η συσκευή. Τα παιδιά να επιβλέπονται για να είναι σίγουρο πως δεν παίζουν με τη συσκευή.
- Να κρατάτε τις μεμβράνες της συσκευασίας μακριά από βρέφη και παιδιά. Κίνδυνος πνιγμού!
- Ο χρήστης ευθύνεται απέναντι τρίτων στο πεδίο λειτουργίας της συσκευής.
- Πριν τη θέση σε λειτουργία να εξασφαλιστεί μετά από έμπειρο έλεγχο πως έχουν ληφθεί τα απαιτούμενα ηλεκτρικά μέτρα ασφαλείας.
- Πριν από κάθε χρήση να κάνετε οπτικό έλεγχο της συσκευής. Μη χρησιμοποιείτε τη συσκευή όταν είναι ελαττωματικά τα συστήματα

ασφαλείας. Ποτέ μη θέτετε εκτός λειτουργίας τα συστήματα ασφαλείας.

- Να χρησιμοποιείτε τη συσκευή αποκλειστικά και μόνο για το σκοπό που αναφέρεται σε αυτές τις Οδηγίες χρήσης.
- Είστε υπεύθυνος/η για την ασφάλεια στη θέση εργασίας.
- Εάν το καλώδιο σύνδεσης με το δίκτυο αυτής της συσκευής είναι ελαττωματικό, πρέπει, προς αποφυγή κινδύνων, να αντικατασταθεί από τον κατασκευαστή ή από παρόμοια εξειδικευμένο άτομο.
- Η εναλλασσόμενη τάση των 230 Volt που αναφέρεται στην πινακίδα στοιχείων της συσκευής πρέπει να αντιστοιχεί στην υπάρχουσα ονομαστική τάση.
- Ποτέ μην αναστηκώνετε, μη μεταφέρετε και μη στερεώνετε τη συσκευή από το καλώδιο.
- Εξασφαλίστε πως οι ηλεκτρικές συνδέσεις βρίσκονται σε σημείο που δεν περιλούεται από νερό ή πως προστατεύονται από υγρασία
- Πριν από κάθε εργασία στην αντλία να βγάξετε το φως από την πρίζα.
- Να αποφεύγετε την έκθεση της συσκευής σε άμεση ακτίνα νερού.
- Ο χρήστης ευθύνεται για την τήρηση των τοπικών διατάξεων ασφαλείας και τοποθέτησης (ρωτήστε ενδεχομένως τον ηλεκτρολόγο σας).
- Ο χρήστης οφείλει να λάβει τα κατάλληλα μέτρα προς αποκλεισμό παρεπόμενων ζημιών από πλημμύρα χώρων σε περίπτωση βλάβης της συσκευής (π.χ. εγκατάσταση συστήματος αλάρμ, εφεδρική αντλία κλπ.).
- Σε περίπτωση διακοπής λειτουργίας της αντλίας οι εργασίες επισκευής επιτρέπεται να εκτελεσθούν μόνο από ηλεκτρολόγο ή το τμήμα εξυπηρέτησης πελατών ISC.
- Να χρησιμοποιείτε μόνο γνήσια ανταλλακτικά.
- Η αντλία δεν επιτρέπεται ποτέ να λειτουργεί χωρίς νερό ή με τελειώς κλειστό αγωγό αναρρόφησης. Για βλάβες της αντλίας που οφείλονται σε στεγνή λειτουργία εκπίπτει η εγγύηση του κατασκευαστή.
- Η αντλία δεν επιτρέπεται να χρησιμοποιείται για λειτουργία πισίνων!
- Η συσκευή δεν επιτρέπεται να συνδεθεί στον κύκλο πόσιμου νερού.

### **⚠ ΠΡΟΕΙΔΟΠΟΙΗΣΗ**

**Διαβάστε όλες τις Υποδείξεις ασφαλείας και τις Οδηγίες.** Σε περίπτωση παραλείψεων κατά την τήρηση των Υποδείξεων ασφαλείας η συνέπεια μπορεί να είναι ηλεκτροπληξία, πυρκαγιά και/ή σοβαροί τραυματισμοί.

**Φυλάξτε για μελλοντική χρήση όλες τις Υποδείξεις ασφαλείας και τις οδηγίες.**

**GR**

## 2. Περιγραφή της συσκευής (βλέπε εικ. 1)

1. Δοχείο υπό πίεση
2. Βάση
3. Μανόμετρο
4. Χειρολαβή
5. Σύνδεση αγωγού πίεσης
6. Βίδα προφίλτρου
7. Σύνδεση αγωγού αναρρόφησης
8. Βίδα εκκένωσης νερού
13. Κλειδί για βίδα προφίλτρου

## 3. Συμπαραδιδόμενα

- Τα αξεσουάρ δεν συμπαραδίδονται (εικ. 4/αρ. 1/2/3) και (εικ. 5/αρ. 1).
- Ανοίξτε τη συσκευασία και βγάλτε προσεκτικά τη συσκευή.
- Απομακρύνετε τα υλικά συσκευασίας καθώς και τα συστήματα προστασίας της συσκευασίας / μεταφοράς (εάν υπάρχουν).
- Ελέγξτε εάν είναι πλήρες το περιεχόμενο.
- Ελέγξτε τη συσκευή και τα αξεσουάρ για ενδεχόμενες ζημιές από τη μεταφορά.
- Φυλάξτε τη συσκευασία αν γίνεται μέχρι την πάροδο της προθεσμίας της εγγύησης.

### ΠΡΟΣΟΧΗ

**Η συσκευή και τα υλικά συσκευασίας δεν είναι παιχνίδια! Τα παιδιά δεν επιτρέπεται να παίζουν με πλαστικές σακούλες, πλαστικές μεμβράνες και μικροαντικείμενα! Υφίσταται κίνδυνος κατάποσης και ασφυξίας!**

- Πρωτότυπες Οδηγίες χρήσης

## 4. Ενδεδειγμένη χρήση

### Πεδία χρήσης:

- Για πότισμα πάρκων, παρτεριών με λαχανικά και για πότισμα κήπων
- Για λειτουργία ποτιστικών συστημάτων
- Για την εκκένωση του νερού από λιμνούλες, ρυάκια, βαρέλια νερού, δεξαμενές βρόχινου νερού και πηγάδια
- Για παροχή νερού οικιακής χρήσης

### Μεταφερόμενα υλικά:

- Για τη μεταφορά καθαρού νερού (γλυκό νερό), βρόχινου νερού ή όχι πολύ συγκεντρωμένο νερό πλύσης / οικιακής χρήσης.
- Η μέγιστη θερμοκρασία του μεταφερόμενου

υγρού να μην υπερβαίνει τους +35°C.

- Με τη συσκευή αυτή δεν επιτρέπεται η μεταφορά εύφλεκτων, πτητικών ή εκρηκτικών υγρών.
- Να αποφεύγεται επίσης η μεταφορά διαβρωτικών υγρών (οξέα, αλκαλικά διαλύματα, υγρό σιλο κλπ. καθώς και υγρά με λειαντικά πρόσθετα (άμμος).
- Αυτή η συσκευή δεν ενδείκνυται για την παροχή πόσιμου νερού.

Η συσκευή επιτρέπεται να χρησιμοποιείται μόνο για τον σκοπό για τον οποίο προορίζεται. Κάθε πέραν τούτου χρήση δεν είναι ενδεδειγμένη. Για ζημιές ή τραυματισμούς παντός είδους που οφείλονται σε μη ενδεδειγμένη χρήση ευθύνεται ο χρήστης / χειριστής και όχι ο κατασκευαστής.

Παρακαλούμε να προσέξετε, πως οι συσκευές μας δεν έχουν κατασκευαστεί για επαγγελματική, βιοτεχνική και βιομηχανική χρήση. Δεν αναλαμβάνουμε καμία εγγύηση, εάν η συσκευή χρησιμοποιηθεί σε βιοτεχνίες ή βιομηχανίες ή σε παρόμοιες εργασίες.

## 5. Τεχνικά χαρακτηριστικά

Ηλεκτρική τροφοδοσία:	230V ~ 50 Hz
Απορροφούμενη ισχύς:	1100 Watt
Ποσότητα μεταφοράς μέγ.	3600 l/h
Μεταφερόμενη ποσότητα σε 2 bar:	2750 l/h
Μέγ. Πίεση αντλίας:	0,45 MPa (4,5 bar)
Μέγ. ύψος αναρρόφησης:	8 m
Σύνδεση πίεσης και αναρρόφησης:	33,3 mm (R11G)
Μέγιστη θερμοκρασία νερού:	35°C
Όγκος δοχείου:	19,2 l
Πίεση ενεργοποίησης περ.:	0,15 MPa (1,5 bar)
Πίεση απενεργοποίησης περ.:	0,3 MPa (3 bar)
Κλάση προστασίας:	I
Είδος προστασίας:	IPX4
Βάρος:	16 kg

## 6. Ηλεκτρική σύνδεση

- Η ηλεκτρική σύνδεση γίνεται με πρίζα σούκο 230 V ~ 50 Hz. Ασφάλεια τουλάχιστον 10 Ampere. Παρακαλούμε προσέξτε την καλή πρόσβαση στην πρίζα.
- Κατά υπερφόρτωσης ή μπλοκαρίσματος προστατεύεται η μηχανή από τον ενσωματωμένο ηλεκτρική θερμοκρασίας. Σε περίπτωση υπερθέρμανσης ο ηλεκτρική θερμοκρασίας απενεργοποιεί αυτόματα την αντλία και αφού κρυώσει η αντλία επανενεργοποιείται αυτόματα.

## 7. Σύνδεση αγωγού αναρρόφησης

- Στην πλευρά αναρρόφησης ακολουθήστε τα βήματα που προκύπτουν από την εικ. 4 / αρ. 1.
- Προσέξτε να βιδωθεί η πλευρά με τη διπλή γλωσσίστα με τον στεγανοδακτύλιο στη συσκευή (εικ. 4/αρ. 2).
- Σε διπλές γλωσσίστρες χωρίς στεγανοδακτύλιο να τυλιχτεί ταινία τεφλόν όπως προκύπτει από την εικόνα 5.
- Η διάμετρος του αγωγού αναρρόφησης, είτε εύκαμπτος σωλήνας είτε όχι, να είναι τουλάχιστον περ. 25 mm (1 ίντσα). Σε ύψος αναρρόφησης πάνω από 5 m συνιστάται περ. 32 mm (1 1/4 ίντσα).
- Τοποθετήστε τη βαλβίδα αναρρόφησης (βαλβίδα ποδιού) με το καλάθι αναρρόφησης στον αγωγό αναρρόφησης.
- Να τοποθετείτε τον αγωγό αναρρόφησης ανοδικά από την παροχή προς τη συσκευή. Να αποφεύγετε οπωσδήποτε την τοποθέτηση του αγωγού αναρρόφησης πάνω από το ύψος της αντλίας. Οι φυσαλίδες αέρα στον αγωγό αναρρόφησης καθυστερούν και εμποδίζουν τη διαδικασία αναρρόφησης.
- Οι αγωγοί αναρρόφησης και πίεσης να τοποθετούνται έτσι ώστε να μην ασκούν μηχανική πίεση στη συσκευή.
- Η βαλβίδα αναρρόφησης να βρίσκεται αρκετά βαθιά στο νερό, έτσι ώστε να αποφεύγεται σε περίπτωση μείωσης της στάθμης του νερού η στεγνή λειτουργία της συσκευής.
- Ένας μη στεγανός αγωγός αναρρόφησης εμποδίζει με αναρρόφηση αέρα την αναρρόφηση του νερού.
- **Προσοχή!** Ήδη ελάχιστες διαρροές προκαλούν προβλήματα κατά την αναρρόφηση και μπορούν να προκαλέσουν βλάβη της αντλίας.
- Για την στεγανοποίηση των συνδέσεων του σωλήνα αναρρόφησης μη χρησιμοποιείτε

κάνναβι.

## 8. Σύνδεση αγωγού πίεσης

- Για τη σύνδεση στην πλευρά πίεσης ακολουθήστε τα βήματα που προκύπτουν από την εικ. 4 / αρ. 3.
- Ο αγωγός πίεσης (να είναι τουλάχιστον 19 mm (3/4")) πρέπει να συνδεθεί άμεσα ή μέσω σπειρώματος στη σύνδεση αγωγού πίεσης (περ. 33,3 mm (R1IG)) της συσκευής.
- Φυσικά μπορεί να χρησιμοποιηθεί σωλήνας πίεσης 13 mm (1/2") με ανάλογους βιδωτούς συνδέσμους. Η απόδοση μεταφοράς μειώνεται από τον μικρότερο σωλήνα πίεσης.
- Κατά τη διάρκεια της αναρρόφησης να ανοιχτούν τα φράγματα στον αγωγό πίεσης (ακροφύσια, βαλβίδες κλπ.). Έτσι ώστε να μπορεί να εκκενωθεί ο αέρας που βρίσκεται ενδεχομένως στον αγωγό αναρρόφησης.

## 9. Χειρισμός

- Τοποθετήστε τη συσκευή σε στερεή, επίπεδη και οριζόντια επιφάνεια.
- Ξεβιδώστε την βίδα του προφίλτρου (6) με το συμπαραδιδόμενο κλειδί (13). Αφαιρέστε το προφίλτρο (9) όπως προκύπτει από την εικόνα 2. Ακολούθως μπορείτε να γεμίσετε το κέλυφος της αντλίας μέσω του ανοίγματος (10) με νερό. Κατά την πλήρωση πρέπει για τον εξαερισμό να αφαιρεθεί ο αγωγός πίεσης!
- **Προσοχή!** Σε περίπτωση μόνιμης εγκατάστασης φροντίστε για δυνατότητα εξαερισμού του αγωγού πίεσης!
- Η συναρμολόγηση εκτελείται στην αντίστροφη σειρά.
- Ανοίξτε τον αγωγό πίεσης.
- Σύνδεση με το δίκτυο.
- Η αναρρόφηση μπορεί σε μέγιστο ύψος αναρρόφησης να διαρκέσει μέχρι και 5 λεπτά.
- Η συσκευή απενεργοποιείται όταν φτάσει την πίεση απενεργοποίησης των 3 bar.
- Μετά την πτώση της πίεσης λόγω κατανάλωσης νερού, ενεργοποιείται αυτόματα η συσκευή (πίεση ενεργοποίησης περ. 1,5 bar)
- Η συσκευή νερού οικιακής χρήσης μπορεί να εγκατασταθεί και μόνιμως για την τροφοδοσία νερού οικιακής χρήσης στο εσωτερικό του κτιρίου. Για ελαχιστοποίηση κραδασμών και θορύβων να συνδεθεί η αντλία με εύκαμπτους αγωγούς στο δίκτυο. Επιπροσθέτως συνιστάται η τοποθέτηση αντικραδασμικού υλικού π.χ.

**GR**

στρώσης λάστιχου μεταξύ αντλίας και βάσης. Φροντίστε για σταθερή στερέωση του περιέκτη με τη βοήθεια βιδών που ταιριάζουν στο πόδι.

## 10. Αντικατάσταση καλωδίου σύνδεσης με το δίκτυο

Εάν το καλώδιο σύνδεσης με το δίκτυο αυτής της συσκευής είναι ελαττωματικό, πρέπει, προς αποφυγή κινδύνων, να αντικατασταθεί από τον κατασκευαστή ή το τμήμα του εξυπηρέτησης πελατών ή από παρόμοια εξειδικευμένο άτομο.

## 11. Καθαρισμός, συντήρηση και παραγγελία ανταλλακτικών

Η συσκευή δεν χρειάζεται σχεδόν καθόλου συντήρηση. Για μακρύτερη διάρκεια ζωής σας συνιστούμε όμως τακτικό έλεγχο και περιποίηση.

### Προσοχή!

Πριν από κάθε εργασία συντήρησης της αντλίας να διακόπτεται η τροφοδότηση τάσης βγάζοντας το βύσμα της αντλίας από την πρίζα.

### 11.1 Συντήρηση

- Σε περίπτωση που έχει βουλώσει η συσκευή, συνδέστε τον αγωγό πίεσης στον αγωγό του νερού και αφαιρέστε τον σωλήνα αναρρόφησης. Ανοίξτε τη βρύση του νερού. Ενεργοποιήστε τη συσκευή περισσότερες φορές επί περ. δύο δευτερόλεπτα. Στις περισσότερες περιπτώσεις αποκαθίσταται έτσι η συμφόρηση.
- Στο δοχείο πίεσης βρίσκεται διαστελλόμενος σάκος νερού καθώς και αεροθάλαμος, η πίεση του οποίου πρέπει να ανέρχεται σε περ. μέγιστου 1,5 bar . Όταν αντλείται νερό στο σάκο νερού, διαστέλλεται ο σάκος και η πίεση στον αεροθάλαμο αυξάνεται μέχρι να επιτευχθεί η πίεση απενεργοποίησης. Σε περίπτωση πολύ χαμηλής πίεσης αέρα, πρέπει να αυξηθεί. Για το σκοπό αυτό ξεβιδώστε το κάλυμμα της βαλβίδας (εικ. 3/ αρ. 11) στο δοχείο και συμπληρώστε με μετρητή πλήρωσης ελαστικών μέσω της βαλβίδας (αρ. 12) την πίεση που λείπει. Κατόπιν ξαναβιδώστε επάνω το κάλυμμα της βαλβίδας.

### Προσοχή:

**Προηγουμένως αδειάστε τελείως τη συσκευή νερού από τη βίδα εκκένωσης νερού (8).**

### 11.2 Καθαρισμός του ένθετου του προφίλτρου

- Να καθαρίζετε τακτικά το ένθετο του προφίλτρου, εάν χρειαστεί να το αντικαταστήσετε.
- Αφαιρέστε τη βίδα του προφίλτρου (6) και απομακρύντε το προφίλτρο (8) (εικ. 2).
- Για τον καθαρισμό του προφίλτρου κ δεν επιτρέπεται να χρησιμοποιηθούν διαβρωτικά καθαριστικά ή βενζίνη.
- Καθαρίστε το προφίλτρο με ελαφρό κτύπημα σε επίπεδη επιφάνεια. Σε περίπτωση επίμονων ακαθαρσιών να πλυθούν με σαπουνόνερο, κατόπιν να ξεπλυθούν με καθαρό νερό και να τα αφήσετε να στεγνώσουν στον αέρα.
- Η συναρμολόγηση εκτελείται στην αντίστροφη σειρά.

### 11.3 Παραγγελία ανταλλακτικών:

Κατά την παραγγελία ανταλλακτικών να αναφέρετε τα εξής:

- Τύπος της συσκευής
- Αριθμός είδους της συσκευής
- Αριθμός ταύτισης της συσκευής
- Αριθμός ανταλλακτικού

Θα βρείτε τις ισχύουσες τιμές και πληροφορίες στην ιστοσελίδα [www.isc-gmbh.info](http://www.isc-gmbh.info)

## 12. Φύλαξη

Να διατηρείτε τη συσκευή και τα εξαρτήματά της σε σκοτεινό, στεγνό χώρο, χωρίς παγετό, και μακριά από παιδιά. Η ιδανική θερμοκρασία αποθήκευσης είναι μεταξύ 5 και 30 °C. Να φυλάξετε την ηλεκτρική σας συσκευή στην πρωτότυπη συσκευασία της.

## 13. Διάθεση στα απορρίμματα και επαναχρησιμοποίηση

Η συσκευή βρίσκεται σε μία συσκευασία προς αποφυγή ζημιών κατά τη μεταφορά. Αυτή η συσκευασία αποτελείται από πρώτες ύλες και έτσι μπορεί να επαναχρησιμοποιηθεί ή να ανακυκλωθεί. Η συσκευή και τα εξαρτήματά της αποτελούνται από διάφορα υλικά, όπως π.χ. μέταλλο και πλαστικά υλικά. Να παραδίδετε τα ελαττωματικά εξαρτήματα σε κέντρα συλλογής ειδικών απορριμμάτων. Ενημερωθείτε στα ειδικά καταστήματα ή στην διοίκηση της κοινότητας!

## 14. Αναζήτηση αιτίας βλάβης

Βλάβες	Αιτίες	Αποκατάσταση
Δεν παίρνει μπροστά ο κινητήρας	<ul style="list-style-type: none"> <li>- Δεν υπάρχει τάση δικτύου</li> <li>- Μπλοκαρισμένος τροχός αντλίας-ο ελεγκτής θερμοκρασίας απενεργοποίησε την αντλία</li> </ul>	<ul style="list-style-type: none"> <li>- Έλεγχος της τάσης δικτύου</li> <li>- Αποσυναρμολογήστε την αντλία και καθαρίστε την (η εργασία εκτελείται από συνεργείο εξυπηρέτησης πελατών)</li> </ul>
Η αντλία δεν αναρροφά	<ul style="list-style-type: none"> <li>- Ρύποι στη βαλβίδα αντεπιστροφής</li> <li>- Το κέλυφος της αντλίας είναι χωρίς νερό</li> <li>- Αέρας στον αγωγό αναρρόφησης</li> <li>- υπέρβαση μέγ. ύψους αναρρόφησης</li> </ul>	<ul style="list-style-type: none"> <li>- Καθαρισμός</li> <li>- Γεμίστε νερό στο κέλυφος της αντλίας</li> <li>- Ελέγξτε τη στεγανότητα του αγωγού αναρρόφησης</li> <li>- Έλεγχος ύψους αναρρόφησης</li> </ul>
Ανεπαρκής ποσότητα μεταφοράς	<ul style="list-style-type: none"> <li>- Ύψος αναρρόφησης πολύ ψηλά</li> <li>- Ακάθαρτο προφίλτρο</li> <li>- Η στάθμη του νερού μειώνεται γρήγορα</li> <li>- Μειωμένη απόδοσης αντλίας λόγω επιβλαβών υλών</li> </ul>	<ul style="list-style-type: none"> <li>- Έλεγχος ύψους αναρρόφησης</li> <li>- Καθαρισμός</li> <li>- Τοποθετήστε χαμηλότερα τον σωλήνα αναρρόφησης</li> <li>- Καθαρισμός της βαλβίδας και αντικατάσταση αναλώσιμων (η εργασία εκτελείται από συνεργείο εξυπηρέτησης πελατών)</li> </ul>
Ο θερμοδιακόπτης απενεργοποιεί την αντλία	<ul style="list-style-type: none"> <li>- Υπερφορτωμένος κινητήρας, πολύ μεγάλη τριβή από ξένα αντικείμενα</li> </ul>	<ul style="list-style-type: none"> <li>- Αποσυναρμολόγηση της αντλίας και καθαρισμός, παρεμποδίστε την αναρρόφηση ξένων υλικών (φίλτρο) (η εργασία εκτελείται από συνεργείο εξυπηρέτησης πελατών)</li> </ul>
Η αντλία παίρνει συνεχώς μπροστά και σβήνει	<ul style="list-style-type: none"> <li>- Διαρροή στο σάκο νερού</li> <li>- Πολύ χαμηλή πίεση στο δοχείο</li> </ul>	<ul style="list-style-type: none"> <li>- Αντικατάσταση σάκου νερού από συνεργείο σέρβις πελατών</li> <li>- Συμπληρώστε αέρα στο δοχείο (βλ. 11.1)</li> </ul>

**TR**

## **İçindekiler**

1. Güvenlik uyarıları	S. 55
2. Cihaz açıklaması	S. 56
3. Sevkiyatın içeriği	S. 56
4. Kullanım amacına uygun kullanım	S. 56
5. Teknik özellikler	S. 56
6. Elektrik bağlantısı	S. 57
7. Emme hattı bağlantısı	S. 57
8. Basınç hattı bağlantısı	S. 57
9. Çalıştırma	S. 57
10. Elektrik kablosunun değiştirilmesi	S. 58
11. Bakım ve temizleme	S. 58
12. Depolama	S. 58
13. Bertaraf etme	S. 58
14. Arıza arama	S. 59

Hidroforu işletmeye almadan önce aşağıda açıklanan güvenlik uyarıları ve kullanma talimatını dikkatlice okuyun.

Hidroforu başka kişilere verdiğinizde lütfen bu kullanma talimatını da verin.

### Kullanma talimatını iyi bir yerde saklayın!

#### Ambalaj:

Transport hasarlarını önlemek için hidrofor bir ambalaj içinde sevk edilir. Bu ambalaj hammaddedir ve böylece geri kazanılabilir veya geri kazanım sistemine iade edilebilir.

## 1. Güvenlik uyarıları

### ⚠ Dikkat!

**Pompanın göllerde, yüzme havuzu, bahçe havuzu ve yakınlarda çalıştırılması sadece anma akımı 30mA'ya (VDE 0100 Kısım 702 ve 738 normuna göre) kadar olan hata akımı koruma şalteri ile yapılacaktır.**

**İçinde insan ve hayvanların bulunduğu yüzme havuzu, her türlü eğlence havuzu ve diğer su alanlarında pompanın çalıştırılması yasaktır. Tehlike bölgesinde insan ve hayvanların bulunduğu durumlarda pompanın çalıştırılması yasaktır. Uzman elektrikçi personele danışın!**

- Bu cihazın kısıtlı fiziksel, sensörük veya zihinsel özelliklere kişiler veya tecrübesiz veya gerekli bilgiye sahip olmayan kişiler tarafından kullanılması yasaktır. Bu kişilerin ancak, kendi güvenlikleri için tayin edilmiş görevliler tarafından gözetim altında tutulduğunda veya bu kişiler tarafından cihazı nasıl kullanacaklarına dair bilgi verildiğinde cihazı kullanmalarına izin verilmiştir. Cihaz ile oynamalarını önlemek için çocuklar, cihazı kullanırken gözetim altında tutulmalıdır.
- Ambalaj folyosunu bebeklerden ve çocuklardan uzak tutun.  
Boğulma tehlikesi!
- Kullanıcı hidroforun çalışma alanında üçüncü şahıslara karşı sorumludur.
- Hidroforu işletmeye almadan önce elektrikli koruma önlemlerinin mevcut olduğu uzman bir personel tarafından kontrol edilecektir.
- Hidroforu kullanmadan önce her defasında gözden geçirerek kontrol edin. Güvenlik donanımları hasar görmüş veya aşınmışsa pompayı çalıştırmayınız. Güvenlik donanımlarını kesinlikle devre dışı bırakmayın.
- Pompayı sadece kullanma talimatında açıklanan

kullanım amacına uygun olarak kullanın.

- Çalışma alanındaki iş güvenliğinden pompanın kullanıcısı sorumludur.
- Pompanın kablosu veya fişi dış etkenler nedeniyle hasar görmüşse kablunun tamir edilmesi yasaktır! Hasar görmüş kablunun yerine yenisi takılacaktır. Kablo değiştirme işlemi sadece kalifiye elektrik personeli tarafından yapılacaktır.
- Elektrik şebekesinin voltajı, pompanın tip etiketi üzerinde belirtilen 230 Volt alternatif akım voltajı ile aynı olmalıdır.
- Hidroforu kesinlikle elektrik kablosundan tutarak kaldırmayın, taşımayın veya pompayı kablosundan bir yerlere bağlamayın.
- Elektrik bağlantılarının suya karşı ve rutubetten korunmuş bir bölümde bulunmasını sağlayın.
- Hidrofor üzerinde yapılacak her türlü çalışmadan önce elektrik kablosunun fişini prizden çıkarın.
- Hidroforun direk su tazyikine maruz kalmasından kaçının.
- Pompanın çalıştırıldığı yerde geçerli olan iş güvenliği ve montaj yönetmeliklerinin yerine getirilmesinden kullanıcı sorumludur. (gerektiğinde uzman elektrik personeline danışın).
- Hidroforun arızalanması nedeniyle mekanların su altında kalmasını önleyecek her türlü uygun önlemler (örneğin alarm sisteminin kurulması, yedek pompa vb.) kullanıcı tarafından alınacaktır.
- Hidroforun arızalanması durumunda onarım çalışmaları, sadece uzman elektrik personeli veya ISC Müşteri Hizmetleri tarafından yapılacaktır.
- Sadece orijinal yedek parçalar kullanın.
- Pompa kesinlikle kuru olarak çalıştırılmamalı veya emme tarafı tamamen kapatılarak işletilmemelidir. Hidroforun kuru olarak çalıştırılmasından kaynaklanan hasarlarda üretici firma garantisi geçerli değildir.
- Pompanın yüzme havuzlarında çalıştırmak için kullanılması yasaktır.
- Pompanın içme suyu şebekesine bağlanması yasaktır.

### ⚠ UYARI

**Açıklanan bütün güvenlik uyarıları ve talimatları okuyun.** Güvenlik uyarıları ve talimatlara riayet edilmemesi durumunda elektrik çarpması, yangın ve/veya ağır yaralanmalar meydana gelebilir.  
**Güvenlik uyarıları ve talimatları gelecekte kullanmak için saklayın.**

**TR****2. Cihaz açıklaması (bkz. şekil 1)**

1. Basınç kazanı
2. Ayak
3. Manometre
4. Taşıma sapı
5. Basınç bağlantısı
6. Ön filtre civatası
7. Emme hattı bağlantısı
8. Su boşaltma civatası
13. Ön filtre civata anahtarı

**3. Sevkiyatın içeriği**

- Aksesuarlar sevkiyatın içeriğine dahil değildir (Şekil 4/Poz. 1/2/3) und (Şekil 5/Poz. 1).
- Ambalajı açın ve aleti dikkatlice ambalajın içinden çıkarın.
- Ambalaj malzemelerini ve ambalaj ve transport emniyetlerini sökün (bulunması halinde).
- Ambalaj içindeki parçaların eksik olup olmadığını kontrol edin.
- Alet ve aksesuar parçalarının transport esnasında hasar görüp görmediğini kontrol edin.
- Garanti süresi doluncaya kadar mümkün olduğunda ambalaj malzemelerini saklayın.

**DİKKAT**

**Alet ve ambalaj malzemeleri oyuncak değildir! Çocukların plastik poşet, folyo ve küçük parçalar ile oynaması yasaktır! Çocukların küçük parçaları yutma ve poşetler nedeniyle boğulma tehlikesi vardır!**

- Orijinal kullanma talimatı

**4. Kullanım amacına uygun kullanım****Kullanım alanları:**

- Yeşil alanlar, bahçe ve fide seralarının sulanması
- Çim sulama fışkiyelerinin çalıştırılması
- Havuz, dere, yağmur suyu toplama tankları, yağmur suyu kuyuları ve yer altı kuyularından ön filtre takma şartıyla su çekme için
- Kullanım suyu şebekesi için

**Besleme akışkanları:**

- Temiz su pompalama (tatlı su), yağmur suyu veya hafif dereceli yıkama suyu/kullanım suyu pompalanması için.
- Besleme sıvısının azami sıcaklığı sürekli işletmede +35°C sıcaklığın üzerine çıkması yasaktır.

- Bu hidrofor ile yanıcı, gaz çıkarıcı veya patlayıcı sıvıların beslenmesi yasaktır.
- Ayrıca tahriş edici sıvılar (asit, baz, silo sızıntı sıvısı, vs.) ile aşındırıcı malzemelerin (kum) pompalanması da yasaktır.
- Bu alet içme suyu beslemesi için uygun değildir.

Makine yalnızca kullanım amacına göre kullanılacaktır. Kullanım amacının dışındaki tüm kullanımlar makinenin kullanılması için uygun değildir. Bu tür kullanım amacı dışındaki kullanımlardan kaynaklanan hasar ve yaralanmalarda, yalnızca kullanıcı/işletici sorumlu olup üretici firma sorumlu tutulamaz.

Lütfen makinelerimizin ticari, zanaatkarlar veya endüstriyel kullanım için uygun olmadığını ve bu kullanımlar için tasarlanmadığını dikkate alın. Makinelerin ticari, zanaatkarlar veya endüstriyel veya benzer kullanımlarda kullanılmasından kaynaklanan hasarlar garanti kapsamına dahil değildir.

**5. Teknik özellikler**

Şebeke bağlantısı:	230V ~ 50 Hz
Güç:	1100 Watt
Besleme debisi max.:	3600 lt./saat
2 bar için besleme debisi:	2750 lt./saat
Pompa basıncı max.:	0,45 MPa (4,5 bar)
Emme yüksekliği max.:	8 m
Basınç ve emme bağlantısı:	33,3 mm (R11G)
Su sıcaklığı max.:	35°C
Kazan hacmi:	19,2 lt.
Devreye alma basıncı yaklaşık:	0,15 MPa (1,5 bar)
Devreden çıkma basıncı yaklaşık:	0,3 MPa (3 bar)
Koruma sınıfı:	I
Koruma türü:	IPX4
Ağırlık:	16 kg



## 6. Elektrik Bağlantısı

- Elektrik bağlantısı koruma kontaklı 230 V ~ 50 Hz prizine yapılacaktır. Sigorta en az 10 Amperlik olacaktır. Prizin kolay erişilebilir bir yerde olmasını dikkate alınız.
- Motor, aşırı yüklenmeye ve bloke olmasına karşı termik koruma elemanı ile donatılmıştır. Pompa aşırı derecede ısındığında termik şalter pompayı otomatik olarak devreden çıkarır ve pompa soğuduktan sonra tekrar otomatik olarak devreye girer.

## 7. Emme hortumunun (hattı) bağlanması

- Emme bağlantısını Şekil 4 / Poz.1 de gösterildiği gibi yapınız.
- Çift nipelin bulunduğu tarafın conta ile birlikte hidrofora bağlanacağını dikkate alınız (Şekil 4 / Poz. 2).
- Conta bulunmayan çift nipel Şekil 5'de gösterildiği gibi teflon bandı sarılarak takılacaktır.
- Hortum veya boru olarak düzenlenebilen emme hattının çapı en az 25 mm (1 inç) olacaktır; emme yüksekliği 5 metreden fazla olduğunda çapın 32 mm (1 1/4 inç) olması tavsiye edilir.
- Emme hattında emme süzgeçli bir emme valfi (ayak ventili) olmalıdır.
- Emme hattının su çekme yerinden pompaya doğru döşenmesi daima yükselen pozisyonda olmalıdır. Emme hattını kesinlikle pompa yüksekliğinden yukarıda döşemeyin, hava kabarcıkları emiş işlemini geciktirir ve engeller.
- Emme ve basınç boruları pompa üzerine herhangi bir mekanik baskı uygulamayacak şekilde bağlanacaktır.
- Emme valfi su içinde yeterli derinlikte olmalıdır, böylece su seviyesi azaldığında pompanın kuru çalışması önlenir.
- Emme hattında oluşan sızıntı hava emileceğinden suyun emilmesini engeller.
- **Dikkat!** En küçük bir sızıntı emme esnasında problem yaşanmasına ve pompanın hasar görmesine sebep olabilir.
- Emme bağlantılarının sızdırmazlığını sağlanmasında keten kullanmayın.

## 8. Basınç hattı bağlantısı

- Basınç bağlantısını Şekil 4 / Poz.3 de gösterildiği gibi yapınız.
- Basınç hattını (asgari 19 mm (3/4")) olmalıdır direkt veya vidalı nipel ile pompanın basınç bağlantı ağzına (yaklaşık 33,3 mm (R11G)) bağlayın.
- Uygun vida bağlantıları kullanılarak tabii ki 13 mm (1/2") ölçülü hortum da kullanılabilir. Fakat bu durumda küçük çaplı hortum kullanılması nedeniyle besleme gücü azaltılır.
- Emme hattındaki havanın kolayca çıkmasını sağlamak için emme işlemi esnasında, basınç hattında bulunan kapatma elemanları (fiskiye jetleri, valfler, vs.) tamamen açılacaktır.

## 9. Çalıştırma

- Hidroforu düz ve sağlam bir zemin üzerine koyun.
- Ön filtre civatasını (6) hidrofor ile birlikte gönderilmiş olan anahtar (13) ile sökün. Ön filtreyi (9) Şekil 2'de gösterildiği gibi çıkarın. Arkasından pompa gövdesine deli (10) üzerinden su doldurabilirsiniz. Doldurma işlemi esnasında hava almak için basınç boru hattı sökülecektir!
- **Dikkat!** Sabit montaj versiyonunda basınç boru hattında hava alma olanağını öngörün!
- Montaj işlemi sökme işleminin tersi yönünde gerçekleşir.
- Basınç boru hattını açın.
- Elektrik kablosunu bağlayın.
- Pompayı bağlayın – max emme yüksekliğinde emme işlemi 5 dakikaya kadar sürebilir.
- Pompa 3 bar kapatma basıncına eriştiğinde kapanır.
- Su tüketimi nedeniyle su basıncı düştüğünde pompa otomatik olarak tekrar devreye girer (çalıştırma basıncı yakl. 1,5 bar)
- Ev su şebekesi beslemesi için hidrofor iç mekanlara da sabit olarak kurulabilir. Titreşim ve sesleri asgari düzeye indirmek için pompanın esnek hortum hatları ile boru hattına bağlanması gerekir. Anti titreşim önlemi olarak pompa ve zemin arasına bir lastik takoz koyulmasını tavsiye ederiz. Kazanın ayak deliklerinden civatalar ile sağlam bir şekilde tabana bağlanmasını sağlayın.

**TR**

## 10. Elektrik kablosunun değiştirilmesi

Bu aletin elektrik kablosu hasar gördüğünde oluşabilecek herhangi bir tehlikenin önlenmesi için kablo, üretici firma veya yetkili servis veya uzman bir personel tarafından değiştirilecektir.

## 11. Temizleme, Bakım ve Yedek Parça Siparişi

Hidrofor genellikle bakım gerektirmeyen bir pompadır. Fakat pompanın uzun ömürlü olması için düzenli kontrol edilmesi ve bakım yapılması tavsiye edilir.

### Dikkat!

Her bakım çalışmasından önce aletin gerilim beslemesini kesin, bunun için pompa fişini prizden çıkarın.

### 11.1 Bakım

- Pompa tıkalı olduğunda basınç tarafına su borusunu bağlayın ve emme hortumunu çıkarın. Suyu açın. Pompayı birkaç kez yaklaşık 2 saniye süre için açın. Bu şekilde olası tıkanmalar giderilebilir.
- Hidroforun basınç kazanında genleşebilir bir su torbası ve hava basıncı bulunur, bu kütlenin basıncı max. yakl. 1,5 bar olmalıdır. Su torbasına su pompalandığında su torbası genleşir ve hava bölümündeki basıncını kapatma basınç değerine kadar yükseltir. Hava basıncı düşük olduğunda bu basınç tekrar yükseltilecektir. Bunun için kazandaki plastik kapak (Şekil 3/Poz. 11) sökülecek ve otomobil lastiği hava basma aleti ile ventil (Poz. 12) üzerinden eksik olan basınç tamamlanacaktır. Sonra valf kapağı tekrar takılacaktır.

### Dikkat:

**Önce su torbasını su boşaltma civatası (8) üzerinden komple boşaltın.**

### 11.2 Ön filtre elemanını temizleme

- Ön filtre elemanını düzenli olarak temizleyin, gerektiğinde değiştirin.
- Ön filtre civatasını (6) sökün ve ön filtreyi çıkarın (Şekil 2).
- Ön filtreyi temizleme işleminde tahril edici deterjan veya benzin kullanılması yasaktır.
- Ön filtreyi zemine vurarak temizleyin. Aşırı kirlenmiş olması durumunda sabunlu su ile yıkayın, temiz su ile durulayın ve açık havada kurutun.
- Montaj işlemi sökme işleminin tersi yönünde

58

gerçekleşir.

### 11.3 Yedek parça siparişi:

Yedek parça siparişi yapılırken şu bilgiler verilmelidir;

- Cihaz tipi
  - Cihazın parça numarası
  - Cihazın kod numarası
  - İstenilen yedek parçanın yedek parça numarası
- Güncel bilgiler ve fiyatlar internette [www.isc-gmbh.info](http://www.isc-gmbh.info) sayfasında açıklanmıştır

## 12. Depolama

Alet ve aksesuarlarını karanlık, kuru ve dona karşı korunaklı ve çocukların erişemeyeceği bir yerde saklayın. Optimal saklama sıcaklığı 5 ve 30 °C arasındadır. Elektrikli aleti orijinal ambalajı içinde saklayın.

## 13. Bertaraf etme ve geri kazanım

Transport hasarlarını önlemek için cihaz bir ambalaj içinde sevk edilir. Bu ambalaj hammaddedir ve böylece geri kazanılabilir veya geri kazanım sistemine iade edilebilir.

Cihaz ve aksesuarları örneğin metal ve plastik gibi çeşitli malzemelerden meydana gelir. Arızalı parçaları özel atık bertaraf etme sistemine verin. Bu sistemin nerede olduğunu bayinizden veya yerel yönetimlerden öğrenebilirsiniz!

## 14. Arıza arama

Arızalar	Sebebi	Giderilmesi
Motor çalışmıyor	<ul style="list-style-type: none"> <li>- Elektrik bağlantısı yok</li> <li>- Pompa kanadı bloke olmuştur. Termik koruma elemanı pompayı devreden çıkardı</li> </ul>	<ul style="list-style-type: none"> <li>- Gerilimi kontrol edin</li> <li>- Pompayı parçalarına ayırın ve temizleyin (müşteri hizmetleri tarafından yapılacaktır)</li> </ul>
Pompa emmiyor	<ul style="list-style-type: none"> <li>- Çekvalf kirliliği</li> <li>- Pompa gövdesinde su yok</li> <li>- Emiş hattında hava var</li> <li>- max. emme yüksekliği aşıldı</li> </ul>	<ul style="list-style-type: none"> <li>- Temizleyin</li> <li>- Pompaya su doldurun</li> <li>- Emme hattının sızdırmazlığını kontrol edin</li> <li>- Emme yüksekliğini kontrol edin</li> </ul>
Besleme miktarı yetersiz	<ul style="list-style-type: none"> <li>- Emme yüksekliği çok fazla</li> <li>- Ön filtre kirliliği</li> <li>- Su seviyesi çok hızlı düşüyor</li> <li>- Pompa kapasitesi zararlı maddeler nedeniyle azalıyor</li> </ul>	<ul style="list-style-type: none"> <li>- Emme yüksekliğini kontrol edin</li> <li>- Temizleyin</li> <li>- Emme hortumunu daha derine yerleştirin</li> <li>- Pompayı temizleyin ve aşınan parçaların yerine yenisini takın (müşteri hizmetleri tarafından yapılacaktır)</li> </ul>
Termik şalter pompayı devreden çıkarıyor	<ul style="list-style-type: none"> <li>- Motor aşırı yük altında - Yabancı maddeler nedeniyle oluşan sürtünme çok yüksek</li> </ul>	<ul style="list-style-type: none"> <li>- Pompayı demonte edin ve temizleyin, pompanın yabancı madde emmesini önleyin (filtre) (müşteri hizmetleri tarafından yapılacaktır)</li> </ul>
Pompa çok sık devreden çıkıyor ve devreye giriyor	<ul style="list-style-type: none"> <li>- Su torbası sızdırıyor</li> <li>- Kazan içindeki basınç çok düşük</li> </ul>	<ul style="list-style-type: none"> <li>- Su torbasının müşteri hizmetleri tarafından değiştirilmesini sağlayın</li> <li>- Kazan içine hava basın (bkz. 11.1)</li> </ul>

ISC GmbH · Eschenstraße 6 · D-94405 Landau/Isar



### Konformitätserklärung

- erklart folgende Konformitat gema EU-Richtlinie und Normen fur Artikel  
 explains the following conformity according to EU directives and norms for the following product  
 dclare la conformit suivante selon la directive CE et les normes concernant l'article  
 dichiara la seguente conformit secondo la direttiva UE e le norme per l'articolo  
 verklaart de volgende overeenstemming conform EU richtlijn en normen voor het product  
 declara la siguiente conformidad a tenor de la directiva y normas de la UE para el artculo  
 declara a seguinte conformidade, de acordo com a directiva CE e normas para o artigo  
 attesterer flgende overensstemmelse i medfr af EU-direktiv samt standarder for artikel  
 frklarar fljande verensstammelse enl. EU-direktiv och standarder fr artikeln  
 vakuuttaa, ett tuote tytta EU-direktiivin ja standardien vaatimukset  
 tendab toote vastavust EL direktiivile ja standarditele  
 vydav nsledujc prohlaen o shod podle smrnice EU a norem pro vrobek  
 potrjuje sledeo skladnost s smernico EU in standardi za izdelek  
 vydava nasledujce prehlaenie o zhode podl'a smernice EU a noriem pre vrobok  
 a cikkekhez az EU-irnyvonal s Normak szerint a kvetkez konformitast jelenti ki  
 deklaruje zgodnoc wymienionego ponizej artykuu z nastpujacymi normami na podstawie dyrektywy WE.  
 декларира съответното съответствие съгласно Директива на ЕС и норми за артикул  
 paskaidro adu atbilstību ES direktīvai un standartiem  
 apibūdzina j atitikim EU reikalavimams ir preks normoms  
 declar urmtoarea conformitate conform directivei UE i normelor pentru articolul  
 dhlwnei tn aklouθη συμμρφωση σύμφωνα με την Οδηγία ΕΚ και τα πρτυπα για το πρϊον  
 potvruje sljedeu usklaenost prema smjernicama EU i normama za artikl  
 potvruje sljedeu usklaenost prema smjernicama EU i normama za artikl  
 potvruje sledeu usklaenost prema smernicama E i normama za artikla  
 слeдующим удостоверяется, что следующие продукты соответствуют директивам и нормам ЕС  
 проголошує про зазначену нижче вдповднсть виробу директивам та стандартам ЄС на вирб  
 ja izjavuva slednata soobrznost soglasno EU-direktivata i normite za artikli  
 rn ile ilgili AB direktifleri ve normlari gereince aaıda aıklanan uygunluu belirtir  
 erklerer flgende samsvar i henhold til EU-direktivet og standarder for artikkel  
 Lysir uppfyllingu EU-reglna og annarra stala vru

### Hauswasserwerk BG-WW 1136 (Einhell)

- |   |  |
|---|--|
| <input type="checkbox"/> 2009/105/EC            | <input type="checkbox"/> 2006/42/EC  |
| <input checked="" type="checkbox"/> 2006/95/EC  | <input type="checkbox"/> Annex IV<br>Notified Body:<br>Notified Body No.:<br>Reg. No.:   |
| <input type="checkbox"/> 2006/28/EC             |  |
| <input type="checkbox"/> 2005/32/EC             |  |
| <input checked="" type="checkbox"/> 2004/108/EC | <input checked="" type="checkbox"/> 2000/14/EC_2005/88/EC  |
| <input type="checkbox"/> 2004/22/EC             | <input checked="" type="checkbox"/> Annex V  |
| <input type="checkbox"/> 1999/5/EC              | <input type="checkbox"/> Annex VI<br>Noise: measured $L_{WA} = 87$ dB (A); guaranteed $L_{WA} = 91$ dB (A)<br>P = kW; L/D = cm<br>Notified Body: |
| <input type="checkbox"/> 97/23/EC               |  |
| <input type="checkbox"/> 90/396/EC              | <input type="checkbox"/> 2004/26/EC<br>Emission No.:   |
| <input type="checkbox"/> 89/686/EC_96/58/EC     |  |

Standard references: EN 60335-1; EN 60335-2-41; EN 62233; EN 55014-1; EN 55014-2; EN 61000-3-2; EN 61000-3-3

Landau/Isar, den 22.06.2010

  
Weichselgartner/General Manager


  
Wang/Product-Management

First CE: 10  
Art.-No.: 41.732.41 I.-No.: 11010  
Subject to change without notice

Archive-File/Record: 4173240-06-4155050-09  
Documents registrar: Helmut Bauer  
Wiesenweg 22, D-94405 Landau/Isar



Ⓧ Nur für EU-Länder

Werfen Sie Elektrowerkzeuge nicht in den Hausmüll!

Gemäß europäischer Richtlinie 2002/96/EG über Elektro- und Elektronik-Altgeräte und Umsetzung in nationales Recht müssen verbrauchte Elektrowerkzeuge getrennt gesammelt werden und einer umweltgerechten Wiederverwertung zugeführt werden.

Recycling-Alternative zur Rücksendeaufforderung:

Der Eigentümer des Elektrogerätes ist alternativ anstelle Rücksendung zur Mitwirkung bei der sachgerechten Verwertung im Falle der Eigentumsaufgabe verpflichtet. Das Altgerät kann hierfür auch einer Rücknahmestelle überlassen werden, die eine Beseitigung im Sinne der nationalen Kreislaufwirtschafts- und Abfallgesetze durchführt. Nicht betroffen sind den Altgeräten beigefügte Zubehörteile und Hilfsmittel ohne Elektrobestandteile.

Ⓤ For EU countries only

Never place any electric tools in your household refuse.

To comply with European Directive 2002/96/EC concerning old electric and electronic equipment and its implementation in national laws, old electric tools have to be separated from other waste and disposed of in an environment-friendly fashion, e.g. by taking to a recycling depot.

Recycling alternative to the demand to return electrical devices:

As an alternative to returning the electrical device, the owner is obliged to cooperate in ensuring that the device is properly recycled if ownership is relinquished. This can also be done by handing over the used device to a returns center, which will dispose of it in accordance with national commercial and industrial waste management legislation. This does not apply to the accessories and auxiliary equipment without any electrical components which are included with the used device.

Ⓧ Uniquement pour les pays de l'Union Européenne

Ne jetez pas les outils électriques dans les ordures ménagères.

Selon la norme européenne 2002/96/CE relative aux appareils électriques et systèmes électroniques usés et selon son application dans le droit national, les outils électriques usés doivent être récoltés à part et apportés à un recyclage respectueux de l'environnement.

Possibilité de recyclage en alternative à la demande de renvoi :

Le propriétaire de l'appareil électrique est obligé, en guise d'alternative à un envoi en retour, à contribuer à un recyclage effectué dans les règles de l'art en cas de cessation de la propriété. L'ancien appareil peut être remis à un point de collecte dans ce but. Cet organisme devra éliminer dans le sens de la Loi sur le cycle des matières et les déchets. Ne sont pas concernés les accessoires et ressources fournies sans composants électroniques.

Ⓟ Só para países da UE

Não deite as ferramentas eléctricas para o lixo doméstico.

Segundo a directiva europeia 2002/96/CE relativa aos resíduos de equipamentos eléctricos e electrónicos e a respectiva transposição para o direito interno, as ferramentas eléctricas usadas devem ser recolhidas separadamente e colocadas nos ecopontos para efeitos de reciclagem.

Alternativa de reciclagem à devolução:

O proprietário do aparelho eléctrico no caso de não optar pela devolução é obrigado a reciclar adequadamente o aparelho eléctrico. Para tal, o aparelho usado também pode ser entregue a uma instalação de recolha que trate da eliminação de resíduos, respeitando a legislação nacional sobre resíduos e respectiva reciclagem. Não estão abrangidos os meios auxiliares e os acessórios sem componentes electrónicos, que acompanham os aparelhos usados.

Ⓢ Endast för EU-länder

Kasta inte elverktyg i hushållssoporna.

Enligt det europeiska direktivet 2002/96/EG om avfall som utgörs av eller innehåller elektriska eller elektroniska produkter och dess tillämpning i den nationella lagstiftningen, måste förbrukade elverktyg källsorteras och lämnas

Återvinnings-alternativ till begäran om återsändning:

Som ett alternativ till återsändning är ägaren av elutrustningen skyldig att bidra till ändamålsenlig avfallshantering för det fall att utrustningen ska skrotas. Efter att den förbrukade utrustningen har lämnats in till en avfallsstation kan den omhändertas i enlighet med gällande nationella lagstiftning om återvinning och avfallshantering. Detta gäller inte för tillbehörsdelar och hjälpmedel utan elektriska komponenter vars syfte har varit att komplettera den förbrukade utrustningen.

Ⓣ Koskee ainoastaan EU-jäsenmaita

Älä heitä sähkötyökaluja kotitalousjätteisiin.

Sähkökäyttöisiä ja elektronisia vanhoja laitteita koskevan Euroopan direktiivin 2002/96/EY mukaan, joka on sisällytetty kansallisiin lakeihin, tulee loppuun käytetyt sähkökäyttöiset työkalut kerätä erikseen ja toimittaa ympäristöystävälliseen kierrätykseen uusiokäyttöä varten.

Kierrätys vaihtoehtona takaisinlähettämiseksi:

Sähkölaitteen omistajan velvollisuus on takaisinlähettämisen vaihtoehtona avustaa laitteen asianmukaisesti hävittämistä kierrätyksen kautta, kun laite poistetaan käytöstä. Laitteen voi toimittaa myös kierrätyspisteeseen, joka suorittaa laitteen hävittämisen paikallisten kierrätys- ja jätteenpoistomääräysten mukaisesti hyödyntäen käyttökelpoiset raaka-aineet. Tämä ei koske käytöstä poistettaviin laitteisiin kuuluvia lisävarusteita tai apulaitteita, joissa ei ole sähköosia.

Ⓝ Numai pentru țări din UE

Nu aruncați uneltele electrice în gunoiul menajer.

Conform liniei directe europene 2002/96/CE referitoare la aparatele electrice și electronice vechi și aplicarea ei în dreptul național, aparatele electrice uzate trebuiesc adunate separat și supuse unei reciclări favorabile mediului înconjurător.

Alternativă de reciclare la solicitarea de înapoiere a aparatelor electrice:

Proprietarul aparatului electric este alternativ, în locul înapoierii aparatului, obligat de cooperare la valorificarea corespunzătoare a acestuia în cazul încetării raportului de proprietate. Aparatul vechi poate fi predat și la o secție de preluare care va efectua îndepărtarea lui în conformitatea cu legea națională referitoare la reciclare și deșeurii. Aici sunt excluse accesoriile și piesele auxiliare ale aparatului vechi fără componente electrice.

Ⓜ Μόνο για χώρες της ΕΕ

Μη πετάτε ηλεκτρικές συσκευές στα οικιακά απορρίμματα.

Σύμφωνα με την Οδηγία 2002/96/ΕΚ για μεταχειρισμένες ηλεκτρικές και ηλεκτρονικές συσκευές και για την μετατροπή σε Εθνικό Δίκαιο πρέπει να συγκεντρώνονται χωριστά τα ηλεκτρικά εργαλεία και να ανακυκλώνονται.

Εναλλακτική λύση ανακύκλωσης αντί επιστροφής

Ο ιδιοκτήτης της ηλεκτρικής συσκευής υποχρεούται εναλλακτικά, αντί να επιστρέψει τη συσκευή, να συμβάλει στην σωστή διάθεση σε περίπτωση που δεν χρειάζεται πλέον τη συσκευή. Η μεταχειρισμένη συσκευή μπορεί να παραχωρηθεί σε Υπηρεσία απόσυρσης η οποία θα εκτελέσει την διάθεση του προϊόντος σύμφωνα με τις εθνικές προδιαγραφές ανακύκλωσης και απορριμμάτων. Δεν συμπεριλαμβάνονται τα εξαρτήματα ή βοηθητικά εξαρτήματα των μεταχειρισμένων συσκευών χωρίς ηλεκτρικά τμήματα.

Ⓜ Sadece AB Ülkeleri İçin Geçerlidir

Elektrikli cihazları çöpe atmayınız.

Elektrikli ve elektronik aletler ile ilgili 2002/96/AB nolu Avrupa Yönetmeliğince ve ilgili yönetmeliğin ulusal normalara uyarlanması sonucunda kullanılan elektrikli aletler ayrıştırılmış olarak toplanacak ve çevreye zarar vermeyecek şekilde geri kazanım sistemlerine teslim edilecektir.

Kullanılmış Cihazların İadesi Yerine Uygulanacak Geri Dönüşüm Alternatifi:

Kullanılmış elektrikli alet ve cihaz sahipleri bu eşyalarını iade etme yerine alternatif olarak, yönetmeliklere uygun olarak çalışan geri dönüşüm merkezlerine vermekle yükümlüdür. Bunun için kullanılan cihaz, ulusal dönüşüm ekonomisi ve atık kanununa göre atıkların arıtılmasını sağlayan kullanılan cihaz teslim alma yerine teslim edilecektir. Kullanılmış alet ve cihazlara eklenen ve elektrikli sistemi bulunmayan aksesuar ile yardımcı malzemeler bu düzenlemeden muaf tutulur.

Ⓓ

Der Nachdruck oder sonstige Vervielfältigung von Dokumentation und Begleitpapieren der Produkte, auch auszugsweise ist nur mit ausdrücklicher Zustimmung der ISC GmbH zulässig.

Ⓔ

The reprinting or reproduction by any other means, in whole or in part, of documentation and papers accompanying products is permitted only with the express consent of ISC GmbH.

Ⓕ

La réimpression ou une autre reproduction de la documentation et des documents d'accompagnement des produits, même incomplète, n'est autorisée qu'avec l'agrément exprès de l'entreprise ISC GmbH.

Ⓖ

A reprodução ou duplicação, mesmo que parcial, da documentação e dos anexos dos produtos, carece da autorização expressa da ISC GmbH.

Ⓗ

Eftertryck eller annan duplicering av dokumentation och medföljande underlag för produkter, även utdrag, är endast tillåtet med uttryckligt tillstånd från ISC GmbH.

Ⓜ

Tuotteiden dokumentaatioiden ja muiden mukaanliitettyjen asiakirjojen vain osittainenkin kopiointi tai muunlainen monistaminen on sallittu ainoastaan ISC GmbH:n nimenomaisella luvalla.

Ⓡ

Imprimarea sau multiplicarea documentației și a hârtiilor însoțitoare a produselor, chiar și numai sub formă de extras, este permisă numai cu aprobarea expresă a firmei ISC GmbH.

Ⓢ

Η ανατύπωση ή άλλη αναπαραγωγή τεκμηριώσεων και συνοδευτικών φυλλαδίων των προϊόντων της εταιρείας, ακόμη και σε αποσπάσματα, επιτρέπεται μόνο μετά από ρητή έγκριση της εταιρείας ISC GmbH.

Ⓣ

Ürünlerinin dokümantasyonu ve evraklarının kısmen olsa dahi kopyalanması veya başka şekilde çoğaltılması, yalnızca ISC GmbH firmasının özel onayı alınmak şartıyla serbesttir.



- Ⓢ Technische Änderungen vorbehalten
- Ⓢ Technical changes subject to change
- Ⓢ Sous réserve de modifications
- Ⓢ Salvaguardem-se alterações técnicas
- Ⓢ Förbehåll för tekniska förändringar
- Ⓢ Oikeus tekniisiin muutoksiin pidätetään
- Ⓢ Se rezervă dreptul la modificări tehnice.
- Ⓢ Ο κατασκευαστής διατηρεί το δικαίωμα τεχνικών αλλαγών
- Ⓢ Teknik değişiklikler olabılır



# **GUARANTEE CERTIFICATE**

## **Dear Customer,**

All of our products undergo strict quality checks to ensure that they reach you in perfect condition. In the unlikely event that your device develops a fault, please contact our service department at the address shown on this guarantee card. Of course, if you would prefer to call us then we are also happy to offer our assistance under the service number printed below. Please note the following terms under which guarantee claims can be made:

1. These guarantee terms cover additional guarantee rights and do not affect your statutory warranty rights. We do not charge you for this guarantee.
2. Our guarantee only covers problems caused by material or manufacturing defects, and it is restricted to the rectification of these defects or replacement of the device. Please note that our devices have not been designed for use in commercial, trade or industrial applications. Consequently, the guarantee is invalidated if the equipment is used in commercial, trade or industrial applications or for other equivalent activities. The following are also excluded from our guarantee: compensation for transport damage, damage caused by failure to comply with the installation/assembly instructions or damage caused by unprofessional installation, failure to comply with the operating instructions (e.g. connection to the wrong mains voltage or current type), misuse or inappropriate use (such as overloading of the device or use of non-approved tools or accessories), failure to comply with the maintenance and safety regulations, ingress of foreign bodies into the device (e.g. sand, stones or dust), effects of force or external influences (e.g. damage caused by the device being dropped) and normal wear resulting from proper operation of the device. This applies in particular to rechargeable batteries for which we nevertheless issue a guarantee period of 12 months.

The guarantee is rendered null and void if any attempt is made to tamper with the device.

3. The guarantee is valid for a period of 2 years starting from the purchase date of the device. Guarantee claims should be submitted before the end of the guarantee period within two weeks of the defect being noticed. No guarantee claims will be accepted after the end of the guarantee period. The original guarantee period remains applicable to the device even if repairs are carried out or parts are replaced. In such cases, the work performed or parts fitted will not result in an extension of the guarantee period, and no new guarantee will become active for the work performed or parts fitted. This also applies when an on-site service is used.
4. In order to assert your guarantee claim, please send your defective device postage-free to the address shown below. Please enclose either the original or a copy of your sales receipt or another dated proof of purchase. Please keep your sales receipt in a safe place, as it is your proof of purchase. It would help us if you could describe the nature of the problem in as much detail as possible. If the defect is covered by our guarantee then your device will either be repaired immediately and returned to you, or we will send you a new device.

Of course, we are also happy offer a chargeable repair service for any defects which are not covered by the scope of this guarantee or for units which are no longer covered. To take advantage of this service, please send the device to our service address.

# **F** BULLETIN DE GARANTIE

**Chère Cliente, Cher Client,**

Nos produits sont soumis à un contrôle de qualité très strict. Si cet appareil devait toutefois ne pas fonctionner impeccablement, nous en serions désolés. Dans un tel cas, nous vous prions de bien vouloir prendre contact avec notre service après-vente à l'adresse indiquée sur le bulletin de garantie. Nous restons également volontiers à votre disposition au numéro de téléphone de service indiqué plus bas. Pour faire valoir une demande de garantie, ce qui suit est valable :

1. Les conditions de garantie règlent les prestations de garantie supplémentaires. Vos droits de garantie légaux ne sont en rien altérés par la garantie présente. Notre prestation de garantie est gratuite.
2. La prestation de garantie s'applique exclusivement aux défauts occasionnés par des vices de fabrication ou de matériau et est limitée à l'élimination de ces défauts ou encore au remplacement de l'appareil. Veillez au fait que nos appareils, conformément à leur affectation, n'ont pas été construits pour être utilisés dans un environnement professionnel, industriel ou artisanal. Un contrat de garantie ne peut avoir lieu dès lors que l'appareil est utilisé à des activités dans des entreprises professionnelles, artisanales ou industrielles ou toute autre activité du même genre. Sont également exclus de notre garantie : les prestations de substitution de dommages dus aux transports, les dommages occasionnés par le non-respect des instructions de montage ou en raison d'une installation non conforme, du non-respect du mode d'emploi (comme par exemple le raccordement à une mauvaise tension réseau ou à un mauvais type de courant), les applications abusives ou non conformes (comme par exemple une surcharge de l'appareil ou encore l'emploi d'accessoires non homologués), le non-respect des prescriptions de maintenance et de sécurité, l'infiltration de corps étrangers dans l'appareil (comme par exemple du sable, des pierres ou de la poussière), l'emploi de la force ou l'influence extérieure (comme par exemple les dommages dus à une chute), ainsi que l'usure normale conforme à l'utilisation. Ceci est particulièrement valable pour les accumulateurs pour lesquels nous offrons toutefois une période de garantie de 12 mois.

Le droit à la garantie disparaît dès lors que des interventions ont lieu sur l'appareil.

3. Le délai de garantie s'élève à 2 ans et commence à la date de l'achat de l'appareil. Les demandes de garanties doivent être présentées avant écoulement du délai de garantie, dans les deux semaines suivant le moment auquel le défaut a été reconnu. Toute reconnaissance de demande de garantie après écoulement du délai de garantie est exclue. La réparation ou l'échange de l'appareil n'entraîne nullement une prolongation de la durée de garantie. Elle ne fait pas non plus commencer un nouveau délai de garantie, en raison de cette prestation, pour l'appareil ou pour toute autre pièce de rechange intégrée. Ceci est également valable lorsqu'un service après-vente sur place a été consulté.
4. Pour faire reconnaître votre demande de garantie, veuillez nous envoyer l'appareil défectueux franco de port à l'adresse indiquée ci-dessous. Ajoutez à l'envoi l'original du bon d'achat ou de tout autre preuve de l'achat datée. Veuillez donc toujours bien conserver le bon d'achat en guise de preuve ! Décrivez la raison de la réclamation le plus précisément possible. Si le défaut de l'appareil est compris dans notre prestation de garantie, nous vous retournerons sans délai un appareil réparé ou encore un nouveau.

Bien entendu, nous sommes prêts également à réparer les appareils défectueux contre remboursement des frais, dès lors que l'appareil n'est plus ou pas garanti. Pour ce faire, veuillez envoyer l'appareil à notre adresse de service après-vente.

# **P CERTIFICADO DE GARANTIA**

## **Estimado(a) cliente,**

Os nossos produtos são submetidos a um rigoroso controlo de qualidade. Se, ainda assim, o aparelho não funcionar nas devidas condições, lamentamos esse facto e pedimos-lhe que se dirija ao nosso serviço de assistência técnica na morada indicada no presente certificado de garantia. Se preferir, também pode contactar-nos telefonicamente através do número de assistência técnica abaixo indicado. O exercício dos direitos de garantia está sujeito às seguintes condições:

1. As presentes condições de garantia regem as prestações de garantia complementar e não afectam os seus direitos legais de garantia. O nosso serviço de garantia é prestado gratuitamente.
2. A garantia cobre exclusivamente os defeitos de material ou de fabrico e limita-se à reparação de tais defeitos ou à substituição do aparelho. Chamamos a atenção para o facto de os nossos aparelhos não terem sido concebidos para uso comercial, artesanal ou industrial. Não haverá, por isso, lugar a um contrato de garantia no caso de o aparelho ser utilizado em empresas do comércio, do artesanato ou da indústria ou em actividades equiparáveis. A nossa garantia exclui, além disso, quaisquer indemnizações por danos de transporte, danos resultantes da não observância das instruções de montagem ou de uma instalação incorrecta, da não observância das instruções de funcionamento (por exemplo, ligação a uma tensão de rede ou a um tipo de corrente errado), de uma utilização abusiva ou indevida (como, por exemplo, sobrecarga do aparelho ou utilização de ferramentas ou acessórios não autorizados), da não observância das regras de manutenção e segurança, da penetração de corpos estranhos no aparelho (por exemplo, areia, pedras ou pó), do uso da força ou de impactos externos (como, por exemplo, danos causados pela queda do aparelho), bem como do desgaste normal resultante da utilização do aparelho. Isto é válido especialmente para os acumuladores aos quais concedemos uma garantia de 12 meses.

O direito de garantia extingue-se no caso de já ter havido uma tentativa de reparação do aparelho.

3. O período de garantia é de 2 anos a contar da data de compra do aparelho. Os direitos de garantia devem ser reclamados dentro do período de garantia, no prazo de duas semanas após ter sido detectado o defeito. Está excluída a reclamação de direitos de garantia após o termo do período de garantia. A reparação ou a substituição do aparelho não implica o prolongamento do período de garantia nem dá origem à contagem de um novo período de garantia para o aparelho ou para eventuais peças de substituição montadas no mesmo. O mesmo se aplica no caso de a assistência técnica ter sido prestada no local.
4. Para activar a garantia deverá enviar o aparelho defeituoso à cobrança para a morada abaixo indicada, juntamente com o talão de compra original ou qualquer outro documento comprovativo da data de compra. Por isso, é importante que guarde o talão de compra como comprovativo. Descreva o mais detalhadamente possível o motivo da reclamação. Se o defeito do aparelho estiver abrangido pelo nosso serviço de garantia, ser-lhe-á imediatamente enviado um aparelho novo ou reparado.

Naturalmente, também teremos todo o gosto em efectuar reparações que não estão, ou deixaram de estar, abrangidas pelo serviço de garantia. Nesse caso, terá de suportar os custos da reparação. Para este efeito, deverá enviar o aparelho para a morada do nosso serviço de assistência técnica.

# S GARANTIBEVIS

## Bästa kund,

Våra produkter genomgår en sträng kvalitetskontroll. Om denna produkt mot förmodan inte fungerar på rätt sätt, beklagar vi detta och ber dig att kontakta vår serviceavdelning under adressen som anges på garantikortet. Vi står även gärna till tjänst på telefon under servicenumret som anges nedan. Följande punkter gäller för att du ska kunna göra anspråk på garantin:

1. I dessa garantivillkor regleras extra garantitjänster. Garantianspråk som regleras enligt lag påverkas inte av denna garanti. Våra garantitjänster är gratis för dig.
2. Garantitjänsterna täcker endast in sådana brister som kan härledas till material- eller fabrikationsfel och är begränsade till arbetsuppgifter som syftar till att åtgärda dessa brister eller byta ut produkten. Tänk på att våra produkter endast får användas till ändamålsenligt syfte och inte har konstruerats för yrkesmässig, hantverksmässig eller industriell användning. Ett garantiavtal sluts därför ej om produkten ska användas inom yrkesmässiga, hantverksmässiga eller industriella verksamheter eller vid liknande aktiviteter. Vår garanti omfattar dessutom inte ersättning för transportskador, skador som kan härledas till missaktade monteringsanvisningar eller ej föreskriven installation, åsidosatt bruksanvisning (t ex anslutning till felaktig nätspänning eller strömart), missbruk eller ej ändamålsenliga användningar (t ex överbelastning av produkten eller användning av ej godkända insatsverktyg eller tillbehör), åsidosatta underhålls- och säkerhetsbestämmelser, främmande partiklar som har trängt in i produkten (t ex sand, sten eller damm), yttre våld eller yttre påverkan (t ex skador om produkten har fallit ned) samt normalt och användningsbundet slitage. Detta gäller särskilt för batterier som täcks av en 12 månaders garanti.

Anspråk på garanti upphör att gälla om ingrepp redan har gjorts i produkten.

3. Garantitiden uppgår till 2 år och gäller från datumet när produkten köptes. Medan garantitiden fortfarande gäller ska anspråk på garanti ställas inom två veckor efter att defekten fastställdes. Det är inte möjligt att ställa anspråk på garanti efter att garantitiden har löpt ut. Garantitiden förlängs inte när produkten repareras eller byts ut, dessutom medför sådana arbeten inte att en ny garantitid börjar gälla för produkten eller för ev. reservdelar som har monterats in. Detta gäller även vid hembesök.
4. För att du ska kunna ställa anspråk på garantin ska den defekta produkten skickas in i tillräckligt frankerat skick till adressen som anges nedan. Bifoga kvittot i original eller ett annat daterat köpebevis. Förvara därför kassakvittot på en säker plats! Beskriv orsaken till reklamationen så noggrant som möjligt. Om defekten i produkten täcks av våra garantitjänster, får du genast en reparerad eller ny apparat av oss.

Givetvis kan vi även, mot debitering, åtgärda skador som antingen inte täcks av garantin eller som har uppstått efter garantitidens slut. Skicka in produkten till nedanstående serviceadress.

# TAKUUTODISTUS

## Arvoisa asiakas,

tuotteemme läpikäyvät erittäin tiukan laadunvalvontatarkastuksen. Mikäli tämä laite ei kuitenkaan toimi moitteettomasti, valitamme tapahtunutta suuresti ja pyydämme sinua kääntymään teknisen asiakaspalvelumme puoleen käyttäen tässä takuukortissa annettua osoitetta. Voit halutessasi myös ottaa yhteyttä puhelimitse allaolevaan palvelunumeroon. Takuuvaateiden esittämistä koskevat seuraavat säädökset:

1. Nämä takuumääräykset koskevat laajennettuja takuusuorituksia. Ne eivät vaikuta lakimääräisiin takuusuoritusvaateisiin millään tavalla. Takuumme on sinulle maksuton.
2. Takuusuoritus kattaa ainoastaan sellaiset puutteellisuudet, jotka aiheutuvat materiaali- tai valmistusvirheistä, ja se on rajattu ainoastaan näiden puutteellisuuksien korjaamiseen tai laitteen korvaamiseen uudella. Ole hyvä ja ota huomioon, että laitteitamme ei ole suunniteltu ja valmistettu käytettäväksi pienteollisuus-, käsityöläis- tai teollisuustarkoituksiin. Takuusopimusta ei siksi synny, jos laitetta käytetään pienteollisuus-, käsityöläis- tai teollisuustyöpaikoilla tai näihin verrattavissa olevissa toimissa. Takuumme ei myöskään sisällä kuljetusvaurioiden tai sellaisten vaurioiden korvaussuorituksia, jotka ovat aiheutuneet asennusohjeen noudattamatta jättämisestä tai asiantuntemattomasta asennuksesta, käyttöohjeen noudattamatta jättämisestä (esim. liitäntä väärytyypiseen verkkovirtaan), väärinkäytöstä tai virheellisestä käytöstä (esim. laitteen ylikuormittaminen tai hyväksymättömien työkalujen tai lisävarusteiden käyttäminen), huolto- ja turvallisuusmääräysten noudattamatta jättämisestä, vieraiden esineiden (esim. hiekan, kivien tai pölyjen) pääsystä laitteen sisään, väkivaltaisesta käsittelystä tai ulkopuolisista tekijöistä (esim. putoamisesta aiheutuneet vauriot) sekä käytöstä aiheutuvasta tavallisesta kulumisesta. Tämä koskee erityisesti niitä akkuja, joille me kuitenkin myönnämme 12 kuukauden pituisen takuun.

Takuuvaateet raukeavat, jos laitteelle on jo tehty jotain toimenpiteitä.

3. Takuuajaksi on 2 vuotta ja se alkaa laitteen ostopäivästä. Takuuvaateet tulee esittää ennen takuuajan päättymistä kahden viikon kuluessa siitä, kun olet havainnut vian. Takuuvaateiden esittäminen takuuajan päätyttyä ei ole mahdollista. Laitteen korjaus tai vaihto ei johda takuuajan pitenemiseen tai laitteen tai siihen mahdollisesti asennettujen varaosien takuuajan alkamiseen uudelleen alusta. Tämä koskee myös paikan päällä suoritettuja palveluja.
4. Takuuvaateesi esittämiseksi tulee viallinen laite lähettää postikulut maksettuna allaolevaan osoitteeseen. Ole hyvä ja liitä mukaan alkuperäinen maksukuitti tai muu päiväyksellä varustettu ostotosite. Säilytä tämän vuoksi kassakuitti huolella tositteenä! Ole hyvä ja kuvaa valituksen syy meille mahdollisimman tarkoin. Jos takuumme kattaa laitteessa olevan vian, saat korjatun tai uuden laitteen välittömästi takaisin.

Tietysti korjaamme mielellämme korvausta vastaan myös sellaiset laitteiden viat, jotka eivät kuulu tai eivät enää kuulu takuumme piiriin. Lähetä tätä varten laite tekniseen asiakaspalveluumme allaolevalla osoitteella.

# **RO** Certificat de garanție

**Stimate clientă, stimat client,**

produsele noastre sunt supuse unui control de calitate riguros. Dacă totuși vreodată acest aparat nu va funcționa ireproșabil ne pare foarte rău și vă rugăm să vă adresați la centrul service indicat la finalul acestui certificat de garanție. Bineînțeles că vă stăm și la telefon cu plăcere la dispoziție, la numerele de service menționate mai jos. Pentru revendicarea pretențiilor de garanție trebuie ținut cont de următoarele:

1. Aceste instrucțiuni de garanție reglementează prestațiile de garanție suplimentare. Pretențiile dumneavoastră de garanție legale nu sunt atinse de această garanție. Prestația noastră de garanție este gratuită pentru dumneavoastră.
2. Prestația de garanție se extinde în exclusivitate asupra defectelor care provin din erori de material sau de fabricație și se limitează la remedierea acestor defecte respectiv la schimbarea aparatului. Vă rugăm să țineți cont de faptul că aparatele noastre, în conformitate cu scopul lor de folosire, nu sunt prevăzute pentru intervenții meșteșugărești sau industriale. Din acest motiv nu se va încheia un contract de garanție atunci când aparatul se va folosi în întreprinderi meșteșugărești sau industriale precum și pentru activități similare. De la garanție sunt excluse deasemenea prestațiile pentru deteriorările intervenite pe timpul transportului, deteriorări datorate neluării în considerare a instrucțiunilor de montare sau datorită instalării necompetente, neluării în considerare a instrucțiunilor de folosire (cum ar fi de exemplu racordarea la o tensiune de rețea falsă sau la un curent fals), utilizarea abuzivă sau improprie (cum ar fi suprasolicitarea aparatului sau folosirea uneltelor atașabile sau auxiliarelor neadmiși), neluării în considerare a prescripțiilor referitoare la lucrările de întreținere și siguranță, intrarea corpurilor străine în aparat (cum ar fi nisip, pietre sau praf), recurgerea la violență sau influențe străine (cum ar fi de exemplu deteriorări datorită căderii), precum și datorită uzurii normale, conformă utilizării. Acest lucru este valabil în special pentru acumulatori, cu toate acestea acordăm totuși o durată de garanție de 12 luni.

Pretenția de garanție se pierde atunci când s-au efectuat intervenții la aparat.

3. Durata de garanție este de 2 ani și începe din ziua cumpărării aparatului. Pretențiile de garanție se vor revendica în interval de două săptămâni de la data apariției defectului. Este exclusă revendicarea pretenției de garanție după expirarea duratei de garanție. Repararea sau schimbarea aparatului nu duce nici la prelungirea duratei de garanție și nici nu se va fixa o durată de garanție nouă pentru prestația efectuată la acest aparat sau pentru o piesă schimbată la acesta. Acest lucru este valabil și în cazul unui service la fața locului.
4. Pentru revendicarea pretențiilor dumneavoastră de garanție vă rugăm să trimiteți aparatul defect gratuit la adresa menționată mai jos. Anexați bonul de cumpărare în original sau o altă dovadă de cumpărare datată. Vă rugăm să păstrați cu grijă bonul de casă drept dovadă! Vă rugăm să descrieți cât mai amănunțit motivul reclamației. Dacă defectul aparatului este cuprins în prestațiile noastre de garanție, veți primi imediat înapoi aparatul reparat sau un aparat nou.

Bineînțeles că remediem cu plăcere contra cost și defecte la aparate care nu sunt sau nu mai sunt cuprinse în prestațiile de garanție. Pentru aceasta trimiteți va rugăm aparatul la adresa noastră service.



# GR ΕΓΓΥΗΣΗ

## Αξιότιμη πελάτιστα, αξιότιμε πελάτη,

Τα προϊόντα μας υπόκεινται σε αυστηρούς ελέγχους ποιότητας. Εάν παρ'όλα αυτά κάποτε δεν λειτουργήσουν άψογα, λυπούμαστε πολύ και σας παρακαλούμε να αποτανθείτε προς το τμήμαμας Εξυπηρέτησης Πελατών, στη διεύθυνση που αναφέρετε σε αυτή την εγγύηση. Ευχαρίστως σας βοηθούμε και τηλεφωνικώς στον αριθμό που αναφέρετε πιο κάτω. Για την κατίσχυση των αξιώσεων εγγύησης ισχύουν τα εξής:

1. Αυτοί οι όροι εγγύησης ρυθμίζουν πρόσθετες παροχές εγγύησης. Από την εγγύηση αυτή δεν θίγονται οι νόμιμες αξιώσεις σας για εγγύηση. Η παροχή της εγγύησης μας είναι για σας δωρεάν.
2. Η εγγύηση καλύπτει αποκλειστικά και μόνο βλάβες που οφείλονται σε ελαττώματα υλικών ή παραγωγής και περιορίζονται στην αποκατάσταση αυτών των ελαττωμάτων ή την αντικατάσταση της συσκευής. Παρακαλούμε να προσέξετε πως οι συσκευές μας δεν προορίζονται για τη βιομηχανία, τη βιοτεχνία και την επαγγελματική χρήση. Για το λόγο αυτό δεν υφίσταται σύμβαση εγγύησης σε περίπτωση χρήσης της συσκευής στη βιομηχανία, βιοτεχνία, για επαγγελματικό ή άλλο παρόμοιο σκοπό. Από την εγγύησή μας αποκλείονται πέραν τούτου αποζημιώσεις για βλάβες μεταφοράς, βλάβες οφειλόμενες σε μη τήρηση της Οδηγίας συναρμολόγησης, ή σε εσφαλμένη εγκατάσταση, μη τήρηση της Οδηγίας χρήσης (π.χ. σύνδεση σε λάθος τάση δικτύου ή είδος ρεύματος), καταχρηστική ή όχι ορθή χρήση (π.χ. υπερφόρτωση ή χρήση μη εγκεκριμένων ανταλλακτικών εργαλείων ή εξαρτημάτων), μη τήρηση των Υποδείξεων συντήρησης και ασφαλείας, είσοδος ξένων αντικειμένων στη συσκευή (όπως π.χ. άμμος ή σκόνη), χρήση βίας ή εξωτερική επίδραση (όπως π.χ. βλάβες από πτώση) καθώς και βλάβες που οφείλονται σε κοινή φθορά. Αυτό ισχύει ιδιαίτερα για συσσωρευτές για τους οποίους παρ'όλα αυτά παρέχουμε εγγύηση 12 μηνών.

Η αξίωση εγγύησης εκπίπτει σε περίπτωση που έγιναν ήδη ξένες επεμβάσεις στη συσκευή.

3. Η διάρκεια της εγγύησης ανέρχεται σε 2 έτη και αρχίζει από την ημερομηνία αγοράς της συσκευής. Οι αξιώσεις εγγύησης πρέπει να κατισχυθούν πριν την πάροδο της προθεσμίας της εγγύησης εντός δύο εβδομάδων από την διαπίστωση του ελαττώματος. Αποκλείεται η κατίσχυση αξιώσεων εγγύησης μετά την πάροδο της προθεσμίας της εγγύησης. Η επισκευή ή η αντικατάσταση της συσκευής δεν συνεπάγεται ούτε την επέκταση της διάρκειας της εγγύησης ούτε την έναρξη νέας προθεσμίας εγγύησης για τη συσκευή ή τα ενδεχομένως τοποθετηθέντα εξαρτήματα. Το ίδιο ισχύει και σε περίπτωση σέρβις επί τόπου.
4. Για την κατίσχυση της αξίωσης της εγγύησης σας παρακαλούμε να μας αποστείλετε τη συσκευή, χωρίς επιβάρυνσή μας με ταχυδρομικά τέλη, στην πιο κάτω αναφερόμενη διεύθυνση. Μη ξεχάσετε να επισυνάψετε το πρωτότυπο της απόδειξης αγοράς ή άλλο ισχύον αποδεικτικό αγοράς. Για το λόγο αυτό σας παρακαλούμε να φυλάξετε καλά την απόδειξη του ταμείου! Παρακαλούμε επίσης να μας περιγράψετε την αιτία για την διαμαρτυρία σας όσο πιο αναλυτικά γίνεται. Εάν το ελάττωμα της συσκευής σας καλύπτεται από την εγγύησή μας, είτε θα σας επιστραφεί ταχύτατα η επισκευασμένη συσκευή σας, είτε θα λάβετε μία νέα συσκευή.

Φυσικά επισκευάζουμε ευχαρίστως έναντι αμοιβής και ελαττώματα στη συσκευή σας που δεν καλύπτονται ή δεν καλύπτονται πλέον από την εγγύηση. Για το σκοπό αυτό σας παρακαλούμε να αποστείλετε τη συσκευή σας στη διεύθυνση του τμήματος μας για Εξυπηρέτηση Πελατών.

# TR GARANTİ BELGESİ

## Sayın Müşterimiz,

Ürünlerimiz üretim esnasında sıkı bir kalite kontrolden geçirilir. Buna rağmen alet veya cihazınız tam doğru şekilde çalışmadığında ve bozulduğunda bu durumdan çok üzgün olduğumuzu belirtir ve bozuk olan aleti/cihazı Garanti Belgesinin alt bölümünde açıklanan Servis Hizmetlerine göndermenizi rica ederiz. Bize ayrıca aşağıda açıklanan Servis telefon numarasından da her zaman ulaşabilirsiniz. Size her konuda memnuniyetle bilgi veririz. Garanti haklarından faydalanmak için aşağıdaki kurallar geçerlidir:

1. Bu Garanti koşulları ek Garanti Hizmetlerini düzenler. Kanuni Garanti Haklarınız bu Garanti düzenlemesinden etkilenmez ve saklı kalır. Garanti kapsamında sunduğumuz hizmetler ücretsizdir.
2. Garanti kapsamına sadece malzeme ve üretim hatasından kaynaklanan eksiklik ve ayıplar dahildir. Bu durumlarda garanti hizmetleri sadece arızanın onarımı veya aletin/cihazın değiştirilmesi ile sınırlıdır. Aletlerimizin ve cihazlarımızın ticari ve endüstriyel kullanım amacı için tasarlanmadığını lütfen dikkate alınız. Bu nedenle aletin/cihazın ticari ve endüstriyel işletmelerde kullanılması veya benzer çalışmalarda çalıştırılması durumunda Garanti Sözleşmesi geçerli değildir. Ayrıca transport hasarları, montaj talimatına veya yönetmeliklere aykırı yapılan montajlardan ve tesisatlardan kaynaklanan hasarlar, kullanma talimatına riayet etmeme nedeniyle oluşan hasarlar (örneğin yanlış bir şebeke gerilimine veya akım türüne bağlama gibi), kullanım amacına veya talimatlara aykırı kullanımdan kaynaklanan hasarlar (örneğin alete/cihaza aşırı yüklenme veya kullanımına izin verilmeyen alet veya aksesuar), bakım ve güvenlik talimatlarına riayet edilmemesinden kaynaklanan hasarlar, aletin/cihazın içine yabancı maddenin girmesi (örneğin kum, taş veya toz), zor kullanma veya harici zorlamalardan kaynaklanan hasarlar (örneğin aşağı düşme nedeniyle oluşan hasar) ve kullanıma bağlı oluşan aşınma gibi durumlar garanti kapsamına dahil değildir. Bu durum özellikle halen 12 ay garantisi olan aküler için geçerlidir

Alet/cihaz üzerinde herhangi bir çalışma yapıldığında veya müdahalede bulunulduğunda garanti hakkı sona erer.

3. Garanti süresi 2 yıldır ve garanti süresi aletin/cihazın satın alındığı tarihte başlar. Arızayı tespit ettiğinizde garanti hakkından faydalanma talebi, garanti süresi dolmadan iki hafta önce bildirilmelidir. Garanti süresi dolduktan sonra garanti hakkından faydalanma talebinde bulunulamaz. Aletin/cihazın onarılması veya değiştirilmesi garanti süresinin uzamasına yol açmaz ayrıca onarılan alet veya takılan parçalar için yeni bir garanti süresi oluşmaz. Bu aynı zamanda yerinde verilen Servis Hizmetleri için de geçerlidir.
4. Garanti hakkından faydalanmak için arızalı aleti, gönderi ücreti göndericiye ait olmak üzere aşağıda belirtilen adrese postalayın. Satın aldığınız tarihi belirten orijinal fişi veya başka bir belgeyi de alet ile birlikte gönderin. Bu nedenle kasa fişini belgelemek için daima iyice saklayın! Arıza ve şikayet sebebini mümkün olduğunca doğru şekilde açıklayın. Aletin arızası garanti kapsamına dahil olduğunda size en kısa zamanda onarılmış veya yeni bir alet/cihaz gönderilecektir.

Ayrıca garanti kapsamına dahil olmayan veya garant isüresi dolan arızaları ücreti karşılığında memnuniyetle onarız. Bunun için aleti/cihazı lütfen Servis adresimize gönderin.

# **D GARANTIEURKUNDE**

**Sehr geehrte Kundin, sehr geehrter Kunde,**

unsere Produkte unterliegen einer strengen Qualitätskontrolle. Sollte dieses Gerät dennoch einmal nicht einwandfrei funktionieren, bedauern wir dies sehr und bitten Sie, sich an unseren Servicedienst unter der auf dieser Garantiekarte angegebenen Adresse zu wenden. Gern stehen wir Ihnen auch telefonisch über die unten angegebene Servicrufnummer zur Verfügung. Für die Geltendmachung von Garantieansprüchen gilt Folgendes:

1. Diese Garantiebedingungen regeln zusätzliche Garantieleistungen. Ihre gesetzlichen Gewährleistungsansprüche werden von dieser Garantie nicht berührt. Unsere Garantieleistung ist für Sie kostenlos.
2. Die Garantieleistung erstreckt sich ausschließlich auf Mängel, die auf Material- oder Herstellungsfehler zurückzuführen sind und ist auf die Behebung dieser Mängel bzw. den Austausch des Gerätes beschränkt. Bitte beachten Sie, dass unsere Geräte bestimmungsgemäß nicht für den gewerblichen, handwerklichen oder industriellen Einsatz konstruiert wurden. Ein Garantievertrag kommt daher nicht zustande, wenn das Gerät in Gewerbe-, Handwerks- oder Industriebetrieben sowie bei gleichzusetzenden Tätigkeiten eingesetzt wird.

Von unserer Garantie sind ferner Ersatzleistungen für Transportschäden, Schäden durch Nichtbeachtung der Montageanleitung oder aufgrund nicht fachgerechter Installation, Nichtbeachtung der Gebrauchsanleitung (wie durch z.B. Anschluss an eine falsche Netzspannung oder Stromart), missbräuchliche oder unsachgemäße Anwendungen (wie z.B. Überlastung des Gerätes oder Verwendung von nicht zugelassenen Einsatzwerkzeugen oder Zubehör), Nichtbeachtung der Wartungs- und Sicherheitsbestimmungen, Eindringen von Fremdkörpern in das Gerät (wie z.B. Sand, Steine oder Staub), Gewaltanwendung oder Fremdeinwirkungen (wie z. B. Schäden durch Herunterfallen) sowie durch verwendungsgemäßen, üblichen Verschleiß ausgeschlossen. Dies gilt insbesondere für Akkus, auf die wir dennoch eine Garantiezeit von 12 Monaten gewähren

Der Garantieanspruch erlischt, wenn an dem Gerät bereits Eingriffe vorgenommen wurden.

3. Die Garantiezeit beträgt 2 Jahre und beginnt mit dem Kaufdatum des Gerätes. Garantieansprüche sind vor Ablauf der Garantiezeit innerhalb von zwei Wochen, nachdem Sie den Defekt erkannt haben, geltend zu machen. Die Geltendmachung von Garantieansprüchen nach Ablauf der Garantiezeit ist ausgeschlossen. Die Reparatur oder der Austausch des Gerätes führt weder zu einer Verlängerung der Garantiezeit noch wird eine neue Garantiezeit durch diese Leistung für das Gerät oder für etwaige eingebaute Ersatzteile in Gang gesetzt. Dies gilt auch bei Einsatz eines Vor-Ort-Services.
4. Für die Geltendmachung Ihres Garantieanspruches übersenden Sie bitte das defekte Gerät portofrei an die unten angegebene Adresse. Fügen Sie den Verkaufsbeleg im Original oder einen sonstigen datierten Kaufnachweis bei. Bitte bewahren Sie deshalb den Kassenbon als Nachweis gut auf! Beschreiben Sie uns bitte den Reklamationsgrund möglichst genau. Ist der Defekt des Gerätes von unserer Garantieleistung erfasst, erhalten Sie umgehend ein repariertes oder neues Gerät zurück.

Selbstverständlich beheben wir gegen Erstattung der Kosten auch gerne Defekte am Gerät, die vom Garantieumfang nicht oder nicht mehr erfasst sind. Dazu senden Sie das Gerät bitte an unsere Serviceadresse.

**ISC GmbH • Eschenstraße 6 • 94405 Landau/Isar (Deutschland)**

Telefon: +49 [0] 180 5 120 509 • Telefax +49 [0] 180 5 835 830 (Festnetzpreis: 14 ct/min, Mobilfunkpreise maximal: 42 ct/min)  
Außerhalb Deutschlands fallen stattdessen Gebühren für ein reguläres Gespräch ins dt. Festnetz an.

E-Mail: [info@isc-gmbh.info](mailto:info@isc-gmbh.info) • Internet: [www.isc-gmbh.info](http://www.isc-gmbh.info)

**1 Service Hotline: 01 805 120 509 · www.isc-gmbh.info · Mo-Fr. 8:00-20:00 Uhr**  
(Festnetzpreis: 14 ct/min, Mobilfunkpreise maximal: 42 ct/min; Außerhalb Deutschlands fallen stattdessen Gebühren für ein reguläres Gespräch ins dt. Festnetz an.)

**2** Name:  **Retouren-Nr. iSC:**

Straße / Nr.:  **Telefon:**

PLZ  Ort  **Mobil:**

**3** Welcher Fehler ist aufgetreten (genaue Angabe):  **Art-Nr.:**  **I-Nr.:**

**Sehr geehrte Kundin, sehr geehrter Kunde,**  
bitte beschreiben Sie uns die von Ihnen festgestellte Fehlfunktion Ihres Gerätes als Grund Ihrer Beanstandung möglichst genau. Dadurch können wir für Sie Ihre Reklamation schneller bearbeiten und Ihnen schneller helfen. Eine zu ungenaue Beschreibung mit Begriffen wie „Gerät funktioniert nicht“ oder „Gerät defekt“ verzögert hingegen die Bearbeitung erheblich.

**4** **Garantie:** JA  NEIN  **Kaufbeleg-Nr. / Datum:**

**1** Service Hotline kontaktieren oder bei iSC-Webadresse anmelden - es wird Ihnen eine Retourennummer zugeteilt | **2** Ihre Anschrift eintragen | **3** Fehlerbeschreibung und Art.-Nr. und I.-Nr. angeben | **4** Garantiefall JA/NEIN ankreuzen sowie Kaufbeleg-Nr. und Datum angeben und eine Kopie des Kaufbeleges belegen