

- Ⓓ **Bedienungsanleitung**  
**Handkreissäge**
- Ⓕ **Mode d'emploi**  
**Scie circulaire à main**
- Ⓜ **Gebruiksaanwijzing**  
**Handcirkelzaag**
- Ⓘ **Istruzioni per l'uso della**  
**Segatrice circolare a mano**
- Ⓟ **Manual de operação**  
**Serra circular de mão**
- Ⓔ **Manual de instrucciones**  
**Sierra circular de mano**

**Einhell**<sup>®</sup>

2



Art.-Nr.: 43.301.41

I.-Nr.: 01016



**HS 1300**



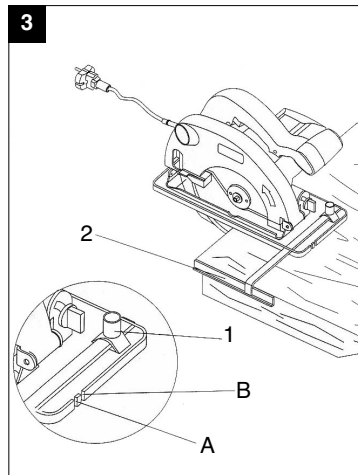
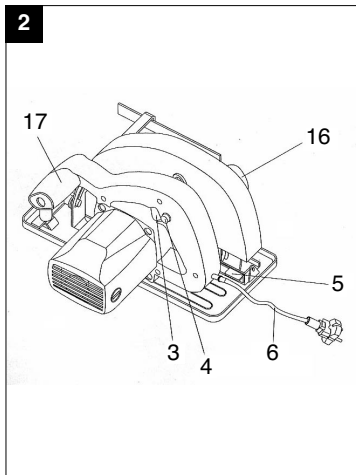
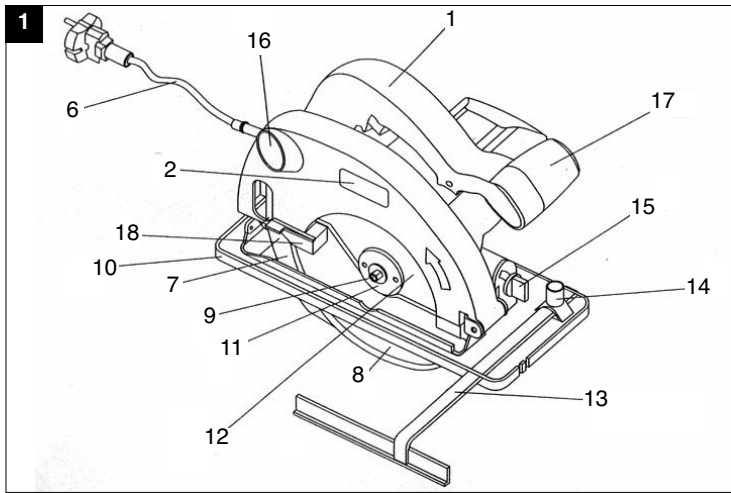
- Ⓔ Gehörschutz tragen!
- Ⓕ Porter une protection de l'ouïe !
- Ⓘ Portare cuffie antirumore!
- Ⓜ Gehoorbeschermer dragen
- Ⓔ ¡Ponerse protectores para los oídos!
- Ⓔ Use protecção auditiva!

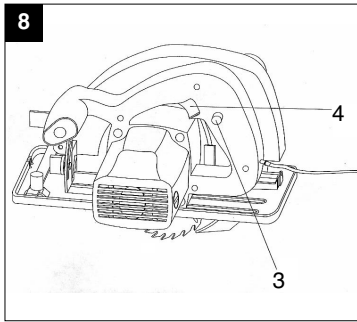
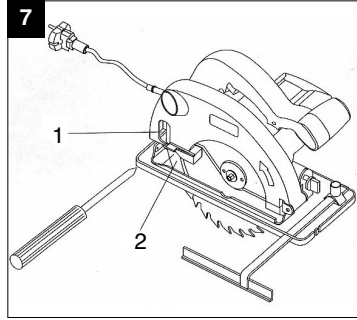
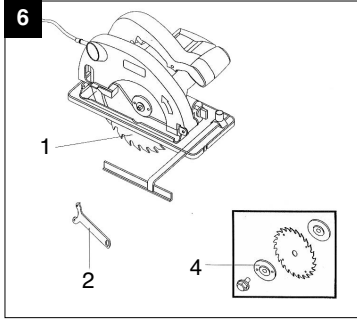
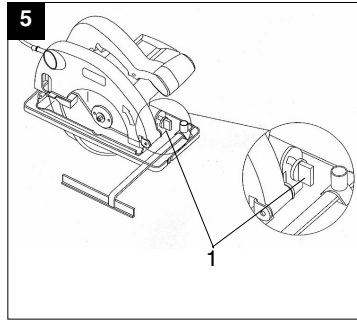
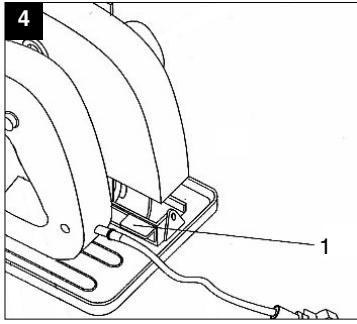


- Ⓔ Schutzbrille tragen!
- Ⓕ Portez des lunettes de protection!
- Ⓘ Portare occhiali protettivi!
- Ⓜ Draag een veiligheidsbril!
- Ⓔ ¡Ponerse gafas de protección!
- Ⓔ Use óculos de protecção!



- Ⓔ Bei Staubentwicklung Atemschutz tragen!
- Ⓕ En cas de dégagement de poussière
- Ⓘ In caso di sviluppo di polvere
- Ⓜ Bij het vrijkomen van stof
- Ⓔ ¡Ponerse protección respiratoria si se genera polvo!
- Ⓔ Em caso de formação de pó, use máscara respiratória!





**1. Beschreibung:**

1. Handgriff
2. Typenschild
3. Ein-Ausschalter
4. Sperrtaste für Ein-Ausschalter
5. Feststellhebel für Schnittiefeneinstellung
6. Netzkabel
7. Spaltkeil
8. Pendelschutzhaube
9. Schraube
10. Sägeschuh
11. Flansch
12. Sägeblatt
13. Parallelschlag
14. Feststellschraube für Parallelschlag
15. Feststellschraube für Gehrungseinstellung
16. Anschluß für Staubabsaugung
17. Zusatzhandgriff
18. Betätigungsbügel für Pendelschutzhaube

Bitte lesen Sie die Gebrauchsanweisung genau durch und achten Sie besonders auf die Sicherheitshinweise. Bewahren Sie die Gebrauchsanweisung zusammen mit der Handkreissäge auf.

**2. Technische Daten:**

Netzspannung:	230 V ~ 50 Hz
Leistungsaufnahme:	1300 Watt
Leerlaufdrehzahl:	4500 min <sup>-1</sup>
Schnitttiefe bei 0°:	65 mm
Schnitttiefe bei 45°:	46 mm
Sägeblatt	185 mm Ø
Sägeblattaufnahme:	16 mm Ø
Sägeblattdicke	2,4 mm
Schalldruckpegel	LPA 91 dB(A)
Schalleistungspegel	LWA 104 dB(A)
Vibration a <sub>w</sub>	< 2,5 m/s <sup>2</sup>
Gewicht	4,2 Kg
Schutzisoliert	II/□

**3. Anwendungsgebiet**

Die Handkreissäge ist geeignet zum Sägen von geradlinigen Schnitten in Holz, holzähnlichen Werkstoffen und Kunststoffen.

**4. Sicherheitshinweise:**

Die entsprechenden Sicherheitshinweise entnehmen Sie bitte den beiliegenden Heftchen.

**5. Arbeiten mit der Handkreissäge**

- Kreissäge stets mit festem Griff halten.
- Die Pendelschutzhaube wird vom Werkstück automatisch zurückgeschoben.
- Keine Gewalt anwenden!  
Mit der Kreissäge leicht und gleichmäßig vorrücken.
- Das Abfallstück sollte sich auf der rechten Seite der Kreissäge befinden, damit der breite Teil des Auflagetisches auf seiner ganzen Fläche aufliegt.
- Wenn nach vorgezeichneter Linie gesägt wird, Kreissäge an der entsprechenden Kerbe entlangführen.
- Kleine Holzteile vor der Bearbeitung fest einspannen. Nie mit der Hand festhalten.
- Sicherheitsvorschriften unbedingt beachten!  
Schutzbrille tragen!
- Verwenden Sie keine defekten Sägeblätter oder solche, welche Risse und Sprünge aufweisen.
- Verwenden Sie keine Flansche/Flanschmuttern, deren Bohrung größer oder kleiner ist als diejenige des Sägeblattes.
- Das Sägeblatt darf nicht von Hand oder durch seitlichen Druck auf das Sägeblatt gebremst werden.
- Der Pendelschutz darf nicht verklemmen und muß sich nach abgeschlossenem Arbeitsgang wieder in der Ausgangsposition befinden.
- Vor der Verwendung der Kreissäge bei herausgezogenem Netzstecker die Funktion des Pendelschutzes prüfen.
- Vergewissern Sie sich vor jedem Einsatz der Maschine, daß die Sicherheitseinrichtungen wie Pendelschutz, Spaltkeil, Flansche und Verstell-einrichtungen funktionieren bzw. richtig eingestellt und festgestellt sind.
- An der Schutzhaube können Sie eine geeignete Staubabsaugung anschließen. Stellen Sie sicher, daß die Staubabsaugung sicher und ordnungsgemäß angeschlossen ist.
- Die bewegliche Pendelschutzhaube darf zum Sägen nicht in der zurückgezogenen Schutzhaube festgeklemmt werden.
- Sägeblätter, deren Grundkörper dicker oder deren Schränkung kleiner als die Dicke des Spaltkeiles ist, dürfen nicht verwendet werden.

**Parallelschnitt (Bild 3)****Achtung! Gehörschutz und Schutzbrille tragen.**

1. Feststellschraube 1 lösen
2. Bei 90° Schnitt, Parallelschlag 2 lt. Skala auf Kerbe A einstellen,  
bei 45° Schnitt, Parallelschlag 2 lt. Skala auf

**D**

Kerbe B einstellen,  
auf Sägeblattbreite achten.

3. Feststellschraube anziehen

**Achtung! Probeschritt mit einem Abfallholz durchführen**

**Schnitttiefe einstellen (Bild 4)**

1. Feststellhebel 1 lösen
2. Sägeschuh nach unten schwenken
3. Schnitttiefe nach Skala einstellen.  
Zahnspitze muß ca. 2 mm aus dem Holz herausragen.
4. Feststellhebel nach unten drücken

**Sägeschuh verstellen (Schrägschnitt) (Bild 5)**

1. Die Feststellschraube 1 lösen
2. Sägeschuh auf gewünschte Gradzahl einstellen  
0-45°
3. Feststellschraube 1 fest anziehen

**Sägeblatt wechseln (Bild 6)**

**Achtung! Vor allen Arbeiten an der Kreissäge Netzstecker ziehen!**

1. Pendelschutzhaube (1) öffnen und festhalten
2. Mit Stirnlochlüssel (2) das Sägeblatt gegenhalten
3. Schraube lösen
4. Flansch (4) und Sägeblatt nach unten entnehmen
5. Flansch reinigen, neues Sägeblatt einsetzen.  
Auf Laufrichtung achten (siehe Pfeil auf der Schutzhaube)
6. Schraube anziehen, auf Rundlauf achten

**Einschalten**

Bevor Sie den Ein-Ausschalter betätigen, vergewissern Sie sich ob, das Sägeblatt richtig montiert, bewegliche Teile leichtgängig und Klemmschrauben fest angezogen sind.

**Spaltkeilau/einbau (Bild 7)**

1. Kreuzschlitzschrauben 1 lösen und herausnehmen
2. Spaltkeil 2 nach unten herausziehen
3. Zusammenbau in umgekehrter Reihenfolge vornehmen

**Ein-Ausschalten (Bild 8)**

Einschalten: Sperrknopf 3 und Taste 4 gleichzeitig drücken

Ausschalten: Sperrknopf und Taste loslassen

**6. Wartung**

- Die Lüftungsschlitze am Motorgehäuse frei und sauber halten. Von Zeit zu Zeit Schlitze ausblasen.
- Bei übermäßiger Funkenbildung lassen Sie die Kohlebürsten durch eine Fachwerkstätte überprüfen.
- Abgenützte Kohlebürsten dürfen nur von einer Fachwerkstätte oder unserem Kundendienst ausgetauscht werden.
- Halten Sie Ihr Gerät immer sauber.
- Benutzen Sie zur Reinigung des Kunststoffes keine ätzenden Mittel.

**7. Ersatzteilbestellung**

Bei der Ersatzteilbestellung sollten folgende Angaben gemacht werden:

- Typ des Gerätes
  - Artikelnummer des Gerätes
  - Ident- Nummer des Gerätes
  - Ersatzteil- Nummer des erforderlichen Ersatzteils
- Aktuelle Preise und Infos finden Sie unter [www.isc-gmbh.info](http://www.isc-gmbh.info)

**1. Description:**

1. Poignée
2. Plaque signalétique
3. Interrupteur Marche/Arrêt
4. Touche de blocage pour l'interrupteur Marche/Arrêt
5. Levier de blocage de réglage de la profondeur de coupe
6. Câble électrique
7. Coin à refendre
8. Capot de protection basculant
9. Vis
10. Patin
11. Brûle
12. Lame de scie
13. Butée parallèle
14. Vis de fixation pour la butée parallèle
15. Vis de fixation pour le réglage du biais
16. Raccord pour l'aspiration de poussière
17. Poignée supplémentaire
18. Etrier de manoeuvre pour le capot de protection mobile

Prière de lire attentivement le mode d'emploi et de suivre scrupuleusement les consignes de sécurité. Conservez le mode d'emploi près de la scie circulaire à main.

**2. Caractéristiques techniques:**

Tension du réseau:	230 V ~ 50 Hz
Puissance absorbée:	1300 watt
Vitesse à vide:	4500 min <sup>-1</sup>
Profondeur de coupe à 0°:	65 mm
Profondeur de coupe à 45°:	46 mm
Lame de scie	185 mm ø
Porteur de lame de scie:	16 mm ø
Épaisseur de lame de scie	2,4 mm
Niveau de pression acoustique	LPA 91 dB(A)
Niveau de puissance acoustique	LWA 104 dB(A)
Vibration a <sub>w</sub>	< 2,5 m/s <sup>2</sup>
Poids	4,2 kg
A double isolation	II/□

**3. Champ d'application**

La scie circulaire à main est appropriée au sciage de lignes droites dans le bois ou des matériaux similaires et dans des matières plastiques.

**4. Consignes de sécurité:**

Vous trouverez les consignes de sécurité correspondantes dans le cahier en annexe.

**5. Travailler avec la scie circulaire à main**

- Maintenir toujours d'une main ferme la scie circulaire.
- Le capot de protection basculant est automatiquement poussé vers l'arrière par la pièce à travailler.
- Ne pas employer la force! Avancer doucement et régulièrement avec la scie circulaire.
- Le morceau de bois résidu devrait se trouver sur le côté droit de la scie circulaire de sorte que la partie large de la table repose sur toute sa surface.
- Si le sciage se fait le long d'une ligne tracée, guider la scie circulaire le long de l'encoche correspondante.
- Bien serrer les petites pièces de bois avant de les travailler. Ne jamais maintenir avec la main.
- Respecter absolument les consignes de sécurité!
- Ne pas utiliser de lames de scie défectueuses ou fissurées.
- Ne pas employer de brides/écrous à bride dont l'alésage est plus gros ou plus petit que celui de la lame de scie.
- Ne pas ralentir la lame de scie manuellement ou par pression latérale sur la lame.
- La protection basculante ne doit pas coincer; le travail terminé, elle doit se trouver en position de sortie.
- Avant d'utiliser la scie circulaire, retirer la fiche de la prise de courant et vérifier le bon fonctionnement de la protection basculante.
- Avant chaque utilisation, s'assurer que les dispositifs de sécurité tels que la protection basculante, le coin à refendre, les brides et les dispositifs de réglage fonctionnent parfaitement, qu'ils sont correctement réglés et fixés.
- Vous pouvez raccorder un dispositif d'aspiration approprié au capot de protection. Assurez-vous que l'aspiration de poussière est raccordée de manière sûre et conforme aux prescriptions.
- Pendant le sciage, le capot de protection basculant ne doit pas être bloqué dans le capot de protection replié.

**F****Coupe parallèle (fig. 3)**

**Attention! Porter un casque anti-bruit et des lunettes de protection.**

1. Desserrer la vis de fixation 1.
2. Pour une coupe de 90°, régler la butée parallèle 2 sur l'encoche A, suivant l'échelle. Pour une coupe de 45°, régler la butée parallèle 2 sur l'encoche B, suivant l'échelle.

Considérer la largeur de la lame de scie.

3. Serrer la vis de fixation.

**Attention!**

**Faire une coupe d'essai sur un morceau de bois résidu.**

**Réglage de la profondeur de coupe (fig. 4)**

1. Desserrer le levier de blocage 1.
2. Faire pivoter le patin vers le bas.
3. Régler la profondeur de coupe suivant l'échelle. La pointe des dents doit dépasser d'environ 2 mm du bois.
4. Appuyer le levier de blocage vers le bas.

**Réglage du patin (coupe biaisée) (fig. 5)**

1. Desserrer les vis de fixation 1.
2. Régler le patin à la position désirée (0 à 45°).
3. Visser à fond les vis de fixation 1.

**Changement de la lame de scie (fig. 6)**

**Attention! Retirer la fiche de la prise de courant avant tout travail sur la scie circulaire!**

1. Ouvrir le capot de protection basculant 1 et le tenir.
2. Bloquer la lame de scie à l'aide de la clé à ergots 2.
3. Desserrer la vis
4. Retirer la bride 4 et la lame de scie vers le bas.
5. Nettoyer la bride. Mettre en place une nouvelle lame de scie.  
Faites attention au sens de rotation (voir la flèche sur le capot de protection).
6. Serrer la vis; considérer la concentricité.

**Mise en circuit**

Avant d'actionner l'interrupteur MARCHE/ARRET, assurez-vous que la lame de scie est correctement montée, que les éléments mobiles sont souples et que les vis de serrage sont bien serrées.

**Montage et démontage du coin à refendre (fig. 7)**

1. Dévisser les vis à tête cruciforme 1 et les retirer.
2. Retirer le coin à refendre 2 vers le bas.
3. Effectuer le montage dans l'ordre inverse.

**Mise en et hors circuit (fig. 8)**

Mise en circuit: Appuyer en même temps sur le bouton de blocage 3 et la touche 4.

Mise hors circuit: Lâcher le bouton de blocage et la touche.

**6. Entretien**

- Maintenez dégagées et propres les fentes d'aération sur le boîtier du moteur. Nettoyez les fentes régulièrement en leur insufflant un jet d'air.
- En cas de formation excessive d'étincelles, faites contrôler les balais de charbon par un atelier spécialisé.
- Faites effectuer le changement des balais de charbon usés uniquement par un atelier spécialisé ou par notre service après-vente.
- Maintenez votre appareil toujours propre.
- N'employez pas d'agents caustiques pour nettoyer la matière plastique.
- Si vous constatez des dégâts, vous êtes en mesure de déterminer précisément les pièces de rechange à l'aide de l'éclatée et de la liste des pièces détachées ci-inclus et de les commander auprès de notre service après-vente.

**7. Commande de pièces de rechange**

Pour les commandes de pièces de rechange, veuillez indiquer les références suivantes:

- Type de l'appareil
  - No. d'article de l'appareil
  - No. d'identification de l'appareil
  - No. de pièce de rechange de la pièce requise
- Vous trouverez les prix et informations actuelles à l'adresse [www.isc-gmbh.info](http://www.isc-gmbh.info)



**1. Beschrijving:**

1. Handgreep
2. Kenplaat
3. In/uitschakelaar
4. Vergrendeltoets voor in/uitschakelaar
5. Vastzethetboom voor snijdiepteafstelling
6. Netkabel
7. Spleetspie
8. Pendelbeschermkap
9. Schroef
10. Zaaagschoen
11. Flens
12. Zaagblad
13. Parallelaanslag
14. Vastzetschroef voor parallelaanslag
15. Vastzetschroeven voor verstekafstelling
16. Aansluiting voor stofafzuiging
17. Extra handgreep
18. Bedieningsbeugel voor pendelbeschermkap

Geef de gebruiksaanwijzing aandachtig te lezen en zeker de veiligheidsvoorschriften na te leven. Bewaar de gebruiksaanwijzing samen met de handcirkelzaag.

**2. Technische gegevens**

Netspanning :	230 V ~ 50 Hz
Opgenomen vermogen :	1300 Watt
Nullasttoerental :	4500 min <sup>-1</sup>
Snijdiepte bij 0° :	65 mm
Snijdiepte bij 45° :	46 mm
Zaagblad :	185 mm Ø
Zaagbladopname :	16 mm Ø
Zaagbladdikte :	2,4 mm
Geluidsdruk niveau :	LPA 91 dB(A)
Geluidsvermogen :	LWA 104 dB(A)
Trilling a <sub>w</sub> :	< 2,5 m/s <sup>2</sup>
Gewicht :	4,2 kg
Randgeaard	II/□

**3. Toepassingsgebied**

De handcirkelzaag is geschikt voor het zagen van rechte sneden in hout, soortgelijke werkstoffen en kunststoffen.

**4. Veiligheidsvoorschriften :**

De overeenkomstige veiligheidsinstructies vindt u in de bijgaande brochure.

**5. Werken met de handcirkelzaag**

- Hou de cirkelzaag altijd met vaste greep.
- De pendelbeschermkap wordt door het werkstuk automatisch teruggeschoven.
- Niet forceren!  
De cirkelzaag gelijkmatig en zachtjes naar voren schuiven.
- Het afvalstuk bevindt zich bij voorkeur op de rechte kant van de cirkelzaag zodat het breede gedeelte van de steunafel volledig op het contactvlak steunt.
- Als langs een voorgetekende lijn gezaagd wordt, leid de cirkelzaag langs de overeenkomstige kerf.
- Klem kleine houtstukken vast voordat U ze bewerkt. Nooit met de hand vasthouden.
- Leef de veiligheidsvoorschriften zeker na! Draag een beschermbril!
- Gebruik geen zaagbladen die defect zijn of barsten en scheuren vertonen.
- Gebruik geen flensen/flensmoeren, waarvan de boring groter of kleiner is dan die van het zaagblad.
- Het zaagblad mag niet met de hand of door zijdelings tegen het zaagblad te duwen afgeremd worden.
- De pendelbeschermkap mag niet klemmen en moet zich aan het eind van de werkfaze weer in zijn uitgangpositie bevinden.
- Controleer bij uitgetrokken netstekker de werkwijze van de pendelbeschermkap vóór het gebruik van de cirkelzaag.
- Controleer vóór ieder gebruik van de zaag dat de veiligheidsinrichtingen zoals pendelbeschermkap, spleetspie, flensen en instelringsen behoorlijk functioneren respectievelijk correct afgesteld en vastgezet zijn.
- Aan de beschermkap kunt U een gepaste stofafzuiging aansluiten. Vergewis U zich van een veilige en behoorlijke aansluiting van de stofafzuiging.
- Voor het zagen mag de beweegbare pendelbeschermkap niet in de teruggetrokken beschermkap vastgeklemd worden.

NL

**Parallelsnede (afb. 3)****Let op! Gehoorbescherming en beschermbril dragen**

1. Vastzetschroef 1 losdraaien.
2. Bij een snede van 90° de parallelaanslag 2 volgens scala op keep A instellen. Bij een snede van 45° de parallelaanslag 2 volgens scala op keep B instellen. Op de zaagbladbreedte letten.
3. Vastzetschroef aanhalen.

**Let op! Een proefsnede met een stuk afvalhout uitvoeren.****Snijdiepte instellen (afb. 4)**

1. Vastzethefboom 1 loszetten.
2. Zaagschoen naar beneden draaien.
3. Snijdiepte volgens scala instellen. De tandtop moet ongeveer 2 mm boven het hout uitsteken.
4. Vastzethefboom omlaagdrukken.

**Zaagschoen verzetten (schuin zagen) (afb. 5)**

1. Vastzetschroeven 1 losdraaien.
2. Zaagschoen op het gewenste graadcijfer instellen (0-45°).
3. Vastzetschroeven 1 vastdraaien.

**Zaagblad vervangen (afb. 6)****Let op! Vóór alle werkzaamheden aan de cirkelzaag netstekertrekken!**

1. Pendelbeschermkap 1 openen en vasthouden.
2. Met de frontgatsleutel 2 het zaagblad tegenhouden.
3. Schroef losdraaien.
4. Flens 4 en het zaagblad naar beneden verwijderen.
5. Flens reinigen, een nieuwe zaagblad installeren. Op de draairichting letten (zie pijl op de beschermkap).
6. Schroef vastdraaien. Controleren of het zaagblad rond draait.

**Inschakelen**

Vooraleer U de in/uitschakelaar indrukt moet U controleren of het zaagblad behoorlijk gemonteerd is, alle beweegbare onderdelen gemakkelijk draaien en de klemmschroeven vast-gedraaid zijn.

**Spleetspie demonteren/installeren (afb. 7)**

1. Kruisgleufschroeven 1 losdraaien en verwijderen.
2. Spleetspie 2 naar beneden uittrekken.
3. Montage in omgekeerde volgorde.

**In/uitschakelen (afb. 8)**

Inschakelen : Vergrendeltoets 3 en toets 4 tegelijkertijd indrukken.

Uitschakelen : Vergrendeltoets en toets loslaten.

**6. Onderhoud**

- De ventilatiespleten in het motorhuis vrij en schoon houden. De spleten af en toe uitblazen.
- Als zich bovenmatige vonkvorming voordoet, laat de koolborstels door een vakbedrijf controleren.
- Afgewerkte koolborstels mogen alleen door een vakbedrijf of door onze klantenservice vervangen worden.
- Hou Uw zaag altijd schoon.
- Gebruik voor het reinigen van de kunststof geen bijtende middelen.
- Moest U een beschadiging vaststellen, kunt U de wisselstukken volgens de bijgaande explosietekening alsook volgens de wisselstukkenlijst exact definiëren en bij onze klantenservice bestellen.

**7. Bestellen van wisselstukken**

Gelieve bij het bestellen van wisselstukken volgende gegevens te vermelden:

- Type van het toestel
- Artikelnummer van het toestel
- Ident-nummer van het toestel
- Wisselstuknummer van het benodigd stuk

Actuele prijzen en info vindt u terug onder [www.isc-gmbh.info](http://www.isc-gmbh.info)



## 1. Descrizione esplicativa:

1. Impugnatura
2. Targhetta del modello
3. Interruttore Acceso/Spento
4. Tasto bloccainterruttore Acceso/Spento
5. Leva di fissaggio per l'impostazione della profondità di taglio
6. Cavo elettrico
7. Cuneo di spacco
8. Carter protettivo a pendolo
9. Vite
10. Pattino della segatrice
11. Flangia
12. Disco di taglio
13. Battuta taglio in parallelo
14. Vite di bloccaggio battuta taglio in parallelo
15. Viti di bloccaggio regolazione giunto ad angolo
16. Raccordo di aspirazione polvere
17. Impugnatura addizionale
18. Staffa di attivazione carter protettivo a pendolo

Si prega di leggere alla lettera le istruzioni d'utilizzo, osservando particolarmente le avvertenze sulla sicurezza. Conservate le istruzioni d'utilizzo assieme alla Segatrice circolare a mano.

## 2. Dati tecnici

Tensione di rete:	230 V ~ 50 Hz
Assorbimento potenza:	1300 Watt
Numero giri marcia a vuoto:	4500 min <sup>-1</sup>
Profondità di taglio a 0°:	65 mm
Profondità di taglio a 45°:	46 mm
Disco di taglio:	185 mm di Ø
Testa portadisco:	16 mm di Ø
Spessore disco di taglio:	2,4 mm
Livello intensità acustica:	LPA 91 dB(A)
Livello potenza acustica:	LWA 104 dB(A)
Vibrazione a <sub>w</sub> :	< 2,5 m/s <sup>2</sup>
Peso:	4,2 kg
Dotata di isolamento protettivo	II/III

## 3. Campo d'applicazione

La Segatrice circolare a mano è adatta per effettuare tagli, sia rettilinei su legno e materiali affini, che su materiali sintetici.

## 4. Avvertenze sulla sicurezza

Le relative avvertenze di sicurezza si trovano nell'opuscolo allegato.

## 5. Lavorando con la Segatrice circolare a mano

- Tenere sempre saldamente la Segatrice circolare.
- Il carter protettivo a pendolo viene automaticamente spinto indietro dal pezzo in lavoro.
- Non impiegare forza alcuna! Procedere leggermente ed uniformemente con la Segatrice circolare.
- Il pezzo di scarto si dovrebbe trovare sul lato destro della Segatrice circolare, affinché la parte larga del tavolo d'appoggio ne abbracci completamente la superficie.
- Segando seguendo una linea pretracciata, fare scorrere la Segatrice circolare lungo l'apposita scanalatura.
- Morsettare saldamente i pezzi di legno piccoli. Non tenerli con la sola mano.
- È assolutamente necessario osservare le norme di sicurezza! Portare occhiali protettivi!
- Non utilizzate dischi di taglio inoperanti oppure quelli evidenziati spacchi o screpolature.
- Non utilizzate flange o madre flange con foro maggiore o minore a quello del rispettivo disco di taglio.
- Non si deve fermare il disco di taglio con la sola mano o premendovi lateralmente sullo stesso.
- Il carter protettivo a pendolo deve scorrere liberamente e, al termine di ogni fase lavorativa, si dovrà trovare nella posizione iniziale di partenza.
- Prima di utilizzare la Segatrice circolare, previo stacco della spina dalla presa di corrente, verificare il giusto funzionamento del carter protettivo.
- Prima di ogni utilizzo della macchina, accertarsi che i dispositivi di sicurezza, quali ad es. il carter a pendolo, cuneo di spacco, flangia e dispositivi di regolazione siano regolati e fissati bene e funzionino alla perfezione.
- Potete collegare al carter protettivo un idoneo dispositivo di aspirazione polvere. Rassicurarsi che codesto dispositivo di aspirazione polvere sia sicuramente e regolamentariamente collegato.
- Segando, non si deve morsettare il mobile carter protettivo a pendolo nel carter protettivo tirato indietro.



### Taglio in parallelo (Fig. 3)

**Attenzione! Portare occhiali protettivi e dispositivo proteggiudito.**

1. Allentare la vite di fissaggio 1.
2. Con taglio a 90°, regolare la battuta taglio in parallelo 2 sulla tacca della scala A, con taglio a 45°, regolare la battuta taglio in parallelo 2 sulla tacca della scala B, attenersi alla larghezza del disco di taglio.
3. Serrare la vite di fissaggio.

### Attenzione!

**Effettuare un taglio di prova con un pezzo di legno da buttare.**

### Regolazione profondità di taglio (Fig. 4)

1. Allentate la leva di fissaggio 1.
2. Girare all'insù il pattino della segatrice
3. Regolare la profondità di taglio con l'ausilio della scala. La punta del dente deve fuoriuscire di ca. 2 mm dal legno
4. Spingete la leva di fissaggio verso il basso.

### Registrazione del pattino della segatrice (taglio obliquo) (Fig. 5)

1. Allentare le viti di fissaggio 1
2. Regolare il pattino della segatrice sulla regolazione obliqua voluta 0-45°
3. Serrare le viti di fissaggio 1

### Sostituzione del disco di taglio (Fig. 6)

**Attenzione! Prima di lavorare con la Segatrice circolare, staccare la spina dalla presa!**

1. Aprire il carter protettivo a pendolo 1 e tenerlo fermo
2. Fare contro al disco di taglio con la chiave a doppia leva 2
3. Allentate la vite
4. Prelevare dal disotto flangia 4 e disco di taglio
5. Pulire la flangia, introdurre un nuovo disco di taglio. Fare attenzione alla direzione di rotazione (vedi freccia sul carter protettivo)
6. Serrare la vite, facendo attenzione che la rotazione sia perfettamente circolare.

### Avviamento

Prima di azionare l'interruttore Acceso/Spento, accertarsi che il disco di taglio sia giustamente montato, che le parti mobili si muovino facilmente e che le viti di bloccaggio sia perfettamente serrate.

### Montaggio/Smontaggio del cuneo di spacco (Fig. 7)

1. Svitare le viti a testa cava esagonale 1 e prelevarle
2. Tirare fuori dal disotto il cuneo di spacco 2
3. Effettuare il rimontaggio in modo analogo inverso

### Accensione/Spengimento (Fig. 8)

Accensione: premere contemporaneamente bottone di bloccaggio 3 e tasto 4  
 Spengimento: lasciare bottone di bloccaggio e tasto.

### 6. Manutenzione

- Tenere liberi e puliti le fenditure di ventilazione sulla cassa del motore. Di tanto in quanto soffiare via le impurità.
- In caso di eccessiva formazione di scintille, fate controllare le spazzole di carbone da una officina autorizzata.
- La sostituzione delle spazzole di carbone può avvenire soltanto da un'officina autorizzata o dal nostro Servizio Clientela.
- Tenete in Vostro apparecchio sempre pulito.
- Per pulire le parti in plastica non usare prodotti caustici.
- Avendo rilevato dei danni, potete ordinare il pezzo in questione presso il nostro Servizio Clientela, definendolo esattamente con l'ausilio del disegno in esplosivo e dell'elenco pezzi di ricambio qui allegati.

### 7. Commissione dei pezzi di ricambio

Volendo commissionare dei pezzi di ricambio, si dovrebbe dichiarare quanto segue:

- modello dell'apparecchio
- numero dell'articolo dell'apparecchio
- numero d'ident. dell'apparecchio
- numero del pezzo di ricambio del ricambio necessitato.

Per i prezzi e le informazioni attuali si veda [www.isc-gmbh.info](http://www.isc-gmbh.info)

**1. Descrição:**

- 1 Punho
- 2 Placa de características
- 3 Interruptor
- 4 Tecla de bloqueio do interruptor
- 5 Alavanca de bloqueio para o ajuste da profundidade de corte
- 6 Cabo de ligação à rede
- 7 Cunha abridora
- 8 Cobertura de protecção móvel
- 9 Parafuso
- 10 Sapata
- 11 Flange
- 12 Disco de serra
- 13 Esbarro paralelo
- 14 Parafuso de fixação do esbarro paralelo
- 15 Parafusos de fixação para ajuste do corte enviesado
- 16 Conexão ao equipamento de aspiração de pó
- 17 Punho suplementar
- 18 Manipulo da cobertura de protecção móvel

Leia o manual de operação com atenção e observe especialmente as instruções de segurança. Conserve o manual de operação junto com a serra circular.

**2. Dados técnicos:**

Tensão da rede:	230 V ~, 50 Hz
Potência:	1300 watts
Número de rotações em vazio:	4500 r.p.m.
Profundidade de corte em 0°	65 mm
Profundidade de corte em 45°	46 mm
Disco de serra:	Ø 185 mm
Assento do disco de serra:	Ø 16 mm
Espessura do disco de serra:	2,4 mm
Nível da pressão acústica:	LPA 91 dB(A)
Nível de ruído:	LWA 104 dB(A)
Vibração $a_w$	< 2,5 m/s <sup>2</sup>
Peso	4,2 kg
Com isolamento de protecção	II/□

**3. Campo de aplicação:**

A serra circular de mão é adequada para fazer cortes rectos em madeira, materiais semelhantes à madeira e plásticos.

**4. Instruções de segurança:**

Pode encontrar as respectivas instruções de segurança no pequeno caderno fornecido junto.

**5. Trabalho com a serra circular de mão**

- Segure sempre firmemente a serra circular.
- A peça a cortar empurra automaticamente a cobertura móvel para trás.
- Não exerça força. Avance de modo suave e uniforme com a serra circular.
- Os desperdícios devem ficar à direita da serra, para que a parte larga da base da máquina assente com toda a sua superfície.
- Ao cortar seguindo uma linha desenhada, guie a serra ao longo do entalhe correspondente.
- Antes de cortar peças de madeira pequenas, fixe-as bem. Nunca segure-as com a mão.
- Observe sem falta as instruções de segurança! Use óculos de protecção!
- Não use discos de serra defeituosos ou que apresentam gretas e rachas.
- Não use flanges/porcas de flanges com furo maior ou menor que o do disco de serra.
- Não pare o disco de serra com a mão ou fazendo pressão lateralmente sobre o disco de serra.
- A cobertura móvel não deve emperrar e depois da operação deve estar outra vez na sua posição inicial.
- Antes de usar a serra, tire a ficha da tomada e controle o funcionamento da cobertura móvel.
- Cada vez, antes de usar a máquina, verifique se os dispositivos de protecção, como a cobertura móvel, a cunha abridora, os flanges e os dispositivos de ajuste funcionam, estão ajustados correctamente e fixos.
- Pode-se ligar um equipamento adequado de aspiração de pó à cobertura de protecção. Certifique-se de que o equipamento de aspiração de pó está ligado de modo seguro e regulamentar.
- Antes de serrar, não é permitido imobilizar a cobertura de protecção móvel na cobertura de protecção puxada para trás.

P

**Corte paralelo (fig. 3)**

**Atenção! Use um protector dos ouvidos e óculos de protecção.**

1. Solte o parafuso de fixação 1.
2. Para corte em 90°, ajuste o esbarro paralelo 2 cf. a escala ao entalhe A. Para corte em 45°, ajuste o esbarro paralelo 2 cf. a escala ao entalhe B. Observe a espessura do disco de serra.
3. Aperte o parafuso de fixação.

**Atenção! Faça um corte de ensaio com um resto de madeira**

**Ajuste da profundidade de corte (fig. 4)**

1. Solte a alavanca de bloqueio 1.
2. Gire a sapata para baixo.
3. Ajuste a profundidade de corte conforme a escala. A ponta do dente deve sobressair aprox. 2 mm da madeira.
4. Empurre a alavanca de bloqueio para baixo.

**Ajuste da sapata (corte enviesado) (fig. 5)**

1. Solte os parafusos de fixação 1.
2. Ajuste a sapata à gradação desejada, entre 0-45°.
3. Aperte bem os parafusos de fixação 1.

**Troca do disco de serra (fig. 6)**

**Atenção! Antes de fazer qualquer trabalho na máquina, tire a ficha da tomada!**

1. Abra a cobertura de protecção móvel 1 e segure-a.
2. Segure o disco de serra com a chave de espigas 2.
3. Desaperte o parafuso
4. Tire o flange 4 e o disco de serra para baixo.
5. Limpe o flange e monte o novo disco de serra. Observe o sentido de rotação (veja a flecha na cobertura de protecção).
6. Aperte o parafuso e controle a rotação concêntrica.

**Ligação**

Antes de accionar o interruptor, verifique se o disco de serra está montado correctamente, se as peças móveis se deslocam facilmente e se os parafusos de fixação estão bem apertados.

**Desmontagem/montagem da cunha abridora (fig. 7)**

1. Solte e retire os parafusos de fendas em cruz 1.
2. Retire a cunha abridora 2 para baixo.
3. Proceda à montagem na ordem inversa.

**Ligação e desligação (fig. 8)**

Ligação: Aperte simultaneamente o botão fixador 3 e a tecla 4.

Desligação: Solte o botão fixador e a tecla.

**6. Manutenção:**

- Mantenha limpas e desimpedidas as fendas de ventilação da carcaça do motor. Limpe as fendas de vez em quando com ar comprimido.
- Se houver formação excessiva de faíscas, mande examinar as escovas de carvão numa oficina especializada.
- As escovas de carvão desgastadas só devem ser substituídas numa oficina especializada ou pelo nosso serviço de assistência técnica.
- Mantenha a sua máquina sempre limpa.
- Não use produtos cáusticos para limpar as peças de plástico.
- Se observar danos, veja o desenho detalhado anexo e a lista de peças, para definir exactamente e pedir as peças sobressalentes ao nosso serviço de assistência técnica.

**7. Encomenda de peças sobressalentes**

Ao encomendar peças sobressalentes, devem-se fazer as seguintes indicações:

- Tipo da máquina
  - Número de artigo da máquina
  - Número de identificação da máquina
  - Número da peça sobressalente necessária
- Pode encontrar os preços e informações actuais em [www.isc-gmbh.info](http://www.isc-gmbh.info)

## 1. Descripción

1. Empuñadura
2. Placa de características
3. Interruptor conexión/desconexión
4. Botón de bloqueo para conexión/desconexión
5. Palanca de fijación para ajustar profundidad de corte
6. Cable de conexión a la red
7. Cuña abridora
8. Cubierta protectora oscilante
9. Tornillo
10. Zapata
11. Brida
12. Disco de la sierra
13. Tope paralelo
14. Tornillo de bloqueo para tope paralelo
15. Tornillos de bloqueo para corte sesgado
16. Conexión para la aspiración de polvo
17. Empuñadura adicional
18. Arco de accionamiento para la cubierta protectora

Por favor lea las instrucciones de uso detalladamente y ponga especial atención a las advertencias de seguridad. Guarde el manual de instrucciones junto con la sierra.

## 2. Características técnicas

Tensión de red:	230 V ~ 50 Hz
Consumo:	1300 Wátios
Revoluciones en vacío:	4500 min. <sup>-1</sup>
Profundidad de corte a 0°:	65 mm
Profundidad de corte a 45°:	46 mm
Disco	185 mm Ø
Soporte del disco	16 mm Ø
Grosor del disco	2,4 mm
Nivel de presión acústica:	LPA 91 dB(A)
Nivel de potencia sónica:	LWA 104 dB(A)
Vibración a <sub>w</sub>	< 2,5 m/s <sup>2</sup>
Peso	4,2 kg
Aislamiento protector	II/□

## 3. Campo de aplicación

La sierra circular de mano se usará para efectuar cortes rectilíneos en madera o materiales de consistencia similar a la madera y en plásticos.

## 4. Advertencias de seguridad:

Encontrará las instrucciones de seguridad correspondientes en el prospecto adjunto.

## 5. Instrucciones de trabajo

- Sujete firmemente la sierra circular.
- La cubierta protectora se retira automáticamente a medida que avanza la pieza. No trabaje nunca de forma violenta. Avance con la sierra de forma suave y ligera.
- Los desperdicios deberían caer siempre por el lado derecho, de forma que la parte más ancha de la mesa de soporte descansa sobre toda la superficie.
- Si corta siguiendo una línea ya dibujada haga uso de la ranura para guiar la sierra.
- Si trabaja con piezas pequeñas es imprescindible sujetarlas correctamente antes de empezar el trabajo. No use nunca la mano para sujetarlas.
- Es imprescindible atenerse a las instrucciones de seguridad. ¡Protéjase con las gafas adecuadas!
- No trabaje nunca con discos dañados o que presenten fisuras o roturas.
- No use nunca bridas o tuercas bridadas cuya perforación sea mayor o menor a la del disco.
- No pare nunca la sierra con la mano, presionando frontalmente o lateralmente sobre el disco.
- La protección oscilante no deberá bloquearse y debe volver a su posición original al acabar el trabajo.
- Antes de empezar un trabajo es preciso comprobar si la cubierta oscilante funciona, habiendo desenchufado primero la sierra.
- Asimismo antes de empezar un trabajo es imprescindible comprobar el funcionamiento, sujeción y ajuste correcto del equipo de seguridad, como por ej. la cubierta oscilante, la cuña, las bridas y dispositivos de ajuste.
- La cubierta protectora permite la conexión de una captación de polvo adecuada. Compruebe siempre que el equipo aspirador esté bien conectado y funcione correctamente.
- Para cortar no deberá fijar la cubierta protectora oscilante a la cubierta fija retirable.

**E****Corte en paralelo (Fig. 3)**

**¡Atención! Use los protectores de oído y las gafas.**

1. Afloje el tornillo de sujeción 1.
2. Para el corte a 90°, ajuste el tope paralelo 2, según la escala, a la ranura A. Para el corte a 45°, ajuste el tope paralelo 2, según la escala, a la ranura B.
3. Apriete de nuevo el tornillo de sujeción.

**¡Atención!**

**Haga primero un corte de prueba con un trozo de madera de deshecho.**

**Ajuste de la profundidad de corte (Fig. 4)**

1. Soltar la palanca de fijación 1.
2. Desplace la zapata hacia abajo.
3. Ajuste la profundidad de corte según la escala. La punta de un diente del disco deberá sobresalir unos 2 mm de la madera.
4. Presionar hacia abajo la palanca de fijación.

**Reajuste de la zapata de apoyo (corte sesgado) (Fig. 5)**

1. Afloje los tornillos de sujeción 1
2. Ajuste la zapata al grado de inclinación deseado, entre 0 y 45°.
3. Apriete de nuevo los tornillos 1

**Cambio de disco (Fig. 6)**

**¡Atención! ¡No olvide desenchufar la sierra antes de hacer cualquier manipulación en ella!**

1. Retire la cubierta oscilante 1 y manténgala en dicha posición.
2. Use la llave de espiga 2 para apoyarla contra el disco
3. Sacar tornillo
4. Retire hacia abajo la brida 4 y el disco
5. Limpie la brida y coloque un disco nuevo. Compruebe el sentido de rotación (véase flecha en la cubierta protectora).
6. Apriete el tornillo y compruebe que el disco gira correctamente.

**Conexión**

Antes de pulsar el botón de conexión/desconexión compruebe que el disco esté bien montado, que todas las piezas desplazables se muevan con facilidad y que los tornillos estén bien apretados.

**Montaje y desmontaje de la cuña (Fig. 7)**

1. Afloje y retire los tornillos de ranura cruzada 1
2. Retire hacia abajo la cuña 2.
3. El montaje se efectúa en sentido inverso.

**Conexión/Desconexión (Fig. 8)**

Conexión: Presione al mismo tiempo el botón de bloqueo 3 y el interruptor 4.

Desconexión: Suelte el botón y el interruptor a la vez.

**6. Mantenimiento**

- Las ranuras de ventilación en la carcasa del motor deben estar siempre libres de suciedad. Dichas ranuras deberán limpiarse regularmente soplando.
- Siempre que las escobillas produzcan un exceso de chispas deberán ser controladas por un taller especializado.
- Sólo un taller especializado o nuestro servicio postventa está autorizado a cambiar las escobillas desgastadas.
- Mantenga siempre limpio su aparato
- No utilice detergentes agresivos para limpiar la superficie de plástico.
- Si observa algún deterioro utilice el plano en expansión para localizar la pieza dañada. La lista de piezas de recambio le permite definir la pieza necesaria para solicitarla a nuestro servicio postventa.

**7. Pedido de piezas de recambio**

Al solicitar recambios se indicarán los datos siguientes:

- Tipo de aparato
  - No. de artículo del aparato
  - No. de identidad del aparato
  - No. del recambio de la pieza necesitada.
- Encontrará los precios y la información actual en [www.isc-gmbh.info](http://www.isc-gmbh.info)



ISC GmbH  
 Eschenstraße 6  
 D-94405 Landau/Isar

## Konformitätserklärung



- Ⓢ erklärt folgende Konformität gemäß EU-Richtlinie und Normen für Artikel
- Ⓢ declares conformity with the EU Directive and standards marked below for the article
- Ⓢ déclare la conformité suivante selon la directive CE et les normes concernant l'article
- Ⓢ verklaart de volgende conformiteit in overeenstemming met de EU-richtlijn en normen voor het artikel
- Ⓢ declara la siguiente conformidad a tenor de la directiva y normas de la UE para el artículo
- Ⓢ declara a seguinte conformidade de acordo com a directiva CE e normas para o artigo
- Ⓢ förklarar följande överensstämmelse enl. EU-direktiv och standarder för artikeln
- Ⓢ ilmoittaa seuraavaa Euroopan unionin direktiivien ja normien mukaista yhdenmukaista tuotetta
- Ⓢ erklærer herved følgende samsvar med EU-direktiv og standarder for artikkelen
- Ⓢ заявляє о відповідності товару наступним директивам і нормам ЄС
- Ⓢ izjavljuje sljedeću usklađenost s odredbama i normama EU za artikl.
- Ⓢ declară următoarea conformitate cu linia directoare CE și normele valabile pentru articolul.
- Ⓢ ürün ile ilgili olarak AB Yönetmeliğindeki ve Normların gereğince aşağıdaki uyguntuk açıklarımın sunar.
- Ⓢ δηλώνει την ακόλουθη συμφώνια σύμφωνα με την Οδηγία ΕΕ και τα πρότυπα για το προϊόν

- Ⓢ dichiara la seguente conformità secondo la direttiva UE e le norme per l'articolo
- Ⓢ atesteterer følgende overensstemmelse i henhold til EU-direktiv og standarder for produkt
- Ⓢ prohlašuje následující shodu podle směrnice EU a norem pro výrobek.
- Ⓢ a következő konformitást jelenti ki a termékerek vonatkozó EU-irányvonalak és normák szerint
- Ⓢ pojasnjuje sledečo skladnost po smernici EU in normah za artikel.
- Ⓢ deklaruje zgodność wymienionego poniżej artykułu z następującymi normami na podstawie dyrektywy WE.
- Ⓢ vydáva nasledujúce prehlásenie o zhode podľa smernice EÚ a noriem pre výrobok
- Ⓢ декларира следното съответствие съгласно директивите и нормите на ЕС за продукта.
- Ⓢ заявляє про відповідність згідно з Директивою ЄС та стандартами, чинними для даного товару
- Ⓢ deklareerib vastavuse järgnevale EL direktiivi dele ja normidele
- Ⓢ deklaruoja atitiktį pagal ES direktyvas ir normas
- Ⓢ strajpānīlī izjāvlūje sledeci konformitēt u skladu s odred bām EZ i normām za artikl
- Ⓢ Atbilstības sertifikāts apliecina zemāk minēto preču atbilstību ES direktīvām un standartiem

### Handkreissäge HS 1300

- |  |   |
|--|---|
| <input checked="" type="checkbox"/> 98/37/EG             | <input type="checkbox"/> 87/404/EWG       |
| <input checked="" type="checkbox"/> 73/23/EWG_93/68/EEC  | <input type="checkbox"/> R&TTED 1999/5/EG |
| <input type="checkbox"/> 97/23/EG                        | <input type="checkbox"/> 2000/14/EG:      |
| <input checked="" type="checkbox"/> 89/336/EWG_93/68/EEC | <input type="checkbox"/> 95/54/EG:        |
| <input type="checkbox"/> 90/396/EWG                      | <input type="checkbox"/> 97/68/EG:        |
| <input type="checkbox"/> 89/686/EWG                      |   |

EN 60745-1; EN 60745-2-5; EN 61000-3-2;  
 EN 61000-3-3; EN 55014-1; EN 55014-2

Landau/Isar, den 08.03.2006

Weichspergarter  
 Leiter QS Konzern

Vogelmann  
 Product-Management

Art.-Nr.: 4330141 I.-Nr.: 01016 Archivierung: 4330110-32-4175500  
 Subject to change without notice

## GARANTIEURKUNDE

Auf das in der Anleitung bezeichnete Gerät geben wir 2 Jahre Garantie, für den Fall, dass unser Produkt mangelhaft sein sollte. Die 2-Jahres-Frist beginnt mit dem Gefahrenübergang oder der Übernahme des Gerätes durch den Kunden. Voraussetzung für die Geltendmachung der Garantie ist eine ordnungsgemäße Wartung entsprechend der Bedienungsanleitung sowie die bestimmungsgemäße Benutzung unseres Gerätes.

**Selbstverständlich bleiben Ihnen die gesetzlichen Gewährleistungsrechte innerhalb dieser 2 Jahre erhalten.** Die Garantie gilt für den Bereich der Bundesrepublik Deutschland oder der jeweiligen Länder des regionalen Hauptvertriebspartners als Ergänzung der lokal gültigen gesetzlichen Vorschriften. Bitte beachten Sie Ihren Ansprechpartner des regional zuständigen Kundendienstes oder die unten aufgeführte Serviceadresse.

ISC GmbH - International Service Center  
Eschenstraße 6 · D-94405 Landau/Isar (Germany)  
Info-Tel. 0180-5 120 509 · Telefax 0180-5 835 830  
Service- und Infoserver: <http://www.isc-gmbh.info>

**Ⓞ GARANTIEURKUNDE**

Auf das in der Anleitung bezeichnete Gerät geben wir 2 Jahre Garantie, für den Fall, dass unser Produkt mangelhaft sein sollte. Die 2-Jahres-Frist beginnt mit dem Gefahrenübergang oder der Übernahme des Gerätes durch den Kunden. Voraussetzung für die Geltendmachung der Garantie ist eine ordnungsgemäße Wartung entsprechend der Bedienungsanleitung sowie die bestimmungsgemäße Benutzung unseres Gerätes. Selbstverständlich bleiben Ihnen die **gesetzlichen Gewährleistungsrechte innerhalb dieser 2 Jahre erhalten**. Die Garantie gilt für den Bereich der Bundesrepublik Deutschland oder der jeweiligen Länder des regionalen Hauptvertriebspartners als Ergänzung der lokal gültigen gesetzlichen Vorschriften. Bitte beachten Sie Ihren Ansprechpartner des regional zuständigen Kundendienstes oder die unten aufgeführte Serviceadresse.

**Ⓝ GARANTIE**

Op het in de handleiding genoemde toestel geven wij 2 jaar garantie voor het geval dat ons product gebreken mocht vertonen. De periode van 2 jaar gaat in met de gevaarovergang of de overname van het toestel door de klant. De garantie kan enkel worden geclaimd op voorwaarde dat het toestel naar behoren is onderhouden en gebruikt conform de handleiding. **Vanzelfsprekend blijven u de wettelijke garantierechten binnen deze 2 jaar behouden**. De garantie geldt voor het grondgebied van de Bondsrepubliek Duitsland of van de respectievelijke landen van de regionale hoofdverdelers als aanvulling van de ter plaatse geldende wettelijke voorschriften. Gelieve zich tot uw contactpersoon van de regionaal bevoegde klantendienst of tot het hieronder vermelde serviceadres te wenden.

**Ⓟ CERTIFICADO DE GARANTIA**

Damos 2 anos de garantia para o aparelho referido no manual, no caso do nosso produto estar defeituoso. O prazo de 2 anos inicia-se com a transferência do risco ou com a aceitação do aparelho por parte do cliente. A validade da garantia do nosso aparelho está dependente de uma manutenção conforme com o manual de instruções e de uma utilização adequada. **Naturalmente, os direitos de garantia constantes nesta declaração aplicam-se durante 2 anos**. A garantia é válida para a República Federal da Alemanha ou os respectivos países do distribuidor principal regional como complemento às disposições em vigor localmente. Certifique-se relativamente ao contacto do respectivo serviço de assistência técnica regional ou veja, em baixo, o endereço do serviço de assistência técnica.

**Ⓣ GARANTIE**

Nous fournissons une garantie de 2 ans pour l'appareil décrit dans le mode d'emploi, en cas de vice de notre produit. Le délai de 2 ans commence avec la transmission du risque ou la prise en charge de l'appareil par le client. La condition de base pour le faire valoir de la garantie est un entretien en bonne et due forme, conformément au mode d'emploi, tout comme une utilisation de notre appareil selon l'application prévue. **Vous conservez bien entendu les droits de garantie légaux pendant ces 2 ans**. La garantie est valable pour l'ensemble de la République Fédérale d'Allemagne ou des pays respectifs du partenaire commercial principal en complément des prescriptions légales locales. Veuillez noter l'interlocuteur de service après-vente compétent pour votre région ou l'adresse mentionnée ci-dessous.

**Ⓛ CERTIFICATO DI GARANZIA**

Per l'apparecchio indicato nelle istruzioni concediamo una garanzia di 2 anni, nel caso il nostro prodotto dovesse risultare difettoso. Questo periodo di 2 anni inizia con il trapasso del rischio o la presa in consegna dell'apparecchio da parte del cliente. Le condizioni per la validità della garanzia sono una corretta manutenzione secondo le istruzioni per l'uso così come un utilizzo appropriato del nostro apparecchio. **Naturalmente in questo periodo di 2 anni continuiamo ad assumerci gli obblighi di responsabilità previsti dalla legge**. La garanzia vale per il territorio della Repubblica Federale Tedesca o dei rispettivi paesi del principale partner di distribuzione di zona a completamento delle norme di legge in vigore sul posto. Rivolgersi all'addetto del servizio assistenza clienti incaricato della rispettiva zona o all'indirizzo di assistenza clienti riportato in basso.

**Ⓛ CERTIFICADO DE GARANTIA**

El periodo de garantía comienza el día de la compra y tiene una duración de 2 años. Su cumplimiento tiene lugar en ejecuciones defectuosas. Errores de material y funcionamiento: las piezas de repuesto necesarias y el tiempo de trabajo no se facturan. Ninguna garantía por otros daños. El comprador tiene derecho a la sustitución del producto por otro idéntico o devolución del dinero si la reparación no fuera satisfactoria. Su contacto en el servicio post-venta.



⑤ Nur für EU-Länder

Werfen Sie Elektrowerkzeuge nicht in den Hausmüll!

Gemäß europäischer Richtlinie 2002/96/EG über Elektro- und Elektronik-Altgeräte und Umsetzung in nationales Recht müssen verbrauchte Elektrowerkzeuge getrennt gesammelt werden und einer umweltgerechten Wiederverwertung zugeführt werden.

Recycling-Alternative zur Rücksendeaufforderung:

Der Eigentümer des Elektrogerätes ist alternativ anstelle Rücksendung zur Mitwirkung bei der sachgerechten Verwertung im Falle der Eigentumsaufgabe verpflichtet. Das Altgerät kann hierfür auch einer Rücknahmestelle überlassen werden, die eine Beseitigung im Sinne der nationalen Kreislaufwirtschafts- und Abfallgesetzes durchführt. Nicht betroffen sind den Altgeräten beigelegte Zubehörteile und Hilfsmittel ohne Elektrobestandteile.

⑤ Uniquement pour les pays de l'Union Européenne

Ne jetez pas les outils électriques dans les ordures ménagères.

Selon la norme européenne 2002/96/CE relative aux appareils électriques et systèmes électroniques usés et selon son application dans le droit national, les outils électriques usés doivent être récoltés à part et apportés à un recyclage respectueux de l'environnement.

Possibilité de recyclage en alternative à la demande de renvoi :

Le propriétaire de l'appareil électrique est obligé, en guise d'alternative à un envoi en retour, à contribuer à un recyclage effectué dans les règles de l'art en cas de cessation de la propriété. L'ancien appareil peut être remis à un point de collecte dans ce but. Cet organisme devra l'éliminer dans le sens de la Loi sur le cycle des matières et les déchets. Ne sont pas concernés les accessoires et ressources fournis sans composants électroniques.

⑤ Enkel voor EU-landen

Elektrisch gereedschap hoort niet bij het huisvuil thuis.

Volgens de Europese richtlijn 2002/96/EG op afgedankte elektrische en elektronische toestellen en omzetting in nationaal recht dienen afgedankte elektrische gereedschappen afzonderlijk te worden verzameld en milieuvriendelijk te worden gerecycleerd.

Recyclagealternatief i.p.v. het verzoek het toestel terug te sturen:

In plaats van het elektrische toestel terug te sturen is alternatief de eigenaar van het toestel gehouden mee te werken aan de adequate recyclage als het eigendom wordt opgegeven. Hiervoor kan het afgedankte toestel eveneens bij een inzamelplaats worden afgegeven waar het toestel wordt verwijderd als bedoeld in de wetgeving in zake afvalverwerking en recyclage. Dit geldt niet voor toebehoorstukken en hulpmiddelen zonder elektrische componenten die bij de afgedankte toestellen zijn bijgevoegd.

① Solo per paesi membri dell'UE

Non gettate gli utensili elettrici nei rifiuti domestici.

Secondo la Direttiva europea 2002/96/CE sui rifiuti di apparecchiature elettriche ed elettroniche e l'applicazione nel diritto nazionale gli elettrodomestici usati devono venire raccolti separatamente e smaltiti in modo ecologico.

Alternativa di riciclaggio alla richiesta di restituzione

Il proprietario dell'apparecchio elettrico è tenuto in alternativa, invece della restituzione, a collaborare in modo che lo smaltimento venga eseguito correttamente in caso ceda l'apparecchio. L'apparecchio vecchio può anche venire consegnato ad un centro di raccolta che provvede poi allo smaltimento secondo le norme nazionali sul riciclaggio e sui rifiuti. Non ne sono interessati gli accessori e i mezzi ausiliari senza elementi elettrici forniti insieme ai vecchi apparecchi.

② Sólo para países miembros de la UE

No tire herramientas eléctricas en la basura casera.

Según la directiva europea 2002/96/CE sobre aparatos usados electrónicos y eléctricos y su aplicación en el derecho nacional, dichos aparatos deberán recogerse por separado y eliminarse de modo ecológico para facilitar su posterior reciclaje.

Alternativa de reciclaje en caso de devolución:

El propietario del aparato eléctrico, en caso de no optar por su devolución, está obligado a reciclar adecuadamente dicho aparato eléctrico. Para ello, también se puede entregar el aparato usado a un centro de reciclaje que trate la eliminación de residuos respetando la legislación nacional sobre residuos y su reciclaje. Esto no afecta a los medios auxiliares ni a los accesorios sin componentes eléctricos que acompañan a los aparatos usados.

③ Só para países da UE

Não deite as ferramentas eléctricas para o lixo doméstico.

Segundo a directiva europeia 2002/96/CE relativa aos residuos de equipamentos eléctricos e electrónicos e a respectiva transposição para o direito interno, as ferramentas eléctricas usadas devem ser recolhidas separadamente e colocadas nos ecopontos para efeitos de reciclagem.

Alternativa de reciclagem à devolução:

O proprietário do aparelho eléctrico no caso de não optar pela devolução é obrigado a reciclar adequadamente o aparelho eléctrico. Para tal, o aparelho usado também pode ser entregue a uma instalação de recolha que trate da eliminação de resíduos, respeitando a legislação nacional sobre resíduos e respectiva reciclagem. Não estão abrangidos os meios auxiliares e os acessórios sem componentes electrónicos, que acompanham os aparelhos usados.

**D**

Der Nachdruck oder sonstige Vervielfältigung von Dokumentation und Begleitpapieren der Produkte, auch auszugsweise ist nur mit ausdrücklicher Zustimmung der ISC GmbH zulässig.

**F**

La réimpression ou une autre reproduction de la documentation et des documents d'accompagnement des produits, même incomplète, n'est autorisée qu'avec l'agrément exprès de l'entreprise ISC GmbH.

**NL**

Nadruk of andere reproductie van documentatie en geleidepapieren van de producten, geheel of gedeeltelijk, enkel toegestaan mits uitdrukkelijke toestemming van ISC GmbH.

**E**

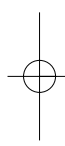
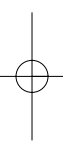
La reimpresión o cualquier otra reproducción de documentos e información adjunta a productos, incluida cualquier copia, sólo se permite con la autorización expresa de ISC GmbH.

**P**

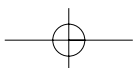
A reprodução ou duplicação, mesmo que parcial, da documentação e dos anexos dos produtos, carece da autorização expressa da ISC GmbH.

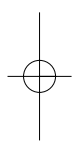
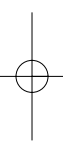
**I**

La ristampa o l'ulteriore riproduzione, anche parziale, della documentazione o dei documenti d'accompagnamento dei prodotti è consentita solo con l'esplicita autorizzazione da parte della ISC GmbH.



- Ⓢ Technische Änderungen vorbehalten
- Ⓢ Sous réserve de modifications
- Ⓢ Technische wijzigingen voorbehouden
- Ⓢ Salvo modificaciones técnicas
- Ⓢ Salvaguardem-se alterações técnicas
- Ⓢ Con riserva di apportare modifiche tecniche





EH 03/2006

