

- ⓓ **Bedienungsanleitung  
Elektro-Rasenmäher**
- ⓖⓑ **Operating Instructions  
Electric Lawn Mower**
- ⓕ **Mode d'emploi  
Tondeuse à gazon électrique**
- ⓔ **Manual de instrucciones  
cortacésped eléctrico**
- ⓖ **Istruzioni per l'uso  
Tosaerba elettrico**
- ⓓⓕ **Betjeningsvejledning  
El-dreven græsslåmaskine**
- Ⓢ **Bruksanvisning  
Elgräsklippare**
- ⓕⓘ **Käyttöohje  
Sähkökäyttöinen ruohonleikkuri**
- ⓐ **Návod k obsluze  
Elektrická sekačka**
- ⓁⓁ **Navodila za uporabo  
električne kosilnice za travo**
- ⓗⓚ **Upute za uporabu  
Električne kosilice za travu**
- Ⓣⓚ **Kullanma Talimatı  
Elektrikli Çim Bıçme Makinesi**

7



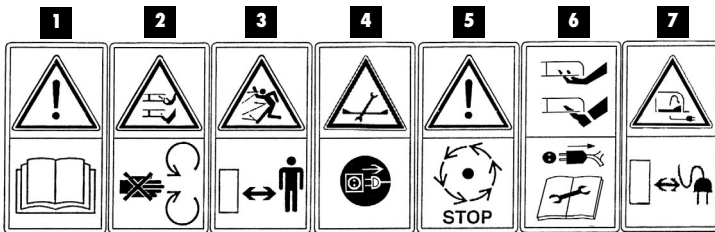
Art.-Nr.: 6011677

EH-Art.-Nr.: 34.003.79

I.-Nr.: 01014

ESE **4216**





- ⑤
- 1= Vor Inbetriebnahme Gebrauchsanweisung lesen
  - 2= Vorsicht, rotierende Messer
  - 3= Dritte aus dem Gefahrenbereich fernhalten!
  - 4= Vor Arbeiten am Schneidewerk Netzstecker ziehen
  - 5= Achtung, das Messer rotiert nach Abstellen des Motors nach
  - 6= Motor ausschalten und Netzstecker ziehen vor Einstellungs- oder Reinigungsarbeiten oder wenn sich die Anschlussleitung verfangen hat oder beschädigt wurde.
  - 7= Achtung, Anschlusskabel von den Schneidewerkzeugen fernhalten!

- ⑥
- 1= Read the operating manual before using for the first time
  - 2= Caution, rotating blade
  - 3= Keep others away from the danger area
  - 4= Disconnect the mains plug before working on the cutter unit
  - 5= Caution, the blade will continue to turn after the motor has been switched off
  - 6= Switch off the motor and disconnect the mains plug before carrying out adjustment or cleaning work or if the mains lead has been snagged or damaged.
  - 7= Caution, keep the mains lead away from the cutting tools.

- ⑦
- 1= avant la mise en service, lisez le mode d'emploi
  - 2= attention, lame en rotation
  - 3= tenez les autres personnes hors de la zone de danger !
  - 4= avant tout travail sur le dispositif de coupe, vous devez retirer la fiche de contact de la prise
  - 5= attention, la lame tourne encore après l'arrêt du moteur
  - 6= arrêtez le moteur et retirez la fiche de contact avant les réglages ou des travaux de nettoyage ou lorsque la ligne de raccordement s'est accrochée ou est abîmée.

- 7= attention, maintenez le câble de raccordement loin du dispositif de coupe !

- ⑧
- 1= Lea las instrucciones de uso antes de la puesta en marcha
  - 2= Cuidado, las cuchillas giran
  - 3= ¡Mantenga a terceras personas fuera de la zona de peligro!
  - 4= Desenchufe el cable antes de manipular una herramienta cortante
  - 5= Cuidado, la cuchilla sigue girando por inercia tras haber apagado el motor
  - 6= Desconecte el motor y desenchufe el cable antes de modificar los ajustes o realizar trabajos de limpieza, o bien cuando dicho cable se haya enredado o pudiera sufrir daños.
  - 7= ¡Atención, mantenga el cable de conexión alejado de las cuchillas!

- ⑨
- 1= Leggete le istruzioni per l'uso prima della messa in esercizio!
  - 2= Attenzione, lama rotante
  - 3= Tenete lontane le altre persone dalla zona di pericolo!
  - 4= Staccate la spina dalla presa di corrente prima di lavorare sulla lama
  - 5= Attenzione, la lama continua a ruotare anche subito dopo lo spegnimento del motore
  - 6= Disinserite il motore e staccate la spina dalla presa di corrente prima di eseguire lavori di messa a punto o di pulizia o quando il cavo di collegamento sia bloccato o danneggiato.
  - 7= Attenzione, tenete lontano dalla lama il cavo di alimentazione!

Ⓜ

- 1= Læs betjeningsvejledningen før ibrugtagning
- 2= Forsigtig, roterende knive
- 3= Hold andre personer borte fra fareområdet!
- 4= Træk netstikket ud, inden du udfører arbejde på skæreværket
- 5= Vigtigt, kniven roterer videre, efter at motoren er blevet slukket
- 6= Sluk motoren, og træk stikket ud, inden indstillings- eller rengøringsarbejde påbegyndes, eller hvis tilslutningsledningen har hægtet sig fast eller er blevet beskadiget.
- 7= Vigtigt, hold forbindelseskablet væk fra skæreværktøj!

Ⓜ

- 1= Läs igenom bruksanvisningen före driftstart.
- 2= Varning! Roterande knivar!
- 3= Se till att inga andra personer finns i farozonen!
- 4= Dra ut stickkontakten inför arbeten på skärverktyget
- 5= Varning! Kniven fortsätter att rotera efter att motorn slagits ifrån.
- 6= Slå ifrån motorn och dra ut stickkontakten innan du utför inställning och rengöring, eller om nätkabeln har trasslats samman eller skadats.
- 7= Varning! Se till att nätkabeln inte ligger i närheten av skärverktygen!

Ⓜ

- 1= Lue käyttöohje ennen käyttöönottoa
- 2= Varo pyöriviä teriä
- 3= Pidä muut henkilöt poissa vaaravyöhykkeeltä!
- 4= Irrota verkkopistoke ennen leikkausteriin tehtäviä töitä
- 5= Huomio, terä pyörii vielä moottorin sammuttamisen jälkeinkin
- 6= Sammuta moottori ja irrota verkkopistoke ennen säätö- ta puhdistustoimia tai kun liitäntäjohto on jäänyt kiinni tai vahingoittunut.
- 7= Huomio, pidä liitäntäjohto poissa leikkausteristä!

Ⓜ

- 1= Před uvedením do provozu přečíst návod k použití.
- 2= Pozor, rotující nože.
- 3= Třetí osoby nepouštět do oblasti nebezpečí!
- 4= Před pracemi na řezných nástrojích vytáhnout síťovou zástrčku.
- 5= Pozor, nůž po odstavení motoru dobíhá.
- 6= Vypnout motor a vytáhnout síťovou zástrčku před seřizovacími nebo čistícími pracemi nebo když uvázlo nebo bylo poškozeno přípojné vedení.
- 7= Pozor, síťový kabel nedávat do blízkosti řezného

zařizení!

Ⓜ

- 1= Pred uporabo preberite navodila za uporabo!
- 2= Previdno! Rotirajoči noži!
- 3= Tretje osebe naj se ne zadržujejo v nevarnem območju!
- 4= Pred začetkom dela na kosilnici izključite električni priključni kabel!
- 5= Pozor! Po izklopu motorja se nož še nekaj časa vrti.
- 6= Izključite motor in električni priključni kabel pred izvajanjem nastavitvenih ali čistilnih del ali, če se je priključni kabel zataknil ali poškodoval!
- 7= Pozor! Električni priključni kabel se ne sme nahajati v bližini rezalnega orodja kosilnice!

Ⓜ

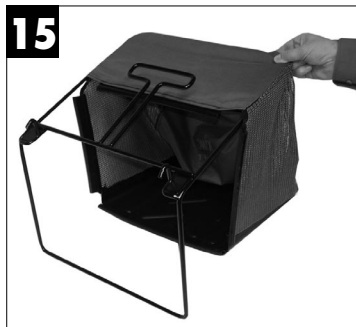
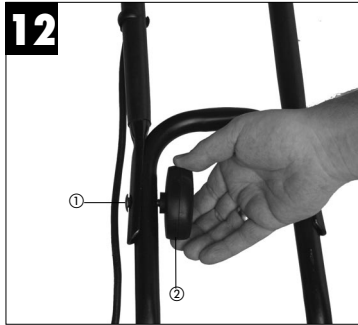
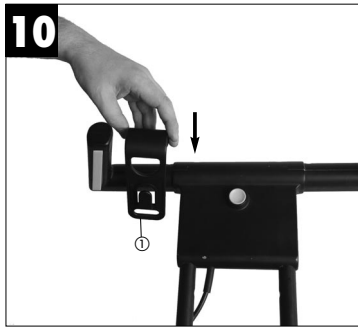
- 1= Prije puštanja u rad pročitajte upute za uporabu
- 2= Oprez, rotirajući nož
- 3= Uklonite druge osobe iz opasnog područja!
- 4= Prije radova na mehanizmu za rezanje izvucite mrežni utikač
- 5= Pažnja, nakon iskapčanja nož još malo rotira
- 6= Isključite motor i izvucite mrežni utikač prije podešavanja ili čišćenja ili ako se zamrsi odnosno ošteti priključni kabel.
- 7= Pažnja, priključni kabel držite podalje od rezajućih alata!

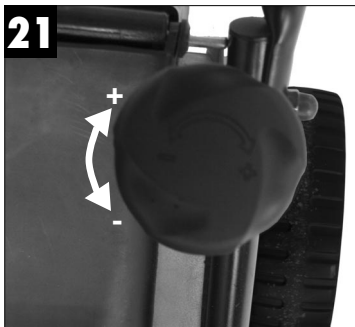
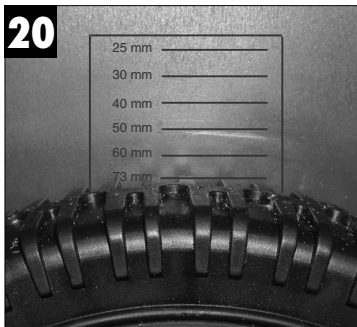
Ⓜ

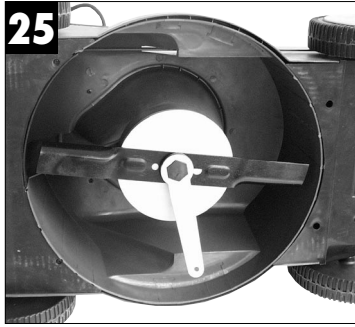
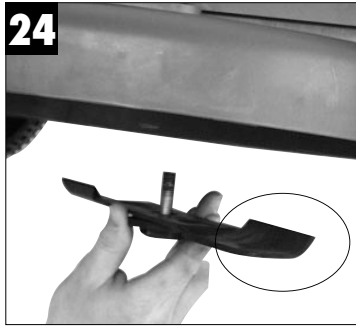
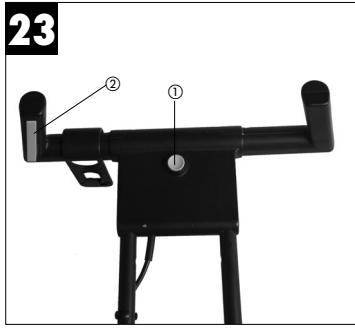
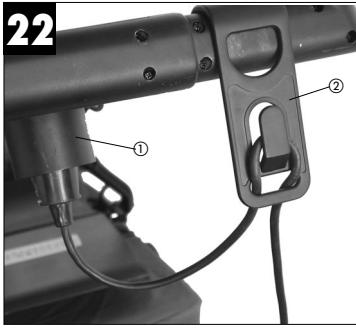
- 1= Makineyi kullanmadan önce Kullanma Talimatını okuyunuz
- 2= Dikkat, döner bıçak
- 3= Üçüncü şahısları makinenin tehlikeli bölümünden uzak tutunuz!
- 4= Bıçak aparatı üzerinde çalışmadan önce elektrik kablosunun fişini prizden çıkarın
- 5= Dikkat, makine kapatıldıktan sonra bıçak dönmeye devam eder
- 6= Ayarlama ve temizleme çalışmalarından önce veya herhangi bir yere takıldığında veya kablo hasar gördüğünde motoru kapatın ve elektrik kablosunun fişini prizden çıkarın.
- 7= Dikkat, elektrik kablosunu bıçak aparatlarından uzak tutunuz!













Bevor Sie mit diesem Elektrorasenmäher arbeiten, lesen Sie die nachstehenden Sicherheitsvorschriften und die Bedienungsanleitung aufmerksam durch.

Machen Sie sich mit den Stellteilen und dem richtigen Gebrauch der Maschine vertraut.

Der unsachgemäße Gebrauch des Elektrorasenmähers kann zu schweren Verletzungen führen.

**Dieser Elektrorasenmäher ist nur zum Schneiden von Gras bestimmt.**

### 1. Allgemeine Sicherheitsvorschriften

- Erlauben Sie niemals Kindern oder Personen, die die Gebrauchsanweisung nicht kennen, den Rasenmäher zu benutzen. Örtliche Bestimmungen können das Mindestalter des Benutzers festlegen.
- Vor allen Kontroll-, Wartungs- und Instandsetzungsarbeiten ist das Netzkabel abzustecken.
- Im Arbeitsbereich des Rasenmähers ist der Benutzer für Schäden gegenüber Dritten verantwortlich, die durch die Benutzung des Rasenmähers verursacht wurden.
- Arbeiten Sie nur bei guten Lichtverhältnissen oder sorgen Sie für eine entsprechende künstliche Beleuchtung.
- Überprüfen Sie immer das Gerät auf irgendwelche Anzeichen von Beschädigungen.
- Überzeugen Sie sich davon, dass alle Schutzvorrichtungen montiert sind und einwandfrei funktionieren.
- Verwenden Sie das Gerät nie, wenn Sie müde sind.
- Benutzen Sie das Gerät nie in geschlossenen oder schlecht belüfteten Räumen oder wenn entzündliche oder explosive Flüssigkeiten, Dämpfe oder Gase in der Nähe sind.
- Stellen Sie den Motor ab und ziehen Sie den Netzstecker, bevor Sie Blockierungen lösen oder Verstopfungen im Auswurfkanal beseitigen und bevor Sie den Rasenmäher überprüfen, reinigen, warten oder Arbeiten an ihm durchführen und wenn ein Fremdkörper getroffen wurde.
- Vor dem Gebrauch ist immer durch Sichtkontrolle zu prüfen, ob die Schneidwerkzeuge, Befestigungsbolzen und die gesamte Schneideinheit abgenutzt oder beschädigt sind. Zur Vermeidung einer Unwucht dürfen abgenutzte oder beschädigte Schneidwerkzeuge und Befestigungsbolzen nur satzweise ausgetauscht werden.
- Beschädigte Teile des Gerätes sind von einem Fachmann zu ersetzen. Es dürfen nur Original Ersatzteile verwendet werden.
- Bei der Montage oder Demontage des Messers müssen die Anweisungen befolgt und Schutzhandschuhe getragen werden.
- Überprüfen Sie das Gelände, auf dem der Rasenmäher eingesetzt wird und entfernen Sie alle Gegenstände, die erfasst und weggeschleudert werden können. Fremdkörper müssen vor dem Mähen entfernt werden.
- Achten Sie auf Verlängerungsleitungen, welche Sie für den Betrieb benötigen.
- Während des Mähens ist immer festes, rutschfestes Schuhwerk und eine lange Hose zu tragen. Mähen Sie nie barfußig oder mit leichten Sandalen.
- Verwenden Sie den Rasenmäher immer mit Fangsack oder arbeiten Sie mit geschlossener Schutzklappe, wenn der Grasfangsack nicht benutzt wird.
- Beim Starten des Motors darf der Rasenmäher nicht angehoben werden.
- Führen Sie niemals Hände oder Füße an oder unter sich drehende Teile. Halten Sie sich immer entfernt von der Auswurföffnung auf.
- Bevor Sie den Grasfangsack aushängen oder entleeren muss der Motor abgeschaltet sein und der Stillstand des Messers abgewartet werden.
- Der durch den Holm vorgegebene Sicherheitsabstand muss eingehalten werden.
- Wenn Sie am Hang mähen, muss der Rasen quer zum Hang gemäht werden.
- Verwenden Sie den Rasenmäher nicht bei Steigungen über 15 %.
- Bevor Sie den Rasenmäher zum Transport anheben, muss der Motor abgeschaltet und das Netzkabel abgesteckt und der Stillstand des Messers abgewartet werden.
- Achten Sie darauf, dass sich während des Betriebs keine Personen, besonders Kinder und Tiere in der unmittelbaren Nähe des Rasenmähers aufhalten. Sorgen Sie dafür, dass ein Sicherheitsabstand von 10 Metern eingehalten wird.
- Bewahren Sie den Rasenmäher an einem trockenen und für Kinder unzugänglichen Ort auf.
- Reparaturen an den elektrischen Teilen des Rasenmähers dürfen nur durch eine Elektrofachmann durchgeführt werden.
- Die verwendeten Anschlussleitungen dürfen nicht leichter als leichte Gummischlauchleitungen H07RN-F nach DIN 57 282/VDE 0282 sein und mindestens einen Querschnitt von 1,5 mm<sup>2</sup> aufweisen. Die Steckverbindungen müssen Schutz-

**D**

kontakte aufweisen und die Kupplung spritzwassergeschützt sein. Die Anschlussleitung muss durch die Zugentlastung am Führungsholm geführt und an die Schalter-Steckerkombination angesteckt werden. Prüfen Sie vor Gebrauch die Leitung auf Beschädigungen und Alterung. Mähen Sie niemals mit nicht einwandfreien Leitungen (gilt auch für Motorzuleitung am Gerät). Wird die Leitung beim Mähen beschädigt, sofort Netzstecker ziehen und dann erst den Schaden überprüfen.

- Beim Starten des Motors darf der Rasenmäher nicht gekippt werden, es sein denn, der Rasenmäher muss bei dem Vorgang angehoben werden. In diesem Fall kippen Sie ihn nur so weit, wie es unbedingt erforderlich ist, und heben Sie nur die vom Benutzer abgewandte Seite hoch.
- Ziehen Sie den Stecker aus der Steckdose, wenn das Gerät ungewöhnlich zu vibrieren beginnt (sofort überprüfen).
- Sorgen Sie dafür, dass alle Muttern, Bolzen und Schrauben fest angezogen sind und das Gerät in einem sicheren Arbeitszustand ist.
- Stellen Sie den Motor ab und ziehen Sie den Netzstecker aus der Steckdose, wenn ein Fremdkörper getroffen wurde, suchen Sie nach Beschädigungen am Rasenmäher und führen Sie die erforderlichen Reparaturen durch, bevor Sie erneut starten und mit dem Rasenmäher arbeiten.
- Der Rasenmäher darf nicht dem Regen ausgesetzt werden. Der Rasen darf nicht nass oder sehr feucht sein.
- Achten Sie während der Arbeit immer auf einen sicheren Stand.
- Führen Sie die Maschine nur im Schrittempo.
- Seien Sie besonders vorsichtig, wenn Sie die Fahrtrichtung am Hang ändern.
- Seien Sie besonders vorsichtig, wenn Sie den Rasenmäher umkehren oder ihn zu sich heranziehen.
- Schalten Sie den Mäher ab, wenn das Gerät zum Transport gekippt werden muss, wenn andere Flächen als Rasen überquert werden und wenn das Gerät zu und von der zu mähenden Fläche gebracht wird.
- Starten oder betätigen Sie den Anlassschalter mit Vorsicht entsprechend den Herstelleranweisungen. Achten Sie auf ausreichenden Abstand der Füße zum Schneidwerkzeug.
- Heben oder tragen Sie den Rasenmäher nie mit laufendem Motor.
- Stellen Sie den Motor ab, wenn Sie den Rasenmäher verlassen.
- Lassen Sie den Motor abkühlen, bevor Sie die Maschine in geschlossenen Räumen abstellen.
- Prüfen Sie regelmäßig den Grasfangsack auf Verschleißerscheinungen oder auf den Verlust der Funktionsfähigkeit.
- Vor dem Einstellen oder Säubern des Mähers oder vor dem Prüfen, ob die Netzanschlussleitung verschlungen oder beschädigt ist, den Mäher ausschalten und den Netzstecker ziehen.
- Kupplungssteckdosen an Anschlusselementen müssen aus Gummi, Weich - PVC oder anderem thermoplastischem Material der gleichen Festigkeit sein oder mit diesem Material überzogen sein.
- Achten Sie darauf, dass Sie Bahnen vermeiden, welche die freie Bewegung des Verlängerungskabel behindern könnten.
- Häufige Einschaltvorgänge innerhalb kurzer Zeit, insbesondere ein „Spielen“ am Einschalter sind zu vermeiden.
- Aufgrund der von diesem Gerät verursachten Spannungsschwankungen beim Hochlauf können bei ungünstigen Netzverhältnissen andere, am gleichen Stromkreis angeschlossene Einrichtungen, gestört werden. In diesem Fall sind angemessene Maßnahmen durchzuführen (z. B. Anschluss an einen anderen Stromkreis als die betroffene Einrichtung, Betrieb des Gerätes an einem Stromkreis mit einer niedrigeren Impedanz).
- Ziehen Sie immer den Netzstecker aus der Steckdose:
  - Immer, wenn Sie die Maschine verlassen.
  - Wenn das Gerät ungewöhnlich zu vibrieren beginnt (sofort überprüfen).
- Der Benutzer ist verantwortlich für Unfälle oder Gefährdungen, die Dritten persönlich oder Ihrem Eigentum zustoßen.

**2. Aufbauübersicht (siehe Bild 1)**

1. 2-Punkt-Sicherheitsschalter
2. Kabelzugentlastung
3. Griffbefestigung
4. Grasfangsack
5. Auswurfklappe
6. Zentrale Höhenverstellung

### 3. Ordnungsgemäßer Gebrauch

#### Stromanschluss

Der Rasenmäher kann an jede Lichtsteckdose (mit 230 Volt Wechselstrom) angeschlossen werden. Es ist jedoch nur eine Schuko-Steckdose zulässig, zu deren Absicherung ein Leitungs-Schutzschalter für 16A und ein Fehlerstrom-Schutzschalter mit max. 30 mA vorzusehen ist.

#### Geräteanschlussleitung

Verwenden Sie bitte nur Geräteanschlussleitungen, welche nicht beschädigt sind. Die Geräteanschlussleitung darf nicht beliebig lang sein (max. 50m), da sonst die Leistung des Elektromotors vermindert wird. Die Geräteanschlussleitung muss einen Querschnitt von 3 x 1,5mm<sup>2</sup> haben. An Geräteanschlussleitungen von Rasenmähern entstehen besonders häufig Isolationsschäden.

Ursachen hierfür sind u.a.:

- Schnittstellen durch Überfahren der Leitung
- Quetschstellen, wenn die Geräteanschlussleitung unter Türen und Fenster geführt wird
- Risse durch Alterung der Isolation
- Knickstellen durch unsachgemäße Befestigung oder Führung der Geräteanschlussleitung

Solche schadhafte Geräteanschlussleitungen werden verwendet, obwohl sie aufgrund der Isolationsschäden lebensgefährlich sind. Kabel, Stecker und Kupplungsdosen sollen den nachfolgend aufgelisteten Bedingungen genügen. Geräteanschlussleitungen zum Anschluss von Rasenmähern müssen Gummiisolierungen haben.

Die Geräteanschlussleitungen müssen mindestens vom Typ H05RN-F und 3-adrig sein. Ein Aufdruck der Typenbezeichnung auf der Geräteanschlussleitung ist vorgeschrieben. Kaufen Sie nur Geräteanschlussleitungen mit Kennzeichnung! Die Stecker und Kupplungsdosen an Geräteanschlussleitungen müssen aus Gummi bestehen und spritzwassergeschützt sein. Die Geräteanschlussleitungen dürfen nicht beliebig lang sein. Längere Geräteanschlussleitungen erfordern größere Leiterquerschnitte. Geräteanschlussleitungen und Verbindungsleitungen müssen regelmäßig auf Schäden geprüft werden. Achten Sie darauf, dass die Leitungen bei der Prüfung abgeschaltet sind. Wickeln Sie die Geräteanschlussleitung ganz ab. Überprüfen Sie auch die Geräteanschlussleitungseinführungen, an Steckern und Kupplungsdosen, auf Knickstellen.

Der Rasenmäher ist für die private Benutzung im Haus- und Hobbygarten geeignet.

Als Rasenmäher für den privaten Haus- und Hobbygarten werden solche angesehen, deren jährliche Benutzung in der Regel 50 Stunden nicht übersteigen und die vorwiegend für die Pflege von Gras- oder Rasenflächen verwendet werden, nicht jedoch in öffentlichen Anlagen, Parks, Sportstätten sowie nicht in der Land- und Forstwirtschaft.

Die Einhaltung der vom Hersteller beigefügten Gebrauchsanweisung ist Voraussetzung für den ordnungsgemäßen Gebrauch des Rasenmähers. Die Gebrauchsanweisung enthält auch die Betriebs-, Wartungs- und Instandhaltungsbedingungen.

Achtung! Wegen körperlicher Gefährdung des Benutzers darf der Rasenmäher nicht eingesetzt werden zum Trimmen von Büschen, Hecken und Sträuchern, zum Schneiden und Zerkleinern von Rankgewächsen oder Rasen auf Dachbepflanzungen oder in Balkonkästen und zum Reinigen (Absaugen) von Gehwegen und als Häcksler zum Zerkleinern von Baum- und Heckenabschnitten. Ferner darf der Rasenmäher nicht verwendet werden als Motorhacke und zum Einebnen von Bodenerhebungen, wie z.B. Maulwurfshügel.

Aus Sicherheitsgründen darf der Rasenmäher nicht verwendet werden als Antriebsaggregat für andere Arbeitswerkzeuge und Werkzeugsätze jeglicher Art, es sei denn, diese sind vom Hersteller ausdrücklich zugelassen.

### 4. Zusammenbau des Rasenmähers

Der Rasenmäher ist bei Auslieferung demontiert. Die Räder, der komplette Schubbügel, der Fangsack und der Griff für die Zentralhöhenverstellung müssen vor dem Gebrauch des Rasenmähers montiert werden. Folgen Sie der Gebrauchsanweisung Schritt für Schritt und orientieren Sie sich an den Bildern, damit der Zusammenbau einfach für Sie wird.

#### Montage der Räder (siehe Bilder 2 bis 5)

Entnehmen Sie den Rasenmäher aus dem Karton. Die Räder befinden sich im Mähraum des Rasenmähers. Als Transportschutz wurde an den Hinterachsen je eine Schutzkappe aufgesetzt. Diese sind für den späteren Gebrauch nicht erforderlich. Stecken Sie das Rad auf die Achse (Bild 2). Nehmen Sie den beiliegenden Universalschlüssel und die beiliegenden Innensechskantschrauben mit den dazugehörigen Unterlegscheiben (Bild 3) und

**D**

befestigen Sie das Rad (Bild 4). Haben Sie das Rad befestigt, müssen Sie noch die Radkappe aufsetzen (Bild 5). Bei den restlichen 3 Rädern gehen Sie bitte genau so vor.

#### Montage des Verstellknopfes für die Zentralhöhenverstellung (siehe Bilder 6 und 7)

Als Transportschutz wurde auf das Vierkanteisen der Zentralhöhenverstellung eine Schutzkappe aufgesetzt. Für den späteren Gebrauch ist diese nicht erforderlich.

Nehmen Sie den beiliegenden Verstellknopf und setzen Sie ihn auf das Vierkanteisen (Bild 6). Mit der beiliegenden Schraube kann der Verstellknopf befestigt werden (Bild 6). Anschließend stecken Sie das Oberteil des Verstellknopfes auf das Unterteil (Bild 7).

#### Montage des Schubbügels (siehe Bilder 8 bis 14)

Nehmen Sie den unteren Schubbügel und schieben Sie ihn auf die bereits vormontierten Halteröhre (Bild 8). Befestigen Sie den unteren Schubbügel, wie in Bild 9 gezeigt, mit den beiliegenden Hutmuttern.

Der obere Schaltbügel muss auf den unteren Schubbügel geschoben werden (Bild 11). Mit den beiliegenden Schrauben (1) und Handrädern (2) kann der obere Schubbügel befestigt werden (Bild 12). Mit den beiliegenden Kabelhalterungs-Klipsen (Bild 13) kann das Kabel am Schubbügel befestigt werden (Bild 14).

#### Montage der Kabelzugentlastung (siehe Bild 10)

Die Kabelzugentlastung muss auf das obere Handgriffteil aufgesteckt werden, bis sie einrastet. Sie kann sowohl wie auf dem Bild 10 als auch auf der gegenüberliegenden Seite montiert werden.

#### Montage der Grasfangeinrichtung (siehe Bilder 15 bis 17)

Stülpen Sie den Grasfangsack über das Bügelgestell (Bild 15). Der Grasfangsack muss wie in Bild 16 und 17 gezeigt am Bügelgestell befestigt werden.

Zum Einhängen des Fangsackes muss der Motor abgeschaltet werden und das Schneidmesser darf sich nicht drehen.

Auswurfklappe (Bild 1 / Pos. 5) mit einer Hand anheben. Mit der anderen Hand den Fangsack am Handgriff halten und von oben einhängen (Bild 18).

### 5. Einstellung der Schnitthöhen

**Achtung!** Das Verstellen der Schnitthöhe darf nur bei stillgesetztem Motor und abgezogenem Netzkabel

vorgenommen werden.

Bevor Sie zu Mähen beginnen, prüfen Sie, ob das Schneidwerkzeug nicht stumpf und Ihre Befestigungsmittel nicht beschädigt sind. Ersetzen Sie stumpfe und /oder beschädigte Schneidwerkzeuge, um keine Unwucht zu erzeugen. Bei dieser Prüfung den Motor abstellen und den Netzstecker ziehen.

Die Verstellung der Schnitthöhen muss wie folgt durchgeführt werden (siehe Bilder 19 und 21):

- Wollen Sie die Schnitthöhe verringern, dann drehen Sie den Verstellknopf nach links.
- Soll die Schnitthöhe erhöht werden, dann drehen Sie den Verstellknopf nach rechts.

#### Ablesen der Schnitthöhe

Die Schnitthöhe ist von 25-73 mm stufenlos einstellbar.

Die Schnitthöhe ist an der Außenseite des Gehäuses oberhalb des hinteren linken Rades (siehe Bild 20) abzulesen.

### 6. Inbetriebnahme

Schließen Sie die Geräteanschlussleitung an das Steckerteil (Bild 22/Pos. 1) im Handgriff an und sichern Sie die Anschlussleitung mit der Kabelzugentlastung (Bild 22/Pos. 2). Die Kabelzugentlastung für die Geräteanschlussleitung muss immer verwendet werden.

#### Achtung!

Um ein ungewolltes Einschalten zu verhindern, ist der Rasenmäher mit einem Zweipunktschalter (Bild 23) ausgestattet. Zum Einschalten Knopf (1) drücken und halten. Anschließend Schalttaste (2) betätigen und Knopf (1) loslassen. Zum Ausschalten Schalttaste (2) loslassen.

Führen Sie diesen Vorgang einige Male durch, damit Sie sicher sind, dass ihr Gerät korrekt funktioniert. Bevor Sie Reparatur oder Wartungsarbeiten am Gerät vornehmen, müssen Sie sich vergewissern, dass sich das Messer nicht dreht und das Gerät vom Netz getrennt ist.

**Achtung!** Öffnen Sie die Auswurfklappe nie, wenn die Fangeinrichtung entleert wird und der Motor noch läuft. Umlaufendes Messer kann zu Verletzungen führen.

Befestigen Sie die Auswurfklappe bzw. den Grasfangsack immer sorgfältig. Beim Entfernen vorher den Motor ausschalten.

Der durch die Führungsholme gegebene Sicherheitsabstand zwischen Messergehäuse und Benutzer ist stets einzuhalten. Beim Mähen und Fahrtrichtungsänderungen an Böschungen und Hängen ist besondere Vorsicht geboten. Achten Sie auf einen sicheren Stand, tragen Sie Schuhe mit rutschfesten, griffigen Sohlen und lange Hosen. Mähen Sie immer quer zum Hang.

Hänge über 15 Grad Schräge dürfen mit dem Rasenmäher aus Sicherheitsgründen nicht gemäht werden.

Üben Sie besondere Vorsicht beim Rückwärtsbewegen und beim Ziehen des Rasenmähers. Stolpergefahr!

## 7. Hinweise zum richtigen Mähen

Beim Mähen wird eine überlappende Arbeitsweise empfohlen.

Nur mit scharfen, einwandfreien Messern schneiden, damit die Grashalme nicht ausfransen und der Rasen nicht gelb wird.

Zur Erzielung eines sauberen Schnittbildes den Rasenmäher in möglichst geraden Bahnen führen. Dabei sollten sich diese Bahnen immer um einige Zentimeter überlappen, damit keine Streifen stehen bleiben.

Wie oft gemäht werden soll, hängt grundsätzlich von der Wachstumsgeschwindigkeit des Rasens ab. In der Hauptwachstumszeit (Mai - Juni) zweimal in der Woche, sonst einmal in der Woche. Schnitthöhe soll zwischen 4 - 6cm liegen und 4 - 5cm sollte das Wachstum bis zum nächsten Schnitt betragen. Ist der Rasen einmal etwas länger geworden, so sollten Sie hinterher nicht den Fehler machen, ihn sofort auf die normale Höhe zurückzuschneiden. Dies schadet dem Rasen. Schneiden Sie dann nie mehr als die Hälfte der Grashöhe zurück. Die Unterseite des Mähergehäuses sauber halten und Grasablagerungen unbedingt entfernen. Ablagerungen erschweren den Startvorgang, beeinträchtigen die Schnittqualität und den Grasauswurf. An Hängen ist die Schneidbahn quer zum Hang zu legen. Ein Abgleiten des Rasenmähers lässt sich durch Schrägstellung nach oben verhindern.

Wählen Sie die Schnitthöhe, je nach der tatsächlichen Rasenlänge. Führen Sie mehrere Durchgänge aus, so dass maximal 4cm Rasen auf einmal abgetragen wird.

Bevor irgendwelche Kontrollen des Messers durchgeführt werden, Motor abstellen. Denken Sie daran, dass das Messer nach dem Ausschalten des Motors

sich noch einige Sekunden weiterdreht. Versuchen Sie nie, das Messer zu stoppen.

Prüfen Sie regelmäßig, ob das Messer richtig befestigt, in gutem Zustand und gut geschliffen ist. Im entgegengesetzten Fall schleifen oder ersetzen. Falls das in Bewegung befindliche Messer auf einen Gegenstand schlägt, den Rasenmäher anhalten und warten, bis das Messer vollkommen still steht. Kontrollieren Sie anschließend den Zustand des Messers und des Messerhalters. Falls diese beschädigt sind, müssen sie ausgewechselt werden.

Legen Sie die verwendete Geräteanschlussleitung schleifenförmig vor der verwendeten Steckdose auf die Erde. Mähen Sie von der Steckdose bzw. vom Kabel weg und achten Sie darauf, dass die Geräteanschlussleitung immer im gemähten Rasen liegt, damit die Geräteanschlussleitung nicht vom Rasenmäher überfahren wird.

## 8. Das Mähen

Sobald während des Mähens Grasreste liegen bleiben, muß der Fangsack entleert werden.

Achtung! Vor dem Abnehmen des Fangsackes den Motor abstellen und den Stillstand des Schneidwerkzeugs abwarten.

Zum Abnehmen des Fangsackes mit einer Hand die Auswurfklappe anheben, mit der anderen Hand den Fangsack am Tragegriff herausnehmen.

Der Sicherheitsvorschrift entsprechend fällt die Auswurfklappe beim Aushängen des Fangsack zu und verschließt die hintere Auswurföffnung. Bleiben dabei Grasreste in der Öffnung hängen, so ist es für ein leichteres Starten des Motors zweckmäßig, den Rasenmäher um etwa 1m zurückzuziehen.

Schnittgutreste im Mähergehäuse und am Arbeitswerkzeug nicht von Hand oder mit den Füßen entfernen, sondern mit geeigneten Hilfsmitteln, z.B. Bürste oder Handbesen.

Zur Gewährleistung eines guten Aufsammelns müssen der Fangsack und besonders das Netz von innen nach der Benutzung gereinigt werden.

Fangsack nur bei abgeschaltetem Motor und stillstehendem Schneidwerkzeug einhängen.

Auswurfklappe mit einer Hand anheben und mit der anderen Hand den Fangsack am Handgriff halten und von oben einhängen.

**D****9. Wartung und Lagerung**

Wartungs- und Reinigungsarbeiten am Rasenmäher sowie das Abnehmen der Schutzeinrichtungen dürfen nur bei stillgesetztem Motor und gezogener Netzleitung vorgenommen werden.

Abgenutzte oder beschädigte Messer, Messerträger und Bolzen sind satzweise vom autorisierten Fachmann zu ersetzen, um die Auswuchtung zu erhalten.

Der Rasenmäher darf nicht mit fließendem Wasser, insbesondere nicht unter Hochdruck, gereinigt werden.

Sorgen Sie dafür, dass alle Befestigungselemente (Schrauben, Muttern usw.) stets fest angezogen sind, so dass Sie mit dem Mäher sicher arbeiten können.

Überprüfen Sie die Grasfangeinrichtung häufiger auf Verschleisserscheinungen.

Ersetzen Sie verschlissene oder beschädigte Teile.

Lagern Sie Ihren Rasenmäher in einem trockenen Raum. Für eine lange Lebensdauer sollten alle Schraubteile sowie die Räder und Achsen gereinigt und anschließend geölt werden.

Die regelmäßige Pflege des Rasenmähers sichert nicht nur lange Zeit seine Haltbarkeit und Leistungsfähigkeit, sondern trägt auch zu einem sorgfältigen und einfachen Mähen Ihres Rasens bei. Säubern Sie den Rasenmäher möglichst mit Bürsten oder Lappen. Verwenden Sie keine Lösungsmittel oder Wasser, um den Schmutz zu beseitigen. Das am stärksten dem Verschleiß ausgesetzte Bauteil ist das Messer. Prüfen Sie regelmäßig den Zustand des Messers sowie die Befestigung desselben. Ist das Messer abgenutzt, muss es sofort ausgewechselt oder geschliffen werden. Sollten übermäßige Vibrationen des Rasenmähers auftreten, bedeutet dies, dass das Messer nicht richtig ausgewuchtet ist oder durch Stöße verformt wurde. In diesem Fall muss es ausgewechselt werden (siehe Bild 23 und 24).

**10. Auswechseln des Messers**

Aus Sicherheitsgründen empfehlen wir, den Austausch der Messer von einem autorisierten Fachmann vornehmen zu lassen.  
Achtung! Arbeits - Handschuhe tragen!

Verwenden Sie nur Original Messer, da andernfalls Funktionen und Sicherheit unter Umständen nicht gewährleistet sind.

Zum Wechseln des Messers gehen Sie wie folgt vor:

- Lösen Sie die Befestigungsschraube mit dem

beiliegenden Ringschlüssel.

- Nehmen Sie das Messer ab und ersetzen es gegen ein Neues.
- Beim Einbau des neuen Messers achten Sie bitte auf die Einbaurichtung des Messers. Die Windflügel des Messers müssen in den Motorraum ragen (siehe Bild 24). Die Aufnahme-dome müssen mit den Stanzungen im Messer übereinstimmen (siehe Bild 25).
- Anschließend ziehen Sie mit dem Ringschlüssel die Befestigungsschraube wieder fest (siehe Bild 25). Das Anzugsmoment sollte ca. 25 Nm betragen.

Zum Saisonende führen Sie eine allgemeine Kontrolle des Rasenmähers durch und entfernen alle angesammelten Rückstände.

Vor jedem Saisonstart den Zustand des Messers unbedingt überprüfen.

Wenden Sie sich bei Reparaturen an unsere Kundendienststelle.

Verwenden Sie nur Original Ersatzteile.

**11. Ersatzteilbestellung**

Ersatzteile können bei der ISC GmbH bestellt werden (Adresse siehe Garantiekunde), hierbei sollten folgende Angaben gemacht werden:

- Typ des Gerätes
- Artikelnummer des Gerätes
- Ident-Nr. des Gerätes
- Ersatzteil-Nummer des erforderlichen Ersatzteils

Ersatzmesser 34.055.21

**12. Technische Daten**

|                           |                       |
|---------------------------|-----------------------|
| Netzspannung:             | 230V ~ 50Hz           |
| Leistungsaufnahme:        | 1600 W                |
| Motordrehzahl:            | 3000min <sup>-1</sup> |
| Deckbreite:               | 47cm                  |
| Schnittbreite:            | 42cm                  |
| Schnitthöhenverstellung:  | stufenlos 25-73 mm    |
| Fangsackvolumen:          | 62 Liter              |
| Schalldruckpegel LPA:     | 79,7 dB(A)            |
| Schallleistungspegel LWA: | 94 dB(A)              |
| Vibration am Holm:        | 10 m/s <sup>2</sup>   |

## 13. Fehlersuchplan

| Fehler                   | Mögliche Ursachen   | Beseitigung   |
|--------------------------|---|---|
| Motor läuft nicht an     | <ul style="list-style-type: none"> <li>a) Kondensator defekt</li> <li>b) Kein Strom im Stecker</li> <li>c) Kabel defekt</li> <li>d) Schalter Stecker Kombination defekt</li> <li>e) Anschlüsse am Motor oder Kondensator gelöst</li> <li>f) Gerät steht im hohen Gras</li> <li>g) Mähergehäuse verstopft</li> </ul> | <ul style="list-style-type: none"> <li>a) Durch Kundendienstwerkstatt</li> <li>b) Leitung und Sicherung überprüfen</li> <li>c) überprüfen</li> <li>d) durch Kundendienstwerkstatt</li> <li>e) durch Kundendienstwerkstatt</li> <li>f) Auf niedrigem Gras oder bereits gemähten Flächen starten; Eventuell Schnitthöhe ändern</li> <li>g) Gehäuse reinigen, damit das Messer frei läuft</li> </ul> |
| Motorleistung lässt nach | <ul style="list-style-type: none"> <li>a) Zu hohes oder zu feuchtes Gras</li> <li>b) Mähergehäuse verstopft</li> <li>c) Messer stark abgenutzt</li> </ul>   | <ul style="list-style-type: none"> <li>a) Schnitthöhe korrigieren</li> <li>b) Gehäuse reinigen</li> <li>c) Messer auswechseln</li> </ul>  |
| Unsauberer Schnitt       | <ul style="list-style-type: none"> <li>a) Messer abgenutzt</li> <li>b) Falsche Schnitthöhe</li> </ul>   | <ul style="list-style-type: none"> <li>a) Messer auswechseln oder nachschleifen</li> <li>b) Schnitthöhe korrigieren</li> </ul>  |

**GB**

Before you carry out any work on this electric lawn mower, read the following safety instructions and the operating manual carefully.

Make yourself familiar with the adjusting parts and how to use the mower correctly.

Improper use of the electric lawn mower can cause serious injuries.

**This electric lawn mower is only designed for cutting grass.**

### 1. General safety instructions

- Never allow children or others who are not familiar with the operating instructions to use the lawn mower. Local regulations may fix the minimum age of the user.
- Disconnect the mains lead before carrying out any inspection, servicing and maintenance work.
- The user is responsible for any harm to third parties in the working area of the lawn mower, caused by using the lawn mower.
- Only work in good light or provide the appropriate artificial light.
- Always check the mower for signs of damage.
- Ensure that all the guards are fitted and function correctly.
- Never use the mower when you are tired.
- Never use the mower in enclosed or poorly ventilated rooms or if there are inflammable or explosive fluids, vapours or gases nearby.
- Switch off the motor and disconnect the mains lead before releasing blockages in the discharge channel and before you check, clean, service or work on the lawn mower or if the mower has struck a foreign body.
- Before use always inspect the mower to check the cutting tools, fastening bolts and the entire cutting unit for signs of wear or damage. To prevent imbalance, worn or damaged cutting tools and fastening bolts may only be replaced in full.
- Damaged parts on the mower must be replaced by trained personnel. Use only genuine spare parts.
- Follow the instructions to fit or remove the blade and wear protective gloves.
- Check the site on which you intend to use the lawn mower and remove all objects that may be caught and thrown up by the mower. Foreign bodies must be removed before you start mowing. Keep an eye of the extension cables that you need to power the mower.
- Always wear strong, anti-slip footwear and long trousers when using the mower. Never mow in bare feet or in open-toed sandals.
- Always use the lawn mower with the grass bag attached or with the safety flap closed if you are not using the grass bag.
- Do not lift the lawn mower when you start the motor.
- Never reach into rotating parts with your hands or feet. Always keep away from the discharge opening.
- Before you attach or empty the grass bag, switch off the motor and wait until the blade has reached a standstill.
- The safety distance produced by the long handle must be maintained at all times.
- If you use the mower on a slope, mow across the slope (not in up or down direction).
- Do not use the lawn mower on gradients of over 15%.
- Before you lift the lawn mower to transport it, switch off the motor, disconnect the mains lead and wait until the blade has reached a standstill.
- When the mower is working ensure that nobody, particularly children and animals, is in the immediate vicinity of the lawn mower. Ensure that you keep everybody 10 meters away from the mower when it is working.
- Keep the lawn mower in a dry place which is inaccessible to children.
- Repair work on the electrical parts of the lawn mower may only be carried out by an electrician.
- The mains leads must be no lighter than lightweight rubber hose cables H07RN-F as described in DIN 57 282/VDE 0282 and must have a minimum cross-section of 1.5 mm<sup>2</sup>. The plug connectors must have safety contacts and the connection must be splashproof. The mains lead must be threaded through the strain-relief clamp on the strut and connected to the switch/plug combination. Before use check the lead for signs of damage and ageing. Never use the mower if the cables are not in perfect condition (this also applies to the motor supply cable on the mower). If the cable is damaged whilst the mower is working, disconnect the mains plug from the power supply immediately and then check the extent of the damage.
- When you start the motor the lawn mower must not be tilted unless it has to be raised for this purpose. In this case only tilt it up as far as is really necessary and only raise the side that is furthest away from the user.



- Pull the plug out of the socket-outlet if the device starts to vibrate in an unusual manner (check immediately).
- Ensure that all the nuts, bolts and screws are tight and that the mower is in a safe condition for use.
- Shut down the motor and pull the mains power plug from the socket-outlet if ever a foreign object should be hit. Check for any damage on the lawn mower and have it repaired before you restart and use the mower.
- Do not leave the mower out in the rain. The lawn must not be wet or very damp.
- Ensure that you have safe footing at all times whilst working with the mower.
- Only push the mower at walking pace.
- Be particularly careful when changing direction with the mower whilst working on a slope.
- Be particularly careful when you change the direction of the mower or pull it towards you.
- Switch off the mower whenever it has to be tipped while moving, whenever you have to cross any surface other than the lawn and when taking it to and from the surface to be mown.
- Start or use the starter switch with care as described in the manufacturer's instructions. Ensure that your feet are a safe distance from the cutting tool.
- Never lift or carry the mower whilst the motor is running.
- Switch the mower off before leaving it.
- Allow the motor to cool down before you place the machine in enclosed rooms for storage.
- Check the grass bag at regular intervals for signs of wear and to ensure that it is still in perfect working order.
- Before you adjust or clean the mower or check whether the mains lead is kinked or damaged, switch off the mower and disconnect the plug from the power supply.
- The connection sockets on the connectors must be made of rubber, soft PVC or other thermoplastic material with the same strength or they must be coated with this material.
- Ensure that you do not push the mower over routes that might hamper the free movement of the extension cable.
- Do not switch the mower on and off frequently over a short period of time, and in particular do not play with the ON/OFF switch.
- As a result of the voltage fluctuations this mower causes as it gets up to speed, other equipment connected to the same circuit may suffer faults if the mains supply is not in perfect condition. In

this case suitable action has to be taken (for example connect the mower to a different circuit or run the mower on a circuit with lower impedance).

- Disconnect the plug from the power supply:
  - whenever you leave the mower.
  - if the mower starts to suffer unusual vibrations (check immediately).
- Always pull the mains power plug from the socket-outlet:
  - Whenever you leave the machine unattended.
  - If the machine starts to vibrate in an unusual manner (check immediately).
- The user is responsible for all accidents or dangers to third parties or their property.

## 2. Layout (see Fig. 1)

1. 2-point safety switch
2. Cable grip
3. Handle fastener
4. Grass bag
5. Ejector flap
6. Central height adjuster

## 3. Correct use

### Power supply

The lawn mower can be connected to any light socket-outlet (with 230 Volt alternating current). However, only a socket-outlet with earthing contact is permitted, which should be protected by providing a miniature circuit-breaker for 16A and an earth-leakage circuit-breaker with max. 30 mA.

### Power cable for the device

Never use a power cable that is damaged in any way. The power cable for the device must not exceed 50m in length otherwise the performance of the electric motor will be impaired. The power cable must have a cross-section of 3 x 1.5mm<sup>2</sup>. Insulation on lawn mower power cables frequently becomes damaged as a result of the following:

- Cuts caused by running over the cable
- Pinching caused by running the cable under doors or windows
- Cracks as the insulation ages
- Kinks caused by improper fastening or guidance of the power cable

Power cables damaged in these ways are often used in spite of the fact that the damaged insulation poses a risk to life. Cables, plugs and portable socket-outlets must meet the following requirements. Power

**GB**

cables for lawn mowers must have rubber insulation.

The power cables must be of type H05RN-F as a minimum and be 3-wire cables. Statutory regulations require that the type description is imprinted on the power cable. Never buy a power cable without such identifying markings! The plug and the portable socket-outlets on power cables must be made of rubber and be protected against splash water. The power cables may not be of unlimited length. Longer power cables require bigger conductor cross-sections.

Power cables and connection cables should be checked regularly for damage. Always make sure that the cables are switched off before you start to inspect them. Wind out the power cable completely. You should also check the power cable bushings on plugs and portable socket-outlets for kinks.

The lawn mower is designed for private use in the home garden and allotment garden.

Lawn mowers for the home garden and allotment garden are ones which are not normally used for more than 50 hours in the year and which are mainly used for the care of grass surfaces and lawns but not for public open spaces, parks, sports facilities or for agricultural or forestry purposes.

Compliance with the operating instructions enclosed by the manufacturer is essential for the proper use of the lawn mower. The operating instructions also contain all requirements for operation, maintenance and servicing.

**Important!** To avoid risk of injury to the user the lawn mower must never be used for trimming bushes, hedges or shrubs, for cutting and shredding climbing plants or lawns on roof gardens or in balconies, or for cleaning (vacuuming) paths or as a shredder for shredding tree and hedge trimmings. Furthermore, the lawn mower must never be used as a motorized hoe or for levelling uneven ground, e.g. for levelling mole-hills.

For safety reasons the lawn mower must never be used as a drive unit for other working tools or sets of tools of any kind unless expressly authorized by the manufacturer.

#### 4. Assembly of the lawn mower

The lawn mower is delivered disassembled. The wheels, the entire push bar, the grass bag and the

handle for the central height adjuster all have to be assembled before the lawn mower can be used. Follow the operating instructions step by step and refer to the illustrations to make it easier to complete the assembly work.

##### Fitting the wheels (see Figs. 2 to 5)

Take the lawn mower out of the box. The wheels are in the mowing compartment of the lawn mower. For protection during transportation a protective cap was fitted to each of the rear axles. These are no longer required for the later use of the lawn mower. Fit the wheel onto the axle (Fig. 2). Using the supplied universal wrench and the Allen screws with corresponding washers (Fig. 3), fasten the wheel in position (Fig. 4). Once you have fastened the wheel, fit the wheel cap (Fig. 5). Repeat for the other 3 wheels.

##### Assembling the adjuster knob for the central height adjuster (see Figs. 6 and 7)

For protection during transportation a protective cap was fitted to the square bar for the central height adjuster. This is no longer required for the later use of the lawn mower.

Fit the supplied adjuster knob to the square bar (Fig. 6) and fasten it with the supplied screw (Fig. 6). Then fit the upper part of the adjuster knob to the lower part (Fig. 7).

##### Assembling the push bar (see Figs. 8 to 14)

Slide the lower push bar into the pre-mounted stay tubes (Fig. 8). Fasten the lower push bar with the supplied cap nuts as shown in Fig. 9.

The upper switch-off lever then has to be slid onto the lower push bar (Fig. 11). Then fasten the upper push bar with the supplied screws (1) and handwheels (2) (Fig. 12). Fasten the cable to the push bar (Fig. 14) using the supplied cable clips (Fig. 13).

##### Assembling the cable grip (see Fig. 10)

The cable grip must be slid onto the upper part of the handle until it locks into position. It can be fitted either on the side shown in Fig. 10 or on the opposite side.

##### Assembling the grass bag (see Figs. 15 to 17)

Pull the grass bag over the bar frame (Fig. 15). The grass bag must be fastened to the bar frame as shown in Fig. 16 and 17.

Before you ever fit the grass bag to the mower you

must ensure that the motor is switched off and the blade is not rotating.  
Lift the ejector flap (Fig. 1 / Item. 5) with one hand. With the other hand, hold the grass bag by the handle and fit from above (Fig. 18).

### 5. Adjusting the cutting height

Important! Never adjust the cutting height without the motor switched off and the power cable pulled out from the socket-outlet.

Before you start to mow the grass, check that the blade is not blunt and that its fasteners are not damaged. Replace a blunt and/or damaged blade to avoid imbalance. Always switch off the motor and pull out the mains power plug before starting this inspection.

The cutting height is adjusted as follows (see Figs. 19 and 21):

- To reduce the cutting height, turn the adjuster knob to the left.
- To increase the cutting height, turn the adjuster knob to the right.

#### Reading off the cutting height

The cutting height is infinitely adjustable between 25 - 73mm.

The cutting height can be read off on the outside of the housing just above the rear left wheel (see Fig. 20).

### 6. Using for the first time

Connect the power cable to the plug unit (Fig. 22/Item. 1) in the handle and secure the cable with the cable grip (Fig. 22/Item. 2). The cable grip for the power cable must be used at all times.

#### Important!

In order to prevent the lawn mower from being switched on unintentionally it comes with a two-point switch (Fig. 23). To switch on, press and hold the button (1). Then press the button switch (2) and release the button (1). To switch off, release the button switch (2).

Repeat this procedure several times so that you can be sure that your device works properly. Before you ever start any work of repair or maintenance on the device, always check that the blade is not rotating and the device has been disconnected from the mains power supply.

Important! Never open the ejector flap when the

grass bag is being emptied and the motor is still running. A rotating blade can cause injury. Fasten the ejector flap and grass bag with good care. Always switch off the motor before removing. The safety distance between the blade housing and the user created by the long handles must be maintained at all times. Take particular care when mowing and changing the direction of mowing on slopes. Make sure you have a firm footing at all times, wear shoes with non-slip soles and a good grip, and long trousers. Always mow crosswise to the slope.

For safety reasons, never use the lawn mower to mow grass on slopes with an incline of more than 15 degrees.

Take particular care when moving backwards with the lawn mower and when pulling the lawn mower. Risk of tripping!

### 7. Tips on mowing properly

It is recommended that you work on an overlapping basis when mowing the grass.

Only ever use sharp blades which are in perfect condition to avoid fraying the grass and making it turn yellow.

For the most attractive mowing results, guide the lawn mower in straight lines as far as possible. In so doing, allow the mowing paths to overlap by a few centimeters to avoid leaving any unmowed lines.

The frequency with which you have to mow the lawn will depend largely on the speed with which the grass grows. In the main growing season (May - June) you will probably need to mow the lawn twice a week, otherwise just once a week. The cutting height should be between 4 - 6cm and the amount of growth before mowing again should be 4 - 5cm. If the grass is allowed to grow somewhat longer on occasion, never make the mistake of cutting it back to the normal height in one go. This will harm the lawn. Never cut it back by more than half the height in one go. Keep the underside of the mower housing clean at all times. It is essential that you remove all grass deposits on the mower as these will impair the start-up, reduce the quality of the mowing results and impair the grass ejection. On slopes, always mow crosswise to the slope. You can prevent the lawn mower from slipping down by holding a position at an angle upwards.

Select the cutting height according to the actual length of the grass. If necessary, mow a number of times so that you never cut more than 4cm of grass in one go.

Always switch off the motor before starting to inspect

**GB**

the blade. Remember that the blade will continue to rotate for several seconds after the motor has been switched off. Never try to stop the blade rotating yourself.

Check that the blade is firmly fastened at regular intervals and that it is in good condition and sharp. Should this not be the case, have it resharpened or replaced.

Should the blade hit an object while rotating, stop the lawn mower and wait until the blade has come to a complete standstill. Then check the condition of the blade and the blade holder. Replace if either is damaged.

Lay out the power cable in loops on the ground in front of the socket outlet. Mow the grass by moving away from the socket outlet/cable and make sure that the power cable always lies in mown grass only so that you can never run over it with the lawn mower.

## 8. Mowing

Whenever any grass remains are left in the lawn during mowing, this means that the grass bag has to be emptied. Important! Always switch off the motor and wait for the blade to stop rotating before you remove the grass bag.

To remove the grass bag, lift the ejector flap with one hand and lift out by the handle with the other hand.

In accordance with safety regulations the ejector flap swings down when the grass sack is removed and closes the rear ejector opening. If any grass remains are left in the opening it is advisable to move the lawn mower back by approx. 1m so that the motor can start up more easily again.

Do not remove any grass cutting remains inside the mower housing and on the working tool by hand.

Always use suitable equipment instead, e.g. a brush.

To ensure that the mown grass is collected effectively, the grass bag and especially the net must always be cleaned on the inside after use.

Never fit the grass bag without the motor switched off and the blade at a standstill.

Lift the ejector flap with one hand and, holding by the handle with the other hand, fit the grass bag from above.

## 9. Maintenance and storage

Before starting any work of maintenance and cleaning on the lawn mower or removing the safety guards you must ensure that the motor is shut down

and the power cable disconnected from the mains power supply.

Worn or damaged blades, blade holders and bolts must be replaced in sets by an authorized dealer, otherwise the blade will become unbalanced. Never clean the lawn mower with running water, particularly high-pressure water.

Make sure that all fastening elements (screws, nuts, etc.) are fastened tightly at all times so that you can work in safety with your lawn mower.

Check the grass bag regularly for signs of wear.

Replace any worn or damaged parts.

Store your lawn mower in a dry room. For a longer service life, clean and lubricate all screwed parts such as the wheels and axles.

Regular care of your lawn mower will not only ensure that it offers you lasting service, it will also help you to mow your lawn with care and with ease. Use a brush or cloth to clean your lawn mower. Never use solvents or water to remove soiling. The part which is subject to the most wear is the blade. Check the condition of the blade and its fasteners at regular intervals. If the blade is worn it must be replaced or resharpened immediately. If the lawn mower should vibrate excessively, this means that the blade is not correctly balanced or has been deformed by impacts. If this is the case it should be replaced (see Fig. 23 and 24).

## 10. Replacing the blade

For safety reasons we recommend that you always have the blade replaced by an authorized dealer. Important! Always wear work gloves!

Use only genuine replacement blades, otherwise proper functioning and safety cannot always be guaranteed.

To change the blade, proceed as follows:

- Unfasten the fastening screw using the supplied ring wrench.
- Remove the blade and replace with a new one.
- When fitting the blade, make sure it is installed in the right direction. The blade's fly regulators must jut into the motor compartment (see Fig. 24). The dome mounts must be aligned with the punch holes in the blade (see Fig. 25).
- Then retighten the fastening screw with the ring wrench (see Fig. 25). The tightening torque should be approx. 25 Nm.

At the end of the season you should perform a general inspection of the lawn mower and remove any residue.

Before the start of each season it is imperative that



you check the condition of the blade.  
Contact our customer services center for any repairs.  
Use only genuine spare parts.

### 11. Ordering of spare parts

Spare parts can be ordered from ISC GmbH (see the warranty certificate for the address). When doing so, please supply the following information:

- Device type
- Article No. of the device
- ID No. of the device
- Spare part number of the required spare part

Spare blade 34.055.21

### 12. Technical data

|                               |                       |
|-------------------------------|-----------------------|
| Mains voltage:                | 230V ~ 50Hz           |
| Power input:                  | 1600 W                |
| Motor speed:                  | 3000min <sup>-1</sup> |
| Cover width:                  | 47cm                  |
| Cutting width:                | 42cm                  |
| Cutting height adjustment:    | infinite 25 - 73mm    |
| Grass bag volume:             | 62 liters             |
| LPA sound pressure level:     | 79.7 dB(A)            |
| LWA sound power level:        | 94 dB(A)              |
| Vibration at the handle bars: | 10 m/s <sup>2</sup>   |

**GB****13. Troubleshooting**

| <b>Fault</b>                | <b>Possible causes</b>   | <b>Remedies</b>   |
|-----------------------------|--|---|
| The motor fails to start    | <ul style="list-style-type: none"> <li>a) The capacitor is defective</li> <li>b) There is no electricity at the plug</li> <li>c) The cable is defective</li> <li>d) The combined switch/plug is defective</li> <li>e) The connectors have become separated from the motor or the capacitor</li> <li>f) The mower is standing in high grass</li> <li>g) The mower housing is clogged</li> </ul> | <ul style="list-style-type: none"> <li>a) The mower housing is clogged Have repaired by the Customer Service Center</li> <li>b) Check the cable and the fuse</li> <li>c) Check the cable</li> <li>d) Have repaired by the Customer Service Center</li> <li>e) Have repaired by the Customer Service Center</li> <li>f) Start in low grass or on an area that has already been mowed; change the cutting height if necessary</li> <li>g) Clean the housing so that the blade moves freely</li> </ul> |
| The motor performance drops | <ul style="list-style-type: none"> <li>a) The grass is too high or too damp</li> <li>b) The mower housing is clogged</li> <li>c) The blade is severely worn</li> </ul>   | <ul style="list-style-type: none"> <li>a) Correct the cutting height</li> <li>b) Clean the housing</li> <li>c) Replace the blade</li> </ul>   |
| Cutting is irregular        | <ul style="list-style-type: none"> <li>a) The blade is worn</li> <li>b) Wrong cutting height</li> </ul>  | <ul style="list-style-type: none"> <li>a) Replace or sharpen the blade</li> <li>b) Correct the cutting height</li> </ul>  |

Avant de travailler avec cette tondeuse à gazon, lisez consciencieusement les consignes de sécurité ainsi que le mode d'emploi ci-dessous.

Familiarisez-vous avec toutes les pièces de réglage et avec la façon d'employer la machine.

Une utilisation non conforme de cette tondeuse à gazon électrique peut entraîner de graves blessures.

**Cette tondeuse à gazon électrique n'est prévue que pour la tonte de l'herbe.**

### 1. Consignes de sécurité générales

- Ne permettez jamais à des enfants ou à des personnes n'ayant pas connaissance du mode d'emploi d'utiliser la tondeuse à gazon. Des prescriptions locales peuvent déterminer l'âge minimum requis des utilisateurs.
- Avant tous travaux de contrôle, de maintenance et de remise en état, il faut déconnecter le câble réseau.
- Dans la zone de travail de la tondeuse à gazon, l'utilisateur est responsable vis-à-vis de tiers, d'éventuels dommages causés par l'utilisation de la tondeuse à gazon.
- Ne travaillez que dans de bonnes conditions de lumière ou assurez un éclairage correspondant.
- Contrôlez toujours si l'appareil ne donne pas de signes d'endommagements.
- Assurez-vous que tous les dispositifs de protection sont bien montés et qu'ils fonctionnent tous impeccablement
- N'utilisez pas l'outil si vous êtes fatigué(e).
- N'utilisez pas l'appareil dans un local fermé ou mal ventilé ou à proximité de liquides inflammables ou explosifs, vapeurs ou gaz.
- Eteignez le moteur et retirez la fiche de contact avant d'éliminer un blocage ou une obturation du canal d'éjection et avant de contrôler la tondeuse à gazon, de la nettoyer, en effectuer la maintenance ou avant de réaliser des travaux dessus et lorsque vous rencontrez des corps étrangers.
- Avant l'utilisation contrôlez toujours à vue, si l'outil de coupe, toute l'unité de coupe et les boulons de fixation sont usés ou abîmés. Pour éviter tout déséquilibre, les pièces endommagées ou usées et les boulons de fixation doivent être uniquement remplacés par jeux complets.
- Les pièces endommagées de l'appareil sont à remplacer par un(e) spécialiste. Pour les réparations, seules les pièces de rechange d'origine doivent être utilisées.
- Pour le montage ou la dépose de la lame, suivez les directives et portez des gants de protection.
- Contrôlez le terrain sur lequel vous allez employer la tondeuse à gazon et retirez tous les objets pouvant être attrapés ou éjectés par celle-ci. Les corps étrangers doivent être éliminés avant de tondre le gazon. Faites attention aux câbles de rallonge dont vous avez besoin pour le travail.
- Pendant la tonte, portez toujours des chaussures rigides et antidérapantes ainsi qu'un pantalon long. Ne tondez jamais pieds nus ou avec des sandales légères.
- Utilisez toujours la tondeuse à gazon avec un sac collecteur ou travaillez avec le volet de protection fermé lorsque le sac collecteur d'herbe n'est pas employé.
- Lors de la mise en marche du moteur, la tondeuse à gazon ne doit pas être soulevée.
- Ne mettez jamais les mains ou les pieds sur ou sous des pièces en rotation. Tenez-vous toujours éloigné de l'orifice d'éjection.
- Avant de décrocher le sac collecteur d'herbe ou de le vider, le moteur doit être arrêté et la lame être au repos.
- L'écart de sécurité dû au longeron cité plus tôt doit être respecté.
- Si vous tondez une pente, vous devez alors tondre perpendiculairement à la pente.
- N'utilisez pas la tondeuse à gazon pour des pentes de plus de 15 %.
- Avant de lever la tondeuse à gazon pour la transporter, le moteur doit être arrêté, le câble secteur débranché et la lame être au repos.
- Veillez à ce que personne, en particulier pas d'enfants ni d'animaux, ne se trouve à proximité directe de la tondeuse à gazon pendant son utilisation. Assurez qu'une distance de sécurité de 10 mètres soit bien respectée.
- Conservez la tondeuse à gazon dans un lieu sec et inaccessible aux enfants.
- Les réparations sur des pièces électriques de la tondeuse à gazon doivent exclusivement être effectuées par un(e) spécialiste en électricité.
- Les câbles de raccordement utilisés ne doivent pas être plus légers que des câbles en gaine caoutchouc H07RN-F conformément à la norme DIN 57 282/VDE 0282 et doivent avoir un diamètre minimal de 1,5 mm<sup>2</sup>. Les raccords à fiche doivent être dotés de contacts de protection et l'accouplement doit être protégé contre les éclaboussures. Le câble de raccordement doit être fixé au guidon de traction pour soulagement

**F**

et être raccordé à l'interrupteur fiche combiné. Contrôlez, avant l'emploi, le câble quant à d'éventuels endommagements et usures. Ne tondez jamais avec des câbles non irréprochables (valable également pour les câbles du moteur de l'appareil). Si le câble est endommagé pendant la tonte, tirez immédiatement la fiche du réseau et ne contrôlez l'endommagement qu'ensuite.

- Lors du démarrage du moteur, la tondeuse à gazon ne doit pas être basculée, à moins que la tondeuse à gazon ne doive être soulevée pour le processus en question. Dans un tel cas, basculez-la juste assez et ne soulevez que le côté caché à l'utilisateur.
- Retirez la fiche de la prise de courant, lorsque l'appareil commence à vibrer inhabituellement (contrôlez tout de suite).
- Assurez-vous que tous les écrous, vis et boulons soient bien serrés et que l'appareil se trouve dans un état de fonctionnement en toute sécurité.
- Arrêtez le moteur et retirez la fiche de contact lorsque vous rencontrez un corps étranger, recherchez un endommagement possible et faites les réparations nécessaires avant de redémarrer et de retravailler avec la tondeuse à gazon.
- La tondeuse à gazon ne doit pas être exposée à la pluie. Le gazon ne doit pas être mouillé ni humide.
- Veillez à toujours garder une position équilibrée lors de vos travaux.
- Ne guidez la machine qu'au pas.
- Soyez particulièrement précautionneux, lorsque vous changez de direction sur une pente.
- Soyez particulièrement précautionneux lorsque vous faites demi-tour avec la tondeuse à gazon ou lorsque vous la tirez vers vous.
- Arrêtez la tondeuse lorsque l'appareil doit être basculé pour un transport, lorsque d'autres surfaces que le gazon doivent être franchies et lorsque l'appareil doit être amené jusqu'à la surface à tondre et emmené de celle-ci.
- Démarrez ou actionnez l'interrupteur de démarrage avec précaution, conformément aux consignes du fabricant. Veillez à garder un écart suffisant des pieds par rapport à l'outil de coupe.
- Ne levez ni ne portez pas la tondeuse à gazon avec un moteur en marche.
- Arrêtez le moteur lorsque vous vous écarterez de la tondeuse à gazon.
- Laissez le moteur refroidir avant de mettre la machine dans des locaux fermés.
- Vérifiez régulièrement la fermeture du sac

collecteur d'herbe ou sa perte de capacité de fonctionnement.

- Avant de régler ou de nettoyer la tondeuse à gazon ou avant de contrôler si le câble de raccordement au réseau est emmêlé ou endommagé, mettez la tondeuse à gazon à l'arrêt et retirez la fiche de contact.
- Les prises d'accouplement aux organes de raccordement doivent être en caoutchouc, en PVC souple ou autres matériaux thermoplastiques de la même solidité ou être revêtus de ce matériau.
- Veillez à éviter de passer là où le câble de rallonge ne pourrait pas suivre sans obstacles.
- Des démarrages intempestifs sur un court temps, particulièrement "jouer" avec le contacteur sont à éviter.
- Des variations de tension possibles de l'appareil en marche intensive peuvent causer en cas de conditions de réseau défavorables, des dérangements à d'autres appareils branchés sur le même circuit. Dans ce cas, les mesures suivantes sont à prendre (par exemple branchement à un autre circuit électrique que l'équipement touché, mise en service de l'appareil à un autre circuit électrique avec une impédance moindre).
- Retirez toujours la fiche de contact de la prise :
  - toujours lorsque vous vous éloignez de la machine.
  - si l'appareil commence à vibrer anormalement (contrôlez tout de suite).
- L'utilisateur est responsable pour tout accident ou risque arrivant à une tierce personne ou à ses propriétés.

## 2. Vue d'ensemble de la structure (cf. figure 1)

1. Interrupteur de sécurité à 2 points
2. Déchargeur pour câble
3. Fixation de la poignée
4. Sac collecteur d'herbe
5. Clapet d'éjection
6. Poignée de réglage en hauteur

## 3. Utilisation conforme

### Branchement électrique

La tondeuse à gazon peut être raccordée à chaque prise de courant d'éclairage (de 230 Volt courant alternatif. S'il n'y a cependant qu'une prise à contact de protection disponible, il faut prévoir un disjoncteur de protection de réseau pour 16A et un disjoncteur à



courant de défaut avec max. 30 mA.

#### **Câble de raccordement de l'appareil**

Veillez n'utiliser que des câbles de branchements d'appareils non endommagés. Le câble de raccordement de l'appareil ne doit pas être trop long (max. 50 m), car autrement cela réduit la puissance du moteur électrique. La section transversale du câble de raccordement de l'appareil doit s'élever à 3 x 1,5mm<sup>2</sup>. Les câbles de raccordement de tondeuses à gazon électriques souffrent souvent de défauts d'isolations.

Les causes en sont entre autres :

- des déchirures en passant par-dessus le câble
- des endroits écrasés lorsque le câble de raccordement de l'appareil passe sous des portes ou fenêtres
- des fissures par vieillissement de l'isolation
- des pliures dues à la fixation ou au guidage non conforme du câble de raccordement

Si de tels câbles de raccordement sont utilisés alors que leur isolation est endommagée, ils représentent un danger de mort. Les câbles, fiches et prises d'accouplement doivent répondre aux conditions de la liste suivante. Les câbles de raccordement de tondeuses à gazon doivent avoir une isolation caoutchouc.

Les câbles de raccordement doivent au moins être de type H05RN-F et avoir 3 brins. Une impression de la désignation de type sur le câble de raccordement est obligatoire. N'achetez que des câbles de raccordement dûment marqués ! Les fiches et prises d'accouplement aux câbles de raccordement doivent être en caoutchouc et être protégées contre les éclaboussures. La longueur des câbles de raccordement n'est pas indifférente. Des câbles de raccordement longs doivent avoir une section de conducteur plus importante.

Les câbles de raccordement et conduites de raccordement doivent être contrôlés régulièrement quant à d'éventuels dommages. Veillez à ce que les câbles soient déconnectés pendant le contrôle. Déroulez complètement le câble de raccordement de l'appareil. Contrôlez aussi les introductions des câbles de raccordement, au niveau des fiches et des prises d'accouplement, quant à d'éventuels pincements.

La tondeuse à gazon convient à l'utilisation privée dans des jardins domestiques et de loisirs.

Sont considérés comme tondeuses à gazon pour les

jardins domestiques et de loisirs celles dont l'utilisation annuelle ne dépasse pas 50 heures et qui sont utilisées surtout pour l'entretien de surfaces d'herbe ou de gazon, ne le sont pas cependant celles utilisées dans les installations publiques, les parcs, les terrains de sports ainsi que dans l'agriculture et les exploitations forestières.

Le respect du mode d'emploi joint par le fabricant est la condition préalable à une utilisation conforme de la tondeuse à gazon. Le mode d'emploi comprend aussi les conditions d'utilisation, de maintenance et d'entretien.

Attention ! A cause du danger physique d'utilisation, la tondeuse à gazon ne doit pas être utilisée pour débroussailler les buissons, les haies et les bouquets, pour couper et broyer des plantes grimpantes ou de gazon sur un toit ou dans des jardinières ni pour nettoyer (aspirer) les chemins et comme hacheur pour réduire des sections d'arbres et de haies. De plus la tondeuse à gazon ne doit pas être utilisée comme moto-bêche ni pour égaliser des bosses du sol, comme par ex. les taupinières.

Pour des raisons de sécurité, la tondeuse à gazon ne doit pas être utilisée comme groupe d'entraînement pour d'autres outils d'autres types, à moins que ce ne soit permis par le fabricant.

#### **4. Assemblage de la tondeuse à gazon**

La tondeuse à gazon est livrée démontée. Les roues, le guidon complet, le sac collecteur et la poignée de réglage en hauteur doivent être montées avant l'utilisation de la tondeuse à gazon. Suivez le mode d'emploi, étape par étape, et orientez-vous sur les illustrations pour que le montage vous soit simplifié.

##### **Montage des roues (cf. figures 2 à 5)**

Sortez la tondeuse à gazon du carton. Les roues se trouvent dans la zone de coupe de la tondeuse à gazon. Comme protection pour le transport, un capuchon a été posé sur chaque essieu arrière. Ceux-ci ne sont plus nécessaires pour une utilisation ultérieure. Enfichez la roue sur l'axe (figure 2). Prenez la clé universelle fournie et les boulons à six pans creux avec les rondelles (figure 3) et fixez la roue (figure 4). Lorsque vous avez fixé la roue, placez l'enjoliveur dessus (figure 5). Procédez de la même manière pour les 3 roues restantes.

**F****Montage du bouton de réglage de la hauteur de la hauteur centrale (cf. figures 6 et 7)**

Comme protection pour le transport un capuchon a été posé sur l'axe carré du réglage en hauteur. Celui-ci n'est plus nécessaire pour une utilisation ultérieure.

Prenez le bouton de réglage fourni et placez le sur l'axe carré (figure 6). Le bouton de réglage peut être fixé avec la vis fournie (figure 6). Enfichez ensuite la partie supérieure du bouton de réglage sur la partie inférieure (figure 7).

**Montage du guidon (cf. figures 8 à 14)**

Prenez le bas du guidon et poussez-le sur les tubes de support (figure 8) prémontés. Fixez le bas du guidon, comme dans la figure 9, avec les écrous borgnes fournis.

Il faut pousser l'étrier de commande supérieur sur le bas du guidon (figure 11). On peut fixer le guidon supérieur (figure 12) à l'aide des vis (1) et des roues à main (2). Avec les clips de fixation de câbles fournis (figure 13), le câble peut être fixé au guidon (figure 14).

**Montage du déchargeur pour câble (voir figure 10)**

Le déchargeur pour câble doit être enfiché sur la partie supérieure de la poignée jusqu'au crantage. On peut le monter comme indiqué en figure 10 comme sur le côté opposé.

**Montage du sac collecteur (cf. figures 15 à 17)**

Enfoncez le sac collecteur par-dessus le support du guidon (figure 15). Le sac collecteur doit être fixé sur le guidon comme indiqué sur les figures 16 et 17.

Pour accrocher le sac collecteur, le moteur doit être arrêté et la lame ne doit pas tourner.

Levez le clapet d'éjection (figure 1 / pos. 5) d'une main. De l'autre main, tenez le sac collecteur par la poignée et accrochez-le par le haut (figure 18).

**5. Réglage de la hauteur de coupe**

Attention ! Le déplacement de la hauteur de coupe peut seulement être entrepris lorsque le moteur est arrêté et le câble secteur débranché.

Avant de commencer à tondre, vérifiez si la lame de coupe n'est pas émoussée et vos moyens de fixations endommagés. Remplacez les outils de coupe émoussés ou endommagés afin qu'aucun déséquilibre ne se produise. Pour ce contrôle, arrêtez le moteur et débranchez la fiche de contact.

Le réglage des hauteurs de coupe doit se faire comme suit (cf. figures 19 et 21).

- Vous voulez réduire la hauteur de coupe, alors tournez le bouton vers la gauche.
- Si la hauteur doit être augmentée, alors tournez le bouton vers la droite.

**Lecture de la hauteur de coupe**

La hauteur de coupe est réglable de 25 à 73 mm en continu.

Lire la hauteur de coupe sur la face externe du carter, au-dessus de la roue arrière gauche (voir figure 20).

**6. Mise en service**

Raccordez le câble de raccordement de l'appareil à la fiche (figure 22/rep. 1) dans la poignée et bloquez le câble de raccordement à l'aide du déchargeur pour câble (figure 22/rep. 2). Le déchargeur pour câble de raccordement de l'appareil doit toujours être employé.

**Attention !**

Pour éviter toute mise en marche par mégarde, la tondeuse à gazon est dotée d'un interrupteur à deux positions (figure 23). Pour mettre en service, appuyez sur le bouton (1) et maintenez-le enfoncé. Ensuite, actionnez la touche de commutation (2) et relâchez le bouton (1). Pour mettre hors service, relâchez la touche de commutation (2).

Effectuez ce processus plusieurs fois de suite pour être sûr que votre appareil fonctionne correctement. Avant d'entreprendre des travaux de réparation ou de maintenance sur l'appareil, vous devez vous assurer que la lame ne tourne pas et que l'appareil est bien déconnecté du réseau.

Attention ! N'ouvrez jamais le clapet d'éjection lorsque le dispositif de ramassage va être vidé et que le moteur tourne. Une lame en rotation peut entraîner des blessures.

Fixez toujours minutieusement le clapet d'éjection et/ou le sac collecteur d'herbe. En cas d'éloignement, arrêtez avant le moteur.

La distance de sécurité donnée par les longerons du guidon entre le carter et l'utilisateur doit toujours être maintenue. En tondant et en modifiant la direction auprès de buissons et de pentes, veuillez faire particulièrement attention. Veillez à vous tenir de façon sûre, portez des chaussures à semelles antidérapantes et des pantalons longs. Tondez toujours transversalement par rapport à la pente.

Les pentes de plus de 15 degrés ne doivent, pour

des raisons de sécurité, pas être tondues avec la tondeuse à gazon.  
Soyez particulièrement précautionneux lorsque vous vous déplacez en reculant et lorsque vous tirez la tondeuse à gazon. Risque de trébucher !

### 7. Consignes pour tondre le gazon correctement

Pour la tonte, il est conseillé de travailler par chevauchement.  
Couper uniquement avec une lame aiguisée, de telle façon que les brins d'herbe ne soient pas effilochés et ne jaunissent pas.  
Pour obtenir une tonte correcte, il faut faire suivre à la tondeuse à gazon des pistes droites, dans la mesure du possible. Les bords de ces pistes doivent alors se chevaucher de quelques centimètres pour qu'aucune bande ne reste sans tonte.  
A quelle fréquence doit-on tondre dépend de la vitesse de croissance du gazon. Dans la haute période de croissance (Mai – Juin) deux fois par semaine, sinon une fois par semaine. La hauteur de coupe doit s'élever à 4 - 6 cm et la pousse devrait avoir 4 - 5 cm avant la prochaine tonte. Si le gazon est devenu trop haut, on ne devrait pas faire l'erreur de le couper tout de suite à la hauteur normale. Ceci nuit au gazon. Ne le coupez alors pas plus qu'à la moitié de la hauteur de l'herbe. La partie inférieure du carter de la tondeuse à gazon doit être gardée propre et les dépôts d'herbe absolument éliminés. Les dépôts gênent le processus de démarrage, altèrent la qualité de coupe et l'éjection de l'herbe.  
Sur les pentes, il faut suivre un câble de tonte transversale par rapport à la pente. On empêche que la tondeuse à gazon ne glisse grâce la position transversale vers le haut.  
Sélectionnez la hauteur de coupe, en fonction de la hauteur de gazon réelle. Faites plusieurs passages, de sorte de ne couper que 4 cm max. en une fois.  
Avant d'effectuer tout contrôle de la lame, mettez le moteur à l'arrêt. Pensez aussi que la lame continue à tourner quelques secondes après l'arrêt du moteur. N'essayez jamais, d'arrêter la lame.  
Vérifiez régulièrement, si la lame est correctement fixée, en bon état et bien aiguisée. Si tel n'est pas le cas, rectifiez ou remplacez-la.  
Si la lame en mouvement frappe un objet, arrêtez la tondeuse à gazon et attendez, que la lame soit au repos. Contrôlez ensuite l'état de la lame et du porte-lame. S'ils sont endommagés, ils faut les remplacer.  
Posez le câble de raccordement de l'appareil en forme de boucle devant la prise utilisée, sur la terre. Tondez loin de la prise, c'est-à-dire aussi du câble et

veillez à ce que le câble de raccordement soit toujours sur le gazon tondu, afin de ne pas être écrasé par la tondeuse à gazon.

### 8. La tonte

Dès que des restes d'herbe restent sur le sol pendant la tonte, le sac collecteur doit être vidé. Attention ! Avant de décrocher le sac collecteur, arrêtez le moteur et attendez l'arrêt de l'outil de coupe.  
Pour décrocher le sac collecteur, levez le clapet d'éjection avec une main, avec l'autre main, prenez le sac collecteur par la poignée.  
Conformément aux prescriptions de sécurité, le clapet d'éjection se ferme au décrochage du sac collecteur et bouche l'orifice d'éjection arrière. Si des restes d'herbe sont accrochés dans l'ouverture, mettez le moteur en marche lentement, et reculez la tondeuse à gazon d'environ 1 m.  
Les restes de coupe dans le carter et sur l'outil de travail ne sont pas à enlever à la main ou au pied, mais avec les moyens appropriés, par ex. brosse ou balayette.  
Pour garantir un bon ramassage, le sac collecteur et surtout la grille doivent être nettoyées de l'intérieur après utilisation.  
N'accrochez le sac collecteur qu'après l'arrêt du moteur et de l'outil de coupe.  
Levez le clapet d'éjection avec une main et avec l'autre main maintenez le sac collecteur par la poignée et accrochez-le d'en haut

### 9. Maintenance et stockage

Les travaux de maintenance et de nettoyage sur la tondeuse à gazon, ainsi que le démontage des dispositifs de protection, doivent uniquement être entrepris lorsque le câble secteur est déconnecté.  
Les lames, porte-lames et écrous usés ou endommagés sont à changer par jeux entiers par un(e) spécialiste, pour maintenir un équilibre. La tondeuse à gazon ne doit pas être nettoyée avec de l'eau, particulièrement en haute pression.  
Faites en sorte que les éléments de fixation (vis, écrous etc.) soient toujours serrés à fond pour travailler en toute sécurité avec la tondeuse.  
Contrôlez surtout les apparitions d'usure sur le système de récupération d'herbe.  
Remplacez les pièces usées ou endommagées.  
Stockez votre tondeuse à gazon dans un local sec.  
Pour obtenir une longue durée de vie, toutes les pièces vissées et les roues et essieux doivent être nettoyés et ensuite huilés.

**F**

Seulement un soin régulier de la tondeuse à gazon lui assure solidité et performance dans le temps, mais surtout vous assure une tonte facile et sans souci de votre gazon. Nettoyez si possible la tondeuse à gazon avec une brosse ou des chiffons. N'utilisez aucun solvant ou eau pour éliminer les salissures. La pièce qui s'use le plus est la lame. Vérifiez régulièrement l'état de la lame tout comme sa fixation. Si la lame est usée, elle doit être changée ou aiguisée tout de suite. Si des vibrations anormales de la tondeuse à gazon se produisent, ceci signifie que la lame n'est pas correctement équilibrée ou a été déformée par un choc. Dans ce cas, il faut la remplacer (voir figures 23 et 24).

**10. Changement de lame**

Pour des raisons de sécurité, nous conseillons de faire effectuer l'échange de la lame par une entreprise spécialisée dûment autorisée. Attention ! Portez des gants de travail !

Utilisez exclusivement une lame d'origine, sinon le fonctionnement et la sécurité ne sont pas garantis le cas échéant.

Pour le remplacement de la lame veuillez procéder comme suit :

- Desserrez la vis de fixation avec clé polygonale fournie.
- Retirez la lame et remplacez-la par une neuve.
- Pour la pose d'une lame neuve, veillez au sens de montage de la lame. Les ailettes de la lame doivent se dresser dans le carter moteur (cf. figure 24). Les logements de coupelles doivent concorder avec les poinçonnages de la lame (cf. figure 25).
- Ensuite, serrer fermement à nouveau la vis de fixation avec la clé polygonale (cf. figure 25). Le couple de serrage doit être env. de 25 Nm.

A la fin de la saison, effectuez un contrôle général de la tondeuse à gazon et retirez tous les dépôts accumulés.

Avant tout début de saison, contrôlez absolument l'état de la lame.

Pour les réparations, adressez-vous à notre service clients.

Utilisez exclusivement des pièces d'origine.

**11. Commande de pièces de rechange**

Les pièces de rechange peuvent être commandées auprès de la ISC GmbH (adresse : voir le bulletin de garantie), à ce propos, indiquez les données suivantes :

28

- Type de l'appareil
- Numéro d'article de l'appareil
- N° d'identification de l'appareil
- Numéro de pièce de rechange de la pièce de rechange nécessaire

Lame de rechange 34.055.21

**12. Caractéristiques techniques**

|                                      |                     |
|--------------------------------------|---------------------|
| Tension réseau :                     | 230V ~ 50 Hz        |
| Puissance absorbée :                 | 1600 W              |
| Vitesse de rotation du moteur :      | 3000 t/min          |
| Largeur de recouvrement :            | 47 cm               |
| Largeur de coupe :                   | 42 cm               |
| Réglage de la hauteur de coupe :     | en continu 25-73 mm |
| Volume du sac collecteur :           | 62 Litres           |
| Niveau de pression acoustique LPA :  | 79,7 dB(A)          |
| Niveau de puissance acoustique LWA : | 94 dB(A)            |
| Vibration au longeron :              | 10 m/s <sup>2</sup> |

## 13. Plan de recherche des erreurs

| Erreur                     | Causes probables   | Suppression  |
|----------------------------|--|--|
| Moteur ne démarre pas      | <ul style="list-style-type: none"> <li>a) condensateur défectueux</li> <li>b) Pas de courant dans la fiche</li> <li>c) Câble défectueux</li> <li>d) Combinaison interrupteur-fiche défectueuse</li> <li>e) Raccordements sur le moteur ou condensateur détachés</li> <li>f) L'appareil est dans herbe haute</li> <br/> <li>g) Carter bouché</li> </ul> | <ul style="list-style-type: none"> <li>a) Par l'atelier service clientèle</li> <li>b) Contrôler le câble et le fusible</li> <li>c) Contrôler</li> <li>d) Par l'atelier de service clientèle</li> <li>e) Par l'atelier de service clientèle</li> <li>f) Démarrer sur l'herbe basse ou sur une surface déjà tondue ; modifier éventuellement la hauteur de coupe</li> <li>g) Nettoyer le carter pour que la lame tourne librement</li> </ul> |
| Puissance du moteur baisse | <ul style="list-style-type: none"> <li>a) Herbe trop haute ou trop humide</li> <li>b) Carter de tondeuse bouché</li> <li>c) Lame très usée</li> </ul>  | <ul style="list-style-type: none"> <li>a) Corrigez la hauteur de coupe</li> <li>b) Nettoyez le carter</li> <li>c) Changer la lame</li> </ul>   |
| Coupe non propre           | <ul style="list-style-type: none"> <li>a) Lame usée</li> <li>b) Hauteur de coupe incorrecte</li> </ul>   | <ul style="list-style-type: none"> <li>a) Changer la lame ou l'aiguiser</li> <li>b) Corriger la hauteur de coupe</li> </ul>  |

**E**

Antes de comenzar a trabajar con el cortacésped eléctrico, lea con detenimiento las instrucciones de seguridad que figuran a continuación y el manual de instrucciones.

Familiarícese con los elementos de mando y el uso correcto del aparato.

El uso inadecuado del cortacésped eléctrico puede provocar accidentes con heridas de gravedad.

**Este cortacésped eléctrico se ha concebido únicamente para cortar el césped.**

### 1. Disposiciones generales de seguridad

- Mantenga el cortacésped fuera del alcance de los niños o de personas que desconozcan el manual de instrucciones. La edad mínima del usuario del cortacésped puede estar regulada por disposiciones locales.
- Deberá desenchufar el cable de conexión antes de realizar trabajos de control, mantenimiento y reparación.
- En la zona de trabajo del cortacésped, el usuario es responsable ante terceros de daños y perjuicios causados por la utilización del aparato.
- Trabaje únicamente con suficiente luz natural y, en su defecto, encárguese de iluminar debidamente la zona de trabajo.
- Compruebe siempre que el aparato no presente ninguna señal de haber sufrido daños. Compruebe que todos los dispositivos de seguridad se hallen instalados y funcionen correctamente.
- No trabaje con el aparato cuando esté cansado.
- No utilice el aparato en un espacio cerrado o mal ventilado o cuando se hallen en su proximidad líquidos, vapores o gases inflamables o explosivos.
- Apague el motor y retire el enchufe de la toma de corriente antes de soltar cualquier traba o eliminar los atascos en el expulsor de hierba y antes de controlar, limpiar, someter a mantenimiento el cortacésped o efectuar trabajos en el mismo o cuando haya sufrido algún golpe de un cuerpo extraño.
- Antes de utilizar el aparato, se deben efectuar controles visuales del mismo para comprobar que las cuchillas, los pernos de sujeción y, en definitiva, toda la unidad de corte no presenten daños o signos de desgaste. Con el fin de evitar un desequilibrio en el aparato, las cuchillas y los pernos de sujeción desgastados o dañados han de cambiarse únicamente como juego completo.
- Los componentes dañados del aparato deben ser sustituidos únicamente por un especialista. Emplear únicamente piezas de repuesto originales.
- A la hora de montar o desmontar las cuchillas, es preciso trabajar con cuidado, siguiendo exactamente las instrucciones y poniéndose guantes protectores.
- Compruebe el terreno sobre el que se va a emplear el cortacésped y límpielo de objetos que puedan engancharse al cortacésped o salir proyectados. Antes de cortar el césped, se deben retirar todos los cuerpos extraños. Asegúrese de que utiliza las alargaderas adecuadas para el servicio.
- Cuando corte el césped, es recomendable llevar zapatos resistentes de suela antideslizante y pantalón largo. No corte nunca el césped descalzo o con sandalias.
- Emplee siempre el cortacésped con bolsa de recogida o trabaje usando la cubierta protectora, en caso de que la bolsa de recogida no se utilice.
- No levante el cortacésped cuando haya arrancado el motor.
- Mantenga siempre las manos y los pies alejados de las piezas giratorias. Asimismo, manténgase alejado del orificio expulsor.
- Antes de colgar la bolsa de recogida o de vaciarla, se debe apagar el motor y esperar a que la cuchilla se haya detenido por completo.
- Es importante mantener la distancia de seguridad a la que obliga el mango.
- Si corta el césped en pendiente, hágalo desplazándose de forma transversal a la pendiente.
- No emplee el cortacésped en pendientes con más de un 15% de inclinación.
- Antes de elevar el cortacésped para transportarlo deberá desconectar el motor, retirar el cable de la toma de corriente así como esperar a que la cuchilla deje de girar.
- Asegúrese de que no haya personas, especialmente niños o animales, cerca del cortacésped durante su funcionamiento. Asegúrese de que se mantenga una distancia de seguridad de 10 metros.
- Guarde el cortacésped en un lugar seco y fuera del alcance de los niños.
- Los trabajos de reparación de los componentes eléctricos del cortacésped deben llevarse a cabo únicamente por electricistas profesionales.
- Los cables de conexión utilizados no han de ser

más ligeros que las conexiones de goma ligeras H07RN-F según la norma alemana DIN 57 282/VDE 0282 y presentar una sección mínima de 1,5 mm<sup>2</sup>. Los enchufes deben poseer contactos de seguridad y el acoplamiento debe estar protegido a prueba de salpicaduras. El cable de conexión debe llevar un mecanismo de alivio de la tracción para guiarlo a lo largo del mango guía y se debe enchufar en la combinación enchufe-interruptor. Antes de utilizar el cortacésped, compruebe que el cable no presente daños o síntomas de envejecimiento. Nunca corte el césped si el cable no se encuentra en perfecto estado (también el cable del motor). En caso de que el cable se dañe mientras corta el césped, desenchúfelo inmediatamente y a continuación compruebe los daños.

- Al arrancar el motor no deberá inclinar el cortacésped, a menos que sea necesario levantarlo durante este proceso. En este caso, incline la máquina justo lo necesario, elevando únicamente el lado opuesto al operario.
- Desenchufe tan pronto como el cortacésped empiece a vibrar de forma extraña (comprobar el motivo de inmediato).
- Asegúrese de que todas las tuercas, pernos y tornillos se hallen fijos y de que la máquina se encuentre en condiciones para trabajar de forma segura.
- En caso de que haya golpeado un cuerpo extraño, pare el motor y desenchufe, busque los daños producidos en el cortacésped y realice los trabajos de reparación necesarios antes de volver a conectar y trabajar con la máquina.
- El cortacésped no debe exponerse a la lluvia. El césped no debe estar mojado o húmedo.
- Asegúrese de adoptar una posición segura durante los trabajos con el cortacésped.
- Emplee la máquina únicamente caminando a velocidad normal.
- Sea especialmente cuidadoso cada vez que modifique el sentido de la marcha en un terreno inclinado.
- Sea especialmente cuidadoso cuando cambie de sentido con el cortacésped o se lo acerque al cuerpo.
- Desconecte el cortacésped siempre que deba inclinarlo para su transporte, cuando se tenga que cruzar superficies donde no haya césped y para introducirlo y sacarlo de las superficies donde quiere cortar el césped.
- Inicie o conecte el interruptor de arranque con cuidado siguiendo las instrucciones del

fabricante. Asegúrese de que se mantenga la distancia de seguridad requerida entre los pies y las herramientas de corte.

- No levante ni transporte nunca el cortacésped con el motor encendido.
- Apague el motor, cuando se aleje del cortacésped.
- Deje que el motor se enfríe antes de guardar el aparato en un espacio cerrado.
- Compruebe regularmente que la bolsa de recogida de césped no presente señales de desgaste o de pérdida de funcionalidad.
- Desconecte el cortacésped y retire el enchufe de la toma antes de reajustarlo o limpiarlo o antes de comprobar si el cable de conexión a la red eléctrica se ha enredado o está dañado.
- Las tomas de acoplamiento en los elementos de conexión deben ser de goma, de PVC blando o de otros materiales termoplásticos con la misma resistencia o deberán estar cubiertas por este material.
- Evite cortar el césped por aquellas zonas donde la alargadera no se pueda mover libremente.
- Deberá evitar conectar/desconectar el cortacésped con frecuencia en periodos de tiempo corto, así como "jugar" con el interruptor.
- En condiciones eléctricas desfavorables, las oscilaciones de tensión producidas durante la aceleración del aparato pueden perjudicar otros equipos conectados al mismo circuito de corriente. En este caso es preciso tomar las medidas necesarias (p. ej., enchufar los equipos a circuitos diferentes, funcionamiento del aparato en un circuito con una impedancia menor).
- Retire siempre el enchufe de la toma de corriente cuando:
  - abandone la máquina
  - el aparato empiece a vibrar de forma extraña (comprobar enseguida).
- El usuario se hará responsable de los daños o riesgos que se produzcan a terceros o a sus propiedades.

## 2. Estructura detallada (véase fig. 1)

1. Interruptor de seguridad de 2 puntos
2. Descarga de tracción del cable
3. Fijación empuñadura
4. Bolsa de recogida de césped
5. Compuerta de expulsión
6. Ajuste de altura central

**E****3. Uso debido****Toma de corriente**

El cortacésped se puede conectar a cualquier toma de corriente (con corriente alterna de 230 V). Sin embargo, solo está permitido el uso de una toma de corriente tipo Schuko, protegida por un fusible de 16A y un interruptor de corriente por defecto con un máx. de 30 mA.

**Cable de conexión del equipo**

Utilice únicamente cables de conexión que no presenten daños. El cable de conexión no puede tener una longitud superior a 50 m, puesto que lo contrario disminuiría la potencia del motor eléctrico. El cable de conexión debe tener un diámetro de 3 x 1,5 mm<sup>2</sup>. Los cables de conexión de los cortacésped presentan con frecuencia daños en el aislamiento. Causas de ello son, entre otras:

- Cortes al pasar por encima del cable
- Aplastamientos por deslizar el cable por debajo de las puertas y de las ventanas
- Grietas de envejecimiento del aislante
- Doblamientos por fijación inadecuada o por la guía del cable.

En ocasiones, dichos cables deteriorados se siguen utilizando a pesar de que, debido a los daños en el aislamiento, pueden causar accidentes fatales. Los cables, enchufes y tomas de corriente deben cumplir los requisitos listados a continuación. Los cables para conectar el cortacésped deben estar aislados con goma.

Los cables deben ser como mínimo del tipo H05RN-F y de 3 hilos. Un adhesivo con las características del aparato debe figurar en el cable. ¡Comprar únicamente cables identificados correctamente! Los enchufes y tomas de corriente deben ser de goma y estar protegidos a prueba de salpicaduras. Los cables no deben superar una longitud determinada. Cables largos deben tener una sección mayor.

Se debe comprobar de forma regular que los cables de conexión y alargaderas no presenten deterioros. No olvide desenchar a la hora de hacer la comprobación. Desenrolle el cable por completo. Compruebe también que las entradas de cable en el aparato, el enchufe y la toma no esté doblado.

El cortacésped es adecuado para el uso en jardines privados.

Se define como cortacésped para el uso privado todo aquel cortacésped cuyo empleo a lo largo del

año no supere por lo regular las 50 horas de servicio, estando indicado su uso mayoritariamente para el cuidado de superficies de césped que no formen parte de instalaciones públicas, parques, polideportivos, así como zonas agrícolas o forestales.

La observancia de las instrucciones de uso especificadas por el fabricante constituye un requisito indispensable para manejar la máquina de forma adecuada. Este manual contiene también instrucciones de uso, mantenimiento y de cuidado.

¡Atención! A fin de evitar todo riesgo de lesiones para el operario, el cortacésped no debe ser empleado para cortar arbustos, setos y matorrales, para cortar y triturar plantas trepadoras o césped en azoteas o terrazas, para limpiar (por aspiración) aceras, evitando asimismo emplearlo como trituradora para desmenuzar ramas de árbol o setos. Además, el cortacésped no debe usarse como azada para allanar irregularidades en el suelo como, por ejemplo, los montículos de tierra hechos por los topos.

Por motivos de seguridad no emplee el cortacésped como unidad motriz para otras herramientas de trabajo y juegos de herramientas de toda índole, a no ser que lo haya sido permitido expresamente por el fabricante.

**4. Montaje del cortacésped**

El cortacésped se entrega desmontado. Es preciso montar las ruedas, el arco de empuje completo, la bolsa de recogida y la palanca para el ajuste de altura central antes de utilizar el cortacésped. Para que el montaje resulte más sencillo, es preciso seguir paso a paso el manual de instrucciones, fijándose en las ilustraciones.

**Montaje de las ruedas (véanse fig. 2-5)**

Extraiga el cortacésped de la caja. Las ruedas se encuentran en la zona de las cuchillas del cortacésped. En cada eje posterior se ha incorporado una tapa protectora a modo de protección para el transporte. Éstas no son necesarias para el uso posterior. Colocar la rueda en el eje (fig. 2). Tomar la llave universal y los tornillos de hexágono interior adjuntos con las arandelas pertinentes (fig. 3) y fijar la rueda (fig. 4). Una vez fijada la rueda es preciso colocar las tapas de las ruedas (fig. 5). Siga el mismo procedimiento con las



otras 3 ruedas.

#### Montaje del botón de ajuste para el ajuste de altura central (véase fig. 6-7)

Se ha colocado una tapa protectora en el hierro cuadrado del ajuste de altura central a modo de protección para el transporte. No es necesaria para el uso posterior.

Tomar el botón de ajuste adjunto y colocarlo sobre el hierro cuadrado (fig. 6). Fijar el botón de ajuste con el tornillo que se adjunta (fig. 6). A continuación, coloque la parte superior del botón de ajuste sobre la parte inferior (Fig. 7).

#### Montaje del arco de empuje (véase fig. 8-14)

Tomar el arco de empuje inferior e introducirlo en los tubos de sujeción ya premontados (Fig. 8). Fijar el arco de empuje inferior, según muestra la fig. 9, con las tuercas de sombrerete adjuntas.

El arco de posicionamiento superior debe deslizarse sobre el arco de empuje inferior (fig 11). Es posible fijar el arco de empuje superior con los tornillos adjuntos (1) y las manivelas (2) (Fig. 12). Se puede fijar el cable al arco de empuje (fig. 14) con las anillas de sujeción del cable (fig. 13) adjuntas.

#### Montaje de la descarga de tracción del cable (ver Fig. 10)

La descarga de tracción del cable debe colocarse sobre la parte de la empuñadura superior hasta que se encaje. Esta puede montarse como se muestra en la Fig. 10 o en el lado opuesto.

#### Montaje de la bolsa de recogida de césped (véanse fig. 15-17)

Insertar la bolsa de recogida de césped en el bastidor del arco (fig. 15). Se debe fijar la bolsa de recogida de césped al bastidor del arco según se muestra en las fig. 16 y 17.

Al sujetar la bolsa de recogida en su sitio, debe apagarse el motor y la cuchilla debe hallarse totalmente parada.

Subir la compuerta de expulsión (Fig. 1/Pos. 5) con una mano. Sostener con la otra la bolsa de recogida por la empuñadura y colgarla desde arriba (fig. 18).

#### 5. Ajuste de la altura de corte

¡Atención! El ajuste de la altura de corte debe efectuarse únicamente tras haber apagado el motor y desenchufado el cable.

Antes de empezar a cortar el césped, comprobar

que la herramienta de corte esté afilada y que sus elementos de sujeción no presenten daños. Sustituir aquellas herramientas de corte que no estén afiladas o se encuentren dañadas con el fin de evitar desequilibrios en el aparato. Durante las comprobaciones, parar el motor y retirar el enchufe de la toma de corriente.

Las alturas de corte se deben regular como se indica a continuación (véase Fig. 19 y 21):

- En caso de querer reducir la altura de corte, girar el botón de ajuste hacia la izquierda.
- En caso de querer aumentar la altura del corte, girar el botón de ajuste hacia la derecha.

#### Comprobación de la altura del corte

La altura del corte se puede ajustar de forma continua desde los 25 a los 73 mm. Se debe comprobar la altura del corte en el lado externo de la carcasa por encima de la rueda posterior izquierda (véase Fig. 20).

#### 6. Puesta en marcha

Enchufar el cable de conexión de equipo a la parte con enchufe (Fig. 22/Pos. 1) de la empuñadura y asegurar el cable de conexión con la descarga de tracción del cable (Fig. 22/Pos. 2). Siempre debe emplearse la descarga de tracción del cable para el cable de conexión de equipo.

#### ¡Atención!

Para evitar una conexión no deseada, es preciso equipar el cortacésped siempre con un interruptor de dos puntos (Fig. 23). Pulsar el botón (1) y mantenerlo pulsado para conectar el aparato. Pulsar a continuación el interruptor (2) y soltar el botón (1). Para desconectar el aparato soltar el interruptor (2). Lleve a cabo un par de veces este proceso para asegurarse de que el aparato funciona correctamente. Antes de efectuar trabajos de reparación o mantenimiento en el equipo, debe asegurarse de que las cuchillas no giran y que el aparato está desenchufado.

¡Atención! No abra nunca la compuerta del expulsor cuando se esté vaciando el dispositivo colector y el motor esté todavía funcionando. La cuchilla giratoria puede ocasionar lesiones de gravedad.

Fijar siempre de manera segura la compuerta de expulsión o la bolsa de recogida de césped. Antes de sacar algún componente, apague el motor. Es necesario mantener siempre la distancia de seguridad establecida por el mango entre la carcasa

**E**

de la cuchilla y el operario. Se aconseja ser especialmente cuidadoso a la hora de cortar el césped, especialmente al cambiar el sentido de la marcha en zanjas y pendientes. Es preciso asegurarse de que se mantiene una posición segura, de que se lleva calzado de suela antideslizante, con buenas propiedades adherentes y pantalones largos. Cortar siempre el césped de forma transversal a la pendiente.

Por motivos de seguridad, no debe cortarse el césped con la máquina en pendientes con más de 15 grados de inclinación.

Poner especial cuidado al moverse hacia atrás y al tirar del cortacésped. ¡Peligro de tropezar!

## 7. Instrucciones para cortar el césped de manera adecuada

A la hora de cortar el césped, se recomienda hacer pasadas que se superpongan.

Corte el césped empleando únicamente cuchillas afiladas y en perfecto estado con el fin de que los tallos no se deshilachen, provocando así un amarilleamiento del césped.

Para conseguir un corte limpio del césped es necesario que los recorridos del cortacésped sean lo más rectos posible. Dichos recorridos deben superponerse entre sí algunos centímetros para que no quede ninguna banda de césped sin cortar.

La frecuencia con la que se debe cortar el césped dependerá básicamente de lo rápido que crezca. En la temporada de mayor crecimiento (mayo-junio) dos veces por semana, en otras épocas, una vez por semana. La altura de corte debe ser de entre 4 y 6 cm, dejando que el césped crezca unos 4-5 cm más antes de volver a cortarlo. Si alguna vez deja que el césped crezca más de lo normal, no cometa el error de volver a cortarlo a la altura regular puesto que no haría más que dañarlo. La primera vez no corte más de la mitad de la altura del césped. Mantenga limpia la parte inferior del chasis del cortacésped, eliminando totalmente los residuos de césped acumulados. Los residuos acumulados dificultan el proceso de puesta en marcha, menoscabando calidad de corte y la expulsión de césped. En las pendientes, es necesario que el recorrido de corte se efectúe de forma transversal a la pendiente. El cortacésped no puede resbalar si se halla en posición oblicua hacia arriba.

Seleccione la altura de corte correspondiente a la longitud real del césped. Pase el cortacésped varias veces de tal manera que cada vez que lo pase corte un máximo de 4 cm de césped.

Antes de realizar cualquier control de las cuchillas,

no se olvide de desconectar el motor. Tenga siempre en cuenta que, una vez apagado el motor, la cuchilla sigue girando por inercia durante algunos segundos. No intente jamás parar la cuchilla.

Compruebe con regularidad si la cuchilla se halla bien sujeta, en buen estado y bien afilada. En caso de que encuentre dañada, afílela o cámbiela por otra nueva.

En caso de que la cuchilla en movimiento tropiece con algún objeto, pare el cortacésped y espere hasta que la cuchilla se detenga por completo. A continuación, controle el estado de la cuchilla y del soporte de la cuchilla. En caso de que presenten daños es necesario cambiarlas.

Coloque el cable de conexión utilizado en forma de lazo en el suelo delante de la toma de corriente utilizada. Corte el césped alejándose de la toma de corriente y del cable, procurando que el cable siempre esté colocado en el césped ya cortado para que el cortacésped no pueda pasar en ningún momento por encima del cable.

## 8. Cómo cortar el césped

Cuando empiecen a dejarse restos de césped mientras lo esté cortando será preciso que vacíe la bolsa de recogida. ¡Atención! Antes de extraer la bolsa de recogida, es necesario apagar el motor y esperar a que la herramienta de corte esté parada por completo.

Para extraer la bolsa de recogida levante la compuerta de expulsión con una mano y, con la otra, saque la bolsa estirándola por el asa.

De acuerdo con la normativa relativa a seguridad, la compuerta de expulsión se cierra de golpe una vez extraída la bolsa de recogida, obturando así el orificio posterior de expulsión. En caso de que queden restos de césped en el orificio, es necesario retirar el cortacésped aprox. 1 m, con el fin de facilitar el arranque del motor.

No elimine con la mano o los pies los restos de césped que se encuentren adheridos al chasis y en la herramienta de trabajo, utilice siempre un objeto adecuado, por ejemplo, cepillos o escobillas.

Para poder recoger bien el césped, es preciso limpiar el interior de la bolsa de recogida y, en especial, el interior de la red después del uso. Coloque la bolsa de recogida únicamente cuando haya desconectado el motor y las cuchillas se hayan detenido por completo.

Levante con un mano la compuerta de expulsión, mientras sostiene, con la otra mano, el asa de la bolsa de recogida y la cuelga desde arriba.

## 9. Mantenimiento y almacenaje

Los trabajos de mantenimiento y de limpieza en el cortacésped, así como la eliminación de los dispositivos de protección, deben efectuarse únicamente una vez apagado el motor y tras haber desenchufado el cable.

Las cuchillas desgastadas o que presenten daños, los soportes de la cuchilla y los pernos han de ser cambiados únicamente como juego completo por una persona especializada con el fin de mantener el equilibrio de la máquina. El cortacésped no debe limpiarse con agua corriente, especialmente a alta presión.

Asegúrese de que todos los elementos de sujeción (tornillos, tuercas, etc.) estén bien apretados para que pueda trabajar con el cortacésped de forma segura.

Compruebe regularmente que el dispositivo de recogida de césped no presente señales de desgaste.

Cambie las piezas desgastadas o que presenten daños.

Guarde su cortacésped en un recinto seco. Es preciso limpiar y a continuación engrasar todas los componentes con rosca, así como las ruedas y los ejes con el fin de garantizar que tengan una larga vida útil.

El cuidado regular del cortacésped garantiza no sólo una larga duración de vida del mismo, sino asimismo su rendimiento, redundando todo ello en pro de la facilidad y eficiencia requeridas a la hora de cortar el césped. Procure limpiar el cortacésped empleando cepillos y trapos. No emplee ningún tipo de disolvente o agua para eliminar la suciedad acumulada. El componente más sometido al desgaste es la cuchilla. Compruebe regularmente el estado de la misma, así como que se halle bien sujeta. En caso de que la cuchilla esté desgastada, se ha de cambiar o afilar de inmediato. Si el cortacésped vibra en exceso, significa que la cuchilla no se halla bien equilibrada o que se ha deformado debido a los golpes. En este caso, será preciso sustituirla (véase fig. 23 y 24).

## 10. Cómo cambiar la cuchilla

Por motivos de seguridad, le aconsejamos que una persona especializada y autorizada para ello efectúe el cambio de la cuchilla.

¡Atención! Ponerse guantes de trabajo.

Emplear únicamente cuchillas originales, de no ser así, no se garantiza la funcionalidad y la seguridad

del aparato.

Para cambiar la cuchilla, es preciso seguir los siguientes pasos:

- Aflojar los tornillos de fijación con la llave de anillo adjunta.
- Retirar la cuchilla y sustituirla por una nueva.
- Durante el montaje de la nueva cuchilla asegurarse de que lo hace en el sentido correcto. Las aspas de la cuchilla deben penetrar en el compartimento del motor (véase fig. 24). Los mandriles de sujeción deben coincidir con las perforaciones de la cuchilla (véase fig 25).
- Seguidamente, volver a apretar el tornillo de fijación con la llave de anillo (véase fig. 25). El par debe ser de aprox. 25 Nm.

Cuando no se necesite usar más el cortacésped, es preciso someterlo a un control completo, eliminando todos aquellos residuos acumulados que se encuentren.

Cuando se vuelva a emplear el cortacésped no olvidarse de comprobar el estado de la cuchilla. Ponerse en contacto con el departamento de reparaciones de nuestro servicio de atención al cliente.

Utilizar únicamente piezas de recambio originales.

## 11. Pedido de piezas de repuesto

Las piezas de recambio pueden pedirse a la empresa ISC GmbH (la dirección se indica en el Certificado de garantía) indicando los datos siguientes:

- Tipo de aparato
- Número de artículo del aparato
- Número de identificación del aparato
- Número de la pieza de recambio solicitada

Cuchilla de repuesto 34.055.21

## 12. Características técnicas

|                                  |                     |
|----------------------------------|---------------------|
| Tensión de red:                  | 230V ~ 50Hz         |
| Potencia absorbida:              | 1600 W              |
| Revoluciones del motor:          | 3000 r.p.m.         |
| Anchura total:                   | 47cm                |
| Anchura de corte:                | 42cm                |
| Ajuste de altura de corte:       | continua 25-73 mm   |
| Volúmen de la bolsa de recogida: | 62 litros           |
| Nivel de presión acústica LPA:   | 79,7 dB(A)          |
| Nivel de potencia acústica LWA:  | 94 dB(A)            |
| Vibración en el mango:           | 10 m/s <sup>2</sup> |

**E****13. Plan para localización de fallos**

| Fallo                           | Posibles causas  | Solución   |
|---------------------------------|--|--|
| El motor no arranca             | <ul style="list-style-type: none"> <li>a) Condensador defectuoso</li> <li>b) Enchufe sin corriente</li> <li>c) Cabel defectuoso</li> <li>d) Combinación interruptor-enchufe defectuosa</li> <li>e) Se han soltado las conexiones en el motor o condensador</li> <li>f) El aparato trabaja con césped crecido</li> <li>g) Chasis del cortacésped atascado la cuchilla funcione</li> </ul> | <ul style="list-style-type: none"> <li>a) A través del taller del servicio técnico</li> <li>b) Comprobar cable y fusible</li> <li>c) Comprobar</li> <li>d) Mediante el taller de servicio técnico</li> <li>e) Mediante el taller de servicio técnico</li> <li>f) Arrancar sobre césped corto o sobre superficies ya cortadas; modificar eventualmente la altura de corte</li> <li>g) Limpiar el chasis para que correctamente</li> </ul> |
| La potencia del motor disminuye | <ul style="list-style-type: none"> <li>a) Césped demasiado crecido o húmedo</li> <li>b) Chasis del cortacésped atascado</li> <li>c) Cuchilla fuertemente gastada</li> </ul>  | <ul style="list-style-type: none"> <li>a) Corregir la altura de corte</li> <li>b) Limpiar chasis</li> <li>c) Cambiar cuchilla</li> </ul>   |
| Corte irregular                 | <ul style="list-style-type: none"> <li>a) Cuchilla gastada</li> <li>b) Altura de corte incorrecta</li> </ul>   | <ul style="list-style-type: none"> <li>a) Cambiar o afilar cuchilla</li> <li>b) Corregir la altura de corte</li> </ul>   |



Prima di lavorare con questo tosaerba elettrico, leggete attentamente le seguenti norme di sicurezza e le istruzioni per l'uso.

Informatevi bene sugli elementi di regolazione e sull'uso appropriato dell'apparecchio.

L'uso improprio del tosaerba elettrico può causare gravi lesioni.

**Il tosaerba elettrico è concepito solo per tagliare l'erba.**

### 1. Norme generali di sicurezza

- Non permettete mai di usare il tosaerba a bambini o ad altre persone che non conoscano le istruzioni per l'uso. L'età minima dell'utilizzatore può essere definita da norme locali.
- Prima di eseguire lavori di controllo, manutenzione e riparazione si deve staccare il cavo dalla presa.
- Nell'area di esercizio del tosaerba l'utilizzatore è responsabile nei confronti di terzi per danni causati dall'uso dell'apparecchio.
- Lavorate solo in condizioni di buona illuminazione o provvedete ad una adeguata illuminazione artificiale.
- Controllate sempre che l'apparecchio non presenti segni di danneggiamento di alcun genere.
- Assicuratevi che tutti i dispositivi di protezione siano montati e funzionino correttamente.
- Non usate l'apparecchio se siete stanchi.
- Non utilizzate l'apparecchio in luoghi chiusi o non sufficientemente areati o nelle vicinanze di liquidi, vapori o gas infiammabili o esplosivi.
- Spegnete il motore e togliete la spina dalla presa di corrente prima di allentare i bloccaggi o di eliminare le ostruzioni nel canale di scarico, prima di controllare o pulire il tosaerba, prima di effettuare lavori di manutenzione o di altro tipo e nel caso si sia colpito un corpo estraneo.
- Prima di ogni utilizzo bisogna sempre eseguire un controllo visivo per accertarsi che la lama, i bulloni di bloccaggio e tutta l'unità di taglio non siano consumati o danneggiati. Per evitare uno sbilanciamento la lama e i bulloni di bloccaggio consumati o danneggiati vanno sostituiti solo in set.
- I pezzi danneggiati dell'apparecchio vanno fatti sostituire da un tecnico. Si devono utilizzare solo ricambi originali.
- Durante le operazioni di montaggio o smontaggio della lama seguite le istruzioni e indossate dei guanti protettivi.
- Controllate il terreno sul quale viene impiegato il tosaerba e togliete tutti gli oggetti che possano rimanere impigliati o venir scaraventati via. I corpi estranei vanno tolti prima di tagliare l'erba. Fate attenzione a cavi di prolunga necessari per l'utilizzo.
- Durante il taglio dell'erba si devono sempre portare scarpe robuste che non scivolino e pantaloni lunghi. Non tagliate mai l'erba a piedi scalzi o con sandali leggeri.
- Utilizzate il tosaerba sempre con il sacco di raccolta o lavorate con il portello di protezione chiuso quando il sacco di raccolta non viene utilizzato.
- Quando si accende il motore il tosaerba non deve venire sollevato.
- Non mettete mai le mani o i piedi vicino o sotto le parti rotanti. Tenetevi sempre a distanza dall'apertura di scarico.
- Prima di sganciare o svuotare il sacco di raccolta bisogna disinserire il motore ed attendere che la lama sia completamente ferma.
- Dovete sempre mantenere la distanza di sicurezza data dall'impugnatura.
- Quando tagliate l'erba in pendenza, fatelo in senso trasversale rispetto al pendio stesso.
- Non utilizzate il tosaerba su pendenze maggiori del 15 %.
- Prima di sollevare il tosaerba per trasportarlo dovete disinserire il motore, staccare il cavo dalla presa di corrente e aspettare che la lama sia completamente ferma.
- Fate attenzione che mentre usate il tosaerba non ci siano persone, soprattutto bambini o animali, nelle immediate vicinanze dell'apparecchio. Assicuratevi di mantenere una distanza di sicurezza di 10 metri.
- Conservate il tosaerba in un luogo asciutto e fuori dalla portata dei bambini.
- Le riparazioni alle parti elettriche del tosaerba devono venire eseguite soltanto da un elettricista.
- I cavi di alimentazione usati non devono essere più leggeri dei cavi in tubolare di gomma HO7RN-F secondo la norma DIN 57 282/VDE 0282 e devono presentare una sezione minima di 1,5 mm<sup>2</sup>. I collegamenti ad innesto devono presentare dei contatti protetti e la frizione deve essere protetta dagli spruzzi di acqua. Il cavo di alimentazione deve essere fatto passare attraverso il dispositivo di eliminazione della trazione sul manico e collegato al gruppo interruttori e connettore. Prima dell'uso

controllate che il cavo non presenti danni o segni di invecchiamento. Tagliate l'erba solo con cavi in perfette condizioni (ciò vale anche per il cavo di alimentazione del motore dell'apparecchio). Se il cavo viene danneggiato durante il taglio dell'erba, staccate prima la spina dalla presa e solo dopo controllate il danno.

- Quando si accende il motore, il tosaerba non deve venire inclinato a meno che esso non debba venire sollevato durante l'impiego. In tal caso inclinatelo solamente per lo stretto necessario, e sollevatelo solo dalla parte opposta all'utilizzatore.
- Togliete la spina dalla presa di corrente se l'apparecchio inizia a vibrare in modo insolito (controllare subito).
- Controllate che tutti i dadi, i bulloni e le viti siano ben serrati e che l'apparecchio sia sempre in uno stato tale da permetterne il funzionamento sicuro.
- Se il tosaerba colpisce un corpo estraneo, spegnete il motore e staccate la spina dalla presa di corrente, controllate che l'apparecchio non presenti danni ed effettuate le riparazioni necessarie prima di azionarlo di nuovo e riprendere a lavorare.
- Il tosaerba non deve essere esposto alla pioggia. Il prato non deve essere bagnato né molto umido.
- Durante il lavoro accertatevi sempre di essere in posizione sicura.
- Muovete l'apparecchio solo a passo d'uomo.
- Prestate particolare attenzione quando cambiate direzione su un pendio.
- Siate particolarmente attenti quando girate il tosaerba o lo tirate verso di voi.
- Disinserite il tosaerba quando deve essere inclinato per il trasporto, quando dovete oltrepassare superfici diverse da prati e quando l'utensile viene condotto verso e dall'area da tagliare.
- Avviate o azionate l'interruttore di avviamento con prudenza secondo le istruzioni del costruttore. Mantenete sempre una distanza sufficiente tra i piedi e la lama.
- Non sollevate né trasportate mai il tosaerba con il motore inserito.
- Spegnete il motore quando vi allontanate dal tosaerba.
- Lasciate raffreddare il motore prima di riporre l'apparecchio in un luogo chiuso.
- Controllate regolarmente che il sacco di raccolta non presenti segni di usura o di perdita della funzionalità.
- Prima di regolare o pulire il tosaerba o prima di

controllare se il cavo di alimentazione sia aggrovigliato o danneggiato, disinserite l'apparecchio e staccate la spina dalla presa di corrente.

- Le spine di accoppiamento sugli elementi di collegamento devono essere di gomma, PVC morbido o di un altro materiale termoplastico della stessa resistenza o rivestite con questo materiale.
- Fate attenzione ad evitare le fasce che potrebbero ostacolare il libero movimento del cavo di prolunga.
- Ripetuti inserimenti nell'arco di breve tempo e in particolare "giocare" con l'interruttore sono da evitare.
- A causa delle variazioni di tensione causate da questo apparecchio quando aumenta la velocità, in caso di condizioni di rete sfavorevoli altri dispositivi collegati allo stesso circuito di corrente potrebbero venire disturbati. In questo caso si devono prendere le adeguate misure (per es. collegamento ad un circuito di corrente diversa da quello del dispositivo interessato, esercizio dell'apparecchio con un circuito di corrente ad impedenza inferiore).
- Staccate sempre la spina dalla presa di corrente:
  - quando lasciate l'apparecchio;
  - quando l'apparecchio inizia a vibrare in modo insolito (controllare subito).
- L'utilizzatore è responsabile in caso di incidenti o di rischi nei confronti di terzi relativamente a danni alle persone e alle cose.

## 2. Struttura generale (vedi Fig. 1)

1. Interruttore di sicurezza a 2 punti
2. Dispositivo di eliminazione della trazione dal cavo
3. Fissaggio dell'impugnatura
4. Sacco di raccolta
5. Portello di scarico
6. Regolazione centrale dell'altezza

## 3. Uso corretto

### Collegamento di corrente

Il tosaerba può venire attaccato ad ogni presa di corrente (di 230 Volt corrente alternata). È consentita però solo una spina con contatto di terra, dotata di un interruttore di sicurezza cavo da 16A e un interruttore di sicurezza per correnti di guasto di max. 30 mA.

### Cavo di alimentazione dell'apparecchio

Usate solo cavi di alimentazione dell'apparecchio



che non siano danneggiati. Il cavo di alimentazione dell'apparecchio non può essere lungo a piacimento (max. 50 m), altrimenti si ridurrà la potenza del motore elettrico. Il cavo di alimentazione dell'apparecchio deve avere una sezione di 3 x 1,5 mm<sup>2</sup>. Sui cavi di alimentazione del tosaerba si verificano molto spesso danni all'isolamento. Eventuali cause per questo fenomeno sono:

- tagli a causa di un passaggio dell'apparecchio sul cavo;
- schiacciamenti, se il cavo di alimentazione è stato fatto passare sotto a porte e finestre;
- fessure dovute all'invecchiamento dell'isolamento;
- pieghe a causa di fissaggio o posizionamento improprio del cavo di alimentazione.

Tali cavi di alimentazione danneggiati vengono spesso usati nonostante rappresentino un pericolo mortale a causa dei danni all'isolamento. Cavi, spine e prese di accoppiamento devono soddisfare le condizioni elencate qui di seguito. I cavi di alimentazione dell'apparecchio per l'attacco di tosaerba devono avere degli isolamenti in gomma.

I cavi di alimentazione per apparecchi devono essere almeno del tipo H05RN-F a 3 fili. La denominazione del tipo deve essere riportata sul cavo di alimentazione. Comprate soltanto dei cavi di alimentazione contrassegnati! Le spine e le prese di accoppiamento sui cavi di alimentazione per apparecchi devono essere di gomma e protette dagli spruzzi d'acqua. I cavi di alimentazione non possono essere di qualsiasi lunghezza. I cavi di alimentazione più lunghi richiedono sezioni maggiori dei conduttori. Si deve controllare regolarmente che i cavi di alimentazione e di collegamento non presentino danni. Fate attenzione che durante il controllo i cavi non conducano corrente. Svolgete completamente il cavo di alimentazione per apparecchi. Controllate anche che le entrate dei cavi di alimentazione dell'apparecchio su spine e su prese di accoppiamento non presentino pieghe.

Il tosaerba è adatto all'uso privato nei giardini di piccole dimensioni.

Sono considerati tosaerba per l'uso privato in giardini di piccole dimensioni quegli apparecchi che di regola non sono usati per oltre 50 ore l'anno e che sono utilizzati principalmente per la cura di superfici erbose, ma non in giardini e parchi pubblici, in impianti sportivi e in attività agricole o forestali.

Il rispetto delle istruzioni per l'uso fornite dal

produttore è una condizione per l'uso corretto del tosaerba. Le istruzioni per l'uso contengono anche condizioni per l'esercizio, la manutenzione e la riparazione.

Attenzione! Visti i rischi per l'utilizzatore, il tosaerba non deve venire usato per regolare cespugli, siepi ed arbusti, per tagliare piante rampicanti o superfici erbose su terrazze pensili o in vasi sui balconi, per pulire (aspirare) vialetti e come trituratore per sminuzzare foglie e rami tagliati da alberi ed arbusti. Il tosaerba non deve inoltre venire usato come motozappa e per livellare irregolarità del suolo, come per es. i mucchi di terra sollevati dalle talpe.

Per motivi di sicurezza il tosaerba non deve venire usato come gruppo motore per altri apparecchi o set di utensili di qualsiasi tipo, a meno che questi non siano espressamente permessi dal costruttore.

#### 4. Assemblaggio del tosaerba

Il tosaerba viene fornito smontato. Le rotelle, l'impugnatura completa, il sacco di raccolta e l'impugnatura per la regolazione centrale dell'altezza devono venire montati prima dell'utilizzo del tosaerba. Seguite passo a passo le istruzioni per l'uso e orientatevi con le figure per eseguire l'assemblaggio con facilità.

##### Montaggio delle rotelle (vedi Fig. da 2 a 5)

Togliete il tosaerba dal cartone. Le rotelle si trovano nella zona di taglio del tosaerba. Come protezione per il trasporto è stata montata una calotta di copertura per ogni asse posteriore. Queste non sono, però, necessarie per l'uso. Inserite la rotella sull'asse (Fig. 2). Prendete dalla scatola la chiave universale acclusa e le viti ad esagono cavo accluse con le relative rosette (Fig. 3) e fissate la rotella (fig. 4). Dopo aver fissato la rotella, dovete montare anche il coprimozzo (Fig. 5). Per le restanti 3 rotelle, proseguite esattamente come segue.

##### Montaggio del pulsante di regolazione per la regolazione centrale dell'altezza (vedi Fig. 6 e 7)

Come protezione per il trasporto è stata montata sulla barra quadra di metallo per la regolazione centrale dell'altezza una calotta di copertura. Per l'uso futuro non è, però, necessaria. Prendete il pulsante di regolazione in dotazione e mettetelo sulla barra di metallo (Fig. 6). Fissate il pulsante di regolazione con la vite in dotazione (Fig. 6). Poi inserite la parte superiore del pulsante di



regolazione nella parte inferiore (Fig. 7).

#### Montaggio dell'impugnatura (vedi Fig. da 8 a 14)

Prendete l'impugnatura inferiore e infilatela nei tubi di supporto già montati (Fig. 8). Fissate l'impugnatura inferiore con i dadi ciechi in dotazione, come indicato nella Fig. 9.

L'impugnatura superiore deve essere spinta sull'impugnatura inferiore (Fig. 11). Con le viti (1) e le manopole in dotazione (2) fissate l'impugnatura superiore (Fig. 12). Con le clip del portacavo in dotazione (Fig. 13) il cavo può venire fissato all'impugnatura (Fig. 14).

#### Montaggio del dispositivo di eliminazione della trazione del cavo (vedi Fig. 10)

Il dispositivo di eliminazione della trazione del cavo deve essere inserito nella parte superiore dell'impugnatura fino a quando scatta in posizione. Può essere montato sia come indicato nella Fig. 10 che sul lato opposto.

#### Montaggio del dispositivo di raccolta dell'erba (vedi Fig. da 15 a 17)

Mettete il sacco di raccolta sul telaio dell'impugnatura (Fig. 15). Il sacco di raccolta deve essere fissato al telaio dell'impugnatura come mostrato nelle Fig. 16 e 17.

Per agganciare il sacco di raccolta si deve spegnere il motore e le lame non devono ruotare.

Sollevate con una mano il portello di scarico (Fig. 1 / Pos. 5). Con l'altra mano tenete il sacco di raccolta sull'impugnatura e agganciatelo dall'alto (Fig. 18).

### 5. Regolazione delle altezze di taglio

Attenzione! La regolazione dell'altezza di taglio deve venire eseguita solamente a motore spento e con il cavo della corrente staccato.

Prima di iniziare a tagliare l'erba, verificate che la lama sia affilata e che i relativi dispositivi di fissaggio non siano danneggiati. Sostituite le lame consumate e/o danneggiate per evitare degli squilibri. Durante questa verifica spegnete il motore ed staccate la spina dalla corrente.

La regolazione dell'altezza del taglio deve essere eseguita come segue (vedi Fig. 19 e 21):

- se volete diminuire l'altezza di taglio, girate il pulsante di regolazione verso sinistra;
- se volete aumentare l'altezza di taglio, girate il pulsante di regolazione verso destra.

40

#### Lettura dell'altezza di taglio

L'altezza del taglio è regolabile in continuo da 25 a 73 mm.

L'altezza di taglio è visibile sulla parte esterna del rivestimento sopra la rotella posteriore sinistra (vedi Fig. 20).

### 6. Messa in esercizio

Collegate il cavo di alimentazione dell'apparecchio al connettore (Fig. 22 / Pos. 1) nell'impugnatura e fissate il cavo di alimentazione con il dispositivo di eliminazione della trazione (Fig. 22 / Pos. 2). Si deve sempre usare il dispositivo di eliminazione della trazione per il cavo di alimentazione dell'apparecchio.

#### Attenzione!

Il tosaerba dispone di un interruttore a due punti (Fig. 23) per impedire che venga avviato involontariamente. Per avviarlo premete e tenete premuto il pulsante (1). Poi azionate l'interruttore (2) e mollate il pulsante (1). Per disinserire, lasciate andare l'interruttore (2).

Eseguite quest'operazione più volte per assicurarvi che l'apparecchio funzioni correttamente. Prima di eseguire riparazioni o lavori di manutenzione sull'apparecchio dovete assicurarvi che la lama sia ferma e che l'apparecchio sia scollegato dalla rete elettrica.

Attenzione! Non aprite mai il portello di scarico quando viene svuotato il dispositivo di raccolta ed il motore è ancora in moto. La lama rotante può causare lesioni.

Fissate sempre bene il portello di scarico così come il dispositivo di raccolta. Disinserite il motore prima di toglierli.

Mantenete sempre la distanza di sicurezza data dall'impugnatura tra la scocca della lama e l'utilizzatore. Nel tagliare l'erba e nel cambiare il senso di direzione su scarpate e pendii si deve prestare particolare attenzione. Accertatevi di essere in posizione sicura, portate scarpe con soles antisdrucciolevoli e pantaloni lunghi. Tagliate l'erba sempre in senso trasversale rispetto al pendio. Per motivi di sicurezza non usate il tosaerba su pendii con un'inclinazione superiore ai 15 gradi. Siate particolarmente attenti muovendovi all'indietro e tirando il tosaerba. Pericolo di inciampare!



## 7. Avvertenze per tagliare l'erba in modo corretto

Nel tagliare l'erba si consiglia di inserire il margine della passata successiva in quella precedente, quindi con una fascia di sovrapposizione.

Lavorate solamente con lame affilate ed in perfetto stato in modo che gli steli d'erba non si sfilaccino ed il prato non ingiallisca.

Per ottenere un buon taglio si deve muovere il tosaerba in fasce possibilmente diritte. Le corsie così formate si devono sovrapporre sempre di alcuni centimetri al fine di evitare strisce di erba non tagliata.

La frequenza con la quale si deve tagliare il manto erboso dipende fondamentalmente dalla velocità di crescita dell'erba. Nel periodo di maggiore crescita (maggio - giugno) due volte alla settimana, altrimenti una volta alla settimana. L'altezza di taglio deve essere di 4 -6cm e la crescita fino al taglio successivo dovrebbe essere di 4 -5cm. Se il manto erboso è diventato un po' più lungo, non dovete fare l'errore di ritagliarlo subito all'altezza normale. Ciò danneggia il prato. Non tagliate, quindi, mai più della metà dell'altezza degli steli d'erba. Tenete pulita la parte inferiore della scocca del tosaerba e togliete assolutamente i depositi di erba. I depositi rendono più difficile l'operazione di avvio e influiscono negativamente sulla qualità del taglio e sullo scarico dell'erba. Sui pendii le corsie formate dal taglio devono essere trasversali rispetto alla pendenza. Per evitare che il tosaerba scivoli lateralmente basta inclinarlo verso l'alto.

Scegliete l'altezza di taglio a seconda della lunghezza effettiva del manto erboso. Eseguite diverse passate in modo che ogni volta vengano tagliati al massimo 4 cm.

Prima di eseguire qualsiasi controllo della lama bisogna spegnere il motore. Tenete presente che la lama continua a ruotare per alcuni secondi dopo aver disinserito il motore. Non cercate mai di fermare la lama.

Controllate regolarmente che la lama sia ben fissata, in buono stato e ben affilata. In caso contrario affilatela o sostituirla.

Se la lama in movimento va a colpire un oggetto, fermate il tosaerba e attendete fino a quando la lama sia completamente ferma. Controllate quindi lo stato della lama e del portalama. Se sono danneggiati devono essere sostituiti.

Posate il cavo di alimentazione usato avvolto a spire per terra davanti alla presa utilizzata. Lavorate allontanandovi dalla presa o dal cavo e fate attenzione che il cavo di alimentazione si trovi

sempre sull'erba già tosata affinché l'apparecchio non ci passi sopra.

## 8. Tagliare l'erba

Non appena rimangono dei resti di erba sul prato mentre si sta tagliando, si deve svuotare il dispositivo di raccolta. Attenzione! Prima di togliere il dispositivo di raccolta spegnete il motore e attendete che la lama si sia fermata.

Per togliere il dispositivo di raccolta sollevate con una mano il portello di scarico e con l'altra estraete il dispositivo dall'impugnatura.

Secondo le norme di sicurezza il portello di scarico si chiude quando viene sganciato il dispositivo, chiudendo anche l'apertura posteriore di scarico. Se nell'apertura rimangono resti di erba, si consiglia di arretrare di ca. 1 m il tosaerba per riavviare il motore più facilmente.

Non togliete resti di erba tagliata dalla scocca e dall'utensile con le mani o con i piedi, ma con mezzi adatti, come per es. una spazzola o uno scopino.

Per garantire che l'erba venga raccolta bene, sia il dispositivo di raccolta, ma soprattutto la grata devono venire puliti all'interno dopo l'uso.

Agganciate il dispositivo di raccolta solo a motore disinserito e con l'utensile fermo.

Sollevate con una mano il portello di scarico e con l'altra agganciate dall'alto il dispositivo di raccolta, tenendolo per l'impugnatura.

## 9. Manutenzione e magazzino

I lavori di manutenzione e di pulizia del tosaerba così come lo smontaggio dei dispositivi di protezione devono venire eseguiti solo con il motore fermo e con il cavo di alimentazione staccato.

La lama, il portalama ed i bulloni consumati o danneggiati devono venire sostituiti solo in set da un tecnico per mantenere il bilanciamento. Il tosaerba non deve venire pulito sotto l'acqua corrente, in particolare non con getto ad alta pressione.

Fate in modo che gli elementi di fissaggio (viti, bulloni ecc.) siano sempre avvitati saldamente in modo da poter lavorare con il tosaerba in maniera sicura.

Controllate frequentemente che il dispositivo di raccolta dell'erba non presenti tracce di usura.

Sostituite le parti consumate o danneggiate.

Conservate il tosaerba in un luogo asciutto. Per una lunga durata tutte le parti a vite, le ruote e gli assi devono venire puliti ed infine oliati.

La cura regolare del tosaerba non soltanto lo conserva a lungo in buono stato e ben efficiente, ma



contribuisce anche a tagliare il prato in modo più semplice ed accurato. Se possibile pulite il tosaerba con spazzole o stracci. Non usate solventi o acqua per togliere lo sporco. La lama è la parte più esposta all'usura. Controllate regolarmente le condizioni e il fissaggio della lama. Se la lama è consumata deve essere subito sostituita o affilata. Se si dovessero notare delle vibrazioni eccessive, ciò significa che la lama non è bilanciata correttamente o che è stata deformata da colpi. In questo caso deve essere sostituita (vedi Fig. 23 e 24).

### 10. Sostituzione della lama

Per motivi di sicurezza consigliamo di affidare la sostituzione della lama ad un tecnico autorizzato. Attenzione! Portate guanti da lavoro!

Usate solamente lame originali dato che altrimenti non sono garantiti il funzionamento e la sicurezza. Per sostituire la lama procedete nel modo seguente: svitate le viti di fissaggio con la chiave ad anello allegata; togliete la lama e sostituitedla con una nuova; nel montare la nuova lama fate attenzione al senso di montaggio; le alette della lama devono sporgere nel vano motore (vedi Fig. 24); Le punte di alloggiamento devono coincidere con le cavità nelle lame (vedi Fig. 25); Poi avvitate di nuovo la vite di fissaggio con la chiave ad anello (vedi Fig. 25); la coppia di serraggio deve essere di ca. 25 Nm.

Alla fine della stagione eseguite un controllo generale del tosaerba e togliete tutti i depositi e le incrostazioni.

All'inizio della stagione controllate assolutamente lo stato della lama.

Per le riparazioni rivolgetevi al nostro centro assistenza clienti.

Usate solamente ricambi originali.

### 11. Ordinazione dei pezzi di ricambio

I pezzi di ricambio possono venire ordinati presso la ISC GmbH (per l'indirizzo si veda il certificato di garanzia), indicando i seguenti dati:

- tipo di apparecchio;
- numero di articolo dell'apparecchio;
- numero di identificazione dell'apparecchio;
- numero del pezzo di ricambio richiesto.

Lame di ricambio 34.055.21

### 12. Caratteristiche tecniche

|                                     |                       |
|-------------------------------------|-----------------------|
| Tensione di rete:                   | 230V ~ 50Hz           |
| Potenza assorbita:                  | 1600 W                |
| Numero dei giri del motore:         | 3000min <sup>-1</sup> |
| Larghezza completa:                 | 47cm                  |
| Larghezza di taglio:                | 42cm                  |
| Regolazione dell'altezza di taglio: | in continuo 25 -73 mm |
| Volume del dispositivo di raccolta: | 62 litri              |
| Livello di pressione acustica LPA:  | 79,7 dB(A)            |
| Livello di potenza acustica LWA:    | 94 dB(A)              |
| Vibrazioni sull'impugnatura:        | 10 m/s <sup>2</sup>   |

## 13. Tabella per l'eliminazione delle anomalie

| Anomalia                         | Possibili cause   | Eliminazione   |
|----------------------------------|---|--|
| Il motore non si avvia           | <ul style="list-style-type: none"> <li>a) Condensatore difettoso</li> <li>b) Non c'è corrente sulla presa</li> <li>c) Cavo difettoso</li> <li>d) Gruppo interruttore e connettore difettoso</li> <li>e) Attacchi al motore o condensatore allentati</li> <li>f) L'apparecchio si trova nell'erba alta</li> <li>g) Scocca del tosaerba incrostata</li> </ul> | <ul style="list-style-type: none"> <li>a) Da parte di un'officina del servizio assistenza clienti</li> <li>b) Controllare il cavo ed il fusibile</li> <li>c) Controllare</li> <li>d) Da parte di un'officina del servizio assistenza clienti</li> <li>e) Da parte di un'officina del servizio assistenza clienti</li> <li>f) Avviare nell'erba bassa o su superfici già tosate; eventualmente modificare l'altezza di taglio</li> <li>g) Pulire la scocca affinché la lama giri liberamente</li> </ul> |
| La potenza del motore diminuisce | <ul style="list-style-type: none"> <li>a) Erba troppo alta o umida</li> <li>b) Scocca del tosaerba incrostata</li> <li>c) Lama molto consumata</li> </ul>   | <ul style="list-style-type: none"> <li>a) Correggere l'altezza di taglio</li> <li>b) Pulire la scocca</li> <li>c) Sostituire la lama</li> </ul>  |
| Taglio eseguito male             | <ul style="list-style-type: none"> <li>a) Lama consumata</li> <li>b) Altezza di taglio errata</li> </ul>  | <ul style="list-style-type: none"> <li>a) Sostituire o affilare la lama</li> <li>b) Correggere l'altezza di taglio</li> </ul>  |

DK

Inden du begynder at arbejde med den el-drevne græsslåmaskine, skal du læse nedenstående sikkerhedsbestemmelser og betjeningsvejledningen grundigt igennem.

Sæt dig ind i, hvordan maskinen anvendes korrekt, og lær manøvreteknikken.

Forkert anvendelse af græsslåmaskinen kan forårsage svære kvæstelser.

**Denne el-drevne græsslåmaskine er udelukkende beregnet til klipning af græs.**

#### 1. Generelle sikkerhedsbestemmelser

- Børn og personer, som ikke er bekendt med indholdet i betjeningsvejledningen, må ikke arbejde med græsslåmaskinen. Mindestalder for brug af græsslåmaskinen er muligvis fastlagt i nationale forskrifter.
- Netkablet skal tages ud før enhver form for arbejde med kontrol, vedligeholdelse eller reparation.
- Inden for græsslåmaskinens arbejdsområde bærer brugeren ansvaret for, at andre personer ikke kommer til skade som følge af brugerens arbejde med græsslåmaskinen.
- Sørg for, at der er gode lysforhold, hvor du arbejder; brug evt. kunstig belysning.
- Hold altid øje med, om græsslåmaskinen viser tegn på beskadigelse.
- Kontroller, at alle beskyttelsesanordninger er monteret korrekt og fungerer, som de skal.
- Undgå at arbejde med græsslåmaskinen, hvis du er træt.
- Arbejd ikke med maskinen i lukkede eller dårligt ventilerede rum, eller hvis der er antændelige eller eksplosive væsker, dampe eller gasser i nærheden.
- Sluk motoren, og træk netstikket ud, inden du fjerner blokerende genstande eller afhjælper tilstopning af udkastskakten, og inden du undersøger, rengør, vedligeholder eller i øvrigt arbejder på græsslåmaskinen samt ved kollision med fremmedlegeme.
- Inden maskinen tages i brug, skal du altid efterse skæreværktøj, fastgøringsbolte og hele skæreenheden for tegn på nedslidning eller beskadigelse. For at undgå uligevægt skal nedslidte eller beskadigede skæreværktøjer og fastgøringsbolte skiftes ud sætvis.
- Beskadigede dele skal skiftes ud af en fagmand. Der må kun anvendes originale reservedele.
- På- og afmontering af kniven skal foretages

ifølge anvisningerne iført handsker.

- Gå terrænet efter, hvor græsslåmaskinen skal arbejde, og fjern alle genstande, som ville kunne komme op i maskinen og blive slynget ud. Fremmedlegemer skal fjernes inden græsslåningen. Vær opmærksom på brug af nødvendige forlængerledninger.
- Græsslåning skal ske iført skridsikket fodtøj og lange bukser. Arbejdet må ikke udføres barfodet eller iført sandaler.
- Brug altid græsopsamlere, eller arbejd med lukket beskyttelsesdæksel, hvis græsopsamlere ikke benyttes.
- Græsslåmaskinen må ikke løftes, når motoren startes.
- Hold hænder og fødder væk fra området omkring roterende dele. Hold altid god afstand til udkastningsåbningen.
- Sluk motoren, og vent til kniven står helt stille, inden du hænger græsopsamlere på eller tømmer den.
- Sikkerhedsafstanden, som naturligt udgøres af styrestangen, skal overholdes.
- Hvis du arbejder på en skrånede overflade, skal græsslåmaskinen køre på tværs, ikke op eller ned.
- Græsslåmaskinen må ikke anvendes på stigninger over 15 %.
- Inden græsslåmaskinen løftes i forbindelse med transport, skal motoren slukkes og netkablet trækkes ud; vent til kniven står helt stille.
- Forvis dig om, at der ikke opholder sig personer, navnlig børn, eller dyr i nærheden af græsslåmaskinen under arbejdet. Sørg for en sikkerhedsafstand på 10 meter.
- Græsslåmaskinen skal opbevares på et tørt sted, som er utilgængeligt for børn.
- Reparation af græsslåmaskinens elektriske dele må kun foretages af el-fagmand.
- De anvendte tilslutningsledninger må ikke være lettere end lette gummislangeledninger H07RN-F i henhold til DIN 57 282/VDE 0282 og skal have et tværsnit på mindst 1,5 mm<sup>2</sup>. Stikforbindelserne skal have beskyttelseskontakter og stikdåsen være stænkvandsbeskyttet. Tilslutningsledningen skal føres gennem aflastningsbøjlen på styrestangen og sættes på kombienheden kontakt-stik. Kontroller ledningen for beskadigelse eller ældning, inden den tages i brug. Arbejd aldrig, hvis ikke samtlige ledninger er fuldstændig intakte (gælder også tilførselsledningen til motoren på maskinen). Ødelægges ledningen under arbejdet, skal netstikket omgående trækkes ud, hvorefter

skaden kontrolleres.

- Græsslåmaskinen må ikke vippes, når motoren startes, med mindre det er nødvendigt at løfte den. I givet fald må den kun vippes så meget, som det er absolut nødvendigt; løft kun i den side, som vender bort fra brugeren.
- Træk stikket ud af stikkontakten, hvis maskinen begynder at vibrere på en usædvanlig måde (find straks årsagen).
- Sørg for, at alle motrækker, bolte og skruer er spændt godt til, og at maskinen er i god, sikker stand.
- Stands motoren, og træk stikket ud af stikkontakten, hvis du rammer et fremmedlegeme – undersøg græsslåmaskinen for skader; evt. udbedring skal foretages, inden du genoptager arbejdet.
- Græsslåmaskinen må ikke udsættes for regn. Græsset må ikke være vådt eller meget fugtigt.
- Sørg for altid at stå godt fast og være i god balance under arbejdet.
- Arbejdet skal udføres i gangtempo.
- Du skal være særlig forsigtig ved ændring af køreretning på skråninger.
- Vær særlig forsigtig, når du vender græsslåmaskinen eller trækker den henimod dig.
- Sluk for græsslåmaskinen, hvis det bliver nødvendigt at vippe el. løfte den i forbindelse med transport, eller hvis den skal transporteres over andre overflader end græs, samt når maskinen bringes til og fra arbejdsområdet.
- Tændingskontakten skal startes/betjenes forsigtigt i henhold til producentens anvisninger. Sørg for god afstand mellem fødder og skæreværktøj.
- Græsslåmaskinen må aldrig løftes eller bæres, mens motoren er i gang.
- Sluk motoren, når du forlader maskinen.
- Lad motoren køle af, inden du henstiller den i et lukket rum.
- Kontroller jævnligt græsopsamlere for tegn på slid eller nedsat funktionsevne.
- Inden græsslåmaskinen indstilles eller rengøres, og inden nettilslutningsledningen kontrolleres for skader eller sammenfiltring, skal maskinen slukkes og netstikket trækkes ud.
- Stikdåser på tilslutningselementer skal være af gummi, blødt PVC eller lignende termoplastisk materiale med samme robusthed eller være overtrukket med dette materiale.
- Undgå baner, som kan forhindre forlængerledningens frie bevægelighed.
- Hyppige startprocedurer inden for kort tid skal undgås – „leg“ ikke med tænd/sluk-knappen.

- Maskinen kan forårsage spændingsudsving under opstart, som – i tilfælde af ugunstige netforhold – kan virke forstyrrende ind på andet udstyr, som er tilsluttet samme strømkreds. I givet fald skal der træffes de nødvendige forholdsregler (f.eks. tilslutning til en strømkreds, som det berørte udstyr ikke er tilsluttet, brug af maskinen over strømkreds med lavere impedans).
- Træk altid stikket ud af stikkontakten:
  - Når du forlader maskinen.
  - Hvis maskinen begynder at vibrere på en usædvanlig måde (find straks årsagen).
- Brugeren er ansvarlig over for tredjeperson og dennes ejendom.

## 2. Oversigt over maskinen (se fig. 1)

1. Til-Fra-sikkerhedsafbryder
2. Aflastningsbøjle til ledning
3. Grebsfastgørelse
4. Græsopsamler
5. Skærmpåse
6. Central højdejustering

## 3. Korrekt anvendelse

### Strømtilslutning

Græsslåmaskinen kan tilsluttes en stikdåse til lysnettet (med 230 volt vekselstrøm). Det er dog kun tilladt med en beskyttelseskontakt-stikdåse, hvor der skal bruges en ledningssikkerhedsafbryder til 16 A og et fejlstrømsrelæ med maks. 30 mA.

### Apparatledning

Apparatledninger skal være ubeskadigede. Apparatledningen må ikke være for lang (højest 50m); dette for at undgå, at elektromotorens ydelse reduceres. Apparatledningen skal have et tværsnit på 3 x 1,5mm<sup>2</sup>. Apparatledninger til græsslåmaskiner er særligt ofte udsat for skader på isoleringen.

Det skyldes bl.a.:

- Snitpunkter p.g.a. overkøret ledning
- Stødpunkter, når apparatledningen føres ind under døre og vinduer
- Revner p.g.a. forældet isolering
- Knækpunkter, fordi apparatledningen er blevet fastgjort eller trukket forkert

Sådanne beskadigede apparatledninger ses ofte anvendt til trods for, at den ødelagte isolering gør dem livsfarlige. Kabler, stik og stikdåser skal leve op til kravene nævnt nedenfor. Apparatledninger til

tilslutning af græsslåmaskiner skal være isoleret med gummi.

Apparatledningerne skal mindst være af typen H05RN-F og have 3 ledere. Typebetegnelsen skal være påtrykt apparatledningen. Køb kun apparatledninger, som er mærkede! Stikkontakter og stikdåser til apparatledninger skal være af gummi og være stænkvangsbeskyttede. Apparatledningerne må ikke være for lange. Længere apparatledninger kræver større ledertværsnit.

Apparatledninger og forbindelsesledninger skal jævnligt efterses for skader. Kontroller, at ledningerne er uden strøm, før du efterser dem. Apparatledningerne skal vikles helt ud. Kontroller også apparatledningernes indføringer på stikkontakter og stikdåser for knækpunkter.

Græsslåmaskinen er egnet til brug i private haver.

En græsslåmaskine anses som hjælpemiddel til privat havebrug, hvis det årlige antal brugstimer som hovedregel ikke overstiger 50 timer, og hvis anvendelsesformålet hovedsageligt omfatter pleje af græs eller plænearealer, dog undtaget offentlige anlæg, parker og sportspladser. Desuden falder skovbrug uden for rammerne af "privat havebrug".

Forudsætning for korrekt anvendelse af græsslåmaskinen er, at indholdet i den medfølgende betjeningsvejledning fra producenten tages til følge. Betjeningsvejledningen indeholder også de nødvendige oplysninger om drift, vedligeholdelse og reparation.

Vigtigt! Græsslåmaskinen må ikke anvendes til trimning af buske eller hække, til klipning og findeling af slyngplanter eller klipning af græs på tagbepantninger eller i altankasser eller til friblæsning (opsugning) af gangstier eller som hakkemaskine til gren- og hækkemateriale, da dette vil være til stor fare for brugeren. Endvidere må græsslåmaskinen ikke anvendes som motorfræser eller til planering af jordhævninger, som f.eks. muldvarpeskud.

Af sikkerhedsgrunde må græsslåmaskinen ikke benyttes som drivaggregat for andet arbejdsværktøj eller værktøjssæt, med mindre producenten har givet udtrykkeligt tilladelse hertil.

#### 4. Samling af græsslåmaskinen

Græsslåmaskinen leveres adskilt. Hjulene, det komplette førehåndtag, græsopsamleren og grebet til central højdejustering skal monteres, inden græsslåmaskinen tages i brug. Følg betjeningsvejledningen trin for trin, og gør brug af illustrationerne – det vil lette arbejdet med at samle græsslåmaskinen.

##### Påsætning af hjul (se figur 2 - 5)

Tag græsslåmaskinen ud af kassen. Hjulene befinder sig i græsslåmaskinens klipperum. Som transportværn er der sat en beskyttelseskappe på hver af bagakslerne. Disse skal ikke bruges mere. Sæt hjulet på akslen (fig. 2). Tag den medfølgende universalnøgle og unbrakoskruerne med de tilhørende mellemlægsskiver (fig. 3), og sæt hjulet fast (fig. 4). Når hjulet er fastgjort, sættes hjulkapslen på (fig. 5). Gør det samme ved de 3 øvrige hjul.

##### Montering af stilleknop til central højdejustering (se fig. 6 og 7)

Som transportværn er der sat en beskyttelseskappe på firkantjernet til den centrale højdejustering. Denne skal ikke bruges mere.

Tag den medfølgende stilleknop, og sæt den på firkantjernet (fig. 6). Stilleknappen kan fastgøres med den medfølgende skrue (fig. 6). Herefter sætter du stilleknappens overdel på underdelen (fig. 7).

##### Påsætning af førehåndtag (se figur 8 - 14)

Tag det nederste førehåndtag, og pres det på de formonterede holderør (fig. 8). Fastgør det nederste førehåndtag med de medfølgende hættemøtrikker som vist på fig. 9.

Den øverste drivbøjle skal skubbes på det nederste førehåndtag (fig. 11). Det øverste førehåndtag kan fastgøres med de medfølgende skruer (1) og håndhjul (2) (fig. 12). Kablet kan fastgøres til førehåndtaget med kabelklemmerne (fig. 13 og 14).

##### Montering af aflastningsbøjle (se fig. 10)

Aflastningsbøjlen skal sættes på den øverste del af håndtaget, så den går i indgreb. Den kan påsættes som vist på fig. 10 eller på den modsatte side.

##### Påsætning af græsopsamler (se figur 15 - 17)

Smøg opsamlerposen op om bøjlestellet (fig. 15). Opsamlerposen fastgøres til bøjlestellet som vist på fig. 16 og 17.

Motoren skal være slukket, og skærekniven må ikke dreje rundt, når græsopsamleren sættes på.

Løft skærpladen (fig. 1 / pos. 5) op med den ene hånd. Hold fast i græsopsamlerens greb med den anden hånd, og sæt den på ovenfra (fig. 18).

## 5. Indstilling af klippehøjder

Vigtigt! Motoren skal være slukket og netledningen trukket ud, når klippehøjden indstilles.

Inden du begynder at slå græs, skal du kontrollere, at skæreværktøjet ikke er stumpt, og at alle fastgøringsanordninger er intakte. Stumpet og/eller beskadiget skæreværktøj skal skiftes ud for at undgå uligevægt. Kontrollen foregår med motoren slukket og netledningen trukket ud.

Indstilling af klippehøjder foretages således (se fig. 19 og 21):

- Vil du reducere klippehøjden, drejes stilleknappen mod venstre.
- Vil du øge klippehøjden, drejes stilleknappen mod højre.

### Aflæsning af klippehøjde

Klippehøjden kan indstilles trinløst i området 25-73 mm.

Klippehøjden kan aflæses udvendigt på huset oven over venstre baghjul (se fig. 20).

## 6. Ibrugtagning

Sæt maskinens tilslutningsledning i adapterdelen (fig. 22/pos. 1) på håndtaget, og sæt tilslutningsledningen på aflastningsbøjlen (fig. 22/pos. 2). Aflastningsbøjlen til maskinens tilslutningsledning skal altid benyttes.

### Vigtigt!

For at undgå at græsslåmaskinen starter ved en fejltagelse, er den udstyret med en til-fra-kontakt (fig. 23). Tryk på knappen (1) for at tænde maskinen. Tryk herefter på tænd/sluk-knappen (2) og slip kontakten (1). Slip tænd/sluk-knappen (2) for at slukke.

Udfør denne handling nogle gange for at sikre, at maskinen fungerer korrekt. Kontroller, at kniven ikke roterer, og at strømforsyningen til maskinen er afbrudt, inden du foretager reparations- eller vedligeholdelsesarbejde på maskinen.

Vigtigt! Åbn ikke dækpladen, når opsamleren tømmes, og mens motoren kører. Den roterende kniv kan forårsage svære kvæstelser.

Dækpladen/græsopsamleren skal altid fastgøres omhyggeligt. Husk at slukke motoren, inden

dækplade/græsopsamler tages af.

Den sikkerhedsafstand mellem brugeren og skærehuset, som naturligt gives af føreskafet, skal altid overholdes. Vær særlig forsigtig, når du arbejder og ændrer retning på skrænter og skråninger. Sørg for at stå godt fast på underlaget, brug sko med skridfaste såler samt lange bukser. Skrånende overflader skal altid bearbejdes på tværs. Skrånende overflader med en hældning, som overstiger 15 grader, må af sikkerhedsgrunde ikke bearbejdes med græsslåmaskinen. Ved baglæns kørsel og når græsslåmaskinen trækkes, skal der udvises særlig forsigtighed! Pas på ikke at falde!

## 7. Sådan klippes græsset rigtigt

Det anbefales at lade banerne overlape hinanden, når du slår græs.

Knivene skal være skarpe og fuldstændig intakte, således at græsstråene ikke trævler og plænen ikke bliver gul.

For at opnå et rent klippemønster skal græsslåmaskinen føres i lige baner. Banerne bør overlape hinanden nogle centimeter for at undgå ubearbejdede striber.

Hvor ofte græsset skal slås afhænger af, hvor hurtigt græsset gror. I hovedvækstperioden (maj - juni) skal græsset klippes to gange om ugen, ellers en gang.

Klippehøjden skal være mellem 4 - 6 cm, og væksten bør være 4 - 5 cm, inden græsset slås næste gang. Hvis græsplænen når at blive længere, må den ikke klippes ned til normal højde. Det vil skade græsplænen. I givet fald skal du højst klippe halvdelen af længden af. Undersiden af klippehuset skal holdes ren; græsaflejringer skal fjernes hurtigst muligt. Aflejringer vil vanskeliggøre startproceduren og nedsætte kvaliteten af snittet og græsudkastet.

På skrånende overflader skal klippebanen gå på tværs af skrånningen. Opadgående skrånstilling vil ikke forhindre, at maskinen glider ned. Vælg klippehøjde ud fra, hvor højt græsset er. Klip ad flere omgange, så du højst klipper 4 cm på én gang.

Sluk motoren, inden du efterser kniven. Husk, at kniven drejer videre nogle sekunder, når motoren slukkes. Prøv aldrig på at stoppe kniven. Kontroller jævnligt, at kniven sidder ordentlig fast, er i god stand og er velsleben. Hvis ikke, skal kniven hhv. slibes eller skiftes ud.

Hvis kniven støder mod en genstand, mens den roterer, skal maskinen stoppes; vent til kniven står helt stille. Kontroller herefter, om kniven og holderen til kniven har taget skade. I givet fald skal de skiftes

DK

ud.

Læg apparatledningen i en sløjfe på jorden foran stikdåsen. Græsset slås i retning væk fra stikdåsen/kablet, og pas på, at apparatledningen altid ligger på den bearbejdede overflade, så du ikke kommer til at køre over den.

## 8. Græsslåning

Græsopsamleren skal tømmes løbende under arbejdet. Vigtigt! Sluk motoren, og vent til skæreværktøjet står helt stille, inden du tager opsamleren af.

Opsamleren tages af ved at løfte op i skærmpladen med den ene hånd og tage opsamleren af med den anden via bæregrebet.

I overensstemmelse med sikkerhedsbestemmelserne falder skærmpladen ned og lukker den bageste udkastningsåbning til, når græsopsamleren sættes på. Hvis der hænger græsrester fast i åbningen, anbefales det at trække græsslåmaskinen 1 m tilbage, så motoren lettere kan startes.

Græsrester i klippehuset og på arbejdsværktøjet må ikke fjernes med hænder eller fødder; brug egnede hjælpemidler, f.eks. en børste eller en lille kost.

For at sikre en god græsopsamling skal opsamleren og især nettet rengøres indeni efter brug.

Motoren skal være slukket og skæreværktøjet stå stille, når opsamleren sættes på.

Løft skærmpladen op med den ene hånd, og tag fat i opsamlers greb med den anden, og hæng den på oppefra.

## 9. Vedligeholdelse og opbevaring

Arbejde med vedligeholdelse og rengøring af græsslåmaskinen samt afmontering af beskyttelsesanordninger må kun udføres, når motoren er slukket og netledningen trukket ud. Slidte eller beskadigede knive, knivholdere og bolte skal udskiftes sætvis af autoriseret fagmand for at undgå uligevægt.

Græsslåmaskinen må ikke rengøres med rindende vand, navnlig ikke under højt tryk.

Sørg for, at alle befæstelseselementer (skruer, møtrikker osv.) altid er spændt godt til, så du kan arbejde sikkert med græsslåmaskinen.

Kontroller jævnligt græsopsamleren for tegn på slid.

Dele, som er slidte eller beskadigede, skal skiftes ud.

Græsslåmaskinen skal opbevares i et tørt rum. For at sikre en lang levetid skal alle skruede dele samt hjul og aksler rengøres og smøres med olie.

Regelmæssig pleje af græsslåmaskinen sikrer ikke

bare, at den holder sig i god stand og bevarer en høj ydeevne over lang tid; det betyder også, at resultatet af græsslåningen bliver bedre og arbejdet lettere at udføre. Græsslåmaskinen skal så vidt muligt rengøres med børste eller klud. Undgå brug af opløsningsmidler eller vand til at fjerne snavs. Kniven er den maskindel, som er mest udsat for slid. Kontroller jævnligt knivens tilstand og dens fastgørelse. Er kniven slidt, skal den skiftes ud eller slibes med det samme. Hvis græsslåmaskinen begynder at vibrere kraftigt, er det fordi, kniven ikke er rigtigt balanceret eller er blevet deform p.g.a. stød. I givet fald skal den skiftes ud (se fig. 23 og 24).

## 10. Udskiftning af kniv

Af sikkerhedsgrunde anbefales det at lade udskiftning af knive foretage af autoriseret fagmand. Vigtigt! Bær arbejdshandsker!

Benyt kun originale knive, da funktions- og sikkerhed ellers ikke er garanteret.

Kniven udskiftes på følgende måde:

- Løsn fastspændingsskruen med stjernenøglen.
- Tag kniven af, og sæt en ny i.
- Vær opmærksom på, at kniven monteres i den rigtige retning. Knivens vingefløj skal vende imod motorrummet (se fig. 24). Holdekronerne skal passe ind i knivens stansninger (se fig. 25).
- Til sidst spændes fastspændingsskruen til igen med stjernenøglen (se fig. 25).

Tilspændingsværdien skal være ca. 25 Nm.

Når sæsonen er slut, skal græsslåmaskinen efterses; restophobninger skal fjernes.

Husk også at efterse græsslåmaskinen, inden den tages i brug igen første gang i den nye sæson.

I tilfælde af behov for reparation henvises til vores kundeservice.

Brug kun originale reservedele.

## 11. Bestilling af reservedele

Reservedele kan bestilles hos ISC GmbH (adressen står anført på garantibeviset), idet du oplyser følgende:

- Maskintype
- Maskinens varenummer
- Maskinens identifikationsnummer
- Nummeret på den ønskede reservedel

Reservekniv 34.055.21



**12. Tekniske data**

|                             |                       |
|-----------------------------|-----------------------|
| Netspænding:                | 230V - 50Hz           |
| Optagen effekt:             | 1600 W                |
| Motorhastighed:             | 3000min <sup>-1</sup> |
| Dækningsbredde:             | 47cm                  |
| Klippebredde:               | 42cm                  |
| Indstilling af klippehøjde: | Trinløst 25-73 mm     |
| Kapacitet, græsopsamler:    | 62 liter              |
| Lydtryksniveau LPA:         | 79.7 dB(A)            |
| Lydeffektniveau LWA:        | 94 dB(A)              |
| Vibration på styrestang:    | 10 m/s <sup>2</sup>   |

**13. Fejlsøgningskema**

| Fejl                | Mulige årsager   | Afhjælpning  |
|---------------------|--|--|
| Motor starter ikke  | <ul style="list-style-type: none"> <li>a) Kondensator defekt</li> <li>b) Ingen strøm i stikket</li> <li>c) Kabel defekt</li> <li>d) KOMBINATION kontakt-stik defekt</li> <li>e) Tilslutninger på motor eller kondensator har løsnet sig</li> <li>f) Maskinen står i højt græs</li> <li>g) Klippehuset er tilstoppet</li> </ul> | <ul style="list-style-type: none"> <li>a) Undersøges af kunde serviceværksted</li> <li>b) Kontroller ledningen og sikringen</li> <li>c) Kontroller</li> <li>d) Undersøges af kunde serviceværksted</li> <li>e) Undersøges af kunde serviceværksted</li> <li>f) Start på lavt græs eller overflader, som allerede er bearbejdede; omjuster evt. klippehøjden</li> <li>g) Rengør huset, så kniven kan bevæge sig frit</li> </ul> |
| Motorydelse aftager | <ul style="list-style-type: none"> <li>a) Græsset er for højt eller fugtigt</li> <li>b) Klippehuset er tilstoppet</li> <li>c) Kniv er slidt ned</li> </ul>   | <ul style="list-style-type: none"> <li>a) Omjuster klippehøjden</li> <li>b) Rengør huset</li> <li>c) Udskift kniven</li> </ul>   |
| Urent snit          | <ul style="list-style-type: none"> <li>a) Kniv er slidt ned</li> <li>b) Forkert klippehøjde</li> </ul>   | <ul style="list-style-type: none"> <li>a) Udskift eller slib kniven</li> <li>b) Omjuster klippehøjden</li> </ul>   |

**S**

Läs igenom nedanstående säkerhetsanvisningar och bruksanvisningen noggrant innan du använder elgräsklipparen.

Ta reda på hur manöverdonen fungerar och hur gräsklipparen ska användas på rätt sätt.

Om elgräsklipparen används på felaktigt sätt finns det risk för svåra personskadorna.

**Denna elgräsklippare är endast avsedd för gräsklippning.**

### 1. Allmänna säkerhetsföreskrifter

- Låt aldrig barn eller andra personer som inte har läst igenom bruksanvisningen använda gräsklipparen. Beakta regionala bestämmelser angående minsta tillåtna ålder för användning av maskinen.
- Dra alltid ut stickkontakten innan du utför kontroll, underhåll eller reparation.
- Inom gräsklipparens arbetsområde är användaren ansvarig för alla personskadorna samt skador på främmande egendom som har uppstått vid användning av maskinen.
- Arbeta endast i tillräckligt bra ljusförhållanden eller sölj för artificiell belysning.
- Kontrollera alltid om maskinen har skadats på något vis.
- Övertyga dig om att alla skyddsanordningar har monterats och fungerar på avsett vis.
- Använd inte maskinen om du är trött.
- Använd aldrig maskinen i stängda eller dåligt ventilerade rum, eller om brännbara eller explosiva vätskor, ångor eller gaser finns i närheten.
- Slå ifrån motorn och dra ut stickkontakten innan du lossar på blockeringar eller åtgärdat tilltäppningar i utkastningskanalen samt innan du kontrollerar, rengör, underhåller eller utför andra arbeten på gräsklipparen. Detta gäller även om du har kört emot ett främmande föremål.
- Innan du använder maskinen ska du kontrollera optiskt om knivarna, fästbultarna och den kompletta klippanordningen är sliten eller skadad.
- För att undvika obalans får slitna eller skadade knivar och fästbultar endast bytas ut satsvis.
- Skadade delar ska bytas ut av en fackman. Endast originalreservdelar får användas.
- Följ anvisningarna och bär skyddshandskar när du monterar eller demonterar kniven.
- Kontrollera gräsmattan i förväg där du ska använda gräsklipparen och ta bort alla föremål som kan slungas iväg av maskinen. Ta bort alla främmande föremål innan du använder gräsklipparen.
- Välj förlängningssladdar som passar till maskinens effekt.
- Bär alltid kraftiga och halkfria skor och långa byxor när du använder gräsklipparen. Klipp aldrig gräset om du går barfota eller i lätta sandaler.
- Använd alltid gräsklipparen med gräsupsamlare eller se till att skyddslocket är stängt om en gräsupsamlare inte används.
- Lyft inte gräsklipparen när du startar motorn.
- För aldrig in händer eller fötter vid eller under roterande delar. Håll dig alltid undan från utkastningsöppningen.
- Se till att motorn har slagits ifrån och knivarna stannat innan gräsupsamlaren tas av för att tömmas.
- Beakta säkerhetsavståndet som resulterar av stängens längd.
- Om du använder gräsklipparen på en slänt, måste du alltid gå i rät vinkel mot lutningen, alltså inte uppför eller nedför slänten.
- Använd inte gräsklipparen om lutningen överstiger 15 %.
- Innan du lyfter gräsklipparen inför transport, måste du slå ifrån motorn, dra ut stickkontakten och vänta tills kniven har stannat.
- Se till att inga personer, särskilt barn, eller djur befinner i närheten när du använder gräsklipparen. Se till att säkerhetsavståndet uppgår till minst 10 meter.
- Förvara gräsklipparen i ett torrt utrymme utom räckhåll för barn.
- Gräsklipparens elektriska delar får endast repareras av en behörig elinstallatör.
- Anslutningsledningarna som används får inte vara lättare än lätta gummikablar H07RN-F enl. DIN 57 282/VDE 0282 och måste ha en minsta ledningsarea på 1,5 mm<sup>2</sup>. Stickkontaktarna måste vara jordade och anslutningen vara sköijtt. Dra anslutningsledningen genom en dragavlastning på stängan och anslut därefter till brytar- och kontaktenheten. Kontrollera om ledningen har skadats eller åldrats innan du använder den. Du får endast använda gräsklipparen om kablarna är i fullgott skick (gäller även för kabeln på maskinen). Om kabeln skadas medan du klipper gräs, måste du genast dra ut stickkontakten och först därefter se efter vilka skador som har uppstått.
- Tippa inte gräsklipparen när du startar motorn, såvida detta inte krävs för den aktuella användningen. I sådana fall får du endast tippa

gräsklipparen så långt som är tvunget nödvändigt, och endast den sida av maskinen som är vänd bort från dig.

- Dra ut stickkontakten ur uttaget av maskinen börjar vibrera ovanligt mycket (kontrollera genast).
- Se till att alla muttrar, bultar och skruvar har dragits åt ordentligt och att maskinen befinner sig i ett säkert arbetsskick.
- Slå ifrån motorn och dra ut stickkontakten ur stickuttaget om du har kört emot ett främmande föremål. Kontrollera om gräsklipparen har skadats och genomför erforderliga reparationer innan du startar och använder maskinen på nytt.
- Utsätt inte gräsklipparen för regn. Gräsmattan får inte vara våt eller alltför fuktig.
- Se till att du alltid står stabilt medan du arbetar.
- Gå alltid i normal hastighet med gräsklipparen.
- Var särskilt försiktig när du byter arbetsriktning på en slänt.
- Var särskilt försiktig när du svänger runt gräsklipparen eller när du drar den mot dig.
- Slå ifrån gräsklipparen om den måste tippas inför transport, om du måste korsa andra ytor än gräsmattor och om du ska köra gräsklipparen till ytan som ska klippas (eller från ytan som redan har klippts).
- Var försiktig när du startar eller trycker in startkontakten och beakta tillverkarens anvisningar. Se till att avståndet mellan dina fötter och skärverkyget inte är för kort.
- Lyft eller bär aldrig gräsklipparen medan motorn kör.
- Slå av motorn innan du lämnar gräsklipparen.
- Låt motorn svalna innan du ställer in maskinen i ett slutet utrymme.
- Kontrollera gräsuppsamlaren med regelbundna mellanrum om den är skadad eller om den inte längre fungerar.
- Slå ifrån gräsklipparen och dra ut stickkontakten innan du ställer in eller rengör maskinen eller kontrollerar om nätkabeln har snotts runt eller skadats.
- Skarvuttag vid anslutningsdon måste vara av gummi, mjuk PVC eller andra termoplastiska material med samma hållfasthet eller ha överdragits med detta material.
- Undvik att gå med gräsklipparen så att förlängningskabeln inte längre kan löpa fritt.
- Maskinen ska inte slås på och ifrån flera gånger under kort tid, och undvik särskilt att "leka" med strömbrytaren.
- På grund av spänningsvariationerna som kan uppstå i elnätet när denna maskin startas upp, är

det möjligt att andra utrustningar som är anslutna till samma strömkrets störs om villkoren i elnätet är bristfälliga. I sådana fall krävs lämpliga åtgärder (t ex anslutning till en annan strömkrets än dessa utrustningar, drift av maskinen vid en strömkrets med lägre impedans).

- Dra alltid ut stickkontakten ur vägguttaget:
  - innan du lämnar maskinen
  - om maskinen börjar vibrera ovanligt mycket (kontrollera genast).
- Användaren är ansvarig för olyckor eller faror som tredje part eller dess egendom kan utsättas för.

## 2. Översikt över konstruktionen (se bild 1)

1. Tvåpunkts-säkerhetsbrytare
2. Kabeldragavlastning
3. Fästskruvar för handtaget
4. Gräsuppsamlare
5. Utkastningslucka
6. Central höjinställning

## 3. Ändamålsenlig användning

### Nätanslutning

Gräsklipparen kan anslutas till ett valfritt nätuttag (med 230 V växelspänning). Tänk dock på att endast jordade stickuttag som är kopplade via en lednings-skydds-brytare för 16 A och en jordfelsbrytare med max. 30 mA är tillåtna.

### Nätkabel

Använd endast nätkablar som inte är skadade. Nätkabeln får inte vara hur lång som helst (max. 50 m) eftersom det annars finns risk för att elmotorns effekt reduceras. Nätkabeln till maskinen måste uppvisa en ledningsarea på  $3 \times 1,5 \text{ mm}^2$ . Isoleringen på nätkablar till gräsklippare skadas ofta. Orsakerna kan bl a vara:

- Skärskador pga. av man har kört över kabeln
- Klämställena om kabeln har lagts under dörrar och fönster
- Sprickor pga. åldrad isolering
- Vikningar pga. olämplig montering eller dragning av kabeln

Det kan förekomma att sådana defekta maskinkablar används, trots att skadorna i isoleringen innebär att de är livsfarliga. Kablar, stickkontakter och anslutningsdosor måste uppfylla nedanstående krav. Nätkablar för anslutning till gräsklippare måste vara försedda med gummiisolering.

**S**

Nätkablar måste åtminstone vara av typ H05RN-F och uppvisa tre ledare. Typbeteckningen måste vara tryckt på nätkabeln till maskinen. Köp endast nätkablar som uppvisar denna märkning! Stickkontaktarna och skarvuttagen på nätkablar måste bestå av gummi och vara sköljtäta. Nätkablar får inte vara hur långa som helst. Längre nätkablar kräver större ledningsarea. Kontrollera regelbundet om nätkablar och skarvsladdarna har skadats. Se till att strömförsörjningen genom dessa kablar har slagits ifrån innan du genomför denna kontroll. Linda av hela nätkabeln. Kontrollera även om nätkabeln har vikts vid införingsöppningar till stickkontakter och skarvuttag.

Gräsklipparen är lämplig för privat bruk i hemma- eller kolonitrådgårdar.

Sådana gräsklippare som är avsedda för privata hemma- och kolonitrådgårdar definieras som utrustning vars årliga användning i regel inte överstiger 50 timmar och som till övervägande del används till gräsvård, dock ej till allmänna grönytor, parker, sportanläggningar eller till lant- och skogsbruk.

En förutsättning för ändamålsenlig användning av gräsklipparen är att tillverkarens bifogade bruksanvisning beaktas. Bruksanvisningen innehåller även gällande drifts-, underhålls- och reparationsvillkor.

Obs! På grund av olycksrisken får gräsklipparen inte användas till att trimma buskar och häckar, till att skära eller finfördela klätterväxter, till gräsklippning på tak eller i balkongglädor, till rengöring (rensugning) av gångar eller som kompostkvarn för finfördelning av kvistar och grenar från träd och häckar. Dessutom får gräsklipparen inte användas som motorhacka samt för att plana ut ojämnheter i marken, t ex mullvadshögar.

Av säkerhetsskäl får gräsklipparen inte användas som drivaggregat för andra arbetsverktyg och verktygsatser, såvida detta inte uttryckligen har tillåtits av tillverkaren.

#### 4. Montera samma gräsklipparen

Gräsklipparen levereras i demonterat skick. Hjulen, den kompletta skjutbygel, gräsupsamlaren och handtaget för den centrala höjdställningen måste monteras innan gräsklipparen får användas. Följ

bruksanvisningen steg för steg och orientera dig efter bilderna så att du gör rätt när du monterar samman maskinen.

##### Montera hjulen (se bild 2 till 5)

Lyft upp gräsklipparen ur kartongen. Hjulen finns i gräsklipparens kåpa. På de båda bakre axlarna finns ett skyddslock som fungerar som transportskydd. Detta behövs inte längre. Skjut in hjulet på axeln (bild 2). Ta den bifogade universalsnyckeln och de bifogade insexskruvarna med tillhörande brickor (bild 3) och montera hjulet (bild 4). Efter att hjulet har monterats måste navkapseln skruvas på (bild 5). Gör på samma sätt vid de andra tre hjulen.

##### Montera justeringsknoppen för central höjdställning (se bild 6 och 7)

Ett skyddslock som finns på den fyrkantiga axeln till höjdställningen fungerar som transportskydd. Detta skydd behövs inte längre. Sätt den bifogade justeringsknoppen på den fyrkantiga axeln (bild 6). Fäst justeringsknoppen med den bifogade skruven (bild 6). Sätt därefter justeringsknoppens ovandel på underdelen (bild 7).

##### Montera skjutbygel (se bild 8 till 14)

Ta den undre skjutbygel och skjut in den på fäströren som redan har monterats (bild 8).

Fäst den undre skjutbygel med bifogade hattmuttrar enligt beskrivningen i bild 9.

Skjut in den övre skjutbygel på den undre skjutbygel (bild 11). Fäst den övre skjutbygel med bifogade skruvar (1) och handtag (2) (bild 12). Fäst kabeln på skjutbygel med bifogade kabelklämmor (bild 13, bild 14).

##### Montera kabeldragavlastningen (se bild 10)

Kabeldragavlastningen måste skjutas på det övre handtaget tills den snäpper in. Den kan monteras antingen på den sida som anges i bild 10, eller på motsatta sidan.

##### Montera gräsupsamlaren (se bild 15 till 17)

Vänd gräsupsamlaren över bygelstativet (bild 15). Gräsupsamlaren måste fästas på bygelstativet enligt beskrivningen i bild 16 och 17. Slå ifrån motorn och kontrollera att kniven inte längre roterar innan du hänger in gräsupsamlaren. Lyft upp utkastningsluckan (bild 1, pos. 5) med den ena handen. Håll gräsupsamlarens handtag med den andra handen och häng in uppifrån (bild 18).

## 5. Ställa in klipphöjden

Obs! Klipphöjden får endast ställas in om motorn står stilla och nätkabeln har dragits ut.

Innan du börjar klippa, kontrollera att skärverktyget inte är trubbigt och att monteringsmaterialet inte har skadats. Byt ut trubbiga och/eller skadade skärverktyg så att obalans inte uppstår. Slå ifrån motorn och dra ut nätkabeln innan du gör dessa kontroller.

Ställ in klipphöjden på följande sätt (se bild 19 och 21):

- Vrid på justeringsknoppen åt vänster för att sänka klipphöjden.
- Vrid på justeringsknoppen åt höger för att öka klipphöjden.

### Läsa av klipphöjden

Klipphöjden kan ställas in steglöst mellan 25 och 73 mm.

Du kan läsa av klipphöjden på kåpens utsida ovanför vänster bakhjul (se bild 20).

## 6. Driftstart

Anslut nätkabeln till anslutningen (bild 22, pos. 1) i handtaget och häng in kabeln i dragavlastningen (bild 22, pos. 2). Kabeldragavlastningen för nätkabeln måste alltid användas.

### Obs!

För att undvika att gräsklipparen startar oavsiktligt är den utrustad med en tvåpunktsbrytare (bild 23). För att slå på maskinen ska knappen (1) tryckas in och därefter hållas intryckt. Tryck sedan på brytaren (2) och släpp knappen (1). Släpp brytaren (2) för att slå ifrån maskinen.

Slå till och ifrån maskinen på detta sätt ett par gånger för att kontrollera att din maskin fungerar rätt. Innan du utför reparation eller underhåll på maskinen, måste du kontrollera att kniven inte roterar och att maskinen har skilts åt från elnätet.

Obs! Öppna aldrig utkastningsluckan för att tömma gräsupsamlaren medan motorn fortfarande kör. Den roterande kniven kan förorsaka personskadorna. Fäst alltid utkastningsluckan resp. gräsupsamlaren noggrant. Slå alltid ifrån motorn innan du tar bort gräsupsamlaren.

Beakta alltid avståndet mellan knivkåpan och dig själv som bestäms av styrtångerna. Var särskilt försiktig när du klipper och ändrar körriktning på sluttningar och slänter. Se till att du alltid står stadigt,

bär skor med halkfria och profilerade sulor samt långa byxor. Använd alltid gräsklipparen i rätt vinkel mot lutningen, gå alltså inte uppför eller nedför slänten.

Av säkerhetsskäl får du inte använda gräsklipparen på slänter vars lutning överstiger 15 grader. Var särskilt försiktig när du går baklänges och när du drar gräsklipparen. Försök för att du snarar!

## 7. Instruktioner för korrekt gräsklippning

Vi rekommenderar att du kör överlappande banor med gräsklipparen.

Klipp alltid med vassa och hela knivar så att grässtrån inte fransas ut, vilket annars kan leda till att gräsmattan gulnar.

För att du ska få en fin skärningsbild på gräsmattan måste du gå i så raka banor som möjligt. Se till att banorna där du har klippt överlappar varandra med ett par centimeter så att inga remsor står kvar.

Hur ofta du måste använda gräsklipparen är alltid beroende av hur snabbt gräset växer. Under den huvudsakliga växttiden (maj - juni) två gånger i veckan, annars en gång i veckan. Ställ in klipphöjden på 4 - 6 cm, så att gräset kan växa 4 - 5 cm mellan varje klippning. Om gräset har blivit en aning högre, bör du inte göra misstaget att genast klippa ned det till normal höjd. Detta skadar gräsmattan. Klipp aldrig bort mer än hälften av gräsets höjd. Håll gräsklipparens undersida ren och ta alltid bort gräs som har fastnat. Avlagringar gör det svårare att starta maskinen, påverkar klippningskvaliteten och utkastningen. Använd gräsklipparen i rätt vinkel på sluttningar. Man kan undvika att glida med gräsklipparen om den hålls snett uppåt.

Välj klipphöjd beroende på aktuell gräshöjd. Gå flera gånger med gräsklipparen så att maximalt 4 cm gräs klipps av varje gång.

Slå alltid ifrån motorn innan du kontrollerar kniven.

Tänk på att kniven fortsätter att rotera ett par sekunder efter att du har slagit ifrån motorn. Försök aldrig att stoppa kniven.

Kontrollera med regelbundna mellanrum att kniven sitter fast ordentligt, är i fullgott skick samt tillräckligt vass. Om detta inte skulle vara fallet måste den slipas eller bytas ut.

Om den roterande kniven slår emot ett föremål, måste du slå ifrån gräsklipparen och vänta tills kniven har stannat helt. Kontrollera därefter knivens och knivfästets skick. Om dessa har skadats måste de bytas ut.

Lägg nätkabeln i ringar på marken framför stickuttaget. När du använder gräsklipparen måste

**S**

du utgå från stickuttaget eller kabeln och se till att maskinkabeln alltid ligger inom det område som du redan har klippt. I annat fall finns det risk för att du kör över kabeln med gräsklipparen.

**8. Klippa gräs**

Om du ser att gräsrester ligger kvar på gräsmattan efter att du klippt, är detta ett tecken på att gräsupsamlaren måste tömmas. Obs! Slå ifrån motorn och vänta tills kniven har stannat helt innan du tar av gräsupsamlaren.

För att ta av gräsupsamlaren måste du lyfta upp utkastningsluckan med den ena handen, och med den andra handen lyfta av gräsupsamlaren med handtaget.

Enligt beskrivningen i säkerhetsföreskrifterna kommer utkastningsluckan att slå igen när gräsupsamlaren tas av så att den bakre utkastningsöppningen därefter är stängd. Om gräsrester hänger kvar i öppningen, så är det lämpligt att köra tillbaka gräsklipparen med ungefär 1 m så att det ska gå lättare att starta maskinen.

Om avlagringar av gammalt gräs finns kvar i gräsklipparens kåpa och på arbetsverktyget, får detta inte tas bort med handen eller med fötterna. Använd lämpliga hjälpmedel, t ex en handborste.

För att garantera att gräset samlas upp på avsett vis, måste gräsupsamlaren och särskilt nätet rengöras från insidan efter användningen.

Häng endast in gräsupsamlaren om motorn har slagits ifrån och kniven har stannat.

Lyft upp utkastningsluckan med den ena handen, håll fast gräsupsamlarens handtag med den andra handen och häng därefter in från ovasidan.

**9. Underhåll och förvaring**

Gräsklipparen får endast underhållas och rengöras samt skyddsanordningarna demonteras om motorn står stilla och nätkabelns stickkontakt har dragits ut. Slitna eller skadade knivar, knivfästen och bultar måste bytas ut satsvis av en behörig fackman för att garantera att balansen bibehålls. Rengör inte gräsklipparen under rinnande vatten, särskilt under högtryck.

Se till att alla fästdon (skruvar, muttrar osv) alltid är fast åtdragna så att du kan använda gräsklipparen utan risk för skador.

Kontrollera ofta om gräsupsamlaren är sliten. Byt ut slitna eller skadade delar.

Förvara din gräsklippare i ett torrt utrymme. För att garantera lång livslängd ska alla skruvdelar samt hjul och axlar rengöras och därefter oljas in.

Om du vårdar din gräsklippare i regelbundna intervaller förbättras inte endast utrustningens livslängd och prestanda, utan det blir dessutom lättare att använda gräsklipparen och resultatet blir bättre. Rengör om möjligt gräsklipparen endast med en borste eller en trasa. Använd inte lösningsmedel eller vatten för att ta bort smuts. Gräsklipparens kniv är den del som slits mest. Kontrollera knivens skick i regelbundna intervaller samt att den sitter fast ordentligt. Om kniven är sliten måste den genast bytas ut eller slipas. Om du märker av kraftiga vibrationer i gräsklipparen, betyder detta att kniven är felaktigt balanserad eller har deformerats av stötar. I sådana fall måste kniven bytas ut (se bild 23 och 24).

**10. Byta ut kniven**

Av säkerhetsskäl rekommenderar vi att du låter en behörig fackman byta ut kniven. Obs! Bär arbetshandskar!

Använd endast originalknivar eftersom det annars finns risk för att vissa funktioner inte fungerar och att säkerheten inte kan garanteras.

Byt ut kniven på följande sätt:

- Lossa på fästskruven med bifogade ringnyckel.
- Ta av kniven och byt ut den mot en ny.
- Var uppmärksam på korrekt monteringsriktning när du monterar in den nya kniven. Knivens vingar måste skjutas in i motorrummet (se bild 24). Fäststiften måste stämma överens med de stansade öppningarna i kniven (se bild 25).
- Dra därefter åt fästskruven på nytt med ringnyckeln (se bild 25). Åtdragningsmomentet bör vara ca 25 Nm.

Kontrollera gräsklipparens allmänna skick vid säsongens slut och ta bort alla rester som har fastnat.

Kontrollera tvunget gräsklipparens skick innan du tar den i drift första gången efter vinteruppehållet.

Kontakta vår kundtjänst om reparationer är nödvändiga.

Använd endast originalreservdelar.

**11. Reservdelsbeställning**

Reservdelar kan beställas från firmen ISC GmbH (adressen anges i garantin). Ange följande uppgifter vid beställning:

- Typ av produkt
- Produktens artikelnummer
- Produktens ID-nr.
- Reservdelsnumret för reservdelen

Reservkniv 34.055.21

**12. Tekniska data**

|                          |                        |
|--------------------------|------------------------|
| Nätspänning:             | 230 V ~ 50 Hz          |
| Upptagen effekt:         | 1600 W                 |
| Motorvarvtal:            | 3000 min <sup>-1</sup> |
| Övertäckt bredd:         | 47 cm                  |
| Klippbredd:              | 42 cm                  |
| Justering av klipp höjd: | steglöst 25 -73 mm     |
| Gräsuppsamlarens volym:  | 62 liter               |
| Ljudtrycksnivå LPA:      | 79,7 dB(A)             |
| Ljudeffektnivå LWA:      | 94 dB(A)               |
| Vibration i stängan:     | 10 m/s <sup>2</sup>    |

**12. Felsökning**

| Störing                  | Möjliga orsaker   | Åtgärder   |
|--------------------------|---|--|
| Motorn startar ej        | <ul style="list-style-type: none"> <li>a) Kondensatorn defekt</li> <li>b) Ingen ström i stickkontakten</li> <li>c) Kabeln defekt</li> <li>d) Brytar- och kontaktenhet defekt</li> <li>e) Anslutningarna vid motorn eller kondensatorn har lossnat</li> <li>f) Maskinen står i alltför högt gräs</li> <li>g) Gräsklipparens kåpa är tilltäppt</li> </ul> | <ul style="list-style-type: none"> <li>a) Åtgärdas av kundtjänstverkstad</li> <li>b) Kontrollera kabeln och säkringen</li> <li>c) Kontrollera</li> <li>d) Åtgärdas av kundtjänstverkstad</li> <li>e) Åtgärdas av kundtjänstverkstad</li> <li>f) Starta på lågt gräs eller på ytor som redan klippts; Ändra ev. på klipphöjden</li> <li>g) Rengör kåpan så att kniven kan rotera fritt</li> </ul> |
| Motorns prestanda avtar  | <ul style="list-style-type: none"> <li>a) För högt eller fuktigt gräs</li> <li>b) Gräsklipparens kåpa är tilltäppt</li> <li>c) Kniven är nedsliten</li> </ul>   | <ul style="list-style-type: none"> <li>a) Korrigera klipphöjden</li> <li>b) Rengör kåpan</li> <li>c) Byt ut kniven</li> </ul>  |
| Dålig klippningskvalitet | <ul style="list-style-type: none"> <li>a) Kniven är sliten</li> <li>b) Fel klipp höjd</li> </ul>  | <ul style="list-style-type: none"> <li>a) Byt ut eller slipa kniven</li> <li>b) Korrigera klipphöjden</li> </ul>   |

FIN

Ennen kuin ryhdyt käyttämään tätä sähkökäyttöistä ruohonleikkuria, lue seuraavat turvallisuusmääräykset sekä käyttöohje tarkkaavaisesti läpi.

Perehdy säätölaitteisiin ja koneen oikeaan käyttöön.

Sähkökäyttöisen ruohonleikkurin asiantuntematon käyttö saattaa aiheuttaa vaikeita vammoja.

**Tämä sähkökäyttöinen ruohonleikkuri on tarkoitettu vain ruohon leikkaamiseen.**

## 1. Yleisluontoiset turvallisuusmääräykset

- Älä koskaan anna lasten tai sellaisten henkilöiden, jotka eivät ole tutustuneet käyttöohjeeseen, käyttää ruohonleikkuria. Voimassaolevat paikalliset määräykset saattavat asettaa käyttäjälle vähimmäisikärajan.
- Irroita verkkopistoke ennen kaikkia huolto-, korjaus- ja kunnostustoimia.
- Ruohonleikkurin työalueella on käyttäjä vastuussa ruohonleikkurin käytöstä muille henkilöille aiheutuneista vahingoista.
- Työskentele vain riittäväällä päivänvalolla tai huolehdi hyvästä valaistuksesta.
- Tarkasta aina, onko laitteessa merkkejä vahingoittumisesta.
- Varmista, että kaikki suojavarusteet on asennettu paikalleen ja että ne toimivat moitteettomasti.
- Älä koskaan käytä laitetta ollessasi väsynyt.
- Älä koskaan käytä laitetta suljetuissa tai huonosti tuuletetuissa tiloissa tai jos lähellä on helposti syttyviä tai räjähtäviä nesteitä, höyryjä tai kaasuja.
- Sammuta moottori ja irroita verkkopistoke, ennen kuin irroit tukkeumia tai poistat tukoksia poistokanavasta sekä ennen ruohonleikkurille tehtäviä tarkastus-, puhdistus- tai huoltotoimia tai kun leikkuri on osunut vieraaseen esineeseen.
- Ennen käyttöä tulee aina tarkastaa silmämääräisesti, ovatko leikkaustyökalut, kiinnityspultit tai koko leikkausyksikkö kuluneet tai vahingoittuneet. Tasapainotushäiriöiden välttämiseksi saa kuluneet tai vahingoittuneet leikkaus työkalut ja kiinnityspultit vaihtaa aina vain koko sarjoittain.
- Alan ammattihenkilön tulee vaihtaa laitteen vahingoittuneet osat uusiin. Vain alkuperäisten varaosien käyttö on sallittu.
- Noudata terän asennuksessa tai irrottamisessa annettuja ohjeita ja käytä suojakäsineitä.
- Tarkasta ensin koko se alue, jossa ruohonleikkuria halutaan käyttää, ja poista kaikki sellaiset esineet, jotka saattaisivat sinkoilla ympäriinsä. Vieraat esineet tulee poistaa ennen leikkaamisen aloitusta. Varo jatkojohtoja, jotka tarvitset käyttöä varten.
- Käytä ruohoa leikatessasi aina tukevia jalkineita ja pitkälahkeisia housuja. Älä koskaan leikkaa ruohoa paljain jaloin tai keveissä sandaaleissa.
- Käytä ruohonleikkuria aina keräysspussin kanssa tai työskentele suojuuluukun ollessa suljettuna, kun et käytä ruohonkeräysspussia.
- Moottoria käynnistettäessä ei saa nostaa ruohonleikkuria.
- Älä koskaan pane käsiä tai jalkoja pyörivien osien viereen tai niiden alle. Pysy aina poissa poistoaukon edestä.
- Ennen kuin otat ruohonkeräysspussin pois tai tyhjennät sen, tulee moottori sammuttaa ja odottaa, kunnes terä on lakannut pyörimästä.
- Tangon määrittämä turvallisuusvälimatkaa tulee aina noudattaa.
- Kun leikkaat ruohoa rinteessä, tulee ruoho leikata rinteeseen poikkisuuntaan.
- Älä käytä ruohonleikkuria yli 15 % kaltevuudessa.
- Ennen kuin nostat ruohonleikkuria kuljetusta varten, täytyy moottori sammuttaa ja verkkopistoke irroittaa ja odottaa, kunnes terä on pysähtynyt.
- Varmista, ettei välittömässä läheisyydessä ole muita henkilöitä tai erityisesti lapsia ja eläimiä. Huolehdi siitä, että 10 metrin turvallisuusvälimatka säilytetään.
- Säilytä ruohonleikkuri kuivassa tilassa poissa lasten ulottuvilta.
- Ruohonleikkurin sähköosien korjaustyöt saa suorittaa vain sähköalan ammattihenkilö.
- Käytetyt liitäntäjohdot eivät saa olla ohuempia kuin standardin DIN 57 282/VDE 0282 mukaiset kevyet kumiletkujohdot H07RN-F ja niiden läpimitan tulee olla vähintään 1,5 mm<sup>2</sup>. Pistoliitännöissä tulee olla suojakantakit ja liitoksen tulee olla roiskevesisuojuattu. Liitäntäjohto tulee vetää ohjaustangossa olevan vedonestopinteen läpi ja liittää kytkinpistokeyhdistelmään. Tarkasta ennen käyttöä, onko johdossa vaurioita tai vanhenemisen merkkejä. Älä koskaan leikkaa ruohoa viallisia johtoja käyttäen (tämä koskee myös laitteessa olevaa moottorin johtoa). Jos johto vahingoittuu leikatessa, tulee heti irroittaa verkkopistoke ja vasta sitten tarkastaa vahinko.
- Moottoria käynnistettäessä ei ruohonleikkuria saa kallistaa, paitsi jos ruohonleikkuria täytyy nostaa



käynnistettäessä. Tässä tapauksessa kallista sitä vain niin paljon kuin ehdottoman välttämätöntä, ja nosta vain käyttäjistä pois päin oleva sivu lös.

- Irroita pistoke pistorasiasta, jos laite alkaa tärinä epätavallisen voimakkaasti (tarkasta laite heti).
- Huolehdi siitä, että kaikki mutterit, pulitit ja ruuvit on kiristetty tiukkaan ja että laite on turvallisessa käyttökunnossa.
- Sammuta moottori ja vedä pistoke pois pistorasiasta, kun osut johonkin vieraaseen esineeseen, tarkasta, onko ruohonleikkuri vahingoittunut ja tee tarvittavat korjaukset, ennen kuin käynnistät ruohonleikkurin uudelleen ja jatkat sen käyttämistä.
- Ruohonleikkuria ei saa jättää sateeseen. Ruoho ei saa olla märkää tai kovin kosteaa.
- Huolehdi aina tukevasta asennosta työn aikana.
- Kuljeta laitetta vain kävelyvauhtia.
- Ole erityisen varovainen muuttaessasi ajosuuntaa rinteessä.
- Ole erityisen varovainen kääntäessäsi ruohonleikkuria tai vetäessäsi sitä itseesi päin.
- Sammuta ruohonleikkuri, kun laite täytyy kallistaa kuljetusta varten, kun siirät leikkuria muiden kuin ruohopintojen yli tai kun kuljetat laitteen leikattavalle ruohopinnalle ja sieltä pois.
- Käynnistä laite tai paina käynnistintä varovasti valmistajan antamien ohjeiden mukaisesti. Huolehdi siitä, että jalkasi ovat riittävän kaukana leikkaustyökalusta.
- Älä koskaan nosta tai kannaa ruohonleikkuria moottorin käydessä.
- Sammuta moottori, jos menet pois ruohonleikkurin luota.
- Anna moottorin jäähtyä, ennen kuin pysäköit laitteen suljettuihin tiloihin.
- Tarkasta säännöllisesti, onko ruohonkeräyssussissa kulumia tai toimintakyvyn vähenemistä.
- Ennen ruohonleikkurin säätöä tai puhdistusta tai ennen kuin tarkastat, onko verkkoliitäntäjohto mennyt kierroksille tai vahingoittunut, tulee ruohonleikkuri sammuttaa ja verkkopistoke irrottaa.
- Liitäntäosien liitosrasioiden tulee olla valmistettu kumista, pehmeästä muovista tai muusta yhtä lujasta lämpömuovattusta materiaalista tai päällystetty tällä materiaalilla.
- Huolehdi siitä, että vältät kulkuratoja, jotka saattaisivat estää jatkojohdon vapaata liikettä.
- Usein toistuvia käynnistyksiä lyhyen ajan kuluessa, erityisesti katkaisimella "leikkimistä" tulee välttää.
- Tämän laitteen käynnistyessään aiheuttamista

jänniteenvaihteluista johtuen saattaa se häiritä muita samaan virtapiiriin liitettyjä laitteita epäsuotuisissa verkko-olosuhteissa. Tässä tapauksessa tulee suorittaa sopivia toimenpiteitä (esim. liittää laite muuhun virtapiiriin kuin häiritty laite, laitteen käyttö alhaisemman impedanssin omaavassa virtapiirissä).

- Vedä verkkopistoke aina pistorasiasta:
  - kun lähdet pois koneen luota.
  - jos laite alkaa tärinä epätavallisen voimakkaasti (tarkastettava heti).
- Käyttäjä on vastuussa ulkopuolisille henkilöille tai heidän omaisuudelleen sattuvista tai heitä uhkaavista vahingoista.

## 2. Rakenneyleiskuva (kts. kuvaa 1)

1. 2-piste-turvallisuuskatkaisin
2. Johdon vedonestovaruste
3. Kahvan kiinnitys
4. Ruohopussi
5. Poistoluukku
6. Keskeinen korkeudensäädin

## 3. Määraysten mukainen käyttö

### Verkkoliitäntä

Ruohonleikkurin voi liittää kaikkiin verkkopistorasioihin, joissa on 230 voltin vaihtovirta. Tähän saa käyttää kuitenkin vain suojakosketuksella varustettuja pistorasioita, jotka on varustettu 16 ampeerin johtosuojakytkennällä ja kork. 30 mA vuotovirtakatkaisimella.

### Laitteen liitäntäjohto

Käytä ainoastaan liitäntäjohtoja, jotka eivät ole vahingoittuneet. Laitteen liitäntäjohto ei saa olla miten pitkä tahansa (kork. 50 m), koska muuten sähkömoottorin teho alenee. Liitäntäjohdon läpimittana tulee olla 3 x 1,5 mm<sup>2</sup>. Ruohonleikkureiden liitäntäjohtoihin tulee erityisen usein eristevaurioita. Näiden syynä on mm.:
 

- johdon ylijämisestä aiheutuneet viillot
- puristusvauriot, jotka aiheutuvat liitäntäjohdon vetämisestä ovien ja ikkunoiden alitse
- eristyksen vanhenemisestä aiheutuvat murtumat
- liitäntäjohdon virheellisestä kiinnityksestä tai vetämisestä aiheutuvat taitekohdat

Tällaisia vahingoittuneita liitäntäjohtoja käytetään usein, vaikka niiden eristysvauriot tekevät niistä hengenvaarallisia. Johtojen, pistokkeiden ja liitosrasioiden tulee täyttää jäljempänä luetellut vaatimukset. Ruohonleikkureiden liitosjohdoissa

FIN

tulee olla kumieristys.

Liitäntäjohtojen tulee olla vähintään tyypin Typ H05RN-F mukaisia ja 3-johtimisia. Liitäntäjohtojen tyyppimerkintä on lakimääräinen. Osta vain sellainen liitäntäjohto, jossa on tämä merkintä! Liitäntäjohtojen pistokkeiden ja liitosrasioiden tulee olla valmistettu kumista ja suojattu roiskevedeltä. Liitäntäjohtot eivät saa olla miten pitkiä tahansa. Pitempien liitäntäjohtojen johtimien läpimittaan tulee olla suurempi.

Liitäntäjohtojen ja liitosjohtojen hyväkuntoisuus tulee tarkastaa säännöllisin välein. Huolehdi siitä, että johdot ovat tarkastuksen aikana jännitteettömiä. Kelaa liitäntäjohto täysin auki. Tarkasta myös, onko liitäntäjohtojen liitoskohdissa pistokkeisiin ja liitosrasioihin mahdollisesti taitekohtia.

Ruohonleikkuri sopii käytettäväksi yksityisissä koti- ja harrastepuutarhoissa.

Yksityisiin koti- ja harrastepuutarhoihin tarkoitetuiksi katsotaan sellaiset ruohonleikkurit, joiden vuosittainen käyttö ei yleensä ylitä 50 tuntia ja joita käytetään enimmäkseen ruoho- tai nurmikenttien hoitamiseen, mutta ei julkisilla viheralueilla, puistoissa, urheilukentillä tai maa- ja metsätaloudessa.

Valmistajan oheistaman käyttöohjeen noudattaminen on ruohonleikkurin määräystenmukaisen käytön edellytys. Käyttöohjeeseen kuuluvat myös käyttöä, huoltoa ja kunnossapitoa koskevat määräykset ja ehdot.

Huomio! Käyttäjälle aiheutuvan tapaturmanvaaran vuoksi ei ruohonleikkuria saa käyttää pensaiden, pensasaitojen tai koristepensaiden leikkaamiseen, köynnöskasvien tai kattoistutusten tai parvekealaatikoissa olevien kasvien leikkaamiseen tai pienentämiseen tai kävelyteiden puhdistamiseen (poistoimuun) tai puu- ja pensasaitaleikkeiden silppuamiseen. Ruohonleikkuria ei myöskään saa käyttää moottorikuokkana tai maankohoumien, kuten esim. myyränkasojen tasointamiseen.

Turvallisuussyistä ei ruohonleikkuria saa käyttää minkäänlaisten muiden työkalujen tai niiden osien käyttömootorina, ellei valmistaja ole nimenomaisesti tätä sallinut.

#### 4. Ruohonleikkurin kokoaminen

Ruohonleikkuri toimitetaan osiin purettuna. Ennen ruohonleikkurin käyttöönottoa tulee pyörät, koko työntökaari, ruohopussi ja keskeisen korkeudensäätimen nuppi asentaa paikalleen. Noudata käyttöohjetta askel askeleelta ja toimi siinä olevien kuvien mukaisesti, jotta kokoaminen on helpompaa.

##### Pyörien asennus (kts. kuvia 2 - 5)

Ota ruohonleikkuri pois pahvilaatikosta. Pyörät ovat ruohonleikkurin leikkuutilassa. Kuljetusvarmistimeksi on kuhunkin taka-akseliin asetettu suojakapat. Näitä ei tarvita myöhemmässä käytössä. Työnnä pyörä akseliin (kuva 2). Ota mukana toimitettu yleisavain ja mukana toimitetut kuusiokoloruuviit ja niihin kuuluvat aluslevyt (kuva 3) ja kiinnitä pyörä (kuva 4) paikalleen. Kun pyörä on kiinnitetty paikalleen, tulee vielä panna pölykapseli (kuva 5) sen päälle. Toimi samoin muiden 3 pyörän kanssa.

##### Keskeisen korkeudensäätimen säätönupin asennus

##### (kts. kuvia 6 ja 7)

Kuljetussuojaksi on keskeisen korkeudensäätimen nelikulmaraudan päälle pantu suojakappa. Tätä ei tarvita myöhemmässä käytössä.

Ota mukana toimitettu säätönuppi ja pane se nelikulmaraudan päähän (kuva 6). Säätönuppi kiinnitetään paikalleen mukana toimitetun ruuvin avulla (kuva 6). Työnnä sitten säätönupin yläosa säätönupin alaosan päälle (kuva 7).

##### Työntökaaren asennus (kts. kuvia 8 - 14)

Ota alempi työntökaari ja työnnä se jo esiasennettuihin pidikeputkiin (kuva 8). Kiinnitä alempi työntökaari mukana toimitetuilla umpimuttereilla, kuten kuvassa 9 näytetään.

Ylempi kytentäkaari tulee työntää alempaan työntökaareen (kuva 11). Voit kiinnittää ylempään työntökaareen mukana toimitetuilla ruuveilla (1) ja käsipyörillä (2) paikalleen (kuva 12). Kiinnitä johto työntökaareen (kuva 14) mukana toimitetuilla johdonpidikkeillä (kuva 13).

##### Johdon vedonehkäisyn asennus (kts. kuvaa 10)

Johdon vedonestolaite tulee työntää ylempään kahvan osaan, kunnes se napsahtaa paikoilleen. Se voidaan asentaa joko kuvan 10 tai vastapäisellä sivulla olevan kuvan mukaisesti.

**Ruohonkeräyslaitteen asennus (kts. kuvia 15 - 17)**

Vedä ruohonkeräyspussi kaarenkehityksen päälle (kuva 15). Ruohopussi tulee kiinnittää kaarenkehityksen kuten kuvissa 16 ja 17 näytetään. Ruohopussia paikalleen ripustettaessa tulee moottori sammuttaa, eikä leikkausterä saa pyöriä. Nosta poistoluukku (kuva 1 / kohta 5) yhdellä kädellä. Pidä toisella kädellä ruohopussia kahvasta kiinni ja ripusta se ylhäältäpäin paikalleen (kuva 18).

**5. Leikkauskorkeuden säätö**

Huomio! Leikkauskorkeuden säädön saa tehdä ainoastaan moottorin seistessä ja kun verkkojohto on irrotettu pistorasiasta.

Ennen kuin aloitat ruohon leikkaamisen, tarkasta, ettei leikkausterä ole tylsä tai sen kiinnittimet vahingoittuneet. Vaihda tylsytneet ja/tai vahingoittuneet leikkaustyökälyt uusiin, jotta epäkeskoisuutta ei aiheudu. Tämän tarkastuksen ajaksi moottori tulee sammuttaa ja verkkopistoke irrottaa.

Leikkauskorkeuden säätö tulee suorittaa seuraavasti (kts. kuvia 19 ja 21):

- Kun haluat alentaa leikkauskorkeutta, käännä säätönuppia vasemmalle.
- Kun haluat lisätä leikkauskorkeutta, käännä säätönuppia oikealle.

**Leikkauskorkeuden luku**

Leikkauskorkeuden voi säätää portaattomasti välille 23 – 73 mm.

Voit lukea säädetyin leikkauskorkeuden kotelon ulkosivulta vasemman takapyörän yläpuolelta (kts. kuvaa 20).

**6. Käyttöönotto**

Liitä laitteen verkkoliitäntäjohto kahvassa olevaan pistokeosaan (kuva 22/kohta 1) ja varmista liitäntäjohto vedonehkäisylaitteella (kuva 22/kohta 2). Vedonehkäisylaitetta tulee käyttää aina.

**Huomio!**

Tahattoman käynnistämisen ehkäisemiseksi on ruohonleikkuri varustettu kaksipistekatkaisimella (kuva 23). Käynnistä ruohonleikkuri painamalla nuppia (1) ja pitämällä se painettuna. Paina sitten käynnistintä (2) ja päästä nuppi (1) irti. Sammuta laite päästämällä käynnistin (2) jälleen irti. Tee tämä menettely muutaman kerran

varmistaksesi, että laitteesi toimii oikein. Ennen kuin suoritat laitteelle korjaus- tai huoltotoimia, tulee aina varmistaa, että terä ei enää pyöri ja laite on irrotettu verkkovirrasta.

Huomio! Älä koskaan avaa poistoluukku, kun tyhjäntä ruohonkeräysvarusteita ja moottori käy vielä. Pyörivä leikkausterä voi aiheuttaa tapaturmia. Kiinnitä poistoluukku ja ruohopussi aina huolellisesti paikalleen. Niitä pois otettaessa tulee moottori sammuttaa ensin.

Ohjausvarsiin määrittämää turvallisuusvälimatkaa teräkotelon ja käyttäjän välillä tulee aina noudattaa. Ole erityisen varovainen leikatessasi ruohoa ja muuttaessasi suuntaa kaltevilla pinnoilla ja rinteissä. Huolehdi tukevasta asennosta, käytä pitäväpohjaisia jalkineita ja pitkiä housuja. Leikkaa aina rinteen poikkisuuntaan.

Rinteitä, joiden kaltevuusaste on yli 15 %, ei turvallisuusyistä saa leikata ruohonleikkurilla lainkaan.

Ole erityisen varovainen liikkuessasi taaksepäin ja vetäessäsi ruohonleikkuria. Kompastumisvaara!

**7. Ohjeita ruohonleikkurin oikeaa suorittamista varten**

Suosittellemme leikkaamaan ruohon osittain toisensa ylittävänä kaistoina.

Leikkaa ruohoa vain terävillä, moitteettomilla terillä, jotta ruohonkorret eivät rispaannu ja ruoho ei kellastu.

Siistin leikkaustuloksen aikaansaamiseksi kuljeta ruohonleikkuria mahdollisimman suorissa kaistoissa. Kaistojen tulisi aina mennä hieman päällekkäin, jotta niiden välille ei jää leikkaamattomia korsiä.

Leikkaustiheys riippuu periaatteessa ruohon kasvunopeudesta. Pääkasvuajana (touko-kesäkuussa) kahdesti viikossa, muuten kerran viikossa. Leikkauskorkeuden tulee olla 4 ja 6 cmn välillä ja seuraavaan leikkaamiseen mennessä tulee kasvun olla 4-5 cm. Jos ruohikko on päässyt joskus kasvamaan pitemmäksi, älä tee sitä virhettä, että leikkaat sen heti normaalin mittaiseksi. Tämä vahingoittaa ruohikkoa. Älä koskaan leikkaa enempää kuin puolet ruohon korkeudesta. Pidä ruohonleikkurin alapuoli puhtaana ja poista ehdottomasti kaikki ruohokertymät heti. Kertymät vaikeuttavat käynnistystä ja huonontavat leikkauksen laatua sekä ruohosilpun poissinkoamista. Rinteissä tulee leikkauskaista asetella poikittaissuuntaan rinteeseen nähden. Ruohonleikkurin luiskautaminen alaspäin voidaan estää pitämällä sitä hieman viistossa ylöspäin.

Välitse leikkauskorkeus ruohon kulloisenkin pituuden

mukaan. Leikkaa ruoho useammassa vaiheessa, niin että kerralla leikataan kork. 4 cm ruohoa pois.

Ennen kuin teet mitään terän tarkastustoimia, sammuta moottori. Muista, että terä pyöri vielä muutaman sekunnin ajan moottorin sammuttamisen jälkeenkin. Älä koskaan yritä pysäyttää leikkausterää.

Tarkasta säännöllisin väliajoin, että terä on kiinnitetty oikein, hyväkuntoinen ja terävä. Jos näin ei ole, teroita se tai vaihda se uuteen.

Jos liikkeessä oleva terä iskeytyy johonkin esineeseen, pysäytä ruohonleikkuri ja odota, kunnes terä on pysähtynyt täysin. Tarkasta sitten terän ja teränpidikkeen kunto. Jos ne ovat vahingoittuneet, tulee ne vaihtaa uuteen.

Aseta käytetty laitteen liitäntäjohto polvekkeille maahan käytetyn pistorasian eteen. Leikkaa ruoho pistorasiasta ja johdosta pois päin ja huolehdi siitä, että liitäntäjohto lojuu aina jo leikatulla ruohikolla, niin että ruohonleikkurilla ei ajeta liitäntäjohton päältä.

## 8. Ruohon leikkaaminen

Kun leikkaamisen aikana maahan jää ruohonleikkeitä, tulee ruohopussi tyhjentää. Huomio! Ennen ruohopussin poisottamista tulee moottori sammuttaa ja odottaa, kunnes terä on pysähtynyt. Ota ruohopussi pois siten, että nostat yhdellä kädellä poistoluukkua ja otat toisella käsellä ruohopussin pois kantokahvasta.

Turvallisuusmääräysten mukaisesti poistoluukku putoaa kiinni, kun ruohopussi otetaan pois, ja sulkee takana olevan poistoaukon. Jos tällöin aukkoon jää ruohonjätteitä, on tarkoituksenmukaista vetää ruohonleikkuria noin 1 m taakse päin, jotta sen käynnistäminen helpottuu.

Leikkurin koteloon ja työkaluun jääneitä ruohosilpunnjätteitä ei saa poistaa käsin tai jalalla, vaan sopivilla apuvälineillä, kuten esim. harjalla tai luudalla. Leikkeiden moitteettoman keräytymisen varmistamiseksi tulee ruohopussi ja erityisesti verkko puhdistaa sisäpuolelta aina käytön jälkeen.

Ripusta ruohopussi paikalleen ainoastaan kun moottori on sammutettu ja leikkaustyökalu on pysähtynyt.

Nosta poistoluukkua yhdellä kädellä ja pidä toisella kädellä ruohopussia kahvasta ja ripusta se ylhäältäpäin paikalleen.

## 9. Huolto ja säilytys

Ruohonleikkurin huolto- ja puhdistustyöt sekä turvavarusteiden poistamisen saa tehdä vain kun moottori on pysähtynyt ja verkkopistoke irroitettu verkosta.

Alan ammattihenkilön tulee vaihtaa loppuun käytetyt terät, teränkiinnikkeet ja kiinnityspultit uusiin vain sarjoittain, jotta epäkeskoisuutta ei synny.

Ruohonleikkuria ei saa puhdistaa juoksevalla vedellä eikä missään tapauksessa painepesurilla.

Huolehdi siitä, että kaikki kiinnitysosat (ruuvit, mutterit jne.) on aina kiristetty tiukkaan, jotta voit käyttää ruohonleikkuria turvallisesti.

Tarkasta usein, onko ruohonkeräyslaitteissa kulumisilmiöitä.

Vaihda kuluneet tai vahingoittuneet osat uusiin.

Säilytä ruohonleikkurisi kuivassa tilassa. Eliniän pidentämiseksi tulisi kaikki ruuvatut osat sekä pyörät ja akselit puhdistaa ja öljytä sitten.

Ruohonleikkurin säännöllinen hoito varmistaa sen pitkän säilyvyyden ja toimivuuden ja lisäksi helpottaa nurmikkosi huolellista, helppoa leikkaamista.

Puhdista ruohonleikkurisi parhaiten harjalla tai rievulla. Älä käytä liuotteita tai vettä liian poistamiseen. Nopeimmin kuluva osa on leikkausterä. Tarkasta säännöllisin väliajoin sekä terän että sen kiinnityslaitteiden kunto. Jos terä on kulunut, tulee se teroittaa tai vaihtaa heti uuteen. Mikäli ruohonleikkurin käytössä esiintyy tavallista voimakkaampaa värinää, merkitsee tämä sitä, että terää ei ole tasapainotettu oikein tai että se on vääntynyt töytäisyjen vuoksi. Tässä tapauksessa se tulee vaihtaa uuteen (kts. kuvia 23 ja 24).

## 10. Terän vaihto

Turvallisuussyistä suosittelemme, että terän saa vaihtaa ainoastaan valtuutettu alan ammattihenkilö. Huomio! Käytä työvälineitä!

Käytä ainoastaan alkuperäisteriä, sillä muuten ei mahdollisesti voida taata laitteen toimintaa ja turvallisuutta.

Suorita terän vaihto seuraavasti:

- Irrota kiinnitysruuvi mukana toimitetulla renkasavaimella.
- Ota terä pois ja pane sen tilalle uusi terä.
- Terää asennettaessa tulee ottaa huomioon terän asennussuunta. Terän siivekkeiden tulee ulottua moottoritilaan ( kts. kuvaa 24). Kiinnitystuurnien tulee olla terässä olevien reikien kohdalla (kts. kuvaa 25).
- Kiristä sitten kiinnitysruuvi jälleen tiukkaan

rengasavaimella (kts. kuvaa 25). Kiristysvoiman tulisi olla n. 25 Nm.

Tarkasta ruohonleikkuri kauden päättyessä kauttaaltaan ja poista kaikki siihen kertyneet leikkuujätteet.

Tarkasta terän kunto ehdottomasti aina joka leikkauskauden alussa.

Ota korjauksia tarvittaessa yhteyttä tekniseen asiakaspalveluumme.

Käytä ainoastaan alkuperäisiä varaosia.

## 11. Varaosatilais

Voit tilata varaosat firmasta ISC GmbH (osoitteen löydät takuutodistuksesta); tällöin tulee antaa seuraavat tiedot:

- laitteen tyyppi
- laitteen tuotenumero
- laitteen tunnusnumero
- tarvittavan varaosan varaosanumero

Vaihtoterä 34.055.21

## 12. Tekniset tiedot

|                          |                         |
|--------------------------|-------------------------|
| Verkköjännite:           | 230V - 50Hz             |
| Tehonotto:               | 1600 W                  |
| Moottorin kierrosluku:   | 3000min <sup>-1</sup>   |
| Peiteleveys:             | 47cm                    |
| Leikkausleveys:          | 42cm                    |
| Leikkauskorkeuden säätö: | portaattomasti 25-73 mm |
| Silppupussin tilavuus:   | 62 litraa               |
| Äänen painetaso LPA:     | 79,7 dB(A)              |
| Äänen tehotaso LWA:      | 94 dB(A)                |
| Varressa mitattu värinä: | 10 m/s <sup>2</sup>     |

**FIN****13. Häiriöetsintäohje**

| Häiriö                   | Mahdollinen syy  | Poisto  |
|--------------------------|--|---|
| Moottori ei käynnisty    | a) Kondensaattori viallinen<br>b) Ei virtaa pistokkeessa<br>c) Johto viallinen<br>d) Kytin-pistoke-yhdistelmä viallinen<br>e) Liitännät irronneet moottorissa tai kondensaattorissa<br>f) Laite seisoo korkeassa ruohossa<br>g) Ruohonleikkurin kotelo tukkeutunut | a) Huoltopalvelu vaihtaa/korjaa<br>b) Tarkasta johto ja varoke<br>c) Tarkasta<br>d) Huoltopalvelu vaihtaa/korjaa<br>e) Huoltopalvelu vaihtaa/korjaa<br>f) Käynnistä lyhyessä ruohossa tai jo leikatulla nurmikolla; mahd. muutettava leikkauskorkeutt<br>g) Puhdista kotelo, jotta terä voi pyöriä esteettä |
| Moottorin teho heikkenee | a) Liian korkea tai liian kostea ruoho<br>b) Ruohonleikkurin kotelo tukkeutunut<br>c) Terä erittäin kulunut  | a) Korjaa leikkauskorkeus<br>b) Puhdista kotelo<br>c) Vaihda terä uuteen  |
| Huono leikkaustulos      | a) Terä on kulunut<br>b) Väärä leikkauskorkeus   | a) Vaihda terä uuteen tai teroita se<br>b) Korjaa leikkauskorkeus   |

Než začnete s touto elektrickou sekačkou pracovat, přečtěte si pečlivě následující bezpečnostní pokyny a návod k obsluze.

Seznamte se s nastavovacími částmi a se správným použitím stroje.

Neodborné použití elektrické sekačky může vést k těžkým zraněním.

**Tato elektrická sekačka je určena pouze na sekání trávy.**

### 1. Všeobecné bezpečnostní pokyny

- Nikdy nedovolte dětem nebo osobám, které návod k použití neznají, sekačku používat. Místní předpisy mohou stanovit minimální stáří uživatele.
- Před všemi kontrolními, údržbovými a opravárenskými pracemi vytáhnout síťovou zástrčku.
- V pracovní oblasti sekačky je uživatel zodpovědný za škody oproti třetím, které byly způsobeny používáním sekačky.
- Pracujte pouze při dobrých světelných poměrech nebo se postarejte o odpovídající umělé osvětlení.
- Vždy přístroj přezkontrolujte, zda nevykazuje příznaky poškození.
- Přesvědčte se o tom, zda jsou všechna bezpečnostní zařízení namontována a zda bezvadně fungují.
- Nepoužívejte přístroj pokud jste unaveni.
- Nikdy přístroj nepoužívejte v uzavřených nebo špatně větraných prostorách, nebo pokud se v blízkosti vyskytují zápalné nebo výbušné kapaliny, páry nebo plyny.
- Vypněte motor a vytáhněte síťovou zástrčku, než začnete uvolňovat blokování nebo odstraňovat ucpání ve vyhazovacím kanálu nebo začnete sekačku kontrolovat, čistit, provádět její údržbu nebo práce na ní a pokud byl zachycen cizí předmět.
- Před použitím je třeba vždy optickou kontrolou přezkontrolovat, zda nejsou řezné nástroje, upevňovací svorníky a celá řezná jednotka opotřebované nebo poškozené. Aby se zabránilo nevyváženosti, smějí být opotřebované nebo poškozené řezné nástroje a upevňovací svorníky vyměňovány vždy po celých sadách.
- Poškozené díly musí být vyměněny odborníkem.
- Používány smějí být pouze originální náhradní díly.
- Při montáži a demontáži nože musí být dodržovány pokyny a je třeba nosit ochranné rukavice.
- Přezkontrolujte terén, kde má být sekačka použita a odstraňte všechny předměty, které by mohly být zachyceny a vymrštny. Před sekáním je třeba odstranit všechny cizí předměty.
- Dávejte pozor na prodlužovací vedení potřebná k práci.
- Během sekání je třeba vždy nosit pevnou, neklouzavou obuv a dlouhé kalhoty. Nikdy nepracujte bosí nebo v sandálech.
- Používejte sekačku vždy se sběracím košem nebo pracujte s uzavřenou ochrannou klapkou, pokud není sběrací koš používán.
- Při startování motoru nesmí být sekačka nadzvedávána.
- Nikdy nedávejte ruce nebo nohy na nebo pod rotující díly. Nezdržujte se nikdy u vyhazovacího otvoru.
- Než budete vyjímat nebo vyprazdňovat sběrací koš musíte vypnout motor a vyčkat, až se zastaví nůž.
- Rukojeti určená bezpečnostní vzdálenost musí být dodržována.
- Pokud pracujete ve svahu, musí být sekáno příčně ke svahu.
- Nepoužívejte sekačku u svahů se stoupáním nad 15 %.
- Než sekačku nadzvednete k transportu, musí být motor zastaven, síťový kabel vytažen a je třeba vyčkat, až se nůž zastaví.
- Dbejte na to, aby se během provozu v bezprostřední blízkosti sekačky nezdržovaly žádné osoby, obzvláště děti a zvířata. Postarejte se o to, aby byla dodržena bezpečnostní vzdálenost 10 metrů.
- Sekačku uložte na suchém a dětem nepřístupném místě.
- Opravy na elektrických součástích sekačky smí být prováděny pouze odborným elektrikářem.
- Použitá napájecí vedení nesmí být lehčí než lehká vedení v pryžové hadici H07RN-F podle DIN 57 282/VDE 0282 a musí vykazovat průřez minimálně 1,5 mm<sup>2</sup>. Zástrčky musí mít ochranné kontakty a spojení musí být chráněné proti střikající vodě. Napájecí vedení musí být na vodící rukojeti vedeno přes odlehčení od tahu a musí být připojeno na kombinaci vypínač-zástrčka. Před použitím přezkontrolujte vedení, zda nevykazuje příznaky poškození nebo stárnutí. Nikdy nesekejte, pokud nejsou vedení v bezvadném stavu (platí také pro přívod k motoru na přístroji). Pokud je vedení při sekání poš

kozeno, ihned vytáhnout síťovou zástrčku a teprve poté zkontrolovat poškození.

- Při startování motoru nesmí být sekačka nakloněna, leda že je třeba při tomto procesu sekačku nadzvednout. V tomto případě ji nakloňte pouze tak dalece, jak je to bezpodmínečně nutné a nadzvedněte pouze stranu směrem od uživatele.
- Pokud sekačka začne nezvykle silně vibrovat vytáhněte síťovou zástrčku ze zásuvky (ihned proveďte kontrolu).
- Postarejte se o to, aby byly matice, čepy a šrouby pevně utaženy a aby byl přístroj v bezpečném pracovním stavu.
- Pokud byl zachycen cizí předmět, vypněte motor a vytáhněte zástrčku ze zásuvky, podívejte se, zda sekačka vykazuje poškození a proveďte nutné opravy dříve, než stroj opět uvedete do chodu a začnete pracovat.
- Sekačka nesmí být vystavována dešti. Trávník nesmí být mokrá nebo velmi vlhký.
- Během práce dbejte stále na bezpečný postoj.
- Používejte stroj pouze při malé rychlosti (chůze).
- Buďte obzvlášť opatrní, když ve svahu měníte směr jízdy.
- Buďte obzvlášť opatrní, když sekačku obrácíte do opačného směru nebo ji přitahujete směrem k sobě.
- Sekačku zastavte, pokud musí být stroj z důvodu transportu přes jinou plochu než trávu nadzvednut, a když musí být sekačka dopravována z a k ploše určené k sekání.
- Zacházejte se spouštěcím spínačem opatrně podle pokynů výrobce. Dbejte na dostatečnou vzdálenost nohou od řezného nástroje.
- Nezvedejte nebo nenoste sekačku nikdy s běžícím motorem.
- Před opuštěním sekačky musí být motor zastaven.
- Nechejte motor ochladit, než stroj odstavíte v uzavřených prostorech.
- Pravidelně kontrolujte sběrací koš zda není opotřebován nebo zda neztratí svoji funkčnost.
- Před nastavováním nebo čištěním sekačky nebo před kontrolou, zda je napájecí vedení zamotané nebo poškozené, přístroj vypnout a vytáhnout síťovou zástrčku.
- Zásuvky spojek na připojovacích prvcích musí být z pryže, měkkého PVC nebo jiného termoplastického materiálu stejné pevnosti nebo musí být tímto materiálem potaženy.
- Dbejte na to, abyste se vyhnuli drahám, které by mohly zabránit volnému pohybu prodlužovacího kabelu.

- Je třeba se vyhnout častému spouštění během krátké doby, obzvlášť „pohrávání si“ se spínačem.
- Z důvodu kolísání napětí způsobeného rozbiháním tohoto přístroje mohou být při nevhodných podmínkách v síti rušena jiná zařízení připojená na stejný proudový okruh. V tomto případě je třeba provést potřebná opatření (např. připojení na jiný proudový okruh, než postižené zařízení, provozování přístroje na proudovém okruhu s nižší impedancí).
- Vždy vytáhněte zástrčku ze zásuvky:
  - když stroj opustíte.
  - když začne stroj nezvykle silně vibrovat (okamžitě překontrolovat).
- Uživatel je odpovědný za nehody nebo škody, které utrpěly třetí osoby osobně nebo jejich majetek.

## 2. Přehled uspořádání (viz obrázek 1)

1. 2bodový bezpečnostní spínač
2. Odlehčení od tahu
3. Upevnění rukojeti
4. Sběrací koš
5. Vyhazovací klapka
6. Centrální nastavení výšky

## 3. Řádné používání

### Připojení proudu

Sekačka může být připojena na každou běžnou zásuvku (230 V, střídavý proud). Přípustná je ovšem pouze zásuvka s ochranným kolíkem, k jištění které je třeba jistič vedení pro 16 A a ochranný vypínač proti chybnému proudu s max. 30 mA.

### Napájecí vedení přístroje

Používejte pouze nepoškozená napájecí vedení. Napájecí vedení přístroje nesmí být libovolně dlouhé (max. 50 m), protože je jinak snížen výkon elektromotoru. Přístrojové napájecí vedení musí mít průřez 3 x 1,5 mm<sup>2</sup>. Na napájecích vedeních sekaček vznikají obzvlášť často škody izolace. Příčiny toho jsou mimo jiné:

- přeřiznutí způsobeném přejetím vedení sekačkou
- zmáčknutá místa, pokud je napájecí vedení vedeno pod dveřmi a okny.
- trhliny způsobené stárnutím izolace.
- zalomená místa způsobená neodborným upevněním nebo vedením přístrojového napájecího



vedení.

Takováto poškozená přístrojová napájecí vedení jsou používána, i když jsou z důvodů poškození izolace životu nebezpečná. Kabely, zástrčky a zásuvky by měly vyhovovat dále uvedeným podmínkám. Přístrojová napájecí vedení k připojení sekaček musí mít pryžovou izolaci.

Přístrojová napájecí vedení musí být minimálně typu H05RN-F a 3žilová. Natisnuté typové označení na přístrojovém napájecím vedení je předepsáno. Kupte pouze přístrojová napájecí vedení s označením! Zástrčky a zásuvky na přístrojových napájecích vedeních musí být z pryže a být chráněné proti rozstříknuté vodě. Přístrojová napájecí vedení nesmí být libovolně dlouhá. Delší přístrojová napájecí vedení vyžadují větší průřezy vodičů. Přístrojová napájecí vedení a spojovací vedení musí být pravidelně kontrolována, zda nejsou poškozena. Dbejte na to, aby byla vedení během kontroly bez proudu. Přístrojové napájecí vedení celé odviňte. Překontrolujte také zavedení přístrojových napájecích vedení na zástrčkách a zásuvkách, zda nevykazují zlomy.

Sekačka je vhodná pro soukromé používání na zahradách a zahrádkách.

Za sekačku pro soukromé zahrady a zahrádky je považována ta, jejíž roční používání většinou nepřesahuje 50 hodin a která je používána především pro péči o trávníky nebo travnaté plochy, ne ovšem ve veřejných zařízeních, parcích, sportovištích, jako též v zemědělství a lesnictví.

Dodržování výrobcem přiloženého návodu k použití je předpokladem pro řádné používání sekačky. Návod k použití obsahuje provozní, údržbové a opravárenské podmínky.

Pozor! Z důvodů tělesného ohrožení uživatele nesmí být sekačka používána na osekávání houští, živých plotů a keřů, na ořezávání a drčení popínavých rostlin nebo trávníků na střeších domů nebo v balkónových truhlících a na čištění (vysávání) cestíček a jako drtič na drčení odřezků větví a keřů. Dále nesmí být sekačka používána jako motorová plečka a na zarovnávání půdních nerovností, jako např. krtin.

Z bezpečnostních důvodů nesmí být sekačka používána jako hnací agregát pro jiné nástroje a

sady nástrojů všeho druhu, ledaže jsou tyto výrobcem vysloveně schváleny.

#### 4. Montáž sekačky

Sekačka je při expedici demontována. Kolečka, kompletní rukojeť, sběrací koš a rukojeť pro centrální nastavení výšky musí být před použitím namontovány. Dodržujte návod k použití krok za krokem a orientujte se podle obrázků, aby pro Vás byla montáž jednoduchá.

##### Montáž koleček (viz obrázky 2 až 5)

Vyjměte sekačku z krabice. Kolečka se nacházejí v sekacím prostoru sekačky. Jako dopravní pojistka byla na zadní nápravě nasazena vždy jedna ochranná čepička. Tyto nejsou pro další používání potřebné. Nastrčte kolečko na nápravu (obr. 2). Vezměte přiložený univerzální klíč a přiložené šrouby s vnitřním šestihranem s příslušnými podložkami (obr. 3) a kolečko upevněte (obr. 4). Pokud jste kolečko upevnili, musíte nasadit ještě kryt kolečka (obr.5). U zbylých 3 koleček postupujte prosím stejně.

##### Montáž seřizovacího knoflíku pro centrální nastavení výšky (viz obrázky 6 a 7)

Jako dopravní pojistka byla na čtyřhranné železo centrálního nastavení výšky nasazena ochranná čepička. Tato není pro další používání nutná. Vezměte přiložený seřizovací knoflík a nasadte ho na čtyřhranné železo (obr. 6). Přiloženým šroubem může být seřizovací knoflík upevněn (obr. 6). Poté nastrčte horní část seřizovacího knoflíku na dolní část (obr. 7).

##### Montáž rukojeti (viz obrázky 8 až 14)

Uchopte spodní rukojeť a nasuňte ji na již předmontované přídržovací trubky (obr. 8). Upevněte spodní rukojeť podle obrázku 9 přiloženými kloboučkovými maticemi.

Horní rukojeť musí být nasunuta na spodní rukojeť (obr. 11). Přiloženými šrouby (1) a ručními kolečky (2) může být horní rukojeť upevněna (obr. 12). Přiloženými kabelovými příchýtkami (obr. 13) může být kabel na rukojeti upevněn (obr. 14).

##### Montáž odlehčení od tahu (viz obrázek 10)

Odlehčení od tahu kabelu nastrčit na horní část rukojeti, až zaskočí. Může být namontováno buď jako na obrázku 10 nebo na protilehlé straně.

Montáž zařízení na sběr trávy (viz obrázky 15 až 17)  
Přetáhněte sběrací vak přes rám (obr. 15). Sběrací vak musí být na rámu upevněn tak, jak je zobrazeno na obrázku 16 a 17.  
K zavěšení sběracího koše musí být motor vypnut a nůž se nesmí otáčet.  
Vyhazovací klapku (obr. 1/pol. 5) jednou rukou nadzvednout. Druhou rukou sběrací koš držet za rukojeť a shora zavěsit (obr. 18).

## 5. Nastavení výšky sekání

Pozor! Nastavení výšky sekání smí být provedeno pouze při vypnutém motoru a vytaženém síťovém kabelu.

Než začnete se sekáním, přezkontrolujte, zda nejsou rezná zařízení tupá a jejich upevňovací prostředky poškozeny. Nahradte tupá a/nebo poškozená rezná zařízení, aby nedošlo k nevyvážení. Při této kontrole odstavte motor a vytáhnout síťovou zástrčku.

Nastavení výšky sekání musí být provedeno následovně (viz obr. 19 a 21):

- pokud chcete výšku sekání snížit, otáčejte seřizovacím knoflíkem doleva.
- pokud chcete výšku sekání zvýšit, otáčejte seřizovacím knoflíkem doprava.

### Odečítání výšky sekání

Výška sekání je plynule nastavitelná mezi 25-73 mm. Výšku sekání lze odečíst na vnější straně krytu nad zadním levým kolečkem (viz obr. 20).

## 6. Uvedení do provozu

Připojte přístrojové napájecí vedení na zástrčku (obr. 22/pol. 1) a zajistěte napájecí vedení odlehčením od tahu (obr. 22/pol. 2). Odlehčení od tahu musí být pro přístrojová napájecí vedení vždy používána.

### Pozor!

Aby se zabránilo nechtěnému zapnutí, je sekačka vybavena dvoubodovým spínačem (obr. 23). Na zapnutí knoflík (1) stisknout a držet. Poté stisknout spínací tlačítko (2) a knoflík (1) pustit. Na vypnutí spínací tlačítko (2) pustit.

Provedte tento proces několikrát, abyste si byli jisti, že přístroj správně pracuje. Před začátkem opravárenských nebo údržbových prací na přístroji se musíte přesvědčit, že se nůž netočí a přístroj je odpojen od sítě.

Pozor! Nikdy neotvírejte vyhazovací klapku na vyprázdnění sběracího koše, když ještě běží motor. Rotující nůž může způsobit zranění.

Vyhazovací klapku resp. sběrací koš vždy pečlivě upevněte. Před odstraněním nejdříve vypnout motor. Vodicími rukojeťmi daná bezpečnostní vzdálenost mezi krytem nože a uživatelem musí být vždy dodržována. Při sekání a změnách směru jízdy na straních a svazích je nutno dávat obzvlášť pozor. Dbejte na bezpečný postoj, noste boty s neklouzavou, drsnou podrážkou a dlouhé kalhoty. Sekajte vždy příčně ke svahu.

Na svazích se sklonem přes 15 stupňů nesmí být z bezpečnostních důvodů se sekačkou pracováno. Obzvláštní pozor dávejte při jízdě zpět a při tažení sekačky. Nebezpečí klopýtnutí!

## 7. Pokyny ke správnému sekání

Při sekání doporučujeme přesahující pracovní postup.

Pracovat pouze s ostrými, bezvadnými noži, aby se stěbla trávy netřepala a trávník nezežloutl.

Na dosažení čistého výsledku sekání je třeba vodit sekačku pokud možno v rovných pásích. Přitom by se tyto pásy měly vždy o pár centimetrů překrývat, aby nezůstaly viditelné pruhy.

Jak často by se mělo sekat, závisí zásadně na rychlosti růstu trávy. V hlavní době růstu (květen – červen) dvakrát týdně, jinak jednou týdně. Výška sekání by se měla pohybovat mezi 4 – 6 cm a 4 – 5 cm by měl činit růst do dalšího sekání. Pokud jednou trávník narostl poněkud více, neměli byste udělat tu chybu a ihned ho osekát na normální výšku. Toto trávníku škodí. Neosekejte více než polovinu výšky trávy.

Spodní stranu krytu sekačky udržovat čistou a bezpodmínečně odstraňovat travní usazeniny. Usazeniny ztěžují startování a vyhazování trávy. Na svazích je třeba sekat příčně ke svahu. Sklouzávání sekačky lze zabránit šikmou polohou směrem nahoru.

Volte výšku sekání podle opravdové výšky trávy. Sekajte vícekrát po sobě tak, aby byly najednou osekány max. 4 cm trávy.

Před prováděním jakýchkoliv kontrol nože odstavte motor. Pamatujte na to, že se nůž po vypnutí motoru ještě několik vteřin otáčí. Nikdy se nesnažte nůž zastavit.

Pravidelně kontrolujte, zda je nůž řádně upevněn, v dobrém stavu a dobře nabroušen. V opačném případě nabrousit nebo vyměnit.

Pokud rotující nůž narazí na nějaký předmět,

sekačku vypnout a vyčkat, až se nůž úplně zastaví. Poté zkontrolujte stav nože a držáku nože. Pokud jsou poškozeny, musí být vyměněny. Položte používané přístrojové napájecí vedení v podobě smyčky na zem před použitou zásuvku. Sekejte směrem pryč od zásuvky resp. od kabelu a dbejte na to, aby přístrojové napájecí vedení vždy leželo na již osekaném trávníku a nebylo sekačkou přejeto.

## 8. Sekání

Jakmile zůstávají při sekání ležet na trávníku zbytky posekané trávy, je třeba vysypat sběrací koš. Pozor! Před odejmutím sběracího koše vypnout motor a vyčkat zastavení řezného nástroje.

Na odejmutí sběracího koše jednou rukou nadzvednout vyhazovací klapku, druhou rukou sběrací koš za rukojeť vyndat.

Odpovídajícím bezpečnostním předpisům vyhazovací klapka po vyndání sběracího koše zaklapne a uzavře tak zadní vyhazovací otvor. Pokud zůstanou v otvoru viset zbytky trávy, je pro lehké nastartování motoru vhodné popojet sekačkou o cca 1 m dozadu.

Zbytky posekané trávy v krytu sekačky a na pracovním nástroji neodstraňovat rukou nebo nohama, ale vhodnými pomocnými prostředky, např. kartáčem nebo smetáčkem.

Na zaručení dobrého sběru musí být sběrací koš a obzvlášť síť zevnitř po použití vyčištěny.

Sběrací koš zavěšovat pouze při vypnutém motoru a zastaveném řezacím nástroji.

Vyhazovací klapku jednou rukou nadzvednout a druhou rukou držet sběrací koš za rukojeť a směrem shora ho zavěsit.

## 9. Údržba a uložení

Údržbové a čistící práce na sekačce, jako též snímání ochranných zařízení smí být prováděny pouze při zastaveném motoru a vytaženém síťovém vedení.

Opotřebované nebo poškozené nože, držáky nožů a čepy je třeba vyměnit párově autorizovaným odborníkem, aby zůstalo zachováno vyvážení.

Sekačka nesmí být čistěna pod tekoucí vodou, obzvlášť ne pod vysokým tlakem.

Postarejte se o to, aby všechny upevňovací prvky (šrouby, matice atd.) byly vždy pevně utaženy a Vy tak mohli se sekačkou bezpečně pracovat.

Kontrolujte častěji sběrací zařízení, zda nevykazuje známky opotřebení.

Vyměňte opotřebované nebo poškozené díly.

Uložte sekačku v suché místnosti. Z důvodu dlouhé životnosti by měly být všechny šroubované součástky, jako kolečka a nápravy, vyčištěny a následně naolejovány.

Pravidelná péče o sekačku zajistí nejen její dlouhou životnost a výkonnost, ale přispívá také k pečlivému a jednoduchému sekání Vašeho trávníku. Čistěte sekačku pokud možno kartáčem nebo hadrem. Na odstraňování nečistot nepoužívejte žádná rozpouštědla. Nejvíce vystavený opotřebování je nůž. Pravidelně kontrolujte stav nože a jeho upevnění. Pokud je nůž opotřebován, musí být ihned vyměněn nebo naostřen. Pokud se vyskytnou nadměrné vibrace sekačky, znamená to, že nůž není řádně vyvážen nebo byl nárazy zdeformován. V tomto případě musí být vyměněn (viz obr. 23 a 24).

## 10. Výměna nože

Z bezpečnostních důvodů doporučujeme nechat výměnu nože provést autorizovaným odborníkem. Pozor! Nosit pracovní rukavice!

Používejte pouze originální nůž, v jiném případě není za určitých okolností zaručena funkce a bezpečnost. Při výměně nože postupujte následovně:

- Přiloženým klíčem s očkem povolte upevňovací šroub.
- Nůž vyjměte a nahraďte ho za nový.
- Při montáži nového nože prosím dbejte na směr montáže nože. Listy nože musí zasahovat do prostoru motoru (viz obr. 24). Upinací trny musí souhlasit s otvory v noži (viz obr. 25).
- Poté klíčem s očkem opět upevňovací šroub utáhněte (viz obr. 25). Utahovací moment by měl činit cca 25 Nm.

Na konci sezóny proveďte všeobecnou kontrolu sekačky a odstraňte všechny nahromaděné zbytky.

Před každým začátkem sezóny bezpodmínečně přezkontrolujte stav nože.

S opravami se obraťte na náš zákaznický servis. Používejte pouze originální náhradní díly.

## 11. Objednání náhradních dílů

Náhradní díly si můžete objednat u ISC GmbH (viz adresa na záručním listu), přitom je třeba uvést následující údaje:

- Typ přístroje
- Číslo artiklu přístroje
- Identifikační číslo přístroje

**CZ**

- Číslo požadovaného náhradního dílu

Náhradní nůž 34.055.21

**12. Technická data**

|                                 |                        |
|---------------------------------|------------------------|
| Napětí sítě:                    | 230 V – 50 Hz          |
| Příkon:                         | 1600 W                 |
| Počet otáček motoru:            | 3000 min <sup>-1</sup> |
| Šířka pokrytí:                  | 47 cm                  |
| Šířka záběru:                   | 42 cm                  |
| Nastavení výšky sekání:         | plynule 25-73 mm       |
| Objem sběracího koše:           | 62 litrů               |
| Hladina akustického tlaku LPA:  | 79,7 dB(A)             |
| Hladina akustického výkonu LWA: | 94 dB(A)               |
| Víbrace na rukojeti:            | 10 m/s <sup>2</sup>    |

**13. Plan vyhledávání chyb**

| Chyba              | Možná příčina   | Odstranění  |
|--------------------|---|---|
| Motor nenaskočí    | a) Kondenzátor defektní<br>b) Žádný proud v zástrčce<br>c) Kabel defektní<br>d) Kombinace vypínač-zástrčka defektní<br>e) Připojky na motoru nebo kondenzátoru uvolněny<br>f) Přístroj stojí ve vysoké trávě<br>g) Kryt sekačky ucpán | a) Zákaznický servis<br>b) Vedení a pojistky překontrolovat<br>c) Překontrolovat<br>d) Zákaznický servis<br>e) Zákaznický servis<br>f) Startovat na nízké trávě nebo na již osekáných plochách; eventuálně změnit výšku sekání<br>g) Vyčistit kryt, aby nůž volně běžel |
| Klesá výkon motoru | h) Moc vysoká nebo moc mokrá tráva<br>i) Kryt sekačky ucpán<br>j) Nůž silně opotřeben   | h) Výšku sekání upravit<br>i) Kryt vyčistit<br>j) Nůž vyměnit   |
| Nečisté sekání     | k) Nůž opotřeben<br>l) Chybná výška sekání  | k) Nůž vyměnit nebo přebrousit<br>l) Výšku sekání upravit   |

Preden začnete delati s to električno kosilnico za travo, skrbno preberite sledeče varnostne predpise in navodila za uporabo.

Seznajte se z nastavljalnimi deli in s pravilno uporabo stroja.

Nepравilna uporaba električne kosilnice za travo lahko privede do hudih poškodb.

**Ta električna kosilnica je namenjena samo košenju trave.**

## 1. Splošni varnostni predpisi

- Nikoli ne dovolite otrokom ali osebam, ki ne poznajo navodil za uporabo, da bi uporabljali kosilnico za travo. Nazionalni predpisi lahko določajo najmanjšo zahtevano starost uporabnika.
- Pred vsemi kontrolnimi, vzdrževalnimi in popravnimi deli izključite električni priključni kabel iz električne omrežne vtičnice.
- V delovnem območju kosilnice za travo je uporabnik kosilnice odgovoren za varnost tretjih oseb za poškodbe, ki bi nastale zaradi uporabe kosilnice za travo.
- Delajte samo v dobrih pogojih svetlobe ali poskrbite za ustrezno umetno razsvetljavo.
- Zmeraj preverite napravo glede kakršnihkoli znakov poškodb.
- Prepričajte se o tem, da bo vsa varnostno-zaščitna oprema montirana in, da bo brezhibno delovala.
- Nikoli ne uporabljajte naprave, če ste utrujeni.
- Nikoli ne uporabljajte naprave v zaprtih ali slabo prezračevanih prostorih ali, če se v bližini nahajajo vnetljive ali eksplozivne tekočine, pare ali plini.
- Ugasnite motor in potegnite električni priključni kabel iz električne omrežne vtičnice pred odpravljate blokiranje naprave ali odstranjujete mašilni material iz izmetalnega kanala kosilnice in preden preverjate, čistite, vzdržujete ali izvajate dela na kosilnici in, če je kosilnica zadela na tuje predmete.
- Pred uporabo zmeraj preverite z visuelno kontrolo, če so rezilna orodja, pritrdilni vijaki in celotna rezilna enota obrabljeni ali poškodovani.
- Zradi preprečevanja neuravnoteženosti morate zamenjavati obrabljena ali poškodovana rezilna orodja samo v pari.
- Poškodovane dele naprave mora zamenjati strokovnjak. Uporabljati smete samo originalne nadomestne dele.
- Pri montaži ali demontaži noža morate postopati po navodilih in nositi oblečene zaščitne rokavice.
- Preverite teren, na katerem boste uporabljali kosilnico za travo in odstranite vse predmete, ki bi jih lahko kosilnica zagrabila in vrgla v stran. Tuje predmete morate odstraniti iz trave pred začetkom košenja.
- Pazite ta kabelske podaljške, ki jih potrebujete za izvajanje košenja.
- Med košenjem morate zmeraj nositi čvrsto, pred zdrsom varno obuvalo in dolge hlače. Nikoli ne kosite bosí ali z lahkiimi sandali.
- Kosilnico za travo uporabljajte zmeraj z lovilno vrečo za travo ali pa delajte z zaprto zaščitno loputo, če ne uporabljate lovilne vreče za travo.
- Pri zagonu motorja ne smete dvigovati kosilnice za travo.
- Nikoli ne vtikajte rok ali nog na ali pod vrteče se dele. Držite jih zmeraj proč od odprtine za izmet trave.
- Preden izobesite ali izpraznite lovilno vrečo za travo, morate ugasniti motor in počakati, da se nož ustavi.
- S kosilno palico podana varnostna razdalja mora biti upoštevana pri košenju.
- Če kosite na pobočju, morate kositi travo prečno na pobočje.
- Ne uporabljajte kosilnice za travo na vzpetinah nad 15 %.
- Preden dvignete kosilnico za travo zaradi transporta, morate ugasniti motor in potegniti priključni električni kabel iz električne omrežne vtičnice ter počakati, da se nož popolnoma ustavi.
- Pazite na to, da se med košenjem ne bodo v neposredni bližini kosilnice za travo nahajale nobene osebe, predvsem ne otroci in živali. Poskrbite za to, da bo spoštovana varnostna razdalja 10 metrov.
- Shranjujte kosilnico za travo na suhem in za otroke nedostopnem mestu.
- Popravila na električnih delih kosilnice za travo sme izvajati samo elektro strokovnjak.
- Uporabljeni priključni kabli ne smejo biti lažji od gumijastih kablov H07RN-F po DIN 57 282/VDE 0282 in morajo imeti presek najmanj 1,5 mm<sup>2</sup>. Priključne vtične povezave morajo biti opremljene z zaščitnimi kontakti in povezava mora biti varna pred vdorom brizgajoče vode. Priključni kabel mora biti speljani skozi potezno razbremenitev na vodilni palici in priključeni na vtično kombinirano stikalo. Pred uporabo preverite eventuelne poškodbe na priključnem kablu in stanje staranja kabla. Nikoli ne kosite

SLO

brez brezhibnih priključnih kablov (velja tudi za priključni kabel za motor na napravi). Če se kabel poškoduje med košenjem, takoj potegnite električni priključni kabel iz električne omrežne vtičnice in šele potem preverjajte poškodbe kabla.

- Pri zagonu motorja ne smete prevračati kosilnice za travo razen, če je potrebno dvigniti kosilnico za travo med izvajanjem samega košenja. V takšnem primeru obrnite kosilnico samo toliko kot je to neobhodno potrebno in jo dvignite na tisti strani, ki je obrnjena proč od uporabnika.
- Potegnite vtičič iz vtičnice, če začne naprava neobičajno vibrirati (takoj preverite stanje).
- Poskrbite za to, da bodo vse matice, vijaki in sorniki čvrsto zategnjeni in, da se bo naprava nahajala v varnem delovnem stanju.
- Ugasnite motor in potegnite električni priključni kabel iz električne omrežne vtičnice, če ste naleteli na tuji predmet. Poiščite poškodbe na kosilnici za travo in izvršite potrebna popravila preden ponovno zaženete kosilnico in začnete delati z njo.
- Kosilnice za travo ne smete izpostavljati dežju. Trava ne sme biti mokra ali zelo vlažna.
- Med izvajanjem košenja zmeraj pazite na varni položaj telesa.
- Stroj vodite samo s hitrostjo koraka.
- Bodite posebej previdni, ko menjate smer košenja na pobočju.
- Bodite posebej previdni, ko obračate kosilnico za travo ali, ko jo vlečete k sebi.
- Izključite kosilnico, če jo morate obrniti zaradi transporta, ko prečkate druge površine in, ko prinašate ali odnašate napravo na oz. iz površine za košenje.
- Zaženite in aktivirajte stikalo za zagon kosilnice previdno v skladu z navodili proizvajalca. Pazite na zadostno razdaljo nog od rezalnega orodja.
- Nikoli ne dvigujte ali prenašajte kosilnice za travo z delujočim motorjem.
- Ugasnite motor, ko zapuščate kosilnico za travo.
- Pustite, da se motor ohladi preden odstavljate stroj v zaprti prostor.
- Redno preverjajte lovilno vrečo za travo glede znakov obrabljenosti ali izgube njene funkcije lovljenja trave.
- Preden izvajate nastavitve na kosilnici ali jo čistite ali pred preverjanjem stanja omrežnega električnega priključnega kabla, če ni le-ta zvit ali poškodovan, izključite kosilnico in potegnite električni priključni kabel iz električne omrežne vtičnice.
- Priključne vtičnice na priključnih elementih

morajo biti iz gume, mehke plastike ali iz drugega termoplastičnega materiala enake čvrstosti ali morajo biti prevlečene s takšnim materialom.

- Pazite na to, da se boste izogibali poti, kjer lahko pride do oviranja prostega premikanja kablskih podaljškov.
- Izogibati se je treba pogostim postopkom vključevanja znotraj kratkega časa, še posebej „igranju“ z vključevanjem kosilnice.
- Zaradi s strani te naprave povzročena napetostna nihanja pri visokih vrtljajih lahko pri neugodnih pogojih električnega omrežja motijo druge naprave, ki so priključene na isti električni tokokrog. V takšnem primeru je potrebno poskrbeti za ustrezne ukrepe (n. pr. priključek na drugi električni tokokrog kot je priključena prizadeta naprava, uporaba naprave na električnem tokokrogu z nižjo impedanco).
- Zmeraj potegnite električni priključni vtičič iz električne vtičnice:
  - zmeraj, ko zapuščate stroj;
  - če začne naprava neobičajno vibrirati (takoj preverite stanje).
- Uporabnik je odgovoren za nezgode ali ogrožanja, ki se nanašajo osebno na tretje osebe ali njihovo lastnino.

## 2. Pregled konstrukcije kosilnice (glej sliko 1)

1. 2-točkovno varnostno stikalo
2. Kabelzugentlastung
3. Pritrditev ročaja
4. Lovilna vreča za travo
5. Loputa za izmet trave
6. Centralno višinsko nastavljanje

## 3. Pravilna uporaba

### Električni priključek

Kosilnico za travo je možno priključiti na vsako električno vtičnico (izmenični tok 230 Volt). Dovoljeno pa je priključevati samo na šuko vtičnice, ki so varovane z vodniškim zaščitnim stikalom 16 A in z zaščitnim stikalom za okvorni tok max. 30 mA.

### Opis naprave

Uporabljajte samo električne priključne kabla, ki niso poškodovani. Električni priključni kabel ne sme biti poljubno dolg (max. 50 m), ker se v nasprotnem zmanjša moč elektromotorja. Električni priključni kabel mora imeti presek 3 x 1,5mm<sup>2</sup>. Na električnih

priključnih kablil kosilnic za travo prihaja posebej pogosto do poškodb izolacije.

Vzroki za to so med drugim:

- mesta prereza zaradi prehoda s strojem preko kabla,
- stiskanje kabla, ko je le-ta speljan pod vrati in skozi okna,
- razpoke zaradi staranja izolacije kabla,
- pregibna mesta zaradi nepravilne pritrditve ali vodenja električnega priključnega kabla.

Takšni poškodovani električni priključni kablji se še naprej uporabljajo, čeprav so zaradi poškodb izolacije življenjsko nevarni. Kabeli, vtikači in priključne doze morajo izpolnjevati v nadaljevanju našete pogoje. Električni priključni kablji za kosilnice za travo morajo imeti izolacijo iz gume.

Električni priključni kablji morajo biti najmanj tipa H05RN-F in 3-žilni. Na električnem priključnem kablju se mora nahajati natiskana oznaka vrste kabla. Kupujte samo električne priključne kable z oznako! Vtikači in priključne doze na električnih priključnih kabljih morajo biti iz gume in zaščiteni pred brizgajočo vodo. Električni priključni kablji ne smejo biti poljubno dolgi. Daljši električni priključni kablji zahtevajo večje preseke vodnikov.

Redno je potrebno preverjati brezhibno stanje električnih priključnih kablov in priključnih elementov glede eventualnih poškodb. Pazite na to, da bodo žice pri preverjanju izključene. Do konca odvijte električni priključni kabel. Preverite tudi uvodnice za električni priključni kabel, vtikače in priključne doze glede pregibnih mest.

Kosilnica za travo je primerna za zasebno uporabo za hišne vrtove in vrtove vrtičkarjev.

Kot kosilnice za zasebne hišne vrtove in vrtove vrtičkarjev se smatrajo tiste kosilnice, kater se praviloma ne uporabljajo več kot 50 ur na leto in se uporabljajo pretežno za vzdrževanje travnatih površin, ne pa javnih površin, pakov, športnih površin in tudi ne v gozdarstvu in kmetijstvu.

Upoštevanje s strani proizvajalca priloženih navodil za uporabo je predpogoj za pravilno uporabo kosilnice za travo. Navodila za uporabo vsebujejo tudi pogoje za obratovanje, vzdrževanje in popraviljanje kosilnice.

Pozor! Zaradi telesnega ogrožanja uporabnika se ne sme uporabljati kosilnice za obrezovanje grmičevja, žive meje, za rezanje in razrezovanje vej ali za

košenje na strešnih zelenih površinah in balkonskih zabojih ter za čiščenje (odsosavanje) pohodnih poti ali kot rezalnik za razrezovanje drevesnih odsekov in žive meje. Nadalje se ne sme uporabljati kosilnice kot motornega okopalnika in za izravnavanje zemeljskih neravnin, kot n.pr. krtin.

Iz varnostnih razlogov se ne sme uporabljati kosilnice za travo kot pogonskega agregata za druga delovna orodja kakršneoli vrste, razen, če le-takšno uporabo izrecno dovoljuje proizvajalec.

#### 4. Sestava kosilnice za travo

Kosilnica za travo je dobavljena v razstavljenem stanju. Pred uporabo kosilnice za travo je treba montirati kolesa, kompletni potisni ročaj, lovilno vrečo za travo in ročaj za centralno višinsko nastavljanje. Pri sestavljanju kosilnice postopajte korak za korakom po navodilih za uporabo in se osredotočite na slike tako, da boste lahko enostavno izvršili sestavljanje kosilnice.

##### Montaža koles (glej slike 2 do 5)

Vzemite kosilnico za travo iz kartona. Kolesa se nahajajo v kosilnem delu kosilnice za travo. Za zaščito med transportom je na zadnjih oseh nameščena po ena zaščitna kapa. Le-te za kasnejšo uporabo niso potrebne. Montirajte kolo na os (Slika 2). Vzemite priloženi univerzalni ključ in privijte priložene šestrobne vijake s pripadajočimi podložkami (Slika 3) in montirajte kolo (Slika 4). Ko ste montirali kolo, morate namestiti še kolesno kapo (Slika 5). Enako postopajte pri ostalih 3 kolesih.

##### Montaža gumba za centralno višinsko nastavljanje (glej slike 6 in 7)

Kot zaščita za transport je bila postavljena na štirikotno železo centralnega višinskega nastavljanja zaščitna kapa. Le-ta ni potrebna za kasnejšo uporabo.

Vzemite priloženi nastavljalni gumb in ga dajte na štirikotno železo (Slika 6). S priloženim vijakom lahko pritrdite nastavljalni gumb (Slika 6). Potem montirajte zgornji del nastavljalnega gumba na spodnji del (Slika 7).

##### Montaža potisnega ročaja (glej slike 8 do 14)

Vzemite spodnji potisni ročaj in ga natakните na že predhodno montirane držalne cevi (Slika 8). S priloženimi klobučastimi maticami pritrdite spodnji potisni ročaj kot je prikazano na sliki 9.

Zgornji stikalni ročaj morate potisniti na spodnji

**SLO**

potisni ročaj (Slika 11). S priloženimi vijaki (1) in ročnimi kolesi (2) lahko pritrđite zgornji potisni ročaj (Slika 12). S priloženimi kabelskimi držalnimi sponkami (Slika 13) lahko pritrđite kabel na potisni ročaj (Slika 14).

#### Montaža priprave za natezno razbremenitev kabela (glej sliko 10)

Priprava za natezno razbremenitev kabela mora biti montirana na zgornji ročajni del tako, da vskoči v svoj položaj. Montirate jo lahko tako kot je prikazano na sliki 10 in na nasprotni strani.

#### Montaža priprave za lovljenje trave (glej slike 15 do 17)

Poveznite lovilno vrečo za travo preko ročajnega okvirja (Slika 15). Lovilno vrečo za travo morate pritrđiti na ročajni okvir kot je prikazano na slikah 16 in 17.

Pri obešanju lovilne vreče morate izključiti motor in rezalni nož se ne sme vrteti.

Z eno roko privzdignite loputo za izmet trave (Slika 1 / Poz. 5). Z drugo roko primite lovilno vrečo za ročaj in jo obesite (Slika 18).

#### 5. Nastavitev višine košenja

Pozor! Višino košenja smete nastavljati samo pri ugasnjem motorju in izključenem omrežnem električnem priključnem vtikaču.

Preden začnete s košenjem, preverite, če rezalno orodje ni topo in sredstva za pritrđitev niso poškodovana. Zamenjajte topa in / ali poškodovana rezalna orodja, da ne bi prihajalo do neuravnoteženosti. Pri tem preverjanju ugasnite motor in potegnite električni priključni vtikač iz omrežne vtičnice.

Nastavitev višine košenja morate izvršiti na sledeči način (glej slike 19 in 21):

- Če želite znižati višino košenja, potem obračajte nastavljalni gumb v levo.
- Če želite povečati višino košenja, potem obračajte nastavljalni gumb v desno.

Odčitavanje višine košenja

Višino košenja je možno brezstopenjsko nastavljati od 25 do 73 mm.

Nastavljeno višino košenja lahko odčitate na zunanji strani ohišja nad zadnjim levim kolesom (glej sliko 20).

#### 6. Zagon

Priključite električni priključni kabel na vtični del (Slika 22 / Poz. 1) na ročaju in zavarujte priključni kabel s pripravo za natezno razbremenitev kabela (Slika 22 / Poz. 2). Pripravo za natezno razbremenitev priključnega kabela kosilnice morate zmeraj uporabljati.

#### Pozor!

Da bi preprečili neželi vklp kosilnice, je kosilnica opremljena z dvotočkovnim stikalom (Slika 23). Za vklp pritisnite gumb (1) in ga držite vključenega. Potem pritisnite stikalno tipko (2) in spustite gumb (1). Za izklop spustite stikalno tipko (2).

Nekajkrat izvršite ta postopek, da se prepričate, da Vaša naprava pravilno deluje. Preden izvajate popravilo ali vzdrževanje naprave, se morate prepričati, da se nož ne vrti in, da je naprava izključena iz električnega omrežja.

Pozor! Nikoli ne odpirajte lopute za izmet trave, ko praznite lovilno napravo in motor še dela. Vrteči se nož lahko povzroči poškodbe.

Zmeraj skrbno pritrđite loputo za izmet trave in lovilno vrečo za travo. Pri odstranjevanju najprej izključite motor.

Zmeraj je treba spoštovati varnostno razdaljo, ki je zagotovljena z vodilnimi palicami med ohišjem noža in uporabnikom. Posebej je treba biti previden pri košenju in spreminjanju smeri košenja na nasipih in pobočjih. Pazite na varni položaj telesa, nosite čevlje s podplati, ki so varni pred zdrsom in se oprjemajo tal in dolge hlače. Zmeraj kosite prečno na pobočje. Na pobočjih z naklonom nad 15 stopinj s kosilnico za travo iz varnostnih razlogov ne smete kositi. Posebej bodite previdni pri hoji nazaj in pri vlečenju kosilnice. Nevarnost, da se spotaknete!

#### 7. Napotki za pravilno košnjo

Pri košnji priporočamo prekrivni način dela.

Kosite samo z ostrimi, brezhibnimi noži, da ne boste cefrali travnatih stebel in, da ne bo trava porumenela.

Da bi dosegli čisto sliko košenja, vodite kosilnico za travo po možnosti v ravni smeri. Pri tem se morajo zmeraj poti košenja ze nakej centimetrov prekrivati, da ne bodo ostajale sledi košenja.

Kako pogosto je treba kositi, je načeloma odvisno od hitrosti rasti trave. V glavni sezoni rasti trave (maj - junij) kosite dvakrat na teden, sicer pa enkrat tedensko. Višina košenja naj znaša med 4 in 6 cm in pustite zrasti travo do naslednjega košenja med 4 in 5 cm. Če je trava previsoka, ne smete narediti



napake, da bi jo naenkrat pokosili do normalne višine. To škoduje travi. V takšnem primeru nikoli ne pokosite več kot polovico višine trave. Spodnjo stran ohišja kosilnice vzdržujte v čistem stanju in brezpogojno odstranjujte nakopičene obloge trave. Nakopičene obloge trave otežujejo zagon kosilnice, negativno vplivajo na kakovost košenja in na izmet trave. Na pobočjih mora potekati smer košenja prečno na pobočje. Zdrs kosilnice za travo lahko preprečite tako, da kosite v poševni smeri po pobočju.

Višino košenja izberite glede na dejansko velikost trave. Izvršite več košenj tako, da boste pri enem košenju odrezali največ 4 cm višine trave.

Preden izvajate kakršnekoli kontrole noža, ugasnite motor. Pomislite na to, da se po izklopu motorja nož kosilnice vrti še nekaj sekund. Nikoli ne poskušajte zaustavljati noža.

Redno preverjajte, če je nož pravilno pritrjen, če je v dobrem stanju in dobro nabrušeni. V nasprotnem ga nabrusite ali zamenjajte.

Če pri košenju naletite z nožem na kakšen predmet, ustavite kosilnico za travo in počakajte, da se nož popolnoma ustavi. Potem preverite stanje noža in držala za nož. Če je nož ali držalo za nož poškodovano, ga morate zamenjati.

Električni priključni kabel položite zankasto odvitno na tla pred uporabljano vtičnico. Kosite v stran od vtičnice oz. kabla in pazite na to, da se bo električni priključni kabel zmeraj nahajal na pokošeni travi tako, da ga ne boste mogli povoziti s kosilnico.

## 8. Košnja

Takoj, ko začnejo med košenjem ostajati na pokošeni površini ostanki trave, morate izprazniti lovino vrečo za travo. Pozor! Pred snemanjem lovilne vreče ugasnite motor in počakajte da se rezalno orodje popolnoma ustavi.

Za snemanje lovilne vreče privzdignite z eno roko loputo za izmet trave in z drugo roko vzemite lovino vrečo iz nosilnega ročaja.

V skladu z varnostnim predpisom se loputa za izmet trave zapre, ko obesite lovino vrečo in zapre zadnjo odprtino za izmet trave. Če se ostanki trave naberejo na odprtini, potem je zaradi lažjega zagona motorja smotno, da potegnete kosilnico za travo za kakšen meter nazaj.

Ostanki košene trave na ohišju kosilnice in na delovnem orodju ne odstranjujte z roko ali z nogami, temveč uporabite v ta namen ustrezne pripomočke, n.pr. krtačko ali ročno ščetko.

Za zagotovitev dobrega zbiranja ostankov trave morate po uporabi od znotraj očistiti lovino vrečo in

še posebej mrežo.

Lovino vrečo obesite pri izključenem motorju in potem, ko se je rezalno orodje ustavilo. Privzdignite loputo za izmet trave z eno roko in z drugo roko primate lovino vrečo za držalni ročaj in jo obesite.

## 9. Vzdrževanje in skladiščenje

Vzdrževalna in čistilna dela na kosilnici za travo ter demontažo varnostno-zaščitne opreme smete izvajati samo pri ugasnjem motorju in izključenem električnem omrežnem priključnem kablu.

Obrabljene ali poškodovane nože, nosilec noža in sornike mora strokovnjak zamenjati v parih, da bo zagotovljena uravnoveženost teh delov. Kosilnice za travo ne smete čistiti s tekočo vodo, posebej ne pod visokim pritiskom.

Poskrbite za to, da bodo vsi pritrilni elementi (vijaki, matice, itd.) zmeraj čvrsto zategnjeni tako, da boste lahko varno delali s kosilnico.

Pogosto preverjajte opremo za lovljenje trave glede znakov obrablenosti.

Zamenjajte obrabljene ali poškodovane dele.

Vašo kosilnico za travo skladiščite v suhem prostoru. Zaradi daljše življenjske dobe kosilnice morate očistiti in naoljiti vse vijačne dele, kolesa in osi.

Redna nega kosilnice za travo ne zagotavlja samo dolge življenjske dobe in funkcionalnosti kosilnice, temveč prispeva tudi k skrbnemu in enostavnemu košenju Vaše trave. Po možnosti čistite kosilnico za travo s ščetkami ali krpami. Ne uporabljajte razredčil ali vode za odstranjevanje umazanije. Najbolj obrabi izpostavljeni sestavni del kosilnice je nož. Redno preverjajte stanje noža in njegovo brezhibno pritrjevanje. Če je nož obrabljen, ga morate takoj zamenjati ali nabrusiti. Če bi prišlo do prekomernih vibracij na kosilnici za travo, pomeni to, da nož ni pravilno uravnovežen ali, da je zaradi udarcev deformiran. V takšnem primeru ga morate zamenjati (glej slike 23 in 24).

## 10. Zamenjava noža

Iz varnostnih razlogov priporočamo, da pustite izvršiti menjavo noža pooblaščenemu strokovnjaku. Pozor! Uporabljajte delovne rokavice!

Uporabljajte samo originalne nože, ker v nasprotnem v določenih okoliščinah nista zagotovljeni varnost in funkcionalnost.

Pri zamenjavi noža postopajte na sledeči način:

- Odpustite pritrilni vijak s priloženim obročnim

**SLO**

ključem.

- Vzemite nož dol in ga zamenjajte z novim.
- Pri montaži novega noža Vas prosimo, da pazite na smer montaže noža. Vetna krila noža morajo štrleti v motorni prostor (glej sliko 24). Sprejemni svodi se morajo skladati z izsekaninami na našu (glej sliko 25).
- Potem ponovno zategnite pritrdilni vijak z obročnim ključem (glej sliko 25). Zatezni momen mora znašati ca. 25 Nm.

Na koncu sezone izvršite splošno kontrolo kosilnice za travo in odstranite vse nakopičene ostanke trave. Pred vsakim začetkom sezone brezpogojno preverite stanje noža.

V primeru popravil se obrnite na našo servisno službo.

Uporabljajte samo originalne nadomestne dele.

## 11. Naročanje nadomestnih delov

Nadomestne dele lahko naročite pri ISC GmbH (naslov se nahaja v garancijskem listu). V ta namen navedite sledeče podatke:

tip naprave,  
številka artikla,  
ident. številka naprave,  
številka zahtevanega nadomestnega dela.

Nadomestni nož 34.055.21

## 12. Tehnični podatki

|                               |                         |
|-------------------------------|-------------------------|
| Omrežna napetost:             | 230 V ~ 50 Hz           |
| Prezem moči:                  | 1600 W                  |
| Število vrtljajev motorja:    | 3000 min <sup>-1</sup>  |
| Pokrivna širina:              | 47 cm                   |
| Širina rezanja:               | 42 cm                   |
| Višinska nastavitvev rezanja: | brezstopenjska 25-73 mm |
| Prostornina lovilne vreče:    | 62 Liter                |
| Nivo zvočnega tlaka LPA:      | 79,7 dB(A)              |
| Nivo zvočne moči LWA:         | 94 dB(A)                |
| Vibracije na palici:          | 10 m/s <sup>2</sup>     |

## 13. Načrt iskanja napak

| Napaka              | Možni vzrok  | Pritrditev   |
|---------------------|--|--|
| Motor se ne zažene  | <ul style="list-style-type: none"> <li>a) kondenzator v okvari</li> <li>b) ni toka na vtikaču</li> <li>c) kabel v okvari</li> <li>d) kombinacija stikala in vtikača v okvari</li> <li>e) odpuščeni priključki na motorju ali kondenzatorju</li> <li>f) naprava se nahaja v visoki travi</li> <br/> <li>g) zamašeno ohišje kosilnice</li> </ul> | <ul style="list-style-type: none"> <li>a) Obrnite se na servisno službo</li> <li>b) Preverite kabel in varovalko</li> <li>c) Kontrola</li> <li>d) Obrnite se na servisno službo</li> <br/> <li>e) Obrnite se na servisno službo</li> <li>f) Zaženite kosilnico na nižji travi ali na že pokošeni površini; eventuelno spremenite višino rezanja</li> <li>g) Očistite ohišje tako, da se bo lahko nož prosto vrtel</li> </ul> |
| Moč motorja popušča | <ul style="list-style-type: none"> <li>h) Previsoka ali premokra trava</li> <li>i) Zamašeno ohišje kosilnice</li> <li>j) Nož je močno obrabljen</li> </ul>   | <ul style="list-style-type: none"> <li>h) Popravite višino rezanja</li> <li>i) Očistite ohišje</li> <li>j) Zamenjajte nož</li> </ul>   |
| Nečisto rezanje     | <ul style="list-style-type: none"> <li>k) Obrabljen nož</li> <li>l) Napačna višina rezanja</li> </ul>  | <ul style="list-style-type: none"> <li>k) Zamenjajte ali nabrusite nož</li> <li>l) Popravite višino rezanja</li> </ul>   |

Prije nego počnete raditi s ovom električnom kosilicom pažljivo pročitajte sljedeće sigurnosne propise i upute za uporabu.

Upoznajte se s elementima za upravljanje kao i pravilnom uporabom uređaja.

Nestručno korištenje električne kosilice može uzrokovati teške ozljede.

Ova električna kosilica namijenjena je samo za rezanje trave.

## 1. Opći sigurnosni propisi

- Nikad nemojte dopustiti da stroj koriste djeca ili druge osobe koje nisu upoznate s ovim uputama. Najmlađja dob korisnika može se utvrditi putem mjesnih odredaba.
- Prije svih radova kontrole, održavanja i popravaka morate isključiti mrežni kabel.
- U radnom području kosilice korisnik je odgovaran prema trećoj osobi za štete uzrokovane korištenjem kosilice.
- Radite samo kod dobrog osvijetljenja ili se pobrinite za odgovarajuću umjetnu rasvjetu.
- Uvijek provjerite postoje li na uređaju bilo kakvi znakovi oštećenja.
- Provjerite jesu li montirane zaštitne naprave i funkcioniraju li one besprijekorno.
- Nemojte koristiti uređaj ako ste umorni.
- Nikad ne koristite uređaj u zatvorenim ili slabo prozračenim prostorijama ili kad se u blizini nalaze zapaljive i eksplozivne tekućine, pare ili plinovi.
- Isključite motor i izvucite mrežni utikač prije nego oslobodite blokirane predmete ili uklonite začepljenja u kanalu za izbacivanje, prije nego kontrolirate, čistite, održavate kosilicu ili provodite radove na kosilici ili ako kosilica zahvati neko strano tijelo.
- Prije uporabe morate vizualnom kontrolom provjeriti jesu li rezači alati, pričvrtni vijci i cijela rezača jedinica istrošeni ili oštećeni. Da biste spriječili neuravnoteženost morate istrošene ili oštećene rezače alate kao i pričvrstne svornjake zamijeniti u kompletima.
- Oštećene dijelove uređaja mora zamijeniti stručnjak. Smijete koristiti samo originalne zamjenske dijelove.
- Kod montaže ili demontaže noža morate se pridržavati uputa i nositi zaštitne rukavice.
- Provjerite teren na kojem stoji kosilica i uklonite sve predmete koje bi ona mogla zahvatiti i rastrgati. Strana tijela morate ukloniti prije košnje. Pripazite koje ćete produžne kablove koristiti za rad.
- Tijekom košnje uvijek nosite čvrstu obuću u kojoj se ne kliže kao i duge hlače. Nikad ne kosite bosonogi ili u laganim sandalama.
- Kosilicu za travu koristite zajedno s vrećom za sakupljanje trave ili, ako ne koristite vreću, radite sa zatvorenom zaštitnom zaklopkom.
- Kod pokretanja motora kosilica za travu se ne smije podizati.
- Ruke i noge nikad ne stavljajte na ili ispod dijelova koji se okreću. Uvijek budite podalje od otvora za izbacivanje.
- Prije nego skidate ili praznite vreću za sakupljanje trave, motor mora biti isključen i trebate pričekati da se nož potpuno zaustavi.
- Morate se pridržavati sigurnosnog razmaka određenog prečkom.
- Ako kosite na kosini, morate to raditi poprečno na kosinu.
- Ne koristite kosilicu za travu na uzbrdicama većim od 15 %.
- Prije nego podižete kosilicu u svrhu transporta, motor mora biti isključen, mrežni kabel iskopčan i trebate pričekati da se nož potpuno zaustavi.
- Pripazite na to da se tijekom rada u neposrednoj blizini kosilice ne nalaze osobe, a naročito djeca ili životinje. Pobrinite se da držite sigurnosni razmak od 10 metara.
- Kosilicu za travu čuvajte na suhom mjestu nepristupačnom djeci.
- Popravke na električnim dijelovima kosilice smije provoditi samo električar.
- Korišteni priključni vodovi ne smiju biti lakši od laganih gumenih crijeva HO7RN-F prema DIN 57 282/VDE 0282 i moraju imati presjek od najmanje 1,5 mm<sup>2</sup>. Utični spojevi moraju imati zaštitne kontakte, a spojnica mora imati zaštitu od prskanja vode. Priključni vod mora se dovesti na prečku za vodjenje rasterećen od vlačnih sila i prikopčati na kombinaciju prekidač-utikač. Prije uporabe provjerite je li vod oštećen ili je zastario. Kosite uvijek s ispravnim kablovima (vrijedi i za kabel motora na uređaju). Oštetili li se kabel prilikom košnje, odmah izvucite mrežni utikač i tek onda provjerite oštećenje.
- Kod pokretanja motora kosilica za travu se ne smije naginjati već bi se pritom morala podići. U tom slučaju nagnite je samo koliko je nužno potrebno i podignite je samo na suprotnoj strani korisnika.
- Kad uređaj počne neobičajeno vibrirati, izvucite utikač iz utičnice (odmah provjerite).

- Uvijek pazite na to da sve matice, svornjaci i vijci budu čvrsto pritegnuti tako da uređaj bude u sigurnom radnom stanju.
- Ako kosilica naidje na neko strano tijelo, isključite motor i izvucite mrežni utikač iz utičnice, te potražite oštećenja na kosilici i provedite potreban popravak prije nego je ponovno pokrenete i počnete raditi.
- Kosilicu ne smijete izlagati kiši. Trava ne smije biti mokra ili jako vlažna.
- Pripazite na to da tijekom rada kosilica bude uvijek stabilna.
- Stroj vodite brzinom koraka.
- Naročito budite oprezni kad na kosini mijenjate smjer vožnje.
- Naročito budite oprezni kad okrećete stroj ili ga vučete prema sebi.
- Isključite kosilicu ako je u svrhu transporta treba naginjati, kad morate prelaziti preko površina koje nisu travnjaci i kad s njom prilazite površini za rezanje odnosno s nje odlazite.
- Pažljivo pokrećite odnosno aktivirajte pokretačku sklopku prema proizvođačevim uputama. Pazite na to da između nogu i rezaćeg alata bude dovoljan razmak.
- Stroj nikad ne podižite niti ne nosite kad motor radi.
- Isključite motor kad odlazite od kosilice.
- Ostavite motor da se ohladi prije nego što ćete ga odložiti u zatvorenu prostoriju.
- Redovite provjeravajte postoje li na vreći za sakupljanje trave znakovi istrošenosti i je li još uvijek funkcionalna.
- Prije podešavanja ili čišćenja kosilice ili kad kontrolirate je li kabel mrežnog priključka zapleten ili oštećen, morate isključiti kosilicu i izvući mrežni utikač.
- Spojne utičnice na priključnim elementima moraju biti od gume, mekog PVC-materijala ili drugih termoplastičnih materijala iste čvrstoće ili biti prevučene takvim materijalom.
- Izbjegavajte staze koje mogu sprječiti slobodno kretanje produžnog kabela.
- Treba izbjegavati često uključivanje u kratkim vremenskim intervalima, a naročito igranje sa sklopkom.
- Zbog kolebanja napona, koja uzrokuje ovaj uređaj kod pokretanja, može kod nepovoljnih odnosa u mreži doći do smetnji na drugim uređajima priključenim na isti strujni krug. U tom slučaju potrebno je provesti odgovarajuće mjere (npr. priključiti na neki drugi strujni krug, uređaj priključiti na strujni krug s nižom impedancijom).
- Mrežni utikač izvucite iz utičnice:

- uvijek kad odlazite od stroja.
- ako uređaj počinje neobično vibrirati (odmah provjerite).
- Korisnik uređaja odgovoran je za nezgode ili opasnosti koje bi ugrozile neku drugu osobu i njezinu imovinu.

## 2. Montažni prikaz (vidi sliku 1)

1. Dvotaktna sigurnosna sklopka
2. Mehanizam za sprečavanje zatezanja kabela
3. Pričvršćenje ručke
4. Vreća za sakupljanje trave
5. Poklopac za izbacivanje
6. Centralna korekcija visine

## 3. Pravilna uporaba

### Priključak struje

Kosilica se može priključiti na svaku rasvjetnu utičnicu (230 volti izmjenične struje). Dopusštena je samo šuko utičnica za čije osiguranje treba predvidjeti zaštitnu sklopku od 16 A i zaštitnu sklopku struje kvara s maks. 30 mA.

### Priključni kabel uređaja

Molimo da koristite samo priključne kablove koji nisu oštećeni. Duljina priključnih kablova ne smije se odrediti po volji (maks. 50 m) jer se u suprotnom smanjuje snaga elektromotora. Poprečni presjek priključnog kabela uređaja mora biti  $3 \times 1,5 \text{ mm}^2$ . Na priključnim kablovima kosilica često nastaju oštećenja izolacije. Uzroci tome su, između ostalog:

- oštećena mjesta zbor prelaženja preko kablova
- zgnječena mjesta kad se priključni kabel uređaja vodi ispod vratiju i prozora
- ispucana mjesta zbog stare izolacije
- prijelomi zbog nestručnog pričvršćenja ili vodjenja priključnog kabela

Takvi oštećeni priključni kablovi koriste se iako su zbog oštećenja izolacije opasni po život. Kabel, utikač i spojne kutije moraju zadovoljavati sljedeće uvjete. Kablovi za priključak kosilica moraju imati gumenu izolaciju.

Priključni kablovi uređaja moraju biti barem tipa H05RN-F i trožilni. Propisana je tipaska oznaka na priključnom kablju uređaja. Kupujte samo priključne kablove s oznakom! Utikač i spojne kutije na priključnim kablovima uređaj moraju biti gumeni i imati zaštitu od prskanja vode. Duljina priključnih kablova ne smije se odrediti po volji. Dulji priključni

kablovi uređjaja zahtijevaju veće presjeka vodiča. Redovito se mora kontrolirati oštećenost priključnih i spojnih vodova. Pripazite da prilikom kontrole vodovi budu isključeni. Priključne kablove uređjaja u potpunosti odmotajte. Također provjerite eventualne prijelome uvodnica priključnih kabela uređjaja na utikačima i spojnim kutijama.

Kosilica za travu je namijenjena za osobnu uporabu u vrtovima kuća i hobi-vrtovima.

Kosilicama za travu u privatnim vrtovima kuća i hobi-vrtovima smatraju se one kosilice čija godišnja uporaba u pravilu ne prelazi 50 sati i koje se pretežno koriste za njegu trave ili travnjaka, ali ne na javnim terenima, parkovima, sportskim terenima, kao niti na poljoprivrednim i šumskim dobrima.

Pretpostavka za pravilnu uporabu kosilice za travu je pridržavanje priloženih proizvođačevih uputa za uporabu. Upute za uporabu sadrže i uvjete rada, uvjete održavanja i popravaka.

Pažnja! Zbog opasnosti od tjelesnih ozljeda korisnika kosilica za travu se ne smije koristiti za šišanje grmlja, živica i žbunja, za rezanje i usitnjavanje vitičastog raslinja ili travnjaka na krovnim nasadima ili u balkonskim kutijama kao ni za čišćenje (odsisavanje) staza niti kao stroj za usitnjavanje već odsječeni grana drveća i grmlja. Nadalje se kosilica za travu ne smije koristiti kao motorna sjekira niti za izravnavanje povišenog tla, kao što su npr. krtičnjaci.

Zbog sigurnosnih razloga kosilica za travu se ne smije koristiti kao pogonski agregat za druge radne alate i komplete alata svake vrste, osim onih koji su izričito dopušteni od strane proizvođača.

#### 4. Montaža kosilice za travu

Kosilica za travu je isporučena u demontiranom stanju. Prije uporabe kosilice za travu morate montirati kotače, kompletnu potisnu petlju, sabirnu vreću i ručku za centralnu korekciju visine. Postupno slijedite upute za uporabu i orijentirajte se prema slikama tako da si pojednostavite montažu.

##### Montaža kotača (vidi slike 2 do 5)

Izvadite kosilicu za travu iz kartona. Kotači se nalaze u prostoru za rezanje. Kao zaštita kod transporta na stražnje osovine je stavljena po jedna zaštitna kapa. One tijekom kasnije uporabe nisu potrebne. Natakните kotač na osovinu (slika 2). Pomoću

priloženog univerzalnog ključa i imbus vijaka s pripadajućim podložnim pločicama (slika 3) pričvrstite kotač (slika 4). Kad pričvrstite kotač (slika 5), morate nataknuti naplatak (slika 5). Jednako postupite i kod ostala 3 kotača.

##### Montaža gumba za centralnu korekciju visine (vidi slike 6 i 7)

Kao zaštita kod transporta na četverokutni željezni profil za centralnu korekciju visine stavljena je zaštitna kapa. Ona tijekom kasnije uporabe nije potrebna. Priloženi korekcijski gumb stavite na četverokutni željezni profil (slika 6). Korekcijski gumb možete pričvrstiti pomoću priloženih vijaka (slika 6). Na kraju utakните gornji dio korekcijskog gumba na donji dio (slika 7).

##### Montaža potisne petlje (vidi slike 8 do 14)

Uzmite donju potisnu petlju i gurnite je na već prethodno montiranu pridržnu cijev (slika 8). Donju potisnu petlju pričvrstite s priloženim zaobljenim slijepim maticama kao što je prikazano na slici 9.

Gornju potisnu petlju morate gurnuti na donju (slika 11). Pomoću priloženih vijaka (1) i kotačića (2) možete pričvrstiti gornju potisnu petlju (slika 12). Priloženim opružnim stezaljkama držača kabela (slika 13) možete pričvrstiti kabel na potisnu petlju (slika 14).

##### Montaža mehanizma za sprečavanje zatezanja kabela (vidi sliku 10)

Mehanizam za sprečavanje zatezanja kabela mora se nataknuti na gornji dio ručke tako da dosjedne. On se može montirati na način prikazan na slici 10 kao i onaj prikazan na suprotnoj stranici.

##### Montaža naprave za sakupljanje trave (vidi slike 15 do 17)

Vreću za sakupljanje trave natakните preko postolja petlje (slika 15). Vreća za sakupljanje trave mora se pričvrstiti kao što je opisano na slici 16 i 17. Da biste objesili sabirnu vreću, isključite motor i nož za rezanje ne smije se okretati. Poklopac na otvoru za izbacivanje (slika 1 / poz.5) podignite jednom rukom. Drugom držite sabirnu vreću na ručki i objesite je odozgo (slika 18).

## 5. Podešavanje visine rezanja

Pažnja! Korekcija visine rezanja može se provesti samo kad motor ne radi i kad je izvučen mrežni kabel.

Prije nego počnete kositi provjerite je li rezači alat oštar i nisu li oštećena sredstva za pričvršćivanje. Zamijenite tupe i/ili oštećene rezače alate da ne bi došlo do neuravnoteženosti. Prilikom kontrole isključite motor i izvucite mrežni utikač.

Korekcija visine rezanja mora se provesti kao što slijedi (vidi slike 19 i 21):

- Želite li smanjiti visinu rezanja, okrećite korekcijski gumb ulijevo.
- Želite li povećati visinu rezanja, okrećite korekcijski gumb udesno.

### Očitavanje visine rezanja

Visina rezanja može se kontinuirano podešavati od 25-73 mm.

Visinu rezanja možete očitati na vanjskoj strani kucišta iznad stražnjeg lijevog kotača (vidi sliku 20).

## 6. Puštanje u rad

Priključni kabel uređaja priključite na dio utikača (slika 22/poz.1) u ručki i osigurajte ga mehanizmom za sprečavanje zatezanja kabela (slika 22/poz. 2). Mehanizam za sprečavanje zatezanja priključnog kabela uređaja mora se uvijek koristiti.

### Pažnja!

Da biste spriječili neželjeno uključivanje, kosilica za travu posjeduje dvopritisnu sklopku (slika 23). Za uključivanje pritisnite gumb (1) i držite ga pritisnutim. Zatim pritisnite tipku za uključivanje (2) i pustite gumb (1). Za isključivanje pustite tipku (2). Provedite ovaj postupak nekoliko puta da biste bili sigurni da uređaj pravilno funkcionira. Prije nego na uređaju počnete s popravcima ili radovima održavanja, morate provjeriti da li se nož okreće i je li uređaj iskopčan iz mreže.

Pažnja! Nikad ne otvarajte poklopac ako se sabirna naprava prazni i motor još radi. Rotirajući nož može uzrokovati povrede.

Uvijek pažljivo pričvrstite poklopac otvora za izbacivanje odnosno vreću za sakupljanje trave. Kod uklanjanja prethodno isključite motor.

Između kucišta noža i korisnika uvijek treba održavati sigurnosni razmak koji je određen prečkom za vođenje. Poseban oprez je potreban kod košnje i promjena smjera vožnje na strminama i

kosinama. Pripazite na stabilnost, nosite cipele s potplatima koji dobro prijanjaju i ne klizu se, te duge hlače. Uvijek kosite poprečno na kosinu.

Kosine preko 15 stupnjeva zbog sigurnosnih razloga se ne smiju kositi ovom kosilicom.

Posebno budite oprezni kad izvodite kretnje dizalice unatrag ili kad je vučete. Opasnost od spoticanja!

## 7. Napomene za pravilno rezanje

Kod košnje preporučamo preklapajući način rada. Režite samo s ostrim, besprijeckornim noževima da se buseni trave ne bi trgali i travnjak ne bi požutio. Za postizanje bolje slike rezanja vodite kosilicu što ravnije. Pritom se staze trebaju preklapati za nekoliko centimetara tako da ne ostanu linije.

Koliko često treba kositi ovisi uglavnom o brzini rasta trave. U razdoblju jakog rasta (svibanj - lipanj) dvaput, a inače jednom tjedno. Visine rezanja trebaju biti između 4 - 6 cm, a 4 - 5 cm trebao bi iznositi rast do sljedećeg rezanja. Ako je trava jednom narasla nešto više, ne smijete je odmah odrezati na normalnu visinu. To šteti travi. Tada ne režite više od polovice visine trave. Održavajte čistoću donje strane kucišta kosilice i obavezno uklonite naslage trave. Naslage otežavaju postupak pokretanja, ugrožavaju kvalitetu rezanja i izbacivanja trave. Na kosinama stazu rezanja potrebno je postaviti poprečno na kosinu. Klizanje kosilice može se spriječiti položajem ukoso prema gore.

Visinu rezanja odaberite prema stvarnoj duljini trave. Prolazite više puta tako da se odjednom obuhvati maksimalno 4 cm trave.

Kad obavljate bilo kakvu kontrolu noža, isključite motor. Imajte na umu da se nakon isključenja motora nož okreće još nekoliko sekundi. Nikad nemojte pokušati zaustaviti nož.

Redovito kontrolirajte je li nož pravilno pričvršćen, je li u dobrom stanju i nabrušen. U suprotnom slučaju nož nabrusite ili ga zamijenite.

U slučaju da rotirajući nož udari o neki predmet, isključite kosilicu i pričekajte da se nož potpuno zaustavi. Provjerite stanje noža i njegovog držača. Ako su oštećeni, morate ih zamijeniti.

Položite na zemlju namotan priključni kabel uređaja ispred utičnice koju ćete koristiti. Kosite od utičnice odnosno kabela i pazite na to da priključni kabel uređaja uvijek leži u pokošenoj travi tako da ne prijedjete kosilicom preko njega.

## 8. Košnja

Čim tijekom košnje ostaju na zemlji ostaci odrezane trave, znači da se mora isprazniti vreća za sakupljanje trave. Pažnja! Prije skidanja vreće za sakupljanje, morate isključiti motor i pričekati da se zaustave rezači alati.

Kod skidanja vreće za sakupljanje trave jednom rukom podignite poklopac otvora za izbacivanje trave, a drugom skinite vreću s ručke za nošenje. Prema sigurnosnom propisu, poklopac otvora za izbacivanje zaklopi se prilikom skidanja vreće i zatvori stražnji otvor za izbacivanje. Ostanu li ostaci trave visjeti u otvoru, za lakše pokretanje motora svrsishodno je povući kosilicu natrag za oko 1m. Ostatke trave u kucištu kosilice i na radnom alatu ne uklanjajte rukama ili nogama, nego prikladnim pomoćnim sredstvima, npr. četkama ili metlicama. Da biste zajamčili dobro sakupljanje trave, morate nakon korištenja očistiti iznutra vreću za sakupljanje a naročito mrežu.

Vreću za sakupljanje trave objesite samo kad je motor isključen i kad je zaustavljen rezači alat. Poklopac otvora za izbacivanje podignite jednom rukom, a drugom držite vreću na ručki i objesite je odozgo.

## 9. Održavanje i skladištenje

Radove održavanja i čišćenja kosilice kao i skidanja zaštitnih naprava smijete provoditi samo kad je motor isključen i mrežni kabel izvučen.

Da bi se održala uravnoteženost, ovlašteni servisier treba istrošene ili oštećene noževe, nosače noževa i svornjake zamijeniti u kompletu. Kosilica se ne smije čistiti tekućom vodom, a naročito ne pod visokim tlakom.

Pobrinite se da svi pričvrtni elementi (vijci, matice itd.) budu uvijek čvrsto pritegnuti tako da sigurno možete raditi s kosilicom.

Češće provjeravajte znakove istrošenosti na napravi za sakupljanje trave.

Zamijenite istrošene ili oštećene dijelove.

Kosilicu skladištite u suhoj prostoriji. U cilju dugog vijeka trajanja treba očistiti i na kraju podmazati sve vijčane dijelove kao i kotače i osovine.

Redovita njega kosilice osigurava ne samo dugo razdoblje njene postojanosti i učinkovitosti, nego i pridonosi pažljivoj i jednostavnoj košnji Vašeg travnjaka. Po mogućnosti kosilicu čistite četkom ili krpom. Ne koristite otapala ili vodu da biste uklonili nečistoću. Nož je sastavni dio koji se najviše troši. Redovito kontrolirajte stanje noža kao i njegovu pričvršćenost. Ako je nož istrošen, odmah ga morate

zamijeniti ili nabrusiti. Nastupe li na kosilici prekomjerne vibracije, znači da nož nije dobro uravnotežen ili je zbog udaraca deformiran. U tom slučaju on se mora zamijeniti (vidi sliku 23 i 24).

## 10. Zamjena noža

Zbog sigurnosnih razloga preporučamo da zamjenu noža obavi ovlašteni servisier.

Pažnja! Nosite radne rukavice!

Koristite samo originalni nož jer u suprotnom nije zajamčena funkcionalnost i sigurnost.

U svrhu zamjene noža postupite na sljedeći način:

- Otpustite pričvršne vijke pomoću priloženog prstenastog ključa.
- Skinite nož i zamijenite ga novim.
- Kod ugradnje novog noža molimo Vas da pripazite na smjer montiranja na kosilicu. Propellerska krila noža moraju stršiti u prostoru motora (vidi sliku 24). Prihvatne kupole moraju se podudarati s urezima u nožu (vidi sliku 25).
- Na kraju pomoću prstenastog ključa ponovno pritegnite pričvršne vijke (vidi sliku 25). Moment pritezanja treba iznositi oko 25 Nm.

Za završetak sezone provedite opću kontrolu kosilice za travu i uklonite sve nakupljene ostatke. Prije svakog početka sezone obavezno provjerite stanje motora.

U slučaju popravaka obratite se našoj servisnoj službi.

Koristite samo originalne zamjenske dijelove.

## 11. Narudžba rezervnih dijelova

Rezervni dijelovi mogu se naručiti kod tvrtke ISC GmbH (adresu vidi u jamstvenom listu), pri čemu je potrebno navesti sljedeće podatke:

- Tip uređaja
- Broj artikla uređaja
- Identifikacijski broj uređaja
- Broj potrebnog rezervnog dijela

Rezervni nož 34.055.21



**12. Tehnički podaci**

|                           |                        |
|---------------------------|------------------------|
| Mrežni napon:             | 230 V ~ 50 Hz          |
| Potrošnja snage:          | 1600 W                 |
| Broj okretaja motora:     | 3000 min <sup>-1</sup> |
| Pokrivena površina:       | 47 cm                  |
| Širina rezanja:           | 42 cm                  |
| Korekcija visine rezanja: | kontinuirano 25-73 mm  |
| Zapremnina sabirne vreće: | 62 litara              |
| Razina zvučnog tlaka LPA: | 79,7 dB(A)             |
| Razina snage buke LWA:    | 94 dB(A)               |
| Vibracija na ručki:       | 10 m/s <sup>2</sup>    |

**13. Plan traženja kvara**

| Kvar               | Mogući uzroci  | Otklanjanje  |
|--------------------|--|--|
| Motor neće upaliti | <ul style="list-style-type: none"> <li>a) неисправan kondenzator</li> <li>b) nema struje u utikaču</li> <li>c) неисправan kabel</li> <li>d) неисправna kombinacija sklopka -utikač</li> <li>e) labavi priključci na motoru ili kondenzatoru</li> <li>f) uređaj se nalazi u previsokoj travi</li> <li>g) začepljeno kućište kosilice</li> </ul> | <ul style="list-style-type: none"> <li>a) u servisnoj radionici</li> <li>b) provjerite vod i osigurač</li> <li>c) provjeriti</li> <li>d) u servisnoj radionici</li> <li>e) u servisnoj radionici</li> <li>f) Pokrećite uređaj u niskoj ili već pokošenoj travi; eventualno korigirajte visinu rezanja</li> <li>g) očistite kućište kako bi se nož mogao slobodno okretati</li> </ul> |
| Opada snaga motora | <ul style="list-style-type: none"> <li>h) previsoka ili prevlažna trava</li> <li>i) začepljeno kućište kosilice</li> <li>j) jako istrošen nož</li> </ul>   | <ul style="list-style-type: none"> <li>h) korigirajte visinu rezanja</li> <li>i) očistite kućište</li> <li>j) zamijenite nož</li> </ul>  |
| Loše rezanje       | <ul style="list-style-type: none"> <li>k) istrošen nož</li> <li>l) pogrešna visina rezanja</li> </ul>  | <ul style="list-style-type: none"> <li>k) zamijenite ili naoštrite nož</li> <li>l) korigirajte visinu rezanja</li> </ul>   |

TR

Çim biçme makinesi ile çalışmaya başlamadan önce aşağıda açıklanan güvenlik uyarılarını ve Kullanma Talimatını dikkatlice okuyunuz.

Ayar elemanları ve makinenin doğru kullanımı hakkında bilgi edinin.

Elektrikli çim biçme makinesinin kullanım amacı dışında kullanılması ciddi yaralanmalara sebep olabilir.

**Bu elektrikli çim biçme makinesi sadece çim kesme işlemi için tasarlanmıştır.**

### 1. Genel güvenlik uyarıları

- Çim biçme makinesini, kesinlikle çocukların veya kullanma talimatını okumamış kişilerin kullanımına izin vermeyiniz. Yerel kanunlar kullanıcının asgari yaş sınırını belirleyebilir.
- Kontrol, bakım ve onarım çalışmalarını yapmadan önce makinenin elektrik kablosunu prizden çıkarın.
- Çim biçme makinesini kullanan şahıs, makinenin çalışma sahası dahilinde çim biçme makinesinin kullanılmasından kaynaklanan ve üçüncü şahısların zarar gördüğü hasarlardan sorumludur.
- Gün ışığının yeterli olduğu durumlarda çalışın veya gerekli aydınlatmayı sağlayın.
- Makine üzerinde daima bir hasar olup olmadığını kontrol edin.
- Koruma tertibatlarının tümünün monte edilmiş ve bu tertibatların tam çalışır durumda olmasını kontrol edin.
- Yorgun olduğunuzda kesinlikle makine ile çim biçmeyin.
- Makineyi kesinlikle kapalı veya kötü havalandırılmış mekanlarda veya çalışma alanının yakınında yanıcı, patlayıcı sıvı ve gaz bulunduğunda kullanmayınız.
- Motoru durdurun ve bloke edilen tertibatları açmak veya tıkanmış olan çim atma kanalını temizlemek istediğinizde önce fişi prizden çıkarın. Ayrıca çim biçme makinesini üzerinde kontrol, temizleme, bakım çalışmalarını yapmadan önce ve herhangi bir yabancı madde makineye çarptığında fişi prizden çıkarın.
- Makineyi kullanmadan önce daima bıçağın, bağlantı saplamaları ve toplam kesim aparatının hasarlı ve aşınıp aşınmadığını gözle kontrol edin. Bıçak balansının bozulmasını önlemek için aşınmış veya hasarlı bıçak ve bağlantı saplamaları daima set halinde değiştirilecektir.

- Makinenin hasarlı parçalarının uzman personel tarafından değiştirilmesini sağlayın. Sadece orijinal yedek parça kullanılacaktır.
- Bıçağın montaj ve demontajında çalışma talimatlarına riayet edilecek ve iş eldiveni kullanılacaktır.
- Çim biçme makinesi ile kesim yapılacak araziyi kontrol edin ve bıçağa çarparak dışarı fırlatılabilecek cisimlerin tümünü çim biçme işlemine başlamadan önce temizleyin. Çim biçme işlemine başlamadan önce arazideki bütün yabancı maddeleri temizleyin. Çalışmanızda kullandığınız uzatma kablolarına dikkat ediniz.
- Çim biçme işlemi esnasında daima sağlam, kaymayan ayakkabı ve uzun pantolon giyin. Kesinlikle sandalet ve çıplak ayak ile çalışmayın.
- Çim biçme makinesini daima çim toplama torbası ile veya çim toplama torbası kullanılmadığında koruma kapağı kapalı olarak çalışın.
- Motoru çalıştırmaya başlarken çim biçme makinesini kaldırmayın.
- Elinizi veya ayağınızı kesinlikle dönmekte olan parçaların yakınına veya altına sokmayınız. Çim atma deliğinden daima uzakta durun.
- Çim toplama torbasını sökmeden veya boşaltmadan önce motoru durdurun ve bıçakların durmasını bekleyin.
- Makine ile çalışırken daima, makinenin gövdesi tarafından belirlenen güvenlik mesafesinde durun.
- Eğimli arazilerde çalışırken çimler eğime paralel olarak (arazinin enine doğru) kesilecektir.
- Çim biçme makinesini Ş 15'den fazla eğimli arazide kullanmayın.
- Çim biçme makinesini taşımak için kaldırmadan önce motoru durdurun, elektrik kablosu fişini prizden çıkarın ve bıçakların durmasını bekleyin.
- Çalışma esnasında çim biçme makinesinin yakınında üçüncü şahısların, özellikle çocuk ve hayvanların bulunmamasına dikkat ediniz. Bu kişilerin makineye 10 metrelik bir güvenlik mesafesinde bulunmalarını sağlayın.
- Çim biçme makinesini kuru ve çocukların erimeyeceği yerde saklayınız.
- Çim biçme makinesinin elektrikli parçaları üzerinde yapılacak onarım çalışmaları sadece uzman elektrik personeli tarafından yapılacaktır.
- Kullanılacak elektrik kablosu, DIN 57 282/VDE 0282 normuna göre olan hafif H07RN-F tipi lastik hortumlu kablodan daha hafif olmamalı ve kablo kesiti en az 1,5 mm<sup>2</sup> olmalıdır. Fiş bağlantılarının koruma kontaktları bulunmalı ve kuplaj suya karşı

korunmuş olmalıdır. Elektrik kablosu, çekme yükü azaltılmış olarak kumanda kolunda taşınacak ve şalter fiş kombinezonuna takılacaktır. Makineyi kullanmadan önce kablolu hasarlı ve eskimiş olup olmadığını kontrol edin. Normal durumda olmayan elektrik kablosunu kullanmayın ve makine ile çalışmayın (aynı zamanda bu makine içindeki motor gerilim beslemesini sağlayan kablo için de geçerlidir). Çim biçme işlemi esnasında kablo hasar gördüğünde derhal fişi prizden çıkarın ve ancak bundan sonra hasarı kontrol edin.

- Motoru çalıştırmaya başlarken çim biçme makinesini eğik konuma kaldırmayın. Fakat bu işlem esnasında çim biçme makinesinin kaldırılması gerekiyorsa buna izin verilmiştir. Eğik konuma kaldırılması gerekli olduğunda makineyi sadece gerekli olduğunda kaldırın ve makinenin sadece kullanıcıdan uzak olan tarafını kaldırın.
- Makinede anormal şekilde titreşimler meydana gelmeye başladığında fişi prizden çıkarın (sebebini derhal kontrol edin).
- Somun, saplama ve civataların tümünün sıkı şekilde bağlı olmasını ve makinenin işletme güvenliğini sağlayın.
- Makineye yabancı madde çarptığında derhal motoru durdurun, fişi prizden çıkarın ve çim biçme makinesi ile çalışmaya devam etmeden önce yabancı maddenin çim biçme makinesi üzerinde herhangi bir zarar verip vermediğini araştırın.
- Çim biçme makinesini yağmurda bırakmayınız. Biçilecek çimler ıslak veya çok nemli olmamalıdır.
- Çalışma esnasında daima ayakta güvenli durmaya dikkat ediniz.
- Makineyi yürütme hızında kullanın.
- Eğimli arazide yönünüzü değiştirirken çok dikkatli olunuz.
- Çim biçme makinesini döndürürken veya makineyi kendinize doğru çekerken çok dikkatli olunuz.
- Makineyi taşımak, çimlerin dışına çıkmak ve biçilecek arazinin üzerinden başka bir yere gitmek istendiğinde makineyi kapatın.
- Çalıştırma şalterine basma ve makineyi çalıştırma üretici firmanın talimatları doğrultusunda çok dikkatli şekilde yapılacaktır. Ayaklarınızın kesme aparatına güvenli bir mesafede durmasına dikkat ediniz.
- Çim biçme makinesini, kesinlikle motor çalışırken kaldırmayın veya taşımayın.
- Çim biçme makinesini terk ederken daima motoru durdurun.
- Makineyi kapalı mekanlar içinde saklamadan

önce motorun soğumasını sağlayın.

- Çim toplama torbasının aşınması veya fonksiyon arızasının bulunup bulunmadığını düzenli olarak kontrol edin.
- Çim biçme makinesini temizlemeden veya üzerinde ayar çalışması yapmadan veya elektrik kablosunun dolanmış veya hasarlı olup olmadığını kontrol etmeden önce makineyi kapatın ve fişi prizden çıkarın.
- Elektrik kablosu kuşaj prizlerinin malzemesi lastik, yumuşak PVC veya diğer eşit sertlikteki termoplastik malzemeden olmalı veya bu malzeme ile kaplanmış olmalıdır.
- Çim biçme işlemi yaparken uzatma kablosunun serbest hareket etmesini engelleyecek yerlerden geçmekten kaçınınız.
- Kısa bir süre içinde şalteri çok açıp kapamaktan, özellikle çalıştırma şalteri ile „oynamaktan“ kaçınınız.
- Makine çalışmaya başlarken elektrik şebekesinde gerilim değişikliğine sebep olduğundan en kötü şartlarda aynı elektrik devresine bağlı olan elektrikli donanımlar etkilenebilir. Bu durumlarda uygun önlemler alınacaktır (örneğin ilgili donanımın bağlı olduğu elektrik devresinden farklı bir devreye bağlama, makineyi alçak empedanslı ceryan devresinde çalıştırma).
- Aşağıdaki durumlarda daima fişi prizden çıkarın:
  - Makineyi terk ettiğinizde.
  - Makine anormal şekilde titremeye başladığında (derhal sebebini araştırın).
- Kullanıcı, makineden kaynaklanan tehlikelerde ve oluşacak iş kazalarında üçüncü şahısların can ve mal güvenliğinden sorumludur.

## 2. Makinenin Yapısı (bkz. Şekil 1)

1. 2 pozisyonlu emniyet şalteri
2. Elektrik kablosu çekme yükü azaltması
3. Sap bağlantısı
4. Çim toplama torbası
5. Atış kapağı
6. Merkezi yükseklik ayarı

## 3. Kullanım Amacına Uygun Kullanım

### Elektrik bağlantısı

Çim biçme makinesi her prize (230 Volt alternatif akım) bağlanabilir. Fakat kullanılacak priz, 16A sigorta ve max. 30 mA hata akım koruma şalteri ile donatılmış priz olacaktır.

**Elektrik kablosu**

Daima hasarlı olmayan elektrik kablosu kullanın. Makinenin çalıştırılması için gerekli olan elektrikli kablo fazla uzun olmamalıdır (max. 50m). Kullanılacak elektrik kablosu aşırı uzun olduğunda elektrik motorunun gücü azalacaktır. Kullanılacak elektrik kablosunun kesiti 3 x 1,5mm<sup>2</sup> olmalıdır. Çim biçme makinesinin elektrik kablolarında genellikle izolasyon hasarları oluşur.

Oluşan bu hasarların sebebi şunlardır:

- Kablonun üzerinden geçilmesi nedeniyle kabloda kesik yerleri oluşur
- Kablo kapı ve pencerelerin altından geçirdiğinde sıkışır ve ezilme yerleri oluşur
- İzolasyonun eskimesi nedeniyle çatlaklar oluşur
- Elektrik kablosu yönetmeliklere uygun şekilde bağlanmadığından veya korunmadığından bükülme yerleri oluşur

Kablonun izolasyonunda hasar olmasına rağmen bu tür kablolar kullanılabilir ve böylece ölüm tehlikesi meydana gelir. Kablo, fiş ve kuplaj kutuları aşağıda açıklanan özelliklere sahip olmalıdır. Çim biçme makinesinde kullanılacak elektrik kablolarının lastik izolasyonu bulunmalıdır.

Kullanılacak elektrik kablosu en az H05RN-F tipi ve 3 telli olmalıdır. Elektrik kablosunun üzerinde tip işaretinin bulunması zorunludur. Sadece üzerinde tip işareti bulunan elektrik kablolarını satın alınız! Elektrik kablosunun fiş ve kuplaj kutuları lastik malzemeden olmalı ve suya karşı korunmuş olmalıdır. Elektrik kablosu çok uzun olmamalıdır. Aşırı uzun elektrik kabloları daha geniş kablo kesitine sahip olmalıdır.

Elektrik kablosu ve bağlantı elemanlarının hasarlı olup olmadığı düzenli olarak kontrol edilmelidir. Makinenin kontrol işlemi esnasında gerilim beslemesinin kapalı olmasına dikkat edin. Makineyi çalıştırmadan önce makaraya sarılmış olan elektrik kablosunu tamamen makaradan boşaltın. Elektrik kablosu, fiş ve kuplaj kutularında hasar, bükülme ve ezilme olup olmadığını kontrol ediniz.

Çim biçme makinesi, ev ve hobi işlerinde özel kullanım için tasarlanmıştır.

Özel ev ve hobi bahçelerindeki kullanım olarak, çim biçme makinesi ile yılda genelde 50 saati aşmayan çalışmalar kastedilmiştir. Bu çalışmalar genellikle ev ve hobi bahçelerindeki ot ve çim alanlarının bakımında yapılan çalışmalar olup kamuya açık alanlar, parklar, spor kompleksleri, tarım ve orman işletmelerindeki kullanımları kapsamaz.

Çim biçme makinesinin kullanım amacına uygun kullanılması için üretici firma tarafından makine ile birlikte gönderilen Kullanma Talimatının okunması ve içerdiği talimatların yerine getirilmesi şarttır. Kullanma Talimatında ayrıca işletme, bakım ve onarım koşulları da açıklanmıştır.

Dikkat! Yaralanma tehlikesi oluşturacağından çim biçme makinesi çalılık, çit, yabancı otların veya sardırılmış şekildeki bitkilerin veya çatı katlarındaki çimlerin, balkon saksılarındaki bitkilerin kesilmesinde veya yürüyüş yollarının temizlenmesi (aspirasyon) ve ağaç, çit ve dal artıklarının öğütülmesi işleminde kullanılması yasaktır. Çim biçme makinesi ayrıca, örneğin köstebek yuvalarının düzeltilmesi işlemi gibi arazi üzerindeki pürüzlerin giderilmesi işleminde motorlu çapa olarak da kullanılması yasaktır.

İş güvenliği sebeplerinden dolayı çim biçme makinesinin, üretici firma tarafından özellikle öngörülmediği ve izin verilmediği takdirde başka iş makinelerini ve aparatlarını tahrikleme için kullanılması da yasaktır.

**4. Çim Biçme Makinesinin Montajı**

Çim biçme makinesi demonte edilmiş şekilde sevk edilir. Çim biçme makinesini kullanmadan önce tekerlekler, komple dümen takımı, toplama torbası ve merkezi yükseklik ayarı sapı monte edilecektir. Montaj işlemi kullanma talimatında açıklanan çalışmaları sırasıyla takip edin ve montajı kolay şekilde gerçekleştirebilmeniz için açıklamaların yanındaki şekillere bakınız.

**Tekerleklerin Montajı (bkz. Şekil 2 - 5)**

Çim biçme makinesini ambalajının içinden çıkarın. Tekerlekler çim biçme makinesinin bıçak bölümündedir. Transport koruması olarak arka dingillere birer koruma kapağı takılmıştır. Bu kapaklar sadece transport için ve ileride kullanılmayacaktır. Tekerleği dingile takınız (Şekil 2). Tekerleği, makine birlikte gönderilmiş üniversal anahtar ve alyen civataları ve ait olan rondelalar (Şekil 3) ile dingile bağlayın (Şekil 4). Tekerleği taktıktan sonra tekerlek kapağını takmanız gerekmektedir (Şekil 5). Geri kalan 3 tekerlek de aynı yukarıda açıklandığı şekilde takılacaktır.

**Merkezi Yükseklik Ayarlaması Düzeni Ayar Düzmesinin Montajı (bkz. Şekil 6 ve 7)**

Transport koruması olarak merkezi yükseklik ayarı düzmesinin dörtköşe uçlarına birer koruma kapağı takılmıştır. Bu kapaklar sadece transport içindir ve

ileride kullanılmayacaktır.

Makine birlikte gönderilmiş ayar düğmesini dörtköşe uçlara (Şekil 6) takın. Ekteki civata ile ayar düğmesi sıkılabilir (Şekil 6). Sonra ayar düğmesinin üst parçasını alt parçaya takın (Şekil 7).

#### Dümen Takımının Montajı (bkz. Şekil 8 - 14)

Alt dümeni alın ve önceden monte edilmiş olan tutma borularına (Şekil 8) takın. Alt dümeni Şekil 9'da gösterildiği gibi makine ile birlikte gönderilmiş somunlar ile bağlayın.

Üst kumanda dümeni alt dümene geçirilecektir (Şekil 11). Gönderilen civatalar (1) ve düğmeler (2) ile üst dümen sabitlenebilir (Şekil 12). Ayrıca gönderilmiş olan kablo tutma klipsleri (Şekil 13) ile kablo dümene sabitlenebilir (Şekil 14).

#### Kablo Çekme Yükü Azaltmasının Montajı (bkz. Şekil 10)

Kablo çekme yükü azaltma aparatı üst sap parçasına, sabitlendiği duyuluncaya kadar takılacaktır. Bu aparat hem Şekil 10'da görüldüğü gibi hem de karşı tarafa monte edilebilir.

#### Çim Toplama Torbasının Montajı (bkz. Şekil 15 - 17)

Çim toplama torbasını çember çerçevesinin (Şekil 15) üzerine geçirin. Çim toplama torbası Şekil 16 ve 17'de gösterildiği gibi çember çerçevesinin üzerine takılacaktır.

Çim toplama torbasını takarken motor durdurulacaktır ve bıçak dönmemelidir. Dışarı atma kapağını (Şekil 1 / Poz. 5) bir elinizle kaldırın. Diğer eliniz ile toplama torbasını tutun ve üstten takın (Şekil 18).

#### 5. Kesim Yüksekliğinin Ayarlanması

Dikkat! Kesim yüksekliğinin ayarlanması sadece motor dururken ve elektrik kablosu sökülü durumdaki yapılacaktır.

Çim biçme işlemine başlamadan önce bıçakların keskin ve/veya hasarlı ve bağlantı elemanlarının hasarlı olup olmadığını kontrol edin. Keskin olmayan ve/veya hasarlı bıçakları balans bozukluğuna yol açmaması için değiştirin. Bu kontrol işlemleri esnasında motoru durdurun ve fişi prizden çıkarın.

Kesim yüksekliği ayarlaması aşağıda açıklandığı şekilde yapılacaktır (bkz. Şekil 19 ve 21):

- Kesim yüksekliğini azaltmak istediğinizde ayar düğmesini sola çeviriniz.

- Kesim yüksekliğini yükseltmek istediğinizde ayar düğmesini sağa çeviriniz.

#### Kesim yüksekliğinin okunması

Kesim yüksekliği 25-73 mm arasında kademesiz olarak ayarlanabilir. Kesim yüksekliği gövdenin dış tarafında sol arka tekerleğin üst bölümünde (bkz. Şekil 20) okunabilir.

#### 6. Çalıştırma

Elektrik kablosunun fişini dümen sapındaki priz elemanına (Şekil 22/Poz. 1) takın ve elektrik kablosunu, kablo çekme yükü azaltma tertibatına bağlayarak emniyet altına alın (Şekil 22/Poz. 2). Elektrik kablosunun kablo çekme yükü azaltma tertibatı daima kullanılacaktır.

#### Dikkat!

Makinenin istenmeden çalıştırılmasını engellemek için çim biçme makinesi iki pozisyonlu şalter (Şekil 23) ile donatılmıştır. Makineyi çalıştırmak için düğmeye (1) basın ve basılı tutun. Arkasından çalıştırma butonuna (2) basın ve düğmeyi (1) bırakın. Makineyi kapatmak için çalıştırma butonunu (2) bırakın.

Makineyi kolayca kullanabilmeyi öğrenmek ve makinenin doğru şekilde çalışmasını sağlamak için bu işlemi birkaç kez tekrarlayın. Makine üzerinde onarım ve bakım çalışması yapmadan önce bıçağın dönmemesi ve elektrik bağlantısının kesilmesi gerekmektedir.

Dikkat! Çim toplama torbası boşaltılırken ve motor daha çalışırken atık dışarı atma kapağını kesinlikle açmayınız. Dönmekte olan bıçak yaralanmalara sebep olabilir.

Atık dışarı atma kapağını ve çim toplama torbasını daima itinalı şekilde takın. Torbayı sökmeden önce daima motoru durdurun.

Bıçak gövdesi ile kullanıcı arasındaki emniyet mesafesi daima yerine getirilecektir. Bu mesafe dümen gövdesi ile belirlenmiştir. Çim biçme işlemi esnasında, eğimli arazilerde ve çalılık bölümlerde makinenin yönünü değiştirirken çok dikkatli olunuz. Sağlam durmaya dikkat ediniz, kaymayan ve zemini kavrayan taban özelliğine sahip ayakkabı ve uzun pantolon giyin. Eğimli arazide çim biçme işlemi yaparken daima eğime paralel yani eğimin enine doğru kesim yapın.

İş güvenliği sebeplerinden dolayı eğimi 15 dereceden fazla olan arazilerde çim biçme işleminin çim biçme makinesi ile yapılması yasaktır.

Çim biçme makinesini geri yöne hareket ettirirken ve kendinize doğru çekerken çok dikkatli olun. Ayağınız

TR

dolanarak düşme tehlikesi vardır!

## 7. Doğru Çim Biçme Kuralları

Çim biçerken, kesilmemiş yer kalmaması için üst üste kesim yapılması tavsiye edilir.

Makinenin bıçakları daima keskin durumda tutulacaktır, aksi takdirde körelmiş bıçaklar ile yapılan biçme işlemi sonucunda çimler tam kesilemeyecek ve sararacaktır.

Kesilen alanın temiz bir görünüm sergilemesi için çim biçme makinesini mümkün olduğunca düz yönde hareket ettirin. Burada kesim hattı bir sonraki kesim hattı ile birkaç santimetre üst üste gelmelidir. Böylece kesilmemiş şeritlerin kalması önlenir.

Çimlerin hangi sıklıkta kesileceği çim büyüme hızına bağlıdır. Çimler ana büyüme mevsiminde (Mayıs-Haziran) haftada iki kez ve bu ayların dışında haftada bir kez biçilecektir. Kesim yüksekliği 4 - 6cm arasında olmalıdır ve bir sonraki kesime kadar çimler yaklaşık 4 - 5cm büyümelidir. Çim eğer çok fazla uzadığında çimi hemen keserek normal uzunluğuna getirmeniz hatalı olur. Bu çime zarar verir. Kesinlikle çimin toplam uzunluğunun yarısından fazlasını kesmeyiniz. Çim biçme makinesi gövdesinin alt tarafını temiz tutun ve çim artıklarını mutlaka temizleyin. Çim artıkları çalıştırma işlemini zorlaştırır, kesme kalitesini ve kesilen çimin dışarı atılmasını etkiler. Eğimli arazilerde kesme yönü eğimin enine doğru olmalıdır. Çim biçme makinesinin kaymasını makineyi yukarı doğru pozisyonlayarak engelleyin.

Kesim yüksekliğini çimin gerçek uzunluğuna göre seçin. Gerektiğinde birden fazla kesim yapın ve her defasında azami 4 cm uzunlukta kesin. Bıçak üzerinde herhangi bir kontrol işlemi yapmadan önce motoru durdurun. Motor durdurulduktan sonra bıçağın birkaç saniye daha dönmeye devam edeceğine dikkat edin. Kesinlikle bıçağı elden durdurmayı denemeyin. Bıçağın doğru şekilde bağlı, iyi durumda ve iyi şekilde bilenip bilmediğini düzenli olarak kontrol edin. Bıçak körelmediğinde bıçağı bileyin veya yenisi ile değiştirin.

Dönmekte olan bıçak herhangi bir cisime çarptığında çim biçme makinesini durdurun ve bıçağın tamamen durmasını bekleyin. Bıçak tamamen durduktan sonra bıçak ve bıçak tutma elemanının durumunu kontrol edin. Bu elemanların hasar görmesi durumunda değiştirilecektir.

Kullanacağınız elektrik kablosunu prizden önüne halka şeklinde koyun. Çim biçme işlemini yaparken prizden uzaklaşarak hareket edin ve elektrik kablosunun, makine ile üzerinden geçmeyi engellemek için daima kesilmiş olan çimin üzerinde bulunmasına dikkat

86

edin.

## 8. Çim Biçme İşlemi

Çim biçilen alan üzerinde çim artıkları kalmaya başladığında çim toplama torbası dolmuş demektir ve boşaltılması gerekir. Dikkat! Toplama torbasını sökmeden önce motoru durdurun ve bıçağın durmasını bekleyin.

Çim toplama torbasını sökerken bir elinizle atık dışarı atma kapağını kaldırın ve diğer eliniz ile torbayı sapından tutarak çıkarın.

İş güvenliği sebeplerinden dolayı torba yerinden çıkarılırken atık dışarı atma kapağı kapanır ve dışarı atma deliğini kapatır. Delikte birkaç çim artıkları kaldığında, motoru daha kolay çalıştırmak için çim biçme makinesini yaklaşık 1m geri çekin.

Bıçak bölümünde ve çalışma aleti içinde bulunan çim artıklarını kesinlikle eliniz veya ayağınız ile temizlemeyin, bunun için uygun yardımcı aletleri, örneğin fırça veya el süpürgesi kullanın.

Çim artıklarının iyi derecede toplanmasını sağlamak için, toplama torbası ve özellikle ağır içi kullanımdan sonra temizlenmelidir.

Çim toplama torbasının sadece motor kapalı ve bıçak durmuş vaziyetteyken takın. Bir elinizle atık dışarı atma kapağını kaldırın ve diğer eliniz ile torbayı sapından tutarak yerine takın.

## 9. Bakım ve Saklama

Çim biçme makinesi üzerinde yapılacak bakım ve temizleme çalışmaları ile koruma donanımlarının sökülmesi, sadece motor dururken ve elektrik kablosunun fişi prizden çıkarılmış durumdayken yapılacaktır.

Aşınmış veya hasarlı bıçak, bıçak taşıyıcısı ve saplamaları, balans ayarının bozulmaması için sadece set halinde ve uzman bir personel tarafından değiştirilecektir. Çim biçme makinesinin su altında, özellikle yüksek basınçlı temizleme aleti ile yıkanması yasaktır.

Çim biçme makinesi ile güvenli şekilde çalışabilmeniz için bağlantı elemanlarının (civata, somun, vs.) tümünün daima sıkı şekilde bağlı olmasını sağlayın.

Çim toplama torbasının aşınmış aşınmadığını sıkı olarak kontrol edin.

Aşınmış veya hasar görmüş parçaları değiştirin. Çim biçme makinesini kuru bir yerde saklayınız. Makinenin uzun ömürlü olması için tüm civatalar, tekerlek ve dingiller temizlenecek ve yağlanacaktır.

Çim biçme makinesinin düzenli olarak bakımdan geçirilmesi sadece kullanım ömrünü uzatmakla

kalmayacak, aynı zamanda performans kaybını önleyecek çimlerin düzenli ve kolay şekilde biçilmesi sağlanacaktır. Çim biçme makinesini mümkün olduğunca fırça veya bez ile temizleyin. Oluşan kirlenmeyi temizlemek için solvent veya su kullanmayın. Aşınmaya en fazla maruz kalan parça bıçaktır. Bıçağın ve bağlantı elemanının durumunu düzenli olarak kontrol edin. Bıçak aşındığında derhal değiştirilecek veya bilenecektir. Çim biçme makinesinde anormal titreşimler meydana geldiğinde bunun sebebi bıçak balans ayarının bozulmuş olması veya bıçağın darbe nedeniyle deforme olmuş olma ihtimali bulunur. Bu durumda bıçağın değiştirilmesi gerekmektedir (bkz. Şekil 23 ve 24).

## 10. Bıçak Değiştirme

İş güvenliği sebeplerinden dolayı bıçağın yetkili uzman bir personel tarafından değiştirilmesini tavsiye ederiz.  
Dikkat! İş eldiveni takın!

Sadece orijinal bıçak kullanın, aksi takdirde bıçak fonksiyonu ve çalışma güvenliği garanti edilemez. Bıçağın değiştirme işlemi aşağıda açıklandığı şekilde yapılacaktır:

- Makine ile birlikte gönderilmiş olan yıldız anahtar ile bağlantı civatasını açın.
- Bıçağı yerinden çıkarın ve yerine yenisini takın.
- Yeni bıçağı yerleştirirken bıçağın montaj yönüne dikkat edin. Bıçağın kanatları motor bölümüne sarkmalıdır (bkz. Şekil 24). Bağlantı kuleleri bıçak içindeki delikler ile üst üste gelmelidir (bkz. Şekil 25).
- Son olarak yıldız anahtar ile bağlantı civatalarını sıkın (bkz. Şekil 25). Civatanın sıkma torku yaklaşık 25 Nm olmalıdır.

Sezon sonunda çim biçme makinesi üzerinde genel bir kontrol yapın ve makine üzerinde ve içinde birikmiş olan artıkların tümünü temizleyin. Her sezon başında mutlaka bıçağın durumunu kontrol edin.

Makinede arıza meydana geldiğinde ve onarım yapılması gerektiğinde müşteri hizmetleri servisimize başvurunuz.

Sadece orijinal yedek parça kullanınız.

## 11. Yedek Parça Siparişi

Yedek parçalar ISC GmbH firmasına (firmanın adresi garanti belgesinde yazılıdır) sipariş edilebilir. Yedek parça siparişinde aşağıda açıklanan bilgiler verilecektir:

- Cihaz tipi
- Cihazın parça numarası
- Cihazın kod numarası
- İstenilen yedek parçanın yedek parça numarası

Yedek bıçak 34.055.21

## 12. Teknik Özellikler

|                                 |                             |
|---------------------------------|-----------------------------|
| Şebeke gerilimi:                | 230V ~ 50Hz                 |
| Güç sarfiyatı:                  | 1600 W                      |
| Motor deviri:                   | 3000dev/dak                 |
| Kesim alanı kapsama genişliği:  | 47cm                        |
| Kesim genişliği:                | 42cm                        |
| Kesim yüksekliği ayarlaması:    | 25-73 mm arasında kademesiz |
| Çim toplama torbası kapasitesi: | 62 Litre                    |
| Ses basınç seviyesi LPA:        | 79,7 dB(A)                  |
| Ses güç seviyesi LWA:           | 94 dB(A)                    |
| Gövde titreşimi:                | 10 m/s <sup>2</sup>         |

**TR****13. Arıza Arama Planı**

| Anıza                                 | Olası Sebepleri  | Giderilmesi   |
|---------------------------------------|--|---|
| Motor çalışmıyor                      | <ul style="list-style-type: none"> <li>a) Kondenzatör arızalı</li> <li>b) Fişe cırcıyan gelmiyor</li> <li>c) Kablo arızalı</li> <li>d) Şalter Fiş kombinezonu arızalı</li> <li>e) Motor veya kondenzatördeki elektrik bağlantıları ayrıldı</li> <li>f) Makine yüksek boıdaki çim içinde duruyor</li> <li>g) Bıçak gövdesi tıklı</li> </ul> | <ul style="list-style-type: none"> <li>a) Müşteri hizmetleri servisi tarafından onarılacaktır</li> <li>b) Kablo ve sigortayı kontrol edin</li> <li>c) Kontrol edin</li> <li>d) Müşteri hizmetleri servisi tarafından</li> <li>e) Müşteri hizmetleri servisi tarafından</li> <li>f) Daha alçak boılu çim veya önceden kesilmiş olan alan üzerinde çalıştırın; gerektiğinde kesim yüksekliğini deęiştirin</li> <li>g) Bıçağın serbest dönmesini sağlamak için gövdeyi temizleyin</li> </ul> |
| Motorun çalışma kapasitesi zayıflıyor | <ul style="list-style-type: none"> <li>h) Çim çok uzun veya çok ıslak</li> <li>i) Bıçak gövdesi tıklı</li> <li>j) Bıçak aşırı derecede körelmiştir</li> </ul>  | <ul style="list-style-type: none"> <li>h) Kesim yüksekliğini düzeltin</li> <li>i) Gövdeyi temizleyin</li> <li>j) Bıçağı deęiştirin</li> </ul>   |
| Kesim düzensiz gerçekleşiyor          | <ul style="list-style-type: none"> <li>k) Bıçak aşınmış veya körelmiştir</li> <li>l) Kesim yüksekliği yanlış ayarlanmıştır</li> </ul>  | <ul style="list-style-type: none"> <li>k) Bıçağı deęiştirin veya bileyin</li> <li>l) Kesim yüksekliğini düzeltin</li> </ul>   |



ISC GmbH  
Eschenstraße 6  
D-94405 Landau/Isar

## Konformitätserklärung



- |   |  |
|---|--|
| <p><b>(D)</b> erkiärt folgende Konformität gemäß EU-Richtlinie und Normen für Artikel</p> <p><b>(GB)</b> declares conformity with the EU Directive and standards marked below for the article</p> <p><b>(F)</b> déclare la conformité suivante selon la directive CE et les normes concernant l'article</p> <p><b>(NL)</b> verklaart de volgende conformiteit in overeenstemming met de EU-richtlijn en normen voor het artikel</p> <p><b>(E)</b> declara la siguiente conformidad a tenor de la directiva y normas de la UE para el artículo</p> <p><b>(P)</b> declara a seguinte conformidade de acordo com a directiva CE e normas para o artigo</p> <p><b>(S)</b> förklarar följande överensstämmelse enl. EU-direktiv och standarder för artikeln</p> <p><b>(FIN)</b> ilmoittaa seuraavaa Euroopan unionin direktiivien ja normien mukaista yhdenmukaista tuoteelle</p> <p><b>(DK)</b> erklærer herved følgende samsvar med EU-direktiv og standarder for artikkel</p> <p><b>(RU)</b> заявляет о соответствии товара следующим директивам и нормам ЕС</p> <p><b>(HR)</b> izjavljuje sljedeću usklađenost s odredbama i normama EU za artikl.</p> <p><b>(RO)</b> declară următoarea conformitate cu linia directoare CE și normele valabile pentru articolul.</p> | <p><b>(TR)</b> ürün ile ilgili olarak AB Yönetmeliğindeki ve Normları gereğince aşağıdaki uygunluk açıklama yapılmıştır.</p> <p><b>(GR)</b> δηλώνει την ακόλουθη συμμόρφωση σύμφωνα με την Οδηγία ΕΕ και τα πρότυπα για το προϊόν</p> <p><b>(I)</b> dichiara la seguente conformità secondo la direttiva UE e le norme per l'articolo</p> <p><b>(SK)</b> atestuje nasledujúce zhodu s normami a štandardmi pre výrobok</p> <p><b>(CZ)</b> prohlašuje následující shodu podle směrnice EU a norem pro výrobek.</p> <p><b>(H)</b> a következő konformitást jelenti ki a termékerek vonatkozó EU-irányvonalak és normák szerint</p> <p><b>(SI)</b> pojasnjuje sledečo skladnost po smernici EU in normah za artikel.</p> <p><b>(PL)</b> deklaruje zgodność wymiennego poniżej artykułu z następującymi normami na podstawie dyrektywy WE.</p> <p><b>(SK)</b> vydáva nasledujúce prehlásenie o zhode podľa smernice EÚ a noriem pre výrobok.</p> <p><b>(RO)</b> declară următoarea conformitate cu linia directoare CE și normele valabile pentru articolul.</p> |
|---|--|

**Elektro-Rasenmäher ESE 4216**

- |  |  |
|--|--|
| <input checked="" type="checkbox"/> 98/37/EG             | <input type="checkbox"/> 87/404/EWG  |
| <input checked="" type="checkbox"/> 73/23/EWG_93/68/EEC  | <input type="checkbox"/> R&TTD 1999/5/EG   |
| <input type="checkbox"/> 97/23/EG                        | <input checked="" type="checkbox"/> 2000/14/EG: $L_{WM} = 91 \text{ dB}$ ; $L_{WA} = 94 \text{ dB}$<br>$\varnothing = 42 \text{ cm}$ |
| <input checked="" type="checkbox"/> 89/336/EWG_93/68/EEC | <input type="checkbox"/> 95/54/EG:   |
| <input type="checkbox"/> 90/396/EWG                      | <input type="checkbox"/> 97/68/EG:   |
| <input type="checkbox"/> 89/686/EWG                      |  |

DIN EN 836; DIN EN 60335-1; DIN VDE 0700 T206; EN 60335-2-77; EN 55014-1; EN 55014-1; EN 55014-2; EN 61000-3-2; EN 61000-3-3; TÜV-Süd Deutschland Bau und Betrieb KBV VI; OR10516/02

|                             |  |                                 |
|-----------------------------|--|---------------------------------|
| Landau/Isar, den 18.01.2005 | <br>Brunhölzl<br>Leiter Produkt-Management | <br>Bauer<br>Produkt-Management |
|-----------------------------|--|---------------------------------|

|  |
|--|
| Art.-Nr.: 34.003.79    I.-Nr.: 01014    Archivierung: 3400377-49-4165900-E |
| Subject to change without notice   |

**WARRANTY CERTIFICATE**

The product described in these instructions comes with a 5 year warranty covering defects. This 5-year warranty period begins with the passing of risk or when the customer receives the product.  
For warranty claims to be accepted, the product has to receive the correct maintenance and be put to the proper use as described in the operating instructions.

Your statutory rights of warranty are naturally unaffected during these 5 years.

This warranty applies in Germany, or in the respective country of the manufacturer's main regional sales partner, as a supplement to local regulations. Please note the details for contacting the customer service center responsible for your region or the service address listed below.

**CERTIFICADO DE GARANTIA**

Otrocosmos 5 años de garantía sobre el aparato referido en el manual, en el caso de que nuestro producto presentara defectos. El plazo de 5 años comienza con la cesión de riesgos o la entrega del aparato al cliente.  
Requisito necesario para reclamar la garantía es un mantenimiento correcto de acuerdo con el manual de instrucciones, así como el uso adecuado de nuestro aparato.

Naturalmente prevalecen los derechos de garantía concedidos por la ley dentro del plazo mencionado de 5 años.

Esta garantía es válida para el ámbito de la República Federal de Alemania o de los respectivos países del distribuidor principal regional como complemento de las disposiciones legales válidas a nivel local. Le rogamos tenga en cuenta quién es el encargado de su servicio regional de asistencia técnica o dirijase a la dirección de servicio técnico indicada más abajo.

**TAKUUTODISTUS**

Käyttöohjeessa kuvatulle laitteelle myönämme 5 vuoden takuun siinä tapauksessa, että valmistamamme 5 vuoden määräaikaa aikaa joko valmistusvirheestä tai siitä herkeestä, jolloin asiakas on ottanut laitteen haltuunsa. Takuuvaatoiden edellytyksenä on laitteen käyttöohjeessa annettujen määräysten mukainen asiantuntiva huolto sekä laitteemme määrätystenmukainen käytö.

On itsestään selvää, että asiakkaan lakimääräiset takuukorvausoikeudet säilyvät näiden 5 vuoden aikana.

Takuu on voimassa Saksan Liittotasavaltan alueella tai kunkin päämyyntiedustajan alueen maissa paikallisesti voimassaolevien lakimääräysten täydennyksenä. Asiakkaan tulee kääntyä takuuasiossa alueesta vastuussa olevan asiakaspalvelun tai alla mainitun huoltopalvelun puoleen.

**CERTIFICATO DI GARANZIA**

Per l'apparecchio indicato nelle istruzioni concediamo garanzia di 5 anni, nel caso il nostro prodotto dovesse risultare difettoso. Questo periodo di 5 anni inizia con il trapasso del rischio o la presa in consegna dell'apparecchio da parte del cliente. Le condizioni per la validità della garanzia sono una corretta manutenzione secondo le istruzioni per l'uso così come un utilizzo appropriato del nostro apparecchio.

Naturalmente in questo periodo di 5 anni continuiamo ad assumerci gli obblighi di responsabilità previsti dalla legge.

La garanzia vale per il territorio della Repubblica Federale Tedesca o dei rispettivi paesi del principale partner di distribuzione di zona a completamento delle norme di legge in vigore sul posto. Rivolgersi all'addetto del servizio assistenza clienti incaricato della rispettiva zona o all'indirizzo di assistenza clienti riportato in basso.

**GARANCIJSKI LIST**

Za napravo, ki je navedena v navodilih, dajemo 5 leti garancije v primeru, če bi bil naš proizvod pomarkljiv. 5-letni rok začne teči s prenosom jamstva ali s prevzemanjem naprave s strani kupca. Predpogoj za uveljavljanje garancije je redno pravilno vzdrževanje v skladu z navodili za uporabo ter namenska predpisana uporaba naše naprave.

Samoumevno je, da v roku teh 5 let ostanemo za Vas v veljavi Vaše zakonite pravice glede jamstva za proizvod.

Garancija velja za območje Zvezne Republike Nemčije ali posameznih dežel regionalnega glavnega prodajnega partnerja kot dopolnilo k lokalnim veljavim zakonskim predpisom. Prosimo, če upoštevate Vašo kontaktno osebo v pristojni servisni službi ali na spodaj navedenem naslovu servisne službe.

**GARANTIE**

Nous fournissons une garantie de 5 ans pour l'appareil décrit dans le mode d'emploi, en cas de vice de notre produit. Le délai de 5 ans commence avec la transmission du risque ou la prise en charge de l'appareil par le client.  
La condition de base pour le faire valoir de la garantie est un entretien en bonne et due forme, conformément au mode d'emploi, tout comme une utilisation de notre appareil selon l'application prévue.

Vous conservez bien entendu les droits de garantie légaux pendant ces 5 ans.

La garantie est valable pour l'ensemble de la République Fédérale d'Allemagne ou des pays respectifs du partenaire commercial principal en complément des prescriptions légales locales. Veuillez noter l'interlocuteur du service après-vente compétent pour votre région ou l'adresse mentionnée ci-dessous.

**GARANTIBEVIS**

Vi lämnar 5 års garanti på produkten som beskrivs i bruksanvisningen. Denna garanti gäller om produkten uppvisar brister. 5-års-garantin gäller från och med riskövergången eller när kunden har tagit emot produkten från säljaren.  
En förutsättning för att garantin ska kunna tas i anspråk är att produkten har underhållits enligt instruktionerna i bruksanvisningen samt att produkten har använts på ändamålsenligt sätt.

Givetvis gäller fortfarande de lagstadgade rättigheterna till garanti under denna 5-års-period.

Garantin gäller endast för Förbundsrepubliken Tyskland eller i länder där den regionala centraldistributionspartnern befinner sig som komplettering till de lagstadgade föreskrifter som gäller i resp. land. Kontakta din kontaktperson vid den regionala kundtjänsten eller vänd dig till serviceadressen som anges nedan.

**GARANTIBEVIS**

I tillägg till att, att vort produkt skulle være fejlbefriethet, yder vi 5 års garanti på det i vejledningén nævnte produkt. Garantiperioden på 5 år begynder, når risikoen går over på køber, eller når produktet overdrages til kunden.

For at kunne stette krav på garantien er det en forudsætning, at produktet er blevet ordentligt vedligeholdt i henhold til betjeningsvejledningens anvisninger, samt at produktet er blevet anvendt korrekt i overensstemmelse med dets formål.

Lovmæssige forbrugerrettigheder er naturligvis stadigvæk gældende inden for garantiperioden på de 5 år.

Garantien gælder som supplement til lokal gældende bestemmelser i det land, hvor den regionale hovedforhandler har sit sæde. Vi henviser endvidere til din kontaktperson hos den regionalt ansvarlige kundeservice eller til nedenstående serviceadresse.

**ZÁRUČNÍ LIST**

Na přístroj uvedený v návodu poskytujeme záruku 5 let, pro ten případ, že by byl náš výrobek vadný. Tato 5letá ruční záruka přechodem rizika nebo převzetím přístroje zákazníkem.

Předpokladem pro uplatňování záruky je řádná údržba příslušně podle návodu k obsluze a používání našeho přístroje k určenému účelu.

Samozřejmě Vám během těchto 5 let zůstanou zachována zákonná záruční práva.

Záruka platí na území Spolkové republiky Německo nebo příslušně země regionálního hlavního distribučního partnera jako doplněk lokálně platných zákonných předpisů. V případě potřeby se prosím obraťte na Vašeho kontaktního partnera regionálního příslušného zákaznického servisu nebo na dole uvedenou servisní adresu.

**GARANCIJSKI LIST**

Za uredjaj opisan u uputama dajemo 5 godine jamstva u slučaju eventualnog nedostatka na našem proizvodu. Rok od 5 godine započinje s prijelazom rizika ili s preuzimanjem uredjaja od strane kupca.

Pretpostavka za ostvarivanje prava jamstva je pravilno održavanje u skladu s uputama za uporabu, kao i svrhishodno korištenje našeg uredjaja.

Razumljivo je da zadržavate zakonsko pravo jamstva unutar te 5 godine.

Jamstvo važi za područje Savezne Republike Njemačke ili dotičnih zemalja regionalnog glavnog trgovačkog partnera kao dopuna lokalno važećih zakonskih propisa. Molimo Vas da obratite pažnju na Vašu kontaktnu osobu nadležne servisne službe u regiji ili na dolje navedenu adresu servisa.

**® GARANTİ BELGESİ**

Kullanma Talimatında açıklanan aletimiz, ürünün kusurlu olmasına karşı 5 yıl garantilidir. 5 Yıllık garanti süresi, teminat devri veya aletin müşteri tarafından satın alınması ile başlar.

Garanti haklarından faydalanmak için aletin yönetmeliklere uygun şekilde bakımının yapılması, kullanım amacına uygun olarak ve kullanma talimatında belirtilen talimatlar doğrultusunda kullanılması şarttır.

**Doğal olarak kanunen öngörülen garanti haklarından faydalanma bu 5 yıl içinde geçerli olacaktır.**

Garanti Federal Almanya sınırları içinde veya geçerli olan yerel kanuni yönetmeliklere ek olarak ilgili ülkelerin ana bölge pazarlama partnerlerinin yönetmeliklere doğrultusunda geçerlidir. Lütfen yetkili olan müşteri hizmetleri bölge temsilcileri veya aşağıda açıklanan servis adreslerini dikkate alınız.

**GARANTIEURKUNDE**

Auf das in der Anleitung bezeichnete Gerät geben wir 5 Jahre Garantie, für den Fall, dass unser Produkt mangelhaft sein sollte. Die 5-Jahres-Frist beginnt mit dem Gefahrenübergang oder der Übernahme des Gerätes durch den Kunden. Voraussetzung für die Geltendmachung der Garantie ist eine ordnungsgemäße Wartung entsprechend der Bedienungsanleitung sowie die bestimmungsgemäße Benutzung unseres Gerätes.

**Selbstverständlich bleiben Ihnen die gesetzlichen Gewährleistungsrechte innerhalb dieser 5 Jahre erhalten.** Die Garantie gilt für den Bereich der Bundesrepublik Deutschland oder der jeweiligen Länder des regionalen Hauptvertriebspartners als Ergänzung der lokal gültigen gesetzlichen Vorschriften. Bitte beachten Sie Ihren Ansprechpartner des regional zuständigen Kundendienstes oder die unten aufgeführte Serviceadresse.

ISC GmbH · International Service Center  
Eschenstraße 6 · D-94405 Landau/lsar (Germany)  
Info-Tel. 0180-5 120 509 • Telefax 0180-5 835 830  
Service- und Infoserver: <http://www.isc-gmbh.info>

- Ⓢ Technische Änderungen vorbehalten
- Ⓢ Technical changes subject to change
- Ⓢ Sous réserve de modifications
- Ⓢ Salvo modificaciones técnicas
- Ⓢ Förbehåll för tekniska förändringar
- Ⓢ Oikeus teknisiin muutoksiin pidätetään
- Ⓢ Der tages forbehold for tekniske ændringer
- Ⓢ Tekniske endringer forbeholdes
- Ⓢ Con riserva di apportare modifiche tecniche
- Ⓢ Technické změny vyhrazeny
- Ⓢ Tehnične spremembe pridržane.
- Ⓢ Zadržavamo pravo na tehnične izmjene.
- Ⓢ Teknik değişiklikler olabilir

Ⓔ Recycling-Alternative zur Rücksendeaufforderung:  
Der Eigentümer des Elektrogerätes ist alternativ anstelle Rücksendung zur Mitwirkung bei der sachgerechten Verwertung im Falle der Eigentumsaufgabe verpflichtet. Das Altgerät kann hierfür auch einer Rücknahmestelle überlassen werden, die eine Beseitigung im Sinne der nationalen Kreislaufwirtschafts- und Abfallgesetzte durchführt. Nicht betroffen sind den Altgeräten beigelegte Zubehörteile und Hilfsmittel ohne Elektrobestandteile.

Ⓔ Recycling alternative to the demand to return electrical devices:  
As an alternative to returning the electrical device, the owner is obliged to cooperate in ensuring that the device is properly recycled if ownership is relinquished. This can also be done by handing over the used device to a returns center, which will dispose of it in accordance with national commercial and industrial waste management legislation. This does not apply to the accessories and auxiliary equipment without any electrical components which are included with the used device.

Ⓔ Possibilité de recyclage en alternative à la demande de renvoi :  
Le propriétaire de l'appareil électrique est obligé, en guise d'alternative à un envoi en retour, à contribuer à un recyclage effectué dans les règles de l'art en cas de cessation de la propriété. L'ancien appareil peut être remis à un point de collecte dans ce but. Cet organisme devra l'éliminer dans le sens de la Loi sur le cycle des matières et les déchets. Ne sont pas concernés les accessoires et ressources fournies sans composants électroniques.

Ⓔ Alternativa de reciclaje en caso de devolución:  
El propietario del aparato eléctrico, en caso de no optar por su devolución, está obligado a reciclar adecuadamente dicho aparato eléctrico. Para ello, también se puede entregar el aparato usado a un centro de reciclaje que trate la eliminación de residuos respetando la legislación nacional sobre residuos y su reciclaje. Esto no afecta a los medios auxiliares ni a los accesorios sin componentes eléctricos que acompañan a los aparatos usados.

Ⓔ Återvinnings-alternativ till begäran om återsändning:  
Som ett alternativ till återsändning är ägaren av elutrustningen skyldig att bidra till ändamålsenlig avfallshantering för det fall att utrustningen ska skrotas. Efter att den förbrukade utrustningen har lämnats in till en avfallsstation kan den omhändertas i enlighet med gällande nationella lagsättning om återvinning och avfallshantering. Detta gäller inte för tillbehör delar och hjälpmedel utan elektriska komponenter vars syfte har varit att komplettera den förbrukade utrustningen.

Ⓔ Kierrätys vaihtoehtona takaisinlähtämislle:  
Sähkölaitteen omistajan velvollisuus on takaisinlähtämisen vaihtoehtona avustaa laitteen asianmukaista hävittämistä kierrätyksen kautta, kun laite poistetaan käytöstä. Laitteen voi toimittaa myös kierrätyspisteeseen, joka suorittaa laitteen hävittämisen paikallisten kierrätys- ja jätteenpoistomääräysten mukaisesti hyödyntäen käyttökelpoiset raaka-aineet. Tämä ei koske käytöstä poistettaviin laitteisiin kuuluvia lisävarusteita tai apulaitteita, joissa ei ole sähköosia.

Ⓔ Recycling-alternativ til tilbagesendelse af brugt vare:  
Ejeren af det elektroniske apparat er forpligtet til – som et alternativ i stedet for tilbagesendelse – at medvirke til, at relevante dele af apparatet, genanvendes ifølge miljøforskrifterne i tilfælde af overdragelse af ejerskab til tredjeperson. Det brugte apparat kan også overdrages til et deponeringssted, som vil varetage bortskaffelsen af apparatets dele i overensstemmelse med nationale bestemmelser vedrørende skrotning og genbrug. Ikke omfattet heraf er tilbehørsdele og hjælpemidler, som ikke indeholder elektroniske komponenter.

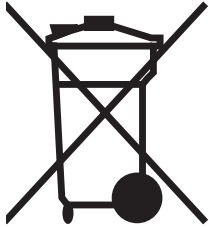
Ⓔ Alternativa di riciclaggio alla richiesta di restituzione  
Il proprietario dell'apparecchio elettrico è tenuto in alternativa, invece della restituzione, a collaborare in modo che lo smaltimento venga eseguito correttamente in caso ceda l'apparecchio. L'apparecchio vecchio può anche venire consegnato ad un centro di raccolta che provvede poi allo smaltimento secondo le norme nazionali sul riciclaggio e sui rifiuti. Non ne sono interessati gli accessori e i mezzi ausiliari senza elementi elettrici forniti insieme ai vecchi apparecchi.

Ⓔ Alternativa recyklace k zaslání zpět:  
Vlastník elektrického přístroje je alternativně namísto zaslání zpět povinen ke spolupráci při odborné recyklaci v případě, že se rozhodne přístroj zlikvidovat. Starý přístroj může být v tomto případě také odevzdán do sběrný, která provede likvidaci ve smyslu národního zákona o hospodářském koloběhu a zákona o odpadech. Toto neplatí pro ke starým přístrojům přiložené části příslušenství a pomocné prostředky bez elektrických součástí.

Ⓔ Reciklažna alternativa za poziv za vračanje:  
Lastnik električnega aparata je namesto vračanja aparata dolžan sodelovati pri pravilnem recikliranju v primeru odpovedi lastništva aparata. Stari aparat se lahko v ta namen preda tudi na prevzemnem mestu, katero izvajajo odstranjevanje v smislu državnega zakona o ravnarju z odpadki. To se ne nanaša na starim aparatom priloženih delov pribora in pripomočkov brez električnih sestavnih delov.

☞ Alternativa s recikliranjem u odnosu na zahtjev za povrat uređaja:  
 Vlasnik elektrouređaja alternativno je obvezan da umjesto povrata robe u slučaju odricanja vlasništva sudjeluje u stručnom zbrinjavanju elektrouređaja. Stari uređaj može se u tu svrhu prepustiti i stanici za preuzimanje rabljenih uređaja koja će provesti uklanjanje u smislu državnog zakona o recikliranju i otpadu. Zakonom nisu obuhvaćeni dijelovi pribora ugradjeni u stare uređaje i pomoćni materijali bez električnih elemenata.

☞ Kullanılmış Cihazların İadesi Yerine Uygulanacak Geri Dönüşüm Alternatifi:  
 Kullanılmış elektrikli alet ve cihaz sahipleri bu eşyalarını iade etme yerine alternatif olarak, yönetmeliklere uygun olarak çalışan geri dönüşüm merkezlerine vermekle yükümlüdür. Bunun için kullanılan cihaz, ulusal dönüşüm ekonomisi ve atık kanununa göre atıkların artılmasını sağlayan kullanılan cihaz teslim alma yerine teslim edilecektir. Kullanılmış alet ve cihazlara eklenen ve elektrikli sistemi bulunmayan aksesuar ile yardımcı



☞ Nur für EU-Länder

Werfen Sie Elektrowerkzeuge nicht in den Hausmüll!

Gemäß europäischer Richtlinie 2002/96/EG über Elektro- und Elektronik-Altgeräte und Umsetzung in nationales Recht müssen verbrauchte Elektrowerkzeuge getrennt gesammelt werden und einer umweltgerechten Wiederverwertung zugeführt werden.

☞ For EU countries only

Never place any electric tools in your household refuse.

To comply with European Directive 2002/96/EC concerning old electric and electronic equipment and its implementation in national laws, old electric tools have to be separated from other waste and disposed of in an environment-friendly fashion, e.g. by taking to a recycling depot.

☞ Uniquement pour les pays de l'Union Européenne

Ne jetez pas les outils électriques dans les ordures ménagères.

Selon la norme européenne 2002/96/CE relative aux appareils électriques et systèmes électroniques usés et selon son application dans le droit national, les outils électriques usés doivent être récoltés à part et apportés à un recyclage respectueux de l'environnement.

☞ Solo per paesi membri dell'UE

Non gettate gli utensili elettrici nei rifiuti domestici.

Secondo la Direttiva europea 2002/96/CE sui rifiuti di apparecchiature elettriche ed elettroniche e l'applicazione nel diritto nazionale gli elettrodomestici usati devono venire raccolti separatamente e smaltiti in modo ecologico.

☞ Sólo para países miembros de la UE

No tire herramientas eléctricas en la basura casera.

Según la directiva europea 2002/96/CE sobre aparatos usados electrónicos y eléctricos y su aplicación en el derecho nacional, dichos aparatos deberán recojerse por separado y eliminarse de modo ecológico para facilitar su posterior reciclaje.

☒ Gælder kun EU-lande

Smid ikke el-værktøj ud som almindeligt husholdningsaffald.

I henhold til EF-direktiv 2002/96 om elektroaffald og dets omsættelse til national lovgivning skal brugt el-værktøj indsamles adskilt og indleveres på genbrugsstation.

☒ Endast för EU-länder

Kasta inte elverktyg i hushållssoporna.

Enligt det europeiska direktivet 2002/96/EG om avfall som utgörs av eller innehåller elektriska eller elektroniska produkter och dess tillämpning i den nationella lagstiftningen, måste förbrukade elverktyg källsorteras och lämnas

☒ Koskee ainoastaan EU-jäsenmaita

Älä heitä sähkötyökaluja kotitalousjätteisiin.

Sähkökäyttöisiä ja elektronisia vanhoja laitteita koskevan Euroopan direktiivin 2002/96/EY mukaan, joka on sisällytetty kansallisiin lakeihin, tulee loppuun käytetyt sähkökäyttöiset työkalut kerätä erikseen ja toimittaa ympäristöstävälliseen kierrätykseen uusiokäyttöä varten.

☒ Pouze pro členské země EU

Nedávejte elektrické nářadí do domácího odpadu.

Podle Evropské směrnice 2002/96/EG o starých elektrických a elektronických přístrojích (WEEE) a podle národního práva musí být použité elektrické nářadí odděleně skladováno a odevzdáno k ekologické recyklaci.

☒ Samo za dežele članice EU:

Ne mečite električnega orodja med hišne odpadke.

V skladu z evropsko smernico 2002/96/EG o starih električnih in elektronskih aparatih in uporabo državnih zakonov je potrebno električna orodja zbirati ločeno in odstranjevati v namen reciklaže v skladu s predpisi o varovanju okolja.

☒ Samo za zemlje Europske zajednice

Elektroalate ne bacajte u kućno smeće.

U skladu s europskom odredbom 2002/96/EG o starih električnim i elektroničkim uređajima i njezinom primjenom u okviru državnog prava, istrošeni elektroalati moraju se odvojeno sakupiti i zbrinuti na ekološki način u svrhu recikliranja.

☒ Sadece AB Ülkeleri İçin Geçerlidir

Elektrikli cihazları çöpe atmayınız.

Elektrikli ve elektronik aletler ile ilgili 2002/96/AB nolu Avrupa Yönetmeliğince ve ilgili yönetmeliğin ulusal normalara uyarlanması sonucunda kullanılan elektrikli aletler ayrılmış olarak toplanacak ve çevreye zarar vermeyecek şekilde geri kazanım sistemlerine teslim edilecektir.

☒ Gælder kun EU-lande

Smid ikke el-værktøj ud som almindeligt husholdningsaffald.

I henhold til EF-direktiv 2002/96 om elektroaffald og dets omsættelse til national lovgivning skal brugt el-værktøj indsamles adskilt og indleveres på genbrugsstation.

☒ Endast för EU-länder

Kasta inte elverktyg i hushållssoporna.

Enligt det europeiska direktivet 2002/96/EG om avfall som utgörs av eller innehåller elektriska eller elektroniska produkter och dess tillämpning i den nationella lagstiftningen, måste förbrukade elverktyg källsorteras och lämnas

☒ Koskee ainoastaan EU-jäsenmaita

Älä heitä sähkötyökaluja kotitalousjätteisiin.

Sähkökäyttöisiä ja elektronisia vanhoja laitteita koskevan Euroopan direktiivin 2002/96/EY mukaan, joka on sisällytetty kansallisiin lakeihin, tulee loppuun käytetyt sähkökäyttöiset työkalut kerätä erikseen ja toimittaa ympäristöstävälliseen kierrätykseen uusiokäyttöä varten.

☒ Pouze pro členské země EU

Nedávejte elektrické nářadí do domácího odpadu.

Podle Evropské směrnice 2002/96/EG o starých elektrických a elektronických přístrojích (WEEE) a podle národního práva musí být použité elektrické nářadí odděleně skladováno a odevzdáno k ekologické recyklaci.

☒ Samo za dežele članice EU:

Ne mečite električnega orodja med hišne odpadke.

V skladu z evropsko smernico 2002/96/EG o starih električnih in elektronskih aparatih in uporabo državnih zakonov je potrebno električna orodja zbirati ločeno in odstranjevati v namen reciklaže v skladu s predpisi o varovanju okolja.

☒ Samo za zemlje Europske zajednice

Elektroalate ne bacajte u kućno smeće.

U skladu s europskom odredbom 2002/96/EG o starih električnim i elektroničkim uređajima i njezinom primjenom u okviru državnog prava, istrošeni elektroalati moraju se odvojeno sakupiti i zbrinuti na ekološki način u svrhu recikliranja.

☒ Sadece AB Ülkeleri İçin Geçerlidir

Elektrikli cihazları çöpe atmayınız.

Elektrikli ve elektronik aletler ile ilgili 2002/96/AB nolu Avrupa Yönetmeliğince ve ilgili yönetmeliğin ulusal normalara uyarlanması sonucunda kullanılan elektrikli aletler ayrılmış olarak toplanacak ve çevreye zarar vermeyecek şekilde geri kazanım sistemlerine teslim edilecektir.

**(D)**

Der Nachdruck oder sonstige Vervielfältigung von Dokumentation und Begleitpapieren der Produkte, auch auszugsweise ist nur mit ausdrücklicher Zustimmung der ISC GmbH zulässig.

**(GB)**

The reprinting or reproduction by any other means, in whole or in part, of documentation and papers accompanying products is permitted only with the express consent of ISC GmbH.

**(F)**

La réimpression ou une autre reproduction de la documentation et des documents d'accompagnement des produits, même incomplète, n'est autorisée qu'avec l'agrément exprès de l'entreprise ISC GmbH.

**(E)**

La reimpression o cualquier otra reproducción de documentos e información adjunta a productos, incluida cualquier copia, sólo se permite con la autorización expresa de ISC GmbH.

**(I)**

La ristampa o l'ulteriore riproduzione, anche parziale, della documentazione o dei documenti d'accompagnamento dei prodotti è consentita solo con l'esplicita autorizzazione da parte della ISC GmbH.

**(N/DK)**

Eftertryk eller anden form for mangfoldiggørelse af skriftligt materiale, ledsagepapirer indbefattet, som omhandler produkter, er kun tilladt efter udtrykkelig tilladelse fra ISC GmbH.

**(S)**

Eftertryck eller annan duplicering av dokumentation och medföljande underlag för produkter, även utdrag, är endast tillåtet med uttryckligt tillstånd från ISC GmbH.

**(FIN)**

Tuotteiden dokumentaatioiden ja muiden mukaanlittettyjen asiakirjojen vain osittainkin kopiointi tai muunlainen monistaminen on sallittu ainoastaan ISC GmbH:n nimenomaisella luvalla.

**(TR)**

Ürünlerin dokümantasyonu ve evraklarının kimsen olsa dahi kopyalanması veya başka şeklede çoğaltılması, yalnızca ISC GmbH firmasının özel onayı alınmak şartıyla serbesttir.

**(CZ)**

Dotisk nebo jiné rozmnožování dokumentace a průvodních dokumentů výrobků, také pouze výtahů, je přípustné výhradně se souhlasem firmy ISC GmbH.

**(SLD)**

Ponatis ali druge vrste razmnoževanje dokumentacije in spremljajočih dokumentov proizvodov proizvajalca, tudi v izvečkih, je dovoljeno samo z izrecnim soglasjem firme ISC GmbH.

**(HR)**

Naknadno tiskanje ili slična umnožavanja dokumentacije i pratećih papira ovih proizvoda, čak i djelomično kopiranje, moguće je samo uz izričito dopuštenje tvrtke ISC GmbH.