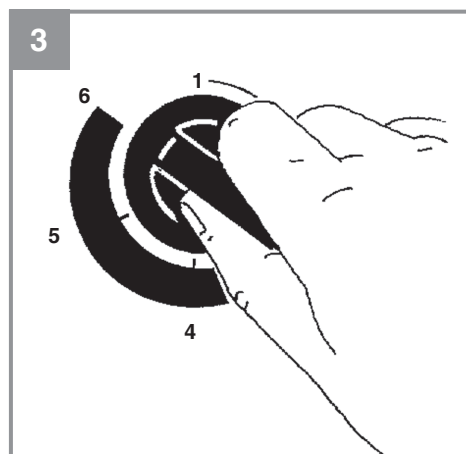
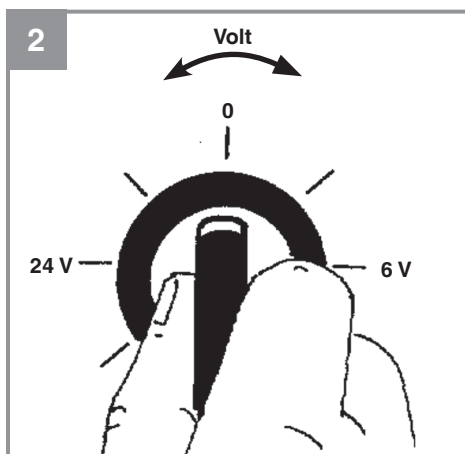
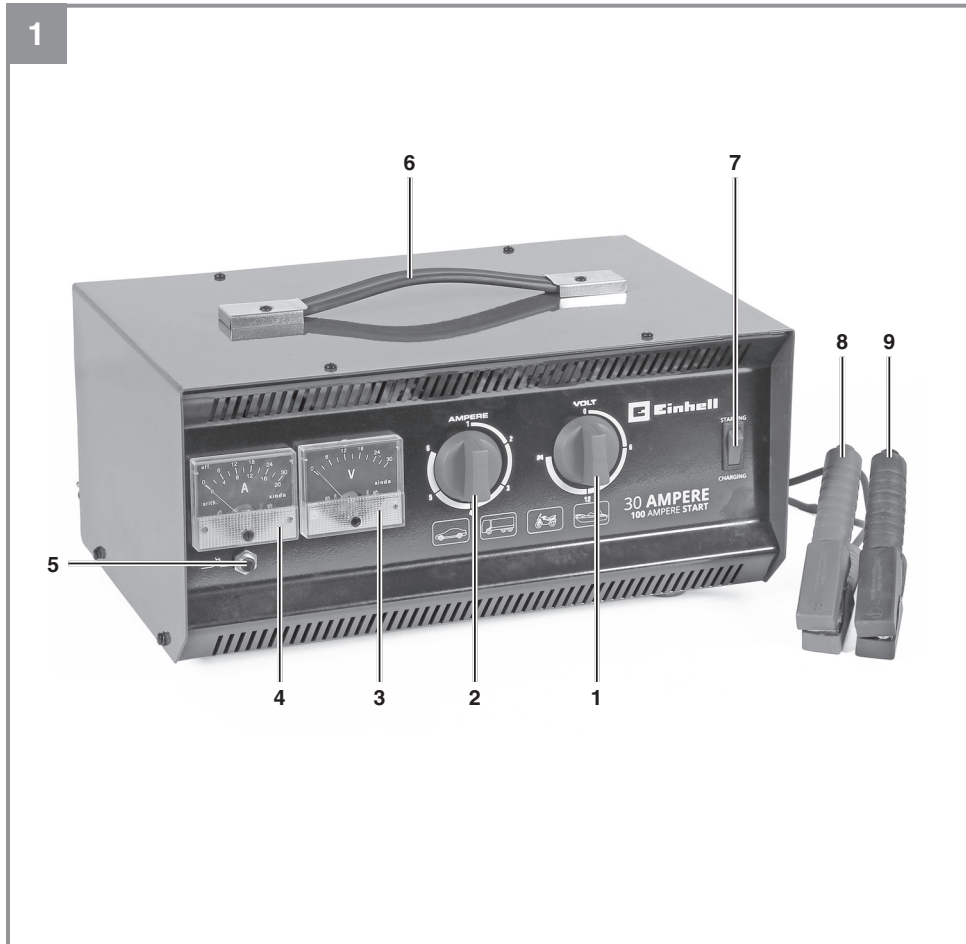
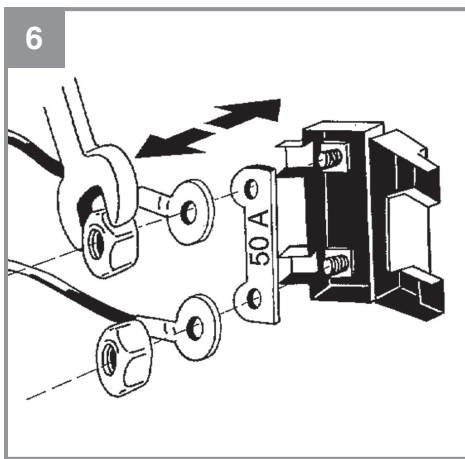
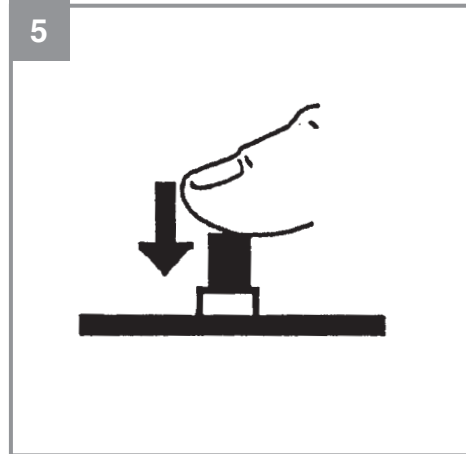
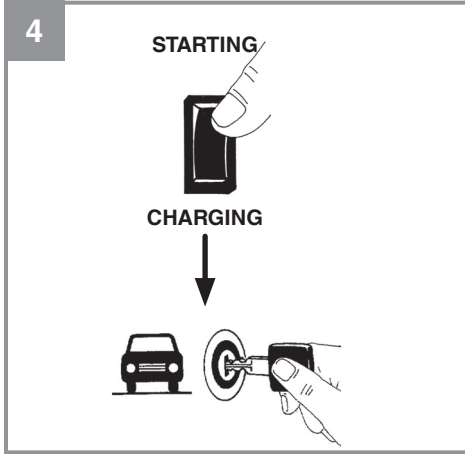


-
- D** Originalbetriebsanleitung
Batterie-Ladegerät
 - F** Instructions d'origine
Chargeur de batterie
 - I** Istruzioni per l'uso originali
Carica batteria
 - NL** Originele handleiding
Batterijlader
 - E** Manual de instrucciones original
Cargador de batería
 - P** Manual de instruções original
Carregador de bateria



Art.-Nr.: 10.781.21**I.-Nr.: 21020**





Gefahr!

Beim Benutzen von Geräten müssen einige Sicherheitsvorkehrungen eingehalten werden, um Verletzungen und Schäden zu verhindern. Lesen Sie diese Bedienungsanleitung / Sicherheitshinweise deshalb sorgfältig durch. Bewahren Sie diese gut auf, damit Ihnen die Informationen jederzeit zur Verfügung stehen. Falls Sie das Gerät an andere Personen übergeben sollten, händigen Sie diese Bedienungsanleitung / Sicherheitshinweise bitte mit aus. Wir übernehmen keine Haftung für Unfälle oder Schäden, die durch Nichtbeachten dieser Anleitung und den Sicherheitshinweisen entstehen.

1. Sicherheitshinweise

Die entsprechenden Sicherheitshinweise finden Sie im beiliegenden Heftchen!

Gefahr!

Lesen Sie alle Sicherheitshinweise und Anweisungen. Versäumnisse bei der Einhaltung der Sicherheitshinweise und Anweisungen können elektrischen Schlag, Brand und/oder schwere Verletzungen verursachen. **Bewahren Sie alle Sicherheitshinweise und Anweisungen für die Zukunft auf.**

Dieses Gerät kann von Kindern ab 8 Jahren und darüber sowie von Personen mit verringerten physischen, sensorischen oder mentalen Fähigkeiten oder Mangel an Erfahrung und Wissen benutzt werden, wenn sie beaufsichtigt oder bezüglich des sicheren Gebrauchs des Gerätes unterwiesen wurden und die daraus resultierenden Gefahren verstehen. Kinder dürfen nicht mit dem Gerät spielen. Reinigung und Benutzer-Wartung dürfen nicht von Kindern ohne Beaufsichtigung durchgeführt werden.

Entsorgung

Batterien: Nur über KFZ-Werkstätten, spezielle Annahmestellen oder Sondermüll-Sammelstellen. Erkundigen Sie sich in der örtlichen Gemeinde.

2. Gerätebeschreibung und Lieferumfang**2.1 Gerätebeschreibung (Bild 1)**

1. Drehschalter (Ladespannung)
 2. Drehschalter (Ladestrom)
 3. Ladespannungsanzeige
 4. Ladestromanzeige
 5. Überlastschalter
 6. Tragegriff
 7. Taster für Starthilfe
 8. Ladekabel rot (+)
 9. Ladekabel schwarz (-)
- o. Abb.: Streifensicherungshalter 50 A (Geräterückseite)

2.2 Lieferumfang

- Öffnen Sie die Verpackung und nehmen Sie das Gerät vorsichtig aus der Verpackung.
- Entfernen Sie das Verpackungsmaterial sowie Verpackungs- / und Transportsicherungen (falls vorhanden).
- Überprüfen Sie, ob der Lieferumfang vollständig ist.
- Kontrollieren Sie das Gerät und die Zubehörteile auf Transportschäden.
- Bewahren Sie die Verpackung nach Möglichkeit bis zum Ablauf der Garantiezeit auf.

Gefahr!

Gerät und Verpackungsmaterial sind kein Kinderspielzeug! Kinder dürfen nicht mit Kunststoffbeutel, Folien und Kleinteilen spielen! Es besteht Verschluckungs- und Erstickungsgefahr!

- Batterieladegerät
- Originalbetriebsanleitung
- Sicherheitshinweise

3. Bestimmungsgemäße Verwendung

Das Ladegerät ist zum Laden von nicht wartungsfreien 6V, 12V und 24V Starterbatterien (Bleisäureakkus) die bei Kraftfahrzeugen eingesetzt werden bestimmt. Bei fehlender Batteriekapazität besteht eine Starthilfemöglichkeit. Bei wartungsfreien Starterbatterien (Bleisäureakkus) ist der Ladevorgang zu überwachen und das Gerät bei Erreichen der Ladeschlussspannung (Gasung) auszuschalten um eine Beschädigung der Starterbatterie durch Überladung zu vermeiden. Das

Gerät ist nicht für Bleigel / AGM Batterien geeignet. Gerät nur in trockenen Räumen benutzen.

Das Gerät darf nur nach dessen Bestimmung verwendet werden. Jede weitere darüber hinausgehende Verwendung ist nicht bestimmungsgemäß. Für daraus hervorgerufene Schäden oder Verletzungen aller Art haftet der Benutzer/Bediener und nicht der Hersteller.

Bitte beachten Sie, dass unsere Geräte bestimmungsgemäß nicht für den gewerblichen, handwerklichen oder industriellen Einsatz konstruiert wurden. Wir übernehmen keine Gewährleistung, wenn das Gerät in Gewerbe-, Handwerks- oder Industriebetrieben sowie bei gleichzusetzenden Tätigkeiten eingesetzt wird.

4. Technische Daten

Netzspannung: 230 V ~ 50 Hz
Nenn-Eingangsstrom: 2,3 A
Nenn-Aufnahmeleistung: 430 W

| | | | |
|--------------------------|----------------------------|----------------------------|----------------------------|
| Nenn- Ausgangsspannung | 6 V d.c. | 12 V d.c. | 24 V d.c. |
| Nenn- Ausgangsstrom min. | 0,7 A arith. 0,9 A eff. | 1,0 A arith. 1,6 A eff. | 1,8 A arith. 3,0 A eff. |
| Nenn- Ausgangsstrom max. | 21 A arith. 30 A eff. | 20 A arith. 30 A eff. | 14 A arith. 20 A eff. |
| Batteriekapazität | 5-400 Ah | 3-400 Ah | 4-400 Ah |
| Starthilfe- strom max. | 80 A arith. 100 A eff. | 80 A arith. 100 A eff. | 80 A arith. 100 A eff. |

Batteriekapazität Stufe 1-6

| | 1 | 2 | 3 | 4 | 5 | 6 |
|------|------|------|-------|-------|-------|--------|
| 6 V | 5 Ah | 7 Ah | 10 Ah | 25 Ah | 70 Ah | 150 Ah |
| 12 V | 3 Ah | 5 Ah | 7 Ah | 18 Ah | 45 Ah | 80 Ah |
| 24 V | 4 Ah | 5 Ah | 7 Ah | 15 Ah | 33 Ah | 50 Ah |

5. Bedienung

Die Starthilfeeinrichtung bietet bei Startschwierigkeiten aufgrund fehlender Batteriekapazität eine willkommene Hilfe.

Beachten Sie die Vorgaben zum Laden der Starterbatterie und zur Starthilfe in den Anleitungen von Fahrzeug- und Batteriehersteller. Laden Sie die Batterie ausschließlich an den vom Fahrzeughersteller dafür bestimmten Anschlusspunkten. Dies gilt auch für die Verwendung eventuell am Ladegerät vorhandener Starthilfeeinrichtungen. Die Nichtbeachtung der Vorgaben von Fahrzeug- und Batteriehersteller kann zu Fahrzeug- oder Batterieschäden führen.

Eine 10-Minuten-Aufladung auf höchster Ladestufe reicht in der Regel aus ohne Starthilfeunterstützung ein Fahrzeug zu starten.

5.1 Laden der Batterie:

- Lösen oder entnehmen Sie die Batteriestopfen (falls vorhanden) von der Batterie.
- Überprüfen Sie den Säurestand Ihrer Batterie. Falls notwendig füllen Sie destilliertes Wasser ein (falls möglich). **Achtung!** Batteriesäure ist ätzend. Säurespritzer sofort mit viel Wasser gründlich abspülen, notfalls einen Arzt aufsuchen.
- Wählen Sie die Ladespannung aus. Achten Sie unbedingt auf die Spannungsangabe auf der zu ladenden Batterie. Wählen Sie den Ladestrom (Ampere) entsprechend der Ziffern 1 (kleinster Ladestrom) bis Ziffern 6 (höchster Ladestrom) aus. Beachten Sie hierzu die Mindestkapazität der Batterie unter Abschnitt 4. Technische Daten.
- Schließen Sie zuerst das rote Ladekabel an den Pluspol der Batterie an.
- Anschließend wird das schwarze Ladekabel entfernt von Batterie und Benzinleitung an der Karosserie angeschlossen.
- **Warnung!** Im Normalfall ist der negative Batteriepol mit der Karosserie verbunden und Sie gehen zum Laden wie zuvor beschrieben vor. Im Ausnahmefall kann es möglich sein, dass der positive Batteriepol mit der Karosserie verbunden ist (positive Erdung). In diesem Fall schließen Sie das schwarze Ladekabel am Minuspol der Batterie an. Anschließend verbinden Sie das rote Ladekabel, entfernt von Batterie und Benzinleitung, mit der Ka-

- rosserie.
- Nachdem die Batterie an das Ladegerät angeschlossen ist, können Sie das Ladegerät an eine Steckdose mit 230V~50Hz anschließen. Ein Anschluss an eine Steckdose mit einer anderen Netzspannung ist nicht zulässig. **Achtung!** Durch das Laden kann gefährliches Knallgas entstehen, daher während des Ladens Funkenbildung und offenes Feuer vermeiden. Explosionsgefahr!

Berechnung der Ladezeit:

Die Ladezeit wird vom Ladezustand der Batterie bestimmt. Bei einer leeren Batterie kann die ungefähre Ladezeit mit folgender Formel berechnet werden:

$$\text{Ladezeit/h} = \frac{\text{Batteriekapazität in Ah}}{\text{Amp. (Ladestrom arithm.)}}$$

$$\text{Beispiel} = \frac{24 \text{ Ah}}{2,5 \text{ A}} = 9,6 \text{ h max.}$$

Bei normal entladener Batterie fließt ein hoher Anfangsstrom ungefähr in Höhe des Nennstromes. Mit zunehmender Ladezeit sinkt der Ladestrom ab.

Bei alten Batterien, bei denen der Ladestrom nicht zurückgeht, liegt ein Defekt vor, wie Zellenschluss oder Altersschaden.

Der Ladestrom sollte 1/10 bis 1/6 der Batteriekapazität betragen.

Achtung! Ladezeit nicht überschreiten. Nach dem Ladezeitende den Netzstecker aus der Steckdose ziehen und das Ladegerät von der Batterie trennen.

Der genaue Ladezustand kann nur durch Messen der Säuredichte mit einem Säureheber ermittelt werden.

Hinweis! Beim Ladevorgang werden Gase frei (Bläschenbildung an der Oberfläche der Batterieflüssigkeit). Achten Sie daher auf gute Belüftung in den Räumen.

Werte der Säuredichte (kg/l bei 20°C)

| | |
|------|-----------------------|
| 1,28 | Batterie geladen |
| 1,21 | Batterie halb geladen |
| 1,16 | Batterie entladen |

5.2 Laden der Batterie beenden

- Ist der Ladevorgang abgeschlossen, Netzstecker aus der Steckdose ziehen.
- Lösen Sie zuerst das schwarze Ladekabel von der Karrosserie.
- Anschließend lösen Sie das rote Ladekabel vom Pluspol der Batterie.
- **Achtung!** Bei positiver Erdung lösen Sie zuerst das rote Ladekabel von der Karrosserie dann das schwarze Ladekabel von der Batterie.
- Batteriestopfen wieder aufschrauben oder aufdrücken (falls vorhanden).
- Ladespannungsschalter auf „0“ drehen.

5.3 Starthilfevorgang 6 - 24V max. 80 A arithm. / 100 A eff.

1. Stellen Sie die Batteriespannung ein (6V / 12V oder 24V)
2. Stromstufenschalter auf Stufe 6 stellen. (Bild 3).
3. Die Batterie 5-10 Minuten vorladen, wie unter Punkt 5.1 „Laden der Batterie“ beschrieben. **Achtung!** Legen Sie alle Kabel so, dass sie nicht mit sich drehenden Teilen in Berührung kommen können.
4. Drücken Sie den „STARTING“-Taster und starten Sie gleichzeitig das Fahrzeug. Wird das Gerät beim Starthilfevorgang länger als 5 Sekunden überlastet, schaltet der Überlastschalter das Gerät ab.

Ist der Startvorgang mißglückt, so kann nach ca. 3 Minuten der Knopf des Überlastschalters wieder eingedrückt werden und der Startvorgang wiederholt werden. Der Startvorgang wird erleichtert, wenn vor dem Starten die Batterie ca. 10 Minuten mit der höchsten Ladestufe geladen wird.

Nehmen Sie nach erfolgter Starthilfe das Gerät wie unter 5.2 beschrieben außer Betrieb.

6. Überlastschutz

Bild 5:

Der eingebaute Überlastschalter schützt das Gerät vor Überlastung oder Kurzschluß. Beim Abschalten des Überlastschalters springt dessen Druckknopf weiter nach außen; nach einer kurzen Abkühlpause von ca. 3 Minuten kann dieser wieder eingedrückt werden. Der im Trafo eingewickelte Thermoschutz schützt das Gerät vor zu starker Erwärmung.

Bild 6:

Die Streifensicherung auf der Rückseite des Gerätes, schützt das Gerät vor Kurzschluß und Falschpolung. Wechseln der Streifensicherung: Gleichen Amperewert verwenden.

Hinweis

Bei tiefentladenen Batterien mit großer Kapazität kann bei den oberen Ladestufen, insbesondere bei überhöhter Netzspannung, ein Überlastschalter ansprechen. In diesem Fall ist es zweckmäßig, die Batterie mit einer niedrigen Ladestufe kurze Zeit soweit vorhanden vorzuladen, bis der Überlastschutz hält.

7. Wartung und Pflege der Batterie

- Achten Sie darauf, daß Ihre Batterie immer fest eingebaut ist.
- Eine einwandfreie Verbindung an das Leitungsnetz der elektrischen Anlage muss gewährleistet sein.
- Batterie sauber und trocken halten. Anschlussklemmen mit einem säurefreien und säurebeständigen Fett (Vaseline) leicht einfetten.
- Bei nicht wartungsfreien Batterien ca. alle 4 Wochen Höhe des Säurestandes prüfen und bei Bedarf nur destilliertes Wasser nachfüllen.

8. Reinigung, Wartung und Ersatzteilbestellung

Gefahr!

Ziehen Sie vor allen Reinigungsarbeiten den Netzstecker.

8.1 Reinigung

- Halten Sie Schutzvorrichtungen, Luftschlitze und Gehäuse so staub- und schmutzfrei wie möglich. Reiben Sie das Gerät mit einem sauberen Tuch ab oder blasen Sie es mit Druckluft bei niedrigem Druck aus.
- Wir empfehlen, dass Sie das Gerät direkt nach jeder Benutzung reinigen.
- Reinigen Sie das Gerät regelmäßig mit einem feuchten Tuch. Verwenden Sie keine Reinigungs- oder Lösungsmittel; diese könnten die Kunststoffteile des Gerätes angreifen. Achten Sie darauf, dass kein Wasser in das Geräteinnere gelangen kann. Das Eindringen von Wasser in ein Elektrogerät erhöht das Risiko eines elektrischen Schlages.
- Das Ladegerät soll zur Aufbewahrung in einem trockenem Raum abgestellt werden. Die Ladeklemmen sind von Korrosion zu reinigen.

8.2 Wartung

Im Geräteinneren befinden sich keine weiteren zu wartenden Teile.

8.3 Ersatzteilbestellung:

Bei der Ersatzteilbestellung sollten folgende Angaben gemacht werden;

- Typ des Gerätes
- Artikelnummer des Gerätes
- Ident-Nummer des Gerätes
- Ersatzteilnummer des erforderlichen Ersatzteils

Aktuelle Preise und Infos finden Sie unter www.Einhell-Service.com

9. Entsorgung und Wiederverwertung

Das Gerät befindet sich in einer Verpackung um Transportschäden zu verhindern. Diese Verpackung ist Rohstoff und ist somit wieder verwendbar oder kann dem Rohstoffkreislauf zurückgeführt werden. Das Gerät und dessen Zubehör bestehen aus verschiedenen Materialien, wie z.B. Metall und Kunststoffe. Defekte Geräte gehören nicht in den Hausmüll. Zur fachgerechten Entsorgung sollte das Gerät an einer geeigneten Sammelstellen abgegeben werden. Wenn Ihnen keine Sammelstelle bekannt ist, sollten Sie bei der Gemeindeverwaltung nachfragen.

10. Hinweise zur Fehlerbeseitigung

Wird das Gerät richtig betrieben, dürften keine Störungen auftreten. Bei Störungen prüfen Sie die folgenden Möglichkeiten, bevor Sie den Kundendienst verständigen.

| Störung | Mögliche Ursache | Behebung |
|-------------------------------------|-------------------------------------------------------------------------------------------------------------------------------------------------------------------------------------------------------|---------------------------------------------------------------------------------------------------------------------------------------------------------------------------------------------------------------------------------------------------------------------|
| Überlastungsschutz löst aus | <ul style="list-style-type: none"> - Ladezangen falsch angeschlossen - Kontakt der Ladezangen zueinander - Batterie stark entladen - Batterie ist schadhaft | <ul style="list-style-type: none"> - rote Ladezange an Pluspol, schwarze Ladezange an Karosserie anschließen - Kontakt beseitigen - Kleineren Ladestrom wählen - Batterie von Fachmann prüfen lassen und ggf. austauschen |
| Ladestromanzeige funktioniert nicht | <ul style="list-style-type: none"> - Kontakt der Ladezangen zu den Batteriepolen schlecht - Batterie ist schadhaft - Fehlerhafte Ladestromanzeige | <ul style="list-style-type: none"> - Kontakte und Ladezangen säubern - Batterie von Fachmann prüfen lassen und ggf. austauschen - Gerätefunktion mit einer anderen Batterie prüfen |



Nur für EU-Länder

Werfen Sie Elektrowerkzeuge nicht in den Hausmüll!

Gemäß europäischer Richtlinie 2012/19/EU über Elektro- und Elektronik-Altgeräte und Umsetzung in nationales Recht müssen verbrauchte Elektrowerkzeuge getrennt gesammelt werden und einer umweltgerechten Wiederverwertung zugeführt werden.

Recycling-Alternative zur Rücksendeaufforderung:

Der Eigentümer des Elektrogerätes ist alternativ anstelle Rücksendung zur Mitwirkung bei der sachgerechten Verwertung im Falle der Eigentumsaufgabe verpflichtet. Das Altgerät kann hierfür auch einer Rücknahmestelle überlassen werden, die eine Beseitigung im Sinne der nationalen Kreislaufwirtschafts- und Abfallgesetze durchführt. Nicht betroffen sind den Altgeräten beigefügte Zubehörteile und Hilfsmittel ohne Elektrobestandteile.

Der Nachdruck oder sonstige Vervielfältigung von Dokumentation und Begleitpapieren der Produkte, auch auszugsweise, ist nur mit ausdrücklicher Zustimmung der Einhell Germany AG zulässig.

Technische Änderungen vorbehalten

Garantieurkunde

Sehr geehrte Kundin, sehr geehrter Kunde,
unsere Produkte unterliegen einer strengen Qualitätskontrolle. Sollte dieses Gerät dennoch einmal nicht einwandfrei funktionieren, bedauern wir dies sehr und bitten Sie, sich an unseren Servicedienst unter der auf dieser Garantiekarte angegebenen Adresse zu wenden. Gerne stehen wir Ihnen auch telefonisch über die angegebene Servicrufnummer zur Verfügung. Für die Geltendmachung von Garantieansprüchen gilt folgendes:

1. Diese Garantiebedingungen richten sich ausschließlich an Verbraucher, d. h. natürliche Personen, die dieses Produkt weder im Rahmen ihrer gewerblichen noch anderen selbständigen Tätigkeit nutzen wollen. Diese Garantiebedingungen regeln zusätzliche Garantieleistungen, die der u. g. Hersteller zusätzlich zur gesetzlichen Gewährleistung Käufern seiner Neugeräte verspricht. Ihre gesetzlichen Gewährleistungsansprüche werden von dieser Garantie nicht berührt. Unsere Garantieleistung ist für Sie kostenlos.
2. Die Garantieleistung erstreckt sich ausschließlich auf Mängel an einem von Ihnen erworbenen neuen Gerät des u. g. Herstellers, die auf einem Material- oder Herstellungsfehler beruhen und ist nach unserer Wahl auf die Behebung solcher Mängel am Gerät oder den Austausch des Gerätes beschränkt. Bitte beachten Sie, dass unsere Geräte bestimmungsgemäß nicht für den gewerblichen, handwerklichen oder beruflichen Einsatz konstruiert wurden. Ein Garantievertrag kommt daher nicht zustande, wenn das Gerät innerhalb der Garantiezeit in Gewerbe-, Handwerks- oder Industriebetrieben verwendet wurde oder einer gleichzusetzenden Beanspruchung ausgesetzt war.
3. Von unserer Garantie ausgenommen sind:
 - Schäden am Gerät, die durch Nichtbeachtung der Montageanleitung oder aufgrund nicht fachgerechter Installation, Nichtbeachtung der Gebrauchsanleitung (wie durch z.B. Anschluss an eine falsche Netzspannung oder Stromart) oder Nichtbeachtung der Wartungs- und Sicherheitsbestimmungen oder durch Aussetzen des Geräts an anomale Umweltbedingungen oder durch mangelnde Pflege und Wartung entstanden sind.
 - Schäden am Gerät, die durch missbräuchliche oder unsachgemäße Anwendungen (wie z.B. Überlastung des Gerätes oder Verwendung von nicht zugelassenen Einsatzwerkzeugen oder Zubehör), Eindringen von Fremdkörpern in das Gerät (wie z.B. Sand, Steine oder Staub, Transportschäden), Gewaltanwendung oder Fremdeinwirkungen (wie z. B. Schäden durch Herunterfallen) entstanden sind.
 - Schäden am Gerät oder an Teilen des Geräts, die auf einen gebrauchsgemäßen, üblichen oder sonstigen natürlichen Verschleiß zurückzuführen sind.
4. Die Garantiezeit beträgt 24 Monate und beginnt mit dem Kaufdatum des Gerätes. Garantieansprüche sind vor Ablauf der Garantiezeit innerhalb von zwei Wochen, nachdem Sie den Defekt erkannt haben, geltend zu machen. Die Geltendmachung von Garantieansprüchen nach Ablauf der Garantiezeit ist ausgeschlossen. Die Reparatur oder der Austausch des Gerätes führt weder zu einer Verlängerung der Garantiezeit noch wird eine neue Garantiezeit durch diese Leistung für das Gerät oder für etwaige eingebaute Ersatzteile in Gang gesetzt. Dies gilt auch bei Einsatz eines Vor-Ort-Services.
5. Für die Geltendmachung Ihres Garantieanspruches melden Sie bitte das defekte Gerät an unter: www.Einhell-Service.com. Halten Sie bitte den Kaufbeleg oder andere Nachweise Ihres Kaufs des Neugeräts bereit. Geräte, die ohne entsprechende Nachweise oder ohne Typenschild eingeschickt werden, sind von der Garantieleistung aufgrund mangelnder Zuordnungsmöglichkeit ausgeschlossen. Ist der Defekt des Gerätes von unserer Garantieleistung erfasst, erhalten Sie umgehend ein repariertes oder neues Gerät zurück.

Selbstverständlich beheben wir gegen Erstattung der Kosten auch gerne Defekte am Gerät, die vom Garantiumfang nicht oder nicht mehr erfasst sind. Dazu senden Sie das Gerät bitte an unsere Serviceadresse.

Für Verschleiß-, Verbrauchs- und Fehlteile verweisen wir auf die Einschränkungen dieser Garantie gemäß den Service-Informationen dieser Bedienungsanleitung.

Einhell Service · Eschenstraße 6 · 94405 Landau/Isar (Deutschland)



**Sehr geehrte Kundin,
sehr geehrter Kunde,
LIEBE MÖGLICHMACHER,**

wir haben das Ziel, alles dafür zu tun, damit Sie mit Einhell all Ihre Projekte möglich machen können. Aus diesem Grund ist Service bei uns gelebter Anspruch: mit über 20 Jahren Erfahrung und mehr als 120 kompetenten und persönlichen Ansprechpartnern hat es sich der Einhell Service auf die Fahnen geschrieben, Sie bei allen Fragen zu Ihrem Produkt zu unterstützen. Dazu gehört ein beratendes Technikerteam, bis zu 10 Jahre Ersatzteilverfügbarkeit, 24 Stunden Versandservice, eine leistungsfähige Reparatur-Organisation und ein flächendeckendes Service-Partnernetz.

Über unser Onlineportal www.Einhell-Service.com sind viele unserer verfügbaren Services jetzt noch schneller und einfacher für Sie erreichbar – rund um die Uhr, sieben Tage die Woche.



Einhell Service
Eschenstraße 6
94405 Landau an der Isar

Telefon: 09951 - 959 2000
Telefax: 09951 - 959 1700
E-Mail: Service-DE@Einhell.com

Einhell-Service.com
>>>
Wir freuen uns auf Ihren Besuch unter

Danger !

Lors de l'utilisation d'appareils, il faut respecter certaines mesures de sécurité afin d'éviter des blessures et dommages. Veuillez donc lire attentivement ce mode d'emploi/ces consignes de sécurité. Veuillez à le conserver en bon état pour pouvoir accéder aux informations à tout moment. Si l'appareil doit être remis à d'autres personnes, veuillez à leur remettre aussi ce mode d'emploi/ces consignes de sécurité. Nous déclinons toute responsabilité pour les accidents et dommages dus au non-respect de ce mode d'emploi et des consignes de sécurité.

1. Consignes de sécurité

Vous trouverez les consignes de sécurité correspondantes dans le cahier en annexe.

Danger !

Veillez lire toutes les consignes de sécurité et instructions. Tout non-respect des consignes de sécurité et instructions peut provoquer une décharge électrique, un incendie et/ou des blessures graves.

Conservez toutes les consignes de sécurité et instructions pour une consultation ultérieure.

Cet appareil peut être utilisé par les enfants à partir de 8 ans et les personnes avec des capacités physiques, sensorielles ou intellectuelles diminuées ou possédant un manque d'expérience ou de connaissances à condition qu'elles soient surveillées ou aient reçus les instructions relatives à l'utilisation sûre de l'appareil et qu'elles comprennent les risques résultant de cette utilisation. Les enfants ne doivent pas jouer avec l'appareil. Les enfants ne doivent pas effectuer le nettoyage et la maintenance de l'utilisateur sans surveillance.

Elimination

Batteries : Exclusivement par l'intermédiaire d'ateliers de véhicules automobiles, de points de collecte spéciaux ou de points de collecte des déchets nocifs. Veuillez vous renseigner auprès de la commune locale.

2. Description de l'appareil et volume de livraison**2.1 Description de l'appareil (figure 1)**

1. interrupteur rotatif (tension de charge)
2. interrupteur rotatif (courant de charge)
3. affichage de la tension de charge
4. affichage du courant de charge
5. interrupteur de surcharge
6. poignée
7. Bouton-poussoir d'aide au démarrage
8. câble de charge rouge (+)
9. câble de charge noir (-)

cf. fig. : Porte-fusible à lames 50 A
(dos de l'appareil)

2.2 Volume de livraison

- Ouvrez l'emballage et prenez l'appareil en le sortant avec précaution de l'emballage.
- Retirez le matériel d'emballage tout comme les sécurités d'emballage et de transport (s'il y en a).
- Vérifiez si la livraison est bien complète.
- Contrôlez si l'appareil et ses accessoires ne sont pas endommagés par le transport.
- Conservez l'emballage autant que possible jusqu'à la fin de la période de garantie.

Danger !

L'appareil et le matériel d'emballage ne sont pas des jouets ! Il est interdit de laisser des enfants jouer avec des sacs et des films en plastique et avec des pièces de petite taille. Ils risquent de les avaler et de s'étouffer !

- Chargeur de batterie
- Mode d'emploi d'origine
- Consignes de sécurité

3. Utilisation conforme à l'affectation

Le chargeur est conçu pour charger des batteries de démarrage avec besoin d'entretien de 6 V, 12 V et 24V (accumulateurs plomb-acide) employées dans les véhicules automobiles. En cas de manque de capacité de la batterie, une possibilité d'aide au démarrage est présente. Il faut surveiller le processus de charge pour les piles de starter (accumulateur plomb-acide) qui ne nécessitent pas de maintenance et, éteindre l'appareil lorsque le courant de charge final est atteint (Vgaz) afin de ne pas endommager les piles par

un dépassement de tension. L'appareil ne convient pas aux batteries au gel plomb / AGM. Utilisez l'appareil uniquement dans des salles sèches.

La machine doit exclusivement être employée conformément à son affectation. Chaque utilisation allant au-delà de cette affectation est considérée comme non conforme. Pour les dommages en résultant ou les blessures de tout genre, le producteur décline toute responsabilité et l'opérateur/l'exploitant est responsable.

Veillez au fait que nos appareils, conformément à leur affectation, n'ont pas été construits, pour être utilisés dans un environnement professionnel, industriel ou artisanal. Nous déclinons toute responsabilité si l'appareil est utilisé professionnellement, artisanalement ou dans des sociétés industrielles, tout comme pour toute activité équivalente.

4. Données techniques

Tension du réseau :230V ~ 50 Hz

Courant nominal d'entrée : 2,3 A

Puissance absorbée nominale : 430 W

| | | | |
|----------------------------------|----------------------------|----------------------------|----------------------------|
| Tension de sortie nominale | 6 V d.c. | 12 V d.c. | 24 V d.c. |
| Courant de sortie nominal mini. | 0,7 A arith. 0,9 A eff. | 1,0 A arith. 1,6 A eff. | 1,8 A arith. 3,0 A eff. |
| Courant de sortie nominal maxi | 21 A arith. 30 A eff. | 20 A arith. 30 A eff. | 14 A arith. 20 A eff. |
| Capacité de batterie | 5-400 Ah | 3-400 Ah | 4-400 Ah |
| Courant d'aide au démarrage maxi | 80 A arith. 100 A eff. | 80 A arith. 100 A eff. | 80 A arith. 100 A eff. |

Capacité minimale de la batterie, niveau 1-6

| | | | | | | |
|------|----------|----------|----------|----------|----------|----------|
| | 1 | 2 | 3 | 4 | 5 | 6 |
| 6 V | 5 Ah | 7 Ah | 10 Ah | 25 Ah | 70 Ah | 150 Ah |
| 12 V | 3 Ah | 5 Ah | 7 Ah | 18 Ah | 45 Ah | 80 Ah |
| 24 V | 4 Ah | 5 Ah | 7 Ah | 15 Ah | 33 Ah | 50 Ah |

5. Avant la mise en service

Le dispositif d'aide au démarrage est une aide bienvenue en cas de difficultés de démarrage en raison du manque de capacité de la batterie.

Respectez les prescriptions relatives à la charge de la batterie de démarrage et à l'aide au démarrage dans les instructions du constructeur automobile et du fabricant de batterie. Chargez la batterie uniquement aux points de raccordement déterminés à cet effet par le constructeur automobile. Ceci s'applique également à l'utilisation de dispositifs d'aide au démarrage éventuellement présents au niveau du chargeur. Le non-respect des prescriptions du constructeur automobile et du fabricant de batterie peut entraîner des dommages sur le véhicule ou la batterie.

Une charge de 10 minutes au niveau de charge le plus élevé suffit en général à démarrer un véhicule, même sans aide au démarrage.

5.1 Chargement de la batterie :

- Desserrez ou retirez les bouchons de la batterie (six présents).
- Contrôlez le niveau d'électrolytes de votre batterie. Si nécessaire, remplissez d'eau distillée (si possible). Attention ! L'acide de batterie est caustique. Rincez immédiatement toute éclaboussure d'acide à l'eau en abondance, en cas de besoin consultez un(e) médecin.
- Sélectionnez la tension de charge. Veillez absolument aux indications de tensions indiquées sur la batterie à charger. Sélectionnez le courant de charge (ampères) en fonction des chiffres 1 (courant de charge plus petit) à chiffres 6 (courant de charge le plus élevé). Veillez à ce propos à la capacité minimale de la batterie au paragraphe 4. Caractéristiques techniques.
- Raccordez tout d'abord le câble de charge rouge au pôle plus de la batterie.
- Ensuite, fixez le câble noir à la carrosserie, à un endroit éloigné de la batterie et de la conduite d'essence.
- **Avertissement !** Normalement, le pôle négatif de la batterie est relié à la carrosserie et pour charger la batterie, on procède comme décrit précédemment. Dans des cas excep-

tionnels, il peut arriver que le pôle positif de la batterie soit relié à la carrosserie (mise à la terre positive). Dans ce cas, branchez le câble de chargement noir sur le pôle négatif de la batterie. Ensuite, reliez le câble de chargement rouge à la carrosserie à distance de la batterie et de la conduite d'essence.

- Fois que la batterie est raccordée au chargeur, vous pouvez brancher le chargeur à une prise de 230V~50Hz. Un raccordement à une prise de courant d'une tension secteur différente est interdit. **Attention !** La charge peut dégager un gaz explosif, évitez donc de faire des étincelles et toute flamme nue pendant la charge. Danger d'explosion !

Calcul du temps de charge :

Le temps de charge est déterminé par l'état de charge de la batterie. Si la batterie est vide, on peut calculer le temps de charge approximative grâce à la formule suivante :

$$\text{Temps de charge/h} = \frac{\text{capacité de la batterie en Ah}}{\text{Amp. (Courant de charge arithm.)}}$$

Exemple = $\frac{24 \text{ Ah}}{2,5 \text{ A}} = 9,6 \text{ h maxi.}$

Si la batterie est normalement déchargée, un courant de début élevé coule à peu près à hauteur du courant nominal. Plus le temps de charge avance plus le courant de charge baisse. Pour les anciennes batteries dont le courant de charge ne revient pas, c'est qu'un défaut est présent, (court-circuit de cellules ou défauts dus à leur âge).

Le courant de charge doit s'élever à 1/10 - 1/6 de la capacité de la batterie.

Attention ! Ne pas dépasser le temps de charge. À la fin du temps de charge, retirez la fiche de contact de la prise et déconnectez le chargeur de la batterie.

L'état de charge précis peut uniquement être déterminé en mesurant la densité de l'acide avec une pipette à acide.

Remarque ! Des gaz sont libérés pendant la charge (cloquage à la surface du liquide de batterie). Veillez par conséquent à une bonne aération dans les salles.

Valeurs de densité de l'acide (kg/l à 20°C)

| | |
|------|---------------------------|
| 1,28 | batterie chargée |
| 1,21 | batterie à moitié chargée |
| 1,16 | batterie déchargé |

5.2 Fin de la charge de la batterie

- Une fois le processus de charge terminé, débranchez la fiche de contact de la prise de courant.
- Desserrez tout d'abord le câble noir de la carrosserie.
- Ensuite, desserrez le câble rouge sur le pôle plus de la batterie.
- **Attention !** En cas de mise à la terre positive, débranchez d'abord le câble de chargement rouge de la carrosserie puis le câble de chargement noir de la batterie.
- Revissez les bouchons de la batterie ou enfoncez-les (si présents).
- Tournez l'interrupteur de tension de charge sur « 0 ».

5.3 Processus d'aide au démarrage

6 - 24V maxi. 80 A arithm. / 100 A eff.

1. Réglez la tension de la batterie (6V / 12V ou 24V)
2. Mettez le changeur de prises sur le niveau 6. (figure 3).
3. Charger la batterie pendant 5 à 10 minutes, comme décrit au repère 5.1 « Charger la batterie ».
4. Appuyez sur le bouton-poussoir « STARTING » et démarrez en même temps le véhicule. Si l'appareil est surchargé pendant plus de 5 secondes lors du processus d'aide au démarrage, l'interrupteur de surcharge coupe l'appareil.

Si le processus de démarrage n'a pas réussi, on peut appuyer à nouveau sur le bouton de l'interrupteur de surcharge après env. 3 minutes et recommencer le processus de démarrage. Le processus de démarrage est facilité, si avant de faire démarrer la batterie, elle est chargée pendant env. 10 minutes au niveau de charge le plus élevé.

Mettez l'appareil hors circuit après avoir effectué l'aide au démarrage comme décrit au point 5.2.

6. Protection contre les surcharges

Figure 5 :

L'interrupteur de surcharge intégré protège l'appareil de la surcharge ou du court-circuit. Lorsque l'interrupteur de surcharge se déconnecte, son bouton à pression saute vers l'extérieur; après une brève pause de refroidissement d'env. 3 minutes, on peut l'enfoncer à nouveau. La protection de surchauffage embarquée dans le transformateur protège l'appareil d'un trop fort réchauffement.

Figure 6 :

Le fusible à lames au dos de l'appareil protège l'appareil des courts-circuits et mauvais branchements. Remplacement du fusible à lames : utiliser les mêmes valeurs d'ampères.

Recommandation

Dans le cas de batteries très déchargées de grande capacité, un interrupteur de surcharge peut se déclencher dans le cas des niveaux de charge supérieurs, en particulier en cas de tension secteur trop importante. Dans ce cas, il est approprié de précharger la batterie avec un niveau de charge inférieur si présent, jusqu'à ce que la protection contre les surcharges tienne.

7. Maintenance et entretien de la batterie

- Veiller à ce que votre batterie soit toujours bien montée de façon fixe.
- Il faut garantir un raccordement impeccable au réseau de conduites de l'installation électrique.
- Gardez la batterie propre et sèche. Graissez légèrement les bornes de raccordement avec une graisse sans acide et résistante aux acides (vaseline).
- Pour les batteries n'étant pas sans maintenance, contrôlez environ toutes les quatre semaines la hauteur du niveau d'acide et remplissez uniquement d'eau distillée en cas de besoin.

8. Nettoyage, maintenance et commande de pièces de rechange

Danger !

Retirez la fiche de contact avant tous travaux de nettoyage.

8.1 Nettoyage

- Maintenez les dispositifs de protection, les fentes à air et le carter de moteur aussi propres (sans poussière) que possible. Frottez l'appareil avec un chiffon propre ou soufflez dessus avec de l'air comprimé à basse pression.
- Nous recommandons de nettoyer l'appareil directement après chaque utilisation.
- Nettoyez l'appareil régulièrement à l'aide d'un chiffon humide et un peu de savon. N'utilisez aucun produit de nettoyage ni détergeant; ils pourraient endommager les pièces en matières plastiques de l'appareil. Veillez à ce qu'aucune eau n'entre à l'intérieur de l'appareil. La pénétration de l'eau dans un appareil électrique augmente le risque de décharge électrique.
- Il faut stocker le chargeur dans un endroit sec. Il faut nettoyer les bornes de charge toute corrosion.

8.2 Maintenance

Aucune pièce à l'intérieur de l'appareil n'a besoin de maintenance.

8.3 Commande de pièces de rechange :

Pour les commandes de pièces de rechange, veuillez indiquer les références suivantes:

- Type de l'appareil
 - No. d'article de l'appareil
 - No. d'identification de l'appareil
 - No. de pièce de rechange de la pièce requise
- Vous trouverez les prix et informations actuelles à l'adresse www.Einhell-Service.com

9. Mise au rebut et recyclage

L'appareil se trouve dans un emballage permettant d'éviter les dommages dus au transport. Cet emballage est une matière première et peut donc être réutilisé ultérieurement ou être réintroduit dans le circuit des matières premières. L'appareil et ses accessoires sont en matériaux divers, comme par ex. des métaux et matières plastiques. Les appareils défectueux ne doivent pas être jetés dans les poubelles domestiques. Pour une mise au rebut conforme à la réglementation, l'appareil doit être déposé dans un centre de collecte approprié. Si vous ne connaissez pas de centre de collecte, veuillez vous renseigner auprès de l'administration de votre commune.

10. Consignes de dépannage

Lorsque l'appareil est correctement exploité, aucun dérangement ne devrait se produire. En cas de dérangement, vérifiez les possibilités suivantes avant d'appeler le service après-vente.

| Dérangement | Cause probable | Remède |
|----------------------------------------------------|-------------------------------------------------------------------------------------------------------------------------------------------------------------------------------------------------------|-------------------------------------------------------------------------------------------------------------------------------------------------------------------------------------------------------------------------------------------------------------------------------------------------------------------|
| La protection anti-surcharge se déclenche | <ul style="list-style-type: none"> - Pincés de charge mal branchées - Contact des pincés l'une vers l'autre - Batterie très déchargée - Batterie endommagée | <ul style="list-style-type: none"> - Connectez la pince de charge rouge au pôle plus, la pince de charge noire à la carrosserie - Eliminer le contact - Choisir un courant de charge inférieur - Faites contrôler la batterie par un ou une spécialiste ou remplacez-la |
| L'affichage du courant de charge ne fonctionne pas | <ul style="list-style-type: none"> - Mauvais contact des pincés de charge au pôle de la batterie - Batterie endommagée - Affichage du courant de charge incorrect | <ul style="list-style-type: none"> - Nettoyez les contacts et les pincés de charge - Faites contrôler la batterie par un ou une spécialiste ou remplacez-la - Contrôlez le fonctionnement de l'appareil en utilisant une autre batterie |



Uniquement pour les pays de l'Union Européenne

Ne jetez pas les outils électriques dans les ordures ménagères!

Selon la norme européenne 2012/19/CE relative aux appareils électriques et systèmes électroniques usés et selon son application dans le droit national, les outils électriques usés doivent être récoltés à part et apportés à un recyclage respectueux de l'environnement.

Possibilité de recyclage en alternative à la demande de renvoi :

Le propriétaire de l'appareil électrique est obligé, en guise d'alternative à un envoi en retour, à contribuer à un recyclage effectué dans les règles de l'art en cas de cessation de la propriété. L'ancien appareil peut être remis à un point de collecte dans ce but. Cet organisme devra l'éliminer dans le sens de la Loi sur le cycle des matières et les déchets. Ne sont pas concernés les accessoires et ressources fournies sans composants électroniques.

Toute réimpression ou autre reproduction de la documentation et des papiers joints aux produits, même sous forme d'extraits, est uniquement permise une fois l'accord explicite de l'Einhell Germany AG obtenu.

Sous réserve de modifications techniques

Bon de garantie

Chère cliente, cher client,
nos produits sont soumis à un contrôle de qualité très strict. Si toutefois, il arrivait que cet appareil ne fonctionne pas parfaitement, nous en sommes désolés et nous vous prions de vous adresser à notre service après-vente à l'adresse indiquée sur le bon de garantie. Nous nous tenons également volontiers à votre disposition par téléphone au numéro de service après-vente indiqué. La garantie est valable dans les conditions suivantes :

1. Ces conditions de garantie s'adressent uniquement à des consommateurs, c'est à dire à des personnes physiques qui ne souhaitent ni utiliser ce produit dans le cadre de leur activité industrielle ou artisanale, ni dans le cadre de toute autre activité indépendante. Les conditions de garantie réglementent les prestations de garantie supplémentaires que le fabricant mentionné ci-dessous promet aux acheteurs de ses appareils en supplément de la prestation de garantie légale. Vos droits légaux en matière de garantie restent inchangés. Notre prestation de garanti est gratuite pour vous.
2. La prestation de garantie s'étend exclusivement aux défauts résultant d'une erreur de fabrication ou de matériau d'un appareil neuf du fabricant mentionné ci-dessous et acheté par vos soins. La prestation de garantie se limite selon notre décision soit à la résolution de tels défauts sur l'appareil, soit à l'échange de l'appareil.

Veillez au fait que nos appareils, conformément au règlement, n'ont pas été conçus pour être utilisés dans un environnement professionnel, industriel ou artisanal. Il n'y a donc pas de contrat de garantie quand l'appareil a été utilisé professionnellement, artisanalement ou par des sociétés industrielles ou exposé à une sollicitation semblable pendant la durée de la garantie.

3. Sont exclus de notre garantie :
 - les dommages liés au non-respect des instructions de montage ou en raison d'une installation incorrecte, au non-respect du mode d'emploi (en raison par ex. du branchement de l'appareil sur la tension de réseau ou le type de courant incorrect), au non-respect des dispositions de maintenance et de sécurité ou résultant d'une exposition de l'appareil à des conditions environnementales anormales ou d'un manque d'entretien et de maintenance.
 - les dommages résultant d'une utilisation abusive ou non conforme (comme par ex. une surcharge de l'appareil ou une utilisation d'outils ou d'accessoires non autorisés), de la pénétration d'objets étrangers dans l'appareil (comme par ex. du sable, des pierres ou de la poussière), de l'utilisation de la force ou de la violence (comme par ex. les dommages liés aux chutes).
 - les dommages sur l'appareil ou des parties de l'appareil résultant de l'usure normale liée à l'utilisation de l'appareil ou de toute autre usure naturelle.
4. La durée de garantie est de 24 mois et débute à la date d'achat de l'appareil. Les droits à la garantie doivent être revendiqués avant l'expiration de la durée de garantie dans un délai de deux semaines après avoir constaté le défaut. La revendication de droits à la garantie après expiration de la durée de garantie est exclue. La réparation ou l'échange de l'appareil n'entraîne ni une extension de la durée de garantie ni le début d'une nouvelle durée de garantie pour cet appareil ou toute autre pièce de rechange installée sur l'appareil. Cela est valable également dans le cas d'une intervention du service après-vente à domicile.
5. Pour faire valoir vos droits à la garantie, veuillez enregistrer l'appareil défectueux à l'adresse suivante : www.Einhell-Service.com. Veuillez garder à disposition la preuve d'achat ou tout autre justificatif de l'achat de votre nouvel appareil. Les appareils envoyés sans les justificatifs correspondants ou sans plaque signalétique sont exclus de la prestation de garantie en raison de l'impossibilité de les enregistrer. Si le défaut de l'appareil est inclut dans la garantie, vous recevrez sans délai un appareil réparé ou un nouvel appareil.

Bien entendu, nous réparons volontiers les défauts de votre appareil qui ne sont pas ou plus compris dans l'étendue de la garantie contre le remboursement des frais de réparation. Pour cela, veuillez envoyer l'appareil à notre adresse de service après-vente.

Pour les pièces d'usure, de consommation et manquantes, nous renvoyons aux restrictions de cette garantie conformément aux informations du service après-vente de ce mode d'emploi.

Pericolo!

Nell'usare gli apparecchi si devono rispettare diverse avvertenze di sicurezza per evitare lesioni e danni. Quindi leggete attentamente queste istruzioni per l'uso/le avvertenze di sicurezza. Conservate bene le informazioni per averle a disposizione in qualsiasi momento. Se date l'apparecchio ad altre persone, consegnate queste istruzioni per l'uso/le avvertenze di sicurezza insieme all'apparecchio. Non ci assumiamo alcuna responsabilità per incidenti o danni causati dal mancato rispetto di queste istruzioni e delle avvertenze di sicurezza.

1. Avvertenze sulla sicurezza

Le relative avvertenze di sicurezza si trovano nell'opuscolo allegato.

Pericolo!

Leggete tutte le avvertenze di sicurezza e le istruzioni. Dimenticanze nel rispetto delle avvertenze di sicurezza e delle istruzioni possono causare scosse elettriche, incendi e/o gravi lesioni.

Conservate tutte le avvertenze e le istruzioni per eventuali necessità future.

Questo apparecchio può essere usato da bambini a partire dagli 8 anni e da persone con capacità fisiche, sensoriali o mentali ridotte o prive di esperienza e conoscenze solo se vengono sorvegliati o sono stati istruiti riguardo l'uso sicuro dell'apparecchio e conoscono i rischi ad esso connessi. I bambini non devono giocare con l'apparecchio. Le operazioni di pulizia e di manutenzione a carico dell'utilizzatore non devono venire eseguite dai bambini se non sono sorvegliati.

Smaltimento

Batterie: solo presso officine auto, ecocentri o centri di raccolta di rifiuti speciali. Informatevi presso gli uffici comunali del posto.

2. Descrizione dell'apparecchio ed elementi forniti

2.1 Descrizione dell'apparecchio (Fig. 1)

1. Selettore (tensione di ricarica)
2. Selettore (corrente di ricarica)
3. Indicatore di tensione di ricarica
4. Indicatore di corrente di ricarica
5. Interruttore di protezione da sovraccarico
6. Maniglia
7. Pulsante per avviamento di soccorso
8. Cavo di ricarica rosso (+)
9. Cavo di ricarica nero (-)

senza Fig.: Supporto per fusibile lamellare da 50 A (Retro dell'apparecchio)

2.2 Elementi forniti

- Aprite l'imballaggio e togliete con cautela l'apparecchio dalla confezione.
- Togliete il materiale d'imballaggio e anche i fermi di trasporto / imballo (se presenti).
- Controllate che siano presenti tutti gli elementi forniti.
- Verificate che l'apparecchio e gli accessori non presentino danni dovuti al trasporto.
- Se possibile, conservate l'imballaggio fino alla scadenza della garanzia.

Pericolo!

L'apparecchio e il materiale d'imballaggio non sono giocattoli! I bambini non devono giocare con sacchetti di plastica, film e piccoli pezzi! Sussiste pericolo di ingerimento e soffocamento!

- Carica batteria
- Istruzioni per l'uso originali
- Avvertenze di sicurezza

3. Utilizzo proprio

Il caricabatteria è destinato alla ricarica di batterie di avviamento (accumulatori piombo-acido) da 6V, 12V e 24V che richiedono manutenzione e che vengono impiegate in veicoli a motore. Se la capacità della batteria è insufficiente esiste la possibilità di un avviamento di soccorso. Per le batterie di avviamento da (accumulatori piombo-acido) che non richiedono manutenzione si deve sorvegliare il processo di ricarica e disinserire l'apparecchio una volta raggiunta la tensione di carica finale (gassing) per evitare che vengano danneggiate da una carica eccessiva.

L'apparecchio non è adatto per batterie al piombo gel / AGM. Utilizzate l'apparecchio solo in luoghi asciutti.

L'apparecchio deve venire usato solamente per lo scopo a cui è destinato. Ogni altro tipo di uso che esuli da quello previsto non è un uso conforme. L'utilizzatore/l'operatore, e non il costruttore, è responsabile dei danni e delle lesioni di ogni tipo che ne risultino.

Tenete presente che i nostri apparecchi non sono stati costruiti per l'impiego professionale, artigianale o industriale. Non ci assumiamo alcuna garanzia quando l'apparecchio viene usato in imprese commerciali, artigianali o industriali, o in attività equivalenti.

4. Caratteristiche tecniche

Tensione di rete:230V ~ 50 Hz
 Corrente in entrata nominale:2,3 A
 Potenza assorbita nominale:430 W

| | | | |
|-----------------------------------------|----------------------------|----------------------------|----------------------------|
| Tensione nominale in uscita | 6 V d.c. | 12 V d.c. | 24 V d.c. |
| Corrente nominale in uscita min | 0,7 A arith. 0,9 A eff. | 1,0 A arith. 1,6 A eff. | 1,8 A arith. 3,0 A eff. |
| Corrente nominale in uscita max. | 21 A arith. 30 A eff. | 20 A arith. 30 A eff. | 14 A arith. 20 A eff. |
| Capacità della batteria | 5-400 Ah | 3-400 Ah | 4-400 Ah |
| Corrente di avviamento di soccorso max. | 80 A arith. 100 A eff. | 80 A arith. 100 A eff. | 80 A arith. 100 A eff. |

Capacità minima della batteria livello 1-6

| | 1 | 2 | 3 | 4 | 5 | 6 |
|------|------|------|-------|-------|-------|--------|
| 6 V | 5 Ah | 7 Ah | 10 Ah | 25 Ah | 70 Ah | 150 Ah |
| 12 V | 3 Ah | 5 Ah | 7 Ah | 18 Ah | 45 Ah | 80 Ah |
| 24 V | 4 Ah | 5 Ah | 7 Ah | 15 Ah | 33 Ah | 50 Ah |

5. Prima della messa in esercizio

Il dispositivo per l'avviamento di soccorso rappresenta un ottimo aiuto in caso di difficoltà di avviamento per una capacità insufficiente della batteria.

Osservate le indicazioni per la ricarica della batteria di avviamento e per l'avviamento di soccorso riportate nelle istruzioni del produttore del veicolo e della batteria. Caricate la batteria esclusivamente alle prese appositamente previste dal produttore del veicolo. Ciò vale anche per l'utilizzo di eventuali dispositivi per l'avviamento di soccorso presenti sul caricabatterie. La mancata osservanza delle indicazioni del produttore del veicolo e della batteria può causare danni al veicolo o alla batteria.

Una ricarica per 10 minuti al massimo livello è normalmente sufficiente per avviare un veicolo senza avviamento di soccorso.

5.1 Ricarica della batteria

- Svitare o togliete i tappi dalla batteria (se presenti).
- Controllate il livello di acido della batteria. Se necessario aggiungete acqua distillata (se possibile). Attenzione! L'acido della batteria è caustico. Lavate subito con abbondante acqua eventuali spruzzi di acido, se necessario consultate un medico.
- Selezionate la tensione di ricarica. Fate assolutamente attenzione alle indicazioni di tensione della batteria da ricaricare. Selezionate la corrente di ricarica (Ampere) in modo corrispondente alle cifre da 1 (corrente di ricarica minima) a 6 (corrente di ricarica massima). Al tale riguardo osservate la capacità minima della batteria come descritto al punto 4. Caratteristiche tecniche.
- Collegare prima il cavo rosso al polo positivo della batteria.
- Poi il cavo nero viene collegato alla carrozzeria, lontano da batteria e tubazione della benzina.
- **Avvertimento!** Normalmente il polo negativo della batteria è collegato alla carrozzeria e, quindi, per la ricarica procedete come descritto in precedenza. In casi eccezionali è possibile che il polo positivo della batteria sia collegato alla carrozzeria (messa a terra positiva). In questo caso collegate il cavo di

ricarica nero al polo negativo della batteria. Collegate poi il cavo di ricarica rosso alla carrozzeria, lontano da batteria e tubazione della benzina.

- Dopo che la batteria è stata collegata al caricabatteria, potete collegare questo ad una presa da 230V~50Hz. Non è consentito il collegamento ad una presa con una diversa tensione di rete. Attenzione! Con l'operazione di ricarica si può sviluppare del pericoloso gas tonante, evitare perciò fiamme e scintille durante la ricarica. Pericolo di esplosione!

Calcolo del tempo di ricarica

Il tempo di ricarica viene determinato dallo stato di carica della batteria. In caso di batteria scarica il tempo approssimativo di ricarica può essere calcolato con la seguente formula:

$$\text{Tempo di ricarica/h} = \frac{\text{capacità della batteria in Ah}}{\text{Amp. (corrente di ricarica aritm.)}}$$

$$\text{Esempio} = \frac{24 \text{ Ah}}{2,5 \text{ A}} = 9,6 \text{ h max.}$$

In caso di batteria scarica in modo normale scorre un'elevata corrente iniziale, circa pari alla corrente nominale. Con il passare del tempo di ricarica diminuisce la corrente di ricarica.

In caso di batterie vecchie, nelle quali la corrente di ricarica non diminuisce, è presente un difetto, come per es. il cortocircuito della cella o danni dovuti all'età.

La corrente di ricarica dovrebbe essere da 1/10 a 1/6 della capacità della batteria.

Attenzione! Non superate il tempo di ricarica. Al termine della ricarica staccate la spina dalla presa di rete e scollegate il caricabatterie dalla batteria.

Lo stato esatto di carica può essere accertato solo misurando la densità dell'acido con un igrometro. Avvertenza! Durante la ricarica si sviluppano gas (formazione di bollicine sulla superficie del liquido della batteria). Fate perciò attenzione ad una buona ventilazione dei locali.

Valori della densità dell'acido (kg/l a 20°C)

| | |
|------|-----------------------|
| 1,28 | Batteria carica |
| 1,21 | Batteria semi-scarica |
| 1,16 | Batteria scarica |

5.2 Terminare la ricarica della batteria

- Una volta terminata la ricarica staccate la spina dalla presa di corrente.
- Staccate prima il cavo nero di ricarica dalla carrozzeria.
- Poi staccate il cavo rosso di ricarica dal polo positivo della batteria.
- **Attenzione!** Nel caso di messa a terra positiva staccate prima il cavo di ricarica rosso dalla carrozzeria e poi il cavo di ricarica nero dalla batteria.
- Riavvitare o rimettere i tappi della batteria (se presenti).
- Ruotate il selettore per la tensione di ricarica in posizione „0“.

5.3 Procedere per l'avviamento di soccorso 6- 24V max. 80 A aritm. / 100 A eff.

1. Impostate la tensione della batteria (6V / 12V o 24V)
2. Ruotate il selettore di livello di corrente in posizione 6. (Fig. 3)
3. Eseguite una ricarica della batteria per 5-10 minuti come descritto al punto 5.1 "Ricarica della batteria".
4. Premete il tasto „STARTING“ e contemporaneamente avviate il veicolo. Se durante l'avviamento di soccorso l'apparecchio viene sovraccaricato per oltre 5 secondi, esso viene spento dall'interruttore di sovraccarico.

Se il tentativo di avviamento non è riuscito, dopo ca. 3 minuti si può premere di nuovo il pulsante dell'interruttore da sovraccarico e ripetere l'operazione di avviamento. L'operazione di avviamento viene facilitata se la batteria viene ricaricata per ca. 10 minuti con il livello massimo prima di eseguire l'avviamento.

Dopo l'avviamento di soccorso spegnete l'apparecchio come descritto al punto 5.2.

6. Protezione da sovraccarico

Figura 5

L'interruttore di protezione incorporato protegge l'apparecchio da sovraccarico o da cortocircuito. Il pulsante dell'interruttore di protezione scatta

verso l'esterno quando questo interviene e interrompe la ricarica; dopo una breve pausa di raffreddamento di ca. 3 minuti può essere premuto di nuovo. Il magnetotermico inserito nel trasformatore protegge l'apparecchio da un surriscaldamento eccessivo.

Figura 6

Il fusibile lamellare sul retro dell'apparecchio protegge quest'ultimo da cortocircuito e da inversione di polarità. Sostituzione del fusibile lamellare: usate lo stesso amperaggio.

Avvertenza

In caso di batterie quasi completamente scariche con grande capacità può intervenire la protezione da sovraccarico per i livelli superiori di ricarica, in particolare in caso di tensione di rete elevata. In tal caso è opportuno eseguire una breve ricarica preliminare della batteria con un livello di ricarica basso, se presente, fino a quando la protezione da sovraccarico non interviene.

7. Manutenzione e cura della batteria

- Fate attenzione che la batteria sia sempre ben fissata.
- Deve essere garantito il collegamento corretto alla rete dell'impianto elettrico.
- Tenete la batteria pulita ed asciutta. Ingrassate leggermente i morsetti di collegamento con un grasso neutro e resistente agli acidi (vaselina).
- Nel caso di batterie che richiedono manutenzione controllate ca. ogni 4 settimane il livello dell'acido e se necessario aggiungere solo acqua distillata.

8. Pulizia, manutenzione e ordinazione dei pezzi di ricambio

Pericolo!

Prima di qualsiasi lavoro di pulizia staccate la spina dalla presa di corrente.

8.1 Pulizia

- Tenete il più possibile i dispositivi di protezione, le fessure di aerazione e la carcassa del motore liberi da polvere e sporco. Strofinare l'apparecchio con un panno pulito o soffiare con l'aria compressa a pressione bassa.
- Consigliamo di pulire l'apparecchio subito dopo averlo usato.
- Pulite l'apparecchio regolarmente con un panno asciutto ed un po' di sapone. Non usate detergenti o solventi perché questi ultimi potrebbero danneggiare le parti in plastica dell'apparecchio. Fate attenzione che non possa penetrare dell'acqua nell'interno dell'apparecchio. La penetrazione di acqua in un elettrodomestico aumenta il rischio di una scossa elettrica.
- Il caricabatteria deve essere conservato in un ambiente asciutto. Le pinze di ricarica devono essere pulite togliendo le tracce di corrosione.

8.2 Manutenzione

All'interno dell'apparecchio non si trovano altre parti sottoposte ad una manutenzione qualsiasi.

8.3 Ordinazione di pezzi di ricambio:

Volendo commissionare dei pezzi di ricambio, si dovrebbe dichiarare quanto segue:

- modello dell'apparecchio
- numero dell'articolo dell'apparecchio
- numero d'ident. dell'apparecchio
- numero del pezzo di ricambio del ricambio necessitato.

Per i prezzi e le informazioni attuali si veda www.Einhell-Service.com

9. Smaltimento e riciclaggio

L'apparecchio si trova in un imballaggio per evitare i danni dovuti al trasporto. Questo imballaggio rappresenta una materia prima e può perciò essere utilizzato di nuovo o riciclato. L'apparecchio e i suoi accessori sono fatti di materiali diversi, per es. metallo e plastica. Gli apparecchi difettosi non devono essere gettati nei rifiuti domestici. Per uno smaltimento corretto l'apparecchio va consegnato ad un apposito centro di raccolta. Se non vi è noto nessun centro di raccolta, rivolgetevi per informazioni all'amministrazione comunale.

10. Avvertenze per l'eliminazione di anomalie

Se l'apparecchio viene fatto funzionare correttamente non si dovrebbero verificare anomalie. In caso di anomalie verificate le seguenti possibilità prima di rivolgervi al servizio assistenza.

| Anomalia | Possibile causa | Rimedio |
|------------------------------------------------------|----------------------------------------------------------------------------------------------------------------------------------------------------------------------------------------------------------------|----------------------------------------------------------------------------------------------------------------------------------------------------------------------------------------------------------------------------------------------------------------------------------------------------|
| Intervento di protezione da sovraccarico | <ul style="list-style-type: none">- Pinze di ricarica collegate in modo errato- Contatto delle pinze di ricarica tra loro- Batteria molto scarica- Batteria difettosa | <ul style="list-style-type: none">- Collegate la pinza rossa al polo positivo, quella nera alla carrozzeria- Eliminate il contatto- Scegliete una corrente di ricarica inferiore- Fate controllare la batteria da un tecnico ed eventualmente sostituirla |
| L'indicatore della corrente di ricarica non funziona | <ul style="list-style-type: none">- Contatto impreciso delle pinze di ricarica con i poli della batteria- Batteria difettosa- Indicatore della corrente di ricarica difettoso | <ul style="list-style-type: none">- Pulite i contatti e le pinze di ricarica- Fate controllare la batteria da un tecnico ed eventualmente sostituirla- Controllate il funzionamento dell'apparecchio con un'altra batteria |



Solo per paesi membri dell'UE

Non smaltite gli elettrodomestici nei rifiuti domestici!

Secondo la direttiva europea 2012/19/CE sui rifiuti di apparecchiature elettriche ed elettroniche e il suo recepimento nelle normative nazionali, gli elettrodomestici usati devono venire raccolti separatamente e venire smaltiti in modo ecocompatibile.

Alternativa di riciclaggio alla richiesta di restituzione:

il proprietario dell'apparecchio elettrico è tenuto in alternativa, invece della restituzione, a collaborare in modo che lo smaltimento venga eseguito correttamente in caso ceda l'apparecchio. L'apparecchio vecchio può anche venire consegnato ad un centro di raccolta che provvede poi allo smaltimento secondo le norme nazionali sul riciclaggio e sui rifiuti. Non ne sono interessati gli accessori e i mezzi ausiliari senza elementi elettrici forniti insieme ai vecchi apparecchi.

La ristampa o l'ulteriore riproduzione, anche parziale, della documentazione o dei documenti d'accompagnamento dei prodotti è consentita solo con l'esplicita autorizzazione da parte della Einhell Germany AG.

Con riserva di apportare modifiche tecniche

Certificato di garanzia

Gentili clienti,

i nostri prodotti sono soggetti ad un rigido controllo di qualità. Se l'apparecchio non dovesse tuttavia funzionare correttamente, ci scusiamo e vi preghiamo di rivolgervi al nostro servizio di assistenza clienti all'indirizzo indicato in questa scheda di garanzia. Siamo a vostra disposizione anche telefonicamente al numero del Servizio Assistenza indicato. Per la rivendicazione dei diritti di garanzia vale quanto segue:

1. Le presenti condizioni di garanzia si rivolgono esclusivamente a consumatori, vale a dire a persone fisiche che non intendono utilizzare questo prodotto né in ambito professionale né per altre attività di lavoro autonomo. Le presenti condizioni di garanzia regolano prestazioni di garanzia supplementari che il produttore su indicato concede in aggiunta alla garanzia legale agli acquirenti di nuovi apparecchi. La presente garanzia non tocca i vostri diritti al ricorso in garanzia previsti dalla legge. Le nostre prestazioni di garanzia sono per voi gratuite.
2. La prestazione di garanzia riguarda esclusivamente i difetti di un nuovo apparecchio da voi acquistato del produttore di cui sopra, riconducibili a errori di materiale o di produzione, ed è limitata, a nostra discrezione, all'eliminazione di questi difetti dell'apparecchio o alla sostituzione dell'apparecchio stesso.
Tenete presente che i nostri apparecchi non sono stati costruiti per l'impiego artigianale, professionale o imprenditoriale. Pertanto un contratto di garanzia non viene concluso se l'apparecchio è stato usato entro il periodo di garanzia in attività artigianali, imprenditoriali o industriali o se è stato sottoposto a sollecitazioni equivalenti.
3. Sono esclusi dalla nostra garanzia:
 - Danni all'apparecchio causati dalla mancata osservanza delle istruzioni di montaggio o per un'installazione non corretta, dalla mancata osservanza delle istruzioni per l'uso (come ad es. collegamento a una tensione di rete o a un tipo di corrente non corretti), dalla mancata osservanza delle norme relative alla manutenzione e alla sicurezza, dall'esposizione dell'apparecchio a condizioni ambientali anomale o per la mancata esecuzione di pulizia e manutenzione.
 - Danni all'apparecchio dovuti a usi impropri o illeciti (come per es. sovraccarico dell'apparecchio o utilizzo di utensili di ricambio o accessori non consentiti), alla penetrazione di corpi estranei nell'apparecchio (come per es. sabbia, pietre o polvere, danni dovuti al trasporto), all'impiego della forza o a influenze esterne (come per es. danni causati da caduta).
 - Danni all'apparecchio o a parti di esso da ricondurre a un'usura comune, dovuta all'uso o di altro tipo naturale.
4. Il periodo di garanzia è 24 mesi e inizia a partire dalla data di acquisto dell'apparecchio. I diritti di garanzia devono essere fatti valere prima della scadenza del periodo di garanzia, entro due settimane dopo avere accertato il difetto. È esclusa la rivendicazione di diritti di garanzia dopo la scadenza del relativo periodo. La riparazione o la sostituzione dell'apparecchio non comporta una proroga del periodo di garanzia e con questa prestazione per l'apparecchio o per pezzi di ricambio eventualmente installati non inizia un nuovo periodo di garanzia. Ciò vale anche nel caso in cui si ricorra a un servizio sul posto.
5. Per rivendicare il diritto di garanzia vi preghiamo di comunicare che l'apparecchio è difettoso tramite sito internet: www.Einhell-Service.com. Tenete a portata di mano il documento di acquisto o altri documenti come prova dell'acquisto del vostro apparecchio nuovo. Apparecchi inviati senza i relativi documenti o senza targhetta d'identificazione sono esclusi dalla prestazione di garanzia perché non possono essere classificati in modo corrispondente. Se il difetto dell'apparecchio rientra nella nostra prestazione di garanzia, ricevete prontamente l'apparecchio riparato o un apparecchio nuovo.

Naturalmente effettuiamo a pagamento anche riparazioni sull'apparecchio che non rientrano o non rientrano più nella garanzia. A tale scopo inviate l'apparecchio all'indirizzo del nostro Centro Assistenza.

Per parti mancanti, di consumo e soggette a usura rimandiamo alle limitazioni di questa garanzia secondo le informazioni sul Servizio Assistenza di queste istruzioni per l'uso.

Gevaar!

Bij het gebruik van toestellen dienen enkele veiligheidsmaatregelen te worden nageleefd om lichamelijk gevaar en schade te voorkomen. Lees daarom deze handleiding / veiligheidsinstructies zorgvuldig door. Bewaar deze goed zodat u de informatie op elk moment kunt terugvinden. Mocht u dit toestel aan andere personen doorgeven, gelieve dan deze handleiding / veiligheidsinstructies mee te geven. Wij zijn niet aansprakelijk voor ongevallen of schade die te wijten zijn aan niet-naleving van deze handleiding en van de veiligheidsinstructies.

1. Veiligheidsaanwijzingen

De overeenkomstige veiligheidsinstructies vindt u in de bijgaande brochure.

Gevaar!

Lees alle veiligheidsinstructies en aanwijzingen. Nalatigheden bij de inachtneming van de veiligheidsinstructies en aanwijzingen kunnen elektrische schok, brand en/of zware letsels tot gevolg hebben. **Bewaar alle veiligheidsinstructies en aanwijzingen voor de toekomst.**

Dit toestel kan door kinderen vanaf 8 jaar en ouder en ook door personen met verminderde fysieke, sensorische of mentale vaardigheden of een gebrek aan ervaring en kennis worden gebruikt, mits deze onder toezicht staan of met betrekking tot het veilige gebruik van het toestel geïnstrueerd werden en begrijpen welke gevaren van het toestel kunnen uitgaan. Kinderen mogen niet met het toestel spelen. Reiniging en onderhoud door de gebruiker mogen niet zonder toezicht door kinderen worden uitgevoerd.

Afvalbeheer

Verwijderen van batterijen: enkel via motorvoertuig-werkplaatsen, speciale deponeerplaatsen of inzamelplaatsen voor gevaarlijke afvalstoffen. Informeer u bij het lokale gemeentebestuur.

2. Beschrijving van het gereedschap en leveringsomvang**2.1 Beschrijving van het gereedschap (fig. 1)**

1. Draaischakelaar (laadspanning)
2. Draaischakelaar (laadstroom)
3. Laadspanningsindicator
4. Laadstroomindicator
5. Overbelastingsschakelaar
6. Draaggreep
7. Knop voor starthulp
8. Laadkabel rood (+)
9. Laadkabel zwart (-)

niet afgebeeld: Houder voor smeltveiligheidsstrip 50 A (achterzijde van het apparaat)

2.2 Leveringsomvang

- Open de verpakking en neem het toestel voorzichtig uit de verpakking.
- Verwijder het verpakkingsmateriaal alsmede verpakkings-/transportbeveiligingen (indien aanwezig).
- Controleer of de leveringsomvang compleet is.
- Controleer het toestel en de accessoires op transportschade.
- Bewaar de verpakking indien mogelijk tot het verloop van de garantieperiode.

Gevaar!

Het toestel en het verpakkingsmateriaal zijn geen speelgoed voor kinderen! Kinderen mogen niet met plastic zakken, folies en kleine stukken spelen! Er bestaat inslik- en verstikkingsgevaar!

- Batterijlader
- Originele handleiding
- Veiligheidsinstructies

3. Reglementair gebruik

De lader is bedoeld voor het laden van niet onderhoudsvrije 6V, 12V en 24V starterbatterijen (loodzuuraccu's) die bij motorrijtuigen worden gebruikt. Bij ontbrekende batterijcapaciteit bestaat de mogelijkheid tot starthulp. Bij onderhoudsvrije starterbatterijen (loodzuuraccu's) dient het laadproces te worden bewaakt en dient het toestel te worden uitgeschakeld zodra de laadeindspanning (gasvorming) is bereikt om te voorkomen dat schade aan de starterbatterij door overlading wordt berokkend. Het apparaat is niet geschikt

voor loodgel / AGM accu's. Apparaat alleen gebruiken in droge ruimtes.

De machine mag slechts voor werkzaamheden worden gebruikt waarvoor ze bedoeld is. Elk ander verder gaand gebruik is niet reglementair. Voor daaruit voortvloeiende schade of verwondingen van welke aard dan ook is de gebruiker/bediener, niet de fabrikant, aansprakelijk.

Wij wijzen erop dat onze gereedschappen overeenkomstig hun bestemming niet geconstrueerd zijn voor commercieel, ambachtelijk of industrieel gebruik. Wij geven geen garantie indien het gereedschap in ambachtelijke of industriële bedrijven alsmede bij gelijk te stellen activiteiten wordt gebruikt.

4. Technische gegevens

Netspanning: 230V ~ 50 Hz

Nominale ingangsstroom: 2,3 A

Nominaal opgenomen vermogen: 430 W

| | | | |
|------------------------------|----------------------------|----------------------------|----------------------------|
| Nominale uitgangsspanning | 6 V d.c. | 12 V d.c. | 24 V d.c. |
| Nominale uitgangsstroom min. | 0,7 A arith. 0,9 A eff. | 1,0 A arith. 1,6 A eff. | 1,8 A arith. 3,0 A eff. |
| Nominale uitgangsstroom min. | 21 A arith. 30 A eff. | 20 A arith. 30 A eff. | 14 A arith. 20 A eff. |
| Batterijcapaciteit | 5-400 Ah | 3-400 Ah | 4-400 Ah |
| Starthulpstroom max. | 80 A arith. 100 A eff. | 80 A arith. 100 A eff. | 80 A arith. 100 A eff. |

Batterijminimumcapaciteit trap 1-6

| | 1 | 2 | 3 | 4 | 5 | 6 |
|------|------|------|-------|-------|-------|--------|
| 6 V | 5 Ah | 7 Ah | 10 Ah | 25 Ah | 70 Ah | 150 Ah |
| 12 V | 3 Ah | 5 Ah | 7 Ah | 18 Ah | 45 Ah | 80 Ah |
| 24 V | 4 Ah | 5 Ah | 7 Ah | 15 Ah | 33 Ah | 50 Ah |

5. Vóór inbedrijfstelling

De starthulpinrichting biedt een welkome hulp in geval van startproblemen op grond van onvoldoende batterijcapaciteit.

Neem de opgaven voor het laden van de startaccu en voor de starthulp in de handleidingen van de voertuig- en van de accufabrikant in acht. Laad de accu uitsluitend aan de door de voertuigfabrikant daartoe voorziene aansluitpunten. Dit geldt ook voor het gebruik van eventueel aan de lader voorhanden starthulpinrichtingen. Niet-inachtneming van de opgaven van de voertuig- en van de accufabrikant kan tot schade aan voertuig en accu leiden.

10 minuten opladen op hoogste laadtrap volstaat doorgaans om een voertuig zonder starthulpondersteuning te starten

5.1 Laden van de batterij:

- Draai de batterijdoppen (indien aanwezig) los of verwijder ze van de batterij.
- Controleer het zuurpeil van uw batterij. Indien nodig, vul gedestilleerd water bij (indien mogelijk). Let op! Batterijzuur is bijtend. Zuurspetters onmiddellijk met veel water grondig afspoelen, desnoods de dokter consulteren.
- Kies de laadspanning. Neem absoluut de spanning in acht die vermeld staat op de te laden batterij. Kies de laadstroom (ampère) overeenkomstig de cijfers 1 (minimale laadstroom) tot cijfer 6 (maximale laadstroom). Neem hieromtrent de minimumcapaciteit van de batterij in acht zie hoofdstuk 4 Technische gegevens.
- Sluit eerst de rode laadkabel aan op de pluspool van de batterij.
- Daarna wordt de zwarte laadkabel verwijderd van de batterij en benzineleiding aangesloten op de carrosserie.
- **Waarschuwing!** Normaal gezien is de negatieve accupool verbonden met de carrosserie en gaat u om te laden te werk zoals hierboven beschreven. In uitzonderingsgevallen kan het mogelijk zijn dat de positieve accupool is verbonden met de carrosserie (positieve aarding). In dit geval sluit u de zwarte aardkabel aan aan de minpool van de accu. Vervolgens verbindt u de rode laadkabel, op afstand van accu en benzineleiding, met de carrosserie.
- Na het aansluiten van de batterij op de lader

kunt u de lader aansluiten op een stopcontact met 230V~50Hz. Het aansluiten op een stopcontact met een andere netspanning is niet toegestaan. Let op! Door het laden kan gevaarlijk knalgas vrijkomen; daarom tijdens het laden vonkvorming en open vlam vermijden. Explosiegevaar!

Berekening van de laadtijd:

De laadtijd wordt bepaald door de laadtoestand van de batterij. Bij een lege batterij kan de approximatieve laadtijd door de volgende formule worden berekend:

$$\text{laadtijd/h} = \frac{\text{batterijcapaciteit in Ah}}{\text{amp. (laadstroom aritm.)}}$$

$$\text{Voorbeeld} = \frac{24 \text{ Ah}}{2,5 \text{ A}} = 9,6 \text{ h max.}$$

Bij een normaal ontladen batterij vloeit een hoge beginstroom die ongeveer gelijk is aan de nominale stroom. Met toenemende laadtijd vermindert de laadstroom.

Bij oude batterijen waarbij de laadstroom niet vermindert heeft er zich een defect voorgedaan zoals b.v. celkortsluiting of verouderingsschade.

De laadstroom moet 1/10 tot 1/6 van de batterijcapaciteit bedragen.

Opgelet! Laadtijd niet overschrijden. Na afloop van de laadtijd de netstekker uit het stopcontact trekken en de lader isoleren van de accu.

De exacte laadtoestand kan enkel worden bepaald door de zuurdichtheid te meten met een zuurweger. Aanwijzing! Tijdens het laden komen gassen vrij.

(vorming van gasbellen aan het oppervlak van de batterijvloeistof). Let daarom op een goede ventilatie in de ruimtes.

Waarden van de zuurdichtheid (kg/l bij 20°C)

| | |
|------|-----------------------|
| 1,28 | batterij geladen |
| 1,21 | batterij half geladen |
| 1,16 | batterij ontladen |

5.2 Laden van de accu beëindigen

- Als het laadproces is afgesloten, trek dan de netstekker uit de contactdoos.
- Neem eerst de zwarte laadkabel los van de carrosserie.
- Neem daarna de rode laadkabel los van de pluspool van de batterij.
- **Opgelet!** Bij positieve aarding maakt u eerst de rode laadkabel los van de carrosserie en dan de zwarte laadkabel van de accu.
- Batterijdoppen terug opschroeven of erop drukken (indien aanwezig).
- Draai de laadspanningsschakelaar op '0'.

5.3 Starthulp

6 - 24V max. 80 A aritm. / 100 A eff.

1. Stel de batterijspanning in (6 V / 12 V of 24 V).
2. Draai de stroomtrapschakelaar naar trap 6. (fig. 3).
3. Laadt de batterij 5 tot 10 minuten voor zoals beschreven onder punt 5.1 „Laden van de batterij“.
4. Druk op de 'STARTING' knop en start gelijktijdig het voertuig. Als het apparaat bij het starthulpproces langer dan 5 seconden wordt overbelast, dan schakelt de overbelastingsschakelaar het apparaat uit.

Is de startpoging mislukt, kan de knop van de overbelastingsschakelaar na ca. 3 minuten opnieuw worden ingedrukt en de startpoging herhaald. Het starten gaat gemakkelijker als de batterij voor het starten ca. 10 minuten met de maximale laadtrap wordt geladen.

Stel na de starthulp het apparaat buiten bedrijf zoals beschreven onder 5.2.

6. Beveiliging tegen overbelasting

Fig. 5:

De geïntegreerde overbelastingsschakelaar beschermt het apparaat tegen overbelasting of kortsluiting. Als de overbelastingsschakelaar reageert, gaat zijn drukknop verder naar buiten uitsteken; na een korte afkoelpauze van ca. 3 minuten kan deze knop opnieuw worden ingedrukt. De in de transformator geïntegreerde thermische beveiliging beschermt het apparaat tegen oververhitting.

Fig. 6:

De stripveiligheid aan de achterzijde van het apparaat beschermt het apparaat tegen kortsluiting en polariteitsomkering. Verwisselen van smeltveiligheidsstrip: dezelfde ampérage gebruiken.

Aanwijzing

Bij diep ontladen batterijen met een grote capaciteit kan bij de bovenste laadtrappen, vooral bij te hoge netspanning, een overbelastingsschakelaar het apparaat uitschakelen. In dit geval zal het nuttig zijn de batterij met een lage laadtrap korte tijd zolang voor te laden tot de overbelastingsbeveiliging niet meer reageert.

7. Onderhoud van de batterij

- Let er steeds op dat uw batterij steeds vast ingebouwd is.
- Er moet een perfecte verbinding met het leidingnet van de elektrische installatie verzekerd zijn.
- Batterij schoon en droog houden. Aansluitklemmen lichtjes invetten met een zuurvrij en zuurvast vet (vaseline).
- Bij niet onderhoudsvrije batterijen ca. om de 4 weken hoogte van het zuurpeil controleren en, indien nodig, enkel gedestilleerd water bijvullen.

8. Reiniging, onderhoud en bestellen van wisselstukken**Gevaar!**

Trek vóór alle schoonmaakwerkzaamheden de netstekker uit het stopcontact.

8.1 Reiniging

- Hou de veiligheidsinrichtingen, de ventilatiespleten en het motorhuis zo veel mogelijk vrij van stof en vuil. Wrijf het toestel met een schone doek af of blaas het met perslucht bij lage druk schoon.
- Het is aan te bevelen het toestel direct na elk gebruik te reinigen.
- Reinig het toestel regelmatig met een vochtige doek en wat zachte zeep. Gebruik geen reinigings- of oplosmiddelen; die zouden de kunststofcomponenten van het toestel kunnen aantasten. Let er goed op dat geen water in het toestel terechtkomt. Door binnendringen van water in een elektrische apparatuur

verhoogt het risico van een elektrische schok.

- De lader moet in een droge ruimte worden opgeborgen. De laadklemmen moeten van corrosie worden ontdaan.

8.2 Onderhoud

In het toestel zijn er geen andere te onderhouden onderdelen.

8.3 Bestellen van wisselstukken:

Gelieve bij het bestellen van wisselstukken volgende gegevens te vermelden:

- Type van het toestel
- Artikelnummer van het toestel
- Ident-nummer van het toestel
- Wisselstuknummer van het benodigd stuk

Actuele prijzen en info vindt u terug onder www.Einhell-Service.com

9. Verwijdering en recycling

Het toestel bevindt zich in een verpakking om transportschade te voorkomen. Deze verpakking is een grondstof en bijgevolg herbruikbaar of kan naar de grondstofkringloop worden teruggevoerd. Het toestel en zijn accessoires bestaan uit diverse materialen, zoals b.v. metaal en kunststof. Defecte toestellen horen niet thuis in het huisvuil. Om zich van het toestel naar behoren te ontdoen dient het naar een geschikte verzamelplaats te worden gebracht. Als u geen verzamelplaats kent gelieve u dan bij de gemeente te informeren.

10. Aanwijzingen omtrent het verhelpen van fouten

Als het apparaat naar behoren wordt gebruikt zouden er zich geen storingen mogen voordoen. In geval van problemen gelieve eerst de volgende mogelijkheden na te gaan alvorens de klantendienst te verwittigen.

| Storing | Mogelijke oorzaak | Verhelpen |
|--------------------------------------------------|-------------------------------------------------------------------------------------------------------------------------------------------------------------------------------------------------|-------------------------------------------------------------------------------------------------------------------------------------------------------------------------------------------------------------------------------------------------------------------------------|
| Beveiliging tegen overbelasting heeft gereageerd | <ul style="list-style-type: none"> - Laadtangen fout aangesloten - Onderling contact van de laadtangen - Batterij sterk ontladen - Batterij is defect | <ul style="list-style-type: none"> - Rode laadtang op de pluspool, zwarte laadtang op de carrosserie aansluiten - Contact opheffen - Kleinere laadstroom kiezen - Batterij door een vakman laten nazien en, indien nodig, vervangen |
| Laadstroomindicator werkt niet | <ul style="list-style-type: none"> - Slecht contact tussen laadtangen en batterijpolen - Batterij is defect - Foutieve laadstroomindicatie | <ul style="list-style-type: none"> - Contacten en laadtangen schoonmaken - Batterij door een vakman laten nazien en, indien nodig, vervangen - Werking van de lader bij een ander batterij controleren |



Enkel voor EU-landen

Elektrisch gereedschap hoort niet bij het huisvuil thuis!

Volgens de Europese richtlijn 2012/19/EG op afgedankte elektrische en elektronische toestellen en omzetting in nationaal recht dienen afgedankte elektrische gereedschappen afzonderlijk te worden verzameld en milieuvriendelijk te worden gerecycleerd.

Recyclagealternatief i.p.v. het toestel terug te sturen:

De eigenaar van het elektrische toestel is alternatief verplicht, i.p.v. het toestel terug te sturen, mede te werken bij de behoorlijke recyclage in geval hij zich van het eigendom ontdoet. Het afgedankte toestel kan hiervoor ook bij een verzamelplaats worden afgegeven die voor een verwijdering als bedoeld in de wetgeving in zake recyclage en afvalverwerking zorgt. Hieronder vallen niet bij de afgedankte toestellen gevoegde accessoires en hulpmiddelen zonder elektrische componenten.

Nadruk of andere reproductie van documentatie en geleidepapieren van de producten, geheel of gedeeltelijk, enkel toegestaan mits uitdrukkelijke toestemming van Einhell Germany AG.

Technische wijzigingen voorbehouden

Garantiebewijs

Geachte klant,
onze producten worden onderworpen aan een strenge kwaliteitscontrole. Mocht dit apparaat echter ooit niet naar behoren functioneren, spijt dit ons ten zeerste en vragen u zich te wenden tot onze servicedienst onder het adres vermeld op dit garantiebewijs. Wij staan ook graag telefonisch tot uw dienst via het vermelde servicetelefoonnummer. Voor eisen in verband met het recht garantie geldt het volgende:

1. Deze garantievoorwaarden zijn uitsluitend gericht aan de gebruikers, d.w.z. natuurlijke personen die dit product niet in het kader van hun ambachtelijke noch van een andere zelfstandige activiteit willen gebruiken. Deze garantievoorwaarden regelen aanvullende garantieprestaties, die de hieronder genoemde fabrikant kopers van zijn nieuwe apparaten toezegt in aanvulling tot de wettelijke garantie. Uw wettelijke garantieclaims blijven onaangetast door deze garantie. Onze garantieprestatie is voor u gratis.
2. De garantieprestatie geldt uitsluitend voor gebreken aan een door u aangekocht nieuw apparaat van de hieronder genoemde fabrikant die aantoonbaar berusten op een materiaal- of productiefout, en is naar onze keuze beperkt tot het verhelpen van zulke gebreken aan het apparaat of de vervanging ervan.
Wij wijzen erop dat onze apparaten overeenkomstig hun bestemming niet ontworpen zijn voor commercieel, ambachtelijk of industrieel gebruik. Van een garantiecontract is derhalve geen sprake, als het apparaat binnen de garantieperiode in commerciële, ambachtelijke of industriële bedrijven werd ingezet of aan een daarmee gelijk te stellen belasting werd blootgesteld.
3. Van onze garantie zijn uitgesloten:
 - Schade aan het apparaat als gevolg van niet-inachtneming van de montagehandleiding of op grond van ondeskundige installatie, als gevolg van niet-inachtneming van de gebruiksaanwijzing (zoals bijv. door aansluiting aan een verkeerde netspanning of stroomsoort) of niet-inachtneming van de onderhouds- en veiligheidsvoorschriften, door blootstelling van het apparaat aan abnormale omgevingsvoorwaarden of door nalatig onderhoud en verzorging.
 - Schade aan het apparaat als gevolg van misbruik of ondeskundige toepassingen (zoals bijv. overbelasting van het apparaat of de inzet van niet toegelaten gereedschappen of toebehoren), binnendringen van vreemde voorwerpen in het apparaat (zoals bijv. zand, stenen of stof, transportschade), gebruik van geweld of als gevolg van externe invloeden (zoals bijv. schade door vallen).
 - Schade aan het apparaat of aan delen van het apparaat die valt te herleiden tot slijtage als gevolg van gebruik, en als gevolg van normale of andere natuurlijke slijtage.
4. De garantieperiode bedraagt 24 maanden en gaat in op de datum van aankoop van het apparaat. Garantieclaims dienen voor het verloop van de garantieperiode binnen de twee weken na het vaststellen van het defect geldend te worden gemaakt. Het indienen van garantieclaims na verloop van de garantieperiode is uitgesloten. De herstelling of vervanging van het apparaat leidt niet tot een verlenging van de garantieperiode noch wordt door deze prestatie een nieuwe garantieperiode voor het apparaat of voor eventueel ingebouwde wisselstukken op gang gebracht. Dit geldt ook bij het ter plaatse uitvoeren van een serviceactiviteit.
5. Gelieve om een garantieclaim in te dienen het defecte apparaat aan te melden onder: www.Einhell-Service.com. Houd het aankoopbewijs of een ander bewijs van uw aankoop van het nieuwe apparaat bij de hand. Apparaten die zonder bijhorende bewijzen of zonder typeplaatje worden teruggestuurd, worden op grond van de ontbrekende mogelijkheid om het apparaat toe te kennen uitgesloten van de garantieprestatie. Valt het defect van het apparaat binnen onze garantieprestatie, dan bezorgen wij u per omgaande een gerepareerd of nieuw apparaat terug.

Uiteraard staan wij ook tot u dienst om, mits betaling van de kosten, defecten van het apparaat te verhelpen die buiten de garantieomvang vallen. Te dien einde stuurt u het apparaat aan ons serviceadres op.

Voor slijtstukken, verbruiksmateriaal en ontbrekende onderdelen wordt verwezen naar de beperkingen van deze garantie conform de service-informatie van deze handleiding.

Peligro!

Al usar aparatos es preciso tener en cuenta una serie de medidas de seguridad para evitar lesiones o daños. Por este motivo, es preciso leer atentamente este manual de instrucciones/advertencias de seguridad. Guardar esta información cuidadosamente para poder consultarla en cualquier momento. En caso de entregar el aparato a terceras personas, será preciso entregarles, asimismo, el manual de instrucciones/advertencias de seguridad. No nos hacemos responsables de accidentes o daños provocados por no tener en cuenta este manual y las instrucciones de seguridad.

1. Instrucciones de seguridad

Encontrará las instrucciones de seguridad correspondientes en el prospecto adjunto.

Peligro!

Lea todas las instrucciones de seguridad e indicaciones. El incumplimiento de dichas instrucciones e indicaciones puede provocar descargas, incendios y/o daños graves. **Guarde todas las instrucciones de seguridad e indicaciones para posibles consultas posteriores.**

Este aparato podrá ser utilizado por niños a partir de 8 años y personas cuyas capacidades estén limitadas física, sensorial o psíquicamente, o que no dispongan de la experiencia y/o los conocimientos necesarios siempre y cuando estén vigiladas o hayan recibido formación o instrucciones sobre el funcionamiento seguro del aparato y de los posibles peligros. Está prohibido que los niños jueguen con el aparato. Los niños no podrán realizar los trabajos de limpieza y mantenimiento a no ser que estén vigilados por un adulto.

Eliminación de residuos:

Baterías: Deben eliminarse llevándolas a un taller de automóviles, a un lugar de recogida especial o a una entidad de recolección oficial de desechos industriales. Informarse en cualquier entidad local.

2. Descripción del aparato y volumen de entrega**2.1 Descripción del aparato (fig. 1)**

1. Interruptor giratorio (tensión de carga)
2. Interruptor giratorio (corriente de carga)
3. Indicador de tensión de carga
4. Indicador de corriente de carga
5. Interruptor de sobrecarga
6. Asa de transporte
7. Botón para ayuda de arranque
8. Cable de carga rojo (+)
9. Cable de carga negro (-)
- o. Fig.: Portafusibles de cinta 50 A (parte posterior del aparato)

2.2 Volumen de entrega

- Abrir el embalaje y extraer cuidadosamente el aparato.
- Retirar el material de embalaje, así como los dispositivos de seguridad del embalaje y para el transporte (si existen).
- Comprobar que el volumen de entrega esté completo.
- Comprobar que el aparato y los accesorios no presenten daños ocasionados durante el transporte.
- Si es posible, almacenar el embalaje hasta que transcurra el periodo de garantía.

Peligro!

¡El aparato y el material de embalaje no son un juguete! ¡No permitir que los niños jueguen con bolsas de plástico, láminas y piezas pequeñas! ¡Riesgo de ingestión y asfixia!

- Cargador de batería
- Manual de instrucciones original
- Instrucciones de seguridad

3. Uso adecuado

El cargador ha sido concebido para baterías que requieren mantenimiento de 6V, 12V y 24V (baterías de plomo) que se utilizan en vehículos. En caso de que la batería no tenga capacidad suficiente existe la posibilidad de una ayuda de arranque. En el caso de baterías de arranque de libres de mantenimiento (baterías de plomo), es preciso controlar el proceso de carga y desconectar el aparato al alcanzar la tensión de fin de carga (gaseado) para evitar que la batería de arranque se dañe por una sobrecarga. El aparato

no resulta adecuado para baterías de plomo-gel. Utilizar el aparato solo en salas secas.

Utilizar la máquina sólo en los casos que se indican explícitamente como de uso adecuado. Cualquier otro uso no será adecuado. En caso de uso inadecuado, el fabricante no se hace responsable de daños o lesiones de cualquier tipo; el responsable es el usuario u operario de la máquina.

Tener en consideración que nuestro aparato no está indicado para un uso comercial, industrial o en taller. No asumiremos ningún tipo de garantía cuando se utilice el aparato en zonas industriales, comerciales o talleres, así como actividades similares.

4. Características técnicas

Tensión de red: 230 V ~ 50 Hz

Corriente nominal de entrada: 2,3 A

Consumo nominal: 430 W

| | | | |
|----------------------------------|----------------------------|----------------------------|----------------------------|
| Tensión de salida nominal | 6 V d.c. | 12 V d.c. | 24 V d.c. |
| Corriente sal. nominal min. | 0,7 A arith. 0,9 A eff. | 1,0 A arith. 1,6 A eff. | 1,8 A arith. 3,0 A eff. |
| Corriente sal. nominal máx. | 21 A arith. 30 A eff. | 20 A arith. 30 A eff. | 14 A arith. 20 A eff. |
| Capacidad de la batería | 5-400 Ah | 3-400 Ah | 4-400 Ah |
| Corriente ayuda de arranque máx. | 80 A arith. 100 A eff. | 80 A arith. 100 A eff. | 80 A arith. 100 A eff. |

Nivel capacidad mínima de batería 1-6

| | 1 | 2 | 3 | 4 | 5 | 6 |
|------|------|------|-------|-------|-------|--------|
| 6 V | 5 Ah | 7 Ah | 10 Ah | 25 Ah | 70 Ah | 150 Ah |
| 12 V | 3 Ah | 5 Ah | 7 Ah | 18 Ah | 45 Ah | 80 Ah |
| 24 V | 4 Ah | 5 Ah | 7 Ah | 15 Ah | 33 Ah | 50 Ah |

5. Antes de la puesta en marcha

El dispositivo de ayuda de arranque ofrece una gran ayuda en caso de dificultades al arrancar por falta de carga de la batería.

Observar las especificaciones para cargar la batería de arranque y para la ayuda de arranque en las instrucciones del fabricante vehículo y de la batería. Cargar la batería sólo en los puntos de conexión especificados por el fabricante del vehículo. Esto también se aplica al uso de cualquier dispositivo de arranque presente en el cargador. El incumplimiento de las especificaciones del fabricante del vehículo y de la batería puede provocar daños en el vehículo o en la batería.

Una carga de 10 minutos al máximo nivel de carga basta normalmente para arrancar un vehículo sin tener que recurrir a la ayuda de arranque.

5.1 Cargar la batería:

- Soltar o quitar los tapones de la batería (en caso de existir).
- Comprobar el estado de ácido de la batería. De ser necesario, llenarla de agua destilada (siempre y cuando sea posible). ¡Atención! El ácido de la batería es corrosivo. Las salpicaduras de ácido se deben aclarar de inmediato con abundante agua y en caso de emergencia consultar a un médico.
- Elegir la tensión de carga. Consultar los datos de tensión en la batería a cargar. Seleccionar la corriente de carga (amperios) conforme a los niveles del 1 (corriente de carga mínima) al 6 (corriente de carga máxima). Tener en cuenta para ello la capacidad mínima de la batería indicada en el apartado 4. Características técnicas.
- Conectar primero el cable de carga rojo al polo positivo de la batería.
- A continuación, quitar el cable de carga negro de la batería y cargar el cable de gasolina a la carrocería.
- **Aviso:** Por lo general, el polo negativo de la batería está conectado a la carrocería y se carga según se ha explicado previamente. Excepcionalmente es posible conectar el polo positivo a la carrocería (puesta a tierra positiva). En este caso, conectar el cable de carga negro al polo negativo de la batería. A continuación, conectar el cable de carga rojo

a la carrocería alejándolo de la batería y del conducto de la gasolina.

- Tras conectar la batería al cargador se puede enchufar el cargador a una toma de corriente de 230V~50Hz. No conectar el cargador a una toma de corriente que presente otra tensión de red. ¡Atención! De la carga puede emanar un gas detonante peligroso, por lo tanto se recomienda evitar la formación de chispas y el fuego abierto durante la carga. ¡Peligro de explosión!

Cálculo del tiempo de carga:

El tiempo de carga depende del estado de carga de la batería. En el caso de una batería vacía, el tiempo de carga aproximado se puede calcular con ayuda de la siguiente fórmula:

$$\text{Tiempo de carga/h} = \frac{\text{Capacidad de la batería en Ah}}{\text{Amp. (Corriente de carga arit.)}}$$

$$\text{Ejemplo} = \frac{24 \text{ Ah}}{2,5 \text{ A}} = 9,6 \text{ h max.}$$

En el caso de una batería descargada normal fluye una corriente inicial mayor aproximadamente como la corriente nominal. Con un tiempo de carga en aumento baja la corriente de carga. En las baterías antiguas en las que no se reduce la corriente de carga hay un defecto como cortocircuito de células o daños provocados por el envejecimiento.

La corriente de carga debería oscilar entre un 1/10 y un 1/6 de la capacidad de la batería.

¡Atención! No superar el tiempo de carga. Una vez finalizado el tiempo de carga, desenchufar el cargador y desconectarlo de la batería.

El estado de carga exacto solo se puede determinar midiendo la estanqueidad al ácido con un sifón para ácidos. **¡Advertencia!** En el proceso de carga emanan gases (formación de burbujitas en la superficie del líquido de la batería). Asegurar que en las salas hay un ventilación suficiente.

Valores de la estanqueidad al ácido (kg/l a 20°C)

| | |
|------|---------------------|
| 1,28 | Batería cargada |
| 1,21 | Batería semicargada |
| 1,16 | Batería descargada |

5.2 Cómo finalizar la carga de la batería

- Una vez finalizada la carga, desenchufar la alimentación de la toma de corriente.
- Soltar primero el cable de carga negro de la carrocería.
- A continuación, soltar el cable de carga rojo del polo positivo de la batería.
- **¡Atención!** En caso de puesta a tierra positiva, soltar primero el cable de carga rojo de la carrocería y luego el cable de carga negro de la batería.
- Volver a enroscar o poner los tapones de la batería (en caso de existir).
- Girar el interruptor de la tensión de carga a „0“.

5.3 Proceso de ayuda de arranque 6 - 24V max. 80 A arit. / 100 A efec.

1. Ajustar la tensión de la batería (6V / 12V ó 24V)
2. Poner el cambiador de tomas de corriente en el 6. (Fig. 3).
3. Cargar previamente la batería durante 5-10 minutos como se describe en el punto 5.1 “Cargar la batería”.
4. Pulse el botón „STARTING“ y arrancar el vehículo al mismo tiempo. Si el aparato se sobrecarga más de 5 segundos durante el proceso de ayuda de arranque, el interruptor de sobrecarga apaga el aparato.

Si falla el arranque puede volverse a pulsar a los 3 minutos el botón del interruptor de sobrecarga y repetirse el proceso. El arranque será más sencillo si se carga previamente la batería aprox. 10 minutos con el máximo nivel de carga.

Una vez se haya arrancado con éxito, poner el aparato fuera de servicio siguiendo las indicaciones del apartado 5.2.

6. Protección contra sobrecarga

Fig. 5:

El interruptor de sobrecarga instalado protege al aparato en caso de sobrecarga o cortocircuito. Al desconectar el interruptor de sobrecarga su botón salta hacia fuera; se podrá volver a intro-

ducir dejando pasar unos 3 minutos para que se enfríe. La protección de sobrecalentamiento integrada en el transformador protege al aparato en caso de un calentamiento excesivo.

Fig. 6:

El fusible de cinta en la parte posterior del aparato lo protege en caso de cortocircuito o polaridad errónea. Cambiar el fusible de cinta: Utilizar el mismo valor de amperios.

Aviso

En caso de baterías muy descargadas con gran capacidad puede activarse un interruptor de sobrecarga en los niveles superiores de carga, especialmente en caso de una tensión de red excesiva. En este caso, es conveniente cargar antes brevemente la batería con un nivel inferior, si existe, hasta que se detenga la protección de sobrecarga.

7. Mantenimiento y cuidado de la batería

- Asegurar que la batería esté siempre bien montada.
- Es preciso asegurar que la conexión a la red del equipo eléctrico sea correcta.
- Mantener la batería limpia y seca. Engrasar ligeramente las pinzas de conexión con una grasa sin ácido y resistente al ácido (vaselina).
- En el caso de baterías que precisan de mantenimiento comprobar cada 4 semanas el nivel del ácido y, de ser necesario, rellenar con agua destilada.

8. Mantenimiento, limpieza y pedido de piezas de repuesto

Peligro!

Desenchufar siempre antes de realizar algún trabajo de limpieza.

8.1 Limpieza

- Reducir al máximo posible la suciedad y el polvo en los dispositivos de seguridad, las rendijas de ventilación y la carcasa del motor. Frotar el aparato con un paño limpio o soplarlo con aire comprimido manteniendo la presión baja.
- Se recomienda limpiar el aparato tras cada

uso.

- Limpiar el aparato con regularidad con un paño húmedo y un poco de jabón blando. No utilizar productos de limpieza o disolventes ya que se podrían deteriorar las piezas de plástico del aparato. Es preciso tener en cuenta que no entre agua en el interior del aparato. Si entra agua en el aparato eléctrico existirá mayor riesgo de una descarga eléctrica.
- Guardar el cargador en una sala seca. Limpiar la corrosión de las pinzas de carga.

8.2 Mantenimiento

No hay que realizar el mantenimiento a más piezas en el interior del aparato.

8.3 Pedido de piezas de recambio:

Al solicitar recambios se indicarán los datos siguientes:

- Tipo de aparato
- No. de artículo del aparato
- No. de identidad del aparato
- No. del recambio de la pieza necesitada.

Encontrará los precios y la información actual en www.Einhell-Service.com

9. Eliminación y reciclaje

El aparato está protegido por un embalaje para evitar daños producidos por el transporte. Este embalaje es materia prima y, por eso, se puede volver a utilizar o llevar a un punto de reciclaje. El aparato y sus accesorios están compuestos de diversos materiales, como, p. ej., metal y plástico. Los aparatos defectuosos no deben tirarse a la basura doméstica. Para su eliminación adecuada, el aparato debe entregarse a una entidad recolectora prevista para ello. En caso de no conocer ninguna, será preciso informarse en el organismo responsable del municipio.

10. Indicaciones para la eliminación de fallos

Si el aparato se maneja de manera adecuada, no se producirán averías. En caso de avería, comprobar si se trata de alguno de los casos siguientes antes de consultar el servicio técnico posventa.

| Avería | Posibles causas | Solución |
|---------------------------------------------------|-------------------------------------------------------------------------------------------------------------------------------------------------------------------------------------------------------------------------|------------------------------------------------------------------------------------------------------------------------------------------------------------------------------------------------------------------------------------------------------------------------------------------------------------------------|
| La protección contra sobrecarga salta | <ul style="list-style-type: none"> - Las pinzas de carga están mal conectadas - Contacto de las pinzas entre sí - La batería está muy descargada - La batería está defectuosa | <ul style="list-style-type: none"> - Conectar la pinza de carga roja al polo positivo y la pinza de carga negra a la carrocería - Eliminar el contacto - Elegir una corriente de carga menor - Dejar que un especialista compruebe la batería y, de ser necesario, cambiarla |
| El indicador de la corriente de carga no funciona | <ul style="list-style-type: none"> - Mal contacto de las pinzas de carga a los polos de la batería - La batería está defectuosa - Indicador de corriente de carga defectuoso | <ul style="list-style-type: none"> - Limpiar los contactos y las pinzas de carga - Dejar que un especialista compruebe la batería y, de ser necesario, cambiarla - Comprobar el funcionamiento del aparato con otra batería |

E



Sólo para países miembros de la UE

No tirar herramientas eléctricas en la basura casera.

Según la directiva europea 2012/19/CE sobre aparatos usados electrónicos y eléctricos y su aplicación en el derecho nacional, dichos aparatos deberán recojerse por separado y eliminarse de modo ecológico para facilitar su posterior reciclaje.

Alternativa de reciclaje en caso de devolución:

El propietario del aparato eléctrico, en caso de no optar por su devolución, está obligado a reciclar adecuadamente dicho aparato eléctrico. Para ello, también se puede entregar el aparato usado a un centro de reciclaje que trate la eliminación de residuos respetando la legislación nacional sobre residuos y su reciclaje. Esto no afecta a los medios auxiliares ni a los accesorios sin componentes eléctricos que acompañan a los aparatos usados.

Sólo está permitido copiar la documentación y documentos anexos del producto, o extractos de los mismos, con autorización expresa de Einhell Germany AG.

Nos reservamos el derecho a realizar modificaciones técnicas

Certificado de garantía

Estimado cliente:

Nuestros productos están sometidos a un estricto control de calidad. No obstante, lamentaríamos que este aparato dejara de funcionar correctamente, en tal caso, le rogamos que se dirija a nuestro servicio de atención al cliente en la dirección indicada en la parte inferior de la presente tarjeta de garantía. Con mucho gusto le atenderemos también telefónicamente en el número de servicio indicado a continuación. Para hacer válido el derecho de garantía, proceda de la siguiente forma:

1. Estas condiciones de garantía van dirigidas exclusivamente a los consumidores, es decir, personas naturales que no desean emplear este producto en el marco de su actividad comercial ni autónoma. Estas condiciones de garantía regulan prestaciones adicionales de garantía que el fabricante abajo mencionado se compromete a otorgar, de manera adicional a la garantía legal, a los compradores de sus nuevos aparatos. Las prestaciones de garantía que le corresponden conforme a ley no se ven afectadas por la presente. Nuestra prestación de garantía es gratuita para usted.
2. La garantía se extiende exclusivamente a defectos en un aparato nuevo adquirido por usted del fabricante abajo mencionado, ocasionados por fallos de material o de producción, y está limitada, según nuestra elección, a la reparación de los defectos o al cambio del aparato.
Es preciso tener en consideración que nuestro aparato no está indicado para un uso comercial, industrial o en taller. Por lo tanto, no procederá un contrato de garantía cuando se utilice el aparato dentro del periodo de garantía en zonas industriales, comerciales o talleres, así como actividades similares.
3. Nuestra garantía no cubre:
 - Daños en el aparato ocasionados por la no observancia de las instrucciones de montaje o por una instalación no profesional, no observancia de las instrucciones de uso (como, p. ej., conexión a una tensión de red o corriente no indicada) o la no observancia de las disposiciones de mantenimiento y seguridad o por la exposición del aparato a condiciones anormales del entorno o por la falta de cuidado o mantenimiento.
 - Daños en el aparato ocasionados por aplicaciones impropias o indebidas (como, p. ej., sobrecarga del aparato o uso de herramientas o accesorios no homologados), introducción de cuerpos extraños en el aparato (como, p. ej., arena, piedras o polvo, daños producidos por el transporte), uso violento o influencias externa (como, p. ej., daños por caídas).
 - Daños en el aparato o en piezas del aparato provocados por el desgaste natural, habitual o producido por el uso.
4. El periodo de garantía es de 24 meses y comienza en la fecha de la compra del aparato. El derecho de garantía debe hacerse válido, antes de finalizado el plazo de garantía, dentro de un periodo de dos semanas una vez detectado el defecto. El derecho de garantía vence una vez transcurrido el plazo de garantía. La reparación o cambio del aparato no conllevará ni una prolongación del plazo de garantía ni un nuevo plazo de garantía ni para el aparato ni para las piezas de repuesto montadas. Esto también se aplica en el caso de un servicio in situ.
5. Para hacer efectivo su derecho a garantía, registre su aparato defectuoso en: www.Einhell-Service.com. Tenga a mano el recibo de compra o cualquier otro comprobante que acredite la compra del aparato nuevo. La garantía no cubre aquellos aparatos que se envíen sin el comprobante pertinente o sin la placa de identificación puesto que resulta difícil clasificarlos del modo correspondiente. Si nuestra prestación de garantía incluye el defecto aparecido en el aparato, recibirá de inmediato un aparato reparado o nuevo de vuelta.

Naturalmente, también solucionaremos los defectos del aparato que no se encuentren comprendidos o ya no se encuentren comprendidos en la garantía, en este caso contra reembolso de los costes. Para ello, envíe el aparato a nuestra dirección de servicio técnico.

Para piezas de desgaste, de repuesto y falta de piezas nos remitimos a las limitaciones de esta garantía conforme a la información de servicio de este manual de instrucciones.

Perigo!

Ao utilizar ferramentas, devem ser respeitadas algumas medidas de segurança para prevenir ferimentos e danos. Por conseguinte, leia atentamente este manual de instruções / estas instruções de segurança. Guarde-o num local seguro, para que o possa consultar sempre que necessário. Caso passe o aparelho a outras pessoas, entregue também este manual de instruções / estas instruções de segurança. Não nos responsabilizamos pelos acidentes ou danos causados pela não observância deste manual e das instruções de segurança.

1. Instruções de segurança

As instruções de segurança correspondentes encontram-se na brochura fornecida.

Perigo!

Leia todas as instruções de segurança e indicações. O incumprimento das instruções de segurança e indicações pode provocar choques eléctricos, incêndios e/ou ferimentos graves.

Guarde todas as instruções de segurança e indicações para mais tarde consultar.

Este aparelho pode ser usado por crianças a partir dos 8 anos de idade, assim como por pessoas com capacidades físicas, sensoriais ou mentais reduzidas ou sem experiência nem conhecimentos, desde que mantidas sob vigilância ou instruídas relativamente à utilização segura do aparelho e conscientes dos perigos inerentes. As crianças não podem brincar com o aparelho. A limpeza e manutenção não podem ser efectuadas por crianças sem vigilância.

Eliminação

Baterias: só em oficinas de automóveis, postos de recolha especiais ou ecopontos. Informe-se no município local.

2. Descrição do aparelho e material a fornecer**2.1 Descrição do aparelho (figura 1)**

1. Selector rotativo (tensão de carga)
2. Selector rotativo (corrente de carga)
3. Indicador de tensão de carga
4. Indicador da corrente de carga
5. Disjuntor
6. Pega de transporte
7. Botão para arranque auxiliado
8. Cabo de carga vermelho (+)
9. Cabo de carga preto (-)

sem fig.: suporte do fusível de lâmina 50 A (parte posterior do aparelho)

2.2 Material a fornecer

- Abra a embalagem e retire cuidadosamente o aparelho.
- Remova o material da embalagem, assim como os dispositivos de segurança da embalagem e de transporte (caso existam).
- Verifique se o material a fornecer está completo
- Verifique se o aparelho e as peças acessórias apresentam danos de transporte.
- Se possível, guarde a embalagem até ao termo do período de garantia.

Perigo!

O aparelho e o material da embalagem não são brinquedos! As crianças não devem brincar com sacos de plástico, películas ou peças de pequena dimensão! Existe o perigo de deglutição e asfixia!

- Carregador de bateria
- Manual de instruções original
- Instruções de segurança

3. Utilização adequada

Este carregador é adequado para carregar baterias de arranque, não isentas de manutenção, de 6 V, 12 V e 24 V (acumuladores de chumbo-ácido), utilizadas normalmente em automóveis. Se a bateria não tiver capacidade existe a possibilidade de arranque auxiliado. Nas baterias de arranque isentas de manutenção de (acumuladores de chumbo-ácido) o carregamento deve ser monitorizado e o aparelho deve ser desligado ao atingir a tensão de fim de carga (formação de gases) de forma a evitar danos na bateria de arranque

devido a sobrecarga. O aparelho não é adequado para baterias tipo gel de chumbo/AGM. Utilize o aparelho apenas em espaços secos.

A máquina só pode ser utilizada para os fins a que se destina. Qualquer outro tipo de utilização é considerado inadequado. Os danos ou ferimentos de qualquer tipo daí resultantes são da responsabilidade do utilizador/operador e não do fabricante.

Chamamos a atenção para o facto de os nossos aparelhos não terem sido concebidos para uso comercial, artesanal ou industrial. Não assumimos qualquer responsabilidade se o aparelho for utilizado no comércio, artesanato ou indústria ou em actividades equiparáveis.

4. Dados técnicos

Tensão de rede:230V / 50Hz
 Corrente nominal de entrada:2,3 A
 Potência nominal absorvida:430 W

| | | | |
|-------------------------------------|----------------------------|----------------------------|----------------------------|
| Tensão nominal de saída | 6 V d.c. | 12 V d.c | 24 V d.c. |
| Corrente nominal mín. de saída | 0,7 A arith. 0,9 A eff. | 1,0 A arith. 1,6 A eff. | 1,8 A arith. 3,0 A eff. |
| Corrente nominal máx. de saída | 21 A arith. 30 A eff. | 20 A arith. 30 A eff. | 14 A arith. 20 A eff. |
| Capacidade da bateria | 5-400 Ah | 3-400 Ah | 4-400 Ah |
| Corrente máx. de arranque auxiliado | 80 A arith. 100 A eff. | 80 A arith. 100 A eff. | 80 A arith. 100 A eff. |

Capacidade mínima da bateria nível 1-6

| | 1 | 2 | 3 | 4 | 5 | 6 |
|------|------|------|-------|-------|-------|--------|
| 6 V | 5 Ah | 7 Ah | 10 Ah | 25 Ah | 70 Ah | 150 Ah |
| 12 V | 3 Ah | 5 Ah | 7 Ah | 18 Ah | 45 Ah | 80 Ah |
| 24 V | 4 Ah | 5 Ah | 7 Ah | 15 Ah | 33 Ah | 50 Ah |

5. Antes da colocação em funcionamento

O dispositivo auxiliar de arranque representa uma ajuda preciosa em caso de dificuldades de arranque que se devem à falta de capacidade da bateria.

Observe as indicações para carregar a bateria de arranque e o arranque auxiliado nas instruções do fabricante do veículo e da bateria. Carregue a bateria exclusivamente nos pontos de ligação definidos para o efeito pelo fabricante do veículo. Isto é válido também para a utilização de dispositivos auxiliares de arranque que possam existir no carregador. A inobservância das indicações do fabricante do veículo e da bateria pode originar danos no veículo ou na bateria.

Um carregamento de 10 minutos no nível de carregamento mais elevado normalmente é suficiente para ligar um veículo sem recorrer a um arranque auxiliado.

5.1 Carregar a bateria:

- Desaperte ou retire as tampas da bateria (caso existam).
- Verifique o nível do ácido da bateria. Se necessário, ateste com água destilada (se possível). Atenção! O ácido dos acumuladores é corrosivo. Se salpicar ácido, lave de imediato com água abundante e, em caso de emergência, consulte um médico.
- Seleccione a tensão de carga. Tenha em atenção a indicação de tensão presente na bateria a carregar. Seleccione a corrente de carga (amperes) correspondente aos números 1 (corrente de carga mais reduzida) até 6 (corrente de carga mais elevada). Para o efeito, respeite a capacidade mínima da bateria na secção 4. Dados técnicos.
- Ligue primeiro o cabo de carga vermelho ao pólo positivo da bateria.
- De seguida, ligue o cabo de carga preto à carroçaria afastado da bateria e da tubagem da gasolina.
- **Aviso!** Normalmente, o pólo negativo da bateria está ligado à carroçaria e para carregar proceda como descrito anteriormente. Em casos excepcionais, pode acontecer estar o pólo positivo ligado à carroçaria (ligação à terra positiva). Neste caso, ligue o cabo de carga preto ao pólo negativo da bateria.

A seguir, ligue o cabo de carga vermelho à carroçaria afastado da bateria e da tubagem da gasolina.

- Após ter ligado a bateria ao carregador, pode ligar o carregador a uma tomada com 230V~50Hz. Não é permitida a ligação a uma tomada com uma tensão de rede diferente desta. **Atenção!** Ao carregar a bateria pode formar-se gás detonante perigoso, por isso, evite a formação de faíscas e chamas desprotegidas durante o carregamento. Perigo de explosão!

Cálculo do tempo de carga:

O tempo de carga é determinado pelo nível de carga da bateria. No caso de uma bateria descarregada, o tempo de carga pode ser calculado aproximadamente através da seguinte fórmula:

$$\text{Tempo de carga/h} = \frac{\text{capacidade da bateria em Ah}}{\text{Amp. (corrente de carga aritm.)}}$$

$$\text{Exemplo} = \frac{24 \text{ Ah}}{2,5 \text{ A}} = 9,6 \text{ h max.}$$

No caso de uma bateria normalmente descarregada a corrente inicial é elevada, aproximadamente ao nível da corrente nominal. Com o aumento do tempo de carga diminui a corrente de carga.

Em baterias antigas em que a corrente de carga não diminui, existe uma anomalia como, por ex., células gastas ou danos provocados pelo desgaste.

A corrente de carga deve ser 1/10 até 1/6 da capacidade da bateria.

Atenção! Não exceda o tempo de carregamento. Após terminado o tempo de carregamento, retire a ficha da tomada e desligue o carregador da bateria.

O nível preciso de carga só pode ser determinado através da medição da densidade do ácido com um densímetro. Nota! Durante o carregamento são libertados gases (formação de bolhas na superfície do líquido da bateria). Por conseguinte, certifique-se de que os espaços têm boa ventilação.

Valores da densidade do ácido (kg/l a 20 °C)

| | |
|------|------------------------|
| 1,28 | Bateria carregada |
| 1,21 | Bateria com meia-carga |
| 1,16 | Bateria descarregada |

5.2 Terminar o carregamento da bateria

- Quando o carregamento estiver concluído, desligue a ficha da tomada.
- Solte primeiro o cabo de carga preto da carroçaria.
- De seguida, solte o cabo de carga vermelho do pólo positivo da bateria.
- **Atenção!** No caso da ligação à terra positiva, solte primeiro o cabo de carga vermelho da carroçaria e depois o cabo de carga preto da bateria
- Volte a enroscar ou a pressionar as tampas da bateria (caso existam).
- Rode o interruptor da tensão de carga para "0".

5.3 Arranque auxiliado

6 - 24 V máx. 80 A aritm. /100 A ef.

1. Regule a tensão da bateria (6 V/12 V ou 24 V)
2. Coloque o selector da corrente na posição 6 (figura 3).
3. Carregue previamente a bateria 5-10 minutos, conforme descrito no ponto 5.1 "Carregar a bateria".
4. Prima o botão "STARTING" e, em simultâneo, dê arranque ao veículo. Se o aparelho ficar sobrecarregado durante mais de 5 segundos durante o arranque auxiliado, o disjuntor desliga o aparelho.

Se o arranque não tiver sido efectuado com êxito, o botão do disjuntor pode ser novamente premido após aprox. 3 minutos e o arranque pode ser repetido. O arranque pode ser facilitado, carregando a bateria antes do arranque no nível de carregamento mais elevado, durante aprox. 10 minutos.

Depois de concluído o arranque auxiliado, coloque o aparelho fora de serviço tal como descrito em 5.2.

6. Protecção contra sobrecarga

Figura 5:

O disjuntor integrado protege o aparelho contra sobrecarga ou curto-circuito. Ao desligar-se o disjuntor, o respectivo botão de pressão salta para fora. Após uma curta pausa de arrefecimento de aprox. 3 minutos, este pode voltar a ser pressionado. A protecção térmica integrada no transformador protege o aparelho de sobreaquecimento.

Figura 6:

O fusível de lâmina, na parte posterior do aparelho, protege o aparelho de curto-circuito e inversão de polaridade. Substituição do fusível de lâmina: utilizar a mesma amperagem.

Nota

No caso de baterias com elevada capacidade, totalmente descarregadas, é possível que um disjuntor se active nos níveis de carregamento superiores, nomeadamente se houver uma tensão de rede demasiado elevada. Neste caso, é recomendável carregar a bateria previamente com um nível de carregamento mais baixo, durante pouco tempo, desde que disponível, até a protecção contra sobrecarga pare.

7. Manutenção e conservação da bateria

- Assegure-se sempre de que a bateria se encontra bem montada.
- Tem de ser garantida uma boa ligação à rede de alimentação da instalação eléctrica.
- Mantenha a bateria limpa e seca. Lubrifique ligeiramente os terminais de ligação com uma massa lubrificante que não contenha ácido e que seja resistente ao ácido (vaselina).
- Em caso de baterias não isentas de manutenção, verifique a cada 4 semanas o nível do ácido e, se necessário, reateste apenas com água destilada.

8. Limpeza, manutenção e encomenda de peças sobressalentes

Perigo!

Retire a ficha da corrente antes de qualquer trabalho de limpeza.

8.1 Limpeza

- Mantenha os dispositivos de segurança, ranhuras de ventilação e a carcaça do motor o mais limpo possível. Esfregue o aparelho com um pano limpo ou sobre com ar comprimido a baixa pressão.
- Aconselhamos a limpar o aparelho directamente após cada utilização.
- Limpe regularmente o aparelho com um pano húmido e um pouco de sabão. Não utilize detergentes ou solventes; estes podem corroer as peças de plástico do aparelho. Certifique-se de que não entra água para o interior do aparelho. A entrada de água num aparelho eléctrico aumenta o risco de choque eléctrico.
- O carregador deve ser armazenado num espaço seco. Limpe a corrosão dos terminais de carga.

8.2 Manutenção

No interior do aparelho não existem quaisquer peças que necessitem de manutenção.

8.3 Encomenda de peças sobressalentes:

Ao encomendar peças sobressalentes, devem-se fazer as seguintes indicações:

- Tipo da máquina
- Número de artigo da máquina
- Número de identificação da máquina
- Número da peça sobressalente necessária

Pode encontrar os preços e informações actuais em www.Einhell-Service.com

9. Eliminação e reciclagem

O aparelho encontra-se dentro de uma embalagem para evitar danos de transporte. Esta embalagem é matéria-prima, podendo ser reutilizada ou reciclada. O aparelho e os respectivos acessórios são de diferentes materiais, como p. ex. o metal e o plástico. Não deite os aparelhos defeituosos para o lixo doméstico. Para uma eliminação ecologicamente correcta, o aparelho deve ser entregue num local de recolha adequado. Se não tiver conhecimento de nenhum local de recolha, informe-se junto da sua administração autárquica.

10. Instruções relativas à eliminação de erros

Se o aparelho for operado correctamente, não deverão surgir avarias. Em caso de avarias, verifique as seguintes possibilidades antes de contactar o serviço de assistência técnica.

| Avaria | Possível causa | Resolução |
|-----------------------------------------------|------------------------------------------------------------------------------------------------------------------------------------------------------------------------------------------------------------------------------------|-----------------------------------------------------------------------------------------------------------------------------------------------------------------------------------------------------------------------------------------------------------------------------------------------------------------------------|
| Protecção contra sobrecarga dispara | <ul style="list-style-type: none"> - Pinças do carregador mal ligadas - As pinças do carregador estão em contacto uma com a outra - Bateria totalmente descarregada - Bateria danificada | <ul style="list-style-type: none"> - Ligar a pinça do carregador vermelha ao pólo positivo e a pinça do carregador preta à carroçaria - Eliminar contacto - Seleccionar a corrente de carga mais baixa - Mandar verificar a bateria por um técnico e, se necessário, substituí-la |
| O indicador da corrente de carga não funciona | <ul style="list-style-type: none"> - Mau contacto das pinças do carregador com os pólos da bateria - Bateria danificada - Indicador da corrente de carga avariado | <ul style="list-style-type: none"> - Limpar contactos e pinças do carregador - Mandar verificar a bateria por um técnico e, se necessário, substituí-la - Verificar o funcionamento do aparelho com outra bateria |



Só para países da UE

Não deite as ferramentas eléctricas para o lixo doméstico!

Segundo a directiva europeia 2012/19/CE relativa aos resíduos de equipamentos eléctricos e electrónicos e a respectiva transposição para o direito interno, as ferramentas eléctricas usadas têm de ser recolhidas separadamente e entregues nos locais de recolha previstos para o efeito.

Alternativa de reciclagem relativa à solicitação de devolução:

O proprietário do aparelho eléctrico, no caso de não optar pela devolução, é obrigado a reciclar adequadamente o aparelho eléctrico. Para tal, o aparelho usado também pode ser entregue a um ponto de recolha que trate da eliminação de resíduos, respeitando a legislação nacional sobre resíduos e respectiva reciclagem. Não estão abrangidos os meios auxiliares e os acessórios sem componentes electrónicos, que acompanham os aparelhos usados.

A reprodução ou duplicação, mesmo que parcial, da documentação e dos anexos dos produtos carece da autorização expressa da Einhell Germany AG.

Reservado o direito a alterações técnicas

Certificado de garantia

Estimado(a) cliente,

os nossos produtos são submetidos a um rigoroso controlo de qualidade. Se, ainda assim, o aparelho não funcionar nas devidas condições, lamentamos esse facto e pedimos-lhe que se dirija ao nosso serviço de assistência técnica na morada indicada no presente certificado de garantia. Se preferir, também pode contactar-nos telefonicamente através do número de assistência técnica indicado. O exercício dos direitos de garantia está sujeito às seguintes condições:

1. As presentes condições de garantia dirigem-se exclusivamente aos consumidores, ou seja, pessoas naturais, que não desejam utilizar este produto quer no âmbito da sua actividade comercial quer de outra actividade independente. As presentes condições de garantia regem as prestações de garantia adicionais com que o fabricante abaixo designado se compromete, além dos termos legais de garantia, para com os compradores dos seus novos aparelhos e não afectam os seus direitos legais de garantia. O nosso serviço de garantia é prestado gratuitamente.
2. O serviço de garantia cobre exclusivamente as deficiências num novo aparelho adquirido do fabricante abaixo designado, e que sejam decorrentes de erros de material ou de fabrico comprovados, e está, por nossa opção, limitado à eliminação de tal falta no aparelho ou à substituição do mesmo. Chamamos a atenção para o facto de os nossos aparelhos não terem sido concebidos para uso comercial, artesanal ou profissional. Não haverá, por isso, lugar a um contrato de garantia no caso de o aparelho ter sido utilizado, dentro do período de garantia, em empresas do sector comercial, artesanal ou industrial ou actividades equiparáveis.
3. Excluídos pela nossa garantia estão:
 - Danos no aparelho resultantes da inobservância das instruções de montagem ou de uma instalação incorrecta, da inobservância do manual de instruções (como p. ex. a ligação a uma tensão de rede ou tipo de corrente errada) ou da inobservância das disposições de segurança ou da exposição do aparelho a condições ambientais anormais ou de uma conservação e manutenção insuficientes.
 - Danos no aparelho resultantes de utilizações abusivas ou indevidas (como p. ex. uma sobrecarga do aparelho ou utilização de ferramentas de trabalho ou acessórios não autorizados), a penetração de corpos estranhos no aparelho (como p. ex. areia, pedras ou pó, danos de transporte), o uso de força ou impactos externos (como p. ex. danos resultantes de quedas).
 - Danos no aparelho ou nas peças do aparelho associados a um desgaste decorrente do uso, um desgaste natural habitual ou de outro tipo.
4. O período de garantia é de 24 meses a contar da data de compra do aparelho. Os direitos de garantia devem ser reclamados dentro do período de garantia, no prazo de duas semanas após ter sido detectado o defeito. Está excluída a reclamação de direitos de garantia após o termo do período de garantia. A reparação ou a substituição do aparelho não implica o prolongamento do período de garantia nem dá origem à contagem de um novo período de garantia para o aparelho ou para eventuais peças sobressalentes montadas no mesmo. O mesmo se aplica no caso de a assistência técnica ter sido prestada no local.
5. Para activar a garantia, denuncie o aparelho defeituoso em: www.Einhell-Service.com. Tenha à disposição o talão ou outro comprovativo de compra do aparelho novo. Os aparelhos enviados sem o respectivo comprovativo ou sem a placa de características, serão excluídos pelo serviço de garantia devido à falta de atribuição. Se o defeito do aparelho estiver abrangido pelo nosso serviço de garantia, ser-lhe-á imediatamente enviado um aparelho novo ou reparado.

Naturalmente, também teremos todo o gosto em efectuar reparações que não estão, ou deixaram de estar, abrangidas pelo serviço de garantia. Nesse caso, terá de suportar os custos da reparação. Para este efeito, deverá enviar o aparelho para a morada do nosso serviço de assistência técnica.

Para peças de desgaste, consumíveis e em falta, consulte as restrições desta garantia, de acordo com as informações do serviço de assistência técnica deste manual de instruções.



- D** Konformitätserklärung: Wir erklären Konformität gemäß EU-Richtlinie und Normen für Artikel
- GB** Declaration of conformity: We declare conformity in accordance with the EU directive and standards for article
- F** Déclaration de conformité : Nous déclarons la conformité conformément aux directives et normes UE pour l'article
- I** Dichiarazione di conformità: dichiariamo la conformità secondo la direttiva UE e le norme per l'articolo
- DK** Overensstemmelseserklæring: Vi atterer overensstemmelse iht. EU-direktiv samt standarder for artikel
- S** Försäkran om överensstämmelse: Vi förklarar följande överensstämmelse enl. EU-direktiv och standarder för artikeln
- CZ** Prohlášení o shodě: Prohlašujeme shodu podle směrnice EU a norem pro výrobek
- SK** Vyhlásenie o zhode: Vyhlasujeme zhodu podľa smernice EÚ a noriem pre výrobok
- NL** Conformiteitsverklaring: wij verklaren conformiteit conform EU-richtlijn en normen voor artikel
- E** Declaración de conformidad: declaramos la conformidad a tenor de la directiva y normas de la UE para el artículo
- FIN** Standardinmukaisuus todistus: Me vakuutamme, että EU-direktiivin ja standardien vaatimukset täyttyvät tuotteelle
- SLO** IZJAVA O SKLADNOSTI potrjuje sledečo skladnost s smernico EU in standardi za izdelek
- H** Konformitási nyilatkozat: Az EU-irányvonal és normák szerinti konformitást jelentjük ki a cikkhez
- RO** Declarație de conformitate: Declaram conformitate conform directivei și normelor UE pentru articolul
- GR** Δήλωση συμμόρφωσης: Δηλώνουμε συμμόρφωση σύμφωνα με Οδηγία Εε και πρότυπα για τα προϊόντα
- P** Declaração de conformidade: Declaramos a conformidade de acordo com a diretiva CE e normas para o artigo
- HR** IZJAVA O SUKLADNOSTI potvrđuje sljedeću usklađenost prema smjernicama EU i normama za artikl
- BIH** IZJAVA O SUKLADNOSTI potvrđuje sljedeću usklađenost prema smjernicama EU i normama za artikl
- RS** DEKLARACIJA O USUGLAŠENOST potvrđuje sledeću usklađenost prema smernicama EZ i normama za artikal
- TR** Uygunluk Deklarasyonu: AB direktifi ve ürün standartları uyarınca uygunluğunu beyan ederiz
- RUS** Заявление о соответствии товара: Настоящим удостоверяется, что следующие продукты соответствуют директивам и нормам ЕС
- EE** Vastavusdeklaratsioon: Tõendame toote vastavust EL direktiivile ja standarditele
- LV** Atbilstības deklarācija: Mēs apliecinām atbilstību ES direktīvai un standartiem tālāk minētajām precēm
- LT** Atitikties deklaracija: deklaruojame, kad gaminy's atitinka ES direktyvą ir standartus
- PL** Deklaracja Zgodności - deklarujemy zgodność wymienionego poniziej artykułu z następującymi normami na podstawie dyrektywy EU
- BG** Декларация за съответствие: Ние декларираме съответствие на Директивите и нормите (ЕС) за изделия
- UKR** Декларація відповідності: ми заявляємо про відповідність згідно з Директивою ЄС та стандартами стосовно артикула
- MK** Izjava za soobraznost: Izjavуvаme soobraznost со регулативата и со нормите на EY за артикли
- N** Samsvarserklæring: Vi erklærer samsvar i henhold til EU-direktiv og standarder for artikkel
- IS** Samræmisýfirlýsing: Við útskúrdum samræmi við EU-reglugerð og stöðlum fyrir vörutegund

Batterieladegerät* CC-BC 30-1 (Einhell)

- | | |
|-------------------------------------------------------------|--------------------------------------------------------------------------------------------------------------------------------------------|
| <input type="checkbox"/> 2014/29/EU | <input type="checkbox"/> 2006/42/EC |
| <input type="checkbox"/> 2005/32/EC_2009/125/EC | <input type="checkbox"/> Annex IV Notified Body: Reg. No.: |
| <input type="checkbox"/> (EU)2015/1188 | |
| <input checked="" type="checkbox"/> 2014/35/EU | <input type="checkbox"/> 2000/14/EC_2005/88/EC |
| <input type="checkbox"/> 2006/28/EC | <input type="checkbox"/> Annex V |
| <input checked="" type="checkbox"/> 2014/30/EU | <input type="checkbox"/> Annex VI Noise: measured L_{WA} = dB (A); guaranteed L_{WA} = dB (A) P = kW; L/Q = cm Notified Body: |
| <input type="checkbox"/> 2014/32/EU | |
| <input type="checkbox"/> 2014/53/EU | <input type="checkbox"/> 2012/46/EU_(EU)2016/1628 Emission No.: |
| <input type="checkbox"/> 2014/68/EU | |
| <input type="checkbox"/> (EU)2016/426 Notified Body: | |
| <input type="checkbox"/> (EU)2016/425 | |
| <input checked="" type="checkbox"/> 2011/65/EU_(EU)2015/863 | |

Standard references: EN 60335-1; EN 60335-2-29;
EN 55014-1; EN 55014-2; EN 61000-3-2; EN 61000-3-3

ISC GmbH · Eschenstraße 6 · D-94405 Landau/Isar

Landau/Isar, den 24.06.2021


Andreas Weichselgartner/General-Manager


Rui Palha/Product-Management

First CE: 2021
Art.-No.: 10.781.21 I.-No.: 21020
Subject to change without notice

Archive-File/Record: NAPRO24942
Documents registrar: Landauer Josef
Wiesenweg 22, D-94405 Landau/Isar

* GB Battery charger - F Chargeur de batterie - I Carica batteria - DK/N Batterilader - S Batteriladdare - CZ Nabíječka baterií - SK Batériová nabíjačka - NL Batterijlader - E Cargador de batería - FIN Akkulaatu - SLO Baterijski polnilce - H Akkumulátor-töltő készülék - RO Aparat de încărcat baterii - GR Φορτιστικό μπαταρίας - P Carregador de bateria - HR/BIH Punjač akumulatora - RS Uredaj za punjenje baterija - PL Prostownik - TR Akü sarj cihazı - RUС Зарядное устройство аккумулятора - EE Akulaadur - LV Akumulatora lādētājs - LT Akumulatoriaus įkroviklis - BG Зарядно устройство за батерии - UKR Зарядний пристрій до акумулятора - MK Полнач за батерии



EH 07/2021 (01)

