

  
**TR** Kullanma Talimatı  
Düz ve gönyeli kesim testeresi

**Einhell**<sup>®</sup>

  
**6**

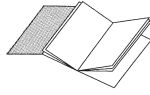
**CE**

Art.-Nr.: 43.006.26

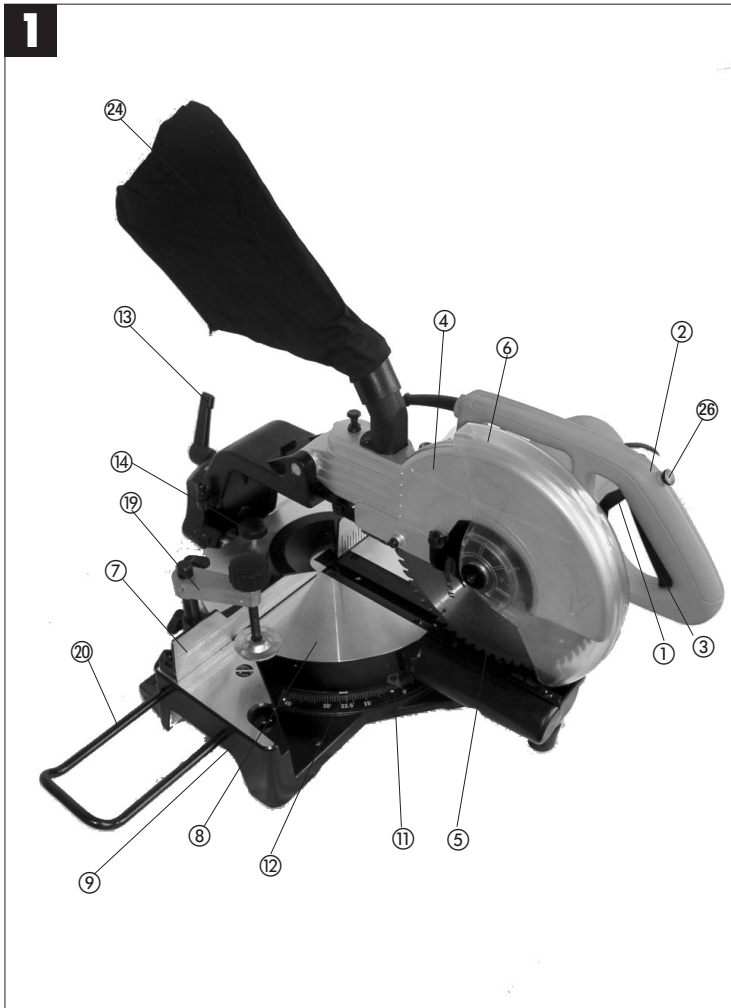
I.-Nr.: 01024

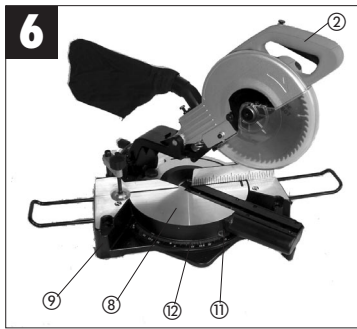
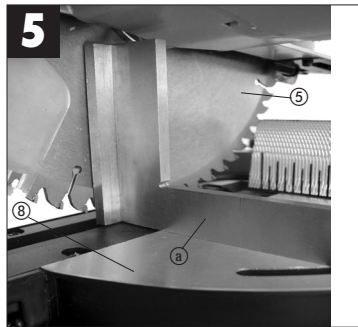
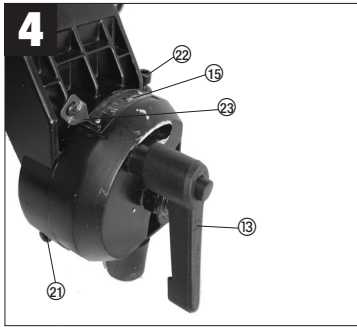
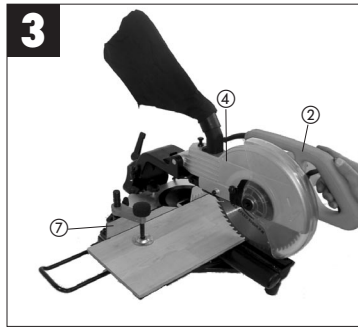
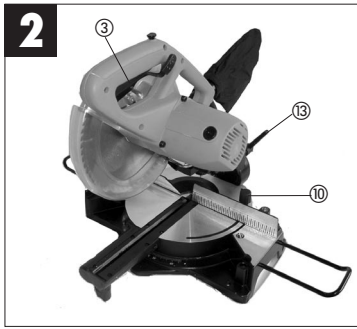
KGSZ **300/1**

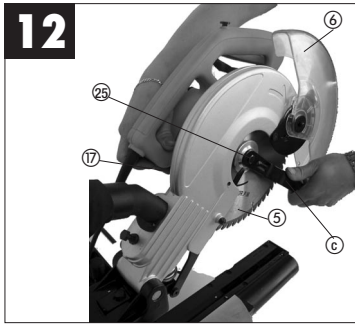
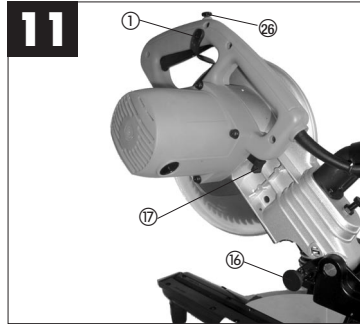
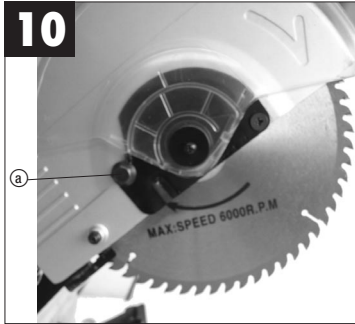
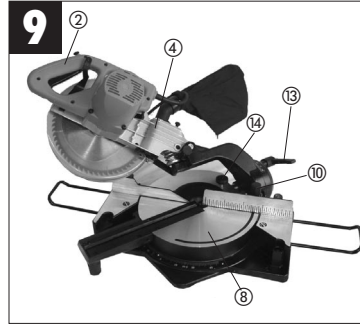
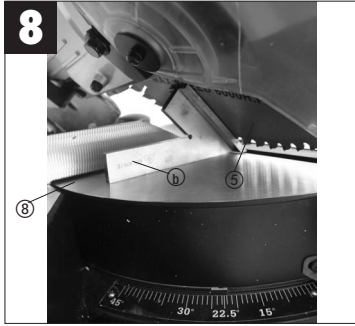
  

® Lütfen sayfa 2-5'i açın







TR

**1. Cihaz açıklaması (Şekil 1)**

- 1 Kilitleme düzenini açma düğmesi
- 2 Sap
- 3 Açık, Kapalı şalteri
- 4 Makine kafası
- 5 Testere bıçağı
- 6 Oynar testere bıçağı koruması
- 7 Dayanak kızağı
- 8 Döner tezgah
- 9 Sabit zemin plakası
- 10 Sabitleme sapı
- 11 İbre
- 12 Döner tezgah kadranı
- 13 Sabitleme çemberi
- 14 Tırtıllı civata
- 15 Kadran
- 16 Emniyet pimi
- 17 Testere mili blokajı

**2. Sevkiyatın içeriği**

- Düz ve gönyeli kesim testeresi
- Sıkma tertibatı (19)
- İş parçası tablası (20)
- Sert metal dişli testere bıçağı (5)
- Toz tutma torbası (24)

**3. Kullanım amacına uygun kullanım**

Düz ve gönyeli kesim testeresi, makine boyutuna uyan ağaç ve plastik malzemelerin kesilmesinde kullanılır. Testere, yakacak odun kesimi için uygun değildir.

Makine, yalnızca kullanım amacına uygun olarak kullanılacaktır.

Kullanım amacının dışındaki tüm kullanımlar makinenin kullanılması için uygun değildir. Bu tür kullanım amacı dışındaki kullanımlardan kaynaklanan hasar ve yaralanmalarda, yalnızca kullanıcı/işletici sorumlu olup üretici firma sorumlu tutulamaz. Her türlü taşlama taşlarının makineye bağlanması yasaktır. Kullanım amacına uygun kullanımda ayrıca kullanma talimatında açıklanan güvenlik uyarıları, montaj ve işletme talimatlarına da riayet edilecektir. Makineyi kullanan ve bakımını yapan personel, bu talimatlar hakkında bilgi sahibi olmalı ve muhtemel tehlikeler konusunda bilgilendirilmelidir. Bunun dışında, geçerli olan genel kazaları önleme yönetmelerine de riayet edilmelidir. Diğer genel işyeri ve iş sağlığı yönetmeliklerine de dikkat edilecektir.

6

Makine üzerinde yapılacak değişiklikler üretici firmanın sorumluluğunun sona ermesine yol açar ve oluşacak her türlü hasar ve zarardan üretici firma sorumlu tutulamaz.

Makinenin kullanım amacına uygun kullanılmasına rağmen belirli riskler tamamen ortadan kalkmaz. Makinenin yapısı ve konstrüksiyonu itibarıyla aşağıda açıklanan noktalar meydana gelebilir:

- Testere bıçağının koruma kapağı bulunmayan açık bölümüne temas etme
- Dönmekte olan testere bıçağına müdahale (dokunma) etme (kesilme yaralanması)
- İş parçası ve parçalarının geri tepmesi
- Testere bıçağının kırılması
- Testere bıçağı dişlerine entegre edilen sert metal parçalarının dışarı fırlaması
- Öngörülen kulaklığın takılmaması durumunda işitme hasarlarının oluşması
- Makinenin kapalı mekânlarda kullanılmasında ağaç tozu nedeniyle sağlığa zararlı emisyonların oluşması.

**4. Önemli bilgiler**

Lütfen kullanma talimatını dikkatlice okuyun ve içerdiği bilgilere dikkat edin. Bu kullanma talimatı ile makine, makinenin kullanımı ve güvenlik uyarıları hakkında bilgi edinin.

**Güvenlik uyarıları**

- Her türlü ayar ve bakım çalışmasından önce, fişi prizden çıkarın.
- Makine ile çalışan herkesin güvenlik uyarılarından bilgi edinmesini sağlamak için güvenlik uyarılarını ilgili kişilere dağıtın.
- Testereyi yakacak odun kesiminde kullanmayın.
- Dikkat! Dönmekte olan testere bıçağı nedeniyle el ve parmakları yaralama tehlikesi bulunmaktadır.
- Makineyi çalıştırmadan önce aletin tip levhası üzerinde belirtilen gerilim değeri ile elektrik şebekesi geriliminin aynı olup olmadığını kontrol edin.
- Uzatma kablosunun kullanılması gerektiğinde kablo kesitinin asgari 1,5 mm<sup>2</sup> olmasına dikkat edin.
- Kablo makarası kullanırken kabloları tamamen açın.
- Testereyi kablosundan tutarak taşımayın.
- Testereyi yağmurda bırakmayın. Testereyi nemli ve ıslak yerlerde kullanmayın.
- İyi bir havalandırmayı sağlayın.

- Yanıcı sıvı veya gazların yakınında kesim yapmayın.
- Uygun iş elbisesi giyin! Bol elbise veya takılar testere bıçağına takılabilir.
- Makineyi kullanan kişi en az 18 yaşında olmalıdır, meslek eğitimi görenler en az 16 yaşında ve yalnızca gözetim altında çalışmalıdır.
- Çocukları fişi prize takılmış olan makineden uzak tutun.
- Elektrik kablolarını kontrol edin. Hatalı veya hasarlı elektrik kablolarını kullanmayın.
- Çalışma alanındaki ağaç artıkları ve diğer parçaları temizleyin.
- Makine ile çalışan kişinin dikkatini başka yere çekmeyin.
- Motor ve testere bıçağı dönme yönüne dikkat edin.
- Makine durdurulduktan sonra testere bıçağı kesinlikle yana bastırılarak frenlenmemelidir.
- Yalnızca iyi bilmiş, çattağı bulunmayan ve deforme olmamış testere bıçaklarını takın.
- Makineye yalnızca prEN 847-1;1996 normuna uyan takımlar takılacaktır.
- Hatalı testere bıçakları derhal değiştirilecektir.
- Bu kullanma talimatında belirtilen teknik özelliklere sahip olmayan testere bıçaklarını kullanmayın.
- Testere bıçağı üzerindeki ok işareti ile makine üzerindeki ok işareti aynı yönde olmalıdır.
- Makinenin fişini prizden çıkarın, 45° ve 90° pozisyonlarında testere bıçağını elden döndürerek bıçağın hiçbir yere temas etmemesini kontrol edin. Gerekliğinde testere kafasını 7.3/7.4 maddelerine göre yeniden ayarlayın.
- Testere bıçağını koruyan tüm donanımların mükemmel durumda olduğunu kontrol edin.
- Oynar koruma kapağı açık durumdayken sıkışmamalıdır.
- Makine üzerindeki emniyet donanımları sökülmemeli veya kullanılamaz duruma getirilmemelidir.
- Hasarlı veya hatalı emniyet donanımları derhal değiştirilecektir.
- Güvenli bir şekilde elde tutulamayacak kadar küçük olan malzemeleri kesmeyin.
- İş parçasını yanlış tutma pozisyonunda tutmayın, aksi takdirde elin aniden kayması durumunda her iki elinizle testere bıçağına gidersiniz.
- Uzun iş parçalarının kesilmesinde makinenin devrilmesini önlemek için ilave bir tabla (masa, sehpa, vs.) kullanın.
- Döbel gibi yuvarlak malzemeler daima uygun bir donanım ile sıkılarak kesilecektir.
- Kesilecek iş parçasında çivi veya diğer yabancı madde bulunmamalıdır.
- Kesim yaparken daima testere bıçağının yanında durun.
- Makineye duruncaya kadar yüklenmeyin.
- İş parçasının kaymasını veya dönmelerini önlemek için iş parçasını daima kuvvetlice çalışma plakasına ve dayanak kızığına bastırın.
- Kesilen parçaların testere bıçağının yanından alınabilmesini sağlayın. Aksi takdirde bu parçalar testere bıçağına kapılarak dışarı fırlatılabilir.
- Kesinlikle birden fazla iş parçasını bir defada kesmeyin.
- Testere bıçağı dönerken kesinlikle kıymık, talaş veya sıkışmış ağaç parçalarını çıkarmaya çalışmayın.
- Arızaları tamir etmek veya sıkışmış ağaç parçalarını çıkarmak için daima makineyi kapatın, fişi prizden çıkarın.
- Ayar, ölçüm ve temizleme çalışmaları yalnızca motor durduğunda yapılacaktır. Fişi prizden çıkarın.
- Makineyi çalıştırmadan önce anahtar ve ayar takımlarının çıkarılıp çıkarılmadığını kontrol edin.
- İş yerini terk etmeden önce motoru kapatın ve fişi prizden çıkarın.
- Elektrik tesisatları, tamir ve bakım çalışmaları yalnızca kalifiye personel tarafından yapılacaktır.
- Tamir ve bakım çalışmaları tamamlandıktan sonra tüm koruma ve güvenlik donanımları tekrar yerlerine monte edilecektir.
- Üretici firmanın güvenlik, iş ve bakım uyarılarına riayet edilecek ve teknik özellikler bölümünde belirtilen boyutlara uyulacaktır.
- Geçerli kazaları önleme yönetmelikleri ve diğer genel iş güvenliği yönetmeliklerine riayet edilecektir.
- Meslek odalarının ilgili broşürlerine dikkat edin (VBG 7j).
- Her çalışmaya başladığınızda toz emme donanımını bağlayın.
- Makinenin kapalı mekanlarda çalıştırılması yalnızca uygun bir aspiratör donanımı ile yapılacaktır.
- Testere, elektrik gerilimi 230 V olan korumalı ve en az 10 A ile sigortalanmış prize takılacaktır.
- Düşük güçlü makineleri ağır işlerde kullanmayın.
- Kabloyu kullanım amacı dışında kullanmayın.
- Ayakta sağlam ve dengeli durun.
- Aletin muhtemel hasarları olup olmadığını kontrol edin!
- Aleti kullanmaya devam etmeden önce koruma donanımları ve hafif hasarlı parçaların fonksiyonları yerine getirip getirmediğini kontrol edin.
- Hareket eden parçaların mükemmel çalışıp çalışmadığını, sıkışmadığını veya parçaların hasarlı olup olmadığını kontrol edin. Aletin

**TR**

düzenli çalışmasını sağlamak amacıyla tüm parçalar doğru şekilde monte edilecektir.

- Hasarlı koruma donanımları ve parçalar, kullanma kılavuzunda farklı bir şekilde açıklanmamışsa, talimatlara uygun şekilde yetkili servisler tarafından tamir edilecek veya değiştirilecektir.
- Hasarlı şalterlerin yetkili servisler tarafından değiştirilmesini sağlayın.
- Bu alet geçerli olan güvenlik yönetmeliklerine uygundur. Tamirler yalnızca uzman elektrik personeli tarafından yapılacak; tamirlerde orijinal parçalar kullanılacaktır, aksi takdirde kullanıcının çalışırken kaza yapma tehlikesi vardır.
- Dikey konumda çalışırken dikkatli olun.
- Çift gönyeli kesimlerde çok dikkatli çalışın.
- Alete aşırı yüklenmeyin!
- Koruma gözlüğü takın.
- Toz oluşan çalışmalarda toz maskesi takın.
- Alet kablusunun / uzatma kablusunun hasarlı olup olmadığını kontrol edin.



**Göz koruması takın**



**Kulaklık takın**



**Toz koruması takın**

### Ses emisyon değerleri

- Bu testere için gürültüsü DIN EN ISO 3744; 11/95, DIN E DIN 31201; 6/93, ISO 7960 Ek A; 2/95 normlarına göre ölçülmüştür. Çalışma yerindeki gürültü oranı 85 dB (A) oranının üzerine çıkabilir. Bu durumlarda kullanıcının gürültü koruma önlemlerini alması gerekebilir (Kulaklık takın!)

	Rölanti
Ses basıncı seviyesi LPA	89,2 dB (A)
Ses gücü seviyesi LWA	102,2 dB(A)

„Belirtilen değerler emisyon değerleridir ve aynı zamanda güvenli iş yeri değerleri olarak görülmemelidir. Emisyon ve imisyon seviyeleri arasında herhangi bir ilişki olmamasına rağmen, bu değerlere dayanarak ek olarak önlemlerin alınmasının gerekli olup olmadığına güvenilir şekilde

karar verilemez. Şu anda işyerinde mevcut olan imisyon seviyesini etkileyebilecek faktörler, etkilerin süresini, çalışma mekanının özelliğini, diğer gürültü kaynaklarını vs. içerir, örneğin makinelerin sayısı ve etraftaki diğer işlemler. Güvenilir çalışma yeri değerleri aynı şekilde ülkeden ülkeye değişebilir. Bu bilgi kullanıcıya, tehlikeyi ve riski daha iyi tahmin etmesine yardımcı olmak için verilmiştir.“

### 5. Teknik Özellikler

Alternatif akım motoru	230 V ~ 50 Hz
Güç	1800 W
İşletme türü	S1
Rölanti devri n0	4600 dev/dak
Sert metal dişli testere bıçağı Ø 250 x Ø 30 x 3,2 mm	
Dış adedi	60
Dönme bölümü	45° / 0° / + 45°
Gönyeli kesim	0° - 45°, sol yöne
Testere genişliği 90°'de	305 x 75 mm
Testere genişliği 45°'de	210 x 75 mm
Testere genişliği 2 x 45°'de	210 x 45 mm
(Çift gönyeli kesim)	
Ağırlık:	yakl. 18 kg

### 6. Çalıştırmadan önce

- Makine sağlam şekilde kurulmalıdır. Bunun için makineyi çalışma tezgahı, üniversal alt çerçeve vs. gibi elemanların üzerine bağlayın.
- Çalıştırmadan önce tüm kapakların ve güvenlik tertibatlarının takılmış olması zorunludur.
- Testere bıçağı serbest hareket edebilmelidir.
- Önceden işlenmiş olan ağaçta örneğin çivi veya civata vs. gibi yabancı cisimlere dikkat edilmelidir.
- Açma/Kapama şalterine basmadan önce testere bıçağının doğru şekilde monte edildiğinden ve hareket eden parçaların serbest çalışabilirdiğinden emin olun.
- Makineyi çalıştırmadan önce aletin tip levhası üzerinde belirtilen gerilim değeri ile elektrik şebekesi geriliminin aynı olup olmadığını kontrol edin.



## 7. Yapı ve kullanım

### 7.1. Testerenin kurulması (Şekil 1/2)

- Döner tezgahın (8) ayarını değiştirmek döner tezgahın (8) kilidini açmak için sabitleme sapını (10) yaklaşık 2 tur gevşetin.
- Döner tezgah (8) ve ibreyi (11), kadran (12) üzerinde istenilen açı değerine getirin ve sabitleme sapı (10) ile sabitleyin.
- Makine kafasını (4) hafifçe aşağıya bastırarak ve aynı zamanda motor tutma elemanındaki emniyet pimini (16) çekerek, testerenin alt pozisyonundaki kilidini açın.
- Emniyet kancası yerine geçinceye kadar makine kafasını (4) yukarıya kaldırın.
- Sıkma tertibatı (19) ve iş parçası tablası (20), sabit zemin plakasının (9) hem soluna hem de sağına ve bağlanabilir.
- Makine kafasını (4), sıkma civatasını (13) açarak sol yöne, max. 45° dereceye eğdirebilirsiniz.

### 7.2 Düz kesim 90° ve döner tabla 0° (Şekil 1/3)

- 140 mm kesim genişliğine kadar testerenin çekme fonksiyonu tırtıllı civata (14) ile arka pozisyonda sabitlenebilir. Kesim genişliği 140 mm üzerinde olduğunda tırtıllı civatanın (14) gevşek ve makine kafasının (4) hareket edebilir olmasına dikkat edilecektir.
- Makine kafasını (4) üst pozisyona getirin.
  - Makine kafasını (4) saptan (2) tutarak arkaya itin ve gerektiğinde bu pozisyonda sabitleyin (kesim genişliğine bağlı olarak).
  - Kesilecek malzemeyi dayanak kızağına (7) ve döner tezgah (8) üzerine koyun.
  - Kesim işlemi esnasında kesilecek malzemenin kaymaması için malzemeyi, sıkma tertibatı (19) ile birlikte sabit zemin plakasının (9) üzerine bağlayın.
  - Makine kafasını (4) açmak için kilitleme düzenini açma düğmesini (1) sağa hareket ettirin.
  - Baş parmağınız ile emniyet düğmesine (26) basın ve sonra motoru çalıştırmak için Açık, Kapalı şalterine (3) basın. Aletin sapı (2) ile aleti düzenli ve hafifçe bastırarak aşağıya iş parçasına doğru bastırın.
  - Kesim işlemi sona erdikten sonra makine kafasını tekrar üst durma pozisyonuna getirin ve Açık - Kapalı şalterini (3) bırakın.

**Dikkat!** Geri çekme yayı nedeniyle makine otomatik olarak üste vurur, bu demektir ki kesim işleminden sonra sapı (2) hemen bırakmayın, makineyi yavaşça ve hafifçe yukarı kaldırarak üst pozisyonda durdurun.

### 7.3 Düz kesim 90° dayanağının hassas ayarlanması (Şekil 4/5)

- Makine kafasını (4) aşağıya indirin ve emniyet pimi (16) ile sabitleyin.
- Sabitleme civatasını (13) gevşetin.
- Dayanak gönyesini (a) testere bıçağı (5) ve döner tabla (8) arasına dayayın.
- Karşı somunu gevşetin ve ayar civatasını (21), testere bıçağı (5) ve döner tabla (8) arasındaki açı 90° oluncaya kadar ayarlayın.
- Bu ayarı sabitlemek için karşı somunu tekrar sıkın.
- Son olarak açı göstergesinin pozisyonunu kontrol edin. Gerekli olduğunda ibreyi yıldız tornavida ile açın, açı kadranının (15) 0° pozisyonuna getirin ve tutma civatasını tekrar sıkın.

### 7.4 Düz kesim 90° ve döner tabla 0° - 45° (Şekil 6)

KGSZ 300/1 aleti ile, sol ve sağ yöne olmak üzere dayanak kızağına 0° - 45° açı ile eğik kesimler yapılabilir.

- Sap (2) ile döner tablayı (8) istenilen açı değerine ayarlayın, bu demektir ki döner tabla üzerindeki ibre (11) ile sabit zemin plakası üzerindeki açı rakamı (12) aynı hizada olacaktır.
- Döner tablayı (8), sabitlemek için sabitleme sapını (10) tekrar sıkın.
- Kesim işlemi 7.2 noktasında açıklandığı şekilde gerçekleştirin.

### 7.5 Gönyeli kesim 0° - 45° ve döner tabla 0° (Şekil 4/7)

KGSZ 300/1 aleti ile, sol yöne çalışma yüzeyine 0° - 45° açı ile gönyeli kesimler yapılabilir.

- Makine kafasını (4) üst pozisyona getirin.
- Döner tablayı (8) 0° pozisyonuna sabitleyin.
- Sıkma civatasını (13) açın ve sap (2) ile makine kafasını (4) sola doğru, ibre (23) istenilen açı değerini (15) gösterinceye kadar döndürün.
- Sıkma civatasını (13) sıkın ve kesim işlemi madde 7.2 de açıklandığı şekilde gerçekleştirin.

### 7.6 Gönyeli kesim 45° dayanağının hassas ayarlanması (Şekil 4/8)

- Makine kafasını (4) aşağıya indirin ve emniyet pimi (16) ile sabitleyin.
- Döner tablayı (8) 0° pozisyonuna sabitleyin.
- Sabitleme somununu (13) gevşetin ve sap (2) ile makine kafasını (4) sola 45° pozisyonuna eğin.
- 45° - Dayanak gönyesini (b) testere bıçağı (5) ve döner tabla (8) arasına dayayın.
- Karşı somunu gevşetin ve ayar civatasını (22), testere bıçağı (5) ve döner tabla (8) arasındaki açı 45° oluncaya kadar ayarlayın.

**TR**

- Bu ayarı sabitlemek için karşı somunu tekrar sıkın.

#### 7.7 Gönyeli kesim 0° - 45° ve döner tabla 0° (Şekil 4/9)

KGSZ 300/1 aleti ile, sol yöne çalışma yüzeyine 0° - 45° ve aynı zamanda dayanak kızağına 0° - 45° açı ile gönyeli kesimler yapılabilir (çift gönyeli kesim).

- Makine kafasını (4) üst pozisyona getirin.
- Döner tablayı (8), sabitleme sapını (10) gevşeterek dayanak çitasından çözün.
- Sap (2) ile döner tablayı (8) istenilen açı ölçüsüne ayarlayın (bkz. 7.4 noktası).
- Döner tablayı sabitlemek için sabitleme sapını (10) tekrar sıkın.
- Sıkma somununu (13) açın ve sap (2) ile, makine kafasını (4) sol yöne istenilen açı ölçüsüne eğin (bkz. 7.5 noktası).
- Sıkma somununu (13) tekrar sıkın.
- Kesim işlemini 7.2 noktasında açıklandığı şekilde gerçekleştirin.

#### 7.8 Toz toplama torbası (Şekil 1)

Testere aleti, talaşların toplanması için toz torbası (24) ile donatılmıştır.

Toz torbası (24) fermuarı açılarak boşaltılabilir.

#### 7.9 Testere bıçağının değiştirilmesi (Şekil 10/11/12)

- Fişi prizden çıkarın.
- Makine kafasını (4) yukarı kaldırın.
- Civatayı (a) sökün ve hareket edebilir testere bıçağı korumasını (6) yukarı kaldırın.
- Bir eliniz ile testere mili blokajına (17) bastırın ve diğer eliniz ile anahtar (c) flanş civatası (25) üzerine takın.
- Testere mili blokajına (17) kuvvetlice bastırın ve flanş civatasını (25) saat yelkovani yönünde yavaşça döndürün. Yaklaşık azami bir tur sonra testere bıçağı blokajı yerine geçer.
- Şimdi biraz daha fazla kuvvet uygulayarak flanş civatasını (25) saat yelkovani yönünde açın.
- Flanş civatasını (25) tam olarak sökün.
- Testere bıçağını (5) iç flanşdan çıkarın.
- Yeni testere bıçağını sökme işleminin tersi yönünde monte edin ve sıkın.

**Dikkat!** Testere dişlerinin eğikliği yani bıçağın dönme yönü, makine gövdesi üzerindeki ok işareti ile aynı yönde olmalıdır.

- Testere bıçağını monte etmeden önce flanşlar iyice temizlenecektir.
- Hareket edebilir testere bıçağı korumasını (6) sökme işleminin tersi yönünde tekrar monte edin

10

- Testere mili blokajının (17) açık olmasını kontrol edin
- Makine ile çalışmaya başlamadan önce koruma donanımlarının fonksiyonlarını kontrol edin
- Dikkat: Her testere bıçağı değiştirme işleminden sonra testere bıçağının dikey konumda, 45° eğik ve döner tabla yarığının içinde serbest şekilde dönüp dönmediğini kontrol edin.

## 8. Bakım

- Makinenin havalandırma deliklerini daima temiz tutun.
- Makine üzerindeki toz ve pislikler düzenli olarak temizlenecektir. Temizleme çalışmaları en etkili olarak basınçlı hava veya bez ile yapılacaktır.
- Tüm hareket eden parçalar periyodik zamanlarda yağlanacaktır.
- Plastik malzemenin temizlenmesinde tahriş adici malzeme kullanmayın.

## 9. Yedek parça siparişi

Yedek parça siparişinde aşağıda açıklanan bilgiler verilecektir:

- Cihaz tipi
- Cihazın parça numarası
- Cihazın kod numarası
- İstenilen yedek parçanın yedek parça numarası

## Ersatzteilliste KGSZ 300/1

Art.-Nr.: 43.006.26, I-Nr. 01024

Pos.	Bezeichnung	Ersatzteil-Nr.
01	Entriegelungshebel	43.006.26.02.001
03	Ein- und Ausschalter	43.006.26.02.002
05	Sägeblatt 60 Z	43.111.13
06	Sägeblattschutz beweglich	43.006.26.02.006
07	Anschlagschiene	43.006.26.02.007
11	Zeiger	43.006.26.02.011
13	Feststellbügel	43.006.26.02.013
14	Flügelschraube-Set	43.006.26.02.014
19	Spannvorrichtung komplett	43.006.26.02.019
20	Werkstückauflage 2 Stück	43.006.26.02.020
24	Spänefangsack	43.006.26.02.024
o. B.	Absaugstutzen	43.006.26.02.030
o.B.	Kohlebürsten komplett	43.006.26.02.031
o. B.	Werkzeug	43.006.26.02.032
o. B.	Tischeinlage mit Abdeckung	43.006.26.02.033

# Einhell®



- (D)** EG Konformitätserklärung
- (GB)** EC Declaration of Conformity
- (F)** Déclaration de Conformité CE
- (NL)** EC Conformiteitsverklaring
- (E)** Declaracion CE de Conformidad
- (P)** Declaração de conformidade CE
- (S)** EC Konformitetsförklaring
- (FIN)** EC Yhdenmukaisuusilmoitus
- (N)** EC Konformitetserklæring
- (RU)** EC Заявление о соответствии
- (HR)** Dichiarazione di conformità CE
- (RO)** Declarație de conformitate CE
- (TR)** AT Uygunluk Deklarasyonu

- (GR)** EC Δήλωση περί της ανταπόκρισης
- (I)** Dichiarazione di conformità CE
- (DK)** EC Overensstemmelseserklæring
- (CZ)** EU prohlášení o konformitě
- (H)** EU Konformkijelentés
- (SL)** EU Izjava o skladnosti
- (PL)** Oświadczenie o zgodności z normami Europejskiej Wspólnoty
- (SK)** Vyhlásenie EU o konformite
- (BG)** Декларация за съответствие на ЕО

**Zug-Kapp- und Gehrungssäge GGSZ 300/1**

Der Unterzeichnende erklärt in Namen der Firma die Übereinstimmung des Produktes.

The undersigned declares in the name of the company that the product is in compliance with the following guidelines and standards.

Le soussigné déclare au nom de l'entreprise la conformité du produit avec les directives et normes suivantes.

De ondertekenaar verklaart in naam van de firma dat het product overeenstemt met de volgende richtlijnen en normen.

El abajo firmante declara, en el nombre de la empresa, la conformidad del producto con las directrices y normas siguientes.

O signatário declara em nome da firma a conformidade do produto com as seguintes directivas e normas.

Undertecknad förklarar i firmans namn att produkten överensstämmer med följande direktiv och standarder.

Allekirjoittanut ilmoittaa liikkeen nimissä, että tuote vastaa seuraavia direktiivejä ja standardeja.

Undertegnede erklærer på vegne av firmaet at produktet samsvarer med følgende direktiver og normer.

Подписавшийся подтверждает от имени фирмы что настоящее изделие соответствует требованиям следующих нормативных документов.

Az aláíró kijelenti, a cég nevében a termék megegyezését a

következő irányvonalakkal és normákkal.

Subsemnatul declară în numele firmei că produsul corespounde următoarelor directive și standarde.

Imzalayan kiji, firma adina utunin asqida anlan yonetmeliklere ve nomlara uygun oldusunu beyan eder.

Ev ondmati της εταιρείας δηλώνει ο υπογεγραμμένος την συμφωνία του προϊόντος προς τους ακόλουθους κανονισμούς και τα ακόλουθα πρότυπα.

Il sottoscritto dichiara a nome della ditta la conformità del prodotto con le direttive e le norme seguenti.

På firmaets vegne erklærer undertegnede, at produktet imødekommer kravene i følgende direktiver og normer.

Niže podepsany jménem firmy prohlašuje, že výrobek odpovídá následujícím směrnici a normám.

Az aláíró kijelenti, a cég nevében a termék megegyezését a következő irányvonalakkal és normákkal.

Podpisani izjavljam v imenu podjetja, da je proizvod v skladnosti s sledečimi smernicami in standardi.

Niže podpisany oświadcza w imieniu firmy, że produkt jest zgodny z następującymi wytycznymi i normami.

Podpisujući zâvázne prehlasuje v mene firme, že tento výrobek je v súlade s nasledovnými smernicami a normami.

Долуподписаният декларира от името на фирмата съответствието на продукта.

<input checked="" type="checkbox"/> 98/37/EG	<input type="checkbox"/> 89/686/EWG	ISC GmbH Eschenstraße 6 D-94405 Landau/Isar
<input checked="" type="checkbox"/> 73/23/EWG	<input type="checkbox"/> 87/404/EWG	
<input type="checkbox"/> 97/23/EG	<input type="checkbox"/> R&TTED 1999/5/EG	
<input checked="" type="checkbox"/> 89/336/EWG	<input type="checkbox"/> 2000/14/EG: L <sub>WM</sub> .....dB(A); L <sub>WA</sub> .....dB(A)	
<input type="checkbox"/> 90/396/EWG		

EN 55014-1; EN 61000-3-2; EN 60555-3; EN 55014-2; EN 61029-1;  
prEN 61029-2-9; IEC 61029-2-9;

Landau/Isar, den 08.07.2004

Brunhölzl  
Leiter Produkt-Management

Tamborg  
Produkt-Management

Archivierung / For archives: 4300620-33-4155050-E

## GARANTIEURKUNDE

Auf das in der Anleitung bezeichnete Gerat geben wir 2 Jahre Garantie, fur den Fall, dass unser Produkt mangelhaft sein sollte. Die 2-Jahres-Frist beginnt mit dem Gefahrenubergang oder der Ubernahme des Gerates durch den Kunden. Voraussetzung fur die Geltendmachung der Garantie ist eine ordnungsgemae Wartung entsprechend der Bedienungsanleitung sowie die bestimmungsgemae Benutzung unseres Gerates.

**Selbstverstandlich bleiben Ihnen die gesetzlichen Gewahrleistungsrechte innerhalb dieser 2 Jahre erhalten.** Die Garantie gilt fur den Bereich der Bundesrepublik Deutschland oder der jeweiligen Lander des regionalen Hauptvertriebspartners als Erganzung der lokal gultigen gesetzlichen Vorschriften. Bitte beachten Sie Ihren Ansprechpartner des regional zustandigen Kundendienstes oder die unten aufgefuhrte Serviceadresse.

ISC GmbH · International Service Center  
Eschenstrae 6 · D-94405 Landau/Isar (Germany)  
Info-Tel. 0180-5 120 509 • Telefax 0180-5 835 830  
Service- und Infoserver: <http://www.isc-gmbh.info>

### **® GARANTİ BELGESİ**

Kullanma Talimatında aıklanan aletimiz, urunun kusurlu olmasına karı 2 yıl garantilidir. 2 Yıllık garanti suresi, teminat devri veya aletin muteri tarafından satın alınması ile balar.

Garanti haklarından faydalanmak iin aletin yonetmeliklere uygun ekilde bakımları yapılması, kullanım amacına uygun olarak ve kullanma talimatında belirtilen talimatlar dorutusunda kullanılması arttır.

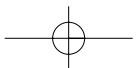
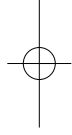
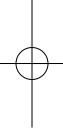
**Doal olarak kanunen ongurulen garanti haklarından faydalanma bu 2 yıl iinde geerli olacaktır.**

Garanti Federasi Almanyaya sınırları iinde veya geerli olan yerel kanuni yonetmeliklere ek olarak ilgili ulkelerin ana bolge pazarlama partnerlerinin yonetmelikleri dorutusunda geerlidir. Lutfen yetkili olan muteri hizmetleri bolge temsilciliklerine veya aaıda aıklanan servis adreslerini dikkate alınız.

® Teknik deiiklikler olabilir



A series of horizontal lines for writing, consisting of 24 lines spaced evenly down the page.

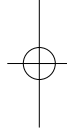
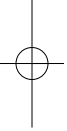


- (D)** ISC GmbH  
 Eschenstraße 6  
**D-94405 Landau/Isar**  
 Tel. (0180) 5 120 509 (12 Ct/min), Fax (0180) 5 835 830 (12 Ct/min)
- (A)** Hans Einhell Österreich Gesellschaft m.b.H.  
 Mühlgasse 1  
**A-2353 Guntramsdorf**  
 Tel. (02236) 53516, Fax (02236) 52369
- (CH)** Fubag International  
 St. Gallerstraße 182  
**CH-8404 Winterthur**  
 Tel. (052) 2358787, Fax (052) 2358700
- (GB)** Einhell UK Ltd  
 Unit 5 Morpeth Wharf  
 Twelve Quays  
 Birkenhead, Wirral  
**CH 41 1NG**  
 Tel. 0151 6491500, Fax 0151 6491501
- (F)** Pour toutes informations ou service après  
 vente, merci de prendre contact avec votre  
 revendeur.
- (NL)** Einhell Benelux  
 Veldsteen 44  
**NL-4815 PK Breda**  
 Tel. 076 5986470, Fax 076 5986478
- (E)** Comercial Einhell, S.A.  
 Travesia Villa Ester, 9 B  
 Polígono Industrial El Nogal  
**E-28119 Algete-Madrid**
- (P)** Einhell Portugal Lda.  
 Apartado 2100  
 Rua da Aldeia, 225 Apartado 2100  
**P-4405-017 Arcozelo VNG**  
 Tel. 022 0917500 Fax 022 0917529
- (I)** Einhell Italia s.r.l.  
 Via Marconi, 16  
**I-22070 Bergazzo (Co)**  
 Tel. 031 992080, Fax 031 992084
- (DK)** Einhell Skandinavien  
 Bergsøesvej 36  
**DK-8600 Silkeborg**  
 Tel. 087 201200, Fax 087 201203
- (S)** Hasse Haraldson  
 Barlaagatan 3  
**S-41483 Göteborg**
- (N)** Einhell Norge A/S  
 Sophus Buggevej 48  
 Postboks 2005  
**N-3255 Larvik**
- (FIN)** Sähkötalo Harju OY  
 Korjaamonkatu 2  
 FIN-33940 Tampere  
 Tel. 03 2345000, Fax 03 2345040
- (PL)** Einhell Polska sp. z o.o.  
 Ul. Miedzyleska 2-6  
**PL-50-514 Wrocław**  
 Tel. 071 3346508, Fax 071 3346503
- (H)** Einhell Hungaria Ltd.  
 Vajda Péter u. 12  
**H-1089 Budapest**  
 Tel. 01 3039401, Fax 01 2101179
- (TR)** Semak  
 makina ticaret ve sanayi ltd. sti.  
 Altay Cesme mah. Yasemin Sok. No: 19  
**TR 34843 Maltepe - Istanbul**  
 Tel. 0216 4594865, Fax 0216 4429325
- (SK)** Vobler s.r.o.  
 Zupná 4  
**SK-95301 Zlato Moravce**  
 Tel. 37 6426255, Fax 37 26256
- (KZ)** Turkestan  
 Investitions- Baugesellschaft  
 Christofor Stefanidi  
 Belinskij-102  
**KZ-480008 st. Chimkent**  
 Tel./Fax 03252 242414
- (RO)** Novatech S.r.l.  
 Bd. Lasar Catargiu 24-26  
 Sc. A, AP 9 Sector 1  
**RO-75121 Bucuresti**  
 Tel. 021 4104800, Fax 021 4103568
- (CZ)** Poker Plus S.R.O.  
 Arsal vù Bechovice  
 Budava 10 B  
**CZ-19011 Praha - Bechovice 911**
- (BG)** Slav GmbH  
 Mihail Koloni str. 18 W  
**BG-9000 Varna**  
 Tel. 052 606254
- (HR)** Einhell Croatia d.o.o.  
 Velika Ves 2  
**HR-49224 Lepajci**  
 Tel 049 342 444, Fax 049 342 392
- (SI)** GMA-Elektromechanika d.o.o.  
 Cesta Andreja Bitenca 115  
**SI-LO 1000 Ljubljana**  
 Tel 015638304, Fax 015183803
- (GR)** An. Mavrofidopoulos S.A.  
 Technical & Commercial Company  
 12, Papastratou & Asklipiou Str.  
**GR 18545 Piräus**  
 Tel 0210 4136155, Fax 0210 4137692
- (RS)** Bermas  
 Altujevskoe shosse, 2A  
**RUS-127273 Moscow**  
 Tel 095 7870179, Fax 095 5401750
- (LT)** Dirbita  
 Metalo str. 23  
**LT-02190 Vilnius**  
 Tel 05 2395769, Fax 05 2395770
- (EST)** AS Baltoil  
 Rouu alev  
 Haaslava vald  
**EE-62102 Tartu**  
 Tel 07 301 700, Fax 07 301 701
- (AE)** Halai Trading Co. LLC  
 POB 9282, Nakheel Rd. Deira, Shop No. 15  
**UAE-Dubai**  
 Tel. 04 2279554, Fax 04 2217686
- (IR)** Alborz Abzar Co. Ltd.  
 No. 111, Bastan Passage, Imam Khomeini Ave.  
**IR-11146 Teheran**  
 Tel 021 6716072, Fax 021 6727177
- (BH)** Einhell BiH d.o.o.  
 Poslovni Centar 96  
**BA-72250 Vitez**
- (ZA)** Eurasia Industrial and Automotive Supply  
 Bessemer Str.  
 Duncanville  
**ZA-Vereeniging 1930**  
 Tel 16 455 571 2, Fax 16 455 571 6



®

Ürünlerin dokümantasyonu ve evraklarının kısmen olsa dahi kopyalanması veya başka şekilde çoğaltılması, yalnızca ISC GmbH firmasının özel onayı alınmak şartıyla serbesttir.



EH 08/2004

