



Navodila za uporabo



NAMIZNA KROŽNA ŽAGA WZTS 2000



Originalna navodila za uporabo



Hitro in preprosto do cilja s kodami QR

Ne glede na to, ali potrebujete informacije o izdelkih, nadomestne dele, dodatno opremo, podatke o garancijah izdelovalcev ali servisih ali si želite udobno ogledati videoposnetek z navodili – s kodami QR boste zlahka na cilju.

Kaj so kode QR?

Kode QR (QR = Quick Response oziroma hiter odziv) so grafične kode, ki jih je mogoče prebrati s kamero pametnega telefona in na primer vsebujejo povezavo do spletne strani ali kontaktne podatke. Prednost za vas: Ni več nadležnega prepisovanja spletnih naslovov ali kontaktnih podatkov!

Postopek:

Za optično branje kode QR potrebujete le pametni telefon, nameščen program (bralnik) za branje kod QR ter povezavo z internetom.*

Bralniki kod QR so praviloma na voljo za brezplačen prenos iz spletne trgovine s programi (aplikacijami) vašega pametnega telefona.

Preizkusite zdaj

S pametnim telefonom preprosto optično preberite naslednjo kodo QR in izvedite več o Hoferjevem izdelku, ki ste ga kupili.*

Hoferjev storitveni portal

Vse zgoraj navedene informacije so na voljo tudi na Hoferjevem storitvenem portalu na spletnem naslovu www.hofer-servis.si.

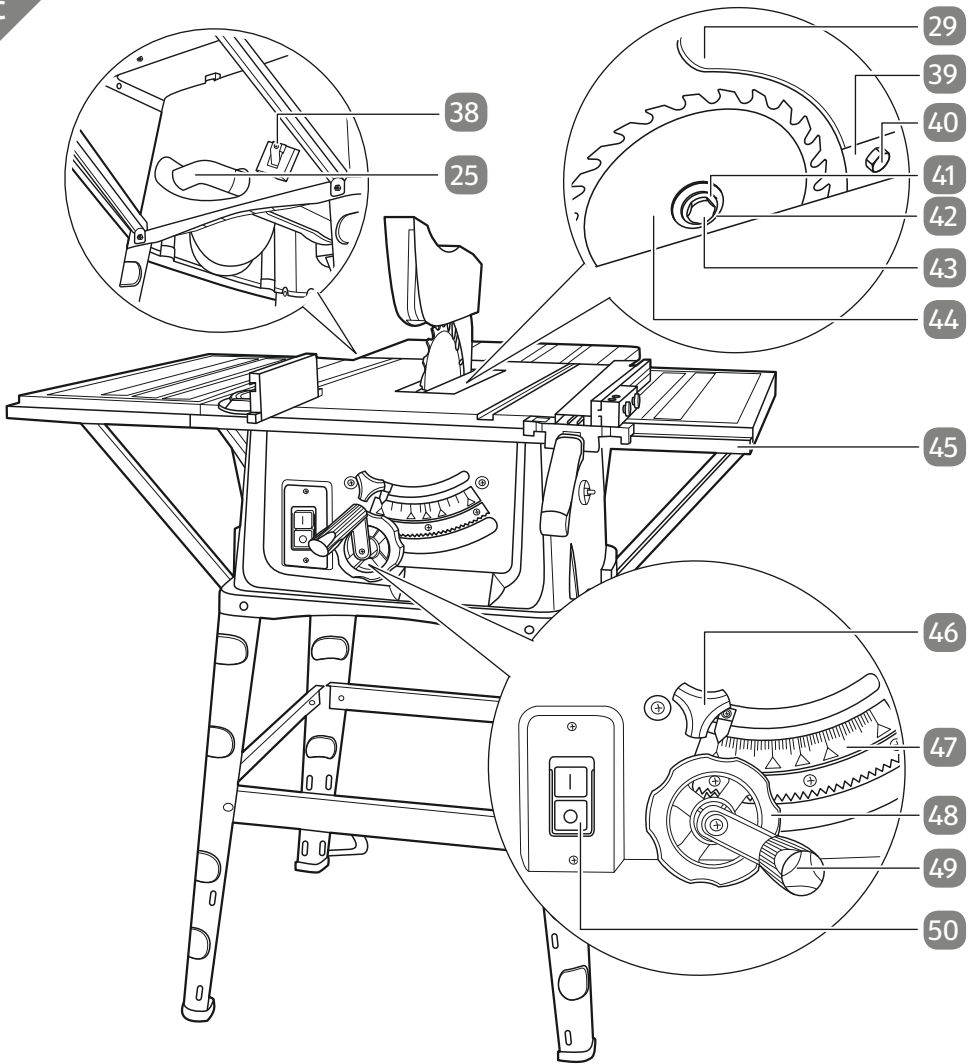
*Pri uporabi bralnika kod QR lahko nastanejo stroški povezave z internetom, kar je odvisno od vrste vaše naročnine.



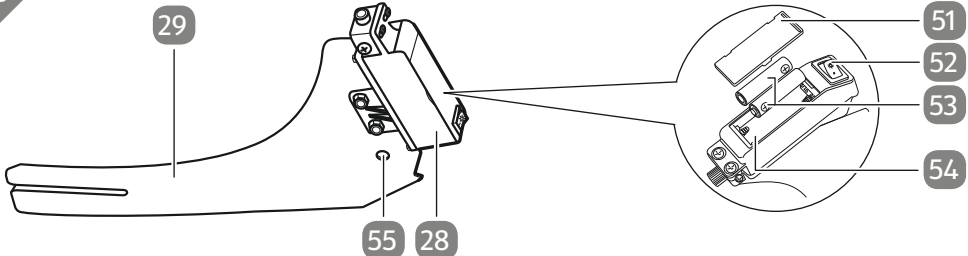
Kazalo

Pregled	4
Vsebina kompleta/deli naprave.....	6
Splošno	7
Preberite in shranite navodila za uporabo	7
Razlaga znakov	7
Varnost.....	8
Predvidena uporaba.....	8
Preostala tveganja	9
Varnostni napotki	9
Dodatni varnostni napotki	12
Pregled žage in vsebine kompleta	17
Montaža	18
Montaža razširitev mize	18
Montaža nog.....	19
Montaža/nastavitev režne zagozde	20
Montaža varovalnega pokrova	22
Montaža paralelnega prislona	22
Montaža vreče za odpadke	23
Priključitev naprave za odsesavanje.....	23
Uporaba	23
Nastavljanje globine reza.....	23
Nastavitev kota rezanja	23
Paralelni prislon.....	24
Prečni prislon	25
Laser.....	25
Vklop in izklop namizne krožne žage.....	26
Žaganje.....	27
Odstranjevanje zagozdenega materiala	29
Zamenjava žaginih listov.....	29
Čiščenje	30
Vzdrževanje in nega.....	31
Shranjevanje	32
Transport	33
Odprava napak.....	33
Tehnični podatki	34
Informacije o hrupu	35
Naročilo nadomestnih delov	35
Odlaganje med odpadke	36
Odlaganje embalaže med odpadke	36
Odlaganje namizne krožne žage med odpadke	36
Izjava o skladnosti	37
Garancijski list	39
Garancijski pogoji	40

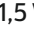
C



D



Vsebina kompleta/deli naprave

- | | |
|--|--|
| 1 Miza žage | 29 Režna zagozda |
| 2 Mizni vstavek (s pritrdilnimi vijaki, 2×) | 30 Vreča za odpadke |
| 3 Vodilni utor (miza žage) | 31 Ročica ekscentra (paralelni prislon) |
| 4 Razširitev mize desno | 32 Kontrolno okence (paralelni prislon) |
| 5 Razširitev mize levo | 33 Paralelni prislon (s sponkskim vijakom in narebričeno matico, 2×) |
| 6 Podaljšek mize | 34 Vodilo (prečni prislon) |
| 7 Opornik mize, dolg, 2× | 35 Narebričen vijak (prečni prislon) |
| 8 Opornik mize, kratek, 4× | 36 Prečni prislon (s sponkskim vijakom in narebričeno matico, 2×) |
| 9 Srednja prečka, 4× | 37 Prislonsko vodilo (prečni prislon) |
| 10 Prislonsko vodilo (paralelni prislon) | 38 Držalo potisnega dela |
| 11 Potisni del | 39 Pritrdilna plošča (pritrditev režne zagozde) |
| 12 Zaščita pred prevrnitvijo, 2× | 40 Privojni vijak (pritrditev režne zagozde) |
| 13 Noga, 4× | 41 Nasadna podložka (žagin list) |
| 14 Gumijast čep, 4× | 42 Zunanja prirobnica žaginega lista |
| 15 Sponski vijak, 8× | 43 Šestrobi vijak (žagin list) |
| 16 Šestrobi vijak M6×12 mm, 10× | 44 Žagin list |
| 17 Šestrobi vijak M6×16 mm, 14× | 45 Tirnica s skalo (miza žage) |
| 18 Vzmetni obroč, 24× | 46 Naravnalni vijak |
| 19 Podložka, ploska, 34× | 47 Kotna skala (kot rezanja) |
| 20 Šestroba matica, 18× | 48 Kolo z ročico |
| 21 Podložka, velika, 8× | 49 Ročica |
| 22 Očesni ključ | 50 Delovno stikalo (zelena: I/rdeča: 0) |
| 23 Ključ za žagin list | 51 Pokrovček prostora za baterije (laser) |
| 24 Vijlačni ključ velikosti 10 | 52 Stikalo za laser
(vklop laserja:  /izklop laserja: 0) |
| 25 Adapter (priključek za odsesavanje mize žage) | 53 Baterije (laser), 2×1,5 V  AAA/LR03 |
| 26 Varovalni pokrov | 54 Prostor za baterijo (laser) |
| 27 Vijak z lečasto glavo (varovalni pokrov) | 55 Podolgovata luknja (režna zagozda) |
| 28 Laser | |

Splošno

Preberite in shranite navodila za uporabo



Ta navodila za uporabo spadajo k tej namizni krožni žagi. Vsebujejo pomembne informacije o varnosti, uporabi in negi.

Pred začetkom uporabe namizne krožne žage natančno in v celoti preberite navodila za uporabo. Pozorni bodite zlasti na varnostne napotke in opozorila. Neupoštevanje napotkov v teh navodilih za uporabo lahko privede do hudih telesnih poškodb ali škode na namizni krožni žagi.

Pri uporabi tega izdelka upoštevajte veljavne lokalne ali nacionalne predpise. Navodila za uporabo shranite na varno mesto, da jih boste lahko uporabili pozneje. Če boste namizno krožno žago predali tretjim osebam, jim hkrati z njo obvezno izročite ta navodila za uporabo.

Razlaga znakov

V teh navodilih za uporabo, na namizni krožni žagi ali na embalaži so uporabljeni naslednji simboli in opozorilne besede.

⚠ OPOZORILO!

Ta opozorilna beseda označuje nevarnost, zaradi katere lahko, če se ji ne izognemo, pride do smrti ali hudih telesnih poškodb.

⚠ POZOR!

Ta opozorilna beseda označuje nevarnost, zaradi katere lahko, če se ji ne izognemo, pride do manjših ali zmernih telesnih poškodb.

OBVESTILO!

Opozarja na možnost materialne škode.



Ta simbol označuje dodatne koristne informacije o sestavljanju ali delovanju izdelka.



Izjava o skladnosti (glejte poglavje „Izjava o skladnosti“): Izdelki, označeni s tem simbolom, izpolnjujejo vse predpise Skupnosti v Evropskem gospodarskem prostoru, ki jih je treba upoštevati.



Preberite navodila za uporabo.



Nosite zaščitna očala.



Nosite protiprašno masko.



Nosite zaščito za sluh.



Previdno! Nevarnost telesnih poškodb zaradi ostrih robov.



Ta namizna krožna žaga ima laser laserskega razreda 2.
Ne glejte v laserski žarek.



Znak GS potrjuje, da je namizna krožna žaga ob namenski uporabi varna. Simbol „GS“ zaznamuje preverjeno varnost. Izdelki, označeni s tem znakom, izpolnjujejo zahteve nemškega zakona o varnosti izdelkov (ProdSG).



Ta simbol označuje namizno krožno žago kot napravo razreda zaščite II.

Varnost

Predvidena uporaba

Namizna krožna žaga je namenjena izključno zasebnim uporabnikom pri prostočasnih in kreativnih dejavnostih za naslednje namene:

- za vzdolžno rezanje lesa vseh vrst, ki ustreza velikosti stroja,
- za prečno rezanje (samo s prečnim prislonom) lesa vseh vrst, ki ustreza velikosti stroja.

Ni dovoljeno rezanje vseh vrst hlodov. Uporabljati je dovoljeno le žagine liste, ki so primerni za napravo (žagini listi HM ali CV). Prepovedana je uporaba žaginih listov HSS in vseh vrst rezalnih kolutov.

Vsakršna drugačna uporaba je izrecno izključena in velja kot nenamenska uporaba.

Proizvajalec ali prodajalec ne prevzemata nikakršne odgovornosti za telesne poškodbe, izgubo ali škodo, nastalo zaradi nenamenske ali nepravilne uporabe.

Možni primeri nenamenske ali nepravilne uporabe so:

- uporaba namizne krožne žage za namene, za katere ni predvidena;
- neupoštevanje varnostnih napotkov in opozoril ter navodil za montažo, uporabo, vzdrževanje in čiščenje, ki so navedeni v teh navodilih za uporabo;
- neupoštevanje morebitnih specifičnih predpisov za uporabo namizne krožne žage in/ali splošno veljavnih predpisov za preprečevanje nesreč, predpisov za zdravje pri delu ali varnostno-tehničnih predpisov;

- uporaba pribora in nadomestnih delov, ki niso predvideni za namizno krožno žago;
- spremembe na namizni krožni žagi;
- popravilo namizne krožne žage s strani osebe, ki ni proizvajalec ali strokovnjak;
- poslovna, obrtna ali industrijska uporaba namizne krožne žage;
- uporaba ali vzdrževanje namizne krožne žage s strani oseb, ki niso seznanjene z ravnanjem z namizno krožno žago in/ali ne razumejo s tem povezanih nevarnosti.

Preostala tveganja

Kljub namenski uporabi ni mogoče popolnoma izključiti nepredvidenih preostalih tveganj. Glede na vrsto namizne krožne žage lahko pride do naslednjih nevarnosti:

- Dotikanje žaginega lista na nepokritih mestih.
- Seganje v delujoči žagin list (ureznine).
- Povratni udarec obdelovanca ali delov obdelovanca pri nepravilnem ravnanju.
- Lomi žaginih listov.
- Izmetavanje okvarjenih delov žaginega lista iz karbidne trdine.
- Poškodbe sluha zaradi neuporabe obvezne zaščite za sluh.
- Poškodbe oči zaradi neuporabe potrebnih zaščitnih očal.
- Zdravstvene težave zaradi neuporabe potrebne protiprašne maske.
- Zdravju škodljive emisije lesnega prahu pri uporabi v zaprtih prostorih.

Varnostni napotki

PREVIDNO! Za zaščito pred električnim udarom, poškodbami in nevarnostjo požara morate pri uporabi električnega orodja upoštevati naslednje osnovne varnostne ukrepe.

Pred uporabo tega električnega orodja preberite vse te varnostne napotke in jih shranite na varno mesto.

Varno delo

1. Delovno območje naj bo urejeno.

- Nered na delovnem območju lahko povzroči nesreče.

2. Upoštevajte vplive okolja.

- Električnih orodij ne izpostavljajte dežju.
- Električnih orodij ne uporabljajte v vlažnem ali mokrem okolju.
- Poskrbite za dobro osvetlitev delovnega območja.
- Električnih orodij ne uporabljajte na mestih, kjer obstaja nevarnost požara ali eksplozije.

3. Zaščitite se pred električnim udarom.

- Preprečite stik delov telesa z ozemljenimi deli (npr. cevmi, radiatorji, električnimi štedilniki, hladilnimi napravami).

4. V bližini naj ne bo drugih oseb.

- Druge osebe, predvsem otroci, naj se ne dotikajo električnega orodja ali kabla. Poleg tega naj se ne zadržujejo v vašem delovnem območju.

5. Električna orodja, ki niso v uporabi, varno shranite.

- Električna orodja, ki niso v uporabi, hranite na suhem mestu, ki je na višini ali zaprto, in izven dosega otrok.

6. Električnega orodja ne preobremenjujte.

- V navedenem razponu moči je delo boljše in varnejše.

7. Uporabljajte ustrezno električno orodje.

- Strojev z nizko močjo ne uporabljajte za težka dela.
- Električnega orodja ne uporabljajte za namene, za katere ni predvideno. Za rezanje drevesnih vej ali polen npr. ne uporabljajte ročne krožne žage.

8. Nosite ustrezna oblačila.

- Ne nosite širokih oblačil ali nakita, saj se lahko zataknejo v premične dele.
- Pri delu na prostem je priporočljivo nositi trdne čevlje.
- Osebe z dolgimi lasmi naj nosijo mrežico za lase.

9. Uporabljajte zaščitno opremo.

- Nosite zaščitna očala.
- Pri delih, pri katerih nastaja prah, nosite dihalno masko.

10. Priključite napravo za odsesavanje prahu.

- Če sta na stroju priključka za pripravo za odsesavanje prahu in zbiralno pripravo, zagotovite, da sta ti priključeni in pravilno uporabljeni.

11. Kabla ne uporabljajte za namene, za katere ni predviden.

- Kabla ne uporabljajte za vlečenje vtiča iz vtičnice. Kabel zaščitite pred vročino, oljem in ostrimi robovi.

12. Pritrdite obdelovanec.

- Za pritrditev obdelovanca uporabite vpenjalne naprave ali primež. Tako je obdelovanec nameščen trdneje, kot če bi ga držali z roko.

13. Izogibajte se neobičajni drži telesa.

- Poskrbite za varno stojšče in vedno ohranite ravnotežje.

14. Pri negi orodja bodite pazljivi.

- Za boljše in varno delo naj bo rezalno orodje ostro in čisto.
- Upoštevajte napotke za mazanje in menjavo orodja.
- Redno preverjajte električni priključni kabel električnega orodja, ki naj ga v primeru poškodb zamenja usposobljen strokovnjak.
- Redno preverjajte električne podaljške in jih v primeru poškodb zamenjajte.
- Ročaji morajo biti suhi, čisti ter brez olja in masti.

15. Izvlecite vtič iz vtičnice.

- Pri neuporabi električnega orodja, pred vzdrževanjem in pri menjavi orodja, npr. žaginega lista, svedra, rezkala.

16. Odstranite ključ orodja.

- Pred vklopom preverite, ali so ključi in nastavitvena orodja odstranjeni.

17. Preprečite nenameren zagon.

- Zagotovite, da je stikalo pri vstavitvi vtiča v vtičnico izklopljeno.

18. Na prostem uporabljajte podaljšek.

- Na prostem uporabljajte samo za to dovoljene in primerno označene podaljševalne kable.

19. Bodite pazljivi.

- Pazite, kaj počnete. Pri delu uporabljajte razum. Električnega orodja ne uporabljajte, če niste zbrani, ste utrujeni ali pod vplivom drog, alkohola ali zdravil.

20. Preverite, ali je električno orodje morda poškodovano.

- Pred nadaljnjo uporabo električnega orodja morate natančno preveriti, ali zaščitne priprave ali rahlo poškodovani deli delujejo ustrezno in brezhibno.
- Preverite, ali premični deli delujejo brezhibno in se ne zatikajo ter ali so deli morda poškodovani. Za zagotovitev brezhibnega delovanja električnega orodja morajo biti vsi deli pravilno nameščeni in morajo izpolnjevati predpisane pogoje.
- Poškodovane zaščitne priprave in dele morajo ustrezno popraviti ali zamenjati na primernem servisu, razen če je v navodilih za uporabo navedeno drugače.
- Poškodovana stikala morajo zamenjati v delavnici za stranke.
- Ne uporabljajte električnih orodij, pri katerih ni mogoče vklopiti in izklopiti stikala.

21. PREVIDNO!

- Uporaba drugih nastavkov in dodatne opreme lahko povzroči nevarnost telesnih poškodb.

22. Električno orodje naj popravlja samo usposobljen električar.

- To električno orodje je skladno z zadevnimi varnostnimi predpisi. Popravila naj izvaja samo usposobljen električar, pri tem pa naj bodo uporabljeni originalni nadomestni deli; v nasprotnem primeru lahko pride do nesreč za uporabnika.

Dodatni varnostni napotki

Dopolnilni varnostni napotki za namizno krožno žago

OPOZORILO!

Nevarnosti za otroke in osebe z zmanjšanimi telesnimi, zaznavnimi ali duševnimi sposobnostmi (na primer ljudi z delnimi telesnimi okvarami ter starejše osebe z zmanjšanimi telesnimi in duševnimi sposobnostmi) ali s pomanjkanjem izkušenj in znanja (na primer starejše otroke).

- Otroci in osebe z zmanjšanimi telesnimi, zaznavnimi ali duševnimi sposobnostmi ali s pomanjkanjem izkušenj in znanja brez nadzora ne smejo uporabljati namizne krožne žage.
- Upravljalavec mora biti star najmanj 18 let.
- Poskrbite, da otroci ne bodo v bližini namizne krožne žage. Poskrbite, da se otroci ne bodo igrali z namizno krožno žago ali vanjo vstavljali predmetov.
- Otrokom ne dovolite, da bi se igrali z embalažno folijo. Med igranjem se lahko vanjo ujamejo in se zadušijo.

OPOZORILO!

Nevarnost telesnih poškodb!

Ob nepravilni ali malomarni uporabi namizne krožne žage obstaja nevarnost hudih telesnih poškodb in zdravstvenih težav.

- Namizno krožno žago postavite tako, da bo stabilna.
- Varnostnih naprav na namizni krožni žagi ni dovoljeno demontirati ali onesposobiti.

- Pri uporabi namizne krožne žage nosite osebno zaščitno opremo. Ta lahko vsebuje:
 - zaščito za sluh za zmanjšanje tveganja nastanka naglušnosti;
 - zaščito za oči;
 - zaščito za dihala za zmanjšanje tveganja vdihavanja zdravju škodljivega prahu;
 - rokavice pri delu z žaginim listom in grobimi obdelovanci. Priporočamo, da žagine liste hranite v posodi, zato da se izognete telesnim poškodbam.
- Ko žagate les, priključite namizno krožno žago na lovilno napravo za prah.
- Obrabljen ali poškodovan mizni vstavek takoj zamenjajte.
- Za vodenje obdelovanca mimo žaginega lista uporabite potisni del ali potisni les.
- Potisni del ali potisni les vedno shranite na stroju, ko ga ne uporabljate.
- Z namizno krožno žago ne poskušajte delati zarez ali utorov, ne da bi čez mizo žage namestili primerno zaščitno napravo, npr. tunnelsko zaščito.
- Namizne krožne žage ne uporabljajte za rezanje rež (na obdelovancu dokončan utor).
- Uporabljajte samo žagine liste, katerih najvišje dovoljeno število vrtljajev ni manjše od največjega števila vrtljajev vretena namizne krožne žage in ki so primerni za material, ki ga obdelujete.
- Pri transportu uporabljajte samo transportne naprave in nikoli ne uporabljajte zaščitnih priprav za ravnanje ali transport.
- Med transportom vedno prekrijte zgornji del žaginega lista, na primer z varovalnim pokrovom.

⚠ OPOZORILO!**Nevarnost električnega udara!**

Pomanjkljiva električna napeljava ali previsoka električna napetost lahko povzročita električni udar.

- Namizno krožno žago priklopite na električno omrežje le, če se električna napetost električne vtičnice ujema s podatki na tipski tablici naprave.
- Namizno krožno žago priklopite le v zlahka dostopno električno vtičnico, da jo boste v primeru okvare lahko hitro izklopili iz električnega omrežja.
- Če je potreben kabelski podaljšek, se prepričajte, da je njegov presek zadosten za porabo toka namizne krožne žage. Najmanjši presek: 1 mm².

- Kabelske bobne uporabljajte le v odvitem stanju.
- Preverite priključni vod. Ne uporabljajte okvarjenih ali poškodovanih električnih priključnih kablov.
- Namizna krožna žaga je opremljena z varnostnim stikalom, ki preprečuje vnovičen vklop po napetostnem padcu.
- Namizne krožne žage nikoli ne uporabljajte v vlažnih prostorih ali dežju.
- Če je električni priključni kabel namizne krožne žage poškodovan, ga mora zamenjati izdelovalec, njegova poprodajna podpora ali podobno usposobljena oseba, da se izognete nevarnostim.
- Električnega vtiča se nikoli ne dotikajte z vlažnimi rokami.
- Električnega vtiča iz električne vtičnice nikoli ne vlecite za električni priključni kabel, ampak vedno primite sam električni vtič.
- Električni priključni kabel položite tako, da se obenj ne bo mogel nihče spotakniti.
- Električnega priključnega kabla ne prepogibajte in ga ne polagajte čez ostre robove.

Dopolnilni varnostni napotki za žagine liste

OPOZORILO!

Nevarnost telesnih poškodb!

Če uporabljate poškodovane ali neprimerne žagine liste, obstaja nevarnost telesnih poškodb.

- Ne uporabljajte poškodovanih ali deformiranih žaginih listov.
- Ne uporabljajte žaginih listov, ki so izdelani iz hitroreznega jekla.
- Pred uporabo namizne krožne žage preverite stanje žaginega lista.
- Uporabite samo takšne žagine liste, ki so primerni za material, ki ga boste rezali.
- Uporabljajte samo takšne žagine liste, ki jih je določil proizvajalec. Žagini listi morajo, če so predvideni za obdelavo lesa ali podobnih materialov, ustrezati standardu EN 847-1.
- Pri zamenjavi žaginega lista pazite, da širina rezanja ni manjša in debelina žaginega lista ni večja od debeline režne zagozde.
- Orodne nastavke uporabljajte samo, če obvladate delo z njimi.
- Upoštevajte najvišje število vrtljajev. Na orodnem nastavku navedenega najvišjega števila vrtljajev ni dovoljeno preseči. Če je navedeno, se držite območja števila vrtljajev.

- Ne uporabljajte orodnih nastavkov z razpokami. Izločite razpokane orodne nastavke. Popravilo ni dovoljeno.
- Z vpenjalnih površin očistite umazanijo, mast, olje in vodo.
- Za oženje izvrtin pri krožnih žaginih listih ne uporabljajte ohlapnih reducirnih obročev ali puš.
- Pazite, da imajo fiksirani reducirni obroči za fiksiranje orodnega nastavka enak premer in najmanj 1/3 premera reza.
- Prepričajte se, da fiksirani reducirni obroči stojijo vzporedno drug na drugega.
- Z orodnimi nastavki ravnajte previdno. Po možnosti jih hranite v originalni embalaži ali posebnih posodah. Nosite zaščitne rokavice, da izboljšate varnost prijema in še znižate tveganje za telesne poškodbe.
- Pred uporabo orodnih nastavkov se prepričajte, da so vse zaščitne naprave ustrezno pritrjene.
- Pred uporabo se prepričajte, da orodni nastavki, ki jih boste uporabili, ustrezajo tehničnim zahtevam tega električnega orodja in so ustrezno pritrjeni.
- Priložen žagin list uporabite samo za žaganje lesa, nikoli pa za obdelavo kovin.

Dopolnilni varnostni napotki za laser

- **Laserskega žarka ne usmerjajte v odbojne površine ali neposredno v osebe ali živali in ne glejte vanj.** Ta laser oddaja lasersko sevanje laserskega razreda 2 v skladu z EN 60825-1:2014. To lahko oslepi osebe.
- **Laser ni igrača in ne spada v otroške roke.** Ob neustrezni uporabi lahko pride do nepopravljivih poškodb oči.
- **Vsakršno dejanje, ki povzroči večjo moč laserja, je prepovedano.** Za škodo, ki nastane zaradi neupoštevanja teh varnostnih napotkov, jamstvo ne velja.
- **Laser ne vsebuje delov, ki jih je mogoče popraviti.** Zato ne odpirajte ohišja, saj v takšnem primeru pride do razveljavitve garancije.
- **Opozorilo! Laserja ne zamenjajte z laserjem drugačnega tipa. Popravila smeta izvesti samo proizvajalec laserja ali pooblaščen zastopnik.**
- **Laserja nikoli ne vklopite ali izklopite, medtem ko namizna krožna žaga deluje.**

Dopolnilni varnostni napotki za baterije

OPOZORILO!

Nevarnost telesnih poškodb!

Nepravilno ravnanje z baterijami lahko povzroči hude telesne poškodbe.

- Previdno: Zaradi nepravilne zamenjave baterij lahko pride do eksplozije. Baterije nadomestite le z enakim ali enakovrednim tipom baterij. Upoštevajte „Tehnične podatke“.
- Baterij ni dovoljeno polniti, jih ponovno aktivirati z drugimi sredstvi, jih razstavljati, metati v ogenj ali povzročiti kratkega stika.
- Preprečite stik s kožo, očmi in sluznicami. V primeru stika z baterijsko kislino prizadeta mesta takoj temeljito sperite s čisto vodo in obiščite zdravnika.

OBVESTILO!

Nevarnost poškodb!

Zaradi nepravilnega ravnanja lahko pride do poškodb na namizni krožni žagi.

- Baterije vzemite iz prostora za baterije, če so obrabljene ali če namizne krožne žage dalj časa ne boste uporabljali. Tako se izognete nastanku škode, ki lahko nastane zaradi iztekanja baterij.
- Baterij ne izpostavljajte ekstremnim pogojem, torej jih ne postavljajte na grelna telesa ali na neposredno sončno svetlobo.
- Pred vstavitvijo po potrebi očistite kontakte baterije in naprave, npr. s smirkovim platnom.
- Ne uporabljajte starih in novih baterij oz. različnih tipov skupaj.

Pregled žage in vsebine kompleta

POZOR!

Nevarnost telesnih poškodb!

Pri nepravilni uporabi obstaja nevarnost telesnih poškodb.

- Namizna krožna žaga je zelo težka. Ko dvigujete namizno krožno žago iz embalaže, vam naj pomaga še ena oseba.
 - Med razpakiranjem in montažo se vam otroci ne smejo približevati. Otrokom ne pustite, da bi se igrali z embalažnim materialom.
 - Pri razpakiranju pazite, da vse dele namizne krožne žage odložite tako, da stojijo stabilno in se ne morejo prevrniti in podobno.
1. Vzemite namizno krožno žago in vse posamezne dele previdno iz embalaže in odstranite ves embalažni material.
Če je mogoče, shranite embalažo kot dodatno referenco.
 2. Preverite, ali so v kompletu vsi deli (glejte **slike A, B, C in D**).
 3. Preverite, ali so namizna krožna žaga in njeni posamezni deli morda poškodovani.
Če so, namizne krožne žage ne uporabljajte. Obrnite se na izdelovalčev servis na naslovu, navedenem na garancijskem listu.

Montaža

⚠ OPOZORILO!

Nevarnost telesnih poškodb!

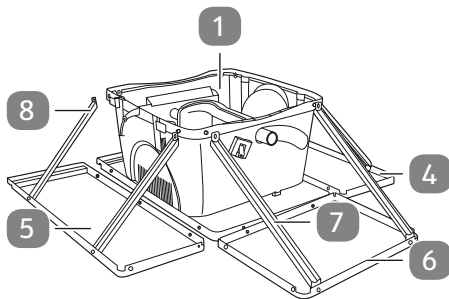
Če namizno krožno žago nepravilno montirate, lahko pride do hudih telesnih poškodb.

- Pred začetkom uporabe pravilno in v celoti montirajte namizno krožno žago, vključno z vsemi pokrovi in varnostnimi napravami.
- V nobenem primeru ne priklaplajte električnega vtiča, preden zaključite z montažo.

Montaža razširitev mize

1. Mizo žage **1** obrnite in jo postavite na tla.

2. Montirajte obe razširitvi mize **4/5** in podaljšek mize **6** s po dvema šestrobima vijakom M6×16 mm **17**, dvema vzmetnima obročema **18** in dvema ploskima podložkama **19** narahlo na mizo žage. Za to uporabite ustrezne izvrtine z navojem na mizi žage.



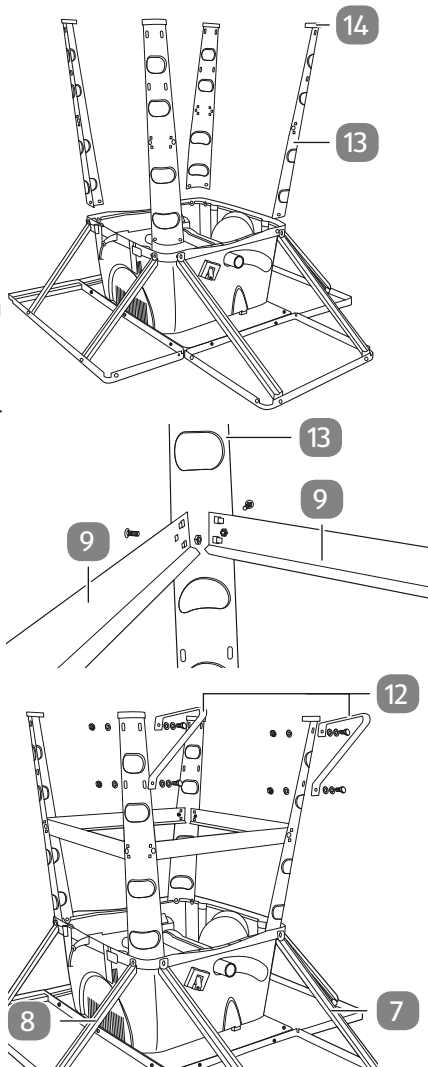
3. Montirajte štiri kratke opornike mize **8** s po enim šestrobim vijakom M6×12 mm **16**, enim vzmetnim obročem **18**, dvema ploskima podložkama **19** in eno šestrobno matico **20** narahlo na obe razširitvi mize.

4. Montirajte oba dolga opornika mize **7** z enim šestrobim vijakom M6×12 mm **16**, enim vzmetnim obročem **18**, dvema ploskima podložkama **19** in eno šestrobno matico **20** narahlo na podaljšek mize.

5. Razširitve mize in podaljšek mize naravnajte tako, da stojijo poravnano z mizo in zategnite vse vijakne spoje, ki ste jih doslej spojili.

Montaža nog

1. Na vsako nogo **13** natakните po en gumijast čep **14**.
2. Montirajte štiri noge in proste konce šestih opornikov mize **7** / **8** s po dvema šestrobima vijakoma M6×16 mm **17** in dvema velikima podloškama **21** narahlo na mizo žage. Za to uporabite ustrezne izvrtine z navojem na mizi žage.
3. Montirajte po eno srednjo prečko **9** med dve nogi, tako da pritrtilne nosove na koncih srednje prečke vstavite v odprtine za pritrditev na nogah in jih fiksirate s potegom.
4. Fiksirajte srednje prečke s po dvema sponskima vijakoma **15**, dvema ploskima podloškama **19**, dvema vzmetnima obročema **18** in dvema šestrobima maticama **20** na nogo.
5. Zategnite vse vijačne spoje, ki ste jih doslej spojili.
6. Montirajte po eno zaščito pred prevrnitvijo **12** na obe zadnji nogi s po dvema šestrobima vijakoma M6×12 mm **16**, dvema vzmetnima obročema **18**, štirimi ploskimi podloškami **19** in dvema šestrobima maticama **20**.
7. Previdno obrnite mizo žage in jo postavite z nogami na tla.



Montaža/nastavitev rezne zagozde

⚠ OPOZORILO!

Nevarnost telesnih poškodb!

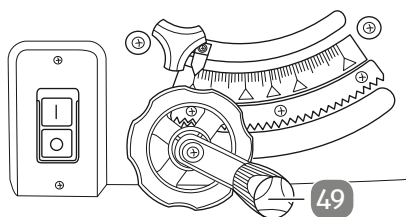
Zaradi nenamernega zagona namizne krožne žage in nepravilnega ravnanja z žaginim listom lahko pride do hudih telesnih poškodb.

- Preden boste nastavljali namizno krožno žago, vedno izvlecite električni vtič iz električne vtičnice.
- Vedno nosite zaščitne rokavice, ko delate z žaginim listom ali v njegovi neposredni bližini.

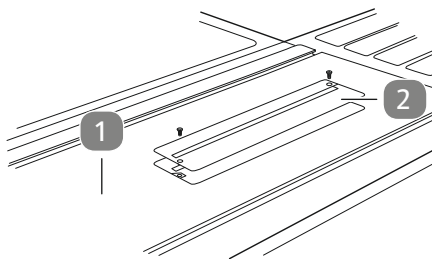
Po vsaki zamenjavi žaginega lista preverite režno zagozdo **29** in jo po potrebi pravilno naravnajte.

1. Prepričajte se, da je žagin list **44** maksimalno spuščen v mizo žage **1**.

Po potrebi spustite žagin list, tako da ročico **49** obrnete do omejevalnika v smeri urnega kazalca.



2. Po potrebi odstranite varovalni pokrov **26** z rezne zagozde, tako da odvijete vijak z lečasto glavo **27** in varovalni pokrov nekoliko potegnete narazen ter ga nato previdno snamete čez laser **28** z rezne zagozde.

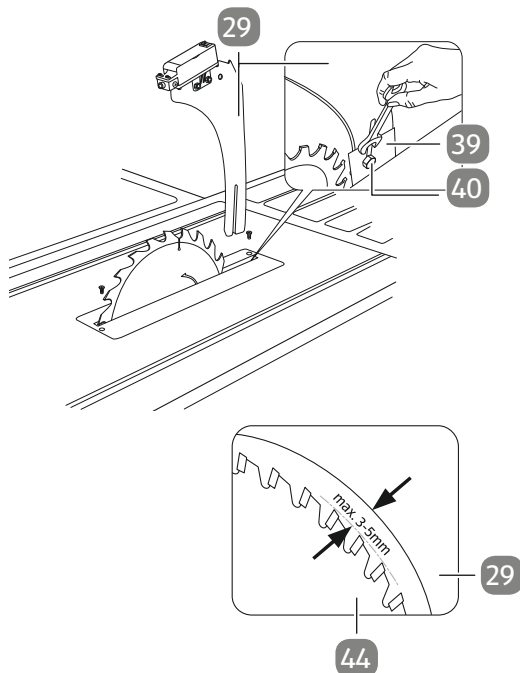


3. Odstranite oba pritrdilna vijaka in snemite mizni vstavek **2** z mize žage. Pri tem vedno preglejte mizni vstavek: Če je mizni vstavek poškodovan ali ni več poravnán z mizo žage, ga takoj zamenjajte.

4. Prepričajte se, da je nastavitev kota žaginega lista 0° . Po potrebi nastavite nastavitve kota, kot je opisano v poglavju „Nastavitev kota rezanja“.

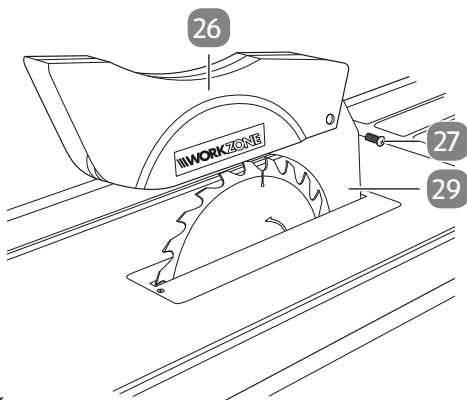
5. Žagin list dvignite do konca iz mize žage, tako da ročico obračate do omejevalnika v smeri urnega kazalca.

6. Z vijačnim ključem velikosti 10 **24** odvijte privojni vijak **40** za žaginim listom za nekaj vrtljajev v nasprotni smeri urnega kazalca.
7. Vstavite režno zagozdo za pritrdilno ploščo **39** in jo potisnite do konca navzdol.
8. Privojni vijak zategnite za nekaj vrtljajev v smeri urnega kazalca.
9. Režno zagozdo naravnajte tako, da je od žaginega lista vsepovsod odmaknjena 3–5 mm.
10. Fiksirajte režno zagozdo, tako da privojni vijak spet zategnete v smeri urnega kazalca.
11. Žagin list spustite do konca v mizo žage, tako da ročico obračate do omejevalnika v nasprotni smeri urnega kazalca.
12. Mizni vstavek potegnite nekoliko narazen in ga namestite nazaj čez laser in režno zagozdo. Jeziček na zadnji strani miznega vstavka vstavite v ustrezen utor na mizi žage in nato spustite sprednjo stran.
13. Preverite, ali se mizni vstavek pravilno prilega: Mizni vstavek mora biti poravnani z mizo žage.
14. Mizni vstavek fiksirajte s pritrdilnima vijakoma.
15. Namestite varovalni pokrov, kot je opisano v poglavju „Montaža varovalnega pokrova“.



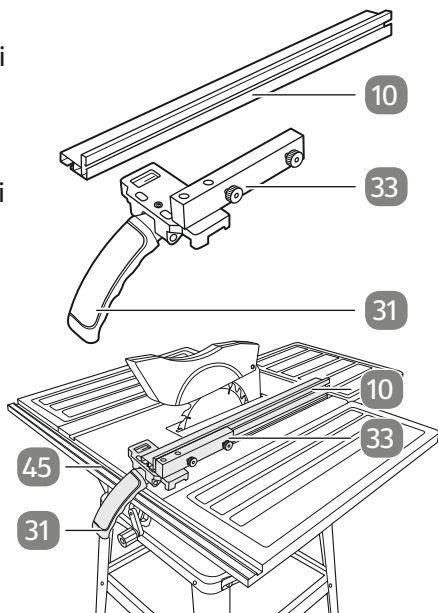
Montaža varovalnega pokrova

1. Odstranite vijak z lečasto glavo **27** na zadnjem delu varovalnega pokrova **26**.
2. Varovalni pokrov potegnite nekoliko narazen in ga previdno namestite čez laser **28** na režno zagozdo **29**.
3. Varovalni pokrov namestite tako, da je podolgovata luknja **55** na zadnji strani režne zagozde na enaki višini kot odprtine za vijake na varovalnem pokrovu.
4. Z vijakom z lečasto glavo fiksirajte varovalni pokrov na režno zagozdo. Pazite, da vijaka z lečasto glavo ne zategnete preveč, varovalni pokrov se mora namreč dati nekoliko dvigniti in spustiti.



Montaža paralelnega prislona

1. Potisnite prislonsko vodilo **10** tako na paralelni prislon **33**, da štirikotni nastavki obeh sponkskih vijakov zdrsnejo v profil prislonskega vodila.
2. Fiksirajte prislonsko vodilo na paralelni prislon, tako da zategnete obe narebričeni matici.
3. Namestite paralelni prislon z odprto ročico ekscentra **31** na tirnico **45** na mizi žage.
4. Če želite spremeniti položaj paralelnega prislona, ga premaknite z odprto ročico ekscentra v desno ali levo.
5. Ročico ekscentra potisnite popolnoma navzdol, da fiksirate paralelni prislon v željenem položaju.



Montaža vreče za odpadke

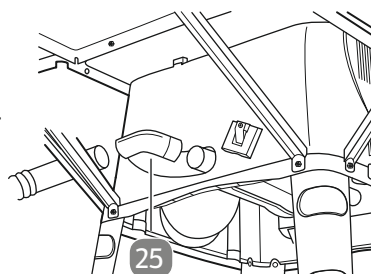
Vrečo za odpadke **30** morate namestiti med levo razširitvijo mize **5** in podaljškom mize **6**, služi pa za zbiranje manjših odrezanih delov.

- Vrečo za odpadke vstavite med levo razširitev mize in podaljšek mize tako, da logotip na vreči za odpadke kaže k odprti strani.
- Zatakните ušesca na vreči za odpadke za štiri že nameščene vijake na levi razširitvi mize in podaljšku mize, da vreča za odpadke varno visi.

Priključitev naprave za odsesavanje

- Natakните adapter **25** na priključek za odsesavanje na hrbtni strani namizne krožne žage.
- Sesalno cev primerne naprave za odsesavanje ostružkov (npr. večnamenskega sesalnika) priključite na adapter in ga fiksirajte npr. s cevno objemko.

Pri tem upoštevajte: Navadni gospodinjski sesalnik ni primeren za napravo za odsesavanje.



Uporaba

Nastavljanje globine reza

Z ročico **49** dvignite žagin list **44** iz mize žage **1** oz. ga spustite vanjo. Na ta način nastavite želeno globino reza:

- **Povečanje globine reza:** Obračajte ročico v nasprotni smeri urnega kazalca, tako da se žagin list dviguje iz mize žage.
- **Zmanjšanje globine reza:** Obračajte ročico v smeri urnega kazalca, tako da se žagin list spušča v mizo žage.

Nastavitev kota rezanja

1. Odvijte naravnalni vijak **46** približno za en obrat v nasprotni smeri urnega kazalca, da ga spustite.
2. S kolesom z ročico **48** nastavite želen kot rezanja na kotni skali **47**.
3. Zategnite naravnalni vijak v smeri urnega kazalca, da žagin list **44** fiksirate v želenem kotu.

Paralelni prislon

Višina prislona

Prislonsko vodilo **10** za montažo na paralelni prislon **33** ima dve različni vodilni površini. Glede na debelino materialov za rezanje uporabljajte prislonsko vodilo popolnoma za debel material (več kot 25 mm debeline obdelovanca) in ravno za tanek material (manj kot 25 mm debeline obdelovanca).

Tako sukate prislonsko vodilo:

1. Narebričene matice paralelnega prislona odvijte za nekaj obratov.
2. Snemite prislonsko vodilo s paralelnega prislona.
3. Obrnite prislonsko vodilo v zeleni položaj.
4. Potisnite prislonsko vodilo tako na paralelni prislon, da štirikotni nastavki obeh sponskih vijakov zdrsnejo v profil prislonskega vodila.
5. Zategnite narebričene matice, da prislonsko vodilo fiksirate na paralelnem prislonu.

Širina rezanja

Pri vzdolžnem rezanju lesenih delov uporabljajte paralelni prislon **33**, ki naj bo montiran čim bolj na desni strani žaginega lista.

Na tirnici **45** na sprednji strani mize žage sta ena skala s črno in ena skala z modro pisavo, ki prikazujeta razmak med prislonskim vodilom in žaginim listom, torej širino rezanja:

- Uporabite skalo s **črno pisavo**, če ste **prislonsko vodilo** namestili **pokonci** (za debel material).
- Uporabite skalo z **modro pisavo**, če ste **prislonsko vodilo** namestili **leže** (za tanek material).

Če želite paralelni prislon nastaviti na določeno mero, naredite naslednje:

1. Dvignite ročico ekscentra **31**.
2. Pomikajte paralelni prislon, dokler ni zelena mera vidna na kontrolnem okencu **32** skale.
3. Potisnite ročico ekscentra popolnoma navzdol, da jo fiksirate.

Nastavitev dolžine prislona

Da preprečite zatikanje materiala za rezanje, lahko prislonsko vodilo **10** vzdolžno premikate.

Zlato pravilo: Zadnji del prislona prispe do zamišljene črte, ki se začne pribl. na sredini žaginega lista in poteka nazaj pod kotom 45°.

1. Nastavite potrebno širino rezanja.

2. Narebričene matice na paralelnem prislonu **33** odvijte za nekaj obratov.
3. Prislonsko vodilo premaknite v tolikšni meri, da se njegov zadnji del dotakne namišljene črte pod kotom 45°.
4. Znova zategnite narebričene matice.

Prečni prislon




Prislonskega vodila prečnega prislona ne premikajte predaleč proti žaginemu listu. Razdalja med prislonskim vodilom in žaginim listom naj znaša približno 2 cm.

1. Potisnite prislonsko vodilo **37** tako na prečni prislon **36**, da štirikotni nastavki obeh sponskih vijakov zdrsnejo v profil prislonskega vodila.
2. Fiksirajte prislonsko vodilo na prečni prislon, tako da zategnete obe narebričeni matici.
3. Potisnite vodilo **34** prečnega prislona v enega od vodilnih utorov **3** na mizi žage.
4. Zrahljajte narebričeni vijak **35** in obračajte prečni prislon, dokler črta na vodilu ne kaže na zeleno mero kota.
5. Znova zategnite narebričeni vijak.

Laser

S pomočjo laserja **28** lahko s svojo namizno krožno žago izvajate natančne reze. Lasersko svetlobo ustvarja laserska dioda, ki jo napajata dve bateriji **53**. Laserska svetloba je razširjena do črte in izstopa skozi izhodno odprtino za laser. Črto lahko uporabljate kot optično oznako črte reza pri natančnem rezanju. Upoštevajte varnostne napotke za laser.

- **Vklop laserja:** Preklopite stikal za laser **52** na  (vklop laserja). Stikalo za laser je pri montiranem varovalnem pokrovu dostopno skozi odprtino na zgornji strani. Iz izhodne odprtine za laser je projiciran rdeč laserski žarek. Če vas med žaganjem vodi laserski žarek vzdolž označene črte reza, pridobite čiste reze.
- **Izklop laserja:** Preklopite stikalo za laser **52** na **0** (izklop laserja). Laserski žarek izgine. Laser vedno izklopite, če ga ne potrebujete, da varčujete z baterijami.

Nakopičen prah in ostružki lahko blokirajo laserski žarek.

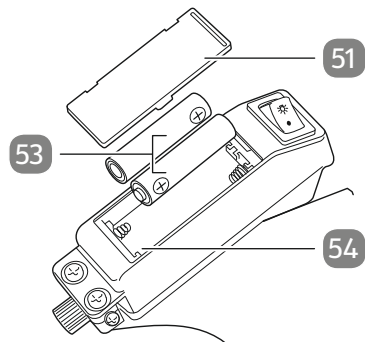
Te delce odstranite iz varovalnega pokrova po vsaki uporabi.

Vstavljanje/zamenjava baterij laserja

Laserski žarek vam zelo natančno pokaže, kje bo žagin list **44** v nadaljevanju rezal in vam tako omogoča natančne reze.

Za delovanje laserja **28** potrebujete dve bateriji **53** tipa 1,5 V AAA/LR03 (priloženi v kompletu), ki ju vstavite oz. zamenjate na naslednji način:

1. Premaknite stikalo za laser **52** v položaj **0** (izklop laserja).
2. Odstranite varovalni pokrov **26** z režne zagozde **29**, tako da odvijete vijak z lečasto glavo **27** in varovalni pokrov nekoliko potegnete narazen ter ga nato previdno snamete čez laser z režne zagozde.
3. Dvignite in snemite pokrovček prostora za baterije **51**.
4. Po potrebi odstranite stare baterije iz prostora za baterije **54**. Prosimo, upoštevajte napotke v poglavju „Odlaganje med odpadke“.
5. Vstavite nove baterije, pri čemer pazite na pravilne pole, ki so nakazani v prostoru za baterije.
6. Vstavite nazaj pokrovček prostora za baterije.
7. Namestite varovalni pokrov, kot je opisano v poglavju „Montaža varovalnega pokrova“.



Vklop in izklop namizne krožne žage

⚠ OPOZORILO!

Nevarnost telesnih poškodb!

Če namizno krožno žago nepravilno montirate, lahko pride do hudih telesnih poškodb.

- Pred začetkom uporabe pravilno montirajte namizno krožno žago.
- Pred vklopom namizne krožne žage se prepričajte, da je žagin list pravilno montiran in da se gibljivi deli z lahkoto premikajo.
- Za vklop pritisnite zeleno delovno stikalo **I 50**.
Motor se zažene. Počakajte z žaganjem, dokler žagin list **44** ne doseže maksimalnega števila vrtljajev.
- Če želite namizno krožno žago izklopiti, pritisnite rdeče delovno stikalo **0 50**.

Pozor: Žagin list se nato še nekaj časa premika. Namizno krožno žago zapustite šele, ko se žagin list ustavi.

Žaganje

OPOZORILO!

Nevarnost telesnih poškodb!

Pri nepravilni uporabi namizne krožne žage obstaja nevarnost hudih telesnih poškodb.

- Pri izvajanju vzdolžnih rezov se ne postavite čelno pred namizno krožno žago, temveč poševno glede na potek reza.
- Pri poševnih rezih vedno uporabite paralelni prislon.
- Za vodenje obdelovanca mimo žaginega lista uporabite potisni del ali potisni les. Poškodovan ali obrabljen potisni del nemudoma zamenjajte.
- Dolge obdelovance zavarujte pred prevračanjem na koncu postopka rezanja! V ta namen npr. uporabite podstavno stojalo.



- Po vsaki novi nastavitvi izvedite poskusni rez, da preverite nastavljene mere.
- Po vklopu namizne krožne žage počakajte, dokler žagin list ne doseže največjega števila vrtljajev, preden izvedete rezanje.
- Pri vrezovanju bodite previdni!
- Namizno krožno žago uporabljajte samo z napravo za odsesavanje.
- Redno preverjajte kanale za odsesavanje in jih čistite.

Izvajanje vzdolžnih rezov

Z vzdolžnim rezom prerežete obdelovanec po njegovi vzdolžni liniji. En rob obdelovanca pri tem držite proti paralelnemu prislonu **33**, medtem ko se ravna stran nalega na mizo žage **1**.

1. Paralelni prislon nastavite glede na višino obdelovanca in želeno širino (glejte poglavje „Paralelni prislon“).
2. Spustite varovalni pokrov **26** na mizo žage. Obdelovanec med žaganjem potiska varovalni pokrov navzgor.
3. Vklonite napravo za odsesavanje in nato namizno krožno žago.
4. Roke s skrčenimi prsti položite ravno na obdelovanec in ga potiskajte vzdolž paralelnega prslona proti žaginemu listu **44**.
5. Stransko vodenje z levo ali desno roko (glede na položaj paralelnega prslona) naj poteka le do sprednjega roba varovalnega pokrova.
6. Obdelovanec vedno potisnite do konca režne zagozde **29**.
7. Izklonite namizno krožno žago in napravo za odsesavanje.
8. Odpadke pri rezanju pustite na mizi žage, dokler se žagin list ne ustavi.

Izvajanje poševnih rezov

1. Žagin list (44) nastavite na želeno kotno mero (glejte poglavje „Nastavitev kota rezanja“).
2. Paralelni prislon (33) nastavite glede na širino in višino obdelovanca (glejte poglavje „Paralelni prislon“).
3. Rez izvajajte v skladu s širino obdelovanca (glejte poglavje „Izvajanje vzdolžnih rezov“).

Izvajanje prečnih rezov

OPOZORILO!

Nevarnost telesnih poškodb!

Pri nepravilni uporabi namizne krožne žage obstaja nevarnost hudih telesnih poškodb.

- Voden obdelovanec vedno trdno držite, nikoli pa ne prostega obdelovanca, ki bo odrezan.
- Prečni prislon potiskajte vedno tako dolgo, da je obdelovanec v celoti prerezan.

1. Prečni prislon (36) nastavite glede na potrebe (glejte poglavje „Prečni prislon“). Če je treba žagin list (44) dodatno poševno postaviti, potisnite prečni prislon v desni vodilni utor (3), ki vaši roki in prečnemu prislonu onemogoča stik z varovalnim pokrovom (26).
2. Spustite varovalni pokrov na mizo žage (1). Obdelovanec med žaganjem potiska varovalni pokrov navzgor.
3. Obdelovanec močno pritisnite ob prečni prislon.
4. Vključite napravo za odsesavanje in nato namizno krožno žago.
5. Prečni prislon in obdelovanec potisnite v smeri žaginega lista, da izvedete rez.
6. Izklopite namizno krožno žago in napravo za odsesavanje.
7. Odpadke pri rezanju pustite na mizi žage, dokler se žagin list ne ustavi.

Rezanje ivernih plošč

Zaradi preprečevanja lomljenja rezanih robov pri rezanju ivernih plošč nastavite žagin list (44) največ 5 mm nad debelino obdelovanca.

Po žaganju

1. Izklopite namizno krožno žago, tako da pritisnete rdeče delovno stikalo 0 (50).
2. Odklopite namizno krožno žago od električnega omrežja, tako da izvlečete električni vtič iz električne vtičnice.

3. Počakajte, da se žagin list **44** popolnoma ustavi in nato vzemite obdelovanec z mize žage **1**.
4. Počakajte, da se namizna krožna žaga popolnoma ohladi.

Odstranjevanje zagozdenega materiala

OPOZORILO!

Nevarnost telesnih poškodb!

Pri nepravilni uporabi namizne krožne žage obstaja nevarnost hudih telesnih poškodb.

- Če se žagin list zatakne v obdelovanec ali pride do kakšne druge blokade, takoj izklopite namizno krožno žago in izvlecite električni vtič iz vtičnice.
- Uporabite zaščitne rokavice in se žaginega lista ne dotikajte z golimi rokami.

Zamenjava žaginih listov

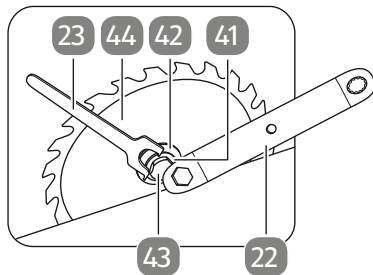
OPOZORILO!

Nevarnost telesnih poškodb!

Pri nepravilni uporabi namizne krožne žage obstaja nevarnost hudih telesnih poškodb.

- Uporabite zaščitne rokavice in se žaginega lista ne dotikajte z golimi rokami.
1. Prepričajte se, da je žagin list **44** maksimalno spušččen v mizo žage **1**. Po potrebi spustite žagin list, tako da ročico **49** obrnete do omejevalnika v smeri urnega kazalca.
 2. Odstranite varovalni pokrov **26** z režne zagozde **29**, tako da odvijete vijak z lečasto glavo **27** in varovalni pokrov nekoliko potegnete narazen ter ga nato previdno snamete čez laser **28** z režne zagozde.
 3. Odstranite oba pritrdilna vijaka in snemite mizni vstavek **2** z mize žage. Pri tem vedno pregledajte mizni vstavek: Če je mizni vstavek poškodovan ali ni več poravnan z mizo žage, ga takoj zamenjajte.
 4. Prepričajte se, da je nastavitev kota žaginega lista 0°. Po potrebi nastavite nastavitvev kota, kot je opisano v poglavju „Nastavitev kota rezanja“.
 5. Žagin list dvignite do konca iz mize žage, tako da ročico obračate do omejevalnika v smeri urnega kazalca.
 6. Odstranite režno zagozdo, tako da privojni vijak **40** odvijete nekaj obratov v nasprotni smeri urnega kazalca in izvlečete režno zagozdo navzgor.

7. S ključem za žagin list **23** fiksirajte žagin list: Držalni nosovi ključa za žagin list zagrabijo v odprtine v sredini žaginega lista.
8. Z očesnim ključem **22** odvijte šestrobi vijak **43** v nasprotni smeri urnega kazalca, da ga sprostite.
9. Z eno roko previdno držite žagin list in snemite šestrobi vijak, nasadno podložko **41** in zunanjo prirobnico žaginega lista **42** s pogonske gredi.
10. Sedaj snemite žagin list s pogonske gredi in ga previdno vzemite navzgor iz mize žage.
11. Skrbno očistite zunanjo in notranjo prirobnico žaginega lista, preden boste montirali nov žagin list.
12. Nataknite nov žagin list na pogonsko gred. Pri tem upoštevajte smer vrtenja: naklon rezanja zob mora kazati v smeri teka, torej naprej. Po navadi je smer teka nakazana tudi na žaginem listu.
13. Nataknite zunanjo prirobnico žaginega lista nazaj na pogonsko gred. Pri tem upoštevajte pravilno usmerjenost zunanje prirobnice žaginega lista.
14. Vstavite šestrobi vijak skozi nasadno podložko in pogonsko gred ter ga z roko zategnite.
15. Žagin list sukajte previdno v smeri teka: Mora biti natančno centriran in ne sme biti „majav“. Preverite ustrezno pritrditev žaginega lista, zunanje prirobnice žaginega lista in nasadne podložke, če žagin list ni natančno centriran ter ponovno naravnajte dele.
16. S ključem za žagin list držite žagin list fiksiran in z očesnim ključem obračajte šestrobi vijak.
17. Montirajte režno zagozdo, mizni vstavek in varovalni pokrov, kot je opisano v poglavju „Montaža/nastavitev režne zagozde“.



Čiščenje

⚠ OPOZORILO!

Nevarnost telesnih poškodb!

Pri nepravilni uporabi namizne krožne žage obstaja nevarnost hudih telesnih poškodb.

- Pred čiščenjem izklopite namizno krožno žago in izvlecite električni vtič iz vtičnice.
- Pri delu na namizni krožni žagi nosite primerne zaščitne rokavice.

⚠ OPOZORILO!**Nevarnost opeklin!**

Žagin list se lahko med delovanjem segreje in lahko se opečete na njem.

- Pred vsakim čiščenjem počakajte, da se žagin list popolnoma ohladi.

OBVESTILO!**Nevarnost poškodb**

Če v ohišje vdre voda, lahko pride do kratkega stika, zaradi neustreznega čiščenja pa lahko pride do poškodb na namizni krožni žagi.

- Namizne krožne žage ne perite in je ne čistite z vodnimi curki.
- Pazite, da v notranjost ohišja ne pride voda.
- Ne uporabljajte agresivnih čistilnih sredstev in ostrih ali kovinskih predmetov za čiščenje, kot so noži, trde lopatice in podobno. Ti lahko poškodujejo površine izdelka.
- Namizno krožno žago očistite neposredno po vsaki uporabi.
- Zaščitne naprave naj bodo čim bolj brez prahu in umazanije.
- Namizno krožno žago zdrgnite s čisto krpo ali pa jo spihajte s stisnjenim zrakom z nizkim tlakom.
Pri delu s stisnjenim zrakom nosite zaščitna očala.
- Pri močni umazaniji uporabljajte vlažno krpo in nekaj mazavega mila.

Vzdrževanje in nega

⚠ OPOZORILO!**Nevarnost telesnih poškodb!**

Pri nepravilni uporabi namizne krožne žage obstaja nevarnost hudih telesnih poškodb.

- Pred vsakršnim vzdrževalnim delom izklopite namizno krožno žago in izvlecite električni vtič iz vtičnice.
- Pri delu na namizni krožni žagi nosite primerne zaščitne rokavice.
- V notranjosti namizne krožne žage ni delov, ki bi jih lahko popravil uporabnik. Nikoli ne poskušajte sami popravljati namizne krožne žage. Vedno se obrnite na usposobljenega strokovnjaka.

OBVESTILO!**Nevarnost poškodb**

Če v ohišje izdelka zaide voda, lahko pride do kratkega stika.

- Namizne krožne žage nikoli ne potaplajte v vodo.
- Pazite, da v notranjost ohišja ne pride voda.



Pravilna in redna nega ni pomembna le za varno uporabo, temveč lahko tudi podaljša življenjsko dobo namizne krožne žage.

Menjava grafitnih ščetk

Grafitne ščetke sme zamenjati samo servis ali usposobljeni strokovnjak.

Zamenjava priključnega kabla

Če je električni priključni kabel namizne krožne žage poškodovan, ga mora zamenjati izdelovalec, njegova poprodajna podpora ali podobno usposobljena oseba, da se izognete nevarnostim.

Preverjanje namizne krožne žage

Redno preverjajte stanje namizne krožne žage.

Med drugim preverite tudi, ali:

- so stikala nepoškodovana,
- je dodatna oprema v brezhibnem stanju,
- sta električni priključni kabel in električni vtič nepoškodovana,
- so prezračevalne reže proste in čiste. Po potrebi jih očistite z mehko krtačo ali čopičem.

Če odkrijete poškodbo, jo naj odpravijo na servisu, da se izognete nevarnosti.

Shranjevanje

1. Pred shranitvijo namizno krožno žago očistite, tako kot je opisano v poglavju „Čiščenje“.
2. Namizno krožno žago hranite na suhem mestu, nedosegljivem za otroke.
3. Prekrijte namizno krožno žago, da jo zaščitite pred prahom in drugimi nečistočami.

Transport



POZOR!

Nevarnost telesnih poškodb!


Pri nepravilni uporabi obstaja nevarnost telesnih poškodb.

- Namizna krožna žaga je zelo težka. Ko transportirate namizno krožno žago, vam naj pomaga še ena oseba.
- Pred transportom v celoti demontirajte namizno krožno žago.
- Namizno krožno žago med prevažanjem v vozilu zavarujte pred premikanjem, udarci in vibracijami.
- Če je mogoče, za transport uporabite originalno embalažo.

Odprava napak

Težava	Možen vzrok	Odpravljanje napake
Motor namizne krožne žage ne deluje.	Električni vtič ni vtaknjen.	Vtaknite električni vtič v vtičnico.
	Sprožila se je varovalka ali stikalo FI.	Preverite električni kabel in po potrebi kabelski podaljšek glede poškodb. Zamenjajte varovalko oz. jo znova vklopite (prekinjevalec električnega tokokroga).
	Sprožila se je zaščita pred preobremenjenostjo motorja, ker je motor preobremenjen ali pregret.	Počakajte 15–20 minut, da se namizna krožna žaga ohladi.
Moč žage je slaba, žagin list se ne vrti mirno in/ali med žaganjem nastaja veliko prahu.	Žagin list je top.	Zamenjajte žagin list z novim.
Na motorju nastaja veliko isker.	Grafitne ščetke so okvarjene.	Namizno krožno žago odnesite na servis, da jo pregledajo.

Tehnični podatki

Model:	WZTS 2000
Napetost električnega omrežja:	~230–240 V/50 Hz
Moč:	2000 W (S6 40 %)
Vrtilna frekvenca prostega teka (η_0):	4250 min ⁻¹
Žagin list iz karbidne trdine, 24 zob:	Ø 254×Ø 30×2,8 mm
Žagin list iz karbidne trdine, 48 zob:	Ø 254×Ø 30×2,8 mm
Globina reza največ:	80 mm/90° 55 mm/45°
Nastavitev višine:	brezstopenjsko 0–80 mm
Premičen žagin list:	brezstopenjsko 0°–45°
Priključek za odsesavanje:	Ø 35 mm
Neto teža:	pribl. 24 kg
Raven zvočnega tlaka L_{pA} :	94,88 dB(A)
Nezanesljivost K_{pA} :	3 dB(A)
Raven zvočne moči L_{wA} :	107,88 dB(A)
Nezanesljivost K_{wA} :	3 dB(A)
Dimenzije namizne krožne žage:	
Delovna višina:	870 mm
Velikost mize:	638×430 mm
Razširitev mize:	638×250 mm
Podaljšek mize:	430×320 mm
Laser:	
Laserski razred:	2
Baterija:	2×1,5V  AAA/LR03
Številka izdelka:	93709

Način delovanja S6: Trajno obratovanje

Zaradi preprečevanja nedopustnega segrevanja motorja je namizno krožno žago dovoljeno uporabljati le tako:

Po 4-minutnem obratovanju (S 6 = 40 %) pri normalno dopustni obremenitvi je obvezen 6-minutni premor, pri čemer je namizna krožna žaga v prostem teku.

Informacije o hrupu

 **OPOZORILO!**

Nevarnost za zdravje!

– Pri delu nosite zaščito za sluh in primerna zaščitna oblačila.

Vrednosti emisij hrupa

Izmerjeno v skladu z EN 61029-1. Hrup na delovnem mestu lahko preseže 85 dB(A); v tem primeru so za uporabnika potrebni zaščitni ukrepi (uporaba ustrezne zaščite za sluh).

- Raven zvočnega tlaka L_{pA} 94,88 dB(A)
- Raven zvočne moči L_{WA} 107,88 dB(A)
- Nezanesljivost K: 3 dB(A)

Zgoraj navedene vrednosti so vrednosti emisij hrupa in ni nujno, da predstavljajo skladne zanesljive vrednosti delovnega mesta. Soodvisnost med ravnema emisij in emisij ne more zanesljivo voditi do sklepa, ali so dodatni previdnostni ukrepi potrebni ali ne.

Dejavniki, ki lahko vplivajo na posamezno raven emisij na delovnem mestu, med drugimi vsebujejo specifikacije delovnega prostora in okolice, trajanje učinkov in druge vire hrupa ipd.

Za zanesljive vrednosti delovnega mesta upoštevajte tudi morebitna odstopanja v državnih predpisih. Zgornje informacije uporabniku omogočajo boljše oceno nevarnosti in tveganja.

Naročilo nadomestnih delov

Pri naročanju nadomestnih delov navedite naslednje podatke:

- Tip naprave: WZTS 2000
- Številka izdelka (Einhell): 43.405.71
- Ident. št.: 11016
- Številko ustreznega nadomestnega dela

Aktualne cene in informacije dobite na www.isc-gmbh.info.

Odlaganje med odpadke

Odlaganje embalaže med odpadke



Embalažo med odpadke odložite ločeno po vrstah materialov. Lepenka in karton oddajte med odpadni papir, folije pa med sekundarne surovine.

Odlaganje namizne krožne žage med odpadke

Namizno krožno žago zavržite med odpadke v skladu s predpisi, ki veljajo v vaši državi.



Odpadnih naprav ni dovoljeno odlagati med gospodinjske odpadke!

Ta simbol nakazuje, da tega izdelka ni dovoljeno odstranjevati med gospodinjske odpadke skladno z direktivo o odpadni električni in elektronski opre (2012/19/EU). Ta izdelek je treba zavreči na zbirnem mestu, ki je predvideno za tovrstne odpadke. To je mogoče storiti npr. ob vračilu stare naprave pri nakupu podobnega izdelka ali z oddajo na zbirnem mestu, ki je pooblaščen za ponovno obdelavo odpadne električne in elektronske opreme. Nepravilno ravnanje z odpadnimi napravami lahko zaradi potencialno nevarnih snovi, ki jih pogosto vsebuje odpadna električna in elektronska oprema, negativno vpliva na okolje in zdravje. Z ustrezno odstranitvijo tega izdelka boste prispevali k učinkoviti rabi naravnih virov. Informacije o zbirnih mestih za odpadno opremo boste dobili pri komunalni upravi, lokalnemu organu, odgovornemu za odstranjevanje odpadkov, pri organu, pooblaščenemu za odstranjevanje odpadne električne in elektronske opreme ali pri podjetju, ki odvažá smeti.



Baterij in akumulatorskih baterij ni dovoljeno odlagati med gospodinjske odpadke!

Kot potrošnik ste zakonsko dolžni vse baterije in akumulatorske baterije, ne glede na to, ali vsebujejo škodljive snovi* ali ne, oddati na zbirnem mestu v svoji občini, mestni četrti ali trgovini, da bodo odstranjene na okolju prijazen način.

* z naslednjimi oznakami: Cd = kadmij, Hg = živo srebro, Pb = svinec

Izjava o skladnosti

Einhell Germany AG · Wiesenweg 22 · D-94405 Landau/Isar



Konformitätserklärung

- D** erklärt folgende Konformität gemäß EU-Richtlinie und Normen für Artikel
- GB** explains the following conformity according to EU directives and norms for the following product
- F** déclare la conformité suivante selon la directive CE et les normes concernant l'article
- I** dichiara la seguente conformità secondo la direttiva UE e le norme per l'articolo
- NL** verklaart de volgende overeenstemming conform EU richtlijn en normen voor het product
- E** declara la siguiente conformidad a tenor de la directiva y normas de la UE para el artículo
- P** declara a seguinte conformidade, de acordo com as diretiva CE e normas para o artigo
- DK** attesterer følgende overensstemmelse i medfør af EU-direktiv samt standarder for artikel
- S** förklarar följande överensstämmelse enl. EU-direktiv och standarder för artikeln
- FIN** vakuuttaa, että tuote täyttää EU-direktiivin ja standardien vaatimukset
- EE** tõendab toote vastavust EL direktiivile ja standarditele
- CZ** vydává následující prohlášení o shodě podle směrnice EU a norem pro výrobek
- SLO** potrjuje sledečo skladnost s smernico EU in standardi za izdelek
- SK** vydáva nasledujúce prehlásenie o zhode podľa smernice EÚ a noriem pre výrobok
- H** a cikkekhez az EU-irányvonal és Normák szerint a következő konformitást jelenti ki
- PL** deklaruje zgodność wymienionego poniżej artykułu z następującymi normami na podstawie dyrektywy WE.
- BG** декларира съответното съответствие съгласно Директива на ЕС и норми за артикул
- LV** paskaidro šādu atbilstību ES direktīvai un standartiem
- LT** apibūdina šį atitikimą EU reikalavimams ir prekės normoms
- RO** declară următoarea conformitate conform directivei UE și normelor pentru articolul
- GR** δηλώνει την ακόλουθη συμμόρφωση σύμφωνα με την Οδηγία ΕΚ και τα πρότυπα για το προϊόν
- HR** potvrđuje sljedeću usklađenost prema smjernicama EU i normama za artikl
- BIH** potvrđuje sljedeću usklađenost prema smjernicama EU i normama za artikl
- RS** potvrđuje sledeću usklađenost prema smernicama EZ i normama za artikal
- RUS** следующим удостоверяется, что следующие продукты соответствуют директивам и нормам ЕС
- UKR** проголошує про зазначену нижче відповідність виробу директивам та стандартам ЄС на виріб
- MK** ja izjavuva slednata soobraznost согласно EY-direktivata i normite za artikli
- TR** Ürünü ile ilgili AB direktifleri ve normları gereğince aşağıda açıklanan uygunsluğu belirtir
- N** erklærer følgende samsvar i henhold til EU-direktivet og standarder for artikkel
- IS** Lýsir uppfyllingu EU-reglna og annarra staðla vöru

Tischkreissäge WZTS 2000 (Workzone)

- 2014/29/EU
- 2005/32/EC_2009/125/EC
- 2014/35/EU
- 2006/28/EC
- 2014/30/EU
- 2014/32/EU
- 2014/53/EC
- 2014/68/EU
- 90/396/EC_2009/142/EC
- 89/686/EC_96/58/EC
- 2011/65/EU
- 2006/42/EC
- Annex IV
Notified Body: TÜV Rheinland LGA Product Safety GmbH
Notified Body No.: 0197
Reg. No.: BM 50344377 0001
- 2000/14/EC_2005/88/EC
- Annex V
- Annex VI
Noise: measured L_{wa} = dB (A); guaranteed L_{wa} = dB (A)
P = KW; L/Ø = cm
Notified Body:
- 2004/26/EC
Emission No.:

Standard references: EN 61029-1; EN 61029-2-1;
EN 55014-1; EN 55014-2; EN 61000-3-2; EN 61000-3-3; EN 60825-1

Landau/Isar, den 17.05.2016

Weichselgartner/General-Manager

Schunk/Product-Management

First CE: 16

Art.-No.: 43.405.71 I.-No.: 11016

Subject to change without notice

Archive-File/Record: NAPRO14107
Documents registrar: Daniel Laubmeier
Wiesenweg 22, D-94405 Landau/Isar



GARANCIJSKI LIST

NAMIZNA KROŽNA ŽAGA WZTS 2000

Vaši podatki:

Ime kupca _____

Poštna številka in kraj _____

Ulica _____



_____ E-pošta _____

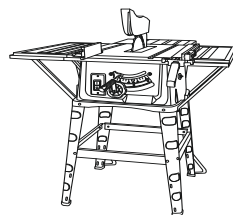
Datum nakupa * _____

*Priporočamo, da skupaj s tem garancijskim listom shranite tudi račun.

Kraj nakupa _____

Opis napake:

Podpis _____



Izpolnjen garancijski list pošljite skupaj z izdelkom v okvari na naslov:

Naslov(i) servisa:

Einhell Croatia d.o.o.

Pustodol Začretski 19/H

49223 Sveti Križ Začretje

CROATIA

info@einhell.hr

POPRODAJNA PODPORA



+385/(0)49/342 444



www.isc-gmbh.info

IZDELEK: WZTS 2000

ŠTEVILKA IZDELKA: 93709

09/2016

Telefonska pomoč:

Po običajni tarifi fiksnega omrežja vašega ponudnika telefonije.

3

LETA
GARANCIJE



Garancijski pogoji

Spoštovane stranke!

Garancijska doba traja 3 leta in začne teči z dnem nakupa oziroma na dan predaje blaga ter velja le za izdelke, ki so bili kupljeni na območju Republike Slovenije. Pri uveljavljanju garancije je potrebno predložiti račun in izpolnjen garancijski list. Zato vas prosimo, da račun in garancijski list shranite!

Žal je napačna uporaba aparata razlog za približno 95 % reklamacij. S koristnimi nasveti našega servisnega centra, ki je urejen posebej za vas, lahko te težave enostavno odpravite, zato nas pokličite ali pa se na nas obrnite po e-pošti ali faksu.

Preden pošljete aparat na servis ali ga vrnete prodajalcu, vam svetujemo, da se oglasite na naši dežurni telefonski številki, kjer vam bomo pomagali in vam tako prihranili nepotrebne poti.

Proizvajalec jamči brezplačno odpravo pomanjkljivosti, ki so posledica napak materiala ali proizvodnje, s popravilom ali zamenjavo. V primeru, da popravilo ali zamenjava izdelka nista mogoča, proizvajalec kupcu vrne kupnino. Garancija ne velja za škodo, nastalo zaradi višje sile, nesreč, nepredvidenih dogodkov (na primer strele, vode, ognja itd.), nepravilne uporabe ali nepravilnega transporta, neupoštevanja varnostnih in vzdrževalnih predpisov ali zaradi nestrokovnega posega v izdelek.

Sledi vsakodnevne rabe izdelka (praske, odrgnine itd.) niso predmet garancije. Garancija ne izključuje pravic potrošnika, ki izhajajo iz odgovornosti prodajalca za napake na izdelku.

Ob prevzemu izdelka za popravilo servisno podjetje in prodajalec ne prevzemata odgovornosti za shranjene podatke oz. nastavitve. Popravila, ki se opravijo po izteku garancijske dobe, so ob predhodnem obvestilu plačljive.

Proizvajalec jamči za kakovost oziroma brezhibno delovanje izdelka v garancijskem roku, ki začne teči z izročitvijo blaga. Če popravila ni mogoče izvesti v 45-dnevem roku, bo izdelek popravljen, zamenjan ali pa bo ob soglasju kupca, povrnjena kupnina. Garancijska doba se podaljša za čas popravila. Proizvajalec je po poteku garancijske dobe dolžen zagotavljati servisiranje in nadomestne dele za obdobje 3 let po preteku garancijske dobe. Če se servis za izdelek nahaja v tujini, se lahko kupec oglasi v najbližji prodajalni Hofer, od koder bo izdelek posredovan na ustrezen servis.

Oznaka proizvajalca/uvoznika:

Einhell Germany AG

Wiesenweg 22

94405 Landau a. d. Isar

GERMANY

Podjetje in sedež prodajalca:

Hofer trgovina d.o.o., Kranjska cesta 1,
1225 Lukovica



SLO

Distributer:

EINHELL GERMANY AG
WIESENWEG 22
94405 LANDAU A. D. ISAR
GERMANY

E-pošta: info@einhell.hr

POPRODAJNA PODPORA



SLO

+385/(0)49/342 444



www.isc-gmbh.info

IZDELEK:
WZTS 2000

ŠTEVILKA IZDELKA:
93709

09/2016

3

LETA
GARANCIJE