

- Ⓢ **Original-bruksanvisning**
Bensindriven gräsklippare
- Ⓕ **Alkuperäiskäyttöohje**
Bensiinikäyttöinen ruohonleikkuri
- Ⓔ **Originaalkasutusjuhend**
Bensiinimootoriga muruniiduk

Einhell®

3

CE

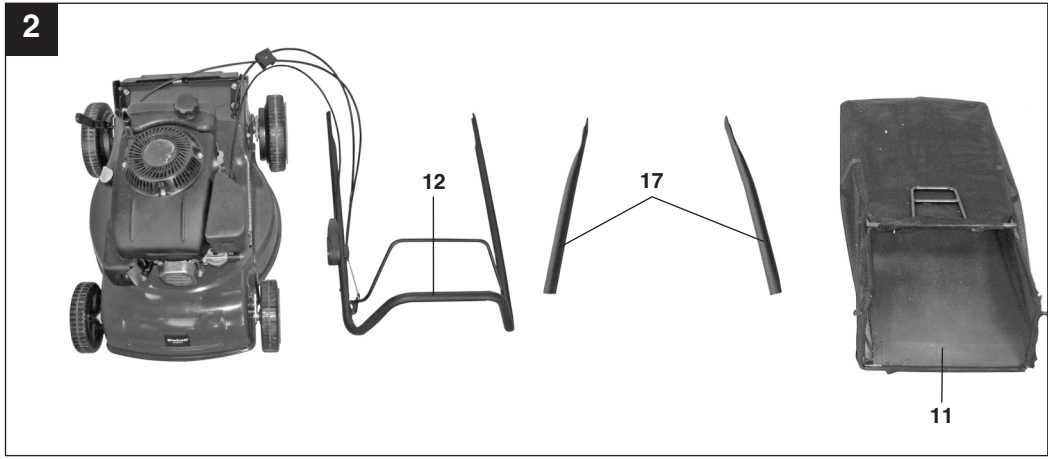
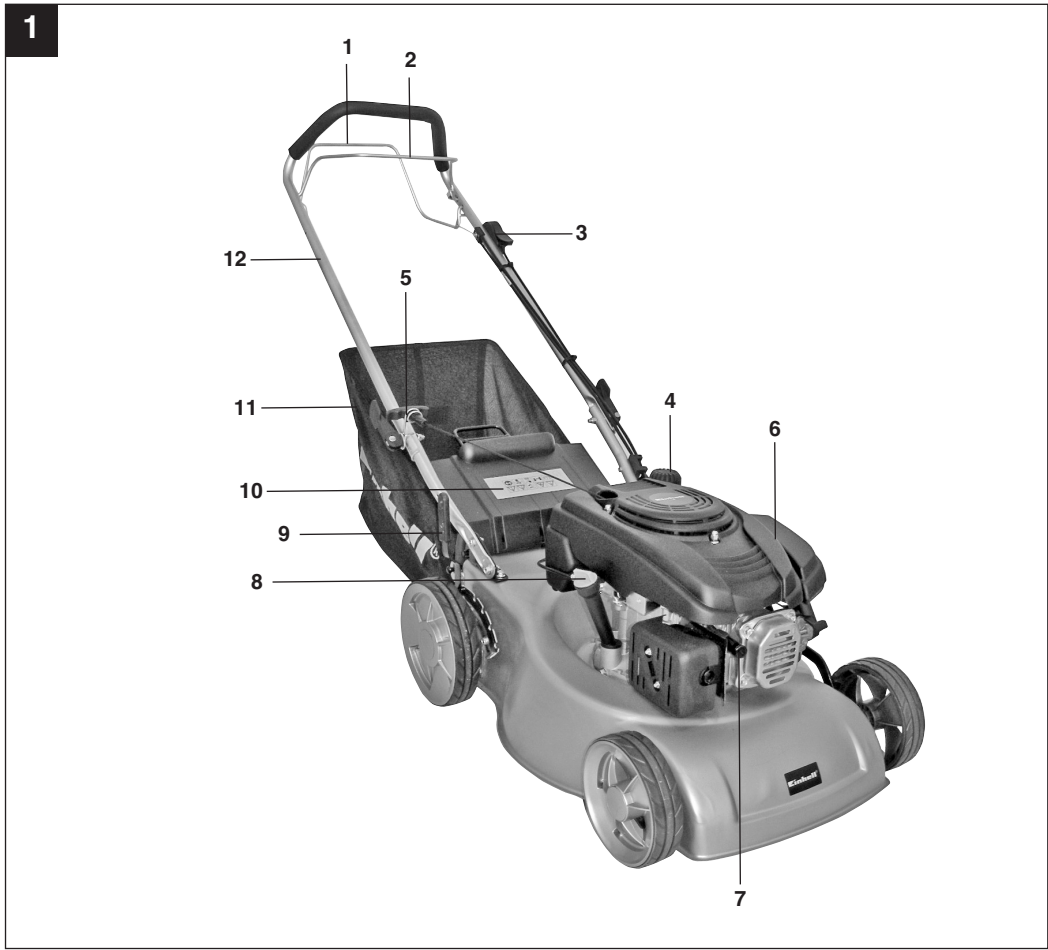
Art.-Nr.: 34.007.12

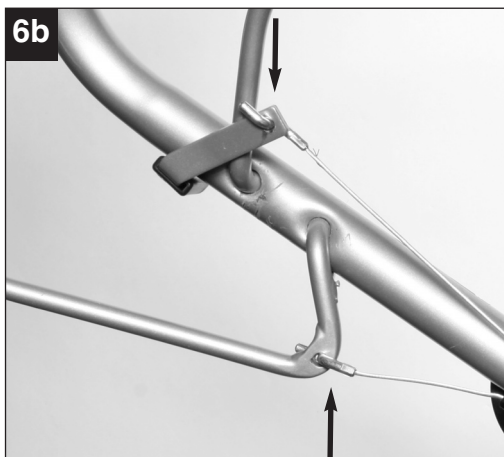
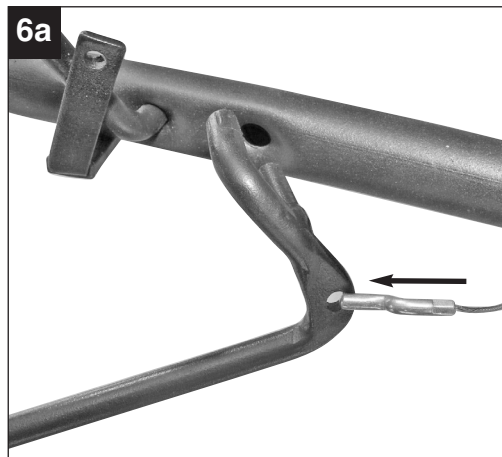
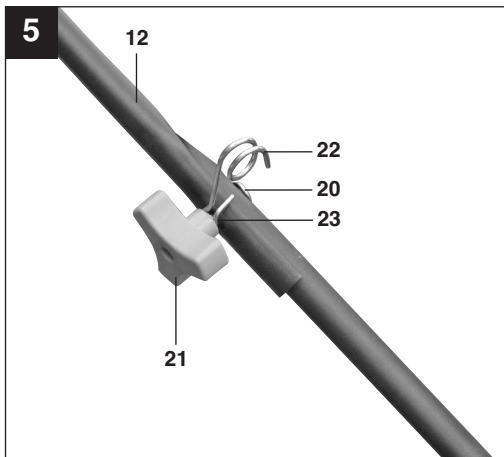
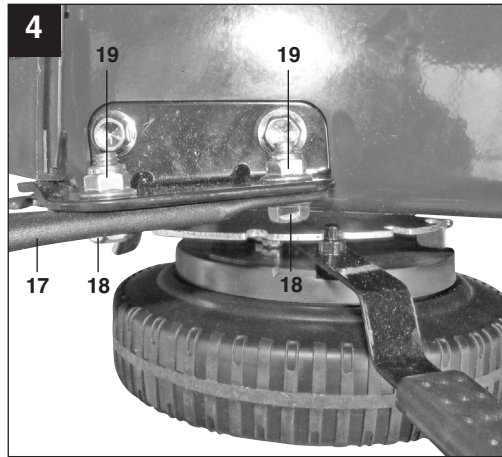
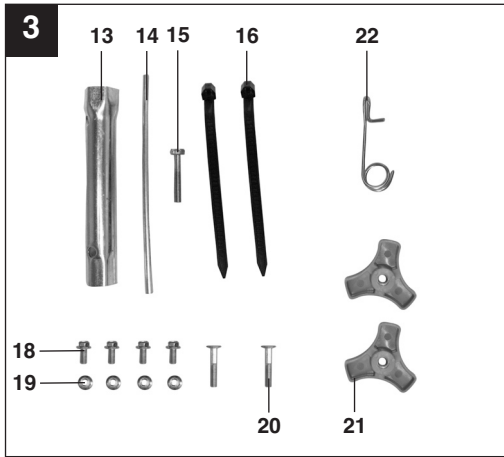
I.-Nr.: 11020

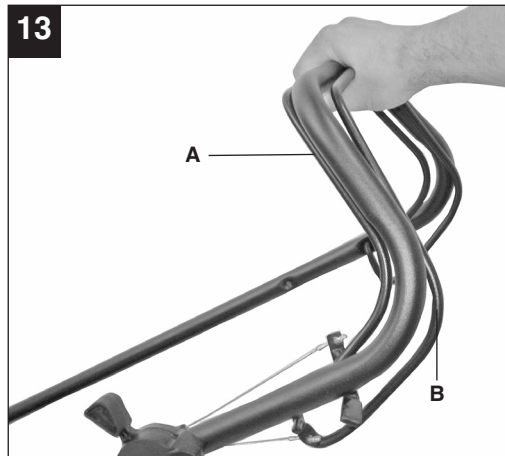
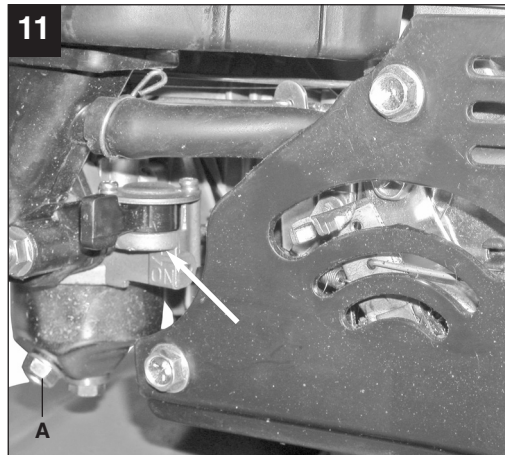
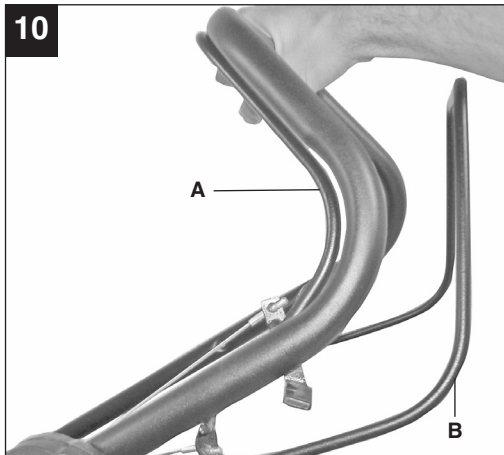
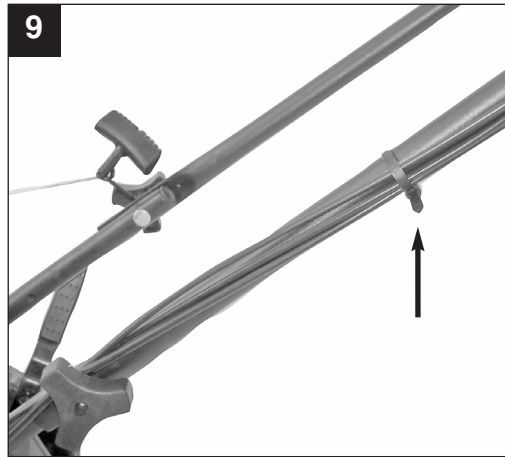
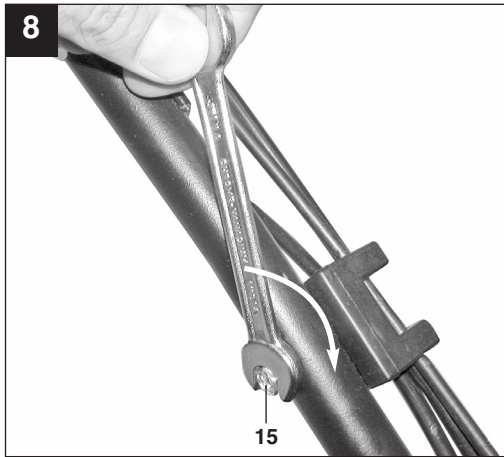
BG-PM **46/1 S**

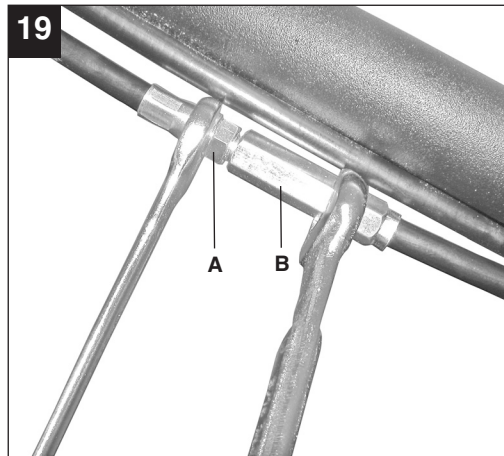
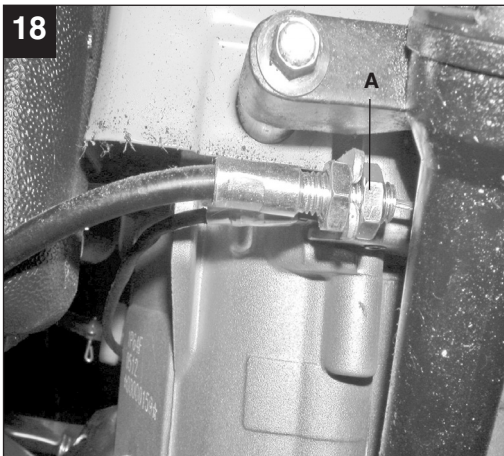
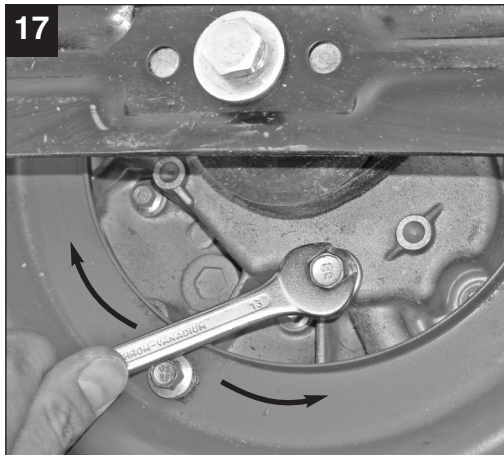
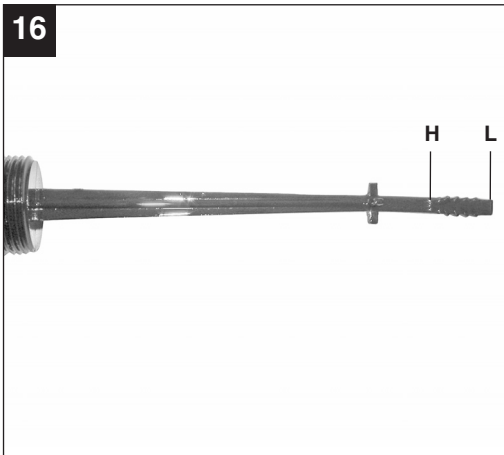
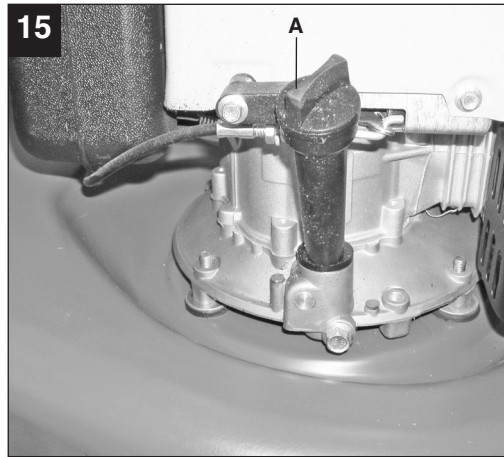


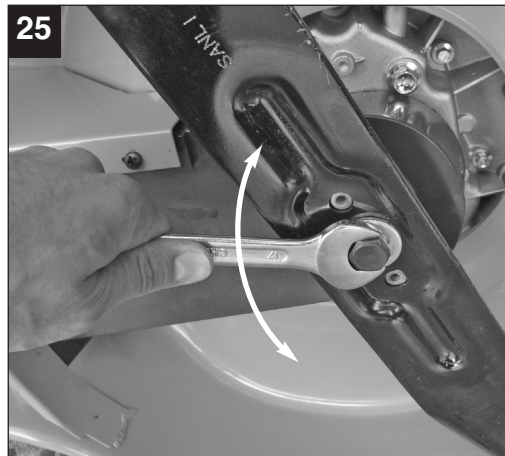
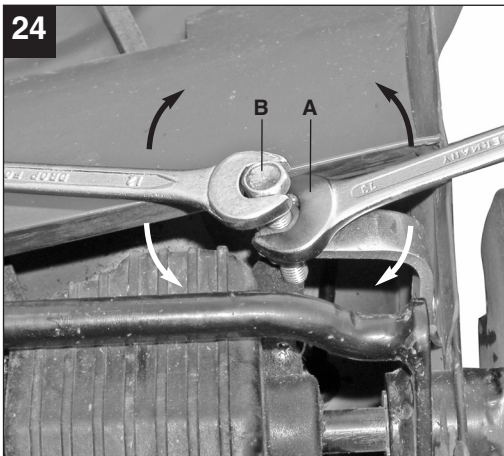
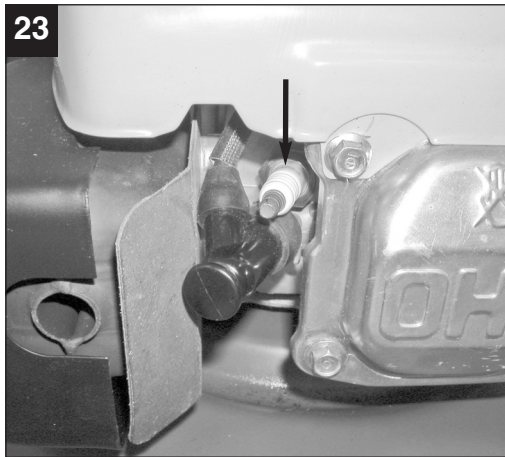
- Ⓢ Läs igenom och beakta bruksanvisningen och säkerhetsanvisningarna före användning.
- FIN Lue käyttöohje ja turvallisuusmääräykset ennen käyttöönottoa ja noudata niitä.
- EE Enne kasutuselevõtmist lugege läbi ja järgige kasutusjuhendit ja ohutusjuhiseid.



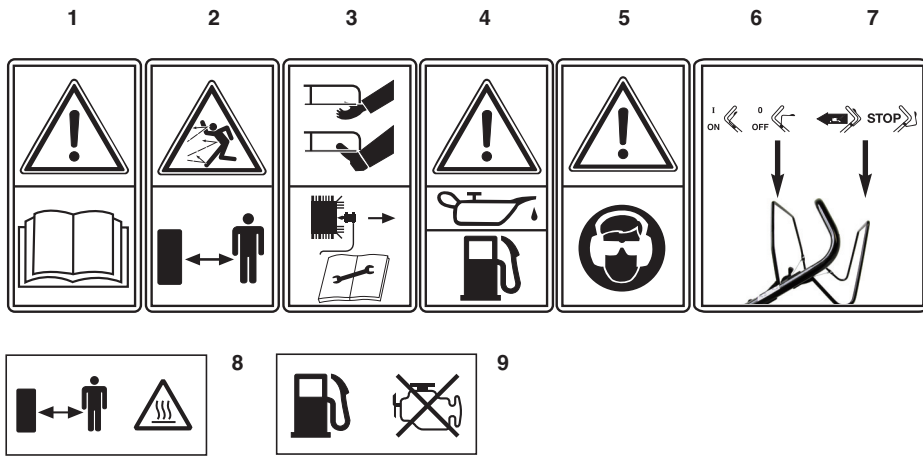








26



Innehållsförteckning

1. Säkerhetsanvisningar
2. Beskrivning av maskinen
3. Ändamålsenlig användning
4. Tekniska data
5. Innan du använder maskinen
6. Använda maskinen
7. Rengöring, underhåll, förvaring, transport och reservdelsbeställning
8. Skrotning och återvinning
9. Felsökning

S**△ Obs!**

Innan produkten kan användas måste särskilda säkerhetsanvisningar beaktas för att förhindra olyckor och skador. Läs därför noggrant igenom denna bruksanvisning. Förvara den på ett säkert ställe så att du alltid kan hitta önskad information. Om produkten ska överlåtas till andra personer måste även denna bruksanvisning medfölja. Vi övertar inget ansvar för olyckor eller skador som har uppstått om denna bruksanvisning eller säkerhetsanvisningarna åsidosätts.

1. Säkerhetsanvisningar för handstyrda gräsklippare

Anvisningar

1. Läs igenom bruksanvisningen noggrant. Ta reda på hur inställningarna fungerar och hur maskinen ska användas på rätt sätt.
2. Låt aldrig barn eller andra personer som inte har läst igenom bruksanvisningen använda gräsklipparen. Beakta regionala bestämmelser angående minsta tillåtna ålder för användning av gräsklipparen.
3. Använd aldrig gräsklipparen medan personer, särskilt barn, eller djur vistas i närheten. Tänk på att användaren av gräsklipparen är ansvarig om andra personer eller deras egendom kommer till skada.
4. Om maskinen ska överlåtas till andra personer måste även denna bruksanvisning medfölja.

Förberedande åtgärder

1. Bär alltid kraftiga skor och långa byxor medan du använder maskinen. Jobba aldrig barfota eller i lätta sandaler.
2. Kontrollera terrängen i förväg och ta bort alla föremål som kan slungas iväg av maskinen.
3. **Varning:** Bensin är extremt brandfarligt:
 - Förvara alltid bensin i härför avsedda behållare.
 - Tanka maskinen endast utomhus och rök inte medan du fyller på.
 - Fyll på bensin innan du slår på motorn. Medan motorn kör eller om gräsklipparen är het får tanklocket inte öppnas eller bensin fyllas på.
 - Om bensin har runnit över är det inte tillåtet att starta motorn. Rengör i stället maskinens alla ytor som har smutsats ned av bensin. Undvik att slå på motorn tills alla bensinångor har avdunstat helt.
 - Av säkerhetsskäl ska bensintanken och tanklocket bytas ut vid skador.

4. Byt ut defekta ljuddämpare.
5. Innan du använder maskinen ska du kontrollera optiskt om knivarna, fästbultarna och den kompletta klippanordningen är sliten eller skadad. För att undvika obalans får slitna eller skadade knivar och fästbultar endast bytas ut satsvis.
6. Vid maskiner som är utrustade med flera knivar måste du tänka på att andra knivar ev. börjar rotera om du vrider runt på en kniv.

Hantering

1. Förbränningsmotorn får inte vara igång i slutna utrymmen där det finns risk för att kolmonoxid ansamlas.
2. Klipp endast i dagsljus eller i tillräckligt god artificiell belysning. Undvik om möjligt att klippa vått gräs.
3. Se till att du håller balansen när du arbetar på slänter.
4. Gå alltid i normal hastighet med gräsklipparen.
5. Vid maskiner på hjul: Klipp alltid tvärs mot slänten, aldrig uppför eller nedför.
6. Var särskilt försiktig när du byter arbetsriktning på en slänt.
7. Klipp inte på slänter som är alltför branta.
8. Var särskilt försiktig när du svänger runt gräsklipparen eller när du drar den mot dig.
9. Stoppa knivarnas rotation om du behöver luta gräsklipparen innan du transporterar den över andra ytor än gräs, eller om gräsklipparen ska flyttas mellan två grönytor.
10. Använd aldrig gräsklipparen om skyddsanordningarna eller skyddsgallren är skadade, t ex stötplåtar och/eller gräsuppsamlare.
11. Ändra inte på motorns standardinställningar och förvrid den inte.
12. Lossa på motorbromsen innan du startar motorn.
13. Var försiktig när du startar motorn och beakta tillverkarens anvisningar. Se till att avståndet mellan dina fötter och knivarna inte är för kort.
14. Tippa inte gräsklipparen när du startar motorn, såvida detta inte krävs för den aktuella användningen. I sådana fall får du endast tippa maskinen så långt som är tvunget nödvändigt, och endast den sida av maskinen som är vänd bort från dig.
15. Starta inte motorn om du står framför utkastningskanalen.
16. För aldrig in händer eller fötter vid eller under roterande delar. Håll dig alltid undan från utkastningsöppningen.

17. Lyft eller bär aldrig gräsklipparen medan motorn är igång.
18. Stäng av motorn och dra av tändstiftskontakten:
 - innan du lossar på blockeringar eller åtgärddar tilltäppt material i utkastningskanalen
 - innan du kontrollerar gräsklipparen, eller utför arbeten på maskinen.
 - om ett främmande föremål har träffats.
 Undersök gräsklipparen på skador och genomför därefter erforderliga reparationer innan du startar och använder maskinen på nytt. Om gräsklipparen börjar vibrera ovanligt kraftigt, måste du genast kontrollera orsaken.
19. Stäng av motorn:
 - innan du lämnar gräsklipparen.
 - innan du tankar.
20. Ställ gasreglaget (bild 10) i läge FRÅN när du stänger av motorn. Stäng bensinkranen (bild 11).
21. Om maskinen används med alltför hög hastighet ökar risken för olyckor.
22. Var försiktig när du utför inställningar på maskinen. Var försiktig så att du inte klämmer in fingrarna mellan den rörliga kniven och fasta maskindelar.

Underhåll och förvaring

1. Se till att alla muttrar, bultar och skruvar har dragits åt ordentligt och att maskinen befinner sig i ett säkert arbetsskick.
2. Förvara aldrig gräsklipparen med bensin i tanken i byggnader där det finns risk för att ev. bensinångor kommer i kontakt med eld eller gnistor.
3. Låt motorn svalna innan du ställer in gräsklipparen i ett slutet utrymme.
4. För att undvika brandfara måste du se till att motorn, avgasröret och området runt om bränsletanken hålls fritt från gräs, löv och läckande fett (olja).
5. Kontrollera med jämna mellanrum att gräsuppsamlaren inte är sliten eller har försämrad funktion.
6. Av säkerhetsskäl måste du byta ut slitna och skadade delar.
7. Om tanken måste tömmas, får detta endast ske utomhus med hjälp av en lånsypump för bensin (finns på byggmarknader).

⚠ VARNING!

Läs alla säkerhetsanvisningar och instruktioner. Försummelser vid iakttagandet av säkerhetsanvisningarna och instruktionerna kan försäkra elstöt, brand och/eller svåra skador.
Förvara alla säkerhetsanvisningar och instruktioner för framtiden.

Förklaring av skylten på maskinen (se bild 26)

- 1) Läs igenom bruksanvisningen.
- 2) Varning! Risk för att delar slungas ut. Beakta säkerhetsavståndet.
- 3) Varning! Vassa knivar - Stäng av motorn och dra av tändstiftskontakten inför alla underhålls-, reparations-, rengörings- och inställningsarbeten.
- 4) Fyll på olja och bränsle innan du använder grästrimmern.
- 5) Varning! Använd hörselskydd och skyddsglasögon.
- 6) Spak för motorstart/motorstopp (I=Motor TILL; 0=Motor FRÅN)
- 7) Körningsspak (kopplingsspak)
- 8) Varning! Heta delar
- 9) Tanka endast om motorn först slagits ifrån

2. Beskrivning av maskinen (bild 1-3)

1. Körningsspak (kopplingsspak)
2. Spak för motorstart och -stopp (motorbroms)
3. Regleringsspak för motorinställning (gasreglage)
4. Bensintank
5. Startsnöre
6. Luftfilter
7. Tändstift
8. Oljesticka
9. Spak för inställning av klipphöjden
10. Lucka för gräsuppsamlare
11. Gräsuppsamlare
12. Övre skjutbygel
13. Tändstiftsnyckel
14. Stift för tändstiftsnyckel
15. Skruv för kabelklämma
16. 2 st buntband
17. Undre skjutbygel
18. Fästskruvar för undre skjutbygel
19. Fästmuttrar för undre skjutbygel
20. Snabbspärr för övre skjutbygel
21. Fästmuttrar för övre skjutbygel
22. Styrögla för startsnöre
23. Distansbrickor för övre skjutbygel

S**2.1 Leveransomfattning**

Kontrollera att produkten är komplett med hjälp av beskrivningen av leveransen. Om delar saknas vill vi be dig ta kontakt med vårt servicecenter inom fem dagar efter att du köpte artikeln. Tänk på att du måste visa upp ett giltigt kvitto. Beakta även garantitabellen i garantibestämmelserna i slutet av bruksanvisningen.

- Öppna förpackningen och ta försiktigt ut maskinen ur förpackningen.
- Ta bort förpackningsmaterialet samt förpacknings- och transportsäkringar (om förhanden).
- Kontrollera att leveransen är komplett.
- Kontrollera om maskinen eller tillbehördelarna har skadats i transporten.
- Spara om möjligt på förpackningen tills garantiiden har gått ut.

VARNING!

Maskinen och förpackningsmaterialet är inga leksaker! Barn får inte leka med plastpåsar, folie eller smådelar! Risk för att barn sväljer delar och kvävs!

- Bensindriven gräsklippare
- Gräsuppsamlare
- Övre skjutbygel
- Snabbspärrar för övre skjutbygel
- Fästmuttar för övre skjutbygel
- Distansbrickor för övre skjutbygel
- Undre skjutbygel
- Fästskruvar för undre skjutbygel
- Fästmuttrar för undre skjutbygel
- Styrögla för startsnöre
- Tändstiftsnyckel
- Stift för tändstiftsnyckel
- Skruv för kabelhållare
- 2 st buntband
- Original-bruksanvisning

3. Ändamålsenlig användning

Maskinen får endast användas till sitt avsedda ändamål. Användningar som sträcker sig utöver detta användningsområde är ej ändamålsenliga. För materialskador eller personskador som resulterar av sådan användning ansvarar användaren själv. Tillverkaren övertar inget ansvar.

Den bensindrivna gräsklipparen är lämplig för privat bruk i hemma- eller kolonitrdgårdar.

Gräsklippare vars årliga användning i regel inte överstiger 50 timmar och som till övervägande del används till gräsvård, dock ej till allmänna grönytor, parker, sportanläggningar eller till lant- och skogsbruk definieras som utrustning avsedd för privata hemma- och kolonitrdgårdar.

En förutsättning för ändamålsenlig användning av gräsklipparen är att tillverkarens bifogade bruksanvisning beaktas. Bruksanvisningen innehåller även gällande drifts-, underhålls- och reparationsvillkor.

Obs! På grund av olycksrisken för användaren får den bensindrivna gräsklipparen inte användas till följande arbeten: trimma buskar och häckar, skära eller finfördela klätterväxter, gräsklippning på tak eller i balkongglådor, rengöring (rensugning) av gångar eller som kompostkvarn för finfördelning av kvistar och grenar från träd och häckar. Dessutom får gräsklipparen inte användas som motorhacka samt för att plana ut ojämnheter i marken, t ex mullvadshögar.

Av säkerhetsskäl får den bensindrivna gräsklipparen inte användas som drivaggregat för andra arbetsverktyg eller verktygssatser av olika slag.

4. Tekniska data

Motortyp:	Encylinders fyrtaktsmotor 135 ccm
Motoreffekt	max. 2,9 kW / 4 hk
Motoreffekt (eff.) vid 3 100 min ⁻¹	2,17 kW / 3 hk
Arbetsvarvtal:	ca 3100 min ⁻¹
Bränsle:	Bensin
Tankvolym:	ca 1,3 l
Motorolja:	ca 0,6 l / 15W 40
Tändstift:	F6RTC
Elektroddgap:	0,5-0,6 mm
Justering av klipphöjd:	centralt, 5 steg (32-70 mm)
Klippbredd:	460 mm
Vikt:	35,5 kg

Buller och vibration

Ljudtrycksnivå L_{pA}	81 dB(A)
Osäkerhet K_{pA}	3 dB
Ljudeffektnivå L_{WA}	96 dB(A)

Bär hörselskydd.

Buller kan leda till att hörseln förstörs.

Vibrationsemissionsvärde $a_{11} = 2,56 \text{ m/s}^2$

Osäkerhet $K = 1,5 \text{ m/s}^2$

Begränsa uppkomsten av buller och vibration till ett minimum!

- Använd endast intakta maskiner.
- Underhåll och rengör maskinen regelbundet.
- Anpassa ditt arbetssätt till maskinen.
- Överbelasta inte maskinen.
- Lämna in maskinen för översyn vid behov.
- Slå ifrån maskinen om den inte används.
- Bär handskar.

5. Innan du använder maskinen**5.1 Montera samman komponenterna.**

Vid leverans är vissa delar demonterade.

Monteringen är enkel om följande instruktioner beaktas.

Obs! Vid montering och för underhåll behövs följande extra verktyg som inte ingår i leveransen:

- en gaffelnöckel gripvidd 10
- en ringnyckel gripvidd 12
- en gaffelnöckel gripvidd 13
- ett oljeuppsamlingskärl (för oljebyte)
- en måtbägare 1 liter (olja-/bensinfast)
- en bensindunk (5 liter räcker till ca 6 timmars körning)
- en tratt (måste passa till infyllningsöppningen på bensintanken)
- vanliga dammtrasor för hushållsbruk (för att torka av olje-/bensinrester; kastas på bensinstationen)
- en länsump för bensin (av plast, kan köpas på byggmarknader)
- en oljekanna med handpump (kan köpas på byggmarknader)
- 1 liter motorolja 15W-40

Montera samman gräsklipparen

1. Ta ut gräsklipparen och tillsatsdelarna ur förpackningen och kontrollera att alla delar finns med (bild 2-3).
2. Fäst den undre skjutbygeln (bild 4/pos. 17) på gräsklipparens kåpa med skruvarna (bild 4/pos. 18) och muttrarna (bild 4/pos. 19). Fäst sedan den övre skjutbygeln (bild 5/pos. 12) på den undre skjutbygeln med snabbspärrarna (bild 5/pos. 20), distansbrickorna (bild 5/pos. 23) och muttrarna (bild 5/pos. 21). Se till att snabbspärrarna är stängda när muttrarna dras åt så att de uppfyller sin funktion. Glöm inte att

montera styrgöglan till startsnöret (bild 5/pos. 22). Häng sedan in bowdenvajrarna till motorstoppen och hjuldriften (bild 6a/6b). Haka ur reglagen för att underlätta monteringen av bowdenvajrarna.

3. Häng in startsnöret i styrgöglan (bild 7).
4. Fäst kabelklämman på skjutbygeln (bild 8) med skruven (bild 3/pos. 15).
6. Fäst vajrarna på skjutbygeln med ett av buntbanden (bild 3/pos. 16) enligt beskrivningen i bild 9.
7. Lyft på utkastningsluckan med den ena handen och häng in gräsuppsamlaren i kåpan (bild 14).

5.2 Ställa in klipphöjden

Obs! Klipphöjden får endast ställas in om motorn står stilla och tändstiftskontakten har tagits av.

- Innan du börjar klippa, kontrollera att knivarna inte är trubbiga och att monteringsmaterialet inte har skadats. Byt ut trubbiga och/eller skadade knivar i en komplett sats så att obalans inte uppstår. Slå ifrån motorn och dra av tändstiftskontakten innan du gör dessa kontroller.
- Klipphöjden ställs in centralt med spaken för klipphöjdställning (bild 1/pos. 9). Fem olika klipphöjder kan ställas in.
- Dra inställningsspaken utåt och ställ in önskad klipphöjd. Spaken snäpper in i önskat läge.

6. Använda maskinen**Obs!**

Vid leverans är motorn inte fylld med olja. Fyll tvunget på 0,6 liter olja innan du tar gräsklipparen i drift. Använd normal universalolja (15W 40). Kontrollera oljenivån i motorn varje gång innan du klipper (se Kontrollera oljenivån).

För att undvika att gräsklipparen startar upp oavsiktligt är den utrustad med en motorbroms (bild 10 / pos. A) som måste aktiveras innan gräsklipparen startas. När du släpper spaken till motorbromsen måste den gå tillbaka till utgångspositionen. Därefter slås motorn ifrån automatiskt.

Öppna bensinkranen innan du startar gräsklipparen (bild 11, pil = öppen bensinkran). Ställ gasreglaget (bild 12) i läget "N". Dra in motorbromsspaken (bild 10 / pos. A) och dra kraftigt i startsnöret. Reglera hastigheten och knivens varvtal med gasreglaget (bild 12).

Innan du börjar klippa bör du ha gjort detta arbetssteg ett par gånger så att du är säker på att

S

allting fungerar korrekt. Varje gång innan du ska utföra inställnings- eller reparationsarbeten på gräsklipparen måste du vänta tills kniven har slutat att rotera.

Stäng alltid av motorn inför inställnings-, underhålls- och reparationsarbete.

Anvisningar:

1. Motorbroms (bild 10/pos. A): Använd spaken till att slå ifrån motorn. Om du släpper spaken kommer motorn och kniven att stanna automatiskt. För att klippa måste du hålla spaken i arbetsläge (bild 10/pos. A). Kontrollera start-/stoppspaken flera gånger innan du börjar klippa. Kontrollera att vajern inte går trögt.
2. Gasreglage (bild 12): Förskjut reglaget för att höja eller sänka motorhastigheten (sköldpadda = långsam / hare = snabb)
3. Körningsspak kopplingsspak (bild 1/pos. 1): Om spaken dras in (bild 13/pos. B) kommer kopplingen för hjuldriften att stängas och därefter kör gräsklipparen framåt (om motorn är igång). Släpp körningsspaken i god tid för att stoppa gräsklipparen. Prova på att starta och stoppa gräsklipparen innan du klipper för första gången tills du är säker på hur du kan köra med gräsklipparen.
4. **Varning!** Kniven roterar när motorn startas upp. **Viktigt!** Aktivera motorbromsen flera gånger innan du startar motorn för att kontrollera att stoppvajern verkligen fungerar. **Kom ihåg:** Motorn har dimensionerats för klippastighet för gräs, utkastning av gräs till gräsuppsamlaren samt för en lång motorlivslängd.
5. Kontrollera oljenivån.
6. Fyll tanken med ca 1,1 liter bensin om den är tom. Använd en tratt och en mätbehållare. Övertyga dig om att bensinen är ren.

Kom ihåg: Använd endast blyfri normalbensin.

Varning: Använd endast en säkerhetsdunk. Rök inte när du fyller på bensin. Slå ifrån motorn innan du fyller på bensin och låt motorn svalna ett par minuter.

7. Kontrollera att tändkabeln har anslutits till tändstiftet.
8. Fixera gasreglaget i läget "N".
9. Ställ dig bakom gräsklipparen. Håll en hand på motorns stopp-/stoppspak. Håll den andra handen på starthandtaget.
10. Starta motorn med snörstarten (bild 1 / pos. 5). Dra ut handtaget ca 10-15 cm (tills du känner av ett motstånd) och dra sedan kraftigt med ett ryck. Om motorn inte startar måste du dra ut handtaget igen.

Obs! Låt inte snöret slå tillbaka plötsligt.

Om motorn inte startar efter 5-6 försök.

Kom ihåg: Vid kallt väder måste du ev. försöka flera gånger innan motorn startar.

11. Om motorn är driftvarm kan du starta den i läge "sköldpadda" (bild 12).

Viktigt! Om du försöker starta en driftvarm motor i läge " " (bild 12) finns det risk för att tändstiftet blir vått. Vänta ett par minuter innan du försöker starta igen.

6.1 Innan du klipper**Viktiga anvisningar**

1. Se till att du bär lämpliga kläder. Bär kraftiga skor och inga sandaler eller tennisskor.
2. Kontrollera gräsklipparens kniv. Om kniven har böjts eller skadats på annat sätt måste den bytas ut mot en originalkniv.
3. Fyll på bensintanken utomhus. Använd en påfyllningstratt och en mätbehållare (fyll på ca 1,1 liter bensin om tanken är tom). Torka av ev. bensin som har spillts ut.
4. Läs igenom och beakta bruksanvisningen samt anvisningarna för motorn och tillsatsutrustningen. Spara bruksanvisningen på ett säkert ställe, så att den även är tillgänglig för andra användare.
5. Avgaser är farliga. Starta endast motorn utomhus.
6. Övertyga dig om att alla säkerhetsanordningar är förhållsvis och fungerar på avsett vis.
7. Gräsklipparen bör endast användas av en person som är tillräckligt erfaren.
8. Tänk på att det kan vara farligt att klippa vått gräs. Se till att gräset är så torrt som möjligt.
9. Instruera barn och andra personer att hålla tillräckligt avstånd till gräsklipparen.
10. Klipp aldrig vid dålig sikt.
11. Ta bort lösa föremål från gräsmattan innan du börjar klippa.

6.2 Instruktioner för korrekt gräsklippning

Obs! Öppna aldrig utkastningsluckan för att tömma gräsuppsamlaren medan motorn fortfarande är igång. Den roterande kniven kan förorsaka personskadador.

Fäst alltid utkastningsluckan och gräsuppsamlaren noggrant. Slå alltid ifrån motorn innan du tar bort gräsuppsamlaren.

Beakta alltid avståndet mellan knivkåpan och dig själv som bestäms av styrstängerna. Var särskilt försiktig när du klipper och ändrar körriktning på sluttningar och slänter. Se till att du alltid står stadigt, bär skor med halkfria och profilerade sulor samt

långa byxor. Använd alltid gräsklipparen i rät vinkel mot lutningen, gå alltså inte uppför eller nedför slänten.

Av säkerhetsskäl får du inte använda gräsklipparen på slänter vars lutning överstiger 15 grader. Var särskilt försiktig när du går baklänges och när du drar gräsklipparen. Risk för att du snavar!

6.3 Klippa gräs

Klipp alltid med en vass och intakt kniv så att grässtrån inte fransas ut, vilket annars kan leda till att gräsmattan gulnar.

För att du ska få en fin skärningsbild på gräsmattan måste du gå i så raka banor som möjligt. Se till att banorna där du har klippt överlappar varandra med ett par centimeter så att inga remsor står kvar.

Håll gräsklipparens undersida ren och ta alltid bort gräs som har fastnat. Avlagringar gör det svårare att starta maskinen, påverkar klippningskvaliteten och utkastningen.

Använd gräsklipparen i rät vinkel på slutning. Du kan undvika att glida med gräsklipparen om du håller den snett uppåt.

Välj klipphöjd beroende på aktuell gräshöjd. Gå flera gånger med gräsklipparen så att maximalt 4 cm gräs klipps av varje gång.

Slå alltid ifrån motorn innan du kontrollerar kniven. Tänk på att kniven fortsätter att rotera ett par sekunder efter att du har slagit ifrån motorn. Försök aldrig att stoppa kniven. Kontrollera med jämna mellanrum att kniven sitter fast ordentligt, är i fullgott skick samt tillräckligt vass. Om detta inte skulle vara fallet måste den slipas eller bytas ut. Om den roterande kniven slår emot ett föremål, måste du slå ifrån gräsklipparen och vänta tills kniven har stannat helt. Kontrollera därefter knivens och knivfästets skick. Om denna har skadats måste den bytas ut.

Instruktioner för gräsklippning

1. Var uppmärksam på fasta föremål. Gräsklipparen kan skadas eller personer kan komma till skada.
2. Tänk på att en het motor, avgasrör eller drivordning kan förorsaka brännskador. Rör inte vid dessa delar.
3. Var försiktig när du klipper på slänter eller gräsmattor som lutar brant nedåt.
4. Om dagsljuset är otillräckligt eller om artificiell belysning saknas måste du avbryta klippningen.
5. Kontrollera gräsklipparen, kniven och de andra delarna om du har kört emot ett främmande

föremål eller om maskinen vibrerar mer än normalt.

6. Stäng alltid av motorn innan du gör några ändringar på inställningarna eller utför reparationer. Dra av tändstiftskontakten.
7. Om du klipper i närheten av trafikerade gator och vägar måste du beakta trafiken. Se till att gräsutkastningen inte är riktad mot vägen.
8. Undvik att klippa sådana ytor där hjulen inte längre griper tag eller där det kan vara farligt att klippa. Innan du går bakåt med gräsklipparen måste du se efter att inga småbarn finns bakom dig.
9. Om gräset är tätt och högt måste du ställa in högsta klipphöjd och klippa långsamt. Innan du får ta bort gräs och andra blockeringar måste du stänga av motorn och dra av tändstiftskontakten.
10. Ta aldrig bort delar som krävs för säkerheten.
11. Fyll aldrig på bensin om motorn fortfarande är varm eller är igång.

6.4 Tömma gräsupsamlaren

Om du ser att gräsrester ligger kvar på gräsmattan efter att du klippt, är detta ett tecken på att gräsupsamlaren måste tömmas.

Obs! Slå ifrån motorn och vänta tills kniven har stannat helt innan du tar av gräsupsamlaren.

För att ta av gräsupsamlaren måste du lyfta upp utkastningsluckan med den ena handen, och med den andra handen lyfta av gräsupsamlaren med handtaget.

Enligt beskrivningen i säkerhetsföreskrifterna kommer utkastningsluckan att slå igen när gräsupsamlaren tas av så att den bakre utkastningsöppningen därefter är stängd. Om gräsrester hänger kvar i öppningen, så är det lämpligt att köra tillbaka gräsklipparen med ungefär 1 m så att det ska gå lättare att starta maskinen.

Om avlagringar av gammalt gräs finns kvar i gräsklipparens kåpa och på arbetsverktyget, får detta inte tas bort med handen eller med fötterna. Använd lämpliga hjälpmedel, t ex en handborste.

För att garantera att gräset samlas upp på avsett vis, måste gräsupsamlaren och särskilt luftgallret rengöras från insidan efter användningen.

Häng endast in gräsupsamlaren om motorn har slagits ifrån och kniven har stannat.

Lyft upp utkastningsluckan med den ena handen, håll fast gräsupsamlarens handtag med den andra handen och häng därefter in från ovansidan.

S**6.5 Efter att du klippt färdigt**

1. Låt alltid motorn svalna innan du ställer in gräsklipparen i ett slutet utrymme.
2. Rengör gräsklipparen från gräs, löv, smörjning och olja innan du ställer in den. Förvara inga andra föremål ovanpå gräsklipparen.
3. Kontrollera alla skruvar och muttrar innan du använder gräsklipparen på nytt. Dra åt ev. lösa skruvar.
4. Töm gräsuppsamlaren innan du använder den igen.
5. Lossa på tändstiftskontakten för att förhindra att obehöriga personer använder maskinen.
6. Se till att gräsklipparen inte placeras direkt intill en farokälla. Gasångor kan leda till explosioner.
7. Vid reparation får endast originaldelar eller delar som har godkänts av tillverkaren användas (se adress i garantibeviset).
8. Om gräsklipparen inte ska användas under längre tid, måste du tömma bensintanken med en länsump för bensin.
9. Se till att inga barn använder gräsklipparen.
10. Den är ingen leksak.
11. Förvara aldrig bensin i närheten av en gnistkälla. Använd alltid en godkänd bensindunk. Förvara bensin utom räckhåll för barn. Olja in och utför underhåll på gräsklipparen.
12. Stäng av motorn på följande sätt:
Släpp motor-start/stopp-spaken för att stänga av motorn (bild 10 / pos. A). Stäng bensinkranen och dra av tändstiftskontakten från tändstiftet för att undvika att motorn startar igen. Kontrollera motorbromsens vajer innan du startar motorn igen. Kontrollera att vajern har monterats rätt. Om vajern har böjts eller skadats måste den bytas ut.

7. Rengöring, underhåll, förvaring, transport och reservdelsbeställning**Varning!**

Medan motorn fortfarande är igång får du inte arbeta vid strömförande delar i tändningsanläggningen eller röra vid dessa delar. Dra alltid av tändstiftskontakten från tändstiftet inför underhåll och skötsel. Utför aldrig några som helst arbeten på maskinen medan den är igång. Arbetsuppgifter som inte beskrivs i denna bruksanvisning bör utföras av en godkänd auktoriserad verkstad.

7.1 Rengöra gräsklipparen

Rengör gräsklipparen noggrant varje gång efter att du använt den. Var särskilt noggrann med att rengöra undersidan och knivfästet. Tippa

gräsklipparen på vänster sida (mitemot oljeröret).

Obs! Innan du tippa gräsklipparen på sidan måste du tömma bränsletanken komplett med en länsump för bensin. Gräsklipparen får inte tippas med mer än 90°. Smuts och gräs kan lättast tas av direkt efter att du klippt gräs. Gräsrester och smuts som har torkat fast kan leda till försämrad prestanda när du använder gräsklipparen. Kontrollera att gräsutkastningskanalen är fri från gräsrester och ta bort dessa vid behov. Rengör aldrig gräsklipparen med en vattenstråle eller högtryckstvätt. Motorn måste alltid vara torr. Aggressiva rengöringsmedel, t ex kallrengöringsmedel eller rengöringsnaffa, får inte användas.

7.2 Underhåll**7.2.1 Hjulaxlar och hjulnav**

Fettas in lätt en gång varje säsong.

Ta av navkapslarna med en skruvmejsel och lossa på hjulens skruvar.

7.2.2 Kniv

Av säkerhetsskäl ska du endast låta en godkänd auktoriserad verkstad vässa, rikta in och montera kniven. För att uppnå optimalt arbetsresultat rekommenderar vi att du låter en fackman kontrollera kniven en gång om året.

Byta ut kniven (bild 25)

Kniven får endast bytas ut mot original-reservdelar. Knivens beteckning måste stämma överens med numret som anges i reservdelslistan. Montera aldrig in en annan slags kniv.

Skadade knivar

Om kniven har slagit emot ett hinder trots att du har kört försiktigt, måste du genast slå ifrån motorn och dra av tändstiftskontakten. Tippa gräsklipparen försiktigt åt sidan och kontrollera om kniven har skadats. Om kniven har skadats eller böjts måste den bytas ut. Försök aldrig rikta in en böjd kniv. Arbeta aldrig med en böjd eller kraftigt avtrubbad kniv. Vibrationerna som uppstår kan leda till ytterligare skador på gräsklipparen.

Varning! Risk för personskador om du använder en skadad kniv.

Slipa kniven

Knivens skär kan slipas med en metallfil. För att undvika obalans bör kniven endast slipas av en godkänd auktoriserad verkstad.

7.2.3 Oljenivå

Varning! Använd aldrig motorn utan olja, eller med för lite olja. Detta kan leda till allvarliga skador på motorn. Använd endast motorolja av typ 15W 40.

Kontrollera oljenivån

Ställ gräsklipparen på en jämn yta. Skruva ut oljemätstickan genom att vrida den åt vänster och torka sedan av den med en tygrasa. För in oljestickan i påfyllningsröret igen, men skruva inte fast. Dra ut oljestickan och läs av oljenivån på den vågräta stickan. Oljenivån måste befinna sig mellan max. (övre kanten av den tillplattade delen av metallstaven, bild 16) och min. (undre kanten av den tillplattade delen av metallstaven, bild 16). Den orange, rörliga plastdelen på oljestickan skyddar mot oljeskum.

Oljebyte

Byt ut oljan varje år i början av säsongen medan motorn är driftvarm (beakta även anvisningarna i servicehäftet för bensin).

- Använd endast motorolja (15W40).
- Ställ gräsklipparen på en arbetsbänk så att främre högerhjulet (sett i körningsriktningen) hänger fritt.
- Placera ett grunt oljeuppsamlingskärl under gräsklipparen.
- Öppna oljepåfyllningspluggen (bild 15 / pos. A).
- Öppna oljeavtappningspluggen (bild 17). Tappa av den varma motoroljan till en uppsamlingsbehållare.
- Skruva åt oljeavtappningspluggen på nytt efter att den förbrukade oljan har tappats av.
- Fyll på motorolja upp till den översta markeringen på oljestickan (ca 0,6 liter).
- Obs! Skruva inte in oljestickan för att mäta oljenivån, utan skjut endast in den till gängorna.
- Förbrukad olja måste hanteras enligt gällande miljöskyddsbestämmelser.

7.2.4 Vårda och ställa in vajrarna

Olja in vajrarna ofta och kontrollera att de går lätt. Kontrollera vajrarnas inställning varje gång innan du använder gräsklipparen.

7.2.4.1 Ställa in vajern till motorbromsen

Om motorbromsens funktion börjar försämrans måste du justera in vajern (bild 18/pos. A).

7.2.4.2 Ställa in vajerna till hjuldriften (bild 19)

Medan kopplingsspaken står i körningsläge (bild 13) ska den ha dragits upp till den övre skjutbygeln (bild 1/pos. 1). Om vajern dras åt för hårt måste den förlängas. Lossa på kontramuttern mittemot huvudvajern, förläng skruvförbindningen och dra sedan åt kontramuttern igen. Om hjuldriften

prestanda avtar måste kopplingen spännas åt hårdare med vajern. Korta av skruvförbindningen (enligt ovanstående beskrivning). Ställ in kopplingsspaken (bild 1/pos. 1) så att den precis kan röra vid den övre skjutbygeln.

7.2.5 Underhålla luftfiltret (bild 20/21)

Smutsiga luftfilter försämrar motorprestandan eftersom luftmatningen till förgasaren är reducerad. Kontrollera filtret med jämna mellanrum. Luftfiltret bör kontrolleras var 25:e timme och rengöras vid behov. Kontrollera luftfiltret oftare om luften är mycket dammig.

Varning! Rengör aldrig luftfiltret med bensin eller brännbara lösningsmedel (bild S). Rengör luftfiltret endast med tryckluft eller genom att slå ur det.

7.2.6 Underhålla tändstiftet

Kontrollera tändstiftet för första gången efter 10 drifttimmar med avseende på nedsmutsning och rengör det vid behov med en trådborste av koppar. Utför därefter underhåll på tändstiftet var 50:e drifttimme.

- Dra av tändstiftskontakten (bild 22) med en vridande rörelse.
- Skruva ut tändstiftet (bild 23) med den bifogade tändstiftsnyckeln.
- Montera samman i omvänd ordningsföljd.

7.2.7 Spänna fast kilremmen till hjuldriften (bild 24).

Spänningen i kilremmen till hjuldriften måste kontrolleras regelbundet. Vid behov måste remmen spännas åt. Ställ gräsklipparen på högsta klipphöjd. Lossa på kontramuttern (bild 24 / pos.A) och ställ in kilremmens spänning med inställningsskruven (bild 24 / pos.B). Dra åt kontramuttern igen efter att du ställt in.

7.2.8 Reparation

Efter reparation eller underhåll måste du kontrollera att alla säkerhetstekniska delar har monterats och befinner sig i fullgott skick. Delar som kan förorsaka personskador måste förvaras utom räckhåll för barn och andra personer.

Varning! Enligt lagen om produktansvar ansvarar vi inte för skador som har uppstått av ej ändamålsenlig reparation eller om reservdelarna som har använts inte motsvarar originaldelar eller delar som har godkänts av oss. Dessutom ansvarar vi inte för skador som kan härledas till ej ändamålsenliga reparationer. Tillkalla kundtjänst eller låt en behörig fackman utföra sådana arbeten. Detsamma gäller för tillbehördelar.

S**7.2.9 Användningstider**

Gräsklippare får endast användas på vardagar mellan kl 07.00 och kl 19.00. Beakta de bestämmelser som gäller på orten där du bor.

7.2.10 Förberedelser om maskinen inte använts under längre tid

Om maskinen inte använts under längre tid, t ex under vintern, kan det vara nödvändigt att tappa av bensinen ur förgasaren eftersom det annars finns risk för att det går mycket trögt att starta maskinen. Det finns även risk för att maskinen inte startar alls.

- Stäng bensinkranen.
- Öppna avtappningskranen på undersidan av förgasaren (bild 11/pos. A).
- Tappa av all bensin som finns i förgasaren.
- Stäng avtappningskranen på undersidan av förgasaren (bild 11/pos. A).
- Öppna bensinkranen.
- Kontrollera att avtappningspluggen är tät.

Därefter kan du ta maskinen i drift på normalt sätt.

7.3 Förbereda för lagring av gräsklipparen

Varning! Tappa inte ut bensinen i slutna utrymmen, i närheten av eld eller om du samtidigt röker. Det finns risk för att gasångor förorsakar explosioner eller brand.

1. Töm bensintanken med en länsump för bensin.
2. Starta motorn och låt den köra så länge tills resterande bensin har förbrukats.
3. Gör ett oljebyte efter varje säsong. Tappa av den förbrukade motoroljan medan motorn är varm och fyll sedan på ny olja (se Oljebyte, punkt).
4. Skruva ut tändstiftet ur cylinderlocket. Fyll på ca 20 ml olja i cylindern med hjälp av en oljekanna. Dra ut startsnöret långsamt så att oljan fördelas och skyddar cylinderns inre. Skruva i tändstiftet på nytt.
5. Rengör cylinderns kylflänsar samt kåpan.
6. Rengör hela maskinen för att skydda lackfärgen.
7. Förvara maskinen på en väl ventilerad plats.

7.4 Förbereda gräsklipparen för transport

1. Töm bensintanken (se punkt 7.3/1).
2. Låt motorn köra så länge tills resterande bensin har förbrukats.
3. Töm ut motoroljan ur den varma motorn.
4. Dra av tändstiftskontakten från tändstiftet.
5. Rengör cylinderns kylflänsar samt kåpan.
6. Häng ut startvajern ur kroken (bild 7). Lossa på vingmuttrarna och fäll ned den övre skjutbygeln.
7. Linda ett par varv wellpapp mellan den övre och undre skjutbygeln och motorn för att undvika

avnötta ställen.

7.5 Reservdelsbeställning

Lämna följande uppgifter vid beställning av reservdelar:

- Maskintyp
- Maskinens artikel-nr.
- Maskinens ident-nr.
- Reservdelsnummer för erforderlig reservdel

Aktuella priser och ytterligare information finns på www.isc-gmbh.info

8. Skrotning och återvinning

Produkten ligger i en förpackning som fungerar som skydd mot transportskador. Denna förpackning består av olika material som kan återvinnas. Lämna in förpackningen till ett samlingsställe för återvinning.

Produkten och tillbehören består av olika material som t ex metaller och plaster. Lämna in defekta komponenter till ett godkänt samlingsställe i din kommun. Hör efter med din kommun eller med försäljaren i din specialbutik.

9. Störningar och åtgärder

Varning! Slå ifrån motorn och dra av tändstiftskontakten innan du gör inspektioner eller justeringar.

Varning! Om motorn har kört ett par minuter efter justering eller reparation måste du tänka på att avgasröret och andra delar är heta. Rör alltså inte vid dessa delar eftersom det finns risk för brännskador.

Störning	Möjlig orsak	Åtgärder
Instabil drift, maskinen vibrerar kraftigt	<ul style="list-style-type: none"> - Lösa skruvar - Kniven sitter löst - Kniven är i obalans 	<ul style="list-style-type: none"> - Kontrollera skruvarna - Kontrollera monteringen av kniven - Byt ut kniven
Motorn kör ej	<ul style="list-style-type: none"> - Bromsspaken har inte tryckts in - Gasreglage i fel läge - Tändstiftet defekt - Bränsletanken tom - Bensinkranen stängd 	<ul style="list-style-type: none"> - Tryck in bromsspaken - Kontrollera inställningen - Byt ut tändstiftet - Fyll på bränsle - Öppna bensinkranen
Motorn kör instabilt	<ul style="list-style-type: none"> - Luftfiltret smutsigt - Tändstiftet smutsigt 	<ul style="list-style-type: none"> - Rengör luftfiltret - Rengör tändstiftet
Ojämn gräsklippning	<ul style="list-style-type: none"> - Kniven trubbig - För låg klippningshöjd - För lågt motorvarvtal 	<ul style="list-style-type: none"> - Vässa kniven - Ställ in rätt höjd - Ställ spaken på max.
Otillräcklig gräsutkastning	<ul style="list-style-type: none"> - För låg klippningshöjd - Kniven sliten - Gräsuppsamlaren blockerad 	<ul style="list-style-type: none"> - Ställ gasspaken på max. - Ställ in rätt - Byt ut kniven - Töm gräsuppsamlaren

S**Garantivillkor**

Firman iSC GmbH garanterar att åtgärda brister eller byta ut produkten enligt nedanstående översikt, varvid lagstadgade garantianspråk inte påverkas.

Kategori	Exempel	Garanti
Brister i material eller konstruktion		36 månader
Slitagedelar	Luftfilter, bowdenkablar, gräsuppsamlare, däck, körkoppling	6 månader
Förbrukningsmaterial/ förbrukningsdelar	Kniv	Garanti endast vid omedelbar defekt (24 tim efter köp / köpdatum)
Delar som saknas		5 arbetsdagar

När det gäller slitagedelar, förbrukningsmaterial och delar som saknas garanterar firman iSC GmbH endast att bristerna åtgärdas resp. reservdelar skickas ut, om bristerna reklameras inom 24 timmar (förbrukningsmaterial), 5 arbetsdagar (delar som saknas) resp. 6 månader (slitagedelar) efter köp och köpdatum kan påvisas med kvitto.

Om brister föreligger i material eller konstruktion vill vi be dig att skicka in produkten tillsammans med ett komplett ifyllt produktkort. Det är viktigt att du ger en detaljerad beskrivning av felet.

Besvara följande frågor:

- Fungerade produkten först eller var den defekt från början?
- Märkte du av någonting innan produkten slutade att fungera (symptomer före defekt)?
- Enligt din åsikt, vilken funktion är felaktig i produkten (huvudsymptom)?
Beskriv den felaktiga funktionen.

Sisällysluettelo:

1. Turvallisuusmääräykset
2. Laitteen kuvaus
3. Määräysten mukainen käyttö
4. Tekniset tiedot
5. Ennen käyttöönottoa
6. Käyttö
7. Puhdistus, huolto, säilytys, kuljetus ja varaosatilauks
8. Käytöstäpoisto ja uusiokäyttö
9. Vianhakukaavio

FIN**⚠ Huomio!**

Sähkölaitteita käytettäessä tulee noudattaa tiettyjä turvallisuusvarotoimia tapaturmien ja vaurioiden välttämiseksi. Lue sen vuoksi tämä käyttöohje huolellisesti läpi. Säilytä se hyvin, jotta siinä olevat tiedot ovat myöhemminkin milloin vain käytettävissäsi. Jos luovutat laitteen muille henkilöille, anna heille myös tämä käyttöohje laitteen mukana.

Emme ota mitään vastuuta tapaturmista tai vaurioista, jotka ovat aiheutuneet tämän käyttöohjeen tai turvallisuusohjeiden noudattamisen laiminlyönnistä.

1. Käsinohjattujen ruohonleikkureiden turvallisuusmääräykset

Ohjeita

1. Lue käyttöohje huolellisesti. Perekdy koneen säätömahdollisuuksiin ja sen oikeaan käyttöön.
2. Älä koskaan anna lasten tai sellaisten henkilöiden, jotka eivät ole tutustuneet käyttöohjeeseen, käyttää ruohonleikkuria. Paikalliset määräykset saattavat määrätä käyttäjän vähimmäisiän.
3. Älä koskaan leikkaa ruohoa muiden henkilöiden, erityisesti lasten tai eläinten, ollessa lähellä. Muista, että koneen kuljettaja tai käyttäjä on vastuussa muille henkilöille sattuvista tapaturmista tai omaisuusvahingoista.
4. Jos luovutat laitteen muille henkilöille, anna heille myös tämä käyttöohje laitteen mukana.

Valmistelevat toimenpiteet

1. Käytä ruohoa leikatessasi aina tukevia jalkineita ja pitkälahkeisia housuja. Älä leikkaa ruohoa paljasjaloin tai kevyissä sandaaleissa.
2. Tarkasta alue, jonka aiot leikata koneella, ja poista kaikki sellaiset esineet, jotka saattavat joutua koneeseen ja sinkoutua siitä pois.
3. **Varoitus:** Bensiini on erittäin tulenarkaa:
 - säilytä bensiiniä vain tähän tarkoitetuissa astioissa
 - täytä säiliö vain ulkosalla äläkä tupakoi täytön aikana
 - bensiini tulee täyttää säiliöön ennen moottorin käynnistystä. Säiliön tulppaa ei saa avata tai bensiiniä lisätä moottorin käydessä tai kun ruohonleikkuri on kuuma.
 - mikäli bensiiniä on vuotanut yli, ei moottoria saa yrittää käynnistää. Sen sijaan tulee kone siirtää pois likaantuneelta kohdalta. Kaikki sytytysyritykset tulee tehdä vasta sitten kun bensiinihöyryt ovat haihtuneet

- turvallisuusyistä tulee bensiinisäiliö ja muut säiliöntulpat vaihtaa uusiin, jos ne vahingoittuvat

4. Vaihda vialliset äänenvaimentimet uusiin
5. Ennen käyttöä tulee aina tarkastaa silmämääräisesti, ovatko leikkaustyökalut, kiinnityspultit ja koko leikkausyksikkö kuluneet tai vahingoittuneet. Epäkeskoisuuden välttämiseksi saa kuluneet tai vahingoittuneet leikkaustyökalut ja kiinnityspultit vaihtaa uusiin vain sarjoittain.
6. Jos laitteessa on useampia teriä, ota huomioon, että kun yksi terä pyörii, niin muutkin terät saattavat ruveta pyörimään.

Käsittely

1. Älä anna polttomoottorin käydä suljetuissa tiloissa, joihin saattaa kertyä vaarallista hiilimonoksidia.
2. Leikkaa ruohoa vain päivänvalolla tai hyvässä keinovalaistuksessa. Mikäli mahdollista, tulee laitteen käyttöä määrässä ruohossa välttää.
3. Huolehdi aina tukevasta asennosta rinteissä.
4. Kuljeta konetta aina vain kävelynopeudella
5. Pyörillä kulkevia koneita koskee: leikkaa rinteiden poikittaissuuntaan, älä koskaan ylös- tai alaspäin.
6. Ole erityisen varovainen vaihtaessasi ajosuuntaa rinteessä.
7. Älä leikkaa ruohoa erittäin jyrkillä rinteillä
8. Ole erityisen varovainen, kun käännät ruohonleikkuria tai vedät sen lähellesi.
9. Pysäytä leikkausterä, kun ruohonleikkuria täytyy kallistaa, sitä kuljetetaan muiden kuin ruohoalueiden yli ja kun ruohonleikkuria siirretään leikkausalueelle ja sieltä pois.
10. Älä koskaan käytä ruohonleikkuria, jonka turvavarusteet, esim. törmäyspellit ja/tai ruohonkeräyslaitteet tai turvaristikot ovat vialliset tai niitä ei ole lainkaan asennettu.
11. Älä muuta moottorin perussäätöä tai käytä sitä liian korkeilla kierroksilla.
12. Irroita moottorijarru ennen kuin käynnistät moottorin.
13. Käynnistä moottori varovasti, valmistajan antamien ohjeiden mukaan. Huolehdi siitä, että jalkojen ja leikkausterän välimatka on riittävä.
14. Koneen tai moottorin käynnistyksen aikana ei ruohonleikkuria saa kallistaa, paitsi jos ruohonleikkuria täytyy nostaa menettelyn aikana. Tässä tapauksessa kallista sitä vain niin paljon kuin on ehdottoman välttämätöntä, ja nosta vain käyttäjästä pois päin olevaa sivua ylös.
15. Älä käynnistä moottoria seisestessä poistokanavan edessä.
16. Älä koskaan pane käsiä tai jalkoja pyöriivien

osien viereen tai niiden alle. Pysy aina mahdollisimman kaukana poistoaukosta.

17. Älä koskaan nosta tai kannaa ruohonleikkuria moottorin käydessä.
18. Sammuta moottori ja irroita sytytystulpan pistoke:
 - ennen kuin poistat kiinni jääneitä osia tai tukkeumia poistokanavasta
 - ennen kuin tarkastat tai puhdistat ruohonleikkurin tai teet sille muita töitä
 - kun olet osunut vieraaseen esineeseen. Tarkasta, onko ruohonleikkuriin tullut vaurioita ja suorita tarvittavat korjaukset, ennen kuin käynnistät ruohonleikkurin uudelleen ja jatkat työskentelyä. Jos ruohonleikkuri alkaa täristä epätavallisen voimakkaasti, tulee se tarkastaa heti.
19. Sammuta moottori:
 - kun menet pois ruohonleikkurin luota
 - ennen polttoaineen lisäämistä.
20. Kun sammutat moottorin, tulee kaasuvipu (kuva 10) kääntää asentoon Pois. Bensiinihana (kuva 11) tulee sulkea.
21. Koneen käyttäminen liiallisella nopeudella saattaa lisätä tapaturman vaaraa.
22. Ole varovainen suorittaessasi säätötoimia koneeseen ja vältä sormien jäämistä puserruksiin liikkuvan leikkurin ja laitteen kiinteiden osien väliin

Huolto ja säilytys

1. Tarkasta, että kaikki mutterit, pultit ja ruuvit on kiristetty tiukkaan ja että laite on turvallisessa käyttökunnossa.
2. Älä koskaan säilytä ruohonleikkuria, jonka säiliössä on bensiiniä, sellaisessa rakennuksessa, jossa bensiinihöyryt saattavat päästä kosketuksiin avotulen tai kipinöiden kanssa.
3. Anna moottorin jäähtyä, ennen kuin viet ruohonleikkurin suljettuihin tiloihin.
4. Palovaaran välttämiseksi pidä moottori, pakoputki sekä polttoainesäiliön ympäristö puhtaana ruohosta, lehdistä tai ulosvuotavasta rasvasta (öljystä).
5. Tarkasta säännöllisin väliajoin ruohonkeräyslaitteen kulumat tai toimintakyvyn väheneminen.
6. Vaihda turvallisuutesi vuoksi kuluneiden tai vahingoittuneiden osien tilalle uudet.
7. Mikäli polttoainesäiliö täytyy tyhjentää, tulee tämä tehdä ulkosalla käyttäen bensiinin imupumppua (saatavana rakennustarvikeliikkeistä).

⚠ VAROITUS!

Lue kaikki turvallisuusmääräykset ja ohjeet.

Jos turvallisuusmääräyksiä tai muita ohjeita ei noudateta, saattaa tästä aiheutua sähköiskuja, tulipaloja ja/tai vaikeita vammoja.

Säilytä kaikki turvallisuusmääräykset ja ohjeet myöhemmää tarvetta varten.

Laitteessa olevan ohjekilven selostus (katso kuvaa 26)

- 1) Lue käyttöohje
- 2) Huomio! Poissinkoutuvista osista aiheutuu vaara. Säilytä turvallinen välimatka
- 3) Huomio! Varo teräviä teriä – Sammuta moottori ja vedä sytytystulpan pistoke irti ennen kaikkia huolto-, kunnostus-, puhdistus- ja säätötoimia
- 4) Ennen käyttöönottoa täytä öljyä ja polttoainetta
- 5) Varo! Käytä kuulosuojuksia ja suojalaseja
- 6) Moottorin käynnistys-/sammutusvipu (I=moottori päälle; 0=moottori seis)
- 7) Ajovipu (kytkinvipu)
- 8) Varo! Osat ovat kuumia
- 9) Täytä polttoainetta vain moottorin ollessa sammutettuna

2. Laitteen kuvaus (kuvat 1-3)

1. Ajovipu (kytkinvipu)
2. Moottorin käynnistys-/sammutusvipu (moottorijarru)
3. Moottoriasetusten säätövipu (kaasuvipu)
4. Bensiinisäiliö
5. Käynnistysvaijeri
6. Ilmansuodatin
7. Sytytystulppa
8. Öljyn mittatikku
9. Leikkauskorkeuden säätövipu
10. Silppupussin luukku
11. Silppupussi
12. Ylempi työntösanka
13. Sytytystulppa-avain
14. Sytytystulppa-avaimen pultti
15. Johdonpidikkeen ruuvi
16. 2 johdonpidikettä
17. Alempi työntösanka
18. Alemman työntökaaren kiinnitysruuvit
19. Alemman työntösangan kiinnitysmutterit
20. Ylemmän työntösangan pikaliitosruuvit
21. Ylemmän työntösangan kiinnitysmutterit
22. Käynnistysvaijerin ohjain
23. Ylemmän työntösangan välilevyt

FIN**2.1 Toimituksen laajuus**

Tarkasta tässä kuvatun toimitusselostuksen avulla, että valmiste on täysimääräinen. Jos osia puuttuu, ota viimeistään 5. arkipäivänä oston jälkeen yhteyttä asiakaspalveluumme ja esitä vastaava ostotosite. Huomioi tässä myös tämän ohjekirjan lopussa olevat takuumääräykset ja takuusuoritustaulukko.

- Avaa pakkaus ja ota laite varovasti pakkauksesta.
- Poista pakkausmateriaalit sekä pakkaus- ja kuljetusvarmistukset (mikäli käytetty).
- Tarkasta, onko toimitus täysilukuinen.
- Tarkasta, onko laitteessa tai varusteissa kuljetusvaurioita.
- Säilytä pakkaus, mikäli mahdollista, takuuajan loppuun saakka.

HUOMIO

Laite ja pakkausmateriaalit eivät ole lasten leikkikaluja! Lapset eivät saa leikkiä muovipusseilla, kelmuilla tai pienillä osilla! Niistä uhkaa nielais- ja tukehtumisvaara!

- Bensiiniruohonleikkuri
- Ruohosilppupussi
- Ylempi työntökahva
- Ylemmän työntösangan pikakiinnitysruuvit
- Ylemmän työntösangan kiinnitysmutterit
- Ylemmän työntösangan välilevyt
- Alempi työntökahva
- Alemman työntösangan kiinnitysruuvit
- Alemman työntösangan kiinnitysmutterit
- Käynnistysvaijerin ohjain
- Sytytystulppa-avain
- Sytytystulppa-avaimen pultti
- Johdonpidikkeen ruuvi
- 2 kpl johtoniputtimia
- Alkuperäiskäyttöohje

3. Määräysten mukainen käyttö

Laitetta saa käyttää ainoastaan sille määrättyyn tarkoitukseen. Kaikkinainen tämän ylittävä käyttö katsotaan määräysten vastaiseksi. Laitteen omistaja/käyttäjä eikä suinkaan sen valmistaja on vastuussa kaikista tästä aiheutuvista vahingoista tai loukkaantumisista.

Bensiinikäyttöinen ruohonleikkuri on tarkoitettu yksityiseen käyttöön koti- ja harrastuspuutarhassa.

Yksityisten kotitalous- ja harrastepuutarhoiden ruohonleikkureiksi katsotaan sellaiset laitteet, joiden vuosittainen käyttöaika ei yleensä ylitä 50 tuntia ja

joita käytetään lähinnä ruoho- tai nurmikkoalueiden hoitoon, mutta ei kuitenkaan julkisilla alueilla, puistoissa, urheilukentillä tai maa- ja metsätaloudessa.

Valmistajan oheistaman käyttöohjeen noudattaminen on ruohonleikkurin määräysten mukaisen käytön edellytys. Käyttöohjeeseen sisältyvät myös käyttöä, huoltoa ja kunnossapitoa koskevat määräykset.

Huomio! Käyttäjää uhkaavan tapaturmavaaran vuoksi ei ruohonleikkuria saa käyttää seuraaviin töihin: pensaiden, pensasaitojen ja koristepensaiden leikkaamiseen, köynnöskasvien tai kattoistutusten tai parvekelaatikoiden ruohikon leikkaamiseen ja silppuamiseen sekä kulkuteiden puhdistamiseen (puhtaaksi imemiseen) tai silppurina puiden ja pensasaitojen leikkeiden pienentämiseen. Ruohonleikkuria ei myöskään saa käyttää moottorikuokkana maaperän epätasaisuuksien, esim. myyränkasojen tasoittamiseen.

Turvallisuussyistä ei ruohonleikkuria saa käyttää minkäänlaisten muiden työkalujen tai työkalusarjojen voimanlähteenä.

4. Tekniset tiedot

Moottorityyppi:

Yksisylinterinen nelitahtimoottori 135 ccm	
Moottorin suurin teho:	2,9 kW / 4 hv
Moottorin hyötäteho / 3100 min ⁻¹ :	2,17 kW / 3 hv
Työkierrosluku:	3100 min ⁻¹
Polttoaine:	bensiini
Säiliön tilavuus:	n. 1,3 l
Moottoriöljy:	n. 0,6 l / 15W40
Sytytystulppa:	F6RTC
Elektrodien välimatka:	0,5 - 0,6 mm
Leikkauskorkeuden säätö:	keskeinen (32-70 mm)
Leikkausleveys:	460 mm
Paino:	35,5 kg

Melu ja värinä

Äänen painetaso L _{PA}	81 dB(A)
Mittausvirhe K _{PA}	3 dB
Äänen tehotaso L _{WA}	96 dB(A)

Käytä kuulosuojuksia.

Melu saattaa aiheuttaa kuulon menetyksen.

Tärinän päästöarvo $a_h = 2,56 \text{ m/s}^2$
Mittausvirhe $K = 1,5 \text{ m/s}^2$

Rajoita melunpäästöt ja tärinä mahdollisimman vähäisiksi!

- Käytä ainoastaan moitteettomia laitteita.
- Huolla ja puhdista laite säännöllisesti.
- Sovita työskentelytapasi laitteen mukaiseksi.
- Älä ylikuormita laitetta.
- Tarkastuta laite aina tarvittaessa.
- Sammuta laite, kun sitä ei käytetä.
- Käytä suojakäsineitä.

5. Ennen käyttöönottoa

5.1 Osien kokoaminen.

Toimitustilassa muutamat osat toimitetaan irrallisina. Kokoaminen on helppoa, jos noudatat seuraavassa annettuja ohjeita

Huomio! Kokoamiseen ja huoltotoimiin tarvitset lisäksi seuraavat työkalut, jotka eivät sisälly toimitukseen:

- leuka-avaimen, koko 10
- rengasavaimen, koko 12
- leuka-avaimen, koko 13
- laakean öljynkeräysastian (öljynvaihtoa varten)
- mittapikarin, 1 litra (öljyn / bensiinin kestävä)
- bensiinikanisterin (5 litraa riittää n. 6 käyttötuntia varten)
- suppilon (tulee sopia säiliön bensiinintäytönysään)
- talouspyyhkeitä (öljyn / bensiinin roiskeiden pyyhkimiseen; hävitettävä huoltoasemalla)
- bensiininimupumppu (muovimalli, saatavana rakennustarvikeliikkeistä)
- käsipumpulla varustettu öljykannu (saatavana rakennustarvikeliikkeistä)
- 1 l moottoriöljyä 15W-40

Leikkurin kokoaminen

1. Ota ruohonleikkuri ja siihen liitettävät varusteet pakkauksesta ja tarkasta, että toimitus sisältää kaikki osat (kuvat 2-3).
2. Kiinnitä alempi työntösanka (kuva 4/kohta 17) ruuveilla (kuva 4/kohta 18) ja muttereilla (kuva 4/kohta 19) ruohonleikkurin runkoon. Kiinnitä sitten ylempi työntösanka (kuva 5/kohta 12) pikaliitosruuveilla (kuva 5/kohta 20), välilevyillä (kuva 5/kohta 23) ja muttereilla (kuva 5/kohta 21) alempaan työntösankaan. Huolehdi tässä siitä, että pikaliittimet on suljettu muttereita kiristettäessä, jotta niiden toimivuus varmistetaan. Älä unohda asentaa samalla käynnistysvaijerin ohjainta (kuva 5/kohta 22). Ripusta sitten

moottori-seis- ja eteenpäinvedon bowdenvaijerit paikalleen (kuvat 6a/6b). Bowdenvaijereiden helppoa paikalleen asettamista varten tulee niiden vivut irroittaa.

3. Ripusta käynnistysvaijeri käynnistysvaijerin johdattimeen (kuva 7).
4. Kiinnitä johdonkiinnitin ruuvilla (kuva 3/kohta 15) työntösankaan (kuva 8).
5. Kiinnitä vaijerit yhdellä johtokiinnittimistä (kuva 3/kohta 16) työntösankaan, kuten kuvassa 9 näytetään.
6. Nosta poistoluukkua yhdellä kädellä ja ripusta ruohosilppupussi kotelossa oleviin kiinnikkeisiin (kuva 14)

5.2 Leikkauskorkeuden säätö

Huomio! Leikkauskorkeutta saa säätää vain kun moottori on sammutettu ja syytystulpan pistoke vedetty irti.

- Ennen kuin aloitat ruohonleikkuun, tarkasta, että leikkurinterät eivät ole tylstyneet ja niiden kiinnitysvälineet vahingoittuneet. Vaihda tylsät ja/tai vahingoittuneet leikkurinterät tarvittaessa vain sarjoittain, jotta tähän ei aiheudu epäkeskoisuutta. Tämän tarkastuksen ajaksi tulee sammuttaa moottori ja vetää syytystulpan pistoke pois.
- Leikkauskorkeuden säätö tehdään keskeisesti leikkauskorkeuden säätövivulla (kuva 1/kohta 9). Säädettävissä on 5 eri leikkauskorkeutta.
- Vedä säätövivua ulospäin ja säädä haluttu leikkauskorkeus. Vipu lukittuu napsahtuen haluttuun asemaan.

6. Käyttö

Huomio!

Moottori toimitetaan ilman öljyä. Ennen käyttöönottoa tulee siksi ehdottomasti täyttää siihen 0,6 l öljyä. Käytä tähän tavallista moniarvoöljyä (15W 40). Moottorin öljymäärä tulee tarkastaa ennen jokaista leikkauskertaa (katso kohtaa Öljymäärän tarkastus).

Ruohonleikkurin tahattoman käynnistämisen välttämiseksi se on varustettu moottorijarrulla (kuva 10/ kohta A), joka täytyy toimentaa, ennen kuin ruohonleikkuri käynnistetään. Kun moottorijarrun vipu päästetään irti, tulee sen palata lähtöasemaansa ja moottori sammuu automaattisesti.

Ennen kuin käynnistät ruohonleikkurin, avaa bensiinihana (kuva 11, nuoli = bensiinihana auki). Aseta kaasuvipu (kuva 12) asentoon "N". Vedä

FIN

moottorijarrun vipu (kuva 10/kohta A) yhteen ja tempaise voimakkaasti käynnistysvaijerista. Kaasuvivulla voit säätää nopeuden ja terän kierrosluvun (kuva 12).

Ennen kuin aloitat ruohonleikkuun, tulisi sinun tehdä nämä toimet muutamia kertoja, jotta olet varma, että kaikki laitteen osat toimivat oikein. Aina kun sinun täytyy suorittaa säätö- ja/tai korjaustöitä ruohonleikkuriin, odota, kunnes terä ei enää pyöri. Sammuta moottori ennen kaikkia säätö-, huolto- ja korjaustöitä.

Ohjeita:

1. Moottorijarru (kuva 10/kohta A): Käytä vipua moottorin sammuttamiseen. Kun päästät vivun irti, niin moottori ja leikkausterät pysähtyvät automaattisesti. Ruohonleikkausta varten pidä vipua työasennossa (kuva 10/kohta A). Ennen itse leikkaustyöhön ryhtymistä tulisi käynnistys-/sammutusvivun toiminta tarkastaa muutaman kerran. Varmista, että vaijeri liikkuu kevyesti.
2. Kaasuvipu (kuva 12): Työnnä sitä, kun haluat nostaa tai laskea moottorin käyntinopeutta. (kilpikonna = hidas / jänis = nopea)
3. Ajovipu (kytkinvipu) (kuva 1/kohta 1): kun toimennat sen (kuva 13/kohta B), niin ajokäytön kytkin sulkeutuu ja ruoholeikkuri lähtee liikkeelle moottorin käydessä. Päästä ajovipu irti riittävän aikaisin liikkuvan ruohonleikkurin pysäyttämiseksi. Harjoittele ajamaan lähtöä ja pysäyttämistä ennen ensimmäistä leikkausta, kunnes olet perehtynyt laitteen ajo-ominaisuuksiin.
4. **Varoitus:** Leikkausterä pyörittää, kun moottori käynnistetään.
Tärkeää: Ennen moottorin käynnistystä tulee moottorijarrua liikuttaa muutaman kerran tarkastaaksesi, että pysäytysvaijeri toimii hyvin.
Huomaa: Moottori on säädetty ruohon leikkausnopeutta, ruohon poistoa keräyspussiin ja moottorin pitkäaikaista käyttöä silmällä pitäen.
5. Tarkasta öljymäärä
6. Täytä säiliöön n. 1,1 litraa bensiiniä, kun se on tyhjä, ja käytä tähän suppiloa ja mittapikaria. Tarkasta, että bensiini on puhdasta.

Huomaa: Käytä vain liijytöntä vähäoktaanista bensiiniä.

Varoitus: Käytä aina vain tarkoitukseen tehtyä turvallisuusbensinikanisteria. Älä tupakoi bensiiniä täyttäessäsi. Sammuta moottori ennen bensiinin täyttöä ja anna moottorin jäähtyä muutaman minuutin ajan.

7. Tarkasta, että sytytysjohto on liitetty sytytystulppaan.

26

8. Anna kaasuvivun lukittua asentoon "N" .
9. Seiso moottoriruohonleikkurin takana. Yhden käden tulee olla moottorin päälle-/pois-vivulla. Toisen käden tulee olla käynnistimen kahvassa.
10. Käynnistä moottori vetokäynnistimellä (kuva 1 / kohta 5). Vedä tätä varten kahvaa n. 10-15 cm ulos (kunnes tuntuu vastus) ja tempaise siitä sitten voimakkaasti. Jos moottori ei käynnisty, vedä kahvasta uudelleen.
Huomio! Älä anna vaijerin sinkoutua takaisin. Jos moottori ei käynnisty 5-6 yrityksellä.
Huomio: Viileällä säällä saattaa olla tarpeen toistaa käynnistysmenettely useampaan kertaan.
11. Käyttölämpimän moottorin voi käynnistää kaasuvipu asennossa "kilpikonna" (kuva 12).
Tärkeää: Käynnistysyritykset asennossa "N" (kuva 12) moottorin ollessa käyttölämpötilassa saattavat aiheuttaa sytytystulpan kastumisen. Jatka tässä tapauksessa käynnistysyrityksiä vasta muutaman minuutin kuluttua.

6.1 Ennen ruohonleikkausta**Tärkeitä ohjeita:**

1. Valitse oikea vaatetus. Käytä tukevia jalkineita, ei sandaaleja tai tennistossuja.
2. Tarkasta leikkurinterän kunto. Jos terä on vääntynyt tai muuten vahingoittunut, tulee se vaihtaa alkuperäisterään.
3. Täytä bensiinisäiliö ulkona. Käytä täyttösuppiloa ja mitta-astiaa (bensiniin täyttömäärä säiliön ollessa tyhjä on n. 1,1 l). Pyyhi ylivalunut bensiini pois.
4. Lue käyttöohje ja noudata siinä annettuja, myös moottoria ja lisälaitteita koskevia ohjeita ja määräyksiä. Säilytä käyttöohje niin, että se on myös muiden laitteen käyttäjien saatavilla.
5. Pakokaasut ovat vaarallisia. Käynnistä moottori ainoastaan ulkona.
6. Varmista, että kaikki turvavarusteet on asennettu ja että ne myös toimivat hyvin.
7. Laitetta saavat käyttää vain sellaiset henkilöt, jotka ovat tähän soveliaita.
8. Märän ruohon leikkaaminen voi olla vaarallista. Leikkaa ruoho kuivana, mikäli mahdollista.
9. Käske muiden henkilöiden tai lasten pysyä poissa ruohonleikkurin läheltä.
10. Älä koskaan leikkaa ruohoa huonolla näkyvyydellä.
11. Nosta maassa lojuvat irralliset esineet pois ennen ruohon leikkaamista.

6.2 Ohjeita oikeaa leikkaustekniikkaa varten

Huomio! Älä koskaan avaa poistoluukkua poistolaitteen tyhjentämiseksi silloin, kun moottori käy vielä. Pyörivä terä saattaa aiheuttaa loukkaantumisen.

Kiinnitä poistoluukku ja ruohonkeräyspussi aina huolellisesti. Niitä pois otettaessa sammuta ensin moottori.

Ohjausvarsien antama käyttäjän ja teränsuojuksen välinen turvallisuusvälimatka tulee aina säilyttää. Ole erityisen varovainen leikatessasi ruohoa luiskalla ja rinteillä sekä siinä suuntaa muuttaessasi. Huolehdi tukevasta asennosta, käytä luistamattomia, pitäväpohjaisia jalkineita sekä pitkälahkeisia housuja. Leikkaa aina rinteiden poikkisuuntaan.

Turvallisuussyistä ei ruohonleikkurilla saa leikata ruohoa yli 15° kaltevilla rinteillä.

Ole erityisen varovainen liikkuessasi taaksepäin sekä vetäessäsi ruohonleikkuria. Kompastumisvaara!

6.3 Leikkaaminen

Käytä leikkaamiseen vain teräviä, moitteettomia teriä, jotta ruohonkorret eivät rispaannu ja nurmikko kellastu.

Jotta leikkausjäljestä tulee siisti, kuljeta ruohonleikkuria mahdollisimman suorilla ratoja pitkin. Näiden ratojen tulisi mennä muutaman sentin verran päällekkäin, jotta välille ei jää yksittäisiä leikkaamattomia ruohonkorsia.

Pidä leikkurin alapuoli aina siistinä ja poista ruohonkertymät ehdottomasti heti. Kertymät vaikeuttavat käynnistämistä, huonontavat leikkaustuloksen laatua ja vaikeuttavat ruohosilpun poistoa.

Rinteissä tulee leikkausrata tehdä rinteiden poikkisuuntaan. Ruohonleikkurin alasluistamisen voit välttää pitämällä sitä viistoon ylöspäin. Valitse leikkauskorkeus kulloisenkin ruohonpituuden mukaan. Leikkaa ruoho useammalla kerralla, niin että kullakin kerralla leikataan kork. 4 cm pois.

Ennen kuin tarkastat terän kunnon, sammuta moottori. Muista, että terä pyörii vielä moottorin sammuttamisenkin jälkeen muutaman sekunnin ajan. Älä koskaan yritä pysäyttää terää. Tarkasta säännöllisin väliajoin, onko terä kunnolla kiinni, hyväkuntoinen ja hyvässä terässä. Jos näin ei ole, anna teroittaa se tai vaihda se uuteen. Mikäli pyörivä terä iskeytyy johonkin esineeseen, pysäytä

ruohonleikkuri ja odota, kunnes terä on pysähtynyt täysin. Tarkasta sitten terän ja teränsuojan kunto. Mikäli se on vahingoittunut, tulee se vaihtaa uuteen.

Leikkausohjeita:

1. Varo kiinteitä esineitä. Ruohonleikkuri saattaa vahingoittua tai tästä voi aiheutua tapaturmia.
2. Kuuma moottori, pakoputki tai voimansiirto voi aiheuttaa palovammoja. Älä siis kosketa niihin.
3. Leikkaa ruoho varovasti rinteissä tai jyrkästi putoavassa maastossa.
4. Mikäli päivänvalo ei enää ole tai keinovalaistus ei ole riittävä, on siinä riittävä syy lopettaa ruohon leikkaaminen.
5. Tarkasta ruohonleikkuri, terä ja muut osat, jos olet ajanut vieraaseen esineeseen tai jos laite tarvitsee tavallista enemmän.
6. Älä muuta säätöjä tai tee korjauksia sammuttamatta ensin moottoria. Irroita myös sytytystulpan pistoke.
7. Tiellä tai tien varrella tarkkaile myös liikennettä. Älä päästä ruoholeikkeitä lentämään tielle.
8. Vältä kohtia, joissa pyörät eivät enää tartu pitävästi tai leikkaaminen on epävarmaa. Ennen taaksepäin liikkumista varmista, ettei takanasi ole pieniä lapsia.
9. Tiheää, korkeaa ruohoa leikkaat korkeimmalla leikkaustasolla liikuttaen leikkuria hitaammin. Ennen ruoholeikkeiden tai muiden tukkeumien poistamista sammuta moottori ja irroita sytytysjohto.
10. Älä koskaan poista osia, jotka kuuluvat turvavarusteisiin.
11. Älä koskaan täytä bensiiniä moottoriin sen ollessa kuuma tai vielä käydessä.

6.4 Ruohonkeräyspussin tyhjennys

Heti kun leikkaamisen aikana jää ruohonleikkeitä maahan, tulee keräyspussi tyhjentää.

Huomio! Ennen keräyspussin tyhjentämistä sammuta moottori ja odota, kunnes terä on pysähtynyt.

Ota keräyspussi pois nostamalla yhdellä kädellä poistoluukkua ja ottamalla toisella kädellä keräyspussi pois kantokahvasta nostaen. Turvallisuusmääräysten mukaisesti putoaa poistoluukku alas, kun keräyspussi otetaan pois, ja sulkee takana olevan poistoaukon. Jos tällöin aukkoon jää riippumaan ruohosilppua, niin moottorin helpomman käynnistämisen vuoksi on parasta vetää ruohonleikkuria n. 1 m taaksepäin.

Älä poista leikejätteitä leikkurin kotelosta ja työkalusta käsin tai jaloilla, vaan sopivilla apuvälineillä, esim. harjalla tai käsiharjalla.

FIN

Hyvän keräämisen takaamiseksi tulee keräyspussi ja varsinkin ilmaritilä puhdistaa sisäpuolelta hyvin käytön jälkeen.

Ripusta keräyspussi paikalleen vain moottorin ollessa sammutettuna ja terän seistessä.

Nosta poistoluukkua yhdellä kädellä ja pidä toisella kädellä keräyspussia kahvasta, jotta voit ripustaa sen ylhäältä paikalleen.

6.5 Leikkaamisen jälkeen

1. Anna moottorin aina jäähtyä, ennen kuin viet ruohonleikkurin säilytettäväksi suljettuun tilaan.
2. Poista ruoho, lehdet, töhnä ja öljy ennen varastointia. Älä varastoi mitään muita esineitä ruohonleikkurin päällä.
3. Tarkasta kaikki ruuvit ja mutterit ennen seuraavaa käyttöä. Löystyneet ruuvit tulee kiristää.
4. Tyhjennä ruohonkeräyspussi ennen uutta käyttöä.
5. Irroita sytytystulpan pistoke luvattoman käytön estämiseksi.
6. Huolehdi siitä, ettei ruohonleikkuria aseteta vaaranlähteen vierelle. Kaasuhöyryt saattavat aiheuttaa räjähdyksiä.
7. Korjauksiin saa käyttää ainoastaan alkuperäisvaraosia tai valmistajan hyväksymiä osia (katso osoite takuutodistuksesta).
8. Jos ruohonleikkuria ei käytetä pitempään, tyhjennä bensiinisäiliö käyttäen bensiinin imupumppua.
9. Kiellä lapsia käyttämästä ruohonleikkuria. Se ei ole mikään lelu.
10. Älä koskaan säilytä bensiiniä kipinänlähteen lähellä. Käytä aina vain hyväksytyjä bensiinikanistereita. Säilytä bensiini poissa lasten ulottuvilta.
11. Öljyä ja huolla laite.
12. Näin sammutat moottorin:
Sammuta moottori päästämällä moottorin päälle-/pois-vipu irti (kuva 10/kohta A). Sulje bensiinihana ja vedä sytytystulpan pistoke irti sytytystulpasta, jotta estät moottorin käynnistymisen. Tarkasta ennen seuraavaa käynnistystä moottorijarrun vaijeri. Tarkasta, että vaijeri on asennettu oikein. Taittunut tai vahingoittunut sammutusvaijeri täytyy vaihtaa uuteen.

7. Puhdistus, huolto, säilytys, kuljetus ja varaosatilau**Huomio:**

Älä koskaan tee moottorin käydessä mitään töitä sytytyslaitteiston jännitteellisiin osiin tai kosketa niihin. Irrota ennen kaikkia huolto- ja hoitotoimia sytytystulpan pistoke sytytystulpasta. Älä koskaan tee mitään töitä laitteeseen sen käydessä. Sellaiset työt, joita ei ole selostettu tässä käyttöohjeessa, tulisi antaa valtuutetun ammattikorjaamon suorittavaksi.

7.1 Ruohonleikkurin puhdistus

Ruohonleikkuri tulisi puhdistaa perusteellisesti joka käytön jälkeen, erityisesti alapuoli ja terän kantimet. Kallista tätä varten ruohonleikkuri vasemmalle sivulle (vastapäätä öljyntäyttönysää).

Viite: Ennen kuin kallistat ruohonleikkurin sivulle, tyhjennä polttoainesäiliö kokonaan käyttäen bensiininimupumppua. Ruohonleikkuria ei saa kallistaa yli 90° kulmaan. Lian ja ruohonleikkeet poistat helpoimmin heti ruohon leikkaamisen jälkeen. Kuivuneet ruohonjätteet ja lika saattavat vaikeuttaa leikkaamista. Tarkasta, että ruohon poistokanavaan ei ole jäänyt ruohonjätteitä ja poista ne tarvittaessa. Älä koskaan puhdistu ruohonleikkuria vesisuihkulla tai painepesurilla. Moottorin tulee pysyä kuivana. Syövyttäviä puhdistusaineita, kuten kylmäpuhdistusaineita tai puhdistusbensiiniä ei saa käyttää.

7.2 Huolto**7.2.1 Pyörien akselit ja navat**

Ne tulisi rasvata ohuesti kerran leikkauskaudessa. Ota pyörien pölykapselit ruuviavaimella pois ja irroita pyörien kiinnitysruuvit.

7.2.2 Terä

Anna turvallisuusyistä vain valtuutetun ammattikorjaamon teroittaa, tasapainottaa ja asentaa leikkausterä. Jotta leikkaustulos on aina paras mahdollinen, suosittelemme terän tarkastusta ammattikorjaamossa kerran vuodessa.

Terän vaihto (kuva 25)

Leikkausterän vaihdossa saa käyttää vain alkuperäisiä varaosia. Terän tunnusmerkinnän tulee vastata varaosaluettelossa annettua numeroa. Älä koskaan asenna muuta terää.

Vahingoittuneet terät

Jos terä on kaikesta varovaisuudesta huolimatta osunut esteeseen, sammuta moottori heti ja irroita sytytystulpan pistoke. Kallista ruohonleikkuria sivulle

ja tarkasta, onko terä vahingoittunut. Vahingoittuneet tai vääntyneet terät tulee vaihtaa uusiin. Älä koskaan taivuta vääntynyttä terää jälleen suoraksi. Älä koskaan työskentele käyttäen vääntynyttä tai erittäin kulunutta terää, tästä aiheutuu tärinää ja se saattaa vahingoittaa ruohonleikkuria.

Huomio: Vahingoittuneen terän käytöstä aiheutuu tapaturman vaara.

Terän teroittaminen

Terän leikkausreunoja voidaan teroittaa metalliviilalla. Jotta välttyään epäkeskoisuudelta, tulisi teroittaminen antaa vain valtuutetun ammattikorjaamon tehtäväksi.

7.2.3 Öljymäärän tarkastus

Huomio: Älä koskaan käytä moottoria ilman öljyä tai liian vähällä öljyllä. Tämä voi vahingoittaa moottoria. Käytä ainoastaan moottoriöljyä 15W40.

Öljymäärän tarkastus:

Aseta ruohonleikkuri tasaiselle, vaakasuoralle pinnalle. Kierrä öljyn mittatikku (kuva 15/kohta A) vasemmalle kääntäen irti ja pyyhi se puhtaaksi. Työnnä mittatikku jälleen täyttönysään vasteeseen asti, mutta älä ruuvaa sitä kiinni. Vedä mittatikku uudelleen pois ja lue öljymäärän näyttö vaakasuorassa. Öljymäärän tulee olla mittatikkun merkkien L ja H (kuva 16) väillä.

Öljynvaihto

Moottoriöljy tulisi vaihtaa kerran vuodessa ennen kauden alkua (bensiniin huoltovihkosessa annettujen ohjeiden lisäksi) moottorin ollessa käyttölämmin.

- Käytä ainoastaan moottoriöljyä (15W40).
- Aseta ruohonleikkuri työpöydälle siten, että oikeanpuoleinen etupyörä (työntösuuntaan nähden) on ilmassa.
- Aseta laakea öljynkeräysastia ruohonleikkurin alle.
- Avaa öljyntäyttöruuvi (kuva 15/kohta A).
- Avaa öljyn laskuruuvi (kuva 17). Laske lämmin moottoriöljy pois keräysastiaan.
- Kun käytetty öljy on valunut pois, sulje öljyn laskuruuvi jälleen.
- Täytä moottoriöljyä öljyn mittatikkun ylemmään merkkiin asti (n. 0,6 l).
- Huomio! Älä ruuvaa öljyn mittatikku paikalleen öljymäärän tarkistamiseksi, vaan työnnä se aukkoon kierteisiin asti.
- Käytetty öljy tulee toimittaa hävitettäväksi voimassaolevien määräysten mukaisesti.

7.2.4 Köysitalojen hoito ja säätö

Öljyä köysitaljat usein ja tarkasta, että ne liikkuvat kevyesti.

Köysitalojen säätö tulee tarkastaa ennen jokaista käyttöönottoa.

7.2.4.1 Moottorijarrun vaijerin säätö

Mikäli moottorijarrun vaikutus heikkenee, tulee vaijerin (kuva 18/kohta A) säätöä tarkistaa.

7.2.4.2 Köysitaljan säätö ajokäyttöön (kuva 19)

Kun kytkinvipu on ajoasennossa (kuva 13), tulee kytkinvivun (kuva 1 kohta 1) olla vedettynä ylempään työntökaareen saakka. Jos köysitalja kiristyy tällöin liian tiukalle, tulee se säätää pitemmäksi. Irroita tätä varten pääköysitaljaa (kuva 19 kohta B) vastapäätä oleva vastamutteri (kuva 19 kohta A), pidennä ruuviliitintää ja kiristä sitten vastamutteri jälleen. Jos ajokäytön teho laskee, niin kytkintä tulee kiristää voimakkaammin köysitaljalla. Tätä varten tulee ruuviliitosta lyhentää (ylläolevaa menettelyä vastaavasti). Säädä kytkinvipu (kuva 1 kohta 1) niin, että se voi juuri ja juuri koskettaa ylempään työntökaareen.

7.2.5 Ilmansuodattimen huolto (kuva 20/21)

Likaantuneet ilmansuodattimet vähentävät moottorin tehoa, koska kaasuttimeen tulee liian vähän ilmaa. Säännöllinen tarkastus on siksi välttämätöntä. Ilmansuodatin tulisi tarkastaa aina 25 tunnin välein ja puhdistaa tarvittaessa. Jos ilma on hyvin pölyistä, tulee ilmansuodatin tarkastaa useammin.

Huomio: Älä koskaan puhdista ilmansuodatinta bensiinillä tai tulenaroilla liuottimilla (kuva S). Puhdista ilmansuodatin vain paineilmalla tai koputtamalla se tyhjäksi.

7.2.6 Sytytystulpan huolto

Tarkasta sytytystulpan puhtaus ensi kerran 10 käyttötunnin jälkeen ja puhdista se tarvittaessa kuparilankaharjalla. Huolla sen jälkeen sytytystulppa aina 50 käyttötunnin välein.

- Vedä sytytystulpan pistoke (kuva 22) kiertämällä pois.
- Ota sytytystulppa (kuva 23) pois mukana toimitetulla sytytystulppa-avaimella.
- Kokoaminen tehdään päinvastaisessa järjestyksessä.

7.2.7 Ajokäytön kiilahihnan (kuva 24)

kiristäminen.

Ajokäytön kiilahihnan kireys tulee tarkastaa säännöllisin väliajoin, tarvittaessa tulee sitä kiristää. Tätä varten säädä ruohonleikkuri korkeimpaan leikkauskorkeuteen. Irroita vastamutteri (kuva 24/kohta A) ja säädä kiilahihnan kireys säätöruuvien (kuva 24/kohta B) avulla. Kiristä vastamutteri jälleen tiukkaan säädön suoritetuasi.

FIN

Vinkki: Kiristä säätöruuvia aina vain 1-2 kierrosta ja tee sitten koeajo, jotta vältät kiilahinnan kiristämisen liian tiukalle.

7.2.8 Korjaukset

Tarkasta korjausten tai huollon jälkeen, että kaikki turvallisuustekniset varusteet on asennettu ja että ne ovat hyväkuntoiset.

Säilytä tapaturmia aiheuttavat osat poissa muiden henkilöiden ja lasten ulottuvilta.

Huomio: Tuotevastuulain mukaan emme vastaa niistä vahingoista, jotka aiheutuvat asiantuntemattomista korjauksista tai jos varaosina ei ole käytetty alkuperäisiä tai meidän hyväksymiämme osia. Emme myöskään vastaa asiantuntemattomista korjauksista aiheutuneista vahingoista. Anna korjaukset teknisen asiakaspalvelun tai valtuutetun ammattihenkilön tehtäväksi. Sama koskee myös lisävarusteita.

7.2.9 Käyttöajat

Ruohonleikkureita saa käyttää vain arkipäivinä klo 7.00 – 19.00 välillä. Noudata lakimääräisiä säästöjä, jotka saattavat vaihdella paikan mukaan.

7.2.10 Valmistelutoimet pitemmän seisokin jälkeen

Pitemmän seisokin jälkeen, esimerkiksi talvikuukausien kuluttua, saattaa olla tarpeen laskea bensiini pois kaasuttimesta, koska laitteen voi muuten käynnistää vain hyvin vaivalloisesti tai ei lainkaan.

- Sulje bensiinihana.
- Avaa kaasuttimen alapinnalla oleva laskuruuvi (kuva 11 / kohta A)
- Laske kaasuttimessa oleva bensiini kokonaan pois.
- Sulje kaasuttimen alapinnalla oleva laskuruuvi (kuva 11 / kohta A).
- Avaa bensiinihana.
- Tarkasta, että laskuruuvi ei vuoda.

Sitten voit ottaa laitteen jälleen käyttöön tavalliseen tapaan.

7.3 Ruohonleikkurin varastoinnin valmistelutoimet

Varoitus: Älä poista bensiiniä suljetuissa tiloissa, avotulen lähellä tai tupakoidessasi. Kaasunhöyryt saattavat aiheuttaa räjähdyksiä tai tulipalon.

1. Tyhjennä bensiinisäiliö käyttäen bensiinin imupumppua.
2. Käynnistä moottori ja anna moottorin käydä, kunnes bensiini on käytetty loppuun.

30

3. Tee joka kauden jälkeen öljynvaihto. Laske tätä varten vanha moottoriöljy pois lämpimästä moottorista ja täytä tilalle uutta.
4. Ota sytytystulppa pois sylinterinpäästä. Täytä öljykannulla n. 20 ml öljyä sylinteriin. Vedä käynnistysvaihista hitaasti, niin että öljy suojaa sylinteriä sisäpuolelta. Ruuvaa sytytystulppa takaisin paikalleen.
5. Puhdista sylinterin jäähdytyslamellit ja kotelo.
6. Puhdista koko laite suojataksesi maalipintaa.
7. Säilytä laite hyvin tuuletetussa tilassa tai paikassa.

7.4 Ruohonleikkurin valmistelutoimet kuljetusta varten

1. Tyhjennä bensiinisäiliö (katso kohtaa 7.3/1)
2. Anna moottorin käydä, kunnes bensiini on käytetty loppuun.
3. Laske moottoriöljy pois lämpimästä moottorista.
4. Poista sytytystulpan pistoke sytytystulpasta.
5. Puhdista sylinterin jäähdytyslamellit ja kotelo.
6. Irroita käynnistysvaijeri koukusta (kuva 7). Irroita siipiruuvit ja käännä ylempi työntökahva alaspäin (kuvat 4-5). Huolehdi tässä siitä, että sankaa käännettäessä ei vajereita taiteta.
7. Kierrä muutama kerros aaltopahvia ylemmän ja alemman työntösangan ja moottorin väliin hankaamisen välttämiseksi.

7.5 Varaosatilaus:

Varaosa tilatessasi anna seuraavat tiedot:

- Laitteen tyyppi
- Laitteen tuotenumero
- Laitteen tunnusnumero
- Tarvittavan varaosan varaosanumero.

Ajankohtaiset hinnat ja muut tiedot löydät osoitteesta www.isc-gmbh.info

8. Käytöstäpoisto ja uusiokäyttö

Laite on pakattu kuljetuspakkaukseen, jotta vältetään kuljetusvauriot. Tämä pakkaus on raaka-ainetta ja sitä voi siksi käyttää uudelleen tai sen voi toimittaa kierrätyksen kautta takaisin raaka-ainekierto.

Laite on ja sen varusteet on valmistettu eri materiaaleista, kuten esim. metallista ja muoveista. Toimita vialliset rakenneosat oneglmajätehävitykseen. Tiedustele asiaa alan ammattiliikkeestä tai kunnanhallitukselta!

9. Häiriöt ja niiden poisto

Varoitus: Sammuta ensin moottori ja irroita sytytysjohto, ennen kuin suoritat määräaikaistarkastuksen tai säätötoimet.

Varoitus: Muista, että kun moottori on käynyt muutaman minuutin säädön tai korjauksen jälkeen, niin pakoputki ja muut osat ovat kuumia. Älä siis kosketa niihin, jotta vältät palovammat.

Häiriö	Mahdollinen syy	Poisto
Epätasainen käynti, laitteen voimakas värinä	<ul style="list-style-type: none"> - ruuvit löysällä - terän kiinnitys löysällä - terä epäkeskoinen 	<ul style="list-style-type: none"> - tarkasta ruuvit - tarkasta terän kiinnitys - vaihda terä uuteen
Moottori ei käy	<ul style="list-style-type: none"> - jarruvipua ei ole painettu - kaasuvipu väärässä asennossa - sytytystulppa viallinen - polttoainesäiliö tyhjä - bensiinihana kiinni 	<ul style="list-style-type: none"> - paina jarruvipua - tarkasta säätö - vaihda sytytystulppa - lisää polttoainetta - avaa bensiinihana
Moottori käy epätasaisesti	<ul style="list-style-type: none"> - ilmansuodatin likainen - sytytystulppa likainen 	<ul style="list-style-type: none"> - puhdista ilmansuodatin - puhdista sytytystulppa
Ruoho kellastuu, leikkausjälki epätasainen	<ul style="list-style-type: none"> - terä ei ole terävä - leikkauskorkeus liian pieni - moottorin kierrosluku liian alhainen 	<ul style="list-style-type: none"> - teroita terä - säädä oikea korkeus - aseta vipu kork. asentoon
Ruoholeikkeitä jää lojumaan maahan	<ul style="list-style-type: none"> - moottorin kierrosluku liian alhainen - leikkauskorkeus liian pieni - terä kulunut - keräyspussi tukkeutunut 	<ul style="list-style-type: none"> - aseta vipu kork. asentoon - säädä oikea korkeus - vaihda terä uuteen - tyhjennä keräyspussi

FIN**Takuumääräykset:**

T:mi iSC GmbH takaa puutteellisuuden poistamisen tai laitteen vaihtamisen uuteen alla olevan yhteenvedon mukaisesti, eikä tämä vaikuta lakisääteisiin takuuvaatimuksiin millään tavoin.

Laji	Esimerkki	Takuusuoritus
Materiaali- tai valmistusvika		36 kuukautta
Kuluvat osat	Ilmansuodatin, bowdenvaijerit, silppukori, renkaat, ajokytin	6 kuukautta
Käyttömateriaali/kuluvat osat	Leikkuuterät	Takuu vain heti ilmenevän vian vuoksi (24 tuntia ostosta / ostopäivästä)
Puuttuvat osat		5 arkipäivää

Kuluvien osien, käyttömateriaalien ja puuttuvien osien osalta t:mi iSC GmbH takaa vian korjaamisen tai jälkitoimituksen vain silloin, kun vaatimus esitetään 24 tunnin (käyttömateriaalit), 5 arkipäivän (puuttuvat osat) tai 6 kuukauden (kuluvat osat) kuluessa laitteen ostosta ja ostopäivä näytetään toteen ostositteella.

Jos laitteessa on materiaali- tai valmistusvikoja, pyydämme toimittamaan laitteen takuutapauksessa meille oheisen takuukortin kera ja täyttämään kortin kokonaan. Tärkeää on kuvata vika mahdollisimman tarkoin.

Vastaa tätä varten seuraaviin kysymyksiin:

- Onko laite toiminut jo ainakin kerran, vai oliko se jo alusta lähtien viallinen?
- Havaitsitko jotain erikoista ennen vian ilmenemistä (oireita ennen vikaa)?
- Mikä mielestäsi on laitteessa vikana (pääasiallinen vika)?
- Kuvaile tätä toimintavirhettä.

Sisukord:

1. Ohutusnõuanded
2. Seadme kirjeldus
3. Sihipärane kasutamine
4. Tehnilised andmed
5. Enne kasutuselevõttu
6. Käsitsemine
7. Puhastus, hooldus, hoiustamine, transport ja varuosade tellimine
8. Jäätmekäitlus ja taaskasutus
9. Veaotsinguplaan

EE**⚠ Tähelepanu!**

Vigastuste ja kahjustuste vältimiseks tuleb seadme kasutamisel mõningaid ohutusabinõusid tarvitusele võtta. Seepärast lugege kasutusjuhend / ohutusjuhised hoolikalt läbi. Hoidke see alles, et informatsioon oleks Teil igal ajal käepärast. Kui Te peaksite seadme teisele isikule üle andma, siis andke talle ka kasutusjuhend / ohutusjuhised. Me ei võta mingit vastutust õnnetuste või kahjude eest, mis tekivad käesoleva juhendi ja ohutusjuhiste mittejärgimisel.

1. Lükatava muruniiduki ohutusjuhised**Märkused**

1. Lugege kasutusjuhendit hoolikalt. Tehke endale selgeks masina seadistused ja õige kasutamine.
2. Ärge lubage kunagi lastel või teistel isikutel, kes kasutusjuhendit ei tunne, muruniidukit kasutada. Kohalikud seadused võivad kasutaja miinimumvanuse kindlaks määrata.
3. Ärge niitke kunagi siis, kui läheduses on isikuid, eriti lapsi või loomi. Mõelge sellele, et masina juht või kasutaja on vastutav teiste isikutega toimuvate õnnetuste või nende varalise kahju eest.
4. Kui Te peaksite seadme teisele isikule üle andma, siis andke talle ka kasutusjuhend.

Ennetavad meetmed

1. Kandke niitmise ajal alati tugevaid jalanõusid ja pikki pükse. Ärge niitke paljajalu või kergetes sandaalides.
2. Vaadake üle maastik, kus seadmega tööle hakkate, ning eemaldage kõik esemed, mis võivad kinni jääda ja eemale paiskuda.
3. **Hoiatus:** Bensiin on äärmiselt kergsüttiv:
 - hoidke bensiini ainult selleks ettenähtud anumates.
 - tankige vabas õhus ja ärge täitmisprotsessi ajal suitsetage.
 - bensiini tuleb lisada enne mootori käivitamist.
 Mootori töötamise ajal või kui niiduk on kuum, ei tohi paagikorki avada ega bensiini lisada.
 - kui bensiin on üle voolanud, et tohi proovida mootorit käivitada. Selle asemel tuleb masin bensiiniga kokkusaanud pinnalt eemaldada. Vältige igasugust süütamist, kuni bensiiniaurud on haihtunud.
 - ohutuse tagamiseks tuleb bensiinipaak ja paagi sulgurid kahjustuste korral vahetada.
4. Vahetage katkine summuti
5. Enne kasutamist tuleb alati visuaalselt kontrollida,

et lõikeinstrumendid, kinnituspoldid ja kogu lõikeseadeldis ei oleks kulunud või kahjustatud. Tasakaalutuse vältimiseks võib kulunud või kahjustatud lõikeinstrumente ja kinnituspolte ainult komplektikaupa vahetada.

6. Mitme teraga seadmete puhul arvestage, et ühe tera pööramisel võivad ka teised terad pöörlema hakata.

Käsitsemine

1. Ärge laste sisepõlemismootoril töötada kinnistes ruumides, kus võib koguneda ohtlik süsinikmonooksiid.
2. Niitke ainult päevavalges või korraliku kunstvalgustusega. Vältige võimalusel seadmega töötamist märjas rohus.
3. Hoolitsege selle eest, et Teil oleks nõlvakutel alati kindel jalgealune.
4. Lükake masinat ainult kõndimise kiirusel.
5. Ratastega masinate puhul: niitke ainult nõlvakuga risti, mitte kunagi mäest üles ega alla.
6. Nõlvakul sõidusuunda muutes olge eriti ettevaatlik.
7. Ärge niitke liiga järskul nõlvakutel
8. Olge eriti ettevaatlik, kui Te muruniidukit ümber pöörate või enda poole tõmbate.
9. Peatage lõiketerad, kui muruniidukit on vaja kallutada; samuti transportimisel mitte muruga kaetud pinnal, kui muruniidukit niidetavale pinnale ja sealt ära viiakse.
10. Ärge kasutage muruniidukit kahjustatud kaitseseadeldiste või kaitsevõrede või üldse paigaldamata kaitseseadeldisteta, nagu nt pörkeplaat ja/või murukogumisseadeldised.
11. Ärge muutke mootori tavaseadistust ja ärge keerake seda üle.
12. Enne mootori käivitamist vabastage mootorpidur.
13. Käivitage mootor ettevaatlikult, vastavalt tootja juhistele. Hoidke piisavat vahet jalgade ja lõiketera vahel.
14. Mootori stardi või käivitamise ajal ei tohi muruniidukit kallutada. Seda tohib teha vaid erandjuhul, kui muruniidukit on vaja üles tõsta. Sellisel juhul kallutage seda ainult nii palju kui vältimatult vajalik ja tõstke üles ainult kasutajapoolne külg.
15. Ärge käivitage mootorit kui Te seisate väljaviskekanali ees.
16. Ärge pange kunagi käsi ega jalgu pöörlevate detailide külge või alla. Hoidke alati väljaviskeavast eemale.
17. Ärge tõstke ega kandke muruniidukit töötava

mootoriga.

18. Seisake mootor ja tõmmake küünlapistik välja:
-enne kinnijäänud materjali või väljaviskekanali ummistuste kõrvaldamist.
-enne muruniiduki kontrollimist, puhastamist või selle juures tööde teostamist.
-kui läksite võõrkeha vastu. Enne muruniiduki uuesti käivitamist ja sellega töötamist uurige muruniiduki kahjustusi ja teostage vajalik remont. Kui muruniiduk hakkab ebatavaliselt tugevalt vibreerima, tuleb seda viivitamatult kontrollida.
19. Seisake mootor:
-kui Te muruniidukist eemale lähete
-enne kui tangite.
20. Mootori seiskamisel tuleb gaasiregulaator (jooni 10) seada asendisse „Stopp“. Bensiinkraan (joonis 11) tuleb sulgeda.
21. Masina kasutamine üleliigse kiirusega võib suurendada õnnetuseohtu.
22. Olge masina reguleerimise juures ettevaatlik ja vältige sõrmede jäämist liikuva löiketööriista ja liikumatute seadmedetailide vahele.

Hooldus ja ladustamine

1. Selleks, et seade oleks ohutus töökorras, hoolitsege alati selle eest, et mutrid, poldid ja kruvid oleksid kõvasti kinni;
2. Ärge hoidke täis paagiga muruniidukit kunagi hoones, kus bensiiniaurud võivad lahtise tule või sädemetega kokku puutuda või süttida;
3. Enne muruniiduki paigutamist kinnistesse ruumidesse laske mootoril maha jahtuda;
4. Tuleohtu vältimiseks hoidke mootor, summuti ja kütusepaagi piirkond murust, lehtedest ja väljatulevast määrdest (õlist) puhas.
5. Kontrollige regulaarselt, kas murukogumisseadeldis on kulunud või funktsionaalsuse kaotanud.
6. Ohutuse tagamiseks asendage kulunud või kahjustatud detailid.
7. Kui on vaja kütusepaaki tühjendada, tuleb seda teha vabas õhus bensiini imipumbaga (saadaval ehituspoodides).

⚠ HOIATUS!

Lugege kõiki ohutusjuhiseid ja juhendeid.

Ohutusjuhiste ja juhendite eiramine võib põhjustada elektrilöögi, põletuse ja/või raskeid vigastusi.

Hoidke kõik ohutusjuhised ja juhendid alles.

Seadmel asuva hoiatussildi seletus (vt joonis 26)

- 1) Lugege kasutusjuhendit
- 2) Tähelepanu! Oht väljapaiskuvate osade tõttu. Hoidke ohutusse kaugusesse
- 3) Tähelepanu! Teravad terad – enne kõiki hooldus-, remondi-, puhastus- ja seadistustöid seisake mootor ja tõmmake süüteküünla pistik välja
- 4) Enne töö alustamist täitke õli ja kütuseseguga
- 5) Ettevaatust! Kandke kõrvaklappe ja kaitseprille
- 6) Mootori käivitamis-seiskamishoob
(I=mootor sisselülitatud; 0=mootor väljalülitatud)
- 7) Sõiduhuob (sidurihoob)
- 8) Ettevaatust! Kuumad detailid.
- 9) Tankige ainult väljalülitatud mootori korral

2. Seadme kirjeldus (joonised 1-3)

1. Sõiduhuob (sidurihoob)
2. Mootori käivitamis-seiskamishoob (mootorpidur)
3. Mootori seadistuse reguleerimishoob (gaasihoob)
4. Bensiinipaak
5. Käivitusnõör
6. Õhufilter
7. Süüteküünal
8. Õlimõõtevarras
9. Lõikekõrguse seadistushoob
10. Murukogumiskorvi luuk
11. Murukogumiskorv
12. Ülemine juhtraud
13. Süüteküünla võti
14. Süüteküünlavõtme polt
15. Kaablihooidiku kruvi
16. 2 juhtmekõidist
17. Alumine juhtraud
18. Alumise juhtraua kinnituskruvid
19. Alumise juhtraua kinnitusmutrid
20. Ülemise juhtraua kiirkinnituskruvid
21. Ülemise juhtraua kinnituskruvid
22. Käivitusnõõri suunaja
23. Ülemise juhtraua kinnituskruvid

2.1 Tarnekomplekt

Kontrollige kauba kompleksust kirjeldatud tarnekomplekti loendi alusel. Detailide puudumise korral pöörduge hiljemalt 5 tööpäeva jooksul pärast kauba ostmist meie klienditeeninduse poole, kellele esitage kehtiv ostukviitung. Järgige siinkohal juhendi lõpus esitatud garantiitingimustes olevat garantiitabelit.

- Avage pakend ja võtke seade ettevaatlikult välja.
- Eemaldage pakkematerjal ning pakke- ja transporditoed (kui on olemas).
- Kontrollige, kas tarnekomplekt on terviklik.
- Kontrollige, ega seadmel ja tarvikutel pole

EE

transpordikahjustusi.

- Hoidke pakend võimalusel kuni garantiiaja lõpuni alles.

TÄHELEPANU

Seade ja pakkematerjal ei ole laste mänguasjad! Lapsed ei tohi kilekottide, kile ja pisidetallidega mängida! Oht alla neelata ja lämbuda!

- Bensiniiduk
- Murukogumiskorv
- Ülemine juhtraud
- Ülemise juhtraua kiirlukustuskruid
- Ülemise juhtraua kinnituskruid
- Ülemise juhtraua kinnituskruid
- Alumine juhtraud
- Alumise juhtraua kinnituskruid
- Alumise juhtraua kinnitusmutrid
- Käivitusnööri suunaja
- Süüteküünlavõti
- Süüteküünlavõtme polt
- Kaablihoidiku kruvi
- 2 juhtmekõidist
- Originaalkasutusjuhend

3. Sihipärane kasutamine

Bensiniimootoriga muruniiduk sobib kasutamiseks kodumajapidamises ja hobiaianduses.

Eramajapidamise ja hobiaianduse muruniidukid on sellised, mille aastane kasutus ei ületa tavaliselt 50 tundi ning mida kasutatakse muru või muruplatside hooldamiseks, kuid mitte avalikes rajatistes, parkides, spordiplatsidel ega põllu- ja metsamajanduses.

Muruniiduki nõuetekohase kasutamise eelduseks on tootja poolt antud kasutusjuhendi järgimine. Kasutusjuhendis on ka käitus-, hooldus- ja korrashoiutingimused.

Tähelepanu! Füüsilise ohu tõttu kasutajale ei tohi muruniidukit kasutada järgmisteks töödeks: pöösaste, hekkide ja puhmaste pügamiseks; katusetaimestiku või rõdukastide ääretaimede või muru lõikamiseks või purustamiseks; kõnniteede puhastamiseks (puhtaks puhumiseks) ega hekseldajana puu- ja hekilõikmete purustamiseks. Veel ei tohi muruniidukit kasutada maapinna ebatasasuste, nt mutimullahunnikute tasandamiseks.

Ohutuse kaalutlustel ei tohi muruniidukit kasutada teiste tööriistade ega mingisuguste instrumendikomplektide ajamseadmena.

4. Tehnilised andmed

Mootori tüüp:	ühesilindriline neljataktimeotor 135 ccm
Mootori võimsus maks.:	2,9 kW / 4 hj
Mootori võimsus (ef.) 3100 min ⁻¹ :	2,17 kW / 3 hj
Pöörlemissagedus:	3100 min ⁻¹
Kütus:	Bensiin
Paagi maht:	u 1,3 ll
Mootoriõli:	u 0,6 l / 15W40
Süüteküünal:	F6RTC
Elektrivõrgu vahe:	0,5–0,6 mm
Lõikekõrguse reguleerimine:	tsentraalne 5-astmeline (32–70 mm)
Lõikelaius:	460 mm
Kaal:	35,5 kg

Müra ja vibratsioon

Helirõhu tase L _{PA}	81 dB(A)
Hälbepiir K _{PA}	3 dB
Müratase L _{WA}	96 dB(A)

Kasutage kõrvaklappe.

Müra võib põhjustada kuulmiskaotust.

Võnkeemissiooniväärtus a_h = 2,56 m/s²

Hälbepiir K = 1,5 m/s²

Piirake müra teket ja vibratsiooni miinimumini!

- Kasutage ainult täiesti korras seadmeid.
- Hooldage ja puhastage seadet korrapäraselt.
- Kohandage oma töömeetodid seadmega.
- Ärge koormake seadet üle.
- Laske seadet vajaduse korral kontrollida.
- Lülitage seade välja, kui seda ei kasutata.
- Kandke kindaid.

5. Enne kasutuselevõttu

5.1 Komponentide kokkupanemine.

Kättetoimetamisel on mõned detailid lahti võetud. Kokkupanemine on lihtne, kui järgitakse järgmisi juhiseid.

Tähelepanu! Kokkupanemisel ja hooldustöödel on Teil vaja järgmisi lisatööriistu, mida ei ole tarnekomplektis:

- lehtvõti nr 10
- silmusvõti nr 12
- lehtvõti nr 13

- lame õlikogumisvann (õlivahetuse jaoks)
- mõõtetops 1 l (õli-/bensinikindel)
- bensinikanister (5 liitrit piisab u 6 töötunniks)
- lehter (paagi täitevasse sobiv)
- majapidamislapid (õli-/bensiniijääkide pühkimiseks; ära saab visata tanklas)
- bensini imipump (plastmudel, saadaval ehituspoodides)
- käsipumbaga õlikann (saadaval ehituspoodides)
- 1 l mootoriõli 15W-40

Niiduki kokkupanemine

1. Võtke muruniiduk ja komponendid pakendist välja ja kontrollige, kas kõik detailid on olemas (joonised 2-3).
2. Kinnitage alumine juhtraud (joonis 4/17) kruvide (joonis 4/18) ja mutrite abil (joonis 4/19) niiduki korpuse külge. Nüüd kinnitage ülemine juhtraud (joonis 5/12) kiirkinnituskruvide (joonis 5/20), reguleeriseibide (5/23) ja mutrite (joonis 5/21) abil alumise juhtraua külge. Jälgige sealjuures, et kiirkinnitused on nende talitluse tagamiseks mutrite kinnikeeramisel suletud. Ärge unustage paigaldada käivitusnööri suunajat (joonis 5/22). Nüüd riputage mootori seiskamise ja sõiduajami kõritross kohale (joonis 6a/6b). Kõritrosside lihtsamaks paigaldamiseks peaks hoovad välja tõstma.
3. Pange käivitusnõör käivitusnööri suunajast läbi (joonis 7).
4. Kinnitage kaablihoodid kruviga (joonis 3/15) juhtraua külge (joonis 8).
5. Kinnitage trossid juhtmekõidisega (joonis 3/16) juhtraua külge, nagu on näidatud joonisel 9.
6. Tõstke väljaviskeluuk käega üles ja pange murukogumiskorv korpuse küljes asuvasse kinnituskohtadesse (joonis 14).

5.2 Lõikekõrguse reguleerimine

Tähelepanu! Lõikekõrgust võib reguleerida ainult siis, kui mootor on seisatud ja süüteküünla pistik välja tõmmatud.

Enne niitmise alustamist kontrollige, ega lõikeinstrumendid pole nürid ega nende kinnitusvahendid kahjustatud. Asendage nürid ja/või kahjustatud lõiketerad vajadusel kogu komplektina, et mitte tasakaalust tekitada. Selle kontrollimise ajal seisake mootor ja tõmmake süüteküünla pistik välja. Lõikekõrguse reguleerimine toimub tsentraalselt lõikekõrguse reguleerimishoovaga (joonis 1/9). Võimalikud on 5 lõikekõrgust. Tõmmake reguleerimishoob väljapoole ja seadistage soovitud lõikekõrgus. Hoob fikseerub soovitud asendis.

6. Käsitsemine

Tähelepanu!

Mootor tarnitakse ilma õlita. Enne töö alustamist pange kindlasti masinasse 0,6 l õli. Kasutage selleks tavalist universaalõli (15W 40). Mootori õlitaset tuleb kontrollida enne igat niitmist. (vt "Õlitase kontrollimine").

Muruniiduk on tahtmatu käivituse vältimiseks varustatud mootorpiduriga (joonis 10/A), mida tuleb enne muruniiduki käivitamist vajutada. Mootorpidurihoob peab vabastamisel minema tagasi algasendisse ning mootor seisatakse automaatselt. Enne muruniiduki käivitamist avage bensinikraan (joonis 11, nool = bensinikraan avatud). Seadke gaasiregulaator (Abb. 12) asendisse "N". Suruge mootorpidurihoob (joonis 10/A) kokku ja tõmmake jõuliselt käivitusnööri. Gaasiregulaatoriga saate reguleerida tera kiirust ja pöörlemist (joonis 12).

Enne muruniitmise algust peate seda toimingut mõned korrad teostama, veendumaks, et kõik korralikult töötab. Iga kord, kui peate muruniiduki juures mõnda seadistus- ja/või remonditööd tegema, oodake, kuni tera enam ei pöörle. Seisake mootor enne igat seadistus-, hooldus- ja remonditööd.

Töö alustamise juurde

Märkused:

1. Mootorpidur (joonis 10/A): kasutage mootori seiskamiseks hooba. Kui Te hoova vabastate, seiskuvad mootor ja lõiketera automaatselt. Niitmiseks hoidke hooba tööasendis (joonis 10/A). Enne tegelikku niitmist tuleb Teil käivitusseiskamishooba mitu korda kontrollida. Veenduge, et tross oleks kergesti ligipääsetav.
2. Gaasiregulaator (joonis 12): Nihutage seda mootori kiiruse suurendamiseks või vähendamiseks. (kilpkonn = aeglane / jänes = kiire)
3. Sõiduhob / Sidurihoob (joonis 1/ 1): kui Te seda (joonis 13/B) vajutate, ühendatakse sõiduajami sidur ja muruniiduk hakkab töötava mootori korral liikuma. Liikuva muruniiduki peatamiseks vabastage sõiduhob õigeaegselt. Harjutage esimesel niitmisel liikuma hakkamist ja kinni pidamist, kuni olete liikumisega tuttav.
4. **Hoiaatus:** lõiketera pöörleb, kui mootorit käivitatakse. **Tähtis teada:** enne mootori käivitamist liigutage mootorpidurit mitu korda, kontrollimaks, kas stopp-nõör ka korralikult toimib. **NB:** Pika kasutusega mootor on

EE

konstrueeritud muru löikekiirusega ja muru kogumiseks kogumiskorvi

5. Kontrollige õlitaset
6. Kui paak on tühi, valage sinna u 1,1 l bensiini, ja kasutage selleks lehitrit ja mõõtenõud. Veenduge, et bensiin oleks puhas.

NB: Kasutage ainult pliivaba normaalbensiini.

Hoiatus: Kasutage ainult turvalist bensiinikanistrit.

Ärge suitsetage bensiini lisamise ajal. Enne bensiini lisamist lülitage mootor välja ja laske sel mõned minutid jahtuda.

7. Veenduge, et süütejühe oleks süüteküünla külge ühendatud.
8. Fikseerige gaasihoob asendisse "N".
9. Seiske muruniiduki taga. Üks käsi peab olema käivitus-seiskamishooval. Teine käsi peab olema starteri käepidemel.
10. Käivitage mootor tagasitõmbuva nõõriga starteri (joonis 1/5) abil. Selleks tõmmake käepide u 10–15 cm (kuni tuntava takistuseni) välja, seejärel tõmmake jõuliselt nõksatusega enda poole. Kui mootor ei käivitu, tõmmake veel kord käepidemest. **Tähelepanu!** Ärge laske starterinõõril tagasi paiskuda. Kui mootor 5-6 korra järel käima ei lähe. **Tähelepanu:** Külma ilma korral võib olla vajalik käivitusprotsessi korrata.
11. Töösooja mootorit võib käivitada asendis „Kilpkonn“ (joonis 12). **Tähtis teada:** Käivituskatsed asendis "N" (joonis 12) võivad töösooja mootori korral põhjustada mootori süüteküünla niiskumist. Sel juhul tehke käivituskatsed alles mõne minuti pärast.

6.1 Enne niitmist

Tähtsad juhised:

1. Riietuge õigesti. Kandke tugevaid jalatseid, mitte sandaale ega tenniseid.
2. Kontrollige lõiketera. Köver või muud moodi kahjustatud tera tuleb originaalteraga asendada.
3. Täitke bensiinipaak vabas õhus. Kasutage täitelehitrit ja mõõtenõud (bensiini täitekogus on tühja paagi korral u 1,1 l). Pühkige ülevoolanud bensiin ära.
4. Lugege ja järgige kasutusjuhendit ning juhiseid mootori ja lisaseadmete kohta. Hoidke juhend ka teiste seadme kasutajate jaoks kättesaadavas kohas.
5. Heitgaasid on ohtlikud. Käivitage mootor ainult vabas õhus.
6. Veenduge, et kõik ohutusseadeldised oleks

olemas ja ka töötaksid korralikult.

7. Seadet võib kasutada ainult selline inimene, kes selleks sobib.
8. Märja muru niitmine võib olla ohtlik. Niitke muru võimalikult kuivalt.
9. Käskige teistel inimestel või lastel niidukist eemale hoida.
10. Ärge niitke kunagi halva nähtavuse korral.
11. Tõstke maas vedelevad lahtised esemed enne niitmist üles.

6.2 Juhised õigeks niitmiseks

Tähelepanu! Ärge avage väljaviskeluuki kunagi siis, kui kogumisseadeldist tühjendatakse ja mootor veel töötab. Liikuv tera võib põhjustada vigastusi.

Kinnitage väljaviskeluuk ja murukogumiskorv alati korralikult. Enne eemaldamist lülitage mootor välja.

Pidage alati kinni juhtraua pikkusest ohutust kaugusest tera korpuse ja kasutaja vahel. Nõlvakutel ja mäekülgedel niites ja sõidusuunda muutes on vaja erilist ettevaatlikkust. Hoolitsege kindla jalgealuse eest, kandke libisemiskindlate, haarduvate taldadega jalatseid ja pikki pükse. Niitke alati nõlvakuga risti.

Ohutuse kaalutlustel ei tohi muruniidukiga niita üle 15-kraadilistel kallakutel.

Olge eriti ettevaatlik tagurpidi liikumisel ja muruniiduki tõmbamisel. Komistamisohu!

6.3 Niitmine

Niitke ainult teravate, tervete teradega, et rohukõrred narmendama ei hakkaks ega muru kollaseks muutuks.

Puhta lõiketulemuse saavutamiseks juhtige muruniidukit võimalikult sirgeid radu pidi. Seejuures peavad need rajad alati mõne sentimeetri jagu kattuma, et ühtki riba muru püsti ei jääks.

Hoidke niiduki korpuse alumine pool puhas ja eemaldage kindlasti murujäägid. Jäägid raskendavad käivitumist, rikuvad lõikekvaliteeti ja muru väljaviset.

Nõlvakutel tuleb sättida lõikerada risti mäekülge. Muruniiduki kõrvale libisemist saab takistada ülespoole kaldu asendiga.

Valige lõikekõrgus vastavalt muru tegelikule pikkusele. Niitke mitu korda, nii et ühe korraga lühendataks muru maksimaalselt 4 cm võrra.

Enne tera üskkõik missugust kontrolli seisake mootor. Arvestage sellega, et pärast mootori väljalülitamist pöörleb tera veel mõne sekundi jooksul edasi. Ärge püüdke kunagi tera peatada.

Kontrollige regulaarselt, kas tera on õigesti kinnitatud, heas seisukorras ja korralikult teritatud. Kui see nii ei ole, teritage või asendage tera. Kui liikuv tera puutub mingi asja vastu, seisake muruniiduk ja oodake, kuni tera täielikult seisab. Seejärel kontrollige tera ja terahoidiku seisukorda. Kui midagi on kahjustatud, tuleb see välja vahetada.

Juhised niitmiseks:

1. Pange tähele kõvu esemeid. Muruniiduk võib kahjustuda või tekitada vigastusi.
2. Kuum mootor, summuti või ajam võivad põhjustada põletusi. Ärge neid puudutage.
3. Nõlvakutel või järsult langeva maastiku korral niitke ettevaatlikult.
4. Päevalguse puudumisel või ebapiisava kunstvalgustuse tõttu tuleb niitmine lõpetada.
5. Kontrollige niidukit, tera ja teisi detaile, kui Te sõitsite võõrkeha otsa või kui seade vibreerib tavalisest tugevamini.
6. Ärge tehke ühtegi seadistuse muudatust ega remonti ilma mootorit eelnevalt seiskamata. Tõmmake süütejuhtmepistik välja.
7. Tänaval või selle läheduses jälgige liiklust. Hoidke muru väljaviskeava teest kaugemale.
8. Vältige kohti, kus rattad enam ei haardu või niitmine ei ole ohutu. Tagurpidi liikumisel veenduge, et Teie taga ei oleks väikesi lapsi.
9. Tiheda, kõrge muru korral seadistage kõrgeim lõikeaste ja niitke aeglaselt. Enne muru või muude ummistuste kõrvaldamist seisake mootor ja lahutage süütejuhe.
10. Ärge eemaldage kunagi detaile, mis on mõeldud ohutuse jaoks.
11. Ärge valage kunagi bensiini mootorisse, mis on veel kuum või töötab

6.4 Murukogumiskorvi tühjendamine

Kohe, kui murujäägid niitmise ajal maha jäävad, tuleb kogumiskorvi tühjendada.

Tähelepanu! Enne kogumiskorvi äravõtmist seisake mootor ja oodake lõiketera seismajäämist.

Kogumiskorvi äravõtmiseks tõstke ühe käega väljaviskeluuk üles, teise käeba võtke kogumiskorvi kandesangast välja (joonis 14). Ohutusnõuetele vastavalt langeb väljaviskeluuk kogumiskorvi väljavõtmisel kinni ja sulgeb tagumise väljaviskeava. Kui seejuures jäävad murujäägid avasse rippuma, on mootori hõlpsamaks käivitamiseks vaja muruniidukit umbes 1 m võrra tagasi tõmmata.

Ärge eemaldage lõikamisjääke niiduki korpuse ja tööinstrumendi küljest käe ega jalaga, vaid sobiva abivahendiga, nt harja või käsiharjaga.

Korraliku kokkukogumise tagamiseks tuleb kogumiskorv ja eriti õhuvõre seestpoolt pärast kasutamist puhastada.

Pange kogumiskorv kohale ainult väljalülitatud mootori ja seisva lõikeinstrumendiga.

Tõstke väljaviskeluuk ühe käega üles, teise käega hoidke kogumiskorvi käepidemest ja pange ülalt kohale.

6.5 Pärast niitmist

1. Enne muruniiduki paigutamist kinnisesse ruumi laske mootoril maha jahtuda.
2. Eemaldage enne hoiustamist muru, lehed, määrded ja õli. Ärge hoidke muruniiduki peal teisi asju.
3. Enne järgmist kasutamist kontrollige kõiki kruvisid ja mutreid. Lõdvalt kinni olevad kruvid tuleb kinni keerata.
4. Tühjendage enne järgmist kasutamist murukogumiskorv.
5. Eraldage süüteküünlapistik, et takistada lubamatut kasutamist.
6. Jälgige, et niidukit ei jäetaks ohuallika kõrvale. Gaasiaurud võivad põhjustada plahvatuse.
7. Remontimisel võib kasutada ainult originaaldetaile või tootja poolt heakskiidetud detaile (vt garantiitunnistuse aadressi).
8. Kui niidukit pikemat aega ei kasutata, tühjendage bensiinipaak bensiini impumbaga.
9. Lapsed ei tohi niidukit kasutada. See ei ole mänguasi.
10. Ärge hoidke bensiini sädemeallika läheduses. Kasutage alati kontrollitud kanistreid. Hoidke bensiin lastest eemal.
11. Õlitage ja hooldage seadet
12. Mootori seiskamine:
Mootori seiskamiseks laske mootori käivitamis-seiskamishoob (joonis 10/A) lahti. Sulgege bensiinikraan ja tõmmake

süüteküünlapistik süüteküünlalt ära, et takistada mootori käivitumist. Kontrollige enne järgmist käivitamist mootorpiduri trossi. Kontrollige, kas tross on õigesti paigaldatud. Kokkumurtud või kahjustatud pidurdustross tuleb vahetada.

7. Puhastus, hooldus, hoiustamine, transport ja varuosade tellimine

Tähelepanu:

Töötava mootori korral ärge tehke midagi süütesüsteemi voolujuhtivate detailide juures ega puudutage neid. Enne kõiki hooldus- ja korrashoiutöid tõmmake süüteküünlapistik süüteküünlalt ära. Ärge tehke töötava seadme juures mingisuguseid töid. Tööd, mida selles kasutusjuhendis pole kirjeldatud, tuleb lasta teha volitatud töökojas.

7.1. Niiduki puhastamine

Pärast igat kasutamist tuleb niidukit põhjalikult puhastada. Eriti terakinnituse alumist pool. Selleks kallutage muruniidukit vasakule küljele (õlitäiteava vastasküljele)

Märkus: Enne kui Te muruniidukit küljele kallutate, tehke kütusepaak impumbaga täiesti tühjaks. Muruniidukit ei tohi kallutada üle 90 kraadi. Kõige kergem on mustust ja muru eemaldada kohe pärast niitmist. Kuivanud murujäägid ja mustus võivad niitmistööd takistada. Kontrollige, kas muru väljaviskekanal on murujääkidest puhas, vajadusel eemaldage jäägid. Ärge puhastage niidukit kunagi veejoa ega kõrgsurvepesuriga. Mootor peab kuivaks jääma. Agressiivseid puhastusvahendeid nagu külmpuhastusvahend või puhastusbensiin ei tohi kasutada.

7.2 Hooldus

7.2.1 Rattateljed ja rattarummud

Neid tuleks kord hooajal kergelt sisse määrida. Selleks võtke ilukapslid kruvikeerajaga ära ja vabastage rataste kinnituskruvid.

7.2.2 Tera

Ohutuse kaalutlustel laste tera ainult volitatud töökojas teritada, tasakaalustada ja paigaldada. Optimaalse töötulemuse saavutamiseks soovime lasta tera kord aastas kontrollida.

Tera vahetamine (joonis 25)

Lõikeinstrumendi vahetamisel võib kasutada ainult originaalvaruosi. Tera tähis peab vastama varuosaloendis toodud numbrile. Ärge paigaldage

kunagi teistsugust tera.

Kahjustatud tera

Kui tera peaks kõigest ettevaatlikkusest hoolimata mingi takistuse vastu minema, seisake mootor kohe ja tõmmake süüteküünlapistik ära. Kallutage niidukit küljele ja kontrollige tera kahjustusi. Kahjustatud või kõverad terad tuleb välja vahetada. Ärge painutage kõverat tera sirgeks. Ärge töötage kunagi kõvera või väga kulunud teraga, see põhjustab vibratsiooni ja selle tagajärjel võib niidukile lisakahjustusi tekkida.

Tähelepanu: Kahjustatud teraga töötamisel on vigastusohu.

Tera teritamine

Tera lõikekülg saab metallviiliga teritada. Tasakaalutuse vältimiseks laske teritada ainult volitatud töökojas.

7.2.3 Õlitaseme kontroll

Tähelepanu: Ärge käitage mootorit kunagi ilma õlita või liiga vähese õliga. See võib põhjustada mootori kahjustumist. Kasutage ainult mootoriõli 15W40.

Õlitaseme kontrollimine:

Asetage muruniiduk tasasele, siledale pinnale. Keerake õlimõõtevarras (joonis 15/A) vasakule pöörates ära ja pühkige varras puhtaks. Pistke mõõtevarras kuni piirajani täiteavasse sisse tagasi, ärge keerake kinni. Tõmmake mõõtevarras välja ja vaadake horisontaalses asendis õlitaset. Õlitase peab olema õlimõõtevarda tähistel L ja H vahel (joonis 16).

Õlivahetus

Mootoriõli tuleb vahetada igal aastal enne hooaja algust (lisateave bensiini hooldusvihikus) töösooja mootoriga.

- Kasutage ainult mootoriõli (15W40).
- Asetage muruniiduk töölauale, et parem esimene ratas (lükkamissuunas) oleks vaba.
- Pange muruniiduki alla lame õlikogumivann.
- Avage õlitäitekork (joonis 15/A).
- Avage õli väljalaskekork (joonis 17). Laske soojal mootoriõlil kogumisnõusse voolata.
- Pärast vana õli väljavoolamist sulgege õli väljalaskekruvi.
- Valage mootoriõli sisse kuni õlimõõtevarda ülemise märgini (u 0,6l).
- Tähelepanu! Õlitaseme kontrollimiseks ärge keerake õlimõõtevarrast kinni, vaid pistke ainult kuni keermeni sisse.
- Vana õli tuleb suunata jäätmekäitlusse vastavalt kehtivatele seadustele.

7.2.4 Trosside hooldus ja seadistamine

Õlitage trosse sageli ja kontrollige nende liikuvust. Trosside seadistust tuleb kontrollida enne igat kasutamist.

7.2.4.1 Mootorpiduri trossi seadistus

Kui mootorpiduri töötab kehvemini, tuleb trossi (joonis 18/A) reguleerida.

7.2.4.2 Sõiduajami trossi seadistus (joonis 19)

Sidurihoova sõiduasendis (joonis 13) peab sidurihoob (joonis 1/1) olema tõmmatud kuni ülemise juhtrauani. Kui tross on seejuures liiga pingul, tuleb seda pikemaks reguleerida. Selleks vabastage peatrossi (joonis 19/B) kontramutter (joonis 19/A), pikendage kruviühendust ja keerake seejärel kontramutter kinni tagasi.

Kui sõiduajam nõrgeneb, tuleb sidurit trossiga tugevamaks pingutada. Selleks tuleb kruviühendust (sarnaselt eelkirjeldatule) lühendada. Seadistage sidurihoob (joonis 1/1) nii, et see puutuks täpselt vastu ülemist juhtrauda.

7.2.5 Õhufiltri hooldamine (joonised 20-21)

Määrdund õhufilter vähendab mootori võimsust, sest karburaatorisse pääseb vähe õhku. Seetõttu on regulaarne kontroll vältimatu. Õhufiltrit tuleb kontrollida iga 25 töötunni järel ja vajadusel puhastada. Väga tolmuse õhu korral tuleb õhufiltrit sagedamini kontrollida.

Tähelepanu: Ärge puhastage õhufiltrit mitte mingil juhul bensiini või süttivate lahustitega. Puhastage õhufiltrit ainult suruõhuga või kloppides.

7.2.6 Süüteküünla hooldus

Kontrollige esimest korda süüteküünla määrdumust pärast 10 töötundi ja puhastage seda vajadusel vasktraatharjaga. Seejärel hooldage süüteküünalt iga 50 töötunni tagant.

- Tõmmake süüteküünlapistik (joonis 22) keerates välja.
- Võtke süüteküünal (joonis 23) kaasasoleva süüteküünlavõtmega ära.
- Kokkupanek toimub vastupidises järjekorras.

7.2.7 Sõiduajami kiirihma pingutamine (joonis 24)

Sõiduajami kiirihma pingsust tuleb regulaarselt kontrollida, vajadusel pingutage rihma. Selleks seadke muruniiduk kõige kõrgemale lõikekõrgusele. Vabastage kontramutter (joonis 24/A) ja seadistage kiirihma pingsust reguleerimispoldi (joonis 24/B) abil. Pärast õnnestunud seadistamist keerake kontramutter kinni tagasi.

Vihje: Keerake reguleerimispolti korraka ainult 1-2 pööret ning tehke seejärel proovisõit, et vältida kiirihma liiga suurt pingsust.

7.2.8 Remont

Pärast remonti või hooldust veenduge, et kõik ohutustehnilised detailid oleksid paigaldatud ja töökorras. Hoidke vigastusi tekitada võivaid detaile teistele inimestele ja lastele kättesaamatus kohas.

Tähelepanu: Vastavalt garantiiseadusele ei vastuta me kahjude eest, mis tekivad asjatundmatu remondi tõttu või kui varuosadena ei kasutata originaaldetaile ega meie poolt lubatud detaile. Samuti ei vastuta me asjatundmatu remondi tõttu tekitatud kahju eest. Laske remont teha klienditeenindusel või volitatud spetsialistil. Sama kehtib ka lisatarvikute kohta.

7.2.9 Tööajad

Muruniidukit võib kasutada ainult tööpäevadel kell 7:00–19:00. Järgige seadusesätteid, mis võivad piirkonniti erinevad olla.

7.2.10 Ettevalmistused pärast pikemat seisuaega

Pärast pikemat seisuaega, nt pärast talve, võib olla tarvis bensiin karburaatorist välja lasta, kuna seade käivitub muidu väga raskesti või ei käivitu üldse.

- Sulgege bensiinikraan.
- Avage väljalaskekork karburaatori alumisel küljel (joonis 11/A).
- Laske bensiin karburaatorist täielikult välja.
- Sulgege väljalaskekork karburaatori alumisel küljel (joonis 11/A):
- Avage bensiinikraan.
- Kontrollige väljalaskekorgi lekkekindlust.

Seadme saab nüüd jälle tavapäraselt kasutusse võtta.

7.3 Muruniiduki ettevalmistus hoiustamiseks

Hoiatusviide: Ärge eemaldage bensiini suletud ruumides, lahtise tule lähedal või suitsetades. Gaasaurud võivad põhjustada plahvatuse või tulekahju.

1. Tühjendage bensiinipaak bensiini imipumbaga.
2. Käivitage mootor ja laske sel töötada, kuni järelejäänud bensiin on ära kasutatud.
3. Teostage pärast iga hooaega õlivahetus. Selleks eemaldage soojust mootorist vana mootoriõli ja valage uus sisse.
4. Eemaldage silindri pealt süüteküünal. Lisage õlikannuga silindrisse u 20 ml õli. Tõmmake

EE

aeglaselt starteri käepidet, et õli silindrit seestpoolt kaitseks. Keerake süüteküünal kohale tagasi.

5. Puhastage silindri jahutusribid ja korpus.
6. Värvikihi kaitsmiseks puhastage kogu seade.
7. Hoidke seadet hästi ventileeritud kohas.

7.4 Muruniiduki ettevalmistus transportimiseks

1. Tühjendage bensiinipaak (vt punkt 7.3/1)
2. Laske mootoril nii kaua töötada, kuni järelejäänud bensiin on ära kulutatud.
3. Laske mootoriõli soojust mootorist välja.
4. Tõmmake süüteküünlapistik süüteküünalt.
5. Puhastage silindri jahutusribid ja korpus.
6. Pange käivitusnõör konksu taha (joonis 7). Vabastage tiibmutrid ja keerake ülemine juhtraud alla (joonised 4-5). Jälgige seejuures, et kokkukeeramisel ei murtaks trosse kokku.
7. Hõõrdumise vältimiseks keerake mõni kiht laineoppi ülemise ja alumise juhtraua ja mootori vahele.

7.5 Varuosade tellimine

Varuosade tellimisel on vajalikud järgmised andmed:

- Seadme tüüp
- Seadme artiklinumber
- Seadme identifitseerimisnumber
- Vajamineva varuosa number

Kehtivad hinnad ja info leiata aadressilt www.isc-gmbh.info

8. Utiliseerimine ja taaskasutus

Transpordikahjustuste vältimiseks on seade pakendis. See pakend on tooraine ja seega taaskasutatav või uuesti ringlusse suunatav.

Transpordikahjustuste ja selle tarvikud koosnevad erinevatest materjalidest, nagu nt metall ja plastmass. Viige katkised detailid spetsiaalsesse kogumiskohta. Uurige järele erikauplusest või kohalikust omavalitsusest!

9. Rikked ja nende kõrvaldamine

Hoiatusviide: Enne kontrollimist või reguleerimist seisake mootor ja tõmmake süütejuhe välja.

Hoiatusviide: Ärge unustage, et kui mootor on pärast reguleerimist või remonti mõne minuti töötanud, on väljalasketoru ja teised detailid kuumad. Põletuste vältimiseks ärge puudutage neid.

Rike	Võimalik põhjus	Kõrvaldamine
Ebaühtlane töötamine, seadme tugev vibratsioon	<ul style="list-style-type: none"> - Kruvid on lahti - Terakinnitus on lahti - Tera on tasakaalust väljas 	<ul style="list-style-type: none"> - Kontrollige kruvisid - Kontrollige terakinnitust - Asendage tera
Mootor ei tööta	<ul style="list-style-type: none"> - Pidurihoob ei ole vajutatud - Gaasihoob on vales asendis - Süüteküünal on defektne - Kütusepaak on tühi - Bensiinikraan on kinni 	<ul style="list-style-type: none"> - Vajutage pidurihooba - Kontrollige seadistust - Vahetage süüteküünal - Lisage kütust - Avage bensiinikraan
Mootor töötab ebaühtlaselt	<ul style="list-style-type: none"> - Õhufilter on määrdunud - Süüteküünal on määrdunud 	<ul style="list-style-type: none"> - Puhastage õhufilter - Puhastage süüteküünal
Muru lõige on ebaühtlane	<ul style="list-style-type: none"> - Tera on nüri - Lõikekõrgus on liiga väike - Mootori pöörlemissagedus on liiga väike 	<ul style="list-style-type: none"> - Teritage tera - Seadistage õige kõrgus - Seadke hoob asendisse max
Muru väljavise on ebapiisav	<ul style="list-style-type: none"> - Mootori pöörlemissagedus on liiga väike - Lõikekõrgus on liiga madal - Tera on kulunud - Kogumiskorv on ummistunud 	<ul style="list-style-type: none"> - Seadke gaasihoob asendisse max - Seadistage õigesti - Vahetage tera - Tühjendage kogumiskorv

EE**Garantiitingimused:**

Firma iSC GmbH garanteerib puuduste kõrvaldamise või seadmete väljavahetamise vastavalt allpool toodud tabelile, kusjuures seaduslikud tagatisnõuded jäävad puutumata.

Kategooria	Näide	Garantiaeg
Materjali või konstruktsiooni puudused		36 kuud
Kuluosad	Õhufilter, kõritrossid, kogumiskorv, rehvid, sõidusidur	6 kuud
Kulumaterjal / kuluvad osad	Tera	Garantii ainult kohe avastatava defekti korral (24 h pärast ostu sooritamist / ostu sooritamise aeg ostukviitungil)
Puuduolevad detailid		5 tööpäeva

Kuluvate osade, kulumaterjali ja puuduolevate detailide osas garanteerib firma iSC GmbH puuduste kõrvaldamise või osade tarne ainult siis, kui puudusest on 24 tunni (kulumaterjal), 5 tööpäeva (puuduolevad osad) või 6 kuu (kuluvad osad) jooksul pärast ostu sooritamist teada antud ning kui ostu sooritamise aeg on ostukviitungi abil tõendatav.

Materjali ja konstruktsiooni puuduste korral palume tuua seade garantiijuhtumi korral meile koos kaasasoleva seadmekaardiga ja see kaart täielikult ära täita. Oluline on siinkohal üles märkida vea täpne kirjeldus.

- Vastake selleks järgmistele küsimustele:
- Kas seade on juba korra töötanud või oli see algusest peale defektne?
- Kas teile jäi enne defekti ilmumist midagi silma (sümptomid enne defekti tekkimist)?
- Milline tõrge esineb seadmel teie arvates (põhitunnus)?
Kirjeldage seda tõrget.

ISC GmbH · Eschenstraße 6 · D-94405 Landau/Isar



Konformitätserklärung

- erklart folgende Konformitat gema EU-Richtlinie und Normen fur Artikel
 explains the following conformity according to EU directives and norms for the following product
 dclare la conformit suivante selon la directive CE et les normes concernant l'article
 dichiara la seguente conformit secondo la direttiva UE e le norme per l'articolo
 verklaart de volgende overeenstemming conform EU richtlijn en normen voor het product
 declara la siguiente conformidad a tenor de la directiva y normas de la UE para el artculo
 declara a seguinte conformidade, de acordo com a directiva CE e normas para o artigo
 attesterer flgende overensstemmelse i medfr af EU-direktiv samt standarder for artikel
 frklarar fljande verensstammelse enl. EU-direktiv och standarder fr artikeln
 vakuuttaa, ett tuote tytta EU-direktiivin ja standardien vaatimukset
 tendab toote vastavust EL direktiivile ja standarditele
 vydav nsledujc prohlaen o shod podle smrnice EU a norem pro vrobek
 potrjuje sledeo skladnost s smernico EU in standardi za izdelek
 vydava nasledujce prehlasenie o zhode podl'a smernice EU a noriem pre vrobok
 a cikkhez az EU-iranyvonalt s Normak szerint a kvetkez konformitast jelenti ki
 deklaruje zgodnoc wymienionego ponizej artykuu z nastpujacymi normami na podstawie dyrektywy WE.
 deklariра сответното сответствие сгласно Директива на ЕС и норми за артикул
 paskaidro adu atbilstību ES direktīvai un standartiem
 apibūdzina j atitikim EU reikalavimams ir preks normoms
 declar urmatoarea conformitate conform directivei UE i normelor pentru articolul
 dlwni την ακλουθη συμfρφωση σύμφωνα με την Οδηγία ΕΚ και τα πρτυπα για το προϊόν
 potvruje sljedecu uskladenost prema smjernicama EU i normama za artikl
 potvruje sljedecu uskladenost prema smjernicama EU i normama za artikl
 potvruje sledecu uskladenost prema smernicama E i normama za artikl
 слeдующим удостоверяется, что следующие продукты соответствуют директивам и нормам ЕС
 проголошує про зазначену нижче вдповднсть виробу директивам та стандартам ЄС на вирб
 ja izjavuva slednata soobrznost soglasno EU-direktivata i normite za artikli
 rn ille ilgli AB direktifleri ve normlari gereince aarida aıklanan uygunluu belirtir
 erklerer flgende samsvar i henhold til EU-direktivet og standarder for artikkel
 Lysir uppfyllingu EU-reglna og annarra stala vru

Benzin-Rasenmaher BG-PM 46/1 S (Einhell)

- | | |
|---|---|
| <input type="checkbox"/> 87/404/EC_2009/105/EC | <input checked="" type="checkbox"/> 2006/42/EC |
| <input type="checkbox"/> 2005/32/EC_2009/125/EC | <input type="checkbox"/> Annex IV
Notified Body:
Notified Body No.:
Reg. No.: |
| <input type="checkbox"/> 2006/95/EC | |
| <input type="checkbox"/> 2006/28/EC | |
| <input checked="" type="checkbox"/> 2004/108/EC | <input checked="" type="checkbox"/> 2000/14/EC_2005/88/EC |
| <input type="checkbox"/> 2004/22/EC | <input type="checkbox"/> Annex V |
| <input type="checkbox"/> 1999/5/EC | <input checked="" type="checkbox"/> Annex VI
Noise: measured $L_{WA} = 92,1$ dB (A); guaranteed $L_{WA} = 96$ dB (A)
P = kW; L/Ø = 46 cm
Notified Body: TÜV Süd Industrie Service GmbH, Westendstraße 199,
80686 München (0036) |
| <input type="checkbox"/> 97/23/EC | |
| <input type="checkbox"/> 90/396/EC_2009/142/EC | |
| <input type="checkbox"/> 89/686/EC_96/58/EC | <input checked="" type="checkbox"/> 2004/26/EC
Emission No.: e1*97/68SN3-IIA*2004/26*0386*00 |
| <input type="checkbox"/> 2011/65/EC | |

Standard references: EN 836; EN ISO 14982

Landau/Isar, den 22.11.2011

Weichselgartner/General Manager

Sun/Product-Management

First CE: 11
Art.-No.: 34.007.12 I.-No.: 11020
Subject to change without notice

Archive-File/Record: NAPR004741
Documents registrar: Jehl Markus
Wiesenweg 22, D-94405 Landau/Isar

Ⓢ

Eftertryck eller annan duplicering av dokumentation och medföljande underlag för produkter, även utdrag, är endast tillåtet med uttryckligt tillstånd från ISC GmbH.

Ⓓ

Tuotteiden dokumentaatioiden ja muiden mukaanliitettyjen asiakirjojen vain osittainenkin kopiointi tai muunlainen monistaminen on sallittu ainoastaan ISC GmbH:n nimenomaisella luvalla.

Ⓔ

Tootedokumentatsiooni ja kaasasolevate dokumentide kordustrukk või muul viisil paljundamine, ka osaliselt, on lubatud ainult ISC GmbH loal.

- ⑤ Förbehåll för tekniska förändringar
- ⑥ Oikeus teknisiin muutoksiin pidätetään
- ⑥ Tehniliste muudatuste õigus reserveeritud

S GARANTIBEVIS

Bästa kund,

Våra produkter genomgår en sträng kvalitetskontroll. Om denna produkt mot förmodan inte fungerar på rätt sätt, beklagar vi detta och ber dig att kontakta vår serviceavdelning under adressen som anges på garantikortet. Vi står även gärna till tjänst på telefon under servicenumret som anges nedan. Följande punkter gäller för att du ska kunna göra anspråk på garantin:

1. I dessa garantivillkor regleras extra garantitjänster. Garantianspråk som regleras enligt lag påverkas inte av denna garanti. Våra garantitjänster är gratis för dig.
2. Garantitjänsterna täcker endast in sådana brister som kan härledas till material- eller fabrikationsfel och är begränsade till arbetsuppgifter som syftar till att åtgärda dessa brister eller byta ut produkten. Tänk på att våra produkter endast får användas till ändamålsenligt syfte och inte har konstruerats för yrkesmässig, hantverksmässig eller industriell användning. Ett garantiavtal sluts därför ej om produkten ska användas inom yrkesmässiga, hantverksmässiga eller industriella verksamheter eller vid liknande aktiviteter. Vår garanti omfattar dessutom inte ersättning för transportskador, skador som kan härledas till missaktade monteringsanvisningar eller ej föreskriven installation, åsidosatt bruksanvisning (t ex anslutning till felaktig nätspänning eller strömart), missbruk eller ej ändamålsenliga användningar (t ex överbelastning av produkten eller användning av ej godkända insatsverktyg eller tillbehör), åsidosatta underhålls- och säkerhetsbestämmelser, främmande partiklar som har trängt in i produkten (t ex sand, sten eller damm), yttre våld eller yttre påverkan (t ex skador om produkten har fallit ned) samt normalt och användningsbundet slitage. Detta gäller särskilt för batterier som täcks av en 12 månaders garanti.

Anspråk på garanti upphör att gälla om ingrepp redan har gjorts i produkten.

3. Garantitiden uppgår till 2 år och gäller från datumet när produkten köptes. Medan garantitiden fortfarande gäller ska anspråk på garanti ställas inom två veckor efter att defekten fastställdes. Det är inte möjligt att ställa anspråk på garanti efter att garantitiden har löpt ut. Garantitiden förlängs inte när produkten repareras eller byts ut, dessutom medför sådana arbeten inte att en ny garantitid börjar gälla för produkten eller för ev. reservdelar som har monterats in. Detta gäller även vid hembesök.
4. För att du ska kunna ställa anspråk på garantin ska den defekta produkten skickas in i tillräckligt frankerat skick till adressen som anges nedan. Bifoga kvittot i original eller ett annat daterat köpebevis. Förvara därför kassakvittot på en säker plats! Beskriv orsaken till reklamationen så noggrant som möjligt. Om defekten i produkten täcks av våra garantitjänster, får du genast en reparerad eller ny apparat av oss.

Givetvis kan vi även, mot debitering, åtgärda skador som antingen inte täcks av garantin eller som har uppstått efter garantitidens slut. Skicka in produkten till nedanstående serviceadress.

TAKUUTODISTUS

Arvoisa asiakas,

tuotteemme läpikäyvät erittäin tiukan laadunvalvontatarkastuksen. Mikäli tämä laite ei kuitenkaan toimi moitteettomasti, valitamme tapahtunutta suuresti ja pyydämme sinua kääntymään teknisen asiakaspalvelumme puoleen käyttäen tässä takuukortissa annettua osoitetta. Voit halutessasi myös ottaa yhteyttä puhelimitse allaolevaan palvelunumeroon. Takuuvaateiden esittämistä koskevat seuraavat säädökset:

1. Nämä takuumääräykset koskevat laajennettuja takuusuorituksia. Ne eivät vaikuta lakimääräisiin takuusuoritusvaateisiin millään tavalla. Takuumme on sinulle maksuton.
2. Takuusuoritus kattaa ainoastaan sellaiset puutteellisuudet, jotka aiheutuvat materiaali- tai valmistusvirheistä, ja se on rajattu ainoastaan näiden puutteellisuuksien korjaamiseen tai laitteen korvaamiseen uudella. Ole hyvä ja ota huomioon, että laitteitamme ei ole suunniteltu ja valmistettu käytettäväksi pienteollisuus-, käsityöläis- tai teollisuustarkoituksiin. Takuusopimusta ei siksi synny, jos laitetta käytetään pienteollisuus-, käsityöläis- tai teollisuustyöpaikoilla tai näihin verrattavissa olevissa toimissa. Takuumme ei myöskään sisällä kuljetusvaurioiden tai sellaisten vaurioiden korvaussuorituksia, jotka ovat aiheutuneet asennusohjeen noudattamatta jättämisestä tai asiantuntemattomasta asennuksesta, käyttöohjeen noudattamatta jättämisestä (esim. liitäntä vääryntyyppiseen verkkovirtaan), väärinkäytöstä tai virheellisestä käytöstä (esim. laitteen ylikuormittaminen tai hyväksymättömien työkalujen tai lisävarusteiden käyttäminen), huolto- ja turvallisuusmääräysten noudattamatta jättämisestä, vieraiden esineiden (esim. hiekan, kivien tai pölyjen) pääsystä laitteen sisään, väkivaltaisesta käsittelystä tai ulkopuolisista tekijöistä (esim. putoamisesta aiheutuneet vauriot) sekä käytöstä aiheutuvasta tavallisesta kulumisesta. Tämä koskee erityisesti niitä akkuja, joille me kuitenkin myönnämme 12 kuukauden pituisen takuun.

Takuuvaateet raukeavat, jos laitteelle on jo tehty jotain toimenpiteitä.

3. Takuuajaksi on 2 vuotta ja se alkaa laitteen ostopäivästä. Takuuvaateet tulee esittää ennen takuuajan päättymistä kahden viikon kuluessa siitä, kun olet havainnut vian. Takuuvaateiden esittäminen takuuajan päätyttyä ei ole mahdollista. Laitteen korjaus tai vaihto ei johda takuuajan pitenemiseen tai laitteen tai siihen mahdollisesti asennettujen varaosien takuuajan alkamiseen uudelleen alusta. Tämä koskee myös paikan päällä suoritettuja palveluja.
4. Takuuvaateesi esittämiseksi tulee viallinen laite lähettää postikulut maksettuna allaolevaan osoitteeseen. Ole hyvä ja liitä mukaan alkuperäinen maksukuitti tai muu päiväyksellä varustettu ostotosite. Säilytä tämän vuoksi kassakuitti huolella tositteenä! Ole hyvä ja kuvaa valituksen syy meille mahdollisimman tarkoin. Jos takuumme kattaa laitteessa olevan vian, saat korjatun tai uuden laitteen välittömästi takaisin.

Tietysti korjaamme mielellämme korvausta vastaan myös sellaiset laitteiden viat, jotka eivät kuulu tai eivät enää kuulu takuumme piiriin. Lähetä tätä varten laite tekniseen asiakaspalveluumme allaolevalla osoitteella.

GARANTIITUNNISTUS

Lugupeetud klient,

meie tooted läbivad range kvaliteedikontrolli. Kui käesolev seade ei peaks siiski korralikult töötama, vabandame sellepärast väga ja palume Teil pöörduda meie klienditeenindusse selle garantiitunnistuse lõpus toodud aadressil. Oleme meelsasti Teie teenistuses ka telefoni teel alltoodud teeninduse telefoninumbritel. Garantiinõuete esitamisel kehtib järgnev:

1. Täiendavat garantiid reguleerivad need garantiitingimused. See garantii ei puuduta Teie seaduslikke garantiinõudeid. Meie garantii on Teile tasuta.
2. Garantii hõlmab ainult neid puudusi, mis tulenevad materjali- või tootmisvigadest ning piirneb nende puuduste kõrvaldamise või seadme vahetamisega. Võtke palun arvesse, et meie seadmed ei ole konstrueeritud ettevõtluses, käsitööstuses ega tööstuses kasutamise otstarbel. Sellepärast garantiileping ei kehti, kui seadet kasutatakse ettevõtluses, käsitööstuses või tööstuses jt sarnastel tegevusaladel. Meie garantii puhul on hüvitamine välistatud transpordikahjustuse korral, kahjustuste korral, mis tulenevad montaažijuhendi mittejärgimisel või asjatundmatu installatsiooni tagajärjel, kasutusjuhendi mittejärgimisel (nt vale võrgupinge või vooluliigiga ühendamisel), vale või mitteotstarbeka kasutamise korral (nt seadme ülekoormus või mittelubatud tööriistade ja tarvikute kasutamine), hooldus- ja ohutusnõuete mittejärgimisel, võõrkehade (nt liiv, kivid või tolmu) seadmesse tungimisel, jõu kasutamisel või välisjõudude mõju korral (nt kahjustused mahakukkumise tagajärjel) ning kasutamisest tuleneva tavapärase kulumise korral. See kehtib eriti akude kohta, millele me 12 kuulise garantiiaja tagame.

Garantiinõue kaotab kehtivuse, kui seadet on juba lahti võetud.
3. Garantiaeg on kaks aastat ning see algab seadme ostmise kuupäevaga. Garantiinõuded tuleb esitada garantiiajal kahe nädala jooksul pärast defekti tuvastamist. Garantiinõuete esitamine pärast garantiiaja kestvuse lõppu on välistatud. Seadme remont või väljavahetamine pikendab garantiiaega või antakse nõude tõttu seadmele ja võimalikele paigaldatud varuosadele uus garantiiaeg. See kehtib ka kliendi juures kohapeal teostatud teeninduse korral.
4. Garantiinõude esitamiseks saatke defektne seade saatkuludeta alltoodud aadressile. Pange kaasa ostutšeki originaal või muu kuupäevaga ostmist tõendav dokument. Sel põhjusel hoidke kassatšekk ostmist tõendava dokumendina alles! Kirjeldage meile võimalikult täpselt reklamatsiooni põhjust. Kui seadme defekt käib meie garantii alla, saate esimesel võimalusel tagasi remonditud või uue seadme.

Enesestmõistetavalt kõrvaldame hea meelega seadmel ka neid defekte, mis ei käi garantii alla või kui garantiiaeg on läbi, sel juhul tuleb Teil kulud tasuda. Selleks saatke seade meie teeninduse aadressil.