

Einhell

TC-SM 2531/2 U

-
- BR** Manual de instruções original
Serra de esquadria
 - E** Manual de instrucciones original
Sierra Ingletadora
 - GB** Original operating instructions
Drag, crosscut and miter saw

Atenção!

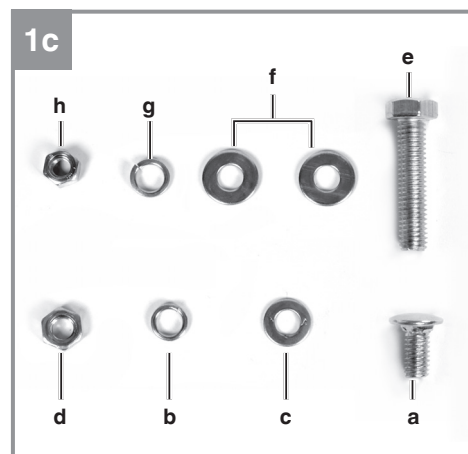
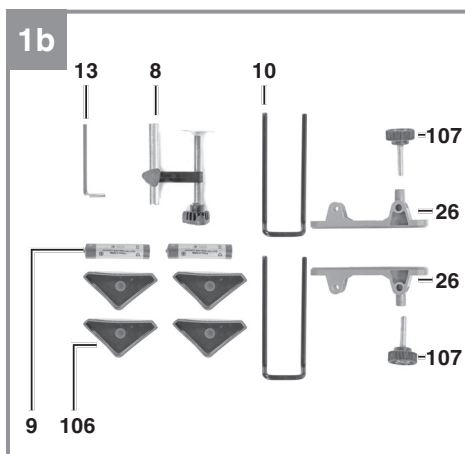
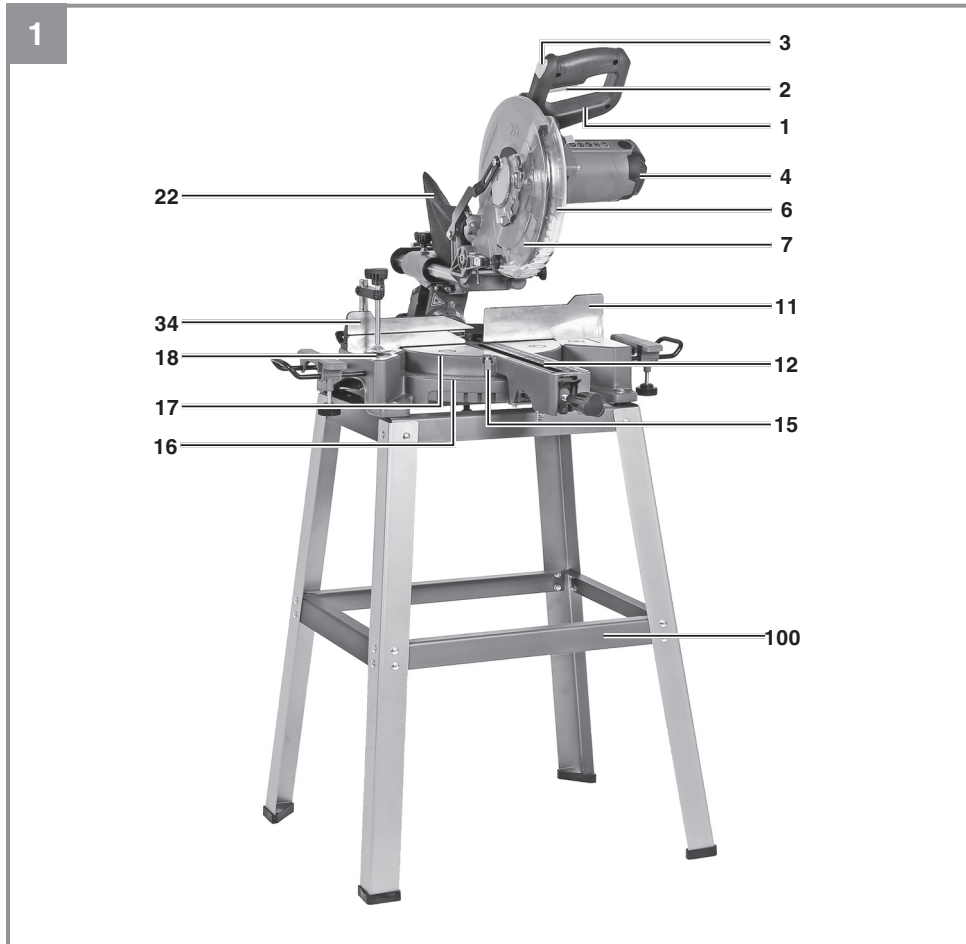
Este manual de instruções foi criado para ambas às versões do aparelho: 127 V e 220 V.

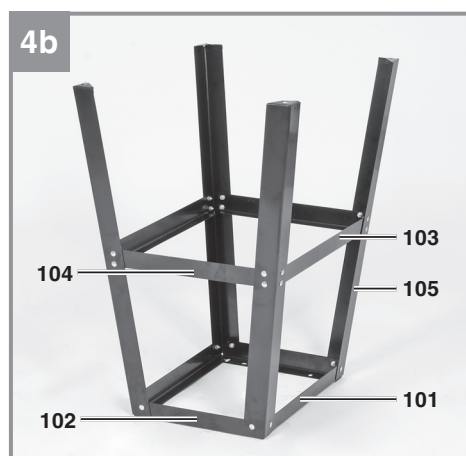
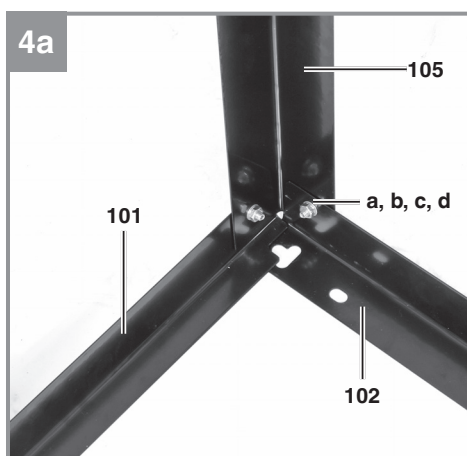
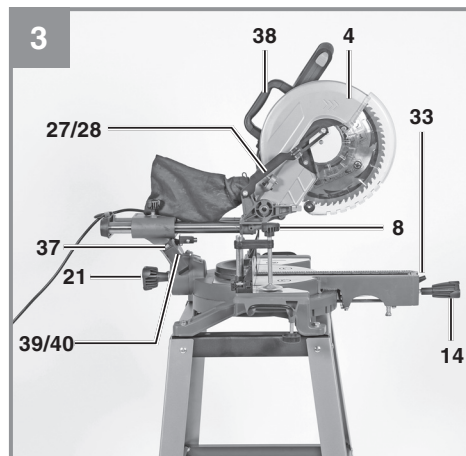
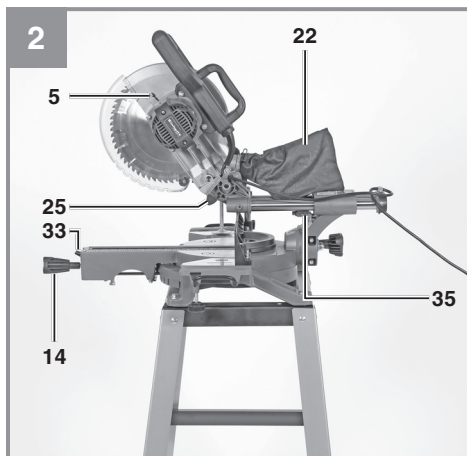
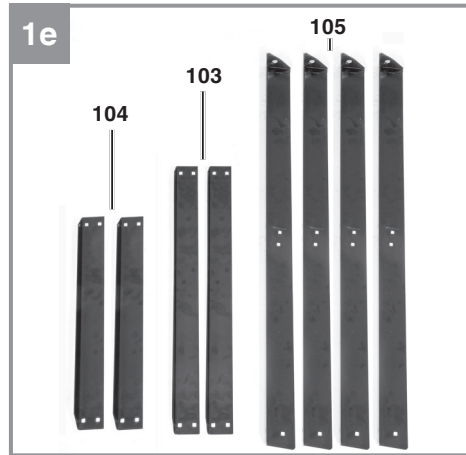
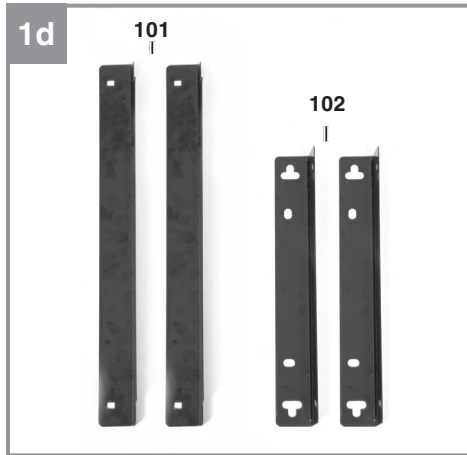
Atenção!

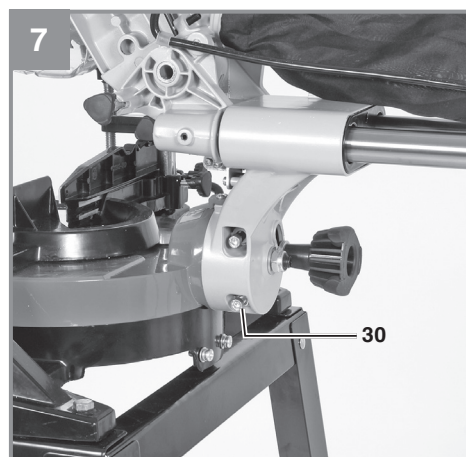
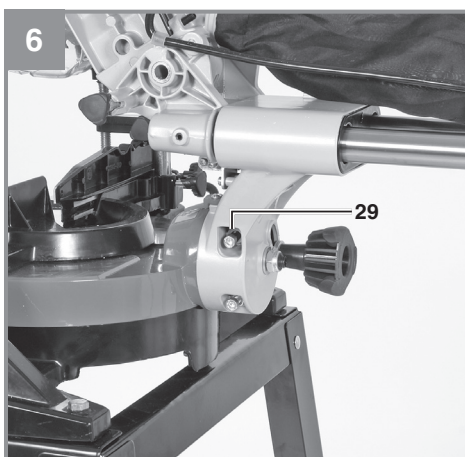
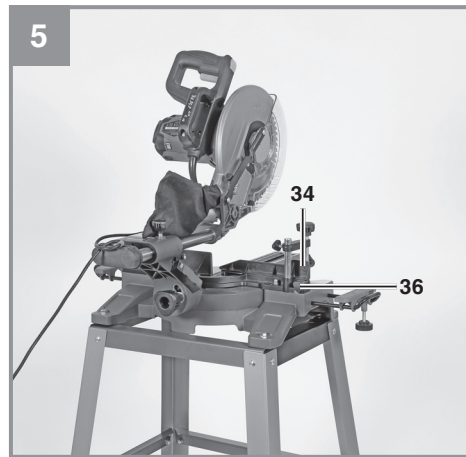
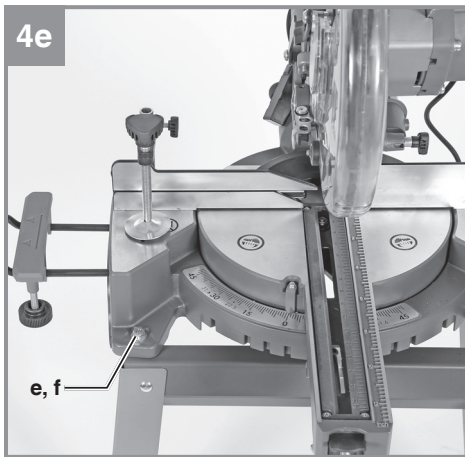
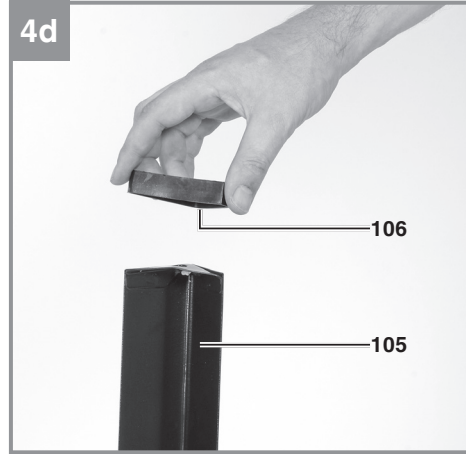
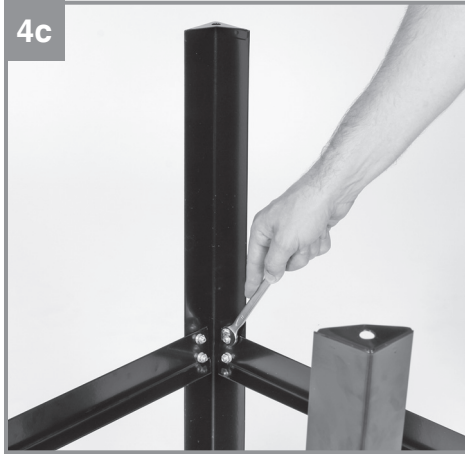
O aparelho, no entanto foi desenvolvido somente para uma única voltagem: ou 127 V, ou 220 V. Assim, verifique a voltagem do mesmo antes de conectá-lo à tomada de energia elétrica.

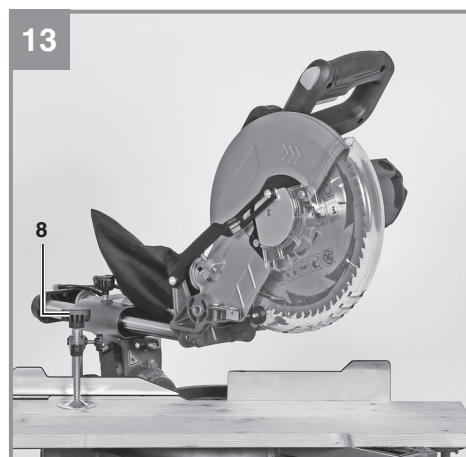
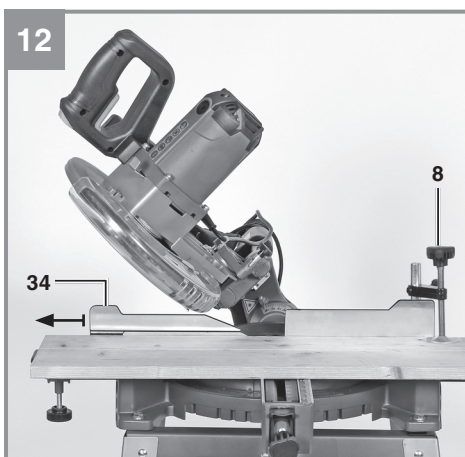
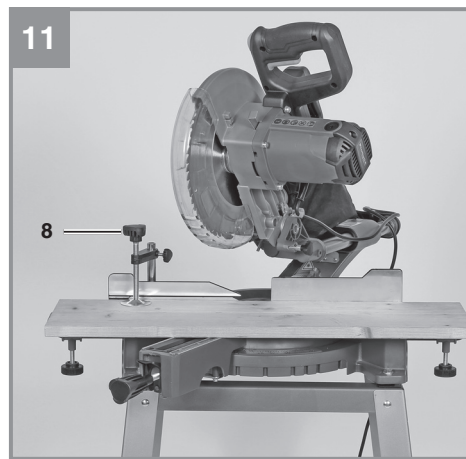
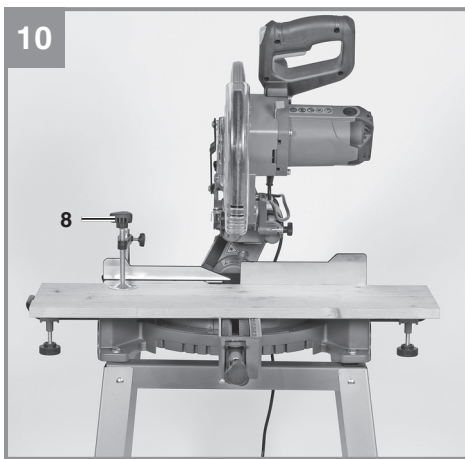
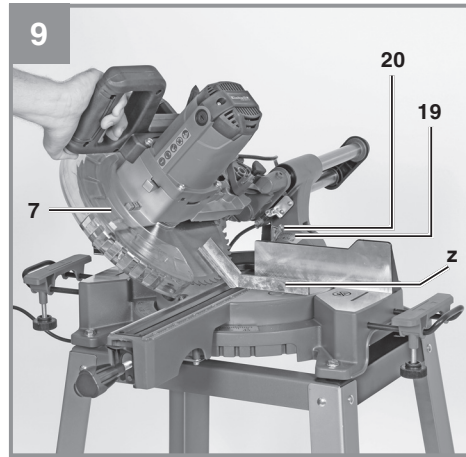
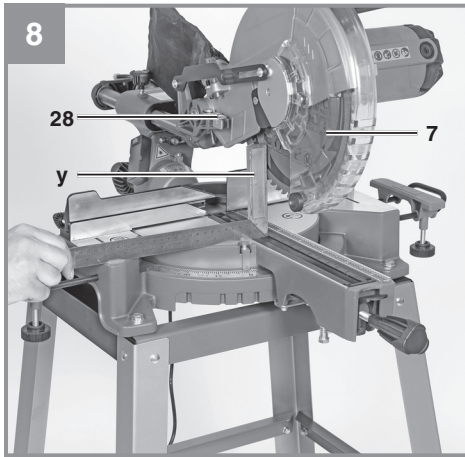


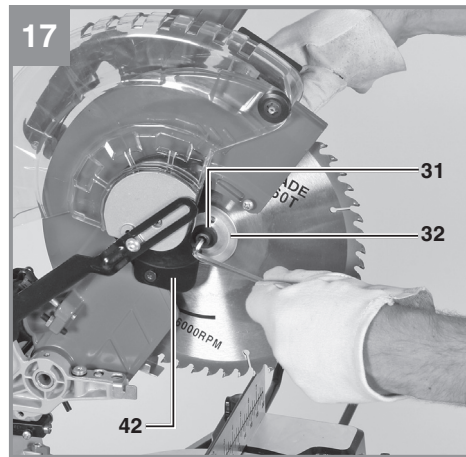
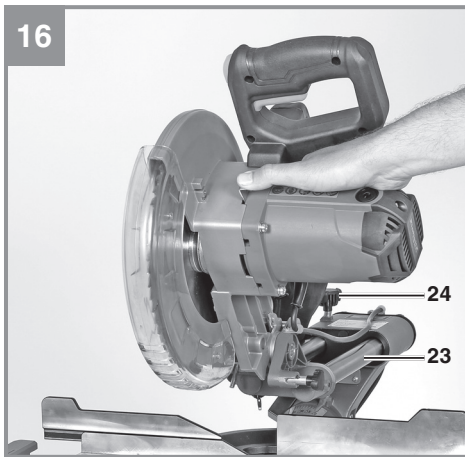
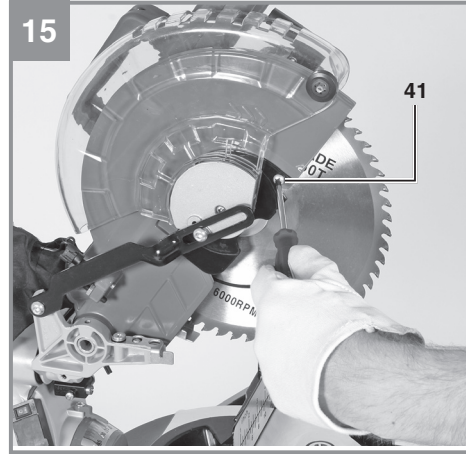
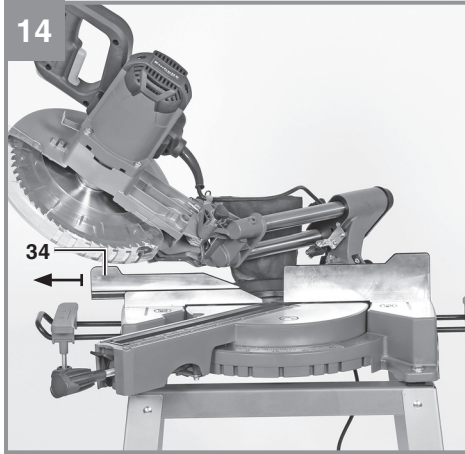
 **South America**











Índice

1. Instruções de segurança
2. Descrição da ferramenta e material fornecido
3. Utilização adequada
4. Dados técnicos
5. Antes de colocar em funcionamento
6. Funcionamento
7. Substituição do cabo de ligação à rede
8. Limpeza e manutenção
9. Eliminação e reciclagem
10. Armazenagem
11. Informações do serviço de assistência técnica



“Aviso – Leia o manual de instruções para reduzir o risco de ferimentos”



Use proteção auricular. O ruído pode provocar perda auditiva.



Use máscara de proteção contra o pó. Durante os trabalhos em madeira e outros materiais pode haver formação de pó prejudicial à saúde. Os materiais que contenham amianto não devem ser trabalhados!



Use óculos de proteção. As faíscas produzidas durante o trabalho ou as aparas, os estilhaços e a poeira que saem do aparelho, podem provocar danos à visão.



Cuidado! Perigo de ferimento! Não aproxime as mãos do disco de serra em movimento.



Aviso!

As barras de encosto ajustáveis têm de ser fixadas numa posição exterior para cortes em meia-esquadria (com a cabeça da serra inclinada ou a mesa rotativa com ajuste do ângulo).

No caso de cortes transversais a 45° para a esquerda, a barra de encosto esquerda tem de ser deslocada para fora e fixada com parafusos!

Atenção! Ao utilizar ferramentas, devem ser respeitadas algumas medidas de segurança para prevenir acidentes e/ou danos. Portanto, leia atentamente este manual de instruções. Guarde-o em um local seguro, para que se possa consultar a qualquer momento. Caso o aparelho seja utilizado por terceiros, entregue também este manual de instruções.

Não nos responsabilizamos pelos acidentes e/ou danos causados pela não observância deste manual e das instruções de segurança.

1. Instruções de segurança

⚠ Perigo!

Leia todas as instruções de segurança e indicações.

O não cumprimento das instruções de segurança e indicações pode provocar choques elétricos, incêndios e/ou ferimentos graves.

Guarde todas as instruções de segurança e indicações para ser consultado a qualquer momento.

⚠ Indicações especiais para o laser Cuidado! radiação laser

Não olhe para o raio Classe de laser 2



- Nunca olhe diretamente para a trajetória dos raios.
- Nunca direcione o raio laser para superfícies refletoras, pessoas ou animais. Mesmo um raio laser de potência reduzida poderá causar danos oculares.
- Cuidado – poderá ficar exposto a radiação perigosa se decidir adotar métodos que não os recomendados.
- Nunca abra o módulo de laser.
- É proibido efetuar alterações no laser para aumentar a sua potência.
- O fabricante não assume qualquer responsabilidade por danos causados pela inobservância das instruções de segurança.

1.1 INSTRUÇÕES DE SEGURANÇA

- Respeitar o manual de instruções!
- **Atenção!** Perigo de ferimentos! Não aproxime as mãos do disco de serra em movimento.
- Em caso de formação de pó, use máscara respiratória!
- Use proteção auditiva!
- Use óculos de proteção!
- Use luvas de proteção!

Ao utilizar ferramentas elétricas, devem ser respeitadas as medidas básicas de segurança, a fim de se evitar riscos de incêndio, choques elétricos e acidentes pessoais.

1. **Mantenha o local de trabalho arrumado**
– A desordem no local de trabalho pode ser motivo de acidente.
2. **Tenha em consideração o ambiente exterior**
– Não exponha as ferramentas elétricas à chuva. Não utilize ferramentas elétricas em locais úmidos ou molhados. Trabalhe em local bem iluminado. Não utilize ferramentas elétricas junto de líquidos ou gases inflamáveis.
3. **Evite choque elétrico**
– Evite o contato com superfícies ligadas à terra, como por exemplo, tubos, radiadores, fogões, frigoríficos.
4. **Mantenha as crianças afastadas!**
– Não deixe que outras pessoas toquem na ferramenta ou no cabo elétrico. Não permita que permaneçam no seu local de trabalho.
5. **Guarde as ferramentas em local seguro**
– As ferramentas que não estão sendo utilizadas devem ser guardadas em local seco e onde crianças não tenham acesso.
6. **Não sobrecarregue a ferramenta**
– Conseguirá trabalhar melhor e com mais segurança se observar os limites indicados.
7. **Utilize a ferramenta apropriada**
– Não use ferramentas não indicadas para trabalhos pesados. Não empregue ferramentas em trabalhos e para fins à que não se destinam; não se sirva, por exemplo, de uma serra circular manual para cortar árvores ou troncos.
8. **Escolha vestuário apropriado para o trabalho**
– Não use vestuário largo ou jóia, pois podem se prender em peça móvel. Nos trabalhos de exterior aconselha-se o uso de luvas de borracha e sapatos que não escorreguem. Se

- tiver cabelo comprido prenda-os.
9. **Utilize óculos de proteção**
– Coloque também uma máscara durante os trabalhos que produzam pó.
 10. **Não force o cabo elétrico**
– Nunca transporte a ferramenta pelo cabo e não o puxe para tirar o plugue da tomada. Proteja o cabo de calor e evite o seu contato com óleo e objetos cortantes.
 11. **Mantenha fixo o material a ser trabalhado**
– Utilize dispositivos de fixação ou um torno, a fim de fixar a peça a trabalhar. Torna-se mais seguro do que a fixação manual e permite manejar a máquina com ambas as mãos.
 12. **Controle a sua posição**
– Evite posições fora do normal. Escolha uma posição segura e mantenha sempre o equilíbrio.
 13. **Efetue uma manutenção cuidadosa das suas ferramentas**
– Tenha as ferramentas sempre afiadas e limpas, para que possa trabalhar bem e em segurança. Cumpra as instruções de conservação e manutenção, bem como as indicações acerca da substituição de ferramentas. Controle regularmente o estado do plugue e do cabo elétrico, substituir por um técnico especializado, em caso de se encontrarem danificados. Mantenha os punhos secos e isentos de óleo e gordura.
 14. **Não mantenha o aparelho ligado à rede elétrica**
– Quando não estiver em uso, antes da manutenção e ao trocar de acessórios, como por exemplo, o disco da serra, a broca, etc.
 15. **Retire as chaves de ajuste**
– Antes de fazer a ligação, verifique se as chaves e ferramentas de ajuste foram previamente retiradas.
 16. **Evite ligações despropositadas**
– Não transporte ferramentas ligadas à tomada e/ou com o dedo colocado no interruptor. Antes de ligar o aparelho à rede, certifique-se de que o interruptor de comando se encontra desligado.
 17. **Cabo de extensão em ambiente externo**
– Em ambientes externos utilize apenas um cabo de extensão próprio para esse fim.
 18. **Mantenha-se sempre atento**
– Atenção sempre no manuseio. Proceda com precaução. Não utilize a ferramenta, desde que sinta que não se consegue se concentrar.
 19. **Verifique se o aparelho apresenta danos**
– Antes de continuar a utilizar a ferramenta, verifique cuidadosamente se os dispositivos de proteção e peças que apresentam pequenos danos estão em condições de uso. Veja se as peças móveis funcionam devidamente, sem encravarem ou se existem peças danificadas. Todas as peças têm que ser corretamente montadas, permitindo e garantindo um perfeito funcionamento do aparelho. Todas as peças e dispositivos de proteção que se encontrem danificados devem ser convenientemente reparados ou substituídos pelo serviço de assistência técnica. Também os interruptores de comando devem ser substituídos pelo serviço de assistência técnica. Não utilize as ferramentas caso o interruptor de comando não esteja funcionando normalmente.
 20. **Atenção**
– Para sua própria segurança, nunca utilize acessórios ou aparelhos adicionais que não se encontrem indicados nas instruções de serviço, ou não sejam recomendados pelo fabricante da ferramenta. A utilização de outros acessórios, além dos indicados nas instruções de serviço, ou no catálogo, poderá ser motivo de acidentes pessoais.
 21. **Repare a sua ferramenta em uma assistência autorizada**
– As ferramentas elétricas são fabricadas de acordo com importantes normas de segurança. As manutenções das ferramentas elétricas só podem ser feitas em assistências técnicas credenciadas pela marca, pois o usuário incorrerá em riscos de utilização adicionais.
 22. **Ligue o aspirador de pó**
– Se houver dispositivos para a conexão de um aspirador de pó, certifique-se de que estes sejam ligados e utilizados.

Indicações de segurança especiais

1. Medidas de segurança

- Não podem ser utilizados discos de serra deformados ou com fissuras.
- Substitua o inserto da mesa gasto.
- Use apenas discos de serra recomendados pelo fabricante que correspondam à norma EN 847-1.
- Certifique-se de que a lâmina de serra escolhida é adequada ao material.
- Se necessário, use equipamento de proteção individual adequado. Este pode incluir:
 - Proteção auditiva;

- Proteção respiratória
- Use luvas quando manusear discos de serra
- Os seguintes fatores podem influenciar a formação de pó: - discos de serra desgastados, danificados ou com fissuras - potência de aspiração recomendada do dispositivo de aspiração 20 m/s.
- Não deve utilizar discos de serra em aço rápido de alta liga (aço HSS).
- Se não utilizar o bastão para empurrar guarde-o sempre junto à máquina.

2. Reparação e manutenção

- As seguintes condições podem influenciar os efeitos do ruído no operador.
- Tipo de lâmina de serra (por ex. discos de serra para redução da produção do ruído)
- Material da peça.
- Força com que a peça é empurrada contra a lâmina de serra.
- Assim que forem detectadas falhas na máquina, nos dispositivos de proteção ou no disco de serra, é necessário encaminhar o equipamento para a manutenção.

3. Funcionamento seguro

- Escolha uma lâmina de serra adequada ao material.
- Nunca utilize a serra de esquadria com dupla indinação para cortar outros materiais que não os indicados pelo fabricante.
- Quando transportar a máquina utilize apenas os dispositivos de transporte e nunca os dispositivos de proteção para o manuseio ou transporte.
- Monte a serra unicamente se esta estiver em boas condições e adequadamente conservada.
- Certifique-se de que, durante os cortes em meia esquadria, o dispositivo para girar o braço está bem fixo.
- O piso à volta da máquina deve ser plano, estar limpo e sem partículas soltas como, por ex., aparas e restos de corte.
- Assegure uma boa iluminação.
- Utilize apenas discos de serra devidamente afiados. As rotações máximas indicadas no disco de serra devem ser respeitadas. Se a máquina estiver equipada com um laser, este não deve ser substituído por um laser de outro modelo.
- Enquanto a máquina estiver em funcionamento e a unidade da serra ainda não se encontrar na posição de descanso, não remova quaisquer restos de corte ou partes de peças

maiores da zona de corte.

- Certifique-se de que, sempre que possível, a máquina seja montada em uma bancada de trabalho ou mesa.
- Ao cortar peças de madeira maiores, providencie outros recursos junto a extremidade para evitar que esta caia (p.ex. com cavaletes).

4. Instruções adicionais

- Retire o cabo de alimentação da tomada sempre que forem realizados trabalhos de manutenção.
- Entregue as instruções de segurança a todas as pessoas que utilizarem a máquina.
- **Não utilize a serra para cortar lenha.**
- Cuidado! O disco de serra em movimento pode ferir seriamente as mãos e/ou os dedos.
- Antes da colocação em funcionamento, verifique se a tensão na placa de características do aparelho coincide com a tensão da rede.
- Se for necessário recorrer a uma extensão elétrica, certifique-se de que a respectiva secção transversal se adéqua ao consumo de energia elétrica da serra. Secção transversal mínima 1,5 mm²
- Não transporte o aparelho segurando pelo cabo de alimentação.
- Não exponha a serra à chuva nem a utilize em ambientes úmidos ou molhados.
- Assegure uma boa iluminação.
- Não efetue trabalhos de corte na proximidade de líquidos ou gases inflamáveis.
- Use vestuário de trabalho adequado! Roupas largas ou jóias podem ser apanhadas pelo disco de serra em rotação.
- Durante os trabalhos no exterior, recomenda-se o uso de calçado antiderrapante. Se tiver cabelos compridos, proteja-os com uma rede própria para esse efeito.
- Mantenha as crianças afastadas do aparelho enquanto este estiver ligado à tomada.
- Mantenha o local de trabalho livre de aparas e de outros obstáculos.
- Uma área de trabalho desarrumada aumenta o perigo de acidentes.
- Não deixe que outras pessoas, principalmente crianças, mexam na ferramenta ou no cabo de alimentação. Mantenha-as afastadas do local de trabalho. As pessoas que estiverem a utilizando a máquina devem manter a atenção.
- Respeite o sentido de rotação do motor e do disco de serra. Utilize apenas discos de serra cuja velocidade máxima admissível não

seja inferior à velocidade máxima do eixo da serra circular de bancada e do material a ser cortado.

- Não é permitido, em circunstância alguma, travar o movimento do disco de serra, pressionando-o de lado, depois de desligado o interruptor.
- Na máquina, só podem ser usadas ferramentas que estejam em conformidade com a norma EN 847-1.
- Os discos de serra defeituosos devem ser substituídos imediatamente.
- Certifique-se de que a seta no disco de serra coincide com a seta do aparelho.
- Assegure-se de que o disco de serra nunca toque na mesa rotativa. Para isso, retire o cabo de alimentação da tomada e gire o disco de serra manualmente nas posições a 45° e a 90°. Se necessário, ajuste novamente a cabeça da serra.
- Certifique-se de que todos os dispositivos, que cobrem o disco de serra, funcionam sem problemas.
- Não prenda a cobertura de proteção móvel enquanto estiver aberta.
- Os dispositivos de segurança na máquina não podem ser desmontados ou inutilizados.
- Os dispositivos de proteção danificados ou defeituosos devem ser imediatamente substituídos.
- Não corte peças tão pequenas, que não possa segurá-las com a mão.
- Evite colocar as mãos em posições, em que possam entrar em contato com o disco de serra.
- No caso das peças longas é necessário um apoio adicional (mesa, cavalete, etc.),
- Não devem existir pregos ou outros corpos estranhos na parte da peça a ser cortada.
- Trabalhe sempre ao lado do disco de serra.
- Não force a máquina a ponto de provocar a sua parada
- Pressione a peça sempre com bastante firmeza contra o tampo da mesa e a barra de encosto, para evitar que balance ou gire.
- Assegure-se de que os pedaços cortados podem ser removidos pela parte lateral do disco de serra. Caso contrário, é possível que o disco de serra os apanhe e projete-os.
- Nunca retire estilhaços, aparas ou partes de madeira entaladas com o disco de serra em movimento.
- Desligue primeiro a máquina, antes de eliminar falhas ou remover pedaços de madeira entalados.

- Antes de ligar o aparelho, verifique sempre se as chaves ou ferramentas de ajuste não ficaram esquecidas no aparelho.
- Antes de deixar o local de trabalho, desligue o motor e retire o cabo da tomada.
- Recomendamos utilizar dispositivos de aspiração à máquina.
- Só é permitido o funcionamento em espaços fechados caso exista um dispositivo de aspiração adequado.
- A serra deve ser ligada a uma tomada de 220 V com proteção por fusível/disjuntor mínima de 10 A.
- A serra deve ser ligada a uma tomada de 127 V com proteção por fusível/disjuntor mínima de 16 A.

Guarde as instruções de segurança num local seguro.

2. Descrição da ferramenta e material fornecido

2.1 Descrição da ferramenta (fig. 1-17)

1. Punho
2. Interruptor para ligar/desligar
3. Alavanca de desbloqueio
4. Cabeça da máquina
5. Bloqueio da árvore da serra
6. Proteção do disco de serra móvel
7. Disco de serra
8. Dispositivo de fixação
9. Pilha
10. Base de apoio da peça
11. Barra de encosto fixa
12. Elemento de inserção da bancada
13. Chave sextavada interior
14. Parafuso de aperto
15. Ponteiro
16. Escala
17. Mesa rotativa
18. Bancada da serra fixa
19. Escala
20. Ponteiro
21. Parafuso de aperto
22. Saco coletor de aparas
23. Barra de tração
24. Parafuso de aperto para barra de tração
25. Pino de retenção
26. Alargamento da bancada
27. Parafuso serrilhado para limitação de profundidade de corte
28. Encosto para limitação de profundidade de

corte

29. Parafuso de regulação
30. Parafuso de regulação
31. Parafuso de fixação
32. Flange exterior
33. Alavanca
34. Barra de encosto móvel
35. Laser
36. Parafuso de aperto para barra de encosto
37. Interruptor para ligar/desligar o laser
38. Alça de transporte
39. Compartimento das pilhas do laser
40. Tapa do compartimento das pilhas

- a Parafuso de cabeça redonda
- b Anilha de mola
- c Anilha, pequena
- d Porca
- e Parafuso de cabeça sextavada
- f Anilha, grande
- g Anilha de mola
- h Porca

- 100 Substrutura completa
- 101 Travessa transversal superior
- 102 Travessa longitudinal superior
- 103 Travessa transversal inferior
- 104 Travessa longitudinal inferior
- 105 Perna
- 106 Pé de borracha
- 107 Parafuso de aperto

2.2 Material fornecido

Com a ajuda da descrição do material, verifique se o aparelho se encontra completo. Caso faltem peças, dirija-se no local onde adquiriu o aparelho, juntamente com a cópia da nota fiscal, dentro do prazo fixado pelas leis de proteção do consumidor em seu país.

- Abra a embalagem e retire cuidadosamente o aparelho.
- Remova o material da embalagem, assim como os dispositivos de segurança da embalagem e de transporte (caso existam).
- Verifique se o aparelho está completo.
- Verifique se o aparelho e as peças acessórias apresentam danos de transporte.
- Se possível, guarde a embalagem até ao término do período de garantia.

Perigo!

O aparelho e o material da embalagem não são brinquedos! As crianças não devem brincar com sacos de plástico, películas ou peças de pequena dimensão! Existe o perigo

de deglutição e asfixia!

- Serra de esquadria com dupla indinação
- Dispositivo de fixação
- 2 bases de apoio da peça
- Saco coletor de aparas
- Chave sextavada interior
- Parafuso de cabeça redonda (24x)
- Anilha de mola (24x)
- Anilha, pequena (24x)
- Porca (24x)
- Parafuso de cabeça sextavada (4x)
- Anilha, grande (8x)
- Porca grande (4x)
- Anilha de mola (4x)
- Alargamento da bancada
- Manual de instruções original

3. Utilização adequada

A serra de esquadria serve para cortar madeira e materiais similares, em função do tamanho da máquina.

A serra não se destina ao corte de lenha.

A máquina só pode ser utilizada para os fins indicados neste manual. Qualquer outro tipo de utilização é considerado inadequado. Os danos ou ferimentos de qualquer tipo resultantes são da responsabilidade do usuário/operador e não do fabricante.

Só podem ser utilizados discos de serra adequados para a máquina. É proibido usar indiscriminadamente qualquer disco de corte.

Também faz parte de uma utilização adequada a observação das instruções de segurança, assim como as instruções de montagem e instruções de operação contidas no manual de instruções. As pessoas responsáveis pela operação e manutenção da máquina têm de estar familiarizadas com a mesma e ter conhecimento dos possíveis perigos. Além disso, devem ser absolutamente respeitadas as normas para a prevenção de acidentes atualmente em vigor. Deverão ser respeitadas igualmente todas as demais regras gerais no domínio da medicina e segurança no trabalho.

O fabricante não se responsabiliza por alterações arbitrárias efetuadas na máquina, nem pelos danos daí resultantes. Mesmo que a máquina seja utilizada da forma prevista, não são de excluir por completo fatores de risco residual. Devido à construção e à estrutura da máquina podem

ocorrer as seguintes situações:

- Contato do disco de serra na zona descoberta da serra.
- Aproximação das mãos do disco de serra em movimento (ferimento por corte)
- Rechaço de peças ou partes de peças.
- Quebras do disco de serra.
- Projeção de fragmentos de metal duro defeituosos do disco de serra.
- Lesões auditivas devido à não utilização da proteção auditiva necessária.
- Emissões de pó da madeira prejudiciais à saúde no caso de utilização em espaços fechados.

4. Dados técnicos

Consulte as informações técnicas na página de seu país.

Use protetor auricular..

O ruído pode provocar danos auditivos.

Ruído e vibração

Os valores de ruído e de vibração foram apurados de acordo com a EN 68241.

Valores totais de vibração (soma vetorial de três direções) apurados de acordo com a EN 68241.

Valor de emissão de vibração $a_h < 2,5 \text{ m/s}^2$
Incerteza $K = 1,5 \text{ m/s}^2$

O valor de emissão de vibração indicado foi medido segundo um método de ensaio normalizado, podendo, consoante o tipo de utilização da ferramenta elétrica, sofrer alterações e em casos excepcionais ultrapassar o valor indicado.

O valor de emissão de vibração indicado pode ser comparado com o de uma outra ferramenta elétrica.

O valor de emissão de vibração indicado também pode ser utilizado para um cálculo prévio de limitações.

Atenção!

O valor de vibração varia de acordo com a aplicação da ferramenta elétrica e pode, em casos excepcionais, exceder o valor indicado.

Reduza a produção de ruído e de vibração

para o mínimo!

- Utilize apenas aparelhos em bom estado.
- Limpe e faça a manutenção do aparelho regularmente.
- Adapte o seu modo de trabalho ao aparelho.
- Não sobrecarregue o aparelho.
- Se necessário, submeta o aparelho a uma verificação.
- Desligue o aparelho, quando este não estiver sendo utilizado.

Cuidado!

Riscos residuais

Mesmo quando esta ferramenta elétrica estiver sendo utilizada adequadamente, existem sempre riscos residuais. Dependendo do formato e do modelo desta ferramenta elétrica podem ocorrer os seguintes perigos:

1. Lesões pulmonares, caso não seja utilizada máscara de proteção para pó adequada.
2. Lesões auditivas, caso não seja utilizado protetor auricular adequado.
3. Danos para a saúde resultantes das vibrações na mão e no braço, caso a ferramenta seja utilizada durante um longo período de tempo ou se não for operada e feita a manutenção de forma adequada.

5. Antes de colocar em funcionamento

Antes de ligar a máquina, certifique-se de que os dados constantes da placa de características correspondem aos dados de rede.

Aviso!

Retire sempre o plugue de alimentação da corrente elétrica antes de efetuar ajustes no aparelho.

5.1 Geral

- A máquina tem de ser colocada de modo seguro, ou seja, deve ser aparafusada a uma bancada de trabalho, uma subestrutura universal ou semelhante.
- Antes da colocação em funcionamento, todas as coberturas e dispositivos de segurança têm de estar montados de forma adequada.
- O disco da serra deverá poder funcionar sem qualquer impedimento.
- No caso de madeiras já trabalhadas, verifique se não há corpos estranhos, como p. ex. pregos ou parafusos.

- Antes de acionar o interruptor para ligar/desligar certifique-se de que o disco de serra está bem montado e de que as peças móveis trabalham com suavidade.
- Antes de ligar a máquina, certifique-se de que os dados constantes da placa de características correspondem aos valores de rede.
- Retire a fonte de alimentação da respectiva tomada antes de iniciar qualquer trabalho de montagem e de ajuste.

5.2 Montagem da subestrutura (figura 1, 4a – 4e)

- Monte a subestrutura como indicado na figura 4a-4e. Aparafuse os componentes individuais, sem apertar totalmente, usando os parafusos (a), as anilhas de mola (b), as anilhas (c) e as porcas (d).
- Comece com a travessa transversal superior (101) e a travessa longitudinal superior (102), seguindo-se as pernas – parte superior (105).
- Monte de seguida as travessas transversais inferiores (103) e as travessas longitudinais inferiores (104) em simultâneo com as pernas (105). Aperte depois os pés de borracha (106) nas pernas.
- Gire toda a subestrutura e reaperte todas as uniões roscadas.
- Coloque a serra na subestrutura e fixe-a aí, usando os parafusos (e), as anilhas de mola (b), as anilhas (f) e as porcas (d).

5.3 Montar a serra (figuras 1-5)

- Para ajustar a mesa rotativa (17), é necessário desbloqueá-la primeiro. Para isso, solte o parafuso de aperto (14) dando aprox. 2 voltas e pressione a alavanca (33).
- Gire a mesa rotativa (17) e o ponteiro (15) para a medida angular pretendida na escala (16) e fixe com o parafuso de aperto (14). A serra tem posições fixas nas posições -45°, -30°, -22,5°, -15°, 0°, 15°, 22,5°, 30° e 45°, nas quais a mesa rotativa (17) tem um engate audível.
- Para desbloquear a serra da posição inferior, pressione ligeiramente a cabeça da máquina (4) para baixo e puxe ao mesmo tempo o pino de retenção (25) do suporte do motor para fora. Gire o pino de retenção (25) 90° antes de o soltar, para que a serra permaneça desbloqueada.
- Vire a cabeça da máquina (4) para cima até a alavanca de desbloqueio (3) engatar.
- O dispositivo de fixação (8) pode ser montado tanto à direita como à esquerda na

bancada da serra fixa (18).

- Monte a base de apoio da peça (10) na bancada da serra fixa (18).
- Monte a base de apoio da peça (10) na bancada de serra fixa (18).
- Para inclinar a cabeça da máquina (4) para a esquerda num ângulo máx. de 45°, basta desapertar o parafuso de aperto (21).
- Coloque o alargamento da bancada (26) na base de apoio da peça (10).
- Fixe o alargamento da bancada com o parafuso de aperto (107).

5.4 Ajuste preciso do encosto para o corte transversal a 90° (figura 1, 6-9)

- Fixe a posição da mesa rotativa (17) a 0°.
- Solte o parafuso de aperto (21) e incline a cabeça da máquina (4) totalmente para a direita com o punho (1).
- Coloque o esquadro de encosto de 90° (y) entre o disco de serra (7) e a mesa rotativa (17).
- Ajuste o parafuso de regulação (29) até que haja um ângulo de 90° entre o disco de serra (7) e a mesa rotativa (17).
- Por fim, verifique a posição do ponteiro (20) na escala (19). Se necessário, solte o ponteiro (20) com uma chave Phillips, coloque-o na posição 0° da escala (19) e volte a apertar o parafuso de retenção.
- O esquadro de encosto **não** está incluído no material fornecido.

5.5 Ajuste preciso do encosto para o corte em meia-esquadria a 45° (figura 1, 6-9)

- Fixe a posição da mesa rotativa (17) a 0°.
- Solte o parafuso de aperto (21) e incline a cabeça da máquina (4) totalmente para a esquerda a 45° com o punho (1).
- Coloque o esquadro de encosto de 45° (z) entre o disco de serra (7) e a mesa rotativa (17).
- Ajuste o parafuso de regulação (30) até que haja um ângulo de 45° entre o disco de serra (7) e a mesa rotativa (17).
- O esquadro de encosto **não** está incluído no material fornecido.

5.6 Ajuste do ângulo de corte em meia-esquadria na cabeça da máquina (figura 3, 14)

- Solte o parafuso de aperto (21).
- Segure a cabeça da máquina (4) pelo punho (1).
- A cabeça da máquina pode agora ser inclinada para a esquerda.
- Ângulo para a esquerda: 0-45°.
- Volte a apertar o parafuso de aperto (21).

5.7 Ajuste da barra de encosto móvel (figura 1, 5)

- **Cuidado!** Esta serra está equipada com uma barra de encosto móvel (34), que se encontra aparafusada na barra de encosto fixa (11).
- Para cortes angulares ou em meia-esquadria, é necessário ajustar a barra de encosto móvel, a fim de se evitar uma colisão com o disco de serra.
- No caso de cortes em meia-esquadria e cortes angulares à esquerda, tem de se deslocar a barra de encosto esquerda para fora. Abra o parafuso de aperto da barra de encosto móvel e recolha a guia de modo a evitar uma colisão com o disco de serra. Antes de começar a cortar, volte a apertar os parafusos de aperto da barra de encosto.

6. Funcionamento

6.1 Corte transversal a 90° e mesa rotativa a 0° (figura 1-3, 10)

No caso das larguras de corte até aprox. 100 mm, a função de tração da serra pode ser fixada na posição posterior, com a ajuda do parafuso de aperto para barra de tração (24). Para as larguras de corte superiores a 100 mm, certifique-se de que o parafuso de aperto para barra de tração (24) está solto e que a cabeça da máquina (4) pode ser deslocada.

- Coloque a cabeça da máquina (4) na posição superior.
- Empurre a cabeça da máquina (4) para trás com o punho (1) e se necessário fixe-a nesta posição. (em função da largura de corte)
- Coloque a madeira a cortar junto à barra de encosto (11) e sobre a mesa rotativa (17).
- Fixe o material sobre a bancada da serra fixa (18) com a ajuda do dispositivo de fixação (8), para evitar deslocamentos durante o processo de corte.
- Pressione a alavanca de desbloqueio (3)

para desbloquear a cabeça da máquina(4).

- Para ligar o motor, pressione o interruptor para ligar/desligar (2).
- Com a barra de tração (23) fixa: movimente a cabeça da máquina (4) para baixo com o auxílio do punho (1) de forma uniforme, exercendo uma ligeira pressão até o disco de serra (7) ter cortado a peça a trabalhar.
- Com a barra de tração não fixa (23): puxe a cabeça da máquina (4) totalmente para a frente e baixe-a por inteiro de modo uniforme com o auxílio do punho (1), exercendo uma ligeira pressão. Agora, empurre a cabeça da máquina (4) completamente para trás, lentamente e de forma uniforme, até que o disco de serra (7) tenha cortado totalmente a peça a trabalhar.
- Depois de concluir o processo de corte, desloque novamente a cabeça da máquina (4) para a posição de descanso, em cima, e solte o interruptor para ligar/desligar (2).

Atenção! A mola de retorno obriga a cabeça da máquina a retornar automaticamente para cima, ou seja, depois de concluído o corte, em vez de soltar o punho (1), desloque a cabeça da máquina (4) lentamente para cima com uma leve contrapressão.

6.2 Corte transversal a 90° e mesa rotativa de 0° a 45° (figura 1-3, 11)

Com a serra de corte transversal podem ser executados cortes transversais a 0° - 45° para a esquerda e 0° - 45° para a direita relativamente à barra de encosto.

- Para desapertar a mesa rotativa (17) solte o parafuso de aperto (14).
- Gire a mesa rotativa (17) e o ponteiro (15) para a medida angular pretendida na escala(16) e fixe com o parafuso de aperto (14). A serra tem posições fixas nas posições -45°, -30°, -22,5°, -15°, 0°, 15°, 22,5°, 30° e 45°, nas quais a mesa rotativa (17) tem um engate audível.
- Torne a apertar o parafuso de aperto (14) para fixar a mesa rotativa (17).
- Execute o corte tal como descrito no ponto 6.1.

6.3 Corte em meia-esquadria de 0° a 45° e mesa rotativa a 0° (figura 1–3, 12)

Com a serra de corte transversal, podem ser executados cortes em meia-esquadria à esquerda num ângulo de 0 a 45° relativamente à superfície de trabalho.

- Se necessário, desmonte o dispositivo de fixação (8) ou monte-o no lado oposto da bancada da serra fixa (18).
- Coloque a cabeça da máquina (4) na posição superior.
- Fixe a posição da mesa rotativa (17) a 0°.
- O ajuste do ângulo de corte em meia esquadria na cabeça da máquina e da barra de encosto é realizado conforme descrito nos pontos 5.5 e 5.6.
- Execute o corte tal como descrito no ponto 6.1.

6.4 Corte em meia-esquadria de 0° a 45° e mesa rotativa a 0° (figura 1–3, 13)

Com a serra de corte transversal podem ser executados cortes em meia-esquadria à esquerda num ângulo de 0° a 45° e à direita num ângulo de 0 a 45° relativamente à superfície de trabalho, ajustando simultaneamente a mesa rotativa à esquerda num ângulo de 0° a 45° ou à direita num ângulo de 0° a 45° relativamente à barra de encosto (corte duplo em meia esquadria).

- Se necessário, desmonte o dispositivo de fixação (8) ou monte-o no lado oposto da bancada da serra fixa (18).
- Coloque a cabeça da máquina (4) na posição superior.
- Para desapertar a mesa rotativa (17) solte o parafuso de aperto (14).
- Ajuste a mesa rotativa (17) para o ângulo pretendido com o punho (1) (ver também o ponto 6.2).
- Volte a apertar o parafuso de aperto (14) para fixar a mesa rotativa.
- O ajuste do ângulo de corte em meia esquadria na cabeça da máquina e da barra de encosto é realizado conforme descrito nos pontos 5.5 e 5.6.
- Execute o corte tal como descrito no ponto 6.1.

6.5 Limitação de profundidade de corte (figura 3)

- Através do parafuso (27), a profundidade de corte pode ser ajustada de forma contínua. Ajuste a profundidade de corte pretendida, apertando ou desapertando o parafuso (27) e, em seguida, volte a apertar a porca

serrilhada no parafuso (27).

- Realize um corte de teste para verificar o ajuste.

6.6 Saco coletor de aparas (fig. 2)

A serra está equipada com um saco de recolha (22) para aparas.

O saco de recolha (22) pode ser esvaziado através do fecho de correr, que se encontra do lado inferior.

6.7 Substituição do disco de serra (figura 1, 15-17)

Perigo! Retire a fonte de alimentação da corrente elétrica para evitar um arranque inadvertido da máquina.

Cuidado! Use luvas durante a substituição do disco de serra, de forma a evitar ferimentos de corte.

- Solte com uma chave Phillips o parafuso (41) na cabeça da máquina.
- Empurre a tampa (42) para cima para que o parafuso de fixação fique acessível.
- Com uma mão, pressione o bloqueio da árvore da serra (5) e com a outra mão coloque a chave hexagonal (13) no parafuso de fixação (31).
- Pressione o bloqueio da árvore da serra (5) com força e gire lentamente o parafuso de fixação (31) no sentido dos ponteiros do relógio. Após uma volta, no máx., o bloqueio da árvore da serra (5) fica encaixado.
- Para soltar o parafuso de fixação (31), exerça um pouco mais de força para a direita.
- Desaperte totalmente o parafuso de fixação (31) e retire o flange exterior (32).
- Retire o disco de serra (7) do flange interior e remova-o por baixo.
- Limpe cuidadosamente o parafuso de fixação (31), o flange exterior (32) e o flange interior.
- Para colocar e apertar o novo disco de serra (7), proceda pela sequência inversa.
- **Atenção!** A inclinação de corte dos dentes, ou seja, o sentido de rotação do disco de serra (7) tem de coincidir com o sentido indicado pela seta existente na carcaça.
- Volte a empurrar a tampa (42) para a posição inicial e fixe a mesma com o parafuso (41).
- Antes de continuar a trabalhar com a serra, verifique a operacionalidade dos dispositivos de proteção.
- **Atenção!** Após cada substituição do disco de serra, verifique se este gira livremente no elemento de inserção da bancada (12), tanto na vertical como inclinado a 45°.

- **Atenção!** A substituição e o alinhamento do disco de serra (7) têm de ser executados de forma adequada.

6.8 Transporte (fig. 1-3)

- Aperte o parafuso de aperto (14) para bloquear a mesa rotativa (17)
- Acione a alavanca de desbloqueio (3), pressione a cabeça da máquina (4) para baixo e fixe-a com o pino de retenção (25). A serra está agora bloqueada na posição inferior.
- Fixe a função de tração da serra com o parafuso de aperto para barra de tração (25) na posição posterior.
- Transporte a máquina pela bancada da serra fixa (18).
- Para voltar a montar a máquina, siga o ponto 5.2.

6.9 Funcionamento do laser (figura 2)

Ligar: para ligar o laser (35) coloque o interruptor para ligar/desligar do laser (37) na posição "I". É projetada uma linha de laser na peça a trabalhar que indica a orientação precisa do corte.

Desligar: coloque o respectivo interruptor para ligar/desligar (37) na posição "0".

Ajuste do laser: caso seja necessário, o laser pode ser ajustado, desapertando ligeiramente os parafusos. Após os trabalhos de ajuste, volte a apertar os parafusos. **Atenção!** Não olhe diretamente para a luz do laser!

Substituição das pilhas: certifique-se de que o laser (35) está desligado. Retire a tampa do compartimento das pilhas (40). Retire as pilhas usadas e substitua-as por novas (2 x 1,5 Volt, tipo R03, LR 03 Micro, AAA). Preste atenção para não inverter os pólos da pilha ao montar. Volte a fechar o compartimento das pilhas.

6.10 Eliminação das pilhas

Procure levar a embalagem em pontos de coleta com fins de reciclagem. As pilhas não podem ser eliminadas juntamente com o lixo doméstico.

7. Substituição do cabo de ligação à rede

Perigo!

Para evitar acidentes, sempre que o cabo de ligação à rede deste aparelho for danificado, é necessário que seja substituído pelo seu serviço de assistência técnica credenciada, ou por uma pessoa com qualificação.

8. Limpeza e manutenção

Perigo!

Retire o cabo de alimentação da tomada antes de qualquer trabalho de limpeza.

8.1 Limpeza

- Mantenha os dispositivos de segurança, ranhuras de ventilação e a carcaça do motor o mais limpo possível. Limpe o aparelho com um pano limpo ou sobre com ar comprimido a baixa pressão.
- Aconselhamos limpar o aparelho diretamente após cada utilização.
- Limpe regularmente o aparelho com um pano úmido e um pouco de sabão. Não utilize detergentes ou solventes; estes podem corroer as peças de plástico do aparelho.
- Certifique-se de que não entra água para o interior do aparelho. A entrada de água num aparelho elétrico aumenta o risco de choque elétrico.
- Não deixe cair água no aparelho, pois aumenta o risco de choque elétrico.

8.2 Escovas de carvão

No caso de formação excessiva de faíscas, mande verificar as escovas de carvão em uma assistência técnica ou por um técnico com qualificação. **Atenção!** As escovas de carvão só podem ser substituídas em uma assistência técnica ou por um técnico com qualificação.

8.3 Manutenção

No interior do aparelho não existem quaisquer peças que necessitem de manutenção.

9. Eliminação e reciclagem

O aparelho encontra-se dentro de uma embalagem para evitar danos durante o seu transporte. Esta embalagem é matéria-prima, podendo ser reutilizada ou reciclada. O aparelho e os respectivos acessórios são de diferentes materiais (ex.: metal e plástico). Os componentes que não estiverem em condições devem ter tratamento de lixo especial. Informe-se como reciclar.

Proteja o Meio Ambiente!

10. Armazenagem

Guarde a ferramenta e os respectivos acessórios em local protegido do sol, seco e fora do alcance das crianças. A temperatura ideal de armazenamento situa-se entre os 5°C ~ 30°C. Armazene a ferramenta elétrica na embalagem original.

11. Informações do serviço de assistência técnica

Estamos representados em todos os países mencionados no certificado de garantia por assistências técnicas credenciadas as quais poderão ser encontradas na página <http://einhell.com.br/site/assistencia-tecnica>.

Nossas assistências técnicas credenciadas estão à disposição para todos os serviços necessários, tais como manutenções, fornecimento de peças de reposição/desgaste e aquisição de consumíveis.

Deve-se ter em atenção que, neste produto, as seguintes peças estão sujeitas a um desgaste natural ou decorrente da sua utilização, sendo classificadas como consumíveis.

Serra de esquadria

CATEGORIA	Peças
Peças de desgaste*	Escovas de carvão
Consumíveis	Disco de corte
peças consumíveis**	

** não incluído obrigatoriamente no material fornecido!

Em ocorrendo eventuais falhas no produto, e caso encontre alguma dificuldade junto a nossa rede de assistências técnicas credenciadas, entre em contato conosco através do e-mail sac@einhell.com.br ou pelo telefone 0800 742 4220. Antes de realizar o contato, recomendamos levantar uma descrição exata do problema, respondendo às seguintes perguntas:

- O aparelho já funcionou normalmente alguma vez ou possui o defeito desde o início?
- Antes do surgimento do defeito, percebeu algo estranho (sintomas antes do defeito)?
- Na sua opinião, que erro de funcionamento apresenta o aparelho (sintoma principal)
- Descreva este erro de funcionamento:

BR

A reprodução ou duplicação, mesmo que parcial, da documentação e dos anexos dos produtos, necessita de autorização expressa.

AS FOTOS CONTIDAS NESTE MANUAL SÃO MERAMENTE ILUSTRATIVAS E PODEM NÃO RETRATAR COM EXATIDÃO A COR, ETIQUETAS E/OU ACESSÓRIOS.

Sujeito a alterações técnicas sem aviso prévio.

Índice de contenidos

1. Instrucciones de seguridad
2. Descripción del aparato y volumen de entrega
3. Uso adecuado
4. Características técnicas
5. Antes de la puesta en marcha
6. Funcionamiento
7. Cambio del cable de conexión a la red eléctrica
8. Mantenimiento, limpieza y pedido de piezas de repuesto
9. Eliminación y reciclaje
10. Almacenamiento
11. Información de servicio



Peligro! Leer el manual de instrucciones para reducir cualquier riesgo de sufrir daños.



Cuidado! Usar protección para los oídos. La exposición al ruido puede ser perjudicial para el oído.



Cuidado! Es preciso ponerse una mascarilla de protección. Puede generarse polvo dañino para la salud cuando se realicen trabajos en madera o en otros materiales. ¡Está prohibido trabajar con material que contenga asbesto!



Cuidado! Usar gafas de protección. Durante el trabajo, la expulsión de chispas, astillas, virutas y polvo por el aparato pueden provocar pérdida de vista.



Cuidado! Peligro de sufrir daños! No entrar en contacto con la hoja de la sierra en funcionamiento.



Aviso!

Las guías de corte desplazables se deben fijar en una posición exterior para los cortes de ingletes (con cabezal de sierra inclinado o mesa giratoria con ajuste del ángulo).

A la hora de realizar cortes oscilantes de 45° hacia la izquierda, la guía de corte izquierda se debe desplazar hacia fuera y atornillar.

Peligro!

Al usar aparatos es preciso tener en cuenta una serie de medidas de seguridad para evitar lesiones o daños. Por este motivo, es preciso leer atentamente este manual de instrucciones/advertencias de seguridad. Guardar esta información cuidadosamente para poder consultarla en cualquier momento. En caso de entregar el aparato a terceras personas, será preciso entregarles, asimismo, el manual de instrucciones/advertencias de seguridad. No nos hacemos responsables de accidentes o daños provocados por no tener en cuenta este manual y las instrucciones de seguridad.

1. Instrucciones de seguridad**Peligro!**

Lea todas las instrucciones de seguridad e indicaciones. El incumplimiento de dichas instrucciones e indicaciones puede provocar descargas, incendios y/o daños graves. **Guarde todas las instrucciones de seguridad e indicaciones para posibles consultas posteriores.**

Advertencias especiales sobre el láser**¡Atención! ¡Radiación láser!**

No mirar directamente el trayecto del rayo

Clase de láser 2



- No mirar jamás directamente el trayecto del rayo.
- No dirigir nunca el rayo láser sobre superficies reflectantes, ni tampoco sobre personas ni animales. Incluso un rayo láser de baja potencia puede provocar lesiones oculares.
- **Atención:** si no se siguen estas instrucciones al pie de la letra se podría producir una exposición peligrosa a las radiaciones.
- No abrir jamás el módulo láser.
- Si la sierra oscilante deja de utilizarse por un espacio prolongado de tiempo, se deben retirar las pilas.
- No se permite realizar modificaciones en el

láser para aumentar su potencia.

- El fabricante no asume ninguna responsabilidad por los daños resultantes de la no observación de las advertencias de seguridad.

Instrucciones de seguridad

¡Peligro! A la hora de trabajar con herramientas eléctricas se han de tener en cuenta las siguientes medidas de seguridad básicas para evitar descargas eléctricas o cualquier riesgo de accidente o incendio.

Leer estas instrucciones antes de utilizar el aparato y guardar las instrucciones de seguridad en lugar seguro.

- 1. Mantener ordenada la zona de trabajo**
 - El desorden en la zona de trabajo podría provocar accidentes.
- 2. Tener en cuenta las condiciones ambientales en las que se trabaja.**
 - No exponer herramientas eléctricas a la lluvia. No utilizar herramientas eléctricas en un ambiente húmedo o mojado. Procurar que la zona de trabajo esté bien iluminada. No utilizar herramientas eléctricas cerca de líquidos o gases inflamables.
- 3. Es preciso protegerse contra descargas eléctricas**
 - Evitar el contacto corporal con cualquier tipo de piezas con toma de tierra como, por ejemplo, tuberías, calefactores, cocinas eléctricas o frigoríficos.
- 4. Mantenga el aparato fuera del alcance de los niños!**
 - No permitir que otras personas toquen la herramienta o el cable, mantenerlas apartadas de la zona de trabajo.
- 5. Guardar la herramienta en un lugar seguro**
 - Guardar las herramientas que no se utilicen en lugar cerrado y seco y fuera del alcance de los niños.
- 6. No sobrecargue la herramienta**
 - Se trabajará mejor y de forma más segura con la potencia indicada.
- 7. Utilice la herramienta adecuada**
 - No utilizar herramientas o aparatos que no puedan resistir trabajos pesados. No usar herramientas para fines o trabajos para los que no sean adecuadas; por ejemplo, no utilizar ningún tipo de sierra circular a mano para talar árboles o para cortar ramas.
- 8. Ponerse ropa de trabajo adecuada**
 - No use vestidos anchos ni joyas. Podrían ser atrapados por piezas en movimiento. En

trabajos al exterior, se recomienda usar guantes de goma y calzado de suela anti-deslizante. Si su cabello es largo, téngalo recogido.

9. Utilizar mascarilla de protección

- Utilizar una mascarilla si se realizan trabajos en los que se produzca mucho polvo.

10. No utilice el cable de forma inapropiada

- No sostener la herramienta por el cable, y no utilizar el cable para tirar del enchufe. Es preciso proteger el cable del calor, del aceite y de cantos vivos.

11. Es preciso asegurar la pieza que desee trabajar

- Utilizar dispositivos de sujeción o un tornillo de banco para sujetar la pieza. De este modo, estará más segura y podrá manejar la máquina con ambas manos.

12. No extender excesivamente su radio de acción

- Evitar trabajar en una posición corporal inadecuada. Adoptar una posición segura y mantener en todo momento el equilibrio.

13. Es preciso llevar a cabo un mantenimiento cuidadoso de la herramienta.

- Conservar la herramienta limpia y afilada para realizar un buen trabajo de forma segura. Respetar las disposiciones de mantenimiento y las instrucciones en cuanto al cambio de herramienta. Controlar regularmente el enchufe y el cable y dejar que el servicio técnico autorizado los sustituya en caso de que estos hayan sufrido algún daño. Controlar las alargaderas regularmente y sustituir aquellas que estén dañadas. Mantener las empuñaduras secas, sin aceite y grasa.

14. Retirar el enchufe de la toma de corriente

- Siempre que no se utilice la máquina, antes de cualquier mantenimiento y mientras se cambian piezas en la máquina como, por ejemplo, hojas de sierra, taladros y todo otro tipo de herramientas.

15. No dejar ninguna llave puesta

- Comprobar que llaves y herramientas de ajuste hayan sido extraídas antes de enchufar la máquina.

16. Evitar una puesta en marcha no intencionada de la máquina

- No transportar ninguna herramienta dejando el dedo en el interruptor si está conectada a la red eléctrica. Asegurarse de que el interruptor esté desconectado antes de enchufar la máquina a la red eléctrica.

17. Si se trabaja al aire libre

- Utilizar sólo alargaderas homologadas a tal

efecto y correspondientemente identificadas.

18. Estar constantemente atento

- Observar atentamente su trabajo. Actuar de forma razonable. No utilizar la herramienta cuando no esté concentrado.

19. Comprobar si el aparato ha sufrido daños

- Comprobar cuidadosamente que los dispositivos de protección o partes ligeramente dañadas funcionen de forma adecuada y según las normas antes de seguir utilizando el aparato. Comprobar si las piezas móviles funcionan correctamente, sin atascarse o si hay piezas dañadas. Todas las piezas deberán montarse correctamente para garantizar la seguridad del aparato. Las piezas o dispositivos de protección dañados se deben reparar o sustituir en un taller de asistencia técnica autorizada, a menos que en el manual de instrucciones se indique lo contrario. Los interruptores averiados deben sustituirse en un taller de asistencia técnica autorizada. No utilizar herramientas en las que el interruptor no funciona.

20. ¡Aviso!

- Por su propia seguridad, utilice sólo los accesorios o piezas de recambio que se indican en el manual de instrucciones o las recomendadas o indicadas por el fabricante de la herramienta. El uso de otros accesorios o piezas de recambio no recomendadas en el manual de instrucciones o en el catálogo puede provocar riesgo de daños personales.

21. Las reparaciones deben correr a cargo del servicio técnico autorizado

- Esta herramienta eléctrica cumple las normas de seguridad en vigor. Sólo del servicio técnico autorizado puede llevar a cabo las reparaciones, ya que de otro modo el operario podría sufrir algún accidente.

22. Conectar el dispositivo de aspiración de polvo

- Si la máquina dispone de dispositivos de aspiración, asegurarse de que estos estén conectados y se utilicen.

Guardar las instrucciones de seguridad en lugar seguro.

Instrucciones especiales de seguridad

1. Medidas de seguridad

- No utilizar hojas de sierra deformadas o agrietadas.
- Sustituir los accesorios de mesa desgastados.

- Utilizar exclusivamente hojas de sierra recomendadas por el fabricante que cumplan la norma EN 847-1.
- Asegurarse de elegir una hoja de sierra adecuada para el material a cortar.
- En caso necesario, llevar equipos de protección personal adecuados. Éstos pueden incluir:
 - Protección para los oídos de cara a evitar una posible sordera;
 - Mascarilla para evitar el riesgo de respirar polvo perjudicial.
 - Usar guantes de protección para manipular hojas de sierra y materiales rugosos. Siempre que sea posible, las hojas de sierra deberán transportarse en una funda protectora.
- Los siguientes factores pueden influir en la emisión de polvo:
 - Hojas de sierra gastadas, dañadas o agrietadas
 - Potencia recomendada de absorción del equipo 20 m/s
 - Guiar la pieza correctamente
- No utilizar hojas de sierra de acero rápido altamente aleado (acero HSS).
- Cuando no se utilicen la pieza de empuje o la empuñadura para la madera de empuje, se deberán guardar en la máquina.

2. Conservación y servicio

Las siguientes condiciones pueden influir en los niveles de ruido que afectan al operario.

Tipo de la hoja de la sierra (p. ej., hojas de sierra para reducir la exposición al ruido)

Material de la pieza

Fuerza que se ejerce para desplazar la pieza contra la hoja de la sierra.

Los fallos en la máquina, incluyendo los dispositivos de protección y las hojas de sierra, se deberán comunicar de inmediato a la persona responsable de la seguridad.

3. Funcionamiento seguro

- Elegir una hoja de sierra adecuada para el material a cortar.
- No utilizar nunca la sierra de tracción, oscilante y para cortar ingletes para cortar otros materiales diferentes a los indicados por el fabricante.
- A la hora de transportar la máquina, utilizar solamente los equipos de transporte y nunca los dispositivos de seguridad para manejo o transporte.
- Cambiar la sierra solo cuando los dispositivos de protección se encuentren en la posición

prevista, la sierra se encuentre en buen estado y haya sido sometida a un correcto mantenimiento.

- Tener en cuenta que el dispositivo que sirve para girar el brazo esté sujeto de forma segura al cortar ingletes.
- El suelo cerca de la máquina debe ser liso, estar limpio y no presentar partículas sueltas como, p. ej., virutas y residuos de corte.
- Procurar unas condiciones apropiadas de iluminación en el recinto o lugar de trabajo.
- El usuario debe estar lo suficientemente instruido en la aplicación, el ajuste y el manejo de la máquina.
- Emplear solo hojas de sierra afiladas correctamente
- Asegurarse de que la velocidad indicada en la hoja de la sierra no sea inferior a la velocidad indicada en la sierra.
- Utilizar únicamente aquellas arandelas distanciadoras y aros de husillo que sean apropiados para el uso previsto por el fabricante.
- Si la máquina está dotada de láser, éste no podrá ser cambiado por uno que sea de otro tipo. Las reparaciones solo deberán ser llevadas a cabo por el fabricante del láser o por un representante autorizado.
- No retirar ningún residuo de corte o demás trozos de material de la zona de corte mientras la máquina esté funcionando y la sierra no haya alcanzado la posición de reposo.
- Comprobar que la máquina esté siempre sujeta a un banco de trabajo o una mesa. Para la fijación emplear las perforaciones que se encuentran en el soporte inferior de la máquina. Atornillar el soporte inferior a un banco de trabajo o a una mesa.
- Asegurar las piezas largas para que no se vuelquen al final del proceso de corte (p. ej., soporte largo).
- Para ejecutar cortes correctos y seguros:
 - Fijar bien la pieza a la mesa para sierra
 - Asegurarse de que la máquina esté colocada de forma segura antes de empezar a serrar.

4. Instrucciones de seguridad adicionales

- Desenchufar cuando se realicen trabajos de mantenimiento o de ajuste.
- Poner las instrucciones de seguridad a disposición de todas aquellas personas que trabajen con la máquina.
- No utilizar la sierra para serrar madera para quemar.
- **¡Cuidado!** Siempre que la hoja de la sierra

esté girando, existe peligro de sufrir lesiones en manos y dedos.

- Comprobar antes de la puesta en marcha que la tensión de la placa de identificación del aparato coincida con la tensión de la red.
- Si se precisa una alargadera, asegurarse de que la sección de la misma sea suficiente para el consumo de corriente de la sierra. Sección mínima 1,5 mm².
- Utilizar el tambor de arrollamiento de cable sólo estando el cable completamente desenrollado.
- No sostener la sierra por el cable.
- La persona encargada de operar la máquina debe tener 18 años como mínimo; los aprendices, 16 años como mínimo, aunque éstos últimos deben hacerlo sólo bajo supervisión.
- Mantener a los niños fuera del alcance del aparato conectado a la red eléctrica.
- Comprobar el cable de conexión a la red eléctrica. No utilizar cables de conexión defectuosos o dañados.
- Mantener el lugar de trabajo libre de desperdicios de madera y de piezas esparcidas que puedan suponer una molestia.
- No distraer a las personas que estén trabajando con la máquina.
- Después de desconectar el accionamiento, no se debe frenar en ningún caso la hoja de la sierra ejerciendo contrapresión en los lados de la misma.
- Realizar el montaje de las hojas de sierra sólo si están bien afiladas y no presentan fisuras ni deformaciones.
- Sustituir inmediatamente las hojas de sierra defectuosas.
- No utilizar nunca hojas de sierra que no tengan las mismas características que las descritas en el manual de instrucciones.
- Observar el sentido de giro del motor y de la hoja de la sierra.
- Es preciso asegurarse de que la flecha (sentido de giro) en la hoja de la sierra coincida con la flecha especificada en el aparato.
- Cerciorarse de que la hoja de la sierra no entre en contacto, sea cual sea su posición, con la mesa giratoria, para comprobarlo hacer girar la hoja de la sierra desconectada con la mano a 45° y a 90°. En caso necesario, ajustar de nuevo el cabezal de la sierra.
- Es preciso asegurarse de que todos los dispositivos que cubren la hoja de la sierra funcionen perfectamente.
- La caperuza de protección móvil no se debe inmovilizar cuando esté abierta.
- Los dispositivos de seguridad de la máquina no se deben desmontar o inutilizar.
- No cortar ninguna pieza que sea tan pequeña que no se pueda sujetar de forma segura a la mesa de la sierra.
- Evitar colocar las manos de manera que puedan entrar en contacto directo con la hoja de la sierra en caso de que resbalase de forma inesperada.
- En la pieza no puede haber clavos ni otros cuerpos extraños.
- Mantenerse continuamente en posición lateral a la hoja de la sierra.
- No forzar la máquina hasta el punto de que se detenga.
- Sujetar siempre la pieza a la mesa para sierra sirviéndose de un dispositivo de sujeción para evitar que la pieza se tambalee o gire.
- Asegurarse de que las piezas cortadas puedan salir por ambos lados de la hoja de la sierra. De lo contrario, es posible que entren en contacto con la hoja de la sierra y salgan proyectadas.
- No serrar jamás varias piezas al mismo tiempo.
- No retirar nunca astillas sueltas, virutas o trozos de madera enganchados en la hoja de la sierra estando la misma en funcionamiento.
- Desconectar la máquina para reparar averías o retirar los trozos de madera enganchados. Retirar el enchufe.
- Realizar reajustes, así como trabajos de ajuste, medición o limpieza sólo si el motor está desconectado. Retirar el enchufe.
- Desconectar el motor y quitar el enchufe de la red cuando se abandone el lugar de trabajo.
- Sustituir inmediatamente los dispositivos de seguridad dañados o defectuosos.
- Las piezas o dispositivos de protección dañados se deben reparar o sustituir en un taller del servicio técnico autorizado.
- Asegurarse de que un taller de servicio técnico sustituya los interruptores dañados.
- Esta herramienta cumple las disposiciones pertinentes en materia de seguridad. Las reparaciones sólo debe llevarlas a cabo del servicio técnico autorizado, utilizando piezas de recambio originales. En caso contrario, el usuario podría sufrir accidentes.
- Una vez finalizada la reparación o el mantenimiento, se deberán volver a montar inmediatamente todos los dispositivos de seguridad y de protección.
- Observar en todo momento las instrucciones

de seguridad, de trabajo y de mantenimiento, así como las dimensiones especificadas en las características técnicas.

- Respetar también las prescripciones pertinentes en materia de protección contra accidentes y los demás reglamentos en materia de seguridad.
- Sólo se permite el trabajo con la sierra en recintos cerrados si se utiliza el dispositivo de aspiración adecuado.
- No utilizar una sierra de menor potencia a la requerida para realizar trabajos pesados.
- ¡No utilizar el cable para fines distintos a los especificados!
- Comprobar que las piezas móviles funcionen perfectamente, que no se atasquen y que no existan piezas dañadas. Todas las piezas se deben montar correctamente y cumplir todas las condiciones para asegurar el perfecto funcionamiento de la sierra.
- **¡Atención:** es preciso tener especial cuidado cuando se realicen cortes dobles de ingletes!

Guardar las instrucciones de seguridad en lugar seguro

2. Descripción del aparato y volumen de entrega

2.1 Descripción del aparato (fig. 1-5)

1. Empuñadura
2. Interruptor ON/OFF
3. Palanca de desbloqueo
4. Cabezal de máquina
5. Bloqueo del eje de la sierra
6. Protección móvil para la hoja de la sierra
7. Hoja de la sierra
8. Dispositivo de sujeción
9. Pilas para Laser
10. Soporte de la pieza
11. Guía de corte fija
12. Revestimiento de mesa
13. Llave Hexagonal
14. Tornillo de fijación
15. Indicador
16. Escala graduada
17. Mesa giratoria
18. Mesa para sierra de sujeción fija
19. Escala graduada
20. Indicador
21. Tornillo de fijación
22. Bolsa colectora de virutas
23. Guía de tracción

24. Tornillo de fijación para la guía de tracción
25. Perno de seguridad
26. Ensanche de mesa
27. Tornillo moleteado para limitación de profundidad de corte
28. Tope para limitación de profundidad de corte
29. Tornillo de reglaje
30. Tornillo de reglaje
31. Tornillo de la brida
32. Brida exterior
33. Palanca
34. Guía de corte móvil
35. Láser
36. Tornillo de fijación para guía de corte
37. Interruptor ON/OFF láser
38. Empuñadura para transporte
39. Compartimento de pilas láser
40. Tapa del compartimento de pilas
 - a. Tornillo de cabeza redondeada
 - b. Arandela de muelle
 - c. Arandela, pequeña
 - d. Tuerca
 - e. Tornillo hexagonal
 - f. Arandela, grande
 - g. Arandela de muelle
 - h. Tuerca
- 100 Soporte inferior completo
- 101 Barra transversal superior
- 102 Barra longitudinal superior
- 103 Barra transversal inferior
- 104 Barra longitudinal inferior
- 105 Patas
- 106 Taco de goma
- 107 Tornillo de fijación

2.2 Volumen de entrega

Sirviéndose de la descripción del volumen de entrega, comprobar que el artículo esté completo. Si faltase alguna pieza, dirigirse a nuestro Service Center o a la tienda especializada más cercana en un plazo máximo de 5 días tras la compra del artículo presentando un recibo de compra válido. A este respecto, observar la tabla de garantía de las condiciones de garantía que se encuentran al final del manual.

- Abrir el embalaje y extraer cuidadosamente el aparato.
- Retirar el material de embalaje, así como los dispositivos de seguridad del embalaje y para el transporte (si existen).
- Comprobar que el volumen de entrega esté completo.
- Comprobar que el aparato y los accesorios no presenten daños ocasionados durante el transporte.

- Si es posible, almacenar el embalaje hasta que transcurra el periodo de garantía.

Peligro!

¡El aparato y el material de embalaje no son un juguete! ¡No permitir que los niños jueguen con bolsas de plástico, láminas y piezas pequeñas! ¡Riesgo de ingestión y asfixia!

- Sierra ingletadora
- Dispositivo de sujeción
- 2 soportes de la pieza
- Bolsa colectora de virutas
- Llave hexagonal
- Tornillo de cabeza redondeada (24 uds.)
- Arandela de muelle (24 uds.)
- Arandela pequeña (24 uds.)
- Tuerca (24 uds.)
- Tornillo hexagonal (4 uds.)
- Arandela grande (8 uds.)
- Tuercas grandes (4 uds.)
- Arandelas de muelle (4 uds.)
- Ensanche de mesa (2 uds.)
- Tornillo de fijación (2 uds.)
- Manual de instrucciones original

3. Uso adecuado

La sierra ingletadora sirve para cortar madera y materiales similares, dependiendo del tamaño de la máquina.

La sierra no está indicada para cortar leña.

Utilizar la máquina sólo en los casos que se indican explícitamente como de uso adecuado. Cualquier otro uso no será adecuado. En caso de uso inadecuado, el fabricante no se hace responsable de daños o lesiones de cualquier tipo; el responsable es el usuario u operario de la máquina.

Tener en consideración que nuestro aparato no está indicado para un uso comercial, industrial o en taller. No asumiremos ningún tipo de garantía cuando se utilice el aparato en zonas industriales, comerciales o talleres, así como actividades similares.

Sólo está permitido utilizar hojas de sierra adecuadas para este tipo de máquina. Se prohíbe el uso de cualquier tipo de muela de tronzar.

Otra de las condiciones para un uso adecuado es

la observancia de las instrucciones de seguridad, así como de las instrucciones de montaje y de servicio contenidas en el manual de instrucciones.

Las personas encargadas de operar y mantener la máquina deben estar familiarizadas con la misma y haber recibido información sobre todos los posibles peligros. Además, es imprescindible respetar en todo momento las prescripciones vigentes en materia de prevención de accidentes. Es preciso observar también cualquier otro reglamento general en el ámbito de la medicina laboral y técnicas de seguridad.

El fabricante no se hace responsable de los cambios que el operario haya realizado en la máquina ni de los daños que se puedan derivar por este motivo. Existen determinados factores de riesgo que no se pueden descartar por completo, incluso haciendo un uso adecuado de la máquina. El tipo de diseño y atributos de la máquina pueden conllevar los riesgos siguientes:

- Contacto con la hoja de la sierra en la zona en que se halla al descubierto.
- Entrada en contacto con la hoja de la sierra en funcionamiento (riesgo de heridas por corte).
- Rebote de las piezas con las que se está trabajando o de algunas de sus partes.
- Rotura de la hoja de la sierra.
- Proyección de partículas del revestimiento de metal duro defectuoso procedente de la hoja de la sierra.
- Lesiones del aparato auditivo por no utilizar la protección necesaria.
- Se producen emisiones de polvo de madera perjudiciales para la salud si se usa la sierra en recintos cerrados.

4. Características técnicas

Veáse Certificado de Garantía de su país.

Usar protección para los oídos.

La exposición al ruido puede ser perjudicial para el oído.

Los valores totales de vibración (suma de vectores en las tres direcciones) se determinaron conforme a la norma EN 62841.

Valor de emisión de vibraciones $a_h < 2,5 \text{ m/s}^2$
Imprecisión $K = 1,5 \text{ m/s}^2$

El valor de emisión de vibraciones indicado se ha calculado conforme a un método de ensayo normalizado, pudiendo, en algunos casos excepcionales, variar o superar el valor indicado dependiendo de las circunstancias en las que se utilice la herramienta eléctrica.

El valor de emisión de vibraciones indicado puede utilizarse para comparar la herramienta con otras.

El valor de emisión de vibraciones indicado también puede utilizarse para una valoración preliminar de los riesgos.

¡Reducir la emisión de ruido y las vibraciones al mínimo!

- Emplear sólo aparatos en perfecto estado.
- Realizar el mantenimiento del aparato y limpiarlo con regularidad.
- Adaptar el modo de trabajo al aparato.
- No sobrecargar el aparato.
- En caso necesario dejar que se compruebe el aparato.
- Apagar el aparato cuando no se esté utilizando.

Cuidado!**Riesgos residuales**

Incluso si esta herramienta se utiliza adecuadamente, siempre existen riesgos residuales.

En función de la estructura y del diseño de esta herramienta eléctrica pueden producirse los siguientes riesgos:

1. Lesiones pulmonares en caso de que no se utilice una mascarilla de protección antipolvo.
2. Lesiones auditivas en caso de que no se utilice una protección para los oídos adecuada.
3. Daños a la salud derivados de las vibraciones de las manos y los brazos si el aparato se utiliza durante un largo periodo tiempo, no se sujeta del modo correcto o si no se realiza un mantenimiento adecuado.

5. Antes de la puesta en marcha

Antes de conectar la máquina, asegurarse de que los datos de la placa de identificación coincidan con los datos de la red eléctrica.

Aviso!

Desenchufar el aparato antes de realizar ajustes.

5.1 Generalidades

- Colocar la máquina en una posición estable, es decir, fijarla con tornillos a un banco de trabajo, un soporte universal o a otro tipo de soporte.
- Antes de la puesta en marcha, instalar debidamente todas las cubiertas y dispositivos de seguridad.
- La hoja de la sierra debe poder moverse sin problemas.
- En caso de madera ya trabajada, es preciso asegurarse de que la misma no presente cuerpos extraños como, por ejemplo, clavos o tornillos.
- Antes de presionar el interruptor ON/OFF, asegurarse de que la hoja de la sierra esté bien montada y de que las piezas móviles se muevan con suavidad.

5.2 Montaje del soporte inferior (fig. 1, 4a – 4e)

- Montar el soporte inferior según se muestra en las figuras 4a-4e. Atornillar con cierta holgura cada uno de los componentes con los tornillos (a), las arandelas de muelle (b), las arandelas (c) y las tuercas (d).
- Empezar con las barras transversales superiores (101) y longitudinales superiores (102) y seguir con las patas de la parte superior (105).
- A continuación, montar las barras transversales inferiores (103) y longitudinales inferiores (104) al mismo tiempo que las patas (105). Poner luego los tacos de goma (106) en las patas.
- Darle la vuelta al soporte inferior y apretar todas las atornilladuras.
- Poner la sierra en el soporte inferior y fijarla con los tornillos (e), arandelas de muelle (g), arandelas (f) y tuercas (h).

5.3 Montaje de la sierra (fig. 1-5)

- Para ajustar la mesa giratoria (17) aflojar el tornillo de fijación (14) dando aprox. 2 vueltas y presionar la palanca (33) para desbloquear la mesa giratoria (17).
Girar la mesa giratoria (17) y el indicador (15) hasta conseguir el ángulo deseado en la escala graduada (16) y fijarlo con el tornillo de sujeción (14). La sierra cuenta con posiciones de enclavamiento a -45° , -30° , $-22,5^\circ$, -15° , 0° , 15° , $22,5^\circ$, 30° y 45° , en las que se escucha cuando la mesa giratoria (17) encaja.
- Presionando ligeramente el cabezal de la máquina (4) hacia abajo y extrayendo simultáneamente los pernos de seguridad (25) del soporte del motor, se desbloqueará la sierra en la posición inferior. Girar el perno de seguridad (25) 90° antes de soltarlo para desbloquear la sierra.
- Girar hacia arriba el cabezal de la máquina (4) hasta que se enclave la palanca (3).
- El dispositivo de sujeción (8) se puede montar tanto a la izquierda como a la derecha de la mesa para sierra de sujeción fija (18).
- Soltar los tornillos de fijación para el soporte de la pieza (26).
- Montar el soporte de la pieza (10) a la mesa para sierra de sujeción fija (18).
- Montar el segundo soporte de la pieza (10) en el lateral opuesto de la sierra.
- El cabezal de la máquina (4) se puede inclinar hacia la izquierda como máximo 45° soltando el tornillo de fijación (21).
- Introducir el ensanche de mesa (26) en el soporte de la pieza (10).
- Asegurar el ensanche de mesa con el tornillo de fijación (107).

5.4 Ajuste de precisión del tope para un corte de 90° (fig. 1, 6-9)

- Fijar la mesa giratoria (17) a 0° .
- Soltar el tornillo de fijación (21) y con ayuda de la empuñadura (1) inclinar el cabezal de la máquina (4) hacia la derecha.
- Situar el ángulo tope de 90° (y) entre la hoja de la sierra (7) y la mesa giratoria (17).
- Ajustar el tornillo de reglaje (29) hasta que el ángulo entre la hoja de sierra (7) y la mesa giratoria (17) sea de 90° .
- A continuación, comprobar la posición del indicador (20) en la escala graduada (19). En caso necesario, soltar el indicador (20) con el destornillador para tornillos de cabeza ranurada en cruz, llevarlo a la posición 0° de

la escala (19) y volver a apretar el tornillo de fijación.

- **El ángulo tope no se incluye en el volumen de entrega.**

5.5 Ajuste de precisión del tope para un corte de ingletes de 45° (fig. 1, 6 - 9)

- Fijar la mesa giratoria (17) a 0° .
- Soltar el tornillo de fijación (21) e inclinar el cabezal de la máquina (4) completamente hacia la izquierda con ayuda de la empuñadura (1) hasta que alcance los 45° .
- Situar el ángulo tope de 45° (z) entre la hoja de la sierra (7) y la mesa giratoria (17).
- Ajustar el tornillo de reglaje (30) hasta que el ángulo existente entre la hoja de sierra (7) y la mesa giratoria (17) sea exactamente de 45° .
- **El ángulo tope no se incluye en el volumen de entrega.**

5.6 Ajuste del ángulo de ingletes en el cabezal de la máquina (fig. 3, 14)

- Soltar el tornillo de fijación (21).
- Sujetar el cabezal de la máquina (4) por la empuñadura (1).
- Ahora se puede inclinar el cabezal de la máquina de manera continua hacia la izquierda.
- Ángulo hacia la izquierda: $0-45^\circ$
- Volver a apretar el tornillo de ajuste (21)

5.7 Ajuste de las guías de corte móviles (fig. 1, 5)

- **Cuidado:** La sierra está dotada de una guía de corte (34) móvil que está atornillada a la guía de corte fija (11).
- Para realizar cortes angulares o de ingletes es preciso ajustar las guías de corte móviles con el fin de evitar que se choquen con la hoja de la sierra.
- A la hora de realizar cortes de ingletes o angulares hacia la izquierda, desplazar la guía de corte izquierda hacia fuera. Soltar el tornillo de fijación de la guía de corte móvil y mover la guía hacia atrás hasta que se asegure que no van a chocar con la hoja de la sierra. Antes de realizar cualquier corte, volver a apretar los tornillos de fijación de la guía de corte.

6. Funcionamiento

6.1 Corte de 90° y mesa giratoria 0° (fig. 1-3, 10)

En cortes con un ancho de hasta aprox. 100 mm, la función de tracción de la sierra se puede fijar en la posición posterior con el tornillo de fijación para la guía de tracción (24). Si el ancho del corte es superior a 100 mm, se debe comprobar que el tornillo de fijación para la guía de tracción (24) esté suelto y el cabezal de la máquina (4) se pueda mover.

- Colocar el cabezal de la máquina (4) en la posición superior.
- Desplazar el cabezal de la máquina (4) con la empuñadura (1) hacia atrás y fijarla, en caso necesario, hasta esta posición. (dependiendo del ancho de corte)
- Colocar la madera que desee cortar en la guía de corte (11) y sobre la mesa giratoria (17).
- Comprobar que el material con el dispositivo de sujeción (8) se encuentre sobre la mesa para sierra con sujeción fija (18) con el fin de evitar que se desplace durante el proceso de corte.
- Para desbloquear el cabezal de máquina (4), presionar la palanca de desbloqueo (3).
- Para conectar el motor, pulsar el interruptor ON/OFF (2).
- Con guía de tracción fija (23): Presionando ligeramente, mover homogéneamente hacia abajo el cabezal de la máquina (4) con ayuda de la empuñadura (1) hasta que la hoja de la sierra (7) haya cortado la pieza.
- Con guía de tracción no fija (23): Empujar el cabezal de la máquina (4) completamente hacia delante y con ayuda de la empuñadura (1) y presionando ligeramente bajarla completamente de forma homogénea. A continuación desplazar lenta y homogéneamente el cabezal de la máquina (4) hacia atrás hasta que la hoja de la sierra (7) haya cortado completamente la pieza.
- Una vez finalizado el proceso de serrado volver a colocar el cabezal de la máquina (4) en la posición de descanso superior y soltar el interruptor ON/OFF (2).

Atención! El resorte recuperador hace que la máquina tienda a moverse hacia arriba de forma automática. En este caso, no soltar la empuñadura (1) cuando se haya finalizado el corte, mover el cabezal de la máquina (4) lentamente hacia arriba ejerciendo una ligera contrapresión.

6.2 Corte de 90° y mesa giratoria 0°- 45° (fig. 1-3, 11)

Con la sierra ingletadora se pueden realizar cortes oscilantes hacia la izquierda de 0° a 45° y hacia la derecha de 0° a 45° con respecto a la guía de corte.

- Soltar la mesa giratoria (17) aflojando el tornillo de sujeción (14).
- Girar la mesa giratoria (17) y el indicador (15) hasta conseguir el ángulo deseado en la escala graduada (16) y fijarlo con el tornillo de sujeción (14). La sierra cuenta con posiciones de enclavamiento a -45°, -30°, -22,5°, -15°, 0°, 15°, 22,5°, 30° y 45°, en las que se escucha cuando la mesa giratoria (17) encaja.
- Volver a apretar el tornillo de fijación (14) para fijar la mesa giratoria (17).
- Realizar el corte tal y como se describe en el punto 6.1.

6.3 Corte de ingletes 0°- 45° y mesa giratoria 0° (fig. 1-3, 12)

Con la sierra ingletadora se pueden realizar cortes de ingletes hacia la izquierda de 0° a 45° con respecto a la superficie de trabajo.

- En caso necesario desmontar el dispositivo de sujeción (8) o montarlo en el lateral opuesto de la mesa para sierra de sujeción fija (18).
- Colocar el cabezal de la máquina (4) en la posición superior.
- Fijar la mesa giratoria (17) a 0°.
- El ángulo de ingletes en el cabezal de la máquina y la guía de corte se ajustan según se describe en los puntos 5.5 y 5.6.
- Realizar el corte tal y como se describe en el punto 6.1.

6.4 Corte de ingletes 0°- 45° y mesa giratoria de 0°-45° (fig. 1-3, 13)

Con la sierra ingletadora se pueden realizar cortes de ingletes hacia la izquierda de 0 a 45° y hacia la derecha de 0 a 45° con respecto a la superficie de trabajo, si se ajusta al mismo tiempo la mesa giratoria con respecto a la guía de corte, de 0° a 45° hacia la izquierda y 0 a 45° hacia la derecha (corte de ingletes doble).

- En caso que sea necesario, desmontar el dispositivo de sujeción (8) o montarlo en el lateral opuesto de la mesa para sierra de sujeción fija (18).
- Colocar el cabezal de la máquina (4) en la posición superior.
- Soltar la mesa giratoria (17) aflojando el tornillo de sujeción (14).

- Ajustar la mesa giratoria (17) con ayuda de la empuñadura (1) al ángulo deseado (véase el punto 6.2).
- Volver a apretar el tornillo de fijación (14) para fijar la mesa giratoria.
- El ángulo de ingletes en el cabezal de la máquina y la guía de corte se ajustan según se describe en los puntos 5.5 y 5.6
- Realizar el corte tal y como se describe en el punto 6.1.

6.5 Limitar la profundidad de corte (fig. 3)

- Con ayuda del tornillo (27) se puede regular de forma continua la profundidad de corte. Ajustar la profundidad de corte deseada desenroscando o desenroscando el tornillo (27) y, a continuación, apretar la tuerca moleteada al tornillo (27).
- Comprobar el ajuste realizando un corte de prueba.

6.6 Bolsa colectora de virutas (fig. 2)

La sierra está equipada con una bolsa colectora (22) de virutas.

La bolsa colectora de virutas (22) se puede vaciar abriendo la cremallera situada en la parte inferior.

6.7 Cambio de la hoja de la sierra (fig. 1, 15-17)

¡Peligro! Desenchufar el aparato para evitar que la máquina se ponga en marcha de manera involuntaria.

¡Cuidado! Usar guantes para evitar cortarse a la hora de cambiar la hoja de la sierra.

- Con un destornillador de estrella abrir el tornillo (41) en el cabezal de la máquina.
- Mover la tapa hacia arriba (42) de manera que se pueda acceder al tornillo de la brida.
- Con una mano, presionar el dispositivo de bloqueo del eje de la sierra (5) y, con la otra mano, poner la llave de hexágono interior (13) sobre el tornillo de la brida (31).
- Con una mano, presionar el dispositivo de bloqueo del eje de la sierra (5) y, con la otra, colocar la llave hexagonal (13) sobre el tornillo de brida (31).
- Presionar con fuerza el dispositivo de bloqueo del eje de la sierra (5) y girar lentamente el tornillo de brida (31) en el sentido de las agujas del reloj. Tras un giro como máximo, el dispositivo de bloqueo del eje de la sierra (5) se enclava.
- Seguidamente, aplicando un poco más de fuerza, aflojar el tornillo de brida (31)

girándolo en el sentido de las agujas del reloj.

- Desenroscar completamente el tornillo de la brida (31) y sacar la brida exterior (32).
- Separar la hoja de la sierra (7) de la brida interior y extraerla hacia abajo.
- Limpiar con cuidado el tornillo de la brida (31), la brida exterior (32) y la brida interior.
- Volver a ajustar y apretar la nueva hoja de sierra (7) con la misma secuencia de pasos pero en sentido inverso.
- **Atención:** La oblicuidad de corte de los dientes, es decir, el sentido de giro de la hoja de la sierra (7), debe coincidir con la dirección de la flecha indicada en la caja.
- Volver a poner la tapa (42) en su posición original y fijarla con el tornillo (41).
- Antes de seguir trabajando con la sierra comprobar que todos los dispositivos de protección funcionen correctamente.
- **Atención:** Después de cada cambio de hoja de sierra, comprobar si dicha hoja gira sin problemas en posición vertical, así como inclinada 45°, en el revestimiento de la mesa (12).
- **Atención:** La hoja de la sierra (7) se debe cambiar y alinear correctamente.

6.8 Transporte (fig. 1-3)

- Apretar el tornillo de fijación (14) para bloquear la mesa giratoria (17).
- Activar la palanca de desbloqueo (3), pulsar el cabezal de la máquina (4) hacia abajo y bloquear con el perno de seguridad (25). La sierra está bloqueada en la posición inferior.
- Fijar la función de tracción de la sierra con el tornillo de fijación para la guía de tracción (24) en la posición posterior.
- Llevar la máquina por la mesa de sierra fija (18).
- Para volver a montar la máquina, proceder como se indica en el apartado 5.2

6.9 Funcionamiento de láser (fig. 2)

Conexión: Poner el interruptor ON/OFF del láser (37) en la posición „I“ para conectar el láser (35). Aparece una línea de láser en la pieza a trabajar que muestra el trayecto exacto del corte.

Desconectar: Poner el interruptor ON/OFF (37) en la posición „0“.

Ajuste del láser: El láser se puede ajustar desenroscando ligeramente los tornillos. Tras el ajuste volver a apretar los tornillos. **¡Atención! ¡No mirar directamente la luz del láser!**

Cambiar la pila: Asegurarse de que el láser (35) esté desconectado. Retirar la tapa del compar-

timiento de la pila (40). Quitar las pilas usadas e introducir pilas nuevas (2 x 1,5 voltios modelo R03, LR 03 Micro, AAA). Al colocar la nueva pila, tener en cuenta la polaridad de la misma. Volver a cerrar el compartimento de la pila.

6.10 Eliminar las pilas

Llevar el embalaje a un punto de reciclado. Asegurarse de reciclarlo correctamente. No tirar las pilas a la basura doméstica. Cada consumidor está obligado a llevar las pilas a una entidad recolectora adecuada.

7. Cambio del cable de conexión a la red eléctrica

Peligro!

Cuando el cable de conexión a la red de este aparato esté dañado, deberá ser sustituido por su servicio de asistencia técnica autorizado o por una persona cualificada para ello, evitando así cualquier peligro.

8. Mantenimiento, limpieza y pedido de piezas de repuesto

Peligro!

Desenchufar siempre antes de realizar algún trabajo de limpieza.

8.1 Limpieza

- Reducir al máximo posible la suciedad y el polvo en los dispositivos de seguridad, las rendijas de ventilación y la carcasa del motor. Frotar el aparato con un paño limpio o soplarlo con aire comprimido manteniendo la presión baja.
- Se recomienda limpiar el aparato tras cada uso.
- Limpiar el aparato con regularidad con un paño húmedo y un poco de jabón blando. No utilizar productos de limpieza o disolventes ya que se podrían deteriorar las piezas de plástico del aparato. Es preciso tener en cuenta que no entre agua en el interior del aparato. Si entra agua en el aparato eléctrico existirá mayor riesgo de una descarga eléctrica.

8.2 Escobillas de carbón

En caso de formación excesiva de chispas, ponerse en contacto con el servicio técnico autorizado para que compruebe las escobillas de carbón. ¡Atención! Las escobillas de carbón sólo deben ser cambiadas por el servicio técnico autorizado.

8.3 Mantenimiento

No hay que realizar el mantenimiento a más piezas en el interior del aparato.

8.4 Pedido de piezas de repuesto y accesorios:

A la hora de pasar pedido de piezas de repuesto, es preciso indicar los siguientes datos:

- Tipo de aparato
- Número de artículo del aparato
- Número de identificación del aparato
- Número de la pieza de repuesto requerida



¡Consejo! ¡Para obtener un buen resultado recomendamos accesorios de alta calidad de **kwb** ! www.kwb.eu
welcome@kwb.eu

9. Eliminación y reciclaje

El aparato está protegido por un embalaje para evitar daños producidos por el transporte. Este embalaje es materia prima y, por eso, se puede volver a utilizar o llevar a un punto de reciclaje. El aparato y sus accesorios están compuestos de diversos materiales, como, p. ej., metal y plástico. Los aparatos defectuosos no deben tirarse a la basura doméstica. Para su eliminación adecuada, el aparato debe entregarse a una entidad recolectora prevista para ello. En caso de no conocer ninguna, será preciso informarse en el organismo responsable del municipio.

10. Almacenamiento

Guardar el aparato y sus accesorios en un lugar oscuro, seco, protegido de las heladas e inaccesible para los niños. La temperatura de almacenamiento óptima se encuentra entre los 5 y 30 °C. Guardar la herramienta eléctrica en su embalaje original.

11. Información de servicio

En todos los países mencionados en el certificado de garantía disponemos de asistencia técnica acreditada, cuyos datos de contacto podrán consultarse en dicho certificado. Nuestra asistencia técnica acreditada está disponible para todos los servicios necesarios, tales como mantenimiento, suministro de repuestos y adquisición de consumibles.

Es preciso tener en cuenta, que las siguientes piezas de este producto se someten a desgaste natural o provocado por el uso o que se necesitan las siguientes piezas como materiales de consumo.

Ingletadora:

CATEGORIA	PIEZA
Piezas de desgaste**	* Escobillas de carbon * Disco de corte
Consumibles / partes consumibles **	

** ¡No necesariamente incluido en el material provisto!

En caso de fallas del producto, y si encuentra dificultades con nuestra red de asistencia técnica acreditada, contáctenos. Antes de hacer el contacto, le recomendamos que proporcione una descripción precisa del problema respondiendo las siguientes preguntas:

- ¿Alguna vez el dispositivo ha funcionado normalmente o es defectuoso desde el principio?
- Antes de que apareciera el defecto, ¿notó algo extraño (síntomas antes del defecto)?
- Qué fallo de funcionamiento le parece que presenta el aparato (indicio principal)?
- Describa ese fallo en el funcionamiento.

Para comunicarse con nuestra asistencia técnica acreditada lo invitamos que consulte el certificado de garantía de cada país y ahí encontrará el contacto indicado para informar su inquietud.

Sólo está permitido copiar la documentación y documentos anexos del producto, o extractos de los mismos, con autorización expresa de iSC GmbH.

Nos reservamos el derecho a realizar modificaciones técnicas



No tirar herramientas eléctricas en la basura casera.

Aparatos usados electrónicos y eléctricos deberán recojerse por separado y eliminarse de modo ecológico para facilitar su posterior reciclaje.

Sólo está permitido copiar la documentación y documentos anexos del producto, o extractos de los mismos, con autorización expresa de www.einhell-service.com.

Nos reservamos el derecho a realizar modificaciones técnicas sin aviso previo.

- El producto cumple los requisitos de la norma EN 61000-3-11 y debe someterse a condiciones especiales de conexión. Es decir, los puntos de conexión no se pueden escoger libremente.
- Se pueden producir oscilaciones de tensión en el aparato en caso de que la alimentación de red sea desfavorable.
- El producto ha sido previsto exclusivamente para el uso en puntos de conexión que
 - a) no superen la impedancia de red $Z_{\text{sys}} = 0,25 + j 0,25 \Omega$ máxima permitida o
 - b) posean una potencia de corriente constante de la red de un mínimo de 100 A por fase.
- El usuario deberá consultar a su empresa de suministro de energía para cerciorarse de que el punto de conexión en el que se desee hacer funcionar el producto cumpla uno de los dos requisitos mencionados, a) o b).

Table of contents

1. Safety regulations
2. Layout and items supplied
3. Proper use
4. Technical data
5. Before starting the equipment
6. Operation
7. Replacing the power cable
8. Cleaning, maintenance and ordering of spare parts
9. Disposal and recycling
10. Storage
11. Service information



Danger! Read the operating instructions to reduce the risk of injury



Caution! Wear ear-muffs. The impact of noise can cause damage to hearing.



Caution! Wear a breathing mask. Dust which is injurious to health can be generated when working on wood and other materials. Never use the device to work on any materials containing asbestos!



Caution! Wear safety goggles. Sparks generated during working or splinters, chips and dust emitted by the device can cause loss of sight.



Caution! Risk of injury! Do not reach into the running saw blade.



Warning!

To make miter cuts (inclined saw head or rotary table with angle adjustment), the adjustable stop rail must be fixed at the outer position.

For 45° miter cuts to the left, the left stop rail must be moved outwards and fixed in position.

Danger!

When using the equipment, a few safety precautions must be observed to avoid injuries and damage. Please read the complete operating instructions and safety regulations with due care. Keep this manual in a safe place, so that the information is available at all times. If you give the equipment to any other person, hand over these operating instructions and safety regulations as well. We cannot accept any liability for damage or accidents which arise due to a failure to follow these instructions and the safety instructions.

1. Safety regulations**Danger!****Read all safety regulations and instructions.**

Any errors made in following the safety regulations and instructions may result in an electric shock, fire and/or serious injury.

Keep all safety regulations and instructions in a safe place for future use.

Special information about the laser**Caution! Laser radiation**

Do not look directly into the beam

Laser class 2

- Never look directly into the laser path.
- Never direct the laser beam at reflecting surfaces or persons or animals. Even a low output laser beam can inflict injury on the eye.
- Caution: It is vital to follow the work procedures described in these instructions. Using the equipment in any other way may result in hazardous exposure to laser radiation.
- Never open the laser module.
- When the crosscut saw is not going to be used for an extended period of time, the batteries should be removed.
- It is prohibited to carry out any modifications to the laser to increase its power.
- The manufacturer cannot accept any liability for damage due to non-observance of the

safety information.

Safety instructions

Danger! When using electric tools, basic safety precautions should always be followed to reduce the risk of fire, electric shock and personal injury, including the following. Read and follow these instructions before using the equipment and keep the safety information in a safe place.

1. **Keep work area clean**
– Cluttered areas and benches invite injuries.
2. **Consider work area environment**
– Don't expose power tools to rain. Don't use power tools in damp or wet locations. Keep work area well lit. Don't use power tools in presence of flammable liquids or gases.
3. **Guard against electric shock**
– Prevent body contact with grounded surfaces (e.g. pipes, radiators, ranges refrigerators).
4. **Keep children away**
– Do not let visitors contact tool or extension cord. All visitors should be kept away from work area.
5. **Store idle tools**
– When not in use, tools should be stored in dry, high, or locked-up place, out of the reach of children.
6. **Don't force tool**
– It will do the job better and safer at the rate for which it was intended.
7. **Use right tool**
– Don't force small tools or attachments to do the job of heavy duty tool. Don't use tools for purposes not intended: for example, don't use circular saw for cutting tree limbs or logs.
8. **Dress properly**
– Do not wear loose clothing or jewelry. They can be caught in moving parts. Rubber gloves and nonskid footwear are recommended when working outdoors. Wear protective hair covering to contain long hair.
9. **Use safety glasses**
– Also use face or dust mask if cutting operation is dusty.
10. **Don't abuse cord**
– Never carry tool by cord or yank it to disconnect it from receptacle. Keep cord from heat, oil and sharp edges.
11. **Secure work**
– Use clamps or a vise to hold work. It's safer than using your hand and it frees both hands to operate tool.

12. **Don't overreach**
– Keep proper footing and balance at all times.
13. **Maintain tools with care**
– Keep tools sharp and clean for better and safer performance. Follow instructions for lubricating and changing accessories. Inspect tool cords periodically and, if damaged, have repaired by authorized service facility. Inspect extension cords periodically and replace if damaged. Keep handles dry, clean and free from oil and grease.
14. **Disconnect tools**
– When not in use, before servicing, and when changing accessories such as blades, bits and cutters.
15. **Remove adjusting keys and wrenches**
– Form the habit of checking to see that keys and adjusting wrenches are removed from tool before turning it on.
16. **Avoid unintentional starting**
– Don't carry plugged-in tool with finger on switch. Be sure switch is off when plugging in.
17. **Outdoor use extension cords**
– When tool is used outdoors, use only extension cords intended for use outdoors and so marked.
18. **Stay alert**
– Watch what you are doing. Use common sense. Do not operate tool when you are tired.
19. **Check damaged parts**
– Before further use of the tool, a guard or other part that is damaged should be carefully checked to determine that it will operate properly and perform its intended function. Check for alignment of moving parts, binding of moving parts, breakage of parts, mounting, and any other conditions that may affect its operation. A guard or other part that is damaged should be properly repaired or replaced by an authorized service center unless otherwise indicated elsewhere in this instructions manual. Have defective switches replaced by an authorized service center. Do not use tool if switch does not turn it on and off.
20. **Warning**
– The use of any other accessory or attachment other than recommended in this operating instruction or the Einhell catalog may present a risk of personal injury.
21. **Have your tool repaired by an expert**
– This electric appliance is in accordance with the relevant safety rules repairing of electric appliances may be carried out only by experts otherwise it may cause considerable danger for the user.
22. **Connect the dust extraction device**
Wherever there are facilities for fitting a dust extraction system, make sure it is connected and used. **Special safety information**
- 1. Safety precautions**
- Blades that are deformed or cracked must not be used.
 - If the table insert is worn, replace it.
 - Use only blades which are recommended by the manufacturer and comply with EN 847-1.
 - Make sure that the chosen blade is suitable for the material that is to be cut.
 - If necessary, wear suitable personal protection equipment. This could consist of:
 - Ear plugs to prevent the risk of damaging your hearing
 - A breathing mask to avoid the risk of inhaling hazardous dust
 - Always wear gloves when handling saw blades and rough materials. Whenever practicable, saw blades must be carried in a container.
 - The following can have an influence on dust development:
 - Worn, damaged or cracked saw blades
 - Recommended capacity of the vacuum extraction system: 20 m/s
 - Proper guidance of the workpiece
 - Blades made of high-alloy high-speed steel (HSS) must not be used.
 - Keep the push stick or handle for a push block at the machine at all times, even when you are not using them.
- 2. Maintenance and service**
- The following conditions can have an influence on noise impact on the operator:
 - Type of saw blade (e.g. saw blades designed to reduce noise development)
 - Material of the workpiece
 - The force with which the workpiece is pushed against the saw
 - Faults on the machine or its guards, safety devices and blade must be reported to the person in charge as soon as they are discovered.

3. Safe operation

- Select a suitable blade for the material you wish to saw.
- Never use the drag, crosscut and miter saw to cut any materials other than those specified by the manufacturer.
- Use only the transport devices to move the equipment. Never use the guards for handling or moving the equipment.
- Use the saw only if the guards are correctly positioned and only if the saw is in perfect condition and has been properly serviced.
- When cutting miters, make sure that the device for swiveling the arm is fastened securely.
- The floor around the machine must be level, clean and free of loose particles, such as chips and cutting residues.
- Make sure the workplace and the room are sufficiently illuminated.
- The operator must receive proper training in the use, adjustment and operation of the machine.
- Use only properly sharpened saw blades
- Check that the speed indicated on the saw blade is at least as high as the speed indicated on the saw.
- Be sure to use only spacers and spindle rings which are specified by the manufacturer as suitable for the intended purpose.
- If the machine is equipped with a laser, this laser may not be replaced by a different type of laser. Repairs may only be carried out by the manufacturer of the laser or one of his authorized service agents.
- Do not remove any cutting residues or other parts of workpieces from the cutting zone while the machine is running and not before the saw unit is at rest.
- Make sure that the machine is always secured on a workbench or a table. Use the holes in the machine's base frame to secure the machine. Bolt the base frame to a workbench or a table.
- Support long workpieces (e.g. with a roller table) to prevent them sagging at the end of a cut.
- To make cuts correctly and safely:
 - Always clamp the workpiece securely to the saw table
 - Each time before making a cut, make sure that the machine stands securely

4. Additional safety instructions

- Always pull the plug out of the power socket before adjusting or servicing the machine.
- Give these safety instructions to all persons who work on the machine.
- **Do not use this saw to cut fire wood.**
- Caution! Hands and fingers may be injured on the rotating saw blade.
- Before you use the machine for the first time, check that the voltage marked on the rating plate is the same as your supply voltage.
- If you need to use an extension cable, make sure its conductor cross-section is big enough for the saw's power consumption. Minimum cross-section: 1.5 mm².
- If you use a cable reel, the complete cable must be pulled off the reel.
- Do not carry the saw by its power cable.
- Operators have to be at least 18 years of age. Trainees of at least 16 years of age are allowed to use the machine under supervision.
- Keep children away from the machine when it is connected to the power supply.
- Check the power cable. Never use a faulty or damaged power cable.
- Keep your workplace clean of wood scrap and any unnecessary objects.
- Persons working on the machine should not be distracted.
- After you have switched off the motor, never slow down the saw blade by applying pressure to its side.
- Only fit blades which are well sharpened and have no cracks or deformations.
- Faulty saw blades must be replaced immediately.
- Never use saw blades which do not comply with the data specified in this manual.
- Note the direction of rotation of the motor and saw blade.
- It is imperative to make sure that the arrow (direction of rotation) on the saw blade conforms with the arrow on the machine.
- Pull out the power plug and twist the blade with your hand into the 45° and 90° positions in order to make sure that the blade does not touch the turntable in any position. If necessary, readjust the saw head.
- It is imperative to make sure that all devices which cover the saw blade are in good working order.
- Never wedge the hinged guard hood in open position.
- Never dismantle the machine's safety devices or render them inoperative.

- Never cut workpieces which are too small to clamp securely on the saw table.
- Avoid placing your hands in hazardous positions in which one or both hands could touch the saw blade if they slip suddenly.
- There must be no nails or other foreign bodies in the workpiece.
- Always stand to the side of the saw blade when working with the saw.
- Never load the machine so much that it cuts out.
- Always clamp the workpiece securely on the saw table with a workpiece clamping device in order to prevent the workpiece wobbling or twisting.
- Ensure that the off-cuts can be removed to the side of the saw blade. Otherwise it is possible that they will be caught by the saw blade and be catapulted out of the machine.
- Never saw more than one workpiece at once.
- Never remove loose splinters, chips or jammed pieces of wood when the saw blade is running.
- To rectify faults or remove jammed pieces of wood, always switch off the machine first. Pull out the power plug!
- Carry out retooling work, adjustments, measurements and cleaning jobs only when the motor is switched off. Pull out the power plug!
- Switch off the motor and pull the power plug before you leave the workplace.
- Damaged or faulty safety devices have to be replaced immediately.
- Damaged safety devices and parts must be repaired or replaced by an authorized service center.
- Have damaged switches replaced at an authorized service center.
- This tool complies with the pertinent safety regulations. Only authorized service center electrician using original replacement parts is allowed to carry out repairs. Failure to observe this point may result in accidents for the user.
- Refit all guards and safety devices immediately after you have completed any repairs or maintenance work.
- Be sure to observe the safety information and operating and maintenance instructions issued by the manufacturer, as well as the dimensions listed in the Technical Data.
- It is imperative to observe the accident prevention regulations in force in your area as well as all other generally recognized rules of safety.
- Operation in enclosed areas is permitted only with a suitable vacuum extraction system.
- Do not use any low-powered machines for heavy duty work.
- Do not use the cable for purposes for which it is not designed!
- Check that the moving parts are in good working order, that they do not jam, and that no parts are damaged. Make sure that all parts are fitted correctly and that all other operating conditions are properly fulfilled.
- Caution: Take extra care when making double miter cuts!

Please keep these safety instructions in a safe place

2. Layout and items supplied

2.1 Layout (Fig. 1-5)

1. Handle
2. ON/OFF switch
3. Release lever
4. Machine head
5. Saw shaft lock
6. Adjustable blade guard
7. Saw blade
8. Clamping device
9. Battery for Laser (not supplied)
10. Workpiece support
11. Fixed stop rail
12. Table insert
13. Hexagon key
14. Locking screw
15. Pointer
16. Scale
17. Turntable
18. Fixed saw table
19. Scale
20. Pointer
21. Locking screw
22. Sawdust bag
23. Drag guide
24. Locking screw for drag guide
25. Fastening bolt
26. Table width extension
27. Knurled screw for cutting depth limiter
28. Stop for cutting depth limiter
29. Adjusting screw
30. Adjusting screw
31. Flange bolt
32. Outer flange

- 33. Lever
- 34. Movable stop rail
- 35. Laser
- 36. Locking screw for stop rail
- 37. ON/OFF switch for laser
- 38. Transport handle
- 39. Laser battery case
- 40. Battery compartment cover
 - a round-head screw
 - b spring washer
 - c washer, small
 - d nut
 - e hex screw
 - f washer, large
 - g spring washer
 - h nut
- 100 Complete supporting frame
- 101 Top cross strut
- 102 Top longitudinal strut
- 103 Bottom cross strut
- 104 Bottom longitudinal strut
- 105 Leg
- 106 Rubber foot
- 107 Locking screw

2.2 Items supplied

Please check that the article is complete as specified in the scope of delivery. If parts are missing, please contact our service center or the sales outlet where you made your purchase at the latest within 5 working days after purchasing the product and upon presentation of a valid bill of purchase. Also, refer to the warranty table in the service information at the end of the operating instructions.

- Open the packaging and take out the equipment with care.
- Remove the packaging material and any packaging and/or transportation braces (if available).
- Check to see if all items are supplied.
- Inspect the equipment and accessories for transport damage.
- If possible, please keep the packaging until the end of the guarantee period.

Danger!

The equipment and packaging material are not toys. Do not let children play with plastic bags, foils or small parts. There is a danger of swallowing or suffocating!

- Drag, crosscut and miter saw
- Clamping device
- 2 x workpiece support
- Sawdust bag

- Hexagon key
- Round-head screw (24x)
- Spring washer (24x)
- Washer, small (24x)
- Nut (24x)
- Hex screw (4x)
- Washer, large (8x)
- Nut, large (4x)
- Spring washer (4x)
- Table width extensions (2x)
- Locking screw (2x)
- Original operating instructions

3. Proper use

The drag, crosscut and miter saw is designed for cross-cutting wood and wood-type materials which are appropriate for the machine's size. **The saw is not designed for cutting firewood.**

The equipment is to be used only for its prescribed purpose. Any other use is deemed to be a case of misuse. The user / operator and not the manufacturer will be liable for any damage or injuries of any kind caused as a result of this.

Please note that our equipment has not been designed for use in commercial, trade or industrial applications. Our warranty will be voided if the machine is used in commercial, trade or industrial businesses or for equivalent purposes.

The equipment is to be operated only with suitable saw blades. It is prohibited to use any type of cutting-off wheel.

To use the equipment properly you must also observe the safety information, the assembly instructions and the operating instructions to be found in this manual.

All persons who use and service the equipment have to be acquainted with these operating instructions and must be informed about the equipment's potential hazards. It is also imperative to observe the accident prevention regulations in force in your area. The same applies for the general rules of health and safety at work. The manufacturer will not be liable for any changes made to the equipment nor for any damage resulting from such changes. Even when the equipment is used as prescribed it is still impossible to eliminate certain residual risk factors. The following hazards may arise in

connection with the machine's construction and design:

- Contact with the saw blade in the uncovered saw zone.
- Reaching into the running saw blade (cut injuries).
- Kick-back of workpieces and parts of workpieces.
- Saw blade fracturing.
- Catapulting of faulty carbide tips from the saw blade.
- Damage to hearing if ear-muffs are not used as necessary.
- Harmful emissions of wood dust when used in closed rooms.

4. Technical data

See warranty card of your country.

Wear ear-muffs.

The impact of noise can cause damage to hearing.

Total vibration values (vector sum of three directions) determined in accordance with EN 62841.

Vibration emission value $a_h < 2.5 \text{ m/s}^2$
K uncertainty = 1.5 m/s^2

The specified vibration value was established in accordance with a standardized testing method. It may change according to how the electric equipment is used and may exceed the specified value in exceptional circumstances.

The specified vibration value can be used to compare the equipment with other electric power tools.

The specified vibration value can be used for initial assessment of a harmful effect.

Keep the noise emissions and vibrations to a minimum.

- Only use appliances which are in perfect working order.
- Service and clean the appliance regularly.
- Adapt your working style to suit the appliance.
- Do not overload the appliance.
- Have the appliance serviced whenever necessary.
- Switch the appliance off when it is not in use.

Caution!

Residual risks

Even if you use this electric power tool in accordance with instructions, certain residual risks cannot be ruled out. The following hazards may arise in connection with the equipment's construction and layout:

1. Lung damage if no suitable protective dust mask is used.
2. Damage to hearing if no suitable ear protection is used.
3. Health damage caused by hand-arm vibrations if the equipment is used over a prolonged period or is not properly guided and maintained.

5. Before starting the equipment

Before you connect the equipment to the mains supply make sure that the data on the rating plate are identical to the mains data.

Warning!

Always pull the power plug before making adjustments to the equipment.

5.1 General information

- The equipment must be set up where it can stand securely, i.e. it should be bolted to a workbench, a universal base frame or similar.
- All covers and safety devices have to be properly fitted before the equipment is switched on.
- It must be possible for the blade to run freely.
- When working with wood that has been processed before, watch out for foreign bodies such as nails or screws, etc.
- Before you actuate the On/Off switch, make sure that the saw blade is correctly fitted and that the equipment's moving parts run smoothly.

5.2 Assembling the base frame (Fig. 1, 4a – 4e)

- Assemble the base frame as shown in Fig. 4a-4e. Attach the parts together using the screws (a), spring washers (b), washers (c) and nuts (d). Do not fully tighten the screws yet.
- Start with the top cross struts (101) and the top longitudinal struts (102) followed by the leg upper sections (105).
- Next, mount the bottom cross struts (103) and bottom longitudinal struts (104) along

with the legs (105). Then mount the rubber feet (106) on the legs.

- Turn the complete base frame around and tighten all of the screws.
- Place the saw on the base frame and fasten the saw to the frame using the screws (e), spring washers (g), washers (f) and nuts (h).

5.3 Assembling the saw (Fig. 1-5)

- To adjust the turntable (17), loosen the locking screw (14) by approx. 2 turns and push the lever (33) to release the turntable (17).
- Turn the turntable (17) and scale pointer (15) to the desired angular setting on the dial (16) and lock into place with the locking screw (14). The saw has locking positions at angles of - 45°, -30°, -22.5°, -15°, 0°, 15°, 22.5°, 30° and 45°, at which the turntable (17) audibly clicks into position.
- To release the saw from its position at the bottom, pull the fastening bolt (25) out of the motor mounting while pressing down lightly on the machine head (4). Turn the fastening bolt (25) through 90° before releasing it, so that the saw remains unlocked.
- Swing the machine head (4) up until the release lever (3) latches into place.
- The clamping device (8) can be fitted on the left or right of the fixed saw table (18).
- Mount the workpiece support (10) on the fixed saw table (18).
- Mount the second workpiece support (10) on the opposite side of the saw.
- When the locking screw (21) is loosened, you can tilt the machine head (4) to the left by up to 45°.
- Fit the table width extension (26) onto the workpiece support (10).
- Fasten the table width extension with the locking screw (107).

5.4 Precision adjustment of the stop for crosscut 90° (Fig. 1, 6-9)

- Fasten the turntable (17) in 0° position.
- Undo the locking screw (21) and move the machine head (4) all the way to the right using the handle (1).
- Place the 90° angular stop (y) between the blade (7) and the turntable (17).
- Adjust the adjustment screw (29) until the angle between the blade (7) and the turntable (17) equals 90°.
- Finally check the position of the pointer (20) on the scale (19). If necessary, undo the poin-

ter (20) with a head screwdriver, set it to the 0° position on the scale (19) and retighten the retainer screw.

- No stop angle included.

5.5 Precision adjustment of the stop for miter cut 45° (Fig. 1, 6-9)

- Fasten the turntable (17) in 0° position.
- Undo the locking screw (21) and move the machine head (4) all the way to the left using the handle (1), until it coincides at 45°.
- Place the 45° stop angle (z) between the blade (7) and the turntable (17).
- Adjust the adjustment screw (30) so that the angle between the blade (7) and the turntable (17) equals exactly 45°.
- No stop angle included.

5.6 Adjusting the miter angle on the machine head (Fig. 3, 14)

- Loosen the locking screw (21).
- Hold the machine head (4) by the handle (1).
- The machine head can now be tilted continuously to the left.
- Angles to the left: 0-45°
- Re-tighten the locking screw (21).

5.7 Adjusting the movable stop rail (Fig. 1, 5)

- **Caution!** This saw is equipped with a removable stop rail (34) which is screwed to the fixed stop rail (11).
- To make angle and miter cuts, the movable stop rail must be adjusted to prevent collision with the saw blade.
- For miter and angle cuts to the left, the left stop rail must be moved outwards. Undo the locking screw on the movable stop rail and pull the rail back so far that a collision with the saw blade can be ruled out. Prior to every cut, retighten the locking screws of the stop rail.

6. Operation

6.1 Cross cut 90° and turntable 0° (Fig. 1-3, 10)

For cutting widths up to approx. 100 mm it is possible to fix the saw's drag function with the locking screw for drag guide (24) in rear position. If the cutting width exceeds 100 mm, you must ensure that the locking screw for drag guide (24) is slackened and that the machine head (4) can be moved.

- Move the machine head (4) to its upper posi-

tion.

- Use the handle (1) to push back the machine head (4) and fix it in this position if required (dependent on the cutting width).
- Place the piece of wood to be cut at the stop rail (11) and on the turntable (17).
- Lock the material with the clamping device (8) on the fixed saw table (18) to prevent the material from moving during the cutting operation.
- Push down the release lever (3) to release the machine head (4).
- Press the ON/OFF switch (2) to start the motor.
- With the drag guide (23) fixed in place: Use the handle (1) to move the machine head (4) steadily and with light pressure downwards until the saw blade (7) has completely cut through the workpiece.
- With the drag guide (23) not fixed in place: Pull the machine head (4) all the way to the front and then use the handle to move it downwards steadily and with light pressure. Now push the machine head (4) slowly and steadily to the very back until the saw blade (7) has completely cut through the workpiece.
- When the cutting operation is completed, move the machine head (4) back to its upper (home) position and release the ON/OFF button (2).

Important. The integral resetting springs will automatically lift the machine head. Do not simply let go of the handle (1) after cutting, but allow the machine head (4) to rise slowly, applying slight counter pressure as it does so.

6.2 Cross cut 90° and turntable 0° - 45° (Fig. 1-3, 11)

The crosscut saw can be used to make crosscuts of 0° - 45° to the left and 0° - 45° to the right in relation to the stop rail.

- Release the turntable (17) by slackening the locking screw (14).
- Turn the turntable (17) and scale pointer (15) to the desired angular setting on the dial (16) and lock into place with the locking screw (14). The saw has locking positions at angles of -45°, -30°, -22.5°, -15°, 0°, 15°, 22.5°, 30° and 45°, at which the turntable (17) audibly clicks into position.
- Retighten the locking screw (14) to secure the turntable (17) in place.
- Cut as described under section 6.1.

6.3 Miter cut 0° - 45° and turntable 0° (Fig. 1-3, 12)

The crosscut saw can be used to make miter cuts of 0° - 45° in relation to the work face.

- If required, dismantle the clamping device (8) or mount on the opposite side of the fixed saw table (18).
- Move the machine head (4) to its upper position.
- Fasten the turntable (17) in 0° position.
- Adjust the miter angle on the machine head and the stop rail as described under points 5.5 and 5.6.
- Cut as described under section 6.1.

6.4 Miter cut 0° - 45° and turntable 0° - 45° (Fig. 1-3, 13)

The crosscut saw can be used to make miter cuts to the left of 0° - 45° and to the right of 0° - 45° in relation to the work surface, with simultaneous setting of the turntable from 0° - 45° to the left or 0° - 45° to the right in relation to the stop rail (double miter cut).

- If required, dismantle the clamping device (8) or mount on the opposite side of the fixed saw table (18).
- Move the machine head (4) to its upper position.
- Release the turntable (17) by slackening the locking screw (14).
- Use the handle (1) to adjust the turntable (17) to the angle required (in this connection see also section 6.2).
- Retighten the locking screw (14) to secure the turntable in place.
- Adjust the miter angle on the machine head and the stop rail as described under points 5.5 and 5.6.
- Cut as described under section 6.1.

6.5 Limiting the cutting depth (Fig. 3)

- The cutting depth can be infinitely adjusted using the screw (27). Turn the screw (27) in or out to set the required cutting depth and then retighten the knurled nut on the screw (27).
- Check the setting by completing a test cut.

6.6 Sawdust bag (Fig. 2)

The saw is equipped with a debris bag (22) for sawdust and chips.

The debris bag (22) can be emptied by means of a zipper at the bottom (1).

6.7 Changing the saw blade (Fig. 1, 15-17)

Danger! Take the plug out of the socket to prevent the machine starting up unintentionally.

Caution! Wear gloves to avoid getting cut when changing the saw blade.

- Using a hexagon head screwdriver, undo the screw (41) on the machine head.
- Push up the cover plate (42) to gain access to the flange bolt.
- Press the saw shaft lock (5) with one hand while positioning the hexagon key (13) on the flange bolt (31) with the other hand.
- Firmly press on the saw shaft lock (5) and slowly rotate the flange bolt (31) in the clockwise direction. The saw shaft lock (5) engages after no more than one rotation.
- Now, using a little more force, slacken the flange screw (31) in the clockwise direction.
- Turn the flange screw (31) completely out and remove the external flange (32).
- Take the blade (7) off the inner flange and pull down and out.
- Carefully clean the flange screw (31), outer flange (32) and inner flange.
- Fit and fasten the new saw blade (7) in reverse order.
- Push the cover plate (42) back into its starting position and secure it with the screw (41).
- **Important!** The cutting angle of the teeth, in other words the direction of rotation of the saw blade (7), must coincide with the direction of the arrow on the housing.
- Check to make sure that all safety devices are properly mounted and in good working condition before you begin working with the saw again.
- **Important!** Every time that you change the saw blade, check to see that it spins freely in the table insert (12) in both perpendicular and 45° angle settings.
- **Important!** Changing and aligning the saw blade (7) must be carried out correctly.

6.8 Transport (Fig. 1-3)

- Retighten the locking screw (14) to secure the turntable (17) in place.
- Activate the release lever (3), press the machine head (4) downwards and secure with the safety pin (25). The saw is now locked in its bottom position.
- Fix the saw's drag function with the locking screw for drag guide (24) in rear position.
- Carry the equipment by the fixed saw table (18).

- To set up the equipment again, proceed as described in section 5.2.

6.9 Operating the laser (Fig. 2)

Switching on: Move the On/Off switch (37) to the "I" position to switch on the laser (35). A laser line is projected onto the material you wish to process, providing an exact guide for the cut.

Switching off: Move the On/Off switch (37) to the "0" position.

Setting the laser: If necessary, slacken the screws to adjust the laser. Retighten the screws after you have made the adjustment. **Important!**

Never look directly into the laser beam!

Replacing the battery: Ensure that the laser (35) is switched off. Remove the battery compartment cover (40). Remove the old batteries and replace with new ones (2 x 1.5 Volt R03, LR 03 Micro, AAA). Ensure correct polarity when inserting the new batteries. Close the battery compartment again.

6.10 Battery disposal

Recycle the packaging in an environmentally responsible manner. Sort the packaging for proper recycling. The product may not be disposed of with normal household refuse. Consumers have a legal obligation to dispose of the batteries at the appropriate collection points.

7. Replacing the power cable

Danger!

If the power cable for this equipment is damaged, it must be replaced by the authorized after-sales service or similarly trained personnel to avoid danger.

8. Cleaning, maintenance and ordering of spare parts

Danger!

Always pull out the mains power plug before starting any cleaning work.

8.1 Cleaning

- Keep all safety devices, air vents and the motor housing free of dirt and dust as far as possible. Wipe the equipment with a clean cloth or blow it with compressed air at low pressure.
- We recommend that you clean the device immediately each time you have finished using it.
- Clean the equipment regularly with a moist cloth and some soft soap. Do not use cleaning agents or solvents; these could attack the plastic parts of the equipment. Ensure that no water can seep into the device. The ingress of water into an electric tool increases the risk of an electric shock.

8.2 Carbon brushes

In case of excessive sparking, have the carbon brushes checked only by the authorized after sales service agent.

Important! The carbon brushes should not be replaced by the authorized after sales service agent.

8.3 Maintenance

There are no parts inside the equipment which require additional maintenance.

8.4 Ordering spare parts and accessories

Please provide the following information when ordering spare parts:

- Type of unit
- Article number of the unit
- ID number of the unit
- Spare part number of the required spare part



Tip! For good results we recommend high-quality accessories from **kwb !**
www.kwb.eu
welcome@kwb.eu

9. Disposal and recycling

The equipment is supplied in packaging to prevent it from being damaged in transit. The raw materials in this packaging can be reused or recycled. The equipment and its accessories are made of various types of material, such as metal and plastic. Never place defective equipment in your household refuse. The equipment should be taken to a suitable collection center for proper disposal. If you do not know the whereabouts of such a collection point, you should ask in your local council offices.

10. Storage

Store the equipment and accessories out of children's reach in a dark and dry place at above freezing temperature. The ideal storage temperature is between 5 and 30 °C. Store the electric tool in its original packaging.

11. Service information

We have competent service partners in all countries named on the guarantee certificate whose contact details can also be found on the guarantee certificate. These partners will help you with all service requests such as repairs, spare and wearing part orders or the purchase of consumables.

Please note that the following parts of this product are subject to normal or natural wear and that the following parts are therefore also required for use as consumables.

Drag, cross cut and miter saw

Wear parts*
Consumables*

Parts

Carbon brushes
Cutting disc

* Not necessarily included in the scope of delivery!

In the event of defects or faults, please inform the problem to the contact address indicated at the warranty card of your country. Please ensure that you provide a precise description of the problem and answer the following questions in all cases:

- Did the equipment work at all or was it defective from the beginning?
- Did you notice anything (symptom or defect) prior to the failure?
- What malfunction does the equipment have in your opinion (main symptom)?
- Describe this malfunction.



Never place any electric power tools in your household refuse.

Old electric and electronic equipment and old electric power tools have to be separated from other waste and disposed of in an environment-friendly fashion, e.g. by taking to a recycling depot, according to the local legal requirements.

The reprinting or reproduction by any other means, in whole or in part, of documentation and papers accompanying products is permitted only with the express consent of the www.einhell-service.com.

Subject to technical changes without prior notice.

- The product meets the requirements of EN 61000-3-11 and is subject to special connection conditions. This means that use of the product at any freely selectable connection point is not allowed.
- Given unfavorable conditions in the power supply the product can cause the voltage to fluctuate temporarily.
- The product is intended solely for use at connection points that
 - a) do not exceed a maximum permitted mains system impedance of $Z_{\text{sys}} = 0,25 + j 0,25 \Omega$, or
 - b) have a continuous current-carrying capacity of the mains of at least 100 A per phase.
- As the user, you are required to ensure, in consultation with your electric power company if necessary, that the connection point at which you wish to operate the product meets one of the two requirements, a) or b), named above.

BR

Importado no Brasil por:

Âncora
Av. Belizário Ramos, 2276 - Centro
CEP: 88506-000
Lajes/SC
CNPJ: 67.647.412/0003-50

Distribuído no Brasil por:

Âncora
Av. Benedito Storani, 1345 - Santa Rosa
CEP: 13289-004
Vinhedo/SP
CNPJ: 67.647.412/0004-31

Encomenda de peças sobressalentes

Para encomendar peças de reposição, deve indicar os seguintes dados:

- modelo do aparelho
- número de referência do aparelho
- número de identificação do aparelho
- número de peça de reposição necessária

Pode encontrar as informações atuais em www.einhell.com.br.

Para obtenção de informações do serviço de Assistência Técnica Credenciada da marca Einhell, acesse o site www.einhell.com.br ou pelo telefone **0800 742 4220** ou através do seguinte e-mail: sac@einhell.com.br

Certificado de garantia

Estimado(a) cliente,

A Einhell Brasil (Âncora), com sede na Av. Benedito Storani (Jardim Alves Nogueira), 1345 - Santa Rosa - Vinhedo/SP - CEP: 13289-004, inscrita no CNPJ/MF sob nro.: 67.647.412/0004-31, I.E. 714.115.070.111, concede:

(I) Exclusivamente no território brasileiro, garantia contratual, complementar à legal, conforme previsto no artigo 50 do Código de Defesa do Consumidor (Lei 8078/90), aos produtos por ela comercializados pelo período complementar de 270 (duzentos e setenta) dias, contados exclusivamente a partir da data do término da garantia legal de 90 (noventa) dias, prevista no artigo 26, inciso II do Código de Defesa do Consumidor (Lei 8078/90), esta última contada a partir da data da compra (data de emissão da Nota Fiscal ou do Cupom Fiscal), e **desde que este produto tenha sido montado e utilizado conforme as orientações contidas no Manual de Instruções que acompanha o produto.**

(II) Assistência técnica, assim compreendida a mão-de-obra e a substituição de peças, gratuita para o reparo dos defeitos constatados como sendo de fabricação, exclusivamente dentro do prazo acima e somente no território brasileiro.

Para acionamento da GARANTIA, é indispensável a apresentação da NOTA FISCAL ou do CUPOM FISCAL, original, sem emendas, adulteração ou rasuras, e deste CERTIFICADO DE GARANTIA.

Para obtenção de informações do serviço de Assistência Técnica Credenciada da marca Einhell, acesse o site www.einhell.com.br ou pelo telefone **0800 742 4220** ou através do seguinte e-mail: sac@einhell.com.br.

A GARANTIA NÃO COBRE

- Remoção e transporte de produtos para análise e conserto.
- Despesas de locomoção do técnico até o local onde está o produto.
- Desempenho insatisfatório do produto decorrente da instalação em rede elétrica inadequada ou qualquer tipo de falha ou irregularidade na instalação e/ou montagem. Defeitos ou danos ao produto, originados de queda, agentes químicos, água, adulteração ou mau uso, bem como de casos fortuitos ou força maior (raios, excesso de umidade e calor, dentre outros).
- Alterações e/ou adaptações em qualquer parte do produto, que altere sua configuração original.
- Instalação de qualquer item (não oficial ou não compatível) que venha a prejudicar o desempenho do produto.
- Defeitos ou danos resultantes de uso inadequado do equipamento, em desacordo com o respectivo manual de instruções.
- Defeitos ou danos provenientes de reparos realizados por mão-de-obra não autorizada pelo fabricante.
- Defeitos ou danos causados por oxidação, provenientes de desgaste natural resultante das condições climáticas existentes em regiões litorâneas e/ou derramamento de líquidos.

CONDIÇÕES QUE ANULAM A GARANTIA

- Defeitos causados por mau uso ou a instalação/utilização em desacordo com as recomendações do manual de instruções.
- Violação dos lacres do produto; indícios de que o produto tenha sido aberto, ajustado, consertado, destravado; sinais de queda, batidas ou pancadas; modificação do circuito por pessoa não autorizada; ou adulteração da identificação do produto ou nota fiscal.

SERVIÇO DE ATENDIMENTO AO CONSUMIDOR

IDENTIFICAÇÃO DO CLIENTE COMPRADOR:

Nome do comprador: _____

Endereço: _____

Telefone: _____

Nome do Revendedor: _____

Endereço: _____

Nota Fiscal: _____

Emitida em: _____

Série: _____

Dados técnicos

(220 V)

Motor de corrente alternada: 220 V ~ 60Hz
 Potência: 1900 W S1
 Rotações em vazio n_0 : 4800 r.p.m.
 Disco de serra com pastilhas
 de metal duro: $\varnothing 254 \times \varnothing 30 \times 2,4$ mm
 Número de dentes: 48
 Raio de ação: $-45^\circ / 0^\circ / +45^\circ$
 Corte em meia-esquadria à esquerda: de 0° a 45°
 Largura de corte a 90° : 230 x 70 mm
 Máxima largura de corte a 90° : 310 mm
 Largura de corte a 45° : 210 x 70 mm
 Largura de corte a $2 \times 45^\circ$ (corte duplo
 em meia esquadria à esquerda): 210 x 40 mm
 Classe de proteção: II/II
 Peso: aprox. 20 kg
 Classe de laser: 2
 Comprimento de onda do laser: 650 nm
 Potência do laser: ≤ 1 mW

Nível de pressão acústica L_{pA} 97 dB (A)
 Incerteza K_{pA} 3 dB (A)
 Nível de potência acústica L_{WA} 110 dB (A)
 Incerteza K_{WA} 3 dB (A)

(127 V)

Motor de corrente alternada: 127 V ~ 60Hz
 Potência: 1900 W S2
 Rotações em vazio n_0 : 4800 r.p.m.
 Disco de serra com pastilhas
 de metal duro: $\varnothing 254 \times \varnothing 30 \times 2,4$ mm
 Número de dentes: 48
 Raio de ação: $-45^\circ / 0^\circ / +45^\circ$
 Corte em meia-esquadria à esquerda: de 0° a 45°
 Largura de corte a 90° : 230 x 70 mm
 Máxima largura de corte a 90° : 310 mm
 Largura de corte a 45° : 210 x 70 mm
 Largura de corte a $2 \times 45^\circ$ (corte duplo
 em meia esquadria à esquerda): 210 x 40 mm
 Classe de proteção: II/II
 Peso: aprox. 20 kg
 Classe de laser: 2
 Comprimento de onda do laser: 650 nm
 Potência do laser: ≤ 1 mW

Nível de pressão acústica L_{pA} 97 dB (A)
 Incerteza K_{pA} 3 dB (A)
 Nível de potência acústica L_{WA} 110 dB (A)
 Incerteza K_{WA} 3 dB (A)

Atenção!

O aparelho, no entanto foi desenvolvido somente para uma única voltagem: ou 127 V, ou 220 V. Assim, verifique a voltagem do mesmo antes de conectá-lo à tomada de energia elétrica.

Certificado de garantía (AR)

EINHELL Argentina S.A. garantiza al comprador original el buen funcionamiento de esta unidad, por el término de 24 meses, comenzando desde la fecha de compra, documentado por la factura de compra, obligándose a sustituir o reparar sin cargo las partes que resulten de un funcionamiento defectuoso. Se entiende por sustituir el reemplazo de la pieza por otra igual o similar a la original, y que a nuestro juicio asegure al correcto funcionamiento de la unidad, no estando EINHELL Argentina S.A. obligada en ningún caso al cambio de la unidad completa. Las reparaciones se efectuarán en nuestros talleres autorizados. Los gastos de traslado en caso de necesidad de la intervención de un servicio técnico autorizado, serán cubiertos solo durante los seis primeros meses de la fecha de compra del producto conforme Ley 24240, Ley 24999 y Resolución 495/88. Una vez transcurrido el periodo de seis meses de la garantía legal, los gastos de traslado al servicio técnico autorizada quedaran a cargo del consumidor o propietario legal del aparato. Las reparaciones se efectivizarán en un plazo máximo de treinta (30) días a partir del recibo fehaciente de solicitud de la reparación en nuestro Departamento de Servicio postventa o centro de servicio técnico autorizado (según corresponda), quienes le otorgaran número de "Orden de Servicio" correspondiente. Este plazo podrá ser ampliado, previa comunicación del prestatario del servicio al usuario siempre y cuando razones de fuerza mayor y /o caso fortuito así lo obliguen. Por tratarse de bienes fabricados con componentes importados y en caso de no contar con los mismos, el tiempo de reparación estará condicionado a las normas vigentes para la importación de partes.

Toda intervención de nuestro personal, realizado a pedido del comprador dentro del plazo de esta garantía, que no fuera obligado por falla o defecto alguno, cubierto por este certificado, deberá ser abonado por el interesado de acuerdo a la tarifa vigente e inclusive se cobrará la visita correspondiente, si la hubiere.

Se deja constancia que la garantía no cubre daños ocasionados al acabado del gabinete, roturas, golpes, rayaduras etc., como así tampoco las baterías ni los daños ocasionados por deficiencias o interrupciones que afecten el circuito eléctrico de conexión; o si los daños fueran producidos por causas de fuerza mayor o caso fortuito, y los ocasionados por mudanzas o

traslados.

** Valido si el cliente realiza la Puesta en Marcha gratuita para los productos con motor a explosión en un service autorizado Einhell. Para averiguar el service autorizado más próximo, comuníquese al Tel.: 0800-147-4357 o al e-mail: servicio.argentina@einhell.com de Einhell Argentina SA. Caso contrario la garantía queda limitada a seis meses a partir de la fecha de compra.

CONDICIONES DE LA GARANTÍA

Las Herramientas Eléctricas solamente deben ser conectados a la red de alimentación eléctrica de 220 voltios, 50 Hz, corriente alterna.

La garantía caduca automáticamente:

- a) si la herramienta fuera abierta examinada, alterada, falsificada, modificada o reparada por terceros no autorizadas.
- b) Si cualquier pieza, parte o componente agregado al producto fuera clasificado como no original.
- c) Si el número de serie que identifica la herramienta se encontrara adulterado ilegible o borrado.
- d) Quedan excluidos de la presente garantía los eventuales defectos derivados del desgaste natural del artefacto, como por ejemplo bujes, carbones, rodamientos, colectores o por negligencia del comprador o usuario en el cumplimiento de las instrucciones que figuran en el Manual de Uso.
- e) Las herramientas de corte, como por ejemplo sierras, fresas y abrasivos, deberán ser compatibles con las especificaciones de la máquina.
- f) Quedan excluidas de la cobertura de la garantía las baterías en caso de herramientas eléctricas a batería, el cargador de batería y las conexiones del cargador de batería hacia la red eléctrica de 220V, 50Hz así como partes y piezas consumibles.

RESPONSABILIDADES DEL COMPRADOR

- 1º) Para una atención en condición de garantía deberá presentarse la factura original de compra al servicio técnico autorizado, cada vez que este lo solicite.
- 2º) Respetar y cumplir las instrucciones en el Manual de Uso que esta incluido como documentación dentro del producto / embalaje original.
- 3º) Conectar el cable de alimentación eléctrica provisto al toma de la instalación eléctrica de su domicilio o lugar de uso con puesta a tierra, circuito protegido con llave termo ma-

gnética y disyuntor, en caso que el producto adquirido por el comprador lo requiere. En caso de duda, consulte su electricista matriculado.

- 4º) Verificar que la tensión de la línea eléctrica corresponda a 220 V 50 Hz, corriente alterna.

EINHELL Argentina S.A. no se responsabiliza por daños y/o deterioros que eventualmente se pueden ocasionar a terceros. En ningún caso EINHELL Argentina S.A. será responsable respecto del comprador o de cualquier otra parte por cualquier daño, incluyendo lucro cesante, ahorro perdido o cualquier otro perjuicio directo o indirecto, relacionado con el uso o con la imposibilidad de uso del producto. En ningún caso la responsabilidad de EINHELL Argentina S.A. respecto del comprador o de cualquier otra parte (como eventual consecuencia de un reclamo fundado en contrato o en obligaciones extracontractuales) podrá exceder un monto total equivalente al precio de compra del producto.

IMPORTANTE

El presente certificado anula cualquier otra garantía implícita o explícita, por la cuál y expresamente no autorizamos a ninguna otra persona, sociedad o asociación a asumir por nuestra cuenta ninguna responsabilidad con respecto a nuestros productos.

Garantiza en Argentina:

EINHELL Argentina S.A.

Las Lilas 970
Manuel Alberti
Buenos Aires
Edificio Blue Building; Piso 2
Ramal Pilar Km 42
servicio.argentina@einhell.com
Tel.: 0230-444-0593
0800-147-HELP (4357)

Domicilio legal:

Av. Corrientes 1463, Piso 3, Dpto. 5
(C1042AAA) Ciudad Autónoma de Buenos Aires
CUIT 30-71193247-6

Solo vigente en la República Argentina

Características técnicas

Motor de corriente alterna: 230 Vca 50 Hz
 Potencia: 1900 W S1
 Velocidad en vacío n0:4800 r.p.m
 Hoja de sierra de
 metal duro: \varnothing 254 x \varnothing 30 x 2,4 mm
 Número de dientes: 48
 Alcance de giro: -45° / 0° / +45°
 Corte de ingletes a la izquierda: de 0° a 45°
 Ancho de sierra a 90°:230 x 70 mm
 Ancho de sierra a 90°310 mm
 Ancho de sierra a 45°:210 x 70 mm
 Ancho de sierra a 2 veces 45° (Corte de
 ingletes doble izquierda):210 x 40 mm
 Clase de protección: II/II
 Peso: aprox. 20 kg
 Clase de láser: 2
 Longitud de onda láser:650 Nm
 Potencia láser: \leq 1 mW
 Clase de aislación: IPXO

Peligro!

Ruido y vibración

Los valores con respecto al ruido y la vibración se determinaron conforme a la norma EN 62841.

Nivel de presión acústica L_{pA} 97 dB(A)
 Imprecisión K_{pA} 3 dB
 Nivel de potencia acústica L_{WA} 110 dB(A)
 Imprecisión K_{WA} 3 dB

Certificado de garantía (CL)

Estimado cliente:

Nuestros productos están sometidos a un estricto control de calidad. No obstante, lamentaríamos que este aparato dejara de funcionar correctamente, en tal caso, le rogamos que se dirija a nuestra Red de Servicios Técnicos Autorizados indicada en la presente tarjeta de garantía. Con mucho gusto le atenderemos también telefónicamente en el número de servicio indicado a continuación. Para hacer válido el derecho de garantía, proceda de la siguiente forma:

1. Estas condiciones de garantía regulan prestaciones de la garantía adicionales. Sus derechos legales a prestación de garantía no se ven afectados por la presente garantía. Nuestra prestación de garantía es gratuita para usted.
2. La prestación de garantía se extiende exclusivamente a defectos ocasionados por fallos de material o de producción y está limitada a la reparación de los mismos o al cambio del aparato. Tenga en consideración que nuestro aparato no está indicado para un uso comercial, en taller o industrial. Por lo tanto, no procederá un contrato de garantía cuando se utilice el aparato en zonas industriales, comerciales o talleres, así como actividades similares. De nuestra garantía se excluye cualquier otro tipo de prestación adicional por daños ocasionados por el transporte, daños ocasionados por la no observancia de las instrucciones de montaje o por una instalación no profesional, no observancia de las instrucciones de uso (como, p. ej., conexión a una tensión de red o corriente no indicada), aplicaciones impropias o indebidas (como, p. ej., sobrecarga del aparato o uso de herramientas o accesorios no homologados), no observancia de las disposiciones de mantenimiento y seguridad, introducción de cuerpos extraños en el aparato (como, p. ej., arena, piedras o polvo), uso violento o influencias externa (como, p. ej., daños por caídas), así como por el desgaste habitual por el uso. Esto se aplica especialmente en aquellas baterías para las que ofrecemos un plazo de garantía de 12 meses.
El derecho a garantía pierde su validez cuando ya se hayan realizado intervenciones en el aparato.
3. El periodo de garantía es de 2 años y comienza en la fecha de la compra del aparato. El derecho de garantía debe hacerse válido, antes de finalizado el plazo de garantía, dentro de un periodo de dos semanas una vez detectado el defecto. El derecho de garantía vence una vez transcurrido el plazo de garantía. La reparación o cambio del aparato no conllevará ni una prolongación del plazo de garantía ni un nuevo plazo de garantía ni para el aparato ni para las piezas de repuesto montadas. Esto también se aplica en el caso de un servicio in situ.
4. Para hacer efectivo su derecho a garantía, envíe gratuitamente el aparato defectuoso a la dirección indicada a continuación. Adjunte el original del ticket de compra u otro tipo de comprobante de compra con fecha. ¡A tal efecto, guarde en lugar seguro el ticket de compra como comprobante! Describa con la mayor precisión posible el motivo de la reclamación. Si nuestra prestación de garantía incluye el defecto aparecido en el aparato, recibirá de inmediato un aparato reparado o nuevo de vuelta.

Naturalmente, también solucionaremos los defectos del aparato que no se encuentren comprendidos o ya no se encuentren comprendidos en la garantía, en este caso contra reembolso de los costes. Para ello, envíe el aparato a nuestra dirección de servicio técnico.

Einhell Chile S.A.

Puerto Madero 9710 oficina A13,
Pudahuel, Santiago, Chile.
Phone: +56442350600, 600 083 0010
Centro.tecnico@einhell.com
www.einhell.cl

Características técnicas

Motor de corriente alterna: 230 V ~ 50 Hz
 Potencia: 1900 W S1
 Velocidad en vacío n0: 4800 r.p.m
 Hoja de sierra de
 metal duro: \varnothing 254 x \varnothing 30 x 2,4 mm
 Número de dientes: 48
 Alcance de giro: -45° / 0° / +45°
 Corte de ingletes a la izquierda: de 0° a 45°
 Ancho de sierra a 90°: 230 x 70 mm
 Ancho de sierra a 90° 310 mm
 Ancho de sierra a 45°: 210 x 70 mm
 Ancho de sierra a 2 veces 45° (Corte de
 ingletes doble izquierda): 210 x 40 mm
 Clase de protección: II/□
 Peso: aprox. 20 kg
 Clase de láser: 2
 Longitud de onda láser: 650 Nm
 Potencia láser: \leq 1 mW
 Clase de aislación: IPXO

Peligro!

Ruido y vibración

Los valores con respecto al ruido y la vibración se determinaron conforme a la norma EN 62841.

Nivel de presión acústica L_{pA} 97 dB(A)
 Imprecisión K_{pA} 3 dB
 Nivel de potencia acústica L_{WA} 110 dB(A)
 Imprecisión K_{WA} 3 dB

Garantía Limitada Einhell

Cada producto Einhell es sometido a estrictos controles de calidad. No obstante, consideramos, que cualquier aparato en condición normal de uso pueda presentar alguna falla. Para este caso, Einhell dispone de una red de servicio autorizado en la Región y responde con el cumplimiento de calidad e idoneidad de todos sus productos como se menciona en esta etiqueta de garantía y sus manuales.

Tiempo de Garantía Einhell

2 AÑOS DE GARANTIA PARA PRODUCTOS EINHELL

Para hacer válido el derecho de garantía:

1. Considere, el servicio de atención en garantía es gratuito.
2. El usuario debe acudir directamente a la red de Centros de Servicio Einhell para atención de garantías y reparaciones, allí encontrará asesoría adecuada y profesional, en caso de requerir información detallada lo invitamos a consultar:
 - a) Nuestra página de internet www.einhell.com.co para ubicar su centro de atención más cercano
3. El usuario debe presentar y entregar una copia de su factura de compra.

Tenga presente las siguientes recomendaciones al momento de entregar su equipo:

- El producto debe cumplir la totalidad de la descripción de garantía.
- Asegúrese de enviar el equipo sin accesorios.
- Anexe copia de su factura de compra.
- Anexe datos completos (nombre, dirección, teléfono, ciudad)

Esta información es indispensable para mantenerlo informado sobre la reparación y entrega del producto.

La Garantía no Incluye:

1. Uso y desgaste natural de piezas.
2. Daños de accesorios y piezas que esta sujetas a la manipulación del cliente (Rodamientos, Escobillas, Porta brocas, bridas, acoples, etc.)
3. Daños ocasionados por accidentes o uso inadecuado de la maquina a la cual fue diseñada como indica los manuales.
4. Daños provocados por el uso de accesorios no originales.
5. Causas no atribuibles a defectos de fabricación, diseño o falla de material.
6. Manipulación o reparación por parte de usuarios no autorizados por la marca Einhell.
7. Modificación física o técnica de la herramienta.
8. No presentar copia de la factura de compra o:
 - a) Que presente enmendaduras, correcciones y demás dentro de la misma.
 - b) No ser una factura legalmente establecida por las políticas locales.
9. Es el Centro de Servicio Autorizado Einhell quien toma la decisión completa sobre la atención en garantía.

Colombia**Einhell Colombia S.A.S.**

Dirección Bodega:
 KM 3,8 VIA FUNZA-SIBERIA
 PARQUE INDUSTRIAL EL TREBOL
 BODEGA 7A
 MUNICIPIO DE FUNZA- CUNDINAMARCA
 Teléfono: (1) 443 16 20
 Servicio.colombia@einhell.com
 Serviciotecnico.colombia@einhell.com
 ventas.colombia@einhell.com
 www.einhell.com.co

Costa Rica**San José**

Multiservicios Electromecánicos myl s.a
 450 mts oeste de la embajada América
 Teléfono:(506) 2220-3624
 jesus.monge@multiserviciosmyl.com

Desamparados

Servicios Arias Sánchez
 300 mts este del multicentro desamparados
 Teléfono:(506) 2250-9871
 servasa@ice.co.cr

Cartago

Reparaciones y puestos de Solano
 175 mts este de la iglesia, taras
 Teléfono:(506) 2537-4622
 cristiansol76@hotmail.com

México**Guadalajara, Jalisco**

Tabachín #1185
 Col. Del Fresno
 44900, Guadalajara, Jal. México
 Teléfono: 018000029872
 servicioeinhell@disamexico.com.mx

Ecuador**Guayaquil**

Pino Aristata S.A.
 Tulcán 403 y Luis Urdaneta
 Teléfono: (593) (04) 2288000 / (593) 987 444 444
 servicio_einhell@pinoaristata.com.ec

Quito

Pino Aristata S.A.
 Gaspar de Villarroel E5-08 e Isla Isabel
 Teléfono: (593) (02) 511 1459 / (593) 958 958 958
 servicio_einhell@pinoaristata.com.ec

Venezuela

19 LEYDEN STREET E1 7LE
 LONDRES 04001 PBX: 442079771250

Salvador

19 LEYDEN STREET E1 7LE
 LONDRES 04001 PBX: 442079771250

Guatemala

19 LEYDEN STREET E1 7LE
 LONDRES 04001 PBX: 442079771250

Panamá

Teléfono: 005078323266
 E-Mail: Service-pan@einhell.com

Características técnicas

Motor de corriente alterna: 120 V ~ 60 Hz
 Potencia: 1900 W S2
 Velocidad en vacío n₀: 4800 r.p.m
 Hoja de sierra de
 metal duro: \varnothing 254 x \varnothing 30 x 2,4 mm
 Número de dientes: 48
 Alcance de giro: -45° / 0° / +45°
 Corte de ingletes a la izquierda: de 0° a 45°
 Ancho de sierra a 90°: 230 x 70 mm
 Ancho de sierra a 90° 310 mm
 Ancho de sierra a 45°: 210 x 70 mm
 Ancho de sierra a 2 veces 45° (Corte de
 ingletes doble izquierda): 210 x 40 mm
 Clase de protección: II/□
 Peso: aprox. 20 kg
 Clase de láser: 2
 Longitud de onda láser: 650 Nm
 Potencia láser: ≤ 1 mW
 Clase de aislación: IPXO

Peligro!

Ruido y vibración

Los valores con respecto al ruido y la vibración se determinaron conforme a la norma EN 62841.

Nivel de presión acústica L_{pA} 97 dB(A)
 Imprecisión K_{pA} 3 dB
 Nivel de potencia acústica L_{WA} 110 dB(A)
 Imprecisión K_{WA} 3 dB

Características técnicas

Motor de corriente alterna: 220 V ~ 60 Hz
 Potencia: 1900 W S1
 Velocidad en vacío n0: 4800 r.p.m
 Hoja de sierra de
 metal duro: \varnothing 254 x \varnothing 30 x 2,4 mm
 Número de dientes: 48
 Alcance de giro: -45° / 0° / +45°
 Corte de ingletes a la izquierda: de 0° a 45°
 Ancho de sierra a 90°: 230 x 70 mm
 Ancho de sierra a 90°: 310 mm
 Ancho de sierra a 45°: 210 x 70 mm
 Ancho de sierra a 2 veces 45° (Corte de
 ingletes doble izquierda): 210 x 40 mm
 Clase de protección: II/□
 Peso: aprox. 20 kg
 Clase de láser: 2
 Longitud de onda láser: 650 Nm
 Potencia láser: \leq 1 mW
 Clase de aislación: IPXO

Peligro!

Ruido y vibración

Los valores con respecto al ruido y la vibración se determinaron conforme a la norma EN 62841.

Nivel de presión acústica L_{pA} 97 dB(A)
 Imprecisión K_{pA} 3 dB
 Nivel de potencia acústica L_{WA} 110 dB(A)
 Imprecisión K_{WA} 3 dB



Two horizontal lines are positioned to the right of the pencil's tip, serving as a starting point for writing. Below these, there are 28 additional horizontal lines, evenly spaced, providing a large area for text or drawing.



EH 04/2020 (01)

