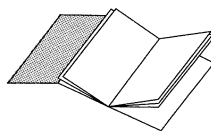


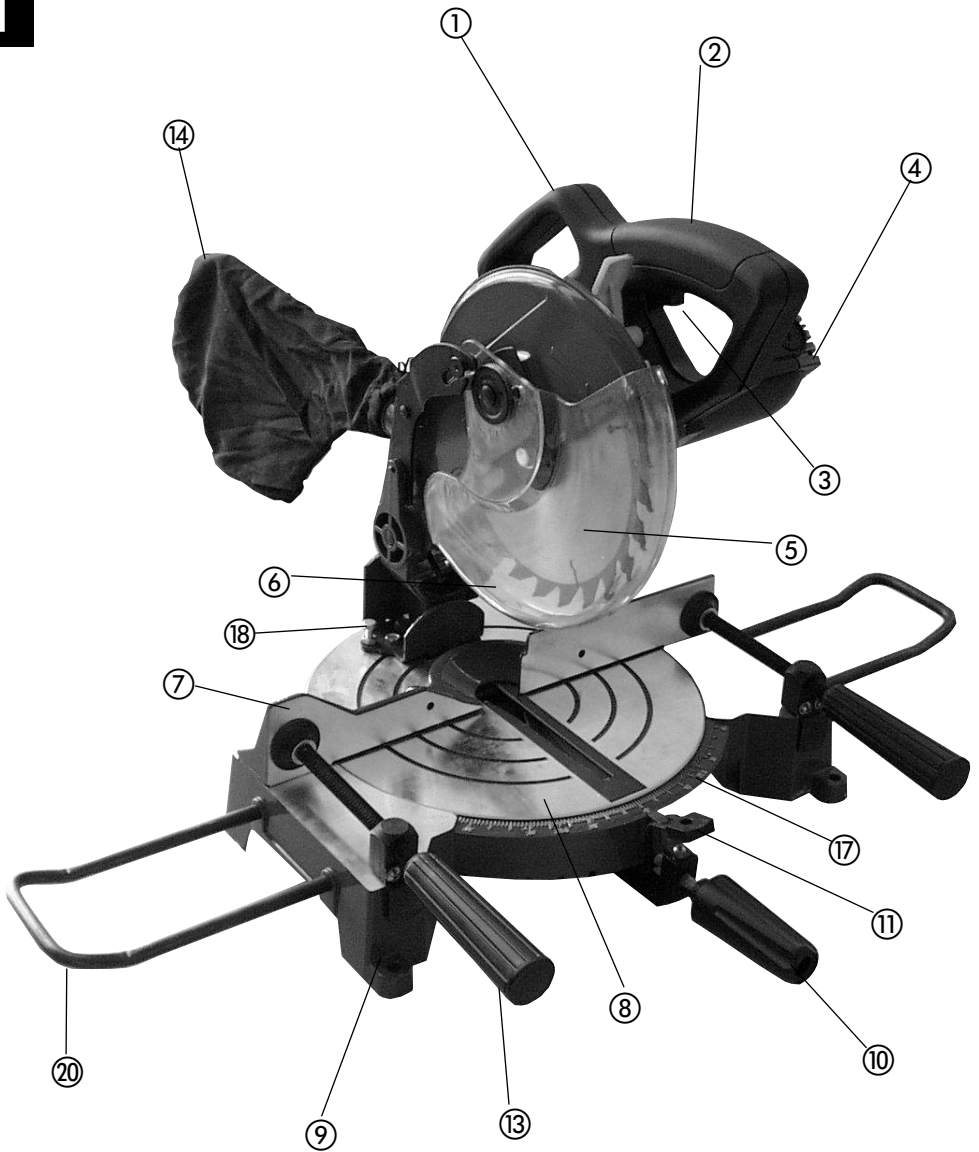
- Ⓓ **Bedienungsanleitung**
Kapp- und Gehrungssäge
- ⒼⒷ **Operating Instructions**
Circular Cross-Cut Saw and Mitre Box Saw
- Ⓕ **Mode d'emploi**
Scie tronçonneuse et à onglet
- ⒼⒶ **Gebruiksaanwijzing**
Kap- en verstekzaag
- Ⓔ **Manual de instrucciones**
Sierra de mesa, oscilante y para cortar ingletes
- ⒫ **Manual de operação**
Serra oscilante e para cortes enviesados
- Ⓐ **Bruksanvisning**
Kap- och geringssåg
- ⒻⒶ **Käyttöohje**
Katkaisu- ja kiirisaha
- Ⓐ **Bruksanvisning**
kapp- og gjæringssag
- ⒼⒶ **Οδηγία χρήσης**
Πριόνι κοψίματος και γωνιάσματος
- Ⓘ **Istruzioni per l'uso della**
Segatrice per agnature e spuntature
- ⒹⓀ **Instruktionsbog**
Kap- og geringssav

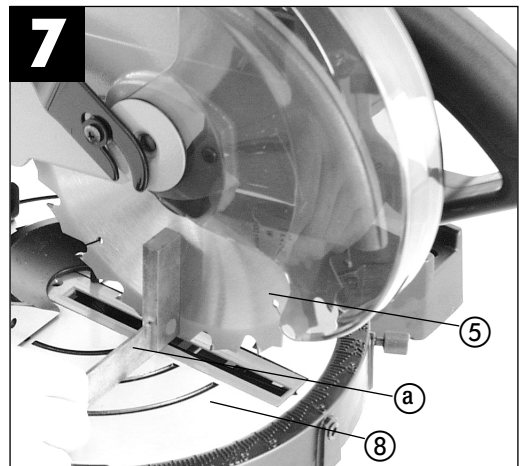
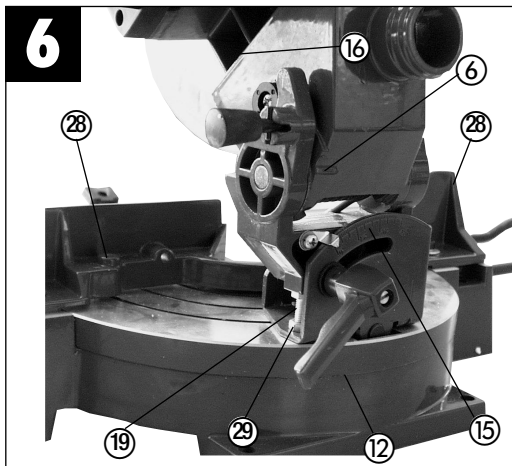
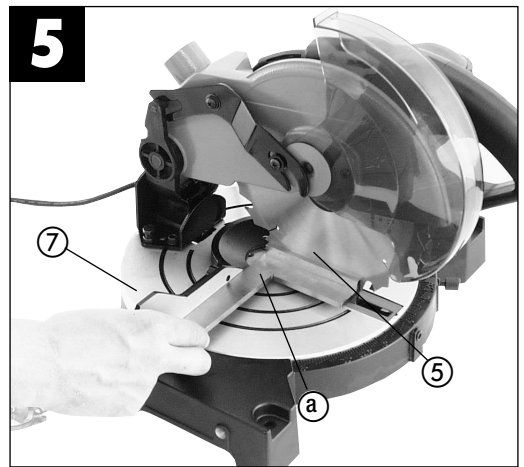
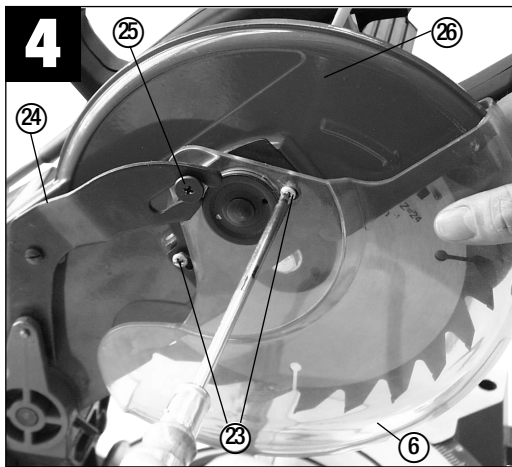
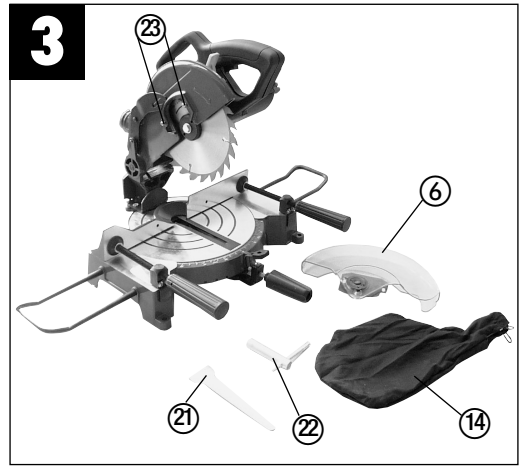
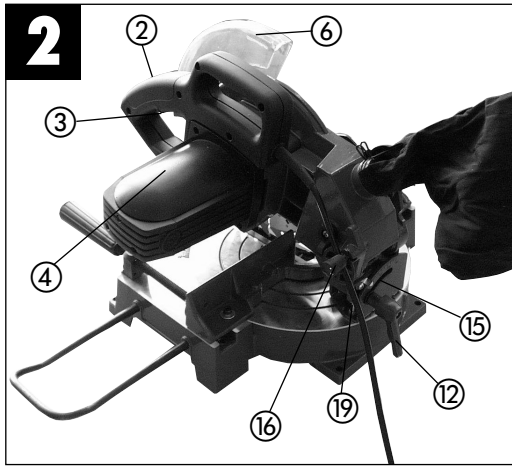


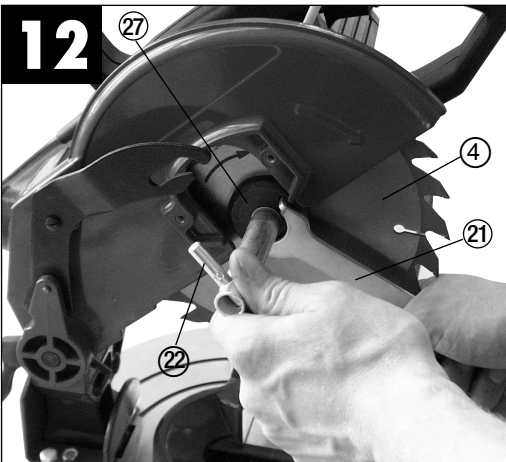
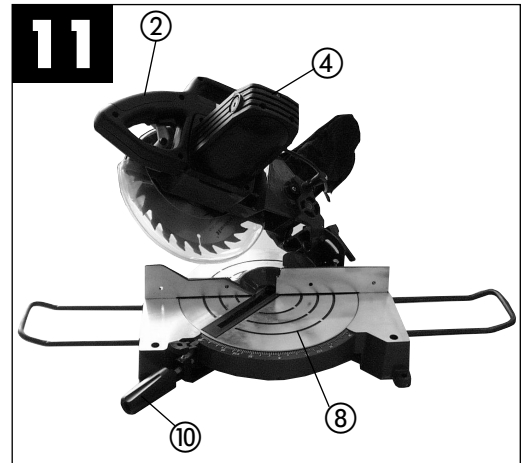
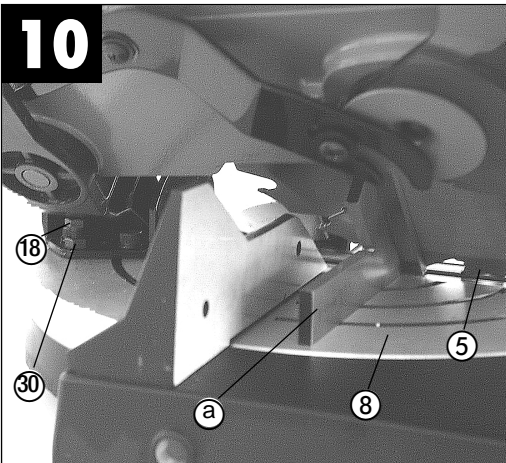
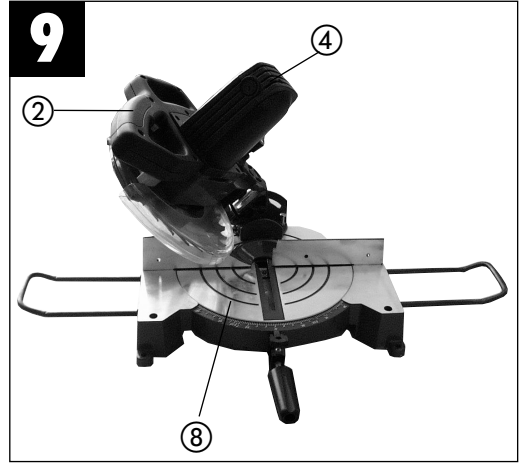
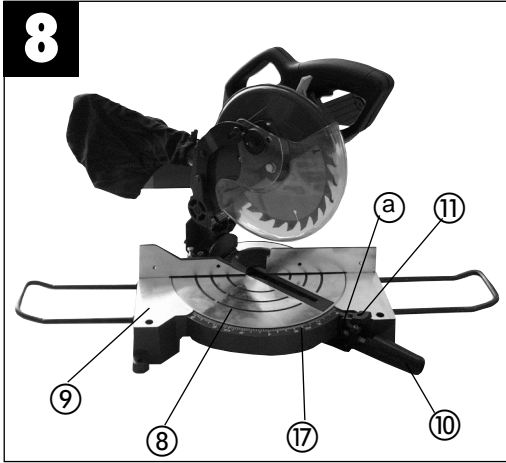


- Ⓓ Bitte Seite 2-5 ausklappen
- ⒼⒷ Please pull out pages 2-5
- Ⓕ Veuillez ouvrir les pages 2 à 5
- ⒹⒻ Gelieve bladzijden 2-5 te ontvouwen
- Ⓔ Por favor desdoble las paginas de 2 a 5
- ⒫ Desdobre as páginas 2-5
- Ⓔ Var vänlig öppna sidorna 2-5
- ⒻⒼ Käännä sivut 2-5 auki
- Ⓓ Fold ut 2-5
- ⒼⒻ Παρακαλούμε ξεδιπλώσετε τις σελίδες 2-5.
- Ⓕ Aprire le pagine dalle 2 alla 5
- ⒹⒻ Fold side 2-5 ud

1







1. Gerätebeschreibung (Abb.1)

1. Enriegelungsknopf
2. Handgriff
3. Ein,- Ausschalter
4. Maschinenkopf
5. Sägeblatt
6. Sägeblattschutz beweglich
7. Anschlagschne
8. Drehtisch
9. Bodenplatte feststehend
10. Feststellgriff
11. Sperrklinke
12. Feststellgriff
13. Werkstücksspanner
14. Spänesack
15. Skala
16. Sicherungsbolzen
17. Skala (Drehtisch)
18. Justierschraube 45°
19. Justierschraube 90°
20. Werkstückauflage

2. Lieferumfang

- Kapp,- und Gehrungssäge
- Hartmetallbestücktes Sägeblatt
- Stirnlochlüssel (21)
- Steckschlüssel (22)
- Sägeblattschutz (6)
- Spannvorrichtung (13)

3. Bestimmungsgemäße Verwendung

Die Einhell Kapp- und Gehrungssäge KGS 210/1 Profi dient zum Kappen von Holz und Kunststoff, entsprechend der Maschinengröße.

Die Säge ist nicht zum Schneiden von Brennholz geeignet.

Die Maschine darf nur nach ihrer Bestimmung verwendet werden.

Jede weitere darüber hinausgehende Verwendung ist nicht bestimmungsgemäß. Für daraus hervor- gehende Schäden oder Verletzungen aller Art haftet der Benutzer/Bediener und nicht der Hersteller.

Es dürfen nur für die Maschine geeignete Säge- blätter verwendet werden. Die Verwendung von Trennscheiben aller Art ist untersagt.

Bestandteil der bestimmungsgemäßen Verwendung ist auch die Beachtung der Sicherheitshinweise, sowie die Montageanleitung und Betriebshinweise in der Bedienungsanleitung.

Personen, die die Maschine bedienen und warten, müssen mit dieser vertraut und über mögliche Gefahren unterrichtet sein.

Darüber hinaus sind die geltenden Unfallverhütungs- vorschriften genauestens einzuhalten.

Sonstige allgemeine Regeln in arbeitsmedizinischen und sicherheitstechnischen Bereichen sind zu beachten.

Veränderungen an der Maschine schließen eine Haftung des Herstellers und daraus entstehende Schäden gänzlich aus.

Trotz bestimmungsmäßiger Verwendung können bestimmte Restrisikofaktoren nicht vollständig ausgeräumt werden. Bedingt durch Konstruktion und Aufbau der Maschine können folgende Punkte auftreten:

- Berührung des Sägeblattes im nicht abge- decktem Sägebereich.
- Eingreifen in das laufende Sägeblatt (Schnitt- verletzung)
- Rückschlag von Werkstücken und Werkstückteilen.
- Sägeblattbrüche.
- Herausschleudern von fehlerhaften Hartmetall- teilen des Sägeblattes.
- Gehörschäden bei Nichtverwendung des nötigen Gehörschutzes.
- Gesundheitsschädliche Emissionen von Holz- stäuben bei Verwendung in geschlossenen Räumen.

4. Wichtige Hinweise

Bitte lesen Sie die Gebrauchsanweisung sorgfältig durch und beachten Sie deren Hinweise. Machen Sie sich anhand dieser Gebrauchsanweisung mit dem Gerät, dem richtigen Gebrauch sowie den Sicher- heitshinweisen vertraut.



Sicherheitshinweise

- Ziehen Sie bei jeglichen Einstell- und Wartungs- arbeiten den Netzstecker.
- Geben Sie die Sicherheitshinweise an alle Personen, die an der Maschine arbeiten, weiter.
- Verwenden Sie die Säge nicht zum Brennholz- sägen.
- Vorsicht! Durch das rotierende Sägeblatt besteht Verletzungsgefahr für Hände und Finger
- Überprüfen Sie vor Inbetriebnahme, ob die Spannung auf dem Typenschild des Gerätes mit der Netzspannung übereinstimmt.
- Ist ein Verlängerungskabel erforderlich, so vergewissern Sie sich, daß dessen Querschnitt für die Stromaufnahme der Säge ausreichend ist. Mindestquerschnitt 1,5 mm²
- Kabeltrommel nur im abgerolltem Zustand verwenden.
- Die Säge nicht am Netzkabel tragen.
- Setzen Sie die Säge nicht dem Regen aus und benützen Sie die Maschine nicht in feuchter oder

- nasser Umgebung.
- Sorgen Sie für gute Beleuchtung.
 - Sägen Sie nicht in der Nähe von brennbaren Flüssigkeiten oder Gasen.
 - Tragen Sie geeignete Arbeitskleidung! Weite Kleidung oder Schmuck, können vom rotierenden Sägeblatt erfaßt werden.
 - Die Bedienungsperson muß mindestens 18 Jahre alt sein, Auszubildende mind. 16 Jahre, jedoch nur unter Aufsicht.
 - Kinder von dem am Netz angeschlossenen Gerät fernhalten.
 - Überprüfen Sie die Netzanschlußleitung. Verwenden Sie keine fehlerhaften oder beschädigten Anschlußleitungen.
 - Halten Sie den Arbeitsplatz von Holzabfällen und herumliegenden Teilen frei.
 - An der Maschine tätige Personen dürfen nicht abgelenkt werden.
 - Beachten Sie die Motor - und Sägeblatt-Drehrichtung.
 - Das Sägeblatt darf in keinem Fall nach dem Ausschalten des Antriebs durch seitliches Gegendrücken gebremst werden.
 - Bauen Sie nur gut geschärfte, rißfreie und nicht verformte Sägeblätter ein.
 - Es dürfen nur Werkzeuge auf der Maschine verwendet werden, die der prEN 847-1:1996 entsprechen.
 - Fehlerhafte Sägeblätter müssen sofort ausgetauscht werden.
 - Benützen Sie keine Sägeblätter, die den in dieser Gebrauchsanweisung angegebenen Kenndaten nicht entsprechen.
 - Es ist sicherzustellen, daß der Pfeil auf dem Sägeblatt mit, dem angebrachtem Pfeil auf dem Gerät übereinstimmt.
 - Vergewissern Sie sich, daß das Sägeblatt in keiner Stellung den Drehtisch berührt, indem Sie bei gezogenem Netzstecker das Sägeblatt mit der Hand, in der 45° und in der 90° Stellung drehen. Sägekopf gegebenenfalls nach Punkt C/F neu justieren.
 - Es ist sicherzustellen, daß alle Einrichtungen, die das Sägeblatt verdecken, einwandfrei arbeiten.
 - Die bewegliche Schutzhaube darf in geöffnetem Zustand nicht festgeklammt werden.
 - Sicherheitseinrichtungen an der Maschine dürfen nicht demontiert oder unbrauchbar gemacht werden.
 - Beschädigte oder fehlerhafte Schutzeinrichtungen sind unverzüglich auszutauschen.
 - Schneiden Sie keine Werkstücke, die zu klein sind, um sie sicher in der Hand zu halten.
 - Vermeiden Sie ungeschickte Handpositionen, bei denen durch ein plötzliches Abrutschen eine oder beide Hände das Sägeblatt berühren könnten.
 - Bei langen Werkstücken ist eine zusätzliche Auflage (Tisch, Böcke, etc.) erforderlich, um ein kippen der Maschine zu vermeiden.
 - Runde Werkstücke wie Dübelstangen etc. müssen immer mit einer geeigneten Vorrichtung festgespannt werden.
 - Es dürfen sich keine Nägel oder sonstige Fremdkörper in dem zu sägenden Teil des Werkstücks befinden.
 - Arbeitsstellung stets seitlich vom Sägeblatt.
 - Die Maschine nicht soweit belasten, daß sie zum Stillstand kommt.
 - Drücken Sie das Werkstück immer fest gegen Arbeitsplatte und Anschlagschiene, um ein wackel bzw. verdrehen des Werkstückes zu verhindern.
 - Stellen Sie sicher, daß die Abschnitte sich seitlich von Sägeblatt entfernen können. Andernfalls ist es möglich, daß sie vom Sägeblatt erfaßt und weggeschleudert werden.
 - Sägen Sie niemals mehrere Werkstücke gleichzeitig.
 - Entfernen Sie nie lose Splitter, Späne oder eingeklemmte Holzteile bei laufendem Sägeblatt.
 - Zum Beheben von Störungen oder zum Entfernen eingeklemmter Holzstücke die Maschine ausschalten. - Netzstecker ziehen-
 - Umrüstungen, sowie Einstell-, Meß-, und Reinigungsarbeiten nur bei abgeschaltetem Motor durchführen. - Netzstecker ziehen-
 - Überprüfen Sie vor dem Einschalten, daß die Schlüssel und Einstellwerkzeuge entfernt sind.
 - Beim Verlassen des Arbeitsplatzes den Motor ausschalten und Netzstecker ziehen.
 - Elektroinstallationen, Reparaturen und Wartungsarbeiten dürfen nur von Fachleuten ausgeführt werden.
 - Sämtliche Schutz- und Sicherheitseinrichtungen müssen nach abgeschlossener Reparatur- oder Wartung sofort wieder montiert werden.
 - Die Sicherheits-, Arbeits-, und Warnungshinweise des Herstellers, sowie die in den Technischen Daten angegebenen Abmessungen, müssen eingehalten werden.
 - Die einschlägigen Unfallverhütungsvorschriften und die sonstigen, allgemein anerkannten sicherheitstechnischen Regeln müssen beachtet werden.
 - Merkhefte der Berufsgenossenschaft beachten (VBG 7j).
 - Schließen Sie bei jeder Tätigkeit die Staubabsaugung Einrichtung an.
 - Der Betrieb in geschlossenen Räumen ist nur mit einer geeigneten Absauganlage zulässig.
 - Die Kappsäge muß an einer 230 V Schukosteckdose, mit einer Mindestabsicherung von 10 A, angeschlossen werden.
 - Verwenden Sie keine leistungsschwachen Maschinen für schwere Arbeiten.
 - Verwenden Sie das Kabel nicht für Zwecke, für die es nicht bestimmt ist!

- Sorgen Sie für sicheren Stand und halten Sie jederzeit das Gleichgewicht.
- Überprüfen Sie das Werkzeug auf eventuelle Beschädigungen!
- Vor weiterem Gebrauch des Werkzeugs müssen Schutzvorrichtungen oder leicht beschädigte Teile sorgfältig auf ihre einwandfreie und bestimmungsgemäße Funktion untersucht werden.
- Überprüfen Sie, ob die beweglichen Teile einwandfrei funktionieren und nicht klemmen oder ob Teile beschädigt sind. Sämtliche Teile müssen richtig montiert sein und alle Bedingungen erfüllen, um den einwandfreien Betrieb des Werkzeugs sicherstellen.
- Beschädigte Schutzvorrichtungen und Teile müssen sachgemäß durch eine anerkannte Fachwerkstatt repariert oder ausgewechselt werden, soweit nichts anderes in der Gebrauchsanweisung angegeben ist.
- Lassen Sie beschädigte Schalter durch eine Kundendienstwerkstatt auswechseln.
- Dieses Werkzeug entspricht den einschlägigen Sicherheitsbestimmungen. Reparaturen dürfen nur durch eine Elektrofachkraft ausgeführt werden, indem Originalersatzteile verwendet werden; andernfalls können Unfälle für Benutzer entstehen.



Augenschutz tragen



Gehörschutz tragen



Staubschutz tragen

Geräuschemissionswerte

- Das Geräusch dieser Säge wird nach DIN EN ISO 3744; 11/95, E DIN EN 31201; 6/93, ISO 7960 Anhang A; 2/95 gemessen. Das Geräusch am Arbeitsplatz kann 85 db (A) überschreiten. In diesem Fall sind Schallschutzmaßnahmen für den Benutzer erforderlich. (Gehörschutz tragen!)

	Betrieb	Leerlauf
Schalldruckpegel LPA	94,4 dB(A)	91,7 dB(A)
Schalleistungspegel LWA	105,4 dB(A)	102,7 dB(A)

”Die angegebenen Werte sind Emmissionswerte und müssen damit nicht zugleich auch sichere Arbeitsplatzwerte darstellen. Obwohl es eine Korrelation zwischen Emmissions- und Immisionspegeln gibt, kann daraus nicht zuverlässig abgeleitet werden, ob zusätzliche Vorsichtsmaßnahmen notwendig sind oder nicht. Faktoren, welche den derzeitigen am Arbeitsplatz vorhandenen Immisionspegel beeinflussen können, beinhalten die Dauer der Einwirkungen, die Eigenart des Arbeitsraumes, andere Geräuschquellen usw., z.B. die Anzahl der Maschinen und anderen benachbarten Vorgängen. Die zuverlässigen Arbeitsplatzwerte können ebenso von Land zu Land variieren. Diese Information soll jedoch den Anwender befähigen, eine bessere Abschätzung von Gefährdung und Risiko vorzunehmen.”

5. Technische Daten

Wechselstrommotor	230V 50Hz
Leistung	1200 Watt
Leerlaufdrehzahl n_0	4500 min ⁻¹
Hartmetallsägeblatt	∅ 210 x ∅ 30 x 2,8 mm
Anzahl der Zähne	24
Standfläche	398 x 298
Schwenkbereich	-45° / 0° +45°
Gehrungsschnitt	0° bis 45° nach links
Sägebett-Auflage	385 x 132 mm
Sägebreite bei 90°	120 x 56 mm
Sägebreite bei 45°	75 x 56 mm
Sägebreite bei 2 x 45° (Doppelgehrungsschnitt)	50 x 33 mm

6. Vor Inbetriebnahme

- Die Maschine muß standsicher aufgestellt werden, d.h. auf einer Werkbank, einem Universal-Untergestell o. ä. festschrauben.
- Vor Inbetriebnahme müssen alle Abdeckungen und Sicherheitsvorrichtungen ordnungsgemäß montiert sein.
- Das Sägeblatt muß frei laufen können.

- Bei bereits bearbeitetem Holz auf Fremdkörper wie z.B. Nägel oder Schrauben usw. achten.
- Bevor Sie den Ein- / Ausschalter betätigen, vergewissern Sie sich, ob das Sägeblatt richtig montiert ist und bewegliche Teile leichtgängig sind.
- Überzeugen Sie sich vor dem Anschließen der Maschine, daß die Daten auf dem Typenschild mit den Netzdaten übereinstimmen.

7. Aufbau und Bedienung

A.) Säge aufbauen (Abb.1/2)

- Zum Verstellen des Drehtellers (8) den Feststellgriff (10) ca. 2 Umdrehungen lockern und Sperrklinke (11) nach unten drücken um den Drehteller (8) zu entriegeln.
- Der Drehteller (8) besitzt Raststellungen bei 0°, 15°, 22,5°, 30° und 45°. Sobald der Drehtisch (8) eingerastet ist, muß die Stellung durch festdrehen des Feststellgriffes (10) zusätzlich fixiert werden.
- Sollten andere Winkelstellungen benötigt werden, so wird der Drehteller (8) nur über den Feststellgriff (10) fixiert.
- Durch leichtes Drücken des Maschinenkopfes (4) nach unten und gleichzeitiges Herausziehen des Sicherungsbolzens (16) aus der Motorhalterung, wird die Säge in der unteren Arbeitsstellung entriegelt.
- Maschinenkopf (4) nach oben schwenken, bis der Sicherungshaken einrastet.
- Schrauben (23) entfernen
- Den beweglichen Sägeblattschutz (6) auf den feststehenden Sägeblattschutz (26) aufsetzen.
- Sicherstellen, daß Schraube und Distanzstück (25) im Bedienhebel (24) des beweglichen Sägeblattschutzes (6) sitzen, dann die Schrauben (23) festziehen.
- Entriegelungsknopf betätigen und den Sägeblattschutz (6) auf Funktion prüfen.
- Der Maschinenkopf (4) kann durch lösen der Spannschraube (13), nach links auf max. 45° geneigt werden.
- Netzspannung mit Spannungsangabe auf dem Datenschild auf Übereinstimmung prüfen und Gerät anstecken.

B.) Anschlag einstellen (Abb.5/6)

- Netzstecker ziehen
- Den Sägekopf (4) in 90° - Position bringen und Feststellgriff (10) festziehen

- Sägekopf (4) herunterdrücken
- Einen Winkel (a) mit dem langen Schenkel, wie in der Abbildung gezeigt, gegen den Anschlag legen.
- Prüfen, ob da Sägeblatt (5) rechtwinkelig zum Anschlag (7) steht.
- Falls eine Korrektur der Einstellung notwendig ist, die beiden Halteschrauben (28) des Anschlags (7) lösen und Anschlag (7) ausrichten, bis er im rechten Winkel zum Sägeblatt (5) steht.
- Nach dem Ausrichten die beiden Halteschrauben (28) wieder festziehen.

C.) Kappschnitt 90° und Drehtisch 0° (Abb.1/2)

- Die Säge wird durch Drücken des Hauptschalters (3) eingeschaltet.
- Achtung! Das zu sägende Material fest auf die Maschinenfläche auflegen, damit das Material sich während des Schneidens nicht verschiebt.
- Nach dem Einschalten der Säge abwarten, bis das Sägeblatt (5) seine maximale Drehzahl erreicht hat.
- Entriegelungsknopf (1) nach rechts drehen und Maschinenkopf mit dem Griff (2) gleichmäßig und mit leichtem Druck nach unten durch das Werkstück bewegen.
- Nach Beendigung des Sägevorgangs Maschinenkopf wieder in die obere Ruhestellung bringen und Ein-, Ausschalter (3) loslassen.
- **Achtung!** Durch die Rückholfeder schlägt die Maschine automatisch nach oben, d.h. Griff (2) nach Schnittende nicht loslassen, sondern Maschinenkopf langsam und unter leichtem Gegendruck nach oben bewegen.

D.) Feinjustierung des Anschlags für Kappschnitt 90° (Abb. 6/7)

- Den Maschinenkopf (4) nach unten senken und mit dem Sicherungsbolzen (16) fixieren.
- Feststellgriff (12) lockern.
- Anschlagwinkel (a) zwischen Sägeblatt (5) und Drehtisch (8) anlegen.
- Gegenmutter (29) lockern und die Justierschraube (19) soweit verstellen, bis der Winkel zwischen Sägeblatt (5) und Drehtisch (8) 90° beträgt.
- Um diese Einstellung zu fixieren Gegenmutter (29) wieder festziehen.
- Überprüfen Sie abschließend die Position der Winkelanzeige (b). Falls erforderlich, Zeiger mit Kreuzschlitzschraubendreher lösen, auf 0°-Position der Winkelskala (15) setzen und Halteschraube wieder festziehen.

E.) Kappschnitt 90° und Drehtisch 0°- 45° (Abb. 8)

Mit der KGS 210/1 Profi können Schrägschnitte nach links und rechts von 0°-45° zur Anschlagsschiene ausgeführt werden.

- Mit dem Handgriff (2) den Drehtisch (8) auf den gewünschten Winkel einstellen, d.h. der Pfeil (a) auf dem Drehtisch muß mit dem gewünschtem Winkelmaß (17) auf der feststehenden Bodenplatte (9) übereinstimmen.
- Den Feststellgriff (10) wieder festziehen um Drehtisch (8) zu fixieren.
- Schnitt wie unter Punkt C.) beschrieben ausführen.

F.) Gehrungsschnitt 0°- 45° und Drehtisch 0° (Abb. 6/9)

Mit der KGS 210/1 Profi können Gehrungsschnitte nach links von 0°- 45° zur Arbeitsfläche ausgeführt werden.

- Maschinenkopf (4) in die obere Stellung bringen.
- Den Drehtisch (8) auf 0° Stellung fixieren.
- Die Feststellgriff (12) lösen und mit dem Handgriff (2) den Maschinenkopf (4) nach links neigen, bis der Zeiger (b) auf das gewünschte Winkelmaß (15) zeigt.
- Feststellgriff (12) wieder festziehen und Schnitt wie unter Punkt C.) beschrieben durchführen.

G.) Feinjustierung des Anschlags für Gehrungsschnitt 45° (Abb. 2/10)

- Den Maschinenkopf (4) nach unten senken und mit dem Sicherungsbolzen (16) fixieren.
- Den Drehtisch (8) auf 0° Stellung fixieren.
- Die Feststellgriff (12) lösen und mit dem Handgriff (2) den Maschinenkopf (4) nach links, auf 45° neigen.
- 45°-Anschlagwinkel (a) zwischen Sägeblatt (5) und Drehtisch (8) anlegen.
- Gegenmutter (30) lockern und Justierschraube (18) soweit verstellen, bis der Winkel zwischen Sägeblatt (5) und Drehtisch (8) genau 45° beträgt.
- Gegenmutter (30) wieder festziehen um diese Einstellung zu fixieren.

H.) Gehrungsschnitt 0°- 45° und Drehtisch 0°- 45° (Abb. 11)

Mit der KGS 210/1 Profi können Gehrungsschnitte nach links von 0°- 45° zur Arbeitsfläche und gleichzeitig 0°- 45° zur Anschlagsschiene ausgeführt werden (Doppelgehrungsschnitt).

- Maschinenkopf (4) in die obere Stellung bringen.
- Den Drehtisch (8) durch Lockern des Feststellgriffes (10) lösen.
- Mit dem Handgriff (2) den Drehtisch (8) auf den gewünschten Winkel einstellen (siehe hierzu auch Punkt E).
- Den Feststellgriff (10) wieder festziehen um Drehtisch zu fixieren.
- Die Feststellgriff (12) lösen und mit dem Handgriff (2) den Maschinenkopf (4) nach links, auf das gewünschte Winkelmaß neigen (siehe hierzu auch Punkt F).
- Feststellgriff (12) wieder festziehen.
- Schnitt wie unter Punkt C. beschrieben ausführen.

I.) Spanabsaugung (Abb. 2)

Die Säge ist mit einem Fangsack (14) für Späne ausgestattet.

Der Spänesack (14) kann über den Reißverschluss auf der Unterseite entleert werden.

J.) Austausch des Sägeblatts (Abb. 4/12)

- Netzstecker ziehen
- Den Maschinenkopf (4) nach oben schwenken.
- Die beiden Kreuzschlitzschrauben (23) lockern und beweglichen Sägeblattschutz (6) abnehmen (siehe Punkt A).
- Den Außenflansch (27) mit dem Stirnlochschlüssel (21) sperren und die Flanschschraube mit dem Steckschlüssel (22) in Laufrichtung des Sägeblattes (4) lösen.
- Drehen Sie die Flanschschraube ganz heraus.
- Das Sägeblatt (5) vom Innenflansch abnehmen und herausziehen.
- Das neue Sägeblatt in umgekehrter Reihenfolge wieder einzusetzen und festziehen.
Achtung! Die Schnittrichtung der Zähne d.h. die Drehrichtung des Sägeblattes, muß mit der Richtung des Pfeils auf dem Gehäuse übereinstimmen.
- Vor der Sägeblattmontage, müssen die Sägeblattflansche sorgfältig gereinigt werden.
- Der bewegliche Sägeblattschutz (6) ist in umgekehrter Reihenfolge wieder zu montieren. (siehe Punkt A)

- Vergewissern Sie sich, daß die Sägewellen-sperre gelöst ist.
- Bevor Sie mit der Säge weiter arbeiten, ist die Funktionsfähigkeit der Schutzeinrichtungen zu prüfen.
- Achtung: Nach einem Sägeblattwechsel prüfen, ob das Sägeblatt in senkrechter Stellung, sowie auf 45° gekippt, im Schlitz des Drehtisches frei läuft. Dazu Sägekopf mit der Hand drehen.
- Gegebenenfalls Justierschraube wie unter Punkt B, D und G beschrieben vornehmen.

8. Wartung

- Halten Sie die Lüftungsschlitze der Maschine stets frei und sauber.
- Staub und Verschmutzungen sind regelmäßig von der Maschine zu entfernen. Die Reinigung ist am besten mit Druckluft oder einem Lappen durchzuführen.
- Alle beweglichen Teile sind in periodischen Zeitabständen nachzuschmieren.
- Benutzen Sie zur Reinigung des Kunststoffes keine ätzenden Mittel.

9. Ersatzteilbestellung

Bei der Ersatzteilbestellung sollten folgende Angaben gemacht werden:

- Typ des Gerätes
- Artikelnummer des Gerätes
- Ident- Nummer des Gerätes
- Ersatzteil- Nummer des erforderlichen Ersatzteils

1. Description

1. Release button
2. Handle
3. On/Off switch
4. Machine head
5. Saw blade
6. Saw blade guard, hinged
7. Stop rail
8. Rotary table
9. Base plate, fixed
10. Locking handle
11. Latch
12. Locking handle
13. Workpiece clamp
14. Chip bag
15. Scale
16. Retaining pin
17. Scale (turntable)
18. Adjusting screw 45°
19. Adjusting screw 90°
20. Workpiece support

2. Items supplied

- Cross-cut and mitre saw
- Carbide-tipped saw blade
- Face wrench (21)
- Socket wrench (22)
- Blade guard (6)
- Clamping device (13)

3. Proper use

The KGS 210/1 Profi circular cross-cut and mitre box saw is designed for the cross-cutting of timber and plastic commensurate with the machine's size.

The machine is not to be used for cutting fire wood.

The machine is to be used only for its prescribed purpose.

Any use other than that mentioned is considered to be a case of misuse. The user/operator and not the manufacturer shall be liable for any damage or injury resulting from such cases of misuse.

The machine is to be operated only with suitable saw blades. It is prohibited to use any type of cutting-off wheel.

To use the machine properly you must also observe the safety regulations, the assembly instructions and the operating instructions to be found in this manual.

All persons who use and service the machine have to be acquainted with this manual and must be informed about its potential hazards.

It is also imperative to observe the accident prevention regulations in force in your area.

The same applies for the general rules of occupational health and safety.

The manufacturer shall not be liable for any changes made to the machine nor for any damage resulting from such changes.

Even when the machine is used as prescribed it is still impossible to eliminate certain residual risk factors. The following hazards may arise in connection with the machine's construction and design:

- Contact with the saw blade in the uncovered saw zone.
- Reaching into the running saw blade (cut injuries).
- Kick-back of workpieces and parts of workpieces.
- Saw blade fracturing.
- Catapulting of faulty carbide tips from the saw blade.
- Damage to hearing if essential ear-muffs are not worn.
- Harmful emissions of wood dust when the machine is used in closed rooms.

4. Important notes

Please read this manual carefully and pay attention to the information provided. Use this manual to familiarize yourself with the machine, its correct use and safety regulations.



Safety regulations

- Always pull the plug out of the power socket before adjusting or servicing the machine.
- Give these safety regulations to all persons who work on the machine.
- Do not use this saw to cut fire wood.
- Caution! Hands and fingers may be injured on the rotating saw blade.
- Before you use the machine for the first time, check that the voltage marked on the rating plate is the same as your mains voltage.
- If you need to use an extension cable, make sure its conductor cross-section is big enough for the saw's power consumption. Minimum cross-section: 1.5 mm².
- If you use a cable reel, the complete cable has to be pulled off the reel.
- Never carry the saw by its cable.
- Do not leave the saw in the rain and never use it in damp or wet conditions.
- Provide good lighting.
- Never saw near combustible liquids or gases.

- Wear suitable work clothes! Loose garments or jewellery may become caught up in the rotating saw blade.
- Operators have to be at least 18 years of age. Trainees of at least 16 years of age are allowed to use the machine under supervision.
- Keep children away from the machine when it is connected to the power supply.
- Check the power cable (9). Never use a faulty or damaged power cable.
- Keep your workplace clean of wood scrap and any unnecessary objects.
- Persons working on the machine should not be distracted.
- Note the direction of rotation of the motor and saw blade.
- After you have switched off the motor, never slow down the saw blade by applying pressure to its side.
- Fit only blades which are well sharpened and have no cracks or deformations.
- The machine is to be operated only with tools which conform with prEN 847-1: 1996.
- Faulty saw blades have to be replaced immediately.
- Never use saw blades which do not comply with the data specified in this manual.
- Make sure that the arrow on the saw blade complies with the arrow marked on the machine.
- Make certain that the saw blade does not touch the rotary table in any setting. To do so, pull out the power plug and tilt the saw blade by hand into the 45° position and the 90° position. If necessary, re-adjust the saw head as described in Section C/F.
- It is imperative to make sure that all the devices used to cover the saw blade are in good working order.
- Never wedge the hinged guard hood in open position.
- Never dismantle the machine's safety devices or put them out of operation.
- Damaged or faulty safety devices have to be replaced immediately.
- Never cut workpieces which are too small to hold securely in your hand.
- Do not place your hands in awkward positions where one or both may slip suddenly and touch the saw blade.
- When working with long workpieces, use an additional support (table, stand, etc.) to prevent the machine from tipping over.
- Always clamp round workpieces such as dowel rods etc. with suitable devices.
- There must be no nails or other foreign bodies in that part of the workpiece you want to cut.
- Always stand to the side of the saw blade when working with the saw.
- Never load the machine so much that it cuts out.
- Always press the workpiece firmly against the table and the stop rail to prevent it from wobbling or twisting.
- Make sure that off-cuts can be removed from the side of the saw blade. If not, they may catch on the saw blade crown and be catapulted into the surrounding area.
- Never saw several workpieces simultaneously.
- Never remove loose splinters, chips or jammed pieces of wood when the saw blade is running.
- To rectify faults or remove jammed pieces of wood, always switch off the machine first. - Pull out the power plug!
- Conversions, adjustments, measurements and cleaning jobs are to be performed only when the motor is switched off. - Pull out the power plug!
- Before you switch on the machine, check that all wrenches and adjustment tools have been removed.
- When you leave your workplace, switch off the motor and pull out the power plug.
- Electric installation work, repairs and maintenance are to be carried out only by specialists.
- All guards and safety devices have to be refitted immediately after completion of any repairs or maintenance.
- It is imperative to observe the manufacturer's safety, operating and maintenance instructions as well as the dimensions quoted in the technical data.
- It is imperative to observe the accident prevention regulations in force in your area as well as all other generally recognized rules of safety.
- Note the information published by your professional associations.(VBG71)
- Switch on the dust extraction system each time you use the machine.
- The machine may be used in closed rooms only in conjunction with a suitable vacuum extraction system.
- The circular cross-cut must be connected to a 230 V socket-outlet with a minimum 10 A fuse.
- Never use light-duty machines for heavy-duty work.
- Never use the cable for any purpose other than that for which it is intended!
- Adopt a firm standing position and keep your balance at all times.
- Check the tool for signs of damage!
- Before you carry on using the tool it is imperative to check that its safety devices and any slightly damaged parts are working properly and in the

way intended.

- Check that the moving parts work properly and do not jam or whether any of the parts are damaged. All parts must be fitted correctly and satisfy all conditions for the tool to work properly.
- Unless otherwise stated in these instructions, damaged safety devices and parts must be repaired or replaced by experts in an approved specialist workshop.
- Have damaged switches replaced by a customer service workshop.
- This tool complies with the pertinent safety regulations. Repairs are to be carried out only by qualified electricians using original replacement parts. The user may suffer an accident if this condition is not observed.



Wear goggles



Wear ear-muffs



Wear a breathing mask

with a potential influence on the actual immersion level at the workplace include the duration of impact, the type of room, and other sources of noise etc., e.g. the number of machines and other neighbouring operations. Reliable workplace values may also vary from country to country. With this information the user should at least be able to make a better assessment of the dangers and risks involved."

5. Technical data

Asynchronous motor	230 V 50 Hz
Power rating	1200 W
Idle speed n_0	4500 rpm
Carbide saw blade	$\varnothing 210 \times \varnothing 30 \times 2,8 \text{ mm}$
Number of teeth	24
Standing area	398 x 298
Tilting range	-45° / 0° / +45°
Mitre cuts	0° to 45° to the left
Saw bed support	385 x 132 mm
Sawing width at 90°	120 x 56 mm
Sawing width at 45°	75 x 56 mm
Sawing width at 2 x 45° (double mitre cuts)	50 x 33 mm

Noise emission values

- The saw's noise is measured in accordance with DIN EN ISO 3744; 11/95, E Din EN 31201; 6/93, ISO 7960 Annex A; 2/95. The machine may exceed 85 dB(A) at the workplace. In this case, noise protection measures need to be introduced for the user (ear-muffs).

	Cutting	Idling
Sound pressure level LPA	100,4 dB(A)	91,7 dB(A)
Sound power level LWA	111,4 dB(A)	102,7 dB(A)

„The quoted values are emission values and not necessarily reliable workplace values. Although there is a correlation between emission and immersion levels it is impossible to draw any certain conclusions as to the need for additional precautions. Factors

6. Before putting the machine into operation

- The machine has to be set up where it can stand firmly, e.g. bolt it to a work bench, a universal base or similar.
- All the covers and safety devices have to be properly fitted before the machine is switched on.
- It must be possible for the saw blade to run freely.
- When working with wood that has been processed before, watch out for foreign bodies such as nails or screws etc.
- Before you actuate the On/Off switch, make sure that the saw blade is correctly fitted and that the machine's moving parts run smoothly.
- Before you connect the machine to the power supply, make sure the data on the rating plate is the same as that for your mains.

7. Assembly

A.) Adjusting the saw (Fig. 1/2)

- To adjust the rotary table (8), slacken the locking handle (10) by approx. 2 turns and press down the latch (11) in order to release the table (8).
- The turntable (8) can be set to 0°, 15°, 22.5°, 30° and 45°.

As soon as the turntable (8) has engaged, the position must be fixed by tightening the locking grip (10).

- If different angles are required, the turntable (8) is fixed using the locking grip (10) alone.
- While pressing down lightly on the machine head (4), pull the lock pin (16) out of the motor holder to disengage the saw from its bottom working position.
- Swing up the machine head until the retaining hook latches home.
- Remove the screws (23).
- Place the movable blade guard (6) on the stationary blade guard (26).
- Make sure that the screw and the spacer (25) are seated in the control lever (24) of the movable blade guard (6), then tighten the screws (23).
- Press the release button and check that the blade guard (6) works properly.
- The machine head (4) can be tilted by max. 45° to the left by loosening the tensioning screw (13).
- Check that the voltage marked on the rating plate is the same as your mains voltage and connect up the machine.

B.) Adjusting the fence (Fig. 5/6)

- Disconnect from the mains.
- Move the saw head (4) into the 90° position and tighten the locking grip (10).
- Push down the saw head (4).
- Place the angle (a) with the long grip against the fence, as shown in the illustration.
- Check whether the saw blade (5) is perpendicular to the fence (7).
- If the position has to be corrected, loosen the two fixing screws (28) of the fence (7) and adjust the fence (7) so that it is perpendicular to the saw blade (5).
- Once you have completed the adjustment work, retighten the two fixing screws (28).

C.) 90° cross-cuts and 0° rotary table (Fig. 1/2)

- Press the main switch (3) to turn on the saw.
- Important! The material to be sawn must be placed flat on the machining table to that it cannot slip during cutting.

- After switching on the saw, wait for the blade (5) to reach its maximum speed.
- Turn the release button (1) clockwise and, holding the handle (2), lower the machine head smoothly down through the workpiece applying slight pressure.
- When the cut is completed, return the machine to its top parking position and let go of the On/Off switch.
Caution! A return spring causes the machine head to rise automatically at the end of the cut. Do not let go of the handle (2) as soon as the cut is completed but steady the machine head and allow it to rise slowly.

D.) Precision adjustment of the stop for 90° cross-cuts (Fig. 6/7)

- Lower the machine head (4) and fix with the lock pin (16).
- Slacken the locking nut (12).
- Place the stop angle (A) between the saw blade (5) and the rotary table (8).
- Slacken the counter nut (29) and adjust the setting screw (19) until the angle between the saw blade (5) and the rotary table (8) equals 90°.
- Re-tighten the counter nut (29) to fix the machine in this setting.
- Before you start work, check the position of the angle display (b). If necessary, loosen the pointer with a screwdriver for recessed head screws and move it to the 0° position on the angle scale (15). Then retighten the fixing screws.

E.) 90° cross-cuts and 0°-45° rotary table (Fig.6)

The KGS 210/1 Profi can be used to make angled cuts of 0°-45° relative to the stop rail on the left and right side.

- Release the turntable (8) by loosening the locking grip (10).
- Turn the rotary table (8) by its handle (2) to the angle you want, i.e. the mark (a) on the rotary table has to comply with the required angle dimension (17) on the base plate (9).
- Re-tighten the locking handle (10) in order to fix the rotary table (8) in position.
- Make the cut as described in Section C.).

F.) Mitre cuts 0°-45° and rotary table 0° (Fig. 6/9)

The KGS 210/1 Profi can be used to make mitre cuts of 0°-45° relative to the machine bed on the left side.

- Lift the machine head (4) to its top position.
- Fix the rotary table (8) in 0° position.
- Undo the locking nut (12) and, holding the handle (2), tilt the machine head (4) to the left until the pointer (b) coincides with the required angle dimension (15).
- Re-tighten the locking nut (12) and make the cut as described in Section C.).

G.) Precision adjustment of the stop for 45° mitre cuts (Fig. 2/10)

- Lower the machine head (4) and fix with the lock pin (16).
- Fix the rotary table (8) in 0° position.
- Undo the locking nut (12) and, holding the handle (2), tilt the machine head (4) to the left by 45°
- Place the 45° stop angle (A) between the saw blade (5) and the rotary table (8).
- Slacken the counter nut (30) and adjust the setting screw (18) until the angle between the saw (5) and the rotary table (8) equals exactly 45°.

H.) Mitre cuts 0°-45° and rotary table 0°-47° (Fig. 11)

The KGS 210/1 Profi can be used to make mitre cuts on the left at an angle of 0°-45° relative to the work top and 0°-47° relative to the stop rail.

- Lift the machine head (4) to its top position.
- Release the turntable (8) by loosening the locking grip (10).
- Adjust the rotary table (8) by its handle (2) to the required angle (see also Section D).
- Re-tighten the locking handle (10) to fix the rotary table in position.
- Undo the clamping nut (12) and, holding the handle (2), tilt the machine head (4) to the left to the required angle dimension (see also Section F).
- Re-tighten the clamping nut (12).

II.) Chip extraction (Fig. 2)

The saw is equipped with a chip collection bag (14). The chip bag (14) can be emptied by opening the zip fastener at the bottom.

J) Replacing the saw blade (Fig. 4/12)

- Pull out the power plug.
- Swing up the machine head (4).
- Loosen the two recessed head screws (21) and (22) and remove the mobile blade guard (6) (see A.).
- Use the face wrench (21) to secure the outer flange (27) in position and use the socket wrench (22) in the direction of the blade (4) to undo the flange screw.
- Unscrew the 4 recessed head screws (23) and take off the left saw blade cover (15).
- Remove the saw blade (5) from the inner flange and pull it out.
- Mount the new saw blade in reverse order and fasten.
- Important! The cutting bevel of the teeth, i.e. the direction of rotation of the saw blade, has to conform with the direction of the arrow marked on the housing.
- Clean the saw blade flanges thoroughly before mounting the saw blade.
- Re-fit the hinged saw blade guard (6) in reverse order. (see A.)
- Make sure the sawing shaft lock is released.
- Before using the saw again, check that the safety devices are in good working order.
- Important: After replacing the saw blade, make sure the saw blade runs freely in the saw gap of the turntable both when in a vertical position and well tilted through 45°. To do this, turn the saw head by hand.
- If necessary, adjust using the adjusting screws as described in B, D and G.

8. Maintenance

- Keep the machine's air vents unclogged and clean at all times.
- Remove dust and dirt regularly from the machine. Cleaning is best done with compressed air or a rag.
- Re-lubricate all moving parts in regular intervals.
- Never use caustic agents to clean plastic parts.

9. Ordering replacement parts

Please quote the following data when ordering replacement parts:

- Type of machine
- Article number of the machine
- Identification number of the machine
- Replacement part number of the part required

1. Description de la machine (fig. 1)

1. Bouton de déverrouillage
2. Poignée
3. Interrupteur MARCHE/ARRET
4. Tête de machine
5. Lame de scie
6. Capot de protection basculant
7. Rail de butée
8. Table tournante
9. Plaque de base, fixe
10. Poignée de blocage
11. Cliquet de positionnement
12. Poignée de blocage
13. Tendeur de pièce à usiner
14. Sac à copeaux
15. Echelle
16. Boulon d'arrêt
17. Echelle (table tournante)
18. Vis d'ajustage, 45°
19. Vis d'ajustage, 90°
20. Support de pièce à usiner

2. Etendue des fournitures

- Scie tronçonneuse et à onglets
- Lame de scie à garnissage de métal dur
- Clé à ergots (21)
- Clé à douille (22)
- Capot de protection de lame de scie (6)
- Dispositif tendeur (13)

3. Utilisation conforme à l'affectation prévue

La scie tronçonneuse et à onglet KGS 210/1 Profi Einhell sert à tronçonner le bois et les matières plastiques en fonction de la taille de la machine. La scie n'est pas appropriée à découper le bois de chauffage. La machine ne doit être employée que pour le but pour lequel elle a été conçue. Toute autre utilisation n'est pas conforme à l'affectation prévue. L'utilisateur/opérateur - et non le fabricant - est tenu responsable pour des dégâts ou des blessures résultant d'une utilisation non conforme. Employez uniquement des lames de scie appropriées pour la machine. Il est interdit d'utiliser toutes sortes de meules de tronçonnage.

Le respect des consignes de sécurité et des instructions de montage ainsi que des informations de service dans le mode d'emploi est également partie intégrale d'une utilisation conforme à l'affectation prévue.

Les personnes qui manient et entretiennent la machine, doivent se familiariser avec celle-ci et être instruits des risques éventuels.

En outre, les règlements de prévoyance contre les accidents en vigueur doivent être strictement respectés. D'autre part, il faut suivre les autres règles générales à l'égard de la médecine du travail et de la sécurité.

Des transformations effectuées sur la machine excluent entièrement la responsabilité du fabricant pour des dégâts en résultant.

En dépit d'une utilisation selon les règles, il n'est pas possible d'écarter complètement certains facteurs de risques restants. Dûes à la construction et à la conception de la machine, les problèmes suivants peuvent apparaître:

- Toucher la lame de scie dans la partie non recouverte.
- Mettre la main dans la lame de scie fonctionnante (blessures par coupures).
- Rebond de pièces à travailler et d'éléments de pièces à travailler
- Ejection d'éléments à métal dur défectueux de la lame de scie.
- Baisse de l'ouïe lorsque le protège-oreilles n'est pas utilisé.
- Emissions nocives de poussières de bois dans le cas d'une utilisation dans des locaux fermés.

4. Notes importantes

Veuillez lire attentivement le mode d'emploi et en respecter les instructions. Familiarisez-vous avec la machine, la bonne utilisation et les consignes de sécurité à l'aide de ce mode d'emploi.



Consignes de sécurité

- Avant d'entreprendre des travaux de réglage et d'entretien, retirez la fiche de la prise de courant.
- Passez les consignes de sécurité à toutes les personnes qui travaillent avec la machine.
- N'employez pas la scie pour scier du bois de chauffage.
- Attention! La lame de scie en rotation représente un risque de blessure pour les mains et les doigts.
- Avant la mise en service, assurez-vous que la tension indiquée sur la plaque signalétique coïncide avec la tension du réseau sur place.
- Au cas où un câble de rallonge est nécessaire, assurez-vous que sa section transversale soit suffisante pour absorber le courant de la scie. Section transversale minimale: 1,5 mm².
- Si vous utilisez un enrouleur de câble, déroulez complètement le câble.
- Ne portez pas la scie par le câble électrique.
- N'exposez la scie à la pluie ni ne l'utilisez pas

dans un environnement humide ou détrempée.

- Veillez à un bon éclairage.
- Ne sciez pas à proximité de liquides inflammables ou de gaz.
- Portez des vêtements de travail appropriés. Les vêtements larges ou les bijoux peuvent être happés par la lame de scie en rotation.
- L'opérateur doit être âgé d'au moins 18 ans, les apprentis d'au moins 16 ans, mais uniquement sous surveillance.
- Tenez les enfants éloignés de la machine branchée.
- Contrôlez le câble d'alimentation. N'utilisez pas de câbles de raccordement défectueux ou endommagés.
- Maintenez la place de travail libre de morceaux de bois résidu et de pièces traînantes.
- Les personnes maniant la machine, ne doivent pas être dérangées dans leur travail.
- Respectez le sens de rotation du moteur et de la lame de scie.
- Après l'arrêt de l'entraînement, ne freinez en aucun cas la lame de scie en pressant sur le côté.
- Ne montez que des lames de scie bien affûtées, sans fissures et non déformées.
- N'employez que des outils sur la machine qui sont conforme à la norme prEN 847-1:1996.
- Echangez immédiatement les lames de scie défectueuses.
- N'utilisez pas de lames de scie qui ne correspondent pas aux caractéristiques indiquées dans ce mode d'emploi.
- Assurez-vous que le sens de la flèche sur la lame de scie corresponde bien à celui sur la machine.
- Vérifiez que la lame de scie ne touche en aucune position la table tournante: après avoir débranché la machine, tournez la lame de scie manuellement dans la position de 45° et de 90°. Si nécessaire, réajustez la tête de sciage selon le point C/F
- Contrôlez que tous les dispositifs qui recouvrent la lame de scie fonctionnent parfaitement.
- Le capot de protection basculant ne doit pas être coincé quand il est ouvert.
- Les dispositifs de sécurité sur la machine ne doivent pas être démontés ni mis hors fonction.
- Echangez immédiatement les dispositifs de sécurité défectueux ou endommagés.
- Ne sciez pas de pièces à travailler qui sont trop petites pour être tenues à la main en toute sécurité.
- Evitez des positions maladroites des mains, sinon vous risquez de glisser et de toucher la lame de scie.
- Pour les pièces longues, utilisez une surface supplémentaire (tables, chevalets etc.) pour

empêcher un basculement de la machine.

- Les pièces rondes telles que barres de chevilles doivent toujours être serrées à l'aide d'un dispositif approprié.
- La pièce à scier doit être libre de clous ou autres corps étrangers.
- Travaillez toujours à côté de la lame de scie.
- Ne chargez pas tant la machine qu'elle s'arrête.
- Pressez la pièce à travailler toujours fermement contre la surface de travail et contre le rail de butée pour empêcher que la pièce à travailler ne tremble ou ne se torde.
- Assurez-vous que les morceaux coupés tombent latéralement de la lame de scie, sinon il est possible qu'ils soient happés par la lame de scie et éjectés.
- Ne sciez jamais plusieurs pièces en même temps.
- N'enlevez jamais d'éclats, de copeaux détachés ou de pièces de bois coincées pendant le fonctionnement de la lame de scie.
- Arrêtez la machine et retirez la fiche de la prise de courant pour remédier à un mauvais fonctionnement ou pour enlever des pièces de bois coincées.
- Arrêtez le moteur et débranchez la machine avant d'exécuter des changements d'équipement ou d'effectuer des travaux de réglage, de mesure et de nettoyage.
- Avant de mettre la machine en marche, vérifiez que les clés et les outils de réglage soient bien enlevés.
- Si vous vous éloignez de votre place de travail, arrêtez le moteur et débranchez la machine.
- Les installations électriques, les réparations et les travaux d'entretien doivent toujours être exécutés par des spécialistes.
- Après avoir terminé une réparation ou l'entretien, remontez aussitôt tous les dispositifs de protection et de sécurité.
- Respectez impérativement les consignes de sécurité, de travail et d'entretien du fabricant ainsi que les dimensions indiquées dans les caractéristiques techniques.
- Il faut observer les règlements de prévoyance contre les accidents en vigueur et suivre les autres règles à l'égard de la sécurité généralement reconnus.
- Respectez les fiches techniques publiées par la caisse de prévoyance contre les accidents (VBG 7).
- Pour tout travail, raccordez le dispositif d'aspiration de poussière.
- Le fonctionnement de la machine dans des locaux fermés n'est autorisé qu'avec un équipement d'aspiration adéquat.
- La scie tronçonneuse doit être branchée sur

une prise de courant de sécurité de 230 V avec une protection par fusible de 10 A.

- N'utilisez pas de machines à faible puissance pour des travaux trop lourds.
- N'employez pas le câble à des fins inappropriées!
- Veillez à une position stable et maintenez toujours l'équilibre.
- Contrôlez si l'outil n'a pas été endommagé!
- Avant tout emploi, vérifiez soigneusement les dispositifs de sécurité ou les pièces légèrement endommagées quant à leur fonctionnement irréprochable et conforme à l'affectation prévue.
- Assurez-vous que les pièces mobiles fonctionnent impeccablement et qu'elles ne coincent pas. Contrôlez si des pièces sont endommagées. Toutes les pièces doivent être correctement montées et remplir toutes les conditions nécessaires à un fonctionnement parfait de l'outil.
- Les dispositifs de sécurité et les pièces endommagés doivent être dûment réparés ou échangés par un atelier spécialisé autorisé, sauf autre indication dans le mode d'emploi.
- Faites échanger les interrupteurs endommagés par un atelier de service après-vente.
- Cet outil correspond aux règlements de sécurité en vigueur. Les réparations doivent uniquement être exécutées par un spécialiste électricien qui utilise des pièces de rechange originales; l'utilisateur s'expose sinon à un risque d'accidents.



Porter un dispositif de protection des yeux



Porter un protège-oreilles



Porter un masque de protection contre la poussière

Emission de bruit

- Le niveau sonore de cette scie est mesuré selon DIN EN ISO 3744; 11/95, E DIN EN 31201; 6/93, ISO 7960, annexe A; 2/95. Le bruit sur le lieu de travail peut dépasser 85 db (A). Dans ce cas, des mesures d'insonorisation doivent être prises pour l'utilisateur (porter un protège-oreilles)

	Fonctionnement	Marche à vide
Niveau de pression		
acoustique LPA	100,4 dB (A)	91,7 dB (A)
Niveau de puissance		
acoustique LWA	111,4 dB (A)	102,7 dB (A)

“ Les valeurs indiquées sont des valeurs d'émission. Elles ne représentent pas forcément aussi des valeurs sûres du lieu de travail. Quoiqu'il existe une corrélation entre les niveaux d'émission et d'immission, on ne peut pas en déduire fiablement que des mesures de précaution supplémentaires doivent ou ne doivent pas être prises. Les facteurs qui peuvent avoir une influence sur le niveau actuel d'immission sur le lieu de travail, sont entre autres la durée du bruit, les conditions spécifiques au lieu de travail, d'autres sources sonores etc., comme p.ex. le nombre des machines sur place ainsi que les opérations avoisinantes. Les valeurs fiables sur le lieu de travail peuvent aussi varier selon le pays. Toutefois, grâce à cette information l'utilisateur est en mesure d'évaluer plus sûrement les risques éventuels.”

5. Caractéristiques techniques

Moteur à courant alternatif	230 V ~ 50 Hz
Puissance	1200 Watt
Vitesse de rotation à vide no	4500 min ⁻¹
Lame de scie en métal dur	∅ 210 x ∅ 30 x 2,8 mm
Nombre de dents	24
Encombrement	398 x 298
Zone de pivotement	-45° / 0° +45°
Coupe d'onglet	0° jusqu'à 45° à gauche
Appui de la surface de sillage	385 x 132 mm
Largeur de sciage à 90°	120 x 56 mm
Largeur de sciage à 45°	75 x 56 mm
Largeur de sciage à 2 x 45°	
(Coupe d'onglet double)	50 x 33 mm

6. Avant la mise en service

- Placez la machine sur une surface stable, c'est-à-dire vissez-la sur un établi, un bâti universel etc.
- Avant la mise en service, montez selon les règles tous les capots et les dispositifs de sécurité.
- La lame de scie doit fonctionner sans gêne.
- Si vous sciez un bois déjà travaillé, faites attention aux corps étrangers tels que clous ou vis etc.
- Avant d'actionner l'interrupteur MARCHE/ARRET, assurez-vous que la lame de scie soit correctement montée et que les éléments mobiles soient souples.
- Avant de raccorder la machine, soyez sûr que les données sur la plaque signalétique correspondent à celles du réseau.

7. Montage et maniement

A.) Réglage de la scie (fig. 1/2)

- Pour régler le plateau tournant (8), desserrez la poignée de blocage (10) d'env. 2 tours et appuyez le cliquet de positionnement (11) vers le bas pour déverrouiller le plateau tournant (8).
- Le plateau tournant (8) dispose d'encliquetages à 0°, 15°, 22,5°, 30° et 45°. Dès que la table tournante (8) s'est enclenchée, il faut fixer de plus la position en serrant à fond la poignée de blocage (10).
- Si vous avez besoin d'autres positions d'angles, il faut seulement fixer le plateau tournant (8) à l'aide de la poignée de blocage (10).
- Déverrouillez la scie dans la position de travail inférieure en exerçant une légère pression sur la tête de machine (4) vers le bas et en retirant simultanément le boulon de sécurité (16) du porte-moteur.
- Pivotez la tête de machine (4) vers le haut jusqu'à ce que le crochet de sécurité s'enclenche.
- Retirez les vis (23)
- Placez la protection de la lame amovible (6) sur la protection de la lame fixe (26).
- Assurez-vous que les vis et pièce d'écartement (25) soient correctement placées dans le levier de commande (24) de la protection de la lame (6), puis serrez à fond les vis (23).
- Actionnez le bouton de déverrouillage et contrôlez le bon fonctionnement de la protection de la lame (6).
- Vous pouvez incliner la tête de machine (4) vers la gauche de max. 45° en desserrant la vis tendeuse (13).
- Vérifiez que la tension du réseau corresponde à celle indiquée sur la plaque signalétique; ensuite branchez la machine.

B.) Réglage de la butée (ill. 5/6)

- Retirez la fiche de la prise de courant.
- Mettez la tête de sciage (4) en position de 90° et resserrez la poignée de blocage (10).
- Poussez la tête de sciage (4) vers le bas.
- Placez le côté long d'une équerre (a) contre la butée comme montré dans l'illustration.
- Vérifiez que la lame de scie (5) se trouve à angle droit de la butée (7).
- Si une correction du réglage est nécessaire, desserrez les deux vis de retenue (28) de la butée (7) et alignez la butée (7) jusqu'à ce qu'elle se trouve à angle droit de la lame de scie (5).
- Après avoir aligné la butée, resserrez les deux vis de retenue (28).

C.) Coupe de tronçonnage de 90° et table tournante de 0° (fig. 1/2)

- En appuyant sur l'interrupteur principal (3), la scie est mise en circuit.
 - Attention! Bloquez bien le matériau à scier sur la surface de machine pour qu'il ne se déplace pas pendant la coupe.
 - Après avoir mis la scie en circuit, attendez jusqu'à ce que la lame de scie (5) ait atteint sa vitesse de rotation maximale.
 - Tournez le bouton de déverrouillage (1) vers la droite et guidez la tête de machine de manière égale et en exerçant une légère pression vers le bas à travers de la pièce à travailler à l'aide de la poignée (2).
 - Après avoir terminé la procédure de sciage, ramenez la tête de machine dans la position de repos supérieure et lâchez l'interrupteur MARCHE/ARRET (3).
- Attention!** Le ressort de rappel fait rebondir la machine automatiquement vers le haut, c'est-à-dire que vous ne devez pas lâcher la poignée (2) après avoir terminé la coupe mais guider la tête de machine lentement vers le haut en exerçant une légère contre-pression.

D.) Ajustement précis de la butée pour la coupe de tronçonnage de 90° (fig. 6/7)

- Baissez la tête de machine (4) vers le bas et fixez-la moyennant le boulon de sécurité (18).
- Relâchez l'écrou de blocage (12).
- Appliquez l'équerre de butée (A) entre la lame de scie (5) et la table tournante (8).
- Relâchez le contre-écrou (29) et réglez la vis d'ajustage (19) jusqu'à ce que l'angle entre la lame de scie (5) et la table tournante (8) atteigne 90°.
- Pour fixer ce réglage, resserrez le contre-écrou (29).
- Finalement, contrôlez la position de l'indicateur d'angle (b). Si nécessaire, desserrez l'aiguille à

l'aide du tournevis cruciforme, mettez-la en position de 0° de l'échelle d'angle (15) et resserrez la vis de retenue.

E.) Coupe de tronçonnage de 90° et table tournante de 0°-47° (fig. 8)

Avec la KGS 210/1 Profi vous êtes en mesure de réaliser des coupes en biais à gauche et à droite de 0°-47° par rapport au rail de butée.

- Desserrez la table tournante (8) en relâchant la poignée de blocage (10).
- Réglez la table tournante (8) sur l'angle désiré à l'aide de la poignée (2), cela veut dire que la marque (a) sur la table tournante (8) doit correspondre à la mesure de l'angle (17) désirée sur la plaque de base fixe (9).
- Resserrez la poignée de blocage (10) pour fixer la table tournante (8).
- Exécutez la coupe comme décrit dans le paragraphe C.).

F.) Coupe d'onglet de 0° - 45° et table tournante de 0° (fig. 6/9)

Avec la KGS 210/1 Profi vous pouvez réaliser des coupes d'onglet à gauche de 0°-45° par rapport à la surface de travail.

- Mettez la tête de machine (4) dans la position supérieure.
- Fixez la table tournante (8) sur la position 0°.
- Desserrez l'écrou de blocage (12) et inclinez la tête de machine (4) vers la gauche à l'aide de la poignée (2) jusqu'à ce que l'aiguille (b) indique la mesure d'angle (15) souhaitée.
- Resserrez l'écrou de blocage (12) et exécutez la coupe comme décrit sous le point C.).

G) Ajustage précis de la butée pour la coupe d'onglet de 45° (fig. 2/10)

- Baissez la tête de machine (4) vers le bas et fixez-la à l'aide du boulon de sécurité (16).
- Bloquez la table tournante (8) à la position de 0°.
- Desserrez l'écrou de blocage (12) et inclinez la tête de machine (4) vers la gauche de 45° à l'aide de la poignée (2).
- Appliquez l'équerre de butée (A) de 45° entre la lame de scie (5) et la table tournante (8).
- Relâchez le contre-écrou (30) et réglez la vis d'ajustage (18) jusqu'à ce que l'angle entre la lame de scie (5) et la table tournante (8) soit exactement de 45°.
- Revissez le contre-écrou (30) pour fixer ce réglage.

H.) Coupe d'onglet de 0° - 45° et table tournante de 0° - 47° (fig. 11)

Avec la KGS 210/1 Profi vous pouvez réaliser des coupes d'onglet à gauche de 0° - 45° par rapport à la surface de travail et en même temps de 0° - 47° par rapport au rail de butée (coupe d'onglet double).

- Mettez la tête de machine (4) en position supérieure.
- Desserrez la table tournante (8) en relâchant la poignée de blocage (10).
- Réglez la table tournante (8) sur l'angle désiré au moyen de la poignée (2) (cf. aussi point D).
- Resserrez la poignée de blocage (10) pour fixer la table tournante.
- Desserrez l'écrou de blocage (12) et inclinez la tête de machine (4) vers la gauche sur la mesure d'angle souhaitée à l'aide de la poignée (2) (cf. aussi point F).
- Resserrez l'écrou de blocage (12).
- Exécutez la coupe comme décrit dans le paragraphe C.

I.) Aspiration des copeaux (ill. 2)

La scie est équipée d'un sac à copeaux (14).

Vous pouvez vider le sac à copeaux (14) grâce à une fermeture éclair sur le côté inférieur.

J.) Changement de la lame de scie (fig. 4/12)

- Débranchez la machine.
- Pivotez la tête de machine (4) vers le haut.
- Relâchez les deux vis à tête cruciforme (21, 22) et retirez le capot de protection de lame de scie mobile (6) (cf. point A).
- Bloquez la bride extérieure (27) avec la clé à ergots (21) et desserrez la vis à bride avec la clé à douille (22) dans le sens de la marche de la lame de scie (4).
- Remettez la nouvelle lame de scie dans l'ordre inverse et resserrez-la.
Attention! L'obliquité de coupe des dents, c'est-à-dire le sens de rotation de la lame de scie, doit correspondre au sens de la flèche sur le boîtier.
- Avant le montage de la lame de scie, nettoyez soigneusement les brides de la lame de scie.
- Assurez-vous que le dispositif de blocage de l'arbre de sciage soit débloqué
- Contrôlez le fonctionnement des dispositifs de sécurité avant de continuer à travailler avec la scie. (cf. point A)
- Attention: Après avoir effectué un changement de lame de scie, vérifiez que la lame de scie fonctionne sans gêne dans la fente de la table tournante lorsqu'elle est en position verticale et inclinée de 45°. A cet effet, tournez la tête de sciage à la main.
- Le cas échéant, exécutez un nouveau réglage à l'aide de la vis d'ajustage, comme décrit dans le point B, D et G.

8. Entretien

- Maintenez les fentes d'aération de la machine toujours en bon état de propreté.
- Enlevez régulièrement la poussière et les salissures de la machine. Le nettoyage se fait de préférence à l'aide d'air comprimé ou d'un chiffon.
- Graissez tous les éléments mobiles à intervalles réguliers.
- N'employez pas d'agents caustiques pour nettoyer la matière plastique.

9. Commande de pièces de rechange

Pour les commandes de pièces de rechange, veuillez indiquer les références suivantes:

- Type de l'appareil
- No. d'article de l'appareil
- No. d'identification de l'appareil
- No. de pièce de rechange de la pièce requise

1. Beschrijving van het toestel

- 1 Ontgrendelingsknop
- 2 Handgreep
- 3 In-/uitschakelaar
- 4 Machineknop
- 5 Zaagblad
- 6 Zaagbladbescherming beweegbaar
- 7 Aanslagrail
- 8 Draaitafel
- 9 Onderplaat vast
- 10 Vastzeetgreep
- 11 Pal
- 12 Vastzetgreep
- 13 Werkstukspanner
- 14 Spaanzak
- 15 Schaal
- 16 Borgbout
- 17 Schaal (draaitafel)
- 18 Justerschroef 45°
- 19 Justerschroef 90°
20. Werkstuk-oplegtafel

2. Omvang van de levering

- Kap- en verstekzaag
- Van hardmetaal voorzien zaagblad
- Haaksleutel met pen (21)
- Dopsleutel (22)
- Zaagbladbescherming (6)
- Spaninrichting (13)

3. Doelmatig gebruik

De Einhell kap- en verstekzaag KGS 210/1 Profi dient om hout of kunststof te kappen overeenkomstig de grootte van de machine. De zaag is niet geschikt voor het snijden van brandhout. De machine mag slechts voor werkzaamheden worden gebruikt waarvoor zij bedoeld is.

Elk verder gaand gebruik is niet doelmatig. Voor eventueel daaruit voortvloeiende schade of verwondingen is de gebruiker/bediener, niet de fabrikant, aansprakelijk.

Alleen de voor de machine gepaste zaagbladen mogen worden gebruikt. Het gebruik van snijschijven, welke soort het ook is, is verboden. Het naleven van de veiligheidsvoorschriften alsook van de montage- en bedrijfsvoorschriften van deze gebruiksaanwijzing hoort eveneens tot het doelmatig gebruik.

Personen, die de machine bedienen en onderhouden, moeten met haar vertrouwd en op de hoogte zijn van eventuele gevaren.

Bovendien dienen de geldende voorschriften ter voorkoming van ongevallen strikt te worden opgevolgd.

Andere algemene regelen qua arbeidsgeneeskunde en veiligheid dienen in acht te worden genomen. Wijzigingen aan de machine sluiten een aansprakelijkheid van de fabrikant en daaruit voortvloeiende schade helemaal uit. Ondanks een doelmatig gebruik kunnen bepaalde resterende risicofactoren niet volledig uit de weg worden geruimd. Ten gevolge van de constructie en de opbouw van de machine kunnen zich de volgende punten voordoen:

- Raken van het zaagblad in het niet afgedekt zaagbereik.
- Grijpen in het draaiend zaagblad (sneeën)
- Terugslag van werkstukken en werkstukdelen
- Breken van het zaagblad.
- Wegslingeren van beschadigde hardmetaalelementen van het zaagblad.
- Gehoorschade bij niet-gebruik van de nodige gehoorbeschermer.
- Bij gebruik in gesloten vertrekken emissie van houtstof, die schadelijk is voor de gezondheid.

4. Belangrijke aanwijzingen

Lees deze gebruiksaanwijzing zorgvuldig en volg de aanwijzingen ervan op. Maakt U zich aan de hand van deze gebruiksaanwijzing vertrouwd met het toestel, het juiste gebruik alsook met de veiligheidsvoorschriften.



! Veiligheidsvoorschriften

- Trek vóór afstel- en onderhoudswerkzaamheden telkens de netstekker uit het stopcontact.
- Geef de veiligheidsvoorschriften door aan alle personen die aan de machine werken.
- Gebruik de zaag niet om brandhout te zagen.
- Wees voorzichtig! Door het draaiende zaagblad bestaat er gevaar voor verwondingen voor handen en vingers.
- Controleer vóór ingebruikneming of de spanning vermeld op het kenplaatje van het toestel overeenkomt met de netspanning.
- Indien U een verlengkabel nodig heeft vergewis U zich ervan dat zijn doorsnede voldoende is voor het opgenomen vermogen van de zaag. Minimumdoorsnede 1,5 mm².
- Kabeltrommel slechts in afgerolde toestand gebruiken.
- Draag de zaag niet aan de netkabel.
- Stel de zaag niet bloot aan de regen en gebruik de machine niet in een vochtige of natte omgeving.
- Zorg voor een goede verlichting.
- Zaag niet in de nabijheid van brandbare vloeistoffen of gassen.

- Draag de gepaste werkkledij! Wijde kleren of sieraden kunnen door het draaiende zaagblad worden gegrepen.
- De bedieningspersoon moet minstens 18 jaar zijn, leerlingen minstens 16 jaar, maar alleen onder toezicht.
- Hou kinderen weg van het aan het net aangesloten toestel.
- Controleer de netaansluitkabel. Gebruik geen defecte of beschadigde kabels.
- Hou de werkplaats vrij van houtafval en rondslingerende delen.
- Aan de machine werkende personen mogen niet afgeleid worden.
- Let op de draairichting van de motor en het zaagblad.
- Na het uitschakelen van de motor mag het zaagblad in geen geval worden afgeremd door er zijdelings tegen de duwen.
- Installeer slechts goed scherpeslepen, niet gedeformeerde, barstvrije zaagbladen.
- Alleen gereedschappen die overeenkomen met prEN 847-1:1996 mogen op de machine worden gebruikt.
- Beschadigde zaagbladen dienen onmiddellijk te worden vervangen.
- Gebruik geen zaagbladen die niet overeenkomen met de karakteristieke gegevens vermeld in deze gebruiksaanwijzing.
- Vergewis U zich ervan dat de pijl op het zaagblad overeenkomt met de pijl aangebracht op het toestel.
- Vergewis U zich ervan dat het zaagblad in geen stand de draaitafel raakt door het zaagblad bij uitgetrokken netstekker met de hand in de 45° en 90° stand te draaien.
Zaagkop zo nodig volgens punt C/F opnieuw justeren.
- Zorg ervoor dat alle inrichtingen, die het zaagblad afdekken, perfect functioneren.
- De beweegbare beschermkap mag in geopende toestand niet worden vastgeklemd.
- Veiligheidsinrichtingen aan de machine mogen niet worden gedemonteerd of onklaar gemaakt.
- Beschadigde of defecte beschermingsinrichtingen dienen onmiddellijk te worden vervangen.
- Zaag geen werkstukken die te klein zijn om ze veilig met de hand te kunnen vasthouden.
- Vermijd onhandig handposities waarbij een of beide handen het zaagblad kunnen raken door plots weg te glijden.
- Bij lange werkstukken is een bijkomende steun (tafel, schragen) vereist om het kantelen van de machine te voorkomen.
- Ronde werkstukken zoals plugstangen etc. dienen altijd met behulp van een gepaste inrichting te worden vastgespannen.
- Er mogen zich geen nagels of andere vreemde voorwerpen in het te zagen gedeelte van het werkstuk bevinden.
- De bediener dient bij het werken altijd aan de zijkant van het zaagblad te staan.
- De machine niet belasten zodat ze tot stilstand komt.
- Duw het werkstuk altijd hard tegen de werkplaat en aanslagrail om een waggelen of verdraaien van het werkstuk te vermijden.
- Let erop dat afgezaagde stukken aan de zijkant van het zaagblad kunnen worden verwijderd. Anders zouden ze door het zaagblad kunnen worden gegrepen en weggeslingerd.
- Zaag nooit meerdere werkstukken tegelijk.
- Verwijder nooit bij draaiend zaagblad losse splinters, zaagsel of vastgeklemd stukken hout.
- Vóór het verhelpen van stringen of verwijderen van vastgeklemd stukken hout de machine uitschakelen en de netstekker uit het stopcontact trekken.
- Vóór ombouw-, instel-, meet- en schoonmaakwerkzaamheden telkens de motor uitschakelen en de netstekker trekken.
- Controleer of sleutels en instelgereedschappen zijn verwijderd alvorens de machine in te schakelen.
- Bij het verlaten van de werkplaats de motor uitschakelen en de netstekker uit het stopcontact trekken.
- Elektrische installaties, herstellingen en onderhoudswerkzaamheden mogen slechts door deskundige worden uitgevoerd.
- Alle bescherm- en veiligheidsinrichtingen moeten aan het eind van een herstelling of onderhoud onmiddellijk weer worden gemonteerd.
- De veiligheids-, werk- en onderhoudsvoorschriften van de fabrikant alsook de afmetingen vermeld onder "Technische Gegevens" dienen te worden in acht genomen.
- De desbetreffende voorschriften ter voorkoming van ongevallen en de andere algemeen erkende veiligheidsregels moeten worden nageleefd.
- Brochures met toelichtingen van de ongevalverzekering in acht nemen (VBG 7j).
- Sluit telkens bij het werken met de zaag de stofzuiginstallatie aan.
- Het bedrijf in gesloten vertrekken is alleen toegelaten met een gepaste afzuiginstallatie.
- De kapzaag dient te worden aangesloten op een 230 V veiligheidswandcontactdoos die beveiligd is door minstens 10 A zekering.
- Gebruik geen machine met een onvoldoend vermogen voor zwaar werk.
- Gebruik de kabel niet voor doeleinden waarvoor de kabel niet is bedoeld!
- Zorg voor een veilige stand en bewaar altijd uw

evenwicht.

- Controleer het gereedschap op mogelijke beschadigingen!
- Veiligheidsinrichtingen of licht beschadigde onderdelen dienen zorgvuldig op perfecte en doelmatige functie te worden gecontroleerd alvorens het gereedschap verder te gebruiken.
- Controleer of de beweegbare onderdelen naar behoren functioneren en niet klem zitten resp. of onderdelen beschadigd zijn. Alle onderdelen moeten correct gemonteerd zijn en alle voorwaarden vervullen om een perfecte werking van het gereedschap te verzekeren.
- Beschadigde veiligheidsinrichtingen en onderdelen dienen deskundig te worden hersteld of vervangen door een geautoriseerd vakbedrijf tenzij iets anders vermeld staat in de gebruiksaanwijzing.
- Laat defecte schakelaars vervangen door een klantenservice-werkplaats.
- Dit gereedschap komt overeen met de desbetreffende veiligheidsvoorschriften. Herstellingen mogen alleen door een bekwame elektricien worden doorgevoerd door originele reserveonderdelen te gebruiken; anders kunnen zich ongelukken voor de gebruiker voordoen.



Oogbeschermer dragen



Gehoorgeschermer dragen



Stofmasker dragen

Geluidsemisiewaarden

- Het geluid van deze zaag wordt gemeten volgens DIN EN ISO 3744; 11/95, E DIN EN 31201; 6/93, ISO 7960 bijlage A; 2/95. Het toestel kan aan de werkplaats 85 dB (A) overschrijden. In dit geval zijn geluidswerende maatregelen voor de gebruiker noodzakelijk (gehoorgeschermer dragen).

Bedrijf Onbelast draaien

Geluidsdrukniveau LPA 100,4 dB(A) 91,7 dB(A)

Geluidsvermogen LWA 111,4 dB(A) 102,7 dB(A)

"De waarden vermeld in de tabel zijn emissiewaarden en moeten daarmee niet meteen veilige bedieningsplaatswaarden voorstellen. Hoewel er een correlatie bestaat tussen emissie- en immissiepeilen, kan er niet zeker uit worden afgeleid of al dan niet bijkomende voorzorgsmaatregelen vereist zijn. Factoren die het aan de bedieningsplaats voorhanden zijnde immissiepeil kunnen beïnvloeden, bevatten de duur van de inwerkingen, het karakteristieke van de werkruimte, andere geluidsbronnen etc., b. v. het aantal machines en andere nabije werkzaamheden. De betrouwbare bedieningsplaatswaarden kunnen eveneens van land tot land verschillen. Deze toelichting dient om de gebruiker in staat te stellen het in gevaar brengen en het risico beter te kunnen beoordelen".

5. Technische gegevens

Wisselstroommotor	230 V, 50 Hz
Vermogen	1200 Watt
Stationair toerental n0	4500 t/min
Hardmetaalzaagblad	ø 210 x ø 30 x 2,8 mm
Aantal tanden	24
Standplaats	398 mm x 298 mm
Draaigebied	-45° / 0° / +45°
Versteksnede	0° tot 45° naar links
Zaagbed-draagvlak	385 mm x 132 mm
Zaagbreedte bij 90°	120 mm x 56 mm
Zaagbreedte bij 45°	75 mm x 56 mm
Zaagbreedte bij 2 x 45° (dubbele versteksneden)	50 mm x 33 mm

6. Vóór ingebruikneming

- De machine moet worden opgesteld zodat ze stevig staat, dwz. ze moet op een werkbank, op een universeel onderstel of dgl. worden vastgeschroefd.
- Vóór ingebruikneming moeten alle afdekkingen en veiligheidsinrichtingen naar behoren zijn gemonteerd.
- Het zaagblad moet vrij kunnen draaien.

- Bij reeds bewerkt hout op vreemde voorwerpen letten zoals b.v. nagels of schroeven etc.
- Voordat U de in-/uitschakelaar indrukt dient U zich ervan te vergewissen dat het zaagblad correct is gemonteerd en beweegbare onderdelen gemakkelijk draaien.
- Controleer vóór het aansluiten van de machine of de gegevens vermeld op het kenplaatje overeenkomen met de gegevens van het stroomnet.

7. Montage en bediening

A) Zaag instellen (fig. 1/2)

- Om het draaiplateau (8) anders af te stellen de vastzetgreep (10) met ca. 2 slagen losdraaien en pal (11) omlaagduwen teneinde het draaiplateau (8) te ontgrendelen.
- De draaitafel (8) heeft arreteerstanden bij 0°, 15°, 22,5°, 30° en 45°. Zodra de draaitafel (8) ingeklikt is dient de stand bijkomend te worden gefixeerd door de vastzethandgreep (10) vast te draaien.
- Indien andere schuine standen nodig zijn, wordt de draaitafel (8) slechts vastgezet via de vastzethandgreep (10).
- De zaag wordt in de onderste werkstand ontgrendeld door de machinekop (4) lichtjes omlaag te drukken en tevens de borgbout (16) uit de motorhouder te trekken.
- Machinekop (4) omhoog draaien totdat de borghaak inklikt.
- Schroeven (23) verwijderen
- De beweegbare zaagbladafdekking (6) op de vaste zaagbladafdekking (26) plaatsen.
- Vergewis u er zich van dat de schroef en het afstandsstuk (25) in de bedieningshefboom (24) van de beweegbare zaagbladbescherming (6) zitten, dan de schroeven (23) aanhalen.
- Ontgrendelknop indrukken en de zaagbladbescherming (6) op functie controleren.
- Schroef (22) weer indraaien en de beide schroeven (21, 22) weer aanhalen.
- De kop van de machine (4) kan naar links op max. 45° schuin worden gesteld door de spanschroef (13) los te draaien.

B) Aanslag afstellen (fig. 5/6)

- Netstekker uit het stopcontact trekken.
- De kop van de zaag (4) in de 90° stand brengen en vastzethandgreep (10) vastdraaien.
- Kop van de zaag (4) omlaag duwen
- Een hoekprofiel (a) met het lange been, zoals in de fig. getoond, tegen de aanslag plaatsen.
- Controleren of het zaagblad (5) haaks staat t.o.v. de aanslag (7).
- Indien een correctie van de afstelling

noodzakelijk is, de beide bevestigingsschroeven (28) van de aanslag (7) losdraaien en de aanslag (7) haaks t.o.v. het zaagblad (5) afstellen.

- Na het uitlijnen de beide bevestigingsschroeven (28) weer aanhalen.

C) Kapsnede 90° en draaitafel 0° (fig. 1/2)

- De zaag wordt ingeschakeld door de hoofdschakelaar (3) in te drukken.
 - Let op! Het te zagen materiaal vast op het oppervlak van de machine leggen zodat het tijdens het snijden niet kan verschuiven.
 - Na het inschakelen van de zaag wachten totdat het zaagblad (5) zijn maximumtoerental heeft bereikt.
 - Ontgrendelknop (1) naar rechts draaien en machinekop met de greep (2) gelijkmatig en met een lichte druk naar beneden door het werkstuk bewegen.
 - Aan het einde van de zaagbeurt de machinekop weer naar de bovenste ruststand brengen en de in-/uitschakelaar (3) loslaten.
- Let op!** Door de terughaalveer slaat de machine automatisch omhoog, daarom handgreep (2) aan het einde van de zaagbeurt niet loslaten maar de machinekop langzaam en onder lichte tegendruk omhoog bewegen.

D) Justage van de aanslag voor kapsnede 90° (fig. 6/7)

- De machinekop (4) neerwaarts brengen en met de borgbout (16) vastzetten.
- Vastzetmoer (12) losdraaien
- Aanslaghoek (A) aanleggen tussen zaagblad (5) en draaitafel (8).
- Contramoer (29) losdraaien en justeerschroef (19) instellen totdat de hoek 90° bedraagt tussen zaagblad (5) en draaitafel (8).
- Contramoer weer aanhalen om deze instelling te fixeren.
- Controleer tenslotte de positie van de hoekaanduiding (b). Indien nodig, wijzer met behulp van een kruiskopschroevendraaien losdraaien, op 0° positie van de hoekschaal (15) zetten en bevestigingsschroef weer aanhalen.

E) Kapsnede 90° en draaitafel 0° - 47° (fig. 6)

Met de KGS 210 Profi kunnen schuine sneden naar links en rechts van 0° tot 47° tot de aanslagrail worden uitgevoerd.

- De draaitafel (8) loszetten door de vastzetgreep (10) te lossen en de pal (11) in te drukken.
- Met de handgreep (2) de draaitafel (8) afstellen op de gewenste hoek, dwz. het merkteken (a) op de draaitafel (8) dient overeen te komen met de gewenste hoekmaat (B) op de vaste onderplaat

(9).

- De vastzetgreep (10) weer vastdraaien om de draaitafel (8) te fixeren.
- Snede uitvoeren zoals beschreven onder punt C).

F) Versteksneede 0° - 45° en draaitafel 0° (fig. 6/9)

Met de KGS 210/1 Profi kunnen versteksnededen naar links van 0° tot 45° tot het werkvlak worden uitgevoerd.

- De machinekop (4) naar de bovenste stand brengen.
- De draaitafel (8) in stand 0° fixeren.
- De vastzetmoer (12) losdraaien en met het handvat (2) de machinekop (4) naar links kantelen tot de wijzer (11) naar de gewenste hoekmaat (12) wijst.
- Vastzetmoer (12) weer vastdraaien en snede uitvoeren zoals beschreven onder punt C).

G) Justage van de aanslag voor versteksneede 45° (fig. 2/10)

- De machinekop (4) neerwaarts brengen en met de borgbout (16) vastzetten.
- De draaitafel (8) in stand 0° fixeren.
- Vastzetmoer (12) losdraaien en met het handvat (2) de machinekop (4) naar links op 45° kantelen.
- 45° aanslaghoek (A) aanleggen tussen zaagblad (5) en draaitafel (8).
- Contramoor (30) losdraaien en justerschroef (18) instellen totdat de hoek exact 45° bedraagt tussen zaagblad (5) en draaitafel (8).
- Contramoor (30) weer aanhalen om deze instelling te fixeren.

H) Versteksneede 0° - 45° en draaitafel 0° - 47° (fig. 11)

Met de KGS 210/1 Profi kunnen versteksnededen naar links van 0° tot 45° tot het werkvlak en tevens van 0° tot 47° tot de aanslagrail worden uitgevoerd (dubbele versteksneede).

- Machinekop (4) in zijn bovenste stand brengen.
- Draaitafel (8) loszetten door de vastzethandgreep (10) los te draaien.
- Met het handvat (2) de draaitafel (8) in de gewenste schuine stand brengen (zie ook punt D).
- De vastzetgreep (10) weer vastdraaien om de draaitafel te fixeren.
- De vastzetmoer (12) losdraaien en met het handvat (2) de machinekop (4) naar links op de gewenste hoekmaat kantelen (zie ook punt F).
- Vastzetmoer (12) opnieuw aandraaien.
- Snede uitvoeren zoals beschreven onder punt C).

I) Spaanafzuiging (fig. 2)

De zaag is voorzien van een vangzak (14) voor spaanders.

De spaanzak (14) kan aan de onderkant via een rits worden geleegd.

J) Wisselen van zaagblad (fig. 4/12)

- Netstekker uit het stopcontact trekken.
- De machinekop (4) omhoog draaien.
- De beide kruiskopschroeven (21) en (22) losdraaien en de beweeglijke zaagbladbescherming (6) afnemen (zie punt A)
- De buitenflens (27) tegenhouden met behulp van de haaksleutel (21) en de flensbout met de dop sleutel (22) in draairichting van het zaagblad (4) losdraaien.
- Het nieuwe zaagblad in omgekeerde volgorde installeren en aanhalen.
Let op! De snijschuinite van de tanden, dwz. de draairichting van het zaagblad moet overeenkomen met de richting van de pijl op het huis.
- De flensen van het zaagblad dienen zorgvuldig te worden schoongemaakt alvorens het zaagblad te monteren.
- De beweeglijke zaagbladbescherming (6) in omgekeerde volgorde hermonteren.
Controleer of de zaagasgrendel losgezet is
- Controleer of de bescherminrichtingen behoorlijk functioneren voordat U met de zaag verder werkt.
- Let op: Na het verwisselen van zaagblad controleren of het zaagblad in verticale stand alsook in de 45° schuine stand in de spleet van de draaitafel vrij draait. Daarvoor de kop van de zaag met de hand draaien.
- Indien nodig, justerschroef bedienen zoals beschreven in punt B, D en G.

8. Onderhoud

- Hou de ventilatiespleten van de machine steeds vrij en schoon.
- Machine regelmatig van stof en verontreinigingen ontdoen. Voor het schoonmaken gebruikt U best perslucht of een doek.
- Alle beweegbare onderdelen dienen regelmatig bijgesmeerd te worden.
- Gebruik voor het schoonmaken van het kunststofgedeelte geen bijtende middelen

9. Bestellen van wisselstukken

Gelieve bij het bestellen van wisselstukken volgende gegevens te vermelden:

- Type van het toestel
- Artikelnummer van het toestel
- Ident-nummer van het toestel
- Wisselstuknummer van het benodigd stuk

1. Descripción del aparato (Ilus. 1)

1. Botón de desbloqueo
2. Empuñadura
3. Interruptor de conexión/desconexión
4. Cabezal de la máquina
5. Disco de la sierra
6. Protección móvil del disco
7. Guía de corte
8. Mesa giratoria
9. Placa de base fija
10. Empuñadura de fijación
11. Trinquete de bloqueo
12. Empuñadura de sujeción
13. Dispositivo de sujeción de herramientas
14. Bolsa para las virutas
15. Escala graduada
16. Bulón de seguridad
17. Escala graduada (mesa giratoria)
18. Tornillo de ajuste 45°
19. Tornillo de ajuste 90°
20. Alojamiento para herramienta

2. Alcance del suministro

- Sierra de mesa oscilante y para cortar ingletes
- Disco de la sierra recubierto de metal duro
- Llave de espigas (21)
- Llave de vaso (22)
- Protección del disco de la sierra (6)
- Dispositivo de sujeción (13)

3. Uso apropiado

La sierra de mesa KGS 210/1 Profi sirve para cortar piezas de madera y de plástico del tamaño que permita la máquina.

La sierra no deberá usarse para cortar madera para quemar.

La sierra no puede utilizarse para otros trabajos que los definidos como de uso apropiado.

Cualquier otro uso que no sea el definido será considerado como inadecuado. La responsabilidad sobre cualquier daño o accidente ocurrido a raíz de un uso inadecuado recae siempre sobre el usuario/operario y no sobre el fabricante.

Sólo pueden utilizarse discos adecuados para esta sierra. Está prohibido utilizar en ella cualquier tipo de discos para amoladoras.

Las instrucciones de seguridad, así como de montaje y servicio indicadas en este manual se consideran como parte integrante del uso apropiado. Cualquier persona que desee trabajar con el aparato y efectuar trabajos de mantenimiento, deberá estar familiarizado con él y conocer los posibles peligros

existentes.

Además se tendrán en cuenta las instrucciones de prevención de accidentes laborales vigentes. Adicionalmente se observarán las reglas generales de medicina laboral y seguridad en el ámbito de trabajo.

Cualquier cambio efectuado en el aparato y los daños ocasionados por tal cambio exoneran al fabricante de toda responsabilidad.

A pesar de hacer un uso apropiado del aparato no se pueden eliminar íntegramente todos los factores de riesgo. El diseño y la construcción de la máquina exige que se tengan en cuenta los puntos siguientes:

- No tocar con la mano aquellas zonas del disco que no estén cubiertas.
- No tocar con la mano el disco en funcionamiento (peligro de sufrir cortaduras).
- Rebote de piezas y trozos de piezas sueltas
- Peligro de roturas de disco.
- Peligro de que salgan disparados trozos del recubrimiento de metal duro del disco.
- De no usar protectores para los oídos es posible sufrir daños en el aparato auditivo.
- Peligro de emisiones de polvo nocivas al cortar madera en espacios cerrados.

4. Advertencias importantes

Rogamos se sirvan a leer las instrucciones de uso detalladamente y observen todas sus advertencias. Utilice este manual para familiarizarse con el aparato, su uso apropiado, así como las instrucciones de seguridad.



Instrucciones de seguridad

- Desenchufe el aparato antes de hacer cualquier trabajo de reajuste o de mantenimiento.
- Indique todas las instrucciones de seguridad a las personas que deseen trabajar con el aparato.
- No utilice la sierra para cortar madera de quemar.
- ¡Atención! El disco de la sierra en movimiento es siempre un peligro para las manos y los dedos.
- Antes de la puesta en servicio compruebe que la tensión de la red coincida con la indicada en la placa de características del aparato.
- Si desea usar un cable de prolongación, compruebe que la sección de cable sea suficiente para el consumo de la sierra. Sección mínima: 1,5 mm².
- Use el tambor del cable sólo estando completamente desenrollado.

- No transporte la sierra colgando del cable
- No exponga la sierra a la lluvia, ni la utilice en ambientes húmedos o mojados.
- Compruebe siempre que trabaja con un alumbrado suficiente.
- No utilice la sierra cerca de líquidos o gases inflamables.
- Lleve ropa de trabajo adecuada. Ropa demasiado holgada o joyas pueden ser cogidas por el disco de la sierra.
- La persona que utilice esta sierra deberá haber cumplido los 18 años.
Aprendices pueden trabajar con ella a los 16 años, pero únicamente con la debida supervisión.
- Mantenga el aparato enchufado fuera del alcance de los niños.
- Compruebe el cable de conexión a la red. No utilice cables defectuosos o dañados.
- Mantenga el lugar de trabajo libre de restos de madera y de piezas sueltas.
- No distraiga a quién esté utilizando el aparato.
- Tenga en cuenta el sentido de rotación del disco y del motor.
- Después de desconectado el motor, no intente bajo ningún concepto frenar el disco apretándolo lateralmente.
- Utilice únicamente discos afilados, sin hendiduras ni deformaciones.
- Utilice únicamente herramientas para la máquina que cumplan con la normativa prEN 847-1:1996.
- Discos defectuosos deberán ser sustituidos de inmediato.
- No utilice discos cuyas características no correspondan a las indicadas en estas especificaciones.
- Compruebe siempre que la flecha del disco coincida con la flecha que se halla en la sierra.
- Compruebe que el disco no toca la mesa giratoria en ninguna de sus posiciones, para ello desenchufe primero la sierra y ponga el disco en posición de 45° y de 90° manualmente.
De ser necesario reajuste el cabezal de la sierra según el punto C/F.
- Compruebe que todos los dispositivos de protección del disco funcionan correctamente.
- La protección desplazable no deberá bloquear al hallarse abierta.
- No deberá desmontarse o inutilizarse el equipo de seguridad de la máquina.
- Dispositivos de protección defectuosos o dañados deberán ser sustituidos de inmediato.
- No corte piezas que, por su tamaño demasiado pequeño, no puedan ser sostenidas con la mano con seguridad.
- Evite colocar las manos de forma que puedan resbalar involuntariamente y llegar a tocar el disco de la sierra en funcionamiento.
- Si quiere trabajar con piezas muy largas necesitará un apoyo adicional para ellas (mesa, caballete, etc.) para así evitar que se desequilibre la máquina.
- Piezas redondas, por ejemplo barras, etc. deberán ir sujetas siempre por un dispositivo adecuado.
- No deberán hallarse clavos y otros cuerpos extraños en las piezas que se desea cortar.
- La posición de trabajo correcta es siempre lateral al disco.
- No sobrecargue la máquina de manera que llegue a pararse.
- Al trabajar, apriete debidamente la pieza contra la mesa y la guía, para evitar que oscile o gire inesperadamente.
- Compruebe que las piezas cortadas puedan caer a un lado del disco, de lo contrario podrían quedarse enganchadas en el disco y ser expulsadas en su dirección.
- No corte nunca varias piezas a la vez.
- No intente jamás sacar astillas, virutas o piezas sueltas con la mano, estando el disco en funcionamiento.
- Desconecte y desenchufe la máquina antes de eliminar cualquier avería o sacar piezas que hayan quedado sujetas al disco.
- Desconecte también el motor y desenchufe el aparato antes de trabajos de limpieza.
- Antes de poner en marcha la sierra compruebe que haya sacado cualquier llave u otra herramienta de la máquina.
- Antes de abandonar el lugar de trabajo desconecte el motor y desenchufe el aparato.
- Trabajos en el sistema eléctrico, reparaciones y mantenimiento serán efectuados únicamente por especialistas.
- Una vez terminados los trabajos de reparación o mantenimiento se volverán a montar inmediatamente los dispositivos de seguridad.
- Es imprescindible observar las instrucciones de seguridad, de trabajo y de mantenimiento del fabricante, así como las medidas indicadas en las características técnicas.
- Deberán observarse asimismo las directrices de prevención de accidentes laborales y cualquier otras regulaciones vigentes relativas a la seguridad.
- Tenga en cuenta los cuadernos de seguridad de la mutua de prevención de accidentes.
- Conecte el equipo de aspiración de polvo antes de empezar el trabajo.
- Sólo se utilizará la sierra en espacios cerrados si va provista del correspondiente sistema de aspiración.

- La sierra oscilante deberá conectarse a un enchufe tipo Schuko de 230 V con un fusible de un mínimo de 10 A.
- No utilice máquinas de potencia insuficiente para hacer trabajos pesados.
- No haga uso indebido del cable.
- Afíñese siempre correctamente y mantenga su equilibrio.
- Compruebe que las herramientas no estén dañadas.
- Antes de utilizar la máquina deberá comprobarse cuidadosamente que las herramientas funcionen correctamente, incluso si presentan ligeros daños. El equipo protector debe estar debidamente colocado y cumplir con su tarea.
- Compruebe que las piezas móviles funcionen sin problemas y no queden enclavadas o si hay piezas que presenten daños. Todas las piezas deberán estar correctamente montadas y cumplir todos los requisitos exigidos para garantizar un funcionamiento correcto de la herramienta.
- Todo equipo protector que presente daños deberá ser reparado o sustituido, a menos que se indique lo contrario en el manual de instrucciones.
- Cualquier interruptor dañado deberá ser sustituido en un taller especializado de servicio al cliente.
- Esta máquina cumple con las disposiciones de seguridad correspondientes. Reparaciones sólo deberán ser llevadas a cabo por un taller eléctrico especializado y que utilice piezas de recambio originales, de lo contrario existe el peligro de que el usuario sufra accidentes.



Póngase gafas protectoras



Póngase protectores del oído



Protéjase del polvo

Nivel de emisión de ruidos

- El nivel sónico de esta sierra ha sido medido según las normas DIN EN ISO 3744; 11/95, E DIN EN 31201; 6/93, ISO 7960 anexo A; 2/95. El ruido generado en el lugar de trabajo puede

superar los 85 db (A). En este caso se requieren tomar medidas de protección sónica para el operario (póngase protectores del oído).

	En funcionamiento	En vacío
Nivel de presión acústica LPA	100,4 dB(A)	91,7 dB(A)
Nivel de potencia sónica LWA	111,4 dB(A)	102,7 dB(A)

„Los valores indicados arriba son valores de emisión y no necesariamente significan que sean seguros para su puesto de trabajo. A pesar de existir una correlación entre los valores de emisión y de inmisión, no es posible deducir de forma segura, el que no se requieran medidas de protección adicionales. Los factores que influyen el nivel de inmisión existente en un puesto de trabajo incluyen la duración de la emisión, las propiedades inherentes del lugar en donde se trabaja, otras fuentes de ruido, etc., por ej. el número de máquinas o de procesos que trabajan también en las cercanías. Además el nivel de emisiones varía según el país. No obstante, esta información permitirá al usuario estimar los peligros y riesgos existentes de la mejor manera posible.

5. Características técnicas

Motor de corriente alterna	230 V 50 Hz
Potencia	1200 vatios
Revoluciones en vacío n_0	4500 min ⁻¹
Disco de metal duro	ø210 x ø 30 x 2,8 mm
Número de dientes	24
Superficie de apoyo	398 x 298
Radio de giro lateral	-45°/0° - 45°
Corte al inglete	0° a 45° a la izquierda
Apoyo del disco	385x132 mm
Anchura de corte a 90°	120 x 56 mm
Anchura de corte a 45°	75 x 56 mm
Anchura de corte 2x45°	
(Corte doble al inglete)	50 x 33 mm

6. Antes de la puesta en marcha

- La máquina deberá instalarse bien sujeta, por ej. sobre un banco de taller, un bastidor universal, etc.
- Antes de la puesta en servicio deberán instalarse de nuevo correctamente todas las cubiertas y dispositivos de seguridad.
- El disco debe funcionar libremente.
- Antes de trabajar con madera ya usada compruebe que no lleve clavos, tornillos u otros cuerpos extraños.
- Antes de poner en marcha la sierra compruebe que el disco esté bien montado y que todas las piezas móviles funcionen con ligereza.
- Antes de conectar la máquina compruebe que los datos de la placa de características coincidan con los datos de la red.

7. Instalación y manejo

A.) Ajuste de la sierra (Ilus. 1/2)

- A la hora de reajustar el plato giratorio (8), afloje la empuñadura de fijación (10) aprox. dos vueltas y presione el trinquete de bloqueo (11) hacia abajo para desbloquear el plato giratorio (8).
- El plato giratorio (8) posee varias posiciones de enclavamiento a 0°, 15°, 22,5°, 30° y 45°. Tan pronto como haya enclavado la mesa giratoria deberá fijarse en esta posición girando adicionalmente la empuñadura (10).
- En caso de requerir otros ángulos que no sean los indicados, el plato giratorio (8) podrá fijarse sólo con la empuñadura (10).
- La posición inferior de trabajo se alcanza presionando ligeramente hacia abajo el cabezal de la sierra (4) y extrayendo al mismo tiempo el bulón de seguridad (16) del bastidor del motor.
- Desplace el cabezal de la sierra (4) hacia arriba hasta que el gancho de seguridad haya quedado enclavado.
- Retire los tornillos (23).
- Coloque la protección móvil para la hoja de sierra (6) sobre la protección fija correspondiente (26).
- Asegúrese de que el tornillo y la pieza distanciadora (25) se asienten en la palanca de mando (24) de la protección móvil para la hoja de sierra (6) y apriete, a continuación, los tornillos.
- Active el cabezal de desbloqueo y compruebe el funcionamiento de la protección para la hoja de la sierra (6).
- El cabezal de la máquina (4) puede inclinarse un máximo de 45° hacia la izquierda aflojando el tornillo de fijación (13)
- Compruebe que la tensión de la red coincida con la indicada en la placa de la sierra, a continuación podrá enchufarla.

B) Ajuste del tope (Ilus. 5/6)

- Desenchufar
- Colocar el cabezal (4) a 90° y apretar la empuñadura de fijación (10).
- Apretar hacia abajo el cabezal (4)
- Colocar un ángulo (a) contra el tope, con el lado largo como se indica en la ilustración.
- Comprobar si el disco de la sierra (5) se halla en ángulo recto con el tope (7).
- Para corregir el ajuste deberán aflojarse los dos tornillos (28) de la escuadra tope (7) y proceder a alinear dicho tope (7) hasta que se halle en ángulo recto con el disco (5).
- Una vez hecho esto apretar de nuevo los dos tornillos (28).

C.) Corte de 90° y mesa giratoria 0° (Ilus. 1/2)

- La sierra se pone en marcha con el interruptor principal (3).
- ¡Atención! Colocar el material que se desea cortar de manera que esté bien fijo sobre la superficie de trabajo, impidiendo así que el material se desplace durante el corte.
- Después de conectada la sierra espere hasta que el disco (5) haya alcanzado su velocidad máxima.
- Girar hacia la derecha el botón de desbloqueo (1) y desplazar el cabezal de la máquina a través de la pieza que se desea cortar presionando de forma ligera y continuada hacia abajo sobre la empuñadura (2).
- Una vez terminado el corte devuelva el cabezal a su posición superior de descanso y suelte el interruptor de conexión/desconexión (3).
- ¡Atención! El muelle tensor hace que el cabezal de la máquina vaya automáticamente hacia arriba, por lo tanto se recomienda no soltar la empuñadura (2) al finalizar el corte sino desplazar el cabezal hacia arriba suavemente ejerciendo una ligera contrapresión.

D) Ajuste de precisión de la guía para el corte de 90° (Ilus. 6/7)

- Desplace el cabezal de la máquina (4) hacia abajo y fíjelo con un bulón de seguridad (16).
- Aflojar la tuerca de fijación (12).
- Coloque el ángulo de tope (A) entre el disco (5) y la mesa giratoria (8).
- Afloje la contratuerca (29) y reajuste el tornillo (19) hasta que el ángulo entre el disco (5) y la mesa (8) sea de 90°.
- Para fijarlo en esta posición apriete de nuevo la contratuerca (29).
- A continuación comprobar la posición del indicador de ángulo (b). De ser necesario aflojar dicho indicador con un desatornillador de ranura en cruz, colocándolo en posición de 0° sobre la escala del ángulo (15) y apretar de nuevo el tornillo.

E.) Corte de 90° y mesa giratoria entre 0° y 45°. (Ilusl 8).

Con la sierra KGS 210/1 Profi puede efectuar cortes inclinados hacia la izquierda y la derecha de 0 a 47° de la guía.

- Soltar la mesa giratoria (8) aflojando para ello la empuñadura de fijación (10).
- Ponga la mesa giratoria (8) en la posición deseada, usando para ello la empuñadura (2), es decir, la marca (a) sobre la mesa (8) deberá coincidir con el ángulo (B) elegido marcado sobre la placa de base (9).
- Apretar de nuevo la empuñadura (10) para fijar la mesa giratoria (8)
- Proceda a cortar como se describe en el punto C).

F.) Corte al inglete de 0° a 45° y mesa giratoria a 0° (Ilus. 6/9)

Con la sierra KGS 210/1 Profi podrá hacer cortes al inglete hacia la izquierda de 0° a 45° respecto a la superficie de trabajo.

- Ponga el cabezal de la sierra (4) en su posición superior).
- Fije la mesa giratoria (8) a 0°.
- Aflojar la tuerca de fijación (12) y usar la empuñadura (2) para inclinar hacia la izquierda el cabezal de la máquina (4) hasta que la marca (b) descansa sobre el ángulo deseado (15)
- Apretar de nuevo la tuerca (12) y efectuar el corte según se indica en el punto C).

G.) Ajuste de precisión de la guía tope para el corte al inglete de 45° (Ilus. 2/10)

- Desplace hacia abajo el cabezal de la sierra (4) y fíjelo en esta posición con el bulón de seguridad (16).
- Fije la mesa giratoria (8) a 0°.
- Aflojar la tuerca de fijación (12) y usar la empuñadura (2) para inclinar a 47° el cabezal de la máquina (4) hacia la derecha.
- Ponga el ángulo tope (A) a 45° entre el disco (5) y la mesa (8).
- Afloje la contratuerca (30) y ajuste el tornillo (18) hasta que el ángulo entre el disco (5) y la mesa (8) sea exactamente de 45°.
- Apriete de nuevo la contratuerca (30) para dejar esta posición fija.

H.) Corte al inglete de 0° a 47° y mesa giratoria de 0° a 47° (Ilus. 11)

Con la sierra KGS 210/1 Profi podrá hacer cortes al inglete hacia la izquierda de 0° a 45° respecto a la superficie de trabajo y al mismo tiempo de 0° a 47° respecto a la guía (corte doble al inglete).

- Poner el cabezal de la máquina (4) en la posición superior.
- Soltar la mesa giratoria (8) aflojando para ello la empuñadura de fijación (10).
- Usar la empuñadura (2) para ajustar la mesa giratoria (8) al ángulo deseado (véase también el punto D).
- Apretar de nuevo la empuñadura (10) para fijar así la mesa giratoria en su posición.
- Aflojar la tuerca de fijación (12) y usar la empuñadura (2) para inclinar el cabezal de la máquinas (4) hacia la izquierda hasta alcanzar el ángulo deseado (véase también el punto F).
- Apretar de nuevo la tuerca (12)
- Efectue el corte como se indica bajo el punto C.).

I.) Aspiración de virutas (Ilus. 2)

La sierra va equipada de una bolsa de recogida (14) de las virutas.

Esta bolsa (14) tiene una cremallera en la parte inferior para poder vaciarla.

J.) Sustituir el disco (Ilus. 11/12).

- Desenchufe de la red.
 - Desplace hacia arriba el cabezal de la sierra (4).
 - Aflojar los dos tornillos de cabeza ranurada (21) y (22) y retirar la cubierta de protección del disco (6), (véase punto A).
 - Sujete la brida exterior (27) con la llave de espigas (21) y suelte el tornillo abridado con la llave de vaso (22) en el sentido de marcha de la hoja de la sierra (4).
 - Soltar el disco (5) de su brida interior y extraerlo.
 - Coloque el disco nuevo, trabajando en orden inverso y sujételo debidamente. ¡Atención! La superficie inclinada de corte de los dientes, es decir, el sentido de giro del disco, debe coincidir con la flecha en la caja del aparato.
 - Antes de efectuar el montaje del nuevo disco limpie cuidadosamente las bridas de apoyo.
 - Para montar dicha protección (6) se procederá en sentido inverso.
- Compruebe que el dispositivo de bloqueo del árbol de la sierra esté aflojado.
- Antes de seguir trabajando con la sierra compruebe que todos los dispositivos de seguridad trabajan correctamente.
 - Atención: Después de haber cambiado un disco de la sierra comprobar si ésta puede girar libremente dentro de la ranura de la mesa, tanto en posición vertical como inclinada a 45°. Para ello hacer girar el cabezal de la sierra con la mano.
 - De ser necesario reajustar el tornillo como se indica en los puntos B, D y G.

8. Mantenimiento

- Mantenga siempre limpias las ranuras de ventilación de la sierra.
- Limpie regularmente la sierra eliminando polvo y suciedad. Use preferentemente aire comprimido o un trapo limpio.
- Todas las piezas desplazables deberán ser lubricadas regularmente.
- No utilice detergentes agresivos para limpiar las superficies de plástico.

9. Pedido de piezas de recambio

Al solicitar recambios se indicarán los datos siguientes:

- Tipo de aparato
- No. de artículo del aparato
- No. de identidad del aparato
- No. del recambio de la pieza necesitada.

1. Descrição da máquina (Fig. 1)

- 1 Botão de destravamento
- 2 Punho
- 3 Interruptor
- 4 Cabeça da máquina
- 5 Disco de serra
- 6 Cobertura móvel do disco de serra
- 7 Barra de encosto
- 8 Mesa giratória
- 9 Placa de base fixa
- 10 Pega de sujeição
- 11 Trinquete
- 12 Punho de retenção
- 13 Tensor da peça a trabalhar
- 14 Saco de recolha de aparas
- 15 Escala
- 16 Pino de retenção
- 17 Escala (mesa giratória)
- 18 Parafuso de ajuste 45°
- 19 Parafuso de ajuste 90°
20. Apoio da peça a trabalhar

2. Volume do fornecimento

- Serra de corte transversal e meia-esquadria
- Lâmina de serra empastilhada em metal duro
- Chave de porcas facial (21)
- Resguardo da lâmina da serra (6)
- Chave de caixa (22)
- Dispositivo de aperto (13)

3. Uso conforme às instruções

A serra oscilante e para cortes enviesados Einhell KGS 210/1 Profi serve para cortar madeira e plásticos, de acordo com o tamanho da máquina. Ela não é adequada para cortar lenha.

Só é permitido usar a máquina para a finalidade prevista.

Qualquer outro uso não corresponde às instruções.

A responsabilidade por quaisquer danos ou ferimentos resultantes disso cabe ao operador/usuário, mas não ao fabricante. Só é permitido usar discos de serra adequados para a máquina. O uso de discos separadores de qualquer tipo é proibido.

A observação das instruções de segurança, montagem e serviço, constantes do manual de operação, também forma parte do uso conforme às instruções.

As pessoas que usam a máquina e efectuem a sua manutenção devem estar familiarizadas com a mesma e estar informadas sobre os perigos possíveis.

Além disso, é necessário observar exactamente as instruções de prevenção de acidentes válidas.

Também deverão observar-se as regras gerais da medicina do trabalho e da segurança.

Quaisquer alterações da máquina excluem completamente uma responsabilidade do fabricante e por todos os danos que resultarem das mesmas. Apesar do uso conforme às instruções, não é possível eliminar completamente certos factores restantes de riscos. Em virtude do projecto e da construção da máquina, pode ocorrer o seguinte:

- Contacto com o disco de serra na sua parte não coberta.
- Contacto com o disco de serra em movimento (ferimento de corte).
- Retenção de peças e partes de peças.
- Fracturas do disco de serra.
- Lançamento de peças de metal duro defeituosas do disco de serra.
- Perturbações da audição quando não se usar o protector dos ouvidos necessário.
- Emissões de pó de madeira, nocivas à saúde, ao usar-se a máquina em recintos fechados.

4. Instruções importantes

Leia cuidadosamente o manual de operação e observe as instruções constantes do mesmo. Utilize o manual de operação para familiarizar-se com a máquina, o seu uso correcto e as instruções de segurança.



Instruções de segurança

- Antes de fazer quaisquer trabalhos de ajuste ou manutenção na máquina, tire a ficha da tomada.
- Entregue as instruções de segurança a todas as pessoas que trabalham com a máquina.
- Não use a serra para cortar lenha.
- Cuidado! Devido ao disco de serra em rotação, há perigo de ferir-se as mãos e os dedos.
- Antes de colocar a máquina em funcionamento, verifique se a tensão indicada na placa de características da máquina corresponde à tensão da rede.
- Se for necessário um cabo eléctrico de extensão, verifique se a secção transversal do mesmo é suficiente para o consumo de corrente da serra. A secção transversal mínima de cada condutor deve ser de 1,5 mm².
- Ao usar um tambor para cabos, desenrole completamente o cabo eléctrico.
- Não transporte a máquina, suspendendo-a no cabo de ligação à rede.
- Não exponha a serra à chuva e não use a máquina num ambiente húmido.
- Observe que a iluminação deve ser boa.
- Não trabalhe com a serra perto de líquidos ou gases inflamáveis.

- Use roupa de trabalho adequada. Roupa larga ou jóias podem ser colhidas pelo disco de serra em movimento.
- O usuário deve ter no mínimo 18 anos de idade; aprendizes no mínimo 16 anos, mas o uso por aprendizes só é permitido sob vigilância.
- Mantenha afastadas as crianças da máquina ligada à rede.
- Controle o cabo de ligação à rede. Não use cabos de ligação defeituosos ou danificados.
- Mantenha o posto de trabalho livre de restos de madeira e peças não arrumadas.
- Não é permitido distrair as pessoas que trabalham na máquina.
- Observe o sentido de rotação do motor e do disco de serra.
- Depois de desligar a máquina, é absolutamente proibido parar o disco de serra, apertando-o lateralmente.
- Monte somente discos de serra bem afiados, sem gretas e não deformados.
- Só é permitido usar na máquina ferramentas que correspondem à norma prEN 847-1:1996.
- Substitua imediatamente discos de serra defeituosos.
- Não use discos de serra que não correspondem às características constantes deste manual de operação.
- Deve estar assegurado que a direcção da flecha impressa no disco de serra deve ser igual à da flecha que se encontra na máquina.
- Certifique-se de que o disco de serra não toca a mesa giratória em nenhuma posição. Para isso, tire a ficha da tomada e gire o disco de serra à mão na posição de 45° e 90°.
Se for preciso, reajuste a cabeça da serra conforme o item C/F.
- Deve estar assegurado que todos os dispositivos que cobrem o disco de serra funcionam perfeitamente.
- Não é permitido fixar a cobertura móvel, quando ela estiver aberta.
- Não é permitido desmontar ou tornar inutilizáveis os dispositivos de segurança da máquina.
- Os dispositivos de segurança danificados ou defeituosos devem ser substituídos imediatamente.
- Não corte peças que forem pequenas demais para segurá-las na mão de modo seguro.
- Evite posições pouco jeitosas das mãos, devido às quais uma ou ambas mãos, se escorregarem, podem tocar o disco de serra.
- Para serrar peças compridas, é necessário um suporte adicional (mesa, cavaletes, etc.), para evitar que a máquina tombe.
- Peças redondas, como barras para tacos, etc., devem ser sujeitadas sempre com um dispositivo adequado.
- As peças a cortar não devem conter pregos ou outros corpos estranhos.
- A posição de trabalho do usuário deve ser sempre ao lado do disco de serra.
- Não sobrecarregue a máquina, de maneira que esta pare.
- Aperte sempre bem a peça a cortar sobre a mesa e contra a barra de encosto, para evitar que a peça balance ou vire.
- Assegure que os restos das peças cortadas possam cair ao lado do disco de serra. Se não for esse o caso, é possível que o disco de serra colha e arremesse as mesmas.
- Nunca corte várias peças ao mesmo tempo.
- Nunca tire lascas soltas, aparas ou pedaços de madeira entalados quando o disco de serra está a girar.
- Para eliminar anomalias ou remover peças de madeira entaladas, desligue a máquina. - Tire a ficha da tomada. -
- Faça trabalhos de reajuste, ajuste, medição e limpeza somente quando o motor estiver desligado. - Tire a ficha da tomada. -
- Antes de ligar a máquina, verifique se as chaves e as ferramentas de ajuste foram removidas.
- Antes de abandonar o posto de trabalho, desligue o motor e tire a ficha da tomada.
- Instalações eléctricas, reparações e trabalhos de manutenção só devem ser feitos por técnicos especializados.
- Depois de terminada a reparação ou o trabalho de manutenção, é preciso montar imediatamente todos os dispositivos de protecção e segurança.
- Devem-se observar as instruções de segurança, serviço e manutenção do fabricante, assim como as dimensões indicadas nos dados técnicos.
- Devem-se observar as instruções de prevenção de acidentes e demais regras de segurança, reconhecidas em geral.
- Devem-se observar as brochuras da Berufsgenossenschaft (Cooperativa de Empregadores) (VBG 7j).
- Para cada trabalho, ligue a instalação aspiradora de pó.
- A operação em recintos fechados só é permitida com uma instalação aspiradora adequada.
- A serra de corte transversal tem de ser ligada a uma tomada tipo Schuko de 230 V com uma protecção fusível mínima de 10 A.
- Não utilize máquinas de fraca potência para trabalhos pesados.
- Não utilize o cabo para fins estranhos àqueles a que se destina!
- Verifique se o local é bem firme e mantenha sempre o equilíbrio.

- Verifique se a ferramenta apresenta danos!
- Antes de cada utilização da ferramenta, verifique se os dispositivos de protecção ou as peças ligeiramente danificadas se encontram em boas condições de utilização e de funcionamento.
- Verifique se as peças móveis funcionam bem, se não emperram e se não estão danificadas. Todas as peças têm de estar bem montadas e preencher todas as condições, para garantir que a ferramenta trabalhe sem problemas.
- Os dispositivos de protecção e as peças danificados têm de ser reparados ou substituídos correctamente numa oficina especializada aprovada, desde que as instruções de utilização o não especificuem de outra forma.
- Um interruptor danificado deve ser substituído numa oficina da assistência técnica.
- Esta ferramenta está em conformidade com as respectivas disposições relativas à segurança. As reparações só devem ser feitas por um electrotécnico, utilizando-se peças sobressalentes originais; caso contrário, o utilizador poderá sofrer acidentes.



Use óculos de segurança



Use um protector dos ouvidos



Use uma máscara contra o pó

“Os valores indicados são os valores das emissões e não precisam representar ao mesmo tempo valores seguros para o posto de trabalho. Embora exista uma correlação entre os valores de emissão e imissão, não é possível deduzir disso, com segurança, se são necessárias medidas de protecção adicionais ou não. Os factores que podem influir no nível de imissão existente actualmente no posto de trabalho compreendem a duração da influência, as características do recinto de trabalho, outras fontes de ruídos, etc., como p.ex. o número de máquinas e outras operações vizinhas. Os valores confiáveis do posto de trabalho também podem variar de um país para outro. Mas esta informação deve possibilitar ao usuário avaliar melhor o perigo e o risco.”

5. Dados técnicos

Motor trifásico	230 V 50 Hz
Potência	1200 vatios
Número de rotações em vazio no	4500 rpm
Disco de serra com dentes de	
metal duro	ø210 x ø30 x 2,8 mm
Número de dentes	24
Superfície de apoio	398 x 298 mm
Alcance de inclinação	-45° / 0 +45°
Corte enviesado	0° a 45° para a esquerda
Apoio do leito da serra	385 x 132 mm
Largura de corte a 90°	120 x 56 mm
Largura de corte a 45°	75 x 56 mm
Largura de corte a 2 x 45°	
(corte enviesado duplo)	50 x 33 mm

Emissão de ruídos

- O ruído desta serra é medido conforme as normas DIN EN ISO 3744; 11/95, E DIN EN 31201; 6/93, ISO 7960, anexo A; 2/95. No posto de trabalho, o nível de ruído pode exceder 85 dB (A). Nesse caso, é preciso tomar medidas de protecção contra o ruído (usar um protector dos ouvidos).

	Operação	Marcha em vazio
Nível da pressão acústica LPA	100,4 dB(A)	91,7 dB (A)
Nível de ruído LWA	111,4 dB (A)	102,7 dB (A)

6. Antes da colocação em serviço

- Instale a máquina numa posição estável, isto é, aparafuse-a numa bancada de trabalho, numa armação universal firme ou num dispositivo similar.
- Antes de colocar a máquina em serviço, devem estar montados correctamente todos os dispositivos de protecção e as coberturas.
- O disco de serra deve poder girar livremente.
- Se a madeira já foi utilizada, observe que ela não deve conter corpos estranhos, como, p.ex., pregos ou parafusos, etc.
- Antes de apertar o interruptor, certifique-se de que o disco de serra está montado

correctamente e as peças móveis se deslocam facilmente.

- Antes de ligar a máquina, verifique se os dados constantes da placa de características correspondem aos dados referentes à rede.

7. Montagem e operação

A) Ajuste da serra (Fig. 1/2)

- Para reajustar o prato rotativo (8), solte o punho de retenção (10) com aprox. duas voltas e carregue o trinquete (11) para baixo, a fim de desbloquear o prato rotativo (8).
- A placa giratória (8) possui posições de engate a 0°, 15°, 22,5°, 30° e 45°. Após o engate da mesa giratória (8), é necessário fixar a posição adicionalmente, apertando o punho de sujeição (10).
- Para outras posições angulares, fixa-se a placa giratória (8) unicamente através do punho de sujeição (10).
- Aperte levemente a cabeça da máquina (4) para baixo e tire ao mesmo tempo o pino de segurança (16) do suporte do motor, para destravar a serra na posição de trabalho inferior.
- Levante a cabeça da máquina (4) até que o gancho de segurança engate.
- Retire os parafusos (23)
- Coloque a protecção móvel do disco de serra (6) na protecção fixa do disco de serra (26).
- Certifique-se de que o parafuso e a peça distanciadora (25) se encontram na alavanca de comando (24) da protecção móvel do disco de serra (6) e aperte os parafusos (23).
- Accione o botão de destravamento e verifique se a protecção do disco de serra (6) funciona bem.
- O cabeçote da máquina (4) pode ser inclinado no máx. em 45° para a esquerda afrouxando o parafuso tensor (13).
- Verifique se a tensão da rede corresponde à tensão indicada na placa de características e introduza a ficha na tomada.

B.) Ajustar o encosto (Fig.5/6)

- Retire a ficha de ligação à rede.
- Coloque o cabeçote da serra (4) na posição de 90° e aperte o punho de sujeição (10).
- Empurre o cabeçote da serra (4) para baixo.
- Coloque um ângulo (a) no encosto com o lado mais comprido, conforme é indicado na figura.
- Verifique se a lâmina da serra (5) está alinhada perpendicularmente em relação ao encosto (7).
- Se for necessário fazer um reajustamento, solte os dois parafusos de fixação (28) do encosto (7) para rectificar o encosto (7), até o mesmo ficar

disposto em ângulo recto relativamente à lâmina da serra (5).

- Após a rectificação volte a apertar os dois parafusos de fixação (28).

C) Corte a 90° e mesa giratória 0° (Fig. 1/2)

- Para ligar a máquina, aperte o interruptor principal (3).
 - Atenção! Fixe bem o material a serrar na superfície da máquina, para evitar a deslocação do material durante o corte.
 - Depois de ligar a serra, espere até que o disco de serra (5) alcance a sua velocidade de rotação máxima.
 - Rode o botão de desencravamento (1) para a direita e use o punho (2) para mover a cabeça da máquina de modo uniforme com uma ligeira pressão para baixo através da peça.
 - Depois de serrar, desloque a cabeça da máquina até a posição de repouso superior e solte o interruptor (3).
- Atenção! Devido à mola restabelecedora, a máquina bate automaticamente para cima. Por isso, depois de serrar, não solte o punho (2), mas desloque a cabeça da máquina devagar para cima, fazendo uma leve contrapressão.

D) Ajuste de precisão do encosto para corte a 90° (Fig. 6/7)

- Abaixar a cabeça da máquina (4) e fixe-a com o pino de segurança (16).
- Solte a porca de sujeição (12).
- Apoie o encosto angular (A) entre o disco de serra (5) e a mesa giratória (8).
- Afrouxe a contraporca (29) e regule o parafuso de ajuste (19) até que o ângulo entre o disco de serra (5) e a mesa giratória (8) seja de 90°.
- Para fixar esse ajuste, aperte a contraporca (29).
- Verifique finalmente a posição da indicação de ângulo (b). Se necessário, solte o ponteiro com uma chave de parafusos de fenda em cruz, colocando-o na posição 0° da escala de ângulos (15) voltando de seguida a apertar o parafuso de fixação.

E) Corte a 90° e mesa giratória 0° - 47° (Fig. 8)

A serra KGS 210/1 Profi permite fazer cortes enviesados de 0° - 47° para a esquerda ou para a direita, em relação à barra de encosto.

- Solte a mesa giratória (8) afrouxando para o efeito o punho de sujeição (10).
- Por meio do punho (2), ajuste a mesa giratória (8) ao ângulo desejado, isto é, a marcação (a) na mesa giratória (8) deve corresponder ao ângulo (17) desejado na placa de base fixa (9).

- Volte a apertar a pega de sujeição (10), a fim de fixar a mesa giratória (8).
- Faça o corte, conforme descrito no item C.

F) Corte enviesado 0° - 45° e mesa giratória 0° (Fig. 6/9)

A serra KGS 210/1 Profi permite fazer cortes enviesados de 0° - 45° para a esquerda, em relação à superfície de trabalho.

- Coloque a cabeça da máquina (4) na posição superior.
- Fixe a mesa giratória (8) na posição de 0°.
- Desaperte a porca de sujeição (12), inclinado a cabeça da máquina (4) para a esquerda com o punho (2), até o ponteiro (b) apontar para o ângulo pretendido (15).
- Volte a apertar a porca de sujeição (12) e execute o corte conforme descrito no ponto B.).

G) Ajuste de precisão do encosto para corte enviesado a 45° (Fig. 2/10)

- Abaixar a cabeça da máquina (4) e fixe-a com o pino de segurança (16).
- Fixe a mesa giratória (8) na posição 0.
- Desaperte a porca de sujeição (12), inclinado a cabeça da máquina (4) para a esquerda com a ajuda do punho (2), a 45°.
- Coloque o encosto angular (A) de 45° entre o disco de serra (5) e a mesa giratória (8).
- Afrouxe a contraporca (30) e regule o parafuso de ajuste (18) até que o ângulo entre o disco de serra (5) e a mesa giratória (8) seja exactamente de 45°.
- Para fixar esse ajuste, aperte a contraporca (30).

H) Corte enviesado 0° - 45° e mesa giratória 0° - 47° (Fig. 11)

A serra KGS 210/1 Profi permite fazer cortes enviesados de 0° - 45° para a esquerda, em relação à superfície de trabalho, e ao mesmo tempo de 0° - 47°, em relação à barra de encosto (corte enviesado duplo).

- Colocar a cabeça da máquina (4) na posição superior.
- Solte a mesa giratória (8) afrouxando para o efeito o punho de sujeição (10).
- Ajustar a mesa giratória (8) com o punho (2) para o ângulo desejado (veja também o ponto D a esse respeito).
- Volte a apertar a pega de sujeição (10), a fim de fixar a mesa giratória.
- Desaperte a porca de sujeição (12), inclinado a

cabeça da máquina (4) para a esquerda com o punho (2) até ao ângulo pretendido (veja também o ponto F a esse respeito)

- Volte a apertar a porca de sujeição (12).
- Faça o corte, conforme descrito no item C.

I.) Aspiração de aparas (Fig.2)

A serra está equipada com um saco de recolha das aparas (14).

O saco de recolha das aparas (14) pode ser esvaziado através do fecho situado na parte inferior do saco.

J) Troca do disco de serra (Fig. 10)

- Tire a ficha da tomada.
- Levante a cabeça da máquina (4).
- Solte ambos os parafusos de cabeça cruciforme (21) e (22) e remova o resguardo deslocável da lâmina da serra (6) (ver ponto A).
- Trave o flange exterior (27) com a chave de porcas facial (21) e solte o parafuso do flange mediante a chave de caixa (22) no sentido de rotação do disco de serra (4).)
- Retire a lâmina da serra da flange interior puxando-a para fora.
- Monte o disco de serra novo, procedendo na ordem inversa, e aperte-o.
Atenção! A obliquidade dos dentes, isto é, o sentido de rotação do disco de serra, deve ser igual à direcção da flecha que está na caixa.
- Antes de montar o disco de serra é preciso limpar cuidadosamente os flanges.
- A protecção móvel da lâmina de serra (6) deve ser montada na sequência inversa. (ver ponto A).
- Certifique-se que a retenção da árvore da serra está solta.
- Antes de continuar a trabalhar com a serra, é necessário controlar o funcionamento dos dispositivos de protecção.
- Atenção: após cada substituição da lâmina da serra, verifique se a lâmina fica na perpendicular, com uma inclinação de 45° e faça rodar o cabeçote da serra manualmente para se certificar que a serra se movimentava livremente sobre a fenda da mesa giratória.
- Se for necessário, efectuar os ajustes com o parafuso de ajuste conforme descrito no ponto B, D e G.

8. Manutenção

- Mantenha sempre limpas as fendas de ventilação da máquina.
- Remova o pó e a sujidade da máquina em intervalos regulares. Convém fazer a limpeza com ar comprimido ou um pano.
- Lubrifique todas as peças móveis em intervalos periódicos.
- Não use produtos cáusticos para limpar a matéria plástica.

9. Encomenda de peças sobressalentes

Ao encomendar peças sobressalentes, devem-se fazer as seguintes indicações:

- Tipo da máquina
- Número de artigo da máquina
- Número de identificação da máquina
- Número da peça sobressalente necessária

1. Maskinbeskrivning (bild 1)

1. Uppreglingsknapp
2. Handtag
3. In- och urkopplare
4. Maskinöverdel
5. Sågklinga
6. Rörligt skydd för sågklinga
7. Anslagslist
8. Vridbart sågbord
9. Fast bottenplatta
10. Stopphandtag
11. Spärrstift
12. Spärrhandtag
13. Virkesspännare
14. Spånsäck
15. Skala
16. Säkringsbult
17. Skala (vridbart sågbord)
18. Justerskruv 45°
19. Justerskruv 90°
20. Sägstöd

2. Leveransomfattning

- Kap- och geringssåg
- Sågklinga försedd med hårdmetall
- Frontnyckel (21)
- Nyckel (22)
- Skydd för sågklinga (6)
- Spännanordning

3. Ändamålsenlig användning

Kap- och geringssågen KGS 210/1 Profi från Einhell är avsedd för kapning av trä och plastmaterial som lämpar sig för maskinens storlek.

Sågen är inte lämpad för sågning av ved.

Maskinen får endast användas i enlighet med dess ändamålsenliga användning.

All annan slags användning som överskrider ovanstående uppgifter är ej ändamålsenlig. För all slags skador på egendom resp. personskador som uppstår av sådan användning ansvarar användaren och inte tillverkaren. Endast sågklingor som är avsedda för maskinen får användas. Användning av allt slags delningsklingor är förbjudet. Den ändamålsenliga användningen omfattar även att säkerhets-anvisningarna samt monterings- och drifts-anvisningarna i bruksanvisningen beaktas.

Personer som använder och genomför service på maskinen måste känna till maskinen samt vara informerade om eventuella faror.

Dessutom måste de gällande arbetarskydds-föreskrifterna följas exakt. Övriga allmänna regler inom de arbetsmedicinska och säkerhetstekniska

områdena skall beaktas.

Förändringar på maskinen leder till att tillverkarens ansvarighet helt bortfaller för skador som uppstår som följd därav.

Trots ändamålsenlig användning kan särskilda återstående riskfaktorer inte uteslutas. På grund av maskinens konstruktion och uppbyggnad kan följande punkter komma att bli aktuella:

- Användaren rör vid sågklingan inom oskyddat område.
- Användaren griper in i den roterande sågklingan (skärsår).
- Tillbakaslående arbetsstycken eller delar av arbetsstycken.
- Brott i sågklingan.
- Defekta hårdmetalldelar slungas ut från sågklingan.
- Hörselskador ifall erforderligt hörselskydd inte används.
- Hälsovådliga emissioner av trädammer vid användning inom slutna rum.

4. Viktiga anvisningar

Var vänlig läs igenom bruksanvisningen noggrant samt beakta anvisningarna. Gör dig förtrogen med maskinen samt med säkerhetsanvisningarna med hjälp av denna bruksanvisning.



Säkerhetsanvisningar

- Drag ut nätkontakten vid all slags inställnings- eller servicearbeten.
- Se till att alla personer som arbetar vid maskinen har fått ta del av säkerhets-anvisningarna.
- Använd inte sågen till att såga ved.
- Varning! På grund av den roterande sågklingan föreligger risk för skador på händer och fingrar.
- Kontrollera före driftstart att spänningen på maskinens typskylt stämmer överens med nätspänningen.
- Om en förlängningsladd behövs, skall du försäkra dig om att dess tvärsnitt är tillräckligt för sågens strömförbrukning. Minsta tvärsnitt 1,5 mm².
- Använd kabeltrummor endast när de är uttrullade.
- Bär inte sågen i nätleddningen.
- Utsätt inte sågen för regn samt använd den inte i fuktig eller våt omgivning.
- Se till att belysningen är tillräcklig.
- Såga inte i närheten av brännbara vätskor eller gaser.
- Bär lämpliga arbetskläder! Vida kläder eller smycken kan fastna i den roterande sågklingan.

- Användaren måste vara minst 18 år, lärlingar minst 16 år, dock vara under uppsikt.
- Se till att barn inte befinner sig vid maskinen om den är ansluten till nätet.
- Kontrollera nätanslutningsledningen. Använd inga defekta eller skadade anslutnings-ledningar.
- Se till att arbetsplatsen är fri från träavfall och omkringliggande delar.
- Personer som arbetar vid maskinen får inte distraheras.
- Beakta motorns och sågklingans rotationsriktning.
- Efter att driften har kopplats ur, får sågklingan under inga omständigheter bromsas genom att man pressar in dess sidor.
- Montera endast i vassa, sprickfria och ej deformerade sågklingor.
- Endast verktyg som motsvarar prEN 847:1:1996 får användas vid maskinen.
- Defekta sågklingor måste omedelbart bytas ut.
- Använd inga sågklingor som inte motsvarar specifikationerna som anges i denna bruksanvisning.
- Försäkra dig om att pilen på sågklingan stämmer överens med pilen på maskinen.
- Försäkra dig om att sågklingan oavsett läge inte berör det vridbara sågbordet genom att vrida sågklingan per hand i lägena 45° och 90°, förutsatt att nätkontakten har dragits ur. Vid behov måste sågens överdel justeras om enl. punkt C/F.
- Försäkra dig om att alla anordningar som täcker sågklingan fungerar i fullgott tillstånd.
- Den rörliga skyddskåpan får inte klämmas fast vid öppnat tillstånd.
- Säkerhetsanordningar vid maskinen får inte demonteras eller göras funktionsodugliga.
- Skadade eller defekta skyddsanordningar skall omedelbart bytas ut.
- Såga inga arbetsstycken som har så liten storlek att de inte kan hållas med handen på ett säkert sätt.
- Undvik att ha handen eller händerna placerade på ett sådant olämplig sätt att de kan skadas av sågklingan om de plötsligt skulle glida.
- Vid längre arbetsstycken är ett extra stöpport (bord, bockar etc.) erforderligt för att undvika att maskinen tippas.
- Runda arbetsstycken som t.ex. pluggstänger etc., måste alltid vara fastspända med någon lämplig anordning.
- Spik eller andra främmande föremål får inte befinna sig i den del av arbetsstycket som ska sågas.
- Arbeta alltid vid sidan om sågklingan.
- Belasta inte maskinen på ett sådant sätt att den stannar.
- Tryck alltid arbetsstycket mot arbetsplattan och anslagslisten för att förhindra att arbetsstycket vacklar eller vrids.
- Försäkra dig om att de avsågade delarna kan falla bort från sågklingan. I annat fall kan de fastna i sågklingan och slungas iväg.
- Såga aldrig flera arbetsstycken samtidigt.
- Tag aldrig bort löst splitter, spån eller fastklämda träbitar medan sågklingan roterar.
- Innan störningar elimineras eller fastklämda träbitar tas bort, skall maskinen kopplas ur. -Drag ut nätkontakten -
- Ombestyrkning samt inställnings-, mät- samt rengöringsarbeten får endast genomföras vid urkopplad motor. - Drag ut nätkontakten -
- Kontrollera före inkoppling att nycklar och inställningsverktyg har tagits bort.
- Koppla ur motorn samt drag ut nätkontakten när du lämnar arbetsplatsen.
- Elinstallations- och servicearbeten samt reparationer får endast genomföras av fackmän.
- Efter avslutad reparation resp. service måste samtliga skydds- och säkerhetsanordningar monteras fast på nytt.
- Tillverkarens säkerhets-, arbets- samt serviceanvisningar samt måtten som anges i förteckningen över tekniska data skall beaktas.
- De hithörande arbetarskyddsföreskrifterna samt övriga, allmänt erkända säkerhets-tekniska regler måste beaktas.
- Beakta anvisningshäftena från yrkesförbundet (VBG 7j)
- Anslut dammutsugningsanordningen vid alla slags arbeten.
- Drift i slutna rum är endast tillåtet vid lämplig utsugningsanläggning.
- Kapsågen måste anslutas till ett 230 V jordat uttag med minst 10 A säkring.
- Använd inga effektsvaga maskiner för krävande arbeten.
- Använd kabeln endast till sådana ändamål som den är avsedd för.
- Se alltid till att du står stadigt och inte kan tappa balansen.
- Kontrollera att verktyget inte är skadat.
- Kontrollera innan verktyget används att skyddsanordningarna eller delar som endast har skadats i mindre mån fungerar på ett fullgott och ändamålsenligt sätt.
- Kontrollera att de rörliga delarna fungerar på ett fullgott sätt och inte kläms fast. Försäkra dig dessutom om att inga delar är skadade. För att säkerställa att verktyget fungerar på ett fullgott sätt, måste samtliga delar vara korrekt monterade och uppfylla alla krav.

- Skadade skyddsanordningar och delar måste repareras eller bytas på härför avsett vis av en erkänd specialverkstad, såvida inte bruksanvisningen ger andra upplysningar.
- Skadade brytare ska bytas ut av en kundtjänstverkstad.
- Detta verktyg uppfyller de hithörande säkerhetsbestämmelserna. Reparationer får utföras endast av behörig elektriker, varvid originalreservdelar används; i annat fall kan användaren utsättas för fara.



Bär ögonskydd



Bär hörselskydd



Bär dammskydd

arbetsplatsvärden kan dessutom variera från land till land. Denna information skall dock ge användaren möjlighet att uppskatta vilka faror och risker som föreligger.”

5. Tekniska data

Växelströmsmotor	220 V 50 Hz
Effekt	1200 Watt
Tomgångsvarvtal n_0	4500 min ⁻¹
Hårdmetallsågklinga	ø210 x ø30 x 2,8 mm
Antal tänder	24
Uppställningsyta	398 x 298
Svängningsområde	-45° / 0° +45°
Geringssågning	0° till 45° åt vänster
Support vid sågklinga	385 x 132 mm
Sågbredd vid 90°	120 x 56 mm
Sågbredd vid 45°	75 x 56 mm
Sågbredd vid 2 ggr. 45°	
(Dubbelgeringssågning)	50 x 33 mm

Bulleremissionsvärden

- Bullernivån från denna såg är uppmätt enl. DIN EN ISO 3744; 11/95, E DIN EN 31201; 6/93, ISO 7960 bilaga A; 2/95. Bullernivån vid arbetsplatsen kan överskrida 85 dB (A). I detta fall är bullerdämpande åtgärder vid arbetsplatsen erforderliga. (Bär hörselskydd!)

	Drift	Tomgång
Ljudtrycksnivå LPA	100,4 dB (A)	91,7 dB (A)
Ljudeffektsnivå LWA	111,4 dB (A)	102,7 dB (A)

”De angivna värdena är emissionsvärden och måste därför inte tvunget samtidigt motsvara säkra arbetsplatsvärden. Även om ett samband föreligger mellan emissions- och immisions-nivåer, kan man inte med hjälp av dessa avgöra om ytterligare försiktighetsåtgärder är nödvändiga eller ej. Faktorer som inverkar på immisions-nivån vid arbetsplatsen omfattar bl.a. vilken varaktighet som bullerinverkan har, arbets-utrymmets konstruktion, andra bullerkällor etc., t.ex. antal maskiner och andra arbetsförlopp i omgivningen. Tillförlitliga

6. Före driftstart

- Maskinen måste vara monterad stabilt, dvs. vara fastskruvad på en arbetsbänk, ett underfundament el.dyl.
- Före driftstart måste alla kåpor och säkerhetsanordningar vara monterade i föreskriven ordning.
- Sågklingan måste kunna rotera fritt.
- Vid trä som redan har bearbetats måste man fästa avseende vid främmande föremål som t.ex. spik eller skruv.
- Innan du kopplar in maskinen med in-/urkopplaren skall du försäkra dig om att sågklingan är korrekt monterad samt att de rörliga delarna är lättgående.
- Innan du kopplar in maskinen skall du försäkra dig om att uppgifterna på typskylten stämmer överens med nätets data.

7. Uppbyggnad och betjäning

A.) Inställning av sågen. (bild 1/2)

- För att kunna ställa in vridplattan (8) måste den först regleras upp genom att spärrhandtaget (10) vrids runt med ca 2 varv och spärrstiftet (11) trycks ned.

- Sågbordet har spärrar vid 0°, 15°, 22,5°, 30° och 45°. Efter det att sågbordet (8) har spärrats, måste läget dessutom fixeras genom att stopphandtaget (10) dras åt.
- Om andra vinklar är erforderliga, så fixeras sågbordet (8) endast med stopphandtaget (10).
- Sågen regleras upp ur det nedre arbetsläget genom att maskinens överdel (4) trycks nedåt med ett lätt tryck medan säkringsbulten (16) samtidigt dras ut ur motorfästet.
- Fäll upp maskinens överdel tills säkringsanordningen låser fast.
- Ta bort skruvarna (23)
- Sätt det rörliga sågklingkyddet (6) på det fasta sågklingkyddet (26).
- Kontrollera att skruven och distansstycket (25) sitter i det rörliga sågklingkyddets (6) inställningsarm (24) och dra sedan åt skruvarna (23).
- Tryck på uppreglingsknappen och kontrollera sågklingkyddets (6) funktion.
- Om spännskruven (13) lossas med hjälp av sexkantnyckeln (12), kan maskinens överdel (4) tippas med max. 45° åt vänster.
- Kontrollera att nåtspänningen stämmer överens med den angivna spänningen på typsytan samt anslut maskinen.

B.) Inställning av anslaget (bild 5 / 6)

- Dra ut stickkontakten.
- För maskinens överdel (4) till 90° och dra åt stopphandtaget (10).
- Tryck ner maskinens överdel (4).
- Lägg in en vinkel (a) med den långa sidan mot anslaget enl. bilden.
- Kontrollera att sågklingan (5) är i rät vinkel mot anslaget (7).
- Om inställningen måste korrigeras, lossa på de båda fästskruvarna (28) i anslaget (7) och justera in anslaget (7) tills det står i rät vinkel mot sågklingan (5).
- Dra åt de båda fästskruvarna (28) på nytt efter justeringen.

C.) Kapsågning 90° och vridbart sågbord 0° (bild 1/2)

- Sågen kopplas in genom att huvudström-brytaren (3) aktiveras.
- Obs! Lägg materialet som ska sågas ordentligt på maskinens anliggningsyta så att materialet inte förskjuts vid sågning.
- Efter att du har kopplat in sågen skall du vänta tills sågklingan (5) har nått sitt maximala varvtal.
- Vrid uppreglingsknappen (1) åt höger och använd handtaget (2) till att trycka ner maskinens överdel

genom arbetsstycket med jämnt och lätt tryck.

- För tillbaka maskinens överdel till det övre viloläget efter avslutad sågning samt släpp in-/urkopplaren (3). Varning! På grund av retur fjäders slår maskinen uppåt automatiskt, vilket betyder att du efter avslutad sågning inte skall släppa handtaget (2) utan låta maskinens överdel stiga långsamt under lätt mottryck.

D.) Finjustering av anslaget för kapsågning 90° (bild 6/7)

- Sänk maskinens överdel (4) samt fixera med säkringsbulten (16).
- Lossa på stoppmuttern (12).
- Lägg anslagsvinkelhaken (A) mellan sågklinga (5) och sågbord (8).
- Lossa på stoppmuttern (29) samt justera justerskruven (19) så långt tills vinkeln mellan sågklinga (5) och sågbord (8) uppgår till 90°.
- Drag åt stoppmuttern (29) på nytt för att fixera denna inställning.
- Kontrollera därefter vinkelvisningens (b) läge. Vid behov måste du lossa på visaren med en krysskrummejsel, ställa den på 0° på vinkelskalan (15) och därefter dra åt fästskruven på nytt.

E.) Kapsågning 90° och sågbord 0° - 47° (bild 8)

Med KGS 210/1 Profi kan du snedsåga åt vänster och höger 0° - 47° mot anslagslisten.

- Lås upp sågbordet (8) genom att lossa på stopphandtaget (10).
- Ställ in sågbordet (8) till önskad vinkel med hjälp av handtaget (2), dvs. markeringen (a) på sågbordet (8) måste stämma överens med önskat vinkelmått (B) på bottenplattan (9).
- Drag åt stopphandtaget (10) på nytt för att fixera sågbordet (8).
- Genomför sågning enl. punkt C.

F) Geringssågning 0° - 45° och sågbord 0° (bild 4/7)

Med KGS 210/1 Profi kan du geringssåga åt vänster 0° - 45° mot arbetsytan.

- För maskinens överdel (4) till dess övre läge.
- Fixera sågbordet (8) i 0-läge.
- Lossa på stoppmuttern (12) och tippa maskinens överdel (4) åt vänster med hjälp av handtaget (2) tills visaren (11) står på avsett vinkelmått (15).
- Drag åt stoppmuttern (12) på nytt och genomför sågning enl. beskrivning under punkt C.

G.) Finjustering av anslaget för geringssågning 45° (bild 2/10)

- Sänk maskinens överdel (4) samt fixera med säkringsbulten (16).
- Fixera sågbordet (8) i läget 0°.
- Lossa på stoppmuttern (12) och tippa maskinens överdel (4) åt vänster till 45° med hjälp av handtaget (2).
- Lägg 45°-anslagsvinkelhaken (A) mellan sågklinga (5) och sågbord (8).
- Lossa på stoppmuttern (30) samt justera justerskruven (18) så långt tills vinkeln mellan sågklinga (5) och sågbord (8) uppgår till exakt 45°.
- Drag åt stoppmuttern (30) på nytt för att fixera denna inställning.

H.) Geringssågning 0° - 45° och sågbord 0° - 47° (bild 11)

Med KGS 210/11 Profi kan du geringssåga åt vänster 0° - 45° mot arbetsytan samtidigt som du geringssågar 0° - 47° mot anslagslisten (dubbelgeringssågning)

- För maskinens överdel (4) till dess övre läge.
- Lås upp sågbordet (8) genom att lossa på stopphandtaget (10).
- Ställ in sågbordet (8) på avsedd vinkel med hjälp av handtaget (2) (se även punkt D).
- Drag åt stopphandtaget (10) på nytt för att fixera sågbordet.
- Lossa på stoppmuttern (12) och tippa maskinens överdel (4) åt vänster med hjälp av handtaget (2) till vänster till önskat vinkelmått (se även punkt F).
- Drag åt stoppmuttern (12) på nytt.
- Genomför sågning enl. beskrivning under punkt C.

I.) Spånsugning (bild 2)

Sågen är försedd med en uppsamlingsäck (14) för spån.

Töm säcken (14) genom att öppna blixtlåset på undersidan.

J.) Byte av sågklinga (bild 4/12)

- Drag ut nätkontakten.
- Fäll upp maskinens överdel (4).
- Lossa de båda krysskruvarna (21) och (22) och ta av det rörliga sågklingskyddet (6) (se punkt A).
- Spärra ytterflänsen (27) med frontnyckeln (21) och skruva ut flänsskruven med nyckeln (22) i sågklingans (4) rotationsriktning.

- Spärra ytterflänsen (33) med den bifogade frontnyckeln (30) samt skruva ut sexkantskruven medsols med sexkantnyckeln (31) (Obs - vänstergänga!).
- Tag av sågklingan (5) från innerflänsen och dra därefter ut den.
- Sätt i den nya sågklingan i omvänd ordningsföljd samt drag åt.
Obs! Tändernas sågvinkel, dvs. sågklingans rotationsriktning, måste stämma överens med pilen på kåpan.
- Rengör sågklingans flänsar noggrant innan du monterar fast sågklingan.
- Sågklingans rörliga skydd (6) monteras i omvänd ordningsföljd. (se punkt A)
- Övertyga dig om att sågaxelspärren är uppreglad.
- Kontrollera att skyddsanordningarna fungerar innan du fortsätter att arbeta med sågen.
- Obs! Efter byte av sågklinga, kontrollera att sågklingan löper fritt i sågbordets skåra när den står lodrätt eller är lutad till 45°. Vrid maskinens överdel för hand.
- Skruva vid behov ut justerskruvarna enl. beskrivningen under punkt B, D och G.

8. Service

- Se till att maskinens ventilationsöppningar alltid är fria och rena.
- Avlägsna alltid damm och smuts från maskinen. Rengör helst med tryckluft eller en tygrasa.
- Eftersmörj alla rörliga delar inom periodiska intervaller.
- Använd inga frätande medel till rengöring av plastdelarna.

9. Reservdelsbeställning

Lämna följande uppgifter vid beställning av reservdelar:

- Maskintyp
- Maskinens artikel-nr.
- Maskinens ident-nr.
- Reservdelsnummer för erforderlig reservdel

1. Laitteen kuvaus (kuva 1)

1. Lukituksen irroitusnuppi
2. Kahva
3. Päälle-pois-kytkin
4. Koneen pää
5. Sahanterä
6. Sahanterän suojuus (liikkuva)
7. Vastuskisko
8. Kääntöpöytä
9. Kiinteä pohjalevy
10. Lukituskahva
11. Sulkuhaka
12. Lukituskahva
13. Työstökappalepinne
14. Lastupussi
15. Asteikko
16. Varmistuspulltti
17. Asteikko (kääntöpöytä)
18. Säätoruuvi 45°
19. Säätoruuvi 90°
20. Työstökappaleen alusta

2. Toimituksen osat

- katkaisu- ja kiirisaha
- kovametalliarmeerrattu sahanterä
- Etureikäavain (21)
- Pistoavain (22)
- sahanteränsuojus
- Kiinnityslaite (13)

3. Määräysten mukainen käyttö

Einhell katkaisu- ja kiirisaha KGS 210/1 Profi on tehty puun ja muovin katkaisemiseen, koneen koosta riippuen.

Saha ei sovellu polttopuiden sahaamiseen. Koneetta saa käyttää vain sille määrättyyn tarkoitukseen.

Kaikki tämän ylittävä käyttö ei enää ole määräysten mukaista käyttöä. Kaikenlaatuisista tästä aiheutuvista vahingoista ja loukkaantumisista on vastuussa sahan käyttäjä eikä valmistaja. Sahassa saa käyttää vain sille sopivia sahanteriä. Kaikenlaatuisten leikkauslaippojen käyttö on kielletty. Määräysten mukaisen käytön olennainen osa on myös turvamääräysten sekä kokoamisohjeiden sekä käyttöohjeen noudattaminen.

Koneetta käytävien ja huoltavien henkilöiden on tutustuttava koneeseen, ja heille on selvitettävä sen käyttöön liittyvät vaaratilanteet.

Lisäksi on noudatettava tarkoin voimassaolevia

tapaturmanehkäisymääräyksiä.

On myös huomioitava muut yleiset, työterveyden ja turvallisuusteknisen alueen kattavat säännöt.

Jos koneeseen tehdään muutoksia, niin valmistajan vastuu mahdollisista käyttövahingoista raukeaa täysin.

Määräysten mukaisesta käytöstä huolimatta ei tiettyjä jäämärkejä voida sulkea täysin pois.

Koneen suunnittelusta ja rakenteesta voi aiheutua seuraavia vaaratilanteita:

- sahanterän koskettaminen suojaamattomalla alueella
- tarttuminen pyörivään sahanterään (viiltohaava)
- Työkappaleiden ja niiden osien poissinkoutuminen
- sahanterän särkyminen
- virheellisen sahanterän kovametalliarmeerauksen palasten sinkoilu
- kuulovauriot, ellei käytetä asianmukaisia kuulosuojuksia
- puunpölyjen terveydelle vaarallisia päästöjä, jos konetta käytetään suljetuissa tiloissa.

4. Tärkeitä ohjeita

Lue käyttöohje huolellisesti läpi ja noudata siinä annettuja ohjeita. Tutustu tämän käyttöohjeen avulla laitteeseen, sen oikeaan käyttöön sekä turvallisuusmääräyksiin.



Turvallisuusmääräykset

- Irroita pistoke ennen kaikkia säätö- ja huoltotoimia.
- Kerro turvallisuusmääräykset kaikille laitteen kera työskenteleville henkilöille.
- Älä käytä sahaa polttopuiden sahaamiseen.
- Huomio! Pyörivä sahanterä aiheuttaa vaaratilanteita käsille ja sormille.
- Tarkista ennen käyttöönottoa, onko verkkojännite laitteen tyyppikilvessä ilmoitetun jännitteen mukainen.
- Jos on käytettävä jatkojohtoa, tarkista, että sen läpimitta on riittävän suuri sahan virranottoa varten. Vähimmäisläpimitta 1,5 mm²
- Käytä kaapelirullaa vain aukikelattuna.
- Älä kanna sahaa sähköjohdosta.
- Älä jätä sahaa sateeseen tai käytä konetta kosteassa tai märässä ympäristössä.
- Huolehdi hyvästä valaistuksesta.
- Älä sahaa helposti syttyvien nesteiden tai kaasujen lähistöllä.

- Käytä sopivaa suojapukua! Väljät vaatteet tai korut voivat takertua pyörivään sahanterään.
- Käyttäjän on oltava vähintään 18-vuotias, koulutettavien henkilöiden vähintään 16-vuotiaita ja he saavat käyttää sahaa vain valvonnassa.
- Älä päästä lapsia verkkoon liitetyn laitteen lähelle.
- Tarkista verkkoliitäntäjohdon kunto. Älä käytä viallisia tai vahingoittuneita liitäntäjohtoja.
- Pidä työalue puhtaana puunjätteistä ja muista lattialla lojuvista kappaleista.
- Koneen käyttäjää henkilöä ei saa häiritä.
- Huomioi koeen ja sahanterän kiertosuunta.
- Sahanterää ei missään tapauksessa saa hidastaa moottorin pysäytyksen jälkeen painamalla sitä sivusuuntaan.
- Asenna sahaan vain hyvin teroitettu, lohkeilematon ja muotonsa pitänyt sahanterä.
- Koneessa saa käyttää vain työkaluja, jotka vastaavat standardia prEN 847-1:1996.
- Vialliset sahanterät on vaihdettava heti.
- Älä käytä sellaisia sahanteriä, jotka eivät vastaa tässä käyttöohjeessa annettuja teknisiä tietoja.
- Varmistu siitä, että sahanterään merkitty nuoli on laitteeseen merkityn nuolen suuntainen.
- Varmista, ettei sahanterä missään asennossaan voi koskea kääntöpöytään kääntämällä jännitteettömän koneen sahanterää asentoihin 45 ja 90.
- Korjaa tarvittaessa sahanterän asema kohdan C/F mukaan.
- Varmistu siitä, että kaikki sahanterää suojaavat laitteet toimivat moitteettomasti.
- Liikkuvaa suojusta ei saa lukita paikalleen sen ollessa auki.
- Koneen turvalaitteita ei saa purkaa tai niiden toimintaa estää.
- Vahingoittuneet tai vialliset turvalaitteet on vaihdettava viipymättä.
- Älä sahaa työkappaleita, jotka ovat liian pieniä tukevasti kädessä pidettäväksi.
- Vältä sellaisia käden kömpelöjä asentoja, joista käsi tai molemmat kädet voivat luiskahtaa sahanterään.
- Käytä pitkiä työkappaleita sahattaessa aina lisätukea (pöytää, pukkeja tms.) joka estää konetta kaatumasta.
- Pyöreät työkappaleet, kuten esim. vaarnatangot, on aina kiinnitettävä tukevasti tähän sopivin välinein.
- Työkappaleen sahattavassa osassa ei saa olla nauloja tai muita vieraita osia.
- Työasento on aina sahanterän sivulla.
- Ei saa kuormittaa konetta niin raskaasti, että se pysähtyy.
- Paina työkappaleita aina lujasti työpintaa tai

vastekiskoa vasten, jotta se ei heilahtele tai käännny.

- Huolehdi siitä, että poisleikatut palat poistuvat sahanterän sivulta. Muuten ne voivat joutua sahanterään ja sinkoutua pois.
- Älä koskaan sahaa useampia työkappaleita samanaikaisesti.
- Älä koskaan poista irrallisia paloja, lastuja tai kiinnijääneitä puunpalasia sahanterän pyöriessä.
- Häiriöiden poistoa ja kiinnijääneiden puupalojen poistoa varten on kone sammutettava ja verkkopistoke irroitettava.
- Varustelu-, säätö-, mittaus- ja puhdistustyöt saa suorittaa vain kun moottori on sammutettu ja verkkopistoke irroitettu.
- Tarkista ennen uudelleen käynnistystä, että jakoavaimet ja muut työkalut on poistettu.
- Sammuta moottori ja irrota verkkopistoke, kun poistut työpaikalta.
- Sähköasennus-, huolto- ja korjaustyöt saa tehdä vain alan ammattihenkilö.
- Kaikki turva- ja suojalaitteet on asennettava paikalleen välittömästi korjaus- tai huoltotöiden päätyttyä.
- Valmistajan turvallisuus-, työ- ja huolto määräyksiä sekä teknisissä tiedoissa annettuja välimatkoja on noudatettava.
- Laitetta koskevia tapaturmanehkäisymääräyksiä sekä muita yleisesti tunnettuja turvallisuusääntöjä on noudatettava.
- Nouda ammattikunnan ohjekirjoja (VBG 7j).
- Liitä joka käytössä pölynimulasteisto päälle.
- Käyttö suljetuissa tiloissa on sallittu vain käytettäessä tähän soveltuvaa pölyn imulaitteistoa.
- Katkaisusahan saa liittää vain maadoitettuun 230 V pistorasiaan, jonka varoke on väh. 10A.
- Älä käytä heikkotehoista konetta raskaisiin töihin.
- Älä käytä johtoa sellaisiin tarkoituksiin, joita varten sitä ei ole tehty!
- Huolehdi tukevasta asennosta ja säilytä aina tasapainosi.
- Tarkasta, onko työkalussa mahdollisia vaurioita!
- Ennen työkalun käytön jatkamista on suojavarusteiden tai vähän vahingoittuneiden osien moitteeton, tarkoituksenmukainen toiminta tarkastettava.
- Tarkasta, toimivatko liikkuvat osat moitteettomasti eivätkä juutu kiinni, sekä onko osissa vaurioita. Kaikkien osien täytyy olla oikein asennettuja ja täyttää kaikki niille asetetut vaatimukset, jotta työkalun moitteeton toiminta on taattu.
- Vahingoittuneet suojalaitteet ja osat on korjautettava tai vaihdettava asianmukaisesti valtuutetussa ammattikorjaamossa, ellei

käyttöohjeessa ole toisin määrätty.

- Anna huoltokorjaamon vaihtaa vahingoittuneet katkaisimet.
- Tämä työkalu vastaa sitä koskevia turvallisuusmääräyksiä. Korjaukset saa suorittaa vain sähköalan ammattihenkilö käyttäen alkuperäisiä varaosia; muussa tapauksessa tästä voi aiheutua tapaturmia käyttäjälle.



Käytä suojalaseja



Käytä korvasuojuksia



käytä pölysuojaa

Melunpäästöarvot

- Tämän sahan melunpäästöarvot on mitattu standardien DIN EN ISO 3744; 11/95, E DIN EN 31201; 6/93, ISO 7960 liite A; 2/95 mukaisesti. Työpaikalla vallitseva äänen voimakkuus voi ylittää 85 dB(A), jolloin käyttäjän on käytettävä melusuojalaitteita. (Käytä korvasuojuksia!)

	Käyttö	Joutokäynti
Äänenpaineen taso LPA	100,4 dB(A)	91,7 dB(A)
Äänen tehotaso LWA	111,4 dB(A)	102,7 dB(A)

„Annetut arvot ovat päästöarvoja eivätkä siksi välttämättä anna tarkkaa kuvaa työpaikalla vallitsevista arvoista. Vaikka päästö- ja melutason välillä on riippuvuus, ei tästä kuitenkaan voida varmuudella johtaa tietoa, onko syytä ryhtyä ylimääräisiin varotoimiin vai eikö. Työpaikalla kullakin hetkellä vallitsevaan melutasoon voivat vaikuttaa monet tekijät, kuten esim. vaikutuksen kesto, työtilan luontaispiirteet, muut melunlähteet, esim. koneiden ja muiden käynnissä olevien työprosessien lukumäärä, jne. Luotettavat työpaikka-arvot voivat myös vaihdella maan mukaan. Näiden tietojen tarkoitus on kuitenkin mahdollistaa käyttäjälle vaarojen ja riskien tarkempi arviointi.“

5. Tekniset tiedot

Vaihtovirtamoottori	230 V, 50 Hz
Teho	1200 Watt
Joutokäyntikierrosluku n_0	4500 min ⁻¹
Kovametallisahanterä	∅210 x ∅30 x 2,8 mm
Hammasluku	24
Pohjapinta-ala	398 x 298
Kääntöalue	-45° / 0° + 45°
Kiirileikkaus	0° - 45° vasemmalle
Sahanterän pidin	385 x 132 mm
Sahausleveys 90°	120 x 56 mm
Sahausleveys 45°	75 x 56 mm
Sahausleveys 2 x 45°	
(kaksoiskiirileikkaus)	50 x 33 mm

6. Ennen käyttöönottoa

- Kone on asennettava tukevasti, ts. ruuvattava kiinni työpöytäan, yleisalustaan tms.
- Ennen käyttöönottoa on kaikki suojukset ja turvalaitteet asennettava asianmukaisesti.
- Sahanterän täytyy voida pyöriä esteettä.
- Varo jo työstetyissä kappaleissa mahdollisesti olevia nauloja yms. vieraita esineitä.
- Tarkista, että sahanterä on asennettu oikein ja liikkuvat osat kulkevat kevyesti, ennen kuin käynnistät koneen.
- Tarkista ennen koneen liittämistä verkkoon, että tyyppikilven tiedot ovat samat verkon arvojen kanssa.

7. Kokoaminen ja käyttö

A.) Sahan asennus (kuva 1/2)

- Kääntölevyn (8) asennon muuttamiseksi löysennä lukituskahvaa (10) n. 2 kierrosta ja paina sulkuhakaa (11) alas, jotta kääntölevy (8) irtoaa lukituksesta.
- Kääntöpöytä (8) voi lukittua asentoihin 0°, 15°, 22,5°, 30° ja 45°. Heti kun kääntöpöytä on napsahtanut lukitusasentoon, asema on lukittava lisäksi kääntämällä lukituskahva (10) kiinni.
- Jos kääntöpöytä (8) halutaan lukita muuhun kulmaan, sen asento lukitaan vain lukituskahvan (10) avulla.

- Käännä koneen päätä ylöspäin, kunnes varmistuskoukku napsahtaa paikalleen.
- Poista ruuvit (23).
- Aseta liikkuva sahanteränsuojus (6) kiinteän sahanteränsuojuksen (26) päälle.
- Varmista, että ruuvi ja välikappale (25) ovat paikallaan liikkuvan sahanteränsuojuksen (6) käyttövivussa (24), ja kiristä sitten ruuvit (23).
- Paina vapautusnuppia ja tarkasta sahanteränsuojuksen (6) moitteeton toiminta.
- Koneen päätä (4) voi kallistaa vasemmalle kork. 45° kulmaan irrottamalla kiristysruuvi (13).
- Tarkista, että verkkojännite pitää yhtä tyyppikilven tietojen kanssa ja liitä laite verkkoon.

B.) Vasteen säätö (kuvat 5/6)

- Vedä verkkopistoke irti.
- Käännä sahanpää (4) asentoon 90° ja kiristä lukituskahva (10).
- Paina sahanpää (4) alas.
- Aseta kulma (a) vastetta vasten kuvan mukaisesti, niin että sen pitkä sivu on vastetta vasten.
- Tarkasta, onko sahanterä (5) suorassa kulmassa vasteeseen (7).
- Jos säätöä täytyy korjata, irroita vasteen (7) molemmat kiinnitysruuvit (28) ja korjaa vasteen (7) asento, kunnes se on suorassa kulmassa sahanterään (5).
- Kun asento on korjattu, kiristä molemmat kiinnitysruuvit (28).

C.) Katkaisuleikkaus 90° ja kääntöpöytä 0° (kuva 1/2)

- Saha käynnistetään painamalla pääkytkintä (3).
- Huomio! Pidä sahattavaa kappaletta lujasti koneen työtasoa vasten ja varmista se kiristyslaitteella, jotta se ei pääse siirtymään sahattaessa.
- Odota sahan käynnistyksen jälkeen, kunnes sahanterä (5) on saavuttanut suu+rinnan kierroslukunsa.
- Käännä irroitusnuppia (1) oikealle ja liikuta koneen päätä kahvan (2) avulla tasaisesti, sitä kevyesti alas painaen työkappaleen läpi.
- Sahausliikkeen päätyttyä tuo sahanpää takaisin ylempään lepoasentoonsa ja päästä päälle-pois-kytkin (3) irti.
Huomio! Palautusjousi lyö koneen au tomaattisesti ylöspäin, älä siis päästä kahvaa (2) leikkauksen jälkeen irti, vaan vie koneen pää vastaan painaen hitaasti ylöspäin.

D.) Vasteen hienosäätö 90° kiirileikkausta varten (kuva 6/7)

- Laske koneen pää (4) alas ja kiinnitä se varmistuspultilla (16).
- Löysennä lukitusmutteria (12).
- Aseta vastekulma (A) sahanterän (5) ja kääntöpöydän (8) väliin.
- Löysää vastamutteria (29) ja siirrä säätöruuvia (19) sen verran, että sahanterän (4) ja kääntöpöydän (8) välinen kulma on 90°.
- Kiristä vastamutteri (29) säädön kiinnittämiseksi.

E.) 90° katkaisuleikkaus ja kääntöpöytä 0° - 47° (kuva 8)

KGS 210/1 Profi -koneella on mahdollista tehdä vinoleikkauksia oikealle ja vasemmalle 0° - 47° kulmassa vastakiskoja vastaan

- Irroita kääntöpöytä (8) löysentämällä lukituskahvaa (10).
- Säädä kääntöpöytä (8) kahvan (2) avulla haluttuun kulmaan, ts. kääntöpöydän (8) merkinnän (a) tulee olla kiinteässä pohjalevyssä (9) olevan kulmamitan halutun arvon (17) kohdalla.
- Käännä lukituskahva (10) takaisin kiinni kääntöpöydän (8) lukitsemiseksi.
- Tee leikkaus kuten kohdassa C.) on selitetty.
- Tarkasta lopuksi kulmanäytön (11) asema. Tarvittaessa irroita osoitin ristikantaruuviavaimella, siirrä se kulma-asteikon (15) 0°-asemaan ja kiristä kiinnitysruuvi.

F.) Kiirileikkaus 0° - 45° ja kääntöpöytä 0° (kuva 6/9)

KGS 210/1 Profi -koneella voidaan tehdä kiirileikkauksia vasemmalle 0° - 45° kulmassa työpintaan nähden.

- Vie koneen pää (4) ylempään asentoon.
- Kiinnitä kääntöpöytä (8) asentoon 0°.
- Löysennä lukitusmutteria (12) ja taivuta koneen päätä (4) vasemmalle kahvan (2) avulla, kunnes osoitin (b) näyttää asteikon haluttuun kulmanmittaan (15).
- Kiristä lukitusmutteri (12) uudelleen ja suorita leikkaus kuten kohdassa C.) kuvattu.

G.) 45° kiirileikkauksen vasteen hienosäätö (kuva 2/10)

- Laske koneen pää (4) alas ja kiinnitä asentoon varmistuspultilla (16).
- Kiinnitä kääntöpöytä (8) asentoon 0°.

- Löysennä lukitusmutteria (12) ja taivuta koneen päätä (4) vasemmalle kahvan (2) avulla 45° kulmaan.
- Aseta 45°-vastekulma (A) sahanterän (5) ja kääntöpöydän (8) väliin.
- Löysää vastamutteria (30) ja käännä säätöruuvia (18) sen verran, että sahanterän (5) ja kääntöpöydän (8) välinen kulma on tarkalleen 45°.
- Kiristä sitten vastamutteri (30) tämän aseman säädön säilyttämiseksi.

H.) Kiirileikkaus 0° - 45° ja kääntöpöytä 0° - 47° (kuva 11)

KG 210/1 Profi -koneella voidaan tehdä kiirileikkauksia vasemmalle 0° - 45° kulmassa työpintaan nähden ja samanaikaisesti 0° - 47°kulmassa vastekiskoon nähden (kaksoiskiirileikkaus).

- Vie koneen pää (4) yläasentoon.
- Irroita kääntöpöytä (8) löysentämällä lukituskahvaa (10).
- Kiinnitä kääntöpöytä (8) kahvan (2) avulla haluttuun kulmaan (kts. myös kohtaa D).
- Käännä lukituskahva (10) takaisin kiinni kääntöpöydän lukitsemiseksi.
- Löysennä lukitusmutteria (12) ja käännä koneen päätä (4) kahvan (2) avulla vasemmalle, halutun kulmamitan kohdalle (kts. myös kohtaa F).
- Kiristä lukitusmutteri (12) uudelleen
- Suorita leikkaus kuten kohdassa C on selitetty.

I.) Lastujen poistoimu (kuva 2)

Saha on varustettu lastupussilla (14).

Lastupussi (14) tyhjenetään sen alapuolella olevan vetoketjun kautta.

J.) Sahanterän vaihto (kuva 10)

- Irroita verkkoliitäntä.
- Käännä koneen pää (4) ylös.
- Löysennä molempia ristikantaruuveja (21) ja (22) ja ota liikkuva sahanteränsuojus (6) pois (kts. kohtaa A).
- Kiinnitä ulkolaippa (27) etureikäavaimella (21) ja irroita laipan ruuvi pistoavaimella (22) sahanterän (4) kiertosuuntaan.
- Ota sahanterä (5) pois sisälaipasta ja vedä se ulos.
- Pane uusi sahanterä paikalleen päinvastaisessa järjestyksessä ja kiinnitä se.
Huomio! Hampaiden hammastusviiston, ts. sahanterän kiertosuunnan tulee olla sama kuin

rungossa olevan nuolen suunta.

- Ennen sahanterän asennusta on sahanterän laipat puhdistettava huolellisesti.
- Liikkuva sahanteränsuojus (6) asennetaan paikalleen päinvastaisessa järjestyksessä. (kts. kohtaa A).
- Varmista, että sahan akseliin lukitus on irroitettu.
- Ennen kuin jatkat työskentelyä sahalla, tarkista, että turvalaitteet ovat toimintakunnossa.
- Huomio: Sahanterän vaihdon jälkeen on tarkastettava, että sahanterä pyörii vapaasti kääntöpöydän raossa sekä pystysuorassa asennossa että 45° kulmaan kallistettuna. Käännä tällöin sahan päätä käsin.
- Tarvitessa korjaa asentoa säätöruuvilla kuten kohdissa B, D ja G on kuvattu.

8. Huolto

- Pidä koneen tuuletusraot aina avoimina ja puhtaina.
- Pöly ja lika on poistettava koneesta säännöllisin väliajoin. Puhdistuksen teet parhaiten paineilmalla tai rievulla.
- Kaikki liikkuvat osat on voideltava säännöllisin väliajoin.
- Älä käytä muoviosien puhdistukseen syövyttäviä aineita.

9. Varaosien tilaus

Varaosa tilatessasi anna seuraavat tiedot:

- Laitteen tyyppi
- Laitteen tuotenumero
- Laitteen tunnusnumero
- Tarvittavan varaosan varaosnumero.

1. Apparatbeskrivelse (fig. 1)

1. Knapp til fjerning av forriglingen
2. Håndtak
3. På-, avbryter
4. Maskinoverdel
5. Sagblad
6. Sagbladbeskyttelse, bevegelig
7. Anslagskinn
8. Svingbord
9. Bunnplate, faststående
10. Låsehåndtak
11. Sperrelinke
12. Fastspenningshåndtak
13. Fastspenningsanordning for arbeidsstykke
14. Sponsekk
15. Skala
16. Sikringsbolt
17. Skala (Svingbord)
18. Justeringskrue 45 °
19. Justeringskrue 90 °
20. Arbeidsstykkeunderlag

2. Levéringsinnhold

- Kapp- og gjæringssag
- Hardmetallskjært sagblad
- Fronthullnøkkel (21)
- Pipenøkkel (22)
- Sagbladbeskyttelse (6)
- Fastspenningsanordning (13)

3. Anvendelse i henhold til formålene

Einhell kapp- og gjæringssag KGS 210/1 Profi brukes til kapping av tre og kunststoff, tilsvarende maskinstørrelsen.

Sagen er ikke egnet til saging av peisved. Maskinen skal kun brukes i henhold til formålet. Enhver bruk utover dette er ikke i henhold til bestemmelsene. For defekter eller skader av enhver art som resulterer av dette er brukeren/betjeneren ansvarlig og ikke produsenten. Det må kun brukes sagblader som er egnet for maskinen. Bruk av deleskiver av enhver art er forbudt.

En annen bestanddel av bruken i henhold til formålene er oppfølgingen både av sikkerhets-henvisninger, monteringsveiledningen og driftshenvisninger i bruksanvisningen.

Personer som betjener og vedlikeholder maskinen, må være fortrolige med denne og må være underrettet angående mulige farer.

I tillegg må de gjeldene forskrifter for ulykkesforhindring nøyaktig overholdes.

Ytterligere generelle regler vedr. arbeidsmedisinske og sikkerhetstekniske områder må observeres. Forandringer på maskinen og derav resulterende skader utelukker totalt produsentens ansvar. Til tross for bruken i henhold til bestemmelsene, kan bestemte risikofaktorer ikke fullstendig utelukkes. Følgende punkter kan opptre som følge av maskinens konstruksjon og montering:

- Berøring av sagbladet i et ikke skjermet sagområde.
- Kuttår som følge av kontakt med det rotérende sagbladet.
- Tilbakeslag for arbeidsstykker og deler av arbeidsstykker.
- Brudd på sagblader.
- Utkasting av sagbladets ødelagte hardmetalldel.
- Hørselskader når det nødvendige hørselsvern ikke brukes.
- Helseskadelige emisjoner av trestøv ved bruk i lukkede rom.

4. Viktige henvisninger

Vennligst les nøye gjennom bruksanvisningen og legg merke til oppgitte henvisninger. Bli fortrolig med apparatet, dets riktige bruk og sikkerhetshenvisningene ved hjelp av denne bruksanvisningen.



Sikkerhetshenvisninger

- Trekk ut nettkontakten ved alle typer innstillings- og vedlikeholdsarbeider.
- Utdel sikkerhetshenvisningene til alle personer som arbeider med maskinen.
- Bruk ikke maskinen til saging av peisved.
- Forsiktig! Det består fare for skader på hendene og fingrene som følge av det rotérende sagbladet.
- Kontrollér at spenningen som er oppgitt på apparatets typeskilt stemmer overens med nettspenningen før idriftsetting.
- Dersom en skjøte kabel er nødvendig, sørg for at dennes diameter er tilstrekkelig for sagens strømpotak. Minste diameter er 1,5 mm².
- Kabeltrommelen må kun brukes i utrullet tilstand.
- Bruk ikke nettkabelen for å bære sagen.
- Utsett ikke sagen for regn, og bruk ikke maskinen i fuktige og våte omgivelser.
- Sørg for god belysning.
- Det må ikke sages i nærheten av brennbare væsker eller gasser.

- Bruk egnete arbeidsklær. Det rotérende sagbladet kan ta fatt i vide klær eller smykker.
- Personen som betjener maskinen må være minst 18 år gammel. Personer i utdanning må minst være 16 år gamle og stå under oppsyn.
- Barn må holdes unna apparatet dersom nettet er tilkople.
- Kontrollér nett-tilkopplingsledningen. Bruk ikke defekte eller ødelagte tilkopplingsledninger.
- Hold arbeidsplassen fri for treavfall og omkringliggende deler.
- Forstyrr ikke personer som arbeider med maskinen.
- Legg merke til maskinens og sagbladets rotéringstretning.
- Etter at drevet er slått av, må sagbladene aldri bremses ned ved å trykke mot sidene.
- Sett kun inn sagblader som er skarpe, uten sprekkdannelse og som ikke er deformerte.
- Til maskinen må det kun brukes verktøy som er i overensstemmelse med prEN 847-1:1996.
- Defekte sagblader må øyeblikkelig skiftes ut.
- Bruk ikke sagblader som ikke er i samsvar med spesifikasjoner som er oppgitt i foreliggende bruksanvisning.
- Det må garanteres for at pilen på sagbladet stemmer overens med pila som er anbrakt på apparatet.
- Sørg for at sagbladet ikke i noen som helst stilling berører svingbordet når sagbladet ved uttrekt kontakt dreies for hånd i 45° og 90° stilling.
Sagens overdel justéres eventuelt på ny som beskrevet under punkt C/F.
- Det må garanteres for at alle innretninger som tildekker sagbladet arbeider perfekt.
- Den bevegelige beskyttelsesskjermen må ikke klemmes mens den er åpen.
- Maskinens sikkerhetsinnretninger må ikke demonteres eller gjøres ubrukelig.
- Ødelagte eller defekte beskyttelsesinnretninger må straks skiftes ut.
- Det må ikke skjæres arbeidsstykker som er for små til å holde dem trygt i hånden.
- Unngå å holde hendene slik at de kan komme borti sagbladet, hvis man plutselig skulle glipe taket.
- Ved lange arbeidsstykker er det nødvendig med et tilleggsbord/en tilleggsbukk etc., for å unngå at maskinen skal tippe.
- Runde arbeidsstykker som pluggstenger etc. må alltid spennes fast med en egnet inn-retning.
- Det må ikke befinne seg spikre eller andre fremmedlegemer i den delen av arbeidsstykket som skal sages.
- Arbeidsstillingen er alltid til side for sagbladet.
- Belast ikke maskinen så hardt at den stanser.
- Trykk alltid arbeidsstykket fast mot arbeidsplaten og anslagsskinnen for å forhindre at arbeidsstykket vakler hhv. snur seg.
- Sørg for at de avkuttete trestykkene kan fjerne seg ved siden av sagbladet. Ellers er det mulig at de gripes av sagbladets tannkrans og derved slenges vekk.
- Sag aldri flere arbeidsstykker samtidig.
- Fjern aldri løstsittende splinter, spon eller fastsittende trestykker ved rotérende sagblad.
- Slå av maskinen ved utbedring av forstyrrelser eller ved fjerning av fastsittende trestykker. - Trekk ut nettkontakten -
- Omstillinger, innstillings-, måle- og rengjøringsarbeider må kun gjennomføres ved avslått motor. - Trekk ut nettkontakten -
- Kontrollér før maskinen slås på at nøkler og innstillingsverktøy er fjernet.
- Slå av motoren og trekk ut nettkontakten når arbeidsplassen forlates.
- Elektriske installasjoner, reparasjoner og vedlikeholdsarbeider må utelukkende gjennomføres av fagfolk.
- Alle beskyttelses- og sikkerhetsinnretninger må straks monteres på nytt etter avsluttede reparasjoner og vedlikeholdsarbeider.
- Produsentens sikkerhets-, arbeids- og vedlikeholdshenvisninger, samt dimensjonene som er oppgitt i de tekniske data, må overholdes.
- De angjeldene ulykkesforhindreingsforskriftene og de øvrige, generelt anerkjente sikkerhetstekniske reglene må følges.
- Legg merke til merkeheftene til yrkebransjeforbundet (VBG 7).
- Støvsugingsinnretningen må tilkoples ved ethvert arbeide.
- Det er kun tillatt å arbeide med sagen i lukkede rom, når de er utstyrt med et egnet oppsugingsanlegg.
- Kappsagen må tilkoples en 230 V schukostikkontakt med en sikring på minst 10 A.
- Bruk ikke maskiner med lav kapasitet for tunge arbeider.
- Bruk ikke kabela til formål den ikke er beregnet på!
- Sørg for å stå støtt og hold alltid balansen.
- Kontroller om verktøyet har eventuelle skader!
- Før ytterligere bruk av verktøyet, skal beskyttelsesanordningene eller deler som har lett for å bli skadet kontrolleres nøye om de fungerer problemfritt og i henhold til det de er bestemt for.
- Kontroller om de bevegelige delene fungerer problemfritt og ikke klemmer, eller om deler er

skadet. Alle delene må være riktig montert og oppfylle alle betingelsene for å sikre en problemfri drift av verktøyet.

- Skadete beskyttelsesanordninger og deler skal repareres eller utskiftes fagmessig av et anerkjent fagverksted, så vidt det ikke er oppgitt noe annet i bruksanvisningen.
- La skadete brytere utveksles på et serviceverksted.
- Dette verktøyet tilsvarende de vedkommende sikkerhetsbestemmelsene. Reparasjoner skal kun utføres av en faglært elektriker, ved det at det brukes originalreservedeler; ellers kan det oppstå ulykker for brukeren.



Bruk beskyttelsesbriller



Bruk hørselsvern



Bruk støvbeskyttelse

Støyemisjonsverdier

- Denne sagens støy måles i henhold til DIN EN ISO 3744; 11/95, E DIN EN 31201; 6/93, ISO 7960 vedlegg A; 2/95. På arbeidsplassen kan apparatet overskride 85 db (A). I dette tilfellet er det nødvendig med lydbeskyttelsestiltak for brukeren. (Bruk hørselsvern!)

	Drift	Tomgang
Lydtrykknivå LPA	100,4 dB(A)	91,7 dB(A)
Lydtelsesnivå LWA	111,4 dB(A)	102,7 dB(A)

“De oppgitte verdiene er emisjonsverdier og må herved ikke nødvendigvis også være sikre arbeidsplassverdier. Selv om det finnes sammenheng mellom emisjons- og immisjonsnivået, kan det ikke brukes som et pålitelig utgangspunkt for nødvendigheten for flere forsiktighets-tiltak. Faktorer som kan ha innflytelse på det aktuelle immisjonsnivået som finnes på arbeids-plassen omfatter bl.a. innvirkningenes varighet, arbeidsrommets særpreg, andre støykilder osv., f.eks. maskinenes antall og andre prosesser som finnes i nærheten. Pålitelige arbeidsplass-verdier kan

også variere fra land til land. Denne informasjonen tilsikter å hjelpe bruke-ren å foreta en bedre vurdering av farer og risiko.”

5. Tekniske data

Vekselstrømmotor/Asynkronisk motor	230V 50Hz
Effekt	1200 Watt
Tomgangsomdreiningstall no	4500 min ⁻¹
Hardmetall sagblad	ø210 x ø30 x 2,8 mm
Antall tenner	24
Oppstillingsflate	398 x 298
Svingområde	- 45° / 0° +45°
Skråskjæring	0° til 45° til venstre
Bordets størrelse	385 x 132 mm
Sagbredde ved 90°	120 x 56 mm
Sagbredde ved 45°	75 x 56 mm
Sagbredde ved 2 x 45° (doppel skråskjæring)	50 x 33 mm

6. Før idriftsetting

- Maskinen må settes opp på en stabil måte, d.v.s. fastskrudd på en arbeidsbenk, et stativ eller lignende.
- Før idriftsetting må alle beskyttelser og sikkerhetsinnretninger være riktig montert.
- Sagbladet må kunne rotere fritt.
- Ved arbeid med forhåndsbearbeidet treverk, må det legges merke til fremmedlegemer som f.eks. spikre eller skruer osv.
- Før på-/avbryteren betjenes, må man forsikre seg om at sagbladet er riktig montert og at bevegelige deler går lett rundt.
- Før maskinen koples til, må man forsikre seg om at typeskiltets data stemmer overens med nettdata.

7. Montasje og betjening

A.) Innstilling av sagen (fig. 1/2).

- Når man skal justere dreietallerkenen (8), må man løsne fastspenningshåndtaket (10) ca. 2 omdreininger og presse sperreklinken (11) ned for å oppheve forriglingen av dreietallerkenen (8).

- Svingbordet (8) har trinnstillinger ved 0 °, 15 °, 22,5 °, 30 ° og 45 °.
Med én gang svingbordet (8) fester seg i trinnet, må innstillingen i tillegg fikseres ved å skru fast låsehåndtaket (10).
- Ved ønske om andre vinkelinnstillinger, fikseres svingbordet (8) kun ved hjelp av låsehåndtaket (10).
- Ved å trykke maskinoverdelen (4) lett ned og samtlige dra sikringsbolten (16) ut av motorholderen, løsnes sagen fra den nederste arbeidsstillingen.
- Maskinoverdelen vipper opp helt til sikringskroken griper tak.
- Fjern skruene (23).
- Sett den bevegelige sagbladbeskyttelsen (6) på den faststående sagbladbeskyttelsen (26).
- Kontroller at skruen og avstandsstykket (25) sitter i kontrollspaken (24) for den bevegelige sagbladbeskyttelsen (6); stram deretter skruene (23).
- Betjen utløserknappen og kontroller at sagbladbeskyttelsen (6) fungerer slik den skal.
- Maskinoverdelen (4) kan skråstilles mot venstre til maks. 45 ° ved å løsne spenneskruen (13).
- Kontroller om nettspenningen stemmer overens med spenningsangivelsene på dataskiltet og kopl til apparatet.

B.) Innstilling av anslaget (fig. 5/6)

- Trekk ut nettstikkkontakten.
- Bring sagoverdelen (4) i 90 °-stilling og skru til justeringshåndtaket (10).
- Trykk ned sagoverdelen (4).
- Legg en vinkel (a) med det lange skaftet mot anslaget, som vist på figuren.
- Kontroller om sagbladet (5) står i rett vinkel til anslaget (7).
- Om det er nødvendig å foreta en justering av innstillingen, skal anslagets (7) begge holdeskruer (28) løsnes og anslaget (7) rettes opp helt til det står i rett vinkel til sagbladet (5).
- Etter opprettingen skrues begge holdeskrue (28) til igjen.

C.) Kappsnitt på 90° og svingbord på 0° (fig. 1/2).

- Sagen slås på ved å trykke hovedbryteren (3).
- OBS! Materialet som skal sages legges støtt på maskinflaten slik at materialet ikke forskyver seg under sagingen.
- Vent til sagbladet (5) har nådd sitt maksimale omdreiningstall etter at sagen har blitt startet, før De begynner med sagingen.
- Løsneknappen (1) skrues til høyre og

maskinoverdelen beveges med håndtaket (2) jevnt og med lett kraftutøvelse nedover gjennom arbeidsstykket.

- Etter avsluttet skjærepromess, bringes maskinoverdelen opp i hvilestillingen igjen og på, avbryteren (3) slippes.
OBS! Pga. retur fjæren vipper maskinen automatisk opp, dvs. at håndtaket (2) ikke skal slippes etter avsluttet skjæring, men maskinoverdelen skal beveges langsomt opp under lett mottrykk.

D.) Finjustering av anslaget for kappskjæring på 90° (fig. 6/7)

- Senk maskinoverdelen (4) ned og fikser med sikringsbolten (16).
- Løsne låsemutteren (12).
- Legg anslagsvinkelen (A) mellom sagblad (5) og svingbordet (8).
- Løsne kontramutteren (29) og justeringsskruen (19) så mye at vinkelen mellom sagblad (5) og svingbord (8) utgjør 90°.
- For å fikseré denne innstillingen skrues kontramutteren (29) til igjen.
- Til slutt kontrolleres vinkelviserens (11) posisjon. Om nødvendig, løsnes viseren med stjerneskrutrekkeren og settes på vinkelskalaens (15) 0 °-stilling og holdeskruen skrues til igjen.

E.) Kappskjæring på 90° og svingbord på 0° - 47° (fig. 8)

Med KGS 210 Profi kan det utføres skråskjæring til venstre og høyre fra 0° - 47° i forhold til anslagsskinnen.

- Svingbordet (8) løsnes ved å løsne på låsehåndtaket (10).
- Innstill svingbordet (8) til ønsket vinkel med håndtaket (2), d.v.s. markeringen (a) på svingbordet (8) må stemme overens med det ønskete vinkel målet (B) på den faststående bunnplaten (9).
- Låsehåndtaket (10) skrues til igjen for å fikseré svingbordet (8).
- Skjæringen utføres som beskrevet under punkt C.).

F.) Skråskjæring på 0° - 45° og svingbord på 0° (fig. 4/7)

Med KGS 210 Profi kan det utføres skråskjæring til venstre fra 0° - 45° i forhold til arbeids-flaten.

- Bring maskinoverdelen (4) i den øverste stillingen.
- Fikser svingbordet (8) på stilling 0°.
- Løsne låsemutteren (12) og skråstill maskinoverdelen (4) mot venstre med håndtaket (2), helt til viseren (11) peker på det ønskete

vinkelmålet (15).

- Skru låsemutteren (12) til igjen og gjennomfør snitt som beskrevet under punkt C.).

G.) Finjustéring av anslaget for skråskjæring på 45° (fig. 2/10)

- Senk maskinoverdelen (4) ned og fiksér med sikringsbolten (16).
- Fiksér svingbordet (8) på stilling 0°.
- Løsne låsemutteren (12) og skråstill maskinoverdelen (4) til venstre til 45° med håndtaket (2).
- Legg 45°-anslagsvinkel (A) mellom sagblad (5) og svingbord (8).
- Løsne kontramutteren (30) og skru justéringsskruen (18) så mye at vinkelen mellom sagblad (5) og svingbord (8) utgjør nøyaktig 45°.
- For å fiksére denne innstillingen, skrues kontramutteren (30) til igjen.

H.) Skråskjæring på 0° - 45° og svingbord på 0° - 47° (fig. 11)

Med KGS 210 Profi kan det utføres skråskjæring til venstre fra 0° - 45° i forhold til arbeidsflaten og samtidig 0° - 47° i forhold til anslagsskinnen (doppelskråskjæring).

- Still maskinoverdelen (4) i den øverste posisjonen.
- Svingbordet (8) løsnes ved å løsne på låsehåndtaket (10).
- Svingbordet (8) innstilles til ønsket vinkel med håndtaket (2) (se hertil også punkt D).
- Låsehåndtaket (10) skrues til igjen for å fiksere svingbordet.
- Løsne låsemutteren (12) og skråstill maskinoverdelen (4) mot venstre til ønsket vinkelmål med håndtaket (2) (se hertil også punkt F).
- Skru til låsemutteren (12) igjen.
- Skjæringen utføres som beskrevet under punkt C.

I.) Sponopsuging (fig. 2)

Sagen er utstyrt med en oppsamlingssekk (14) for spon.

Sponsekken (14) kan tømmes via glidelåsen på undersiden.

J.) Utskifting av sagblad (fig. 10)

- Trekk ut nettkontakten.
- Vipp maskinoverdelen (4) oppover.
- De 2 stjerneskrueene (21) og (22) løsnes og den bevegelige sagbladbeskyttelsen (6) tas av (se punkt A).
- Sperr den utvendige flensen (27) med fronthullnøkkelen (21) og løsne flenseskruen med pipenøkkelen (22) i sagbladets (4) rotasjonsretning.
- Sagbladet (5) tas av fra den indre flensen og dras ut.
- Det nye sagbladet settes inn igjen i motsatt rekkefølge og skru til.
- OBS! Tennenes skjæringsskråning, d.v.s. sagbladets rotasjonsretning må stemme overens med pilen på dekslet.
- Før sagbladmontasjen, må sagbladflensen rengjøres nøye.
- Den bevegelige sagbladbeskyttelsen (6) skal monteres igjen i omvendt rekkefølge. (se punkt A).
- Forsikre Dem om at sagakselperren er løsnet.
- Før De arbeider videre med sagen, skal det kontrolléres om beskyttelsesinnretningen fungerer korrekt.
- **OBS:** Etter et sagbladskifte skal det kontrolléres at sagbladet kan rotere fritt i svingbordets sprekk både i loddrett stilling og når det er skråstilt til 45°. Dette gjøres ved å dreie sag-overdelen for hånd.
- Eventuelt foretas justering som beskrevet under punkt B, D og G.

8. Vedlikehold

- Sørg for at motorens ventilasjonsriller alltid er rene og fri.
- Støv og forurensninger må regelmessig fjernes fra maskinen. Rengjøringen skal helst gjennomføres med trykkluft eller en klut.
- Alle bevegelige deler skal ettersmøres med jevn mellomrom.
- Bruk ingen etsende midler til rengjøring av kunststoff.

9. Reservedelsbestilling

Følgende informasjonen må oppgis ved reservedelsbestillingen:

- Apparattype
- Apparatets artikkelnummer
- Apparatets identifikasjonsnummer
- Reservedelsnummer til den ønskete reservedelen

1. Περιγραφή της συσκευής (εικ. 1)

1. Κομπί ξεμπλοκαρίσματος
2. Χειρολαβή
3. Διακόπτης για άναμμα και σβήσιμο
4. Κεφαλή μηχανής
5. Φύλλο πριονιού
6. Κινητή προστασία φύλλου πριονιού
7. Τέρμα
8. Περιστρεφόμενος πάγκος
9. Σταθερή βάση
10. Λαβή στερεωτική
11. Ασφαλιστικός σύρτης
12. Λαβή ασφάλισης
13. Συσφιγκτήρας κατεργαζόμενου αντικειμένου
14. Σάκκος γραιζιών
15. Κλίμακα
16. Βλήτρο ασφαλείας
17. Κλίμακα (περιστρεφόμενο τραπέζι)
18. Βίδα ρύθμισης 45(C)
19. Βίδα ρύθμισης 90(C)
20. Θέση για κατεργαζόμενο αντικείμενο

2. Περιεχόμενο συσκευασίας

- Πριόνι κοψίματος και γωνιάσματος
- Λεπίδα πριονιού με σκληρό μέταλλο
- Εγκάρσιο κλειδί (21)
- Σωληνωτό κλειδί (22)
- Ασφάλεια λεπίδας πριονιού (6)
- Σύστημα σύσφιξης (13)

3. Σωστή χρήση για τον σκοπό για τον οποίο προορίζεται

Το πριόνι κοψίματος και γωνιάσματος της Einhell, μοντέλλο KGS 210/1 Profi, προορίζεται για κόψιμο ξύλου και πλαστικών υλικών, ανάλογα με το μέγεθος της συσκευής.

Το πριόνι δεν είναι κατάλληλο για το κόψιμο ξύλου για σόμπες ή τζάκια.

Η μηχανή επιτρέπεται να χρησιμοποιείται μόνο για τον σκοπό για τον οποίο προορίζεται.

Κάθε διαφορετική χρήση δεν ανταποκρίνεται στον σκοπό για τον οποίο προορίζεται η συσκευή. Για ενδεχόμενες ζημιές που προέρχονται από μη σωστή χρήση ή για παντός είδους τραυματισμούς ευθύνεται ο χρήστης και όχι ο κατασκευαστής. Επιτρέπεται να χρησιμοποιούνται μόνο φύλλα πριονιού που είναι κατάλληλα για την συσκευή. Αποαγορεύεται η χρήση οποιωνδήποτε διαχωριστικών δίσκων.

Οι τήρηση των υποδείξεων ασφαλείας καθώς και η οδηγία συναρμολόγησης και οι υποδείξεις λειτουργίας αποτελούν αναπόσπαστο μέρος του κειμένου για τη χρήση για τον σκοπό για τον οποίο προορίζεται η μηχανή.

Τα πρόσωπα που χρησιμοποιούν και συντηρούν τη

μηχανή πρέπει να εξοικειωθούν μαζί της και να είναι εν γνώσει ενδεχόμενων κινδύνων. Εκτός αυτού πρέπει να τηρούνται με ακρίβεια οι ισχύουσες διατάξεις πρόληψης ατυχημάτων. Να τηρούνται και οι υπόλοιποι κανόνες των κλάδων εργατικού δικαίου και τεχνικής ασφαλείας. Ενδεχόμενες τροποποιήσεις στη συσκευή αποκλείουν την ευθύνη του κατασκευαστή για ζημιές που προέρχονται από τις τροποποιήσεις αυτές. Παρ' όλη την σωστή χρήση δεν αποκλείονται τελείως ορισμένοι υπολειπόμενοι κίνδυνοι. Εξαιτίας του τρόπου κατασκευής και της δομής της μηχανής μπορεί να συμβούν τα εξής:

- Επαφή του φύλλου πριονιού με το μη καλυμμένο τμήμα.
- Πιάσιμο κατά τον χρόνο λειτουργίας του φύλλου του πριονιού.
- Ανάκρουση κατεργαζόμενων αντικειμένων ή τμημάτων τους.
- Σπάσιμο του φύλλου πριονιού.
- Ξετίναγμα ελαττωματικών σκληρών μετάλλων του φύλλου του πριονιού.
- Βλάβες της ακοής σε περίπτωση μη χρήσης απαραίτητων ωτοασπίδων.
- Εκπομπές σκόνης ξύλου που βλάπτουν την υγεία όταν χρησιμοποιείτε τη συσκευή σε κλειστούς χώρους.

4. Σημαντικές υποδείξεις

Διαβάστε προσεκτικά την οδηγία χρήσης και προσέξτε τις υποδείξεις της. Εξοικειωθείτε βάσει της οδηγίας χρήσης με τη συσκευή, τη σωστή της χρήσης και τις υποδείξεις ασφαλείας.



Υποδείξεις ασφαλείας

- Πριν από κάθε εργασία ρύθμισης ή συντήρησης τραβήξτε το φως από την πρίζα.
- Δώστε τις υποδείξεις ασφαλείας σε όλα τα πρόσωπα που θέλουν αν εργαστούν με τη μηχανή.
- Μη χρησιμοποιείτε το πριόνι για να κόψετε ξύλα για τη σόμπα ή το τζάκι.
- Προσοχή! Εξαιτίας του περιστρεφόμενου φύλλου πριονιού υφίσταται κίνδυνος για χέρια και δάκτυλα.
- Πριν την λειτουργία σιγουρευθείτε πως η τάση που αναγράφεται στην ετικέτα της συσκευής συμφωνεί με την τάση του ρεύματος του δικτύου.
- Εάν χρειαστεί καλώδιο επιμήκυνσης, σιγουρευθείτε ότι η διατομή του αρκεί για την απορρόφηση ρεύματος για το πριόνι. Το ελάχιστο όριο διατομής είναι 1,5 χιλ.².
- Να χρησιμοποιείτε την μπαλαντέζα μόνο με ξετυλιγμένο καλώδιο.
- Μη κρατάτε το πριόνι από το φως ή το καλώδιο.

- Μην εκτίθετε το πριόνι σε βροχή και μη χρησιμοποιείτε τη μηχανή σε υγρό περιβάλλον.
- Να φροντίσετε να έχετε πάντα καλό φωτισμό.
- Μη πριονίζετε ποτέ κοντά σε εύφλεκτα υγρά ή αέρια.
- Να φοράτε πάντα κατάλληλο ρουχισμό ! Φαρδιά ρούχα ή κοσμήματα μπορεί να πιαστούν από το περιστρεφόμενο φύλλο πριονιού.
- Ο χειριστής πρέπει να είναι τουλάχιστον 18 ετών.
- Οι μαθητευόμενοι πρέπει να είναι τουλάχιστον 16 ετών, όμως πάντα υπό επίβλεψη.
- Τα παιδιά να βρίσκονται πάντα μακριά από την συσκευή που βρίσκεται στη πρίζα.
- Ελέγξτε το καλώδιο. Μη χρησιμοποιείτε ποτέ ελαττωματικά καλώδια.
- Η θέση εργασίας σας να είναι ελεύθερη και καθαρή από υπολείμματα ξύλων και άλλα τεμάχια.
- Να μην τραβάτε την προσοχή των χειριστών.
- Να προσέχετε την κατεύθυνση περιστροφής του κινητήρα κα ι του φύλλου του πριονιού.
- Ποτέ μη σταματάτε το φύλλο του πριονιού όταν σβήσετε τη μηχανή πιέζοντάς το στο πλαι.
- Να τοποθετείτε μόνο καλά ακονισμένα φύλλα πριονιού που βρίσκονται σε άψογη κατάσταση.
- Στη μηχανή να χρησιμοποιούνται μόνο εργαλεία που ανταποκρίνονται στο πρότυπο prEN 647-1:1996.
- Τα ελαττωματικά φύλλα πριονιού πρέπει να αντικαθίστανται αμέσως.
- Μη χρησιμοποιείτε φύλλα πριονιού που δεν ανταποκρίνονται στα στοιχεία που αναφέρονται σε αυτή την οδηγία χρήσης.
- Να σιγουρευθείτε το βέλος στο φύλλο πριονιού να αντιστοιχεί στο βέλος που βρίσκεται στη συσκευή.
- Σιγουρευθείτε πως το φύλλο του πριονιού δεν έρχεται σε καμία περίπτωση σε επαφή με τον περιστρεφόμενο πάγκο, περιστρέφοντας (αφού βγάλετε το φικ από την πρίζα) το φύλλο πριονιού με το χέρι στην θέση των 45 και 90°.
- Ενδεχομένως ρυθμίστε την κεφαλή του πριονιού στο σημείο C/F.
- Να σιγουρευθείτε πως λειτουργούν σωστά όλα τα συστήματα που καλύπτουν το φύλλο του πριονιού.
- Το κινητό προστατευτικό κάλυμμα δεν επιτρέπεται να στερεωθεί όταν είναι ανοικτό.
- Δεν επιτρέπεται να αποσυναρμολογηθούν ή να καταστούν άχρηστα τα συστήματα ασφαλείας της μηχανής.
- Ελαττωματικά προστατευτικά συστήματα πρέπει να αντικαθίστανται αμέσως.
- Μη κόβετε αντικείμενα που είναι πολύ μικρά, για να μπορείτε να τα κρατάτε με ασφάλεια στο χέρι σας.
- Να αποφεύγετε να στηρίζετε τα χέρια σας έτσι, ώστε γλιστρώντας ξαφνικά να έρθουν σε επαφή με το φύλλο του πριονιού.
- Σε περίπτωση μακρών αντικειμένων απαιτείται επιπλέον θέση εναπόθεσης (τραπέζι, πάγκος κλπ.) για να αποφύγετε το πέσιμο της μηχανής.
- Στρογγυλά αντικείμενα όπως ράβδοι με ούπατα κλπ. πρέπει να στερεώνονται πάντα με κατάλληλα μέσα.
- Στο τμήμα του αντικειμένου που επεξεργάζεστε δεν επιτρέπεται να βρίσκονται καρφιά ή άλλα ξένα αντικείμενα.
- Να στέκεστε πάντα πλάι στο φύλλο του πριονιού.
- Μη παραφορτώνετε τη μηχανή τόσο ώστε να σταματήσει να λειτουργεί.
- Να πιέζετε το αντικείμενο που επεξεργάζεστε πάντα γερά πάνω στην πλάκα εργασίας και στο τέρμα, για να εμποδίσετε ενδεχόμενο γύρισμα ή τρανταγμα του αντικειμένου
- Να σιγουρευθείτε πως μπορείτε να απομακρύνετε τα αντικείμενα από το πλαι του φύλλου του πριονιού. Σε αντίθετη περίπτωση είναι δυνατό να πιαστούν από το φύλλο του πριονιού και να πεταχτούν.
- Μη κόβετε ποτέ περισσότερα αντικείμενα συγχρόνως.
- Μην απομακρύνετε μικρά κομμάτια ξύλου, ροκανίδα ή σιδιήποτε άλλο όταν πριονίζεται το φύλλο του πριονιού.
- Όταν θέλετε να επισκευάσετε κάτι ή να απομακρύνετε μπλοκαρισμένα κομματάκια να σβήνετε τη μηχανή και να βγάζετε το φικ από την πρίζα.
- Τροποποιήσεις, όπως ρυθμίσεις, μετρήσεις και εργασίες καθαρισμού να γίνονται μόνο με σβησμένη μηχανή. Να βγάζετε το φικ από την πρίζα.
- Πριν ανάψετε τη μηχανή να ελέγχετε εάν έχουν αφαιρεθεί κλειδιά και εργαλεία ρύθμισης.
- Όταν απομακρύνετε από τη θέση εργασίας να σβήνετε τη μηχανή και να βγάζετε το φικ από την πρίζα.
- Ηλεκτρικολογικές εργασίες, επισκευές και εργασίες συντήρησης επιτρέπεται να γίνονται μόνο από ειδικευμένο πρόσωπο.
- Μετά από κάθε επισκευή ή εργασία συντήρησης να επανοποθετούνται πάλι αμέσως όλα τα συστήματα ασφαλείας.
- Πρέπει να τηρούνται οι υποδείξεις ασφαλείας, εργασίας και συντήρησης του κατασκευαστή καθώς και οι διαστάσεις που προκύπτουν από τα Τεχνικά Στοιχεία.
- Πρέπει να προσέξετε τις ισχύουσες διατάξεις πρόληψης ατυχημάτων και όλους τους άλλους γενικά αναγνωρισμένους κανονισμούς σε σχέση με την ασφάλεια.
- Να λάβετε υπόψη σας τα ενημερωτικά φυλλάδια του Επαγγελματικού Συνεταιρισμού (VBG 7).
- Να συνδέετε πάντα το σύστημα αναρρόφησης σκόνης.
- Η λειτουργία σε κλειστούς χώρους επιτρέπεται μόνο με κατάλληλη εγκατάσταση αναρρόφησης της σκόνης.
- Το πριόνι να συνδεθεί με πρίζα σούκο 230 V

και με ελάχιστη ασφάλεια 10 A.

- Μη χρησιμοποιείτε μηχανές χαμηλής ισχύος για μεγάλες εργασίες.
- Μη χρησιμοποιείτε το καλώδιο για σκοπούς για τους οποίους δεν προορίζεται!
- Φροντίστε να στέκεστε σταθερά και να κρατάτε πάντα την ισορροπία σας.
- Να ελέγχετε τα εργαλεία για ενδεχόμενες βλάβες.
- Πριν την περαιτέρω χρήση του εργαλείου να εξετάσετε προσεκτικά τα συστήματα προστασίας ή ελαττωματικά τμήματα ως προς την άψογη λειτουργία τους για τον σκοπό για τον οποίο προορίζονται.
- Ελέγξτε εάν λειτουργούν άψογα τα κινητά τμήματα και αν δεν σφηνώνουν ή εάν υπάρχουν ελαττώματα. Όλα τα εξαρτήματα και τμήματα πρέπει να είναι σωστά τοποθετημένα και να πληρούν όλες τις προϋποθέσεις για τη σωστή λειτουργία του εργαλείου.
- Τα ελαττωματικά συστήματα και εξαρτήματα προστασίας πρέπει να επισκευάζονται ή να αντικαθίστανται από αναγνωρισμένο και ειδικευμένο συνεργείο, εφόσον δεν αναφέρεται στις οδηγίες κάτι διαφορετικό.
- Οι ελαττωματικοί διακόπτες να αντικαθίστανται από το σέρβις πελατών.
- Αυτό το εργαλείο ανταποκρίνεται στις σχετικές προδιαγραφές. Επισκευές επιτρέπεται να διεξάγονται μόνο από ειδικευμένο ηλεκτρολόγο και να χρησιμοποιούνται μόνο γνήσια ανταλλακτικά. Σε αντίθετη περίπτωση υφίσταται κίνδυνος για τον χειριστή.

μέτρα ηχοπροστασίας για τον χειριστή (πρέπει να χρησιμοποιεί συστήματα ηχοπροστασίας).

	Λειτουργία	Κενό
Στάθμη ακουστικής πίεσης LPA	100,4 dB(A)	91,7 db(A)
Στάθμη ακουστικής ισχύος	111,4 dB(A)	102,7 dB(A)

“Οι αναφερόμενες τιμές είναι τιμές εκπομπής ήχου και δεν συνιστούν συγχρόνως τιμές για ασφαλή θέση εργασίας. Παρόλο που υπάρχει συνάφεια μεταξύ της στάθμης εκπομπής και ρύπανσης, δεν προκύπτει οίγουρο συμπέρασμα, για το εάν απαιτείται η λήψη προστατευτικών μέτρων ή όχι. Συντελεστές που μπορούν να επηρεάσουν τη σημερινή στάθμη ρύπανσης στη θέση εργασίας, συμπεριλαμβάνουν την διάρκεια της επίδρασης, την ιδιαιτερότητα του χώρου εργασίας, άλλες πηγές θορύβου κλπ. π.χ. αριθμό των μηχανών και άλλων γειτονικών διαδικασιών. Οι αξιόπιστες τιμές για τις θέσεις εργασίας μπορούν να είναι διαφορετικές από κράτος σε κράτος. Αυτή η πληροφορία δίνει όμως στον χρήστη τη δυνατότητα για καλύτερη αξιολόγηση του κινδύνου.“



Να φοράτε προστασία οφθαλμών



Να φοράτε ωτοπροστασία



Να χρησιμοποιείτε σύστημα προστασίας από τη σκόνη

Τιμές εκπομπής ήχου

- Η εκπομπή ήχου αυτού του πριονιού μετρείται σύμφωνα με Din EN ISO 3744, 11/95; E DIN EN 31201; 6/93, ISO 7960, παράρτημα A; 2/95. Ο θόρυβος στη θέση εργασίας μπορεί να υπερβεί τα 85 db (A). Στην περίπτωση αυτή απαιτούνται

5. Τεχνικά στοιχεία

Κινητήρας εναλλασσόμενου ρεύματος	230V 50Hz
Ισχύς	1200 Watt
Αριθμός στροφών στο κενό	4500 min ⁻¹
Φύλλο πριονιού από σκληρό μέταλλο	∅ 210 x ∅ 30 x 2,8 mm
Αριθμός οδόντων	24
Βάση	398 x 298
Πεδίο περιστροφής	-45°/0° +45°
Γωνίασμα	0°-45° προς αριστερά
Θέση εναπόθεσης φύλλου πριονιού	385x132 mm
Φάρδος πριονίσματος με 90°	120x56 mm
Φάρδος πριονίσματος με 45°	75x56 mm
Φάρδος πριονίσματος με 2X45° (διπλό γωνίασμα)	50x33 mm

6. Πριν τη λειτουργία

- Η μηχανή πρέπει να στεκεται σταθερά, δηλ. να βιδωθεί σε πάγκο εργασίας, σε βάση ή σε κάτι παρόμοιο.
- Πριν την λειτουργία πρέπει να έχουν τοποθετηθεί σωστά όλα τα καλύμματα και τα συστήματα ασφαλείας.
- Το φύλλο πριονιού πρέπει να μπορεί να περιστρέφεται ελεύθερα.
- Σε ξύλο που έχει ήδη επεξεργαστεί να προσέχετε να μην υπάρχουν π.χ. καρφιά ή βίδες κλπ.
- Πριν ενεργοποιήσετε τον διακόπτη, σιγουρευθείτε πως το φύλλο πριονιού έχει τοποθετηθεί σωστά και πως τα κινούμενα τμήματα μπορούν να κινούνται ελεύθερα.
- Πριν από τη σύνδεση της μηχανής ελέγξτε εάν τα στοιχεία στην ετικέτα συμφωνούν με τα στοιχεία του δικτύου.

7. Συναρμολόγηση και

A.) Ρύθμιση του πριονιού (εικ. 1/2)

- Για την αλλαγή της θέσης του περιστρεφόμενου δίσκου (8), χαλαρώστε την λαβή ασφάλισης (10) κατά περίπου 2 στροφές και πιέστε τον ασφαλιστικό σύρτη (11) προς τα κάτω για να ξεμανταλώσετε τον περιστρεφόμενο δίσκο (8).
- Ο περιστρεφόμενος δίσκος (8) μπορεί να ακινητοποιηθεί στις θέσεις 0(, 15(, 22,5(, 30(και 45(.
- Μόλις ακινητοποιηθεί και βρει αντίσταση ο περιστρεφόμενος δίσκος (8), πρέπει να φιξάρετε τη θέση αυτή επιπροσθέτως και με σφιξίμο της λαβής στερέωσης (10).
- Εάν χρειάζεστε και άλλες θέσεις γωνίας, φιξάρετε τον περιστρεφόμενο δίσκο (8) μόνο μέσω της λαβής στερέωσης (10).
- Με ελαφριά πίεση της κεφαλής της μηχανής (4) προς τα κάτω και τραβώντας συγχρόνως το μπουλόνι ασφαλείας (16) από το στήριγμα του κινητήρα ξεμπλοκάρετε το πριόνι στην κάτω θέση εργασίας.
- Απομακρύνετε τις βίδες (23).
- Τοποθετήστε την κινητή ασφάλεια του φύλλου του πριονιού (6) στην σταθερή ασφάλεια του φύλλου του πριονιού (26).
- Σιγουρευθείτε πως η βίδα και το εξαρτημα τήρησης απόστασης (25) είναι τοποθετημένα στον μοχλό χειρισμού (24) της κινητής ασφάλειας του φύλλου του πριονιού (6), κατόπιν βιδώνετε τις βίδες.
- Ενεργοποιήστε το κουμπί ξεμανταλώματος και ελέγξτε την λειτουργία της ασφάλειας του φύλλου του πριονιού (6).
- Η κεφαλή της μηχανής (4) μπορεί με χαλάρωμα της βίδας (13) να κλιθεί το ανώτερο 45(προς τα αριστερά.
- Ελέγξτε την συμφωνία της τάσης του ρευματος

του δικτύου με τα στοιχεία στην ετικέτα και συνδέστε τη συσκευή.

B.) Ρύθμιση τέρματος - οδηγού (εικ. 5/6)

- Βγάλετε το φιν από τη πρίζα
- Φέρτε την κεφαλή του πριονιού (4) στη θέση 90(και σφίξτε τη λαβή στερέωσης (10)
- Πιέστε προς τα κάτω την κεφαλή του πριονιού (4).
- Σχηματίστε με τον μακρύ βραχίονα μία γωνία (α), όπως φαίνεται στην εικόνα, αντίθετα προς τον οδηγό.
- Ελέγξτε εάν η λεπίδα του πριονιού (5) βρίσκεται σε ορθή γωνία προς τον οδηγό (7).
- Εάν απαιτείται διόρθωση της ρύθμισης, χαλαρώστε τις δύο βίδες (28) του οδηγού (7) και τοποθετήστε τον οδηγό (7) έτσι ώστε να βρίσκεται σε ορθή γωνία προς τη λεπίδα του πριονιού (5).
- Μετά τη ρύθμιση αυτή επανασφίξτε τις δύο βίδες στερέωσης (28).

Γ.) Κόψιμο 90° και περιστρεφόμενος πάγκος εργασίας 0° (εικ.1/2)

- Το πριόνι ανάβεται πιέζοντας τον γενικό διακόπτη (3)
- Προσοχή! Να τοποθετείτε το υλικό που θέλετε να κόψετε σφικτά επάνω στην επιφάνεια της μηχανής, ώστε να μην κινείται κατά τη διάρκεια που πριονίζεται.
- Μετά το άναμμα του πριονιού περιμέντε μέχρι να φθάσει το πριόνι (5) το μέγιστο αριθμό στροφών.
- Στρέψτε το κουμπί αποματάλωσης (1) προς τα δεξιά και κινήστε την κεφαλή της μηχανής με τη λαβή (2) ομοιόμορφα και με ελαφριά πίεση προς τα κάτω, δια μέσου του κατεργαζόμενου αντικειμένου.
- Μετά το τέλος του πριονίσματος φέρτε την κεφαλή της μηχανής στην επάνω θέση ακινητοποίησης και αφήστε ελεύθερο τον διακόπτη (3).
- Προσοχή! Με το ελατήριο η μηχανή κτυπά αυτόματα προς τα επάνω δηλ. μην αφήσετε την λαβή (2) μετά το τέλος του κοψίματος, αλλά κινήστε την κεφαλή της μηχανής με την λαβή (2) και με ελαφριά ομοιόμορφη πίεση προς τα επάνω.

Δ.) Λεπτορύθμιση του τέρματος για κόψιμο 90° (εικ.6/7)

- Χαμηλώστε την κεφαλή της μηχανής (4) προς τα κάτω και στερεώστε την με το μπουλόνι ασφαλείας (16).
- Χαλαρώστε το παξιμάδι στερέωσης (12).
- Τοποθετήστε τη γωνία-τέρμα (Α) μεταξύ φύλλου πριονιού (5) και περιστρεφόμενου πάγκου (8).
- Χαλαρώστε το παξιμάδι (29) και ρυθμίστε τη βίδα ρύθμισης (19) έτσι ώστε η γωνία μεταξύ φύλλου πριονιού (5) και περιστρεφόμενου πάγκου (8) να είναι 90°.
- Για το φιξάρισμα αυτής της ρύθμισης σφίξτε

πάλι το παξιμάδι (29).

Στο τέλος ελέγξτε τη θέση την ένδειξη γωνίας (11). Εάν χρειασθεί, χαλαρώστε το δείκτη με το σταυρωτό κατσαβίδι, βρείτε τη θέση 0 (στην κλίμακα (15) και επανασφίξτε τη βίδα στερέωσης).

Ε.) Κόψιμο 90° και περιστρεφόμενος πάγκος 0°- 47° (εικ.8)

Με τη συσκευή KGS 210/1 Profi μπορούν να γίνουν και λοξές τομές από αριστερά προς δεξιά από 0°- 47° προς τον οδηγό-τέρμα.

- Ξεβιδώνετε το περιστρεφόμενο τραπέζι (8) χαλαρώνοντας τη λαβή στερέωσης (10).
- Ρυθμίζετε με την χειρολαβή (2) την επιθυμούμενη γωνία του περιστρεφόμενου πάγκου (8) δηλ. το σημάδι (1) στον περιστρεφόμενο πάγκο πρέπει να συμφωνεί με την επιθυμούμενη γωνία (17) στη βάση (9).
- Στερεώνετε τον περιστρεφόμενο πάγκο εργασίας (8) στερεώνοντας τη λαβή στερέωσης (10).
- Κάνετε την τομή που θέλετε όπως περιγράφεται στο εδάφιο C.).

ΣΤ.) Γωνίασμα 0°- 45° και περιστρεφόμενος πάγκος 0° (εικ. 6/9)

Με τη συσκευή KGS 210/1 Profi μπορούν να γίνουν γωνιάσματα προς αριστερά από 0°- 45° προς την επιφάνεια εργασίας.

- Φέρτε την κεφαλή της μηχανής (4) προς την επάνω θέση.
- Φιξάρετε τον περιστρεφόμενο πάγκο (8) στη θέση 0°.
- Χαλαρώστε το παξιμάδι στερέωσης (12) και στρέψτε με τη λαβή (2) την κεφαλή της μηχανής (4) προς τα αριστερά, μέχρι ο δείκτης (b) να φτάσει την επιθυμούμενη γωνία (15).
- Επανασφίξτε το παξιμάδι στερέωσης (12) και κόψτε όπως περιγράφεται στο εδάφιο C.

Ζ.) Λεπορύθμιση του τέρματος για γωνίασμα 45° (εικ. 2/10)

- Χαμηλώστε την κεφαλή της μηχανής (4) προς τα κάτω και στερεώστε την με το μπουλόνι ασφαλείας (16).
- Φιξάρετε τον περιστρεφόμενο πάγκο (8) στη θέση 0°.
- Χαλαρώστε το παξιμάδι στερέωσης (12) και με τη λαβή (2) στρέψτε την κεφαλή της μηχανής (4) προς τα αριστερά στις 45 μοίρες.
- Τοποθετείτε το τέρμα-γωνία 45° (A) μεταξύ φύλλου πριονιού (5) και περιστρεφόμενου πάγκου (8).
- Χαλαρώστε το παξιμάδι (30) και ρυθμίστε τη βίδα ρύθμισης (18) έτσι ώστε η γωνία μεταξύ φύλλου πριονιού (5) και περιστρεφόμενου πάγκου (8) να είναι 90°.
- Για το φιξάρισμα αυτής της ρύθμισης σφίξτε πάλι το παξιμάδι (30).

Η.) Γωνίασμα 0°- 45° και περιστρεφόμενος πάγκος 0°- 47° (εικ. 10)

Με τη συσκευή KGS 210/1 Profi μπορούν να γίνουν γωνιάσματα προς αριστερά από 0°- 45° προς την επιφάνεια εργασίας και συγχρόνως 0°- 47° προς τον οδηγό-τέρμα (διπλό γωνίασμα).

- Φέρτε την κεφαλή της μηχανής (4) στην επάνω θέση.
- Ξεβιδώνετε το περιστρεφόμενο τραπέζι (8) χαλαρώνοντας τη λαβή στερέωσης (10).
- Με τη λαβή (2) φέρνετε τον πάγκο εργασίας (8) στην επιθυμούμενη γωνία (βλέπε εδάφιο Δ).
- Επαναστερεώνετε τη λαβή (10) και στερεώνετε τον πάγκο εργασίας.
- Χαλαρώστε το παξιμάδι στερέωσης (12) και με τη λαβή (2) στρέψτε την κεφαλή της μηχανής (4) προς τα αριστερά μέχρι την επιθυμούμενη γωνία (βλέπε και εδάφιο F).
- Επανασφίξτε το παξιμάδι στερέωσης (12).
- Κάνετε την τομή που θέλετε όπως περιγράφεται στο εδάφιο C.).

Θ.) Αναρρόφηση γραιζιών (εικ. 2)

Το πριόνι διαθέτει ένα σάκκο συγκέντρωσης γραιζιών (14).

Ο σάκκος συγκέντρωσης γραιζιών (14) μπορεί να αδειαστεί μέσω του φερμουάρ από την κάτω πλευρά.

Ι.) Αντικατάσταση φύλλου πριονιού (εικ. 4/12)

- Βγάλετε το φιλ από τη πρίζα.
- Στρέψτε την κεφαλή της μηχανής (4) προς τα επάνω.
- Χαλαρώστε τις δύο σταυρωτές βίδες (21) και (22) και αφαιρέστε την κινητή βίδα της επίδας του πριονιού (6) (βλέπε εδάφιο Α).
- Ασφαλίστε την εξωτερική φλάντζα (27) με το εγκάρσιο κλειδί (21) και χαλαρώστε τη βίδα της φλάντζας με το σκληνωτό κλειδί (22) στην κατεύθυνση κίνησης του φύλλου του πριονιού (4).
- Ανασηκώστε τη λεπίδα του πριονιού (5) από την εσωτερική φλάντζα και τραβήξτε την προς τα έξω.
- Τοποθετήστε το νάο φύλλο πριονιού στην αντίθετη σειρά και στερεώστε το. Προσοχή! Η λοξότητα τομής των οδόντων δηλ. η κατεύθυνση περιστροφής του φύλλου του πριονιού πρέπει να συμφωνεί με την κατεύθυνση του βέλους στο περιβλήμα.
- Πριν το μοντάζ του φύλλου του πριονιού πρέπει να καθαριστούν προσεκτικά οι φλάντζες του φύλλου του πριονιού.
- Η κινητή προστασία της λεπίδας του πριονιού (6) επανατοποθετείται με την αντίστροφη σειρά. (βλέπε εδάφιο Α)
- Βεβαιωθείτε πως έχει απενεργοποιηθεί το σύστημα στοπ.
- Πριν συνεχίσετε να εργάζεστε με το πριόνι να λέγξετε την καλή λειτουργία των συστημάτων ασφαλείας του.
- Προσοχή: Μετά την αλλαγή της λεπίδας του

πριονιού να βεβαιωθείτε εάν λειτουργεί η λεπίδα του πριονιού ελεύθερα στη σχισμή του περιστρεφόμενου τραπέζιου τόσο κάθετα, όσο και σε κλίση 45(κινώντας την κεφαλή του πριονιού με το χέρι.

- Ενδεχομένως ρυθμίζετε τη σχετική σφικτική βίδα όπως περιγράφεται στο εδάφιο Β, Δ και Ζ.

8. Συντήρηση

- Οι σχισμές αερισμού της μηχανής να είναι πάντα καθαρές και ελεύθερες.
- Να απομακρύνετε τακτικά σκόνη και ακαθαρσίες από τη μηχανή. Ο καθαρισμός να γίνεται καλύτερα με πεπιεσμένο αέρα ή με ένα πανί.
- Να λιπαίνονται σε τακτικά χρονικά διαστήματα όλα τα κινητά τμήματα.
- Για τον καθαρισμό του πλαστικού, μη χρησιμοποιείτε καυστικά μέσα.

9. Παραγγελία ανταλλακτικών

Για την παραγγελία ανταλλακτικών πρέπει να αναφέρετε τα παρακάτω στοιχεία:

- Μοντέλλο της μηχανής
- Αριθμός προϊόντος της μηχανής
- Αριθμός ταυτότητας της μηχανής
- Αριθμός ανταλλακτικού που χρειάζεστε.

1. Descrizione dell'apparecchio (illustr. 1)

1. Pulsante di sbloccaggio
2. Impugnatura
3. Interruttore accensione/spengimento
4. Testata della macchina
5. Disco della sega
6. Protezione mobile disco della sega
7. Dispositivo guidataglio
8. Banco girevole
9. Basamento fisso
10. fermo
11. Dente d'arresto
12. Vite di arresto
13. Dispositivo di serraggio del pezzo da lavorare
14. Sacco per i trucioli
15. Scala
16. Perno di sicurezza
17. Scala (tavola rotante)
18. Vite di aggiustaggio 45°
19. Vite di aggiustaggio 90°
20. Supporto del pezzo da lavorare

2. Prodotto ed accessori in dotazione

- sega per troncature e tagli obliqui
- lama per sega con rinforzo in metallo duro
- Chiave a foro frontale (21)
- Chiave a tubo (22)
- protezione della lama (6)
- Dispositivo di serraggio (13)

3. Impiego regolamentare della macchina

La Segatrice per augnature e spuntature Einhell KGS 210/1 Profi serve a recidere pezzi di legno e di plastica, in funzione delle dimensioni della sega. La segatrice non è adatta a tagliare legna da ardere. La sega la si deve usare soltanto per i lavori a cui è destinata.

Ogni altro uso senza specifico rapporto non è regolamentare. Per tutti i qualsivoglia danni o ferite, da esso risultanti, è responsabile chi lo usa/lo manovra e non il costruttore.

Ci si deve servire soltanto di dischi di taglio appositamente realizzati per la sega. È vietato l'uso di qualsiasi tipo di disco troncatore. L'osservanza delle avvertenze sulla sicurezza, nonché le istruzioni di montaggio e le avvertenze sul funzionamento riportate nelle istruzioni d'uso, fanno integralmente parte dell'impiego regolamentare previsto.

Le persone, che usano o manutenzionano la sega, devono averne pratica ed essere al corrente degli eventuali pericoli incombenti.

Oltre a ciò ci si deve minutamente attenere alle

norme sulla prevenzione degli infortuni.

Si devono osservare le ulteriori regole generali sugli ambiti medico-operativi e sulla sicurezza in campo tecnico.

I cambiamenti effettuati alla sega esonerano il produttore da qualsiasi responsabilità ed escludono totalmente i danni rispettivamente risultanti.

Sebbene la sega venga regolarmente usata, non si possono interamente rendere nulli determinati, ulteriori fattori sulla eventualità di subire dei danni.

Per via della costruzione e del complesso funzionale della sega si deve tenere conto delle seguenti avvertenze:

- non mettere le mani sul disco della sega nella zona non coperta del disco stesso;
- non toccare con le mani il disco rotante della sega (pericolo di lesione);
- contraccolpo di pezzi di lavorare e loro parti
- il disco della sega si può rompere;
- i pezzi danneggiati del disco della sega in metallo duro possono venire scaraventati fuori;
- non servendosi del necessario dispositivo proteggiudito si può danneggiare l'organo dell'udito;
- le emissioni di polvere di legno, usando l'attrezzo in ambiente chiuso, possono recare danni alla salute.

4. Avvertenze importanti

Si prega di leggere alla lettera le istruzioni d'uso e di osservare le avvertenze contenutevi. Fate un po' di pratica con l'attrezzo e con le avvertenze sulla sicurezza, consultando le presenti istruzioni d'uso, per poi usarlo correttamente.



Avvertenze sulla sicurezza

- Prima di ogni lavoro di aggiustaggio e manutenzione staccare la spina dalla presa della corrente.
- Consegnate le avvertenze sulla sicurezza a tutte le persone che vogliono usare la sega.
- Non usare la sega per tagliare legna da ardere.
- Attenzione! Il disco rotante della sega rappresenta un pericolo di ferimento per mani e dita.
- Prima della messa in funzione, accertarsi che la tensione di rete corrisponda alla tensione indicata sulla targhetta del modello.
- Se fosse necessario un cavo di prolunga, allora assicurarsi che la sua sezione sia idonea al flusso di corrente necessario alla segatrice. Sezione cavo minima 1,5 mm².
- Servirsi del tamburo avvolgicavo solo con cavo srotolato.

- Non portare la segatrice tenendola per il cavo.
- Non esporre la segatrice alla pioggia e non usarla in ambiente umido o bagnato.
- Fate sì che l'illuminazione sia buona.
- Non segate vicino a sostanze o gas infiammabili.
- Portate indumenti di lavoro adatti! Indumenti larghi o gioielli possono venire afferrati dal disco rotante della sega.
- La persona che l'usa deve avere almeno 18 anni di età. Apprendisti almeno 16 anni, però sotto sorveglianza.
- Tenere lontani i bambini dall'attrezzo allacciato alla rete elettrica.
- Controllare lo stato del conduttore di collegamento alla rete elettrica. Non servirsi di conduttori di collegamento difettosi o danneggiati.
- Tenere libero il posto di lavoro da ritagli di legno e da altri pezzi sparsi intorno.
- Non si devono distrarre le persone che stanno usando l'attrezzo.
- Tenete conto della direzione rotatoria del motore e del disco della sega.
- Non si deve per nessun motivo frenare il disco della sega facendovi contro lateralmente, dopo aver spento il motore.
- Installarvi solo dischi per sega ben affilati, senza screpolature e deformazioni.
- Sull'attrezzo si devono impiegare soltanto utensili rispondenti alla prEN 847-1:1996.
- I dischi della sega difettosi li si deve immediatamente ricambiare.
- Non usare dischi per sega i di cui dati non corrispondono a quelli specificati nelle presenti modalità d'impiego.
- Ci si deve assicurare che la freccia sul disco della sega corrisponda a quella riportata sull'attrezzo.
- Staccare la spina dalla presa di corrente e verificare, portando con la mano il disco stesso nelle posizioni a 45° e a 90°, che il disco della sega non tocchi il banco girevole in nessuna posizione di lavoro. Se necessario, riaggiustare la testa della segatrice come indicato nel punto C/F.
- Ci si deve assicurare che tutti i dispositivi, che coprono il disco della sega, funzionino perfettamente.
- Il tettuccio di protezione mobile non lo si deve bloccare dopo averlo aperto.
- I dispositivi di sicurezza dell'attrezzo non li si deve né smontare e né renderli inservibili.
- I dispositivi di protezione danneggiati o difettosi li si deve immediatamente ricambiare.
- Non tagliare pezzi da sottoporre a lavorazione troppo corti ed accertarsi che si possano tenere bene in mano.
- Evitate di porre le mani in luoghi instabili, dove ci si può ferire, scivolando con una o entrambi le mani, toccando il disco della sega rotante.
- Se i pezzi in lavorazione fossero lunghi, allora sarà necessario un piano d'appoggio addizionale (tavolo, cavalletti ecc.), per evitare che la segatrice si capovolga.
- I pezzi in lavorazione rotondi, quali p.es. stanghe di tasselli ecc., devono venire bloccati con organo adatto.
- Nelle parti da recidere dei pezzi in lavorazione non si devono trovare chiodi o ulteriori corpi estranei.
- Operare trovandosi sempre a lato del disco della sega.
- Non sovraccaricare la sega fino a farla fermare completamente.
- Premere sempre il pezzo in lavorazione debitamente contro il piano di lavoro e contro il dispositivo guidataggio, per evitare che il pezzo in lavorazione vacilli o si giri.
- Verificate che i ritagli si stacchino sul lato del disco della sega. In caso contrario questi potrebbero venire afferrati dal disco della sega e scaraventati via.
- Non segate mai contemporaneamente due o più pezzi da lavorare.
- Non allontanate mai schegge, segatura o pezzi di legno eventualmente incastratisi nel disco della sega rotante.
- Per eliminare inconvenienti tecnici o per allontanare pezzi di legno incastratisi, spegnere la segatrice e staccare la spina.
- Adattare la segatrice ad altri lavori ed effettuare lavori di regolazione, rilevamento e pulizia solo dopo aver spento il motore ed aver staccato la spina.
- Prima dell'avviamento verificare che siano stati allontanati chiodi e utensili d'aggiustaggio.
- Allontanandosi dal posto di lavoro, spegnere il motore e staccare la spina.
- Installazioni elettriche, riparazioni e lavori di manutenzione devono essere eseguiti soltanto da specialisti.
- Tutti i dispositivi di protezione e sicurezza devono essere rimontati, subito dopo avere terminato gli interventi di riparazione e manutenzione.
- Si devono osservare le avvertenze del costruttore sulla sicurezza, sull'uso e sulla manutenzione, nonché le dimensioni specificate nei „Dati tecnici“.
- Si devono osservare le pertinenti norme sulla prevenzione degli infortuni, nonché le ulteriori regole sulla sicurezza in campo tecnico generalmente riconosciute.

- Si devono osservare le istruzioni riportate negli opuscoli informativi delle associazioni professionali di categoria (VGB 7).
- Volendo effettuare un qualsivoglia lavoro di taglio, collegare la segatrice ad un dispositivo d'aspirazione.
- L'uso in ambienti chiusi è ammesso solo con idoneo impianto d'aspirazione.
- La troncatrice deve venire collegata ad una presa da 230 V con contatto di terra e con una protezione minima di 10 A.
- Non usate per lavori impegnativi apparecchi che non abbiano la potenza sufficiente.
- Non usate il cavo per scopi diversi da quelli a cui è destinato!
- Accertatevi di essere in posizione stabile e di potere mantenere sempre l'equilibrio.
- Controllate che l'utensile non sia danneggiato!
- Prima di continuare ad usare l'utensile si deve controllare bene che i dispositivi di protezione o le parti leggermente danneggiate funzionino in modo perfetto e corretto.
- Controllate che le parti mobili funzionino perfettamente, non siano bloccate e che rispondano a tutte le condizioni per garantire il funzionamento corretto dell'utensile.
- I dispositivi di protezione e gli elementi danneggiati devono venire riparati o sostituiti in modo adeguato da un'officina autorizzata, se non viene indicato altrimenti nelle istruzioni per l'uso.
- Fate sostituire gli interruttori danneggiati da un'officina per l'assistenza clienti.
- Questo utensile corrisponde alle disposizioni di sicurezza in materia. Le riparazioni devono venire eseguite solo da un tecnico elettricista usando ricambi originali, perché altrimenti ne possono derivare infortuni per l'utilizzatore.



Portare il dispositivo proteggiocchi



Portare il dispositivo proteggiudito



Portare il dispositivo proteggi polvere

Valori d'emissione rumori

- Il rumore di questa segatrice è rilevato in base a DIN EN ISO 3744; 11/95, E DIN EN 31201; 6/93, ISO 7960 appendice A; 2/95. Il rumore sul posto

di lavoro può superare gli 85 dB (A). In tal caso sarà necessario prendere le misure di protezione contro il rumore per l'operatore. (Portare il dispositivo proteggiudito).

	Funzionamento corsa	a vuoto
Livello intensità		
acustica LPA	100,4 dB (A)	91,7 dB (A)
Livello potenza		
acustica LWA	111,4 dB (A)	102,7 dB (A)

„I valori indicati sono valori d'emissione e non rappresentano allo stesso tempo dei valori di sicurezza sul posto di lavoro. Sebbene sussista una correlazione fra i livelli di emissione ed immissione, non si può da ciò attendibilmente dedurre, se si dovrebbero prendere delle addizionali misure cautelative o no. I fattori, i quali potrebbero influenzare l'attuale valore limite sul posto di lavoro, comprendono la durata dell'azione, la particolarità del luogo dove si lavora, le altre fonti di rumore ecc., p.es. il numero delle macchine ed altri relativi funzionamenti. Gli attendibili valori limite sul posto di lavoro possono inoltre differire da Stato a Stato. Indi, quest'informazione ha il fine unico di abilitare l'operatore a maggiormente valutare i pericoli e rischi incombenti.“

5. Dati tecnici

Motore a corrente alternata	230 V / 50 Hz
Potenza	1200 Watt
Regime di corsa a vuoto n0	4500 min ⁻¹
Disco della sega in metallo duro	ø210xø30x2,8 mm
Numero dei denti	24
Superficie d'appoggio	398 x 298
Raggio giro laterale	-45° / 0° +45°
Taglio obliquo	0° fino a 45° a sinistra
Appoggio disco della sega	385 x 132
Larghezza sega a 90°	120 x 56 mm
Larghezza sega a 45°	75 x 56 mm
Larghezza sega a 2 x 45° (taglio doppia augnatura)	50 x 33 mm

6. Prima della messa in funzione

- L'attrezzo deve essere collocato in modo che non possa cadere, ossia avvitato ad un banco di lavoro, ad un piedistallo universale ecc.
- Prima della messa in funzione devono essere state regolamentarmente installate tutte le coperture e i dispositivi di sicurezza.
- Il disco della sega deve liberamente girarsi.
- Lavorando del legno prelaborato fare attenzione ai copri estranei, p.es. chiodi o viti ecc.
- Avanti di azionare l'interruttore di accensione/ spegnimento, assicurarsi che il disco della sega sia correttamente installato e che le parti mobili si muovino facilmente.
- Prima di collegare la segatrice, accertarsi che i dati sulla targhetta del modello corrispondano ai dati della rete elettrica disponibile.

7. Costruzione ed uso

A.) Regolazione della sega (illustr. 1/2)

- Per regolare il piano girevole (8) allentare di ca. 2 giri la vite di arresto (10) e premere il dente d'arresto (11) verso il basso per sbloccare il piano girevole (8).
- La tavola rotante (8) ha delle inclinazioni prefissate a 0°, 15°, 22,5°, 30° e 45°. Non appena la tavola rotante (8) è scattata in posizione, deve venire anche fissata serrando la manopola di fissaggio (10).
- Se dovessero essere necessarie delle altre inclinazioni, allora la tavola rotante (8) viene fissata solamente tramite la manopola di fissaggio (10).
- Premendo leggermente verso il basso la testata della segatrice (4) e tirando fuori allo stesso tempo il bullone di sicurezza (16) dall'organo reggimotore, la segatrice viene sbloccata nella posizione operativa inferiore.
- Girare verso l'alto la testata della segatrice (4), fino a fare scattare in posizione il gancio di sicurezza.
- Togliere le viti (23).
- Appoggiare il coprilama mobile (6) sulla protezione della lama fissa (26).
- Assicurarsi che la vite e ed il distanziatore (25) si trovino nella leva di comando (24) del coprilama mobile (6), quindi stringere le viti (23).
- Azionare il pulsante di sblocco e verificare che il coprilama (6) funzioni.
- Allentando la vite di serraggio (13) la parte superiore della macchina (4) può venire inclinata verso sinistra al massimo di 45°.
- Controllare che la tensione di rete corrisponda a quella indicata sulla targhetta del modello, poi collegare l'apparecchio.

B) Regolazione della battuta (Fig. 5/6)

- Staccare la spina dalla presa.
- Portare la parte superiore della sega (4) in posizione di 90° e serrare la manopola di fissaggio (10).
- Spingere verso il basso la parte superiore della sega (4).
- Mettere un angolare (a) con il lato lungo verso la battuta, come indicato nell'illustrazione.
- Controllare se la lama della sega (5) si trovi ad angolo retto rispetto alla battuta (7).
- Se fosse necessaria una correzione dell'impostazione, allentare le due viti di fissaggio (28) della battuta (7) e regolare la battuta (7) in modo tale che sia ad angolo retto rispetto alla lama (5).
- Dopo la regolazione del posizionamento serrare di nuovo le due viti di fissaggio (28).

C.) Spuntatura a 90° e banco girevole a 0° (illustr. 1/2)

- Avviare la segatrice premendo l'interruttore principale (3).
- Attenzione! Appoggiare bene il materiale da segare sulla superficie della macchina in modo che non scivoli via mentre viene segato.
- Dopo aver acceso la segatrice, attendere fino a che il disco di taglio (5) abbia raggiunto il numero massimo di giri.
- Ruotare verso destra la manopola di sbloccaggio (1) e con l'impugnatura (2) muovere verso il basso attraverso il pezzo da lavorare la parte superiore dell'apparecchio in modo uniforme e con leggera pressione.
- Dopo aver terminato il taglio, portare la testata della sega nella posizione di riposo superiore e lasciare l'interruttore di accensione/ spegnimento (3). **Attenzione!** Per via della molla di ritorno, la segatrice ritorna all'insù duramente. Per cui non mollare l'impugnatura (2) dopo il taglio, ma portare lentamente la testata nella posizione superiore facendovi lievemente contro.

D.) Messa a punto del dispositivo di guida per taglio di spuntatura a 90° (illustr. 6/7)

- Abbassare la testa della sega (4) e fissarla col bullone di sicurezza (16).
- Allentare il controdado (12).
- Posizionare l'angolare guidataggio (A) fra disco della sega (5) e banco girevole (8).
- Allentare il controdado (29) e girare la vite d'aggiustaggio (19) fino a che l'angolo fra disco della sega (5) e tavolo girevole (8) sarà pari a 90°.
- Per mantenere questi valori d'aggiustaggio, rifissare il controdado (29).

- Controllare poi la posizione dell'indicatore dell'inclinazione (b). Se necessario, allentare l'indicatore con un cacciavite per viti a croce, portarlo in posizione 0° della scala graduata (15) e serrare di nuovo la vite di fissaggio.

E.) Taglio di spuntatura a 90° e tavolo girevole a 0° - 47° (illustr. 8)

Con la KGS 210/1 Profi potete effettuare tagli obliqui a sinistra e a destra di 0°-47° rispetto al dispositivo guidataglio.

- Allentare la tavola rotante (8) allentando la manopola di fissaggio (10).
- Con l'ausilio della manopola (2) regolare il banco girevole (8) sull'angolo voluto, ovvero la marcatura (a) sul banco girevole (8) deve trovare riscontro con l'angolo (B) indicato sul basamento fisso (9).
- Serrare di nuovo il fermo (10) per fissare la tavola rotante (8).
- Eseguire il taglio come specificato nel punto C.).

F.) Augnatura a 0°-45° e banco girevole a 0° (illustr. 6/9)

Con la KGS 210/1 Profi potete effettuare augnatura a sinistra e a destra di 0°-45° rispetto al piano di lavoro.

- Portare la testata della sega (4) nella posizione superiore.
- Fissare il banco girevole (8) nella posizione 0°.
- Allentare il controdado (12) e con il pomello (2) inclinare verso sinistra la parte superiore dell'apparecchio (4) fino a quando la tacca (b) indichi il valore desiderato per l'angolo (15).
- Serrare di nuovo il controdado (12) ed eseguire l'operazione come descritto al punto C).

G.) Messa a punto del dispositivo guidaugnature per augnatura a 45° (illustr. 2/10)

- Abbassare la testata della sega (4) e fissarla con l'ausilio del bullone di sicurezza (16).
- Fissare il banco girevole (8) in posizione 0°.
- Allentare il controdado (12) e con il pomello (2) inclinare la parte superiore della macchina (4) verso sinistra sui 45°
- Posizionare l'angolare guidataglio (A) da 45° fra disco della sega (5) e banco girevole (8).
- Allentare il controdado (30) e girare la vite d'aggiustaggio (18) fino a che l'angolo fra disco della sega (5) e banco girevole (8) sarà esattamente pari a 45°.
- Serrare nuovamente il controdado (30) per mantenere questo grado di regolazione.

H.) Augnatura a 0°-45° e banco girevole a 0°-47° (illustr. 11)

Con la KGS 210/1 Profi potete effettuare augnatura a sinistra da 0°-45° rispetto al piano di lavoro, e contemporaneamente da 0°-47° rispetto al dispositivo guidaugnature (taglio a doppia augnatura).

- Portare la parte superiore dell'apparecchio (4) in posizione alta.
- Allentare la tavola rotante (8) allentando la manopola di fissaggio (10).
- Con il pomello (2) regolare la tavola rotante (8) sull'angolo desiderato (vedi al riguardo anche il punto D).
- Serrare di nuovo il fermo (10) per fissare la tavola rotante (8).
- Allentare il controdado (12) e con il pomello (2) inclinare verso sinistra la parte superiore dell'apparecchio (4) fino al valore desiderato per l'angolo (vedi al riguardo anche il punto F).
- Serrare di nuovo il controdado (12).
- Eseguire il taglio come descritto nel punto C.

I) Aspirazione dei trucioli (fig. 2)

La sega è sempre dotata di un sacco di raccolta (14) per i trucioli.

Il sacco dei trucioli (14) può venire svuotato aprendo la cerniera sul fondo.

I.) Ricambio del disco di taglio (fig. 4/12)

- Staccare la spina.
- Girare verso l'alto la testata della sega (4).
- Allentare le due viti con testa con taglio a croce (21) e (22) e togliere la protezione mobile della lama (6) (vedi punto A).
- Bloccare la flangia esterna (27) con la chiave a foro frontale (21) e allentare la vite flangiata con la chiave a tubo (22) nel senso di rotazione della lama (4).
- Togliere la lama (5) dalla flangia interna ed estrarla.
- Collocare il nuovo disco per sega, procedendo analogamente all'inverso, e fissarlo a fondo. Attenzione! I lati obliqui taglienti dei denti, indi la direzione di taglio del disco di taglio, deve corrispondere alla direzione della freccia sulla cassa.
- Prima d'installare il disco della sega, bisogna accuratamente pulire le flange del disco della sega.
- La protezione mobile della lama (6) deve venire rimontata nell'ordine inverso.
- Accertarsi che l'albero della sega sia sbloccato.
- Prima di continuare ad operare con la segatrice, si deve verificare il perfetto funzionamento dei dispositivi di protezione.

- Attenzione: dopo avere sostituito la lama della sega, controllare che questa possa ruotare liberamente nella fessura della tavola rotante, sia in posizione verticale che inclinata a 45°. A questo scopo fare ruotare la sega muovendola con la mano.
- Eventualmente agire sulla vite di aggiustaggio come indicato ai punti B, D e G.

8. Manutenzione

- Tenete sempre libere e pulite le fessure di ventilazione della sega.
- Allontanare regolarmente polvere e sporcizia dalla sega. La pulizia è migliore se effettuata con aria compressa o con un panno.
- Lubrificare periodicamente tutte le parti mobili della sega.
- Per pulire le parti in materiale sintetico non servirsi di sostanze corrosive.

9. Commissione dei pezzi di ricambio

Volendo commissionare dei pezzi di ricambio, si dovrebbe dichiarare quanto segue:

- modello dell'apparecchio
- numero dell'articolo dell'apparecchio
- numero d'ident. dell'apparecchio
- numero del pezzo di ricambio del ricambio necessitato.

1. Beskrivelse af saven (fig. 1)

1. Knap til udløsning af låseknappen
2. Håndtag
3. Start- og stopkontakt
4. Maskinens overdel
5. Savblad
6. Bevægelig beskyttelsesplade til savbladet
7. Anslagsskinne
8. Drejebord
9. Fast bundplade
10. Spændegreb
11. Spærrepal
12. Låsegreb
13. Indspændingsanordning
14. Spånpose
15. Skala
16. Sikringsbolt
17. Skala (drejebord)
18. Justeringsskrue 45°
19. Justeringsskrue 60°
20. Emnestøtte

2. Medfølgende dele

- Kap- og geringssav
- Savklinge med hårdmetalsplatte
- Fronthulnøgle (21)
- Topnøgle (22)
- Savklingskærm (6)
- Strammeanordning (13)

3. Korrekt anvendelse

Einhell KGS 210/1 Profi kap- og geringssaven er afhængigt af maskinens størrelse beregnet til kapning af træ og plastmaterialer.

Saven egner sig ikke til savning af brænde.

Maskinen må kun benyttes til de formål, den er beregnet til.

Hvis saven anvendes til andre formål, er der tale om misbrug. Brugeren og ikke producenten bærer ansvaret for eventuelle skader og alle former for kvæstelser som følge heraf.

Der må kun anvendes savblade, der egner sig til maskinen. Det er forbudt at benytte nogen som helst former for skæreskiver.

Korrekt anvendelse af saven betyder også, at sikkerhedsinstruktionerne samt vejledningen m.h.t. samlingen og anvendelsen af saven i instruktionsbogen overholdes. De personer, der arbejder med saven og vedligeholder den, skal kende den og være instrueret om den mulige risiko ved at benytte den.

Derudover skal de gældende bestemmelser til forebyggelse af ulykker overholdes til punkt og prikke.

Der skal også tages højde for andre eksisterende generelle retningslinjer m.h.t. arbejdsmiljø og sikkerhed.

Hvis der foretages ændringer på maskinen, bortfalder ethvert ansvar for eventuelle skader som følge heraf fra producentens side.

Også ved korrekt anvendelse af saven kan bestemte restrisikofaktorer ikke udelukkes fuldstændigt. Det drejer sig som følge af maskinens konstruktion og opbygning især om følgende:

- Berøring af savbladet uden for det afskærmede område.
- Snitsår som følge af kontakt med det roterende savblad.
- Tilbageslag af emner og af dele fra emner.
- Sprængning af savbladet.
- Udslyngning af fejlbehæftede hårdmetaldele fra savbladet.
- Høreskader som følge af manglende anvendelse af hørevern.
- Sundhedsskadelige emissioner af træstøv ved savning i lukkede lokaler.

4. Vigtige instruktioner

Læs instruktionsbogen omhyggeligt igennem og overhold instruktionerne. Lær saven, den korrekte anvendelse af den og sikkerhedsinstruktionerne rigtigt at kende ved hjælp af instruktionsbogen.



Sikkerhedsinstruktioner

- Træk altid stikket ud af stikkontakten før indstilling og eftersyn af saven.
- Sørg for, at alle personer, der skal arbejde med saven, bliver instrueret i sikkerhedsbestemmelserne.
- Benyt ikke saven til savning af brænde.
- Berør ikke savbladet, mens det roterer, da der er risiko for at kvæste hænder og fingre.
- Inden saven tages i brug, skal det kontrolleres, om spændingen angivet på typeskiltet svarer til el-installationernes spænding.
- Hvis det er nødvendigt at benytte et forlængelseskabel, skal det have en tilstrækkelig stor dimension til at forsyne saven med strøm. Mindste tværsnit: 1,5 mm².
- Der må kun anvendes kabeltromle, hvis hele kablet er trukket ud.
- Bær ikke saven i kablet.
- Brug aldrig saven i regnvejir eller i fugtige eller

våde omgivelser.

- Sørg for god belysning under arbejdet med saven.
- Sav ikke i nærheden af brændbare væsker eller gasser.
- Tag egnet arbejdstøj på! Løst tøj og smykker kan blive fanget af det roterende savblad.
- Saven må ikke bruges af unge under 18 år. Lærlinge skal være mindst 16 år og må kun arbejde med saven under opsyn.
- Hold børn borte fra saven, hvis det er sluttet til el-nettet.
- Kontrollér, at kablet er uden fejl. Anvend ingen defekte eller beskadigede kabler.
- Hold arbejdspladsen fri for træaffald og omkringliggende genstande.
- Afled ikke opmærksomheden hos de personer, der arbejder med maskinen.
- Kontrollér, om savbladet drejer den rigtige vej rundt.
- Sambladet må under ingen omstændigheder bremses ved at presse det til siden efter afbrydelsen af motoren.
- Montér kun godt skærpede savblade uden revner og deformationer.
- Der må kun anvendes værktøj til maskinen, der opfylder prEN 847-1:1996.
- Defekte savblade skal omgående udskiftes.
- Brug ingen savblade, der ikke opfylder specifikationerne, der fremgår af denne instruktionsbog.
- Sørg for, at pilen på savbladet peger samme vej som pilen på saven.
- Kontrollér, at savbladet ikke berører drejebordet i nogen stilling, ved at dreje savbladet ved håndkraft i 45° og i 90° stillingen (Træk stikket ud af stikkontakten!).
- Justér om nødvendigt savens overdel som beskrevet under punkt C7F.
- Sørg for, at alt udstyr, der afskærmer savbladet, fungerer upåklageligt. Den bevægelige beskyttelseskærm må ikke klemmes fast, mens den er åben.
- Sikkerhedsudstyret på maskinen må ikke afmonteres eller sættes ud af funktion.
- Beskadiget eller defekt sikkerhedsudstyr skal omgående udskiftes.
- Sav ikke emner over, der er for små til, at de kan holdes sikkert fast med hånden.
- Undgå u hensigtsmæssige håndstillinger, hvor den ene eller begge hænder kan komme i berøring med savbladet, fordi de pludselig rutscher bort.
- Ved savning af lange stykker materiale er det nødvendigt at lade enden bort fra saven hvile på et bord, en buk eller lignende for at undgå, at

saven vælter.

- Runde materialer som dybelstænger m.v. skal altid spændes fast med egnet udstyr.
- Der må ikke være søm eller andre fremmedlegemer i den del af materialet, der skal saves i.
- Brugeren af saven skal altid opholde sig ved siden af savbladet,
- Undgå at belaste saven så meget, at den bremses helt ned.
- Pres altid emnet, der skal saves over, fast mod arbejdspladen og anslagsskinnen for at forhindre, at det vipper eller drejer.
- Sørg altid for, at delene kan fjernes fra siden af savbladet. Ellers er der mulighed for, at de rammes af savbladet og slynges bort.
- Sav aldrig i flere genstande samtidigt.
- Fjern aldrig løse splinter, savsmuld eller fastklemte trædele, mens savbladet roterer.
- Stands maskinen og træk stikket ud af stikkontakten, hvis der skal rettes fejl eller fjernes fastklemte træstykker.
- Stands maskinen og træk stikket ud af stikkontakten, når saven skal omstilles, justeres og rengøres eller emnerne måles.
- Inden maskinen startes, skal det kontrolleres, at alt værktøj er fjernet.
- Stands maskinen og træk stikket ud af stikkontakten, når den ikke benyttes.
- Installering af elektriske dele, reparationer og servicearbejde må kun udføres af fagfolk.
- Alt beskyttelses- og sikkerhedsudstyr skal omgående monteres igen, når reparationer og servicearbejde er afsluttet.
- Producentens sikkerheds-, arbejds- og serviceinstruktioner samt de mål, der er anført i de tekniske specifikationer, skal overholdes.
- Overhold de gængse bestemmelser til forebyggelse af ulykker og andre alment anerkendte sikkerhedstekniske regler.
- Overhold bestemmelserne, der er fastlagt af brancheforeningen (VBG 7j).
- Der må kun arbejdes med saven, når støvsugning er tilsluttet.
- Det er kun tilladt at arbejde med saven i lukkede lokaler, når de er udstyret med et egnet udsugningsanlæg.
- Kapsaven skal tilsluttes til en 230 V stikdåse, som er jordet i henhold til forskrifterne, med en sikring på mindst 10 A.
- Maskiner med en ringere ydeevne må ikke anvendes til at udføre tunge arbejder.
- Kablet må ikke anvendes til formål, som det ikke er beregnet til!
- Sørg for, at De står sikkert, og hold altid balancen.
- Check værktøjet for eventuelle beskadigelser!
- Beskyttelsesanordninger eller let beskadigede

dele skal undersøges omhyggeligt for, at de fungerer upåklageligt og hensigtsmæssigt, før værktøjet igen må tages i brug.

- Check, at de bevægelige dele fungerer upåklageligt og ikke sidder fast, eller om dele er beskadigede. Samtlige dele skal være monteret rigtigt og opfylde alle betingelser for at garantere en upåklagelig drift af værktøjet.
- Beskadigede beskyttelsesanordninger og dele skal repareres formålstjenligt af et godkendt værksted eller udskiftes, hvis ikke der står andre oplysninger i betjeningsvejledningen.
- Beskadigede afbrydere skal udskiftes af et serviceværksted.
- Dette værktøj opfylder de pågældende sikkerhedsbestemmelser. Reparationer må kun udføres af en elektroinstallatør ved at bruge originale reservedele; ellers kan der opstå ulykker for brugere.



Benyt sikkerhedsbriller eller -skærm



Benyt høreværn



Benyt støvmaske

korrelation mellem emissions- og imissionsniveauerne, kan det ikke med sikkerhed udledes heraf, om det er nødvendigt at sørge for ekstra beskyttelsesforanstaltninger. Faktorer, der har indflydelse på det aktuelle imissionsniveau på arbejdsstedet, omfatter bl.a. varigheden af støjpåvirkningen, arbejdsrummets egenskaber, andre støjkilder m.v., fx. antallet af maskiner og andre processer i nærheden. De pålidelige arbejdspladsværdier kan endvidere variere fra land til land. Disse oplysninger skal imidlertid give brugeren mulighed for bedre at vurdere påvirkningen og risikoen.“

5. Tekniske specifikationer

Vekselstrømsmotor	230V 50 Hz
Effekt	1200 W
Omdrejningshastighed	
ved tomgang no	4500 o/min. ⁻¹
Hårdmetalsavblad	ø 210 x ø 30 x 2,8 mm
Antal tænder	24
Opstillingsflade	398 x 298 mm
Svingområde	-45° / 0° +45°
Geringssavning	0° - 45° til venstre
Anlægsflade	385 x 132 mm
Savebredde ved 90°	120 x 56 mm
Savebredde ved 45°	75 x 56 mm
Savebredde ved 2 x 45°	
(dobbeltingingssavning)	50 x 33 mm

Støjemission

- Støjen fra saven måles ifølge DIN EN ISO 3744; 11/95, E DIN EN 31201; 6/93, ISO 7960, tillæg A; 2/95. Saven kan frembringe en støj på over 85 dB (A) under arbejdet. I så fald skal der sørges for støjafskærmning for brugeren (Brug under alle omstændigheder høreværn!).

	Drift	Tomgang
Lydtryksniveau LPA	100,4 dB(A)	91,7 dB(A)
Lydeffektniveau LWA	111,4 dB(A)	102,7 dB(A)

„De angivne værdier er emissionsværdier og svarer ikke i alle tilfælde også til de faktiske værdier på de respektive arbejdssteder. Selv om der findes en

6. Inden ibrugtagningen

- Maskinen skal opstilles stabilt, d.v.s. være skruet fast på en arbejdsbænk, et universalunderstel eller lignende.
- Inden ibrugtagningen skal alle afskærmninger og alt sikkerhedsudstyr være korrekt monteret.
- Savbladet skal kunne rotere frit.
- Pas på fremmedlegemer som søm, skruer m.v. i træ, der allerede har været bearbejdet.
- Inden maskinen startes, skal det kontrolleres, at savbladet er monteret korrekt, og at de bevægelige dele løber let.
- Inden maskinen startes, skal det kontrolleres, om angivelserne på typeskiltet svarer til el-nettets værdier.

7. Opbygning og betjening

A. Indstilling af saven (fig. 1/2)

- For at justere drejeskiven (8) skal låsegrebet (10) løsnes ca. 2 omdrejninger og spærrepål (11) trykkes ned, således at drejeskiven (8) låser op.
- Drejebordet (8) har stophuller ved 0°, 15°, 22,5°, 30° og 45°.

Så snart drejebordet (8) er faldet i hak, skal positionen fikseres yderligere ved at fastspænde spændegrebet (10).

- Skulle der være behov for andre vinkelindstillinger, så fikseres drejebordet (8) kun via spændegrebet (10).
- Saven løsnes fra den nederste arbejdsstilling ved at presse maskinens overdel (4) let nedad og samtidig trække sikringsbolten (16) ud af motorfastgøringen.
- Vip maskinens overdel op, til sikringskrogen låser fast.
- Tag skruerne (23) ud
- Sæt det bevægelige savbladsværn (6) på det fikserede savbladsværn (26).
- Kontroller, at skrue og afstandsstykke (25) sidder i betjeningsgrebet (24) på det bevægelige savbladsværn (6), og stram herefter skruerne (23).
- Tryk på oplåsningsknappen, og afprøv, om savbladsværnet (6) virker.
- Maskinhovedet (4) kan skråtstilles mod venstre til maks. 45° ved at løsne spændeskruen (13).
- Kontrollér, om netspændingen svarer til den krævede spænding anført på typeskiltet, og tilslut maskinen.

B.) Anslaget indstilles (fig. 5/6)

- Træk netstikken.
- Savhovedet (4) bringes i 90°-positionen og spændegrebet (10) fastspændes.
- Savhovedet (4) trykkes ned.
- En vinkel (a) lægges med dens lange ben mod anslaget, som det vises i figuren.
- Check om savklingen (5) står retvinklet til anslaget (7).
- I tilfælde af at en korrektur af indstillingen er nødvendig, skal anslagets (7) to holdeskruer (28) løsnes, og anslaget (7) justeres, indtil det står i ret vinkel til savklingen (5).
- Efter justeringen skal de to holdeskruer (28) fastskrues igen.

. Kapsavning på 90° og drejebord på 0° (fig. 1/2)

- Saven startes ved at trykke på hovedkontakten (3).
- OBS! Materialet, som skal saves, lægges fast på maskinens arbejdsflade, således at materialet

ikke kan forskyde sig under skæringen.

- Vent efter at have startet saven med at save, til savbladet (5) har nået sin maksimale omdrejningshastighed.
- Løseknappen (1) drejes mod højre, og vha. grebet bevæges maskinhovedet (2) jævnt og med let tryk nedad gennem emnet.
- Når saveprocessen er slut, skal maskinens overdel igen drejes op i den øverste hvilestilling og maskinen standses med afbryderen (3). OBS! Saven er forsynet med en returfeder, så den automatisk vipper opad. Slip derfor ikke håndtaget (2) efter savningen, men lad overdelen svinge langsomt op under let modtryk.

D. Finjustering af anslaget til 90° kapsavning (fig. 6/7)

- Tryk maskinens overdel (4) nedad og lås den med låsebolten (16).
- Spændemøtrikken (12) løsnes.
- Læg anslagsvinkelen (A) mellem savbladet (5) og drejebordet (8)
- Løs kontramøtrikken (29) og drej justerings-skruen (19) så meget, at vinkelen mellem savbladet (5) og drejebordet (8) er på 90°.
- Indstillingen fikseres ved at spænde kontramøtrikken (29) fast igen.
- Check derefter vinkelviserens (b) position. Hvis det er påkrævet, skal viserens løsnes vha. en stjerneskrueetrækker og sættes til 0°-positionen på vinkelskalaen (15), og derefter fastskrues holdeskruerne igen.

E. 90° kapsavning og drejebordet på 0° - 47° (fig. 8)

Ved hjælp af KGS 210/1 Profi kan der udføres skrå savninger til venstre eller højre på 0° - 47° i forhold til anslagsskinnen.

- Drejebordet (8) løsnes ved at løsne spændegrebet (10).
- Indstil drejebordet (8) i den ønskede vinkel (B) ved hjælp af håndtaget (2). Markeringen (a) på drejebordet skal altså svare til den ønskede vinkel på den faste grundplade (9).
- Spændegrebet (10) fastspændes igen for at fikserer drejebordet (8)
- Udfør savningen som beskrevet under punkt C.

F. 0° - 45° geringssavning med drejebordet på 0° (fig. 6/9)

Ved hjælp af KGS 210/1 Profi kan der udføres geringssavninger til venstre på 0° - 45° i forhold til arbejdsfladen.

- Drej maskines overdel (4) til den øverste stilling.
- Fiksér drejebordet (8) i 0°-stillingen.
- Spændemøtrikken (12) løsnes, og maskinhovedet (4) skråtstilles mod venstre ved hjælp af håndgrebet (2), indtil viseren (b) viser det ønskede vinkelmål (15).
- Spændemøtrikken (12) fastspændes igen, og snittet udføres som beskrevet under punkt C.)

G. Finjustering af anslaget til geringssavning på 45° (fig.2/10)

- Tryk maskines overdel (4) nedad og lås den med låsebolten (16).
- Fiksér drejebordet (8) i 0°-stillingen.
- Spændemøtrikken (12) løsnes og maskinhovedet (4) skråtstilles mod venstre til 45° vha. håndgrebet (2).
- Læg 45° anslagsvinkelen (A) mellem savbladet (5) og drejebordet (8).
- Løs kontramøtrikken (30) og drej justerings-skruen (18) så meget, at vinkelen mellem savbladet (5) og drejebordet (8) er på nøjagtigt 45°.
- Skru kontramøtrikken (30) fast igen for at fiksere indstillingen.

H. 0° - 45° geringssavning med drejebordet på 0° - 47° (fig. 11)

Ved hjælp af KGS 210/1 Profi kan der udføres geringssavninger til venstre på 0° - 45° i forhold til arbejdsfladen og samtidig på 0° - 47° i forhold til anslagsskinnen (dobbeltingeringssavning).

- Maskinhovedet (4) stilles i den øverste position.
- Drejebordet (8) løsnes ved at løsne spændegrebet (10).
- Drejebordet (8) indstilles til den ønskede vinkel vha. håndgrebet (2) (se også punkt D).
- Spændegrebet (10) fastspændes igen for at fiksere drejebordet.
- Spændemøtrikken (12) løsnes og maskinhovedet (4) skråtstilles mod venstre til det ønskede vinkelmål vha. håndgrebet (2) (se også punkt F).
- Spændemøtrikken (12) fastspændes igen.
- Udfør savningen som beskrevet under punkt C.

I. Spånudsugning (fig.2)

Saven er udstyret med en fangepose (14) til spåner. Spånposen (14) kan tømme via lynlåsen på undersiden.

J. Udskiftning af savbladet (fig. 11/12)

- Træk stikket ud af stikkontakten.
- Vip maskinens overdel (4) opad.
- De to stjerneskruer (21) og (22) løsnes, og den bevægelige savklingskærm (6) tages af (se punkt A).
- Bloker yderkraven (27) med fronthulnøglen (21) og løsn flangeskruen med topnøglen (22) i savbladets løberetning (4).
- Savklingen (5) tages fra inderflangen og trækkes ud.
- Montér det nye savblad i omvendt rækkefølge og spænd det fast.
- OBS! Tændernes savevinkel, altså savbladets rotationsretning, skal svare til pilen på motoren.
- Rengør savbladets flanger omhyggeligt, inden det anbringes på maskinen.
- Den bevægelige savklingskærm (6) påmonteres igen i omvendt rækkefølge.(se punkt A).
- Vær sikker på, at savakselblokeringen er løst.
- Kontrollér, at sikkerhedsudstyret fungerer korrekt, inden saven startes igen.
- OBS: Efter at have udskiftet savklingen skal man checke, om savklingen løber frit i drejebordets udskæring både i lodret stilling og skråtstillet til 45°. Dertil drejes savhovedet med hånden.
- I givet fald skal en justering foretages som beskrevet under punkt B, D og G.

8. Vedligeholdelse

- Sørg altid for, at ventilationsrillerne på motoren er rene og fri.
- Fjern støv og snavs fra maskinen med jævne mellemrum. Det gøres bedst med trykluft eller med en klud.
- Alle bevægelige dele skal smøres med jævn mellemrum.
- Brug ingen ætsende midler til rengøring af plasticdelene.

9. Bestilling af reservedele

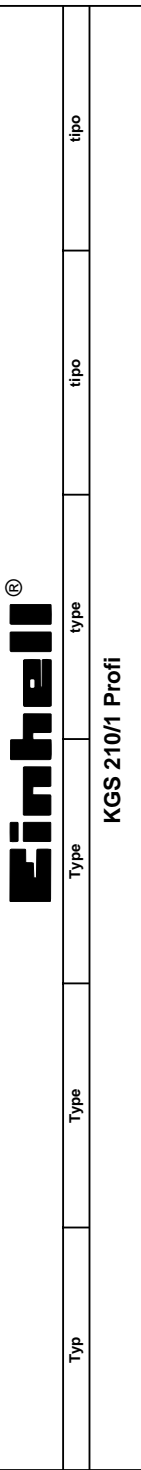
Ved bestilling af reservedele skal følgende oplyses:

- Savens type.
- Savens artikelnummer.
- Savens identifikationsnummer.
- Nummeret på den nødvendige reservedel.

Pos.	Beschreibung	Ersatzteilnr.
01	Entriegelungsknopf	43.002.70.A1
02	Handgriff komplett	43.002.70.A2
03	Ein- Ausschalter	43.002.70.A3
05	HM-Sägeblatt	45.020.48
06	Sägeblattschutz beweglich	43.002.70.A4
07	Anschlagschiene	43.002.70.A5
10	Feststellgriff	43.002.70.A6
11	Sperrklinke	43.002.70.A7
12	Feststellgriff	43.002.70.A8
13	Werkstückspanner komplett	43.002.70.A9
14	Spanfangsack	43.002.70.B0
21+22	Werkzeug-Set	43.002.70.B1







(D)	EG Konformitätserklärung Der Unterzeichnende erklärt im Namen der Firma	(GB)	EC Declaration of Conformity The Undersigned declares, on behalf of	(F)	Déclaration de Conformité CE Le soussigné déclare, au nom de	(NL)	EC Conformiteitsverklaring De ondertekenaar verklaart in naam van de firma	(E)	Declaracion CE de Conformidad Por la presente, el abajo firmante declara en nombre de la empresa	(P)	Declaração de conformidade CE O abaixo assinado declara em nome da empresa
------------	---	-------------	---	------------	--	-------------	--	------------	--	------------	--

HANS EINHELL AG - Wiesenweg 22 - D-94405 Landau/Isar											
daß die	that the	que	dat de	que	ella	que					
Maschine/Produkt	Machine / Product	la machine / le produit	machine/produkt	machine/produkt	máquina/producto	a máquina/o produto					
Kapp- und Gehrungssäge	Circular Cross-Cut Saw and Mitre Box Saw	Scie tronçonneuse et à onglet	Kap- en verstekzaag	Kap- en verstekzaag	Sierra de mesa, oscilante y para cortar ingletes	Serra oscilante e para cortes envasados					
Marke	produced by:	du fabricant	merk	merk	marca	marca					



Type	Type	Type	Type	type	tipo	tipo
<ul style="list-style-type: none"> - Seriennummer auf dem Produkt - <input checked="" type="checkbox"/> EG Maschinenrichtlinie 89/392/EWG mit Änderungen <input checked="" type="checkbox"/> EG Niederspannungsrichtlinie 73/23/EWG <input checked="" type="checkbox"/> EG Richtlinie Elektromagnetische Verträglichkeit 89/336/EWG mit Änderungen entspricht. 	<ul style="list-style-type: none"> - Serial number specified on the product - <input checked="" type="checkbox"/> EC Directive regarding machinery 89/392 EEC, as amended; <input checked="" type="checkbox"/> EC Directive regarding low-voltage equipment 73/23 EEC; <input checked="" type="checkbox"/> EC Directive regarding electromagnetic compatibility 89/336 EEC, as amended. 	<ul style="list-style-type: none"> - no. série indiqué sur le produit - <input checked="" type="checkbox"/> Directive CE relative aux machines 89/392 CEE avec les modifications y apportées; <input checked="" type="checkbox"/> Directive CE relative aux basses tensions 73/23 CEE; <input checked="" type="checkbox"/> Directive CE relative à la compatibilité électromagnétique 89/336 CEE avec les modifications y apportées. 	<ul style="list-style-type: none"> - seriennummer op het produkt - conform de volgende richtlijnen is: <input checked="" type="checkbox"/> EG machinerichtlijn 89/392/EWG met wijzigingen <input checked="" type="checkbox"/> EG laagspanningsrichtlijn 73/23 EEW <input checked="" type="checkbox"/> EG richtlijn Elektromagnetische compatibiliteit 89/336 EEW met wijzigingen 	<ul style="list-style-type: none"> - No. de serie en el producto: satisfase las disposiciones pertinentes siguientes: <input checked="" type="checkbox"/> Disposición de maquinaria de la CE 89/392/CEE con modificaciones <input checked="" type="checkbox"/> Disposición de baja tensión de la CE 73/23 CEE <input checked="" type="checkbox"/> Disposición de la compatibilidad electro-magnética de la CE 89/336 CEE con modificaciones. 	<ul style="list-style-type: none"> - cujo número de série encontra-se no produto - Corresponde à <input checked="" type="checkbox"/> Diretiva da CE de máquinas 89/392/CEE, com alterações <input checked="" type="checkbox"/> Diretiva da CE de baixa tensão 73/23 CEE <input checked="" type="checkbox"/> Diretiva da CE de compatibilidade electro-magnética 89/336 CEE, com alterações 	

EN 55014-1; EN 61000-3-2; EN 60555-3; EN 55014-2; EN 61029-1; EN 61029-2; EN 61029-3						
Landau/Isar, den	Landau/Isar, (date)	Landau/Isar, (date)	Landau/Isar, datum	Landau/Isar	Landau/Isar	Landau/Isar
25.02.2002	25.02.2002	25.02.2002	25.02.2002	25.02.2002	25.02.2002	25.02.2002
Brunnhölzl	Brunnhölzl	Brunnhölzl	Brunnhölzl	Brunnhölzl	Brunnhölzl	Brunnhölzl
Produkt-Management	Produkt-Management	Produkt-Management	Produkt-Management	Produkt-Management	Produkt-Management	Produkt-Management

(S)	(FIN)	(N)	(GR)	(L)	(DK)
EC Konformitetsförklaring Undertecknad förklarar i firmans	EC Yhdenmukaisuus ilmoitus Allekirjoittanut ilmoittaa yhtiön	EC Konformitetserklaring Undertecknade erklærer på vegne av firma	EC Δήλωση περί της ανταπόκρισης Ο υπεύθυνος δηλώνει εν ονόματι της εταιρείας	Dichiarazione di conformità CE Il sottoscritto dichiara in nome della ditta	EC Overensstemmelses-erklæring Undertegnede erklærer på vegne af firmaet
HANS EINHELL AG · Wiesenweg 22 · D-94405 Landau/Isar					
namn, att	nimissä etä	at	ότι η	che la	at
maskinen/produkten	kone/tuote	Maskin/produkt	μηχανή / το προϊόν	macchina/prodotto	maskine/produkt
Kap- och geringingssåg	Katkaisu- ja kiirisaha	kapp- og gjæringssag	Πριόνι κοψίματος και γωνιάματος	Segatrice per angnature e spuntature	Kap- og geringingssav
märke	merkki	Märke	υπόμα	marca	mærke
Einhell®					
typ	tyyppi	Type	τύπος	tipo	type
KGS 210/1 Profi					
– serienummer på produkten - motsvarar <input checked="" type="checkbox"/> EU riktlinje för maskiner 89/392/EWG med ändringar <input checked="" type="checkbox"/> EU riktlinje för lågspänning 73/23 EWG <input checked="" type="checkbox"/> EU riktlinje för elektro- magnetisk kompatibilitet 89/336 med ändringar	– tuoteen valmistusnumero - vastaa <input checked="" type="checkbox"/> EU-konnedirektiivi (johon on tehty muutoksia) 89/392/EWG <input checked="" type="checkbox"/> EU-pienjännite-direktiiviä 73/23 EWG <input checked="" type="checkbox"/> EU-direktiiviä 89/336 EWG (johon on tehty muutoksia) ja joka koskee sähkömagnetiittia mukautuvuutta (EMI)	– Serienummer på produktet – tilfredsstiller følgende retningslinjer: <input checked="" type="checkbox"/> EU Maskinretningslinje 89/392/EWG med ændringer <input checked="" type="checkbox"/> EU Lavspenningsretningslinje 73 / 23 EWG <input checked="" type="checkbox"/> EU Retningslinje for elektromagnetisk kompatibilitet 89/336 EWG med ændringer,	– Αριθμός σειράς πάνω στο προϊόν – ανταποκρίνεται στην ακόλουθη οδηγία της Ευρωπαϊκής Κοινωνίας των Εθνών με αλλαγές: <input checked="" type="checkbox"/> Χρημής τάσεως της Ευρωπαϊκής Κοινωνίας των Εθνών 73/ 23/ ΕΟΚ <input checked="" type="checkbox"/> Κατάλληλη για χρήση με ηλεκτρομαγνητική ασυμβατότητα της Ευρωπαϊκής Κοινωνίας των Εθνών 89/ 336/ ΕΟΚ με αλλαγές.	– numero di serie sul prodotto - corrisponde <input checked="" type="checkbox"/> alla Direttiva CE sulle macchine 89/392/CEE con modifiche <input checked="" type="checkbox"/> alla Direttiva CE sulla tensione 73/23 CEE <input checked="" type="checkbox"/> alla Direttiva CE sulla compatibilità elettromagnetica 89/336 CEE con modifiche	– Serienummer på produktet - opfylder <input checked="" type="checkbox"/> EU-maskindirektiv 89/392/EØF med ændringer <input checked="" type="checkbox"/> EU-lavspændingsdirektiv 73/23/EØF <input checked="" type="checkbox"/> EU-direktiv vedr. elektromagnetisk støj (EMC) 89/336/EØF med ændringer.
Landau/Isar, den 25.02.2002	Landau/Isar 25.02.2002	Landau/Isar, den 25.02.2002	Landau/Isar, στις 25.02.2002	Landau/Isar, il 25.02.2002	Landau/Isar, den 25.02.2002
					
Brunhöjzl Produkt-Management	Brunhöjzl Produkt-Management	Brunhöjzl Produkt-Management	Brunhöjzl Produkt-Management	Brunhöjzl Produkt-Management	Brunhöjzl Produkt-Management
EN 55014-1; EN 6100-3-2; EN 60555-3; EN 55014-2; EN 61029-1; EN 61029-2; prEN 61029-2-9					
Archivierung / For archives: KGS 0631-25-4174145-E					

ⓓ GARANTIEURKUNDE

Die Garantiezeit beginnt mit dem Tag des Kaufes und beträgt 2 Jahre.

Die Gewährleistung erfolgt für mangelhafte Ausführung oder Material- und Funktionsfehler.

Die dazu benötigten Ersatzteile und die anfallende Arbeitszeit werden nicht berechnet. Keine Gewährleistung für Folgeschäden.

Ihr Kundendienstansprechpartner

Ⓞ EINHELL-WARRANTY CERTIFICATE

The guarantee period begins on the sales date and is valid for 2 years.

Responsibility is assumed for faulty construction or material or functional defects.

Any necessary replacement parts and necessary repair work are free of charge.

We do not assume responsibility for consequential damage.

Your customer service partner

ⓔ GARANTIE EINHELL

La période de garantie commence à partir de la date d'achat et dure 24 mois.

Sont pris en charge: les défauts de matériel ou de fonctionnement et de fabrication.

Les pièces de rechange requises et les heures de travail ne seront pas facturées.

Pas de prise en charge de garantie pour les dommages survenus ultérieurement.

Votre service après-vente.

Ⓝ EINHELL-GARANTIE

De garantieduur begint op de koopdatum en bedraagt 2 jaar.

De garantie geldt voor gebreken aan de uitvoering of materiaal- en functiefouten.

Da daarvoor benodigde onderdelen en het arbeidsloon worden niet in rekening gebracht.

Geen garantie op verdere schade.

uw contactpersoon van de klantenservice

ⓔ CERTIFICADO DE GARANTIA EINHELL

El período de garantía comienza el día de la compra y tiene una duración de 2 años.

Su cumplimiento tiene lugar en ejecuciones defectuosas.

Errores de material y funcionamiento. Las piezas de repuesto necesarias y el tiempo de trabajo no se facturan. Ninguna garantía por otros daños

Su contacto en el servicio post-venta

ⓔ CERTIFICADO DE GARANTIA DA EINHELL

A garantia começa no dia da compra do aparelho e cobre um período de 2 anos.

Prestamos garantia em caso de execução defeituosa ou defeitos de material ou de funcionamento. Neste caso não faturamos os custos para sobressalentes e o trabalho necessários. Não nos responsabilizamos por danos em consequência da utilização do aparelho.

O seu serviço de assistência técnica

ⓔ EINHELL GARANTIBEVIS

Garantitiden omfattar >et 2 år< och börjar löpa från och med köpedagen.

Garantin avser tillverkningsfel samt material- och funktionsfel.

Därtill nödvändiga reservdelar och uppkommen arbetstid kommer ej att debiteras.

Garantin gäller ej för på fel som uppstått på grund av nyttjandet.

Din kundtjänspartner

ⓔ EINHELL-TAKUUTODISTUS

Takkuu aika alkaa ostopäivänä ja sen pituus on 2 vuotta.

Takuu korvaa valmistusviat tai materiaali- ja toimintoviat. Tähän tarvittavia varaosia ja työaikaa ei laskuteta.

Väällisiä vahinkoja ei korvata.

Teidän asiakaspalveluyhdyshenkilönne

Ⓝ EINHELL-GARANTIDOKUMENT

Garantitiden begynner med dagen da apparatet ble kjøpt og varer 2 år.

Garantiytelsen omfatter mangelfull utføring eller material- og funksjonsfeil. Reservedeler og faktisk arbeidstid som er nødvendig for å rette på slike mangler, blir ikke beregnet.

Ingen garanti for skader som forårsakes av feilaktig bruk.

Din samtalepartner hos kundenservice

Ⓞ Εγγύηση EINHELL

Ο χρόνος εγγύησης ξεκινά με την ημερομηνία αγοράς και ισχύει έξι μήνες.

Η εγγύηση καλύπτει κακή κατασκευή ή λάθη στο υλικό και τη λειτουργία.

Τα ανταλλακτικά και ο απαιτούμενος χρόνος επισκευής δεν επιβαρύνουν τον πελάτη.

Η εγγύηση δεν ισχύει για παρεπόμενες βλάβες.

Το κέντρο εξυπηρέτησης πελατών

① CERTIFICATO DI GARANZIA EINHELL

I periodo di garanzia inizia nel globo dell'acquisto da 2 anni. La garanzia vale nel caso di confezione difettosa oppure di difetti del materiale e del funzionamento. Le componenti da sostituire e il lavoro necessario per la riparazione non vengono calcolati. Non c'è alcuna garanzia nel caso di danni successivi.

Il vostro centro di assistenza.

Ⓚ EINHELL GARANTIBEVIS

Garantiperioden regnes fra købsdatoen og er gældende i 2 år.
Garantien dækker mangelfuld udførelse eller materiale- og funktionsfejl.
Nødvendige reservedele og anvendt arbejdstid ved garanti-ydelser beregnes ikke.
Der hæftes ikke for følgeskader.

Deres kundeservicekontakt

GARANTIEURKUNDE

Wir gewähren Ihnen zwei Jahre Garantie gemäß nachstehenden Bedingungen. Die Garantiezeit beginnt jeweils mit dem Tag der Lieferung, der durch Kaufbeleg, wie Rechnung, Lieferschein oder deren Kopie, nachzuweisen ist. Innerhalb der Garantiezeit beseitigen wir alle Funktionsfehler am Gerät, die nachweisbar auf mangelhafte Ausführung oder Materialfehler zurückzuführen sind. Die dazu benötigten Ersatzteile und die anfallende Arbeitszeit werden nicht berechnet.

Ausschluss: Die Garantiezeit bezieht sich nicht auf natürliche Abnutzung oder Transportschäden, ferner nicht auf Schäden, die infolge Nichtbeachtung der Montageanleitung und nicht normgemäßer Installation entstanden. Der Hersteller haftet nicht für indirekte Folge- und Vermögensschäden.
Durch die Instandsetzung wird die Garantiezeit nicht erneuert oder verlängert. Bei Garantieanspruch, Störungen oder Ersatzteilbedarf wenden Sie sich bitte an.

ISC GmbH · International Service Center
Eschenstraße 6 · D-94405 Landau/Isar (Germany)

Technischer Kundendienst: Telefon (0 99 51) 9424000 • Telefax (0 99 51) 2610 und 5250
Service- und Infoserver: <http://www.isc-gmbh.info>

Technische Änderungen vorbehalten
Technical changes subject to change
Sous réserve de modifications
Technische wijzigingen voorbehouden
Salvo modificaciones técnicas
Salvaguardem-se alterações técnicas
Förbehåll för tekniska förändringar
Oikeus teknisiin muutoksiin pidätetään
Der tages forbehold for tekniske ændringer
Ο κατασκευαστής διατηρεί το δικαίωμα
τεχνικών αλλαγών
Con riserva di apportare modifiche tecniche
Tekniske endringer forbeholdes
wegm. 03/2002

Noitzen:

- (D)** ISC GmbH
Eschenstraße 6
D-94405 Landau/Isar
Tel. (09951) 9424000, Fax (09951) 2610 u. 5250
- (A)** Hans Einhell Österreich Gesellschaft m. b. H.
Mühlgasse 1
A-2353 Guntramsdorf
Tel. (02236) 53 16, Fax (02236) 52369
- (GB)** Einhell UK Ltd
Brook House, Brookway
North Chesire Trading Estate
Prenton, Wirral, Chesire
CH 43 3DS
Tel. 0151 6084802, Fax 0151 6086339
- (F)** V.B.P. Distribution Service Après Vente
5, allée Joseph Cugnot, Z.I. du Phare
F-33700 Merignac
Tel. 05 56479483, Fax 05 56479525
- (NL)** Einhell Benelux
Weberstraat 3
NL-7903 BD Hoogeveen
Tel. 0528 232977, Fax 0528 232978
- (B)** Einhell Benelux
Abtsdreef 10
B-2940 Stadbroek
Tel/Fax 03 5699539
- (E)** Comercial Einhell S.A.
Antonio Cabezon, N° 83 Planta 3a
E-28034 Madrid
Tel. 91 7294888, Fax 91 3581500
- (P)** Einhell Iberica
Rua da Aldeia , 225 Apartado 2100
P-4405-017 Arcozelo VNG
Tel. 02 75336100, Fax 02 7536109
- (GR)** Antzoulatos E. E.
Paralia Patron-Panayitsa
GR-26517 Patras
Tel. 061 525448, Fax 061 525491
- (I)** Einhell Italia s.r.l.
Via Marconi, 16
I-22077 Beregazzo (Co)
Tel. 031 992080, Fax 031 992084
- (DK)** Einhell Skandinavia
(S) Bergsoevej 36
(N) **DK-8600 Silkeborg**
Tel.+ 45 87 201200, Fax+ 45 87 201203
- (FIN)** Sähkötalo Harju OY
Aarikkalankatu 8-10
FIN-33530 Tampere
Tel. 03 2345000, Fax 03 2345040
- (PL)** Einhell Polska
Ul. Miedzyleska 2-6
PL-50-554 Wroclaw
Tel. 071 3346508, Fax 071 3346503
- (H)** Einhell Hungaria Ltd.
Vajda Peter u. 12
H 1089 Budapest
Tel. 01 3039401, Fax 01 2101179
- (TR)** Star AS
Yesilkibris sk. 6A, Emniyet Evleri
TR 80650 Istanbul
Tel. 0212 3253536, Fax 0212 3253537
- (RO)** Novatech S.R.L.
Bd.Lasar Catargiu 24-26
S.C. A Ap. 9 Sector 1
RO 75 121 Bucharest
Tel. 01 4104800, Fax 01 4103568
- (CZ)** Marimex cz
Libusská 264
CZ-14200 Praha 4
Tel. 02 4727740, Fax 02 61711056
- (BG)** Einhell Bulgarien
Bul. Osmi Primorski Polk
Nr. 128, Office 81
BG-9000 Varna
Tel. 052 605254, Fax 052 60254
- (SLO)** GMA Elektromehanika d.o.o.
Cesta Andreja Bitenca 115
SLO-1000 Ljubljana
Tel./Fax 049 372034
- (HR)** Elektromont Commerce
Servis el. alta i uredjaja
Mihaljekov jarak 36
HR-49000 Krapina
Tel./Fax 049 372034