



TP-RO 18 Li BL

-
- PT/** Manual de instruções original
 - BR** Tupia de coluna a bateria

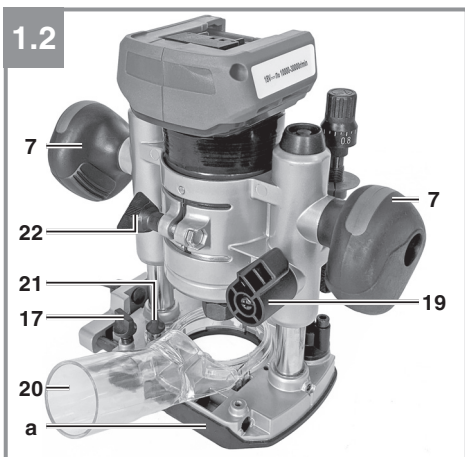
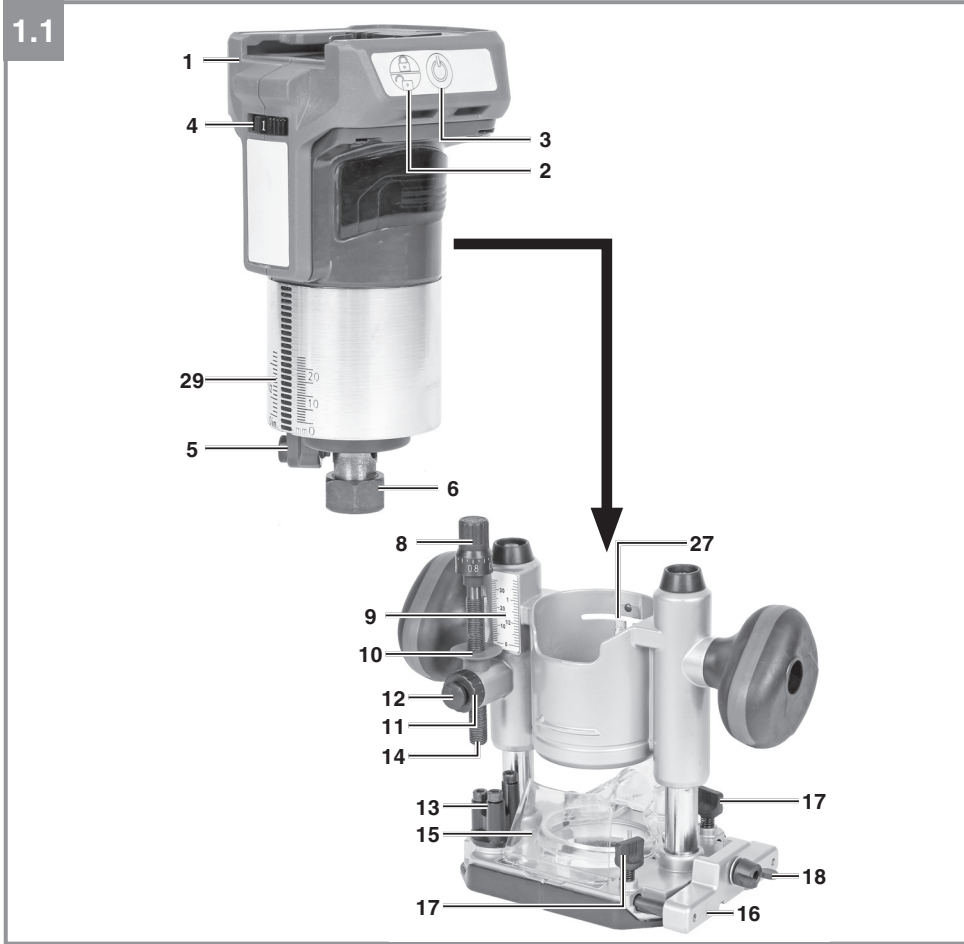
 - E** Manual de instrucciones original
 - Fresadora vertical inalámbrica

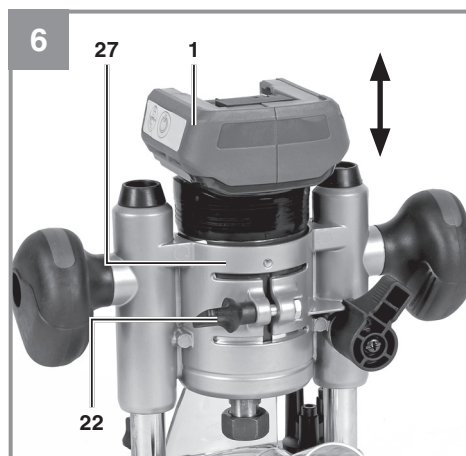
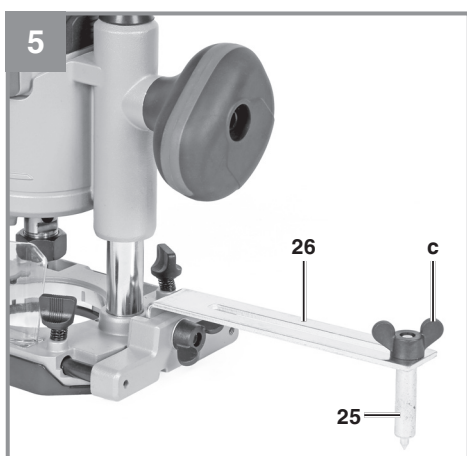
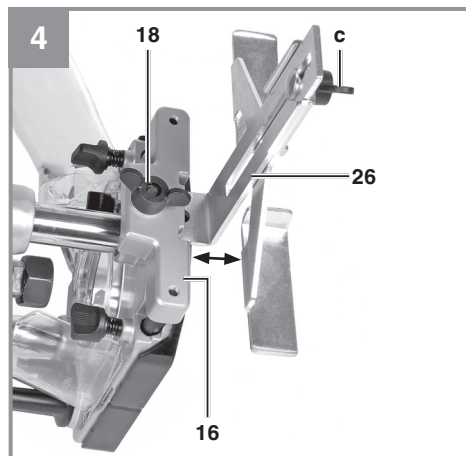
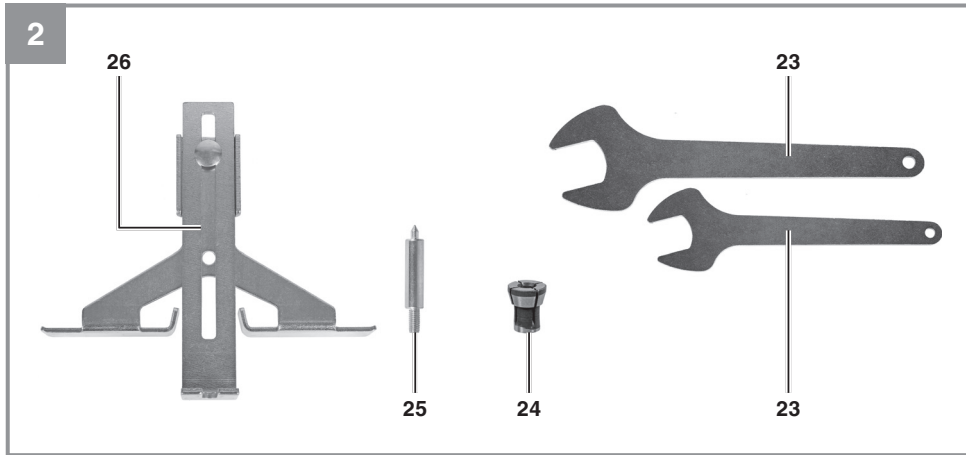
 - GB** Original operating instructions
 - Cordless Router

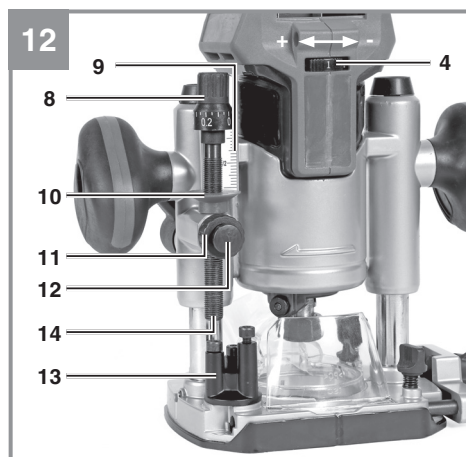
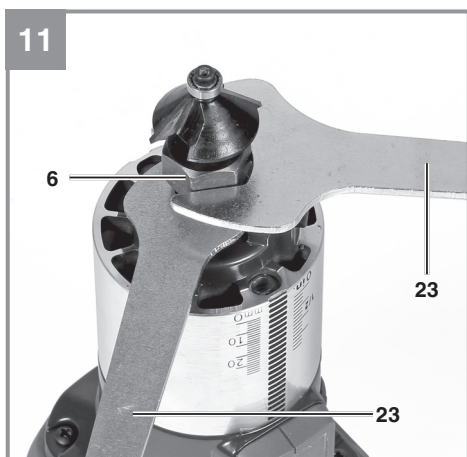
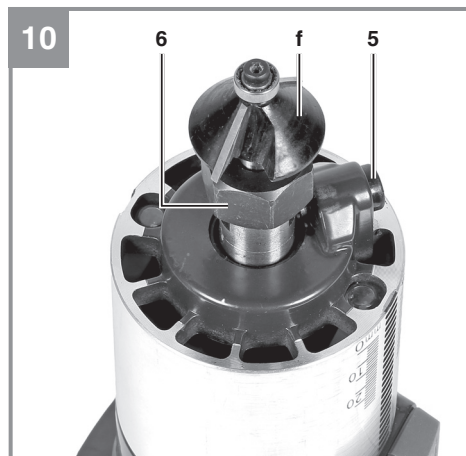
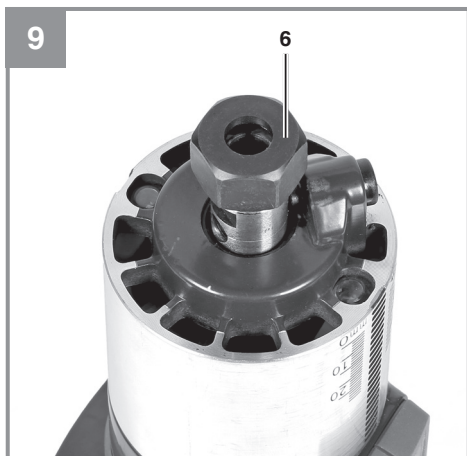
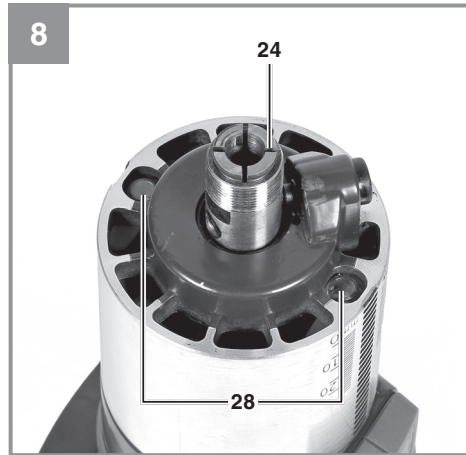
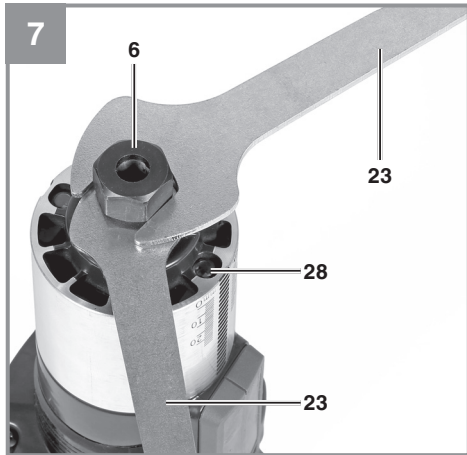


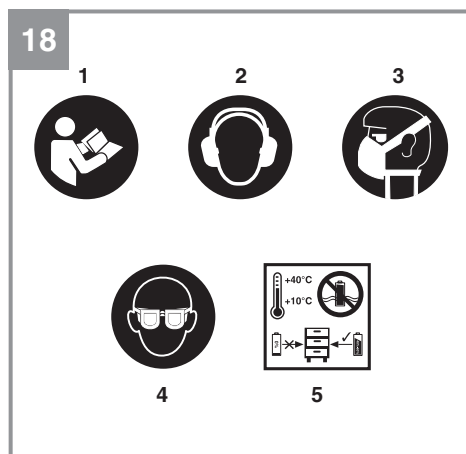
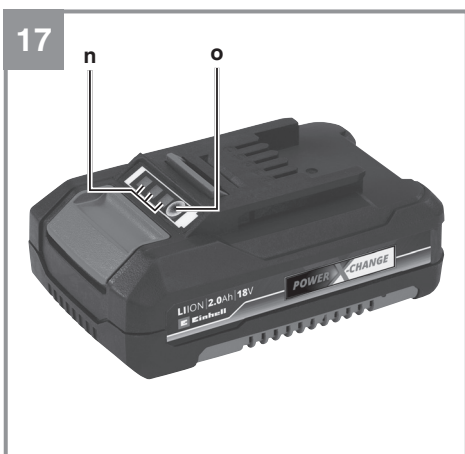
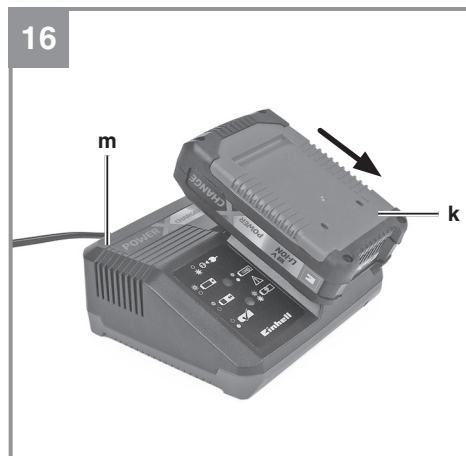
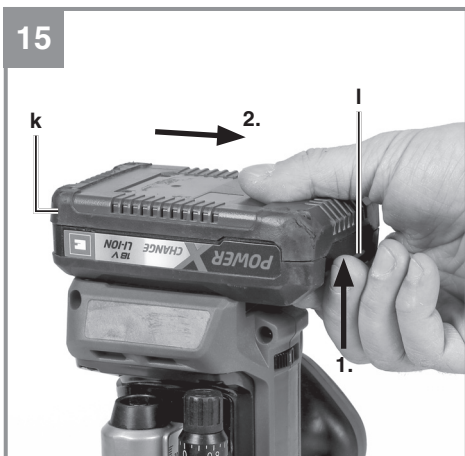
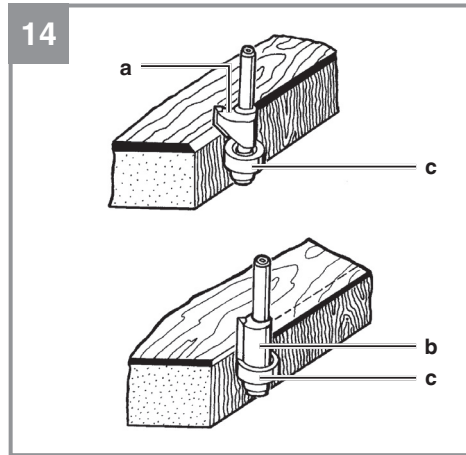
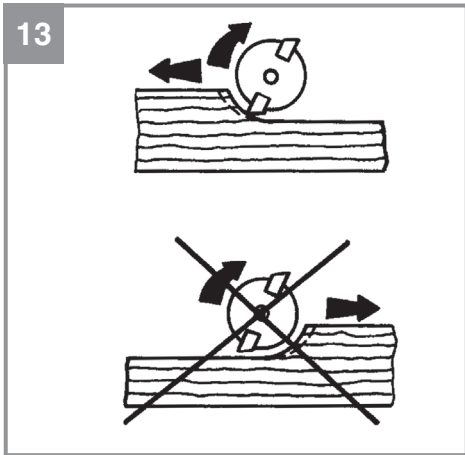
8











Perigo!

Ao utilizar ferramentas, devem ser respeitadas algumas medidas de segurança para prevenir ferimentos e danos. Por conseguinte, leia atentamente este manual de instruções / estas instruções de segurança. Guarde-o num local seguro, para que o possa consultar sempre que necessário. Caso passe o aparelho a outras pessoas, entregue também este manual de instruções / estas instruções de segurança. Não nos responsabilizamos pelos acidentes ou danos causados pela não observância deste manual e das instruções de segurança.

Explicação dos símbolos utilizados (ver figura 18)

1. **Perigo!** - Para reduzir o risco de ferimentos leia o manual de instruções.
2. **Cuidado!** Use uma proteção auditiva. O ruído pode provocar danos no aparelho auditivo.
3. **Cuidado!** Use uma máscara de proteção para pó. Durante os trabalhos em madeira e outros materiais pode formar-se pó prejudicial à saúde. Os materiais que contenham amianto não podem ser trabalhados!
4. **Cuidado!** Use óculos de proteção. As faíscas produzidas durante o trabalho ou as aparas, os estilhaços e a poeira que saem do aparelho podem provocar cegueira.
5. Armazenar as baterias apenas em espaços secos com uma temperatura ambiente de +10 °C - +40 °C. Armazenar as baterias sempre carregadas (com, no mín., 40% de carga).

1. Instruções de segurança

Instruções de segurança gerais relativas a ferramentas elétricas

AVISO

Leia todas as instruções de segurança, indicações, imagens e dados técnicos fornecidos juntamente com esta ferramenta elétrica. O não cumprimento das indicações seguintes pode provocar choques elétricos, incêndios e/ou ferimentos graves.

Guarde todas as instruções de segurança e indicações para consultar sempre que necessário.

A designação “ferramenta elétrica” usada nas instruções de segurança refere-se às ferramentas alimentadas por corrente elétrica (com cabo elétrico) ou às ferramentas alimentadas por bateria (sem cabo elétrico).

1. Segurança no local de trabalho

- a) **Mantenha a sua área de trabalho limpa e bem iluminada.** Áreas de trabalho desarrumadas ou com pouca iluminação aumentam o perigo de acidentes.
- b) **Não utilize a ferramenta elétrica em ambientes potencialmente explosivos, onde haja líquidos, gases ou poeiras inflamáveis.** As ferramentas elétricas produzem faíscas que podem inflamar o pó ou os vapores.
- c) **Mantenha as crianças e outras pessoas afastadas durante a utilização da ferramenta elétrica.** Uma distração pode fazê-lo perder o controle da ferramenta elétrica.

2. Segurança elétrica

- a) **O plugue de ligação da ferramenta elétrica tem de ser compatível com a tomada. O plugue nunca pode ser alterada. Não utilize plugues adaptadores em conjunto com ferramentas elétricas com ligação à terra.** Plugues não alterados e tomadas de energia compatíveis diminuem o risco de choque elétrico.
- b) **Evite o contato físico com as superfícies ligadas à terra, como tubos, aquecimentos, fogões, frigoríficos.** Existe um maior risco de choque elétrico, se o seu corpo estiver em contato com a terra.
- c) **Mantenha as ferramentas elétricas afastadas da chuva e da umidade.** A entrada de água num aparelho elétrico aumenta o risco de choque elétrico.
- d) **Não utilize o cabo de ligação para outro fim que não o previsto, como para transportar ou pendurar a ferramenta elétrica ou para retirar o plugue da tomada. Mantenha o cabo de ligação afastado de fontes de calor, do óleo, das arestas vivas ou de partes móveis.** Cabos de ligação danificados ou emaranhados aumentam o risco de choque elétrico.
- e) **Se trabalhar com uma ferramenta elétrica ao ar livre, use apenas extensões adequadas para o exterior.** A utilização de uma extensão adequada para o exterior diminui o risco de choque elétrico.
- f) **Se não for possível evitar a utilização da ferramenta elétrica num ambiente úmido,**

use um disjuntor de corrente diferencial residual. A utilização de um disjuntor de corrente diferencial residual diminui o risco de choque elétrico.

3. Segurança das pessoas

- a) **Esteja sempre atento, preste atenção ao que está fazendo e proceda de modo sensato com uma ferramenta elétrica. Não utilize a ferramenta elétrica, se estiver cansado ou sob a influência de drogas, álcool ou de medicamentos.** Um momento de distração durante a utilização da ferramenta elétrica pode causar ferimentos graves.
- b) **Use equipamento de proteção individual e use sempre óculos de segurança.** O uso de equipamento de proteção individual, como máscara de proteção contra o pó, calçado de segurança antiderrapante, capacete de proteção ou proteção auditiva, de acordo com o tipo e utilização de ferramenta elétrica, diminui o risco de ferimentos.
- c) **Evite uma colocação em funcionamento inadvertida. Assegure-se de que a ferramenta elétrica está desligada antes de a tocar, de a transportar ou ligar à alimentação de corrente e/ou a bateria.** Se tiver o dedo no interruptor ao transportar a ferramenta elétrica ou se esta estiver ligada quando estabelece a ligação à corrente, há o risco de acidente.
- d) **Antes de ligar a ferramenta elétrica, retire as ferramentas de ajuste ou as chaves de parafusos.** A existência de uma ferramenta ou chave numa peça em rotação da ferramenta elétrica pode provocar ferimentos.
- e) **Evite posições impróprias. Certifique-se de que está numa posição segura e mantenha sempre o equilíbrio.** Dessa forma, pode controlar melhor a ferramenta elétrica em situações inesperadas.
- f) **Use vestuário adequado. Não use vestuário largo ou joias. Mantenha o cabelo, o vestuário e as luvas afastados das peças em movimento.** O vestuário largo, as joias ou o cabelo comprido podem ser apanhados pelas peças em movimento.
- g) **Se puderem ser montados dispositivos de aspiração e de recolha de pó, estes devem ser ligados e usados corretamente.** A utilização de um aspirador de pó diminui os perigos provocados pelo pó.
- h) **Não confie numa falsa segurança e não ignore as regras de segurança relativas**

às ferramentas elétricas, mesmo que esteja familiarizado com a ferramenta elétrica após numerosas utilizações. Um manuseamento descuidado pode causar ferimentos graves em frações de segundo.

4. Utilização e manuseamento da ferramenta elétrica

- a) **Não sobrecarregue a ferramenta elétrica. Utilize a ferramenta elétrica adequada para o seu trabalho.** Trabalhe melhor e com maior segurança com a ferramenta elétrica adequada dentro da gama de potência indicada.
- b) **Não utilize ferramentas elétricas com o interruptor danificado.** Uma ferramenta elétrica que não possa ser ligada ou desligada é perigosa e tem de ser reparada.
- c) **Desligue o plugue da tomada e/ou remova a bateria antes de efetuar ajustes no aparelho, trocar peças acessórias ou guardar a ferramenta elétrica.** Esta medida de prevenção evita o arranque inadvertido da ferramenta elétrica.
- d) **Guarde as ferramentas elétricas que não estejam a ser usadas fora do alcance das crianças. Não deixe que a ferramenta elétrica seja usada por pessoas que não estejam familiarizadas com ela ou que não tenham lido estas indicações.** As ferramentas elétricas são perigosas, se forem usadas por pessoas inexperientes.
- e) **Trate da conservação das ferramentas elétricas e das ferramentas de trabalho com cuidado. Verifique se as peças móveis funcionam sem problemas e se não estão presas, se existem peças partidas ou danificadas, que influenciem o funcionamento da ferramenta elétrica.** As peças danificadas devem ser reparadas antes da utilização da ferramenta elétrica. Muitos acidentes são causados por ferramentas elétricas malconservadas.
- f) **Mantenha os acessórios de corte afiados e limpos.** Os acessórios de corte cuidados e com as arestas de corte afiadas encravam menos e são mais fáceis de conduzir.
- g) **Respeite estas indicações quando utilizar a ferramenta elétrica, acessórios, ferramentas de trabalho, etc.** Tenha atenção às condições de trabalho e ao trabalho a realizar. O uso de ferramentas elétricas para fins diferentes do previsto pode originar situações perigosas.
- h) **Mantenha as superfícies e os punhos**

secos, limpos e livres de óleo e gordura.

Superfícies e punhos escorregadios não permitem uma operação segura nem o controle da ferramenta elétrica em situações inesperadas.

5. Utilização e manuseamento da ferramenta a bateria

- a) **As baterias só podem ser carregadas nos carregadores recomendados pelo fabricante.** Um carregador que seja indicado para determinado tipo de bateria e seja usado noutra poderá provocar um incêndio.
- b) **Nas ferramentas elétricas só podem ser usados as baterias previstas.** A utilização de outras baterias pode causar ferimentos e incêndios.
- c) **A bateria que não estiver sendo usada deve ser mantida afastada de clipes, moedas, chaves, pregos, parafusos e outros pequenos objetos metálicos, que poderiam provocar a ligação em pontos dos contatos.** Um curto-circuito entre os contatos da bateria pode resultar em queimaduras ou incêndios.
- d) **Uma utilização imprópria pode fazer sair líquido da bateria. Evite o contato com esta substância. Em caso de contato, enxague bem com água. Para além disso, se o líquido entrar em contato com os olhos, consulte um médico.** O líquido saído da bateria pode provocar irritações cutâneas ou queimaduras.
- e) **Não utilize baterias danificadas ou alteradas.** Baterias danificadas ou alteradas podem ser imprevisíveis e causar incêndio, explosão ou perigo de ferimento.
- f) **Não exponha uma bateria ao fogo ou altas temperaturas.** O fogo ou temperaturas acima de 130 °C podem causar uma explosão.
- g) **Siga todas as instruções para carregar e nunca recarregue a bateria ou a ferramenta com bateria fora da gama de temperaturas especificada no manual de instruções.** O carregamento incorreto ou o carregamento fora da gama de temperaturas permitida pode danificar a bateria e aumentar o risco de incêndio.

6. Manutenção

- a) **Deixe a ferramenta elétrica ser reparada apenas em assistências técnicas credenciadas e somente com peças de reposição originais.** Dessa forma, fica garantida

a segurança da ferramenta elétrica.

- b) **Nunca faça a manutenção de baterias danificadas.** Toda a manutenção das baterias só deve ser feita por postos de assistência técnica autorizados.

Instruções de segurança especiais

A produção de todos os nossos packs de baterias é feita com extremo cuidado, para poder proporcionar baterias com fluxo energético máximo, durabilidade e segurança. As células das baterias dispõem de dispositivos de segurança de diversos níveis. Cada uma das células é, em primeiro lugar, formatada e são recolhidas as suas curvas características elétricas. Estes dados são depois utilizados para poder agrupar os melhores packs de baterias possíveis. **Apesar de todas as medidas de segurança adicionais, o manuseamento das baterias deve ser efetuado com extremo cuidado. Para um funcionamento seguro, devem respeitar-se impreterivelmente os seguintes pontos.**

Só é possível garantir um funcionamento seguro se as células não apresentarem danos! O manuseamento incorreto pode provocar danos nas células.

Atenção! As análises confirmam que a utilização e a manutenção incorretas são as principais causas de danos provocados por baterias de elevado rendimento.

Indicações sobre a bateria

1. O pack de bateria do aparelho não está carregado quando é fornecido. Por conseguinte, tem de carregar a bateria antes da primeira colocação em funcionamento.
2. Evite ciclos de descarga muito intensos, de forma a manter o rendimento ideal da bateria! Carregue regularmente a bateria.
3. Guarde a bateria fria, idealmente a uma temperatura de 15°C, e com uma carga de pelo 40% da sua capacidade.
4. As baterias de lítio estão sujeitas a um desgaste natural. A bateria deverá ser substituída, o mais tardar, quando a capacidade do aparelho só corresponder a 80% daquela que possui quando novo! As células com falhas de um pack de baterias envelhecido já não conseguem responder às elevadas exigências em termos de potência e constituem, portanto, um risco para a segurança.
5. Não exponha as baterias ao sol ou altas temperaturas. Perigo de explosão!
6. Não deve incendiar a bateria ou expô-la a

fogo.

7. **Não deixe descarregar completamente as baterias!**

O descarregamento total danifica as células da bateria. A causa mais frequente para o descarregamento total dos packs de baterias é o armazenamento prolongado ou a não utilização de baterias totalmente descarregadas. Interrompa imediatamente o trabalho assim que se note uma redução substancial da potência ou quando o sistema eletrônico de proteção for acionado. Armazene a bateria apenas depois que esta esteja completamente carregada.

8. **Proteja a bateria ou o aparelho contra sobrecargas!**

Uma eventual sobrecarga conduz rapidamente a um sobreaquecimento e à destruição das células no interior da carcaça da bateria, sem que o sobreaquecimento se torne evidente.

9. **Evite danos e choques!**

Substitua de imediato as baterias que tenham sofrido quedas de alturas superiores a um metro ou que tenham sido sujeitas a choques violentos, mesmo que a respectiva carcaça não apresente quaisquer danos evidentes. As células no interior das baterias podem ter sofrido sérios danos. Para tal, respeite também as indicações sobre a eliminação.

10. Por motivos de segurança, em caso de sobrecarga ou sobreaquecimento, o sistema integrado de desligamento de segurança desliga o aparelho. **Atenção!** Não acione o interruptor para ligar/desligar se o sistema de desligamento de segurança tiver desligado o aparelho. Tal pode causar danos na bateria.

11. Utilize apenas baterias originais. A utilização de outras baterias pode causar ferimentos, explosão e perigo de incêndio.

12. **Proteja a sua bateria contra a umidade, chuva e da umidade do ar elevada.** A umidade, a chuva e a humidade do ar elevada podem causar danos perigosos nas células. Nunca carregue nem trabalhe com baterias que tenham sido expostas à umidade, à chuva ou à umidade do ar elevada. Substitua-as imediatamente.

13. Se o seu aparelho estiver equipado com uma bateria removível, retire-a do mesmo depois de terminar o trabalho, por motivos de segurança

Indicações sobre o carregador e o carregamento

1. Respeite os dados indicados na placa de características do carregador. Ligue o carregador apenas à tensão de rede indicada na placa de características.
2. Proteja o carregador e o cabo contra danos e arestas vivas. Os cabos danificados devem ser imediatamente substituídos por um técnico.
3. Mantenha o carregador, as baterias e o aparelho longe do alcance das crianças.
4. Não deve utilizar carregadores danificados.
5. Não utilize o carregador juntamente fornecido para carregar outros aparelhos sem fio.
6. O pack de baterias aquece quando é sujeito a grandes esforços. Antes de iniciar o processo de carregamento, deixe o pack de baterias arrefecer até atingir a temperatura ambiente.
7. **Não carregue demasiadamente as baterias!**
Respeite os tempos máximos de carga. Estes tempos de carga são válidos apenas para baterias descarregadas. Ligar à corrente por diversas vezes uma bateria que esteja total ou parcialmente carregada provoca uma sobrecarga e, conseqüentemente, a danificação das células. Não deixe as baterias ligadas ao carregador durante vários dias.
8. **Nunca utilize nem carregue baterias, se supuser que o seu último carregamento foi efetuado há mais de 12 meses.** As probabilidades de que a bateria esteja já gravemente danificada (descarregamento total) são elevadas.
9. O carregamento a uma temperatura inferior a 10 °C pode causar danos químicos na célula e provocar um incêndio.
10. Não utilize baterias que tenham aquecido durante o processo de carregamento, pois as respectivas células podem ficar gravemente danificadas.
11. Não volte a utilizar quaisquer baterias que tenham ficado curvadas ou deformadas durante o processo de carregamento, ou que apresentem sintomas anormais (emissão de gases, estalos, assovios, ...)
12. Não deixe a bateria descarregar completamente (grau de descarga recomendado: máx. 80 %). A descarga total provoca um envelhecimento prematuro das células da bateria.
13. Nunca deixe as baterias carregando sem vigilância!

Proteção contra fatores ambientais

1. Use vestuário de trabalho adequado. Use óculos de segurança.
2. **Proteja o aparelho sem fio e o carregador contra a umidade e a chuva.** A umidade e a chuva podem provocar sérios danos nas células.
3. Não utilize o aparelho sem fio e o carregador onde existam vapores e líquidos inflamáveis.
4. Utilize o carregador e os aparelhos sem fio apenas em estado seco e a uma temperatura ambiente de 10 a 40 °C.
5. Não guarde a bateria em locais que possam atingir uma temperatura superior a 40 °C, particularmente em automóveis que estejam estacionados ao sol.
6. **Proteja as baterias contra sobreaquecimento!** A sobrecarga, o carregamento excessivo ou a exposição à radiação solar direta podem provocar um sobreaquecimento e, conseqüentemente, a destruição das células. Nunca carregue nem trabalhe com baterias que tenham sofrido um sobreaquecimento – substitua-as de imediato.
7. **Armazenamento de baterias, carregadores e do aparelho sem fio.** Guarde o aparelho sem fio e o carregador apenas em espaços secos com uma temperatura ambiente de 10-40 °C. Guarde a bateria de lítio em local arejado e seco, a temperaturas na ordem dos 10-20 °C. Proteja-a contra a umidade do ar e a radiação solar direta! Guarde as baterias apenas se estiverem carregadas (com pelo menos 40 % da sua capacidade de carga).
8. Não permita que a bateria de lítio congele. As baterias que tenham estado guardadas durante mais de 60 minutos a uma temperatura abaixo dos 0 °C devem ser descartadas.
9. Ao manusear baterias, tenha cuidado com a carga eletrostática: as descargas eletrostáticas provocam danos no sistema eletrônico de proteção e nas células da bateria! Por conseguinte, evite descargas eletrostáticas e nunca toque nos pólos da bateria!

As baterias e aparelhos elétricos alimentados por bateria contêm materiais prejudiciais ao meio ambiente. Não deposite as baterias ou os aparelhos sem fio no lixo doméstico.

Para uma eliminação ambientalmente correta, a bateria deve ser entregue num local de recolha adequado. Se não conhecer nenhum local de recolha, deve consultar a prefeitura local.

Para o envio correto de baterias de lítio com defeito/danificadas, solicitamos que contate o nosso serviço de assistência técnica.

Ao enviar ou eliminar baterias ou o aparelho sem fio, certifique-se de que estes são embalados individualmente em sacos de plástico para evitar curto-circuitos e incêndios!

Indicações de segurança especiais

- **Segure a ferramenta elétrica apenas nas superfícies isoladas próprias, uma vez que a fresa pode embater no próprio cabo de ligação.** O contato com um cabo de corrente elétrica pode eletrificar as peças metálicas do aparelho, podendo provocar um choque elétrico.
- **Fixe e bloqueie a peça a trabalhar numa base estável, utilizando grampos ou algo semelhante.** Se segurar a peça apenas com a mão ou contra o seu corpo, esta permanecerá instável, podendo levar à perda de control.
- Antes de colocar o aparelho em funcionamento verifique a fresa quanto à fixação e à concentricidade!
- Não use fresas de baixa qualidade ou danificadas.
- Use apenas fresas cujo diâmetro de encaixe corresponda às indicações que constam do manual.
- Não deve ultrapassar as rotações máximas indicadas para as fresas.
- Nunca corte sobre peças de metal, parafusos ou pregos, etc.
- Certifique-se de que nenhum objeto estranho se prenda junto à peça a trabalhar, para evitar provocar danos na tupa.
- Conduza a tupa sempre com as duas mãos.
- Deixe primeiro o aparelho atingir a velocidade máxima e só depois introduza a fresa na peça a trabalhar.
- Pare a tupa, caso ela fique obstruída com os detritos resultantes do trabalho. Deixe a fresa parar completamente. Retire os detritos com uma vareta comprida e não com os dedos.
- Deixe a fresa parar completamente antes de retirar a peça a trabalhar ou antes de guardar o aparelho.
- Deve cortar sempre no sentido inverso ao sentido de rotação da fresa.
- Respeite o lado de reação do aparelho, principalmente no caso de uma fresa fixa.
- No fim do trabalho deixe o aparelho voltar à posição inicial.

- Use apenas fresas perfeitamente afiadas.
- Fixe a fresa apertando-a.
- Dependendo do material, no caso de grandes profundidades de fresagem, trabalhe por fases.
- Utilize apenas fresas com um diâmetro de encaixe adequado ao porta-fresa incorporado.
- Utilize apenas fresas adequadas às rotações da ferramenta elétrica.

Guarde as instruções de segurança num local seguro.

2. Descrição do aparelho e material fornecido

2.1 Descrição do aparelho (figuras 1+2)

1. Tupia de coluna a bateria
2. Botão de destravamento
3. Interruptor para ligar/desligar
4. Regulação das rotações
5. Bloqueio do veio
6. Porca de fixação
7. Punhos
8. Dispositivo de ajuste preciso
9. Escala
10. Visor
11. Contraporca
12. Anel de ajuste da profundidade
13. Batente final
14. Limitador de profundidade
15. Cobertura de proteção
16. Suporte para guia paralela
17. Parafusos de retenção para suporte para guia paralela
18. Parafuso de retenção para guia paralela
19. Alavanca tensora
20. Adaptador de aspiração
21. Parafuso de retenção para adaptador de aspiração
22. Parafuso de retenção para unidade de fresa
23. Chave de bocas
24. Porta-fresa ¼"
25. Ponta de compasso
26. Guia paralela
27. Inserto de tupia
28. Luz LED
29. Escala

2.2 Material fornecido

Com a ajuda da descrição do material fornecido, verifique se o artigo se encontra completo. Caso faltem peças, dirija-se num prazo máximo de 5 dias úteis após a compra do artigo ao ponto de venda onde adquiriu o aparelho, fazendo-se acompanhar de da nota fiscal.

- Abra a embalagem e retire cuidadosamente o aparelho.
- Remova o material da embalagem, assim como os dispositivos de segurança da embalagem e de transporte (caso existam).
- Verifique se o material fornecido está completo
- Verifique se o aparelho e as peças acessórias apresentam danos de transporte.
- Se possível, guarde a embalagem até ao término do período de garantia.

Perigo!

O aparelho e o material da embalagem não são brinquedos! As crianças não devem brincar com sacos de plástico, películas ou peças de pequena dimensão! Existe o perigo de deglutição e asfixia!


- Tupia de coluna a bateria
- Inserto de tupia
- Adaptador de aspiração
- Ponta de compasso
- Manga de aperto ¼"
- Guia paralela
- Chave de bocas (2x)
- Cobertura de proteção
- Manual de instruções original

3. Utilização adequada

A tupia de coluna a bateria é especialmente adequada para executar trabalhos em madeira e plástico, para além de recortar nós de madeira, fresar ranhuras, abrir reentrâncias, delinear curvas e inscrições, fresagem nivelada, etc. A tupia de coluna a bateria não pode ser utilizada para efetuar trabalhos em metal, concreto, etc.

A máquina só pode ser utilizada para os fins a que se destina. Qualquer outro tipo de utilização é considerado inadequado. Os danos ou ferimentos de qualquer tipo daí resultantes são da responsabilidade do usuário e não do fabricante.

4. Dados técnicos

Alimentação de tensão ao motor: 18 V 
 Rotações em vazio: 10.000-30.000 r.p.m.
 Altura de elevação: 35 mm (profundidade de fresagem)
 Porta-fresa: Ø ¼"
 Máx. para fresa de chanfrar: 30 mm
 Peso Tupia de coluna a bateria: 2,3 kg

Use uma proteção auditiva.

O ruído pode provocar danos auditivos.

Reduza a produção de ruído e de vibração para o mínimo!

- Utilize apenas aparelhos em bom estado.
- Limpe e faça a manutenção do aparelho regularmente.
- Adapte o seu modo de trabalho ao aparelho.
- Não sobrecarregue o aparelho.
- Se necessário, submeta o aparelho a uma verificação.
- Desligue o aparelho, quando este não estiver sendo utilizado.

Limite o tempo de trabalho!

Para tal, é necessário ter em atenção todos os momentos do ciclo de operação (por exemplo, os períodos em que a ferramenta elétrica está desligada, e aqueles em que está de fato ligada, mas funcionando sem carga).

Cuidado!

Riscos residuais

Mesmo quando esta ferramenta elétrica é utilizada adequadamente, existem sempre riscos residuais. Dependendo do formato e do modelo desta ferramenta elétrica podem ocorrer os seguintes perigos:

1. Lesões pulmonares, caso não seja utilizada uma máscara de proteção para pó adequada.
2. Lesões auditivas, caso não seja utilizada uma proteção auditiva adequada.
3. Danos para a saúde resultantes das vibrações na mão e no braço, caso a ferramenta seja utilizada durante um longo período de tempo ou se não for operada e feita a manutenção de forma adequada.

5. Antes da colocação em funcionamento

Aviso!

Retire sempre a bateria antes de efetuar ajustes no aparelho.

Antes da colocação em funcionamento, todos os dispositivos de segurança e coberturas devem estar montados corretamente.

5.1 Montagem do dispositivo de aspiração (fig. 1.2/pos. 20)

Cuidado! Por motivos de saúde, é absolutamente imprescindível utilizar um dispositivo de aspiração do pó.

- Ligue o aparelho sem fio a um aspirador ou dispositivo de extração de pó com a tubeira de aspiração (20). Deste modo, obtém uma aspiração ideal do pó da peça a trabalhar. As vantagens: protege o aparelho e a sua saúde. Para além disso, a sua área de trabalho fica limpa e segura.
- Durante o trabalho, o pó resultante pode ser perigoso. Tenha em atenção a seção das instruções de segurança.
- O aspirador utilizado para aspirar, tem de ser adequado para o material trabalhado. Em caso de trabalhar com materiais altamente prejudiciais à saúde, utilize um aspirador especial.

Tupia de coluna a bateria (fig. 1.2/pos. 20)

- Engate o adaptador de aspiração (20) com ambos os ganchos de segurança no patim da tupia (a) e aparafuse-o com o parafuso de retenção para adaptador de aspiração (21).
- Pode ligar-se o adaptador de aspiração (20) a aparelhos de aspiração (aspirador) com a mangueira de aspiração.
- O diâmetro interior do adaptador de aspiração perfaz 36 mm. Fixe agora no adaptador de aspiração uma mangueira de aspiração adequada.

5.2 Montagem da cobertura de proteção (fig. 3/pos. 15)

Monte a cobertura de proteção (15) conforme ilustrado na figura 3.

Para remover a cobertura de proteção (15), puxe-a para a frente.

5.3 Montagem da guia paralela (fig. 4/pos. 26)

Tupia de coluna a bateria

- Empurre o suporte para guia paralela (16) como indicado na figura 1.1 nas guias previstas para o efeito no patim da tupa (a) e fixe-o com ambos os parafusos de retenção para suporte para guia paralela (17).
- Abra o parafuso de retenção para guia paralela (18) no suporte para guia paralela (16).
- Coloque a guia paralela (26) conforme ilustrado na figura 4 no suporte para guia paralela (16) e volte a apertar o parafuso de retenção para guia paralela (18).
- Ajuste a guia paralela (26) de acordo com a medida desejada e fixe com o parafuso de orelhas (c).

5.4 Montagem da ponta de compasso (fig. 5/pos. 25)

- Com a ponta de compasso (25) pode fresar áreas circulares.
- Para tal, solte a porca de orelhas (c) e retire a peça dianteira da guia paralela (26).
- Aparafuse a ponta de compasso (25) na guia paralela (26), de acordo com a figura.
- Monte agora a guia paralela (26) com a ponta de compasso (25) na tupa. A montagem é realizada conforme descrito no ponto 5.3; no entanto, a guia paralela (26) é girada 180° de forma que a ponta de compasso (25) aponte para baixo (fig. 5).
- Ajuste o raio desejado entre a ponta de compasso (25) e a fresa.
- Posicione a ponta de compasso (25) ao centro do círculo a ser fresado.

5.5 Montar/desmontar a unidade de fresa sem fio (fig. 6)

Aviso! Retire a bateria.

Tupia de coluna a bateria

- Para colocar a unidade de fresa sem fio (1) no inserto de tupa (27), solte o parafuso de retenção para unidade de fresa (22) e coloque, em seguida, a unidade de fresa sem fio (1).
- Volte a apertar o parafuso de retenção para unidade de fresa (22).

5.6 Montagem/Desmontagem da fresa (fig. 7-11)

Aviso! Retire a bateria.

Cuidado! Depois de concluídos os trabalhos com a tupa, a fresa permanece quente durante muito tempo!

Cuidado! As fresas são muito afiadas. Use sempre luvas de proteção quando manusear as fresas.

- Para facilitar a substituição da fresa, retire a unidade de fresa sem fio (1) do respectivo inserto conforme descrito em 5.5.
- Na tupa laminadora a bateria, podem ser utilizadas fresas com um diâmetro de encaixe de ¼". Pode utilizar, por exemplo, fresas dos seguintes materiais:
 - - **HSS** - adequada para trabalhar madeiras macias
 - - **TCT** - adequada para trabalhar madeiras duras, placas de aglomerado de madeira e plásticos.
- Selecione a fresa adequada para a sua utilização.
- **Na primeira utilização das fresas:** remova a embalagem de plástico das cabeças de fresagem.
- Antes de colocar a porca, o porta-fresa e o encaixe da fresa, limpe-os.
- Solte a porca de fixação (6) com ambas as chaves de bocas (23).
- Se necessário, retire a fresa a ser desmontada do porta-fresa (24).
- Selecione a fresa adequada para a sua utilização.
- Coloque agora o porta-fresa (24) no eixo central da fresa (fig. 8).
- Volte a colocar a porca de fixação (6) (fig. 9).
- Introduza o encaixe da fresa no porta-fresa (fig. 10).
- Mantenha o bloqueio do eixo (5) pressionado e aperte a porca de fixação (6) manualmente (fig. 10).
- Nota! O bloqueio do eixo não pode ser utilizado para apertar a chave de bocas (23)!
- Aperte a porca de fixação (6) com ambas as chaves de bocas (23).
- A fresa tem de ser introduzida, pelo menos, 20 mm no porta-fresa (24).
- Antes de colocar o aparelho em funcionamento verifique a fresa quanto à fixação e à concentricidade!

5.7 Ajuste dos batentes finais (fig. 12/pos. 13)

Os batentes finais (13) podem ser ajustados em altura, consoante as necessidades. Para tal, gire o parafuso no batente final (13) com uma chave hexagonal para a altura da barra de encosto desejada.

Aviso! Antes da colocação em funcionamento retire de novo as ferramentas de ajuste e de montagem.

6. Operação

- Não use fresas de baixa qualidade ou danificadas. Utilize apenas fresas com um diâmetro de encaixe de ¼". Para além disso, as fresas têm de ser adequadas para as respectivas rotações com marcha em vazio.
- Fixe a peça a ser trabalhada, para que não possa ser projetada durante o trabalho. Utilize dispositivos de fixação.
- Nunca frese sobre peças de metal, parafusos, pregos, etc.

6.1 Interruptor para ligar/desligar (fig. 1/pos. 3)

Por motivos de segurança, a tupa de coluna a bateria está equipada com um bloqueio de ligação.

- Para ligar, pressione o botão de destravamento/tecla de bloqueio (2). Para confirmar, a luz LED (28) acende-se.
- Agora, pressione o interruptor para ligar/desligar (3) durante os próximos 10 segundos.
- Se o interruptor para ligar/desligar não for pressionado durante mais de 10 segundos, a luz LED (28) volta a apagar-se e o aparelho não pode ser ligado.
- Para desligar, pressione o botão de destravamento/tecla de bloqueio (2) ou o interruptor para ligar/desligar (3).

6.2 Regulação das rotações (fig. 12/pos. 4)

As rotações adequadas dependem do material a trabalhar e do diâmetro da fresa. Selecione rotações entre as 10.000 e as 30.000 r.p.m. através do interruptor para regulação das rotações (4). Pode selecionar 6 posições diferentes do interruptor.

As rotações nas diferentes posições do interruptor são as seguintes:

Posição do interruptor 1: aprox. 4000 r.p.m. (rotações mínimas)

Posição do interruptor 2: aprox. 6000 r.p.m.

Posição do interruptor 3: aprox. 8000 r.p.m.

Posição do interruptor 4: aprox. 9800 r.p.m.

Posição do interruptor 5: aprox. 10.500 r.p.m.

Posição do interruptor 6: aprox. 12.000 r.p.m.

(rotações máximas)

Aumentar as rotações:

Desloque o regulador das rotações (4) no sentido „mais“.

Diminuir as rotações:

Desloque o regulador das rotações (4) no sentido „menos“.

6.3 Ajuste da profundidade de fresagem (apenas para tupa sem fio!) (fig. 12)

- Coloque a máquina sobre a peça a trabalhar.
- Solte a contraporca (11) e a alavanca tensora (19).
- Mova a máquina lentamente para baixo e pressione o anel de ajuste da profundidade (12), até que a fresa toque na peça a trabalhar.
- Aperte a alavanca tensora (19).
- Coloque o dispositivo de ajuste preciso (8) na posição 0.
- Ajuste o batente final (13), de forma que o limitador de profundidade (14) se encontre sobre o batente final (13) mais baixo.
- Pressione o anel de ajuste da profundidade (12) para baixar o limitador de profundidade (14) até que este toque no batente final (13). A seguir, aperte a contraporca (11) e solte a alavanca tensora (19).
- Coloque o ponteiro (10) no ponto zero da escala (9).
- Solte a contraporca (11).
- Puxe o limitador de profundidade (14) para cima, até o ponteiro (10) indicar a profundidade de fresagem pretendida na escala (9). Volte a apertar a contraporca (11).
- Para testar o ajuste, efetue um corte de teste

numa peça que possa ser descartada.

- Agora, pode ser efetuado um ajuste preciso da profundidade de fresagem. Para o efeito, gire o dispositivo de ajuste preciso (8) para a medida pretendida.

Girar o dispositivo de ajuste preciso (8) para a esquerda: maior profundidade de fresagem

Girar o dispositivo de ajuste preciso (8) para a direita: menor profundidade de fresagem

Girar o dispositivo de ajuste preciso (8) para um traço de divisão corresponde a uma alteração de 0,1 mm na profundidade de fresagem, girá-lo totalmente corresponde a 1 mm.

6.4 Fresar

Tupia de coluna a bateria

- Certifique-se de que nenhum objeto estranho se prende à peça a trabalhar, para evitar danos na tupia.
- Segure o aparelho por ambos os punhos (7).
- Coloque a tupia de coluna a bateria sobre a peça a trabalhar.
- Ajuste a profundidade de fresagem de acordo com o ponto 6.3.
- Selecione as rotações de acordo com o ponto 6.2 e ligue o aparelho (ver ponto 6.1)
- Teste os ajustes do aparelho em peças que possam ser descartadas.
- Deixe o aparelho atingir a velocidade máxima. Depois, baixe a fresa até à altura de trabalho e bloqueie o aparelho com a alavanca tensora (19).

Direção de corte: a fresa gira para a direita.

Deve fresar sempre no sentido inverso ao sentido de rotação da fresa, para evitar acidentes (fig. 13).

Avanço: é muito importante que trabalhe a peça com o avanço adequado. Antes de começar realmente a trabalhar a peça, recomendamos que efetue alguns cortes de teste numa peça do mesmo tipo e que possa ser descartada. Deste modo, consegue descobrir muito facilmente a melhor velocidade de serviço.

Avanço demasiado reduzido:

A fresa pode aquecer demasiado. Se forem trabalhados materiais inflamáveis, como p. ex. madeira, a peça a trabalhar pode incendiar-se.

Avanço demasiado elevado:

A fresa pode danificar-se. Qualidade de fresagem: imperfeita e irregular.

Deixe a fresa parar completamente antes de retirar a peça a trabalhar ou antes de guardar a tupia.

6.5 Fresar de forma progressiva

Deverá trabalhar por fases dependendo da dureza do material a trabalhar e da profundidade de fresagem.

- Ajuste os batentes finais de acordo com o ponto 5.7.
- Se pretender fresar em várias etapas, gire o batente final (13) de forma que o limitador de profundidade (14) se encontre sobre o batente final (13) mais elevado, depois do ajuste da profundidade de fresagem de acordo com o ponto 6.3.
- Frese com este ajuste. Depois de concluído o primeiro processo de fresagem, ajuste o batente final (13), de forma que o limitador de profundidade (14) se encontre sobre o batente final interposto. Neste ajuste, efetue também um processo de fresagem.
- Ajuste agora o batente final mais baixo e termine a fresagem.

6.6 Fresar círculos com a ponta de compasso (25)

Para fresar círculos ao redor de um ponto central, proceda da seguinte forma:

- Monte e ajuste a ponta de compasso (25) de acordo com o ponto 5.4.
- Coloque a ponta de compasso (25) no ponto central do círculo a ser fresado e pressione-a.
- Efetuar fresagens de acordo com o ponto 6.4.

6.7 Fresar com a guia paralela (26)

Para fresar ao longo da aresta exterior de uma peça retilínea, proceda da seguinte forma:

- Monte a guia paralela (26) de acordo com o ponto 5.3.
- Desloque a guia paralela (26) ao longo da aresta exterior da peça a trabalhar.
- Efetuar fresagens de acordo com o ponto 6.4.

6.8 Fresagem livre

A tupia laminadora a bateria também pode ser operada sem barras-guia. Pode efetuar trabalhos de fresagem criativos em modo de fresagem livre, como p. ex., inscrições.

- Para tal, utilize apenas um ajuste de fresagem com baixa profundidade!
- Ao trabalhar a peça, tenha em atenção o sentido de rotação da fresa (fig. 13).

6.9 Fresagem para chanfrar e nivelar (fig. 14)

- Podem utilizar-se também fresas especiais com anel de encosto para a chanfrar (a) e nivelar (b).
- Monte a fresa.
- Aproxime a máquina cuidadosamente da peça a trabalhar.
- Conduza o pino de guia ou os rolamentos de esferas (c) ao longo da peça a trabalhar pressionando ligeiramente.

Aviso:

Dependendo do material, no caso de maiores profundidades de fresagem, trabalhe por fases. Em todos os trabalhos de fresagem, segure o aparelho com as duas mãos.

6.10 Carregar o pack de baterias de lítio (fig. 15-16)

1. Retire o pack de baterias (k) do punho, pressionando, para o efeito, o botão de engate (l).
2. Verifique se a tensão de rede indicada na placa de características corresponde à tensão de rede existente. Ligue o plugue do carregador (m) à tomada. Os LEDs vermelho e verde acendem-se simultaneamente durante aprox. 1 segundo.
3. Conecte a bateria no carregador.

No ponto visor do carregador, encontra uma tabela com os significados da indicação LED no carregador.

Se não for possível carregar a bateria, queira examinar:

- se a tensão da rede está disponível na tomada
- se há um contato perfeito nos pontos de contato do carregador.

Se ainda não for possível carregar a bateria, solicitamos enviar

- o carregador
- e a bateria

ao nosso serviço de assistência técnica.

Ao enviar ou eliminar baterias ou o aparelho sem fio, certifique-se de que estes são embalados individualmente em sacos de plástico para evitar curto-circuitos e incêndios!

Tendo em vista uma longa vida útil do pack de baterias, deve providenciar o seu recarregamento regular. Isto é absolutamente necessário se verificar que a capacidade do aparelho está dimi-

nuindo. Nunca deixe o pack de baterias descarregar-se completamente. Esta situação poderia provocar uma avaria no pack de baterias!

6.11 Indicação da capacidade da bateria (fig. 17/pos. n)

Pressione o interruptor para obter a indicação da capacidade da bateria (o). O indicador da capacidade da bateria (n) indica-lhe o nível de carga da bateria através de 3 LEDs.

Acendem-se os 3 LEDs:

A bateria está completamente carregada.

Acendem 2 ou 1 LEDs:

A bateria dispõe de carga residual suficiente.

1 LED piscando:

A bateria está descarregada, carregue-a.

Todos os LEDs piscando:

A temperatura da bateria não foi alcançada. Remova a bateria do aparelho e deixe-a um dia à temperatura ambiente. Se o erro voltar a ocorrer, a bateria sofreu uma descarga total e tem defeito. Remova a bateria do aparelho. Uma bateria com defeito nunca mais pode voltar a ser usada ou carregada.

7. Limpeza, manutenção e encomenda de peças sobressalentes

Perigo!

Retire o plugue da tomada antes de qualquer trabalho de limpeza.

7.1 Limpeza

- Mantenha os dispositivos de segurança, ranhuras de ventilação e a carcaça do motor o mais limpo possível. Limpe o aparelho com um pano limpo ou sobre com ar comprimido a baixa pressão.
- Aconselhamos limpar o aparelho imediatamente após cada utilização.
- Limpe regularmente o aparelho com um pano úmido e um pouco de sabão. Não utilize detergentes ou solventes; estes podem corroer as peças de plástico do aparelho. Certifique-se de que não entra água para o interior do aparelho. A entrada de água num aparelho elétrico aumenta o risco de choque elétrico.

7.2 Manutenção

No interior do aparelho não existem quaisquer peças que necessitem de manutenção.

7.3 Encomenda de peças sobressalentes:

Ao encomendar peças sobressalentes, devem-se fazer as seguintes indicações:

- Tipo da máquina
- Número de artigo da máquina
- Número de identificação da máquina
- Número da peça sobressalente necessária

8. Eliminação e reciclagem

O aparelho encontra-se dentro de uma embalagem para evitar danos de transporte. Esta embalagem é matéria-prima, podendo ser reutilizada ou reciclada. O aparelho e os respectivos acessórios são de diferentes materiais, como p. ex. o metal e o plástico. Não deposite os aparelhos defeituosos no lixo doméstico. Para uma eliminação ambientalmente correta, o aparelho deve ser entregue num local de recolha adequado. Se não tiver conhecimento de nenhum local de recolha, informe-se junto a prefeitura local.

9. Armazenagem

Guarde o aparelho e os respectivos acessórios em local fechado, seco e sem risco de formação de gelo, fora do alcance das crianças. A temperatura ideal de armazenamento situa-se entre os 10°C e os 40°C. Guarde a ferramenta elétrica na embalagem original.

A reprodução ou duplicação, mesmo que parcial, da documentação e dos anexos dos produtos, necessita de autorização expressa.

AS FOTOS CONTIDAS NESTE MANUAL SÃO MERAMENTE ILUSTRATIVAS E PODEM NÃO RETRATAR COM EXATIDÃO A COR, ETIQUETAS E/OU ACESSÓRIOS.

Sujeito a alterações técnicas sem aviso prévio.

10. Visor do carregador

Estado do visor		Significado e medida a adotar
LED vermelho	LED verde	
Desligado	Piscando	Operacionalidade O carregador está ligado à rede e encontra-se operacional; a bateria não está no carregador.
Ligado	Desligado	Carregamento O carregador carrega a bateria no modo de carregamento rápido. Os tempos de carregamento correspondentes encontram-se diretamente no carregador. Nota! Os tempos de carregamento reais podem diferir dos tempos de carregamento indicados em função da carga de bateria disponível.
Desligado	Ligado	A bateria está carregada e está operacional. (READY TO GO) Em seguida, é comutado para um carregamento parcial até estar totalmente carregada. Para tal, deixe a bateria aprox. mais 15 min. no carregador. Medida a adotar: Remova a bateria do carregador. Desligue o carregador da rede.
Piscando	Desligado	Carregamento condicionado O carregador encontra-se no modo de carregamento moderado. Aqui, por motivos de segurança, a bateria é carregada mais lentamente, precisando de mais tempo até estar carregada. Tal pode dever-se às seguintes causas: - A bateria passou muito tempo sem ser carregada. - A temperatura da bateria não se encontra na faixa ideal. Medida a adotar: Aguarde até o carregamento estar concluído; a bateria pode, no entanto, continuar a ser carregada.
Piscando	Piscando	Falha Já não é possível efetuar o carregamento. A bateria tem um defeito. Medida a adotar: Umabateria com defeito não deve voltar a ser carregada. Remova a bateria do carregador.
Ligado	Ligado	Temperatura anômala A bateria está demasiado quente (p. ex. radiação solar direta) ou demasiado frio (abaixo dos 0° C) Medida a adotar: Retire a bateria e guarde-a 1 dia à temperatura ambiente (a aprox. 20° C).

Informações do serviço de assistência técnica

Estamos representados em todos os países mencionados no certificado de garantia por assistências técnicas credenciadas cujos contatos poderá encontrar no certificado de garantia. Estas encontram-se ao seu dispor para todos os serviços de que necessita, tais como consertos, fornecimento de peças de reposição e peças desgastadas ou a aquisição de consumíveis.

Deve-se ter em atenção que, neste produto, as seguintes peças estão sujeitas a um desgaste natural ou decorrente da sua utilização, ou então são classificadas como consumíveis.

Categoria	Exemplo
Peças de desgaste*	Bateria
Consumíveis/peças consumíveis*	
Peças em falta	

* não incluído obrigatoriamente no material fornecido!

Em caso de defeitos, pedimos que comunique o problema através da página de Internet <https://einhell.com.br/contato/>. Certifique-se de que faz uma descrição exata do problema, respondendo sempre às seguintes questões:

- O aparelho já funcionou alguma vez ou possui o defeito desde o início?
- Antes do surgimento do defeito, percebeu algo estranho (sintoma antes do defeito)?
- Na sua opinião, que erro de funcionamento apresenta o aparelho (sintoma principal)?
Descreva este erro de funcionamento.

Peligro!

Al usar aparatos es preciso tener en cuenta una serie de medidas de seguridad para evitar lesiones o daños. Por este motivo, es preciso leer atentamente este manual de instrucciones/advertencias de seguridad. Guardar esta información cuidadosamente para poder consultarla en cualquier momento. En caso de entregar el aparato a terceras personas, será preciso entregarles, asimismo, el manual de instrucciones/advertencias de seguridad. No nos hacemos responsables de accidentes o daños provocados por no tener en cuenta este manual y las instrucciones de seguridad.

Explicación de los símbolos empleados (véase fig. 18)

1. **Peligro!** - Leer el manual de instrucciones para reducir cualquier riesgo de sufrir daños.
2. **Cuidado! Usar protección para los oídos.** La exposición al ruido puede ser perjudicial para el oído.
3. **Cuidado! Es preciso ponerse una mascarilla de protección.** Puede generarse polvo dañino para la salud cuando se realicen trabajos en madera o en otros materiales. ¡Está prohibido trabajar con material que contenga asbesto!
4. **Cuidado! Llevar gafas de protección.** Durante el trabajo, la expulsión de chispas, astillas, virutas y polvo por el aparato pueden provocar pérdida de vista.
5. Almacenamiento de las baterías sólo en espacios secos con una temperatura ambiente entre +10 °C y +40 °C. Guardar las baterías únicamente cuando estén cargadas (mín. al 40 %).

1. Instrucciones de seguridad**Instrucciones generales de seguridad para herramientas eléctricas****AVISO**

Leer todas las instrucciones de seguridad, indicaciones, ilustraciones y los datos técnicos proporcionados con esta herramienta eléctrica. El incumplimiento de las instrucciones indicadas a continuación puede provocar descargas eléctricas, incendios y/o daños graves.
Guardar todas las instrucciones de seguridad e indicaciones para posibles consultas posteriores.

El término de “herramienta eléctrica” que se usa en las instrucciones de seguridad se refiere a las herramientas que funcionan en red (con cable de red) o con batería (inalámbricas).

1. Seguridad en el lugar de trabajo

- a) **Mantener limpia y bien iluminada la zona de trabajo.** Las zonas de trabajo desordenadas o sin luz pueden conllevar accidentes.
- b) **No trabajar con este aparato eléctrico en un entorno explosivo en el que se hallen líquidos, gases o polvos inflamables.** Las herramientas eléctricas generan chispas que pueden inflamar el polvo o los vapores.
- c) **Mantener a niños y a otras personas fuera del alcance de la herramienta eléctrica.** Las distracciones pueden hacer perder el control sobre la herramienta eléctrica.

2. Seguridad eléctrica

- a) **El enchufe del aparato eléctrico debe ser el adecuado para la toma de corriente. El enchufe no debe ser modificado de ningún modo. No emplear adaptadores de enchufe con aparatos eléctricos puestos a tierra.** Los enchufes sin modificar y las tomas de corriente adecuadas reducen el riesgo de una descarga eléctrica.
- b) **Evitar el contacto corporal con superficies con toma de tierra como tubos, calefacciones, fogones y frigoríficos.** Existe un gran riesgo de descarga eléctrica si su cuerpo se halla puesto a tierra.
- c) **Mantener los aparatos eléctricos alejados de la lluvia o la humedad.** Si entra agua en el aparato eléctrico existirá mayor riesgo de una descarga eléctrica.
- d) **No utilizar el cable de conexión de forma inadecuada, no utilizarlo para transportar el aparato, colgarlo o retirarlo de la toma de corriente. Mantener el cable de conexión alejado del calor, aceites, cantos afilados o partes en movimiento.** Los cables de conexión dañados o mal enrollados aumentan el riesgo de descarga eléctrica.
- e) **Si se trabaja con una herramienta eléctrica al aire libre, emplear sólo alargaderas que también sean adecuadas para el exterior.** El empleo de una alargadera apropiada para trabajos en el exterior reduce el riesgo de descarga eléctrica.
- f) **Si no se puede evitar tener que utilizar la herramienta eléctrica en un entorno húmedo, utilizar un dispositivo de protección diferencial.** El uso de un dispositivo de pro-

tección diferencial reduce el riesgo de sufrir una descarga eléctrica.

3. Seguridad de personas

- a) **Prestar atención al trabajo, comprobar lo que se está haciendo y proceder de forma razonable durante el trabajo de una herramienta eléctrica. No emplear la herramienta eléctrica si se está cansado o bajo la influencia de drogas, alcohol o medicamentos.** Una mínima falta de atención durante el uso de la herramienta eléctrica puede causar lesiones graves.
- b) **Llevar equipamiento de protección personal y siempre unas gafas protectoras.** El hecho de llevar equipamiento de protección personal como mascarilla, calzado de seguridad antideslizante, casco de protección o protección para los oídos, según el tipo y uso de la herramienta eléctrica, reduce el riesgo de sufrir lesiones.
- c) **Evitar una puesta en marcha no intencionada. Asegurarse de que la herramienta está desconectada antes de enchufarla a la red eléctrica y/o a la batería, tomarla en la mano o transportarla.** Peligro de sufrir accidentes si la herramienta eléctrica se traslada pulsando el interruptor o si se enchufa a la toma de corriente cuando está encendida.
- d) **Retirar las herramientas de ajuste o la llave antes de conectar la herramienta eléctrica.** Una herramienta o llave que se haya olvidado en partes giratorias del aparato puede producir lesiones.
- e) **Evitar trabajar en una posición corporal inadecuada. Adoptar una posición segura y mantener en todo momento el equilibrio.** Ello permite controlar mejor la herramienta eléctrica en situaciones inesperadas.
- f) **Llevar ropa de trabajo adecuada. No llevar ropa holgada ni joyas durante el trabajo. Mantener el cabello, la ropa y los guantes alejados de las piezas en movimiento.** La ropa holgada, las joyas o los cabellos largos pueden ser atrapados por las piezas en movimiento.
- g) **Si se pueden montar dispositivos de aspiración y recogida de polvo, conectarlos y emplearlos correctamente.** La utilización de un aspirador de polvo puede reducir los peligros provocados por el mismo.
- h) **No dar siempre por sentada la seguridad ni ignorar las normas de seguridad de las herramientas eléctricas, ni siquiera aunque se haya utilizado la herramienta con tanta frecuencia que uno se sienta familiarizado con ella.** Si no se presta atención en su manejo, en milésimas de segundo se pueden sufrir lesiones graves.

4. Empleo y tratamiento de la herramienta eléctrica

- a) **No sobrecargar la herramienta eléctrica. Usar la herramienta eléctrica específica para cada trabajo.** Con la herramienta eléctrica adecuada se trabaja mejor y con más seguridad permaneciendo dentro de la potencia indicada.
- b) **No usar ninguna herramienta eléctrica cuyo interruptor esté defectuoso.** Una herramienta eléctrica que ya no pueda conectarse o desconectarse conlleva peligros y debe repararse.
- c) **Desenchufar el cable de la toma de corriente y/o retirar la batería antes de ajustar el aparato, cambiar accesorios o abandonar la herramienta eléctrica.** Esta medida de seguridad evita que la herramienta eléctrica arranque accidentalmente.
- d) **Guardar las herramientas eléctricas que no se usen fuera del alcance de los niños. No permitir el uso de la herramienta eléctrica a personas que no estén familiarizadas con ello o no hayan leído estas instrucciones.** Las herramientas eléctricas son peligrosas si las usan personas sin experiencia.
- e) **Tratar las herramientas eléctricas y las insertables con cuidado. Comprobar que las piezas móviles funcionen de forma correcta y no se bloqueen, controlar también si existen piezas rotas o están tan dañadas que ponen en peligro el funcionamiento de la herramienta eléctrica. Reparar las piezas dañadas antes de usar la herramienta eléctrica.** Numerosos accidentes se deben a herramientas eléctricas mal cuidadas.
- f) **Mantener limpias y afiladas las herramientas de corte.** Las herramientas de corte bien cuidadas con cantos afilados se bloquean con menor frecuencia y pueden manejarse de forma más sencilla.
- g) **Respetar estas instrucciones cuando se desee utilizar la herramienta eléctrica, los accesorios, piezas de recambio, etc. Para ello, tener en cuenta las condiciones de trabajo y la tarea a ejecutar.** El uso de herramientas eléctricas para otros fines diferentes a los previstos puede originar situaciones

peligrosas.

- h) **Mantener las empuñaduras secas, limpias y sin restos de aceite o grasa.** Si las empuñaduras están resbaladizas no se podrá manejar de forma segura ni controlar la herramienta eléctrica en situaciones imprevisibles.

5. Empleo y tratamiento de la herramienta eléctrica

- a) **Cargar la batería sólo en cargadores recomendados por el fabricante.** Existe peligro de incendio si se utiliza un cargador que esté indicado sólo para otro tipo de baterías.
- b) **Utilizar sólo las baterías indicadas para la herramienta eléctrica en cuestión.** El uso de otras baterías puede provocar daños y conllevar peligro de incendio.
- c) **Mantener cualquier batería que no se esté utilizando alejada de grapas, monedas, llaves, clavos, tornillos u otros objetos metálicos pequeños que podrían provocar un puenteo de los contactos.** Un cortocircuito entre los contactos de la batería puede causar quemaduras o provocar fuego.
- d) **Si se utiliza incorrectamente podría salir líquido de la batería. Evitar el contacto con el líquido. En caso de tocar accidentalmente el líquido, lavar la zona afectada con agua. Si el líquido penetra en los ojos, acudir a un médico.** El líquido de la batería puede provocar irritaciones en la piel o quemaduras.
- e) **No emplear baterías dañadas o modificadas.** Las baterías dañadas o modificadas pueden comportarse de forma impredecible y prender fuego, provocar una explosión o conllevar peligro de accidente.
- f) **No someter las baterías al fuego o a temperaturas excesivas.** El fuego o las temperaturas por encima de los 130°C pueden provocar una explosión.
- g) **Seguir todas las instrucciones sobre la carga y no cargar nunca la batería ni la herramienta inalámbrica fuera del margen de temperatura indicada en el manual de instrucciones.** En caso contrario, se puede dañar la batería aumentando así el peligro de incendio.

6. Servicio

- a) **Sólo especialistas cualificados deben reparar la herramienta eléctrica, empleando para ello únicamente piezas de repuesto originales.** Esta forma de proceder garantiza la seguridad de la herramienta eléctrica.

- b) **No realizar nunca uno mismo trabajos de mantenimiento en baterías dañadas.**

Todos los trabajos de mantenimiento en la batería deberán ser realizados por el fabricante o servicios de asistencia al cliente autorizados.

Instrucciones de seguridad especiales

Con el fin de ofrecerle baterías con la máxima densidad de energía, larga duración y seguridad, prestamos el mayor cuidado en su montaje. Las celdas de la batería disponen de dispositivos de seguridad de varios niveles. En primer lugar se asigna el formato a cada celda y se registran sus características eléctricas. A continuación, estos datos se utilizan para agrupar las celdas y crear la mejores baterías. **A pesar de todas las medidas de seguridad, siempre es necesario tener precaución al utilizar baterías. Para un funcionamiento seguro es obligatorio tener en cuenta los siguientes puntos.**

¡El funcionamiento seguro sólo está garantizado si las celdas no están dañadas! Un manejo inadecuado puede dañar las celdas.

¡Atención! Los análisis confirman que un uso y un cuidado inadecuados son la principal causa de los daños provocados por baterías de alta potencia.

Advertencias sobre la batería

1. La batería del aparato no se suministra cargada. Antes de la primera puesta en marcha, es preciso recargarla por completo.
2. ¡Para que la batería trabaje de forma óptima evitar ciclos de descarga prolongados! Recargar la batería con frecuencia.
3. Guardar la batería en un lugar fresco, lo ideal son 15°C, y como mínimo cargada al 40%.
4. Las baterías de iones de litio están sujetas a un desgaste natural. ¡La batería debe ser sustituida como muy tarde cuando su rendimiento sea menor al 80% respecto a su estado cuando era nueva! Las celdas deterioradas de un conjunto de baterías envejecido no cumplen con los altos requisitos de rendimiento, representando un riesgo para la seguridad.
5. No tirar las baterías usadas al fuego. ¡Peligro de explosión!
6. No prender la batería ni exponerla al fuego.
7. **¡Evitar una descarga total de las baterías!** Este tipo de descarga daña las celdas de la batería. La causa más frecuente de la descar-

ga total de la batería es el largo almacenamiento o la no utilización de baterías parcialmente descargadas. Terminar el trabajo en cuanto se aprecie que la potencia disminuye o se activa el sistema electrónico de protección. Almacenar la batería sólo tras haberla cargado completamente.

8. **¡Proteger las baterías y el aparato contra sobrecarga!** La sobrecarga conduce rápidamente a un sobrecalentamiento y daño de las celdas del interior de la carcasa de batería, sin que el sobrecalentamiento se perciba externamente.
9. **¡Evitar daños y golpes!** Sustituir inmediatamente las baterías que hayan caído desde una altura superior a un metro o que hayan sufrido golpes fuertes, incluso aunque la carcasa de la batería no parezca dañada. Las celdas que se encuentren en su interior podrían estar gravemente dañadas. Tener en cuenta también las indicaciones de eliminación.
10. En caso de sobrecarga y sobrecalentamiento, el circuito de protección integrado desconecta el aparato por motivos de seguridad. **¡Atención!** Dejar de pulsar el interruptor On/Off cuando el circuito de protección haya desconectado el aparato. Podría dañar la batería.
11. Utilizar exclusivamente baterías originales. El uso de otras baterías puede provocar daños, así como explosión y peligro de incendio.
12. **Proteger la batería de la humedad, la lluvia y la humedad ambiental elevada.** La humedad, la lluvia y la humedad ambiental elevada pueden provocar daños peligrosos en las celdas. No cargar ni trabajar nunca con baterías que hayan estado expuestas a la humedad, la lluvia o humedad ambiental elevada, ¡reemplazarlas de inmediato!
13. Si el aparato está dotado de una batería extraíble, por motivos de seguridad será preciso extraerla una vez finalizado el trabajo.

Advertencias sobre el cargador y el proceso de carga

1. Observar los datos indicados en la placa de identificación del cargador. Conectar el cargador sólo a la tensión nominal indicada en la placa de características.
2. Proteger el cargador y el cable de daños y cantos afilados. Los cables dañados deben ser cambiados exclusivamente por un electricista profesional.
3. Mantener el cargador, las baterías y el apar-

to fuera del alcance de niños.

4. No emplear cargadores dañados.
5. No emplear el cargador suministrado para cargar otros aparatos a batería.
6. La batería se calienta bajo condiciones extremas de aplicación. Dejar que la batería se enfríe hasta alcanzar la temperatura ambiental antes de empezar a cargar.
7. **¡No cargar demasiado las baterías!** Respetar los tiempos de carga máximos. Estos tiempos de carga se aplican únicamente a baterías descargadas. Si una batería cargada o parcialmente cargada se conecta varias veces al cargador se produce una sobrecarga y un daño de las celdas. No dejar las baterías varios días en el cargador.
8. **No utilizar ni cargar nunca baterías si se tiene la sospecha de que la última carga de la batería puede haberse realizado hace más de 12 meses.** Existe una alta probabilidad de que la batería ya esté gravemente dañada (descarga total).
9. Cargar la batería a una temperatura de menos de 10°C provoca daños químicos en las celdas y puede conllevar peligro de incendio.
10. No utilizar baterías que se hayan calentado durante la carga, ya que sus celdas podrían dañarse peligrosamente.
11. Dejar de usar baterías que se hayan deformado o abombado durante la carga, o aquellas que presenten síntomas inusuales (desprendimiento de gases, zumbidos, chasquidos,...)
12. No descargar la batería por completo (nivel de descarga recomendado: máx. 80%). La descarga total provoca un envejecimiento prematuro de las celdas de la batería.
13. ¡No cargar nunca las baterías sin supervisión!

Protección contra influencias ambientales

1. Ponerse ropa de trabajo adecuada. Ponerse gafas de protección.
2. **Proteger el aparato y el cargador de la humedad y la lluvia.** Éstas podrían provocar daños peligrosos en las celdas.
3. No utilizar el aparato y el cargador cerca de vapores y líquidos inflamables.
4. Utilizar el cargador y el aparato a batería sólo si están secos y a una temperatura ambiente de 10-40 °C.
5. No guardar la batería en lugares que puedan alcanzar una temperatura superior a 40 °C, especialmente no en un vehículo aparcado al sol.
6. **¡Proteger las baterías contra un sobrecalentamiento!** La sobrecarga, carga excesiva

o la radiación solar conducen a un sobrecalentamiento y al daño de las celdas. No cargar ni trabajar en ningún caso con baterías que se hayan sobrecalentado. Sustituirlas inmediatamente.

7. **Almacenamiento de baterías, cargadores y del aparato.** Guardar siempre el cargador y el aparato en habitaciones secas con una temperatura ambiente de 10-40°C. Guardar la batería de iones de litio en un lugar fresco y seco a 10-20°C. ¡Proteger de la humedad ambiental y de la radiación solar! Guardar las baterías únicamente cuando estén cargadas (mín. al 40%).
8. Evitar que la batería de iones de litio se hielan. Deshacerse de las baterías que hayan estado guardadas a 0°C durante más de 60 minutos.
9. Llevar cuidado con la carga electrostática al manipular baterías: las descargas electrostáticas provocan daños en el sistema electrónico de protección y las celdas de la batería. ¡Evitar por ello la carga electrostática y no tocar nunca los polos de la batería!

Los acumuladores y aparatos eléctricos con batería contienen materiales que pueden resultar nocivos para el medio ambiente. No se deben tirar aparatos inalámbricos a la basura normal.

Para su eliminación adecuada, la batería debe entregarse a una entidad recolectora prevista para ello. En caso de no conocer ninguna, será preciso informarse en el organismo responsable del municipio.

Para un envío adecuado de baterías de iones de litio defectuosas o dañadas, ponerse en contacto con nuestro servicio de asistencia técnica o con el punto de venta en el que se compró el aparato.

Para el envío o la eliminación de baterías o del aparato, estos deben embalarse por separado en bolsas de plástico para evitar cortocircuitos e incendios.

Instrucciones especiales de seguridad

- **Sujetar la herramienta eléctrica únicamente por las empuñaduras aisladas, puesto que la fresa podría entrar en contacto con el propio cable de conexión.** El contacto con un cable de corriente puede electrificar las piezas metálicas del aparato o provocar una descarga eléctrica.

- **Fijar y asegurar la pieza a una base estable utilizando tornillos de banco u otros medios de fijación.** Si se sujeta la pieza solo con la mano o contra el propio cuerpo, la pieza no permanece estable y se puede producir una pérdida de control.
 - Antes de la puesta en marcha, comprobar que las herramientas estén bien sujetas y funcionen correctamente.
 - No utilizar nunca fresas de mala calidad o dañadas.
 - Utilizar exclusivamente fresas cuyo diámetro de vástago coincida con los datos indicados en el manual de instrucciones.
 - No sobrepasar en ningún momento el número de revoluciones máximo de la fresa.
 - No fresar nunca sobre piezas metálicas, tornillos o clavos, etc.
 - Asegurarse de que ningún objeto extraño quede adherido a la pieza de trabajo para evitar dañar la fresadora.
 - Sujetar en todo momento la fresadora con las dos manos.
 - Dejar primero que el aparato alcance la velocidad máxima y luego introducir la fresa en la pieza.
 - Detener el aparato cuando la fresadora se atasque por residuos de la pieza. Esperar a que la fresa se detenga por completo. Retirar los residuos con una varilla larga y nunca con los dedos.
 - Esperar a que la fresa se detenga por completo antes de retirar la pieza de trabajo o antes de dejar el aparato.
 - El fresado debe realizarse siempre en sentido contrario (marcha inversa) al sentido de rotación de la fresa.
 - Tener en cuenta el momento de retroceso del aparato, especialmente cuando la fresa se bloquee.
 - Volver a colocar el aparato en la posición inicial cuando se termine de utilizarlo.
 - Utilizar únicamente fresas perfectamente afiladas.
 - Asegurar la herramienta de forma que la transmisión de fuerza sea correcta.
 - Dependiendo del material, realizar varias pasadas en caso de que se requiera una mayor profundidad de fresado.
 - Utilizar solo fresas con un diámetro de vástago adecuado para el portafresa instalado.
 - Utilizar solo fresas aptas para la velocidad de la herramienta eléctrica.
- Guardar las instrucciones de seguridad en lugar seguro.**

2. Descripción del aparato y volumen de entrega

2.1 Descripción del aparato (fig. 1+2)

1. Unidad de fresado inalámbrica
2. Tecla de desbloqueo
3. Interruptor ON/OFF
4. Regulación de velocidad
5. Bloqueo de husillo
6. Tuerca de regulación
7. Empuñaduras
8. Ajuste de precisión
9. Escala graduada
10. Indicación
11. Contratuerca
12. Ajuste de profundidad
13. Tope final
14. Tope de profundidad
15. Cubierta de protección
16. Soporte para el tope en paralelo
17. Tornillos de fijación para soporte del tope en paralelo
18. Tornillo de fijación para tope en paralelo
19. Palanca tensora
20. Adaptador de aspiración
21. Tornillo de fijación para adaptador de aspiración
22. Tornillo de fijación para unidad de fresado
23. Llave fija
24. Portafresa ¼"
25. Puntero
26. Tope en paralelo
27. Inserto para fresado vertical
28. Luz LED
29. Escala graduada

2.2 Volumen de entrega

Sirviéndose de la descripción del volumen de entrega, comprobar que el artículo esté completo. Si faltase alguna pieza, dirigirse a nuestro Service Center o a la tienda especializada más cercana en un plazo máximo de 5 días laborales tras la compra del artículo presentando un recibo de compra válido. A este respecto, observar la tabla de garantía de las condiciones de garantía que se encuentran al final del manual.

- Abrir el embalaje y extraer cuidadosamente el aparato.
- Retirar el material de embalaje, así como los dispositivos de seguridad del embalaje y para el transporte (si existen).
- Comprobar que el volumen de entrega esté completo.
- Comprobar que el aparato y los accesorios

no presenten daños ocasionados durante el transporte.

- Si es posible, almacenar el embalaje hasta que transcurra el periodo de garantía.

Peligro!

¡El aparato y el material de embalaje no son un juguete! ¡No permitir que los niños jueguen con bolsas de plástico, láminas y piezas pequeñas! ¡Riesgo de ingestión y asfixia!


- Unidad de fresado inalámbrica
- Inserto para fresado vertical
- Adaptador de aspiración
- Puntero
- Manguito de sujeción ¼"
- Tope en paralelo
- Llave fija (2 uds.)
- Cubierta de protección
- Manual de instrucciones original

3. Uso adecuado

La fresadora vertical inalámbrica ha sido especialmente diseñada para tratar madera y materiales sintéticos, así como recortar ramas, fresar ranuras, elaborar hendiduras, copiar curvas y escritos, fresar a ras, etc. La fresadora vertical inalámbrica no debe utilizarse para tratar metal, piedra, etc.

Utilizar la máquina sólo en los casos que se indican explícitamente como de uso adecuado. Cualquier otro uso no será adecuado. En caso de uso inadecuado, el fabricante no se hace responsable de daños o lesiones de cualquier tipo; el responsable es el usuario u operario de la máquina.

4. Características técnicas

Alimentación de tensión de motor: 18 V 
 Velocidad marcha en vacío:
 10.000 - 30.000 r. p. m.
 Altura de carrera: 35 mm (profundidad de fresado)
 Portafresa: Ø 1/4"
 Para fresadora de perfiles máx.: 30 mm
 Peso Fresadora vertical inalámbrica: 2,3 kg

Usar protección para los oídos.

La exposición al ruido puede ser perjudicial para el oído.

¡Reducir la emisión de ruido y las vibraciones al mínimo!

- Emplear sólo aparatos en perfecto estado.
- Realizar el mantenimiento del aparato y limpiarlo con regularidad.
- Adaptar el modo de trabajo al aparato.
- No sobrecargar el aparato.
- En caso necesario dejar que se compruebe el aparato.
- Apagar el aparato cuando no se esté utilizando.

Limitar el tiempo de trabajo.

Al hacerlo, deben tenerse en cuenta todas las partes del ciclo de servicio (por ejemplo los tiempos en los que la herramienta eléctrica está desconectada y los tiempos en los que está conectada pero funciona sin carga).

Cuidado!

Riesgos residuales

Incluso si esta herramienta se utiliza adecuadamente, siempre existen riesgos residuales. En función de la estructura y del diseño de esta herramienta eléctrica pueden producirse los siguientes riesgos:

1. Lesiones pulmonares en caso de que no se utilice una mascarilla de protección antipolvo.
2. Lesiones auditivas en caso de que no se utilice una protección para los oídos adecuada.
3. Daños a la salud derivados de las vibraciones de las manos y los brazos si el aparato se utiliza durante un largo periodo tiempo, no se sujeta del modo correcto o si no se realiza un mantenimiento adecuado.

5. Antes de la puesta en marcha

¡Aviso!

Quitar siempre la batería antes de realizar ajustes en el aparato.

Antes de la puesta en marcha, instalar debidamente todas las cubiertas y dispositivos de seguridad.

5.1 Montaje Empalme para la aspiración (fig. 1.2/pos. 20)

¡Cuidado! Por motivos de salud, es imprescindible llevar a cabo la aspiración del polvo.

- Conectar el aparato inalámbrico con el empalme para la aspiración (20) a un aspirador o a un dispositivo similar. Dicha conexión permite aspirar de forma óptima las virutas de la pieza. Las ventajas: Favorece el manejo del aparato, al mismo tiempo que protege la salud. El área de trabajo permanece además más limpia y segura.
- El polvo que se genera durante el trabajo puede ser peligroso. Observar para ello el apartado de advertencias de seguridad.
- El aspirador utilizado debe estar indicado para el material a trabajar. Utilizar un aspirador especial siempre que se trabaje con materiales nocivos para la salud.

Fresadora vertical inalámbrica (fig. 1.2 / pos. 20)

- Enganchar el adaptador de aspiración (20) con ambos ganchos de seguridad en el patín de fresado (a) y atornillar con el tornillo de fijación para adaptador de aspiración (21).
- El adaptador de aspiración (20) se puede conectar a aparatos de aspiración (aspiradores) con tubo de aspiración.
- El diámetro interior del adaptador de aspiración es de 36 mm. Sujetar un tubo flexible de aspiración adecuado al adaptador de aspiración.

5.2 Montaje de la cubierta de protección (fig. 3/pos. 15)

Montar la cubierta de protección (15) como se describe en la figura 3.

Para retirar la cubierta de protección (15) tirar de esta hacia delante.

5.3 Montaje del tope en paralelo (fig. 4/pos. 26)

Fresadora vertical inalámbrica

- Introducir el soporte para el tope en paralelo (16), según se ve en la fig. 1.1, en las guías previstas en el patín de fresado (a) y fijar con los dos tornillos de fijación para el soporte del tope en paralelo (17).
- Abrir tornillo de fijación para el tope en paralelo (18) en el soporte para el tope en paralelo (16).
- Introducir el tope en paralelo (26), según se muestra en la fig. 4, en el soporte para el tope en paralelo (16) y volver a apretar el tornillo de fijación para el tope en paralelo (18).
- Ajustar el tope en paralelo (26) a la medida deseada y sujetarlo con los tornillos de mariposa (c).

5.4 Montaje del puntero (fig. 5/pos. 25)

- Con el puntero (25) se pueden fresar zonas circulares.
- Soltar a tal efecto la tuerca de mariposa (c) y retirar la parte delantera del tope en paralelo (26).
- Atornillar el puntero (25) al tope en paralelo (26) según se muestra en la figura.
- A continuación, montar el tope en paralelo (26) con el puntero (25) en la fresadora vertical. El montaje se realiza según se describe en el punto 5.3, no obstante el tope en paralelo (26) se monta girado 180°, de modo que el puntero (25) mire hacia abajo (fig. 5).
- Ajustar el radio deseado entre el puntero (25) y la fresa.
- Colocar el puntero (25) en el centro del círculo a fresar.

5.5 Montaje / desmontaje de la unidad de fresado inalámbrica (fig. 6)

¡Aviso! Retirar batería.

Fresadora vertical inalámbrica

- Para insertar la unidad de fresado inalámbrica (1) en el inserto para fresado de cantos (27), soltar el tornillo de fijación para la unidad de fresado (22) e insertar la unidad de fresado inalámbrica (1).
- A continuación, volver a apretar el tornillo de fijación para la unidad de fresado (22).

5.6 Montaje/desmontaje de la herramienta de fresado (fig. 7 - 11)

¡Aviso! Retirar batería.

¡Cuidado! ¡Tras utilizar la fresadora vertical la herramienta se mantiene muy caliente durante un tiempo relativamente largo!

¡Cuidado! Las fresas están muy afiladas. Llevar puestos guantes de protección en todo momento al manipular las herramientas de fresado.

- Para facilitar el cambio de fresa retirar la unidad de fresado inalámbrica (1) del inserto respectivo como se describe en 5.5
- En esta fresadora vertical y de cantos inalámbrica se pueden insertar fresas que presenten un diámetro de vástago de ¼".
- Se pueden utilizar, entre otras, fresas de los siguientes materiales:
 - **- Acero HSS** - Adecuado para trabajar maderas blandas
 - **- Acero TCT** - Adecuado para trabajar maderas duras, conglomerado y plásticos.
- Elegir la herramienta de fresado adecuada para su uso.
- **Antes de usar las fresas por primera vez:** quitar el embalaje de plástico de los cabezales.
- Limpiar la tuerca, el portafresa y el vástago de la fresa antes de utilizarlos.
- Soltar la tuerca de regulación (6) con las dos llaves fijas (23).
- En caso necesario sacar la fresa a desmontar del portafresa (24)
- Elegir la herramienta de fresado adecuada para su uso.
- Colocar el portafresas (24) en el husillo de fresado (fig. 8).
- Volver a colocar la tuerca de regulación (6) (fig. 9).
- Introducir el vástago de la fresa en el portafresa (fig. 10).
- Mantener presionado el bloqueo de husillo (5) y apretar a mano la tuerca de regulación (6) (fig. 10).
- **¡Advertencia!** No se puede usar el bloqueo de husillo para apretar con la llave fija (23)!
- Apretar la tuerca de regulación (6) con las dos llaves fijas (23).
- La fresa se debe introducir al menos a 20 mm en el portafresa (24).
- ¡Antes de la puesta en marcha, comprobar que la herramienta esté bien sujeta y funcione correctamente!

5.7 Ajustar los topes finales (fig. 12/pos. 13)

Dependiendo de las necesidades cabe la posibilidad de ajustar la altura de los topes finales (13). Para ello girar el tornillo en el tope final (13) con una llave de hexágono interior a la altura de tope deseada.

¡Aviso! Antes de la puesta en marcha no olvidarse de retirar las herramientas de ajuste y montaje.

6. Manejo

- No utilizar nunca fresas de baja calidad o dañadas. Utilizar solo herramientas de fresado que presenten un diámetro de vástago de ¼". Las fresas deben estar asimismo diseñadas para la velocidad de marcha en vacío correspondiente.
- Asegurar la pieza a trabajar para que durante el trabajo no salga disparada. Utilizar dispositivos de sujeción.
- No fresar nunca sobre piezas metálicas, tornillos, clavos, etc.

6.1 Interruptor ON/OFF (fig. 1/pos. 3)

Por motivos de seguridad, la fresadora vertical inalámbrica está equipada con un botón de bloqueo de conexión.

- Para encender, pulsar la tecla de bloqueo/desbloqueo (2). La Luz LED (28) empieza a iluminarse para confirmar.
- A continuación pulsar el interruptor ON/OFF (3) en los 10 segundos siguientes.
- Si el interruptor ON/OFF no se pulsa por un tiempo superior a 10 segundos, la luz LED (28) vuelve a apagarse y el aparato no puede encenderse.
- Para apagarlo, volver a pulsar o la tecla de bloqueo/desbloqueo (2) o el interruptor ON/OFF (3)

6.2 Regulación de velocidad (fig. 12/pos. 4)

La velocidad adecuada depende del material a trabajar y el diámetro de la fresa. Con el interruptor para regular la velocidad (4) elegir una velocidad entre 10.000 y 30.000 r. p. m. Se puede elegir entre 6 posiciones diferentes.

Las velocidades en cada posición son las siguientes:

- Posición 1: aprox. 10.000 r. p. m. (velocidad mínima)
- Posición 2: aprox. 14.000 r. p. m.
- Posición 3: aprox. 19.000 r. p. m.
- Posición 4: aprox. 22.000 r. p. m.
- Posición 5: aprox. 25.000 r. p. m.
- Posición 6: aprox. 30.000 r. p. m. (velocidad máxima)

Aumentar la velocidad:

Mover el regulador (4) en la dirección del +.

Reducir la velocidad:

Mover el regulador (4) en la dirección del -.

6.3 Ajuste de la profundidad de fresado (¡solo para fresadora vertical inalámbrica!) (fig. 12)

- Colocar que el aparato sobre la pieza de trabajo.
- Soltar la contratuerca (11) y la palanca tensora (19).
- Desplazar el aparato hacia abajo lentamente (12) hasta que la fresa entre en contacto con la pieza de trabajo.
- Apretar la palanca tensora (19).
- Poner el ajuste de precisión (8) respectivamente a 0.
- Ajustar el tope final (13) de forma que el tope de profundidad (14) se encuentre sobre el tope final ajustado más bajo (13).
- Bajar el tope de profundidad (14) pulsando el ajuste de profundidad (12) hasta que toque el tope final (13). A continuación apretar la contratuerca (11) y soltar la palanca tensora (19).
- Poner el indicador (10) en el punto cero de la escala (9).
- Aflojar la contratuerca (11).
- Subir el tope de profundidad (14) hasta que el indicador (10) apunte la profundidad de fresado deseada en la escala (9). Volver a apretar la contratuerca (11).
- Probar el ajuste realizando un fresado de prueba en una pieza de sobra.
- Ahora se puede realizar el ajuste de precisión de la profundidad de fresado. Para ello

girar el ajuste de precisión (8) a la medida deseada.

Girar el ajuste de precisión (8) en sentido contrario al de las agujas del reloj: profundidad de fresado mayor

Girar el ajuste de precisión (8) en el sentido de las agujas del reloj: profundidad de fresado menor

Una marca del giro de ajuste de precisión (8) corresponde a un cambio de la profundidad de fresado de 0,1 mm, todo un giro corresponde a 1 mm.

6.4 Fresar

Fresadora vertical inalámbrica

- Asegurarse de que ningún objeto extraño quede adherido a la pieza de trabajo para evitar dañar la fresadora.
- Sujetar el aparato mediante las dos empuñaduras (7).
- Colocar la fresadora vertical inalámbrica sobre la pieza.
- Ajustar la profundidad de fresado conforme al punto 6.3.
- Elegir la velocidad conforme al punto 6.2 y conectar el aparato (véase punto 6.1)
- Comprobar los ajustes del aparato con ayuda de una pieza de sobra.
- Dejar que el aparato alcance la velocidad máxima. A continuación bajar la fresa a su altura de trabajo y bloquear el aparato con la palanca tensora (19).

Sentido de fresado: La fresa gira en el sentido de las agujas del reloj. El fresado debe realizarse siempre en sentido contrario para evitar accidentes (fig. 13).

Avance: Es esencial trabajar las piezas con el avance adecuado. Recomendamos realizar antes un par de fresados de prueba con piezas de sobra del mismo tipo. Así se determina la velocidad de trabajo ideal.

Avance demasiado lento:

La fresa se podría sobrecalentar. Si se trabaja material inflamable, como madera, la pieza se podría prender.

Avance demasiado rápido:

La fresa se podría dañar. Calidad de fresado: grueso e irregular.

Esperar a que la fresa se detenga por completo antes de retirar la pieza de trabajo o antes de dejar la fresadora vertical.

6.5 Fresar gradualmente

Dependiendo de la dureza del material a trabajar y la profundidad de fresado es preciso fresar de forma gradual.

- Ajustar los topes finales conforme al punto 5.7.
- Si se fresa en varios niveles, girar el tope final (13) tras ajustar la profundidad de fresado conforme al punto 6.3 de forma que el tope de profundidad (14) se encuentre por encima del tope final más alto (13).
- Fresar en este ajuste. Tras finalizar el proceso de fresado, ajustar el tope final (13) de forma que el tope de profundidad (14) se encuentre sobre el tope final medio. Fresar también en este ajuste.
- A continuación, ajustar el tope final más bajo y finalizar el fresado.

6.6 Fresar círculos con el puntero (25)

Para fresar círculos alrededor de un punto central proceder como sigue:

- Montar y ajustar el puntero (25) según se indica en el apartado 5.4.
- Colocar el puntero (25) en el punto central del círculo a fresar y presionar.
- Realizar el fresado conforme al apartado 6.4.

6.7 Fresar con el tope en paralelo (26)

Para fresar a lo largo de canto exterior recto de la pieza proceder como sigue:

- Montar el tope en paralelo (26) según se indica en el apartado 5.3
- Mover el tope en paralelo (26) a lo largo del borde exterior de la pieza.
- Realizar el fresado conforme al apartado 6.4.

6.8 Fresado libre

La fresadora vertical y de cantos inalámbrica se puede operar también sin barras guía. En el fresado libre se pueden realizar trabajos creativos como, por ejemplo, inscripciones.

- Para ello utilizar un ajuste de la fresa muy plano.
- Tener en cuenta el sentido de giro de la fresa (fig. 13).

6.9 Fresado de cantos y formas (fig. 14)

- Para los fresados de cantos (b) y formas (a) se pueden utilizar además fresas especiales con anillo de ataque.
- Llevar a cabo el montaje de la herramienta fresadora.
- Acercar con cuidado la máquina a la pieza de trabajo.
- Ejerciendo leve presión, desplazar la espiga de guía o el rodamiento de bolas (c) a lo largo de la pieza de trabajo.

Aviso:

Según el material, realizar diversas pasadas en caso de que se requiera una mayor profundidad de fresado. Cuando haga un fresado sostener siempre la fresadora eléctrica con ambas manos.

6.10 Cargar la batería LI (fig. 15-16)

1. Sacar la batería (k) de la empuñadura presionando hacia abajo el dispositivo de retención (l).
2. Comprobar que la tensión de red coincida con la especificada en la placa de identificación del aparato. Conectar el enchufe del cargador (m) a la toma de corriente. El LED verde empieza a parpadear.
3. Colocar la batería en el cargador.

El apartado indicación cargador incluye una tabla con los significados de las indicaciones LED del cargador.

Si se presentan dificultades al cargar el conjunto de baterías rogamos comprueben:

- si el enchufe utilizado se halla bajo tensión
- si existe un contacto correcto a nivel de los contactos del cargador.

De continuar siendo imposible cargar el conjunto le rogamos ser sirva a remitir a nuestro servicio técnico postventa:

- el cargador
- y el conjunto de baterías

Para realizar un envío adecuado, ponerse en contacto con nuestro servicio de asistencia técnica o con el punto de venta en el que se compró el aparato.

Para el envío o la eliminación de baterías o del aparato, estos deben embalarse por separado en bolsas de plástico para evitar cortocircuitos e incendios.

Es preciso recargar siempre a tiempo la batería para procurar que dure lo máximo posible. Hacerlo es imprescindible también en cuanto se detecta que disminuye el rendimiento del aparato. No descargar jamás la batería por completo. Esto podría provocar un defecto en la batería.

6.11 Indicador de capacidad de batería (fig. 17/pos. n)

Pulsar el interruptor para acceder al indicador de capacidad de la batería (o). El indicador de capacidad de batería (n) le indica el estado de carga de la batería sirviéndose de 3 LEDs.

Si los 3 LED están iluminados:

La batería está completamente cargada.

Si están iluminados 1 o 2 LED:

La batería dispone de suficiente carga residual.

Si 1 LED parpadea:

La batería está vacía, es preciso cargarla.

Si todos los LED parpadean:

La temperatura de la batería es demasiado baja. Quitar la batería del aparato y dejarla durante un día a temperatura ambiente. Si vuelve a aparecer el fallo, la batería se ha descargado completamente y está defectuosa. Quitar la batería del aparato. Está prohibido emplear o cargar una batería defectuosa.

7. Mantenimiento, limpieza y pedido de piezas de repuesto

Peligro!

Desenchufar siempre antes de realizar algún trabajo de limpieza.

7.1 Limpieza

- Reducir al máximo posible la suciedad y el polvo en los dispositivos de seguridad, las rendijas de ventilación y la carcasa del motor. Frotar el aparato con un paño limpio o soplarlo con aire comprimido manteniendo la presión baja.
- Se recomienda limpiar el aparato tras cada uso.
- Limpiar el aparato con regularidad con un paño húmedo y un poco de jabón blando. No utilizar productos de limpieza o disolventes ya que se podrían deteriorar las piezas de plástico del aparato. Es preciso tener en cuenta

que no entre agua en el interior del aparato.
Si entra agua en el aparato eléctrico existirá mayor riesgo de una descarga eléctrica.

7.2 Mantenimiento

No hay que realizar el mantenimiento a más piezas en el interior del aparato.

7.3 Pedido de piezas de recambio:

Al solicitar recambios se indicarán los datos siguientes:

- Tipo de aparato
- No. de artículo del aparato
- No. de identidad del aparato
- No. del recambio de la pieza necesitada.

8. Eliminación y reciclaje

El aparato está protegido por un embalaje para evitar daños producidos por el transporte. Este embalaje es materia prima y, por eso, se puede volver a utilizar o llevar a un punto de reciclaje. El aparato y sus accesorios están compuestos de diversos materiales, como, p. ej., metal y plástico. Los aparatos defectuosos no deben tirarse a la basura doméstica. Para su eliminación adecuada, el aparato debe entregarse a una entidad recolectora prevista para ello. En caso de no conocer ninguna, será preciso informarse en el organismo responsable del municipio.

9. Almacenamiento

Guardar el aparato y sus accesorios en un lugar oscuro, seco, protegido de las heladas e inaccesible para los niños. La temperatura de almacenamiento óptima se encuentra entre los 10°C y 40°C. Guardar la herramienta eléctrica en su embalaje original.

Sólo está permitido copiar la documentación y documentos anexos del producto, o extractos de los mismos, con autorización expresa de Einhell Germany AG.

Nos reservamos el derecho a realizar modificaciones técnicas.

10. Indicación cargador

Estado de indicación		Significado y medida
LED rojo	LED verde	
Apagado	Parpadea	Listo para funcionamiento El cargador está conectado a la red y listo para el funcionamiento, la batería no está en el cargador
Encendido	Apagado	Carga El cargador carga la batería en modo rápido. Consultar el tiempo de carga necesario en el cargador. ¡Advertencia! En función de lo cargada que esté la batería, los tiempos de carga reales pueden diferir de los indicados.
Apagado	Encendido	La batería está cargada y está lista para utilizar. (READY TO GO) Después se cambia a carga lenta hasta que la batería esté completamente cargada. Para ello, dejar la batería en el cargador unos 15 minutos más. Medida: Sacar la batería del cargador. Desconectar el cargador de la red.
Parpadea	Apagado	Carga adaptada El cargador se encuentra en el modo de carga lenta. Por motivos de seguridad, en este modo la batería se carga con mayor lentitud y tarda más tiempo. Esto puede deberse a las siguientes causas: - Hace mucho tiempo que no se ha cargado la batería. - La temperatura de la batería no se encuentra dentro del rango óptimo. Medida: Esperar hasta que el proceso de carga haya finalizado, la batería puede seguir cargándose.
Parpadea	Parpadea	Fallo El proceso de carga ya no es posible. La batería está defectuosa. Medida: Está prohibido cargar una batería defectuosa. Sacar la batería del cargador.
Encendido	Encendido	Avería por temperatura La batería está demasiado caliente (p. ej. por radiación solar directa) o demasiado fría (por debajo de 0° C) Medida: Sacar la batería y guardarla durante 1 día a temperatura ambiente (aprox. 20° C).

Danger!

When using the equipment, a few safety precautions must be observed to avoid injuries and damage. Please read the complete operating instructions and safety regulations with due care. Keep this manual in a safe place, so that the information is available at all times. If you give the equipment to any other person, hand over these operating instructions and safety regulations as well. We cannot accept any liability for damage or accidents which arise due to a failure to follow these instructions and the safety instructions.

Explanation of the symbols used (see Fig. 18)

1. **Danger!** - Read the operating instructions to reduce the risk of injury.
2. **Caution! Wear ear-muffs.** The impact of noise can cause damage to hearing.
3. **Caution! Wear a breathing mask.** Dust which is injurious to health can be generated when working on wood and other materials. Never use the device to work on any materials containing asbestos!
4. **Caution! Wear safety goggles.** Sparks generated during working or splinters, chips and dust emitted by the device can cause loss of sight.
5. Store the batteries only in dry rooms with an ambient temperature of +10°C to +40°C. Place only fully charged batteries in storage (charged at least 40%).

1. Safety regulations**General safety information for power tools****WARNING**

Read all the safety information, instructions, illustrations and technical data provided on or with this power tool. Failure to adhere to the following instructions may result in electric shock, fire and/or serious injury.

Keep all the safety information and instructions in a safe place for future use.

The term „power tool“ used in the safety information and instructions refers to power tools operated from the mains power supply (with a power cable) and to battery operated power tools (without a power cable).

1. Workplace safety

- a) **Keep your work area clean and well illuminated.** Untidy or unlit work areas can result in accidents.
- b) **Do not operate the electric tool in an environment where there is a risk of explosions and where there are inflammable liquids, gases or dust.** Electric tools produce sparks which could set the dust or vapours alight.
- c) **Keep children and other people away from the power tool while you are using it.** If you are distracted you may lose control of the power tool.

2. Electrical safety

- a) **The connector plug from this electric tool must fit into the socket. The plug should never be altered in any way. Never use adapter plugs together with earthed electric tools.** Unaltered plugs and correct sockets reduce the risk of an electric shock.
- b) **Avoid bodily contact with earthed surfaces such as pipes, heating, ovens and fridges.** The risk of electric shock is increased if your body is earthed.
- c) **Keep the tool out of the rain and away from moisture.** The ingress of water into an electric tool increases the risk of an electric shock.
- d) **Do not use the power cable for a purpose for which it is not designed, for example to carry the power tool, hang it up or to pull the plug out of the socket. Keep the power cable away from heat, oil, sharp edges and moving parts.** Power cables that are damaged or tangled increase the risk of an electric shock.
- e) **If you use an electric power tool outdoors, use only extension cables that are suitable for outdoor use.** The use of an extension cable which is suitable for outdoor use reduces the risk of an electric shock.
- f) **If operation of the electric tool in a damp environment can not be avoided, use an earth-leakage circuit-breaker.** The earth-leakage circuit-breaker reduces the risk of an electric shock.

3. Safety of persons

- a) **Be careful, watch what you are doing and use an electric tool sensibly. Do not use the tool if you are tired or under the influence of drugs, alcohol or medication.** A moment of inattention when using the electric

tool can result in serious injuries.

- b) **Wear personal protection equipment and always wear safety goggles.** Wearing personal protection (such as dust masks, non-slip safety shoes, safety helmet or ear protection, depending upon the type and use of the electric tool) reduces the risk of injury.
 - c) Make sure that the appliance cannot start up accidentally. **Ensure that the electric tool is switched off before you connect it to the power supply and/or insert the battery, or pick up or carry the tool.** If your finger is on the switch whilst carrying the electric tool or if you connect the appliance to the mains when it is switched on, this can lead to accidents.
 - d) **Remove all adjusting tools or wrenches before you switch on the power tool.** Any tool or wrench in a rotating part of the power tool could cause injuries.
 - e) **Avoid abnormal working postures. Make sure you stand squarely and keep your balance at all times.** This will enable you to control the power tool better in unexpected situations.
 - f) **Wear suitable clothes. Never wear loose fitting clothes or jewelry.** Keep hair, clothing and gloves away from moving parts. Loose clothing, jewelry or long hair can be caught by moving parts.
 - g) **If dust extraction devices and dust collection devices can be fitted, they must be connected and must be used correctly.** The use of a dust extractor can reduce the dangers posed by dust.
 - h) **Do not allow yourself to be lulled into a false sense of security and do not ignore the safety regulations covering electric power tools, even if you are familiar with the power tool after having used it many times.** Carelessness can lead to serious injuries in just a fraction of a second.
4. **Using and handling the power tool**
- a) **Do not overload your power tool. Use the correct electric tool for the job in hand.** The correct tool will enable you to work better and more safely within the specific performance range.
 - b) **Do not use an electric power tool if the switch is defective.** An electric power tool that cannot be switched on or off is dangerous and must be repaired.
 - c) **Pull the plug out of the socket and/or remove the battery pack before making any adjustments to the tool, changing accessories or putting the power tool down.** These precautions will prevent the power tool starting accidentally.
 - d) **Keep unused electric tools out of the reach of children. Do not allow people who are not familiar with the power tool or who have not read these instructions to use the tool.** Electric tools are dangerous if they are used by inexperienced people.
 - e) **Look after power tools plug-in tools with care. Check that moving parts function correctly and do not jam, and whether any parts are broken or damaged such that they adversely affect the function of the power tool. Have damaged parts repaired before you use the power tool. Many accidents are caused by poorly maintained electric tools.**
 - f) **Keep cutting tools sharp and clean.** Carefully maintained cutting tools with sharp cutting edges will jam less and are easier to control.
 - g) **Use the power tool, accessories, plug-in tools, etc. as set out in these instructions. Take account of the conditions in your work area and the job in hand.** Using electric tools for purposes other than the one for which they are designed can result in dangerous situations.
 - h) **Keep the handles and grip surfaces dry, clean and free from oil and grease.** If the handles and grip surfaces are slippery, it will not be possible to operate and control the power tool safely in unforeseen situations.
5. **Using and handling the cordless tool**
- a) **Only charge the batteries in chargers that are recommended by the manufacturer.** A charger that is designed for a certain type of battery may pose a fire risk if it is used with other types of battery.
 - b) **Use only the correct batteries in the electric tools.** The use of other batteries may result in injuries and a fire risk.
 - c) **Keep unused batteries away from paper clips, coins, keys, nails, screws and other metallic objects that could cause a short circuit between the contacts.** A short circuit between the battery contacts may cause burns or a fire.
 - d) **In case of incorrect use, fluid may escape from the battery. Avoid contact with it. If you touch it by accident, rinse the affected area with water. If you get the fluid**

in your eyes, also seek medical advice.

Leaking battery fluid can cause skin irritation or burns.

- e) **Never use damaged or altered rechargeable batteries.** Damaged or altered rechargeable batteries can behave unpredictably and lead to a risk of fire, explosion or injury.
- f) **Never expose a rechargeable battery to fire or high temperatures.** Fire or temperatures over 130°C pose a risk of explosion.
- g) **Follow all the instructions on charging and never charge the rechargeable battery or cordless tool outside the specified allowable charging temperature range.** Incorrect charging or charging outside the allowable charging temperature range could cause irreparable damage to the battery and increase the risk of fire.

6. Service

- a) **Have your electric tool repaired only by trained personnel using only genuine spare parts.** This will ensure that your electric tool remains safe to use.
- b) **Never perform maintenance work on damaged rechargeable batteries.** All maintenance work on rechargeable batteries should only be performed by the manufacturer or authorized after sales service outlets.

Additional safety instructions

We pay a great deal of attention to the design of every battery pack to ensure that we supply you with batteries which feature maximum power density, durability and safety. The battery cells have a wide range of safety devices. Each individual cell is initially formatted and its electrical characteristic curves are recorded. These data are then used exclusively to be able to assemble the best possible battery packs. **Despite all the safety precautions, caution must always be exercised when handling batteries. The following points must be obeyed at all times to ensure safe use.**

Safe use can only be guaranteed if undamaged cells are used. Incorrect handling can cause cell damage.

Important: Analyses confirm that incorrect use and poor care are the main causes of the damage caused by high performance batteries.

Information about the battery

1. The battery pack supplied with your cordless tool is not charged. The battery pack has to

be charged before you use the tool for the first time.

2. For optimum battery performance avoid low discharge cycles. Charge the battery pack frequently.
3. Store the battery pack in a cool place, ideally at 15°C and charged to at least 40%.
4. Lithium-ion batteries are subject to a natural ageing process. The battery pack must be replaced at the latest when its capacity falls to just 80% of its capacity when new. Weakened cells in an aged battery pack are no longer capable of meeting the high power requirements and therefore pose a safety risk.
5. Do not throw battery packs into an open fire. There is a risk of explosion!
6. Do not ignite the battery pack or expose it to fire.
7. **Do not exhaustively discharge batteries.** Exhaustive discharge will damage the battery cells. The most common cause of exhaustive discharge is lengthy storage or non-use of partly discharged batteries. Stop working as soon as the performance of the battery falls noticeably or the electronic protection system triggers. Place the battery pack in storage only after it has been fully charged.
8. **Protect batteries and the tool from overloads.** Overloads will quickly result in overheating and cell damage inside the battery housing without this overheating actually being apparent externally.
9. **Avoid damage and shocks.** Replace batteries which have been dropped from a height of more than one meter or which have been exposed to violent shocks without delay, even if the housing of the battery pack appears to be undamaged. The battery cells inside the battery may have suffered serious damage. In this respect, please also read the waste disposal information.
10. If the battery pack suffers overloading and overheating, the integrated protective cut-off will switch off the equipment for safety reasons. **Important.** Do not press the ON/OFF switch any more if the protective cut-off has actuated. This may damage the battery pack.
11. Use only original battery packs. The use of other batteries may result in injuries, explosion and a fire risk.
12. **Protect your rechargeable battery against moisture, rain and high humidity.** Moisture, rain and high humidity can cause dangerous cell damage. Never charge or work with batteries which have been exposed to moisture,

rain or high humidity – replace them immediately.

13. If your equipment is fitted with a detachable battery, remove the battery for safety reasons after you have finished your work

Information on chargers and the charging process

1. Please check the data marked on the rating plate of the battery charger. Be sure to connect the battery charger to a power supply with the voltage marked on the rating plate. Never connect it to a different mains voltage.
2. Protect the battery charger and its cable from damage and sharp edges. Have damaged cables repaired without delay by a qualified electrician.
3. Keep the battery charger, batteries and the cordless tool out of children's reach.
4. Do not use damaged battery chargers.
5. Do not use the supplied battery charger to charge other cordless tools.
6. In heavy use the battery pack will become warm. Allow the battery pack to cool to room temperature before commencing with the charging.
7. **Do not over-charge batteries.** Do not exceed the maximum charging times. These charging times only apply to discharged batteries. Frequent insertion of a charged or partly charged battery pack will result in over-charging and cell damage. Do not leave batteries in the charger for days on end.
8. **Never use or charge batteries if you suspect that the last time they were charged was more than 12 months previously.** There is a high probability that the battery pack has already suffered dangerous damage (exhaustive discharge).
9. Charging batteries at a temperature below 10°C will cause chemical damage to the cell and may cause a fire.
10. Do not use batteries which have heated during the charging process, as the battery cells may have suffered dangerous damage.
11. Do not use batteries which have suffered curvature or deformation during the charging process or which show other non-typical symptoms (gassing, hissing, cracking,...)
12. Never fully discharge the battery pack (recommended depth of discharge max. 80%)
A complete discharge of the battery pack will lead to premature ageing of the battery cells.
13. Never charge the batteries unsupervised.

Protection from environmental influences

1. Wear suitable work clothes. Wear safety goggles.
2. **Protect your cordless tool and the battery charger from moisture and rain.** Moisture and rain can cause dangerous cell damage.
3. Do not use the cordless tool or the battery charger near vapors and inflammable liquids.
4. Use the battery charger and cordless tools only in dry conditions and an ambient temperature of 10-40°C.
5. Do not keep the battery charger in places where the temperature is liable to reach over 40°C. In particular, do not leave the battery charger in a car that is parked in the sunshine.
6. **Protect batteries from overheating.** Overloads, over-charging and exposure to direct sunlight will result in overheating and cell damage. Never charge or work with batteries which have been overheated – replace them immediately if possible.
7. **Storage of batteries, battery chargers and cordless tools.** Store the charger and your cordless tool only in dry places with an ambient temperature of 10-40°C. Store your lithium-ion battery pack in a cool, dry place at a temperature of 10-20°C. Protect them from humidity and direct sunlight. Only place fully charged batteries in storage (charged at least 40%).
8. Prevent the lithium-ion battery pack from freezing. Battery packs which were stored below 0°C for more than 60 minutes must be disposed of.
9. When handling batteries beware of electrostatic charge: Electrostatic discharges cause damage of the electronic protection system and the battery cells. Avoid electrostatic charging and never touch the battery poles.

Batteries and cordless electric equipment contain materials that are potentially harmful to the environment. Never place any rechargeable batteries or cordless electric machines or tools in your household refuse.

The rechargeable battery should be taken to a suitable collection center for proper disposal. If you do not know the whereabouts of such a collection center, you should ask in your local council offices.

To ensure that any defective/damaged lithium-ion batteries are properly packaged and delivered when you send them to us, please

contact our customer service or the point of sale at which the equipment was purchased.

When shipping or disposing of batteries and cordless tools, always ensure that they are packed individually in plastic bags to prevent short circuits and fires.

Special safety instructions

- **Hold the power tool by insulated gripping surfaces only, because the cutter may contact its own cord.** Cutting a „live“ wire may make exposed metal parts of the power tool „live“ and could give the operator an electric shock.
- **Use clamps or another practical way to secure and support the workpiece to a stable platform.** Holding the work by your hand or against the body leaves it unstable and may lead to loss of control.
- Before you put the electric router into operation, check to ensure that the routing tool is firmly seated and runs smoothly!
- Never use a low quality or damaged routing cutter.
- Only use routing cutters whose shaft diameter complies with the specifications in the instructions.
- The maximum speed specified for the routing cutters is not allowed to be exceeded.
- Never cut over metal parts, screws, nails etc.
- To avoid damage to the router, make sure there are no foreign objects stuck to the workpiece.
- Always guide the router with both hands.
- Let the router reach full speed before plunging the routing cutter into the workpiece.
- If the router becomes clogged with work debris, switch it off. Let the router run to a complete stop. Remove the debris with a long stick and not with your fingers.
- Let the router run to a complete stop before removing the workpiece or setting down the tool.
- Always cut on a counter-rotating basis.
- Watch out for the reaction torque of the tool, especially if the router becomes jammed.
- When you have finished your work, slide the tool back to starting position.
- Use only properly sharpened routing cutters.
- Clamp the routing cutter by friction-locking.
- For deep cuts, carry out the work in several steps according to the material in question.
- Use only cutters with a shaft diameter which matches the integrated clamp.

- Use only cutters which are suitable for the speed of the electric tool.

Do not lose these safety instructions.

2. Layout and items supplied

2.1 Layout (Fig. 1+2)

1. Cordless routing unit
2. Unlock button
3. On/Off switch
4. Speed control
5. Spindle lock
6. Clamp nut
7. Handles
8. Precision adjustment device
9. Scale
10. Pointer
11. Lock nut
12. Depth setting
13. Limit stop
14. Depth stop
15. Safety guard
16. Holder for parallel stop
17. Fastening screws for holder for parallel stop
18. Fastening screws for parallel stop
19. Clamp lever
20. Extractor adapter
21. Fastening screw for extractor adapter
22. Fastening screw for routing unit
23. Open-ended wrench
24. Clamp ¼“
25. Compass point
26. Parallel stop
27. Router insert
28. LED lamp
29. Scale

2.2 Items supplied

Please check that the article is complete as specified in the scope of delivery. If parts are missing, please contact our service center or the sales outlet where you made your purchase at the latest within 5 working days after purchasing the product and upon presentation of a valid bill of purchase. Also, refer to the warranty table in the service information at the end of the operating instructions.

- Open the packaging and take out the equipment with care.
- Remove the packaging material and any packaging and/or transportation braces (if

- available).
- Check to see if all items are supplied.
- Inspect the equipment and accessories for transport damage.
- If possible, please keep the packaging until the end of the guarantee period.

Danger!

The equipment and packaging material are not toys. Do not let children play with plastic bags, foils or small parts. There is a danger of swallowing or suffocating!


- Cordless routing unit
- Router insert
- Extractor adapter
- Compass point
- Clamping sleeve ¼"
- Parallel stop
- Open-ended wrench (2x)
- Safety guard
- Original operating instructions

3. Proper use

This cordless router is designed primarily for the machining of wood and plastic. Its uses include the cutting out of knots, the cutting of slots, the forming of recesses, the copying of curves and lettering, flush-trimming, etc. This cordless router is not allowed to be used for the machining of metal, stone, etc.

The equipment is to be used only for its prescribed purpose. Any other use is deemed to be a case of misuse. The user / operator and not the manufacturer will be liable for any damage or injuries of any kind caused as a result of this.

4. Technical data

Motor power supply: 18 V 
 Idling speed: 10,000 - 30,000 min⁻¹
 Stroke height: 35 mm (routing depth)
 Clamp: Ø ¼"
 For routing cutters max.: 30 mm
 Weight Cordless router: 2.3 kg

Wear ear-muffs.

The impact of noise can cause damage to hearing.

Keep the noise emissions and vibrations to a minimum.

- Only use appliances which are in perfect working order.
- Service and clean the appliance regularly.
- Adapt your working style to suit the appliance.
- Do not overload the appliance.
- Have the appliance serviced whenever necessary.
- Switch the appliance off when it is not in use.

Limit the operating time!

All stages of the operating cycle must be considered (for example, times in which the electric tools are switched off and times in which the tool is switched on but operates without load).

Caution!**Residual risks**

Even if you use this electric power tool in accordance with instructions, certain residual risks cannot be ruled out. The following hazards may arise in connection with the equipment's construction and layout:

1. Lung damage if no suitable protective dust mask is used.
2. Damage to hearing if no suitable ear protection is used.
3. Health damage caused by hand-arm vibrations if the equipment is used over a prolonged period or is not properly guided and maintained.

5. Before starting the equipment**Warning!**

Always pull out the battery before making adjustments to the equipment.

All covers and safety devices must be properly fitted before the equipment is switched on.

5.1 Fitting the extraction socket (Fig. 1.2/Item 20)

Caution! For health and safety reasons it is imperative that you use a dust extractor.

- Connect your cordless tool to a domestic vacuum cleaner or a dust extractor using the extraction socket (20). This will ensure

optimum dust extraction from the workpiece. The benefits are that you will protect both the equipment and your own health. Your work area will also be cleaner and safer.

- Dust created when working may be dangerous. Refer to the section entitled "Safety instructions".
- The vacuum cleaner you use for the vacuum extraction must be suitable for the material you are machining. Use a special vacuum cleaner if you are handling harmful materials.

Cordless router (Fig. 1.2/Item 20)

- Use the retaining hook to attach the extractor adapter (20) to the routing shoe (a) and secure it with the fastening screw for the extractor adapter (21).
- The extractor adapter (20) can be connected to extractor units (vacuum cleaners) with a suction hose.
- The internal diameter of the extractor adapter is 36 mm. Now fit a suction hose of matching size to the extractor adapter.

5.2 Fitting the safety guard (Fig. 3/Item 15)

Fit the safety guard (15) as shown in Fig. 3. To remove the safety guard (15), pull it to the front.

5.3 Fitting the parallel stop (Fig. 4/ Item 26)

Cordless router

- Insert the holder for the parallel stop (16) in the guides provided on the routing shoe (a) as shown in Fig. 1.1 and secure with the two fastening screws for the holder for the parallel stop (17).
- Undo the fastening screw for the parallel stop (18) on the holder for the parallel stop (16).
- Insert the parallel stop (26) in the holder for the parallel stop (16) as shown in Fig. 4 and retighten the fastening screw for the parallel stop (18).
- Set the parallel stop (26) to the required dimension and secure it in place with the wing screw (c).

5.4 Fitting the compass point (Fig. 5/Item 25)

- You can cut circular areas using the compass point (25).
- To do so, undo the wing nut (c) and remove the front section of the parallel stop (26).
- Screw-fit the compass point (25) on the parallel stop (26) as shown in Fig. 5. Now fit the parallel stop (26) together with the compass

point (25) on the router.

- The procedure for fitting is the same as described in section 5.3 except that the parallel stop (26) must be turned through 180° so that the compass point (25) points downwards (Fig. 5).
- Set the required radius between the compass point (25) and the cutter.
- Position the compass point (25) in the center of the circle you wish to cut.

5.5 Fitting/removing the cordless routing unit (Fig. 6)

Warning! Remove the battery.

Cordless router

- To insert the cordless routing unit (1) in the router insert (27), first undo the fastening screw for the routing unit (22) and then insert the cordless routing unit (1).
- Now you must retighten the fastening screw for the routing unit (22).

5.6 Fitting/removing the cutting tool (Fig. 7- 11)

Warning! Remove the battery.

Caution! When you have finished working with the router, the cutting tool will stay very hot for a relatively long time!

Caution! Cutters are very sharp. Wear protective gloves at all times when handling cutting tools.

- To make it easier to change the cutter, remove the cordless routing unit (1) from the respective insert as described in section 5.5
- Cutters with a shaft diameter of ¼" can be used in the cordless router/palm router.
- You can use cutters made of the following materials:
 - **HSS** - suitable for cutting softwood
 - **TCT** - suitable for cutting hardwood, particle board and plastic
- Select the appropriate cutting tool for the job in hand.
- **When using the cutters for the first time:** Remove the plastic packaging from the cutter heads.
- Clean the nut, clamp and shaft of the cutter before fitting it.
- Undo the clamp nut (6) using the two open-ended wrenches (23).
- If a cutter is already fitted in the clamp (24), remove it.
- Select the appropriate cutting tool for the job

in hand.

- Now insert the clamp (24) in the cutting spindle (Fig. 8).
- Refit the clamp nut (6) (Fig. 9).
- Guide the cutter shaft into the clamp (Fig. 10).
- While holding the spindle lock (5) in pressed position, screw the clamp nut (6) hand-tight (Fig. 10).
- **Notice!**
The spindle lock is not allowed to be used for tightening with the open-ended wrench (23)!
- Tighten the clamp nut (6) using the two open-ended wrenches (23).
- The cutter must be inserted into the clamp (24) by at least 20mm.
- Before you use the equipment, check that the cutting tool is secure and runs true.

5.7 Adjusting the end stops (Fig. 12/Item 13)

The end stops (13) can be adjusted in height according to requirements. To do so, use a hex key to turn the screw on the end stop (13) to the required stop height.

Warning! Remove the setting and assembly tools again before starting the machine.

6. Operation

- Never use a low-quality or damaged cutter. Use only cutting tools with a shaft diameter of ¼". The cutters must also be designed for the respective idling speed.
- Secure the workpiece so that it cannot be thrown through the air as you work on it. Use clamps or a vise.
- Never cut over metal parts, screws, nails etc.

6.1 On/Off switch (Fig. 1/Item 3)

For safety reasons, the cordless router is equipped with a safety lock-off.

- To switch on, press the unlock/lock button (2). The LED lamp (28) will begin to shine by way of confirmation.
- Now press the On/Off switch (3) within the next 10 seconds.
- If the On/Off switch is not pressed for longer than 10 seconds, the LED lamp (28) will go out and the equipment cannot be switched on.
- To switch off, press either the unlock/lock button (2) or the On/Off switch (3).

6.2 Speed control (Fig. 12/Item 4)

The most suitable speed depends on the material

you want to cut and on the diameter of the cutter. Use the speed control switch (4) to select a speed between 10,000 and 30,000 min⁻¹. You can choose from 6 different switch positions.

The speeds in the various switch positions are as follows:

Switch position 1: approx. 10,000 min⁻¹ (minimum speed)

Switch position 2: approx. 14,000 min⁻¹

Switch position 3: approx. 19,000 min⁻¹

Switch position 4: approx. 22,000 min⁻¹

Switch position 5: approx. 25,000 min⁻¹

Switch position 6: approx. 30,000 min⁻¹ (maximum speed)

To increase the speed:

Move the speed controller (4) in the plus direction.

To decrease the speed:

Move the speed controller (4) in the minus direction.

6.3 Adjusting the routing depth

(Only for the cordless router!) (Fig. 12)

- Place the machine on the workpiece.
- Undo the lock nut (11) and the clamp lever (19).
- Slowly move the machine downwards and press the depth adjuster (12) until the cutter makes contact with the workpiece.
- Tighten the clamp lever (19).
- Set the precision adjustment device (8) accordingly to 0.
- Set the end stop (13) so that the depth stop (14) lies above the lowest set end stop (13).
- Press the depth adjuster (12) to lower the depth stop (14) until it touches the end stop (13). Then tighten the lock nut (11) and release the clamp lever (19).
- Set the pointer (10) to the zero point on the scale (9).
- Undo the lock nut (11). Push up the depth stop (14) until the pointer (10) shows the required routing depth on the scale (9). Retighten the lock nut (11).
- Test the setting by performing a test cut on a piece of scrap material.
- Now the routing depth can be finely adjusted. Begin by turning the precision adjustment device (8) to the required dimension.

Turn the precise adjustment device (8) counter-clockwise:

The routing depth is raised

Turn the precision adjustment device (8) clockwise:

The routing depth is lowered

Turning the precision adjustment device (8) by one increment is equivalent to changing the routing depth by 0.1mm; one full turn is equivalent to 1mm.

6.4 Routing

Cordless router

- To avoid damage to the router, make sure there are no foreign objects attached to the workpiece.
- Hold both of the router's handles (7).
- Place the cordless router on the workpiece.
- Set the routing depth as explained in section 6.3.
- Select the speed as explained in section 6.2 and switch on the equipment (see section 6.1)
- Test the equipment's settings on a scrap piece of material.
- Let the equipment reach full speed. Only then should you lower the cutter to its working height and lock the equipment with the clamp lever (19).

Cutting direction: The cutting tool turns clockwise. To avoid accidents you must always cut against the direction in which the tool turns (Fig. 13).

Feed speed: It is very important to machine the workpiece at the correct feed speed. We recommend that before you machine the actual workpiece, you carry out several trial cuts on a scrapped piece of the same material. This is the easiest way to find the best working speed for the workpiece.

Feed speed too low:

The cutter might overheat. If you are cutting in-flammable material such as wood, the workpiece might ignite.

Feed speed too high:

The cutter might become damaged. Cutting quality: Rough and uneven.

Allow the cutter to come to a complete standstill before removing the workpiece or putting down the router.

6.5 Step-by-step routing

Step-by-step routing makes sense when processing hard material and performing deep cuts.

- Adjust the end stops as explained in section 5.7.
- To carry out a routing job in several steps you must then set the routing depth as explained in section 6.3 before turning the end stop (13) so that the depth stop (14) lies above the highest end stop (13).
- Now perform a cut in this setting. When the first cut is completed, set the end stop (13) so that the depth stop (14) lies above the middle end stop. Now perform a cut in this setting as well.
- Finally, set the lowest end stop and complete the cutting.

6.6 Cutting circles with the compass point (25)

Proceed as follows to cut circles around a center-point:

- Fit and adjust the compass point (25) as explained in section 5.4.
- Place the compass point (25) on the center-point of the circle you want to cut and press it in place.
- Perform the cut as described in section 6.4.

6.7 Making cuts with the parallel stop (26)

Proceed as follows to cut along a straight outer edge of a workpiece:

- Fit the parallel stop (26) as explained in section 5.3.
- Move the parallel stop (26) along the outer edge of the workpiece.
- Perform the cut as explained in section 6.4.

6.8 Making cuts freehand

The cordless router/palm router can also be used without any guides. You can use it freehand on creative jobs such as the production of lettering.

- Use a very flat cutter setting for this purpose!
- Check the direction in which the cutter is turning while you machine the workpiece (Fig. 13).

6.9 Cutting shapes and edges (Fig. 14)

- Special cutters with a guide ring can be used for cutting shapes (a) and edges (b).
- Fit the cutter.
- Carefully move the machine against the workpiece.
- Using gentle pressure, move the guide journal or ball bearing (c) along the workpiece.

Warning:

For deep cuts, carry out the work in several steps according to the material in question. Hold the equipment in two hands during all cutting work.

6.10 Charging the LI battery pack (Fig. 15-16)

1. Remove the battery pack (k) from the handle, pressing the pushlock buttons (l) downwards to do so.
2. Check that your mains voltage is the same as that marked on the rating plate of the battery charger. Insert the power plug of the charger (6) into the mains socket outlet. The green LED will then begin to flash.
3. Push the battery pack onto the battery charger.

In section "Charger indicator" you will find a table with an explanation of the LED indicator on the charger.

If the battery pack fails to become charged, please check

- whether there is voltage at the socket-outlet
- whether there is proper contact at the charging contacts on the charger.

If the battery still fails to become charged, please return

- the charger
- the battery pack

to our Customer Service Department.

To ensure that items are properly packaged and delivered when you send them to us, please contact our customer service or the point of sale at which the equipment was purchased.

When shipping or disposing of batteries and cordless tools, always ensure that they are packed individually in plastic bags to prevent short circuits and fires.

To ensure that the battery pack provides long service, you should take care to recharge it promptly. You must recharge the battery pack when you notice that the performance of the device drops. Never allow the battery pack to become fully discharged. This will cause it to develop a defect.

6.11 Battery capacity indicator (Fig. 17/Item n)

Press the battery capacity indicator switch (o). The battery capacity indicator (n) shows the charge status of the battery using 3 LEDs.

All 3 LEDs are lit:

The battery is fully charged.

2 or 1 LED(s) are lit:

The battery has an adequate remaining charge.

1 LED flashes:

The battery is empty, recharge the battery.

All LEDs blink:

The battery temperature is too low. Remove the battery from the equipment, keep it at room temperature for one day. If the fault reoccurs, this means that the rechargeable battery has undergone exhaustive discharge and is defective. Remove the battery from the equipment. Never use or charge a defective battery.

7. Cleaning, maintenance and ordering of spare parts

Hazard!

Always pull out the battery pack before starting any cleaning work.

7.1 Cleaning

- Keep all safety devices, air vents and the motor housing free of dirt and dust as far as possible. Wipe the equipment with a clean cloth or blow it with compressed air at low pressure.
- We recommend that you clean the device immediately each time you have finished using it.
- Clean the equipment regularly with a moist cloth and some soft soap. Do not use cleaning agents or solvents; these could attack the plastic parts of the equipment. Ensure that no water can seep into the device. The ingress of water into an electric tool increases

the risk of an electric shock.

7.2 Maintenance

There are no parts inside the equipment which require additional maintenance.

7.3 Ordering replacement parts:

Please quote the following data when ordering replacement parts:

- Type of machine
- Article number of the machine
- Identification number of the machine
- Replacement part number of the part required

8. Disposal and recycling

The equipment is supplied in packaging to prevent it from being damaged in transit. The raw materials in this packaging can be reused or recycled. The equipment and its accessories are made of various types of material, such as metal and plastic. Never place defective equipment in your household refuse. The equipment should be taken to a suitable collection center for proper disposal. If you do not know the whereabouts of such a collection point, you should ask in your local council offices.

9. Storage

Store the equipment and accessories in a dark and dry place at above freezing temperature. The ideal storage temperature is between 10°C and 40°C. Store the electric tool in its original packaging.

The reprinting or reproduction by any other means, in whole or in part, of documentation and papers accompanying products is permitted only with the express consent of the Einhell Germany AG.

Subject to technical changes.

10. Charger indicator

Indicator status		Explanations and actions
Red LED	Green LED	
Off	Flashing	<p>Ready for use The charger is connected to the mains and is ready for use; there is no battery pack in the charger</p>
On	Off	<p>Charging The charger is charging the battery pack in quick charge mode. The charging times are shown directly on the charger. Important! The actual charging times may vary slightly from the stated charging times depending on the existing battery charge.</p>
Off	On	<p>The battery is charged and ready for use. (READY TO GO) The unit then changes over to gentle charging mode until the battery is fully charged. To do this, leave the rechargeable battery on the charger for approx. 15 minutes longer. Action: Take the battery pack out of the charger. Disconnect the charger from the mains supply.</p>
Flashing	Off	<p>Adapted charging The charger is in gentle charging mode. For safety reasons the charging is performed less quickly and takes more time. The reasons can be: - The rechargeable battery has not been used for a very long time. - The battery temperature is outside the ideal range. Action: Wait for the charging to be completed; you can still continue to charge the battery pack.</p>
Flashing	Flashing	<p>Fault Charging is no longer possible. The battery pack is defective. Action: Never charge a defective battery pack. Take the battery pack out of the charger.</p>
On	On	<p>Temperature fault The battery pack is too hot (e.g. due to direct sunshine) or too cold (below 0° C). Action: Remove the battery pack and keep it at room temperature (approx. 20° C) for one day .</p>



A series of horizontal lines for writing, starting from the second line and continuing down to the bottom of the page.



Two horizontal lines are positioned to the right of the pencil's tip, serving as a starting point for writing. Below these, there are 28 additional horizontal lines spaced evenly down the page, creating a series of writing lines.



A series of horizontal lines for writing, starting from the top right and extending down to the bottom of the page.



EH 03/2024 (01)

