



**BPG 850**  
**BPG 850/1**

---

**DK/** Original betjeningsvejledning  
**N** Generator

**S** Original-bruksanvisning  
Strömgenerator

**FIN** Alkuperäiskäyttöohje  
Generaattori

**RUS** Оригинальное руководство по  
эксплуатации  
электрический генератор

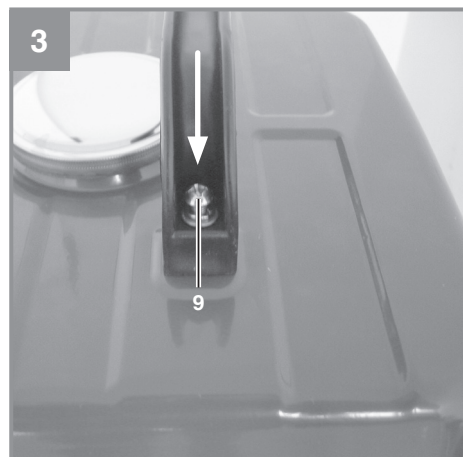
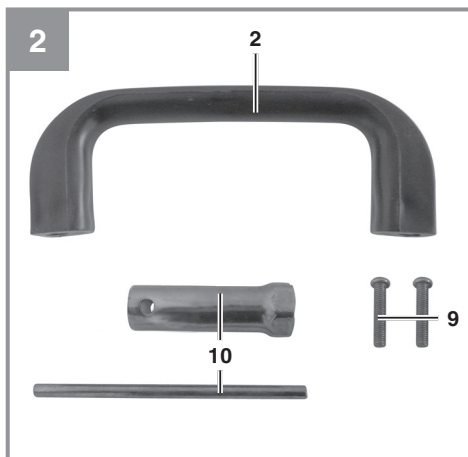
**EE** Originaalkasutusjuhend  
Generaator

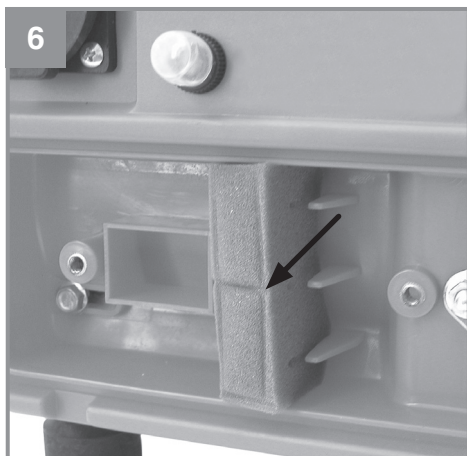
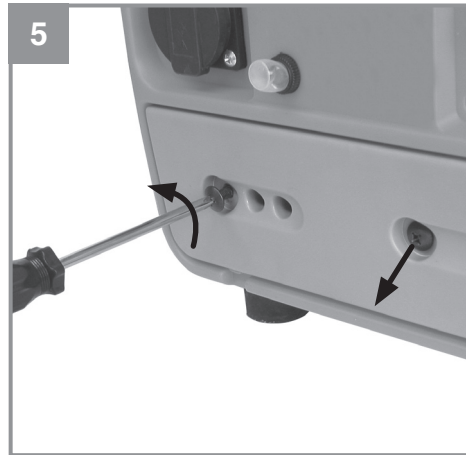
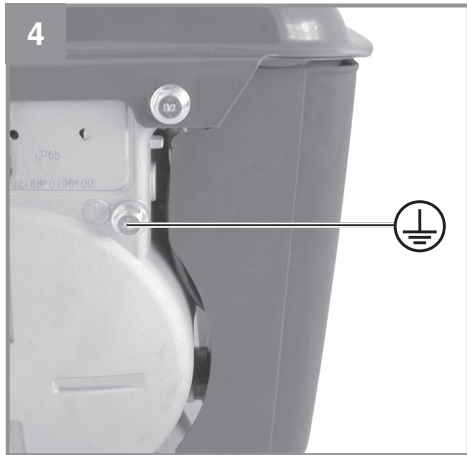


---

**Art.-Nr.: 41.525.20**  
**Art.-Nr.: 41.525.21**

**I.-Nr.: 11015**  
**I.-Nr.: 11016**





**Fare!**

Ved brug af el-værktøj er der visse sikkerhedsforanstaltninger, der skal respekteres for at undgå skader på personer og materiel. Læs derfor betjeningsvejledningen / sikkerhedsanvisningerne grundigt igennem. Opbevar betjeningsvejledningen et praktisk sted, så du altid kan tage den frem efter behov. Husk at lade betjeningsvejledningen / sikkerhedsanvisningerne følge med værktøjet, hvis du overdrager det til andre. Vi fraskriver os ethvert ansvar for skader på personer eller materiel, som måtte opstå som følge af, at anvisningerne i denne betjeningsvejledning, navnlig vedrørende sikkerhed, tilsidesættes.

**Oplysningsskiltens betydning (fig. 8)**

1. Fare! Læs brugsanvisningen først.
2. Advarsel! Brandvarme dele. Hold afstand.
3. Fare! Sluk motoren, inden du tanker.
4. Fare! Generatorens udstødningssgas er giftig. Advarsel mod fare for kvælning.
5. Fare! Må ikke benyttes i rum uden ventilation.
6. Advarsel mod brandfarlige materialer.
7. Advarsel mod elektrisk spænding.

**1. Sikkerhedsanvisninger****Fare!**

**Læs alle sikkerhedsanvisninger og øvrige anvisninger.** Følges anvisningerne, navnlig sikkerhedsanvisningerne, ikke nøje som beskrevet, kan elektrisk stød, brand og/eller svære kvæstelser være følgen. **Alle sikkerhedsanvisninger og øvrige anvisninger skal gemmes.**

- Der må ikke foretages ændringer på generatoren.
- Brug kun originale dele som tilbehør og i forbindelse med vedligeholdelsesarbejde.
- Vigtigt: Fare for forgiftning, udblæsningsgas må ikke indåndes.
- Børn skal holdes på afstand af generatoren.
- Vigtigt: Fare for forbrænding, røggasanlæg og drivaggregat må ikke berøres.
- Brug egnet høreværn, når du opholder dig i nærheden af generatoren.
- Vigtigt: Benzin og benzindampe er letantændeligt og eksplosivt.
- Brug aldrig generatoren i rum uden ventilation. Ved brug i rum med god ventilation skal udblæsningsgassen ledes direkte ud i det fri via en røggasslange.
- Vigtigt: Brug af røggasslange er ingen garanti

for, at der ikke slipper udblæsningsgas ud. På grund af brandfaren må røggasslangen aldrig rettes mod brændbare stoffer.

- Eksplosionsfare: Brug aldrig generatoren, hvis der er let antændelige stoffer i rummet.
- Det fabriksindstillede omdrejningstal må ikke ændres. Generatoren eller tilsluttede apparater kan blive beskadiget.
- Generatoren skal sikres under transport, så den ikke kan rutsche ned eller vælte.
- Generatoren skal opstilles med mindst 1 meters afstand til bygninger eller tilsluttede apparater.
- Placer generatoren et sikkert sted på et plant underlag. Generatoren må ikke drejes, vippes eller flyttes under driften.
- Sluk altid motoren inden transport og optankning.
- Pas på ikke at spilde brændstof på motoren eller udstødningen ved optankning.
- Brug ikke generatoren, når det regner eller sneer.
- Tag ikke fat om generatoren med våde hænder.
- Beskyt dig altid mod de farer, som udgår fra elektriske apparater og installationer. Til udendørs brug skal benyttes særligt godkendte, mærkede forlængerledninger (H07RN..).
- Anvendes forlængerledninger eller mobile fordelingsnet, må modstandsværdien ikke overskride 1,5 Ω. Som vejledende værdi gælder, at den samlede længde på ledninger med en tværsnit på 1,5 mm<sup>2</sup> ikke bør overskride 60 m, ved en tværsnit på 2,5 mm<sup>2</sup> bør 100 m ikke overskrides.
- Der må ikke foretages ændringer af motor- og generatorindstillinger.
- Reparations- og justeringsarbejder skal udføres af autoriseret fagmand.
- Tanken må ikke fyldes op eller tømmes i nærheden af åbne flammer, ild eller gnistregn. Rygning forbudt!
- Rør ikke ved mekanisk bevægelige dele eller varme dele. Beskyttelsesafdækninger må ikke fjernes.
- Apparaterne må ikke udsættes for fugt eller støv. Omgivende temperaturer skal ligge i området -10 til +40°, maks. højde over havoverfladen 1000 m, rel. luftfugtighed: 90 % (ikke-kondenserende)
- Generatoren drives af en forbrændingsmotor, som frembringer varme i området omkring udstødningen (på siden over for stikdåserne). Undgå at komme for tæt på disse overflader

på grund af faren for forbrænding.

- Brændstof er brændbart og let antændelig. Må ikke påfyldes under driften.
- Nogle dele af forbrændingsmotorens løftestempel er varme og kan føre til forbrændinger. Advarslerne på den strømgenererende enhed skal overholdes.
- Er den monteret i ventilerede rum, skal yderligere krav, der gælder for beskyttelse mod brand og eksplosion, overholdes.
- Før den strømgenererende enhed og dens elektriske udstyr (inkl. ledninger og stikforbindelser) tages i brug, skal det sikres, at der ikke er nogen defekt.
- Den strømgenererende enhed må ikke forbindes med andre strømkilder som f.eks. med strømforsyningen fra elektricitetselskaber. I særlige tilfælde, hvor en reserveforbindelse findes til eksisterende, elektriske systemer, må dette kun gennemføres af en autoriseret elektriker, der tager højde for forskellene mellem det drevede udstyr, der bruger det offentlige strømnet, og driften af den strømgenererende enhed. Iht. denne del af ISO 8528 skal forskellene angives i driftsvejledningen.
- Som følge af mekaniske belastninger bør der kun anvendes slidstærke gummislangeledninger (iht. IEC 60245-4) eller lignende udstyr.
- Advarsel! Overhold forskrifterne vedr. den elektriske sikkerhed, der gælder på stedet, hvor de strømgenererende enheder anvendes.
- Advarsel! Overhold kravene og sikkerhedsforanstaltningerne, hvis et anlæg skal genforsynes fra strømgenererende enheder afhængigt af beskyttelsesforanstaltningerne, der gælder for dette anlæg, og de gældende retningslinjer/direktiver.
- Strømgenererende enheder bør kun anvendes indtil deres nominelle ydelse på de nominelle omgivelsesbetingelser. Anvendes den strømgenererende enhed på betingelser, der ikke overholder referencebetingelserne iht. ISO 8528-8, og hvis afkølingen af motoren eller generatoren er svækket f.eks. som følge af drift i begrænsede områder, skal ydelsen forringes. Der bør stilles informationer til rådighed, der informerer brugeren om den krævede reducerede ydelse som følge af højere temperaturer, opstillingshøjde og luftfugtighed i sammenligning med referencebetingelserne.
- Værdier, som er angivet som lydeffektniveau (LWA) og lydtrykniveau (LWM) under tekniske data, er emissionsniveauer og ikke nødvendigtvis sikre niveauer på arbejdspladsen.

Da der er en sammenhæng mellem emissions- og immissionsniveauer, er det ikke muligt at bestemme eventuelt påkrævede, ekstra sikkerhedsforanstaltninger på baggrund heraf. Faktorer, der har indflydelse på det aktuelle immissionsniveau for arbejdskraften omfatter arbejdsrummets egenskaber, andre støjkluder, etc., såsom f.eks. antallet af maskiner og øvrige tilstødende processer samt det tidsrum, hvori brugeren er udsat for støj. Ligeledes kan det tilladte immissionsniveau variere fra land til land. Denne information kan dog være en hjælp til maskinens ejer til bedre at kunne foretage et skøn om eksisterende risici.

- Brug ikke elektriske driftsdele (heller ikke forlængerledninger eller stikforbindelser), som er fejlbehæftede.
- Elektriske fødeledninger og tilsluttede apparater skal være fuldstændig intakte.
- Apparater må kun tilsluttes, hvis spændingsangivelsen stemmer overens med generatorens udgangsspænding.
- Slut aldrig generatoren til strømforsyningsnettet (stikdåse).
- Længde på ledning til forbrugeren skal være så kort som mulig.
- Snavset materiale, som stammer fra vedligeholdelsesarbejde, og driftsstoffer skal indleveres på relevant miljødepot.
- Emballage, metal og kunststoffer skal bortskaffes som genanvendeligt affald.

## 2. Produktbeskrivelse og leveringsomfang

### 2.1 Produktbeskrivelse (fig. 1/2)

- 1 Tankdæksel
- 2 Bæregreb
- 3 Sikkerhedsudløser
- 4 Chokerarm
- 5 Tænd/sluk-knap
- 6 230 V~ stikdåse
- 7 Reverseringsstarter
- 8 Benzinhaner
- 9 Skruesæt til montering af bæregreb
- 10 Tændrørsnøgle

### 2.2 Leveringsomfang

Kontroller på grundlag af det beskrevne leveringsomfang, at varen er komplet. Hvis nogle dele mangler, bedes du senest inden 5 hverdage efter købet af varen henvende dig til vores servicecen-

ter eller det sted, hvor du har købt varen, med forevisning af gyldig købskvittering. Vær her opmærksom på garantioversigten, der er indeholdt i serviceinformationerne bagest i vejledningen.

- Åbn pakken, og tag forsigtigt maskinen ud af emballagen.
- Fjern emballagematerialet samt emballage- og transportsikringer (hvis sådanne forefindes).
- Kontroller, at der ikke mangler noget.
- Kontroller maskine og tilbehør for transportskader.
- Opbevar så vidt muligt emballagen indtil garantiperiodens udløb.

#### Fare!

**Maskinen og emballagematerialet er ikke legetøj! Børn må ikke lege med plastikposer, folier og smådele! Fare for indtagelse og kvælning!**

- Original betjeningsvejledning

### 3. Formålsbestemt anvendelse

Generatoren er bygget til anvendelser, som er forberedt for drift via en 230 V vekselspændingskilde. Det er vigtigt, at du følger begrænsningsdataene ifølge sikkerhedsanvisningerne. Generatorens formål er at levere energi til drift af el-værktøj og strøm til belysningskilder.

Til brug i forbindelse med husholdningsapparater skal du kontrollere egnetheden i henhold til producentens oplysninger. Er du i tvivl, så spørg en autoriseret fagmand.

Saven må kun anvendes i overensstemmelse med dens tiltænkte formål. Enhver anden form for anvendelse er ikke tilladt. Vi fraskriver os ethvert ansvar for skader, det være sig på personer eller materiel, som måtte opstå som følge af, at maskinen ikke er blevet anvendt korrekt. Ansvaret bæres alene af brugeren/ejeren.

Bemærk, at vore produkter ikke er konstrueret til erhvervmæssig, håndværksmæssig eller industriel brug. Vi fraskriver os ethvert ansvar, såfremt produktet anvendes i erhvervmæssigt, håndværksmæssigt, industrielt eller lignende øjemed.

### 4. Tekniske data

Generator	Synkron
Kapslingsklasse	IP 23M
Mærkeeffekt ved kontinuerlig drift	
$P_{\text{nom}}$ (S1)	650 W
Maksimal effekt $P_{\text{max}}$ (S2 5 min)	700 W
Maksimal effekt $P_{\text{max}}$ (1 min)	720 W
Mærkespænding	230 V ~
Frekvens	50 Hz
Mærkestrøm	2,8 A ~
Konstruktionstype drivmotor	2-takts, luftafkølet
Kubikindhold	63 cm <sup>3</sup>
Maks. ydelse	1,5 kW / 2 PS
Brændstof	Blanding 1:50
Tankindhold	4,2 l
Forbrug ved 3/4 belastning	ca. 0.6 l/h
Vægt	16 kg
Lydtryksniveau $L_pA$	68,6 dB(A)
Lydtryksniveau LWA / Usikkerhed KWA	90 dB(A) / 1,99 dB(A)
Tændrør	LG F6RTC

#### Driftsmodus S1 (vedvarende drift)

Maskinen kan køre konstant med den angivne effekt.

#### Driftsmodus S2 (kortvarig drift)

Maskinen kan køre kortvarigt med den angivne effekt. Herefter skal maskinen stå stille et stykke tid, så den ikke bliver for varm.

### 5. Inden ibrugtagning

#### 5.1 Montering

Skru bæregrebet (2) på tanken med skruesættet (9) (fig. 3).

#### 5.2 Jording

Til afledning af statisk opladning kan huset jordes. Det gøres ved at forbinde et kabel på den ene side til generatorens jordtilslutning (fig. 4) og på den anden side til en ekstern stelforbindelse (f.eks. jordspyd).

## 6. Betjening


Bemærk! Inden du tager apparatet i brug første gang, skal tanken fyldes op med benzinblanding i blandingsforholdet 1: 40. Til det kan du benytte målebægret, som sidder indvendigt i tanken.

Benzinblandingen skal rystes, inden den fyldes i tanken.

- Kontroller brændstofniveauet, fyld efter om nødvendigt
- Sørg for tilstrækkelig ventilering af apparatet
- Kontroller, at tændkablet er fastgjort til tændrøret
- Er der et el-apparat tilsluttet, skal forbindelsen til generatoren afbrydes

Blanding	Almindelig blvfri benzin	2-taktsolie
1:50	1 l	20 ml
	2 l	40 ml
	3 l	60 ml
	4 l	80 ml

### 6.1 Start motoren

- Åbn for benzinhanen (8) ved at dreje den nedad
- Sæt tænd/sluk-knappen (5) på position „ON” med nøglen
- Sæt chokerarmen (4) i position 
- Start motoren med reverseringsstarteren (7) ved at trække kraftigt i grebet; hvis motoren ikke starter, så træk i grebet en gang til
- Skub chokerarmen (4) tilbage igen, når motoren er startet

Advarsel!

Under start med den reverserbare starter kan du skade hånden på grund af pludseligt tilbageslag, forårsaget af den opstartende motor. Brug beskyttelseshandsker, når du starter maskinen.

### 6.2 Belastning af generatoren

- Det ønskede apparat (drivobjektet) sluttes til 230 V~ stikdåsen (6)

Bemærk! Denne stikdåse må belastes vedvarende (S1) med 650W og kortvarigt (S2) med 700W i maks. 5 min.

- Generatoren er konstrueret til 230 V~ vekselspændingsapparater
- Slut ikke generatoren til et husstrømnet, da det kan ødelægge generatoren eller andre

elektriske apparater.

Bemærk: En del el-drevne maskiner (motorsav, boremaskiner osv.) kan have et højere strømforbrug, hvis de anvendes under svære betingelser.

### 6.3 Sluk motoren

- Lad generatoren køre et kort stykke tid uden belastning, inden du slukker den, så aggregatet kan „køle af”
- Sæt tænd/sluk-knappen (5) på position „OFF” med nøglen
- Luk for benzinhanen.

Bemærk! Generatoren er udstyret med en overbelastningssikring.

Denne kobler stikdåsen (6) fra. Stikdåsen (3) kan tages i brug igen, efter at du har trykket på overbelastningssikringen (6).

Bemærk! Hvis overbelastningssikringen kobler fra, skal du nedsætte den elektriske effekt, som fremgår af generatoren, eller fjerne defekte apparater.

## 7. Rengøring, vedligeholdelse, opbevaring og reservedelsbestilling

Sluk motoren før enhver form for rengørings- eller vedligeholdelsesarbejde, og træk tændrørshætten ud af tændrøret.

Bemærk! Sluk omgående for apparatet, og kontakt din serviceforbindelse:

- I tilfælde af usædvanlig vibration eller støj
- Hvis motoren virker overbelastet eller har fejltænding

### 7.1 Rengøring

- Hold så vidt muligt beskyttelsesanordninger, luftsprækker og motorhuset fri for støv og snavs. Gnid maskinen ren med en ren klud, eller foretag trykluftudblæsning med lavt tryk.
- Vi anbefaler, at maskinen rengøres hver gang efter brug.
- Rengør af og til maskinen med en fugtig klud og lidt blød sæbe. Undgå brug af rengørings- eller opløsningsmiddel, da det vil kunne ødelægge maskinens kunststofdele. Pas på, at der ikke kan trænge vand ind i maskinens indvendige dele.



### 7.2 Luftfilter (fig. 5/6)

Luftfiltret skal renses hver gang efter 30 timers drift.

- Tag luftfilterdækslet (fig. 5) af.
- Tag filterelementet ud (fig. 6).
- Rens filterelementet med sæbevand, skyl efter med klart vand, og lad det tørre godt, inden du sætter det i igen.
- Samling sker i modsat rækkefølge.

### 7.3 Tændrør (fig. 7)

Tjek tændrøret for snavs første gang efter 10 driftstimer, og rens det om nødvendigt med en kobbertrådsbørste. Herefter efterses tændrøret i intervaller à 50 driftstimer.

- Træk tændrørshætten ud med en drejende bevægelse.
- Tag tændrøret af med den medfølgende tændrørsnøgle.
- Samling sker i modsat rækkefølge.

### 7.4 Vedligeholdelse

- Der findes ikke yderligere dele, som skal vedligeholdes inde i maskinen.

### 7.5 Opbevaring

Bemærk! Hvis der begås fejl i forbindelse med opbevaring, kan følgen være, at der danner sig aflejringer på karburatorens indervæg; det kan besværliggøre startproceduren eller forårsage varig skade på maskinen.

1. Udfør vedligeholdelsesarbejde komplet.
2. Tøm tanken for brændstof (hertil benyttes en almindelig benzinpumpe af plastik, som fås i byggemarkeder).
3. Når brændstoffet er aftappet, startes hækkeklipperen.
4. Lad hækkeklipperen køre videre i tomgang, indtil den stopper. Det vil rense karburatoren for resterende brændstof.
5. Lad hækkeklipperen køle af (i ca. 5 min.).
6. Tag tændrøret ud (se punkt 7.3).
7. Rengør maskinens udvendige hus.
8. Opbevar maskinen et koldt, tørt sted på god afstand af tændkilder og brændbare substanser.

### Genoptagelse af drift

1. Fjern tændrøret.
2. Træk ud i startsnoren flere gange for at fjerne olierester fra forbrændingskammeret.
3. Rens tændrørskontakterne, eller sæt et nyt tændrør i.
4. Fyld tanken op.

### Transport

Inden generatoren transporteres, skal benzintanken tømmes, jvf. afsnittet Opbevaring, punkt 2. Groft snavs fjernes fra generatoren med en børste eller en håndkost.

### 7.6 Reservedelsbestilling:

Ved bestilling af reservedele skal følgende oplyses:

- Savens type.
- Savens artikelnummer.
- Savens identifikationsnummer.
- Nummeret på den nødvendige reservedel.

Aktuelle priser og øvrige oplysninger finder du på internetadressen [www.isc-gmbh.info](http://www.isc-gmbh.info)

## 8. Bortskaffelse og genanvendelse

Produktet leveres indpakket for at undgå transportskader. Emballagen består af råmaterialer og kan genanvendes eller indleveres på genbrugsstation. Produktet og dets tilbehør består af forskelligartede materialer, f.eks. metal og plast. Defekte produkter må ikke smides ud som almindeligt husholdningsaffald. For at sikre en fagmæssig korrekt bortskaffelse skal produktet indleveres på et affaldsdepot. Hvis du ikke har kendskab til lokalt affaldsdepot, så kontakt din kommune.

## 9. Transport

- Brug håndgrebet under transporten og kør generatoren dermed.
- Transportér kun produktet i transportgrebet.
- Beskyt produktet mod uventede slag og vibrationer.



## 10. Fejlafhjælpning

Fejl	Årsag	Handlingsprocedure
Motor kan ikke startes	Tændrør sidder skævt	Rens tændrør, elektrodeafstand 0,6 mm
	Ingen brændstof	Fyld efter med brændstof
Generator har for lidt eller ingen spænding	Regulator eller kondensator defekt	Kontakt din forhandler
	Kontakt for overstrømsbeskyttelse udløst	Tryk på kontakten, og reducer forbruger
	Luftfilter snavset	Rens eller skift filter



Kun for EU-lande

Smid ikke el-værktøj ud som almindeligt husholdningsaffald!

I medfør af Rådets direktiv 2012/19/EF om affald af elektrisk og elektronisk udstyr og dets omsættelse i den nationale lovgivning skal brugt el-værktøj indsamles separat og indleveres til videreanvendende formål på miljømæssig forsvarlig vis.

Recycling-alternativ til tilbagesendelse:

Ejeren af el-værktøjet er – med mindre denne tilbagesender maskinen – forpligtet til at bortskaffe maskinen og dens dele ifølge miljøforskrifterne. Den brugte maskine kan indleveres hos en genbrugsstation – spørg evt. personalet her, eller forhør dig hos din kommune. Tilbehør og hjælpemidler, som følger med maskinen, og som ikke indeholder elektriske dele, er ikke omfattet af ovenstående.

Genoptryk eller anden kopiering af dokumentation og følgedokumenter til produkter, også i uddrag, er kun tilladt med udtrykkelig tilladelse fra iSC GmbH.

Ret til tekniske ændringer forbeholdes

## Serviceinformationer

I alle lande, der er nævnt i garantibeviset, råder vi over kompetente servicepartnere, hvis kontaktdata fremgår af garantibeviset. De står til din rådighed i forbindelse med enhver form for service som f.eks. reparation, anskaffelse af reservedele og sliddele eller køb af forbrugsmaterialer.

Vær opmærksom på, at følgende dele på produktet slides som følge af brug eller udsættes for naturligt slid resp. at følgende dele anses som forbrugsmaterialer.

Kategori	Eksempel
Sliddele*	tændrør, luftfilter, benzinfilter
Forbrugsmateriale/ forbrugsdele*	
Manglende dele	

\* er ikke nødvendigvis indeholdt i leveringsomfanget!

Konstateres mangler eller fejl, bedes du melde fejlen på internettet under [www.isc-gmbh.info](http://www.isc-gmbh.info). Det er vigtigt at beskrive fejlen så nøjagtigt som muligt og i hvert fald besvare følgende spørgsmål:

- Har produktet fungeret, eller var det defekt fra begyndelsen?
- Har du bemærket noget usædvanligt, inden defekten opstod (symptom før defekt)?
- Hvilken fejlfunktion mener du, at produktet er berørt af (hovedsymptom)?  
Beskriv venligst fejlfunktionen.

## Garantibevis

Kære kunde!

Vore produkter er underlagt en streng kvalitetskontrol. Hvis produktet alligevel på et tidspunkt skulle udvise fejl, beklager vi naturligvis dette, i dette tilfælde beder vi dig kontakte vores kundeservice på adressen, som er anført på dette garantibevis. Du kan naturligvis også ringe til os på det anførte servicenummer. For indfrielse af garantikrav gælder følgende:

1. Disse garantibetingelser retter sig udelukkende til forbrugere, dvs. naturlige personer, der hverken vil bruge dette produkt i forbindelse med udøvelse af deres erhvervsmæssige eller andet selvstændigt arbejde. Disse garantibetingelser regulerer ekstra garantiydelse, som nedenstående producent lover købere af sine nye apparater som supplement til den lovfastsatte garanti. Garantibestemmelser fastsat ved lov berøres ikke af nærværende garanti. Vores garantiydelse er gratis.
2. Garantiydelsen dækker udelukkende mangler på et nyt apparat fra nedenstående producent, der skyldes materiale- eller produktionsfejl, og vi har ret til at vælge, om sådanne mangler afhjælpes på produktet, eller om produktet udskiftes.  
Bemærk, at vore produkter ikke er konstrueret til erhvervsmæssig, håndværksmæssig eller faglig brug. Garantien dækker således ikke forhold, hvor produktet er blevet brugt i erhvervsmæssige, håndværksmæssige eller faglige virksomheder eller er blevet udsat for lignende belastning.
3. Garantien dækker ikke følgende:
  - Skader på produktet som følge af tilsidesættelse af montagevejledningens anvisninger eller som følge af usagkyndig installation, tilsidesættelse af brugsanvisningen (f.eks. tilslutning til forkert netspænding eller strømtype) eller tilsidesættelse af vedligeholdelses- og sikkerhedsforskrifter eller som følge af at produktet udsættes for ikke normale miljøbetingelser eller manglende pleje og vedligeholdelse.
  - Skader på produktet som følge af misbrug eller usagkyndig anvendelse (f.eks. overbelastning af produktet eller brug af værktøj eller tilbehør, som ikke er godkendt), indtrængen af fremmedlegemer i produktet (f.eks. sand, sten eller støv, transportskader), brug af vold eller eksterne påvirkninger udefra (f.eks. fordi produktet tabes).
  - Skader på produktet eller dele af produktet, der skyldes almindelig brug, normalt eller andet naturligt slid.
4. Garantiperioden udgør 24 måneder at regne fra købsdatoen. Garantikrav skal gøres gældende inden garantiperiodens udløb og inden for to uger, efter at defekten er blevet konstateret. Garantikrav kan ikke gøres gældende efter garantiperiodens udløb. Reparation eller udskiftning af produktet medfører ikke forlængelse af garantiperioden, heller ikke for eventuelt indbyggede reservedele. Dette gælder også servicearbejder, der foretages på stedet.
5. Hvis du ønsker at gøre brug af garantien, bedes du melde det defekte produkt til: [www.isc-gmbh.info](http://www.isc-gmbh.info). Sørg for at have købskvitteringen eller anden form for dokumentation af købet af det nye apparat ved hånden. Apparater, der sendes ind uden passende dokumentation eller uden typeskilt, er udelukket fra garantiydelsen på grund af manglende identificering. Er defekten omfattet af garantien, vil produktet omgående blive repareret og returneret, eller du vil modtage et helt nyt.

Mod betaling udbedrer vi naturligvis også gerne defekter på produktet, som ikke/ikke længere er omfattet af garantien. Du skal blot indsende produktet til vores serviceadresse.

Hvad angår slid- og forbrugsdele samt manglende dele henviser vi til garantiens indskrænkninger i henhold til serviceinformationerne i nærværende betjeningsvejledning.

**Fara!**

Innan maskinen kan användas måste särskilda säkerhetsanvisningar beaktas för att förhindra olyckor och skador. Läs därför noggrant igenom denna bruksanvisning och dessa säkerhetsanvisningar. Förvara dem på ett säkert ställe så att du alltid kan hitta önskad information. Om maskinen ska överlåtas till andra personer måste även denna bruksanvisning och dessa säkerhetsanvisningar medfölja. Vi övertar inget ansvar för olyckor eller skador som har uppstått om denna bruksanvisning eller säkerhetsanvisningarna åsidosätts.

**Förklaring av skyltar på generatoren (bild 8)**

1. Fara! Läs igenom bruksanvisningen.
2. Varning! Heta delar. Håll tillräckligt avstånd.
3. Fara! Slå ifrån motorn före tankning.
4. Fara! Avgaserna från strömgeneratoren är giftiga. Varning för kvävning.
5. Fara! Får ej användas i utrymmen som saknar ventilation.
6. Varning för brandfarliga ämnen.
7. Varning för elektrisk spänning.

**1. Säkerhetsanvisningar**

Gällande säkerhetsanvisningar finns i det bifogade häftet.

**Fara!**

**Läs alla säkerhetsanvisningar och instruktioner.** Försummelse vid iakttagandet av säkerhetsanvisningarna och instruktionerna kan förorsaka elstöt, brand och/eller svåra skador. **Förvara alla säkerhetsanvisningar och instruktioner för framtiden.**

- Inga förändringar får genomföras på strömgeneratoren.
- Använd endast originaldelar för underhåll och tillbehör.
- Varning! Risk för förgiftning! Andas inte in avgaser.
- Se till att barn hålls på avstånd från strömgeneratoren.
- Varning! Risk för brännskador. Rör inte vid avgasanläggningen eller drivaggregatet.
- Använd lämpligt hörselskydd om du befinner dig i närheten av generatoren.
- Varning! Bensin och bensinångor är mycket brandfarliga och explosiva.
- Använd aldrig strömgeneratoren i utrymmen som saknar ventilation. Vid drift i välventilerade rum måste avgaserna ledas ut direkt

via en avgasslang. Varning! Även om en avgasslang används finns det risk för att giftiga avgaser läcker ut. Av brandsäkerhetsskäl får avgasslangen aldrig riktas mot brännbart material.

- Explosionsfara: Använd aldrig strömgeneratoren i rum med mycket brandfarliga material.
- Varvtalet som har förinställts av tillverkaren får inte ändras. Det finns risk för att strömgeneratoren eller ansluten utrustning tar skada.
- Om du ska transportera strömgeneratoren måste du först säkra den mot att glida eller välta.
- Ställ upp generatoren minst 1 m från byggnader eller ansluten utrustning.
- Ställ strömgeneratoren på en säker plats som inte lutar. Det är förbjudet att vrida eller luta generatoren medan den är i drift.
- Se alltid till att motorn är fränslagen innan du transporterar generatoren eller fyller tanken.
- Var försiktig så att inget bränsle spills ut på motorn eller avgasröret när du fyller tanken.
- Använd aldrig strömgeneratoren vid regn eller snöfall.
- Fatta aldrig tag i strömgeneratoren med våta händer.
- Skydda dig mot elektriska risker. Använd endast godkända och märkta förlängningsladdar (H07RN..) utomhus.
- Om förlängningskablar eller mobila distributionsnät används får resistansen inte överskrida 1,5  $\Omega$ . Som riktvärde gäller att kablarnas komplettlängd vid kabelarea 1,5 mm<sup>2</sup> inte bör överskrida 60 m. Vid kabelarea 2,5 mm<sup>2</sup> bör 100 m inte överskridas.
- Motor- och generatorinställningarna får inte ändras.
- Reparationer och inställningar får endast utföras av behörig fackpersonal.
- Tanka inte strömgeneratoren och töm inte tanken i närheten av öppen låga, eld eller gnistregn. Rökning förbjuden!
- Rör inte vid några mekaniskt rörliga eller heta delar. Ta inte bort några skyddskåpor.
- Strömgeneratorerna får inte utsättas för fukt eller damm. Tillåten omgivningstemperatur -10 till +40°C, max. 1000 m.ö.h., rel. luftfuktighet: 90 % (icke-kondenserande)
- Generatoren drivs av en förbränningsmotor som avger värme i närheten av avgasröret (på motsatta sidan av stickuttagen) samt vid själva avgasöppningen. Eftersom det finns risk för brännskador ska du alltid undvika dessa områden.
- Bränsle är brännbart och mycket brandfarligt.

Fyll inte på under drift.

- Vissa delar i förbränningsmotorn med presskolv är heta och kan orsaka brännskador. Beakta varningsanvisningarna på strömgeneratorn.
- Om denna monteras i ventilerade utrymmen ska ytterligare krav på skydd mot brand och explosion uppfyllas.
- Före användningen ska strömgeneratorn och dess elektriska utrustning (inkl. ledningar och stickanslutningar) kontrolleras för att säkerställa att ingen defekt föreligger.
- Strömgeneratorn får inte anslutas till andra strömkällor, t ex strömförsörjning från ett elbolag. I särskilda fall om en reservanslutning till föreliggande elektriska system planeras, får detta endast utföras av en kvalificerad elinstallatör som tar hänsyn till skillnaderna mellan den drivna utrustningen som är ansluten till det offentliga elnätet och driften av strömgeneratorn. Enligt denna del i ISO 8528 ska dessa skillnader anges i bruksanvisningen.
- På grund av mekaniska belastningar bör endast slitstarka gummiledningar (enl. IEC 60245-4) eller likvärdig utrustning användas.
- Varning! Beakta föreskrifterna för den elektriska säkerheten som gäller för platsen där strömgeneratorer används.
- Varning! Beakta föreliggande krav och försiktighetsåtgärder om en anläggning ska försörjas på nytt med strömgeneratorer beroende på skyddsåtgärderna i denna anläggning och tillämpbara direktiv.
- Strömgeneratorer bör endast användas upp till sin nominella effekt under nominella omgivningsvillkor. Om strömgeneratorn används under sådana villkor som inte motsvarar referensvillkoren enligt ISO 8528-8 och om motorn eller generatorn inte kan svalna i tillräcklig mån, t ex som ett resultat av drift i begränsade områden, måste effekten begränsas. Information ska tillhandahållas som informerar användaren om erforderlig effektreducering på grund av högre temperatur, uppställningshöjd och luftfuktighet jämfört med referensvillkoren.
- Ljudeffektsnivån (LWA) och ljudtrycksnivån (LWM) som anges i tekniska data motsvarar emissionsnivåerna och är inte tvunget identiska med en säker arbetsnivå. Eftersom det finns ett sammanhang mellan emission och immission, kan denna inte användas för att på ett tillförlitligt sätt bestämma om ytterligare försiktighetsåtgärder eventuellt krävs. Aktuell immission som användaren utsätts för kan

påverkas av arbetsrummets utformning eller andra bullerkällor, t ex antal maskiner och angränsande processer samt under vilken tid som en användare är utsatt för buller. Det är dessutom möjligt att den tillåtna immissionen avviker mellan olika länder. Trots detta kan ägaren av maskinen använda denna information för att bättre bedöma vilka risker och faror som föreligger.

- Använd inga elektriska drifenheter (eller förlängningskablar och stickkontakter) som är felaktiga. Elektriska tilliedningar och ansluten utrustning måste vara i fullgott skick.
- Anslut endast sådan utrustning vars spänningsvärde överensstämmer med strömgeneratorns utgångsspänning.
- Anslut aldrig strömgeneratorn till elnätet (stickut-tag).
- Se till att kabellängden till den förbrukande enheten är så kort som möjligt.
- Lämna in nedsmutsat underhållsmaterial och driftvätskor till ett godkänt insamlingsställe.
- Lämna in förpackningsmaterial, metaller och plaster för återvinning.

## 2. Beskrivning av maskinen samt leveransomfattning

### 2.1 Beskrivning av maskinen (bild 1/2)

- 1 Tanklock
- 2 Bärhandtag
- 3 Säkerhetsutlösare
- 4 Chokereglage
- 5 Strömbrytare
- 6 230 V ~ stickuttag
- 7 Snörstart
- 8 Bensinkran
- 9 Skruvsats för montering av bärhandtag
- 10 Tändstiftsnyckel

### 2.2 Leveransomfattning

Kontrollera att produkten är komplett med hjälp av beskrivningen av leveransen. Om delar saknas vill vi be dig ta kontakt med vårt servicecenter eller butiken där du köpte produkten inom fem dagar efter att du köpte artikeln. Tänk på att du måste visa upp ett giltigt kvitto. Beakta även garantitabellen i serviceinformationen i slutet av bruksanvisningen.

- Öppna förpackningen och ta försiktigt ut produkten ur förpackningen.
- Ta bort förpackningsmaterialet samt förpacknings- och transportsäkringar (om förhan-

- den).
- Kontrollera att leveransen är komplett.
- Kontrollera om produkten eller tillbehörsdelen har skadats i transporten.
- Spara om möjligt på förpackningen tills garantitiden har gått ut.

**Fara!**

**Produkten och förpackningsmaterialet är ingen leksak! Barn får inte leka med plastpåsar, folie eller smådelar! Risk för att barn sväljer delar och kvävs!**

- Original-bruksanvisning

**3. Ändamålsenlig användning**

Apparaten är avsedd för alla användningar som kräver en växelspanningskälla på 230 V. Beakta tvunget begränsningarna som anges i säkerhetsanvisningarna. Generatoren används till att driva elverktyg och säkerställa strömförsörjningen till belysningsutrustning.

Om hushållsapparater ska anslutas måste du först se efter i tillverkarens uppgifter om detta är lämpligt. Fråga en behörig återförsäljare för resp. produkt om du är osäker.

Maskinen får endast användas till sitt avsedda ändamål. Användningar som sträcker sig utöver detta användningsområde är ej ändamålsenliga. För materialskadorna eller personskador som resulterar av sådan användning ansvarar användaren/operatören själv. Tillverkaren påtar sig inget ansvar.

Tänk på att våra produkter endast får användas till ändamålsenligt syfte och inte har konstruerats för yrkesmässig, hantverksmässig eller industriell användning. Vi ger därför ingen garanti om produkten ska användas inom yrkesmässiga, hantverksmässiga eller industriella verksamheter eller vid liknande aktiviteter.

**4. Tekniska data**

Generator: ..... Synkron  
 Kapslingsklass: ..... IP 23M  
 Kontinuerlig effekt  $P_{nom}$  (S1): ..... 650 W  
 Max. effekt  $P_{max}$  (S2 5 min): ..... 700 W  
 Max. effekt  $P_{max}$  (1 min): ..... 720 W  
 Nominell spänning: ..... 230 V ~  
 Frekvens: ..... 50 Hz  
 Nominell ström: ..... 2,8 A ~  
 Typ drivmotor: ..... 2-takts luftkyld  
 Cylindervolym: ..... 63 cm<sup>3</sup>  
 Max. effekt: ..... 1,5 kW / 2 hk  
 Bränsle: ..... Blandning 1:50  
 Tankvolym: ..... 4,2 l  
 Förbrukning vid 3/4 belastning: ..... ca. 0,6 l/h  
 Vikt: ..... 16 kg  
 Ljudtrycksnivå LpA: ..... 68,6 dB(A)  
 Ljudeffektnivå LWA / Osäkerhet KWA  
 ..... 90 dB(A) / 1,99 dB(A)  
 Tändstift: ..... LG F6RTC

**Driftslag S1 (kontinuerlig drift)**

Maskinen kan köras kontinuerligt med angiven effekt.

**Driftslag S2 (korttidsdrift)**

Maskinen får köras under kort tid med angiven effekt. Därefter måste maskinen stå still under en viss tid för att den inte ska värmas upp till en otillåten temperatur.

**5. Före användning****5.1 Montera generatoren**

Skruva fast bärhandtaget (2) på tanken med skruvsatsen (9) (bild 3).

**5.2 Jordning**

För avledning av statiska uppladdningar är det tillåtet att jorda kåpan. Anslut en kabel mellan jordanslutningen på generatoren (bild 4) och en extern jordpunkt (t ex en jordstav).




## 6. Användning

Märk! Innan apparaten tas i drift måste du fylla på tanken med en bensinblandning med blandningsförhållandet 1:40. Du kan använda måtbägaren som finns i tankens inre (bild 3b). Skaka bensinblandningen innan du håller den i tanken.

- Kontrollera nivån i tanken, fyll på vid behov.
- Se till att ventilationen runt om generatoren är tillräcklig.
- Kontrollera att tändkabeln sitter fast vid tändstiftet.
- Kontrollera omgivningen runt om strömgeneratoren.
- Åtskilj all utrustning som ev. har anslutits till strömgeneratoren.

Blandning	95-oktanig blyfri bensin	Tvåtaktsolja
1:50	1 l	20 ml
	2 l	40 ml
	3 l	60 ml
	4 l	80 ml

### 6.1 Starta motorn

- Öppna bensinkranen (8) genom att vrida den nedåt.
- Ställ strömbrytaren (5) i läge „ON“ med nyckel.
- Ställ chokereglaget (4) i läge .
- Starta motorn med snörstarten (7). Dra ordentligt i handtaget. Om motorn inte startar måste du dra ut snöret igen.
- Skjut tillbaka chokereglaget (4) efter att motorn har startat.

#### Varning!

När du startar generatoren med snörstarten finns det risk för rekyler som förorsakas av motorn som startar upp. Var försiktig så att du inte skadar handen. Bär skyddshandskar när du startar generatoren.

### 6.2 Belasta strömgeneratoren

- Anslut apparaterna som ska drivas till 230 V~ stickuttaget (6).

Märk! Detta stickuttag får belastas kontinuerligt (S1) med 650 W och under kort tid (S2) med max. 700 W under max. 5 minuter.

- Strömgeneratoren är lämplig för växelspan-

ningsu trustning som kräver 230 V~ .

- Anslut inte generatoren till husets elnät. Det finns risk för att generatoren eller annan elektrisk utrustning som finns i huset skadas.

Obs! Vissa elutrustningar (motorsticksågar, bormaskiner osv) uppvisar en högre strömbrukning om de måste användas under krävande villkor.

### 6.3 Stänga av motorn

- Låt strömgeneratoren köra en kort stund utan belastning innan du stänger av den. Detta är nödvändigt för att aggregatet ska „efterkylas“.
- Ställ strömbrytaren (5) i läge „OFF“ med nyckel.
- Stäng bensinkranen.

Märk! Strömgeneratoren är utrustad med ett överbelastningsskydd.

Detta skydd kopplar ifrån stickuttaget (6). Tryck in överbelastningsskyddet (3) för att stickuttaget (6) ska avge ström på nytt.

Märk! Om detta inträffar ofta måste du reducera den elektriska effekten som tas från strömgeneratoren eller koppla ifrån defekta apparater.

## 7. Rengöring, underhåll, förvaring och reservdelsbeställning

Koppla ifrån motorn och dra av tändstiftskontakten från tändstiftet varje gång innan du ska rengöra eller underhålla motorn.

Märk! Slå genast ifrån generatoren och kontakta din service-station:

- Vid ovanliga vibrationer eller ljud
- Om motorn verkar vara överbelastad eller har feltändningar
- Om avgaserna är mycket mörka eller ljusa

### 7.1 Rengöra maskinen

- Håll skyddsanordningarna, ventilationsöppningarna och motorkåpan i så damm- och smutsfritt skick som möjligt. Torka av maskinen med en ren duk eller blås av den med tryckluft med svagt tryck.
- Vi rekommenderar att du rengör maskinen efter varje användningstillfälle.
- Rengör maskinen med jämna mellanrum med en fuktig duk och en aning såpa. Använd inga rengörings- eller lösningsmedel. Dessa kan skada maskinens plastdelar. Se till att inga vätskor tränger in i maskinens inre.

### 7.2 Luftfilter (bild 5/6)

Luftfiltret bör rengöras var 30:e drifttimme.

- Ta bort luftfilterlocket (bild 5).
- Ta bort luftfilterelementet (bild 6).
- Rengör filterelementet med såpvatten, spola ur det med rent vatten och låt det torka ordentligt innan det monteras in på nytt.
- Montera samman i omvänd ordningsföljd.

### 7.3 Tändstift (bild 7)

Kontrollera tändstiftet för första gången efter 10 drifttimmar med avseende på nedsmutsning och rengör det vid behov med en trådborste av koppar. Utför därefter underhåll på tändstiftet var 50:e drifttimme.

- Dra av tändstiftskontakten med en vridande rörelse.
- Skruva ut tändstiftet med den bifogade tändstifts-nyckeln.
- Montera samman i omvänd ordningsföljd.

### 7.4 Underhåll

- I maskinens inre finns inga delar som kräver underhåll.

### 7.5 Förvaring

Märk! Om dessa arbetssteg inte beaktas finns det risk för att avlagringar bildas på förgasarens innervägg. Denna avlagring kan leda till att det blir svårt att starta maskinen eller att permanenta skador uppstår under förvaringen.

1. Genomför alla underhållsarbeten.
2. Tappa av bränslet som finns i tanken (använd en normal bensinpump av plast som du kan köpa på en byggmarknad).
3. Starta maskinen efter att du har tappat ur bränslet.
4. Låt maskinen köra i tomgång tills den stannar av sig själv. Detta rengör förgasaren från resterande bränsle.
5. Låt maskinen svalna (ca 5 minuter).
6. Skruva ut tändstiftet (se punkt 7.3).
7. Rengör maskinens ytterkåpa.
8. Förvara maskinen på en sval och torr plats på tillräckligt avstånd från tändkällor och brännbara ämnen.

### Ny driftstart

1. Ta ut tändstiftet.
2. Dra ut startsnöret flera gånger för att rengöra förbränningskammaren från oljerester.
3. Rengör tändstiftskontaktarna eller montera in ett nytt tändstift.
4. Fyll på tanken.

### Transport

Om du vill transportera generatoren måste du först tömma bensintanken enligt beskrivningen vid underpunkt 2 i kapitlet "Förvaring". Ta bort smuts från generatoren med en kvast eller en handborste.

### 7.6 Reservdelsbeställning

Lämna följande uppgifter vid beställning av reservdelar:

- Maskintyp
  - Maskinens artikel-nr.
  - Maskinens ident-nr.
  - Reservdelsnummer för erforderlig reservdel
- Aktuella priser och ytterligare information finns på [www.isc-gmbh.info](http://www.isc-gmbh.info)

## 8. Skrotning och återvinning

Produkten ligger i en förpackning som fungerar som skydd mot transportskador. Denna förpackning består av olika material som kan återvinnas. Lämna in förpackningen till ett insamlingsställe för återvinning. Produkten och dess tillbehör består av olika material som t ex metaller och plaster. Defekta produkter får inte kastas i hushållssoporna. Lämna in produkten till ett insamlingsställe i din kommun för professionell avfallshantering. Hör efter med din kommun om du inte vet var närmsta insamlingsställe finns.

## 9. Transport

- Använd handtaget för att transportera och flytta strömgeneratoren.
- Transportera alltid generatoren med transporthandtaget.
- Skydda generatoren mot plötsliga slag eller vibrationer.

## 10. Åtgärda störningar

Störning	Orsak	Åtgärder
Motorn kan inte startas	Tändstiftet är sotigt Inget bränsle	Rengör tändstiftet, elektrod-gap 0,6 mm
	brak paliwa	Fyll på bränsle
Generatoren avger för låg eller ingen spänning alls	Regleringen eller kondensatorn är defekt	Kontakta din försäljare
	Överströmsutlösaren har löst ut	Tryck på knappen och anslut färre antal förbrukande enheter
	Lufffiltret är nedsmutsat	Rengör eller byt ut filtret



Endast för EU-länder

Kasta inte elverktyg i hushållssoporna.

Enligt det europeiska direktivet 2012/19/EG om avfall som utgörs av eller innehåller elektriska eller elektroniska produkter och dess tillämpning i den nationella lagstiftningen, måste förbrukade elverktyg källsorteras och lämnas in för miljövänlig återvinning.

Återvinnings-alternativ till begäran om återsändning:

Som ett alternativ till returnering är ägaren av elutrustningen skyldig att bidra till ändamålsenlig avfallshandling för det fall att utrustningen ska skrotas. Efter att den förbrukade utrustningen har lämnats in till en avfallsstation kan den omhändertas i enlighet med gällande nationella lagstiftning om återvinning och avfallshandling. Detta gäller inte för tillbehörsdelar och hjälpmedel utan elektriska komponenter vars syfte har varit att komplettera den förbrukade utrustningen.

Eftertryck eller annan duplicering av dokumentation och medföljande underlag för produkterna, även utdrag, är endast tillåtet med uttryckligt tillstånd från iSC GmbH.

Med förbehåll för tekniska ändringar.

## Serviceinformation

I alla länder som nämns i garantibeviset har vi kompetenta servicepartners. Adresserna till dessa partners finns i garantibeviset. Våra partners står gärna till tjänst för alla slags servicearbeten såsom reparation och tillhandahållande av reservdelar, slitagedelar och förbrukningsmaterial.

Kom ihåg att följande delar i denna produkt är utsatta för ett bruksmässigt och naturligt slitage samt att följande delar krävs som förbrukningsmaterial.

Kategori	Exempel
Slitagedelar*	tändstift, luftfilter, bensinfilter
Förbrukningsmaterial/förbrukningsdelar*	
Delar som saknas	

\* ingår inte tvunget i leveransomfattningen!

Vid brister eller störningar kan du anmäla detta på webbplatsen [www.isc-gmbh.info](http://www.isc-gmbh.info). Ge en detaljerad beskrivning av felet som har uppstått och besvara alltid följande frågor:

- Fungerade produkten först eller var den defekt från början?
- Märkte du av någonting innan produkten slutade att fungera (symptomer före defekt)?
- Enligt din åsikt, vilken funktion är felaktig i produkten (huvudsymptom)?  
Beskriv den felaktiga funktionen.

## Garantibevis

Bästa kund,  
våra produkter genomgår en sträng kvalitetskontroll. Om denna produkt mot förmodan inte fungerar på rätt sätt, beklagar vi detta och ber dig att kontakta vår serviceavdelning under adressen som anges på garantikortet. Vi står även gärna till tjänst på telefon under servicenumret som anges nedan. Följande punkter gäller för att du ska kunna göra anspråk på garantin:

1. Dessa garantivillkor vänder sig enbart till konsumenter, dvs. naturliga personer som inte har för avsikt att använda denna produkt i kommersiellt syfte eller inom egen verksamhet. Dessa garantivillkor reglerar ytterligare garantitjänster som nedanstående tillverkare erbjuder köpare av nya produkter. Dessa tjänster är en komplettering till den lagstadgade garantin. Garantianspråk som regleras enligt lag påverkas inte av denna garanti. Våra garantitjänster är gratis för dig.
2. Garantitjänsterna omfattar endast sådana brister som bevisligen kan härledas till material- eller tillverkningsfel. Produkten som du har köpt ska vara ny och härstamma från nedanstående tillverkare. Vi avgör om sådana brister i produkten ska åtgärdas eller om produkten ska bytas ut. Tänk på att våra produkter endast får användas till ändamålsenligt syfte och inte har konstruerats för kommersiell, hantverksmässig eller yrkesmässig användning. Ett garantiavtal sluts därför ej om produkten inom garantitiden har använts inom yrkesmässiga, hantverksmässiga eller industriella verksamheter eller har utsatts för liknande påkänning.
3. Garantin omfattar inte:
  - Skador på produkten som kan härledas till att monteringsanvisningen missaktats eller på grund av felaktig installation, åsidosatt bruksanvisning (t ex anslutning till felaktig nätspänning eller strömart), missaktade underhålls- och säkerhetsbestämmelser, om produkten utsätts för onormala miljöfaktorer eller bristfällig skötsel och underhåll.
  - Skador på produkten som kan härledas till missbruk eller ej ändamålsenlig användning (t ex överbelastning av produkten eller användning av ej godkända insatsverktyg eller tillbehör), främmande partiklar som har trängt in i produkten (t ex sand, sten eller damm, transportskador), yttre våld eller yttre påverkan (t ex skador efter att produkten fallit ned).
  - Skador på produkten eller delar av produkten som kan härledas till bruksmässigt, normalt eller för övrigt naturligt slitage.
4. Garantitiden uppgår till 24 månader och gäller från datumet när produkten köptes. Medan garantitiden fortfarande gäller ska anspråk på garanti ställas inom två veckor efter att defekten fastställdes. Det är inte möjligt att ställa anspråk på garanti efter att garantitiden har löpt ut. Garantitiden förlängs inte när produkten repareras eller byts ut, dessutom medför sådana arbeten inte att en ny garantitid börjar gälla för produkten eller för ev. reservdelar som har monterats in. Detta gäller även vid hembesök.
5. Anmäl den defekta produkten på följande webbplats för att göra anspråk på garantin: [www.isc-gmbh.info](http://www.isc-gmbh.info). Se till att du har sparat på kvittot eller ett annat köpebevis som påvisar att du har köpt denna produkt i nytt skick. Produkter som sänds in utan köpebevis eller utan märkskylt täcks inte av våra garantitjänster eftersom de inte kan identifieras. Om defekten i produkten täcks av våra garantitjänster, får du genast en reparerad eller ny produkt av oss.

Givetvis kan vi även, mot debitering, åtgärda skador som antingen inte täcks av garantin eller som har uppstått efter garantitidens slut. Skicka in produkten till nedanstående serviceadress.

För slitage- och förbrukningsdelar samt för delar som saknas hänvisar vi till begränsningarna i garantin enligt serviceinformationen som anges i denna bruksanvisning.

**Vaara!**

Laitteita käytettäessä tulee noudattaa tiettyjä turvallisuusvaroitointia tapaturmien ja vaurioiden välttämiseksi. Lue sen vuoksi tämä käyttöohje / nämä turvallisuusmääräykset huolellisesti läpi. Säilytä ne hyvin, jotta niissä olevat tiedot ovat myöhemminkin milloin vain käytettävissäsi. Jos luovutat laitteen muille henkilöille, ole hyvä ja anna heille myös tämä käyttöohje / nämä turvallisuusmääräykset laitteen mukana. Emme ota mitään vastuuta tapaturmista tai vaurioista, jotka ovat aiheutuneet tämän käyttöohjeen tai turvallisuusohjeiden noudattamisen laiminlyönnistä.

**Laitteessa olevien ohjekilpien selitys (kuva 8)**

1. Vaara! Lue käyttöohje.
2. Varoitus! Osat ovat kuumia. Säilytä välimatka.
3. Vaara! Sammuta moottori polttoaineen täytön ajaksi.
4. Vaara! Virtageneraattorin pakokaasut ovat myrkyllisiä. Varo tukehtumisvaaraa.
5. Vaara! Älä käytä tuulettamattomissa tiloissa.
6. Varo tulenarkoja aineita.
7. Varo sähköjännitettä.

**1. Turvallisuusmääräykset**

Laitetta koskevat turvallisuusmääräykset löydät oheistetusta vihkosesta.

**Vaara!****Lue kaikki turvallisuusmääräykset ja ohjeet.**

Jos turvallisuusmääräyksiä tai muita ohjeita ei noudateta, saattaa tästä aiheutua sähköiskuja, tulipaloja ja/tai vaikeita vammoja. **Säilytä kaikki turvallisuusmääräykset ja ohjeet myöhempää tarvetta varten.**

- Sähkögeneraattoriin ei saa tehdä mitään muutoksia.
- Huoltotoimissa ja lisävarusteissa saa käyttää ainoastaan alkuperäisosa.
- Huomio: Myrkytysvaara, pakokaasuja ei saa hengittää sisään.
- Pidä lapset poissa sähkögeneraattorin läheltä
- Huomio: Palovammavaara, älä kosketa pakoputkistoon tai käyttölaitteisiin
- Käytä tarkoituksenmukaista kuulosuojaa, kun oleskelet laitteen lähellä.
- Huomio: Bensiini ja bensiinihöyryt ovat helposti syttyviä tai räjähdysalttiita.
- Älä koskaan käytä sähkögeneraattoria tuulettamattomissa tiloissa. Käytettäessä laitetta hyvin tuuletetuissa tiloissa tulee pakokaasut

johtaa pakokaasuletkun avulla suoraan ulkoilmaan.

- Huomio: Myös käytettäessä pakokaasuletkua saattaa myrkyllisiä pakokaasuja päästä purkautua maan. Palovaaran takia ei pakokaasuletkua saa koskaan suunnata palavia aineita kohti.
- Räjähdysvaara: älä koskaan käytä sähkögeneraattoria tiloissa, joissa on helposti syttyviä aineita. Valmistajan ennalta-asettamaa kierroslukua ei saa muuttaa. Sähkögeneraattori tai siihen liitetyt laitteet saattavat vahingoittua.
- Varmista, että sähkögeneraattori ei voi luistaa paikaltaan tai kaatua kuljetuksen aikana.
- Generaattorin sijoituspaikan tulee olla vähintään 1 m päässä rakennuksista tai liitetyistä laitteista.
- Aseta sähkögeneraattori turvalliselle, tasaiselle paikalle. Kääntäminen, kallistaminen tai paikan-vaihto on kielletty käytön aikana.
- Sammuta moottori aina kuljetuksen tai tankkauksen aikana.
- Huolehdi siitä, että tankkauksen aikana ei polttoainetta kaadu moottorin tai pakoputken päälle.
- Älä koskaan käytä sähkögeneraattoria sateella tai lumisateessa.
- Älä koskaan koske sähkögeneraattoriin märin käsin
- Varautukaa sähköstä aiheutuvien vaarojen varalle. Käyttäkää ulkona vain tarkoitusta varten hyväksytyt ja vastaavasti rekisteröityjä pidennyskaapeleita (H07RN.).
- Käytettäessä jatkojohtoja tai siirrettäviä jakeluverkoja vastuksen arvo ei saa ylittää 1,5 ohmia. Ohjesääntönä pätee, että johtojen, joiden läpimitta on 1,5 mm<sup>2</sup>, pituus ei saa ylittää 60 metriä, eikä johtojen, joiden läpimitta on 2,5 mm<sup>2</sup>, pituus saa ylittää 100 metriä.
- Moottori- ja generaattorisäätöä ei saa muuttaa.
- Pelkästään valtuutettu ammattihenkilökunta on oikeutettu suorittamaan korjaus- ja säätötöitä.
- Polttoainesäiliötä ei saa täyttää eikä tyhjentää kynttilän, avotulen eikä kipinöiden lähetyillä. Tupakanpolto kielletty!
- Älkää koskeko mekaanisesti liikkuviin tai kuumiin osiin. Älkää poistako suojuksia.
- Laitteita ei saa altistaa kosteudelle eikä pölylle. Sallittu ympäristön lämpötila -10 - +40°, maksimikorkeus merenpinnasta 1000 m, suhteellinen ilman kosteus: 90 % (ei-kondensoituva)
- Generaattorin käyttövoima tulee polttomoot-



torista, josta kehittyä kuumuutta pakoputken (pistorasioiden vastapäisellä sivulla) ja pakoputken aukon alueelle. Vältä koskettamasta näihin pintoihin palovammavaaran vuoksi.

- Polttoaine on palavaa ja helposti syttyvää. Ei saa täyttää käytön aikana.
- Jotkin iskumäntäpolttomootorin osat ovat kuumia ja voivat aiheuttaa palovammoja. Noudata virtageneraattorissa olevia varoituksia.
- Jos se on asennettu tuuletettuihin tiloihin, niin paloturvallisuutta ja räjähdysvaaraa koskevat lisävaatimukset tulee täyttää.
- Ennen käyttöä tulee virtageneraattori ja sen sähkövarusteet (mukaanlukien johdot ja pistoliittimet) tarkastaa, jotta varmistetaan, ettei se ole viallinen.
- Virtageneraattoria ei saa liittää muihin virranlähteisiin, kuten esimerkiksi energianjakelu- ja suojajärjestelmien virranjakeluun. Erityistapauksissa, joissa tarvitaan varayhteys olemassa oleviin sähköjärjestelmiin, tämän liitännän saa suorittaa vain pätevä sähköasentaja, joka ottaa huomioon julkista sähköverkkoa käyttävien varusteiden poikkeavuudet virtageneraattorin käyttöön nähden. Tämän ISO 8528 -standardin osan mukaan poikkeavuudet tulee ilmoittaa käyttöohjeessa.
- Suurten mekaanisten rasituksen vuoksi tulee käyttää vain kulutusta kestäviä (standardin IEC 60245-4 mukaisia) kumiletkujohtoja tai samanarvoisia varusteita.
- Varoitus! Noudata virtageneraattorin käyttöpaikalla voimassa olevia sähköturvallisuuksia koskevia määräyksiä.
- Varoitus! Ota huomioon vaatimukset ja varotoimenpiteet siinä tapauksessa, että laitteiston virransyöttö tehdään uudelleen virtageneraattorin avulla, riippuvaisina tätä laitteistoa koskevista suojaustoimenpiteistä ja sovellettavista direktiiveistä.
- Virtageneraattoreita tulee kuormittaa enintään nimellistehoonsa asti nimellis-ympäristöolosuhteissa. Jos virtageneraattoria käytetään olosuhteissa, jotka eivät vastaa standardin ISO 8528-8 mukaisia käyttöolosuhteita ja jos moottorin tai generaattorin jäähdytys on vaikeampaa, esim. kun sitä käytetään ahtailla alueilla, on tarpeen alentaa tehoa. Laitteen käyttäjän tulee saada käyttöönsä tiedot, joilla häntä ohjeistetaan tarvittavasta tehonalennuksesta, jos lämpötilat, asennuskorkeus ja ilmankosteus ovat korkeampia kuin viitteenä annetut käyttöolosuhteet.
- Teknisissä tiedoissa annetut äänen tehotason (LWA) ja äänen painetehon (LWM) arvot ovat

päästötason arvoja eivätkä aina välttämättä merkitse turvallista työskentelytasoa. Koska päästö- ja melutasojen välillä on yhteys, ei päästöarvoja voi aina luotettavasti ottaa mahdollisesti tarvittavien täydentävien varotoimenpiteiden mittapuuksi. Todelliseen työpaikalla työskentelevän henkilön kokemaan melutasoon vaikuttaviin tekijöihin kuuluvat mm. työskentelytilan ominaisuudet, muut melunlähteet kuten esim. koneiden ja muiden viereisten prosessien määrä sekä se ajanjakso, jonka keston ajan käyttäjä on alttiina melulle. Samoin saattaa sallitun melutason määritelmä vaihdella maasta toiseen. Tästä huolimatta nämä tiedot antavat koneen käyttäjälle mahdollisuuden arvioida riskien ja vaarojen määrä paremmin.

- Älä käytä sellaisia sähkötarvikkeita (ei myöskään jatkojohtoja tai pistoliitoksia), jotka ovat viallisia. Sähköliitäntäjohtojen ja liitettyjen laitteiden tulee olla moitteettomassa kunnossa.
- Sähkögeneraattoriin saa liittää ainoastaan sellaisia laitteita, joiden jännitetiedot ovat samat kuin sähkögeneraattorin antojännite.
- Älä koskaan liitä sähkögeneraattoria virtaverkkoon (pistorasiaan).
- Kuluttajaan vievät johdot tulee pitää mahdollisimman lyhyinä.
- Toimita likaantunut huoltomateriaali ja käyttöaineet niille tarkoitettuun keräyspisteeseen.
- Toimita pakkausmateriaali, metallit ja muovit kierrätykseen.

## 2. Laitteen kuvaus ja toimituksen sisältö

### 2.1 Laitteen kuvaus (kuva 1/2)

- 1 Polttoainesäiliön kansi
- 2 Kantokahva
- 3 Turvakäynnistin
- 4 Rikastinvipu
- 5 Päälle-/pois-katkaisin
- 6 Vaihtokäynnistin
- 7 Reversiokäynnistimellä
- 8 Bensiinihana
- 9 Ruuvisarja kantokahvan asennusta varten
- 10 Sytytystulppa-avain

## 2.2 Toimituksen sisältö

Tarkasta tässä kuvatun toimitusselostuksen avulla, että tuote on täysimääräinen. Jos osia puuttuu, ota viimeistään 5. arkipäivänä oston jälkeen yhteyttä asiakaspalveluumme tai siihen myyntipisteeseen, josta olet ostanut laitteen, ja esitä vastaava ostotosite. Huomioi tässä myös tämän ohjekirjan lopussa olevat asiakaspalveluohjeet ja takuusuoritustaulukko.

- Avaa pakkaus ja ota laite varovasti pakkauksesta.
- Poista pakkausmateriaalit sekä pakkaus- ja kuljetusvarmistukset (mikäli käytetty).
- Tarkasta, onko toimitus täysilukuinen.
- Tarkasta, onko laitteessa ja varusteissa kuljetusvaurioita.
- Säilytä pakkaus, mikäli mahdollista, takuujan loppuun saakka.

### Vaara!

**Laite ja pakkausmateriaalit eivät ole lasten leikkikaluja! Lapset eivät saa leikkiä muovipusseilla, kelmuilla tai pienillä osilla! Niistä uhkaa nielaisu- ja tukehtumisvaara!**

- Alkuperäiskäyttöohje

## 3. Määräysten mukainen käyttö

Laite soveltuu käytettäväksi sellaisiin tarkoituksiin, jotka edellyttävät 230 V vaihtovirtalähdettä. Noudata ehdottomasti turvallisuusmääräyksissä annettuja rajoituksia. Generaattorin käyttöarokoituksena on käyttää sähkötyökaluja ja tuottaa virtaa valaisimia varten.

Tarkasta kotitalouslaitteiden soveltuvuus kunkin laitteen valmistajan antamien tietojen mukaisesti. Jos tästä on epäselvyyttä, pyydä tietoja kyseisen laitteen valtuutetulta jälleenmyyjältä.

Konetta saa käyttää ainoastaan sille määrättyyn tarkoitukseen. Kaikkalainen tämän ylittävä käyttö ei ole määräysten mukaista. Kaikista tästä aiheutuvista vahingoista tai loukkaantumisista on vastuussa laitteen omistaja/käyttäjä eikä suinkaan sen valmistaja.

Ole hyvä ja ota huomioon, että laitteitamme ei ole suunniteltu ja valmistettu käytettäväksi pienteollisuus- tai teollisuustarkoituksiin. Emme siksi ota mitään vastuuta vaurioista, jos laitetta käytetään pienteollisuus-, käsityöläis- tai teollisuustyöpaikoilla tai näihin verrattavissa olevissa toimissa.

## 4. Tekniset tiedot

Generaattori .....	Synkronoitu
Suojalaji: .....	IP 23M
Jatkuva teho $P_{nim}$ (S1): .....	650 W
Suurin teho $P_{max}$ (S2 5 min.): .....	700 W
Suurin teho $P_{max}$ (1 min.): .....	720 W
Nimellisjännite: .....	230 V ~
Taajuus: .....	50 Hz
Nimellisvirta: .....	2,8 A ~
Käyttömootorin rakenne: .....	.....
.....	.....2-tahtinen ilmajäähdytteinen
Tilavuus: .....	63 cm <sup>3</sup>
Suurin teho: .....	1,5 KW / 2 PS
Polttoaine: .....	Sekoitus 1:50
Säiliön sisältö: .....	4,2 l
Kulutus kuormituksella: .....	n. 0,6 l/h
Paino: .....	16 kg
Äänen painetaso LpA: .....	68,6 dB(A)
Äänen tehotaso LWA / mittausepävarmuus KWA .....	90 dB(A) / 1,99 dB(A)
Sytytystulppa: .....	LG F6RTC

### Käyttötapa S1 (jatkuva käyttö)

Konetta voidaan käyttää jatkuvasti annetulla teholla.

### Käyttötapa S2 (lyhytaikainen käyttö)

Konetta saa käyttää lyhyen aikaa annetulla teholla. Sen jälkeen koneen tulee seistä tietty aika, jotta se ei kuumene liikaa.

## 5. Ennen käyttöönottoa

### 5.1 Asennus

Kiinnitä kantokahva (2) ruuvisarjalla (9) kiinni säiliöön (kuva 3).

### 5.2 Maadoitus

Staattisten lataumien purkamista varten on kotelon maadoittaminen sallittu. Tätä varten liitetään johdon yksi pää generaattorin maadoitusliitäntään (kuva 4) ja toinen pää ulkoiseen massaan (esim. sauvamaadoittimeen).


## 6. Käyttö

Viite! Ennen ensimmäistä käyttöönottoa tulee polttoainesäiliöön täyttää bensiinisekoitusta suhteessa 1 : 40. Tässä voit käyttää apuna säiliön sisäpuolella olevaa mittapikaria (kuva 3b). Ennen säiliöön täyttämistä tulee bensiinisekoitusta ravistella hyvin.

- Tarkasta polttoaineen määrä, lisää tarvittaessa
- Huolehdi laitteen riittävästä tuuletuksesta
- Varmista, että sytytyskaapeli on kiinnitetty sytyty-stulppaan
- Tarkasta sähkögeneraattorin välitön lähiympäristö
- Irroita mahdollisesti sähkögeneraattoriin liitetty laite

Sekoitus	Vähäoktaanista lyijytöntä bensiiniä	2-tahtiöljyä
1:50	1 l	20 ml
	2 l	40 ml
	3 l	60 ml
	4 l	80 ml

### 6.1 Moottorin käynnistys

- Avaa bensiinihana (8); käännä tätä varten hana alaspäin
- Käännä Päälle-/pois-katkaisin (5) avaimella asentoon „ON”.
- Aseta rikastinvipu (4) asentoon .
- Käynnistä moottori reversiokäynnistimellä (7); vedä kahvasta voimakkaasti, mikäli moottori ei käynnisty, vedä kahvasta uudelleen.
- Palauta rikastinvipu (4) takaisin alkuasentoonsa moottorin käynnistyttyä

Varoitus!

Kun laite käynnistetään vetokäynnistimellä, saattaa käynnistyvän moottorin aiheuttama äkillinen takapotku johtaa käsien loukkaantumiseen. Käytä suojakäsineitä laitetta käynnistäessäsi.

### 6.2 Generaattorin kuormitus

- Liitä käytettävät laitteet 230 V ~ pistorasiaan (6)

Viite! Tätä pistorasiaa saa kuormittaa jatkuvaan käytössä (S1) 650 W virralla ja lyhytaikaisesti (S2) kork. 5 minuuttia 700 W virralla.

- Generaattori sopii 230 V ~ vaihtovirtalaitteille.
- Älä liitä generaattoria talousverkkoon, siitä

saattaa aiheutua generaattorin tai muiden talossa olevien sähkölaitteiden vahingoittuminen. Viite: Monien sähkölaitteiden moottoripistosahan, porakoneen jne.) virrankulutus saattaa olla korkeampi, jos niitä käytetään vaikeissa työskentelyoloissa.

### 6.3 Moottorin sammutus

- Anna generaattorin käydä lyhyen aikaa kuormittamatta, ennen kuin sammutat sen, jotta laite voi „jäähdyä”.
- Käännä Päälle-/pois-katkaisin (5) avaimella asentoon „OFF”.
- Sulje bensiinihana.

Viite! Sähkögeneraattori on varustettu ylikuormitussuojauksella.

Tämä kytkee pistorasian (6) pois päältä. Painamalla ylikuormitussuojaa (3) voit ottaa pistorasian (6) jälleen käyttöön.

Viite! Mikäli näin käy, tulee vähentää sitä sähkötehon määrää, jonka otat generaattorista, tai poistaa liitetyt vialliset laitteet.

## 7. Puhdistus, huolto, säilytys ja varaosatilaus

Sammuta moottori ennen kaikkia puhdistus- ja huoltotoimia ja irroita sytytystulpan pistoke sytytystulpasta.

Viite! Sammuta laite heti ja ota yhteyttä huoltopisteeseen, jos:

- esiintyy epätavallista tärinää tai ääniä
- moottori vaikuttaa ylikuormitetulta tai siinä on sytytyshäiriöitä
- pakokaasut ovat liian tummia tai liian vaaleita

### 7.1 Puhdistus

- Pidä suojalaitteet, ilmaraot ja moottorin kotelo niin puhtaina pölystä ja liasta kuin suinkin mahdollista. Pyyhi laite puhtaalla rievulla tai puhalla se puhtaaksi vähäpaineisella paineilmalla.
- Suosittelemme laitteen puhdistamista heti joka käytön jälkeen.
- Puhdista laite säännöllisin väliajoin käyttäen kosteaa riepua ja vähän saippuaa. Älä käytä sellaisia puhdistusaineita tai liuotteita, jotka saattavat syövyttää laitteen muoviosia. Huolehdi siitä, ettei laitteen sisäpuolelle pääse vettä.

### 7.2 Ilmansuodatin (kuvat 5/6)

Ilmansuodatin tulee puhdistaa aina 30 käyttötunnin jälkeen.

- Ota ilmansuodattimen kansi pois (kuva 5)
- Ota suodatinelementti pois (kuva 6)
- Puhdista suodatinelementti saippuavedellä, huuhtelee se sitten puhtaalla vedellä ja anna sen kuivua perusteellisesti ennen sen asentamista takaisin paikalleen.
- Kokoaminen tehdään päivittäisessä järjestyksessä.

### 7.3 Sytytystulppa (kuva 7)

Tarkasta ensimmäisen kerran sytytystulpan 10 käyttötunnin jälkeen, onko se likaantunut, ja puhdista se tarvittaessa kuparilankaharjalla. Sen jälkeen huolla sytytystulppa aina 50 käyttötunnin välein.

- Vedä sytytystulpan pistoke kiertoaikeella pois.
- Irroita sytytystulppa mukana toimitetulla sytyty-stulpan avaimella
- Kokoaminen tehdään päivittäisessä järjestyksessä.

### 7.4 Huolto

- Laitteen sisäpuolella ei ole mitään huoltoa tarvitsevia osia.

### 7.5 Säilytys

Viite! Näiden ohjeiden noudattamatta jättämisestä saattaa seurata likakertymien muodostuminen kaasuttimen sisäpinnoille, ja tämä saattaa vaikeuttaa käynnistämistä tai aiheuttaa koneen vaurioitumisen.

1. Suorita kaikki huoltotoimet.
2. Laske polttoaine pois polttoainesäiliöstä (käytä tässä apuna tavallista muovista bensiinipumppua, jonka saat rakennustarvikeliikkeestä/rautakaupasta).
3. Kun olet laskenut polttoaineen pois, käynnistä kone.
4. Anna koneen käydä joutokäynnillä, kunnes se pysähtyy. Se puhdistaa lopun polttoaineen kaasuttimesta.
5. Anna koneen jäähtyä (n. 5 minuuttia)
6. Ota sytytystulppa pois (katso kohtaa 7.3).
7. Puhdista koneen ulkoinen kotelo.
8. Säilytä konetta kylmässä, kuivassa paikassa poissa sytytyslähteiden ja tulenarkojen aineiden lähistöltä.

### Uudelleenkäyttöönnotto

1. Ota sytytystulppa pois.
2. Vedä käynnistinnarua useamman kerran ulos puhdistaaksesi öljynjätteet polttokammioista.
3. Puhdista sytytystulpan kontaktit tai pane tilalle uusi sytytystulppa.
4. Täytä polttoainesäiliö. Katso lukua Polttoaine ja öljy.

### Kuljetus

Jos haluat kuljettaa laitetta, tyhjennä sitä ennen bensiinisäiliö kuten luvun Säilytys alakohdassa 2 on selitetty. Puhdista laitteesta karkea lika harjalla tai lattiaharjalla.

### 7.6 Varaosatilaukset:

Varaosia tilatessasi anna seuraavat tiedot:

- Laitteen tyyppi
- Laitteen tuotenumero
- Laitteen tunnusnumero
- Tarvittavan varaosan varaosanumero.

Ajankohtaiset hinnat ja muut tiedot löydät osoitteesta [www.isc-gmbh.info](http://www.isc-gmbh.info)

## 8. Käytöstäpoisto ja uusiokäyttö

Laite on pakattu kuljetuspakkaukseen, jotta vältetään kuljetusvauriot. Tämä pakkaus on raaka-ainetta ja sitä voi siksi käyttää uudelleen tai sen voi toimittaa kierrätyksen kautta takaisin raaka-ainekierto. Laite ja sen varusteet on valmistettu eri materiaaleista, kuten esim. metallista ja muoveista. Viialliset laitteet eivät kuulu kotitalousjätteisiin. Laite tulee toimittaa asianmukaiseen keräyspisteeseen ammattitaitoista hävittämistä varten. Jos et tiedä, missä on tällainen keräyspiste, tiedustele asiaa kuntasi hallinnosta.

## 9. Kuljetus

- Käytä kuljetukseen laitteen kahvaa ja siirrä virtageneraattoria sitä käyttäen.
- Kuljeta laitetta vain kuljetuskahvasta.
- Suojaa laitetta odottamattomilta töytäyksistä tai tärinästä.

**10. Häiriöiden poisto**

Häiriö	Syy	Toimenpide
Moottoria ei voi käynnistää	Sytytystulppa on nokinen	Puhdista sytytystulppa, elektrodien etäisyys 0,6 mm
	Polttoaine lopussa	Täytä polttoainetta
Generaattorissa on liian vähäinen jännite tai ei lainkaan	Säädin tai kondensaattori viallinen	Ota yhteyttä alan liikkeeseen
	Virtapiikin suojakytkin on lauennut	Paina kytkintä ja vähennä käyttäjien lukumäärää
	Ilmansuodatin on likainen	Puhdista suodatin tai vaihda uuteen



Koskee ainoastaan EU-maita

Älä heitä sähkötyökaluja kotitalousjätteisiin!

Euroopan direktiivin 2012/19/EY loppuunkäytetyistä sähkö- ja elektronisista laitteista ja sen kansalliseksi laiksi muuntamisen mukaan tulee käytetyt sähkötyökalut koota erikseen ja toimittaa ne ympäristöystävälliseen kierrätykseen.

Kierrätysvaihtoehto takaisinlähetykselle:

Sähkölaitteen omistaja on veloitettu laitteen palauttamisen vaihtoehtona vaikuttamaan siihen, että hänen luovuttamansa omaisuus hävitetään asianmukaisesti. Loppuun käytetty laite voidaan tätä varten luovuttaa myös keräyspisteeseen, joka suorittaa sen käytöstäpoiston kansallisten kierrätystalous- ja jätehuoltolakien tarkoittamalla tavalla. Tämä ei koske käytettyihin laitteisiin liitettyjä lisävarusteita ja apuvälineitä, joissa ei ole sähköosia.

Tuotodokumentaation ja tuotteen mukana toimitettujen papereiden osittainenkin kopiointi tai muu monistaminen on sallittu ainoastaan iSC GmbH:n nimenomaisella luvalla.

Oikeus teknisiin muutoksiin pidätetään

## Asiakaspalvelutiedot

Meillä on kaikissa takuutodistuksessa mainituissa maissa päteviä asiakaspalvelusta huolehtivia kumppaneita, joiden yhteystiedot löydät takuutodistuksesta. Heidän kautta voit saada kaikki asiakaspalvelut, kuten korjaukset, varaosien ja kulumaosien sekä tarvittavien käyttömateriaalien toimitukset.

Huomaa, että seuraaviin tämän tuotteen osiin kohdistuu käytöstä johtuvaa, luonnollista kulumista, ja että seuraavia osia tarvitaan käyttömateriaaleina.

Laji	Esimerkki
Kuluvat osat*	sytytystulppa, ilmansuodatin, bensiininsuodatin
Käyttömateriaali / käyttöosat*	
Puuttuvat osat	

\* ei välttämättä kuulu toimitukseen!

Puutteellisuuksien tai vikojen ilmetessä pyydämme ilmoittamaan virheestä verkossa sivustoon [www.isc-gmbh.info](http://www.isc-gmbh.info). Ole hyvä ja anna vian tarkka kuvaus ja vastaa sen lisäksi joka tapauksessa seuraaviin kysymyksiin:

- Onko laite toiminut jo ainakin kerran, vai oliko se jo alusta lähtien viallinen?
- Havaitko jotain erikoista ennen vian ilmenemistä (oireita ennen vikaa)?
- Mikä mielestäsi on laitteessa vikana (pääasiallinen vika)?  
Kuvaa tätä toimintavirhettä.



## Takuutodistus

Arvoisa asiakas,  
tuotteemme läpikäyvät erittäin tiukan laadunvalvontatarkastuksen. Mikäli tämä laite ei kuitenkaan toimi moitteettomasti, valitamme tapahtunutta suuresti ja pyydämme sinua kääntymään teknisen asiakaspalvelumme puoleen käyttäen tässä takuukortissa annettua osoitetta. Selvitämme asian mielellämme myös puhelimitse allaolevan palvelunumeron kautta. Takuuvaateiden esittämistä koskevat seuraavat määräykset:

1. Nämä takuuehdot koskevat ainoastaan kuluttajia, ts. luonnollisia henkilöitä, jotka eivät käytä tätä tuotetta sen enempää pienteollisessa kuin muussakaan itsenäisessä ammatinharjoituksessa. Nämä takuuehdot säätelevät täydentäviä takuusuorituksia, jotka allamainittu valmistaja lupaa uusien laitteidensa ostajille lakimääräisen takuun lisäksi. Ne eivät vaikuta lakimääräisiin takuusuoritusvaateisiin millään tavalla. Takuumme on sinulle maksuton.
2. Takuusuoritus kattaa ainoastaan sellaiset hankkimasi allamainitun valmistajan uuden laitteen puutteellisuudet, jotka todistettavasti aiheutuvat materiaali- tai valmistusvirheistä, ja se on rajattu valintamme mukaan ainoastaan näiden laitteen vikojen korjaamiseen tai laitteen korvaamiseen uudella.  
Ole hyvä ja ota huomioon, että laitteitamme ei ole suunniteltu käytettäväksi pienteollisuus-, käsityöläis- tai ammattitarkoituksiin. Takuusopimusta ei siksi synny, jos laitetta on takuun kestoaikana käytetty pienteollisuus-, käsityöläis- tai teollisuustyöpaikoilla tai siihen on kohdistunut näihin verrattavissa oleva rasitus.
3. Antamamme takuu ei kata näitä vaurioita:  
- laitteessa esiintyneet vauriot, jotka aiheutuvat asennusohjeen noudattamatta jättämisestä tai asiantuntemattomasta asennuksesta, käyttöohjeen noudattamatta jättämisestä (kuten esim. liitäntä vääryän verkkojännitteeseen tai virtalajiin) tai huolto- ja turvallisuusmääräysten laiminlyönnistä tai laitteen altistamista epänormaaleille ympäristöolosuhteille tai puutteellisesta hoidosta ja huollosta.  
- laitteessa esiintyneet vauriot, jotka aiheutuvat määräysten vastaisesta tai virheellisestä käytöstä (esim. laitteen ylikuormitus tai hyväksymättömien liittosyökalujen tai varusteiden käyttö), vieraiden esineiden tunkeutumisesta laitteeseen (esim. hiekka, kivet tai pöly, kuljetusvauriot), väkivoiman käytöstä tai ulkopuolisista tekijöistä (esim. putoamisesta aiheutuneet vahingot).  
- laitteessa tai sen osissa esiintyneet vauriot, jotka aiheutuvat käytöstä johtuvasta, tavanomaisesta tai muuten tavallisesta kulumisesta.
4. Takuuajan kesto on 24 kuukautta ja se alkaa laitteen ostopäivästä. Takuuvaateet tulee esittää ennen takuuajan päättymistä kahden viikon kuluessa siitä, kun olet havainnut vian. Takuuvaateiden esittäminen takuuajan päätyttyä ei ole mahdollista. Laitteen korjaus tai vaihto ei johda takuuajan pitenemiseen tai laitteen tai siihen mahdollisesti asennettujen varaosien takuuajan alkamiseen uudelleen alusta. Tämä koskee myös paikan päällä suoritettuja palveluja.
5. Viallista laitetta koskevat takuuvaateet tulee esittää osoitteella: [www.isc-gmbh.info](http://www.isc-gmbh.info). Pidä uuden laitteesi ostosite tai muu ostonäyttö valmiina. Ilman vastaavia tositteita tai tyyppikilpeä meille lähetettyjen laitteiden osalta takuuvaateet on suljettu pois, koska mahdollisuudet laitteen tunnistamiseen puuttuvat. Mikäli takuumme kattaa laitteen vian, asiakkaalle toimitetaan korjattu tai uusi laite viipymättä.

Tietysti korjaamme mielellämme korvausta vastaan myös sellaiset laitteiden viat, jotka eivät kuulu tai eivät enää kuulu takuumme piiriin. Lähetä tätä varten laite teknisen asiakaspalvelumme osoitteeseen.

Kuluvien osien, käyttöosien ja puuttuvien osien suhteen viittaamme tämän takuun rajoituksiin, jotka on selostettu tämän käyttöohjeen asiakaspalvelutiedoissa.

**Опасность!**

При использовании устройств необходимо соблюдать определенные правила техники безопасности для того, чтобы избежать травм и предотвратить ущерб. Поэтому внимательно прочитайте настоящее руководство по эксплуатации / указания по технике безопасности полностью. Храните их в надежном месте для того, чтобы иметь необходимую информацию, когда она понадобится. Если Вы даете устройство другим для пользования, то приложите к нему это руководство по эксплуатации / указания по технике безопасности. Мы не несем никакой ответственности за травмы и ущерб, которые были получены или причинены в результате несоблюдения указаний этого руководства и указаний по технике безопасности.

**Пояснение значений указательных табличек на устройстве (рисунок 8)**

1. Опасность! Прочитайте руководство по эксплуатации.
2. Предупреждение! Детали имеют высокую температуру. Соблюдайте дистанцию.
3. Опасность! Во время заправки выключите двигатель.
4. Опасность! Выхлопные газы электрического генератора ядовиты. Осторожно! Опасность удушья.
5. Опасность! Запрещено использовать в неветилируемых помещениях.
6. Осторожно! Опасность возгорания.
7. Осторожно! Электрическое напряжение.

**1. Указания по технике безопасности**

Соответствующие указания по технике безопасности находятся в приложенных брошюрах!

**Опасность!**

**Прочитайте все указания по технике безопасности и технические требования.** При невыполнении указаний по технике безопасности и технических требований возможно получение удара током, возникновение пожара и/или получение серьезных травм. **Храните все указания по технике безопасности и технические требования для того, чтобы было возможно воспользоваться ими в**

**будущем.**

- Запрещается осуществлять изменения электрического генератора.
- Для техобслуживания и в качестве принадлежностей разрешается использовать только оригинальные детали.
- Внимание: Опасность отравления, запрещено вдыхать отработанные газы.
- Не позволяйте детям приближаться к электрическому генератору.
- Внимание: Опасность получения ожогов, не прикасайтесь к выхлопной системе и устройству привода.
- Используйте подходящие средства защиты слуха если Вы находитесь вблизи от устройства.
- Внимание: бензин и пары бензина являются легковоспламеняющимися или взрывоопасными.
- Запрещено использовать электрический генератор в помещениях, где отсутствует вентиляция. При использовании устройства в хорошо проветриваемом помещении необходимо организовать вывод отработанных газов через шланг для выхлопных газов непосредственно из здания наружу.
- Внимание: Даже при использовании шланга для выхлопных газов отработываемые газы могут просочиться в помещение. В связи с опасностью возникновения пожара запрещается направлять шланг для выхлопных газов на воспламеняющиеся предметы.
- Опасность возникновения взрыва: Запрещается использовать электрический генератор в помещениях с легковоспламеняющимися материалами.
- Запрещается изменять предварительно установленную изготовителем скорость вращения. Электрический генератор или подключенные устройства могут выйти из строя.
- Во время транспортировки электрического генератора необходимо предохранять его от сползания и опрокидывания.
- Необходимо устанавливать генератор на удалении минимально 1 м от стен или подключенных устройств.
- Установить электрический генератор в безопасном месте на ровной поверхности. Запрещено поворачивать, опрокидывать

- или менять место расположения устройства во время работы.
- Перед транспортировкой и заправкой топливом всегда выключайте двигатель.
  - Необходимо внимательно следить, чтобы при заправке горючим на двигатель или выхлопную трубу не попало топливо.
  - Запрещено использовать электрический генератор под дождем или снегопадом.
  - Запрещено прикасаться к электрическому генератору влажными руками. Предпринимайте меры для защиты себя от удара током. Используйте вне здания только для этого предназначенные и соответственно маркированные удлинительные кабели (H07RN..).
  - При использовании удлинителей или передвижных распределительных сетей необходимо следить за тем, чтобы сопротивление не превышало 1,5 Ом. Необходимо руководствоваться следующими значениями: общая длина удлинителей с поперечным сечением 1,5 мм<sup>2</sup> не должна превышать 60 м, а с поперечным сечением 2,5 мм<sup>2</sup> – 100 м.
  - Запрещено производить изменения регулировок двигателя и генератора.
  - Работы по ремонту и регулировкам разрешается производить только авторизованному техническому персоналу.
  - Запрещается заливать топливо или опорожнять бак вблизи от открытых источников света, огня или разлетающихся искр. Не курить!
  - Не прикасайтесь к подвижным механическим или горячим деталям. Запрещено удалять защитные приспособления.
  - Инструмент не должен подвергаться воздействию влаги или пыли. Допустимая температура окружающей среды от -10∞ до +40∞, максимальная высота над уровнем моря 1000 м, относительная влажность воздуха: 90% (без выделения конденсата).
  - Генератор приводится в действие при помощи двигателя внутреннего сгорания, у которого в области выхлопной трубы (на противоположной стороне от штепсельной розетки) и на выпуске из выхлопной трубы образуется высокие температуры. Не приближайтесь к этим областям, так как в противном случае Вы можете получить ожоги.
  - Топливо является горючим и легковоспламеняющимся материалом. Запрещено производить заправку прибора во время его эксплуатации.
  - Некоторые детали поршневого двигателя внутреннего сгорания очень горячие, прикосновение к ним может привести к ожогам. Необходимо соблюдать предупреждающие указания, содержащиеся на электрическом генераторе.
  - При установке устройства в хорошо проветриваемом помещении необходимо проследить, чтобы соблюдались дополнительные требования по взрывобезопасности и пожарной безопасности.
  - Перед использованием следует выполнить проверку генератора и его электрооборудования (включая провода и штепсельные разъемы) и убедиться в отсутствии дефектов.
  - Запрещено подключать электрический генератор к другим источникам питания, таким как питающая электросеть. В особых случаях, когда необходимо резервное подключение к имеющимся электрическим системам, такие работы должны проводиться только квалифицированным электриком, который должен знать особенности эксплуатации оборудования, работающего от электросети общего пользования, и эксплуатации электрического генератора. Согласно соответствующей части стандарта ISO 8528 эти особенности должны быть указаны в руководстве по эксплуатации.
  - Ввиду высоких механических нагрузок могут использоваться только прочные кабели с резиновой оболочкой (в соответствии с IEC 60245-4) или аналогичные им.
  - Предупреждение! Выполняйте предписания по электробезопасности, действующие в месте использования электрического генератора.
  - Предупреждение! Соблюдайте требования и меры предосторожности в случае повторной подачи генератором электроэнергии к установке в зависимости от предусмотренных в данной установке предохранительных устройств и используемых директив.
  - Электрические генераторы допускаются

нагружать только до номинальной мощности при нормальных условиях окружающей среды. Если условия эксплуатации генератора не соответствуют приведенным в стандарте ISO 8528-8 и если система охлаждения двигателя или генератора не действует, например, в результате работы в зонах ограниченного доступа, необходимо снизить мощность прибора. В инструкциях должно содержаться указание для потребителя о необходимости снижения мощности прибора при эксплуатации в условиях, когда значения температуры, высоты над уровнем моря и влажности воздуха выше номинальных.

- В приведенных технических данных уровень мощности шума (LWA) и уровень давления шума (LWM) выражают уровень эмиссии и не являются обязательными данными рабочего уровня. Так как существует связь между уровнем излучения и проникновения, то это значение невозможно использовать для достоверного определения необходимых дополнительных защитных мероприятий. Факторы, влияющие на актуальный уровень воздействия на работающего, включают в себя характеристики рабочего помещения, другие источники шума и т.д., такие как например: количество устройств и прочих соседствующих процессов, а также длительность воздействия шума на работающего с инструментом. Также может быть различным в разных странах допустимый уровень воздействия. Тем не менее эта информация позволит пользователю устройства лучше оценить риск и опасность.
- Не используйте неисправные электрические производственные устройства (в том числе удлинительные кабели и штекерные разъемы). Электрические кабели и подключенные устройства должны находиться в безупречном состоянии.
- Разрешается подключать только устройства, номинальное напряжение которых соответствует выходному напряжению электрического генератора.
- Запрещается соединять электрический генератор с электрической сетью (штепсельная розетка).
- длина соединительных кабелей до потребителя должна быть как можно

короче.

- Загрязненные материалы техобслуживания и производственные материалы сдавайте в специализированные пункты сбора.
- Упаковочный материал, металл и пластмассу сдавайте в пункты приема вторичной переработки.

## 2. Состав устройства и состав упаковки

### 2.1 Состав устройства (рисунки 1/2)

- 1 крышка бака
- 2 ручка для переноски
- 3 предохранительное пусковое устройство
- 4 рычаг привода воздушной заслонки
- 5 переключатель включено-выключено
- 6 штепсельная розетка -230 в
- 7 реверсивный стартер
- 8 бензиновый краник
- 9 Набор винтов для крепления рукоятки для переноски
- 10 Ключ для свечи зажигания

### 2.2 Состав комплекта устройства

Проверьте комплектность изделия на основании описанного объема поставки. При обнаружении недостатка компонентов обратитесь в наш сервисный центр или магазин, в котором Вы приобрели устройство, не позднее чем в течение 5-ти рабочих дней после приобретения изделия, предъявив действительную квитанцию о покупке. Обратите внимание на таблицу с указанием гарантийных сроков в документе с информацией о сервисном обслуживании.

- Откройте упаковку и выньте осторожно из упаковки устройство.
- Удалите упаковочный материал, а также приспособления защиты устройства при упаковке и транспортировке (при наличии).
- Проверьте комплектность устройства.
- Проверьте устройство и принадлежности на наличие возникших при транспортировке повреждений.
- Сохраняйте упаковку по возможности до истечения срока гарантийных обязательств.

**Опасность!**

**Устройство и упаковка не являются детскими игрушками! Запрещено детям играть с пластиковыми пакетами, пленками и мелкими деталями! Опасность заключается в том, что они могут проглотить или погнубить от удушья!**

- Оригинальное руководство по эксплуатации

### 3. Использование в соответствии с назначением

Устройство предназначено для работ с использованием источника переменного тока 230 в. Учтите непременно ограничения, приведенные в указаниях по безопасности. Генератор предназначен для приведения в действие электрического инструмента и обеспечения электричеством источников света.

При работе с электрическим инструментом из домашнего обихода обязательно проверьте возможность использования инструмента по соответствующим указаниям изготовителя. Обратитесь к специалисту в авторизованном магазине если у Вас нет точной информации.

Разрешается использовать устройство только в соответствии с его назначением. Любое другое, отличающееся от этого использование считается не соответствующим назначению. За все возникшие в результате такого использования ущерб или травмы любого вида несет ответственность пользователь и работающий с устройством, а не его изготовитель.

Учтите, что конструкция наших устройств не предназначена для использования их в промышленной, ремесленной или индустриальной области. Мы не несем никакой ответственности по гарантийным обязательствам при использовании устройства в промышленной, ремесленной или индустриальной области, а также в подобной деятельности.

### 4. Технические данные

Генератор ..... синхронный  
 Тип защиты: ..... IP 23M  
 Мощность длительного режима  $P_{ном}$  (S1): .....  
 ..... 650 Вт  
 Максим. производительность  $P_{макс}$  (S2 5 мин):  
 ..... 700 Вт  
 Максим. производительность  $P_{макс}$  (1 мин): .....  
 ..... 720 Вт  
 Номинально напряжение: ..... 230 в ~  
 Номинальная сила тока: ..... 2,8 А ~  
 Частота: ..... 50 Гц  
 Тип конструкции приводного двигателя:  
 ..... 1 цилиндр, 2-х тактовый, с воздушным  
 ..... охлаждением  
 Рабочий объем: ..... 63 см<sup>3</sup>  
 Максим. мощность: ..... 1,5 кВт / 2 л.с.  
 Топливо: ..... смесь 1:50  
 Емкость бака: ..... 4,2 л  
 Расход при 2/3 нагрузки ..... примерно 0,6 л/ч  
 Вес: ..... 16 кг  
 Уровень давления шума LpA: ..... 68,6 дБ(А)  
 уровень мощности шума LWA /  
 неопределенность KWA .. 90 дБ(А) / 1,99 дБ(А)  
 Свеча зажигания: ..... LG F6RTC

#### Режим работы S1 (продолжительный режим работы)

Устройство может длительно эксплуатироваться с приведенными параметрами производительности.

#### Режим работы S2 (кратковременный режим работы)

Разрешается кратковременно эксплуатировать устройство с приведенными параметрами производительности. Затем устройство должно бездействовать определенный промежуток времени, для того чтобы оно не перегрелось до недопустимой температуры.

## 5. перед первым пуском

### 5.1 Монтаж

Привинтить рукоятку для переноски (2) при помощи набора винтов (9) к баку (рисунок 3).

### 5.2 Заземление

Для отведения статических зарядов допустимо подключение заземления к корпусу. Для этого необходимо подключить кабель одной стороной к заземлению генератора (рис. 4), а другой стороной к внешней массе (например к стержню заземления).

## 6. Работа с устройством


Указание! Перед первым вводом в эксплуатацию необходимо заполнить бак бензиновой смесью в соотношении 1:40. Для этого Вы можете использовать находящуюся внутри бака мерную емкость (рис.3b) необходимо перед заливкой в бак взболтать бензиновую смесь.

- Проверить уровень заполнения топлива, при необходимости долить.
- Обеспечить достаточную вентиляцию устройства.
- Убедитесь в том, что провод зажигания прикреплен к свече.
- Оцените окружающее пространство непосредственно вокруг электрического генератора.
- Отсоедините подключенные к электрическому генератору электрические устройства.

Смесь	Стандартный бензин без свинца	2-х тактовое масло
1:50	1 l	20 ml
	2 l	40 ml
	3 l	60 ml
	4 l	80 ml

### 6.1 Пуск двигателя

- Бензиновый кран (8) открыть; для этого повернуть краник вниз
- Переключатель включено-выключено (5) установить в положении "ON"

- Рычаг привода воздушной заслонки (4) установить в положение 
- Запустить двигатель при помощи реверсивного стартера (7); для этого сильно дернуть за рукоятку, если двигатель не запустится, то повторно дернуть за рукоятку
- После пуска двигателя (примерно через 15-20 сек) перевести рычаг привода воздушной заслонки (4) вправо.

Предупреждение!

Во время пуска при помощи реверсивного стартера можно получить травмы руки в результате возникновения внезапной отдачи от приведенного в действие двигателя. Используйте во время пуска защитные перчатки.

### 6.2 Нагрузка электрического генератора

- Используемые устройства подключить к штепсельной розетке - 230 В (6)

Указание! эту штепсельную розетку можно нагружать устройствами потребления: длительно (S1) 650 Вт, кратковременно (S2) максимально на 5 минут 700 Вт.

- Электрический генератор предназначен для работающих на переменном токе устройств с напряжением -230 В.
- Запрещено подключать генератор к домашней электросети, в противном случае возможно повреждение генератора или прочих находящихся в доме электрических устройств.

Указание! некоторые электрические устройства (электропила-ножовка, дрель и т.д.) могут иметь повышенное потребление электричества, если они работают под большой нагрузкой.

### 6.3 Отключение двигателя

- Прежде чем выключить электрический генератор необходимо ему дать немного проработать без нагрузки, для того чтобы генератор мог "остыть".
- Установить переключатель включено-выключено (5) в положение "STOP".
- Закрыть бензиновый кран.

Указание! Электрический генератор снабжен защитой от перегрузки.

Это приспособление отключает соединение с штепсельной розеткой (6). При помощи нажатия выключателя защиты от перегрузки

(3) можно вновь ввести штепсельную розетку (6) в производственный режим.

Указание! Таким действием вы снизите электрическую мощность, выдаваемую электрическим генератором, или также Вы можете удалить неисправные подключенные устройства.

## 7. Очистка, техобслуживание, хранение и заказ запасных деталей

Выключайте перед всеми работами по очистке и техническому обслуживанию двигатель и отсоединяйте штекер свечи зажигания от свечи зажигания.

Указание! немедленно выключите устройство и обратитесь в Ваше отделение службы сервиса в следующих случаях:

- при возникновении необычных вибраций или шумов
- если видно, что двигатель перегружен или при отказах зажигания

### 7.1 Очистка

- Очищайте защитные устройства, вентиляционные отверстия и корпус двигателя как можно лучше от пыли и грязи. Протрите фрезу чистой ветошью или продуйте сжатым воздухом с низким давлением.
- Мы рекомендуем очищать фрезу после каждого использования.
- Очищайте устройство регулярно влажной тряпкой с небольшим количеством жидкого мыла. Не используйте моющие средства или растворите; они могут разъесть пластмассовые части устройства. Следите за тем, чтобы вода не попала вовнутрь устройства.

### 7.2 Воздушный фильтр (рис. 5/6)

Воздушный фильтр необходимо очищать через каждые 30 часов работы.

- Удалите крышку воздушного фильтра (рис. 5)
- Удалите фильтровальный элемент (рис. 6)
- Очистите фильтровальный элемент при помощи мыльного раствора, ополосните в заключении прозрачной водой и дайте

ему высохнуть, перед тем как его вновь установить в сушилку.

- Сборка осуществляется в обратной последовательности

### 7.3 Свеча зажигания (рис. 7)

Проверьте свечу зажигания первый раз после 10 часов работы на загрязнения и очистите ее при необходимости при помощи щетки из медной проволоки. Затем проводите техобслуживание свечи зажигания через каждый 50 часов работы.

- Стяните штекер свечи зажигания вращательным движением.
- Удалите свечу зажигания при помощи любого свечного ключа.
- Установка осуществляется в обратной последовательности.

### 7.4 Технический уход

- В устройстве кроме этого нет деталей, которые нуждаются в техническом уходе.

### 7.5 Хранение

Внимание: Неправильные действия при выполнении следующих шагов может привести к тому, что на внутренних стенках карбюратора могут образоваться отложения, которые могут вызвать затруднения при пуске или серьезные повреждения устройства.

1. Осуществите все работы по техобслуживанию.
2. Выпустите топливо из бака (используйте для этого обычный пластмассовый бензиновый насос из магазина строительных деталей).
3. После того как топливо будет слито, запустите устройство.
4. Устройство должно поработать на холостом ходу, пока оно не остановится. Это освободит карбюратор от оставшегося топлива.
5. Дайте устройству остыть. (примерно 5 минут)
6. Удалите свечу зажигания (смотрите пункт 7.3).
7. Очистите внешнюю сторону корпуса устройства.
8. Храните устройство в прохладном, сухом месте за пределами досягаемости источников воспламенения и горящих веществ.



### Подготовка к работе

1. Удалите свечу зажигания.
2. Потяните несколько раз пусковой шнур для того, чтобы удалить избыточное масло из камеры сгорания.
3. Очистите свечу зажигания и отрегулируйте расстояния между электродами или установите новую свечу зажигания.
4. Заполните бензиновый бак. Смотрите раздел Топливо и масло.

### Транспортировка

Если Вы желаете транспортировать устройство, то опорожните перед этим бензиновый бак так, как это описано в пункте 2 раздела Хранение. Очистите устройство при помощи щетки или веника от крупного мусора.

#### 7.6 Заказ запасных деталей:

При заказе запасных деталей необходимо указать следующие данные;

- Тип устройства
- Номер артикула устройства
- Идентификационный номер устройства
- Номер необходимой запасной детали

Актуальные цены и информация находятся на странице [www.isc-gmbh.info](http://www.isc-gmbh.info)

### 8. Утилизация и вторичное использование

Устройство поставляется в упаковке для предотвращения повреждений при транспортировке. Эта упаковка является сырьем и поэтому может быть использована вновь или направлена на повторную переработку сырья. Устройство и его принадлежности изготовлены из различных материалов, например, металла и пластмасс. Не выбрасывайте дефектные устройства вместе с бытовыми отходами. Для правильной утилизации устройство необходимо сдать в подходящий пункт приема. Если Вы не знаете, где находится пункт приема, уточните это в органах коммунального управления.

### 9. Транспортировка

- Для транспортировки электрического генератора используйте рукоятку. Держась за нее, переместите прибор.
- Транспортировка прибора возможна только с использованием соответствующей рукоятки.
- Необходимо защитить прибор от воздействия ударов или вибраций.



**10. Устранение недостатков**

<b>Неисправность</b>	<b>Причина</b>	<b>Мероприятие</b>
Двигатель не запускается	Свеча зажигания покрыта нагаром	Очистить или заменить свечу зажигания. Расстояние между электродами 0,6 мм.
	Отсутствует топливо	Залить топливо, проверить бензиновый кран
Слишком малое или совсем отсутствует напряжение на генераторе	Стабилизатор или конденсатор неисправны;	Обратитесь в специализированный магазин.
	Сработал защитный автомат максимального тока;	Задействуйте переключатель и уменьшите количество
	Воздушный фильтр загрязнен	потребителей. Очистите или замените фильтр.



Только для стран ЕС

Запрещено выбрасывать электроинструмент в обычный домашний мусор.

Согласно европейской директиве 2012/19/EG об использованных электрических и электронных устройствах и реализации в правовой системе соответствующей страны необходимо использованный электрический инструмент утилизировать отдельно и направлять на вторичную переработку для охраны окружающей среды.

Вторичная переработка - альтернатива обязательной отсылке устройства назад изготовителю: Владелец электрического устройства в случае избавления от собственности обязан, в качестве альтернативы отсылки назад изготовителю, содействовать надлежащей утилизации. Пришедшее в негодность устройство может быть передано в приемный пункт, который осуществит ликвидацию в соответствии с законом страны о цикличном производстве и обращении с мусором. Это не относится к приложенным к пришедшему в негодность оборудованию дополнительным устройствам и вспомогательным средствам, не содержащим электрические части.

Перепечатывание или прочие виды размножения документации и сопроводительных листов продукции фирмы, полностью или частично, разрешено производить только с однозначного разрешения ISC GmbH.

Сохраняется право на технические изменения

## Информация о сервисном обслуживании

Во всех странах, указанных в гарантийном свидетельстве, у нас имеются компетентные сервисные партнеры, контактные данные которых Вы найдете в гарантийном свидетельстве. Они всегда в Вашем распоряжении для решения любых вопросов, связанных с обслуживанием, например, для ремонта, поставки запчастей и быстроизнашивающихся деталей, а также приобретения расходных материалов.

Следует обратить внимание на то, что в этом изделии следующие детали подвержены естественному износу или износу в связи с эксплуатацией / следующие детали требуются в качестве расходных материалов.

Категория	Пример
Быстроизнашивающиеся детали*	свеча зажигания, воздушный фильтр, бензиновый фильтр
Расходный материал/расходные части*	
Недостающие компоненты	

\* Не обязательно входят в объем поставки!

При обнаружении дефектов или неисправностей мы просим Вас заявить о таком случае в сети Интернет на сайте [www.isc-gmbh.info](http://www.isc-gmbh.info). Обратите внимание на точное описание неисправности и в любом случае ответьте на следующие вопросы:

- Устройство уже работало или оно было неисправным с самого начала?
- Вам бросилось что-либо в глаза перед возникновением неисправности (признак перед неисправностью)?
- Какую неисправность имеет устройство, по Вашему мнению (основной признак)? Опишите эту неисправность.

## Гарантийное свидетельство

Уважаемая покупательница, уважаемый покупатель, наши продукты проходят тщательнейший контроль качества. Если это устройство все же не будет функционировать безупречно, мы просим Вас обратиться в наш сервисный отдел по адресу, указанному в этом гарантийном талоне. Мы также охотно ответим на Ваши вопросы по телефону, номер которого приведен ниже. При предъявлении гарантийных требований действуют следующие условия.

1. Настоящие правила гарантии действуют исключительно в отношении пользователей, т.е. физических лиц, которые не намереваются использовать настоящее изделие в рамках своей профессиональной или другой самостоятельной деятельности. Настоящие правила гарантии регулируют дополнительные условия оказания гарантийных услуг, которые нижеупомянутый производитель обеспечивает покупателям своих новых устройств в дополнение к условиям гарантии в соответствии с законом. Эти гарантийные обязательства не затрагивают Ваши законные гарантийные требования. Наши гарантийные услуги для Вас бесплатны.
2. Гарантийные услуги распространяются только на дефекты нового устройства нижеупомянутого производителя, которое вы приобрели, связанные с недостатком материала или производственным браком, и ограничиваются по нашему выбору устранением таких дефектов устройства или заменой устройства. Учтите, что наши устройства не предназначены для использования в промышленных целях, в ремесленном производстве и на профессиональной основе. Поэтому гарантийный договор считается недействительным, если устройство использовалось в течение гарантийного срока на кустарных, промышленных предприятиях или в ремесленном производстве, а также подвергалось сопоставимой нагрузке.
3. Наша гарантия не распространяется на:
  - повреждения устройства, возникшие в результате несоблюдения руководства по монтажу или неправильного монтажа, несоблюдения руководства по эксплуатации (например, при подключении к сети с неправильным напряжением или родом тока), несоблюдения требований касательно технического обслуживания и требований техники безопасности, воздействия на устройство аномальных условий окружающей среды или недостаточного ухода и технического обслуживания;
  - повреждения устройства, возникшие в результате неправильного или ненадлежащего использования (например, перегрузка устройства или применение не допущенных к использованию насадок или принадлежностей), попадания в устройство посторонних предметов (например, песка, камней или пыли, повреждения при транспортировке), применения силы или внешних воздействий (например, повреждения при падении);
  - повреждения устройства или частей устройства, связанные с износом в связи с эксплуатацией, обычным или другим естественным износом.
4. Гарантийный срок составляет 24 месяца, отсчет начинается со дня покупки устройства. Гарантийные права необходимо предъявлять до истечения срока гарантии в течение двух недель после того как будет обнаружена неисправность. Заявления на гарантийное обслуживание после истечения срока гарантии не принимаются. Ремонт или замена устройства не ведет к продлению гарантийного срока, также при оказании такой услуги отсчет нового гарантийного срока на устройство или возможно установленные детали не начинается заново. Это условие действует также при обращении в местный сервисный отдел.
5. Для предъявления гарантийных требований сообщите о неисправности устройства на сайте [www.isc-gmbh.info](http://www.isc-gmbh.info). Приготовьте квитанцию о покупке или другие доказательства приобретения Вами нового устройства. Оказание гарантийных услуг применительно к устройствам, направленным на рассмотрение без соответствующих доказательств или фирменной таблички, исключается ввиду недостатка данных для идентификации таких устройств. Если наша гарантия распространяется на неисправность устройства, Вы немедленно получите отремонтированное или новое устройство.

Само собой разумеется, мы можем также устранить при оплате затрат неисправности устройства, которые не входят в объем гарантийных услуг или при истечении срока гарантии. Для этого Вам необходимо выслать устройство на адрес нашей службы сервиса.

Что касается быстроизнашивающихся, расходных деталей и недостающих компонентов, мы обращаем внимание на ограничения этой гарантии согласно информации о сервисном обслуживании настоящего руководства по эксплуатации.

**Oht!**

Vigastuste ja kahjustuste vältimiseks tuleb seadme kasutamisel võtta tarvitusele mõningad ohutusabinõud. Seepärast lugege kasutusjuhend / ohutusjuhised hoolikalt läbi. Hoidke need korralikult alles, et informatsioon oleks teil igal hetkel käeulatuses. Kui peaksite seadme teisele isikule edasi andma, siis andke talle ka kasutusjuhend / ohutusjuhised. Me ei võta endale vastutust õnnetuste või kahjude eest, mis tekivad käesoleva juhendi ja ohutusjuhiste mittejärgimisel.

**Seadmel asuvate hoiatussiltide seletus (joonis 8)**

1. Oht! Lugege kasutusjuhendit.
2. Hoiatus! Kuumad detailid. Hoidke kaugemale.
3. Oht! Tankimise ajaks seisake mootor.
4. Oht! Generaatori heitgaasid on mürgised. Ettevaatust, lämbumisoht!
5. Oht! Ärge käitage ilma ventilatsioonita ruumides.
6. Ettevaatust, tuleohtlikud ained!
7. Ettevaatust, elektripinge!

**1. Ohutusjuhised**

Vastavad ohutuseeskirjad leiata kaasasolevast brošüürist.

**Oht!****Lugege kõiki ohutusjuhiseid ja juhendeid.**

Ohutusjuhiste ja juhendite eiramine võib põhjustada elektrilöögi, põletuse ja/või raskeid vigastusi.

**Hoidke kõik ohutusjuhised ja juhendid alles.**

- Generaatori juures ei tohi teostada ühtegi muudatust.
- Hoolduseks ja tarvikuteks võib kasutada ainult originaaldetaile.
- Tähelepanu: Mürgistusohu, heitgaasi ei tohi sisse hingata.
- Lapsed tuleb generaatorist eemal hoida.
- Tähelepanu: Põletusohu, ärge puudutage väljalasketorustikku ega mootorit.
- Kasutage seadme läheduses viibides sobivat kuulmiskaitset.
- Tähelepanu: Bensiin ja bensiinaurud on kergesti süttivad ja plahvatusohtlikud.
- Generaatorit ei tohi käitada ventileerimatutes ruumides, piisavalt ventileerimata ruumides ega kergsüttivas keskkonnas. Kui generaatorit on vaja käitada korralikult ventileeritud ruumides, tuleb heitgaasid juhtida heitgaasivooliku abil otse välja. Tähelepanu! Ka heitgaasivoo-

liku kasutamisel võivad eralduda mürgised heitgaasid. Tuleohu tõttu ei tohi heitgaasivoolikut suunata süttivatele materjalidele.

- Plahvatusohu: ärge käituge generaatorit ruumis, kus on kergesti süttivaid aineid.
- Tootja poolt seadistatud pöörlemissagedust ei tohi muuta. Generaator või sellega ühendatud seadmed võivad kahjustuda.
- Transportimise ajaks tuleb generaator äralibimise ja kaldumise vastu kindlustada.
- Seadke generaator üles vähemalt ühe meetri kaugusel seintest või ühendatud seadmetest.
- Asetage generaator kindlale tasasele pinnale. Käitamise ajal on keelatud pööramine, kallutamine ja asukohavahetus.
- Transportimiseks ja tankimiseks seisake alati mootor.
- Tankimisel pange alati tähele, et kütust ei saatuks mootorile ega väljalasketorustikule.
- Ärge käituge generaatorit vihma või lumesaju käes.
- Ärge käsitsese generaatorit märgade kätega.
- Kaitske end elektriohtude eest. Vabas õhus kasutage ainult selleks ettenähtud ja vastavalt märgistatud pikendusjuhet (H07RN..).
- Kui kasutatakse pikendusjuhtmeid või mobiilseid jaotusvõrke, ei tohi takistus ületada 1,5 Ω. Orientiiriks loetakse, et 1,5 mm<sup>2</sup> ristlõikega juhtmete kogupikkus ei tohi ületada 60 m, 2,5 mm<sup>2</sup> ristlõikega juhtmete kogupikkus ei tohi olla pikem kui 100 m.
- Mootori- ja generaatoriseadistusi ei tohi muuta.
- Remondi- ja seadistustöid võivad teostada ainult volitatud spetsialistid.
- Ärge tankige ega tühjendage paaki lahtise tule, lõkke või sädemete läheduses. Ärge suitsetage!
- Ärge puudutage mehhaaniliselt liikuvaid või kuumi detaile. Ärge eemaldage kaitsekatteid.
- Seade ei tohi olla niiskuse ega tolmu käes. Lubatud keskkonnatemperatuur on -10 kuni +40°, maksimaalne kõrgus merepinnast 1 000 m, suhteline õhuniiskus: 90 % (mittekondenseeruv)
- Generaatorit käitab sisepõlemismootor, mis läheb väljalasketorustiku ja väljalaskeava juures kuumaks. Vältige nende pindade lähedust nahapõletuste ohu tõttu.
- Kütus on põlev ja kergesti süttiv. Ärge lisage töötamise ajal.
- Kolvi-sisepõlemismootori mõned detailid on kuumad ja võivad tekitada põletusi. Järgige ohutusjuhiseid generaatoril.
- Kui see on paigaldatud ventileeritud ruumi-

desse, tuleb kinni pidada täiendavatest tule- ja plahvatuskaitse nõuetest.

- Enne kasutamist peaksite generaatorit ja selle elektrilist aparatuuri (kaasa arvatud elektrijuhtmed ja pistikühendused) kontrollima, et veenduda defektide puudumises.
- Generaatorit ei tohi ühendada teiste vooluallikatega, nagu näiteks energiatevõtte vooluvarustus. Erakorralistel juhtudel, kus on ette nähtud varuühendus olemasolevate elektrisüsteemidega, tohib seda teostada ainult kvalifitseeritud elektrik, kes võtab arvesse erinevusi käitatava varustuse, mis kasutab avalikku vooluvõrku, ja generaatori töötamise vahel. Standardi ISO 8528 selle osa kohaselt tuleb erinevused kasutusjuhendis ära märkida.
- Kõrge mehaanilise koormamise korral tuleb kasutada ainult elastseid kummivoolikuid (IEC 60245-4 järgi) või samaväärset varustust.
- Hoiatus! Pidage kinni elektriõhutamise eeskirjadest, mis kehtivad asukohas, kus generaatoreid kasutatakse.
- Hoiatus! Võtke arvesse nõudeid ja ettevaatusabinõusid rajatise uuesti vooluga varustamise korral generaatori abil sõltuvalt selle seadme kaitseabinõudest ja kohaldatavatest direktiividest.
- Generaatoreid tuleb kasutada ainult kuni nende nimivõimsuseni ümbritsevatel tingimustel. Kui generaatorit kasutatakse neil tingimustel, mis ei vasta standardi ISO 8528-8 normtingimustele ja kui mootori või generaatori jahutamine on takistatud, nt kitsendustega piirkondades töötamise tulemusena, on vaja võimsust vähendada. Tuleb anda informatsiooni, et kasutajat teavitada nõutud võimsuse vähendamisest kõrgemate temperatuuride, paigalduskõrguse ja õhuniiskuse tulemusel võrreldes normtingimustega.
- Tehnilistes andmetes mürataseme (LWA) ja helirõhu taseme (LWM) all toodud väärtused näitavad emissioonitaset ega pruugi ilmingimata olla töötasemeks. Kuigi emissiooni- ja immissioonitaseme vahel on seos, ei saa seda usaldusväärselt üle võtta vajalike täiendavate ettevaatusabinõude määramiseks. Töötamise tegelikku immissioonitaset mõjutavateks teguriteks on töökoha iseärasused, teised müraallikad, jne, nt masinate ja teiste toimivate protsesside arv ning ajavahemik, mil kasutaja müra sees on. Samuti võib lubatud immissioonitase riigiti erineda. Sellest hoolimata pakub käesolev informatsioon

masina käitajale võimaluse riske ja ohte paremini hinnata.

- Ärge kasutage vigaseid elektrilisi töövahendeid (sh pikendusjuhtmed ja pistikud). Elektrijuhtmed ja ühendatud seadmed peavad olema laitmatu seisukorras.
- Võib ühendada ainult selliseid seadmeid, mille pingeadmed vastavad generaatori väljundpingele.
- Ärge ühendage generaatorit vooluvõrku (pistikupessa).
- Kasutage ainult kaitseisolatsiooniga seadmeid.
- Juhtme pikkus tarbijaga peaks olema võimalikult lühike.
- Määratud hooldusmaterjal ja käitusained viige selleks ettenähtud kogumiskohta.
- Pakend, metall ja plastmass viige taaskasutusse.

## 2. Seadme kirjeldus ja tarnekomplekt

### 2.1 Seadme kirjeldus (joonis 1/2)

- 1 paagikork
- 2 kandesang
- 3 turvalüliti
- 4 õhuklapihoo
- 5 toitelüliti
- 6 230 V ~ pistikupesa
- 7 tagasitõmbuva nõõriga starter
- 8 bensiinikraan
- 9 Käepideme paigalduse kruvikomplekt
- 10 Süüteküünla võti

### 2.2 Tarnekomplekt

Kontrollige loendi alusel, kas tarnekomplektis on kõik vajalikud osad. Juhul, kui mõni osa on puudu, pöörduge hiljemalt 5 tööpäeva jooksul pärast kauba ostmist meie teeninduskeskusesse või lähimasse pädevasse ehitusmaterjalide kauplusesse ning esitage kehtiv ostukviitung. Järgige siinkohal juhendi lõpus esitatud garantiitingimustes olevat garantiitabelit.

- Avage pakend ja võtke seade ettevaatlikult välja.
- Eemaldage pakkematerjal ning pakke- ja transporditoed (kui on olemas).
- Kontrollige, kas tarnekomplekt on terviklik.
- Kontrollige, ega seadmel ja tarvikutel pole transpordikahjustusi.
- Hoidke pakend võimalusel kuni garantiiaja lõpuni alles.

**Oht!**

**Seade ja pakkematerjal ei ole laste mänguasjad! Lapsed ei tohi kilekottide, fooliumi ja pisidetallidega mängida! Oht alla neelata ja lämbuda!**

- Originaalkasutusjuhend

**3. Sihipärane kasutamine**

Seade sobib rakendusteks, mis on ettenähtud 230 V vahelduvvooluallikast käitamiseks. Järgige kindlasti piiranguid ohutusjuhistes. Generaator on mõeldud elektritööriistade käitamiseks ja valgusallikate vooluvärustuseks. Majapidamisseadmete sobivust kontrollige tootja andmete alusel. Kahtluse korral küsige konkreetse seadme volitatud edasimüüjalt.

Masinat võib kasutada ainult sihipärasel otstarbel. Igasugune teisel otstarbel kasutamine ei ole sihipärane. Kõigi sellest tulenevate kahjude või vigastuste eest vastutab kasutaja/käitaja ja mitte tootja.

Võtke palun arvesse, et meie seadmed ei ole konstrueeritud ettevõtluses, käsitööstuses ega tööstuses kasutamise otstarbel. Me ei anna mingit garantiid, kui seadet kasutatakse ettevõtluses, käsitööstuses või tööstuses jt sarnastel tegevusaladel.

**4. Tehnilised andmed**

Generaator: .....sünkroon  
 Kaitseklass: ..... IP 23M  
 Püsivõimsus  $P_{nenn}$  (S1): ..... 650 W  
 Maksimumvõimsus  $P_{max}$  (S2 5 min): ..... 700 W  
 Maksimumvõimsus  $P_{max}$  (S1): ..... 720 W  
 Nimipingeline: ..... 230 V ~  
 Nimivool: ..... 2,8 A ~  
 Sageus: ..... 50 Hz  
 Mootori tüüp: .....  
 ..... 1 silindriline 2-taktiline, õhkjahutusega  
 Töömaht: ..... 63 cm<sup>3</sup>  
 Maksimaalne võimsus: ..... 1,5 KW / 2 hj  
 Kütus: ..... Segu 1:50  
 Paagi maht: ..... 4,2 l  
 Kütusetarve 2/3 koormusel ..... u 0,6 l/h  
 Kaal: ..... 16 kg  
 Helirõhu tase LpA: ..... 68,6 dB(A)

Müratase LWA / kõikumine KWA

..... 90 dB(A) / 1,99 dB(A)

Süüteküünal: ..... LG F6RTC

**Režiim S1 (Pidev režiim)**

Masinat võib kasutada antud võimsusega pidevalt.

**Režiim S2 (Lühiajaline režiim)**

Masinat võib kasutada antud võimsusega lühiajaliselt. Seejärel peab masin mõne aja seisma, et mitte lubamatult kuumeneda.

**5. Enne kasutuselevõttu****5.1 Montaaž**

Keerake käepide (2) kruvikomplekti (9) abil paagile (joon. 3).

**5.2 Maandus**


Staatilise laengu ärajuhtimiseks on lubatud kasutada korpuse maandust. Selleks ühendage juhtme üks ots generaatori maandusühendusega (joon. 4) ja teine välise maandusega (nt maandusvardaga).

**6. Käitamine**

Märkus! Enne esimest kasutuselevõttu peate täitma paagi bensiiniseadega, mille vahekord on 1:40. Selle jaoks võite kasutada paagi sees asuvat mõõtetopsi (joonis 3b). Bensiinisegu tuleb enne paaki valamist segi loksutada.

- Kontrollige kütusetaset, vajadusel lisage kütust
- Tagage seadmele piisav õhutus
- Kontrollige, kas süütejuhe on süüteküünla külge kinnitatud
- Kontrollige generaatori vahetut lähedust hoolikalt
- Vajadusel ühendage elektriseade generaatorist lahti.

**6.1 Mootori käivitamine**

- Avage bensiinikraan (8); selleks keerake kraani allapoole
- Seadke toitelüliti (5) asendisse „ON“
- Seadke õhuklapihoo (4) asendisse 
- Käivitage mootor tagasitõmbuva nõõriga starteri (7) abil; selleks tõmmake tugevalt käepidemest, kui mootor ei peaks käivituma, tõmmake veel kord käepidemest

- Pärast mootori käivitumist (u 15–30 sekundi pärast) tõmmake õhuklapihoob (4) paremale. Hoiatus!

Varustarteriga käivitamisel võib käivituva mootori tekitatav tagasilöök tuua kaasa käevigastused. Kandke käivitamiseks kaitsekindaid.

Segu	Pliivaba normaalbensiin	2-takti-õli
1:50	1 l	20 ml
	2 l	40 ml
	3 l	60 ml
	4 l	80 ml

### 6.2 Generaatori koormamine

- Ühendage käitatavad seadmed 230 V~ pistikupessa (6)

Märkus! Seda pistikupesa võib pidevalt (S1) koormata 650 vatiga ja lühiajaliselt (S2) maksimaalselt 5 minutit 700 vatiga.

- Generaator sobib 230 V~ vahelduvvoolu-seadmetele
- Ärge ühendage generaatorit majapidamise elektrivõrku, see võib põhjustada generaatori või teiste majas asuvate elektriseadmete kahjustusi.

Märkus! Mõnedel elektriseadmetel (tikksaed, purmasinad jms) võib olla suurem voolutarve, kui neid kasutatakse raskemates tingimustes.

### 6.3 Mootori seiskamine

- Enne generaatori seiskamist laske sel lühidalt ilma koormuseta töötada, et seade saaks maha jahtuda.
- Seadke toitelüliti (5) asendisse „STOP“
- Sulgege bensiinikraan.

Märkus! Generaator on varustatud ülekoormuskaitsega.

See lülitab pistikupesa (6) välja. Ülekoormuskaitseelüliti (3) vajutamise saab pistikupesa (6) jälle kasutusse võtta.

Märkus! Kui see peaks juhtuma, vähendage elektrivõimsust, mida generaatorilt tarbite, või eemaldage ühendatud defektsed seadmed.

## hoiustamine ja varuosade tellimine

Lülitage mootor enne puhastus- ja hooldustöid välja ning tõmmake süüteküünla pistik süüteküünalt.

Märkus! seisake seade kohe ja pöörduge teenindustöökohta:

- ebatavalise vibratsiooni või müra korral
- kui mootor tundub olevat ülekoormatud või jätab vahele

### 7.1 Puhastamine

- Hoidke kaitseadeldised, õhutusavad ja mootorikorpust nii tolmu- ja mustusevabad kui võimalik.
- Pühkige seadet puhta lapiga või kasutage madala survega suruõhku.
- Soovitame seadet pärast iga kasutamist kohe puhastada.
- Puhastage seadet korrapäraselt niiske lapi ja vähese vedelseebiga. Ärge kasutage puhastus-vahendeid või lahusteid; need võivad kahjustada seadme kunstmaterjalist detaile. Arvestage sellega, et seadme sisemusse ei tohi vett sattuda.

### 7.2 Õhufilter (joonised 5/6)

- Õhufiltrit tuleb puhastada iga 30 töötunni järel.
- Eemaldage õhufiltri kaas (joonis 5)
- Eemaldage filterelement (joonis 6)
- Peske filterelementi seebiveega, seejärel loputage puhta veega ja laske enne kohalepanemist korralikult kuivada.
- Kokkupanek toimub vastupidises järjekorras.

### 7.3 Süüteküünal (joonis 7)

Kontrollige esimest korda süüteküünla määrdumust pärast 10 töötundi ja puhastage seda vajadusel vaskraatharjaga. Seejärel hooldage süüteküünalt iga 50 töötunni tagant.

- Tõmmake süüteküünla pistik keerates välja.
- Võtke süüteküünal kaasasoleva süüteküünlavõtmega ära
- Kokkupanek toimub vastupidises järjekorras.

### 7.4 Hooldus

- Seadme sisemuses ei ole rohkem hooldatavaid detaile.

## 7. Puhastamine, hooldus,



### 7.5 Hoiustamine

Märkus! Järgnevate etappide puuduliku järgimise tagajärjena võivad karburaatori sisemusse moodustuda jäägid, mille tulemusel on käivitamine raskendatud või tekivad masina pöördumatud kahjustused.

1. Teostage kõik hooldustööd.
2. Laske kütusesegu paagist välja (selleks kasutage ehituspoes saadaolevat tavalist plastbensinipumpa).
3. Kui kütusesegu on masinast välja lastud, käivitage masin.
4. Laske masinal töötada tühikäigul, kuni see seisma jääb. See puhastab karburaatori kütusesegu jääkidest.
5. Laske masinal maha jahtuda (umbes 5 minutit).
6. Eemaldage süüteküünal (vt punkt 7.3).
7. Puhastage masina välimine korpus.
8. Hoidke masinat jahedas kuivas kohas, eemal süüteallikatest ja süttivatest ainetest.

Väetistes ja teistes keemilistes aiatoodes on tihti peale aineid, mis kiirendavad metallide korrosiooni. Ärge hoidke masinat väetiste ega teiste kemikaalide läheduses.

### Uuesti kasutusele võtmine

1. Eemaldage süüteküünal.
2. Tõmmake starterinööri mitu korda välja, et puhastada põlemiskamber õlijääkidest.
3. Puhastage süüteküünla kontaktid või pange uus süüteküünal.
4. Täitke paak. Vaadake lõiku „Kütusesegu ja õli“.

### Transport

Kui Te soovite seadet transportida, tühjendage enne bensiinipaak, nagu on selgitatud peatüki „Hoiustamine“ alapunktis 2. Puhastage seade suuremast mustusest harja või käsiharjaga.

### 7.6 Varuosade tellimine

Varuosade tellimisel on vajalikud järgmised andmed:

- Seadme tüüp
- Seadme artiklinumber
- Seadme identifitseerimisnumber
- Vajamineva varuosa varuosanumber

Kehtivad hinnad ja info leiate aadressilt [www.isc-gmbh.info](http://www.isc-gmbh.info).

## 8. Jäätmekäitlus ja taaskasutus

Transpordikahjustuste vältimiseks on seade pakendis. See pakend on toormaterjal ja seega taaskasutatav ning selle saab toorainetöötlusse tagasi toimetada. Seade ja selle tarvikud koosnevad mitmesugustest materjalidest nagu nt metall ja plast. Katkised seadmed ei kuulu olmeprügi hulka. Asjatundlikuks käitlemiseks tuleks seade anda ära vastavasse kogumiskohta. Kui Te ei tea ühtki kogumiskohta, siis küsige teavet kohalikus omavalitsusest.

## 9. Transportimine

- Kasutage transportimisel käepidet ja liigutage selle abil generaatorit.
- Transportige seadet ainult transpordikäepidemest hoides.
- Kaitske seadet juhuslike löökide või vibratsioonide eest.

## 10. Tõrgete kõrvaldamine

Tõrge	Põhjus	Abinõu
Mootorit ei saa käivitada	Süüteküünal tahmunud  puudub kütus	Puhastage või vahetage süüteküünal; elektroodide vahe 0,6 mm  isage kütust / laske bensiinikraani kontrollida
Generaatori pinge on väike või pinge puudub	Regulaatori või kondensaatori viga; ülekoormuskaitselülitit on rakendunud; õhufilter on määrdunud	Pöörduge volitatud müüja poole; vajutage lülitit ja vähendage tarbijaid; puhastage või vahetage filter



Ainult Euroopa Liidu riikidele

Ärge visake elektrilisi tööriistu olmeprügi hulka!

Euroopa Liidu direktiiviga 2012/19/EÜ elektri- ja elektroonikaseadmete jäätmete kohta ja siseriiklikele kohaldamistele tuleb kasutatud elektrilised tööriistad koguda kokku eraldi ja leida neile keskkonnasäästlik taaskasutus.

Taaskasutusalternatiiv tagasisaatmisnõudele:

Elektriseadme omanik on kohustatud omandisuhte lõppemisel alternatiivina tagasisaatmisele kaasa aitama sobivale taaskasutusele. Seega võib vana seadme loovutada ka tagasivõtukohta, mis korraldab selle kõrvaldamise riikliku ringlusmajanduse ja jäätmeseadusandluse tähenduses. Asjasse ei puutu vanade seadmete elektrikomponentideta lisaseadmed ja abivahendid.

Tootedokumentatsiooni ja kaasasolevate dokumentide kordustrukk või muul viisil paljundamine, ka osaliselt, on lubatud ainult iSC GmbH loal.

Tehniliste muudatuste õigus reserveeritud

## Hooldusteave

Meil on kõikides garantiitunnistusel loetletud riikides pädevad hoolduspartnerid, kelle kontaktandmed leiате garantiitunnistusest. Nemad on Teie käsutuses seoses mis tahes hooldusküsimustega, nagu remonditööd, varu- ja kuluosade muretsemine või kulumaterjalid.

Tuleb tähele panna, et selle toote korral esineb kasutamisest tulenevaid või loomulikke kulumisilminguidjärgmistel detailidel ning neid detaile käsitletaksekulumaterjalina.

Kategooria	Näide
Kuluosad*	süüteküüna, õhufilter, bensiinifilter
Kulumaterjal / Kuluosad*	
Puuduolevad detailid	

\* ei pruugi tingimata tarnekomplektiga kaasas olla!

Puuduste või rikete korral palume Teid registreerida see internetis aadressil [www.isc-gmbh.info](http://www.isc-gmbh.info). Märki-gekindlasti vea täpne kirjeldus ja vastake lisaks igal juhul järgmistele küsimustele.

- Kas seade on töötanud või oli ta algusest peale defektne?
- Kas Teile hakkas enne defekti ilmnemist midagi silma (defekti tunnused)?
- Missugune tõrge Teie arvates seadmel on (põhitunnus)? Kirjeldage seda tõrget.

## Garantiitunnistus

Lugupeetud klient!

Meie tooted läbivad range kvaliteedikontrolli. Kui seade ei peaks siiski korralikult töötama, on meil siiralt kahju ja me palume Teil pöörduda meie klienditeenindusse selle garantiitunnistuse lõpus toodud aadressil. Oleme meelsasti Teie teenistuses ka telefoni teel alltoodud teeninduse telefoninumbritel. Garantiinõuete esitamisel kehtib järgnev:

1. Käesolevad garantiitingimused on suunatud ainult tarbijatele, st füüsilistele isikutele, kes ei soovi toodet kasutada oma kommerts- või muuks iseseisvaks tegevuseks. Käesolevad garantiitingimused reguleerivad täiendavaid garantiiteenuseid, mida allpool nimetatud tootja lubab oma uute seadmete ostjatele lisaks seaduslikule garantiile osutada. See garantii ei puuduta Teie seaduslikke garantiinõudeid. Meie garantiiteenus on Teile tasuta.
2. Garantiiteenus hõlmab ainult teie poolt ostetud, allpool nimetatud tootja toodetud uue seadme neid puudusi, mis tulenevad materjali- või tootmisvigadest, ning piirneb meie valikul nende puuduste kõrvaldamise või seadme vahetamisega.  
Võtke palun arvesse, et meie seadmed ei ole konstrueeritud ettevõtluses, käsitööstuses ega kutsetegevuses kasutamise otstarbel. Seetõttu ei kehti garantiileping juhul, kui seadet kasutatakse garantiiajal ettevõtluses, käsitööstuses või tööstuses jt sarnastel tegevusaladel.
3. Meie garantii alla ei kuulu:
  - kahjud, mis on tekkinud montaažijuhendi mittejärgimise või asjatundmatu paigalduse, kasutusjuhendi mittejärgimise (nagu nt vale võrgupinge või vooluliigi ühendamisel) või hooldusjuhendi ja ohutusnõuete eiramise tõttu, samuti seadme jätmise tõttu ebaharilike keskkonningimuste kätte või puuduliku hoolduse ja kontrolli tõttu.
  - seadme kahjustused, mis on tekkinud kuritegeliku või asjatundmatu käsitsemise tõttu (nagu nt seadme ülekooormamine või lubamatute instrumentide või tarvikute kasutamine), võõrkehade (nt liiv, kivid või tolm, transpordikahjustused) seadmesse tungimisel, jõu kasutamisel või välisjõudude mõju korral (nt kahjustused mahakukkumise tagajärjel).
  - kahjustused seadmel või seadme osadel, mis on põhjustatud kasutamisest tingitud, tavalise või muu loomuliku kulumise tagajärjel.
4. Garantiiaeg on 24 kuud ning see algab seadme ostmise kuupäevaga. Garantiinõuded tuleb esitada garantiiajal kahe nädala jooksul pärast defekti tuvastamist. Garantiinõuete esitamine pärast garantiiaja kestuse lõppu on välistatud. Seadme remont või väljavahetamine pikendab garantiiaega või antakse nõude tõttu seadmele ja võimalikele paigaldatud varuosadele uus garantiiaeg. See kehtib ka kliendi juures kohapeal teostatud teeninduse korral.
5. Garantiinõude esitamiseks registreerige defektne seade aadressil: [www.isc-gmbh.info](http://www.isc-gmbh.info). Hoidke oma seadme ostukviitung või teised ostutõendid alles. Seadmete korral, mis saadetakse ilma vastavate tõenditeta või ilma tüübisildita, on klassifitseerimise võimaluse ebapiisavuse tõttu garantii välistatud. Kui seadme defekt käib meie garantii alla, saate esimesel võimalusel tagasi remonditud või uue seadme.

Enesestmõistetavalt kõrvaldame seadmel ka neid defekte, mis ei käi garantii alla või kui garantiiaeg on läbi, kuid sel juhul tuleb Teil kulud tasuda. Selleks saatke seade meie teeninduse aadressil.

Kulu-/tarbe- ja puuduolevate detailide osas juhime tähelepanu garantiipiirangutele vastavalt selles kasutusjuhendis antud hooldusteabele.



A series of horizontal lines for writing, starting from the top right and extending down to the bottom of the page.



EH 05/2018 (02)

