

- ⓓ **Bedienungsanleitung
Benzinmotor-Kettensäge**
- ⓕ **Mode d'emploi de la
scie à chaîne à moteur essence**
- ⓃⓁ **Handleiding
kettingzaag met benzinemotor**
- Ⓜ **Istruzioni per l'uso
Motosega a benzina**
- ⓔ **Manual de instrucciones
Motosierra a gasolina**
- Ⓟ **Manual de instruções
de motosserra a gasolina**



2



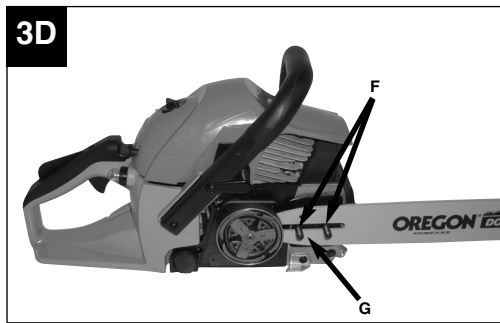
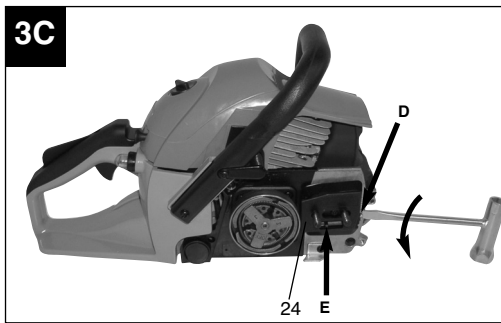
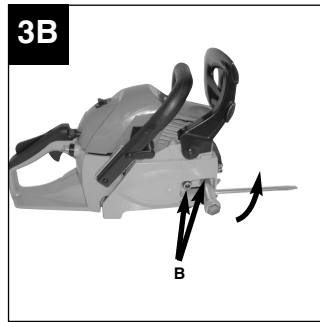
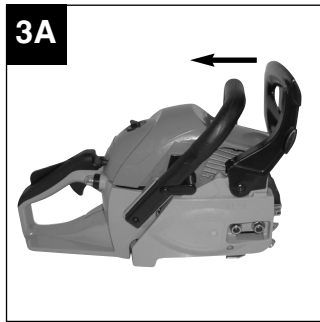
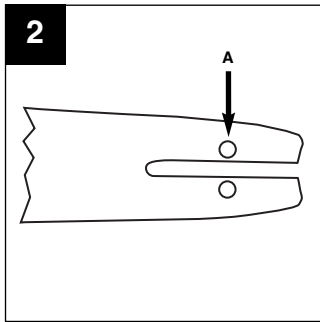
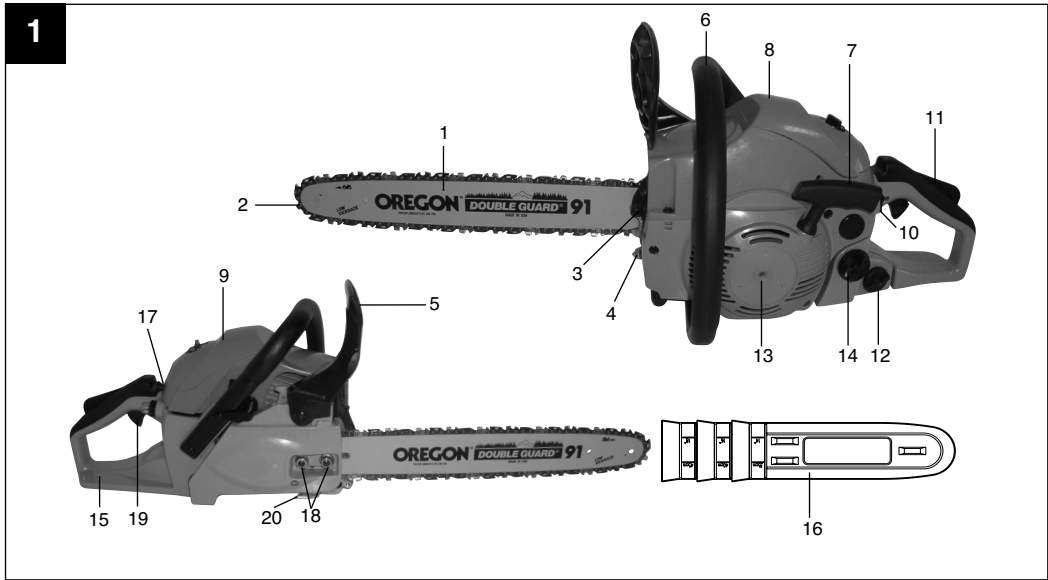
Art.-Nr.: 45.013.70

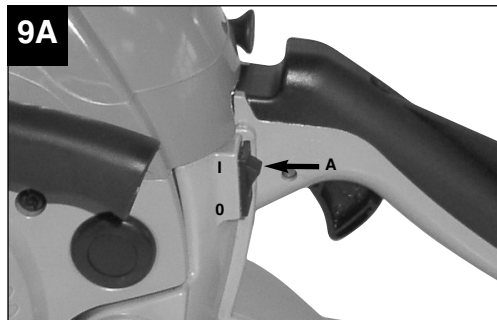
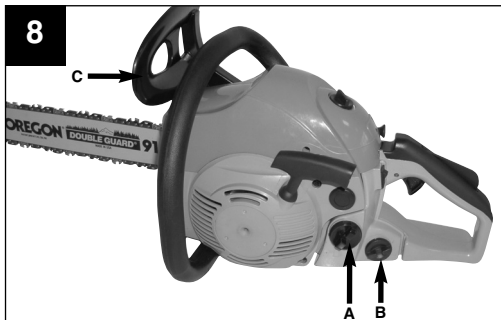
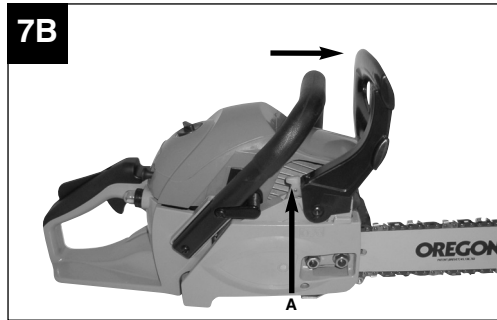
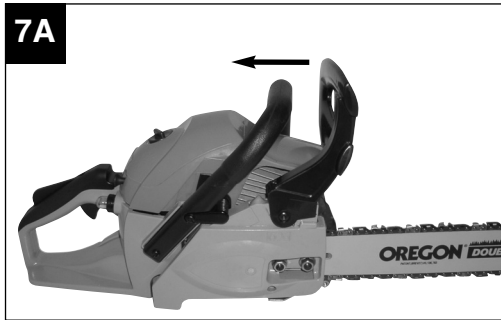
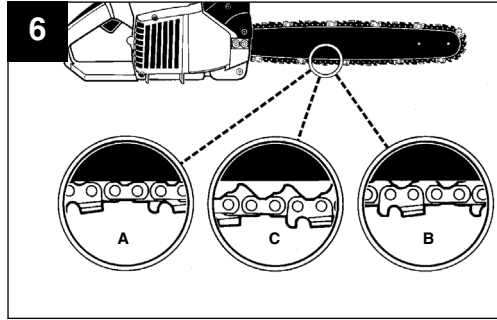
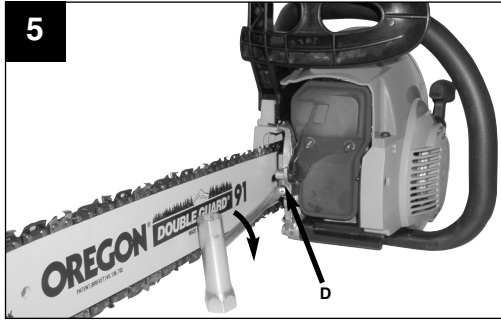
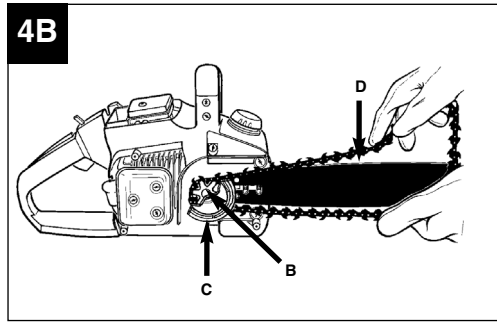
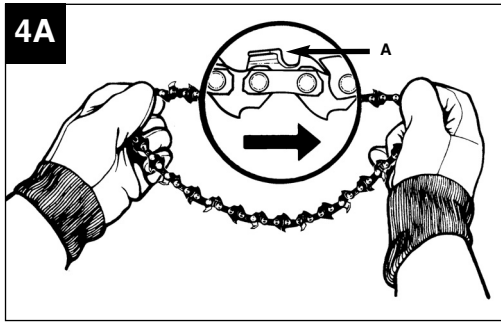
I.-Nr.: 01017

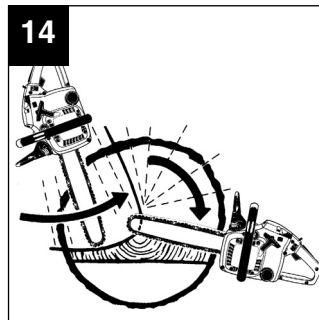
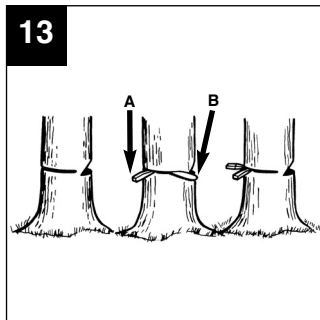
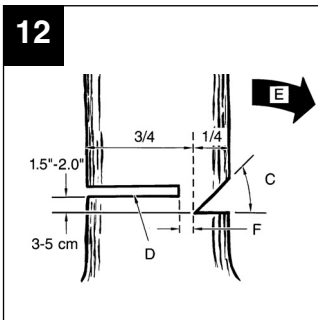
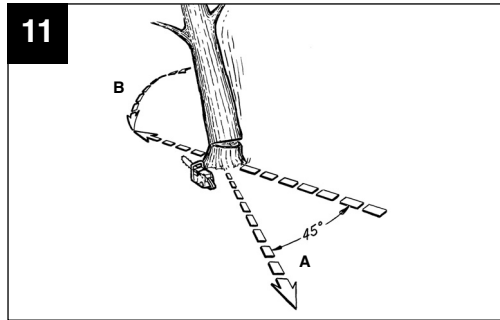
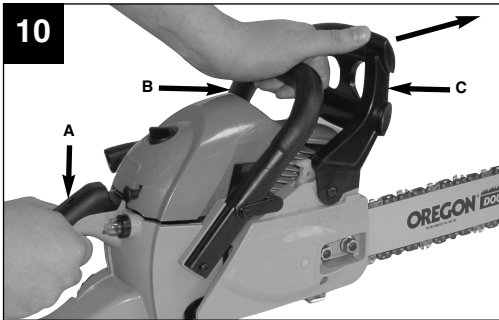
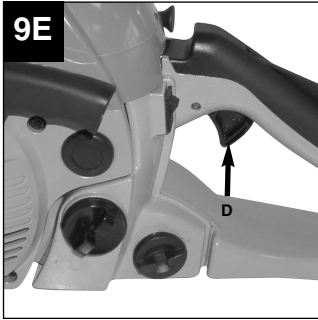
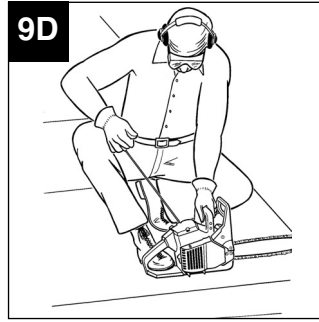
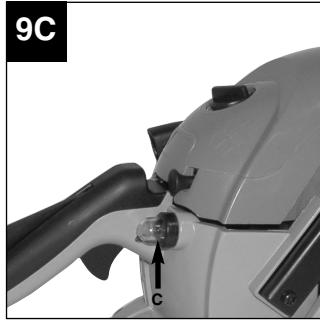
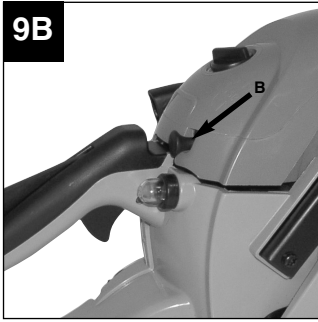
RBK **4040**

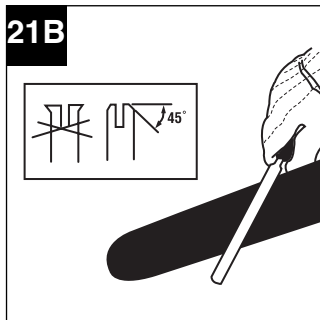
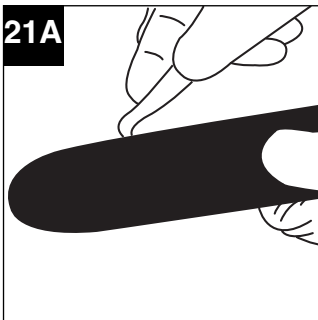
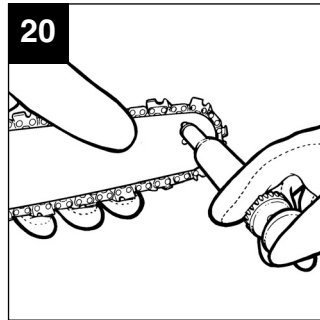
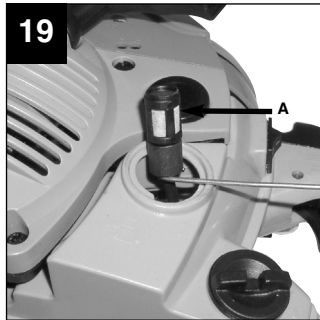
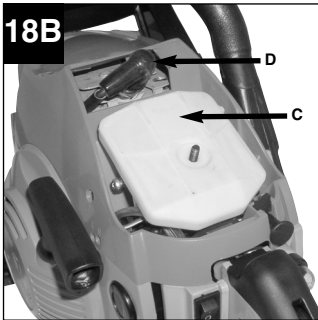
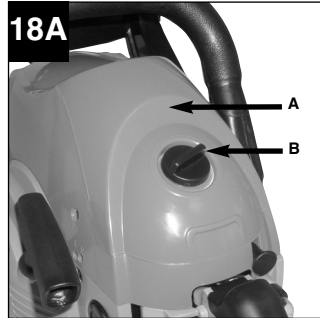
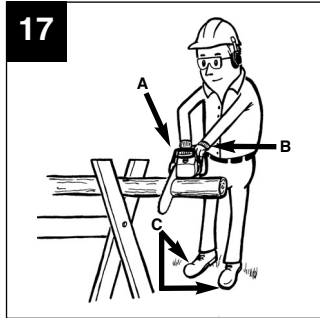
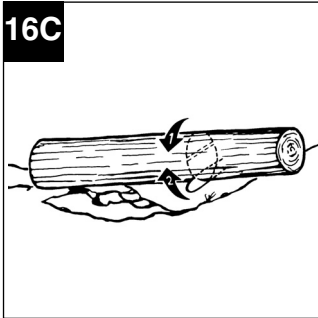
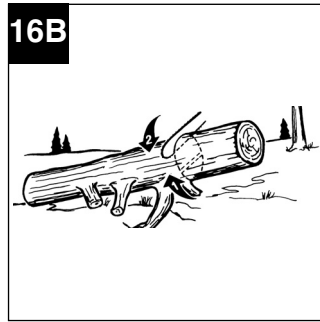
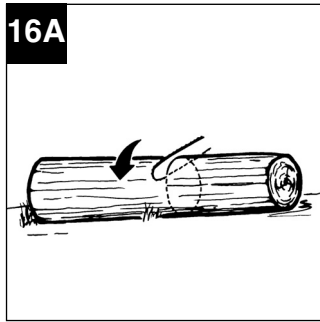
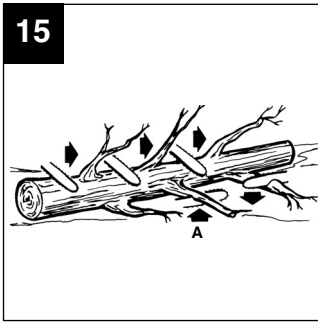


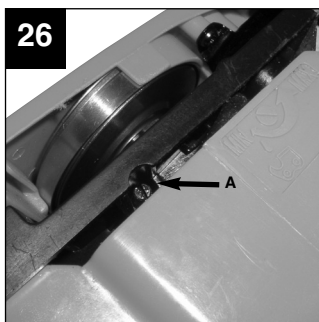
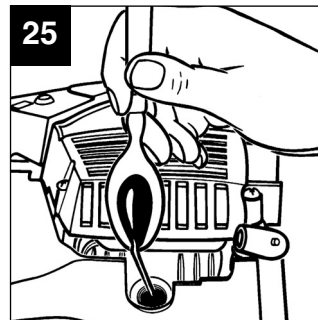
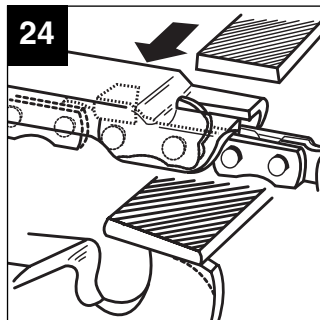
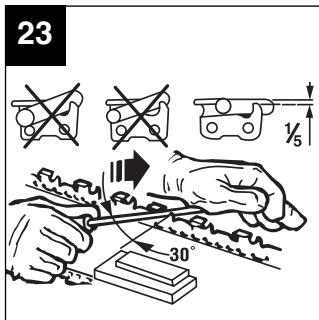
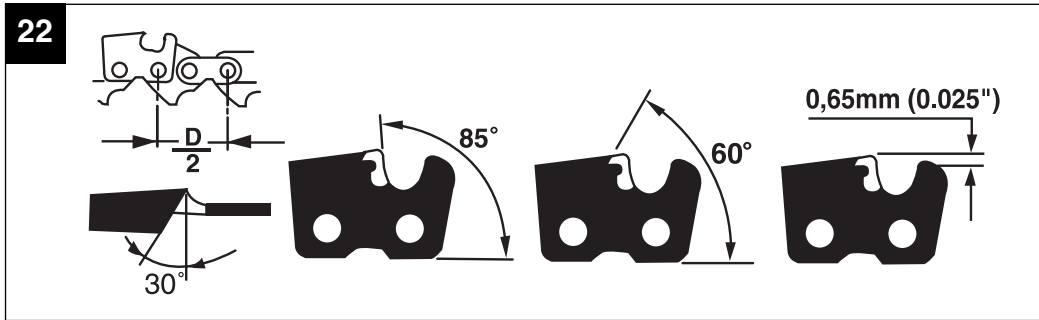
- Ⓓ Vor Inbetriebnahme Bedienungsanleitung und Sicherheitshinweise lesen und beachten
- Ⓕ Avant la mise en service, lisez le mode d'emploi et les consignes de sécurité et respectez-les.
- Ⓜ Vóór ingebruikneming de handleiding en de veiligheidsvoorschriften lezen en in acht nemen!
- Ⓘ Prima della messa in esercizio leggete e osservate le istruzioni per l'uso e le avvertenze di sicurezza.
- Ⓔ Leer detenidamente las instrucciones de uso y las advertencias de seguridad antes de poner en marcha el aparato.
- Ⓟ Leia e respeite as instruções de serviço e de segurança antes de colocar o aparelho em funcionamento.











D

Inhaltsverzeichnis:

Seite

1. Allgemeine Sicherheitshinweise	9
2. Aufbauübersicht	9
3. Bestimmungsgemäße Verwendung	9
4. Umweltschutz	10
5. Montage	10
6. Vor Inbetriebnahme	11
7. Betrieb	12
8. Technische Daten	14
9. Wartung	14
10. Lagerung	17
11. Entsorgung	17
12. Ersatzteilbestellung	17
13. Fehlerbehebung	18
14. Konformitätserklärung	74
15. Garantieurkunde	83

Verpackung:

Das Gerät befindet sich in einer Verpackung um Transportschäden zu verhindern. Diese Verpackung ist wiederverwendbar und kann dem Rohstoffkreislauf zurückgeführt werden.

⚠ Beim Benutzen von Geräten müssen einige Sicherheitsvorkehrungen eingehalten werden, um Verletzungen und Schäden zu verhindern:

- Lesen Sie die Bedienungsanleitung sorgfältig durch und beachten Sie deren Hinweise. Machen Sie sich anhand dieser Gebrauchsanweisung mit dem Gerät, dem richtigen Gebrauch sowie den Sicherheitsvorschriften vertraut.
- Bewahren Sie diese gut auf, damit Ihnen die Informationen jederzeit zur Verfügung stehen.
- Falls Sie das Gerät an andere Personen übergeben sollten, händigen Sie diese Bedienungsanleitung bitte mit aus.

Wir übernehmen keine Haftung für Unfälle oder Schäden, die durch Nichtbeachten dieser Anleitung entstehen.

1. Allgemeine Sicherheitshinweise

⚠ Vor Gebrauch unbedingt lesen!

Die allgemeinen Sicherheitsvorschriften und die Erklärung der Hinweisschilder auf dem Gerät entnehmen Sie dem beiliegendem Heftchen.

2. Aufbauübersicht (Abb.1)

1. Leitschiene
2. Sägekette
3. Kettenspannschraube
4. Krallenanschlag
5. Kettenbremshebel/ vorderer Handschutz
6. Vorderer Griff
7. Startergriff
8. Zündkerze (unter Luftfilterabdeckung)
9. Luftfilterabdeckung
10. Ein-/Ausschalter
11. Gashebelsperre
12. Öltankkappe
13. Lüftergehäuse
14. Treibstofftankkappe
15. Hinterer Griff/ Stiefelschlaufe
16. Abdeckung der Leitschiene
17. Choke Hebel (Vergasereinstellung)

18. Schienenbefestigungsmuttern
19. Gashebel
20. Kettenfänger

Sicherheitsfunktionen (Abb.1)

- 2 SÄGEKETTE MIT GERINGEM RÜCKSCHLAG hilft Ihnen mit speziell entwickelten Sicherheitseinrichtungen Rückschlagkräfte zu reduzieren und diese besser abzufangen.
- 5 KETTENBREMSHEBEL / HANDSCHUTZ schützt die linke Hand der Bedienungsperson, sollte sie bei laufender Säge vom vorderen Griff abrutschen.
- 5 KETTENBREMSE ist eine Sicherheitsfunktion zur Minderung von Verletzungen auf Grund von Rückschlägen, indem eine laufende Sägekette im Millisekunden angehalten wird. Sie wird vom KETTENBREMSHEBEL aktiviert.
- 10 STOPPSCHALTER hält den Motor sofort an, wenn er ausgeschaltet wird. Der Stoppschalter muss auf EIN gesetzt werden, um den Motor (erneut) zu starten.
- 11 GASHEBELSPERRE verhindert eine zufällige Beschleunigung des Motors. Der Gashebel kann nur gedrückt werden, wenn die Gashebelsperre gedrückt ist.
- 20 KETTENFÄNGER mindert die Gefahr von Verletzungen, sollte die Sägekette bei laufendem Motor reißen oder entgleiten. Der Kettenauffänger soll eine um sich schlagende Kette auffangen.

Hinweis: Machen Sie sich mit der Säge und ihren Teilen vertraut.

3. Bestimmungsgemäße Verwendung

Das Gerät dient bestimmungsgemäß ausschließlich zum Sägen von Holz. Das Fällen von Bäumen darf nur mit entsprechender Ausbildung erfolgen. Der Hersteller haftet nicht für Schäden die durch nicht bestimmungsgemäße Verwendung oder falsche Bedienung verursacht wurde.

Bitte beachten Sie, dass unsere Geräte bestimmungsgemäß nicht für den gewerblichen, handwerklichen oder industriellen Einsatz konstruiert wurden. Wir übernehmen keine Gewährleistung, wenn das Gerät in Gewerbe-, Handwerks- oder Industriebetrieben sowie bei gleichzusetzenden Tätigkeiten eingesetzt wird.

D**4. Umweltschutz**

- Verschmutztes Wartungsmaterial und Betriebsstoffe in einer dafür vorgesehenen Sammelstelle abgeben.
- Verpackungsmaterial, Metall und Kunststoffe dem Recycling zuführen.

5. Montage

⚠ Achtung: Starten Sie den Motor erst, wenn die Säge fertig montiert ist.

⚠ Achtung: Tragen Sie beim Umgang mit der Kette stets Schutzhandschuhe.

5.1 Anbringen der Leitschiene

Damit die Schiene und die Kette mit Öl versorgt werden, VERWENDEN SIE NUR DIE ORIGINAL-SCHIENE. Das Ölungsloch (Abb. 2/Pos. A) muß frei von Verunreinigungen und Ablagerungen sein.

1. Stellen Sie sicher, dass der Kettenbremshebel zur Position ENTKUPPELT zurückgezogen ist (Abb. 3A).
2. Entfernen Sie die zwei Schienenbefestigungsmuttern (B). Nehmen Sie die Abdeckung ab (Abb. 3B).

⚠ Achtung: Bei Erstmontage muss der Transportschutz (Abb. 3C/Pos. 24) entfernt werden.

3. Drehen Sie die Justierschraube (D) mit einem Schraubendreher ENTGEGEN DEM UHRZEIGERSINN, bis die ANGEL (E) (herausstehende Spitze) sich am Ende ihrer Schiebstrecke in Richtung Kupplungswalze und Zahnrad befindet (Abb. 3C).
4. Legen Sie das gekerbte Ende der Leitschiene über die Schienenbolzen (F). Richten Sie die Schiene so aus, dass die ANGEL in das Loch (G) in der Leitschiene passt (Abb. 3D).

5.2 Anbringen der Sägekette

1. Breiten Sie die Kette in einer Schlaufe aus, wobei die Schnittkanten (A) IM UHRZEIGERSINN um die Schlaufe herum ausgerichtet sind (Abb. 4A).
2. Schieben Sie die Kette um das Zahnrad (B) hinter der Kupplung (C) herum. Beachten Sie, dass die Glieder zwischen den Zähnen eingelegt sein müssen (Abb. 4B).
3. Führen Sie die Antriebsglieder in die Rille (D) und um das Ende der Schiene ein (Abb. 4B).

Hinweis: Die Sägekette könnte am unteren Teil der Schiene etwas herabhängen. Dies ist normal.

4. Ziehen Sie die Leitschiene nach vorne bis die Kette eng anliegt. Stellen Sie sicher, dass sich alle Antriebsglieder in der Rille der Schiene befinden.
5. Bringen Sie die Kupplungsabdeckung an und befestigen Sie sie mit 2 Schrauben. Die Kette darf dabei nicht von der Schiene herunterrutschen. Ziehen Sie die 2 Muttern handfest an und folgen Sie den Anweisungen zum Einstellen der Spannung im Abschnitt EINSTELLEN DER KETTENSPIGUNG.

5.3 Einstellen der Kettenspannung

Die richtige Spannung der Sägekette ist äußerst wichtig und muss vor dem Starten und während aller Sägearbeiten überprüft werden.

Wenn Sie sich die Zeit nehmen, die Sägekette ordnungsgemäß einzustellen, können Sie bessere Schnitte ausführen und die Lebenszeit der Kette verlängert sich.

⚠ Achtung: Tragen Sie beim Umgang mit der Sägekette oder beim Justieren der Kette stets hochfeste Handschuhe.

1. Halten Sie die Spitze der Leitschiene nach oben und drehen Sie die Justierschraube (D) IM UHRZEIGERSINN, um die Spannung der Kette zu erhöhen. Drehen Sie die Schraube ENTGEGEN DEM UHRZEIGERSINN, lockert sich die Spannung der Kette. Prüfen Sie, ob die Kette ganz um die Leitschiene angelegt ist (Abb. 5).
2. Nach dem Justieren, die Spitze der Schiene ist weiterhin oben, ziehen Sie die Schienenbefestigungsmuttern fest an. Die Kette ist dann richtig gespannt, wenn sie eng anliegt und sich von Hand ganz herumziehen lässt.

Hinweis: Wenn die Kette sich nur schwer um die Leitschiene drehen lässt oder sie blockiert, ist sie zu straff gespannt. Nehmen Sie folgende, kleine Einstellungen vor:

- A. Lösen Sie die Schienenbefestigungsmuttern, bis sie fingerfest sind. Lockern Sie die Spannung durch langsames Drehen der Justierschraube ENTGEGEN DEM UHRZEIGERSINN. Ziehen Sie die Kette auf der Schiene vor und zurück. Tun Sie dies, bis die Kette sich reibungslos bewegen lässt, aber dennoch eng anliegt. Erhöhen Sie die Spannung, indem Sie die Justierschraube IM UHRZEIGERSINN drehen.

- B. Wenn die Sägekette richtig gespannt ist, halten Sie die Spitze der Schiene nach oben, und ziehen Sie die Schienenbefestigungsmuttern fest an.

⚠ Vorsicht: Eine neue Sägekette dehnt sich, so dass sie nach ca. 5 Schnitten nachgestellt werden muss. Dies ist bei neuen Ketten normal, und das Intervall künftiger Einstellungen nimmt zu.

⚠ Vorsicht: Wenn die Sägekette ZU LOCKER oder ZU STRAFF ist, nutzen sich Antriebsrad, Führungsschiene, Kette und das Kurbelwellenlager schneller ab. Abb. 6 informiert über die richtige Spannung A (kalter Zustand) und Spannung B (warmer Zustand). Abb. C zeigt eine zu lockere Kette.

6. Vor Inbetriebnahme

6.1 Mechanischer Test der Kettenbremse

Die Kettensäge ist mit einer Kettenbremse versehen, die Verletzungen auf Grund von Rückschlaggefahr mindert. Die Bremse aktiviert sich, wenn Druck auf den Bremshebel ausgeübt wird, sofern, z.B. bei einem Rückschlag, die Hand der Bedienungsperson auf den Hebel schlägt. Bei Aktivierung der Bremse hält die Kette abrupt an.

⚠ Achtung: Die Kettenbremse hat zwar den Zweck, eine Verletzungsgefahr auf Grund von Rückschlag zu mindern; sie kann jedoch keinen angemessenen Schutz bieten, wenn mit der Säge sorglos gearbeitet wird. Prüfen Sie die Kettenbremse stets vor jedem Einsatz der Säge und regelmässig während der Arbeit.

Prüfen der Kettenbremse

1. Die Kettenbremse ist ENTKUPPELT (Kette kann sich bewegen), wenn der BREMSHEBEL NACH HINTEN GEZOGEN UND ARRETIERT IST (Abb. 7A).
2. Die Kettenbremse ist EINGEKUPPELT (Kette ist arretiert), wenn der Bremshebel nach vorne gezogen und der Mechanismus (Abb. 7B/Pos A) sichtbar ist. Die Kette sollte sich dann nicht bewegen lassen (Abb. 7B).

Hinweis: Der Bremshebel sollte in beiden Positionen einrasten. Wenn Sie einen starken Widerstand spüren, oder sich der Hebel nicht verschieben lässt, verwenden Sie die Säge nicht. Bringen Sie sie zur Reparatur zum autorisierten Kundendienst.

6.2 Treibstoff und Öl

Treibstoff

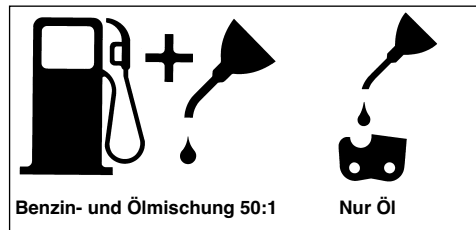
Verwenden Sie für optimale Ergebnisse normalen, bleifreien Treibstoff gemischt mit speziellem 2-Takt-Öl.

Treibstoffmischung

Mischen Sie den Treibstoff mit 2-Takt-Öl in einem geeigneten Behälter. Schütteln Sie den Behälter, um alles sorgfältig zu mischen.

⚠ Achtung: Verwenden Sie für diese Säge nie reines Benzin. Der Motor wird hierdurch beschädigt und Sie verlieren den Garantieanspruch für dieses Produkt. Verwenden Sie kein Treibstoffgemisch, das länger als 90 Tage gelagert wurde.

⚠ Achtung: Es muss spezielles 2-Takt-Öl, für luftgekühlte 2-Takt-Motoren mit einem Mischungsverhältnis von 50:1 verwendet werden. Verwenden Sie kein 2-Takt-Ölprodukt mit einem Mischungsverhältnis von 100:1. Unzureichendes Ölen beschädigt den Motor und Sie verlieren in diesem Fall den Garantieanspruch für den Motor.



Empfohlene Treibstoffe

Einige herkömmliche Benzine sind mit Beimischungen wie Alkohol- oder Ätherverbindungen gemischt, um den Normen für saubere Abgase zu entsprechen. Der Motor läuft zufriedenstellend mit allen Benzinarten zum Zweck des Eigenantriebs, auch mit sauerstoffangereicherten Benzinen. Verwenden Sie am besten bleifreies Normalbenzin.

Ölen von Kette und Führungsschiene

Jedesmal wenn der Treibstofftank mit Benzin aufgefüllt wird muss auch der Kettenöltank nachgefüllt werden. Es wird empfohlen hierzu handelsübliches Kettenöl zu verwenden.

D**Prüfungen vor dem Anlassen des Motors**

⚠ Achtung: Starten oder bedienen Sie die Säge nie, wenn die Schiene und die Kette nicht richtig montiert sind.

1. Füllen Sie den Treibstofftank (A) mit der richtigen Treibstoffmischung auf (Abb. 8).
2. Füllen Sie den Öltank (B) mit Kettenöl (Abb. 8).
3. Stellen Sie sicher, dass die Kettenbremse (C) vor dem Anlassen des Motors entkuppelt ist (Abb. 8).

Nach dem Befüllen von Ketten- und Öltank die Tankdeckel mit der Hand festziehen. Verwenden Sie hierfür kein Werkzeug.

7. Betrieb**7.1 Anlassen des Motors**

1. Stellen Sie zum Anlassen den Ein-/Ausschalter (A) auf "Ein (I)" (Abb. 9A)
2. Ziehen Sie den Drosselhebel (B) heraus (Abb. 9B) bis dieser einrastet.
3. Drücken Sie den Knopf (C) der Benzinpumpe 10 Mal (Abb. 9C)
4. Legen Sie die Säge auf eine feste, ebene Unterlage. Halten Sie die Säge wie abgebildet mit dem Fuß fest. Ziehen Sie den Starter schnell 2 Mal. Achten Sie auf die laufende Kette! (Abb. 9D).
5. Den Drosselhebel (B) bis zum Anschlag einschieben (Abb. 9B).
6. Halten Sie die Säge fest und ziehen Sie den Starter schnell 4 Mal. Der Motor sollte starten (Abb. 9D).
7. Wärmen Sie den Motor 10 Sekunden lang auf. Drücken Sie anschließend kurz den Gashebel (D), der Motor geht in "Leerlauf" über (Abb. 9E).

Wenn der Motor nicht startet, wiederholen Sie die obigen Schritte.

⚠ Achtung: Den Startseilzug immer langsam bis zum ersten Widerstand herausziehen bevor dieser zum Starten schnell herausgezogen wird. Lassen Sie den Startseilzug nach erfolgtem Starten nicht zurückschleudern.

7.2 Erneutes Anlassen des warmen Motors

1. Vergewissern Sie sich, dass der Ein-/Ausschalter auf Ein (I) gesetzt ist.
2. Ziehen Sie die Starterleine max 6 mal. Der Motor sollte starten.

7.3 Anhalten des Motors

1. Lassen Sie den Gashebel los, und warten Sie, bis der Motor im Leerlauf läuft.
2. Stellen Sie den Ein-/Ausschalter auf "Stop (0)", um den Motor zu stoppen.

Hinweis: Um den Motor im Notfall anzuhalten, aktivieren Sie die Kettenbremse und stellen Sie den Ein-/ Ausschalter auf "Stop (0)"

7.4 Allgemeine Anleitungen zum Schneiden

⚠ Achtung: Das Fällen eines Baumes ist ohne Ausbildung nicht erlaubt.

Fällen

Fällen bedeutet das Absägen eines Baumes. Kleine Bäume mit einem Durchmesser von 15-18 cm werden gewöhnlich mit einem Schnitt abgesägt. Bei größeren Bäumen müssen Kerbschnitte angesetzt werden. Kerbschnitte bestimmen die Richtung, in die der Baum fallen wird.

⚠ Achtung: Vor dem Schneiden sollte ein Rückzugspfad (A) geplant und freigelegt werden. Der Rückzugspfad sollte nach hinten und diagonal zur Rückseite der erwarteten Fallrichtung verlaufen, wie in Abb. 11 dargestellt ist.

⚠ Achtung: Beim Fällen eines Baumes an einem Hang sollte sich die Bedienungsperson der Kettensäge an der aufsteigenden Seite des Hanges aufhalten, da der Baum nach dem Fällen höchstwahrscheinlich den Hang herunterrollen oder -rutschen wird.

Hinweis: Die Fallrichtung (B) wird vom Kerbschnitt bestimmt. Berücksichtigen Sie vor dem Schneiden die Anordnung größerer Zweige und die natürliche Neigung des Baumes, um den Fallweg des Baumes abzuschätzen (Abb. 11).

⚠ Achtung: Fällen Sie keinen Baum, wenn ein starker oder sich wechselnder Wind weht, oder wenn die Gefahr der Eigentumsbeschädigung besteht. Konsultieren Sie einen Fachmann für das Fällen von Bäumen. Fällen Sie keinen Baum, wenn er auf Leitungen treffen könnte. Verständigen Sie im Zweifelsfall das für die Leitung zuständige Amt bevor Sie den Baum fällen.

Allgemeine Richtlinien für das Fällen von Bäumen (Abb. 12)

Gewöhnlich besteht das Fällen aus 2 Hauptschnitten: Einkerben (C) und Fällschnitt (D).

Beginnen Sie mit dem oberen Kerbschnitt (C) auf der Fallseite des Baumes (E). Achten Sie darauf, den

unteren Schnitt nicht zu tief in den Baumstamm zu schneiden.

Die Kerbe (C) sollte so tief sein, dass ein Ankerpunkt (F) in ausreichender Breite und Stärke erzeugt wird. Die Kerbe sollte breit genug sein, um das Fällen des Baumes so lange wie möglich zu kontrollieren.

⚠ Achtung: Treten Sie nie vor einen Baum, der eingekerbt ist. Führen Sie den Fällschnitt (D) auf der anderen Seite des Baumes ca. 3-5 cm oberhalb der Kerbkante (C) aus.

Sägen Sie den Baumstamm nie vollständig durch. Lassen Sie immer einen Ankerpunkt. Der Ankerpunkt F hält den Baum. Wenn der Stamm vollständig durchgesägt wird, können Sie die Fallrichtung nicht mehr kontrollieren.

Stecken Sie einen Keil oder einen Fällhebel in den Schnitt, noch bevor der Baum instabil wird und sich zu bewegen beginnt. Die Leitschiene kann sich dann nicht im Fällschnitt verklemmen, wenn Sie die Fallrichtung falsch einschätzten. Verwehren Sie Zuschauern den Zutritt zum Fallbereich des Baumes, bevor Sie ihn umstoßen.

⚠ Achtung: Prüfen Sie vor Ausführung des endgültigen Schnitts, ob Zuschauer, Tiere oder Hindernisse im Fallbereich vorhanden sind.

Fällschnitt

1. Verhindern Sie ein Festklemmen der Schiene oder der Kette (B) im Schnitt mit Holz- oder Plastikkeilen (A). Keile kontrollieren auch das Fällen (Abb. 13).
2. Wenn der Durchmesser des zu schneidenden Holzes größer ist als die Schienenlänge, machen Sie 2 Schnitte gemäß Abbildung 14.

⚠ Achtung: Wenn der Fällschnitt sich dem Ankerpunkt nähert, beginnt der Baum zu fallen. Sobald der Baum zu fallen beginnt, ziehen Sie die Säge aus dem Schnitt heraus, stoppen Sie den Motor, legen Sie die Kettensäge ab und verlassen Sie den Bereich über den Rückzugspfad (Abb. 11).

Entfernen von Zweigen

Zweige werden vom gefällten Baum entfernt. Entfernen Sie Stützzweige (A) erst, wenn der Stamm in Längen geschnitten ist (Abb. 15). Unter Spannung stehende Zweige müssen von unten herauf geschnitten werden, damit die Kettensäge sich nicht verklemmt.

⚠ Achtung: Schneiden Sie nie Baumzweige ab, während Sie auf dem Baumstamm stehen.

Zuschneiden der Länge

Schneiden Sie einen gefällten Baumstamm der Länge nach zu. Achten Sie auf einen guten Stand und stehen Sie oberhalb des Stammes, wenn Sie an einem Hang sägen. Der Stamm sollte, sofern möglich, abgestützt sein, damit das abzuschneidende Ende nicht auf dem Boden liegt. Wenn beide Enden des Stammes abgestützt sind und Sie in der Mitte schneiden müssen, machen Sie einen halben Schnitt von oben durch den Stamm und dann den Schnitt von unten nach oben. Dies verhindert ein Festklemmen der Schiene und der Kette im Stamm. Achten Sie darauf, dass die Kette beim Zuschneiden nicht in den Boden schneidet, denn hierdurch wird die Kette sehr schnell stumpf. Stehen Sie beim Zuschneiden immer auf der oberen Hangseite.

1. **Stamm der Gesamtlänge nach abgestützt:** Schneiden Sie von oben und achten Sie darauf, nicht in den Boden zu schneiden (Abb. 16A).
2. **Stamm an einem Ende abgestützt:** Schneiden Sie zuerst 1/3 des Stammdurchmessers von unten nach oben, um ein Absplittern zu vermeiden. Schneiden Sie dann von oben auf den ersten Schnitt zu, um ein Festklemmen zu vermeiden (Abb. 16B).
3. **Stamm an beiden Enden abgestützt:** Schneiden Sie zuerst 1/3 des Stammdurchmessers von oben nach unten, um ein Absplittern zu vermeiden. Schneiden Sie dann von unten auf den ersten Schnitt zu, um ein Festklemmen zu vermeiden (Abb. 16C).

Hinweis: Die beste Methode einen Baumstamm der Länge nach zuzuschneiden ist mit Hilfe eines Sägebocks. Ist dies nicht möglich, sollte der Stamm mit Hilfe der Zweigstücke oder über Stützblöcke angehoben und abgestützt werden. Stellen Sie sicher, dass der zu schneidende Stamm sicher abgestützt ist.

Zuschneiden der Länge auf dem Sägebock (Abb. 17)

Zu Ihrer Sicherheit und zum Erleichtern der Sägearbeiten ist die richtige Position für einen vertikalen Längenzuschnitt erforderlich.

- A. Halten Sie die Säge mit beiden Händen fest und führen Sie sie beim Schneiden rechts an Ihrem Körper vorbei.
- B. Halten Sie den linken Arm so gerade wie möglich.
- C. Verteilen Sie Ihr Gewicht auf beide Füße.

⚠ Vorsicht: Achten Sie während der Sägearbeiten stets darauf, dass Sägekette und Führungsschiene ausreichend geölt sind.

D**8. Technische Daten**

Motorhubraum	40,1 cm ³
Maximale Motorleistung	1,5 kW
Schneidlänge	39 cm
Schwertlänge	16" (40 cm)
Kettenteilung	(3/8"), 10 mm
Kettenstärke	(0,05"), 1,27 mm
Leerlaufdrehzahl	3200 min ⁻¹
Maximaldrehzahl mit Schneidgarnitur	11000 min ⁻¹
Tankinhalt	400 ml
Öltankinhalt	210 ml
Antivibrierfunktion	ja
Zahnung Kettenrad	6 Zähne x 9,525 mm
Kettenbremse	ja
Kupplung	ja
Automatische Kettenölung	ja
Kette mit geringen Rückschlag	ja
Nettogewicht ohne Kette und Führungsschiene	4,5 kg
Nettogewicht (trocken)	5,3 kg
Benzinverbrauch (spezifisch)	560 g/kWh
Schalldruckpegel L _{PA}	104 dB(A)
Schalleistungspegel L _{WA}	112 dB(A)
Vibration a _{nv} (vorderer Handgriff)	max. 6,82 m/s ²
Vibration a _{nv} (hinterer Handgriff)	max. 10,11 m/s ²
Typ Kette	Oregon (91VG057)
Typ Schwert	Oregon (160SDEA041)
Zündkerze	L8RTF

9. Wartung

⚠ Achtung: Alle Wartungsarbeiten an der Kettensäge abgesehen der in dieser Anleitung aufgelisteten Punkte dürfen nur vom autorisierten Kundendienst durchgeführt werden

9.1 Betriebstest der Kettenbremse

Prüfen Sie regelmäßig, ob die Kettenbremse ordnungsgemäß funktioniert.

Testen Sie die Kettenbremse vor dem ersten Schnitt, nach mehrmaligem Schneiden und auf jeden Fall nach Wartungsarbeiten an der Kettenbremse.

Testen Sie die Kettenbremse wie folgt (Abb.10):

1. Legen Sie die Säge auf eine saubere, feste und ebene Unterlage.
2. Lassen Sie den Motor an.
3. Ergreifen Sie den hinteren Griff (A) mit der rechten Hand.

4. Mit der linken Hand halten Sie den vorderen Griff (B) fest [nicht den Kettenbremshebel (C)].
5. Drücken Sie den Gashebel auf 1/3 Geschwindigkeit und aktivieren Sie dann sofort mit dem Daumen der linken Hand den Kettenbremshebel (C).

⚠ Achtung: Aktivieren Sie die Kettenbremse langsam und mit Bedacht. Die Säge darf nichts berühren; die Säge darf vorne nicht herunterhängen.

6. Die Kette sollte abrupt stoppen. Lassen Sie hiernach sofort den Gashebel los.

⚠ Achtung: Wenn die Kette nicht stoppt, schalten Sie den Motor aus und bringen Sie die Säge zwecks Instandsetzung zum autorisierten Kundendienst.

7. Wenn die Kettenbremse richtig funktioniert, schalten Sie den Motor aus und setzen Sie die Kettenbremse wieder auf ENTKUPPELT.

9.2 Luftfilter

⚠ Achtung: Bedienen Sie die Säge nie ohne den Luftfilter. Staub und Schmutz wird ansonsten in den Motor gezogen und beschädigt ihn. Halten Sie den Luftfilter sauber! Der Luftfilter muss alle 20 Betriebsstunden gereinigt bzw. ersetzt werden.

Reinigung des Luftfilters (Abb. 18)

1. Entfernen Sie die obere Abdeckung (A), indem Sie die Befestigungsschraube (B) der Abdeckung entfernen. Die Abdeckung lässt sich dann abnehmen (Abb. 18A).
2. Heben Sie den Luftfilter (C) heraus (Abb. 18b).
3. Reinigen Sie den Luftfilter. Waschen Sie den Filter in sauberer, warmer Seifenlauge. Lassen Sie ihn an der Luft vollständig trocken werden.

Hinweis: Es ist ratsam, Ersatzfilter vorrätig zu haben.

4. Setzen Sie den Luftfilter ein. Setzen Sie die Abdeckung des Motors/Luftfilters auf. Achten Sie darauf, dass die Abdeckung passgenau aufgesetzt ist. Ziehen Sie die Befestigungsschraube der Abdeckung an.

9.3 Treibstofffilter

⚠ Achtung: Betreiben Sie die Säge nie ohne den Treibstofffilter. Nach jeweils 100 Betriebsstunden muss der Treibstofffilter gereinigt oder bei Beschädigung ersetzt werden. Entleeren Sie den Treibstofftank ganz, bevor Sie den Filter austauschen.

1. Nehmen Sie die Treibstofftankkappe ab.
2. Biegen Sie einen weichen Draht zurecht.
3. Stecken Sie ihn in die Öffnung des Treibstofftanks und haken Sie den Treibstoffschlauch ein. Ziehen Sie den Treibstoffschlauch behutsam zur Öffnung, bis Sie ihn mit Ihren Fingern ergreifen können.

Hinweis: Ziehen Sie den Schlauch nicht ganz aus dem Tank heraus.

4. Heben Sie den Filter (A) aus dem Tank heraus (Abb. 19).
5. Ziehen Sie den Filter mit einer Drehbewegung ab und reinigen Sie ihn. Wenn er beschädigt ist, entsorgen Sie den Filter.
6. Setzen Sie einen neuen oder den gereinigten Filter ein. Stecken Sie ein Ende des Filters in die Tanköffnung. Vergewissern Sie sich, dass der Filter in der unteren Tankecke sitzt. Rücken Sie den Filter mit einem langen Schraubenzieher auf seinen richtigen Platz.
7. Füllen Sie den Tank mit frischem Treibstoffgemisch auf. Siehe Abschnitt TREIBSTOFF UND ÖL. Setzen Sie die Kappe des Tanks auf.

9.4 Zündkerze (Abb. 18B)

Achtung: Damit der Sägemotor leistungsfähig bleibt, muss die Zündkerze sauber sein und den richtigen Elektrodenabstand (0,6 mm) haben. Die Zündkerze muss alle 20 Betriebsstunden gereinigt bzw. ersetzt werden.

1. Stellen Sie den Ein-/Ausschalter auf "Stop (0)".
2. Entfernen Sie die obere Abdeckung (A), indem Sie die Befestigungsschraube (B) der Abdeckung entfernen. Die Abdeckung lässt sich dann abnehmen (Abb. 18A).
3. Ziehen Sie das Zündkabel (D) durch Ziehen und gleichzeitiges Drehen von der Zündkerze ab (Abb. 18B).
4. Entfernen Sie die Zündkerze mit einem Kerzensteckerschlüssel. VERWENDEN SIE KEIN ANDERES WERKZEUG.
5. Reinigen Sie die Zündkerze mit einer Kupferdrahtbürste oder setzen Sie eine neue ein.

9.5 Vergasereinstellung

Der Vergaser wurde werkseitig auf optimale Leistung voreingestellt. Sollten Nacheinstellungen erforderlich werden, bringen Sie die Säge zum autorisierten Kundendienst.

9.6 Wartung der Leitschiene

Regelmäßiges Ölen der Leitschiene (Führungsschiene der Kette und der Zahnkette) ist erforderlich. Eine ausreichende Wartung der Leitschiene, wie im folgenden Abschnitt erklärt, ist wichtig, damit Ihre Säge eine optimale Leistung erzielen kann.

Vorsicht: Die Zahnung der neuen Säge ist werkseitig im voraus geölt worden. Wenn Sie die Zahnung nicht wie folgt ölen, fällt die Zahnschärfe und damit die Leistung ab, wodurch Sie den Garantieanspruch verlieren.

Werkzeuge für das Ölen

Eine Ölspritze wird zum Auftragen von Öl auf die Zahnung der Leitschiene empfohlen. Eine Ölspritze besitzt eine Nadelspitze, die zum Auftragen von Öl auf die gezahnte Spitze erforderlich ist.

So ölen Sie die Zahnung

Die Zahnung sollte nach 10-stündigem Betrieb oder einmal pro Woche geölt werden. Vor dem Ölen müssen Sie die Zahnung der Leitschiene gründlich säubern.

Hinweis: Zum Ölen der Zahnung der Leitschiene braucht die Sägekette nicht entfernt zu werden. Das Ölen kann während der Arbeit, bei ausgeschaltetem Motor geschehen.

Achtung: Tragen Sie hochfeste Arbeitshandschuhe, wenn Sie mit der Schiene und der Kette hantieren.

1. Stellen Sie den Ein-/Ausschalter auf "Stop (0)".
2. Reinigen Sie die Zahnung der Leitschiene.
3. Stecken Sie die Nadelspitze einer Ölspritze in das Ölungsloch und spritzen Sie das Öl hinein, bis es an der Aussenseite der Zahnung hervortritt (Abb. 20).
4. Drehen Sie die Sägekette mit der Hand. Wiederholen Sie das Ölen, bis die gesamte Zahnung geölt ist.

Die meisten Probleme mit der Leitschiene lassen sich vermeiden, wenn die Kettensäge gut gewartet wird.

Eine unzureichend geölte Leitschiene und der Betrieb der Säge mit einer ZU STRAFFEN Kette tragen zur schnellen Abnutzung der Schiene bei. Zur Verringerung der Schienenabnutzung werden folgende Schritte zur Wartung der Leitschiene empfohlen.

D

⚠ Achtung: Tragen Sie bei Wartungsarbeiten stets Schutzhandschuhe. Warten Sie die Säge nicht, wenn der Motor noch heiß ist.

Wenden der Leitschiene

Die Leitschiene muss alle 8 Arbeitsstunden umgekehrt werden, um eine gleichmäßige Abnutzung sicherzustellen.

Reinigen Sie die Schienenrinne und das Ölungsloch stets mit einem Reiniger für Schienenrillen (Abb. 21A).

Überprüfen Sie die Schienenriegel regelmäßig auf Abnutzung, entfernen Sie Grate und begradigen Sie die Riegel mit einer flachen Feile, sofern erforderlich (Abb. 21B).

⚠ Achtung: Befestigen Sie eine neue Kette nie auf einer abgenutzten Leitschiene.

Öldurchlässe

Öldurchlässe auf der Schiene sollten gereinigt werden, um ein ordnungsgemäßes Ölen der Schiene und der Kette während des Betriebs zu gewährleisten.

Hinweis: Der Zustand der Öldurchlässe lässt sich leicht überprüfen. Wenn die Durchlässe sauber sind, sprüht die Kette wenige Sekunden nach Anlassen der Säge automatisch Öl ab. Die Säge besitzt ein automatisches Ölsystem.

Automatische Kettenschmierung

Die Kettensäge ist mit einem automatischen Ölsystem mit Zahnradantrieb ausgestattet. Es versorgt die Schiene und die Kette automatisch mit der richtigen Ölmenge. Sobald der Motor beschleunigt wird, fließt auch das Öl schneller zur Schienenplatte.

Die Kettenschmierung wurde werkseitig optimal eingestellt. Sollten Nacheinstellungen erforderlich werden, bringen Sie die Säge zum autorisierten Kundendienst.

Auf der Unterseite der Kettensäge befindet sich die Einstellschraube für die Kettenschmierung (Abb. 26/ Pos. A). Linksdrehen erhöht die Kettenschmierung Rechtsdrehen verringert die Kettenschmierung.

Zum Überprüfen der Kettenschmierung die Kettensäge mit der Kette über ein Blatt Papier halten und ein paar Sekunden Vollgas geben. Auf dem Papier kann die jeweils eingestellte Ölmenge überprüft werden.

9.7 Wartung der Kette**Schärfen der Kette**

Zum Schärfen der Kette sind Spezialwerkzeuge erforderlich, die gewährleisten, dass die Messer im richtigen Winkel und der richtigen Tiefe geschärft sind. Für den unerfahrenen Benutzer von Kettensägen empfehlen wir, die Sägekette von einem Fachmann des entsprechenden Kundendienstes vor Ort schärfen zu lassen. Wenn Sie sich das Schärfen Ihrer eigenen Sägekette zutrauen, erwerben Sie die Spezialwerkzeuge beim professionellen Kundendienst.

Kette schärfen (Abb. 22)

Schärfen Sie die Kette mit Schutzhandschuhen und einer runden Feile, $\varnothing 4,8$ mm.

Schärfen Sie die Spitzen nur mit nach außen gerichteten Bewegungen (Abb. 23) und beachten Sie die Werte gemäß Abb. 22.

Nach dem Schärfen müssen die Schneidglieder alle gleich breit und lang sein.

⚠ Achtung: Eine scharfe Kette erzeugt wohlgeformte Späne. Wenn die Kette Sägemehl erzeugt, muss sie geschärft werden.

Nach 3-4 maligem Schärfen der Schneiden müssen Sie die Höhe der Tiefenbegrenzer prüfen, und diese ggf. mit einer flachen Feile tiefer legen, und dann die vordere Ecke abrunden (Abb. 24).

Kettenspannung

Prüfen Sie regelmäßig die Kettenspannung und stellen Sie bei Bedarf nach, damit die Kette eng an der Schiene anliegt, jedoch noch locker genug ist, um mit der Hand gezogen werden zu können. (siehe hierzu auch Punkt 5.3)

Einlaufen lassen einer neuen Sägekette

Eine neue Kette und Schiene muss nach weniger als 5 Schnitten nachgestellt werden. Dies ist normal während der Einlaufzeit, und die Abstände zwischen künftigen Nachstellungen werden größer.

⚠ Achtung: Entfernen Sie nie mehr als 3 Glieder aus einer Kettenschlaufe. Die Zahnung könnte sonst beschädigt werden.

Ölen der Kette

Vergewissern Sie sich stets, dass das automatische Ölsystem richtig funktioniert. Achten Sie auf einen stets gefüllten Öltank.

Während der Sägearbeiten müssen die Schiene und die Kette stets ausreichend geölt sein, um Reibung mit der Leitschiene zu verringern.

Die Schiene und die Kette darf nie ohne Öl sein. Betreiben Sie die Säge trocken oder mit zu wenig Öl, nimmt die Schnittleistung ab, die Lebenszeit der Sägekette wird kürzer, die Kette wird schnell stumpf und die Schiene nutzt sich auf Grund von Überhitzung sehr stark ab. Zu wenig Öl erkennt man an Rauchentwicklung oder Verfärbung der Schiene.

10. Lagerung

⚠ Vorsicht: Verstauen Sie eine Kettensäge nie länger als 30 Tage, ohne folgende Schritte zu durchlaufen.

Verstauen der Kettensäge

Wenn Sie eine Kettensäge länger als 30 Tage verstauen, muss sie hierfür hergerichtet werden. Andernfalls verdunstet der im Vergaser befindliche, restliche Treibstoff und lässt einen gummiartigen Bodensatz zurück. Dies könnte den Start erschweren und teure Reparaturarbeiten zur Folge haben.

1. Nehmen Sie die Treibstofftankkappe langsam ab, um eventuellen Druck im Tank abzulassen. Entleeren Sie vorsichtig den Tank.
2. Starten Sie den Motor und lassen Sie ihn laufen, bis die Säge anhält, um den Treibstoff aus dem Vergaser zu entfernen.
3. Lassen Sie den Motor abkühlen (ca. 5 Minuten).
4. Entfernen Sie die Zündkerze (siehe 9.4)
5. Geben Sie 1 Teelöffel sauberes 2-Takt-Öl in die Verbrennungskammer (Abb. 25). Ziehen Sie mehrere Male langsam an der Starterleine, um die internen Komponenten zu beschichten. Setzen Sie die Zündkerze wieder ein.

Hinweis: Verstauen Sie die Säge an einem trockenen Ort und weit entfernt von möglichen Entzündungsquellen, z.B. Ofen, Heißwasserboiler mit Gas, Gastrockner, etc.

Erneutes Inbetriebnehmen der Säge

1. Entfernen Sie die Zündkerze (siehe 9.4).
2. Ziehen Sie rasch an der Starterleine, um überschüssiges Öl aus der Verbrennungskammer zu entfernen.
3. Reinigen Sie die Zündkerze und achten Sie auf den richtigen Elektrodenabstand an der Zündkerze; oder setzen Sie eine neue Zündkerze mit richtigem Elektrodenabstand ein.
4. Bereiten Sie die Säge für den Betrieb vor.
5. Füllen Sie den Tank mit der richtigen Treibstoff-/Ölmischung auf. Siehe Abschnitt TREIBSTOFF UND ÖL.

11. Entsorgung

Das Gerät und dessen Zubehör bestehen aus verschiedenen Materialien, wie z.B. Metall und Kunststoffe. Führen Sie defekte Bauteile der Sondermüllentsorgung zu. Fragen Sie im Fachgeschäft oder in der Gemeindeverwaltung nach!

12. Ersatzteilbestellung

Bei der Ersatzteilbestellung sollten folgende Angaben gemacht werden:

- Typ des Gerätes
 - Artikelnummer des Gerätes
 - Ident- Nummer des Gerätes
 - Ersatzteil- Nummer des erforderlichen Ersatzteils
- Aktuelle Preise und Infos finden Sie unter www.isc-gmbh.info

D**13. Fehlerbehebung**

Problem	Mögliche Ursache	Korrektur
Der Motor startet nicht, oder er startet, aber läuft nicht weiter.	Falscher Startverlauf.	Beachten Sie die Anweisungen in dieser Anleitung.
	Falsch eingestellte Vergasermischung.	Lassen Sie den Vergaser vom autorisierten Kundendienst einstellen.
	Verrußte Zündkerze.	Zündkerze reinigen/einstellen oder ersetzen.
	Verstopfter Treibstoff-Filter.	Ersetzen Sie den Treibstoff-Filter.
Der Motor startet, aber er läuft nicht mit voller Leistung.	Falsche Hebelposition am Choke.	Setzen Sie den Hebel auf BETRIEB.
	Verschmutzter Luftfilter	Filter entfernen, reinigen und erneut einsetzen.
	Falsch eingestellte Vergasermischung.	Lassen Sie den Vergaser vom autorisierten Kundendienst einstellen.
Motor stottert	Falsch eingestellte Vergasermischung.	Lassen Sie den Vergaser vom autorisierten Kundendienst einstellen.
Keine Leistung bei Belastung	Falsch eingestellte Zündkerze.	Zündkerze reinigen/einstellen oder ersetzen.
Motor läuft sprunghaft	Falsch eingestellte Vergasermischung.	Lassen Sie den Vergaser vom autorisierten Kundendienst einstellen.
Übermäßig viel Rauch.	Falsche Treibstoffmischung.	Verwenden Sie die richtige Treibstoffmischung (Verhältnis 50:1).
Keine Leistung bei Belastung	Kette stumpf	Kette schärfen oder neue Kette einlegen
	Kette locker	Kette spannen
Motor stirbt ab	Benzintank leer Kraftstofffilter im Tank falsch positioniert	Benzintank füllen Benzintank komplett auffüllen oder Kraftstofffilter im Benzintank anders positionieren
Ungenügend Kettenschmierung (Schwert und Kette werden heiß)	Kettenöltank leer Öldurchlässe verlegt	Kettenöltank auffüllen Ölungsloch im Schwert reinigen (Abb. 2/Pos. A) Rille des Schwertes reinigen

Sommaire

Page

1. Consignes de sécurité d'ordre général	20
2. Conception	20
3. Utilisation conforme à l'affectation	20
4. Protection de l'environnement	21
5. Montage	21
6. Avant la mise en service	22
7. Service	23
8. Caractéristiques techniques	25
9. Maintenance	25
10. Stockage	28
11. Elimination	28
12. Commande de pièces de rechange	28
13. Elimination des erreurs	29
14. Déclaration de conformité	74
15. Bulletin de garantie	78

F**Emballage :**

L'appareil se trouve dans un emballage permettant d'éviter les dommages dus au transport. Cet emballage est en matière naturelle et recyclable et peut donc être réutilisé ultérieurement ou réintroduit dans le circuit des matières premières.

En cas d'utilisation des appareils certaines mesures de sécurité doivent impérativement être respectées pour éviter tous dommages et blessures:

- Veuillez lire attentivement la totalité de ce mode d'emploi et en respecter les consignes. Apprenez à vous servir correctement de l'appareil à l'aide de ce mode d'emploi et familiarisez-vous avec les consignes de sécurité.
- Veillez à le conserver en bon état pour pouvoir accéder aux informations à tout moment.
- Si l'appareil doit être remis à d'autres personnes, veillez à leur remettre aussi ce mode d'emploi.

Nous déclinons toute responsabilité pour les accidents ou dommages consécutifs au non-respect de ce mode d'emploi.

1. Recommandations générales concernant la sécurité

Lire absolument avant de l'utiliser !

Vous trouverez des prescriptions de sécurité générales et l'explication des plaques signalétiques qui se trouvent sur l'appareil dans le livret joint à la machine.

2. Conception (fig.1)

1. Glissière de guidage
2. Chaîne de scie
3. Vis tendeuse de chaîne
4. Griffes de butée
5. Levier de frein à chaîne/protège-main avant
6. Poignée avant
7. Poignée de démarrage
8. Bougie d'allumage (sous le recouvrement du filtre à air)
9. Couvercle du filtre à air
10. Pompe à carburant
11. L'Interrupteur d'arrêt
12. Clapet du réservoir d'huile

13. Carter du ventilateur
14. Clapet du réservoir de carburant
15. Poignée arrière/lancement du système
16. Garde-chaîne
17. Manette d'étranglement/ (régulation du carburateur)
18. Ecrou de fixation de rail
19. Accélérateur
20. Guide-chaîne

Dispositifs de sécurité (fig.1)

- 2 Grâce aux limiteurs de profondeur spécialement conçus et aux maillons UNE TRONÇONNEUSE A «REBONDS REDUITS» aide à réduire les rebonds et leur intensité.
- 5 LE LEVIER DU CHAIN BRAKE (FREIN DE CHAINE) /ARCEAU PROTECTEUR protège la main gauche de l'utilisateur si elle glisse de la poignée avant, pendant que la tronçonneuse est en opération.
- 5 CHAIN BRAKE est un dispositif de sécurité conçu pour minimiser la possibilité de blessures causées par un rebond; le levier du CHAIN BRAKE arrête la tronçonneuse instantanément.
- 10 Déclanché, L'INTERRUPTEUR D'ARRÊT stoppe immédiatement le moteur. Pour faire redémarrer le moteur, il est nécessaire de mettre l'interrupteur sur la position «mise en marche» ON.
- 11 LA MANETTE DE SECURITE empêche l'accélération involontaire du moteur. Il n'est pas possible d'appuyer sur la gâchette d'accélération (19) à moins que la gâchette de sécurité ne soit enclenchée.
- 20 LE CAPTEUR DE CHAINE réduit le danger de blessures en cas de rupture ou de sortie de la chaîne. Le capteur de chaîne est conçu de manière à intercepter la chaîne.

Remarque : Examinez votre tronçonneuse et chacun de ses éléments.

3. Utilisation conforme à l'affectation

La chaîne sert, conformément à l'affectation, exclusivement à scier le bois. Seules les personnes dûment formées sont autorisées à couper des arbres. Le producteur décline toute responsabilité pour les dommages occasionnés par l'utilisation non conforme à l'emploi prévu ou par de mauvaises commandes.

Veillez au fait que nos appareils, conformément à leur affectation, n'ont pas été construits, pour être utilisés dans un environnement professionnel, industriel ou artisanal. Nous déclinons toute responsabilité si l'appareil est utilisé professionnellement, artisanalement ou dans des sociétés industrielles, tout comme pour toute activité équivalente.

4. Protection de l'environnement

- Eliminez le matériel d'entretien encrassé et les carburants usagés dans les dépôts prévus à cet effet.
- Recyclez le matériel d'emballage, le métal et les matières plastiques.

5. Montage

⚠ Attention : faites démarrer le moteur que lorsque la scie est entièrement montée.

⚠ Attention : portez toujours de gants de protection lorsque vous manipulez la chaîne.

5.1 Montage de la glissière de guidage

Pour alimenter le rail et la chaîne en huile, UTILISEZ EXCLUSIVEMENT LE RAIL D'ORIGINE. Le trou d'huilage (fig. 2/pos. A) doit être exempt d'impuretés et de dépôts.

1. Assurez-vous que le levier du CHAIN BRAKE n'est PAS ENGAGE. (Fig. 3A)
2. Enlevez les deux écrous de fixation des rails (B). Enlevez le recouvrement (fig. 3B).

⚠ Attention : lors du premier montage, enlevez le dispositif de protection de transport (fig. 3C/pos. 24)

3. A l'aide d'un tournevis, tourner la vis de réglage (D) VERS LA GAUCHE jusqu'à ce que la vis de tension «LE TENON» (E) ne puisse plus avancer vers le tambour d'embrayage et le pignon. (Fig. 3C)
4. Placez l'extrémité entaillée de la glissière de guidage au-dessus des tourillons de la chaîne (F) (fig. 3D).

5.2 Installation de la chaîne

1. Ecarter la chaîne en forme de cercle avec la face (A) tranchante VERS L'AVANT sur le dessus du guide (Figure 4A).
2. Faire passer la chaîne autour du pignon (B), derrière l'embrayage (C). S'assurer que les maillons s'engagent entre les «dents» du pignon (Figure 4B).

3. Engager les maillons d'entraînement dans la rainure (D) du guide-chaîne (Figure 4B).

Remarque : La chaîne de la tronçonneuse risque de pendre légèrement sur la partie inférieure du guide-chaîne. Ceci est normal.

4. Tirez la glissière de guidage en avant jusqu'à ce que la chaîne soit plaquée. Assurez-vous que tous les maillons d'entraînement se trouvent bien dans la rainure du rail.
5. Montez le recouvrement de l'accouplement et fixez-le à l'aide de 2 vis. Veillez ce faisant à ce que la queue (fig. 3C/pos. E) soit adaptée au trou de la glissière de guidage (fig. 3D/pos. G). Ce faisant, la chaîne ne doit pas glisser hors du rail. Tirez les 2 écrous à la main et respectez les consignes de réglage de la tension dans la section REGLAGE DE LA TENSION DES CHAINES.

5.3 Reglage de la tension de la chaîne

La tension correcte d'une chaîne est très importante et doit être vérifiée avant et durant tout tronçonnage. Faire les réglages nécessaires est synonyme de bonne capacité de coupe et de longévité de votre outil.

⚠ Attention : Porter toujours des gants de protection robustes pendant toute manipulation de la chaîne ou pendant tout réglage.

1. Tenir le guide-chaîne à l'horizontale et serrer la vis (D) en tournant A DROITE pour augmenter la tension de la chaîne. Pour diminuer la tension, tourner la vis de réglage VERS LA GAUCHE. S'assurer que la chaîne est bien ajustée tout au long du guide-chaîne (Fig. 5).
2. Après le réglage, en tenant toujours le «nez» du guide-chaîne vers le haut, resserrer fortement les écrous du guide-chaîne. La chaîne est tendue correctement quand elle est bien ajustée et ne pend donc plus sous le guide et peut être avancée à la main (gantée) sans difficulté.

Remarque : La chaîne est trop tendue si il est difficile de la faire tourner sur le guide-chaîne ou si elle accroche. Ceci n'exige qu'un réglage minime:

- A. Desserrer les 2 écrous du guide-chaîne jusqu'à ce qu'ils puissent être serrés à la main. Diminuer la tension en tournant doucement la vis de réglage VERS LA GAUCHE. Faire avancer et reculer la chaîne. Continuer le réglage jusqu'à ce que la chaîne tourne librement mais soit bien ajustée. Augmenter la tension en tournant la vis de réglage VERS LA DROITE.

F

- B. Quand la chaîne a une tension appropriée, tenir le «nez» du guide-chaîne vers le haut et resserrer les 2 écrous.

⚠ Attention : La tension d'une chaîne neuve doit être vérifiée fréquemment pendant son rodage, exigeant un réglage après aussi peu que 5 coupes. Il est normal qu'une nouvelle chaîne se détende, et les intervalles entre réglages s'espaceront rapidement.

⚠ Attention : lorsque la chaîne de scie est TROP LACHE ou TROP SERREE, la roue de commande, le rail de guidage, la chaîne et le palier du vilebrequin s'usent plus rapidement. La fig. 6 indique la tension A correcte (état froid) et la tension B (état chaud). La fig. C montre une chaîne trop lâche.

6. Avant la mise en service

6.1 Test mécanique du chaîne brake

Votre tronçonneuse comprend un CHAIN BRAKE qui réduit les possibilités de blessures causées par les rebonds. Le frein fonctionne si une pression est exercée sur le levier du frein, c'est à dire quand la main de l'utilisateur heurte le levier comme cela arrive en cas de rebonds. Quand le frein est activé, la chaîne s'arrête abruptement.

⚠ Attention : Le but du CHAIN BRAKE est de réduire les possibilités de blessures en cas de rebond en arrière; il ne peut cependant vous protéger si la tronçonneuse est utilisée imprudemment. Tester le CHAIN BRAKE avant toute utilisation et périodiquement pendant le travail.

Test du Chaîne brake

1. Le CHAIN BRAKE est DECLENCHE (position de désengagement; la chaîne bouge) quand le LEVIER DE FREIN EST REPOUSSE VERS L'ARRIERE ET BLOQUE. (Fig. 7A)
2. Le frein à chaîne est ACCOUPLE (chaîne arrêtée), lorsque le levier du frein est tiré en avant et que le mécanisme (fig. 7B/pos. A) est visible. On ne doit alors pas pouvoir faire bouger la chaîne (fig. 7B).

Remarque : La manette de frein devrait se mettre dans les deux positions d'un simple coup sec. Ne pas utiliser la tronçonneuse si une forte résistance est ressentie, ou si la manette ne se déplace dans aucune des deux positions.

6.2 Carburant et lubrification

Carburant

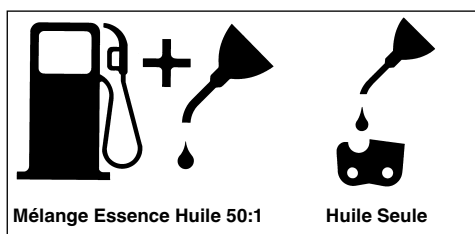
Pour une performance optimale, utiliser de l'essence ordinaire sans plomb mélangée à de l'huile spéciale 2 temps dans une proportion de 50:1.

Melange du carburant

Mélanger le carburant avec de l'huile 2 temps dans un récipient approprié. Agiter pour obtenir un mélange homogène.

⚠ Attention : Ne jamais utiliser d'essence pure dans cet outil. Ceci causerait des dommages irréparables et entraînerait l'annulation de la garantie du fabricant. Ne jamais utiliser un mélange entreposé depuis plus de 90 jours.

⚠ Attention : Si un lubrifiant 2 temps est utilisé, le produit doit être une huile de bonne qualité pour moteur 2 temps refroidi par air dans une proportion de 50:1. N'utiliser aucune huile 2 temps recommandant un mélange de proportion 100:1. La garantie du moteur est nullifiée pour cette occurrence si les dommages sont dus à une lubrification insuffisante.



Carburants recommandés

Certains carburants conventionnels sont mélangés avec des oxydants tels l'acool ou l'éther afin de se conformer aux standards pour la pureté de l'air. Votre moteur est conçu de manière à pouvoir utiliser toute essence pour automobile carburants avec oxydants inclus, tout en vous procurant un fonctionnement satisfaisant. Utilisez de préférence de l'essence normale sans plomb.

Huiler les chaînes et rails de guidage

A chaque fois que l'on remplit le réservoir de carburant avec de l'essence, on doit également remplir le réservoir d'huile à chaîne. Il est conseillé d'utiliser de l'huile à chaîne courante sur le marché.

Verification du moteur

⚠ Attention : Ne jamais mettre en marche ou utiliser la tronçonneuse à moins que la chaîne et le guide-chaîne ne soient correctement installés.

1. Remplir le réservoir à essence (A) avec le mélange de carburants approprié. (Fig. 8)
2. Remplissez le réservoir d'huile (B) d'huile à chaîne (Fig. 8).
3. S'assurer que CHAIN BRAKE est déclenché (C) avant de mettre l'outil en marche. (Fig. 8)

Après remplissage du réservoir d'huile et de chaîne, serrez à fond le bouchon de réservoir à la main. N'utilisez aucun outil.

7. Fonctionnement

7.1 Démarrer le moteur

1. Pour le démarrage, mettez l'interrupteur Marche / Arrêt (A) sur "MARCHE" (I) (fig. 9A)
2. Tirez la manette d'étranglement (B) (fig. 9B) jusqu'à ce qu'elle s'enclenche.
3. Appuyer 10 fois sur la pompe d'amorçage (F). (Fig. 9C)
4. Poser la tronçonneuse sur une surface plane et solide. Tenir la tronçonneuse fermement comme indiqué sur l'illustration. Tirer vigoureusement sur le cordon du lanceur 4 fois. Attention au mouvement de la chaîne!. (Fig.9D)
5. Introduisez la manette d'étranglement (B) jusqu'à la butée (fig. 9B).
6. Tenir la tronçonneuse fermement et tirer rapidement sur le cordon du lanceur à 4 reprises. Le moteur devrait se mettre en marche. (Fig. 9D)
7. Faites chauffer le moteur pendant 10 secondes. Appuyez brièvement sur le levier de l'accélérateur (D), le moteur se met en marche "à vide" (fig. 9E).

Si le moteur ne démarre pas répéter les étapes.

⚠ Attention : tirez toujours lentement la corde de lancement jusqu'à la première résistance avant de la tirer d'un coup sec pour faire démarrer. Ne laissez pas la corde de lancement s'enrouler rapidement après le démarrage.

7.2 Redémarrage d'un moteur chaud

1. S'assurer que l'interrupteur de contact est sur la position marche.
2. Tirer rapidement sur le cordon du lanceur à quatre reprises. Le moteur devrait démarrer.

7.3 Arrêt du moteur

1. Relâcher la gâchette et laisser le moteur tourner au ralenti.
2. Pousser l'interrupteur vers la position ARRÊT (STOP).

Remarque : Pour arrêter le moteur en situation d'urgence, activez le frein à chaîne et placez l'interrupteur marche/arrêt sur « Stop (0) »

7.4 Instructions pour la coupe

⚠ Attention : il est interdit d'abattre un arbre sans formation !

Abattage

Abattage est le terme utilisé pour indiquer que l'on coupe (abat) un arbre. De petits arbres d'environ 15 à 18cm (6-7 pouces) de diamètre sont généralement abattus en une coupe. Les arbres plus grands exigent des entailles d'abattage. Ces entailles déterminent la direction de la chute

⚠ Attention : Il est nécessaire de prévoir une retraite (A) sûre, libre de tout obstacle avant d'entreprendre la coupe de l'arbre. Le chemin de dégagement devrait être situé à l'arrière et en diagonale de la direction de chute prévue; voir Figure 11.

⚠ Attention : Pour l'abattage d'un arbre sur une pente, l'utilisateur de la tronçonneuse devrait se trouver du côté ascendant du terrain, car l'arbre roulera probablement vers le bas après sa chute.

Remarque : L'entaille d'abattage contrôle la direction de la chute (B). Avant toute entaille, prendre en considération l'emplacement des grosses branches et l'inclinaison naturelle de l'arbre pour déterminer la direction de la chute de l'arbre. (Fig. 11)

⚠ Attention : Eviter la coupe par mauvais temps, fort vent, vent changeant ou si cela peut endommager une propriété. Consulter un professionnel du métier. Ne pas couper d'arbre s'il y a une possibilité de heurter des fils électriques ou autres. Prévenir les services publics appropriés avant toute coupe.

F

Regles generales a observer pour l'abattage (Fig. 12)

En principe, l'abattage se divise en 2 opérations: l'entaille (C) et le trait d'abattage (D).

Toujours commencer par le trait diagonal (du haut) de l'entaille d'abattage (C), du côté choisi pour la chute de l'arbre (E). Eviter de scier trop profondément l'entaille horizontale (du bas).

L'entaille d'abattage (C) doit être suffisamment ouverte pour créer une charnière (F) assez forte de largeur suffisante et pour guider la chute de l'arbre aussi longtemps que possible.

⚠ Attention : Ne jamais marcher devant un arbre entaillé. Scier le trait d'abattage (D) de l'autre côté du tronc, 3 à 5cm (1,5 à 2,0 po) au-dessus de l'entaille d'abattage (C).

Ne jamais scier le tronc de part en part. Toujours laisser une charnière. La charnière guide l'arbre. Si le tronçest scié de part en part, l'arbre s'abattra de manière incontrôlée.

Enfoncer des cales ou un levier d'abattage dans le trait sans attendre que l'arbre devienne instable et commence à bouger. Ceci évite le pincement de la pointe du guide-chaîne dans le trait d'abattage au cas où la direction de la chute aurait été mal calculée. S'assurer que personne ne se trouve dans la zone de chute avant de donner l'impulsion finale.

⚠ Attention : Avant la dernière entaille, s'assurer qu'il n'y ait aucun animal, obstacle ou individu dans les zones possibles de chute.

Trait d'abattage

1. Utiliser des cales de bois ou plastique (A) pour empêcher la chaîne ou le guide-chaîne (B) de se coincer dans le trait d'abattage. Les cales contrôlent aussi la chute (Figure 13).
2. Si le diamètre du tronc à couper est supérieur à la longueur du guide-chaîne, faire 2 entailles comme indiqué sur l'illustration (Figure 14).

⚠ Attention : Lorsque le trait d'abattage se rapproche de la charnière, l'arbre devrait commencer à tomber. A ce moment, enlever la tronçonneuse de la coupe, arrêter le moteur, déposer la tronçonneuse, et quitter les lieux, utilisant votre voie de retraite (Figure 11).

Ebranchage

Nous entendons par ébranchage le fait de débarrasser un arbre abattu de ses branches. Ne pas scier les branches de support (A) avant le tronçonnage de l'arbre (Figure 15). Les branches sous tension devraient être sciées de bas en haut pour éviter de coincer la chaîne.

⚠ Attention : Ne jamais scier de branches en se tenant sur le tronc

Tronçonnage

Nous entendons par tronçonnage la découpe d'un tronc abattu. S'assurer d'avoir une bonne assise et de se trouver derrière le tronc quand le terrain est incliné. L'extrémité à scier devrait, si possible, ne pas reposer sur le sol, mais être supportée. Si le tronc est supporté aux deux extrémités et que la coupe doit se faire au milieu, faire une coupe vers le bas et jusqu'au milieu, puis faire la coupe par en-dessous. ceci empêche le bois de coincer la chaîne ou guide-chaîne. Faire attention à ne pas scier jusque dans le sol car la chaîne s'émoussera rapidement. Pour le tronçonnage sur pente, se placer toujours vers le haut.

1. **Si le tronc est supporté sur toute sa longueur:** Il peut être tronçonné à partir du dessus. Eviter de plonger le guide-chaîne dans la terre (Fig. 16A).
2. **Tronçonnage d'un tronc supporté à une extrémité:** Effectuer d'abord une coupe par le dessous (sous-coupe) sur du diamètre, de manière à éviter l'éclatement du bois. Ensuite, effectuer une coupe par dessus (sur-coupe) pour joindre la première coupe et éviter tout coinçage (Fig. 16B).
3. **Tronçonnage d'un tronc supporté aux deux extrémités:** Effectuer d'abord une coupe par dessus sur du diamètre de façon à éviter l'éclatement du bois. Ensuite, effectuer une coupe par dessous (sous-coupe) pour joindre la première coupe et éviter tout coinçage. (Fig. 16C)

Remarque : Un chevalet est le meilleur support pour tronçonnage. Si cela n'est pas possible, soutenir le tronc par des bûches ou par les chicots des branches. S'assurer que le tronc à couper est bien supporté.

Tronçonnage sur chevalet (Fig. 17)

Pour votre sécurité, et pour la facilité de coupe, une position correcte est essentielle lors de tout tronçonnage vertical.

- A. Tenir la tronçonneuse fermement, des deux mains et placer la tronçonneuse sur votre droite pendant la coupe.
- B. Garder le bras gauche aussi droit que possible.
- C. Votre poids doit reposer sur les deux pieds.

⚠ Attention : pendant les travaux de sciage, veillez à ce que la chaîne de scie et le rail de guidage soient suffisamment huilés.

8. Données techniques

Cylindrée	40,1 cm ³
Puissance motrice maximale	1,5 kW
Longueur de coupe	39 cm
Longueur de lame	16" (40 cm)
Pas de chaîne	(3/8"), 10 mm
Épaisseur de chaîne	(0,05"), 1,27 mm
Vitesse de rotation à vide	3200 tr/min
Vitesse de rotation maximale avec outils de coupe	11000 tr/min
Contenance du réservoir	400 ml
Contenance du réservoir d'huile	210 ml
Fonction anti-vibration	oui
Dentelure roue à chaîne	6 dents x 9,525 mm
Frein à chaîne	oui
Embrayage	oui
Lubrification automatique de la chaîne	oui
Chaîne avec recul minime	oui
Poids net sans chaîne ni rail de guidage	4,5 kg
Poids net (sec)	5,3 kg
Consommation en essence (spécifique)	560 g/kWh
Niveau de pression acoustique L _{pA}	104 dB(A)
Niveau acoustique L _{WA}	112 dB(A)
Vibration a _{nv} (poignée avant)	maxi. 6,82 m/s ²
Vibration a _{nv} (poignée arrière)	maxi. 10,11 m/s ²
Type de chaîne	Oregon (91VG057)
Type de lame	Oregon (160SDEA041)
Bougie d'allumage	L8RTF

9. Maintenance

⚠ Attention : tous les travaux d'entretien de la scie à chaîne -à part les points cités dans ce mode d'emploi- doivent exclusivement être réalisés par un service après vente dûment homologué.

9.1 Test opérationnel du chaîne brake

Tester CHAIN BRAKE périodiquement pour en assurer son bon fonctionnement.
Tester CHAIN BRAKE avant toute coupe, après tout abattage extensif, et surtout après toute réparation.

Étapes pour test de chaîne brake (Fig. 10)

1. Placer la tronçonneuse sur une surface dégagée, ferme et plane.
2. Faire démarrer le moteur.
3. Tenir fermement la poignée arrière (A) avec la main droite.
4. Tenir fermement la poignée avant (B) [pas la manette de CHAIN BRAKE (C) de la main gauche.
5. Appuyer sur la gâchette d'accélération jusqu'à la position 1/3 de gaz, puis déclencher immédiatement la manette de CHAIN BRAKE (C).

⚠ Attention : Déclencher le CHAIN BRAKE doucement. La chaîne ne doit rien toucher aucune surface et doit rester à l'horizontale.

6. La chaîne doit être bloquée instantanément; à ce moment, relâcher immédiatement la gâchette d'accélération.

⚠ Attention : Si la chaîne ne s'arrête pas, arrêter le moteur et apporter la tronçonneuse au service après-vente McCulloch le plus proche

7. Si CHAIN BRAKE fonctionne correctement, arrêter le moteur et DECLENCHER CHAIN BRAKE.

9.2 Filtre a air

⚠ Attention : Ne jamais utiliser la tronçonneuse sans filtre à air. Terre et poussières seraient aspirées à l'intérieur du moteur et l'abîmeraient. Garder le filtre à air propre! Le filtre à air doit être nettoyé ou remplacé toutes les 20 heures de service.

Nettoyage du filtre (fig. 18A/18B)

1. Enlevez le recouvrement supérieur (A) en ôtant la vis de fixation (B) du recouvrement. On peut alors enlever le recouvrement (fig. 18A).
2. Sortez le filtre à air (C) (fig. 18B).
3. Nettoyer le filtre a air. Laver le filtre à l'eau propre savonneuse. Rincer à l'eau fraîche. (Figure 18)

Remarque : Il est recommandé d'avoir des filtres de rechange.

4. Montez le filtre à air. Montez le recouvrement du moteur/ filtre à air. Veillez à ce que le recouvrement soit exactement placé. Tirez la vis de fixation du recouvrement.

F**9.3 Filtre a essence**

⚠ Attention : N'utilisez jamais la scie sans filtre à carburant. Au bout de 100 heures de service à chaque fois, nettoyez le filtre à carburant ou remplacez-le s'il est endommagé. Videz complètement le réservoir de carburant avant de remplacer le filtre.

1. Enlever le bouchon du réservoir à essence.
2. Tordre un morceau de fil métallique souple comme indiqué.
3. Plonger le fil métallique à l'intérieur du réservoir d'essence, accrocher et remonter délicatement le tuyau d'essence vers l'ouverture jusqu'à ce que vous puissiez le tenir entre les doigts.

Remarque : Ne pas entièrement retirer le tuyau du réservoir.

4. Sortir le filtre (A) du réservoir (Figure 19).
5. Tirer avec un mouvement rotatif. Jeter le filtre.
6. Introduisez un nouveau filtre. Enfichez une extrémité du filtre dans l'orifice du réservoir. Assurez-vous que le filtre est bien placé dans le coin de filtre inférieur. Déplacez le filtre avec un tournevis, si nécessaire, jusqu'à ce qu'il se trouve au bon endroit mais ne l'abîmez pas
7. Remplir le réservoir d'un nouveau mélange huile / carburant. Voir Section 4, Carburant et Lubrification. Replacer le bouchon d'essence.

9.4 Bougie d'allumage (Fig. 18B)

⚠ Attention : pour que le moteur de la scie reste performant, la bougie d'allumage doit être propre et avoir la bonne distance entre électrodes (0,6 mm). La bougie d'allumage doit être nettoyée ou remplacée toutes les 20 heures de service.

1. Mettez l'interrupteur Marche / Arrêt sur "Stop (0)".
2. Enlevez le recouvrement supérieur (A), en ôtant la vis de fixation (B) du recouvrement. On peut alors enlever le recouvrement (fig. 18A)
3. Retirez le câble d'allumage (D) en tirant et en tournant simultanément la bougie d'allumage (fig. 18B).
4. Retirez la bougie d'allumage avec une clé à cosse. N'UTILISEZ AUCUN AUTRE OUTIL.
5. Nettoyez la bougie d'allumage avec une brosse à fils de cuivre ou mettez en une nouvelle.

9.5 Régulation du carburateur

Le carburateur a été préréglé à l'usine sur une puissance optimale. Si des réglages ultérieurs sont nécessaires, apportez la scie à un service après vente homologué.

9.6 Maintenance de la glissière de guidage

Il faut huiler régulièrement la glissière de guidage (rail de guidage de la chaîne et de la chaîne dentée). Une maintenance suffisante de la glissière de guidage, comme décrit au paragraphe suivant, est importante. Elle permettra à votre scie d'atteindre une performance optimale.

⚠ Attention : Si la roulette du guide-chaîne n'est pas lubrifiée (voir ci-dessous) la tronçonneuse aura des secousses et une performance pauvre, tout en annulant la garantie du fabricant. La roulette du guide-chaîne de cette tronçonneuse a été graissée à l'usine.

Outils pour l'huilage

Il est recommandé d'utiliser un injecteur d'huile pour appliquer l'huile sur la dentelure de la glissière de guidage. Un injecteur d'huile présente une pointe d'aiguille qui est nécessaire pour appliquer l'huile sur la pointe dentelée.

Procédez ainsi pour huiler la dentelure

La dentelure doit être huilée après 10 heures de service ou une fois par semaine. Avant d'huiler, vous devez nettoyer à fond la dentelure de la glissière de guidage.

Remarque : Il n'est pas nécessaire de retirer la chaîne pour lubrifier la roulette. La lubrification peut se faire sur le site du travail le moteur étant hors circuit.

⚠ Attention : Portez des gants de travail très résistants lorsque vous manipulez la glissière et la chaîne.

1. Mettez l'interrupteur Marche / Arrêt sur "Stop (0)".
2. Nettoyer la roulette du guide-chaîne.
3. A l'aide du Lube Gun (optionnel), insérer le bec-aiguille dans le trou de lubrification et injecter le lubrifiant jusqu'à ce qu'il ressorte sur les côtés de la roulette (Figure 20).
4. Faire avancer la chaîne à la main. Répéter le procédé de lubrification jusqu'à ce que toute la roulette ait été graissée.

La majorité des problèmes du guide-chaîne peuvent être évités par un simple bon entretien.

Une lubrification insuffisante du guide-chaîne et l'utilisation de la tronçonneuse avec une chaîne TROP AJUSTÉE contribuent à l'usure rapide du guide-chaîne.

Pour minimiser l'usure du guide-chaîne, nous recommandons l'entretien suivant.

⚠ Attention : Portez toujours des gants de protection lors des travaux de maintenance. Ne procédez pas à l'entretien de la scie, lorsque le moteur est encore chaud.

Retournez la glissière de guidage

Le contre-rail doit être retourné toutes les 8 heures de travail pour assurer une usure uniforme. Nettoyez toujours la rainure du rail et le trou d'huilage en utilisant le nettoyant pour rainures de rails livré en option (fig. 21A). Contrôlez régulièrement si la barre du rail est usée, retirez les ébarbures et rectifiez la barre avec une lime plate, si nécessaire (fig. 21B).

⚠ Attention : ne fixez jamais une nouvelle chaîne sur une glissière de guidage usée.

Passages d'huile

Les passages d'huile sur le guide-chaîne doivent être nettoyés pour assurer une lubrification adéquate du guide-chaîne et de la chaîne pendant leur fonctionnement.

Remarque : Les passages d'huile peuvent facilement être contrôlés. Si les passages sont propres, la chaîne fera automatiquement gicler un peu d'huile quelques secondes après la mise en marche de la tronçonneuse. Votre tronçonneuse est équipée d'un système de graissage automatique.

Graissage automatique

Votre tronçonneuse est équipée d'un système de graissage automatique. Ce dernier fournit à la chaîne et au guide-chaîne une quantité adéquate d'huile. La coulée d'huile augmente avec l'accélération du moteur. On ne peut ajuster la coulée d'huile. Le réservoir d'huile et d'essence seront vides presque en même temps.

Graissage de chaînes automatique

La scie à chaîne est dotée d'un système d'huilage automatique avec commande par engrenage. Il alimente automatiquement le rail et la chaîne avec la bonne quantité d'huile. Dès que le moteur accélère, l'huile s'écoule également plus vite vers la plaque de rail.

La lubrification de chaîne a été réglée de façon optimale à l'usine. Si des réglages ultérieurs sont nécessaires, apportez la scie à un service après vente homologué.

Sur la face inférieure de la scie à chaîne se trouve la vis de réglage pour la lubrification de chaîne (fig. 26/pos. A). En tournant à gauche, vous augmentez

la lubrification de chaîne. En tournant à droite, vous réduisez la lubrification de chaîne.

Pour vérifier la lubrification de chaîne, tenez la scie à chaîne avec la chaîne au-dessus d'une feuille de papier et mettez la pleine vitesse pendant quelques secondes. On peut vérifier la quantité d'huile réglée sur le papier.

9.7 Maintenance de la chaîne

Aiguiser la chaîne

Pour affûter la chaîne, il est nécessaire d'utiliser des outils spéciaux qui garantissent que les lames sont aiguisées au bon angle et à la bonne profondeur. Nous recommandons à l'utilisateur n'ayant pas d'expérience avec des tronçonneuses à chaîne de faire aiguiser la chaîne de scie par un spécialiste du service après-vente correspondant sur place. Si vous vous sentez en mesure d'aiguiser votre chaîne de scie, achetez les outils spéciaux auprès du service après-vente professionnel.

Aiguiser la chaîne (fig. 22)

Aiguiser la chaîne avec des gants de protection et avec une lime arrondie, \varnothing 4,8 mm.

Aiguiser les pointes uniquement avec des mouvements dirigés vers l'extérieur (fig. 23) et respectez les valeurs conformément à la fig. 22.

Après aiguisage, tous les maillons de coupe doivent avoir la même longueur et la même largeur.

⚠ Attention : Une chaîne aiguisée produit des copeaux bien formés. Lorsque la chaîne produit des sciures de bois, il faut l'aiguiser.

Après avoir aiguisé 3 à 4 fois les lames, vous devez vérifier la hauteur des limiteurs de profondeur et, le cas échéant, les placer plus profondément avec une lime plate pour ensuite arrondir les coins avant (Fig. 24).

Tension de la chaîne

Vérifier fréquemment la tension de la chaîne et régler aussi souvent que nécessaire afin de garder la chaîne bien ajustée autour du guide-chaîne, mais suffisamment lâche pour pouvoir être avancée à la main. (cf. à ce propos le repère 5.3)

Rodage de votre nouvelle tronçonneuse

Une nouvelle chaîne et un nouveau guide-chaîne doivent être réajustés après aussi peu que cinq coupes. Ceci est normal pendant cette période de rodage; les intervalles entre les réglages s'espaceront rapidement.

F

⚠ Attention : Ne jamais enlever plus de 3 maillons d'une chaîne. Cela pourrait endommager la roulette.

Lubrification de la chaîne

S'assurer toujours que le système de graissage automatique fonctionne correctement. Garder le réservoir d'huile rempli d'huile pour chaîne, guide-chaîne et roulette.

Une lubrification adéquate du guide-chaîne et chaîne pendant toute coupe est essentielle pour minimiser la friction.

Ne jamais laisser la chaîne et le guide-chaîne sans aucune huile. Le fonctionnement de la tronçonneuse à sec ou avec peu d'huile décroîtrait sa performance et sa longévité, rendrait la chaîne émoussée et userait rapidement le guide-chaîne à cause du surchauffage. Une décoloration du guide-chaîne et de la fumée sont des signes de manque d'huile.

10. Stockage

⚠ Attention : ne rangez jamais votre scie à chaîne pour plus de 30 jours sans avoir auparavant réalisé les étapes suivantes.

Entreposage d'une tronçonneuse

Entreposer une tronçonneuse pour plus de 30 jours exige un certain entretien. Si ces conseils ne sont pas suivis, le restant d'essence se trouvant dans le carburateur s'évaporerait, laissant un résidu similaire à du chewing-gum. Ceci pourrait causer des difficultés de démarrage entraînant des réparations onéreuses.

1. Enlever doucement le bouchon du réservoir à essence afin de laisser sortir toute pression. Vidanger avec soin le réservoir de carburant.
2. Faire démarrer le moteur et le laisser tourner jusqu'à ce qu'il s'arrête afin de purger le carburateur de carburant.
3. Laisser refroidir le moteur (environ 5mn).
4. Enlever la bougie d'allumage (voir 9.4)
5. Verser 1 cuillerée à thé d'huile 2 temps propre dans la chambre de combustion. Tirer lentement le cordon du lanceur plusieurs fois de manière à lubrifier les composants internes. Remonter la bougie (Figure 25).

Remarque : Mettre l'outil dans un abri sec et loin de toutes sources de combustion telles chaudière, chauffe-eau à gaz, sèche-linge à gaz, etc.

Remise en service de la scie

1. Retire la bougie. (voir 9.4)
2. Tirer vigoureusement sur le cordon du lanceur de manière à éliminer l'excès d'huile dans la chambre de combustion.
3. Nettoyez la bougie d'allumage et veillez à ce que la distance entre les électrodes sur la bougie d'allumage soit correcte ; ou mettez une nouvelle bougie d'allumage dont la distance entre les électrodes est correcte.
4. Préparer le coupe-herbe pour son utilisation.
5. Remplir le réservoir à carburant d'un mélange huile/essence approprié. Voir la section Carburant et Lubrification.

11. Elimination

L'appareil et ses accessoires sont en matériaux divers, comme par ex. des métaux et matières plastiques. Éliminez les composants défectueux dans les systèmes d'élimination des déchets spéciaux. Renseignez-vous dans un commerce spécialisé ou auprès de l'administration de votre commune !

12. Commande de pièces de rechange

Pour les commandes de pièces de rechange, veuillez indiquer les références suivantes:

- Type de l'appareil
- No. d'article de l'appareil
- No. d'identification de l'appareil
- No. de pièce de rechange de la pièce requise

Vous trouverez les prix et informations actuelles à l'adresse www.isc-gmbh.info

13. Elimination des erreurs

Probleme	Cause probable	Solution
l'outil ne démarre pas ou démarre et cale.	Procédure de démarrage incorrecte.	Voir les instructions du manuel d'utilisation.
	Pauvais réglage du carburateur.	Faire régler le carburateur par un service agréé.
	Bougie noyée	Nettoyer la bougie, régler l'écartement des électrodes ou remplacer la bougie.
	Filtre à carburant colmaté.	Remplacer le filtre à carburant
Le moteur démarre mais manque de puissance.	Position du starter incorrecte.	Placer le starter su la position RUN (MARCHE).
	Filtre à air encrassé.	Retirer le filtre, le nettoyer et el replacer.
	Mauvais réglage du carburateur.	Faire régler le carburateur par un service agréé.
Le moteur a des ratés.	Mauvais réglage du carburateur.	Faire régler le carburateur par un service agréé.
Manque de puissance sous la charge	Mauvais écartement des électrodes de la bougie.	Nettoyer la bougie, régler l'écartement des électrodes ou remplacer la bougie.
Ne tourne pas régulièrement.	Mauvais réglage du carburateur.	Faire régler le carburateur par un service agréé.
Fumée excessive.	Mélange huile / essence incorrect.	Utiliser un mélange adéquat (50:1).
Pas de puissance en cas d'effort	Chaîne émoussée	Aiguiser la chaîne ou insérez une nouvelle chaîne
	Chaîne lâche	Tendez a chaîne
Le moteur cale	Réservoir à essence vide	Remplissez le réservoir à essence
	Filtre à carburant mal positionné dans le réservoir	Remplissez complètement le réservoir à essence ou positionnez le filtre à carburant dans le réservoir à essence
Lubrification de chaîne insuffisante (lame et chaîne devient brûlantes)	Réservoir d'huile de chaîne épuisé	Remplissez le réservoir d'huile de chaîne
	Sorties d'huile posées	Nettoyez le trou d'huilage dans la lame (fig. 2/pos. A) Nettoyez la rainure de la lame

NL

Inhoudsopgave:

Blz.

1. Algemene veiligheidsinstructies	31
2. Overzicht van de opbouw	31
3. Reglementair gebruik	31
4. Milieubescherming	32
5. Montage	32
6. Vóór inbedrijfstelling	33
7. Bedrijf	34
8. Technische gegevens	36
9. Onderhoud	36
10. Opbergen	39
11. Afvalbeheer	39
12. Bestellen van wisselstukken	39
13. Verhelpen van fouten	40
14. Verklaring van Overeenstemming	74
15. Garantiebewijs	79

Verpakking:

Het gereedschap bevindt zich in een verpakking om transportschade te voorkomen. Deze verpakking is een grondstof en bijgevolg herbruikbaar of kan de grondstofkringloop terug worden ingebracht.

Bij het gebruik van gereedschappen dienen enkele veiligheidsmaatregelen te worden nageleefd om lichamelijk gevaar en schade te voorkomen:

- Lees deze handleiding zorgvuldig en volg de aanwijzingen ervan op. Maakt u zich aan de hand van deze handleiding vertrouwd met het gereedschap, het juiste gebruik alsmede met de veiligheidsvoorschriften.
- Bewaar deze goed zodat u de informatie op elk moment kunt terugvinden.
- Mocht u dit gereedschap aan andere personen doorgeven, gelieve dan deze handleiding mee te geven.

Wij zijn niet aansprakelijk voor ongevallen of schade die te wijten zijn aan niet-naleving van deze handleiding.

1. Algemene veiligheidsinstructies

Voor gebruik zeker lezen!

De algemene veiligheidsvoorschriften en uitleg over de aanwijzingsborden op het gereedschap vindt u terug in de bijgaande brochure.

2. Overzicht van de opbouw (fig. 1)

1. Geleiderail
2. Zaagketting
3. Kettingspanschroef
4. Aanslagklauw
5. Kettingremhendel / voorste handbeschermer
6. Voorste greep
7. Starterhandgreep
8. Bougie (onder de luchtfilterafdekking)
9. Luchtfilterafdekking
10. Stopschakelaar
11. Grendelknop
12. Olietankkap
13. Ventilatorhuis
14. Brandstoftankkap
15. Achterste greep / laarzenlus
16. Kettingbeschermer
17. Smoorhendel / (afstelling van de carburator)

18. Railbevestigingsmoer
19. Gashendel
20. Kettingvangelement

Veiligheidsfuncties (fig. 1)

- 2 ZAAGKetting MET GERINGE TERUGSTOOT helpt u terugstoten of hun kracht met speciaal ontwikkelde veiligheidsinrichtingen op te vangen.
- 5 Kettingremhendel / handbeschermer beschermt de linkerhand van de bedieningspersoon mocht die bij draaiende zaag wegglijden van de voorste greep.
- 5 Kettingrem is een veiligheidsfunctie ter vermindering van letsel als gevolg van terugstoten; door deze rem wordt de roterende zaagketting binnen milliseconden stilgezet. Ze wordt geactiveerd door de Kettingremhendel.
- 10 Stopschakelaar stopt de motor onmiddellijk als hij uitgeschakeld wordt. De stopschakelaar dient op EIN (AAN) te worden gezet om de motor (opnieuw) te starten.
- 11 Veiligheidslosser voorkomt een toevallige verhoging van de motortoeren. De gashendel (19) kan alleen worden ingedrukt als de veiligheidslosser ingedrukt is.
- 20 Kettingvangelement reduceert het letselgevaar mocht de zaagketting bij draaiende motor scheuren of ontglijden. Het kettingvangelement dient om een om zich heen slagende ketting op te vangen.

Aanwijzing: Maakt u zich vertrouwd met de zaag en haar onderdelen.

3. Reglementair gebruik

De ketting is conform het reglementaire gebruik uitsluitend bedoeld om er hout mee te zagen. Het vellen van bomen mag enkel gebeuren mits overeenkomstige opleiding. De fabrikant is niet aansprakelijk voor schade veroorzaakt door niet reglementair gebruik of foutieve bediening.

Wij wijzen erop dat onze gereedschappen overeenkomstig hun bestemming niet geconstrueerd zijn voor commercieel, ambachtelijk of industrieel gebruik. Wij geven geen garantie indien het gereedschap in ambachtelijke of industriële bedrijven alsmede bij gelijk te stellen activiteiten wordt gebruikt.

4. Milieubescherming

- Vervuild onderhoudsmateriaal, afgewerkte oliën, vetten enz. naar een inzamelplaats brengen die daarvoor is voorzien.
- Verpakkingsmateriaal, metaal en kunststof laten recycleren.

5. Montage

⚠ Let op! Start de motor pas als de zaag helemaal geassembleerd en gebruiksklaar is.

⚠ Let op! Draag bij het hanteren van de ketting altijd veiligheidshandschoenen.

5.1 Aanbrengen van de geleiderail

GEBRUIK ALLEEN DE ORIGINELE RAIL om te verzekeren dat aan de rail en aan de ketting olie wordt toegevoerd. De olieuitlaatopening (fig. 2, pos. A) dient vrij te zijn van verontreinigingen en aankoekingen.

1. Vergewis u er zich van dat de kettingremhendel naar de stand ONTKOPPELD is teruggetrokken (fig.3A).
2. Verwijder de twee railbevestigingsmoeren (B). Neem de afdekking af (fig. 3B).

⚠ Let op! Bij de eerste montage dient de transportbeveiliging (fig. 3C, pos. 24) te worden verwijderd.

3. Draai de justerschroef (D) met een schroevendraaier TEGEN DE RICHTING VAN DE WIJZERS VAN DE KLOK IN tot de AREND (E) (uitstekend punt) zich aan het einde van zijn schuifafstand in richting koppelings cilinder en tandwiel bevindt (fig. 3C).
4. Plaats het gekepte einde van de geleiderail over de railbouten (F) (fig. 3D).

5.2 Aanbrengen van de zaagketting

1. Spreidt de ketting in een lus uit zodat de snijkanten (A) MET DE WIJZERS VAN DE KLOK MEE rond de lus zijn uitgericht (fig. 4A).
2. Schuif de ketting rondom het tandwiel (B) achter de koppeling (C). De kettingschakels moeten tussen de tanden in worden gevoegd (fig. 4B).
3. Voer de aandrijfschakels de gleuf (D) in en leid ze rond het uiteinde van de rail (fig. 4B).

Aanwijzing: Het zou kunnen dat de zaagketting aan de onderkant van de rail lichtjes doorhangt. Dit is normaal.

4. Trek de geleiderail naar voren tot de ketting nauw aansluit. Vergewis u er zich van dat alle aandrijfschakels zich in de groef van de rail bevinden.
5. Breng de afdekking van de koppeling aan en bevestig ze met 2 schroeven. Let er goed op dat de doorn (fig. 3C, pos. E) in het gat van de geleiderail (fig. 3D, pos. G) past. Daarbij mag de ketting niet van de rail afglijden. Haal de 2 moeren handvast aan en volg de instructies voor het afstellen van de spanning in hoofdstuk AFSTELLEN VAN DE KETTINGSPANNING op.

5.3 Afstellen van de Kettingspanning

De juiste spanning van de zaagketting is uiterst belangrijk en dient vóór het starten en gedurende alle zaagwerkzaamheden te worden gecontroleerd. Als u even de tijd neemt de zaagketting naar behoren af te stellen zal u in staat zijn betere sneden uit te voeren en zal de levensduur van de ketting langer worden.

⚠ Let op! Draag steeds hoogvaste handschoenen terwijl u de zaagketting hanteert of justeert.

1. Hou de top van de geleiderail omhoog en draai de justerschroef (D) MET DE WIJZERS VAN DE KLOK MEE om de spanning van de ketting te verhogen. Draait u de schroef TEGEN DE RICHTING VAN DE WIJZERS VAN DE KLOK IN, gaat de spanning van de ketting verminderen. Vergewis u er zich van dat de ketting helemaal rondom de geleiderail is aangelegd (fig. 5).
2. Na het justeren – de top van de rail wijst steeds omhoog – haalt u de bevestigingsmoeren van de rail goed aan. De ketting is correct gespannen als ze nauw aansluit bij de rail en als ze met de hand (handschoenen aandoen!) helemaal rond kan worden getrokken.

Aanwijzing: Als u de ketting alleen rond de geleiderail kan draaien als u er hard aan trekt of als ze blokkeert, is ze te hard gespannen. Voer dan de volgende kleine afstelling uit:

- A. Draai de 2 bevestigingsmoeren van de rail los tot ze vingervast zijn. Verminder van kettingspanning door de justerschroef langzaam TEGEN DE RICHTING VAN DE WIJZERS VAN DE KLOK IN te draaien. Trek de ketting op de geleiderail voor en terug. Ga ermee door tot de ketting zonder wrijving kan worden bewogen maar toch nauw aansluit bij de rail. Verhoog de spanning door de justerschroef MET DE WIJZERS VAN DE KLOK MEE te draaien.
- B. Als de zaagketting correct is gespannen, hou dan de top van de geleiderail recht omhoog en haal de beide bevestigingsmoeren van de rail goed

aan.

⚠ Voorzichtig: Een nieuwe zaagketting wordt langer en moet bijgevolg na ca. 5 sneden worden bijgeregeld. Dit is bij nieuwe kettingen normaal en toekomstige afstellingen zullen minder vaak moeten worden uitgevoerd.

⚠ Voorzichtig: Als de zaagketting TE LOS of TE HARD GESPANNEN is, gaan het aandrijfwiel, de geleiderail, de ketting en het lager van de krukas sneller afslijten. Fig. 6 informeert over de correcte spanning A (koude toestand) en spanning B (warme toestand). Fig. C toont een te slappe ketting.

6. Vóór inbedrijfstelling

6.1 Mechanische test van de kettingrem

De kettingzaag is voorzien van een kettingrem die letsels op grond van het gevaar voor terugstoten vermindert. De rem wordt geactiveerd door druk uit te oefenen op de remhendel als bij een terugstoot b.v. de hand van de bedieningspersoon tegen de hendel slaat. Bij activering van de rem stopt de ketting abrupt.

⚠ Let op! De kettingrem is wel bedoeld om het letselrisico als gevolg van terugstoot te verminderen, maar ze kan geen behoorlijke bescherming bieden als met de zaag zorgeloos wordt gewerkt. Controleer de kettingrem altijd voor elk gebruik van de zaag en ook regelmatig terwijl u er mee werkt.

Controleren van de kettingrem

1. De kettingrem is ONTKOPPELD (ketting kan bewegen) als de REMHENDEL NAAR ACHTEREN IS GETROKKEN EN GEARRETEERD IS (fig. 7A).
2. De kettingrem is INGEKOPPELD (ketting is vastgezet) als de remhendel naar voren is getrokken en het mechanisme (fig. 7B, pos. A) zichtbaar is. De ketting mag dan niet meer kunnen bewegen (fig. 7 B).

Aanwijzing: De remhendel moet in de beide standen vastklikken. Gebruik de zaag niet als u een harde weerstand voelt of als de hendel niet kan worden verschoven. Breng de zaag dan onmiddellijk naar de professionele dienst na verkoop om ze te laten herstellen.

6.2 Motorbrandstof en olie

Motorbrandstof

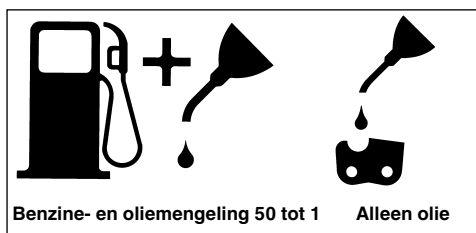
Gebruik voor optimale resultaten normale loodvrije brandstof gemengd met speciale 2-takt-motorolie in een mengverhouding van 50 tot 1.

Brandstofmengeling

Meng de brandstof met 2-takt-olie in een goedgekeurd reservoir. De correcte mengverhouding van brandstof tot olie vindt u terug in de mengtabel. Schud het reservoir goed om alles zorgvuldig te vermengen.

⚠ Let op! Gebruik voor deze zaag nooit onverdunde brandstof. De motor zou daardoor schade oplopen en u zou het recht op garantie voor dit product verliezen. Gebruik geen brandstofmengeling die langer dan 90 dagen is opgeslagen.

⚠ Let op! Als u een 2-takt-olie in afwijking van de speciale olie gebruikt, dient u superolie voor luchtgekoelde 2-takt-motoren met een mengverhouding van 50 tot 1 te gebruiken. Neem geen 2-takt-olieproduct met een mengverhouding van 100 tot 1. Door onvoldoend oliën wordt de motor beschadigd en u verliest in dit geval het recht op garantie voor de motor.



Aanbevolen brandstoffen

Sommige gebruikelijke soorten benzine zijn vermengd met additieven zoals alcohol- of etherverbindingen om aan normen voor zuivere uitlaatgassen te beantwoorden. De motor draait tevredenstellend op alle soorten benzine die als aandrijfmiddel bedoeld zijn, ook op met zuurstof verrijkte soorten benzine. Gebruik liefst loodvrije normale benzine.

Oliën van ketting en geleiderail

Telkens als u de brandstoftank met benzine vult dient ook de kettingolietank te worden bijgevoerd. Het is aan te bevelen daarvoor in de handel verkrijgbare kettingolie te gebruiken.

NL**Controles voor het starten van de motor**

⚠ Let op! Start of bedien de zaag nooit als de geleiderail en de ketting niet naar behoren erop geplaatst zijn.

1. Vul de brandstoftank met de correcte brandstofmengeling (A) (fig. 8).
2. Vul de olietank (B) met kettingolie (fig. 8).
3. Vergewis u er zich van dat de kettingrem (C) ontkoppeld is voordat u de motor start (fig. 8).

Na het vullen van de ketting- en olietank de tankdop met de hand aanhalen. Gebruik daarvoor geen gereedschap.

7. Bedrijf**7.1 Starten van de motor**

1. Breng de AAN/UIT-schakelaar (A) naar de stand "Ein (I)" om te starten (fig. 9A).
2. Trek de smoorhendel (B) uit (fig. 9B) tot hij vastklikt.
3. Druk tien keer op de knop (C) van de benzinepomp (fig. 9C).
4. Leg de zaag op een vaste effen onderlaag. Pak de zaag vast zoals in de illustratie getoond. Trek snel de starter vier keer. Let op de roterende ketting! (Fig. 9D)
5. Schuif de smoorhendel (B) erin tot tegen de aanslag (fig. 9B).
6. Hou de zaag vast en trek de starter snel vier keer. De motor zou nu moeten starten (fig. 9D).
7. Laat de motor 10 seconden warmdraaien. Druk kort op de gashendel (D), de motor gaat over tot "stationair toerental" (fig. 9E).

Indien de motor niet start, herhaalt u de boven beschreven stappen.

⚠ Let op! De starttrekkabel altijd langzaam uittrekken tot de eerste weerstand voordat u hem flink doorhaalt om te starten. Laat de starttrekkabel na het starten niet terugschieten.

7.2 Herstarten van de warme motor

1. Vergewis u er zich van dat de schakelaar naar de stand EIN (AAN) is gebracht.
2. Trek tien keer de starterkoord. De motor moet aanslaan.

7.3 Stoppen van de motor

1. Laat de gashendel los en wacht tot de motor stopt.
2. Schuif de STOP-schakelaar omlaag om de motor te stoppen.

Aanwijzing: Om de motor in geval van nood te stoppen, activeert u de kettingrem en brengt u de AAN/UIT-schakelaar naar de stand "Stop (0)".

7.4 Algemene instructies voor het snijden

⚠ Let op! Het vellen van een boom zonder opleiding is niet toegestaan!

Vellen

Vellen betekent het afzagen van een boom. Kleine bomen met een diameter van 15 tot 18 cm zaagt men normaal met één snede af. Bij grotere bomen moeten kerfsneden worden aangezet.

Kerfsneden bepalen de richting waarin de boom gaat vallen.

⚠ Let op! Voordat u begint te snijden dient u een pad (A) te plannen en vrij te legen om zich terug te kunnen trekken. De terugtrekpad moet naar achteren en diagonaal t.o.v. de achterzijde van de te verwachten valrichting verlopen, zoals voorgesteld in fig. 11.

⚠ Let op! Bij het vellen van een boom op een helling moet de bedieningspersoon van de kettingzaag op de opstijgende kant van de helling gaan staan omdat de boom na het vellen hoogstwaarschijnlijk de helling eraf gaat rollen of glijden.

Aanwijzing: De valrichting (B) wordt door de kerfsnede bepaald. Voordat u begint te snijden dient u rekening te houden met de plaats van grotere takken en met de natuurlijke schuinte van de boom om het neerkomen van de boom te schatten (fig. 11).

⚠ Let op! Vel geen boom als er een harde wind of wind uit wisselende richtingen waait of als het gevaar voor schade aan eigendom bestaat. Raadpleeg een specialist voor het vellen van bomen. Vel geen boom als die op leidingen terecht zou kunnen komen en verwittig de overheid die voor deze leiding bevoegd is voordat u de boom velt.

Algemene richtlijnen voor het vellen van bomen (fig. 12)

Normaal worden bij het vellen 2 hoofdsneden toegepast: inkepen (C) en velsnede (D).

Begin met de bovenste kerfsnede (C) aan de overkant van de valzijde van de boom (E). Let er op

bij de onderste snede niet te diep de boomstam in te snijden.

De inkeping (C) mag niet te diep zijn zodat een verankeringspunt (F) van voldoende breedte en dikte gewaarborgd is. De inkeping moet breed genoeg zijn om het neerkomen van de boom zo lang mogelijk te controleren.

⚠ Let op! Ga nooit voor een boom gaan staan die ingekeept is. Breng de velsnede (D) aan de andere kant van de boom aan, ca. 3-5 cm boven de onderkant van de inkeping (C).

Zaag de boomstam nooit helemaal door. Er moet altijd een verankeringspunt blijven staan. Het verankeringspunt houdt de boom op zijn plaats. Als de boom helemaal wordt doorgezaagd kunt u de valrichting niet meer controleren.

Steek een wig of een velhefboom de snede in nog voordat de boom onstabiel wordt en begint te bewegen. Op die manier kan de geleiderail niet in de velsnede worden vastgeklemd als u de valrichting verkeerd heeft geschat. Verbied toeschouwers de toegang tot het gebied waar de boom gaat neerkomen voordat u hem omverduwt.

⚠ Let op! Voordat u de definitieve snede uitvoert, dient u er zich van te vergewissen dat geen toeschouwers, dieren of hindernissen op de plaats aanwezig zijn waar de boom neerkomt.

Velsnede

1. Voorkom het vastklemmen van de geleiderail of de ketting (B) in de snede d.m.v. houten of plastic wiggen (A). Wiggen controleren eveneens het vellen (fig. 13).
2. Is de diameter van het te snijden hout groter dan de lengte van de geleiderail, maakt u twee sneden zoals getoond in de figuur (fig. 14).

⚠ Let op! Als de velsnede het verankeringspunt nadert, begint de boom te vallen. Zodra de boom begint neer te komen trekt u de zaag de snede uit, stopt u de motor, legt u de kettingzaag neer en verlaat u de plaats via het terugtrekpad (fig. 11).

Verwijderen van takken

Takken worden van de gevelde boom verwijderd. Verwijder de steuntakken (A) pas als de stam op lengte is gesneden (fig. 15). Takken waarop spanning staat dienen van beneden naar boven te worden gesneden zodat de kettingzaag niet kan worden vastgeklemd.

⚠ Let op! Snij nooit takken van de boom terwijl u op de boomstam staat.

Op lengte snijden

Snij een gevelde boomstam op de juiste lengte. Let erop dat u veilig staat en ga aan de bovenkant van de stam gaan staan als u op een helling zaagt. De stam moet indien mogelijk ondersteund zijn zodat het af te snijden einde niet op de grond ligt. Als de beide einden van de stam ondersteund zijn en u in het midden moet snijden, maak dan een halve snede van boven door de stam en vervolgens de snede van beneden naar boven. Daardoor voorkomt u het vastklemmen van de geleiderail en de ketting in de stam. Let er goed op dat de ketting bij het op maat snijden niet de grond in snijdt want daardoor wordt de ketting snel bot. Ga bij het op maat snijden altijd aan de bovenkant van de helling gaan staan.

1. **Stam over de totale lengte ondersteund:** snij van boven en let er goed op niet de grond in te snijden (fig. 16A).
2. **Stam aan slechts één uiteinde ondersteund:** snij eerst 1/3 van de stamdiameter van beneden naar boven om het afbreken te voorkomen. Snij dan van boven naar de eerste snede toe om het vastklemmen te vermijden (fig. 16B).
3. **Stam aan de beide uiteinden ondersteund:** snij eerst 1/3 van de stamdiameter van boven naar beneden om het afbreken te voorkomen. Snij dan van beneden naar de eerste snede toe om het vastklemmen te vermijden (fig. 16C).

Aanwijzing: Om een boomstam op lengte te snijden gebruikt u best een zaagbok. Is dit niet mogelijk is het aan te raden de stam op te tillen of te ondersteunen m.b.v. stronken van takken of via steunblokken. Zorg ervoor dat de te snijden stam veilig is ondersteund.

Op lengte snijden op een zaagbok (fig. 17)

Voor uw veiligheid en om het zaagwerk te vergemakkelijken is de juiste positie vereist om de stam recht naar beneden op lengte te snijden.

- A. Hou de zaag met de beide handen vast en leidt ze tijdens het snijden rechts aan uw lichaam voorbij.
- B. Hou de linkerarm zo recht mogelijk.
- C. Verdeel uw gewicht op beide voeten.

NL

⚠ Voorzichtig: Tijdens het zagen dient u er steeds op te letten dat de zaagketting en de geleiderail voldoende geolied zijn.

8. Technische gegevens

Cilinderinhoud van de motor	40,1 cm ³
Maximaal motorvermogen	1,5 kW
Snijlengte	39 cm
Lengte van het zwaard	16" (40 cm)
Steek van de ketting	(3/8"), 10 mm
Dikte van de ketting	(0,05"), 1,27 mm
Stationair toerental	3.200 t/min.
Maximumtoerental met snijgereedschap	11000 t/min.
Tankinhoud	400 ml
Olietankinhoud	210 ml
Antitrilfunctie	ja
Vertanding kettingwiel	6 tanden x 9,525 mm
Kettingrem	ja
Koppeling	ja
Automatisch oliën van de ketting	ja
Ketting met geringe terugstoot	ja
Nettogewicht zonder ketting en geleiderail	4,5 kg
Nettogewicht (droog)	5,3 kg
Benzineverbruik (specifiek)	560 g/kWh
Geluidsdrukkniveau L _{pA}	104 dB(A)
Geluidsvermogen L _{WA}	112 dB(A)
Vibratie a _{hv} (voorste handgreep)	max. 6,82 m/s ²
Vibratie a _{hv} (achterste handgreep)	max. 10,11 m/s ²
Type ketting	Oregon (91VG057)
Type zwaard	Oregon (160SDEA041)
Bougie	L8RTF

9. Onderhoud

⚠ Let op! Alle onderhoudswerkzaamheden op de kettingzaag buiten de punten vermeld in deze handleiding mogen slechts door de geautoriseerde klantenservice worden uitgevoerd.

9.1 Bedrijfstest van de kettingrem

Controleer regelmatig of de kettingrem naar behoren werkt. Test de kettingrem voor elke snede, na herhaaldelijk snijden en in elk geval aan het einde van onderhoudswerkzaamheden die aan de

kettingrem worden verricht.

Test de kettingrem als volgt (Fig. 10):

1. Leg de zaag op een schone, vaste en effen onderlaag.
2. Start de motor.
3. Grijp de achterste greep (A) met de rechterhand vast.
4. Met de linkerhand pakt u de voorste greep (B) [niet de kettingremhendel (C)] vast.
5. Breng de gashendel naar de stand 1/3 toerental en activeer dan meteen de kettingremhendel (C).

⚠ Let op! Activeer de kettingrem langzaam en met overleg. De zaag mag niets aanraken en mag evenmin vooraan omlaag hangen.

6. De ketting moet abrupt stoppen. Laat vervolgens de veiligheidslosser meteen los.

⚠ Let op! Als de ketting niet stopt, zet u de motor af en brengt u de zaag naar de geautoriseerde plaatselijke dienst na verkoop van Einhell om ze te laten herstellen.

7. Als de kettingrem naar behoren werkt, stopt u de motor en brengt u de kettingrem opnieuw naar de stand "ONTKOPPELD".

9.2 Luchtfilter

⚠ Let op! Gebruik de zaag nooit zonder luchtfilter. Anders worden stof en vuil de motor in gezogen die daardoor schade oploopt. Hou de luchtfilter schoon! De luchtfilter moet om de 20 bedrijfsuren worden gereinigd of vervangen.

Schoonmaken van de luchtfilter (fig. 18A/18B)

1. Verwijder de bovenste afdekking (A) door de bevestigingsschroef (B) van de afdekking te verwijderen. De afdekking kan dan worden weggenomen (fig. 18A).
2. Til er de luchtfilter (C) uit (fig. 18B).
3. Maak de luchtfilter schoon. Was de filter in schoon warm zeepsop. Laat hem dan aan de lucht helemaal drogen.

Aanwijzing: Het is aan te raden een filter altijd in reserve te houden.

4. Zet de luchtfilter terug in. Breng de afdekking van de motor/luchtfilter weer aan. Let erop dat de afdekking exact terug op zijn plaats komt. Haal de bevestigingsschroef van de afdekking aan.

9.3 Brandstofffilter

⚠ Let op! Gebruik de zaag nooit zonder de brandstoffilter. Telkens na 100 bedrijfsuren moet de brandstoffilter worden schoongemaakt of bij beschadiging vervangen. Maak de brandstoftank helemaal leeg voordat u de filter verwisselt.

1. Neem de dop van de brandstoftank af.
2. Buig een zachte metalen draad passend.
3. Steek de draad de opening van de brandstoftank in en haak de brandstofslang eraan vast. Trek de brandstofslang behoedzaam de opening uit tot u hem met de vingers kan vastgrijpen.

Aanwijzing: Trek de slang niet helemaal de tank uit.

4. Til de filter (A) de tank uit (fig. 19).
5. Trek de filter met een draaibeweging af en maak hem schoon; indien hij beschadigt is, verwijdert u de filter naar behoren.
6. Zet er een nieuwe filter in. Steek een einde van de filter de tankopening in. Vergewis u er zich van dat de filter in de onderste hoek van de tank zit. Zet de filter, indien nodig mits gebruikmaking van een lange schroevendraaier, op zijn juiste plaats zonder hem echter te beschadigen.
7. Vul de tank met verse brandstof/olie. Zie hoofdstuk MOTORBRANDSTOF EN OLIE. Breng de dop op de tank terug aan.

9.4 Bougie (fig. 18B)

⚠ Let op! Om het volle vermogen van de zaagmotor te verzekeren, dient de bougie schoon te zijn en de correcte elektrodenafstand (0,6 mm) te hebben. De bougie moet om de 20 bedrijfsuren worden gereinigd of vervangen.

1. Breng de AAN/UIT-schakelaar naar de stand "stop (0)".
2. Verwijder de bovenste afdekking (A) door de bevestigingsschroef (B) van de afdekking te verwijderen. De afdekking kan dan worden weggenomen (fig. 18A).
3. Trek de ontstekingskabel (D) al draaiend af van de bougie (fig. 18B).
4. Verwijder de bougie met behulp van een bougiesleutel. GEBRUIK GEEN ANDER GEREEDSCHAP.
5. Maak de bougie schoon m.b.v. een koperdraadborstel of draai er een nieuwe in.

9.5 Carburatorafstelling

De carburator is reeds in de fabriek afgesteld op een optimaal vermogen. Mochten bijregelingen noodzakelijk zijn, breng dan de zaag naar de geautoriseerde klantenservice.

9.6 Onderhoud van de geleiderail

Regelmatig oliën van de geleiderail van de ketting en van de tandketting is noodzakelijk. Het is belangrijk de geleiderail voldoende te onderhouden, zoals uitgelegd in het volgende hoofdstuk zodat uw zaag met optimaal vermogen kan werken.

⚠ Voorzichtig: De vertanding van de nieuwe ketting is in de fabriek reeds vooraf met olie gesmeerd. Als u de vertanding niet als volgt met olie smeert, zal de scherpheid van de tanden en bijgevolg het zaagvermogen achteruitgaan waardoor u het recht op garantie verliest.

Gereedschap voor het oliën

De oliespuit (optie) is aan te bevelen om olie op de vertanding van de geleiderail aan te brengen. De oliespuit heeft een naaldpunt dat noodzakelijk is om olie op de getande punten aan te brengen.

Ga als volgt te werk om de vertanding te oliën

De vertanding dient na 10 bedrijfsuren of eenmaal per week, naarmate welk geval er zich eerst voordoet, met olie te worden gesmeerd. Vóór het oliën dient u de vertanding van de geleiderail grondig schoon te maken.

Aanwijzing: Om de vertanding van de geleiderail te oliën hoeft de zaagketting niet te worden verwijderd. Het oliën kan tijdens het werk bij afgezette motor gebeuren.

⚠ Let op! Draag hoogvaste werkhandschoenen als u de geleiderail en de ketting hanteert.

1. Breng de AAN/UIT-schakelaar naar de stand "stop (0)".
2. Maak de vertanding van de geleiderail schoon.
3. Steek het naaldpunt van de oliespuit (optie) het olie vulgat in en spuit er olie in tot die aan de buitenkant van de vertanding te voorschijn komt (fig. 20).
4. Draai de zaagketting met de hand. Herhaal het oliën tot de gehele vertanding met olie is gesmeerd.

De meeste problemen met de geleiderail kunt u voorkomen door de kettingzaag goed te onderhouden.

NL

Een onvoldoend geoliede geleiderail en het gebruik van de zaag met een te HARD GESPANNEN ketting dragen aan een snelle slijtage van de geleiderail bij. Om de slijtage van de rail te verminderen bevelen wij de volgende stappen voor het onderhoud van de geleiderail aan.

⚠ Let op! Draag bij onderhoudswerkzaamheden altijd veiligheidshandschoenen. Onderhoud de zaag niet als de motor nog warm is.

Omdraaien van de geleiderail

De geleiderail dient om de 8 werkuren te worden omgedraaid om een gelijkmatige slijtage te verzekeren.

Maak de gleuf van de geleiderail en het olievlugat altijd schoon m.b.v. het optioneel bijgeleverde reinigingsgereedschap voor railgleuven (fig. 21A). Controleer de randen van de railgleuf regelmatig op slijtage, verwijder baarden en, indien nodig, vijl de randen van de railgleuf recht m.b.v. een vlakvijl (fig. 21B).

⚠ Let op! Maak een nieuwe ketting nooit op een afgesleten geleiderail vast.

Oliedoorlaatopeningen

Oliedoorlaatopeningen op de geleiderail moeten worden schoongemaakt teneinde het behoorlijk oliën van de rail en de ketting tijdens het bedrijf te verzekeren.

Aanwijzing: De toestand van de oliedoorlaatopeningen kan gemakkelijk worden gecontroleerd. Als de doorlaatopeningen schoon zijn, gaat er enkele seconden naar het starten van de zaag automatisch olie wegspatten van de ketting. De zaag heeft een automatische smeerinrichting.

Automatische kettingsmering

De kettingzaag is uitgerust met een automatische smeerinrichting met tandwielaandrijving. Deze inrichting voorziet de geleiderail en de ketting automatisch van de juiste hoeveelheid olie. Naarmate het motortoerental wordt verhoogd, gaat ook de olie sneller naar de plaat van de geleiderail stromen.

De kettingsmering is in de fabriek optimaal afgesteld. Mochten bijregelingen noodzakelijk zijn, breng dan de zaag naar de geautoriseerde klantenservice.

Aan de onderkant van de kettingzaag bevindt zich de afstelschroef voor de kettingsmering (fig. 26, pos. A). Door de schroef naar links te draaien verhoogt u de kettingsmering, door ze naar rechts te draaien

vermindert u de kettingsmering.

Om de kettingsmering te controleren houdt u de kettingzaag met de ketting over een blad papier en geeft u enkele seconden vol gas. Op het papier kan dan telkens de afgestelde hoeveelheid olie worden gecontroleerd.

9.7 Onderhoud van de ketting

Scherpen van de ketting

Voor het scherpen van de ketting is speciaal gereedschap vereist waarmee gewaarborgd is dat de messen met de juiste hoek en de juiste diepte worden gescherpt. Aan de onervaren gebruiken van kettingzagen is aan te bevelen de zaagketting door een deskundige van de lokale dienst na verkoop te laten scherpen. Als u het scherpen van uw eigen zaagketting aandurft, koop dan het speciale gereedschap aan bij de professionele dienst na verkoop.

Ketting scherpen (fig. 22)

Scherp de ketting met veiligheidshandschoenen en een ronde vijl, $\varnothing 4,8$ mm.

Scherp de punten alleen met naar buiten gerichte bewegingen (fig. 23) en neem de waarden volgens fig. 22 in acht.

Na het scherpen moeten alle snijschakels even breed en lang zijn.

⚠ Let op! Een scherpe ketting produceert welgevormde spanen. Als de ketting zaagmeel produceert, is ze aan een scherpbeurt toe.

Nadat de snijvlakken 3 tot 4 keer zijn gescherpt dient u telkens de hoogte van de dieptebegrenzers te controleren en die, indien nodig, met een vlakvijl dieper te leggen en dan de voorste hoek af te ronden (fig. 24).

Kettingspanning

Controleer dikwijls de spanning van de ketting en regel die zo vaak mogelijk bij zodat de ketting nauw bij de geleiderail aansluit, maar nog los genoeg is om met de hand te kunnen worden getrokken. (zie hieromtrent ook punt 5.3)

Inlopen van een nieuwe zaagketting

Een nieuwe ketting en geleiderail dienen na minder dan 5 sneden te worden bijgesteld. Dit is normaal tijdens de inlooperperiode en de afstanden tussen verdere bijregelingen zullen alsnog groter worden.

⚠ Let op! Verwijder nooit meer dan 3 schakels uit een kettinglus. Anders zou de vertanding schade

kunnen oplopen.

Oliën van de ketting

Vergewis u er zich van dat de automatische smeerinrichting naar behoren werkt. Zorg voor een steeds gevulde olietank met olie voor ketting, geleiderail en vertanding. Terwijl u met de zaag werkt, dienen de geleiderail en de ketting altijd voldoende te worden geolied om wrijving met de geleiderail te verminderen.

De geleiderail en de ketting mogen nooit zonder olie zijn. Als u de zaag droog of met te weinig olie gebruikt, gaat het snijvermogen achteruit, wordt de levensduur van de zaagketting korter, wordt de ketting snel bot en slijt de geleiderail flink af als gevolg van oververhitting. Te weinig olie ziet u aan de ontwikkeling van rook of aan het verkleuren van de geleiderail.

10. Opbergen

⚠ Voorzichtig: Berg de kettingzaag nooit langer dan 30 dagen weg zonder de volgende stappen te doorlopen.

Opbergen van de kettingzaag

Als u een kettingzaag langer dan 30 dagen opbergt, dient de zaag hiervoor klaargemaakt te worden.

Anders zou de rest van de brandstof die zich in de carburator bevindt verdampen en een rubberachtig bezinksel achterlaten. Dit zou de start kunnen bemoeilijken en dure herstelwerkzaamheden tot gevolg hebben.

1. Neem de dop van de brandstoftank langzaam eraf om eventuele druk in de tank af te laten. Maak de tank voorzichtig leeg.
2. Start de motor en laat hem draaien tot de zaag stopt teneinde de brandstof uit de carburator te verwijderen.
3. Laat de motor afkoelen (ca. 5 minuten).
4. Verwijder de bougie (zie 9.4).
5. Giet een koffielepel schone tweetaktolie de verbrandingskamer in. Trek meermaals langzaam aan de starterkoord om de binnenste componenten van een laag te voorzien. Zet de bougie er weer in (fig. 25).

Aanwijzing: Berg de zaag op een droge plaats en zo ver mogelijk van eventuele ontstekingsbronnen, b.v. kachel, warmwaterboiler die op gas draait, gasdroger etc. op.

Opnieuw in gebruik nemen van de zaag

1. Verwijder de bougie (zie 9.4).
2. Haal de starterkoord snel door om overtollige olie uit de verbrandingskamer te verwijderen.
3. Maak de bougie schoon en let op de juiste elektrodeafstand op de bougie of monteer een nieuwe bougie met de juiste elektrodeafstand.
4. Maak de zaag klaar om ermee te werken.
5. Vul de tank met de juiste brandstofoliemengeling. Zie hoofdstuk MOTORBRANDSTOF EN OLIE.

11. Afvalbeheer

Het gereedschap en zijn accessoires bestaan uit diverse materialen, zoals b.v. metaal en kunststof. Ontdoet u zich van defecte onderdelen op de inzamelplaats waar u gevaarlijke afvalstoffen mag afgeven. Informeer u in uw speciaalzaak of bij uw gemeentebestuur!

12. Bestellen van wisselstukken

Gelieve bij het bestellen van wisselstukken volgende gegevens te vermelden:

- Type van het toestel
- Artikelnummer van het toestel
- Ident-nummer van het toestel
- Wisselstuknummer van het benodigd stuk

Actuele prijzen en info vindt u terug onder www.isc-gmbh.info

13. Foutopsporing

Probleem	Mogelijke oorzaak	Verhelpen
De motor start niet of hij start maar blijft niet draaien.	Foutief verloop van de start.	Volg de instructies in deze handleiding op.
	Fout ingestelde carburatormengeling.	Laat de carburator instellen door de geautoriseerde dienst na verkoop.
	Bougie vol roet.	Bougie schoonmaken / afstellen of vervangen.
	Brandstoffilter verstopt geraakt.	Vervang de brandstoffilter.
De motor start maar draait niet met vol vermogen.	Verkeerde stand van de hendel aan de choke.	Breng de hendel naar de stand (BETRIEB (bedrijf)).
	Vervuilde luchtfilter	Filter verwijderen, schoonmaken en terug op zijn plaats zetten.
	Fout ingestelde carburatormengeling.	Laat de carburator instellen door de geautoriseerde dienst na verkoop.
Motor draait onregelmatig	Fout ingestelde carburatormengeling.	Laat de carburator instellen door de geautoriseerde dienst na verkoop.
Geen vermogen bij belasting	Fout ingestelde bougie.	Bougie schoonmaken / afstellen of vervangen. Bovenmatig veel rook.
Motor draait onrustiger.	Fout ingestelde carburatormengeling.	Laat de carburator instellen door de geautoriseerde dienst na verkoop.
Bovenmatig veel rook.	Verkeerde brandstofmengeling.	Gebruik de juiste brandstofmengeling (verhouding 50 tot 1)
Geen vermogen bij belasting	Ketting bot	Ketting scherpener of nieuwe ketting monteren
	Ketting zit los	Ketting spannen
Motor slaat af	Benzine tank leeg.	Benzinetank vullen.
	Brandstoffilter in de tank fout gepositioneerd	Benzinetank helemaal vullen of brandstoffilter in de benzinetank anders positioneren
Onvoldoende kettingsmering (zwaard en ketting worden warm)	Kettingolietank leeg.	Kettingolietank vullen.
	Oliedoorlaatopeningen verstopt geraakt	Olieuitlaatopening in het zwaard schoonmaken (fig. 2, pos. A). Gleuf van het zwaard schoonmaken.



Indice

Pagina

1. Avvertenze generali di sicurezza	42
2. Schema della struttura	42
3. Utilizzo proprio	42
4. Protezione dell'ambiente	43
5. Montaggio	43
6. Prima della messa in esercizio	44
7. Esercizio	45
8. Caratteristiche tecniche	47
9. Manutenzione	47
10. Conservazione	50
11. Smaltimento	50
12. Ordinazione dei pezzi di ricambio	50
13. Soluzione di eventuali problemi	51
14. Dichiarazione di conformità	74
15. Certificato di garanzia	80

**Imballaggio:**

L'apparecchio si trova in una confezione per evitare i danni dovuti al trasporto. Questo imballaggio rappresenta una materia prima e può perciò essere riutilizzato o riciclato.

Nell'usare gli apparecchi si devono rispettare diverse avvertenze di sicurezza per evitare lesioni e danni:

- Leggete attentamente le istruzioni per l'uso ed osservatene le avvertenze. Con l'aiuto di queste istruzioni per l'uso, familiarizzate con l'apparecchio, il suo uso corretto e le avvertenze di sicurezza.
- Conservate bene le informazioni per averle a disposizione in qualsiasi momento.
- Se date l'apparecchio ad altre persone consegnate loro queste istruzioni per l'uso insieme all'apparecchio.

Non ci assumiamo alcuna responsabilità per incidenti o danni causati dal mancato rispetto di queste istruzioni.

1. Avvertenze generali di sicurezza** Da leggere assolutamente prima dell'uso!**

Per le norme generali di sicurezza e per la spiegazione delle targhette di avvertenze sull'apparecchio si veda l'opuscolo allegato.

2. Struttura generale (Fig. 1)

1. Barra di guida
2. Catena della sega
3. Vite di tensione della sega
4. Graffa di arresto
5. Leva del freno della catena / salvamano anteriore
6. Impugnatura anteriore
7. Impugnatura dello starter
8. Candela di accensione (sotto la copertura del filtro dell'aria)
9. Copertura del filtro dell'aria
10. L'interruttore di arresto
11. Bloccaggio di sicurezza
12. Tappo del serbatoio dell'olio
13. Rivestimento del ventilatore
14. Tappo del serbatoio del carburante
15. Impugnatura posteriore
16. Protezione della catena
17. Leva del gas/ (impostazione del carburatore)

42

18. Dado di fissaggio della barra di guida
19. Leva del gas
20. Fermacatena

Funzioni di sicurezza (Fig. 1)

- 2 LA MOTOSEGA CON CONTRACCOLPO RIDOTTO vi aiuta con dei dispositivi di sicurezza creati appositamente ad assorbire la sua forza.
- 5 LA LEVA DEL FRENO DELLA CATENA / DISPOSITIVO SALVAMANO protegge la mano sinistra dell'utilizzatore, se con la motosega in funzione dovesse scivolare dall'impugnatura anteriore.
- 5 IL FRENO DELLA CATENA è una funzione di sicurezza per ridurre le lesioni a causa dei contraccolpi che arresta la catena in movimento nell'ambito di millisecondi. Essa viene attivata dalla LEVA DEL FRENO DELLA CATENA.
- 10 L'INTERRUTTORE DI ARRESTO ferma subito il motore quando viene spento. L'interruttore di arresto deve essere posto su ON per avviare (di nuovo) il motore.
- 11 BLOCCO DI SICUREZZA DELL'ACCELERATORE impedisce un'accelerazione accidentale del motore. La leva del gas (19) può essere premuta solo se il dispositivo di sicurezza è premuto.
- 20 IL FERMACATENA riduce il pericolo di lesioni, se la catena della sega con il motore in funzione dovesse strapparsi o fuoriuscire. Il fermacatena ha il compito di trattenere la catena se questa si rompe e salta all'indietro.

Nota: familiarizzatevi con la sega e le sue parti.

3. Utilizzo proprio

La motosega è stata concepita esclusivamente per segare legno. L'abbattimento di alberi può essere eseguito solo se si è stati adeguatamente istruiti. Il produttore non è responsabile per danni causati da uso improprio o errato.

Tenete presente che i nostri apparecchi non sono stati costruiti per l'impiego professionale, artigianale o industriale. Non ci assumiamo alcuna garanzia quando l'apparecchio viene usato in imprese commerciali, artigianali o industriali, o in attività equivalenti.



4. Protezione dell'ambiente

- Consegnate il materiale sporco risultante dalla manutenzione e mezzi di esercizio in un apposito punto di raccolta.
- Portate materiale d'imballaggio, metalli e le materie plastiche ai centri di riciclaggio.

5. Montaggio

⚠ Attenzione: mettete in moto il motore solo quando la sega è completamente montata.

⚠ Attenzione: nel maneggiare la catena portate sempre guanti protettivi.

5.1 Montaggio della barra di guida

USATE SOLAMENTE LA BARRA DI GUIDA ORIGINALE per lubrificare la barra di guida e la catena. Il foro di lubrificazione (Fig. 2/Pos. A) deve essere pulito e privo di depositi.

1. Accertatevi che la leva del freno della sega sia posta all'indietro in posizione di SBLOCCATO (Fig. 3A).
2. Togliete i due dadi di fissaggio della barra di guida (B). Togliete la copertura (Fig. 3B).

⚠ Attenzione: al primo montaggio occorre togliere la protezione per il trasporto (Fig. 3C/Pos. 24).

3. Ruotate la vite di regolazione (D) con un cacciavite IN SENSO ANTIORARIO, fino a quando il PERNO (E) (punta sporgente) si trova alla fine del suo tratto di scorrimento in direzione del rullo di accoppiamento e della ruota dentata (Fig. 3C).
4. Posate l'estremità intagliata della barra di guida sui bulloni della guida (F) (Fig. 3D).

5.2 Montaggio della catena della sega

1. Distendete la catena ad ansa, con gli spigolo di taglio (A) allineati IN SENSO ORARIO attorno all'ansa (Fig. 4A).
2. Spingete la catena attorno alla ruota dentata (B) dietro l'accoppiamento (C). Badate che gli elementi tra i denti devono essere inseriti (Fig. 4B).
3. Inserite gli elementi di azionamento nella scanalatura (D) e attorno all'estremità della barra di guida (Fig. 4B).

Nota: la catena della sega potrebbe pendere leggermente sulla parte inferiore della guida. Ciò è normale.

4. Tirate in avanti la barra di guida finché la catena aderisce bene. Assicuratevi che tutti gli elementi di azionamento si trovino nella fessura della guida.
5. Applicate la copertura dell'accoppiamento e fissatela con 2 viti. Fate attenzione che il perno (Fig. 3C/Pos. E) corrisponda al foro nella barra di guida (Fig. 3D/Pos.G). Durante questa operazione la catena non deve scivolare dalla guida. Serrate a mano i 2 dadi e seguite le istruzioni per l'impostazione della tensione nella sezione IMPOSTAZIONE DELLA TENSIONE DELLA CATENA.

5.3 Regolazione della tensione della catena

La corretta tensione della catena della sega è estremamente importante e deve essere controllata prima dell'inizio e durante tutti i lavori con la sega. Se vi prendete il tempo di regolare correttamente la catena della sega, potete eseguire tagli migliori e prolungare la durata della catena.

⚠ Attenzione: quando maneggiate o regolate la catena della sega indossate sempre guanti resistenti.

1. Tenete la punta della barra di guida rivolta verso l'alto e ruotate la vite di regolazione (D) IN SENSO ORARIO per aumentare la tensione della catena. Se ruotate la vite IN SENSO ANTIORARIO, la tensione della catena si allenta. Controllate che la catena sia posata completamente sulla barra di guida (Fig. 5).
2. Dopo la regolazione, la punta della guida è ancora in alto, serrate saldamente i dadi di fissaggio della guida. La catena è tesa nel modo corretto se aderisce bene e, indossando i guanti, le si riesce a far compiere il giro manualmente.

Nota: se la catena gira solo a fatica attorno alla barra di guida o si blocca, è troppo tesa. Eseguite le seguenti piccole operazioni.

- A. Allentate i 2 dadi di fissaggio della barra di guida fino a che siano leggermente serrati. Allentate la tensione girando lentamente la vite di regolazione IN SENSO ANTIORARIO. Tirate avanti e indietro la catena sulla guida. Continuate fino a quando la catena si muova facilmente, pur rimanendo ben aderente. Aumentate la tensione girando la vite di regolazione IN SENSO ORARIO.
- B. Quando la catena della sega è tesa al punto giusto, tenete la punta della guida rivolta verso l'alto e fissate saldamente i 2 dadi di fissaggio della guida.

⚠ Attenzione: se la catena della sega è nuova si espande in modo tale da dover essere regolata



nuovamente dopo ca. 5 tagli. Ciò è normale nelle catene nuove e l'intervallo per le regolazioni future cresce.

⚠ Attenzione: se la catena della sega è TROPPO ALLENTATA o TROPPO TESA, la ruota di azionamento, la barra di guida, la catena e il supporto dell'albero motore si consumano più rapidamente. La Fig. 6 dà informazioni sulla giusta tensione A (a freddo) e tensione B (a caldo). La Fig. C mostra una catena troppo allentata.

6. Prima della messa in esercizio

6.1 Prova Meccanica del freno della catena

La motosega è dotata di un freno della catena che riduce le lesioni causate dal pericolo di contraccolpi. Il freno si attiva quando viene esercitata pressione sulla leva del freno, se, per es. durante un contraccolpo, la mano dell'utilizzatore va a toccare la leva. All'attivazione del freno la catena si arresta immediatamente.

⚠ Attenzione: il freno della catena ha lo scopo di ridurre il pericolo di lesioni causate da contraccolpi; non offre tuttavia un'adeguata protezione quando si lavora con la sega senza la dovuta attenzione. Controllate sempre il freno della catena prima di ogni utilizzo della sega e regolarmente durante il lavoro.

Controllo del freno della catena

1. Il freno della catena è SBLOCCATO (la catena si può muovere), quando la LEVA DEL FRENO È TIRATA INDIETRO E BLOCCATA (Fig. 7A).
2. Il freno della catena è INNESTATO (la catena è bloccata), quando la leva del freno è tirata in avanti e il meccanismo (Fig 7B/Pos. A) è visibile. La catena non si dovrebbe poi poter muovere (Fig. 7B).

Nota: la leva del freno deve scattare in entrambe le posizioni. Se percepite una forte resistenza o non riuscite a spostare la leva, non utilizzate la motosega. Portatela subito al servizio assistenza clienti professionale per farla riparare.

6.2 Carburante e olio

Carburante

Per ottenere i risultati migliori usate carburante normale senza piombo miscelato con olio speciale per motori a 2 tempi 50:1.

Miscela di carburante

Mescolate il carburante con olio per motori a 2 tempi in un contenitore idoneo. Scuotete il contenitore per mescolare tutto con attenzione.

⚠ Attenzione: per questa sega non utilizzate mai carburante non diluito. Ciò infatti danneggia il motore e voi perdete il diritto alla garanzia per questo prodotto. Non impiegate una miscela di carburante che sia stata preparata più di 90 giorni prima.

⚠ Attenzione: se viene usato un olio per motori a 2 tempi diverso dall'olio speciale, si deve utilizzare un olio super per motori a 2 tempi raffreddati ad aria con un rapporto di miscela di 50:1. Non utilizzate oli per motori a 2 tempi con un rapporto di miscela di 100:1. Una quantità insufficiente di olio rovina il motore e voi perdete in questo caso il diritto di garanzia per il motore.



Carburanti consigliati

Alcune benzine normali sono mescolate con aggiunte di composti di alcol o etere, per rispondere alle norme per gas di scarico puliti. Il motore funziona in modo soddisfacente con tutti i tipi di benzina per propulsione, anche con benzine arricchite di ossigeno. Si consiglia di utilizzare benzina normale senza piombo.

Oliatura di catena e barra di guida

Ogni volta che il serbatoio del carburante viene riempito di benzina, deve venire riempito anche il serbatoio dell'olio della catena. Si consiglia a tal fine di impiegare olio per catena comunemente reperibile in commercio.

Verifiche prima dell'avio del motore

⚠ Attenzione: non avviate o utilizzate mai la motosega se la barra di guida e la catena non sono applicate in modo corretto.

1. Riempite il serbatoio del carburante (A) con la giusta miscela di carburante (Fig. 8).
2. Riempite il serbatoio dell'olio (B) con olio per catene (Fig. 8).
3. Accertatevi che il freno della catena (C) sia disinnestato prima di avviare il motore (Fig. 8).

Dopo aver riempito il serbatoio della catena e dell'olio avvitate saldamente a mano il coperchio. Non usate utensili a tale scopo.

7. Esercizio

7.1 Avvio del motore

1. Per l'avvio posizionate l'interruttore ON/OFF (A) su ON (I) (Fig. 9A).
2. Tirate fuori (Fig. 9B) la leva del gas (B) finché scatta in posizione.
3. Premete il pulsante (C) della pompa della benzina 10 volte (Fig. 9C).
4. Appoggiate la sega su una base piana e stabile. Tenete la sega saldamente come illustrato. Tirate lo starter velocemente 2 volte. Attenzione alla catena che scorre! (Fig. 9D)
5. Spingete la leva del gas (B) fino alla battuta (Fig. 9B).
6. Tenete la sega saldamente e tirate velocemente lo starter 4 volte. Il motore dovrebbe avviarsi (Fig. 9D).
7. Riscaldate il motore per 10 secondi. Premete brevemente l'acceleratore (D), il motore passa al minimo (Fig. 9E).

Se il motore non si avvia ripetete le operazioni precedenti.

⚠ Attenzione: prima che la fune di avvio venga tirata velocemente, estraetela sempre lentamente fino alla prima resistenza. Dopo aver avviato il motore non permettete che la fune di avvio si riavvolga in modo incontrollato.

7.2 Riavvio del Motore

1. Assicuratevi che l'interruttore sia posizionato su ON.
2. Tirate 6 volte la corda dello starter. Il motore dovrebbe avviarsi.

7.3 Arresto del Motore

1. Lasciate la leva del gas e aspettate che il motore si fermi.
2. Spingete l'interruttore di STOP verso il basso per fermare il motore.

Avvertenza: per fermare il motore in caso di emergenza, attivate il freno della catena e mettete l'interruttore ON/OFF su "Stop" (O).

7.4 Istruzioni generali per il taglio

⚠ Attenzione: non è permesso abbattere un albero senza essere stati appositamente istruiti.

Abbatimento

Abbatte un albero significa tagliarlo. Gli alberi piccoli con un diametro di 15-18 cm vengono solitamente abbattuti con un taglio. Per alberi più grandi si devono utilizzare intagli a tacche. Gli intagli a tacche determinano la direzione in cui l'albero cadrà.

⚠ Attenzione: prima di tagliare ci si deve assicurare di non rimanere intrappolati quando l'albero cadrà (A). Questa zona libera dovrebbe trovarsi dietro, diagonalmente, rispetto al lato posteriore della prevista direzione di caduta, come rappresentato nella Fig. 11.

⚠ Attenzione: quando si abbatte un albero su di un pendio, l'utilizzatore deve tenere la sega a catena verso il lato in salita del pendio stesso, poiché l'albero dopo l'abbattimento rotolerà o scivolerà molto probabilmente verso il basso.

Nota: la direzione di caduta (B) viene determinata dall'intaglio a tacche. Prima di tagliare prendete in considerazione la disposizione dei rami più grandi e l'inclinazione naturale dell'albero, per poterne valutare la via di caduta. (Fig. 11)

⚠ Attenzione: non abbattete alberi quando soffia un vento forte o di direzione variabile o quando vi è il pericolo di provocare danni a cose. Rivolgetevi ad un esperto nell'abbattimento degli alberi. Non abbattete alberi quando potrebbero andare a toccare dei cavi e rivolgetevi prima all'ufficio competente per i rispettivi cavi aerei.

Direttive generali per l'abbattimento di alberi (Fig. 12)

Solitamente l'abbattimento consiste in 2 tagli principali: intaglio (C) e taglio di caduta (D). Iniziate con l'intaglio a tacche superiore (C) di fronte al lato di caduta dell'albero (E). Fate attenzione che il taglio inferiore non sia troppo profondo nel tronco dell'albero.

La tacca (C) dovrebbe essere così profonda da produrre un punto di ancoraggio (F) di sufficiente larghezza e spessore. La tacca deve essere abbastanza larga da controllare la caduta dell'albero il più a lungo possibile.



⚠ Attenzione: non passate mai davanti ad un albero intagliato. Eseguite il taglio di caduta (D) sull'altro lato dell'albero ca. 3-5 cm sopra il bordo della tacca (C).

Non segate mai il tronco dell'albero completamente. Lasciate sempre un punto di ancoraggio. Il punto di ancoraggio trattiene l'albero. Se segate completamente il tronco, non potete più controllare la direzione di caduta.

Inserite un cuneo o una leva nell'intaglio ancor prima che l'albero diventi instabile e inizi a muoversi. La barra di guida non si può poi incastrare nel taglio nel caso che la direzione di caduta sia stata calcolata male. Proibite agli spettatori l'accesso all'area di caduta dell'albero prima di farlo cadere.

⚠ Attenzione: prima di eseguire il taglio definitivo verificate che nell'area di caduta non ci siano spettatori, animali o ostacoli.

Taglio di caduta

1. Evitate con cunei di legno o plastica (A) che la barra di guida o la catena (B) rimangano incastrate nel taglio. I cunei controllano anche l'abbattimento (Fig. 13).
2. Se il diametro del legno da tagliare è maggiore della lunghezza della barra di guida, eseguite 2 tagli come illustrato (Fig. 14).

⚠ Attenzione: Quando il taglio di caduta si avvicina al punto di ancoraggio, l'albero inizia a cadere. Appena l'albero inizia a cadere, togliete la sega dal taglio, spegnete il motore, posate la sega a catena e lasciate l'area attraverso la via di fuga (Fig. 11).

Eliminazione dei rami

I rami vengono tolti dall'albero abbattuto. Togliete i rami di appoggio (A) solo quando il tronco è tagliato in lungo (Fig. 15). I rami sotto tensione devono essere tagliati dal basso verso l'alto, in modo che la motosega non si incastri.

⚠ Attenzione: non tagliate mai i rami mentre vi trovate sul tronco dell'albero.

Taglio della lunghezza

Tagliate il tronco di un albero caduto secondo la lunghezza. Assicuratevi di essere in una posizione sicura e state al di sopra del tronco se segate su di un pendio. Il tronco, se possibile, dovrebbe essere sorretto, in modo che l'estremità da tagliare non appoggi sul terreno. Se entrambe le estremità del tronco sono sorrette e voi dovete tagliare nel centro, eseguite un mezzo taglio nel tronco dall'alto verso il basso e poi il taglio dal basso verso l'alto. Questo evita che la barra di guida e la catena si incastrino nel tronco. Fate attenzione che, tagliando, la catena non tagli nel terreno poiché così perde il filo velocemente. Quando tagliate state sempre sul lato più alto del pendio.

1. **Tronco appoggiato su sostegni su tutta la lunghezza:** eseguite il taglio dall'alto e fate attenzione a non tagliare il terreno (Fig. 16A).
2. **Tronco appoggiato su sostegni ad un'estremità:** tagliate prima 1/3 del diametro del tronco dal basso verso l'alto per evitare che si formino delle schegge. Eseguite poi dall'alto il primo taglio per evitare che la motosega rimanga incastrata (Fig. 16B).
3. **Tronco appoggiato su sostegni su ambedue le estremità:** tagliate prima 1/3 del diametro del tronco dall'alto verso il basso per evitare che si formino delle schegge. Eseguite poi dal basso il primo taglio per evitare che la motosega rimanga incastrata (Fig. 16C).

Nota: il metodo migliore per tagliare un tronco in lunghezza è con l'aiuto di un cavalletto per segare. Se ciò non è possibile il tronco dovrebbe venire sollevato con l'aiuto di monconi di ramo o cavalletti di appoggio. Assicuratevi che il tronco da segare sia ben appoggiato.

Taglio della lunghezza su cavalletto (Fig. 17)

Per la vostra sicurezza e per facilitare i lavori di taglio è necessario assumere la posizione corretta per un taglio verticale in lunghezza.

- A. Tenete la motosega con tutte e due le mani e nell'eseguire il taglio eseguite un movimento lungo il lato destro del corpo.
- B. Tenete il braccio sinistro il più diritto possibile.
- C. Distribuite il peso su tutti e due i piedi. Fig. 17

⚠ Attenzione: durante i lavori con la sega fate sempre attenzione che la catena e la guida siano oliate sufficientemente.



8. Caratteristiche tecniche

Cilindrata del motore	40 cm ³
Max. potenza del motore	1,5 kW
Lunghezza di taglio	39 cm
Lunghezza del braccio	16" (40 cm)
Passo della catena	(3/8"), 10 mm
Spessore della catena	(0,05"), 1,27 mm
Numero di giri a vuoto	3200 min ⁻¹
Numero massimo di giri con utensili da taglio	11000 min ⁻¹
Volume serbatoio	400 ml
Volume serbatoio olio	210 ml
Funzione antivibrazione	Si
Dentellatura rocchetto	6 denti x 9,525 mm
Freno della catena	Si
Accoppiamento	Si
Lubrificazione automatica della catena	Si
Catena con contraccolpo ridotto	Si
Peso netto senza catena e barra di guida	4,5 kg
Peso netto (secco)	5,3 kg
Consumo benzina (specifico)	560 g/kWh
Livello di pressione acustica L _{pA}	104 dB (A)
Livello di potenza acustica L _{WA}	112 dB (A)
Vibrazione a _{nv} (impugnatura anteriore):	max. 6,82 m/s ²
Vibrazione a _{nv} (impugnatura posteriore):	max. 10,11 m/s ²
Tipo di catena	Oregon (91VG057)
Tipo di braccio	Oregon (160SDEA041)
Candela di accensione	L8RTF

9. Manutenzione

⚠ Attenzione: tutte le operazioni di manutenzione della motosega, ad eccezione dei punti di manutenzione indicati in queste istruzioni per l'uso, devono essere eseguite solo dal servizio di assistenza autorizzato.

9.1 Prova di funzionamento del freno della catena

Controllate regolarmente che il freno della catena funzioni correttamente.

Provate il freno della catena prima del primo taglio, dopo numerosi tagli e in ogni caso dopo lavori di

manutenzione sul freno della catena.

Provate il Freno della catena nel modo seguente (Fig. 10)

1. Appoggiate la sega su una base piana, pulita e stabile.
2. Avviate il motore.
3. Afferrate l'impugnatura posteriore (A) con la mano destra.
4. Con la mano sinistra prendete saldamente l'impugnatura anteriore (B) [non la leva del freno della catena (C)].
5. Premete la leva del gas a 1/3 della velocità e attivate subito la leva del freno della catena (C).

⚠ Attenzione: attivate il freno della catena lentamente e con attenzione. La sega non deve toccare niente; la sega non deve pendere in basso sul davanti.

6. La catena deve fermarsi immediatamente. Poi mollate subito la leva del gas.

⚠ Attenzione: se la catena non si ferma, disinserite il motore e portate la sega per la riparazione al locale servizio assistenza clienti autorizzato.

7. Se il freno della catena funziona in modo corretto, disinserite il motore e posizionate nuovamente il freno della catena su SBLOCCATO.

9.2 Filtro dell'aria

⚠ Attenzione: non usate mai la motosega senza il filtro dell'aria. Altrimenti la polvere e lo sporco vengono aspirati all'interno del motore danneggiandolo. Tenete pulito il filtro dell'aria! Il filtro dell'aria deve essere pulito e, se necessario, sostituito ogni 20 ore di esercizio.

Pulizia del filtro dell'aria (Fig. 18A/18B)

1. Togliete la copertura superiore (A) togliendo la vite di fissaggio (B) della copertura. È così possibile rimuovere la copertura (Fig. 18A).
2. Tirate fuori (Fig. 18B) il filtro dell'aria (C).
3. Pulite il filtro dell'aria. Lavate il filtro in acqua saponata pulita e tiepida. Fatelo asciugare completamente all'aria.

Nota: è consigliabile avere di riserva dei filtri di ricambio.

4. Inserite il filtro dell'aria. Mettete la copertura del motore/del filtro dell'aria. Fate attenzione che la copertura sia messa esattamente nella sua posizione. Riavviate la vite di fissaggio della copertura.



9.3 Filtro del carburante

⚠ Attenzione: non usate mai la motosega senza il filtro del carburante. Il filtro del carburante deve essere pulito o, se danneggiato, sostituito dopo ogni 100 ore di esercizio. Svuotate completamente il serbatoio del carburante prima di sostituire il filtro.

1. Togliete il tappo del serbatoio del carburante.
2. Piegate un filo di ferro non troppo rigido.
3. Inseritelo nell'apertura del serbatoio del carburante e agganciatelo alla tubazione del carburante. Tirate piano la tubazione del carburante verso l'apertura fino a poterla afferrare con le dita.

Nota: non tirate fuori completamente la tubazione dal serbatoio.

4. Estraete il filtro (A) dal serbatoio (Fig. 19).
5. Sfilate il filtro con un movimento rotatorio e pulitelo. Se è danneggiato cambiatelo.
6. Inserite un nuovo filtro. Inserite un'estremità del filtro nell'apertura del serbatoio. Accertatevi che il filtro si trovi nell'angolo inferiore del serbatoio. Mettete il filtro nella posizione giusta, utilizzando un lungo cacciavite se necessario, ma senza danneggiarlo.
7. Riempite il serbatoio con carburante/olio pulito. Si veda il punto CARBURANTE E OLIO. Rimettete il tappo del serbatoio.

9.4 Candela di accensione (Fig. 18B)

⚠ Attenzione: per fare in modo che le prestazioni del motore della motosega continuino ad essere buone la candela di accensione deve essere pulita ed avere la giusta distanza degli elettrodi (0,6 mm). La candela deve essere pulita e, se necessario, sostituita ogni 20 ore di esercizio.

1. Posizionate l'interruttore ON/OFF su "Stop (0)".
2. Togliete la copertura superiore (A) togliendo la vite di fissaggio (B) della copertura. È così possibile rimuovere la copertura (Fig. 18A).
3. Staccate il cavo di accensione (D) dalla candela di accensione (Fig. 18B) tirandolo e ruotandolo allo stesso tempo.
4. Togliete la candela di accensione con la chiave apposita. **NON USATE ALTRI UTENSILI.**
5. Pulite la candela di accensione con una spazzola a setole di rame o mettetene una nuova.

9.5 Impostazione del carburatore

Il carburatore è stato impostato in fabbrica per prestazioni ottimali. Se dovessero essere necessarie delle ulteriori regolazioni portate la motosega al servizio di assistenza autorizzato.

9.6 Manutenzione della barria di guida

Oliare regolarmente la barra di guida (guida della catena e della catena dentata). Una buona sufficiente della barra di guida come spiegato nel paragrafo seguente è importante per ottenere ottime prestazioni dalla sega.

⚠ Attenzione: la dentellatura di una nuova motosega è già oliata in precedenza in fabbrica. Se non oliate la dentellatura come sopra indicato, diminuisce l'affilatura dei denti e quindi il rendimento ed inoltre perdetevi il diritto di garanzia.

Utensili per l'oliatura

Si consiglia l'oliatore (opzione) per l'applicazione di olio sulla dentellatura della barra di guida. L'oliatore dispone di una punta ad ago che è necessaria per l'applicazione di olio sulla punta dentata.

Applicazione dell'olio sulla dentellatura

La dentellatura dovrebbe essere oliata dopo 10 ore di esercizio o una volta la settimana. Prima dell'applicazione dell'olio si deve pulire a fondo la dentellatura della barra di guida.

Nota: per oliare la dentellatura della barra di guida non è necessario togliere la catena. L'oliatura può avvenire mentre si lavora, a motore spento.

⚠ Attenzione: indossate guanti da lavoro molto robusti quando maneggiate la barra di guida e la catena.

1. Posizionate l'interruttore ON/OFF su "Stop (0)".
2. Pulite la dentellatura della barra di guida.
3. Inserite la punta dell'ago dell'oliatore (opzione) nel foro di oliatura e spruzzate all'interno l'olio fino a quando esce dalla parte esterna della dentellatura (Fig. 20).
4. Girate la catena a mano. Ripetete l'oliatura fino a quando tutta la dentellatura è oliata.

La maggior parte dei problemi con la barra di guida si può evitare se la manutenzione della motosega viene eseguita con cura.

Una barra di guida non sufficientemente oliata e l'esercizio della motosega con una catena TROPPO TESA contribuiscono ad una rapida usura della barra di guida.



Per ridurre l'usura della barra di guida si consigliano le seguenti operazioni per la sua manutenzione.

⚠ Attenzione: portate sempre guanti protettivi nell'eseguire la manutenzione. Non eseguite la manutenzione della sega se il motore è ancora caldo.

Girare la barra di guida

La barra di guida deve essere invertita ogni 8 ore di lavoro per garantire un'usura omogenea. Pulite sempre la scanalatura di guida ed il foro di lubrificazione con il l'utensile fornito come optional per la pulizia delle scanalature della barra (Fig. 21A). Controllate regolarmente che gli elementi della catena non presentino usura, togliete le sbavature e lisciate gli elementi con una lama piana, se necessario (Fig. 21B).

⚠ Attenzione: non montate mai una nuova catena su una barra di guida consumata.

Fori di Lubrificazione

I fori di lubrificazione della barra dovrebbero essere puliti per garantire una regolare lubrificazione della barra e della catena durante l'esercizio.

Nota: è facile controllare lo stato delle aperture di lubrificazione. Se le aperture sono pulite la catena spruzza automaticamente l'olio alcuni secondi dopo essere stata messa in moto. La motosega dispone di un sistema automatico di oliatura.

Lubrificazione automatica della catena

La sega a catena è dotata di un sistema di lubrificazione automatico con azionamento a ruota dentata. Questo sistema fornisce automaticamente la giusta quantità di olio alla barra di guida e alla catena. Appena il motore viene accelerato, anche l'olio scorre più rapidamente verso la piastra di guida.

La lubrificazione della catena è stata impostata in modo ottimale in fabbrica. Se dovessero essere necessarie delle ulteriori regolazioni portate la motosega al servizio di assistenza autorizzato.

Sul lato inferiore della motosega si trova la vite di regolazione per la lubrificazione della catena (Fig. 26/Pos. A). Ruotando verso sinistra si aumenta la lubrificazione della catena, verso destra la si diminuisce.

Per controllare la lubrificazione della catena tenete la sega con la catena sopra un foglio di carta e fatela funzionare a pieno regime per qualche secondo. Sulla carta si può controllare la quantità di olio di

volta in volta impostata.

9.7 Manutenzione della catena

Affilare la catena

Per affilare la catena sono necessari degli utensili speciali che garantiscono che le lame siano affilate nell'angolo e nella profondità corrette. All'utilizzatore inesperto di motoseghe a catena consigliamo di fare affilare la catena da un tecnico del locale servizio assistenza. Se pensate di essere in grado di affilare la catena della sega, potete acquistare gli utensili speciali presso il servizio assistenza clienti.

Affilare la catena

Affilate la catena con guanti protettivi ed una lima circolare, $\varnothing 4,8$ mm.

Affilate le punte solo con movimenti rivolti verso l'esterno (Fig. 23) e tenete presenti i valori secondo la tabella di Fig. 22.

Dopo l'affilatura gli elementi della catena devono presentare tutti la stessa lunghezza e larghezza.

⚠ Attenzione: una catena affilata produce trucioli di forma regolare. Se la catena produce segatura deve essere affilata

Dopo aver affilato la catena 3 o 4 volte dovete controllare l'altezza dei limitatori di profondità ed eventualmente abbassarli con una lima piana; dopodiché arrotondate l'angolo anteriore (Fig. 24).

Tensione della catena

Controllate la tensione della catena e regolatela il più spesso possibile in modo che la catena sia ben aderente alla guida e comunque abbastanza lenta da poter essere tirata a mano. (si veda in merito anche il punto 5.3)

Rodaggio di una nuova catena

Una catena ed una barra di guida nuova devono essere regolate prima di avere eseguito 5 tagli. Ciò è normale durante il rodaggio e gli intervalli tra le regolazioni successive diventano maggiori.

⚠ Attenzione: Non togliete mai più di 3 elementi da una catena, altrimenti potrebbe rovinarsi la dentellatura.

Oliare la catena

Accertatevi sempre che il sistema automatico di oliatura funzioni correttamente. Fate sempre attenzione che il serbatoio dell'olio sia sempre riempito di olio per catena, barra di guida e dentellatura. Durante le operazioni di taglio la barra di guida e la catena devono sempre essere oliate a



sufficienza per ridurre l'attrito con la barra. La barra di guida e la catena devono essere sempre oliate. Se usate la sega a secco con troppo poco olio, il rendimento di taglio diminuisce, la durata della catena della sega si riduce, la catena si smussa e la barra di guida si consuma molto a causa del surriscaldamento. Lo sviluppo di fumo o il cambiamento di colore della barra di guida indicano che si sta usando troppo poco olio.

10. Conservazione

⚠ Attenzione: non riporre mai la motosega per oltre 30 giorni senza eseguire le seguenti operazioni:

Inattività della motosega

Se dovete riporre la motosega per oltre 30 giorni ci sono delle operazioni speciali da eseguire. Altrimenti il carburante rimasto nel carburatore evapora e lascia un de-posito gommoso. Questo potrebbe rendere l'avvio più difficile e comportare la necessità di costose riparazioni.

1. Togliere piano il tappo del serbatoio per eliminare un'eventuale pressione formatasi nel serbatoio. Svuotate con cautela il serbatoio della benzina.
2. Avviate il motore e fatelo funzionare fino a quando la motosega si ferma per eliminare così il carburante dal carburatore.
3. Lasciate che il motore si raffreddi (ca. 5 minuti).
4. Togliete la candela di accensione (vedi punto 9.4).
5. Versate un cucchiaino di olio pulito per motori a 2 tempi nella camera di combustione. Tirate più volte piano la corda di avviamento perché l'olio si distribuisca sui componenti interni. Reinserite la candela di accensione (Fig. 25).

Nota: tenete la motosega in un luogo asciutto e ben lontano da possibili fonti di accensione, come per es. stufe, boiler a gas per l'acqua calda, essiccatori a gas ecc.

Riutilizzo della motosega

1. Togliete la candela di accensione. (vedi punto 9.4)
2. Tirate velocemente la corda di avviamento per eliminare l'olio eccedente dalla camera di combustione.
3. Pulite la candela di accensione e fate attenzione alla giusta distanza degli elettrodi sulla candela di accensione, oppure inserite una nuova candela con la distanza giusta degli elettrodi.
4. Preparate la motosega per l'esercizio.

5. Riempite il serbatoio con la giusta miscela di carburante/olio. Si veda il punto CARBURANTE E OLIO.

11. Smaltimento

L'apparecchio e i suoi accessori sono fatti di materiali diversi, per es. metallo e plastica. Consegnate i pezzi difettosi allo smaltimento di rifiuti speciali. Per informazioni rivolgetevi ad un negozio specializzato o all'amministrazione comunale!

12. Commissione dei pezzi di ricambio

Volendo commissionare dei pezzi di ricambio, si dovrebbe dichiarare quanto segue:

- modello dell'apparecchio
- numero dell'articolo dell'apparecchio
- numero d'ident. dell'apparecchio
- numero del pezzo di ricambio del ricambio necessitato.

Per i prezzi e le informazioni attuali si veda www.isc-gmbh.info

13. Soluzione di eventuali problemi

Problema	Possibile causa	Rimedio
Il motore non si avvia, o si avvia ma non continua a funzionare.	Avviamento non eseguito correttamente.	Rispettate le istruzioni di questo manuale.
	Miscela del carburatore non regolata correttamente.	Fate regolare il carburatore dal servizio assistenza autorizzato.
	Candela di accensione sporca.	Pulite/regolate o sostituite la candela di accensione.
	Filtro del carburante intasato.	Sostituite il filtro del carburante.
Il motore si avvia, ma non lavora a piena potenza.	Posizione sbagliata della leva del choke.	Mettete la leva su OPEN.
	Filtro dell'aria sporco.	Togliete il filtro, pulitelo e rimettetelo.
	Miscela del carburatore non regolata correttamente.	Fate regolare il carburatore dal servizio assistenza autorizzato.
Il motore si inceppa.	Miscela del carburatore non regolata correttamente.	Fate regolare il carburatore dal servizio assistenza autorizzato.
Poca potenza in caso di sollecitazione	Candela di accensione impostata in modo scorretto.	Pulite/regolate o sostituite la candela di accensione.
Il motore funziona in modo irregolare.	Miscela del carburatore non regolata correttamente.	Fate regolare il carburatore dal servizio assistenza autorizzato.
Troppo fumo.	Miscela del carburante scorretta.	Usate la giusta miscela di carburante (rapporto 50:1).
Poca potenza in caso di sollecitazione.	Catena non più affilata	Affilate la catena o sostituirla con una nuova
	Catena non tesa	Tendete la catena
Il motore si spegne	Serbatoio di benzina vuoto	Riempite il serbatoio della benzina
	Filtro del carburante posizionato male nel serbatoio	Riempite completamente il serbatoio della benzina oppure posizionate diversamente il filtro del carburante
Lubrificazione insufficiente della catena (il braccio e la catena si surriscaldano)	Serbatoio dell'olio per la catena vuoto	Riempite il serbatoio dell'olio per la catena
	Aperture per l'olio spostate	Pulite il foro di lubrificazione nel braccio (Fig. 2/Pos. A) Pulite la fessura del braccio

E

Índice de contenidos

Página

1. Instrucciones generales de seguridad	53
2. Desglose de componentes	53
3. Uso adecuado	53
4. Protección del medio ambiente	54
5. Montaje	54
6. Antes de la puesta en marcha	55
7. Servicio	56
8. Características técnicas	58
9. Mantenimiento	58
10. Almacenamiento	61
11. Eliminación de residuos	61
12. Pedido de piezas de repuesto	61
13. Reparación de fallos	62
14. Declaración de conformidad	74
15. Certificado de garantía	81

Embalaje:

El aparato está protegido por un embalaje para evitar daños producidos por el transporte. Este embalaje es materia prima y, por eso, se puede volver a utilizar o llevar a un punto de reciclaje.

Al usar aparatos es preciso tener en cuenta una serie de medidas de seguridad para evitar sufrir lesiones o daños:

- Es preciso observar atentamente estas instrucciones de uso y sus advertencias. Utilizar este manual para familiarizarse con el aparato, su uso correcto y las disposiciones de seguridad pertinentes.
- Guardar esta información cuidadosamente para poder consultarla en cualquier momento.
- En caso de entregar el aparato a terceras personas, será preciso entregarles, asimismo, el manual de instrucciones.

No nos hacemos responsables de accidentes o daños provocados por no tener en cuenta este manual ni las instrucciones de seguridad.

1. Instrucciones generales de seguridad

¡Imprescindible leer antes de usar!

Consultar las normas generales de seguridad y la explicación de las placas de advertencia del aparato en el folleto adjunto.

2. Estructura detallada (fig. 1)

1. Riel guía
2. Cadena de la sierra
3. Tornillo tensor de la sierra
4. Garra de tope
5. Palanca de freno de cadena/protector de manos delantero
6. Empuñadura delantera
7. Palanca de puesta en marcha
8. Bujía de encendido (bajo la cubierta del filtro de aire)
9. Cubierta del filtro de aire
10. Interruptor de apagado
11. Bloqueo de seguridad
12. Tapón del depósito de aceite
13. Carcasa del ventilador
14. Tapón del depósito de combus tible

15. Empuñadura posterior/ pasador de bota
16. Protector de la cadena
17. Palanca del regulador de mariposa/ (ajuste del carburador)
18. Tuerca de sujeción de raíles
19. Acelerador
20. Recolector de cadena

Aspectos de seguridad (fig. 1)

- 2 CADENA DE LA SIERRA DE CONTRAGOLPE BAJO ayuda significativamente a reducir el contragolpe, o la intensidad del mismo, debido a los eslabones de resguardo y al hondo calibre especialmente diseñados.
- 5 LA MANIJA DEL CHAIN BRAKE / RESGUARDO DE LA MANO protegen la mano izquierda del operador en caso de que se resbale el mango frontal mientras la sierra está encendida.
- 5 CHAIN BRAKE es un aspecto de seguridad diseñado para reducir la posibilidad de una lesión debido a un contragolpe causado por el detenimiento de una cadena de sierra en movimiento en milisegundos. Es activado por la manija del CHAIN BRAKE.
- 10 EL INTERRUPTOR DE APAGADO apaga inmediatamente el motor cuando éste tropieza. El interruptor de apagado debe de ser puesto en la posición de encendido para arrancar o rearrancar el motor.
- 11 EL GATILLO DE SEGURIDAD previene la aceleración accidental del motor. El gatillo de aceleración (19) no puede ser apretado a menos que el gatillo de seguridad esté presionado.
- 20 EL ENGANCHE DE LA CADENA reduce el peligro de una lesión en caso de que la cadena de la sierra se rompa o descarrile durante la operación. El enganche de la cadena está diseñado para interceptar el azote de una cadena.

Nota: Estudie su sierra y familiarícese con sus partes.

3. Uso adecuado

La motosierra sirve exclusivamente para serrar madera. La tala de árboles solo podrá ser llevada a cabo si se dispone de la debida formación. El fabricante no se hace responsable de los daños causados por uso inadecuado o manejo incorrecto.

Tener en consideración que nuestro aparato no está indicado para un uso comercial, industrial o en taller. No asumiremos ningún tipo de garantía cuando se utilice el aparato en zonas industriales, comerciales o

E

talleres, así como actividades similares.

4. Protección del medio ambiente

- Los materiales de producción y mantenimiento contaminados han de ser eliminados a través de una entidad recolectora prevista a tal efecto.
- Debe reciclarse el material de embalaje, metal y plástico.

5. Montaje

⚠ Atención: Arrancar el motor sólo una vez que la sierra esté completamente montada.

⚠ Atención: Llevar puestos guantes de protección en todo momento al manipular la cadena.

5.1 Colocación del riel guía

Para que el riel y la cadena estén provistos de aceite, UTILIZAR SÓLO EL RIEL ORIGINAL. El orificio de lubricación (Fig. 2/Pos. A) debe estar libre de impurezas e incrustaciones.

1. Asegúrese que la manija del CHAIN BRAKE sea jalada hacia atrás a la posición de DESENGANCHE. (Fig. 3A)
2. Retirar las dos tuercas de fijación del riel (B). Extraer la cubierta (Fig. 3B).

⚠ Atención: Para el primer montaje retirar la protección para el transporte (Fig. 3C/Pos.24).

3. Usando un desarmador, corra el tornillo de ajuste (D) en DIRECCION CONTRARIA DE LAS MANECILLAS DEL RELOJ hasta que la (E) ESPIGA (punta de proyección) se encuentre al final de su recorrido hacia el tambor del embrague y el piñon (Fig. 3C).
4. Colocar el extremo entallado del riel guía encima del perno del riel (F) (Fig. 3D).

5.2 Para instalar la sierra de la cadena

1. Extienda la cadena en forma de lazo con el filo de cortado (A) apuntando en DIRECCION DE LAS MANECILLAS DEL RELOJ a lo largo del lazo (Fig. 4A).
2. Deslice la cadena alrededor de la rueda dentada (B) atrás del embrague (C). Asegúrese que los eslabones se ajusten dentro de los dientes de la rueda dentada (Fig. 4B).
3. Guíe los eslabones dentro de la ranura (D) y alrededor del final de la barra (Fig. 4B).

Nota: La cadena de la sierra puede caer un poco en

la parte baja de la barra. Esto es normal.

4. Desplazar la barra de guía hacia delante hasta tensar la cadena. Asegurarse de que todos los eslabones se encuentran en el carril del riel.
5. Colocar la cubierta del acoplamiento y fijarla con 2 tornillos. Asegurarse de que el ángulo (Fig. 3C/Pos. E) coincide con el orificio del riel guía (Fig. 3D/Pos. G). La cadena no debe resbalsarse del riel. Apretar las 2 tuercas y seguir las instrucciones para ajustar la tensión en el apartado AJUSTAR LA TENSIÓN DE LA CADENA.

5.3 Ajustes de tensión de la cadena de la sierra

Una tensión propia de la cadena de la sierra es extremadamente importante y debe de ser revisada antes de arrancar, al igual que durante cualquier operación de corte.

El tomar tiempo para hacer los ajustes necesarios para la cadena de la sierra resultara en un mejor rendimiento y una vida prolongada para su cadena.

⚠ Atención: Siempre utilice guantes de trabajo pesado cuando maneje o haga ajustes en la cadena de la sierra.

1. Sostenga la nariz de la barra guía hacia arriba y dé vuelta al tornillo de ajuste (D) en DIRECCION DE LAS MANECILLAS DEL RELOJ para incrementar la tensión de la cadena. Dando vuelta al tornillo en DIRECCION CONTRARIA DE LAS MANECILLAS DEL RELOJ reducirá la suma de la tensión de la cadena. Asegúrese que la cadena se amolde ordenadamente todo el camino alrededor de la barra (Fig. 5).
2. Después de hacer el ajuste, y mientras sostiene la nariz de la barra en la posición más alta, apriete firmemente las tuercas retenedoras de la barra. La cadena tiene la tensión correcta cuando se amolda ordenadamente alrededor y puede ser jalada alrededor por una mano con guante.

Nota: Si la cadena tiene dificultades al ser rotada en la barra guía o si se dobla, mucha tensión ha sido aplicada. Esto requiere un ajuste menor como sigue:

- A. Afloje las 2 tuercas retenedoras de la barra para que queden apretadas con los dedos. Reduzca la tensión dándole vueltas lentamente al tornillo de ajuste de la barra en DIRECCION CONTRARIA A LAS MANECILLAS DEL RELOJ. Mueva la cadena hacia adelante y hacia atrás en la barra. Continúe el ajuste hasta que la cadena rote libremente, pero se amolde ordenadamente. Incremente la tensión dándole vueltas al tornillo de ajuste de la barra en DIRECCION DE LAS

MANECILLAS DEL RELOJ.

- B. Cuando la cadena de la sierra tenga la tensión apropiada, sostenga la nariz de la barra en la posición mas alta y apriete firmemente las 2 tuercas retenedoras de la barra.

⚠ Cuidado: Una nueva cadena de la sierra se estira, requiriendo ajustes después de por lo menos 5 cortes. Esto es normal en una cadena nueva, y el intervalo dentro de los próximos ajustes se alargará pronto.

⚠ Cuidado: Si la cadena de la sierra está DEMASIADO SUELTA o DEMASIADO TENSADA, la rueda motriz, el riel guía, la cadena y el apoyo de cigüeñal se desgastan más rápido. La fig. 6 informa sobre la tensión correcta A (en frío) y tensión B (en caliente). La fig. C muestra una cadena demasiado floja.

6. Antes de la puesta en marcha**6.1 Prueba mecánica del chain brake**

Su sierra-de-cadena está equipada con un CHAIN BRAKE que reduce la posibilidad de una lesión debida a un contragolpe. El freno es activado si se aplica presión contra la manija del freno cuando, en el evento de un contragolpe, la mano del operador golpea la manija. Cuando el freno es accionado, el movimiento de la cadena se detiene bruscamente.

⚠ Atención: El propósito del CHAIN BRAKE es el de reducir la posibilidad de una lesión debida a un contragolpe; de cualquier manera, no puede proveer la cantidad de protección si la sierra es operada sin precaución. Siempre pruebe el CHAIN BRAKE antes de utilizar su sierra y periódicamente durante el trabajo.

Para Probar el chain brake

1. El CHAIN BRAKE está DESENGANCHADO (la cadena se puede mover) cuando la MANIJA DEL FRENO ES JALADA HACIA ATRAS Y ASEGURADA (fig. 7A).
2. El freno de la cadena estará ACOPLADO (la cadena está enclavada) si se ha tirado de la palanca del freno hacia delante y queda visible el mecanismo (Fig. 7B/Pos. A). La cadena no debería poder moverse (Fig. 7B).

Nota: La manija del freno deberá producir un chasquido en ambas posiciones. Si una resistencia fuerte es sentida, o la manija no se mueve en ninguna de las posiciones, no utilice su sierra. Llévela inmediatamente a un Centro de Servicio Autorizado para ser reparada.

6.2 Combustible y lubrication**Combustible**

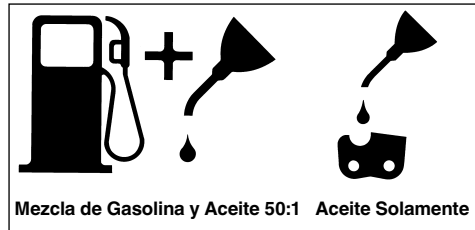
Utilizar gasolina sin plomo de grado regular mezclada con aceite común para motor de 2 ciclos 50:1 para mejores resultados.

Mezcla del combustible

Mezcle el combustible con aceite de 2 ciclos en un recipiente aprobado. Agite el recipiente para asegurar la mezcla completa.

⚠ Atención: Nunca utilizar gasolina pura en la unidad. Esto provocará daños permanentes al motor y anulará la garantía del fabricante para ese producto. No utilizar nunca una mezcla de combustible que haya estado almacenada más de 90 días.

⚠ Atención: Si se va a utilizar un lubricante de 2 ciclos que no sea el Custom Lubricant (Lubricante Común), este debe ser un aceite de 2 ciclos de primera calidad para motores de 2 ciclos enfriados por medio de aire y mezclados con una relación de 50:1. No use ningún producto de aceite de 2 ciclos con una mezcla recomendada de 100:1. Si la causa del daño al motor es la lubricación insuficiente, se anulará la garantía del fabricante para ése caso.

**Combustible recomendado**

Algunas gasolinas convencionales estan siendo mezcladas con oxigenados tales como alcohol o un compuesto de éter para cumplir con las reglas de limpieza del aire. Su motor está diseñado para operar satisfactoriamente con cualquier gasolina usada para automóviles incluyendo gasolinas oxigenadas. Se recomienda utilizar gasolina normal sin plomo.

Lubricación de la cadena y el riel guía

Cada vez que se llene el depósito de combustible con gasolina, llenar también el depósito de aceite de la cadena. Se recomienda utilizar aceite para cadena convencional sin aditivos.

E**Comprobación antes de poner el motor en marcha**

⚠ Atención: Nunca opere o arranque la sierra a menos que la barra y cadena se encuentren adecuadamente instaladas.

1. Llene el tanque de combustible (A) con la proporción correcta de combustible (fig. 8).
2. Llenar el depósito (B) con aceite para cadena (fig. 8).
3. Asegúrese de que el CHAIN BRAKE se encuentre desenganchado (C) antes de arrancar su unidad (fig. 8).

Tras llenar el depósito de la cadena y del aceite, apretar la tapa del depósito con la mano. No utilizar para ello ninguna herramienta.

7. Funcionamiento**7.1 Cómo poner el motor en marcha**

1. Para la puesta en marcha, poner el interruptor ON/OFF (A) en "ON (I)" (fig. 9A)
2. Extraer la palanca del regulador de mariposa (B) (fig. 9B) hasta que se encaje.
3. Apriete el bulbo de cebado (C) 10 veces (fig. 9C).
4. Ponga la sierra en una superficie firme y plana. Sostenga la sierra firmemente como se muestra. Jale el arrancador rápidamente 2 veces. ¡Cuidarse de la cadena en movimiento! (fig. 9D)
5. Insertar la palanca del regulador de mariposa (B) hasta el tope (fig. 9B).
6. Sostenga la sierra firmemente y jale el arrancador rápidamente 4 veces. El motor debe de arrancar (fig. 9D).
7. Calentar el motor durante 10 segundos. Pulsar brevemente el acelerador (D), el motor pasa a "Marcha en vacío" (fig. 9E).

Si el motor falla al arrancar, repita esas instrucciones.

⚠ Atención: Tirar lentamente del cable de arranque hasta el primer tope, antes de tirar rápidamente del mismo para arrancar. No permitir que dicho cable rebote después de haber arrancado.

7.2 Para volver a encender el motor caliente

1. Asegurese que el interruptor de apagado está en ENCENDIDO.
2. Jale el hilo de encendido rápidamente 4 veces el motor debe de encender.

7.3 Para apagar el motor

1. Libere el gatillo y permita que el motor regrese a la velocidad de marcha en neutral.
2. Mueva el interruptor de APAGADO hacia abajo.

Advertencia: Para detener el motor en caso de emergencia, activar el freno de la cadena y poner el interruptor On/Off en "Stop (0)".

7.4 Trucciones de cortado generales

⚠ Atención: ¡No está permitido talar árboles sin haber recibido una formación al respecto!

Talado

Talado es el termino que se da al cortar un árbol. Árboles pequeños hasta de 15-18cm (6-7 pulgadas) de diámetro son generalmente cortados en un solo corte. Árboles más grandes requieren de cortes de ranura. Cortes de ranura determinan la dirección en que el árbol caerá.

⚠ Atención: Un sendero de retirada (A) deberá de ser planeado y despejado como se necesite antes de que empiece los cortes. El sendero de retirada deberá extenderse hacia atrás y diagonalmente a la parte posterior de la línea de caída esperada, como se ilustra en la Figura 11.

⚠ Atención: Si se tala un árbol en un terreno con pendiente, el operador de la sierra de cadena deberá mantenerse en la parte de arriba del terreno, debido a que el árbol tiende a rodar o deslizarse hacia abajo después de que es talado.

Nota: La dirección de la caída (B) es controlada por el corte de ranura. Antes de que cualquier corte sea realizado, considere la localización de las ramas mas largas y la inclinación natural del árbol para determinar la forma en que caerá. (fig. 11)

⚠ Atención: No corte un árbol durante vientos rápidos o cambiantes o si hay peligro para una propiedad. Consulte a un profesional de árboles. No corte un árbol si hay peligro de que alambres de servicio sean golpeados; notifique a la compañía de servicio antes de hacer cualquier corte.

Reglas generales para el talado de arboles (fig. 12)

Normalmente el talado consiste en 2 operaciones de corte principales, haciendo la ranura (C) y realizando el corte de talado (D).

Empiece haciendo el corte de ranura (C) superior en la parte del árbol apuntando a la dirección de caída (E). Asegúrese de no hacer el corte inferior muy profundo dentro del tronco.

La ranura (C) deberá ser lo bastante profunda para crear una articulación (F) de suficiente anchura y fuerza. La ranura deberá ser lo suficiente ancha para dirigir la caída del árbol por el mayor tiempo posible.

⚠ Atención: Nunca camine en frente de un árbol que haya sido ranurado. Realice el corte de talado (D) desde la otra parte del árbol y 3-5cm (1.5 - 2.0 pulgadas) arriba del borde de la ranura (C).

Nunca corte completamente a través del tronco. Siempre deje una articulación. La articulación guía el árbol. Si el tronco es completamente cortado a través, se pierde el control sobre la dirección de la caída.

Inserte una cuña o una barra de talado en el corte antes de que el árbol se vuelva inestable y empiece a moverse. Esto prevendrá que la barra guía se doble en el corte si usted juzga mal la dirección de la caída. Asegúrese de que ningún espectador haya entrado dentro del alcance del árbol antes de empujarlo.

⚠ Atención: Antes de realizar el corte final, siempre revise el área de espectadores, animales u obstáculos.

Corte de talado

1. Utilice cuñas de madera o plástico (A) para prevenir el doblamiento de la barra o cadena (B) en el corte. Las cuñas también controlan la caída (Figura 13).
2. Cuando el diámetro de la madera es más grande que la longitud de la barra, realice 2 cortes como se muestra (Figura 14).

⚠ Atención: Al tiempo que el corte de talado se acerca a la articulación, el árbol deberá de empezar a caer. Cuando el árbol empiece a caer, remueva la sierra del corte, apague el motor, ponga la sierra en el suelo, y abandone el área a lo largo del sendero de retirada (Fig. 11).

Desramado

El desramado es el proceso por el cual se remueven las ramas de un árbol caído. No remueva las ramas de soporte (A) hasta que el tronco es aserrado (cortado) en piezas (Figura 15). Las ramas bajo tensión deberán ser cortadas desde abajo para evitar el doblado de la sierra-de-cadena.

⚠ Atención: Nunca corte las ramas del árbol mientras se encuentre parado sobre el tronco del árbol.

Leñado

Leñado es cortar un tronco caído en pedazos. Asegúrese de tener una buena base para los pies y

pararse hacia arriba del tronco cuando corte en un terreno con pendiente. Si es posible, el tronco deberá ser apoyado de manera que el extremo que será cortado no repose en el suelo. Si el tronco esta apoyado en los dos extremos y usted tiene que cortar en la mitad, realice un corte inclinado hasta la mitad dentro del tronco y luego realice el corte por abajo. Esto evitará que el tronco pellizque la barra y cadena. Tenga cuidado de que la cadena no corte dentro del suelo cuando leñe, esto causa un rápido desafilado de la cadena. Cuando leñe en una pendiente, siempre parese en la parte de arriba.

1. **Tronco apoyado a lo largo de toda la longitud:** Corte desde arriba (leñar por arriba), siendo cuidadoso para evitar cortar dentro del suelo (Fig. 16A).
2. **Tronco apoyado en 1 extremo:** Primero, corte desde abajo (leñar por abajo) 1/3 del diámetro del tronco para evitar astillamiento. Segundo, corte desde arriba (leñar por arriba) para encontrar el primer corte y evitar el pellizcado (Fig. 16B).
3. **Tronco apoyado en ambos extremos:** Primero, Leñe por arriba 1/3 del diámetro del tronco para evitar astillamiento. Segundo, leñe por abajo para encontrar el primer corte y evitar el pellizcado (Fig. 16C).

Nota: La mejor manera de sostener un tronco mientras es leñado es usar un caballete de leñado. Cuando esto no es posible, el tronco deberá ser levantado y soportado por las ramas soporte o usando troncos de soporte. Asegúrese de que el tronco que esta siendo cortado este seguramente apoyado.

Leñado usando un caballete para aserrar (fig. 17)

Para seguridad personal y un cortado mas sencillo, la posición correcta para el leñado vertical es esencial.

- A. Sostenga la sierra firmemente con ambas manos y mantenga la sierra a la derecha del cuerpo mientras esta cortando.
- B. Mantenga el brazo izquierdo lo más recto posible.
- C. Conserve su balance sobre ambos pies.

⚠ Cuidado: Mientras la sierra esta cortando, asegúrese que la barra y cadena estén siendo propiamente lubricadas.

E

8. Características técnicas

Cilindrada motor	40,1 cm ³
Potencia máxima del motor	1,5 kW
Longitud de corte	39 cm
Longitud de la espada	16" (40 cm)
Paso de la cadena	(3/8"), 10 mm
Grosor de cadena	(0,05"), 1,27 mm
Velocidad en vacío	3200 min ⁻¹
Velocidad máxima con accesorios de corte	11000 min ⁻¹
Volumen del depósito	400 ml
Volumen del depósito de aceite	210 ml
Función antivibración	sí
Dentado rueda de la cadena	6 dientes x 9,525 mm
Freno de cadena	sí
Acoplamiento	sí
Engrase de cadena automático	sí
Cadena con contragolpe reducido	sí
Peso neto sin cadena ni riel guía	4,5 kg
Peso neto (seco)	5,3 kg
Consumo de gasolina (específico)	560 g/kWh
Nivel de presión acústica L _{pA}	104 dB(A)
Nivel de potencia acústica L _{WA}	112 dB(A)
Vibración a _{hv} (empuñadura delantera) máx.	6,82 m/s ²
Vibración a _{hv} (empuñadura trasera) máx.	10,11 m/s ²
Tipo de cadena	Oregon (91VG057)
Tipo de espada	Oregon (160SDEA041)
Bujía de encendido	L8RTF

9. Mantenimiento

⚠ Atención: Todos los trabajos de mantenimiento de la motosierra, a excepción de los puntos indicados en este manual, serán efectuados únicamente por un servicio técnico autorizado.

9.1 Prueba operacional del chain brake

Pruebe el CHAIN BRAKE periódicamente para asegurarse de que funcione correctamente. Realice la prueba del CHAIN BRAKE antes de iniciar el cortado, después de un cortado extenso y definitivamente después de cualquier servicio del CHAIN BRAKE.

Pruebe el chain brake como sigue (fig. 10)

1. Ponga la sierra en una superficie firme, plana y limpia.
2. Encienda el motor.
3. Agarre el mango trasero (A) con la mano derecha.
4. Con la mano izquierda, sostenga firmemente el mango delantero (B) (no la manija del CHAIN BRAKE [C]).
5. Apriete el gatillo de aceleración hasta 1/3 de aceleración, inmediatamente después active la manija del CHAIN BRAKE(C).

⚠ Atención: Active el CHAIN BRAKE despacio y deliberadamente. No deje que la cadena toque superficies; no deje que la sierra se incline hacia adelante.

6. La cadena deberá pararse de golpe. Cuando lo haga, libere el gatillo de aceleración inmediatamente.

⚠ Atención: Si la cadena no se detiene, apague el motor y lleve su sierra con el distribuidor Talon mas cercano para servicio.

7. Si el CHAIN BRAKE funciona adecuadamente, apague el motor y regrese el CHAIN BRAKE a la posición de DESENGANCHADO.

9.2 Filtro de aire

⚠ Atención: Nunca opere una sierra sin el filtro de aire. Tierra y polvo serán succionados dentro del motor dañándolo. Mantenga el filtro de aire limpio. Limpiar o sustituir el filtro de aire cada 20 horas de servicio.

Limpieza del filtro de aire (Fig. 18A/18B)

1. Retirar la cubierta superior (A) quitando el tornillo de fijación (B) de la cubierta. Al hacerlo se podrá retirar la cubierta (Fig. 18A).
2. Extraer el filtro de aire (C) (Fig. 18B).
3. Limpie el filtro de aire. Lave el filtro de aire con agua enjabonada templada. Enjuague con agua fría limpia. Séquelo con aire completamente.

Nota: Es aconsejable que cuente con una provisión de filtros de repuesto.

4. Introducir el filtro de aire. Colocar la cubierta del motor/filtro de aire. Asegurarse de que la cubierta esté colocada de forma que se ajuste correctamente. Apretar el tornillo de fijación de la cubierta.

9.3 Filtro de combustible

⚠ Atención: poner la sierra en funcionamiento sin el filtro de combustible. Tras cada 100 horas de servicio es preciso limpiar el filtro de combustible o sustituirlo en caso de estar dañado. Vaciar completamente el depósito de combustible antes de cambiar el filtro

1. Remueva la tapa del tanque de combustible.
2. Doble el alambre como se muestra arriba.
3. Meta la mano dentro de la apertura del tanque y conecte la línea de combustible. Con cuidado jale la línea de combustible hacia la apertura hasta que pueda alcanzarla con los dedos.

Nota: Tenga cuidado de no dañar la línea de combustible mientras remueve el filtro.

4. Levante el filtro (A) hacia afuera del tanque (Figura 19).
5. Extraer el filtro dándole un giro y limpiarlo; cuando esté dañado, eliminarlo de forma adecuada.
6. Colocar un filtro nuevo. Introducir un extremo del filtro en el orificio del depósito. Asegurarse de que el filtro se aloje en la esquina inferior del depósito. Empujar lo más posible el filtro con un destornillador largo a su lugar adecuado, procurando no dañarlo.
7. Llene el tanque con una mezcla de aceite / gasolina fresca. Vea la Sección, Combustible y Lubricación. Instale la tapa de combustible.

9.4 Bujía de encendido (fig. 18B)

⚠ Atención: Para mantener la eficiencia del motor de la sierra, la bujía de encendido ha de permanecer limpia y presentar la distancia de electrodos correcta (0,6 mm). Limpiar o sustituir la bujía de encendido cada 20 horas de servicio.

1. Poner el interruptor ON/OFF en "Stop (0)".
2. Retirar la cubierta superior (A) quitando el tornillo de fijación (B) de la cubierta. Al hacerlo se podrá extraer la cubierta (Fig. 18A).
3. Tirar del cable de encendido (D) a la vez que gira la bujía de encendido (fig. 18B).
4. Retirar la bujía de encendido con la llave adecuada para bujías. NO UTILIZAR NINGUNA OTRA HERRAMIENTA.
5. Limpiar la bujía con un cepillo de hilos de cobre o colocar una nueva.

9.5 Ajuste del carburador

El carburador viene ajustado de fábrica para ofrecer un óptimo rendimiento. Si fueran necesarios ajustes posteriores, llevar la sierra a un servicio técnico autorizado.

9.6 Mantenimiento de la barra de guía

Es preciso lubricar regularmente la barra de guía (riel guía de la cadena y de la cadena dentada). Para asegurar el rendimiento óptimo de la sierra, es preciso realizar el mantenimiento de la barra de guía según se indica en el siguiente apartado.

⚠ Cuidado: La falta de lubricar la rueda dentada de la barra guía como se explica abajo resultará en una baja eficiencia y daño, anulando la garantía del fabricante. La punta de la rueda dentada de su nueva sierra ha sido previamente lubricada en la fábrica.

Herramientas para engrasar

Se recomienda utilizar una jeringa de aceite para aplicar aceite en el dentado de la barra guía. La jeringa de aceite posee una punta de aguja necesaria para aplicar aceite en la punta dentada.

Así se engrasa el dentado

Es preciso engrasar el dentado cada 10 horas de servicio o una vez por semana. Limpiar bien el dentado de la barra de guía antes de engrasarlo.

Nota: No es preciso extraer la cadena de la sierra para engrasar el dentado de la barra guía. Se puede engrasar mientras se realicen trabajos pero con el motor desconectado.

⚠ Atención: Utilice guantes de trabajo pesado cuando maneje la barra y cadena.

1. Poner el interruptor ON/OFF en "Stop (0)".
2. Limpie la guía de la rueda dentada de la barra.
3. Utilizando la Lube Gun (opcional), inserte la punta de aguja dentro del agujero de lubricación e inyecte grasa hasta que aparezca afuera del borde de la rueda dentada (Figura 20).
4. Gire la cadena de la barra con la mano. Repita los procedimientos de lubricación hasta que toda la rueda dentada haya sido engrasada.

La mayoría de los problemas de la barra guía pueden ser prevenidos simplemente manteniendo bien la sierra-de-cadena. Una insuficiente lubricación de la barra guía y operación de la sierra con la cadena DEMASIADO APRETADA contribuirá a un desgaste rápido de la barra.

Para ayudar a minimizar el desgaste de la barra, los siguientes procedimientos de mantenimiento para la

E

barra guía son recomendados.

⚠ Atención: Guarde la sierra en un lugar seco y alejada de posibles fuentes de ignición, p. ej., estufas, termos de gas, secadoras de gas, etc.

Dar la vuelta al riel guía

La barra de guía se ha de invertir cada 8 horas de trabajo a fin de obtener un desgaste uniforme. Limpie siempre la ranura de la barra y el orificio de lubricación con la sustancia suministrada de forma opcional a tal efecto (Fig. 21A). Compruebe periódicamente el desgaste del pasador de la barra, retire rebarbas y rectifique la barra con una lima plana en la medida que sea necesario (Fig. 21B).

⚠ Atención: Jamás se fijará una cadena nueva sobre un riel guía desgastado.

Pasajes de aceite

Los pasajes de aceite sobre la barra deben de ser limpiados, para asegurar una lubricación propia de la barra y cadena durante la operación.

Nota: La condición de los pasajes de aceite puede ser fácilmente revisada. Si los pasajes están limpios, la sierra automáticamente dará una rociada de aceite dentro de los primeros segundos de arrancada la sierra. Su sierra esta equipada con un sistema de aceite automático.

Lubricación automática de la cadena

La motosierra está equipada con un sistema de aceite con accionamiento de rueda dentada. Dicho sistema abastece al riel y a la cadena de forma automática con la cantidad correcta de aceite. En cuanto se acelera el motor, el aceite fluye con mayor rapidez a la placa del riel.

La lubricación de la cadena se ajustó en fábrica de forma óptima. Si fueran necesarios ajustes posteriores, lleve la sierra a un servicio técnico autorizado.

En la parte inferior de la motosierra se encuentra un tornillo de ajuste para la lubricación de la cadena (Fig. 26/Pos. A). Girándolo a la izquierda aumenta la lubricación de la cadena, si se gira a la derecha disminuye.

Para comprobar la lubricación de la cadena, sostener la motosierra con la cadena sobre una hoja de papel y acelerarla al máximo durante un par de segundos. La cantidad de aceite ajustada podrá comprobarse sobre el papel.

9.7 Mantenimiento de la cadena**Afilado de la cadena**

El afilado de la cadena requiere de herramientas especiales para asegurar que los dientes de cortado sean afilados con el ángulo y profundidad correcta.

Para el usuario inexperto de sierra de cadena, nosotros recomendamos que la sierra sea profesionalmente afilada por su Centro de Servicio Autorizado mas cercano.

Si usted se siente agusto afilando su propia cadena de la sierra, herramientas especiales de su distribuidor estan disponibles.

Afilar cadena (Fig. 22)

Afile la cadena con guantes de protección y una lima redonda de $\varnothing 4,8$ mm. Afile las puntas solo con movimientos hacia fuera (Fig. 23) y tenga en cuenta los valores de acuerdo con la Fig. 22.

Después de afilados, todos los eslabones de corte han de presentar la misma longitud y ancho.

⚠ Atención: Una cadena afilada genera virutas de óptima conformación. Si la cadena produce serrín, se ha de afilar.

Después de afilar 3-4 veces las cuchillas, comprobar la altura de los topes de profundidad y, si es necesario, agrandarla con una lima plana, redondeando, a continuación, el canto delantero (fig. 24).

Tension de la cadena

Inspeccione la tensión de la cadena frecuentemente y ajústela tan seguido como se necesite para mantener la cadena adecuadamente ajustada en la barra, pero lo suficientemente suelta para ser jalada con la mano. (Véase también al respecto el punto 5.3.)

Pausado en una cadena de la sierra nueva

Una barra y cadena nueva requieran un reajuste aproximadamente a los 5 cortes. Esto es normal dentro del periodo de pausado, y los intervalos dentro de los próximos ajustes se alargaran rápidamente.

⚠ Atención: Nunca tenga mas de 3 eslabones removidos del lazo de la cadena. Esto causara daño a la rueda dentada.

Lubricacion de la cadena

Siempre asegúrese de que el sistema de aceite automático esté funcionando propiamente. Mantenga el tanque de aceite lleno con aceite.

Una lubricación adecuada de la barra y cadena durante las operaciones de corte es esencial para

minimizar la fricción con la barra guía.
Nunca deje que le falte aceite de lubricación a la barra y cadena. El correr una sierra seca o con muy poco aceite reducirá la eficiencia en el cortado, acortará la vida de la cadena de la sierra, causará un desafilado rápido y conducirá a un desgaste extensivo de la barra por sobrecalentamiento. Muy poco aceite es detectado por humo o decoloración de la barra.

10. Almacenamiento

⚠ Atención: no almacenar para más de 30 días la motosierra sin seguir los siguientes pasos.

Almacenando una sierra de cadena

El almacenamiento de una sierra-de-cadena por más de 30 días requiere mantenimiento para almacenamiento. A menos de que las instrucciones de almacenamiento sean seguidas, el combustible que permanezca en el carburador se evaporará, dejando depósitos de goma. Esto puede conducir a un arranque dificultoso puede resultar en costosas reparaciones.

1. Remueva la tapa del tanque de combustible lentamente para liberar cualquier presión en el tanque. Cuidadosamente desagüe el tanque de combustible.
2. Arranque el motor y dejelo correr hasta que la unidad se apague para remover combustible del carburador.
3. Deje que el motor se enfríe, (aprox. 5 minutos).
4. Retirar la bujía de encendido (ver 9.4)
5. Eche 1 cucharadita de aceite para 2 tiempos limpio en la cámara de combustión. Tire varias veces de la cuerda de arranque para recubrir los componentes internos. Vuelva a colocar las bujías de encendido (Fig. 25).

Nota: Guardar la sierra en un lugar seco y alejada de posibles fuentes de ignición, p. ej., estufas, termos de gas, secadoras de gas, etc.

Nueva puesta en marcha de la sierra

1. Quite la bujía. (ver 9.4)
2. Jale el hilo de arranque rápidamente para aclarar el exceso de aceite de la cámara de combustión.
3. Limpiar la bujía de encendido y comprobar que la distancia entre los electrodos sea la correcta; o poner una bujía de encendido nueva con la distancia correcta entre los electrodos.
4. Prepare la unidad para operación.
5. Llene el tanque de combustible con la mezcla correcta de aceite y combustible. Vea la Sección

de Combustible y Lubricación.

11. Eliminación de residuos:

El aparato y sus accesorios están compuestos de diversos materiales, como, p. ej., metal y plástico. Depositar las piezas defectuosas en un contenedor destinado a residuos industriales. Informarse en el organismo responsable al respecto en su municipio o en establecimientos especializados.

12. Pedido de piezas de recambio

Al solicitar recambios se indicarán los datos siguientes:

- Tipo de aparato
- No. de artículo del aparato
- No. de identidad del aparato
- No. del recambio de la pieza necesitada.

Encontrará los precios y la información actual en www.isc-gmbh.info

E

13. Reparación de fallos

Problema	Causa Probable	Accion Correctiva
La unidad no arranca o arranca pero no opera.	Procedimientos incorrecte de arranque.	Seguir las instrucciones del Manual del Usuario.
	Fijación incorrecta del ajuste de la mezcla del carburador.	Sii usted necesita ajustar el carburador debe llevarlo a un Centro de Servicio Autorizado.
	Bujía de encendido sucia.	Limpia / separar o reemplazar la bujía.
	Filtro obstruido del combustible.	Reemplazar el filtro del combustible.
La unidad arranca, pero el motor tiene poca potencia.	Posición incorrecta de la palanca del ahogador.	Procedimientos incorrecte de arranque.
	Filtro de aire sucio.	Desmonter, limpiar y volver a instalar el filtro.
	Fijación incorrecta del ajuste de la mezcla del carburador.	Sii usted necesita ajustar el carburador debe llevarlo a un Centro de Servicio Autorizado.
El motor titubea.	Fijación incorrecta del ajuste de la mezcla del carburador.	Sii usted necesita ajustar el carburador debe llevarlo a un Centro de Servicio Autorizado.
No hay potencia con carga.	Bujía de encendido mal dividia.	Limpia / separar o reemplazar la bujía.
Opera en forma errática.	Fijación incorrecta del ajuste de la mezcla del carburador.	Sii usted necesita ajustar el carburador debe llevarlo a un Centro de Servicio Autorizado.
Genera humo excesivo.	Mezcla incorrecta del combustible.	Utilizer combustible mezclado en fomral adecuada (mezcla 50:1).
No funciona cuando se somete a carga	Cadena sin afilar	Tensor la cadena o cambiarla
	Cadena suelta	Tensor la cadena
El motor se apaga	Depósito de gasolina vacío	Llenar depósito de gasolina
	Filtro de combustible en el depósito mal colocado	Llenar por completo el depósito de gasolina o colocar de otra forma el filtro de combustible en el depósito
Lubricación de cadena insuficiente (la espada y la cadena se calientan)	Depósito de aceite para cadena vacío	Llenar el depósito de aceite para cadena
	Entradas de aceite descolocadas	Limpia el orificio de engrase en la espada (Fig. 2/Pos. A) Limpia la ranura de la espada

Índice:

Página

1. Instruções de segurança gerais	64
2. Vista geral da montagem	64
3. Utilização adequada	64
4. Protecção do meio ambiente	65
5. Montagem	65
6. Antes da colocação em funcionamento	66
7. Funcionamento	67
8. Dados técnicos	69
9. Manutenção	69
10. Armazenagem	72
11. Eliminação	72
12. Encomenda de peças sobressalentes	72
13. Eliminação de falhas	73
14. Declaração de conformidade	74
15. Certificado de garantia	82

P**Embalagem:**

O aparelho encontra-se dentro de uma embalagem para evitar danos de transporte. Esta embalagem é matéria-prima, podendo ser reutilizada ou reciclada.

Ao utilizar ferramentas, devem ser respeitadas algumas medidas de segurança para prevenir ferimentos e danos:

- Leia atentamente o manual de instruções e respeite as respectivas indicações. Sirva-se do presente manual de instruções para se familiarizar com o aparelho, para o utilizar correctamente e para ficar a conhecer as instruções de segurança.
- Guarde-o num local seguro, para que o possa consultar a qualquer momento.
- Caso ceda o aparelho a outras pessoas, entregue também este manual de instruções.

Não nos responsabilizamos pelos acidentes ou danos causados pela não observância deste manual.

1. Instruções de segurança gerais

⚠ Leia obrigatoriamente antes da utilização!

As instruções gerais de segurança e a explicação das placas de aviso sobre o aparelho encontram-se na brochura juntamente fornecida.

2. Vista geral da montagem (fig. 1)

1. Guia de corte
2. Corrente da serra
3. Parafuso tensor da corrente
4. Garra limitadora
5. Alavanca do travão da corrente / guarda-mão dianteiro
6. Pega dianteira
7. Pega de arranque
8. Vela de ignição
(por debaixo da cobertura do filtro de ar)
9. Cobertura do filtro de ar
10. Interruptor de paragem
11. Bloqueio de segurança
12. Tapa do tanque do óleo
13. Caixa do ventilador
14. Cobertura do tanque do combustível
15. Pega traseira /presilha
16. Protecção da corrente
17. Alavanca de estrangulamento/(ajuste do

carburador)

18. Porca de fixação das guias
19. Alavanca aceleradora
20. Protecção contra corrente partida

Funções de Segurança (fig. 1).

- 2 **CORRENTE DA SERRA COM PROTECÇÃO CONTRA RECHAÇOS** permite-lhe sustentar os rechaços ou a sua força com a ajuda de dispositivos de segurança especialmente desenvolvidos para o efeito.
- 5 **ALAVANCA DO TRAVÃO DA CORRENTE / GUARDA-MÃO** protege a mão esquerda do operador, no caso de ela escorregar da pega dianteira com a serra em funcionamento.
- 5 **TRAVÃO DA CORRENTE** é uma função de segurança para reduzir a possibilidade de ferimentos resultantes de rechaços, immobilizando a corrente em andamento em milésimos de segundo. Este travão é accionado a partir do **ALAVANCA DO TRAVÃO DA CORRENTE**.
- 10 **INTERRUPTOR DE PARAGEM** pára imediatamente o motor quando o desligar. Para ligar novamente o motor é necessário colocar o interruptor de paragem na posição EIN (ligado).
- 11 **TRAVÃO DE SEGURANÇA DO ACELERADOR** impede uma aceleração acidental do motor. A alavanca do acelerador (19) só pode ser accionada quando o travão de segurança do acelerador estiver premido.
- 20 **PROTECÇÃO CONTRA CORRENTE PARTIDA** reduz o perigo de ferimentos, no caso de a corrente partir ou saltar. A protecção contra corrente partida tem como função proteger contra uma corrente que partiu e a respectiva projecção.

Nota: Familiarize-se com a sua serra e respectivos componentes.

3. Utilização adequada

A corrente só é adequada para cortar madeira. O abate de árvores só pode ser efectuado se o operador possuir a formação necessária. O fabricante não se responsabiliza por danos resultantes de uma utilização inadequada ou de uma operação incorrecta.

Chamamos a atenção para o facto de os nossos aparelhos não terem sido concebidos para uso comercial, artesanal ou industrial. Não assumimos qualquer responsabilidade se o aparelho for utilizado no comércio, artesanato ou indústria ou em actividades equiparáveis.

4. Protecção do meio ambiente

- O material para manutenção, que estiver sujo, e os consumíveis devem ser entregues num local de recolha adequado
- Recicle o material da embalagem, o metal e os plásticos.

5. Montagem

⚠ Atenção: Ligue apenas o motor quando a serra estiver completamente montada.

⚠ Atenção: Use sempre luvas de protecção quando manusear a corrente.

5.1 Colocação da guia de corte

Para que a guia e a corrente possam ser lubrificadas, UTILIZE APENAS A GUIA ORIGINAL. O orifício de lubrificação (fig. 2/pos. A) não pode ter sujidade nem detritos.

1. Certifique-se de que a alavanca do travão da corrente está puxada para trás, na posição DESTRAVADO (fig. 3A).
2. Remova as duas porcas de fixação das guias (B). Retire a cobertura (fig. 3B).

⚠ Atenção: Na primeira montagem tem de ser retirada a trava de transporte (fig. 3C/pos. 24).

3. Rode o parafuso de afinação (D) NO SENTIDO OPOSTO AO DOS PONTEIROS DO RELÓGIO com uma chave de fendas, até que o ESPIGÃO (E) (ponta saliente) no final do seu percurso de deslocação este já direccionado tanto para o cilindro do acoplamento como para a cremalheira (fig. 3C).
4. Coloque a extremidade entalhada da guia de corte sobre os pernos da guia (F) (fig. 3D).

5.2 Colocação da corrente

1. Separe a corrente enrolada formando um laço e tendo o cuidado de deixar as arestas de corte (A) viradas para fora e orientadas no SENTIDO DOS PONTEIROS DO RELÓGIO (fig. 4A).
2. Coloque a corrente à volta da cremalheira (B) e passe por trás do acoplamento (C). Tenha atenção para que os elos fiquem colocados entre os dentes (fig. 4B).
3. Insira os elos do accionamento na ranhura (D) e passe pela extremidade da folha (fig. 4B).

Nota: A corrente da serra pode ficar ligeiramente pendurada na parte inferior da folha. Isso é normal.

4. Avance a guia de corte até a corrente ficar bem encostada. Certifique-se de que todos os elementos do accionamento se encontram na ranhura da guia.
5. Coloque a cobertura do acoplamento e fixe com 2 parafusos. Certifique-se de que a espiga (fig. 3C/pos. E) encaixa dentro do orifício da guia de corte (fig. 3D/pos. G). A corrente não pode escorregar da guia. Aperte as 2 porcas manualmente e siga as indicações existentes, para ajustar a tensão, na secção AJUSTE DA TENSÃO DA CORRENTE.

5.3 Afinação do aperto da corrente

O aperto correcto da corrente da serra é muito importante e tem de ser verificado antes e durante os trabalhos.

Se despende algum tempo para afinar correctamente a corrente da serra, obterá melhores cortes e a corrente terá uma vida útil mais longa.

⚠ Atenção: Use luvas altamente resistentes para manusear ou afinar a corrente da serra.

1. Para aumentar o aperto da corrente, levante a extremidade da folha da serra e rode o parafuso de afinação (D) NO SENTIDO DOS PONTEIROS DO RELÓGIO. Para afrouxar o aperto da corrente, rode o parafuso no SENTIDO OPOSTO AO DOS PONTEIROS DO RELÓGIO. Verifique se a corrente está completamente encostada à folha da serra (fig. 5).
2. Aperte bem as porcas de fixação da folha depois de efectuar a afinação e com a ponta da folha ainda levantada. A corrente só está correctamente apertada, se estiver bem encostada e se for possível rodá-la com uma mão protegida com uma luva.

Nota: Se a corrente rodar com dificuldade à volta da folha, ou se estiver bloqueada é porque está demasiado apertada. Efectue os pequenos ajustes a seguir indicados:

- A. Solte manualmente as 2 porcas de fixação da folha. Afrouxe o aperto rodando lentamente o parafuso de afinação NO SENTIDO OPOSTO AO DOS PONTEIROS DO RELÓGIO. Puxe a corrente sobre a folha para a frente e para trás. Continue a fazê-lo até a corrente se deslocar sem dificuldade, permanecendo contudo bem encostada à folha. Para aumentar o aperto, rode o parafuso de afinação NO SENTIDO DOS PONTEIROS DO RELÓGIO.
- B. Quando a corrente da serra estiver correctamente apertada, segure a extremidade da folha bem em cima e aperte bem as 2 porcas

P

de fixação da folha.

⚠ Cuidado: As correntes da serra novas alargam, sendo necessário voltar a afinar após aprox. 5 cortes. Isto é normal no caso das correntes novas, sendo que o intervalo para efectuar afinações vai diminuindo.

⚠ Cuidado: A roda motriz, a barra-guia, a corrente e o rolamento da cambota desgastam-se mais rapidamente se a corrente da serra estiver DEMASIADO FROUXA ou DEMASIADO TENSA. Fig. 6 contém informações correctas sobre a tensão A (estado frio) e a tensão B (estado quente). Fig. C mostra uma corrente demasiado frouxa.

6. Antes da colocação em funcionamento

6.1 Teste mecânico do travão da corrente

A serra está equipada com um travão da corrente, que reduz o perigo de ferimentos resultantes de rechaços. O travão é accionado quando é exercida pressão sobre a alavanca do travão, p. ex. se no caso de um rechaço, a mão do operador embater na alavanca. A corrente pára abruptamente quando o travão é accionado.

⚠ Atenção: O travão da corrente tem como finalidade reduzir o perigo de ferimentos resultantes de rechaços, não pode, contudo, oferecer uma protecção adequada se a serra for utilizada de forma negligente. Verifique sempre o correcto funcionamento do travão da corrente antes e regularmente durante o trabalho.

Verificação do travão da corrente

1. O travão da corrente está DESTRAVADO (a corrente pode deslocar-se), quando a ALAVANCA DO TRAVÃO ESTIVER PUXADA PARA TRÁS E BLOQUEADA (fig. 7A).
2. O travão da corrente está ACOPLADO (a corrente está travada), quando a alavanca do travão está puxada para a frente e o mecanismo (7B/pos. A) é visível. Não deveria ser possível deslocar a corrente (fig. 7B).

Nota: A alavanca do travão deve engatar nas duas posições. Não utilize a serra se verificar uma forte resistência ou se não for possível deslocar a alavanca. Em caso de necessidade de reparação, dirija-se imediatamente ao serviço de assistência técnica profissional.

6.2 Combustível e óleo

Combustível

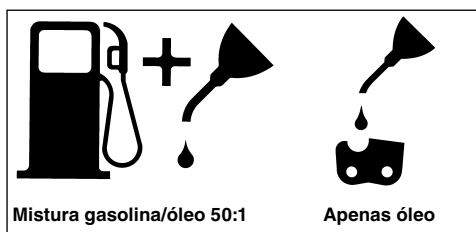
Para obter resultados muito bons, utilize combustível normal, sem chumbo, misturado com óleo especial para motor a 2 tempos.

Mistura de combustível

Misture o combustível com o óleo para motores a 2 tempos num reservatório adequado. Agite o reservatório, para misturar tudo muito bem.

⚠ Atenção: Nunca utilize nesta serra combustível não diluído. Deste modo, danifica o motor levando à anulação da garantia. Não utilize uma mistura de combustível que tenha estado armazenada durante mais de 90 dias.

⚠ Atenção: Quando utilizar um óleo para motores a 2 tempos, diferente do óleo especial, deve utilizar um óleo super para motores a dois tempos arrefecidos a ar, com uma relação de mistura de 50:1. Não utilize nenhum óleo para motores a 2 tempos com uma relação de mistura de 100:1. Uma lubrificação insuficiente danifica o motor levando à anulação da garantia.



Combustíveis recomendados

Algumas gasolinas comuns estão misturadas com uma combinação de álcool ou éter, para respeitar normas relativas à emissão de gases de escape. O motor funciona de modo satisfatório com todos os tipos de gasolina, também com gasolinas oxigenadas. Se recomienda utilizar gasolina normal sin plomo.

Lubrificação da corrente e da barra-guia

Sempre que encher o depósito de combustível com gasolina, tem de atestar igualmente o tanque do óleo da corrente. Recomenda-se para o efeito a utilização de um óleo para correntes comum.

Inspeções antes de ligar o motor

⚠ Atenção: Nunca ligue ou utilize a serra se a guia e a corrente não estiverem correctamente montadas.

1. Encha o reservatório do combustível (A) com a mistura de combustível certa (fig. 8).
2. Encha o tanque do óleo (B) com óleo para correntes (fig. 8).
3. Antes de ligar o motor, certifique-se de que o travão da corrente (C) está destravado (fig. 8).

Depois do enchimento do tanque do óleo e da corrente, aperte manualmente a tampa do depósito. Não utilize qualquer outra ferramenta.

7. Funcionamento

7.1 Arranque do motor

1. Para o arranque, coloque o interruptor para ligar/desligar (A) na posição "Ligar (I)" (fig. 9A).
2. Puxe a alavanca de estrangulamento (B) (fig. 9B) até engatar.
3. Prima 10 vezes o botão (C) da bomba de gasolina (fig. 9C).
4. Coloque a serra sobre uma base segura e plana. Segure a serra tal como é indicado na figura. Puxe rapidamente por 2 vezes a pega de arranque. Tenha atenção à corrente em movimento! (fig. 9D).
5. Empurre a alavanca de estrangulamento (B) até ao encosto (fig. 9B).
6. Segure a serra com firmeza e puxe rapidamente por 4 vezes a pega de arranque. A motor deveria pegar (fig. 9D).
7. Deixe o motor aquecer durante 10 segundos. Pressione brevemente o acelerador (D), o motor fica a trabalhar ao ralenti (fig. 9E).

Se o motor não pegar, repita os passos anteriores

⚠ Atenção: Puxar sempre lentamente o cabo de arranque até à primeira resistência antes de o puxar rapidamente para arrancar. Após o arranque, não deixe que o cabo de arranque seja projectado para trás.

7.2 Voltar a dar arranque a um motor quente

1. Certifique-se de que o interruptor está na posição EIN (ligado).
2. Puxe 10 vezes o cordel de arranque. A motor deveria pegar.

7.3 Parar o motor

1. Largue a alavanca do acelerador e aguarde até o motor parar.
2. Para parar o motor, desloque o interruptor STOP para baixo.

Nota: Para parar o motor em caso de emergência, accione o travão da corrente e coloque o interruptor para ligar/desligar na posição "Stop (0)".

7.4 Instruções gerais para executar cortes

⚠ Atenção: Não é permitido serrar árvores sem a respectiva formação necessária!

Abater árvores

Abater significa cortar uma árvore. As árvores pequenas com um diâmetro de 15 a 18 cm são cortadas com um só corte. No caso das árvores maiores é necessário efectuar entalhes. Os entalhes determinam a direcção para a qual a árvore vai cair.

⚠ Atenção: Antes de começar a serrar, planeie e desobstrua um caminho de saída (A). O caminho de saída deve ser para a retaguarda e na diagonal em relação à parte de trás do sentido de queda da árvore, tal como ilustrado na fig. 11.

⚠ Atenção: Ao abater uma árvore numa encosta, o operador da serra deve posicionar-se no lado ascendente da encosta, pois é bastante provável que a árvore irá rebolar ou deslizar pela encosta abaixo, quando tombar.

Nota: O sentido da queda (B) é determinado pelo entalhe. Antes de começar a cortar, tenha em atenção a disposição dos ramos maiores e a inclinação natural da árvore, para prever a direcção da queda. (fig. 11)

⚠ Atenção: Não abata a árvore se houver vento forte ou rajadas de vento de várias direcções, ou quando existe perigo de danificar bens alheios. Consulte um técnico especializado em abate de árvores. Não abata a árvore se houver a possibilidade desta cair sobre cabos e antes de abater a árvore, informe a entidade responsável pelos cabos.

Directrizes gerais para o abate de árvores (fig. 12)

Habitualmente o abate é feito com base em 2 cortes principais: o entalhe (C) e corte de abate (D). Comece por fazer o corte superior do entalhe (C) do lado oposto ao da queda da árvore (E). Tenha

P

atenção para que o corte inferior do entalhe no tronco da árvore não seja demasiado profundo.

A profundidade do entalhe (C) deve ser de modo a efectuar um ponto de ancoragem (F) com largura e força suficiente. O entalhe deve ser suficientemente largo para que possa controlar a queda da árvore o máximo tempo possível.

⚠ Atenção: Nunca se coloque à frente de uma árvore entalhada. Execute o corte de abate (D) do outro lado da árvore, aprox. 3-5 cm acima do canto do entalhe (C).

Nunca corte o tronco na totalidade. Deixe sempre um ponto de ancoragem. O ponto de ancoragem segura a árvore. Quando um tronco é cortado na totalidade deixa de ser possível controlar o sentido da queda. Antes da árvore ficar instável e começar a abanar, insira uma cunha ou uma alavanca de abate no corte. Deste modo, se calcular mal o sentido da queda, a folha da serra não fica entalhada. Assegure-se, antes de tombar a árvore, de que não se encontram outras pessoas na zona de queda da árvore.

⚠ Atenção: Antes de efectuar o corte final, certifique-se de que não se encontram pessoas, animais ou obstáculos na zona da queda.

Corte de abate

1. Com a ajuda de cunhas em madeira ou plástico (A), evite que a folha ou a corrente (B) fiquem entalhadas durante o corte. As cunhas também permitem controlar o processo de abate (fig. 13).
2. Se o diâmetro da madeira a cortar for superior ao comprimento da folha, execute dois cortes tal como ilustrado (fig. 14).

⚠ Atenção: A árvore começa a cair quando o corte de abate se aproxima do ponto de ancoragem. Puxe a serra para fora do corte assim que a árvore começa a cair, pare o motor, pouse a serra e saia do local pelo caminho de saída (fig. 11).

Retirar ramos

Os ramos devem ser retirados das árvores abatidas. Retire os ramos de apoio (A) apenas depois de acertar o comprimento do tronco (fig. 15). Os ramos sob tensão têm de ser cortados de cima para baixo, para que a serra não fique entalhada.

⚠ Atenção: Nunca corte os ramos da árvore, enquanto se encontrar sobre o tronco.

Acertar o comprimento do tronco

Acerte o comprimento do tronco da árvore abatida. Quando se encontrar junto a uma encosta, tenha atenção ao seu posicionamento e coloque-se sempre

na parte de dentro da encosta em relação ao troço. O tronco deve estar o mais possível apoiado, para que a extremidade cortada não fique deitada sobre o chão. Se as duas extremidades do tronco estiverem apoiadas e tiver de cortar ao meio, faça primeiro um meio-corte a partir de cima e depois um corte de baixo para cima. Isso impede que a folha e a corrente fiquem encravadas no tronco. Quando cortar, certifique-se de que a corrente não corta no chão, pois deste modo ela ficará rapidamente romba. Durante o corte posicione-se sempre na parte superior da encosta.

1. **Tronco apoiado a todo o comprimento:** inicie o corte a partir de cima e tenha atenção para não cortar o chão (fig. 16A).
2. **Tronco apoiado na extremidade:** corte primeiro 1/3 do diâmetro do tronco de baixo para cima, para evitar o lascamento. Em seguida, corte a partir de cima em direcção ao primeiro corte efectuado, para evitar um encravamento (fig. 16B).
3. **Tronco apoiado nas duas extremidades:** corte primeiro 1/3 do diâmetro do tronco de cima para baixo, para evitar o lascamento. Em seguida, corte a partir de baixo em direcção ao primeiro corte efectuado, para evitar um encravamento (fig. 16C).

Nota: A melhor maneira de acertar o comprimento de um tronco é com a ajuda de um cavalete. Se isto não for possível, o tronco deve ser levantado e apoiado com ajuda de troncos mais pequenos ou blocos de apoio. Certifique-se de que o tronco a cortar está correctamente apoiado.

Acertar o comprimento do tronco (fig. 17)

Para sua segurança e para facilitar os trabalhos de corte, deve adoptar uma posição correcta enquanto executa cortes verticais para acertar o comprimento do tronco.

- A. Segure bem a serra com as duas mãos e conduza-a durante o corte pelo lado direito do seu corpo.
- B. Mantenha o braço esquerdo o mais direito possível.
- C. Distribua o seu peso pelos dois pés. Fig. 17

⚠ Cuidado: Durante os trabalhos de corte, deve manter a corrente da serra e a barra-guia sempre bem oleadas.

8. Dados técnicos

Cilindrada	40,1 cm ³
Potência máxima do motor	1,5 kW
Comprimento de corte	39 cm
Comprimento da lâmina	16" (40 cm)
Passo da corrente	(3/8"), 10 mm
Espessura da corrente	(0,05"), 1,27 mm
Rotações em vazio	3200 r.p.m.
Rotações máximas com conjunto de corte	11000 r.p.m.
Capacidade do depósito	400 ml
Capacidade do depósito do óleo	210 ml
Função de antivibração	sim
Dentado da roda	6 dentes x 9,525 mm
Travão da corrente	sim
Embraiagem	sim
Lubrificação automática da corrente	sim
Corrente com um rechaço reduzido	sim
Peso líquido sem corrente nem barra-guia	4,5 kg
Peso líquido (seco)	5,3 kg
Consumo de gasolina (específico)	560 g/kWh
Nível de pressão acústica L _{pA}	104 dB(A)
Nível de potência acústica L _{WA}	112 dB (A)
Vibração a _{nv} (punho anterior)	máx. 6,82 m/s ²
Vibração a _{nv} (punho posterior)	máx. 10,11 m/s ²
Modelo de corrente	Oregon (91VG057)
Modelo da lâmina	Oregon (160SDEA041)
Vela de ignição	L8RTF

9. Manutenção

⚠ Atenção: À excepção dos pontos listados neste manual, todos os trabalhos de manutenção na serra só podem ser efectuados pelo serviço de assistência técnica.

9.1 Teste de funcionamento do travão da corrente

Verifique regularmente se o travão da corrente funciona correctamente.

Teste o travão da corrente antes de efectuar o primeiro corte, após vários cortes e principalmente depois de realizar trabalhos de manutenção no travão da corrente.

Teste o travão da corrente do seguinte modo (fig. 10)

1. Coloque a serra sobre uma base limpa, segura e plana.
2. Ligue o motor.
3. Agarre na pega traseira (A) com a mão direita.
4. Com a mão esquerda, segure a pega (B) dianteira [não agarre na alavanca do travão da corrente (C)].
5. Prima a alavanca do acelerador para 1/3 da velocidade e accione imediatamente a alavanca do travão da corrente (C).

⚠ Atenção: accione o travão da corrente lentamente e com cuidado. A serra não pode tocar em nada; a serra não pode estar pendurada para a frente.

6. A corrente deveria parar abruptamente. Em seguida, largue imediatamente o botão de serviço.

⚠ Atenção: Se a corrente não parar, desligue o motor e leve a serra ao serviço de assistência técnica autorizado mais próximo, para ser reparada.

7. Se o travão da corrente funcionar correctamente, desligue o motor e coloque novamente o travão da corrente na posição DESTRAVADO.

9.2 Filtro de ar

⚠ Atenção: Nunca utilize a serra sem o filtro de ar. Caso contrário, o pó e a sujidade são aspirados pelo motor, danificando-o em seguida. Mantenha o filtro de ar limpo! O filtro de ar tem de ser limpo ou substituído a cada 20 horas de serviço.

Limpeza do filtro de ar (fig. 18A/18B)

1. Para remover a cobertura superior (A), retire o parafuso de fixação (B). A cobertura pode ser facilmente retirada (fig. 18A).
2. Retire o filtro de ar (C) (fig. 18B).

P

3. Limpe o filtro de ar. Lave o filtro em água de sabão limpa e quente. Deixe-o secar completamente ao ar.

Nota: É aconselhável ter alguns filtros de reserva para substituição.

4. Coloque o filtro de ar. Coloque a cobertura do motor/filtro de ar. Certifique-se de que a cobertura encaixa correctamente. Aperte o parafuso de fixação da cobertura.

9.3 Filtro do combustível

⚠ Atenção: poner la sierra en funcionamiento sin el filtro de combustible. Tras cada 100 horas de servicio es preciso limpiar el filtro de combustible o sustituirlo en caso de estar dañado. Vaciar completamente el depósito de combustible antes de cambiar el filtro.

1. Retire a tampa do reservatório do combustível.
2. Dobre um arame maleável.
3. Introduza-o na abertura do reservatório do combustível e enganche-o ao tubo do combustível. Puxe cuidadosamente o tubo do combustível em direcção à abertura, até conseguir pegar nele com os dedos.

Nota: Não puxe o tubo completamente para fora do reservatório.

4. Retire o filtro (A) do reservatório (fig. 19).
5. Extraer el filtro dándole un giro y limpiarlo; cuando esté dañado, eliminarlo de forma adecuada.
6. Colocar un filtro nuevo. Introducir un extremo del filtro en el orificio del depósito. Asegurarse de que el filtro se aloje en la esquina inferior del depósito. Empujar lo más posible el filtro con un destornillador largo a su lugar adecuado, procurando no dañarlo.
7. Encha o reservatório com combustível/óleo novo. Ver secção COMBUSTÍVEL E ÓLEO. Coloque a tampa do reservatório.

9.4 Vela de ignição (fig. 18B)

⚠ Atenção: Para que o motor da serra mantenha a eficácia, é necessário que a vela de ignição esteja limpa e que possua a distância correcta entre os eléctrodos (0,6 mm). A vela de ignição tem de ser limpa ou substituída a cada 20 horas de serviço.

1. Coloque o interruptor para ligar/desligar na posição "Stop (0)".
2. Para remover a cobertura superior (A), retire o parafuso de fixação (B). A cobertura pode ser facilmente retirada (fig. 18A)

3. Retire o cabo de ignição (D), puxando-o e rodando-o, ao mesmo tempo, para fora da vela de ignição (fig. 18B).
4. Remova a vela de ignição com uma chave de cachimbo. NÃO UTILIZE QUALQUER OUTRA FERRAMENTA.
5. Limpe a vela de ignição com uma escova de arame de cobre ou insira uma nova.

9.5 Ajuste do carburador

O carburador foi ajustado de fábrica para a potência ideal. Se posteriormente for necessário efectuar ajustes, leve a serra ao serviço de assistência técnica autorizado.

9.6 Manutenção da guia da corte

A guia de corte (barra-guia da corrente e da corrente dentada) tem que ser lubrificada regularmente. A manutenção adequada da guia de corte, tal como descrita na secção seguinte, é imprescindível para obter o melhor rendimento possível da serra.

⚠ Cuidado: O denteado de uma serra nova já vem lubrificado de fábrica. Se não lubrificar o denteado tal como descrito, a capacidade de corte diminui, levando à anulação da garantia.

Ferramentas para usar na lubrificação

Aconselha-se a utilização de uma seringa de lubrificação (opção) para a colocação do óleo sobre o denteado da folha da serra. A seringa de lubrificação possui uma ponta em agulha que é necessária para a colocação de óleo sobre a extremidade denteada.

Como lubrificar o denteado

O denteado deve ser lubrificado após 10 horas de serviço ou uma vez por semana, conforme o que ocorrer primeiro. Antes de lubrificar é necessário limpar bem o denteado da folha da serra.

Nota: no es preciso extraer la cadena de la sierra para engrasar el dentado de la barra guía. Se puede engrasar mientras se realicen trabajos pero con el motor desconectado.

⚠ Atenção: Quando manusear a folha e a corrente, use luvas de trabalho altamente resistentes.

1. Coloque o interruptor para ligar/desligar na posição "Stop (0)".
2. Limpe o denteado da folha da serra.
3. Insira a ponta de agulha da seringa de lubrificação (opção) no orifício de lubrificação e injecte o óleo até sair pelo lado exterior do denteado (fig. 20).

4. Rode a corrente da serra manualmente. Repita o processo de lubrificação, até todo o denteado estar lubrificado.

A maior parte dos problemas com a folha da serra podem ser evitados se executar uma boa manutenção preventiva à serra.

Uma lubrificação insuficiente da folha da serra e o funcionamento da serra com uma corrente DEMASIADO APERTADA contribuem para o desgaste rápido da folha.

Para reduzir o desgaste da folha recomenda-se que siga os seguintes passos relativos à manutenção.

⚠ Atenção: Use sempre luvas de protecção durante os trabalhos de manutenção. Não execute trabalhos de manutenção enquanto o motor ainda estiver quente.

Virar a guia de corte

A folha da serra tem de ser invertida após cada 8 horas de trabalho, para garantir um desgaste uniforme.

Limpe sempre a ranhura da folha e o orifício de lubrificação com o produto de limpeza opcional fornecido para as ranhuras das folhas (fig. 21A). Verifique regularmente o travamento da folha quanto ao desgaste e se necessário remova as rebarbas e rectifique o travamento com uma lima plana (fig. 21B).

⚠ Atenção: Nunca fixe uma nova corrente a uma guia de corte danificada.

Passagens de óleo

As passagens de óleo sobre a folha devem ser limpas, para garantir uma lubrificação adequada da folha e da corrente durante o funcionamento.

Nota: O estado das passagens do óleo pode ser facilmente verificado. Se as passagens estiverem limpas, a corrente borrija automaticamente óleo poucos segundos depois de ligar a serra. A serra possui um sistema de lubrificação automático.

Lubrificação automática da corrente

A serra está equipada com um sistema lubrificador automático que possui um accionamento com roda dentada. Este sistema tem como função lubrificar automaticamente, com a quantidade de óleo necessária, a guia e a corrente. Assim que o motor é acelerado, o óleo flui mais rapidamente em direcção à placa da guia.

A lubrificação da corrente foi ajustada de fábrica de forma ideal. Se posteriormente for necessário

efectuar ajustes, leve a serra ao serviço de assistência técnica autorizado.

Do lado inferior da serra encontra-se o parafuso de ajuste para a lubrificação da corrente (fig. 26/pos. A). Se rodar à esquerda aumenta a lubrificação da corrente, se rodar à direita diminui.

Para verificar a lubrificação da corrente mantenha a serra com a corrente sobre uma folha de papel e acelere a fundo durante alguns segundos. Através do papel pode ser verificada a respectiva quantidade de óleo ajustada.

9.7 Manutenção da corrente

Afiar a corrente

Para afiar a corrente são necessárias ferramentas especiais, que garantam que a lâmina fique afiada com um ângulo e profundidade correctos. No caso dos operadores de serras inexperientes, recomendamos que a corrente da serra seja afiada por um técnico do respectivo serviço de assistência técnica local. Se acha que consegue afiar a sua própria corrente da serra, adquira as ferramentas especiais num serviço de assistência técnica profissional.

Afiar a corrente

Use luvas de protecção e uma lima redonda com um \varnothing de 4,8 mm para afiar a corrente.

Para afiar as pontas, execute apenas movimentos direccionados para fora (fig. 23) e respeite os valores de acordo com a fig. 22.

⚠ Atenção: Uma corrente afiada produz aparas bem formadas. Se a corrente produzir serradura será necessário afiá-la.

Depois de afiar 3 a 4 vezes as lâminas, terá de verificar a sua profundidade e, se necessário, aumentá-la com a ajuda de uma lima plana e por fim arredondar os cantos dianteiros (fig. 24).

Aperto da corrente

Verifique regularmente o aperto da corrente e reajuste sempre que possível, para que esta encoste bem à folha, mas que fique suficientemente frouxa para poder puxá-la com a mão. (ver também o ponto 5.3)

Acamar uma corrente nova

Uma corrente e folha novas têm de ser reajustadas pelo menos após 5 cortes. Esta situação é perfeitamente normal durante o período de acamamento. Futuramente, os intervalos para os

P

ajustes serão maiores.

⚠ Atenção: Nunca retire mais do que 3 elos da corrente. O denteado poderia danificar-se.

Lubrificar a corrente

Certifique-se de que o sistema de lubrificação automático funciona correctamente. Controle sempre o nível do reservatório do óleo para a corrente, folha e denteado. Durante os trabalhos de corte, a folha e a corrente têm de estar sempre correctamente lubrificadas, para reduzir a fricção com a respectiva guia.

Nunca deixe a folha e a corrente trabalharem sem óleo. Se utilizar a serra sem óleo ou com pouco óleo, o rendimento de corte diminui, a vida útil da corrente da serra reduz-se ficando rapidamente romba e a folha sofre um grande desgaste devido ao sobreaquecimento. No caso de uma lubrificação insuficiente verifica-se a formação de fumo ou a descoloração da folha.

10. Armazenagem

⚠ Cuidado: Nunca acondicione uma serra de corrente por mais de 30 dias sem executar os seguintes passos.

Armazenar a serra

Se quiser guardar a serra durante mais de 30 dias, é necessário prepará-la para o efeito. Caso contrário, evapora-se o combustível restante que se encontra no carburador deixando um resíduo semelhante a borraça. Isso poderia dificultar o arranque e ter como consequência a necessidade de trabalhos de reparação dispendiosos.

1. Retire lentamente a tampa do reservatório do combustível para deixar sair a pressão eventualmente existente. Esvazie cuidadosamente o reservatório.
2. Para retirar o combustível do carburador, ligue o motor e deixe-o a trabalhar até a serra parar.
3. Deixe arrefecer o motor (aprox. 5 minutos).
4. Retire a vela de ignição (ver 9.4).
5. Deite uma colher de chá de óleo novo para motores a 2 tempos na câmara de combustão. Puxe por diversas vezes lentamente o cordel de arranque, para lubrificar os componentes internos. Volte a colocar a vela de ignição (fig. 25).

Nota: Armazene a serra num local seco e bastante afastado de possíveis fontes de ignição, p. ex. fogão, caldeira de água quente a gás, secador a gás, etc.

Colocar novamente a serra em funcionamento

1. Retire a vela de ignição (ver 9.4).
2. Puxe rapidamente o cordel de arranque, para eliminar o óleo em excesso existente na câmara de combustão.
3. Limpe a vela de ignição e tenha atenção à distância correcta entre os respectivos eléctrodos; ou insira uma nova vela de ignição com a distância correcta.
4. Prepare a serra para a colocação em funcionamento.
5. Encha o reservatório com a mistura de combustível/óleo correcta. Ver secção COMBUSTÍVEL E ÓLEO.

11. Eliminação

O aparelho e os respectivos acessórios são de diferentes materiais, como p. ex. o metal e o plástico. Os componentes que não estiverem em condições devem ter tratamento de lixo especial. Informe-se junto das lojas da especialidade ou junto da sua administração autárquica!

12. Encomenda de peças sobressalentes

Ao encomendar peças sobressalentes, devem-se fazer as seguintes indicações:

- Tipo da máquina
- Número de artigo da máquina
- Número de identificação da máquina
- Número da peça sobressalente necessária

Pode encontrar os preços e informações actuais em www.isc-gmbh.info

13. Eliminação de falhas

Problema	Possível causa	Solução
O motor não pega ou pega mas não continua a trabalhar.	Processo de arranque errado.	Observe as indicações constantes neste manual.
	Mistura do carburador mal afinada.	Mande o serviço de assistência técnica autorizado afinar o carburador.
	Vela de ignição coberta de fuligem.	Limpe/afine ou substitua a vela de ignição.
	Filtro do combustível entupido.	Substitua o filtro do combustível.
O motor arranca mas não com a potência total.	Posição errada da alavanca no choke.	Coloque a alavanca na posição SERVIÇO.
	Filtro de ar sujo.	Remova, limpe e coloque novamente o filtro.
	Mistura do carburador mal afinada.	Mande o serviço de assistência técnica autorizado afinar o carburador.
Motor aos solavancos	Mistura do carburador mal afinada.	Mande o serviço de assistência técnica autorizado afinar o carburador.
Sem potência sob carga	Vela de ignição mal afinada.	Limpe/ajuste ou substitua a vela de ignição.
Motor funciona de forma descontínua.	Mistura do carburador mal afinada.	Mande o serviço de assistência técnica autorizado afinar o carburador.
Demasiado fumo.	Mistura de combustível errada.	Utilize a mistura de combustível correcta (relação 50:1).
Sem potência sob carga	A corrente está romba	Afie a corrente ou coloque nova corrente
	Corrente solta	Estique a corrente
O motor vai-se abaixo	Depósito da gasolina vazio	Ateste o depósito da gasolina
	Filtro de combustível mal posicionado no tanque	Encha completamente o depósito da gasolina ou posicione de outra forma o filtro de combustível no depósito da gasolina
Lubrificação da corrente insuficiente (lâmina e corrente aquecem)	Tanque do óleo da corrente vazio	Encha o tanque do óleo da corrente
	Passagens de óleo obstruídas	Limpe o orifício de lubrificação na lâmina (fig. 2/pos. A) Limpe a ranhura da lâmina



Konformitätserklärung

ISC-GmbH · Eschenstraße 6 · D-94405 Landau/Isar

D erklärt folgende Konformität gemäß EU-Richtlinie und Normen für Artikel
GB declares conformity with the EU Directive and standards marked below for the article
F déclare la conformité suivante selon la directive CE et les normes concernant l'article
NL verklaart de volgende conformiteit in overeenstemming met de EU-richtlijn en normen voor het artikel
E declara la siguiente conformidad a tenor de la directiva y normas de la UE para el artículo
P declara a seguinte conformidade de acordo com a directiva CE e normas para o artigo
S förklarar följande överensstämmelse enl. EU-direktiv och standarder för artikeln
FIN ilmoittaa seuraavaa Euroopan unionin direktiivien ja normien mukaista yhdenmukaisuutta tuotteelle
N erklærer herved følgende samsvar med EU-direktiv og standarder for artikkel
HR заявляє о соответствии товара следующим директивам и нормам EC
HR izjavljuje sljedeću uskladenost s odredbama i normama EU za artikl.
RO declară următoarea conformitate cu linia directoare CE și normele valabile pentru articolul.
TR ürün ile ilgili olarak AB Yönetmelikleri ve Normları gereğince aşağıdaki uygunluk açıklama masını sunar.
GR δηλώνει την αλόουθη συμφώνια σύμφωνα με την Οδηγία ΕΕ και τα πρότυπα για το προϊόν

I dichiara la seguente conformità secondo la direttiva UE e le norme per l'articolo
DK attesterer følgende overensstemmelse i henhold til EU-direktiv og standarder for produkt
CZ prohlašuje následující shodu podle směrnice EU a norem pro výrobek.
H a következő konformitást jelenti ki a termékerekre vonatkozó EU-irányvonalak és normák szerint
SK pojednává sledečo skladnost po smernici EU in normah za artikel.
PL deklaruje zgodność wymienionego poniżej artykułu z następującymi normami na podstawie dyrektywy WE.
SK vydáva nasledujúce prehlásenie o zhode podľa smernice EU a noriem pre výrobok.
BG декларира следното съответствие съгласно директивите и нормите на ЕС за продукта.
UKR заявляє про відповідність згідно з Директивою ЄС та стандартами, чинними для даного товару
ES deklareerib vastavuse järgnevalele EL direktiivi dele ja normidele
LT deklaruoja atitiktį pagal ES direktyvas ir normas straipsniui
CS izjavljuje sledeći konformitet u skladu s odredbom EZ i normama za artikl
LV Atbilstības sertifikāts apliecina zemāk minēto preču atbilstību ES direktīvām un standartiem
IS Samræmisýfirlýsing staðfestir eftirfarandi samræmi samkvæmt reglum Evrópubandalagsins og stöðlum fyrir vörur

Benzinmotor Kettensäge RBK 4040

- | | |
|--|--|
| <input checked="" type="checkbox"/> 98/37/EG | <input type="checkbox"/> 87/404/EWG |
| <input type="checkbox"/> 2006/95/EG | <input type="checkbox"/> R&TTED 1999/5/EG |
| <input type="checkbox"/> 97/23/EG | <input checked="" type="checkbox"/> 2000/14/EG: L _{WM} = 110 dB; L _{WA} = 112 dB
P = 1,5 kW |
| <input checked="" type="checkbox"/> 89/336/EWG_93/68/EEC | <input type="checkbox"/> 95/54/EG: |
| <input type="checkbox"/> 90/396/EWG | <input checked="" type="checkbox"/> 97/68/EG: e11*97/68SA*2004/26*0747*01 |
| <input type="checkbox"/> 89/686/EWG | |

EN ISO 11681-1; EN 55012; KBV V;
 Intertek Deutschland GmbH, Nikolaus-Otto-Str. 13, 70771 Leinfelden-Echterdingen
 07SHW1154-01

Landau/Isar, den 11.05.2007

Weichselgartner
 General-Manager

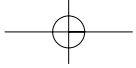
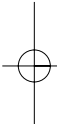
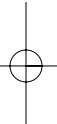
Frank
 Product-Management

Art.-Nr.: 45.013.70 I.-Nr.: 01017
 Subject to change without notice

Archivierung: 4501370-28-4155050-07



A series of horizontal lines forming a ruled writing area, consisting of 21 lines spaced evenly down the page.



Ⓧ

Der Nachdruck oder sonstige Vervielfältigung von Dokumentation und Begleitpapieren der Produkte, auch auszugsweise ist nur mit ausdrücklicher Zustimmung der ISC GmbH zulässig.

Ⓧ

La réimpression ou une autre reproduction de la documentation et des documents d'accompagnement des produits, même incomplète, n'est autorisée qu'avec l'agrément exprès de l'entreprise ISC GmbH.

Ⓧ

Nadruk of andere reproductie van documentatie en geleidepapieren van de producten, geheel of gedeeltelijk, enkel toegestaan mits uitdrukkelijke toestemming van ISC GmbH.

Ⓧ

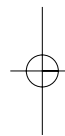
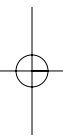
La ristampa o l'ulteriore riproduzione, anche parziale, della documentazione o dei documenti d'accompagnamento dei prodotti è consentita solo con l'esplicita autorizzazione da parte della ISC GmbH.

Ⓧ

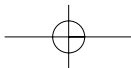
La reimpression o cualquier otra reproducción de documentos e información adjunta a productos, incluida cualquier copia, sólo se permite con la autorización expresa de ISC GmbH.

Ⓧ

A reprodução ou duplicação, mesmo que parcial, da documentação e dos anexos dos produtos, carece da autorização expressa da ISC GmbH.



- Ⓒ Technische Änderungen vorbehalten
- Ⓒ Sous réserve de modifications
- Ⓒ Technische wijzigingen voorbehouden
- Ⓒ Con riserva di apportare modifiche tecniche
- Ⓒ Salvo modificaciones técnicas
- Ⓒ Salvaguardem-se alterações técnicas



F BULLETIN DE GARANTIE

Chère Cliente, Cher Client,

Nos produits sont soumis à un contrôle de qualité très strict. Si cet appareil devait toutefois ne pas fonctionner impeccablement, nous en serions désolés. Dans un tel cas, nous vous prions de bien vouloir prendre contact avec notre service après-vente à l'adresse indiquée sur le bulletin de garantie. Nous restons également volontiers à votre disposition au numéro de téléphone de service indiqué plus bas. Pour faire valoir une demande de garantie, ce qui suit est valable :

1. Les conditions de garantie règlent les prestations de garantie supplémentaires. Vos droits de garantie légaux ne sont en rien altérés par la garantie présente. Notre prestation de garantie est gratuite.
2. La prestation de garantie s'applique exclusivement aux défauts occasionnés par des vices de fabrication ou de matériau et est limitée à l'élimination de ces défauts ou encore au remplacement de l'appareil. Veillez au fait que nos appareils, conformément à leur affectation, n'ont pas été construits pour être utilisés dans un environnement professionnel, industriel ou artisanal. Un contrat de garantie ne peut avoir lieu dès lors que l'appareil est utilisé à des activités dans des entreprises professionnelles, artisanales ou industrielles ou toute autre activité du même genre. Sont également exclus de notre garantie : les prestations de substitution de dommages dus aux transports, les dommages occasionnés par le non-respect des instructions de montage ou en raison d'une installation non conforme, du non-respect du mode d'emploi (comme par exemple le raccordement à une mauvaise tension réseau ou à un mauvais type de courant), les applications abusives ou non conformes (comme par exemple une surcharge de l'appareil ou encore l'emploi d'accessoires non homologués), le non-respect des prescriptions de maintenance et de sécurité, l'infiltration de corps étrangers dans l'appareil (comme par exemple du sable, des pierres ou de la poussière), l'emploi de la force ou l'influence extérieure (comme par exemple les dommages dus à une chute), ainsi que l'usure normale conforme à l'utilisation.

Le droit à la garantie disparaît dès lors que des interventions ont lieu sur l'appareil.

3. Le délai de garantie s'élève à 2 ans et commence à la date de l'achat de l'appareil. Les demandes de garanties doivent être présentées avant écoulement du délai de garantie, dans les deux semaines suivant le moment auquel le défaut a été reconnu. Toute reconnaissance de demande de garantie après écoulement du délai de garantie est exclue. La réparation ou l'échange de l'appareil n'entraîne nullement une prolongation de la durée de garantie. Elle ne fait pas non plus commencer un nouveau délai de garantie, en raison de cette prestation, pour l'appareil ou pour toute autre pièce de rechange intégrée. Ceci est également valable lorsqu'un service après-vente sur place a été consulté.
4. Pour faire reconnaître votre demande de garantie, veuillez nous envoyer l'appareil défectueux franco de port à l'adresse indiquée ci-dessous. Ajoutez à l'envoi l'original du bon d'achat ou de tout autre preuve de l'achat datée. Veuillez donc toujours bien conserver le bon d'achat en guise de preuve ! Décrivez la raison de la réclamation le plus précisément possible. Si le défaut de l'appareil est compris dans notre prestation de garantie, nous vous retournerons sans délai un appareil réparé ou encore un nouveau.

Bien entendu, nous sommes prêts également à réparer les appareils défectueux contre remboursement des frais, dès lors que l'appareil n'est plus ou pas garanti. Pour ce faire, veuillez envoyer l'appareil à notre adresse de service après-vente.

GARANTIEBEWIJS

Geachte klant,

onze producten zijn aan een strenge kwaliteitscontrole onderhevig. Mocht dit apparaat echter ooit niet naar behoren functioneren, spijt het ons ten zeerste en vragen u zich tot onze servicedienst onder het adres vermeld op dit garantiebewijs te wenden. Wij staan ook graag telefonisch tot uw dienst via het hieronder vermelde servicetelefoonnummer. Voor vorderingen in verband met garantie geldt het volgende:

1. Deze garantievooraarden regelen bijkomende garantieprestaties. Uw wettelijke garantieclaims blijven onaangetaat door deze garantie. Onze garantieprestatie is voor uw gratis.
2. De garantieprestatie heeft uitsluitend betrekking op gebreken die te wijten zijn aan materiaal- of fabricagefouten en is beperkt tot het verhelpen van deze gebreken of het vervangen van het apparaat. Wij wijzen erop dat onze apparaten overeenkomstig hun bestemming niet geconstrueerd zijn voor commercieel, ambachtelijk of industrieel gebruik. Een garantieovereenkomst komt daarom niet tot stand als het apparaat in ambachtelijke of industriële bedrijven alsmede bij gelijk te stellen activiteiten wordt gebruikt. Uitsluitend van onze garantie zijn verder schadeloosstellingen voor transportschade, schade door niet-naleving van de montage-instructies of op grond van ondeskundige installatie, niet-naleving van de handleiding (zoals door b.v. aansluiting op een verkeerde netspanning of stroomsoort), oneigenlijke of onoordeelkundige toepassingen (zoals b.v. overbelasting van het apparaat of gebruik van niet toegestane inzetgereedschappen of toebehoren), niet-naleving van de onderhouds- en veiligheidsbepalingen, binnendringen van vreemde voorwerpen in het apparaat (zoals b.v. zand, stenen of stof), gebruikmaking van geweld of invloeden van buitenaf (zoals b.v. schade door neervallen) alsmede door normale slijtage die zich bij het doelmatig gebruik van het apparaat voordoet.

Er kan geen aanspraak op garantie worden gemaakt als op het apparaat reeds ingrepen werden uitgevoerd.

3. De garantieperiode bedraagt 2 jaar en gaat in op de datum van aankoop van het apparaat. Garantieclaims dienen voor het verloop van de garantieperiode binnen de twee weken na het vaststellen van het defect geldend te worden gemaakt. Het geldend maken van garantieclaims na verloop van de garantieperiode is uitsluitend. De herstelling of vervanging van het apparaat leidt noch tot een verlenging van de garantieperiode noch wordt door deze prestatie een nieuwe garantieperiode voor het apparaat of voor eventueel ingebouwde wisselstukken op gang gebracht. Dit geldt ook bij het ter plaatse uitvoeren van een serviceactiviteit.
4. Om een garantieclaim geldend te maken dient u het defecte apparaat franco op te sturen aan het hieronder vermelde adres. Voeg het originele verkoopbewijs of een ander gedateerd bewijs van aankoop bij. Gelieve daarom de kassabon als bewijs goed te bewaren! Wij verzoeken u de reden van de klacht zo nauwkeurig mogelijk te beschrijven. Valt het defect van het apparaat binnen onze garantieprestatie bezorgen wij u per omgaande een hersteld of nieuw apparaat terug.

Uiteraard staan wij ook tot u dienst om mits betaling van de kosten defecten van het apparaat te verhelpen die buiten de garantieomvang vallen. Te dien einde stuurt u het apparaat aan ons serviceadres op.

CERTIFICATO DI GARANZIA

Gentili clienti,

i nostri prodotti sono soggetti ad un rigido controllo di qualità. Se l'apparecchio non dovesse tuttavia funzionare correttamente, ci scusiamo e vi preghiamo di rivolgervi al nostro servizio di assistenza clienti all'indirizzo indicato in questa scheda di garanzia. Siamo a vostra disposizione anche telefonicamente al numero del servizio assistenza sotto indicato. Per la rivendicazione dei diritti di garanzia vale quanto segue:

1. Queste condizioni di garanzia regolano ulteriori prestazioni di garanzia. La presente garanzia non tocca i vostri diritti al ricorso di garanzia previsti dalla legge. Le nostre prestazioni di garanzia sono per voi gratuite.
2. La prestazione di garanzia riguarda esclusivamente le anomalie riconducibili a difetti del materiale o di produzione ed è limitata all'eliminazione di queste anomalie o alla sostituzione dell'apparecchio. Tenete presente che i nostri apparecchi non sono stati costruiti per l'impiego professionale, artigianale o industriale. Un contratto di garanzia non viene concluso quando l'apparecchio viene usato in imprese commerciali, artigianali o industriali, o con attività equivalenti. Dalla nostra garanzia sono escluse inoltre le prestazioni di risarcimento per danni dovuti al trasporto o danni causati dalla mancata osservanza delle istruzioni per il montaggio o per installazione non corretta, dalla mancata osservanza delle istruzioni per l'uso (come per es. collegamento a tensione di rete o tipo di corrente non corretto), dall'uso improprio o illecito (come per es. sovraccarico dell'apparecchio o utilizzo di utensili o accessori non consentiti), dalla mancata osservanza delle norme di sicurezza e di manutenzione, dalla penetrazione di corpi estranei nell'apparecchio (come per es. sabbia, pietre o polvere), dall'impiego della forza o dall'influsso esterno (come per es. danni dovuti a caduta) e dall'usura normale e dovuta all'impiego.

Il diritti di garanzia decadono quando sono già effettuati interventi sull'apparecchio.

3. Il periodo di garanzia è 2 anni e inizia alla data d'acquisto dell'apparecchio. I diritti di garanzia devono essere fatti valere prima della scadenza del periodo di garanzia, entro due settimane dopo avere accertato il difetto. È esclusa la rivendicazione di diritti di garanzia dopo la scadenza del relativo periodo. La riparazione o la sostituzione dell'apparecchio non comporta una proroga del periodo di garanzia e con questa prestazione per l'apparecchio o per pezzi di ricambio eventualmente installati non inizia un nuovo periodo di garanzia. Questo vale anche nel caso si ricorra ad un servizio sul posto.
4. Per la rivendicazione dei vostri diritti di garanzia inviate l'apparecchio difettoso franco di porto all'indirizzo sotto indicato. Allegate lo scontrino di cassa in originale o un'altra prova d'acquisto che riporti la data. Conservate bene perciò lo scontrino di cassa come prova! Indicate il motivo di reclamo nel modo più dettagliato possibile. Se il difetto dell'apparecchio rientra nella nostra prestazione di garanzia, ricevete l'apparecchio riparato o un apparecchio nuovo a stretto giro di posta.

Naturalmente effettuiamo a pagamento anche riparazioni sull'apparecchio che non rientrano o non rientrano più nella garanzia. A tale scopo inviate l'apparecchio all'indirizzo del servizio assistenza.

E CERTIFICADO DE GARANTÍA

Estimado cliente:

Nuestros productos están sometidos a un estricto control de calidad. No obstante, lamentaríamos que este aparato dejara de funcionar correctamente, en tal caso, le rogamos que se dirija a nuestro servicio de atención al cliente en la dirección indicada en la parte inferior de la presente tarjeta de garantía. Con mucho gusto le atenderemos también telefónicamente en el número de servicio indicado a continuación. Para hacer válido el derecho de garantía, proceda de la siguiente forma:

1. Estas condiciones de garantía regulan prestaciones de la garantía adicionales. Sus derechos legales a prestación de garantía no se ven afectados por la presente garantía. Nuestra prestación de garantía es gratuita para usted.
2. La prestación de garantía se extiende exclusivamente a defectos ocasionados por fallos de material o de producción y está limitada a la reparación de los mismos o al cambio del aparato. Tenga en consideración que nuestro aparato no está indicado para un uso comercial, en taller o industrial. Por lo tanto, no procederá un contrato de garantía cuando se utilice el aparato en zonas industriales, comerciales o talleres, así como actividades similares. De nuestra garantía se excluye cualquier otro tipo de prestación adicional por daños ocasionados por el transporte, daños ocasionados por la no observancia de las instrucciones de montaje o por una instalación no profesional, no observancia de las instrucciones de uso (como, p. ej., conexión a una tensión de red o corriente no indicada), aplicaciones impropias o indebidas (como, p. ej., sobrecarga del aparato o uso de herramientas o accesorios no homologados), no observancia de las disposiciones de mantenimiento y seguridad, introducción de cuerpos extraños en el aparato (como, p. ej., arena, piedras o polvo), uso violento o influencias externa (como, p. ej., daños por caídas), así como por el desgaste habitual por el uso.

El derecho a garantía pierde su validez cuando ya se hayan realizado intervenciones en el aparato.

3. El periodo de garantía es de 2 años y comienza en la fecha de la compra del aparato. El derecho de garantía debe hacerse válido, antes de finalizado el plazo de garantía, dentro de un periodo de dos semanas una vez detectado el defecto. El derecho de garantía vence una vez transcurrido el plazo de garantía. La reparación o cambio del aparato no conllevará ni una prolongación del plazo de garantía ni un nuevo plazo de garantía ni para el aparato ni para las piezas de repuesto montadas. Esto también se aplica en el caso de un servicio *in situ*.
4. Para hacer efectivo su derecho a garantía, envíe gratuitamente el aparato defectuoso a la dirección indicada a continuación. Adjunte el original del ticket de compra u otro tipo de comprobante de compra con fecha. ¡A tal efecto, guarde en lugar seguro el ticket de compra como comprobante! Describa con la mayor precisión posible el motivo de la reclamación. Si nuestra prestación de garantía incluye el defecto aparecido en el aparato, recibirá de inmediato un aparato reparado o nuevo de vuelta.

Naturalmente, también solucionaremos los defectos del aparato que no se encuentren comprendidos o ya no se encuentren comprendidos en la garantía, en este caso contra reembolso de los costes. Para ello, envíe el aparato a nuestra dirección de servicio técnico.

P CERTIFICADO DE GARANTIA

Estimado(a) cliente,

Os nossos produtos são submetidos a um rigoroso controlo de qualidade. Se, ainda assim, o aparelho não funcionar nas devidas condições, lamentamos esse facto e pedimos-lhe que se dirija ao nosso serviço de assistência técnica na morada indicada no presente certificado de garantia. Se preferir, também pode contactar-nos telefonicamente através do número de assistência técnica abaixo indicado. O exercício dos direitos de garantia está sujeito às seguintes condições:

1. As presentes condições de garantia regem as prestações de garantia complementar e não afectam os seus direitos legais de garantia. O nosso serviço de garantia é prestado gratuitamente.
2. A garantia cobre exclusivamente os defeitos de material ou de fabrico e limita-se à reparação de tais defeitos ou à substituição do aparelho. Chamamos a atenção para o facto de os nossos aparelhos não terem sido concebidos para uso comercial, artesanal ou industrial. Não haverá, por isso, lugar a um contrato de garantia no caso de o aparelho ser utilizado em empresas do comércio, do artesanato ou da indústria ou em actividades equiparáveis. A nossa garantia exclui, além disso, quaisquer indemnizações por danos de transporte, danos resultantes da não observância das instruções de montagem ou de uma instalação incorrecta, da não observância das instruções de funcionamento (por exemplo, ligação a uma tensão de rede ou a um tipo de corrente errado), de uma utilização abusiva ou indevida (como, por exemplo, sobrecarga do aparelho ou utilização de ferramentas ou acessórios não autorizados), da não observância das regras de manutenção e segurança, da penetração de corpos estranhos no aparelho (por exemplo, areia, pedras ou pó), do uso da força ou de impactos externos (como, por exemplo, danos causados pela queda do aparelho), bem como do desgaste normal resultante da utilização do aparelho.

O direito de garantia extingue-se no caso de já ter havido uma tentativa de reparação do aparelho.

3. O período de garantia é de 2 anos a contar da data de compra do aparelho. Os direitos de garantia devem ser reclamados dentro do período de garantia, no prazo de duas semanas após ter sido detectado o defeito. Está excluída a reclamação de direitos de garantia após o termo do período de garantia. A reparação ou a substituição do aparelho não implica o prolongamento do período de garantia nem dá origem à contagem de um novo período de garantia para o aparelho ou para eventuais peças de substituição montadas no mesmo. O mesmo se aplica no caso de a assistência técnica ter sido prestada no local.
4. Para activar a garantia deverá enviar o aparelho defeituoso à cobrança para a morada abaixo indicada, juntamente com o talão de compra original ou qualquer outro documento comprovativo da data de compra. Por isso, é importante que guarde o talão de compra como comprovativo. Descreva o mais detalhadamente possível o motivo da reclamação. Se o defeito do aparelho estiver abrangido pelo nosso serviço de garantia, ser-lhe-á imediatamente enviado um aparelho novo ou reparado.

Naturalmente, também teremos todo o gosto em efectuar reparações que não estão, ou deixaram de estar, abrangidas pelo serviço de garantia. Nesse caso, terá de suportar os custos da reparação. Para este efeito, deverá enviar o aparelho para a morada do nosso serviço de assistência técnica.

D GARANTIEURKUNDE

Sehr geehrte Kundin, sehr geehrter Kunde,

unsere Produkte unterliegen einer strengen Qualitätskontrolle. Sollte dieses Gerät dennoch einmal nicht einwandfrei funktionieren, bedauern wir dies sehr und bitten Sie, sich an unseren Servicedienst unter der auf dieser Garantiekarte angegebenen Adresse zu wenden. Gern stehen wir Ihnen auch telefonisch über die unten angegebene Servicrufnummer zur Verfügung. Für die Geltendmachung von Garantieansprüchen gilt Folgendes:

1. Diese Garantiebedingungen regeln zusätzliche Garantieleistungen. Ihre gesetzlichen Gewährleistungsansprüche werden von dieser Garantie nicht berührt. Unsere Garantieleistung ist für Sie kostenlos.
2. Die Garantieleistung erstreckt sich ausschließlich auf Mängel, die auf Material- oder Herstellungsfehler zurückzuführen sind und ist auf die Behebung dieser Mängel bzw. den Austausch des Gerätes beschränkt. Bitte beachten Sie, dass unsere Geräte bestimmungsgemäß nicht für den gewerblichen, handwerklichen oder industriellen Einsatz konstruiert wurden. Ein Garantievertrag kommt daher nicht zustande, wenn das Gerät in Gewerbe-, Handwerks- oder Industriebetrieben sowie bei gleichzusetzenden Tätigkeiten eingesetzt wird.
Von unserer Garantie sind ferner Ersatzleistungen für Transportschäden, Schäden durch Nichtbeachtung der Montageanleitung oder aufgrund nicht fachgerechter Installation, Nichtbeachtung der Gebrauchsanleitung (wie durch z.B. Anschluss an eine falsche Netzspannung oder Stromart), missbräuchliche oder unsachgemäße Anwendungen (wie z.B. Überlastung des Gerätes oder Verwendung von nicht zugelassenen Einsatzwerkzeugen oder Zubehör), Nichtbeachtung der Wartungs- und Sicherheitsbestimmungen, Eindringen von Fremdkörpern in das Gerät (wie z.B. Sand, Steine oder Staub), Gewaltawendung oder Fremdeinwirkungen (wie z. B. Schäden durch Herunterfallen) sowie durch verwendungsgemäßen, üblichen Verschleiß ausgeschlossen.

Der Garantieanspruch erlischt, wenn an dem Gerät bereits Eingriffe vorgenommen wurden.

3. Die Garantiezeit beträgt 2 Jahre und beginnt mit dem Kaufdatum des Gerätes. Garantieansprüche sind vor Ablauf der Garantiezeit innerhalb von zwei Wochen, nachdem Sie den Defekt erkannt haben, geltend zu machen. Die Geltendmachung von Garantieansprüchen nach Ablauf der Garantiezeit ist ausgeschlossen. Die Reparatur oder der Austausch des Gerätes führt weder zu einer Verlängerung der Garantiezeit noch wird eine neue Garantiezeit durch diese Leistung für das Gerät oder für etwaige eingebaute Ersatzteile in Gang gesetzt. Dies gilt auch bei Einsatz eines Vor-Ort-Services.
4. Für die Geltendmachung Ihres Garantieanspruches übersenden Sie bitte das defekte Gerät portofrei an die unten angegebene Adresse. Fügen Sie den Verkaufsbeleg im Original oder einen sonstigen datierten Kaufnachweis bei. Bitte bewahren Sie deshalb den Kassensbon als Nachweis gut auf! Beschreiben Sie uns bitte den Reklamationsgrund möglichst genau. Ist der Defekt des Gerätes von unserer Garantieleistung erfasst, erhalten Sie umgehend ein repariertes oder neues Gerät zurück.

Selbstverständlich beheben wir gegen Erstattung der Kosten auch gerne Defekte am Gerät, die vom Garantieumfang nicht oder nicht mehr erfasst sind. Dazu senden Sie das Gerät bitte an unsere Serviceadresse.

ISC GmbH • Eschenstraße 6 • 94405 Landau/Isar (Deutschland)

Telefon: +49 [0] 180 5 120 509 • Telefax +49 [0] 180 5 835 830 (Anrufrkosten: 0,14 Euro/Minute, Festnetz der T-Com)

E-Mail: info@isc-gmbh.info • Internet: www.isc-gmbh.info

1 Service Hotline: 01805 120 509 (0,14 €/min, Festnetz T-Com) - **Mo-Fr. 8:00-20:00 Uhr**

Name:

2

Projektnummer RT:

Straße / Nr.:

Telefon:

PLZ

Ort

Mobil:

3 Welcher Fehler ist aufgetreten (genaue Angabe):

Art.-Nr.:

I.-Nr.:

Sehr geehrte Kundin, sehr geehrter Kunde,
bitte beschreiben Sie uns die von Ihnen festgestellte Fehlfunktion Ihres Gerätes als Grund Ihrer Beanstandung möglichst genau. Dadurch können wir für Sie Ihre Reklamation schneller bearbeiten und Ihnen schneller helfen. Etre zu ungenaue Beschreibung mit Begriffen wie „Gerät funktioniert nicht“ oder „Gerät defekt“ verzögert hingegen die Bearbeitung erheblich.

4 Garantie:

JA

NEIN

Kaufbeleg-Nr. / Datum:

1 Service Hotline kontaktieren - es wird Ihnen eine Projektnummer zugeteilt | 2 Bitte Ihre Anschrift eintragen | 3 Fehlerbeschreibung und bitte Art.-Nr. und I.-Nr. angeben | 4 Garantiefall JA/NEIN bitte ankreuzen sowie Kaufbeleg-Nr. und Datum bitte angeben und eine Kopie des Kaufbeleges bitte belegen