



## ⓓ Hinweise zur Batterie

**Achtung!** Zum Starten des Generators ist eine Batterie erforderlich! Diese ist im Lieferumfang nicht enthalten.

Eine passende Batterie (siehe Tabelle) können Sie im Fachhandel erwerben.

Die Batterie wird durch den Generator beim Betrieb geladen.

Falls Sie den Generator nicht benutzen, muss dieser spätestens alle 2 Monate für mindestens 30 min. zum Laden der Batterie gestartet werden.

**ACHTUNG! Die Batterie muss zum Nachladen mit einem externen Ladegerät IMMER ausgebaut werden. Verwenden Sie nur externe Ladegeräte, die für die Batterie hinsichtlich des maximalen Ladestromes geeignet sind.**

## ⓐ Information on the battery

**N.B.:** A battery is required to start the generator. The battery is not included.

A suitable battery is available from your specialist dealer (see table)

The battery is charged by the generator during operation.

If the generator is not used, you must start it every 2 months at the latest for at least 30 minutes in order to charge the battery.

**IMPORTANT! When recharging the battery with an external battery charger, you must ALWAYS remove the battery from the generator. Only use external battery chargers which are suitable for the battery's maximum charge current.**

## ⓕ Remarques relatives à la batterie

**Attention!** Pour faire démarrer le générateur, on a besoin d'une batterie! Elle n'est pas comprise dans la livraison.

Vous trouverez une batterie adéquate dans un magasin spécialisé (voir table).

La batterie est chargée pendant le fonctionnement par le générateur.

Si vous n'utilisez pas le générateur, il faut au plus tard tous les 2 mois faire marcher le générateur pendant au moins 30 minutes pour recharger la batterie.

**ATTENTION! La batterie doit TOUJOURS être démontée pour la recharger à l'aide d'un chargeur externe. Utilisez exclusivement des chargeurs externes qui conviennent à la batterie du point de vue du courant de charge maximum.**

## Ⓢ Avvertenze per la batteria

**Attenzione!** Per avviare il generatore è necessaria una batteria! Questa non è compresa nella fornitura.

La batteria adatta può essere acquistata presso un rivenditore specializzato (vedi tabella).

La batteria viene caricata dal generatore durante il funzionamento.

Se non usate il generatore, avviatelo al più tardi ogni 2 mesi per almeno 30 min. per caricare la batteria.

**ATTENZIONE! La batteria deve essere SEMPRE smontata per essere ricaricata con una carica batteria esterno. Usate solo carica batteria esterni che sono adatti per la massima corrente di ricarica della batteria.**

## ⓄⓃ Oplysninger om batteri

**Vigtigt!** Der kræves et batteri for at starte generatoren! Batteri følger ikke med.

Dette kan købes hos din lokale fagmand (se tabel).

Batteriet oplades af generatoren under driften.

Hvis du ikke bruger generatoren, skal den startes senest hver 2. måned i mindst 30 min., så batteriet kan lades op.

**VIGTIGT! Ved genopladning med eksternt ladeapparat skal batteriet ALTID udtages. Brug kun eksterne ladeapparater med en maksimal ladestrøm, som passer til batteriet.**





### Information om batteri

**Obs!** Ett batteri krävs för att kunna starta generatorm! Detta batteri medföljer ej!

Ett passande batteri kan du köpa i en specialaffär (se tabell).

Batteriet laddas upp av generatorm när denna är i drift.

Om du inte använder generatorm måste du starta upp den senast varannan månad och låta den köra i minst 30 minuter för att batteriet ska laddas upp.

**OBS! Om batteriet ska laddas med en extern laddare måste det ALLTID först lyftas ut. Använd endast externa laddare vars maximala laddningsström passar till batteriet.**

### Napomene za bateriju

**Pozor!** Za pokretanje generatora potrebna je baterija! Ona nije sadržana u opsegu isporuke.

Odgovarajuću bateriju možete kupiti u specijaliziranoj trgovini (vidi tablicu).

Baterija se puni putem generatora tijekom pogona.

Ako ne koristite generator, morate ga pokrenuti najkasnije svaka 2 mjeseca na minimalno 30 min. kako bi se baterija napunila.

**POZOR! Ako bateriju puniti vanjskim uređajem za punjenje, UVIJEK je izvadite iz generatora.**

**Koristite samo uređaje za punjenje prikladne za bateriju obzirom na maksimalnu struju punjenja.**

### Pokyny k baterii

**Pozor!** Ke spuštění generátoru je nutná baterie! Tato není obsažena v rozsahu dodávky.

Vhodnou baterii můžete zakoupit v odborném obchodě (viz tabulka).

Baterie je generátorem při provozu nabíjena.

Pokud generátor nepoužíváte, musí být nejpozději každé 2 měsíce na minimálně 30 minut zapnut, aby byla baterie nabita.

**POZOR! Baterie musí být k dobíjení externí nabíječkou VŽDY demontována. Používejte pouze externí nabíječky, které jsou pro baterii vhodné z hlediska maximálního nabíjecího proudu.**

### Upozornenia k batérii

Pozor! Na štart generátora je potrebná batéria! Batéria nie je súčasťou dodávky.

Vhodnú batériu môžete zakúpiť v odbornej predajni (pozri tabuľku).

Batéria sa dobíja generátorom počas prevádzky.

Ak generátor nepoužívate, musí sa najneskôr každé 2 mesiace naštartovať minimálne po dobu 30 min. na dobitie batérie.

**POZOR! Batéria sa pri dobíjaní s externou nabíjačkou musí VŽDY vymontovať von. Používajte len také externé nabíjačky, ktoré sú vhodné pre batériu ohľadne maximálneho nabíjacieho prúdu.**





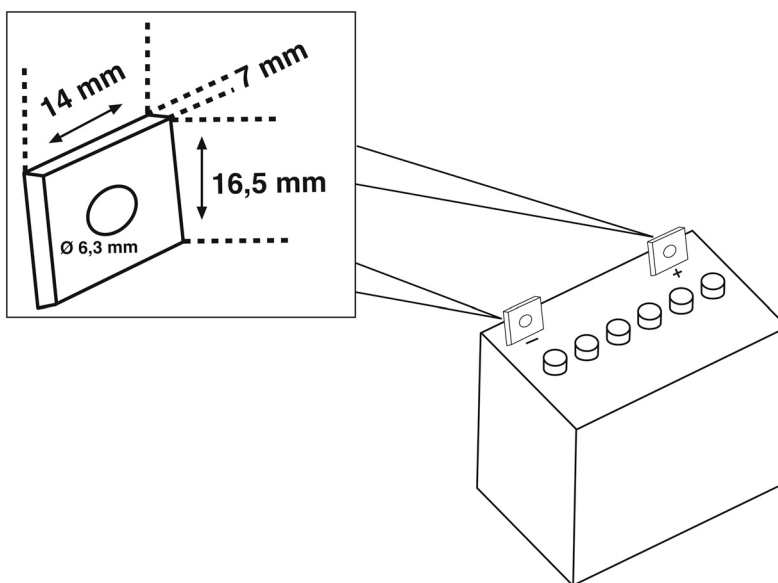
- |                                    |                                       |
|------------------------------------|---------------------------------------|
| Ⓓ <b>Fachhandel</b>                | Ⓔ <b>Specialaffär</b>                 |
| ⒸⒷ <b>Specialist dealer</b>        | ⒽⒿ ⒸⓂ <b>Specijalizirana trgovina</b> |
| Ⓕ <b>Commerce spécialisé</b>       | ⒸⓏ <b>Odborný obchod</b>              |
| Ⓘ <b>Rivenditori specializzati</b> | ⒸⓀ <b>Odborný obchod</b>              |
| ⒸⓃ ⒸⓃ <b>Forhandler</b>            |                                       |

	Typ	V	Ah
Varta	53030	12 V	30 Ah
Bayern Batterien	53030	12 V	30 Ah
Exide	53030	12 V	30 Ah
Banner Batterien	53030	12 V	30 Ah

- |                                      |                              |
|--------------------------------------|------------------------------|
| Ⓓ <b>Technische Daten</b>            | Ⓔ <b>Tekniska data</b>       |
| ⒸⒷ <b>Technical data</b>             | ⒽⒿ ⒸⓂ <b>Tehnički podaci</b> |
| Ⓕ <b>Caractéristiques techniques</b> | ⒸⓏ <b>Technická data</b>     |
| Ⓘ <b>Caratteristiche tecniche</b>    | ⒸⓀ <b>Technické údaje</b>    |
| ⒸⓃ ⒸⓃ <b>Tekniske data</b>           |                              |

		l x b x h (max. in mm)
12 V	28-36 Ah	200 x 130 x 190

- |   |  |
|---|--|
| Ⓓ <b>Batterieanschluss-Darstellung</b>                    | ⒸⓃ ⒸⓃ <b>Batteritilkobling</b>                 |
| ⒸⒷ <b>Battery connections</b>                             | Ⓔ <b>Översikt över batteriets anslutningar</b> |
| Ⓕ <b>Représentation du raccordement de batterie</b>       | ⒽⒿ ⒸⓂ <b>Prikaz priključivanja baterije</b>    |
| Ⓘ <b>Rappresentazione del collegamento della batteria</b> | ⒸⓏ <b>Zobrazení připojení baterie</b>          |
|   | ⒸⓀ <b>Znázornenie pripojenia batérie</b>       |





Ⓓ

Der Nachdruck oder sonstige Vervielfältigung von Dokumentation und Begleitpapieren der Produkte, auch auszugsweise ist nur mit ausdrücklicher Zustimmung der ISC GmbH zulässig.

Ⓒ

The reprinting or reproduction by any other means, in whole or in part, of documentation and papers accompanying products is permitted only with the express consent of ISC GmbH.

Ⓕ

La réimpression ou une autre reproduction de la documentation et des documents d'accompagnement des produits, même incomplète, n'est autorisée qu'avec l'agrément exprès de l'entreprise ISC GmbH.

Ⓘ

La ristampa o l'ulteriore riproduzione, anche parziale, della documentazione o dei documenti d'accompagnamento dei prodotti è consentita solo con l'esplicita autorizzazione da parte della ISC GmbH.

Ⓓ

Eftertryk eller anden form for mangfoldiggørelse af skriftligt materiale, ledsagepapirer indbefattet, som omhandler produkter, er kun tilladt efter udtrykkelig tilladelse fra ISC GmbH.

Ⓔ

Eftertryck eller annan duplicering av dokumentation och medföljande underlag för produkter, även utdrag, är endast tillåtet med uttryckligt tillstånd från ISC GmbH

Ⓓ

Naknadno tiskanje ili slična umnožavanja dokumentacije i pratećih papira ovih proizvoda, čak i djelomično kopiranje, moguće je samo uz izričito dopuštenje tvrtke ISC GmbH.

Ⓒ

Dotisk nebo jiné rozmnožování dokumentace a průvodních dokumentů výrobků, také pouze výňatků, je přípustné výhradně se souhlasem firmy ISC GmbH.

Ⓔ

Kopírovanie alebo iné rozmnožovanie dokumentácie a sprievodných podkladov produktov, a to aj čiastočné, je prípustné len s výslovným povolením spoločnosti ISC GmbH.

