

- ⓀⓃ **Original betjeningsvejledning**  
**Benzindrevet vandpumpe**
- Ⓢ **Original-bruksanvisning**  
**Bensindriven vattenpump**
- Ⓛ **Alkuperäiskäyttöohje**  
**Bensiinikäyttöinen vesipumppu**
- Ⓡ **Оригинальное руководство по**  
**эксплуатации**  
**Насос для воды с бензиновым двигателем**
- Ⓜ **Originaalkasutusjuhend**  
**Bensiinimootoriga veepump**

**Einhell**®

3

**CE**

**Art.-Nr.: 41.713.41**

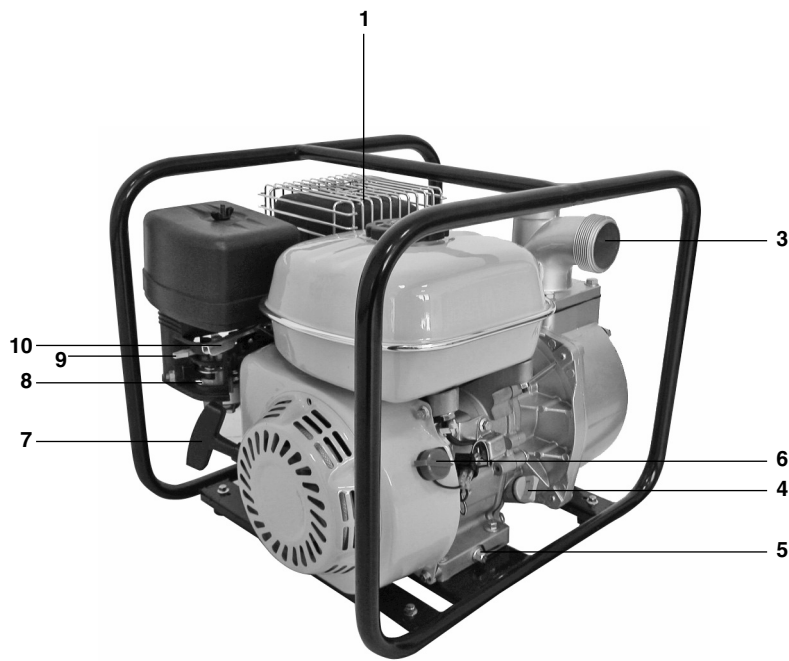
**I.-Nr.: 11021**

**BG-PW 48**

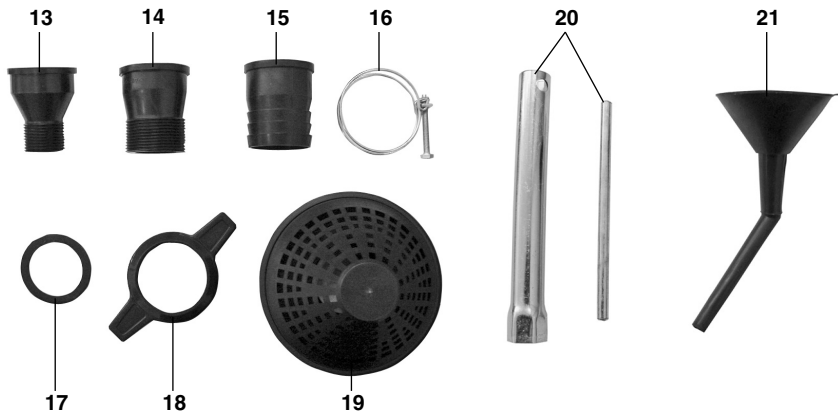


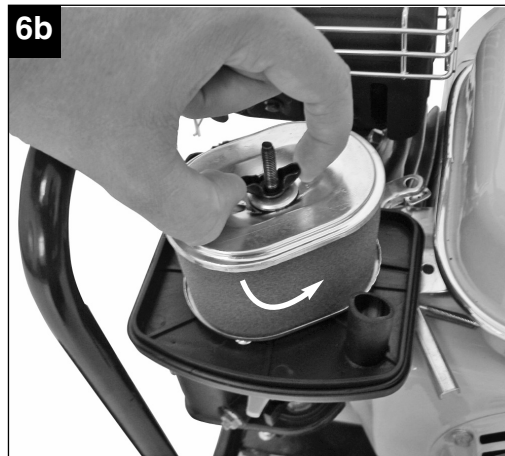
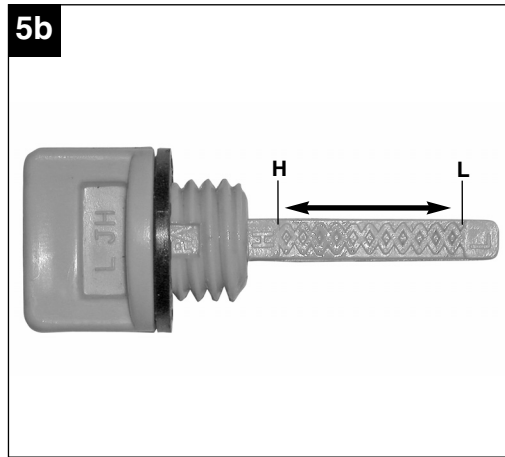
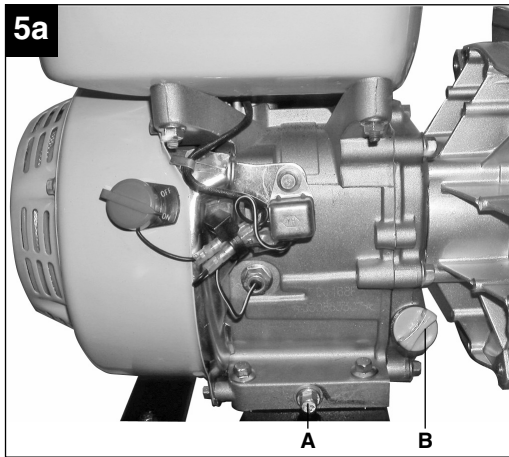
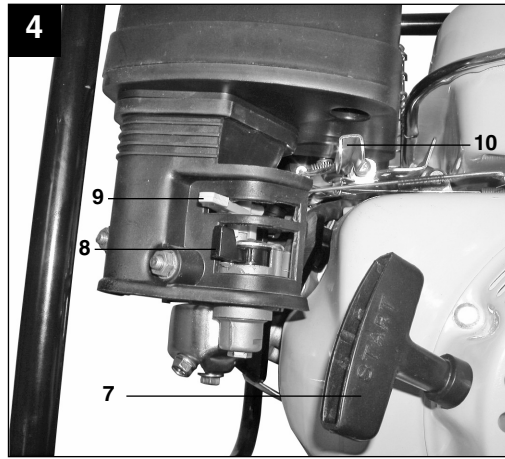
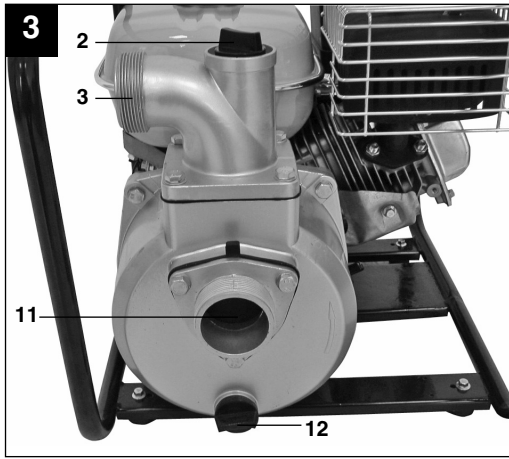
- ⓃⓃ Betjeningsvejledningen og sikkerhedsanvisningerne skal læses, inden maskinen tages i brug. Alle anvisninger skal følges.
- Ⓢ Läs igenom och beakta bruksanvisningen och säkerhetsanvisningarna före användning.
- Ⓜ Lue käyttöohje ja turvallisuusmääräykset ennen käyttöönottoa ja noudata niitä.
- ⓇⓈ Перед первым использованием прочтите руководство по эксплуатации и следуйте содержащимся в нем указаниям.
- ⓔⓔ Enne kasutuselevõtmist lugege läbi ja järgige kasutusjuhendit ja ohutusjuhiseid.

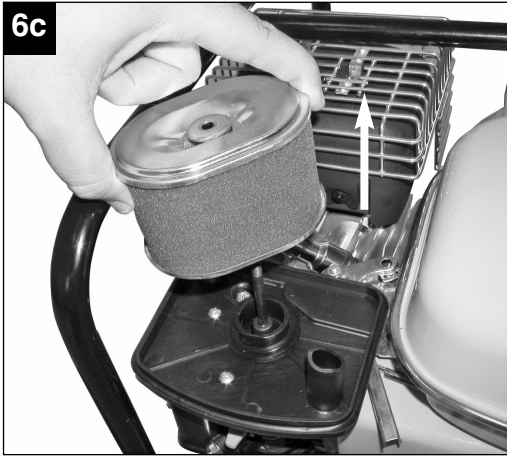
1



2







**DK/N**

## **Indholdsfortegnelse**

1. Sikkerhedsanvisninger
2. Oversigt over pumpen
3. Formålsbestemt anvendelse
4. Tekniske data
5. Før ibrugtagning
6. Betjening
7. Rengøring, vedligeholdelse, opbevaring og reservedelsbestilling
8. Bortskaffelse og genbrug
9. Fejlsøgningskema

**⚠️ Vigtigt!**

Ved brug af el-værktøj er der visse sikkerhedsforanstaltninger, der skal respekteres for at undgå skader på personer og materiel. Læs derfor betjeningsvejledningen grundigt igennem. Opbevar vejledningen et praktisk sted, så du altid kan tage den frem efter behov. Husk at lade betjeningsvejledningen følge med maskinen, hvis du overdrager den til andre!

Vi fraskriver os ethvert ansvar for skader på personer eller materiel, som måtte opstå som følge af, at anvisningerne i denne betjeningsvejledning, navnlig vedrørende sikkerhed, tilsidesættes.

**1. Sikkerhedsanvisninger**

Relevante sikkerhedsanvisninger finder du i det medfølgende hæfte.

**⚠️ ADVARSEL!**

**Læs alle sikkerhedsanvisninger og øvrige anvisninger.**

Følges anvisningerne, navnlig sikkerhedsanvisningerne, ikke nøje som beskrevet, kan elektrisk stød, brand og/eller svære kvæstelser være følgen.

**Alle sikkerhedsanvisninger og øvrige anvisninger skal gemmes.**

**2. Oversigt over pumpen (fig. 1/4)**

- 1 Tankdæksel
- 2 Påfyldningsstuds med skrue
- 3 Tryktilslutning
- 4 Oliepåfyldningsskrue
- 5 Olieaftapningsskrue
- 6 Tænd/Sluk-knap
- 7 Reverseringsstarter
- 8 Benzinbane
- 9 Chokerarm
- 10 Gasregulator
- 11 Indsugningstilslutning
- 12 Vandaftapningsskrue
- 13 2x gevindtilslutningsstykke 1" AG
- 14 2x gevindtilslutningsstykke 1,25" AG
- 15 2x slangetilslutningsstykke 2"
- 16 3x slangeklemme
- 17 2x pakning
- 18 2x omløber
- 19 Sugekurv
- 20 Tændrørnøgle
- 21 Oliepåfyldningstragt

**3. Formålsbestemt anvendelse**

Pumpen er beregnet til vanding af parker, grøntsagsbede og haver samt til drift af havevandere. Med forfilter kan der foretages vandudpumpning fra hoveddamme, bække, regnvandstønder, regnvandscisterner og brønde.

Transportvæskens maksimale temperatur må ikke overskride +35°C i vedvarende drift. Som pumpemedier egner sig klart vand (ferskvand), regnvand og let vaskelud. Brandbare, gassende, eksplosive og aggressive væsker (f.eks. benzin, syre, lud, silodrænsaft,...) samt væsker med abrasive stoffer (f.eks. sand) må ikke pumpes.

aven må kun anvendes i overensstemmelse med dens tiltænkte formål. Enhver anden form for anvendelse er ikke tilladt. Vi fraskriver os ethvert ansvar for skader, det være sig på personer eller materiel, som måtte opstå som følge af, at maskinen ikke er blevet anvendt korrekt. Ansvaret bæres alene af brugeren/ejeren.

Bemærk, at vore produkter ikke er konstrueret til erhvervsmæssig, håndværksmæssig eller industriel brug. Vi fraskriver os ethvert ansvar, såfremt produktet anvendes i erhvervsmæssigt, håndværksmæssigt, industrielt eller lignende øjemed.

DK/N

#### 4. Tekniske data

Motortype:	4-takts-motor; luftkølet
Motorydelse maks.:	4,8 kW / 6,5 PS
Kubikindhold:	196 ccm
Motoromdrejningstal, ubelastet:	1500 min <sup>-1</sup>
Maksimalt omdrejningstal motor:	3600 min <sup>-1</sup>
Brændstof:	Benzin blyfri
Tankvolumen:	3,6 l
Oliemængde / type:	600 ml / 10W40
Tændrør:	L7TC
Sugehøjde maks.:	6 m
Ydelse maks.:	35000 l/h
Pumpehøjde maks.:	26 m
Tryk maks.:	2,6 bar
Vægt (tom tank):	28 kg
Suge-/tryktilslutning:	2" slangetilslutning 2"/1,25"/1" gevindtilslutning
Lydeffektniveau L <sub>WA</sub> :	95 dB
Lydtryksniveau L <sub>pA</sub> :	75 dB

#### 5. Før ibrugtagning

Vi anbefaler brug af forfilter og sugearmatur med sugeslange, sugekurv og tilbageslagsventil for at forhindre lange genindsugningstider og unødigt beskadigelse af pumpen forårsaget af sten og faste fremmedlegemer.

##### 5.1 Forberedelse af pumpen

- Fyld motoren med motorolie (se også punkt 7.2.1 Olieskift).
- Fyld tanken med benzin.
- Stil pumpen på et plant og fast underlag.

#### 5.2 Tilslutning og udlægning af suge- og trykledning

- Forbind sugeledningen med sugetilslutningen (fig. 3/pos. 11), og trykledningen med tryktilslutningen (fig. 3/ pos. 3).
- Sugeledningen fra vandudledningen til pumpen skal udlægges opadstigende. Sugeledningen må under ingen omstændigheder udlægges over pumpehøjden. Luftblærer i sugeledningen vil forsinke og forhindre indsugningsprocessen.
- Suge- og trykledning skal anbringes således, at de ikke udøver mekanisk tryk ind på pumpen.
- Sugeventilen skal ligge tilstrækkeligt dybt i vandet til, at pumpen ikke kan løbe tør, når vandstanden daler.
- Luftindsugning gennem utætheder i sugeledningen vil hindre indsugningen af vand.
- Undgå indsugning af fremmedlegemer (sand osv.); brug om nødvendigt et forfilter.

#### 6. Betjening

Før motoren startes, skal pumpen fyldes op med pumpemediet via påfyldningsstudsene (fig. 3/ pos. 2). Bemærk: Det tilrådes at montere en tilbageslagsventil i sugeledningen og fylde denne op med vand, før pumpen tages i brug første gang.

##### 6.1 Start af motor:

1. Stil tænd/sluk-knappen (fig. 1/pos. 6) på „ON“.
2. Stil benzinhane (fig. 4/ pos. 8) på „ON“.
3. Stil chokerarmen (fig. 4/ pos. 9) på „Choke“ ved koldstart.
4. Stil gasregulatoren (fig. 4/ pos. 10) i midten.
5. Træk kraftigt i startkablet (fig. 4/ pos. 7), indtil motoren starter.
6. Efter ca. 30 sek. driftstid, stilles chokerarmen på „Run“.

Er motoren varm, skal du lade chokerarmen være i position "Run", når du starter.

Forklaring af gasregulatorens positioner (fig. 4/ pos. 10):

„Skildpadde“:  
Motor i tomgang

„Hare“:  
Maksimal ydelse



## 6.2 Indsugningsproces:

- Under indsugningen skal spærreorganerne i trykledningen (sprøjtedyser, ventiler etc. ) åbnes helt, så luften i sugeledningen kan slippe ud.
- Alt efter sugehøjde og luftmængde i sugeledningen kan indsugning første gang vare ca. 0,5 min.- 5 min. Ved længere indsugningstider skal der fyldes vand i igen.
- Fjernes pumpen igen efter brug, er det vigtigt at fylde vand på igen, næste gang pumpen skal tages i brug.

## 6.3 Slukning af motor:

- Stil tænd/sluk-knap på stilling „OFF“.
- Luk benzinhanen.

## Indkøringsperiode:

I de første 20 driftstimer må motoren ikke køre i for lang tid med fuld gas.

## Fejltændinger, startvanskeligheder:

Kontroller, om

- der strømmer brændstof ind i kaburatoren
- brændstoffiltret er rent
- kaburatorens luftspjæld er åbent
- luftfiltret er rent
- tændrøret er rent og elektrodeafstanden er mellem 0,6 og 0,7 mm.

## 7. Rengøring, vedligeholdelse, opbevaring og reservedelsbestilling

Træk tændrørshætten ud, inden rengørings- og vedligeholdelsesarbejde påbegyndes.

### 7.1 Rengøring

- Hold så vidt muligt beskyttelsesanordninger, luftsprækker og motorhus fri for støv og snavs. Tør maskinen af med en ren klud, eller foretag trykluftudblæsning under lavt tryk.
- Vi anbefaler, at maskinen rengøres hver gang efter brug.
- Rengør af og til maskinen med en fugtig klud og lidt blød sæbe. Undgå brug af rengørings- og opløsningsmidler, da det vil kunne ødelægge maskinens kunststofdele. Sørg for, at der ikke kan trænge vand ind i maskinens indvendige dele.

### 7.2 Vedligeholdelse

Læs også de vedlagte serviceoplysninger.

### 7.2.1 Olieskift

Skift af motorolie skal ske med driftsvarm motor.

- Brug udelukkende motorolie (10W40).
- Henstil maskinen på et egnet underlag, så den står en anelse skråt mod olieaftapningsskruen (fig. 5a/pos. A).
- Åbn oliepåfyldningsskruen (fig. 5a/ pos. B).
- Fjern olieaftapningsskruen, og aftap varm motorolie i en egnet beholder.
- Efter fuldstændig tømning skrues olieaftapningsskruen i, og maskinen stilles i plan position.
- Fyld ny motorolie i op til det øverste mærke på påfyldningsindikatoren (fig. 5b/pos. H). **Vigtigt!** Oliepind til kontrol af oliestand skal kun stikkes i. Skal ikke skrues i!

Under driften skal oliestanden befinde sig mellem de to mærker „L“ og „H“ (fig. 5b).

Den brugte olie skal bortskaffes ifølge miljøforskrifterne.

### 7.2.2 Luftfilter

Rens med jævne mellemrum luftfiltret, skift det om nødvendigt.

- Fjern skruen på luftfilterdækslet (fig. 6a)
- Tag luftfilterdækslet af
- Fjern skruen på luftfilterelementet (fig. 6b)
- Tag luftfilterelementet af (fig. 6c)
- Rens luftfiltret, idet du banker det ud, udblæser det med trykluft eller vasker det med sæbevand. **Vigtigt!** Lad luftfiltret tørre efter vask, inden du sætter det i igen.
- Samling sker tilsvarende i modsat rækkefølge.

### 7.2.3 Tændrør

Rens med jævne mellemrum tændrøret; skift det ud om nødvendigt.

Indstil elektrodeafstanden til 0,6 mm.

- Træk tændrørshætten ud med en drejende bevægelse (fig. 7)
- Fjern tændrøret med tændrørsnøglen.
- Rens tændrøret med en kobbertrådsbørste, eller indsæt et nyt.
- Samling sker tilsvarende i modsat rækkefølge.

**DK/N**

### 7.3 Opmagasiner

- Inden længere tids opbevaring eller før vinterpausen skal pumpen skylles grundigt igennem med vand.
- Luk benzinhanen, og lad motoren køre, indtil den stopper, for at tømme karburatoren.
- Fyld tanken helt op for at undgå rustdannelse.
- Fjern tømningsskrue (fig. 3/pos. 12), og tøm pumpehuset fuldstændigt.
- Opbevar maskinen på et tørt sted uden for børns rækkevidde.

### 7.4 Reservedelsbestilling:

Ved bestilling af reservedele skal følgende oplyses:

- Savens type.
- Savens artikelnummer.
- Savens identifikationsnummer.
- Nummeret på den nødvendige reservedel.

Aktuelle priser og øvrige oplysninger finder du på internetadressen [www.isc-gmbh.info](http://www.isc-gmbh.info)

## 8. Bortskaffelse og genanvendelse

Maskinen er pakket ind for at undgå transportskader. Emballagen består af råmaterialer og kan således genanvendes eller indleveres på genbrugsstation. Maskinen og dens tilbehør består af forskellige materialer, f.eks. metal og plast. Defekte komponenter skal kasseres ifølge miljøforskrifterne og må ikke smides ud som almindeligt husholdningsaffald. Hvis du er i tvivl: Spørg din forhandler, eller forhør dig hos din kommune!

## 9. Fejlsøgningsskema

Fejl	Årsag	Handlingsprocedure
Motor kan ikke startes	Tændrør tilsodet Luffilter snavset Ingen brændstof i tanken Automatisk oliestop udløst	Rens eller udskift tændrøret. Rens luffiltret Fyld brændstof på Tjek oliestanden, fyld motorolie på
Pumpen suger ikke	Sugeventil ikke i vand Pumperum uden vand Luft i sugeledning Sugekurv (sugeventil) tilstoppet Maks. sugehøjde overskredet	Læg sugeventilen i vand Fyld pumperum med vand via påfyldningsstuds Kontroller sugeledningen for utætheder, foretag tætning ved behov. Rens sugekurven Kontroller sugehøjde, reducer den ved behov
Utilstrækkelig ydelse	Sugehøjde for høj Sugekurv snavset Vandspejl synker hurtigt, og sugeledning rager ud af vandet Nedsat pumpeydelse p.g.a. aflejringer	Kontroller sugehøjde, reducer den ved behov Rens sugekurven Læg sugeledningen dybere Rens pumpen

**Vigtigt!** Pumpen må ikke løbe tør.

S

## Innehållsförteckning

1. Säkerhetsanvisningar
2. Beskrivning av pumpen
3. Ändamålsenlig användning
4. Tekniska data
5. Innan du använder pumpen
6. Använda pumpen
7. Rengöring, underhåll, förvaring och reservdelsbeställning
8. Skrotning och återvinning
9. Felsökning

**⚠ Obs!**

Innan produkten kan användas måste särskilda säkerhetsanvisningar beaktas för att förhindra olyckor och skador. Läs därför noggrant igenom denna bruksanvisning. Förvara den på ett säkert ställe så att du alltid kan hitta önskad information. Om produkten ska överlätas till andra personer måste även denna bruksanvisning medfölja. Vi övertar inget ansvar för olyckor eller skador som har uppstått om denna bruksanvisning eller säkerhetsanvisningarna åsidosätts.

**1. Säkerhetsanvisningar**

Gällande säkerhetsanvisningar finns i det bifogade häftet.

**⚠ VARNING!****Läs alla säkerhetsanvisningar och instruktioner.**

Försummelse vid iakttagandet av säkerhetsanvisningarna och instruktionerna kan förorsaka elstöt, brand och/eller svåra skador.

**Förvara alla säkerhetsanvisningar och instruktioner för framtiden.****2. Beskrivning av pumpen (bild 1/4)**

- 1 Tanklock
- 2 Påfyllningsrör med skruv
- 3 Tryckanslutning
- 4 Oljepåfyllningsplugg
- 5 Oljeavtappningsplugg
- 6 Strömbrytare
- 7 Snörstart
- 8 Bensinkran
- 9 Chokereglage
- 10 Gasreglage
- 11 Suganslutning
- 12 Vattentömningsplugg
- 13 2 st gängade anslutningskopplingar 1" yttergånga
- 14 2 st gängade anslutningskopplingar 1,25" yttergånga
- 15 2 st slangkopplingar 2"
- 16 3 st slangklämmor
- 17 2 st packningar
- 18 2 st överfallsmuttrar
- 19 Insugningskorg
- 20 Tändstiftsnyckel
- 21 Påfyllningstratt för olja

**3. Ändamålsenlig användning**

Pumpen är avsedd för bevattning av grönområden, grönsaksland och trädgårdar samt till drift av vattenspridare.

Tack vare förfiltret kan man pumpa upp vatten ur dammar, bäckar, regnvattentunnor, regnvattencisterner och brunnar.

Vid kontinuerlig drift får den maximala temperaturen på vätskan som ska pumpas inte överskrida +35°C. Klart vatten (sötwater), regnvatten och svag tvättut kan pumpas. Brännbara, gasavgivande, explosiva eller aggressiva vätskor (t ex bensin, syra, lut, lakvatten från silo) samt vätskor med abrasiva ämnen (t ex sand) får inte pumpas.

Maskinen får endast användas till sitt avsedda ändamål. Användningar som sträcker sig utöver detta användningsområde är ej ändamålsenliga. För materialskador eller personskador som resulterar av sådan användning ansvarar användaren/operatören själv. Tillverkaren påtar sig inget ansvar.

Tänk på att våra produkter endast får användas till ändamålsenligt syfte och inte har konstruerats för yrkesmässig, hantverksmässig eller industriell användning. Vi ger därför ingen garanti om produkten ska användas inom yrkesmässiga, hantverksmässiga eller industriella verksamheter eller vid liknande aktiviteter.

#### 4. Tekniska data

Motortyp:	Fyrtaktsmotor, luftkyld
Motoreffekt max.:	4,8 kW / 6,5 hk
Cylindervolym:	196 ccm
Motorns tomgångsvarvtal:	1500 min <sup>-1</sup>
Motorns max. varvtal:	3600 min <sup>-1</sup>
Bränsle:	95-oktanig blyfri bensin
Tankvolym:	3,6 l
Oljemängd / typ:	600 ml / 10W40
Tändstift:	L7TC
Max. sughöjd:	6 m
Max. kapacitet:	35000 l/h
Max. uppfodringshöjd:	26 m
Max. tryck:	2,6 bar
Vikt (tom tank):	28 kg
Sug- / tryckanslutning:	2" slangkoppling 2"/1,25"/ 1" gänganslutning
Ljudeffektnivå L <sub>WA</sub> :	95 dB
Ljudtrycksnivå L <sub>pA</sub> :	75 dB

#### 5. Före användning

För att undvika långa insugningstider vid återstart samt onödiga skador på pumpen av stenar och fasta främmande ämnen, rekommenderar vi principiellt att ett förfilter och ett insugningsgarnityr med sugslang, insugningskorg och backventil används.

##### 5.1 Förbereda pumpen

- Fyll på motorn med motorolja (se även punkt 7.2.1 Oljebyte).
- Fyll på bensin i tanken.
- Ställ pumpen på en plan och fast yta.

##### 5.2 Ansluta och dra sug- och tryckledningen

- Anslut sugledningen till suganslutningen (bild 3/ pos. 11) och tryckledningen till tryckanslutningen (bild 3 / pos. 3).
- Läggs sugledningen så att den stiger uppåt från vattenkällan till pumpen. Undvik tvunget att sugledningen läggs högre än pumpens höjd. Luftbubblor i sugledningen leder till att insugningen fördröjs och även förhindras.
- Läggs sug- och tryckledningarna så att de inte utövar något mekaniskt tryck på pumpen.
- Sugventilen måste ligga tillräckligt djupt i vattnet så att pumpen inte kör torrt även om vattennivån sjunker.
- Om sugledningen är otät suger den in luft, vilket innebär att vatten inte kan sugas in.
- Undvik att suga in främmande partiklar (sand osv.). Montera in ett förfilter vid behov.

#### 6. Användning

Innan motorn startas måste aktuell vätska fyllas på i pumpens påfyllningsrör (bild 3 / pos. 2).

Obs! Vi rekommenderar att en backventil monteras in i sugledningen och att denna fylls på med vatten innan pumpen tas i drift för första gången.

##### 6.1 Starta motorn

1. Ställ strömbrytaren (bild 1 / pos. 6) på "ON".
2. Ställ bensinkranen (bild 4 / pos. 8) på "ON".
3. Vid kallstart måste chokereglaget (bild 4 / pos. 9) ställas på "Choke".
4. Ställ gasreglaget (bild 4 / pos. 10) i mittläget.
5. Dra ut startsnöret (bild 4 / pos. 7) kraftigt tills motorn startar.
6. Ställ chokereglaget på "Run" efter att motorn kört i ungefär 30 sek.

Om motorn är varm kan chokereglaget stå kvar i läget "Run" vid start.

Förklaring av gasreglagets lägen (bild 4 / pos. 10):

"Sköldpadda":  
Motor i tomgång

"Hare":  
Maximal matningsprestanda

## 6.2 Suga in vätska

- Under insugningen måste avspärringselementen som finns i tryckledningen (sprutmunstycken, ventiler osv.) vara helt öppna så att luften som finns i sugledningen kan släppas ut.
- Beroende på sughöjd och luftmängd i sugledningen kan den första sugningen dröja ca 0,5 min. - 5 min. Om insugningstiden är längre bör pumpen fyllas på med vatten igen.
- Om pumpen flyttas efter användning, så måste den tvunget fyllas på med nytt vatten innan den ansluts och tas i drift på nytt.

## 6.3 Stänga av motorn

- Ställ strömbrytaren i läge "OFF".
- Stäng bensinkranen.

## Inkörningstid

Motorn får inte köras alltför länge med max. effekt under de första 20 drifttimmarna.

## Feltändningar, startsvårigheter

Kontrollera

- att bränsle rinner in i förgasaren
- att bränslefiltret är rent
- att förgasarluftspjället är öppet
- att luftfiltret är öppet
- att tändstiftet är rent och att elektrodavståndet uppgår till mellan 0,6 och 0,7 mm.

## 7. Rengöring, underhåll, förvaring och reservdelsbeställning

Dra alltid ut tändstiftskontakten före alla rengörings- och underhållsarbeten.

### 7.1 Rengöra maskinen

- Håll skyddsanordningarna, ventilationsöppningarna och motorkåpan i så damm- och smutsfritt skick som möjligt. Torka av maskinen med en ren duk eller blås av den med tryckluft med svagt tryck.
- Vi rekommenderar att du rengör maskinen efter varje användningstillfälle.
- Rengör maskinen med jämna mellanrum med en fuktig duk och en aning såpa. Använd inga rengörings- eller lösningsmedel. Dessa kan skada maskinens plastdelar. Se till att inga vätskor tränger in i maskinens inre.

## 7.2 Underhåll

Beakta även bifogad serviceinformation.

### 7.2.1 Oljebyte

Motorolja bör bytas ut medan motorn fortfarande är driftsvarm.

- Använd endast motorolja (10W40).
- Ställ pumpen på ett lämpligt underlag och luta den en aning mot oljeavtappningspluggen (bild 5a / pos. A).
- Öppna oljepåfyllningspluggen (bild 5a / pos. B).
- Skruva ut oljeavtappningspluggen och tappa av den varma motoroljan i en lämplig behållare.
- Efter att all olja har tappats av, skruva in oljeavtappningspluggen igen och ställ pumpen rakt.
- Fyll på ny motorolja till den övre markeringen på oljestickan (bild 5b / pos. H). **Obs!** När oljenivån ska mätas upp får oljestickan endast skjutas in. Oljestickan får inte skruvas in!

Under drift måste oljenivån befinna sig mellan de båda markeringarna "L" och "H" (bild 5b). Avfallshantera spilloljan enligt gällande föreskrifter.

### 7.2.2 Luftfilter

Rengör luftfiltret regelbundet. Byt ut vid behov.

- Ta bort skruven till luftfilterlocket (bild 6a).
- Ta av luftfilterlocket.
- Ta bort skruven till luftfilterelementet (bild 6b).
- Ta av luftfilterelementet (bild 6c).

### 7.2.3 Tändstift

Rengör tändstiftet regelbundet. Byt ut vid behov. Ställ in elektrodgapet på 0,6 mm.

- Dra av tändstiftskontakten med en vridande rörelse (bild 7).
- Ta av tändstiftet med en tändstiftsnyckel.
- Rengör tändstiftet med en trådborste av koppar eller montera in ett nytt tändstift.
- Montera samman i omvänd ordningsföljd.

## 7.3 Förvaring

- Om pumpen inte ska användas under längre tid eller förberedas för vinterförvaring måste pumpen först spolats igenom noggrant med vatten.
- Stäng bensinkranen och låt motorn köra tills den stannar. Därefter är förgasaren tömd.
- Fyll på tanken komplett för att förhindra rostbildning.
- Ta av tömningspluggen (bild 3 / pos. 12) och töm pumphuset helt.
- Förvara pumpen på en torr plats utom räckhåll för barn.

S

#### 7.4 Reservdelsbeställning

Lämna följande uppgifter vid beställning av reservdelar:

- Maskintyp
- Maskinens artikel-nr.
- Maskinens ident-nr.
- Reservdelsnummer för erforderlig reservdel

Aktuella priser och ytterligare information finns på [www.isc-gmbh.info](http://www.isc-gmbh.info)

#### 8. Skrotning och återvinning

Produkten ligger i en förpackning som fungerar som skydd mot transportskador. Denna förpackning består av olika material som kan återvinnas. Lämna in förpackningen till ett insamlingsställe för återvinning.

Produkten och tillbehören består av olika material som t ex metaller och plaster. Lämna in defekta komponenter till ett godkänt insamlingsställe i din kommun. Hör efter med din kommun eller med försäljaren i din specialbutik.



## 9. Störningsåtgärder

Störning	Orsak	Åtgärder
Motorn kan inte startas	Tändstiftet är sotigt Luftfiltret är nedsmutsat Inget bränsle i tanken Oljefrånkopplingsautomatiken löser ut	Rengör eller byt ut tändstiftet Rengör luftfilter Fyll på bränsle Kontrollera oljenivån, fyll på motorolja
Pumpen suger inte	Sugventil inte i vatten Pumpkammare utan vatten Luft i sugledningen Insugningskorgen (sugventilen) är tilltäppt Max. sughöjd har överskridits	Lägg sugventilen i vatten Fyll på pumpen med vatten i påfyllningsröret Kontrollera att sugledningen är tät, täta vid behov Rengör insugningskorgen Kontrollera sughöjden, sänk vid behov
Otillräcklig kapacitet	För hög sughöjd Insugningskorgen smutsig Vattennivån sjunker snabbt och sugledningen täcks inte längre av vatten Pumpprestandan har reducerats pga. avlagringar	Kontrollera sughöjden, sänk vid behov Rengör insugningskorgen Lägg sugledningen djupare Rengör pumpen

**Obs!** Pumpen får inte köra torrt.

**FIN**

## Sisällysluettelo

1. Turvallisuusmääräykset
2. Laitteen kuvaus
3. Määräysten mukainen käyttö
4. Tekniset tiedot
5. Ennen käyttöönottoa
6. Käyttö
7. Puhdistus, huolto, säilytys ja varaosailaus
8. Käytöstäpoisto ja uusiokäyttö
9. Vianhakukaavio

**⚠ Huomio!**

Sähkölaitteita käytettäessä tulee noudattaa tiettyjä turvallisuusvaroitointia tapaturmien ja vaurioiden välttämiseksi. Lue sen vuoksi tämä käyttöohje huolellisesti läpi. Säilytä se hyvin, jotta siinä olevat tiedot ovat myöhemminkin milloin vain käytettävissäsi. Jos luovutat laitteen muille henkilöille, anna heille myös tämä käyttöohje laitteen mukana.

Emme ota mitään vastuuta tapaturmista tai vaurioista, jotka ovat aiheutuneet tämän käyttöohjeen tai turvallisuusohjeiden noudattamisen laiminlyönnistä.

**1. Turvallisuusmääräykset**

Laitetta koskevat turvallisuusmääräykset löydät oheistetusta vihkosesta.

**⚠ VAROITUS!****Lue kaikki turvallisuusmääräykset ja ohjeet.**

Jos turvallisuusmääräyksiä tai muita ohjeita ei noudateta, saattaa tästä aiheutua sähköiskuja, tulipaloja ja/tai vaikeita vammoja.

**Säilytä kaikki turvallisuusmääräykset ja ohjeet myöhempää tarvetta varten.****2. Laitteen kuvaus (kuvat 1/4)**

- 1 Säiliön kansi
- 2 Täyttönysä ja sen ruuvi
- 3 Paineliitäntä
- 4 Öljyntäyttöruuvi
- 5 Öljynlaskuruuvi
- 6 Päälle-/pois-katkaisin
- 7 Reversiokäynnistin
- 8 Bensiinihana
- 9 Rikastinvipu
- 10 Kaasuvipu
- 11 Imuliitäntä
- 12 Veden laskuruuvi
- 13 2 kierreliitäntäkappaletta 1" ulkokierteet
- 14 2 kierreliitäntäkappaletta 1,25" ulkokierteet
- 15 2 letkuliitäntäkappaletta 2"
- 16 3 letkusinkilää
- 17 2 tiivistettä
- 18 2 hattumutteria
- 19 Imukori
- 20 Sytytystulppa-avain
- 21 Öljyntäyttösuppilo

**3. Määräysten mukainen käyttö**

Laitte soveltuu viheralueiden, vihannespennkien ja puutarhojen kasteluun ja ruiskuttamiseen sekä nurmikon kastelulaitteiden käyttöön.

Esisuodatinta käyttäen voidaan vettä ottaa lammikoista, puroista, sadevesitynnyreistä ja –säiliöistä sekä kaivoista.

Pumpattavan aineen suurin lämpötila ei saa ylittää +35°C jatkuvassa käytössä.

Pumpattavaksi sopivat puhtas vesi (makea vesi), sadevesi ja vähäpitoinen pesuliuos. Pumpulla ei saa pumpata tulenarkoja, kaasuntuuvia, räjähdysalttiita tai syövyttäviä nesteitä (esim. bensiiniä, happoja, lipeitä, siilotihkunestettä, ...) eikä nesteitä, jotka sisältävät hiovia aineita (esim. hiekkaa).

Konetta saa käyttää ainoastaan sille määrättyyn tarkoitukseen. Kaikkinainen tämän ylittävä käyttö ei ole määräysten mukaista. Kaikista tästä aiheutuvista vahingoista tai loukkaantumisista on vastuussa laitteen omistaja/käyttäjä eikä suinkaan sen valmistaja.

Ole hyvä ja ota huomioon, että laitteitamme ei ole suunniteltu ja valmistettu käytettäväksi pienteollisuus- tai teollisuustarkoituksiin. Emme siksi ota mitään vastuuta vaurioista, jos laitetta käytetään pienteollisuus-, käsityöläis- tai teollisuustyöpaikoilla tai näihin verrattavissa olevissa toimissa.

**FIN**

#### 4. Tekniset tiedot

Moottorityyppi:	4-tahtimoottori; ilmajäähdytteinen
Moottorin teho kork.:	4,8 kW / 6,5 HV
Tilavuus:	196 ccm
Moottorin joutokäyntikiertoaluku:	1500 min <sup>-1</sup>
Moottorin suurin kierrosluku:	3600 min <sup>-1</sup>
Polttoaine:	vähäoktaaninen lyijytön bensiini
Polttoainesäiliön tilavuus:	3,6 l
Öljymäärä / tyyppi:	600 ml / 10W40
Sytytystulppa:	L7TC
Imukorkeus kork.:	6 m
Nostomäärä kork.:	35000 l/h
Nostokorkeus kork.:	26 m
Paine kork.:	2,6 baaria
Paino (polttoainesäiliö tyhjä):	28 kg
Imu- / paineliitäntä:	2" letkuliitäntä 2"/1,25"/ 1" kierreliitäntä
Äänen tehotaso L <sub>WA</sub> :	95 dB
Äänen painetaso L <sub>PA</sub> :	75 dB

#### 5. Ennen käyttöönottoa

Periaatteellisesti suosittelemme käytettäväksi esisuodatinta ja imutarvikesarjaa, johon kuuluu imuletku, imukori ja takaiskuventtiili, jotta vältetään pitkät uudelleenimujat ja pumpun tarpeeton vahingoittuminen kivien ja kiinteiden vieraiden esineiden vuoksi.

##### 5.1 Laitteen valmistelu

- Täytä moottoriin moottoriöljyä (katso myös kohtaa 7.2.1 Öljynvaihto)
- Täytä säiliö bensiinillä.
- Aseta laite tasaiselle, lujalle sijaintipaikalle.

##### 5.2 Imu- ja paineletkujen liitäntä ja veto

- Litä imuletku imuliitäntään (kuva 3 / kohta 11) ja paineletku paineliitäntään (kuva 3 / kohta 3).
- Vedä imuletku veden ottopisteestä pumppuun päin nousevaksi. Vältä ehdottomasti imujohdon vetämistä pumpua korkeammalle. Imuletkussa olevat ilmakuplat hidastavat ja ehkäisevät imun aloitusta.
- Imu- ja paineletkut tulee asentaa niin, että ne eivät aiheuta pumppuun kohdistuvaa mekaanista painetta.
- Imuventtiilin tulee olla riittävän syvällä vedessä, niin että vältetään vedenpinnan alenemisen aiheuttama pumpun käyminen kuivana.
- Epätiivis imujohto estää veden imemisen imemällä ilmaa.
- Vältä vieraiden esineiden (hiekan yms.) imemistä. Tarvittaessa tulee asentaa esisuodatin.

#### 6. Käyttö

Ennen moottorin käynnistämistä tulee täyttää pumppu täyttönysän (kuva 3 / kohta 2) kautta pumpattavalla nesteellä.

Viite: On suositeltavaa asentaa imujohtoon takaiskuventtiili ja täyttää se lisäksi vedellä ennen ensimmäistä käyttöönottoa.

##### 6.1 Moottorin käynnistys:

1. Aseta päälle-/pois-katkaisin (kuva 1 / kohta 6) asentoon „ON“.
2. Käännä bensiinihana (kuva 4 / kohta 8) asentoon „ON“.
3. Kylmäkäynnistyksessä aseta rikastinvipu (kuva 4 / kohta 9) asentoon „Choke“.
4. Aseta kaasuvipu (kuva 4 / kohta 10) keskiasentoon.
5. Vedä käynnistysvaijerista (kuva 4 / kohta 7) voimakkaasti, kunnes moottori käynnistyy.
6. N. 30 sekunnin käyntiajan jälkeen aseta rikastinvipu asentoon „Run“.

Moottorin ollessa lämmin voi rikastinvivun jättää käynnistettäessä „Run“-asentoon.

Kaasuvivun (kuva 4 / kohta 10) asentojen selitys:

„kilpikonna“:  
moottori joutokäynnillä

„jänis“:  
suurin pumppausteho

**6.2 Imun aloitus:**

- Imun aloituksen aikana tulee kaikki painejohdossa olevat sulkelaitteet (ruiskusuuttimet, venttiilit jne.) avata täysin, jotta imujohdossa oleva ilma pääsee poistumaan vapaasti.
- Imukorkeudesta ja imujohdossa olevasta ilmamäärästä riippuen voi imun aloitus kestää n. 0,5 min.- 5 min. Jos imun aloitus kestää pitempään, tulee täyttää pumppuun lisää vettä.
- Jos pumppu otetaan käytön jälkeen jälleen pois, niin seuraavan liittämisen ja käyttöönoton aikana tulee ehdottomasti täyttää siihen jälleen vettä.

**6.3 Moottorin sammutus:**

- Käännä päälle-/pois-katkaisin asentoon „OFF“.
- Sulje bensinihana.

**Sisäänajovaihe:**

Ensimmäisten 20 käyttötunnin aikana ei moottoria saa käyttää liian pitkään täydellä teholla.

**Sytytyshäiriöt, käynnistysvaikeudet:**

Tarkasta, että

- kaasuttimeen virtaa polttoainetta;
- polttoainesuodatin on puhdas;
- kaasuttimen ilmaläppä on avoinna;
- ilmansuodatin on puhdas;
- sytytystulppa on puhdas ja elektrodivälimatka on 0,6 ja 0,7 mm välillä.

**7. Puhdistus, huolto, säilytys ja varaosatilau**

Irraita sytytystulpan pistoke ennen kaikkia puhdistus- ja huoltotoimia.

**7.1 Puhdistus**

- Pidä suojalaitteet, ilmaroot ja moottorin kotelo niin puhtaina pölystä ja liasta kuin suinkin mahdollista. Pyyhi laite puhtaalla rievulla tai puhalla se puhtaaksi vähäpaineisella paineilamalla.
- Suosittelemme laitteen puhdistamista heti joka käytön jälkeen.
- Puhdista laite säännöllisin väliajoin käyttäen kosteaa riepua ja vähän saippuaa. Älä käytä sellaisia puhdistusaineita tai liuotteita, jotka saattavat syövyttää laitteen muoviosia. Huolehdi siitä, ettei laitteen sisäpuolelle pääse vettä.

**7.2 Huolto**

Noudata tässä myös oheistettuja huollosta annettuja ohjeita

**7.2.1 Öljynvaihto**

Öljynvaihto tulee suorittaa moottorin ollessa käyttölämpötilassa

- Käytä ainoastaan moottoriöljyä (10W40).
  - Aseta laite sopivalle alustalle hieman viistoon öljynpäästöruuviin (kuva 5a/ kohta A) nähden.
  - Avaa öljyntäyttöruuvi (kuva 5a / kohta B).
  - Ota öljyn päästöruuvi pois ja laske lämmin moottoriöljy sopivaan astiaan.
  - Kun laite on tyhjennetty kokonaan, ruuvaa öljyn päästöruuvi takaisin paikalleen ja aseta laite vaakasuoraan.
  - Täytä uutta moottoriöljyä öljynmittatikon ylempään merkkiin saakka (kuva 5b / kohta H).
- Huomio!** Työnnä öljyn mittatikku vain sisään öljymäärän tarkistamista varten. Älä ruuvaa sitä kiinni!

Käytön aikana tulee öljymäärän olla molempien merkien „L“ ja „H“ (kuva 5b) välillä.

Jäteöljy tulee hävittää määräysten mukaisesti.

**7.2.2 Ilmansuodatin**

Puhdista ilmansuodatin säännöllisesti, vaihda tarvittaessa.

- Ota ilmansuodattimen kannen ruuvi pois (kuva 6a).
- Ota ilmansuodattimen kansi pois.
- Ota ilmansuodatinelementin ruuvi pois (kuva 6b).
- Ota ilmansuodatinelementti pois (kuva 6c).

**7.2.3 Sytytystulppa**

Puhdista sytytystulppa säännöllisesti, vaihda tarvittaessa. Säädä elektrodien väli arvoon 0,6 mm.

- Vedä sytytystulpan pistoke pois kiertävällä liikkeellä (kuva 7)
- Ota sytytystulppa pois sytytystulppa-avaimella.
- Puhdista sytytystulppa kuparilankaharjalla tai vaihda sen tilalle uusi.
- Kokoaminen tehdään päinvastaisessa järjestyksessä.

**FIN****7.3 Säilytys**

- Ennen pitempää käytön keskeytystä tai talvisäilytystä tulee pumppu huuhdella hyvin vedellä.
- Sulje bensinihana ja anna moottorin käydä, kunnes se pysähtyy, jotta kaasutin tyhjenee.
- Täytä polttoainesäiliö kokonaan ruosteen syntymisen estämiseksi.
- Ota tyhjennysruuvi (kuva 3 / kohta 12) pois ja tyhjennä pumpun kotelo täysin.
- Säilytä laite kuivassa paikassa poissa lasten ulottuvilta.

**7.4 Varaosatilauk:**

Varaosia tilatessasi anna seuraavat tiedot:

- Laitteen tyyppi
- Laitteen tuotenumero
- Laitteen tunnusnumero
- Tarvittavan varaosan varaosnumero.

Ajankohtaiset hinnat ja muut tiedot löydät osoitteesta

[www.isc-gmbh.info](http://www.isc-gmbh.info)

**8. Käytöstäpoisto ja uusiokäyttö**

Laite on pakattu kuljetuspakkaukseen, jotta vältetään kuljetusvauriot. Tämä pakkaus on raaka-ainetta ja sitä voi siksi käyttää uudelleen tai sen voi toimittaa kierrätyksen kautta takaisin raaka-ainekiertoon.

Laite on ja sen varusteet on valmistettu eri materiaaleista, kuten esim. metallista ja muoveista.

Toimita violliset rakenneosat

oneglmajätehävitykseen. Tiedustele asiaa alan

## 9. Häiriönpoisto

Häiriö	Syy	Toimempide
Mooottori ei käynnisty	Sytytystulppa karstottunut Ilmansuodatin likainen Ei polttoainetta säiliössä Öljynpuutevalvonta lauennut	Puhdista sytytystulppa tai vaihda se uuteen Puhdista ilmansuodatin Täytä polttoainetta Tarkasta öljymäärä, lisää öljyä
Pumppu ei ala imeä	Imuventtiili ei ole vedessä Pumpun sisällä ei ole vettä Ilmaa imujohdossa Imukori (imuventtiili) tukossa Suurin imukorkeus ylitetty	Pane imuventtiili veteen Täytä pumppu vedellä täyttönysän kautta Tarkasta imujohdon tiiviys, tiivistä tarvittaessa Puhdista imukori Tarkasta imukorkeus, vähennä tarvittaessa
Nostomäärä liian pieni	Imukorkeus liian suuri Imukori likaantunut Veden pinta laskee nopeasti ja imujohto nousee vedestä ylös Pumpun teho vähentynyt likakerrostumien vuoksi	Tarkasta imukorkeus, vähennä tarvittaessa Puhdista imukori Aseta imujohto syvemmälle Puhdista pumppu

**Huomio!** Pumppu ei saa käydä kuivana.

**RUS**

## **Оглавление**

1. Указания по технике безопасности
2. Состав устройства
3. Использования согласно назначению
4. Технические данные
5. Перед вводом в эксплуатацию
6. Работа с устройством
7. Очистка, техническое обслуживание, хранение и заказ запасных деталей
8. Утилизация и вторичная переработка
9. Схема поиска неисправностей



**⚠ Внимание!**

При пользовании устройствами необходимо выполнять правила по технике безопасности, чтобы избежать травм и не допустить ущерба. Поэтому прочтите полностью внимательно это руководство по эксплуатации. Храните руководство по эксплуатации в надежном месте для того, чтобы можно было воспользоваться в любое время содержащейся в нем информацией. В том случае если Вы передаете устройство другим людям, то необходимо приложить к нему настоящее руководство по эксплуатации. Мы не несем ответственность за травмы и ущерб, которые возникли в результате несоблюдения указаний этого руководства по эксплуатации и техники безопасности.

**1. Указания по технике безопасности**

Необходимые указания по технике безопасности Вы можете найти в приложенной брошюре.

**⚠ ВНИМАНИЕ!**

**Прочитайте все указания по технике безопасности и технические требования.**

При невыполнении указаний по технике безопасности и технических требований возможно получение удара током, возникновение пожара и/или получение серьезных травм.

**Храните все указания по технике безопасности и технические требования для того, чтобы было возможно воспользоваться ими в будущем.**

**2. Состав устройства (рисунок 1/4)**

- 1 Крышка бака
- 2 Наливное отверстие с винтом
- 3 Нагнетающая муфта
- 4 Резьбовая пробка маслосливного отверстия
- 5 Резьбовая пробка маслосливного отверстия
- 6 Выключатель
- 7 Реверсивный стартер
- 8 Бензиновый кран
- 9 Рычаг привода воздушной заслонки
- 10 Ручка тяги ручного управления акселератором
- 11 Всасывающая муфта
- 12 Клапан для слива воды
- 13 2-е резьбовые соединительные детали, наружная резьба 1"
- 14 2-е резьбовые соединительные детали, наружная резьба 1,25"

- 15 2-е соединительные детали шланга 2"
- 16 3-и зажима шланга
- 17 2-а уплотнителя
- 18 2-е накидные гайки
- 19 Всасывающая коробка
- 20 Ключ свечи зажигания
- 21 Воронка для заливки масла

**3. Использование по назначению**

Устройство может быть использовано для орошения и полива зеленых насаждений, овощных грядок и садов, а также для работы дождевальных установок. Вместе с предварительным фильтром возможен забор воды из прудов, ручьев, дождевых бочек, дождевых цистерн и источников. Максимальная температура перекачиваемой жидкости в режиме длительной непрерывной работы не должна превышать +35°C. В качестве перекачиваемых веществ можно использовать прозрачную воду (пресная вода), дождевую воду и слабый щелок для стирки. Насосом запрещено перекачивать горючие, выделяющие газы, взрывчатые и агрессивные жидкости (например, бензин, кислоты, щелочи, сточные жидкости силоса, ...), а также жидкости с абразивными материалами (например, песок).

Устройство можно использовать только в соответствии с его предназначением. Любое другое, выходящее за эти рамки использование, считается не соответствующим предписанию. За возникшие в результате этого ущерб или травмы любого рода несет ответственность пользователь или работающий с инструментом, а не изготовитель.

Необходимо учесть, что наши устройства согласно предписанию не рассчитаны для использования в промышленной, ремесленной или индустриальной области. Мы не предоставляем гарантий, если устройство будет использоваться в промышленной, ремесленной или индустриальной, а также подобной деятельности.

**RUS**

## 4. Технические данные

Тип двигателя:

4-х тактовый; воздушное охлаждение

Мощность двигателя максим: 4,8 кВт/ 6,5 л/с

Рабочий объём: 196 куб. см

Число оборотов холостого хода двигателя:  
1500 мин<sup>-1</sup>Макс. число оборотов двигателя: 3600 мин<sup>-1</sup>

Топливо:

неэтилированный бензин для умеренно форсированных двигателей

Ёмкость топливного бака 3,6 л

Количество масла / тип: 600 мл / 10W40

Свеча зажигания: L7TC

Максим. высота всасывания: 6 м

Макс. объём подачи 35000 л/ч

Высота подачи макс.: 26 м

Максим. давление: 2,6 бар

Вес (пустой бак): 28 кг

Подключение всасывания/нагнетания:  
2" подключение шланга  
2"/1,25"/ 1" резьбовое подсоединениеУровень мощности шума L<sub>WA</sub>: 95 дБУровень давления шума L<sub>PA</sub>: 75 дБ

## 5. Перед вводом в эксплуатацию

Мы принципиально рекомендуем использование предварительного фильтра и всасывающего оборудования с всасывающим шлангом, всасывающей сетки и обратного клапана для того, чтобы избежать продолжительного возобновляемого всасывания и повреждений насоса в результате воздействия камней и твердых посторонних предметов.

### 5.1 Подготовка устройства

- Двигатель заполнить моторным маслом (смотрите также раздел 7.2.1 Замена масла).
- Залить в бак бензин.
- Установить устройство на ровной и прочной поверхности.

## 5.2 Подключение и прокладка всасывающего и нагнетательного трубопровода

- Подключите всасывающий трубопровод к устройству подключения всасывания (рисунок 3/поз. 11), а нагнетательный трубопровод к подключению нагнетания (рисунок 3/ поз. 3).
- Всасывающий трубопровод проложить от места забора воды к насосу с подъемом. Обязательно избегайте прокладки всасывающего трубопровода выше уровня, на котором находится насос. Пузырьки воздуха в всасывающем трубопроводе затягивают по времени процесс забора и затрудняют рабочий процесс.
- Всасывающий и нагнетательный трубопроводы проложить таким образом, чтобы избежать механическое давление на насос.
- Всасывающий клапан должен находиться достаточно глубоко в воде, чтобы предотвратить работу всухую насоса в результате снижения уровня воды.
- Отсутствие герметичности всасывающего трубопровода в результате всасывания воздуха препятствует всасыванию воды.
- Избегайте всасывания посторонних предметов (песок и т.д.) в случае необходимости установите предварительный фильтр.

## 6. Рабочий режим

Перед пуском двигателя необходимо заполнить заправочный штуцер насоса (рисунок 3/ поз. 2) перекачиваемой жидкостью.

Указания: рекомендуется вставить в всасывающий трубопровод обратный клапан и заполнить его перед первым использованием дополнительно заполнить водой.

### 6.1 Пуск двигателя:

1. Переставить переключатель включено-выключено (рисунок 1/поз. 6) в позицию „ON“.
2. Бензиновый кран (рисунок 4/ поз. 8) перевести в положение „ON“.
3. При холодном старте перевести рычаг привода воздушной заслонки (рисунок 4/ поз. 9) в положение „воздушная заслонка“.
4. Рычаг газ (рисунок 4/ поз. 10) перевести в среднее положение.
5. Сильно дергать за трос пуска (рисунок 4/ поз. 7) до тех пор пока двигатель не запустится.

6. После примерно 30 сек. работы перевести рычаг привода воздушной заслонки в положение „Run“.

При разогретом двигателе рычаг привода воздушной заслонки оставить в позиции „Run“.

Пояснение позиций рычага газа (рисунок 4/поз. 10):

„Черепаша“:

Двигатель работает на холостом ходу

„Заяц“:

Максимальная мощность

### 6.2 Процесс всасывания:

- Во время процесса засасывания все имеющиеся в нагнетательном трубопроводе запорные устройства (форсунки, клапаны и т.д.) открыть полностью для того, чтобы имеющийся во всасывающем трубопроводе воздух мог свободно выйти.
- В зависимости от высоты всасывания и количества воздуха во всасывающем трубопроводе первый процесс всасывания может продолжаться примерно от 0,5 минут до 5 минут. Если длительность забора превышает указанные величины, то необходимо вновь залить воду.
- Если автомат водоснабжения в домашнем хозяйстве после первого использования будет удален, то при повторном подключении и вводе в эксплуатацию его необходимо непременно вновь заполнить водой.

### 6.3 Выключение двигателя:

- Переключатель включить-выключить перевести в позицию „OFF“.
- Закрывать бензиновый кран.

### Период приработки:

В первые 20 часов работы запрещается эксплуатировать двигатель с полной мощностью.

### Перебои в зажи“ании, неудачные попытки пуска дви“ателя

Проверьте,

- поступает ли бензин в карбюратор;
- не забился ли топливный фильтр;
- открыт ли воздушный клапан карбюратора;
- не забился ли воздушный фильтр;
- не загрязнена ли свеча зажигания и составляет ли расстояние между электродами 0,6 и 0,7 мм.

## 7. Очистка, техническое обслуживание, хранение и заказ запасных деталей

Перед всеми работами по очистке и техническому обслуживанию отсоединить штекер свечи.

### 7.1 Очистка

- Очищайте защитные устройства, вентиляционные отверстия и корпус двигателя как можно лучше от пыли и грязи. Протрите фрезу чистой ветошью или продуйте сжатым воздухом с низким давлением.
- Мы рекомендуем очищать фрезу после каждого использования.
- Очищайте устройство регулярно влажной тряпкой с небольшим количеством жидкого мыла. Не используйте моющие средства или растворители; они могут разъесть пластмассовые части устройства. Следите за тем, чтобы вода не попала вовнутрь устройства.

### 7.2 Технический уход

Следуйте также приложенной информации по сервисному обслуживанию.

#### 7.2.1 Замена масла

Замена масла должна осуществляться при двигателе, нагретом до рабочей температуры.

- Используйте только масло для двигателя (10W40).
- Установить устройство на слегка наклонную поверхность, отверстием для слива масла вниз (рисунок 5a/поз. А).
- Открыть маслосливной винт (рисунок 5a/поз. В).
- Удалить резьбовую пробку маслосливного отверстия и слить теплое масло для двигателя в подходящую емкость.
- После полного опорожнения старого масла винтить резьбовую пробку маслосливного отверстия и вновь установить горизонтально устройство.
- Заливать новое моторное масло до тех пор, пока не будет достигнута верхняя отметка щуп для определения уровня масла (рисунок 5b/поз. Н).

**Внимание!** Щуп для определения уровня масла для контроля уровня масла только вставить. Не ввинчивать!

**RUS**

Во время работы уровень масла должен находиться между двумя маркировками „L“ и „H“ (рисунок 5b).

Старое масло утилизировать надлежащим образом.

### 7.2.2 Воздушный фильтр

Воздушный фильтр регулярно очищать, а при необходимости заменить.

- Вывинтите винты из крышки воздушного фильтра (рисунок 6a).
- Снимите крышку воздушного фильтра.
- Удалите винты элемента воздушного фильтра (рисунок 6b).
- Удалите элемент воздушного фильтра (рисунок 6c).

### 7.2.3 Свеча зажигания

- Свеча зажигания: регулярно очищать, если необходимо заменить. Установить расстояние между электродами 0,6 мм.
- Стяните штекер свечи зажигания вращательными движениями (рисунок 7)
- Удалите свечу зажигания с помощью ключа свечи зажигания.
- Очистить свечу зажигания щеткой с щетиной из медной проволоки или установите новую свечу.
- Сборка осуществляется в обратной последовательности.

### 7.3 Хранение

- Перед длительной паузой в работе или зимним хранением необходимо основательно промыть насос водой.
- Закрывать бензиновый кран и оставить двигатель работать до тех пор пока он не заглохнет для того, чтобы опорожнить карбюратор.
- Заполнить полностью бак для того, чтобы предупредить образование ржавчины.
- Удалить сливную резьбовую пробку (рисунок 3/поз. 12) и полностью опорожнить корпус насоса.
- Хранить устройство в сухом и недоступном для детей месте.

### 7.4 Заказ запасных деталей:

При заказе запасных частей необходимо привести следующие данные:

- Модификация устройства
- Номер артикула устройства
- Идентификационный номер устройства
- Номер запасной части требуемой для замена детали

Актуальные цены и информация находятся на сайте [www.isc-gmbh.info](http://www.isc-gmbh.info)

## 8. Утилизация и вторичная переработка

Устройство находится в упаковке для того, чтобы избежать его повреждений при транспортировке. Эта упаковка является сырьем и поэтому может быть использована повторно или направлена во вторичную переработку сырья.

Устройство и его принадлежности состоят из различных материалов, таких как например металл и пластмасс. Утилизируйте дефектные детали в местах сбора особых отходов.

Информацию об этом Вы можете получить в специализированном магазине или в местных органах правления!

**9. Устранение неисправности**

Неисправность	Причина	Мероприятие
Двигатель не запускается	Срабатывает устройство автоматического отключения по уровню масла	Проверить уровня масла, заполнить моторное масло
	Свеча зажигания покрыта нагаром	Очистить или заменить свечу зажигания.
	Воздушный фильтр загрязнен	Очистить воздушный фильтр.
	Отсутствует топливо в баке	Залить топливо.
Насос не всасывает	Всасывающий клапан не находится в воде	Погрузить всасывающий клапан в воду
	В насосной камере отсутствует вода	Заполнить насос через заправочный штуцер водой
	В всасывающем трубопроводе находится воздух	Проверить герметичность всасывающего трубопровода, при необходимости уплотнить.
	Засорена всасывающая коробка (заборный клапан)	Очистить всасывающую коробку
	Превышена максимальная высота всасывания	Проверить высоту всасывания при необходимости уменьшить
Недостаточная производительность насоса	Слишком большая высота всасывания	Проверить высоту всасывания при необходимости уменьшить
	Загрязнена всасывающая коробка	Очистить всасывающую коробку
	Уровень воды падает слишком быстро и всасывающий трубопровод выступает из воды	Всасывающий трубопровод установить ниже
	Мощность насоса снижена из-за вредных веществ	Очистить насос

**Внимание!** Запрещена работа насоса всухую.



## Sisukord

1. Ohutusnõuanded
2. Seadme kirjeldus
3. Sihipärane kasutamine
4. Tehnilised andmed
5. Enne kasutuselevõttu
6. Käsitsemine
7. Puhastus, hooldus, ladustamine ja varuosade tellimine
8. Jäätmekäitlus ja taaskasutus
9. Veaotsinguplaan

**⚠ Tähelepanu!**

Vigastuste ja kahjustuste vältimiseks tuleb seadme kasutamisel mõningaid ohutusabinõusid tarvitusele võtta. Seepärast lugege kasutusjuhend / ohutusjuhised hoolikalt läbi. Hoidke see alles, et informatsioon oleks Teil igal ajal käepärast. Kui Te peaksite seadme teisele isikule üle andma, siis andke talle ka kasutusjuhend / ohutusjuhised. Me ei võta mingit vastutust õnnetuste või kahjude eest, mis tekivad käesoleva juhendi ja ohutusjuhiste mittejärgimisel.

**1. Ohutusjuhised**

Vastavad ohutuseeskirjad leiata kaasasolevast brošüürist.

**⚠ HOIATUS!**

**Lugege kõiki ohutusjuhiseid ja juhendeid.**

Ohutusjuhiste ja juhendite eiramine võib põhjustada elektrilöögi, põletuse ja/või raskeid vigastusi.

**Hoidke kõik ohutusjuhised ja juhendid alles.**

**2. Seadme kirjeldus (joonised 1/4)**

- 1 Paagikork
- 2 Korgiga täitetoru
- 3 Surveliidmik
- 4 Õlitäitekork
- 5 Õlitühjenduskork
- 6 Toitelüliti
- 7 Tagasikeriva nõõriga starter
- 8 Bensiinikraan
- 9 Õhuklapihoob
- 10 Gaasihoob
- 11 Imiliitmik
- 12 Vee-eemalduskork
- 13 2 keermesliitmiku detaili 1" VK
- 14 2 keermesliitmiku detaili 1,25" VK
- 15 2 vooliku ühendusdetaili 2"
- 16 3 voolikuklambrid
- 17 2 tihendit
- 18 2 umbmutrit
- 19 Imikurn
- 20 Süüteküünla võti
- 21 Õlilehter

**3. Sihipärane kasutamine**

Seade sobib haljasalade, aedviljapõldude ja aedade niisutamiseks ja kastmiseks ning vihmatusseadmete käitamiseks. Läbi filtri võib vett võtta tiikidest, ojadest, veetünnidest, vihmaveemahutitest ja kaevudest. Pumbatava vedeliku maksimaalne temperatuur ei tohi pidevas režiimis ületada +35°C. Pumpamiseks sobib puhas vesi (mage vesi), vihmavesi või lahja seebivesi. Pumbata ei tohi süttivaid, gaase eraldavaid, plahvatavaid ja agressiivseid vedelikke (nt bensiin, happed, alused, silomahl, ...) ega abrasiivseid aineid (nt liiva) sisaldavaid vedelikke.

Masinat võib kasutada ainult sihipärasel otstarbel. Igasugune teisel otstarbel kasutamine ei ole sihipärane. Kõigi sellest tulenevate kahjude või vigastuste eest vastutab kasutaja/käitaja ja mitte tootja.

Võtke palun arvesse, et meie seadmed ei ole konstrueeritud ettevõtluses, käsitööstuses ega tööstuses kasutamise otstarbel. Me ei anna mingit garantiid, kui seadet kasutatakse ettevõtluses, käsitööstuses või tööstuses jt sarnastel tegevusaladel.

## 4. Tehnilised andmed

Mootori tüüp:	4-taktiline mootor, õhkjahutusega
Mootori võimsus max:	4,8 kW/ 6,5 hj
Töömaht:	196 ccm
Mootori tühikäigu pöörlemissagedus:	1500 min <sup>-1</sup>
Mootori maksimaalne pöörlemissagedus:	3600 min <sup>-1</sup>
Kütus:	Pliivaba normaalbensiin
Paagi maht:	3,6 l
Õlikogus / tüüp:	600 ml / 10W30
Süüteküüнал:	F7TC
Imikõrgus, max:	6 m
Jõudlus maksimaalselt:	35 000 l/h
Tõstekõrgus, max:	26 m
Surve max:	2,6 baari
Kaal (tühja paagiga):	28 kg
Imi-/surveliitmik:	2" voolikuühendus 2"/1,25"/ 1" keermesliitmik
Müratase L <sub>WA</sub> :	95 dB
Helirõhu tase L <sub>pA</sub> :	75 dB

## 5. Enne kasutuselevõttu

Vältimaks pikki imemisaegu ja pumba kahjustumist kivide ja tahkete võõrkehade tõttu, soovitame kasutada filtrit ja imivooliku, imikurna ja tagasilöögiventiliga imivarustust.

### 5.1 Seadme ettevalmistamine

- Täitke mootor mootoriõliga (vt ka punkt 7.2.1 "Õlivahetus").
- Täitke paak bensiiniga.
- Asetage seade tasasele ja kindlale kohale.

## 5.2 Imi- ja survevoolikute ühendamine ja paigutus

- Ühendage imivoolik imiliitmikku (joonis 3/11) ja survevoolik surveliitmikku (joonis 3/3).
- Paigutage imivoolik veevõtukohast pumbani tõusvalt. Vältige kindlasti imivooliku paigutust pumbast kõrgemale. Õhumullid imivoolikus aeglustavad ja takistavad imemisprotsessi.
- Seadke imi- ja survevoolik nii, et need ei avaldaks pumbale mehaanilist survet.
- Imiventiil peab asuma vees piisavalt sügavalt, nii et veetaseme langemise korral oleks pumba kuivalt töötamine välistatud.
- Ebatihe imivoolik takistab õhku sisse lastes vee imemist.
- Vältige võõrkehade (liiv jms) sisseimemist, vajadusel paigaldage filter.

## 6. Käsitsemine

Enne mootori käivitamist tuleb pump täitetoru (joonis 3/2) kaudu pumbatava vedelikuga täita.  
Märkus: Mõistlik oleks imivoolikusse paigaldada tagasilöögiklapp ja ka see enne esmast kasutuselevõttu veega täita.

### 6.1 Mootori käivitamine:

- Seadke toitelüliti (joonis 1/6) asendisse „ON“.
- Seadke bensiinikraan (joonis 4/8) asendisse „ON“.
- Külmkäivituse korral seadke õhuklapihoob (joonis 4/9) asendisse „Choke“.
- Seadke gaasihoob (joonis 4/10) keskmisesse asendisse.
- Tõmmake jõuliselt käivitusnööri (joonis 4/7), kuni mootor käivitub.
- Pärast u 30-sekundilist töötamist seadke õhuklapihoob asendisse „Run“.
- Sooja mootori korral jätke õhuklapihoob käivitamisel asendisse „Run“.

Gaasihoova (joonis 4/10) asendite selgitus:

„Kilpkonn“:  
mootor tühikäigul

„Jänes“:  
maksimaalne pumpamisvõimsus



**6.2 Imemisprotsess:**

- Imemisprotsessi ajal peavad kõik survevoolikus asuvad sulgeseadised (pihustid, ventiilid jms) täiesti avatud olema, et imivoolikus olev õhk vabalt väljuda saaks.
- Sõltuvalt imikõrgusest ja õhukogusest imivoolikus võib esimene imemisprotsess kesta u 0,5–5 min.
- Kui pump pärast kasutamist eemaldatakse, tuleb uuel ühendamisel ja kasutuselevõtul see kindlasti jälle veega täita.

**6.3 Mootori seiskamine:**

- Seadke toitelüliti asendisse „OFF“.
- Sulgege bensiinikraan.

**Sissetöötamisaeg:**

esimese 20 töötunni ajal ei tohi mootorit pikalt täisgaasiga käitada.

**Valesüüde, käivitamisprobleemid:**

Kontrollige, kas

- kütus voolab karburaatorisse;
- kütusefilter on puhas;
- karburaatori õhuklapp on avatud;
- õhufilter on puhas;
- süüteküünal on puhas ja elektrodide vahe on 0,6 ja 0,7 mm vahel.

**7. Puhastamine, hooldus ja varuosade tellimine**

Enne igat puhastustööd tõmmake pistik pistikupesast välja.

**7.1 Puhastamine**

- Hoidke kaitseseadeldised, õhutusavad ja mootorikorpust nii tolmu- ja mustusevabad kui võimalik.
- Pühkige seadet puhta lapiga või kasutage madala survega suruõhku.
- Soovitame seadet pärast iga kasutamist kohe puhastada.
- Puhastage seadet korrapäraselt niiske lapi ja vähese vedelseebiga. Ärge kasutage puhastusvahendeid või lahusteid; need võivad kahjustada seadme kunstmaterjalist detaile. Arvestage sellega, et seadme sisemusse ei tohi vett sattuda.

**7.2 Hooldus**

Järgige lisaks ka kaasasolevat hooldusteavet.

**7.2.1 Õlivahetus**

Mootoriõlivahetus tuleb teostada töösooja mootoriga. Kasutage ainult mootoriõli (10W40).

- Asetage seade sobivale aluspinnale kergelt õlitühjenduskork (joonis 5a/A) suunas kaldu.
- Avage õlitäitekork (joonis 5a/B).
- Võtke õlitühjenduskork ära ja laske soojal mootoriõlil sobivasse anumasse voolata.
- Pärast täielikku tühjenemist keerake õlitühjenduskork sisse ja pange seade tasasele pinnale.
- Valage sisse uus mootoriõli kuni õlivarda ülemise märgini (joonis 5b/H). **Tähelepanu!** Õlitaseme kontrollimiseks pistke õlimõõtevarras ainult sisse. Ärge keerake kinni!

Töötamise ajal peab õlitase olema märkide „L“ ja „H“ (joonis 5b) vahel.

Vanaõli tuleb nõuetekohaselt kasutuselt kõrvaldada.

**7.2.2 Õhufilter**

Puhastage õhufiltrit regulaarselt, vajadusel asendage.

- Eemaldage õhufiltrikatte kruvi (joonis 6a).
- Võtke õhufiltrikate küljest ära.
- Eemaldage õhufiltri filterelementi kruvi (joonis 6b).
- Võtke filterelement ära (joonis 6c).
- Puhastage õhufilter kloppides, suruõhuga läbipuhudes või seebiveega pestes.
- **Tähelepanu!** Laske pestud õhufiltril enne kohale tagasi panemist kuivada.
- Kokkupanek toimub vastupidises järjekorras.

**7.2.3 Süüteküünal**

Puhastage süüteküünalt regulaarselt, vajadusel asendage. Seadke elektrodide vahe 0,6mm-le.

- Tõmmake süüteküünalapistik pöörates ära (joonis 7)
- Eemaldage süüteküünal küünlavõtmega
- Puhastage süüteküünal vaskraatharjaga või kasutage uut.
- Kokkupanek toimub vastupidises järjekorras.

**7.3 Hoiustamine**

- Pikemal mittekasutamisel või talveks seismapanemisel tuleb pump põhjalikult veega loputada.
- Karburaatori tühjendamiseks sulgege bensiinikraan ja laske mootoril töötada, kuni see seisma jääb.
- Rooste vältimiseks pange paak täielikult täis.
- Eemaldage tühjenduskrugi (joonis 3/12) ja tühjendage pumbakorpust täielikult.
- Hoidke seadet kuivas, lastele kättesaamatus kohas.

**EE**

#### 7.4 Varuosade tellimine

Varuosade tellimisel on vajalikud järgmised andmed:

- Seadme tüüp
- Seadme artiklinumber
- Seadme identifitseerimisnumber
- Vajamineva varuosade number

Kehtivad hinnad ja info leiate aadressilt  
[www.iscgmbh.info](http://www.iscgmbh.info)

### 8. Utiliseerimine ja taaskasutus

Transpordikahjustuste vältimiseks on seade pakendis. See pakend on tooraine ja seega taaskasutatav või uuesti ringlusse suunatav. Transpordikahjustuste ja selle tarvikud koosnevad erinevatest materjalidest, nagu nt metall ja plastmass. Viige katkised detailid spetsiaalsesse kogumiskohta. Uurige järele erikauplustest või kohalikust omavalitsusest!

## 9. Rikete kõrvaldamine

Rike	Põhjus	Abinõu
Mootorit ei saa käivitada	Süüteküünal on tahmunud Õhufilter on määrdunud Paagis ei ole kütust Õlita töötamise kaitse rakendub	Puhastage või asendage süüteküünal. Puhastage õhufilter. Lisage kütust. Kontrollige õlitaset, lisage mootoriõli
Pump ei ime	Imiventiil ei ole vees Pumba sisemuses ei ole vett Imivoolikus on õhk Imikurn (imiventiil) on ummistunud Maksimaalne imikõrgus on ületatud	Pange imiventiil vette Täitke pumba sisemus täitetoru kaudu veega Kontrollige imivooliku tihedust, vajadusel tihendage. Puhastage imikurn Kontrollige imikõrgust, vajadusel vähendage.
Ebapiisav jõudlus	Imikõrgus on liiga suur Imikurn on määrdunud Veetase langeb kiiresti ja imivoolik ulatub veest välja Pumba jõudlus on setete tõttu vähenenud	Kontrollige imikõrgust, vajadusel vähendage. Puhastage imikurn Asetage imivoolik sügavamale Puhastage pump

**Tähelepanu!** Pump ei tohi kuivalt töötada.

ISC GmbH · Eschenstraße 6 · D-94405 Landau/Isar



### Konformitätserklärung

- erklart folgende Konformitat gema EU-Richtlinie und Normen fur Artikel  
 explains the following conformity according to EU directives and norms for the following product  
 dclare la conformit suivante selon la directive CE et les normes concernant l'article  
 dichiara la seguente conformit secondo la direttiva UE e le norme per l'articolo  
 verklaart de volgende overeenstemming conform EU richtlijn en normen voor het product  
 declara la siguiente conformidad a tenor de la directiva y normas de la UE para el artculo  
 declara a seguinte conformidade, de acordo com a directiva CE e normas para o artigo  
 attesterer flgende overensstemmelse i medfr af EU-direktiv samt standarder for artikel  
 frklarar fljande verensstammelse enl. EU-direktiv och standarder fr artikeln  
 vakuuttaa, ett tuote tytta EU-direktiivin ja standardien vaatimukset  
 tendab toote vastavust EL direktiivile ja standarditele  
 vydav nsledujc prohlaen o shod podle smrnice EU a norem pro vrobek  
 potrjuje sledeo skladnost s smernico EU in standardi za izdelek  
 vydava nasledujce prehlaenie o zhode podl'a smernice EU a noriem pre vrobok  
 a cikkhez az EU-irnyvonal s Normk szerint a kvetkez konformitast jelenti ki  
 deklaruje zgodnoc wymienionego ponizej artykuu z nastpujcymi normami na podstawie dyrektywy WE.  
 deklarira sotvetnoto sotvetstvie sglasno Direktiva na ES i normi za artikul  
 paskaidro adu atbilstbu ES direktvai un standartiem  
 apibdina j atitikim EU reikalavimams ir preks normoms  
 declar urmtoarea conformitate conform directivei UE i normelor pentru articolul  
 dlwni tn aklouh smmrfwsh smfwona me th Ohga EK kai ta prtpa ga to proon  
 potvruje sljedcu uskladenost prema smjernicama EU i normama za artikil  
 potvruje sljedcu uskladenost prema smjernicama EU i normama za artikil  
 potvruje sledecu uskladenost prema smernicama E i normama za artikal  
 sledujcm udostoverets, cto sledujce produkty sootvetstvujt direktivam i normam ES  
 proghoue pro zaznachenu nihe vdpovdnst vrobu direktivam ta standartam ES na vrib  
 ja izjavua slednata soobrznost soglasno EU-direktivata i normite za artikli  
 rnn ile ilgili AB direktifleri ve normlari gereince aagda aıklanan uygunluu belirir  
 erklrer flgende samsvar i henhold til EU-direktivet og standarder for artikkel  
 Lysir uppfyllingu EU-reglna og annarra stala vru

### Benzinmotor-Wasserpumpe BG-PW 48 (Einhell)

- |   |  |
|---|--|
| <input type="checkbox"/> 87/404/EC_2009/105/EC  | <input checked="" type="checkbox"/> 2006/42/EC   |
| <input type="checkbox"/> 2005/32/EC_2009/125/EC | <input type="checkbox"/> Annex IV<br>Notified Body:<br>Notified Body No.:<br>Reg. No.:   |
| <input type="checkbox"/> 2006/95/EC             |  |
| <input type="checkbox"/> 2006/28/EC             |  |
| <input checked="" type="checkbox"/> 2004/108/EC | <input checked="" type="checkbox"/> 2000/14/EC_2005/88/EC  |
| <input type="checkbox"/> 2004/22/EC             | <input checked="" type="checkbox"/> Annex V  |
| <input type="checkbox"/> 1999/5/EC              | <input type="checkbox"/> Annex VI<br>Noise: measured $L_{WA} = 94$ dB (A); guaranteed $L_{WA} = 95$ dB (A)<br>P = 4,8 KW; L/Ø = cm<br>Notified Body: |
| <input type="checkbox"/> 97/23/EC               |  |
| <input type="checkbox"/> 90/396/EC_2009/142/EC  |  |
| <input type="checkbox"/> 89/686/EC_96/58/EC     | <input checked="" type="checkbox"/> 2004/26/EC<br>Emission No.: e24*97/68SA*2002/88*0149*00  |
| <input type="checkbox"/> 2011/65/EC             |  |

Standard references: EN 809; EN 55012; EN 61000-6-1

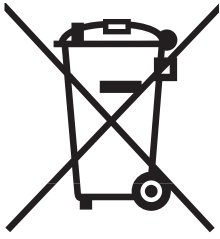
Landau/Isar, den 05.12.2011

Weichselgartner/General Manager

Luo Yong/Product-Management

First CE: 11  
Art.-No.: 41.713.41 I.-No.: 11021  
Subject to change without notice

Archive-File/Record: NAPR004345  
Documents registrar: Markus Jehl  
Wiesenweg 22, D-94405 Landau/Isar



Ⓧ Gælder kun EU-lande

Ⓝ

Smid ikke el-værktøj ud som almindeligt husholdningsaffald.

I henhold til EF-direktiv 2002/96 om elektroaffald og dets omsættelse til national lovgivning skal brugt el-værktøj indsamles adskilt og indleveres på genbrugsstation.

Recycling-alternativ til tilbagesendelse af brugt vare:

Ejeren af det elektroniske apparat er forpligtet til – som et alternativ i stedet for tilbagesendelse – at medvirke til, at relevante dele af apparatet genanvendes ifølge miljøforskrifterne i tilfælde af overdragelse af ejerskab til tredjemand. Det brugte apparat kan også overdrages til et deponeringssted, som vil varetage bortskaffelsen af apparatets dele i overensstemmelse med nationale bestemmelser vedrørende skrotning og genbrug. Ikke omfattet heraf er tilbehørsdele og hjælpemidler, som ikke indeholder elektroniske komponenter.

Ⓢ Endast för EU-länder

Kasta inte elverktyg i hushållssoporna.

Enligt det europeiska direktivet 2002/96/EG om avfall som utgörs av eller innehåller elektriska eller elektroniska produkter och dess tillämpning i den nationella lagstiftningen, måste förbrukade elverktyg källsorteras och lämnas

Återvinnings-alternativ till begäran om återsändning:

Som ett alternativ till återsändning är ägaren av elutrustningen skyldig att bidra till ändamålsenlig avfallshantering för det fall att utrustningen ska skrotas. Efter att den förbrukade utrustningen har lämnats in till en avfallsstation kan den omhändertas i enlighet med gällande nationella lagstiftning om återvinning och avfallshantering. Detta gäller inte för tillbehörsdelar och hjälpmedel utan elektriska komponenter vars syfte har varit att komplettera den förbrukade utrustningen.

Ⓜ Koskee ainoastaan EU-jäsenmaita

Älä heitä sähkötyökaluja kotitalousjätteisiin.

Sähkökäyttöisiä ja elektronisia vanhoja laitteita koskevan Euroopan direktiivin 2002/96/EY mukaan, joka on sisällytetty kansallisiin lakeihin, tulee loppuun käytetyt sähkökäyttöiset työkalut kerätä erikseen ja toimittaa ympäristöystävälliseen kierrätykseen uusiokäyttöä varten.

Kierrätys vaihtoehtona takaisinlähettämiselle:

Sähkölaitteen omistajan velvollisuus on takaisinlähettämisen vaihtoehtona avustaa laitteen asianmukaisesti hävittämistä kierrätyksen kautta, kun laite poistetaan käytöstä. Laitteen voi toimittaa myös kierrätyspisteeseen, joka suorittaa laitteen hävittämisen paikallisten kierrätys- ja jätteenpoistomääräysten mukaisesti hyödyntäen käyttökelpoiset raaka-aineet. Tämä ei koske käytöstä poistettaviin laitteisiin kuuluvia lisävarusteita tai apulaitteita, joissa ei ole sähköosia.

☉ Только для стран ЕС

Запрещено выбрасывать электроинструмент в обычный домашний мусор.

Согласно европейской директиве 2002/96/EG об использованных электрических и электронных устройствах и реализации в правовой системе соответствующей страны необходимо использованный электрический инструмент утилизировать отдельно и направлять на вторичную переработку для охраны окружающей среды.

Вторичная переработка - альтернатива обязательной отсылке устройства назад изготовителю: Владелец электрического устройства в случае избавления от собственности обязан, в качестве альтернативы отсылки назад изготовителю, содействовать надлежащей утилизации. Пришедшее в негодность устройство может быть передано в приемный пункт, который осуществит ликвидацию в соответствии с законом страны о цикличном производстве и обращении с мусором. Это не относится к приложенным к пришедшему в негодность оборудованию дополнительным устройствам и вспомогательным средствам, не содержащим электрические части.

☉ Ainult Euroopa Liidu riikidele

Ärge visake elektrilisi tööriistu olmeprügi hulka!

Euroopa Liidu direktiiviga 2002/96/EÜ elektri- ja elektroonikaseadmete jäätmete kohta ja siseriiklikele kohaldamistele tuleb kasutatud elektrilised tööriistad koguda kokku eraldi ja leida neile keskkonnasäästlik taaskasutus.

Taaskasutusalternatiiv tagasisaatmisnõudele:

Elektriseadme omanik on kohustatud omandisuhte lõppemisel alternatiivina tagasisaatmisele kaasa aitama sobivale taaskasutusele. Seega võib vana seadme loovutada ka tagasivõtukohta, mis korraldab selle kõrvaldamise riikliku ringlusmajanduse ja jäätmeseadusandluse tähenduses. Asjasse ei puutu vanade seadmete elektrikomponentideta lisaseadmed ja abivahendid.

ⓀⓃ

Eftertryk eller anden form for mangfoldiggørelse af skriftligt materiale, ledsagepapirer indbefattet, som omhandler produkter, er kun tilladt efter udtrykkelig tilladelse fra ISC GmbH.

Ⓢ

Eftertryck eller annan duplicering av dokumentation och medföljande underlag för produkter, även utdrag, är endast tillåtet med uttryckligt tillstånd från ISC GmbH.

Ⓜ

Tuotteiden dokumentaatioiden ja muiden mukaanliitettyjen asiakirjojen vain osittainenkin kopiointi tai muunlainen monistaminen on sallittu ainoastaan ISC GmbH:n nimenomaisella luvalla.

Ⓜ

Перепечатывание или прочие виды размножения документации и сопроводительных листов продукции фирмы, полностью или частично, разрешено производить только с однозначного разрешения ISC GmbH.

ⓔ

Tootedokumentatsiooni ja kaasasolevate dokumentide kordustrükk või muul viisil paljundamine, ka osaliselt, on lubatud ainult ISC GmbH loal.

ⓀⓃ Der tages forbehold för tekniske ændringer

Ⓢ Förbehåll för tekniska förändringar

Ⓜ Oikeus teknisiin muutoksiin pidätetään

Ⓜ Сохраняется право на технические изменения

ⓔ Tehniliste muudatuste õigus reserveeritud

# **DK N GARANTIBEVIS**

## **Kære kunde!**

Vore produkter er underlagt streng kvalitetskontrol. Hvis produktet alligevel på et tidspunkt skulle udvise fejl, beklager vi naturligvis dette og beder dig kontakte vores kundeservice på adressen, som står angivet på dette garantibevis. Du kan naturligvis også ringe til os på det nedenfor angivne servicenummer. For indfrielse af garantikrav gælder følgende:

1. Nærværende garanti fastsætter betingelserne for udvidede garantiydelser. Garantibestemmelser fastsat ved lov berøres ikke af nærværende garanti. Vores garantiydelse er gratis.
2. Garantiydelsen omfatter udelukkende mangler, som kan føres tilbage til materiale- eller produktionsfejl, og begrænser sig til afhjælpning af disse resp. levering af erstatningsprodukt. Bemærk, at vore produkter ikke er konstrueret til erhvervsmæssig, håndværksmæssig eller industriel brug. Garantiaftale kan derfor ikke anses for indgået, såfremt produktet anvendes i erhvervsmæssigt, håndværksmæssigt, industrielt eller lignende øjemed. Endvidere dækker garantien ikke erstatningsydelser for transportskader, skader som følge af tilsidesættelse af montagevejledningens anvisninger eller som følge af usagkyndig installation, tilsidesættelse af brugsanvisningen (f.eks. tilslutning til forkert netspænding eller strømtype), misbrug eller usagkyndig anvendelse (f.eks. overbelastning eller brug af værktøj eller tilbehør, som ikke er godkendt), tilsidesættelse af vedligeholdelses- og sikkerhedsforskrifter, indtrængen af fremmedlegemer i apparatet (f.eks. sand, sten eller støv), brug af vold eller eksterne påvirkninger udefra (f.eks. fordi produktet tabes) samt skader, der hidrører fra almindelig slitage. Dette gælder især batterier, som vi dog alligevel yder 12 måneders garanti på

Garantien mister sin gyldighed, hvis der allerede er blevet foretaget indgreb i apparatet.

3. Garantiperioden udgør 2 år at regne fra købsdatoen. Garantikrav skal gøres gældende inden for to uger, efter at defekten er blevet konstateret. Garantikrav kan ikke gøres gældende efter garantiperiodens udløb. Reparation eller udskiftning af apparatet medfører ikke forlængelse af garantiperioden, heller ikke for eventuelt indbyggede reservedele. Dette gælder også servicearbejder, der foretages på stedet.
4. For at kunne gøre garantikrav gældende skal du sende det defekte produkt portofrit til nedenstående adresse. Original købskvittering eller lignende dateret dokumentation skal vedsendes. Købskvitteringen skal gemmes som dokumentation! Beskriv venligst så nøjagtigt som muligt grunden til din reklamation. Er defekten omfattet af garantien, vil produktet omgående blive repareret og returneret, eller du vil modtage et helt nyt.

Mod betaling udbedr vi naturligvis også gerne defekter på produktet, som ikke/ikke længere er omfattet af garantien. Du skal blot indsende produktet til vores serviceadresse.



# S GARANTIBEVIS

## Bästa kund,

Våra produkter genomgår en sträng kvalitetskontroll. Om denna produkt mot förmodan inte fungerar på rätt sätt, beklagar vi detta och ber dig att kontakta vår serviceavdelning under adressen som anges på garantikortet. Vi står även gärna till tjänst på telefon under servicenumret som anges nedan. Följande punkter gäller för att du ska kunna göra anspråk på garantin:

1. I dessa garantivillkor regleras extra garantitjänster. Garantianspråk som regleras enligt lag påverkas inte av denna garanti. Våra garantitjänster är gratis för dig.
2. Garantitjänsterna täcker endast in sådana brister som kan härledas till material- eller fabrikationsfel och är begränsade till arbetsuppgifter som syftar till att åtgärda dessa brister eller byta ut produkten. Tänk på att våra produkter endast får användas till ändamålsenligt syfte och inte har konstruerats för yrkesmässig, hantverksmässig eller industriell användning. Ett garantiavtal sluts därför ej om produkten ska användas inom yrkesmässiga, hantverksmässiga eller industriella verksamheter eller vid liknande aktiviteter. Vår garanti omfattar dessutom inte ersättning för transportskador, skador som kan härledas till missaktade monteringsanvisningar eller ej föreskriven installation, åsidosatt bruksanvisning (t ex anslutning till felaktig nätspänning eller strömart), missbruk eller ej ändamålsenliga användningar (t ex överbelastning av produkten eller användning av ej godkända insatsverktyg eller tillbehör), åsidosatta underhålls- och säkerhetsbestämmelser, främmande partiklar som har trängt in i produkten (t ex sand, sten eller damm), yttre våld eller yttre påverkan (t ex skador om produkten har fallit ned) samt normalt och användningsbundet slitage. Detta gäller särskilt för batterier som täcks av en 12 månaders garanti.

Anspråk på garanti upphör att gälla om ingrepp redan har gjorts i produkten.

3. Garantitiden uppgår till 2 år och gäller från datumet när produkten köptes. Medan garantitiden fortfarande gäller ska anspråk på garanti ställas inom två veckor efter att defekten fastställdes. Det är inte möjligt att ställa anspråk på garanti efter att garantitiden har löpt ut. Garantitiden förlängs inte när produkten repareras eller byts ut, dessutom medför sådana arbeten inte att en ny garantitid börjar gälla för produkten eller för ev. reservdelar som har monterats in. Detta gäller även vid hembesök.
4. För att du ska kunna ställa anspråk på garantin ska den defekta produkten skickas in i tillräckligt frankerat skick till adressen som anges nedan. Bifoga kvittot i original eller ett annat daterat köpebevis. Förvara därför kassakvittot på en säker plats! Beskriv orsaken till reklamationen så noggrant som möjligt. Om defekten i produkten täcks av våra garantitjänster, får du genast en reparerad eller ny apparat av oss.

Givetvis kan vi även, mot debitering, åtgärda skador som antingen inte täcks av garantin eller som har uppstått efter garantitidens slut. Skicka in produkten till nedanstående serviceadress.

# TAKUUTODISTUS

## Arvoisa asiakas,

tuotteemme läpikäyvät erittäin tiukan laadunvalvontatarkastuksen. Mikäli tämä laite ei kuitenkaan toimi moitteettomasti, valitamme tapahtunutta suuresti ja pyydämme sinua kääntymään teknisen asiakaspalvelumme puoleen käyttäen tässä takuukortissa annettua osoitetta. Voit halutessasi myös ottaa yhteyttä puhelimitse allaolevaan palvelunumeroon. Takuuvaateiden esittämistä koskevat seuraavat säädökset:

1. Nämä takuumääräykset koskevat laajennettuja takuusuorituksia. Ne eivät vaikuta lakimääräisiin takuusuoritusvaateisiin millään tavalla. Takuumme on sinulle maksuton.
2. Takuusuoritus kattaa ainoastaan sellaiset puutteellisuudet, jotka aiheutuvat materiaali- tai valmistusvirheistä, ja se on rajattu ainoastaan näiden puutteellisuuksien korjaamiseen tai laitteen korvaamiseen uudella. Ole hyvä ja ota huomioon, että laitteitamme ei ole suunniteltu ja valmistettu käytettäväksi pienteollisuus-, käsityöläis- tai teollisuustarkoituksiin. Takuusopimusta ei siksi synny, jos laitetta käytetään pienteollisuus-, käsityöläis- tai teollisuustyöpaikoilla tai näihin verrattavissa olevissa toimissa. Takuumme ei myöskään sisällä kuljetusvaurioiden tai sellaisten vaurioiden korvaussuorituksia, jotka ovat aiheutuneet asennusohjeen noudattamatta jättämisestä tai asiantuntemattomasta asennuksesta, käyttöohjeen noudattamatta jättämisestä (esim. liitäntä väärytyypiseen verkkovirtaan), väärinkäytöstä tai virheellisestä käytöstä (esim. laitteen ylikuormittaminen tai hyväksymättömien työkalujen tai lisävarusteiden käyttäminen), huolto- ja turvallisuusmääräysten noudattamatta jättämisestä, vieraiden esineiden (esim. hiekan, kivien tai pölyjen) pääsystä laitteen sisään, väkivaltaisesta käsittelystä tai ulkopuolisista tekijöistä (esim. putoamisesta aiheutuneet vauriot) sekä käytöstä aiheutuvasta tavallisesta kulumisesta. Tämä koskee erityisesti niitä akkuja, joille me kuitenkin myönnämme 12 kuukauden pituisen takuun.

Takuuvaateet raukeavat, jos laitteelle on jo tehty jotain toimenpiteitä.

3. Takuuajaksi on 2 vuotta ja se alkaa laitteen ostopäivästä. Takuuvaateet tulee esittää ennen takuuajan päättymistä kahden viikon kuluessa siitä, kun olet havainnut vian. Takuuvaateiden esittäminen takuuajan päätyttyä ei ole mahdollista. Laitteen korjaus tai vaihto ei johda takuuajan pitenemiseen tai laitteen tai siihen mahdollisesti asennettujen varaosien takuuajan alkamiseen uudelleen alusta. Tämä koskee myös paikan päällä suoritettuja palveluja.
4. Takuuvaateesi esittämiseksi tulee viallinen laite lähettää postikulut maksettuna allaolevaan osoitteeseen. Ole hyvä ja liitä mukaan alkuperäinen maksukuitti tai muu päiväyksellä varustettu ostotosite. Säilytä tämän vuoksi kassakuitti huolella tositteenä! Ole hyvä ja kuvaa valituksen syy meille mahdollisimman tarkoin. Jos takuumme kattaa laitteessa olevan vian, saat korjatun tai uuden laitteen välittömästi takaisin.

Tietysti korjaamme mielellämme korvausta vastaan myös sellaiset laitteiden viat, jotka eivät kuulu tai eivät enää kuulu takuumme piiriin. Lähetä tätä varten laite tekniseen asiakaspalveluumme allaolevalla osoitteella.

# ГАРАНТИЙНОЕ СВИДЕТЕЛЬСТВО

**Глубокоуважаемый клиент, глубокоуважаемая клиентка,**

Качество наших продуктов подвергаются тщательному контролю. Если несмотря на это когда-либо возникнут к нашему большому сожалению нарушения в работе инструмента, то мы просим Вас обратиться в нашу службу сервиса по указанному в этой гарантийной карте адресу. Мы также охотно ответим на Ваши вопросы по телефону, номер которого приведен ниже. Для предъявления претензий по гарантийному обслуживанию действительно следующее:

1. Настоящие правила гарантии регулируют дополнительные условия оказания гарантийных услуг. Эти гарантийные обязательства не затрагивают Ваши законные права на гарантийное обслуживание. Наши гарантийные услуги для Вас бесплатны.
2. Гарантийные услуги распространяются только на неисправности, которые возникли в результате недостатков материала или процесса изготовления и предусматривают только устранение этих недостатков или замену устройства. Необходимо учесть, что наши устройства разработаны согласно предписаниям для использования в промышленных, ремесленных или индустриальных областях. Гарантийный договор считается недействительным, если устройство используется в промышленных, ремесленных или индустриальных целях, а также для подобной деятельности. Наши гарантийные обязательства не распространяются на повреждения при транспортировке, повреждения в результате несоблюдения указаний руководства по монтажу или в результате проведенной ненадлежащим образом инсталляции, несоблюдения указаний руководства по эксплуатации (таких как например, подключение к сети с ненадлежащим параметром напряжения), используется неправильно или ненадлежащим образом (например, перегрузка устройства или использование не допущенных к применению насадок или принадлежностей), при несоблюдении правил технического обслуживания и техники безопасности, при попадании посторонних предметов в устройство (таких как например: песок, камни или пыль), при использовании силы или посторонних воздействий (таких как например, повреждения в результате падения), а также при обычном износе в результате использования. Это относится прежде всего к аккумуляторам, на которые мы тем не менее даем гарантийный срок на 12 месяцев.

Право на гарантийное обслуживание теряет силу, если были осуществлены вмешательства в инструмент.

3. Гарантийный срок составляет 2 года и начинается со дня покупки устройства. Гарантийные права необходимо предъявлять до истечения срока гарантии в течении двух недель после того как будет обнаружена неисправность. Заявления на гарантийное обслуживание после истечения срока гарантии не принимаются. Ремонт или замена устройства не ведет к удлинению срока службы и с этими услугами не начинается новый срок гарантии для устройства или установленных запасных деталей. Это действует также в случае оказания сервисных услуг по месту нахождения клиента.
4. Для предъявления претензий на гарантийное обслуживание вышлите, пожалуйста, неисправное устройство без оплаты почтовых расходов по указанному ниже адресу. Приложите квитанцию покупки в оригинале или любое другое свидетельство о совершенной покупке с указанной датой. Необходимо поэтому сохранять кассовый чек для доказательства! Пожалуйста, опишите причину предъявляемых претензий как можно точнее. Если неисправное устройство подлежит гарантийному обслуживанию, то Вы получите незамедлительно отремонтированное или новое устройство обратно.

Само собой разумеется, мы можем также устранить при оплате затрат неисправности устройства, которые не входят в объем гарантийных услуг или при истечении срока гарантии. Для этого Вам необходимо выслать устройство на адрес нашей службы сервиса.

# GARANTIITUNNISTUS

## Lugupeetud klient,

meie tooted läbivad range kvaliteedikontrolli. Kui käesolev seade ei peaks siiski korralikult töötama, vabandame sellepärast väga ja palume Teil pöörduda meie klienditeenindusse selle garantiitunnistuse lõpus toodud aadressil. Oleme meelsasti Teie teenistuses ka telefoni teel alltoodud teeninduse telefoninumbritel. Garantiinõuete esitamisel kehtib järgnev:

1. Täiendavat garantiid reguleerivad need garantiitingimused. See garantii ei puuduta Teie seaduslikke garantiinõudeid. Meie garantii on Teile tasuta.
2. Garantii hõlmab ainult neid puudusi, mis tulenevad materjali- või tootmisvigadest ning piirneb nende puuduste kõrvaldamise või seadme vahetamisega. Võtke palun arvesse, et meie seadmed ei ole konstrueeritud ettevõtluses, käsitööstuses ega tööstuses kasutamise otstarbel. Sellepärast garantiileping ei kehti, kui seadet kasutatakse ettevõtluses, käsitööstuses või tööstuses jt sarnastel tegevusaladel. Meie garantii puhul on hüvitamine välistatud transpordikahjustuse korral, kahjustuste korral, mis tulenevad montaažijuhendi mittejärgimisel või asjatundmatu installatsiooni tagajärjel, kasutusjuhendi mittejärgimisel (nt vale võrgupinge või vooluliigiga ühendamisel), vale või mitteotstarbeka kasutamise korral (nt seadme ülekoormus või mittelubatud tööriistade ja tarvikute kasutamine), hooldus- ja ohutusnõuete mittejärgimisel, võõrkehade (nt liiv, kivid või tolmu) seadmesse tungimisel, jõu kasutamisel või välisjõudude mõju korral (nt kahjustused mahakukkumise tagajärjel) ning kasutamisest tuleneva tavapärase kulumise korral. See kehtib eriti akude kohta, millele me 12 kuulise garantiiaja tagame.

Garantiinõue kaotab kehtivuse, kui seadet on juba lahti võetud.

3. Garantiaeg on kaks aastat ning see algab seadme ostmise kuupäevaga. Garantiinõuded tuleb esitada garantiiajal kahe nädala jooksul pärast defekti tuvastamist. Garantiinõuete esitamine pärast garantiiaja kestvuse lõppu on välistatud. Seadme remont või väljavahetamine pikendab garantiiaega või antakse nõude tõttu seadmele ja võimalikele paigaldatud varuosadele uus garantiiaeg. See kehtib ka kliendi juures kohapeal teostatud teeninduse korral.
4. Garantiinõude esitamiseks saatke defektne seade saatkuludeta alltoodud aadressile. Pange kaasa ostutšeki originaal või muu kuupäevaga ostmist tõendav dokument. Sel põhjusel hoidke kassatšekk ostmist tõendava dokumendina alles! Kirjeldage meile võimalikult täpselt reklamatsiooni põhjust. Kui seadme defekt käib meie garantii alla, saate esimesel võimalusel tagasi remonditud või uue seadme.

Enesestmõistetavalt kõrvaldame hea meelega seadmel ka neid defekte, mis ei käi garantii alla või kui garantiiaeg on läbi, sel juhul tuleb Teil kulud tasuda. Selleks saatke seade meie teeninduse aadressil.