

# MAC ALLISTER

## MAC 2240



- ⓓ **Originalbetriebsanleitung Elektrokettensäge**
- ⓕ **Mode d'emploi d'origine Scie à chaîne électrique**
- Ⓛ **Istruzioni per l'uso originali Motosega elettrica**
- Ⓝ **Originele handleiding Elektrische kettingzaag**
- Ⓢ **Original-bruksanvisning Elektrisk kedjesåg**
- Ⓒ **Originální návod k obsluze Elektrická řetězová pila**
- Ⓢ **Originálny návod na obsluhu Elektrická reťazová píla**
- Ⓡ **Instrucțiuni de utilizare originale Ferăstrăul electric cu lanț**

Art.-Nr.: 7592754



Ⓓ

Wir danken Ihnen für den Kauf eines Werkzeugs unserer Marke MAC ALLISTER. Wir sind überzeugt davon, dass dieses Werkzeug Ihre Erwartungen an Spitzenqualität und Zuverlässigkeit übertreffen wird. Bitte nehmen Sie sich die Zeit, diese Gebrauchsanweisung sorgfältig zu lesen, bevor Sie das Werkzeug in Betrieb nehmen. Bitte beachten Sie die grundlegenden Betriebs- und Sicherheitsvorschriften.

Ⓕ

Merci d'avoir acquis un produit Mac allster. Nous sommes persuadés que ce produit satisfera vos attentes en matière de qualité et d'efficacité. Veuillez prendre le temps de lire entièrement ce manuel d'instructions avant d'utiliser votre nouveau produit et de prendre note des précautions de sécurité indiquées ci-contre.

Ⓘ

Grazie per aver acquistato un prodotto Mac allster. siamo sicuri che questo prodotto soddisferà e supererà le sue aspettative di qualità e affidabilità. La preghiamo di dedicare del tempo alla lettura attenta dell'intero manuale d'uso prima di utilizzare il nuovo prodotto e di osservare le precauzioni di sicurezza fondamentali ivi contenute.

Ⓖ

Wij danken u voor uw aankoop van dit product van Mac allster. Wij zijn ervan overtuigd dat dit product aan uw verwachtingen qua kwaliteit en betrouwbaarheid gaat voldoen en deze verwachtingen zelfs zal overtreffen. Gelieve de tijd te nemen om de volledige gebruiksaanwijzing aandachtig te lezen voordat u uw nieuwe product begint te gebruiken, en de elementaire veiligheidsvoorzorgen erin in acht te nemen.

Ⓒ

Tack för att du valt att köpa en Mac allster produkt. Vi är säkra på att den här produkten kommer att uppfylla dina förväntningar och mera vad beträffar kvalitet och pålitlighet. Ta din tid att noggrant läsa hela den här användarmanualen före du använder din nya produkt. Observera noggrant de grundläggande säkerhetsvarningarna som manualen innehåller.

Ⓒ

Děkujeme Vám za zakoupení tohoto výrobku Mac allster. Věříme, že tento výrobek splní a překoná vaše očekávání v oblasti kvality a spolehlivosti. Pozorně si celou tuto příručku pročtěte, než svůj nový výrobek použijete, a dobře si zapamatujte základní bezpečnostní pokyny v ní obsažené.

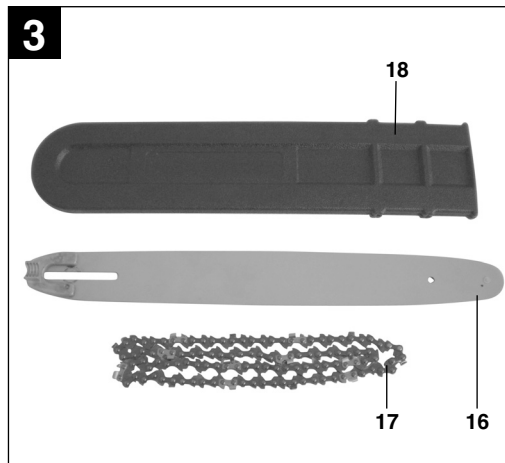
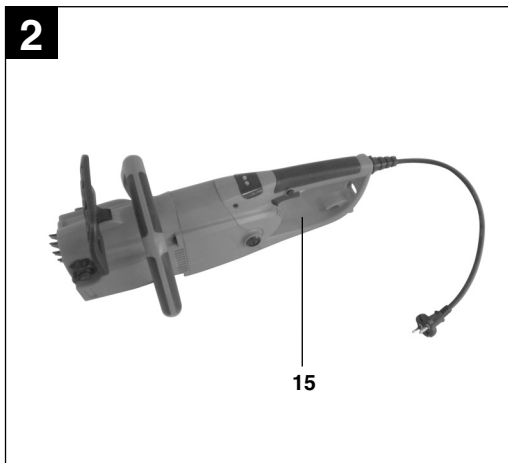
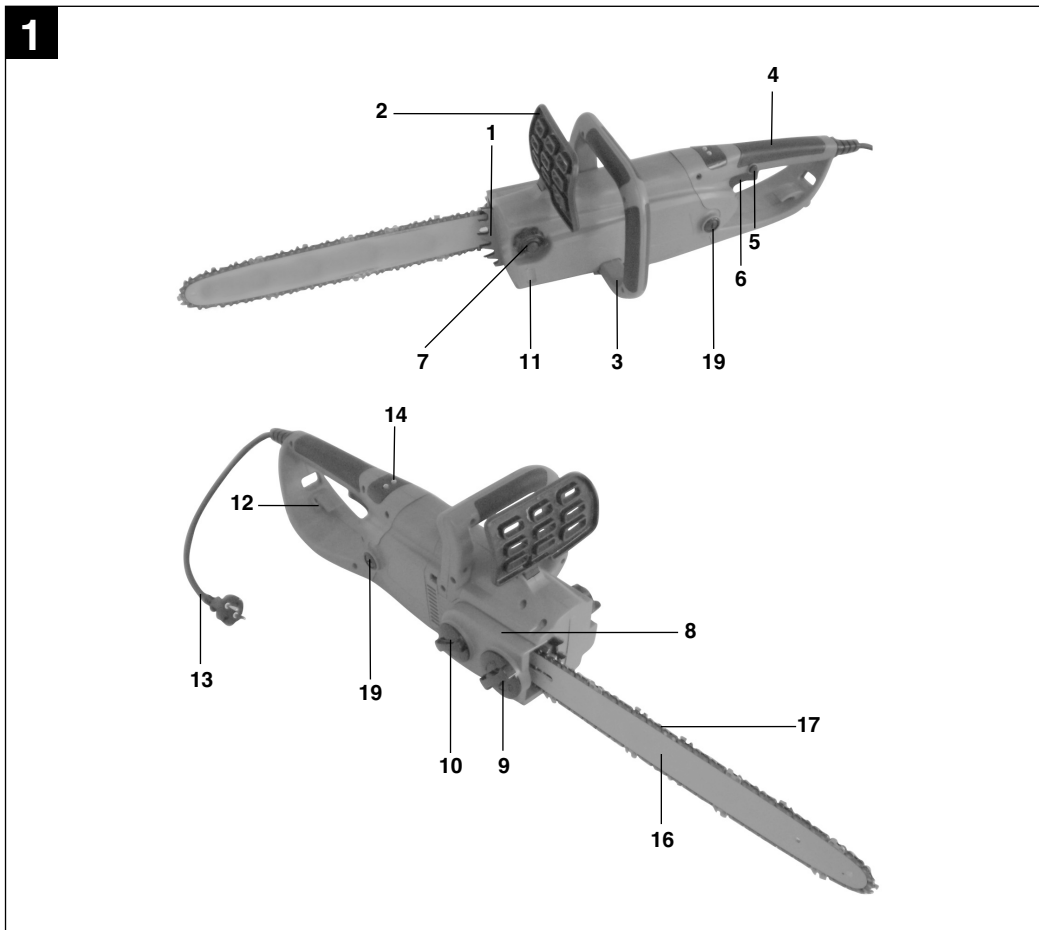
Ⓒ

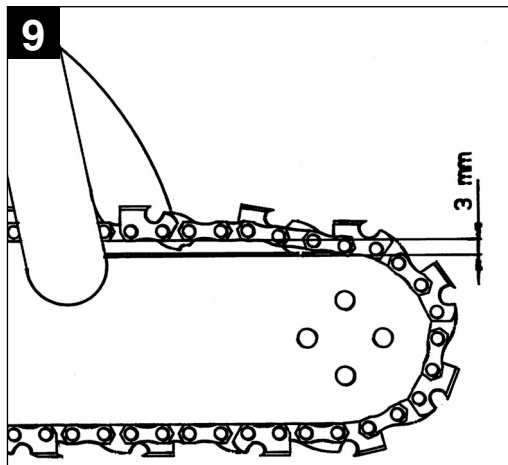
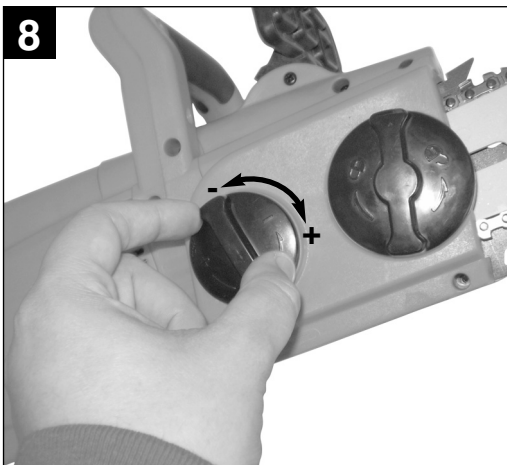
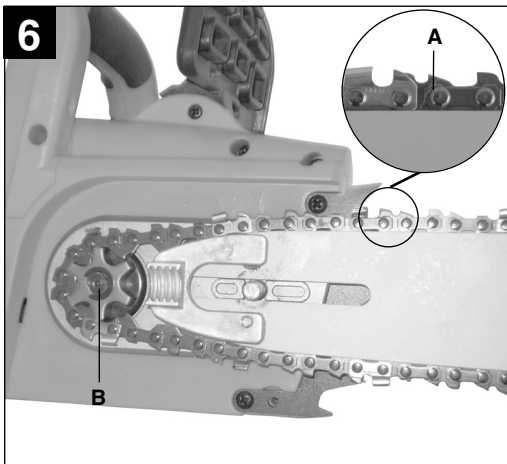
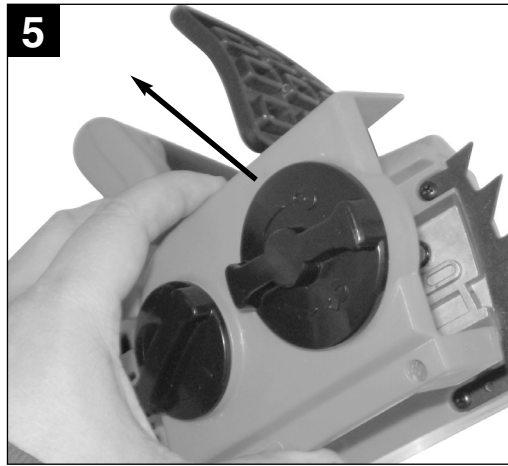
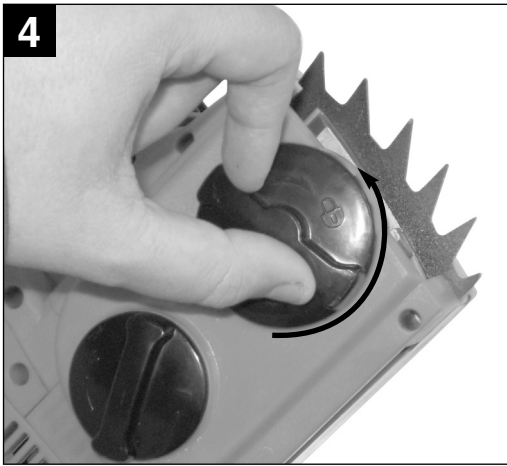
Ďakujeme, že ste si vybrali našu značku MAC ALLISTER. Veríme, že s postupom času bude môcť oceniť kvalitu nášho výrobku, a že budete dokonalne spokojní s jeho výkonom. Žiadame Vás, aby ste si pozorne prečítali túto príručku, ktorá bola vypracovaná za účelom popísať správne používanie tohto zariadenia v súlade so základnými požiadavkami bezpečnosti.

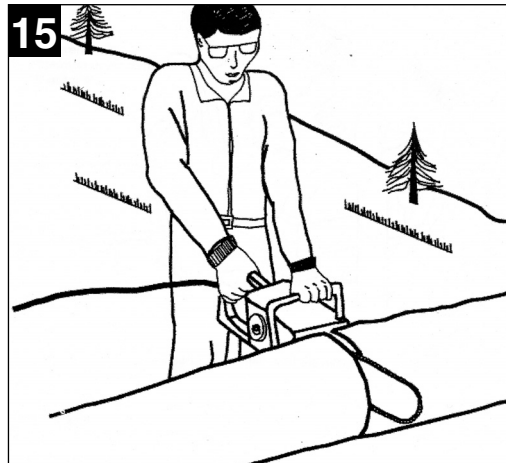
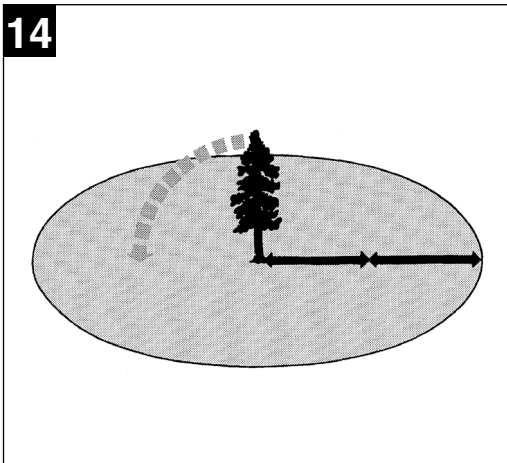
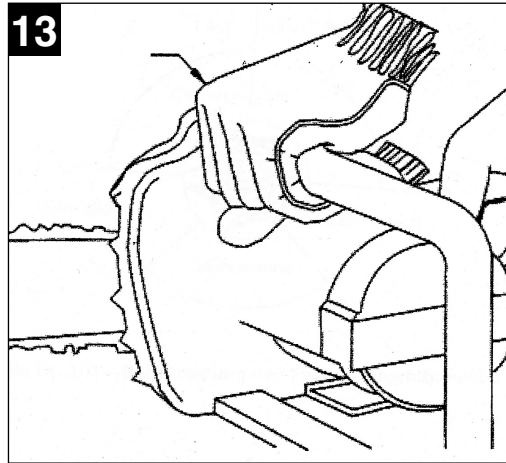
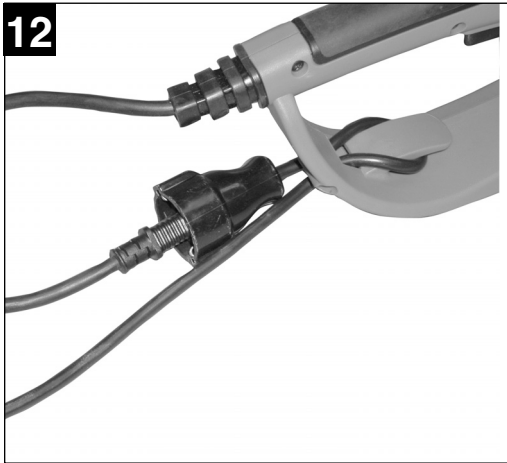
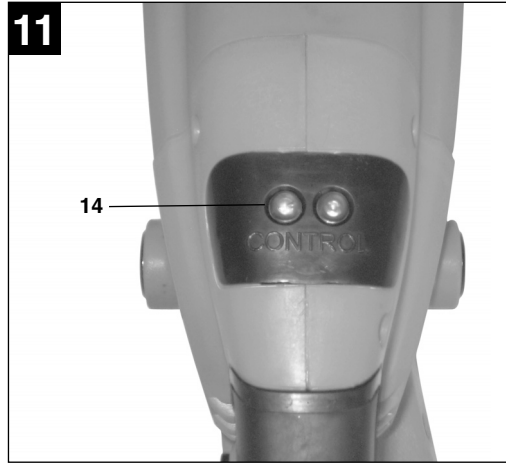
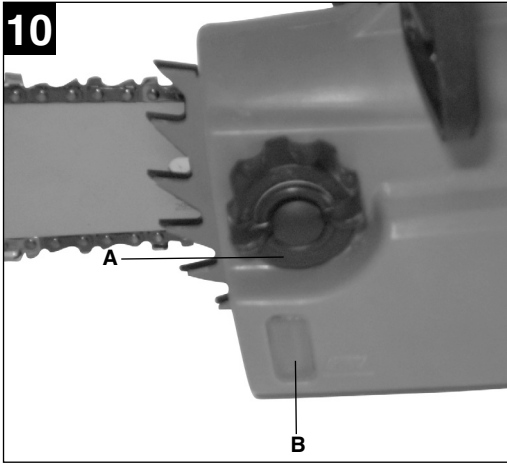
Ⓓ

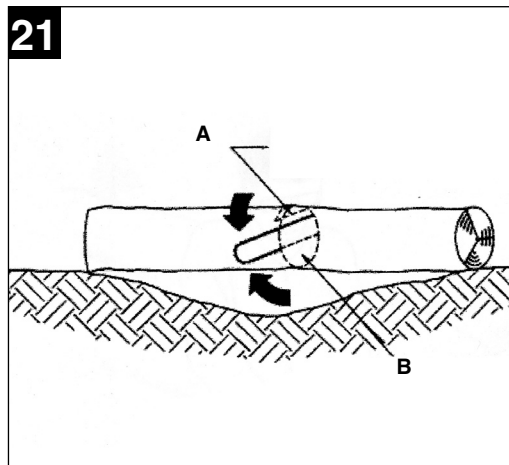
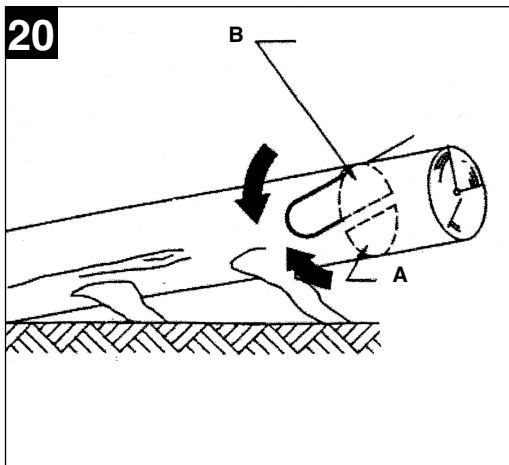
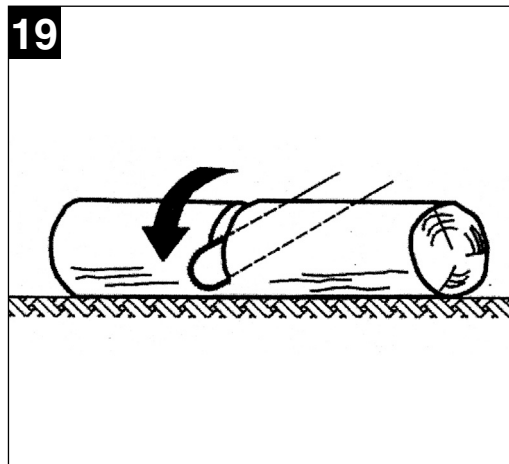
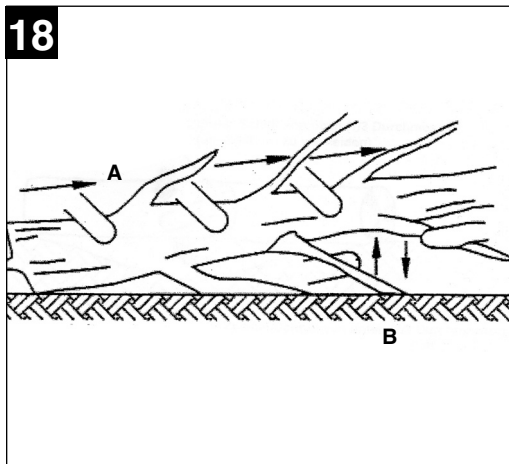
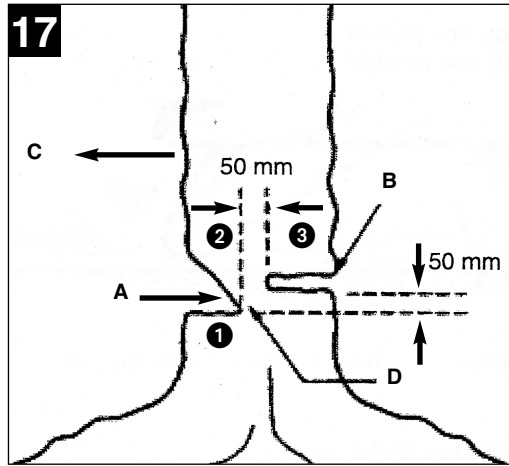
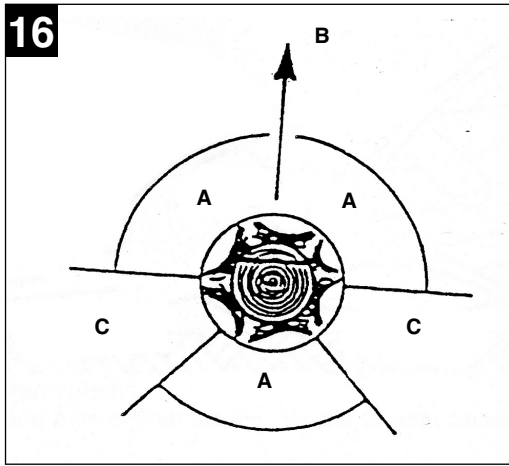
Vă mulțumim că ați achiziționat o mașină-unealtă purtând marca noastră MAC ALLISTER. Suntem convingși că această mașină-unealtă va depăși așteptările dv. cu privire la calitatea de vârf și fiabilitate. Vă rugăm să citiți cu atenție și pe îndelete aceste instrucțiuni de utilizare, înainte de a pune în funcțiune mașina. Vă rugăm să respectați prescripțiile de bază pentru utilizarea mașinii, ca și pe cele cu privire la securitatea muncii.

**HB Services GmbH**  
**76878 Bornheim**





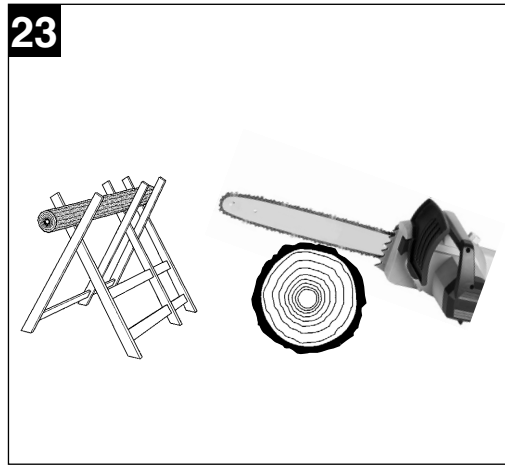




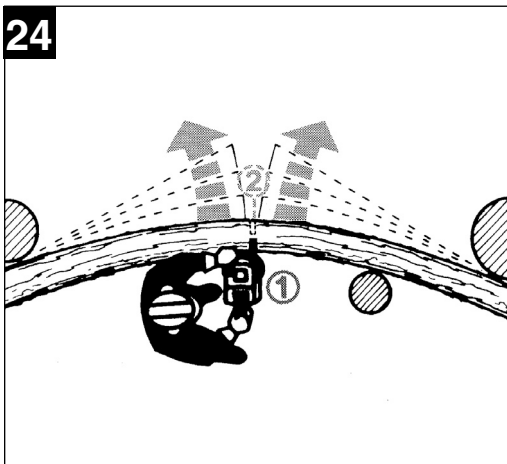
22



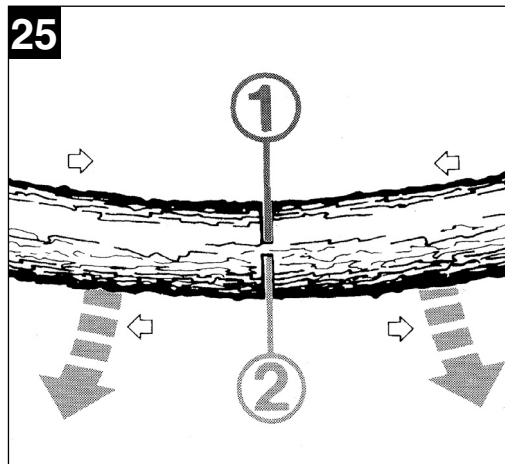
23



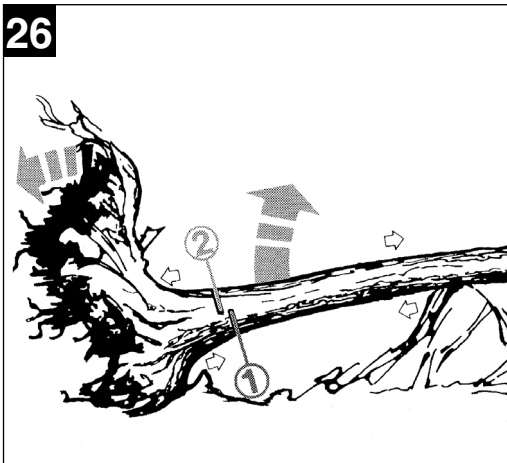
24



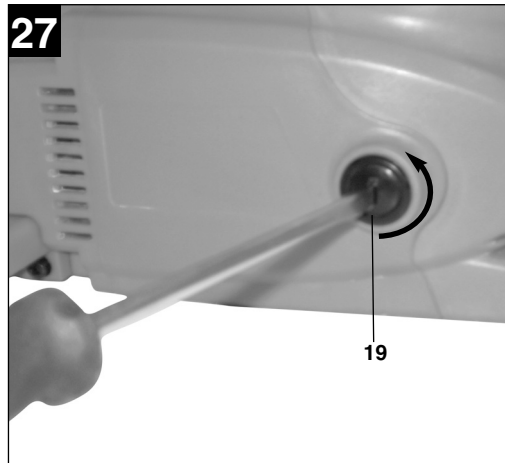
25

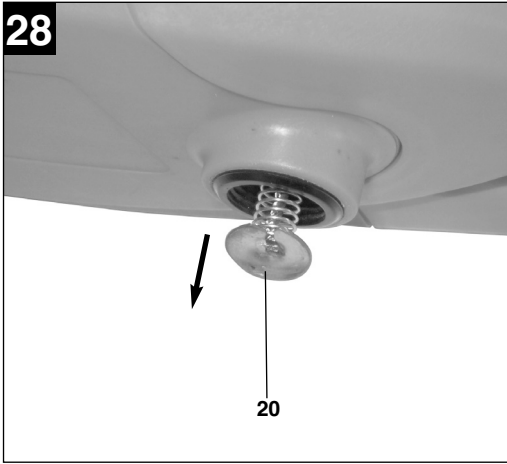


26



27





**29**

	1
	2
	3
	4
	5
	6



## Inhaltsverzeichnis

- I. Gerätebeschreibung und Lieferumfang
- II. Technische Daten
- III. Allgemeine Sicherheitsvorschriften
- IV. Bestimmungsgemäßer Gebrauch
- V. Montage
- VI. Betrieb
- VII. Arbeiten mit der Kettensäge
- VIII. Wartung
- IX. Reinigung und Lagerung
- X. Hinweise zu Umweltschutz /Entsorgung
- XI. Fehlersuche

**D****Verpackung:**

Das Gerät befindet sich in einer Verpackung um Transportschäden zu verhindern. Diese Verpackung ist Rohstoff und ist somit wiederverwendbar oder kann dem Rohstoffkreislauf zurückgeführt werden.

**Beim Benutzen von Geräten müssen einige Sicherheitsvorkehrungen eingehalten werden, um Verletzungen und Schäden zu verhindern:**


- Lesen Sie die Bedienungsanleitung sorgfältig durch und beachten Sie deren Hinweise. Machen Sie sich anhand dieser Gebrauchsanweisung mit dem Gerät, dem richtigen Gebrauch sowie den Sicherheitsvorschriften vertraut.
- Bewahren Sie diese gut auf, damit Ihnen die Informationen jederzeit zur Verfügung stehen.
- Falls Sie das Gerät an andere Personen übergeben sollten, händigen Sie diese Bedienungsanleitung bitte mit aus.

**Wir übernehmen keine Haftung für Unfälle oder Schäden, die durch Nichtbeachten dieser Anleitung entstehen.**

## I. Gerätebeschreibung und Lieferumfang (siehe Bild 1-3)

1. Krallenanschlag
2. Vorderer Handschutz
3. Vorderer Handgriff
4. Hinterer Handgriff
5. Einschaltsperr
6. Ein-/ Ausschalter
7. Öltankdeckel
8. Kettenradabdeckung
9. Befestigungsschraube für Kettenradabdeckung
10. Kettenspannschraube
11. Anzeige Kettenölfüllstand
12. Kabelzugentlastung
13. Netzkabel
14. Anzeige für Betrieb/ Überlastung
15. Hinterer Handschutz
16. Schwert
17. Sägekette
18. Schwertschutz
19. Abdeckschraube

## II. Technische Daten

Netzspannung:	230 V ~ 50 Hz
Nennleistung:	2200 W
Schwertlänge	400 mm
Schnittlänge max.:	375 mm
Schnittgeschwindigkeit bei Nenndrehzahl:	15 m/s
Öltank-Füllmenge:	130 ml
Gewicht mit Schwert+Kette:	5,3 kg
Schutzklasse:	II / 

## Geräusch und Vibration

Die Geräusch- und Vibrationswerte wurden entsprechend EN 60745 ermittelt.

Schalldruckpegel $L_{pA}$	93,5 dB(A)
Unsicherheit $K_{pA}$	3 dB
Schalleistungspegel $L_{WA}$ garantiert	108 dB(A)

### Tragen Sie einen Gehörschutz.

Die Einwirkung von Lärm kann Hörverlust bewirken.

Schwingungsgesamtwerte (Vektorsumme dreier Richtungen) ermittelt entsprechend EN 60745.

### Vorderer Handgriff unter Last

Schwingungsemissionswert  $a_h = 6,917 \text{ m/s}^2$

Unsicherheit  $K = 1,5 \text{ m/s}^2$

### Hinterer Handgriff unter Last

Schwingungsemissionswert  $a_h = 4,175 \text{ m/s}^2$

Unsicherheit  $K = 1,5 \text{ m/s}^2$

## III. Allgemeine Sicherheitsvorschriften

### Erklärung der Symbole auf dem Gerät (Bild 29):

1. Gebrauchsanweisung lesen
2. Augenschutz tragen
3. Gehörschutz tragen
4. Das Gerät nicht dem Regen aussetzen
5. Stecker sofort vom Netz trennen wenn die Leitung beschädigt oder durchtrennt wurde
6. Maximale Schnitttiefe

## Allgemeine Sicherheitshinweise für Elektrowerkzeuge

### **⚠️ WARNUNG** Lesen Sie alle Sicherheitshinweise und Anweisungen.

Versäumnisse bei der Einhaltung der Sicherheitshinweise und Anweisungen können elektrischen Schlag, Brand und/oder schwere Verletzungen verursachen.

**Bewahren Sie alle Sicherheitshinweise und Anweisungen für die Zukunft auf.**

Der in den Sicherheitshinweisen verwendete Begriff „Elektrowerkzeug“ bezieht sich auf netzbetriebene Elektrowerkzeuge (mit Netzkabel) und auf akkubetriebene Elektrowerkzeuge (ohne Netzkabel).

### 1. Arbeitsplatzsicherheit

- **Halten Sie Ihren Arbeitsbereich sauber und gut beleuchtet.** Unordnung oder unbeleuchtete Arbeitsbereiche können zu Unfällen führen.
- **Arbeiten Sie mit dem Elektrowerkzeug nicht in explosionsgefährdeter Umgebung, in der sich brennbare Flüssigkeiten, Gase oder Stäube befinden.**

Elektrowerkzeuge erzeugen Funken, die den Staub oder die Dämpfe entzünden können.

- **Halten Sie Kinder und andere Personen während der Benutzung des Elektrowerkzeuges fern.**  
Bei Ablenkung können Sie die Kontrolle über das Gerät verlieren.

### 2. Elektrische Sicherheit

- **Der Anschlussstecker des Elektrowerkzeuges muss in die Steckdose passen. Der Stecker darf in keiner Weise verändert werden. Verwenden Sie keine Adapterstecker gemeinsam mit schutzgeerdeten Elektrowerkzeugen.**  
Unveränderte Stecker und passende Steckdosen verringern das Risiko eines elektrischen Schlages.
- **Vermeiden Sie Körperkontakt mit geerdeten Oberflächen, wie von Rohren, Heizungen, Herden und Kühlschränken.**  
Es besteht ein erhöhtes Risiko durch elektrischen Schlag, wenn Ihr Körper geerdet ist.
- **Halten Sie Elektrowerkzeuge von Regen oder Nässe fern.**  
Das Eindringen von Wasser in ein Elektrogerät erhöht das Risiko eines elektrischen Schlages.

- **Zweckentfremden Sie das Kabel nicht, um das Elektrowerkzeug zu tragen, aufzuhängen oder um den Stecker aus der Steckdose zu ziehen. Halten Sie das Kabel fern von Hitze, Öl, scharfen Kanten oder sich bewegenden Geräteteilen.**

Beschädigte oder verwickelte Kabel erhöhen das Risiko eines elektrischen Schlages.

- **Wenn Sie mit einem Elektrowerkzeug im Freien arbeiten, verwenden Sie nur Verlängerungskabel, die auch für den Außenbereich geeignet sind.**

Die Anwendung eines für den Außenbereich geeigneten Verlängerungskabels verringert das Risiko eines elektrischen Schlages.

- **Wenn der Betrieb des Elektrowerkzeuges in feuchter Umgebung nicht vermeidbar ist, verwenden Sie einen Fehlerstromschutzschalter.**

Der Einsatz eines Fehlerstromschutzschalters vermindert das Risiko eines elektrischen Schlages.

### 3. Sicherheit von Personen

- **Seien Sie aufmerksam, achten Sie darauf, was Sie tun, und gehen Sie mit Vernunft an die Arbeit mit einem Elektrowerkzeug. Benutzen Sie kein Elektrowerkzeug, wenn Sie müde sind oder unter Einfluss von Drogen, Alkohol oder Medikamenten stehen.**

Ein Moment der Unachtsamkeit beim Gebrauch des Elektrowerkzeuges kann zu ernsthaften Verletzungen führen.

- **Tragen Sie persönliche Schutzausrüstung und immer eine Schutzbrille.**

Das Tragen persönlicher Schutzausrüstung, wie Staubmaske, rutschfeste Sicherheitsschuhe, Schutzhelm oder Gehörschutz, je nach Art und Einsatz des Elektrowerkzeuges, verringert das Risiko von Verletzungen.

- **Vermeiden Sie eine unbeabsichtigte Inbetriebnahme. Vergewissern Sie sich, dass das Elektrowerkzeug ausgeschaltet ist, bevor Sie es an die Stromversorgung und/oder den Akku anschließen, es aufnehmen oder tragen.**

Wenn Sie beim Tragen des Elektrowerkzeuges den Finger am Schalter haben oder das Gerät eingeschaltet an die Stromversorgung anschließen, kann dies zu Unfällen führen.

- **Entfernen Sie Einstellwerkzeuge oder Schraubenschlüssel, bevor Sie das Elektrowerkzeug einschalten.**

Ein Werkzeug oder Schlüssel, der sich in einem drehenden Geräteteil befindet, kann zu Verletzungen führen.

**D**

- **Vermeiden Sie eine abnormale Körperhaltung. Sorgen Sie für einen sicheren Stand und halten Sie jederzeit das Gleichgewicht.** Dadurch können Sie das Elektrowerkzeug in unerwarteten Situationen besser kontrollieren.

- **Tragen Sie geeignete Kleidung. Tragen Sie keine weite Kleidung oder Schmuck. Halten Sie Haare, Kleidung und Handschuhe fern von sich bewegenden Teilen.**

Lockere Kleidung, Schmuck oder lange Haare können von sich bewegenden Teilen erfasst werden.

- **Wenn Staubabsaugeinrichtungen und Staubauffangeinrichtungen montiert werden können, vergewissern Sie sich, dass diese angeschlossen sind und richtig verwendet werden.**

Verwendung einer Staubabsaugung kann Gefährdungen durch Staub verringern.

#### 4. Verwendung und Behandlung des Elektrowerkzeuges

- **Überlasten Sie das Gerät nicht. Verwenden Sie für Ihre Arbeit das dafür bestimmte Elektrowerkzeug.**

Mit dem passenden Elektrowerkzeug arbeiten Sie besser und sicherer im angegebenen Leistungsbereich.

- **Benutzen Sie kein Elektrowerkzeug, dessen Schalter defekt ist.**

Ein Elektrowerkzeug, das sich nicht mehr ein- oder ausschalten lässt, ist gefährlich und muss repariert werden.

- **Ziehen Sie den Stecker aus der Steckdose und/oder entfernen Sie den Akku, bevor Sie Geräteeinstellungen vornehmen, Zubehörteile wechseln oder das Gerät weglegen.** Diese Vorsichtsmaßnahme verhindert den unabsichtlichen Start des Elektrowerkzeuges.

- **Bewahren Sie unbenutzte Elektrowerkzeuge außerhalb der Reichweite von Kindern auf. Lassen Sie Personen das Gerät nicht benutzen, die mit diesem Gerät nicht vertraut sind oder diese Anweisungen nicht gelesen haben.**

Elektrowerkzeuge sind gefährlich, wenn sie von unerfahrenen Personen benutzt werden.

- **Pflegen Sie Elektrowerkzeuge mit Sorgfalt. Kontrollieren Sie, ob bewegliche Teile einwandfrei funktionieren und nicht klemmen, ob Teile gebrochen oder so beschädigt sind, dass die Funktion des Elektrowerkzeuges beeinträchtigt ist. Lassen Sie beschädigte Teile vor dem Einsatz des Gerätes reparieren.**

Viele Unfälle haben ihre Ursache in schlecht gewarteten Elektrowerkzeugen.

- **Halten Sie Ihre Schneidwerkzeuge scharf und sauber.**

Sorgfältig gepflegte Schneidwerkzeuge mit scharfen Schneidkanten verklemmen sich weniger und sind leichter zu führen.

- **Verwenden Sie Elektrowerkzeug, Zubehör Einsatzwerkzeuge usw. entsprechend diesen Anweisungen. Berücksichtigen Sie dabei die Arbeitsbedingungen und die auszuführende Tätigkeit.**

Der Gebrauch von Elektrowerkzeugen für andere als die vorgesehenen Anwendungen kann zu gefährlichen Situationen führen.

#### 5. Service

- **Lassen Sie Ihr Elektrowerkzeug nur von qualifiziertem Fachpersonal und nur mit Original-Ersatzteilen reparieren.** Damit wird sichergestellt, dass die Sicherheit des Elektrowerkzeuges erhalten bleibt.
- Wenn die Anschlussleitung beschädigt wird, muss sie vom Hersteller oder seinem Kundendienstvertreter ersetzt werden, um Gefährdungen zu vermeiden.

#### Spezielle Sicherheitshinweise für Kettensägen

- **Ziehen Sie vor allen Wartungsarbeiten, bei Nichtgebrauch und vor dem Wechsel von Werkzeugen den Netzstecker.**
- **Halten Sie bei laufender Säge alle Körperteile von der Sägekette fern. Vergewissern Sie sich vor dem Starten der Säge, dass die Sägekette nichts berührt.** Beim Arbeiten mit einer Kettensäge kann ein Moment der Unachtsamkeit dazu führen, dass Bekleidung oder Körperteile von der Sägekette erfasst werden.
- **Arbeiten Sie mit der Kettensäge nicht auf einem Baum, es sei denn Sie sind hierfür besonders ausgebildet.** Bei unsachgemäßem Betrieb einer Kettensäge auf einem Baum besteht Verletzungsgefahr.
- **Rechnen Sie beim Schneiden eines unter Spannung stehenden Astes damit, dass dieser zurück federt.** Wenn die Spannung in den Holzfasern freikommt, kann der gespaltene Ast die Bedienperson treffen und/oder die Kettensäge der Kontrolle entreißen.
- **Tragen Sie die Kettensäge am vorderen Griff mit still stehender Sägekette und nach hinten zeigender Führungsschiene. Bei Transport**

oder Aufbewahrung der Kettensäge stets die Schutzabdeckung aufziehen. Sorgfältiger Umgang mit der Kettensäge verringert die Wahrscheinlichkeit einer versehentlichen Berührung mit der laufenden Sägekette.

- **Befolgen Sie die Anweisungen für Schmierung, Kettenspannung und das Wechseln von Zubehör.** Eine unsachgemäß gespannte oder geschmierte Kette kann reißen oder das Rückschlagrisiko erhöhen.
- **Halten Sie die Griffe trocken, sauber und frei von Öl und Fett.** Fettige, ölige Griffe sind rutschig und führen zu Verlust der Kontrolle.
- **Nur Holz sägen. Die Kettensäge nur für Arbeiten verwenden, für die sie bestimmt ist – Beispiel: Verwenden Sie die Kettensäge nicht zum Sägen von Plastik, Mauerwerk und Baumaterialien, die nicht aus Holz sind.** Die Verwendung der Kettensäge für nicht bestimmungsgemäße Arbeiten kann zu gefährlichen Situationen führen.
- **Halten Sie die Säge mit beiden Händen fest, wobei Daumen und Finger die Griffe der Kettensäge umschließen. Bringen Sie Ihren Körper und die Arme in eine Stellung, in der Sie den Rückschlagkräften standhalten können.** Wenn geeignete Maßnahmen getroffen werden, kann die Bedienperson die Rückschlagkräfte beherrschen. Niemals die Kettensäge loslassen.
- **Vermeiden Sie eine abnormale Körperhaltung und sägen Sie nicht über Schulterhöhe.** Dadurch wird ein unbeabsichtigtes Berühren mit der Schienspitze vermieden und eine bessere Kontrolle der Kettensäge in unerwarteten Situationen ermöglicht.
- **Verwenden Sie stets vom Hersteller vorgeschriebene Ersatzschiene und Sägeketten.** Falsche Ersatzschiene und Sägeketten können zum Reißen der Kette oder zu Rückschlag führen.
- **Halten Sie sich an die Anweisungen des Herstellers für das Schärfen und die Wartung der Sägekette.** Zu niedrige Tiefenbegrenzer erhöhen die Neigung zum Rückschlag.
- Seien Sie besonders vorsichtig beim Schneiden von Unterholz und jungen Bäumen. Das dünne Material kann sich in der Sägekette verfangen und auf Sie schlagen oder Sie aus dem Gleichgewicht bringen.
- Vermeiden Sie es beim Arbeiten in den Boden, in Metallzäune oder ähnliche ungeeignete Gegenstände und Materialien zu schneiden.
- Es wird empfohlen dass Leute, die zum ersten mal eine Kettensäge bedienen, sich das Arbeiten mit der Kettensäge sowie der dazu nötigen

Schutzausrüstung von einer geübten Person in Form von praktischen Übungen (z.B. Schneiden von Holz auf dem Sägebock) erklären lassen.

- Halten Sie Ihren Arbeitsbereich frei von Hindernissen und sorgen Sie für ausreichend Bewegungsfreiheit. Arbeiten Sie nicht in beengten Bereichen, in denen Sie der laufenden Sägekette zu nahe kommen könnten.
- Halten Sie Ihren Arbeitsbereich aufgeräumt und frei von Schnittresten und anderen Hindernissen, über die Sie stolpern könnten.
- Sorgen Sie für einen sicheren Stand. Benutzen Sie die Kettensäge ausschließlich auf ebenen, trittsicheren Flächen. Arbeiten Sie niemals auf Leitern oder auf rutschigem Untergrund, da Sie sonst das Gleichgewicht und die Kontrolle über die Kettensäge verlieren können.
- Kleineres Rundholz nur auf Sägebock sägen, um es gegen Wegrollen zu sichern.
- Bevor Sie mit dem Fällen beginnen: Stellen Sie sicher, dass sich im Umkreis von mindestens zwei Baumlängen keine Personen aufhalten.
- Berücksichtigen Sie beim Fällen die Wetterbedingungen. Fällen Sie nicht bei starkem oder wechselndem Wind! Fällen Sie nicht bei Frost oder überfrorenem, glattem Boden. Fällen Sie nicht bei Regen oder schlechter Sicht!
- Beachten Sie örtliche Vorschriften.
- Halten Sie die Kettensäge immer mit Ihrer rechten Hand am hinteren Griff und Ihrer linken Hand am vorderen Griff. Das Festhalten der Kettensäge in umgekehrter Arbeitshaltung erhöht das Risiko von Verletzungen und darf nicht angewendet werden.

## Symbole

Das Leistungsschild auf Ihrem Gerät weist Symbole auf. Diese stellen wichtige Informationen über das Gerät oder Hinweise zu der Nutzung des Geräts dar.



Tragen Sie Gehörschutz und Sicherheitsbrillen.



Gerät ohne Schutzleiter.  
Schutzklasse 2



Produziert nach den anwendbaren Europäischen Sicherheitsnormen.



Bitte diese Bedienungsanleitung sorgfältig lesen und aufbewahren.

**D**

Nur für EU-Länder: Werfen Sie Elektrowerkzeuge nicht in den Hausmüll! Gemäß Europäischer Richtlinie 2002/96/EG über Elektro- und Elektronik-Altgeräte und Umsetzung in nationales Recht müssen verbrauchte Elektrowerkzeuge getrennt gesammelt und einer umweltgerechten Wiederverwertung zugeführt werden.



Das Siegel "Geprüfte Sicherheit" bescheinigt, dass das Produkt den Anforderungen des Geräte- und Produktsicherheitsgesetz (GPSG), den Unfallvorschriften der Berufsgenossenschaften sowie den DIN- und EN-Normen entspricht.

#### IV. Bestimmungsgemäßer Gebrauch

Die Kettensäge ist zum Fällen von Bäumen sowie zum Sägen von Stämmen, Ästen, Holzbalken, Brettern, usw. vorgesehen und kann für Quer- und Längsschnitte verwendet werden. Sie ist nicht geeignet zum Sägen von anderen Materialien als Holz.

Bitte beachten Sie, dass unsere Geräte bestimmungsgemäß nicht für den gewerblichen, handwerklichen oder industriellen Einsatz konstruiert wurden. Wir übernehmen keine Gewährleistung, wenn das Gerät in Gewerbe-, Handwerks- oder Industriebetrieben sowie bei gleichzusetzenden Tätigkeiten eingesetzt wird.

#### V. Montage

**Achtung!** Schließen Sie die Kettensäge erst an das Stromnetz an, wenn diese vollständig montiert ist und die Kettenspannung eingestellt ist. Tragen Sie immer Schutzhandschuhe, wenn Sie Arbeiten an der Kettensäge vornehmen, um Verletzungen zu vermeiden.

##### 1. Montage von Schwert und Sägekette

- Packen Sie alle Teile sorgfältig aus überprüfen Sie diese auf Vollständigkeit (Abb. 2-3).
- Befestigungsschraube für Kettenradabdeckung lösen (Abb. 4).
- Kettenradabdeckung abnehmen (Abb. 5).
- Kette wie abgebildet in die umlaufende Nut des Schwertes legen (Abb. 6/Pos. A).

- Schwert und Kette wie abgebildet in die Aufnahme der Kettensäge einlegen (Abb. 6). Dabei die Kette um das Ritzel (Abb. 6/ Pos. B) führen.
- Kettenradabdeckung anbringen und mit Befestigungsschraube befestigen (Abb. 7). **Achtung!** Befestigungsschraube erst nach den Einstellen der Kettenspannung endgültig festschrauben.

##### 2. Spannen der Sägekette

**Achtung!** Vor Überprüfung und Einstellarbeiten immer den Netzstecker ziehen. Tragen Sie stets Schutzhandschuhe, wenn Sie Arbeiten an der Kettensäge vornehmen, um Verletzungen zu vermeiden.

- Befestigungsschraube für Kettenradabdeckung einige Umdrehungen lösen (Abb. 4).
- Kettenspannung mit der Kettenspannschraube einstellen (Abb. 8). Rechtsdrehen erhöht die Kettenspannung, Linksdrehen verringert die Kettenspannung. Die Sägekette ist richtig gespannt, wenn sie in der Mitte des Schwertes um ca. 3-4mm angehoben werden kann (Abb.9).
- Befestigungsschraube für Kettenradabdeckung festschrauben (Abb. 7). **Achtung!** Alle Kettenglieder müssen ordnungsgemäß in der Führungsnut des Schwertes liegen.

##### Hinweise zum Spannen der Kette:

Die Sägekette muss richtig gespannt sein, um einen sicheren Betrieb zu gewährleisten. Sie erkennen die optimale Spannung, wenn die Sägekette in der Mitte des Schwertes um 3-4 mm abgehoben werden kann. Da sich die Sägekette durch das Sägen erhitzt und dadurch ihre Länge verändert, überprüfen Sie bitte alle 10min die Kettenspannung und regulieren Sie diese bei Bedarf. Das gilt besonders für neue Sägeketten. Entspannen Sie nach abgeschlossener Arbeit die Sägekette, weil sich diese beim Abkühlen verkürzt. Damit verhindern Sie, dass die Kette Schaden nimmt.

##### 3. Sägekettenschmierung

**Achtung!** Vor Überprüfung und Einstellarbeiten immer den Netzstecker ziehen. Tragen Sie stets Schutzhandschuhe, wenn Sie Arbeiten an der Kettensäge vornehmen, um Verletzungen zu vermeiden.

**Achtung!** Betreiben Sie die Kette niemals ohne Sägekettenöl! Die Benutzung der Kettensäge ohne Sägekettenöl oder bei einem Ölstand unterhalb der Minimum-Markierung (Abb.10/Pos.B) führt zur Beschädigung der Kettensäge!

**Achtung!** Temperaturverhältnisse beachten:

Unterschiedliche Umgebungstemperaturen erfordern Schmiermittel mit einer höchst unterschiedlichen Viskosität. Bei niedrigen Temperaturen benötigen Sie dünnflüssige Öle (niedrige Viskosität) um einen ausreichenden Schmierfilm zu erzeugen. Wenn Sie nun dasselbe Öl im Sommer verwenden, würde dieses alleine durch die höheren Temperaturen weiter verflüssigt. Dadurch kann der Schmierfilm abreißen, die Kette würde überhitzt werden und kann Schaden nehmen. Darüber hinaus verbrennt das Schmieröl und führt zu einer unnötigen Schadstoffbelastung.

**Öltank befüllen:**

- Sägekette auf ebener Fläche abstellen.
- Bereich um den Öltankdeckel (Abb. 10/Pos. A) reinigen und diesen anschließend öffnen.
- Tank mit Sägekettenöl befüllen. Achten Sie dabei darauf, dass kein Schmutz in den Tank gelangt, damit die Öldüse nicht verstopft.
- Öltankdeckel schließen.

**VI. Betrieb****1. Anschluss an die Stromversorgung**

- Netzkabel an ein geeignetes Verlängerungskabel anschließen. Achten Sie darauf, dass das Verlängerungskabel für die Leistung der Kettensäge ausgelegt ist.
- Verlängerungskabel wie in Abb. 12 dargestellt gegen Zugkräfte und versehentliches Abstecken sichern.
- Verlängerungskabel an eine vorschriftsmäßig installierte Schutzkontakt-Steckdose anschließen.

Wir empfehlen die Verwendung eines signalfarbenen Kabels (rot oder gelb). Das verringert die Gefahr des versehentlichen Beschädigens durch die Kettensäge.

**2. Ein-/ Ausschalten****Einschalten**

- Kettensäge mit beiden Händen an den Griffen wie in Abb. 13 dargestellt festhalten (Daumen unter den Handgriff).
- Einschaltsperr (Abb. 1/Pos. 5) drücken und halten.
- Kettensäge mit Ein-/ Ausschalter einschalten. Die Einschaltsperr kann jetzt wieder losgelassen werden.

**Ausschalten**

Ein-/ Ausschalter (Abb. 1/Pos. 6) loslassen.

Die eingebaute Bremse bringt die umlaufende Sägekette innerhalb kürzester Zeit zum Stehen. Ziehen Sie stets den Netzstecker, wenn Sie die Arbeit unterbrechen.

**Achtung!** Tragen Sie die Säge nur am vorderen Griff! Wenn Sie die angeschlossene Säge nur am hinteren Griff mit den Schaltelementen tragen, kann es passieren, dass Sie versehentlich gleichzeitig die Einschaltsperr und den Ein-/ Ausschalter betätigen, und die Kettensäge anläuft.

**Erklärung der Anzeige für Betrieb/ Überlastung (Abb. 1/Pos. 14):**

- Grüne LED: Die grüne LED leuchtet wenn das Gerät in Betrieb ist.
- Rote LED: Die rote LED leuchtet wenn das Gerät überlastet ist und erlischt erst nach erneutem Ein-/Ausschalten.

**3. Schutzvorrichtungen****Motorbremse**

Der Motor bremst die Sägekette ab, sobald der Ein-/ Ausschalter (Abb.1/Pos.6) losgelassen oder die Stromzufuhr unterbrochen wurde. Dadurch wird die Gefahr einer Verletzung durch eine nachlaufende Kette deutlich gesenkt.

**Kettenbremse**

Die Kettenbremse ist ein Schutzmechanismus, der über den vorderen Handschutz (Abb.1/Pos.2) ausgelöst wird. Wenn die Kettensäge durch einen Rückschlag zurückgeschleudert wird, löst die Kettenbremse aus und stoppt die Sägekette in weniger als 0,1 Sekunden.

Prüfen Sie regelmäßig die Funktion der Kettenbremse. Klappen Sie dazu den Handschutz (Abb.1/Pos.2) nach vorne und schalten Sie die Kettensäge kurz ein. Die Sägekette darf nicht anlaufen.

Ziehen Sie den vorderen Handschutz (Abb.1/Pos.2) zurück, bis dieser einrastet, um die Kettenbremse zu lösen.

**Achtung!** Benutzen Sie die Säge nicht, wenn die Schutzeinrichtungen nicht einwandfrei funktionieren. Versuchen Sie nicht, sicherheitsrelevante Schutzeinrichtungen selbst zu reparieren, sondern wenden Sie sich an unseren Service oder eine ähnlich qualifizierte Werkstatt.

**D****Handschutz**

Der vordere Handschutz (zugleich Kettenbremse) (Abb. 1/Pos.2) und der hintere Handschutz (Abb. 2/ Pos. 15) schützen die Finger vor Verletzungen durch den Kontakt mit der Sägekette, falls diese durch Überlastung reißt.

**VII. Arbeiten mit der Kettensäge****1. Vorbereitung**

Überprüfen Sie vor jedem Einsatz folgende Punkte, um sicher arbeiten zu können:

**Zustand der Kettensäge**

Untersuchen Sie die Kettensäge vor Beginn der Arbeiten auf Beschädigungen am Gehäuse, dem Netzkabel, der Sägekette und dem Schwert. Nehmen Sie niemals ein offensichtlich beschädigtes Gerät in Betrieb.

**Ölbehälter**

Füllstand des Ölbehälters. Überprüfen Sie auch während der Arbeit, ob immer ausreichend Öl vorhanden ist. Betreiben Sie die Säge nie, wenn kein Öl vorhanden oder der Ölstand unter die min-Markierung gesunken ist (Abb. 10/Pos. B), um eine Beschädigung der Kettensäge zu vermeiden. Eine Füllung reicht im Schnitt für 15 Minuten, abhängig von den Pausen und der Belastung.

**Sägekette**

Spannung der Sägekette, Zustand der Schneiden. Je schärfer die Sägekette ist, umso leichter und kontrollierbarer lässt sich die Kettensäge bedienen. Das Gleiche gilt für die Kettenspannung. Überprüfen Sie auch während der Arbeit alle 10 Minuten die Kettenspannung, um Ihre Sicherheit zu erhöhen! Besonders neue Sägeketten neigen zu erhöhter Ausdehnung.

**Kettenbremse**

Prüfen Sie die Funktion der Kettenbremse wie im Kapitel „Schutzvorrichtungen“ beschrieben und lösen Sie sie.

**Schutzkleidung**

Tragen Sie unbedingt die entsprechende, eng anliegende Schutzkleidung wie Schnittschutzhose, Handschuhe und Sicherheitsschuhe.

**Gehörschutz und Schutzbrille.**

Tragen Sie bei Fäll- und Waldarbeiten unbedingt einen Schutzhelm mit integriertem Gehör und Gesichtsschutz. Dieser bietet Schutz vor herabfallenden Ästen und zurückschlagenden Zweigen.

**2. Erläuterung der richtigen Vorgehensweise bei grundlegenden Arbeiten****Baum fällen (Abb. 14-17)**

Wird von zwei oder mehreren Personen gleichzeitig zugeschnitten und gefällt, so sollte der Abstand zwischen den fällenden und zu schneidenden Personen mindestens die doppelte Höhe des zu fällenden Baumes betragen (Abb.14). Beim Fällen von Bäumen ist darauf zu achten, dass andere Personen keiner Gefahr ausgesetzt, keine Versorgungsleitungen getroffen und keine Sachschäden verursacht werden. Sollte ein Baum mit einer Versorgungsleitung in Berührung kommen, so ist das zuständige Energieversorgungsunternehmen sofort in Kenntnis zu setzen.

Bei Sägearbeiten am Hang muss sich der Bediener der Kettensäge im Gelände oberhalb des zu fällenden Baumes aufhalten, da der Baum nach dem Fällen bergab rollen oder rutschen wird (Abb.15). Vor dem Fällen muss ein Fluchtweg geplant und wenn nötig frei gemacht werden. Der Fluchtweg muss von der erwarteten Falllinie aus schräg nach hinten wegführen, wie in der Abbildung 16 dargestellt (A=Gefahrenzone, B= Fallrichtung, C=Fluchtbereich). Vor dem Fällen ist die natürliche Neigung des Baumes, die Lage größerer Äste und die Windrichtung in Betracht zu ziehen, um die Fallrichtung des Baumes beurteilen zu können. Schmutz, Steine, lose Rinde, Nägel, Klammern und Draht sind vom Baum zu entfernen.

**Kerbschnitt setzen (Abb. 17)**

Sägen Sie im rechten Winkel zur Fallrichtung eine Kerbe (A) mit einer Tiefe von 1/3 des Baumdurchmessers, wie in Abbildung 17 gezeigt. Zuerst den unteren waagrechten Kerbschnitt (1) durchführen. Dadurch wird das Einklemmen der Sägekette oder der Führungsschiene beim Setzen des zweiten Kerbschnitts vermieden.

**Fällschnitt setzen (Abb. 17)**

Den Fällschnitt mindesten 50 mm über den waagrechten Kerbschnitt ansetzen. Den Fällschnitt (B) parallel zum waagrechten Kerbschnitt ausführen. Den Fällschnitt nur so tief einsägen, dass noch ein Steg (Fällleiste) (D) stehen bleibt, der als Scharnier wirken kann. Der Steg verhindert, dass sich der Baum dreht und in die falsche Richtung fällt. Sägen Sie den Steg nicht durch. Bei Annäherung des Fällschnitts an den Steg sollte der Baum zu fallen beginnen. Wenn sich zeigt, dass der Baum möglicherweise nicht in die gewünschte Fallrichtung (C) fällt oder sich zurück neigt und die Sägekette festklemmt, den Fällschnitt unterbrechen und zur Öffnung des Schnitts und zum Umlegen des Baumes in die gewünschte Falllinie Keile aus Holz, Kunststoff



oder Aluminium verwenden.

Wenn der Baum zu fallen beginnt, die Kettensäge aus dem Schnitt entfernen, ausschalten, ablegen und den Gefahrenbereich über den geplanten Fluchtweg verlassen. Auf herunterfallende Äste achten und nicht stolpern.

### Entasten

Hierunter versteht man das Abtrennen der Äste vom gefällten Baum. Beim Entasten größere nach unten gerichtete Äste, die den Baum stützen, vorerst stehen lassen bis der Stamm zersägt ist. Kleinere Äste gemäß der Abbildung 18 (A=Schnittrichtung beim Entasten, B=Vom Boden fernhalten!

Unterstützende Äste stehen lassen, bis der Stamm zersägt wird) von unten nach oben mit einem Schnitt trennen. Äste die unter Spannung stehen, sollten von unten nach oben gesägt werden, um ein Einklemmen der Säge zu vermeiden.

### Baumstamm ablängen

Hierunter versteht man das Teilen des gefällten Baumes in Abschnitte. Achten Sie auf Ihren sicheren Stand und die gleichmäßige Verteilung Ihres Körpergewichts auf beide Füße. Falls möglich sollte der Stamm durch Äste, Balken oder Keile unterlegt und gestützt sein. Folgen Sie den einfachen Anweisungen für leichtes Sägen.

Wenn die gesamte Länge des Baumstammes gleichmäßig aufliegt, wie in Abbildung 19 gezeigt, wird von oben her gesägt. Achten Sie dabei darauf nicht in den Boden zu schneiden.

Wenn der Baumstamm an einem Ende aufliegt, wie in Abbildung 20 gezeigt, zuerst 1/3 des Stammdurchmessers von der Unterseite her sägen (A) um Splintern zu vermeiden. Den zweiten Schnitt von oben (2/3 Durchmesser) auf Höhe des ersten Schnitts durchführen (B) (um Einklemmen zu vermeiden).

Wenn der Baumstamm an beiden Enden aufliegt, wie in Abbildung 21 gezeigt, zuerst 1/3 Stammdurchmessers von der Oberseite her sägen um Splintern zu vermeiden (A). Den zweiten Schnitt von unten (2/3 Durchmesser) auf Höhe des ersten Schnitts (B) (um Einklemmen zu vermeiden) durchführen.

Bei Sägearbeiten am Hang stets oberhalb des Baumstammes stehen, wie in Abbildung 15 gezeigt. Um im Moment des Durchsägens die volle Kontrolle zu behalten, gegen Ende des Schnitts den Anpressdruck reduzieren, ohne den festen Griff and den Handgriffen der Kettensäge zu lösen. Darauf achten, dass die Sägekette nicht den Boden berührt. Nach Fertigstellung des Schnitts den Stillstand der Sägekette abwarten, bevor man die Kettensäge dort entfernt. Den Motor der Kettensäge immer ausschalten, bevor man von Baum zu Baum wechselt.

### 3. Rückschlag

Unter dem Rückschlag versteht man das plötzliche Hoch- und Zurückschlagen der laufenden Kettensäge. Die Ursachen sind meist das Berühren des Werkstücks mit der Schwertschärfe oder das Verklemmen der Sägekette.

Bei einem Rückschlag treten unvermittelt große Kräfte auf. Daher reagiert die Kettensäge meist unkontrolliert. Die Folge sind oft schwerste Verletzungen beim Arbeiter oder Personen im Umfeld. Besonders bei seitlichen Schnitten, Schräg- und Längsschnitten ist die Gefahr eines Rückschlags besonders groß, weil der Krallenanschlag nicht eingesetzt werden kann. Vermeiden Sie daher nach Möglichkeit solche Schnitte und arbeiten Sie besonders vorsichtig, wenn sie sich nicht vermeiden lassen!

Die Gefahr eines Rückschlages ist am größten, wenn Sie die Säge im Bereich der Schwertschärfe einsetzen, weil dort die Hebelwirkung am stärksten ist (Abb. 22). Setzen Sie die Säge daher immer möglichst flach und nahe am Krallenanschlag an (Abb.23).

### Achtung!

- Achten Sie immer auf die richtige Kettenspannung!
- Benutzen Sie nur einwandfreie Kettensägen!
- Arbeiten Sie nur mit einer vorschriftsmäßig geschärften Sägekette!
- Sägen Sie nie über Schulterhöhe!
- Sägen Sie nie mit der Oberkante oder Spitze des Schwertes!
- Halten Sie die Kettensäge immer fest mit beiden Händen!
- Nutzen Sie wenn möglich immer den Krallenanschlag als Hebelpunkt

**D****Sägen von Holz unter Spannung**

Das Sägen von Holz, das unter Spannung steht, erfordert besondere Vorsicht! Unter Spannung stehendes Holz, das durch Sägen von der Spannung befreit wird, reagiert bisweilen völlig unkontrolliert. Das kann zu schwersten bis zu tödlichen Verletzungen führen (Abb.24-26).

Solche Arbeiten dürfen nur von ausgebildeten Fachleuten ausgeführt werden.

**VIII. Wartung****1. Sägekette und Schwert auswechseln**

Das Schwert muss erneuert werden, wenn

- die Führungsnut des Schwerts abgenutzt ist.
- das Stirnrad im Schwert beschädigt oder abgenutzt ist.

Gehen Sie hierzu wie in Kapitel „Montage von Schwert und Sägekette“ vor!

**2. Prüfen der automatischen Kettenschmierung**

Überprüfen Sie regelmäßig die Funktion der automatischen Kettenschmierung, um einer Überhitzung und damit verbundenen Beschädigung von Schwert und Sägekette vorzubeugen. Richten Sie dazu die Schwertspitze gegen eine glatte Oberfläche (Brett, Anschnitt eines Baumes) und lassen Sie die Kettensäge laufen.

Wenn sich während dieses Vorgangs eine zunehmende Ölspur zeigt, arbeitet die automatische Kettenschmierung einwandfrei. Zeigt sich keine deutliche Ölspur, lesen Sie bitte die entsprechenden Hinweise im Kapitel „Fehlersuche“! Wenn auch diese Hinweise nicht helfen, wenden Sie sich an unseren Service oder eine ähnlich qualifizierte Werkstatt.

**Achtung!** Berühren Sie dabei nicht die Oberfläche. Halten Sie einen ausreichenden Sicherheitsabstand (ca. 20 cm) ein.

**3. Schärfen der Sägekette**

Ein effektives Arbeiten mit der Kettensäge ist nur möglich, wenn die Sägekette in gutem Zustand und scharf ist. Dadurch verringert sich auch die Gefahr eines Rückschlages.

Die Sägekette kann bei jedem Fachhändler nachgeschliffen werden. Versuchen Sie nicht, die Sägekette selbst zu schärfen, wenn Sie nicht über ein geeignetes Werkzeug und die notwendige Erfahrung verfügen.

**4. Wechseln der Kohlebürsten (Abb. 27-28)**

**Achtung!** Zum Wechseln der Kohlebürsten Netzstecker ziehen!

Bei verschlissenen Kohlebürsten müssen diese erneuert werden.

Gehen Sie dazu wie folgt vor:

- Seitliche Abdeckschrauben (Abb. 27/Pos. 19) entfernen
- Kohlebürsten (Abb. 28/Pos. 20) herausziehen
- Neue Kohlebürsten einfügen
- Seitliche Abdeckschrauben wieder einschrauben

**IX. Reinigung und Lagerung**

- Reinigen Sie regelmäßig den Spannmechanismus, indem Sie ihn mit Druckluft ausblasen oder mit einer Bürsten säubern. Verwenden Sie keine Werkzeuge zum Reinigen.
- Halten Sie die Griffe ölfrei, damit Sie immer sicheren Halt haben.
- Reinigen Sie das Gerät bei Bedarf mit einem feuchtem Tuch und gegebenenfalls mit einem milden Spülmittel.
- Wird die Kettensäge über einen längeren Zeitraum nicht genutzt, so entfernen Sie das Kettenöl aus dem Tank. Legen Sie die Sägekette und das Schwert kurz in ein Ölbad und wickeln Sie es danach in Ölpapier.

**Achtung!**

- Vor jeder Reinigung Netzstecker ziehen.
- Tauchen Sie das Gerät zur Reinigung keinesfalls in Wasser oder andere Flüssigkeiten.
- Bewahren Sie die Kettensäge an einem sicheren und trockenen Platz und außerhalb der Reichweite von Kindern auf.

**X. Hinweise zu Umweltschutz / Entsorgung**

Führen Sie das Gerät einer ordnungsgemäßen Entsorgung zu, wenn es einmal ausgedient hat. Trennen Sie das Netzkabel ab, um Missbrauch zu vermeiden. Entsorgen Sie das Gerät nicht über den Hausmüll, sondern geben Sie es im Interesse des Umweltschutzes an einer Sammelstelle für Elektrogeräte ab. Ihre zuständige Kommune informiert Sie gerne über Adressen und Öffnungszeiten.

Geben Sie auch Verpackungsmaterialien und abgenutzte Zubehörteile an den vorgesehenen Sammelstellen ab.

## XI. Fehlersuche

### ⚠ Vorsicht!

Vor der Fehlersuche ausschalten und Netzstecker ziehen.

Die folgende Tabelle zeigt Fehlersymptome auf und beschreibt wie Sie Abhilfe schaffen können, wenn Ihre Maschine einmal nicht richtig arbeitet. Wenn Sie damit das Problem nicht lokalisieren und beseitigen können, wenden Sie sich an Ihre Service-Werkstatt.

Ursache	Fehler	Abhilfe
Kettensäge funktioniert nicht	Rückschlagbremse ausgelöst	Handschutz in Positon zurückziehen
	Keine Stromversorgung	Stromversorgung überprüfen
	Steckdose defekt	Andere Stromquelle probieren, gegebenenfalls wechseln
	Stromverlängerungskabel beschädigt	Kabel überprüfen, gegebenenfalls wechseln
	Sicherung defekt	Sicherung wechseln
Kettensäge arbeitet intermittierend	Stromkabel beschädigt	Fachwerkstatt aufsuchen
	Externer Wackelkontakt	Fachwerkstatt aufsuchen
	interner Wackelkontakt	Fachwerkstatt aufsuchen
	Ein-/Ausschalter defekt	Fachwerkstatt aufsuchen
Sägekette trocken	Kein Öl im Tank	Öl nachfüllen
	Entlüftung im Öltankverschluss verstopft	Öltankverschluss reinigen
	Ölausflusskanal verstopft	Ölausflusskanal frei machen
Kettenbremse funktioniert nicht	Problem mit Schaltmechanismus im vorderen Handschutz	Fachwerkstatt aufsuchen
Kette/Führungsschiene heiß	Kein Öl im Tank	Öl nachfüllen
	Entlüftung im Öltankverschluss verstopft	Öltankverschluss reinigen
	Ölausflusskanal verstopft	Ölausflusskanal frei machen
	Kette stumpf	Kette nachschleifen oder ersetzen
Kettensäge rupft, vibriert oder sägt nicht richtig	Kettenspannung zu locker	Kettenspannung einstellen
	Kette stumpf	Kette nachschleifen oder ersetzen
	Kette verschlissen	Kette ersetzen
	Sägezähne zeigen in die falsche Richtung	Sägekette neu montieren mit Zähnen in korrekter Richtung

**F**

**Table des matières**

- I. Description de l'appareil et volume de livraison
- II. Données techniques
- III. Consignes de sécurité générales
- IV. Utilisation conforme au règlement
- V. Montage
- VI. Service
- VII. Travailler avec la scie à chaîne
- VIII. Maintenance
- IX. Nettoyage et stockage
- X. Consignes relatives à la protection de l'environnement /élimination
- XI. Détection d'anomalies

**Emballage :**

L'appareil se trouve dans un emballage permettant d'éviter les dommages dus au transport. Cet emballage est en matière naturelle et recyclable et peut donc être réutilisé ultérieurement ou réintroduit dans le circuit des matières premières.

**En cas d'utilisation des appareils certaines mesures de sécurité doivent impérativement être respectées pour éviter tous dommages et blessures :**


- Veuillez lire attentivement la totalité de ce mode d'emploi et en respecter les consignes. Apprenez à vous servir correctement de l'appareil à l'aide de ce mode d'emploi et familiarisez-vous avec les consignes de sécurité.
- Veillez à le conserver en bon état pour pouvoir accéder aux informations à tout moment.
- Si l'appareil doit être remis à d'autres personnes, veillez à leur remettre aussi ce mode d'emploi.

**Nous déclinons toute responsabilité pour les accidents ou dommages consécutifs au non-respect de ce mode d'emploi.**

## I. Description de l'appareil et volume de livraison (cf. image 1-3)

1. Butée à crampons
2. Protège-main avant
3. Poignée avant
4. Poignée arrière
5. Verrouillage de démarrage
6. Interrupteurs Marche/Arrêt
7. Bouchon du réservoir d'huile
8. Couvercle de la roue d'entraînement
9. Vis de fixation pour le recouvrement de la roue à chaîne
10. Tendeur de chaîne
11. Affichage du niveau d'huile de la chaîne
12. Déchargeur pour câble
13. Câble réseau
14. Affichage service / surcharge
15. Protège-main arrière
16. Lame
17. Chaîne de scie
18. Protection de lame
19. Vis de protection

## II. Données techniques

Tension du réseau :	230 V ~ 50 Hz
Puissance nominale :	2200 W
Longueur de lame	400 mm
Longueur de coupe maxi.:	375 mm
Vitesse de découpage à vitesse de rotation nominale:	15 m/s
Plein du réservoir d'huile :	130 ml
Poids avec lame + chaîne :	5,3 kg
Catégorie de protection :	II / 

## Bruit et vibration

Les valeurs de bruit et de vibration ont été déterminées conformément à la norme EN 60745.

Niveau de pression acoustique $L_{pA}$	93,5 dB(A)
Imprécision $K_{pA}$	3 dB
Niveau de puissance acoustique $L_{WA}$ garanti	108 dB(A)

### Portez une protection acoustique.

L'exposition au bruit peut entraîner la perte de l'ouïe.

Les valeurs totales des vibrations (somme des vecteurs de trois directions) ont été déterminées conformément à EN 60745.

### Poignée avant sous charge

Valeur d'émission des vibrations  $a_h = 6,917 \text{ m/s}^2$   
Imprécision  $K = 1,5 \text{ m/s}^2$

### Poignée arrière sous charge

Valeur d'émission des vibrations  $a_h = 4,175 \text{ m/s}^2$   
Imprécision  $K = 1,5 \text{ m/s}^2$

## III. Consignes de sécurité générales

### Explication des symboles sur l'appareil :

1. Lire le notice d'utilisation
2. Porter une protection des yeux
3. Porter une protection de l'ouïe
4. L'appareil ne doit pas être exposé à la pluie
5. Déconnectez immédiatement la fiche du réseau dès lorsque le câble est endommagé ou coupé
6. Profondeur de coupe maximale

## F

## Consignes de sécurité d'ordre général pour les outils électriques

### ⚠ AVERTISSEMENT Lisez toutes les consignes de sécurité et toutes les instructions.

Toute omission lors du respect des consignes de sécurité indiquées plus loin peut entraîner des décharges électriques, un incendie et/ou de graves blessures.

**Conservez toutes les consignes de sécurité et toutes les instructions pour l'avenir.**

Le terme utilisé dans les consignes de sécurité d' « outils électriques » se rapporte aux outils électriques raccordés au réseau (avec un câble secteur) et aux outils électriques à piles (sans câble secteur).

#### 1. Sécurité du poste de travail

- **Maintenez votre zone de travail propre et bien éclairée.** Une zone de travail désordonnée ou mal éclairée peut entraîner des accidents.
- **N'utilisez pas cet appareil dans un environnement à risque d'explosion dans lequel des liquides, du gaz ou poussières inflammables sont présentes.**  
Les outils électriques produisent des étincelles capables d'enflammer les poussières ou vapeurs.
- **Maintenez les enfants et autres personnes à distance pendant l'utilisation de l'outil électrique.**  
Une distraction peut vous faire perdre le contrôle de l'appareil.

#### 2. SECURITE ELECTRIQUE

- **La fiche de raccordement de l'appareil doit convenir à la prise. La fiche ne doit subir aucune modification, quelle qu'elle soit. N'utilisez aucune fiche d'adaptateur avec des périphériques mis à la terre.**  
Les fiches sans modification et les prises correspondantes réduisent le risque de décharge électrique.
- **Évitez tout contact avec des surfaces mises à la terre telles celles de conduits, de chauffages, de cuisinières et de réfrigérateurs.**  
Le risque d'une décharge électrique augmente lorsque vous êtes en contact avec un appareil mis à la terre ce qui relie aussi votre corps à la terre.
- **Maintenez l'appareil à l'abri de toute pluie ou humidité.**  
La pénétration de l'eau dans un appareil électrique augmente le risque de décharge électrique.

- **N'utilisez pas le câble de l'appareil à d'autres fins (comme porter l'appareil, le suspendre ou pour tirer la fiche de la prise). Maintenez le câble à l'écart de la chaleur, de l'huile, d'arêtes vives pliage ou de pièces de l'appareil en mouvement.**

Les câbles endommagés ou emmêlés augmentent le risque de décharge électrique.

- **Si vous travaillez avec des outils électriques à l'air libre, utilisez exclusivement des câbles de rallonge également homologués pour l'utilisation extérieure.**

L'utilisation d'un câble de rallonge homologué pour une utilisation à l'extérieur diminue le risque de décharge électrique.

- **S'il est impossible d'éviter que l'outil électrique fonctionne dans un environnement humide, utilisez alors un disjoncteur différentiel.**

L'emploi d'un disjoncteur différentiel minimise le risque d'une décharge électrique.

#### 3. SECURITE DES PERSONNES

- **Faites attention, veillez à ce que vous faites et soyez raisonnable en travaillant avec des outils électriques. N'utilisez pas l'appareil lorsque vous êtes fatigué(e) ou sous influence de l'alcool ou encore de médicaments.**  
Un moment d'inattention pendant l'utilisation de l'outil électrique peut entraîner des blessures graves.

- **Portez un équipement de protection personnel et toujours des lunettes de protection.**

Le port d'un équipement de protection personnel comme un masque anti-poussière, des chaussures de sécurité antidérapantes, un casque de sécurité ou une protection de l'ouïe, en fonction du type et de l'emploi de l'outil électrique, diminue le risque de blessures.

- **Évitez une mise en service par mégarde. Assurez-vous que l'outil électrique est arrêté avant de le connecter à l'alimentation en courant et/ou de connecter la batterie, l'allumer ou le porter.**

Si vous portez l'appareil en gardant le doigt sur l'interrupteur ou raccordez l'appareil à l'alimentation réseau alors qu'il est en position en circuit, cela peut entraîner des accidents.

- **Supprimez les outils de réglage ou les tournevis avant de mettre l'appareil en circuit.**  
Un outil ou une clé laissée dans une pièce de l'appareil en rotation peut entraîner des blessures.

- **Évitez une tenue anormale du corps. Veillez à vous tenir de façon sûre et gardez à tout moment l'équilibre.**

Vous pourrez ainsi mieux contrôler l'appareil dans les situations inattendues.

- **Portez une tenue appropriée. Ne portez aucun vêtement ou bijou lâche. Gardez les cheveux, vêtements et gants à distance des pièces en mouvement.**

Des vêtements, des bijoux lâches ou de longs cheveux peuvent être saisis par des pièces en mouvement.

- **Lorsque vous pouvez monter des dispositifs d'aspiration de la poussière et des dispositifs de collecte de la poussière, assurez-vous qu'ils sont bien raccordés et correctement employés.**

L'utilisation d'une aspiration de poussière peut minimiser les risques entraînés par la poussière.

#### 4. Utilisation et maniement de l'outil électrique

- **Ne surchargez pas votre outil. Utilisez l'outil électrique adéquat pour votre travail.**

Vous travaillerez mieux et plus sûrement dans la plage de performance donnée si vous utilisez les outils électriques convenables.

- **N'utilisez pas d'outil électrique dont l'interrupteur est défectueux.**

Un outil électrique impossible à mettre en ou hors circuit est dangereux doit être réparé.

- **Tirez la fiche hors de la prise de courant et/ou retirez la batterie avant de réaliser des réglages sur l'appareil, de remplacer les accessoires ou de ranger l'appareil.**

Cette mesure de précaution évite un démarrage par mégarde de l'appareil.

- **Conservez les outils électriques hors de portée des enfants. Empêchez les personnes qui ne connaissent pas l'appareil de l'utiliser, ainsi que celles qui n'ont pas lu ces instructions.**

Les outils électriques sont dangereux lorsqu'ils sont utilisés par des personnes inexpérimentées.

- **Prenez bien soin de l'appareil. Contrôlez si les pièces mobiles fonctionnent irréprochablement et si elles ne coïncent pas, si des pièces ne sont pas cassées ou assez endommagées pour altérer à la fonction de l'appareil. Faites réparer les pièces endommagées avant d'utiliser l'appareil.**

Bien des accidents ont pour origine une mauvaise maintenance des outils électriques.

- **Gardez vos outils de coupe propres et aiguisés.**

Un outil de coupe soigneusement entretenu dont les arêtes de coupe sont vives coince moins souvent et est plus facile à guider.

- **Utilisez l'outil électrique, les accessoires etc. les outils, etc. conformément aux instructions.**

**Prenez, ce faisant, en considération les conditions de travail et les activités à réaliser. les activités à réaliser.**

L'utilisation d'outils électriques dans un autre but que celui prévu peut entraîner des situations dangereuses.

#### 5. SERVICE

- **Faites réparer votre appareil uniquement par un personnel spécialisé qualifié et uniquement en utilisant des pièces de rechange d'origine.** Cela permet de conserver la sûreté de l'appareil.
- Lorsque la ligne de raccordement est endommagée, le producteur ou le service après-vente doit la remplacer, afin d'éviter tout danger.

#### Consignes de sécurité spéciales pour les tronçonneuses à chaîne

- **Retirez la fiche de contact avant tous travaux d'entretien, lorsque vous n'utilisez pas l'outil et avant de réaliser un changement d'outillage.**
- **Lorsque vous vous servez de la tronçonneuse, maintenez toutes les parties du corps à bonne distance de l'outil. Avant de faire démarrer la tronçonneuse, assurez-vous que la chaîne ne touche rien.** Lorsque vous travaillez avec la tronçonneuse à chaîne, un moment d'inattention peut entraîner une saisie des vêtements ou de parties du corps par la chaîne de scie.
- **Ne travaillez jamais avec la tronçonneuse à chaîne en vous asseyant sur un arbre, à moins que vous ne soyez particulièrement formé(e) dans ce but.** Risque de blessures lors d'un emploi non conforme de la tronçonneuse à chaîne sur un arbre.
- **Lorsque vous coupez une branche alors que celle-ci est sous tension, pensez toujours qu'elle pourra avoir un mouvement de retour.** Lorsque la tension est libérée dans les fibres de bois, la branche fendue peut cogner la personne ou encore entraîner une perte de contrôle de la tronçonneuse à chaîne.
- **Portez la tronçonneuse à chaîne par la poignée avant, la chaîne de la scie doit être arrêtée et le rail de guidage doit être tourné vers l'arrière. Lorsque vous transportez ou conservez la tronçonneuse à chaîne, recouvrez-la toujours de son couvercle de protection.** Une manipulation soignée de la tronçonneuse à chaîne réduit la vraisemblance

## F

d'un contact par mégarde avec la chaîne en mouvement.

- **Respectez les consignes de graissage, de tension de la chaîne et de changement des accessoires.** Une chaîne mal tendue ou mal graissée peut rompre et augmenter ainsi le risque de choc par retour.
- **Maintenez les poignées sèches, propre et exemptes d'huile et de graisse.** Les poignées graisseuses ou huileuses sont glissantes et entraînent une perte de contrôle.
- **Sciez exclusivement du bois. La tronçonneuse à chaîne doit exclusivement être utilisée pour les travaux pour lesquels elle a été conçue – exemple : N'utilisez jamais la tronçonneuse à chaîne pour scier le plastique, les murs ni les matériaux de construction qui ne sont pas en bois.**  
L'utilisation de la tronçonneuse à chaîne pour des travaux non conformes à l'affectation peut entraîner des situations dangereuses.
- **Maintenez la scie des deux mains, le pouce et le doigt devant entourer les poignées de la tronçonneuse à chaîne. Mettez votre corps et vos bras dans une position qui vous permette de résister aux forces d'un contrecoup.** Si les mesures adéquates ont été prises, l'opérateur/l'opératrice ne peut rester maître de la situation en cas de contrecoups. Ne relâchez jamais la tronçonneuse à chaîne.
- **Évitez de vous tenir de façon anormale et ne sciez rien à une hauteur supérieure à celle des épaules.** Cela permettra d'éviter d'entrer en contact par mégarde avec la pointe de la chaîne et vous donnera un meilleur contrôle de la tronçonneuse à chaîne dans des situations inattendues.
- **Utilisez toujours les rails de rechange et les chaînes de scie prescrites par le producteur.** De mauvais rails de rechange ou une mauvaise chaîne de scie peuvent faire rompre la chaîne ou entraîner un contrecoup.
- **Respectez toujours les consignes du producteur pour affûter et entretenir la chaîne de la scie.** Des limiteurs de profondeur trop bas augmentent les risques de retour de choc.
- Soyez particulièrement prudent(e) lorsque vous coupez les broussailles ou de jeunes arbres. Le fin matériau peut s'accrocher dans la chaîne de scie et vous frapper ou encore vous faire perdre votre équilibre.
- Lorsque vous travaillez, évitez de couper dans le sol, des clôtures métalliques ou d'autres objets et matériaux inappropriés.

- Il est conseillé aux personnes qui utilisent pour la première fois une scie à chaîne, de demander à une personne expérimentée de leur expliquer le maniement de la scie et l'emploi de l'équipement de protection en leur faisant faire des exercices pratiques (par exemple couper du bois sur un chevalet).
- Maintenez votre rayon de travail exempt de tout obstacle et assurez-vous une bonne liberté de mouvement. Ne travaillez pas dans des endroits étroits dans lesquels vous pourriez être trop près de la chaîne de scie en mouvement.
- Maintenez votre zone de travail en bon ordre et exempte de restes de coupe et d'autres obstacles sur lesquels vous pourriez trébucher.
- Assurez-vous de bien tenir votre équilibre. Utilisez la scie à chaîne exclusivement sur des surfaces planes et non glissantes. Ne travaillez jamais sur des échelles ni sur une surface glissante, étant donné que sinon vous perdrez votre équilibre et pourrez perdre le contrôle de la scie à chaîne.
- Ne sciez le petit bois rond que sur un chevalet pour l'empêcher de s'échapper en roulant.
- Avant de commencer l'abattage : assurez-vous qu'aucune personne ne se trouve dans les environs d'au moins deux longueurs d'arbres.
- Prenez les conditions climatiques en compte lors de l'abattage. Ne procédez à aucun abattage en cas de vent fort ou instable ! Ne procédez à aucun abattage en cas de gel si le sol est glissant. Ne procédez à aucun abattage en cas de pluie ou de mauvaise vue !
- Respectez les directives locales.
- Tenez toujours la tronçonneuse votre main droite placée sur la poignée arrière et votre main gauche placée sur la poignée avant. Tenir la tronçonneuse dans la position de travail inverse augmente le risque de blessures et est à proscrire.

## Symboles

Les symboles représentés sur votre appareil ont une signification importante pour l'utilisation en toute sécurité de l'outil.



Portez un casque anti-bruits, des lunettes de protection.



Degré de protection 2. Appareil sans bornes de terre.



Fabriqué conforme aux normes de sécurité européennes en vigueur.





Lisez attentivement les instructions de service et conservez-les.



Pour les pays européens uniquement: Ne pas jeter les appareils électriques dans les ordures ménagères! Conformément à la directive européenne 2002/96/EG relative aux déchets d'équipements électriques ou électroniques (DEEE), et sa transportation dans la législation nationale, les appareils électriques doivent être collectés à part et être soumis à un recyclage respectueux de l'environnement.



Conforme aux exigences de la réglementation allemande de sécurité relative aux machines et produits.

#### IV. Utilisation conforme au règlement

La scie à chaîne est conçue pour abattre des arbres ainsi que pour scier des troncs, des branches, des poutres en bois, des planches, etc. Elle peut aussi être utilisée pour des coupes transversales et longitudinales. Elle ne peut être utilisée pour scier des matériaux autres que le bois.

Veillez au fait que nos appareils, conformément au règlement, n'ont pas été conçus pour être utilisés dans un environnement professionnel, industriel ou artisanal. Nous déclinons toute responsabilité si l'appareil venait à être utilisé professionnellement, artisanalement ou par des sociétés industrielles, tout comme pour toute activité équivalente.

#### V. Montage

**Attention !** Branchez la scie à chaîne au réseau électrique une fois celle-ci complètement montée et la tension de chaîne réglée. Pour travailler sur la scie à chaîne, portez toujours des gants pour éviter les blessures.

##### 1. Montage de la lame et de la chaîne de scie

- Déballez soigneusement toutes les pièces et vérifiez qu'il ne manque rien (fig. 2-3)
- Dévissez les vis de fixation du couvercle de la roue d'entraînement (fig. 4).
- Enlevez le couvercle de la roue d'entraînement (fig. 5)

- Comme indiqué, placez la chaîne dans la rainure circulaire de la lame (fig. 6/pos. A)
- Comme indiqué, insérez la lame et la chaîne dans l'ouverture de la scie à chaîne (fig. 6). Puis positionnez la chaîne autour du pignon de conduite (fig. 6/ pos. B).
- Fixez le couvercle de la roue d'entraînement et fixez-le solidement avec les vis de fixation (fig. 7). **Attention !** Vissez les vis de fixation uniquement après avoir installé la tension de chaîne.

##### 2. Armez la scie à chaîne

**Attention !** Avant d'effectuer des travaux de vérification ou de réglage, toujours débranchez la prise. Pour travailler sur la chaîne à scie, portez toujours des gants de protection pour éviter les blessures.

- Donnez quelques tours aux vis de fixation du recouvrement de la roue à chaîne (fig. 4)
- Réglez la tension de chaîne à l'aide des vis de fixation (fig. 8). Tournez vers la droite pour augmenter la tension de chaîne, tournez vers la gauche pour la diminuer. La chaîne de scie est vraiment tendue si, au centre de la lame, elle peut être soulevée d'environ 3-4 mm (fig. 9).
- Vissez les vis de fixation du recouvrement de la roue à chaîne (fig. 7).

**Attention !** Tous les maillons doivent se trouver correctement dans la rainure de guidage de la lame.

##### Indications sur la tension de la chaîne :

La scie à chaîne doit être vraiment tendue pour garantir un travail en toute sécurité. La tension est optimale lorsque la chaîne de scie peut être soulevée de 3-4 mm au centre de la lame. Comme la chaîne de scie chauffe au fur et à mesure que vous sciez, sa longueur se modifie. Veuillez vérifier la tension de chaîne toutes les 10 minutes et effectuer les réglages en fonction de vos besoins. Ceci concerne tout particulièrement les nouvelles scies à chaîne. Détendez la chaîne de scie une fois le travail effectué car celle-ci raccourcit lors du refroidissement. Vous évitez ainsi d'endommager la chaîne.

##### 3. Graissage de la chaîne de scie

**Attention !** Avant tous travaux de vérification ou de réglage, débranchez toujours la prise de courant. Pour travailler sur la chaîne à scie, portez toujours des gants de protection pour éviter les blessures.

**Attention !** N'utilisez jamais la chaîne sans huile pour chaîne de scie ! Utiliser la scie à chaîne sans huile pour chaîne de scie ou avec un niveau d'huile inférieur au niveau de repérage (fig. 10/pos. B) endommage la scie à chaîne !

**F**

**Attention !** Faire attention aux températures : Les différentes températures ambiantes nécessitent un lubrifiant avec une haute diversité de viscosité.

Lorsque les températures sont basses, vous utiliserez des huiles très fluides (viscosité faible) pour obtenir une couche lubrifiante suffisante. Si vous utilisez la même huile en été, celle-ci se liquéfiera encore plus avec les hautes températures. Ce qui entraînera la destruction de la couche lubrifiante et la chaîne peut surchauffer, ce qui peut entraîner des dommages. De plus, l'huile de graissage brûle et engendre donc un degré de pollution inutile.

**Remplir le réservoir d'huile :**

- Posez la chaîne de scie sur une surface plane.
- Nettoyez la surface autour du bouchon du réservoir d'huile (fig. 10/pos. A) puis ouvrez celui-ci.
- Remplissez le réservoir avec de l'huile pour chaîne de scie. Veillez à ce qu'aucune impureté n'entre dans le réservoir, ce qui pourrait boucher le gicleur.
- Fermez le bouchon

**VI. Fonctionnement****1. Raccordement à l'alimentation électrique**

- Raccordez le câble secteur à un câble de rallonge approprié. Veillez à ce que le câble de rallonge soit assez long pour le travail que vous voulez effectuer avec la scie à chaîne.
- Comme indiqué par en fig. 12, assurer le câble de rallonge contre les forces de traction.
- Branchez le câble de rallonge sur une prise de terre conforme.

Nous vous recommandons l'utilisation d'un câble de couleur voyante (rouge ou jaune). Ceci réduit considérablement le risque de l'endommager par erreur avec la scie à chaîne.

**2. Mettre en marche / hors circuit****Mise en marche**

- Tenez la scie à chaîne avec les deux mains sur les poignées, comme en fig. 13 tenez solidement (pouces sous la poignée).
- Appuyez sur le verrouillage de démarrage (fig. 1/pos.5) et maintenez-le enfoncé.
- Mettez la scie à chaîne en marche avec le bouton marche/arrêt. Le verrouillage de démarrage peut alors être relâché.

**Mise hors circuit**

Relâcher le bouton marche/arrêt (fig. 1/pos.6).

Le frein préinstallé stoppe la chaîne de scie pendant un temps très bref. Si vous interrompez le travail, débranchez toujours la prise de courant.

**Attention !** Portez la scie uniquement avec la poignée avant ! Si la scie est branchée et que vous la portez avec la poignée arrière, il peut arriver que vous activiez par erreur le verrouillage de démarrage et le bouton marche/arrêt simultanément, ce qui entraîne la mise en marche de la scie à chaîne.

**Explication de l'affichage marche/ surcharge (fig. 1/pos.14) :**

- DEL verte : La DEL verte s'allume quand l'appareil est en marche.
- DEL rouge : La DEL rouge s'allume lorsque l'appareil est en surcharge et s'éteint après avoir à nouveau appuyé sur le bouton marche/arrêt.

**3. Dispositif de protection du frein de moteur**

Le moteur freine la chaîne de scie dès que le bouton marche/arrêt (fig. 1/pos.6) est relâché ou que l'alimentation électrique est interrompue. Ceci réduit considérablement le risque d'être blessé par une chaîne toujours en marche.

**Frein de chaîne**

Le frein de chaîne est un mécanisme de protection déclenché via le protège-main avant (fig. 1/pos. 2). Si la scie à chaîne est déstabilisée par un effet de recul, le frein de chaîne se déclenche et stoppe la chaîne de scie moins de 0,1 seconde. Vérifiez régulièrement le fonctionnement du frein de chaîne. Rabattez le protège-main vers l'avant (fig. 1/pos.2) et allumez brièvement la scie à chaîne. La chaîne de scie ne doit pas démarrer.

Retirez le protège-main avant (fig. 1/pos.2) jusqu'à ce qu'il s'enclenche pour ôter le frein de chaîne.

**Attention !** N'utilisez pas la scie si les dispositifs de protection ne sont pas en parfait état de fonctionnement. N'essayez pas de réparer vous-même les dispositifs de protection relatifs à la sécurité. Adressez-vous à notre service ou à un atelier équivalent qualifié.

**Protège-main**

Le protège-main avant (aussi frein de chaîne) (fig. 1/pos.2) et le protège-main arrière (fig. 2/pos.15) protègent les doigts des blessures pouvant résulter d'un contact avec la chaîne lors d'une surcharge.

## VII. Travailler avec la scie à chaîne

### 1. Préparation

Avant toute utilisation, vérifiez les points suivants afin de travailler en toute sécurité :

#### Etat de la scie à chaîne

Avant de commencer à travailler, contrôlez la scie à chaîne et vérifiez que le boîtier, le câble réseau, la chaîne de scie et la lame ne sont pas endommagés. Ne mettez jamais en marche un appareil de toute évidence endommagé.

#### Réservoir d'huile

Niveau du réservoir d'huile. Vérifiez même pendant le travail s'il y a suffisamment d'huile. N'utilisez jamais une scie s'il n'y a pas d'huile ou si le niveau d'huile est inférieur au repérage minimum (fig. 10/pos. B) pour éviter d'endommager la scie à chaîne. Un remplissage suffit en moyenne pour 15 minutes, en fonction des pauses et du travail demandé.

#### Chaîne de scie

Tension de la chaîne de scie. Etat de la coupe. Plus la chaîne de scie est aiguisée, plus la scie à chaîne est facile à manier. Ceci vaut aussi pour la tension de chaîne. Pendant le travail, vérifiez aussi toutes les 10 minutes la tension de chaîne, il en va de votre sécurité ! Les nouvelles scies à chaîne ont tout particulièrement un penchant à se détendre.

#### Frein de chaîne

Vérifiez le fonctionnement du frein de chaîne comme décrit dans le chapitre "Dispositifs de protection" et relâchez.

#### Vêtements de protection

Portez impérativement les vêtements de protection comme des pantalons de protection, des gants et des chaussures de sécurité.

#### Protège oreilles et lunettes de protection.

Pour les travaux d'abattage ou en forêt, portez impérativement un casque de protection avec protège oreilles intégré et écran facial. Celui-ci offre une protection contre les branches qui tombent ou sont projetées.

### 2. Explication de la procédure à suivre pour les travaux de base

#### Abattage d'arbres (fig. 14-17)

Si deux personnes ou plus travaillent en même temps à scier et abattre des arbres, la distance entre les personnes doit être au moins de deux fois supérieure à celle de l'arbre à abattre (fig. 14). Lors de l'abattage d'arbres il faut veiller à ce que les autres personnes

ne soient pas mises en danger, que l'alimentation ne soit pas touchée et que cela n'entraîne pas de dommages matériels. Si un arbre entre en contact avec l'alimentation, l'entreprise concernée doit immédiatement être avertie.

Dans le cas de travaux en pente, l'utilisateur de la scie à chaîne doit se tenir sur le terrain situé au dessus de l'arbre à abattre, pour que celui-ci puisse glisser ou rouler le long de la pente (fig. 15). Avant de commencer le travail d'abattage, une sortie de secours doit être prévue et aménagée si besoin est. La sortie de secours doit être oblique et en arrière de la ligne de chute escomptée, comme indiqué en fig. 16 (A=zone à risque, B=sens de la chute, C=domaine de fuite).

Avant tout travail d'abattage, prenez en considération l'inclinaison naturelle de l'arbre, la position des plus grosses branches et la direction du vent, afin de pouvoir évaluer la direction que prendra l'arbre en tombant.

Saleté, pierres, écorce qui se détache de l'arbre, clous, attaches et fil métallique doivent être enlevés de l'arbre.

#### Réaliser des biseaux (fig. 17)

Sciez une entaille à angle droit dans le sens de la chute (A) d'une profondeur d'un 1/3 du diamètre du tronc, comme indiqué en fig. 17. Tout d'abord effectuez le biseau horizontal inférieur (1). Ceci empêche le blocage de la chaîne de scie ou de la glissière lors de la réalisation du deuxième biseau.

#### Réaliser des traits d'abattage (fig. 17)

Placez le trait d'abattage au moins 50 mm au-dessus du biseau horizontal. Le trait d'abattage (B) doit être parallèle au biseau horizontal. Entaillez le bois pour le trait d'abattage de façon à ce qu'il reste encore une traverse (D) pouvant faire office de charnière. La traverse empêche l'arbre de tourner et de tomber dans la mauvaise direction. Ne sciez pas la traverse. A l'approche de la traverse, l'arbre devrait commencer à tomber. Si l'arbre semble ne pas vouloir tomber dans la direction voulue (C), penche en arrière ou accroche à la chaîne de scie, interrompez le trait d'abattage. Pour rabattre l'arbre dans la ligne de chute souhaitée, utilisez des cales en bois, en plastique ou en aluminium.

Quand l'arbre commence à tomber, éteignez la scie à chaîne et éloignez-la et posez-la. Puis quittez la zone à risque en utilisant la porte de sortie prévue à cet effet. Faites attention aux branches qui tombent et ne trébuchez pas.

**F****Ebrancher**

Ce qui signifie ôter les branches de l'arbre abattu. Lorsque vous ébranchez, ne touchez pas aux grosses branches dirigées vers le bas qui soutiennent l'arbre jusque à ce que vous ayez scié le tronc. Branches plus petites selon la fig. 18 (A=sens de la coupe lors de l'ébranchage, B=les enlever du sol !) Ne touchez pas aux branches de soutien tant que vous n'avez pas scié le tronc (séparez de bas en haut en coupant). Les branches sous tension doivent être sciées de bas en haut, pour éviter de bloquer la scie.

**Scier le tronc en longueur**

Ce qui signifie séparer l'arbre tombé en tronçons. Veillez à être en sécurité et répartissez le poids de votre corps sur vos deux pieds. Le tronc doit si possible être soutenu par des branches, des solives ou des cales. Suivez les instructions pour scier facilement.

Quand toute la longueur du tronc est à terre, comme indiqué en fig. 19, sciez à partir du haut. Ce faisant, veillez à ne pas couper dans le sol.

Si comme indiqué en fig. 20, le tronc repose sur une extrémité, sciez d'abord 1/3 du diamètre du tronc par en dessous (A) pour éviter les éclats. Effectuez la deuxième coupe par en haut (2/3 du diamètre) à la hauteur de la première coupe (B) (pour éviter les blocages).

Lorsque le tronc repose sur les deux extrémités, comme dans la fig. 21, sciez d'abord 1/3 du diamètre du tronc à partir du haut pour éviter les éclats (A). Effectuez la deuxième coupe par en bas (2/3 du diamètre) à la hauteur de la première coupe (B) (pour éviter tout blocage).

Dans le cas de travaux de coupe en pente, restez toujours en hauteur par rapport au tronc de l'arbre, comme indiqué en fig. 15. Pour toujours conserver un contrôle total lorsque vous sciez, réduisez la pression quand arrive la fin de la coupe sans lâcher prise sur les poignées de la scie à chaîne. Ce faisant, veillez à ce que la chaîne de scie n'entre pas en contact avec le sol.

Après avoir fini la coupe, attendez l'arrêt de la chaîne de scie avant d'éloigner la scie à chaîne. Eteignez toujours le moteur de la scie à chaîne avant de passer d'un arbre à l'autre.

**3. Effet de recul**

Par ce mot, on entend les mouvements brusques vers le haut ou de recul qui surviennent lorsque la scie à chaîne est en marche. Ceci arrive le plus souvent lorsque la pointe de la lame entre en contact avec l'objet sur lequel vous travaillez ou lorsque la

chaîne de scie coince.

Lorsqu'il y a un effet de recul, de très grandes forces entrent soudain en action. La scie à chaîne réagit alors de manière incontrôlée. Ceci entraîne la plupart du temps des blessures assez graves pour la personne qui utilise l'appareil ou les personnes autour. Les coupes latérales, diagonales ou de profil sont tout particulièrement sujettes aux effets de recul car la butée à crampons ne peut être utilisée. C'est pourquoi nous vous recommandons d'éviter de telles coupes. Travaillez vraiment avec beaucoup de prudence lorsque vous ne pouvez pas les éviter ! Le risque d'être confronté à un effet de recul est le plus grand lorsque vous sciez avec la pointe de la lame car c'est ici que l'effet de levier est le plus important (fig. 22). Positionnez donc si possible la scie toujours à plat et proche de la butée à crampons (fig. 23)

**Attention !**

- Veillez à toujours utiliser la bonne tension de chaîne !
- Utilisez uniquement des scies à chaîne en parfait état de fonctionnement !
- Travaillez uniquement avec une chaîne de scie parfaitement aiguisée et conforme !
- Sciez uniquement à partir de la hauteur des épaules et pas en dessous !
- Ne sciez jamais avec le bord supérieur ou la pointe de la lame !
- Tenez toujours la chaîne de scie solidement, à deux mains !
- Si possible, utilisez toujours la butée aux crampons comme point de levier.

**Scier du bois sous tension**

Scier du bois sous tension exige des précautions particulières ! Le bois sous tension libéré de la tension en étant scié réagit de manière totalement incontrôlée. Cela peut entraîner des blessures très graves ou mortelles (fig. 24-26).

Ce genre de travail doit être effectué uniquement par des hommes de métier expérimentés.

**VIII. Maintenance****1. Changer la chaîne et la lame**

La lame doit être renouvelée lorsque

- la rainure de guidage est usée.
- Lorsque la roue dentée droite de la lame est endommagée ou usée.

Dans ce cas procédez comme dans le chapitre "Montage de la lame et de la chaîne de scie" !

## 2. Vérification du graissage automatique de la chaîne

Vérifiez régulièrement le bon fonctionnement du graissage automatique de la chaîne, pour éviter les surchauffes et dommages inhérents de la lame et de la chaîne de scie. Pour ce faire, dirigez la pointe de la lame vers une surface plane (planche, entame d'un arbre) et faites fonctionner la scie à chaîne.

Si lors de cette opération une trace d'huile apparaît, le graissage automatique de la chaîne fonctionne parfaitement. Si aucune trace d'huile n'apparaît, veuillez consulter les indications du chapitre "Détection d'anomalies" ! Si ces indications ne vous sont d'aucun secours, adressez-vous à notre service ou à un atelier équivalent qualifié.

**Attention !** Ne touchez pas la surface. Respectez une distance de sécurité suffisante (environ 20 cm).

## 3. Aiguiser la chaîne de scie

Réaliser un travail efficace avec la scie à chaîne est possible uniquement avec une chaîne de scie en parfait état et aiguisée. Ceci réduit aussi considérablement le danger d'un effet de recul. La chaîne de scie peut être aiguisée chez chaque marchand spécialisé. N'essayez pas d'aiguiser vous-même la chaîne de scie si vous ne possédez pas l'outil approprié ou l'expérience nécessaire.

## 4. Remplacement des brosses à charbon (fig. 27-28)

**Attention !** Débranchez la prise secteur pour remplacer les brosses à charbon !

Lorsque les brosses à charbon sont usées, elles doivent être remplacées.

Veillez pour ce faire procéder comme suit :

- Retirez les vis de recouvrement latérales (fig. 27/pos. 19).
- Retirez les brosses à charbon (fig. 28/pos. 20)
- Introduisez les nouvelles brosses à charbon
- Revissez les vis de recouvrement latérales

## IX. Nettoyage et stockage

- Nettoyez régulièrement le mécanisme de tension en soufflant avec de l'air comprimé ou en nettoyant avec une brosse. N'utilisez aucun outil pour nettoyer.
- Ne laissez aucune huile sur les poignées, pour que vous ayez toujours une bonne prise.
- En fonction des besoins, nettoyez l'appareil avec un chiffon humide ou avec un produit de nettoyage doux.

- Si la scie à chaîne n'a pas été utilisée pendant longtemps, enlevez l'huile de chaîne du réservoir. Mettez brièvement la chaîne de scie et la lame dans un bain d'huile, puis enroulez-les dans un papier huilé.

### Attention !

- Débranchez la prise avant chaque nettoyage.
- Ne plongez jamais l'appareil dans l'eau ou autre liquide pour le nettoyer.
- Gardez la scie à chaîne dans un endroit sûr et sec, hors de portée des enfants.

## X. Consignes relatives à la protection de l'environnement / élimination

Une fois que l'appareil ne sert plus, disposez-en de manière conforme aux lois en vigueur. Ôtez le câble secteur pour éviter les abus. Ne jetez pas l'appareil dans une poubelle ménagère. Pour respecter la protection de l'environnement, donnez-le à un point de ramassage d'appareils électriques. Votre municipalité vous donnera volontiers les adresses compétentes et les heures d'ouverture. Donnez aussi les matériaux d'emballage et les accessoires usés aux points de ramassage prévus.

## XI. Détection d'anomalies

### ⚠ Attention !

Avant de rechercher les anomalies, débranchez l'appareil.

Le tableau suivant indique les symptômes d'anomalies et décrit ce que vous pouvez faire quand votre appareil ne fonctionne plus parfaitement. Si ceci ne vous aide pas à localiser et à éliminer le problème, adressez-vous à notre service-atelier.

Origine	Erreur	Remède
La scie à chaîne ne fonctionne pas	Déclenchement du frein d'effet de recul	Remettre le protège-main en position
	Pas d'alimentation électrique	Vérifier l'alimentation électrique
	Prise de courant défectueuse	Essayer d'autres sources d'alimentation, le cas échéant changer
	Câble de rallonge endommagé	Vérifier le câble, changer le cas échéant
	Fusible défectueux	Changer le fusible
La scie à chaîne fonctionne de manière intermittente	Câble d'alimentation endommagé	Se rendre dans un atelier compétent
	Contact externe vacillant	Se rendre dans un atelier compétent
	Contact interne vacillant	Se rendre dans un atelier compétent
	Bouton marche défectueux	Se rendre dans un atelier compétent
Chaîne de scie sèche	Pas d'huile dans le réservoir	Remplir d'huile
	Aération bouchée dans le bouchon du réservoir d'huile	Nettoyer le bouchon du réservoir d'huile
	Canal d'écoulement d'huile bouché	Déboucher le canal d'écoulement d'huile
Frein de chaîne ne fonctionne pas	Problème avec le mécanisme de mise en marche au niveau du protège-main avant	Se rendre dans un atelier compétent
Chaîne/Biellette chaude	Pas d'huile dans le réservoir	Remplir d'huile
	Aération bouchée dans le bouchon du réservoir d'huile	Nettoyer le bouchon du réservoir d'huile
	Canal d'écoulement d'huile bouché	Déboucher le canal d'écoulement d'huile
	Chaîne mousse	Aiguiser la chaîne ou la changer
La chaîne arrache, vibre ou ne scie pas correctement	Tension de chaîne trop détendue	Régler la tension de chaîne
	Chaîne mousse	Aiguiser la chaîne ou la changer
	Chaîne usée	Changer la chaîne
	Les dents de la chaîne ne sont pas dans le bon sens	Remonter la chaîne de scie avec les dents dans la bonne direction.



## Indice

- I. Descrizione dell'apparecchio ed elementi forniti
- II. Caratteristiche tecniche
- III. Norme generali di sicurezza
- IV. Uso corretto
- V. Montaggio
- VI. Esercizio
- VII. Lavorare con la motosega
- VIII. Manutenzione
- IX. Pulizia e conservazione
- X. Avvertenze in merito alla protezione dell'ambiente/smaltimento
- XI. Ricerca degli errori



### Imballaggio:

L'apparecchio si trova in una confezione per evitare i danni dovuti al trasporto. Questo imballaggio rappresenta una materia prima e può perciò essere riutilizzato o riciclato.

### Nell'usare gli apparecchi si devono rispettare diverse avvertenze di sicurezza per evitare lesioni e danni:

- Leggete attentamente le istruzioni per l'uso ed osservatene le avvertenze. Con l'aiuto di queste istruzioni per l'uso, familiarizzate con l'apparecchio, il suo uso corretto e le avvertenze di sicurezza.
- Conservate bene le informazioni per averle a disposizione in qualsiasi momento.
- Se date l'apparecchio ad altre persone consegnate loro queste istruzioni per l'uso insieme all'apparecchio.

**Non ci assumiamo alcuna responsabilità per incidenti o danni causati dal mancato rispetto di queste istruzioni.**

## I. Descrizione dell'apparecchio ed elementi forniti (vedi Fig. 1-3)

1. Battuta della lama
2. Salvamano anteriore
3. Impugnatura anteriore
4. Impugnatura posteriore
5. Sicura
6. Interruttore ON/OFF
7. Coperchio del serbatoio dell'olio
8. Copertura del rocchetto per catena
9. Vite di fissaggio per copertura del rocchetto per catena
10. Vite tendicatena
11. Indicazione del livello dell'olio per la catena
12. Dispositivo di eliminazione della trazione dal cavo
13. Cavo di alimentazione
14. Indicazione di esercizio/ sovraccarico
15. Salvamano posteriore
16. Braccio
17. Catena della sega
18. Protezione braccio
19. Vite di copertura

## II. Caratteristiche tecniche

Tensione di rete:	230 V ~ 50 Hz
Potenza nominale:	2200 W
Lunghezza del braccio	400 mm
Lunghezza max. di taglio:	375 mm
Velocità di taglio a numero di giri nominale:	15 m/s
Capacità del serbatoio dell'olio:	130 ml
Peso con braccio + catena:	5,3 kg
Grado di protezione:	II /

## Rumore e vibrazioni

I valori del rumore e delle vibrazioni sono stati rilevati secondo la norma EN 60745.

Livello di pressione acustica $L_{pA}$	93,5 dB (A)
Incertezza $K_{pA}$	3 dB
Livello di potenza acustica $L_{WA}$ garantito	108 dB (A)

### Portate cuffie antirumore.

L'effetto del rumore può causare la perdita dell'udito.

Valori complessivi delle vibrazioni (somma vettoriale delle tre direzioni) rilevati secondo la norma EN 60745.

### Impugnatura anteriore sotto carico

Valore emissione vibrazioni  $a_h = 6,917 \text{ m/s}^2$

Incertezza  $K = 1,5 \text{ m/s}^2$

### Impugnatura posteriore sotto carico

Valore emissione vibrazioni  $a_h = 4,175 \text{ m/s}^2$

Incertezza  $K = 1,5 \text{ m/s}^2$

## III. Avvertenze generali di sicurezza

### Spiegazione dei simboli sull'apparecchio:

1. Leggete le istruzioni per l'uso.
2. Indossate occhiali protettivi
3. Portate cuffie antirumore
4. Non esponete l'apparecchio alla pioggia
5. Staccare subito la spina dalla presa di corrente se il cavo è danneggiato o tagliato.
6. Prondità di tagli massima





## Avvertenze generali di sicurezza per elettroutensili

### **⚠ ATTENZIONE Leggete tutte le avvertenze di sicurezza e le istruzioni.**

Dimenticanze nel rispetto delle avvertenze di sicurezza e delle istruzioni possono causare scosse elettriche, incendi e/o gravi lesioni.

**Conservate tutte le avvertenze e le istruzioni per eventuali necessità future.**

La parola "elettroutensile" impiegata nelle avvertenze di sicurezza si riferisce a utensili azionati elettricamente (con cavo di alimentazione) e a elettroutensili a batteria (senza cavo di alimentazione).

### 1. Sicurezza sul posto di lavoro

- **Tenete la vostra zona di lavoro pulita e ben illuminata.** Il disordine e l'illuminazione insufficiente della zona di lavoro possono provocare incidenti.
- **Non lavorate con questo utensile in zone a rischio di esplosioni dove si trovino liquidi infiammabili, gas o polveri.**  
Gli elettroutensili producono scintille che possono causare l'incendio di polvere o vapori.
- **Durante l'uso dell'elettroutensile tenete lontani bambini ed altre persone.**  
In caso di distrazione potete perdere il controllo sull'apparecchio.

### 2. SICUREZZA ELETTRICA

- **La spina di collegamento dell'apparecchio deve essere idonea alla presa. La spina non deve venire modificata in alcun modo. Non usate delle spine con adattatore insieme ad apparecchi protetti da un collegamento a terra.**  
Le spine non modificate e le prese idonee diminuiscono il rischio di una scossa elettrica.
- **Evitate il contatto del corpo con superfici collegate a terra come tubi, radiatori, fornelli e frigoriferi.**  
Aumenta il rischio di scosse elettriche se il vostro corpo è collegato a terra.
- **Tenete lontano l'apparecchio da pioggia o umidità.**  
La penetrazione di acqua in un'elettroutensile aumenta il rischio di una scossa elettrica.
- **Non usate il cavo per scopi diversi da quelli a cui è destinato, per trasportare l'apparecchio, per appenderlo o per estrarre la spina dalla presa di corrente. Tenete il cavo lontano da**

**calore, olio, spigoli vivi o parti dell'apparecchio che si muovano.**

I cavi danneggiati o aggrovigliati aumentano il rischio di una scossa elettrica.

- **Se lavorate con un'elettroutensile all'aperto usate soltanto dei cavi di prolunga omologati per le zone esterne.**  
L'uso di un cavo di prolunga omologato per la zona esterna diminuisce il rischio di una scossa elettrica.
- **Se non è possibile evitare l'impiego dell'elettroutensile in ambienti umidi, utilizzate un interruttore di sicurezza per correnti di guasto.**  
L'impiego di un interruttore di sicurezza per correnti di guasto scagiona il pericolo di una scossa elettrica.

### 3. SICUREZZA DELLE PERSONE

- **Siate sempre attenti, prestate attenzione a quello che fate ed apprestatevi a usare con prudenza l'elettroutensile. Non usate l'apparecchio se siete stanchi o sotto l'influsso di sostanze stupefacenti, alcol o medicinali.**  
Un attimo di disattenzione durante l'uso dell'elettroutensile può causare delle lesioni gravi.
- **Portate i dispositivi individuali di protezione e sempre degli occhiali protettivi.**  
Se indossate dispositivi individuali di protezione come maschera antipolvere, scarpe di sicurezza con soles antisdrucciolevoli, casco protettivo o cuffie antirumore a seconda dell'impiego dell'elettroutensile, il rischio di lesioni diminuisce notevolmente.
- **Evitate una messa in esercizio inavvertita. Accertatevi che l'elettroutensile sia disinserito prima di collegarlo all'alimentazione di corrente e/o alla batteria, di sollevarlo o spostarlo.**  
Se durante il trasporto dell'apparecchio avete il dito sull'interruttore o se collegate l'apparecchio all'alimentazione di corrente in posizione ON, ciò può provocare degli incidenti.
- **Prima di accendere l'apparecchio, togliete gli utensili di regolazione o i cacciaviti.**  
Un utensile o una chiave che si trova in una parte rotante dell'apparecchio può provocare delle lesioni.
- **Evitate una posizione insolita. Cercate una posizione sicura e tenetevi sempre in equilibrio.**  
Così potete controllare meglio l'apparecchio in caso di situazioni inaspettate.



- **Portate indumenti adatti. Non portate indumenti ampi o gioielli. Tenete capelli, indumenti e guanti lontani dalle parti rotanti.**  
Indumenti ampi, gioielli o capelli lunghi possono rimanere impigliati nelle parti rotanti.
- **Se si possono montare dei dispositivi per l'aspirazione della polvere e per la raccolta della polvere assicuratevi che siano collegati e vengano usati in modo corretto.**  
L'impiego dell'aspirazione della polvere può diminuire i rischi dovuti alla polvere.

#### 4. Impiego e trattamento dell'elettrotensile

- **Non sottoponete l'utensile a sovraccarico. Usate l'elettrotensile adatto per il vostro lavoro.**  
Con l'elettrotensile idoneo lavorate in modo migliore e più sicuro nel range di prestazioni indicato.
- **Non usate l'elettrotensile se il suo interruttore è difettoso.**  
Un elettrotensile che non si può più accendere o spegnere è pericoloso e deve venire riparato.
- **Staccate la spina dalla presa di corrente e/o estraete la batteria prima di impostare l'utensile, cambiare accessori montati o mettere da parte l'apparecchio.**  
Questa precauzione evita l'accensione inavvertita dell'apparecchio.
- **Se non usate gli elettrotensili teneteli al di fuori dalla portata dei bambini. Non permettete l'uso dell'apparecchio a persone che non conoscano bene l'apparecchio o non abbiano letto queste istruzioni.**  
Gli elettrotensili sono pericolosi se sono usati da persone inesperte.
- **Tenete l'apparecchio con cura. Verificate che il funzionamento delle parti mobili sia in ordine e che non siano bloccate, rotte o danneggiate in modo tale da compromettere il funzionamento dell'apparecchio. Fate riparare le parti danneggiate prima dell'impiego dell'apparecchio.**  
Molti incidenti sono causati da elettrotensili la cui manutenzione non è stata eseguita correttamente.
- **Tenete le lame affilate e pulite .**  
Gli utensili da taglio tenuti con cura e con spigoli taglienti affilati si bloccano raramente e si muovono più facilmente.
- **Utilizzate l'elettrotensile, utensili accessori ecc. conformemente a queste istruzioni. Tenete conto delle condizioni di lavoro e dell'attività da svolgere.**  
L'uso di elettrotensili per scopi diversi da quelli previsti può provocare delle situazioni pericolose.

#### 5. SERVIZIO ASSISTENZA

- **Fate riparare il vostro utensile solo da personale qualificato e con i pezzi di ricambio originali.**  
Così è garantito che la sicurezza dell'apparecchio rimanga inalterata.
- Se il cavo di alimentazione viene danneggiato, deve essere sostituito dal produttore o dal suo rappresentante del servizio di assistenza in modo da evitare incidenti.

#### Avvertenze di sicurezza speciali per motoseghe

- **Staccate la spina dalla presa di corrente nel caso di lavori di manutenzione, di inattività o di cambio utensili.**
- **Mentre la motosega è in movimento tenete lontane tutte le parti del corpo. Prima di avviare la motosega assicuratevi che la catena non tocchi alcun oggetto.** Mentre si lavora con la motosega un momento di disattenzione può far sì che gli indumenti o parti del corpo si impiglino nella catena.
- **Non lavorate con la motosega stando su un albero, a meno non siate state istruiti in modo specifico.** In caso di esercizio improprio della motosega su un albero sussiste pericolo di lesioni.
- **Nel tagliare un ramo che si trova sotto tensione prevedete che ritorni in posizione.** Se viene eliminata improvvisamente la tensione delle fibre del legno, il ramo tagliato può colpire l'utilizzatore e/o la motosega può sottrarsi al controllo.
- **Tenete la motosega per l'impugnatura anteriore con la catena ferma e la guida rivolta all'indietro. In caso di trasporto o di conservazione della motosega mettete sempre la copertura di protezione.** L'uso accurato della motosega riduce la probabilità di un contatto accidentale con la catena in movimento.
- **Seguite le istruzioni per lubrificazione, tensione della catena e il cambio di accessori.** Una catena tesa o lubrificata male può rompersi o aumentare il rischio di contraccolpo.
- **Tenete le impugnature asciutte, pulite e prive di olio e grasso.** Le impugnature sporche di olio e di grasso sono scivolose e causano la perdita di controllo.



- **Tagliate solo legno. Usate la motosega solo per lavori ai quale sia destinata - Per esempio: non usate la motosega per segare plastica, muratura o parti di alberi che non siano di legno.** L'uso della motosega per lavori impropri può causare delle situazioni pericolose.
- **Tenete la sega sempre con tutte e due le mani, in modo tale che il pollice e le dita circondino le impugnature della motosega. Portate il vostro corpo e le braccia in una posizione in cui siate in grado di resistere ai contraccolpi.** Se vengono prese le misure adatte, l'utilizzatore è in grado di contrastare i contraccolpi. Non mollate mai la motosega.
- **Evitate posizioni insolite e non segate al di sopra dell'altezza delle spalle.** In tal modo si evita di toccare inavvertitamente la punta ed è possibile un controllo migliore della motosega in situazioni inaspettate.
- **Usate sempre le guide e le catene prescritte dal costruttore.** L'uso di guide e catene sbagliate può causare la rottura della catena o un contraccolpo.
- **Attenetevi alle istruzioni del costruttore per eseguire l'affilatura e la manutenzione della catena.** I limitatori di profondità troppo bassi aumentano la probabilità di contraccolpi.
- Fate particolarmente attenzione nel tagliare arbusti e piccoli alberi. Il materiale sottile potrebbe impigliarsi nella catena della sega e colpirvi o farvi perdere l'equilibrio.
- Mentre lavorate evitate di avvicinarvi al terreno, a recinzioni in metallo o di tagliare simili oggetti e materiali inadatti.
- Si consiglia alle persone che usano una sega per la prima volta, di farsene spiegare il funzionamento e di farsi illustrare i dispositivi di protezione necessari da un utilizzatore esperto mediante esercizi pratici (ad es. tagliando pezzi di legno sul cavalletto).
- Mantenete la vostra zona di lavoro libera da ostacoli ed assicuratevi una sufficiente libertà di movimento. Non lavorate in punti poco spaziosi nei quali potreste avvicinarvi troppo alla sega in movimento.
- Tenete la vostra zona di lavoro in ordine e libera da residui di taglio e altri ostacoli sui quali potreste inciampare.
- Accertatevi di essere bene in equilibrio. Utilizzate la sega esclusivamente su superfici piane e non scivolose. Non lavorate mai su scale o su un terreno scivoloso che potrebbero farvi perdere l'equilibrio e il controllo sulla sega.
- Segate i piccoli pezzi di legno di forma cilindrica solo sul cavalletto, per assicurarvi che non rotolino via.

- Prima di iniziare l'abbattimento: assicuratevi che non ci siano persone nell'area di lavoro per un raggio pari almeno al doppio dell'altezza dell'albero.
- Nell'abbattere gli alberi fate attenzione alle condizioni atmosferiche. Non eseguite l'abbattimento in condizioni di vento forte o variabile! Non eseguite l'abbattimento in condizioni di gelo o di terreno particolarmente ghiacciato o scivoloso. Non eseguite l'abbattimento in condizioni di pioggia o scarsa visibilità!
- Osservate le disposizioni locali.
- Quando prendete la motosega, tenete sempre la mano destra sull'impugnatura posteriore e la sinistra su quella anteriore. Tenere la motosega con le mani in posizione inversa durante il lavoro aumenta il rischio di lesioni e quindi non è consentito.

## Simboli

L'etichetta che si trova sul vostro apparecchio contiene alcuni simboli. Questi forniscono importanti informazioni o istruzioni per l'uso dello stesso.



Usate equipaggiamenti protettivi adatti: occhiali da lavoro e cuffie antirumore.



Apparecchio privo di conduttore di protezione. Classe di sicurezza 2.



Prodotto secondo le vigenti norme di sicurezza europee.



Leggere e conservare con cura queste istruzioni.



Solo per i paesi UE: non gettare gli utensili elettrici con i rifiuti domestici! Secondo la Direttiva europea 2002/96/CE sugli utensili elettrici ed elettronici usati e l'applicazione nel diritto nazionale, gli utensili elettrici usati devono essere smaltiti separatamente e sottoposti ad un sistema di riciclo ecologico.



Conforme ai requisiti della normativa tedesca sulla sicurezza degli impianti e dei prodotti.



## IV. Uso corretto

La motosega è concepita per abbattere alberi e per segare tronchi, rami di legno, tavole ecc. e può essere impiegata per tagli trasversali e longitudinali. Non è adatta per tagliare materiali diversi dal legno. Tenete presente che i nostri apparecchi non sono stati costruiti per l'impiego professionale, artigianale o industriale. Non ci assumiamo alcuna garanzia quando l'apparecchio viene usato in imprese commerciali, artigianali o industriali, o in attività equivalenti.

## V. Montaggio

**Attenzione!** Collegare la motosega alla rete elettrica solo dopo averla completamente montata e aver regolato la tensione della catena. Per evitare lesioni portate sempre guanti protettivi quando eseguite lavori sulla motosega.

### 1. Montaggio del braccio e della catena

- Togliete tutti i pezzi dall'imballo e controllate che ci siano tutti (Fig. 2-3)
- Allentate la vite di fissaggio per la copertura della catena (Fig. 4)
- Togliete la copertura della catena (Fig. 5)
- Mettete la catena come raffigurato nella scanalatura perimetrale del braccio (Fig. 6/Pos. A)
- Inserite il braccio e la catena come raffigurato nella sede della motosega (Fig. 6). Nel far questo posizionate la catena intorno al pignone (Fig. 6/Pos. B).
- Montate la copertura del rocchetto della catena e fissatela con la vite di fissaggio (Fig. 7).

**Attenzione!** Serrate definitivamente la vite di fissaggio solo dopo aver regolato la tensione della catena.

### 2. Tendere la catena della sega

**Attenzione!** Prima di ogni lavoro di controllo e di regolazione staccate sempre la spina dalla presa di corrente. Per evitare lesioni portate sempre guanti protettivi quando eseguite lavori sulla motosega.

- Allentate di alcuni giri la vite di fissaggio per la copertura della catena (Fig. 4)
- Regolate la tensione della catena usando la vite tendicatena (Fig. 8). Ruotando verso destra si aumenta la tensione della catena, verso sinistra si diminuisce. La catena della sega è tesa correttamente se al centro del braccio può essere sollevata di ca. 3-4 mm (Fig. 9).

- Serrate la vite di fissaggio per la copertura della catena (Fig. 7).

**Attenzione!** Tutti gli elementi della catena devono trovarsi nella scanalatura di guida del braccio.

### Avvertenze per la tensione della catena:

La catena della sega deve essere tesa correttamente per garantire un esercizio sicuro. Potete vedere che la catena della sega è tesa correttamente se al centro del braccio può essere sollevata di ca. 3-4 mm. Dato che la catena della sega si riscalda durante l'uso e quindi cambia la sua lunghezza, controllate la tensione ogni 10 min e regolatela se necessario. Ciò vale in particolare per catene nuove. Una volta terminato il lavoro allentate la catena della sega perché raffreddandosi si accorcia. In tal modo evitate che la catena subisca danni.

### 3. Lubrificazione della catena della sega

**Attenzione!** Prima di ogni lavoro di controllo e di regolazione staccate sempre la spina dalla presa di corrente. Per evitare lesioni portate sempre guanti protettivi quando eseguite lavori sulla motosega.

**Attenzione!** Non usate mai la catena senza l'apposito olio. L'uso della motosega senza l'olio per la catena o con un livello dell'olio al di sotto della marcatura del minimo (Fig. 10/Pos. B) comporta dei danni alla motosega!

**Attenzione!** Tenete presente la temperatura del momento: temperature ambiente diverse richiedono lubrificanti con una viscosità molto differente. In caso di basse temperature avete bisogno di oli fluidi (bassa viscosità) per creare una pellicola di lubrificante sufficiente. Se usate lo stesso olio anche in estate, questo diventerebbe ancora più fluido a causa delle temperature più elevate. In tal modo si possono creare dei vuoti nella pellicola di lubrificante, la catena potrebbe surriscaldarsi e subire dei danni. Inoltre l'olio lubrificante si brucia sviluppando inutilmente sostanze nocive.

### Riempire il serbatoio dell'olio

- Appoggiate la catena della sega su una superficie piana.
- Pulite la zona del tappo del serbatoio dell'olio (Fig. 10/Pos. A) per poi aprirlo.
- Riempite il serbatoio di olio per motoseghe. Nel fare questo fate attenzione che nel serbatoio non penetri dello sporco in modo che l'ugello dell'olio non si ostruisca.
- Chiudete il tappo del serbatoio dell'olio.



## VI. Esercizio

### 1. Allacciamento all'alimentazione di corrente

- Collegare il cavo di alimentazione ad un cavo di prolunga adatto. Fate attenzione che il cavo di prolunga sia adeguato alle prestazioni della motosega.
- Assicurate il cavo di prolunga come indicato nella Fig. 12 contro le forze di tensione e il distacco improvviso dalla presa.
- Collegare il cavo di prolunga ad una presa con massa a terra regolarmente installata.

Consigliamo di usare un cavo dai colori segnaletici (rosso o giallo). Ciò riduce il pericolo di danni accidentali causati dalla motosega.

### 2. Accensione/spengimento

#### Accensione

- Tenete la motosega con ambedue le mani sulle impugnature con indicato nella Fig. 13 (pollice sotto l'impugnatura).
- Premete la sicura (Fig. 1/Pos. 5) e tenetela premuta.
- Accendete la motosega con l'interruttore ON/OFF. Ora potete mollare la sicura.

#### Spengimento

Mollate l'interruttore ON/OFF (Fig. 1/Pos. 6)

Il freno incorporato ferma la catena della sega in brevissimo tempo. Staccate sempre la spina dalla presa di corrente se interrompete il lavoro.

**Attenzione!** Tenete la sega solo con l'impugnatura anteriore. Se tenete la sega collegata all'alimentazione di corrente solo per l'impugnatura posteriore con gli elementi di comando, può succedere che azionate contemporaneamente la sicura e l'interruttore di ON/OFF e che la motosega si avvii.

#### Spiegazione dell'indicatore per esercizio/sovraccarico (Fig. 1/Pos. 14)

- Spia verde: la spia verde è illuminata quando l'apparecchio è in funzione.
- Spia rossa: la spia rosso è illuminata quando l'apparecchio è sottoposto a sovraccarico e si spegne solo dopo aver spento e riacceso l'apparecchio.

### 3. Dispositivo di protezione del freno motore

Il motore frena la catena non appena l'interruttore di ON/OFF (Fig. 1/Pos. 6) viene mollato o viene interrotta l'alimentazione di corrente. In tal modo viene ridotto notevolmente il pericolo rappresentato dalla catena che continua a girare.

#### Freno della catena

Il freno della catena è un meccanismo di protezione che viene azionato tramite il salvamano anteriore (Fig. 1/Pos. 2). Se la motosega subisce un contraccolpo, interviene il freno della catena e la arresta in meno di 0,1 secondi. Controllate regolarmente il funzionamento del freno della catena. A tale scopo ribaltate in avanti il salvamano (Fig. 1/Pos. 2) e accendete brevemente la motosega. La motosega non deve avviarsi. Ribaltate all'indietro il salvamano anteriore (Fig. 1/Pos. 2) fino a quando scatta in posizione per attivare il freno della catena.

**Attenzione!** Non usate la sega se i dispositivi di protezione non funzionano perfettamente. Non cercate di riparare voi i dispositivi di protezione, ma rivolgetevi al nostro servizio assistenza o ad un'officina ugualmente qualificata.

#### Dispositivo salvamano

Il salvamano anteriore (allo stesso tempo freno della catena) (Fig. 1/Pos. 2) e il salvamano posteriore (Fig. 2/Pos. 15) proteggono le dita da lesioni causate dal contatto con la catena della sega nel caso questa si spezzi a causa di sovraccarico.

## VII. Lavorare con la motosega

### 1. Preparazione

Prima di ogni impiego della motosega controllate i seguenti punti al fine di poter lavorare sicuri.

#### Condizioni della catena

Esaminate la catena prima di iniziare qualsiasi lavoro assicurandovi che non ci siano danni all'involucro, al cavo di alimentazione, alla catena e al braccio. Non mettete in esercizio un apparecchio chiaramente danneggiato.



### Recipiente dell'olio

Livello di riempimento del recipiente dell'olio. Controllate anche mentre state lavorando che ci sia sempre una quantità sufficiente di olio. Per evitare danni alla motosega, non azionatela mai se non c'è abbastanza olio o il livello dell'olio è sceso al di sotto della marcatura min. (Fig. 10/Pos. B). Un pieno è sufficiente in media per 15 minuti, a seconda dalle pause e dalla sollecitazione.

### Catena della sega

Tensione della catena, condizioni delle lame. Più la catena è affilata, tanto più facilmente e in modo più controllato si può usare la motosega. Lo stesso vale per la tensione della catena. Controllate la tensione della catena ogni dieci minuti anche mentre state lavorando al fine di aumentare la vostra sicurezza. Soprattutto le nuove catene tendono ad allentarsi.

### Freno della catena

Controllate la funzione del freno della catena come descritto nel capitolo "Dispositivi di protezione" e azionatelo.

### Indumenti protettivi

Indossate assolutamente gli indumenti protettivi adatti e aderenti come pantaloni antitaglio, guanti e scarpe di sicurezza.

### Cuffie antirumore e occhiali protettivi.

Per lavori forestali e di abbattimento portate assolutamente un casco con integrate cuffie antirumore e visiera. Esso protegge da rami che cadono e ramoscelli che rimbalzano.

## 2. Spiegazioni per un corretto procedere in lavori basilari

### Abbattimento di alberi (Fig. 14 -17)

Se vengono eseguiti contemporaneamente lavori di taglio e di abbattimento da due o più persone, allora la distanza tra le persone che tagliano e quelle che abbattano dovrebbe corrispondere almeno all'altezza doppia dell'albero da abbattere (Fig. 14).

Nell'abbattere alberi si deve badare che altre persone non corrano pericoli, che non vengano colpiti i cavi di alimentazione e che non vengano causati danni a cose. Se un albero dovesse venire in contatto con un cavo di alimentazione, si deve avvertire subito l'ente locale responsabile della fornitura di energia elettrica. In lavori di taglio su pendio l'utilizzatore della sega deve trovarsi sul terreno al di sopra dell'albero da abbattere, poiché l'albero dopo l'abbattimento ruzzolerà o scivolerà giù per il pendio (Fig. 15).

Prima di abbattere alberi si deve pianificare una via di fuga e, se necessario, crearla. La via di fuga deve condurre trasversalmente rispetto alla linea prevista

di caduta e in direzione opposta, come indicato nella figura 16 (A=zona di pericolo, B=direzione di caduta, C=area di fuga).

Prima dell'abbattimento si deve tenere in considerazione la pendenza naturale dell'albero, la posizione dei rami più grandi e la direzione del vento per poter stimare la direzione di caduta dell'albero. Sporco, sassi, corteccia staccata, chiodi, graffe e filo metallico devono essere tolti dall'albero.

### Esecuzione del taglio della tacca di direzione (Fig. 17)

Tagliate una tacca ad angolo retto rispetto alla direzione di caduta (A) con una profondità di 1/3 del diametro dell'albero, come mostrato nella Fig. 17. Prima eseguite il taglio inferiore orizzontale (1). In tal modo si evita che eseguendo il secondo taglio la catena o la guida si incastrino.

### Esecuzione del taglio di abbattimento (Fig. 17)

Eseguite il taglio di abbattimento almeno 50mm al di sopra del taglio orizzontale della tacca di direzione. Eseguite il taglio di abbattimento (B) parallelamente al taglio orizzontale della tacca di direzione. Il taglio di abbattimento deve avere una profondità tale da lasciare un listello (D) che agisca da cerniera. Il listello evita che l'albero si giri e cada nella direzione sbagliata. Non segate mai completamente il listello. Avvicinando il taglio di abbattimento al listello l'albero dovrebbe iniziare a cadere. Se invece si vede che l'albero probabilmente non cadrà nella direzione desiderata (C) o torna indietro e la catena della sega si incastra, bisogna interrompere il taglio di abbattimento e impiegare dei cunei di legno, plastica o alluminio per aprire il taglio e abbattere l'albero nella linea di abbattimento desiderata.

Quando l'albero inizia a cadere, togliete la sega dal taglio, spegnetela, appoggiate la a terra e lasciate l'area di pericolo percorrendo la via di fuga pianificata. Fate attenzione ai rami che cadono e non inciampate.

### Tagliare i rami

Con tale operazione si intende il taglio dei rami dell'albero abbattuto. Non togliete subito i rami più grandi diretti verso il basso, che supportano l'albero; aspettate fino a che non venga segato il tronco. Segare partendo dal basso verso l'alto i rami più piccoli come mostrato nella Fig. 18 (A=direzione di taglio nell'operazione, B=tenere lontano da terra! Lasciar stare i rami che sostengono il tronco fino a che quest'ultimo non venga segato). I rami che sono sotto tensione dovrebbero essere segati dal basso verso l'alto in modo da evitare che la sega si incastri.



### Depezzatura del tronco

Con depezzatura si intende il taglio in pezzi dell'albero abbattuto. Accertatevi di essere in posizione sicura che il peso del corpo sia distribuito in modo uguale su entrambi i piedi. Se possibile si dovrebbe supportare il tronco con rami, travi o cunei. Seguite le semplici istruzioni per poter segare facilmente.

Quando il tronco giace sul terreno uniformemente su tutta la lunghezza, come mostrato nella Fig. 19, allora viene segato dall'alto. Nel far questo fate attenzione a non eseguire tagli nel terreno.

Se il tronco posa sul terreno solo su un'estremità, come mostrato nella Fig. 20, segate dal basso prima 1/3 del diametro del tronco (A) per evitare schegge. Eseguite poi il secondo taglio dall'alto (2/3 del diametro) all'altezza del primo taglio (B) (per evitare che la sega si incastri).

Se il tronco posa sul terreno su entrambe le estremità, come mostrato nella Fig. 21, segate dall'altro prima 1/3 del diametro del tronco per evitare schegge (A). Eseguite poi il secondo taglio dal basso (2/3 del diametro) all'altezza del primo taglio (B) (per evitare che la sega si incastri).

In caso di lavori di taglio su pendio, mettetevi sempre al di sopra del tronco, come mostrato nella Fig. 15. Per mantenere il controllo totale al momento del completamento del taglio, riducete verso la fine del taglio la pressione senza allentare la presa salda sulle impugnature della sega. Badate che la sega non tocchi il terreno.

Una volta completato il taglio, aspettate che la catena si fermi prima di sfilare la sega. Spegnete sempre il motore della sega prima di passare ad un altro albero.

### 3. Contraccolpo

Con contraccolpo si intende il rinculo improvviso della sega in movimento. Le cause sono per lo più il contatto del pezzo da lavorare con la punta del braccio o l'incastrarsi della catena.

Nel caso di un contraccolpo si sviluppano immediatamente grandi forze. Per questo la motosega reagisce per lo più in modo incontrollato. Le conseguenze sono spesso gravi lesioni per l'utilizzatore o le persone nelle vicinanze. In particolare in caso di tagli laterali, trasversali e longitudinali il pericolo di un contraccolpo è particolarmente grande perché non può essere impiegata la battuta della lama. Per tale motivo evitate, se possibile, di eseguire questi tagli; se invece non si possono proprio evitare, lavorate sempre con attenzione!

Il rischio maggiore di un contraccolpo sussiste quando appoggiate la sega nell'area della punta del braccio perché lì l'effetto leva è più forte (Fig. 22). Tenete quindi la sega sempre il più possibile in posizione orizzontale e vicino alla battuta della lama (Fig. 23).

### Attenzione!

- Badate sempre che la catena sia tesa correttamente!
- Utilizzate solo motoseghe in ottime condizioni!
- Lavorate solo con una catena ben affilata!
- Non segate mai al di sopra dell'altezza delle spalle!
- Non segate mai con lo spigolo superiore o la punta del braccio!
- Tenete sempre ben ferma la motosega con entrambe le mani!
- Se possibile usate sempre la battuta della lama come punto di leva.

### Taglio di legno sotto tensione

Segare legno che è sotto tensione richiede un'attenzione particolare! Il legno sotto tensione che viene liberato segandolo da tale tensione reagisce qualche volta in modo completamente incontrollato. Ciò può procurare lesioni molto gravi e persino mortali (Fig. 24-26).

Tali lavori devono essere eseguiti solo da persone professionalmente specializzate.

## VIII. Manutenzione

### 1. Cambio della catena e del braccio

Il braccio deve essere cambiato quando

- la scanalatura di guida è consumata.
- la ruota dentata cilindrica nel braccio è danneggiata o consumata.

In tal caso procedete come descritto nel capitolo "Montaggio del braccio e della catena"!

### 2. Controllo della lubrificazione automatica della catena

Controllate regolarmente la funzione della lubrificazione automatica della catena per evitare un surriscaldamento e quindi il conseguente danneggiamento del braccio e della catena. Indirizzate a tal fine la punta del braccio verso una superficie liscia (tavola, tacca di un albero) e lasciate la motosega in funzione.

Se durante questa procedura si presenta una traccia d'olio in aumento, la lubrificazione automatica della catena funziona correttamente. Se non si presenta una chiara traccia d'olio, leggete le avvertenze



corrispondenti nel capitolo “Ricerca degli errori”! Se anche queste avvertenze non vi sono di aiuto rivolgetevi al nostro servizio assistenza o ad un’officina ugualmente qualificata.

**Attenzione!** Non toccate la superficie. Tenete una sufficiente distanza di sicurezza (ca. 20 cm).

### 3. Affilatura della catena della sega

Un lavoro efficiente con la motosega è possibile solo se la catena è in buone condizioni ed è affilata. In tal modo si riduce anche il pericolo di un contraccolpo. La catena può venire affilata presso qualsiasi rivenditore specializzato. Non tentate di affilare la catena da soli se non disponete degli utensili adatti e dell’esperienza necessaria.

### 4. Cambio delle spazzole al carbone (Fig. 27-28)

**Attenzione!** Per cambiare le spazzole al carbone staccare la spina dalla presa di corrente!

Le spazzole al carbone devono essere sostituite se sono consumate.

A questo scopo procedete nel modo seguente

- Togliete le viti di copertura laterali (Fig. 27/Pos. 19)
- Estraete le spazzole al carbone (Fig. 28/Pos. 20)
- Mettere nuove spazzole al carbone
- Riavvitate le viti di copertura laterali

## IX. Pulizia e conservazione

- Pulite regolarmente il meccanismo di tensione con aria compressa o con una spazzola. Per la pulizia non impiegate utensili.
- Tenete le impugnature libere da tracce di olio affinché abbiate sempre una presa sicura.
- Se necessario pulite l’apparecchio con un panno umido e eventualmente con un detergente neutro.
- Se non utilizzate la motosega per un periodo prolungato, togliete l’olio della catena dal serbatoio. Immergete brevemente la catena ed il braccio in un bagno d’olio e avvolgeteli poi in carta oleata.

### Attenzione!

- Prima di ogni lavoro di pulizia staccate la spina dalla presa di corrente.
- Per la pulizia non immergete assolutamente l’apparecchio in acqua o altri liquidi.
- Tenete la motosega in un luogo asciutto e sicuro, fuori dalla portata dei bambini.

## X. Avvertenze in merito alla protezione dell’ambiente/ smaltimento

Quando l’apparecchio non è più in grado di funzionare, smaltitelo seguendo le norme relative. Staccate il cavo di alimentazione per evitarne un uso improprio. Non gettate l’apparecchio nell’immondizia domestica, bensì consegnatelo ad un punto di raccolta per apparecchi elettrici contribuendo così alla protezione dell’ambiente. L’amministrazione comunale competente vi fornirà gli indirizzi e l’orario di apertura. Consegnate ai centri di raccolta previsti anche i materiali di imballo e gli accessori usati.





## XI. Ricerca degli errori

### ⚠ Attenzione!

Prima di ricercare gli errori spegnete l'apparecchio e staccate la spina dalla presa di corrente.

La seguente tabella presenta dei sintomi di errori e descrive come potete porvi rimedio qualora il vostro apparecchio non funzioni correttamente. Se in tal modo non riuscite a localizzare ed eliminare il problema, rivolgetevi alla vostra officina del servizio assistenza.

Causa	Anomalia	Rimedio
La motosega non funziona	Il freno di contraccolpo è intervenuto	Riportate il salvamano in posizione
	Manca l'alimentazione di corrente	Verificate l'alimentazione di corrente
	Presa di corrente difettosa	Provate un'alta fonte di energia, eventualmente cambiatela
	Prolunga difettosa del cavo della corrente	Controllate il cavo, eventualmente sostituitelo
	Fusibile difettoso	Sostituite il fusibile
La motosega funziona in modo intermittente	Cavo della corrente danneggiato	Rivolgetevi ad un'officina specializzata
	Contatto esterno difettoso	Rivolgetevi ad un'officina specializzata
	Contatto interno difettoso	Rivolgetevi ad un'officina specializzata
	Interruttore di ON/OFF difettoso	Rivolgetevi ad un'officina specializzata
Catena della sega asciutta	Manca olio nel serbatoio	Rabboccate l'olio
	Sfiato ostruito nel tappo dell'olio	Pulite il tappo del serbatoio dell'olio
	Canale ostruito di deflusso dell'olio	Liberate il canale di deflusso dell'olio
Il freno della catena non funziona	Problema nel meccanismo di commutazione del salvamano anteriore	Rivolgetevi ad un'officina specializzata
Catena/guida per catena molto calda	Manca olio nel serbatoio	Rabboccate l'olio
	Sfiato ostruito nel tappo dell'olio	Pulite il tappo del serbatoio dell'olio
	Canale ostruito di deflusso dell'olio	Liberate il canale di deflusso dell'olio
	Catena non più affilata	Affilate o sostituite la catena
La motosega lavora a scossoni, vibra o non taglia correttamente.	Tensione della catena insufficiente	Regolate la tensione della catena
	Catena non più affilata	Affilate o sostituite la catena
	Catena consumata	Sostituite la catena
	I denti della catena sono rivolti nella direzione sbagliata	Montate di nuovo la catena in direzione corretta

**NL**

## Inhoudsopgave

- I. Beschrijving van het gereedschap en omvang van de levering
- II. Technische gegevens
- III. Algemene veiligheidsvoorschriften
- IV. Reglementair gebruik
- V. Montage
- VI. Gebruik
- VII. Werken met de kettingzaag
- VIII. Onderhoud
- IX. Reiniging en opbergen
- X. Aanwijzingen omtrent milieubescherming/afvalbeheer
- XI. Foutopsporing

**Verpakking:**

Het gereedschap bevindt zich in een verpakking om transportschade te voorkomen. Deze verpakking is een grondstof en bijgevolg herbruikbaar of kan de grondstofkringloop terug worden ingebracht.

**Bij het gebruik van gereedschappen dienen enkele veiligheidsmaatregelen te worden nageleefd om lichamelijk gevaar en schade te voorkomen:**


- Lees deze handleiding zorgvuldig en volg de aanwijzingen ervan op. Maakt u zich aan de hand van deze handleiding vertrouwd met het gereedschap, het juiste gebruik alsmede met de veiligheidsvoorschriften.
- Bewaar deze goed zodat u de informatie op elk moment kunt terugvinden.
- Mocht u dit gereedschap aan andere personen doorgeven, gelieve dan deze handleiding mee te geven.

**Wij zijn niet aansprakelijk voor ongevallen of schade die te wijten zijn aan niet-naleving van deze handleiding.**

## I. Beschrijving van het gereedschap en omvang van de levering (fig. 1-3)

1. Klauwaanslag
2. Voorste handbeschermer
3. Voorste handgreep
4. Achterste handgreep
5. Beveiliging tegen onbedoeld aanzetten
6. AAN/UIT-schakelaar
7. Olietankdop
8. Kettingwielafdekking
9. Bevestigingsschroef voor kettingwielafdekking
10. Kettingspanschroef
11. Kijkglas kettingoliepeil
12. Kabeltrekontlastingsklem
13. Netkabel
14. Indicator voor bedrijf/overbelasting
15. Achterste handbeschermer
16. Zwaard
17. Zaagketting
18. Zwaardbeschermer
19. Afdekschroef

## II. Technische gegevens

Netspanning:	230 V ~ 50 Hz
Nominaal vermogen:	2200 watt
Lengte van het zwaard	400 mm
Snijlengte max.:	375 mm
Snijnsnelheid bij nominaal toerental:	15 m/s
Vulhoeveelheid olietank:	130 ml
Gewicht met zwaard + ketting:	5,3 kg
Bescherming klasse:	II / 

## Geluid en vibratie

De geluids- en vibratiewaarden werden bepaald volgens EN 60745.

Geluidsdrukniveau $L_{pA}$	93,5 dB (A)
Onzekerheid $K_{pA}$	3 dB
Geluidsvermogensniveau $L_{WA}$ gegarandeerd	108 dB (A)

### Draag een gehoorbeschermer.

Lawaai kan aanleiding geven tot gehoorverlies.

Totale vibratiewaarden (vectorsom van drie richtingen) bepaald volgens EN 60745.

### Voorste Handgreep onder last

Trillingsemisiewaarde  $a_h = 6,917 \text{ m/s}^2$

Onzekerheid  $K = 1,5 \text{ m/s}^2$

### Achterste Handgreep onder last

Trillingsemisiewaarde  $a_h = 4,175 \text{ m/s}^2$

Onzekerheid  $K = 1,5 \text{ m/s}^2$

## III. Algemene veiligheidsvoorschriften

### Verklaring van de symbolen op het gereedschap:

1. Handleiding lezen
2. Oogbeschermer dragen
3. Gehoorbeschermer dragen
4. Stel het gereedschap niet bloot aan de regen.
5. Stekker onmiddellijk uit het stopcontact trekken als de kabel beschadigd of doorgesneden is.
6. Maximale snijdiepte

NL

## Algemene veiligheidsinstructies voor elektrische gereedschappen

### **⚠ WAARSCHUWING! Lees alle veiligheidsinstructies en aanwijzingen.**

Nalatigheden bij de inachtneming van de veiligheidsinstructies en aanwijzingen kunnen elektrische schok, brand en/of zware letsels veroorzaken.

### **Bewaar alle veiligheidsinstructies en aanwijzingen voor de toekomst.**

Het in de veiligheidsinstructies gebruikte begrip "elektrisch materieel" heeft betrekking op elektrische gereedschappen die op elektrische stroom (met netkabel) en op accu (zonder netkabel) draaien.

### 1. Werkplaatsveiligheid

- **Hou uw werkplaats schoon en goed verlicht.**  
Wanorde of niet verlichte werkplaatsen kunnen ongelukken veroorzaken.
- **Werk met dit toestel niet in explosieve omgeving waarin brandbare vloeistoffen, gassen of stoffen aanwezig zijn.**  
Elektrisch materieel verwekt vonken die het stof of de dampen kunnen doen ontbranden.
- **Hou kinderen en andere personen tijdens het gebruik van het elektrische materieel weg.**  
Bij afleiding zou u de controle over het toestel kunnen verliezen.

### 2. ELEKTRISCHE VEILIGHEID

- **De netstekker van het toestel moet in de contactdoos passen. De stekker mag geenszins worden veranderd. Gebruik geen adapterstekkers samen met gearde toestellen.**  
Onveranderde stekkers en passende contactdozen verminderen het risico van een elektrische schok.
- **Vermijdt lichamelijk contact met gearde oppervlakken, zoals van buizen, verwarmingstoestellen, fornuizen en koelkasten.**  
Er bestaat verhoogd risico door elektrische schok als uw lichaam geaard is.
- **Stel het toestel niet bloot aan regen of nattigheid.**  
Door binnendringen van water in een elektrisch materieel verhoogt het risico van een elektrische slag.
- **Onttrek de kabel niet aan zijn eigenlijke bestemming om het toestel te dragen, op te**

hangen of om de stekker uit de contactdoos te verwijderen. Hou de kabel weg van hitte, olie, scherpe kanten of bewogen componenten van het toestel.

Beschadigde of in de war gebrachte kabels verhogen het risico van een elektrische slag.

- **Indien u met elektrisch materieel in open lucht werkt, mag u enkel verlengkabels gebruiken die goedgekeurd zijn om buiten te worden gebruikt.**

Het gebruik van een voor buiten goedgekeurde verlengkabel vermindert het risico van een elektrische schok.

- **Indien gebruikmaking van het elektrisch gereedschap in vochtige omgeving niet te vermijden is dient u het gereedschap door een aardlekschakelaar te beveiligen.** Het gebruik van een aardlekschakelaar vermindert het risico van een elektrische schok.

### 3. VEILIGHEID VAN PERSONEN

- **Wees aandachtig, let op wat u doet en ga bij het gebruik van elektrisch materieel met verstand te werk. Gebruik het toestel niet als u moe bent of onder de invloed bent van drugs, alcohol of geneesmiddelen.**

Een moment van onoplettendheid bij het gebruik van elektrisch materieel kan zwaar letsel tot gevolg hebben.

- **Draag persoonlijke beschermingsmiddelen en altijd een veiligheidsbril.**

Het dragen van persoonlijke beschermingsmiddelen zoals stofmasker, slipvaste veiligheidsschoenen, veiligheidshelm of gehoorbeschermer, naargelang het type en het gebruik van het elektrische materieel, vermindert het risico van letsel.

- **Vermijdt elke onbedoelde inwerkingstelling van het gereedschap. Vergewis u er zich van dat het elektrisch gereedschap uitgeschakeld is voordat u het aansluit op de stroomtoevoer en/of de accu aansluit, het gereedschap in handen neemt of draagt.**

Als u bij het dragen van het toestel de vinger op de schakelaar heeft of het toestel ingeschakeld op de stroomtoevoer aansluit kan dit ongelukken tot gevolg hebben.

- **Verwijder afstelgereedschap of sleutels alvorens het toestel in te schakelen.**

Een gereedschap of sleutel die zich in een draaiende component van het toestel bevindt kan letsel tot gevolg hebben.

- **Vermijdt elke abnormale lichaamshouding. Zorg voor een veilige stand en bewaar altijd uw evenwicht.**

Daardoor kunt u het toestel in onverwachte situaties beter controleren.

- **Draag de gepaste kleding. Draag geen wijde kleding of sieraden. Hou haar, kleding en handschoenen weg van bewogen componenten.**

Losse kleding, sieraden of lang haar kan door bewogen componenten worden gegrepen.

- **Indien stofzuiginrichtingen en stofopvanginrichtingen kunnen worden aangebracht, dient u er zich van te vergewissen dat deze aangesloten zijn en naar behoren worden gebruikt.**

Gebruik van een stofafzuiging kan gevaren door stof verminderen.

#### 4. Gebruik en omgaan met elektrisch materieel

- **Overbelast uw gereedschap niet. Gebruik voor uw werk steeds het elektrische materieel dat daarvoor bedoeld is.**

Met het gepaste elektrische materieel werkt u beter en veiliger in het opgegeven vermogensgebied.

- **Gebruik geen elektrisch materieel waarvan de schakelaar defect is.**

Elektrisch materieel dat niet meer kan worden in- of uitgeschakeld is gevaarlijk en moet worden hersteld.

- **Verwijder de stekker uit de contactdoos en/of verwijder de accu voordat u het gereedschap afstelt, van accessoires verwisselt of het gereedschap wegbergt.**

Deze voorzorgsmaatregel voorkomt het onbedoeld starten van het toestel.

- **Bewaars niet gebruikt elektrisch materieel buiten bereik van kinderen. Laat het toestel niet door personen gebruiken die met dit toestel niet vertrouwd zijn of deze instructies niet hebben gelezen.**

Elektrisch materieel is gevaarlijk als het door onervaren personen wordt gebruikt.

- **Onderhoud het toestel zorgvuldig. Controleer of bewegende componenten perfect werken en niet klem zitten, of stukken gebroken of beschadigd zijn zodat het toestel niet meer naar behoren kan werken. Laat beschadigde onderdelen herstellen voordat u het toestel opnieuw gebruikt.**

Vele ongelukken zijn te wijten aan slecht onderhouden elektrisch materieel.

- **Hou uw snijgereedschap scherp en schoon.** Zorgvuldig onderhouden snijgereedschap met scherpe snijkanten gaat minder vaak klem gaan zitten en is gemakkelijker te leiden.

- **Gebruik het elektrisch materieel, accessoires, inzetgereedschappen enz. conform de aanwijzingen. Hou rekening met de werkomstandigheden en de te verrichten activiteit.**

Het gebruik van elektrisch materieel voor andere toepassingen dan voorzien door de fabrikant kan gevaarlijke situaties tot gevolg hebben.

#### 5. SERVICE

- **Laat uw toestel enkel door gekwalificeerd vakpersoneel en enkel met originele wisselstukken herstellen.**

Zodoende is verzekerd dat de veiligheid van het toestel blijft behouden.

- **Indien de aansluitkabel wordt beschadigd, dient die door de fabrikant of door zijn vertegenwoordiger van de dienst na verkoop te worden vervangen om gevaren te voorkomen.**

#### Speciale veiligheidsinstructies voor kettingzagen

- **Verwijder vóór alle onderhoudswerkzaamheden, bij niet-gebruik en vóór het verwisselen van gereedschappen de netstekker uit het stopcontact.**
- **Hou bij draaiende zaag alle lichaamsdelen weg van de zaagketting. Vergewis u er zich voor het starten van de ketting van dat de kettingzaag met niets in aanraking komt.** Bij het werken met een kettingzaag kan een moment van onoplettendheid ertoe leiden dat kleding of lichaamsdelen door de zaagketting worden gegrepen.
- **Werk met de kettingzaag niet op een boom tenzij u daarvoor speciaal bent opgeleid.** Bij ondeskundig gebruik van een kettingzaag op een boom bestaat lichamelijk gevaar.
- **Hou er bij het snijden van een onder spanning staande tak rekening mee dat die terugspringt.** Als de spanning in de houtvezels vrijkomt kan de gespleten tak de bedieningspersoon treffen en/of de kettingzaag aan de controle onttrekken.
- **Draag de kettingzaag aan de voorste handgreep met stilstaande zaagketting en naar achteren wijzende geleiderail. Breng steeds de beschermende afdekking aan voordat u de kettingzaag transporteert of opbergt.** Zorgvuldige omgang met de kettingzaag vermindert de waarschijnlijkheid dat de draaiende zaagketting per ongeluk met iets in

aanraking komt.

- **Neem de instructies voor het smeren, spannen van de ketting en het verwisselen van toebehoren in acht.** Een ondeskundig gespannen of gesmeerde ketting kan breken of het terugstootrisico verhogen.
- **Hou de handgrepen droog, schoon en vrij van olie en vet.** Handgrepen vol vet en olie zijn glibberig en hebben het verlies van de controle tot gevolg.
- **Enkel hout zagen. De kettingzaag enkel voor werkzaamheden gebruiken waarvoor ze bedoeld is – bijvoorbeeld: gebruik de kettingzaag niet voor het zagen van plastic, metselwerk en boommaterialen die niet van hout zijn.** Het gebruik van de kettingzaag voor werkzaamheden waarvoor ze niet bedoeld is kan leiden tot gevaarlijke situaties.
- **Hou de zaag met beide handen vast waarbij duim en vingers de grepen van de kettingzaag omsluiten. Breng uw lichaam en armen in een stand waarin u de terugstootkrachten kan weerstaan.** Als de gepaste maatregelen worden genomen kan de bedieningspersoon de terugstootkrachten meester zijn. Nooit de kettingzaag loslaten.
- **Vermijd een abnormale lichaamshouding en zaag niet boven schouderhoogte.** Daardoor voorkomt u een onbedoelde aanraking met de top van de rail en is een betere controle van de kettingzaag in onverwachte situaties mogelijk.
- **Gebruik steeds de door de fabrikant voorgeschreven reserverails en zaagkettingen.** Verkeerde reserverails en zaagkettingen kunnen het breken van de ketting of terugstoot tot gevolg hebben.
- **Neem de instructies van de fabrikant m.b.t. het scherpen en onderhouden van de zaagketting in acht.** Te lage dieptebegrenzer verhogen de neiging tot terugstoot.
- Wees bijzonder voorzichtig bij het snoeien van kreupelhout en van jonge bomen. Het dun materiaal kan in de kettingzaag verward geraken en tegen u slaan of kan u uit uw evenwicht brengen.
- Vermijdt bij uw werk in de grond, in metalen omheiningen of dergelijke ongepaste voorwerpen en materialen te snijden.
- Personen die een kettingzaag voor de eerste keer bedienen is het aan te bevelen zich door een geoefende persoon door praktische oefeningen (b.v. snijden van hout op een zaagbok) wegwijs te laten maken in het omgaan en werken met de kettingzaag alsmede in de hiervoor nodige persoonlijke beschermingsmiddelen.

- Hou uw werkgebied vrij van hindernissen en zorg voor voldoende bewegingsvrijheid. Werk niet in benauwde zones waar u te dicht bij de draaiende kettingzaag zou kunnen komen.
- Hou uw werkgebied opgeruimd en vrij van snijresten en andere hindernissen waarover u zou kunnen struikelen.
- Zorg voor een veilige stand. Gebruik de kettingzaag enkel op effen vlakken waar u veilig kunt gaan staan. Werk nooit op ladders of op een gladde ondergrond omdat u anders het evenwicht en de controle over de kettingzaag kunt verliezen.
- Zaag klein rond hout enkel op een zaagbok om het te beveiligen tegen weggrollen.
- Voordat u met het vellen begint: zorg ervoor dat in een omtrek van minstens twee boomlengtes zich geen personen ophouden.
- Hou bij het vellen rekening met de weersomstandigheden. Vel niet bij harde of wisselende wind! Vel niet bij vorst of als de grond glad en bevroren is. Vel niet bij regen of slecht zicht!
- Leef de plaatselijke voorschriften na.
- Hou de kettingzaag altijd met uw rechter hand aan de achterste greep en met uw linker hand aan de voorste greep vast. Het vasthouden van de kettingzaag in omgekeerde werkpositie verhoogt het risico van lichamelijk letsel en mag niet worden toegepast.

## Symbolen

Het ratinglabel aan uw mengmachine bevat symbolen. Deze symbolen geven belangrijke informatie over het apparaat en over het veilig gebruik ervan.



Draag een gehoorbescherming en een veiligheidsbril.



Apparaat zonder beschermingsgeleider. Isolatieklasse 2.



Vervaardigd volgens de toepasselijke Europese veiligheidsnormen.



Lees en bewaar deze gebruiksaanwijzing a.u.b. zorgvuldig.



Alleen voor EU-landen: Geef uw elektrogereedschap nooit met het huisvuil mee! Volgens de Europese richtlijn 2002/96/EG inzake gebruikte elektrische en elektronische apparaten en de vertaling hiervan in de nationale wetgeving dienen oude elektroapparaten gescheiden te worden ingezameld en op milieuvriendelijke wijze te worden afgevoerd.



Voldoet aan de eisen van de Duitse voorschriften voor de veiligheid van installaties en producten.

#### IV. Reglementair gebruik

De kettingzaag is bedoeld om bomen te vellen alsmede om stammen, takken, houten balken, planken enz. te zagen en kan voor dwars- en langsneden worden gebruikt. Zij is niet geschikt om andere materialen dan hout te zagen.

Wij wijzen erop dat onze gereedschappen overeenkomstig hun bestemming niet geconstrueerd zijn voor commercieel, ambachtelijk of industrieel gebruik. Wij geven geen garantie indien het gereedschap in ambachtelijke of industriële bedrijven alsmede bij gelijk te stellen activiteiten wordt gebruikt.

#### V. Montage

**Let op!** Sluit de kettingzaag pas aan op het stroomnet als deze volledig is gemonteerd en de kettingspanning is ingesteld. Draag altijd veiligheidshandschoenen als u werkzaamheden op de kettingzaag verricht om letsel te voorkomen.

##### 1. Montage van zwaard en zaagketting

- Pak alle onderdelen zorgvuldig uit en controleer deze op volledigheid (fig. 2-3).
- Bevestigingsschroef voor kettingwielafdekking losdraaien (fig. 4).
- Kettingwielafdekking wegnemen (fig. 5).
- Ketting, zoals in de figuur voorgesteld, de omlopende groef van het zwaard in leggen (fig. 6, pos. A).
- Zwaard en ketting, zoals in de figuur getoond, de opname van de kettingzaag in leggen (fig. 6). Daarbij de ketting rond het rondsel (fig. 6, pos. B) leiden.
- Kettingwielafdekking aanbrengen en bevestigen d.m.v. de bevestigingsschroef (fig. 7).

**Let op!** Bevestigingsschroef pas na het afstellen van de kettingspanning definitief vastschroeven.

##### 2. Spannen van de zaagketting

**Let op!** Voor controles en afstelwerkzaamheden altijd de netstekker uit het stopcontact verwijderen. Draag altijd veiligheidshandschoenen als u werkzaamheden op de kettingzaag verricht om letsel te voorkomen.

- Bevestigingsschroef voor kettingwielafdekking met enkele slagen losdraaien (fig. 4).
- Kettingspanning afstellen m.b.v. de kettingspanschroef (fig. 8). Door draaien met de wijzers van de klok mee (naar rechts) verhoogt u de kettingspanning, door draaien tegen de richting van de wijzers van de klok in (naar links) verlaagt u de kettingspanning. De zaagketting is correct gespannen als ze in het midden van het zwaard ca. 3 tot 4 mm kan worden opgeheven (fig. 9).
- Bevestigingsschroef voor kettingwielafdekking vastdraaien (fig. 7).

**Let op!** Alle kettingschakels moeten naar behoren in de geleidegroef van het zwaard liggen.

##### Aanwijzing omtrent het spannen van de ketting:

De zaagketting dient omwille van de bedrijfszekerheid en veiligheid altijd correct te zijn gespannen. De zaagketting is optimaal gespannen als ze in het midden van het zwaard ca. 3 tot 4 mm kan worden opgeheven. Aangezien de zaagketting bij het zagen warm wordt en bijgevolg van lengte verandert, dient u de kettingspanning om de 10 minuten te controleren en, indien nodig, bij te regelen. Dit geldt vooral voor nieuwe zaagkettingen. Ontspan de zaagketting aan het einde van het werk omdat de ketting bij het afkoelen korter wordt. Daardoor voorkomt u dat schade aan de ketting wordt berokkend.

##### 3. Smering van de zaagketting

**Let op!** Voor controles en afstelwerkzaamheden altijd de netstekker uit het stopcontact verwijderen. Draag altijd veiligheidshandschoenen als u werkzaamheden op de kettingzaag verricht om letsel te voorkomen.

**Let op!** Stel de ketting nooit zonder zaagkettingolie in werking! Het gebruik van de zaagketting zonder zaagkettingolie of bij een oliepeil beneden het minimummerk (fig. 10, pos. B) heeft een beschadiging van de kettingzaag tot gevolg!

NL

**Let op!** Hou rekening met de temperatuuromstandigheden: verschillende omgevingstemperaturen eisen smeermiddelen van zeer verschillende viscositeit. Bij lage temperaturen hebt u dunvloeibare oliën (lage viscositeit) nodig om een voldoende smeefilm te doen ontstaan. Als u dezelfde olie in de zomer gebruikt, zou de olie alleen door de hogere temperaturen nog meer vloeibaar worden gemaakt. Een onderbreking van de smeefilm zou het gevolg kunnen zijn, de ketting zou kunnen worden oververhit en zou kunnen worden beschadigd. Bovendien zou de smeerolie verbranden, waardoor het milieu onnodig met schadelijke stoffen zou worden belast.

#### Olietank vullen:

Zaagketting op een effen plaats neerzetten. Het gebied rond de olietankdop (fig. 10, pos. A) schoonmaken en daarna de tank openen. Tank met zaagkettingolie vullen. Let er goed op dat geen vuil in de tank terechtkomt om te voorkomen dat de oliesproeier verstopt geraakt. Olietankdop sluiten.

## VI. Gebruik

### 1. Aansluiting op de stroomtoevoer

- Netkabel aansluiten op een gepaste verlengkabel. Vergewis u ervan dat de verlengkabel berekend is voor het vermogen van de kettingzaag.
- Verlengkabel borgen tegen trekkrachten en het per ongeluk uittrekken zoals voorgesteld in fig. 12.
- Verlengkabel aansluiten op een naar behoren geïnstalleerd veiligheidsstopcontact.

Wij bevelen het gebruik van een kabel in een signaalkleur (rood of geel) aan. Daardoor vermindert u het risico dat de kabel per ongeluk door de kettingzaag wordt beschadigd.

### 2. In-/uitschakelen Inschakelen

- Kettingzaag met beide handen aan de handgrepen vasthouden (duim onder de handgreep) zoals getoond in fig. 13.
- Beveiliging tegen onbedoeld inschakelen (fig. 1, pos. 5) blijven indrukken.
- Kettingzaag inschakelen door op de AAN/UIT-schakelaar te drukken. U kan dan de inschakelbeveiliging terug loslaten.

### Uitschakelen

AAN/UIT-schakelaar (fig. 1, pos. 6) loslaten.

De geïntegreerde rem brengt de omlopende zaagketting in de kortst mogelijke tijd tot stilstand. Verwijder altijd de netstekker uit het stopcontact als u het werk onderbreekt.

**Let op!** Draag de zaag enkel aan de voorste handgreep! Als u de aangesloten zaag enkel aan de achterste handgreep waarop de schakelementen zich bevinden draagt, kan het gebeuren dat u per ongeluk tegelijkertijd de inschakelbeveiliging én de AAN/UIT-schakelaar bedient en de kettingzaag aanloopt.

### Toelichting omtrent de indicator voor bedrijf/overbelasting (fig. 1, pos. 14):

Groene LED: de groene LED brandt als het gereedschap in werking is.

Rode LED: de rode LED brandt als het gereedschap overbelast is en gaat pas uit nadat u het gereedschap opnieuw hebt in-/uitgeschakeld/

### 3. Veiligheidsvoorzieningen motorrem

De motor remt de zaagketting af zodra u de AAN/UIT-schakelaar (fig. 1, pos. 6) loslaat of de stroomtoevoer onderbreekt. Daardoor wordt het gevaar voor lichamelijk letsel door een ketting die uitloopt aanzienlijk verminderd.

### Kettingrem

De kettingrem is een veiligheidsmechanisme dat via de voorste handbeschermer (fig. 1, pos. 2) in werking wordt gezet. Als de kettingzaag door een terugstoot terugschiet, reageert de kettingrem en wordt de zaagketting in minder dan 0,1 seconden gestopt. Controleer regelmatig de functie van de kettingrem. Klap daarvoor de handbeschermer (fig. 1, pos. 2) naar voren en schakel de kettingzaag kort in. De zaagketting mag niet starten! Trek de voorste handbeschermer (fig. 1, pos. 2) terug tot hij vastklikt om de kettingrem los te zetten.

**Let op!** Gebruik de zaag niet als de veiligheidsinrichtingen niet naar behoren werken. Probeer geen beschermende voorzieningen die belangrijk zijn voor de veiligheid zelf te herstellen, maar wendt u zich tot onze service of tot een overeenkomstig gekwalificeerde werkplaats.



**Handbeschermer**

De voorste handbeschermer (gelijktijdig kettingrem) (fig. 1, pos. 2) en de achterste handbeschermer (fig. 2, pos. 15) beschermen uw vingers tegen letsel door contact met de zaagketting indien die door overbelasting breekt.

**VII. Werken met de kettingzaag****1. Voorbereiding**

Controleer voor elk gebruik volgende punten om veilig te kunnen werken:

**Toestand van de kettingzaag**

Ga voor werkbegin na of de behuizing, de netkabel, de zaagketting of het zwaard van de kettingzaag beschadigd zijn. Neem nooit een gereedschap in gebruik dat blijkbaar beschadigd is.

**Olietank**

Oliepeil van de tank. Controleer ook tijdens het werk of er steeds voldoende olie voorhanden is. Werk nooit met de zaag als er geen olie voorhanden is of als het oliepeil onder het minimummerk is gezakt (fig. 10, pos. B) om een beschadiging van de kettingzaag te vermijden.

Een vulling volstaat gemiddeld voor 15 minuten naargelang de ingelaste pauzen en de belasting.

**Zaagketting**

Spanning van de zaagketting, toestand van de snijkanten. Hoe scherper de zaagketting is des te gemakkelijker kan u de kettingzaag bedienen en onder controle houden. Hetzelfde geldt voor de kettingspanning. Controleer ook tijdens het werk om de 10 minuten de kettingspanning om uw veiligheid te verhogen! Vooral nieuwe zaagkettingen neigen tot verhoogd uitzetten.

**Kettingrem**

Controleer de functie van de kettingrem zoals beschreven in hoofdstuk "Veiligheidsvoorzieningen" en zet haar in werking.

**Beschermende kleding**

Draag zeker de gepaste beschermende nauw sluitende kleding zoals een speciale broek die u beschermt tegen snijwonden, alsmede handschoenen en veiligheidsschoenen.

**Gehoorbeschermer en veiligheidsbril**

Draag bij vel- en boswerkzaamheden zeker een veiligheidshelm met geïntegreerde gehoor- en gelaatsbeschermer. Die biedt bescherming tegen neervallende dikke takken en terugschietende takjes.

**2. Toelichting omtrent het correct te werk gaan bij fundamentele werkzaamheden****Boom vellen (fig. 14-17)**

Indien twee of meer personen tegelijkertijd op maat snijden en vellen, moet de afstand tussen de vellende en op maat snijdende personen minstens twee boomlengtes bedragen (fig. 14). Bij het vellen van bomen dient u erop te letten dat geen andere personen in gevaar worden gebracht, geen toevoerleidingen worden geraakt en geen materiële schade wordt veroorzaakt. Mocht een boom een toevoerleiding raken, dient de desbetreffende energievoorzieningsmaatschappij onmiddellijk op de hoogte te worden gesteld.

Bij zaagwerkzaamheden op een helling moet de bedienaar van de kettingzaag op het terrein hoger staan dan de te vellen boom omdat de boom na het vellen bergaf gaat rollen of glijden (fig. 15). Vóór het vellen moet een vluchtweg worden gepland en, indien nodig, vrij worden gemaakt. De vluchtweg moet vanaf de verwachte vallijn schuin naar achteren verlopen zoals voorgesteld in fig. 16 (A = gevarezone, B = valrichting, C = vluchtzone).

Vóór het vellen dient u rekening te houden met de natuurlijke schuine stand van de boom, de stand van de dickere takken en met de windrichting om de valrichting van de boom te kunnen beoordelen. Vuil, stenen, losse schors, spijkers, klemmen en metalen draad dienen van de boom te worden verwijderd.

**Kerfsnede maken (fig. 17)**

Zaag haaks t.o.v. de valrichting een kerf (A) met een diepte van 1/3 van de boomdiameter, zoals in fig. 17 getoond. Eerst de onderste horizontale kerfsnede (1) uitvoeren. Daardoor wordt voorkomen dat de zaagketting of de geleiderail bij het uitvoeren van de tweede kerfsnede beklemd raakt.

**Velsnede maken (fig. 17)**

Met de velsnede minstens 50 mm boven de horizontale kerfsnede beginnen. De velsnede (B) evenwijdig met de horizontale kerfsnede doorvoeren. De velsnede enkel tot een diepte zagen zodat nog een tussenstuk (vellijst) (D) blijft staan dat als scharnier kan dienen. Het scharnier voorkomt dat de boom draait en de verkeerde richting op neervalt. Zaag het scharnier niet door. Als de velsnede het scharnier nadert gaat de boom normaal beginnen neer te vallen. Mocht het blijken dat de boom mogelijk niet in de gewenste valrichting (C) neervalt of naar achteren terugneigt en de zaagketting vastklemt, de velsnede onderbreken en wiggen van hout, kunststof of aluminium gebruiken om de snede te openen en de boom in de gewenste vallijn te doen omvallen.

NL

Zodra de boom begint te vallen, de kettingzaag uit de snede verwijderen, uitschakelen, neerzetten en de gevarenzone via de geplande vluchtweg verlaten. Op neervallende takken letten en niet struikelen.

### Onttakken

Hieronder verstaat men het verwijderen van de takken van de geveldde boom. Bij het ontakken laat u grotere omlaag wijzende takken waarop de boom rust voorlopig staan tot de stam is doorgezaagd. Kleinere takken volgens fig. 18 (A = snijrichting bij het ontakken, B = van de grond verwijderd houden! Steunende takken laten staan tot de stam is doorgezaagd) van beneden naar boven met één snede afzagen. Takken die onder spanning staan moeten van beneden naar boven worden afgezaagd om te voorkomen dat de zaag beklemd raakt.

### Boomstam afkorten

Hieronder verstaat men het in stukken zagen van de geveldde boom. Let er goed op dat u veilig staat en dat uw lichaamsgewicht gelijkmatig op beide voeten is verdeeld. Het is aan te bevelen onder de stam, indien mogelijk, takken, balken of wiggen te plaatsen om hem te steunen. Neem de eenvoudige aanwijzingen voor het gemakkelijk zagen in acht.

Als de boomstam over de hele lengte gelijkmatig op de grond ligt, zoals in fig. 19 getoond, zaagt u van boven naar beneden. Let er wel op dat u niet in de grond snijdt.

Als de boomstam aan een uiteinde op de grond rust, zoals getoond in fig. 20, zaagt u eerst 1/3 van de stamdiameter vanaf de onderkant (A) om het splinteren te voorkomen. De tweede snede van boven (2/3 diameter) op hoogte van de eerste snede uitvoeren (B) (om te voorkomen dat de zaag beklemd raakt).

Als de boomstam aan beide uiteinden op de grond rust, zoals getoond in fig. 21, zaagt u eerst 1/3 van de stamdiameter vanaf de bovenkant om het splinteren te voorkomen (A). De tweede snede van beneden (2/3 diameter) op hoogte van de eerste snede (B) uitvoeren (om te voorkomen dat de zaag beklemd raakt).

Bij zaagwerkzaamheden op een helling dient u altijd hoger te staan dan de boomstam, zoals in fig. 15 getoond. Om op het moment van het doorzagen de volledige controle te behouden vermindert u tegen het einde van de snede de aandrukkracht zonder de vaste greep aan de handvaten van de kettingzaag te lossen. Let er goed op dat de zaagketting niet de grond raakt.

Na het afmaken van de snede wacht u af tot de zaagketting stilstaat voordat u de kettingzaag daar verwijderd. Schakel de motor van de kettingzaag altijd uit voordat u van een boom naar de andere gaat.

### 3. Terugstoot

Onder terugstoot verstaat men het plots omhoog- of terugschieten van de draaiende kettingzaag. De oorzaken zijn meestal het raken van het werkstuk met de top van het zwaard of het beklemd raken van de zaagketting.

Bij een terugstoot doen zich onverhoeds grote krachten voor. Daardoor reageert de kettingzaag meestal ongecontroleerd. Het gevolg zijn vaak zwaarste letsels bij de werkmans of bij personen in de omgeving. Vooral bij zijdelingse sneden, alsmede bij schuine sneden en langssneden is het gevaar voor een terugstoot bijzonder groot omdat de klauwaanslag niet kan worden ingezet. Vermijd daarom zoveel mogelijk dergelijke sneden uit te voeren en werk bijzonder voorzichtig als ze niet te vermijden zijn!

Het gevaar voor een terugstoot is het grootst als u de zaag in de zone rond de top van het zwaard aanzet omdat daar de hefboomwerking het sterkst is (fig. 22). Zet de zaag daarom altijd zo vlak mogelijk en dichtbij de klauwaanslag aan (fig. 23).

#### Let op!

- Let er steeds op dat de ketting correct is gespannen!
- Gebruik enkel kettingzagen die in onberispelijke staat verkeren!
- Werk alleen met een naar behoren gescherpte zaagketting!
- Zaag nooit boven schouderhoogte!
- Zaag nooit met de bovenkant of top van het zwaard!
- Hou de zaag steeds met beide handen vast!
- Maak indien mogelijk altijd gebruik van de klauwaanslag als steunpunt.

#### Zagen van hout onder spanning

Bij het zagen van hout dat onder spanning staat dient u uiterst voorzichtig te werk te gaan! Onder spanning staand hout waarvan de spanning door zagen vrijkomt reageert soms volledig ongecontroleerd. Dat kan leiden tot zwaarste en zelfs dodelijke letsels (fig. 24-26).

Dergelijke werkzaamheden mogen slechts door geschoolde vakmannen worden verricht.

## VIII. Onderhoud

### 1. Vervangen van zaagketting en zwaard

Het zwaard dient te worden vervangen als

- de geleidegroef van het zwaard versleten is,
- het recht tandwiel in het zwaard beschadigd of versleten is.

Ga hiervoor te werk zoals toegelicht in het hoofdstuk "Montage van zwaard en zaagketting"!

### 2. Controleren van de automatische kettingsmering

Ga regelmatig na of de automatische kettingsmering functioneert teneinde een oververhitting en de daaruit voortvloeiende beschadiging van zwaard en zaagketting te voorkomen. Richt daarvoor de top van het zwaard tegen een glad oppervlak (plank, aansnede van een boom) en laat de kettingzaag draaien.

Indien zich dan een toenemend oliespoor vertoont, werkt de automatische smering van de ketting perfect. Is geen duidelijk oliespoor te zien gelieve de overeenkomstige aanwijzingen in het hoofdstuk "foutopsporing" te lezen! Indien ook deze aanwijzingen niet vooruithelpen wendt u zich tot onze service of tot een overeenkomstig gekwalificeerde werkplaats.

**Let op!** Raak daarbij niet het oppervlak. Neem een voldoende veiligheidsafstand (ca. 20 cm) in acht.

### 3. Scherpen van de zaagketting

U kan met de kettingzaag enkel effectief werken als de zaagketting in goede staat verkeert en scherp is. Daardoor vermindert ook het gevaar voor een terugstoot.

De zaagketting kan bij elke gespecialiseerde handelaar worden bijgeslepen. Probeer niet de zaagketting zelf te scherpen als u niet over het gepaste gereedschap en de nodige ervaring beschikt.

### 4. Verwisselen van koolborstels (fig. 27-28)

**Let op!**

Vóór het verwisselen van koolborstels netstekker uit het stopcontact verwijderen!

Als de koolborstels versleten zijn dienen die te worden vervangen.

Ga daarbij als volgt te werk:

- Zijdelingse afdekschroeven (fig. 27, pos. 19) verwijderen.
- Koolborstels (fig. 28, pos. 20) eruit trekken
- Nieuwe koolborstel installeren
- Zijdelings afdekschroeven terug indraaien.

## IX. Reiniging en opbergen

- Maak het spanmechanisme regelmatig door uitblazen met perslucht of met een borstel schoon. Gebruik voor het schoonmaken geen gereedschappen.
- Hou de handgrepen vrij van olie zodat u altijd een veilige houvast hebt.
- Maak het gereedschap, indien nodig, met een vochtige doek en eventueel met een mild spoelmiddel schoon.
- Als u de kettingzaag een langere tijd niet gebruikt, verwijdert u de kettingolie uit de tank. Leg de zaagketting en het zwaard kort in een oliebad en draai het daarna in oliepapier.

**Let op!**

- Voor elke schoonmaakbeurt de netstekker uit het stopcontact verwijderen.
- Dompel het gereedschap voor het schoonmaken geenszins in water of andere vloeistoffen.
- Bewaar de kettingzaag op een veilige en droge plaats buiten bereik van kinderen.

## X. Aanwijzingen omtrent milieubescherming/afvalbeheer

Ontdoet u zich van het gereedschap op een behoorlijke manier als het ooit uitgediend heeft. Verwijder de netkabel om misbruik te voorkomen. Het gereedschap hoort niet thuis in het huisvuil, maar breng het in het belang van de milieubescherming naar een inzamelplaats voor elektrisch materieel. Uw gemeente informeert u over adressen en openingstijden. Breng ook verpakkingsmateriaal en versleten toebehoorstukken naar de voorziene inzamelplaatsen.

## XI. Foutopsporing

### ⚠ Voorzichtig!

Gereedschap vóór een foutopsporing uitschakelen en netstekker uit het stopcontact verwijderen.

De volgende tabel toont foutsymptomen aan en legt uit hoe u een fout kan verhelpen mocht uw gereedschap ooit niet naar behoren werken. Indien u het probleem desondanks niet kan lokaliseren en verhelpen gelieve zich tot uw servicewerkplaats te wenden.

Oorzaak	Fout	Verhelpen
Kettingzaag werkt niet	Terugstootrem heeft gereageerd	Handbeschermer naar zijn normale stand terugtrekken
	Geen stroomtoevoer	Stroomtoevoer controleren
	Stopcontact defect	Een andere stroombron probe-ren, indien nodig vervangen
	Stroomverlengkabel beschadigd	Kabel controleren, indien nodig vervangen
	Zekering defect	Zekering vervangen
Kettingzaag werkt met tussenpozen	Stroomkabel defect	Naar een vakwerkplaats gaan
	Extern loszittend contact	Naar een vakwerkplaats gaan
	Intern loszittend contact	Naar een vakwerkplaats gaan
	AAN/UIT-schakelaar defect	Naar een vakwerkplaats gaan
Zaagketting droog	Geen olie in de tank	Olie bijvullen
	Ontluchting in de olietankdop verstopt geraakt	Olietankdop reinigen
	Olieuitlaatkanaal verstopt geraakt	Olieuitlaatkanaal ontstoppen
Kettingrem werkt niet	Probleem met het schakelmechanisme in de voorste handgreep	Naar een vakwerkplaats gaan
Ketting/geleiderail warm	Geen olie in de tank	Olie bijvullen
	Ontluchting in de olietankdop verstopt geraakt	Olietankdop reinigen
	Olieuitlaatkanaal verstopt geraakt	Olieuitlaatkanaal ontstoppen
	Ketting bot	Ketting laten bijslipen of vervangen
Kettingzaag werkt met rukken, trilt of zaagt niet correct	Ketting onvoldoende gespannen	Ketting bijspannen
	Ketting bot	Ketting laten bijslipen of vervangen
	Ketting versleten	Ketting vervangen
	Tanden van de ketting wijzen in de verkeerde richting	Zaagketting met de tanden in de correcte richting opnieuw monteren

## Innehållsförteckning

- I. Beskrivning av maskinen samt leveransomfattning
- II. Tekniska data
- III. Allmänna säkerhetsföreskrifter
- IV. Ändamålsenlig användning
- V. Montera maskinen
- VI. Använda maskinen
- VII. Arbeta med kedjesågen
- VIII. Underhåll
- IX. Rengöra och förvara maskinen
- X. Instruktioner för miljöskydd / avfallshantering
- XI. Felsökning

**S****Förpackning**

Produkten ligger i en förpackning som fungerar som skydd mot transportskador. Denna förpackning består av olika material som kan återvinnas. Lämna in förpackningen till ett insamlingsställe för återvinning.

**Innan maskinen kan användas måste särskilda säkerhetsanvisningar beaktas för att förhindra olyckor och skador:**

- Läs igenom bruksanvisningen noggrant och beakta alla anvisningar. Använd bruksanvisningen till att informera dig om maskinen, dess användningsområden samt gällande säkerhetsföreskrifter.
- Förvara den på ett säkert ställe så att du alltid kan hitta önskad information.
- Om maskinen ska överlåtas till andra personer måste även denna bruksanvisning medfölja.

**Vi övertar inget ansvar för olyckor eller skador som har uppstått om denna bruksanvisning har åsidosatts.**

**I. Beskrivning av maskinen samt leveransomfattning (se bild 1-3)**

1. Taggsnagel
2. Främre handskydd
3. Främre handtag
4. Bakre handtag
5. Brytarspär
6. Strömbrytare
7. Oljetanklock
8. Kedjehjulsskydd
9. Fästskruv för kedjehjulsskydd
10. Kedjespännskruv
11. Indikering av kedjeoljans nivå
12. Kabeldragavlastning
13. Nätkabel
14. Indikering för drift / överbelastning
15. Bakre handskydd
16. Svärd
17. Sågkedja
18. Svärdskydd
19. Täckskruv

**II. Tekniska data**

Nätspänning:	230 V ~ 50 Hz
Nominell effekt:	2 200 W
Svärdlängd	40 cm
Såglängd max.:	375 mm
Såghastighet vid nominellt varvtal:	15 m/s
Oljetankens volym:	130 ml
Vikt med svärd + kedja:	5,3 kg
Kapslingsklass:	II /

**Buller och vibration**

Buller- och vibrationsvärden har bestämts enligt EN 60745.

Ljudtrycksnivå $L_{pA}$	93,5 dB(A)
Osäkerhet $K_{pA}$	3 dB
Ljudeffektnivå $L_{WA}$ garanterad	108 dB(A)

**Bär hörselskydd.**

Buller kan leda till att hörseln förstörs.

Totala vibrationsvärden (vektorsumma i tre riktningar) har bestämts enligt EN 60745.

**Främre Handtag vid belastning**

Vibrationsemissionsvärde  $a_h = 6,917 \text{ m/s}^2$

Osäkerhet  $K = 1,5 \text{ m/s}^2$

**Bakre Handtag vid belastning**

Vibrationsemissionsvärde  $a_h = 4,175 \text{ m/s}^2$

Osäkerhet  $K = 1,5 \text{ m/s}^2$

**III. Allmänna säkerhetsanvisningar****Förklaring av symbolerna på maskinen:**

1. Läs igenom bruksanvisningen
2. Använd ögonskydd
3. Använd hörselskydd
4. Utsätt inte maskinen för regn
5. Dra omedelbart ut stickkontakten ur uttaget om ledningen har skadats eller kapats
6. Maximalt sågdjup

## Allmänna säkerhetsanvisningar för elektriska handmaskiner

### **⚠ VARNING** Läs alla säkerhetsanvisningar och instruktioner.

Försummelser vid iakttagandet av säkerhetsanvisningarna och instruktionerna kan förorsaka elstöt, brand och/eller svåra skador. **Förvara alla säkerhetsanvisningar och instruktioner för framtiden.**

Det i säkerhetsanvisningarna använda begreppet „Elektrisk handmaskin“ hänför sig till systemdrivna elektriska handmaskiner (med anslutningskabel) och batteridrivna elektriska handmaskiner (utan anslutningskabel).

### 1. Arbetsplats säkerhet

- **Håll er arbetsplats ren och väl upplyst.**  
Oordning på arbetsplatsen eller arbetsplatser utan belysning kan leda till olyckor.
- **Använd inte denna maskin i explosiv miljö där brännbara vätskor, gaser eller damm finns.**  
Elverktyg genererar gnistor som kan antända damm eller ångor.
- **Se till att barn och andra personer inte befinner sig i närheten av elverktyget när detta används.**  
Om du distraheras finns det risk för att du förlorar kontrollen över maskinen.

### 2. ELEKTRISK SÄKERHET

- **Maskinens stickkontakt måste passa i stickuttaget. Stickkontakten får aldrig ändras på något sätt. Använd inga adapterstickkontakter till jordad utrustning.**  
Riskerna för elektriska slag är lägre om stickkontaktarna inte har ändrats och om passande stickuttag används.
- **Undvik kroppskontakt med jordade ytor, t ex rör, radiatorer, spisar och kylskåp.**  
Det finns större risk för elektriska slag om din kropp är elektriskt jordad.
- **Se till att maskinen inte utsätts för regn eller annan fukt.**  
Om vatten tränger in i ett elverktyg höjs risken för elektriska slag.
- **Använd endast kabeln till de syften den är avsedd för, dvs. använd inte kabeln till att bära eller hänga upp maskinen, eller till att dra ut stickkontakten ur stickuttaget. Se till att kabeln inte kommer i närheten av värme, olja, skarpa kanter eller rörliga maskindelar.**

Om kabeln har skadats eller snotts runt, höjs risken för elektriska slag.

- **Om du jobbar med ett elverktyg utomhus, får du endast använda en förlängningskabel som är godkänd för utomhusbruk.**  
Med en förlängningskabel som har godkänts för utomhus sänks risken för elektriska slag.
- **Om den elektriska handmaskinen bör användas i fuktig omgivning, är det viktigt att ni använder er av en jordfelsbrytare.**  
Jordfelsbrytaren minskar elstötrisen.

### 3. SÄKERHET FÖR PERSONER

- **Var uppmärksam och var medveten om vilka arbetsuppgifter du vill utföra. Var försiktig när du hanterar elverktyget. Använd aldrig maskinen om du är trött eller om du är påverkad av droger, alkohol eller läkemedel.**  
Ett ögonblicks ouppmärksamhet när du använder maskinen kan leda till allvarliga personskador.
- **Bär personlig skyddsutrustning och alltid skyddsglasögon.**  
Om du bär personlig skyddsutrustning, t ex ansiktsmask, halkfria skyddsskor, skyddshjälm eller hörselskydd, beroende på typ och användning av elverktyg, kan risken för personskador sänkas.
- **Undvik oavsiktlig start av maskinen. Försäkra er om, att den elektriska handmaskinen är urkopplad, innan ni ansluter den till strömförsörjningen och/eller batteriet, tar upp den eller bär den.**  
Det finns risk för olyckor om du håller ett finger på strömbrytaren medan du bär maskinen, eller om strömbrytaren är tillslagen när du ansluter maskinen till elnätet.
- **Ta bort inställningsverktygen eller nycklarna innan du slår på maskinen.**  
Ett verktyg eller en nyckel som sitter i en roterande del kan leda till personskador.
- **Undvik en abnormal arbetsställning. Se till att ni står säkert och håll hela tiden jämvikten.**  
Därigenom kan du bättre kontrollera maskinen i en oväntad situation.
- **Bär lämpliga kläder. Bär aldrig löst sittande kläder eller smycken. Se till att hår, kläder och handskar inte befinner sig i närheten av rörliga delar.**  
Lösna kläder, smycken eller långt hår kan fastna i rörliga delar.
- **Om dammsugare och anläggningar för dammupptagning kan monteras, måste man övertyga sig om att dessa har anslutits och används på föreskrivet sätt.**

## S

Användning av en dammsugning kan förminska faror förorsakade av damm.

#### 4. Användning och behandling av den elektriska handmaskinen

- **Överbelasta inte ditt verktyg. Använd endast elverktyget till avsedda arbetsuppgifter.**  
Ett passande elverktyg fungerar bäst och säkrast inom det angivna effektområdet.
- **Använd aldrig elverktyget om strömbrytaren är defekt.**  
Ett elverktyg som inte längre kan slås på resp. ifrån är farlig och måste därför repareras.
- **Dra ut stickproppen ur eluttaget och/eller ta bort batteriet, innan ni börjar att inställa apparaten, byter tillbehör eller lägger undan apparaten.**  
Denna försiktighetsåtgärd förhindrar att maskinen startar oavsiktligt.
- **När ett elverktyg inte används ska det förvaras utom räckhåll för barn. Låt endast sådana personer använda maskinen, som känner till maskinen och som har läst igenom dessa anvisningar.**  
Elverktyg är farliga om de används av oerfarna personer.
- **Vårda din maskin noggrant. Kontrollera att rörliga delar fungerar på avsett vis och inte kläms fast, om delar har brutits loss eller har skadats så svårt att maskinens funktion är begränsad. Lämna in maskinen för reparation av skadade delar innan du använder maskinen.**  
Många olyckor kan härledas till dåligt underhåll på elverktyg.
- **Se till att skärverktygen är vassa och rena.**  
Skärverktyg som underhålls noggrant och som har vassa skär kläms inte fast så fort och underlättar dessutom arbetet.
- **Använd den elektriska handmaskinen, tillbehör för verktyg osv. på ett sätt som motsvarar dessa instruktioner. Ta därvid hänsyn till arbetsförhållandena och arbetsuppgifterna som ska utföras.**  
Om elverktyg används till andra ändamål än de som är avsedda, finns det risk för att farliga situationer uppstår.

#### 5. SERVICE

- **Låt endast kvalificerad fackpersonal reparera maskinen. Endast original-reservdelar kommer till användning.**  
Därmed kan man garantera att maskinen fortfarande är säker.

- Om nätkabeln har skadats måste den bytas ut av tillverkaren eller av dennes kundtjänst för att undvika faror.

#### Speciella säkerhetsanvisningar för kedjesågar

- **Dra alltid ut stickkontakten inför underhåll, om verktyg ska bytas ut och om maskinen inte längre ska användas.**
- **Se till att alla kroppsdelar hålls på avstånd från sågkedjan medan sågen är i drift. Kontrollera innan sågen startas upp att sågkedjan inte ligger emot någonstans.** När du arbetar med kedjesågen kan ett ögonblicks ouppmärksamhet leda till att kläder eller kroppsdelar fastnar i sågkedjan.
- **Använd inte kedjesågen medan du står uppe i träd, såvida du inte har genomgått särskild utbildning för sådana arbeten.** Om kedjesågen används på olämpligt sätt uppe i träd föreligger risk för personskador.
- **När du sågar grenar som står under spänning måste du utgå ifrån att dessa slår tillbaka.** När spänningen i virket släpps loss, finns det risk för att den avsågade grenen träffar användaren som då kan förlora kontrollen över kedjesågen.
- **Bär alltid kedjesågen i det främre handtaget medan sågkedjan står stilla. Svärdet måste vara riktat bakåt. Om kedjesågen ska transporteras eller förvaras måste svärdskyddet alltid sättas på.** Hantera kedjesågen varsamt för att minska risken för att komma åt den löpande sågkedjan av misstag.
- **Följ instruktionerna för smörjning, kedjespänning och byte av tillbehör.** En kedja som har spänts otillräckligt eller som har bristfällig smörjning kan brista eller öka risken för rekyler.
- **Håll handtagen torra, rena och fria från olja och fett.** Fettsmorda och oljiga handtag är hala och leder till att du förlorar kontrollen över maskinen.
- **Såga endast virke. Kedjesågen får endast användas till arbeten som den är avsedd för – Exempel: Använd inte kedjesågen till att såga plastmaterial, murverk och byggnadsmaterial som inte är av trä.** Om kedjesågen används till ej ändamålsenliga arbeten finns det risk för att farliga situationer uppstår.
- **Håll alltid fast sågen med båda händerna, så att tummen och de andra fingrarna griper runt om kedjesågens handtag. Håll kroppen**



och dina armar så att du kan hålla emot eventuella rekylkrafter. Om lämpliga åtgärder har tilltagits kan användaren motverka rekylkrafterna. Släpp aldrig kedjesågen.

- **Undvik onormala kroppshållningar och såga aldrig högre än dina axlar.** Därigenom kan du undvika att komma åt svärdets spets av misstag, samtidigt som du har bättre kontroll över kedjesågen i oväntade situationer.
- **Använd alltid sådana reservsvärd och -sågkedjor som tillverkaren rekommenderar.** Felaktiga reservsvärd och -sågkedjor kan leda till att kedjan brister eller att rekyler uppstår.
- **Beakta tillverkarens instruktioner för slipning och underhåll av sågkedjan.** Alltför låga djupbegränsningar höjer tendensen till rekyler.
- Var särskilt försiktig när du sågar undervegetation och mindre träd. Det tunna materialet kan fastna i sågkedjan och slå emot dig eller få dig att tappa balansen.
- Om du arbetar nära marken, undvik att såga i metallstängsel eller liknande olämpliga föremål eller material.
- Vi rekommenderar att personer som använder en kedjesåg för första gången låter en erfaren person förklara hur en kedjesåg ska användas och vilken skyddsutrustning som krävs. Detta kan ske med praktiska övningar (t ex sågning av virke på en sågbock).
- Håll arbetsområdet fritt från hinder och se till att du har tillräcklig rörelsefrihet. Arbeta inte i trånga utrymmen där det finns risk för att du kommer för nära den löpande sågkedjan.
- Håll ordning vid arbetsplatsen och se till att inga virkesstycken eller andra hinder ligger i vägen som du kan snava över.
- Se till att du står stadigt. Använd endast kedjesågen om du står på en jämn och stabil yta. Arbeta aldrig på en stege eller ett halt underlag eftersom det finns risk för att du tappar balansen och förlorar kontrollen över kedjesågen.
- Såga rundvirke endast på sågbocken där det inte finns någon risk för att det rullar iväg.
- Innan du börjar fälla: Kontrollera att inga personer befinner sig inom en radie som motsvaras av minst två trädlängder.
- Beakta väderleken när du ska fälla träd. Fäll inga träd vid stark eller växlande vind! Fäll inga träd vid frost eller om marken är frusen och hal. Fäll inga träd vid regn eller dålig sikt!
- Beakta de lokala föreskrifterna.
- Håll alltid kedjesågen med höger hand på det bakre handtaget och med vänster hand på det främre handtaget. Om du håller i kedjesågen tvärtom ökar risken för personskador, och är därför inte tillåtet.

## Symboler

Märkplåten på ditt verktyg innehåller symboler. Dessa symboler lämnar viktig information och hänvisningar om, hur verktyget ska användas.



Bär alltid hörselskydd och säkerhetsglasögon.



Apparat utan skyddsledare. Skyddstyp 2.



Tillverkad i enlighet med gällande europeisk säkerhetsstandard.



Vi ber dig noggrant läsa igenom och förvara denna driftinstruktion.



Gäller bara EU-länder: Släng inte uttjänta elverktyg i hushållssoporna! Enligt EU-direktiv 2002/96/EG om uttjänta el- och elektronikprodukter samt enligt harmoniserad nationell lag ska uttjänta elverktyg källsorteras för miljövänlig återvinning.



Motsvarar kraven enligt tyska föreskrifter för anläggningarnas och produkternas säkerhet.

## IV. Ändamålsenlig användning

Kedjesågen är avsedd för fällning av träd samt för sågning av stammar, grenar, träbalkar, bräddor osv. och kan användas till båda kap- och längssågning. Sågen är inte avsedd för sågning av andra material än virke.

Tänk på att våra produkter endast får användas till ändamålsenligt syfte och inte har konstruerats för yrkesmässig, hantverksmässig eller industriell användning. Vi ger därför ingen garanti om produkten används inom yrkesmässiga, hantverksmässiga eller industriella verksamheter eller vid liknande aktiviteter.

## V. Montera maskinen

**Obs!** Anslut inte kedjesågen till elnätet förrän den har monterats komplett och kedjespänningen har ställts in. För att undvika skador måste du alltid bära skyddshandskar när du utför arbeten på kedjesågen.

### 1. Montera svärdet och sågkedjan

- Packa noggrant upp alla delar ur förpackningen och kontrollera att allt är komplett (bild 2-3).
- Lossa på fästskruven till kedjehjulsskyddet (bild 4).
- Ta av kedjehjulsskyddet (bild 5).
- Lägg in kedjan i svärdets spår enligt beskrivningen i bilden (bild 6/pos. A).
- Lägg in svärdet och kedjan i fästet i kedjesågen enligt beskrivningen (bild 6). Lägg kedjan runt om det drivande kugghjulet (bild 6/pos. B).
- Sätt fast kedjehjulsskyddet och fäst med fästskruven (bild 7). **Obs!** Dra inte åt fästskruven slutgiltigt förrän kedjespänningen har ställts in.

### 2. Spänna sågkedjan

**Obs!** Dra alltid ut stickkontakten innan du kontrollerar eller ställer in maskinen. För att undvika skador måste du alltid bära skyddshandskar när du utför arbeten på kedjesågen.

- Lossa på fästskruven till kedjehjulsskyddet med ett par varv (bild 4).
- Ställ in kedjespänningen med kedjespännskruven (bild 8). Vrid åt höger för att höja kedjespänningen, vrid åt vänster för att sänka kedjespänningen. Sågkedjan är korrekt spänd när den kan lyftas med ca 3-4 mm i mitten av svärdet (bild 9).
- Skruva fast fästskruven till kedjehjulsskyddet (bild 7).

**Obs!** Alla kedjelänkar måste ligga i svärdets styrspår på avsett vis.

### Instruktioner för att spänna kedjan

Sågkedjan måste ha spänts korrekt för att sågen ska kunna användas säkert. Kedjespänningen stämmer om kedjan kan lyftas med 3-4 mm i mitten av svärdet. Eftersom sågkedjan värms upp under sågning, vilket innebär att den blir längre, måste du kontrollera kedjespänningen var 10:e minut och justera in spänningen vid behov. Detta gäller särskilt för nya sågkedjor. Spänn av sågkedjan efter att du har sågat färdigt eftersom kedjan blir kortare när den svalnar. På så sätt kan du förhindra att kedjan skadas.

### 3. Smörja sågkedjan

**Obs!** Dra alltid ut stickkontakten innan du kontrollerar eller ställer in maskinen. För att undvika skador måste du alltid bära skyddshandskar när du utför arbeten på kedjesågen.

**Obs!** Använd aldrig kedjan utan sågkedjeolja! Kedjesågen kommer att skadas om den används utan sågkedjeolja eller om oljenivån befinner sig under minimum-markeringen (bild 10/pos.B)!

**Obs!** Beakta temperaturförhållandena: Olika omgivningstemperaturer kräver smörjmedel med mycket olika viskositet. Vid låga temperaturer behövs tunnflytande oljor (låg viskositet) för att skapa en tillräcklig smörjfilm. Om du använder samma slags olja under sommaren, kommer denna att bli ännu mer flytande på grund av de högre temperaturerna. Därigenom finns det risk för att smörjfilmen inte längre täcker alla avsedda ytor. Kedjan kan överhettas och skadas. Dessutom förbränner smörjoljan vilket leder till onödiga utsläpp till luften.

### Fylla på oljetanken

- Ställ sågkedjan på en jämn yta.
- Rengör området runt omkring oljetanklocket (bild 10/pos. A) och öppna sedan locket.
- Fyll på tanken på sågkedjeolja. Se till att ingen smuts tränger in i tanken eftersom detta kan leda till att oljemunstycket täpps till.
- Stäng oljetanklocket.

## VI. Använda maskinen

### 1. Ansluta till elnätet

- Anslut nätkabeln till en lämplig förlängningskabel. Kontrollera att förlängningskabeln är tillräckligt dimensionerad för kedjesågens effekt.
- Säkra förlängningskabeln mot dragkrafter och oavsiktlig urkoppling enligt beskrivningen i bild 12.
- Anslut förlängningskabeln till ett jordat vägguttag som installerats enligt gällande föreskrifter.

Vi rekommenderar att du använder en kabel i signalfärg (röd eller gul). Detta minskar risken för att den skadas av misstag av kedjesågen.

## 2. Slå på / ifrån maskinen

### Slå på maskinen

- Håll fast kedjesågen med båda händerna på handtagen enligt beskrivningen i bild 13 (tummen under handtaget).
- Tryck in brytarspärren (bild 1/pos. 5) och håll den sedan intryckt.
- Slå på maskinen med strömbrytaren. Nu kan du släppa brytarspärren.

### Slå ifrån maskinen

Släpp strömbrytaren (bild 1/pos. 6).

Den inbyggda bromsen ser till att den roterande sågkedjan stannar inom mycket kort tid. Dra alltid ut stickkontakten om du avbryter ditt jobb.

**Obs!** Bär endast sågen i det främre handtaget! Om sågen är ansluten och du bär den endast i det bakre handtaget som är försett med brytarna, finns det risk för att du av misstag trycker in brytarspärren och strömbrytaren samtidigt och kedjesågen startar.

### Förklaring av indikering för drift / överbelastning (bild 1/pos. 14)

- Grön lysdiod: Den gröna lysdioden indikerar att maskinen är i drift.
- Röd lysdiod: Den röda lysdioden tänds när maskinen är överbelastad och slocknar inte förrän maskinen slås ifrån och slås på igen.

## 3. Skyddsanordningen motorbroms

Motorn bromsar genast sågkedjan när strömbrytaren (bild 1/pos. 6) har släppts eller om strömförsörjningen har brutits. Därigenom kan risken för personskador pga. en efterroterande kedja sänkas markant.

### Kedjebroms

Kedjebromsen är en skyddsmekanism som utlöses av det främre handskyddet (bild 1/pos. 2). Om kedjesågen slungas tillbaka pga. en rekyl, utlöses kedjebromsen varefter sågkedjan stoppas inom kortare tid än 0,1 sekunder. Kontrollera regelbundet kedjebromsens funktion. Fäll fram handskyddet (bild 1/pos. 2) och försök att slå på kedjesågen. Sågkedjan får inte kunna startas.

Dra tillbaka det främre handskyddet (bild 1/pos. 2) tills det snäpper fast för att lossa på kedjebromsen.

**Obs!** Sågen får endast användas om skyddsanordningarna är intakta. Försök inte att reparera säkerhetsrelevanta skyddsanordningar på egen hand, utan kontakta vår service eller en liknande kvalificerad verkstad.

## Handskydd

Det främre handskyddet (fungerar samtidigt som kedjebroms) (bild 1/pos. 2) och det bakre handskyddet (bild 2/pos. 15) skyddar fingrarna mot skador av sågkedjan för det fall att kedjan skulle brista vid överbelastning.

## VII. Arbeta med kedjesågen

### 1. Förberedelser

Kontrollera nedanstående punkter varje gång innan du använder maskinen så att du kan arbeta säkert:

#### Kedjesågens skick

Granska kedjesågen innan du börjar arbeta. Kontrollera om kåpan, nätkabeln, sågkedjan eller svärdet har skadats. Använd aldrig en maskin som har uppenbara skador.

#### Oljetank

Nivån i oljetanken. Kontrollera även medan du använder maskinen att tillräcklig mängd olja finns i tanken. Använd aldrig sågen om olja saknas eller om oljenivån har sjunkit under minimum-markeringen (bild 10/pos. B). I annat fall finns det risk för att kedjesågen skadas.

En påfyllning räcker i genomsnitt till 15 minuters sågning, beroende av pauser och belastning.

#### Sågkedja

Sågkedjans spänning, skärens skick. Ju vassare sågkedjan är, desto lättare kan kedjesågen hanteras, samtidigt som den kan kontrolleras bättre. Detsamma gäller för kedjespänningen. Kontrollera även kedjespänningen var 10:e minut medan du använder maskinen. Detta förbättrar din arbetssäkerhet! Särskilt nya sågkedjor tenderar att tänjas i större mån.

#### Kedjebroms

Kontrollera kedjebromsens funktion enligt beskrivningarna i kapitel "Skyddsanordningar" och lossa den därefter.

#### Skyddskläder

Bär tvunget passande, tätt åtsittande skyddskläder som t ex byxor med sågskydd, handskar och skyddsskor.

#### Hörselskydd och skyddsglasögon

Vid fällning och arbeten i skogen måste du alltid bära skyddshjälm med integrerat hörsel- och ansiktsskydd. Detta skyddar dig mot grenar som faller ned och som slår tillbaka.

## 2. Förklaring av lämpliga metoder vid grundläggande arbeten

### Fälla träd (bild 14-17)

Om två eller fler personer samtidigt sågar och faller träd, så bör avståndet mellan dessa personer som sågar och faller vara minst dubbelt så stort som höjden på trädet som ska fällas (bild 14). När du faller träd måste du se till att inga andra personer utsätts för fara, att trädet inte faller på el- eller teleledning samt att inga materiella skador förorsakas. Om ett träd kommer i kontakt med en elledning måste behörigt elbolag genast underrättas.

Vid sågning på sluttningar måste användaren stå ovanför trädet eftersom trädet kommer att glida eller rulla nedåt efter att det har fällt (bild 15).

Bestäm en flyktväg innan du faller trädet och se till att denna väg är fri. Flyktvägen måste leda snett bakåt från trädets tänkta fallinje, enligt beskrivningen i bild 16 (A= farozon, B= fällriktning, C= flyktzon).

Innan du faller trädet måste du granska trädets lutning, var större grenar finns samt aktuell vindriktning för att kunna bedöma trädets fällriktning. Smuts, stenar, lös bark, spik, klamrar och tråd måste hållas på tillräckligt avstånd från trädet.

### Såga riktskär (bild 17)

Såga en skåra (A) i rätt vinkel mot trädets fällriktning. Djupet på denna skåra måste uppgå till 1/3 av trädets diameter, se beskrivningen i bild 17. Såga först det undre vågräta riktskåret (1). Därigenom kan man förhindra att sågkedjan eller svärdet kläms fast när det andra riktskåret sågas.

### Såga fällskär (bild 17)

Gör fällskåret minst 50 mm över det vågräta riktskåret. Såga fällskåret (B) parallellt till det vågräta riktskåret. Tänk på att fällskåret inte får sågas alltför djupt in i stammen. En brytmån (D) som fungerar som ett gångjärn måste finnas kvar. Brytmånen ska förhindra att trädet vrids runt och faller på fel håll.

Såga inte igenom brytmånen. När du sågar fällskåret och närmar dig brytmånen ska trädet börja falla. Om det visar sig att trädet ev. inte faller i önskad fällriktning (C) eller lutar bakåt och klämmer fast sågkedjan, måste du avbryta fällskåret och sätta in kilar av trä, plast eller aluminium för att skåret ska öppnas. Därefter kan du fälla trädet.

När trädet börjar falla måste du ta ut kedjesågen ur skåret, lägga ned sågen och sedan lämna farozonen via den planerade flyktvägen. Se upp för grenar som faller ned och se till att du inte snavar.

### Avkvistning

Detta innebär att man sågar av grenar från trädet som har fällt. Vänta med att såga av större grenar som stöttar upp den liggande trädstammen tills stammen har kapats. Såga av mindre grenar underifrån och upp med ett snitt enligt bild 18 (A= sågriktning vid avkvistning, B= håll tillräckligt avstånd till marken, låt grenar som stöttar upp stammen vara kvar). Grenar som står under spänning ska sågas underifrån och upp för att förhindra att sågen kläms fast.

### Kapa trädstammen

Detta innebär att det fällda trädet kapas till mindre delar. Se till att du står stabilt och att din kroppsvikt är jämnt fördelad på båda fötter. Om möjligt ska stammen stötts upp med grenar, balkar eller kilar. Följ de enkla instruktionerna för att underlätta sågningen.

Om trädstammen ligger emot marken med sin kompletta längd, se bild 19, måste du såga ovanifrån. Var försiktig så att du inte sågar i marken.

Om endast trädstammens ena ände ligger emot marken, se bild 20, måste du först såga 1/3 av stammens diameter från undersidan (A) för att undvika att stammen splittras. Gör det andra snittet ovanifrån (2/3 av diametern) på samma höjd som det första snittet (B) (därmed kan du undvika att sågkedjan kläms fast).

Om trädstammens båda ändar ligger emot marken, se bild 21, måste du först såga 1/3 av stammens diameter från ovansidan för att undvika att stammen splittras (A). Gör det andra snittet underifrån (2/3 av diametern) på samma höjd som det första snittet (B) (därmed kan du undvika att sågkedjan kläms fast).

Vid sågning på sluttningar måste du alltid stå ovanför trädstammen enligt beskrivningen i bild 15. För att behålla kontrollen när du sågar igenom stammen måste du reducera trycket mot slutet av sågningen, men ändå fortfarande hålla fast i kedjesågens handtag. Se till att sågkedjan inte rör vid marken. Efter att du har sågat färdigt, vänta tills sågkedjan har stannat helt innan du drar undan kedjesågen. Slå alltid ifrån kedjesågens motor innan du går till nästa träd.

### 3. Rekyll

En rekyll innebär att den löpande kedjesågen plötsligt slår uppåt och bakåt. Orsaken är ofta att svärdets spets har kommit åt virket eller att sågkedjan har klämts fast.

Vid en rekyll uppstår plötsligt stora krafter utan förvarning. Detta innebär att kedjesågen ofta reagerar okontrollerat. Följden kan bli allvarliga personskador på användaren eller personer i omgivningen. Vid sidoriiktad sågning, sned- eller längssågning är risken för rekyler särskilt stor eftersom tagganslaget inte kan sättas in. Undvik därför i största möjliga mån sådana sågningar och var särskilt försiktig om sådana arbetsuppgifter ändå inte kan undvikas!

Risken för rekyler är särskilt stor om du sätter svärdspetsen mot virket eftersom detta ger den största hävstångseffekten (bild 22). Sätt alltid emot sågen så plant som möjligt och nära tagganslaget (bild 23).

#### Obs!

- Se alltid till att kedjespänningen stämmer!
- Använd endast intakta kedjesågar!
- Använd endast sågkedjor som har slipats på föreskrivet sätt!
- Såga aldrig på höjder ovanför dina axlar!
- Såga aldrig med svärdets ovankant eller spets!
- Håll alltid fast kedjesågen med båda händerna!
- Använd om möjligt tagganslaget som hävpunkt.

#### Såga virke som står under spänning

Var särskilt försiktig när du sågar virke som står under mekanisk spänning! Virke som står under spänning och som frigörs från denna spänning när det sågas igenom kan under vissa omständigheter reagera helt okontrollerat. Detta kan leda till allvarliga personskador eller dödsolyckor (bild 24-26). Endast utbildat yrkesfolk får utföra sådana arbeten.

## VIII. Underhåll

### 1. Byta ut sågkedjan och svärdet

Svärdet måste bytas ut

- om styrspåret i svärdet har slitits ned
- om brythjulet i svärdet har skadats eller slitits ned

Följ instruktionerna i kapitel "Montera svärd och sågkedja".

### 2. Kontrollera den automatiska kedjesmörjningen

Kontrollera regelbundet den automatiska kedjefunktionen för att förebygga överhettning eftersom detta kan leda till skador på svärd och sågkedja. Rikta svärdspetsen mot en jämn yta (bräda, såggyta på timmer) och låt kedjesågen köra. Om du nu kan se ett oljespår som blir allt kraftigare är detta ett bevis för att den automatiska kedjesmörjningen fungerar. Om inget tydligt oljespår syns, läs igenom motsvarande instruktioner i kapitel "Felsökning". Om dessa instruktioner inte är tillräckliga för att åtgärda felet, kontakta vår service eller en liknande kvalificerad verkstad.

**Obs!** Rör inte vid ytan. Håll ett tillräckligt säkerhetsavstånd (ca 20 cm).

### 3. Slipa sågkedjan

Kedjesågen kan endast användas effektivt om sågkedjan är vass och befinner sig i fullgott skick. Därigenom sänks även risken för rekyler. Vänd dig till en återförsäljare som kan slipa sågkedjan åt dig. Försök inte slipa sågkedjan på egen hand, såvida du inte har lämpliga verktyg och tillräcklig erfarenhet av sådana arbeten.

### 4. Byta ut kolborstarna (bild 27-28)

#### Obs!

Dra ut stickkontakten innan kolborstarna byts ut! Om kolborstarna är slitna måste de bytas ut.

Gör så här:

- Ta av täckskruvorna (bild 27/pos. 19) på sidan.
- Dra ut kolborstarna (bild 28/pos. 20).
- Sätt in nya kolborstar.
- Skruva in täckskruvorna på sidan igen.

S

## IX. Rengöra och förvara maskinen

- Rengör spännmekanismen regelbundet. Blås av med tryckluft eller rengör med en borste. Använd inga verktyg till rengöringen.
- Se till att handtagen hålls fria från olja så att du alltid kan hålla fast maskinen säkert.
- Rengör maskinen vid behov med en fuktig tygduk och ev. med mildt diskmedel.
- Om kedjesågen inte ska användas under längre tid ska kedjeoljan tappas ut ur tanken. Lägg sågkedjan och svärdet under kort tid i ett oljebad och linda sedan in i oljepapper.

### Obs!

- Dra alltid ut stickkontakten inför rengöring.
- Doppa aldrig ned maskinen i vatten eller andra vätskor för rengöring.
- Förvara kedjesågen på en säker och torr plats utom räckhåll för barn.

## X. Instruktioner för miljöskydd / avfallshantering

När maskinen ska skrotas måste den avfallshanteras enligt gällande föreskrifter. Kapa nätkabeln för att utesluta att maskinen används av andra personer. Kasta inte maskinen i hushållssoporna utan lämna in den till ett samlingsställe för elektrisk skrot. Tänk på att skydda miljön! Hör efter med din kommun som kan informera dig om adresser och öppettider. Lämna även in förpackningsmaterial och skrotade tillbehör delar till behöriga samlingsställen.

## XI. Felsökning

### △ Obs!

Tänk på att slå ifrån maskinen och dra ut stickkontakten innan du börjar söka efter fel.

I tabellen nedan visas en del störningssymptom samt beskrivningar för att åtgärda dessa störningar om maskinen inte fungerar på rätt sätt. Kontakta din serviceverkstad om du inte kan lokalisera och åtgärda problemet.

Orsak	Störning	Åtgärder
Kedjesågen fungerar inte	Rekylbromsen har löst ut	Dra tillbaka handskyddet till utgångsläget
	Ingen strömförsörjning	Kontrollera strömförsörjningen
	Vägguttaget är defekt	Pröva en annan strömkälla, byt vid behov
	Förlängningskabeln är skadad	Kontrollera kabeln, byt ut vid behov
	Säkringen är defekt	Byt ut säkringen
Korta avbrott uppstår medan kedjesågen kör	Elkabeln är skadad	Kontakta en specialverkstad
	Extern glappkontakt	Kontakta en specialverkstad
	Intern glappkontakt	Kontakta en specialverkstad
	Strömbrytaren är defekt	Kontakta en specialverkstad
Sågkedjan är torr	Ingen olja i tanken	Fyll på olja
	Avluftningen i oljetanklocket är tilltäppt	Rengör oljetanklocket
	Oljeutloppskanalen är tilltäppt	Rengör oljeutloppskanalen
Kedjebromsen fungerar inte	Problem med kopplingsmekanismen i det främre handskyddet	Kontakta en specialverkstad
Kedjan/svärdet blir hett	Ingen olja i tanken	Fyll på olja
	Avluftningen i oljetanklocket är tilltäppt	Rengör oljetanklocket
	Oljeutloppskanalen är tilltäppt	Rengör oljeutloppskanalen
	Kedjan är trubbig	Slipa eller byt ut kedjan
Kedjesågen rycker, vibrerar eller sågar dåligt	Kedjespänningen är för låg	Ställ in kedjespänningen
	Kedjan är trubbig	Slipa eller byt ut kedjan
	Kedjan är sliten	Byt ut kedjan
	Sågtänderna pekar på fel håll	Montera sågkedjan med tänderna på rätt håll

**CZ**

## **Obsah**

- I. Popis přístroje a rozsah dodávky
- II. Technická data
- III. Všeobecné bezpečnostní předpisy
- IV. Použití podle účelu určení
- V. Montáž
- VI. Provoz
- VII. Práce s řetězovou pilou
- VIII. Údržba
- IX. Čištění a uložení
- X. Pokyny k ochraně životního prostředí/likvidaci
- XI. Vyhledávání poruch



**Balení:**

Přístroj je uložen v balení, aby bylo zabráněno poškození při přepravě. Toto balení je surovina a tím znovu použitelné nebo může být dáno zpět do cirkulace surovin.

**Při používání přístrojů musí být dodržována určitá bezpečnostní opatření, aby se zabránilo zraněním a škodám:**


- Přečtete si pečlivě tento návod k obsluze a dodržujte jeho pokyny. Na základě tohoto návodu k obsluze se obeznamte s přístrojem, správným používáním a bezpečnostními pokyny.
- Dobře si ho uložte, abyste měli tyto informace kdykoliv po ruce.
- Pokud předáte přístroj jiným osobám, předejte s ním i tento návod k obsluze.

**Nepřebíráme žádné ručení za škody a úrazy vzniklé v důsledku nedodržování tohoto návodu k obsluze.**

## I. Popis přístroje a rozsah dodávky (viz obr. 1-3)

1. Ozubený doraz
2. Přední ochrana rukou
3. Přední rukojeť
4. Zadní rukojeť
5. Blokování zapnutí
6. Za-/vypínač
7. Uzávěr olejové nádrže
8. Kryt řetězky
9. Upevňovací šroub krytu řetězky
10. Napínací šroub řetězu
11. Indikace stavu naplnění oleje na mazání řetězu
12. Odlehčení od tahu kabelu
13. Síťový kabel
14. Indikace provoz/přetížení
15. Zadní ochrana rukou
16. Lišta
17. Řetěz
18. Ochrana lišty
19. Boční šroub krytu

## II. Technická data

Síťové napětí:	230 V ~ 50 Hz
Jmenovitý výkon:	2200 W
Délka lišty	400 mm
Řezná délka max.:	375 mm
Řezná rychlost při jmenovitém počtu otáček:	15 m/s
Množství náplně olejové nádrže:	130 ml
Hmotnost s lištou+řetězem:	5,3 kg
Třída ochrany:	II / 

## Hluk a vibrace

Hluk a vibrace změřeny podle normy EN 60745.

Hladina akustického tlaku $L_{pA}$	93,5 dB(A)
Nejistota $K_{pA}$	3 dB
Hladina akustického výkonu $L_{WA}$ zaručená	108 dB(A)

### Noste ochranu sluchu.

Působení hluku může způsobit ztrátu sluchu.

Hodnoty celkových vibrací (vektorový součet tří směrů) změřeny podle normy EN 60745.

### Přední Rukojeť při zátěži

Emisní hodnota vibrací  $a_h = 6,917 \text{ m/s}^2$

Nejistota  $K = 1,5 \text{ m/s}^2$

### Zadní Rukojeť při zátěži

Emisní hodnota vibrací  $a_h = 4,175 \text{ m/s}^2$

Nejistota  $K = 1,5 \text{ m/s}^2$

## III. Všeobecné bezpečnostní předpisy

### Vysvětlení symbolů na přístroji:

1. Přečíst návod k obsluze
2. Nosit ochranu zraku
3. Nosit ochranu sluchu
4. Přístroj nevystavovat dešti
5. Pokud bylo vedení poškozeno nebo přerušeno, ihned vytáhnout síťovou zástrčku
6. Maximální hloubka řezu

## Všeobecné bezpečnostní pokyny pro elektrické nářadí

### ⚠ VAROVÁNÍ Přečtěte si všechny bezpečnostní pokyny a instrukce.

Zanedbání při dodržování bezpečnostních pokynů a instrukcí mohou mít za následek úder elektrickým proudem, požár a/nebo těžká zranění.

**Všechny bezpečnostní pokyny a instrukce si uložte pro budoucí použití.**

V bezpečnostních pokynech používaný pojem „elektrické nářadí“ se vztahuje na elektrické nářadí napájené ze sítě (se síťovým kabelem) a na elektrické nářadí poháněné akumulátorem (bez síťového kabelu).

### 1. Bezpečnost pracoviště

- **Udržujte Vaše pracoviště čisté a dobře osvětlené.** Nepořádek nebo neosvětlené pracoviště může vést ke zraněním.
- **Nepracujte s tímto přístrojem v oblasti ohrožené výbuchem, ve které se nacházejí hořlavé kapaliny, plyny nebo prachy.** Elektrické nářadí produkuje jiskry, které mohou prach nebo páry zapálit.
- **Během používání elektrického nářadí nepouštějte děti a jiné osoby do blízkosti pracoviště.** Při rozptýlení byste mohli ztratit kontrolu nad přístrojem.

### 2. ELEKTRICKÁ BEZPEČNOST

- **Zástrčka přístroje musí být pro zásuvku vhodná. Zástrčka nesmí být v žádném případě pozměňována. Nepoužívejte žádné adaptéry zástrček společně s přístroji s ochranným uzemněním.** Nepozměňované zástrčky a vhodné zásuvky snižují riziko úderu elektrickým proudem.
- **Vyhýbejte se tělesnému kontaktu s uzemněnými částmi, jako např. rourami, topnými tělesy, sporáky, ledničkami.** Pokud je Vaše tělo uzemněno, existuje zvýšené riziko úderu elektrickým proudem.
- **Chraňte přístroj před deštěm nebo vlhkostí.** Vniknutí vody do elektrického přístroje zvyšuje riziko úderu elektrickým proudem.
- **Nepoužívejte kabel na účely, pro které není určen, jako např. na nošení nebo zavěšení přístroje nebo na vytažení zástrčky ze zásuvky. Chraňte kabel před horkem, olejem, ostrými hranami nebo pohyblivými částmi přístroje.**

Poškozené nebo zamotané kabely zvyšují riziko úderu elektrickým proudem.

- **Při práci na volném prostranství používejte pouze pro to schválené prodlužovací kabely.** Používání prodlužovacího kabelu schváleného pro venkovní použití snižuje riziko úderu elektrickým proudem.
- **Nelze-li se vyhnout provozu elektrického nářadí ve vlhkém prostředí, používejte ochranný vypínač proti chybnému proudu.** Použití ochranného vypínače proti chybnému proudu snižuje riziko úderu elektrickým proudem.

### 3. BEZPEČNOST OSOB

- **Bud'te pozorní, dbejte na to, co děláte, při práci s elektrickým nářadím pracujte rozumně. Nepoužívejte nářadí pokud jste unaveni nebo pod vlivem drog, alkoholu nebo léků.** Moment nepozornosti může při používání elektrického nářadí vést k vážným zraněním.
- **Noste osobní ochranné vybavení a vždy ochranné brýle.** Nošení osobního ochranného vybavení, jako je prachová maska, neklouzavá bezpečnostní obuv, ochranná přilba nebo ochrana sluchu, podle druhu a použití elektrického nářadí, snižuje riziko zranění.
- **Vyhýbejte se nezamýšlenému spuštění. Přesvědčte se, že je elektrické nářadí vypnuté, než ho připojíte na síť a/nebo akumulátor, uchopíte ho nebo ho ponese.** Pokud máte při nošení přístroje prst na vypínači nebo připojíte přístroj v zapnutém stavu na zásobování proudem, může to vést k úrazům.
- **Než přístroj zapnete odstraňte nastavovací nástroje nebo klíče na šrouby a matice.** Nářadí nebo klíč, který se nalézá v otáčející se části přístroje, může vést ke zraněním.
- **Vyhýbejte se abnormálnímu držení těla. Zajistěte bezpečný postoj a udržujte vždy rovnováhu.** Tím můžete přístroj v neočekávaných situacích lépe kontrolovat.
- **Noste vhodné pracovní oblečení. Nenoste široké oblečení a šperky. Nedávejte vlasy, oděv a rukavice do blízkosti pohybujících se částí.** Volný oděv, šperky nebo dlouhé vlasy mohou být pohybujícími se částmi zachyceny.
- **Pokud mohou být namontována zařízení na odsávání a zachytávání prachu, přesvědčte se, zda jsou tato připojena a správně používána.** Používání odsávání prachu může snížit riziko ohrožení prachem.

#### 4. Použití a ošetřování elektrického nářadí

- **Nářadí nepřetěžujte. Používejte pro práci určené elektrické nářadí.**  
Lépe a bezpečněji se s elektrickým nářadím pracuje v udaném rozsahu výkonu.
- **Nepoužívejte elektrické nářadí s defektním vypínačem.**  
Elektrické nářadí, které se nenechá za- a vypnout je nebezpečné a musí být opraveno.
- **Vytáhněte zástrčku ze zásuvky a/nebo odstraňte akumulátor ještě před tím, než začnete provádět nastavení přístroje, vyměňovat části příslušenství nebo přístroj odložíte.**  
Tato bezpečnostní opatření zabraňují neúmyslnému spuštění přístroje.
- **Nepoužívané elektrické nářadí skladujte mimo dosah dětí. Nedovolte používat přístroj osobám, které nejsou s přístrojem obeznámeny nebo nečetly tyto pokyny.**  
Elektrické nářadí je nebezpečné, pokud je používáno nezkušenými osobami.
- **Přístroj pečlivě ošetřujte. Překontrolujte, zda je v pořádku bezvadná funkce pohyblivých částí, jestli neuvázly nebo jestli nejsou části zlomené, nebo tak poškozené, že by omezovaly funkci přístroje. Poškozené části nechte před použitím přístroje opravit.**  
Příčina mnoha úrazů tkví ve špatné údržbě elektrického nářadí.
- **Udržujte řezné nástroje ostré a čisté.**  
Řádně udržované řezné nástroje s ostrými hranami méně vážnou a nechají se lépe vodit.
- **Používejte elektrické nářadí, příslušenství, přídatné přístroje atd. příslušně podle těchto pokynů. Zohledněte přitom pracovní podmínky a prováděnou činnost.**  
Při používání elektrického nářadí pro jiné účely, než pro jaké je určeno, může dojít k nebezpečným situacím.

#### 5. SERVIS

- **Přístroj nechte opravit pouze kvalifikovaným odborným personálem a pouze za použití originálních náhradních dílů.**  
Tím je zabezpečeno, že zůstane bezpečnost přístroje zachována.
- Pokud je poškozeno napájecí vedení, musí být nahrazeno výrobcem nebo jeho zákaznickým servisem, aby se zabránilo ohrožením.

#### Speciální bezpečnostní pokyny pro řetězové pily

- **Před všemi údržbovými pracemi, při nepoužívání a před výměnou nástrojů vytáhněte síťovou zástrčku.**
- **Nepřibližujte žádné části těla k běžící pile. Před spuštěním pily se ubezpečte, že se řetěz pily ničeho nedotýká.** Při práci s řetězovou pilou může moment nepozornosti vést k zachycení oděvu nebo částí těla.
- **Nepracujte s řetězovou pilou na stromě, leda že byste tomu byli speciálně vyučeni.** Při neodborném používání řetězové pily na stromě hrozí nebezpečí zranění.
- **Při řezání větve pod mechanickým napětím počítejte s tím, že může zpětně pružit.** Když je napětí ve vláknech dřeva uvolněno, může rozštěpená větev zachytit obsluhu a/nebo způsobit ztrátu kontroly nad pilou.
- **Noste řetězovou pilu za přední rukojeť se zastaveným řetězem a směrem dozadu ukazující vodící lištou. Při transportu nebo uložení řetězové pily vždy navléknout ochranný kryt.** Pečlivé zacházení s řetězovou pilou snižuje pravděpodobnost nechtěného kontaktu s běžícím řetězem pily.
- **Dodržujte pokyny k mazání, napětí řetězu a výměně příslušenství.** Neodborně napnutý nebo namazaný řetěz se může přetrhnout a zvýšit riziko zpětného vrhu.
- **Udržujte rukojeti suché, čisté a prosté oleje a tuku.** Mastné, olejem znečištěné rukojeti vedou ke ztrátě kontroly.
- **Řezat pouze dřevo. Řetězovou pilu používat pouze na práce, na které je určena – příklad: nepoužívejte řetězovou pilu na řezání plastů, zdíva a materiály stromu, které nejsou ze dřeva.** Použití řetězové pily pro práce neodpovídající účelu určení může vést k nebezpečným situacím.
- **Držte pilu pevně oběma rukama, přičemž palec a prsty obepínají rukojeti pily. Uved'te tělo a paže do polohy, ve které můžete čelit zpětným vrhům.** Pokud byla provedena vhodná opatření, může obsluha síly při zpětném vrhu zvládnout. Nikdy řetězovou pilu nepustit.
- **Vyhýbejte se abnormálnímu držení těla a neřežte nad výškou ramen.** Tím se zabrání náhodnému kontaktu se špičkou lišty a umožní to lepší kontrolu pily v neočekávaných situacích.
- **Používejte vždy výrobcem předepsané náhradní lišty a řetězy.** Chybné náhradní lišty a řetězy mohou vést k přetržení řetězu nebo k zpětnému vrhu.

- **Dodržujte pokyny výrobce týkající se ostření a údržby řetězu pily.** Moc nízké omezovače hloubky zvyšují sklony ke zpětnému vrhu.
- Budte obzvláště opatrní při řezání podrostu a mladých stromů. Tenký materiál by se mohl zachytit v řetězu pily a Vás uhodit nebo vyvést z rovnováhy.
- Vyvarujte se řezání do země, kovových plotů nebo podobných nevhodných předmětů a materiálů.
- Doporučujeme, aby si osoby, které poprvé obsluhují řetězovou pilu, nechali vysvětlit práci s pilou a potřebné ochranné vybavení od zkušené osoby ve formě praktických cvičení (např. řezání dřeva na koze).
- Udržujte Vaše pracoviště bez překážek a postarejte se o dostatečnou volnost pohybu. Nepracujte v stísněných prostorech, kde byste se mohli přiblížit k běžícímu řetězu pily.
- Udržujte Vaše pracoviště uklizené a bez odřezků a jiných překážek, o které byste mohli klopýtnout.
- Zajistěte bezpečný postoj. Používejte řetězovou pilu výhradně na rovných plochách, umožňujících bezpečnou chůzi. Nikdy nepracujte na žebřících nebo na klouzavém povrchu, protože jinak byste mohli ztratit rovnováhu a kontrolu nad řetězovou pilou.
- Menší kulatinu řezat pouze na koze na řezání dřeva, aby byla zajištěna proti odkutálení.
- Než začnete s kácením: Přesvědčte se, že se v okruhu minimálně dvou délek káceného stromu nenacházejí žádné osoby.
- Při kácení zohledněte povětrnostní podmínky. Nekácejte při silném nebo proměnlivém větru! Nekácejte při mrazu nebo na namrzlém, zledovatělém povrchu země. Nekácejte při dešti nebo špatné viditelnosti!
- Dodržujte místní předpisy.
- Řetězovou pilu držte vždy Vaší pravou rukou za zadní rukojeť a levou rukou za přední rukojeť. Držení řetězové pily rukama v opačné pracovní poloze zvyšuje riziko zranění a nesmí být používáno.

## Symbyly

Na štítku tohoto přístroje jsou uvedeny symboly. Tyto symboly představují důležité informace o přístroji nebo pokyny k používání tohoto nářadí.



Používejte chrániče sluchu a ochranné brýle.



Přístroj bez ochranného vodiče. Třída ochrany 2.



Vyrobeno podle příslušných evropských bezpečnostních norem.



Tento návod k obsluze si pečlivě přečtěte a uschovejte.



Pouze pro země EU: Nevyhazujte elektrické nářadí do domovního odpadu! Podle evropské směrnice 2002/96/EG o starých elektrických a elektronických přístrojích a uplatňování národního práva musí být opotřebované elektrické nářadí odděleně odevzdáváno a recyklováno v souladu s ochranou životního prostředí.



Odpovídá požadavkům německého předpisu pro bezpečnost zařízení a výrobků.

## IV. Použití podle účelu určení

Řetězová pila je určena na kácení stromů a řezání kmenů, větví, dřevěných trámů, prken atd. a může být používána pro příčné a podélné řezy. Není vhodná na řezání jiných materiálů než dřevo.

Dbejte prosím na to, že naše přístroje nebyly podle svého účelu určení konstruovány pro živnostenské, řemeslnické nebo průmyslové použití. Nepřebíráme proto žádné ručení, pokud je přístroj používán v živnostenských, řemeslných nebo průmyslových podnicích a při srovnatelných činnostech.

## V. Montáž

**Pozor!** Připojte řetězovou pilu na síť teprve tehdy, když je kompletně smontována a je nastaveno napětí řetězu. Pokud provádíte práce na pile, noste vždy ochranné rukavice, abyste zabránili zraněním.

### 1. Montáž lišty a řetězu

- Všechny díly opatrně vybalte a zkontrolujte jejich úplnost (obr. 2-3).
- Povolit upevňovací šroub krytu řetězky (obr. 4.).
- Sejmout kryt řetězky (obr. 5).
- Řetěz vložit podle obrázku do otáčející se drážky lišty (obr. 6/pol. A).
- Lištu a řetěz vložit podle obrázku do upínání řetězu (obr. 6). Přitom vést řetěz kolem pastorku (obr. 6/pol. B).
- Namontovat kryt řetězky a pomocí upevňovacího šroubu ho upevnit (obr. 7).

**Pozor!** Upevňovací šroub finálně utáhnout teprve po nastavení napětí řetězu.

### 2. Napínání řetězu

**Pozor!** Před kontrolními a nastavovacími pracemi vždy vytáhnout síťovou zástrčku. Pokud provádíte práce na pile, noste vždy ochranné rukavice, abyste zabránili zraněním.

- Upevňovací šroub krytu řetězky o několik otočení povolit (obr. 4).
- Napětí řetězu nastavit pomocí napínacího šroubu řetězu (obr. 8). Otáčením doprava se napětí řetězu zvyšuje, otáčením doleva snižuje. Řetěz je správně napnut, pokud se nechá ve středu lišty o cca 3-4 mm nadzvednout (obr. 9).
- Utáhnout upevňovací šroub krytu řetězky (obr. 7).

**Pozor!** Všechny články řetězu musí řádně ležet ve vodičí drážce lišty.

### Pokyny k napínání řetězu:

Řetěz musí být řádně napnut, aby byl zajištěn bezpečný provoz. Optimální napětí rozeznáte, pokud se řetěz nechá ve středu lišty o cca 3-4 mm nadzvednout. Protože se řetěz při řezání zahřívá a mění tím svoji délku, kontrolujte každých 10 minut napětí řetězu a v případě potřeby ho přizpůsobte. Toto platí obzvlášť pro nové řetězy. Po ukončení práce řetěz povolte, protože se po vychladnutí zkrátí. Tím zabráníte škodám na řetězu.

## 3. Mazání řetězu

**Pozor!** Před kontrolními a nastavovacími pracemi vždy vytáhnout síťovou zástrčku. Pokud provádíte práce na pile, noste vždy ochranné rukavice, abyste zabránili zraněním.

**Pozor!** Nikdy pilu nepoužívejte bez oleje na mazání řetězu! Používání pily bez oleje na mazání řetězu nebo při stavu oleje pod značkou minima (obr. 10/pol. B) vede k poškození pily!

**Pozor!** Dbát na teplotní podmínky: rozdílné teploty okolí vyžadují maziva s velmi rozdílnou viskozitou. Při nízkých teplotách potřebujete na vytvoření dostatečného olejového filmu řídké oleje (nízká viskozita). Pokud ten samý olej používáte v létě, je tento olej z důvodu vyšších teplot ještě řidší. Tím se může olejový film porušit, řetěz se přehřeje a může být poškozen. Kromě toho se mazací olej spálí a vede ke zbytečnému zatěžování škodlivinami.

### Plnění olejové nádrže:

- Pilu postavit na rovný podklad.
- Oblast okolo víčka olejové nádrže (obr. 10/pol. A) vyčistit a poté nádrž otevřít.
- Nádrž naplnit olejem na mazání řetězu. Dbejte přitom na to, aby se do nádrže nedostala žádná nečistota a nedošlo k ucpání olejové trysky.
- Víčko olejové nádrže zavřít.

## VI. Provoz

### 1. Připojení na zásobování proudem

- Síťový kabel připojit na vhodný prodlužovací kabel. Dbejte na to, aby byl prodlužovací kabel vhodný pro výkon pily.
- Prodlužovací kabel podle obr. 12 zabezpečit proti tahu a náhodnému vytažení.
- Prodlužovací kabel připojit na předepsanou zásuvku s ochranným kolíkem.

Doporučujeme použití kabelu, který má signální barvu (červená nebo žlutá). To sníží nebezpečí náhodného poškození pilou.

**CZ****2. Za-/vypnutí****Zapnutí**

- Pílu držet oběma rukama za rukojeti jako na obr. 13 (palec pod rukojetí).
- Stisknout blokování zapnutí (obr. 1/pol. 5) a držet ho stisknuté.
- Pomocí za-/vypínače pílu zapnout. Blokování zapnutí nyní může být uvolněno.

**Vypnutí**

Za-/vypínač (obr. 1/pol. 6) pustit.

Zamontovaná brzda obíhající řetěz během velmi krátké doby zastaví. Vždy, když práci přerušíte, vytáhněte síťovou zástrčku.

**Pozor!** Noste pílu pouze za přední rukojeť! Pokud byste pílu připojenou na síť nosili pouze za zadní rukojeť se spínacími prvky, mohlo by se stát, že byste nechtěně zmáčkli současně blokování zapnutí a za-/vypínač a píla by se rozběhla.

**Vysvětlení indikace pro provoz/přetížení (obr. 1/pol. 14):**

Zelená LED: zelená LED svítí, když je přístroj v provozu.

Červená LED: červená LED svítí, když je přístroj přetížen a zhasne po opakovaném za-/vypnutí.

**3. Ochranné zařízení motorová brzda**

Motor řetěz zabrzdí, jakmile je puštěn za-/vypínač (obr. 1/pol. 6) nebo je přerušeno zásobování proudem. Tím je zřetelně sníženo nebezpečí zranění dobíhajícím řetězem.

**Brzda řetězu**

Brzda řetězu je ochranným mechanismem, který je spouštěn přední ochranou rukou (obr. 1/pol. 2). Pokud je píla zpětným rázem vymrštěna dozadu, je aktivována brzda řetězu a zastaví řetěz za čas kratší než 0,1 vteřiny. Funkci brzdění řetězu pravidelně kontrolujte. Sklopte k tomu ochranu rukou (obr. 1/pol. 2) dopředu a pílu krátce zapněte. Řetěz se nesmí rozběhnout.

Na uvolnění brzdění řetězu vraťte přední ochranu rukou zpět (obr. 1/pol. 2), až zaskočí.

**Pozor!** Nepoužívejte pílu pokud ochranná zařízení bezvadně nefungují. Nesnažte se sami opravit bezpečnostně relevantní ochranná zařízení, ale obraťte se na náš servis nebo podobně kvalifikovanou dílnu.

**Ochrana rukou**

Přední ochrana rukou (současně brzda řetězu) (obr. 1/pol. 2) a zadní ochrana rukou (obr. 2/pol. 15) chrání prsty před zraněními způsobenými kontaktem s řetězem, pokud se tento při přetížení přetrhne.

**VII. Práce s pilou****1. Příprava**

Před každým použitím zkontrolujte následující body, abyste mohli bezpečně pracovat:

**Stav pily**

Před začátkem práce pílu prohlédněte, zda nevykazuje škody na tělese, síťovém kabelu, řetězu a liště. Nikdy nespouštějte viditelně poškozený přístroj.

**Nádrž na olej**

Stav naplnění nádrže na olej. Kontrolujte i během práce, zda je v nádrži stále dostatek oleje. Nikdy pílu nespouštějte, pokud v ní není olej nebo pokud stav oleje klesl pod minimální značku (obr. 10/pol. B), zabráníte tím poškození pily.

Jedno naplnění vystačí v průměru na 15 minut, v závislosti na přestávkách a zatížení.

**Řetěz**

Napětí řetězu, stav ostří. Čím ostřejší řetěz je, tím lehčeji a kontrolovaněji je možné pílu obsluhovat. To samé platí o napětí řetězu. I během práce každých 10 minut kontrolujte napětí řetězu, abyste zvýšili své bezpečí! Obzvláště nové řetězy mají sklony ke zvýšenému roztahování.

**Brzda řetězu**

Zkontrolujte funkci brzdění řetězu podle popisu v kapitole „Ochranná zařízení“ a spusťte ji.

**Ochranný oděv**

Bezpodmínečně noste řádný úzký oděv, jako dělené ochranné kalhoty, rukavice a ochrannou obuv.

**Ochrana sluchu a ochranné brýle.**

Při kácení a práci v lese noste bezpodmínečně ochrannou přilbu s integrovanou ochranou sluchu a obličejovým štítem. Toto poskytuje ochranu před padajícími a vymrštěnými větvemi.

## 2. Vysvětlení správného postupu při základních pracích

### Kácení stromů (obr. 14 - 17)

Pokud řežou a kácejí dvě nebo více osob najednou, měla by vzdálenost mezi kácejícími a řezajícími osobami činit minimálně dvojitou výšku káceného stromu (obr. 14). Při kácení stromů je třeba dbát na to, aby nebyly ohroženy jiné osoby, poškozena zásobovací vedení a nebyly způsobeny věcné škody. Pokud se dostane strom do styku se zásobovacím vedením, je třeba ihned informovat příslušný energetický závod.

Při kácení stromu ve svahu by se měla obsluha řetězové pily zdržovat v oblasti nad káceným stromem, protože strom se po pokácení svalí nebo svezí po svahu dolů (obr. 15).

Před kácením musí být naplánována a popřípadě vyklizena ústupová cesta. Ústupová cesta by měla probíhat směrem dozadu a diagonálně k zadní straně očekávaného směru pádu, jako na obr. 16 (A = oblast nebezpečí, B = směr pádu, C = úniková oblast).

Aby bylo možné posoudit směr spadnutí stromu, je třeba před začátkem práce zohlednit přirozený sklon stromu, polohu větších větví a směr větru. Ze stromu odstranit nečistoty, kameny, uvolněnou kůru, hřebíky, skoby a dráty.

### Provedení zářezu (obr. 17)

V pravém úhlu ke směru pádu proved'te zářez (A) o hloubce 1/3 průměru stromu, jako na obr. 17. Nejdříve provést spodní vodorovný zářez (1). Tím se zabrání sevření řetězu nebo lišty při provádění druhého zářezu.

### Provedení hlavního řezu (obr. 17)

K hlavnímu řezu nasadit pilu minimálně 50 mm nad vodorovným zářezem. Hlavní řez (B) provést paralelně k vodorovnému zářezu. Hlavní řez zaříznout pouze tak hluboko, aby zůstala stát ještě malá část kmene (lomové jádro) (D), která může působit jako kloubový závěs. Toto lomové jádro zabrání tomu, aby se strom otočil a spadl na špatnou stranu. Lomové jádro nepřezávejte. Pokud se rýsuje, že by strom možná nespadl do správného směru (C), nebo se naklání směrem zpět a řetěz pily je svírán, přerušit hlavní řez a na otevření řezu a nasměrování stromu do správného směru pádu použít klíny ze dřeva, plastu nebo hliníku. Jakmile strom začne padat, vytáhněte pilu z řezu, vypněte ji a odložte a opusťte oblast únikovou cestou. Dbát na padající větve a neklopýtnout.

### Odvětvování

Pod odvětvováním se rozumí odstraňování větví z pokáceného stromu. Při odvětvování ponechat větší, směrem dolů směřující větve, které strom podpírají, až do rozřezání kmene. Menší větve podle obrázku 18 (A = směr řezání při odvětvování, B = nedávat do blízkosti země!

Podpurné větve ponechat do té doby, než je kmen rozřezán) oddělit jedním řezem zdola nahoru. Větve, které jsou pod mechanickým napětím, by měly být odříznuty zdola nahoru, aby se zabránilo sevření pily.

### Přirezávání kmene na délku

Pod přirezáváním se rozumí postupné rozřezávání pokáceného stromu. Dbejte na bezpečný postoj a rovnoměrné rozdělení Vaší tělesné hmotnosti na obě nohy. Pokud je to možné, měl by být kmen podložen a podepřen větvemi, trámy nebo klíny. Dodržujte jednoduché pokyny pro lehké řezání.

Když je kmen po celé délce rovnoměrně podepřen, jako na obr. 19, řezat seshora. Dbejte přitom na to, abyste neřezali do země.

Pokud je kmen podepřen na jednom konci, jako na obr. 20, rozříznout nejdříve 1/3 průměru kmene zespoda (A), aby se zabránilo tříštění. Druhý řez provést seshora (2/3 průměru) ve výši prvního řezu (B) (aby se zabránilo svírání).

Pokud je kmen podepřen na obou koncích, jako na obr. 21, rozříznout nejdříve 1/3 průměru kmene seshora (A), aby se zabránilo tříštění. Druhý řez provést zezdola (2/3 průměru) ve výši prvního řezu (B) (aby se zabránilo svírání).

Při řezání ve svahu stát vždy nad kmenem, jako na obr. 15. Aby byla v okamžiku proříznutí zachována úplná kontrola, snížit ke konci řezu tlak na pilu bez toho, aby bylo povoleno pevné držení rukojetí pily. Dbát na to, aby se řetěz nedotkl země. Po provedení řezu vyčkat, až se pila zastaví, než je řetěz z řezu vytažen. Motor pily vždy vypnout dříve, než půjdete od stromu ke stromu.

### 3. Zpětný vrh

Pod zpětným vrhem se rozumí náhlé vymrštění běžící pily směrem nahoru a dozadu. Příčiny jsou většinou dotknutí se řezaného předmětu špičkou lišty nebo uváznutí řetězu.

Při zpětném vrhu náhle působí velké síly. Proto pila většinou reaguje nekontrolovaně. Následkem jsou většinou velice těžká zranění pracovníků nebo osob stojících v blízkém okolí. Obzvláště při bočních, šikmých a podélných řezech je nebezpečí zpětného vrhu velmi vysoké, protože nemůže být použit ozubený doraz. Pokud možno se takovýmto řezům vyhýbejte a pokud není možno se jim vyhnout, pracujte s obzvláštní opatrností!

Nebezpečí zpětného vrhu je největší, když pilu nasadíte v oblasti špičky lišty, protože je tam největší pákový efekt (obr. 22). Nasazujte proto pilu vždy pokud možno ploše a blízko ozubeného dorazu (obr. 23).

#### Pozor!

- Dbejte vždy na správné napětí řetězu!
- Používejte pouze bezvadné řetězové pily!
- Pracujte pouze s předpisově naostřeným řetězem!
- Neřežte nikdy nad výškou ramen!
- Nikdy neřežte s horní hranou nebo špičkou lišty!
- Držte pilu vždy pevně oběma rukama!
- Jako bod páky vždy pokud možno používejte ozubený doraz.

#### Řezání dřeva pod mechanickým napětím

Řezání dřeva, které je pod mechanickým napětím, vyžaduje obzvláštní pozornost! Dřevo pod mechanickým napětím, které je řezáním napětí zbaveno, reaguje občas zcela nekontrolovaně. Toto může vést k velmi těžkým až smrtelným zraněním (obr. 24-26).

Takovéto práce smí provádět pouze vyškolený odborný personál.

## VIII. Údržba

### 1. Výměna řetězu a lišty

Lišta musí být vyměněna když,

- je opotřebována vodící drážka lišty.
- je poškozeno nebo opotřebováno čelní kolo v liště.

Postupujte podle kapitoly „Montáž lišty a řetězu“!

### 2. Kontrola automatického mazání řetězu

Aby se zabránilo přehřátí a s tím spojenému poškození lišty a řetězu, kontrolujte pravidelně funkci automatického mazání řetězu. K tomu nasměrujte špičku lišty směrem k hladkému povrchu (prkno, odřezek stromu) a nechte pilu běžet.

Pokud se nyní objeví přibývající olejová stopa, pracuje automatické mazání pily bezvadně. Pokud se nevytvoří žádná olejová stopa, přečtěte si příslušné pokyny v kapitole „Vyhledávání poruch“! Když ani tyto pokyny nepomohou, obraťte se na náš servis nebo podobně kvalifikovanou dílnu.

**Pozor!** Nedotýkejte se přitom povrchu. Dodržujte dostatečnou bezpečnostní vzdálenost (cca 20 cm).

### 3. Ostření řetězu

Efektivní práce s řetězovou pilou je možná pouze tehdy, když je řetěz v dobrém stavu a je ostrý. Tím se také sníží nebezpečí zpětného vrhu.

Řetěz pily může být naostřen v každé specializované prodejně. Nesnažte se naostřit řetěz sami, pokud k tomu nemáte vhodné nářadí a zkušenosti.

### 4. Výměna uhlíkových kartáčků (obr. 27-28)

**Pozor!** Při výměně uhlíkových kartáčků vytáhnout síťovou zástrčku!

Opotřebované uhlíkové kartáčky musí být vyměněny.

Postupujte k tomu následovně:

- Odstranit boční šrouby krytu (obr. 27/pol. 19)
- Vytáhnout uhlíkové kartáčky (obr. 28/pol. 20)
- Vložit nové uhlíkové kartáčky
- Boční šrouby krytu opět zašroubovat

## IX. Čištění a uložení

- Pravidelně čistěte napínací mechanismus tak, že ho profouknete stlačeným vzduchem nebo vyčistíte kartáčem. Nepoužívejte na čištění žádné nástroje.
- Udržujte rukojeti prosté oleje, abyste pilu vždy mohli dobře držet.
- V případě potřeby přístroj vyčistěte vlhkým hadrem a jemným čisticím prostředkem.
- Pokud není řetězová pila delší dobu používána, odstraňte z nádrže olej na mazání řetězu. Řetěz a lištu krátce vložte do olejové lázně a potom oboje zabalte do naolejovaného papíru.



**Pozor!**

- Před každým čištěním vytáhnout síťovou zástrčku.
- Při čištění v žádném případě neponořte přístroj do vody nebo jiných kapalin.
- Skladujte řetězovou pilu na bezpečném a suchém místě mimo dosah dětí.

**X. Pokyny k ochraně životního prostředí/likvidaci**

Pokud přístroj jednou doslouží, odevzdejte ho k řádné likvidaci. Oddělte síťový kabel, aby nedošlo ke zneužití. Nedávejte přístroj do domovního odpadu, ale v zájmu ochrany životního prostředí ho odneste do sběrných elektrických přístrojů. Váš příslušný městský úřad Vám rád poskytne informace o adresách a otvírací době. V těchto sběrnách odevzdejte také obalový materiál a opotřebované příslušenství.

## XI. Vyhledávání poruch

### ⚠ Pozor!

Před vyhledáváním poruch vypnout a vytáhnout síťovou zástrčku.

Následující tabulka ukazuje symptomy poruch a popisuje, jak můžete odstranit chyby, pokud Vaše pila nebude správně pracovat. Pokud se Vám nepodaří ani s její pomocí problém lokalizovat, obraťte se na Váš servis.

Příčina	Chyba	Odstranění
Řetězová pila nefunguje	Brzda řetězu zareagovala	Ochranu rukou vrátit do správné polohy
	Žádné zásobování proudem	Překontrolovat zásobování proudem
	Defektní zásuvka	Vyzkoušet jiný zdroj el. proudu, popřípadě vyměnit
	Prodlužovací kabel poškozen	Kabel zkontrolovat, popřípadě vyměnit
	Defektní pojistka	Pojistku vyměnit
Řetězová pila pracuje nepravidelně	Poškozen kabel el. vedení	Vyhledat odbornou dílnu
	Externí uvolněný kontakt	Vyhledat odbornou dílnu
	Interní uvolněný kontakt	Vyhledat odbornou dílnu
	Defektní za-/vypínač	Vyhledat odbornou dílnu
Suchý řetěz	Žádný olej v nádrži	Olej doplnit
	Odvzdušnění ve víčku olejové nádrže ucpáno	Víčko olejové nádrže vyčistit
	Výtokový kanál oleje ucpán	Výtokový kanál oleje uvolnit
Brzda řetězu nefunguje	Problém se spínacím mechanismem v přední ochraně rukou	Vyhledat odbornou dílnu
Řetěz/vodící lišta horká	Žádný olej v nádrži	Olej doplnit
	Odvzdušnění ve víčku olejové nádrže ucpáno	Víčko olejové nádrže vyčistit
	Výtokový kanál oleje ucpán	Výtokový kanál oleje uvolnit
	Tupý řetěz	Řetěz naostřit nebo vyměnit
Řetězová pila škube, vibruje nebo neřeže správně.	Moc volné napětí řetězu	Nastavit napětí řetězu
	Tupý řetěz	Řetěz naostřit nebo vyměnit
	Řetěz opotřeben	Řetěz vyměnit
	Zuby pily ukazují špatným směrem	Řetěz znovu namontovat se zuby ve správném směru

## Obsah

- I. Popis prístroja a objem dodávky
- II. Technické údaje
- III. Všeobecné bezpečnostné predpisy
- IV. Správne použitie prístroja
- V. Montáž
- VI. Prevádzka
- VII. Práca s reťazovou pilou
- VIII. Údržba
- IX. Čistenie a skladovanie
- X. Pokyny na ochranu životného prostredia/k likvidácii
- XI. Hľadanie porúch

**SK****Obal:**

Prístroj sa nachádza v obale za účelom zabránenia poškodeniu pri transporte. Tento obal je vyrobený zo suroviny a tým pádom je ho možné znovu použiť alebo sa môže dať do zberu na recykláciu.

**Pri používaní elektrických prístrojov sa musia dodržiavať príslušné bezpečnostné opatrenia, aby bolo možné zabrániť prípadným zraneniam a vecným škodám:**


- Prosím starostlivo si prečítajte tento návod na obsluhu a dodržiavajte jeho pokyny. Oboznámte sa pomocou tohto návodu na obsluhu s týmto prístrojom, s jeho správnym používaním ako aj s bezpečnostnými predpismi.
- Návod na obsluhu následne starostlivo uschovajte, aby ste mali vždy k dispozícii potrebné informácie.
- V prípade, že budete prístroj požičiavať tretím osobám, prosím odovzdajte im spolu s prístrojom tento návod na obsluhu.

**Nepreberáme žiadne ručenie za nehody alebo škody, ktoré vzniknú nedodržaním tohto návodu na obsluhu.**

## I. Popis prístroja a objem dodávky (pozri obr. 1 - 3)

1. Pazúrový doraz
2. Predná ochrana rúk
3. Predná rukoväť
4. Zadná rukoväť
5. Blokovanie zapnutia
6. Vypínač zap/vyp
7. Kryt olejovej nádrže
8. Kryt reťazového kolesa
9. Upevňovacia skrutka pre kryt reťazového kolesa
10. Skrutka na napínanie reťaze
11. Zobrazenie stavu olejovej náplne reťaze
12. Odľahčenie káblového tahu
13. Sieťový kábel
14. Ukazovateľ prevádzky/preťaženia
15. Zadná ochrana rúk
16. Pílová lišta
17. Pílová reťaz
18. Ochrana lišty
19. Krycia skrutka

## II. Technické údaje

Sieťové napätie:	230 V ~ 50 Hz
Menovitý výkon:	2200 W
Dĺžka lišty	400 mm
Max. dĺžka rezu:	375 mm
Rýchlosť pílenia pri menovitých otáčkach:	15 m/s
Plniace množstvo olejovej nádrže:	130 ml
Hmotnosť lišty + reťaze:	5,3 kg
Trieda ochrany:	II / 

## Hlučnosť a vibrácie

Hodnoty hlučnosti a vibrácií boli merané podľa európskej normy EN 60745.

Hladina akustického tlaku $L_{pA}$	93,5 dB (A)
Nepresnosť $K_{pA}$	3 dB
Hladina akustického výkonu $L_{WA}$ garantovaná	108 dB (A)

### Používajte ochranu sluchu.

Pôsobenie hluku môže spôsobiť poškodenie sluchu.

Celkové hodnoty vibrácií (súčet vektorov troch smerov) stanovené v súlade s EN 60745.

### Predná Rukoväť pod záťažou

Hodnota emisií vibrácií  $a_h = 6,917 \text{ m/s}^2$

Nepresnosť  $K = 1,5 \text{ m/s}^2$

### Zadná Rukoväť pod záťažou

Hodnota emisií vibrácií  $a_h = 4,175 \text{ m/s}^2$

Nepresnosť  $K = 1,5 \text{ m/s}^2$

## III. Všeobecné bezpečnostné predpisy

### Vysvetlenie symbolov na prístroji:

1. Prečítajte si návod na použitie.
2. Noste ochranu očí.
3. Noste ochranu sluchu.
4. Prístroj nevystavujte dažďu.
5. Zásuvku ihneď odpojte od siete, ak je vedenie poškodené alebo prerušené.
6. Maximálna hĺbka rezu

## Všeobecné bezpečnostné predpisy pre elektrické prístroje

### ⚠ VÝSTRAHA

Prečítajte si všetky bezpečnostné predpisy a pokyny.

Nedostatky pri dodržovaní bezpečnostných predpisov a pokynov môžu mať za následok úraz elektrickým prúdom, vznik požiaru a/alebo ťažké poranenia.

**Všetky bezpečnostné predpisy a pokyny si odložte pre budúce použitie.**

V bezpečnostných predpisoch uvádzaný pojem „elektrický prístroj“ sa vzťahuje na sieťové elektrické prístroje (so sieťovým elektrickým káblom) a na akumulátorové elektrické prístroje (bez sieťového elektrického kábla).

### 1. Bezpečnosť pracoviska

- **Udržujte Vaše pracovisko vždy v čistom stave a dobre osvetlené.** Neporiadok alebo neosvetlené pracovné oblasti môžu mať za následok vznik úrazu.
- **Nepoužívajte tento prístroj v prostredí s nebezpečenstvom explózie, kde sa nachádzajú horľavé tekutiny, plyny alebo prach.** Elektrické nástroje vytvárajú iskry, ktoré by mohli zapáliť prach alebo výpary.
- **Zabráňte prístup deťom a iným cudzím osobám do vašej pracovnej oblasti počas práce s elektrickým nástrojom.** V prípade, že budete vyrušovaný, môžete stratiť kontrolu nad prístrojom.

### 2. ELEKTRICKÁ BEZPEČNOSŤ

- **Elektrická zástrčka prístroja musí správne pasovať do zásuvky. Zástrčka sa nesmie v žiadnom prípade prispôbovať resp. meniť. Nikdy nepoužívajte adaptérovú zástrčku spolu s chránenými uzemnenými prístrojmi.** Nezmenené zástrčky a správne zásuvky znižujú riziko elektrického úrazu.
- **Zabráňte telesnému dotyku s uzemnenými povrchmi, ako napríklad potrubnými rúrami, radiátormi, pecami a chladničkami.** V prípade, že je vaše telo uzemnené, existuje zvýšené riziko elektrického úderu.
- **Nevystavujte prístroj dažďu ani vlhkému prostrediu.** Vniknutie vody do elektrického prístroja zvyšuje riziko elektrického úrazu.

- **Nepoužívajte kábel na to, aby ste na ňom nosili zavesený prístroj, vešali prístroj za kábel alebo aby ste ním vyťahovali zástrčku zo zásuvky. Chráňte elektrický kábel pred teplom, olejom ami alebo pred pohyblivými časťami prístroja.** Poškodené alebo zamotané káble zvyšujú riziko elektrického úrazu.
- **V prípade, že pracujete s použitím vo vonkajšom prostredí.** Použitie predlžovacieho kábla určeného pre použitie vo vonkajšom prostredí znižuje riziko elektrického úrazu.
- **Ak nie je možné zabrániť použitiu elektrického prístroja vo vlhkom prostredí, používajte pripojenie cez prúdový chránič.** Použitie pripojenia s prúdovým chráničom znižuje riziko úrazu elektrickým prúdom.

### 3. BEZPEČNOSŤ OSÔB

- **Buďte vždy pozorný, dbajte na to, čo práve robíte a postupujte pri práci s elektrickým nástrojom rozumne. Nepoužívajte prístroj v tom prípade, že ste pri práci unavený alebo že ste pod vplyvom drog, alkoholu alebo liekov.** Jeden moment nepozornosti pri používaní elektrického nástroja môže viesť kážnym poraneniam.
- **Vždy noste osobné ochranné vybavenie a vždy ochranné okuliare.** Používanie osobného ochranného vybavenia, ako je ochranná maska proti prachu, protišmyková bezpečnostná obuv, ochranná prilba alebo ochrana sluchu, podľa príslušného spôsobu použitia daného elektrického nástroja, znižuje riziko zranenia.
- **Zabráňte samovoľnému uvedeniu do prevádzky. Zabezpečte, aby bol elektrický prístroj vypnutý pred tým, než ho zapojíte na elektrický zdroj a/alebo vložíte akumulátor, ako aj pred zdvíhaním alebo prenášaním prístroja.** V prípade, že máte pri prenášaní prístroja prsty na vypínači alebo že zapájate prístroj s aktivovaným spínačom do elektrickej siete, môže to viesť k nehodám.
- **Pred zapnutím prístroja odstráňte z neho všetky nastavovacie náradia alebo skrutkovače.** Náradie alebo kľúč, ktorý by sa nachádzal na rotujúcej časti prístroja, by mohol spôsobiť zranenie.
- **Vystríhajte sa abnormálneho držania tela. Postarajte sa o bezpečný postoj pri práci**

**SK**

a dbajte neustále na rovnováhu.

Len tak môžete prístroj lepšie kontrolovať pri neočakávaných situáciách.

- **Pri práci používajte vhodný odev. Nenoste pri práci s prístrojom voľné oblečenie alebo šperky. Chráňte svoje vlasy, odev a rukavice pred kontaktom s točiacimi sa dielmi prístroja.**

Voľné oblečenie, šperky alebo dlhé vlasy môžu byť zachytené točiacimi sa dielmi prístroja.

- **Keď sa na prístroj môžu namontovať prípravky na odsávanie prachu a na zachytávanie prachu, presvedčíte sa o tom, že sú tieto prípravky zapojené a že sa správne používajú.** Použitie odsávania prachu môže znížiť ohrozenie prachom.

#### 4. Použitie a zaobchádzanie s elektrickým prístrojom

- **Nepreťažujete váš nástroj. Pre svoju prácu vždy používajte správny elektrický nástroj.**

Práca s vhodným elektrickým nástrojom je dôkladnejšia a bezpečnejšia v rozmedzí uvedeného výkonu prístroja.

- **Nepoužívajte také elektrické nástroje, ktoré majú defektný vypínač.**

Elektrické nástroje, na ktorých nie je možné vypnúť a zapnúť ich vypínač, sú nebezpečné a musia byť opravené.

- **Vytiahnite zástrčku von zo zásuvky a/alebo vyberte von akumulátor predtým, než budete vykonávať nastavenia na prístroji, vymieňať diely príslušenstva alebo ak chcete prístroj odložiť.**

Toto opatrenie zabráni samovoľnému nechcenému zapnutiu prístroja.

- **Nepoužívané elektrické nástroje skladujte mimo dosahu detí. Nedovoľte, aby používali prístroj také osoby, ktoré nie sú oboznámené sli tieto pokyny.**

Elektrické nástroje sú nebezpečné, keď sú používané neskúsenými osobami.

- **Dôkladne ošetríte vaše prístroje. Skontrolujte, či je funkcia všetkých pohyblivých dielov bezchybná a či nedochádza k poškodeniu, resp. či nie je ovplyvnená správna funkcia prístroja. Nechajte poškodené diely pred použitím prístroja opraviť.**

Veľa úrazov sú následkom nesprávnej údržby elektrických nástrojov.

- **Udržujte vaše rezacie nástroje vždy ostré a vo vyčistenom stave.**

Starostlivo ošetrované rezacie nástroje s ostrými reznými hranami sa menej zasekávajú a je možné ich ľahšie viesť.

- **Používajte elektrický prístroj, príslušenstvo a výmenné nástroje atď. v súlade s príslušnými pokynmi. Berte pritom ohľad na konkrétne pracovné podmienky a činnosť, ktorá sa má vykonať.**

Použitie elektrických nástrojov na iné účely ako na tie, na ktoré boli určené, môže viesť k vážnym nebezpečným situáciám.

#### 5. SERVIS

- **Nechajte váš prístroj opravovať vždy len kvalifikovaným odborným personálom a vždy len pomocou originálnych náhradných dielov.**

Tým sa zabezpečí, že ostane zachovaná bezpečnosť tohto prístroja.

- **Ak je prípojné vedenie poškodené, musí byť nahradené výrobcom alebo jeho zástupcom pre služby zákazníkom, aby sa predišlo ohrozeniu.**

#### Špeciálne bezpečnostné pokyny pre reťazové píly

- **Pred všetkými údržbovými prácami, pri nepoužívaní a pred výmenou nástrojov vyťahnite zásuvku zo siete.**
- **Pri bežiacей píle držte všetky časti tela ďalej od reťaze píly. Ubezpečte sa pred spustením píly, že sa reťaz píly ničoho nedotýka.** Pri práci s reťazovou pilou môže moment nepozornosti viesť k zachyteniu oblečenia a častí tela reťazou píly.
- **S reťazovou pilou nepracujte na strome, pokiaľ pre túto prácu nie ste zvláštne vyškolení.** Pri neodbornom používaní reťazovej píly na strome hrozí nebezpečenstvo poranenia.
- **Pri pílení napnutého konára počítajte s jeho spätným pružením.** Keď sa pnutie vo vláknach dreva uvoľní, môže odštiepený konár zasiahnuť obsluhujúcu osobu a/alebo reťazovú pilu vytrhnúť spod kontroly.
- **Reťazovú pilu noste za prednú rúčku so stojacou reťazou píly a vodiacou lištou smerujúcou dozadu. Pri preprave alebo skladovaní reťazovej píly vždy založiť ochranný kryt.** Starostlivé zaobchádzanie s reťazovou pilou znižuje pravdepodobnosť nechceného dotyku bežiacей reťaze píly.
- **Dodržiavajte pokyny pre mazanie, napínanie reťaze a výmenu príslušenstva.** Neodborne napnutá alebo mazaná reťaz sa môže roztrhnúť alebo zvyšovať riziko spätného nárazu.

- **Rukoväte udržiujte suché, čisté a bez oleja a mazív.** Mastné, zaolejšované rukoväte sú šmykľavé a vedú k strate kontroly.
- **Píľte iba drevo. Režazovú pílu používať iba pri prácach, pre ktoré je určená – príklad: režazovú pílu nepoužívajte na rezanie plastov, muriva a stavebných materiálov, ktoré nie sú z dreva.** Používanie režazovej píly pre práce, pre ktoré nie je určená, môže viesť k nebezpečným situáciám.
- **Pílu držte pevne obidvoma rukami, pričom palec a prsty obopínajú rukoväte režazovej píly. Vaše telo a ruky dajte do takej polohy, v ktorej znesiete silu spätných nárazov.** Ak vykonáte vhodné opatrenia, môže obsluhujúca osoba silu spätných nárazov ovládať. Režazovú pílu nikdy nepúšťajte pri pílení.
- **Vyhýbajte sa nestabilnému držaniu tela a nepíľte nad výškou ramien.** Takto sa vyhnete nechcenému dotyku špičky vodiacej lišty a je možná lepšia kontrola režazovej píly v nepredvídaných situáciách.
- **Používajte vždy výrobcom predpísané náhradné lišty a režaze píly.** Nesprávne náhradné lišty a režaze píly môžu viesť k roztrhnutiu režaze alebo spätným nárazom.
- **Rešpektujte pokyny výrobcu pre ostrenie a údržbu režazovej píly.** Príliš nízke obmedzovače hĺbky zvyšujú tendenciu k spätnému nárazu.
- Budte obzvlášť obozretní pri rezaní podrastu a mladých stromov. Tenký materiál sa môže zachytiť v režazovej píle a uderiť Vás alebo Vás vyviešť z rovnováhy.
- Vyhýbajte sa pri práci zachyteniu kovových oplotení alebo iných nevhodných predmetov a materiálov v zemi.
- Odporúčame, aby si osoby, ktoré prvý krát obsluhujú režazovú pílu, nechali vysvetliť prácu s režazovou pílou, ako aj potrebnú ochrannú výstroj od skúsenej osoby vo forme praktických cvičení (napr. rezanie dreva na stojane na pílenie).
- Váš pracovný priestor udržiujte bez prekážok a dbajte na dostatok voľného priestoru pre pohyb. Nepracujte v stiesnených priestoroch, v ktorých by ste mohli byť príliš blízko bežiackej režazi píly.
- Váš pracovný priestor udržiujte uprataný bez zvyškov po rezaní a iných prekážok, o ktoré by ste mohli zakopnúť.
- Dbajte na bezpečný postoj. Režazovú pílu používajte výlučne na rovných plochách s povrchom, na ktorom máte istotu pri chôdzi. Nikdy nepracujte na rebríkoch alebo na šmykľavom povrchu, inak môžete stratiť rovnováhu a kontrolu nad režazovou pílou.

- Menšiu guľatinu píľte iba na stojane na pílenie, aby ste ju zaistili proti odkotúľaniu.
- Pred začatím stínania: Ubezpečte sa, že sa v kruhu s polomerom najmenej dvoch dĺžok stromu nenachádzajú žiadne osoby.
- Pri stínaní zohľadnite poveternostné pomery. Stromy nestínajte pri silnom alebo premenlivom vetre! Nestínajte keď je mráz alebo pri premrznutom hladkom povrchu zeme. Nestínajte v daždi alebo pri zlej viditeľnosti!
- Rešpektujte miestne predpisy.
- Režazovú pílu držte vždy Vašou pravou rukou za zadnú rukoväť a ľavou rukou za prednú rukoväť. Držanie režazovej píly v opačnom pracovnom držaní zvyšuje riziko zranenia a nesmie sa preto aplikovať.

## Symbols

Výkonový štítok na Vašom prístroji zobrazuje symboly. Tieto predstavujú dôležité informácie o prístroji alebo pokyny k využívaniu prístroja



Noste chrániče sluchu a bezpečnostné okuliare.



Prístroj bez ochranného vodiča. Trieda bezpečnosti 2.



Vyrobené podľa platných európskych bezpečnostných noriem.



Tento návod na obsluhu si dôkladne prečítajte a uschovajte.



Len pre krajiny EU: Neodhadzujte elektrické prístroje do domového odpadu! Podľa európskej smernice 2002/96/EG zber starých elektro a elektronických prístrojov podľa národného práva musí byť realizovaný oddelene a spracovaný a recyklovaný v súlade s ochranou životného prostredia.



Zodpovedá požiadavkám nemeckého predpisu pre bezpečnosť zariadení a výrobkov

**SK**

## IV. Správne použitie prístroja

Reťazová píla je určená na pílenie stromov, ako aj na pílenie polien, konárov, drevených hranolov, dosiek, atď. a môže sa používať na priečne a pozdĺžne rezy. Nie je vhodná na pílenie iných materiálov než drevo. Prosím, dbajte na to, že naše prístroje neboli svojím určením konštruované na profesionálne, remeselnícke ani priemyselné použitie. Nepreberáme žiadne záručné ručenie, ak sa prístroj bude používať v profesionálnych, remeselníckych alebo priemyselných prevádzkach ako aj na činnosti rovnocenné s takýmto použitím.

## V. Montáž

**Pozor!** Reťazovú pílu napojte na elektrickú sieť až vtedy, keď je kompletne zmontovaná a je nastavené napnutie reťaze. Vždy noste ochranné rukavice, keď vykonávate práce na reťazovej píle, aby ste predišli zraneniam.

### 1. Montáž lišty a pílovej reťaze

- Opatrne vybalte všetky diely a skontrolujte, či je obsah kompletný (obr. 2 - 3).
- Povoľte upevňovaciu skrutku pre kryt reťazového kolesa (obr. 4).
- Odoberte kryt reťazového kolesa (obr. 5).
- Reťaz založte podľa znázornenia do rotujúcej drážky lišty (obr. 6/pol. A).
- Lištu a reťaz založte podľa znázornenia do upnutia reťazovej píly (obr. 6). Pritom reťaz ved'te okolo pastorku (obr. 6/pol. B).
- Založte kryt reťazového kolesa a upevnite ho pomocou upevňovacej skrutky (obr. 7). **Pozor!** Upevňovaciu skrutku zaskrutkujte napevno až po nastavení napnutia reťaze.

### 2. Napínanie pílovej reťaze

**Pozor!** Pred kontrolou a nastavovacími prácami vždy vytiahnite elektrický kábel zo siete. Noste ochranné rukavice vždy, keď vykonávate práce na reťazovej píle, aby ste predišli zraneniam.

- Povoľte upevňovaciu skrutku pre kryt reťazového kolesa o niekoľko otáčok (obr. 4).
- Napnutie reťaze nastavte pomocou skrutky na napínanie reťaze (obr. 8).

Otáčanie doprava zvyšuje napnutie reťaze, otáčanie doľava znižuje napnutie reťaze. Pílová reťaz je správne napnutá vtedy, keď sa dá v strede lišty nadvihnúť o cca 3 - 4 mm (obr. 9).

- Upevňovaciu skrutku pre kryt reťazového kolesa pevne dotiahnite (obr. 7).

**Pozor!** Všetky reťazové články musia byť správne založené vo vodiacej drážke lišty.

### Upozornenia k napínaniu reťaze:

Pílová reťaz musí byť správne napnutá, aby sa zaručila bezpečná prevádzka. Optimálne napnutie spoznáte tak, že sa pílová reťaz dá v strede lišty nadvihnúť o 3 - 4 mm. Keďže sa pílová reťaz pílením zahrieva a tým predlžuje svoju dĺžku, kontrolujte prosím napnutie reťaze každých 10 minút a nastavte ho podľa potreby. To platí obzvlášť pre nové pílové reťaze. Po ukončení práce uvoľnite napnutie pílovej reťaze, pretože sa reťaz pri ochladzovaní skracuje. Týmto zabránite, aby sa reťaz poškodila.

### 3. Mazanie pílovej reťaze

**Pozor!** Pred kontrolou a nastavovacími prácami vždy vytiahnite elektrický kábel zo siete. Noste ochranné rukavice vždy, keď vykonávate práce na reťazovej píle, aby ste predišli zraneniam.

**Pozor!** Nikdy neprevádzkujte reťaz bez oleja na pílové reťaze! Používanie reťazovej píly bez oleja na pílové reťaze alebo pri stave oleja pod minimálnou značkou (obr. 10/pol. B) vedie k poškodeniu reťazovej píly!

### Pozor! Zohľadnite teplotné podmienky:

Rozličné teploty prostredia vyžadujú mazacie prostriedky s vyššou rozdielnou viskozitou. Pri nízkych teplotách potrebujete riedke oleje (nízka viskozita), aby ste dosiahli dostatočný mazací film. Ak ale ten istý olej použijete v lete, vysokými teplotami ešte viac skvapalnie. Týmto môže mazací film odpadnúť, reťaz sa prehreje a môžu vzniknúť škody. Okrem toho sa mazací olej spaľuje a vedie to k nepotrebnému znečisteniu škodlivými látkami.

### Naplnenie olejovej nádrže:

- Pílu postavte na rovný podklad.
- Vyčistite oblasť okolo krytu olejovej nádrže (obr. 10/pol. A) a potom kryt otvorte.
- Nádrž naplňte olejom na pílové reťaze. Dbajte pritom na to, aby sa do nádrže nedostala žiadna nečistota, aby sa neupchala olejová tryska.
- Kryt olejovej nádrže zatvorte.



## VI. Prevádzka

### 1. Pripojenie na elektrické napájanie

- Sietový kábel pripojte na vhodný predlžovací kábel. Dbajte na to, aby bol predlžovací kábel dimenzovaný pre výkon reťazovej píly.
- Predlžovací kábel zabezpečte podľa znázornenia na obr. 12 proti ťahovým silám a náhodnému vytiahnutiu.
- Predlžovací kábel pripojte na zásuvku s ochranným kontaktom inštalovanú podľa predpisov.

Odporúčame použitie signálneho farebného kábla (červený alebo žltý). Znižuje to nebezpečenstvo náhodného poškodenia reťazovou pílou.

### 2. Zapnutie/vypnutie

#### Zapnutie

- Reťazovú pílu uchopte pevne obidvoma rukami na rukovätiach, ako je to znázornené na obrázku 13 (palec pod rukoväťou).
- Stlačte a držte blokovanie zapnutia (obr. 1/pol. 5).
- Reťazovú pílu zapnite pomocou vypínača zap/vyp. Blokovanie zapnutia môžete teraz opäť pustiť.

#### Vypnutie

Pustite vypínač zap/vyp (obr. 1/pol. 6).

Vstavaná brzda zabrzdí rotujúcu pílovú reťaz vo veľmi krátkom čase. Vždy vytiahnite sietovú zástrčku, keď prerušíte prácu.

**Pozor!** Pílu noste iba za prednú rukoväť! Keby ste pripojenú pílu nosili iba za zadnú rukoväť so spínacími prvkami, mohlo by sa stať, že by ste náhodne súčasne stlačili blokovanie zapnutia a vypínač zap/vyp a reťazová píla by sa spustila.

#### Vysvetlenie ukazovateľa prevádzky/preťaženia (obr. 1/pol.14):

Zelená LED: Zelená LED kontrolka svieti, ak je prístroj v prevádzke.  
Červená LED: Červená LED kontrolka svieti, ak je prístroj preťažený, a zhasne až po opätovnom zapnutí/vypnutí.

## 3. Ochranné zariadenia

### Brzda motora

Motor zabrzdí pílovú reťaz, hneď ako sa pustí vypínač zap/vyp (obr. 1/pol. 6) alebo sa preruší prívod elektrického prúdu. Tým sa výrazne znižuje nebezpečenstvo zranenia dobiehajúcou reťazou.

### Brzda reťaze

Brzda reťaze je ochranný mechanizmus, ktorý sa spúšťa cez prednú ochranu rúk (obr. 1/pol. 2). Keď sa reťazová píla hodí dozadu v dôsledku spätného úderu, spustí sa brzda reťaze a pílová reťaz zastane v priebehu menej ako 0,1 sekundy. Pravidelne kontrolujte, či brzda reťaze správne funguje. Vyklopte pre tento účel ochranu rúk (obr. 1/pol. 2) dopredu a krátko zapnite reťazovú pílu. Reťazová píla sa nesmie rozbehnúť. Zatiahnite prednú ochranu rúk (obr. 1/pol. 2) späť, kým nezaskočí, aby ste spustili brzdu reťaze.

**Pozor!** Nepoužívajte pílu v tom prípade, ak ochranné zariadenia nefungujú v bezchybnom stave. Nepokúšajte sa sami opravovať bezpečnostné ochranné zariadenia, ale obráťte sa na náš servis alebo na podobne kvalifikovanú odbornú dielňu.

### Ochrana rúk

Predná ochrana rúk (zároveň brzda reťaze) (obr. 1/pol. 2) a zadná ochrana rúk (obr. 2/pol. 15) chránia prsty pred poraneniami spôsobenými kontaktom s pílovou reťazou v prípade, že by sa reťaz preťažením roztrhla.

## VII. Práca s reťazovou pílou

### 1. Prípravy

Pred každým použitím skontrolujte nasledovné body, aby ste mohli pracovať bezpečnejšie:

#### Stav reťazovej píly

Pred začatím práce skontroluje reťazovú pílu, či sa nenachádzajú poškodenia na kryte, sieťovom kábli, pílovej reťazi alebo lište. Nikdy nespúšťajte do prevádzky zjavne poškodený prístroj.

#### Olejová nádoba

Stav naplnenia olejovej nádoby. Kontrolujte aj počas práce, či sa vždy nachádza dostatočné množstvo oleja. Neprevádzkujte pílu v prípade, že sa nenachádza žiadny olej alebo stav oleja klesol pod minimálnu značku (obr. 10/pol. B), aby ste zabránili poškodeniu reťazovej píly. Jedna náplň vystačí v priemere na 15 minút, v závislosti od prestávok a zaťaženia.

**SK****Pílová reťaz**

Napnutie pílovej reťaze, stav ostrie. Čím je pílová reťaz ostrejšia, tým ľahšie a kontrolovanejšie sa dá reťazová píla obsluhovať. To isté platí pre napnutie reťaze. Kontrolujte aj počas práce každých 10 minút napnutie reťaze, aby ste zvýšili Vašu bezpečnosť! Najmä nové pílové reťaze majú sklon k zvýšenému rozpinaniu.

**Brzda reťaze**

Skontrolujte funkciu brzdy reťaze podľa popisu v kapitole „Ochranné zariadenia“ a pustite ju.

**Ochranné oblečenie**

Noste bezpodmienečne príslušný, tesne priliehajúci ochranný odev ako ochranné nohavice, rukavice a bezpečnostnú obuv.

**Ochrana sluchu a ochranné okuliare.**

Pri píliaciach a lesných prácach noste bezpodmienečne ochrannú prilbu so vstavanou ochranou sluchu a ochranou tváre. Ponúka ochranu pred odpadajúcimi konármi a späťne udierajúcimi konármi.

**2. Vysvetlenie správneho postupu pri základných prácach****Pílenie stromov (obr. 14 - 17)**

Ak súčasne režu a píliť dve alebo viacero osôb, odstup medzi píliacimi a režúcimi osobami by mal byť minimálne v rozsahu dvojitej výšky píleného stromu (obr. 14). Pri pílení stromov je potrebné dbať na to, aby sa iné osoby nevystavili nebezpečenstvu, nezasiaholo sa žiadne napájacie vedenie a nespôsobili sa žiadne vecné škody. Ak by nejaký strom zasiahol napájacie vedenie, je povinné to okamžite oznámiť príslušnému poskytovateľovi elektrickej energie.

Pri píliaciach prácach na svahu sa musí obsluhujúca osoba reťazovej píly zdržiavať v priestore nad padajúcimi stromami, keďže strom po odpílení spadne smerom nadol alebo sa bude kĺzať dolu svahom (obr. 15). Pred pílením sa musí napláňovať a ak je to potrebné uvoľniť ústupová cesta. Ústupová cesta musí viesť od očakávanej pádovej čiary priečne smerom dozadu, ako je to znázornené na obrázku 16 (A = nebezpečná zóna, B = smer pádu stromov, C = ústupová oblasť).

Pri pílení sa musí zohľadniť prirodzený sklon stromu, poloha väčších konárov a smer vetra, aby sa mohol odhadnúť smer pádu stromu. Zo stromu sa musia odstrániť nečistoty, kamene, uvoľnená kôra, klince, sponky a drôty.

**Pílenie smerového zárezu (obr. 17)**

Napíľte v pravom uhle k smere pádu zárez (A) s hĺbkou 1/3 priemeru stromu, ako je to znázornené na obrázku 17. Najskôr urobte spodný rovnobežný zárez (1). Týmto sa zabráni zovretiu pílovej reťaze alebo vodiacej lišty pri napílení druhého smerového zárezu.

**Pílenie hlavného rezu (obr. 17)**

Hlavný rez urobte minimálne 50 mm nad vodorovným smerovým zárezom. Hlavný rez (B) vedte rovnobežne k vodorovnému smerovému zárezu. Hlavný rez napíľte len do takej hĺbky, aby ešte zostal nedorez (padací okraj) (D), ktorý môže účinkovať ako kĺb. Nedorez zabraňuje, aby sa strom otočil a spadol do nesprávneho smeru. Nedorez neprežeťte. Pri priblížení hlavného rezu k nedorezu by mal strom začať padať. Keď sa ukazuje, že strom pravdepodobne nespadne do požadovaného smeru pádu (C) alebo sa nakloní dozadu a zovrie pílovú reťaz, prerušte hlavný rez a na otvorenie rezu a na posunutie stromu do požadovanej pádovej línie použite klin z dreva, plastu alebo hliníku. Keď strom začne padať, vyťahnite reťazovú pílu z rezu von, vypnite ju, odložte a opustite nebezpečnú oblasť po plánovanej ústupovej ceste. Dbajte na padajúce konáre a aby ste sa nepotkli.

**Odvetvovanie**

Pod odvetvovaním sa rozumie odstraňovanie konárov z odpíleného stromu. Pri odvetvovaní nechajte zatiaľ väčšie konáre smerujúce nadol, ktoré podpierajú strom, kým sa nerozpíli kmeň. Menšie konáre odstraňujte podľa obrázku 18 (A= smer rezu pri odvetvovaní, B= držať smerom preč od podkladu! Podporné konáre nechajte stáť, kým sa neprepíli kmeň) zdola nahor jedným rezom. Konáre, ktoré sú pod napätím, by sa mali píliť zospodu smerom nahor, aby sa zabránilo zovretiu píly.

**Porezanie kmeňa stromu**

Týmto sa rozumie podelenie odpíleného stromu do menších kusov. Dbajte na Vašu bezpečnú pozíciu a rovnomerné rozloženie Vašej telesnej váhy na obidve nohy. Ak je to možné, kmeň by sa mal podložiť a podoprieť konármi, hranolmi alebo klinmi. Dodržiavajte jednoduché pokyny pre ľahké pílenie. Keď je celková dĺžka kmeňa stromu rozložená rovnomerne na podklade, ako je to znázornené na obrázku 19, píli sa zhora. Dbajte pritom na to, aby ste nerezali do zeme.

Keď je kmeň stromu podložený na jednom konci, ako je to znázornené na obrázku 20, najskôr napíľte 1/3 priemeru kmeňa stromu zo spodnej strany (A), aby ste zabránili rozštiepeniu. Druhý rez zhora (2/3 priemeru) urobte vo výške prvého rezu (B) (aby ste zabránili zaseknutiu píly).

Keď je kmeň stromu podložený na obidvoch koncoch, ako je to znázornené na obrázku 21, najskôr napíľte 1/3 priemeru kmeňa stromu z hornej strany, aby ste zabránili rozštiepeniu (A). Druhý rez (2/3 priemeru) urobte zospodu vo výške prvého rezu (B) (aby ste zabránili zaseknutiu píly).

Pri píliaciach prácach na svahu stojte vždy nad kmeňom stromu, ako je to znázornené na obrázku 15. Aby ste si v momente prepílenia udržali plnú kontrolu, ku koncu rezu znížte prtláčací tlak bez toho, aby ste pustili pevné uchopenie na rukovätiach reťazovej píly. Dbajte na to, aby sa reťazová píla nedotkla podkladu. Po ukončení rezu počkajte na zastavenie reťazovej píly, než pílový reťaz odoberiete z daného miesta. Motor reťazovej píly vypnite vždy predtým, než bude prechádzať od stromu k stromu.

### 3. Spätňý úder

Pod spätňým úderom sa rozumie náhle vyskočenie a spätňý náraz bežiackej reťazovej píly. Príčiny sú väčšinou dotknutie obrobru so špičkou lišty alebo zaseknutie pílovej reťaze.

Pri spätňom údere sa bezprostredne uvoľnia veľké sily. Tým reťazová píla reaguje väčšinou nekontrolovane. Následkom sú často ťažké poranenia pracovníka alebo osôb v okolí. Obzvlášť pri bočných rezoch, priečných a pozdĺžnych rezoch je nebezpečenstvo spätého úderu značne vysoké, pretože sa nedá použiť pazúrový doraz. Vyhybajte sa preto podľa možnosti takýmto rezom a pracujte obzvlášť opatrne, ak sa im nedá vyhnúť. Nebezpečenstvo spätého úderu je najväčšie, keď použijete pílu v oblasti špičky lišty, pretože tam je najsilnejší účinok páky (obr. 22). Prikladajte preto pílu vždy na plochu a blízko k pazúrovému dorazu (obr. 23).

#### Pozor!

- Dbajte vždy na správne napnutie reťaze!
- Používajte iba bezchybné reťazové píly!
- Pracujte iba so správne naostrenou pílovou reťazou!
- Nepíľte nad výškou ramien!
- Nikdy nepíľte hornou hranou alebo špičkou lišty!
- Reťazovú pílu držte vždy pevne oboma rukami!
- Vždy ak je to možné používajte pazúrový doraz ako pákový bod

### Pílenie dreva pod napätím

Pílenie dreva, ktoré je pod napätím, vyžaduje zvláštnu opatrnosť! Drevo pod napätím, ktoré sa pílením zbavuje napätia, reaguje niekedy úplne nekontrolovane. To môže viesť k ťažkým až smrteľným zraneniam (obr. 24 - 26). Takéto práce smú byť vykonávané len vyškoleným odborným personálom.

## VIII. Údržba

### 1. Výmena pílovej reťaze a lišty

Lišta sa musí vymeniť za novú, keď

- je opotrebovaná vodiaca drážka lišty.
- je poškodené alebo opotrebované čelné ozubené koleso v lište.

Postupujte k tomu podľa kapitoly „Montáž lišty a pílovej reťaze“!

### 2. Kontrola automatického mazania reťaze

Pravidelne kontrolujte funkciu automatického mazania reťaze, aby ste sa vyhli prehriatiu a s tým spojenému poškodeniu lišty a pílovej reťaze. Nasmerujte k tomu špičku lišty proti hladkému povrchu (doska, nárez stromu) a nechajte reťazovú pílu bežať.

Keď sa počas tohto procesu objaví pribúdajúca olejová stopa, pracuje automatické mazanie reťaze správne. Ak sa neobjaví zreteľná olejová stopa, prečítajte si prosím príslušné pokyny v kapitole „Hľadanie porúch“! Ak by nepomohli ani tieto pokyny, obráťte sa na náš servis alebo na podobne kvalifikovanú odbornú dielňu.

**Pozor!** Nedotýkajte sa pritom povrchu. Dodržujte dostatočný bezpečnostný odstup (cca 20 cm).

### 3. Ostrenie pílovej reťaze

Účinná práca s reťazovou pílou je možná len vtedy, keď je pílový reťaz v dobrom stave a ostrý. Týmto sa tiež znižuje nebezpečenstvo spätého úderu. Pílový reťaz sa dá nabrúsiť u každého odborného predajcu. Nepokúšajte sa pílový reťaz brúsiť sami, ak nemáte vhodné nástroje a potrebné skúsenosti.

**SK****4. Výmena uhlíkových kefiiek (obr. 27 - 28)**

**Pozor!** Pred výmenou uhlíkových kefiiek sa musí vytiahnuť kábel zo siete!

Pri opotrebovaní uhlíkových kefiiek sa musia vymeniť.

Postupujte pritom následovne:

- Odstráňte bočné skrutky krytu (obr. 27/pol. 19)
- Vytiahnite uhlíkové kefy (obr. 28/pol. 20)
- Vložte nové uhlíkové kefy
- Bočné skrutky krytu znovu zaskrutkujte

**IX. Čistenie a skladovanie**

- Pravidelne čistite napínací mechanizmus, pričom ho vyfúknite stlačeným vzduchom alebo vyčistite kefou. K čisteniu nepoužívajte žiadne nástroje.
- Udržujte rukoväť v čistom stave bez oleja, aby ste vždy zabezpečili bezpečné držanie.
- Čistite prístroj podľa potreby pomocou vlhkej utierky a prípadne miernym prostriedkom na umývanie riadu.
- Ak nebudete reťazovú pílu dlhší čas používať, odstráňte reťazový olej z nádrže. Ponorte pílovú reťaz a lištu krátko do olejového kúpeľa a potom ich zaviňte do olejového papiera.

**Pozor!**

- Pred každým čistením vytiahnite elektrický kábel zo siete.
- V žiadnom prípade neponárajte prístroj za účelom čistenia do vody ani do žiadnych tekutín.
- Uchovávajte reťazovú pílu na bezpečnom a suchom mieste a mimo dosahu detí.

**X. Pokyny na ochranu životného prostredia/k likvidácii**

Odovzdajte prístroj na správnu likvidáciu, keď už stratil svoju použiteľnosť. Odpojte sieťový kábel, aby ste zabránili nesprávnemu použitiu. Neodstraňujte prístroj v bežnom domovom odpade, ale odovzdajte ho v záujme ochrany životného prostredia na zberné miesto elektrospotrebiče. Vaša príslušná obec vás poinformuje o adresách a otváracích dobách. Odovzdajte aj obalové materiály a použité príslušenstvo na príslušné zberné miesta.

## XI. Hľadanie porúch

### ⚠ Pozor!

Pred hľadaním poruchy vypnite prístroj a vytiahnite kábel zo siete.

Nasledovná tabuľka zobrazuje príznaky chýb a popisuje, ako môžete nájsť nápravu, keď Váš stroj nepracuje správne. Ak nedokážete pomocou nej lokalizovať a odstrániť problém, obráťte sa na Vašu servisnú odbornú dielňu.

Príčina	Porucha	Odstránenie
Reťazová píla nefunguje	Spustená brzda spätného nárazu	Ochranu rúk potiahnuť späť do polohy
	Bez napájania elektrickým prúdom	Skontrolovať napájanie elektrickým prúdom
	Chybná zásuvka	Vyskúšať iný zdroj elektrického prúdu, prípadne vymeniť
	Poškodený predlžovací kábel	Skontrolovať kábel, prípadne ho vymeniť
	Defektná poistka	Vymeniť poistku
Reťazová píla pracuje prerušovane	Poškodený elektrický kábel	Vyhľadať odborný servis
	Externý uvoľnený kontakt	Vyhľadať odborný servis
	Interný uvoľnený kontakt	Vyhľadať odborný servis
	Chybný vypínač zap/vyp	Vyhľadať odborný servis
Suchá reťazová píla	V nádrži nie je olej	Olej doplniť
	Odvzdušňovanie v uzávere olejovej nádrže upchaté	Vyčistiť uzáver olejovej nádrže
	Olejový výtokový kanál upchatý	Olejový výtokový kanál spriechodniť
Brzda reťaze nefunguje	Problém so spínacím mechanizmom na prednej ochrane rúk	Vyhľadať odbornou dielňu
Reťaz/vodící lišta horká	V nádrži nie je olej	Olej doplniť
	Odvzdušňovanie v uzávere olejovej nádrže upchaté	Vyčistiť uzáver olejovej nádrže
	Olejový výtokový kanál upchatý	Olejový výtokový kanál spriechodniť
	Reťaz je tupá	Reťaz nabrúsiť alebo vymeniť
Reťazová píla trhá, vibruje alebo nepíli správne	Napnutie reťaze príliš voľné	Nastaviť napnutie reťaze
	Reťaz je tupá	Reťaz nabrúsiť alebo vymeniť
	Reťaz je opotrebovaná	Reťaz vymeniť
	Zuby píly ukazujú do nesprávneho smeru	Pílou reťaz nanovo namontovať so zubami do správneho smeru

**RO**

## Cuprins

- I. Descrierea aparatului și cuprinsul livrării
- II. Date tehnice
- III. Regulamente de siguranță generale
- IV. Utilizarea conform scopului
- V. Montarea
- VI. Funcționarea
- VII. Lucrul cu ferăstrăul cu lanț
- VIII. Întreținerea
- IX. Curățirea și depozitarea
- X. Indicații referitoare la protecția mediului înconjurător/îndepărtarea ferăstrăului cu lanț
- XI. Depistarea erorilor

**Ambalajul:**

Aparatul se găsește într-un ambalaj pentru a se preveni deteriorările pe timpul transportului. Acest ambalaj este o resursă și deci refolosibil și poate fi supus unui ciclu de reciclare.

**La folosirea aparatului trebuie respectate câteva măsuri de siguranță pentru a se putea evita accidentele și pagubele:**


- Citiți cu atenție aceste instrucțiuni de folosire și respectați indicațiile. Pe baza acestor instrucțiuni de folosire familiarizați-vă cu aparatul, cu utilizarea lui corectă precum și cu indicațiile de siguranță.
- Păstrați-le cu grijă pentru a putea avea întotdeauna la dispoziție informațiile necesare.
- În cazul în care dați aparatul mai departe unei alte persoane vă rugăm să înmânați și instrucțiunile de folosire.

**Noi nu preluăm nici o garanție pentru accidente sau pagube care provin din nerespectarea acestor instrucțiuni de folosire și a indicațiilor de siguranță.**

## I. Descrierea aparatului și cuprinsul livrării (vezi Fig. 1-3)

1. Opritor cu gheare
2. Protecția din față a mâinii
3. Mâner față
4. Mâner spate
5. Blocaj de pornire
6. Întrerupător pornire/oprire
7. Capacul rezervorului de ulei
8. Capacul roții lanțului
9. Șurub de fixare a capacului roții lanțului
10. Șurub de tensionare a lanțului
11. Indicator pentru nivelul uleiului
12. Suport de prindere a cablului
13. Cablu de rețea
14. Indicator de funcționare/suprasarcină
15. Protecția din spate a mâinii
16. Lamă
17. Lanț de ferăstrău
18. Teacă pentru lama de ferăstrău
19. Capace de fixare a periilor de carbune

## II. Date tehnice

Tensiunea de rețea:	230 V ~ 50 Hz
Puterea nominală:	2200 W
Lungimea lamei:	400 mm
Lungimea tăieturii max.:	375 mm
Viteza de tăiere la turație nominală:	15 m/s
Cantitatea de ulei din rezervor:	130 ml
Greutatea cu lamă + lanț:	5,3 kg
Clasa de protecție:	II / 

## Zgomote și vibrații

Valorile nivelelor de zgomot și de vibrație au fost calculate conform EN 60745.

Nivelul presiunii sonore $L_{pA}$	93,5 dB (A)
Nesiguranță $K_{pA}$	3 dB
Nivelul garantat al capacității sonore $L_{WA}$	108 dB (A)

### Purtați protecție antifonică.

Expunerea la zgomot poate cauza deteriorarea sau pierderea auzului.

Valorile totale ale nivelului de vibrații (suma vectorială a trei direcții), calculate conform EN 60745.

### Mânerul față sub sarcină

Valoare a vibrațiilor emise  $a_n = 6,917 \text{ m/s}^2$

Nesiguranță  $K = 1,5 \text{ m/s}^2$

### Mânerul spate sub sarcină

Valoare a vibrațiilor emise  $a_n = 4,175 \text{ m/s}^2$

Nesiguranță  $K = 1,5 \text{ m/s}^2$

## III. Regulamente de siguranță generale

### Descrierea simbolurilor de pe aparat:

1. Citiți instrucțiunile de folosire
2. Se vor proteja ochii
3. Se va proteja auzul
4. Nu lăsați aparatul în ploaie
5. Scoateți imediat ștecherul din priză atunci când cablul este deteriorat sau rupt
6. Adâncimea de tăiere maximă

**RO**

## Indicații generale de siguranță pentru sculele electrice

### ⚠️ AVERTIZARE! Citiți toate indicațiile de siguranță și îndrumările.

Nerespectarea indicațiilor de siguranță și a îndrumărilor poate avea ca urmare electrocutare, incendiu și/sau răni grave.

**Păstrați toate instrucțiunile de siguranță și îndrumările pentru viitor.**

Termenul de „sculă electrică“ utilizat în indicațiile de siguranță se referă la scule electrice exploatare cu curent de la rețeaua electrică (cu cablu de racordare la rețea) și la scule electrice exploatare cu acumulator (fără cablu de racordare la rețea).

### 1. Siguranța la locul de muncă

- **Păstrați zona de lucru a dumneavoastră curată și bine iluminată.** Dezordinea sau zonele de lucru neiluminate pot conduce la accidente.
- **Nu lucrați cu acest aparat în mediile expuse pericolului de explozie în care se găsesc lichide, gaze sau prafuri inflamabile.** Sculele electrice produc scântei care pot aprinde praful sau vaporii.
- **Țineți la distanță copiii sau alte persoane pe durata folosirii acestei scule electrice.** În cazul în care atenția este distrată, puteți pierde controlul asupra aparatului.

### 2. SIGURANȚA ELECTRICĂ

- **Ștecherul de racord al aparatului trebuie să se potrivească la priză. Ștecherul nu are voie să fie în nici un fel modificat. Nu folosiți ștechere adaptoare împreună cu aparatele cu pământare de protecție.** Ștecherele nemodificate și prizele potrivite reduc riscul șocurilor electrice.
- **Evitați contactul corporal cu suprafețele pământate, cum ar fi conducte, calorifere, aragaze și frigider.** Riscul de a primi un șoc electric este mai ridicat atunci când corpul dumneavoastră este pământat.
- **Feriți aparatul de ploaie sau umiditate.** Pătrunderea apei în aparatul electric mărește riscul unui șoc electric.
- **Nu folosiți cablul în alte scopuri, de exemplu pentru a trage aparatul, a-l agăța sau pentru a scoate ștecherul din priză. Feriți cablul de căldură, ulei, muchii ascuțite sau părți de aparat aflate în mișcare.**

Cablurile deteriorate sau înfășurate măresc riscul unui șoc electric.

- **Atunci când lucrați cu o sculă electrică în aer liber, folosiți numai cabluri prelungitoare care sunt admise și pentru exterior.** Folosirea unui cablu prelungitor care este admis pentru exterior reduce riscul unui șoc electric.
- **Dacă funcționarea sculelor electrice într-un mediu înconjurător umed nu se poate evita, atunci utilizați un întrerupător cu protecție contra curenților vagabonzi.** Utilizarea întrerupătorului cu protecție contra curenților vagabonzi reduce riscul unei electrocutări.

### 3. SIGURANȚA PERSOANELOR

- **Fiți atenți, țineți cont de ceea ce faceți și fiți cumpăniți atunci când lucrați cu o sculă electrică. Nu folosiți aparatul atunci când sunteți oboseți sau când sunteți sub influența drogurilor, alcoolului sau medicamentelor.** Un moment de neatenție la folosirea aparatului electric poate duce la vătămări grave.
- **Purtați echipament de protecție propriu și întotdeauna ochelari de protecție.** Purtarea echipamentului de protecție propriu, cum ar fi masca de praf, încălțăminte de siguranță nealunecoasă, cască de protecție sau protecție a auzului, în funcție de felul și utilizarea sculei electrice, reduce riscul vătămărilor corporale.
- **Evitați o punere în funcțiune neintenționată. Asigurați-vă că scula electrică este deconectată înainte de a o racorda la alimentarea cu curent și/sau la acumulator și înainte de a o ridica sau transporta.** Atunci când atingeți cu degetul întrerupătorul aparatului în timp ce-l transportați sau când introduceți aparatul pornit în priză pot surveni accidente.
- **Îndepărtați uneltele de reglare sau cheile pentru șuruburi înainte de pornirea aparatului.** Uneltele sau cheile care se găsesc într-o piesă de aparat aflat în mișcare pot provoca vătămări corporale.
- **Evitați o poziție anormală a corpului. Asigurați o stabilitate bună și păstrați-vă permanent echilibrul.** În acest mod puteți controla mai bine aparatul în situații imprevizibile.
- **Purtați îmbrăcăminte corespunzătoare. Nu purtați îmbrăcăminte largă sau bijuterii. Nu vă apropiați cu părul, îmbrăcăminte sau mânușile de părțile aflate în mișcare.** Îmbrăcăminte lejeră, bijuteriile sau părul lung pot fi prinse de către părțile în mișcare.



- **Atunci când pot fi montate dispozitive de aspirație a prafului sau dispozitive de colectare a prafului asigurați-vă că acestea sunt racordate și folosite corect.**

Utilizarea unui aspirator poate reduce pericolitățile datorită prafului.

#### 4. Utilizarea și întreținerea sculei electrice

- **Nu suprasolicitați scula electrică. Folosiți pentru lucrul dumneavoastră scula electrică prevăzută în acest sens.**

Cu o sculă electrică corespunzătoare lucrați mai bine și mai sigur în intervalul de putere indicat.

- **Nu folosiți scule electrice ale căror întrerupătoare sunt defecte.**  
O sculă electrică care nu mai poate fi pornită sau oprită este periculoasă și trebuie reparată.
- **Scoateți ștecherul din priză și/sau îndepărtați acumulatorul înainte de a efectua reglări la aparat, de a înlocui piese accesorii sau înainte de a depozita aparatul.**

Acestă măsură de precauție împiedică pornirea neintenționată a aparatului.

- **Păstrați sculele electrice nefolosite în afara razei de accesibilitate a copiilor. Aparatul nu are voie să fie folosit de persoane care nu-l cunosc sau care n-au citit aceste instrucțiuni.**  
Sculele electrice sunt periculoase atunci când sunt folosite de către persoane neexperimentate.
- **Îngrijiți cu atenție aparatul. Controlați dacă piesele în mișcare funcționează ireproșabil și nu sunt blocate, dacă piesele nu sunt rupte sau în așa fel deteriorate încât să influențeze funcționalitatea aparatului. Înainte de folosirea aparatului, reparați piesele defecte.**  
Multe accidente se petrec datorită sculelor electrice prost întreținute.
- **Păstrați sculele de tăiere ascuțite și curate.**  
Sculele de tăiere îngrijite cu atenție cu muchii de tăiere ascuțite se blochează mai puțin și pot fi ghidate mai ușor.
- **Utilizați scula electrică, accesoriile ș.a.m.d. corespunzător acestor îndrumări. Aveți în vedere totodată condițiile de lucru și activitatea de executat.**  
Utilizarea sculelor electrice în alte scopuri decât cele prevăzute poate duce la situații periculoase.

#### 5. SERVICE

- **Aparatul se va repara numai de către personal de specialitate calificat și numai cu piese de schimb originale.**  
În acest fel este garantată menținerea siguranței aparatului.

- Atunci când cablul de racord este deteriorat, acesta trebuie schimbat de către producător sau de către reprezentanții săi din centrele service pentru clienți, pentru a evita expunerea la pericole.

#### Indicații de siguranță speciale pentru ferăstraiele cu lanț

- **Înainte tuturor lucrărilor de întreținere, în cazul neutilizării sau la schimbarea uneltelor scoateți întotdeauna ștecherul din priză.**
- **Pe timpul funcționării ferăstrăului cu lanț, fiți atenți ca toate părțile corpului dumneavoastră să se găsească la distanță față de acesta. Înainte pornirii ferăstrăului, asigurați-vă că lanțul acestuia nu atinge nici o parte corporală.** Un moment de neatenție pe timpul lucrului cu un ferăstrău cu lanț poate face ca îmbrăcămintea sau părți ale corpului să fie prinse de lanț.
- **Nu lucrați cu ferăstrăul cu lanț pe un copac, cu excepția cazului în care sunteți pregătit special în acest sens.** La exploatarea necorespunzătoare a ferăstrăului cu lanț pe un copac persistă pericolul de accidentare.
- **Gândiți-vă întotdeauna la faptul că, la tăierea unei crengi tensionate, aceasta poate lovi brusc înapoi.** Atunci când tensionarea din ramurile de lemn dispăre, ramura tăiată poate lovi operatorul care poate pierde astfel controlul asupra ferăstrăului cu lanț.
- **Transportați ferăstrăul cu lanț de mânerul din față, cu lanțul oprit și cu șina de ghidare îndreptată în spate. Pe timpul transportului sau la depozitarea ferăstrăului cu lanț se va atașa întotdeauna teaca de protecție.** Manevrarea cu grijă a ferăstrăului cu lanț reduce probabilitatea unei atingeri accidentale cu lanțul aflat în mișcare.
- **Respectați indicațiile referitoare la ungere, tensionarea lanțului sau schimbarea pieselor auxiliare.** Un lanț tensionat sau uns neregulamentar, mărește riscul ruperii sau al unui recul.
- **Păstrați mânerele uscate, curate, fără ulei sau unsoare pe ele.** Mânerele usuroase sau uleioase sunt alunecoase și pot duce la pierderea controlului asupra aparatului.
- **Se va tăia numai lemn. Ferăstrăul cu lanț se va folosi numai pentru lucrările pentru care este prevăzut – de exemplu: Nu folosiți ferăstrăul cu lanț la tăierea materialelor plastice, zidăriei sau materialelor de construcție care nu sunt din lemn.** Utilizarea

**RO**

ferăstrăului cu lanț pentru lucrări care nu sunt în conformitate cu scopul acestuia poate duce la situații periculoase.

- **Țineți ferăstrăul cu ambele mâini strâns, unde degetul mare și celelalte degete cuprind mânerul acestuia. Țineți corpul și brațele într-o poziție care poate să opună rezistență unui recul.** Atunci când s-au luat măsuri de precauție corespunzătoare, operatorul poate face față forțelor provocate de un recul. Nu lăsați niciodată ferăstrăul cu lanț din mână.
- **Evitați o poziție anormală a corpului și nu tăiați deasupra înălțimii umărului.** Prin aceasta se evită atingerea neintenționată cu vârful șinei și facilitează păstrarea mai bună a controlului asupra ferăstrăului în situații imprevizibile.
- **Folosiți întotdeauna șinele de schimb și lanțurile de ferăstrău prevăzute de către producător.** Piesele de schimb false pot duce la ruperea lanțului sau la producerea unui recul.
- **Respectați indicațiile producătorului referitoare la ascuțirea și întreținerea lanțului de ferăstrău.** Limitatoarele de adâncime prea scurte măresc tendința unui recul.
- Fiți deosebit de atenți la tăierea lăstarilor și a pomilor tineri. Lemnul subțire se poate prinde în lanțul ferăstrăului și vă poate lovi sau dezechilibra.
- Evitați în timpul lucrului contactul ferăstrăului în funcțiune cu solul, gardurile de sârmă sau alte obiecte și materiale neadecvate asemănătoare.
- Se recomandă ca persoanele care folosesc pentru prima dată ferăstrăul cu lanț, să primească un instructaj practic (de ex. tăierea lemnului aflat pe o capră de tăiat lemne) de la o persoană experimentată în ce privește manevrarea ferăstrăului cu lanț și a echipamentului de protecție.
- Mențineți zona de lucru liberă de orice obstacole și aveți grijă ca libertatea de mișcare să nu fie limitată. Nu lucrați niciodată în spații strâmte în care ați putea ajunge prea aproape de lanțul ferăstrăului aflat în mișcare.
- Păstrați zona dumneavoastră de lucru în ordine și liberă de resturi de tăiere și alte obstacole în care puteți să vă împiedicați.
- Aveți grijă să mențineți o poziție sigură. Folosiți ferăstrăul cu lanț numai pe o suprafață dreaptă și stabilă. Nu lucrați niciodată pe scară sau sol alunecos unde ați putea să vă pierdeți echilibrul sau controlul asupra ferăstrăului cu lanț.
- Lemnele rotunde mai mici se vor tăia numai pe o capră de tăiat lemne pe care acestea se pot asigura împotriva rostogolirii.

- Înainte de a începe cu doborârea: asigurați-vă că într-o zonă de cel puțin două lungimi de copac nu se află alte persoane.
- La doborâre țineți cont de condițiile meteorologice. Nu doborâți în condiții de vânt puternic sau schimbător. Nu doborâți în condiții de ger sau pe sol înghețat și alunecos. Nu doborâți în condiții de ploaie sau la vizibilitate proastă.
- Țineți cont de prevederile locale.
- Țineți ferăstrăul cu lanț întotdeauna cu mâna dreaptă de mânerul din spate și cu mâna stângă de mânerul din față. Prinderea ferăstrăului cu lanț în poziție de lucru inversă mărește riscul de vătămare, o astfel de utilizare este interzisă.

## Simboluri

Placa cu caracteristicile tehnice de pe agitator mecanic prezintă simboluri. Acestea reprezintă informații importante referitoare la aparat sau indicații pentru utilizarea aparatului.



Purtați echipament de protecție pentru auz și ochelari de protecție.



Clasa 2 de protecție. Aparat fără conductor de protecție.



Produs după normativele europene aplicabile cu privire la securitate.



Vă rugăm să citiți cu atenție aceste instrucțiuni de utilizare și să le păstrați cu grijă.



Numai pentru țările UE: Nu aruncați mașinile-unelte electrice în gunoiul menajer! Conform directivei europene 2002/96/CE cu privire la aparatele electrice și electronice uzate și transpunerea în legislația națională mașinile-unelte electrice trebuie să se colecteze separat și trebuie să fie trimise spre revalorificare ecologică.



Corespunde cerințelor normativului german pentru siguranța instalațiilor și a produselor.

## IV. Utilizarea conform scopului

Ferăstrăul cu lanț este prevăzut pentru retezarea copacilor precum și pentru tăierea butucilor, ramurilor, grinzilor de lemn, scândurilor, etc și poate fi folosit atât pentru tăieturi transversale cât și pentru tăieturi longitudinale. El nu se pretează la tăierea altor materiale în afară de lemn.

Vă rugăm să țineți deasemenea cont de faptul că aparatele noastre nu sunt construite pentru utilizare în scopuri meșteșugărești sau industriale. Noi nu preluăm nici o garanție atunci când aparatul a fost folosit în scopuri meșteșugărești, industriale precum și pentru o activitate similară.

## V. Montarea

**Atenție!** Racordați ferăstrăul cu lanț la rețeaua de curent numai atunci când acesta a fost montat complet iar lanțul a fost tensionat. Purtați întotdeauna mănuși de protecție atunci când lucrați la ferăstrăul cu lanț, pentru a evita vătămările.

### 1. Montarea lamei și lanțului ferăstrăului

- Scoateți cu atenție toate piesele din ambalaj și verificați dacă sunt complete (fig. 2-3)
- Desfaceți șurubul de fixare a roții lanțului (fig. 4)
- Scoateți capacul roții lanțului (fig. 5)
- Așezați lanțul în canelura circulară a lamei (fig. 6 poz. A)
- Lama și lanțul se vor așeza în suportul ferăstrăului așa cum este indicat în imagine (fig. 6). Aici lanțul se va ghida după pinion (fig. 6 poz. B).
- Se așează la loc capacul roții lanțului și se fixează cu șurubul de fixare (fig. 7). **Atenție!** Șurubul de fixare se va înșuruba complet abia după reglarea tensionării lanțului de ferăstrău.

### 2. Tensionarea lanțului

**Atenție!** Înaintea efectuării controalelor și a lucrărilor de reglare se va scoate întotdeauna ștecherul din priză. Purtați întotdeauna mănuși de protecție atunci când lucrați la ferăstrăul cu lanț, pentru a evita vătămările.

- Desfaceți puțin șurubul de fixare a roții lanțului (fig. 4).
- Reglați întinderea lanțului cu ajutorul șurubului de tensionare a lanțului (fig 8). Prin rotire spre dreapta se mărește tensionarea lanțului, prin rotire spre stânga se scade tensionarea acestuia. Lanțul ferăstrăului este tensionat corect atunci când acesta poate fi ridicat cca. 3 – 4 mm în mijlocul lamei (fig. 9).

- Se strânge șurubul de fixare a roții lanțului (fig. 7). **Atenție!** Toate elementele lanțului trebuie să se găsească corect în canelura de ghidare a lamei.

### Indicații pentru tensionarea lanțului:

Pentru asigurarea unei funcționări sigure, lanțul ferăstrăului trebuie să fie tensionat corect. Veți recunoaște tensionarea optimală atunci când lanțul ferăstrăului poate fi ridicat cca. 3 – 4 mm în mijlocul lamei. Deoarece lanțul ferăstrăului pe timpul tăierii se încălzește, controlați tensionarea lanțului la fiecare 10 minute și dacă este necesar reglați-o. Acest lucru este valabil în special pentru lanțurile noi. După terminarea lucrării, detensionați lanțul de ferăstrău deoarece prin răcire acesta se scurtează. Veți evita astfel deteriorarea lanțului.

### 3. Ungerea lanțului de ferăstrău

**Atenție!** Înaintea efectuării controalelor și a lucrărilor de reglare se va scoate întotdeauna ștecherul din priză. Purtați întotdeauna mănuși de protecție atunci când lucrați la ferăstrăul cu lanț, pentru a evita vătămările.

**Atenție!** Nu exploatați niciodată ferăstrăul fără ulei pentru lanț! Utilizarea ferăstrăului cu lanț fără ulei de ungere a lanțului sau la un nivel al uleiului aflat sub marcajul minim (fig. 10/poz. B) duce la deteriorarea aparatului!

**Atenție!** Fiți atenți la condițiile de temperatură: Temperaturile diferite ale mediului ambiant necesită lubrifianți cu vâscozități foarte diferite. La temperaturi joase aveți nevoie de uleiuri fluide (cu o vâscozitate mică) pentru a crea un film de unsoare suficient. Dacă însă veți folosi același ulei pe timp de vară, acesta se va lichefia și mai mult datorită temperaturilor înalte. Din acest motiv filmul de unsoare se poate întrerupe, lanțul se poate înfierbânta și se poate deteriora. Pe lângă aceasta unsoarea arde și duce la o poluarea inutilă cu substanțe nocive.

### Umplerea rezervorului cu ulei:

- Lanțul de ferăstrău se așează pe o suprafață plană.
- Curățați porțiunea din jurul capacului rezervorului de ulei (fig. 10/poz. A) și deschideți capacul.
- Rezervorul se umple cu ulei pentru ungerea lanțului de ferăstrău. Fiți atenți aici să nu intre mizerie în rezervor pentru a nu se înfunda duza de ulei.
- Închideți capacul rezervorului de ulei.

## VI. Funcționarea

### 1. Racordarea la alimentarea cu curent

- Cablul de rețea se va cupla la un cablu prelungitor corespunzător. Fiți atenți ca acesta să fie dimensionat pentru puterea ferăstrăului cu lanț.
- Cablul prelungitor se va asigura împotriva tragerii și decuplării accidentale așa cum este indicat în figura 12.
- Cablul prelungitor se va racorda la o priză cu protecție de contact instalată regulamentar.

Recomandăm folosirea unui cablu de culoare semnalizatoare (roșu sau galben). Acest lucru reduce pericolul deteriorării accidentale a cablului de către ferăstrăul cu lanț.

### 2. Pornirea/oprirea

#### Pornirea

- Ferăstrăul cu lanț se va prinde cu ambele mâini de mână așa cum este indicat în figura 13 (degetul mare sub mâner).
- Se apasă și se ține apăsat blocajul de pornire (fig. 1/poz. 5).
- Se pornește ferăstrăul cu lanț prin intermediul întrerupătorului pornire/oprire. Blocajul împotriva pornirii poate fi acum eliberat.

#### Oprirea

Se eliberează întrerupătorul pornire/oprire (fig. 1/ poz. 6).

Frâna integrată oprește lanțul ferăstrăului într-un timp foarte scurt. Scoateți întotdeauna ștecherul din priză atunci când întrerupeți lucrul.

**Atenție!** Transportați ferăstrăul numai de mânerul din față! Dacă purtați ferăstrăul cuplat numai de mânerul din spate cu elementele de cuplare, se poate întâmpla ca întrerupătorul pornire/oprire să fie acționat accidental simultan cu blocajul de pornire și deci ferăstrăul poate fi pornit neintenționat.

#### Descrierea indicatorului pentru funcționare/ suprasarcină (fig. 1/poz. 14):

- LED-ul verde: LED-ul verde luminează atunci când aparatul este în funcțiune.
- LED-ul roșu: LED-ul roșu luminează atunci când aparatul este suprasolicitat și se stinge abia după o nouă pornire/oprire.

### 3. Dispozitive de protecție pentru frâna de motor

Motorul frânează lanțul ferăstrăului imediat ce întrerupătorul pornire/oprire este eliberat sau alimentarea cu curent este întreruptă (fig. 1/poz. 6). Prin aceasta pericolul accidentării datorită rotirii din inerție a lanțului este redus considerabil.

#### Frâna lanțului

Frâna lanțului este un mecanism de protecție care se declanșează prin intermediul protecției din față a mâinii (fig. 1/poz. 2). Dacă ferăstrăul cu lanț este aruncat înapoi datorită unui recul, frâna de ferăstrău se declanșează și oprește ferăstrăul cu lanț într-un timp mai scurt de 0,1 secunde. Verificați cu regularitate funcționarea frânei de ferăstrău. Pentru aceasta rabatați protecția mâinii (fig. 1/poz. 2) în față și porniți scurt ferăstrăul. Lanțul ferăstrăului nu are voie să pornească.

Pentru a debloca frâna lanțului, trageți înapoi protecția din față a mâinii (fig. 1/poz. 2) până când aceasta a intrat în lăcaș.

**Atenție!** Nu folosiți ferăstrăul atunci când dispozitivele de protecție nu funcționează impecabil. Nu încercați să reparați singuri dispozitivele de protecție relevante pentru siguranță ci adresați-vă la centrul nostru service sau la un atelier similar calificat.

#### Protecția mâinii

Protecția din față a mâinii (concomitent cu frâna lanțului) (fig. 1/poz. 2) și protecția din spate a mâinii (fig. 2/poz. 15) protejează degetele împotriva vătămării în urma contactului cu lanțul ferăstrăului, în cazul în care acesta se rupe datorită suprasolicitării.

## VII. Lucrul cu ferăstrăul cu lanț

### 1. Pregătirea

Înainte a oricărei utilizări controlați următoarele puncte, pentru a putea lucra în siguranță:

#### Starea ferăstrăului cu lanț

Înainte începerii lucrului controlați ferăstrăul cu lanț dacă nu prezintă deteriorări la carcasă, la cablul de rețea, la lanț sau la lamă. Nu puneți niciodată în funcțiune un aparat evident deteriorat.

#### Recipientul pentru ulei

Nivelul uleiului în rezervor. Controlați chiar și pe timpul lucrului dacă există suficient ulei în rezervor. Nu folosiți niciodată aparatul atunci când nu există ulei în rezervor sau când nivelul acestuia a scăzut sub marcajul minim (fig. 10/poz. B), pentru a evita deteriorarea ferăstrăului cu lanț.

Un rezervor plin ajunge de regulă pentru circa 15 minute, în funcție de pauze și de sarcină.

#### Lanțul ferăstrău

Tensionarea lanțului de ferăstrău, starea dinților. Cu cât lanțul de ferăstrău este mai ascuțit cu atât ferăstrăul poate fi folosit și controlat mai ușor. Acest lucru este valabil și pentru tensionarea lanțului. Verificați pe timpul lucrului la fiecare 10 minute tensionarea lanțului, pentru a mări siguranța dumneavoastră de lucru! În special lanțurile de ferăstrău noi înclină să se întindă mai mult.

#### Frâna de ferăstrău

Controlați funcționarea frânei lanțului așa cum este descris în capitolul „Dispozitive de siguranță” și deblocați-o.

#### Îmbrăcămintea de protecție

Purtați neapărat îmbrăcăminte de protecție corespunzătoare, strânsă pe corp cum ar fi pantalonii de protecție, mănuși și încălțăminte de siguranță.

#### Protejarea auzului și ochelari de protecție.

Pe timpul retezării și lucrărilor în pădure purtați neapărat o cască cu protecție integrată a auzului și feței. Aceasta oferă protecție împotriva ramurilor în cădere și loviturilor bruște provocate de crengi.

## 2. Descrierea modului de operare corect la lucrările de bază

### Doborârea copacilor (fig. 14 - 17)

Dacă se taie și doboară copaci de către două sau mai multe persoane simultan, atunci distanța dintre persoanele care taie și care doboară trebuie să fie cel puțin dublă față de înălțimea copacului care va cădea (fig. 14). La doborârea copacilor se va ține cont ca nici o altă persoană să nu fie în pericol, să nu se atingă cabluri de alimentare și să nu se producă pagube materiale. Dacă un copac a atins un cablu de alimentare, atunci se va anunța imediat firma de alimentare cu energie.

La lucrările de tăiere în pantă, operatorul ferăstrăului cu lanț trebuie să se găsească deasupra copacului care urmează a fi tăiat, deoarece după tăiere copacul va aluneca sau se va rostogoli la vale (fig. 15).

Înainte de doborâre se va stabili și dacă este necesar se va elibera o cale de retragere. Calea de retragere trebuie să se găsească oblic în spatele liniei din care se așteaptă să cadă copacul, așa cum este indicat în figura 16. (A = zona periculoasă, B = direcția de cădere, C = intervalul de retragere).

Înainte de doborâre se va ține cont de înclinarea naturală a copacului, poziția crengilor mai groase și direcția vântului pentru a putea aprecia direcția de cădere a acestuia.

Se vor îndepărta mizeria, pietrele, coarja desprinsă, cuiele, scoabele și sârmele de pe copac.

### Aplicarea tăieturii de crestare (fig. 17)

Tăiați o crestătură (A) cu o adâncime de 1/3 din diametrul copacului, așa cum este indicat în figura 17. Mai întâi se execută tăietura de crestare orizontală de jos (1). Astfel se evită blocarea ferăstrăului cu lanț sau a șinei de ghidare la executarea celei de-a doua tăieturi de crestare.

### Aplicarea tăieturii de doborâre (fig. 17)

Tăietura de doborâre se începe la cel puțin 50 mm deasupra tăieturii orizontale de crestare. Tăietura de doborâre (B) se execută paralel cu tăietura orizontală de crestare. Tăietura de doborâre se va efectua numai într-atât încât să rămână o inimă (stinghia de doborâre) (D) care va putea acționa drept șarmieră. Inima rămasă va împiedica întoarcerea copacului și căderea acestuia în direcția falsă. Nu tăiați complet inima. La apropierea tăieturii de doborâre de inimă, copacul trebuie să înceapă să cadă. Dacă eventual se observă că copacul nu va cădea în direcția dorită (C) ci se apleacă înapoi și blochează ferăstrăul cu lanț, se va întrerupe executarea tăieturii de doborâre și, pentru deschiderea tăieturii și îndreptarea copacului pe direcția dorită, se vor folosi pene din lemn, material plastic sau aluminiu. Atunci când copacul începe să cadă, se scoate ferăstrăul cu lanț din copac, se oprește, se pune jos și se părăsește zona periculoasă pe calea de retragere. Se va ține cont de crengile care cad și de faptul că există pericol de împiedicare.

### Tăierea crengilor

Prin aceasta se înțelege despărțirea crengilor de pe copacul doborât. La această operație, crengile mai mari de dedesubt care sprijină copacul se vor lăsa mai întâi așa cum sunt până când s-a tăiat trunchiul. Crengile mai mici, conform descrierii din imaginea 18 (A = direcția de tăiere a crengilor după doborâre, B = se vor îndepărta de sol!

Crengile de sprijin se vor lăsa până când trunchiul este tăiat, se vor despărți de copac printr-o tăietură de jos în sus. Crengile tensionate trebuie tăiate de jos în sus pentru a se evita blocarea ferăstrăului.

**RO****Scurtarea trunchiului copacului**

Prin aceasta se înțelege împărțirea copacului doborât în segmente. Fiți atenți la o poziție sigură și la o uniformizare a greutății dumneavoastră corporale pe ambele picioare. Dacă este posibil, copacul trebuie așezat pe crengi, grinzi sau pene și sprijinit. Urmați indicațiile simple pentru o tăiere ușoară.

Dacă toată lungimea trunchiului copacului este distribuită uniform, așa cum este indicat în figura 19, se începe tăierea acestuia de sus. Fiți atenți aici să nu se taie în sol.

Dacă trunchiul se sprijină numai pe un capăt, așa cum este indicat în figura 20, se va executa mai întâi o tăietură de 1/3 din diametrul trunchiului de la partea de jos (A), pentru a se evita formarea așchiilor. Cea de-a doua tăietură se va aplica de sus (2/3 din diametru) pe linia primei tăieturi (B) (pentru a se evita blocarea).

Dacă trunchiul copacului se sprijină pe ambele capete, așa cum este indicat în figura 21, atunci se execută mai întâi o tăietură de 1/3 din diametrul trunchiului de la partea de sus pentru a se evita formarea așchiilor (A). Cea de-a doua tăietură se va aplica de jos (2/3 din diametru) pe linia primei tăieturi (B) (pentru a se evita blocarea).

La efectuarea lucrărilor de tăiere în pantă se va sta întotdeauna deasupra trunchiului de copac, așa cum este indicat în figura 15. Pentru a păstra în momentul tăierii controlul complet asupra situației, către sfârșitul operației de tăiere se va reduce presiunea de apăsare fără a se neglija însă ținerea stânsă a mânerelor ferăstrăului. Se va ține cont aici ca lanțul ferăstrăului să nu atingă solul. După terminarea tăieturii se va aștepta oprirea lanțului ferăstrăului înainte de îndepărtarea ferăstrăului de la locul de tăiere. Înainte de deplasarea de la un copac la altul, se va decupla întotdeauna motorul ferăstrăului cu lanț

**3. Reculul**

Prin recul se înțelege sărirea bruscă în sus și înapoi a ferăstrăului în funcțiune. Cauzele sunt de cele mai multe ori atingerea obiectului de prelucrat cu vârful lamei sau blocarea lanțului de ferăstrău.

Pe timpul unui recul iau naștere abrupt forțe foarte puternice. Din acest motiv ferăstrăul cu lanț reacționează de obicei necontrolat. Urmările sunt deseori vătămări grave ale operatorului sau a persoanelor din apropiere. În special la tăieturile laterale, oblice sau longitudinale, pericolul producerii unui recul este foarte mare, deoarece opritorul cu gheare nu poate fi fixat. Dacă este posibil, evitați astfel de tăieturi sau lucrați cu deosebită atenție atunci când acestea nu pot fi evitate!

94

Pericolul producerii unui recul este cel mai mare atunci când așezați ferăstrăul cu vârful pe locul de tăiat, deoarece acolo efectul de ridicare este cel mai mare (fig. 22). De aceea așezați întotdeauna ferăstrăul pe cât posibil plan și aproape de opritorul cu gheare (fig. 23).

**Atenție!**

- Fiți atenți întotdeauna la tensionarea corectă a lanțului!
- Folosiți numai ferăstraie cu lanț cu o funcționare impecabilă!
- Lucrați numai cu un ferăstrău cu lanț ascuțit regulamentar!
- Nu se va tăia niciodată deasupra înălțimii umărului!
- Nu se va tăia niciodată cu muchia de sus sau cu vârful lamei ferăstrăului!
- Țineți întotdeauna ferăstrăul cu lanț strâns cu ambele mâini!
- Folosiți pe cât posibil întotdeauna opritorul cu gheare drept punct de ridicare.

**Tăierea lemnului tensionat**

Tăierea lemnului sub tensiune necesită o atenție deosebită! Lemnul tensionat care se detensionează prin tăiere, reacționează câteodată complet necontrolat. Acest lucru poate provoca vătămări grave sau chiar mortale (fig. 24 – 26). Aceste lucrări trebuiesc efectuate numai de către specialiști instruiți.

**VIII. Întreținerea****1. Schimbarea lanțului și lamei ferăstrăului**

Lama trebuie schimbată atunci când:

- Canelura de ghidare a lamei este uzată.
- Roata cilindrică în lamă este deteriorată sau uzată.

Procedați aici așa cum s-a descris în capitolul "Montarea lamei și lanțului de ferăstrău"!

**2. Verificarea ungerii automate a lanțului**

Verificați cu regularitate funcționarea ungerii automate a lanțului pentru a se evita supraîncălzirea și deci deteriorarea lamei și lanțului ferăstrăului provocate de aceasta. Îndreptați pentru aceasta vârful lamei asupra unei suprafețe drepte (scândură, fața tăiată a unui copac) și lăsați ferăstrăul să meargă. Dacă pe timpul acestei operații se observă o urmă de ulei crescătoare, ungerea automată a lanțului funcționează impecabil. Dacă nu se observă formarea unei urme de ulei clare, citiți indicațiile corespunzătoare din "Depistarea deranjamentelor"!

Dacă nici aceste indicații nu vă ajută mai departe, adresați-vă service-ului nostru sau unui alt atelier de specialitate similar calificat.

**Atenție!** Nu atingeți suprafața. Păstrați o distanță de siguranță corespunzătoare (cca. 20 cm).

### 3. Ascuțirea lanțului ferăstrăului

Un lucru efectiv cu ferăstrăul cu lanț este numai atunci posibil când lanțul ferăstrăului se găsește într-o stare bună și este ascuțit. Prin aceasta se reduce și pericolul unui recul.

Lanțul ferăstrăului poate fi ascuțit de orice comerciant de specialitate. Nu încercați să ascuțiți singur lanțul ferăstrăului atunci când nu dispuneți de unelte corespunzătoare și experiența necesară.

### 4. Schimbarea periilor de cărbune (Fig. 27-28)

**Atenție!** Înainte de schimbarea periilor de cărbune scoateți ștecherul din priză!

Periile de cărbune uzate trebuie schimbate.

Pentru aceasta procedați cum urmează:

- Îndepărtați șuruburile capacului lateral (Fig. 27/Poz. 19)
- Scoateți periile de cărbune (Fig. 28/Pos. 20)
- Introduceți periile de cărbune noi
- Prindeți la loc capacul lateral cu șuruburile

## IX. Curățirea și depozitarea

- Curățați cu regularitate mecanismul de tensionare prin suflarea acestuia cu un jet de aer sub presiune sau cu o perie. Nu folosiți unelte de curățare.
- Păstrați mânerul curat, fără urme de ulei pe ele, pentru a avea întotdeauna o stabilitate sigură.
- Dacă este necesar, curățați aparatul cu o cârpă umedă și eventual cu un detergent ușor.
- Dacă ferăstrăul cu lanț nu va fi folosit un timp îndelungat, atunci îndepărtați uleiul din rezervor. Așezați lanțul ferăstrăului și lama într-o baie de ulei și înveliți-le apoi în hârtie uleioasă.

### Atenție!

- Înaintea fiecărei operații de curățire se va scoate ștecherul din priză.
- Pentru curățire nu se va introduce aparatul sub nici o formă în apă sau în alte lichide.
- Păstrați ferăstrăul cu lanț într-un loc sigur și uscat și inaccesibil copiilor.

## X. Indicații referitoare la protecția mediului înconjurător/îndepărtarea ferăstrăului cu lanț

Dacă aparatul s-a uzat complet, predați-l la un centru de colectare a deșeurilor corespunzător. Despărțiți cablul de rețea de aparat, pentru a evita utilizarea neautorizată a acestuia. Nu aruncați aparatul la gunoiul menajer ci, în interesul protecției mediului înconjurător, predați-l la un centru de colectare a aparatelor electrice uzate. Comuna dumneavoastră responsabilă vă informează cu plăcere în legătură cu adresele și programul acestor centre. Predați și ambalajul precum și piesele auxiliare uzate la centrele de colectare respective.

**RO****XI. Depistarea erorilor****⚠ Avertizare!**

Înainte de efectuarea acestei operații se va opri aparatul și se va scoate ștecherul din priză.

Tabelul următor indică anumite simptome ale deranjamentelor și descrie cum se pot remedia acestea, atunci când mașina dumneavoastră nu ar lucra odată corespunzător. Dacă cu ajutorul acestor informații nu puteți localiza și remedia deranjamentul, adresați-vă vă rugăm atelierului dumneavoastră service.

<b>Cauza</b>	<b>Deranjamentul</b>	<b>Remediere</b>
Ferăstrăul cu lanț nu funcționează	Frâna de recul a fost declanșată	Protecția mâinii se trage înapoi pe poziție
	Nu există alimentare cu curent	Se controlează alimentarea cu curent
	Priza defectă	Se încearcă alte surse de curent, eventual se schimbă
	Cablul prelungitor este deteriorat	Se controlează cablul, eventual se schimbă
	Siguranța defectă	Se schimbă siguranța
Ferăstrăul cu lanț lucrează intermitent	Cablul de curent deteriorat	Se contactează un atelier de specialitate
	Contact extern slăbit	Se contactează un atelier de specialitate
	Contact intern slăbit	Se contactează un atelier de specialitate
	Întreprătorul pornire/oprire defect	Se contactează un atelier de specialitate
Lanțul de ferăstrău uscat	Nu există ulei în rezervor	Se completează cu ulei
	Aerisirea din capacul rezervorului cu ulei înfundată	Se curăță capacul rezervorului cu ulei
	Canalul de scurgere a uleiului înfundat	Se curăță canalul de scurgere a uleiului
Frâna lanțului nu funcționează	Există probleme la mecanismul de cuplare din protecția din față a mâinii	Se contactează un atelier de specialitate
Lanțul/șina de ghidare fierbinți	Nu există ulei în rezervor	Se completează cu ulei
	Aerisirea din capacul rezervorului cu ulei înfundată	Se curăță capacul rezervorului cu ulei
	Canalul de scurgere a uleiului înfundat	Se curăță canalul de scurgere a uleiului
	Lanțul tocit	Se ascute sau se înlocuiește lanțul
Ferăstrăul rupe, vibrează sau nu taie corect.	Tensionarea lanțului prea lejeră	Se reglează tensionarea lanțului
	Lanțul tocit	Se ascute sau se înlocuiește lanțul
	Lanțul uzat	Se înlocuiește lanțul
	Dinții ferăstrăului sunt îndreptați în direcție falsă	Se montează lanțul ferăstrăului din nou cu dinții în direcția corectă



ISC GmbH · Eschenstraße 6 · D-94405 Landau/Isar



### Konformitätserklärung

- erklärt folgende Konformität gemäß EU-Richtlinie und Normen für Artikel  
 explains the following conformity according to EU directives and norms for the following product  
 déclare la conformité suivante selon la directive CE et les normes concernant l'article  
 dichiara la seguente conformità secondo la direttiva UE e le norme per l'articolo  
 verklaart de volgende overeenstemming conform EU richtlijn en normen voor het product  
 declara la siguiente conformidad a tenor de la directiva y normas de la UE para el artículo  
 declara a seguinte conformidade, de acordo com a directiva CE e normas para o artigo  
 attesterer følgende overensstemmelse i medfør af EU-direktiv samt standarder for artikel  
 förklarar följande överensstämmelse enl. EU-direktiv och standarder för artikeln  
 vakuuttaa, että tuote täyttää EU-direktiivin ja standardien vaatimukset  
 tõendab toote vastavust EL direktiivile ja standarditele  
 vydává následující prohlášení o shodě podle směrnice EU a norem pro výrobek  
 potrjuje sledečo skladnost s smernico EU in standardi za izdelak  
 vydáva nasledujúce prehlásenie o zhode podľa smernice EÚ a noriem pre výrobok  
 a cikkekhez az EU-irányvonal és Normák szerint a következő konformitást jelenti ki  
 deklaruje zgodność wymienionego poniżej artykułu z następującymi normami na podstawie dyrektywy WE.  
 декларира съответното съответствие съгласно Директива на ЕС и норми за артикул  
 paskaidro šādu atbilstību ES direktīvai un standartiem  
 apibūdina šį atitikimą EU reikalavimams ir prekės normoms  
 declară următoarea conformitate conform directivei UE și normelor pentru articolul  
 δηλώνει την ακόλουθη συμμόρφωση σύμφωνα με την Οδηγία ΕΚ και τα πρότυπα για το προϊόν  
 potvrđuje sljedeću usklađenost prema smjernicama EU i normama za artikl  
 potvrđuje sljedeću usklađenost prema smjernicama EU i normama za artikl  
 potvrđuje sledeću usklađenost prema smernicama EÚ i normama za artikla  
 следующим удостоверяется, что следующие продукты соответствуют директивам и нормам ЕС  
 проголошує про зазначену нижче відповідність виробу директивам та стандартам ЄС на виріб  
 ja izjavuva slednata soobraznost soglasno EÚ-direktivata i normite za artikli  
 Úrünü ile ilgili AB direktifleri ve normları gereğince aşağıda açıklanan uygunluğu belirtir  
 erklærer følgende samsvar i henhold til EU-direktivet og standarder for artikkel  
 Lýsir uppfyllingu EU-reglna og annarra staðla vöru

### Elektrokettensäge MAC 2240 (MAC ALLISTER)

- |   |  |
|---|--|
| <input type="checkbox"/> 87/404/EC_2009/105/EC  | <input checked="" type="checkbox"/> 2006/42/EC   |
| <input type="checkbox"/> 2005/32/EC_2009/125/EC | <input checked="" type="checkbox"/> Annex IV<br>Notified Body: TÜV SÜD Product Service GmbH, Ridlerstrasse 65,<br>Zertifizierstelle, D-80339 München<br>Notified Body No.: 0123<br>Reg. No.: M6T 09 11 24192 620 |
| <input type="checkbox"/> 2006/95/EC             |  |
| <input type="checkbox"/> 2006/28/EC             |  |
| <input checked="" type="checkbox"/> 2004/108/EC | <input checked="" type="checkbox"/> 2000/14/EC_2005/88/EC  |
| <input type="checkbox"/> 2004/22/EC             | <input checked="" type="checkbox"/> Annex V  |
| <input type="checkbox"/> 1999/5/EC              | <input type="checkbox"/> Annex VI<br>Noise: measured $L_{WA} = 104,5$ dB (A); guaranteed $L_{WA} = 108$ dB (A)<br>$P = 2,2$ KW; $L/\emptyset =$ cm<br>Notified Body:   |
| <input type="checkbox"/> 97/23/EC               |  |
| <input type="checkbox"/> 90/396/EC_2009/142/EC  | <input type="checkbox"/> 2004/26/EC<br>Emission No.:   |
| <input type="checkbox"/> 89/686/EC_96/58/EC     |  |

Standard references: EN 60745-1; EN 60745-2-13; EN 55014-1; EN 55014-2;  
EN 61000-3-2; EN 61000-3-11

Landau/Isar, den 01.02.2010

  
Weichselgartner/General Manager


  
Gao/Product-Management

First CE: 06

Art.-No.: 45.002.21 I.-No.: 01029

Subject to change without notice

Archive-File/Record: 4500220-24-4195900-06

Documents registrar: Robert Mayn

Wiesenweg 22, D-94405 Landau/Isar

ⓓ

Der Nachdruck oder sonstige Vervielfältigung von Dokumentation und Begleitpapieren der Produkte, auch auszugsweise ist nur mit ausdrücklicher Zustimmung der ISC GmbH zulässig.

ⓔ

La réimpression ou une autre reproduction de la documentation et des documents d'accompagnement des produits, même incomplète, n'est autorisée qu'avec l'agrément exprès de l'entreprise ISC GmbH.

Ⓛ

La ristampa o l'ulteriore riproduzione, anche parziale, della documentazione o dei documenti d'accompagnamento dei prodotti è consentita solo con l'esplicita autorizzazione da parte della ISC GmbH.

Ⓝ

Nadruk of andere reproductie van documentatie en geleidepapieren van de producten, geheel of gedeeltelijk, enkel toegestaan mits uitdrukkelijke toestemming van ISC GmbH.

Ⓢ

Eftertryck eller annan duplicering av dokumentation och medföljande underlag för produkter, även utdrag, är endast tillåtet med uttryckligt tillstånd från ISC GmbH.

Ⓒ

Dotisk nebo jiné rozmnožování dokumentace a průvodních dokumentů výrobků, také pouze výňatků, je přípustné výhradně se souhlasem firmy ISC GmbH.

Ⓚ

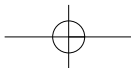
Kopírovanie alebo iné rozmnožovanie dokumentácie a sprievodných podkladov produktov, a to aj čiastočné, je prípustné len s výslovným povolením spoločnosti ISC GmbH.

Ⓡ

Imprimarea sau multiplicarea documentației și a hârtiilor însoțitoare a produselor, chiar și numai sub formă de extras, este permisă numai cu aprobarea expresă a firmei ISC GmbH.



- Ⓢ Technische Änderungen vorbehalten
- Ⓢ Sous réserve de modifications
- Ⓢ Con riserva di apportare modifiche tecniche
- Ⓢ Technische wijzigingen voorbehouden
- Ⓢ Förbehåll för tekniska förändringar
- Ⓢ Technické změny vyhrazeny
- Ⓢ Technické změny vyhradené
- Ⓢ Se rezervă dreptul la modificări tehnice.

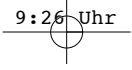


- Ⓓ
- Das Produkt erfüllt die Anforderungen der EN 61000-3-11 und unterliegt Sonderanschlußbedingungen. Das heisst, dass eine Verwendung anbeliebigen frei wählbaren Anschlusspunkten nicht zulässig ist.
  - Das Gerät kann bei ungünstigen Netzverhältnissen zu vorübergehenden Spannungsschwankungen führen.
  - Das Produkt ist ausschliesslich zur Verwendung an Anschlusspunkten vorgesehen, die
    - a) eine maximale zulässige Netzimpedanz  $Z_{\text{sys}} = 0,271 \Omega$  nicht überschreiten, oder
    - b) die eine Dauerstrombelastbarkeit des Netzes von mindestens 100 A je Phase haben.
  - Sie müssen als Benutzer sicherstellen, wenn nötig in Rücksprache mit Ihrem Energieversorgungsunternehmen, daß Ihr Anschlußpunkt, an dem Sie das Produkt betreiben möchten, eine der beiden genannten Anforderungen a) oder b) erfüllt.
- Ⓔ
- Le produit répond aux exigences de la norme EN 61000-3-11 et est soumis à des conditions de raccordement spéciales. Autrement dit, il est interdit de l'utiliser sur un point de raccordement au choix.
  - L'appareil peut entraîner des variations de tension provisoires lorsque le réseau n'est pas favorable.
  - Le produit est exclusivement prévu pour l'utilisation aux points de raccordement
    - a) qui ne dépassent pas une impédance de réseau maximale autorisée de  $Z_{\text{sys}} = 0,271 \Omega$  ou
    - b) qui ont une intensité admissible du courant permanent d'au moins 100 A par phase.
  - En tant qu'utilisateur, vous devez vous assurer, si nécessaire en consultant votre entreprise d'électricité locale, que le point de raccordement avec lequel vous voulez exploiter le produit, répond à l'une des deux exigences a) ou b).
- Ⓘ
- Il prodotto soddisfa i requisiti della norma EN 61000-3-11 ed è soggetto a condizioni speciali di collegamento. Ciò significa che non ne è consentito l'uso con collegamento prese scelte a piacimento.
  - In caso di condizioni di rete sfavorevoli l'apparecchio può causare delle variazioni temporanee di tensione.
  - Il prodotto è concepito solo per l'utilizzo collegato a prese che
    - a) non superino una massima impedenza di rete  $Z_{\text{sys}} = 0,271 \Omega$ , oppure
    - b) che abbiano una resistenza di corrente continua della rete almeno di 100 A per fase.
  - In qualità di utilizzatore, dovete assicurare, se necessario rivolgendovi al vostro ente di fornitura dell'energia elettrica, che la presa di collegamento dalla quale volete azionare il prodotto soddisfi uno dei due requisiti citati a) oppure b).
- Ⓝ
- Het product beantwoordt aan de eisen van EN 61000-3-11 en is onderworpen aan speciale aansluitvoorwaarden. Dat wil zeggen dat het gebruik op willekeurige vrij te kiezen aansluitpunten niet toegestaan is.
  - Het toestel kan bij ongunstige netomstandigheden leiden tot tijdelijke spanningsschommelingen.
  - Het product is uitsluitend voorzien om op aansluitpunten te werken die
    - a) een maximaal toegestane netimpedantie  $Z_{\text{sys}} = 0,271 \Omega$  niet overschrijden of
    - b) die een permanente stroombelastbaarheid van het net van minstens 100 A per fase hebben.
  - U dient er zich als gebruiker van te vergewissen, indien nodig in overleg met uw energievoorzieningmaatschappij, dat uw aansluitpunt waarop u uw product wilt gebruiken, één van de beide genoemde eisen a) of b) vervult.
- Ⓢ
- Produktet oppfyller kravene i EN 61000-3-11 og er underkastet særskilte anslutningsvilkor. Dette betyr at produktet inte får anslutas till valfria anslutningspunkter.
  - Vid bristfälliga villkor i elnätet kan maskinen leda till temporära spänningsvariationer.
  - Produktet får endast användas vid anslutningspunkter
    - a) som inte överskrider en max. tillåten nätimpedans  $Z_{\text{sys}} = 0,271 \Omega$  eller
    - b) vars nät har en kontinuerlig strömbelastbarhet på minst 100 A för varje fas.
  - I din egenskap som användare måste du säkerställa, vid behov i samråd med eldistributionsbolaget, att anslutningspunkten vid vilken produktet ska användas oppfyller ett av ovan nämnda villkor a) eller b).
- Ⓒ
- Výrobek splňuje požadavky normy EN 61000-3-11 a podléhá speciálním podmínkám připojení. To znamená, že použití na libovolně volitelných přípojných bodech není přípustné.
  - Přístroj může při nepříznivých podmínkách v síti způsobit dočasné kolísání napětí.
  - Výrobek je konstruován výhradně pro použití na přípojných bodech, které
    - a) nepřekračují maximální přípustnou impedanci sítě  $Z_{\text{sys}} = 0,271 \Omega$  nebo
    - b) disponují dlouhodobým proudovým zatížením sítě minimálně 100 A/fáze.
  - Coby uživatel musíte zabezpečit, pokud nutno za konzultace se svým energetickým podnikem, aby Váš přípojný bod, na kterém chcete přístroj provozovat, splňoval jeden z obou jmenovaných požadavků a) nebo b).

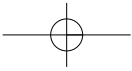
- <sup>Ⓢ</sup> Výrobok spĺňa požiadavky smernice EN 61000-3-11 a podlieha zvláštnym podmienkam pre pripojenie. To znamená, že nie je prípustné používanie na ľubovoľných pripojných bodoch.
- Prístroj môže pri nepriaznivých sieťových podmienkach viesť krehodným výkyvom napätia.
- Výrobok je určený výhradne len pre používanie na takých pripojných bodoch, ktoré
  - a) neprekračujú maximálnu prípustnú sieťovú impedanciu  $Z_{\text{sys}} = 0,271 \Omega$ , alebo
  - b) majú hodnotu zaťažiteľnosti siete permanentným prúdom minimálne 100 Afázu.
- Ako prevádzkovateľ musíte zabezpečiť, v prípade potreby po konzultácii s vaším dodávateľom elektrickej energie, aby váš pripojný bod, na ktorom chcete používať tento výrobok, spĺňal jeden z oboch uvedených požiadaviek a) alebo b).

- <sup>Ⓢ</sup> Produsul îndeplinește cerințele EN 61000-3-11 și este supus unor condiții speciale de racordare. Asta înseamnă că utilizarea la puncte de racordare aleatorii nu este permisă.
- Aparatul poate duce temporar la modificări de tensiune în cazul unor condiții de rețea nefavorabile.
- Produsul este prevăzut numai la utilizarea la punctele de racord care
  - a) nu depășesc o impedanță de rețea maximă admisă  $Z_{\text{sys}} = 0,271 \Omega$ , sau
  - b) au o sarcină de curent permanent al rețelei de cel puțin 100 A pe fiecare fază.
- Ca beneficiar trebuie să vă asigurați, dacă este necesar contactând firma de alimentare cu energie, că punctul dumneavoastră de racord la care doriți să folosiți produsul, îndeplinește una din cerințele menționate a) sau b).





Blank lined writing area consisting of approximately 20 horizontal lines.



# **F** BULLETIN DE GARANTIE

**Chère Cliente, Cher Client,**

Nos produits sont soumis à un contrôle de qualité très strict. Si le produit présente un dysfonctionnement en raison d'une erreur dans le matériau ou le traitement, veuillez vous adresser au marché de la construction Hornbach le plus proche. Pour faire valoir une demande de garantie, ce qui suit est valable :

1. Les conditions de garantie règlent les prestations de garantie supplémentaires. Vos droits de garantie légaux ne sont en rien altérés par la garantie présente. Notre prestation de garantie est gratuite.
2. La prestation de garantie s'applique exclusivement aux défauts occasionnés par des vices de fabrication ou de matériau et est limitée à l'élimination de ces défauts ou encore au remplacement de l'appareil. Veuillez au fait que nos appareils, conformément à leur affectation, n'ont pas été construits pour être utilisés dans un environnement professionnel, industriel ou artisanal. Un contrat de garantie ne peut avoir lieu dès lors que l'appareil est utilisé à des activités dans des entreprises professionnelles, artisanales ou industrielles ou toute autre activité du même genre. Sont également exclus de notre garantie : les prestations de substitution de dommages dus aux transports, les dommages occasionnés par le non-respect des instructions de montage ou en raison d'une installation non conforme, du non-respect du mode d'emploi (comme par exemple le raccordement à une mauvaise tension réseau ou à un mauvais type de courant), les applications abusives ou non conformes (comme par exemple une surcharge de l'appareil ou encore l'emploi d'accessoires non homologués), le non-respect des prescriptions de maintenance et de sécurité, l'infiltration de corps étrangers dans l'appareil (comme par exemple du sable, des pierres ou de la poussière), l'emploi de la force ou l'influence extérieure (comme par exemple les dommages dus à une chute), ainsi que l'usure normale conforme à l'utilisation.

Le droit à la garantie disparaît dès lors que des interventions ont lieu sur l'appareil.

3. Le délai de garantie s'élève à 5 ans et commence à la date de l'achat de l'appareil. Les demandes de garanties doivent être présentées avant écoulement du délai de garantie, dans les deux semaines suivant le moment auquel le défaut a été reconnu. Toute reconnaissance de demande de garantie après écoulement du délai de garantie est exclue. La réparation ou l'échange de l'appareil n'entraîne nullement une prolongation de la durée de garantie. Elle ne fait pas non plus commencer un nouveau délai de garantie, en raison de cette prestation, pour l'appareil ou pour toute autre pièce de rechange intégrée. Ceci est également valable lorsqu'un service après-vente sur place a été consulté.
4. Pour faire valoir votre droit à la garantie, veuillez vous adresser au marché de la construction Hornbach le plus proche. Présentez l'original du bon d'achat ou de tout autre preuve de l'achat datée. Veuillez donc toujours bien conserver le bon d'achat en guise de preuve ! Décrivez la raison de la réclamation le plus précisément possible. Si le défaut de l'appareil est compris dans notre prestation de garantie, nous vous retournerons sans délai un appareil réparé ou encore un nouveau.

Bien entendu, nous sommes prêts également à réparer les appareils défectueux contre remboursement des frais, dès lors que l'appareil n'est plus ou pas garanti.

**HB Services GmbH  
Hornbachstraße  
76878 Bornheim  
Germany**



# CERTIFICATO DI GARANZIA

**Gentili clienti,**

i nostri prodotti sono soggetti ad un rigido controllo di qualità. Se il prodotto dovesse presentare un funzionamento errato dovuto ad un difetto del materiale o di fabbricazione rivolgetevi al centro fai-da-te Hornbach più vicino. Per la rivendicazione dei diritti di garanzia vale quanto segue:

1. Queste condizioni di garanzia regolano ulteriori prestazioni di garanzia. La presente garanzia non tocca i vostri diritti al ricorso di garanzia previsti dalla legge. Le nostre prestazioni di garanzia sono per voi gratuite.
2. La prestazione di garanzia riguarda esclusivamente le anomalie riconducibili a difetti del materiale o di produzione ed è limitata all'eliminazione di queste anomalie o alla sostituzione dell'apparecchio. Tenete presente che i nostri apparecchi non sono stati costruiti per l'impiego professionale, artigianale o industriale. Un contratto di garanzia non viene concluso quando l'apparecchio viene usato in imprese commerciali, artigianali o industriali, o con attività equivalenti. Dalla nostra garanzia sono escluse inoltre le prestazioni di risarcimento per danni dovuti al trasporto o danni causati dalla mancata osservanza delle istruzioni per il montaggio o per installazione non corretta, dalla mancata osservanza delle istruzioni per l'uso (come per es. collegamento a tensione di rete o tipo di corrente non corretto), dall'uso improprio o illecito (come per es. sovraccarico dell'apparecchio o utilizzo di utensili o accessori non consentiti), dalla mancata osservanza delle norme di sicurezza e di manutenzione, dalla penetrazione di corpi estranei nell'apparecchio (come per es. sabbia, pietre o polvere), dall'impiego della forza o dall'influsso esterno (come per es. danni dovuti a caduta) e dall'usura normale e dovuta all'impiego.

Il diritti di garanzia decadono quando sono già effettuati interventi sull'apparecchio.

3. Il periodo di garanzia è 5 anni e inizia alla data d'acquisto dell'apparecchio. I diritti di garanzia devono essere fatti valere prima della scadenza del periodo di garanzia, entro due settimane dopo avere accertato il difetto. È esclusa la rivendicazione di diritti di garanzia dopo la scadenza del relativo periodo. La riparazione o la sostituzione dell'apparecchio non comporta una proroga del periodo di garanzia e con questa prestazione per l'apparecchio o per pezzi di ricambio eventualmente installati non inizia un nuovo periodo di garanzia. Questo vale anche nel caso si ricorra ad un servizio sul posto.
4. Per la rivendicazione dei diritti di garanzia vi preghiamo di rivolgervi al centro fai-da-te Hornbach più vicino. Presentate lo scontrino di cassa in originale o un'altra prova d'acquisto che riporti la data. Conservate bene perciò lo scontrino di cassa come prova! Indicate il motivo di reclamo nel modo più dettagliato possibile. Se il difetto dell'apparecchio rientra nella nostra prestazione di garanzia, ricevete prontamente l'apparecchio riparato o un apparecchio nuovo.

Naturalmente effettuiamo a pagamento anche riparazioni sull'apparecchio che non rientrano o non rientrano più nella garanzia.

**HB Services GmbH  
Hornbachstraße  
76878 Bornheim  
Germany**

# **(NL) GARANTIEBEWIJS**

## **Geachte klant,**

onze producten zijn aan een strenge kwaliteitscontrole onderhevig. Indien het product op grond van een materiaal- of verwerkingsfout een niet naar behoren werkt, verzoeken wij u zich tot de dichtstbij gelegen Hornbach-bouwmarkt te wenden. Voor vorderingen in verband met garantie geldt het volgende:

1. Deze garantievooraarden regelen bijkomende garantieprestaties. Uw wettelijke garantieclaims blijven onaangetaat door deze garantie. Onze garantieprestatie is voor uw gratis.
2. De garantieprestatie heeft uitsluitend betrekking op gebreken die te wijten zijn aan materiaal- of fabricagefouten en is beperkt tot het verhelpen van deze gebreken of het vervangen van het apparaat. Wij wijzen erop dat onze apparaten overeenkomstig hun bestemming niet geconstrueerd zijn voor commercieel, ambachtelijk of industrieel gebruik. Een garantieovereenkomst komt daarom niet tot stand als het apparaat in ambachtelijke of industriële bedrijven alsmede bij gelijk te stellen activiteiten wordt gebruikt. Uitgesloten van onze garantie zijn verder schadeloosstellingen voor transportschade, schade door niet-naleving van de montage-instructies of op grond van ondeskundige installatie, niet-naleving van de handleiding (zoals door b.v. aansluiting op een verkeerde netspanning of stroomsoort), oneigenlijke of onoordeelkundige toepassingen (zoals b.v. overbelasting van het apparaat of gebruik van niet toegestane inzetgereedschappen of toebehoren), niet-naleving van de onderhouds- en veiligheidsbepalingen, binnendringen van vreemde voorwerpen in het apparaat (zoals b.v. zand, stenen of stof), gebruikmaking van geweld of invloeden van buitenaf (zoals b.v. schade door neervallen) alsmede door normale slijtage die zich bij het doelmatig gebruik van het apparaat voordoet.

Er kan geen aanspraak op garantie worden gemaakt als op het apparaat reeds ingrepen werden uitgevoerd.

3. De garantieperiode bedraagt 5 jaar en gaat in op de datum van aankoop van het apparaat. Garantieclaims dienen voor het verloop van de garantieperiode binnen de twee weken na het vaststellen van het defect geldend te worden gemaakt. Het geldend maken van garantieclaims na verloop van de garantieperiode is uitgesloten. De herstelling of vervanging van het apparaat leidt noch tot een verlenging van de garantieperiode noch wordt door deze prestatie een nieuwe garantieperiode voor het apparaat of voor eventueel ingebouwde wisselstukken op gang gebracht. Dit geldt ook bij het ter plaatse uitvoeren van een serviceactiviteit.
4. Voor vorderingen inzake garantie verzoeken wij u zich tot de dichtstbij gelegen Hornbach-bouwmarkt te wenden. Vertoon het originele verkoopbewijs of een ander gedateerd bewijs van aankoop. Gelieve daarom de kassabon als bewijs goed te bewaren! Gelieve de reden van de klacht zo nauwkeurig mogelijk te omschrijven. Valt het defect van het apparaat binnen onze garantieprestatie bezorgen wij u per omgaande een hersteld of nieuw apparaat terug.

Uiteraard staan wij ook tot u dienst om mits betaling van de kosten defecten van het apparaat te verhelpen die buiten de garantieomvang vallen.

**HB Services GmbH  
Hornbachstraße  
76878 Bornheim  
Germany**

# **GARANTIBEVIS**

## **Bästa kund,**

Våra produkter genomgår en sträng kvalitetskontroll. Kontakta din närmaste Hornbach-byggmarknad om produkten uppvisar en felaktig funktion pga. material- eller fabrikationsfel. Följande punkter gäller för att du ska kunna göra anspråk på garantin:

1. I dessa garantivillkor regleras extra garantitjänster. Garantianspråk som regleras enligt lag påverkas inte av denna garanti. Våra garantitjänster är gratis för dig.
2. Garantitjänsterna täcker endast in sådana brister som kan härledas till material- eller fabrikationsfel och är begränsade till arbetsuppgifter som syftar till att åtgärda dessa brister eller byta ut produkten. Tänk på att våra produkter endast får användas till ändamålsenligt syfte och inte har konstruerats för yrkesmässig, hantverksmässig eller industriell användning. Ett garantiavtal sluts därför ej om produkten ska användas inom yrkesmässiga, hantverksmässiga eller industriella verksamheter eller vid liknande aktiviteter. Vår garanti omfattar dessutom inte ersättning för transportskador, skador som kan härledas till missaktade monteringsanvisningar eller ej föreskriven installation, åsidosatt bruksanvisning (t ex anslutning till felaktig nätspänning eller strömart), missbruk eller ej ändamålsenliga användningar (t ex överbelastning av produkten eller användning av ej godkända insatsverktyg eller tillbehör), åsidosatta underhålls- och säkerhetsbestämmelser, främmande partiklar som har trängt in i produkten (t ex sand, sten eller damm), yttre våld eller yttre påverkan (t ex skador om produkten har fallit ned) samt normalt och användningsbundet slitage.

Anspråk på garanti upphör att gälla om ingrepp redan har gjorts i produkten.

3. Garantitiden uppgår till 5 år och gäller från datumet när produkten köptes. Medan garantitiden fortfarande gäller ska anspråk på garanti ställas inom två veckor efter att defekten fastställdes. Det är inte möjligt att ställa anspråk på garanti efter att garantitiden har löpt ut. Garantitiden förlängs inte när produkten repareras eller byts ut, dessutom medför sådana arbeten inte att en ny garantiid börjar gälla för produkten eller för ev. reservdelar som har monterats in. Detta gäller även vid hembesök.
4. Kontakta din närmaste Hornbach-byggmarknad för att göra anspråk på garantin. Kvittot i original eller ett annat daterat köpebevis måste uppvisas. Förvara därför kassakvittot på en säker plats! Beskriv orsaken till reklamationen så noggrant som möjligt. Om defekten i produkten täcks av våra garantitjänster, får du genast en reparerad eller ny produkt av oss.

Givetvis kan vi även, mot debitering, åtgärda skador som antingen inte täcks av garantin eller som har uppstått efter garantitidens slut.

**HB Services GmbH**  
**Hornbachstraße**  
**76878 Bornheim**  
**Germany**

# ZÁRUČNÍ LIST

## **Vážená zákaznice, vážený zákazníku,**

naše výrobky podléhají přísné kontrole kvality. Pokud výrobek vykazuje chybnou funkci z důvodu chyby v materiálu nebo zpracování, obraťte se prosím na nejbližší pobočku prodejny Hornbach. Pro uplatňování požadavků poskytnutí záruky platí následující:

1. Tyto záruční podmínky upravují dodatečný záruční servis. Vašich zákonných nároků na záruku se tato záruka netýká. Náš záruční servis je pro Vás bezplatný.
2. Záruční servis se vztahuje výhradně na nedostatky, které lze odvodit z vad materiálu nebo výrobních vad a je také omezen pouze na odstranění těchto nedostatků, resp. výměnu přístroje. Dbejte prosím na to, že naše přístroje nebyly podle svého účelu určeny konstruovány pro živnostenské, řemeslnické nebo průmyslové použití. Záruční smlouva tak není realizována, pokud byl přístroj používán v živnostenských, řemeslných nebo průmyslových podnicích a při srovnatelných činnostech. Z naší záruky je dále vyloučeno poskytnutí náhrady za dopravní škody, škody způsobené nedodržením montážního návodu nebo z důvodů neodborné instalace, nedodržování návodu k použití (jako např. připojení na chybné síťové napětí nebo druh proudu), nedovoleného nebo neodborného používání (jako např. přetížení přístroje nebo použití neschválených vložných nástrojů nebo příslušenství), nedodržování pokynů pro údržbu a bezpečnostních pokynů, vniknutí cizích těles do přístroje (jako např. písek, kameny nebo prach), použití násilí nebo poškození v důsledku cizích vlivů (jako např. škody způsobené pádem), jakož také běžného opotřebení způsobeného používáním.

Nárok na záruku zaniká, pokud bylo do přístroje již zasahováno.

3. Záruční doba činí 5 roky a začíná datem koupě přístroje. Nároky na záruku před vypršením záruční doby je třeba uplatňovat během dvou týdnů od zjištění defektu. Uplatňování nároků na záruku po vypršení záruční doby je vyloučeno. Oprava nebo výměna přístroje nevede k prodloužení záruční doby, ani k zahájení nové záruční doby za provedený výkon pro přístroj nebo pro případné zamontované náhradní díly. Toto platí také v případě servisu v místě Vašeho bydliště.
4. Pro uplatňování požadavků poskytnutí záruky se prosím obraťte na nejbližší pobočku prodejny Hornbach. Předložte prodejní doklad v originálu nebo jiný doklad o koupi opatřený datem. Z těchto důvodů si prosím dobře uložte pokladní lístek! Popište nám prosím co možná nepřesněji reklamační důvod. Pokud je defekt přístroje zahrnut v naší záruce, obdržíte obratem zpátky opravený nebo nový přístroj.

Samozřejmě rádi za úhradu nákladů odstraníme defekty na přístroji, které nespádají nebo již nespádají do rozsahu záruky.

**HB Services GmbH  
Hornbachstraße  
76878 Bornheim  
Germany**

# **SK ZÁRUČNÝ LIST**

## **Vážená zákazníčka, vážený zákazník,**

naše výrobky podliehajú prísnej kontrole kvality. V prípade, že dôjde k chybnjej funkcii výrobku kvôli chybe materiálu alebo spracovania, obráťte sa prosím na najbližšiu predajňu Hornbach. Pri uplatňovaní nárokov na záručné plnenie platia nasledujúce podmienky:

1. Tieto záručné podmienky upravujú dodatočné záručné plnenie. Vaše zákonné nároky na záruku nie sú touto zárukou dotknuté. Naše záručné plnenie je pre Vás zadarmo.
2. Záručné plnenie sa vzťahuje výlučne len na nedostatky, ktoré sú spôsobené chybami materiálu alebo výrobnými chybami, a je obmedzené na odstránenie týchto nedostatkov resp. výmenu prístroja. Prosím, dbajte na to, že naše prístroje neboli svojim určením konštruované na profesionálne, remeselnícke ani priemyselné použitie. Táto záručná zmluva sa preto neuzatvára, ak sa prístroj bude používať v profesionálnych, remeselníckych alebo priemyselných prevádzkach ako aj na činnosti rovnocenné s takýmto použitím. Z našej záruky sú okrem toho vylúčené náhradné plnenie za škody pri transporte, škody spôsobené nedodržaním návodu na montáž alebo na základe neodbornej inštalácie, nedodržaním návodu na použitie (ako napr. pripojením na nesprávne sieťové napätie alebo druh prúdu), zneužívaním alebo nesprávnym používaním (ako napr. preťaženie prístroja alebo použitie neprípustných pracovných nástrojov alebo príslušenstva), nedodržaním pokynov pre údržbu a bezpečnostných pokynov, vniknutím cudzích telies do prístroja (ako napr. piesok, kamene alebo prach), použitím násilia alebo cudzieho pôsobenia (napr. škody spôsobené pádom), a taktiež je vylúčené bežné opotrebenie primerané použitiu.

Nárok na záruku zaniká, ak už boli na prístroji svojvoľne uskutočnené zásahy.

3. Doba záruky je 5 roky a začína sa dátumom nákupu prístroja. Nároky na záruku sa musia uplatniť pred koncom uplynutia záručnej doby do dvoch týždňov od zistenia nedostatku. Uplatnenie nárokov na záruku po uplynutí záručnej doby je vylúčené. Oprava alebo výmena prístroja nevedie k predĺženiu záručnej doby ani nedochádza na základe tohto plnenia ku vzniku novej záručnej doby pre prístroj ani pre akékoľvek inštalované náhradné diely. To platí taktiež pri nasadení miestneho servisu.
4. Pre uplatnenie nároku na záruku sa prosím obráťte na najbližšiu predajňu Hornbach. Predložte predajný doklad v origináli alebo iný doklad o zakúpení s dátumom. Prosím, starostlivo si preto uschovajte pokladničný blok ako doklad o zakúpení! Prosím, popíšte nám čo najpresnejšie dôvod reklamácie. Ak spadá defekt prístroja pod naše záručné plnenie, dostanete obratom naspäť opravený alebo nový prístroj.

Samozrejme Vám radi opravíme závady na prístroji na vaše náklady, ak tieto závady nespádajú alebo už nespádajú do rozsahu záruky.

**HB Services GmbH  
Hornbachstraße  
76878 Bornheim  
Germany**

# **RO** Certificat de garanție

**Stimate clientă, stimat client,**

produsele noastre sunt supuse unui control de calitate riguros. În cazul în care produsul prezintă erori de funcționare datorate unei defecțiuni a materialului sau a prelucrării, adresați-vă celui mai apropiat magazin de specialitate Hornbach. Pentru revendicarea pretențiilor de garanție trebuie ținut cont de următoarele:

1. Aceste instrucțiuni de garanție reglementează prestațiile de garanție suplimentare. Pretențiile dumneavoastră de garanție legale nu sunt atinse de această garanție. Prestația noastră de garanție este gratuită pentru dumneavoastră.
2. Prestația de garanție se extinde în exclusivitate asupra defectelor care provin din erori de material sau de fabricație și se limitează la remedierea acestor defecte respectiv la schimbarea aparatului. Vă rugăm să țineți cont de faptul că aparatele noastre, în conformitate cu scopul lor de folosire, nu sunt prevăzute pentru intervenții meșteșugărești sau industriale. Din acest motiv nu se va încheia un contract de garanție atunci când aparatul se va folosi în întreprinderi meșteșugărești sau industriale precum și pentru activități similare. De la garanție sunt excluse deasemenea prestațiile pentru deteriorările intervenite pe timpul transportului, deteriorări datorate neluării în considerare a instrucțiunilor de montare sau datorită instalării necompetente, neluării în considerare a instrucțiunilor de folosire (cum ar fi de exemplu racordarea la o tensiune de rețea falsă sau la un curent fals), utilizarea abuzivă sau improprie (cum ar fi suprasolicitarea aparatului sau folosirea uneltelor atașabile sau auxiliarelor neadmiși), neluării în considerare a prescripțiilor referitoare la lucrările de întreținere și siguranță, intrarea corpurilor străine în aparat (cum ar fi nisip, pietre sau praf), recurgerea la violență sau influențe străine (cum ar fi de exemplu deteriorări datorită căderii), precum și datorită uzurii normale, conformă utilizării.

Pretenția de garanție se pierde atunci când s-au efectuat intervenții la aparat.

3. Durata de garanție este de 5 ani și începe din ziua cumpărării aparatului. Pretențiile de garanție se vor revendica în interval de două săptămâni de la data apariției defectului. Este exclusă revendicarea pretenției de garanție după expirarea duratei de garanție. Repararea sau schimbarea aparatului nu duce nici la prelungirea duratei de garanție și nici nu se va fixa o durată de garanție nouă pentru prestația efectuată la acest aparat sau pentru o piesă schimbată la acesta. Acest lucru este valabil și în cazul unui service la fața locului.
4. Pentru revendicarea pretențiilor de garanție adresați-vă celui mai apropiat magazin de specialitate Hornbach. Prezentați bonul de cumpărare în original sau o altă dovadă de cumpărare datată. Vă rugăm să păstrați cu grijă bonul de casă drept dovadă! Vă rugăm să descrieți cât mai amănunțit motivul reclamației. Dacă defectul aparatului este cuprins în prestațiile noastre de garanție, veți primi imediat înapoi aparatul reparat sau un aparat nou.

Bineînțeles că remediem cu plăcere contra cost și defecte la aparate care nu sunt sau nu mai sunt cuprinse în prestațiile de garanție.

**HB Services GmbH  
Hornbachstraße  
76878 Bornheim  
Germany**

# **D GARANTIEURKUNDE**

## **Sehr geehrte Kundin, sehr geehrter Kunde,**

unsere Produkte unterliegen einer strengen Qualitätskontrolle. Falls das Produkt aufgrund eines Fehlers in Material oder Verarbeitung eine Fehlfunktion aufweist, wenden Sie sich bitte an den nächstgelegenen Hornbach-Baumarkt. Für die Geltendmachung von Garantieansprüchen gilt Folgendes:

1. Diese Garantiebedingungen regeln zusätzliche Garantieleistungen. Ihre gesetzlichen Gewährleistungsansprüche werden von dieser Garantie nicht berührt. Unsere Garantieleistung ist für Sie kostenlos.
2. Die Garantieleistung erstreckt sich ausschließlich auf Mängel, die auf Material- oder Herstellungsfehler zurückzuführen sind und ist auf die Behebung dieser Mängel bzw. den Austausch des Gerätes beschränkt. Bitte beachten Sie, dass unsere Geräte bestimmungsgemäß nicht für den gewerblichen, handwerklichen oder industriellen Einsatz konstruiert wurden. Ein Garantievertrag kommt daher nicht zustande, wenn das Gerät in Gewerbe-, Handwerks- oder Industriebetrieben sowie bei gleichzusetzenden Tätigkeiten eingesetzt wird.

Von unserer Garantie sind ferner Ersatzleistungen für Transportschäden, Schäden durch Nichtbeachtung der Montageanleitung oder aufgrund nicht fachgerechter Installation, Nichtbeachtung der Gebrauchsanleitung (wie durch z.B. Anschluss an eine falsche Netzspannung oder Stromart), missbräuchliche oder unsachgemäße Anwendungen (wie z.B. Überlastung des Gerätes oder Verwendung von nicht zugelassenen Einsatzwerkzeugen oder Zubehör), Nichtbeachtung der Wartungs- und Sicherheitsbestimmungen, Eindringen von Fremdkörpern in das Gerät (wie z.B. Sand, Steine oder Staub), Gewaltanwendung oder Fremdeinwirkungen (wie z. B. Schäden durch Herunterfallen) sowie durch verwendungsgemäßen, üblichen Verschleiß ausgeschlossen.

Der Garantieanspruch erlischt, wenn an dem Gerät bereits Eingriffe vorgenommen wurden.

3. Die Garantiezeit beträgt 5 Jahre und beginnt mit dem Kaufdatum des Gerätes. Garantieansprüche sind vor Ablauf der Garantiezeit innerhalb von zwei Wochen, nachdem Sie den Defekt erkannt haben, geltend zu machen. Die Geltendmachung von Garantieansprüchen nach Ablauf der Garantiezeit ist ausgeschlossen. Die Reparatur oder der Austausch des Gerätes führt weder zu einer Verlängerung der Garantiezeit noch wird eine neue Garantiezeit durch diese Leistung für das Gerät oder für etwaige eingebaute Ersatzteile in Gang gesetzt. Dies gilt auch bei Einsatz eines Vor-Ort-Services.
4. Für die Geltendmachung Ihres Garantieanspruches wenden Sie sich bitte an den nächstgelegenen Hornbach-Baumarkt. Legen Sie den Verkaufsbeleg im Original oder einen sonstigen datierten Kaufnachweis vor. Bitte bewahren Sie deshalb den Kassenbon als Nachweis gut auf! Beschreiben Sie uns bitte den Reklamationsgrund möglichst genau. Ist der Defekt des Gerätes von unserer Garantieleistung erfasst, erhalten Sie umgehend ein repariertes oder neues Gerät zurück.

Selbstverständlich beheben wir gegen Erstattung der Kosten auch gerne Defekte am Gerät, die vom Garantieumfang nicht oder nicht mehr erfasst sind.

**HB Services GmbH  
Hornbachstraße  
76878 Bornheim  
Germany**

