

BR

Manual de instruções original Serra circular de bancada

Einhell®

7

Atenção!

Este manual de instruções foi criado para ambas as versões do aparelho: 127V e 220V

Atenção! O aparelho no entanto foi desenvolvido somente para uma única voltagem: ou 127 V, ou 220 V

Assim, verifique a voltagem do mesmo antes de conectá-lo à tomada de energia elétrica.

Art.-Nr.: 43.407.55 (220 V)

I.-Nr.: 11010

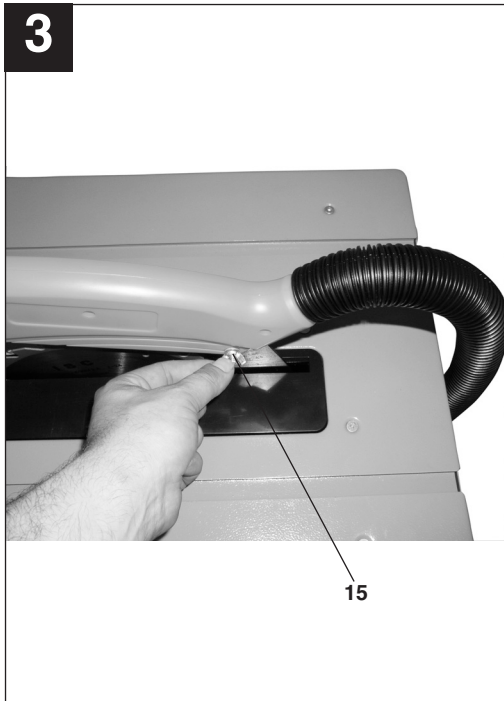
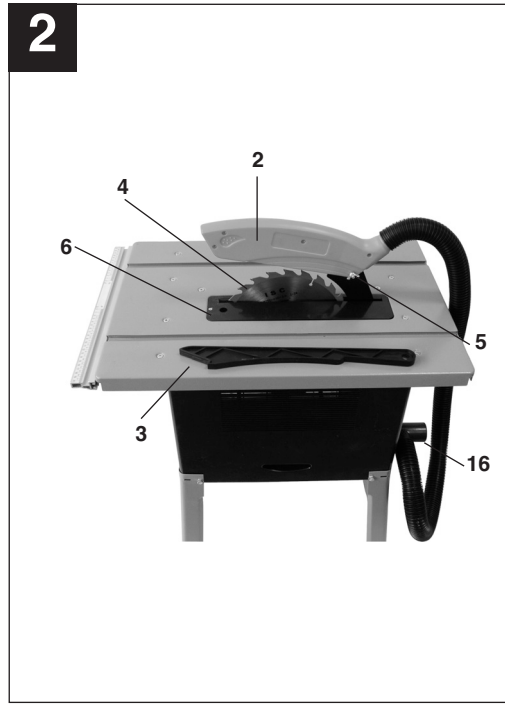
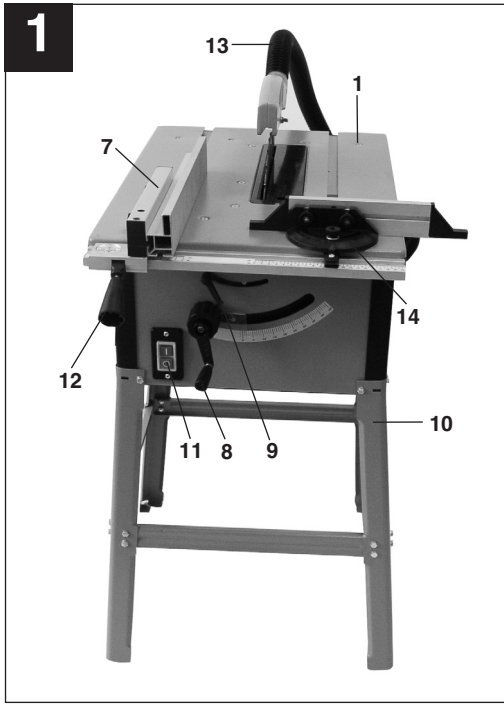
Art.-Nr.: 43.407.56 (127 V)

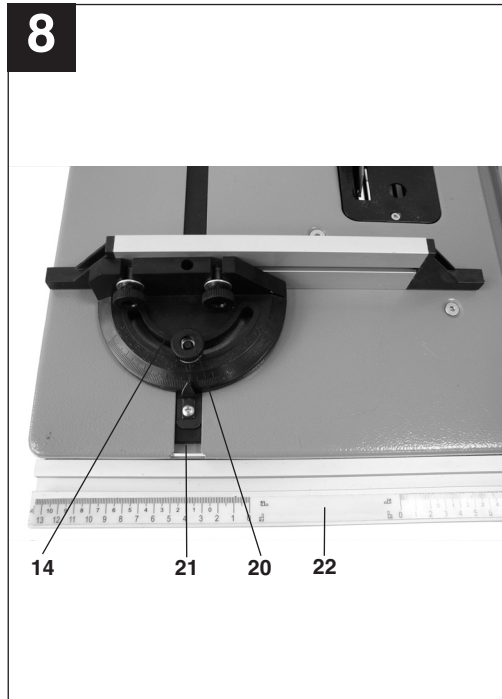
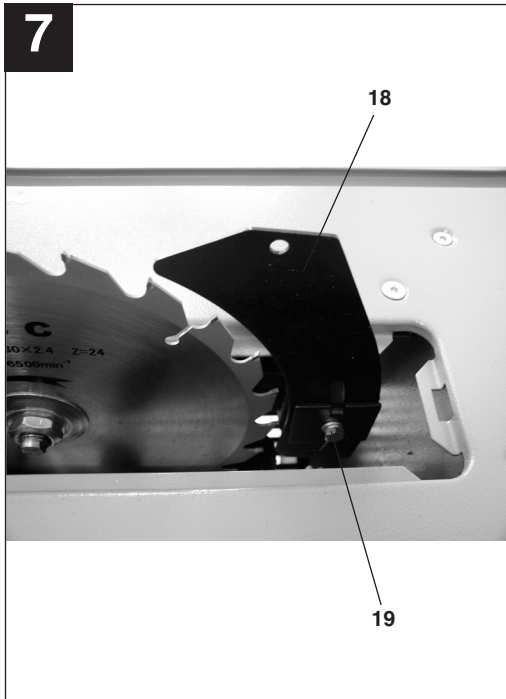
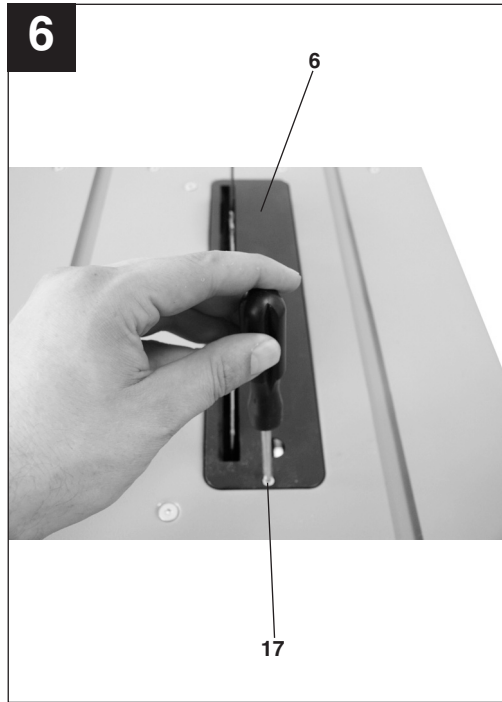
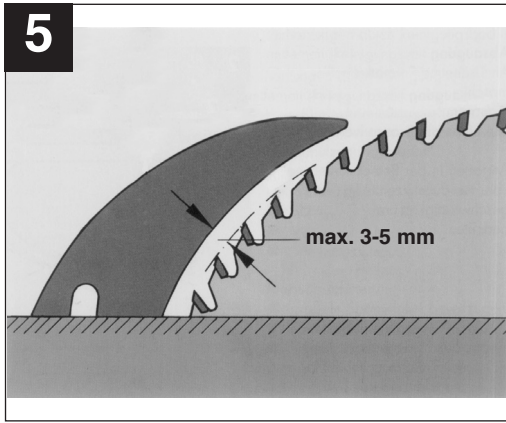
I.-Nr.: 11010

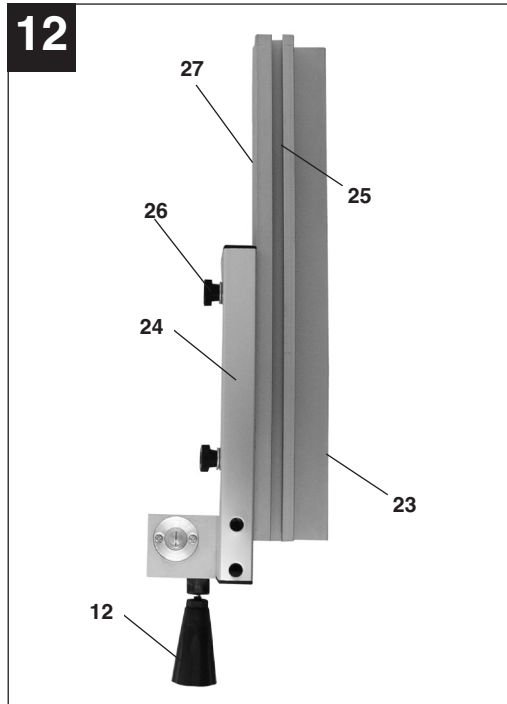
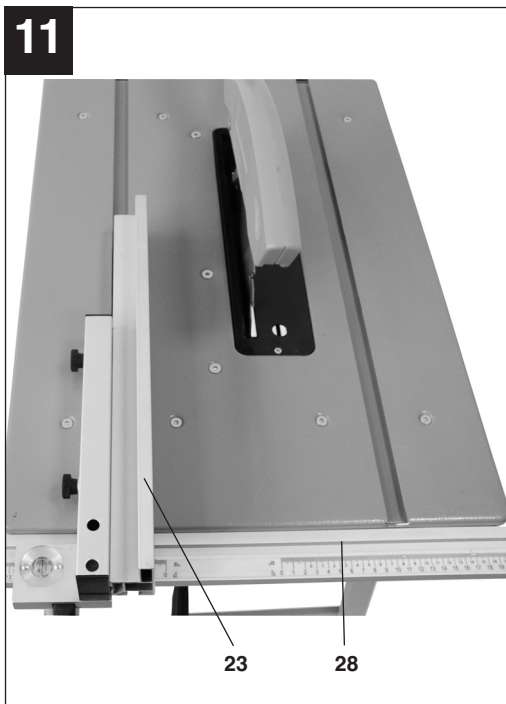
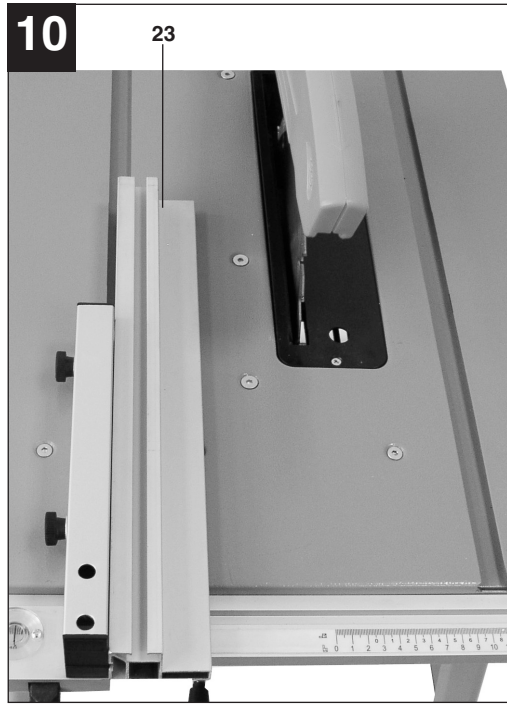
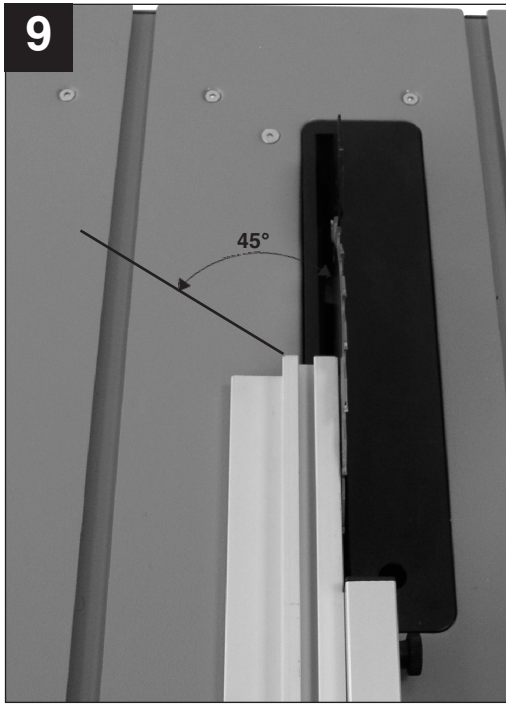
BT-TS 1500 U



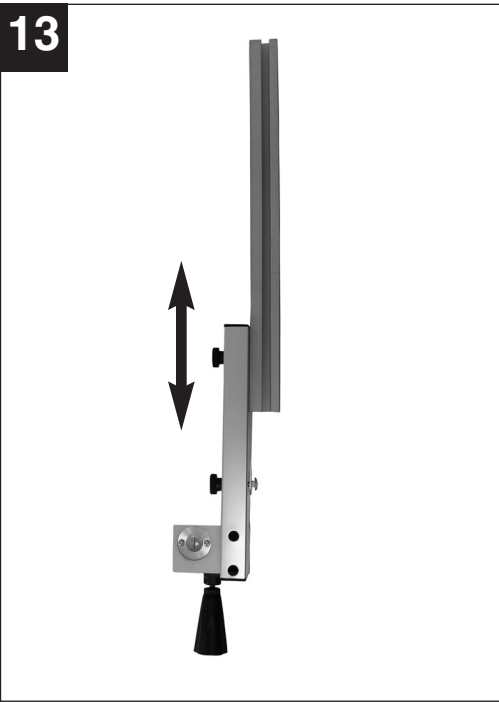
“Aviso - Leia o manual de instruções para reduzir o risco de acidentes”



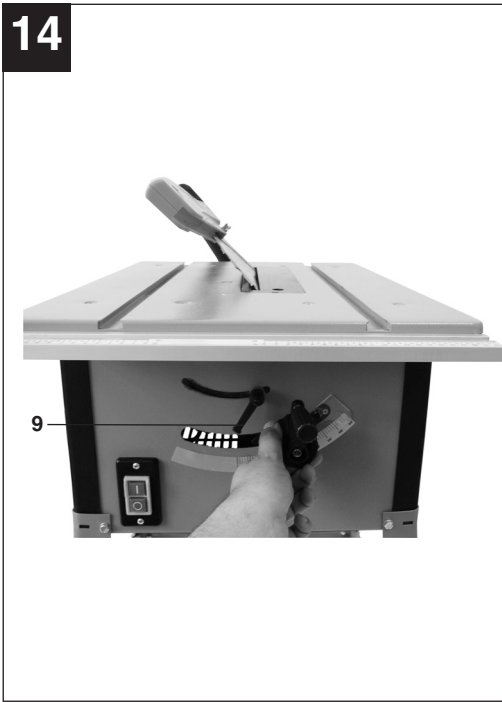




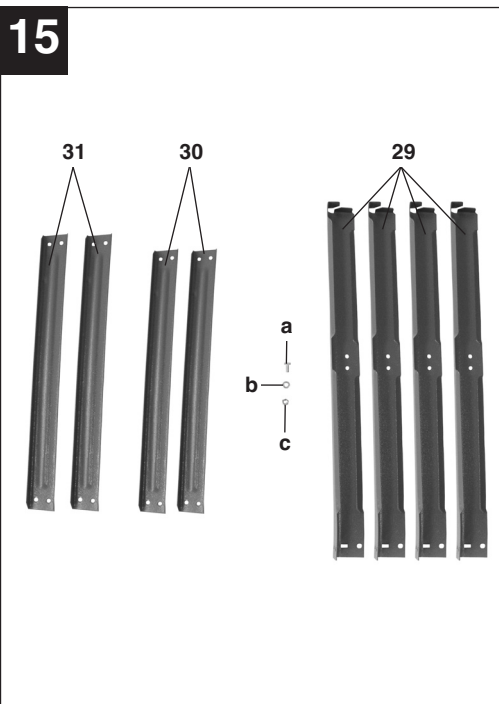
13



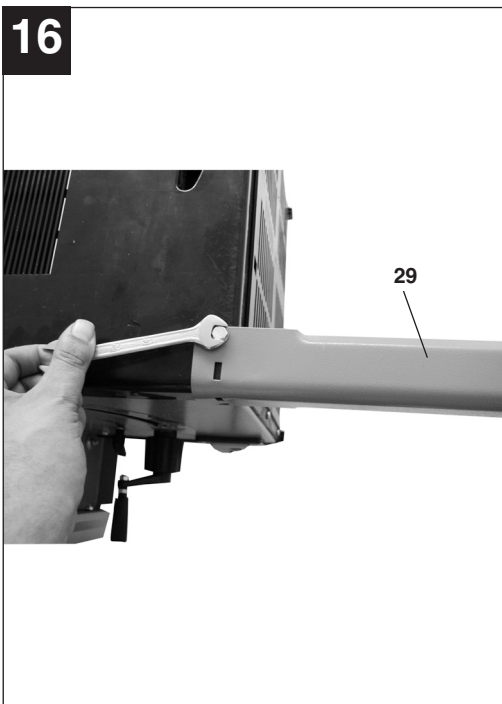
14

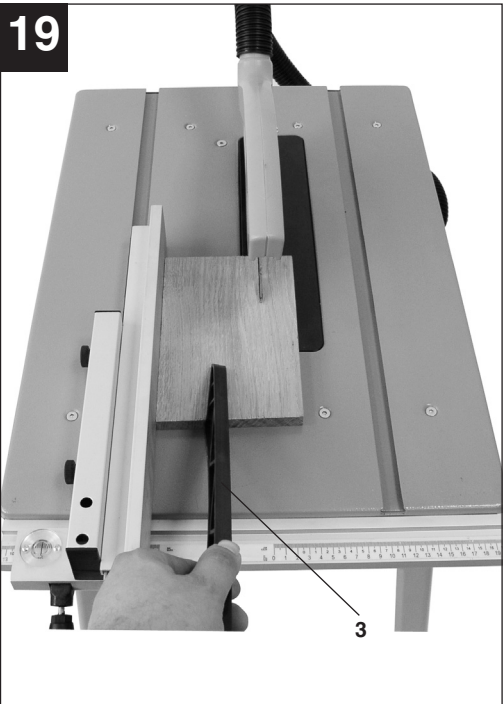
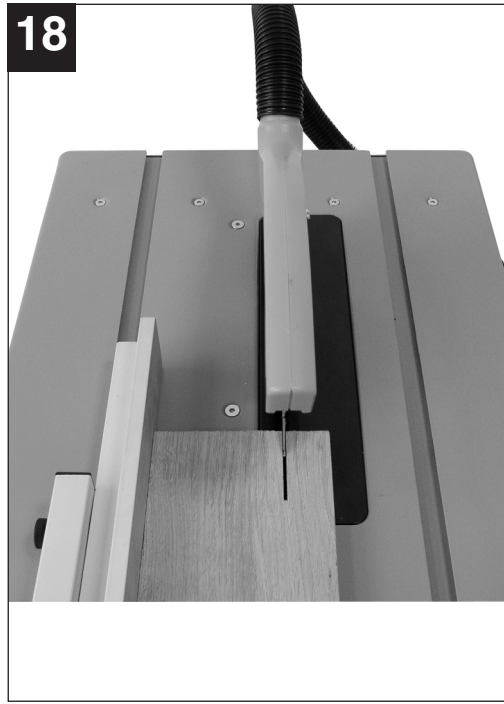
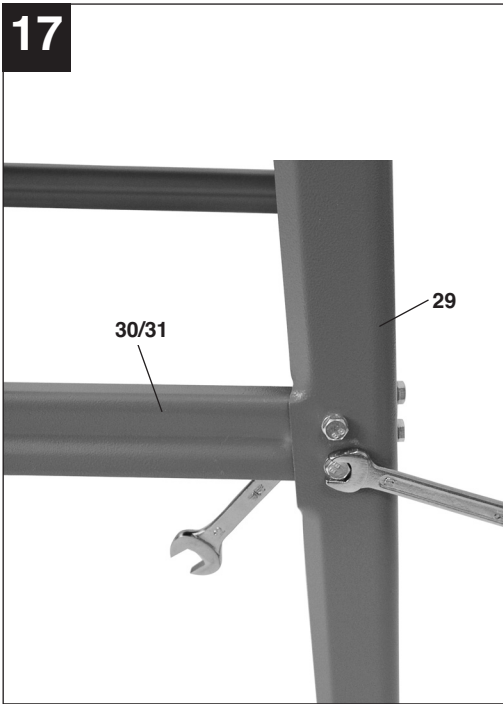


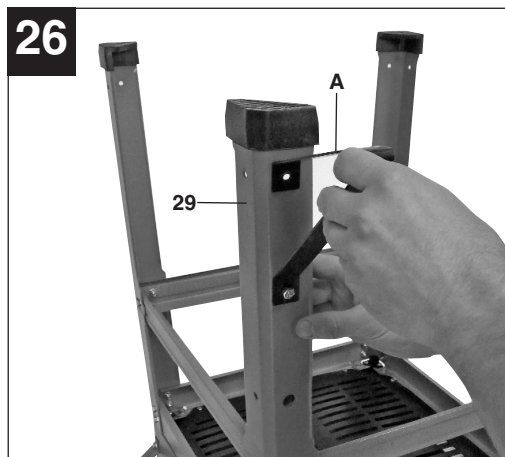
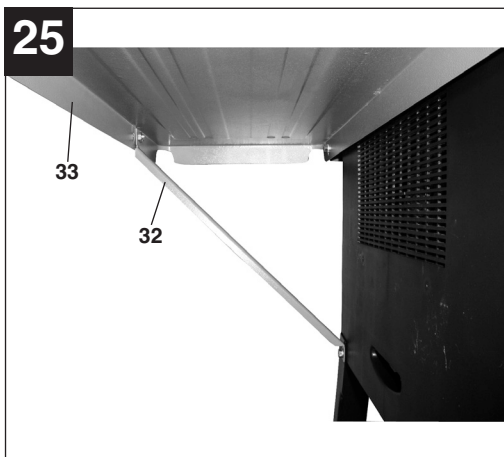
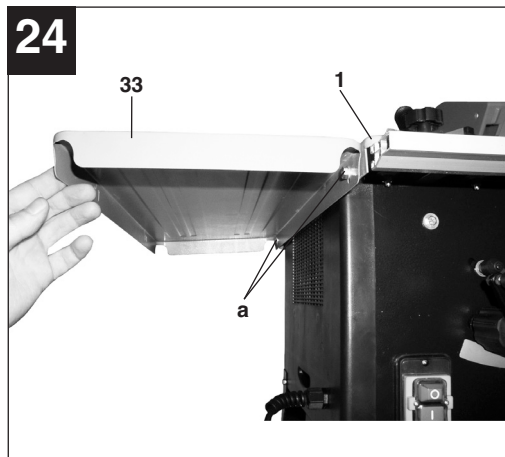
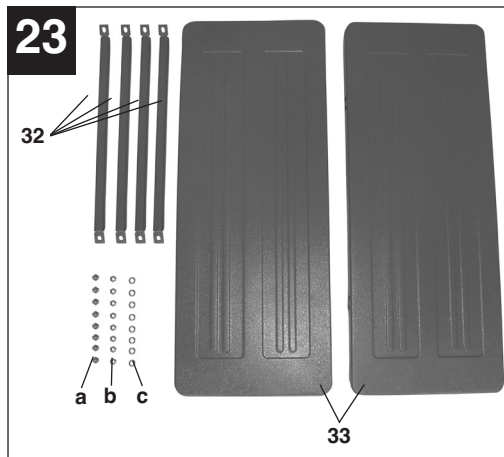
15



16









Atenção! Perigo de ferimento. Não aproxime as mãos do disco de serra em movimento.



Use uma proteção auditiva.
O ruído pode provocar perda auditiva.



Use uma máscara de proteção contra pó.
Durante os trabalhos em madeira e outros materiais pode formar-se pó prejudicial à saúde. Os materiais que contenham amianto não podem ser trabalhados!



Use óculos de proteção.
As faíscas produzidas durante o trabalho ou as aparas, os estilhaços e a poeira que saem do aparelho, podem provocar danos à visão.

BR

1. Descrição do aparelho (fig. 1/2)

- 1 Bancada da serra
- 2 Proteção do disco de serra
- 3 Bastão para empurrar
- 4 Disco de serra
- 5 Cunha abridora
- 6 Elemento de inserção da bancada
- 7 Guia paralela
- 8 Manivela
- 9 Punho de ajuste e de retenção
- 10 Base
- 11 Interruptor para ligar/desligar
- 12 Alavanca excêntrica
- 13 Tubo flexível de aspiração
- 14 Guia transversal
- 15 Parafuso com porca borboleta
- 16 Adaptador de aspiração
- 32 Suportes
- 33 Extensor da bancada

2. Material fornecido

Retire todas as peças da embalagem e verifique se estão completas.

- Remova o material da embalagem, assim como os dispositivos de segurança da embalagem e de transporte (caso existam).
- Se possível, guarde a embalagem até ao término do período de garantia.
- Serra circular de bancada
- Disco de serra com pastilhas de metal duro
- Guia paralela
- Guia transversal
- Bastão para empurrar
- Extensão da bancada
- Manual de instruções original

ATENÇÃO

O aparelho e o material da embalagem não são brinquedos! As crianças não devem brincar com sacos de plástico, películas ou peças de pequena dimensão! Existe o perigo de deglutição e asfixia!

3. Utilização adequada

A serra circular de bancada serve para efetuar cortes longitudinais e transversais em todos os tipos de madeira, compatíveis com o tamanho da máquina. Não é permitido cortar madeiras redondas (toras) com este equipamento.

A máquina só pode ser utilizada para os fins indicados neste manual. Qualquer outro tipo de utilização é considerado inadequado. Os danos e/ou ferimentos de qualquer tipo resultantes são da responsabilidade do usuário/operador e não do fabricante.

Chamamos a atenção para o fato de os nossos aparelhos terem sido concebidos para os fins aqui descritos. Não assumimos qualquer responsabilidade se o aparelho for utilizado de forma inadequada e diferente dos aqui mencionados.

Só é permitido usar discos de serra adequados para a máquina e conforme os dados característicos que constam neste manual. É proibido usar indiscriminadamente qualquer disco de corte.

De uma utilização adequada também faz parte o respeito pelas instruções de segurança, assim como pelas instruções de montagem e pelas indicações de funcionamento. As pessoas responsáveis pela operação e manutenção da máquina têm de estar familiarizadas com a mesma e ter conhecimento dos possíveis perigos.

Além disso, devem ser estritamente respeitadas as normas para prevenção de acidentes. Deverão ser respeitadas igualmente todas as demais regras gerais no domínio da medicina do trabalho e segurança no trabalho.

Atenção!

Ao utilizar ferramentas, devem ser respeitadas algumas medidas de segurança para prevenir ferimentos e danos.

Portanto, leia atentamente este manual de instruções. Guarde-o em um local seguro, para que o possa ser consultado a qualquer momento. Caso ceda o aparelho a outras pessoas, entregue também este manual de instruções.

Não nos responsabilizamos pelos acidentes ou danos causados pela não observância deste manual e das instruções de segurança.

Quaisquer alterações da máquina excluem completamente a responsabilidade do fabricante e por todos os danos que resultarem das mesmas.

Apesar do uso conforme as instruções, não são possíveis eliminar completamente certos fatores de riscos. Em virtude do projeto e da construção da máquina, pode ocorrer o seguinte:

- Contato com o disco de serra na sua parte não coberta.
- Contato com o disco de serra em movimento (ferimento de corte).
- Retenção de peças e partes de peças.

- Fraturas do disco de serra.
- Lançamento de peças de metal duro defeituosas do disco de serra.
- Danos à audição quando não se usar o protetor auricular recomendado.
- Emissões de pó de madeira, ao usar-se a máquina em recintos fechados.

Instruções de segurança

Atenção!

Ao utilizar ferramentas elétricas, devem ser respeitadas as medidas básicas de segurança, a fim de se evitar riscos de incêndio, choques elétricos e acidentes pessoais.

- Leia todas as instruções de segurança, antes de utilizar o aparelho.
- Guarde as instruções de segurança em local seguro.

1. **Mantenha o local de trabalho arrumado**
– A desordem no local de trabalho pode ser motivo de acidente.
2. **Tenha em consideração o ambiente exterior**
– Não exponha as ferramentas elétricas à chuva. Não utilize ferramentas elétricas em locais úmidos ou molhados. Trabalhe em local bem iluminado. Não utilize ferramentas elétricas junto de líquidos ou gases inflamáveis.
3. **Evite choque elétrico**
– Evite o contacto com superfícies ligadas à terra, como por exemplo, tubos, radiadores, fogões, frigoríficos.
4. **Mantenha as crianças afastadas!**
– Não deixe que outras pessoas toquem na ferramenta ou no cabo elétrico. Não permita que permaneçam no seu local de trabalho.
5. **Guarde as ferramentas em local seguro**
– As ferramentas que não estão sendo utilizadas devem ser guardadas em local seco e onde crianças não tenham acesso.
6. **Não sobrecarregue a ferramenta**
– Conseguirá trabalhar melhor e com mais segurança se observar os limites indicados.
7. **Utilize a ferramenta apropriada**
– Não use ferramentas não indicadas para trabalhos pesados. Não empregue ferramentas em trabalhos e para fins à que não se destinam; não se sirva, por exemplo, de uma serra circular manual para cortar árvores ou troncos.
8. **Escolha vestuário apropriado para o trabalho**
– Não use vestuário largo ou jóia, pois podem prender em peça móvel. Nos trabalhos de exterior aconselha-se o uso de luvas de borracha e sapatos que não escorreguem. Se tiver cabelo

comprido prenda-os.

9. **Utilize óculos de proteção**
– Coloque também uma máscara durante os trabalhos que produzam pó.
10. **Não force o cabo elétrico**
– Nunca transporte a ferramenta pelo cabo e não o puxe para tirar o plugue da tomada. Proteja o cabo de calor e evite o seu contacto com óleo e objetos cortantes.
11. **Mantenha fixo o material a ser trabalhado**
– Utilize dispositivos de fixação ou um torno, a fim de fixar a peça a trabalhar. Torna-se mais seguro do que a fixação manual e permite manejar a máquina com ambas as mãos.
12. **Controle a sua posição**
– Evite posições fora do normal. Escolha uma posição segura e mantenha sempre o equilíbrio.
13. **Efetue uma manutenção cuidada das suas ferramentas**
– Tenha as ferramentas sempre afiadas e limpas, para que possa trabalhar bem e em segurança. Cumpra as instruções de conservação e manutenção, bem como as indicações acerca da substituição de ferramentas. Controle regularmente o estado do plugue e do cabo elétrico, substituir por um técnico especializado, em caso de se encontrarem danificados. Mantenha os punhos secos e isentos de óleo e gordura.
14. **Não mantenha o aparelho ligado à rede elétrica**
– Quando não estiver em uso, antes da manutenção e ao trocar de acessórios, como por exemplo, o disco da serra, a broca, etc.
15. **Retire as chaves de ajuste**
– Antes de fazer a ligação, verifique se as chaves e ferramentas de ajuste foram previamente retiradas.
16. **Evite ligações despropositadas**
– Não transporte ferramentas ligadas à tomada e/ou com o dedo colocado no interruptor. Antes de ligar o aparelho à rede, certifique de que o interruptor de comando se encontra desligado.
17. **Cabo de extensão em ambiente externo**
– Em ambientes externos utilize apenas um cabo de extensão próprio para esse fim.
18. **Mantenha-se sempre atento**
– Atenção sempre no manuseio. Proceda com precaução. Não utilize a ferramenta, desde que sinta que não se consegue concentrar.
19. **Verifique se o aparelho apresenta danos**
– Antes de continuar a utilizar a ferramenta, verifique cuidadosamente se os dispositivos de proteção e peças que apresentam pequenos danos estão em condições de uso. Veja se as peças móveis funcionam devidamente, sem

BR

encravarem ou se existem peças danificadas. Todas as peças têm que ser corretamente montadas, permitindo e garantindo um perfeito funcionamento do aparelho. Todas as peças e dispositivos de proteção que se encontrem danificados devem ser convenientemente reparados ou substituídos pelo serviço de assistência técnica. Também os interruptores de comando devem ser substituídos pelo serviço de assistência técnica. Não utilize as ferramentas caso o interruptor de comando não trabalhe.

20. Atenção

– Para sua própria segurança, nunca utilize acessórios ou aparelhos adicionais que não se encontrem indicados nas instruções de serviço, ou não sejam recomendados pelo fabricante da ferramenta. A utilização de outros acessórios, além dos indicados nas instruções de serviço, ou no catálogo, poderá ser motivo de acidentes pessoais.

21. Repare a sua ferramenta em uma assistência autorizada

– As ferramentas elétricas são fabricadas de acordo com importantes normas de segurança. As manutenções das ferramentas elétricas só podem ser feitas em assistências autorizadas pela marca, pois o usuário incorrerá em riscos de utilização adicionais.

22. Ligue o aspirador de pó

- Se houver dispositivos para a conexão de um aspirador de pó, certifique-se de que estes sejam ligados e utilizados.

- Entregue as instruções de segurança a todas as pessoas que operam com a máquina.
- Não utilize a serra para cortar lenha.
- Não efetue cortes transversais em madeiras roliças.
- Cuidado! O disco de serra em rotação pode ferir seriamente as mãos e os dedos.
- A máquina está equipada com um interruptor de segurança (11) que impede que ela se ligue sozinha quando a energia é restabelecida depois de um corte na alimentação.
- Antes da colocação em funcionamento verifique se a tensão na placa de características do aparelho coincide com a tensão da rede.
- Se for necessário recorrer a uma extensão elétrica, certifique-se de que a respectiva secção transversal se adequa ao consumo de energia elétrica da serra. Secção transversal mínima 1 mm²
- Assegure uma boa iluminação.
- Não efetue trabalhos de corte na proximidade de líquidos ou gases inflamáveis.

- Use vestuário de trabalho adequado! Roupas largas ou jóias podem ser apanhadas pelo disco de serra em rotação.
- Durante os trabalhos no exterior, recomenda-se o uso de calçado antiderrapante. Se tiver cabelos compridos, proteja-os com uma rede própria para esse efeito.
- Mantenha as crianças afastadas do aparelho enquanto este estiver ligado à tomada.
- Mantenha o local de trabalho livre de aparas e de outros obstáculos.
- Uma área de trabalho desarrumada aumenta o perigo de acidentes.
- Não deixe que outras pessoas, nomeadamente crianças, mexam na ferramenta ou no cabo de alimentação. Mantenha-as afastadas do local de trabalho.
- As pessoas que estiverem a utilizar a máquina não podem ser distraídas.
- Respeite o sentido de rotação do motor e do disco de serra. Utilize apenas discos de serra cuja velocidade máxima admissível não seja inferior à velocidade máxima do eixo da serra circular de bancada e do material a ser cortado.
- Não é permitido, em circunstância alguma, travar o movimento do disco de serra (4), pressionando-o de lado, depois de desligado o interruptor.
- Monte apenas discos de serra (4) bem afiados e isentos de rupturas ou deformações.
- Não utilize discos de serra circular (4) em aço rápido de alta liga (aço HSS).
- Use apenas discos de serra recomendados pelo fabricante que correspondam à norma EN 847-1, tendo atenção que ao substituir o disco de serra, deve verificar se a largura de corte não é menor e se a espessura da folha mestre não é maior do que a espessura da cunha abridora.
- Os discos de serra defeituosos (4) devem ser substituídos imediatamente.
- Não utilize discos de serra que não correspondam aos dados característicos referidos neste manual de instruções.
- Não prenda a cobertura de proteção móvel (2) enquanto esta estiver aberta. Utilize e ajuste corretamente o dispositivo de proteção do disco de serra superior.
- Os dispositivos de segurança (2, 5) existentes na máquina não podem ser desmontados ou desativados.
- Substitua o elemento de inserção na mesa gasto.
- Utilize e ajuste corretamente a cunha abridora. A cunha abridora (5) é um dispositivo de proteção importante, que guia o material, evitando que a fenda de corte se feche atrás do disco de serra e que o material seja rechaçado. Tenha atenção à

espessura da cunha abridora.

- A cobertura de proteção (2) tem que ser aproximada do material a trabalhar de cada vez que a máquina for operada.
- Utilize sempre um bastão para empurrar (3), ao efetuar cortes longitudinais em peças estreitas (largura inferior a 120 mm). Se não utilizar o bastão para empurrar, guarde-o sempre junto à máquina.
- Não corte peças que sejam demasiadamente pequenas para que possa segurá-las com as mãos sem perigo.
- Atenção: Esta serra não é indicada para realizar cortes em imersão.
- Trabalhe sempre ao lado do disco de serra.
- Pressione a peça a trabalhar sempre com bastante firmeza contra o tampo da mesa (1).
- Tenha cuidado para que os pedaços de madeira cortados não sejam apanhados pela coroa dentada do disco de serra e depois projetados violentamente.
- Nunca retire estilhaços, aparas ou partes de madeira entaladas com o disco de serra em movimento.
- Desligue primeiro a máquina, antes de eliminar falhas ou remover pedaços de madeira
- Retire o cabo de alimentação da tomada
- Substitua o elemento de inserção da mesa (6) se a fenda de serragem estiver descentralizada.
- Antes de ligar o aparelho, verifique sempre se as chaves ou ferramentas de ajuste não ficaram esquecidas no aparelho.
- A serra circular de bancada tem que ser ligada a uma tomada de 220 V com proteção por fusível/disjuntor mínima de 10 A.
- A serra circular de bancada tem que ser ligada a uma tomada de 127 V com proteção por fusível/disjuntor mínima de 16 A.
- Se necessário, use equipamento de proteção individual adequado. Por exemplo:
 - Proteção auditiva
 - Proteção respiratória
 - Use luvas quando manusear discos de serra e/ou materiais ásperos.

Ruído e vibração

Os valores de ruído e de vibração foram apurados de acordo com a EN 61029.

Operação

Nível de pressão		
acústica LpA	100,6 dB(A)	87,5 dB(A)
Incerteza KpA	3 dB	
Nível de potência		
acústica LWA	112,6 dB(A)	101,1 dB(A)
Incerteza KWA	3 dB	

Use uma proteção auditiva.

O ruído pode provocar danos auditivos.

Aviso!

Os valores de emissão de ruído e vibração indicados foram medidos segundo um método de ensaio normalizado, dependendo do tipo de utilização da ferramenta elétrica, podem sofrer alterações e em casos excepcionais ultrapassar o valor indicado.

Reduza a produção de ruído e de vibração para o mínimo!

- Utilize apenas aparelhos em bom estado.
- Limpe e faça a manutenção do aparelho regularmente.
- Adapte o seu modo de trabalho ao aparelho.
- Não sobrecarregue o aparelho.
- Se necessário, submeta o aparelho a uma verificação.
- Desligue o aparelho, quando não estiver sendo utilizado.

Riscos residuais

Mesmo quando esta ferramenta elétrica e utilizada adequadamente existe sempre riscos residuais. Dependendo do formato e do modelo desta ferramenta podem ocorrer os seguintes perigos:

1. Lesões pulmonares, caso não seja utilizada uma máscara de proteção para pó adequada.
2. Lesões auditivas, caso não seja utilizada uma proteção auditiva adequada.
3. Danos para a saúde resultantes das vibrações na mão e no braço, caso a ferramenta seja utilizada durante um longo período de tempo ou se não for operada e feita à manutenção de forma adequada.

BR

4. Dados técnicos

BT-TS 1500 U **Art.Nr.: 43.407.55**

Motor de corrente alternada	220 V ~ 60 Hz
Potência P	S1 1200 W S6 40% 1500 W
Rotações em vazio n_0	5700 min ⁻¹
Disco de serra com pastilhas de metal duro	Ø 250 x Ø 30 x Ø 2,4 mm
Número de dentes	24
Tamanho da bancada	640 x 446 mm
Alargamento da bancada esq./dir.	640 x 250 mm
Altura de corte máx.	75 mm / 90° 48 mm / 45°
Regulação em altura	0 - 75 mm
Disco de serra ajustável	0° - 45°
Bocal para aspiração	Ø 35 mm
Peso	25 kg

BT-TS 1500 U **Art.Nr.: 43.407.56**

Motor de corrente alternada	127 V ~ 60 Hz
Potência P	S1 1200 W S6 40% 1500 W
Rotações em vazio n_0	5700 min ⁻¹
Disco de serra com pastilhas de metal duro	Ø 250 x Ø 30 x Ø 2,4 mm
Número de dentes	24
Tamanho da bancada	640 x 446 mm
Alargamento da bancada esq./dir.	640 x 250 mm
Altura de corte máx.	75 mm / 90° 48 mm / 45°
Regulação em altura	0 - 75 mm
Disco de serra ajustável	0° - 45°
Bocal para aspiração	Ø 35 mm
Peso	25 kg

Modo de funcionamento S6 40%: funcionamento contínuo com corte em caso de sobrecarga (duração da operação 10 min.).

Para não sobreaquecer, o motor só deverá funcionar com a potência nominal indicada durante 40% da operação e continuar em seguida sem carga durante os restantes 60%.

5. Antes da colocação em funcionamento

- Antes de ligar a ferramenta, certifique-se de que os dados constantes na placa de características correspondem aos dados da rede elétrica.
- Desembale a serra circular de bancada e verifique se apresenta danos de transporte.
- A máquina tem de ser instalada de um modo seguro, ou seja, numa bancada de trabalho ou então bem fixa à base.
- Antes da colocação em funcionamento, todas as coberturas e dispositivos de segurança têm de estar montados de forma adequada.
- O disco de serra deverá funcionar sem qualquer impedimento.
- No caso de madeiras já trabalhadas, verifique se existem corpos estranhos, como p. ex. pregos ou parafusos, etc.
- Antes de acionar o interruptor para ligar/desligar certifique-se de que o disco de serra está bem montado e de que as peças móveis funcionam corretamente.

6. Montagem

Atenção! Deve se retirar o cabo de alimentação da tomada antes de efetuar trabalhos de manutenção, ajustes ou montagem da máquina.

6.1 Montagem da base (fig. 15/16/17)

- Vire a serra circular de bancada e coloque-a no chão.
 - Parafuse as quatro pernas (29) a serra com as anilhas (b) e os parafusos de cabeça sextavada (a), sem apertar totalmente.
 - Em seguida, parafuse as travessas longitudinais (31) e as travessas transversais (30) às pernas através dos parafusos de cabeça sextavada (a), das anilhas (b) e das porcas (c), sem apertar totalmente.
- Atenção:** As travessas mais compridas devem ser fixadas na lateral.
- Finalmente, aperte bem todos os parafusos e porcas da base.
 - Parafuse as pernas adicionais (A) às pernas traseiras (29), de forma a que apontem para a parte posterior da máquina (figura 26).

6.2 Montagem/desmontagem da proteção do disco de serra (fig. 3)

- Coloque a proteção do disco de serra (2) sobre a cunha abridora (5), de modo que o parafuso encaixe no orifício (18) da cunha abridora.

- Não aperte totalmente o parafuso (15); a proteção do disco de serra deve manter-se móvel.
- Fixe o tubo flexível de aspiração (13) ao adaptador de aspiração (16) e à proteção do disco de serra (2).
- Ligue um dispositivo de aspiração adequado à saída do adaptador de aspiração (16).
- A desmontagem é realizada na sequência inversa.

Importante!

Antes de iniciar o corte deve-se baixar a proteção do disco de serra (2) sobre a peça.

6.3. Ajustar a cunha abridora (fig. 3/5/6/7)

- **Atenção! Retire o cabo de alimentação da tomada**
- Ajuste o disco de serra (4) para a máxima profundidade de corte, colocando-o e fixando-o na posição 0°.
- Desmonte a proteção do disco de serra (ver 6.2.)
- Retire o elemento de inserção da bancada (6) (ver 6.4.)
- Solte o parafuso de fixação (19).

6.3.1. Ajuste para cortes máximos (fig. 5/6/7)

- Desloque a cunha abridora (5) para cima até que a distância entre a bancada da serra (1) e a borda superior da cunha abridora (5) seja de aprox. 10 cm.
- A distância entre o disco de serra (4) e a cunha abridora (5) deve ser de 3 a 5mm.
- Aperte novamente o parafuso (19) e monte o elemento de inserção da bancada (6) (fig. 6).

6.4 Substituição do elemento de inserção da bancada (fig. 6)

- Para prevenir acidentes, substitua o elemento de inserção da bancada em caso de desgastes ou avaria.
- Retire a proteção do disco de serra (2).
- Remova o parafuso de cabeça escareada (17).
- Retire o elemento de inserção da bancada (6) gasto ou danificado.
- A montagem do novo elemento de inserção da bancada é realizada na sequência inversa

6.5 Montagem/substituição do disco de serra (fig.4)

- **Atenção! Retire o cabo de alimentação da tomada.**
- Retire o elemento de inserção da bancada soltando os dois parafusos de cabeça escareada (ver 6.4)
- Solte a porca, colocando uma chave (tam. 24) na porca e aplicando outra chave (tam. 13) no eixo

do motor.

- **Atenção!** Gire a porca no sentido de rotação do disco de serra.
- Retire a flange exterior e remova o disco de serra antigo.
- Antes de colocar a novo flange no disco de serra, limpe a cuidadosamente.
- Para colocar e apertar o novo disco de serra proceda pela ordem inversa.
Atenção! Verifique o sentido de rotação; o ângulo de corte dos dentes deve apontar para frente (ver seta na proteção do disco de serra.)
- Monte e ajuste novamente a cunha abridora (5) e a proteção do disco de serra (2) (ver 6.2.,6.3.)
- Antes de voltar a trabalhar com a serra, verifique a se todos os dispositivos de proteção estão funcionando corretamente.

6.6 Montagem do extensor da bancada (fig. 24-25)

- Fixe os extensores da bancada (33) à bancada da serra (1) através dos parafusos (a), porcas (b) e anilhas (c), sem apertar totalmente (fig. 24)
- Parafuse os apoios (32) na carcaça da serra circular de bancada e nos extensores (33), sem apertar totalmente (fig. 25).
- Alinhe os extensores da bancada (33) com a bancada da serra.
- Por fim, aperte bem todos os parafusos (a).

7. Operação**7.1. Interruptor para ligar/desligar (fig. 1)**

- Para ligar a serra, pressione a tecla "I" verde.
Antes de começar a serrar, aguarde até o disco de serra alcançar a máxima rotação.
- Para desligar novamente a serra, pressione a tecla vermelha "0".

7.2. Profundidade de corte (fig. 1)

- Ajuste o disco de serra (4) para a profundidade de corte pretendida girando a manivela (8).
Para a esquerda: maior profundidade de corte
Para a direita: menor profundidade de corte

7.3. Guia paralela**7.3.1. Altura da barra de encosto (fig. 11-13)**

- A guia paralela (7) dispõe de duas faces com alturas diferentes.
- Para materiais espessos, a barra de encosto (23) teve ser utilizada conforme a fig. 11 e para materiais finos conforme a fig. 10.
- Para mudar a barra de encosto (23) para a

BR

superfície de guia mais baixa, devem-se soltar os dois parafusos serrilhados (26) para soltar a barra de encosto (23) do suporte (24).

- Retire os dois parafusos serrilhados (26) através da ranhura (27) na barra de encosto (23) e volte a montá-los na ranhura (25).
- Volte a montar a barra de encosto (23) no suporte (24).
- A mudança para a superfície de guia mais alta tem de ser feita da mesma forma.

7.3.2. Largura de corte

- Para efetuar cortes longitudinais deve se usar a guia paralela (7).
- A guia paralela (7) pode ser montada em ambos os lados da bancada da serra (1).
- A guia paralela (7) deve ser colocada na barra-guia (28) da bancada da serra (1).
- A guia paralela (7) pode ser ajustada para a medida desejada através da escala (22) na barra-guia (1).
- Para posicionar a guia paralela na posição desejada, deve se pressionar a alavanca excêntrica (12).

7.3.3. Ajustar o comprimento da barra de encosto (fig. 9)

- É possível deslocar a barra de encosto (23) no sentido longitudinal para evitar que a peça de trabalho fique presa.
- Regra empírica: a extremidade traseira do encosto toca numa linha imaginária, que começa sensivelmente no meio do disco de serra e se prolonga para trás num ângulo inferior a 45°.
- Ajuste a largura de corte necessária
 - Desaperte os parafusos serrilhados (26) e empurre a barra de encosto (23) até tocar na linha imaginária de 45°.
 - Volte a apertar os parafusos serrilhados (26).

7.4. Guia transversal (fig. 8)

- Empurre a guia transversal (14) para dentro da ranhura (21) da mesa de serra.
- Desaperte o parafuso serrilhado (20).
- Gire a guia transversal (14) até que a seta aponte para a medida angular desejada.
- Volte a apertar o parafuso serrilhado (20).

Atenção!

- Não desloque demais a barra de encosto (23) em direção ao disco de serra.
- A distância entre a barra de encosto (23) e o disco de serra (4) deverá ser de aprox. 2 cm.

7.5. Ajuste do ângulo (fig. 14)

- Solte o punho de retenção (9)
- Pode ajustar a medida angular desejada na escala girando o punho.
- Fixe o punho de retenção na posição angular desejada.

8. Funcionamento**Atenção!!**

- Depois de cada ajuste recomendamos fazer um corte de ensaio para verificar as medidas ajustadas.
- Depois de ligar a serra, espere até o disco de serra atingir a velocidade máxima antes de efetuar o corte.
- Proceda com cuidado ao efetuar os cortes!
- Recomendamos utilizar o aparelho com um aspirador de pó acoplado.

Verifique e limpe regularmente os canais de aspiração.

8.1. Efetuar cortes longitudinais (fig. 18)

Significa que a peça é cortada em sua maior dimensão.

Uma face da peça é pressionada contra a guia paralela (7), enquanto que o lado plano sobre a mesa da serra (1).

A proteção do disco de serra (2) deve sempre ser aproximada à peça.

Nunca adote uma posição de trabalho consonante a linha de corte.

- Ajuste a guia paralela (7) de acordo com a altura e a largura da peça (ver 7.3.)
- Ligue a serra.
- Coloque as mãos (com os dedos fechados) sobre a peça e empurre-a ao longo da guia paralela (7) em direção ao disco de serra (4).
- Desloque a guia lateral, com a mão esquerda ou direita (dependendo da posição da guia paralela), somente até ao rebordo dianteiro da cobertura de proteção.
- Empurre a peça sempre até o final da cunha abridora (5).
- As aparas de corte permanecem sobre a bancada da serra (1), até o disco de serra (4) estar novamente na posição de descanso.
- Ao cortar materiais longos apóie a extremidade para evitar que esta caia (p. ex. cavalete, etc.)!

8.1.2. Cortar peças estreitas (fig. 19)

- Os cortes longitudinais em peças com largura inferior a 120 mm, têm que ser efetuados **impreterivelmente** com a ajuda de um bastão para empurrar (3).

O bastão para empurrar é fornecido com a máquina.

Se o bastão para empurrar estiver gasto ou danificado, substitua-o de imediato.

8.1.3. Cortar peças muito estreitas (fig. 20)

- No caso dos cortes longitudinais em peças muito estreitas, com uma largura igual ou inferior a 30 mm, é necessário usar sempre um empurrador (não fornecido).
- Neste caso, é necessário ter uma atenção a reduzida superfície de guia da guia paralela.
- **O empurrador não está incluído no material fornecido!**

8.1.4. Efetuar cortes oblíquos (chanfros) (fig. 14/21)

Por norma, os cortes oblíquos são efetuados com a ajuda da guia paralela (7).

- Ajuste o disco de serra (4) para a medida angular pretendida. (ver 7.5.)
- Ajuste a guia paralela (7) de acordo com a altura e a largura da peça (ver 7.3.1).
- Efetue o corte de acordo com a largura da peça (ver 8.1.1. e 8.1.2 e 8.1.3.)

8.1.5. Efetuar cortes transversais (fig. 22)

- Empurre a guia transversal (14) em uma das duas ranhuras (21) da bancada da serra e ajuste a medida angular desejada. (ver 7.4.) Se o disco de serra (4) for colocado adicionalmente inclinado, utilize então a ranhura (21), que faz com que as suas mãos e a guia transversal não entrem em contato com a proteção do disco de serra.
- Pressione firmemente a peça contra a guia transversal (14).
- Ligue a serra.
- Para efetuar o corte, empurre a guia transversal (14) e a peça em direção ao disco de serra.
- **Atenção:**
Segure sempre na peça guiada e não a peça que resulta do corte.
- Empurre sempre a guia transversal (14) até a peça estar totalmente cortada.
- Volte a desligar a serra.

Remova as sobras apenas quando o disco de serra estiver completamente parado.

9. Manutenção**● Atenção!**

Retire o cabo de alimentação da tomada antes de qualquer trabalho de manutenção e limpeza.

- Elimine regularmente todas as poeiras e demais sujeiras da máquina. A limpeza deve ser efetuada com uma escova ou um pano.
- Não utilize produtos abrasivos para limpar as partes em plástico.

10. Assistência técnica

Para assistência técnica e peças sobressalentes, as seguintes informações são necessárias:

- Modelo do Aparelho
- Número do Artigo – Art.-Nr.
- Número de Identificação – I.-Nr.

Para saber onde se encontram as assistências técnicas credenciadas, acesse via internet:

<http://www.einhell.com.br>

11. Eliminação e reciclagem

O aparelho encontra-se dentro de uma embalagem para evitar danos de transporte. Esta embalagem é matéria-prima, podendo ser reutilizada ou reciclada. O aparelho e os respectivos acessórios são de diferentes materiais, como por ex. o metal e o plástico. Os componentes que não estiverem em condições devem ter tratamento de lixo especial. Informe-se como reciclar. Proteja o Meio Ambiente!

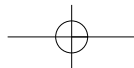
Importado no Brasil por:
Einhell Brasil Comercio e Distribuição
de Ferramentas e Equipamentos Ltda.
Av. Doutor Betim, 619 – Vila Marieta –
CEP 13042-020
Campinas/SP
CNPJ 10.969.425/0001-67

AS FOTOS CONTIDAS NESTE MANUAL SÃO
MERAMENTE ILUSTRATIVAS E PODEM NÃO
RETRATAR COM EXATIDÃO A COR, ETIQUETAS
E/OU ACESSÓRIOS.



A reprodução ou duplicação, mesmo que parcial, da documentação e dos anexos dos produtos, necessita de autorização expressa.

Sujeito a alterações técnicas sem aviso prévio.



CERTIFICADO DE GARANTIA

Estimado(a) cliente,

Os nossos produtos são submetidos a um rigoroso controle de qualidade. Se, mesmo assim, o aparelho não funcionar nas devidas condições, lamentamos esse fato e pedimos que se dirija ao nosso serviço de assistência técnica indicado neste certificado de garantia.

Se preferir, ligue para nós, que ficaremos felizes em oferecer o número de uma assistência técnica. O exercício dos direitos de garantia está sujeito às seguintes condições:

1. As presentes condições de garantia regem as prestações de garantia complementar e não afetam os seus direitos legais de garantia. O nosso serviço de garantia é prestado gratuitamente.
2. A garantia cobre exclusivamente os defeitos de material ou de fabricação e limita-se à reparação de tais defeitos ou à substituição do aparelho. Chamamos a atenção para o uso estritamente dentro das indicações do Manual de Instruções do equipamento. Conseqüentemente, a garantia é invalidada se o equipamento for utilizado fora das indicações do Manual de Instruções do equipamento. A nossa garantia exclui, além disso, quaisquer indenizações por danos de transporte, danos resultantes da não observância das instruções de montagem ou de uma instalação incorreta, da não observância das instruções de funcionamento (por exemplo, ligação a uma tensão de rede errada), de uma utilização abusiva ou indevida (como, por exemplo, sobrecarga do aparelho ou utilização de ferramentas ou acessórios não autorizados), da não observância das regras de manutenção e segurança, da penetração de corpos estranhos no aparelho (por exemplo, areia, pedras ou pó), do uso da força ou de impactos externos (como, por exemplo, danos causados pela queda do aparelho), bem como do desgaste normal resultante da utilização do aparelho. Isso se aplica em especial às pilhas recarregáveis para a qual não podemos deixar de emitir um período de garantia de 12 meses.

O direito de garantia extingue-se no caso de já ter havido uma tentativa de reparação do aparelho.

3. O período de garantia é de 1 ano a contar da data de compra do aparelho. Sendo ele 90 dias de garantia legal, somado com mais 9 meses de garantia especial. Os direitos de garantia devem ser reclamados dentro do período de garantia, no prazo de duas semanas após ter sido detectado o defeito. Está excluída a reclamação de direitos de garantia após o termo do período de garantia. A reparação ou a substituição do aparelho não implica o prolongamento do período de garantia nem dá origem à contagem de um novo período de garantia para o aparelho ou para eventuais peças de substituição montadas no mesmo. O mesmo se aplica no caso de a assistência técnica ter sido prestada no local.
4. Para ativar a garantia deverá enviar o aparelho defeituoso para o endereço abaixo, juntamente com a cópia da nota fiscal. Por isso, é importante que guarde a nota fiscal como comprovante de compra. Descreva o mais detalhadamente possível o motivo da reclamação. Se o defeito do aparelho estiver dentro dos termos do nosso serviço de garantia, será imediatamente reparado e enviado de volta.

Naturalmente, ficaremos felizes também de lhe oferecerem um serviço de reparação em todos os defeitos que não são abrangidas pela presente garantia ou para as unidades que já não estão mais abrangidas. Para aproveitar deste serviço, por favor, envie o aparelho para o nosso endereço de serviço.