

Radial-Fliesenschneidmaschine YPL 201

Art.-Nr.: **43.012.56**

EAN-Code: **4006825531312**

VE: **1 Stück**

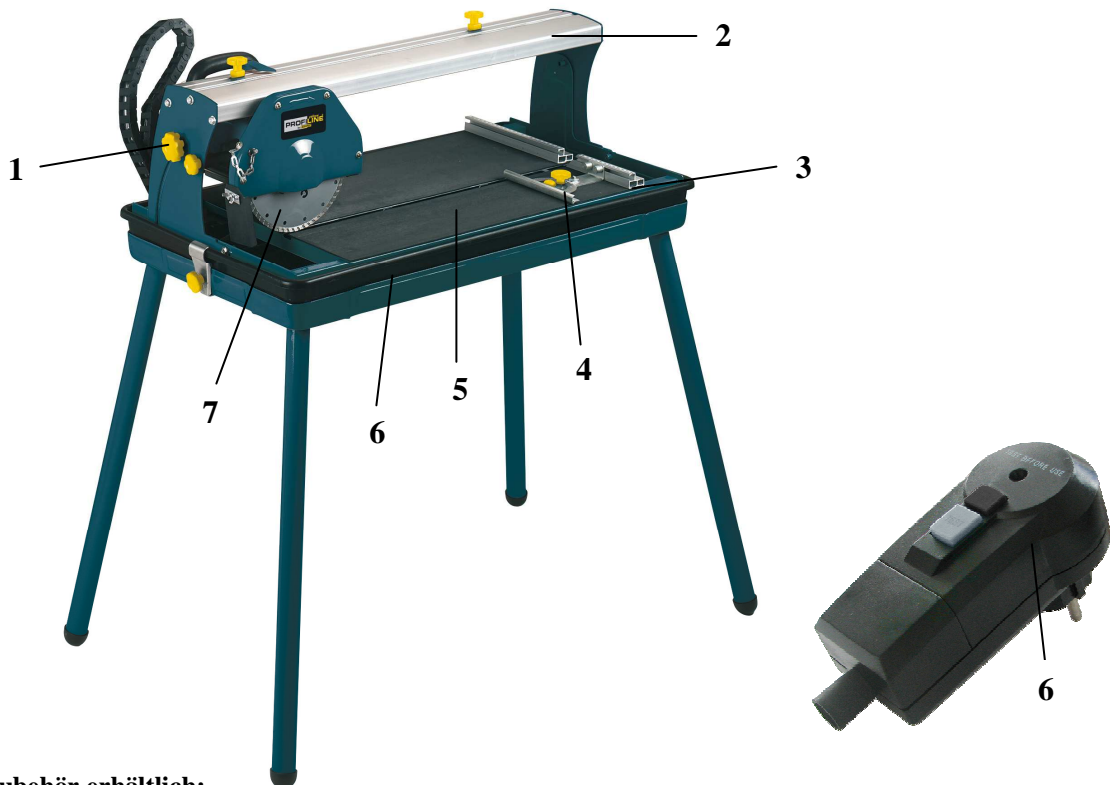
Der Radial Fliesenschneider ist durch die schnelle und problemlose Montage auf dem serienmäßigen Untergestell sowohl für den stationären, als auch für den mobilen Einsatz bestens geeignet. Das Gerät ist zum Schneiden von Wand- und Bodenfliesen, Spaltplatten und dergleichen verwendbar. Es können sowohl Gehrungs- und Doppelgehrungsschnitte als auch Jollyschnitte ausgeführt werden. Durch die integrierte Kühlmittelpumpe werden eine optimale Kühlung der Diamantscheibe und ein staubfreies Arbeiten gewährleistet.

Ausstattung:

- Motorführung von 0° - 45° stufenlos schwenkbar (1)
- Motorführung 4-fach kugellagert (2)
- Alu-Anschläge (3)
- Winkelanschlag mit Gradeinteilung für exakte Schnitte (4)
- Arbeitstisch mit rutschfester Gummiauflage (5)
- große Wasserauffangwanne (6)
- Diamant-Trennscheibe
- integrierte Wasserpumpe (7)
- **RCD-Stecker (6)**

Technische Daten:

- Netzspannung: 230 V ~ 50 Hz
- Leistung: 800 Watt
- Drehzahl n_0 : 3000 min^{-1}
- Arbeitstisch: 570 x 385 mm
- Arbeitshöhe: 700 mm
- Schnitttiefe max.: 90° - 30 mm / 45° - 25 mm
- Schiebelänge max.: 520 mm
- Schrägschnitte: 0° - 45°
- Diamantscheibe: Ø 200 x Ø 25,4 mm
- Schutzklasse: IP 54
- Gewicht: 33,35 kg
- Verpackungsmaße: 890 x 490 x 370 mm



Als Sonderzubehör erhältlich:

Turbo-Diamanttrennscheibe
Ø 200 x Ø 25,4 mm

Art.-Nr.: **43.011.75**
EAN-Code: **4006825434361**



Abbildungen können nicht im Serien-Lieferumfang enthaltenes Zubehör darstellen / Illustrations can contain accessories, which are not included in standard extent of delivery.

Abbildungen ähnlich, produktionsbedingte Abweichung vorbehalten / Illustration similar (in design), production-wise modifications reserved

File: S:\shared-pool\Product-Dokumentation\T-Produktbeschreibung\30_n0t\Originale_Deutsch_PA04\4301256_01016.doc

Erstelldatum / create date: 05.07.2006 07:25:00

Aktualisiert / up dated: 05.09.2006