

- BR** Manual de instruções original
Serra circular de bancada
- E** Manual de instrucciones original
Sierra de mesa
- GB** Original operating instructions
Bench-type circular saw

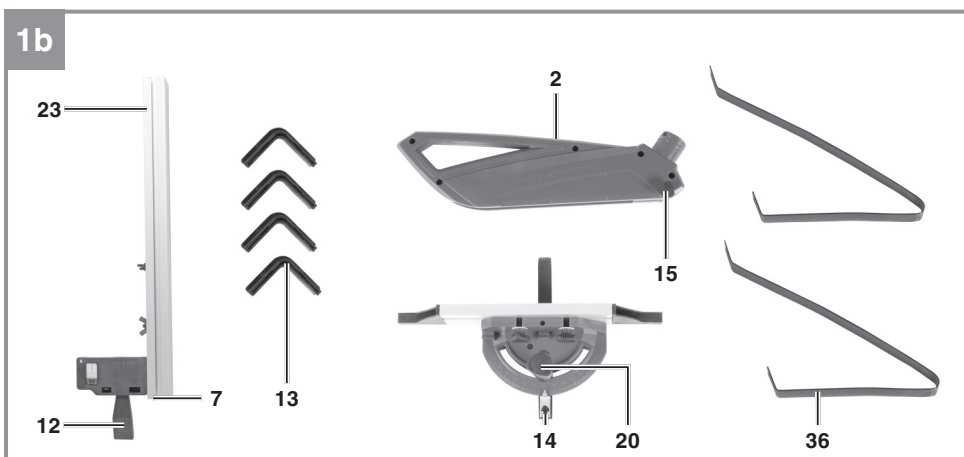
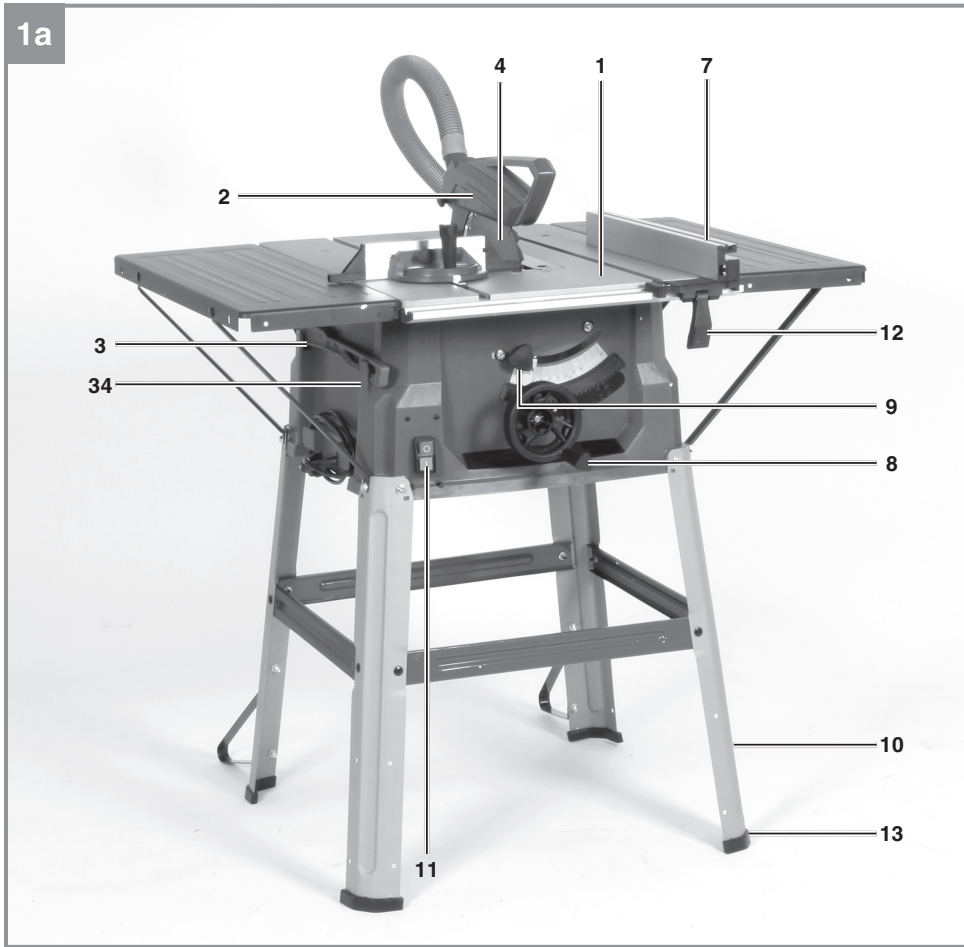
Atenção!

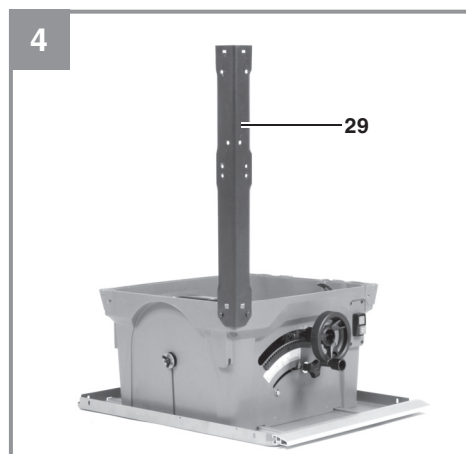
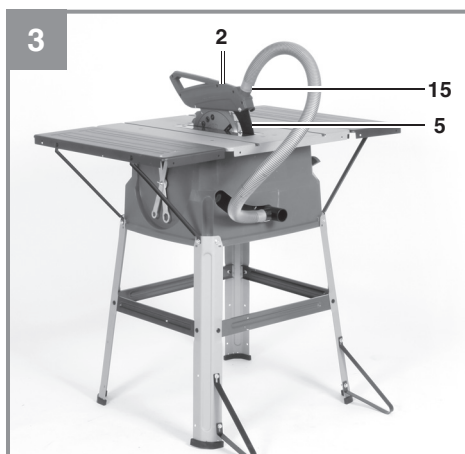
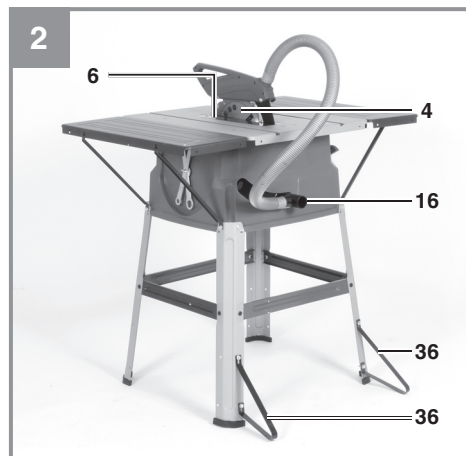
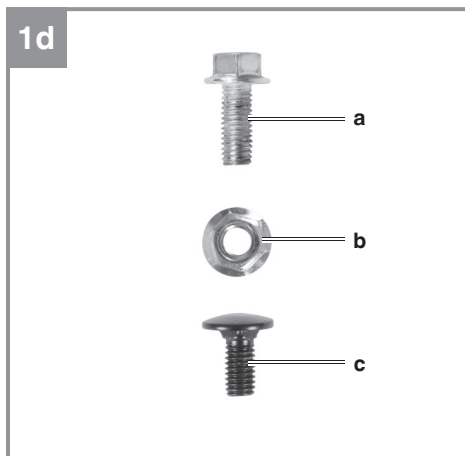
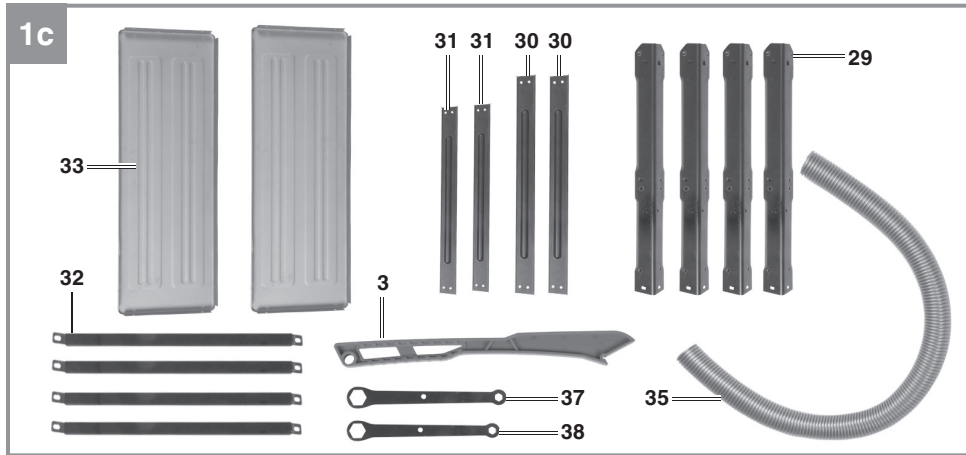
Este manual de instruções foi criado para ambas às versões do aparelho: 127 V e 220 V.

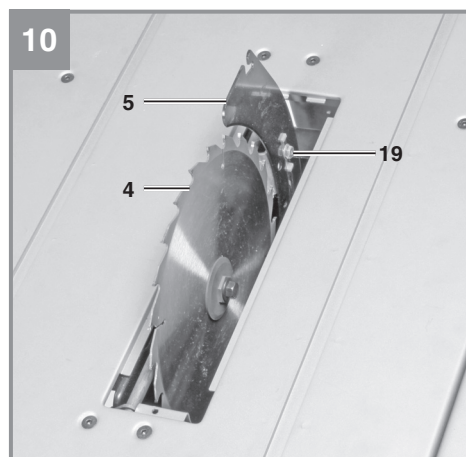
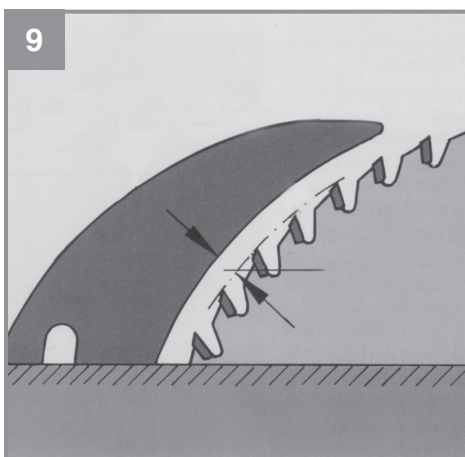
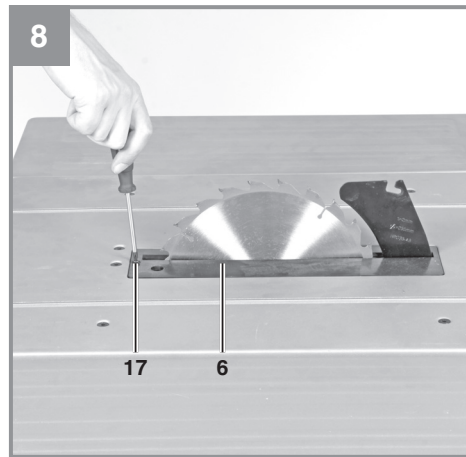
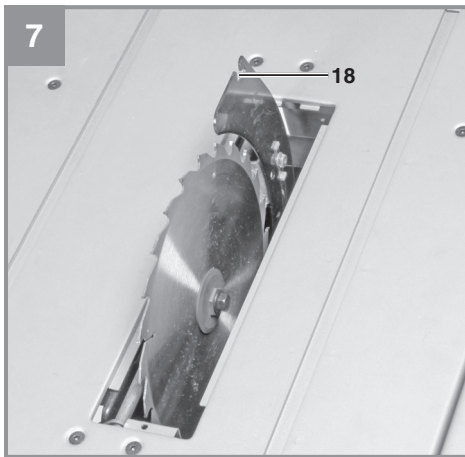
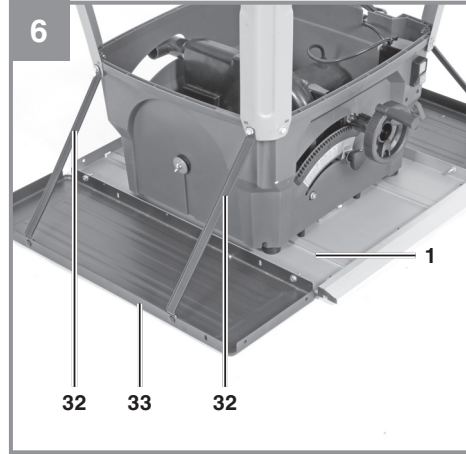
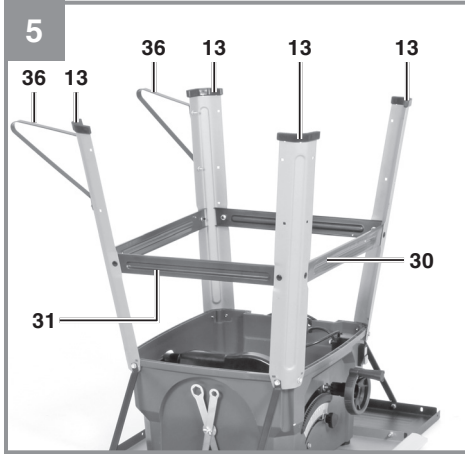
Atenção!

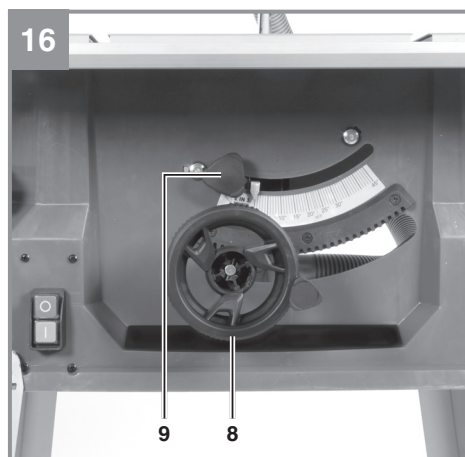
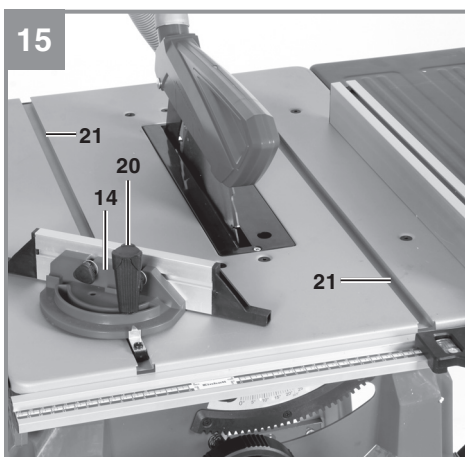
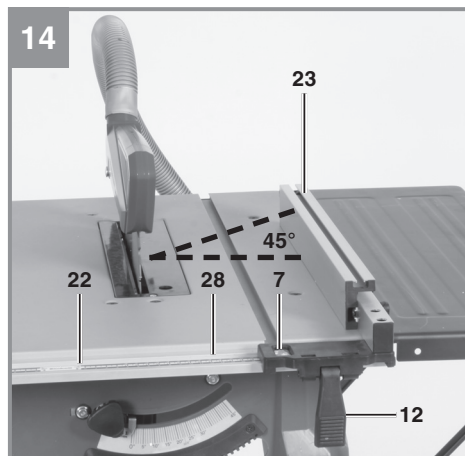
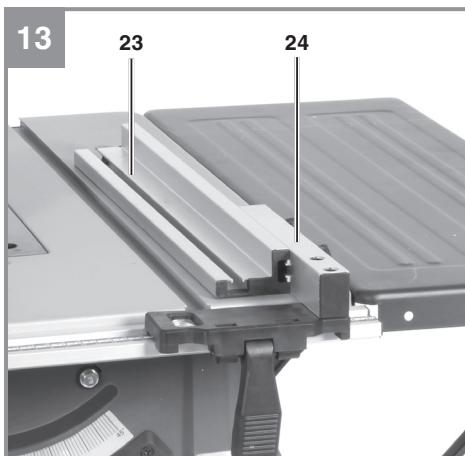
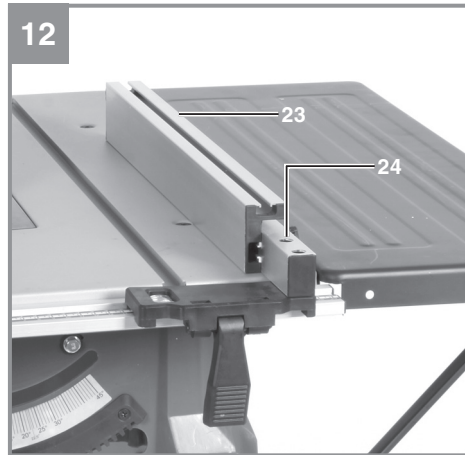
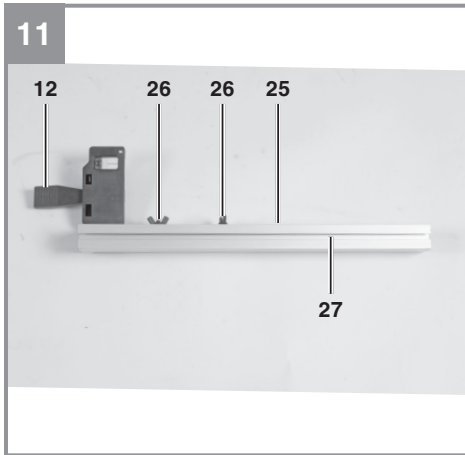
O aparelho, no entanto foi desenvolvido somente para uma única voltagem: ou 127 V, ou 220 V. Assim, verifique a voltagem do mesmo antes de conectá-lo à tomada de energia elétrica.

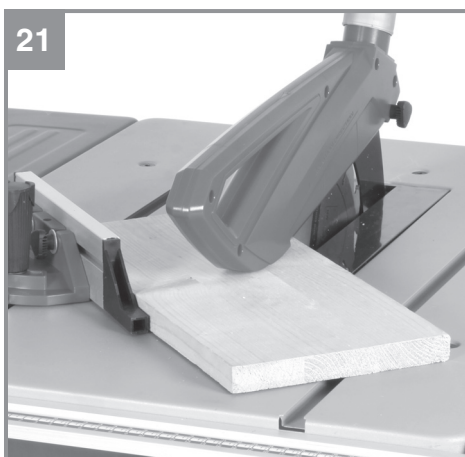
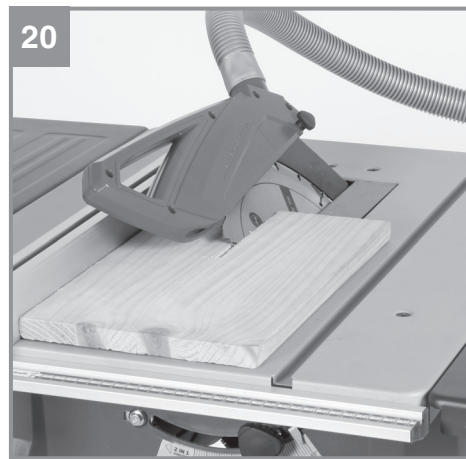
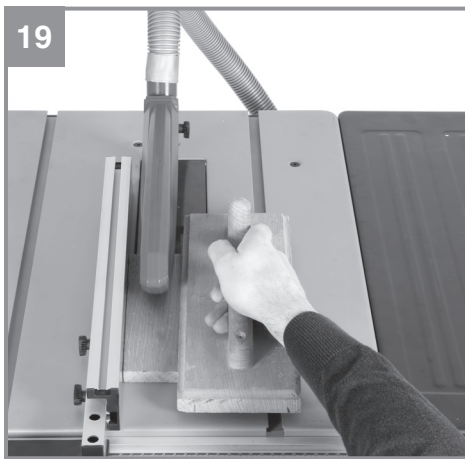
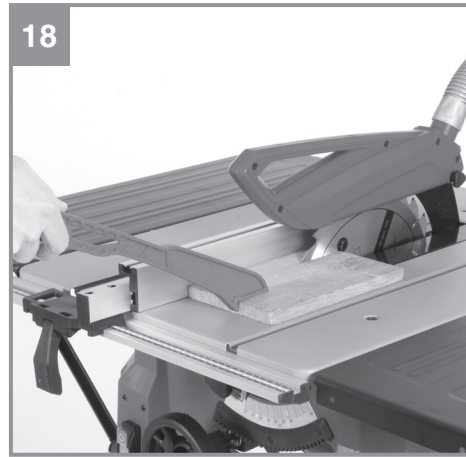
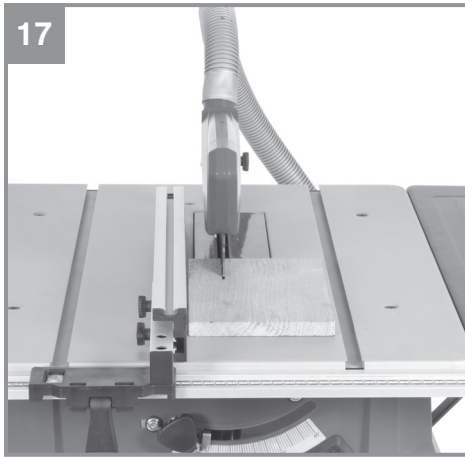












Índice

1. Instruções de segurança
2. Descrição da ferramenta e material fornecido
3. Utilização adequada
4. Dados técnicos
5. Antes de colocar em funcionamento
6. Montagem
9. Substituição do cabo de ligação à rede
10. Limpeza e manutenção
11. Eliminação e reciclagem
12. Armazenagem



“Aviso – Leia o manual de instruções para reduzir o risco de ferimentos”



Use proteção auricular. O ruído pode provocar perda auditiva.



Use máscara de proteção contra o pó. Durante os trabalhos em madeira e outros materiais pode haver formação de pó prejudicial à saúde. Os materiais que contenham amianto não devem ser trabalhados!



Use óculos de proteção. As faíscas produzidas durante o trabalho ou as aparas, os estilhaços e a poeira que saem do aparelho, podem provocar danos à visão.



Cuidado! Perigo de ferimento! Não aproxime as mãos do disco de serra em movimento.

Atenção! Ao utilizar ferramentas, devem ser respeitadas algumas medidas de segurança para prevenir acidentes e/ou danos. Portanto, leia atentamente este manual de instruções. Guarde-o em um local seguro, para que se possa consultar a qualquer momento. Caso o aparelho seja utilizado por terceiros, entregue também este manual de instruções.

Não nos responsabilizamos pelos acidentes e/ou danos causados pela não observância deste manual e das instruções de segurança.

1. Instruções de segurança

Perigo!

Leia todas as instruções de segurança e indicações.

O não cumprimento das instruções de segurança e indicações pode provocar choques elétricos, incêndios e/ou ferimentos graves.

Guarde todas as instruções de segurança e indicações para ser consultado a qualquer momento.

Atenção! Ao utilizar ferramentas elétricas deve respeitar as seguintes medidas de segurança essenciais para a proteção contra choques elétricos, ferimentos ou incêndio. Leia e respeite estas indicações antes de utilizar o aparelho:

1. Mantenha a área de trabalho arrumada.
 - Uma área de trabalho desarrumada aumenta o perigo de acidentes.
2. Tenha em atenção as influências ambientais.
 - Não exponha as ferramentas elétricas à chuva. Não use as ferramentas elétricas em ambientes úmidos ou molhados. Assegure uma boa iluminação. Não use as ferramentas elétricas na proximidade de líquidos ou gases inflamáveis.
3. Proteja-se contra choques elétricos.
 - Evite o contato físico com peças ligadas à terra, como tubos, radiadores, fogões, frigoríficos.
4. Mantenha as crianças afastadas!
 - Não deixe outras pessoas tocar na ferramenta ou no cabo de alimentação, mantenha-as afastadas da área de trabalho.
5. Guarde as ferramentas de forma segura.
 - As ferramentas que não estiverem em uso devem ser guardadas num local seco e fechado e fora do alcance das crianças.
6. Não sobrecarregue as ferramentas.
 - As ferramentas trabalham melhor e com mais segurança dentro dos limites de potência indicados.
7. Use a ferramenta correta.
 - Não use ferramentas com potência insuficiente nem adaptadores para trabalhos exigentes. Não utilize ferramentas para fins ou trabalhos a que não se destinam; por exemplo, não utilize uma serra circular manual para o abate de árvores ou para cortar ramos.
8. Use vestuário de trabalho adequado.
 - Não use vestuário largo ou jóias, pois podem prender-se em alguma peça móvel. Nos trabalhos de exterior aconselha-se o uso de luvas de borracha e sapatos que não escorreguem. Se tiver cabelo comprido coloque uma rede na cabeça.
9. Use óculos de proteção.
 - Utilize uma máscara respiratória durante os trabalhos que produzam pó.
10. Não utilize o cabo para outros fins que não os previstos.
 - Não transporte a ferramenta pelo cabo, nem o utilize para retirar o plugue da tomada. Proteja o cabo da ação do calor, do óleo e das arestas vivas.
11. Fixe a peça a ser trabalhada.
 - Use dispositivos de fixação ou um torno para imobilizar a peça em trabalho. Fica presa de uma forma mais segura do que com a sua mão e permite a operação da máquina com ambas as mãos.
12. Não tente alcançar pontos demasiado distantes para não se desequilibrar.
 - Evite posições impróprias. Certifique-se de que está numa posição segura e mantenha sempre o equilíbrio.
13. Trate da conservação das ferramentas com cuidado.
 - Mantenha as ferramentas afiadas e limpas para assegurar um trabalho bom e seguro. Cumpra as normas de manutenção e as instruções para substituir a ferramenta. Verifique regularmente o plugue e o cabo elétrico e, em caso de danos, mande-os substituir por um técnico. Verifique regularmente os cabos de extensão e substitua os que estiverem danificados. Mantenha os punhos secos e limpos de óleo e massa lubrificante.
14. Retire o plugue de alimentação da tomada:
 - Sempre que não utilizar o aparelho, antes de operações de manutenção e durante a troca
 - de ferramentas, como, por exemplo, no caso das lâminas de serra, das brocas e das ferra-

- mentas de máquinas de todo o tipo.
15. Não esqueça chaves na ferramenta.
 - Antes de ligar o aparelho, verifique sempre se as chaves ou ferramentas de ajuste não foram esquecidas no aparelho.
 16. Evite arranques acidentais.
 - Não transporte ferramentas ligadas à rede com o dedo no interruptor. Certifique-se de que o interruptor se encontra desligado ao ligar a máquina à energia.
 17. Cabos de extensão ao ar livre.
 - Ao ar livre, use unicamente cabos de extensão adequados para esse meio e devidamente indicados para a tarefa e máquina.
 18. Esteja sempre atento.
 - Observe o trabalho. Proceda de modo sensato. Não use a ferramenta se estiver desconcentrado.
 19. Verifique se o aparelho está danificado.
 - Antes de voltar a usar a ferramenta, verifique cuidadosamente se os dispositivos de proteção ou peças ligeiramente danificadas funcionam de modo correto e adequado. Verifique se o funcionamento das peças móveis está em ordem, se não estão presas ou se há peças danificadas. Todas as peças têm de estar montadas corretamente para garantir o funcionamento seguro do aparelho. Os dispositivos de segurança e as peças danificadas têm de ser reparados ou substituídos numa oficina de assistência técnica, desde que os manuais de instruções não mencionem nada em contrário. Os interruptores danificadas devem ser substituídos numa oficina de assistência técnica. Não utilize ferramentas em que não seja possível ligar e desligar o interruptor.
 20. Atenção!
 - Para sua própria segurança, utilize apenas acessórios e aparelhos complementares que sejam mencionados no manual de instruções ou que sejam recomendados ou indicados pelo fabricante das ferramentas. O uso de ferramentas de trabalho ou de acessórios de outras marcas diferentes dos referidos no manual de instruções ou no catálogo poderá constituir perigo de ferimento.
 21. Os reparos devem ser realizados somente por eletricitistas capacitados.
 - Esta ferramenta elétrica corresponde às disposições de segurança aplicáveis. Os reparos só devem ser realizados por um eletricitista, caso contrário, o usuário poderá sofrer acidentes.
 22. Ligue o dispositivo de extração de pó à

máquina.

- Quando existirem instalações para a ligação de dispositivos de aspiração de pó, certifique-se de que estas estão ligadas e são utilizadas.

Indicações de segurança especiais

1. Medidas de segurança

- Não podem ser utilizados discos de serra deformados ou com fissuras.
- Substitua o inserto da mesa gasto.
- Use apenas discos de serra recomendados pelo fabricante que correspondam à norma EN 847-1. Ao substituir o disco de serra, deve verificar se a largura de corte não é menor e se a espessura nominal do disco não é maior do que a espessura da cunha abridora (separadora).
- Certifique-se de que a lâmina de serra escolhida é adequada ao material a serrar.
- Se necessário, use equipamento de proteção individual adequado. Este pode incluir:
 - Protetor auricular para evitar perdas auditivas.
 - Proteção respiratória para evitar o risco de respirar pó perigoso.
 - Use luvas quando manusear discos de serra e materiais ásperos. Sempre que possível, os discos de serra deverão ser transportados devidamente acondicionados.
- Os seguintes fatores podem influenciar a formação de pó:
 - discos de serra desgastados, danificados ou com fissuras.
 - potência de aspiração recomendada do dispositivo de aspiração 20 mLs.
 - a peça em trabalho tem de ser operada de forma adequada.
- Não deve utilizar discos de serra em aço rápido de alta liga (aço HSS).
- Se não utilizar a ferramenta para empurrar ou o punho para o empurrador, guarde-os sempre junto à máquina.

2. Reparação e manutenção

- As seguintes condições podem influenciar os efeitos do ruído no operador:
 - Tipo de lâmina de serra (ex. discos de serra para redução da produção do ruído).
 - Material da peça.
 - Força com que a peça é empurrada contra a lâmina de serra.
- Assim que forem detectadas falhas na máquina, nos dispositivos de proteção ou no

disco de serra, é necessário comunicá-las à pessoa responsável.

3. Funcionamento seguro

- Para deslocar a peça em trabalho, em segurança até ao disco de serra, utilize acessório para empurrar ou o punho com empurrador.
- Utilize e ajuste corretamente a cunha separadora.
- Utilize e ajuste corretamente o dispositivo de proteção do disco de serra superior.
- Não efetue entalhes nem abra ranhuras sem antes colocar o respectivo dispositivo de segurança sobre a mesa de serra, como p. ex. um dispositivo de proteção tipo túnel.
- As serras circulares não podem ser utilizadas para abrir fendas ou ranhuras na peça.
- Utilize apenas discos de serra cuja velocidade máxima admissível não seja inferior à velocidade máxima do fuso da serra circular de bancada e do material a ser cortado.
- Quando transportar a máquina utilize apenas os dispositivos de transporte e nunca os dispositivos de proteção para o manuseio ou transporte.
- Durante o transporte, a parte superior do disco de serra deve estar coberta, por exemplo, com o dispositivo de segurança.
- Ao cortar peças de madeira mais compridas, apoie a extremidade para evitar que esta caia (ex. com cavaletes)

4. Instruções adicionais

- Transmita as instruções de segurança a todas as pessoas que operam a máquina.
- Não utilize a serra para cortar lenha.
- Não efetue cortes transversais em madeiras redondas.
- Cuidado! O disco de serra em rotação pode ferir seriamente as mãos e os dedos.
- A máquina está equipada com um interruptor de segurança contra religamento após uma queda de tensão.
- Antes de colocar em funcionamento verifique se a tensão na placa de características do aparelho coincide com a tensão da rede.
- Se for necessário recorrer a uma extensão elétrica, certifique-se de que a respectiva secção transversal é adequada para o consumo de energia elétrica da serra. Secção transversal mínima 1 mm².
- Utilize o tambor enrolador de cabo apenas se estiver desenrolado.
- Verifique o cabo de ligação à rede. Não utilize cabos de ligação defeituosos ou danificados.

- O operador deve ter pelo menos 18 anos e os formandos, no mínimo, 16 anos, desde que sob supervisão de um adulto.
- Mantenha o local de trabalho livre de aparas e de outros obstáculos.
- As pessoas que estiverem utilizando a máquina não podem estar distraídas.
- Respeite o sentido de rotação do motor e do disco de serra.
- Não é permitido, em circunstância alguma, travar o movimento dos discos de serra, pressionando- os de lado, depois de desligado o acionamento.
- Monte apenas discos de serra bem afiados e sem fissuras ou deformações.
- Os dispositivos de segurança na máquina não podem ser desmontados ou inutilizados.
- Os discos de serra defeituosos devem ser substituídos imediatamente.
- Não utilize discos de serra que não correspondam aos dados característicos referidos neste manual de instruções.
- Certifique-se de que todos os dispositivos, que cobrem o disco de serra, funcionam sem problemas.
- Atenção! Esta serra não é indicada para realizar cortes em imersão.
- Os dispositivos de proteção danificados ou defeituosos devem ser imediatamente substituídos.
- A cunha abridora é um dispositivo de proteção importante, que guia o material, evitando que a fenda de corte se feche atrás do disco de serra e que o material seja rechacado. Tenha atenção à espessura da cunha abridora. A cunha abridora não pode ter uma espessura inferior à do corpo do disco de serra, nem superior à largura da respectiva fenda de corte.
- A cobertura de proteção tem que ser aproximada do material em trabalho cada vez que a máquina for operada.
- Utilize sempre o acessório para empurrar ao efetuar cortes longitudinais em peças estreitas (largura inferior a 120 mm).
- Não corte peças que sejam muito pequenas para que possa segurá-las com a mão sem perigo.
- Tem que fixar a guia paralela do lado direito do disco de serra para que possa efetuar cortes em peças de madeira estreitas.
- Trabalhe sempre ao lado do disco de serra.
- Não esforce de tal maneira a máquina a ponto de provocar a sua parada.
- Pressione a peça a trabalhar sempre com

- bastante firmeza contra o tampo da mesa.
- Tenha cuidado para que os pedaços de madeira cortados não caiam sobre a coroa dentada do disco de serra e depois projetados violentamente.
 - Quaisquer dispositivos de proteção e de segurança, que tenham sido desmontados em razão da realização de trabalhos de reparo ou manutenção, terão de ser montados novamente.
 - Quer as instruções de segurança, quer as que dizem respeito à manutenção e ao trabalho propriamente dito, elaboradas pelo fabricante, assim como as dimensões especificadas nos Dados Técnicos, devem ser respeitadas.
 - Devem ser respeitadas as normas em vigor relativas à prevenção de acidentes e as demais regras gerais em matéria de segurança.
 - Respeite as prescrições dos boletins da associação profissional.
 - Em todos os trabalhos, ligue o dispositivo de extração de poeiras à máquina. O operador tem de ser informado sobre as condições que influenciam a formação de pó, p. ex. o tipo de material a ser trabalhado (composição e origem), a importância da coleta seletiva e o ajuste correto das coberturas, chapas defletoras ou guias.
 - Use a serra somente com um dispositivo de extração próprio para aspirar pó de madeira e serragem ou então um aspirador comum universal.
 - Nunca retire estilhaços, aparas ou partes de madeira entaladas com o disco de serra em rotação.
 - Desligue primeiro a máquina, antes de eliminar falhas ou remover pedaços de madeira entalados. – Retire o plugue da tomada.
 - Substitua o elemento de inserção da bancada se a fenda de serragem estiver descentralizada. Retire o plugue da tomada.
 - Esta ferramenta elétrica corresponde às posições de segurança aplicáveis.
 - Mantenha a sua área de trabalho limpa e arrumada. Áreas de trabalho desarrumadas e com pouca iluminação aumentam o perigo de acidentes.
 - Mantenha o aparelho afastado da chuva e da umidade. A entrada de água num aparelho elétrico aumenta o risco de choque elétrico.
 - Esteja sempre atento, preste atenção ao que que irá fazer e proceda de modo sensato com uma ferramenta elétrica. Não utilize o aparelho, se estiver cansado ou sob a influência de drogas, álcool ou de medicamentos. Um momento de distração durante a utilização do aparelho elétrico pode causar ferimentos graves.
 - Não utilize ferramentas elétricas com o interruptor danificado. Uma ferramenta elétrica que não possa ser ligada ou desligada é perigosa e tem de ser reparada.
 - Guarde as ferramentas elétricas que não estejam sendo usadas fora do alcance das crianças. Não deixe que o aparelho seja usado por pessoas que não estejam familiarizadas com o aparelho ou que não tenham lido estas indicações. As ferramentas elétricas são perigosas, se forem usadas por pessoas inexperientes.
 - Mantenha as lâminas afiadas e limpas.
 - As lâminas cuidadas e com as arestas de corte afiadas travam menos e são mais fáceis de conduzir.
 - Se o cabo de ligação da ferramenta elétrica estiver danificado, tem de ser substituído por um cabo de ligação especialmente preparado para o efeito, que pode ser adquirido através do serviço de assistência técnica.
 - Deixe o aparelho ser reparado apenas por pessoal técnico qualificado e apenas com peças sobresselentes originais. Dessa forma, é assegurada a segurança do aparelho.
 - A máquina tem de ser colocada de um modo seguro.
 - Antes de colocar em funcionamento, todas as coberturas e dispositivos de segurança têm de estar montados de forma adequada.
 - O disco de serra tem de trabalhar livremente.
 - No caso de madeiras já trabalhadas, preste atenção para a existência de corpos estranhos, como p. ex. pregos ou parafusos, etc..
 - Antes de pressionar no botão ligar/desligar certifique-se de que o disco de serra está bem montado e de que as peças móveis trabalham com suavidade.
 - Siga as instruções relativas à lubrificação e substituição do acessório.
 - Mantenha os punhos secos, limpos e livres de óleo e massa lubrificante.
 - Se for utilizar o acessório para empurrar ou o punho empurrador, guarde-os sempre junto à máquina.
 - Não efetue entalhes nem abra ranhuras sem antes colocar o respectivo dispositivo de segurança sobre a bancada da serra como, p. ex., um dispositivo de proteção tipo túnel.
 - Quando transportar a máquina, utilize apenas

- os dispositivos de transporte.
- Durante o transporte, a parte superior do disco de serra deve estar coberta, por exemplo, com o dispositivo de segurança.

Guarde as instruções de segurança num local seguro.

2. Descrição da ferramenta e material fornecido

2.1 Descrição da ferramenta (figura 1-3, 7-8, 11-14)

- 1 Bancada da serra
- 2 Proteção do disco de serra
- 3 Ferramenta para empurrar material
- 4 Disco de serra
- 5 Cunha separadora de material
- 6 Elemento de inserção da bancada
- 7 Guia paralela
- 8 Volante
- 9 Punho de ajuste e de retenção
- 10 Estrutura de apoio
- 11 Interruptor para ligar/desligar
- 12 Alavanca excêntrica
- 13 Pé de borracha
- 14 Guia transversal
- 15 Parafuso
- 16 Adaptador de aspiração
- 17 Parafuso de cabeça escareada
- 18 Furo (cunha separadora)
- 19 Parafuso de fixação
- 20 Parafuso
- 21 Ranhura
- 22 Escala
- 23 Barra de encosto
- 24 Suporte
- 25 Fenda
- 26 Parafuso
- 27 Fenda
- 28 Barra-guia
- 29 Perna (A)
- 30 Travessa transversal (B)
- 31 Travessa longitudinal (C)
- 32 Apoios*
- 33 Alargamento da bancada*
- 34 Gancho da ferramenta
- 35 Tubo flexível de aspiração
- 36 Perna suplementar
- 37 Chave sextavada de 10/13 mm
- 38 Chave sextavada de 10/21 mm

- a Parafuso de cabeça sextavada
- b Porca
- c Parafuso de cabeça redonda

2.2 Material fornecido

Com a ajuda da descrição do material, verifique se o aparelho se encontra completo. Caso faltem peças, dirija-se no local onde adquiriu o aparelho, juntamente com a cópia da nota fiscal, dentro do prazo fixado pelas leis de proteção do consumidor em seu país.

- Abra a embalagem e retire cuidadosamente o aparelho.
- Remova o material da embalagem, assim como os dispositivos de segurança da embalagem e de transporte (caso existam).
- Verifique se o aparelho está completo
- Verifique se o aparelho e as peças acessórias apresentam danos de transporte.
- Se possível, guarde a embalagem até ao término do período de garantia.

Perigo!

O aparelho e o material da embalagem não são brinquedos! As crianças não devem brincar com sacos de plástico, películas ou peças de pequena dimensão! Existe o perigo de deglutição e asfixia!

- Proteção do disco de serra
- Ferramenta para empurrar material
- Guia paralela
- Pé de borracha (4x)
- Guia transversal
- Barra de encosto
- Perna (4x)
- Travessa longitudinal (2x)
- Travessa transversal (2x)
- Apoio (4x)*
- Alargamento da bancada (2x)*
- Material de montagem
- Chave sextavada de 10/13 mm
- Chave sextavada de 10/21 mm
- Mangueira de aspiração
- Manual de instruções original

3. Utilização adequada

A serra circular de bancada foi concebida para efetuar cortes longitudinais e transversais (apenas com guia transversal) em todos os tipos de madeira, em função do tamanho da máquina. Não é permitido cortar madeiras redondas com esta serra.

A máquina só pode ser utilizada para os fins indicados neste manual. Qualquer outro tipo de utilização é considerado inadequado. Os danos ou ferimentos de qualquer tipo resultantes são da responsabilidade do usuário/operador e não do fabricante.

Chamamos a atenção para o fato dos nossos aparelhos não terem sido concebidos para uso comercial, artesanal ou industrial. Não assumimos qualquer responsabilidade se o aparelho for utilizado no comércio, artesanato ou indústria ou em atividades equiparáveis.

Só podem ser utilizados discos de serra (em metal duro ou CV) adequados para a máquina. É proibido usar quaisquer discos de serra HSS ou discos de corte.

De uma utilização adequada faz também parte o respeito pelas instruções de segurança, assim como pelas instruções de montagem e pelas indicações de funcionamento no manual de instruções.

As pessoas responsáveis pela operação e manutenção da máquina têm de estar familiarizadas com a mesma e ter conhecimento dos possíveis perigos. Além disso, devem ser absolutamente respeitadas as normas para a prevenção de acidentes atualmente em vigor. Deverão ser respeitadas igualmente todas as demais regras gerais no domínio da medicina e segurança no trabalho.

O fabricante não se responsabiliza por alterações arbitrárias efetuadas na máquina, tampouco pelos danos daí resultantes. Mesmo que a máquina seja utilizada da forma prevista, ainda assim existem fatores de riscos residuais.

Devido à construção e à estrutura da máquina podem ocorrer as seguintes situações:

- Contato do disco de serra na zona desprotegida da serra.
- Aproximação das mãos junto ao disco de serra em movimento (ferimento por corte)
- Projeção de materiais.
- Quebras do disco de serra.

- Projeção de fragmentos de metal duro defeituosos do disco de serra.
- Lesões auditivas devido a não utilização da proteção auditiva necessária.
- Emissões de pó da madeira prejudiciais à saúde no caso de utilização em espaços fechados.

4. Dados técnicos

Consulte as informações técnicas na página de seu país.

Use protetor auricular

O ruído pode provocar danos auditivos.

Reduza a produção de ruído e de vibração para o mínimo!

- Utilize apenas aparelhos em bom estado.
- Limpe e faça a manutenção do aparelho regularmente.
- Adapte o seu modo de trabalho ao aparelho.
- Não sobrecarregue o aparelho.
- Se necessário, submeta o aparelho a uma verificação.
- Desligue o aparelho, quando este não estiver sendo utilizado.
- Use luvas.

Cuidado!

Riscos residuais

Mesmo quando esta ferramenta elétrica estiver sendo utilizada adequadamente, existem sempre riscos residuais. Dependendo do formato e do modelo desta ferramenta elétrica podem ocorrer os seguintes perigos:

1. Lesões pulmonares, caso não seja utilizada máscara de proteção para pó adequada.
2. Lesões auditivas, caso não seja utilizado protetor auricular adequado.
3. Danos para a saúde resultantes das vibrações na mão e no braço, caso a ferramenta seja utilizada durante um longo período de tempo ou se não for operada e feita a manutenção de forma adequada.

5. Antes de colocar em funcionamento

Antes de ligar a máquina, certifique-se de que os dados constantes da placa de características correspondem aos dados de rede.

Aviso!

Retire sempre o plugue de alimentação da corrente elétrica antes de efetuar ajustes no aparelho.

Verifique, com um detector de linhas, se o ponto de aplicação da ferramenta está sobre cabos elétricos ou canalizações de gás ou de água ocultos.

- Desembale a serra circular de bancada e verifique se apresenta danos de transporte.
- A máquina tem de ser instalada de um modo seguro, ou seja, numa bancada de trabalho ou então bem fixa à subestrutura.
- Antes da colocação em funcionamento, todas as coberturas e dispositivos de segurança têm de estar montados de forma adequada.
- O disco da serra deverá poder funcionar sem qualquer impedimento.
- No caso de madeiras já trabalhadas, verifique se existem corpos estranhos, como p. ex. pregos ou parafusos.
- Antes de conectar no interruptor para ligar/desligar certifique-se de que o disco de serra está bem montado e de que as peças móveis trabalham com suavidade.

6. Montagem

Perigo! Deve retirar a fonte de alimentação de rede antes de efetuar trabalhos de manutenção, ajustes ou montagem na serra circular.

6.1 Montagem da subestrutura (fig. 4-5)

- Vire a serra circular de bancada e coloque-a no chão.
- Aparafuse as quatro pernas (29) à serra com os parafusos de cabeça sextavada (a), sem apertar totalmente.
- Em seguida, aparafuse as travessas longitudinais (31) e as travessas transversais (30) às pernas através dos parafusos de cabeça redonda (c) e das porcas (b), sem apertar totalmente. Atenção: As travessas mais compridas devem ser fixadas lateralmente.
- Na sequência, aperte bem todos os parafusos e porcas da estrutura.

- Aparafuse as pernas adicionais (36) às pernas traseiras (29), de forma a que apontem para a parte posterior da máquina (figura 5).
- Insira os pés de borracha (13) na perna (29).

6.2 Montagem do alargamento da bancada (fig. 6)

- Fixe os alargamentos da bancada (33) à bancada da serra (1) por meio dos parafusos (a) e das porcas (b) sem apertar totalmente.
- Aparafuse os apoios (32) na carcaça da serra circular de bancada e nos alargamentos da bancada (33), sem apertar totalmente (fig. 6).
- Alinhe os alargamentos da bancada (33) com a bancada da serra.
- Em seguida aperte bem todos os parafusos.

6.3 Montagem/desmontagem da proteção do disco de serra (fig. 3, 7)

- Coloque a proteção do disco de serra (2) sobre a cunha separadora (5), de modo a que o parafuso encaixe no orifício (18) da cunha separadora.
- Não aperte totalmente o parafuso (15); a proteção do disco de serra deve manter-se móvel.
- A desmontagem é realizada na sequência inversa.

Aviso!

Antes de iniciar o corte tem de baixar a proteção do disco de serra (2) sobre a peça a serrar.

6.4 Substituição do elemento de inserção da bancada (fig. 8)

- Substitua o elemento de inserção da bancada no caso de desgaste ou danos, caso contrário existe um elevado perigo de ferimento.
- Retire a proteção do disco de serra (2)
- Remova o parafuso de cabeça escareada (17).
- Retire o elemento de inserção da bancada (6) gasto.
- A montagem do novo elemento de inserção da bancada é realizada na sequência inversa.

6.5. Ajustar a cunha separadora (fig.9,10)

- **Perigo!** Retire a fonte de alimentação da tomada
- Ajuste o disco de serra (4) para a profundidade de corte máximo, colocando-o e fixando-o na posição 0°.
- Desmonte a proteção do disco de serra (ver 6.2.)
- Retire o elemento de inserção da bancada

- (6) (ver 6.4.)
- Solte o parafuso de fixação (19).
- Desloque a cunha separadora (5) para cima até que a distância entre a bancada da serra (1) e a borda superior da cunha separadora (5) seja de aprox. 10 cm.
- A distância entre o disco de serra (4) e a cunha separadora (5) deve ser de 3-5 mm.
- Aperte novamente o parafuso (19) e monte o elemento de inserção da bancada (6) (fig. 8).

6.6 Montagem/substituição do disco de serra (fig. 7)

- Atenção! Retire a fonte de alimentação da tomada.
- Retire o elemento de inserção da bancada soltando os dois parafusos de cabeça escareada (ver 6.4)
- Solte a porca, colocando uma chave (tam. 21) na porca e aplicando uma outra chave de bocas (tam. 10) no eixo do motor para contra apoiar.
- Atenção! Gire a porca no sentido de rotação do disco de serra.
- Retire o flange exterior e remova do flange interior o disco de serra antigo, puxando-o para baixo na diagonal.
- Antes de colocar a nova flange do disco de serra, limpe cuidadosamente a respectiva flange.
- Para colocar e apertar o novo disco de serra, proceda na ordem inversa.
- Atenção! Verifique o sentido de rotação; o sentido de corte dos dentes tem de estar direcionado para a frente (ver a seta sobre a proteção do disco de serra)
- Monte e ajuste novamente a cunha separadora (5) e a proteção do disco de serra (2) (ver 6.3., 6.5.).
- Antes de voltar a trabalhar com a serra, verifique a operacionalidade dos dispositivos de proteção.

7. Operação

7.1. Interruptor para ligar/desligar (fig. 1)

- Para ligar a serra, pressione o botão "I" verde. Antes de começar a serrar, aguarde até o disco de serra alcançar as rotações máximas.
- Para desligar novamente a serra, pressione o botão vermelho "O".

7.2. Profundidade de corte (fig. 1)

Ajuste o disco de serra (4) para a profundidade de corte pretendida girando a manivela (8).

Para a esquerda:
Maior profundidade de corte.

Para a direita:
Menor profundidade de corte.

7.3. Guia paralela

7.3.1. Altura da barra de encosto (fig. 11-14)

- A guia paralela incluída no fornecimento (7) dispõe de duas superfícies de guia com alturas diferentes.
- Dependendo da espessura dos materiais a cortar, a barra de encosto (23) tem de ser usada para materiais grossos (firmes) segundo a fig. 12 e para materiais finos segundo a fig. 13.
- Para mudar a barra de encosto (23) para a superfície de guia mais baixa, tem de se soltar os dois parafusos serrilhados (26) para soltar a barra de encosto (23) do suporte (24).
- Retire os dois parafusos serrilhados (26) através da ranhura (27) na barra de encosto (23) e volte a montá-los na outra ranhura (25).
- Volte a montar a barra de encosto (23) no suporte (24).
- A mudança para a superfície de guia mais alta tem de ser feita da mesma forma.

7.3.2. Largura de corte (fig. 14)

- Para efetuar cortes longitudinais tem que usar a guia paralela (7).
- A guia paralela (7) pode ser montada nos dois lados da bancada da serra (1).
- A guia paralela (7) tem de ser colocada na barra-guia (28) da bancada da serra (1).
- A guia paralela (7) pode ser ajustada para a medida desejada através da escala (22) na barra-guia (1).
- Ao pressionar a alavanca excêntrica (12) pode prender a guia paralela na posição desejada.

7.3.3. Ajustar o comprimento da barra de encosto (fig. 11,14)

- Para evitar que a peça a cortar fique presa é possível deslocar a barra de encosto (23) no sentido longitudinal.
- Regra empírica: a extremidade traseira do encosto toca numa linha imaginária, que começa sensivelmente ao meio do disco de

serra e se prolonga para trás num ângulo inferior a 45°.

- Ajuste a largura de corte necessária.
- Desaperte os parafusos serrilhados (26) e empurre a barra de encosto (23) até tocar na linha imaginária de 45°.
- Volte a apertar os parafusos serrilhados (26).

7.4. Guia transversal (fi g. 15)

- Empurre a guia transversal (14) para dentro da ranhura (21) da mesa de serra.
- Desaperte o parafuso serrilhado (20).
- Gire a guia transversal (14) até que a seta aponte para a medida angular desejada.
- Volte a apertar o parafuso serrilhado (20).

Atenção!

- Não desloque demasiado a barra de encosto (23) em direção ao disco de serra.
- A distância entre a barra de encosto (23) e o disco de serra (4) deverá ser de aprox. 2 cm.

7.5. Ajuste do ângulo (fig. 16)

- Solte o punho de retenção (9).
- Ajuste o ângulo da lâmina de serra, pressionando o volante (8) em direção à máquina e girando simultaneamente.
- Bloqueie o punho de retenção.

8. Funcionamento

Aviso!

- Depois de cada ajuste aconselhamos que faça um corte de ensaio para verificar as medidas ajustadas.
- Depois de ligar a serra, espere até o disco de serra atingir a velocidade de rotação máxima antes de efetuar o corte.
- Proceda com cuidado ao efetuar os cortes!
- Utilize o aparelho apenas com aspiração. Verifique e limpe regularmente os canais de aspiração.
- A tampa na proteção do disco de serra pode ser retirada, de modo a permitir ligar um tubo flexível de aspiração.

8.1.1. Efetuar cortes longitudinais (fig. 17)

Significa que a peça é cortada no sentido longitudinal.

Um canto da peça a trabalhar é pressionado contra a guia paralela (7), enquanto que o lado liso assenta sobre a mesa da serra (1).

A proteção do disco de serra (2) tem sempre de

ser aproximada da peça a trabalhar.

A posição de trabalho durante o corte longitudinal nunca pode coincidir com a orientação do corte.

- Ajuste a guia paralela (7) de acordo com a altura da peça a trabalhar e a largura pretendida. (7.3.)
- Ligue a serra.
- Coloque as mãos com os dedos juntos completamente ajustadas sobre a peça a trabalhar e empurre-a ao longo da guia paralela (7) em direção ao disco de serra (4).
- Desloque a guia lateral com a mão esquerda ou direita (dependendo da posição da guia paralela), somente até ao rebordo dianteiro da cobertura de proteção.
- Empurre a peça sempre até ao final da cunha separadora (5).
- As aparas de corte permanecem sobre a bancada da serra (1), até o disco de serra (4) estar novamente na posição de descanso.
- Ao cortar materiais longos apoie a extremidade para evitar que caiam (p. ex. cavalete).

8.1.2. Cortar peças estreitas (fig. 18)

Os cortes longitudinais em peças a trabalhar com uma largura inferior a 120 mm têm de ser efetuados impreterivelmente com o auxílio de ferramenta para empurrar (3).

A ferramenta para empurrar está incluída no material fornecido.

Se a ferramenta estiver desgastada ou danificada, substitua-a de imediato.

8.1.3. Cortar peças muito estreitas (fig. 19)

- No caso dos cortes longitudinais em peças muito estreitas, com uma largura igual ou inferior a 30 mm, é necessário usar sempre um empurrador.
- Neste caso, é necessário ter em atenção a reduzida superfície de guia da guia paralela.
- O empurrador não está incluído no material a fornecido! (Encontra-se à venda nas lojas especializadas). Substitua com antecedência os empurradores gastos.

8.1.4. Efetuar cortes oblíquos (fig. 16/20)

Por norma, os cortes oblíquos são efetuados com a ajuda da guia paralela (7).

- Ajuste o disco de serra (4) para a medida angular pretendida. (ver 7.5.)
- Ajuste a guia paralela (7) de acordo com a altura e a largura da peça a trabalhar (ver 7.3.1).
- Efetue o corte de acordo com a largura da peça a trabalhar (ver 8.1.1, 8.1.2 e 8.1.3.)

8.1.5. Efetuar cortes transversais (fig. 21)

- Empurre a guia transversal (14) numa das duas ranhuras (21) da bancada da serra e ajuste a medida angular desejada (ver 7.4.). Se o disco de serra (4) for colocado inclinado, utilize então a ranhura (21), que faz com que as suas mãos e a guia transversal não entrem em contato com a proteção do disco de serra.
- Pressione firmemente a peça a trabalhar contra a guia transversal (14).
- Ligue a serra.
- Para efetuar o corte, empurre a guia transversal (14) e a peça a trabalhar em direção ao disco de serra.

Aviso!

Segure sempre na peça a trabalhar guiada e não na peça que resulta do corte.

- Empurre sempre a guia transversal (14) até a peça a trabalhar estar totalmente cortada.
- Volte a desligar a serra.
- Remova os desperdícios apenas quando o disco de serra estiver imobilizado.

9. Substituição do cabo de ligação à rede**Perigo!**

Para evitar perigos, sempre que o cabo de ligação à rede deste aparelho for danificado, é necessário que seja substituído pelo fabricante ou pelo seu serviço de assistência técnica ou por uma pessoa com qualificação.

10. Limpeza e manutenção**Perigo!**

Retire o cabo de alimentação da tomada antes de qualquer trabalho de limpeza.

10.1 Limpeza

- Mantenha os dispositivos de segurança, ranhuras de ventilação e a carcaça do motor o mais limpo possível. Limpe o aparelho com um pano limpo ou sobre com ar comprimido a baixa pressão.
- Aconselhamos limpar o aparelho diretamente após cada utilização.
- Limpe regularmente o aparelho com um pano úmido e um pouco de sabão. Não utilize detergentes ou solventes; estes podem corroer as peças de plástico do aparelho.
- Certifique-se de que não entra água para o interior do aparelho. A entrada de água num aparelho elétrico aumenta o risco de choque elétrico.
- Não deixe cair água no aparelho, pois aumenta o risco de choque elétrico.

10.2 Escovas de carvão

No caso de formação excessiva de faíscas, mande verificar as escovas de carvão em uma assistência técnica ou por um técnico com qualificação. Atenção! As escovas de carvão só podem ser substituídas em uma assistência técnica ou por um técnico com qualificação.

10.3 Manutenção

No interior do aparelho não existem quaisquer peças que necessitem de manutenção.

11. Eliminação e reciclagem

O aparelho encontra-se dentro de uma embalagem para evitar danos durante o seu transporte. Esta embalagem é matéria-prima, podendo ser reutilizada ou reciclada. O aparelho e os respectivos acessórios são de diferentes materiais (ex.: metal e plástico). Os componentes que não estiverem em condições devem ter tratamento de lixo especial. Informe-se como reciclar.

Proteja o Meio Ambiente!

12. Armazenagem

Guarde a ferramenta e os respetivos acessórios em local protegido do sol, seco e fora do alcance das crianças. A temperatura ideal de armazenamento situa-se entre os 5°C ~ 30°C. Armazene a ferramenta elétrica na embalagem original.

Proteja o Meio Ambiente!

BR

A reprodução ou duplicação, mesmo que parcial, da documentação e dos anexos dos produtos, necessita de autorização expressa.

AS FOTOS CONTIDAS NESTE MANUAL SÃO MERAMENTE ILUSTRATIVAS E PODEM NÃO RETRATAR COM EXATIDÃO A COR, ETIQUETAS E/OU ACESSÓRIOS.

Sujeito a alterações técnicas sem aviso prévio.

Índice de contenidos

1. Instrucciones de seguridad
2. Descripción del aparato y volumen de entrega
3. Uso adecuado
4. Características técnicas
5. Antes de la puesta en marcha
6. Montaje
7. Manejo
8. Servicio
9. Cambio del cable de conexión a la red eléctrica
10. Mantenimiento, limpieza y pedido de piezas de repuesto
11. Eliminación y reciclaje
12. Almacenamiento



Aviso - Leer el manual de instrucciones para reducir cualquier riesgo de sufrir daños



Usar protección para los oídos. La exposición al ruido puede ser perjudicial para el oído.



Cuidado! Es preciso ponerse una mascarilla de protección. Puede generarse polvo dañino para la salud cuando se realicen trabajos en madera o en otros materiales. ¡Está prohibido trabajar con material que contenga asbesto!



Usar gafas de protección. Durante el trabajo, la expulsión de chispas, astillas, virutas y polvo por el aparato pueden provocar pérdida de vista.



Cuidado! ¡Peligro de sufrir daños! No entrar en contacto con la hoja de la sierra en funcionamiento.

¡Atención!

Al usar aparatos es preciso tener en cuenta una serie de medidas de seguridad para evitar lesiones o daños. Por este motivo, es preciso leer atentamente este manual de instrucciones/advertencias de seguridad. Guardar esta información cuidadosamente para poder consultarla en cualquier momento. En caso de entregar el aparato a terceras personas, será preciso entregarles, asimismo, el manual de instrucciones/advertencias de seguridad. No nos hacemos responsables de accidentes o daños provocados por no tener en cuenta este manual y las instrucciones de seguridad.

1. Instrucciones de seguridad**¡Aviso!**

Lea todas las instrucciones de seguridad e indicaciones. El incumplimiento de dichas instrucciones e indicaciones puede provocar descargas, incendios y/o daños graves. **Guarde todas las instrucciones de seguridad e indicaciones para posibles consultas posteriores.**

Instrucciones de seguridad

¡Peligro! A la hora de trabajar con herramientas eléctricas se han de tener en cuenta las siguientes medidas de seguridad básicas para evitar descargas eléctricas o cualquier riesgo de accidente o incendio.

Leer estas instrucciones antes de utilizar el aparato y guardar las instrucciones de seguridad en lugar seguro.

1. **Mantener ordenada la zona de trabajo**
- El desorden en la zona de trabajo podría provocar accidentes.
2. **Tener en cuenta las condiciones ambientales en las que se trabaja.**
- No exponer herramientas eléctricas a la lluvia. No utilizar herramientas eléctricas en un ambiente húmedo o mojado. Procurar que la zona de trabajo esté bien iluminada. No utilizar herramientas eléctricas cerca de líquidos o gases inflamables.
3. **Es preciso protegerse contra descargas eléctricas**
- Evitar el contacto corporal con cualquier tipo de piezas con toma de tierra como, por ejemplo, tuberías, calefactores, cocinas eléctricas o frigoríficos.
4. **Mantenga el aparato fuera del alcance de**

los niños!

- No permitir que otras personas toquen la herramienta o el cable, mantenerlas apartadas de la zona de trabajo.

5. **Guardar la herramienta en un lugar seguro**
- Guardar las herramientas que no se utilicen en lugar cerrado y seco y fuera del alcance de los niños.
6. **No sobrecargue la herramienta**
- Se trabajará mejor y de forma más segura con la potencia indicada.
7. **Utilice la herramienta adecuada**
- No utilizar herramientas o aparatos que no puedan resistir trabajos pesados. No usar herramientas para fines o trabajos para los que no sean adecuadas; por ejemplo, no utilizar ningún tipo de sierra circular a mano para talar árboles o para cortar ramas.
8. **Ponerse ropa de trabajo adecuada**
- No lleve vestidos anchos ni joyas. Podrían ser atrapados por piezas en movimiento. En trabajos al exterior, se recomienda llevar guantes de goma y calzado de suela antieslizante. Si su cabello es largo, téngalo recogido.
9. **Utilizar gafas de protección**
- Utilizar una mascarilla si se realizan trabajos en los que se produzca mucho polvo.
10. **No utilice el cable de forma inapropiada**
- No sostener la herramienta por el cable, y no utilizar el cable para tirar del enchufe. Es preciso proteger el cable del calor, del aceite y de cantos vivos.
11. **Es preciso asegurar la pieza que desee trabajar**
- Utilizar dispositivos de sujeción o un tornillo de banco para sujetar la pieza. De este modo, estará más segura y podrá manejar la máquina con ambas manos.
12. **No extender excesivamente su radio de acción**
- Evitar trabajar en una posición corporal inadecuada. Adoptar una posición segura y mantener en todo momento el equilibrio.
13. **Es preciso llevar a cabo un mantenimiento cuidadoso de la herramienta.**
- Conservar la herramienta limpia y afilada para realizar un buen trabajo de forma segura. Respetar las disposiciones de mantenimiento y las instrucciones en cuanto al cambio de herramienta. Controlar regularmente el enchufe y el cable y dejar que un especialista reconocido los sustituya en caso de que estos hayan sufrido algún daño. Controlar las

alargaderas regularmente y sustituir aquellas que estén dañadas. Mantener las empuñaduras secas, sin aceite y grasa.

14. Retirar el enchufe de la toma de corriente

- Siempre que no se utilice la máquina, antes de cualquier mantenimiento y mientras se cambian piezas en la máquina como, por ejemplo, hojas de sierra, taladros y todo otro tipo de herramientas.

15. No dejar ninguna llave puesta

- Comprobar que llaves y herramientas de ajuste hayan sido extraídas antes de enchufar la máquina.

16. Evitar una puesta en marcha no intencionada de la máquina

- No transportar ninguna herramienta dejando el dedo en el interruptor si está conectada a la red eléctrica. Asegurarse de que el interruptor esté desconectado antes de enchufar la máquina a la red eléctrica.

17. Si se trabaja al aire libre

- Utilizar sólo alargaderas homologadas a tal efecto y correspondientemente identificadas.

18. Estar constantemente atento

- Observar atentamente su trabajo. Actuar de forma razonable. No utilizar la herramienta cuando no esté concentrado.

19. Comprobar si el aparato ha sufrido daños

- Comprobar cuidadosamente que los dispositivos de protección o partes ligeramente dañadas funcionen de forma adecuada y según las normas antes de seguir utilizando el aparato. Comprobar si las piezas móviles funcionan correctamente, sin atascarse o si hay piezas dañadas. Todas las piezas deberán montarse correctamente para garantizar la seguridad del aparato. Las piezas o dispositivos de protección dañados se deben reparar o sustituir en un taller de asistencia técnica al cliente, a menos que en el manual de instrucciones se indique lo contrario. Los interruptores averiados deben sustituirse en un taller de asistencia técnica al cliente. No utilizar herramientas en las que el interruptor no funciona.

20. ¡Aviso!

- Por su propia seguridad, utilice sólo los accesorios o piezas de recambio que se indican en el manual de instrucciones o las recomendadas o indicadas por el fabricante de la herramienta. El uso de otros accesorios o piezas de recambio no recomendadas en el manual de instrucciones o en el catálogo puede provocar riesgo de daños personales.

21. Las reparaciones deben correr a cargo de un electricista especializado

- Esta herramienta eléctrica cumple las normas de seguridad en vigor. Sólo un electricista especializado puede llevar a cabo las reparaciones, ya que de otro modo el operario podría sufrir algún accidente.

22. Conectar el dispositivo de aspiración de polvo

- Si la máquina dispone de dispositivos de aspiración, asegurarse de que estos estén conectados y se utilicen.

Instrucciones de seguridad especiales

1. Medidas de seguridad

- No utilizar hojas de sierra deformadas o agrietadas.
- Sustituir los accesorios de mesa desgastados.
- Utilizar exclusivamente hojas de sierra recomendadas por el fabricante que cumplan la norma EN 847-1. Al cambiar la hoja de la sierra es preciso tener en cuenta que el ancho de corte no sea inferior y el grosor de la hoja de sierra no sea superior al grosor de la cuña abridora.
- Asegurarse de elegir una hoja de sierra adecuada para el material a cortar.
- En caso necesario, llevar equipos de protección personal adecuados. Éstos pueden incluir:
 - Protección para los oídos de cara a evitar una posible sordera;
 - Mascarilla para evitar el riesgo de respirar polvo perjudicial.
 - Llevar guantes de protección para manipular hojas de sierra y materiales rugosos. Siempre que sea posible, las hojas de sierra deberán transportarse en una funda protectora.
- Los siguientes factores pueden influir en la emisión de polvo:
 - Hojas de sierra gastadas, dañadas o agrietadas
 - Potencia recomendada de absorción del equipo 20 m/s
 - Guiar la pieza correctamente
- No utilizar hojas de sierra de acero rápido altamente aleado (acero HSS).
- Cuando no se utilicen la pieza de empuje o la empuñadura para la madera de empuje, se deberán guardar en la máquina.
- Si no se usa la madera de empuje, ponerla en su soporte.

2. Conservación y servicio

- Las siguientes condiciones pueden influir en los niveles de ruido que afectan al operario.
 - Tipo de la hoja de la sierra (p. ej., hojas de sierra para reducir la exposición al ruido)
 - Material de la pieza
 - Fuerza que se ejerce para desplazar la pieza contra la hoja de la sierra.
- Los fallos en la máquina, incluyendo los dispositivos de protección y las hojas de sierra, se deberán comunicar de inmediato a la persona responsable de la seguridad.

3. Servicio seguro

- Utilizar una pieza de empuje o empuñadura con madera de empuje para desplazar la pieza de forma segura por la hoja de la sierra.
- Utilizar y ajustar correctamente la cuña abridora.
- Utilizar y ajustar correctamente el dispositivo de protección de la hoja de la sierra.
- No se deben utilizar sierras circulares para ejecutar ranurados (ranura que termina en la pieza).
- Utilizar exclusivamente hojas de sierra cuya velocidad permitida máxima no sea inferior a la velocidad máxima del husillo de la sierra circular de mesa y de la pieza a trabajar.
- A la hora de transportar la máquina, utilizar solamente los equipos de transporte y nunca los dispositivos de seguridad para manejo o transporte.
- Durante el transporte, se deberá cubrir la parte superior de la hoja de la sierra, por ejemplo con el dispositivo de seguridad.
- Asegurar las piezas largas para que no se vuelquen al final del proceso de corte (p. ej., soporte largo)

4. Instrucciones adicionales

- Poner las instrucciones de seguridad a disposición de todas aquellas personas que trabajen con la máquina.
- No utilizar la sierra para serrar madera para quemar.
- No realizar cortes transversales con la sierra en maderas redondas.
- ¡Cuidado! Siempre que la hoja de la sierra esté girando, existe peligro de sufrir lesiones en manos y dedos.
- La máquina está equipada con un interruptor de seguridad que impide una nueva puesta en marcha inesperada después de un corte de corriente.
- Comprobar antes de la puesta en marcha que la tensión de la placa de identificación

del aparato coincida con la tensión de la red. Si se precisa de una alargadera, asegurarse de que la sección de la misma sea suficiente para el consumo de corriente de la sierra. Sección mínima: 1 mm²

- Utilizar el tambor de arrollamiento de cable sólo estando el cable completamente desenrollado.
- Comprobar el cable de conexión a la red eléctrica. No utilizar cables de conexión defectuosos o dañados.
- La persona encargada de operar la máquina debe tener 18 años como mínimo, los aprendices 16 años como mínimo, aunque éstos últimos sólo bajo supervisión.
- Mantener el lugar de trabajo libre de desperdicios de madera y de piezas esparcidas que puedan suponer una molestia.
- No distraer a las personas que estén trabajando con la máquina.
- Observar el sentido de giro del motor y de la hoja de la sierra.
- Después de desconectar el accionamiento, no se deben frenar en ningún caso las hojas de la sierra ejerciendo contrapresión en los lados de la misma.
- Realizar el montaje de hojas de sierra sólo si están bien afiladas, sin grietas y sin deformaciones.
- Los dispositivos de seguridad de la máquina no se deben desmontar o inutilizar.
- Sustituir inmediatamente las hojas de sierra defectuosas.
- No utilizar nunca hojas de sierra que no tengan las mismas características que las descritas en el manual de instrucciones.
- Es preciso asegurarse de que todos los dispositivos que cubren la hoja de la sierra funcionen perfectamente.
- Aviso: No se deben realizar cortes de inserción (primer corte) con esta sierra.
- Sustituir inmediatamente los dispositivos de seguridad dañados o defectuosos.
- La cuña abridora es un dispositivo de seguridad importante que guía la herramienta y evita el cierre de la ranura de corte detrás de la hoja de la sierra y el rebote de la pieza a trabajar. Controlar el espesor de la cuña abridora. La cuña abridora no debe ser más fina que la hoja de la sierra ni más gruesa que el ancho de su ranura de corte.
- En cada proceso de trabajo es preciso bajar la caperuza de protección sobre la pieza a trabajar.

- Es imprescindible utilizar una pieza de empuje (de menos de 120 mm de ancho) cuando se realicen cortes longitudinales en piezas delgadas.
- No cortar ninguna pieza que sea tan pequeña que no se pueda sujetar de forma segura con la mano.
- Al cortar piezas de tamaño reducido, se deberá sujetar el tope en paralelo por el lado derecho de la hoja de la sierra.
- Mantenerse continuamente en posición lateral a la hoja de la sierra.
- No forzar la máquina hasta el punto de que se detenga.
- Mantener la pieza siempre presionada contra la mesa de trabajo.
- Asegurarse de que las piezas de madera cortadas no entren en contacto con la corona dentada de la hoja de la sierra y con ello salgan proyectadas.
- Una vez finalizada la reparación o el mantenimiento, se deberán volver a montar inmediatamente todos los dispositivos de seguridad y de protección.
- Observar en todo momento las instrucciones de seguridad, de trabajo y de mantenimiento, así como las dimensiones especificadas en las características técnicas.
- Respetar también las prescripciones pertinentes en materia de protección contra accidentes y los demás reglamentos en materia de seguridad.
- Respetar el cuaderno de instrucciones de la mutua de previsión contra accidentes.
- Conectar el dispositivo de aspiración cada vez que utilice la máquina. Se debe informar al usuario de las condiciones que influyen en la emisión de polvo, p. ej. el tipo de material a tratar (detección y origen), la importancia de la separación local y el ajuste correcto de tapas/chapas deflectoras/guías.
- Emplear la sierra únicamente con un dispositivo de aspiración adecuado o un aspirador industrial convencional.
- No retirar nunca astillas sueltas, virutas o trozos de madera enganchados en la hoja de la sierra estando la misma en funcionamiento.
- Desconectar la máquina para reparar averías o retirar los trozos de madera enganchados. Retirar el enchufe.
- Si se desgasta la hendidura guía es preciso sustituir el revestimiento de la mesa. Retirar el enchufe.
- Esta herramienta cumple las disposiciones pertinentes en materia de seguridad.
- Mantener limpia y ordenada la zona de trabajo. Las zonas de trabajo desordenadas y sin luz pueden conllevar accidentes.
- Mantener el aparato alejado de la lluvia o la humedad. Si entra agua en el aparato eléctrico existirá mayor riesgo de una descarga eléctrica.
- Prestar atención al trabajo, comprobar lo que se está haciendo y proceder de forma razonable durante el trabajo de una herramienta eléctrica. No emplear el aparato si se está cansado o bajo la influencia de drogas, alcohol o medicamentos. Una falta de atención durante el uso del aparato puede causar lesiones graves.
- No usar ninguna herramienta eléctrica cuyo interruptor esté defectuoso. Una herramienta eléctrica que ya no pueda conectarse o desconectarse conlleva peligros y debe repararse.
- Guardar las herramientas eléctricas que no se usen fuera del alcance de los niños. No permitir el uso del aparato a personas que no estén familiarizadas con él o no hayan leído estas instrucciones. Las herramientas eléctricas son peligrosas si las usan personas sin experiencia.
- Mantener limpias y afiladas las herramientas de corte. Las herramientas de corte bien cuidadas con cantos afilados se bloquean con menor frecuencia y pueden manejarse de forma más sencilla.
- Si el cable de conexión de la herramienta eléctrica está dañado, será preciso sustituirlo por un cable especialmente preparado, suministrable a través del servicio de atención al cliente.
- Sólo especialistas cualificados deben reparar el aparato, empleando para ello sólo piezas de repuesto originales. Esta forma de proceder garantiza la seguridad del aparato.
- Colocar la máquina en una posición estable
- Antes de la puesta en marcha, se deben instalar debidamente todas las cubiertas y dispositivos de seguridad.
- La hoja de la sierra debe poder moverse sin problemas.
- En caso de madera ya trabajada, es preciso asegurarse de que la misma no presente cuerpos extraños como, por ejemplo, clavos o tornillos.
- Antes de presionar el interruptor ON/OFF, asegúrese de que la hoja de la sierra esté bien montada y de que las piezas móviles se muevan con suavidad.

- Seguir las indicaciones sobre la lubricación y cambio de herramientas.
- Mantener las empuñaduras secas, limpias y sin restos de aceite o grasa.
- Cuando no se utilicen la pieza de empuje o la empuñadura para la madera de empuje, se deberán guardar en la máquina.
- Utilizar solamente el equipo de transporte para transportar la máquina.
- Durante el transporte, se deberá cubrir la parte superior de la hoja de la sierra, por ejemplo con el dispositivo de seguridad.

Guardar las instrucciones de seguridad en lugar seguro.

2. Descripción del aparato y volumen de entrega

2.1 Descripción del aparato (fig. 1-3, 7-8, 11-14)

1. Mesa para sierra
2. Protección para la hoja de la sierra
3. Pieza de empuje
4. Hoja de la sierra
5. Cuña abridora
6. Revestimiento de mesa
7. Tope (para el movimiento) en paralelo
8. Manivela
9. Empuñadura de ajuste y sujeción
10. Soporte inferior
11. Interruptor ON/OFF
12. Palanca del excéntrico
13. Taco de goma
14. Tope transversal
15. Tornillo
16. Adaptador de aspiración
17. Tornillo de cabeza avellanada
18. Orificio (cuña abridora)
19. Tornillo de sujeción
20. Tornillo
21. Ranura
22. Escala graduada
23. Guía de corte
24. Soporte
25. Ranura
26. Tornillo
27. Ranura
28. Riel guía
29. Pata (A)
30. Barra transversal (B)
31. Barra longitudinal (C)
32. Apoyos

33. Ensanche de mesa
 34. Ganchos de herramienta
 35. Manguera de aspiración
 36. Pata adicional
 37. Llave de anillo 10/13 mm
 38. Llave de anillo 10/21 mm
- a. Tornillo hexagonal
 - b. Tuerca
 - c. Tornillo de cabeza redondeada

2.2 Volumen de entrega

Sirviéndose de la descripción del volumen de entrega, compruebe que el artículo esté completo. Si faltase alguna pieza, dirigirse a nuestro Service Center o a la tienda especializada más cercana en un plazo máximo fijado por las leyes correspondientes de su país, presentando un recibo de compra válido. A este respecto, observar la tabla de garantía de las condiciones de garantía que se encuentran al final del manual. Abrir el embalaje y extraer cuidadosamente el aparato.

- Retirar el material de embalaje, así como los dispositivos de seguridad del embalaje y del transporte (si existen).
- Comprobar que el volumen de entrega esté completo.
- Comprobar que el aparato y los accesorios no presenten daños ocasionados durante el transporte.
- Si es posible, almacenar el embalaje hasta que transcurra el periodo de garantía.

Atención!

¡El aparato y el material de embalaje no son un juguete! ¡No permitir que los niños jueguen con bolsas de plástico, láminas y piezas pequeñas! ¡Riesgo de ingestión y asfixia!

- Protección para la hoja de la sierra
- Pieza de empuje
- Tope en paralelo
- Pie de goma (4 uds.)
- Tope transversal
- Guía de corte
- Pata (4 uds.)
- Barra longitudinal (2 uds.)
- Barra transversal (2 uds.)
- Soporte (4 uds.)
- Ensanche de mesa (2 uds.)
- Material de montaje
- Llave de anillo 10/13 mm
- Llave de anillo 10/21 mm
- tubo flexible de aspiración
- Manual de instrucciones original

3. Uso adecuado

La sierra circular de mesa sirve para practicar cortes transversales y longitudinales (solo con tope transversal) en cualquier tipo de madera, dependiendo del tamaño de la máquina. No está permitido cortar ningún tipo de madera en tronco.

Sólo está permitido utilizar hojas de sierra adecuadas (hojas de sierra HM o CV) para este tipo de máquina. Se prohíbe el uso de cualquier tipo de muela de tronzar y de hojas de sierra HSS.

Utilizar la máquina sólo para los casos que se indican explícitamente como de uso adecuado. Cualquier otro uso no será adecuado. En caso de uso inadecuado, el fabricante no se hace responsable de daños o lesiones de cualquier tipo; el responsable es el usuario u operario de la máquina.

Tener en consideración que nuestro aparato no está indicado para un uso comercial, industrial o en taller. No asumiremos ningún tipo de garantía cuando se utilice el aparato en zonas industriales, comerciales o talleres, así como actividades similares.

Otra de las condiciones para un uso adecuado es la observancia de las instrucciones de seguridad, así como de las instrucciones de montaje y de servicio contenidas en el manual de instrucciones.

Las personas encargadas de operar y mantener la máquina deben estar familiarizadas con la misma y haber recibido información sobre todos los posibles peligros. Además, es imprescindible respetar en todo momento las prescripciones vigentes en materia de prevención de accidentes. Es preciso observar también cualquier otro reglamento general en el ámbito de la medicina laboral y técnicas de seguridad.

El fabricante no se hace responsable de los cambios que el operario haya realizado en la máquina ni de los daños que se puedan derivar por este motivo. Existen determinados factores de riesgo que no se pueden descartar por completo, incluso haciendo un uso adecuado de la máquina.

El tipo de diseño y atributos de la máquina pueden conllevar los riesgos siguientes:

- Contacto con la hoja de la sierra en la zona en que se halla al descubierto.
- Entrada en contacto con la hoja de la sierra en funcionamiento (riesgo de heridas por corte).

- Rebote de las piezas con las que se está trabajando o de algunas de sus partes.
- Rotura de la hoja de la sierra.
- Proyección de partículas del revestimiento de metal duro defectuoso procedente de la hoja de la sierra.
- Lesiones del aparato auditivo por no utilizar la protección necesaria.
- Se producen emisiones de polvo de madera perjudiciales para la salud si se usa la sierra en recintos cerrados.

4. Características técnicas

Veáse Certificado de Garantía de su país.

Ruido y vibración

Los valores con respecto al ruido y la vibración se determinaron conforme a la norma EN 61029.

Usar protección para los oídos.

La exposición al ruido puede ser perjudicial para el oído.

Los valores totales de vibración (suma de vectores en las tres direcciones) se determinaron conforme a la norma EN 60745.

¡Aviso!

El valor de emisión de vibraciones indicado se ha calculado conforme a un método de ensayo normalizado, pudiendo, en algunos casos excepcionales, variar o superar el valor indicado dependiendo de las circunstancias en las que se utilice la herramienta eléctrica.

El valor de emisión de vibraciones indicado puede utilizarse para comparar la herramienta con otras.

El valor de emisión de vibraciones indicado también puede utilizarse para una valoración preliminar de los riesgos.

¡Reducir la emisión de ruido y las vibraciones al mínimo!

- Emplear sólo aparatos en perfecto estado.
- Realizar el mantenimiento del aparato y limpiarlo con regularidad.
- Adaptar el modo de trabajo al aparato.
- No sobrecargar el aparato.
- En caso necesario dejar que se compruebe el aparato.

- Apagar el aparato cuando no se esté utilizando.
- Usar guantes.

Riesgos residuales

Incluso si esta herramienta se utiliza adecuadamente, siempre existen riesgos residuales. En función de la estructura y del diseño de esta herramienta eléctrica pueden producirse los siguientes riesgos:

1. Lesiones pulmonares en caso de que no se utilice una mascarilla de protección antipolvo.
2. Lesiones auditivas en caso de que no se utilice una protección para los oídos adecuada.
3. Daños a la salud derivados de las vibraciones de las manos y los brazos si el aparato se utiliza durante un largo periodo tiempo, no se sujeta del modo correcto o si no se realiza un mantenimiento adecuado.

5. Antes de la puesta en marcha

Antes de conectar la máquina, asegurarse de que los datos de la placa de identificación coincidan con los datos de la red eléctrica.

Desenchufar el aparato antes de realizar ajustes.

- Desembale la sierra circular de mesa y compruebe si existen daños eventuales ocasionados durante el transporte.
- Ponga la máquina en una posición estable, es decir, fíjela con tornillos a un banco de trabajo o a un bastidor fijo.
- Antes de la puesta en marcha, se deben instalar debidamente todas las cubiertas y dispositivos de seguridad.
- La hoja de la sierra debe funcionar con ligereza.
- En caso de madera ya trabajada, asegúrese de que la misma no presente cuerpos extraños como, por ejemplo, clavos y tornillos.
- Antes de presionar el interruptor ON / OFF, asegúrese de que la hoja de la sierra esté bien montada y de que las piezas móviles se muevan con suavidad.

6. Montaje

Peligro! Desenchufe la máquina antes de proceder a la realización de cualquier tarea de mantenimiento, reequipamiento y de montaje en la sierra.

6.1 Montaje del bastidor (fig.4-5)

- Dar la vuelta a la sierra circular de mesa y colocarla en el suelo.
- Atornillar ligeramente las cuatro patas (29) con los tornillos hexagonales (a) a la sierra.
- Seguidamente, atornillar ligeramente las barras longitudinales (31) y las transversales (30) a las patas con ayuda de los tornillos de cabeza redondeada (c) y las tuercas (b). Atención: las barras más largas se deben utilizar lateralmente.
- Seguidamente, apretar todos los tornillos y tuercas del soporte inferior.
- Atornillar las patas adicionales (36) a las posteriores (29) de forma que miren a la parte posterior de la máquina (fig. 5).
- Encajar los tacos de goma (13) en las patas (29).

6.2 Montaje del ensanche de mesa (fig. 6)

- Fijar ligeramente los ensanches de la mesa (33) en la mesa para sierra (1) con los tornillos (a) y las tuercas (b).
- Atornillar ligeramente los apoyos (32) a la carcasa de la sierra circular de mesa y a los ensanches (33) (fig. 6).
- Alinear los ensanches (33) con la mesa para sierra.
- A continuación, apretar todos los tornillos.

6.3 Montaje / desmontaje de la protección de la hoja de sierra (fig. 3, 7)

- Coloque la protección de la hoja de la sierra (2) sobre la cuña abridora (5), de manera que el tornillo encaje en el orificio (18) de la cuña abridora.
- No apriete demasiado el tornillo (15); La protección de la hoja de sierra debe poder moverse sin problemas.
- El desmontaje del adaptador se lleva a cabo realizando la misma secuencia pero en sentido contrario.

Aviso!

Antes de comenzar a serrar, la protección de la hoja de la sierra (2) debe descender hasta el material a serrar.

6.4 Cambio del revestimiento de mesa (fig. 8)

- Es preciso cambiar el revestimiento de la mesa siempre que presente desgaste o esté dañado ya que, de lo contrario, existe el riesgo de sufrir lesiones graves.
- Retire la protección de la hoja de sierra (2).
- Extraiga los 1 tornillos de cabeza avellanada (17).
- Extraiga el revestimiento de mesa (6) gastado.
- El montaje del nuevo revestimiento de mesa se lleva a cabo realizando la misma secuencia de pasos pero en sentido contrario.

6.5. Ajustar cuña abridora (fig. 9-10)

- **Peligro!** Retire el enchufe
- Ajuste la hoja de la sierra (4) a la máx. profundidad de corte, colóquela en la posición de 0° y bloquéela.
- Proceda a desmontar la protección de la hoja de la sierra (véase 6.2.).
- Extraiga el revestimiento de mesa (6) (véase 6.4)
- Afloje el tornillo de sujeción (19).
- Tire de la cuña abridora (5) hacia arriba hasta alcanzar una distancia de aprox. 10 cm entre la mesa para sierra (1) y la cuña abridora (5).
- La distancia entre la hoja de la sierra (4) y la cuña abridora (5) debe oscilar entre los 3 y los 5 mm.
- Vuelva a apretar el tornillo (19) y monte el revestimiento de mesa (6) (fig. 8).

6.6 Montaje / cambio de la hoja de la sierra (fig. 7)

- ¡Atención! Retire el enchufe.
- Retire el revestimiento de mesa aflojando los dos tornillos de cabeza avellanada (véase 6.4).
- Afloje la tuerca (24), fijando una llave (SW 21) a la tuerca y aplicando otra llave fija (SW 10) al árbol del motor para contrarrestar.
- ¡Atención! Gire la tuerca en el sentido de rotación de la hoja de la sierra.
- Retire la brida exterior y extraiga de la brida interior la antigua hoja de la sierra desplazándola en diagonal hacia abajo.
- Limpie a fondo la nueva hoja de la sierra antes de proceder al montaje de las bridas.
- Vuelva a ajustar y apretar la nueva hoja de

sierra con la misma secuencia de pasos pero en sentido inverso.

- ¡Atención! Tenga en cuenta el sentido de avance, la oblicuidad de corte de los dientes debe orientarse en el sentido de avance, es decir, hacia adelante (véase flecha sobre la protección de la hoja de la sierra).
- Proceda nuevamente al montaje y ajuste de la cuña abridora (5) así como de la protección de la hoja de la sierra (2) (véase 6.3., 6.5.).
- Antes de volver a trabajar con la sierra, compruebe la capacidad de funcionamiento de los dispositivos de protección.

7. Manejo**7.1. Interruptor ON / OFF (fig. 1)**

- La sierra se conecta presionando la tecla verde "I". Antes de empezar a serrar, espere hasta que la hoja de la sierra haya alcanzado su máxima velocidad.
- Para volver a desconectarla, deberá presionar la tecla roja "0".

7.2. Profundidad de corte (fig. 1)

Girando la manivela (8), se puede ajustar la hoja de la sierra (4) a la profundidad de corte deseada.

En sentido contrario a las agujas del reloj:
mayor profundidad de corte

En sentido horario:
menor profundidad de corte

7.3. Tope en paralelo**7.3.1. Altura de tope (fig. 11-14)**

- El tope en paralelo (7) suministrado dispone de dos superficies guía elevadas.
- Según el espesor de los materiales a cortar, utilice la guía de corte (23) según la fig. 12, para material grueso, y según fig. 13, para material fino.
- Para pasar la guía de corte (23) a la superficie guía inferior, se han de aflojar los dos tornillos moleteados (26) para soltar la guía de corte (23) del soporte (24).
- Extraiga los dos tornillos moleteados (26) a través de una de las ranuras (27) en la guía de corte (23) y vuelva a colocarlos en la otra ranura (25).
- Proceda nuevamente al montaje de la guía de corte (23) sobre el soporte (24).

- El cambio a la superficie guía elevada se ha de realizar de manera análoga.

7.3.2. Anchura de corte (fig. 14)

- Cuando realice cortes longitudinales en trozos de madera, se habrá de utilizar el tope en paralelo (7).
- Se puede proceder al montaje del tope en paralelo (7) a ambos lados de la mesa para sierra (1).
- El tope en paralelo (7) debe utilizar el riel guía (28) de la mesa para sierra (1).
- Por medio de la escala graduada (22) sobre el riel guía (1), se puede ajustar el tope en paralelo (7) a la medida deseada.
- Presionando la palanca del excéntrico (12) se puede inmovilizar el tope en paralelo en la posición deseada.

7.3.3. Ajuste de la longitud de tope (fig. 11,14)

- Para evitar que se atasque el material a cortar, las guías de corte (23) se pueden desplazar en sentido longitudinal.
- Ajuste de la empuñadura: el extremo posterior del tope queda obstaculizado en una línea determinada que comienza aprox. en la mitad de la hoja de la sierra y que se desplaza hacia atrás por debajo de los 45°.
- Ajuste del ancho de corte necesario
 - Afloje los tornillos moleteados (26) y desplace la guía de corte (23) hasta alcanzar la línea establecida de 45°.
 - Vuelva a apretar los tornillos moleteados (26).

7.4. Tope para el movimiento en transversal (fig. 15)

- Coloque el tope transversal (14) en la ranura (21) de la mesa para sierra.
- Afloje el tornillo moleteado (20).
- Gire el tope transversal (14) hasta que la flecha indique la medida angular deseada.
- Vuelva a apretar el tornillo moleteado (20).

¡Atención!

- No desplace demasiado la guía de corte (23) en dirección a la hoja de la sierra.
- La distancia entre la guía de corte (23) y la hoja de la sierra (4) debería alcanzar 2 cm aprox.

7.5. Ajuste del ángulo (fig. 14)

- Soltar la empuñadura de sujeción (9).
- Ajustar el ángulo de la hoja de sierra presionando la manivela (8) hacia la máquina y girándola a la vez.
- Bloquear la empuñadura de sujeción.

8. Servicio

Aviso!

- Le recomendamos que realice un corte de prueba después de cada reajuste para comprobar las medidas ajustadas.
- Una vez conectada la sierra, espere hasta que la hoja de la sierra haya alcanzado su velocidad máxima, antes de practicar el corte.
- ¡Preste atención al iniciar los cortes!
- Operar el aparato solo conectado a una aspiradora. Comprobar y limpiar periódicamente los canales de aspiración.
- La tapa en la protección de la hoja de la sierra se puede quitar para poder conectar a dicha protección una manguera de aspiración.

8.1.1 Ejecución de cortes longitudinales (fig. 17)

Aquí nos referiremos al corte de piezas a lo largo del eje longitudinal. Se presiona un borde de la pieza con la que se esté trabajando contra el tope en paralelo (7), mientras que el lado liso se encontrará situado sobre la mesa para sierra (1). Es preciso bajar la protección de la hoja (2) sobre la pieza a trabajar cada vez que se utilice la sierra.

La posición de trabajo durante los cortes longitudinales no ha de llevarse bajo ningún pretexto en línea con el avance de corte.

- Ajuste el tope en paralelo (7) según la altura de la pieza y el ancho deseado. (véase fig. 7.3.)
- Conecte la sierra.
- Coloque las manos para poder conectar sobre la pieza e introduzca ésta en el tope en paralelo (7) a lo largo de la hoja de la sierra (4).
- Desplazamiento lateral con la mano izquierda o derecha (dependiendo de la posición del tope en paralelo) únicamente hasta el borde delantero de la cubierta de protección.
- El material a cortar debe siempre pasar hasta el final de la cuña abridora (5).
- Los recortes permanecen en la mesa (1) hasta que la hoja de la sierra (4) haya vuelto a la

posición de reposo.

- Asegure las piezas largas que desee cortar para evitar que se caigan al finalizar el proceso de corte. (p. ej., soporte largo, etc.)

8.1.2. Corte de piezas delgadas (fig. 18)

Los cortes longitudinales de piezas con un ancho inferior a 120 mm deben realizarse imprescindiblemente con la ayuda de una pieza de empuje. Pieza de empuje incluida en el volumen de entrega. Cambie de inmediato las piezas de empuje gastadas o deterioradas.

8.1.3. Corte de piezas muy finas (fig. 19)

- Es imprescindible utilizar una pieza de empuje para practicar cortes longitudinales en piezas muy delgadas con un ancho igual o inferior a 30 mm.
- Es preferible utilizar entonces la superficie guía inferior del tope en paralelo.
- ¡La madera de empuje no se incluye en el volumen de entrega! (disponible en tiendas especializadas). Sustituya oportunamente la madera de empuje gastada.

8.1.4. Ejecución de cortes de sierra (fig. 16/20)

Para practicar cortes oblicuos se utilizará siempre el tope en paralelo (7).

- Ajuste la hoja de la sierra (4) a la medida angular deseada. (véase fig. 8.5.)
- Ajuste el tope en paralelo (7) según el ancho y la altura de la pieza de trabajo (véase 7.3.1).
- Practique el corte en función del ancho de la pieza de trabajo (véase 8.1.1., 8.1.2. y 8.1.3.)

8.1.5. Ejecución de cortes transversales (fig. 21)

- Introduzca el tope transversal (14) en una de las dos ranuras (21) de la mesa para sierra (21) y ajústelo a la medida angular deseada. (véase 7.4.) En caso de tener que realizar un ajuste oblicuo de la hoja de la sierra (4) de forma adicional, será preciso utilizar la ranura (21) que evite que tanto su mano como el tope transversal entre en contacto con la protección de la hoja de la sierra.
- Presione con firmeza la pieza de trabajo contra el tope transversal (14).
- Conecte la sierra.
- Desplace el tope transversal (14) y la pieza de trabajo en la dirección de la hoja de la sierra para practicar el corte.

• **Aviso!**

- Sujete firmemente la pieza de trabajo indicada en todo momento, nunca deje suelta aquella pieza que se vaya a cortar.
- Desplace siempre hacia adelante el tope transversal (14) hasta que la pieza haya sido cortada por completo.
- Vuelva a desconectar la sierra. Retire los recortes únicamente cuando la hoja de la sierra se haya parado por completo.

9. Cambio del cable de conexión a la red eléctrica

Peligro!

Cuando el cable de conexión a la red eléctrica de este aparato esté dañado, deberá ser sustituido por el fabricante o su servicio de asistencia técnica o por una persona cualificada para ello, evitando así cualquier peligro.

10. Mantenimiento, limpieza y pedido de piezas de repuesto

Peligro!

Desenchufar siempre antes de realizar algún trabajo de limpieza.

10.1 Limpieza

- Reducir al máximo posible la suciedad y el polvo en los dispositivos de seguridad, las rejillas de ventilación y la carcasa del motor. Frotar el aparato con un paño limpio o soplarlo con aire comprimido manteniendo la presión baja.
- Se recomienda limpiar el aparato tras cada uso.
- Limpiar el aparato con regularidad con un paño húmedo y un poco de jabón blando. No utilizar productos de limpieza o disolventes ya que se podrían deteriorar las piezas de plástico del aparato. Es preciso tener en cuenta que no entre agua en el interior del aparato. Si entra agua en el aparato eléctrico existirá mayor riesgo de una descarga eléctrica.

10.2 Escobillas de carbón

En caso de formación excesiva de chispas, ponerse en contacto con un electricista especializado y/o con el servicio técnico autorizado más próximo para que compruebe las escobillas de carbón. **Peligro!** Las escobillas de carbón sólo deben ser cambiadas por un electricista especializado o por el servicio técnico autorizado.

Sólo está permitido copiar la documentación y documentos anexos del producto, o extractos de los mismos, con autorización expresa de iSC GmbH.

Nos reservamos el derecho a realizar modificaciones técnicas

10.3 Mantenimiento

No hay que realizar el mantenimiento a más piezas en el interior del aparato.

10.4 Pedido de piezas de repuestos:

Al solicitar repuestos se indicarán los datos siguientes:

- Tipo de aparato
- No. de artículo del aparato
- No. de identidad del aparato
- No. de la pieza necesitada.

11. Eliminación y reciclaje

El aparato está protegido por un embalaje para evitar daños producidos por el transporte. Este embalaje es materia prima y, por eso, se puede volver a utilizar o llevar a un punto de reciclaje. El aparato y sus accesorios están compuestos de diversos materiales, como, p. ej., metal y plástico. Los aparatos defectuosos no deben tirarse a la basura doméstica. Para su eliminación adecuada, el aparato debe entregarse a una entidad recolectora prevista para ello. En caso de no conocer ninguna, será preciso informarse en el organismo responsable del municipio de su país

12. Almacenamiento

Guardar el aparato y sus accesorios en un lugar oscuro, seco, protegido de las heladas e inaccesible para los niños. La temperatura de almacenamiento óptima se encuentra entre los 5 y 30 °C. Guardar la herramienta eléctrica en su embalaje original.

Table of contents

1. Safety regulations
2. Layout and items supplied
3. Proper use
4. Technical data
5. Before starting the equipment
6. Assembly
7. Using the saw
8. Operation
9. Replacing the power cable
10. Cleaning, maintenance and ordering of spare parts
11. Disposal and recycling
12. Storage



Caution - Read the operating instructions to reduce the risk of injury



Wear ear-muffs. The impact of noise can cause damage to hearing.



Wear a breathing mask. Dust which is injurious to health can be generated when working on wood and other materials. Never use the device to work on any materials containing asbestos!



Wear safety goggles. Sparks generated during working or splinters, chips and dust emitted by the device can cause loss of sight.



Caution! Risk of injury! Do not reach into the running saw blade.

Danger!

When using the equipment, a few safety precautions must be observed to avoid injuries and damage. Please read the complete operating instructions and safety regulations with due care. Keep this manual in a safe place, so that the information is available at all times. If you give the equipment to any other person, hand over these operating instructions and safety regulations as well. We cannot accept any liability for damage or accidents which arise due to a failure to follow these instructions and the safety instructions.

1. Safety regulations

Danger!**Read all safety regulations and instructions.**

Any errors made in following the safety regulations and instructions may result in an electric shock, fire and/or serious injury.

Keep all safety regulations and instructions in a safe place for future use.

Safety instructions

Danger! When using electric tools, basic safety precautions should always be followed to reduce the risk of fire, electric shock and personal injury, including the following. Read and follow these instructions before using the equipment and keep the safety information in a safe place.

1. **Keep work area clean**
 - Cluttered areas and benches invite injuries.
2. **Consider work area environment**
 - Don't expose power tools to rain. Don't use power tools in damp or wet locations. Keep work area well lit. Don't use power tools in presence of flammable liquids or gases.
3. **Guard against electric shock**
 - Prevent body contact with grounded surfaces (e.g. pipes, radiators, ranges refrigerators).
4. **Keep children away**
 - Do not let visitors contact tool or extension cord. All visitors should be kept away from work area.
5. **Store idle tools**
 - When not in use, tools should be stored in dry, high, or locked-up place, out of the reach of children.
6. **Don't force tool**
 - It will do the job better and safer at the rate for which it was intended.
7. **Use right tool**
 - Don't force small tools or attachments to do the job of heavy duty tool. Don't use tools for purposes not intended: for example, don't use circular saw for cutting tree limbs or logs.
8. **Dress properly**
 - Do not wear loose clothing or jewelry. They can be caught in moving parts. Rubber gloves and nonskid footwear are recommended when working outdoors. Wear protective hair covering to contain long hair.
9. **Use safety glasses**
 - Also use face or dust mask if cutting operation is dusty.
10. **Don't abuse cord**
 - Never carry tool by cord or yank it to disconnect it from receptacle. Keep cord from heat, oil and sharp edges.
11. **Secure work**
 - Use clamps or a vise to hold work. It's safer than using your hand and it frees both hands to operate tool.
12. **Don't overreach**
 - Keep proper footing and balance at all times.
13. **Maintain tools with care**
 - Keep tools sharp and clean for better and safer performance. Follow instructions for lubricating and changing accessories. Inspect tool cords periodically and, if damaged, have repaired by authorized service facility. Inspect extension cords periodically and replace if damaged. Keep handles dry, clean and free from oil and grease.
14. **Disconnect tools**
 - When not in use, before servicing, and when changing accessories such as blades, bits and cutters.
15. **Remove adjusting keys and wrenches**
 - Form the habit of checking to see that keys and adjusting wrenches are removed from tool before turning it on.
16. **Avoid unintentional starting**
 - Don't carry plugged-in tool with finger on switch. Be sure switch is off when plugging in.
17. **Outdoor use extension cords**
 - When tool is used outdoors, use only extension cords intended for use outdoors and so marked.
18. **Stay alert**
 - Watch what you are doing. Use common sense. Do not operate tool when you are tired.

19. Check damaged parts

– Before further use of the tool, a guard or other part that is damaged should be carefully checked to determine that it will operate properly and perform its intended function. Check for alignment of moving parts, binding of moving parts, breakage of parts, mounting, and any other conditions that may affect its operation. A guard or other part that is damaged should be properly repaired or replaced by an authorized service center unless otherwise indicated elsewhere in this instructions manual. Have defective switches replaced by an authorized service center. Do not use tool if switch does not turn it on and off.

20. Warning

– The use of any other accessory or attachment other than recommended in this operating instruction or the Einhell catalog may present a risk of personal injury.

21. Have your tool repaired by an expert

– This electric appliance is in accordance with the relevant safety rules repairing of electric appliances may be carried out only by experts otherwise it may cause considerable danger for the user.

22. Connect the dust extraction device

Wherever there are facilities for fitting a dust extraction system, make sure it is connected and used.

Special safety information**1. Safety actions**

- Blades that are deformed or cracked must not be used.
- If the table insert is worn, replace it.
- Use only blades which are recommended by the manufacturer and comply with EN 847-1. When changing the blade, make sure that the cutting width is not smaller and the saw plate not bigger than the thickness of the splitter.
- Make sure that the chosen blade is suitable for the material that is to be cut.
- If necessary, wear suitable personal protection equipment. This could consist of:
 - Ear plugs to prevent the risk of damaging your hearing;
 - A breathing mask to avoid the risk of inhaling hazardous dust.
 - Always wear gloves when handling saw blades and rough materials. Whenever practicable, saw blades must be carried in a container.

- The following can have an influence on dust development:
 - Worn, damaged or cracked saw blades
 - Recommended capacity of the vacuum extraction system: 20 m/s
 - Proper guidance of the workpiece
- Blades made of high-alloy high-speed steel (HSS) must not be used.
- Keep the push stick or handle for a push block at the machine at all times, even when you are not using them.
- When the push block is not being used, insert it into its holder.

2. Maintenance and service

- The following conditions can have an influence on noise impact on the operator:
 - Type of sawblade (e.g. saw blades designed to reduce noise development)
 - Material of the workpiece
 - The force with which the workpiece is pushed against the sawblade
- Faults on the machine or its guards, safety devices and blade must be reported to the person in charge as soon as they are discovered.

3. Safe operation

- Use a push stick or the handle with a push block to feed the workpiece safely past the saw blade.
- Use the splitter and set it correctly.
- Use the upper blade guard and set it to the correct position.
- Circular saws must not be used for slotting jobs (cutting grooves which end in the workpiece).
- Use only blades whose permissible maximum speed is not lower than the maximum spindle speed of the bench-type circular saw and of the material to be cut.
- Use only the transport devices to move the machine. Never use the guards for handling or moving the machine.
- While you are moving the machine it is best to cover the top part of the blade, e.g. with the guard.
- Secure long workpieces against falling off at the end of the cut (e.g. with a roller stand etc.)

4. Additional instructions

- Give these safety regulations to all persons who work on the machine.
- Do not use this saw to cut fire wood.
- Do not use this saw to cross-cut roundwood.

- Caution! Hands and fingers may be injured on the rotating saw blade.
- The machine is equipped with a safety switch to prevent it being switched on again accidentally after a power failure.
- Before you use the machine for the first time, check that the voltage marked on the rating plate is the same as your mains voltage.
- If you need to use an extension cable, make sure its conductor cross-section is big enough for the saw's power consumption. Minimum cross-section: 1 mm².
- If you use a cable reel, the complete cable must be pulled off the reel.
- Check the power cable. Never use a faulty or damaged power cable.
- Operators have to be at least 18 years of age. Trainees of at least 16 years of age are allowed to use the machine under supervision.
- Keep your workplace clean of wood scrap and any unnecessary objects.
- Persons working on the machine should not be distracted.
- Note the direction of rotation of the motor and saw blade.
- After you have switched off the motor, never slow down the saw blade by applying pressure to its side.
- Only fit blades which are well sharpened and have no cracks or deformations.
- Never dismantle the machine's safety devices or render them inoperative.
- Faulty saw blades must be replaced immediately.
- Never use saw blades which do not comply with the data specified in this manual.
- It is imperative to make sure that all devices which cover the saw blade are in good working order.
- Warning: It is prohibited to use this saw to make plunge cuts.
- Damaged or faulty safety devices have to be replaced immediately.
- The splitter is an important safety device. Not only does it guide the workpiece, it also prevents the kerf closing behind the blade so that there is no kickback from the workpiece. Note the thickness of the splitter. The splitter should never be thinner than the saw blade body or thicker than the width of its kerf.
- The guard hood has to be lowered over the workpiece for each cut.
- Be sure to use a push stick when slitting narrow workpieces (smaller than 120 mm in width).
- Never cut workpieces which are too small to hold securely in your hand.
- It is imperative for the parallel stop to be clamped on the right-hand side of the blade whenever you cut narrow workpieces to size.
- Always stand to the side of the saw blade when working with the saw.
- Never load the machine so much that it cuts out.
- Always press the workpiece firmly against the saw table.
- Make sure that off-cuts do not catch on the saw blade crown. Risk of catapulting!
- Refit all guards and safety devices immediately after you have completed any repairs or maintenance work.
- Be sure to observe the safety information and operating and maintenance instructions issued by the manufacturer, as well as the dimensions listed in the Technical Data.
- It is imperative to observe the accident prevention regulations in force in your area as well as all other generally recognized rules of safety.
- Note the information published by your professional associations.
- Connect up the dust extraction system on all jobs. The operator has to be informed about the conditions with an influence on dust development, e.g. the type of material being processed (source and collection of the dust), the significance of local separation arrangements, and the correct setting of hoods, baffle plates and guides.
- Operate the saw only with a suitable vacuum extraction system or a standard industrial vacuum cleaner.
- Never remove loose splinters, chips or jammed pieces of wood when the saw blade is running.
- To rectify faults or remove jammed pieces of wood, always switch off the machine first. Pull the power plug!
- If the sawing gap is worn, replace the table insert. Pull the power plug!
- This electric tool complies with the pertinent safety regulations.
- Keep your work area clean and tidy. Untidy and unlit work areas can result in accidents.
- Keep the tool out of the rain and away from moisture. The ingress of water into an electric tool increases the risk of an electric shock.
- Be careful, watch what you are doing and use an electric tool sensibly. Do not use the tool if you are tired or under the influence of drugs,

alcohol or medication. A moment of inattention when using the electric tool can result in serious injuries.

- Do not use an electric tool with a defective switch. An electric tool that cannot be switched on or off is dangerous and must be repaired.
- Keep unused electric tools out of the reach of children. Do not allow people who are not familiar with the tool or who have not read these instructions to use the tool. Electric tools are dangerous if they are used by inexperienced people.
- Keep your cutting tools sharp and clean. Carefully maintained cutting tools with sharp cutting edges will jam less and are easier to control.
- If the connection lead on the electric tool is damaged, it must be replaced by a specially prepared connection lead available from our customer service organization.
- Have your tool repaired only by trained personnel using only genuine spare parts. This will ensure that you tool maintains its safety standard.
- The machine has to be set up where it can stand securely.
- All covers and safety devices have to be properly fitted before the machine is switched on.
- It must be possible for the blade to run freely.
- When working with wood that has been processed before, watch out for foreign bodies such as nails or screws etc.
- Before you actuate the On/Off switch, make sure that the saw blade is correctly fitted and that the machine's moving parts run smoothly.
- Follow the instructions for lubrication and changing tools.
- Keep handles dry, clean and free from oil and grease.
- Keep the push stick or handle for a push block at the machine at all times, even when you are not using them.
- Use only the transport device for transporting the machine.
- While you are moving the machine it is best to cover the top part of the blade, for example using a guard.

Do not lose these safety instructions.

2. Layout and items supplied

2.1 Layout (Fig. 1-3, 7-8, 11-14)

1. Sawing table
 2. Saw blade guard
 3. Push stick
 4. Saw blade
 5. Splitter
 6. Table insert
 7. Parallel stop
 8. Hand wheel
 9. Adjusting and locking grip
 10. Base frame
 11. On/Off switch
 12. Eccentric lever
 13. Rubber foot
 14. Cross stop
 15. Screw
 16. Extractor adapter
 17. Countersunk head screw
 18. Hole (splitter)
 19. Fastening screw
 20. Screw
 21. Groove
 22. Scale
 23. Stop rail
 24. Holder
 25. Slot
 26. Screw
 27. Slot
 28. Guide rail
 29. Leg (A)
 30. Cross strut (B)
 31. Longitudinal strut (C)
 32. Support
 33. Table width extension
 34. Tool hook
 35. Extractor hose
 36. Additional leg
 37. Ring wrench 10/13 mm
 38. Ring wrench 10/21 mm
- a. Hex screw
 - b. Nut
 - c. Round-head screw

2.2 Items supplied

Please check that the article is complete as specified in the scope of delivery. If parts are missing, please contact our service center or the sales outlet where you made bought the product within the maximum days indicated by the consumer protection laws of your country and upon presentation of a valid bill of purchase. Also, refer

to the warranty table in the service information at the end of the operating instructions.

- Open the packaging and take out the equipment with care.
- Remove the packaging material and any packaging and/or transportation braces (if available).
- Check to see if all items are supplied.
- Inspect the equipment and accessories for transport damage.
- If possible, please keep the packaging until the end of the guarantee period.

Danger!

The equipment and packaging material are not toys. Do not let children play with plastic bags, foils or small parts. There is a danger of swallowing or suffocating!

- Saw blade guard
- Push stick
- Parallel stop
- Rubber foot (4x)
- Cross stop
- Stop rail
- Leg (4x)
- Longitudinal strut (2x)
- Cross strut (2x)
- Support (4x)
- Table width extension (2x)
- Assembly material
- Ring wrench 10/13 mm
- Ring wrench 10/21 mm
- Suction hose
- Original operating instructions

3. Proper use

The bench-type circular saw is designed for the slitting and cross-cutting (only with the cross stop) of all types of timber commensurate with the machine's size. The equipment is not to be used for cutting any type of round wood.

The equipment is to be used only for its prescribed purpose. Any other use is deemed to be a case of misuse. The user / operator and not the manufacturer will be liable for any damage or injuries of any kind caused as a result of this.

Please note that our equipment has not been designed for use in commercial, trade or industrial applications. Our warranty will be voided if the machine is used in commercial, trade or industrial businesses or for equivalent purposes.

The equipment is to be operated only with suitable saw blades (saw blades made of HM or CV) It is prohibited to use any type of HSS saw blade and cutting-off wheel.

To use the equipment properly you must also observe the safety information, the assembly instructions and the operating instructions to be found in this manual.

All persons who use and service the equipment have to be acquainted with these operating instructions and must be informed about the equipment's potential hazards. It is also imperative to observe the accident prevention regulations in force in your area. The same applies for the general rules of health and safety at work. The manufacturer will not be liable for any changes made to the equipment nor for any damage resulting from such changes. Even when the equipment is used as prescribed it is still impossible to eliminate certain residual risk factors. The following hazards may arise in connection with the machine's construction and design:

- Contact with the saw blade in the uncovered saw zone.
- Reaching into the running saw blade (cut injuries).
- Kick-back of workpieces and parts of workpieces.
- Saw blade fracturing.
- Catapulting of faulty carbide tips from the saw blade.
- Damage to hearing if essential ear-muffs are not used.
- Harmful emissions of wood dust when used in closed rooms.

4. Technical data

See warranty card of your country.

Sound and vibration

Sound and vibration values were measured in accordance with EN 61029.

The quoted values are emission values and not necessarily reliable workplace values. Although there is a correlation between emission and immission levels it is impossible to draw any certain conclusions as to the need for additional precautions. Factors with a potential influence on the actual immission level at the workplace include the duration of impact, the type of room, and other sources of noise etc., e.g. the number of machines and other neighboring operations. Reliable workplace values may also vary from country to country. With this information the user should at least be able to make a better assessment of the dangers and risks involved.

Wear ear-muffs.

The impact of noise can cause damage to hearing.

Total vibration values (vector sum of three directions) determined in accordance with EN 61029.

Warning!

The specified vibration value was established in accordance with a standardized testing method. It may change according to how the electric equipment is used and may exceed the specified value in exceptional circumstances.

The specified vibration value can be used to compare the equipment with other electric power tools.

The specified vibration value can be used for initial assessment of a harmful effect.

Keep the noise emissions and vibrations to a minimum.

- Only use appliances which are in perfect conditions.
- Service and clean the appliance regularly.
- Adapt your working style to suit the appliance.
- Do not overload the appliance.
- Have the appliance serviced whenever necessary.
- Switch the appliance off when it is not in use.

- Wear protective gloves.

Residual risks

Even if you use this electric power tool in accordance with instructions, certain residual risks cannot be ruled out. The following hazards may arise in connection with the equipment's construction and layout:

1. Lung damage if no suitable protective dust mask is used.
2. Damage to hearing if no suitable ear protection is used.
3. Health damage caused by hand-arm vibrations if the equipment is used over a prolonged period or is not properly guided and maintained.

5. Before starting the equipment

Before you connect the equipment to the mains supply make sure that the data on the rating plate are identical to the mains data.

Warning!

Always pull the power plug before making adjustments to the equipment.

- Unpack the bench-type circular saw and check it for damage which may have occurred in transit.
- The machine has to be set up where it can stand firmly, e.g. on a work bench, or it must be bolted to a strong base.
- All covers and safety devices have to be properly fitted before the machine is switched on.
- It must be possible for the saw blade to run freely.
- When working with wood that has been processed before, watch out for foreign bodies such as nails or screws etc.
- Before you actuate the On/Off switch, make sure that the saw blade is correctly fitted and that the machine's moving parts run smoothly.

6. Assembly

Danger! Pull out the power plug before carrying out any maintenance, resetting or assembly work on the cutting-off machine!

6.1 Assembling the base frame (Fig. 4-5)

- Turn the saw upside down and place it on the floor.
- Use the hex screws (a) to fasten the four legs (29) loosely to the saw.
- Now use the round-head screws (c) and the nuts (b) to fasten the longitudinal struts (31) and the cross-struts (30) loosely to the legs. Important: The longer struts have to be used on the sides.
- Finally, tighten all screws and nuts on the base frame.
- Screw the additional legs (36) to the rear legs (29) so that they point towards the rear of the machine (Fig. 5).
- Plug the rubber feet (13) onto the legs (29).

6.2 Assembling the table width extension (Fig. 6)

- Use the screws (a) and nuts (b) to fasten the table width extensions (33) loosely to the saw table (1).
- Screw the supports (32) loosely to the saw housing (Fig. 6).
- Align the table width extensions (33) level with the saw table.
- Finally, tighten all screws.

6.3 Fitting / removing the saw blade guard (Fig. 3,7)

- Mount the saw blade guard (2) on the splitter (5) so that the screw fits through the hole (18) in the splitter.
- Do not tighten the screw (15) too far – the blade guard must be able to move freely.
- To remove the saw blade guard, proceed in reverse order.

Warning!

The guard hood (2) must always be lowered over the workpiece before you begin to cut.

6.4 Changing the table insert (Figure 8)

- To prevent increased likelihood of injury the table insert should be changed whenever it is worn or damaged.
- Remove the saw blade guard (2).
- Remove the 1 countersunk head screws (17).
- Take out the worn table insert (6).
- To fit the replacement table insert, proceed in reverse order.

6.5 Setting the splitter (Fig. 9,10)

- **Danger!** Pull out the power plug.
- Set the blade (4) to max. cutting depth, move to 0° position and lock in place.
- Remove the saw blade guard (see 6.2).
- Take out the table insert (6) (see 6.4).
- Slacken the fixing screw (19).
- Push up the splitter (5) until the gap between the saw table (1) and the upper edge of the splitter (5) equals approx. 10 cm.
- The distance between the blade (4) and the splitter (5) should be 3-5 mm.
- Retighten the screw (19) and mount the table insert (6) (Fig. 8).

6.6 Fitting/replacing the blade (Fig. 7)

- Important! Pull out the power plug first.
- Remove the table insert by undoing the two countersunk head screws (see 6.4).
- Undo the nut with a size 21 wrench on the nut itself and a second fork wrench (size 10) on the motor shaft to apply counter-pressure.
- Important! Turn the nut in the direction of rotation of the saw blade.
- Take off the outer flange and pull the old saw blade off the inner flange by dropping the blade at an angle.
- Clean the blade flange thoroughly before fitting the new blade.
- Mount and fasten the new saw blade in reverse order.
- Important! Note the running direction. The cutting angle of the teeth must point in running direction, i.e. forwards (see the arrow on the blade guard).
- Refit and set the splitter (5) and the saw guard (2) (see 6.3., 6.5.)
- Check to make sure that all safety devices are properly mounted and in good working condition before you begin working with the saw again.

7. Using the saw

7.1. ON/OFF switch (Fig. 1)

- To turn the saw on, press the green button "I". Wait for the blade to reach its maximum speed of rotation before commencing with the cut.
- To turn the machine off again, press the red button "0".

7.2. Cutting depth (Fig. 1)

Turn the hand crank (8) to set the blade (4) to the required cutting depth.

Turn anti-clockwise:
larger cutting depth

Turn clockwise:
smaller cutting depth

7.3. Parallel stop

7.3.1. Stop height (Fig. 11-14)

- The parallel stop (7) supplied with the bench-type circular saw has two different guide faces.
- For thick material you must use the stop rail (23) as shown in Fig. 12, for thin material you must use the stop rail as shown in Fig. 13.
- To change over the stop rail (23) to the lower guide face you have to slacken the two knurled screws (26) in order to disconnect the stop rail (23) from the holder (24).
- Remove the two knurled screws (26) through the one slot (27) in the stop rail (23) and insert in the other slot (25).
- Remount the stop rail (23) on the holder (24).
- The procedure for changing over to the high guide face is similar.

7.3.2. Cutting width (Fig. 14)

- The parallel stop (7) has to be used when making longitudinal cuts in wooden workpieces.
- The parallel stop (7) can be mounted on either side of the saw table (1).
- The parallel stop (7) has to be mounted in the guide rail (28) of the saw table (1).
- The parallel stop (7) can be set to the required dimension with the help of the scale (22) on the guide rail (1).
- You can clamp the parallel stop in the required position by pressing the eccentric lever (12).

7.3.3. Setting the stop length (Fig. 11-14)

- The stop rail (23) can be moved in longitudinal direction in order to prevent the workpiece from becoming jammed.
- Rule of thumb: The rear end of the stop comes up against an imaginary line that begins roughly at the center of the blade and runs at an angle of 45° to the rear.
- Set the required cutting width
 - Slacken the knurled screws (26) and push the stop rail (23) forward until it touches the imaginary 45° line.
 - Retighten the knurled screws (26).

7.4. Cross stop (Figure 15)

- Slide the cross stop (14) into the groove (21) of the table.
- Slacken the knurled screw (20).
- Turn the cross stop (14) until the arrow points to the angle required.
- Retighten the knurled screw (20).

Important!

- Do not push the stop rail (23) too far toward the blade.
- The distance between the stop rail (23) and the blade (4) should be approx. 2 cm.

7.5. Setting the angle (Fig. 14)

- Undo the locking grip (9).
- Adjust the angle of the saw blade by pressing the hand wheel (8) towards the machine and turning it at the same time.
- Lock the locking grip.

8. Operation

Warning!

- After every new adjustment we recommend you to make a trial cut in order to check the new settings.
- After switching on the saw, wait for the blade to reach its maximum speed of rotation before commencing with the cut.
- Take extra care when starting the cut!
- Never use the equipment without the suction function.
- Regularly check and clean the suction channels.
- The cap on the blade guard can be removed in order to be able to connect a suction hose to the blade guard.

8.1.1 Making longitudinal cuts (Figure 17)

Longitudinal cutting (also known as slitting) is when you use the saw to cut along the grain of the wood. Press one edge of the workpiece against the parallel stop (7) while the flat side lies on the saw table (1). The guard hood (2) must always be lowered over the workpiece.

When you make a longitudinal cut, never adopt a working position that is in line with the cutting direction.

- Set the parallel stop (7) in accordance with the workpiece height and the desired width. (See 7.3.)
- Switch on the saw.
- Place your hands (with fingers closed) flat on the workpiece and push the workpiece along the parallel stop (7) and into the blade (4).
- Guide at the side with your left or right hand (depending on the position of the parallel stop) only as far as the front edge of the guard hood.
- Always push the workpiece through to the end of the splitter (5).
- The offcut piece remains on the saw table (1) until the blade (4) is back in its position of rest.
- Secure long workpieces against falling off at the end of the cut (e.g. with a roller stand etc.).

8.1.2. Cutting narrow workpieces (Fig. 18)

Be sure to use a push stick (3) when making longitudinal cuts in workpieces smaller than 120 mm in width. A push block is supplied with the saw! Replace a worn or damaged push stick immediately.

8.1.3. Cutting extremely narrow workpieces (Fig. 19)

- Be sure to use a push block when making longitudinal cuts in very narrow workpieces with a width of 30 mm and less.
- The low guide face of the parallel stop is best used in this case.
- There is no push block supplied with the saw! (Available from your specialist dealer). Replace the push block without delay when it becomes worn.

8.1.4. Making bevel cuts (Fig. 16/20)

Bevel cuts must always be used using the parallel stop (7).

- Set the blade (4) to the desired angle. (See 7.5.)
- Set the parallel stop (7) in accordance with the workpiece width and height (see 7.3.1)
- Carry out the cut in accordance with the workpiece width (see 8.1.1., 8.1.2 and 8.1.3.)

8.1.5. Making cross cuts (Fig. 21)

- Slide the cross stop (21) into one of the grooves (21) in the table and adjust to the required angle. (See 7.4.) If you also want to tilt the blade (4), use the groove (21) which prevents your hand and the cross stop from making contact with the blade guard.
- Press the workpiece firmly against the cross stop (14).
- Switch on the saw.
- Push the cross stop (14) and the workpiece toward the blade in order to make the cut.
- **Warning!**
Always hold the guided part of the workpiece. Never hold the part which is to be cut off.
- Push the cross stop (14) forward until the workpiece is cut all the way through.
- Switch off the saw again. Do not remove the offcut until the blade has stopped rotating.

9. Replacing the power cable

Danger!

If the power cable for this equipment is damaged, it must be replaced by the manufacturer or its authorized after-sales service or similarly trained personnel to avoid danger.

10. Cleaning, maintenance and ordering of spare parts

Danger!

Always pull out the mains power plug before starting any cleaning work.

10.1 Cleaning

- Keep all safety devices, air vents and the motor housing free of dirt and dust as far as possible. Wipe the equipment with a clean cloth or blow it with compressed air at low pressure.
- We recommend that you clean the device immediately each time you have finished using it.
- Clean the equipment regularly with a moist cloth and some soft soap. Do not use cleaning agents or solvents; these could attack the plastic parts of the equipment. Ensure that no water can seep into the device. The ingress of water into an electric tool increases the risk of an electric shock.

10.2 Carbon brushes

In case of excessive sparking, have the carbon brushes checked only by a qualified electrician and/or an authorized service agent.

Danger! The carbon brushes should not be replaced by anyone but a qualified electrician or the authorized service technician.

10.3 Maintenance

There are no parts inside the equipment which require additional maintenance.

10.4 Ordering replacement parts:

Please quote the following data when ordering replacement parts:

- Type of machine
- Article number of the machine
- Identification number of the machine
- Replacement part number of the part required

11. Disposal and recycling

The equipment is supplied in packaging to prevent it from being damaged in transit. The raw materials in this packaging can be reused or recycled. The equipment and its accessories are made of various types of material, such as metal and plastic. Never place defective equipment in your household refuse. The equipment should be taken to a suitable collection center for proper disposal. If you do not know the whereabouts of such a collection point, you should ask in your local council offices.

12. Storage

Store the equipment and accessories in a dark and dry place at above freezing temperature. The ideal storage temperature is between 5 and 30 °C. Store the electric tool in its original packaging.

The reprinting or reproduction by any other means, in whole or in part, of documentation and papers accompanying products is permitted only with the express consent of the iSC GmbH.

Subject to technical changes

BR

Importado no Brasil por:

Âncora
Av. Belizário Ramos, 2276 - Centro
CEP: 88506-000
Lajes/SC
CNPJ: 67.647.412/0003-50

Distribuído no Brasil por:

Âncora
Av. Benedito Storani, 1345 - Santa Rosa
CEP: 13289-004
Vinhedo/SP
CNPJ: 67.647.412/0004-31

Encomenda de peças sobressalentes

Para encomendar peças de reposição, deve indicar os seguintes dados:

- modelo do aparelho
- número de referência do aparelho
- número de identificação do aparelho
- número de peça de reposição necessária

Pode encontrar as informações atuais em www.einhell.com.br.

Para obtenção de informações do serviço de Assistência Técnica Credenciada da marca Einhell, acesse o site www.einhell.com.br ou pelo telefone **0800 742 4220** ou através do seguinte e-mail: sac@einhell.com.br

Certificado de garantia

Estimado(a) cliente,

A Einhell Brasil (Âncora), com sede na Av. Benedito Storani (Jardim Alves Nogueira), 1345 - Santa Rosa - Vinhedo/SP - CEP: 13289-004, inscrita no CNPJ/MF sob nro.: 67.647.412/0004-31, I.E. 714.115.070.111, concede:

(I) Exclusivamente no território brasileiro, garantia contratual, complementar à legal, conforme previsto no artigo 50 do Código de Defesa do Consumidor (Lei 8078/90), aos produtos por ela comercializados pelo período complementar de 270 (duzentos e setenta) dias, contados exclusivamente a partir da data do término da garantia legal de 90 (noventa) dias, prevista no artigo 26, inciso II do Código de Defesa do Consumidor (Lei 8078/90), esta última contada a partir da data da compra (data de emissão da Nota Fiscal ou do Cupom Fiscal), e **desde que este produto tenha sido montado e utilizado conforme as orientações contidas no Manual de Instruções que acompanha o produto.**

(II) Assistência técnica, assim compreendida a mão-de-obra e a substituição de peças, gratuita para o reparo dos defeitos constatados como sendo de fabricação, exclusivamente dentro do prazo acima e somente no território brasileiro.

Para acionamento da GARANTIA, é indispensável a apresentação da NOTA FISCAL ou do CUPOM FISCAL, original, sem emendas, adulteração ou rasuras, e deste CERTIFICADO DE GARANTIA.

Para obtenção de informações do serviço de Assistência Técnica Credenciada da marca Einhell, acesse o site www.einhell.com.br ou pelo telefone **0800 742 4220** ou através do seguinte e-mail: sac@einhell.com.br.

A GARANTIA NÃO COBRE

- Remoção e transporte de produtos para análise e conserto.
- Despesas de locomoção do técnico até o local onde está o produto.
- Desempenho insatisfatório do produto decorrente da instalação em rede elétrica inadequada ou qualquer tipo de falha ou irregularidade na instalação e/ou montagem. Defeitos ou danos ao produto, originados de queda, agentes químicos, água, adulteração ou mau uso, bem como de casos fortuitos ou força maior (raios, excesso de umidade e calor, dentre outros).
- Alterações e/ou adaptações em qualquer parte do produto, que altere sua configuração original.
- Instalação de qualquer item (não oficial ou não compatível) que venha a prejudicar o desempenho do produto.
- Defeitos ou danos resultantes de uso inadequado do equipamento, em desacordo com o respectivo manual de instruções.
- Defeitos ou danos provenientes de reparos realizados por mão-de-obra não autorizada pelo fabricante.
- Defeitos ou danos causados por oxidação, provenientes de desgaste natural resultante das condições climáticas existentes em regiões litorâneas e/ou derramamento de líquidos.

CONDIÇÕES QUE ANULAM A GARANTIA

- Defeitos causados por mau uso ou a instalação/utilização em desacordo com as recomendações do manual de instruções.
- Violação dos lacres do produto; indícios de que o produto tenha sido aberto, ajustado, consertado, destravado; sinais de queda, batidas ou pancadas; modificação do circuito por pessoa não autorizada; ou adulteração da identificação do produto ou nota fiscal.

SERVIÇO DE ATENDIMENTO AO CONSUMIDOR

IDENTIFICAÇÃO DO CLIENTE COMPRADOR:

Nome do comprador: _____

Endereço: _____

Telefone: _____

Nome do Revendedor: _____

Endereço: _____

Nota Fiscal: _____

Emitida em: _____

Série: _____

Dados técnicos

Motor de corrente alternada.....220V ~ 60Hz
 Potência PS1 1800 W S6 25% 2000 Watt
 Rotações em vazio n05000 r.p.m.
 Disco de serra com pastilhas de metal duro
 Ø 250 x Ø 30 x 2,8 mm
 Número de dentes 24
 Tamanho da bancada 640 x 487 mm
 Extensão da bancada esq./dir. 640 x 200 mm
 Altura de corte máx. 85 mm / 90°
 65 mm / 45°
 Regulação em alturacontínua 0 - 85 mm
 Disco de serra ajustável contínua 0° - 45°
 Bocal de ligação para extração de poeiras
Ø 36 mm
 Pesoaprox. 21 kg
 Classe de proteção: II/□
 Espessura da cunha abridora: 2,0 mm

Motor de corrente alternada.....127V ~ 60Hz
 Potência PS1 1800 W S6 25% 2000 Watt
 Rotações em vazio n05000 r.p.m.
 Disco de serra com pastilhas de metal duro
 Ø 250 x Ø 30 x 2,8 mm
 Número de dentes 24
 Tamanho da bancada 640 x 487 mm
 Extensão da bancada esq./dir. 640 x 200 mm
 Altura de corte máx. 85 mm / 90°
 65 mm / 45°
 Regulação em alturacontínua 0 - 85 mm
 Disco de serra ajustável contínua 0° - 45°
 Bocal de ligação para extração de poeiras
Ø 36 mm
 Pesoaprox. 21 kg
 Classe de proteção: II/□
 Espessura da cunha abridora: 2,0 mm

Modo de funcionamento S6 25%: funcionamento contínuo com corte em caso de sobrecarga (duração da operação 10 min.). Para não sobreaquecer, o motor só deverá funcionar com a potência nominal indicada durante 25% da operação e continuar em seguida sem carga durante os restantes 75%.

Funcionamento

Nível de pressão acústica L_{pA} 91 dB(A)
 Incerteza K_{pA} 3 dB
 Nível de potência acústica L_{WA} 104 dB(A)
 Incerteza K_{WA} 3 dB

Certificado de garantía (AR)

EINHELL Argentina S.A. garantiza al comprador original el buen funcionamiento de esta unidad, por el término de 24 meses, comenzando desde la fecha de compra, documentado por la factura de compra, obligándose a sustituir o reparar sin cargo las partes que resulten de un funcionamiento defectuoso. Se entiende por sustituir el reemplazo de la pieza por otra igual o similar a la original, y que a nuestro juicio asegure al correcto funcionamiento de la unidad, no estando EINHELL Argentina S.A. obligada en ningún caso al cambio de la unidad completa. Las reparaciones se efectuarán en nuestros talleres autorizados. Los gastos de traslado en caso de necesidad de la intervención de un servicio técnico autorizado, serán cubiertos solo durante los seis primeros meses de la fecha de compra del producto conforme Ley 24240, Ley 24999 y Resolución 495/88. Una vez transcurrido el periodo de seis meses de la garantía legal, los gastos de traslado al servicio técnico autorizada quedaran a cargo del consumidor o propietario legal del aparato. Las reparaciones se efectivizarán en un plazo máximo de treinta (30) días a partir del recibo fehaciente de solicitud de la reparación en nuestro Departamento de Servicio postventa o centro de servicio técnico autorizado (según corresponda), quienes le otorgaran número de "Orden de Servicio" correspondiente. Este plazo podrá ser ampliado, previa comunicación del prestatario del servicio al usuario siempre y cuando razones de fuerza mayor y /o caso fortuito así lo obliguen. Por tratarse de bienes fabricados con componentes importados y en caso de no contar con los mismos, el tiempo de reparación estará condicionado a las normas vigentes para la importación de partes.

Toda intervención de nuestro personal, realizado a pedido del comprador dentro del plazo de esta garantía, que no fuera obligado por falla o defecto alguno, cubierto por este certificado, deberá ser abonado por el interesado de acuerdo a la tarifa vigente e inclusive se cobrará la visita correspondiente, si la hubiere.

Se deja constancia que la garantía no cubre daños ocasionados al acabado del gabinete, roturas, golpes, rayaduras etc., como así tampoco las baterías ni los daños ocasionados por deficiencias o interrupciones que afecten el circuito eléctrico de conexión; o si los daños fueran producidos por causas de fuerza mayor o caso fortuito, y los ocasionados por mudanzas o

traslados.

** Valido si el cliente realiza la Puesta en Marcha gratuita para los productos con motor a explosión en un service autorizado Einhell. Para averiguar el service autorizado más próximo, comuníquese al Tel.: 0800-147-4357 o al e-mail: servicio.argentina@einhell.com de Einhell Argentina SA. Caso contrario la garantía queda limitada a seis meses a partir de la fecha de compra.

CONDICIONES DE LA GARANTÍA

Las Herramientas Eléctricas solamente deben ser conectados a la red de alimentación eléctrica de 220 voltios, 50 Hz, corriente alterna.

La garantía caduca automáticamente:

- a) si la herramienta fuera abierta examinada, alterada, falsificada, modificada o reparada por terceros no autorizadas.
- b) Si cualquier pieza, parte o componente agregado al producto fuera clasificado como no original.
- c) Si el número de serie que identifica la herramienta se encontrara adulterado ilegible o borrado.
- d) Quedan excluidos de la presente garantía los eventuales defectos derivados del desgaste natural del artefacto, como por ejemplo bujes, carbones, rodamientos, colectores o por negligencia del comprador o usuario en el cumplimiento de las instrucciones que figuran en el Manual de Uso.
- e) Las herramientas de corte, como por ejemplo sierras, fresas y abrasivos, deberán ser compatibles con las especificaciones de la máquina.
- f) Quedan excluidas de la cobertura de la garantía las baterías en caso de herramientas eléctricas a batería, el cargador de batería y las conexiones del cargador de batería hacia la red eléctrica de 220V, 50Hz así como partes y piezas consumibles.

RESPONSABILIDADES DEL COMPRADOR

- 1º) Para una atención en condición de garantía deberá presentarse la factura original de compra al servicio técnico autorizado, cada vez que este lo solicite.
- 2º) Respetar y cumplir las instrucciones en el Manual de Uso que esta incluido como documentación dentro del producto / embalaje original.
- 3º) Conectar el cable de alimentación eléctrica provisto al toma de la instalación eléctrica de su domicilio o lugar de uso con puesta a tierra, circuito protegido con llave termo ma-

gnética y disyuntor, en caso que el producto adquirido por el comprador lo requiere. En caso de duda, consulte su electricista matriculado.

- 4º) Verificar que la tensión de la línea eléctrica corresponda a 220 V 50 Hz, corriente alterna.

EINHELL Argentina S.A. no se responsabiliza por daños y/o deterioros que eventualmente se pueden ocasionar a terceros. En ningún caso EINHELL Argentina S.A. será responsable respecto del comprador o de cualquier otra parte por cualquier daño, incluyendo lucro cesante, ahorro perdido o cualquier otro perjuicio directo o indirecto, relacionado con el uso o con la imposibilidad de uso del producto. En ningún caso la responsabilidad de EINHELL Argentina S.A. respecto del comprador o de cualquier otra parte (como eventual consecuencia de un reclamo fundado en contrato o en obligaciones extracontractuales) podrá exceder un monto total equivalente al precio de compra del producto.

IMPORTANTE

El presente certificado anula cualquier otra garantía implícita o explícita, por la cuál y expresamente no autorizamos a ninguna otra persona, sociedad o asociación a asumir por nuestra cuenta ninguna responsabilidad con respecto a nuestros productos.

Garantiza en Argentina:

EINHELL Argentina S.A.

Las Lilas 970
Manuel Alberti
Buenos Aires
Edificio Blue Building; Piso 2
Ramal Pilar Km 42
servicio.argentina@einhell.com
Tel.: 0230-444-0593
0800-147-HELP (4357)

Domicilio legal:

Av. Corrientes 1463, Piso 3, Dpto. 5
(C1042AAA) Ciudad Autónoma de Buenos Aires
CUIT 30-71193247-6

Solo vigente en la República Argentina

Características técnicas

Motor de corriente alterna 230 V ~ 50Hz
 Potencia P S1 1800 W S6 25% 2000 W
 Velocidad en vacío n_0 5000 r.p.m.
 Hoja de sierra de
 metal duro $\varnothing 250 \times \varnothing 30 \times 2,8$ mm
 Número de dientes 24
 Tamaño de la mesa 640 x 487 mm
 Ensanche de mesa izda./dcha. 640 x 200 mm
 Altura máx. de corte 85 mm / 90°
 65 mm / 45°
 Ajuste de altura continuo 0 - 85 mm
 Hoja de la sierra orientable continua 0° - 45°
 Empalme para la aspiración $\varnothing 36$ mm
 Peso aprox. 21 kg
 Clase de protección: II/□
 Grosor de la cuña abridora: 2,0 mm

Régimen de funcionamiento S6 25%: Funcionamiento en servicio permanente con carga intermitente (Ciclo de trabajo 10 min). Para no calentar el motor de modo no permitido, este puede funcionar durante el 25 % del ciclo de trabajo con la potencia nominal indicada y seguidamente debe continuar funcionando el 75% restante del ciclo de trabajo sin carga.

Funcionamiento

Nivel de presión acústica L_{pA} 91 dB(A)
 Imprecisión K_{pA} 3 dB
 Nivel de potencia acústica L_{WA} 104 dB(A)
 Imprecisión K_{WA} 3 dB

Certificado de garantía (CL)

Estimado cliente:

Nuestros productos están sometidos a un estricto control de calidad. No obstante, lamentaríamos que este aparato dejara de funcionar correctamente, en tal caso, le rogamos que se dirija a nuestra Red de Servicios Técnicos Autorizados indicada en la presente tarjeta de garantía. Con mucho gusto le atenderemos también telefónicamente en el número de servicio indicado a continuación. Para hacer válido el derecho de garantía, proceda de la siguiente forma:

1. Estas condiciones de garantía regulan prestaciones de la garantía adicionales. Sus derechos legales a prestación de garantía no se ven afectados por la presente garantía. Nuestra prestación de garantía es gratuita para usted.
2. La prestación de garantía se extiende exclusivamente a defectos ocasionados por fallos de material o de producción y está limitada a la reparación de los mismos o al cambio del aparato. Tenga en consideración que nuestro aparato no está indicado para un uso comercial, en taller o industrial. Por lo tanto, no procederá un contrato de garantía cuando se utilice el aparato en zonas industriales, comerciales o talleres, así como actividades similares. De nuestra garantía se excluye cualquier otro tipo de prestación adicional por daños ocasionados por el transporte, daños ocasionados por la no observancia de las instrucciones de montaje o por una instalación no profesional, no observancia de las instrucciones de uso (como, p. ej., conexión a una tensión de red o corriente no indicada), aplicaciones impropias o indebidas (como, p. ej., sobrecarga del aparato o uso de herramientas o accesorios no homologados), no observancia de las disposiciones de mantenimiento y seguridad, introducción de cuerpos extraños en el aparato (como, p. ej., arena, piedras o polvo), uso violento o influencias externa (como, p. ej., daños por caídas), así como por el desgaste habitual por el uso. Esto se aplica especialmente en aquellas baterías para las que ofrecemos un plazo de garantía de 12 meses.
El derecho a garantía pierde su validez cuando ya se hayan realizado intervenciones en el aparato.
3. El periodo de garantía es de 2 años y comienza en la fecha de la compra del aparato. El derecho de garantía debe hacerse válido, antes de finalizado el plazo de garantía, dentro de un periodo de dos semanas una vez detectado el defecto. El derecho de garantía vence una vez transcurrido el plazo de garantía. La reparación o cambio del aparato no conllevará ni una prolongación del plazo de garantía ni un nuevo plazo de garantía ni para el aparato ni para las piezas de repuesto montadas. Esto también se aplica en el caso de un servicio in situ.
4. Para hacer efectivo su derecho a garantía, envíe gratuitamente el aparato defectuoso a la dirección indicada a continuación. Adjunte el original del ticket de compra u otro tipo de comprobante de compra con fecha. ¡A tal efecto, guarde en lugar seguro el ticket de compra como comprobante! Describa con la mayor precisión posible el motivo de la reclamación. Si nuestra prestación de garantía incluye el defecto aparecido en el aparato, recibirá de inmediato un aparato reparado o nuevo de vuelta.

Naturalmente, también solucionaremos los defectos del aparato que no se encuentren comprendidos o ya no se encuentren comprendidos en la garantía, en este caso contra reembolso de los costes. Para ello, envíe el aparato a nuestra dirección de servicio técnico.

Einhell Chile S.A.

Puerto Madero 9710 oficina A13,
Pudahuel, Santiago, Chile.
Phone: +56442350600, 600 083 0010
Centro.tecnico@einhell.com
www.einhell.cl

Características técnicas

Motor de corriente alterna 230 V ~ 50Hz
 Potencia P S1 1800 W S6 25% 2000 W
 Velocidad en vacío n_0 5000 r.p.m.
 Hoja de sierra de
 metal duro $\varnothing 250 \times \varnothing 30 \times 2,8$ mm
 Número de dientes 24
 Tamaño de la mesa 640 x 487 mm
 Ensanche de mesa izda./dcha. 640 x 200 mm
 Altura máx. de corte 85 mm / 90°
 65 mm / 45°
 Ajuste de altura continuo 0 - 85 mm
 Hoja de la sierra orientable continua 0° - 45°
 Empalme para la aspiración $\varnothing 36$ mm
 Peso aprox. 21 kg
 Clase de protección: II/□
 Grosor de la cuña abridora: 2,0 mm

Régimen de funcionamiento S6 25%: Funcionamiento en servicio permanente con carga intermitente (Ciclo de trabajo 10 min). Para no calentar el motor de modo no permitido, este puede funcionar durante el 25 % del ciclo de trabajo con la potencia nominal indicada y seguidamente debe continuar funcionando el 75% restante del ciclo de trabajo sin carga.

Funcionamiento

Nivel de presión acústica L_{pA} 91 dB(A)
 Imprecisión K_{pA} 3 dB
 Nivel de potencia acústica L_{WA} 104 dB(A)
 Imprecisión K_{WA} 3 dB

Garantía Limitada Einhell

Cada producto Einhell es sometido a estrictos controles de calidad. No obstante, consideramos, que cualquier aparato en condición normal de uso pueda presentar alguna falla. Para este caso, Einhell dispone de una red de servicio autorizado en la Región y responde con el cumplimiento de calidad e idoneidad de todos sus productos como se menciona en esta etiqueta de garantía y sus manuales.

Tiempo de Garantía Einhell

2 AÑOS DE GARANTIA PARA PRODUCTOS EINHELL

Para hacer válido el derecho de garantía:

1. Considere, el servicio de atención en garantía es gratuito.
2. El usuario debe acudir directamente a la red de Centros de Servicio Einhell para atención de garantías y reparaciones, allí encontrará asesoría adecuada y profesional, en caso de requerir información detallada lo invitamos a consultar:
 - a) Nuestra página de internet www.einhell.com.co para ubicar su centro de atención más cercano
3. El usuario debe presentar y entregar una copia de su factura de compra.

Tenga presente las siguientes recomendaciones al momento de entregar su equipo:

- El producto debe cumplir la totalidad de la descripción de garantía.
- Asegúrese de enviar el equipo sin accesorios.
- Anexe copia de su factura de compra.
- Anexe datos completos (nombre, dirección, teléfono, ciudad)

Esta información es indispensable para mantenerlo informado sobre la reparación y entrega del producto.

La Garantía no Incluye:

1. Uso y desgaste natural de piezas.
2. Daños de accesorios y piezas que esta sujetas a la manipulación del cliente (Rodamientos, Escobillas, Porta brocas, bridas, acoples, etc.)
3. Daños ocasionados por accidentes o uso inadecuado de la maquina a la cual fue diseñada como indica los manuales.
4. Daños provocados por el uso de accesorios no originales.
5. Causas no atribuibles a defectos de fabricación, diseño o falla de material.
6. Manipulación o reparación por parte de usuarios no autorizados por la marca Einhell.
7. Modificación física o técnica de la herramienta.
8. No presentar copia de la factura de compra o:
 - a) Que presente enmendaduras, correcciones y demás dentro de la misma.
 - b) No ser una factura legalmente establecida por las políticas locales.
9. Es el Centro de Servicio Autorizado Einhell quien toma la decisión completa sobre la atención en garantía.

Colombia**Einhell Colombia S.A.S.**

Dirección Bodega:
 KM 3,8 VIA FUNZA-SIBERIA
 PARQUE INDUSTRIAL EL TREBOL
 BODEGA 7A
 MUNICIPIO DE FUNZA- CUNDINAMARCA
 Teléfono: (1) 443 16 20
 Servicio.colombia@einhell.com
 Serviciotecnico.colombia@einhell.com
 ventas.colombia@einhell.com
 www.einhell.com.co

Costa Rica**San José**

Multiservicios Electromecánicos myl s.a
 450 mts oeste de la embajada América
 Teléfono:(506) 2220-3624
 jesus.monge@multiserviciosmyl.com

Desamparados

Servicios Arias Sánchez
 300 mts este del multicentro desamparados
 Teléfono:(506) 2250-9871
 servasa@ice.co.cr

Cartago

Reparaciones y puestos de Solano
 175 mts este de la iglesia, taras
 Teléfono:(506) 2537-4622
 cristiansol76@hotmail.com

México**Guadalajara, Jalisco**

Tabachín #1185
 Col. Del Fresno
 44900, Guadalajara, Jal. México
 Teléfono: 018000029872
 servicioeinhell@disamexico.com.mx

Ecuador**Guayaquil**

Pino Aristata S.A.
 Tulcán 403 y Luis Urdaneta
 Teléfono: (593) (04) 2288000 / (593) 987 444 444
 servicio_einhell@pinoaristata.com.ec

Quito

Pino Aristata S.A.
 Gaspar de Villarroel E5-08 e Isla Isabel
 Teléfono: (593) (02) 511 1459 / (593) 958 958 958
 servicio_einhell@pinoaristata.com.ec

Venezuela

19 LEYDEN STREET E1 7LE
 LONDRES 04001 PBX: 442079771250

Salvador

19 LEYDEN STREET E1 7LE
 LONDRES 04001 PBX: 442079771250

Guatemala

19 LEYDEN STREET E1 7LE
 LONDRES 04001 PBX: 442079771250

Panamá

Teléfono: 005078323266
 E-Mail: Service-pan@einhell.com

Características técnicas

Motor de corriente alterna 120 V ~ 60Hz
 Potencia PS1 1800 W S6 25% 2000 W
 Velocidad en vacío n_0 5000 r.p.m.
 Hoja de sierra de
 metal duro..... $\varnothing 250 \times \varnothing 30 \times 2,8$ mm
 Número de dientes 24
 Tamaño de la mesa 640 x 487 mm
 Ensanche de mesa izda./dcha. 640 x 200 mm
 Altura máx. de corte 85 mm / 90°
 65 mm / 45°
 Ajuste de altura continuo 0 - 85 mm
 Hoja de la sierra orientable continua 0° - 45°
 Empalme para la aspiración $\varnothing 36$ mm
 Peso..... aprox. 21 kg
 Clase de protección: II/□
 Grosor de la cuña abridora: 2,0 mm

Régimen de funcionamiento S6 25%: Funciona-
 miento en servicio permanente con carga intermi-
 tente (Ciclo de trabajo 10 min). Para no calentar
 el motor de modo no permitido, este puede fun-
 cionar durante el 25 % del ciclo de trabajo con la
 potencia nominal indicada y seguidamente debe
 continuar funcionando el 75% restante del ciclo
 de trabajo sin carga.

Funcionamiento

Nivel de presión acústica L_{pA} 91 dB(A)
 Imprecisión K_{pA} 3 dB
 Nivel de potencia acústica L_{WA} 104 dB(A)
 Imprecisión K_{WA} 3 dB

Características técnicas

Motor de corriente alterna 220 V ~ 60Hz
 Potencia P S1 1800 W S6 25% 2000 W
 Velocidad en vacío n_0 5000 r.p.m.
 Hoja de sierra de
 metal duro $\varnothing 250 \times \varnothing 30 \times 2,8$ mm
 Número de dientes 24
 Tamaño de la mesa 640 x 487 mm
 Ensanche de mesa izda./dcha. 640 x 200 mm
 Altura máx. de corte 85 mm / 90°
 65 mm / 45°
 Ajuste de altura continuo 0 - 85 mm
 Hoja de la sierra orientable continua 0° - 45°
 Empalme para la aspiración $\varnothing 36$ mm
 Peso aprox. 21 kg
 Clase de protección: II/□
 Grosor de la cuña abridora: 2,0 mm

Régimen de funcionamiento S6 25%: Funcionamiento en servicio permanente con carga intermitente (Ciclo de trabajo 10 min). Para no calentar el motor de modo no permitido, este puede funcionar durante el 25 % del ciclo de trabajo con la potencia nominal indicada y seguidamente debe continuar funcionando el 75% restante del ciclo de trabajo sin carga.

Funcionamiento

Nivel de presión acústica L_{pA} 91 dB(A)
 Imprecisión K_{pA} 3 dB
 Nivel de potencia acústica L_{WA} 104 dB(A)
 Imprecisión K_{WA} 3 dB



A series of 20 horizontal lines for writing, starting from the line where the pencil is positioned and extending down the page.



A series of horizontal lines for writing, starting with two lines that are partially occupied by a pencil icon and its squiggly line. The remaining lines are empty.



EH 05/2019 (02)

