

- ⓓ **Aufbauanleitung**
- ⓖⓑ **Assembly instructions**
- ⓕ **Instructions de montage**
- Ⓡ **Istruzioni per il montaggio**
- ⒸⓏ **Montáž**
- ⓗⓇ **Montaža**

**Einhell**<sup>®</sup>

Art.-Nr.: 36.806.10

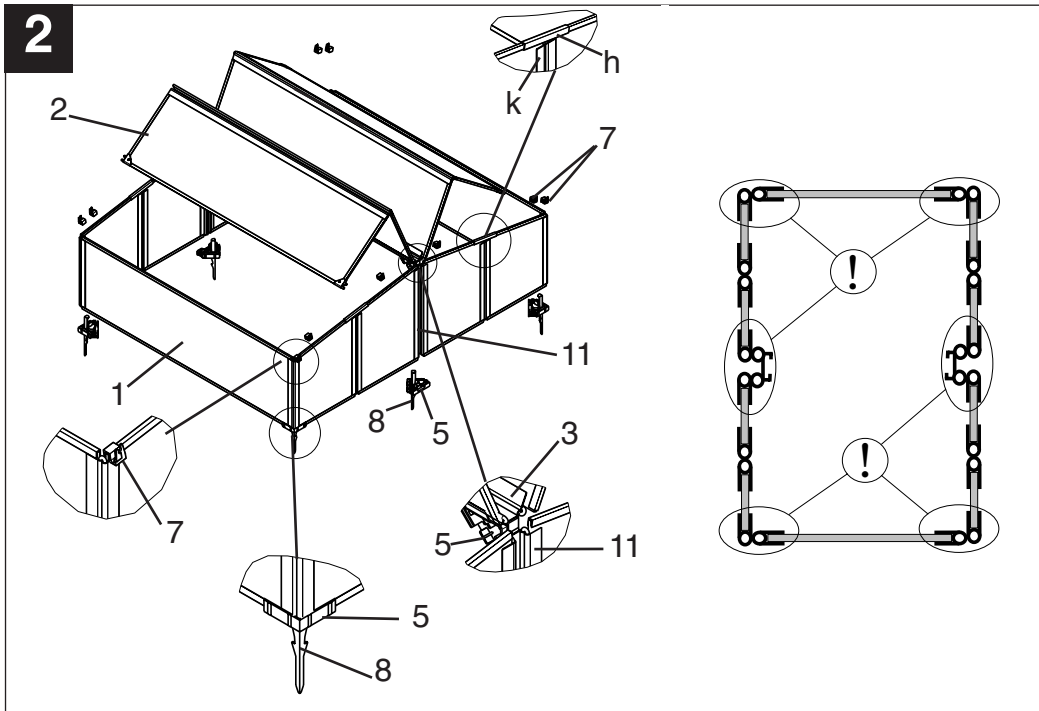
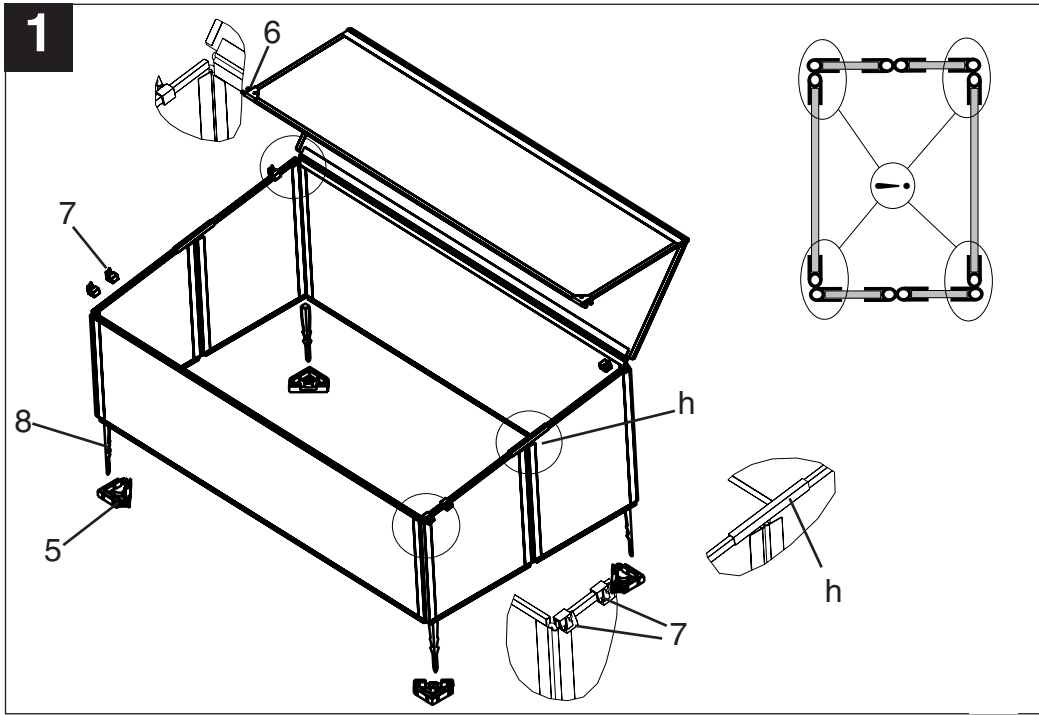
I.-Nr.: 01025

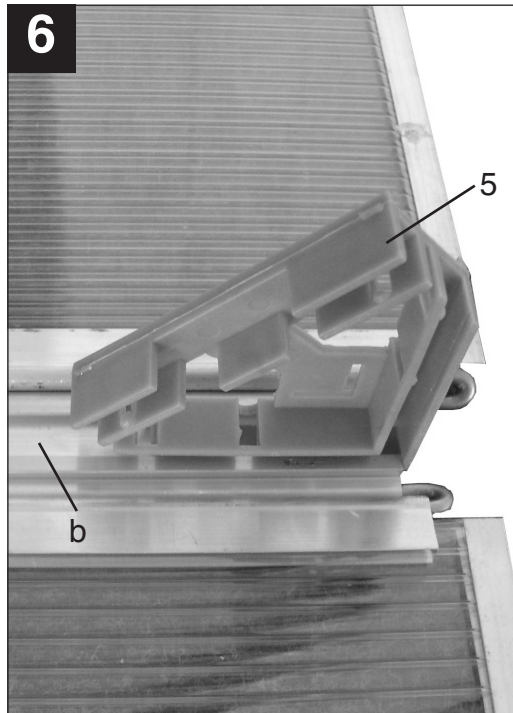
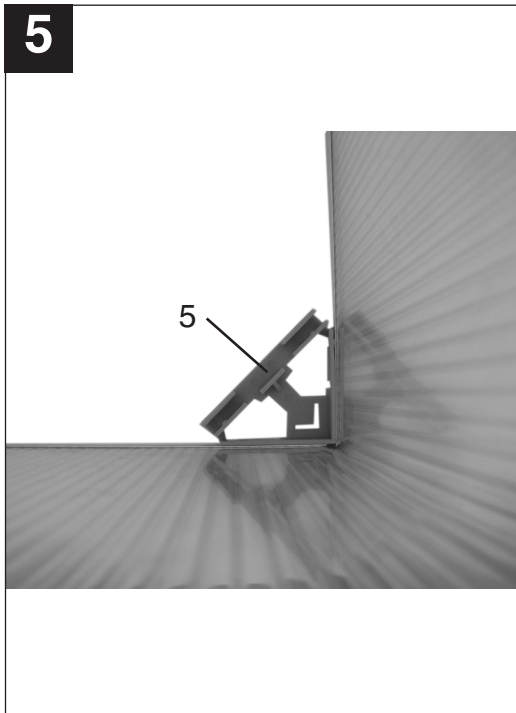
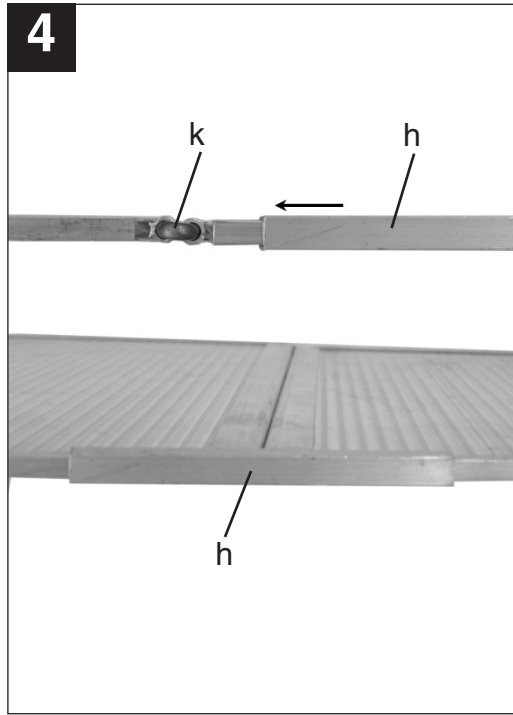
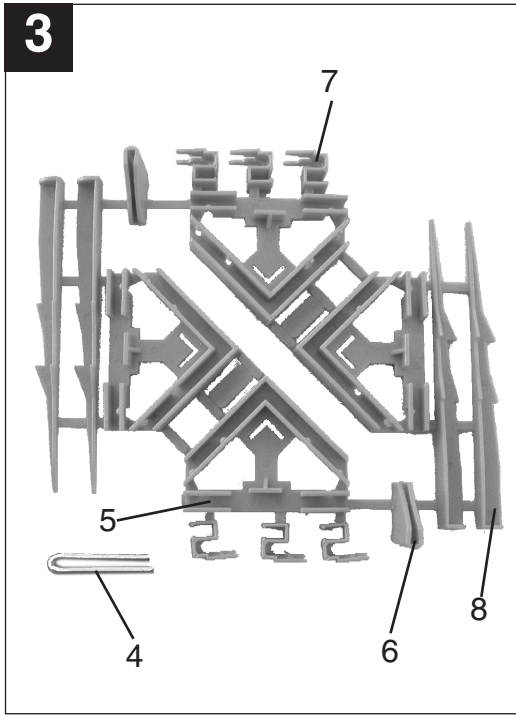
**FBK 62A**

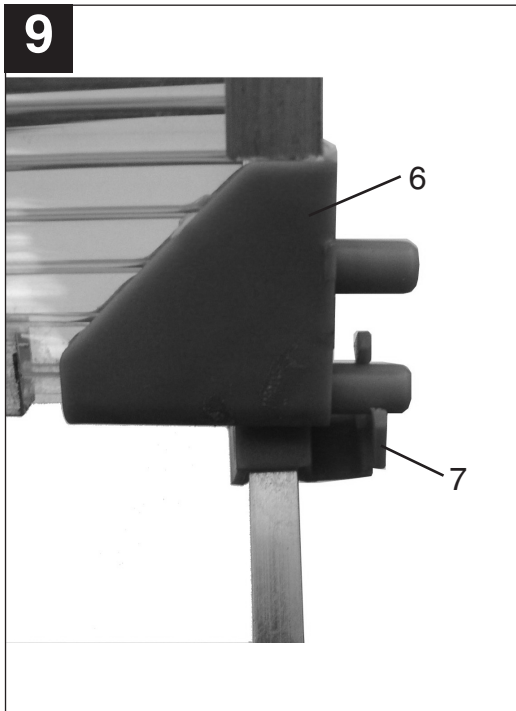
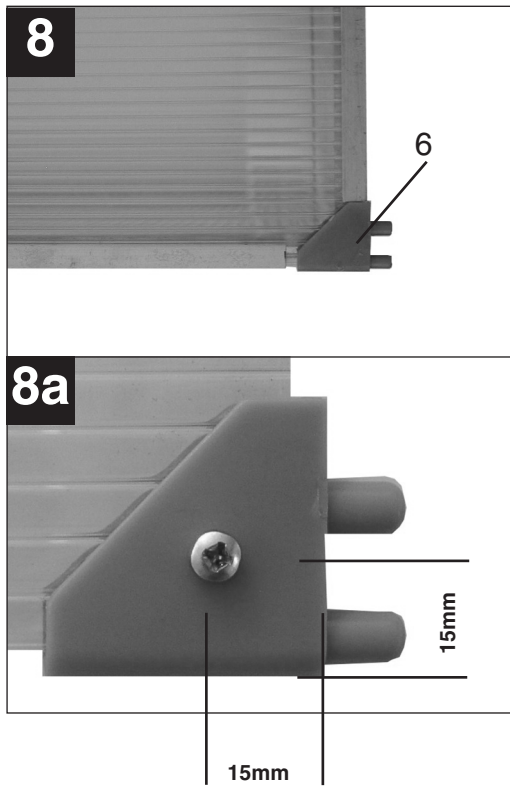
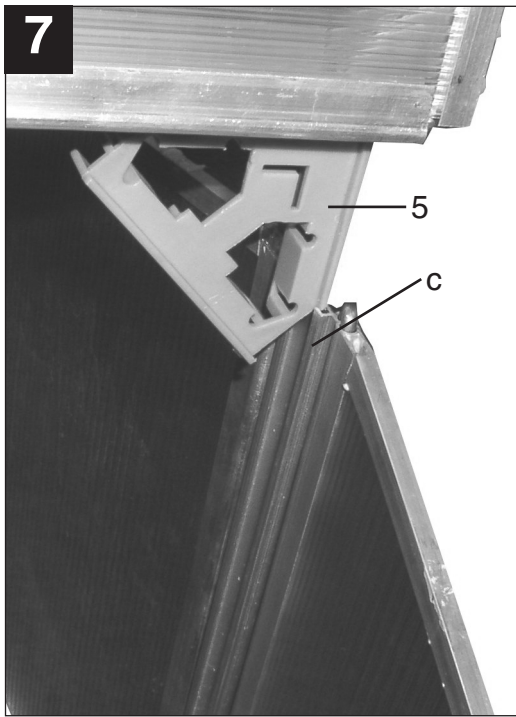
Art.-Nr.: 36.806.60

I.-Nr.: 01025

**FBK 120A**







## 1. Lieferumfang

### a) FBK 62 A (Abb. 1)

1 St. Klappfrühbeet montiert  
 1 St. Kunststoffmontageset  
 ET-Nr.: 36.804.10.02.019  
 (4 Montageecken, 4 Erdanker, 6 Klipse, 2  
 Deckel-Eckstücke)  
 2 St. Schraube 2,9x6,5mm

### b) FBK 120 A (Abb. 2)

1 St. Seitenwand montiert (Abb. 2 / Pos. 1)  
 1 St. 2-seitiger Deckel montiert (Abb. 2 / Pos. 2)  
 2 St. Kunststoffmontageset (Abb. 3)  
 ET-Nr.: 36.804.10.02.019  
 (je 4 Montageecken, 4 Erdanker, 6 Klipse, 2  
 Deckel-Eckstücke)  
 4 St. Schraube 2,9x6,5mm

## 2. Platzauswahl im Garten

Wählen Sie für Ihr Frühbeet einen Platz mit gut gelockertem Erdreich im Garten aus. Das Frühbeet ist auf ein ebenes Fundament zu schrauben bzw. der Boden muss im Bereich der Seitenwand eben sein, damit es mit den Erdhaken (Pos. 8) im Boden fixiert werden kann. Nach der Fixierung ist das Frühbeet ca. 5 cm hoch mit Erdreich aufzufüllen. Vor dem ersten Schneefall ist das Frühbeet abzubauen und bis zum nächsten Frühjahr frostsicher zu lagern.

## 3. Montage

Für die Montage benötigen Sie einen leichten Hammer sowie eine Zange. Schutzhandschuhe tragen!

### 3.1 FBK 62 A

Bitte beachten Sie zur Montage des FBK 62A unbedingt auch die Abb. 1.

a) (Abb. 4) Seitenwand auf falten und das Aluminiumprofil (h) auf beiden Seiten über das Scharnier (k) der Seitenwand schieben. Das Scharnier ist damit an der oberen Kante fixiert.

b) (Abb. 5) Die 4 unteren Ecken der Seitenwand in die Montageecken (5) drücken.

c) (Abb. 8) Deckelecken (6) auf die beiden Ecken des Deckels schieben.

d) (Abb. 8a) Deckelecken an der Unterseite des Deckels mit Schraube 2,9x6,5 fixieren.

e) (Abb. 9) Klipse (7) auf die Seitenteile drücken. Es können auf jeder Frühbeetseite drei Öffnungen

eingestellt werden. Vorzugsweise vollständig geöffnet, vollständig geschlossen und eine individuell einstellbare Öffnung.

Die Deckelecken (6) werden dabei in die Klipse (7) gedrückt.

### 3.2 FBK 120 A

Bitte beachten Sie zur Montage des FBK 120A unbedingt auch die Abb. 2.

a) (Abb. 4) Seitenwand auf falten und das Aluminiumprofil (h) auf beiden Seiten über das Scharnier (k) der Seitenwand schieben. Das Scharnier ist damit an der oberen Kante fixiert.

b) (Abb. 5) Die 4 unteren Ecken der Seitenwand (1) sowie das Verbindungsprofil (11) in die Montageecken (5) drücken.

c) (Abb. 6) Auf beiden Seiten des Deckels eine Montageecke (5) in die Nut (b) des Aluminiumprofils (3) schieben. Deckel zusammenklappen

d) (Abb. 7) Montageecke (5) in die Nut (c) des mittleren Aluminiumprofils (11) auf beiden Seiten der Seitenwand schieben.

e) (Abb. 8) Deckelecken (6) auf die beiden Ecken des Deckels schieben.

f) (Abb. 8a) Deckelecken an der Unterseite des Deckels mit Schraube 2,9x6,5 fixieren.

g) (Abb. 9) Klipse (7) auf die Seitenteile drücken. Es können auf jeder Frühbeetseite drei Öffnungen eingestellt werden. Vorzugsweise vollständig geöffnet, vollständig geschlossen und eine individuell einstellbare Öffnung. Die Deckelecken (6) werden dabei in die Klipse (7) gedrückt.

**GB**

## 1. Items supplied

### a) FBK 62 A (Fig. 1)

- 1 Hinged cold frame - assembled
- 1 Plastic assembly set  
Replacement part no.: 36.804.10.02.019  
(4 assembly corners, 4 earth anchors, 6 clips, 2 hood corner pieces)
- 2 Screws 2.9 x 6.5 mm

### a) FBK 120 A (Fig. 2)

- 1 Side section, assembled (Fig. 2 / Pos. 1)
- 1 Double-sided hood, assembled (Fig. 2 / Pos. 2)
- 2 Plastic assembly sets (Fig. 3)  
Replacement part no.: 36.804.10.02.019  
(each with 4 assembly corners, 4 earth anchors, 6 clips, 2 hood corner pieces)
- 4 Screws 2.9 x 6.5 mm

## 2. Choosing a place in the garden

Choose a place in the garden for your cold frame. The cold frame must be screwed to a level foundation, or the ground must be level around the area of the side panel, so that it can be fixed to the ground with the earthing clamps (Pos. 8).

## 3. Assembly

For the purposes of assembly, you will need a light hammer and some pliers.

### 3.1 FBK 62 A

Be sure to refer also to Fig. 1 for details of how to assemble the FBK 62A.

a) (Fig. 4) Unfold the side section and slide the aluminum profile (h) over the hinge (k) of the side section on both sides. The hinge is thus fixed to the upper edge.

b) (Fig. 5) Press the 4 lower corners of the side panel into the assembly corners (5).

c) (Fig. 8) Slide the cover corners (6) onto both corners of the cover.

d) (Fig. 8a) Fix the cover corners to the underside of the cover with a 2.9x6.5 screw.

e) (Fig. 9) Push the clips (7) on the side halves. Three openings can be inserted in each side of the

cold frame. Preferably, one completely opened, one completely closed and one individually adjustable opening.

At the same time, the cover corners (6) are pushed into the clips (7).

### 3.2 FBK 120 A

Be sure to refer also to Fig. 2 for details of how to assemble the FBK 120A.

a) (Fig. 4) Unfold the side section and slide the aluminum profile (h) over the hinge (k) of the side section on both sides. The hinge is thus fixed to the upper edge.

b) (Fig. 5) Push the four lower corners of the side section (1) and the connecting profile (11) into the assembly corners (5).

c) (Fig. 6) On both sides of the cover, push an assembly corner (5) into the groove (b) on the aluminum profile. Fold down the cover.

d) (Fig. 7) On both sides of the side panel, push the assembly corner (5) into the groove (c) on the central aluminum profile.

e) (Fig. 8) Slide the cover corners (6) onto both corners of the cover.

f) (Fig. 8a) Fix the cover corners to the underside of the cover with a 2.9x6.5 screw.

g) (Fig. 9) Push the clips (7) on the side halves. Three openings can be inserted in each side of the cold frame. Preferably, one completely opened, one completely closed and one individually adjustable opening.

At the same time, the cover corners (6) are pushed into the clips (7).

## 1. Pièces livrées

### a) FBK 62 A (fig. 1)

- 1 couche pour cultures hâtées montée
- 1 kit de montage en matière plastique  
pièce de rechange n° : 36.804.10.02.019  
(4 coins de montage, 4 tirants d'ancrage, 6 clips,  
2 montants d'angle de couvercle)
- 2 vis 2,9x6,5mm

### b) FBK 120 A (fig. 2)

- 1 paroi latérale montée (fig. 2 / rep. 1)
- 1 couvercle bilatéral monté (fig. 2 / rep. 2)
- 2 Kits de montage en matière plastique (fig. 3)  
Pièce de rechange n° : 36.806.10.02.019  
(Comportant chacun 4 coins de montage, 4  
tirants d'ancrage, 6 clips, 2 montants d'angle de  
couvercle.)
- 4 vis 2,9x6,5mm

## 2. Choix de l'endroit du jardin

Sélectionnez un emplacement pour votre serre dans le jardin. La serre doit être vissée à une fondation plane et le sol doit être plan dans la zone de la paroi latérale pour pouvoir la fixer au sol avec les ancres (Pos. 8).

## 3. Montage

Vous avez besoin d'un léger marteau et d'une pince pour le montage.

### 3.1 FBK 62 A

Veillez absolument respecter également la fig. 1 pour le montage du FBK 62A.

- a) (fig. 4) Dépliez la paroi latérale et poussez le profil en aluminium (h) des deux côtés sur la charnière (k) de la paroi latérale. La charnière est alors fixée à l'arrête supérieure.
- b) (fig. 5) Enfoncez les 4 coins inférieures de la paroi latérale dans les coins de montage (5).
- c) (fig. 8) Poussez les coins de couvercle (6) sur les deux coins du couvercle.
- d) (fig. 8a) Fixez les coins de couvercle à la face inférieure du couvercle à l'aide de vis 2,9x6,5.

e) (fig. 9) Pressez les clips (7) sur les pièces latérales. On peut régler trois ouvertures sur chaque serre. De préférence complètement ouverte, complètement fermée et une ouverture réglable individuellement.  
Les coins de couvercle (6) s'enfoncent alors dans les clips (7).

### 3.2 FBK 120 A

Veillez absolument respecter également la fig. 2 pour le montage du FBK 120A.

- a) (fig. 4) Dépliez la paroi latérale et poussez le profil en aluminium (h) des deux côtés sur la charnière (k) de la paroi latérale. La charnière est alors fixée à l'arrête supérieure.
- b) (fig. 5) Enfoncez les 4 angles inférieurs de la paroi latérale (1) ainsi que le profil de raccordement (11) dans les coins de montage (5).

c) (fig. 6) Poussez un coin de montage (5) dans la rainure (b) du profilé d'aluminium des deux côtés du couvercle. Replier le couvercle.

d) (fig. 7) Poussez le coin de montage (5) dans la rainure (c) du profil central en d'aluminium sur les deux côtés de la paroi latérale.

e) (fig. 8) Poussez les coins de couvercle (6) sur les deux coins du couvercle.

f) (fig. 8a) Fixez les coins de couvercle à la face inférieure du couvercle à l'aide de vis 2,9x6,5.

g) (fig. 9) Pressez les clips (7) sur les pièces latérales. On peut régler trois ouvertures sur chaque serre. De préférence complètement ouverte, complètement fermée et une ouverture réglable individuellement.  
Les coins de couvercle (6) s'enfoncent alors dans les clips (7).

**I****1. Elementi forniti****a) FBK 62 A (Fig. 1)**

- N. 1 Semenzaio ribaltabile montato
- N. 1 Kit di montaggio in plastica  
N.-Ric. 36.804.10.02.019  
(4 angoli di montaggio, 4 picchetti, 6 clip, 2 pezzi angolari per coperchio)
- N. 2 Viti 2,9x6,5mm

**a) FBK 120 A (Fig. 2)**

- N. 1 Parete laterale montata (Fig. 2 / Pos. 1)
- N. 1 coperchio a due lati montato (Fig. 2 / Pos. 2)
- N. 2 Kit di montaggio in plastica (Fig. 3).  
N.-Ric. 36.804.10.02.019  
(4 angoli di montaggio, 4 picchetti, 6 clip, 2 pezzi angolari per coperchio)
- N. 4 Viti 2,9x6,5mm

**2. Scelta dell'ubicazione in giardino**

Scegliete il posto per il vostro semenzaio in giardino. Il semenzaio deve essere avvitato su fondazioni piane oppure il suolo deve essere piano nella zona della parete laterale affinché possa venire fissato con i picchetti (Pos. 8) nel terreno.

**3. Montaggio**

Per il montaggio avete bisogno di un martello leggero e di una pinza.

**3.1 FBK 62 A**

Per il montaggio del FBK 62A osservate assolutamente anche la Fig. 1.

- a) (Fig. 4) Spiegate la parete laterale e spingete sui due lati il profilato di alluminio (h) sulla cerniera (k) della parete laterale. La cerniera è così fissata sul bordo superiore.
- b) (Fig. 5) Premete i 4 angoli inferiori della parete laterale negli angoli di montaggio (5).
- c) (Fig. 8) Spingete gli angoli del coperchio (6) sui due angoli del coperchio.
- d) (Fig. 8a) Fissate gli angoli del coperchio sul lato inferiore del coperchio con viti 2,9x6,5
- e) (Fig. 9) Premere le clip (7) sulle parti laterali. Su ogni lato del semenzaio possono venire inserite tre

aperture. Di preferenza aperto completamente, chiuso completamente e un'apertura da impostare individualmente.

Per fare ciò gli angoli del coperchio (6) vengono premuti nelle clip (7).

**3.2 FBK 120 A**

Per il montaggio del FBK 120A osservate assolutamente anche la Fig. 2.

a) (Fig. 4) Spiegate la parete laterale e spingete sui due lati il profilato di alluminio (h) sulla cerniera (k) della parete laterale. La cerniera è così fissata sul bordo superiore.

b) (Fig. 5) Premete i quattro angoli inferiori della parete laterale (1) e il profilato di collegamento (11) negli angoli di montaggio (5).

c) (Fig. 6) Spingete sui due lati del coperchio un angolo di montaggio (5) nella scanalatura (b) del profilato di alluminio. Ribaltate il coperchio.

d) (Fig. 7) Spingete l'angolo di montaggio (5) nella scanalatura (c) del profilo di alluminio centrale sui due lati della parete laterale.

e) (Fig. 8) Spingete gli angoli del coperchio (6) sui due angoli del coperchio.

f) (Fig. 8a) Fissate gli angoli del coperchio sul lato inferiore del coperchio con viti 2,9x6,5

g) (Fig. 9) Premere le clip (7) sulle parti laterali. Su ogni lato del semenzaio possono venire inserite tre aperture. Di preferenza aperto completamente, chiuso completamente e un'apertura da impostare individualmente.  
Per fare ciò gli angoli del coperchio (6) vengono premuti nelle clip (7).



## 1. Rozsah dodávky

### a) FBK 62 A (obr. 1)

- 1 ks vyklápěcí pařeniště
- 1 ks plastová montážní sada  
ET č.: 36.804.10.02.019  
(4 montážní rohy, 4 zemní kotvy, 6 úchytek, 2 rohy víka)
- 2 ks šroub 2,9 x 6,5 mm

### b) FBK 120 A (obr. 2)

- 1 ks boční stěna montovaná (obr. 2/pol. 1)
- 1 ks 2 stranné víko montované (obr. 2/pol. 2)
- 2 ks plastová montážní sada (obr. 3)  
ET č.: 36.804.10.02.019  
(v každé sadě 4 montážní rohy, 4 zemní kotvy, 6 úchytek, 2 rohy víka)
- 4 ks šroub 2,9 x 6,5 mm

## 2. Volba místa v zahradě

Pro pařeniště zvolte v zahradě vhodné místo. Pařeniště přišroubovat na rovný základ, resp. půda v oblasti boční stěny musí být rovná, aby se pařeniště mohlo pomocí zemních kotev (pol. 8) fixovat v půdě.

## 3. Montáž

K montáži potřebujete lehké kladivo a kleště.

### 3.1 FBK 62 A

Při montáži FBK 62A prosím bezpodmínečně dbejte také obr. 1.

- a) (obr. 4) Boční stěnu rozložit a hliníkový profil (h) nasunout na obou stranách přes závěs (k). Závěs je tím na horní hraně fixován.
- b) (obr. 4) 4 spodní rohy boční stěny vtlačit do montážních rohů (5).
- c) (obr. 8) Rohy víka (6) nasunout na oba rohy víka.
- d) (obr. 8a) Rohy víka fixovat na spodní straně víka šroubem 2,9x6,5.
- e) (obr. 9) Úchytky (7) přitlačit na boční díly. Na každé straně pařeniště mohou být nastaveny tři otvory: zcela otevřeno, zcela zavřeno a individuálně nastavitelný otvor.  
Rohy víka (6) se přitom vtlačí do úchytek (7).

### 3.2 FBK 120 A

Při montáži FBK 120A prosím bezpodmínečně dbejte také obr. 2.

- a) (obr. 4) Boční stěnu rozložit a hliníkový profil (h) nasunout na obou stranách přes závěs (k). Závěs je tím na horní hraně fixován.
- b) (obr. 5) 4 spodní rohy boční stěny (1) a spojovací profil (11) natlačit do montážních rohů (5).
- c) (obr. 6) Na obou stranách víka nasunout do drážky (b) hliníkového profilu jeden montážní roh (5). Víko sklappnout.
- d) (obr. 7) Montážní roh (5) zasunout do drážky (c) středního hliníkového profilu na obou stranách boční stěny.
- e) (obr. 8) Rohy víka (6) nasunout na oba rohy víka.
- f) (obr. 8a) Rohy víka fixovat na spodní straně víka šroubem 2,9x6,5.
- g) (obr. 9) Úchytky (7) přitlačit na boční díly. Na každé straně pařeniště mohou být nastaveny tři otvory: zcela otevřeno, zcela zavřeno a individuálně nastavitelný otvor.  
Rohy víka (6) se přitom vtlačí do úchytek (7).

**HR**

## 1. Opseg isporuke

### a) FBK 62 A (sl. 1)

1 kom	Montirano preklopivo kljalište
1 kom	Plastični komplet za motnažu ET-br.: 36.804.10.02.019 (4 montažna kutnika, 4 sidra za tlo, 6 opružnih stezaljki, 2 kutna poklopca)
2 kom	vijaka 2,9 x 6,5 mm

### b) FBK 120 A (sl. 2)

1 kom	montirane bočne stjenke (sl. 2/poz. 1)
1 kom	montiranog dvostranog poklopca (sl. 20/poz. 2)
2 kom	Plastični komplet za montažu (sl. 3) ET br.: 36.804.10.02.019 (4 montažna kutnika, 4 sidra za tlo, 6 opružnih stezaljka, 2 kutnika poklopca)
4 kom	vijaka 2,9 x 6,5 mm

## 2. Odabir mjesta u vrtu

Za Vaše kljalište odaberite mjesto u vrtu. Kljalište treba pričvrstiti vijcima na ravnu podlogu odnosno tlo mora biti ravno u području bočne stjenke kako bi se kuke (poz. 8) mogle fiksirati u zemlju.

## 3. Montaža

Za montažu je potreban lagani čekić i kliješta.

### 3.1 FBK 62 A

Molimo da u svrhu montaže kljališta FBK 62A obavezno obratite pažnju na sliku 1.

- a) (sl. 4) Otvorite bočnu stijenku i gurnite aluminijski profil (h) na obje strane preko šarnira (k) bočne stjenke. Na taj način šarnir je fiksiran na gornji rub.
- b) (sl. 4) A 4 donja kutnika bočne stjenke pritisnite u montažne kutnike (5).
- c) (sl. 8) Kuteve poklopca (6) gurnite na oba kutnika.
- d) (sl. 8a) Kuteve poklopca fiksirajte vijcima 2,9x6,5 na donjoj strani.
- e) (sl. 9) Opružne stezaljke (7) pritisnite na bočne dijelove. Na svakom kljalištu mogu se podesiti tri otvora. Po mogućnosti jedan potpuno otvoren, potpuno zatvoren i jedan individualno podesiv otvor. Pritom kuteve poklopca (6) pritisnite u opružne

stezaljke (7).

### 3.2 FBK 120 A

Molimo da u svrhu montaže kljališta FBK 120A obavezno obratite pažnju na sliku 2.

- a) (sl. 4) Otvorite bočnu stijenku i gurnite aluminijski profil (h) na obje strane preko šarnira (k) bočne stjenke. Na taj način šarnir je fiksiran na gornji rub.
- b) (sl. 5) 4 donja kuta bočne stijenke (1) kao i spojni profil (11) pritisnite u montažne kuteve (5).
- c) (sl. 6) Na obje strane poklopca montažni kutnik (5) gurnite u utor (b) aluminijskog profila. Spojite poklopac
- d) (sl. 7) Montažni kutnik (5) gurnite u utor (c) srednjeg aluminijskog profila na objema stranama bočne stjenke.
- e) (sl. 8) Kuteve poklopca (6) gurnite na oba kutnika.
- f) (sl. 8a) Kuteve poklopca fiksirajte vijcima 2,9x6,5 na donjoj strani.
- g) (sl. 9) Opružne stezaljke (7) pritisnite na bočne dijelove. Na svakom kljalištu mogu se podesiti tri otvora. Po mogućnosti jedan potpuno otvoren, potpuno zatvoren i jedan individualno podesiv otvor. Pritom kuteve poklopca (6) pritisnite u opružne stezaljke (7).

# GARANTIEURKUNDE

Auf das in der Anleitung bezeichnete Gerät geben wir 2 Jahre Garantie, für den Fall, dass unser Produkt mangelhaft sein sollte. Die 2-Jahres-Frist beginnt mit dem Gefahrenübergang oder der Übernahme des Gerätes durch den Kunden. Voraussetzung für die Geltendmachung der Garantie ist eine ordnungsgemäße Wartung entsprechend der Bedienungsanleitung sowie die bestimmungsgemäße Benutzung unseres Gerätes.

**Selbstverständlich bleiben Ihnen die gesetzlichen Gewährleistungsrechte innerhalb dieser 2 Jahre erhalten.** Die Garantie gilt für den Bereich der Bundesrepublik Deutschland oder der jeweiligen Länder des regionalen Hauptvertriebspartners als Ergänzung der lokal gültigen gesetzlichen Vorschriften. Bitte beachten Sie Ihren Ansprechpartner des regional zuständigen Kundendienstes oder die unten aufgeführte Serviceadresse.

ISC GmbH · International Service Center  
Eschenstraße 6 · D-94405 Landau/Isar (Germany)  
Info-Tel. 0180-5 120 509 • Telefax 0180-5 835 830  
Service- und Infoserver: <http://www.isc-gmbh.info>

## GB WARRANTY CERTIFICATE

The product described in these instructions comes with a 2 year warranty covering defects. This 2-year warranty period begins with the passing of risk or when the customer receives the product.

For warranty claims to be accepted, the product has to receive the correct maintenance and be put to the proper use as described in the operating instructions.

**Your statutory rights of warranty are naturally unaffected during these 2 years.**

This warranty applies in Germany, or in the respective country of the manufacturer's main regional sales partner, as a supplement to local regulations. Please note the details for contacting the customer service center responsible for your region or the service address listed below.

## F GARANTIE

Nous fournissons une garantie de 2 ans pour l'appareil décrit dans le mode d'emploi, en cas de vice de notre produit. Le délai de 2 ans commence avec la transmission du risque ou la prise en charge de l'appareil par le client.

La condition de base pour le faire valoir de la garantie est un entretien en bonne et due forme, conformément au mode d'emploi, tout comme une utilisation de notre appareil selon l'application prévue.

**Vous conservez bien entendu les droits de garantie légaux pendant ces 2 ans.**

La garantie est valable pour l'ensemble de la République Fédérale d'Allemagne ou des pays respectifs du partenaire commercial principal en complément des prescriptions légales locales. Veuillez noter l'interlocuteur du service après-vente compétent pour votre région ou l'adresse mentionnée ci-dessous.

## I CERTIFICATO DI GARANZIA

Per l'apparecchio indicato nelle istruzioni concediamo una garanzia di 2 anni, nel caso il nostro prodotto dovesse risultare difettoso. Questo periodo di 2 anni inizia con il trapasso del rischio o la presa in consegna dell'apparecchio da parte del cliente. Le condizioni per la validità della garanzia sono una corretta manutenzione secondo le istruzioni per l'uso così come un utilizzo appropriato del nostro apparecchio.

**Naturalmente in questo periodo di 2 anni continuiamo ad assumerci gli obblighi di responsabilità previsti dalla legge.**

La garanzia vale per il territorio della Repubblica Federale Tedesca o dei rispettivi paesi del principale partner di distribuzione di zona a completamento delle norme di legge in vigore sul posto. Rivolgersi all'addetto del servizio assistenza clienti incaricato della rispettiva zona o all'indirizzo di assistenza clienti riportato in basso.

## CZ ZÁRUČNÍ LIST

Na přístroj označený v návodu poskytujeme záruku 2 let, pro ten případ, že by byl náš výrobek vadný. Tato 2letá lhůta začíná přechodem rizika nebo převzetím přístroje zákazníkem.

Předpokladem pro uplatňování záruky je řádná údržba příslušně podle návodu k obsluze a používání našeho přístroje k určenému účelu.

**Samozřejmě Vám během těchto 2 let zůstanou zachována zákonná záruční práva.**

Záruka platí na území Spolkové republiky Německo nebo příslušné země regionálního hlavního distribučního partnera jako doplněk lokálně platných zákonných předpisů. V případě potřeby se prosím obraťte na Vašeho kontaktního partnera regionálního příslušného zákaznického servisu nebo na dole uvedenou servisní adresu.

## HR GARANCIJSKI LIST

Za uredjaj opisan u uputama dajemo 2 godine jamstva u slučaju eventualnog nedostatka na našem proizvodu. Rok od 2 godine započinje s prijelazom rizika ili s preuzimanjem uredjaja od strane kupca.

Pretpostavka za ostvarivanje prava jamstva je pravilno održavanje u skladu s uputama za uporabu, kao i svrsishodno korištenje našeg uredjaja.

**Razumljivo je da zadržavate zakonsko pravo jamstva unutar te 2 godine.**

Jamstvo važi za područje Savezne Republike Njemačke ili dotičnih zemalja regionalnog glavnog trgovačkog partnera kao dopuna lokalno važećih zakonskih propisa. Molimo Vas da obratite pažnju na Vašu kontakt osobu nadležne servisne službe u regiji ili na dolje navedenu adresu servisa.

- Ⓞ Technische Änderungen vorbehalten
- Ⓢ Technical changes subject to change
- Ⓣ Sous réserve de modifications
- Ⓛ Con riserva di apportare modifiche tecniche
- Ⓝ Technické změny vyhrazeny
- Ⓜ Zadržavamo pravo na tehnične izmjene.

**(D)**

Der Nachdruck oder sonstige Vervielfältigung von Dokumentation und Begleitpapieren der Produkte, auch auszugsweise ist nur mit ausdrücklicher Zustimmung der ISC GmbH zulässig.

**(GB)**

The reprinting or reproduction by any other means, in whole or in part, of documentation and papers accompanying products is permitted only with the express consent of ISC GmbH.

**(F)**

La réimpression ou une autre reproduction de la documentation et des documents d'accompagnement des produits, même incomplète, n'est autorisée qu'avec l'agrément exprès de l'entreprise ISC GmbH.

**(I)**

La ristampa o l'ulteriore riproduzione, anche parziale, della documentazione o dei documenti d'accompagnamento dei prodotti è consentita solo con l'esplicita autorizzazione da parte della ISC GmbH.

**(CZ)**

Dotisk nebo jiné rozmnožování dokumentace a průvodních dokumentů výrobků, také pouze výřatků, je přípustné výhradně se souhlasem firmy ISC GmbH.

**(HR)**

Naknadno tiskanje ili slična umnožavanja dokumentacije i pratećih papira ovih proizvoda, čak i djelomično kopiranje, moguće je samo uz izričito dopuštenje tvrtke ISC GmbH.