

- ⓓ **Bedienungsanleitung
Kompressor**
- ⓕ **Instructions de service
Compresseur**
- Ⓛ **Istruzioni per l'uso
Compressore**
- Ⓝ **Gebruiksaanwijzing
Compressor**
- ⓔ **Manual de instrucciones
Compresor**
- Ⓟ **Manual de operação
Compressor**

Einhell[®]

2



Art.-Nr.: 40.102.30

I.-Nr.: 01018

RT-AC **480/100/10 D**



- ⓐ Gebrauchsanweisung beachten!
- ⓑ Respecter le mode d'emploi!
- ⓒ Osservate le istruzioni per l'uso!
- ⓓ Gebruiksaanwijzing in acht nemen!
- ⓔ ¡Tener en cuenta el manual de instrucciones!
- ⓕ Respeitar o manual de instruções!



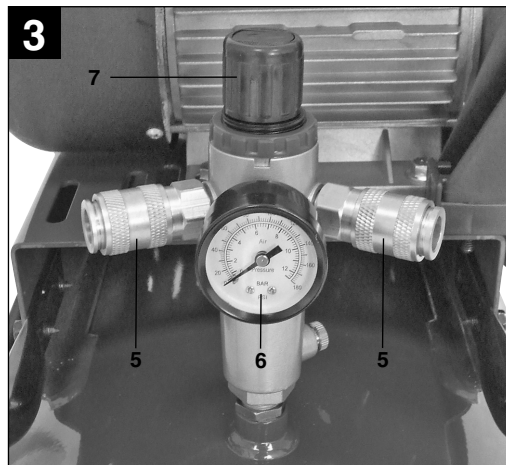
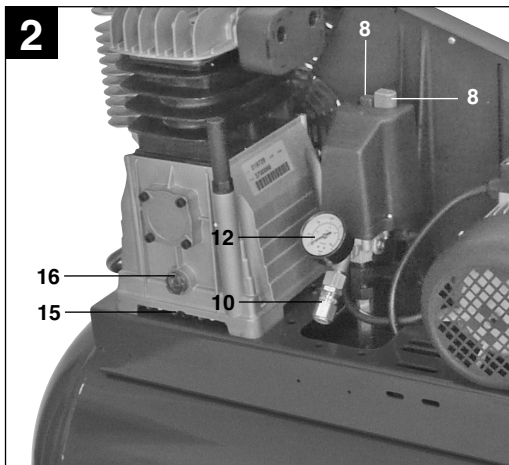
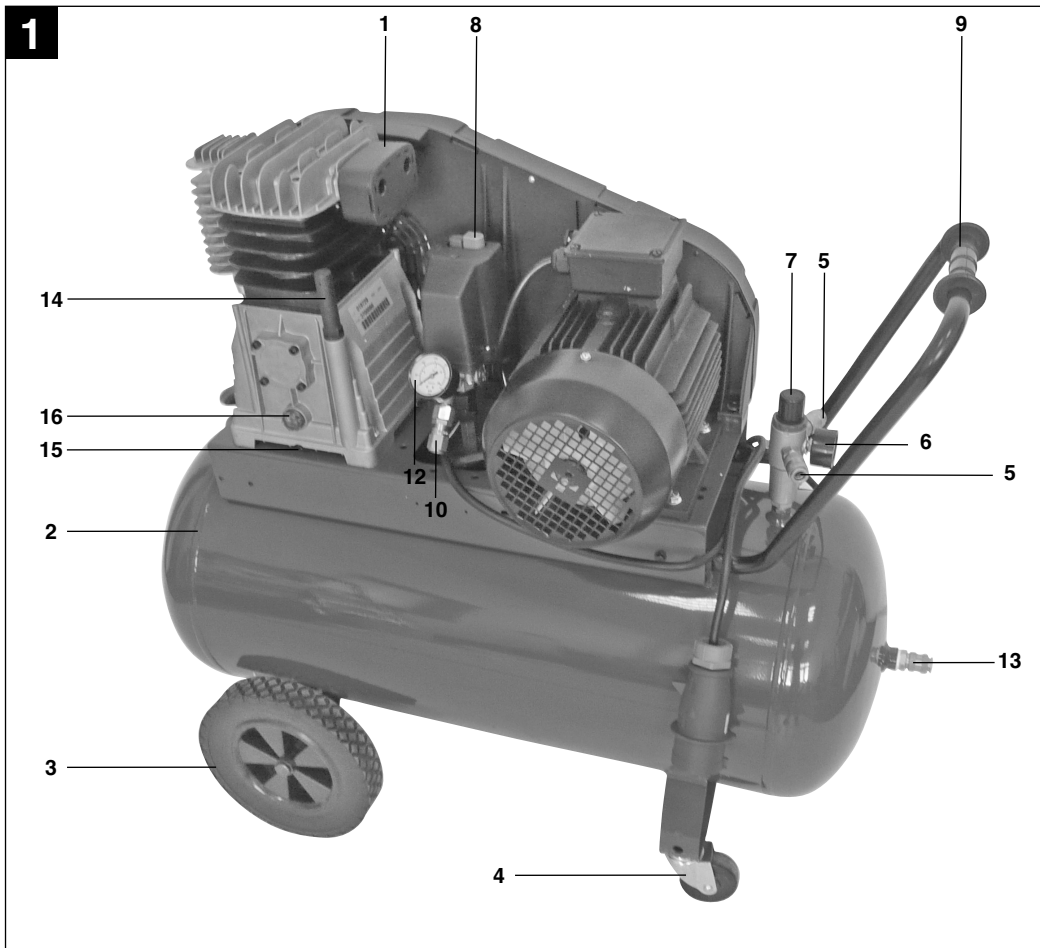
- ⓐ Gehörschutz tragen!
- ⓑ Porter une protection de l'ouïe !
- ⓒ Portare cuffie antirumore!
- ⓓ Gehoorbeschermer dragen
- ⓔ ¡Ponerse protectores para los oídos!
- ⓕ Use protecção auditiva!

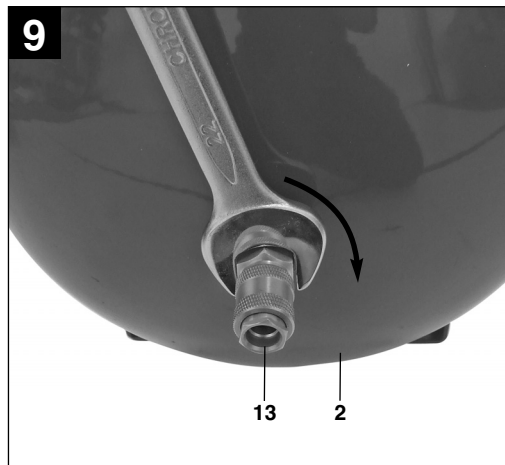
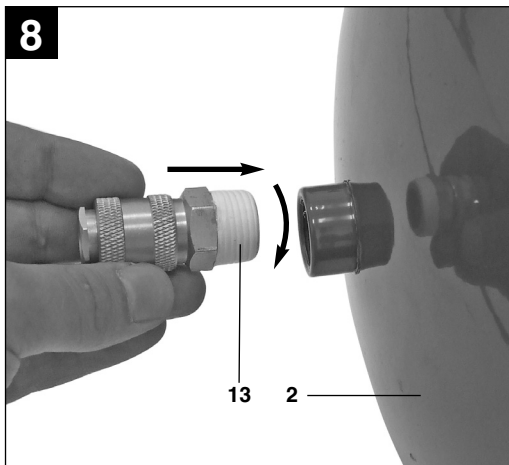
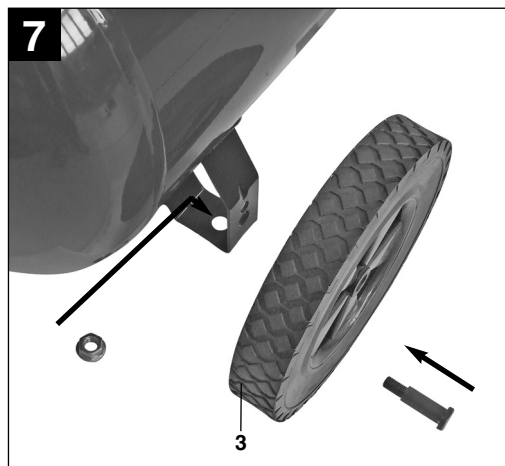
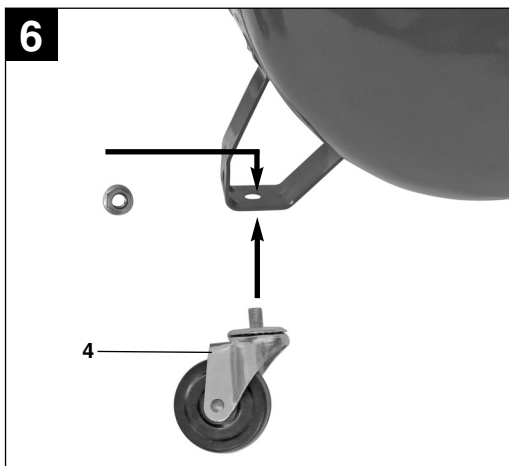
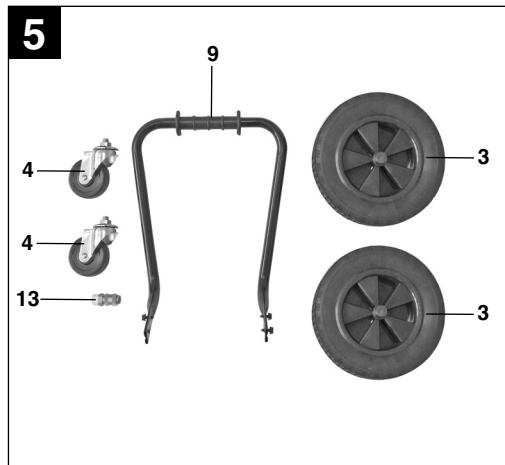
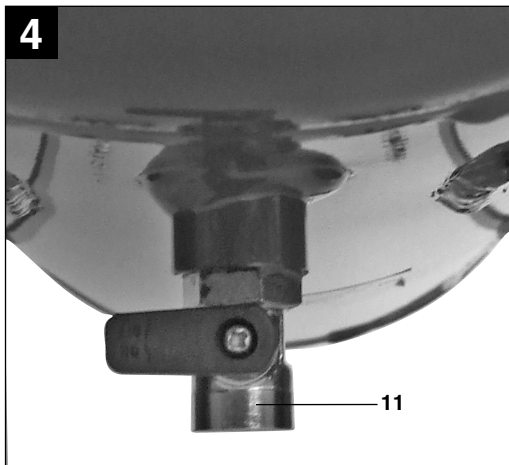


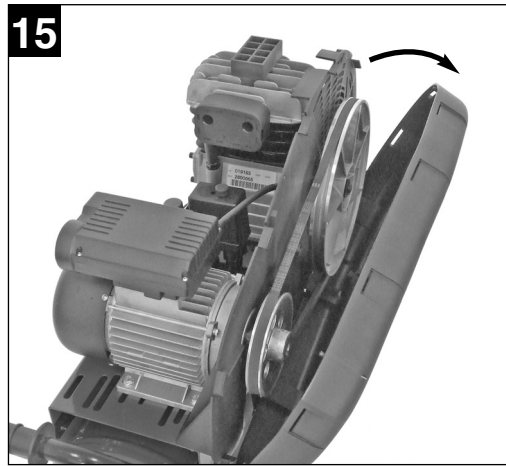
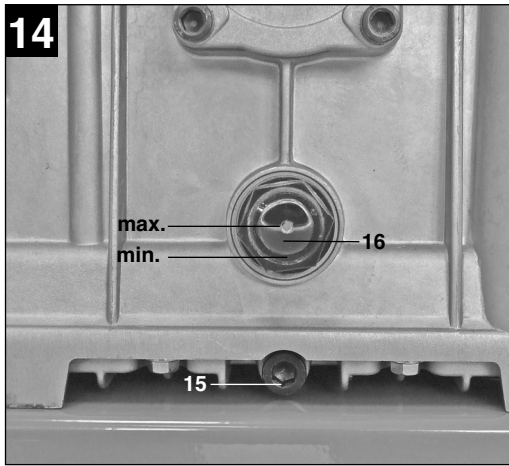
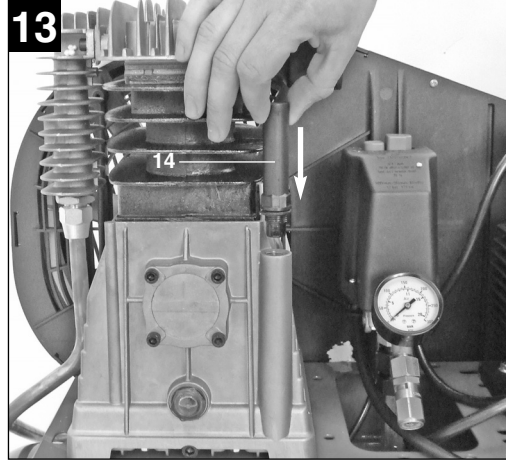
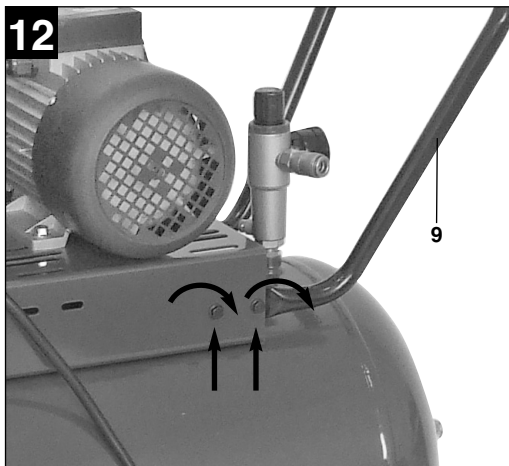
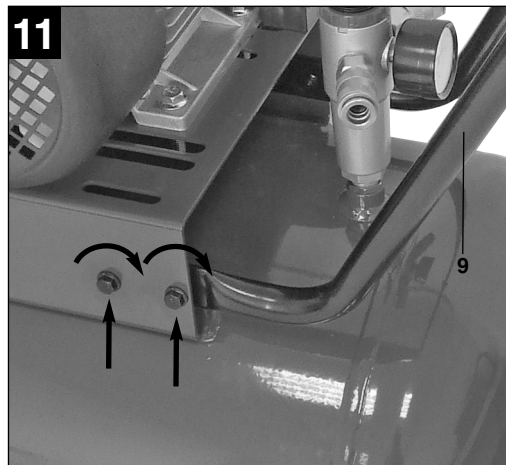
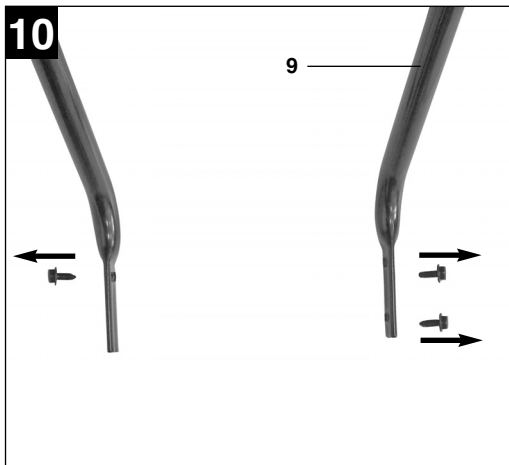
- ⓐ Warnung vor elektrischer Spannung
- ⓑ Attention à la tension électrique
- ⓒ Fate attenzione alla tensione elettrica
- ⓓ Waarschuwing voor elektrische spanning
- ⓔ ¡Atención! tensión eléctrica
- ⓕ Aviso sobre tensão eléctrica

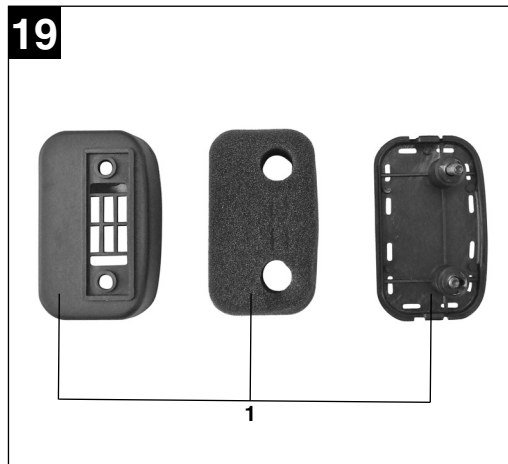
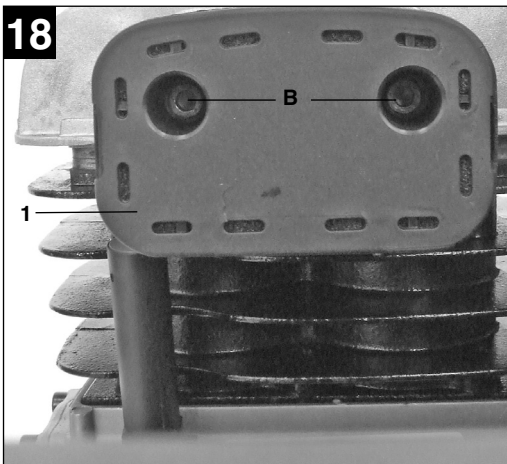
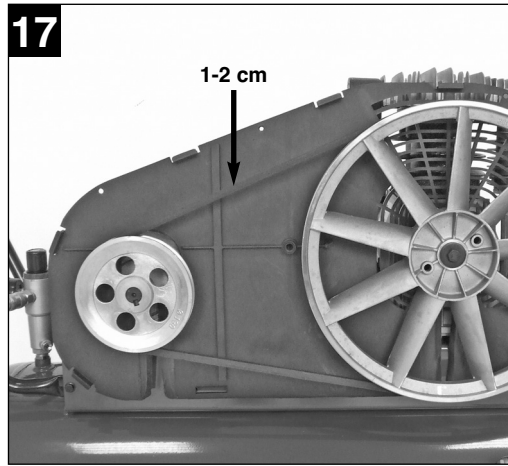
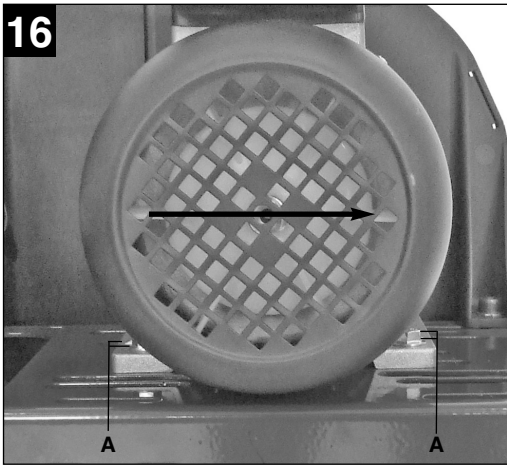


- ⓐ Warnung vor heißen Teilen
- ⓑ Attention aux pièces brûlantes
- ⓒ Fate attenzione alle parti molto calde
- ⓓ Waarschuwing voor warme onderdelen
- ⓔ ¡Atención! Piezas calientes
- ⓕ Aviso sobre peças quentes









⚠ Achtung!

Beim Benutzen von Geräten müssen einige Sicherheitsvorkehrungen eingehalten werden, um Verletzungen und Schäden zu verhindern. Lesen Sie diese Bedienungsanleitung deshalb sorgfältig durch. Bewahren Sie diese gut auf, damit Ihnen die Informationen jederzeit zur Verfügung stehen. Falls Sie das Gerät an andere Personen übergeben sollten, händigen Sie diese Bedienungsanleitung bitte mit aus.

Wir übernehmen keine Haftung für Unfälle oder Schäden, die durch Nichtbeachten dieser Anleitung und den Sicherheitshinweisen entstehen.

1. Sicherheitshinweise**1.1 Sicherheitshinweise**

⚠ Achtung! Beim Gebrauch dieses Kompressors sind zum Schutz gegen elektrischen Schlag, Verletzungs- und Brandgefahr folgende grundsätzlichen Sicherheitsmaßnahmen zu beachten. Lesen und beachten Sie diese Hinweise, bevor Sie das Gerät benutzen.

Dieses Gerät ist nicht dafür bestimmt, durch Personen (einschließlich Kinder) mit eingeschränkten physischen, sensorischen oder geistigen Fähigkeiten oder mangels Erfahrung und/oder mangels Wissen benutzt zu werden, es sei denn, sie werden durch eine für ihre Sicherheit zuständige Person beaufsichtigt oder erhielten von ihr Anweisungen, wie das Gerät zu benutzen ist. Kinder sollten beaufsichtigt werden, um sicherzustellen, dass sie nicht mit dem Gerät spielen.

1. **Halten Sie Ihren Arbeitsbereich in Ordnung**
– Unordnung im Arbeitsbereich ergibt Unfallgefahr.
2. **Berücksichtigen Sie Umgebungseinflüsse**
– Setzen Sie den Kompressor nicht dem Regen aus. Benutzen Sie den Kompressor nicht in feuchter oder nasser Umgebung. Sorgen Sie für gute Beleuchtung. Benutzen Sie den Kompressor nicht in der Nähe von brennbaren Flüssigkeiten oder Gasen.
3. **Schützen Sie sich vor elektrischem Schlag**
– Vermeiden Sie Körperberührung mit geerdeten Teilen, zum Beispiel Rohren, Heizkörpern, Herden, Kühlschränken.
4. **Halten Sie Kinder fern!**
– Lassen Sie andere Personen nicht den Kom-

pressor oder das Kabel berühren, halten Sie sie von Ihrem Arbeitsbereich fern.

5. **Bewahren Sie Ihren Kompressor sicher auf**
– Der unbenutzte Kompressor sollte in einem trockenen, verschlossenen Raum und für Kinder nicht erreichbar aufbewahrt werden.
6. **Überlasten Sie Ihren Kompressor nicht**
– Sie arbeiten besser und sicherer im angegebenen Leistungsbereich.
7. **Tragen Sie geeignete Arbeitskleidung**
– Tragen Sie keine weite Kleidung oder Schmuck. Sie können von beweglichen Teilen erfasst werden. Bei Arbeiten im Freien sind Gummihandschuhe und rutschfestes Schuhwerk empfehlenswert. Tragen Sie bei langen Haaren ein Haarnetz.
8. **Zweckentfremden Sie nicht das Kabel**
– Ziehen Sie den Kompressor nicht am Kabel, und benutzen Sie es nicht, um den Stecker aus der Steckdose zu ziehen. Schützen Sie das Kabel vor Hitze, Öl und scharfen Kanten.
9. **Pflegen Sie Ihren Kompressor mit Sorgfalt**
– Halten Sie Ihren Kompressor sauber, um gut und sicher zu arbeiten. Befolgen Sie die Wartungsvorschriften. Kontrollieren Sie regelmäßig den Stecker und das Kabel, und lassen Sie diese bei Beschädigung von einem anerkannten Fachmann erneuern. Kontrollieren Sie Verlängerungskabel regelmäßig und ersetzen Sie beschädigte.
10. **Ziehen Sie den Netzstecker**
– Bei Nichtgebrauch, vor der Wartung.
11. **Vermeiden Sie unbeabsichtigten Anlauf**
– Vergewissern Sie sich, dass der Schalter beim Anschluss an das Stromnetz ausgeschaltet ist.
12. **Verlängerungskabel im Freien**
– Verwenden Sie im Freien nur dafür zugelassene und entsprechend gekennzeichnete Verlängerungskabel.
13. **Seien Sie stets aufmerksam**
– Beobachten Sie Ihre Arbeit. Gehen Sie vernünftig vor. Verwenden Sie den Kompressor nicht, wenn Sie unkonzentriert sind.
14. **Kontrollieren Sie Ihren Kompressor auf Beschädigungen**
– Vor weiterem Gebrauch des Kompressors die Schutzeinrichtungen oder leicht beschädigte Teile sorgfältig auf ihre einwandfreie und bestimmungsgemäße Funktion überprüfen. Überprüfen Sie, ob die Funktion beweglicher Teile in Ordnung ist, ob sie nicht klemmen oder ob Teile beschädigt sind. Sämtliche Teile müssen richtig montiert sein um die Sicherheit

D

des Gerätes zu gewährleisten. Beschädigte Schutzvorrichtungen und Teile müssen sachgemäß durch eine Kundendienstwerkstatt repariert oder ausgewechselt werden, soweit nichts anderes in der Betriebsanleitung angegeben ist. Beschädigte Schalter müssen bei einer Kundendienstwerkstatt ersetzt werden. Benutzen Sie keine Werkzeuge, bei denen sich der Schalter nicht ein- und ausschalten lässt.

15. Achtung!

– Zu Ihrer eigenen Sicherheit, benutzen Sie nur Zubehör und Zusatzgeräte, die in der Bedienungsanleitung angegeben oder vom Hersteller empfohlen oder angegeben werden. Der Gebrauch anderer als der in der Bedienungsanleitung oder im Katalog empfohlenen Einsatzwerkzeuge oder Zubehöre kann eine persönliche Verletzungsgefahr für Sie bedeuten.

16. Reparaturen nur vom Elektrofachmann

Reparaturen dürfen nur von einer Elektrofachkraft ausgeführt werden, andernfalls können Unfälle für den Betreiber entstehen.

17. Geräusch

– Bei Verwendung des Kompressors Gehörschutz tragen.

18. Austausch der Anschlussleitung

Wenn die Anschlussleitung beschädigt wird, muss sie vom Hersteller oder einer Elektrofachkraft ersetzt werden, um Gefährdungen zu vermeiden.

1.2 Sicherheitshinweise zum Arbeiten mit Druckluft und Ausblaspistolen

- Verdichter und Leitungen erreichen im Betrieb hohe Temperaturen. Berührungen führen zu Verbrennungen.
- Die vom Verdichter angesaugten Gase oder Dämpfe sind frei von Beimengungen zu halten, die in dem Verdichter zu Bränden oder Explosionen führen können.
- Beim Lösen der Schlauchkupplung ist das Kupplungsstück des Schlauches mit der Hand festzuhalten, um Verletzungen durch den zurückschnellenden Schlauch zu vermeiden.
- Bei Arbeiten mit der Ausblaspistole Schutzbrille tragen. Durch Fremdkörper und weggeblasene Teile können leicht Verletzungen verursacht werden.
- Mit der Ausblaspistole keine Personen anblasen oder Kleidung am Körper reinigen.

1.3 Sicherheitshinweise beim Farbspritzen

- Keine Lacke oder Lösungsmittel mit einem Flammpunkt von weniger als 55° C verarbeiten.

- Lacke und Lösungsmittel nicht erwärmen.
- Werden gesundheitsschädliche Flüssigkeiten verarbeitet, sind zum Schutz Filtergeräte (Gesichtsmasken) erforderlich. Beachten Sie auch die von den Herstellern solcher Stoffe gemachten Angaben über Schutzmaßnahmen.
- Die auf den Umverpackungen der verarbeiteten Materialien aufgebrachten Angaben und Kennzeichnungen der Gefahrstoffverordnung sind zu beachten. Gegebenenfalls sind zusätzliche Schutzmaßnahmen zu treffen, insbesondere geeignete Kleidung und Masken zu tragen.
- Während des Spritzvorgangs sowie im Arbeitsraum darf nicht geraucht werden. Auch Farbdämpfe sind leicht brennbar.
- Feuerstellen, offenes Licht oder funkensschlagende Maschinen dürfen nicht vorhanden sein bzw. betrieben werden.
- Speisen und Getränke nicht im Arbeitsraum aufbewahren oder verzehren. Farbdämpfe sind schädlich.
- Der Arbeitsraum muss größer als 30 m³ sein und es muss ausreichender Luftwechsel beim Spritzen und Trocknen gewährleistet sein. Nicht gegen den Wind spritzen. Grundsätzlich beim Verspritzen von brennbaren bzw. gefährlichen Spritzgütern die Bestimmungen der örtlichen Polizeibehörde beachten.
- In Verbindung mit dem PVC-Druckschlauch keine Medien wie Testbenzin, Butylalkohol und Methylenchlorid verarbeiten (verminderte Lebensdauer).

1.4 Betrieb von Druckbehältern

- Wer einen Druckbehälter betreibt, hat diesen in einem ordnungsgemäßen Zustand zu erhalten, ordnungsgemäß zu betreiben, zu überwachen, notwendige Instandhaltungs- und Instandsetzungsarbeiten unverzüglich vorzunehmen und die den Umständen nach erforderlichen Sicherheitsmaßnahmen zu treffen.
- Die Aufsichtsbehörde kann im Einzelfall erforderliche Überwachungsmaßnahmen anordnen.
- Ein Druckbehälter darf nicht betrieben werden, wenn er Mängel aufweist, durch die Beschäftigte oder Dritte gefährdet werden.
- Der Druckbehälter ist regelmäßig auf Beschädigungen, wie z. B. Rost zu kontrollieren. Stellen Sie Beschädigungen fest, so wenden Sie sich bitte an die Kundendienstwerkstatt.

Bewahren Sie die Sicherheitshinweise gut auf.

2. Gerätebeschreibung

1. Ansaug-Luftfilter
2. Druckbehälter
3. Rad
4. Lenkrolle
5. Schnellkupplung (geregelter Druckluft)
6. Manometer (eingestellter Druck kann abgelesen werden)
7. Druckregler
8. Ein-/ Aus-Schalter
9. Transportgriff
10. Sicherheitsventil
11. Ablass-Schraube für Kondenswasser
12. Manometer (Kesseldruck kann abgelesen werden)
13. Schnellkupplung (ungeregelter Druckluft)
14. Öl-Verschlussstopfen (Öl-Einfüllöffnung)
15. Öl-Ablassschraube
16. Schauglas

3. Anwendungsbereich

Der Kompressor dient zum Erzeugen von Druckluft für druckluftbetriebene Werkzeuge.

Das Gerät darf nur nach seiner Bestimmung verwendet werden. Jede weitere darüber hinausgehende Verwendung ist nicht bestimmungsgemäß. Für daraus hervorgerufene Schäden oder Verletzungen aller Art haftet der Benutzer/Bediener und nicht der Hersteller.

Bitte beachten Sie, dass unsere Geräte bestimmungsgemäß nicht für den gewerblichen, handwerklichen oder industriellen Einsatz konstruiert wurden. Wir übernehmen keine Gewährleistung, wenn das Gerät in Gewerbe-, Handwerks- oder Industriebetrieben sowie bei gleichzusetzenden Tätigkeiten eingesetzt wird.

4. Technische Daten

Netzanschluss:	400 V 3~ 50 Hz
Motorleistung kW/PS:	3,0/4,0
Kompressor-Drehzahl min ⁻¹ :	2850
Betriebsdruck bar:	max. 10
Druckbehältervolumen (in Liter):	100
Theo. Ansaugleistung l/min.:	480
Schalleistungspegel L _{WA} in dB:	94,4
Schalldruckpegel L _{pA} in dB:	74,4
Schutzart:	IP44
Gerätegewicht in kg:	81

5. Hinweise zur Aufstellung

- Überprüfen Sie das Gerät auf Transportschäden. Etwaige Schäden sofort dem Transportunternehmen melden, mit dem der Kompressor angeliefert wurde.
- Die Aufstellung des Kompressors sollte in der Nähe des Verbrauchers erfolgen.
- Lange Luftleitungen und lange Zuleitungen (Verlängerungskabel) sind zu vermeiden.
- Auf trockene und staubfreie Ansaugluft achten.
- Den Kompressor nicht in feuchtem oder nassem Raum aufstellen.
- Der Kompressor darf nur in geeigneten Räumen (gut belüftet, Umgebungstemperatur +5°C bis 40°C) betrieben werden. Im Raum dürfen sich keine Stäube, keine Säuren, Dämpfe, explosive oder entflammbare Gase befinden.
- Der Kompressor ist geeignet für den Einsatz in trockenen Räumen. In Bereichen, in denen mit Spritzwasser gearbeitet wird, ist der Einsatz nicht zulässig.
- Vor Inbetriebnahme muss der Ölstand in der Kompressorpumpe kontrolliert werden.

D**6. Montage und Inbetriebnahme****⚠ Achtung!**

Vor der Inbetriebnahme das Gerät unbedingt komplett montieren!

6.1. Montage der Räder (3/4)

Die beiliegenden Räder müssen entsprechend Bild 6-7 montiert werden.

6.2 Montage der Schnellkupplung für Kesseldruck (13)

Die Schnellkupplung für unregelmäßig Kesseldruck (13) wie in Bild 8 bis 9 gezeigt am Druckbehälter (2) verschrauben.

6.3 Montage des Transportgriffes (9)

Den Transportgriff (9) wie in Bild 10 bis 12 gezeigt am Kompressor verschrauben.

6.5. Austausch des Öl-Verschlussstopfens (14)

Entfernen Sie mit einem Schraubenzieher den Transportdeckel der Öleinfüllöffnung und setzen Sie den beiliegenden Öl-Verschlussstopfen (14) in die Öleinfüllöffnung ein (Abb. 13).

6.6. Netzanschluss

- Der Kompressor ist mit einer Netzleitung mit 16A CEE Stecker ausgestattet, dieser verfügt über einen Phasenwender. Kontrollieren Sie vor Inbetriebnahme, ob der Motor in die richtige Richtung läuft (Drehrichtungspfeil and der Keilriemenabdeckung), hierzu den Kompressor kurz einschalten. Sollte der Motor des Kompressors in die falsche Richtung drehen, muss das Drehfeld durch Umstellen des Phasenwenders im Stecker (Schraubendreher verwenden, Phasenwender leicht eindrücken und um 180° drehen) korrigiert werden.
- Der Motor ist mit einem Überlastschalter ausgestattet. Bei Überlastung des Kompressors schaltet der Überlastschalter automatisch ab, um den Kompressor vor Überhitzung zu schützen. Sollte der Überlastschalter ausgelöst haben, warten Sie ab bis der Kompressor abgekühlt ist.
- Lange Zuleitungen, sowie Verlängerungen, Kabeltrommeln usw. verursachen Spannungsabfall und können den Motoranlauf verhindern.
- Bei niedrigen Temperaturen unter +5°C ist der Motoranlauf durch Schwergängigkeit gefährdet.

6.7 Aus-/ Einschalter (8)

Durch drücken des grünen Knopfes (8) wird der Kompressor eingeschaltet.
Zum Ausschalten des Kompressors muss der rote Knopf (8) gedrückt werden. (Bild 2)

6.8 Druckeinstellung: (Abb. 1)

- Mit dem Druckregler (7) kann der Druck am Manometer (6) eingestellt werden.
- Der eingestellte Druck kann an der Schnellkupplung (5) entnommen werden.

6.9 Druckschaltereinstellung

Der Druckschalter ist werkseitig eingestellt.
Einschaltdruck ca. 8 bar
Ausschaltdruck ca. 10 bar

7. Reinigung, Wartung und Ersatzteilbestellung**⚠ Achtung!**

Ziehen Sie vor allen Reinigungs- und Wartungsarbeiten den Netzstecker.

⚠ Achtung!

Warten Sie bis der Verdichter vollständig abgekühlt ist! Verbrennungsgefahr!

⚠ Achtung!

Vor allen Reinigungs- und Wartungsarbeiten ist der Kessel drucklos zu machen.

7.1 Reinigung

- Halten Sie Schutzvorrichtungen so staub- und schmutzfrei wie möglich. Reiben Sie das Gerät mit einem sauberen Tuch ab oder blasen Sie es mit Druckluft bei niedrigem Druck aus.
- Wir empfehlen, dass Sie das Gerät direkt nach jeder Benutzung reinigen.
- Reinigen Sie das Gerät regelmäßig mit einem feuchten Tuch und etwas Schmierseife. Verwenden Sie keine Reinigungs- oder Lösungsmittel; diese könnten die Kunststoffteile des Gerätes angreifen. Achten Sie darauf, dass kein Wasser in das Geräteinnere gelangen kann.
- Schlauch und Spritzwerkzeuge müssen vor Reinigung vom Kompressor getrennt werden. Der Kompressor darf nicht mit Wasser, Lösungsmitteln o. Ä. gereinigt werden.

7.2 Kondenswasser (Abb. 4)

Das Kondenswasser ist täglich durch Öffnen des Entwässerungsventils (11) (Bodenseite des Druckbehälters) abzulassen.

⚠ Achtung!

Das Kondenswasser aus dem Druckbehälter enthält Ölrückstände. Entsorgen Sie das Kondenswasser umweltgerecht bei einer entsprechenden Sammelstelle.

7.3 Sicherheitsventil (10)

Das Sicherheitsventil ist auf den höchstzulässigen Druck des Druckbehälters eingestellt. Es ist nicht zulässig, das Sicherheitsventil zu verstellen oder dessen Plombe zu entfernen.

7.4 Ölstand regelmäßig kontrollieren

Kompressor auf eine ebene, gerade Fläche stellen. Der Ölstand muss sich zwischen MAX und MIN des Schauglases (Abb. 14/Pos. 16) befinden.

Ölwechsel: Empfohlenes Öl: SAE 15W/40 oder gleichwertiges.

Die Erstfüllung soll nach 100 Betriebsstunden gewechselt werden. Danach ist alle 500 Betriebsstunden das Öl abzulassen und neues nachzufüllen.

7.5 Ölwechsel

Schalten Sie den Motor ab und ziehen Sie den Netzstecker aus der Steckdose. Nachdem Sie den eventuell vorhandenen Luftdruck abgelassen haben, können Sie die Öl-Ablassschraube (15) an der Verdichterpumpe herausdrehen. Damit das Öl nicht unkontrolliert herausläuft, halten Sie eine kleine Blechrinne darunter und fangen Sie das Öl in einem Behälter auf. Falls das Öl nicht vollständig herausläuft, empfehlen wir den Kompressor ein wenig zu neigen.

Das Altöl entsorgen Sie bei einer entsprechenden Annahmestelle für Altöl.

Ist das Öl herausgelaufen, setzen Sie die Öl-Ablassschraube (15) wieder ein. Füllen Sie das neue Öl in die Öleinfüllöffnung (14) ein, bis der Ölstand das Soll erreicht hat. Anschließend setzen Sie den Öl-Verschlussstopfen (14) wieder ein.

7.6 Nachspannen des Keilriemens (Abb. 15-17)

- Netzstecker ziehen und Keilriemen-Schutzabdeckung demontieren.
- Die vier Motorbefestigungsschrauben (A) lockern.
- Motor verschieben bis der Keilriemen so gespannt ist, dass er sich an der längsten freien Stelle noch ca. 1-2 cm durchdrücken lässt.
- Motorbefestigungsschrauben (A) wieder festziehen und Keilriemen-Schutzabdeckung montieren.

7.7 Reinigen des Ansaugfilters (1)

Der Ansaugfilter verhindert das Einsaugen von Staub und Schmutz. Es ist notwendig, diesen Filter mindestens alle 300 Betriebsstunden zu reinigen. Ein verstopfter Ansaugfilter vermindert die Leistung des Kompressors erheblich. Lösen Sie die beiden Inbusschrauben (B). Nun können Sie den Filter aus den beiden Kunststoffgehäusehälften entnehmen, ausklopfen, mit Druckluft bei niedrigem Druck (ca. 3 bar) ausblasen und anschließend wieder einsetzen. (Abb. 18)

7.8 Lagerung**⚠ Achtung!**

Ziehen Sie den Netzstecker, entlüften Sie das Gerät und alle angeschlossenen Druckluftwerkzeuge. Stellen Sie den Kompressor so ab, dass dieser nicht von Unbefugten in Betrieb genommen werden kann.

⚠ Achtung!

Den Kompressor nur in trockener und für Unbefugte unzugänglicher Umgebung aufbewahren. Nicht kippen, nur stehend aufbewahren!

7.9 Ersatzteilbestellung

Bei der Ersatzteilbestellung sollten folgende Angaben gemacht werden;

- Typ des Gerätes
- Artikelnummer des Gerätes
- Ident-Nummer des Gerätes
- Ersatzteilnummer des erforderlichen Ersatzteils

Aktuelle Preise und Infos finden Sie unter www.ISC-GmbH.info

8. Entsorgung und Wiederverwertung

Das Gerät befindet sich in einer Verpackung um Transportschäden zu verhindern. Diese Verpackung ist Rohstoff und ist somit wieder verwendbar oder kann dem Rohstoffkreislauf zurückgeführt werden. Der Kompressor und dessen Zubehör bestehen aus verschiedenen Materialien, wie z.B. Metall und Kunststoffe. Führen Sie defekte Bauteile der Sondermüllentsorgung zu. Fragen Sie im Fachgeschäft oder in der Gemeindeverwaltung nach!

D**9. Mögliche Ausfallursachen**

Problem	Ursache	Lösung
Kompressor läuft nicht	1. Netzspannung nicht vorhanden	1. Kabel, Netzstecker, Sicherung und Steckdose überprüfen.
	2. Netzspannung zu niedrig	2. Zu lange Verlängerungskabel vermeiden. Verlängerungskabel mit ausreichendem Aderquerschnitt verwenden.
	3. Außentemperatur zu niedrig	3. Nicht unter +5° C Außentemperatur betreiben.
	4. Motor überhitzt	4. Motor abkühlen lassen ggf. Ursache der Überhitzung beseitigen.
Kompressor läuft, jedoch kein Druck	1. Rückschlagventil undicht	1. Rückschlagventil austauschen.
	2. Dichtungen kaputt.	2. Dichtungen überprüfen, kaputte Dichtungen bei einer Fachwerkstatt ersetzen lassen.
	3. Ablass-Schraube für Kondenswasser (11) undicht.	3. Schraube per Hand nachziehen. Dichtung auf der Schraube überprüfen, ggf. ersetzen.
Kompressor läuft, Druck wird am Manometer angezeigt, jedoch Werkzeuge laufen nicht.	1. Schlauchverbindungen undicht.	1. Druckluftschlauch und Werkzeuge überprüfen, ggf. austauschen.
	2. Schnellkupplung undicht.	2. Schnellkupplung überprüfen, ggf. ersetzen.
	3. Zu wenig Druck am Druckregler eingestellt.	3. Druckregler weiter aufdrehen.

⚠ Attention !

Lors de l'utilisation d'appareils, il faut respecter certaines mesures de sécurité afin d'éviter des blessures et dommages. Veuillez donc lire attentivement ce mode d'emploi. Conservez-le bien de façon à pouvoir disposer à tout moment de ces informations. Si l'appareil doit être remis à d'autres personnes, remettez-leur aussi ce mode d'emploi. Nous déclinons toute responsabilité pour les accidents et dommages dus au non-respect de ce mode d'emploi et des consignes de sécurité.

1. Instructions de sécurité**1.1 Consignes générales de sécurité**

⚠ Attention! Lors de l'utilisation de ce compresseur, il est impératif de suivre les instructions de sécurité suivantes pour vous protéger contre le choc électrique et les risques de blessure et d'incendie. Lisez et respectez ces instructions avant d'utiliser l'appareil.

Cet appareil ne convient pas aux personnes (y compris les enfants) qui en raison de leurs capacités physiques, sensorielles ou intellectuelles ou leur manque d'expérience et/ou de connaissances ne peuvent pas l'utiliser de manière sûre, à moins d'être surveillées et de recevoir les instructions relatives à l'utilisation de l'appareil par une personne responsable de leur sécurité. Surveillez les enfants pour vous assurer qu'ils ne jouent pas avec l'appareil.

1. Maintenez la zone de travail en ordre.

- Le désordre dans la zone de travail augmente le risque d'accident.

2. Prenez les influences de l'environnement en considération.

N'exposez pas le compresseur à la pluie. Ne l'utilisez pas dans un environnement humide ou détrempé. Veillez à un bon éclairage. N'utilisez pas le compresseur à proximité de liquides ou gaz inflammables.

3. Protégez-vous contre le choc électrique.

- Evitez le contact avec des pièces mises à la terre, telles que les tubes, les appareils de chauffage, les cuisinières électriques ou les réfrigérateurs.

4. Tenez les enfants éloignés!

- Prenez soin que d'autres personnes ne touchent pas le compresseur ou le câble. Tenez-les à l'écart de votre zone de travail.

5. Conservez votre compresseur à un endroit sûr.

- Il est conseillé de conserver le compresseur non utilisé dans un local sec et fermé et inaccessible aux enfants.

6. Ne surchargez pas votre compresseur.

- Vous travaillez mieux et plus sûrement dans la gamme de puissance indiquée.

7. Portez des vêtements de travail appropriés.

- Ne portez pas de vêtements larges ou de bijoux. Ils pourraient être happés par des pièces mobiles. Il est recommandable de porter des gants en caoutchouc et des chaussures antiglissantes pendant les travaux à l'extérieur. Si vous avez les cheveux longs, portez un filet.

8. Préservez le câble.

- Ne tirez pas le compresseur par le câble; n'utilisez pas le câble pour retirer la fiche de la prise de courant. Préservez le câble de la chaleur, de l'huile et des arêtes vives.

9. Entretenez votre compresseur soigneusement.

- Maintenez votre compresseur propre pour assurer un bon fonctionnement en toute sécurité. Respectez les consignes d'entretien. Contrôlez régulièrement la fiche et le câble; en cas de détérioration, faites-les remplacer par un spécialiste agréé. Contrôlez régulièrement les câbles de rallonge et remplacez-les s'ils sont endommagés.

10. Retirez la fiche de la prise de courant.

- En cas de non-utilisation et avant l'entretien.

11. Evitez le démarrage intempestif.

- Avant de brancher l'appareil, vérifiez que l'interrupteur est mis hors circuit.

12. Utilisation du câble de rallonge à l'extérieur.

- N'utilisez à l'extérieur que des câbles homologués à cet effet et spécifiquement marqués.

13. Soyez toujours attentif.

Observez votre travail. Procédez de manière sensée. N'utilisez pas le compresseur si vous êtes peu concentré.

14. Contrôlez que votre compresseur n'est pas endommagé.

- Avant d'utiliser le compresseur, vérifiez soigneusement que les dispositifs de sécurité ou les pièces légèrement endommagées fonctionnent parfaitement et conformément aux fins. Contrôlez que le fonctionnement des pièces mobiles est assuré; vérifiez qu'elles ne sont pas coincées ou endommagées. Toutes les pièces doivent être correctement montées pour garantir un fonctionnement optimal. Les dispositifs de sécurité et les pièces détériorés seront réparés ou remplacés de manière adéquate par un

F

service après-vente, sauf autre indication dans les instructions de service. Les interrupteurs endommagés seront remplacés par un service après-vente. N'utilisez pas d'outils dont l'interrupteur ne se laisse pas mettre en et hors service.

15. Attention!

- Nous vous conseillons pour votre propre sécurité d'utiliser uniquement les accessoires et les appareils supplémentaires indiqués dans le mode d'emploi ou recommandés ou indiqués par le fabricant. L'utilisation d'outils ou accessoires autres que mentionnés dans le mode d'emploi ou dans le catalogue, peut entraîner des risques de blessure pour votre personne.

16. Faites effectuer des réparations

exclusivement par un spécialiste électricien.

Ne confiez les réparations qu'à un spécialiste électricien, sinon il y a risque d'accident pour l'utilisateur.

17. Bruit

Portez une protection de l'ouïe lors de l'utilisation du compresseur.

18. Remplacement de la conduite de raccordement

Lorsque la ligne de raccordement est endommagée, le producteur ou un(e) spécialiste en électricité doit la remplacer afin d'éviter tout danger.

1.2 Consignes de sécurité relatives au travail avec de l'air comprimé et des pistolet à air

- Le compresseur et les conduites atteignent de hautes températures pendant le fonctionnement. Vous pouvez vous brûler en les touchant.
- Maintenez les gaz ou fumées aspirés par le compresseur libres d'impuretés; elles pourraient prendre feu ou exploser dans le compresseur.
- En desserrant le raccord souple, maintenez la pièce d'accouplement du tuyau avec la main pour empêcher des blessures dues au rebondissement du tuyau.
- Portez des lunettes de sécurité pendant les travaux de pistolet. Les corps étrangers et les pièces éjectées peuvent facilement provoquer des blessures.
- Ne dirigez le pistolet à air ni sur des personnes ni ne l'utilisez pour nettoyer les vêtements que vous portez.

1.3 Consignes de sécurité lors de la peinture au pistolet

- N'utilisez ni laques ni solvants à un point d'inflammation inférieur à 55° C.
- Ne chauffez ni laques ni solvants.
- Si vous employez des liquides nocifs, il est

indispensable de vous protéger par un filtre (masque de visage). Suivez aussi les informations de protection données par les fabricants de tels matériaux.

- Ne fumez en aucun cas pendant les travaux de pistolet. Les fumées de peinture sont aussi facilement inflammables.
- Le feu nu est interdit; n'utilisez pas non plus de machines produisant des étincelles.
- Ne gardez ni ne mangez d'aliments ou de boissons dans le local de travail. Les fumées de peinture sont nocives.
- Respecter les indications sur les emballages des matériaux traités et les marquages de l'ordonnance relative aux substances dangereuses. Le cas échéant, prendre des mesures de protection supplémentaires, porter particulièrement des vêtements adéquats et masques.
- Le local de travail doit être plus grand que 30 m³; assurez un changement d'air suffisant pendant les travaux de pistolet et de séchage. Ne pas pulvériser contre le vent. Respectez par principe les règlements de la police locale lors du pistolet de produits inflammables ou dangereux.
- N'utilisez pas de fluides tels que white-spirit, alcool butylique et dichlorométhane en contact avec le tuyau à pression en chlorure de polyvinyle (durée de vie réduite).

1.4 Fonctionnement de récipients sous pression

- Celui qui utilise un réservoir à air comprimé est obligé de le conserver dans un état conforme aux prescriptions, de l'utiliser et de le surveiller selon les règles. Il est de même tenu à effectuer immédiatement les travaux nécessaires d'entretien et de réparation et de prendre les mesures de sécurité appropriées selon les circonstances.
- Le cas échéant, l'autorité de surveillance peut ordonner des mesures de contrôle nécessaires.
- Il est interdit d'utiliser un réservoir à air comprimé en état défectueux qui pourrait mettre les employés ou des tiers en danger.
- Contrôler le réservoir à air comprimé régulièrement (endommagements, p. ex. rouille). Faites un constat de l'endommagement et adressez-vous au service après-vente.

Gardez bien les consignes de sécurité.

2. Description de l'appareil

1. Filtre à air d'aspiration
2. Réservoir à air comprimé
3. Roue
4. Roue de guidage
5. Accouplement rapide (air comprimé réglé)
6. Manomètre (pression réglée lisible)
7. Manostat régulateur
8. Interrupteur Marche/Arrêt
9. Poignée de transport
10. Soupape de sécurité
11. Bouchon fileté de vidange pour eau condensée
12. Manomètre (pression du réservoir lisible)
13. Accouplement rapide (air comprimé non réglé)
14. Capuchon obturateur d'huile (orifice de remplissage de l'huile)
15. Bouchon fileté de vidange d'huile
16. Verre-regard

3. Domaine d'application

Le compresseur sert à produire de l'air comprimé pour les outils fonctionnant à l'air comprimé.

Veillez au fait que nos appareils, conformément à leur affectation, n'ont pas été construits, pour être utilisés dans un environnement professionnel, industriel ou artisanal. Nous déclinons toute responsabilité si l'appareil est utilisé professionnellement, artisanalement ou dans des sociétés industrielles, tout comme pour toute activité équivalente.

La machine doit exclusivement être employée conformément à son affectation. Chaque utilisation allant au-delà de cette affectation est considérée comme non conforme. Pour les dommages en résultant ou les blessures de tout genre, le producteur décline toute responsabilité et l'opérateur/l'exploitant est responsable.

4. Caractéristiques techniques

Branchement secteur:	400 V 3~ 50 Hz
Puissance du moteur kW/PS:	3,0/4,0
Vitesse de rotation du compresseur min ⁻¹ :	2850
Pression de service bar:	max. 10
Capacité du réservoir à air comprimé (en litres):	100
Puissance d'aspiration théorique l/min:	480
Niveau de puissance acoustique L _{WA} en dB:	94,4

Niveau de pression acoustique L _{pA} en dB:	74,4
Type de protection:	IP44
Poids en kg:	81

5. Instructions d'implantation

- Vérifiez que l'appareil n'a pas été endommagé pendant le transport. En cas d'avarie, informez immédiatement l'entreprise de transport qui a livré le compresseur.
- Il est recommandable d'installer le compresseur à proximité du consommateur.
- Evitez les tuyaux à air et les câbles d'alimentation (câbles de rallonge) longs.
- Veillez à ce que l'air aspiré soit sec et sans poussière.
- N'installez pas le compresseur dans un local humide ou détrempe.
- Le compresseur doit être utilisé uniquement dans des endroits adéquats (bonne ventilation, température ambiante +5°C - +40° C). Il ne doit y avoir dans la salle aucune poussière, aucun acide, aucune vapeur, aucun gaz explosif ou inflammable.
- Le compresseur doit être employé dans des endroits secs. Il ne peut être utilisé dans des zones où l'on travaille avec des éclaboussures d'eau.
- Avant la mise en service, contrôlez le niveau d'huile dans la pompe du compresseur.

6. Montage et mise en service

⚠ Attention !

Montez absolument l'appareil complètement avant de le mettre en service !

6.1. Montage des roues (3/4)

Les roues ci-jointes doivent être montées conformément à la figure 6-7.

6.2 Montage de l'accouplement rapide pour pression du récipient (13)

Vissez l'accouplement rapide pour la pression non régulée du récipient (13) comme indiqué dans les figures 8 à 9 sur le récipient sous pression (2).

6.3 Montage de la poignée de transport (9)

Vissez la poignée de transport (9) comme indiqué dans les figures 10 à 12 sur le compresseur.

F**6.4. Remplacement du capuchon obturateur de l'huile (14)**

Supprimez avec un tournevis le bouchon de transport de l'orifice de remplissage d'huile et introduisez le capuchon obturateur d'huile (14) joint dans l'orifice de remplissage d'huile (fig. 13)

6.5. Branchement au réseau

- Le compresseur est doté d'un câble secteur avec connecteur CEE 16A et dispose d'un inverseur de phases. Contrôlez avant la mise en service que le moteur tourne dans le bon sens (flèche de sens de rotation et recouvrement de courroie trapézoïdale). Mettez pour ce faire le compresseur en circuit. Si le moteur du compresseur tourne dans le mauvais sens, corrigez le champ magnétique rotatif par commutation de l'inverseur de phases dans le connecteur (utilisez un tournevis, appuyez légèrement sur l'inverseur de phases et tournez-le de 180°).
- Le moteur est doté d'un interrupteur de surcharge. En cas de surcharge du compresseur, l'interrupteur de surcharge se déconnecte automatiquement afin de protéger le compresseur de la surchauffe. Lorsque l'interrupteur de surcharge s'est déclenché, laissez refroidir le compresseur.
- Les longs câbles d'alimentation tout comme les rallonges, tambours de câble etc. entraînent des chutes de tension et peuvent empêcher le démarrage du moteur.
- Lorsque la température descend en dessous de +5° C, le moteur marche durement et peut ne pas démarrer.

6.6 Interrupteur marche/arrêt (8)

En appuyant sur le bouton vert (8), vous mettez le compresseur en marche.

Pour mettre le compresseur hors circuit, il faut appuyer sur le bouton rouge (8). (figure 2)

6.7 Réglage de pression : (figure 1)

- Le régulateur de pression (7) permet de régler la pression sur le manomètre (6).
- La pression réglée peut être prise au niveau du raccord rapide (5).

6.8 Réglage de l'interrupteur manométrique

L'interrupteur manométrique est ajusté à l'usine.

Pression de mise en circuit: 8 bar
Pression de mise hors circuit 10 bar

7. Nettoyage et entretien**⚠ Attention !**

Retirez la prise du réseau avant chaque travail de réglage et de maintenance.

⚠ Attention !

Attendez jusqu'à ce que le compresseur ait refroidi ! Risque de brûlure !

⚠ Attention !

Avant tous travaux de nettoyage et de maintenance, mettre la chaudière hors circuit.

7.1 Nettoyage

- Maintenez les dispositifs de protection aussi propres (sans poussière) que possible. Frottez l'appareil avec un chiffon propre ou soufflez dessus avec de l'air comprimé à basse pression.
- Nous recommandons de nettoyer l'appareil directement après chaque utilisation.
- Nettoyez l'appareil régulièrement à l'aide d'un chiffon humide et un peu de savon. N'utilisez aucun produit de nettoyage ni détergent ; ils pourraient endommager les pièces en matières plastiques de l'appareil. Veillez à ce qu'aucune eau n'entre à l'intérieur de l'appareil.
- Détachez le tuyau et les outils de pulvérisation du compresseur avant de commencer le nettoyage. Le compresseur ne doit pas être lavé à l'eau, avec des solvants ou autres produits du même genre.

7.2 Eau condensée (figure 4)

L'eau condensée doit être vidée chaque jour en ouvrant le clapet de purge d'eau (11) (au fond du récipient à pression).

⚠ Attention! L'eau condensée issue du récipient de pression comprend des résidus d'huile.

Éliminez l'eau condensée dans le respect de l'environnement en l'apportant dans un poste collecteur correspondant.

7.3 Soupape de sécurité (10)

La soupape de sécurité est réglée sur la pression maximale admise du récipient sous pression. Il est interdit de dérégler la soupape de sécurité ou supprimer ses plombs.

7.4 Contrôler régulièrement le niveau d'huile

Mettez le compresseur sur une surface plane et droite. Le niveau d'huile doit se trouver entre MAX et MIN de la jauge de verre-regard (fig. 14/pos. 16).

Vidange d'huile : Huile recommandée : SAE 15W/40 ou équivalente.

Le premier remplissage doit être remplacé au bout

de 100 heures de service. Ensuite, vidanger l'huile toutes les 500 heures de service pour en remplir une nouvelle.

7.5 Vidange d'huile

Mettez le moteur hors circuit et déconnectez la fiche de contact de la prise. Après avoir fait baisser la pression de l'air, vous pouvez dévisser le bouchon fileté de vidange d'huile (15) sur la pompe du compresseur. Afin que l'huile ne s'échappe pas de façon incontrôlée, maintenez une petite goulotte en tôle dessous et récupérez l'huile dans un réservoir. Si l'huile ne s'écoule pas complètement, nous recommandons de pencher légèrement le compresseur.

Pour éliminer l'huile, apportez-le dans un point de collecte d'huile usée correspondant.

Si de l'huile s'est échappée, remettez le bouchon fileté de vidange d'huile (15) en place. Remplissez d'huile neuve par l'orifice de remplissage d'huile (14). Le niveau d'huile doit atteindre la consigne dans le verre-regard. Ensuite, remettez le capuchon obturateur (14).

7.6 Resserage de la courroie trapézoïdale (fig. 15-17)

- Débranchez la prise secteur et démontez le recouvrement de protection de la courroie trapézoïdale.
- Desserrez les quatre vis de fixation du moteur (A).
- Déplacez le moteur jusqu'à ce que la courroie trapézoïdale soit tendue de telle manière qu'elle puisse encore être enfoncée d'environ 1-2 cm au niveau du plus grand point libre.
- Resserrez à fond les vis de fixation du moteur (A) et montez le recouvrement de protection de la courroie trapézoïdale.

7.7 Nettoyage du filtre d'aspiration (1)

Le filtre d'aspiration empêche d'aspirer de la poussière et des impuretés. Il faut nettoyer ce filtre au moins toutes les 300 heures de service. Un filtre d'aspiration bouché réduit énormément la puissance du compresseur. Desserrez les deux boulons à tête hexagonale (B). A présent, vous pouvez retirer le filtre des deux moitiés de boîtier en matière plastique, tapoter dessus pour le vider complètement, souffler dessus avec de l'air comprimé à basse pression (env. 3 bars) pour ensuite le remettre en place. (fig. 18)

7.8 Entreposage

⚠ Attention !

Tirez la fiche de contact, ventilez l'appareil et tous les outils à air comprimé raccordés. Rangez le compresseur de manière qu'aucune personne non autorisée ne puisse le mettre en service.

⚠ Attention !

Le compresseur doit être conservé dans un endroit sec et dont l'accès est interdit aux personnes non autorisées. Ne le renversez pas, conservez-le uniquement debout !

7.9 Commande de pièces de rechange

Pour les commandes de pièces de rechange, veuillez indiquer les références suivantes:

- Type de l'appareil
 - No. d'article de l'appareil
 - No. d'identification de l'appareil
 - No. de pièce de rechange de la pièce requise
- Vous trouverez les prix et informations actuelles à l'adresse www.isc-gmbh.info

8. Mise au rebut et recyclage

L'appareil se trouve dans un emballage permettant d'éviter les dommages dus au transport. Cet emballage est une matière première et peut donc être réutilisé ultérieurement ou être réintroduit dans le circuit des matières premières.

L'appareil et ses accessoires sont en matériaux divers, comme par ex. des métaux et matières plastiques. Éliminez les composants défectueux dans les systèmes d'élimination des déchets spéciaux. Renseignez-vous dans un commerce spécialisé ou auprès de l'administration de votre commune !

F

9. Origine possible des pannes

Problème	Origine	Solution
Le compresseur ne marche pas	1. Tension secteur pas présente	1. Contrôler le câble, la fiche de contact, le fusible et la prise de courant
	2. tension secteur trop basse	2. éviter les rallonges trop longues Utiliser une rallonge de câble avec suffisamment de diamètre de brin
	3. température extérieure trop faible	3. ne pas s'en servir à une température inférieure à +5°C
	4. moteur trop chaud	4. laissez refroidir le moteur, le cas échéant, Eliminer d'origine de la surchauffe
Le compresseur fonctionne, cependant aucune pression n'est présente	1. soupape anti-retour non étanche	1. remplacer la soupape anti-retour
	2. joints cassés	2. contrôler les joints, faire remplacer les joints cassés dans un atelier
	3. bouchon fileté de vidange pour l'eau condensée (11) perméable.	3. resserrer la vis à la main. Contrôler le joint sur la vis, le remplacer le cas échéant
Le compresseur fonctionne, la pression est affichée sur le manomètre, mais les outils ne fonctionnent pas	1. raccords de flexibles perméables	1. contrôler le tuyau d'air comprimé et les outils, le cas échéant, les remplacer
	2. raccord rapide perméable	2. contrôler le raccord rapide, le cas échéant, le remplacer
	3. pas assez de pression réglée sur le régulateur de pression	3. Ouvrir encore le régulateur de pression.

⚠ Attenzione!

Nell'usare gli apparecchi si devono rispettare diverse avvertenze di sicurezza per evitare lesioni e danni. Quindi leggete attentamente queste istruzioni per l'uso. Conservatele bene per avere a disposizione le informazioni in qualsiasi momento. Se date l'apparecchio ad altre persone consegnate loro queste istruzioni per l'uso insieme all'apparecchio! Non ci assumiamo alcuna responsabilità per incidenti o danni causati dal mancato rispetto di queste istruzioni e delle avvertenze di sicurezza.

1. Indicazioni per la sicurezza**1.1 Avvertenze generali sulla sicurezza**

⚠ Attenzione! Usando questo compressore si devono osservare le seguenti misure fondamentali sulla sicurezza per la protezione contro scosse elettriche, pericolo di lesioni e d'incendio. Leggete ed osservate queste istruzioni, avanti di adoperare l'apparecchio.

Questo apparecchio non è destinato ad essere usato da persone (bambini compresi) con capacità fisiche, sensoriali o mentali limitate o che manchino di esperienza e/o conoscenze, a meno che non vengano sorvegliati da una persona responsabile per la loro sicurezza o abbiano ricevuto da essa istruzioni su come usare l'apparecchio. I bambini devono essere sorvegliati per assicurarsi che non giochino con l'apparecchio.

1. **Tenete in ordine i Vostri indumenti da lavoro**
- Dal disordine sul posto di lavoro ne consegue un pericolo d'incidento.
2. **Tenete conto dell'influenza ambientale**
- Non esponete il compressore alla pioggia. Non adoperate l'apparecchio in ambiente umido o bagnato. Operate con adeguata illuminazione. Non adoperate il compressore vicino a liquidi infiammabili o gas.
3. **Protegete Voi stesso dalle scosse elettriche**
- Evitate di toccare col corpo parti con messa a terra, ad es. tubi, radiatori, fornelli, frigoriferi.
4. **Tenete lontano i bambini!**
- Non consentite ad altre persone di toccare il compressore o il cavo, teneteli lontano dal posto di lavoro.
5. **Conservate il compressore in luogo sicuro**
- Se non adoperate il compressore, conservatelo in una stanza chiusa ed irraggiungibile per i bambini.

6. **Non sovraccaricate il compressore**
- Lavorate meglio e più sicuramente nell'ambito di potenza specificato.
7. **Portate indumenti da lavoro adeguati**
- non portate indumenti larghi o gioielli. Potreste venire afferrato da parti mobili. Lavorando all'aperto si consigliano guanti di gomma e calzature con soles antiscivolo. Se avete i capelli lunghi, copriteli con una rete per capelli.
8. **Non usate il cavo per uno scopo diverso da quello previsto**
- Non tirate il compressore prendendolo per il cavo, che non userete per staccare la spina dalla presa di rete. Proteggete il cavo da forte calore, olio e spigoli taglienti.
9. **Curate con diligenza il Vostro compressore**
- Tenete pulito il Vostro compressore, per così lavorare bene e in modo sicuro. Rispettate le prescrizioni per la manutenzione. Controllate regolarmente la spina ed il cavo e, se danneggiati, fateli mettere a posto da uno specialista di fiducia. Controllare regolarmente i cavi di prolunga e sostituite quelli danneggiati.
10. **Staccate la spina dalla presa di corrente**
- Non utilizzandolo, prima della manutenzione.
11. **Evitate avviamenti involontari**
- Collegandolo alla tensione di rete, accertatevi che l'interruttore sia spento.
12. **Cavi di prolunga all'aperto**
- Utilizzate all'aperto solamente relativi cavi di prolunga con impiego autorizzato ed adeguatamente contrassegnati.
13. **State sempre all'erta**
- Tenete d'occhio il Vostro lavoro. Operate razionalmente. Non utilizzate il compressore con mente concentrata altrove.
14. **Verificate che il Vostro compressore non presenti danni**
- Prima di ulteriormente adoperare il compressore, verificate accuratamente che i dispositivi di sicurezza o le parti lievemente danneggiate funzionino perfettamente e regolarmente. Verificate che le parti mobili funzionino a dovere, che non s'impiglino e che non vi siano componenti danneggiati. Tutti i componenti devono essere esattamente installati, per garantire tutte le condizioni operative dell'apparecchio. I dispositivi di sicurezza ed i componenti danneggiati devono venire riparati o ricambiati in un'officina di servizio clientela, salvo altre disposizioni espresse nelle istruzioni per l'uso. Gli interruttori danneggiati devono venire ricambiati in un'officina di servizio clientela.
Non adoperate attrezzi il di cui interruttore non si



lascia né accendere e né spegnere.

15. **Attenzione!**

Per ragioni della Vostra sicurezza, adoperate solamente attrezzi addizionali ed accessori che sono specificati nelle modalità d'impiego o consigliati oppure specificati dal produttore stesso. L'uso di attrezzi necessari o di accessori, non specificati nelle istruzioni per l'uso o nel catalogo, possono rappresentare un pericolo personale di lesione per Voi stesso.

16. **Riparazioni soltanto da un elettricista specializzato**

- Fare effettuare eventuali riparazioni soltanto da un elettricista specializzato, altrimenti l'operatore potrebbe incorrere in gravi infortuni.

17. **Rumore**

Quando utilizzate il compressore indossate cuffie antirumore.

18. **Sostituzione del cavo di alimentazione**

Se il cavo di alimentazione viene danneggiato, deve essere sostituito dal produttore stesso o da un elettricista specializzato così da evitare incidenti.

1.2 **Avvertenze di sicurezza per lavori da eseguire con aria compressa e pistole di soffiaggio**

- Organo compressore e condutture raggiungono alte temperature durante il funzionamento. Toccandoli ci si potrebbe scottare.
- I gas o i vapori assorbiti dall'organo compressore devono essere senza sostanze aggiuntive, le quali potrebbero causare incendi ed esplosioni nell'organo compressore.
- Staccando l'organo di raccordo del tubo, lo si dovrà tenere fermo con la mano, per così evitare ferite causate dal tubo rapidamente retrocedente.
- Lavorando con la pistola soffiaria compressa, portare gli occhiali protettivi. I corpi estranei e le particelle soffiate via possono facilmente causare delle ferite.
- Non puntare la pistola soffiaria compressa contro persone o indumenti portati sul corpo.

1.3 **Avvertenze di sicurezza per quando si spruzza colore**

- Non lavorate con vernici o solventi con punto d'infiammabilità inferiore ai 55° C.
- Non si devono riscaldare le vernici o i solventi.
- Lavorando liquidi nocivi alla salute, si dovrà utilizzare dispositivi filtranti protettivi (maschere per il viso). Osservate anche le dichiarazioni fatte dal produttore di queste sostanze riguardanti le misure di sicurezza.

- Durante il procedimento di spruzzatura, nonché sul luogo di lavoro, non si deve fumare. Anche i vapori emessi dai colori sono facilmente infiammabili.
- Focolari, luce aperta o macchine produttrici di scintille non devono trovarsi oppure operare sul luogo.
- Non custodire o consumare nella stanza da lavoro cibi o bevande. I vapori emessi dai colori sono nocivi.
- Si devono osservare le indicazioni ed i codici dell'Ordinamento sulle sostanze pericolose applicati sulle confezioni dei materiali lavorati. Eventualmente si devono prendere ulteriori misure di protezione, in particolare l'uso di indumenti e maschere adatti.
- Il volume della stanza da lavoro deve superare i 30 m³, e si deve far sì che lo cambio dell'aria sia garantito durante la spruzzatura o l'asciugamento. Non spruzzare contro vento. Spruzzando delle sostanze infiammabili oppure pericolose, osservare le disposizioni prefissate dalle autorità di polizia locale.
- Utilizzandolo col tubo a pressione in PVC non operare con benzina di prova, alcole butilico e cloruro metilico (riduzione della longevità).

1.4 **Esercizio di contenitori a pressione**

- Chi si serve di un recipiente a pressione, dovrà tenere lo stesso in stato regolamentare, servirsene e sorvegliarlo regolamentarmente e a fare tempestivamente eseguire i lavori di manutenzione necessari, nonché a prendere le misure di sicurezza rispettivamente occorrenti.
- L'ispettorato può singolarmente ordinare le necessarie misure di sorveglianza.
- Non ci si deve servire di un recipiente in pressione evidenziante dei difetti, i quali potrebbero causare danni agli operatori o a terzi.
- Si deve controllare regolarmente che il serbatoio a pressione non presenti danni come ad es. ruggine. Se notate dei danni, rivolgetevi all'officina del servizio assistenza clienti.

Conservate bene le Avvertenze sulla sicurezza.



2. Descrizione dell'apparecchio

1. Filtro dell'aria di aspirazione
2. Serbatoio a pressione
3. Ruota
4. Rotella orientabile
5. Accoppiamento rapido (aria compressa regolata)
6. Manometro (indica la pressione impostata)
7. egolatore di pressione
8. Interruttore ON/OFF
9. Impugnatura di trasporto
10. Valvola di sicurezza
11. Tappo a vite di scarico dell'acqua di condensa
12. Manometro (indica la pressione del serbatoio)
13. Accoppiamento rapido (aria compressa non regolata)
14. Tappo di chiusura dell'olio (apertura di riempimento olio)
15. Tappo a vite di scarico dell'olio
16. Tubo di livello

3. Settore d'impiego

Il compressore serve per produrre aria compressa per utensili azionati con aria compressa.

Tenete presente che i nostri apparecchi non sono stati costruiti per l'impiego professionale, artigianale o industriale. Non ci assumiamo alcuna garanzia quando l'apparecchio viene usato in imprese commerciali, artigianali o industriali, o in attività equivalenti.

L'apparecchio deve venire usato solamente per lo scopo a cui è destinato. Ogni altro tipo di uso che esuli da quello previsto non è un uso conforme. L'utilizzatore/l'operatore, e non il costruttore, è responsabile dei danni e delle lesioni di ogni tipo che ne risultino.

4. Dati tecnici

Collegamento rete elettrica:	400 V 3~ 50 Hz
Potenza del motore kW/PS:	3,0/4,0
Numero giri del compressore/min ⁻¹ :	2850
Pressione al funzionamento in bar:	max. 10
Volume del recipiente a pressione (in litri):	100
Potenza teorica d'assorbimento l/min:	480
Livello potenza acustica L _{WA} in dB:	94,4
Livello intensità acustica L _{pA} in dB:	74,4
Tipo die protezione:	IP44
Peso dell'apparecchio in kg:	81

5. Avvertenze sul collocamento

- Verificate che l'apparecchio non presenti danni di trasporto. Comunicare tempestivamente gli eventuali danni rilevati all'impresa trasporti, che ha provveduto alla consegna del compressore.
- Il collocamento del compressore dovrebbe avvenire vicino al consumatore.
- Sono da evitare lunghe condutture dell'aria e lunghe condutture di raccordo (cavi di prolunga).
- Verificate che l'aria assorbita sia asciutta e senza polvere.
- Non collocare il compressore in una stanza umida o bagnata.
- Il compressore deve venire usato soltanto in luoghi adatti (ben aerati, temperatura ambiente +5°C - +40°C). Il luogo deve essere privo di polvere, acidi, vapori, gas esplosivi o infiammabili.
- Il compressore è adatto per l'uso in luoghi asciutti. L'uso non è concesso nelle zone dove si lavora con spruzzi d'acqua.
- Prima della messa in esercizio si deve controllare il livello dell'olio nella pompa del compressore.



6. Montaggio e messa in esercizio

⚠ Attenzione!

Prima della messa in esercizio montate assolutamente l'apparecchio in modo completo!

6.1 Montaggio delle ruote (Fig. 3/4)

Le ruote accluse devono venire montate secondo la figura 6-7.

6.2 Montaggio dell'attacco rapido per pressione del serbatoio (13)

Avvitate l'attacco rapido per la pressione non regolata del serbatoio (13) al serbatoio a pressione (2) come mostrato nelle Fig. 8 e 9.

6.3 Montaggio della maniglia di trasporto (9)

Avvitate la maniglia di trasporto (9) al compressore come mostrato nelle Fig. da 10 a 12.

6.4. Sostituzione del tappo di chiusura dell'olio (14)

Con un cacciavite togliete il coperchio dell'apertura di riempimento dell'olio e mettete il tappo di chiusura dell'olio (14) in tale apertura (Fig. 13).

6.5. Presa di rete

- Il compressore è dotato di un cavo di alimentazione con connettore 16A CEE che dispone di un invertitore di fase. Prima della messa in esercizio controllate che il motore funzioni in direzione corretta (freccia che indica il senso di rotazione sulla copertura della cinghia trapezoidale); a tale scopo accendere brevemente il compressore. Se il motore del compressore ruota nella direzione sbagliata, il campo rotante deve essere corretto modificando l'invertitore di fase nel connettore (usate un cacciavite, premete l'invertitore di fase leggermente e ruotatelo di 180°).
- Il motore è dotato di un interruttore di sovraccarico. In caso di sovraccarico del compressore l'interruttore di sovraccarico lo disinserisce automaticamente per proteggere il compressore dal surriscaldamento. Se l'interruttore di sovraccarico dovesse essere intervenuto, attendete fino a quando il compressore si sia raffreddato.
- I cavi lunghi di alimentazione nonché prolunghe, avvolgicavi, ecc. causano un calo di tensione e possono impedire l'avvio del motore.
- In caso di basse temperature inferiori a +5°C l'avvio del motore può essere più difficile.

6.6 Interruttore ON/OFF (8)

Il compressore viene inserito premendo il pulsante verde (8).

Per disinserire il compressore si deve premere il pulsante rosso (8). (Fig. 2)

6.7 Impostazione della pressione (Fig. 1)

- Con il regolatore della pressione (7) si può impostare la pressione sul manometro (6).
- La pressione impostata può essere prelevata sull'accoppiamento rapido (5).

6.8 Regolazione del pulsante

Il pulsante è stato regolato nello stabilimento.

Pressione d'accensione	8 bar
Pressione di spegnimento	10 bar

7. Pulizia e manutenzione

⚠ Attenzione!

Prima di qualsiasi lavoro di pulizia e di manutenzione staccate la spina dalla presa di corrente.

⚠ Attenzione!

Attendete fino a quando il compressore si sia completamente raffreddato! Pericolo di ustioni!

⚠ Attenzione!

Prima di ogni lavoro di pulizia e manutenzione si deve eliminare la pressione del serbatoio!

7.1 Pulizia

- Tenete i dispositivi di protezione il più possibile liberi da polvere e sporco. Strofinare l'apparecchio con un panno pulito o soffiare con l'aria compressa a pressione bassa.
- Consigliamo di pulire l'apparecchio subito dopo averlo usato.
- Pulite l'apparecchio regolarmente con un panno asciutto ed un po' di sapone. Non usate detersivi o solventi perché questi ultimi potrebbero danneggiare le parti in plastica dell'apparecchio. Fate attenzione che non possa penetrare dell'acqua all'interno dell'apparecchio.
- Il tubo e gli strumenti di spruzzo devono essere separati dal compressore prima della pulizia. Il compressore non deve venire pulito con acqua, solventi ecc.

7.2 Acqua di condensa (Fig. 4)

L'acqua di condensa deve essere scaricata ogni giorno aprendo la valvola di scarico (11) (sul fondo del recipiente a pressione).



⚠ Attenzione! L'acqua di condensa del recipiente a pressione contiene tracce di olio. Smaltite l'acqua di condensa in modo rispettoso dell'ambiente in un apposito centro di raccolta.

7.3 Valvola di sicurezza (10)

La valvola di sicurezza è impostata sulla massima pressione consentita per il recipiente a pressione. Non è consentito modificare la regolazione della valvola di sicurezza o togliere il sigillo di piombo.

7.4 Controllare regolarmente il livello dell'olio

Mettete il compressore su una superficie piana e liscia. Il livello dell'olio deve trovarsi tra MAX e MIN tubo di livello (Fig. 14/Pos. 16) .

Cambio dell'olio: olio consigliato: SAE 15W/40 o equivalente.

La prima carica di olio deve essere sostituita dopo 100 ore di esercizio. In seguito si deve scaricare l'olio ogni 500 ore di esercizio e riempire di olio nuovo.

7.5 Cambio dell'olio

Spegnete il motore e staccate la spina dalla presa di corrente. Dopo di aver scaricata l'eventuale pressione dell'aria presente, potete svitare il tappo a vite di scarico dell'olio (15) della pompa del compressore. Per evitare che l'olio fuoriesca in modo incontrollato tenete sotto una piccola canaletta di lamiera e raccogliete l'olio in un recipiente. Se l'olio non fuoriesce completamente consigliamo di inclinare leggermente il compressore.

Smaltite l'olio usato negli appositi centri di raccolta.

Una volta scaricato l'olio rimettete il tappo di scarico a vite (15). Versate l'olio nuovo attraverso l'apposita apertura (14) fino a raggiungere il livello designato. Poi rimettete il tappo di chiusura dell'olio (14).

7.6 Ritensionamento della cinghia trapezoidale (Fig. 15-17)

- Staccate la spina dalla presa di corrente e smontate la copertura di protezione della cinghia trapezoidale.
- Allentate le quattro viti di fissaggio del motore (A).
- Spostate il motore fino a quando la cinghia trapezoidale sia tesa in modo tale che cada di 1-2 cm se premuta nel punto libero più lungo. Serrate di nuovo le viti di fissaggio del motore (A) e montate la copertura di protezione della cinghia trapezoidale.

7.7 Pulizia del filtro di aspirazione (1)

Il filtro di aspirazione impedisce che vengano aspirati polvere e sporco. Questo filtro deve essere pulito almeno ogni 300 ore di esercizio. Un filtro di aspirazione ostruito riduce notevolmente il rendimento del compressore. Allentate le due viti ad esagono cavo (B). Ora potete togliere il filtro dalle due metà dell'involucro in plastica, pulirlo dando dei leggeri colpetti e dirigendo su di esso un getto di aria compressa a bassa pressione (ca. 3 bar) e poi rimontarlo. (Fig. 18)

7.8 Conservazione

⚠ Attenzione!

Staccate la spina dalla presa di corrente, sfiatate l'apparecchio e tutti gli utensili ad aria compressa ad esso collegato. Tenete il compressore in modo tale che non possa essere messo in funzione da persone non autorizzate.

⚠ Attenzione!

Tenere il compressore solo in un ambiente asciutto e non accessibile per persone non autorizzate. Non ribaltarlo, conservarlo solo diritto!

7.9 Commissione dei pezzi di ricambio

Volendo commissionare dei pezzi di ricambio, si dovrebbe dichiarare quanto segue:

- modello dell'apparecchio
- numero dell'articolo dell'apparecchio
- numero d'ident. dell'apparecchio
- numero del pezzo di ricambio del ricambio necessitato.

Per i prezzi e le informazioni attuali si veda www.isc-gmbh.info

8. Smaltimento e riciclaggio

L'apparecchio si trova in una confezione per evitare i danni dovuti al trasporto. Questo imballaggio rappresenta una materia prima e può perciò essere utilizzato di nuovo o riciclato.

L'apparecchio e i suoi accessori sono fatti di materiali diversi, per es. metallo e plastica.

Consegnate i pezzi difettosi allo smaltimento di rifiuti speciali. Per informazioni rivolgetevi ad un negozio specializzato o all'amministrazione comunale!



9. Possibili cause di anomalie

Problema	Causa	Soluzione
Il compressore non funziona	1. Manca la tensione di rete	1. Controllare cavo, spina di rete, fusibile e presa di corrente
	2. Tensione di rete troppo bassa	2. Evitate cavi di prolunga troppo lunghi. Usate cavi di prolunga con una sezione sufficiente del conduttore
	3. Temperatura esterna troppo bassa	3. Non farlo funzionare ad una temperatura esterna inferiore a +5°C
	4. Motore surriscaldato	4. Fate raffreddare il motore ed eventualmente eliminate la causa del surriscaldamento
Il compressore funziona, ma non produce aria compressa	1. Valvola antiritorno perde	1. Sostituite la valvola antiritorno
	2. Guarnizioni rovinata	2. Controllate le guarnizioni, fare sostituire le guarnizioni difettose da un'officina specializzata
	3. Tappo a vite di scarico dell'acqua di condensa (11) perde	3. Serrate a mano il tappo a vite. Controllate la guarnizione della valvola, eventualmente sostituirla
Il manometro indica pressione, ma gli utensili non funzionano	1. Perdite nei collegamenti del tubo	1. Controllate il tubo dell'aria compressa, eventualmente sostituitelo
	2. Perdite all'accoppiamento rapido	2. Controllate ed eventualmente sostituite l'accoppiamento rapido
	3. Impostata pressione troppo bassa sul regolatore di pressione	3. Aprite maggiormente il regolatore di pressione.

⚠ Let op!

Bij het gebruik van gereedschappen dienen enkele veiligheidsmaatregelen te worden nageleefd om lichamelijk gevaar en schade te voorkomen. Lees daarom deze handleiding/veiligheidsinstructies zorgvuldig door. Bewaar deze goed zodat u de informatie op elk moment kunt terugvinden. Mocht u dit gereedschap aan andere personen doorgeven, gelieve dan deze handleiding/veiligheidsinstructies mee te geven. Wij zijn niet aansprakelijk voor ongevallen of schade die te wijten zijn aan niet-naleving van deze handleiding en van de veiligheidsinstructies.

1. Veiligheidsadviezen**1.1 Algemene veiligheidsvoorschriften**

⚠ Let op! Bij gebruik van deze compressor dienen de volgende principiële veiligheidsmaatregelen in acht te worden genomen als bescherming tegen elektrische schok, verwondings- en brandgevaar. Lees deze voorschriften en neem ze in acht alvorens het toestel in gebruik te nemen.

Dit gereedschap is niet bedoeld om door personen (inclusief kinderen) met een beperkt fysiek, sensorisch en geestelijk vermogen of door personen, die niet de nodige ervaring en/of kennis hebben, te worden gebruikt, tenzij dit onder toezicht van een persoon gebeurt die verantwoordelijk is voor hun veiligheid of die hen aanwijst, hoe het gereedschap moet worden gebruikt. Op kinderen moet toezicht worden gehouden om te voorkomen dat ze met het gereedschap spelen.

1. **Hou Uw werkplaats netjes opgeruimd**
- Wanorde in het werkbereik veroorzaakt gevaar voor ongevallen.
2. **Hou rekening met de invloeden van de omgeving**
- Stel de compressor niet bloot aan de regen. Gebruik de compressor niet in een vochtige of natte omgeving. Zorg voor een goede verlichting. Gebruik de compressor niet in de nabijheid van brandbare vloeistoffen of gassen.
3. **Beschermt U zich tegen elektrische schok**
- Vermijd fysiek contact met geaarde delen zoals b.v. buizen, radiators, fornuizen, frigo's.
4. **Hou kinderen op afstand**
- Vermijd dat andere personen de compressor of de kabel raken, hou ze weg van Uw werkgebied.
5. **Berg Uw compressor op een veilige plaats**
- Het is aan te raden de niet gebruikte compressor in een droog, gesloten ruimte en voor kinderen niet bereikbaar te bergen.
6. **Overbelast Uw compressor niet**
- Uw werkt beter en veiliger in het opgegeven vermogensgebied.
7. **Draag de gepaste werkkledij**
- Draag geen wijde kleren of sieraden. Ze kunnen door de beweegbare onderdelen worden gegrepen. Als U in open lucht werkt, draagt U best rubberhandschoenen en slipvrij schoeisel. Draag bij lang haar een haarnet.
8. **Ottrek de kabel niet aan zijn eigenlijke bestemming**
- Trek de compressor niet aan de kabel en gebruik de kabel niet om de stekker uit het stopcontact te trekken. Bescherm de kabel tegen hitte, olie en scherpe kanten.
9. **Onderhou Uw compressor zorgvuldig**
- Hou Uw compressor schoon om goed en veilig te werken. Volg de onderhoudsvoorschriften op. Controleer regelmatig de stekker en de kabel en laat deze in geval van beschadiging door een erkende vakman vervangen. Controleer de verlengkabel regelmatig en vervang elke beschadigde kabel.
10. **Trek de netstekker uit het stopcontact**
- Bij niet-gebruik, telkens vóór onderhoudswerkzaamheden.
11. **Vermijd het ongewild starten van de compressor**
- Vergewis U zich ervan dat de schakelaar uitgeschakeld is als U de compressor aan het stroomnet aansluit.
12. **Verlengkabel in open lucht**
- Gebruik in open lucht slechts verlengkabels die daarvoor goedgekeurd en overeenkomstig gekenmerkt zijn.
13. **Wees altijd waakzaam**
- Hou Uw werk in het oog. Ga verstandig te werk. Gebruik de compressor niet als U ongeconcentreerd bent.
14. **Controleer Uw compressor op beschadigingen**
- Alvorens de compressor verder te gebruiken controleer de veiligheidsinrichtingen of licht beschadigde onderdelen zorgvuldig op hun perfecte en doelmatige werkwijze. Vergewis U zich ervan dat beweegbare onderdelen goed functioneren, dat ze niet vastgeklemd zijn of dat onderdelen niet beschadigd zijn. Alle onderdelen moeten behoorlijk gemonteerd zijn om alle voorwaarden van het toestel te vervullen. Beschadigde veiligheidsinrichtingen en onderdelen dienen deskundig door een service-werkplaats te worden hersteld of vervangen, indien in de gebruiksaanwijzing niets anders

vermeld is. Beschadigde schakelaars dienen door een service-werkplaats te worden vervangen. Gebruik gereedschappen waarvan de schakelaar niet in- en uitgeschakeld kan worden.

15. **Let op!**

- Voor Uw veiligheid gebruik slechts accessoires en hulptoestellen vermeld in de gebruiksaanwijzing of aanbevolen of vermeld door de fabrikant. Het gebruik van andere inzetgereedschappen of accessoires dan vermeld in de gebruiksaanwijzing of aanbevolen in de catalogus kan voor U een persoonlijk verwondingsgevaar betekenen.

16. **Herstellingen alleen door een elektrovakman**

- Herstellingen mogen slechts door een elektrovakman worden uitgevoerd, anders bestaat er gevaar voor ongevallen voor de bediener.

17. **Geluid**

Bij gebruik van de compressor gehoorbeschermer dragen.

18. **Vervangen van de aansluitkabel**

Indien de aansluitkabel wordt beschadigd, dient die door de fabrikant of elektrovakman te worden vervangen om gevaren te voorkomen.

1.2 **Veiligheidsvoorschriften voor het werken met perslucht en uitblaaspistolen**

- Compressor en leidingen bereiken tijdens het bedrijf hoge temperaturen. Aanrakingen leveren verbrandingen op.
- De gassen of dampen aangezogen door de compressor dienen vrij van bijmengsels te worden gehouden die in de compressor brand of ontploffingen kunnen veroorzaken.
- Bij het losdraaien van de slangkoppeling moet het koppelingsgedeelte van de slang met de hand worden vastgehouden teneinde verwondingen door de terugspringende slang te vermijden.
- Bij het werken met de uitblaaspistool veiligheidsbril dragen. Door vreemde lichamen en weggeblazen deeltjes kunnen gemakkelijk verwondingen worden veroorzaakt.
- Met de uitblaaspistool geen personen aanblazen of kleren aan het lichaam schoonmaken.

1.3 **Veiligheidsvoorschriften voor het verfspuiten**

- Geen lakken of oplosmiddelen met een vlammpunt van minder dan 55° C verwerken.
- Lakken en oplosmiddelen niet verwarmen.
- Indien vloeistoffen worden verwerkt die schadelijk zijn voor de gezondheid, zijn filtertoestellen (gezichts-masker) vereist. Volg eveneens de aanwijzingen van de fabrikant van

dergelijke stoffen op wat betreft veiligheidsmaatregelen.

- Tijdens het spuiten alsook in de werkruimte mag niet worden gerookt. Ook verdampen zijn brandbaar.
- Stookplaatsen, open licht of vonkenslaande machines mogen niet voorhanden of in werking zijn.
- Spijs en drank niet in de werkruimte bewaren of consumeren. Verdampen zijn schadelijk.
- De op de verzamelverpakkingen van de verwerkte materialen aangegeven informatie en aanduidingen van de verordening omtrent gevaarlijke stoffen dienen in acht te worden genomen.
Indien nodig dienen bijkomende veiligheidsmaatregelen te worden genomen, in het bijzonder dienen gepaste kledij en maskers te worden gedragen.
- De werkruimte moet groter zijn dan 30 m³ en bij het spuiten en drogen moet een voldoende luchtverversing gewaarborgd zijn. Niet tegen de wind spuiten. Principeel dienen bij het spuiten van brandbare of gevaarlijke spuitgoederen de bepalingen van de lokale politieautoriteiten te worden opgevolgd.
- In verbinding met de PVC-drukslang geen medium zoals white spirit, butylalcohol en methyleenchloride verwerken (verminderde levensduur).

1.4 **Gebruik van drukvaten**

- Wie met een drukvat werkt is verplicht deze in behoorlijke toestand te houden, naar behoren te gebruiken, in het oog te houden, noodzakelijke onderhouds en herstelwerkzaamheden onmiddellijk uit te voeren en alle veiligheidsmaatregelen te nemen die naargelang de omstandigheden vereist zijn.
- De inspectiedienst kan per geval vereiste controlemaatregelen verordenen.
- Een drukvat mag niet worden gebruikt als het gebreken vertoond waardoor werknemers of derden in gevaar worden gebracht.
- Het drukvat dient regelmatig op beschadigingen zoals b.v. roest te worden gecontroleerd. Indien u beschadigingen vaststelt, gelieve zich tot de servicewerkplaats te wenden.

Bewaar de veiligheidsvoorschriften goed.

2. Beschrijving van het apparaat

1. Aanzuigluchtfilter
2. Drukvat
3. Wiel
4. Stuurrol
5. Snelkoppeling (geregelde perslucht)
6. Manometer (ingestelde druk kan worden afgelezen)
7. Drukregelaar
8. AAN/UIT-schakelaar
9. Transportgreep
10. Veiligheidsklep
11. Aflaatplug voor condenswater
12. Manometer (keteldruk kan worden afgelezen)
13. Snelkoppeling (ongeregelde perslucht)
14. Oliefafsluitstop (olievulgat)
15. Oliefaatplug
16. Kijkglas

3. Toepassingsgebied

De compressor dient voor de perslucht opwekking voor pneumatisch gereedschap.

Wij wijzen erop dat onze gereedschappen overeenkomstig hun bestemming niet geconstrueerd zijn voor commercieel, ambachtelijk of industrieel gebruik. Wij geven geen garantie indien het gereedschap in ambachtelijke of industriële bedrijven alsmede bij gelijk te stellen activiteiten wordt gebruikt.

De machine mag slechts voor werkzaamheden worden gebruikt waarvoor ze bedoeld is. Elk ander verder gaand gebruik is niet reglementair. Voor daaruit voortvloeiende schade of verwondingen van welke aard dan ook is de gebruiker/bediener, niet de fabrikant, aansprakelijk.

4. Technische gegevens

Netaansluiting:	400 V 3~ 50 Hz
Motorvermogen kW/PS:	3,0/4,0
Compressor-toerental 1/min:	2850
Bedrijfsdruk bar:	max. 10
Drukvatcapaciteit (in liter):	100
Theor. aanzuigvermogen l/min:	480
Geluidsvermogen L_{WA} in dB:	94,4
Geluidsdrukniveau L_{pA} in dB:	74,4
Bescherming type.:	IP44
Gewicht van het toestel in kg:	81

5. Aanwijzingen omtrent de installatie

- Controleer het toestel op transportschade. Eventuele schade onmiddellijk aangeven aan de vervoeronderneming waarmee de compressor werd geleverd.
- De compressor dient nabij de verbruikers te worden geïnstalleerd.
- Vermijd lange luchtkabels en toevoerleidingen (verlengingen).
- Let op droge en stofvrije aanzuiglucht.
- De compressor niet in een vochtige of natte ruimte installeren.
- De compressor mag slechts in gepaste ruimten (goed geventileerd, omgevingstemperatuur +5°C - +40°C) worden gebruikt. In de ruimte mogen geen stof, zuren, dampen, explosieve of ontvlambare gassen zijn.
- De compressor is geschikt voor gebruik in droge ruimten. Hij mag niet worden gebruikt in zones waarin met spatwater wordt gewerkt.
- Vóór inbedrijfstelling dient het oliepeil in de compressorpomp te worden gecontroleerd.

NL

6. Montage en ingebruikneming

⚠ Let op!

Voor ingebruikneming het apparaat zeker volledig monteren!

6.1 Montage van de wielen (3/4)

De bijgaande wielen dienen te worden gemonteerd zoals getoond in fig. 6-7.

6.2 Montage van de snelkoppeling voor keteldruk (13)

De snelkoppeling voor ongeregelde keteldruk (13) vastschroeven op de druktank (2) zoals getoond in fig. 8 tot 9.

6.3 Montage van de transportgreep (9)

De transportgreep (9) op de compressor vastschroeven zoals getoond in fig. 10 tot 12.

6.4. Vervangen van de olieafsluitstop (14)

Verwijder het transportdeksel uit het olievlugat m.b.v. een schroevendraaier en plaats de bijgaande oliesluitstop (14) in het olievlugat (fig. 13).

6.5. Netaansluiting

- De compressor is voorzien van een netkabel met 16 A CEE stekker die beschikt over een fase-omzetter. Controleer voor ingebruikneming of de motor in de juiste richting draait (draairichtingspijl op de v-snaarafdekking); daarvoor de compressor eventjes inschakelen. Mocht de motor van de compressor in de verkeerde richting draaien moet het draaiveld worden gecorrigeerd door de fase-omzetter in de stekker te verzetten (schroevendraaier gebruiken, fase-omzetter lichtjes indrukken en met 180° draaien).
- De motor is voorzien van een overbelastingsschakelaar. Bij overbelasting van de compressor schakelt deze schakelaar de compressor automatisch uit om de compressor te beschermen tegen oververhitting. Indien de overbelastingsschakelaar de motor uitschakelt wacht dan tot de compressor afgekoeld is.
- Lange toevoerleidingen alsook verlengkabels, kabeltrommels enz. leiden tot spanningsverlies en kunnen het starten van de motor beletten.
- Bij temperaturen onder +5°C start de motor eventueel moeilijk ten gevolge van stroefheid.

6.6 AAN/UIT-schakelaar (8)

U schakelt de compressor in door de groene knop (8) in te drukken. Om de compressor uit te schakelen drukt u de rode knop (8) terug in. (fig. 2)

6.7 Drukafstelling: (fig. 1)

- Met de drukregelaar (7) kan de druk op de manometer (6) worden afgesteld.
- De afgestelde druk kan op de snelkoppeling (5) worden ontnomen.

6.8 Afstelling van de drukschakelaar

De drukschakelaar werd door de fabriek afgesteld.

Inschakeldruk	8 bar
Uitschakeldruk	10 bar

7. Schoonmaken en onderhouden

⚠ Let op!

Trek vóór alle schoonmaak- en onderhoudswerkzaamheid de netstekker uit het stopcontact.

⚠ Let op!

Wacht tot de compressor helemaal is afgekoeld! Gevaar om brandwonden op te lopen!

⚠ Let op!

Vóór alle schoonmaak- en onderhoudswerkzaamheden dient de ketel drukloos te worden gemaakt.

7.1 Reiniging

- Hou de veiligheidsinrichtingen zo veel mogelijk vrij van stof en vuil. Wrijf het apparaat met een schone doek af of blaas het met perslucht bij lage druk schoon.
- Het is aan te bevelen het apparaat direct na elk gebruik schoon te maken.
- Maak het apparaat regelmatig met een vochtige doek en wat zachte zeep schoon. Gebruik geen reinigings- of oplosmiddelen; die zouden de kunststofcomponenten van het apparaat kunnen aantasten. Zorg ervoor dat geen water binnen in het apparaat terechtkomt.
- Slang en spuitgereedschap moeten vóór de schoonmaakbeurt van de compressor worden gescheiden. De compressor mag niet met water, oplosmiddelen of iets dergelijks schoon worden gemaakt.

7.2 Condenswater (fig. 4)

Het condenswater moet dagelijks worden afgelaten door de aflatklep (11) open te draaien (bodemkant van het drukvat).

⚠ Let op! Het condenswater uit het drukvat bevat olieresten.

Ontdoet u zich van het condenswater op een milieuvriendelijke manier en deponeer het op een overeenkomstige inzamelplaats.

7.3 Veiligheidsklep (10)

De veiligheidsklep is afgesteld op de maximaal toegestane druk van de druktank. Het is niet toelaatbaar de veiligheidsklep te verstellen of de verzegeling ervan te verwijderen.

7.4 Oliepeil regelmatig controleren

Plaats de compressor op een effen horizontaal oppervlak. Het oliepeil moet zich tussen MAX en MIN van de kijkglas (fig. 14, pos. 16) bevinden.

Verversen van de olie: aanbevolen soort olie: SAE 15W/40 of een gelijkwaardige soort.

De olie van de eerste vulling moet na 100 bedrijfsuren worden verversd. Vervolgens dient de olie om de 500 bedrijfsuren te worden afgelaten en door nieuwe olie te worden verversd.

7.5 Olie verversen

Schakel de motor uit en verwijder de netstekker uit het stopcontact. Nadat u de eventueel voorhanden zijnde luchtdruk hebt afgelaten kan u de olieaftapplug (15) op de compressiepomp uitdraaien. Om te voorkomen dat olie ongecontroleerd uitloopt plaats u best een kleine blikken goot eronder en verzamelt u de olie in een bak. Indien al de olie niet helemaal uitloopt is het aan te bevelen de compressor lichtjes schuin te zetten.

De afgewerkte olie biedt u aan op een overeenkomstige inzamelplaats voor afgewerkte olie.

Is al de olie uitgelopen draait u de olieafsluitplug (15) er terug in. Giet verse olie het olievlugat (14) in tot de olie het vereiste peil heeft bereikt. Daarna zet u de oliesluitdop (14) er terug in.

7.6 Bijspannen van v-snaar (fig. 15-17)

- Netstekker uit het stopcontact verwijderen en beschermende afdekking van de v-snaar demonteren.
- De vier bevestigingsschroeven van de motor (A) losdraaien.
- Motor verschuiven tot de v-snaar zodanig is gespannen dat hij op de langste vrije plaats nog ca. 1 à 2 cm kan worden ingedrukt.
- Bevestigingsschroeven van de motor (A) terug aanhalen en afdekking van de V-snaar hermonteren.

7.7 Schoonmaken van de aanzuigfilter (1)

De aanzuigfilter voorkomt het binnenzuigen van stof en vuil. Deze filter dient minstens om de 300 bedrijfsuren schoon te worden gemaakt. Een verstopt geraakte aanzuigfilter vermindert aanzienlijk het vermogen van de compressor. Draai de beide inbusschroeven (B) los. U kan dan de filter uit de beide helften van het plastic huis nemen, uitkloppen en met perslucht bij lage druk (ca. 3 bar) uitblazen en daarna opnieuw installeren. (Fig. 18)

7.8 Opbergen

⚠ Let op!

Trek de netstekker uit het stopcontact, ontluicht het apparaat en alle aangesloten pneumatische gereedschappen. Berg de compressor op zodat hij niet door onbevoegden in werking kan worden gesteld.

⚠ Let op!

De compressor alleen in een droge en voor onbevoegden ontoegankelijke omgeving opbergen. Niet kantelen, alleen recht staand opbergen!

7.9 Bestellen van wisselstukken

Gelieve bij het bestellen van wisselstukken volgende gegevens te vermelden:

- Type van het toestel
- Artikelnummer van het toestel
- Ident-nummer van het toestel
- Wisselstuknummer van het benodigd stuk

Actuele prijzen en info vindt u terug onder www.isc-gmbh.info

8. Afvalbeheer en recyclage

Het toestel bevindt zich in een verpakking om transportschade te voorkomen. Deze verpakking is een grondstof en bijgevolg herbruikbaar of kan de grondstofkringloop terug worden ingebracht. Het toestel en zijn accessoires bestaan uit diverse materialen, zoals b.v. metaal en kunststof. Ontdoet u zich van defecte onderdelen op de inzamelplaats waar u gevaarlijke afvalstoffen mag afgeven. Informeer u in uw speciaalzaak of bij uw gemeentebestuur!

9. Mogelijke uitvaloorzaken

Probleem	Oorzaak	Oplossing
De compressor draait niet	1. Netspanning ontbreekt	1. Kabel, netstekker, zekering en stopcontact controleren
	2. Netspanning te laag	2. Te lange verlengkabel vermijden. Verlengkabel met een voldoende aderdoorsnede gebruiken
	3. Buitentemperatuur te laag	3. Niet onder +5°C buitentemperatuur gebruiken
	4. Motor oververhit	4. Motor laten afkoelen, indien nodig, de oorzaak van de oververhitting verhelpen
Compressor draait, maar bouwt geen druk op	1. Terugslagklep on dicht	1. Terugslagklep vervangen
	2. Dichtingen defect	2. Dichtingen controleren, defecte dichtingen door een vakwerkplaats laten vervangen
	3. Aflaatplug voor condenswater (11) on dicht	3. Plug met de hand aanhalen. Dichting op de plug controleren, indien nodig, vervangen
Compressor draait, druk wordt op de manometer aangeduid, maar de gereedschappen draaien niet	1. Slangkoppelingen on dicht	1. Perslucht slang en gereedschappen controleren, indien nodig vervangen.
	2. Snelkoppeling on dicht	2. Snelkoppeling controleren, indien nodig vervangen.
	3. Druk op de drukregelaar te laag afgesteld.	3. Drukregelaar terug opendraaien.

⚠ ¡Atención!

Al usar aparatos es preciso tener en cuenta una serie de medidas de seguridad para evitar lesiones o daños. Por este motivo, es preciso leer atentamente estas instrucciones de uso. Guardar esta información cuidadosamente para poder consultarla en cualquier momento. En caso de entregar el aparato a terceras personas, será preciso entregarles, asimismo, el manual de instrucciones. No nos hacemos responsables de accidentes o daños provocados por no tener en cuenta este manual y las instrucciones de seguridad.

1. Instrucciones de seguridad**1.1 Advertencias generales de seguridad**

⚠ ¡Atención! Para evitar descargas eléctricas, peligro de accidentes y de incendios al usar este compresor, es imprescindible observar las medidas de seguridad básicas indicadas a continuación. Rogamos leer y respetar estas advertencias antes de utilizar el aparato.

Este aparato no ha sido concebido para ser utilizado por personas (incluyendo niños) cuyas capacidades estén limitadas física, sensorial o psíquicamente, o que no dispongan de la experiencia y/o los conocimientos necesarios. Las personas aptas deberán recibir formación o instrucciones necesarias sobre el funcionamiento del aparato por parte de una persona responsable para su seguridad. Vigilar a los niños para asegurarse de que no jueguen con el aparato.

1. **Mantenga su lugar de trabajo ordenado.**
- Desorden en el lugar de trabajo conlleva peligro de accidente.
2. **Tenga en cuenta las influencias ambientales.**
- No deje el compresor bajo la lluvia. No utilice el compresor en una atmósfera húmeda o ambiente mojado. Trabaje con una buena iluminación. No utilice el compresor cerca de líquidos o gases inflamables.
3. **Protéjase contra las descargas eléctricas.**
- Evite tocar con el cuerpo piezas provistas de toma de tierra, por ej. tubos, calefacciones, cocinas eléctricas, neveras, etc.
4. **¡Mantenga apartados a los niños!**
- No deje que otras personas toquen el compresor o el cable. Manténgalos apartados de su lugar de trabajo.
5. **Guarde su compresor en lugar seguro.**
- El compresor fuera de uso deberá guardarse en lugar seco, en un recinto cerrado y fuera del

alcance de los niños.

6. **No sobrecargue su compresor**
- Trabajaré mejor y más seguro dentro del alcance de potencia indicado.
7. **Póngase ropa de trabajo adecuada.**
- No se ponga ropa holgada ni lleve joyas al trabajar. Podrían quedarse enganchadas en piezas salientes. Si trabaja al aire libre se recomienda el uso de guantes de goma y zapatos con suela antideslizante. Si lleva el pelo largo, recójalo.
8. **No haga uso indebido del cable.**
- No tire del cable para desplazar el compresor, ni lo desenchufe estirando del cable. Proteja el cable del calor, del aceite y de las aristas vivas.
9. **Cuide su compresor con el debido esmero.**
Mantenga su compresor limpio para trabajar bien y seguro. Siga las instrucciones de mantenimiento. Controle regularmente el enchufe y el cable y, de estar dañados, hágalos reparar por un especialista reconocido. Controle regularmente el cable de prolongación y sustitúyalo si está dañado.
10. **Desenchufe el aparato de la red,**
- siempre que no lo use y antes de hacer trabajos de mantenimiento.
11. **Evite todo arranque innecesario del compresor.**
- Antes de conectarlo a la red compruebe que el interruptor de puesta en marcha esté apagado.
12. **Cables de prolongación de uso al aire libre.**
- Al aire libre utilice únicamente cables que hayan sido homologados para dicho uso y lleven la marca correspondiente.
13. **Trabaje siempre con cuidado.**
- Proceda siempre de forma lógica. No utilice el compresor si no está concentrado.
14. **Compruebe que el compresor no haya sufrido daños.**
- Antes de continuar usando el compresor proceda a reparar cuidadosamente los equipos de protección o piezas dañadas, de forma que sigan ofreciendo un funcionamiento correcto y un uso adecuado. Compruebe si las piezas que se mueven libremente funcionan como es debido o si, por el contrario, se hallan enclavadas o dañadas. Todas las piezas deberán estar correctamente montadas, para garantizar así todos los requisitos de funcionamiento del aparato. Cualquier equipo de protección u otras piezas que estén dañadas deben ser reparadas por un taller especializado o ser sustituidas, a menos que en el manual de instrucciones se indique otra cosa. Interruptores dañados deberán ser reparados por un taller

E

especializado de servicio al cliente. No utilice jamás un aparato cuyo interruptor de conexión y desconexión no funcione.

15. ¡Atención!

- Para su propia seguridad, utilice únicamente accesorios o piezas adicionales que se hallen indicadas en el manual de instrucciones o sean recomendadas por el fabricante. El uso de otras piezas o accesorios que no estén indicados en el manual de instrucciones puede representar para usted personalmente un peligro de accidente.

16. Cualquier reparación debe ser efectuada por un electricista especializado.

- Cualquier reparación sólo puede ser efectuada por un electricista especializado, de lo contrario existe un riesgo de accidente para el usuario.

17. Ruido

Ponerse protección para los oídos cuando se esté empleando el compresor.

18. Cambio del conducto de conexión

Cualquier daño en el cable de conexión debe ser reparado por un electricista, evitando así cualquier peligro.

1.2 Instrucciones de seguridad para trabajar con aire comprimido y pistolas de soplado

- Tanto el compresor como los conductos de alimentación alcanzan elevadas temperaturas durante el uso. El tocar dichas piezas produce quemaduras.
- Será preciso mantener los gases o vapores aspirados por el compresor libres de cualquier aditivo que pueda provocar un incendio o una explosión en el interior del aparato.
- Al aflojar el racor de conexión de la manguera es imprescindible sujetarlo con la mano para evitar cualquier accidente provocado por la fuerza de rebote de la manguera.
- Siempre que trabaje con la pistola pulverizadora deberá llevar gafas protectoras. Las piezas o partículas extrañas expulsadas y dispersadas durante la pulverización pueden provocar heridas.
- No apunte a personas con la pistola en funcionamiento, ni tampoco use el aire comprimido para limpiar ropa puesta.

1.3 Instrucciones de seguridad en la pulverización

- No trabaje con pinturas o diluyentes que tengan un punto de inflamación menor a 55°C.
- No caliente la pintura o el diluyente.
- Si trabaja con productos nocivos para la salud es imprescindible usar dispositivos de filtraje (máscara para el rostro). Además es imprescindible observar las indicaciones hechas

por el fabricante de dicho material.

- Durante el proceso de pulverización está prohibido fumar. También lo está en el recinto de trabajo. Los vapores de pintura son asimismo fácilmente inflamables.
- No se mantendrá ni fuego abierto, ni luz desprotegida en el recinto, ni tampoco se harán funcionar en el mismo recinto aparatos que expidan chispas.
- No se guardará ni se tomarán comidas o bebidas en el recinto de trabajo. Los vapores de pintura son nocivos.
- Es preciso observar los datos indicados en los envoltorios de los materiales procesados y las identificaciones del reglamento sobre materiales nocivos. En caso necesario, es preciso aplicar medidas de protección adicionales, especialmente en lo que respecta a llevar ropa y mascarillas adecuadas.
- El recinto donde se trabaja deberá tener un volumen de más de 30 m³. Además se comprobará exista suficiente ventilación para trabajar con pintura pulverizada y para dejarla secar. No pulverice a contraviento. Al pulverizar materiales inflamables o peligrosos se tendrán en cuenta en todo momento las directivas de la policía local.
- Si usa una manguera de PVC no trabaje con productos como gasolina de comprobación, alcohol butílico y cloruro metílico, pues reducen su duración de vida.

1.4 Funcionamiento de recipientes de presión

- Todo aquel que trabaje con un recipiente a presión deberá mantenerlo siempre en buen estado, trabajar con él de forma correcta, controlarlo debidamente y realizar de inmediato cualquier trabajo de mantenimiento o reparación que sea necesario, tomando para ello las medidas de seguridad que fueran precisas.
- En casos particulares, la entidad oficial pertinente está facultada para ordenar las medidas de control requeridas.
- No se deberá trabajar con un recipiente a presión que muestre fallos y por ello sea una fuente de peligro para los empleados o para personas ajenas.
- Será preciso comprobar de forma periódica que el recipiente de presión no presente daños como, por ejemplo, oxidación. Si detecta algún daño, deberá ponerse en contacto con el taller del servicio técnico.

Guarde en lugar seguro este manual de instrucciones.

2. Descripción del aparato

1. Filtro de aire de aspiración
2. Recipiente de presión
3. Rueda
4. Ruedecilla orientable
5. Acoplamiento rápido (aire comprimido regulado)
6. Manómetro (para leer la presión ajustada)
7. Regulador de presión
8. Interruptor ON/OFF
9. Empuñadura para transporte
10. Válvula de seguridad
11. Tornillo de purga para agua de condensación
12. Manómetro (para leer la presión de la caldera)
13. Acoplamiento rápido (aire comprimido no regulado)
14. Tapón de cierre del aceite (orificio de llenado de aceite)
15. Tornillo purgador de aceite
16. Mirilla

3. Campo de aplicación

El compresor sirve para generar aire comprimido para herramientas que lo necesitan para su funcionamiento.

Utilizar la máquina sólo en los casos que se indican explícitamente como de uso adecuado. Cualquier otro uso no será adecuado. En caso de uso inadecuado, el fabricante no se hace responsable de daños o lesiones de cualquier tipo; el responsable es el usuario u operario de la máquina.

Tener en consideración que nuestro aparato no está indicado para un uso comercial, industrial o en taller. No asumiremos ningún tipo de garantía cuando se utilice el aparato en zonas industriales, comerciales o talleres, así como actividades similares.

4. Características Técnicas

Conexión a la red:	400 V 3~ 50 Hz
Potencia del motor kW/PS:	3,0/4,0
Revoluciones del compresor en min ⁻¹ :	2850
Presión de servicio en barios:	max. 10
Volumen del recipiente a presión (en litros):	100
Potencia de aspiración teórica l/min:	480
Nivel de potencia acústica L _{WA} en dB:	94,4
Nivel de presión acústica L _{PA} en dB:	74,4
Tipo de protección.:	IP44
Peso de aparato en kg:	81

5. Advertencias para la instalación

- Compruebe que el aparato no haya sufrido daños durante el transporte. De ser así, los daños detectados deberán comunicarse de inmediato al transportista que ha entregado en el compresor.
- El compresor deberá colocarse cerca del lugar de consumo.
- Es preciso evitar el uso de conductos de aire largos o prolongaciones del cable de conexión.
- El aire aspirado por el compresor deberá ser seco y libre de polvo.
- No instale el compresor en un recinto húmedo o mojado.
- El compresor solo podrá ser operado en recintos apropiados (con ventilación óptima, temperatura ambiente +5°C - +40°C). El recinto deberá estar libre de polvo, ácidos, vapores, así como gases inflamables o explosivos.
- El compresor es apto para su uso en recintos secos. No se permite su uso en áreas de trabajo donde se produzcan salpicaduras.
- Antes de la puesta en marcha es preciso comprobar el nivel de aceite en la bomba del compresor.

E**6. Montaje y puesta en servicio****⚠ ¡Atención!**

¡Montar completamente el aparato antes de ponerlo en servicio!

6.1 Montaje de las ruedas (3/4)

Montar las ruedas adjuntas siguiendo las indicaciones de la fig. 6-7.

6.2 Montaje del acoplamiento rápido para la presión de la caldera (13)

Atornillar el acoplamiento rápido para la presión de la caldera no regulada (13) al recipiente de presión (2) según se muestra en las fig. 8 y 9.

6.3 Montaje de la empuñadura para transporte (9)

Atornillar la empuñadura para el transporte (9) al compresor según se muestra en las fig. 10 a 12.

6.4. Cambiar el tapón de cierre del aceite (14)

Retirar con ayuda de un destornillador la tapa de transporte del orificio de llenado de aceite e introducir el tapón adjunto (14) en dicho orificio (fig. 13).

6.5. Conexión a la red

- El compresor está dotado de un cable eléctrico CEE de 16 A que dispone de un inversor de fase. Antes de la puesta en marcha comprobar si el motor marcha en el sentido adecuado (flecha de sentido de giro en la cubierta para la correa trapezoidal); para ello conectar brevemente el compresor. Si el motor del compresor gira en el sentido incorrecto, corregir el campo de giro cambiando el inversor de fase en el enchufe (utilizar destornillador, pulsar ligeramente el inversor de fase y girarlo 180°).
- El motor está dotado de un interruptor de sobrecarga. Si se sobrecarga el compresor el interruptor de sobrecarga se conecta automáticamente para proteger al compresor de un sobrecalentamiento. Si ha saltado el interruptor de sobrecarga, esperar a que el compresor se enfríe.
- El cableado de gran longitud como, p. ej., las alargaderas, los tambores de arrollamiento de cable, etc. causan cortes de corriente y pueden dificultar la marcha de la máquina.
- Las bajas temperaturas, inferiores a 5°C, pueden dificultar la marcha del motor.

6.6 Interruptor ON/OFF (8)

El compresor se conecta pulsando el botón verde (8). Para desconectar el compresor simplemente presionar el botón rojo (8). (fig. 2)

6.7 Ajuste de presión: (fig. 1)

- La presión se puede regular en el manómetro (6) con el regulador de presión (7).
- La presión regulada se puede obtener del acoplamiento rápido (5).

6.8 Ajuste del interruptor de presión

El interruptor de presión ha sido ajustado en fábrica.

Presión de conexión: ca. 8 barios

Presión de desconexión: ca. 10 barios

7. Limpieza y mantenimiento**⚠ ¡Atención!**

Desenchufar el cable cuando se realicen trabajos de mantenimiento o de limpieza.

⚠ ¡Atención!

¡Esperar hasta que el compresor esté totalmente frío! ¡Peligro de sufrir quemaduras!

⚠ ¡Atención!

Eliminar la presión de la caldera antes de efectuar los trabajos de mantenimiento y limpieza.

7.1 Limpieza

- Evitar al máximo posible que la suciedad y el polvo se acumulen en los dispositivos de seguridad. Frotar el aparato con un paño limpio o limpiarlo con aire comprimido manteniendo la presión baja.
- Se recomienda limpiar el aparato tras cada uso.
- Limpiar el aparato de forma periódica con un paño húmedo y un poco de jabón blando. No utilizar productos de limpieza o disolventes; ya que podrían deteriorar las piezas de plástico del aparato. Es preciso evitar que entre agua en el interior del aparato.
- Antes de realizar la limpieza separar del compresor la manguera y las herramientas de pulverizado. No limpiar el compresor con agua, disolventes o similares.

7.2 Agua de condensación (fig. 4)

Purgar el agua de condensación diariamente abriendo la válvula de desagüe (11) (en la base del recipiente de presión).

⚠ ¡Atención! El agua de condensación del recipiente de presión contiene residuos de aceite. Eliminar el agua de condensación de forma ecológica en la entidad recolectora pertinente.

7.3 Válvula de seguridad (10)

La válvula de seguridad está regulada a la presión mayor admitida del recipiente de presión. No está permitido reajustar la válvula de seguridad o retirar su precinto.

7.4 Controlar regularmente el nivel de aceite

Colocar el compresor en una superficie plana. El nivel de aceite se debe encontrar entre MAX y MIN de la mirilla (fig. 14/pos. 16).

Cambio de aceite: Aceite recomendado: SAE 15W/40 o similar.

El primer cambio se debe hacer después de 100 horas de funcionamiento. Después, cambiarlo cada 500 horas de funcionamiento.

7.5 Cambiar el aceite

Apagar el motor y desenchufar el aparato. Una vez se haya eliminado el aire comprimido existente, quitar el tornillo purgador de aceite (15) de la bomba del compresor. Para que el aceite no caiga de forma descontrolada, colocar una pequeña acanaladura de chapa bajo el tornillo y recoger el aceite en un recipiente. En caso de que no salga todo el aceite, se recomienda inclinar un poco el compresor.

Eliminar el aceite convenientemente llevándolo a un punto de recogida de aceite usado.

Una vez sacado todo el aceite, volver a poner el tornillo de purga de aceite (15). Introducir el aceite nuevo en el orificio (14) hasta que el nivel de aceite alcance el nivel teórico. A continuación, volver a poner el tapón de cierre de aceite (14).

7.6 Retensar la correa trapezoidal (fig. 15-17)

- Desenchufar el aparato y desmontar la cubierta de protección de la correa trapezoidal.
- Soltar los cuatro tornillos de fijación del motor (A).
- Mover el motor hasta que la correa trapezoidal esté tan tensa que sea posible empujar la correa hacia dentro aprox. 1-2 cm en el punto libre más largo.
- Volver a apretar los tornillos de fijación del motor (A) y montar la cubierta de protección de la

correa trapezoidal.

7.7 Limpieza del filtro de aspiración (1)

El filtro de aspiración impide aspirar polvo y suciedad. Es necesario limpiar dicho filtro como mín. cada 300 horas de servicio. Un filtro de aspiración atascado reduce considerablemente la potencia del compresor. Soltar los dos tornillos allen (B). Ahora se puede sacar el filtro de entre las dos mitades de la carcasa de plástico, sacudirlo, limpiarlo con aire comprimido a baja presión (aprox. 3 bar) y volver a colocarlo. (fig. 18)

7.8 Almacenamiento

⚠ ¡Atención!

Desenchufar el aparato y purgar de aire el aparato y todas las herramientas de aire comprimido conectadas. Colocar el compresor de manera que no se pueda conectar de forma inesperada.

⚠ ¡Atención!

Guardar el compresor sólo en un entorno seco y al que no se pueda acceder sin autorización. ¡No inclinarlo, guardarlo sólo de pie!

7.9 Pedido de piezas de recambio

Al solicitar recambios se indicarán los datos siguientes:

- Tipo de aparato
- No. de artículo del aparato
- No. de identidad del aparato
- No. del recambio de la pieza necesitada.

Encontrará los precios y la información actual en www.isc-gmbh.info

8. Eliminación y reciclaje

El aparato está protegido por un embalaje para evitar daños producidos por el transporte. Este embalaje es materia prima y, por eso, se puede volver a utilizar o llevar a un punto de reciclaje. El aparato y sus accesorios están compuestos de diversos materiales, como, p. ej., metal y plástico. Depositar las piezas defectuosas en un contenedor destinado a residuos industriales. Informarse en el organismo responsable al respecto en su municipio o en establecimientos especializados.

E**9. Posibles causas de fallo**

Problema	Causa	Solución
El compresor no funciona	1. No dispone de tensión de red	1. Comprobar el cable, enchufe, fusible y toma de corriente
	2. Tensión de red demasiado baja	2. Evitar alargaderas demasiado largas. Utilizar alargaderas con sección de cable suficiente
	3. Temperatura ambiente demasiado baja	3. No poner en funcionamiento cuando la temperatura ambiente sea inferior a +5°C
	4. Motor sobrecalentado	4. Dejar enfriar el motor y, en caso necesario, solucionar la causa del sobrecalentamiento
El compresor está en marcha pero no hay presión	1. La válvula de retención presenta fugas	1. Cambiar la válvula de retención
	2. Juntas en mal estado	2. Comprobar las juntas, cambiar las juntas en mal estado en un taller especializado
	3. El tornillo de purga del agua de condensación (11) presenta fugas	3. Apretar el tornillo a mano. Comprobar la junta en el tornillo, en caso necesario cambiar
El compresor está en marcha, el manómetro indica la presión pero las herramientas no funcionan	1. Las conexiones de manguera presentan fugas	1. Comprobar la manguera de aire comprimido y las herramientas, en caso necesario cambiar
	2. El acoplamiento rápido presenta fugas	2. Comprobar el acoplamiento rápido, en caso necesario cambiar
	3. Muy poca presión ajustada en el regulador de presión	3. Seguir abriendo el regulador de presión.

⚠ Atenção!

Ao utilizar ferramentas, devem ser respeitadas algumas medidas de segurança para prevenir ferimentos e danos. Por conseguinte, leia atentamente este manual de instruções. Guarde-o num local seguro, para que o possa consultar a qualquer momento. Caso ceda o aparelho a outras pessoas, entregue também este manual de instruções.

Não nos responsabilizamos pelos acidentes ou danos causados pela não observância deste manual e das instruções de segurança.

1. Instruções de segurança**1.1 Instruções de segurança**

⚠ Atenção! Ao utilizar este compressor deve respeitar as seguintes medidas de segurança essenciais para a protecção contra choques eléctricos, ferimentos ou incêndio. Leia e respeite estas indicações antes de utilizar o aparelho.

Este aparelho não se destina a ser usado por pessoas (inclusive crianças) com limitações físicas, sensoriais ou psíquicas e experiência ou conhecimento insuficientes, a não ser quando acompanhadas de uma pessoa responsável pela sua segurança ou que instrua sobre como se deve utilizar a máquina. As crianças devem ser mantidas sob vigilância para garantir que não brincam com o aparelho.

1. **Mantenha a área de trabalho arrumada.**
– Uma área de trabalho desarrumada aumenta o perigo de acidentes.
2. **Tenha em atenção as influências do meio circundante.**
– Não exponha o compressor à chuva. Não use o compressor em ambientes húmidos ou molhados. Assegure uma boa iluminação. Não use o compressor na proximidade de líquidos ou gases inflamáveis.
3. **Proteja-se contra choques eléctricos**
– Evite o contacto físico com peças ligadas à terra, como sejam tubos, radiadores, fogões, frigoríficos.
4. **Mantenha as crianças afastadas!**
– Não deixe outras pessoas tocar no compressor ou no cabo de alimentação, mantenha-as afastadas da área de trabalho.
5. **Guarde o seu compressor de forma segura**
– Quando não estiver a ser utilizado, o compressor deve ser guardado num local seco e fechado, fora do alcance das crianças.
6. **Não sobrecarregue o seu compressor**
– As ferramentas trabalham melhor e com mais segurança dentro dos limites de potência indicados.
7. **Use vestuário de trabalho adequado.**
– Não use roupa larga ou jóias. Pode ser apanhado por peças em movimento. Durante os trabalhos no exterior, recomenda-se o uso de luvas de borracha e calçado antiderrapante. Se tiver cabelos compridos, apanhe-os com uma rede própria para esse efeito.
8. **Não utilize o cabo para outros fins que não os previstos.**
– Não transporte o compressor pelo cabo, nem o utilize para retirar a ficha eléctrica da tomada. Proteja o cabo da acção do calor, do óleo e das arestas vivas.
9. **Trate da conservação do seu compressor com cuidado**
– Mantenha o seu compressor limpo para assegurar um trabalho bom e seguro. Siga todas as normas de manutenção. Verifique regularmente a ficha e o cabo eléctrico e, em caso de danos, mande-os substituir por um electricista. Verifique regularmente as extensões de cabos eléctricos e substitua as que estiverem danificadas.
10. **Retire a ficha da corrente**
– No caso de não utilizar antes da manutenção.
11. **Evite arranques inadvertidos**
Certifique-se de que o interruptor se encontra desligado ao ligar a máquina à corrente.
12. **Extensões ao ar livre**
– Ao ar livre use unicamente extensões eléctricas adequadas para esse meio e devidamente identificadas para o efeito.
13. **Esteja sempre atento.**
– Observe o trabalho. Proceda de modo sensato. Não utilize o compressor se estiver desconcentrado.
14. **Verifique se o seu compressor tem danos**
– Antes de voltar a usar o compressor, verifique cuidadosamente se os dispositivos de protecção ou peças ligeiramente danificadas funcionam de

modo correcto e adequado. Verifique se o funcionamento das peças móveis está em ordem, se não estão perras ou se há peças danificadas. Todas as peças têm de estar montadas correctamente para assegurar as condições de funcionamento do aparelho. Os dispositivos de protecção e as peças danificadas devem ser reparados ou substituídos numa oficina de assistência técnica, desde que os manuais de instruções não mencionem nada em contrário. Os interruptores danificados devem ser substituídos numa oficina de assistência técnica. Não utilize ferramentas em que não seja possível ligar e desligar o interruptor.

15. **Atenção!**

- Para sua própria segurança, utilize apenas acessórios e equipamento extra que sejam mencionados no manual de instruções ou recomendados ou indicados pelo fabricante. O uso de ferramentas de trabalho ou de acessórios de outras marcas diferentes dos referidos no manual de instruções ou no catálogo poderá constituir perigo de ferimento.

16. **As reparações devem ser realizadas unicamente por electricistas**

- As reparações só devem ser realizadas por um electricista, caso contrário, o utilizador poderá sofrer acidentes.

17. **Ruído**

- Ao utilizar o compressor use protecção auditiva.

18. **Substituição do cabo de ligação**

- Para evitar perigos, sempre que o cabo de ligação for danificado, tem de ser substituído pelo fabricante ou pelo representante do serviço de assistência técnica.

1.2 **Instruções de segurança para trabalhar com ar comprimido e pistolas de sopro**

- Durante o funcionamento o compressor e os cabos atingem temperaturas elevadas. O contacto leva a queimaduras.
- Os gases e os vapores aspirados pelo compressor não contêm aditivos que possam conduzir a incêndios ou a explosões no compressor.
- Ao soltar o acoplamento da mangueira imobilize a peça de acoplamento da mangueira com a mão, para evitar ferimentos quando a mangueira é puxada.
- Ao trabalhar com pistola de sopro use óculos de protecção. Corpos estranhos e peças sopradas

podem causar ferimentos ligeiros.

- Não apontar a pistola de sopro a ninguém nem limpar roupa que esteja vestida.

1.3 **Instruções de segurança ao para pintar com ar comprimido**

- Não utilizar tinta ou solventes com um ponto de inflamação inferior a 55° C.
- Não aquecer a tinta ou os solventes.
- Se utilizar líquidos prejudiciais à saúde, tem de usar filtros para protecção (máscaras faciais). Nas medidas de protecção, tenha em atenção as indicações dos fabricantes acerca desses materiais.
- Devem ser respeitadas as indicações e identificações do decreto alemão relativo às substâncias perigosas, que constam das embalagens dos materiais processados. Se necessário, têm que ser tomadas medidas de protecção suplementares, usando nomeadamente vestuário e máscaras adequadas.
- Não fumar na área de trabalho durante o processo de pintura. Os vapores de tinta também são facilmente inflamáveis.
- Não deve existir nem ser feito lume, fontes de luz ou máquinas que produzam faíscas nas proximidades.
- Não guardar ou consumir alimentos e bebidas na área de trabalho. Os vapores de tinta são prejudiciais.
- A área de trabalho tem de ter mais que 30 m³ e é necessário garantir um arejamento suficiente ao pintar e secar. Não pintar contra o vento. Ao pintar materiais inflamáveis ou perigosos, ter em atenção as disposições da polícia local.
- Em conjunto com a mangueira de pressão de PVC não processar fluidos como gasolina de teste, álcool butanol e clorídrico de metileno (diminui a vida útil).

1.4 **Funcionamento de recipientes sob pressão**

- Quem operar um recipiente sob pressão, deve mantê-lo num estado adequado, operá-lo de forma adequada, monitorizá-lo, efectuar de imediato os trabalhos de manutenção e de reparação necessários e tomar as medidas de segurança necessárias.
- A entidade de supervisão pode, num caso isolado, ordenar medidas de monitorização necessárias.
- Um recipiente sob pressão não deve ser operado quando apresentar deficiências, para não colocar em perigo os operadores e terceiros.
- Deverá verificar regularmente a presença de

danos, como p. ex. ferrugem, no recipiente sob pressão. Se detectar danos, dirija-se à oficina de assistência técnica.

Guarde as instruções de segurança num local seguro.

2. Descrição do aparelho

1. Filtro de ar da admissão
2. Recipiente sob pressão
3. Roda
4. Rolete de guia
5. Acoplamento rápido (ar comprimido regulado)
6. Manómetro (pode consultar-se a pressão ajustada)
7. Regulador de pressão
8. Interruptor para ligar/desligar
9. Pega de transporte
10. Válvula de segurança
11. Parafuso de drenagem para água condensada
12. Manómetro (pode consultar-se a pressão do reservatório)
13. Acoplamento rápido (ar comprimido não regulado)
14. Tampa do óleo (abertura de enchimento de óleo)
15. Parafuso de descarga do óleo
16. Vidro de inspecção

3. Área de aplicação

O compressor destina-se à produção de ar comprimido para ferramentas que funcionam a ar comprimido.

Chamamos a atenção para o facto de os nossos aparelhos não terem sido concebidos para uso comercial, artesanal ou industrial. Não assumimos qualquer responsabilidade se o aparelho for utilizado no comércio, artesanato ou indústria ou em actividades equiparáveis.

A máquina só pode ser utilizada para os fins a que se destina. Qualquer outro tipo de utilização é considerado inadequado. Os danos ou ferimentos de qualquer tipo daí resultantes são da responsabilidade do utilizador/operador e não do fabricante.

4. Dados técnicos

Tensão de rede:	400 V 3~ 50 Hz
Potência do motor kW/PS:	3,0/4,0
Rotação do compressor r.p.m.:	2850
Pressão de serviço em bar:	max. 10
Volume dos recipientes sob pressão (em litros):	100
Potência de aspiração teórica l/min:	480
Nível de potência acústica L_{WA} em dB:	94,4
Nível de pressão acústica L_{pA} em dB:	74,4
Grau de protecção:	IP44
Peso do aparelho em kg:	81

5. Instruções de montagem

- Verifique se o aparelho apresenta danos de transporte. No caso de eventuais danos informe de imediato o transitário, que transportou o compressor.
- O compressor deve ser instalado perto do consumidor.
- Deve evitar tubos de ar e cabos de alimentação longos (cabo de extensão).
- Cuidado com o ar aspirado seco e sem pó.
- Não monte o compressor em salas húmidas ou molhadas.
- O compressor só pode ser colocado em funcionamento em salas apropriadas (bem arejadas, temperatura ambiente +5°C até +40°C). Na sala não se podem encontrar poeiras, ácidos, vapores, explosivos ou gases inflamáveis.
- O compressor foi concebido para a utilização em salas secas. A utilização não é permitida em áreas onde ocorra a projecção de água.
- Antes da colocação em funcionamento tem de verificar o nível do óleo na bomba compressora.


P

6. Montagem e colocação em funcionamento

⚠ Atenção!

Antes de colocar em funcionamento montar o aparelho por completo!

6.1 Montagem das rodas (3/4)

As rodas, fornecidas juntas, têm de ser montadas de acordo com a figura 6-7.

6.2 Montagem do acoplamento rápido para a pressão da caldeira (13)

Aparafuse o acoplamento rápido para pressão da caldeira (13) não regulada no recipiente sob pressão (2), tal como representado nas figuras 8 a 9.

6.3 Montagem da pega de transporte (9)

Aparafuse a pega de transporte (9) no compressor, tal como representado nas figuras 10 a 12.

6.4. Substituição da tampa do óleo (14)

Com uma chave de fendas retire a tampa de transporte da abertura de enchimento de óleo e coloque nessa abertura a tampa do óleo (14) (fig. 13).

6.5. Ligação à rede

- O compressor encontra-se equipado com um cabo eléctrico CEE de 16A que dispõe de um regulador de fases. Antes da colocação em funcionamento, verifique se o motor está a funcionar no sentido certo (seta indicadora do sentido de rotação na cobertura da correia trapezoidal), ligando para o efeito o compressor durante breves instantes. Se o motor estiver a rodar no sentido errado, o campo magnético rotativo tem de ser corrigido comutando o regulador de fases na ficha (utilize uma chave de parafusos, prima ligeiramente o regulador de fases e rode-o em 180°).
- O motor está equipado com um disjuntor. Em caso de sobrecarga do compressor, o disjuntor desliga-se para proteger o compressor contra sobreaquecimento. Se o disjuntor disparar, aguarde até o compressor arrefecer.
- Os cabos de alimentação longos, as extensões, os tambores para cabos, etc. causam queda de tensão e podem impossibilitar o arranque do motor.
- Com temperaturas inferiores a +5°C, a falta de mobilidade compromete o arranque do motor.

6.6 Interruptor para ligar/desligar (8)

O compressor é ligado quando premir o botão verde (8).

Para desligar o compressor tem de pressionar o botão vermelho (8). (Figura 2)

6.7 Regulação da pressão: (fig. 1)

- Com o regulador de pressão (7) pode ajustar a pressão no manómetro (6).
- A pressão ajustada pode ser retirada no acoplamento rápido (5).

6.8 Ajuste do interruptor de pressão

O interruptor de pressão é ajustado na fábrica.

Pressão de ligação	8 bars
Pressão de desligação	10 bars

7. Para limpeza e manutenção

⚠ Atenção!

Retire a ficha de corrente da respectiva tomada sempre que sejam realizados trabalhos de limpeza e de manutenção.

⚠ Atenção!

Espere até que o compressor esteja completamente frio! Perigo de queimaduras!

⚠ Atenção!

Retire a pressão do reservatório antes de efectuar todos os trabalhos de limpeza e de manutenção.

7.1 Limpeza

- Mantenha os dispositivos de segurança o mais limpos possível. Esfregue o aparelho com um pano limpo ou sopra com ar comprimido a baixa pressão.
- Aconselhamos a limpeza do aparelho imediatamente após cada utilização.
- Limpe regularmente o aparelho com um pano húmido e um pouco de sabonete líquido. Não utilize detergentes ou solventes, pois estes podem corroer as peças de plástico do aparelho. Certifique-se de que não entra água para o interior do aparelho.
- Antes da limpeza separe a mangueira e os respectivos bicos do compressor. Não limpe o compressor com água, solventes ou outros produtos.

7.2 Água condensada (fig. 4)

Deixe a água condensada sair diariamente pela abertura da válvula de descarga (11) (no fundo do recipiente sob pressão).

⚠ Atenção!

A água condensada do recipiente sob pressão contém resíduos de óleo. Elimine a água condensada de forma ecológica num local de recolha próprio.

7.3 Válvula de segurança (10)

A válvula de segurança é ajustada pela pressão máxima admissível do recipiente sob pressão. Não é permitido ajustar a válvula de segurança, ou remover o seu selo de chumbo.

7.4 Verificar regularmente o nível do óleo

Coloque o compressor sobre uma superfície plana a direito. O nível do óleo deve encontrar-se entre a marca MAX e MIN da vareta de vidro de inspeção (fig. 14/ pos. 16).

Mudança de óleo: óleo recomendado: SAE 15W/40 ou de qualidade equivalente.

O primeiro enchimento deve ser substituído após 100 horas de serviço. Depois, escoar e reatestar o óleo a cada 500 horas de serviço.

7.5 Mudança de óleo

Desligue o motor e retire a ficha de corrente da tomada. Depois de aliviar a eventual pressão de ar, pode desapertar o parafuso de descarga do óleo (15) na bomba do compressor. Para que o óleo não saia descontrolado, coloque por baixo um pequeno canal de chapa que conduza o óleo para um recipiente. De seguida volte a colocar a tampa do óleo.

O óleo usado tem de ser levado para um posto de recolha.

Depois de escoado o óleo, volte a apertar o parafuso de descarga do óleo (15). Ateste o óleo novo pela abertura de enchimento de óleo (14) até que o nível do óleo atinja o valor nominal. De seguida volte a colocar a vareta de medição de óleo (14).

7.6 Esticar a correia trapezoidal (fig. 15-17)

- Retire a ficha da tomada e desmonte a cobertura de protecção da correia trapezoidal.
- Desaperte os quatro parafusos de fixação do motor (A).
- Desloque o motor até que a correia trapezoidal fique esticada, de forma a que esta só possa ser pressionada aprox. 1-2 cm no ponto exterior mais comprido.
- Volte a apertar os parafusos de fixação do motor

(A) e monte a cobertura de protecção da correia trapezoidal.

7.7 Limpeza do filtro de aspiração (1)

O filtro de aspiração impede a sucção de pó e sujidade. Este filtro tem de ser limpo, pelo menos, todas as 300 horas de serviço. Um filtro de aspiração entupido reduz significativamente a potência do compressor. Desaperte ambos os parafusos sextavados interiores (B). Agora pode remover o filtro de ambas as metades da carcaça de plástico, sacudi-lo e soprá-lo com ar comprimido de baixa pressão (aprox. 3 bar) e, de seguida, voltar a montá-lo.(Fig. 18)

7.8 Armazenagem

⚠ Atenção!

Retire a ficha da corrente, faça a sangria do aparelho e de todas as ferramentas de ar comprimido ligadas ao aparelho. Desligue o compressor de modo a evitar uma entrada em funcionamento indesejada.

⚠ Atenção!

Só guardar o compressor num espaço seco e inacessível a estranhos. Não virar, guardar de pé!

7.9 Encomenda de peças sobressalentes

Para encomendar peças sobressalentes, deve indicar os seguintes dados;

- Modelo do aparelho
- Número de referência do aparelho
- N.º de identificação do aparelho
- Número de peça sobressalente necessária

Pode consultar os preços e informações actuais em www.ISC-GmbH.info

8. Eliminação e reciclagem

O aparelho encontra-se dentro de uma embalagem para evitar danos de transporte. Esta embalagem é matéria-prima, podendo ser reutilizada ou reciclada. O compressor e os respectivos acessórios são de diferentes materiais, como por ex. o metal e o plástico. Os componentes que não estiverem em condições devem ter tratamento de lixo especial. Informe-se junto das lojas da especialidade ou da sua Câmara Municipal!


P
9. Causas para possíveis falhas

Problema	Solução	Causa
O compressor não funciona	1.Tensão de rede inexistente 2.Tensão de rede demasiado baixa 3.Temperatura exterior demasiado baixa 4.Sobreaquecimento do motor	1.Verifique cabo, ficha de corrente, fusível e tomada. 2.Evite cabos de extensão demasiado longos. Utilize um cabo de extensão com uma secção transversal suficiente. 3.Não utilize com temperaturas exteriores inferiores a +5° C. 4.Deixe o motor arrefecer e, se for caso disso, elimine as causas para o sobreaquecimento.
O compressor funciona mas não tem pressão	1.Fuga na válvula de retenção 2.Juntas danificadas. 3.Parafuso de drenagem para a água condensada (11) com fuga.	1.Substitua a válvula de retenção. 2.Verifique as juntas, substitua as juntas danificadas numa oficina especializada. 3.Aperte o parafuse manualmente. Verifique a junta do parafuso, e se necessário, substitua-a.
O compressor funciona, é indicada pressão no manómetro, mas as ferramentas não funcionam.	1.Ligação da mangueira com fugas. 2.Acoplamento rápido com fugas. 3.Pressão ajustada é demasiado reduzida.	1.Verifique a mangueira de ar comprimido e as ferramentas e substitua-as, se necessário. 2.Verifique o acoplamento rápido e substitua-o, se necessário. 3. Abra o regulador de pressão.



Konformitätserklärung

ISC-GmbH · Eschenstraße 6 · D-94405 Landau/Isar

D erklärt folgende Konformität gemäß EU-Richtlinie und Normen für Artikel
GB declares conformity with the EU Directive and standards marked below for the article
F déclare la conformité suivante selon la directive CE et les normes concernant l'article
NL verklaart de volgende conformiteit in overeenstemming met de EU-richtlijn en normen voor het artikel
E declara la siguiente conformidad a tenor de la directiva y normas de la UE para el artículo
P declara a seguinte conformidade de acordo com a directiva CE e normas para o artigo
S förklarar följande överensstämmelse enl. EU-direktiv och standarder för artikeln
FIN ilmoittaa seuraavaa Euroopan unionin direktiivien ja normien mukaista yhdenmukaisuutta tuotteelle
N erklærer herved følgende samsvar med EU-direktiv og standarder for artikkel
BS заявляет о соответствии товара следующим директивам и нормам ЕС
HR izjavljuje sljedeću uskladenost s odredbama i normama EU za artikl.
RO declară următoarea conformitate cu linia directoare CE și normele valabile pentru articolul.
TR ürün ile ilgili olarak AB Yönetmelikleri ve Normları gereğince aşağıdaki uygunluk açikla masını sunar.
GR δηλώνει την ακόλουθη συμφωνία σύμφωνα με την Οδηγία ΕΕ και τα πρότυπα για το προϊόν

I dichiara la seguente conformità secondo la direttiva UE e le norme per l'articolo
DK attesterer følgende overensstemmelse i henhold til EU-direktiv og standarder for produkt
CZ prohlašuje následující shodu podle směrnice EU a norem pro výrobek.
H a következő konformitást jelenti ki a termékek-re vonatkozó EU-irányvonalak és normák szerint
SL pojasnjuje sledečo skladnost po smernici EU in normah za artikel.
PL deklaruje zgodność wymienionego poniżej artykułu z następującymi normami na podstawie dyrektywy WE.
SK vydáva nasledujúce prehlásenie o zhode podľa smernice EÚ a noriem pre výrobok.
SR декларира следното съответствие съгласно директивите и нормите на ЕС за продукта.
UA заявляє про відповідність згідно з Директивою ЄС та стандартами, чинними для даного товару
ES deklareerib vastavuse järgnevalele EL direktiivi dele ja normidele
LT deklaruoja atitiktį pagal ES direktyvas ir normas
LV izjaviļjuje sledeči konformitēt u skladu s odred bom EZ i normama za artikl
CS Atbilstības sertifikāts apliecina zemāk minēto preču atbilstību ES direktīvām un standartiem
IS Samræmisýfirlýsing staðfestir eftirfarandi samræmi samkvæmt reglum Evrópubandalagsins og stöðlum fyrir vörur

Kompressor RT-AC 480/100/10 D

<input checked="" type="checkbox"/>	98/37/EC	<input checked="" type="checkbox"/>	87/404/EEC
<input checked="" type="checkbox"/>	2006/95/EC	<input type="checkbox"/>	R&TTED 1999/5/EC
<input type="checkbox"/>	97/23/EC	<input checked="" type="checkbox"/>	2000/14/EC_2005/88/EC: $L_{WM} = 95,8 \text{ dB}$; $L_{WA} = 97 \text{ dB}$ $P = 3,0 \text{ kW}$
<input checked="" type="checkbox"/>	2004/108/EC	<input type="checkbox"/>	95/54/EC:
<input type="checkbox"/>	90/396/EEC	<input type="checkbox"/>	97/68/EC:
<input type="checkbox"/>	89/686/EEC		

EN 1012-1; EN 60204-1; EN 60335-1; EN 55014-1;
EN 55014-2; EN 61000-3-2; EN 61000-3-3;

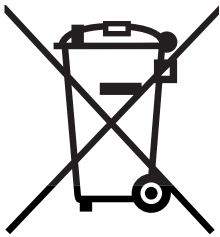
Landau/Isar, den 29.05.2008

Brunhözl
Leiter Produkt-Management

Karg
Produkt-Management

Art.-Nr.: 40.102.30 I.-Nr.: 01018
Subject to change without notice

Archivierung: 4010230-41-4131800-08



⑥ Nur für EU-Länder

Werfen Sie Elektrowerkzeuge nicht in den Hausmüll!

Gemäß europäischer Richtlinie 2002/96/EG über Elektro- und Elektronik-Altgeräte und Umsetzung in nationales Recht müssen verbrauchte Elektrowerkzeuge getrennt gesammelt werden und einer umweltgerechten Wiederverwertung zugeführt werden.

Recycling-Alternative zur Rücksendeaufforderung:

Der Eigentümer des Elektrogerätes ist alternativ anstelle Rücksendung zur Mitwirkung bei der sachgerechten Verwertung im Falle der Eigentumsaufgabe verpflichtet. Das Altgerät kann hierfür auch einer Rücknahmestelle überlassen werden, die eine Beseitigung im Sinne der nationalen Kreislaufwirtschafts- und Abfallgesetze durchführt. Nicht betroffen sind den Altgeräten beigefügte Zubehörteile und Hilfsmittel ohne Elektrobestandteile.

⑦ Uniquement pour les pays de l'Union Européenne

Ne jetez pas les outils électriques dans les ordures ménagères.

Selon la norme européenne 2002/96/CE relative aux appareils électriques et systèmes électroniques usés et selon son application dans le droit national, les outils électriques usés doivent être récoltés à part et apportés à un recyclage respectueux de l'environnement.

Possibilité de recyclage en alternative à la demande de renvoi :

Le propriétaire de l'appareil électrique est obligé, en guise d'alternative à un envoi en retour, à contribuer à un recyclage effectué dans les règles de l'art en cas de cessation de la propriété. L'ancien appareil peut être remis à un point de collecte dans ce but. Cet organisme devra l'éliminer dans le sens de la Loi sur le cycle des matières et les déchets. Ne sont pas concernés les accessoires et ressources fournies sans composants électroniques.

⑧ Solo per paesi membri dell'UE

Non gettate gli utensili elettrici nei rifiuti domestici.

Secondo la Direttiva europea 2002/96/CE sui rifiuti di apparecchiature elettriche ed elettroniche e l'applicazione nel diritto nazionale gli elettrostrumenti usati devono venire raccolti separatamente e smaltiti in modo ecologico.

Alternativa di riciclaggio alla richiesta di restituzione

Il proprietario dell'apparecchio elettrico è tenuto in alternativa, invece della restituzione, a collaborare in modo che lo smaltimento venga eseguito correttamente in caso ceda l'apparecchio. L'apparecchio vecchio può anche venire consegnato ad un centro di raccolta che provvede poi allo smaltimento secondo le norme nazionali sul riciclaggio e sui rifiuti. Non ne sono interessati gli accessori e i mezzi ausiliari senza elementi elettrici forniti insieme ai vecchi apparecchi.

Ⓝ Enkel voor EU-landen

Elektrisch gereedschap hoort niet bij het huisvuil thuis.

Volgens de Europese richtlijn 2002/96/EG op afgedankte elektrische en elektronische toestellen en omzetting in nationaal recht dienen afgedankte elektrische gereedschappen afzonderlijk te worden verzameld en milieuvriendelijk te worden gerecycleerd.

Recyclagealternatief i.p.v. het verzoek het toestel terug te sturen:

In plaats van het elektrische toestel terug te sturen is alternatief de eigenaar van het toestel gehouden mee te werken aan de adequate recyclage als het eigendom wordt opgegeven. Hiervoor kan het afgedankte toestel eveneens bij een inzamelplaats worden afgegeven waar het toestel wordt verwijderd als bedoeld in de wetgeving in zake afvalverwerking en recyclage. Dit geldt niet voor toebehorenstukken en hulpmiddelen zonder elektrische componenten die bij de afgedankte toestellen zijn bijgevoegd.

ⓔ Sólo para países miembros de la UE

No tire herramientas eléctricas en la basura casera.

Según la directiva europea 2002/96/CE sobre aparatos usados electrónicos y eléctricos y su aplicación en el derecho nacional, dichos aparatos deberán recogerse por separado y eliminarse de modo ecológico para facilitar su posterior reciclaje.

Alternativa de reciclaje en caso de devolución:

El propietario del aparato eléctrico, en caso de no optar por su devolución, está obligado a reciclar adecuadamente dicho aparato eléctrico. Para ello, también se puede entregar el aparato usado a un centro de reciclaje que trate la eliminación de residuos respetando la legislación nacional sobre residuos y su reciclaje. Esto no afecta a los medios auxiliares ni a los accesorios sin componentes eléctricos que acompañan a los aparatos usados.

Ⓟ Só para países da UE

Não deite as ferramentas eléctricas para o lixo doméstico.

Segundo a directiva europeia 2002/96/CE relativa aos resíduos de equipamentos eléctricos e electrónicos e a respectiva transposição para o direito interno, as ferramentas eléctricas usadas devem ser recolhidas separadamente e colocadas nos ecopontos para efeitos de reciclagem.

Alternativa de reciclagem à devolução:

O proprietário do aparelho eléctrico no caso de não optar pela devolução é obrigado a reciclar adequadamente o aparelho eléctrico. Para tal, o aparelho usado também pode ser entregue a uma instalação de recolha que trate da eliminação de resíduos, respeitando a legislação nacional sobre resíduos e respectiva reciclagem. Não estão abrangidos os meios auxiliares e os acessórios sem componentes electrónicos, que acompanham os aparelhos usados.

Ⓣ

Der Nachdruck oder sonstige Vervielfältigung von Dokumentation und Begleitpapieren der Produkte, auch auszugsweise ist nur mit ausdrücklicher Zustimmung der ISC GmbH zulässig.

Ⓣ

La réimpression ou une autre reproduction de la documentation et des documents d'accompagnement des produits, même incomplète, n'est autorisée qu'avec l'agrément exprès de l'entreprise ISC GmbH.

Ⓣ

La ristampa o l'ulteriore riproduzione, anche parziale, della documentazione o dei documenti d'accompagnamento dei prodotti è consentita solo con l'esplicita autorizzazione da parte della ISC GmbH.

Ⓝ

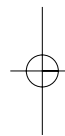
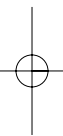
Nadruk of andere reproductie van documentatie en geleidepapieren van de producten, geheel of gedeeltelijk, enkel toegestaan mits uitdrukkelijke toestemming van ISC GmbH.

Ⓣ

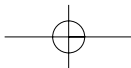
La reimpression o cualquier otra reproducción de documentos e información adjunta a productos, incluida cualquier copia, sólo se permite con la autorización expresa de ISC GmbH.

Ⓣ

A reprodução ou duplicação, mesmo que parcial, da documentação e dos anexos dos produtos, carece da autorização expressa da ISC GmbH.



- Ⓒ Technische Änderungen vorbehalten
- Ⓒ Sous réserve de modifications
- Ⓒ Con riserva di apportare modifiche tecniche
- Ⓒ Technische wijzigingen voorbehouden
- Ⓒ Salvo modificaciones técnicas
- Ⓒ Salvaguardem-se alterações técnicas



F BULLETIN DE GARANTIE

Chère Cliente, Cher Client,

Nos produits sont soumis à un contrôle de qualité très strict. Si cet appareil devait toutefois ne pas fonctionner impeccablement, nous en serions désolés. Dans un tel cas, nous vous prions de bien vouloir prendre contact avec notre service après-vente à l'adresse indiquée sur le bulletin de garantie. Nous restons également volontiers à votre disposition au numéro de téléphone de service indiqué plus bas. Pour faire valoir une demande de garantie, ce qui suit est valable :

1. Les conditions de garantie règlent les prestations de garantie supplémentaires. Vos droits de garantie légaux ne sont en rien altérés par la garantie présente. Notre prestation de garantie est gratuite.
2. La prestation de garantie s'applique exclusivement aux défauts occasionnés par des vices de fabrication ou de matériau et est limitée à l'élimination de ces défauts ou encore au remplacement de l'appareil. Veillez au fait que nos appareils, conformément à leur affectation, n'ont pas été construits pour être utilisés dans un environnement professionnel, industriel ou artisanal. Un contrat de garantie ne peut avoir lieu dès lors que l'appareil est utilisé à des activités dans des entreprises professionnelles, artisanales ou industrielles ou toute autre activité du même genre. Sont également exclus de notre garantie : les prestations de substitution de dommages dus aux transports, les dommages occasionnés par le non-respect des instructions de montage ou en raison d'une installation non conforme, du non-respect du mode d'emploi (comme par exemple le raccordement à une mauvaise tension réseau ou à un mauvais type de courant), les applications abusives ou non conformes (comme par exemple une surcharge de l'appareil ou encore l'emploi d'accessoires non homologués), le non-respect des prescriptions de maintenance et de sécurité, l'infiltration de corps étrangers dans l'appareil (comme par exemple du sable, des pierres ou de la poussière), l'emploi de la force ou l'influence extérieure (comme par exemple les dommages dus à une chute), ainsi que l'usure normale conforme à l'utilisation.

Le droit à la garantie disparaît dès lors que des interventions ont lieu sur l'appareil.

3. Le délai de garantie s'élève à 2 ans et commence à la date de l'achat de l'appareil. Les demandes de garanties doivent être présentées avant écoulement du délai de garantie, dans les deux semaines suivant le moment auquel le défaut a été reconnu. Toute reconnaissance de demande de garantie après écoulement du délai de garantie est exclue. La réparation ou l'échange de l'appareil n'entraîne nullement une prolongation de la durée de garantie. Elle ne fait pas non plus commencer un nouveau délai de garantie, en raison de cette prestation, pour l'appareil ou pour toute autre pièce de rechange intégrée. Ceci est également valable lorsqu'un service après-vente sur place a été consulté.
4. Pour faire reconnaître votre demande de garantie, veuillez nous envoyer l'appareil défectueux franco de port à l'adresse indiquée ci-dessous. Ajoutez à l'envoi l'original du bon d'achat ou de tout autre preuve de l'achat datée. Veuillez donc toujours bien conserver le bon d'achat en guise de preuve ! Décrivez la raison de la réclamation le plus précisément possible. Si le défaut de l'appareil est compris dans notre prestation de garantie, nous vous retournerons sans délai un appareil réparé ou encore un nouveau.

Bien entendu, nous sommes prêts également à réparer les appareils défectueux contre remboursement des frais, dès lors que l'appareil n'est plus ou pas garanti. Pour ce faire, veuillez envoyer l'appareil à notre adresse de service après-vente.

CERTIFICATO DI GARANZIA

Gentili clienti,

i nostri prodotti sono soggetti ad un rigido controllo di qualità. Se l'apparecchio non dovesse tuttavia funzionare correttamente, ci scusiamo e vi preghiamo di rivolgervi al nostro servizio di assistenza clienti all'indirizzo indicato in questa scheda di garanzia. Siamo a vostra disposizione anche telefonicamente al numero del servizio assistenza sotto indicato. Per la rivendicazione dei diritti di garanzia vale quanto segue:

1. Queste condizioni di garanzia regolano ulteriori prestazioni di garanzia. La presente garanzia non tocca i vostri diritti al ricorso di garanzia previsti dalla legge. Le nostre prestazioni di garanzia sono per voi gratuite.
2. La prestazione di garanzia riguarda esclusivamente le anomalie riconducibili a difetti del materiale o di produzione ed è limitata all'eliminazione di queste anomalie o alla sostituzione dell'apparecchio. Tenete presente che i nostri apparecchi non sono stati costruiti per l'impiego professionale, artigianale o industriale. Un contratto di garanzia non viene concluso quando l'apparecchio viene usato in imprese commerciali, artigianali o industriali, o con attività equivalenti. Dalla nostra garanzia sono escluse inoltre le prestazioni di risarcimento per danni dovuti al trasporto o danni causati dalla mancata osservanza delle istruzioni per il montaggio o per installazione non corretta, dalla mancata osservanza delle istruzioni per l'uso (come per es. collegamento a tensione di rete o tipo di corrente non corretto), dall'uso improprio o illecito (come per es. sovraccarico dell'apparecchio o utilizzo di utensili o accessori non consentiti), dalla mancata osservanza delle norme di sicurezza e di manutenzione, dalla penetrazione di corpi estranei nell'apparecchio (come per es. sabbia, pietre o polvere), dall'impiego della forza o dall'influsso esterno (come per es. danni dovuti a caduta) e dall'usura normale e dovuta all'impiego.

Il diritti di garanzia decadono quando sono già effettuati interventi sull'apparecchio.

3. Il periodo di garanzia è 2 anni e inizia alla data d'acquisto dell'apparecchio. I diritti di garanzia devono essere fatti valere prima della scadenza del periodo di garanzia, entro due settimane dopo avere accertato il difetto. È esclusa la rivendicazione di diritti di garanzia dopo la scadenza del relativo periodo. La riparazione o la sostituzione dell'apparecchio non comporta una proroga del periodo di garanzia e con questa prestazione per l'apparecchio o per pezzi di ricambio eventualmente installati non inizia un nuovo periodo di garanzia. Questo vale anche nel caso si ricorra ad un servizio sul posto.
4. Per la rivendicazione dei vostri diritti di garanzia inviate l'apparecchio difettoso franco di porto all'indirizzo sotto indicato. Allegate lo scontrino di cassa in originale o un'altra prova d'acquisto che riporti la data. Conservate bene perciò lo scontrino di cassa come prova! Indicate il motivo di reclamo nel modo più dettagliato possibile. Se il difetto dell'apparecchio rientra nella nostra prestazione di garanzia, ricevete l'apparecchio riparato o un apparecchio nuovo a stretto giro di posta.

Naturalmente effettuiamo a pagamento anche riparazioni sull'apparecchio che non rientrano o non rientrano più nella garanzia. A tale scopo inviate l'apparecchio all'indirizzo del servizio assistenza.

GARANTIEBEWIJS

Geachte klant,

onze producten zijn aan een strenge kwaliteitscontrole onderhevig. Mocht dit apparaat echter ooit niet naar behoren functioneren, spijt het ons ten zeerste en vragen u zich tot onze servicedienst onder het adres vermeld op dit garantiebewijs te wenden. Wij staan ook graag telefonisch tot uw dienst via het hieronder vermelde servicetelefoonnummer. Voor vorderingen in verband met garantie geldt het volgende:

1. Deze garantievoorwaarden regelen bijkomende garantieprestaties. Uw wettelijke garantieclaims blijven onaangetast door deze garantie. Onze garantieprestatie is voor uw gratis.
2. De garantieprestatie heeft uitsluitend betrekking op gebreken die te wijten zijn aan materiaal- of fabricagefouten en is beperkt tot het verhelpen van deze gebreken of het vervangen van het apparaat. Wij wijzen erop dat onze apparaten overeenkomstig hun bestemming niet geconstrueerd zijn voor commercieel, ambachtelijk of industrieel gebruik. Een garantieovereenkomst komt daarom niet tot stand als het apparaat in ambachtelijke of industriële bedrijven alsmede bij gelijk te stellen activiteiten wordt gebruikt. Uitsluitend van onze garantie zijn verder schadeloosstellingen voor transportschade, schade door niet-naleving van de montage-instructies of op grond van ondeskundige installatie, niet-naleving van de handleiding (zoals door b.v. aansluiting op een verkeerde netspanning of stroomsoort), oneigenlijke of onoordeelkundige toepassingen (zoals b.v. overbelasting van het apparaat of gebruik van niet toegestane inzetgereedschappen of toebehoren), niet-naleving van de onderhouds- en veiligheidsbepalingen, binnendringen van vreemde voorwerpen in het apparaat (zoals b.v. zand, stenen of stof), gebruikmaking van geweld of invloeden van buitenaf (zoals b.v. schade door neervallen) alsmede door normale slijtage die zich bij het doelmatig gebruik van het apparaat voordoet.

Er kan geen aanspraak op garantie worden gemaakt als op het apparaat reeds ingrepen werden uitgevoerd.

3. De garantieperiode bedraagt 2 jaar en gaat in op de datum van aankoop van het apparaat. Garantieclaims dienen voor het verloop van de garantieperiode binnen de twee weken na het vaststellen van het defect geldend te worden gemaakt. Het geldend maken van garantieclaims na verloop van de garantieperiode is uitgesloten. De herstelling of vervanging van het apparaat leidt noch tot een verlenging van de garantieperiode noch wordt door deze prestatie een nieuwe garantieperiode voor het apparaat of voor eventueel ingebouwde wisselstukken op gang gebracht. Dit geldt ook bij het ter plaatse uitvoeren van een serviceactiviteit.
4. Om een garantieclaim geldend te maken dient u het defecte apparaat franco op te sturen aan het hieronder vermelde adres. Voeg het originele verkoopbewijs of een ander gedateerd bewijs van aankoop bij. Gelieve daarom de kassabon als bewijs goed te bewaren! Wij verzoeken u de reden van de klacht zo nauwkeurig mogelijk te beschrijven. Valt het defect van het apparaat binnen onze garantieprestatie bezorgen wij u per omgaande een hersteld of nieuw apparaat terug.

Uiteraard staan wij ook tot u dienst om mits betaling van de kosten defecten van het apparaat te verhelpen die buiten de garantieomvang vallen. Te dien einde stuurt u het apparaat aan ons serviceadres op.

E CERTIFICADO DE GARANTÍA

Estimado cliente:

Nuestros productos están sometidos a un estricto control de calidad. No obstante, lamentaríamos que este aparato dejara de funcionar correctamente, en tal caso, le rogamos que se dirija a nuestro servicio de atención al cliente en la dirección indicada en la parte inferior de la presente tarjeta de garantía. Con mucho gusto le atenderemos también telefónicamente en el número de servicio indicado a continuación. Para hacer válido el derecho de garantía, proceda de la siguiente forma:

1. Estas condiciones de garantía regulan prestaciones de la garantía adicionales. Sus derechos legales a prestación de garantía no se ven afectados por la presente garantía. Nuestra prestación de garantía es gratuita para usted.
2. La prestación de garantía se extiende exclusivamente a defectos ocasionados por fallos de material o de producción y está limitada a la reparación de los mismos o al cambio del aparato. Tenga en consideración que nuestro aparato no está indicado para un uso comercial, en taller o industrial. Por lo tanto, no procederá un contrato de garantía cuando se utilice el aparato en zonas industriales, comerciales o talleres, así como actividades similares. De nuestra garantía se excluye cualquier otro tipo de prestación adicional por daños ocasionados por el transporte, daños ocasionados por la no observancia de las instrucciones de montaje o por una instalación no profesional, no observancia de las instrucciones de uso (como, p. ej., conexión a una tensión de red o corriente no indicada), aplicaciones impropias o indebidas (como, p. ej., sobrecarga del aparato o uso de herramientas o accesorios no homologados), no observancia de las disposiciones de mantenimiento y seguridad, introducción de cuerpos extraños en el aparato (como, p. ej., arena, piedras o polvo), uso violento o influencias externa (como, p. ej., daños por caídas), así como por el desgaste habitual por el uso.

El derecho a garantía pierde su validez cuando ya se hayan realizado intervenciones en el aparato.

3. El periodo de garantía es de 2 años y comienza en la fecha de la compra del aparato. El derecho de garantía debe hacerse válido, antes de finalizado el plazo de garantía, dentro de un periodo de dos semanas una vez detectado el defecto. El derecho de garantía vence una vez transcurrido el plazo de garantía. La reparación o cambio del aparato no conllevará ni una prolongación del plazo de garantía ni un nuevo plazo de garantía ni para el aparato ni para las piezas de repuesto montadas. Esto también se aplica en el caso de un servicio *in situ*.
4. Para hacer efectivo su derecho a garantía, envíe gratuitamente el aparato defectuoso a la dirección indicada a continuación. Adjunte el original del ticket de compra u otro tipo de comprobante de compra con fecha. ¡A tal efecto, guarde en lugar seguro el ticket de compra como comprobante! Describa con la mayor precisión posible el motivo de la reclamación. Si nuestra prestación de garantía incluye el defecto aparecido en el aparato, recibirá de inmediato un aparato reparado o nuevo de vuelta.

Naturalmente, también solucionaremos los defectos del aparato que no se encuentren comprendidos o ya no se encuentren comprendidos en la garantía, en este caso contra reembolso de los costes. Para ello, envíe el aparato a nuestra dirección de servicio técnico.

P CERTIFICADO DE GARANTIA

Estimado(a) cliente,

Os nossos produtos são submetidos a um rigoroso controlo de qualidade. Se, ainda assim, o aparelho não funcionar nas devidas condições, lamentamos esse facto e pedimos-lhe que se dirija ao nosso serviço de assistência técnica na morada indicada no presente certificado de garantia. Se preferir, também pode contactar-nos telefonicamente através do número de assistência técnica abaixo indicado. O exercício dos direitos de garantia está sujeito às seguintes condições:

1. As presentes condições de garantia regem as prestações de garantia complementar e não afectam os seus direitos legais de garantia. O nosso serviço de garantia é prestado gratuitamente.
2. A garantia cobre exclusivamente os defeitos de material ou de fabrico e limita-se à reparação de tais defeitos ou à substituição do aparelho. Chamamos a atenção para o facto de os nossos aparelhos não terem sido concebidos para uso comercial, artesanal ou industrial. Não haverá, por isso, lugar a um contrato de garantia no caso de o aparelho ser utilizado em empresas do comércio, do artesanato ou da indústria ou em actividades equiparáveis. A nossa garantia exclui, além disso, quaisquer indemnizações por danos de transporte, danos resultantes da não observância das instruções de montagem ou de uma instalação incorrecta, da não observância das instruções de funcionamento (por exemplo, ligação a uma tensão de rede ou a um tipo de corrente errado), de uma utilização abusiva ou indevida (como, por exemplo, sobrecarga do aparelho ou utilização de ferramentas ou acessórios não autorizados), da não observância das regras de manutenção e segurança, da penetração de corpos estranhos no aparelho (por exemplo, areia, pedras ou pó), do uso da força ou de impactos externos (como, por exemplo, danos causados pela queda do aparelho), bem como do desgaste normal resultante da utilização do aparelho.

O direito de garantia extingue-se no caso de já ter havido uma tentativa de reparação do aparelho.

3. O período de garantia é de 2 anos a contar da data de compra do aparelho. Os direitos de garantia devem ser reclamados dentro do período de garantia, no prazo de duas semanas após ter sido detectado o defeito. Está excluída a reclamação de direitos de garantia após o termo do período de garantia. A reparação ou a substituição do aparelho não implica o prolongamento do período de garantia nem dá origem à contagem de um novo período de garantia para o aparelho ou para eventuais peças de substituição montadas no mesmo. O mesmo se aplica no caso de a assistência técnica ter sido prestada no local.
4. Para activar a garantia deverá enviar o aparelho defeituoso à cobrança para a morada abaixo indicada, juntamente com o talão de compra original ou qualquer outro documento comprovativo da data de compra. Por isso, é importante que guarde o talão de compra como comprovativo. Descreva o mais detalhadamente possível o motivo da reclamação. Se o defeito do aparelho estiver abrangido pelo nosso serviço de garantia, ser-lhe-á imediatamente enviado um aparelho novo ou reparado.

Naturalmente, também teremos todo o gosto em efectuar reparações que não estão, ou deixaram de estar, abrangidas pelo serviço de garantia. Nesse caso, terá de suportar os custos da reparação. Para este efeito, deverá enviar o aparelho para a morada do nosso serviço de assistência técnica.

D GARANTIEURKUNDE

Sehr geehrte Kundin, sehr geehrter Kunde,

unsere Produkte unterliegen einer strengen Qualitätskontrolle. Sollte dieses Gerät dennoch einmal nicht einwandfrei funktionieren, bedauern wir dies sehr und bitten Sie, sich an unseren Servicedienst unter der auf dieser Garantiekarte angegebenen Adresse zu wenden. Gern stehen wir Ihnen auch telefonisch über die unten angegebene Servicrufnummer zur Verfügung. Für die Geltendmachung von Garantieansprüchen gilt Folgendes:

1. Diese Garantiebedingungen regeln zusätzliche Garantieleistungen. Ihre gesetzlichen Gewährleistungsansprüche werden von dieser Garantie nicht berührt. Unsere Garantieleistung ist für Sie kostenlos.
2. Die Garantieleistung erstreckt sich ausschließlich auf Mängel, die auf Material- oder Herstellungsfehler zurückzuführen sind und ist auf die Behebung dieser Mängel bzw. den Austausch des Gerätes beschränkt. Bitte beachten Sie, dass unsere Geräte bestimmungsgemäß nicht für den gewerblichen, handwerklichen oder industriellen Einsatz konstruiert wurden. Ein Garantievertrag kommt daher nicht zustande, wenn das Gerät in Gewerbe-, Handwerks- oder Industriebetrieben sowie bei gleichzusetzenden Tätigkeiten eingesetzt wird.
Von unserer Garantie sind ferner Ersatzleistungen für Transportschäden, Schäden durch Nichtbeachtung der Montageanleitung oder aufgrund nicht fachgerechter Installation, Nichtbeachtung der Gebrauchsanleitung (wie durch z.B. Anschluss an eine falsche Netzspannung oder Stromart), missbräuchliche oder unsachgemäße Anwendungen (wie z.B. Überlastung des Gerätes oder Verwendung von nicht zugelassenen Einsatzwerkzeugen oder Zubehör), Nichtbeachtung der Wartungs- und Sicherheitsbestimmungen, Eindringen von Fremdkörpern in das Gerät (wie z.B. Sand, Steine oder Staub), Gewaltanwendung oder Fremdeinwirkungen (wie z. B. Schäden durch Herunterfallen) sowie durch verwendungsgemäßen, üblichen Verschleiß ausgeschlossen.

Der Garantieanspruch erlischt, wenn an dem Gerät bereits Eingriffe vorgenommen wurden.

3. Die Garantiezeit beträgt 2 Jahre und beginnt mit dem Kaufdatum des Gerätes. Garantieansprüche sind vor Ablauf der Garantiezeit innerhalb von zwei Wochen, nachdem Sie den Defekt erkannt haben, geltend zu machen. Die Geltendmachung von Garantieansprüchen nach Ablauf der Garantiezeit ist ausgeschlossen. Die Reparatur oder der Austausch des Gerätes führt weder zu einer Verlängerung der Garantiezeit noch wird eine neue Garantiezeit durch diese Leistung für das Gerät oder für etwaige eingebaute Ersatzteile in Gang gesetzt. Dies gilt auch bei Einsatz eines Vor-Ort-Services.
4. Für die Geltendmachung Ihres Garantieanspruches übersenden Sie bitte das defekte Gerät portofrei an die unten angegebene Adresse. Fügen Sie den Verkaufsbeleg im Original oder einen sonstigen datierten Kaufnachweis bei. Bitte bewahren Sie deshalb den Kassenbon als Nachweis gut auf! Beschreiben Sie uns bitte den Reklamationsgrund möglichst genau. Ist der Defekt des Gerätes von unserer Garantieleistung erfasst, erhalten Sie umgehend ein repariertes oder neues Gerät zurück.

Selbstverständlich beheben wir gegen Erstattung der Kosten auch gerne Defekte am Gerät, die vom Garantieumfang nicht oder nicht mehr erfasst sind. Dazu senden Sie das Gerät bitte an unsere Serviceadresse.

iSC GmbH • Eschenstraße 6 • 94405 Landau/Isar (Deutschland)

Telefon: +49 [0] 180 5 120 509 • Telefax +49 [0] 180 5 835 830 (Anrufrufen: 0,14 Euro/Minute, Festnetz der T-Com)

E-Mail: info@isc-gmbh.info • Internet: www.isc-gmbh.info

