

BR

**Manual de instruções original**  
**Serra de esquadria universal com braço**  
**telescópico**

**Einhell®**

**7**

**Atenção!**

Este manual de instruções foi criado para ambas às versões do aparelho: 127V e 220V.

**Atenção!**

O aparelho, no entanto foi desenvolvido somente para uma única voltagem: **ou** 127 V, **ou** 220 V.

Assim, verifique a voltagem do mesmo antes de conectá-lo à tomada de energia elétrica.

**Art.-Nr.: 43.007.92 (220 V)**

**I.-Nr.: 11011**

**Art.-Nr.: 43.007.93 (127 V)**

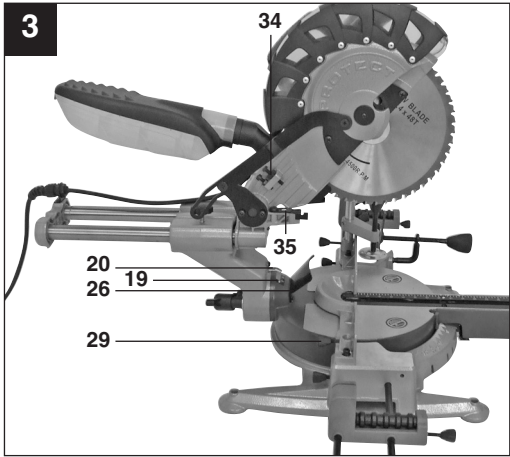
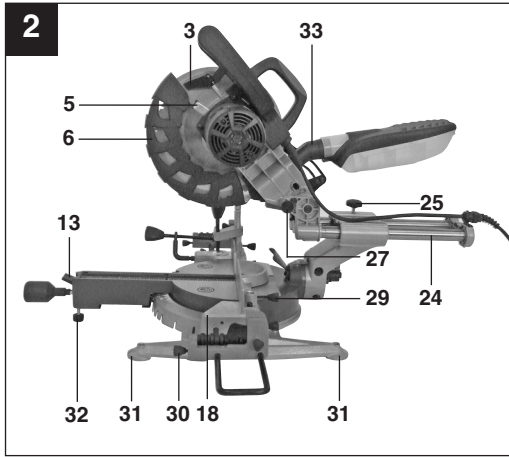
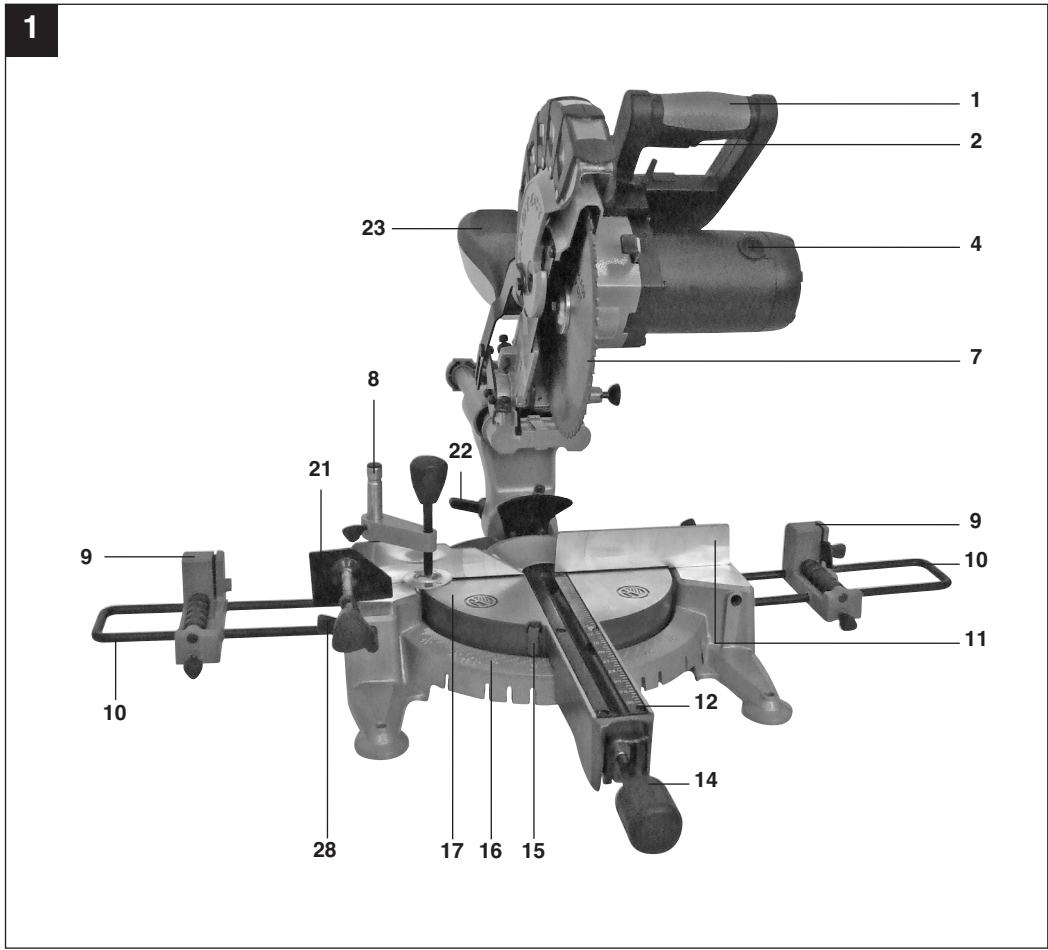
**I.-Nr.: 11011**

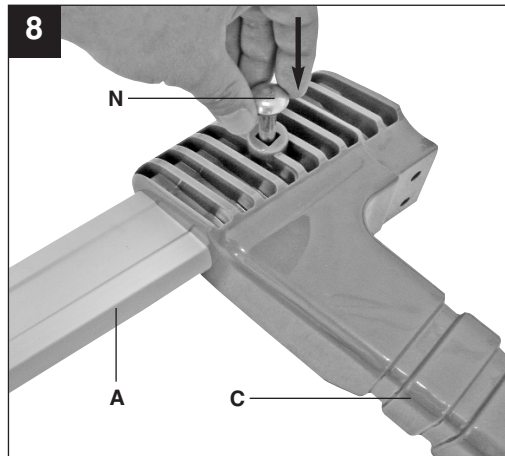
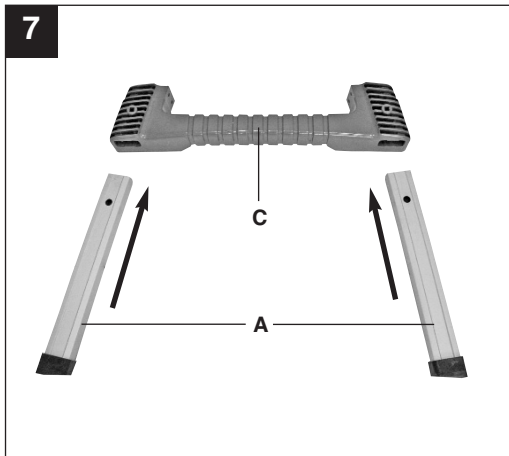
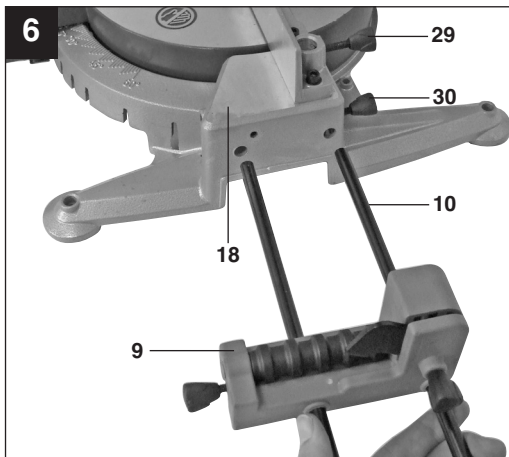
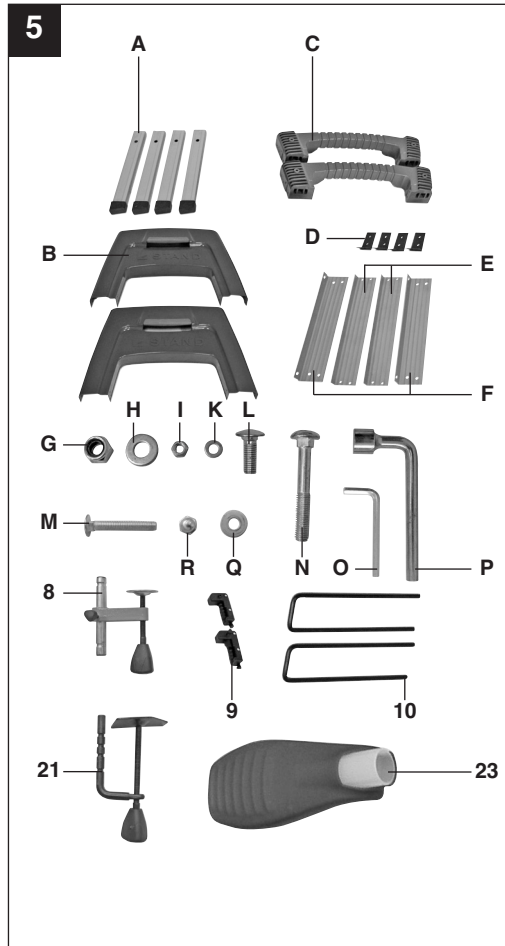
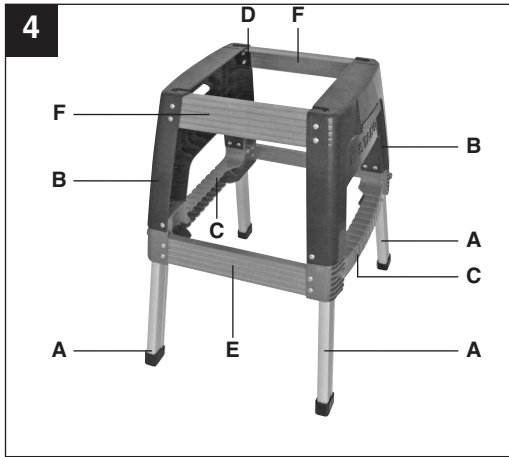


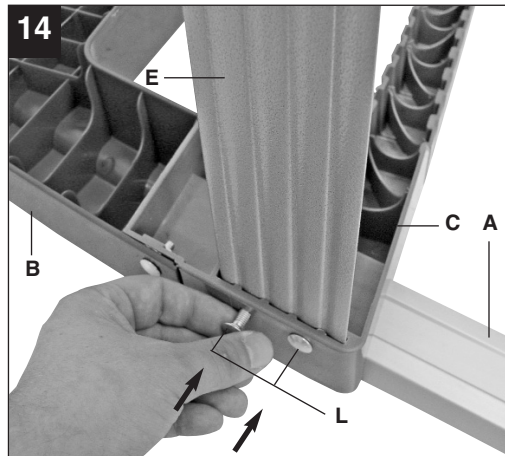
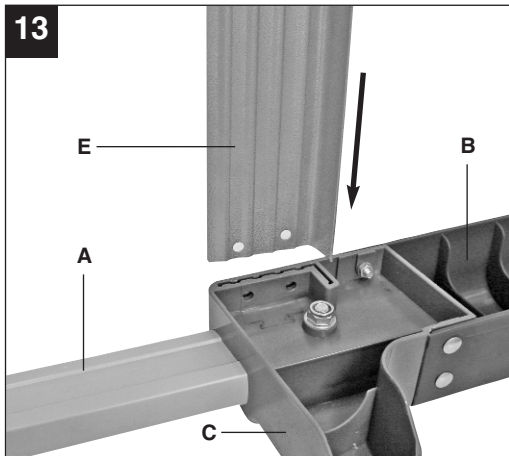
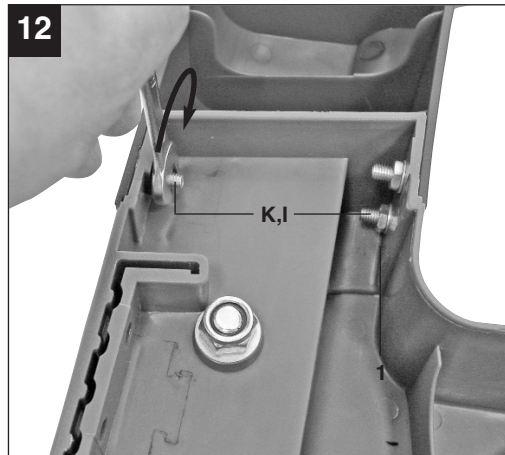
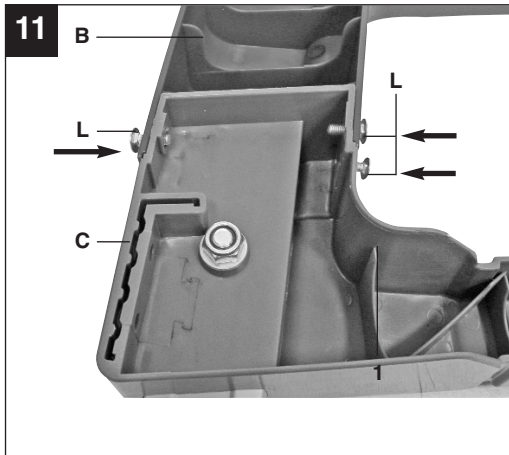
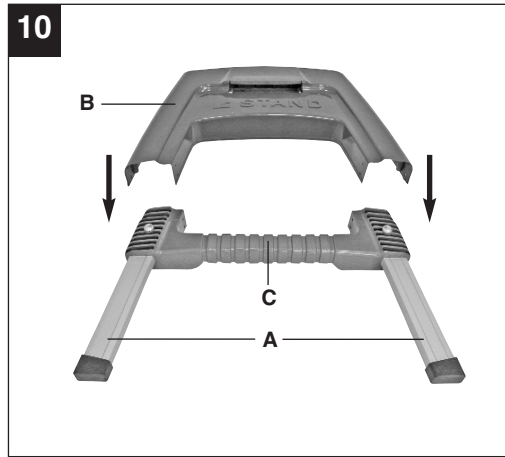
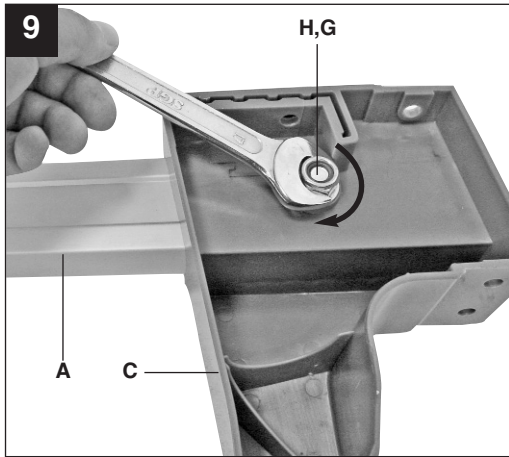
**RT-XM 305 U**

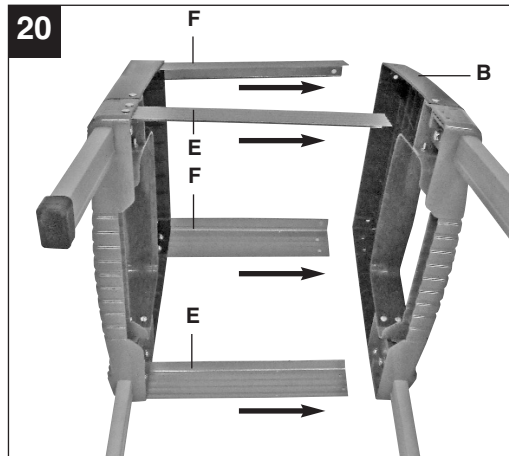
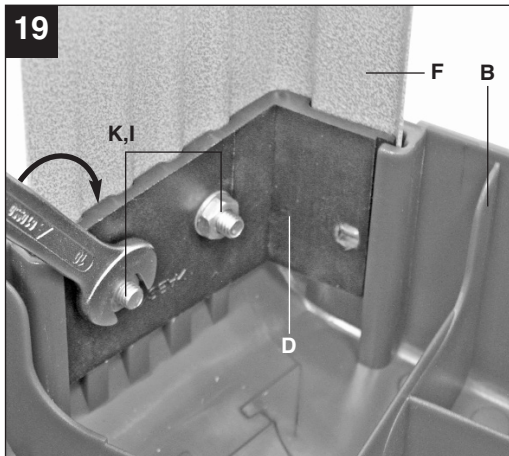
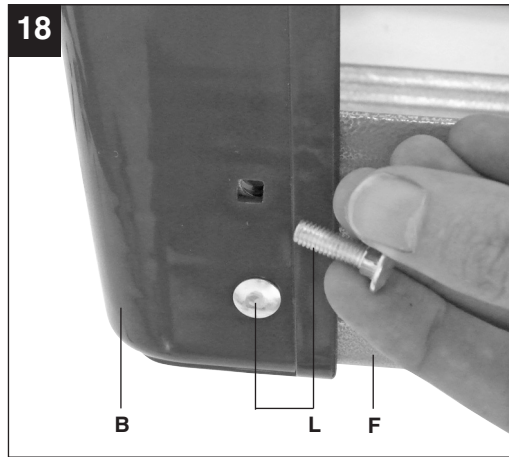
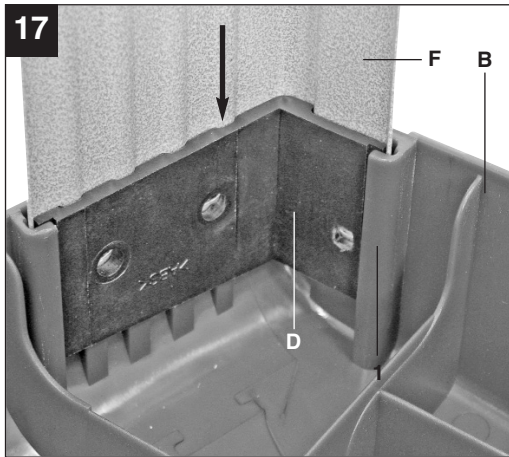
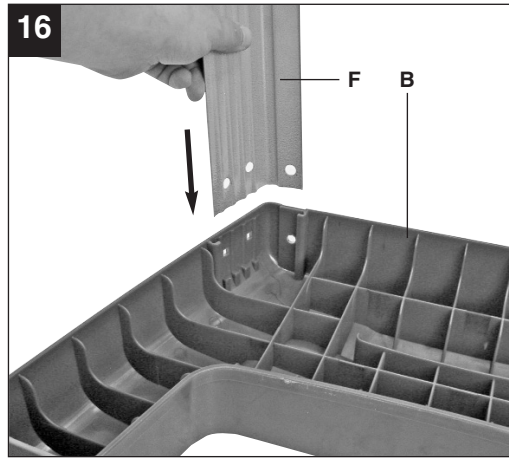
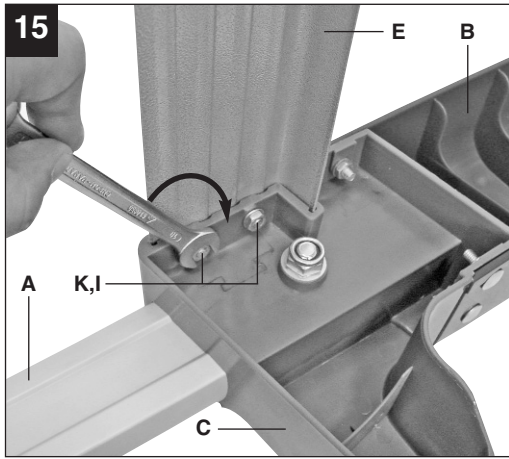


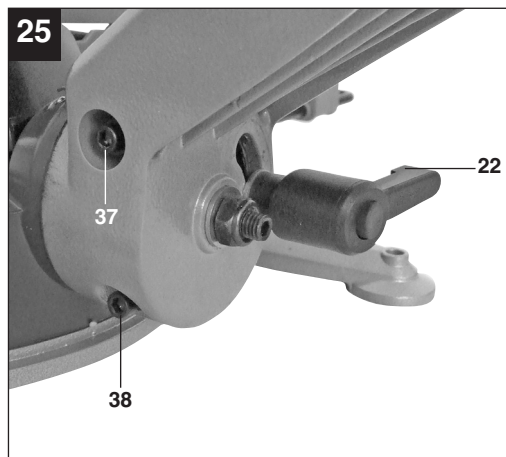
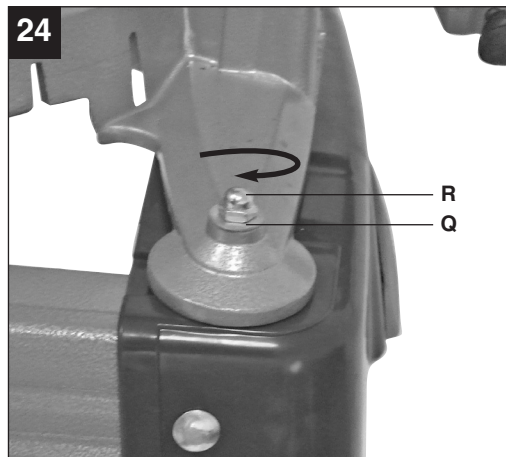
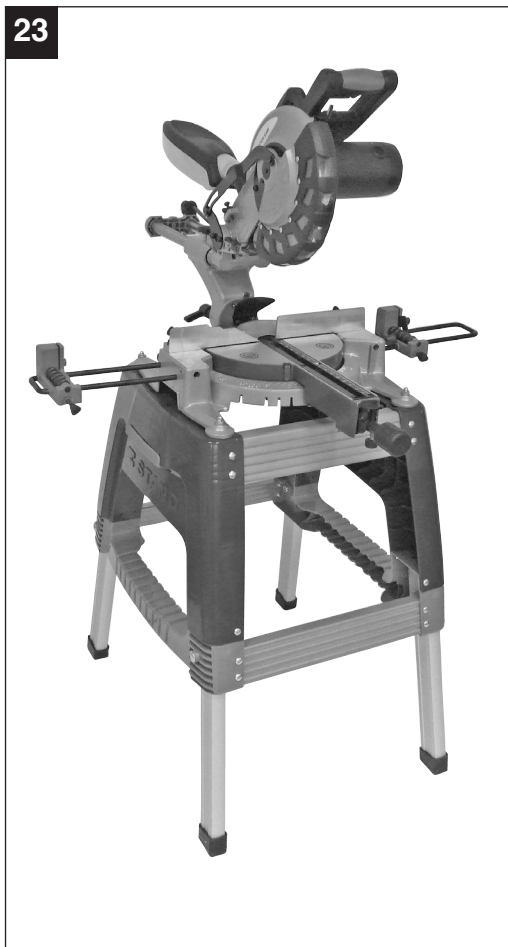
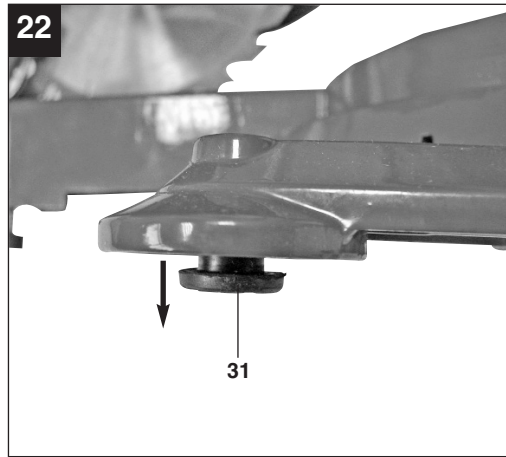
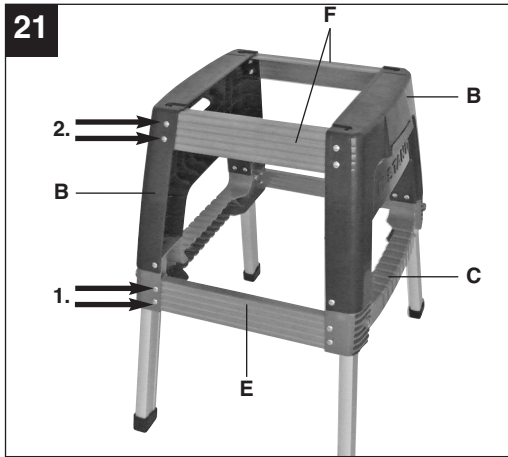
Ⓡ Leia e respeite o manual de instruções e as instruções de segurança antes de colocar o aparelho em funcionamento.

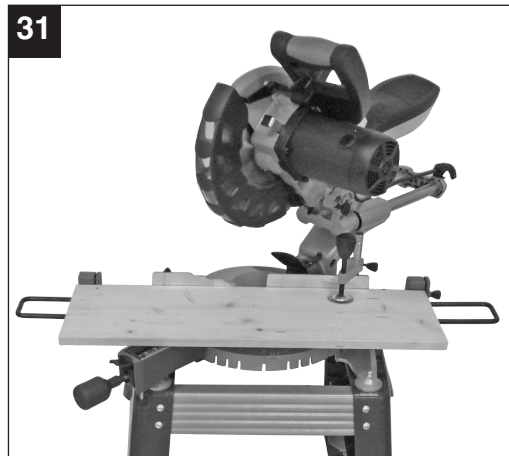
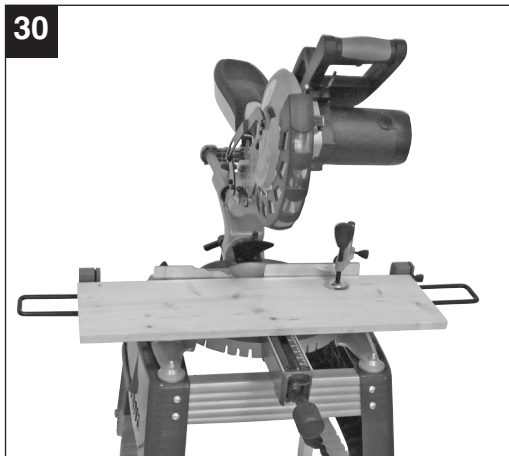
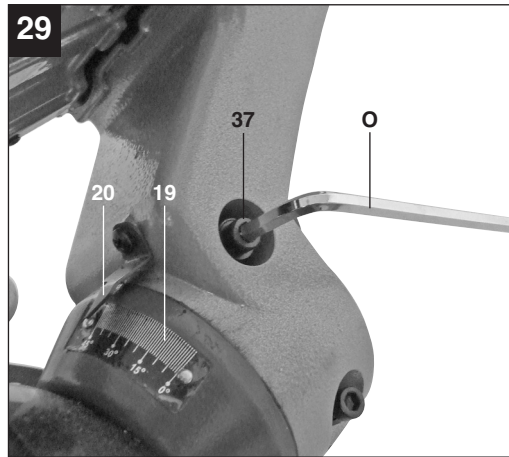
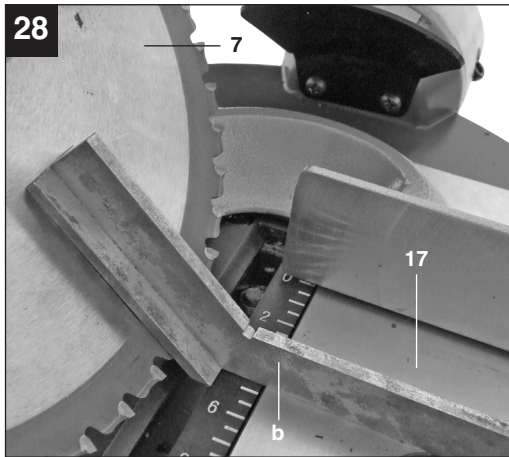
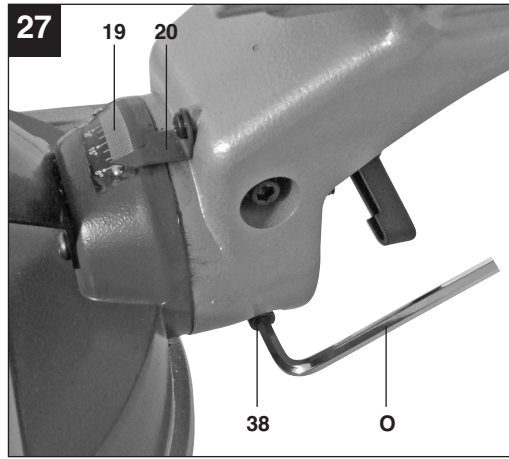
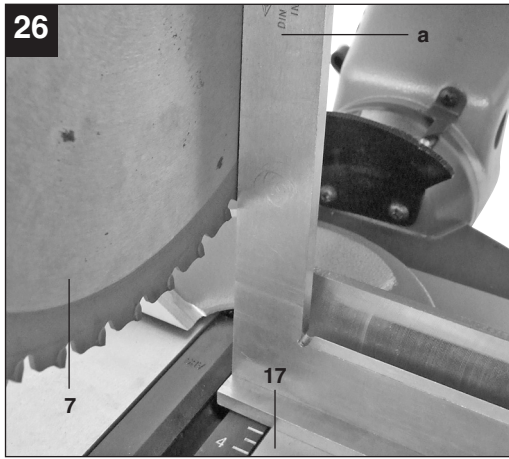




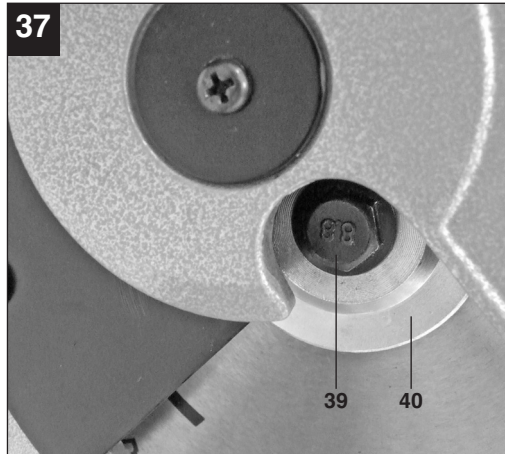
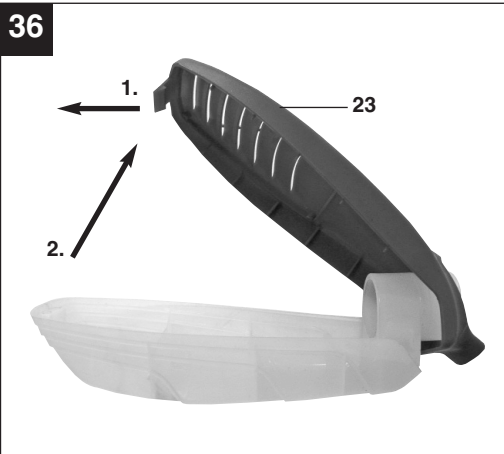
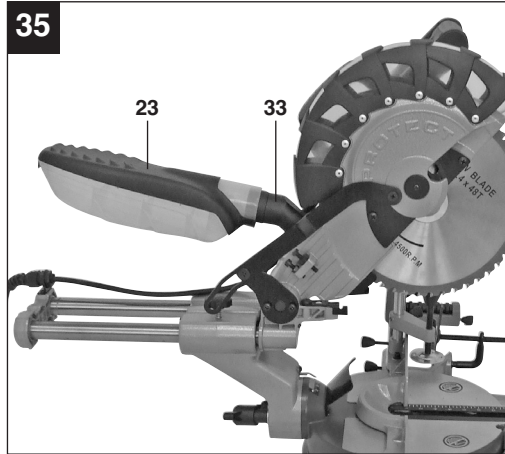
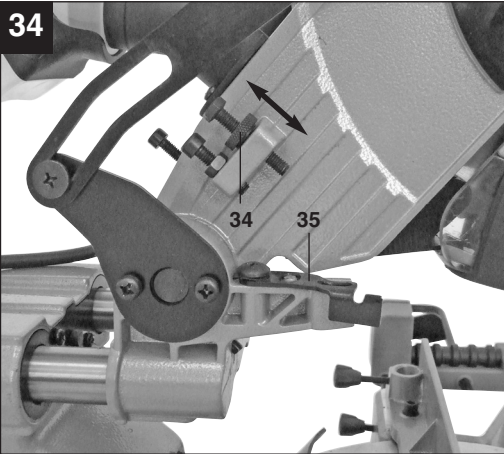
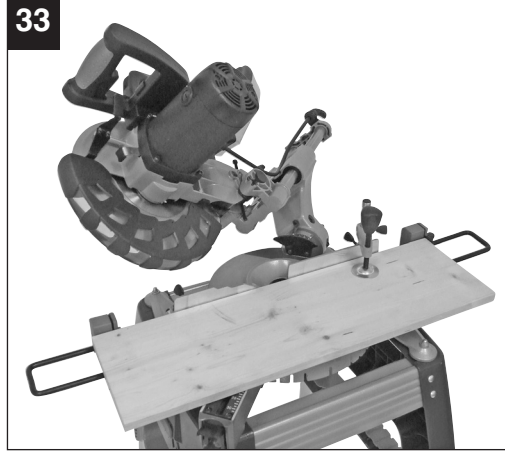
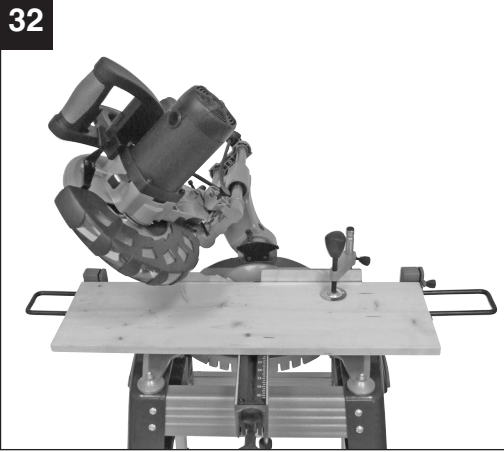


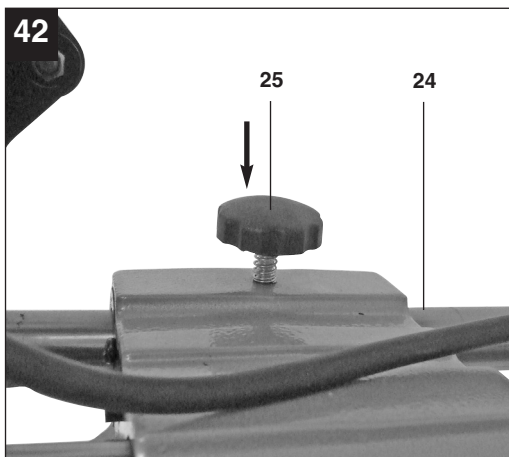
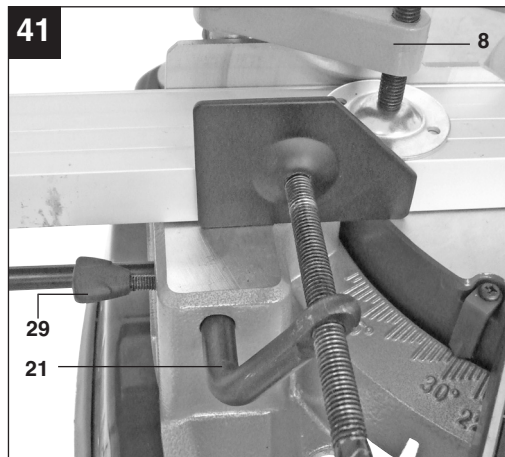
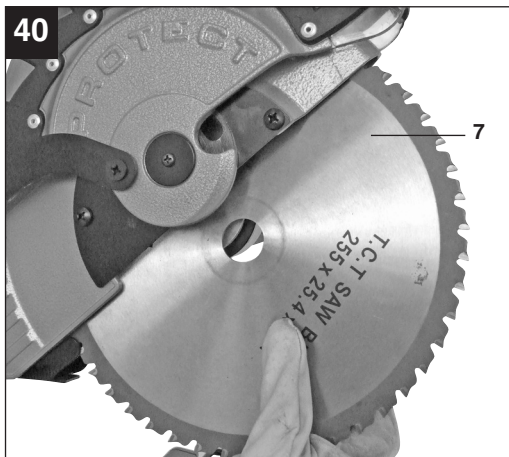
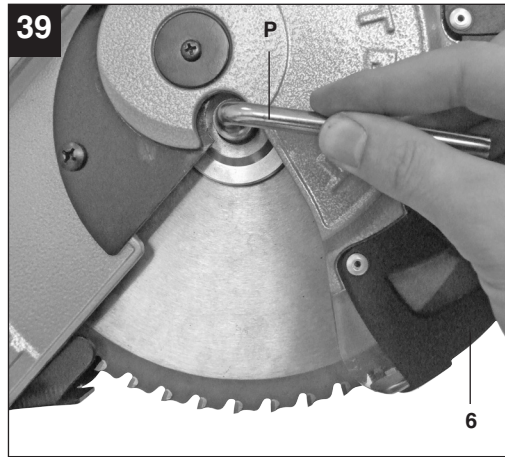
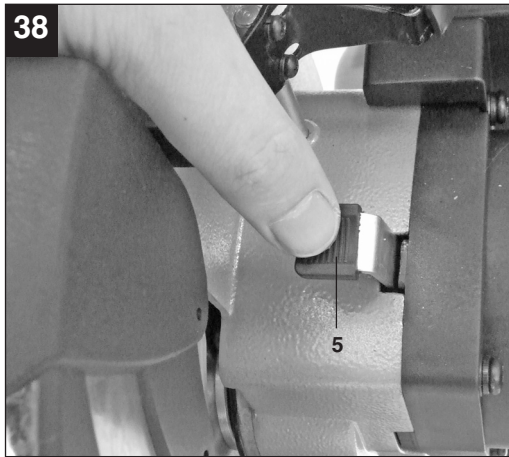




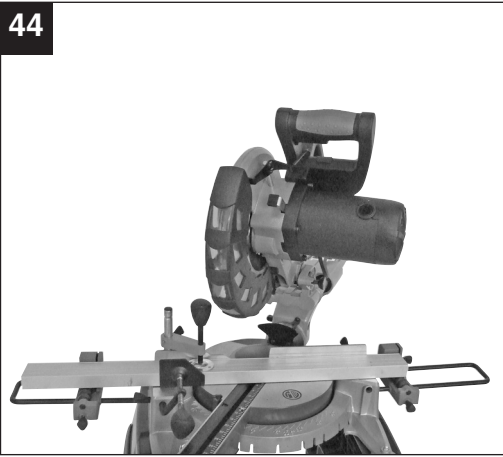




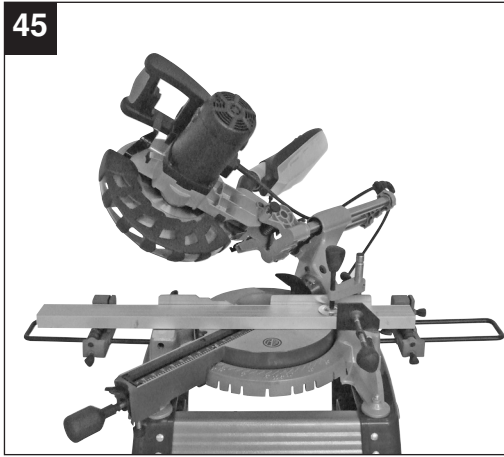




44



45



**BR**

## Índice

1. Instruções de segurança
2. Descrição do aparelho
3. Material fornecido
4. Utilização adequada
5. Dados técnicos
6. Antes da colocação em funcionamento
7. Operação para serrar madeira e plásticos
8. Operação para serrar metais
9. Transporte
10. Substituição do cabo de ligação à rede
11. Limpeza e manutenção
12. Eliminação e reciclagem



**Atenção! Leia o manual de instruções para reduzir o risco de ferimentos**



**Atenção! Perigo de acidente! Não toque no disco de serra enquanto este estiver em movimento!**



**Use máscara de proteção contra o pó.**

Durante os trabalhos em madeira e outros materiais pode haver formação de pó prejudicial à saúde. Os materiais que contenham amianto não devem ser trabalhados!



**Use proteção auricular.**

O ruído pode provocar perda auditiva.



**Use óculos de proteção.**

As faíscas produzidas durante o trabalho, cavacos, estilhaços e a poeira que saem do aparelho, podem provocar cegueira.



**Utilize luvas de segurança**

**BR**

## 1. Instruções de segurança

### ⚠ Atenção!

Ao utilizar ferramentas, devem ser respeitadas algumas medidas de segurança para prevenir riscos de incêndio, choques elétricos, acidentes pessoais e danos materiais. Sendo assim, leia atentamente este manual de instruções em sua íntegra antes de colocar a ferramenta em funcionamento. Guarde-o num local seguro, para que o mesmo possa ser consultado a qualquer momento. Caso ceda o aparelho a outras pessoas, entregue também este manual de instruções.

Não nos responsabilizamos pelos acidentes ou danos causados pela não observância deste manual de instruções e das instruções de segurança.

- **Mantenha o local de trabalho arrumado**  
– A desordem no local de trabalho pode ser motivo de acidente.
- **Tenha em consideração o ambiente exterior**  
– Não exponha as ferramentas elétricas à chuva. Não utilize ferramentas elétricas em locais úmidos ou molhados. Trabalhe em local bem iluminado. Não utilize ferramentas elétricas junto de líquidos ou gases inflamáveis.
- **Evite choque elétrico**  
– Evite o contato com superfícies ligadas à terra, como por exemplo, tubos, radiadores, fogões, frigoríficos.
- **Mantenha as crianças afastadas!**  
– Não deixe que outras pessoas toquem na ferramenta ou no cabo elétrico. Não permita que permaneçam no seu local de trabalho.
- **Guarde as ferramentas em local seguro**  
– As ferramentas que não estão sendo utilizadas devem ser guardadas em local seco e onde crianças não tenham acesso.
- **Não sobrecarregue a ferramenta**  
– Conseguirá trabalhar melhor e com mais segurança se observar os limites indicados.
- **Utilize a ferramenta apropriada**  
– Não use ferramentas não indicadas para trabalhos pesados. Não empregue ferramentas em trabalhos e para fins à que não se destinam; não se sirva, por exemplo, de uma serra circular manual para cortar árvores ou troncos.
- **Escolha vestuário apropriado para o trabalho**  
– Não use vestuário largo ou jóia, pois podem prender em peça móvel. Nos trabalhos de exterior aconselha-se o uso de luvas de borracha e sapatos que não escorreguem. Se tiver cabelo comprido prenda-os.
- **Utilize óculos de proteção**  
– Coloque também uma máscara durante os

trabalhos que produzam pó.

- **Não force o cabo elétrico**  
– Nunca transporte a ferramenta pelo cabo e não o puxe para tirar o plugue da tomada. Proteja o cabo de calor e evite o seu contato com óleo e objetos cortantes.
- **Mantenha fixo o material a ser trabalhado**  
– Utilize dispositivos de fixação ou um torno, a fim de fixar a peça a trabalhar. Torna-se mais seguro do que a fixação manual e permite manejar a máquina com ambas as mãos.
- **Controle a sua posição**  
– Evite posições fora do normal. Escolha uma posição segura e mantenha sempre o equilíbrio.
- **Efetue uma manutenção cuidada das suas ferramentas**  
– Tenha as ferramentas sempre afiadas e limpas, para que possa trabalhar bem e em segurança. Cumpra as instruções de conservação e manutenção, bem como as indicações acerca da substituição de ferramentas. Controle regularmente o estado do plugue e do cabo elétrico, substituir por um técnico especializado, em caso de se encontrarem danificados. Mantenha os punhos secos e isentos de óleo e gordura.
- **Não mantenha o aparelho ligado à rede elétrica**  
– Quando não estiver em uso, antes da manutenção e ao trocar de acessórios, como por exemplo, o disco da serra, a broca, etc.
- **Retire as chaves de ajuste**  
– Antes de fazer a ligação, verifique se as chaves e ferramentas de ajuste foram previamente retiradas.
- **Evite ligações despropositadas**  
– Não transporte ferramentas ligadas à tomada e/ou com o dedo colocado no interruptor. Antes de ligar o aparelho à rede, certifique de que o interruptor de comando se encontra desligado.
- **Cabo de extensão em ambiente externo**  
– Em ambientes externos utilize apenas um cabo de extensão próprio para esse fim.
- **Mantenha-se sempre atento**  
– Atenção sempre no manuseio. Proceda com precaução. Não utilize a ferramenta, desde que sinta que não se consegue concentrar.
- **Verifique se o aparelho apresenta danos**  
– Antes de continuar a utilizar a ferramenta, verifique cuidadosamente se os dispositivos de proteção e peças que apresentam pequenos danos estão em condições de uso. Veja se as peças móveis funcionam devidamente, sem encravarem ou se existem peças danificadas. Todas as peças têm que ser corretamente

montadas, permitindo e garantindo um perfeito funcionamento do aparelho. Todas as peças e dispositivos de proteção que se encontrem danificados devem ser convenientemente reparados ou substituídos pelo serviço de assistência técnica

Também os interruptores de comando devem ser substituídos pelo serviço de assistência técnica. Não utilize as ferramentas caso o interruptor de comando não trabalhe.

#### ● **Atenção**

– Para sua própria segurança, nunca utilize acessórios ou aparelhos adicionais que não se encontrem indicados nas instruções de serviço, ou não sejam recomendados pelo fabricante da ferramenta.

A utilização de outros acessórios, além dos indicados nas instruções de serviço, ou no catálogo, poderá ser motivo de acidentes pessoais.

#### ● **Repare a sua ferramenta em uma assistência autorizada**

– As ferramentas elétricas são fabricadas de acordo com importantes normas de segurança. As manutenções das ferramentas elétricas só podem ser feitas em assistências autorizadas pela marca, pois o usuário incorrerá em riscos de utilização adicionais.

#### ● **Ligue o aspirador de pó**

- Se houver dispositivos para a conexão de um aspirador de pó, certifique-se de que estes sejam ligados e utilizados.

### **Indicações de segurança especiais**

#### **1. Medidas de segurança**

- Não podem ser utilizados discos de serra deformados ou com fissuras.
- Substitua o inserto (em alguns casos com escala graduada) da mesa, caso esteja gasto.
- Use apenas discos de serra recomendados pelo fabricante que correspondam à norma vigente.
- Certifique-se de que a lâmina de serra escolhida é adequada ao material a ser trabalhado.
- Se necessário, use equipamento de proteção individual adequado. Este pode incluir:
  - Proteção auditiva para evitar o risco de perda auditiva;
  - Proteção respiratória para evitar o risco de inspirar pó nocivo à saúde.
  - Óculos de segurança
  - Use luvas quando manusear discos de serra e materiais ásperos.
- Sempre que possível, os discos de serra deverão ser transportados devidamente acondicionados.
- Os seguintes fatores podem influenciar a

formação de pó:

- Discos de serra desgastados, danificados ou com fissuras
- Potência de aspiração; recomenda-se uma aspiração a 20 m/s
- A peça a trabalhar tem de ser operada de forma adequada
- Não se deve utilizar discos de serra em aço rápido de alta liga (aço HSS).
- Se não se utilizar o dispositivo para empurrar, guarde-o sempre junto à máquina.

#### **2. Reparo e manutenção**

- As seguintes condições podem influenciar os efeitos do ruído para o operador:
  - Tipo de lâmina de serra (por ex. discos de serra para redução da produção do ruído)
  - Material da peça
  - Força com que a peça é empurrada contra a lâmina de serra.
- Assim que forem detectadas falhas na máquina, nos dispositivos de proteção ou no disco de serra, é necessário comunicá-las à pessoa responsável ou repará-los imediatamente.

#### **3. Funcionamento seguro**

- Escolha uma lâmina de serra adequada ao material a ser trabalhado.
- Nunca utilize a serra de traçar, corte transversal e meia-esquadria para cortar outros materiais que não os indicados pelo fabricante.
- Quando transportar a máquina utilize apenas os dispositivos de transporte e nunca os dispositivos de proteção para o manuseamento ou transporte.
- Monte a serra unicamente se esta estiver em boas condições e adequadamente conservada.
- Certifique-se de que, durante os cortes em meia esquadria, o dispositivo para girar o braço está bem fixo.
- O chão à volta da máquina tem de ser plano, tem de estar limpo e sem partículas soltas como, por ex., cavacos e restos de corte.
- Assegure-se de que a área de trabalho ou a iluminação são adequadas.
- O operador tem de ter a formação adequada para a utilização, ajuste e operação da máquina.
- Utilize apenas discos de serra devidamente afiados. As rotações máximas indicadas no disco de serra têm de ser respeitadas.
- Certifique-se de que só são utilizados discos distanciadores e anéis de fuso, indicados pelo fabricante para o efeito.
- Se a máquina estiver equipada com um laser, este não deve ser substituído por um laser de outro modelo. Só o fabricante do laser ou um representante autorizado podem efetuar reparos.

**BR**

- Enquanto a máquina estiver em funcionamento e a unidade da serra ainda não se encontrar na posição de descanso, não remova quaisquer restos de corte ou partes de peças maiores da zona de corte.
- Certifique-se de que, sempre que possível, a máquina é montada numa bancada de trabalho ou numa mesa.
- Ao cortar peças de madeira mais compridas apoie a extremidade para evitar que esta caia (p. ex. com cavaletes).

**4. Instruções adicionais**

- Retire o cabo de alimentação da tomada sempre que forem realizados trabalhos de manutenção.
- Entregue as instruções de segurança a todas as pessoas que operam com a máquina.
- Não utilize a serra para cortar lenha.
- Cuidado! O disco de serra em rotação pode ferir seriamente as mãos e os dedos.
- Antes da colocação em funcionamento, verifique se a tensão na placa de características do aparelho coincide com a tensão da rede.
- Se for necessário recorrer a uma extensão eléctrica, certifique-se de que a respectiva secção transversal se adequa ao consumo de energia eléctrica da serra. Secção transversal mínima 1,5 mm<sup>2</sup>.
- Utilize o tambor enrolador de cabo apenas se estiver desenrolado.
- Não transporte o aparelho segurando pelo cabo de rede.
- Não exponha a serra à chuva nem a utilize em ambientes úmidos ou molhados.
- Assegure uma boa iluminação.
- Não efetue trabalhos de corte na proximidade de líquidos ou gases inflamáveis.
- Use vestuário de trabalho adequado! A roupa larga ou as jóias podem ser apanhadas pelo disco de serra em rotação.
- O operador deve ter pelo menos 18 anos; os estudantes, no mínimo 16 anos, desde que sob supervisão de um adulto.
- Mantenha as crianças afastadas do aparelho enquanto este estiver ligado à corrente.
- Verifique o cabo de ligação à rede. Não utilize cabos de ligação defeituosos ou danificados.
- Mantenha o local de trabalho livre de cavacos e de outros obstáculos.
- As pessoas que estiverem utilizando a máquina não podem estar distraídas.
- Respeite o sentido de rotação do motor e do disco de serra.
- Não é permitido, em circunstância alguma, travar o movimento do disco de serra, pressionando-o de lado, depois de desligado o acionamento.
- Monte apenas discos de serra bem afiados e isentos de rupturas ou deformações.
- Na máquina, só podem ser usadas ferramentas que estejam em conformidade com a norma vigente.
- Os discos de serra defeituosos devem ser substituídos imediatamente.
- Não utilize discos de serra que não correspondam aos dados característicos referidos neste manual de instruções.
- Certifique-se de que a seta no disco de serra coincide com a seta do aparelho.
- Assegure-se de que o disco de serra nunca toca na mesa rotativa. Para isso, retire o plugue da tomada de energia eléctrica e faça rodar o risco de serra manualmente nas posições a 45° e a 90°. Se necessário, ajuste novamente o disco de serra.
- Certifique-se de que todos os dispositivos, que cobrem o disco de serra, funcionam sem problemas.
- Não prenda a cobertura de proteção móvel enquanto estiver aberta.
- Os dispositivos de segurança na máquina não podem ser desmontados nem inutilizados.
- Os dispositivos de proteção danificados ou defeituosos devem ser imediatamente substituídos.
- Não corte peças tão pequenas, que não possa segurá-las com a mão.
- Evite colocar as mãos em posições, em que possam entrar em contato com o disco de serra, em resultado do deslizamento repentino de uma ou de ambas as mãos.
- No caso das peças mais longas é necessário um apoio adicional (mesa, cavalete, etc.), para evitar que a máquina se vire.
- As peças redondas a serem trabalhadas, como os tubos etc., têm de ser sempre apertadas com um dispositivo de fixação adequado.
- Não devem existir pregos ou outros corpos estranhos na parte da peça a ser cortada.
- Trabalhe sempre ao lado do disco de serra.
- Não force a máquina a ponto de provocar a sua parada.
- Pressione a peça a trabalhar sempre com bastante firmeza contra o tampo da mesa e a barra de encosto, para evitar que entorte ou gire.
- Assegure-se de que os pedaços cortados podem ser removidos pela parte lateral do disco de serra. Caso contrário, é possível que o disco de serra os apanhe e projete.
- Nunca serre várias peças ao mesmo.
- Nunca retire estilhaços, cavacos ou partes de madeira entaladas com o disco de serra em rotação.



- Desligue primeiro a máquina, antes de eliminar falhas ou remover pedaços de madeira entalados. Retire o plugue da tomada.
- Os trabalhos de transformação, ajuste, medição e limpeza só devem ser realizados com o motor desligado. Retire a ficha da tomada.
- Antes de ligar o aparelho, verifique sempre se as chaves ou ferramentas de ajuste não ficaram esquecidas no aparelho.
- Antes de abandonar o local de trabalho, desligue o motor e retire o plugue tomada.
- As instalações eléctricas, reparações e trabalhos de manutenção só podem ser realizados por pessoas especializadas.
- Todos os dispositivos de protecção e de segurança desmontados quando da realização de trabalhos de reparo ou manutenção, terão de serem montados novamente depois de terminados os trabalhos.
- Quer as instruções de segurança, quer as que dizem respeito à manutenção e ao trabalho propriamente dito, elaboradas pelo fabricante, assim como as dimensões especificadas nos Dados Técnicos, devem ser respeitados.
- Devem ser respeitadas as normas em vigor relativas à prevenção de acidentes e as demais regras gerais em matéria de segurança.
- Respeite as prescrições dos boletins da associação profissional.
- Em todos os trabalhos, ligue o aspirador de pó à máquina.
- Só é permitido o funcionamento em espaços fechados caso exista um dispositivo de aspiração adequado.
- A serra de corte tem que ser ligada a uma tomada de 220 V com aterramento e que possua uma protecção mínima por fusível de 10 A.
- A serra de corte tem que ser ligada a uma tomada de 127 V com aterramento e que possua uma protecção mínima por fusível mínima de 20 A.
- Não use ferramentas com potência insuficiente para trabalhos exigentes.
- Não use o cabo para fins a que não se destina.
- Certifique-se de que está numa posição segura e mantenha sempre o equilíbrio.
- Verifique se o aparelho não apresenta danos!
- Antes de voltar a usar a ferramenta, verifique cuidadosamente se os dispositivos de protecção ou peças com danos menores funcionam de modo correto e adequado.
- Verifique se o funcionamento das peças móveis está em ordem, se não estão emperrados ou se não há peças danificadas. Todos os componentes têm de estar montados corretamente e as indispensáveis condições de funcionamento do aparelho têm de estar

asseguradas.

- Os dispositivos de protecção e as peças danificadas devem ser reparados ou substituídos numa oficina de assistência técnica, desde que as instruções de utilização não mencionem nada em contrário.
- Os interruptores danificados devem ser substituídos numa oficina onde seja prestada assistência técnica a clientes.
- Esta ferramenta eléctrica corresponde às disposições de segurança aplicáveis. Os reparos só devem ser realizados por um electricista, utilizando peças sobressalentes originais. Caso contrário, o utilizador poderá sofrer acidentes.
- Substitua o inserto da mesa gasto.
- Não utilize discos de serra em aço rápido.
- Certifique-se de que o dispositivo para girar o braço está bem fixo durante os cortes em meia-esquadria.
- Tenha cuidado ao trabalhar na vertical.
- Atenção tenha um cuidado especial quando executar cortes duplos em meia-esquadria!
- Não sobrecarregue a ferramenta.
- Use óculos de protecção.
- Use uma máscara respiratória durante os trabalhos que façam pó.
- Verifique a existência de danos no cabo da ferramenta e na extensão.
- Quando manusear discos de serra, use luvas.

**Guarde as instruções de segurança num local seguro**

## 2. Descrição do aparelho

### 2.1 Serra de esquadria universal com braço telescópico (Figuras 1 – 3)

1. Punho
2. Interruptor Liga/Desliga
3. Alavanca de desbloqueio da protecção do disco de serra
4. Cabeçote da máquina com motor
5. Botão para bloqueio do eixo da serra (somente usar para troca do disco de serra)
6. Protecção retrátil do disco de serra
7. Disco de serra
8. Morsa de fixação vertical
9. Suportes móveis
10. Guia dos suportes móveis
11. Guia de apoio da peça a ser serrada
12. Inserto com régua graduada
13. Alavanca do pino-trava da mesa giratória
14. Parafuso de travamento da mesa
15. Indicador do posicionamento angular da mesa

**BR**

- giratória
- 16. Escala graduada do posicionamento angular da mesa giratória
- 17. Mesa giratória
- 18. Base da serra
- 19. Escala graduada do posicionamento angular da meia-esquadria
- 20. Indicador do ângulo da meia-esquadria
- 21. Morsa de fixação horizontal
- 22. Parafuso de travamento do giro do corpo da serra
- 23. Caixa de recolhimento de cavacos
- 24. Guia dupla do braço telescópico
- 25. Parafuso de travamento do movimento de avanço da serra
- 26. Proteção da escala graduada para meia-esquadria
- 27. Pino de segurança do cabeçote
- 28. Parafuso de fixação da morsa horizontal
- 29. Parafuso de fixação da morsa vertical
- 30. Parafuso de fixação da guia dos suportes móveis
- 31. Pés de apoio com coxim de borracha
- 32. Apoio extra da régua
- 33. Adaptador para aspirador de pó
- 34. Parafuso de regulagem da profundidade de corte
- 35. Batente para profundidade de corte

## 2.2 Suporte inferior (Figura 4)

- A. Pés de apoio
- B. Peça central
- C. Trava intermediária
- D. Reforço
- E. Barras inferiores
- F. Barras superiores

## 3. Material fornecido (Figuras 1 e 5)

- Serra de meia-esquadria com braço telescópico
- Morsa para fixar peça (8)
- Suportes móveis (9)
- 2 x Guia dos suportes móveis (10)
- 1 x Caixa de recolhimento de cavacos (23)
- 4 pés de apoio (A)
- 2 x Suportes laterais (B)
- 2 x travessas laterais (C)
- 4 x cantoneiras (D)
- 2 x travessas inferiores (E)
- 2 x travessas superiores (F)
- 4 x porcas (G)
- 4 x arruelas (H)
- 28 x porcas (I)
- 28 x arruelas (K)
- 28 x parafusos (L)
- 4 x parafusos (N)
- 1 x chave (O)

- 1 x chave (P)
- 4 x porcas (M)
- 4 x arruelas (Q)
- 4 x tampas (R)

## 4. Utilização adequada

A serra de esquadria universal destina-se ao corte de madeira e plásticos. Ela pode também ser utilizada para corte de perfis ocios de metal, desde que estes tenham perfil quadrado ou retangular. O corte de metais não deve utilizar o movimento telescópico da serra (este deve estar travado). A serra não é destinada a corte de materiais com limite de ruptura superior a 400 N/mm<sup>2</sup>, metais tratados, metais reativos (como magnésio e ligas de magnésio, perfis redondos e lenha).

A máquina só pode ser utilizada para os fins a que se destina. Qualquer outro tipo de utilização é considerado inadequado. Os danos ou ferimentos de qualquer tipo daí resultantes são de responsabilidade exclusiva do usuário/operador e não do fabricante. Somente podem ser utilizados discos de serra apropriados para a máquina. É vetado o uso de discos de corte diamantados.

Deve-se respeitar as instruções de utilização da ferramenta, de segurança e de montagem. Pessoas que utilizarem a ferramenta devem estar instruídas de sua operação e cientes dos perigos. Regras gerais do ministério do trabalho devem ser respeitadas.

Modificações na ferramenta isentam o fornecedor por seus danos materiais e físicos daí causados. Apesar da ferramenta ser projetada e construída seguindo normas internacionais de segurança, alguns riscos permanecem durante a operação. A seguir seguem os possíveis riscos intrínsecos da serra:

- Possibilidade de contato com o disco de serra durante o corte em áreas não protegidas
- Possibilidade de contato com o disco de serra ainda em movimento
- Contragolpe de peças ou pedaço de peças
- Quebra do disco de serra
- Arremesso de cavacos ou partes metálicas
- Diminuição da capacidade auditiva, se protetores auriculares não forem utilizados
- Emissão prejudicial à saúde de pós-metálicos, de madeira ou plástico em áreas fechadas
- Perigo de corte devido à presença de cavacos ou peças serradas
- Ferimentos dos olhos por cavacos

## 5. Características técnicas

### Art.-Nr 43.007.93 - 127V

Tensão nominal:	127V ~60Hz
Potência nominal:	1.800 W
Velocidade em vazio $n_0$ :	2.500 min <sup>-1</sup>
Disco de serra:	Ø250 mm x Ø30 mm x 2,2 mm
Número de dentes do disco de serra:	48
Giro da mesa:	de -52° a +60°
Meia-esquadria:	0° a 45° (para a esquerda)
Largura do corte a 90°:	
Madeira:	305 mm x 75 mm
Metal:	105 mm x 75 mm
Largura do corte a 45°:	
Madeira:	210 mm x 75 mm
Metal:	70 mm x 75 mm
Largura do corte a 2 x 45°:	
Madeira:	210 mm x 40 mm
Metal:	70 mm x 40 mm
Peso:	aprox. 17,5 kg

### Art.-Nr 43.007.92 - 220V

Tensão nominal:	220V ~60Hz
Potência nominal:	1.800 W
Velocidade em vazio $n_0$ :	2.500 min <sup>-1</sup>
Disco de serra:	Ø250 mm x Ø30 mm x 2,2 mm
Número de dentes do disco de serra:	48
Giro da mesa:	de -52° a +60°
Meia-esquadria:	0° a 45° (para a esquerda)
Largura do corte a 90°:	
Madeira:	305 mm x 75 mm
Metal:	105 mm x 75 mm
Largura do corte a 45°:	
Madeira:	210 mm x 75 mm
Metal:	70 mm x 75 mm
Largura do corte a 2 x 45°:	
Madeira:	210 mm x 40 mm
Metal:	70 mm x 40 mm
Peso:	aprox. 17,5 kg

#### Use proteção auricular.

O ruído pode provocar danos á audição.

#### Informações adicionais para ferramentas elétricas:

##### Reduza a geração de ruído e de vibração ao mínimo!

- Utilize apenas aparelhos em bom estado.
- Limpe e faça a manutenção do aparelho regularmente.
- Adapte o seu modo de trabalho ao aparelho.
- Não sobrecarregue o aparelho.
- Se necessário, submeta o aparelho a uma verificação.
- Desligue o plugue da tomada, quando este não estiver sendo utilizado.
- Use luvas.

#### Riscos residuais:

**Mesmo quando esta ferramenta elétrica é utilizada adequadamente, existem sempre riscos residuais. Dependendo do formato e do modelo desta ferramenta elétrica podem ocorrer os seguintes perigos:**

1. Lesões pulmonares, caso não seja utilizada uma máscara adequada de proteção contra o pó.
2. Lesões auditivas, caso não seja utilizada uma proteção auditiva adequada.
3. Danos para a saúde resultantes das vibrações na mão e no braço, caso a ferramenta seja utilizada durante um longo período de tempo ou se não for operada adequadamente e caso não seja feita a manutenção de forma adequada.

## 6. Antes da colocação em funcionamento

### 6.1 Informações gerais

- Colocar a máquina em uma posição estável, fixando-a a uma mesa com parafusos, a um suporte universal ou a outro tipo de suporte
- Antes de colocar a serra em funcionamento, instalar todas as proteções e dispositivos de segurança
- O disco de serra deve mover-se sem problemas
- Em caso de corte de madeira já trabalhada, deve-se ter certeza da ausência de corpos estranhos como pregos, parafusos, grampos, etc.
- Antes de pressionar o interruptor Liga/Desliga, assegure-se de que o disco de serra está montado corretamente e que ao mesmo se move com suavidade
- Antes de conectar o plugue da máquina à tomada de energia elétrica, assegure-se de que os dados técnicos da etiqueta coincidem com os da tomada de energia elétrica (tensão)

**BR****6.2 Montar a serra (figuras 1 – 3; 6)**

- Para ajustar a mesa giratória (17), afrouxar o parafuso de travamento (14), dando aproximadamente 2 voltas;
- Pressione o pino trava da mesa giratória (13), girar a mesa giratória e o indicador até a posição desejada mostrada na escala (16) e fixar a posição com o parafuso de travamento (14). A serra dispõe das seguintes posições: -45°, -30°, -22,5°, -15°, 0°, 15°, 22,5°, 30°, 45° e 60°;
- Através de um a leve pressão no corpo da máquina (4) para baixo e ao mesmo tempo puxando o pino de segurança (27), destrava-se a serra da posição inferior. Gire o pino de segurança 90° antes de soltá-lo e assim se tem o movimento do corpo da máquina desbloqueado;
- Empurrar o corpo da máquina para cima até a alavanca de desbloqueio (3) travar;
- Os dispositivos de fixação (8, 21) podem ser montados à direita ou à esquerda da serra;
- Soltar os parafusos de travamento das guias dos suportes móveis (30);
- Guia do suporte móvel juntamente com o suporte móvel deve ser montado à mesa da serra (18) e o parafuso de travamento (30) deve ser apertado (Figura 6);
- Montar da mesma forma o outro guia do suporte móvel
- O corpo da máquina pode ser girado até 45° para a esquerda, soltando-se o parafuso de fixação (22);
- Se a serra for trabalhar sem a base, o pé de apoio (32) serve para a serra não tombar

**6.3 Montagem da base da serra e fixação da serra sobre a base**

1. Encaixar os pés de apoio (A) nas travessas intermediárias como mostrado na figura 7. Verifique se os pés de borracha estejam posicionados de forma paralela à travessa intermediária;
2. Fixar os pés de apoio (A) à travessa intermediária (C) com os parafusos (N), as arruelas (H) e as porcas (G) conforme mostrado na figura 8 – 9;
3. Encaixar as partes laterais (B) por cima nas travessas intermediárias (C). Veja figura 10;
4. Fixar as partes laterais (B) às travessas intermediárias (C) com 3 parafusos (L), arruelas (K) e porcas (I). Veja figura 11 -12;
5. Montar as duas barras transversais inferiores (E) à travessa intermediária (C) usando as cavidades correspondentes (Figura 13). Fixar as barras transversais inferiores com 2 parafusos (L), arruelas (K) e porcas (I). Veja figura 14 – 15;
6. Usando a mesma metade da base, montar as duas barras transversais superiores (F) usando

as cavidades correspondentes (Figura 16). Em cada uma das montagens, utilizar o reforço angular (D) (Figura 17)

7. Em seguida fixar as barras transversais superiores (F), os reforços angulares (D) à peça lateral (B) com 2 parafusos (L), arruelas (K) e porcas (I);
8. Encaixar a outra metade da base (A, B, C) às barras transversais superiores e inferiores (E, F). Veja figura 20;
9. Fixar as barras transversais inferiores conforme o ponto 5. (Veja figura 21/1);
10. Fixar as barras transversais superiores conforme o ponto 6. (Veja figura 21/2);
11. Retirar os 4 pés de borracha da serra
12. Colocar a serra sobre a base montada, de forma que os furos da serra coincidam com os furos da base. Em seguida fixe a serra à base usando os parafusos (M). Veja figura 23-24.

**6.4 Ajuste fino para o batente no corte 90°**

- Fixar a mesa giratória (17) em 0°;
- Soltar o parafuso de fixação (22) e com a ajuda do punho (1) inclinar o corpo da serra (4) para a direita;
- Posicionar um esquadro de 90° apoiado na mesa giratória (17) formando um ângulo de 90° entre o disco de serra (7) e a mesa giratória (17);
- Ajustar o parafuso de regulagem (38) até que o ângulo seja de 90°.
- Em seguida, verificar o mostrador (20) da escala graduada (19). Se necessário, soltar o mostrador (20) e levá-lo à posição 0° da escala (19) fixando-o novamente em seguida;

**O esquadro 90° não está incluído no material entregue juntamente com a serra.**

**6.5 Ajuste fino para o batente no corte de 45°**

- Fixar a mesa giratória (17) em 0°;
- Soltar o parafuso de fixação (22) e com a ajuda do punho (1) inclinar o corpo da serra (4) para a esquerda;
- Posicionar um esquadro de 45° apoiado na mesa giratória (17) formando um ângulo de 45 / 135° entre o disco de serra (7) e a mesa giratória (17);
- Ajustar o parafuso de regulagem (38) até que o ângulo seja de 45°;
- Em seguida, verificar o mostrador (20) da escala graduada (19). Se necessário, soltar o mostrador (20) e levá-lo à posição 45° da escala (19) fixando-o novamente em seguida;

**O esquadro 135° não está incluído no material entregue juntamente com a serra.**

## 7. Funcionamento como serra para cortar madeira ou plástico

### 7.1 Corte de 90° com mesa giratória posicionada a 0° (Figuras 1,2,3,30)

Em cortes com uma largura de no máximo 100 mm, pode-se bloquear a função do braço telescópico. O bloqueio desta função se faz através do parafuso de travamento do braço telescópico (25).

Se a largura de corte for superior a 100 mm, deve-se assegurar, de que o parafuso de travamento do braço telescópico (25) está solto e o cabeçote da máquina (4) pode-se mover na guia dupla do braço telescópico (24).

- Trazer o corpo da máquina (4) para a posição superior
- Levar o corpo da máquina (4) para a trás e se necessário, fixar o movimento telescópico.
- Colocar a peça de madeira/plástico a ser serrada sobre a mesa
- Fixar a peça sobre a mesa (18) com o dispositivo (8) a fim de evitar que esta se movimente durante o corte
- Pressionar a alavanca de desbloqueio (3) para desbloquear o corpo da máquina
- Pressionar o interruptor Liga/Desliga (2) para ligar o motor
- Se a operação for ocorrer com o braço telescópico travado, movimentar o corpo da máquina (4) para baixo com leve pressão exercida através do punho (1), até que o disco de serra (7) tenha cortado por completo a peça.
- Se a operação for utilizar o braço telescópico, puxar o corpo da máquina totalmente para frente, movimentar o corpo da máquina (4) para baixo com leve pressão exercida através do punho (1) e avançar o corpo da máquina lentamente contra a peça até o disco de corte cortar a peça por completo.
- Após terminar o corte, levar o corpo da máquina novamente para a posição inicial (superior) e soltar o interruptor Liga/Desliga

**Atenção.** Devido à ação de molas acopladas ao corpo da máquina, este tende a se mover para cima quando não exercida uma força para baixo. Desta forma, nunca soltar o punho (1) após o corte, mas sim segurar o punho (1) e levar o corpo da máquina (4) lentamente para a posição inicial (superior).

### 7.2 Corte de 90° com mesa giratória entre -52° e +60° (Figuras 1,2,3,31)

Com a serra de esquadria pode-se realizar cortes com a posição da mesa variando de -52° (girando a mesa da posição central para a esquerda) a +60° (girando a mesa da posição central para a direita).

Para realizar estes cortes proceda como segue:

- Soltar a mesa giratória (17) soltando o parafuso de fixação (14);
- Puxar a alavanca de travamento (13) e girar a mesa até a posição angular desejada, fixando a posição com o parafuso de fixação (14). A mesa giratória possui as seguintes posições pré-definidas: -45°, -30°, -22,5°, -15°, 0°, 15°, 22,5°, 30°, 45° e 60°;
- Realizar o corte como descrito em 7.1.

### 7.3 Corte em meia-esquadria (0° - 45°) e mesa giratória posicionada no centro (0°)

Com a serra de esquadria pode-se realizar cortes em meia esquadria à esquerda. O ângulo varia de 0° a 45°.

Para tanto:

- Se necessário, retire a morsa vertical (8);
- Colocar o corpo da máquina (4) na posição superior;
- Fixar a mesa giratória (17) em 0°;
- Soltar o parafuso de fixação (22) e inclinar a cabeça da máquina na posição angular desejada utilizando-se o punho (1) e a escala angular (19);
- Fixar a posição com o parafuso de fixação (22);
- Realizar o corte conforme indicado no item 7.1.

### 7.4 Corte em meia-esquadria (0° a 45°) e mesa giratória de 0° - 45°variando (Figuras 1, 2, 3, 33)

Com a serra de esquadria pode-se realizar cortes em meia-esquadria à esquerda (0° a 45°) com a posição da mesa variando de -52° a 0° (girando a mesa da posição central para a esquerda) ou 0° a 60° (girando a mesa da posição central para a direita).

Para realizar estes cortes proceda como segue:

- Se necessário, retire a morsa vertical (8);
- Colocar o corpo da máquina (4) na posição superior;
- Soltar a mesa giratória (17) soltando o parafuso de fixação (14);
- Puxar a alavanca de travamento (13) e girar a mesa até a posição angular desejada, fixando a posição com o parafuso de fixação (14). A mesa giratória possui as seguintes posições pré-definidas: -45°, -30°, -22,5°, -15°, 0°, 15°, 22,5°, 30°, 45° e 60°;
- Soltar o parafuso de fixação (22) e inclinar a cabeça da máquina na posição angular desejada utilizando-se o punho (1) e a escala angular (19);
- Fixar a posição com o parafuso de fixação (22);
- Realizar o corte como descrito em 7.1.

**BR****7.5 Limitação da profundidade de corte (Figura 34)**

- Pode-se limitar a profundidade de corte. Para isso, solte a porca (34) e gire o parafuso (35) para ajustar a profundidade desejada;
- Ao terminar o ajuste, aperte novamente a porca (34);
- Verificar o ajuste com um corte de teste.

**7.6 Caixa de recolhimento de cavacos**

Esta serra está equipada com uma caixa para recolhimento de cavacos (23). Esta caixa pode ser encaixada no adaptador (33) para aspirador de pó. Para esvaziar a caixa (23), abrir a mesma como mostrado na figura 36 e esvaziá-la com cuidado. Neste adaptador (33) pode-se ligar também um aspirador de pó.

**7.7 Troca do disco de serra (Figuras 1, 37, 38, 39, 40)**

**Atenção! Para esta operação, retire o plugue da tomada de energia elétrica.**

- Trazer o corpo da máquina (4) para a posição superior e utilizando o pino de segurança (27) travar a máquina nesta posição.
- Acionar o pino de travamento do eixo (3) e trazer a proteção do disco de serra (6) para a posição superior até que se veja o parafuso do flange (39).
- Com uma mão pressione a trava do eixo da serra (5) e com a outra, coloque a chave de boca (P) no parafuso (39)
- Pressione firmemente a trava do eixo da serra (5) e gire o parafuso (39) no sentido horário. Depois de aproximadamente uma volta no parafuso, o eixo da serra se trava.
- Soltar o parafuso (39) girando-o no sentido horário.
- Retire o parafuso (39) e a flange externa (40)
- Soltar o disco de serra (7) do flange interna e retirá-lo por baixo
- Limpar o parafuso (39), a flange externa (40) e o flange interno
- O novo disco de serra deve ser montado na sequência inversa
- **Atenção!** O sentido de giro do disco da serra deve ter a mesma orientação do motor da serra. (Indicado com uma seta na proteção do disco de serra)
- Antes de trabalhar novamente com a serra, deve-se verificar se a proteção do disco de serra funciona perfeitamente.
- Da mesma forma, devem-se verificados os outros dispositivos de segurança da serra antes de colocá-la novamente em funcionamento

- **Atenção!** Depois de trocar o disco de serra, verifique se se o mesmo gira livremente na posição de 0° e de 45°
- **Atenção!** A troca e ajuste do disco de serra (7) deve ser feito de forma cuidadosa e correta

**8. Trabalho com metais**

**Atenção! Utilize luvas (risco de acidente) e também óculos de segurança.**

- É possível realizar cortes retos e em meia-esquadria utilizando os ângulos pré-definidos. Devido o risco de contra golpe durante o corte em metais é necessário travar o movimento do braço telescópico através do parafuso de travamento (25).
- Após o uso do equipamento remova sempre os cavacos da máquina para evitar acidentes e danos ao equipamento. Sempre prenda a peça com as morsas horizontal (21) e vertical (8).
- Pressione o interruptor Liga/Desliga (2). Deixe a o disco de serra atingir sua velocidade de regime.
- Acionar a alavanca de desbloqueio (3). Com o guia duplo (24) travado, pressionar através do punho (1) o corpo da serra em direção à peça. O movimento para baixo deve ser uniforme e com a pressão necessária para o corte, sem forçar o motor, até a peça ser inteiramente serrada.
- Depois de terminado o corte, levar o corpo da serra (4) para a posição inicial (superior) sempre se utilizando do punho (1) e em seguida soltar o interruptor Liga/Desliga (2).
- Antes de retirar a peça, aguardar o disco de serra parar totalmente.

**Atenção.** Devido à ação de molas acopladas ao corpo da máquina, este tende a se mover para cima quando não exercida uma força para baixo. Desta forma, nunca soltar o punho (1) após o corte, mas sim segurar o punho (1) e levar o corpo da máquina (4) lentamente para a posição inicial (superior).

**9. Transporte (Figuras 1, 2, 3)**

- Retirar o plugue da tomada de energia elétrica;
- Trava da mesa (14) deve ser apertada, a fim de travar o movimento da mesa (17);
- Acionar a alavanca de desbloqueio (3), movimentar o corpo (4) da serra até a posição inferior e travar o mesmo nesta posição com o pino trava (27)
- Movimento telescópico da serra (linear) deve ser bloqueado com o parafuso de travamento (25) na

- posição de trás;
- Movimente a serra utilizando a parte fixa da mesa (18) ou, no caso da serra estar montada na mesa de apoio, utilizando as pegas da própria mesa de apoio.
- Para montar a serra novamente, siga a sequência da item 6.2;

## 10. Substituição do cabo de alimentação

Para evitar acidentes, sempre que o cabo de alimentação deste aparelho for danificado, é necessário que seja substituído pelo fabricante, ou pelo seu serviço de assistência técnica.

## 11. Limpeza, manutenção e encomenda de peças sobressalentes

### ⚠ Atenção!

Retire o cabo de alimentação da tomada antes de qualquer trabalho de manutenção e limpeza.

#### 11.1 Limpeza

- Mantenha os dispositivos de segurança, as ranhuras de ventilação e a carcaça do motor o mais limpo possível. Limpe o aparelho com um pano limpo ou sobre com ar comprimido a baixa pressão.
- Aconselhamos a limpeza do aparelho imediatamente após cada utilização.
- Não utilize detergentes ou solventes, pois estes podem danificar as peças de plástico do aparelho.  
Certifique-se de que não entre água para o interior do aparelho.

#### 11.2 Escovas de carvão

No caso de formação excessiva de faíscas, encaminhe o equipamento para uma assistência técnica autorizada para verificar as escovas de carvão.

#### 11.3. Manutenção

- **Atenção!** Retire o cabo de alimentação da tomada.
- Elimine regularmente todas as poeiras e demais sujeiras da máquina. A limpeza deve ser efetuada com uma escova fina ou um pano.
- Não utilize produtos abrasivos para limpar as partes plásticas.

## 11.4. Assistência técnica

Para assistência técnica e peças sobressalentes, as seguintes informações são necessárias:

- Modelo do Aparelho
- Número do Artigo – Art.-Nr.
- Número de Identificação – I.-Nr.

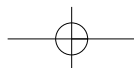
Para saber onde se encontram as assistências técnicas credenciadas, acesse via internet:

<http://www.einhell.com.br>

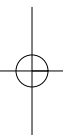
## 12. Eliminação e reciclagem

O aparelho encontra-se dentro de uma embalagem para evitar danos de transporte. Esta embalagem é matéria-prima, podendo ser reutilizada ou reciclada. O aparelho e os respectivos acessórios são de diferentes materiais, como por ex. o metal e o plástico. Os componentes que não estiverem em condições devem ter tratamento de lixo especial. Informe-se como reciclar. Proteja o Meio Ambiente!

**Importado no Brasil por:**  
**Einhell Brasil Comercio e Distribuição de**  
**Ferramentas e Equipamentos Ltda.**  
**Av. Doutor Betim, 619 – Vila Marieta**  
**CEP 13042-020**  
**Campinas/SP**  
**CNPJ 10.969.425/0001-67**



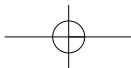




A reprodução ou duplicação, mesmo que parcial, da documentação e dos anexos dos produtos, necessita de autorização expressa.

AS FOTOS CONTIDAS NESTE MANUAL SÃO MERAMENTE ILUSTRATIVAS E PODEM NÃO RETRATAR COM EXATIDÃO A COR, ETIQUETAS E/OU ACESSÓRIOS.

Sujeito a alterações técnicas sem aviso prévio.







# CERTIFICADO DE GARANTIA

## Estimado(a) cliente,

Os nossos produtos são submetidos a um rigoroso controle de qualidade. Se, ainda assim, o aparelho não funcionar nas devidas condições, lamentamos esse fato e pedimos-lhe que se dirija ao nosso serviço de assistência técnica no local indicado no site [www.einhell.com.br](http://www.einhell.com.br).

O exercício dos direitos de garantia está sujeito as seguintes condições:

1. As presentes condições de garantia regem as prestações do serviço de garantia complementar e não afetam os seus direitos legais de garantia. O nosso serviço de garantia é prestado gratuitamente.
2. A garantia cobre exclusivamente os defeitos de material ou de fabricação e limita-se a reparação de tais defeitos ou a substituição do aparelho. A nossa garantia exclui, além disso, quaisquer indenizações por danos de transporte, danos resultantes da não observância das instruções de montagem ou de uma instalação incorreta, da não observância das instruções de funcionamento (por exemplo, ligação a uma tensão de rede ou a um tipo de corrente errado), de uma utilização abusiva ou indevida (como, por exemplo, sobrecarga do aparelho ou utilização de ferramentas ou acessórios não autorizados), da não observância das regras de manutenção e segurança, da penetração de corpos estranhos no aparelho (por exemplo, areia, pedras ou pó), do uso da força ou de impactos externos (como, por exemplo, danos causados pela queda do aparelho), bem como do desgaste normal resultante da utilização do aparelho. Isso se aplica em especial às pilhas recarregáveis para a qual não podemos deixar de emitir um período de garantia de 12 meses.

O direito de garantia extingue-se no caso de já ter havido uma tentativa de reparação do aparelho.

3. O período de garantia e de 12 meses a contar da data de compra do aparelho. Os direitos de garantia devem ser reclamados dentro do período de garantia, no prazo de duas semanas após ter sido detectado o defeito. Está excluída a reclamação de direitos de garantia após o termo do período de garantia. O reparo ou a substituição do aparelho não implica o prolongamento do período de garantia nem da origem da contagem de um novo período de garantia para o aparelho ou para eventuais peças de substituição montadas no mesmo. O mesmo se aplica no caso de a assistência técnica ter sido prestada no local.
4. Para ativar a garantia o aparelho defeituoso deverá ser encaminhado para uma assistência técnica autorizada, juntamente com a nota fiscal de compra original ou qualquer outro documento comprovando a data de compra. Por isso, é importante que se guarde a nota fiscal de compra como comprovante. Descreva o mais detalhadamente possível o motivo da reclamação. Se o defeito do aparelho estiver abrangido pelo nosso serviço de garantia, este será reparado.

Naturalmente, também teremos todo o prazer em efetuar reparos que não estão, ou deixaram de estar, abrangidos pelo serviço de garantia. Nesse caso, o cliente deverá assumir os custos do reparo. Para este reparo, nossas assistências técnicas estão à disposição.