



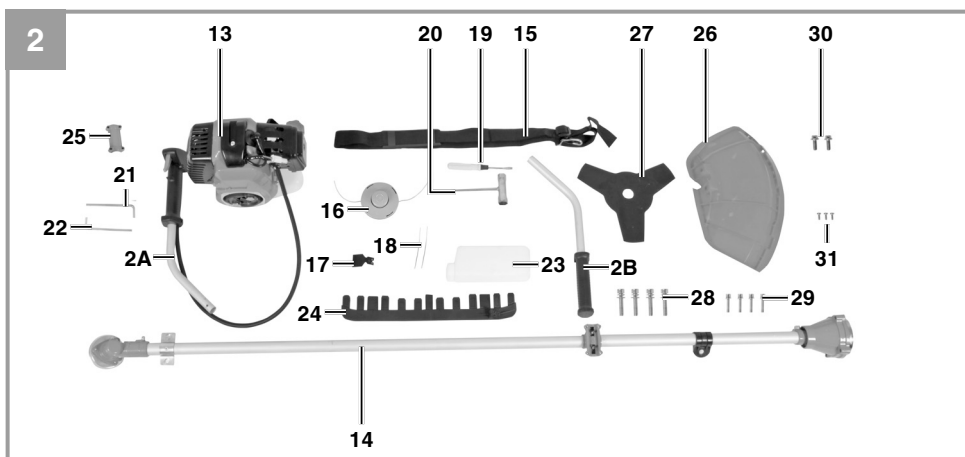
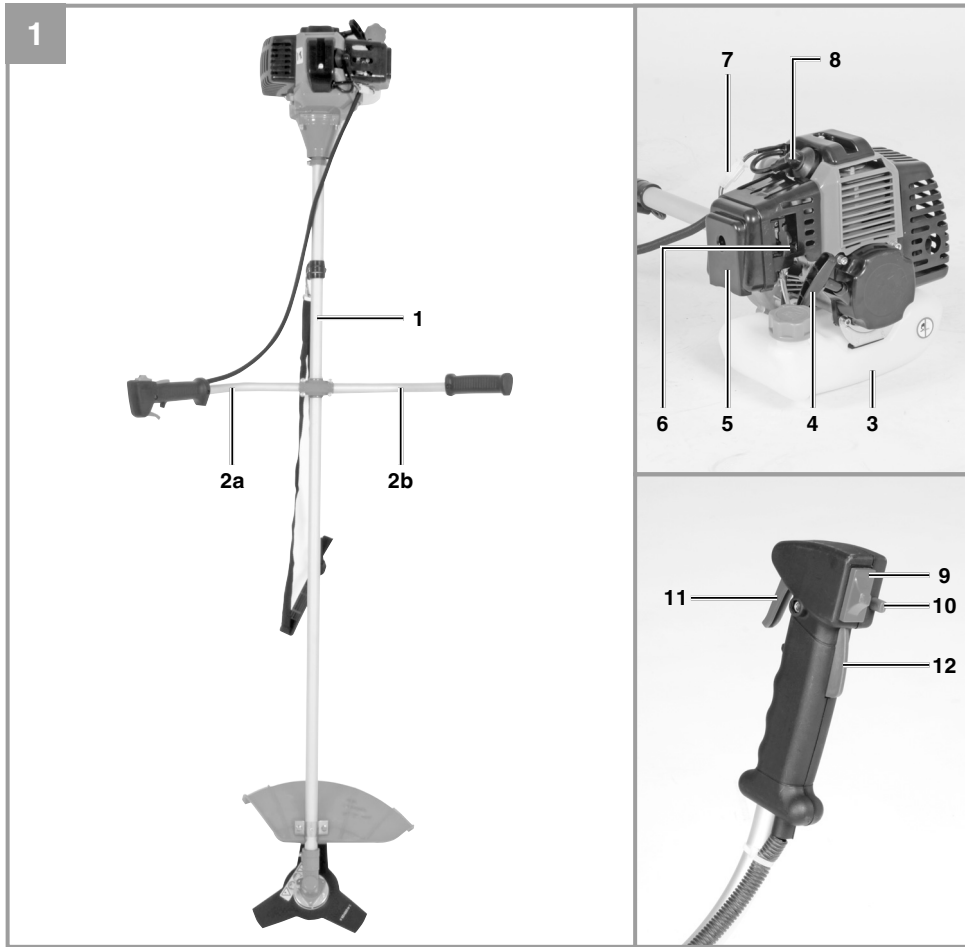
BBC 52
BBC 52/1

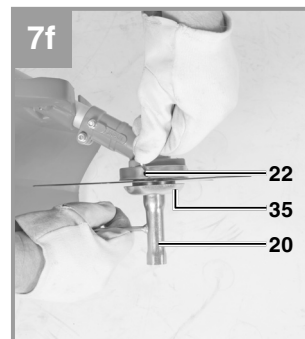
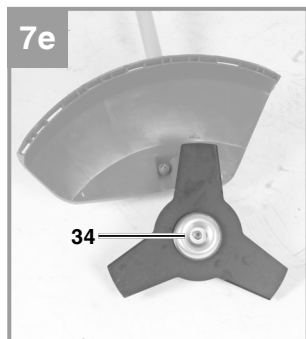
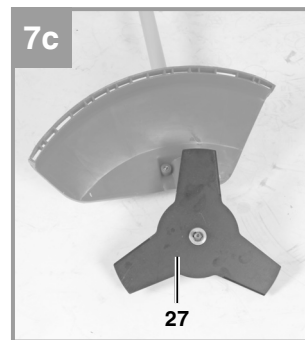
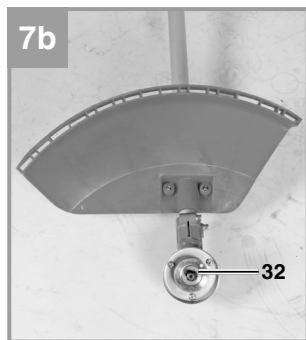
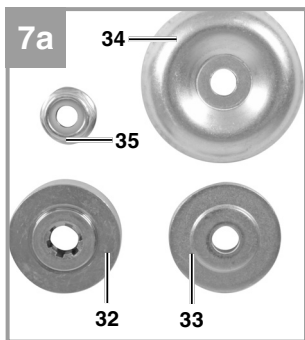
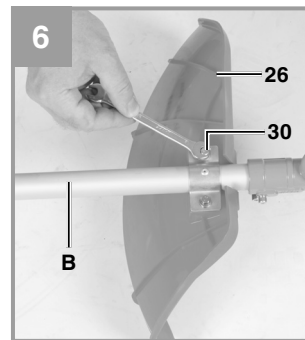
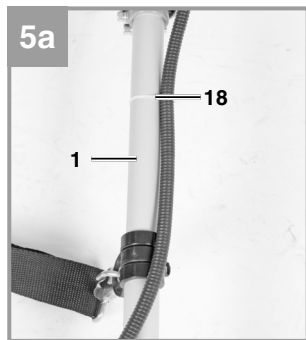
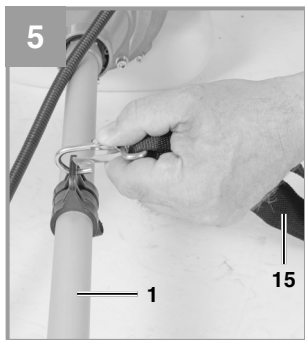
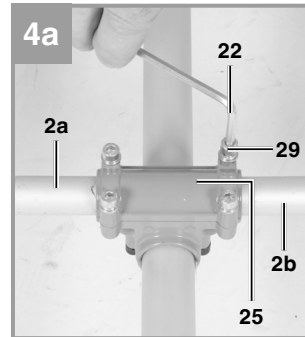
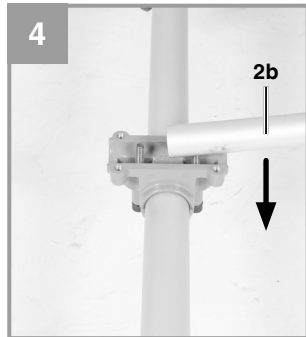
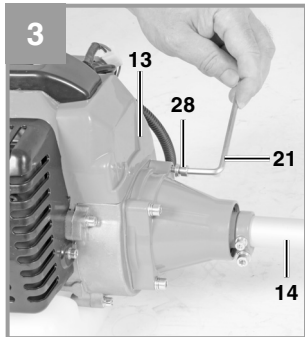
D	Originalbetriebsanleitung Benzin-Motorsense	SLO	Originalna navodila za uporabo Bencinska motorna kosa
GB	Original operating instructions Petrol Power Scythe	H	Eredeti használati utasítás Benzín-Motorkasza
F	Mode d'emploi d'origine Débroussailleuse à moteur à essence	RO	Instrucțiuni de utilizare originale Motocoasă pe benzină
I	Istruzioni per l'uso originali Decespugliatore a motore a benzina	BG	Оригинално упътване за употреба Косачка с бензинов двигател
HR/ BIH	Originalne upute za uporabu Kosa s benzinskim motorom	GR	Πρωτότυπες Οδηγίες χρήσης Βενζινοκίνητο θεριστήρι
RS	Originalna uputstva za upotrebu Kosa s benzinskim motorom	TR	Orijinal Kullanma Talimatı Benzin Motorlu Tırpan
NL	Originele handleiding Benzinemotorzeis		
E	Manual de instrucciones original Desbrozadora con motor de gasolina		
P	Manual de instruções original Moto-roçadora a gasolina		

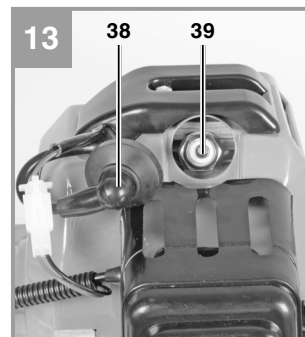
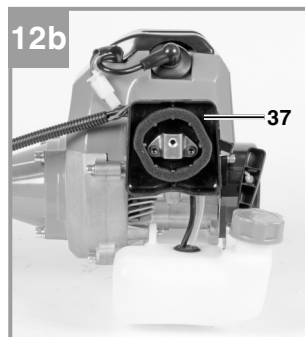
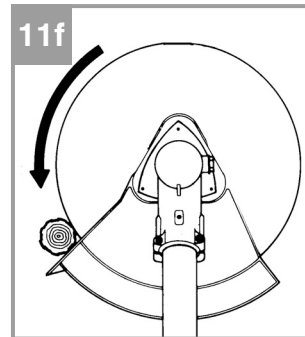
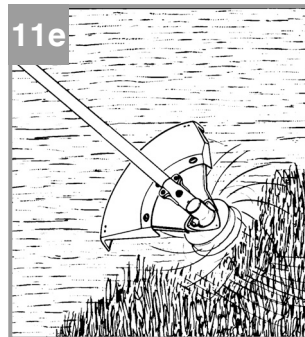
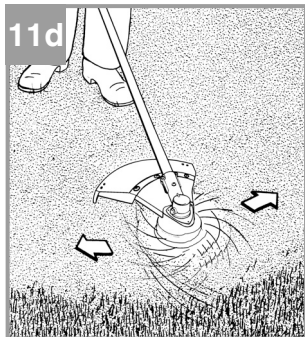
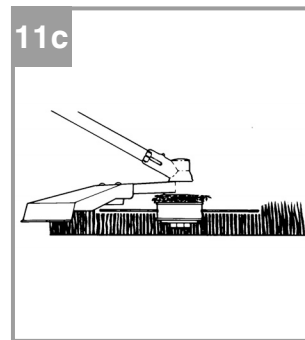
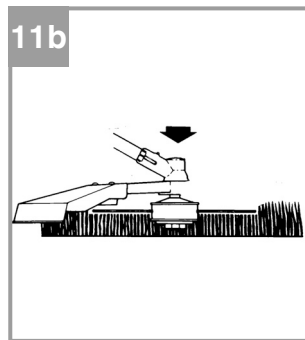
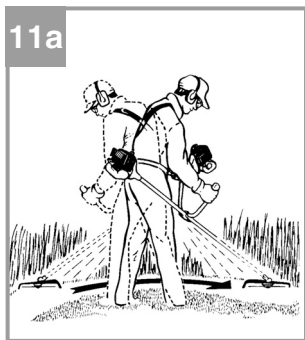
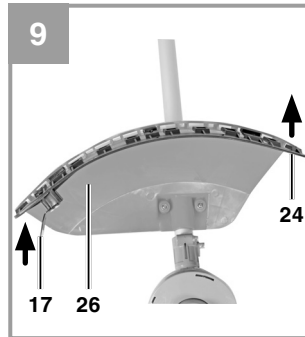
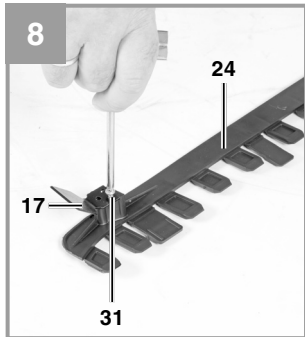


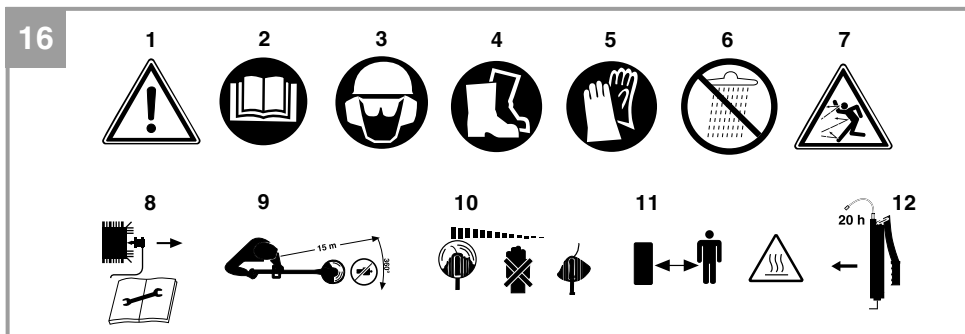
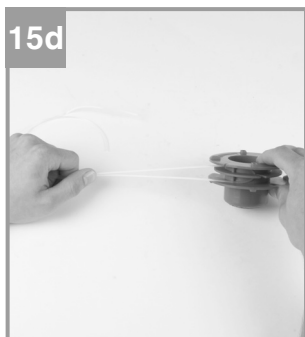
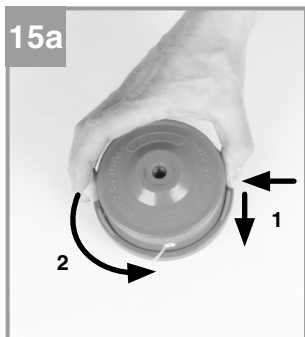
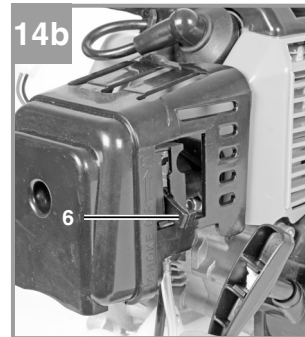
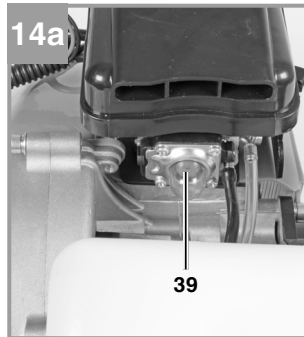
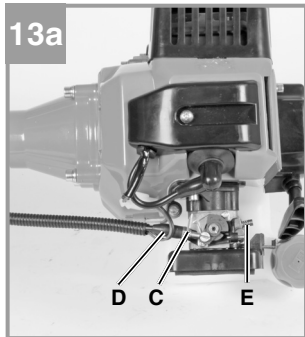
Art.-Nr.: 34.046.55
Art.-Nr.: 34.046.65

I.-Nr.: 11015
I.-Nr.: 11015









Gefahr!

Beim Benutzen von Geräten müssen einige Sicherheitsvorkehrungen eingehalten werden, um Verletzungen und Schäden zu verhindern. Lesen Sie diese Bedienungsanleitung / Sicherheitshinweise deshalb sorgfältig durch. Bewahren Sie diese gut auf, damit Ihnen die Informationen jederzeit zur Verfügung stehen. Falls Sie das Gerät an andere Personen übergeben sollten, händigen Sie diese Bedienungsanleitung / Sicherheitshinweise bitte mit aus. Wir übernehmen keine Haftung für Unfälle oder Schäden, die durch Nichtbeachten dieser Anleitung und den Sicherheitshinweisen entstehen.

1. Sicherheitshinweise

Die entsprechenden Sicherheitshinweise finden Sie im beiliegenden Heftchen!

Gefahr!

Lesen Sie alle Sicherheitshinweise und Anweisungen. Versäumnisse bei der Einhaltung der Sicherheitshinweise und Anweisungen können elektrischen Schlag, Brand und/oder schwere Verletzungen verursachen. **Bewahren Sie alle Sicherheitshinweise und Anweisungen für die Zukunft auf.**

Sicherheitsvorrichtungen

Beim Arbeiten mit dem Gerät muss die entsprechende Kunststoffschutzhaube für Messer- oder Fadenbetrieb montiert sein, um das Wegschleudern von Gegenständen zu verhindern. Das integrierte Messer in der Schnittfaden-Schutzhaube schneidet den Faden automatisch auf die optimale Länge ab.

Zusammenbau: Achten Sie beim Zusammenbau darauf, dass keine Fremdkörper in das Gerät gelangen oder die Funktion der Kupplung durch Verschmutzung beeinträchtigt wird.

Nach dem Zusammenbau: Wenn das Gerät im Standgas läuft darf sich das Werkzeug nicht mitdrehen. Ist das nicht der Fall, wurde ein Fehler bei der Montage gemacht.

Erklärung der Hinweisschilder auf dem Gerät (Bild 16):

1. Warnung!
2. Vor Inbetriebnahme Gebrauchsanleitung lesen!
3. Augen-/ Kopf- und Gehörschutz tragen!

4. Festes Schuhwerk tragen!
5. Schutzhandschuhe tragen!
6. Gerät vor Regen oder Nässe schützen!
7. Achte auf weggeschleuderte Teile.
8. Vor Wartungsarbeiten Gerät abstellen und Zündkerzenstecker abziehen!
9. Der Abstand zwischen Maschine und Umstehende muß mindestens 15m betragen!
10. Werkzeug läuft nach!
11. Achtung heiße Teile. Abstand halten.
12. Ergänzen Sie alle 20 Betriebsstunden etwas-Fett (Getriebefließfett)!

2. Gerätebeschreibung und Lieferumfang**2.1 Gerätebeschreibung (Bild 1-2)**

1. Führungsholm
- 2a. Führungshandgriff rechts
- 2b. Führungshandgriff links
3. Benzintank
4. Starterseil
5. Abdeckung Luftfiltergehäuse
6. Choke-Hebel
7. Kabelverbindung
8. Zündkerzenstecker
9. Ein-/Aus-Schalter
10. Arretierung Gashebel
11. Gashebel
12. Gashebelsperre
13. Baugruppe Motor
14. Baugruppe Führungsholm
15. Tragegurt
16. Fadenspule mit Schnittfaden
17. Fadenmesser
18. 2x Kabelbinder
19. Schlitzschraubenzieher
20. Zündkerzenschlüssel
21. Inbusschlüssel 5 mm
22. Inbusschlüssel 4 mm
23. Öl/Benzinmischflasche
24. Schnittfadenschutz
25. Oberteil Führungshandgriffhalterung
26. Schnittmesserschutzhaube
27. Schnittmesser
28. 4x Inbusschraube M6x30, Federring, U-Scheibe
29. 4x Inbusschraube M5x25, Federring, U-Scheibe
30. 2x Sechskantschraube M6x16
31. 3x Fadenmesserbefestigungsschraube (L = 10mm)

2.2 Lieferumfang

Bitte überprüfen Sie die Vollständigkeit des Artikels anhand des beschriebenen Lieferumfangs. Bei Fehlteilen wenden Sie sich bitte spätestens innerhalb von 5 Arbeitstagen nach Kauf des Artikels unter Vorlage eines gültigen Kaufbeleges an unser Service Center oder an die Verkaufsstelle, bei der Sie das Gerät erworben haben. Bitte beachten Sie hierzu die Gewährleistungstabelle in den Service-Informationen am Ende der Anleitung.

- Öffnen Sie die Verpackung und nehmen Sie das Gerät vorsichtig aus der Verpackung.
- Entfernen Sie das Verpackungsmaterial sowie Verpackungs-/ und Transportsicherungen (falls vorhanden).
- Überprüfen Sie, ob der Lieferumfang vollständig ist.
- Kontrollieren Sie das Gerät und die Zubehörteile auf Transportschäden.
- Bewahren Sie die Verpackung nach Möglichkeit bis zum Ablauf der Garantiezeit auf.

Gefahr!

Gerät und Verpackungsmaterial sind kein Kinderspielzeug! Kinder dürfen nicht mit Kunststoffbeuteln, Folien und Kleinteilen spielen! Es besteht Verschluckungs- und Erstickungsgefahr!

- Baugruppe Motor
- Baugruppe Führungsholm
- Führungshandgriff links
- Tragegurt
- Fadenspule mit Schnitffaden
- Fadenmesser
- 2x Kabelbinder
- Schlitzschraubenzieher
- Zündkerzenschlüssel
- Inbusschlüssel 5 mm
- Inbusschlüssel 4 mm
- Öl/Benzinmischflasche
- Schnitffadenschutz
- Oberteil Führungshandgriffhalterung
- Schnittmesserschutzhäube
- Schnittmesser
- 4x Inbusschraube M6x30, Federring, U-Scheibe
- 4x Inbusschraube M5x25, Federring, U-Scheibe
- 2x Sechskantschraube M6x16
- 3x Fadenmesserbefestigungsschraube (L = 10mm)
- Originalbetriebsanleitung
- Sicherheitshinweise

3. Bestimmungsgemäße Verwendung

Die Motorsense (Verwendung des Schneidmessers) eignet sich zum Schneiden von leichten Gehölz, starken Unkraut und Unterholz. Der Motortrimmer (Verwendung der Fadenspule mit Schnitffaden) eignet sich zum Schneiden von Rasen, Grasflächen und leichten Unkraut. Die Einhaltung der vom Hersteller beigefügten Gebrauchsanweisung ist Voraussetzung für den ordnungsgemäßen Gebrauch des Gerätes. Jede andere Verwendung, die in dieser Anleitung nicht ausdrücklich zugelassen wird, kann zu Schäden am Gerät führen und eine ernsthafte Gefahr für den Benutzer darstellen. Beachten Sie unbedingt die Einschränkungen in den Sicherheitshinweisen.

Bitte beachten Sie, dass unsere Geräte bestimmungsgemäß nicht für den gewerblichen, handwerklichen oder industriellen Einsatz konstruiert wurden. Wir übernehmen keine Gewährleistung, wenn das Gerät in Gewerbe-, Handwerks- oder Industriebetrieben sowie bei gleichzusetzenden Tätigkeiten eingesetzt wird.

Gefahr! Wegen körperlicher Gefährdung des Benutzers darf die Benzinmotorsense nicht zu folgenden Arbeiten eingesetzt werden: zum Reinigen von Gehwegen und als Häcksler zum Zerkleinern von Baum- und Heckenabschnitten. Ferner darf die Benzinmotorsense nicht zum Einebnen von Bodenerhebungen, wie z.B. Maulwurfshügel verwendet werden. Aus Sicherheitsgründen darf die Benzinmotorsense nicht als Antriebsaggregat für andere Arbeitswerkzeuge und Werkzeugsätze jeglicher Art verwendet werden.

Die Maschine darf nur nach ihrer Bestimmung verwendet werden. Jede weitere darüber hinausgehende Verwendung ist nicht bestimmungsgemäß. Für daraus hervorgerufene Schäden oder Verletzungen aller Art haftet der Benutzer/Bediener und nicht der Hersteller.

4. Technische Daten

Motortyp 2-Takt-Motor, luftgekühlt, Chromzylinder	
Motorleistung (max.)	1,65 kW / (2,2 PS)
Hubraum	52 cm ³
Leerlaufdrehzahl Motor	3000 min ⁻¹
Max. Drehzahl Motor	10000 min ⁻¹
Max. Drehzahl	
Sense:	7500 min ⁻¹
Trimmer:	6600 min ⁻¹
Zündung	Elektronisch
Antrieb	Zentrifugalkupplung
Gewicht (leerer Tank)	7,4 kg
Schnittkreis-Faden Ø	45 cm
Schnittkreis-Messer Ø	25,5 cm
Fadenlänge	2,5 m
Faden-Ø	2,4 mm
Tankinhalt	1,1 l
Zündkerze	Vistar L7TC

Gefahr!

Geräusch und Vibration

Schalldruckpegel L_{pA}	92,1 dB(A)
Unsicherheit K_{pA}	3 dB
Schallleistungspegel L_{WA}	112,1 dB(A)
Unsicherheit K_{WA}	3 dB

Tragen Sie einen Gehörschutz.

Die Einwirkung von Lärm kann Hörverlust bewirken.

Betrieb

Schwingungsemissionswert $a_h = 13,846 \text{ m/s}^2$
 Unsicherheit $K = 1,5 \text{ m/s}^2$

Rechter Handgriff

Schwingungsemissionswert $a_h = 10,602 \text{ m/s}^2$
 Unsicherheit $K = 1,5 \text{ m/s}^2$

Beschränken Sie die Geräuschentwicklung und Vibration auf ein Minimum!

- Verwenden Sie nur einwandfreie Geräte.
- Warten und reinigen Sie das Gerät regelmäßig.
- Passen Sie Ihre Arbeitsweise dem Gerät an.
- Überlasten Sie das Gerät nicht.
- Lassen Sie das Gerät gegebenenfalls überprüfen.
- Schalten Sie das Gerät aus, wenn es nicht benutzt wird.
- Tragen Sie Handschuhe.

5. Montage

5.1.1 Montage Führungsholm

(Abb. 3) Schrauben Sie die Baugruppe Führungsholm (14) mit den 4 Innensechskantschrauben M6x30 (28) an der Baugruppe Motor (13) fest.

5.1.2 Montage Führungshandgriff

Montieren Sie den Führungshandgriff links (2b) bzw. den Führungshandgriff rechts (2a) wie in den Abbildungen 4-4a dargestellt. Die Löcher in den Führungshandgriffen dienen als Schraubenaufnahme. Ziehen Sie die Schrauben (29) am Ober- teil der Führungshandgriffhalterung (25) fest.

5.1.3 Tragegurt und Kabel befestigen

Haken Sie wie in Abb. 5 dargestellt den Trage- gurt (15) in die Halterung ein. Anschließend befestigen Sie das Kabel mittels der beigelegten Kabelbinder (18) am Führungsholm und Füh- rungshandgriff.

5.1.4 Montage Schnittemesserschutzhäube

Achtung: Beim Arbeiten mit dem Schnittmesser muss die Schnittemesserschutzhäube (26) montiert sein. Schrauben Sie wie in Abb. 6 dargestellt die Schnittmesserschutzhäube (26) mit den beiden Schrauben M6x16 (30) an der dafür vor- gesehenen Schelle an.

5.1.5 Montage/Ersetzen des Schnittmessers

Die Montage des Schnittmessers ist auf den Bildern 7a-7f zu sehen. Die Demontage erfolgt in umge- kehrter Reihenfolge.

- Mitnehmerscheibe (32) auf die Zahnwelle stecken (Abb. 7b)
- Schnittmesser (27) auf der Mitnehmerschei- be arretieren (Abb. 7c)
- Druckplatte (33) über das Gewinde der Zahn- welle stecken (Abb. 7d)
- Abdeckung Druckplatte (34) aufstecken (Abb. 7e)
- Die Bohrung der Mitnehmerscheibe suchen, mit der darunter liegenden Kerbe überein bringen und mit dem mitgelieferten Inbus- schlüssel (22) arretieren um nun die Mutter (35) anzuziehen (Abb. 7f). Achtung: Linksgewinde

5.1.6 Montage Fadenmesser

Schrauben Sie das Fadenmesser (17) wie in Abb. 8 dargestellt mit drei Schrauben (31) am Schnittfaden- schutz (24) fest. Verletzungsgefahr - Schutzhand- schuhe tragen.

5.1.7 Montage Schnitfadenschutz an Schnittmesserschutzhäube

Achtung: Beim Arbeiten mit dem Schnitffaden muss zusätzlich die Schnitfadenschutzhaube montiert werden.

Der Schnitfadenschutz (24) wird wie in Abb. 9 dargestellt in die Aufnahmen an der Messerschutzhäube (26) gedrückt. Achtung: Am Schnitfadenschutz befindet sich das Schnitffadenmesser – Verletzungsgefahr!

5.1.8 Montage/ Ersetzen der Fadenspule

Die Montage der Fadenspule ist auf dem Bild 10 zu sehen. Die Demontage erfolgt umgekehrt.

Die Bohrung der Mitnehmerscheibe (32) suchen, mit der darunter liegenden Kerbe überein bringen und mit dem mitgelieferten Inbusschlüssel (22) arretieren um nun die Fadenspule (16) auf das Gewinde zu schrauben. Achtung: Linksgewinde

5.2 Einstellen der Schnitthöhe

- Streifen Sie den Schultergurt (15) über die linke Schulter.
- Um die optimale Tragegurtlänge festzustellen machen Sie anschließend einige Schwingbewegungen ohne den Motor anzulassen (Abb. 11a)

Warnung! Benutzen Sie den Gurt immer wenn Sie mit dem Gerät arbeiten. Bringen Sie den Gurt an sobald Sie den Motor gestartet haben und er im Leerlauf läuft. Schalten Sie den Motor aus bevor Sie den Tragegurt abnehmen.

6. Vor Inbetriebnahme

Prüfen Sie das Gerät vor jeder Inbetriebnahme auf:

- Dichtheit des Treibstoffsystems.
- Einwandfreien Zustand und Vollständigkeit der Schutzeinrichtungen und der Schnittvorrichtung.
- Festen Sitz sämtlicher Verschraubungen.
- Leichtgängigkeit aller beweglichen Teile.

6.1 Treibstoff und Öl

Empfohlene Treibstoffe

Benutzen Sie nur ein Gemisch aus bleifreiem Benzin und speziellem 2-Takt-Motoröl. Mischen Sie das Treibstoffgemisch nach der Treibstoff-Mischtafel an.

Hinweis: Verwenden Sie kein Treibstoffgemisch, das mehr als 90 Tage lang gelagert wurde.

Hinweis: Verwenden Sie kein 2-Takt-Öl das ein Mischverhältnis von 100:1 empfiehlt. Bei Motorschäden auf Grund ungenügender Schmierung entfällt die Motorgarantie des Herstellers.

Warnung: Verwenden Sie zum Transport und zur Lagerung von Kraftstoff nur dafür vorgesehene und zugelassene Behälter.

Geben Sie jeweils die richtige Menge Benzin und 2-Takt-Öl in die beiliegende Mischflasche (Siehe aufgedruckte Skala). Schütteln Sie anschließend den Behälter gut durch.

6.2 Treibstoff-Misch-Tabelle

Mischverfahren: 40 Teile Benzin auf 1 Teil Öl

Benzin	2-Takt-Öl
1 Liter	25 ml
5 Liter	125 ml

7. Betrieb

Beachten Sie bitte die gesetzlichen Bestimmungen zur Lärmschutzverordnung, die örtlich unterschiedlich sein können.

7.1 Starten bei kaltem Motor

Füllen Sie den Tank mit einer angemessenen Menge Benzin/Öl-Gemisch. Siehe auch Treibstoff und Öl.

1. Gerät auf eine harte, ebene Fläche stellen.
2. Kraftstoffpumpe (Primer) (Abb. 14a/Pos. 39) 10x drücken.
3. Ein-/ Aus-Schalter (Abb. 1/Pos. 9) auf „I“ schalten.
4. Gashebel feststellen. Hierzu Gashebelsperre (Abb. 1/Pos. 12) und anschließend Gashebel (Abb. 1/Pos. 11) betätigen und durch gleichzeitiges Drücken der Arretierung (Abb. 1/Pos. 10) den Gashebel feststellen.
5. Choke-Hebel (Abb. 1/Pos. 6) auf ON stellen.
6. Das Gerät gut festhalten und die Starterleine (Abb. 1/Pos. 4) bis zum ersten Widerstand herausziehen. Jetzt den Startseilzug 4x rasch anziehen. Das Gerät sollte starten.

Hinweis: Die Starterleine nicht zurückschleudern lassen. Dies kann zu Beschädigungen führen.

Warnung: Durch den festgestellten Gashebel beginnt das Schnittwerkzeug bei startendem Motor zu arbeiten.

Ist der Motor gestartet, den Choke-Hebel auf

OFF stellen und das Gerät ca. 3 Sek. warmlaufen lassen.

Anschließend Gashebel durch einfaches Betätigen entriegeln (Der Motor kehrt in den Leerlauf zurück).

7. Sollte der Motor nicht starten wiederholen Sie die Schritte 4-6.

Zur Beachtung: Springt der Motor auch nach mehreren Versuchen nicht an, lesen Sie den Abschnitt „Fehlerbehebung am Motor“.

Zur Beachtung: Ziehen Sie den Startseilzug stets gerade heraus. Wird sie in einem Winkel herausgezogen, entsteht Reibung an der Öse. Durch diese Reibung wird die Schnur durchgescheuert und nutzt sich schneller ab. Halten Sie stets den Anlasergriff, wenn sich die Schnur wieder einzieht.

Lassen Sie die Schnur nie aus dem ausgezogenen Zustand zurückschnellen.

7.2 Starten bei warmem Motor

(Das Gerät stand für weniger als 15-20min still)

1. Gerät auf harte, ebene Fläche stellen.
2. Ein-/Aus-Schalter auf „I“ schalten.
3. Gashebel feststellen (analog „Starten bei kaltem Motor“).
4. Gerät gut festhalten und die Starterleine bis zum ersten Widerstand herausziehen. Jetzt die Starterleine rasch anziehen. Das Gerät sollte nach 1-2 Zügen starten. Falls die Maschine nach 6 Zügen immer noch nicht startet wiederholen Sie die Schritte 1-7 unter kaltem Motor starten.

7.3 Motor abstellen

Not-Aus Schrittfolge:

Falls es notwendig ist, die Maschine sofort anzuhalten, stellen Sie hierzu den Ein-/Aus-Schalter auf „Stop“ bzw. „0“

Normale Schrittfolge:

Lassen Sie den Gashebel los und warten Sie bis der Motor in Leerlaufgeschwindigkeit übergegangen ist. Stellen Sie dann den Ein-/ Aus-Schalter auf „Stop“ bzw. „0“.

7.4 Arbeitshinweise

Trainieren Sie vor Einsatz des Gerätes sämtliche Arbeitstechniken bei abgestelltem Motor.

8. Arbeiten mit der Benzin-Motorsense

Verlängerung des Schnitfadens

Warnung! Benutzen Sie keinen Metalldraht oder kunststoffummüllten Metalldraht irgendeiner Art in der Fadenspule. Dies kann zu schweren Verletzungen beim Benutzer führen.

Zur Verlängerung des Schnitfadens, lassen Sie den Motor auf Vollgas laufen und tippen Sie die Fadenspule auf den Boden. Der Faden wird automatisch verlängert. Das Messer am Schutzschild kürzt den Faden auf die zulässige Länge (Abb. 11b).

Hinweis: Entfernen Sie regelmäßig alle Rasen- und Unkrautreste um ein Überhitzen des Schaftrohrs zu vermeiden. Rasen-/ Gras-/Unkrautreste verfangen sich unterhalb des Schutzschilds (Abb. 11c), dies verhindert eine ausreichende Kühlung des Schaftrohrs. Entfernen Sie die Reste vorsichtig mit einem Schraubenzieher oder dergleichen.

Verschiedene Schnittverfahren

Ist das Gerät richtig montiert, schneidet es Unkraut und hohes Gras an schwer zugänglichen Stellen, wie z.B. entlang von Zäunen, Mauern und Fundamenten sowie um Bäume herum. Es lässt sich auch für „Abmäharbeiten“ einsetzen, um Vegetation zur besseren Vorbereitung eines Gartens oder zum Ausputzen eines bestimmten Bereiches bodennah zu entfernen.

Zur Beachtung: Auch bei sorgfältiger Anwendung hat das Schneiden an Fundamenten, Stein- oder Betonmauern usw. eine über dem Normalen liegende Abnutzung des Fadens zur Folge.

Trimmen/ Mähen

Schwingen Sie den Trimmer in sichelartiger Bewegung von Seite zu Seite. Halten Sie die Fadenspule stets parallel zum Boden. Überprüfen Sie das Gelände und legen Sie die gewünschte Schnitthöhe fest. Führen und halten Sie die Fadenspule in der gewünschten Höhe, zwecks gleichmäßigem Schnitt (Abb. 11d).

Niedriges Trimmen

Halten Sie den Trimmer mit einer leichten Neigung genau vor sich, so dass sich die Unterseite der Fadenspule über dem Boden befindet und der Faden die richtige Schnittstelle trifft. Schneiden Sie immer von sich weg. Ziehen Sie den Trim-

mer nicht zu sich hin.

Schneiden an Zaun/ Fundament

Nähern Sie sich beim Schneiden langsam Maschendrahtzäunen, Lattenzäunen, Natursteinmauern und Fundamenten um nah daran zu schneiden, ohne jedoch mit dem Faden gegen das Hindernis zu schlagen. Kommt der Faden z.B. mit Steinen, Steinmauern oder Fundamenten in Berührung, nutzt er sich ab oder franst aus. Schlägt der Faden gegen Zaungeflecht, bricht er ab.

Trimmen um Bäume

Trimmen Sie um Baumstämme, nähern Sie sich langsam, damit der Faden die Rinde nicht berührt. Gehen Sie um den Baum herum, und schneiden Sie dabei von links nach rechts. Nähern Sie sich Gras oder Unkraut mit der Spitze des Fadens, und kippen Sie die Fadenspule leicht nach vorn.

Warnung: Seien Sie überaus vorsichtig bei Abmäharbeiten. Halten Sie bei solchen Arbeiten einen Abstand von 30 Metern zwischen sich und anderen Personen oder Tieren ein.

Abmähen

Beim Abmähen erfassen Sie die gesamte Vegetation bis zum Grund. Dazu neigen Sie die Fadenspule im 30 Grad Winkel nach rechts. Stellen Sie den Handgriff in die gewünschte Position. Beachten Sie die erhöhte Verletzungsgefahr des Benutzers, Zuschauer und Tiere, sowie die Gefahr der Sachbeschädigung durch weggeschleuderte Objekte (z.B. Steine) (Abb. 11e).

Warnung: Entfernen Sie mit dem Gerät keine Gegenstände von Fußwegen usw.!

Das Gerät ist ein kraftvolles Werkzeug, und kleine Steine oder andere Gegenstände können 15 Meter und mehr weggeschleudert werden und zu Verletzungen oder Beschädigungen an Autos, Häusern und Fenstern führen.

Sägen

Das Gerät ist nicht zum Sägen geeignet.

Verklemmen

Sollte das Schnittmesser wegen zu dichter Vegetation blockieren stellen Sie unverzüglich den Motor ab. Befreien Sie das Gerät von Gras und Gestrüpp bevor Sie es erneut in Betrieb nehmen.

Vermeiden von Rückschlag

Beim Arbeiten mit dem Schnittmesser besteht die Gefahr des Rückschlages wenn dieses auf feste Hindernisse (Baumstamm, Ast, Baumstumpf, Stein oder dergleichen) trifft. Das Gerät wird dabei gegen die Drehrichtung des Werkzeugs zurückgeschleudert. Dies kann zum Verlust der Kontrolle über das Gerät führen. Benutzen Sie das Schnittmesser nicht in der Nähe von Zäunen, Metallpfosten, Grenzsteinen oder Fundamenten.

Zum Schneiden von dichten Stängeln positionieren Sie diese wie in Abb. 9f dargestellt um Rückschläge zu vermeiden.

9. Wartung

Schalten Sie das Gerät vor Wartungsarbeiten immer aus und ziehen Sie den Zündkerzenstecker ab.

9.1 Ersetzen von Fadenspule/Schnittfaden

1. Die Fadenspule (16) wie in Abs 5.1.8. beschrieben demontieren. Die seitliche Rastnase leicht eindrücken, gleichzeitig die Spule nach unten drücken und im Uhrzeigersinn drehen (Abb. 15a). Eine Gehäusehälfte abnehmen.
2. Fadenspule aus dem Fadenspulen-Gehäuse entnehmen (Abb. 15c).
3. Evtl. noch vorhandenen Schnittfaden entfernen.
4. Neuen Schnittfaden in der Mitte zusammenlegen und die entstandene Schlaufe in die Aussparung des Spulentellers einhängen. (Abb. 15d)
5. Faden unter Spannung gegen den Uhrzeigersinn aufwickeln. Der Spulenteiler trennt dabei die beiden Hälften des Schnittfadens. (Abb. 15e)
6. Die letzten 15cm der beiden Fadenenden in die gegenüberliegenden Fadenhalter des Spulentellers einhaken. (Abb. 15f)
7. Die beiden Fadenenden durch die Metallösen im Fadenspulen-Gehäuse führen (Abb. 15c).
8. Fadenspule in das Fadenspulen-Gehäuse drücken.
9. Kurz und kräftig an beiden Fadenenden ziehen um diese aus den Fadenhaltern zu lösen.
10. Überschüssigen Faden auf etwa 13 cm zurückschneiden. Das verringert die Belastung auf den Motor während des Startens und Aufwärmens.

11. Fadenspule wieder montieren (siehe Abschnitt 5.1.8). Wird die komplette Fadenspule erneuert, sind die Punkte 3-6 zu überspringen.

9.2 Schleifen des Schutzhaubenmessers

Das Schutzhaubenmesser kann mit der Zeit stumpf werden. Sollten Sie dies feststellen, lösen Sie die Schrauben mit denen das Schutzhaubenmesser an der Schutzhaube befestigt ist. Befestigen Sie das Messer in einem Schraubstock. Schleifen Sie das Messer mit einer Flachfeile und achten Sie darauf, den Winkel der Schnittkante beizubehalten. Feilen Sie nur in eine Richtung.

9.3 Wartung des Luftfilters

Verschmutzte Luftfilter verringern die Motorleistung durch zu geringe Luftzufuhr zum Vergaser. Regelmäßige Kontrolle ist daher unerlässlich. Der Luftfilter (37) sollte alle 25 Betriebsstunden kontrolliert werden und bei Bedarf gereinigt werden. Bei sehr staubiger Luft ist der Luftfilter häufiger zu überprüfen.

1. Entfernen Sie den Luftfilterdeckel (Abb. 12a/ Pos. 36)
2. Entnehmen Sie den Luftfilter (Abb. 12b/Pos. 37)
3. Reinigen Sie den Luftfilter durch ausklopfen oder ausblasen.
4. Der Zusammenbau erfolgt in umgekehrter Reihenfolge.

Warnung: Luftfilter nie mit Benzin oder brennbaren Lösungsmitteln reinigen.

9.4 Wartung der Zündkerze (Abb. 13)

Zündkerzenfunkenstrecke = 0,6mm. Ziehen Sie die Zündkerze mit 12 bis 15 Nm an. Überprüfen Sie die Zündkerze erstmals nach 10 Betriebsstunden auf Verschmutzung und reinigen Sie diese gegebenenfalls mit einer Kupferdrahtbürste. Danach die Zündkerze alle 50 Betriebsstunden warten.

1. Ziehen Sie den Zündkerzenstecker (38) ab.
2. Entfernen Sie die Zündkerze (Abb. 39) mit dem beiliegenden Zündkerzenschlüssel (20).
3. Der Zusammenbau erfolgt in umgekehrter Reihenfolge.

9.5 Vergaser Einstellungen

Warnung! Einstellungen am Vergaser dürfen nur durch autorisierten Kundendienst vorgenommen werden.

Zu allen Arbeiten am Vergaser muss zuerst die Luftfilterabdeckung wie in Abbildung 12a und 12b gezeigt demontiert werden.

Einstellen des Gasseilzuges:

Sollte die Maximaldrehzahl des Geräts mit der Zeit nicht mehr erreicht werden und sämtliche anderen Ursachen nach Abschnitt 12 Fehlerbehebung ausgeschlossen sein, könnte eine Einstellung des Gasseilzuges erforderlich sein. Überprüfen Sie hierfür zunächst ob der Vergaser bei voll durchgedrücktem Gasgriff ganz öffnet. Dies ist der Fall wenn der Vergaserschieber (Abb. 13a) bei voll betätigtem Gas vollständig geöffnet ist. Abbildung 13a zeigt die korrekte Einstellung. Sollte der Vergaserschieber nicht vollständig geöffnet sein, ist eine Nachjustierung notwendig. Um den Gasseilzug nachzustellen sind folgende Schritte erforderlich:

- Lösen Sie die Kontermutter (Abb. 13a/Pos. C) einige Umdrehungen.
- Drehen Sie die Verstellerschraube (Abb. 13a/ Pos. D) heraus, bis der Vergaserschieber bei voll betätigtem Gas, wie in Abbildung 13a gezeigt, vollständig geöffnet ist.
- Ziehen Sie die Kontermutter wieder fest.

9.6 Einstellen des Standgases:

Warnung! Standgas bei warmen Betriebszustand einstellen.

Sollte das Gerät bei nicht betätigtem Gashebel ausgehen und sämtliche anderen Ursachen nach Abschnitt 12 Fehlerbehebung ausgeschlossen sein, ist ein Nachjustieren des Standgases notwendig. Drehen Sie hierzu die Standgasschraube (Abb. 13a/ Pos. E) im Uhrzeigersinn bis das Gerät im Leerlauf sicher läuft. Sollte das Standgas so hoch sein, dass sich das Schnittwerkzeug mitdreht, muss dies durch Linksdrehen der Standgasschraube soweit verringert werden bis sich das Schnittwerkzeug nicht mehr mitdreht.

10. Reinigung, Lagerung, Transport und Ersatzteilbestellung

10.1 Reinigung

- Halten Sie die Griffe ölfrei, damit Sie immer sicheren Halt haben.
- Reinigen Sie das Gerät bei Bedarf mit einem feuchten Tuch und gegebenenfalls mit einem milden Spülmittel.

Achtung!

Vor jeder Reinigung Zündkerzenstecker ziehen. Tauchen Sie das Gerät zur Reinigung keinesfalls in Wasser oder andere Flüssigkeiten. Bewahren Sie das Gerät an einem sicheren und

trockenen Platz und außerhalb der Reichweite von Kindern auf.

10.2 Lagerung

Vorsicht: Verstauen Sie das Gerät nie länger als 30 Tage, ohne folgende Schritte zu durchlaufen.

Verstauen des Gerätes

Wenn Sie das Gerät länger als 30 Tage verstauen, muss sie hierfür hergerichtet werden. Andernfalls verdunstet der im Vergaser befindliche, restliche Treibstoff und lässt einen gummiartigen Bodensatz zurück. Dies könnte den Start erschweren und teure Reparaturarbeiten zur Folge haben.

1. Nehmen Sie die Treibstofftankkappe langsam ab, um eventuellen Druck im Tank abzulassen. Entleeren Sie vorsichtig den Tank.
2. Starten Sie den Motor und lassen Sie ihn laufen, bis der Motor anhält, um den Treibstoff aus dem Vergaser zu entfernen.
3. Lassen Sie den Motor abkühlen (ca. 5 Minuten).
4. Entfernen Sie die Zündkerze (siehe 9.4)
5. Geben Sie 1 Teelöffel sauberes 2-Takt-Öl in die Verbrennungskammer. Ziehen Sie mehrere Male langsam an der Starterleine, um die internen Komponenten zu beschichten. Setzen Sie die Zündkerze wieder ein.

Hinweis: Verstauen Sie das Gerät an einem trockenen Ort und weit entfernt von möglichen Entzündungsquellen, z.B. Ofen, Heißwasserboiler mit Gas, Gastrockner, etc.

Erneutes Inbetriebnehmen

1. Entfernen Sie die Zündkerze (siehe 9.4).
2. Ziehen Sie rasch an der Starterleine, um überschüssiges Öl aus der Verbrennungskammer zu entfernen.
3. Reinigen Sie die Zündkerze und achten Sie auf den richtigen Elektrodenabstand an der Zündkerze; oder setzen Sie eine neue Zündkerze mit richtigem Elektrodenabstand ein.
4. Bereiten Sie das Gerät für den Betrieb vor
5. Füllen Sie den Tank mit der richtigen Treibstoff-/ Ölmischung auf. Siehe Abschnitt Treibstoff und Öl.

10.3 Transport

Wenn Sie das Gerät transportieren möchten entleeren Sie den Benzintank wie im Kapitel 10 erklärt. Reinigen Sie das Gerät mit einer Bürste oder einem Handfeger von grobem Schmutz.

10.4 Ersatzteilbestellung

Bei der Ersatzteilbestellung sollten folgende Angaben gemacht werden:

- Typ des Gerätes
- Artikelnummer des Gerätes
- Ident-Nummer des Gerätes
- Ersatzteil-Nummer des erforderlichen Ersatzteils

Aktuelle Preise und Infos finden Sie unter www.isc-gmbh.info

11. Entsorgung und Wiederverwertung

Das Gerät befindet sich in einer Verpackung um Transportschäden zu verhindern. Diese Verpackung ist Rohstoff und ist somit wieder verwendbar oder kann dem Rohstoffkreislauf zurückgeführt werden. Das Gerät und dessen Zubehör bestehen aus verschiedenen Materialien, wie z.B. Metall und Kunststoffe. Defekte Geräte gehören nicht in den Hausmüll. Zur fachgerechten Entsorgung sollte das Gerät an einer geeigneten Sammelstellen abgegeben werden. Wenn Ihnen keine Sammelstelle bekannt ist, sollten Sie bei der Gemeindeverwaltung nachfragen.

12. Fehlersuchplan

Die folgende Tabelle zeigt Fehlersymptome auf und beschreibt wie Sie Abhilfe schaffen können, wenn Ihre Maschine einmal nicht richtig arbeitet. Wenn Sie damit das Problem nicht lokalisieren und beseitigen können, wenden Sie sich an Ihre Service-Werkstatt.

Störung	Mögliche Ursache	Behebung
Das Gerät springt nicht an.	<ul style="list-style-type: none"> - Fehlerhaftes Vorgehen beim Starten. - Verrußte oder feuchte Zündkerze - Falsche Vergasereinstellung 	<ul style="list-style-type: none"> - Folgen Sie den Anweisungen zum Starten - Zündkerze reinigen oder durch neue ersetzen. - Autorisierten Kundendienst aufsuchen, oder das Gerät an die ISC-GmbH senden.
Das Gerät springt an, hat aber nicht die volle Leistung.	<ul style="list-style-type: none"> - Falsche Einstellung des Chokehebels - Verschmutzter Luftfilter - Falsche Vergasereinstellung 	<ul style="list-style-type: none"> - Chokehebel auf OFF stellen. - Luftfilter reinigen - Autorisierten Kundendienst aufsuchen, oder das Gerät an die ISC-GmbH senden.
Der Motor läuft unregelmäßig	<ul style="list-style-type: none"> - Falscher Elektrodenabstand der Zündkerze - Falsche Vergasereinstellung 	<ul style="list-style-type: none"> - Zündkerze reinigen und Elektrodenabstand einstellen oder neue Zündkerze einsetzen. - Autorisierten Kundendienst aufsuchen, oder das Gerät an die ISC-GmbH senden.
Motor raucht übermäßig	<ul style="list-style-type: none"> - Falsche Treibstoffmischung - Falsche Vergasereinstellung 	<ul style="list-style-type: none"> - Richtige Treibstoffmischung verwenden (siehe Treibstoff-Mischtafel) - Autorisierten Kundendienst aufsuchen, oder das Gerät an die ISC-GmbH senden.

Der Nachdruck oder sonstige Vervielfältigung von Dokumentation und Begleitpapieren der Produkte, auch auszugsweise, ist nur mit ausdrücklicher Zustimmung der iSC GmbH zulässig.

Technische Änderungen vorbehalten

Service-Informationen

Wir unterhalten in allen Ländern, welche in der Garantieurkunde benannt sind, kompetente Service-Partner, deren Kontakte Sie der Garantieurkunde entnehmen. Diese stehen Ihnen für alle Service-Belange wie Reparatur, Ersatzteil- und Verschleißteil-Versorgung oder den Bezug von Verbrauchsmaterialien zur Verfügung.

Es ist zu beachten, dass bei diesem Produkt folgende Teile einem gebrauchsgemäßen oder natürlichen Verschleiß unterliegen bzw. folgende Teile als Verbrauchsmaterialien benötigt werden.

Kategorie	Beispiel
Verschleißteile*	Zündkerze, Luftfilter
Verbrauchsmaterial/ Verbrauchsteile*	Schnittmesser, Fadenspule mit Schnittfaden
Fehlteile	

* nicht zwingend im Lieferumfang enthalten!

Bei Mängel oder Fehlern bitten wir Sie, den Fehlerfall im Internet unter www.isc-gmbh.info anzumelden. Bitte achten Sie auf eine genaue Fehlerbeschreibung und beantworten Sie dazu in jedem Fall folgende Fragen:

- Hat das Gerät bereits einmal funktioniert oder war es von Anfang an defekt?
- Ist Ihnen vor dem Auftreten des Defektes etwas aufgefallen (Symptom vor Defekt)?
- Welche Fehlfunktion weist das Gerät Ihrer Meinung nach auf (Hauptsymptom)?
Beschreiben Sie diese Fehlfunktion.

Garantiekunde

Sehr geehrte Kundin, sehr geehrter Kunde,
unsere Produkte unterliegen einer strengen Qualitätskontrolle. Sollte dieses Gerät dennoch einmal nicht einwandfrei funktionieren, bedauern wir dies sehr und bitten Sie, sich an unseren Servicedienst unter der auf dieser Garantiekarte angegebenen Adresse, oder an die Verkaufsstelle, bei der Sie das Gerät erworben haben, zu wenden. Für die Geltendmachung von Garantieansprüchen gilt folgendes:

1. Diese Garantiebedingungen richten sich ausschließlich an Verbraucher, d. h. natürliche Personen, die dieses Produkt weder im Rahmen ihrer gewerblichen noch anderen selbständigen Tätigkeit nutzen wollen. Diese Garantiebedingungen regeln zusätzliche Garantieleistungen, die der u. g. Hersteller zusätzlich zur gesetzlichen Gewährleistung Käufern seiner Neugeräte verspricht. Ihre gesetzlichen Gewährleistungsansprüche werden von dieser Garantie nicht berührt. Unsere Garantieleistung ist für Sie kostenlos.
2. Die Garantieleistung erstreckt sich ausschließlich auf Mängel an einem von Ihnen erworbenen neuen Gerät des u. g. Herstellers, die auf einem Material- oder Herstellungsfehler beruhen und ist nach unserer Wahl auf die Behebung solcher Mängel am Gerät oder den Austausch des Gerätes beschränkt. Bitte beachten Sie, dass unsere Geräte bestimmungsgemäß nicht für den gewerblichen, handwerklichen oder beruflichen Einsatz konstruiert wurden. Ein Garantievertrag kommt daher nicht zustande, wenn das Gerät innerhalb der Garantiezeit in Gewerbe-, Handwerks- oder Industriebetrieben verwendet wurde oder einer gleichzusetzenden Beanspruchung ausgesetzt war.
3. Von unserer Garantie ausgenommen sind:
 - Schäden am Gerät, die durch Nichtbeachtung der Montageanleitung oder aufgrund nicht fachgerechter Installation, Nichtbeachtung der Gebrauchsanleitung (wie durch z.B. Anschluss an eine falsche Netzspannung oder Stromart) oder Nichtbeachtung der Wartungs- und Sicherheitsbestimmungen oder durch Aussetzen des Geräts an anomale Umweltbedingungen oder durch mangelnde Pflege und Wartung entstanden sind.
 - Schäden am Gerät, die durch missbräuchliche oder unsachgemäße Anwendungen (wie z.B. Überlastung des Gerätes oder Verwendung von nicht zugelassenen Einsatzwerkzeugen oder Zubehör), Eindringen von Fremdkörpern in das Gerät (wie z.B. Sand, Steine oder Staub, Transportschäden), Gewaltanwendung oder Fremdeinwirkungen (wie z. B. Schäden durch Herunterfallen) entstanden sind.
 - Schäden am Gerät oder an Teilen des Geräts, die auf einen gebrauchsgemäßen, üblichen oder sonstigen natürlichen Verschleiß zurückzuführen sind.
4. Die Garantiezeit beträgt 24 Monate und beginnt mit dem Kaufdatum des Gerätes. Garantieansprüche sind vor Ablauf der Garantiezeit innerhalb von zwei Wochen, nachdem Sie den Defekt erkannt haben, geltend zu machen. Die Geltendmachung von Garantieansprüchen nach Ablauf der Garantiezeit ist ausgeschlossen. Die Reparatur oder der Austausch des Gerätes führt weder zu einer Verlängerung der Garantiezeit noch wird eine neue Garantiezeit durch diese Leistung für das Gerät oder für etwaige eingebaute Ersatzteile in Gang gesetzt. Dies gilt auch bei Einsatz eines Vor-Ort-Services.
5. Für die Geltendmachung Ihres Garantieanspruches melden Sie bitte das defekte Gerät an unter: www.isc-gmbh.info. Halten Sie bitte den Kaufbeleg oder andere Nachweise Ihres Kaufs des Neugeräts bereit. Geräte, die ohne entsprechende Nachweise oder ohne Typenschild eingeschendet werden, sind von der Garantieleistung aufgrund mangelnder Zuordnungsmöglichkeit ausgeschlossen. Ist der Defekt des Gerätes von unserer Garantieleistung erfasst, erhalten Sie umgehend ein repariertes oder neues Gerät zurück.

Für Verschleiß-, Verbrauchs- und Fehlteile verweisen wir auf die Einschränkungen dieser Garantie gemäß den Service-Informationen dieser Bedienungsanleitung.

iSC GmbH · Eschenstraße 6 · 94405 Landau/Isar (Deutschland)

E-Mail: info@isc-gmbh.info · Internet: www.isc-gmbh.info

Danger!

When using the equipment, a few safety precautions must be observed to avoid injuries and damage. Please read the complete operating instructions and safety regulations with due care. Keep this manual in a safe place, so that the information is available at all times. If you give the equipment to any other person, hand over these operating instructions and safety regulations as well. We cannot accept any liability for damage or accidents which arise due to a failure to follow these instructions and the safety instructions.

1. Safety regulations

The corresponding safety information can be found in the enclosed booklet.

Danger!**Read all safety regulations and instructions.**

Any errors made in following the safety regulations and instructions may result in an electric shock, fire and/or serious injury.

Keep all safety regulations and instructions in a safe place for future use.**Safety devices**

When working with the equipment, the appropriate plastic guard hood for cutting blade mode or cutting line mode must be fitted to prevent objects being thrown out by the equipment. The integrated blade in the cutting line guard hood automatically cuts the line to the optimum length.

Assembly: During assembly, take care not to let any foreign bodies get inside the equipment or the operation of the coupling will be impaired by dirt.

After assembly: When the equipment is running in idling mode, the tool is not allowed to rotate. If this is not the case, an error was made during the assembly work.

Explanation of the warning signs on the equipment (Fig. 16):

1. Warning!
2. Read the directions for use before operating the equipment.
3. Wear protective headgear, goggles and ear muffs.
4. Wear sturdy, non-slip footwear.
5. Wear safety gloves.
6. Protect the equipment from rain and damp.

7. Be careful of objects being thrown out!
8. Always switch off the equipment and pull out the spark boot plug before carrying out any maintenance work.
9. All bystanders must be kept at least 15 m from the machine.
10. The equipment continues to rotate!
11. Caution: Hot equipment parts. Keep your distance.
12. Add a little grease (gear grease) after every 20 hours in operation!

2. Layout and items supplied

2.1 Layout (Fig. 1-2)

1. Long handle
- 2a. Steady grip on the right
- 2b. Steady grip on the left
3. Petrol tank
4. Starter cable
5. Air filter housing cover
6. Choke lever
7. Cable connection
8. Spark plug connector
9. ON/OFF switch
10. Throttle lever lock
11. Throttle lever
12. Throttle lock
13. Engine assembly
14. Long handle assembly
15. Harness
16. Line spool with cutting line
17. Thread cutter
18. 2x cable tie
19. Slotted screwdriver
20. Spark plug wrench
21. Allen key size 5 mm
22. Allen key size 4 mm
23. Oil/petrol mixing bottle
24. Cutting line guard
25. Top part of steady grip holder
26. Cutting blade guard hood
27. Cutting blade
28. 4x Allen screw M6x30, spring washer, washer
29. 4x Allen screw M5x25, spring washer, washer
30. 2x hex screw M6x16
31. 3x line cutter fastening screw (L = 10mm)

2.2 Items supplied

Please check that the article is complete as specified in the scope of delivery. If parts are missing, please contact our service center or the store where you made your purchase at the latest

within 5 work days after purchasing the article and upon presentation of a valid bill of purchase. Also, refer to the warranty table in the service information at the end of the operating instructions.

- Open the packaging and take out the equipment with care.
- Remove the packaging material and any packaging and/or transportation braces (if present).
- Check to see if all the items are supplied.
- Inspect the equipment and accessories for transport damage.
- If possible, keep the packaging until the end of the guarantee period.

Danger!

The equipment and packaging material are not toys. Do not let children play with plastic bags, plastic sheets and small parts. There is a risk of choking and suffocating!

- Engine assembly
- Long handle assembly
- Steady grip on the left
- Harness
- Line spool with cutting line
- Thread cutter
- 2x cable tie
- Slotted screwdriver
- Spark plug wrench
- Allen key size 5 mm
- Allen key size 4 mm
- Oil/petrol mixing bottle
- Cutting line guard
- Top part of steady grip holder
- Cutting blade guard hood
- Cutting blade
- 4x Allen screw M6x30, spring washer, washer
- 4x Allen screw M5x25, spring washer, washer
- 2x hex screw M6x16
- 3x line cutter fastening screw (L = 10mm)
- Original Operating Instructions
- Safety information

3. Proper use

The power scythe (using the cutting blade) is designed for cutting young trees, strong weeds and undergrowth. The power trimmer (using the line spool with cutting line) is designed for cutting lawns, grassed areas and small weeds. The operating instructions as supplied by the manufacturer must be obeyed to ensure that the equipment

is used properly. Any use which is not expressly permitted in the manual may result in damage to the equipment and place the user in serious danger. Be sure to observe the restrictions in the safety instructions.

Please note that our equipment has not been designed for use in commercial, trade or industrial applications. Our warranty will be voided if the equipment is used in commercial, trade or industrial businesses or for equivalent purposes.

Important. Due to the high risk of bodily injury to the user, the petrol power scythe must not be used to carry out the following work: to clean dirt and debris off walkways, or to chop up tree or hedge clippings. Similarly, the petrol power scythe must not be used to level out high areas such as molehills. For safety reasons, the petrol power scythe must not be used as a drive unit for other work tools or toolkits of any kind.

The equipment is allowed to be used only for its prescribed purpose. Any other use is deemed to be a case of misuse. The user/operator and not the manufacturer will be liable for any damage or injuries of any kind resulting from such misuse.

4. Technical data

Engine type..	2-stroke engine, air-cooled, chrome cylinder
Engine power (max.)	1.65 kW / (2.2 HP)
Displacement.....	52 cm ³
Engine idling speed	3000 min ⁻¹
Max. engine speed.....	10000 min ⁻¹
Max. scythe speed:.....	7500 min ⁻¹
Trimmer:.....	6600 min ⁻¹
Ignition	Electronic
Drive	Centrifugal clutch
Weight (empty tank).....	7.4 kg
Cutting circle Ø of line	45 cm
Cutting circle Ø of blade.....	25.5 cm
Line length	2.5 m
Line Ø	2.4 mm
Tank capacity	1.1 l
Spark plug	Vistar L7TC

Danger!**Sound and vibration**

L_{pA} sound pressure level	92.1 dB(A)
K_{pA} uncertainty	3 dB
L_{WA} sound power level	112.1 dB(A)
K_{WA} uncertainty	3 dB

Wear ear-muffs.

The impact of noise can cause damage to hearing.

Operation

Vibration emission value $a_n = 13.846 \text{ m/s}^2$
Uncertainty $K = 1.5 \text{ m/s}^2$

Handle on the right

Vibration emission value $a_n = 10.602 \text{ m/s}^2$
Uncertainty $K = 1.5 \text{ m/s}^2$

Keep the noise emissions and vibrations to a minimum.

- Only use appliances which are in perfect working order.
- Service and clean the appliance regularly.
- Adapt your working style to suit the appliance.
- Do not overload the appliance.
- Have the appliance serviced whenever necessary.
- Switch the appliance off when it is not in use.
- Wear protective gloves.

5. Assembly**5.1.1 Fitting the long handle (Fig. 3)**

Using the 4 Allen screws M6x30 (28), fasten the long handle assembly (14) to the engine assembly (13).

5.1.2 Fitting the steady grip

Fit the left steady grip (2b) or the right steady grip (2a) as shown in Figs. 4-4a. The holes in the steady grips are for receiving the screws. Tighten the screws (29) securely at the top part of the steady grip holder (25).

5.1.3 Fastening the harness and cable

Hook the harness (15) into the holder as shown in Fig. 5. Then use the supplied cable ties (18) to fasten the cable to the long handle and the steady grip.

5.1.4 Fitting the cutting blade guard hood

Important: The cutting blade guard hood must be fitted if you want to work with the cutting blade. Using the two screws M6x16 (30), secure the cutting blade guard hood (26) to the clip provided as shown in Fig. 6.

5.1.5 Fitting/Replacing the cutting blade

The procedure for fitting the cutting blade is shown in Figs. 7a-7f. To dismantle, proceed in reverse order.

- Plug the carrier plate (32) onto the spline shaft (Fig. 7b)
- Lock the cutting blade (27) on the carrier plate (Fig. 7c)
- Plug the pressure plate (33) over the thread of the spline shaft (Fig. 7d).
- Plug on the cover of the pressure plate (34) (Fig. 7e).
- Look for the hole in the carrier plate, line up with the notch underneath and lock with the supplied Allen key (22) in order to now tighten the nut (35) (Fig. 7f). Important: Left-hand thread

5.1.6 Fitting the line cutter

Using the three screws (31), secure the line cutter (17) to the cutting line guard (24) as shown in Fig. 8. Risk of injury – wear safety gloves.

5.1.7 Fitting the cutting line guard to the cutting blade guard hood

Important: The cutting line guard hood must be fitted in addition if you want to work with the cutting line.

The cutting line guard (24) is pressed into the mounts on the blade guard hood (26) as shown in Fig. 9. Important: The cutting line cutter is on the cutting line guard – risk of injury!

5.1.8 Fitting/Replacing the line spool

The procedure for fitting the line spool is shown in Fig. 10. To dismantle, proceed in reverse order.

Look for the hole in the carrier plate, line up with the notch underneath and lock with the supplied Allen key (22) in order to now screw the line spool (16) onto the thread. Important: Left-hand thread

5.2. Adjusting the cutting height

- Slip the shoulder strap (15) over your left shoulder.
- To establish the optimum length of the harness, you should then make a few swinging movements without starting the engine (Fig. 11a).

Warning! Always use the strap when working with the equipment. Attach the strap as soon as you have started the engine and it is running in idle mode. Switch off the engine before you take off the carrying strap.

6. Before starting the equipment

Check the equipment for the following each time before use:

- That there are no leaks in the fuel system.
- That the equipment is in perfect condition and that the safety devices and cutting devices are complete.
- That all screws are securely fastened.
- That all moving parts move smoothly.

6.1 Fuel and oil

Recommended fuels

Use only a mixture of unleaded petrol and special 2-stroke engine oil. Mix the fuel mixture as indicated on the fuel mixing table.

Important: Do not use a fuel mixture which has been stored for longer than 90 days.

Important: Never use 2-stroke oil with a recommended mixing ratio of 100:1. The manufacturer's warranty will be voided in case of engine damage due to inadequate lubrication.

Important: Only use containers designed and approved for the purpose to transport and store fuel. Pour the correct quantities of petrol and 2-stroke oil into the mixing bottle (see scale printed on the bottle). Then shake the bottle well.

6.2 Fuel mixture table

Mixing procedure: 40 parts petrol to 1 part oil

Petrol	2-stroke oil
1 liter	25 ml
5 liters	125 ml

7. Operation

Please note that the statutory regulations governing noise abatement may differ from town to town.

Before starting up the equipment remove the protective caps from the cutting blade (18).

7.1 Starting the engine when cold

Fill the tank with an adequate amount of petrol/oil mix. See „Fuel and oil“.

1. Set the equipment down on a hard, level surface.
2. Press the fuel pump (primer) (Fig. 14a/Item 39) ten times.
3. Set the On/Off switch (Fig. 1/Item 9) to „I“.
4. Secure the throttle lever. To do this, press the throttle lever lock (Fig. 1/Item 12) and then the throttle lever (Fig. 1/Item 11), and secure the throttle lever by pressing the lock (Fig. 1/Item 10) simultaneously.
5. Set the choke lever (Fig. 1/Item 6) to ON.
6. Hold the equipment securely and pull out the starter cable (Fig. 1/Item 4) until you feel it begin to resist. Then tug sharply on the starter cable 4 times. The equipment should start.
Note: Never allow the starter line to snap back. This may result in damage.
Warning: Since the throttle lever is secured, the cutting tool will start to operate when the engine is started. Once the engine has started, move the choke lever immediately to OFF and allow the equipment to warm up for approx. 3 seconds. Then release the throttle lever by simply actuating it (the engine then returns to running in idle mode).
7. If the engine does not start up, repeat steps 4-6 above.

Please note: If the engine does not start up even after several attempts, read the Engine troubleshooting section.

Please note: Always pull out the starter cable in a straight line. If it is pulled out at an angle, friction will occur on the eyelet. As a result of this friction, the cable will become frayed and will wear faster. Always hold the starter handle when the cable retracts.

Never allow the cable to snap back when it has been pulled out.

7.2 Starting the engine when warm

(The equipment has been idle for less than 15-20 min.)

1. Set the equipment down on a hard, level surface.
2. Switch the On/Off switch to „I“.
3. Secure the throttle lever (in the same way as described in “Starting the engine when cold”). Hold the equipment firmly and pull out the starter cable until you feel it start to resist. Then tug sharply on the starter cable. The equipment should start after 1-2 tugs. If the equipment does not start after 6 pulls, repeat steps 1 to 7 of the procedure for starting the engine when cold.

7.3 Switching off the engine

Emergency Stop procedure:

If it becomes necessary to stop the equipment immediately, set the ON/OFF switch to “Stop” or “0”

Normal procedure:

Let go of the throttle lever and wait until the engine has changed to idling speed. Then set the ON/OFF switch to “Stop” or “0”.

7.4 Practical tips

Practice all operating techniques with the engine switched off before you start to use the equipment.

8. Working with the petrol power scythe

Extending the cutting line

Caution! Do not use any kind of metal wire or metal wire encased in plastic in the line spool. This may cause serious injuries to the user.

To extend the cutting line, run the engine at full speed and tap the line spool on the ground. This will automatically extend the line. The blade on the safety shield will cut the line to the appropriate length (Fig. 11b).

Important: Remove all grass and weed remnants at regular intervals to prevent the shaft tube overheating. Lawn, grass and weed remnants become trapped under the safety shield (Fig. 11c) and prevent the shaft tube from receiving adequate ventilation. Remove the remnants carefully using a screwdriver or the like.

Different cutting methods

When the equipment is correctly assembled it will cut weeds and long grass in places which are difficult to access, e.g. along fences, walls and foundations and also around trees. It can also be used for „mowing“ down vegetation so that a garden can be better prepared or a certain area cleared down to the soil.

Please note: Even if it is used carefully, cutting around foundations, stone or concrete walls, etc. will result in the line suffering more than normal wear.

Trimming/mowing

Swing the trimmer from side to side in a scything motion. Always keep the line spool parallel to the ground. Check the site and decide which cutting height you require. Guide and hold the line spool at the required height to obtain an even cut (Fig. 11d).

Low trimming

Hold the trimmer right in front of you at a slight angle so that the underside of the line spool is above the ground and the line strikes the correct target. Always cut away from yourself. Never draw the trimmer towards yourself.

Cutting along fences/foundations

Approach wire mesh fences, lath fences, natural stone walls and foundations slowly so that you can cut close to them without striking the obstacle with the line. If, for example, the line strikes stones, stone walls or foundations, it will wear or fray.

If the line strikes wire fencing, it will break.

Trimming around trees

When trimming around tree trunks, approach slowly so that the line does not strike the bark. Walk around the tree, cutting from left to right. Approach grass or weeds with the tip of the line and tilt the line spool forwards slightly. Warning! Take extreme care during mowing work. When doing such work keep a distance of 30 meters between yourself and other people or animals.

Mowing

When mowing, you want to cut all the vegetation down to the ground. To do this, set the line spool at an angle of 30° to the right. Place the handle in the required position. Remember the increased risk of injury to the user, watchers and animals, and the danger of damaging property due to ob-

jects (for example stones) being thrown up (Fig. 11e).

Warning! Do not use the equipment to remove objects from footpaths, etc. The equipment is a powerful tool and can throw small stones and other objects a distance of 15 meters or more, causing injuries and damage to cars, houses and windows.

Sawing

The equipment is not suitable for sawing.

Jamming

If the cutting blade jams as a result of attempting to cut vegetation that is too dense, switch off the engine immediately. Remove the grass and scrub from the equipment before you restart it.

Preventing recoil

When you work with the blade, there is a risk of recoil if it strikes solid objects such as tree trunks, branches, tree stumps, stones or the like. This will throw the equipment backwards in the direction opposite to the rotation of the tool. This can cause you to lose control of the equipment. Do not use the blade near fences, metal posts, boundary stones or foundations. For cutting dense stalks, position the blade as shown in Fig. 9f to prevent recoil.

9. Maintenance

Always switch off the equipment and pull out the spark boot plug before carrying out any maintenance work.

9.1 Replacing the line spool/cutting line

1. Dismantle the line spool (16) as described in section 5.1.8. Press in the side lugs slightly while simultaneously pressing the spool down and turning it clockwise (Fig. 15a). Remove one half of the housing.
2. Take the line spool out of the line spool housing (Fig. 15c).
3. Remove any remaining cutting line.
4. Place the new cutting line in the center and hang the loop which has formed into the recess in the spool splitter (Fig. 15d)
5. Wind up the line counter-clockwise and under tension. The spool splitter will separate the two halves of the line (Fig. 15e)
6. Hook the last 15cm of the two ends of the

line onto the opposite lying line holders of the spool plate (Fig. 15f)

7. Thread the two ends of the line through the metal eyelets in the line spool housing (Fig. 15c).
8. Press the line spool into the line spool housing.
9. Pull the two line ends sharply to release them from the line holders.
10. Cut the excess line to a length of around 13 cm. This will reduce the load on the engine when starting and warming up.
11. Refit the line spool (see section 5.1.8). If you are replacing the complete line spool, skip points 3-6.

9.2 Grinding the safety hood blade

The safety hood blade can become blunt over time. When you notice this, undo the screw holding the safety hood blade on the safety hood. Clamp the blade in a vise. Sharpen the blade with a flat file and make sure that the angle of the cutting edge is not altered in the process. File in one direction only.

9.3 Maintenance of the air filter

Soiled air filters reduce the engine output by supplying too little air to the carburetor. Regular checks are therefore essential. The air filter (37) should be checked after every 25 hours of use and cleaned if necessary. If the air contains a lot of dust, the air filter must be checked more frequently.

1. Remove the air filter cover (Fig. 12a/Item 36)
2. Remove the air filter (Fig. 12b/Item 37)
3. Clean the air filter by tapping it or blowing it out.
4. Assemble in reverse order.

Important: Never clean the air filter with petrol or inflammable solvents.

9.4 Maintenance of the spark plug

Spark plug sparking gap = 0.6mm. Tighten the spark plug with a torque of 12 to 15 Nm. Check the spark plug for dirt and grime after 10 hours of operation and if necessary clean it with a copper wire brush. Thereafter service the spark plug after every 50 hours of operation.

1. Pull out the spark plug connector (38).
2. Remove the spark plug (Fig. 39) with the supplied spark plug wrench (20).
3. Assemble in reverse order.

9.5 Carburetor settings

Warning! Settings on the carburetor may only be made by authorized customer service personnel. The air filter cover must be removed before any work on the carburetor, as shown in Figures 12a and 12b.

Setting the throttle cable:

If the maximum speed of the equipment drops over time and you have ruled out all the other possible causes listed in section 12 „Troubleshooting“, it may be necessary to adjust the throttle cable. First of all check whether the carburetor opens fully when the throttle handle is pressed right through. This is the case if the carburetor slide (Fig. 13a) is completely opened when the throttle is fully activated. Figure 13a shows the correct setting. If the carburetor slide is not completely open, it must be adjusted. The following steps are required to adjust the throttle cable:

- Undo the lock nut (Fig. 13a/Item C) a few turns.
- Undo the adjusting screw (Fig. 13a/Item D) until the carburetor slide is completely open when the throttle is fully activated, as shown in Figure 13a.
- Retighten the lock nut.

9.6 Setting the idling speed

Warning! Set the idling speed when the equipment is warm.

If the engine stalls when the throttle is not pressed and you have ruled out all the other possible causes listed in section 12 „Troubleshooting“, the idling speed must be adjusted. To do this turn the idling speed screw (Fig. 13a/Item E) clockwise until the equipment runs smoothly at idling speed. If the idling speed is so fast that the cutting tool turns as well, it has to be reduced by turning the idling speed screw for as long as is required for the cutting tool to stop turning as well.

10. Cleaning, storage, transport and ordering of spare parts

10.1 Cleaning

- Keep the handles free of oil so that you can maintain a firm grip.
- Clean the equipment as required with a damp cloth and, if necessary, mild washing up liquid.

Important!

Always pull out the spark boot plug each time before carrying out any cleaning. Never immerse the equipment in water or other liquids in order to clean it.

Store the equipment in a safe and dry place out of the reach of children.

10.2 Storage

Important: Never put the equipment into storage for longer than 30 days without carrying out the following steps.

Storing the equipment

If you intend to store the equipment for longer than 30 days, the equipment must be prepared accordingly. Otherwise the fuel still remaining in the carburetor will evaporate and leave a rubbery sediment. This can cause problems when starting up the equipment and may require expensive repairs.

1. Slowly remove the fuel tank cap to release any pressure that may have formed in the tank. Carefully empty the tank.
2. To remove the fuel from the carburetor, start the engine and let it run until it stops.
3. Leave the engine to cool (approx. 5 minutes).
4. Remove the spark plug (see section 9.4).
5. Add one teaspoon of 2-stroke engine oil into the combustion chamber. Slowly pull the starter cord several times to apply a layer of oil to all internal components. Fit the spark plug again.

Note: Store the equipment in a dry place and far away from possible ignition sources such as an oven, a gas-fired hot water boiler, a gas-fired dryer, etc.

Putting the equipment back into operation

1. Remove the spark plug (see section 9.4).
2. Quickly tug on the starter cord to remove excess oil from the combustion chamber.
3. Clean the spark plug and check that the electrode gap is correct, or insert a new spark plug with the correct electrode gap.
4. Prepare the equipment for operation.
5. Fill the tank with the relevant mixture of fuel and oil. See the section „Fuel and oil“.

10.3 Transport

To transport the machine, empty the petrol tank as described in section 10. Clean coarse dirt off the equipment with a brush or hand brush.

10.4 Ordering spare parts

Please provide the following information on all orders for spare parts:

- Model/type of the equipment
- Article number of the equipment
- ID number of the equipment
- Part number of the required spare part

For our latest prices and information please go to www.isc-gmbh.info

11. Disposal and recycling

The equipment is supplied in packaging to prevent it from being damaged in transit. The raw materials in this packaging can be reused or recycled. The equipment and its accessories are made of various types of material, such as metal and plastic. Defective components must be disposed of as special waste. Ask your dealer or your local council.

12. Troubleshooting guide

The table below contains a list of fault symptoms and explains what you can do to remedy the problem if your equipment fails to work properly. If the problem still persists after working through the list, please contact your nearest service workshop.

Fault	Possible cause	Remedy
The equipment does not start	<ul style="list-style-type: none"> - Correct starting procedure not followed - Sooted or damp spark plug - Incorrect carburetor setting 	<ul style="list-style-type: none"> - Follow the instructions for starting - Clean the spark plug or replace it with a new one - Contact an authorized customer service outlet or send the equipment to ISC GmbH
The equipment starts but does not develop its full power	<ul style="list-style-type: none"> - Incorrect choke lever setting - Soiled air filter - Incorrect carburetor setting 	<ul style="list-style-type: none"> - Set the choke lever to OFF - Clean the air filter - Contact an authorized customer service outlet or send the equipment to ISC GmbH
The engine does not run smoothly	<ul style="list-style-type: none"> - Incorrect electrode gap on the spark plug - Incorrect carburetor setting 	<ul style="list-style-type: none"> - Clean the spark plug and adjust the electrode gap, or fit a new spark plug - Contact an authorized customer service outlet or send the equipment to ISC GmbH
Engine smokes excessively	<ul style="list-style-type: none"> - Incorrect fuel mix - Incorrect carburetor setting 	<ul style="list-style-type: none"> - Use the correct fuel mix (see fuel mixing table) - Contact an authorized customer service outlet or send the equipment to ISC GmbH

The reprinting or reproduction by any other means, in whole or in part, of documentation and papers accompanying products is permitted only with the express consent of the iSC GmbH.

Subject to technical changes

Service information

We have competent service partners in all countries named on the guarantee certificate whose contact details can also be found on the guarantee certificate. These partners will help you with all service requests such as repairs, spare and wearing part orders or the purchase of consumables.

Please note that the following parts of this product are subject to normal or natural wear and that the following parts are therefore also required for use as consumables.

Category	Example
Wear parts*	Spark plug, air filter
Consumables*	Cutting blade, line spool with cutting line
Missing parts	

* Not necessarily included in the scope of delivery!

In the event of defects or faults, please register the problem on the internet at www.isc-gmbh.info. Please ensure that you provide a precise description of the problem and answer the following questions in all cases:

- Did the equipment work at all or was it defective from the beginning?
- Did you notice anything (symptom or defect) prior to the failure?
- What malfunction does the equipment have in your opinion (main symptom)?
Describe this malfunction.

Warranty certificate

Dear Customer,

All of our products undergo strict quality checks to ensure that they reach you in perfect condition. In the unlikely event that your device develops a fault, please contact our service department at the address shown on this guarantee card or the sales outlet from where you bought the device. Please note the following terms under which guarantee claims can be made:

1. These guarantee terms apply to consumers only, i.e. natural persons intending to use this product neither for their commercial activities nor for any other self-employed activities. These warranty terms regulate additional warranty services, which the manufacturer mentioned below promises to buyers of its new products in addition to their statutory rights of guarantee. Your statutory guarantee claims are not affected by this guarantee. Our guarantee is free of charge to you.
2. The warranty services cover only defects due to material or manufacturing faults on a product which you have bought from the manufacturer mentioned below and are limited to either the rectification of said defects on the product or the replacement of the product, whichever we prefer.
Please note that our devices are not designed for use in commercial, trade or professional applications. A guarantee contract will not be created if the device has been used by commercial, trade or industrial business or has been exposed to similar stresses during the guarantee period.
3. The following are not covered by our guarantee:
 - Damage to the device caused by a failure to follow the assembly instructions or due to incorrect installation, a failure to follow the operating instructions (for example connecting it to an incorrect mains voltage or current type) or a failure to follow the maintenance and safety instructions or by exposing the device to abnormal environmental conditions or by lack of care and maintenance.
 - Damage to the device caused by abuse or incorrect use (for example overloading the device or the use of unapproved tools or accessories), ingress of foreign bodies into the device (such as sand, stones or dust, transport damage), the use of force or damage caused by external forces (for example by dropping it).
 - Damage to the device or parts of the device caused by normal or natural wear or tear or by normal use of the device.
4. The guarantee is valid for a period of 24 months starting from the purchase date of the device. Guarantee claims should be submitted before the end of the guarantee period within two weeks of the defect being noticed. No guarantee claims will be accepted after the end of the guarantee period. The original guarantee period remains applicable to the device even if repairs are carried out or parts are replaced. In such cases, the work performed or parts fitted will not result in an extension of the guarantee period, and no new guarantee will become active for the work performed or parts fitted. This also applies if an on-site service is used.
5. To make a claim under the guarantee, please register the defective device at: www.isc-gmbh.info. Please keep your bill of purchase or other proof of purchase for the new device. Devices that are returned without proof of purchase or without a rating plate shall not be covered by the guarantee, because appropriate identification will not be possible. If the defect is covered by our guarantee, then the item in question will either be repaired immediately and returned to you or we will send you a new replacement.

Also refer to the restrictions of this warranty concerning wear parts, consumables and missing parts as set out in the service information in these operating instructions.

Danger !

Lors de l'utilisation d'appareils, il faut respecter certaines mesures de sécurité afin d'éviter des blessures et dommages. Veuillez donc lire attentivement ce mode d'emploi/ces consignes de sécurité. Veillez à le conserver en bon état pour pouvoir accéder aux informations à tout moment. Si l'appareil doit être remis à d'autres personnes, veillez à leur remettre aussi ce mode d'emploi/ces consignes de sécurité. Nous déclinons toute responsabilité pour les accidents et dommages dus au non-respect de ce mode d'emploi et des consignes de sécurité.

1. Consignes de sécurité

Vous trouverez les consignes de sécurité correspondantes dans le cahier en annexe.

Danger !

Veillez lire toutes les consignes de sécurité et instructions. Tout non-respect des consignes de sécurité et instructions peut provoquer une décharge électrique, un incendie et/ou des blessures graves.

Conservez toutes les consignes de sécurité et instructions pour une consultation ultérieure.

Dispositifs de sécurité

Pendant que vous travaillez sur l'appareil, le capot de protection en plastique correspondant (pour fonctionnement avec lame ou fil) doit être monté pour éviter que des objets soient projetés. La lame intégrée dans le capot de protection du fil de coupe sectionne le fil automatiquement à la longueur optimale.

Assemblage : veillez à ce qu'aucun corps étranger ne pénètre dans l'appareil ou à ce qu'aucune saleté n'altère le fonctionnement de l'accouplement.

Après l'assemblage : lorsque l'appareil fonctionne au ralenti, l'outil ne doit pas tourner en même temps. Si ce n'est pas le cas, c'est qu'une erreur a été commise lors du montage.

Explication des plaques signalétiques situées sur l'appareil (fig. 16) :

1. Avertissement !
2. Avant la mise en service, lisez le mode d'emploi !
3. Portez une protection des yeux, de la tête et

- de l'ouïe !
4. Portez des chaussures rigides !
5. Portez des gants de protection !
6. Protégez l'appareil de la pluie ou de l'humidité !
7. Faites attention aux pièces pouvant être projetées.
8. Éteignez l'appareil avant tous travaux de maintenance et retirez la cosse de bougie d'allumage !
9. L'écart entre la machine et les personnes se trouvant autour doit être d'au moins 15m !
10. L'outil continue à tourner par inertie !
11. Attention pièces brûlantes. Gardez vos distances.
12. Remettez un peu de graisse toutes les 20 heures (graisse liquide pour engrenage) !

2. Description de l'appareil et volume de livraison

2.1 Description de l'appareil (figure 1-2)

1. Guidon
- 2a. Poignée de guidage droite
- 2b. Poignée de guidage gauche
3. Réservoir d'essence
4. Cordon du démarreur
5. Recouvrement boîtier de filtre à air
6. Levier étrangleur
7. Raccordement de câble
8. Cosse de bougie d'allumage
9. Interrupteur marche/arrêt
10. Dispositif d'arrêt de l'accélérateur
11. Accélérateur
12. Blocage de l'accélérateur
13. Module moteur
14. Module guidon
15. Ceinture de port
16. Bobine de fil avec fil de coupe
17. Couteau de fil
18. 2x serre-câbles
19. Tournevis pour vis à fente
20. Clé à bougie
21. Clé à six pans creux 5 mm
22. Clé à six pans creux 4 mm
23. Flacon d'essence/d'huile
24. Protection du fil de coupe
25. Partie supérieure fixation de poignée de guidage
26. Capot de protection de la lame de coupe
27. Lame
28. 4x vis à six pans creux M6x30, rondelle élastique, rondelle en U

- 29. 4x vis à six pans creux M5x25, rondelle élastique, rondelle en U
- 30. 2x vis à six pans M6x16
- 31. 3x vis de fixation de la lame du fil (L = 10mm)

- 3x vis de fixation de la lame du fil (L = 10mm)
- Mode d'emploi d'origine
- Consignes de sécurité

2.2 Volume de livraison

Veillez contrôler si l'article est complet à l'aide de la description du volume de livraison. S'il manque des pièces, adressez-vous dans un délai de 5 jours maximum après votre achat à notre service après-vente ou au magasin où vous avez acheté l'appareil muni d'une preuve d'achat valable. Veuillez consulter pour cela le tableau des garanties dans les informations service après-vente à la fin du mode d'emploi.

- Ouvrez l'emballage et prenez l'appareil en le sortant avec précaution de l'emballage.
- Retirez le matériel d'emballage tout comme les sécurités d'emballage et de transport (s'il y en a).
- Vérifiez si la livraison est bien complète.
- Contrôlez si l'appareil et ses accessoires ne sont pas endommagés par le transport.
- Conservez l'emballage autant que possible jusqu'à la fin de la période de garantie.

Danger !

L'appareil et le matériel d'emballage ne sont pas des jouets ! Il est interdit de laisser des enfants jouer avec des sacs et des films en plastique et avec des pièces de petite taille. Ils risquent de les avaler et de s'étouffer !

- Module moteur
- Module guidon
- Poignée de guidage gauche
- Ceinture de port
- Bobine de fil avec fil de coupe
- Couteau de fil
- 2x serre-câbles
- Tournevis pour vis à fente
- Clé à bougie
- Clé à six pans creux 5 mm
- Clé à six pans creux 4 mm
- Flacon d'essence/d'huile
- Protection du fil de coupe
- Partie supérieure fixation de poignée de guidage
- Capot de protection de la lame de coupe
- lame
- 4x vis à six pans creux M6x30, rondelle élastique, rondelle en U
- 4x vis à six pans creux M5x25, rondelle élastique, rondelle en U
- 2x vis à six pans M6x16

3. Utilisation conforme à l'affectation

La débroussailleuse (utilisation de la lame) convient à la coupe de petits bois, de mauvaises herbes résistantes et de broussailles. Le coupeherbe (utilisation de la bobine de fil avec fil de coupe) convient à la coupe de gazon, de surface d'herbe et de mauvaises herbes légères. Le respect du mode d'emploi joint par le fabricant est la condition primordiale préalable à une utilisation conforme de l'appareil. Toute autre utilisation non explicitement autorisée dans ce mode d'emploi peut entraîner des dommages sur l'appareil et représenter un grave danger pour l'utilisateur. Veuillez absolument respecter les limites indiquées dans les consignes de sécurité.

Veillez au fait que nos appareils, conformément au règlement, n'ont pas été conçus pour être utilisés dans un environnement professionnel, industriel ou artisanal. Nous déclinons toute responsabilité si l'appareil venait à être utilisé professionnellement, artisanalement ou par des sociétés industrielles, tout comme pour toute activité équivalente.

Danger ! En raison des risques pour l'intégrité corporelle de l'utilisateur, la débroussailleuse à essence ne peut pas être utilisée pour les travaux suivants : pour nettoyer les trottoirs et comme broyeur pour réduire en petits morceaux des petites branches d'arbres ou de haies. De plus, la débroussailleuse ne doit pas être utilisée pour aplanir des irrégularités du sol, comme par ex. les taupinières. Pour des raisons de sécurité, la débroussailleuse à essence ne doit pas être utilisée comme groupe d'entraînement pour d'autres outils ou jeux d'outils de toute sorte.

La machine doit exclusivement être employée conformément à son affectation. Toute utilisation allant au-delà de cette affectation est considérée comme non conforme. Pour les dommages en résultant ou les blessures de tout genre, le fabricant décline toute responsabilité et l'utilisateur/l'opérateur est responsable.

4. Données techniques

Type de moteur	Moteur 2 temps, refroidi par air, cylindre chromé
Puissance du moteur (maxi.)	1,65 kW / (2,2 PS)
Cylindrée	52 cm ³
Vitesse de rotation à vide moteur	3000 tr/min
Maxi. Vitesse moteur maxi	10000 tr/min
Maxi. Vitesse de rotation faux	7500 tr/min
Coupe-herbe	6600 tr/min
Allumage	Électronique
Entraînement	Accouplement centrifuge
Poids (réservoir vide)	7,4 kg
Ø cercle de coupe du fil	45 cm
Ø cercle de coupe de la lame	25,5 cm
Longueur de fil	2,5 m
Ø fil	2,4 mm
Contenu du réservoir	1,1 l
Bougie d'allumage	Vistar L7TC

Danger !

Bruit et vibration

Niveau de pression acoustique L_{pA}	92,1 dB(A)
Imprécision K_{pA}	3 dB
Niveau de puissance acoustique L_{WA}	112,1 dB(A)
Imprécision K_{WA}	3 dB

Portez une protection acoustique.

L'exposition au bruit peut entraîner la perte de l'ouïe.

Fonctionnement

Valeur d'émission de vibration $a_h = 13,846 \text{ m/s}^2$
Imprécision $K = 1,5 \text{ m/s}^2$

Poignée droite

Valeur d'émission de vibration $a_h = 10,602 \text{ m/s}^2$
Imprécision $K = 1,5 \text{ m/s}^2$

Limitez le niveau sonore et les vibrations à un minimum !

- Utilisez exclusivement des appareils en excellent état.
- Entretenez et nettoyez l'appareil régulièrement.
- Adaptez votre façon de travailler à l'appareil.
- Ne surchargez pas l'appareil.
- Faites contrôler l'appareil le cas échéant.
- Mettez l'appareil hors circuit lorsque vous ne l'utilisez pas.
- Portez des gants.

5. Montage

5.1.1 Montage du guidon (fig. 3)

Vissez le module du guidon (14) à l'aide des 4 vis à six pans creux M6x30 (28) au module du moteur (13).

5.1.2 Montage poignée de guidage

Montez la poignée de guidage gauche (2b) ou la poignée de guidage droite (2a) comme illustré sur les figures 4-4a. Les trous dans les poignées de guidage servent pour les vis. Serrez les vis (29) sur la partie supérieure de la fixation de la poignée de guidage (25).

5.1.3 Fixez la ceinture de port et le câble

Accrochez la ceinture de port (15) dans la fixation comme illustré sur la figure 5. Ensuite, fixez le câble à l'aide des serre-câbles joints à la livraison (18) sur le guidon et la poignée de guidage.

5.1.4 Montage capot de protection de la lame de coupe

Attention : lorsque l'on travaille avec la lame de coupe, il faut que le capot de protection (26) soit monté. Vissez le capot de protection de la lame de coupe (26) comme illustré sur la fig. 6 à l'aide des deux vis M6x16 (30) sur le collier de serrage prévu à cet effet.

5.1.5 Montage/Remplacement de la lame de coupe

Le montage de la lame est illustré sur les figures 7a-7f. Le démontage s'effectue dans l'ordre inverse.

- Enfichez le disque entraîneur (32) sur l'arbre cannelé (fig. 7b)
- Bloquez la lame (27) sur le disque entraîneur (fig. 7c)
- Enfichez la plaque de compression (33) sur le filetage de l'arbre cannelé (fig. 7d)
- Montez le recouvrement de la plaque de compression (34) (fig. 7e)
- Cherchez le trou du disque entraîneur, faites-le correspondre à l'encoche qui se trouve dessous et bloquez-le à l'aide de la clé à six pans creux (22) fournie pour ensuite serrer l'écrou (35) (fig. 7f). Attention : filet à gauche

5.1.6 Montage couteau de fil

Vissez le couteau de fil (17) comme illustré sur la fig. 8 à l'aide de trois vis (31) sur la protection du fil de coupe (24). Risque de blessure – Portez des gants de protection.

5.1.7. Montage protection de fil de coupe Capot de protection de la lame

Attention : lors de travaux avec le fil de coupe, il faut monter également le capot de protection du fil de coupe.

La protection du fil de coupe (24) s'enfonce comme illustré sur la fig. 9 dans les logements situés sur le capot de protection de la lame (26). Attention : sur la protection de fil de coupe se trouve le couteau de fil - Risque de blessure !

5.1.8 Montage/ remplacement de la bobine de fil

Le montage de la bobine de fil est visible sur la figure 10. Le démontage s'effectue dans le sens inverse.

Cherchez le trou du disque entraîneur (32), faites-le correspondre à l'encoche qui se trouve en-dessous et bloquez-le avec la clé à six pans creux (22) fournie pour ensuite visser la bobine de fil (16) sur le filetage. Attention : filet à gauche

5.2 Réglage de la hauteur de coupe

- Passez la ceinture de port (15) par-dessus l'épaule gauche.
- Afin de vérifier si la longueur de ceinture de port convient, faites ensuite quelques mouvements de balancier sans allumer le moteur (fig. 11a)

Avertissement ! Utilisez toujours la ceinture de port lorsque vous travaillez avec l'appareil. Mettez la ceinture dès que vous avez démarré le moteur et qu'il marche à vide. Éteignez le moteur avant d'enlever la ceinture de port.

6. Avant la mise en service

Vérifiez l'appareil avant chaque mise en service quant à :

- l'étanchéité du système à carburant.
- l'excellent état et l'intégralité des dispositifs de protection et du dispositif de coupe.
- la bonne fixation des raccords vissés.
- la souplesse de toutes les pièces amovibles.

6.1 Carburant et huile

Carburants recommandés

Utilisez uniquement un mélange fait d'essence normale sans plomb et d'une huile spéciale moteur à 2 temps. Mélangez le carburant comme indiqué dans le tableau de mélange de carburant.

Attention : n'utilisez jamais de mélange de carburant ayant été stocké plus de 90 jours.

Attention : n'utilisez jamais d'huile à deux temps qui a besoin d'un mélange de 100:1. En cas de dommages sur le moteur en raison d'un graissage insuffisant, la garantie moteur du fabricant est annulée.

Attention : pour le transport et le stockage de carburant, utilisez exclusivement les réservoirs prévus et homologués à cet effet.

Remplacez respectivement de la bonne quantité d'essence et d'huile deux temps dans la bouteille de mélange ci-jointe (voir l'échelle imprimée). Secouez ensuite bien la bouteille.

6.2 Tableau de mélange du carburant

Méthode de mélange: 40 parts d'essence pour une part d'huile

Essence	Huile pour moteur 2 temps
1 litre	25 ml
5 litres	125 ml

7. Commande

Veillez respecter les directives légales relatives à l'ordonnance de la protection contre le bruit. Elles peuvent différer d'un endroit à l'autre.

7.1 Démarrage à froid

Remplissez le réservoir de la quantité correcte de mélange essence/huile. Voir également le chapitre combustible et huile.

1. Placez l'appareil sur une surface dure et plane.
2. Appuyez 10x sur la pompe à carburant (primer) (fig. 14a/pos. 39).
3. Positionnez l'interrupteur marche/arrêt sur « I » (fig. 1/pos. 9).
4. Bloquez l'accélérateur. Pour cela actionnez le blocage de l'accélérateur ((fig. 1/Pos. 12) et ensuite l'accélérateur (fig. 1/Pos. 11) et tout en appuyant sur le blocage (fig. 1/Pos. 10) bloquez l'accélérateur.
5. Mettre le levier étrangleur (fig. 1/pos. 6) sur „ ON “.
6. Tenez fermement l'appareil et tirez le cordon de démarrage (fig. 1/pos. 4) jusqu'à la première résistance. Maintenant, tirez le cordon de démarrage 4x d'un coup sec. L'appareil devrait démarrer.

Remarque : ne laissez pas le cordon de dé-

marrage revenir trop rapidement. Ceci peut entraîner des dommages.

Avertissement : en raison de l'accélérateur bloqué, le dispositif de coupe commence à fonctionner dès que le moteur démarre.

Une fois le moteur démarré, mettre immédiatement le levier étrangleur sur « OFF » et faites chauffer l'appareil pendant env. 3 sec. Ensuite déverrouiller l'accélérateur en l'actionnant simplement (le moteur se remet en marche à vide).

7. Si le moteur ne démarre pas, recommencez les étapes 4-6.

Observations : si le moteur ne démarre toujours pas au bout de plusieurs essais, veuillez lire le paragraphe « élimination des erreurs ».

Observations : tirez toujours sur la poignée de démarrage de façon rectiligne. Si vous la tirez en lui faisant faire un angle, une friction aura lieu au niveau de l'œillet. Ce frottement écorche le cordon qui s'use plus vite. Maintenez toujours la poignée de démarrage lorsque la corde retourne à sa place.

Ne laissez jamais la corde retourner rapidement de son état tiré.

7.2 Démarrage à chaud

(L'appareil a été arrêté pendant moins de 15-20 min)

1. Placez l'appareil sur une surface dure et plane.
2. Mettez l'interrupteur Marche/arrêt sur « I ».
3. Bloquez l'accélérateur (comme avec « démarrage à froid »).
4. Tenez bien l'appareil et tirez le cordon de démarrage jusqu'à la première résistance. Maintenant, tirez fortement sur le cordon de démarrage. L'appareil doit démarrer au bout de 1 à 2 essais. Si la machine ne démarre toujours pas au bout de 6 essais, recommencez les étapes 1 à 7 avec un démarrage à froid.

7.3 Eteindre le moteur

Suite des étapes pour un arrêt d'urgence :

S'il est nécessaire de mettre la machine immédiatement hors circuit, mettez l'interrupteur en circuit/hors circuit sur "Stop" ou „0“

Suite normale des étapes :

Relâchez l'accélérateur et attendez jusqu'à ce que le moteur passe en vitesse de marche à vide. Mettez ensuite l'interrupteur en circuit/hors circuit sur „Stop“ ou encore „0“.

7.4 Consignes de travail

Avant d'utiliser l'appareil, entraînez vous à faire toutes les techniques de travail avec le moteur à l'arrêt.

8. Travailler avec la débroussailleuse à essence

Allongement du fil de coupe

Avertissement ! N'utilisez pas de fil de fer ou de fil de fer recouvert de plastique de quelque sorte que ce soit dans la bobine de fil. Cela peut entraîner de graves blessures chez l'utilisateur.

Pour allonger le fil de coupe, laissez tourner le moteur à plein régime et tapoter la bobine de fil sur le sol. Le fil est automatiquement rallongé. La lame du capot protecteur raccourci le fil à la longueur adéquate (fig. 11b).

Remarque : retirez régulièrement tous les résidus de gazon et de mauvaises herbes afin d'éviter une surchauffe du tube du manche. Les résidus de gazon, d'herbe, de mauvaises herbes se coincent sous le capot protecteur (fig. 11c), cela empêche le refroidissement suffisant du tube du manche. Retirez les résidus avec précaution à l'aide d'un tournevis ou de quelque chose de semblable.

Différents types de coupe

Si l'appareil est correctement monté, il coupe les mauvaises herbes et l'herbe haute à des endroits difficilement accessibles, comme par exemple le long de grillages, de murs et de fondations ainsi qu'autour des arbres. On peut également l'utiliser pour des travaux de tonte à ras comme raser de la végétation pour préparer au mieux l'installation d'un jardin ou pour nettoyer un endroit précis.

Observations : même dans le cas d'une utilisation soignée, la coupe le long de fondations, de pierres ou de murs de béton etc. entraîne une usure du fil supérieure à l'usure normale.

Couper/Tondre

Déplacez le coupe-herbe en faisant des mouvements oscillants d'un côté à l'autre. Positionnez toujours la bobine de fil parallèlement au sol. Vérifiez le terrain et déterminez la hauteur de coupe souhaitée. Placez et maintenez la bobine de fil à la hauteur souhaitée, afin d'obtenir une coupe régulière (fig. 11d).

Couper à basse hauteur

Positionnez le coupe-herbe en le penchant légèrement juste devant vous afin que la partie inférieure de la bobine de fil se trouve au-dessus du sol et que le fil coupe au bon endroit. Coupez toujours en vous éloignant de là où vous vous tenez. Ne tirez jamais la débroussailleuse vers vous.

Coupe le long de grillages/fondations

Approchez-vous lentement des clôtures en grillage, des palissades en bois, des murs en pierre et des fondations lors de la coupe afin de couper à ras sans que toutefois le fil puisse heurter l'obstacle. Si le fil entre en contact par ex. avec des pierres, des murs en pierre ou des fondations, il s'use ou s'effiloche. Si le fil tape contre le grillage d'une clôture, il se casse.

Couper l'herbe autour d'arbres

Si vous coupez l'herbe autour de tronc d'arbres, approchez-vous lentement afin que le fil ne touche pas l'écorce. Faites le tour de l'arbre et ce-faisant coupez de gauche à droite. Approchez-vous de l'herbe ou des mauvaises herbes avec la pointe du fil et faites basculer la bobine de fil légèrement vers l'avant.

Avertissement : soyez extrêmement prudent lors des travaux de tonte. Maintenez une distance de 30 mètres entre vous et d'autres personnes ou animaux lors de tels travaux.

Tondre

Quand vous tondez à ras, il s'agit de tondre toute la végétation jusqu'au sol. Pour cela, penchez la bobine de fil de 30 degrés vers la droite. Placez la poignée dans la position souhaitée. Faites attention au risque de blessure accru de l'utilisateur, des spectateurs et des animaux ainsi qu'au risque de détérioration de matériel par des objets projetés (par ex. pierres) (fig. 11e).

Avertissement : ne retirez pas d'objets du trottoir etc. avec l'appareil !

L'appareil est un outil puissant et les petites pierres ou autres objets peuvent être projetés à 15 mètres et plus et provoquer des blessures ou des détériorations sur les voitures, les maisons et les fenêtres.

Scier

L'appareil n'est pas conçu pour scier.

Blocage

Si la lame de coupe se bloque à cause d'une végétation trop dense, mettez immédiatement le moteur hors circuit. Enlevez l'herbe et la broussaille de l'appareil avant de le remettre en service.

Éviter un recul

Lorsque la lame de coupe rencontre des obstacles (tronc d'arbre, nœud, souche, pierre ou autres) pendant le travail, cela entraîne un risque d'effet de recul. L'appareil recule ce-faisant brusquement dans le sens contraire du sens de rotation de l'outil. Cela peut faire perdre le contrôle de l'appareil. N'utilisez pas la lame à proximité de clôtures, de poteaux métalliques, de bornes ou de fondations.

Pour la coupe de tiges épaisses, positionnez celles-ci comme illustré sur la figure 9f afin d'éviter des reculs.

9. Maintenance

Mettez toujours l'appareil hors circuit avant tout travail d'entretien et retirez la cosse de la bougie d'allumage.

9.1 Remplacement de la bobine de fil/du fil de coupe

1. Démontez la bobine de fil (16) comme décrit au paragraphe 5.1.8. Enfoncez légèrement l'ergot d'enclenchement, dans le même temps appuyez sur la bobine vers le bas et tournez-la dans le sens des aiguilles d'une montre (fig. 15a). Retirez une moitié de carter.
2. Retirez la bobine de fil du boîtier de bobine (fig. 15c).
3. Retirez les éventuels fils de coupe encore présents.
4. Regroupez le nouveau fil de coupe au milieu et accrochez la boucle qui s'est formée à l'encoche du porte-bobine. (fig. 15d)
5. Enroulez le fil sous tension dans le sens inverse des aiguilles d'une montre. Le diviseur de bobine sépare ce faisant les deux moitiés du fil de coupe. (fig. 15e)
6. Accrochez les derniers 15 cm des deux extrémités des fils dans les supports de fil opposés du porte-bobine. (fig. 15f)
7. Introduisez les deux extrémités de fils par les œillets métalliques dans le boîtier de bobine de fil (fig. 15c).
8. Enfoncez la bobine de fil dans le boîtier de la bobine de fil.

9. Tirez brièvement et vigoureusement sur les extrémités des fils afin de les détacher du support de fil.
10. Recoupez les fils qui dépassent sur environ 13 cm. Cela réduit la sollicitation du moteur lors du démarrage et de la chauffe.
11. Remontez la bobine de fil (voir pg 5.1.8.). Si toute la bobine de fil est remplacée, ne considérez pas les points 3 à 6.

9.2 Affûtage de la lame du capot

La lame du capot peut s'émousser avec le temps. Si vous vous en rendez compte, desserrez les vis avec lesquelles la lame du capot est fixée au capot de protection. Bloquez la lame dans un étau. Affûtez la lame avec une lime plate et veillez à garder l'angle de l'arête de coupe. Limez dans une seule direction.

9.3 Maintenance du filtre à air

Les filtres à air encrassés réduisent la puissance motrice en raison d'une amenée d'air au carburateur trop réduite. Des contrôles réguliers sont par conséquent indispensables. Il faut contrôler le filtre à air (37) toutes les 25 heures de service et le nettoyer si nécessaire. Si l'air est très chargé de poussière, contrôlez plus souvent le filtre à air.

1. Enlevez le couvercle du filtre à air (fig. 12a/ pos. 36)
2. Retirez le filtre à air (fig. 12b/ pos. 37)
3. Nettoyez le filtre à air en le tapotant ou en le soufflant.
4. Le montage s'effectue dans l'ordre inverse des étapes.

Avertissement : ne nettoyez jamais le filtre avec de l'essence ou avec des solvants inflammables.

9.4 Maintenance des bougies d'allumage (fig. 13)

Distance minimum de décharge = 0,6 mm. Vissez et serrez la bougie d'allumage avec 12 à 15 Nm. Contrôlez la bougie d'allumage pour la première fois au bout de 10 heures de service. Repérez les encrassements et nettoyez-les le cas échéant à l'aide d'une brosse à fils de cuivre. Effectuez ensuite une maintenance de la bougie d'allumage toutes les 50 heures de service.

1. Débranchez la cosse de bougie d'allumage (38).
2. Retirez la bougie d'allumage (fig. 39) à l'aide de la clé à bougie fournie (20).
3. Le montage s'effectue dans l'ordre inverse des étapes.

9.5 Réglages du carburateur

Avertissement ! Les réglages du carburateur doivent être uniquement effectués par un service après-vente autorisé.

Pour tous travaux sur le carburateur, il faut d'abord démonter le recouvrement du filtre comme indiqué sur les figures 12a et 12b.

Réglage du câble de transmission du carburateur :

Si, avec le temps, la vitesse maximale de l'appareil ne peut plus être atteinte et que toutes les autres causes possibles selon le paragraphe 12 Élimination des erreurs sont exclues, il pourrait être nécessaire de régler le câble de transmission du carburateur. Vérifiez pour ce faire tout d'abord si le carburateur s'ouvre complètement lorsque la poignée de l'accélérateur est enfoncé jusqu'au bout. C'est le cas lorsque le coulisseau du carburateur (fig. 13a) est ouvert lorsque l'on appuie à fond sur l'accélérateur. La figure 13a montre le réglage correct. Si le coulisseau du carburateur n'est pas complètement ouvert, il est nécessaire de faire un ajustement. Afin de régler le tirant de câble, les étapes suivantes sont nécessaires :

- desserrez le contre écrou (fig. 13a/pos. C) de quelques tours ;
- dévissez la vis de réglage (fig. 13a/pos. D) jusqu'à ce que le coulisseau du carburateur soit complètement ouvert alors que l'accélérateur est à fond, comme indiqué sur la figure 13a ;
- Resserrez le contre écrou.

9.6 Réglage du ralenti :

Avertissement ! Régler le ralenti lorsque le moteur est chaud.

Si l'appareil s'éteint sans que le levier de l'accélérateur ait été activé et que toutes les causes de défauts selon le paragraphe 12 Élimination des erreurs sont exclues, il faut procéder à un nouveau réglage du ralenti. Pour cela, tournez la vis du ralenti (fig. 13a/pos. E) dans les sens des aiguilles d'une montre jusqu'à ce que l'appareil tourne à vide de manière stable. Si le ralenti est si haut qu'il entraîne l'outil de coupe, il faut tourner la vis du ralenti de manière à diminuer ce mouvement jusqu'à ce que l'outil de coupe ne soit plus entraîné.

10. Nettoyage, stockage, transport et commande de pièces de rechange

10.1 Nettoyage

- Ne mettez pas de graisse sur les poignées afin de toujours avoir une bonne prise en main.
- Nettoyez l'appareil au besoin avec un chiffon humide et, le cas échéant, avec un nettoyant doux.

Attention !

Avant chaque nettoyage, retirez la cosse de bougie d'allumage. Ne plongez surtout pas l'appareil dans de l'eau ou autres liquides pour le nettoyer. Conservez l'appareil dans un lieu sec et sûr et hors de portée des enfants.

10.2 Stockage

Attention : ne rangez jamais l'appareil pendant une durée qui dépasse 30 jours sans passer par les étapes suivantes.

Rangement de l'appareil

Si vous rangez l'appareil pendant une durée qui dépasse 30 jours, il faut le préparer pour cela. Sinon, le reste du carburant se trouvant dans le carburateur s'évapore et laisse un fond ressemblant à du caoutchouc. Cela pourrait rendre le démarrage difficile et entraîner des coûts de réparation importants.

1. Retirez le bouchon du réservoir de carburant lentement afin de laisser s'échapper la pression contenue éventuellement dans le réservoir. Videz le réservoir avec précaution.
2. Démarrez le moteur et laissez le tourner jusqu'à ce que le moteur s'arrête, afin d'éliminer le carburant du carburateur.
3. Laissez refroidir le moteur (env. 5 minutes).
4. Enlevez la bougie d'allumage (voir 9.4)
5. Versez une cuillère à café d'huile moteur à 2 temps propre dans la chambre de combustion. Tirez plusieurs fois de suite lentement sur le cordon de démarrage, afin de recouvrir les composants internes d'une couche. Réintroduisez la bougie d'allumage.

Remarque : rangez l'appareil à un endroit sec et éloigné de sources d'incendie, par ex. poêles, chaudière à gaz, séchoir à gaz, etc.

Remise en service

1. Enlevez la bougie d'allumage (voir 9.4).
2. Tirez brusquement sur le cordon de démarrage afin d'enlever l'huile en trop de la chambre de combustion.
3. Nettoyez la bougie d'allumage et veillez à ce que les électrodes aient un écart correct sur la bougie d'allumage ; ou montez une nouvelle bougie d'allumage avec un écart d'électrodes correct.
4. Préparez l'appareil au fonctionnement.
5. Remplissez le réservoir avec le mélange essence/huile correct. Voir paragraphe Carburant et huile.

10.3 Transport

Si vous voulez transporter l'appareil, videz le réservoir de carburant comme expliqué dans le chapitre 10. Nettoyez l'appareil des saletés grossières avec une brosse ou une balayette. Démontez la tige d'entraînement comme expliqué au point 5.2.

10.4 Commande de pièces de rechange

Veillez indiquer ce qui suit pour toute commande de pièces de rechange :

- Type de l'appareil
- Référence de l'appareil.
- Numéro d'identification de l'appareil
- Numéro de pièce de rechange de la pièce de rechange nécessaire

Vous trouverez les prix et informations actuelles à l'adresse www.isc-gmbh.info

11. Mise au rebut et recyclage

L'appareil se trouve dans un emballage permettant d'éviter les dommages dus au transport. Cet emballage est une matière première et peut donc être réutilisé ultérieurement ou être réintroduit dans le circuit des matières premières. L'appareil et ses accessoires sont en matériaux divers, comme par ex. des métaux et matières plastiques. Éliminez les composants défectueux dans les systèmes d'élimination des déchets spéciaux. Renseignez-vous dans un commerce spécialisé ou auprès de l'administration de votre commune !

12. Plan de recherche des erreurs

Le tableau suivant indique des symptômes d'erreurs et décrit comment vous pouvez y remédier, s'il arrive que votre machine ne fonctionne pas. Si malgré cela, vous n'arrivez pas à localiser le problème et à l'éliminer, adressez-vous à votre service après-vente.

Dérangement	Cause probable	Élimination
L'appareil ne démarre pas.	<ul style="list-style-type: none"> - Manière de procéder incorrecte pendant le démarrage. - Bougie d'allumage encrassée ou humide - Mauvaise régulation du carburateur 	<ul style="list-style-type: none"> - Respectez les instructions de démarrage - Nettoyez la bougie d'allumage ou remplacez-la par une nouvelle. - Demandez au service après vente autorisé ou envoyez l'appareil à la société ISC-GmbH.
L'appareil démarre mais n'atteint pas sa pleine puissance.	<ul style="list-style-type: none"> - Mauvais réglage du levier étrangleur - Encrassement du filtre à air - Mauvaise régulation du carburateur 	<ul style="list-style-type: none"> - Mettre le levier étrangleur sur OFF - Nettoyez le filtre à air - Demandez conseil au service après vente autorisé ou envoyez l'appareil à la société ISC-GmbH.
Le moteur ne fonctionne pas régulièrement	<ul style="list-style-type: none"> - Écart incorrect entre les électrodes de la bougie d'allumage - Mauvaise régulation du carburateur 	<ul style="list-style-type: none"> - Nettoyez la bougie d'allumage et réglez l'écart entre les électrodes ou montez une nouvelle bougie d'allumage. - Demandez au service après vente autorisé ou envoyez l'appareil à la société ISC-GmbH.
Le moteur fume trop	<ul style="list-style-type: none"> - Mauvais mélange de carburant - Mauvaise régulation du carburateur 	<ul style="list-style-type: none"> - Utilisez un mélange correct de carburant (voir le tableau de mélange de carburant) - Demandez au service après vente autorisé ou envoyez l'appareil à la société ISC-GmbH.

Toute réimpression ou autre reproduction de la documentation et des papiers joints aux produits, même sous forme d'extraits, est uniquement permise une fois l'accord explicite de l'ISC GmbH obtenu.

Sous réserve de modifications techniques

Informations service après-vente

Nous disposons dans tous les pays mentionnés dans le bon de garantie de partenaires de service après-vente compétents dont vous trouverez les coordonnées dans le bon de garantie. Ceux-ci se tiennent à votre disposition pour tout ce qui concerne le service après-vente comme les réparations, l'approvisionnement en pièces de rechange et d'usure ou l'achat de pièces de consommation.

Il faut tenir compte du fait que pour ce produit les pièces suivantes sont soumises à une usure liée à l'utilisation ou à une usure naturelle ou que les pièces suivantes sont nécessaires en tant que consommables.

Catégorie	Exemple
Pièces d'usure*	Bougies, filtres à air
Matériel de consommation/ pièces de consommation*	Lame, bobine avec fil de coupe
Pièces manquantes	

*Pas obligatoirement compris dans la livraison !

En cas de vices ou de défauts, nous vous prions d'enregistrer le cas du défaut sur internet à l'adresse www.isc-gmbh.info. Veuillez donner une description précise du défaut et répondre dans tous les cas aux questions suivantes :

- est-ce que l'appareil a fonctionné une fois ou était-il défectueux dès le départ ?
- avez-vous remarqué quelque chose avant la panne (symptôme avant la panne) ?
- quel est le défaut de fonctionnement de l'appareil à votre avis (symptôme principal) ?
Décrivez ce défaut de fonctionnement.

Bon de garantie

Chère cliente, cher client,

Nos produits sont soumis à un contrôle de qualité très strict. Si toutefois, il arrivait que cet appareil ne fonctionne pas parfaitement, nous en sommes désolés et nous vous prions de vous adresser à notre service après-vente à l'adresse indiquée sur ce bon de garantie ou au magasin où vous avez acheté cet appareil. La garantie est valable dans les conditions suivantes :

1. Ces conditions de garantie s'adressent uniquement à des consommateurs, c'est à dire à des personnes physiques qui ne souhaitent ni utiliser ce produit dans le cadre de leur activité industrielle ou artisanale, ni dans le cadre de toute autre activité indépendante. Les conditions de garantie réglementent les prestations de garantie supplémentaires que le fabricant mentionné ci-dessous promet aux acheteurs de ses appareils en supplément de la prestation de garantie légale. Vos droits légaux en matière de garantie restent inchangés. Notre prestation de garantie est gratuite pour vous.
2. La prestation de garantie s'étend exclusivement aux défauts résultant d'une erreur de fabrication ou de matériau d'un appareil neuf du fabricant mentionné ci-dessous et acheté par vos soins. La prestation de garantie se limite selon notre décision soit à la résolution de tels défauts sur l'appareil, soit à l'échange de l'appareil.

Veillez au fait que nos appareils, conformément au règlement, n'ont pas été conçus pour être utilisés dans un environnement professionnel, industriel ou artisanal. Il n'y a donc pas de contrat de garantie quand l'appareil a été utilisé professionnellement, artisanalement ou par des sociétés industrielles ou exposé à une sollicitation semblable pendant la durée de la garantie.

3. Sont exclus de notre garantie :
 - les dommages liés au non-respect des instructions de montage ou en raison d'une installation incorrecte, au non-respect du mode d'emploi (en raison par ex. du branchement de l'appareil sur la tension de réseau ou le type de courant incorrect), au non-respect des dispositions de maintenance et de sécurité ou résultant d'une exposition de l'appareil à des conditions environnementales anormales ou d'un manque d'entretien et de maintenance.
 - les dommages résultant d'une utilisation abusive ou non conforme (comme par ex. une surcharge de l'appareil ou une utilisation d'outils ou d'accessoires non autorisés), de la pénétration d'objets étrangers dans l'appareil (comme par ex. du sable, des pierres ou de la poussière), de l'utilisation de la force ou de la violence (comme par ex. les dommages liés aux chutes).
 - les dommages sur l'appareil ou des parties de l'appareil résultant de l'usure normale liée à l'utilisation de l'appareil ou de toute autre usure naturelle.
4. La durée de garantie est de 24 mois et débute à la date d'achat de l'appareil. Les droits à la garantie doivent être revendiqués avant l'expiration de la durée de garantie dans un délai de deux semaines après avoir constaté le défaut. La revendication de droits à la garantie après expiration de la durée de garantie est exclue. La réparation ou l'échange de l'appareil n'entraîne ni une extension de la durée de garantie ni le début d'une nouvelle durée de garantie pour cet appareil ou toute autre pièce de rechange installée sur l'appareil. Cela est valable également dans le cas d'une intervention du service après-vente à domicile.
5. Pour faire valoir vos droits à la garantie, veuillez enregistrer l'appareil défectueux à l'adresse suivante : www.isc-gmbh.info. Veuillez garder à disposition la preuve d'achat ou tout autre justificatif de l'achat de votre nouvel appareil. Les appareils envoyés sans les justificatifs correspondants ou sans plaque signalétique sont exclus de la prestation de garantie en raison de l'impossibilité de les enregistrer. Si le défaut de l'appareil est inclus dans la garantie, vous recevrez sans délai un appareil réparé ou un nouvel appareil.

Pour les pièces d'usure, de consommation et manquantes, nous renvoyons aux restrictions de cette garantie conformément aux informations du service après-vente de ce mode d'emploi.

Pericolo!

Nell'usare gli apparecchi si devono rispettare diverse avvertenze di sicurezza per evitare lesioni e danni. Quindi leggete attentamente queste istruzioni per l'uso/le avvertenze di sicurezza. Conservate bene le informazioni per averle a disposizione in qualsiasi momento. Se date l'apparecchio ad altre persone, consegnate queste istruzioni per l'uso/le avvertenze di sicurezza insieme all'apparecchio. Non ci assumiamo alcuna responsabilità per incidenti o danni causati dal mancato rispetto di queste istruzioni e delle avvertenze di sicurezza.

1. Avvertenze sulla sicurezza

Le relative avvertenze di sicurezza si trovano nell'opuscolo allegato.

Pericolo!

Leggete tutte le avvertenze di sicurezza e le istruzioni. Dimenticanze nel rispetto delle avvertenze di sicurezza e delle istruzioni possono causare scosse elettriche, incendi e/o gravi lesioni.

Conservate tutte le avvertenze e le istruzioni per eventuali necessità future.

Dispositivi di sicurezza

Se si lavora con l'apparecchio, la relativa calotta protettiva di plastica per la lama o il filo deve essere montata per evitare che oggetti vengano scagliati all'intorno. La lama incorporata nella calotta protettiva per filo da taglio taglia automaticamente il filo alla lunghezza ottimale.

Montaggio: fate attenzione durante il montaggio che nell'apparecchio non entrino corpi estranei e che non venga pregiudicata la funzione dell'aggancio a causa dello sporco.

Dopo il montaggio: quando l'apparecchio funziona al minimo l'utensile non deve ruotare. Non fosse così, è stato commesso un errore durante il montaggio.

Spiegazione delle targhette di avvertenze sull'apparecchio (Fig. 16)

1. Avvertimento!
2. Prima della messa in esercizio leggete le istruzioni per l'uso!
3. Portate occhiali protettivi, casco e cuffie anti-rumore!
4. Portate scarpe chiuse!
5. Portate guanti protettivi!

6. Proteggete l'apparecchio da pioggia o umidità!
7. Fate attenzione a oggetti scagliati all'intorno.
8. Prima di eseguire operazioni di manutenzione fermate l'apparecchio e staccate il connettore della candela di accensione!
9. La distanza fra l'apparecchio e le altre persone deve essere di almeno 15m!
10. L'utensile continua a ruotare dopo avere spento il motore!
11. Attenzione, parti molto calde. Tenetevi a distanza.
12. Aggiungete un po' di grasso ogni 20 ore di esercizio (grasso fluido)!

2. Descrizione dell'apparecchio ed elementi forniti

2.1 Descrizione dell'apparecchio (Fig. 1-2)

1. Manico di guida
- 2a. Impugnatura di guida destra
- 2b. Impugnatura di guida sinistra
3. Serbatoio benzina
4. Fune di avvio
5. Copertura dell'involucro del filtro dell'aria
6. Levetta dell'aria
7. Giunzione di cavi
8. Connettore della candela di accensione
9. Interruttore ON/OFF
10. Arresto della leva dell'acceleratore
11. Leva dell'acceleratore
12. Blocco della leva dell'acceleratore
13. Gruppo motore
14. Gruppo manico di guida
15. Tracolla
16. Bobina con filo da taglio
17. Lama di taglio del filo
18. 2 fascette stringicavi
19. Cacciavite per vite con intaglio
20. Chiave per candela di accensione
21. Brugola 5 mm
22. Brugola 4 mm
23. Recipiente di miscela olio/benzina
24. Calotta protettiva del filo da taglio
25. Parte superiore del supporto dell'impugnatura di guida
26. Calotta protettiva della lama
27. Lama
28. 4 viti a esagono cavo M6x30, rosetta elastica, rosetta
29. 4 viti a esagono cavo M5x25, rosetta elastica, rosetta
30. 2 viti a testa esagonale M6x16

31. 3 viti di fissaggio lama di taglio del filo (L = 10mm)

2.2 Elementi forniti

Verificate che l'articolo sia completo sulla base degli elementi forniti descritti. In caso di parti mancanti, rivolgetevi al nostro Centro Servizio Assistenza o al punto vendita in cui avete acquistato l'apparecchio presentando un documento di acquisto valido entro e non oltre i 5 giorni lavorativi dall'acquisto dell'articolo. Al riguardo fate attenzione alla Tabella Garanzia nelle informazioni sul Servizio Assistenza alla fine delle istruzioni.

- Aprite l'imballaggio e togliete con cautela l'apparecchio dalla confezione.
- Togliete il materiale d'imballaggio e anche i fermi di trasporto / imballo (se presenti).
- Controllate che siano presenti tutti gli elementi forniti.
- Verificate che l'apparecchio e gli accessori non presentino danni dovuti al trasporto.
- Se possibile, conservate l'imballaggio fino alla scadenza della garanzia.

Pericolo!

L'apparecchio e il materiale d'imballaggio non sono giocattoli! I bambini non devono giocare con sacchetti di plastica, film e piccoli pezzi! Sussiste pericolo di ingerimento e soffocamento!

- Gruppo motore
- Gruppo manico di guida
- Impugnatura di guida sinistra
- Tracolla
- Bobina con filo da taglio
- Lama di taglio del filo
- 2 fascette stringicavi
- Cacciavite per vite con intaglio
- Chiave per candela di accensione
- Brugola 5 mm
- Brugola 4 mm
- Recipiente di miscela olio/benzina
- Calotta protettiva del filo da taglio
- Parte superiore del supporto dell'impugnatura di guida
- Calotta protettiva della lama
- Lama
- 4 viti a esagono cavo M6x30, rosetta elastica, rosetta
- 4 viti a esagono cavo M5x25, rosetta elastica, rosetta
- 2 viti a testa esagonale M6x16
- 3 viti di fissaggio lama di taglio del filo (L = 10mm)

- Istruzioni per l'uso originali
- Avvertenze di sicurezza

3. Utilizzo proprio

Il decespugliatore a lama (impiego della lama da taglio) è adatto per tagliare rametti, erbacce fibrose e pezzi di legno.

Il decespugliatore a filo (impiego della bobina con filo da taglio) è adatto per tagliare erba di prati, superfici erbose ed erbacce meno fibrose. Il rispetto delle istruzioni per l'uso fornite dal produttore è necessario per un uso corretto dell'apparecchio. Ogni altro impiego che non sia espressamente consentito in queste istruzioni può causare dei danni all'apparecchio e rappresentare un serio pericolo per l'utilizzatore. Osservate assolutamente le limitazioni nelle avvertenze di sicurezza.

Tenete presente che i nostri apparecchi non sono stati progettati per l'impiego professionale, artigianale o industriale. Non riconosciamo alcuna garanzia se l'apparecchio viene usato in imprese commerciali, artigianali o industriali, o in attività equivalenti.

Pericolo! Visti i rischi per l'utilizzatore, il decespugliatore a scoppio non deve venire usato per i seguenti lavori: per la pulizia di vialetti e come trituratore per sminuzzare rami tagliati da alberi e arbusti. Il decespugliatore a scoppio non deve inoltre venire usato per livellare irregolarità del suolo, come per es. i mucchi di terra sollevati dalle talpe. Per motivi di sicurezza, il decespugliatore a scoppio non deve venire usato come gruppo motore per altri utensili o set di utensili di qualsiasi tipo.

L'apparecchio deve essere usato solamente per lo scopo a cui è destinato. Ogni altro tipo di uso che esuli da quello previsto non è conforme. L'utilizzatore/l'operatore, e non il produttore, è responsabile dei danni e delle lesioni di ogni tipo che ne risultino.

4. Caratteristiche tecniche

Tipo di motore..... Motore a 2 tempi, raffreddato ad aria, cilindri cromati
Potenza motore (max.)	1,65 kW / (2,2 CV)
Cilindrata	52 cm ³
Numero di giri in folle del motore.....	3000 min ⁻¹
Numero max. di giri del motore	10000 min ⁻¹
Numero max. di giri del decespugliatore a lama:... 7500 min ⁻¹
Decespugliatore a filo: 6600 min ⁻¹
Accensione elettronica
Azionamento innesto centrifugo
Peso (serbatoio vuoto).....	7,4 kg
Diametro di taglio filo Ø.....	45 cm
Diametro di taglio lama Ø.....	25,5 cm
Lunghezza del filo	2,5 m
Ø filo	2,4 mm
Capacità del serbatoio	1,1 l
Candela di accensione	Vistar L7TC

Pericolo!

Rumore e vibrazioni

Livello di pressione acustica L _{pA}	92,1 dB (A)
Incertezza K _{pA}	3 dB
Livello di potenza acustica L _{WA}	112,1 dB (A)
Incertezza K _{WA}	3 dB

Portate cuffie antirumore.

L'effetto del rumore può causare la perdita dell'udito.

Esercizio

Valore emissione vibrazioni a_n = 13,846 m/s²
Incertezza K = 1,5 m/s²

Impugnatura destra

Valore emissione vibrazioni a_n = 10,602 m/s²
Incertezza K = 1,5 m/s²

Limitate al minimo lo sviluppo di rumore e le vibrazioni!

- Utilizzate soltanto apparecchi in perfetto stato.
- Eseguite regolarmente la manutenzione e la pulizia dell'apparecchio.
- Adattate il vostro modo di lavorare all'apparecchio.
- Non sovraccaricate l'apparecchio.

- Fate eventualmente controllare l'apparecchio.
- Spegnete l'apparecchio se non lo utilizzate.
- Indossate i guanti.

5. Montaggio

5.1.1 Montaggio del manico di guida (Fig. 3)

Avvitare saldamente il gruppo del manico di guida (14) con le 4 viti a esagono cavo M6x30 (28) al gruppo motore (13).

5.1.2 Montaggio dell'impugnatura di guida

Montate l'impugnatura di guida sinistra (2b) ovvero l'impugnatura di guida destra (2a) come illustrato nelle Fig. 4-4a. I fori nelle impugnature di guida servono ad accogliere le viti. Serrate bene le viti (29) alla parte superiore del supporto dell'impugnatura di guida (25).

5.1.3 Fissare la tracolla e il cavo

Agganciate la tracolla (15) al supporto come mostrato in Fig. 5. Successivamente fissate il cavo mediante la fascetta stringicavo acclusa (18) al manico e all'impugnatura.

5.1.4 Montaggio della calotta protettiva della lama

Attenzione: se si lavora con la lama, deve essere montata la relativa calotta protettiva (26). Avvitare la calotta protettiva della lama (26) con le due viti M6x16 (30) all'apposita fascetta come rappresentato nella Fig. 6.

5.1.5 Montaggio/sostituzione della lama

Il montaggio della lama è illustrato nelle Fig. 7a-7f. Lo smontaggio avviene nell'ordine inverso.

- Inserite il menabrida (32) sull'albero dentato (Fig. 7b)
- Bloccate la lama (27) sul menabrida (Fig. 7c)
- Inserite la piastra di pressione (33) sul filetto dell'albero dentato (Fig. 7d)
- Inserite la copertura della piastra di pressione (34) (Fig. 7e)
- Cercate il foro del menabrida, allineatelo con la tacca sottostante e bloccate con la brugola fornita (22) per serrare a questo punto il dado (35) (Fig. 7f). Attenzione: filettatura sinistrorsa

5.1.6 Montaggio della lama di taglio del filo

Avvitare la lama di taglio del filo (17) con tre viti (31) alla calotta protettiva del filo da taglio (24) come illustrato nella Fig. 8. Pericolo di taglio - Indossate guanti protettivi.

5.1.7 Montaggio della protezione del filo da taglio alla calotta protettiva della lama di taglio del filo

Attenzione: se si lavora con il filo da taglio deve essere montata anche la relativa calotta protettiva.

La protezione del filo da taglio (24) viene spinta nelle aperture della calotta protettiva della lama (26) come rappresentato nella Fig. 9. Attenzione: la lama si trova all'interno della protezione del filo da taglio - Pericolo di taglio!

5.1.8 Montaggio/sostituzione della bobina

Il montaggio della bobina è illustrato nella Fig. 10. Lo smontaggio avviene nell'ordine inverso.

Cercate il foro del menabrida (32), allineatelo con la tacca sottostante e bloccatelo con la brugola acclusa (22) per poter ora avvitare la bobina (16) al filetto. Attenzione: filettatura sinistrorsa

5.2 Regolazione dell'altezza di taglio

- Mettete la tracolla (15) infilandola sopra la spalla sinistra.
- Per regolare in modo ottimale la tracolla, fate quindi oscillare l'apparecchio alcune volte senza avviare il motore (Fig. 11a).

Avvertimento! Usate sempre la tracolla quando lavorate con l'apparecchio. Applicate la tracolla non appena avete avviato il motore e questo funziona al minimo. Spegnete il motore prima di staccare la tracolla.

6. Prima della messa in esercizio

Controllate, prima di ogni messa in esercizio dell'apparecchio, che:

- il sistema di alimentazione del carburante non presenti perdite
- i dispositivi di protezione e il dispositivo di taglio siano tutti presenti e in perfetto stato
- tutti i collegamenti a vite siano ben saldi
- tutte le parti mobili si muovano facilmente

6.1 Carburante e olio

Carburanti consigliati

Utilizzate solo una miscela di benzina senza piombo e olio speciale per motori a 2 tempi. Preparate la miscela di carburante in base alla tabella corrispondente.

Avvertenza: non impiegate una miscela di carburante che sia stata conservata per più di 90 giorni.

Avvertenza: non utilizzate oli per motori a 2 tempi per cui è consigliato un rapporto di miscela di 100:1. In caso di danni al motore dovuti a una lubrificazione insufficiente decade la garanzia sul motore del produttore.

Avvertimento: per il trasporto e la conservazione del carburante utilizzate solo i recipienti previsti e consentiti.

Versate rispettivamente la giusta quantità di benzina e di olio per motore a 2 tempi nel recipiente di miscela in dotazione (vedi scala riportata). Agitate quindi bene il recipiente.

6.2 Tabella miscela carburante

Procedimento di miscelazione: 40 parti di benzina per 1 parte di olio

Benzin	2-Takt-Öl
1 litro	25 ml
5 litri	125 ml

7. Esercizio

Rispettate le disposizioni di legge sulla protezione dal rumore che possono variare a seconda del luogo di impiego.

7.1 Avvio con motore a freddo

Riempite il serbatoio con un'adeguata miscela di benzina/olio. Si veda anche Carburante e olio.

1. Appoggiate l'apparecchio su una superficie piana e stabile.
2. Premete la pompa del carburante (arricchitore) (Fig. 14a/Pos. 39) 10 volte.
3. Portate l'interruttore ON/OFF (Fig. 1/Pos. 9) su „I“.
4. Fissate la leva dell'acceleratore. A tal fine azionate il blocco della leva dell'acceleratore (Fig. 1/Pos. 12) e poi la leva (Fig. 1/Pos. 11) e, premendo contemporaneamente l'arresto (Fig. 1/Pos. 10), fissate la leva dell'acceleratore.
5. Portate la levetta dell'aria (Fig. 1/Pos. 6) su ON.
6. Tenete bene l'apparecchio e tirate la fune dello starter (Fig. 1/Pos. 4) fino alla prima resistenza. Ora tirate rapidamente la fune di avvio 4 volte. L'apparecchio dovrebbe avviarsi.

Avvertenza: fate attenzione che la fune dello starter non si riavvolga in modo incontrollato. Ciò può provocare danni.

Avvertimento: con la leva dell'acceleratore

fissata l'utensile da taglio inizia a lavorare non appena avviato il motore. Se il motore è avviato, portate la levetta dell'aria su OFF e lasciate riscaldare l'apparecchio per ca. 3 sec. sbloccate poi la leva dell'acceleratore semplicemente azionandola (il motore torna a funzionare al minimo).

7. Se il motore non si dovesse avviare, ripetete le operazioni 4-6.

Da tenere presente: se dopo vari tentativi il motore continua a non avviarsi, leggete il punto „Soluzione di eventuali problemi al motore“.

Da tenere presente: estraete la fune di avvio sempre con un movimento diritto. Se viene estratta in posizione obliqua, si produce attrito sull'occhiello. Questo attrito provoca uno sfregamento della fune e un'usura precoce. Tenete sempre l'impugnatura dell'avviamento mentre la fune si riavvolge.

Evitate sempre che la fune si riavvolga di colpo una volta sfilata.

7.2 Avvio con motore a caldo

(L'apparecchio non è stato fermo per più di 15-20 min)

1. Appoggiate l'apparecchio su una superficie piana e stabile.
2. Portate l'interruttore ON/OFF su „I“.
3. Fissate la leva dell'acceleratore (in modo analogo ad „Avvio con motore a freddo“).
4. Tenete bene l'apparecchio e tirate la fune dello starter fino alla prima resistenza. Ora tirate rapidamente la fune dello starter. L'apparecchio dovrebbe avviarsi dopo 1-2 strattoni. Nel caso l'apparecchio non si avviasse anche dopo 6 strattoni, ripetete le operazioni 1-7 in „Avvio con motore a freddo“.

7.3 Arresto del motore

Procedura d'emergenza

Se è necessario, fermate subito l'apparecchio e portate l'interruttore ON/OFF su „Stop“ ovvero „0“.

Procedura normale

Lasciate andare la leva dell'acceleratore e aspettate che il motore passi al minimo. Portate poi l'interruttore ON/OFF su „Stop“ ovvero „0“.

7.4 Istruzioni di lavoro

Prima di usare l'apparecchio provate tutte le tecniche di lavoro a motore spento.

8. Lavorare con il decespugliatore a scoppio

Prolunga del filo da taglio

Avvertimento! Non usate un tipo di filo metallico o di filo metallico rivestito di plastica nella bobina. Ciò può causare gravi lesioni all'utilizzatore.

Per prolungare il filo da taglio fate girare il motore a massimo regime e premete leggermente la bobina sul terreno. Il filo viene prolungato automaticamente. La lama sullo schermo di protezione accorcia il filo alla lunghezza permessa (Fig. 11b).

Avvertenza: eliminate regolarmente tutti i resti di erba ed erbacce per evitare un surriscaldamento del tubo del fusto. I resti di erba, piante, erbacce si impigliano sotto lo schermo di protezione (Fig. 11c) e ciò impedisce un raffreddamento sufficiente del tubo del fusto. Eliminate con cautela i resti usando un cacciavite o simile.

Diverse procedure di taglio

Se l'apparecchio è montato correttamente, taglia erbacce ed erba alta in zone difficilmente accessibili, come per es. lungo recinti, muretti e fondamenta nonché attorno agli alberi. L'apparecchio può anche essere impiegato per lavori di taglio fino al terreno per eliminare la vegetazione sino al suolo per la migliore preparazione di un giardino o per pulire una certa area.

Da tenere presente: anche in caso di impiego cauto il taglio su fondamenta, muretti in pietra o cemento ecc. provoca un'usura del filo che supera il livello normale.

Regolazione/taglio

Fate oscillare il decespugliatore a filo con movimenti semicircolari da un lato all'altro. Tenete la bobina sempre in posizione parallela al terreno. Verificate il terreno e stabilite l'altezza di taglio desiderata. Muovete e tenete la bobina nell'altezza desiderata per assicurare un taglio regolare (Fig. 11d).

Regolazione più bassa

Tenete il decespugliatore a filo leggermente inclinato davanti a voi in modo che la parte inferiore della bobina si trovi sopra il terreno e il filo trovi la corretta posizione di taglio. Non tagliate mai verso di voi. Non tirate il decespugliatore a filo verso di voi.

Taglio lungo recinti/fondamenta

Durante il taglio avvicinatevi lentamente a recinti in rete metallica, steccati, muretti di pietra naturale e fondamenta per tagliare nelle loro vicinanze senza però che il filo colpisca l'ostacolo. Se il filo viene per es. a contatto di pietre, muretti di pietra o fondamenta esso si usura o si sfilaccia. Se il filo batte contro le maglie del recinto, si rompe.

Regolazione attorno ad alberi

Se regolate l'erba attorno ai tronchi d'albero, avvicinatevi lentamente affinché il filo non tocchi la corteccia. Girate attorno all'albero e tagliate da sinistra verso destra. Avvicinatevi all'erba o all'erbaccia con la punta del filo e ribaltate la testa della bobina leggermente in avanti.

Avvertimento: fate particolare attenzione in caso di lavori di taglio fino al terreno. Per tali lavori mantenete sempre una distanza di 30 metri fra voi e altre persone o animali.

Taglio fino al terreno

In caso di taglio fino al terreno tagliate tutta la vegetazione fino al suolo. Per fare ciò inclinate la bobina verso destra con un angolo di 30°. Portate l'impugnatura nella posizione desiderata. Tenete presente il notevole pericolo di lesioni per l'utilizzatore, spettatori e animali come anche il pericolo di danni a cose dovuto ad oggetti scagliati all'intorno (per es. pietre) (Fig. 11e).

Avvertimento: non allontanate con l'apparecchio oggetti da marciapiedi ecc.!

L'apparecchio è un utensile potente e piccoli sassi o altri oggetti possono venire scagliati fino a più di 15 metri causando lesioni alle persone e danni ad automobili, abitazioni e finestre.

Segare

L'apparecchio non è adatto per segare.

Blocco

Se la lama dovesse bloccarsi a causa di una vegetazione troppo folta, spegnete subito il motore. Liberare l'apparecchio da erba e arbusti prima di rimetterlo in esercizio.

Evitare il contraccolpo

Se si lavora con la lama, sussiste il pericolo di contraccolpi quando questa incontra ostacoli fissi (tronco d'albero, ramo, ceppo, pietra o simili). In tal caso l'apparecchio viene spinto nella direzione opposta al movimento dell'utensile. Ciò può causare la perdita di controllo sull'apparecchio. Non utilizzate la lama nelle vicinanze di recinzioni, pa-

letti di metallo, pietre confinarie o fondamenta. Per tagliare steli spessi mettetela nella posizione indicata in Fig. 9f per evitare i contraccolpi.

9. Manutenzione

Disinserite sempre l'apparecchio prima di qualsiasi lavoro di manutenzione e sfilate il connettore della candela.

9.1 Sostituzione della bobina/del filo da taglio

1. Smontate la bobina (16) come descritto al punto 5.1.8. Premete delicatamente la linguetta laterale, contemporaneamente spingete la bobina verso il basso e girate in senso orario (Fig. 15a). Togliete metà dell'involucro.
2. Togliete la bobina del filo dall'involucro (Fig. 15c).
3. Togliete il filo da taglio eventualmente ancora presente.
4. Piegate a metà l'estremità del nuovo filo da taglio e agganciate l'asola che si crea nella cavità del rocchetto. (Fig. 15d)
5. Avvolgete il filo in senso antiorario tenendolo teso. Il divisore della bobina divide le due metà del filo da taglio. (Fig. 15e)
6. Agganciate gli ultimi 15 cm delle due estremità del filo nei supporti opposti del rocchetto. (Fig. 15f)
7. Infilate le due estremità del filo attraverso i fori in metallo dell'involucro della bobina (Fig. 15c).
8. Premete la bobina nel relativo involucro.
9. Tirate con forza ma brevemente le due estremità del filo per staccarle dai supporti.
10. Tagliate il filo in eccesso portandolo a una lunghezza di ca. 13 cm. Ciò diminuisce la sollecitazione del motore nella fase di avviamento e di riscaldamento.
11. Rimontate la bobina (vedi il punto 5.1.8). Se viene sostituita tutta la bobina del filo, saltate i punti 3-6.

9.2 Affilatura della lama della calotta protettiva

La lama della calotta protettiva può consumarsi con il tempo. Se vi accorgete che la lama non è più affilata, allentate le viti con le quali essa è fissata alla calotta protettiva. Fissate la lama in una morsa a vite. Affilate la lama con una lima piatta e badate di mantenere l'angolo del bordo di taglio. Limare solo in una direzione.

9.3 Manutenzione del filtro dell'aria

I filtri dell'aria sporchi riducono la potenza del motore a causa di un apporto insufficiente di aria al carburatore. Un controllo regolare è quindi indispensabile. Il filtro dell'aria (37) dovrebbe essere controllato ogni 25 ore di esercizio e, se necessario, pulito. In caso di aria molto polverosa il filtro dell'aria deve essere controllato più spesso.

1. Togliete il coperchio del filtro dell'aria (Fig. 12a/Pos. 36)
2. Togliete il filtro dell'aria (Fig. 12b/Pos. 37)
3. Pulite il filtro dell'aria dando dei leggeri colpi o soffiando.
4. L'assemblaggio avviene nell'ordine inverso.

Avvertimento: non pulite mai il filtro dell'aria con benzina o solventi infiammabili.

9.4 Manutenzione della candela di accensione (Fig. 13)

Tratto di scintilla della candela = 0,6 mm. Avvitare la candela con 12-15 Nm. Controllate, per la prima volta dopo 10 ore di esercizio, che la candela di accensione non sia sporca ed eventualmente pulitela con una spazzola a setole di rame. In seguito eseguite la manutenzione della candela ogni 50 ore di esercizio.

1. Togliete il connettore della candela di accensione (38).
2. Togliete la candela di accensione (Fig. 39) facendo uso dell'apposita chiave in dotazione (20).
3. L'assemblaggio avviene nell'ordine inverso.

9.5 Regolazioni carburatore

Avvertimento! Le regolazioni sul carburatore devono essere eseguite soltanto dal servizio autorizzato di assistenza clienti. Per tutti i lavori sul carburatore deve essere smontato prima di tutto il coperchio del filtro dell'aria, come mostrato nelle Fig. 12a e 12b.

Regolazione del comando a fune dell'acceleratore

Se con il tempo non si dovesse più raggiungere il numero massimo di giri dell'apparecchio e se dovessero venire escluse tutte le altre cause elencate al punto 12 „Soluzione di eventuali problemi“, potrebbe essere necessaria una regolazione del comando a fune dell'acceleratore. Per far ciò verificate prima di tutto se il carburatore si apre completamente, premendo a fondo l'acceleratore. Ciò avviene quando lo scorrevole del carburatore (Fig. 13a) con l'acceleratore al massimo è completamente aperto. La figura 13a mostra la regolazione corretta. Se lo scorrevole del carburatore

non dovesse essere completamente aperto, è necessario regolarlo nuovamente. Per regolare il comando a fune dell'acceleratore sono necessarie le seguenti operazioni:

- Allentate il controdado (Fig. 13a/Pos. C) di alcuni giri.
- Svitare la vite di regolazione (Fig. 13a/Pos. D) fino a quando lo scorrevole del carburatore con l'acceleratore al massimo è completamente aperto, come mostrato nella Fig. 13a.
- Serrate di nuovo saldamente il controdado.

9.6 Regolazione del minimo

Avvertimento! Impostate il minimo in stato di esercizio a caldo.

Se l'apparecchio si dovesse spegnere in caso di mancato azionamento della leva dell'acceleratore e dovessero venire escluse tutte le altre cause secondo il punto 12 „Soluzione di eventuali problemi“, allora è necessaria una nuova regolazione del minimo. A tal fine ruotate la vite del minimo (Fig. 13a/Pos. E) in senso orario fino a quando l'apparecchio funziona al minimo in modo sicuro. Se il minimo dovesse essere così alto che gira anche l'utensile da taglio, allora deve essere ridotto girando a sinistra la vite del minimo fino a quando l'utensile da taglio non gira più.

10. Pulizia, conservazione, trasporto e ordinazione dei pezzi di ricambio

10.1 Pulizia

- Tenete le impugnature libere da tracce di olio affinché abbiate sempre una presa sicura.
- Se necessario pulite l'apparecchio con un panno umido ed eventualmente con un detergente neutro.

Attenzione!

Prima di ogni lavoro di pulizia staccate il connettore della candela di accensione. Per la pulizia non immergete assolutamente l'apparecchio in acqua o altri liquidi.

Tenete l'apparecchio in un luogo asciutto e sicuro, fuori dalla portata dei bambini.

10.2 Conservazione

Attenzione: non riporre mai l'apparecchio per oltre 30 giorni senza eseguire le seguenti operazioni.

Riporre l'apparecchio

Se dovete riporre l'apparecchio per oltre 30 giorni, ci sono delle operazioni speciali da eseguire. Altrimenti il carburante rimasto nel carburatore evapora e lascia un deposito gommoso. Questo potrebbe rendere l'avvio più difficile e comportare la necessità di costose riparazioni.

1. Togliete lentamente il tappo del serbatoio per eliminare un'eventuale pressione nel serbatoio stesso. Svuotate con cautela il serbatoio.
2. Avviate il motore e fatelo funzionare fino a quando si ferma per eliminare così il carburante dal carburatore.
3. Lasciate raffreddare il motore (ca. 5 minuti).
4. Togliete la candela di accensione (vedi punto 9.4).
5. Versate 1 cucchiaino di olio pulito per motori a 2 tempi nella camera di combustione. Tirate più volte lentamente la fune dello starter, affinché l'olio si distribuisca sui componenti interni. Inserite di nuovo la candela di accensione.

Avvertenza: tenete l'apparecchio in un luogo asciutto e ben lontano da possibili fonti di accensione, come per es. stufe, boiler a gas per l'acqua calda, essiccatori a gas ecc.

Riutilizzo

1. Togliete la candela di accensione (vedi punto 9.4).
2. Tirate velocemente la fune dello starter per eliminare l'olio eccedente dalla camera di combustione.
3. Pulite la candela di accensione e fate attenzione alla giusta distanza degli elettrodi sulla candela stessa, oppure inserite una nuova candela con la giusta distanza degli elettrodi.
4. Preparate l'apparecchio per l'esercizio.
5. Riempite il serbatoio con la giusta miscela di carburante/olio. Si veda il punto „Carburante e olio“.

10.3 Trasporto

Se desiderate trasportare l'apparecchio, svuotate il serbatoio della benzina come descritto nel capitolo 10. Pulite regolarmente l'apparecchio con una spazzola o con uno scopino per togliere lo sporco più grossolano.

10.4 Ordinazione di pezzi di ricambio

In caso di ordinazione di pezzi di ricambio è necessario indicare quanto segue:

- Tipo di apparecchio
- Numero di articolo dell'apparecchio
- Numero di identificazione dell'apparecchio
- Numero del pezzo di ricambio richiesto

Per i prezzi e le informazioni attuali si veda www.isc-gmbh.info

11. Smaltimento e riciclaggio

L'apparecchio si trova in un imballaggio per evitare i danni dovuti al trasporto. Questo imballaggio rappresenta una materia prima e può perciò essere riutilizzato o riciclato. L'apparecchio e i suoi accessori sono fatti di materiali diversi, per es. metallo e plastica. Gli apparecchi difettosi non devono essere gettati nei rifiuti domestici. Per uno smaltimento corretto l'apparecchio va consegnato a un apposito centro di raccolta. Se non vi è noto nessun centro di raccolta, rivolgetevi per informazioni all'amministrazione comunale.

12. Smaltimento e riciclaggio

La seguente tabella presenta dei sintomi di errori e descrive come potete porvi rimedio qualora il vostro apparecchio non funzioni correttamente. Se in tal modo non riuscite a localizzare ed eliminare il problema, rivolgetevi alla vostra officina del servizio assistenza.

Anomalia	Possibile causa	Soluzione
L'apparecchio non si avvia.	<ul style="list-style-type: none">- Procedura di avvio errata.- Candela di accensione arrugginita o umida.- Regolazione errata del carburatore.	<ul style="list-style-type: none">- Seguite le istruzioni di avvio.- Pulite la candela o sostituirla con una nuova.- Rivolgetevi ad un servizio di assistenza clienti autorizzato o spedite l'apparecchio alla ISC-GmbH.
L'apparecchio si avvia, ma non raggiunge il rendimento massimo.	<ul style="list-style-type: none">- Regolazione errata della levetta dell'aria.- Filtro dell'aria sporco.- Regolazione errata del carburatore.	<ul style="list-style-type: none">- Regolate la levetta dell'aria su OFF.- Pulite il filtro dell'aria.- Rivolgetevi ad un servizio di assistenza clienti autorizzato o spedite l'apparecchio alla ISC-GmbH.
Il motore non funziona regolarmente.	<ul style="list-style-type: none">- Distanza errata degli elettrodi della candela di accensione.- Regolazione errata del carburatore.	<ul style="list-style-type: none">- Pulite la candela e regolate la distanza degli elettrodi o sostituite la candela con una nuova.- Rivolgetevi ad un servizio di assistenza clienti autorizzato o spedite l'apparecchio alla ISC-GmbH.
Il motore produce troppo fumo.	<ul style="list-style-type: none">- Miscela errata del carburante.- Regolazione errata del carburatore.	<ul style="list-style-type: none">- Utilizzate la miscela corretta di carburante (vedi la tabella di miscela del carburante).- Rivolgetevi ad un servizio di assistenza clienti autorizzato o spedite l'apparecchio alla ISC-GmbH.

La ristampa o qualsiasi tipo di riproduzione, anche parziale, della documentazione e dei documenti d'accompagnamento dei prodotti è consentita solo con l'esplicita autorizzazione da parte della ISC GmbH.

Salvo modifiche tecniche

Informazioni sul Servizio Assistenza

In tutti i Paesi indicati nel certificato di garanzia disponiamo di competenti partner per il Servizio Assistenza (per i relativi dati di contatto si veda il certificato di garanzia), che sono a vostra disposizione per tutte le richieste di assistenza come riparazione, fornitura di pezzi di ricambio e parti di usura o vendita di materiali di consumo.

Si deve tenere presente che le seguenti parti di questo prodotto sono soggette a un'usura naturale o dovuta all'uso ovvero che le seguenti parti sono necessarie come materiali di consumo.

Categoria	Esempio
Parti soggette ad usura *	Candela di accensione, filtro dell'aria
Materiale di consumo/parti di consumo *	Lama, bobina con filo da taglio
Parti mancanti	

* non necessariamente compreso tra gli elementi forniti!

In presenza di difetti o errori vi preghiamo di denunciare il caso sul sito internet www.isc-gmbh.info. Vi preghiamo di descrivere con precisione l'anomalia e a tal riguardo di rispondere in ogni caso alle seguenti domande:

- L'apparecchio ha già funzionato una volta o era difettoso fin dall'inizio?
- Avete notato qualcosa prima che si manifestasse il difetto (sintomo prima del difetto)?
- A vostro parere che cosa non funziona nell'apparecchio (sintomo principale)?
Descrivete che cosa non funziona.

Certificato di garanzia

Gentili clienti,
i nostri prodotti sono soggetti ad un rigido controllo di qualità. Se tuttavia una volta l'apparecchio non dovesse funzionare correttamente, ci scusiamo e vi preghiamo di rivolgervi al nostro Servizio Assistenza all'indirizzo indicato in questa scheda di garanzia o al punto vendita in cui avete acquistato l'apparecchio. Per la rivendicazione dei diritti di garanzia vale quanto segue:

1. Le presenti condizioni di garanzia si rivolgono esclusivamente a consumatori, vale a dire a persone fisiche che non intendono utilizzare questo prodotto né in ambito professionale né per altre attività di lavoro autonomo. Le presenti condizioni di garanzia regolano prestazioni di garanzia supplementari che il produttore su indicato concede in aggiunta alla garanzia legale agli acquirenti di nuovi apparecchi. La presente garanzia non tocca i vostri diritti al ricorso in garanzia previsti dalla legge. Le nostre prestazioni di garanzia sono per voi gratuite.
2. La prestazione di garanzia riguarda esclusivamente i difetti di un nuovo apparecchio da voi acquistato del produttore di cui sopra, riconducibili a errori di materiale o di produzione, ed è limitata, a nostra discrezione, all'eliminazione di questi difetti dell'apparecchio o alla sostituzione dell'apparecchio stesso.
Tenete presente che i nostri apparecchi non sono stati costruiti per l'impiego artigianale, professionale o imprenditoriale. Pertanto un contratto di garanzia non viene concluso se l'apparecchio è stato usato entro il periodo di garanzia in attività artigianali, imprenditoriali o industriali o se è stato sottoposto a sollecitazioni equivalenti.
3. Sono esclusi dalla nostra garanzia:
 - Danni all'apparecchio causati dalla mancata osservanza delle istruzioni di montaggio o per un'installazione non corretta, dalla mancata osservanza delle istruzioni per l'uso (come ad es. collegamento a una tensione di rete o a un tipo di corrente non corretti), dalla mancata osservanza delle norme relative alla manutenzione e alla sicurezza, dall'esposizione dell'apparecchio a condizioni ambientali anomale o per la mancata esecuzione di pulizia e manutenzione.
 - Danni all'apparecchio dovuti a usi impropri o illeciti (come per es. sovraccarico dell'apparecchio o utilizzo di utensili di ricambio o accessori non consentiti), alla penetrazione di corpi estranei nell'apparecchio (come per es. sabbia, pietre o polvere, danni dovuti al trasporto), all'impiego della forza o a influenze esterne (come per es. danni causati da caduta).
 - Danni all'apparecchio o a parti di esso da ricondurre a un'usura comune, dovuta all'uso o di altro tipo naturale.
4. Il periodo di garanzia è 24 mesi e inizia a partire dalla data di acquisto dell'apparecchio. I diritti di garanzia devono essere fatti valere prima della scadenza del periodo di garanzia, entro due settimane dopo avere accertato il difetto. È esclusa la rivendicazione di diritti di garanzia dopo la scadenza del relativo periodo. La riparazione o la sostituzione dell'apparecchio non comporta una proroga del periodo di garanzia e con questa prestazione per l'apparecchio o per pezzi di ricambio eventualmente installati non inizia un nuovo periodo di garanzia. Ciò vale anche nel caso in cui si ricorra a un servizio sul posto.
5. Per rivendicare il diritto di garanzia vi preghiamo di comunicare che l'apparecchio è difettoso tramite sito internet: www.isc-gmbh.info. Tenete a portata di mano il documento di acquisto o altri documenti come prova dell'acquisto del vostro apparecchio nuovo. Apparecchi inviati senza i relativi documenti o senza targhetta d'identificazione sono esclusi dalla prestazione di garanzia perché non possono essere classificati in modo corrispondente. Se il difetto dell'apparecchio rientra nella nostra prestazione di garanzia, ricevete prontamente l'apparecchio riparato o un apparecchio nuovo.

Per parti mancanti, di consumo e soggette a usura rimandiamo alle limitazioni di questa garanzia secondo le informazioni sul Servizio Assistenza di queste istruzioni per l'uso.

Opasnost!

Prilikom uporabe uređaja morate se pridržavati sigurnosnih propisa kako biste spriječili nastanak ozljeda i šteta. Zato pažljivo pročitajte ove upute za uporabu/sigurnosne napomene. Dobro ih sačuvajte tako da vam informacije u svako doba budu na raspolaganju. Ako biste ovaj uređaj trebali predati drugim osobama, molimo da im proslijedite i ove upute za uporabu. Ne preuzimamo jamstvo za štete nastale zbog nepridržavanja ovih uputa za uporabu i sigurnosnih napomena.

1. Sigurnosne napomene

Odgovarajuće sigurnosne napomene pronaći ćete u priloženoj bilježnici.

Opasnost!

Pročitajte sve sigurnosne napomene i upute. Propusti kod pridržavanja sigurnosnih napomena i uputa mogu uzrokovati električni udar, požar i/ili teške povrede. **Sačuvajte sve sigurnosne napomene i upute za ubuduće.**

Sigurnosne naprave

Da bi se spriječilo izbacivanje predmeta, kod rada s uređajem mora biti montiran odgovarajući zaštitni plastični poklopac za nož ili nit. Nož integriran u poklopac za zaštitu niti za rezanje automatski odrezuje nit na optimalnu dužinu.

Sastavljanje: Prilikom sastavljanja pazite na to da u uređaj ne dospiju strana tijela ili da se zbog nečistoća ne ugrozi funkcioniranje spojke.

Nakon sastavljanja: Ako uređaj radi s gasom praznog hoda, alat se ne smije okretati. Ako to nije slučaj, znači da je napravljena greška tijekom montaže.

Tumačenje znakova s napomenama na uređaju (slika 16):

1. Upozorenje!
2. Prije puštanja uređaja u rad pročitajte upute za uporabu!
3. Nosite zaštitu za oči/glavu i sluh!
4. Nosite čvrstu obuću!
5. Nosite zaštitne rukavice!
6. Zaštitite uređaj od kiše i vlage!
7. Obratite pozornost na odbačene dijelove.
8. Prije održavanja isključite uređaj i izvucite utikač svječice!
9. Razmak između stroja i osoba u blizini mora iznositi najmanje 15m!

10. Alat još malo radi!
11. Pozor, vrući dijelovi. Održavajte razmak.
12. Svakih 20 sati rada podmažite s malo masti (tekuća mast za prijenosnik)!

2. Opis uređaja i sadržaj isporuke**2.1 Opis uređaja (slika 1-2)**

1. Prečka za vođenje
- 2a. Ručka za vođenje desno
- 2b. Ručka za vođenje lijevo
3. Tank za benzin
4. Sajla pokretača
5. Poklopac na kućištu filtra za zrak
6. Poluga čoka
7. Spojnica kabela
8. Utikač svječice
9. Sklopka za uključivanje/isključivanje
10. Aretacija poluge gasa
11. Poluga gasa
12. Blokada poluge gasa
13. Sklop motora
14. Sklop prečke za vođenje
15. Remen za nošenje
16. Kolut s niti za rezanje
17. Nož za nit
18. 2x kabelska spojnica
19. Odvijač za vijke s prorezanom glavom
20. Ključ za svječicu
21. Imbus ključ 5 mm
22. Imbus ključ 4 mm
23. Boca za miješanje ulja/benzina
24. Zaštita rezače niti
25. Gornji dio držača ručke za vođenje
26. Zaštita noža
27. Nož
28. 4x imbus vijak M6x30, opružni prsten, U-pločica
29. 4x imbus vijak M5x25, opružni prsten, U-pločica
30. 2x šesterokutni vijak M6x16
31. 3x vijak za pričvršćivanje noža za rezanje niti (L = 10 mm)

2.2 Sadržaj isporuke

Molimo vas da pomoću opisanog sadržaja isporuke provjerite cjelovitost artikla. Ako su neki dijelovi neispravni, nakon kupnje artikla obratite se našem servisnom centru ili prodajnom mjestu najkasnije u roku od 5 radnih dana uz predočenje važeće potvrde o kupnji. Molimo vas da u vezi s tim obratite pozornost na tablicu o jamstvu u informacijama o servisu na kraju uputa.

- Otvorite pakovinu i pažljivo izvadite uređaj.
- Uklonite ambalažu kao i dijelove za sigurnost pakiranja / za sigurnost tijekom transporta (ako postoje).
- Provjerite je li sadržaj isporuke cjelovit.
- Prekontrolirajte postoje li na uređaju i dijelovima pribora transportna oštećenja.
- Po mogućnosti sačuvajte pakovinu do isteka jamstvenog roka.

Opasnost!

Uređaj i materijal pakovine nisu igračke za djecu! Djeca se ne smiju igrati plastičnim vrećicama, folijama i sitnim dijelovima! Postoji opasnost da ih progutaju i tako se uguše!

- Sklop motora
- Sklop prečke za vođenje
- Ručka za vođenje lijevo
- Remen za nošenje
- Kolut s niti za rezanje
- Nož za nit
- 2x kabela spojica
- Odvijač za vijke s prorezanom glavom
- Ključ za svjećicu
- Imbus ključ 5 mm
- Imbus ključ 4 mm
- Boca za miješanje ulja/benzina
- Zaštita rezače niti
- Gornji dio držača ručke za vođenje
- Zaštita noža
- Nož
- 4x imbus vijak M6x30, opružni prsten, U-pločica
- 4x imbus vijak M5x25, opružni prsten, U-pločica
- 2x šesterokutni vijak M6x16
- 3x vijak za pričvršćivanje noža za rezanje niti (L = 10 mm)
- Originalne upute za uporabu

3. Namjenska uporaba

Motorna kosilica za travu (korištenje noža) prikladna je za rezanje sitnih drvenastih biljaka, većeg korova i gustiša.

Motorni šišač (korištenje kalema s niti) prikladan je za rezanje travnjaka, travnatih površina i sitnog korova. Pretpostavka za pravilnu uporabu uređaja je pridržavanje priloženih proizvođačevih uputa za rukovanje. Svaka drugačija uporaba koja nije izričito dopuštena u ovim uputama, može dovesti do oštećenja uređaja i predstavljati ozbiljnu opas-

nost za rukovatelja uređajem. Obavezno obratite pozornost na ograničenja u sigurnosnim napomenama.

Molimo da obratite pažnju na to da naši uređaji nisu pogodni za korištenje u komercijalne, obrtničke ili industrijske svrhe. Ne preuzimamo jamstvo ako se uređaj koristi u komercijalne i industrijske svrhe kao i u sličnim djelatnostima.

Opasnost! Zbog postojanja fizičke opasnosti za rukovatelja benzinska kosilica trave ne smije se koristiti za sljedeće radove: za čišćenje staza i kao sjeckalica za usitnjavanje odsječenih grana drveća ili živice. Nadalje, kosilica se ne smije koristiti za izravnavanje povišenog tla, kao što su npr. krličnjaci. Zbog sigurnosnih razloga kosilica trave ne smije se koristiti kao pogonski agregat za druge radne alate i komplete alata svake vrste.

Stroj se smije koristiti samo namjenski. Svaka drugačija uporaba nije namjenska. Za štete ili ozljede svih vrsta nastale zbog nenamjenskog korištenja odgovoran je korisnik/rukovatelj a nika-ko proizvođač.

4. Tehnički podaci

Tip motora..... - dvotaktni motor, hlađen zrakom, kromirani cilindar
 Snaga motora (maks.) 1,65 kW / (2,2 PS)
 Radni obujam 52 cm³
 Broj okretaja motora u praznom hodu ..3000 min⁻¹
 Maks. broj okretaja motora 10000 min⁻¹
 Maks. broj okretaja kosilice: 7500 min⁻¹
 Šišača: 6600 min⁻¹
 Paljenje elektroničko
 Pogon centrifugalno kvačilo
 Težina (prazni tank).....7,4 kg
 Krug rezanja niti Ø45 cm
 Krug rezanja noža Ø25,5 cm
 Dužina niti 2,5 m
 Promjer niti Ø 2,4 mm
 Sadržaj tanka 1,1 l
 Svjećica Vistar L7TC

Opasnost!**Buka i vibracije**

Razina zvučnog tlaka L_{pA}	92,1 dB (A)
Nesigurnost K_{pA}	3 dB
Intenzitet buke L_{WA}	112,1 dB (A)
Nesigurnost K_{WA}	3 dB

Nosite zaštitu za sluh.

Buka može utjecati na gubitak sluha.

Pogon

Vrijednost emisije vibracija $a_h = 13,846 \text{ m/s}^2$
Nesigurnost $K = 1,5 \text{ m/s}^2$

Desna ručka

Vrijednost emisije vibracija $a_h = 10,602 \text{ m/s}^2$
Nesigurnost $K = 1,5 \text{ m/s}^2$

Ograničite stvaranje buke i vibracija na minimum!

- Koristite samo besprijeorne uređaje.
- Redovito čistite i održavajte uređaj.
- Svoj način rada prilagodite uređaju.
- Nemojte preopterećivati uređaj.
- Po potrebi predajte uređaj na kontrolu.
- Isključite uređaj kad ga ne koristite.
- Nosite zaštitne rukavice.

5. Montaža**5.1.1 Montaža prečke za vođenje (sl. 3)**

Pomoću 4 imbus vijka M6x30 (28) pričvrstite sklop prečke za vođenje (14) na sklop motora (13).

5.1.2 Montaža ručke za vođenje

Montirajte lijevu (2b) odnosno desnu ručku za vođenje (2a) kao što je prikazano na slikama 4-4a. Rupe u ručkama za vođenje služe za stavljanje vijaka. Pritegnite vijke (29) na gornjem dijelu držača ručke za vođenje (25).

5.1.3 Pričvršćivanje remena za nošenje i kabela

Zakvačite remen za nošenje (15) u držač kao što je prikazano na slici 5. Zatim pričvrstite kabel pomoću priložene kabela spojnice (18) na prečku i ručku za vođenje.

5.1.4 Montaža poklopcu za zaštitu noža

Pažnja: Prilikom rada s nožem mora biti montiran njegov zaštitni poklopac (26). Pričvrstite zaštitni poklopac noža (26) pomoću oba vijka M6x16 (30)

na za to predviđenu obujmicu, kao što je prikazano na slici 6.

5.1.5 Montaža/Zamjena noža

Montaža noža prikazana je na slikama 7a-7f.

Demontaža se izvodi obrnutim redoslijedom.

- Natakните disk zahvatnika (32) na zupčastu osovinu (sl. 7b)
- Aretirajte nož (27) na disku zahvatnika (sl. 7c)
- Utakните potisnu ploču (33) preko navoja zupčaste osovine (sl. 7d)
- Natakните poklopac potisne ploče (34) (sl. 7e)
- Nađite provrt na disku zahvatnika i postavite ga tako da se poklopi s utorom ispod njega pa ga aretirajte s isporučenim imbus ključem (22) kako biste pritegnuli maticu (35) (sl. 7f). Pažnja: lijevi navoj!

5.1.6 Montaža noža za rezanje niti

Pričvrstite nož za rezanje niti (17) pomoću tri vijka (31) kao što je prikazano na sl. 8, na zaštitu rezače niti (24). Opasnost od ozljeđivanja – nosite zaštitne rukavice.

5.1.7 Montaža zaštite rezače niti na zaštitni poklopac noža

Pažnja: Kod rada s rezačom niti dodatno se mora montirati zaštitni poklopac niti.

Kao što je prikazano na sl. 9, zaštita rezače niti (24) pritisne se u prihvatnik na zaštitnom poklopcu noža (26). Pažnja: Na zaštitni rezače niti nalazi se nož za rezanje niti – opasnost od ozljeđivanja!

5.1.8 Montaža/Zamjena koluta s niti

Montaža koluta s niti prikazana je na slici 10.

Demontaža se obavlja obrnutim redoslijedom.

Nađite provrt na disku zahvatnika (32), postavite ga tako da se poklopi s utorom ispod njega i aretirajte ga pomoću isporučenog imbus ključa (22) kako biste sad navrnuli kolut s niti (16) na navoj. Pažnja: lijevi navoj!

5.2 Podešavanje visine rezanja

- Zategните remen (sl. 15) preko lijevog ramena.
- Da bi se utvrdila optimalna duljina remena, zamahnite nekoliko puta uređajem da ne pokrenete motor (sl. 11a).

Upozorenje! Uvijek koristite remen kad radite s uređajem. Stavite remen čim pokrenete motor i on radi u praznom hodu. Isključite motor prije nego skinete remen.

6. Prije puštanja u pogon

Provjerite uređaj prije svake uporabe:

- Nepropusnost sustava s gorivom.
- Besprijeckorno stanje i potpunost zaštitnih naprava i naprave za rezanje.
- Dobra učvršćenost svih vijčanih spojeva.
- Laka pokretljivost svih pokretnih dijelova.

6.1 Gorivo i ulje

Preporučena goriva

Koristite samo mješavinu bezolovnog benzina i specijalnog ulja za 2-taktne motore. Mješavinu goriva napravite prema tablici miješanja goriva.

Napomena: Ne koristite mješavine goriva koje su stajale skladištene duže od 90 dana.

Napomena: Ne koristite 2-taktno ulje koje zahtijeva omjer mješavine 100:1. U slučaju oštećenja motora zbog nedovoljnog podmazivanja gubi se jamstvo proizvođača motora.

Upozorenje: Za transport i čuvanje goriva koristite za to predviđene i odobrene spremnike.

U priloženu bocu ulijte točnu količinu benzina i ulja za 2-taktne motore (vidi otisnutu skalu). Zatim dobro protresite posudu.

6.2 Tablica mješavina goriva

Postupak miješanja: 40 dijelova benzina na 1 dio ulja

Benzin	Ulje za dvotaktni motor
1 litra	25 ml
5 litara	125 ml

7. Rukovanje

Obratite pozornost na zakonske odredbe o zaštiti od buke koje se mogu razlikovati, ovisno o zemlji korištenja.

7.1 Pokretanje kod hladnog motora

Spremnik napunite propisanom količinom mješavine benzina/ulja. Vidi također Gorivo i ulje.

1. Postavite uređaj na tvrdu, ravnu površinu.
2. Pritisnite 10x pumpu za gorivo (primer) (sl. 14a/poz. 39).
3. Sklopku za uključivanje/isključivanje (sl. 1/poz. 9) preklapite u položaj „I“.
4. Fiksirajte polugu gasa. Za to pritisnite blokadu poluge gasa (sl. 1/poz. 12) i zatim polugu gasa (sl. 1/poz. 11) i istovremenim pritiskom na aretaciju (sl. 1/poz. 10) fiksirajte polugu

gasa.

5. Polugu čoka (sl. 1/poz. 6) stavite u položaj „ON“.
6. Čvrsto držite uređaj i izvlačite užu za pokretanje (sl. 1/poz. 4) dok ne osjetite prvi otpor. Sad brzo povucite užu za pokretanje 4x. Uređaj bi se trebao pokrenuti.

Napomena: Uža za pokretanje nemojte pustiti da naglo skoči natrag. To može dovesti do oštećenja.

Upozorenje: Kad je poluga gasa fiksirana i motor se pokrene, rezači alat počinje raditi. Kad se motor pokrene, odmah stavite polugu čoka na „OFF“ i pustite da uređaj radi oko 3 sek da se zagrije. Zatim jednostavnim puštanjem deblokirajte polugu (motor se vraća u prazni hod).

7. Ako se motor ne pokrene, ponovite korake od 4-6.

Pripazite: Ako se motor ne pokrene i nakon više pokušaja, pročitajte odjeljak „Uklanjanje grešaka na motoru“.

Pripazite: Sajlu za pokretanje povlačite uvijek pravocrtno. Ako se izvuče pod kutem, nastaje trenje na ušici. Zbog toga se sajla tare i brže troši. Kad ponovno povlačite sajlu, uvijek držite za ručku pokretača.

Uže nikada nemojte pustiti da skoči natrag.

7.2 Pokretanje kod toplog motora

(uređaj je mirovao manje od 15-20 minuta)

1. Postavite uređaj na tvrdu, ravnu površinu.
2. Sklopku za uključivanje/isključivanje stavite u položaj „I“.
3. Fiksirajte polugu gasa (analogno „Pokretanju kod hladnog motora“).
4. Čvrsto držite uređaj i izvlačite užu za pokretanje dok ne osjetite prvi otpor. Sad brzo povucite užu za pokretanje. Uređaj bi se trebao pokrenuti nakon 1-2 povlačenja. Ako se stroj nakon 6 povlačenja još uvijek ne pokrene, ponovite korake od 1-7 za pokretanje kod hladnog motora.

7.3 Isključivanje motora

Koraci u slučaju nužde:

Ako je potrebno da odmah zaustavite stroj, sklopku za uključivanje/isključivanje stavite na „Stop“ odnosno „0“

Koraci u normalnom slučaju:

Pustite polugu gasa i pričekajte da motor prijeđe u brzinu praznog hoda. Zatim stavite sklopku za uključivanje/isključivanje na „Stop“ odnosno „0“.

7.4 Napomene za rad

Prije nego ćete upotrijebiti uređaj, vježbajte tehničke rada s ugašenim motorom.

8. Rad s kosilicom s benzinskim motorom

Produženje niti za rezanje

Upozorenje! Ne koristite u kolutu metalnu žicu ili metalnu žicu omotanu plastikom bilo koje vrste. To može uzrokovati teške ozljede na rukovatelju. Za produženje niti za rezanje pustite da motor radi punim gasom i lagano lupkajte kolutom s niti po tlu. Nit će se automatski produljiti. Nož na štitičku skraćuje nit na dopuštenu duljinu (sl. 11b).

Napomena: Redovito uklanjajte sve ostatke trave i korova kako biste izbjegli pregrijavanje cijevastog tijela. Ostaci trave/korova uhvate se ispod štitička (sl. 11c) što sprječava dostatno hlađenje cijevastog tijela. Pažljivo uklonite ostatke pomoću odvijača ili sličnog alata.

Različiti postupci rezanja

Ako je uređaj pravilno montiran, rezat će korov i visoku travu na teško pristupačnim mjestima, kao što je npr. duž ograda, zidova i temelja, kao i oko drveća. Također se može koristiti za „otkos“ kako bi se uklonila vegetacija u svrhu bolje pripreme vrta ili čišćenja određenog područja tik uz tlo.

Pripazite: Čak i kod pažljive primjene rezanje uz temelje, kamen ili betonske zidove itd. uzrokovat će povećano trošenje niti.

Šišanje/Košnja

Zamahnite šišačem trave s jedne na drugu stranu, kao da žanjete srpom. Kolut s niti uvijek mora biti paralelan s tlom. Provjerite teren i odredite željenu visinu rezanja. Vodite i držite kolut s niti na željenoj visini kako biste izvodili ravnomjerno rezanje (sl. 11d).

Nisko šišanje trave

Držite šišač pod laganim nagibom točno ispred sebe, tako da se donja strana koluta s niti nalazi iznad tla a nit dodiruje točno mjesto rezanja. Režite uvijek od sebe. Ne vodite šišač prema sebi.

Rezanje uz ogradu/temelj

Prilikom rezanja polako se približavajte ogradama od pletene žice, ogradama od letvi, zidovima od

prirodnog kamena i temeljima kako biste odrezali travu što više a da ne udarite s niti o prepreku. Ako nit dodirne npr. kamenje, kameni zid ili temelj, istrošit će se ili razderati. Udari li nit o pletenu ogradu, puknut će.

Šišanje trave oko drveća

Kad režete oko stabala polako se približavajte tako da nit ne dodirne koru stabla. Hodajte oko drveta i pritom režite slijeva na desno. Približite se travi ili korovu vrhom niti i nagnite kolut s niti malo prema naprijed.

Upozorenje: Budite naročito pažljivi kod otkosa. Kod takvih radova održavajte razmak od 30 metara između sebe i drugih osoba ili životinja.

Otkos

Kod otkosa zahvatite cjelokupnu vegetaciju do tla. Za to nagnite kolut s niti pod 30 stupnjeva udesno. Postavite ručku u željeni položaj. Obratite pozornost na povećanu opasnost od ozljeđivanja korisnika, promatrača i životinja, kao i opasnost od materijalnih šteta zbog izbačenih predmeta (npr. kamenja) (sl. 11e).

Upozorenje: Ne uklanjajte uređajem predmete sa staza itd.!

Uređaj je snažni alat i malo kamenje ili ostali predmeti mogu biti izbačeni 15 metara i više i uzrokovati ozljede ili oštećenja automobila, kuća i prozora.

Piljenje

Uređaj nije namijenjen za piljenje.

Uklještenje

Ako bi se nož za rezanje zbog guste vegetacije blokirao, odmah zaustavite motor. Prije nego ga ponovno stavite u pogon, oslobodite uređaj od trave i drača.

Izbjegavanje povratnog udarca

Kod radova s nožem postoji opasnost od povratnog udarca ukoliko on naiđe na čvrste prepreke (stablo, grana, panj, kamen ili slično). Uređaj će se pritom trznuti suprotno od smjera vrtnje alata. To može dovesti do gubitka kontrole nad uređajem. Ne koristite nož u blizini ograda, metalnih stupova, graničnih kamena ili temelja. Za rezanje gustog pruća postavite uređaj na način prikazan na sl. 9f kako biste izbjegli povratne udarce.

9. Održavanje

Prije radova održavanja uvijek isključite uređaj i izvucite utikač svjeće.

9.1 Zamjena koluta s niti/rezače niti

1. Demontirajte kolut s niti (16) kao što je opisano u odlomku 5.1.8. Lagano pritisnite bočnu kukicu za uglavljivanje, istovremeno pritisnite kolut prema dolje i okrenite u smjeru kazaljke sata (sl. 15a). Skinite polovicu kućišta.
2. Izvadite kolut s niti iz njegovog kućišta (sl. 15c).
3. Uklonite eventualno preostalu rezaču nit.
4. Položite novu rezaču niti u sredinu i nastalu petlju zakvačite u šupljinu tanjura koluta. (sl. 15d)
5. Namotajte nit uz napetost suprotno od smjera kazaljke na satu. Razdjelnik koluta pritom razdvaja obje polovice rezače niti. (sl. 15e)
6. Posljednjih 15 cm oba kraja niti zakvačite u držač niti na suprotnoj strani tanjura. (sl. 15f)
7. Oba završetka niti provedite kroz metalne ušice u kućištu koluta s niti (sl. 15c).
8. Pritisnite kolut u njegovo kućište.
9. Nakratko snažno povucite oba kraja niti kako bi ih oslobodili iz njihovih držača na kolutu.
10. Višak niti odrežite na oko 13 cm. To smanjuje opterećenje motora tijekom njegovog pokretanja i zagrijavanja.
11. Ponovno montirajte kolut s niti (vidi odjeljak 5.1.8). Ako ste zamijenili kompletan kolut s niti, preskočite točke 3-6.

9.2 Brušenje noža sa zaštitnim poklopcem

Nož sa zaštitnim poklopcem postaje s vremenom tup. Ako to primijetite, otpustite vijak kojim je nož pričvršćen na zaštitni poklopac. Učvrstite nož u škripac. Brusite nož ravnom turpijom i pazite na to da održite kut oštrice. Turpijajte samo u jednom smjeru.

9.3 Održavanje filtra za zrak

Zaprljani filtri za zrak smanjuju snagu motora zbog premalog dovoda zraka do rasplinjača. Zbog toga je neophodna redovita kontrola. Filtar za zrak (37) potrebno je kontrolirati svakih 25 sati i po potrebi ga očistiti. Kod vrlo prašnjavog zraka filtari treba češće provjeriti.

1. Uklonite poklopac s filtra za zrak (sl. 12a/poz. 36)
2. Skinite filtari za zrak (sl. 12b/poz. 37)
3. Očistite filtari za zrak lupkanjem ili ga ispušite.
4. Montaža slijedi obrnutim redoslijedom.

Upozorenje: Filtari za zrak nikad nemojte čistiti benzinom ili zapaljivim otapalima.

9.4 Održavanje svjeće (sl. 13)

Iskrište svjeće = 0,6 mm. Pritegnite svjećicu momentom od 12 do 15 Nm. Prvi put provjerite zaprljanost svjeće nakon 10 sati rada i po potrebi je očistite pomoću četke od bakrene žice. Nakon toga održavajte svjećicu svakih 50 radnih sati.

1. Izvucite utikač za svjećicu (38).
2. Priloženim ključem (20) odvrnite svjećicu (sl. 39).
3. Montaža slijedi obrnutim redoslijedom.

9.5 Podešavanje rasplinjača

Upozorenje! Podešavanje rasplinjača smije obavljati samo ovlaštena servisna služba. Za sve radove na rasplinjaču najprije se mora demontirati poklopac filtra za zrak kao što je prikazano na slici 12a i 12b.

Podešavanje užeta za gas:

Ako se s vremenom ne može više postići maksimalni broj okretaja uređaja, a isključeni su svi razlozi nabrojani u odlomku 12 Uklanjanje kvarova, potrebno je podesiti užu za gas. Zato najprije provjerite je li rasplinjač potpuno otvoren kod punog gasa na ručki. To je slučaj kad je zasun rasplinjača (sl. 13a) kod punog gasa otvoren do kraja. Slika 13a prikazuje pravilnu podešenost. Ako zasun rasplinjača nije potpuno otvoren, potrebna je korekcija. Da bi se podesilo užu za gas, potrebni su sljedeći koraci.

- Otpustite protumaticu (sl. 13a/poz. C) za nekoliko okreta.
- Odvrćite vijak za podešavanje (sl. 13a/poz. D) sve dok se zasun rasplinjača kod punog gasa ne otvori do kraja, kao što je prikazano na slici 13a.
- Ponovno pritegnite protumaticu.

9.6 Podešavanje gasa praznog hoda:

Upozorenje! Gas praznog hoda podešavajte u toplom stanju motora.

Ako bi se uređaj ugasio bez dodavanja gasa, a isključeni su svi razlozi navedeni u odlomku 12 Uklanjanje kvarova, potrebno je podesiti gas u praznom hodu. Za to uvrćite vijak za podešavanje gasa praznog hoda (sl. 13a/poz. E) u smjeru kazaljke na satu sve dok uređaj ne počne sigurno raditi u praznom hodu. Ako bi gas praznog hoda bio prejak tako da se rezači alat počne okretati, morate ga smanjiti okretanjem vijka za podešavanje praznog hoda ulijevo toliko da se rezači alat više ne okreće.

10. Čišćenje, Skladištenje, transport i narudžba rezervnih dijelova

10.1 Čišćenje

- Očistite ručke od ostataka ulja tako da uređaj možete uvijek čvrsto držati.
- Uređaj očistite po potrebi vlažnom krpom i s eventualno malo blagog sredstva za pranje.

Pozor!

Prije svakog čišćenja izvucite utikač sa svjećicom. Uređaj ni u kojem slučaju ne uranjajte u vodu ili neke druge tekućine.

Uređaj čuvajte na sigurnom i suhom mjestu, nepristupačnom za djecu.

10.2 Skladištenje

Oprez: Ne odlažite uređaj na vrijeme duže od 30 dana, a da niste proveli sljedeće radnje:

Spremanje uređaja

Ako biste uređaj spremili na dulje od 30 dana, on se za to mora pripremiti. U protivnom bi se ishlapilo preostalo gorivo u rasplinjaču i ostavilo smolasti talog. To bi moglo otežati pokretanje i kao posljedicu imati skupe popravke.

1. Polako otvorite poklopac tanka za gorivo i ispuštite eventualni tlak u tanku. Pažljivo ispraznite tank.
2. Pokrenite motor i pustite ga da radi sve dok se ne zaustavi kako bi se uklonilo gorivo iz rasplinjača.
3. Ostavite motor da se ohladi (oko 5 minuta).
4. Izvadite svjećicu (vidi 9.4)
5. Ulijte 1 čajnu žličicu čistog ulja za dvotaktni motore u komoru za sagorijevanje. Više puta povucite užu za start kako bi se nauljile unutrašnje komponente. Ponovno umetnite svjećicu.

Napomena: Spremite uređaj na suho mjesto na većoj udaljenosti od mogućih izvora zapaljenja, npr. peći, plinskog bojlera, plinskog sušila, itd.

Ponovno puštanje u rad

1. Izvadite svjećicu (vidi 9.4)
2. Naglo povucite užu za start kako bi se uklonilo preostalo ulje iz komore za sagorijevanje.
3. Očistite svjećicu i provjerite pravilnost razmaka elektroda na svjećici ili stavite novu svjećicu s ispravnim razmakom elektroda.
4. Pripremite uređaj za pogon.
5. Napunite tank ispravnom mješavinom goriva/ulja. Vidi odlomak Gorivo i ulje.

10.3 Transport

Kad želite transportirati uređaj, ispraznite tank s benzinom kao što je objašnjeno u poglavlju 10. Očistite uređaj četkom ili metlicom od grubih nečistoća. Demontirajte pogonsko polužlje kao što je opisano pod točkom 5.2.

10.4 Naručivanje rezervnih dijelova:

Kod naručivanja rezervnih dijelova trebali biste navesti sljedeće podatke:

- Tip uređaja
- Kataloški broj uređaja
- Identifikacijski broj uređaja
- Broj potrebnog rezervnog dijela

Aktualne cijene nalaze se na web stranici

www.isc-gmbh.info

11. Zbrinjavanje u otpad i recikliranje

Uređaj je zapakiran kako bi se tijekom transporta spriječila oštećenja. Ova ambalaža je sirovina i može se ponovno upotrijebiti ili predati na reciklažu. Uređaj i njegov pribor sastavljeni su od raznih materijala, kao npr. metala i plastike. Elektrouređaji se ne smiju bacati u običnu kućnu smeće. Uređaj bi, u svrhu stručnog zbrinjavanja, trebalo predati odgovarajućem sakupljalištu takvog otpada. Ako ne znate gdje se takvo sakupljalište nalazi, raspitajte se u svojoj općinskoj upravi.

12. Plan traženja grešaka

Sljedeća tablica pokazuje simptome grešaka i opisuje na koji ćete način eliminirati smetnje u slučaju da stroj ne radi ispravno. Ako na taj način nećete moći lokalizirati problem, obratite se našoj servisnoj radionici.

Smetnja	Mogući uzrok	Uklanjanje smetnje
Uređaj se ne pokreće.	<ul style="list-style-type: none"> - Pogrešan postupak prilikom pokretanja. - Čađava ili vlažna svjećica - Pogrešno podešen rasplinjač 	<ul style="list-style-type: none"> - Pridržavajte se naputaka za pokretanj - Očistite svjećicu ili je zamijenite - Potražite pomoć servisne službe ili pošaljite uređaj poduzeću ISC-GmbH.
Uređaj se pokreće ali ne postiže punu snagu	<ul style="list-style-type: none"> - Pogrešno podešena poluga čoka - Zaprljani filter za zrak - Pogrešno podešen rasplinjač 	<ul style="list-style-type: none"> - Stavite polugu čoka u položaj OFF - Očistite filter - Potražite pomoć servisne službe ili pošaljite uređaj poduzeću ISC-GmbH.
Motor radi nepravilno	<ul style="list-style-type: none"> - Pogrešan razmak elektroda na svjećici - Pogrešno podešen rasplinjač 	<ul style="list-style-type: none"> - Očistite svjećicu i podesite razmak elektroda ili zamijenite novom svjećicom. - Potražite pomoć servisne službe ili pošaljite uređaj poduzeću ISC-GmbH.
Motor prekomjerno dimi	<ul style="list-style-type: none"> - Pogrešna mješavina goriva - Pogrešno podešen rasplinjač 	<ul style="list-style-type: none"> - Upotrijebite ispravnu mješavinu goriva (pogledajte tablicu mješavina goriva) - Potražite pomoć servisne službe ili pošaljite uređaj poduzeću ISC-GmbH.

Kopiranje ili umnožavanje dokumentacije i popratnih materijala o proizvodu, čak i djelomično, dopušteno je samo uz izričito dopuštenje tvrtke ISC GmbH.

Zadržavamo pravo na tehničke izmjene

Informacije o servisu

U svim zemljama koje su navedene na našem jamstvenom listu, imamo kompetentne servisne partnere čije kontakte možete naći u jamstvenom listu. Oni su Vam na raspolaganju za sve slučajeve servisa kao što je popravak, briga oko rezervnih i potrošnih dijelova ili kupnja potrošnih materijala.

Treba imati na umu da kod ovog proizvoda sljedeći dijelovi podliježu trošenju uslijed korištenja ili prirodnom trošenju odnosno potrebni su kao potrošni materijal.

Kategorija	Primjer
Potrošni dijelovi*	Svjećica, filter za zrak
Potrošni materijal/ potrošni dijelovi*	Nož, kalem s niti za rezanje
Neispravni dijelovi	

* nije obavezno u sadržaju isporuke!

U slučaju nedostataka ili grešaka molimo Vas da to prijavite na internetskoj stranici www.isc-gmbh.info. Obratite pozornost na točan opis greške i u svakom slučaju odgovorite na sljedeća pitanja:

- Je li uređaj već jednom radio ispravno ili je otpočetak neispravan?
- Jeste li uočili nešto prije pojave kvara (simptom prije kvara)?
- U čemu je, po vašem mišljenju, kvar u funkcioniranju uređaja (glavni simptom)?
Opišite taj kvar.

Jamstveni list

Poštovani kupče, naši proizvodi podliježu strogoj kontroli kvalitete. Ako ovaj uređaj ipak ne bi besprijekorno funkcionirao, jako nam je žao i molimo Vas da se obratite našoj servisnoj službi na adresu navedenu na ovom jamstvenom listu, ili prodajnom mjestu gdje ste kupili proizvod. Za zahtijevanje jamstva vrijedi slijedeće:

1. Ovi jamstveni uvjeti isključivo se odnose na potrošače, tj. fizičke osobe koje ovaj proizvod ne žele koristiti ni u okviru gospodarske djelatnosti, niti u drugim samostalnim djelatnostima. Ovi jamstveni uvjeti reguliraju dodatne jamstvene usluge koje dolje navedeni proizvođač jamči zajedno sa zakonskim jamstvom kupcima svojih novih uređaja. Ovo jamstvo ne utječe na Vaše zakonske jamstvene zahtjeve. Naša jamstvena usluga za Vas je besplatna.
2. Jamstvena usluga isključivo se odnosi na nedostatke novog uređaja dolje navedenog proizvođača koji ste kupili, koji su posljedica grešaka na materijalu ili tvorničke greške, a po našem izboru usluga je ograničena na uklanjanje takvih nedostataka na uređaju ili zamjenu uređaja. Molimo Vas da obratite pozornost na to da naši uređaji nisu pogodni za korištenje u komercijalne, obrtničke ili profesionalne svrhe. Stoga se ugovor o jamstvu neće realizirati ako je uređaj u razdoblju jamstva korišten u komercijalne, obrtničke ili industrijske svrhe, ili je bio izložen identičnom opterećenju.
3. Naše jamstvo isključuje:
 - Štete na uređaju koje nastanu zbog nepridržavanja uputa za montažu ili zbog nestručne instalacije, nepridržavanja uputa za uporabu (kao npr. zbog priključka na pogrešni mrežni napon ili vrstu struje) ili nepridržavanja odredbi za održavanje i sigurnosnih odredbi, ili zbog izlaganja uređaja ne-normalnim uvjetima okoline, ili zbog nedostatka njege i održavanja.
 - Štete na uređaju koje nastanu zbog zlouporabe ili nestručne primjene (kao npr. preopterećenje uređaja ili korištenje nedopuštenih namjenskih alata ili pribora), zbog prodiranja stranih tijela u uređaj (kao npr. pijesak, kamenje ili prašina, transportna oštećenja), zbog primjene sile ili vanjskih djelovanja (npr. oštećenja zbog pada).
 - Štete na uređaju ili dijelovima uređaja čiji je uzrok prirodno trošenje uporabom, uobičajeno ili ostalo trošenje.
4. Jamstveni rok iznosi 24 mjeseca a počinje s danom kupnje uređaja. Jamstveni zahtjevi podnose se prije isteka jamstvenog roka u roku od dva tjedna nakon što utvrdite kvar. Podnošenje zahtjeva nakon isteka jamstvenog roka ne prihvaća se. Popravak ili zamjena uređaja neće rezultirati produljenjem jamstvenog roka, niti zbog ove usluge za uređaj ili eventualno ugrađene rezervne dijelove stupa na snagu novi jamstveni rok. To vrijedi također kod korištenja usluge na licu mjesta.
5. Za zahtijevanje jamstva neispravan uređaj treba prijaviti na: www.isc-gmbh.info. Molimo vas da imate u pripravnosti račun ili neki drugi dokaz o tome da ste kupili novi uređaj. Uređaji kojima neće biti priložen odgovarajući dokaz ili će biti poslani bez tipske pločice, isključeni su iz realizacije jamstva na temelju nedostatka mogućnosti uvrštenja. Ako naša jamstvena usluga obuhvaća kvar na uređaju, odmah ćemo vam vratiti popravljene ili novi uređaj.

Upozoravamo na ograničenja ovog jamstva za potrošne, istrošene i neispravne dijelove u skladu s informacijama o servisu u ovim uputama za uporabu.

Opasnost!

Kod korišćenja uređaja morate se pridržavati bezbednosnih propisa kako biste sprečili povrede i štete. Zbog toga pažljivo pročitajte ova uputstva za upotrebu/bezbednosne napomene. Dobro ih sačuvajte tako da Vam informacije u svako doba budu na raspolaganju. Ako biste ovaj uređaj trebali predati drugim licima, molimo Vas da im prosledite i ova uputstva za upotrebu. Ne preuzimamo garanciju za štete koje bi nastale zbog nepridržavanja ovih uputstava za upotrebu i bezbednosnih napomena.

1. Sigurnosna uputstva

Odgovarajuća sigurnosna uputstva pronaći ćete u priloženoj knjižici.

Opasnost!

Pročitajte sve bezbednosne napomene i uputstva. Propusti kod pridržavanja bezbednosnih napomena i uputstava mogu da prouzroče el.udar, požar i/ili teške povrede. **Sačuvajte sve bezbednosne napomene i uputstva za buduće korišćenje.**

Bezbednosne naprave

Kod rada s uređajem mora da bude montiran odgovarajući zaštitni plastični poklopac za nož ili nit, kako bi se sprečilo izbacivanje predmeta. Nož integrisan u poklopcu za zaštitu rezne niti automatski odrezuje nit na optimalnu dužinu.

Montaža: Prilikom montaže pazite na to da u uređaj ne dospu strana tela, ili da se ne ugrozi funkcionisanje spojke zbog prljavštine.

Nakon montaže: Kad uređaj radi sa gasom u praznom hodu alat ne sme da se obrće. Ako to nije tako, znači da je nastala greška prilikom montaže.

Objašnjenja natpisnih pločica na uređaju (slika 16):

1. Upozorenje!
2. Pre puštanja uređaja u rad pročitajte uputstva za upotrebu!
3. Nosite zaštitu za oči/glavu i sluh!
4. Nosite čvrstu obuću!
5. Nosite zaštitne rukavice!
6. Zaštitite uređaj od kiše i vlažnosti!
7. Pazite na delove koji izleću.
8. Pre održavanja isključite uređaj i izvucite utikač svećice!

9. Odstojanje između mašine i okoline mora biti najmanje 15 m!
10. Alat još malo radi!
11. Pažnja, vrući delovi. Držite odstojanje.
12. Svaki 20 časova rada podmažite sa malo masti (tečna mast za prenosnik)!

2. Opis uređaja i sadržaj isporuke**2.1 Opis uređaja (slika 1-2)**

1. Prečaga za vođenje
- 2a. Ručka za vođenje, desno
- 2b. Ručka za vođenje, levo
3. Rezervoar za benzin
4. Sajla startera
5. Poklopac na kućištu filtera za vazduh
6. Poluga čoka
7. Spojnica kabla
8. Utikač svećice
9. Prekidač za uključivanje/isključivanje
10. Utvrđivanje ručice za gas
11. Ručica za gas
12. Blokada ručice za gas
13. Sklop motora
14. Sklop prečage za vođenje
15. Kaiš za nošenje
16. Kalem s reznom niti
17. Nož za rezanje niti
18. 2x kablovska spojnica
19. Odvijač za zavrtnje s prorezom
20. Ključ za svećicu
21. Imbus ključ 5 mm
22. Imbus ključ 4 mm
23. Flaša za mešanje ulja/benzina
24. Zaštita rezne niti
25. Gornji deo držača ručke za vođenje
26. Zaštitni poklopac noža
27. Nož
28. 4x imbus zavrtnj M6x30, opružni prsten, pločica za podmetanje
29. 4x imbus zavrtnj M5x25, opružni prsten, pločica za podmetanje
30. 2x šestougaoni zavrtnj M6x16
31. 3x zavrtnj za pričvršćivanje noža za rezanje niti (L = 10 mm)

2.2 Sadržaj isporuke

Molimo Vas da pomoću opisanog sadržaja isporuke proverite potpunost artikala. U slučaju neispravnih delova, nakon kupovine artikla obratite se našem servisnom centru, ili prodajnom mestu na kom ste kupili proizvod u roku od 5 radnih dana, s time da predložite i važeću potvrdu

o kupovini. Molimo vas da u vezi sa tim obratite pažnju na tabelu o garanciji u informacijama o servisu na kraju uputstava.

- Otvorite pakovanje i pažljivo izvadite uređaj.
- Uklonite materijal za pakovanje kao i delove za bezbednost pakovanja / bezbednost tokom transporta (ako postoje).
- Proverite da li je sadržaj isporuke potpun.
- Prekontrolišite da li na uređaju i delovima pribora ima transporthnih oštećenja.
- Po mogućnosti sačuvajte pakovanje do isteka garantnog roka.

Opasnost!

Uređaj i materijal za pakovanje nisu dečje igračke! Deca ne smeju da se igraju plastičnim kesama, folijama i sitnim delovima! Postoji opasnost da ih progutaju i tako se uguše!

- Sklop motora
- Sklop prečage za vođenje
- Ručka za vođenje, levo
- Kaiš za nošenje
- Kalem s reznom niti
- Nož za rezanje niti
- 2x kablovska spojnica
- Odvijač za zavrtnje s prorezom
- Ključ za svećicu
- Imbus ključ 5 mm
- Imbus ključ 4 mm
- Flaša za mešanje ulja/benzina
- Zaštita rezne niti
- Gornji deo držača ručke za vođenje
- Zaštitni poklopac noža
- Nož
- 4x imbus zavrtnaj M6x30, opružni prsten, pločica za podmetanje
- 4x imbus zavrtnaj M5x25, opružni prsten, pločica za podmetanje
- 2x šestougaoni zavrtnaj M6x16
- 3x zavrtnaj za pričvršćivanje noža za rezanje niti (L = 10 mm)

3. Namensko korišćenje

Motorna kosilica za travu (korišćenje noža) po-
Motorna kosilica za rezanje trave (korišćenje noža) podesna je za rezanje sitnih drvenastih biljaka, većeg korova i šiblja. Motorni trimmer za rezanje trave (korišćenje kalema s niti za sečenje) prikladan je za rezanje travnjaka, travnatih površina i sitnog korova. Pretpostavka za pra-

vilnu upotrebu uređaja je poštovanje priloženih proizvođačevih uputstava za rukovanje. Svaka drugačija upotreba koja nije izrično dozvoljena u ovim uputstvima, može dovesti do oštećenja uređaja i predstavlja ozbiljnu opasnost za rukovaoca uređajem. Obavezno obratite pažnju na ograničenja u bezbednosnim napomenama.

Obratite pažnju na to da naši uređaji nisu pogodni za korišćenje u komercijalne, zanatske ili industrijske svrhe. Ne preuzimamo garanciju ako se uređaj koristi u komercijalne, zanatske i industrijske svrhe kao i u sličnim delatnostima.

Opasnost! Zbog postojanja fizičke opasnosti za rukovaoca benzinska kosilica za travu ne sme se koristiti za sledeće radove: za čišćenje putova i kao seckalica za usitnjavanje odsečenih grana drveća ili žive ograde. Nadalje, benzinska motorna kosilica ne sme se koristiti za poravnavanje povišenog tla, kao što su npr. krtičnjaci. Iz razloga bezbednosti benzinska motorna kosilica ne sme se koristiti kao pogonski agregat za druge radne alate i komplete alata bilo koje vrste.

Mašina sme da se koristi samo namenski. Svaka drugačija upotreba nije namenska. Za štete ili povrede svih vrsta koje nastanu zbog nenamenskog korišćenja odgovoran je korisnik/rukovaoc, a nikako proizvođač.

4. Tehnički podaci

Tip motora - .. dvotaktni motor, hlađen vazduhom,
..... hromiran cilindar
Snaga motora (maks.) 1,65 kW / (2,2 KS)
Radna zapremina 52 cm³
Broj obrtaja motora u praznom hodu..... 3000 min⁻¹
Maks. broj obrtaja motora 10000 min⁻¹
Maks. broj obrtaja kosilice: 7500 min⁻¹
Trimera..... 6600 min⁻¹
Paljenje elektronsko
Pogon centrifugalno kvačilo
Težina (prazan rezervoar) 7,4 kg
Krug zreanja - nit Ø 45 cm
Krug rezanja - nož Ø 25,5 cm
Dužina niti 2,5 m
Prečnik niti Ø 2,4 mm
Kapacitet rezervoara 1,1 l
Svećica Vistar L7TC

Opasnost!**Buka i vibracije**

Nivo zvučnog pritiska L_{pA}	92,1 dB(A)
Nesigurnost K_{pA}	3 dB
Intenzitet buke L_{WA}	112,1 dB(A)
Nesigurnost K_{WA}	3 dB

Nosite zaštitu za sluh.

Buka može da utiče na gubitak sluha.

Pogon

Vrednost emisije vibracija $a_h = 13,846 \text{ m/s}^2$
Nesigurnost $K = 1,5 \text{ m/s}^2$

Desna ručka

Vrednost emisije vibracija $a_h = 10,602 \text{ m/s}^2$
Nesigurnost $K = 1,5 \text{ m/s}^2$

Ograničite stvaranje buke i vibracija na minimum!

- Koristite samo besprekorne uređaje.
- Redovno održavajte i čistite uređaj.
- Prilagodite svoj način rada uređaju.
- Ne preopterećujte uređaj.
- Prema potrebi pošaljite uređaj na kontrolu.
- Ako uređaj ne upotrebljavate, onda ga isključite.
- Nosite zaštitne rukavice.

5. Montaža**5.1.1 Montaža prečage za vođenje (sl. 3)**

Pomoću 4 imbus vijka M6x30 (28) učvrstite sklop prečke za vođenje (14) na sklop motora (13).

5.1.2 Montaža ručke za vođenje

Montirajte levu (2b) odnosno desnu ručku za vođenje (2a) kao što je prikazano na slikama 4-4a. Rupe u ručkama za vođenje služe za umećanje zavrtnja. Pritegnite zavrtnje (29) na gornjem delu držača ručke za vođenje (25).

5.1.3 Pričvršćivanje kaiša za nošenje i kabla

Okačite kaiš za nošenje (15) u držač kao što je prikazano na slici 5. Zatim pričvrstite kabl pomoću priložene kablovske spojnice (18) na prečagu i ručku za vođenje.

5.1.4 Montaža poklopca za zaštitu noža

Pažnja: Prilikom rada s nožem mora biti montiran njegov zaštitni poklopac (26). Pričvrstite zaštitni poklopac noža (26) pomoću dva zavrtnja M6x16 (30) na za to predviđenu obujmicu, kao što je pri-

kazano na slici 6.

5.1.5 Montaža/zamena noža

Montažu noža možete videti na slikama 7a-7f. Demontaža se vrši obrnutim redom.

- Natakните pločicu zahvatača (32) na zupčastu osovinu (sl. 7b)
- Fiksirajte nož (27) na pločicu zahvatača (sl. 7c)
- Utakните pritisnu ploču (33) preko navoja zupčaste osovine (sl. 7d)
- Natakните poklopac pritisne ploče (34) (sl. 7e)
- Nadite provrt na ploči zahvatača i postavite ga tako da se poklopi sa utorom ispod njega, pa ga fiksirajte isporučenim imbus ključem (22) kako biste pritegnuli navrtku (35) (sl. 7f). Pažnja: levi navoj

5.1.6 Montaža noža za rezanje niti

Pričvrstite nož za rezanje niti (17) pomoću tri zavrtnja (31) kao što je prikazano na sl. 8, na zaštitu rezne niti (24). Opsnost od zadobivanja povreda - nosite zaštitne rukavice.

5.1.7 Montaža zaštite rezne niti na zaštitni poklopac noža

Pažnja: Pri radu sa niti za rezanje dodatno se mora montirati zaštitni poklopac niti. Kao što je prikazano na sl. 9, zaštita rezne niti (24) pritisne se u prihvat na zaštitnom poklopcu noža (26). Pažnja: Na zaštitni rezne niti nalazi se nož za rezanje niti – opasnost od zadobivanja povreda!

5.1.8 Montaža/zamena kalema s niti

Montažu kalema s niti možete videti na slici 10. Demontaža se vrši obrnutim redom.

Nadite provrt na pločici zahvatača (32) i postavite ga tako da se poklopi sa utorom ispod njega, pa ga fiksirajte isporučenim imbus ključem (22) kako biste navrnuli kalem s niti (16) na navoj. Pažnja: levi navoj

5.2 Podešavanje visine rezanja

- Zategnite kaiš (15) preko levog ramena.
- Da bi se utvrdila optimalna dužina kaiša za nošenje, zamahnite nekoliko puta uređajem bez da pokrenete motor (sl. 11a).

Upozorenje! Kaiš koristite uvek kad radite s uređajem. Stavite kaiš čim pokrenete motor i on radi u praznom hodu. Pre nego što skinete kaiš, ugasite motor.

6. Pre puštanja u pogon

Proverite uređaj pre svakog puštanja u rad.

- Zaptivanje sistema za gorivo.
- Besprekorno stanje zaštitnih naprava i sečiva.
- Pričvršćenost svih spojeva sa zavrtnjima.
- Laka pokretljivost svih pomičnih delova.

6.1 Gorivo i ulje

Preporučena goriva

Koristite mešavinu bezolovnog benzina i ulje za dvotaktne motore. Pomešajte smešu goriva prema tabeli.

Napomena: Ne koristite mešavinu goriva koja je stajala duže od 90 dana.

Napomena: Ne koristite ulje za 2-taktne motore koje se preporuča za mešavinski odnos od 100:1. U slučaju šteta na motoru uzrokovanih nedovoljnim podmazivanjem gubi se garancija proizvođača za motor.

Upozorenje: Za transport i skladištenje goriva koristite samo za to predviđene i dozvoljene rezervoare.

Sipajte tačnu količinu benzina i ulja za 2-taktne motore u priloženu flašu za mešanje (vidi odštampanu skalu). Zatim dobro protresite posudu.

6.2 Tabela smeše goriva

Postupak mešanja: 40 delova benzina na 1 deo ulja

Benzin	2-takno ulje
1 litra	25 ml
5 litara	125 ml

7. Rukovanje

Obratite pažnju na zakonske odredbe o zaštiti od buke koje, zavisno od zemlje korišćenja, mogu da budu različite.

7.1 Startovanje kod hladnog motora

Napunite rezervoar odgovarajućom količinom smeše benzina/ulja. Vidi takođe Gorivo i ulje.

1. Uređaj postavite na tvrdu, ravnu površinu.
2. Pritisnite 10x pumpu za gorivo (primer) (sl. 14a/poz. 39).
3. Prekidač za uključivanje/isključivanje (sl. 1/poz.9) stavite u položaj „I“.
4. Fiksirajte ručicu za gas. Za to pritisnite blokadu ručice za gas (sl. 1/poz. 12) i zatim ručicu

za gas (sl. 1/poz. 11) i istovremenim pritiskom dela za fiksiranje (sl. 1/poz. 10) fiksirajte ručicu za gas.

5. Postavite polugu čoka (sl.1/poz. 6) na „ON“.
6. Čvrsto držite uređaj i izvlačite sajlu startera (sl. 1/poz. 4) dok ne osetite prvi otpor. Sada brzo povucite sajlu za startovanje 4x. Uređaj bi trebalo da startuje.

Napomena: Sajlu za startovanje nemojte pustiti da naglo skoči nazad. To može uzrokovati oštećenja.

Upozorenje: Kad je ručica fiksirana i motor pokrenut, alat za rezanje počinje da radi. Kada se motor pokrene, odmah stavite polugu čoka na „OFF“ i pustite da uređaj radi cirka 3 sekundi da se zagreje. Zatim jednostavnim pokretom deblokirajte ručicu za gas (motor se vraća u prazni hod).

7. Ako se motor ne pokrene, ponovite korake 4-6.

Obratite pažnju: Ako se motor ne pokrene ni nakon više pokušaja, pročitajte odeljak „Uklanjanje grešaka na motoru“.

Obratite pažnju: Sajlu za pokretanje uvek povlačite pravolinijski. Ako je povlačite pod uglom, nastaje trenje na ušici. Iz tog razloga sajla se tare i brže troši. Kada ponovno povlačite sajlu, uvek držite za ručku pokretača.

Sajlu nikada nemojte pustiti da skoči nazad.

7.2 Startovanje kod toplog motora

(Uređaj miruje manje od 15-20 min).

1. Uređaj postavite na tvrdu, ravnu površinu.
2. Prekidač za uključivanje/isključivanje stavite u položaj „I“.
3. Fiksirajte ručicu za gas (analogno „Startovanje kod hladnog motora“).
4. Čvrsto držite uređaj i izvlačite sajlu za startovanje dok ne osetite prvi otpor. Sada brzo povucite sajlu startera. Uređaj bi trebalo da startuje nakon 1-2 povlačenja. Ako se mašina nakon 6 povlačenja još uvek ne pokrene, ponovite korake od 1-7 za startovanje kod hladnog motora.

7.3 Isključivanje motora

Koraci za isključivanje za slučaj opasnosti:

Ako je potrebno da odmah zaustavite mašinu, prekidač za uključivanje/isključivanje stavite na „Stop“ odnosno „0“.

Normalan redosled:

Pustite ručicu za gas i sačekajte da motor pređe u brzinu praznog hoda. Zatim stavite prekidač za uključivanje/isključivanje na „Stop“ odnosno „0“.

7.4 Napomene za rad

Pre nego što ćete upotrebiti uređaj, vežbajte tehnike rada s ugašenim motorom.

8.Rad s kosilicom s benzinskim motorom**Produženje niti za sečenje**

Upozorenje! Ne koristite za kalem metalnu žicu ili metalnu žicu omotanu plastikom bilo koje vrste. To može uzrokovati teške povrede na rukovaocu. Za produženje niti za sečenje pustite da motor radi punim gasom i lagano lupkajte kalemom s niti po tlu. Nit će se automatski produžiti. Nož na štitniku skraćuje nit na dozvoljenu dužinu (sl. 11b).

Napomena: Redovno uklanjajte sve ostatke trave i korova kako biste izbegli pregrevanje cevastog tela. Ostaci košenja/ trave/korova hvataju se ispod zaštitnog poklopca (sl. 11c), a to sprečava hlađenje cevastog tela. Pažljivo uklonite ostatke pomoću odvijača ili sličnog alata.

Razni postupci rezanja

Ako je uređaj pravilno montiran, rezaće korov i visoku travu na teško pristupačnim mestima, kao što je npr. duž ograda, zidova i temelja kao i oko drveća. Takođe može da se koristi za „otkos“ kako bi se uklonila vegetacija za bolju pripremu bašte ili čišćenja određenog područja uza samo tlo.

Obratite pažnju: Čak i kod pažljivog korišćenja rezanje uz temelje, kamen ili betonske zidove itd. uzrokuje povećano trošenje niti.

Trimanje/Košnja

Zamahnite trimerom sa jedne na drugu stranu, kao da žanjete srpom. Kalem s niti uvek mora biti paralelan s tlom. Proverite teren i odredite željenu visinu rezanja. Vodite i držite kalem s niti na željenoj visini kako bi rez bio ravnomeran (sl. 11d).

Nisko trimanje trave

Držite trimer pod laganim nagibom tačno ispred sebe, tako da se donja strana kalema s niti nalazi iznad tla, a nit dotiče tačno mesto rezanja. Uvek režite od sebe. Ne vodite trimer prema sebi.

Rezanje uz ogradu/temelj

Prilikom rezanja polagano se približavajte ogradama od pletene žice, ogradama od dasaka, zidovima od prirodnog kamena i temeljima kako biste odrezali travu što više bez da udarite s niti o prepreku. Ako nit dotakne kamenje, kameni zid ili temelj, istrošiče se ili iskrzati. Ako nit udari o pletenu ogradu, puknuće.

Trimanje trave oko drveća

Kad režete oko drveća približavajte se stablu polagano, tako da nit ne dotakne njegovu koru. Hodajte oko drveta i pri tom režite sa leve u desnu stranu. Približite se travi ili korovu vrhom niti i nagnite kalem s niti malo prema napred.

Upozorenje: Budite naročito pažljivi kod otkosa. Kod takvih radova držite odstojanje od 30 metara između sebe i drugih lica ili životinja.

Otkos

Kod otkosa zahvatite celu vegetaciju do tla. Za to nagnite kalem s niti pod 30 stepeni na desno. Postavite ručku u željeni položaj. Obratite pažnju na povećanu opasnost od povrede korisnika, posmatrača i životinja kao i opasnost od materijalnih šteta zbog izbačenih predmeta (npr. kamenje) (sl. 11e).

Upozorenje: Ne uklanjajte uređajem predmete sa staza itd.!

Uređaj je snažan alat i malo kamenje ili ostali predmeti mogu biti izbačeni 15 metara i više i uzrokovati povrede ili oštećenja automobila, kuća i prozora.

Testerisanje

Uređaj nije namenjen za testerisanje.

Ukleštenje

Ako bi se nož za rezanje blokirao zbog guste vegetacije, odmah ugasisite motor. Pre nego što ćete ponovno da ga stavite u pogon, oslobodite uređaj od trave i korova.

Izbegavanje povratnog udarca

Kod radova s nožem postoji opasnost od povratnog udarca, ako on naiđe na čvrste prepreke (stablo, grana, panj, kamen ili slično). Uređaj će pri tom da trzne suprotno od smera vrtnje alata. To može da dovede do gubitka kontrole nad uređajem. Ne režite nožem u blizini ograda, metalnih stubova, graničnih kamena ili temelja. Za rezanje gustih stabljika postavite uređaj na način prikazan na sl. 9f, kako bi se izbegli povratni udarci.

9. Održavanje

Pre radova održavanja uvek isključite uređaj i izvucite utikač svećice.

9.1 Zamena kalema s niti/niti za sečenje

1. Demontirajte kalem s niti (16) kao što je opisano u odlomku 5.1.8. Lagano pritisnite bočnu kukicu za utvrđivanje, istovremeno pritisnite kalem prema dole i okrenite u smeru kazaljke časovnika (sl. 15a). Skinite polovinu kućišta.
2. Izvadite kalem iz kućišta (sl. 15c).
3. Uklonite eventualno preostalu nit za sečenje.
4. Položite novu nit u sredinu i nastalu omču zakačite u šupljinu tanjira kalema (sl. 15d).
5. Namatajte nit uz zatezanje suprotno od smeru kazaljke na časovniku. Razdelnik kalema pri tom razdvaja obe polovine niti za sečenje (sl. 15e).
6. Poslednjih 15 cm zakačite oba kraja niti za držač niti na suprotnoj strani tanjira (sl. 15f).
7. Oba kraja niti provedite kroz metalne ušice u kućištu kalema s niti (sl. 15c).
8. Kalem s niti pritisnite u njegovo kućište.
9. Nakratko snažno povucite oba kraja niti da bi ih oslobodili iz njihovih držača na kalem.
10. Ostatok niti odrežite na oko 13 cm. To smanjuje opterećenje motora tokom njegovog startovanja i zagrevanja.
11. Ponovno montirajte kalem s niti (vidi odeljak 5.1.8). Ako ste zamenili kompletan kalem s niti, preskočite tačke 3-6.

9.2 Brušenje noža sa zaštitnim poklopcem

Sa vremenom nož postaje tup. Ako to primetite, otpustite zavrtnj kojim je nož pričvršćen na zaštitni poklopac. Učvrstite nož u stege. Brusite nož ravnom turpijom i pazite na to da zadržite ugao oštrice. Turpijajte samo u jednom smeru.

9.3 Održavanje filtera za vazduh

Zaprljani filteri za vazduh smanjuju snagu motora zbog premalog dovodenja vazduha do karburatora. Stoga je neophodna redovna kontrola. Filter za vazduh (37) treba da se kontroliše svakih 25 časova i po potrebi očisti. Kod veoma prašnjavog vazduha filter treba da se proverava i češće.

1. Uklonite poklopac sa filtera za vazduh (sl. 12a/poz. 36)
2. Skinite filter za vazduh (sl. 12b/poz. 37)
3. Očistite filter za vazduh lupkanjem ili ga izdubajte.
4. Montaža se vrši obrnutim redom.

Upozorenje: Filter za vazduh nikada ne čistite benzinom ili zapaljivim rastvorima.

9.4 Održavanje svećice (sl. 13)

Putanja varnice svećice = 0,6mm. Pritegnite svećicu momentom od 12 do 15 Nm. Zaprljanje svećice proverite prvi put nakon 10 časova rada i po potrebi je očistite pomoću četke od bakrene žice. Nakon toga održavajte svećicu svakih 50 radnih časova.

1. Izvucite utikač za svećicu (38).
2. Priloženim ključem (20) odvrnite svećicu (sl. 39).
3. Montaža se vrši obrnutim redom.

9.5 Podešavanje karburatora

Upozorenje! Podešavanje karburatora sme da izvodi samo ovlašćeni servis. Kod svih radova na karburatoru prvo treba da se demontira poklopac vazdušnog filtera kao što je prikazano na slici 12a i 12b.

Podešavanje sajle za gas:

Ako se s vremenom više ne može postići maksimalni broj obrtaja uređaja i isključeni su svi razlozi pomenuti u odeljku 12 Uklanjanje kvarova, moglo bi biti potrebno da se podesi sajla za gas. Zato prvo proverite da li je karburator potpuno otvoren kod punog gasa na ručki. To je slučaj kada je zasun karburatora (sl. 13a) kod punog gasa otvoren do kraja. Slika 13a pokazuje pravilnu podešenost. Ako zasun karburatora nije potpuno otvoren, potrebna je korekcija. Da bi se podesila sajla za gas, potrebni su sledeći koraci:

- Olabavite protivnavrtku (sl. 13/poz. C) za nekoliko obrtaja.
- Odvrćite zavrtnj za podešavanje (sl. 13a/poz. D) sve dok se zasun karburatora kod punog gasa ne otvori do kraja, kao što je prikazano na slici 13a.
- Ponovno pritegnite protivnavrtku.

9.6 Podešavanje gasa praznog hoda:

Upozorenje! Gas praznog hoda podešavajte dok je motor topao.

Ako bi se uređaj ugasio bez dodavanja gasa, a isključeni su svi razlozi pomenuti u odeljku 12 Uklanjanje kvarova, trebalo bi da se podesi gas u praznom hodu. Za to uvrćite zavrtnj za podešavanje gasa praznog hoda (sl. 13a/poz. E) u smeru kazaljke na časovniku tako dugo dok uređaj ne počne sigurno da radi u praznom hodu. Ako bi gas praznog hoda bio prejak tako da alat za rezanje počne da se obrće, morate ga smanjiti okretanjem zavrtnja za podešavanje praznog

hoda ulevo toliko da se alat za rezanje više ne obrće.

10. Čišćenje, skladištenje, transport i poručivanje rezervnih delova

10.1 Čišćenje

- Očistite drške od ostataka ulja tako da uređaj možete uvek čvrsto držati.
- Po potrebi očistite uređaj vlažnom krpom i sa eventualno malo blagog sredstva za pranje.

Pažnja!

Pre svakog čišćenja izvucite utikač sa svećicom. Uređaj ni u kom slučaju ne uranjajte u vodu ili neke druge tečnosti. Uređaj čuvajte na sigurnom i suvom mestu, van dohvata dece.

10.2 Čuvanje

Oprez: Ne odlažite uređaj na vreme duže od 30 dana, bez da ste proveli sledeće radnje.

Spremanje uređaja

Ako uređaj nameravate da spremite na duže od 30 dana, prethodno ga morate pripremiti. U protivnom bi preostalo gorivo u karburatoru ishlapilo i ostavilo smolasti talog. To bi moglo da oteža pokretanje, a posledica bi bile skupe popravke.

1. Polagano otvorite poklopac rezervoara za gorivo i ispuštite eventualni pritisak. Pažljivo ispraznite rezervoar.
2. Pokrenite motor i pustite ga da radi sve dok se uređaj ne zaustavi kako bi se uklonilo gorivo iz karburatora.
3. Ostavite motor da se ohladi (cirka 5 minuta).
4. Izvadite svećicu (vidi 9.4).
5. Sipajte 1 čajnu kašiku čistog ulja za dvotaktne motore u komoru za sagorevanje. Više puta povucite užu za start kako bi se podmazale unutrašnje komponente. Ponovno umetnite svećicu.

Napomena: Spremite uređaj na suvo mesto na većem odstojanju od mogućih izvora zapaljenja, npr. peći, gasnog bojlera, gasnog uređaja za sušenje, itd.

Ponovno puštanje u rad

1. Izvadite svećicu (vidi 9.4).
2. Naglo povucite užu za start kako bi se uklonilo preostalo ulje iz komore za sagorevanje.
3. Očistite svećicu i proverite pravilnost rastojan-

ja elektroda na svećici, ili stavite novu svećicu sa ispravnim rastojanjem elektroda.

4. Pripremite uređaj za rad.
5. Napunite rezervoar pravilnom smešom goriva/ulja. Vidi odeljak Gorivo i ulje.

10.3 Transport

Kada želite transportovati uređaj, ispraznite rezervoar s benzinom kao što je objašnjeno u poglavlju 10 „Skladištenje“. Očistite uređaj četkom ili metlicom od grubih nečistoća. Demontirajte pogonski poluzni sistem kao što je opisano pod tačkom 5.2.

10.4 Porudžbina rezervnih delova:

Kod porudžbine rezervnih delova trebali biste da navedete sledeće podatke:

- Tip uređaja
- Kataloški broj uređaja
- Identifikacioni broj uređaja
- Broj potrebnog rezervnog dela

Aktuelne cene nalaze se na web strani www.isc-gmbh.info

11. Zbrinjavanje u otpad i recikliranje

Uređaj je zapakovan kako bi se tokom transporta sprečila oštećenja. Ova ambalaža je sirovina i može ponovno da se upotrebi ili preda na recikliranje. Uređaj i njegov pribor sastavljeni su od raznih materijala, kao npr. metala i plastike. Neispravni uređaji ne smeju da se bacaju u kućni otpad. Uređaj bi u svrhu stručnog zbrinjavanja u otpad, trebalo da se preda odgovarajućem sabiralištu takvog otpada. Ako ne znate gde se takvo sabiralište nalazi, raspitajte se u svojoj opštinskoj upravi.

12. Plan traženja grešaka

Sledeća tabela pokazuje simptome kod grešaka i opisuje na koji ćete način eliminisati smetnje u slučaju da mašina ne radi ispravno. Ako na taj način nećete moći lokalizovati problem, obratite se našoj servisnoj radionici.

Smetnja	Mogući uzrok	Uklanjanje smetnje
Uređaj se ne pokreće.	<ul style="list-style-type: none"> - Pogrešan postupak prilikom pokretanja. - Čađava ili vlažna svjećica - Pogrešno podešen rasplinjač 	<ul style="list-style-type: none"> - Pridržavajte se naputaka za pokretanj - Očistite svjećicu ili je zamijenite - Potražite pomoć servisne službe ili pošaljite uređaj poduzeću ISC-GmbH.
Uređaj se pokreće ali ne postiže punu snagu	<ul style="list-style-type: none"> - Pogrešno podešena poluga čoka - Zaprljani filter za zrak - Pogrešno podešen rasplinjač 	<ul style="list-style-type: none"> - Stavite polugu čoka u položaj OFF - Očistite filter - Potražite pomoć servisne službe ili pošaljite uređaj poduzeću ISC-GmbH.
Motor radi nepravilno	<ul style="list-style-type: none"> - Pogrešan razmak elektroda na svjećici - Pogrešno podešen rasplinjač 	<ul style="list-style-type: none"> - Očistite svjećicu i podesite razmak elektroda ili zamijenite novom svjećicom. - Potražite pomoć servisne službe ili pošaljite uređaj poduzeću ISC-GmbH.
Motor prekomjerno dimi	<ul style="list-style-type: none"> - Pogrešna mješavina goriva - Pogrešno podešen rasplinjač 	<ul style="list-style-type: none"> - Upotrijebite ispravnu mješavinu goriva (pogledajte tablicu mješavina goriva) - Potražite pomoć servisne službe ili pošaljite uređaj poduzeću ISC-GmbH.

Potpuno ili delimično štampanje ili umnožavanje dokumentacije i službenih papira koji su priloženi proizvodu dozvoljeno je samo uz izričitu saglasnost firme iSC GmbH.

Zadržavamo pravo na tehničke promene

Informacije o servisu

U svim zemljama koje su navedene u našem garantnom listu, imamo kompetentne servisne partnere čije kontakte možete da nađete u garantnom listu. Oni su Vam na raspolaganju za sve slučajeve servisa kao što je popravak, briga oko rezervnih i habajućih delova ili kupovina potrošnih materijala.

Treba da imate u vidu da kod ovog proizvoda sledeći delovi podležu trošenju usled korišćenja ili prirodnom trošenju odnosno potrebni su kao potrošni materijal.

Kategorija	Primer
Brzoabajući delovi*	Svećica, filter za vazduh
Potrošni materijal/ potrošni delovi*	Nož, kalem s niti za rezanje
Neispravni delovi	

* Nije obavezno da se nalazi u sadržaju isporuke!

U slučaju nedostataka ili grešaka molimo Vas da to prijavite na internet stranici www.isc-gmbh.info. Obratite pažnju na tačan opis greške i u svakom slučaju odgovorite na sledeća pitanja:

- Da li je uređaj već jednom radio ispravno, ili je od samog početka neispravan?
- Da li ste uočili nešto pre pojave kvara (simptom pre kvara)?
- U čemu je, po vašem mišljenju, kvar u funkcionisanju uređaja (glavni simptom)?
Opišite taj kvar.

Garantni list

Poštovani kupče,
naši proizvodi podležu strogoj kontroli kvaliteta. Ako ovaj uređaj ipak ne radi besprekorno, veoma nam je žao i molimo Vas da se obratite našem servisu na adresu navedenu na ovom garantnom listu, ili najbližoj prodavnici u kojoj ste kupili ovaj uređaj. Za garantni zahtev važi sledeće:

1. Ovi garantni uslovi se isključivo odnose na potrošače, tj. fizička lica koja ovaj proizvod ne žele koristiti ni u okviru privredne delatnosti, niti u drugim samostalnim delatnostima. Ovi garantni uslovi regulišu dodatne garancije, koje dole naveden proizvođač garantuje zajedno sa zakonskom garancijom kupcima svojih novih uređaja. Ova garancija se ne odnosi na Vaše zakonske garantne zahteve. Naša garantna usluga za Vas je besplatna.
2. Garancija se isključivo odnosi na nedostatke novog uređaja dole navedenog proizvođača koji ste kupili, a koji su posledica grešaka na materijalu ili fabričkih grešaka; usluga je po našem izboru ograničena na uklanjanje takvih nedostataka na uređaju ili zamenu uređaja.
Molimo da obratite pažnju na to da naši uređaji nisu podesni da se koriste za komercijalne, zanatske ili industrijske svrhe. Stoga se ugovor o garanciji neće realizovati, ako je uređaj u periodu garancije korišćen za komercijalne, zanatske ili industrijske svrhe, ili je bio izložen identičnom opterećenju.
3. Naša garancija ne obuhvata:
 - Štete na uređaju koje nastaju zbog nepridržavanja uputstava za montažu ili zbog nestručne instalacije, nepoštovanja uputstava za upotrebu (kao npr. zbog priključka na pogrešan napon strujne mreže ili vrstu struje) ili nepridržavanja odredbi za održavanje i bezbednosnih odredbi, ili zbog izlaganja uređaja nenormalnim uslovima okoline, ili zbog nedostatka nege i održavanja.
 - Štete na uređaju koje nastaju zbog zloupotrebe ili nestručne primene (kao npr. preopterećenje uređaja ili korišćenje nedozvoljenih namenskih alata ili pribora), zbog prodiranja stranih tela u uređaj (kao npr. pesak, kamenje ili prašina, transportna oštećenja), zbog primene sile ili spoljnih dejstovanja (npr. oštećenja zbog pada).
 - Štete na uređaju ili delovima uređaja čiji je uzrok prirodno trošenje upotrebom, uobičajeno ili ostalo trošenje.
4. Garantni rok iznosi 24 meseca, a počinje sa datumom kupovine uređaja. Garantni zahtevi stupaju na snagu pre isteka roka unutar dve sedmice nakon što ste primetili kvar. Stupanje garantnih zahteva na snagu nakon isteka garantnog roka je isključeno. Popravak ili zamena uređaja neće rezultovati produženjem garantnog roka, niti će zbog ove usluge za uređaj ili eventualno ugrađene rezervne delove stupiti na snagu novi garantni rok. To takođe važi kod korišćenja usluga na licu mesta.
5. Za zahtevanje garancije neispravan uređaj treba prijaviti na: www.isc-gmbh.info. Molimo vas da držite spreman račun ili neki drugi dokaz o tome da ste kupili novi uređaj. Uređaji kojima neće biti priložen odgovarajući dokaz ili će biti poslani bez tablice s oznakom tipa, isključeni su iz realizacije garancije na osnovu nedostatka mogućnosti svrstavanja. Ako naša garancija obuhvata dotični kvar na uređaju, odmah ćemo vam poslati popravljen ili novi uređaj.

Upozoravamo na ograničenje ove garancije za habajuće, istrošene i neispravne delove u skladu s garantnim uslovima u ovim uputstvima za upotrebu.

Gevaar!

Bij het gebruik van toestellen dienen enkele veiligheidsmaatregelen te worden nageleefd om lichamelijk gevaar en schade te voorkomen. Lees daarom deze handleiding / veiligheidsinstructies zorgvuldig door. Bewaar deze goed zodat u de informatie op elk moment kunt terugvinden. Mocht u dit toestel aan andere personen doorgeven, gelieve dan deze handleiding / veiligheidsinstructies mee te geven. Wij zijn niet aansprakelijk voor ongevallen of schade die te wijten zijn aan niet-naleving van deze handleiding en van de veiligheidsinstructies.

1. Veiligheidsaanwijzingen

De overeenkomstige veiligheidsinstructies vindt u in de bijgaande brochure.

Gevaar!

Lees alle veiligheidsinstructies en aanwijzingen. Nalatigheden bij de inachtneming van de veiligheidsinstructies en aanwijzingen kunnen elektrische schok, brand en/of zware letsels tot gevolg hebben. **Bewaar alle veiligheidsinstructies en aanwijzingen voor de toekomst.**

Veiligheidsvoorzieningen

Als u met het toestel werkt moet de overeenkomstige plastic beschermkap voor messen of draad zijn aangebracht om het wegspringen van voorwerpen te voorkomen. Het in de beschermkap van de snijdraad geïntegreerde mes snijdt de draad automatisch op de optimale lengte.

Montage: Let er bij de montage op dat er geen vreemde voorwerpen in het apparaat belanden, en dat de werking van de koppeling niet door vervuiling wordt beïnvloed.

Na de montage: Indien het apparaat loopt bij stationair toerental, dan mag het gereedschap niet meedraaien. Als dit niet het geval is, dan werd er een fout gemaakt bij de montage.

Verklaring van de informatieborden op het apparaat (fig. 16):

1. Waarschuwing!
2. Vóór inbedrijfstelling de gebruiksaanwijzing lezen!
3. Oog-/hoofd- en gehoorbescherming dragen!
4. Stevig schoeisel dragen!
5. Veiligheidshandschoenen dragen!
6. Apparaat beschermen tegen regen en vocht!

7. Let op weggeslingerde delen.
8. Vóór onderhoudswerkzaamheden het apparaat afzetten en de bougiestekker uittrekken!
9. De afstand tussen machine en omstanders moet minstens 15m bedragen!
10. Gereedschap loopt na!
11. Let op, hete delen. Afstand houden.
12. Vul om de 20 bedrijfsuren wat vet (vloeibaar transmissievet) bij!

2. Beschrijving van het apparaat en omvang van de levering**2.1 Beschrijving van het apparaat (fig. 1-2)**

1. Geleidesteel
- 2a. Geleidehandgreep rechts
- 2b. Geleidehandgreep links
3. Benzinetank
4. Startkabel
5. Afdekking luchtfilterhuis
6. Choke-hendel
7. Kabelverbinding
8. Bougiestekker
9. Aan/Uit-schakelaar
10. Arrêtering gashendel
11. Gashendel
12. Vergrendeling gashendel
13. Module motor
14. Module geleidesteel
15. Draagriem
16. Draadspoel met snijdraad
17. Draadmes
18. 2x kabelbinder
19. Kruiskopschroevendraaier
20. Bougiesleutel
21. Inbussleutel 5 mm
22. Inbussleutel 4 mm
23. Olie-/benzinemengfles
24. Snijdraadbescherming
25. Bovendeel houder geleidehandgreep
26. Snijmesbeschermkap
27. Snijmes
28. 4x inbusschroef M6x30, veerring, U-schijf
29. 4x inbusschroef M5x25, veerring, U-schijf
30. 2x zeskantschroef M6x16
31. 3x draadmesbevestigingsschroef (L = 10mm)

2.2 Leveringsomvang

Gelieve de volledigheid van het artikel te controleren aan de hand van de beschreven omvang van de levering. Indien er onderdelen ontbreken, gelieve u dan binnen 5 werkdagen na aankoop van het artikel te wenden tot ons servicecenter of tot het verkooppunt waar u het apparaat heeft gekocht, en leg een geldig bewijs van aankoop voor. Gelieve daarvoor de garantietabel in de service-informatie aan het einde van de handleiding in acht te nemen.

- Open de verpakking en neem het toestel voorzichtig uit de verpakking.
- Verwijder het verpakkingsmateriaal alsmede verpakkings-/transportbeveiligingen (indien aanwezig).
- Controleer of de leveringsomvang compleet is.
- Controleer het toestel en de accessoires op transportschade.
- Bewaar de verpakking indien mogelijk tot het verloop van de garantieperiode.

Gevaar!

Het toestel en het verpakkingsmateriaal zijn geen speelgoed voor kinderen! Kinderen mogen niet met plastic zakken, folies en kleine stukken spelen! Er bestaat inslik- en verstikingsgevaar!

- Module motor
- Module geleidesteel
- Geleidehandgreep links
- Draagriem
- Draadspoel met snijdraad
- Draadmes
- 2x kabelbinder
- Kruiskopschroevendraaier
- Bougiesleutel
- Inbussleutel 5 mm
- Inbussleutel 4 mm
- Olie-/benzinemengfles
- Snijdraadbescherming
- Bovendeel houder geleidehandgreep
- Snijmesbeschermer
- Snijmes
- 4x inbusschroef M6x30, veerring, U-schijf
- 4x inbusschroef M5x25, veerring, U-schijf
- 2x zeskantschroef M6x16
- 3x draadmesbevestigingsschroef (L = 10mm)
- Originele handleiding
- Veiligheidsinstructies

3. Reglementair gebruik

De motorzeis (gebruik van het snijmes) is geschikt voor het snijden van dunne struikgewassen, sterke onkruiden en kreupelhout. De motortrimmer (gebruik van de draadspoel met snijdraad) is geschikt voor het snijden van gazon, grasvlakten en licht onkruid. Het behoorlijk gebruik van het toestel houdt in dat de bijgaande handleiding van de fabrikant in acht wordt genomen. Elk ander gebruik dat in deze handleiding niet uitdrukkelijk is toegestaan kan schade aan het toestel berokkenen en de gebruiker ernstig in gevaar brengen. Gelieve zeker de beperkingen vermeld in de veiligheidsinstructies in acht te nemen. Wij wijzen erop dat onze toestellen overeenkomstig hun bestemming niet ontworpen zijn voor commercieel, ambachtelijk of industrieel gebruik. Wij zijn niet aansprakelijk indien het toestel in ambachtelijke of industriële bedrijven alsmede bij gelijk te stellen activiteiten wordt gebruikt.

LET OP! Wegens lichamelijk gevaar voor de gebruiker mag de benzinemotorzeis niet voor volgende werkzaamheden worden ingezet: voor het reinigen van voetpaden en als hakselaar voor het versnipperen van boom- en heggensnoeiwerk. De benzinemotorzeis mag evenmin worden gebruikt voor het gelijkmaken van bodemverheffingen, zoals b.v. molshopen. Om veiligheidsredenen mag de benzinemotorzeis niet worden gebruikt als aandrijfaggregaat voor andere werkgereedschappen en gereedschapsets van welke aard dan ook.

De machine mag slechts voor werkzaamheden worden gebruikt waarvoor ze bedoeld is. Elk verder gaand gebruik is niet doelmatig. Voor daaruit voortvloeiende schade of letsels van welke aard dan ook is de gebruiker/bediener, niet de fabrikant, aansprakelijk.

4. Technische gegevens

Motor type ... 2-takt motor, luchtgekoeld, chromen cilinder	
Motorvermogen (max.)	1,65 kW / (2,2 PK)
Slagvolume	52 cm ³
Stationair toerental motor	3000 min ⁻¹
Max. toerental motor	10000 min ⁻¹
Max. toerental zeis:	7500 min ⁻¹
Trimmer:	6600 min ⁻¹
Ontsteking	elektronisch
Aandrijving	centrifugaalkoppeling
Gewicht (lege tank)	7,4 kg
Snijcirkel draad Ø	45 cm
Snijcirkel mes Ø	25,5 cm
Draadlengte	2,5 m
Draad Ø	2,4 mm
Tankinhoud	1,1 l
Bougie	Vistar L7TC

Gevaar!

Geluid en vibratie

Geluidsdrukkniveau L_{pA}	92,1 dB (A)
Onzekerheid K_{pA}	3 dB
Geluidsvermogen L_{WA}	112,1 dB (A)
Onzekerheid K_{WA}	3 dB

Draag een gehoorbeschermer.

Lawaai kan aanleiding geven tot gehoorverlies.

Bedrijf

Trillingsemisiewaarde $a_h = 13,846 \text{ m/s}^2$
 Onzekerheid $K = 1,5 \text{ m/s}^2$

Rechter handgreep

Trillingsemisiewaarde $a_h = 10,602 \text{ m/s}^2$
 Onzekerheid $K = 1,5 \text{ m/s}^2$

Beperk de geluidsonwikkeling en vibratie tot een minimum!

- Gebruik enkel intacte toestellen.
- Onderhoud en reinig het toestel regelmatig.
- Pas uw manier van werken aan het toestel aan.
- Overbelast het toestel niet.
- Laat het toestel indien nodig nazien.
- Schakel het toestel uit als het niet wordt gebruikt.
- Draag handschoenen.

5. Montage

5.1.1 Montage geleidesteel (fig. 3)

Schroef de module geleidesteel (14) met de 4 inbusschroeven M6x30 (28) vast aan de module motor (13).

5.1.2 Montage geleidehandgreep

Monteer de geleidehandgreep links (3b) resp. de geleidehandgreep rechts (2a) zoals voorgesteld in fig. 4-4a. De gaten in de geleidehandgrepen dienen als schroefadapter. Draai de schroeven (29) aan het bovendee van de houder van de geleidehandgreep (25) vast.

5.1.3 Draagriem en kabel bevestigen

Haak zoals voorgesteld in fig. 5 de draagriem (15) in de houder. Vervolgens bevestigt u de kabel met de meegeleverde kabelbinder (18) aan de geleidesteel en geleidehandgreep.

5.1.4 Montage snijmesbeschermer

Opgelet: Bij het werken met het snijmes moet de beschermkap (26) aangebracht zijn. Schroef zoals voorgesteld in fig. 6 de snijmesbeschermer (26) met de beide schroeven M6x16 (30) aan de daartoe voorziene klem.

5.1.5 Montage/Vervangen van het snijmes

De montage van het snijmes is geïllustreerd in fig. 7a-7f. De demontage gebeurt in omgekeerde volgorde.

- Meenemerschijf (32) op de tandas steken (fig. 7b).
- Snijmes (27) op de meenemerschijf arrêteren (fig. 7c).
- Drukplaat (33) over de schroefdraad van de tandas steken (fig. 7d).
- Afdekking drukplaat (34) erop steken (fig. 7e).
- Het boorgat van de meenemerschijf zoeken, in één lijn brengen met de eronder liggende inkeping en arrêteren met de meegeleverde inbussleutel (22) om daarna de moer (35) aan te draaien (fig. 7f). **Opgelet:** Linkse schroefdraad!

5.1.6 Montage draadmes

Schroef het draadmes (17) zoals voorgesteld in fig. 8 met drie schroeven (31) vast aan de snijdraadbescherming (24). Verwondingsgevaar - veiligheidshandschoenen dragen.

5.1.7 Montage snijdraadbescherming aan snijdraadbeschermer

Opgelet: Bij het werken met de snijdraad moet

ook de beschermkap van de snijdraad worden gemonteerd.
De snijdraadbescherming (24) wordt zoals voorgesteld in fig. 9 in de adapters aan de mes-beschermkap (26) gedrukt. Opgelet: Aan de snijdraadbescherming zit het snijdraadmес – verwondingsgevaar!

5.1.8 Monteren/Vervangen van de draadspool

De montage van de draadspool is geïllustreerd in fig. 10. De demontage gebeurt in omgekeerde volgorde.

Het boorgat van de meenemerschijf (32) zoeken, in één lijn brengen met de eronder liggende inkeping en arrêteren met de meegeleverde inbussleutel (22) om nu de draadspool (16) op de schroefdraad te schroeven. Opgelet: Linkse schroefdraad!

5.2 Instellen van de maaihoogte

- Schuif de schouderriem (15) over uw linker schouder.
- Om de optimale lengte van de draagriem te bepalen maakt u vervolgens enkele slingerbewegingen zonder de motor te starten (fig. 11a).

Waarschuwing! Gebruik de riem altijd als u met het apparaat werkt. Breng de riem aan zodra u de motor heeft gestart en hij stationair draait. Schakel de motor uit voordat u de draagriem afneemt.

6. Vóór inbedrijfstelling

Ga voor iedere ingebruikneming na of:

- het brandstofsysteem geen lekkage vertoont,
- de bescherminrichtingen en de snijrichting in perfecte staat verkeren en volledig zijn,
- alle schroefverbindingen goed vast zitten,
- alle beweegbare onderdelen gemakkelijk bewegen.

6.1 Brandstof en olie

Aanbevolen brandstoffen

Gebruik alleen een mengeling van loodvrije benzine en speciale tweetaktmotorolie. Meng de brandstofmengeling volgens de brandstofmengtabel.

Let op: Gebruik geen brandstofmengeling die langer dan 90 dagen werd bewaard.

Let op: Gebruik geen tweetaktolie waarvoor een

mengverhouding van 100 tot 1 wordt aanbevolen. Bij motorschade als gevolg van onvoldoende smering vervalt de motorgarantie van de fabrikant.

Let op: Gebruik voor het transport en bewaren van brandstof alleen vaten die daarvoor voorzien en toegelaten zijn.

Giet telkens de juiste hoeveelheid benzine en tweetaktolie de bijgaande mengfles in (zie opgedrukte schaal). Schud daarna de fles flink door.

6.2 Brandstofmengtabel

Mengmethode: 40 delen benzine op 1 deel olie

Benzine	2-taktolie
1 liter	25 ml
5 liter	125 ml

7. Bedrijf

Gelieve de wettelijke bepalingen inzake de verordening voor de bestrijding van lawaaioverlast na te leven, die plaatselijk kunnen verschillen.

7.1 Starten bij koude motor

Giet in de tank een behoorlijke hoeveelheid benzine-/oliemengsel. Zie ook brandstof en olie.

1. Apparaat op een hard, effen vlak zetten.
2. Brandstofpomp (primer) (fig. 14a, pos. 39) 10x indrukken.
3. Aan/Uit-schakelaar (fig. 1, pos. 9) op „I“ schakelen.
4. Gashendel vastzetten. Hiervoor de vergrendeling van de gashendel (fig. 1, pos. 12) en vervolgens de gashendel (fig. 1, pos. 11) bedienen en door gelijktijdig te drukken op de arrêtering (fig. 1, pos. 10) de gashendel vastzetten.
5. Chokehendel (fig. 1, pos. 6) op ON zetten.
6. Het apparaat goed vasthouden en het starterkoord (fig. 1, pos. 4) uittrekken tot aan de eerste weerstand. Nu de startkabel 4x snel aantrekken. Het apparaat zou moeten starten.

Aanwijzing: Het starterkoord niet terug laten springen. Dit kan tot beschadigingen leiden.

Waarschuwing: Door de vastgezette gashendel begint het snijgereedschap bij startende motor te werken. Als de motor is gestart, de chokehendel op OFF zetten en het apparaat ca. 3 sec. warm laten lopen. Daarna de gashendel gewoon bedienen om hem te ontgrendelen (de motor keert terug naar stationair toerental).

7. Mocht de motor niet aanslaan, dan herhaalt u de stappen 4-6.

Opgelet! Slaat de motor ook na meerdere pogingen niet aan, gelieve dan het hoofdstuk „Fouten verhelpen aan de motor“ te raadplegen.

Opgelet! Trek het starterkoord altijd recht uit. Als het in een hoek wordt uitgetrokken, dan ontstaat er wrijving aan het oog. Door deze wrijving wordt het koord doorgeschuurd en verslijt het sneller. Houd steeds de startergreep vast, als het koord weer vanzelf naar binnen wordt getrokken. Laat het koord nooit terugspringen vanuit de uitgetrokken toestand.

7.2 Starten bij warme motor

(Het apparaat stond gedurende minder dan 15-20 min stil)

1. Het apparaat op een hard, effen vlak zetten.
2. Aan/Uit-schakelaar op „I“ zetten.
3. Gashendel vastzetten (zoals bij „Starten bij koude motor“).
4. Het apparaat goed vasthouden en het starterkoord tot de eerste weerstand uittrekken. Haal nu het starterkoord flink door. Het apparaat moet na 1-2 keer doorhalen starten. Mocht het apparaat na 6 keer doorhalen nog altijd niet starten, dan herhaalt u de stappen 1-7 beschreven onder „Koude motor starten“.

7.3 Motor afzetten

Stappenvolgorde bij Noodstop:

Wanneer het nodig is om het apparaat onmiddellijk te stoppen, zet u de Aan/Uit-schakelaar op „Stop“ resp. „0“.

Normale stappenvolgorde:

Laat de gashendel los en wacht tot de motor stationair is gaan draaien. Zet dan de Aan/Uit-schakelaar op „Stop“ resp. „0“.

7.4 Werkinstructies

Train vóór gebruik van het apparaat alle werktechnieken bij afgezette motor.

8. Werken met de benzinemotorzeis

Verlengen van de snijdraad

Waarschuwing! Gebruik in de draadspoel geen blanke of met kunststof ommantelde metalen draad van welke aard dan ook. Dit kan leiden tot ernstige verwondingen van de gebruiker.

Om de snijdraad te verlengen laat u de motor op volle toeren draaien en tikt u de draadspoel op de grond. De draad wordt automatisch verlengd. Het mes aan het beschermerschild verkort de draad tot de toegelaten lengte (fig. 11b).

Aanwijzing: Verwijder regelmatig alle resten van gras en onkruid om een oververhitting van de schachtbuis te voorkomen. Resten van gras, onkruid en onkruid blijven onderaan het beschermerschild (fig. 11c) vastzitten en verhinderen daardoor een voldoende koeling van de schachtbuis. Verwijder de resten voorzichtig met een schroevendraaier of iets dergelijks.

Verskillende snijmethodes

Als het apparaat correct gemonteerd is, snijdt het onkruid en hoog gras op moeilijk bereikbare plaatsen, zoals bijv. langs omheiningen, muren en funderingen en rond bomen. Het kan eveneens voor het ‚afmaaien‘ worden gebruikt om vegetatie vlak boven de grond te verwijderen of een bepaald gebied op te schikken voor een betere voorbereiding van een tuin.

Opgelet! Zelfs bij zorgvuldig gebruik leidt het snijden langs funderingen, muren van steen of beton enz. tot een verhoogd slijtage van de draad.

Trimmen/Maaien

Zwenk de trimmer met sikkelachtige bewegingen van de ene kant naar de andere. Houd de draadspoel steeds evenwijdig met de grond. Controleer het terrein en leg de gewenste snijhoogte vast. Leid en houd de draadspoel op de gewenste hoogte voor een gelijkmatige snede (fig. 11d).

Laag trimmen

Houd de trimmer exact voor u lichtjes schuin, zodat de onderkant van de draadspoel zich boven de grond bevindt en de draad de juiste snijplaats raakt. Snij altijd weg van uzelf. Trek de trimmer niet naar u toe.

Snijden langs omheiningen/funderingen

Nader al snijdend langzaam gaasfrasteringen, lattenheiningen, muren van natuursteen en fun-

deringen om er dichtbij te snijden, zonder echter met de draad tegen de hindernis te slaan. Komt de draad bijv. met stenen, muren van steen of funderingen in aanraking, dan slijt hij af of rafelt hij uit. Als de draad tegen omheiningstraliewerk slaat, dan breekt hij.

Trimmen rond bomen

Als u rond bomen trimt, nader langzaam, opdat de draad de schors niet raakt. Ga rond de boom en snij daarbij van links naar rechts. Nader gras of onkruid met de top van de draad en kantel de draadspoel licht naar voor.

Waarschuwing: Wees bijzonder voorzichtig bij afmaaiwerkzaamheden. Houd bij zulke werkzaamheden een afstand van minstens 30 meter tussen uzelf en andere personen of dieren aan.

Afmaaien

Bij het afmaaien wordt de hele vegetatie tot op de grond afgesneden. Daarvoor kantelt u de draadspoel in een hoek van 30 graden naar rechts. Breng de handgreep in de gewenste positie.

Houd rekening met verhoogd lichamelijk gevaar voor gebruiker, toeschouwers en dieren en ook met het gevaar voor materiële schade door wegspringende voorwerpen (bijv. stenen) (fig. 11e).

Waarschuwing: Verwijder met het toestel geen voorwerpen van voetpaden enz.!

Het apparaat is een krachtig gereedschap; steentjes of andere voorwerpen kunnen 15 m en meer worden weggeslingerd en verwondingen of beschadigingen van auto's, huizen en vensters veroorzaken.

Zagen

Het apparaat is niet geschikt om te zagen.

Vastgeklemd raken

Mocht het snijmes wegens te dichte vegetatie blokkeren, dan moet u meteen de motor stilleggen. Ontdoe het toestel van gras en struikgewassen voordat u het opnieuw in bedrijf neemt.

Vermijden van terugslag

Bij het werken met het snijmes bestaat gevaar voor terugstoot als het een vaste hindernis (boomstam, tak, boomstomp, steen of iets dergelijks) raakt. Het apparaat springt daarbij terug tegen de draairichting van het gereedschap in. Dit kan ertoe leiden dat u de controle over het apparaat verliest. Gebruik het snijmes niet in de buurt van omheiningen, metalen palen, grenspalen of funderingen.

Om dichte stengels te snijden plaatst u die zoals getoond in fig. 9f om een terugslag te vermijden.

9. Onderhoud

Schakel het apparaat vóór het begin van onderhoudswerkzaamheden altijd uit en trek de bougiestekker eraf.

9.1 Vervangen van draadspoel/snijdraad

1. De draadspoel (16) demonteren zoals beschreven in hfdst. 5.1.8. De zijdelingse grensdelen licht indrukken, tegelijkertijd de spoel naar beneden drukken en met de klok mee draaien (fig. 15a). Eén helft van de behuizing eraf nemen.
2. Draadspoel uit de behuizing nemen (fig. 15c).
3. Verwijder eventueel nog voorhanden snijdraad.
4. De nieuwe snijdraad in het midden samenleggen en de ontstane lus vasthaken in de uitsparing van de draadverdeelplaat (fig. 15d).
5. Draad onder spanning tegen de klok in opwickelen. De draadverdeelplaat scheidt daarbij de beide helften van de snijdraad (fig. 15e).
6. De laatste 15 cm van de beide draaduiteinden in de tegenoverliggende draadhouders van de draadverdeelplaat haken (fig. 15f).
7. De beide draaduiteinden doorheen de metalen ogen in de behuizing van de draadspoel leiden (fig. 15c).
8. Draadspoel in de behuizing van de draadspoel drukken.
9. Kort en krachtig aan de beide draaduiteinden trekken om deze uit de draadhouders los te maken.
10. Overtollige draad op ongeveer 13 cm inkorten. Daardoor wordt de motor bij het starten en opwarmen minder zwaar belast.
11. Draadspoel weer monteren (zie hoofdstuk 5.1.8). Als de complete draadspoel wordt vernieuwd, slaat u de punten 3-6 over.

9.2 Slijpen van het mes van de beschermkap

Het mes van de beschermkap kan mettertijd bot worden. Mocht u dit vaststellen, dan draait u de schroef los waarmee het mes van de beschermkap aan de beschermkap is bevestigd. Zet het mes vast in een bankschroef. Slijp het mes met een vlakke vijl en let er goed op, dat u de hoek van de snijkant niet verandert. Vijl slechts in één richting.

9.3 Onderhoud van het luchtfilter

Door verontreinigde luchtfilters neemt het motorvermogen af, omdat er te weinig lucht naar de carburateur wordt geleid. Regelmatige controle is dan ook absoluut noodzakelijk. Het luchtfilter (37) moet om de 25 bedrijfsuren gecontroleerd en indien nodig gereinigd worden. Bij zeer stoffige lucht moet het luchtfilter vaker worden gecontroleerd.

1. Verwijder het luchtfilterdeksel (fig. 12a, pos. 36).
2. Verwijder het luchtfilter (fig. 12b, pos. 37).
3. Reinig het luchtfilter door uitkloppen of uitblazen.
4. De montage gebeurt in omgekeerde volgorde.

Waarschuwing: Luchtfilter nooit reinigen met benzine of brandbare oplosmiddelen.

9.4 Onderhoud van de bougie (fig. 13)

Vonktraject van de bougie = 0,6 mm. Draai de bougie aan met 12 tot 15 Nm. Controleer de bougie voor het eerst na 10 bedrijfsuren op vervuiling en reinig hem, indien nodig, met een koperen draadborstel. Daarna de bougie om de 50 bedrijfsuren onderhouden.

1. Trek de bougiestekker (38) eraf.
2. Verwijder de bougie (fig. 39) met de meegeleverde bougiesleutel (20).
3. De montage gebeurt in omgekeerde volgorde.

9.5 Afstellingen aan de carburateur

Waarschuwing! Instellingen aan de carburateur mogen alleen door een geautoriseerde klantenservice worden uitgevoerd. Voor alle werkzaamheden aan de carburateur moet eerst de luchtfilterafdekking worden gedemonteerd zoals getoond in fig. 12a en 12b.

Instellen van de gastrekkabel:

Mocht het maximum toerental van het apparaat na verloop van tijd niet meer worden behaald en alle andere oorzaken volgens hoofdstuk 12 Verhelpen van fouten uitgesloten zijn, dan kan het nodig zijn de gastrekkabel bij te regelen. Controleer daarvoor eerst of de carburateur bij volledig doorgedrukte gashendel helemaal opengaat. Dit is het geval als de schuif van de carburateur (fig. 13a) bij vol geactiveerd gas volledig geopend is. Fig. 13a toont de correcte instelling. Mocht de schuif van de carburateur niet helemaal geopend zijn, dan is een nieuwe afstelling noodzakelijk. Om de gastrekkabel bij te stellen zijn volgende stappen vereist:

- Draai de contraoer (fig. 13a, pos. C) enkele omdraaiingen los.
- Draai de verstelschroef (fig. 13a, pos. D) eruit, tot de schuif van de carburateur bij volledig ingedrukte gashendel, zoals in fig. 13a getoond, helemaal open staat.
- Draai de contraoer weer vast.

9.6 Instellen van het stationaire toerental

Waarschuwing! Het stationaire toerental bij warme motor instellen.

Mocht de motor van het apparaat bij niet ingedrukte gashendel afslaan en alle andere oorzaken volgens hoofdstuk 12 Verhelpen van fouten zijn uitgesloten, dan moet het stationaire toerental worden bijgesteld. Draai hiervoor de instelschroef voor het stationaire toerental (fig. 13a, pos. E) met de klok mee, tot de motor zonder te haperen stationair blijft draaien. Mocht het stationaire toerental zo hoog zijn dat het snijgereedschap meedraait, dan moet u het stationaire toerental door de instelschroef tegen de klok in te draaien verlagen, tot het snijgereedschap niet meer meedraait.

10. Reiniging, opbergen, transport en bestellen van wisselstukken

10.1 Reiniging

- Hou de handgrepen vrij van olie zodat u altijd een veilige houvast hebt.
- Maak het toestel, indien nodig, met een vochtige doek en eventueel met een mild spoelmiddel schoon.

LET OP!

Voor elke schoonmaakbeurt de bougiestekker aftrekken. Dompel het toestel voor het schoonmaken geenszins in water of andere vloeistoffen. Bewaar de kettingzaag op een veilige en droge plaats buiten bereik van kinderen.

10.2 Opbergen

Voorzichtig: Berg het toestel nooit langer dan 30 dagen weg zonder de volgende stappen te doorlopen.

Opbergen van het toestel

Als u het toestel langer dan 30 dagen opbergt, dient het hiervoor klaargemaakt te worden. Anders zou de rest van de brandstof die zich in de carburator bevindt verdampen en een rubberachtig bezinsel achterlaten. Dit zou de start kunnen bemoeilijken en dure herstelwerkzaamheden tot

gevolg hebben.

1. Neem de dop van de brandstoftank langzaam eraf om eventuele druk in de tank af te laten. Maak de tank voorzichtig leeg.
2. Start de motor en laat hem draaien tot de zaag stopt teneinde de brandstof uit de carburator te verwijderen.
3. Laat de motor afkoelen (ca. 5 minuten).
4. Verwijder de bougie (zie 9.4).
5. Giet een koffielepel schone tweetaktolie de verbrandingskamer in. Trek meermaals langzaam aan de starterkoord om de binnenste componenten van een laag te voorzien. Draai de bougie er terug in.

Aanwijzing: Berg het toestel op een droge plaats en zo ver mogelijk verwijderd van eventuele ontstekingsbronnen, b.v. kachel, warmwaterboiler die op gas draait, gasdroger etc. op.

Herinbedrijfstelling

1. Verwijder de bougie (zie 9.4).
2. Haal de starterkoord flink door om overtollige olie uit de verbrandingskamer te verwijderen.
3. Maak de bougie schoon en let op de juiste elektrodeafstand op de bougie of monteer een nieuwe bougie met de juiste elektrodeafstand.
4. Maak het toestel klaar voor gebruik.
5. Vul de tank met de juiste brandstof-oliemenging. Zie hoofdstuk brandstof en olie.

10.3 Transport

Moet u het toestel transporteren, maak dan de benzinetank leeg zoals toegelicht in hoofdstuk 10. Ontdoe het toestel met een borstel of handveger van grof vuil. Demonteer het aandrijfstangenstelsel zoals beschreven in punt 5.2.

10.4 Bestellen van wisselstukken

Gelieve bij het bestellen van wisselstukken volgende gegevens te vermelden :

- Type van het toestel
- Artikelnummer van het toestel
- Ident-nummer van het toestel
- Wisselstuknummer van het benodigde stuk.

Actuele prijzen en info vindt u terug onder www.isc-gmbh.info

11. Verwijdering en recyclage

Het toestel bevindt zich in een verpakking om transportschade te voorkomen. Deze verpakking is een grondstof en bijgevolg herbruikbaar of kan in de grondstofkringloop worden teruggevoerd. Het toestel en zijn accessoires bestaan uit diverse materialen, zoals b.v. metaal en kunststof. Defecte toestellen horen niet thuis in het huisvuil. Om zich van het toestel naar behoren te ontdoen dient het naar een geschikte verzamelplaats te worden gebracht. Als u geen inzamelplaats kent gelieve u dan bij de gemeente te informeren.

12. Foutopsporing

De volgende tabel toont foutsymptomen aan en legt uit hoe u een fout kan verhelpen mocht uw toestel ooit niet naar behoren werken. Indien u het probleem desondanks niet kan lokaliseren en verhelpen gelieve zich tot uw servicewerkplaats te wenden.

Storing	Mogelijke oorzaak	Verhelpen
De motor van het toestel slaat niet aan.	<ul style="list-style-type: none"> - Foutieve procedure bij het starten - Bougie vol roet of vochtig - Carburator fout afgesteld 	<ul style="list-style-type: none"> - Neem de aanwijzingen voor het starten in acht. - Bougie reinigen of door een nieuwe vervangen. - Naar de geautoriseerde klantenservice gaan of het toestel naar ISC-GmbH opsturen.
De motor van het toestel slaat aan maar heeft niet het volle vermogen	<ul style="list-style-type: none"> - Choke-hendel niet correct afgesteld - Vervuilde luchtfilter - Carburator fout afgesteld 	<ul style="list-style-type: none"> - Chokehendel naar de stand OFF-brengen. - Luchtfilter reinigen - Naar de geautoriseerde klantenservice gaan of het toestel naar ISC-GmbH opsturen.
Motor draait onregelmatig	<ul style="list-style-type: none"> - Foutieve elektrodeafstand van de bougie - Carburator fout afgesteld 	<ul style="list-style-type: none"> - Bougie reinigen en elektrodeafstand instellen of een nieuwe bougie indraaien. - Naar de geautoriseerde klantenservice gaan of het toestel naar ISC-GmbH opsturen.
Motor rookt bovenmatig	<ul style="list-style-type: none"> - Verkeerd brandstofmengsel - Carburator fout afgesteld 	<ul style="list-style-type: none"> - Correct brandstofmengsel gebruiken (zie brandstofmengtabel) - Naar de geautoriseerde klantenservice gaan of het toestel naar ISC-GmbH opsturen.

Nadruk of andere reproductie van documentatie en geleidepapieren van de producten, geheel of gedeeltelijk, enkel toegestaan mits uitdrukkelijke toestemming van iSC GmbH.

Technische wijzigingen voorbehouden

Service-informatie

Wij werken in alle landen die in het garantiebewijs zijn genoemd, samen met competente servicepartners, wier contactgegevens u kunt afleiden uit het garantiebewijs. Deze staan voor alle diensten zoals reparatie, het verschaffen van wisselstukken of slijtdelen of voor de aankoop van verbruiksmaterialen te uwer beschikking.

U moet er rekening mee houden dat bij dit product de volgende delen onderhevig zijn aan een slijtage door gebruik of een natuurlijke slijtage, resp. dat de volgende delen nodig zijn als verbruiksmaterialen.

Categorie	Voorbeeld
Slijtstukken*	Bougie, luchtfilter
Verbruiksmateriaal/verbruiksstukken*	Snijmes, draadspoel met snijdraad
Ontbrekende onderdelen	

* niet verplicht bij de leveringsomvang begrepen!

Bij gebreken of defecten verzoeken wij u om de fout te melden op het internet onder www.isc-gmbh.info. Gelieve te zorgen voor een nauwkeurige beschrijving van de fout en daarbij in elk geval de volgende vragen te beantwoorden:

- Heeft het toestel reeds eenmaal gewerkt of was het vanaf het begin defect?
- Is u iets opgevallen voordat het defect zich voordeed (symptoom vóór het defect)?
- Welke foutieve werkwijze vertoont het toestel volgens u (hoofdsymptoom)?
Beschrijf deze foutieve werkwijze.

Garantiebewijs

Geachte klant,
onze producten worden onderworpen aan een strenge kwaliteitscontrole. Mocht dit apparaat echter ooit niet naar behoren werken, spijt het ons ten zeerste en verzoeken wij u zich te wenden tot onze servicedienst onder het adres vermeld op dit garantiebewijs, of tot het verkooppunt waar u het toestel heeft gekocht. Voor eisen in verband met het recht garantie geldt het volgende:

1. Deze garantievoorwaarden zijn uitsluitend gericht aan de gebruikers, d.w.z. natuurlijke personen die dit product niet in het kader van hun ambachtelijke noch van een andere zelfstandige activiteit willen gebruiken. Deze garantievoorwaarden regelen aanvullende garantieprestaties, die de hieronder genoemde fabrikant kopers van zijn nieuwe apparaten toezegt in aanvulling tot de wettelijke garantie. Uw wettelijke garantieclaims blijven onaangetast door deze garantie. Onze garantieprestatie is voor u gratis.
2. De garantieprestatie geldt uitsluitend voor gebreken aan een door u aangekocht nieuw apparaat van de hieronder genoemde fabrikant die aantoonbaar berusten op een materiaal- of productiefout, en is naar onze keuze beperkt tot het verhelpen van zulke gebreken aan het apparaat of de vervanging ervan.
Wij wijzen erop dat onze apparaten overeenkomstig hun bestemming niet ontworpen zijn voor commercieel, ambachtelijk of industrieel gebruik. Van een garantiecontract is derhalve geen sprake, als het apparaat binnen de garantieperiode in commerciële, ambachtelijke of industriële bedrijven werd ingezet of aan een daarmee gelijk te stellen belasting werd blootgesteld.
3. Van onze garantie zijn uitgesloten:
 - Schade aan het apparaat als gevolg van niet-inachtneming van de montagehandleiding of op grond van ondeskundige installatie, als gevolg van niet-inachtneming van de gebruiksaanwijzing (zoals bijv. door aansluiting aan een verkeerde netspanning of stroomsoort) of niet-inachtneming van de onderhouds- en veiligheidsvoorschriften, door blootstelling van het apparaat aan abnormale omgevingsvoorwaarden of door nalatig onderhoud en verzorging.
 - Schade aan het apparaat als gevolg van misbruik of ondeskundige toepassingen (zoals bijv. overbelasting van het apparaat of de inzet van niet toegelaten gereedschappen of toebehoren), binnendringen van vreemde voorwerpen in het apparaat (zoals bijv. zand, stenen of stof, transportschade), gebruik van geweld of als gevolg van externe invloeden (zoals bijv. schade door vallen).
 - Schade aan het apparaat of aan delen van het apparaat die valt te herleiden tot slijtage als gevolg van gebruik, en als gevolg van normale of andere natuurlijke slijtage.
4. De garantieperiode bedraagt 24 maanden en gaat in op de datum van aankoop van het apparaat. Garantieclaims dienen voor het verloop van de garantieperiode binnen de twee weken na het vaststellen van het defect geldend te worden gemaakt. Het indienen van garantieclaims na verloop van de garantieperiode is uitgesloten. De herstelling of vervanging van het apparaat leidt niet tot een verlenging van de garantieperiode noch wordt door deze prestatie een nieuwe garantieperiode voor het apparaat of voor eventueel ingebouwde wisselstukken op gang gebracht. Dit geldt ook bij het ter plaatse uitvoeren van een serviceactiviteit.
5. Gelieve om een garantieclaim in te dienen het defecte apparaat aan te melden onder: www.isc-gmbh.info. Houd het aankoopbewijs of een ander bewijs van uw aankoop van het nieuwe apparaat bij de hand. Apparaten die zonder bijhorende bewijzen of zonder typeplaatje worden teruggestuurd, worden op grond van de ontbrekende mogelijkheid om het apparaat toe te kennen uitgesloten van de garantieprestatie. Valt het defect van het apparaat binnen onze garantieprestatie, dan bezorgen wij u per omgaande een gerepareerd of nieuw apparaat terug.

Voor slijtstukken, verbruiksmateriaal en ontbrekende onderdelen wordt verwezen naar de beperkingen van deze garantie conform de service-informatie van deze handleiding.

Peligro!

Al usar aparatos es preciso tener en cuenta una serie de medidas de seguridad para evitar lesiones o daños. Por este motivo, es preciso leer atentamente este manual de instrucciones/advertencias de seguridad. Guardar esta información cuidadosamente para poder consultarla en cualquier momento. En caso de entregar el aparato a terceras personas, será preciso entregarles, asimismo, el manual de instrucciones/advertencias de seguridad. No nos hacemos responsables de accidentes o daños provocados por no tener en cuenta este manual y las instrucciones de seguridad.

1. Instrucciones de seguridad

Encontrará las instrucciones de seguridad correspondientes en el prospecto adjunto.

Peligro!

Lea todas las instrucciones de seguridad e indicaciones. El incumplimiento de dichas instrucciones e indicaciones puede provocar descargas, incendios y/o daños graves. **Guarde todas las instrucciones de seguridad e indicaciones para posibles consultas posteriores.**

Dispositivos de seguridad

Al trabajar con el aparato, montar la cubierta protectora de plástico correspondiente cuando se utilice la cuchilla o el hilo para evitar que los objetos salgan disparados. La cuchilla integrada en la cubierta de protección del hilo de corte corta el hilo automáticamente a la longitud óptima.

Montaje: A la hora de proceder al montaje, asegurar que no entren cuerpos extraños en el aparato o que la suciedad pueda perjudicar el funcionamiento de la pieza de acoplamiento.

Después del montaje: Si el aparato marcha en ralentí, la herramienta no debe girar. En caso contrario, se ha producido un fallo durante el montaje.

Explicación de las placas de advertencia que aparecen sobre el aparato (fig. 16):

1. Aviso
2. Leer el manual de instrucciones de uso antes de la puesta en marcha.
3. Llevar protección para ojos, cabeza y oídos.
4. Llevar calzado resistente.
5. Llevar guantes protectores.
6. Proteger el aparato de la lluvia o la humedad.

7. Tener cuidado con las piezas que puedan salir proyectadas.
8. Antes de realizar los trabajos de mantenimiento parar el aparato y quitar el enchufe de la bujía de encendido.
9. Entre la máquina y las personas que se encuentran en las inmediaciones debe existir una distancia de al menos 15 m.
10. La herramienta sigue en marcha por inercia.
11. Cuidado, las piezas están calientes. Mantenerse alejado.
12. Añadir algo de grasa cada 20 horas de servicio (grasa fluida para engranajes).

2. Descripción del aparato y volumen de entrega**2.1 Descripción del aparato (fig. 1/2)**

1. Mango guía
- 2a. Empuñadura guía derecha
- 2b. Empuñadura guía izquierda
3. Depósito de gasolina
4. Cable de arranque
5. Cubierta carcasa filtro de aire
6. Palanca del estérter
7. Cable de conexión
8. Enchufe de la bujía de encendido
9. Interruptor ON/OFF
10. Dispositivo de retención acelerador
11. Acelerador
12. Bloqueo del acelerador
13. Módulo motor
14. Módulo mango guía
15. Cinturón de transporte
16. Bobina de hilo con hilo de corte
17. Cuchilla de hilo
18. 2 sujeciones de cable
19. Destornillador de cabeza ranurada
20. Llave de bujía de encendido
21. Llave Allen 5 mm
22. Llave Allen 4 mm
23. Botella de mezcla aceite/gasolina
24. Protección del hilo de corte
25. Parte superior del soporte de la empuñadura guía
26. Caperuza de protección de la cuchilla de corte
27. Cuchilla de corte
28. 4 tornillos allen M6x30, arandela de muelle, arandela en U
29. 4 tornillos allen M5x25, arandela de muelle, arandela en U
30. 2 tornillos hexagonales M6x16

31. 3 tornillos de fijación de la cuchilla de hilo (L = 10 mm)

2.2 Volumen de entrega

Sirviéndose de la descripción del volumen de entrega, comprobar que el artículo esté completo. Si faltase alguna pieza, dirigirse a nuestro Service Center o a la tienda especializada más cercana en un plazo máximo de 5 días laborales tras la compra del artículo presentando un recibo de compra válido. A este respecto, observar la tabla de garantía de las condiciones de garantía que se encuentran al final del manual.

- Abrir el embalaje y extraer cuidadosamente el aparato.
- Retirar el material de embalaje, así como los dispositivos de seguridad del embalaje y para el transporte (si existen).
- Comprobar que el volumen de entrega esté completo.
- Comprobar que el aparato y los accesorios no presenten daños ocasionados durante el transporte.
- Si es posible, almacenar el embalaje hasta que transcurra el periodo de garantía.

Peligro!

¡El aparato y el material de embalaje no son un juguete! ¡No permitir que los niños jueguen con bolsas de plástico, láminas y piezas pequeñas! ¡Riesgo de ingestión y asfixia!

- Módulo motor
- Módulo mango guía
- Empuñadura guía izquierda
- Cinturón de transporte
- Bobina de hilo con hilo de corte
- Cuchilla de hilo
- 2 sujeciones de cable
- Destornillador de cabeza ranurada
- Llave de bujía de encendido
- Llave Allen 5 mm
- Llave Allen 4 mm
- Botella de mezcla aceite/gasolina
- Protección del hilo de corte
- Parte superior del soporte de la empuñadura guía
- Caperuza de protección de la cuchilla de corte
- Cuchilla de corte
- 4 tornillos allen M6x30, arandela de muelle, arandela en U
- 4 tornillos allen M5x25, arandela de muelle, arandela en U
- 2 tornillos hexagonales M6x16

- 3 tornillos de fijación de la cuchilla de hilo (L = 10 mm)
- Manual de instrucciones original
- Instrucciones de seguridad

3. Uso adecuado

La desbrozadora con motor (uso de la cuchilla de corte) resulta adecuada para cortar madera fina, hierbajos y maleza. El recortabordes a motor (uso de la bobina de hilo con hilo de corte) resulta adecuado para cortar césped y pequeños hierbajos. La observancia de las instrucciones de uso especificadas por el fabricante constituye un requisito indispensable para manejar la máquina de forma adecuada. Cualquier otra utilización que difiera de las que se autorizan expresamente en este manual puede provocar el deterioro del aparato y representar un serio peligro para el usuario. Es preciso observar las restricciones indicadas en las advertencias de seguridad.

Es preciso tener en consideración que nuestro aparato no está indicado para un uso comercial, industrial o en taller. No asumiremos ningún tipo de garantía cuando se utilice el aparato en zonas industriales, comerciales o talleres, así como actividades similares.

¡Atención! Para evitar que el operario sufra heridas corporales, la desbrozadora con motor de gasolina no se podrá utilizar para realizar los siguientes trabajos: para limpiar aceras, evitando asimismo emplearla como trituradora para desmenuzar ramas de árbol o setos. Además, la desbrozadora con motor de gasolina no puede ser utilizada para allanar irregularidades en el suelo como, por ejemplo, los montículos de tierra hechos por los topes. Por motivos de seguridad la desbrozadora con motor de gasolina no puede ser utilizada como unidad motriz para otras herramientas o juegos de herramientas de cualquier otro tipo.

La máquina sólo debe emplearse para aquellos casos para los que se ha destinado su uso. Cualquier otro uso no será adecuado. En caso de uso inadecuado, el fabricante no se hace responsable de daños o lesiones de cualquier tipo; el responsable es el usuario u operario de la máquina.

4. Características técnicas

Tipo de motor motor de 2 tiempos, refrigeración por aire, cilindro de cromo

Potencia del motor (máx.) 1,65 kW / (2,2 PS)

Cilindrada 52 cm³

Velocidad en vacío del motor 3000 rpm

Velocidad. máx motor 10000 rpm

Velocidad máx. desbrozadora: 7500 rpm

Recortadora: 6600 rpm

Encendido electrónico

Accionamiento embrague centrífugo

Peso (depósito vacío) 7,4 kg

Circunferencia de corte hilo Ø 45 cm

Circunferencia de corte cuchilla Ø 25,5 cm

Longitud del hilo 2,5 m

Diámetro hilo 2,4 mm

Volumen del depósito 1,1 l

Bujía de encendido Vistar L7TC

Peligro!

Ruido y vibración

Nivel de presión acústica L_{pA} 92,1 dB(A)

Imprecisión K_{pA} 3 dB

Nivel de potencia acústica L_{WA} 112,1 dB(A)

Imprecisión K_{WA} 3 dB

Usar protección para los oídos.

La exposición al ruido puede ser perjudicial para el oído.

Funcionamiento

Valor de emisión de vibraciones $a_h = 13,846 \text{ m/s}^2$
Imprecisión $K = 1,5 \text{ m/s}^2$

Empuñadura derecha

Valor de emisión de vibraciones $a_h = 10,602 \text{ m/s}^2$
Imprecisión $K = 1,5 \text{ m/s}^2$

El valor de emisión de vibraciones indicado se ha calculado conforme a un método de ensayo normalizado, pudiendo, en algunos casos excepcionales, variar o superar el valor indicado dependiendo de las circunstancias en las que se utilice la herramienta eléctrica.

El valor de emisión de vibraciones indicado puede utilizarse para comparar la herramienta con otras.

El valor de emisión de vibraciones indicado también puede utilizarse para una valoración preliminar de los riesgos.

¡Reducir la emisión de ruido y las vibraciones al mínimo!

- Emplear sólo aparatos en perfecto estado.
- Realizar el mantenimiento del aparato y limpiarlo con regularidad.
- Adaptar el modo de trabajo al aparato.
- No sobrecargar el aparato.
- En caso necesario dejar que se compruebe el aparato.
- Apagar el aparato cuando no se esté utilizando.
- Llevar guantes.

5. Montaje

5.1.1 Montaje mango guía (fig. 3)

Atornillar el módulo mango guía (14) con los 4 tornillos Allen M6x30 (28) al módulo motor (13).

5.1.2 Montaje de la empuñadura guía

Montar la empuñadura guía izquierda (2b) o la empuñadura guía derecha (2a) como se muestra en las figuras 4-4a. Los agujeros de la empuñadura son para meter los tornillos. Apretar los tornillos (29) en la parte superior del soporte de la empuñadura guía (25).

5.1.3 Fijación del cinturón de transporte y del cable

Enganchar el cinturón de transporte (15) en el soporte, según se muestra en la figura 5. A continuación, fijar el cable mediante la sujeción del cable adjunta (18) al mango guía y a la empuñadura guía.

5.1.4 Montaje de la caperuza de protección de la cuchilla de corte

Atención: A la hora de trabajar con la cuchilla de corte la caperuza de protección (26) de la misma debe estar montada. Atornillar la caperuza protectora de la cuchilla de corte (26), como se muestra en la figura 6, con los dos tornillos M6x16 (30) en la abrazadera prevista para ello.

5.1.5 Montaje/cambio de la cuchilla

El montaje de la cuchilla de corte puede verse en las figuras 7a-7f. El desmontaje se lleva a cabo realizando la misma secuencia pero en sentido contrario.

- Insertar el plato de arrastre (32) en el árbol dentado (fig. 7b)
- Bloquear la cuchilla de corte (27) en el plato de arrastre (fig. 7c)
- Insertar la plancha (33) a través de la rosca del árbol dentado (fig. 7d)
- Colocar la cubierta de la plancha (34) (fig. 7e)
- Buscar la perforación del plato de arrastre, hacer coincidir con la entalladura que se encuentra debajo y bloquear con la llave Allen suministrada (22) para apretar ahora la tuerca (35) (fig. 7f). Atención: Rosca a la izquierda

5.1.6 Montaje de la cuchilla de hilo

Atornillar la cuchilla de hilo (17), como se muestra en la figura 8, con tres tornillos (31) en la protección del hilo de corte (24). Peligro de accidente - llevar guantes de protección.

5.1.7 Montaje de la protección del hilo de corte en la caperuza de protección de la cuchilla de corte

Atención: Si se trabaja con hilos de corte, debe montarse adicionalmente la cubierta de protección para ellos.

La protección del hilo de corte (24) se introduce a presión en el alojamiento de la cubierta de protección de la cuchilla (26) según se muestra en la figura 9. Atención: En la protección del hilo de corte se encuentra la cuchilla de hilo de corte: Peligro de accidente.

5.1.8 Montaje/sustitución de la bobina de hilo

El montaje de la bobina de hilo se describe en la figura 10. El desmontaje se realiza por el orden contrario.

Buscar la perforación del plato de arrastre (32), hacer coincidir con la entalladura que se encuentra debajo y bloquear con la llave allen suministrada (22) para enroscar ahora la bobina de hilo (16) sobre la rosca. Atención: Rosca a la izquierda

5.2 Ajuste de la altura de corte

- Colocar la correa de sujeción para el hombro (15) sobre el hombro izquierdo.
- Para determinar la longitud óptima del cinturón, realizar a continuación un par de movimientos oscilantes sin arrancar el motor (fig. 11a)

Aviso: Utilizar siempre el cinturón al trabajar con el aparato. Adaptar la correa en cuanto el motor haya arrancado y se encuentre en marcha en vacío. Desconectar el motor antes de soltar el

cinturón.

6. Antes de la puesta en marcha

Antes de cualquier puesta en marcha comprobar:

- el hermetismo del sistema de combustible.
- que los dispositivos de protección y el dispositivo de corte se hallen en perfecto estado y con todas las piezas.
- que todos los tornillos estén bien apretados.
- la suavidad de marcha de todas las piezas móviles.

6.1 Combustible y aceite

Combustible recomendado

Utilizar exclusivamente una mezcla de gasolina sin plomo y aceite de motor de 2 tiempos especial. Mezclar el combustible según la tabla de mezcla.

Atención: No usar nunca una mezcla de combustible que estuviera almacenada durante más de 90 días.

Atención: No usar aceite de 2 tiempos con una mezcla de componentes recomendada de 100:1. En el caso de que se produzcan daños en el motor debido a insuficiente lubricación, se perdería el derecho a la garantía del fabricante.

Atención: Para el transporte y almacenamiento del combustible utilizar sólo un recipiente homologado para ello.

Introducir la cantidad correcta de gasolina y aceite de 2 tiempos en la botella de mezcla adjunta (véase la escala marcada). A continuación, agitar bien el recipiente.

6.2 Tabla de mezcla de combustible

Mezcla: 40 partes de gasolina por 1 de aceite

Gasolina	Aceite de 2 tiempos
1 litro	25 ml
5 litro	125 ml

7. Manejo

Respetar las disposiciones legales vigentes sobre la emisión de ruidos en el lugar de uso (pueden variar según el lugar).

7.1 Arranque con el motor frío

Llenar el depósito con una cantidad adecuada de mezcla de gasolina/aceite. Véase también combustible y aceite.

1. Poner el aparato sobre una superficie dura y plana.
2. Pulsar 10 veces la bomba de combustible (inyector) (fig. 14a/pos. 39).
3. Llevar el interruptor ON/OFF (fig. 1/pos. 9) a la posición „I“.
4. Bloquear el acelerador. Para ello, activar el bloqueo del acelerador (fig. 1/pos. 12) y a continuación el acelerador (fig. 1/pos. 11) y bloquear pulsando al mismo tiempo el dispositivo de retención (fig. 1/pos. 10).
5. Colocar la palanca del estérter (fig. 1/pos. 6) en la posición ON.
6. Sujetar bien el aparato y tirar del cable de arranque (fig. 1/pos. 4) hasta el primer tope. Tirar ahora del cable de arranque 4 veces. El aparato debería arrancar.

Aviso: No permitir que el cable rebote. Esto podría provocar daños.

Aviso: Con el acelerador bloqueado las cuchillas empiezan a trabajar cuando se pone en marcha el motor.

Si el motor está arrancado, poner la palanca del estérter inmediatamente en OFF y esperar unos 3 s a que el aparato se caliente.

Esperar a que el motor se caliente. A continuación, desbloquear el acelerador simplemente accionándolo (el motor vuelve a la marcha en vacío).

7. Si el motor no se pone en marcha, repetir los pasos 4-6.

Tener en cuenta que: Leer el apartado „Reparación de fallos en el motor“, si no se enciende el motor tras varios intentos.

Tener en cuenta que: Tirar del cable de arranque en línea recta hacia fuera. Si se tira del cable con inclinación, se produce fricción en el ojete. Esta fricción desgasta más rápidamente el cable por efecto de roce. Es preciso seguir aguantando la empuñadura de arranque, cuando el cable vuelva a entrar en el aparato.

Evitar que el cable vuelva a su posición inicial demasiado rápido.

7.2 Arranque con el motor caliente

(El aparato estuvo parado durante menos de 15-20 min)

1. Poner el aparato sobre una superficie dura y plana.
2. Poner el interruptor ON/OFF en „I“.
3. Bloquear el acelerador (de forma análoga a „Arranque con el motor frío“).
4. Sujetar bien el aparato y tirar del cable de arranque hasta el primer tope. A continuación, tirar rápidamente del cable. El aparato se deberá poner en marcha tras 1-2 tirones. Si la máquina no se pone en marcha tras 6 tirones, repetir los pasos del 1 al 7 con el motor en frío.

7.3 Parar el motor

Procedimiento a seguir en caso de paro de emergencia:

Si se necesita parar la máquina de inmediato, poner el interruptor ON/OFF en „Stop“ o „0“.

Procedimiento normal a seguir:

Soltar el acelerador y esperar hasta que el motor se ponga en velocidad en vacío. A continuación, poner el interruptor ON/OFF en „Stop“ o „0“.

7.4 Instrucciones relativas al trabajo

Antes de utilizar el aparato practicar todas las técnicas de trabajo con el motor apagado.

8. Trabajar con la desbrozadora con motor de gasolina

Prolongación del hilo de corte

Aviso: No utilizar alambres o alambres con revestimiento de plástico de ningún tipo en la bobina de hilo. Ello podría causar graves lesiones al usuario.

Para alargar el hilo de corte, dejar que el motor marche a todo gas y apretar la bobina de hilo contra el suelo. El hilo se alarga automáticamente. La cuchilla en el panel protector corta el hilo a la longitud permitida (fig. 11b).

Aviso: Retirar regularmente todos los restos de césped y hierbajos para evitar que el mango se sobrecaliente. Los restos de césped/hierba/hierbajos se enredan bajo el panel protector (fig. 11c), con lo que el mango no se puede enfriar suficientemente. Retirar cuidadosamente los restos con un destornillador o similar.

Diferentes procesos de corte

Si el aparato ha sido montado correctamente, servirá para cortar hierbajos y hierbas o césped alto en zonas de difícil acceso, como por ejemplo: a lo largo de vallas, muros o cimientos así como alrededor de árboles. También puede usarse para „segar“, en el caso de que se quiera eliminar vegetación a ras de suelo con el fin de preparar un jardín o limpiar una zona concreta.

Tener en cuenta: Incluso si se procede con cuidado, el cortar junto a cimientos, muros de piedra o de cemento, provoca un desgaste mayor del hilo.

Recortar/segar

Usar el aparato como si se trabajara con una hoz. Mantener la bobina de hilo siempre en paralelo al suelo. Comprobar el terreno y determinar la altura de corte deseada. Guiar y mantener la bobina de hilo a la altura deseada para realizar un corte uniforme (fig. 11d).

Recortar a baja altura

Es preciso mantener el aparato ante sí mismo, ligeramente inclinado, de modo que la parte inferior de la bobina de hilo se encuentre sobre el suelo y el hilo corte a la altura deseada. Recortar apartando el aparato del propio cuerpo. No dirigir la desbrozadora hacia uno mismo.

Cortar en vallas/cimientos

Cuando se corte junto a alambradas de malla, vallas, muros de piedra o cimientos es preciso acercarse despacio para poder cortar lo más cerca posible sin que el hilo choque con el obstáculo en cuestión. El hilo se desgasta y se deshilacha si toca piedras, muros de piedra o cimientos. Si el hilo choca contra una valla, se rompe.

Recortar alrededor de árboles

Al recortar alrededor de troncos, es preciso proceder despacio, para evitar que el hilo toque la corteza. Dar la vuelta al árbol cortando de izquierda a derecha. Acercarse al césped o a los hierbajos con la punta del hilo, inclinando la bobina de hilo ligeramente hacia adelante.

Aviso: Tener especial cuidado en los trabajos de segado. Mantener una distancia de 30 metros entre el usuario y otras personas o animales cuando se estén realizando este tipo de trabajos.

Segar

Segar significa cortar la vegetación hasta el suelo. Para ello, la bobina de hilo se inclina un ángulo de 30° hacia la derecha. Ajustar la empuñadura

a la posición deseada. Tener en cuenta el elevado peligro de que sufran daños tanto el operario, como terceros o incluso animales, así como el peligro de provocar daños materiales causados por los objetos que salgan disparados (p. ej., piedras) (fig. 11e).

Aviso: No retirar con el aparato objetos situados en caminos etc.

El aparato es potente; piedras pequeñas u otros objetos pueden salir disparados hasta 15 metros o más, ocasionando heridas o daños en coches, casas o ventanas.

Serrar

El aparato no ha sido concebido para serrar.

Atasco

Si la cuchilla de corte se bloquea porque la vegetación es muy espesa, parar de inmediato el motor. Eliminar los restos de césped y matorrales del aparato antes de volverlo a poner en marcha.

Evitar contragolpes

Al trabajar con la cuchilla de corte existe el peligro de producirse contragolpes si ésta se topa con obstáculos duros (tronco, rama, piedras o similares). En este caso, el aparato saldrá despedido en dirección contraria a la herramienta. Puede perderse el control del aparato. No utilizar nunca la cuchilla de corte en las inmediaciones de vallas, postes metálicos, muros o cimientos. Para evitar contragolpes a la hora de cortar tallos gordos, colocarla según se indica en la fig. 9f.

9. Mantenimiento

Antes de realizar trabajos de mantenimiento apagar siempre el aparato y retirar el enchufe de la bujía de encendido.

9.1 Sustituir bobina de hilo/hilo de corte

1. Desmontar la bobina de hilo (16) como se describe en el apartado 5.1.8. Presionar ligeramente la lengüeta de enganche lateral, pulsando al mismo tiempo hacia abajo la bobina y girar hacia la derecha (fig. 15a). Extraer una mitad de la carcasa.
2. Extraer la bobina de hilo de su carcasa (fig. 15c).
3. Sacar el hilo restante que pudiera quedar.
4. Doblar por la mitad el nuevo hilo de corte y colocar el lazo en la concavidad del plato de

- la bobina. (Fig. 15d)
- Enrollar hacia la izquierda el hilo tensado. El divisor de bobina separa las dos mitades del hilo de nailon. (Fig. 15e)
 - Enganchar los últimos 15 cm de los dos extremos del hilo en los portahilos opuestos del plato de la bobina. (Fig. 15f)
 - Introducir los dos extremos del hilo por los ojetes metálicos de la carcasa de la bobina (fig. 15c).
 - Presionar introduciendo la bobina de hilo en su carcasa.
 - Tirar breve y enérgicamente de los dos extremos de los hilos para soltarlos de los portahilos.
 - Recortar el hilo sobrante dejándolo a unos 13 cm. Esto disminuye la carga sobre el motor durante la puesta en marcha y el calentamiento.
 - Volver a montar la bobina de hilo (ver apdo. 5.1.8). Si se cambia la bobina de hilo completa, saltar los puntos 3-6.

9.2 Lijar la cuchilla de la cubierta de protección

La cuchilla de la cubierta de protección se puede volver roma con el tiempo. De ser este el caso, soltar los tornillos con los que la cuchilla está sujeta a la cubierta de protección. Fijar la cuchilla en un tornillo de banco. Lijar la cuchilla con una lima plana, procurando conservar el ángulo del canto de corte. Limar en una única dirección.

9.3 Mantenimiento del filtro de aire

Los filtros de aire sucios aminoran la potencia del motor puesto que la alimentación de aire al carburador es insuficiente. Por lo tanto, es de rigor realizar controles periódicos. Controlar el filtro de aire (37) cada 25 horas de servicio y, en caso necesario, limpiarlo. Cuando el contenido de polvo en el aire sea elevado, comprobar el filtro de aire con mayor asiduidad.

- Quitar la tapa del filtro de aire (fig. 12a/pos. 36)
- Quitar el filtro de aire (fig. 12b/pos. 37)
- Limpiar el filtro de aire sacudiéndolo o soplando.
- El montaje se realiza siguiendo el mismo orden pero a la inversa.

Aviso: No limpiar nunca el filtro de aire con gasolina o disolventes inflamables.

9.4 Mantenimiento de la bujía de encendido (fig. 13)

Recorrido de las chispas de la bujía de encendido = 0,6 mm. Apretar la bujía de encendido con 12-15 Nm. Tras las primeras 10 horas de servicio, controlar que la bujía de encendido no esté sucia y, en caso necesario, limpiarla con un cepillo de hilos de cobre. A partir de ahí, comprobar la bujía cada 50 horas de servicio.

- Extraer de la toma de corriente el enchufe de la bujía de encendido (38).
- Retirar la bujía de encendido (fig. 39) con ayuda de la llave suministrada (20).
- El montaje se realiza siguiendo el mismo orden pero a la inversa.

9.5 Ajustes del carburador

Aviso: Sólo el servicio técnico postventa puede realizar los ajustes en el carburador. Para cualquier trabajo en el carburador primero es necesario desmontar la cubierta del filtro de aire según se indica en la fig. 12a y 12b.

Ajuste del cable del acelerador:

Si con el tiempo no se alcanza la velocidad máxima del aparato y se han excluido todas las posibles causas según el apartado 12 solución de fallos, puede ser posible que se necesite ajustar el cable del acelerador. Para ello, comprobar primero si el carburador se abre completamente con el acelerador completamente apretado. Se dará el caso si el pasador del carburador (fig. 13a) está abierto por completo con el acelerador apretado al máximo. La figura 13a muestra el ajuste correcto. Si no se abriera por completo el pasador del carburador será preciso un reajuste. Para reajustar el cable del acelerador seguir los siguientes pasos:

- Soltar algunas vueltas la contratuerca (fig. 13a/pos. C).
- Desatornillar el tornillo de ajuste (fig. 13a/pos. D) hasta que el pasador del carburador se encuentre completamente abierto con el acelerador apretado al máximo, como en la fig. 13a.
- Volver a apretar la contratuerca.

9.6 Ajuste del ralentí:

Aviso: Ajustar el ralentí en caliente.

Si el aparato se apaga con el acelerador accionado y se han excluido todas las posibles causas según el apartado 12, solución de fallos, es posible que sea necesario ajustar el cable del acelerador. Para ello girar el tornillo de ralentí (fig. 13a/pos. E) en el sentido de las agujas del reloj,

hasta que el aparato funcione seguro en marcha en vacío. Si el ralentí es tan alto que las cuchillas giran, reducirlo girando hacia la izquierda el tornillo de ralentí hasta que las cuchillas dejen de girar.

10. Limpieza, almacenamiento, transporte y pedido de piezas de repuesto

10.1 Limpieza

- Mantener las empuñaduras limpias de aceite para sujetar siempre con un agarre seguro.
- Limpiar el aparato, según sea necesario, con un paño húmedo y, dado el caso, con un producto limpiador suave.

¡Atención!

Extraer el enchufe de la bujía de encendido antes de realizar trabajos de limpieza. Bajo ningún pretexto se sumergirá el aparato ni en agua ni en otro tipo de líquidos.

Guardar el aparato en un lugar seguro y seco, fuera del alcance de los niños.

10.2 Almacenamiento

Cuidado: No almacenar el aparato para más de 30 días sin seguir los siguientes pasos.

Guardar el aparato

Si guarda el aparato durante más de 30 días seguidos debe prepararse para ello. En caso contrario se evaporará el combustible que todavía quede en el carburador y dejará residuos gomosos en el suelo. Ello podría dificultar el arranque y conllevar caros trabajos de reparación.

1. Quitar lentamente el tapón del depósito de combustible y dejar que salga la posible presión acumulada. Vaciar con cuidado el depósito.
2. Para quitar el combustible del carburador, arrancar el motor y dejarlo en marcha hasta que se detenga.
3. Dejar enfriar el motor (aprox. 5 minutos).
4. Retirar la bujía de encendido (ver 9.4)
5. Echar 1 cucharadita de aceite limpio para 2 tiempos en la cámara de combustión. Tire varias veces de la cuerda de arranque para recubrir los componentes internos. Volver a colocar la bujía de encendido.

Advertencia: Guardar el aparato en un lugar seco y alejado de posibles fuentes de ignición, p. ej., estufas, termos de gas, secadoras de gas, etc.

Nueva puesta en marcha

1. Retirar la bujía de encendido (ver 9.4).
2. Tirar del cable de arranque para eliminar el aceite que sobre de la cámara de combustión.
3. Limpiar la bujía de encendido y comprobar que la distancia entre los electrodos sea la correcta; o poner una bujía de encendido nueva con la distancia correcta entre los electrodos.
4. Preparar el aparato de forma adecuada antes de usarlo
5. Llenar el depósito con la mezcla adecuada de combustible/aceite. Véase sección combustible y aceite.

10.3 Transporte

Antes de transportar el aparato, vaciar antes el depósito de gasolina según se describe en el capítulo 10. Limpiar el aparato con un cepillo o una escobilla. Desmontar el varillaje de accionamiento según se indica en el punto 5.2.

10.4 Pedido de piezas de recambio

Cuando se pasa pedido de las piezas de repuesto, es preciso indicar los siguientes datos:

- Tipo de aparato
- Número de artículo del aparato
- Número de identificación del aparato
- Número de la pieza de recambio solicitada

Los precios y la información actual se hallan en www.isc-gmbh.info

11. Eliminación y reciclaje

El aparato está protegido por un embalaje para evitar daños producidos por el transporte. Este embalaje es materia prima y, por eso, se puede volver a utilizar o llevar a un punto de reciclaje. El aparato y sus accesorios están compuestos de diversos materiales, como, p. ej., metal y plástico. Los aparatos defectuosos no deben tirarse a la basura doméstica. Para su eliminación adecuada, el aparato debe entregarse a una entidad recolectora prevista para ello. En caso de no conocer ninguna, será preciso informarse en el organismo responsable del municipio.

12. Plan para localización de averías

En la siguiente tabla se describen posibles fallos y se ofrecen soluciones para su eliminación. Si no se puede localizar ni subsanar el problema, será preciso ponerse en contacto con su taller de asistencia técnica.

Avería	Posibles causas	Solución
El aparato no arranca.	<ul style="list-style-type: none"> - Se ha procedido de forma incorrecta al realizar la puesta en marcha - Bujía de encendido con hollín o húmeda - Ajuste incorrecto del carburador 	<ul style="list-style-type: none"> - Seguir las indicaciones para arrancar - Limpiar la bujía de encendido o sustituirla por otra nueva. - Buscar un servicio técnico postventa o enviar el aparato a ISC-GmbH.
El aparato arranca pero no llega a su potencia máxima.	<ul style="list-style-type: none"> - Ajuste incorrecto de la palanca del estárter - Filtro de aire sucio - Ajuste incorrecto del carburador 	<ul style="list-style-type: none"> - Poner la palanca del estárter en OFF - Limpiar el filtro de aire - Buscar un servicio técnico postventa o enviar el aparato a ISC-GmbH.
El motor funciona de forma irregular	<ul style="list-style-type: none"> - Distancia de electrodos incorrecta en la bujía de encendido - Ajuste incorrecto del carburador 	<ul style="list-style-type: none"> - Limpiar la bujía y ajustar la distancia de los electrodos o poner una nueva bujía. - Buscar un servicio técnico postventa o enviar el aparato a ISC-GmbH.
El motor desprende demasiado humo	<ul style="list-style-type: none"> - Mezcla de combustible incorrecta - Ajuste incorrecto del carburador 	<ul style="list-style-type: none"> - Utilizar la mezcla de combustible correcta (véase tabla de mezcla) - Buscar un servicio técnico postventa o enviar el aparato a ISC-GmbH.

Sólo está permitido copiar la documentación y documentos anexos del producto, o extractos de los mismos, con autorización expresa de iSC GmbH.

Nos reservamos el derecho a realizar modificaciones técnicas

Información de servicio

En todos los países mencionados en el certificado de garantía disponemos de distribuidores competentes cuyos datos de contacto podrán consultar en dicho certificado. Dichos distribuidores están a su disposición para cualquier asunto relacionado con el servicio como reparación, suministro de piezas de repuesto y desgaste, o con respecto a los materiales de consumo.

Es preciso tener en cuenta, que las siguientes piezas de este producto se someten a desgaste natural o provocado por el uso o que se necesitan las siguientes piezas como materiales de consumo.

Categoría	Ejemplo
Piezas de desgaste*	Bujía de encendido, filtro de aire
Material de consumo/Piezas de consumo*	Cuchilla de corte, bobina de hilo con hilo de corte
Falta de piezas	

*¡no tiene por qué estar incluido en el volumen de entrega!

En caso de deficiencia o fallo, rogamos que lo registre en la página web www.isc-gmbh.info. Describa exactamente el fallo y responda siempre a las siguientes preguntas:

- ¿Ha funcionado el aparato en algún momento o estaba defectuoso desde el principio?
- ¿Le ha llamado algo la atención antes de surgir el fallo (indicio antes del fallo)?
- ¿Qué fallo de funcionamiento le parece que presenta el aparato (indicio principal)?
Describa ese fallo en el funcionamiento.

Certificado de garantía

Estimado cliente:

Nuestros productos están sometidos a un estricto control de calidad. No obstante, si este aparato no funcionase correctamente, lo lamentamos sinceramente y le rogamos que se dirija a nuestro servicio de atención al cliente en la dirección indicada en la parte inferior de la presente tarjeta de garantía o a la tienda donde ha comprado el aparato. Para hacer válido el derecho de garantía, proceda de la siguiente forma:

1. Estas condiciones de garantía van dirigidas exclusivamente a los consumidores, es decir, personas naturales que no desean emplear este producto en el marco de su actividad comercial ni autónoma. Estas condiciones de garantía regulan prestaciones adicionales de garantía que el fabricante abajo mencionado se compromete a otorgar, de manera adicional a la garantía legal, a los compradores de sus nuevos aparatos. Las prestaciones de garantía que le corresponden conforme a ley no se ven afectadas por la presente. Nuestra prestación de garantía es gratuita para usted.
2. La garantía se extiende exclusivamente a defectos en un aparato nuevo adquirido por usted del fabricante abajo mencionado, ocasionados por fallos de material o de producción, y está limitada, según nuestra elección, a la reparación de los defectos o al cambio del aparato.
Es preciso tener en consideración que nuestro aparato no está indicado para un uso comercial, industrial o en taller. Por lo tanto, no procederá un contrato de garantía cuando se utilice el aparato dentro del periodo de garantía en zonas industriales, comerciales o talleres, así como actividades similares.
3. Nuestra garantía no cubre:
 - Daños en el aparato ocasionados por la no observancia de las instrucciones de montaje o por una instalación no profesional, no observancia de las instrucciones de uso (como, p. ej., conexión a una tensión de red o corriente no indicada) o la no observancia de las disposiciones de mantenimiento y seguridad o por la exposición del aparato a condiciones anormales del entorno o por la falta de cuidado o mantenimiento.
 - Daños en el aparato ocasionados por aplicaciones impropias o indebidas (como, p. ej., sobrecarga del aparato o uso de herramientas o accesorios no homologados), introducción de cuerpos extraños en el aparato (como, p. ej., arena, piedras o polvo, daños producidos por el transporte), uso violento o influencias externa (como, p. ej., daños por caídas).
 - Daños en el aparato o en piezas del aparato provocados por el desgaste natural, habitual o producido por el uso.
4. El periodo de garantía es de 24 meses y comienza en la fecha de la compra del aparato. El derecho de garantía debe hacerse válido, antes de finalizado el plazo de garantía, dentro de un periodo de dos semanas una vez detectado el defecto. El derecho de garantía vence una vez transcurrido el plazo de garantía. La reparación o cambio del aparato no conllevará ni una prolongación del plazo de garantía ni un nuevo plazo de garantía ni para el aparato ni para las piezas de repuesto montadas. Esto también se aplica en el caso de un servicio in situ.
5. Para hacer efectivo su derecho a garantía, registre su aparato defectuoso en: www.isc-gmbh.info. Tenga a mano el recibo de compra o cualquier otro comprobante que acredite la compra del aparato nuevo. La garantía no cubre aquellos aparatos que se envíen sin el comprobante pertinente o sin la placa de identificación puesto que resulta difícil clasificarlos del modo correspondiente. Si nuestra prestación de garantía incluye el defecto aparecido en el aparato, recibirá de inmediato un aparato reparado o nuevo de vuelta.

Para piezas de desgaste, de repuesto y falta de piezas nos remitimos a las limitaciones de esta garantía conforme a la información de servicio de este manual de instrucciones.

Perigo!

Ao utilizar ferramentas, devem ser respeitadas algumas medidas de segurança para prevenir ferimentos e danos. Por conseguinte, leia atentamente este manual de instruções / estas instruções de segurança. Guarde-o num local seguro, para que o possa consultar sempre que necessário. Caso passe o aparelho a outras pessoas, entregue também este manual de instruções / estas instruções de segurança. Não nos responsabilizamos pelos acidentes ou danos causados pela não observância deste manual e das instruções de segurança.

1. Instruções de segurança

As instruções de segurança correspondentes encontram-se na brochura fornecida.

Perigo!

Leia todas as instruções de segurança e indicações. O incumprimento das instruções de segurança e indicações pode provocar choques eléctricos, incêndios e/ou ferimentos graves.

Guarde todas as instruções de segurança e indicações para mais tarde consultar.

Dispositivos de segurança

Ao trabalhar com o aparelho tem de estar montada a cobertura de protecção de plástico adequada para o funcionamento com a lâmina ou o fio, a fim de evitar a projecção de objectos. A lâmina integrada na cobertura de protecção do fio de corte, corta o fio automaticamente para o comprimento ideal.

Montagem: durante a montagem, certifique-se de que não entram no aparelho quaisquer corpos estranhos ou que o funcionamento da embraagem não é comprometido pela sujidade.

Após a montagem: quando o aparelho trabalhar ao ralenti, a ferramenta não pode girar em conjunto. Caso contrário foi cometido um erro durante a montagem.

Explicação das placas de advertência no aparelho (figura 16):

1. Aviso!
2. Antes da colocação em funcionamento leia o manual de instruções!
3. Use óculos e capacete de protecção e protecção auditiva!
4. Use calçado firme!

5. Use luvas de protecção!
6. Mantenha o aparelho protegido da chuva ou da humidade!
7. Tenha em atenção às peças projectadas.
8. Antes de realizar qualquer trabalho de manutenção desligue o aparelho e retire o cachimbo da vela de ignição!
9. A distância entre a máquina e pessoas e animais tem de ser de, pelo menos, 15 m!
10. A ferramenta continua a funcionar por inércia depois de desligada!
11. Atenção às peças quentes. Mantenha a distância.
12. Aplique, a cada 20 horas de serviço, algum lubrificante (massa lubrificante fluida para engrenagens)!

2. Descrição do aparelho e material a fornecer**2.1 Descrição do aparelho (figura 1-2)**

1. Barra de guia
- 2a. Punho guia direito
- 2b. Punho guia esquerdo
3. Depósito da gasolina
4. Cabo de arranque
5. Cobertura da carcaça do filtro de ar
6. Alavanca do choke
7. Ligação de cabo
8. Cachimbo da vela de ignição
9. Interruptor para ligar/desligar
10. Fixador do acelerador
11. Acelerador
12. Bloqueio do acelerador
13. Módulo do motor
14. Módulo da barra de guia
15. Alça de transporte
16. Bobina do fio com fio de corte
17. Lâmina de fio
18. 2 fixadores de cabos
19. Chave de fendas
20. Chave para velas de ignição
21. Chave sextavada interior 5 mm
22. Chave sextavada interior 4 mm
23. Garrafa de mistura de óleo/gasolina
24. Protecção do fio de corte
25. Parte superior do suporte do punho guia
26. Cobertura de protecção da lâmina de corte
27. Lâmina de corte
28. 4 parafusos sextavados interiores M6x30, anilha de mola, disco em U
29. 4 parafusos sextavados interiores M5x25, anilha de mola, disco em U

- 30. 2 parafusos de cabeça sextavada M6x16
- 31. 3 parafusos de fixação para lâmina de fio (C = 10 mm)

2.2 Material a fornecer

Com a ajuda da descrição do material a fornecer, verifique se o artigo se encontra completo. Caso faltem peças, dirija-se num prazo máximo de 5 dias úteis após a compra do artigo a um dos nossos Service Center ou ao ponto de venda onde adquiriu o aparelho, fazendo-se acompanhar de um talão de compra válido. Para o efeito, consulte a tabela da garantia que se encontra nas informações do serviço de assistência técnica no fim do manual.

- Abra a embalagem e retire cuidadosamente o aparelho.
- Remova o material da embalagem, assim como os dispositivos de segurança da embalagem e de transporte (caso existam).
- Verifique se o material a fornecer está completo
- Verifique se o aparelho e as peças acessórias apresentam danos de transporte.
- Se possível, guarde a embalagem até ao termo do período de garantia.

Perigo!

O aparelho e o material da embalagem não são brinquedos! As crianças não devem brincar com sacos de plástico, películas ou peças de pequena dimensão! Existe o perigo de deglutição e asfixia!

- Módulo do motor
- Módulo da barra de guia
- Punho guia esquerdo
- Alça de transporte
- Bobina do fio com fio de corte
- Lâmina de fio
- 2 fixadores de cabos
- Chave de fendas
- Chave para velas de ignição
- Chave sextavada interior 5 mm
- Chave sextavada interior 4 mm
- Garrafa de mistura de óleo/gasolina
- Protecção do fio de corte
- Parte superior do suporte do punho guia
- Cobertura de protecção da lâmina de corte
- Lâmina de corte
- 4 parafusos sextavados interiores M6x30, anilha de mola, disco em U
- 4 parafusos sextavados interiores M5x25, anilha de mola, disco em U
- 2 parafusos de cabeça sextavada M6x16

- 3 parafusos de fixação para lâmina de fio (C = 10 mm)
- Manual de instruções original
- Instruções de segurança

3. Utilização adequada

A moto-roçadora (utilização da lâmina de corte) é apropriada para cortar lenha fina, ervas daninhas espessas e mato. O roçador motorizado (utilização da bobina do fio com fio de corte) é apropriado para cortar relva, superfícies verdes e ervas daninhas finas. A observância do manual de utilização do fabricante juntamente fornecido é uma condição fundamental para uma utilização adequada do aparelho. Outras utilizações distintas das expressamente permitidas neste manual podem provocar danos no aparelho e representar sérios perigos para o utilizador. Respeite criteriosamente as restrições nas instruções de segurança.

Chamamos a atenção para o facto de os nossos aparelhos não terem sido concebidos para uso comercial, artesanal ou industrial. Não assumimos qualquer responsabilidade se o aparelho for utilizado no comércio, artesanato ou indústria ou em actividades equiparáveis.

Atenção! Devido ao perigo de danos físicos para o utilizador, a moto-roçadora a gasolina não pode ser utilizada para as seguintes tarefas: para limpar caminhos ou para triturar partes de árvores e sebes. Para além disso, a moto-roçadora a gasolina não pode ser utilizada para aplanar elevações de terreno, como p. ex. elevações causadas por toupeiras. Por motivos de segurança a moto-roçadora a gasolina não deve ser utilizada como unidade de accionamento para outras ferramentas de trabalho ou jogos de ferramentas, seja de que tipo for.

A máquina só pode ser utilizada para os fins a que se destina. Qualquer outro tipo de utilização é considerado inadequado. Os danos ou ferimentos de qualquer tipo daí resultantes são da responsabilidade do utilizador/operador e não do fabricante.

4. Dados técnicos

Tipo do motor	motor a 2 tempos; arrefecido a ar;
 cilindro cromado
Potência do motor (máx.) 1,65 kW / (2,2 CV)
Cilindrada 52 cm ³
Rotações em vazio do motor 3000 r.p.m.
Diâmetro Rotações do motor 10000 r.p.m.
Diâmetro Rotações ao roçar: 7500 r.p.m.
Roçador: 6600 r.p.m.
Ignição electrónica
Accionamento acoplamento centrífugo
Peso (tanque vazio) 7,4 kg
Fio do círculo de corte Ø 45 cm
Lâmina do círculo de corte Ø 25,5 cm
Comprimento do fio 2,5 m
Ø do fio 2,4 mm
Capacidade do tanque 1,1 l
Vela de ignição Vistar L7TC

Perigo!

Ruído e vibração

Nível de pressão acústica L_{pA} 92,1 dB(A)
Incerteza K_{pA} 3 dB
Nível de potência acústica L_{WA} 112,1 dB(A)
Incerteza K_{WA} 3 dB

Use uma protecção auditiva.

O ruído pode provocar danos auditivos.

Funcionamento

Valor de emissão de vibração $a_h = 13,846 \text{ m/s}^2$
Incerteza $K = 1,5 \text{ m/s}^2$

Punho direito

Valor de emissão de vibração $a_h = 10,602 \text{ m/s}^2$
Incerteza $K = 1,5 \text{ m/s}^2$

Reduza a produção de ruído e de vibração para o mínimo!

- Utilize apenas aparelhos em bom estado.
- Limpe e faça a manutenção do aparelho regularmente.
- Adapte o seu modo de trabalho ao aparelho.
- Não sobre-carregue o aparelho.
- Se necessário, submeta o aparelho a uma verificação.
- Desligue o aparelho, quando este não estiver a ser utilizado.
- Use luvas.

5. Montagem

5.1.1 Montagem da barra de guia (fig. 3)

Aperte bem o módulo da barra de guia (14) com os 4 parafusos de cabeça sextavada interior M6x30 (28) no módulo do motor (13).

5.1.2 Montagem do punho guia

Monte o punho guia esquerdo (2b) ou o punho guia direito (2a) como representado nas figuras 4-4a. Os furos nos punhos guia servem de encaixe para os parafusos. Aperte bem os parafusos (29) na parte superior do suporte do punho guia (25).

5.1.3 Fixar a alça de transporte e cabo

Engate a alça de transporte (15) no suporte como representado na fig. 5. De seguida, fixe o cabo à barra de guia e ao punho guia com os fixadores de cabos (18) fornecidos.

5.1.4 Montagem da cobertura de protecção da lâmina de corte

Atenção: ao trabalhar com a lâmina de corte, a respectiva cobertura de protecção (26) tem de estar montada. Aparafuse a cobertura de protecção da lâmina de corte (26) com os dois parafusos M6x16 (30) na braçadeira prevista para o efeito, como representado na fig. 6.

5.1.5 Montagem/substituição da lâmina de corte

A montagem da lâmina de corte está representada nas figuras 7a a 7f. A desmontagem é realizada na sequência inversa.

- Encaixe o disco de arrasto (32) no veio dentado (fig. 7b)
- Fixe a lâmina de corte (27) no disco de arrasto (fig. 7c)
- Coloque a placa de pressão (33) sobre a rosca do veio dentado (fig. 7d)
- Encaixe a cobertura da placa de pressão (34) (fig. 7e)
- Procure o orifício do disco de arrasto, faça-o corresponder com o entalhe que se encontra por baixo e fixe o disco de arrasto com a chave sextavada interior (22) fornecida juntamente, apertando de seguida a porca (35) (fig. 7f). Atenção: rosca à esquerda

5.1.6 Montagem da lâmina de fio

Aperte a lâmina de fio (17) na protecção do fio de corte (24) com três parafusos (31), como representado na fig. 8. Perigo de ferimento - Usar luvas

de protecção.

5.1.7 Montagem da protecção do fio de corte na cobertura de protecção da lâmina de corte

Atenção: Ao trabalhar com o fio de corte tem de montar adicionalmente a cobertura de protecção do mesmo.

A protecção do fio de corte (24) é pressionada para dentro dos encaixes no resguardo das lâminas (26), como representado na fig. 9. **Atenção:** a lâmina do fio de corte está situada junto da protecção do fio de corte – perigo de ferimento!

5.1.8 Montagem/substituição da bobina do fio

A montagem da bobina do fio está representada na figura 10. A desmontagem é realizada de forma inversa.

Procure o orifício do disco de arrasto (32), faça-o corresponder com o entalhe que se encontra por baixo e fixe o disco de arrasto com a chave sextavada interior (22) fornecida juntamente, apertando de seguida a bobina do fio (16) à rosca.

Atenção: rosca à esquerda

5.2 Ajustar a altura de corte

- Fixe o cinto peitoral (15) por cima do ombro esquerdo.
- Para ajustar correctamente o comprimento da alça de transporte faça alguns movimentos oscilatórios sem ligar o motor (fig. 11a).

Aviso! Sempre que estiver a trabalhar com o aparelho use a alça. Coloque a alça assim que o motor estiver ligado e a trabalhar em ralenti. Desligue o motor antes de retirar a alça de transporte.

6. Antes da colocação em funcionamento

Antes de cada colocação em funcionamento do aparelho, verifique:

- Estanqueidade do sistema de combustível.
- Se os dispositivos de protecção e de corte se encontram em boas condições e completos.
- Assento correcto de todas as uniões rosca-das.
- Boa mobilidade de todas as peças móveis.

6.1 Combustível e óleo

Combustíveis recomendados

Utilize apenas uma mistura composta por gasolina sem chumbo e óleo especial para motor a 2 tempos. Misture a mistura de combustível de acordo com a tabela de mistura de combustível. **Atenção:** não utilize uma mistura de combustível que esteja guardada há mais de 90 dias.

Atenção: não utilize óleo para motores a 2 tempos com uma relação de mistura recomendada de 100:1. Em caso de danos no motor provocados por uma lubrificação insuficiente, a garantia do fabricante perde a validade.

Atenção: para o transporte e armazenagem de combustível use unicamente reservatórios previstos e adequados.

Ponha a quantidade correcta de gasolina e óleo para motor a 2 tempos respectivamente na garrafa de mistura fornecida (ver a escala impressa). De seguida, agite bem o reservatório.

6.2 Tabela de mistura de combustível

Procedimento de mistura: 40 partes de gasolina para 1 parte de óleo

Gasolina	Óleo para motores a 2 tempos
1 litro	25 ml
5 litros	125 ml

7. Operação

Respeite as disposições legais que regulam a protecção contra o ruído, pois estas podem divergir de local para local.

7.1 Arranque com o motor frio

Ateste o depósito com uma quantidade adequada de mistura de gasolina/óleo. Ver também Combustível e óleo.

1. Coloque o aparelho sobre uma superfície dura e plana.
2. Pressione 10x a bomba de combustível (botão injector de gasolina) (fig. 14a/pos. 39).
3. Coloque o interruptor para ligar/desligar (fig. 1/pos. 9) na posição „I“.
4. Fixe o acelerador. Para tal, accione o bloqueio do acelerador (fig. 1/pos. 12) e de seguida o acelerador (fig. 1/pos. 11) e, pressionando simultaneamente o fixador (fig. 1/pos. 10), fixe o acelerador.
5. Coloque a alavanca do choke (fig. 1/pos. 6) em ON.

6. Segure bem o aparelho e puxe o cordão de arranque (fig. 1/pos. 4) para fora até à primeira resistência. Puxe agora rapidamente o cabo de arranque 4 vezes. O aparelho liga-se.

Nota: não deixe que o cordão de arranque seja projectado para trás. Tal pode causar danos.

Aviso: o acelerador fixo faz com que, com o motor ligado, o dispositivo de corte comece a funcionar. Com o motor ligado, coloque a alavanca do choke em OFF e deixe o aparelho aquecer durante aprox. 3 s. De seguida, basta accionar o acelerador para a destravar (o motor regressa ao ralenti).

7. Se o motor não arrancar, repita os passos 4 a 6.

Indicação: Se o motor não pegar após várias tentativas, leia a secção „Eliminação de falhas no motor“.

Indicação: puxe sempre o cabo de arranque em linha recta. Se for puxado em ângulo, haverá fricção no olhal. Através desta fricção, o cabo é esfolado, desgastando-se mais rapidamente. Segure sempre o punho de arranque quando puxa o cabo.

Nunca deixe o cabo saltar para a posição inicial após ser puxado.

7.2 Arranque com o motor quente

(O aparelho esteve parado não mais de 15 a 20 min.)

1. Coloque o aparelho sobre uma superfície dura e plana.
2. Coloque o interruptor para ligar/desligar na posição „I“.
3. Fixe o acelerador (como em „Arranque com o motor frio“).
4. Segure bem o aparelho e puxe o cordão de arranque para fora até à primeira resistência. Puxe agora rapidamente o cordão de arranque. O aparelho liga-se depois de 1 a 2 puxões. Se depois de 6 puxões a máquina continuar a não arrancar repita os passos 1 a 7 sob „Ligar o motor frio“.

7.3 Desligue o motor

Etapas da paragem de emergência:

Se necessário, pare imediatamente a máquina. Para tal, coloque o interruptor para ligar/desligar na posição „Stop“ ou „0“.

Etapas normais:

Largue a alavanca aceleradora e aguarde até o motor passar para a velocidade de marcha em vazio. Coloque então o interruptor para ligar/desligar na posição „Stop“ ou „0“.

7.4 Indicações de trabalho

Antes de utilizar o aparelho familiarize-se com todas as técnicas de trabalho com o motor desligado.

8. Trabalhos com a moto-roçadora a gasolina

Prolongamento do fio de corte

Aviso! Não utilize nenhum tipo de arame metálico ou arame envolto em plástico na bobina do fio. Tal pode originar ferimentos graves no utilizador. Para prolongar o fio de corte, deixe o motor funcionar em plena carga e toque com a bobina do fio no chão. O fio é prolongado automaticamente. A lâmina na placa de protecção encurta o fio para o comprimento permitido (fig. 11b).

Nota: remova regularmente todos os resíduos de relva e ervas daninhas para evitar um sobreaquecimento da haste. Os resíduos de erva, relva e ervas daninhas ficam presos por baixo da placa de protecção (fig. 11c), impedindo o arrefecimento adequado da haste. Remova os restos cuidadosamente com uma chave de fendas ou objecto semelhante.

Diversas alturas de corte

Se o aparelho estiver correctamente montado, poderá cortar ervas daninhas e relva alta em locais de difícil acesso, como p. ex. ao longo de sebes, muros e bases à volta de árvores. Pode também ser utilizado para „trabalhos de corte“, para melhor preparar a vegetação de um jardim ou para limpar uma determinada área de solo.

Indicação: mesmo com uma utilização cuidada, o corte junto a fundações, muros de pedra ou betão etc. provoca um desgaste do fio acima do normal.

Aparar/cortar

Oscile o roçador de um lado para o outro, como se fosse uma foice. Mantenha sempre a bobina do fio paralela ao chão. Verifique o solo e ajuste a altura de corte desejada. Coloque e mantenha a bobina do fio na altura desejada para um corte

uniforme (fig. 11d).

Aparar relva baixa

Mantenha o roçador à sua frente com uma ligeira inclinação, de forma a que o lado inferior da bobina do fio se encontre no solo e o fio esteja na posição de corte correcta. Corte sempre para longe de si. Nunca puxe o roçador para si.

Cortar em cercas/fundações

Durante o corte, aproxime-se lentamente de cercas de rede de arame, de ripas, muros de pedras e fundações, sem, no entanto, embater com o fio no obstáculo. Se o fio tocar p. ex. em pedras, muros de pedra ou fundações, ficará desgastado ou desfiado. Se o fio tocar nas cercas, irá partir.

Aparar árvores

Apare à volta dos toros das árvores, aproxime-se lentamente, para que o fio não toque na casca da árvore. Contorne a árvore e corte da esquerda para a direita. Aproxime-se da relva ou ervas daninhas com a ponta do fio e vire ligeiramente a bobina do fio para a frente.

Aviso: tenha especial cuidado durante os trabalhos de corte. Neste tipo de trabalhos, mantenha uma distância de 30 metros, entre si e as outras pessoas ou animais.

Cortar a relva

Nos trabalhos de corte de relva, irá apanhar toda a vegetação até à base. Para isso, incline a bobina do fio num ângulo de 30 graus para a direita. Coloque o punho na posição desejada. Atenção ao elevado perigo de ferimento do utilizador, espectadores e animais, assim como ao perigo de danos materiais provocados por objectos projectados (p. ex. pedras) (fig. 11e).

Aviso: não utilize o aparelho para afastar objectos do caminho dos pés, etc.!

O aparelho é uma ferramenta potente, que pode arremessar pedras pequenas ou outros objectos a 15 metros ou mais, podendo provocar ferimentos ou danos em veículos, casas e janelas.

Serrar

O aparelho não é adequado para serrar.

Bloquear

Se a lâmina de corte ficar bloqueada devido à vegetação muito densa, pare imediatamente o motor. Remova erva e os restos de mato antes de uma nova colocação em funcionamento.

Evitar o rechaço

Ao trabalhar com a lâmina de corte, existe o perigo de rechaço quando esta se depara com obstáculos fixos (troncos, ramos, cepos, pedras, etc.). O aparelho é atirado contra o sentido de rotação da ferramenta. Isto pode levar a uma perda de controlo do aparelho. Não utilize a lâmina de corte na proximidade de sebes, postes metálicos, marcos ou fundações.

Para cortar hastes grossas, a posição deve ser idêntica à da fig. 9f a fim de evitar rechaços.

9. Manutenção

Desligue sempre o aparelho e o cachimbo da vela de ignição antes de efectuar trabalhos de manutenção.

9.1 Substituição da bobina do fio/fio de corte

1. Desmonte a bobina do fio (16) como descrito na secção 5.1.8. Prima ligeiramente o perno de engate lateral, prima simultaneamente a bobina para baixo e rode no sentido dos ponteiros do relógio (fig. 15a). Retire uma metade da carcaça.
2. Retire a bobina do fio da carcaça das bobinas do fio (fig. 15c).
3. Se necessário, remova o fio de corte ainda existente.
4. Dobre o fio de corte novo ao centro e engate a ponta existente na abertura do prato da bobina. (Fig. 15d)
5. Enrole o fio sob tensão no sentido dos ponteiros do relógio. O divisor da bobina separa, ao mesmo tempo, ambas as metades do fio de corte. (Fig. 15e)
6. Engate os últimos 15 cm de ambas as extremidades do fio no suporte do fio do prato da bobina oposto. (Fig. 15f)
7. Conduza ambas as extremidades do fio pelos olhais de metal da carcaça das bobinas do fio (fig. 15c).
8. Pressione a bobina do fio para dentro da respectiva carcaça.
9. Puxe, brevemente e com força, ambas as extremidades do fio para as soltar dos respectivos suportes.
10. Corte o fio excedente de modo a que fique com um comprimento aprox. de 13 cm. Isso diminui a carga no motor durante o arranque e o aquecimento.
11. Monte novamente a bobina do fio (ver secção 5.1.8). Se a bobina do fio for totalmente subs-

tituída, ignore os pontos 3-6.

9.2 Afiar a lâmina da cobertura de protecção

A lâmina da cobertura de protecção pode ficar romba com o passar do tempo. Se tal acontecer, solte os parafusos que fixam a lâmina da cobertura de protecção à cobertura de protecção. Fixe a lâmina num torno. Afie a lâmina com uma lima plana e certifique-se de que o ângulo das arestas de corte é mantido. Lime apenas num sentido.

9.3 Manutenção do filtro de ar

O filtro de ar sujo diminui a potência do motor devido a uma entrada de ar muito reduzida para o carburador. É, assim, indispensável um controlo regular. Verifique o filtro de ar (37) a cada 25 horas de serviço e, se necessário, limpe. Se o ar tiver muito pó, o filtro de ar deve ser verificado mais frequentemente.

1. Retire a tampa do filtro de ar (fig. 12a/pos. 36)
2. Remova o filtro de ar (fig. 12b/pos. 37)
3. Limpe o filtro de ar sacudindo-o ou soprando-o.
4. A montagem é realizada na sequência inversa.

Aviso: nunca limpe o filtro de ar com gasolina ou solventes inflamáveis.

9.4 Manutenção da vela de ignição (fig. 13)

Distância entre os eléctrodos da vela de ignição = 0,6 mm. Aperte a vela de ignição com 12 a 15 Nm. Verifique a vela de ignição quanto a sujidade, pela primeira vez, após 10 horas de serviço e, se necessário, limpe-a com uma escova de arame de cobre. A seguir, faça a manutenção à vela de ignição a cada 50 horas de serviço.

1. Retire o cachimbo da vela de ignição (38).
2. Retire a vela de ignição (fig. 39) com a chave para velas de ignição fornecida (20).
3. A montagem é realizada na sequência inversa.

9.5 Ajustes do carburador

Aviso! Só o serviço de assistência técnica autorizado pode efectuar ajustes no carburador. A cobertura do filtro de ar tem de ser desmontada antes da execução de trabalhos no carburador, tal como ilustrado nas figuras 12a e 12b.

Ajuste do cabo do acelerador:

Se com o passar do tempo já não forem atingidas as rotações máximas do aparelho e se tiverem sido excluídas todas as outras causas, de acordo com a secção 12 „Eliminação de falhas“, pode ser necessário ajustar o cabo do acelerador.

Para tal, comece por verificar se, com o punho de potência carregado a fundo, o carburador abre completamente. Isto sucede quando o carburador (fig. 13a) com o gás totalmente accionado, se encontra completamente aberto. A figura 13a indica o ajuste correcto. Se o carburador não estiver totalmente aberto, é necessário fazer um reajuste. Para afinar o cabo do acelerador são necessários os seguintes passos:

- Desaperte a contraporca (fig. 13a/pos. C) girando-a.
- Desaparafuse o parafuso de ajuste (fig. 13a/pos. D), até que, o carburador, com a aceleração no máximo, fique encostado ao batedente como é ilustrado na figura 13a.
- Volte a apertar bem as contraporcas.

9.6 Ajuste do ralenti:

Aviso! Ajuste o ralenti com a máquina quente.

Se o aparelho se desligar sem o acelerador estar activado e tiverem sido excluídas todas as outras causas, de acordo com a secção 12 „Eliminação de falhas“, é necessário reajustar o ralenti. Para o efeito, rode o parafuso do ralenti (fig. 13a/pos. E) no sentido dos ponteiros do relógio até o aparelho entrar, em segurança, na marcha em vazio. Se o ralenti estiver tão elevado que o dispositivo de corte continua a girar, tem de se rodar o parafuso do ralenti para a esquerda de modo a diminuir o ralenti até que o dispositivo de corte já não gire.

10. Limpeza, armazenagem, transporte e encomenda de peças sobressalentes

10.1 Limpeza

- Mantenha os punhos limpos de óleo para que possa segurar sempre em segurança.
- Se necessário, limpe o aparelho com um pano húmido e com um detergente suave.

Atenção!

Antes de cada limpeza, retire o cachimbo da vela de ignição. Para limpar o aparelho, nunca o mergulhe em água ou noutros líquidos.

Guarde o aparelho num local seco e seguro, fora do alcance das crianças.

10.2 Armazenagem

Cuidado: Nunca acondicione o aparelho por mais de 30 dias sem executar os seguintes passos.

Armazenar o aparelho

Se quiser guardar o aparelho durante mais de 30 dias, é necessário prepará-lo para tal. Caso contrário, evapora-se o combustível restante que se encontra no carburador deixando um resíduo semelhante a borracha. Isso poderia dificultar o arranque e ter como consequência a realização de trabalhos de reparação caros.

1. Retire lentamente a cobertura do tanque do combustível para deixar sair a eventual pressão existente. Esvazie cuidadosamente o tanque.
2. Para retirar o combustível do carburador, ligue o motor e deixe-o a trabalhar até parar.
3. Deixe arrefecer o motor (aprox. 5 minutos).
4. Retire a vela de ignição (ver ponto 9.4)
5. Deite uma colher de chá de óleo novo para motores a 2 tempos na câmara de combustão. Puxe por diversas vezes lentamente o cordão de arranque, para lubrificar os componentes internos. Volte a colocar a vela de ignição.

Nota: Armazene o aparelho num local seco e bastante afastado de possíveis fontes de ignição, p. ex. fogão, caldeira de água quente com gás, secador a gás, etc.

Colocar novamente em funcionamento

1. Retire a vela de ignição (ver ponto 9.4)
2. Puxe rapidamente o cordão de arranque, para eliminar o óleo em excesso existente na câmara de combustão.
3. Limpe a vela de ignição e tenha atenção à distância correcta entre os respectivos electrodos; ou insira uma nova vela de ignição com a distância correcta.
4. Prepare o aparelho para ser colocado em funcionamento
5. Encha o tanque com a mistura de combustível/ óleo correcta. Ver secção Combustível e óleo.

10.3 Transporte

Antes de transportar o aparelho, esvazie o depósito da gasolina, como descrito no capítulo 10. Limpe a sujidade maior do aparelho com uma escova ou uma vassoura das pequenas. Desmonte a barra de accionamento, como descrito no ponto 5.2.

10.4 Encomenda de peças sobressalentes

Para encomendar peças sobressalentes, deve indicar os seguintes dados:

- modelo do aparelho
- número de referência do aparelho
- n.º de identificação do aparelho
- n.º da peça sobressalente necessária

Pode consultar os preços e informações actuais em www.isc-gmbh.info

11. Eliminação e reciclagem

O aparelho encontra-se dentro de uma embalagem para evitar danos de transporte. Esta embalagem é matéria-prima, podendo ser reutilizada ou reciclada. O aparelho e os respectivos acessórios são de diferentes materiais, como p. ex. o metal e o plástico. Os componentes que não estiverem em condições devem ser alvo de tratamento de lixo especial. Informe-se junto das lojas da especialidade ou junto da sua administração autárquica!

12. Plano de localização de falhas

A seguinte tabela indica os sintomas de falha e descreve o modo como pode obter uma resolução no caso de o seu aparelho não trabalhar bem. Se com esta tabela não conseguir localizar e eliminar o problema dirija-se a uma oficina autorizada.

Avaria	Possível causa	Solução
O aparelho não pega.	<ul style="list-style-type: none"> - Procedimento errado ao ligar. - Vela de ignição coberta de fuligem ou húmida - Ajuste incorrecto do carburador 	<ul style="list-style-type: none"> - Siga as instruções para ligar - Limpe a vela de ignição ou substitua-a. - Consulte o serviço de assistência técnica autorizado ou envie o aparelho para a ISC GmbH.
O aparelho pega mas não tem a potência total.	<ul style="list-style-type: none"> - Ajuste errado da alavanca do Choke - Filtro de ar sujo - Ajuste incorrecto do carburador 	<ul style="list-style-type: none"> - Coloque a alavanca do choke na posição OFF. - Limpe o filtro do ar - Consulte o serviço de assistência técnica autorizado ou envie o aparelho para a ISCGmbH.
O motor funciona de forma irregular	<ul style="list-style-type: none"> - Distância incorrecta entre os eléctrodos da vela de ignição - Ajuste incorrecto do carburador 	<ul style="list-style-type: none"> - Limpe a vela de ignição e ajuste a distância entre os eléctrodos ou coloque uma vela de ignição nova. - Consulte o serviço de assistência técnica autorizado ou envie o aparelho para a ISCGmbH.
O motor deita demasiado fumo	<ul style="list-style-type: none"> - Mistura de combustível incorrecta - Ajuste incorrecto do carburador 	<ul style="list-style-type: none"> - Utilize a mistura de combustível correcta (ver tabela de mistura de combustível) - Consulte o serviço de assistência técnica autorizado ou envie o aparelho para a ISCGmbH.

A reprodução ou duplicação, mesmo que parcial, da documentação e dos anexos dos produtos carece da autorização expressa da iSC GmbH.

Reservado o direito a alterações técnicas

Informações do serviço de assistência técnica

Estamos representados em todos os países mencionados no certificado de garantia por agentes autorizados competentes, cujos contactos poderá encontrar no certificado de garantia. Estes encontram-se ao seu dispor para todos os serviços de que necessita, tais como reparações, fornecimento de peças sobressalentes e peças desgastadas ou a aquisição de consumíveis.

Deve-se ter em atenção que, neste produto, as seguintes peças estão sujeitas a um desgaste natural ou decorrente da sua utilização, ou então são necessárias como consumíveis.

Categoria	Exemplo
Peças de desgaste*	Vela de ignição, filtro de ar
Consumíveis/peças consumíveis*	Lâmina de corte, bobina do fio com fio de corte
Peças em falta	

* não incluído obrigatoriamente no material a fornecer!

Em caso de deficiências ou erros, pedimos-lhe que comunique o problema através da página de Internet www.isc-gmbh.info. Certifique-se de que faz uma descrição exacta do problema, respondendo sempre às seguintes questões:

- O aparelho já funcionou alguma vez ou possui o defeito desde o início?
- Antes do surgimento do defeito, apercebeu-se de algo estranho (sintoma antes do defeito)?
- Na sua opinião, que erro de funcionamento apresenta o aparelho (sintoma principal)?
Descreva este erro de funcionamento.

Certificado de garantia

Estimado(a) cliente,

os nossos produtos são submetidos a um rigoroso controlo de qualidade. Se, ainda assim, o aparelho não funcionar nas devidas condições, lamentamos esse facto e pedimos-lhe que se dirija ao nosso serviço de assistência técnica na morada indicada no presente certificado de garantia ou ao ponto de venda onde adquiriu o aparelho. O exercício dos direitos de garantia está sujeito às seguintes condições:

1. As presentes condições de garantia dirigem-se exclusivamente aos consumidores, ou seja, pessoas naturais, que não desejam utilizar este produto quer no âmbito da sua actividade comercial quer de outra actividade independente. As presentes condições de garantia regem as prestações de garantia adicionais com que o fabricante abaixo designado se compromete, além dos termos legais de garantia, para com os compradores dos seus novos aparelhos e não afectam os seus direitos legais de garantia. O nosso serviço de garantia é prestado gratuitamente.
2. O serviço de garantia cobre exclusivamente as deficiências num novo aparelho adquirido do fabricante abaixo designado, e que sejam decorrentes de erros de material ou de fabrico comprovados, e está, por nossa opção, limitado à eliminação de tal falta no aparelho ou à substituição do mesmo. Chamamos a atenção para o facto de os nossos aparelhos não terem sido concebidos para uso comercial, artesanal ou profissional. Não haverá, por isso, lugar a um contrato de garantia no caso de o aparelho ter sido utilizado, dentro do período de garantia, em empresas do sector comercial, artesanal ou industrial ou actividades equiparáveis.
3. Excluídos pela nossa garantia estão:
 - Danos no aparelho resultantes da inobservância das instruções de montagem ou de uma instalação incorrecta, da inobservância do manual de instruções (como p. ex. a ligação a uma tensão de rede ou tipo de corrente errada) ou da inobservância das disposições de segurança ou da exposição do aparelho a condições ambientais anormais ou de uma conservação e manutenção insuficientes.
 - Danos no aparelho resultantes de utilizações abusivas ou indevidas (como p. ex. uma sobrecarga do aparelho ou utilização de ferramentas de trabalho ou acessórios não autorizados), a penetração de corpos estranhos no aparelho (como p. ex. areia, pedras ou pó, danos de transporte), o uso de força ou impactos externos (como p. ex. danos resultantes de quedas).
 - Danos no aparelho ou nas peças do aparelho associados a um desgaste decorrente do uso, um desgaste natural habitual ou de outro tipo.
4. O período de garantia é de 24 meses a contar da data de compra do aparelho. Os direitos de garantia devem ser reclamados dentro do período de garantia, no prazo de duas semanas após ter sido detectado o defeito. Está excluída a reclamação de direitos de garantia após o termo do período de garantia. A reparação ou a substituição do aparelho não implica o prolongamento do período de garantia nem dá origem à contagem de um novo período de garantia para o aparelho ou para eventuais peças sobressalentes montadas no mesmo. O mesmo se aplica no caso de a assistência técnica ter sido prestada no local.
5. Para activar a garantia, denuncie o aparelho defeituoso em: www.isc-gmbh.info. Tenha à disposição o talão ou outro comprovativo de compra do aparelho novo. Os aparelhos enviados sem o respectivo comprovativo ou sem a placa de características, serão excluídos pelo serviço de garantia devido à falta de atribuição. Se o defeito do aparelho estiver abrangido pelo nosso serviço de garantia, ser-lhe-á imediatamente enviado um aparelho novo ou reparado.

Para peças de desgaste, consumíveis e em falta, consulte as restrições desta garantia, de acordo com as informações do serviço de assistência técnica deste manual de instruções.

Nevarnost!

Pri uporabi naprav je potrebno upoštevati nekaj varnostnih ukrepov, da bi preprečili poškodbe in materialno škodo. Zato skrbno preberite ta navodila za uporabo/varnostne napotke. Le-te dobro shranite tako, da boste imeli zmeraj pri roki potrebne informacije. Če bi napravo izročili drugim osebam, Vas prosimo, da jim izročite tudi ta navodila za uporabo/varnostne napotke. Ne prevzemamo nobene odgovornosti za nezgode ali škodo, ki bi nastale zaradi neupoštevanja teh navodil za uporabo in varnostnih napotkov.

1. Varnostni napotki

Odgovarjajoče varnostne napotke lahko preberete v priloženi knjižici!

Nevarnost!**Preberite varnostne napotke in navodila.**

Neupoštevanje varnostnih napotkov in navodil ima lahko za posledico električni udar, požar in/ali hude poškodbe. **Shranite vse varnostne napotke in navodila za kasnejšo uporabo.**

Varnostne naprave

Pri delu z napravo morajo biti nameščeni ustrezni plastični zaščitni pokrovi za uporabo z noži ali nitko, ki preprečijo izmet predmetov. Vgrajeni noži v zaščitnem pokrovu rezalne nitke samodejno odrežejo nitko na optimalno dolžino.

Sestavljanje: Pri sestavi pazite, da v napravo ne pridejo tuji ali da umazanija ne ovira delovanja sklopke.

Po sestavi: Ko dela naprava na plinu za prosti tek, se orodje ne sme obračati. Če temu ni tako, je bila pri montaži narejena napaka.

Pojasnila tabel z napotki na napravi (slika 16):

1. Opozorilo!
2. Pred zagonom preberite navodila za uporabo!
3. Nosite zaščito za oči, glavo in sluh!
4. Nosite zaščitne čevlje!
5. Nosite zaščitne rokavice!
6. Napravo zaščitite pred dežjem in vlago!
7. Pazite na odbite dele.
8. Pred vzdrževalnimi deli napravo ustavite in izvlecite vtič vžigalne svečke!
9. Razdalja med strojem in okoli stoječimi mora biti vsaj 15 m!
10. Orodje se po ustavitvi še obrača!

11. Pozor, vroči deli. Abstand halten.
12. Vsakih 20 delovnih ur dodajte nekoliko maščobe (tekoča mast za gonila)!

2. Opis aparata in obseg dobave**2.1 Opis naprave (sliki 1-2)**

1. Vodilna prečka
- 2a. Vodilni ročaj desno
- 2b. Vodilni ročaj levo
3. Bencinski rezervoar
4. Zagonska vrvica
5. Pokrov ohišja zračnega filtra
6. Ročica za hladni zagon
7. Kabelski spoj
8. Vtič vžigalne svečke
9. Stikalo za vklop/izklop
10. Aretirni mehanizem ročice za plin
11. Ročica za plin
12. Blokada ročice za plin
13. Motorni sklop
14. Sklop vodilne prečke
15. Nosilni pas
16. Navite z rezalno nitko
17. Nož za nitko
18. 2x kabelska vezica
19. Izvijač vijaka z zarezo
20. Ključ za svečke
21. Inbus ključ 5 mm
22. Inbus ključ 4 mm
23. Steklenica za mešanje olja/bencina
24. Zaščita rezane vrvice
25. Zgornji del držaja vodilnega ročaja
26. Zaščitni pokrov rezalnega noža
27. Rezalni nož
28. 4x inbus-vijak M6x30, vzmetni obroč, U-ploščica
29. 4x inbus-vijak M5x25, vzmetni obroč, U-ploščica
30. 2x šestrobni vijak M6x16
31. 3x pritrilni vijak noža za nitko (L = 10 mm)

2.2 Obseg dobave

S pomočjo opisanega obsega dobave preverite, ali je artikel popoln. Če deli manjkajo, se najkasneje v 5 delovnih dnevih po nakupu izdelka obrnite na naš servisni center ali na prodajno mesto, kjer ste napravo kupili, in predložite račun. Upoštevajte preglednico garancijskih storitev ob koncu tega navodila.

- Odprite embalažo in previdno vzemite napravo iz embalaže.
- Odstranite embalažni material in embalažne

in transportne varovalne priprave (če obstaja-
jo).

- Preverite, če je obseg dobave popoln.
- Preverite morebitne poškodbe naprave in delov pribora, do katerih bi lahko prišlo med transportom.
- Po možnosti shranite embalažo do poteka garancijskega roka.

Nevarnost!

Naprava in embalažni material nista igrača za otroke! Otroci se ne smejo igrati s plastičnimi vrečkami, folijo in malimi deli opreme! Obstaja nevarnost zadušitve in zaužitja takšnih delov materiala!

- Motorni sklop
- Sklop vodilne prečke
- Vodilni ročaj levo
- Nosilni pas
- Navite z rezalno nitko
- Nož za nitko
- 2x kabelska vezica
- Izvijlač vijaka z zarezo
- Ključ za svečke
- Inbus ključ 5 mm
- Inbus ključ 4 mm
- Steklenica za mešanje olja/bencina
- Zaščita rezane vrvice
- Zgornji del držaja vodilnega ročaja
- Zaščitni pokrov rezalnega noža
- Rezalni nož
- 4x inbus-vijak M6x30, vzmetni obroč, U-ploščica
- 4x inbus-vijak M5x25, vzmetni obroč, U-ploščica
- 2x šestrobni vijak M6x16
- 3x pritrdilni vijak noža za nitko (L = 10mm)
- Originalna navodila za uporabo
- Varnostna navodila

3. Predpisana namenska uporaba

Motorna kosa (uporaba rezalnih nožev) je primerna za rezanje lahkih drevnin, močnega plevela in podrastja. Motorni obrezovalnik (uporaba nitja z rezalno nitko) je primerna za rezanje trate, travnih površin in drobnega plevela. Upoštevanje priloženih proizvajalčevih navodil za uporabo je pogoj za pravilno uporabo naprave. Vsakršna druga uporaba, ki v teh navodilih ni izrecno navedena, lahko poškoduje napravo in predstavlja resno nevarnost za uporabnika. Obvezno upoštevajte

omejitve, predvidene v varnostnih napotkih.

Upoštevajte, da naše naprave niso zasnovane za obrtno, rokodelsko ali industrijsko rabo, zato je taka raba nenamenska. Ne prevzemamo jamstva, če se naprava uporablja v obrtnih, rokodelskih ali industrijskih obratih ter za podobne dejavnosti.

Nevarnost! Zaradi telesne nevarnosti za uporabnika kose na bencinski motor ni dovoljeno uporabljati za naslednja dela: za čiščenje poti in kot drobilnik za seklanje odrezanih delov dreves in živih mej. Kose na bencinski motor prav tako ni dovoljeno uporabljati za ravnanje neravnih tal, npr. za odstranjevanje krtin. Zaradi varnosti kose na bencinski motor ni dovoljeno uporabljati kot pogonski agregat za druga delovna orodja in komplete orodij vsakršne vrste.

Ta stroj se lahko uporablja le v skladu z njegovo namembnostjo. Vsaka druga uporaba šteje kot nedovoljena uporaba. Za kakršne koli poškodbe ali škodo, ki bi nastale zaradi nedovoljene uporabe, nosi odgovornost uporabnik/upravljaev in ne proizvajalec.

4. Tehnični podatki

Tip motorja 2-taktni motor, zračno hlajen, kromiran valj
Zmogljivost motorja (maks.) 1,65 kW / (2,2 PS)
Delovna prostornina 52 cm³
Število vrtljajev prostega teka motor ... 3.000 min⁻¹
Maks. število vrtljajev motor 10.000 min⁻¹
Maks. število vrtljajev kosa: 7.500 min⁻¹
Obrezovalnik: 6.600 min⁻¹
Vžig elektronski
Pogon centrifugalna sklopka
Teža (prazen rezervoar) 7,4 kg
Rezalna krivulja nitke Ø 45 cm
Rezalna krivulja nožev Ø 25,5 cm
Dolžina nitke 2,5 m
Ø nitke 2,4 mm
Vsebinska rezervoarja 1,1 l
Vžigalna svečka Vistar L7TC

Nevarnost!

Hrup in vibracije

Nivo zvočnega tlaka L_{pA}	92,1 dB (A)
Negotovost K_{pA}	3 dB
Nivo zvočne moči L_{WA}	112,1 dB (A)
Negotovost K_{WA}	3 dB

Uporabljajte zaščito za ušesa.

Hrup lahko povzroči izgubo sluha.

Obratovanje

Emisijska vrednost vibracij $a_h = 13,846 \text{ m/s}^2$

Negotovost $K = 1,5 \text{ m/s}^2$

Desni ročaj

Emisijska vrednost vibriranja $a_h = 10,602 \text{ m/s}^2$

Negotovost $K = 1,5 \text{ m/s}^2$

Omejite hrupnost in vibracije na minimum!

- Uporabljajte samo brezhibne naprave.
- Redno vzdržujte in čistite napravo.
- Vaš način dela prilagodite napravi.
- Ne preobremenjujte naprave.
- Po potrebi dajte napravo v preverjanje.
- Izključite napravo, ko je ne uporabljate.
- Uporabljajte rokavice.

5. Montaža

5.1.1 Montaža vodilne prečke (sl. 3)

Sklop vodilne prečke (14) privijačite s 4 vijaki z notranjim šestrobom M6x30 (28) na motorni sklop (13).

5.1.2 Montaža vodilnega ročaja

Montirajte vodilni ročaj levo (2b) oz. vodilni ročaj desno (2a), kot prikazujejo slike 4-4a. Luknje v vodilnih ročajih so sprejemi za vijake. Vijake (29) pritegnite na zgornjem delu držaja vodilnega ročaja (25).

5.1.3 Pritrditev nosilnega pasu in kabla

Nosilni pas (15) vpnite, kot prikazuje sl. 5. Nato kabel pritrdite s kabelskimi vezicami (18) na vodilno prečko in vodilni ročaj.

5.1.4 Montaža zaščitnega pokrova rezalnega noža

Pozor: pri delu z rezalnimi noži mora biti montiran zaščitni pokrov za rezalne nože (26). Zaščitni pokrov za rezalne nože (26) privijačite, kot je predstavljeno na sl. 6, z obema vijakoma M6x16 (30) na predvideno objemko.

5.1.5 Montaža/menjava rezalnih nožev

Montaža rezalnega noža je predstavljena na slikah 7a-7f. Demontaža poteka v obratnem vrstnem redu.

- Sojemalno podložko (32) natakните na zobato gred (sl. 7b)
- Rezalni nož (27) aretirajte na sojemalno podložko (sl. 7c)
- Pritisno ploščo (33) natakните prek navoja zobate gredi (sl. 7d)
- Natakните pokrov pritisne plošče (34) (sl. 7e)
- Poiščite vrtino sojemalne podložke, jo poravnajte z zarezo, ki je pod njo, in pritrdite z dobavljenim inbus ključem (22), nato pa pritegnite matico (35) (sl. 7f). Pozor: levi navoj

5.1.6 Montaža noža za nitko

Privijačite nož za nitko (17), kot je predstavljeno na sl. 8, s tremi vijaki (31) na zaščitno rezane vrvice (24). Nevarnost poškodb – nosite rokavice.

5.1.7 Montaža zaščite rezane nitke na zaščitni pokrov rezalnega noža

Pozor: Pri delu z rezalno nitko je treba namestiti tudi zaščitni pokrov za rezalno nitko.

Zaščitno rezane vrvice (24) potisnite v zaščitni pokrov rezila (26), kot prikazuje sl. 9. Pozor: Na zaščiti rezane nitke je rezilo – nevarnost poškodovanja!

5.1.8 Montaža/menjava navitka

Montaža navitka je predstavljena na sliki 10. Demontaža poteka v nasprotnem vrstnem redu.

Poiščite vrtino sojemalne podložke (32), jo poravnajte z zarezo, ki je pod njo, in pritrdite z dobavljenim inbus ključem (22), nato pa navitek (16) privijačite na navoj. Pozor: levi navoj

5.2 Nastavitev rezalne višine

- Poravnajte ramenski pas (15) čez levo ramo.
- Za nastavitev optimalne nosilne dolžine zanihajte s koso brez prižganega motorja (sl. 11a).

Opozorilo! Pas uporabljajte vedno, ko delate z napravo. Vžgite motor in si namestite pas, medtem ko je motor v prostem teku. Preden snamete nosilni pas, izklopite motor.

6. Pred prvim zagonom

Pred vsakim zagonom naprave preverite naslednje:

- Tesnost sistema s pogonskim gorivom.
- Brezhibno stanje in popolnost zaščitnih naprav in rezalne naprave.
- Čvrsto ležišče vseh privijačenj.
- Gibljivost vseh gibljivih delov.

6.1 Pogonsko gorivo in olje

Priporočena pogonska goriva

Uporabljajte mešanico neosvinčenega goriva in posebnega 2-taktnega motornega olja. Mešanico goriva pripravite po tabeli za mešanje goriva.

Opozorilo: Ne uporabljajte mešanic goriva, ki so stare več kot 90 dni.

Opozorilo: ne uporabljajte 2-taktnega olja, ki priporoča razmerje mešanja 100:1. Izdelovalčeva garancija za motor odpade, če nastane škoda na motorju zaradi nezadostnega mazanja.

Opozorilo: Za transport in skladiščenje goriva uporabljajte le predvidene in odobrene vsebnike. V priloženo mešalno steklenico vlijte pravilno količino bencina in 2-taktnega olja (glejte natisnjeno lestvico). Vsebnik nato dobro premešajte.

6.2 Tabela za mešanje goriva

Postopek mešanja: 40 delov bencina na 1 del olja

Bencin	2-taktno olje
1 liter	25 ml
5 litrov	125 ml

7. Obratovanje

Upoštevajte zakonska določila za zaščito pred hrupom, ki se lahko krajevno razlikujejo.

7.1 Zagon pri hladnem motorju

Napolnite rezervoar z ustrežno količino mešanice bencin/olje. Glejte tudi goriva in olje.

1. Napravo postavite na trdo in ravno podlago.
2. 10x pritisnite na črpalko za gorivo (Primer) (sl. 14a/poz. 39).
3. Stikalo za vklop/izklop (slika 1/poz. 9) preklopite na „I“.
4. Pritrdite ročico za plin. V ta namen aktivirajte blokado ročice za plin (sl. 1/poz. 12) in nato ročico za plin (sl. 1/poz. 11) ter s hkratnim pritiskanjem na aretirni mehanizem (sl. 1/poz. 10) pritrdite ročico za plin.
5. Ročico za hladni zagon (sl. 1/poz. 6) prestavi-

te na „ON“.

6. Napravo dobro držite in zagonsko vrvico (sl. 1/poz. 4) izvlecite do prvega upora. Sedaj 4x hitro potegnite zagonsko vrvico. Naprava se mora zagnati.

Napotek: Ne dovolite, da skoči zagonska vrvica nazaj. Ta lahko povzroči poškodbe.

Opozorilo: S pritrjeno ročico za plin začne rezalno orodje delovati, ko motor zaganjate. Če motor vžge, ročico za hladni zagon takoj prestavite na „OFF“ in pustite, da se naprava 3 sek. ogreva. Nato ročico za plin aktivirajte in tako odpahnite (motor se vrne v prosti tek).

7. Če se motor ne zažene, ponovite korake 4-6. Upoštevajte: Če se motor po več poskusih ne zažene, preberite poglavje „Odstranjevanje motenj na motorju“.

Upoštevajte: Zagonsko vrvico vedno vlecite naravnost ven. Če ga vlečete pod kotom, prihaja na ušescu to drgnjenja. S tem trenjem se vrvica guli in se hitreje obrabi. Ko se vrvica ponovno uvija, vedno držite zagonsko ročico.

Vrvica se iz iztegnjenega položaja ne sme uviti nazaj.

7.2 Zagon ob toplem motorju

(naprava ni bila ustavljena več kot 15-20 minut)

1. Napravo položite na trdo, ravno površino.
2. Stikalo za vklop/izklop preklopite na „I“.
3. Pritrdite ročico za plin (analogno kot pri „Zagonu pri hladnem motorju“).
4. Napravo dobro držite in zagonsko vrvico izvlecite do prvega upora. Sedaj hitro pritegnite zagonsko vrvico. Naprava se mora zagnati po 1-2 potegih. Če se stroj po 6 potegih še vedno ne zažene, ponovite korake 1-7 pri hladnem motorju.

7.3 Izklop motorja

Vrstni red pri izklopu v sili:

Če je treba stroj takoj ustaviti, prestavite stikalo za vklop/izklop na „Stop“ oz. „0“

Normalni vrstni red:

Izpustite ročico za plin in počakajte, da preide motor na delovanje s hitrostjo prostega teka. Nato stikalo za vklop/izklop prestavite na „Stop“ oz. „0“.

7.4 Napotki za delo

Pred uporabo naprave vadite vse delovne tehnike ob izklopljenem motorju.

8. Delo z bencinsko motorno koso

Podaljšanje rezalne nitke

Opozorilo! V navitek nikoli ne dajajte nobene vrste kovinske žice ali kovinske žice, prevlečene s plastičnimi masami. To lahko hudo poškoduje uporabnika.

Za podaljšanje rezalne nitke pustite motor delovati s polnim plinom, medtem ko se navitek dotika tal. Nitka se samodejno podaljša. Nož na zaščitnem pokrovu skrajša vrstico do dopustne dolžine (sl. 11b).

Napotek: Redno odstranjujte vse ostanke trave in plevela, da preprečite pregretje cevi z gredjo. Ostanke ruše/trave/plevela se ujamejo pod zaščitnim pokrovom (sl. 11c), kar prepreči hlajenje cevi z gredjo. Ostanke previdno odstranite z izvijačem ali podobnim predmetom.

Različni postopki košenja

Če je naprava pravilno sestavljena, reže plevel in visoko travo na težko dostopnih mestih, na primer vzdolž ograj, zidov in temeljev ter okoli dreves. Možno jo je uporabiti tudi za košnjo do tal, s katero se pripravi vrt ali za čiščenje določenega predela tik nad tlemi.

Upoštevanje: Tudi pri skrbni uporabi se vrstica pri rezanju ob temeljih in kamnitih ali betonskih zidovih ipd. obrabi bolj, kot običajno.

Obrezovanje/košenje

S polkrožnimi gibi vihtite obrezovalnik z ene strani na drugo. Navitek naj bo vedno vzporedno s tlemi. Preverite teren in določite želeno višino košenja. Navitek vodite in držite v želeni višini, da dosežete enakomerno košnjo (sl. 11d).

Nizko obrezovanje

Obrezovalnik držite vedno z rahlim nagibom natančno pred seboj, da se nahaja spodnja stran navitka nad tlemi in da vrstica pride na pravilno mesto rezanja. Vedno režite proč od sebe. Obrezovalnika ne vlecite k sebi.

Rezanje ob ograji/temeljih

Pri rezanju se počasi približujte pletenim žičnim ograjam, plotom iz letev, zidom iz naravnega kamna in temeljem, da režete v bližini, a se z nitko ne dotikate ovir. Če se nitka dotakne kamna, kamnatega zidu ali temeljev, se obrabi ali razcefra. Če se nitka dotakne pletene ograje, se zlomi.

Obrezovanje okoli dreves

Ob obrezovanju okoli debel se počasi približujte, da se nitka ne dotakne skorje. Premikajte se okoli drevesa, pri čemer režite od leve proti desni. Travi ali plevelu se približajte s konico nitke in navitek potisnite nekoliko naprej.

Opozorilo: Pri košnji do tal bodite skrajno previdni. Ko opravljate taka dela, ohranjajte 30-metrsko varnostno razdaljo med seboj in drugimi osebami ali živalmi.

Košnja do tal

Pri košnji do tal zajamete celotno vegetacijo do zemlje. Nagnite navitek pod kotom 30 stopinj v desno. Ročaj prestavite v zeleni položaj. Upoštevajte večjo nevarnost poškodovanja uporabnika, gledalcev in živali ter nevarnost materialne škode zaradi letečih predmetov (npr. kamnov) (sl. 11e).

Opozorilo: Z napravo ne odstranjujte predmetov s poti ali česa podobnega!

Naprava je močno orodje, ki lahko majhne kamne in druge predmete zaluča 15 metrov daleč in dlje ter poškoduje avtomobile, hiše in okna.

Žaganje

Naprava ni primerna za žaganje.

Zatikanje

Če se rezalni nož zatika zaradi pregoste vegetacije, takoj ugasnite motor. Z naprave očistite travo in goščavo, preden jo ponovno uporabite.

Preprečevanje povratnega udarca

Pri delu z rezalnim nožem obstaja nevarnost povratnega udarca, če naleti na trde ovire (deblo, veja, štor, kamen ali podobno). Napravo ob tem vrže nazaj smeri, ki je nasprotna smeri obračanja orodja. To lahko povzroči izgubo nadzora nad napravo. Rezalnega noža ne uporabljajte v bližini ograj, kovinskih stebrov, mejnikov ali temeljev. Za rezanje debelih debel postavite orodje, kot prikazuje slika 9f, da preprečite povratne udarce.

9. Vzdrževanje

Napravo pred vzdrževalnimi deli vedno izklopite in izvlecite vtič za svečke.

9.1 Menjava navitka/rezalne nitke

1. Navitek (16) demontirajte, kot je opisano v poglavju 5.1.8. Stranski nastavek na rahlo vtisnite in kolot sočasno potisnite navzdol in obračajte v desno (sl. 15a). Snemite polovico ohišja.
2. Odstranite navitek iz ohišja (sl. 15c).
3. Odstranite morebitno nitko.
4. V sredino vstavite novo nitko in nastalo zanko vpnite v odprtino delilca navitka (sl. 15d).
5. Nitko držite napeto in jo navijte v nasprotni smeri urinega kazalca. Delilec navitka ločuje polovici rezalne nitke (sl. 15e).
6. Zadnjih 15 cm obeh koncev nitke vpnite v krožne plošče na nasprotni strani navitka (sl. 15f).
7. Oba konca nitke napeljite skozi kovinska ušesca v ohišju navitka (sl. 15c).
8. Navitek stisnite v ohišje navitka.
9. Kratko in močno povlecite oba konca nitke, da ju sprostite iz držala nitke.
10. Odvečno nitko skrajšajte na približno 13 cm. S tem zmanjšate obremenjenost motorja med zagonom in ogrevanjem.
11. Navitek ponovno montirajte (glejte poglavje 5.1.8). Če menjujete ves navitek, preskočite točke 3-6.

9.2 Brušenje noža v zaščitnem pokrovu

Nož v zaščitnem pokrovu lahko sčasoma otopi. Če to ugotovite, odpustite vijake, s katerima je vpet v zaščitnem pokrovu. Nož vpnite v primež. Nož pobrusite s plosko pilo in pri tem pazite, da ohranite kot rezalnega roba. Brusite samo v eno smer.

9.3 Vzdrževanje zračnega filtra

Onesnažen zračni filter zmanjša moč motorja zaradi premajhnega dotoka zraka do uplinjača. Redne kontrole so nujne. Zračni filter (37) preverite približno vsakih 25 delovnih ur in ga po potrebi očistite. Če je zrak zelo prašen, je treba zračni filter pogosteje pregledovati.

1. Odstranite pokrov zračnega filtra (sl. 12a/poz. 36)
2. Odstranite zračni filter (sl. 12b/poz. 37)
3. Zračni filter očistite tako, da ga stepete ali izpihate.
4. Sestava poteka v nasprotnem vrstnem redu.

Opozorilo: Zračnega filtra nikoli ne čistite z bencinom ali gorljivimi topili.

9.4 Vzdrževanje vžigalne svečke (sl. 13)

Iskrišče vžigalnih svečk = 0,6 mm. Vžigalno svečko pritegnite z 12 do 15 Nm. Vžigalno svečko preverite prvič po 10 delovnih urah in odstranite umazanijo ali jo po potrebi oščetkajte z bakreno ščetko. Nato vžigalno svečko vzdržujte vsakih 50 delovnih ur.

1. Izvlecite vtič vžigalne svečke (38).
2. Odstranite vžigalno svečko (sl. 39) s priloženim ključem za vžigalne svečke (20).
3. Sestava poteka v nasprotnem vrstnem redu.

9.5 Nastavitev uplinjača

Opozorilo! Nastavitve na uplinjaču lahko opravi samo pooblaščen servis. Pred vsakim delom na uplinjaču je treba najprej sneti pokrov zračnega filtra, kot prikazujeta sliki 12a in 12b.

Nastavitev žicovoda za plin:

Če maksimalnega števila vrtljajev naprave več ne dosegate in ste izključili vse druge možne vzroke, navedene v poglavju 12 Odpravljanje napak, bo morda treba nastaviti žicovod za plin. Najprej preverite, ali se uplinjač pri povsem stisnjemem ročaju za plin do konca odpre. To se zgodi, če je drsnik uplinjača (sl. 13a) pri do konca stisnjemem plinu povsem odprt. Slika 13a prikazuje pravilno nastavitev. Če drsnik uplinjača ni povsem odprt, ga je treba nastaviti. Za nastavitev žicovoda za plin izvedite naslednje korake:

- Odpustite protimatico (sl. 13a/poz. C) za nekaj obratov.
- Nastavni vijak (sl. 13a/poz. D) izvijte tako daleč, da je drsnik uplinjača pri do konca stisnjemem plinu, kot je prikazano na sliki 13a, povsem odprt.
- Ponovno pritegnite protimatico.

9.6 Nastavitev plina za prosti tek:

Opozorilo! Plin za prosti tek nastavljajte, ko je naprava topla.

Če se naprava ugaša, ko ročica za plin ni aktivirana, in ko izključite vse druge možne vzroke, navedene v poglavju 12 Odpravljanje napak, je treba nastaviti plin za prosti tek. Vijak za plin za prosti tek (sl. 13a/poz. E) obračajte v smeri urinega kazalca, da dosežete zanesljivo delovanje naprave v prostem teku. Če je plin za prosti tek tako visok, da se obračajo tudi rezila, ga morate zmanjševati z obračanjem vijaka za plin za prosti tek, dokler se rezila več ne obračajo.

10. Čiščenje, skladiščenje, transport in naročanje nadomestnih delov

10.1 Čiščenje

- Na ročajih ne sme biti olja, da imate vedno dober oprijem.
- Napravo po potrebi očistite z vlažno krpo in v danem primeru z blagim detergentom.

Pozor!

Pred vsakim čiščenjem izvlecite ključ za vžigalne svečke. Naprave za čiščenje nikoli ne pomočite v vodo ali druge tekočine.

Napravo shranjujte na varnem in suhem prostoru zunaj dosega otrok.

10.2 Skladiščenje

Previdno: Naprave ne shranjujte dlje kot 30 dni, če ne izvedete naslednjih korakov.

Shranjevanje naprave

Če napravo shranite za dlje kot 30 dni, jo morate ustrezno pripraviti. V nasprotnem primeru izhlapeva preostalo gorivo v uplinjaču, ki pusti na dnu gumijasto usedlino. To lahko oteži zagon ali povzroči potrebo po dragem popravilu.

1. Počasi snemite pokrov rezervoarja za gorivo, da iz rezervoarja spustite morebitni tlak. Rezervoar previdno izpraznite.
2. Zaženite motor in ga pustite teči, dokler se naprava ne ustavi, da iz uplinjača odstranite gorivo.
3. Počakajte, da se motor ohladi (ca. 5 minut).
4. Odstranite vžigalno svečko (glejte 9.4)
5. V izgorevalno komoro dajte 1 čajno žličko čistega 2-taktnega olja. Večkrat potegnite za zagonsko vrvico, da olje doseže notranje komponente. Ponovno vstavite vžigalno svečko.

Opozorilo: Napravo shranite na suhem prostoru, proč od možnih virov vžiga, npr. peči, plinskih grelnikov za vodo, plinskih sušilnikov itd.

Ponovni zagon

1. Odstranite vžigalno svečko (glejte 9.4).
2. Hitro povlecite zagonsko vrvico, da spravite odvečno olje iz izgorevalne komore.
3. Očistite vžigalno svečko in pazite na pravilen odmik med elektrodama na vžigalni svečki ali pa vstavite novo vžigalno svečko s pravilnim odklikom med elektrodama.
4. Pripravite napravo na delovanje.
5. V rezervoar nalijte pravilno mešanico goriva/olja. Glejte tudi poglavje Pogonsko gorivo in

olje.

10.3 Transport

Če želite napravo transportirati, izpraznite rezervoar za bencin, kot je opisano v poglavju 10. Z naprave odstranite grobo umazanijo s krtačo ali omelcem.

10.4 Naročanje nadomestnih delov

Pri naročanju nadomestnih delov je potrebno navesti naslednje navedbe:

- tip naprave
- št. art. naprave
- ID-številka naprave
- številko rezervnega dela, ki ga potrebujete

Aktualne cene in informacije lahko najdete na spletni strani: www.isc-gmbh.info

11. Odstranjevanje in ponovna uporaba

Naprava se nahaja v embalaži, da ne bi prišlo do poškodb med transportom. Ta embalaža je surovina in s tem ponovno uporabna ali pa jo je možno reciklirati. Naprava in oprema so iz različnih materialov, npr. iz kovine in plastike. Okvarjene naprave ne sodijo med gospodinjske odpadke. Napravo odložite na ustreznem zbirališču, da bo pravilno odstranjena. Če ne poznate primernih zbirališč, se pozanimajte pri svoji občinski upravi.

12. Načrt iskanja napak

V naslednji tabeli so navedbe simptomov za napake in opisi pomoči, če stroj ne dela pravilno. Če težave ne morete odkriti in odstraniti, se obrnite na servisno delavnico.

Napaka	Možni vzrok	Odpravljanje težave
Naprava ne vžge.	<ul style="list-style-type: none"> - Napačen postopek pri zagonu. - Sajaste ali vlažne vžigalne svečke. - Napačna nastavitve uplinjača. 	<ul style="list-style-type: none"> - Upoštevajte navodila za zagon. - Očistite ali zamenjajte vžigalno svečko. - Pojdite na pooblaščen servis ali napravo pošljite družbi ISC-GmbH.
Naprava ne vžge, a ima polno moč.	<ul style="list-style-type: none"> - Napačna nastavitve ročice za hladni zagon. - Onesnažen zračni filter. - Napačna nastavitve uplinjača. 	<ul style="list-style-type: none"> - Ročico za hladni zagon postavite na OFF. - Očistite zračni filter - Pojdite na pooblaščen servis ali napravo pošljite družbi ISC-GmbH.
Motor teče neenakomerno.	<ul style="list-style-type: none"> - Napačna razdalja elektrod na vžigalni svečki - Napačna nastavitve uplinjača. 	<ul style="list-style-type: none"> - Očistite vžigalno svečko ali vstavite novo vžigalno svečko. - Pojdite na pooblaščen servis ali napravo pošljite družbi ISC-GmbH.
Motor se prekomerno dimi.	<ul style="list-style-type: none"> - Napačna mešanica goriva. - Napačna nastavitve uplinjača. 	<ul style="list-style-type: none"> - Uporabite pravilno mešanico goriva (glejte tabelo za mešanje goriva). - Pojdite na pooblaščen servis ali napravo pošljite družbi ISC-GmbH.

Ponatis ali kakršnokoli razmnoževanje dokumentacije in spremljajočih papirjev o proizvodu, tudi po izvlečkih, je dovoljeno samo z izrecnim soglasjem ISC GmbH.

Pridržana pravica do tehničnih sprememb

Servisne informacije

V vseh državah, ki so navedene v garancijski listini, sodelujemo s kompetentnimi servisnimi partnerji, katerih kontakti so razvidni iz garancijske listine. Na voljo so vam za vse potrebne servisne storitve, kot so popravila, oskrba z nadomestnimi in obrabnimi deli ali oskrba s potrošnimi materiali.

Upoštevajte, da so nekateri deli tega izdelka izpostavljeni naravni obrabi zaradi uporabe oz. da so nekateri deli potrošni material.

Kategorija	Primer
Obrabni deli*	Vžigalna svečka, zračni filter
Obrabni material/ obrabni deli*	Rezalni nož, navitek z rezalno nitko
Manjkajoči deli	

* ni nujno, da je v obsegu dobave!

Pri pomanjkljivostih ali napakah vas prosimo, da napako prijavite na www.isc-gmbh.info. Napako kar najbolj natančno opišite in v vsakem primeru odgovorite na naslednja vprašanja:

Odgovorite na naslednja vprašanja:

- Je naprava nekoč delovala, ali je bila od vsega začetka okvarjena?
- Ste pred okvaro opazili kaj neobičajnega (simptom ali okvaro)?
- Kaj na napravi po vašem mnenju ne dela (glavni znak)?
Opišite to napačno delovanje.

Garancijska listina

Spoštovani uporabnik,
za naše izdelke izvajamo strogo končno kontrolo kakovosti. Če ta naprava kljub temu ne deluje brezhibno, to zelo obžalujemo in vas prosimo, da se obrnete na našo servisno službo na naslovu, ki je naveden na tej garancijski kartici, ali na prodajno mesto, pri katerem ste kupili napravo. Za uveljavljanje garancijskih zahtevkov velja naslednje:

1. Ti garancijski pogoji so namenjeni izključno porabniku, tj. fizičnim osebam, ki tega izdelka ne bodo uporabljale za svojo obrt ali druge samostojne dejavnosti. Ti garancijski pogoji urejajo dodatne garancijske storitve, ki jih spodaj navedeni proizvajalec zagotavlja svojim kupcem novih naprav dodatno k zakonskemu jamstvu. Ta garancija ne vpliva na vaše zakonske garancijske zahtevke. Naše garancijske storitve so za vas brezplačne.
2. Garancijske storitve se nanašajo izključno na pomanjkljivosti na novih napravah zgoraj navedenega proizvajalca, ki ste jih kupili, in so posledica materialnih ali tovarniških napak, in ki jih po lastni presoji odpravimo na tej napravi ali napravo nadomestimo z drugo.
Prosimo, upoštevajte, da naše naprave niso bile zasnovane za uporabo v poklicu, obrti ali za poklicno uporabo. Garancijska pogodba tako ne nastane, če napravo v garancijskem obdobju uporabljate za v obrtnih, rokodelskih ali industrijskih obratih ali če je bila izpostavljena obremenitvam, ki so temu enakovredna.
3. Iz garancije so izvzeti:
 - Škoda na napravi, ki je nastala zaradi neupoštevanja navodil za montažo ali zaradi nestrokovne inštalacije, neupoštevanja navodil za uporabo (kot npr. s priključitvijo na napačno omrežno napetost ali vrsto toka), neupoštevanja navodil za vzdrževanje in varnostnih določil ali zaradi izpostavitve naprave nenormalnim okoljskim pogojem ali zaradi neustrezne nege in vzdrževanja.
 - Škoda na napravi, ki je nastala zaradi nenamenske ali nestrokovne uporabe (npr. zaradi preobremenitve naprave ali uporabe v orodjih ali opremi, za katera ni odobrena), vdor tujkov v napravo (npr. peska, kamnov ali prahu, poškodb pri transportu), uporabe sile ali zunanje sile (npr. poškodbe pri padcih).
 - Škode na napravi ali delih naprave, ki je nastala kot posledica uporabe oz. običajne ali drugačne obrabe.
4. Garancijsko obdobje traja 24 mesecev in se začne z datumom nakupa naprave. Garancijske zahtevke je treba uveljaviti pred potekom garancijskega obdobja v roku dveh tednov, ko opazite okvaro. Uveljavljanje garancijskih zahtevkov po poteku garancijskega obdobja je izključeno. Popravilo ali menjava naprave ne podaljša garancijskega obdobja, niti ne predstavlja začetka novega garancijskega obdobja za storitev, izvedeno na napravi ali za morebitne vgrajene nadomestne dele. To velja tudi pri servisih na kraju samem.
5. Za uveljavljanje vašega garancijskega zahtevka okvarjeno napravo prijavite na: www.isc-gmbh.info. Pripravite račun ali drugo dokazilo o vašem nakupu nove naprave. Naprave, poslane brez ustreznega dokazila ali tipske tablice, so izključene iz garancijskih storitev, saj jih ni možno uvrstiti. Če je okvara zajeta v naših garancijskih storitvah, boste takoj prejeli popravljeno ali novo napravo.

Opozarjamo na omejitve v okviru te garancije za obrabne, potrošne in manjkajoče dele v skladu s servisnimi informacijami, opisanimi v teh navodilih za uporabo.

Veszély!

A készülékek használatánál, a sérülések és a károk megakadályozásának az érdekében be kell tartani egy pár biztonsági intézkedést. Ezért ezt a használati utasítást / biztonsági utasításokat gondosan átolvasni. Őrizze ezeket jól meg, azért hogy mindenkor a rendelkezésére álljanak az információk. Ha más személyeknek adná át a készüléket, akkor kérjük kézbesítse ki vele együtt ezt a használati utasítást / biztonsági utasításokat is. Nem vállalunk felelőséget olyan balesetekért vagy károkért, amelyek ennek az utasításnak és a biztonsági utasításoknak a figyelmen kívül hagyásából keletkeznek.

1. Biztonsági utasítások

A megfelelő biztonsági utasítások a mellékelt füzetekben találhatóak!

Veszély!

Olvason minden biztonsági utalást és utasítást el. A biztonsági utalások és utasítások betartásán belüli mulasztások következménye áramcsapás, tűz és/vagy nehéz sérülések lehetnek. **Őrizze meg a biztonsági utalásokat és utasításokat a jövőre nézve.**

Biztonsági berendezések

A készülékkel való dolgozásnál a tárgyak elhajításának a megakadályozásához fel kell, a késnek vagy a fonalüzemnek megfelelő műanyag védőkupaknak szerelve lennie. A vágófonalvédőkupakba integrált kés automatikusan levágja a fonalat az optimális hosszúságra.

Összeszerelés: Ügyeljen összeszerelésnél arra, hogy ne jussonak idegen testek a készülékbe vagy hogy szennyeződés által ne legyen befolyásolva a kupling funkciója.

Összeszerelés után: Ha a készülék alapgázon fut, akkor nem szabad a szerszámnak vele fogognia. Ha ez lenne az eset, akkor hibázott az összeszerelésnél.

A készüléken található jelzőtáblák magyarázata (16-os kép):

1. Figyelmeztetés!
2. Az üzembe helyezés előtt elolvasni a használati utasítást!
3. Szem-/fej- és zajcsökkentő fülvedőt viselni!
4. Szilárd lábbelit hordani!
5. Védőkesztyűket hordani!

6. Óvni a készüléket eső és nedvesség elől!
7. Ügyelj az elhajított részekre.
8. Karbantartási munkálatok előtt leállítani a készüléket és lehúzni a gyújtógyertyadugót!
9. A gép és a körülállók közötti távolságnak legalább 15 m-nek kell lennie!
10. A szerszám utánfut!
11. Figyelem forró részek. Távolságot tartani.
12. Minden 20 üzemóra után valamennyi zsirral kiegészíteni (hajtómű folyózsír)!

2. A készülék leírása és a szállítás terjedelme**2.1 A készülék leírása (képek 1-től - 2-ig)**

1. Vezetőnyél
- 2a. Vezetőfogantyú jobboldalt
- 2b. Vezetőfogantyú baloldalt
3. Banzintartály
4. Indítókötél
5. Burkolat légszűrőgépház
6. Hidegindító-kar
7. Kábel-összeköttetés
8. Gyújtógyertyadugó
9. Be-/ki- kapcsoló
10. Arretálás gázsabályozó kar
11. Gázsabályozó kar
12. Gázsabályozó karzár
13. Motor szerkezeti csoport
14. Vezetőnyél szerkezeti csoport
15. Heveder
16. Fonalorsó vágófonalal
17. Fonálkés
18. 2x Kábelkötő
19. Hornyos csavarhúzó
20. Gyújtógyertyakulcs
21. Inbusz kulcs 5 mm
22. Inbusz kulcs 4 mm
23. Olaj/benzinkeverő palack
24. Vágófonal védő
25. Felső rész vezetőfogantyú tartó
26. Vágókésvédő kupak
27. Vágókés
28. 4x inbuszcsavar M6x30, rugós gyűrű, U-korong
29. 4x inbuszcsavar M5x25, rugós gyűrű, U-korong
30. 2x hatlapfejű csavar M6x16
31. 3x fonalkésrögzítőcsavar (L=10mm)

2.2 A szállítás terjedelme

Kérjük a leírt szállítási terjedelem alapján leellenőrizni a cikk teljességét. Hiányzó részek esetén forduljon a cikk vásárlása után legkésőbb 5 munkanapon belül egy érvényes vásárlási igazolás felmutatása mellett a szervízközponthoz vagy a eladóhelyhez, ahol vette a készüléket. Kérjük vegye ehhez figyelembe az utasítás végén a szervíz-információkban található szavatossági táblázatot.

- Nyissa ki a csomagolást és vegye ki óvatosan a készüléket a csomagolásból.
- Távolítsa el a csomagolási anyagot valamint a csomagolási- / és szállítási biztosítékot (ha létezik).
- Ellenőrizze le, hogy teljes a szállítás terjedelme.
- Ellenőrizze le a készüléket és a tartozékrészeket szállítási károkra.
- Ha lehetséges, akkor őrizze meg a csomagolást a garanciaidő lejáratának a végéig.

Veszély!

A készülék és a csomagolási anyag nem gyerekjáték! Nem szabad a gyerekeknek a műanyagtasakkal, foliákkal és aprórészekkel játszaniuk! Fennáll a lenyelés és a megfulladás veszélye!

- Motor szerkezeti csoport
- Vezető nyél szerkezeti csoport
- Vezetőfogantyú baloldalt
- Heveder
- Fonalorsó vágófonalal
- Fonálkés
- 2x Kábelkötő
- Hornyos csavarhúzó
- Gyújtógyertyakulcs
- Inbuszkulcs 5 mm
- Inbuszkulcs 4 mm
- Olaj/benzinkeverő palack
- Vágófonal védő
- Felső rész vezetőfogantyú tartó
- Vágókésvédő kupak
- Vágókés
- 4x inbuszcsovar M6x30, rugós gyűrű, U-korong
- 4x inbuszcsovar M5x25, rugós gyűrű, U-korong
- 2x hatlapfejű csavar M6x16
- 3x fonalkésrögzítőcsavar (L=10mm)
- Eredeti üzemeltetési útmutató
- Biztonsági utasítások

3. Rendeltetés szerinti használat

A motoros kasza (vágókés használata) könnyű cserje, erős gaz és koronaszint vágására alkalmas.

A motoros trimmer (fonalorsó használata vágófonalal) fű, pázsitfelületek és könnyű gaz vágására alkalmas. A készülék rendeltetés szerinti használatának a feltétele, a gyártó által mellékelte használati utasításnak a betartása. Minden más fajta használat, amelyik ebben a használati utasításban nem kifejezetten engedélyezett, károkat okozhat a készüléken és a kezelő számára egy komoly veszélyt jelenthet. Vegye okvetlenül figyelembe a biztonsági utasításokban foglalt fenntartásokat.

Kérjük vegye figyelembe, hogy a készülékeink rendeltetésük szerint nem az ipari, kézműipari vagy gyári használatra lettek konstruálva. Nem vállalunk szavatosságot, ha a készülék ipari, kézműipari vagy gyári üzemek valamint egyenértékű tevékenységek területén van használva.

Veszély! A használó testi veszélyeztetése miatt a következő munkálatokra nem szabad használni a benzinmotoros kaszát: a gyalogutak tisztítására és szecskevágógépként a fa- és a sövénylevágottak összeaprítására. Továbbá nem szabad a benzinmotoros kaszát a talajemelkedések, mint például vakondtúrasok elsimítására felhasználni. Biztonsági okokból nem szabad a benzinmotoros kaszát más munkaszerszámok és bármilyen fajta szerszámkészlet meghajtó aggregátumaként használni.

A gépet csak a rendeltetése szerint szabad használni. Ezt túlhaladó bármilyen használat, nem számít rendeltetés szerűnek. Ebből adódó bármilyen kárért vagy bármilyen fajta sérülésért a használó ill. a kezelő felelős és nem a gyártó.

4. Technikai adatok

Motortípus.....2-ütemű-motor, léghűtésű, krómhenger
Motorteljesítmény (max.)	1,65 kW/ (2,2 LE)
Lökettérfogat	52 cm ³
A motor üresjáratú fordulatszáma	3000 perc ⁻¹
Max. fordulatszám motor.....	10000 perc ⁻¹
Max. fordulatszám kasza:.....	7500 perc ⁻¹
Trimmelő:	6600 perc ⁻¹
Gyújtás.....	Elektronikus
Hajtómű	Centrifugális kuplung
Súly (üres tartály).....	7,4 kg
Vágókör-fonal Ø.....	45 cm
Vágókör-kés Ø.....	25,5 cm
Fonalhossz	2,5 m
Fonal-Ø.....	2,4 mm
Tartály űrtartalom	1,1 l
Gyújtógyertya.....	Vistar L7TC

Veszély!

Zaj és vibrálás

Hangnyomásmérték L_{pA}	92,1 dB(A)
Bizonytalanság K_{pA}	3 dB
Hangteljesítménymérték L_{WA}	112,1 dB(A)
Bizonytalanság K_{WA}	3 dB

Hordjon egy zajcsökkentő fülvédőt.

A zaj befolyása hallásvesztességhez vezethet.

Üzem

Rezgés kibocsátás értéke $a_h = 13,846 \text{ m/s}^2$
 Bizonytalanság $K = 1,5 \text{ m/s}^2$

Jobboldali fogantyú

Rezgés kibocsátás értéke $a_h = 10,602 \text{ m/s}^2$
 Bizonytalanság $K = 1,5 \text{ m/s}^2$

Csökkentse le a zajkibocsátást és a vibrálást egy minimumra!

- Csak kifogástalan készülékeket használni.
- A készüléket rendszeresen karbantartani és megtisztítani.
- Illessze a munkamódját a készülékhez.
- Ne terhelje túl a készüléket.
- Hagyja adott esetben leellenőrizni a készüléket.
- Kapcsolja ki a készüléket, ha nem használja.
- Hordjon kesztyűket.

5. Összeszerelés

5.1.1 A vezetőnyél felszerelése (3-as ábra)

Csavarozza rá a 4 belső hatlapú M6x30 csavarral (28) a vezetőnyél szerkezeti csoportot (14) a motor szerkezeti csoportjára (13).

5.1.2 A vezetőfogantyú felszerelése

Szerelje fel a -4-től - 4a-ig levő ábrákon mutatottak szerint a vezetőnyélt baloldalt (2b) ill. a vezetőnyélt jobboldalt (2a). A vezetőfogantyúban levő lyukak csavarbefogadóként szolgálnak. Húzza a vezetőfogantyú tartónak a felülső részén (25) feszesre a csavarokat (29).

5.1.3 A heveder és a kábel felerősítése

Az 5-ös ábrákon mutatottak szerint beakasztani a hevedert (15) a tartóba. Azután a mellékelt kábelkötővel (18) odaerősíteni a kábelt a vezetőnyélre és a vezetőfogantyúra.

5.1.4 A vágókésvédőkupak felszerelése

Figyelem: A vágókéssel való dolgozásnál a vágókésvédőkupaknak (26) fel kell szerelve lennie. A 6-os ábrán mutatottak szerint csavarozza fel az arra előrelátott bilincsre mindkét csavarral M6x16 (30) a vágókésvédőkupakot (26)

5.1.5 A vágókés felszerelése/kicserélése

A vágókések felszerelése a 7a-tól – 7f-ig levő képeken látható. A leszerelés az ellenkező sorrendben történik.

- Feldugni a fogastengelyre a menesztőkorongot (32) (ábra 7b)
- A menesztőkorongon arretálni a vágókést (27) (ábra 7c)
- Rádugni a fogastengely menetére a nyomólapot (33) (ábra 7d)
- Feldugni a nyomólap burkolatát (34) (ábra 7e)
- Megkeresni a menesztőkorong furatait, egymás fölé hozni az alattal fekvő rovátkával és arretálni a vele szállított inbuszkulccsal (22), azért hogy most meg tudja húzni az anyát (35) (ábra 7f). Figyelem: Balmenet

5.1.6 A fonalkés felszerelése

A 8-as ábrán mutatottak szerint rácsavarozni a három csavarral (31) a vágófonalvédőre (24) a fonalkést (17). Sérülés veszélye - Védőkesztyűket hordani.

5.1.7 A vágófonalvédő felszerelése a vágókésvédőkupakra

Figyelem: A vágófonnal való dolgozásnál még kiegészítően fel kell szerelni a vágófonal védőkupakot.

A 9-es ábrán mutatottak szerint lesz a vágófonalvédő (24) a késvédőkupak (26) befogójába nyomva. Figyelem: A vágófonalkés a vágófonalvédőn van - sérülés veszélye!

5.1.8 A fonalorsó felszerelése/kicserélése

A fonalorsó felszerelése a 10-es képen látható. A leszerelés fordítva történik.

Megkeresni a menesztőkorong (32) furatait, egymás fölé hozni az alatta fekvő rovátkával és arretálni a vele szállított inbuszkulccsal (22), azért hogy most rácsavarozza a fonalorsót (16) a menetre. Figyelem: Balmenet

5.2 A vágási magasság beállítása

- Húzza fel a bal vállára a vállpántot (15).
- Az optimális hevederhosszúság megállapításához végezzen utánna egy pár lengőmozgást el, anélkül hogy bekapcsolná a motort (ábra 11a).

Figyelmeztetés! Használja mindig az övet, ha dolgozik a készülékkel. Tegye az övet azonnal fel miután beindította a motort és az üresmenetben fut. Kapcsolja ki a motort mielőtt levonná a hevedert.

6. Üzembevétel előtt

Minden üzembevétel előtt leellenőrizni a készüléket:

- az üzemanyagszisztémát tömörségére.
- a védőberendezéseket és a vágóberendezést kifogástalan állapotukra és teljességükre.
- Minden csavarkötést feszes ülésére.
- Minden mozgatható részt könnyűjáratúságára.

6.1 Üzemanyag és olaj

Ajánlott üzemanyagok

Csak egy ólommentes benzinből és egy 2-ütemű motorolajból álló keveréket használni. Keverje be az üzemanyagkeveréket az üzemanyag-keveréktáblázat szerint.

Utastítás: Ne használjon sohasem olyan üzemanyagkeveréket, amelyik 90 naptól hosszabb ideig tárolva volt.

Utastítás: Ne használjon olyan 2-ütemű-olajat, amely egy 100:1-hez levő keverékarányt ajánl. Nem elegendő kenés miatti motorkároknál megszűnik a gyártó motorszavatossága.

Figyelmeztetés: Az üzemanyag szállítására és tárolására csak az arra előrelátott és engedélyezett tartályt használni.

Mindig a megfelelő benzin és 2-ütemű-olaj mennyiséget adni a mellékelt keverőpalackba (lásd a felnyomtatott skálát). Azután rázza jól fel a tartályt.

6.2 Üzemanyag-keverék-táblázat:

Keverési eljárás: 40 rész benzint 1 rész olajra

Benzin	2-ütemű-olaj
1 liter	25 ml
5 liter	125 ml

7. Üzem

Kérjük vegye figyelembe a törvényi határozatokat a zajvédelmi rendeletekkel kapcsolatban, amelyek helyenként különbözőek lehetnek.

7.1 Indítás hideg motornál

Töltse fel a tartályt megfelelő mennyiségű benzin/olaj-keverékkel. Lásd az üzemanyag és olaj-at is.

1. A készüléket egy kemény, sík felületre állítani.
2. 10x megnyomni az üzemanyagszivattyút (primer) (ábra 14a/poz. 39).
3. A be-/ki-kapcsolót (1-es ábra/poz. 9) az „I”-re kapcsolni.
4. Rögzíteni a gázszabályozó kart. Ehhez a gázszabályozó karzárát (1-es ábra/poz. 12) és utánna a gázszabályozó kart (1-es ábra/poz. 11) üzemeltetni és az arretálás (1-es ábra/poz. 10) egyidejűleges nyomása által rögzíteni a gázszabályozó kart.
5. A hidegindító-kart (1-es ábra/poz. 6) az ON-ra állítani.
6. Jó feszesen megfogni a készüléket és az indítószinórt (1-es ábra/poz. 4) az első ellenállásig kihúzni. Most a start kötélfűző szerkezetet 4x gyorsan meghúzni. A készüléknek indítania kellene.

Utastítás: Ne hagyja az indítószinórt visszacsapódni. Ez sérülésekhez vezethet.

Figyelmeztetés: A rögzített gázszabályozó kar által kezd a vágószerszám az induló motornál dolgozni. Ha beindult a motor, akkor a hidegindító-kart azonnal az OFF-ra állítani és a készüléket cca. 3 másodpercig hagyni bemelegíteni. Azután egyszerű üzemeltetése

által kireteszelni a gázszabályozó kart (a motor visszatér az üresmenetbe).

- Ha nem indítana a motor, akkor ismétlje meg a 4-től – 6-ig levő lépéseket.

Figyelembe venni: Ha több kísérlet után sem ugrik be a motor, akkor olvassa el a „Hibaelhárítás a motoron” fejezetet.

Figyelembe venni: A start kötélhúzó szerkezetet mindig csak egyenesen húzni kifelé. Ha szögben lesz kihúzva, akkor súrlódás keletkezik a fűzőkarikán. Ez a súrlódás által át lesz dörzsölve a zsinór és gyorsabban elkopódik. Amikor a zsinór ismét behúzódik, akkor fogja mindig az indítófogantyút.

Ne hagyja sohasem a zsinórt a kihúzott állapotból visszacsapódni.

7.2 Indítás meleg motornál

(A készülék 15-20 perctől kevesebb ideig ált nyugodtan)

- A készüléket egy kemény, sík felületre állítani.
- A be-/kikapcsolót az „I”-re kapcsolni.
- Rögzíteni a gázszabályozó kart (analog az „Indítás hideg motornál”).
- Jó feszesen megfogni a készüléket és az indítózsinórt az első ellenállásig kihúzni. Most az indítózsinórt gyorsan meghúzni. A készüléknek 1-2 húzás után indítania kellene. Ha a gép 6 húzás után még mindig nem indítana, akkor ismétlje meg a hideg motor indításánál az 1-től – 7-ig levő lépéseket.

7.3 Leállítani a motort

Vész-ki lépési sorozat:

Ha szükséges lenne a gépet azonnal leállítani, akkor állítsa ehhez a be-/ki-kapcsolót a „Stop”-ra ill. a „0”-ra.

Normális lépési sorozat:

Engedje el a gázszabályozó kart, és várja meg amíg a motor át nem ment az üresmenet sebességbe. Állítsa akkor a be-/ki-kapcsolót a „Stop”-ra ill. a „0”-ra.

7.4 Utasítások a munkához

A készülék használata előtt gyakoroljon, leállított motor mellett minden munkatechnikát végig.

8. A benzin-motoros kaszával dolgozni

A vágófonal meghosszabbítása

Figyelmeztetés! Ne használjon fel a fonalorsóban semmilyen fajta acéldrótot vagy pasztifikált acéldrótot. Ez a kezelőnél nehéz sérülésekhez vezethet.

A vágófonal meghosszabbításához, hagyja a motort teljes gázon futni és lökje a fonalorsót a talaj ellen. A fonal automatikusan meg lesz hosszabbítva. A védőpajzson levő kés lerövidíti a fonalat az engedélyezett hosszúságra (ábra 11b).

Utasítás: Rendszeresen minden fű- és gazmaradékot eltávolítani, azért hogy elkerülje a nyüstöscső túlhevülését. Pázsit-/ fű-/gazmaradványok beakadnak a védőpajzs alatt (ábra 11c), ez megakadályozza a nyüstöscső elegendő hűtését. Távolítsa el a maradókat óvatosan egy csavarhúzóval vagy hasonlóval.

Különböző vágási eljárások

Ha a készülék rendszeren fel van szerelve, akkor az vágja a nehezen hozzáférhető helyeken mint például kerítés mellett, falaknál és fundamentumoknál úgy mint a fák körül a gatz és a magas fűvet. A kert jobb előkészítéséhez a vegetáció talajközeli eltávolításához, vagy pedig egy bizonyos terület kitisztításánál a „Lenyírási munkák”-ra is fel lehet használni.

Figyelembe venni: Gondos használatnál is, a fundamentumoknál, köveknél vagy betonfalaknál stb. levő vágásnak a következménye a normális felett levő fonálfelhasználódás.

Trimmelni / kaszálni

Lóbázza a trimmelőt mint egy kaszát az egyik oldalról a másikra. Tartsa a fonalorsót mindig párhuzamosan a talajhoz. Ellenőrizze le a területet és szabja meg a kívánt vágási magasságot. Vezesse és tartsa a fonalorsót a kívánt magasságon, azért hogy egy egyenletes vágást érjen el (ábra 11d).

Alacsonyabb trimmelés

Tartsa enyhén megdöntve a trimmelőt pontosan saját maga előtt, úgy hogy a fonalorsó alulso része a talaj felett legyen és a fonal a helyes vágáshelyre találjon. Mindig saját magától el vágni. Ne húzza a trimmelőt maga felé.

Vágás a kerítésnél /fundamentumon

Vágásnál lassan közeledni a dróthálókerítésekhez, léckerítésekhez, terméskőfalakhoz és fundamentumokhoz, ahhoz hogy a közelükben vágjon, de anélkül hogy a fonallal az akadály ellen csapjon. Ha a fonal például kövekkel, kőfalakkal vagy fundamentumokkal kerülne érintkezésbe, akkor gyorsabban elhasználódik és kirojtódik. Ha a fonal a kerítésfonat ellen csapódik, akkor eltörik.

Fák körüli trimmelés

A fatörzsöket körül trimmelni, lassan közeledni, azért hogy ne érjen a fonal a fakéreghez. Menjen a fa körül, és vágjon ennél balról jobbra. Közeledjen a fonal hegyével a fűhöz vagy a gazhoz és döntse a fonalsót enyhén előre.

Figyelmeztetés: Legyen különösen óvatos a lekasználásnál. Tartson ilyen munkálatoknál saját maga és más személyek vagy állatok között egy 30 méteres távolságot.

Lekaszálni

Lekaszálásnál elkapja az egész vegetációt a talajig. Ehhez a fonalsót körülbelül 30 fokú szögben jobbra dönteni. Állítsa a fogantyút a kívánt pozícióba. Vegye figyelembe a használó, nézők és állatok magasabb sérülési veszélyét, valamint a tárgyrongálási veszélyt az elhajított tárgyak által (mint például kövek) (ábra 11e).

Figyelmeztetés: Ne távolítsa el a készülékkel tárgyakat a gyalogutakról, stb.!

A készülék egy erőteljes szerszám, és kis köveket vagy más tárgyakat 15 méterre vagy még többre is el tud hajítani és ezáltal sérülésekhez vagy rongálódásokhoz vezethet autókon, házakon és ablakokon.

Fűrészelni

A készülék nem alkalmas fűrészelésre.

Beszorulás

Ha a vágókés a túl sűrű vegetáció miatt blokkolna, akkor állítsa azonnal le a motort. Mielőtt ismét üzembe venné szabadítsa meg a készüléket a fűtől és a bozótól.

Kerülje el a visszacsapódást

A vágókéssel való dolgozásnál fennáll a visszacsapódás veszélye, ha egy szilárd akadályra (fatörzsre, ágra, fatönkre, kőre vagy hasonlókra) talál. Ennél a szerszám forgási irányával ellentétes irányba vissza lesz hajítva a készülék. Ez a készülék feletti kontroll veszítéséhez vezethet. Ne használja a vágókést kerítések, fémoszlopok, ha-

tárkövek vagy fundamentumok közelében.

Sűrű száraz vágásánál ezeket a 9f ábrán mutatottak szerint odahelyezni, azért hogy elkerülje a visszacsapódásokat.

9. Karbantartás

A karbantartási munkálatok előtt mindig kikapcsolni a készüléket és lehúzni a gyújtógyertyadugót.

9.1 A fonalsó/vágófonal kicserélése

1. Az 5.1.8-as fejezetben leírtak szerint leszerelni a fonaltercsét (16). Enyhén benyomni az oldali reteszelő orrt, egyidejűleg lefelé nyomni a tekercsét és az óramutató járásának megfelelő irányba csavarni (ábra 15a). Levenni az egyik gépházfelet.
2. Kivenni a fonalsót a fonalsó-gépházból (ábra 15c).
3. Eltávolítani az esetleg még meglévő vágófonalat.
4. Az új vágófonalat középen összehajítani és a keletkezett hurkot beakasztani az orsótányér horonyába. (ábra 15d)
5. A fonalat feszültség alatt az óramutató járásával ellenkező irányban feltekerni. Az orsóelosztó ennél szétválasztja a vágófonal két felét. (ábra 15e)
6. Mind a két fonalvég utolsó 15cm-ét beakasztani az orsótányérral szemben levő fonaltartóba. (ábra 15f)
7. A két fonalvéget bevezetni a fémgűrűkön keresztül a fonalsó-gépházba (ábra 15c).
8. A fonalsót a fonalsó-gépházba nyomni.
9. Ahhoz, hogy kioldja a fonaltartókból röviden és erősen mind a két fonalvégen húzni.
10. A fölösleges fonalat körülbelül 13 cm-re visszavágni. Ez lecsökkenti a motor megterhelését az indítás és a felmelegedés ideje alatt.
11. Ismét felszerelni a fonalsót (lásd az 5.1.8-as szakaszt). Ha a komplett fonalsó ki lesz cserélve, akkor át kell ugrani a 3-tól – 6-ig levő pontokat.

9.2 A védőkupak késének a köszörülése

A védőkupak kése idővel eltompulhat. Ha ezt észlelné, akkor engedje meg azokat a csavarokat amelyekkel a védőkupakkés fel van erősítve a védőkupakra. Erősítse be a kést egy satuba. Csiszolja meg egy lapos reszelővel a kést és ügyeljen arra, hogy megtartsa a vágóélek szögét. Csak egy irányba reszelni.

9.3 A légszűrő karbantartása

A szennyezett légszűrők, a karburátor túl kevés léggelátása által lecsökkentik a motorteljesítményt. Ezért elengedhetetlen a rendszeres ellenőrzés. A légszűrőt (37) minden 25 üzemóra után le kell ellenőrizni és szükség esetén megtisztítani. Nagyon poros levegő esetén sűrűbben le kell ellenőrizni a légszűrőt.

1. Távolítsa el a légszűrőfedelelet (ábrák 12a/poz. 36)
2. Vegye ki a légszűrőt (ábra 12b/poz. 37)
3. Tisztítsa meg a légszűrőt vagy kiporolás vagy kifújás által.
4. Az összeszerelés az ellenkező sorrendben történik.

Figyelmeztetés: Ne tisztítsa a légszűrőt sohasem benzinnel vagy gyullékony oldószerekkel.

9.4 A gyújtógyertya karbantartása (13-as ábra)

Gyújtógyertyaszikraút = 0,6mm. A gyújtógyertyát 12-től – 15-ig levő Nm-el meghúzni. A gyújtógyertyát szennyeződésekre először 10 üzemóra után leellenőrizni és adott esetben egy rézdrótkéfével megtisztítani. Azután a gyújtógyertyát minden 50 üzemóra után karban kell tartani.

1. Húzza le a gyújtógyertyadugót (38).
2. Távolítsa el a mellékelt gyújtógyertyakulccsal (20) a gyújtógyertyát (39-es ábra).
3. Az összeszerelés az ellenkező sorrendben történik.

9.5 A karburátor beállításai

Figyelmeztetés! A karburátoron történő beállításokat csak egy autorizált vevőszolgálat által szabad elvégeztetni. A karburátoron történő minden munkához először le kell szerelni a 12a és a 12b ábrákon mutatottak szerint a légszűrőburkolatot.

A gáz kötélhúzó szerkezetének a beállítása:

Ha idővel nem tudja többet elérni a készülék maximális fordulatszámát és a 12-es hibaelhárítási fejezet szerint minden más ok kizárható, akkor szükséges lehet a gáz kötélhúzó szerkezetének a beállítása. Ehhez először ellenőrizze le, hogy a karburátor teljesen áthúzott gázfogantyúnál teljesen kinyit e. Ez akkor az eset, ha a karburátortoló (ábra 13a) teljesen üzemeltetett gáznál teljesen ki van nyitva. A helyes beállítást a 13a ábra mutatja. Ha a karburátortoló nem lenne teljesen kinyitva, akkor szükséges egy utánjusztirozás. A gáz kötélhúzó szerkezetének az utánállításához a következő lépésekre van szükség:

- Eressze meg egy pár fordulattal az ellenanyát (ábra 13a/poz. C).

- Csavarja addig ki az elállítócsavart (ábra 13a/poz. D), amíg a karburátortoló a teljesen üzemeltetett gáznál, a 13a ábrán mutatottak szerint, teljesen ki nincs nyitva.
- Húzza az ellenanyát ismét feszesre.

9.6 Az alapjárat beállítása:

Figyelmeztetés! Az alapjáratot meleg üzemállapotban beállítani.

Ha a készülék a gázkar üzemeltetése nélkül kialudna és a 12-es hibaelhárítási fejezet szerint minden más ok kizárható, akkor szükséges az alapjárat utánjusztirozása. Csavarja ehhez az alapjáratcsavart (ábra 13a/poz. E) addig az óramutató forgási irányába, amíg a készülék üresmenetben biztosan nem fut. Ha az alapjárat olyan magas lenne, hogy a vágószerszám vele fut, akkor ezt az alapjáratcsavar balracsavarása által addig le kell csökkenteni, amíg a vágószerszám nem forog tovább vele.

10. Tisztítás, tárolás, szállítás és pótalkatrész megrendelés

10.1 Tisztítás

- Tartsa a fogantyúkat olajmentesen, azért hogy mindig biztosan tudja tartani.
- Szükség esetén a készüléket egy nedves ronggyal és adott esetben egy enyhe öblítőszerrel megtisztítani.

Figyelem!

Minden tisztítás előtt lehúzni a gyújtógyertyadugót. Ne merítse a készüléket tisztításhoz semmi esetre sem vízbe vagy más folyadékokba.

A készüléket egy biztos és száraz helyen valamint a gyerekek számára nem elérhető helyen őrizni meg.

10.2 Tárolás

Vigyázat: Ne raktározza el a készüléket sohasem 30 napnál hosszabb ideig, anélkül hogy a következő lépéseket el nem végezte volna.

A készülék raktározása

Ha a készüléket 30 napnál továbbra rakná el, akkor erre elő kell készíteni. Különben elpárolog a karburátorban levő fennmaradt üzemanyag és egy gumifajta üledéke marad hátra. Ez megnehezítheti az indítást és drága javítási munkálatok lehetnek a következményei.

1. Lassan levenni az üzemanyagtartály sapkáját, azért hogy leeressze a tartályban

esetleg fennálló nyomást. Ürítse ki óvatosan a benzintartályt.

2. Az üzemanyagnak a karburátorból való eltávolításához indítsa be a motort és hagyja addig futni, amíg le nem áll a motor.
3. Hagyja a motort lehűlni (cca. 5 perc).
4. Távolítsa el a gyújtógyertyát (lásd a 9.4-et).
5. Adjon 1 teáskanál tiszta 2-ütemű-olajat a robbanótérbe. Húzza többször lassan meg az indítózsínort, azért hogy berétegezze a belső komponenseket. Tegye ismét be a gyújtógyertyát.

Utasítás: A készüléket egy száraz helyen és messze távol a lehetséges gyúlékony forrásoktól, mint például kályhától, gázzal üzemeltetett forróvíz bojlerektől, gázszáritóktól, stb. raktározni.

Újboli üzembevétele

1. Távolítsa el a gyújtógyertyát (lásd a 9.4-et).
2. Húzzon gyorsan az indítózsínoron, azért hogy eltávolítsa az olajat a robbanótérből.
3. Tisztítsa meg a gyújtógyertyát és ügyeljen a helyes elektródátávolságra a gyújtógyertyán, vagy tegyen be egy új gyújtógyertyát a helyes elektródátávolsággal.
4. Készítse elő a készüléket az üzemre
5. Töltse fel megfelelő üzemanyag-/olajkeverékkel a tartályt. Lásd a fejezetet üzemanyag és olaj.

10.3 Szállítás

Ha szállítani szeretné a készüléket, akkor ürítse ki a 10-es fejezetben elmagyarázottak szerint a benzintartályt. Tisztítsa meg egy kefével vagy egy kézi seprővel a durva szennyeződésektől a készüléket.

10.4 A pótalkatrész megrendelése

A pótalkatrészek megrendelésénél a következő adatokat kellene megadni:

- A készülék típusát
- A készülék cikk-számát
- A készülék ident- számát
- A szükséges pótalkatrész, pótalkatrész-számát

Aktuális árak és információk a www.isc-gmbh.info alatt találhatóak.

11. Megsemmisítés és újrahasznosítás

A szállítási károk megakadályozására a készülék egy csomagolásban található. Ez a csomagolás nyersanyag és ezáltal ismét felhasználható vagy pedig visszavezethető a nyersanyag körforgáshoz. A készülék és annak a tartozékai különböző anyagokból állnak, mint például fémből és műanyagokból. A defektes készülékek nem tartoznak a háztartási hulladékok közé. Szakszerű megsemmisítéshez le kellene a készüléket egy megfelelő gyűjtőhelyen adni. Ha nem ismerne ilyen gyűjtőhelyet, akkor érdeklődjön utána a községi közigazgatásnál.

12. Hibakeresési terv

A következő táblázat felmutatja a hibaszimptomákat és leírja hogy hogyan lehet őket elhárítani, ha a gép egyszer nem működne helyesen. Ha ezzel nem tudja lokalizálni és megoldani a problémát, akkor kérjük forduljon a szervíz-műhelyéhez.

Zavar	Lehetséges okok	Elhárítás
Nem ugrik be a készülék	<ul style="list-style-type: none"> - Hibás eljárás az indításnál. - Kormos vagy nedves gyújtógyertya - Rossz karburátorbeállítás 	<ul style="list-style-type: none"> - Kövesse az utasításokat az indításhoz. - Megtisztítani a gyújtógyertyát vagy kicserélni egy újért. - Felkeresni egy autorizált vevőszolgálatot vagy pedig beküldeni a készüléket az ISC GmbH-hoz.
Beindul a készülék, de nincs sohasem teljes teljesítménye.	<ul style="list-style-type: none"> - Rossz a hidegindítókar beállítása. - Szennyezett légszűrő - Rossz karburátorbeállítás 	<ul style="list-style-type: none"> - A hidegindítókart a OFF-ra állítani. - Kitisztítani a légszűrőt - Felkeresni egy autorizált vevőszolgálatot vagy pedig beküldeni a készüléket az ISC GmbH-hoz.
Rendszertelenül fut a motor.	<ul style="list-style-type: none"> - Hibás elektródátávolság a gyújtógyertyán - Rossz karburátorbeállítás 	<ul style="list-style-type: none"> - Tisztítsa meg a gyújtógyertyát és igazítsa ki az elektródátávolságot, vagy pedig tegyen be egy új gyújtógyertyát. - Felkeresni egy autorizált vevőszolgálatot vagy pedig beküldeni a készüléket az ISC GmbH-hoz.
Túlságosan füstöl a motor	<ul style="list-style-type: none"> - Hibás üzemanyagkeverék - Rossz karburátorbeállítás 	<ul style="list-style-type: none"> - Használjon egy helyes üzemanyagkeveréket (lásd az üzemanyagkeverék táblázatot) - Felkeresni egy autorizált vevőszolgálatot vagy pedig beküldeni a készüléket az ISC GmbH-hoz.

A termékek dokumentációjának és a kísérőpapírjainak az utánnymtatása vagy egyéb sokszorosítása, kivonatosan is csak az ISC GmbH kihangsúlyozott beleegyezésével engedélyezett.

Technikai változtatások jogát fenntartva

Szervíz-információk

A garanciaokmányokban megnevezett minden országban kompetens szervíz-partnereket tartunk fenn, akik kontaktusi lehetőségét kérjük vegye ki a garanciaokmányból. Ezek minden szervíz-ügyben mint javítás, pótalkatrész- és gyorsan kopó rész-ellátás vagy a fogyóeszközök megrendelhetőségével kapcsolatban a rendelkezésére állnak.

Figyelembe kell venni, hogy ennél a terméknél a következő részek már használat szerinti vagy természetes kopásnak vannak alávetve ill. a következő részekre van mint fogyóeszközökre szükség.

Kategória	Példa
Gyorsan kopó részek*	Gyújtógyertya, légszűrő
Fogyóeszköz/ fogyórészek*	Kés, Fonaltekercs
Hiányzó részek	

* nincs okvetlenül a szállítás terjedelmében!

Hiányok vagy hibák esetén kérjük a hibaesetet a www.isc-gmbh.info alatt bejelenteni. Kérjük ügyeljen egy pontos hibaleírásra és felelje meg mindenesetre a következő kérdéseket:

- Működött már egyszer a készülék, vagy elejétől kezdve már defekt volt?
- Feltűnt Önnek a defekt fellépése előtt valami a készüléken (tünet a defekt előtt)?
- Az Ön véleménye szerint mi a készülék hibás működése (főtünet)?
Írja le ezt a hibás működést.

Garanciaokmány

Tisztelt Vevő,

termékeink szigorú minőségi ellenőrzés alá vannak vetve. Ha ez a készülék mégis egyszer nem működne kifogástalanul, akkor azt nagyon sajnáljuk és kérjük Önt forduljon, az ebben a garanciaokmányban megadott cím alatt található szervízszolgálatunkhoz, vagy az eladóhelyhez, amelyiknél a készüléket vette. A garanciaigény érvényesítésével kapcsolatban a következő érvényes:

1. Ezek a garanciafeltételek csak kizárólagosan a fogyasztóknak szólnak, ez annyit jelent hogy természetes személyeknek, akik nem szánják ezt a terméket sem üzemszerű sem egyéb önálló tevékenységeik körén belül használni. Ezek a garanciafeltételek szabályozzák a kiegészítő garanciateljesítményeket, amelyeket a lent megnevezett gyártó a vásárlóknak az új készülékeire ígér a törvényileg előírt garanciaszolgálathoz kiegészítően. A jogi szavatossági igényei, nincsenek ez a garancia által érintve. A garanciateljesítményünk az Ön számára díjmentes.
2. A garanciateljesítmény csak kizárólagosan az Ön által, a lent megnevezett gyártótól megvásárolt új készüléken felmerülő olyan hibákra terjed ki, amelyek bebizonyíthatóan egy anyaghibán vagy egy gyári hibán alapszanak és korlátozva van választásunk szerint, vagy ezeknek a hibáknak az elhárítására vagy a készülék kicserélésére.
Kérjük vegye figyelembe, hogy a készülékeink rendeltetésük szerint nem az ipari, kézműipari vagy szakmai használatra lettek konstruálva. Ezért a garanciaszerződés nem jön létre, ha a készülék a garancia ideje alatt kisipari, kézműipari vagy ipari üzemek területén lett használva vagy ha, egyenértékű igénybevételnek lett kitéve.
3. A szavatosságunk alól ki vannak véve:
 - olyan károk a készüléken, amelyek az összeszerelési utasítás figyelmen kívül hagyása vagy amelyek a nem szakszerű felszerelés, a használati utasítás figyelmen kívül hagyása (mint például egy rossz hálózati feszültségre vagy áramfajtára való rákapcsolás), vagy a karbantartási és biztonsági határozatok figyelmen kívül hagyása vagy a készüléknek egy nem normális környezeti feltételeknek történő kitétele vagy egy hiányos ápolás és karbantartás által keletkeztek.
 - károk a készüléken, amelyek egy rossz bánásmód vagy nem szakszerű használatok (mint például a készülék túlterhelése vagy nem engedélyezett betétszerszámok vagy tartozékok használata), idegen testeknek a készülékbe levő behatolása (mint például homok, kövek és por, szállítási károk), erőszak kifejtése vagy idegenkezűség (mint például leesés általi károk) által jöttek létre.
 - károk a készüléken vagy a készülék részein, amelyek a használatnak megfelelő, szokásos vagy egyéb természetes elkopásra vezethetőek vissza.
4. A garancia időtartama 24 hónap és a készülék vásárlási napjával kezdődik. Garanciaigényeket a garancia idő lejáratá előtt kell, két héten belül, a defekt felismerése után érvényesíteni. Ki van zárva a garanciaigények érvényesítése a garanciaidő letelte után. A készülék javítása vagy kicserélése nem hosszabbítja meg a szavatosság idejét, se nem indul ez a teljesítmény által egy új garanciaidő a készülékre vagy az esetleg beépített pótalkatrészekre. Ez egy helyszíni szervíz esetében is érvényes.
5. A garanciajogának az érvényesítéséhez kérjük jelentse be a defektes készüléket a következő cím alatt: www.isc-gmbh.info. Kérjük tartsa készenlétben az új készülék ön általi vásárlásának a bizonylatát vagy más igazolásait. Olyan készülékeket, amelyek megfelelő igazolás vagy típus tábla nélkül kerülnek beküldésre, azok hiányzó hozzárrendelési lehetőség miatt ki vannak zárva a garanciateljesítmény alól. Ha a készülék defektjére kiterjed a garanciateljesítményünk, akkor azonnal visszakap egy megjavított vagy egy új készüléket.

Ennek a használati utasításnak a szervíz-információja szerint utalunk ennek a garanciának a gyorsan kopó részekkel, használati részekkel és hiányzó részekkel kapcsolatban fennálló fenntartásaira.

⚠ Pericol!

La utilizarea aparatelor trebuie respectate câteva măsuri de siguranță, pentru a evita accidentele și daunele. De aceea, citiți cu grijă instrucțiunile de utilizare/indicațiile de siguranță. Păstrați aceste materiale în bune condiții, pentru ca aceste informații să fie disponibile în orice moment.

Dacă predați aparatul altor persoane, înmânați-le și aceste instrucțiuni de utilizare /indicații de siguranță. Nu ne asumăm nici o răspundere pentru accidente sau daune care rezultă din nerespectarea acestor instrucțiuni de utilizare și a indicațiilor de siguranță.

1. Indicații de siguranță

Indicațiile de siguranță corespunzătoare le găsiți în broșura anexată!

⚠ Pericol!**Citiți indicațiile de siguranță și îndrumările.**

Nerespectarea indicațiilor de siguranță și a îndrumărilor poate avea ca urmare electrocutare, incendiu și/sau răni grave. **Păstrați pentru viitor toate indicațiile de siguranță și îndrumările.**

Dispozitive de siguranță

În timpul lucrului cu aparatul trebuie să fie montată masca de protecție corespunzătoare din material plastic pentru cuțit sau firul tăietor pentru a împiedica azvârlirea obiectelor lovite. Cuțitul integrat în masca de protecție a firului tăietor taie automat firul la lungimea optimă.

Montajul: Țineți cont la montaj, să nu ajungă corpuri străine în aparat sau să nu fie afectată funcționarea cuplajului prin murdărire.

După montaj: Scula tăietoare nu are voie să se rotească dacă aparatul funcționează în ralanti. În caz contrar, s-a făcut o greșeală la montaj.

Explicarea plăcuțelor indicatoare de pe aparat (Figura 16):

1. Avertisment!
2. Înainte de punerea în funcțiune citiți instrucțiunile de utilizare!
3. Se vor purta ochelari de protecție, protecție antifonică și pentru cap!
4. Se va purta încălțăminte stabilă!
5. Se vor purta mănuși de protecție!
6. Se va feri aparatul de ploaie sau umiditate!
7. Se va ține cont de obiecte azvârlite!

8. Înaintea lucrărilor de întreținere opriți aparatul și scoateți ștecherul bujiei!
9. Distanța dintre mașină și alte persoane trebuie să fie de cel puțin 15 m!
10. Scula se oprește cu o mișcare de inerție!
11. Atenție, piese fierbinți. Păstrați distanța de acestea.
12. Completați la fiecare 20 de ore de funcționare lubrifianți (lubrifianți pentru angrenaj).

2. Descrierea aparatului și cuprinsul livrării**2.1 Descrierea aparatului (Fig. 1/2)**

1. Bară de ghidare
- 2a. Mâner de ghidare dreapta
- 2b. Mâner de ghidare stânga
3. Rezervor de benzină
4. Cablu de pornire
5. Capacul carcasei filtrului de aer
6. Manetă de șoc
7. Conexiune cabluri
8. Ștecherul bujiei
9. Comutator pornit/oprit
10. „Blocaj” manetă de accelerare
11. Manetă de accelerare
12. Tastă de blocare a manetei de accelerare
13. Ansamblu motor
14. Ansamblu bară de ghidare
15. Curea de transport
16. Bobină cu fir tăietor
17. Cuțit fir
18. 2x Bride cablu
19. Șurubelniță
20. Cheie pentru bujii
21. Cheie imbus 5 mm
22. Cheie imbus 4 mm
23. Recipient pentru amestecat ulei/benzină
24. Protecție a firului tăietor
25. Partea superioară a suportului pentru mânerul de ghidare
26. Mască de protecție a cuțitului tăietor
27. Cuțit tăietor
28. 4x Șurub imbus M6x30, inel Grower, șaibă intermediară
29. 4x Șurub imbus M5x25, inel Grower, șaibă intermediară
30. 2x Șurub cu cap hexagonal M6x16
31. 3x Șurub de fixare a cuțitului pentru fir (L = 10mm)

2.2 Cuprinsul livrării

Vă rugăm să verificați integralitatea articolului în baza cuprinsului livrării descris. În cazul în care lipsesc piese, vă rugăm să vă adresați în interval de maxim 5 zile lucrătoare de la cumpărarea articolului la centrul nostru de service sau la magazinul la care ați achiziționat aparatul, prezentați în acest caz un bon de cumpărare valabil. Vă rugăm să țineți cont de tabelul de garanție cuprins în informațiile de service din capătul instrucțiunilor de utilizare.

- Deschideți ambalajul și scoateți aparatul cu grijă.
- Îndepărtați ambalajul, precum și siguranțele de ambalare și de transport (dacă există).
- Verificați dacă livrarea este completă.
- Controlați aparatul și accesoriile dacă nu prezintă pagube de transport.
- Păstrați ambalajul după posibilitate, până la expirarea duratei de garanție.

Pericol!

Aparatul și ambalajul nu sunt jucării pentru copii! Copiii le este interzis să se joace cu pungii din material plastic, folii și piese mici! Există pericolul de înghițire și sufocare!

- Ansamblu motor
- Ansamblu bară de ghidare
- Mâner de ghidare stânga
- Curea de transport
- Bobină cu fir tăietor
- Cuțit fir
- 2x Bride cablu
- Șurubelniță
- Cheie pentru bujii
- Cheie imbus 5 mm
- Cheie imbus 4 mm
- Recipient pentru amestecat ulei/benzină
- Protecție a firului tăietor
- Partea superioară a suportului pentru mânerul de ghidare
- Mască de protecție a cuțitului tăietor
- Cuțit tăietor
- 4x Șurub imbus M6x30, inel Grower, șaibă intermediară
- 4x Șurub imbus M5x25, inel Grower, șaibă intermediară
- 2x Șurub cu cap hexagonal M6x16
- 3x Șurub de fixare a cuțitului pentru fir (L = 10mm)
- Instrucțiuni de utilizare originale
- Indicații de siguranță

3. Utilizarea conform scopului

Motocoasa (utilizarea cuțitului tăietor) se pretează la tăierea lemnului subțiri, a buruienilor groase și lăstarilor. Trimmerul cu motor (utilizarea bobinei cu fir tăietor) se pretează la tăierea gazonului, a suprafețelor cu iarbă și a buruienilor subțiri. Respectarea manualului de utilizare anexat de producător este o premisă pentru utilizarea conformă a aparatului. Orice altă utilizare, în afară de cele permise în mod expres în aceste instrucțiuni de folosire, poate duce la deteriorarea aparatului și poate reprezenta un pericol grav pentru utilizator. Aveți neapărat în vedere restricțiile menționate în indicațiile de siguranță.

Vă rugăm să țineți de asemenea cont de faptul că aparatele noastre nu sunt construite pentru utilizare în scopuri lucrative, meșteșugărești sau industriale. Noi nu preluăm nicio garanție atunci când aparatul a fost folosit în scopuri meșteșugărești, industriale, precum și pentru activități similare.

Pericol! Din cauza riscurilor de vătămare corporală a utilizatorului, motocoasa pe benzină nu se va utiliza pentru următoarele lucrări: la curățarea trotuarelor și la tocarea bucăților de lemn din pomi sau a gardului viu. De asemenea, motocoasa pe benzină nu se va folosi pentru nivelarea ridicăturilor de teren, de ex. a mușuroaielor de cârțiță. Din motive de siguranță motocoasa pe benzină nu se va folosi ca agregat de antrenare pentru alte unelte de lucru și seturi de unelte de orice tip.

Aparatul se va utiliza numai conform scopului pentru care este conceput. Orice altă utilizare nu este în conformitate cu scopul. Pentru eventualele daune sau accidente de orice tip rezultate ca urmare a utilizării neconforme a aparatului răspunde utilizatorul/operatorul și nu producătorul.

4. Date tehnice

Tip motor .. Motor în 2 timpi, răcire pe aer, cilindru cromat

Putere motor (max.) 1,65 kW / (2,2 PS)

Capacitatea cilindrică 52 cm³

Turația la mers în gol a motorului 3000 min⁻¹

Turație maximă motor..... 10000 min⁻¹

Turație maximă cositoare: 7500 min⁻¹

Trimmer:..... 6600 min⁻¹

Aprindere electronică

Acționare cuplaj centrifugal

Greutate (rezervorul gol) 7,4 kg

Raza de tăiere a firului Ø 45 cm

Raza de tăiere a cuțitului Ø 25,5 cm

Lungimea firului 2,5 m

Diametrul firului 2,4 mm

Volumul rezervorului..... 1,1 litri

Bujia Vistar L7TC

Zgomotul și vibrațiile

Nivelul presiunii sonore L_{pA} 92,1 dB(A)

Nesiguranță K_{pA} 3 dB

Nivelul puterii sonore L_{WA} 112,1 dB(A)

Nesiguranță K_{pA} 3 dB

Purtați protecție antifonică.

Expunerea la zgomot poate provoca pierderea auzului.

Funcționare

Valoarea vibrațiilor emise $a_h = 13,846 \text{ m/s}^2$

Nesiguranța $K = 1,5 \text{ m/s}^2$

Mâner drept

Valoarea vibrațiilor emise $a_h = 10,602 \text{ m/s}^2$

Nesiguranța $K = 1,5 \text{ m/s}^2$

Limitați zgomotul și vibrațiile la un nivel minim!

- Utilizați numai aparate în stare ireproșabilă.
- Întrețineți și curățați aparatul cu regularitate.
- Adaptați modul dvs. de lucru aparatului.
- Nu suprasolicitați aparatul.
- Dacă este necesar, lăsați aparatul să fie verificat.
- Decuplați aparatul, atunci când acesta nu este utilizat.
- Purtați mănuși.
- Purtați ochelari de protecție și protecție antifonică

5. Montajul

5.1.1 Montajul băii de ghidare (Fig. 3)

Fixați ansamblul băii de ghidare (14) cu cele 4 șuruburi hexagonale M6x30 (28) pe ansamblul motorului (13).

5.1.2 Montajul mânerului de ghidare

Montați mânerul de ghidare stâng (2b) respectiv drept (2a) așa cum este arătat în figurile 4-4a. Șuruburile de fixare se introduc în găurile din mânerul de ghidare. Strângeți șuruburile (29) în partea superioară a suportului pentru mânerul de ghidare (25).

5.1.3 Fixarea curelei de transport și a cablului

Agățați cureaua de transport în suport (15), așa cum este arătat în figura 5. Apoi fixați cablul prin intermediul bridelor pentru cablu (18) pe bara de ghidare și pe mânerul de ghidare.

5.1.4 Montajul măștii de protecție a cuțitului tăietor

Atenție: În timpul lucrului cu cuțitul tăietor trebuie să fie montată masca de protecție a cuțitului tăietor (26). Fixați masca de protecție a cuțitului tăietor (26) cu cele două șuruburi M6x16 (30) în colierul prevăzut în acest sens, așa cum este arătat în figura 6.

5.1.5 Montajul/Schimbarea cuțitului tăietor

Montajul cuțitului tăietor este indicat în figurile 7a-7f. Demontajul se realizează în ordine inversă.

- Poziționați inelul de acționare (32) pe arborele dințat (Fig. 7b)
- Blocați cuțitul tăietor (27) pe inelul de acționare (Fig. 7c).
- Poziționați placa de presare (33) peste filetul arborelui dințat (Fig. 7d).
- Montați masca plăcii de presare (34) (Fig. 7e)
- Căutați orificiul inelului de acționare, poziționați-l exact peste creștătura dedesubt și blocați-l cu ajutorul cheii imbus livrate (22), apoi strângeți piulița (35) (Fig. 7f). **Atenție:** Filet spre stânga

5.1.6 Montajul cuțitului pentru fir

Fixați cuțitul pentru fir (17) cu cele trei șuruburi (31) pe protecția firului tăietor (24), așa cum este arătat în figura 8. Pericol de accidentare - purtați mănuși de protecție.

5.1.7 Montajul protecției firului tăietor pe masca de protecție a cuțitului tăietor

Atenție: În timpul lucrului cu firul tăietor trebuie montată suplimentar masca de protecție a firului tăietor.

Apăsați protecția firului tăietor (24) în suporturile de pe masca de protecție a cuțitului tăietor (26), așa cum este arătat în figura 9. Atenție: Pe protecția firului tăietor se găsește cuțitul pentru fir - pericol de accidentare!

5.1.8 Montajul/Înlocuirea bobinei firului

Montajul bobinei firului este indicat în figura 10. Demontajul se realizează în ordine inversă.

Căutați orificiul inelului de acționare (32), poziționați-l exact peste creștătura dedesubt și blocați-l cu ajutorul cheii imbus livrate (22), apoi înșurubați bobina firului (16) pe filet. Atenție: Filet spre stânga

5.2 Reglarea înălțimii de tăiere

- Treceți cureaua de umăr (15) peste umărul stâng.
- Pentru stabilirea lungimii optime a curelei de transport faceți apoi o mișcare de probă fără a porni motorul (Fig. 11a)

Avertisment! Folosiți întotdeauna cureaua atunci când lucrați cu aparatul. Puneți cureaua imediat după pornirea motorului și acesta funcționează în gol. Opriți motorul înainte de a îndepărta cureaua de transport.

6. Înaintea punerii în funcțiune

Înainte de fiecare punere în funcțiune verificați dacă:

- Sistemul de combustibil este etanș.
- Starea impecabilă și integralitatea dispozitivelor de protecție și a dispozitivelor de tăiere.
- Toate îmbinările cu șuruburi sunt stabile.
- Funcționarea lină a tuturor componentelor în mișcare.

6.1 Combustibilii și uleiul

Combustibili recomandați

Folosiți numai un amestec de benzină fără plumb și ulei de motor special pentru motoare în 2 timpi. Amestecul de combustibil se face conform tabelului pentru amestecarea combustibilului.

Indicație! Nu folosiți un amestec de combustibili care a fost depozitat mai mult de 90 de zile.

Indicație! Pentru un amestec de 100:1 nu folosiți ulei pentru motoare în 2 timpi. În cazul daunelor motorului datorate ungerii insuficiente se pierde garanția producătorului.

Avertisment! Folosiți pentru transportul și depozitarea de combustibil doar recipienți adecvați și aprobați în acest sens.

Introduceți cantitatea corespunzătoare de benzină și ulei pentru motor în 2 timpi în recipientul pentru amestec alăturat (vezi scala marcată). Agitați apoi bine recipientul.

6.2 Tabelul pentru amestecarea combustibilului

Procedee de amestecare: 40 părți benzină la 1 parte ulei

Benzină	Ulei pentru motor în 2 timpi
1 litru	25 ml
5 litri	125 ml

7. Funcționare

Respectați prevederile legale în legătură cu normele referitoare la protecția fonică, care pot varia în funcție de loc.

7.1 Pornirea cu motorul rece

Introduceți în rezervor cantitatea adecvată de amestec de benzină/ulei. Vezi și punctul combustibil și ulei.

1. Poziționați aparatul pe o suprafață rigidă și plană.
2. Apăsați pompa de combustibil (Primer) (Fig. 14a/Poz. 39) de 10 ori.
3. Reglați întrerupătorul pornit/oprit (Fig. 1/Poz. 9) pe poziția „I”.
4. Reglați maneta de accelerare. Pentru aceasta acționați stabilizatorul manetei de accelerare (Fig. 1/Poz. 12), apoi maneta de accelerare (Fig. 1/Poz. 11) și prin apăsarea concomitentă a blocajului (Fig. 1/Poz. 10) reglați maneta de accelerare.
5. Reglați maneta de șoc (Fig. 1/Poz. 6) pe poziția „ON”.
6. Țineți aparatul bine și trageți cablul de pornire (Fig. 1/Poz. 4) până la prima rezistență. Apoi trageți cablul de pornire repede de 4 ori. Aparatul ar trebui să pornească.

Indicație: Nu permiteți cablului de pornire să fie catapulțat înapoi. Acest lucru poate duce la deteriorări.

Avertisment: Datorită manetei de accelerare blocate scula tăietoare începe să funcționeze la pornirea motorului. După pornirea motorului reglați maneta de șoc pe poziția „OFF” și lăsați aparatul cca. 3 sec. să se încălzească. Deblocați apoi maneta de accelerare prin simplă apăsare (motorul revine la funcționarea în gol).

7. În cazul în care motorul nu pornește reluați pașii 4-6.

Luați în considerare: Dacă motorul nu pornește chiar și după mai multe încercări, citiți secțiunea „Remediarea defectiunilor la motor”.

Luați în considerare: Trageți cablul de pornire mereu drept afară. Dacă acesta nu este tras afară drept, se produc frecări la eclisă. Prin această frecare cablul se deteriorează și se uzează mai repede. Țineți întotdeauna mânerul cablului de pornire atunci când cablul este tras înapoi în aparat.

Nu dați niciodată drumul cablului tras afară să sară înapoi.

7.2 Pornirea cu motorul cald

(Aparatul a fost oprit mai puțin de 15-20 min)

1. Poziționați aparatul pe o suprafață rigidă și plană.
2. Reglați întrerupătorul pornit/oprit pe poziția „I”.
3. Reglați maneta de accelerare (analog „Pornirea cu motorul rece”).
4. Țineți aparatul bine și trageți cablul de pornire până la prima rezistență. Acum trageți repede cablul de pornire. Aparatul ar trebui să pornească după 1-2 încercări. În cazul în care aparatul nu pornește nici după 6 încercări, reluați pașii 1-7 descriși la secțiunea pornirea cu motorul rece.

7.3 Oprirea motorului

Oprirea de urgență - pași de urmat:

Dacă este necesar ca mașina să fie oprită imediat, reglați întrerupătorul pornit/oprit pe poziția „Stop” resp. „0”.

Pași de urmat în mod normal:

Eliberați maneta de accelerare și așteptați până motorul a atins viteza de mers în gol. Reglați întrerupătorul pornit/oprit pe poziția „Stop” resp. „0”.

7.4 Indicații de lucru

Înainte de punerea în funcțiune a aparatului exersați diferitele tehnici de lucru cu motorul oprit.

8. Lucrul cu motocositoarea pe benzină

Prelungirea firului tăietor

Avertisment! Nu înfășurați sârmă de metal sau sârmă de metal îmbrăcată în material plastic de orice fel pe bobina firului tăietor. Acest lucru poate duce la vătămări grave ale utilizatorului.

Pentru prelungirea firului tăietor lăsați motorul să funcționeze la accelerație maximă și bateți ușor bobina firului de pământ. Firul se va lungi automat. Cuțitul de la masca de protecție scurtează firul la lungimea admisă (Fig. 11b).

Indicație: Îndepărtați cu regularitate toate resturile de iarbă și buruieni pentru a evita supraîncălzirea tijei. Resturile de gazon, iarbă și buruieni se prind sub masca de protecție (Fig. 11c), împiedicând astfel răcirea suficientă a tijei. Îndepărtați aceste resturi cu grijă cu ajutorul unei șurubelnițe sau a unui obiect similar.

Diferite procedee de tăiere

Dacă aparatul este montat corect, pot fi tăiate buruieni și iarbă înaltă în locuri greu accesibile, ca de ex. de-a lungul gardurilor, a zidurilor și fundamentelor, precum și în jurul copacilor. Aparatul poate fi folosit și pentru „lucrări de cosire”, la îndepărtarea vegetației pentru pregătirea grădinii sau curățarea unei anumite zone în apropierea solului.

Luați în considerare: Chiar și la utilizarea cu grijă, tăierea lângă fundamente, ziduri de piatră sau beton etc. are ca urmare uzura mai ridicată a firului tăietor decât în mod normal.

Tăiere/Cosire

Mișcați trimmerul cu mișcări oscilante dintr-o parte în alta. Țineți bobina firului mereu paralel cu solul. Verificați terenul și reglați înălțimea de tăiere dorită. Mișcați bobina firului la înălțimea dorită și mențineți această înălțime pentru a obține o tăietură uniformă (Fig. 11d).

Tăierea joasă

Țineți trimmerul ușor înclinat în fața dvs., astfel încât partea inferioară a bobinei firului să fie deasupra solului, iar firul tăietor să atingă locul potrivit.

Nu tăiați niciodată spre dvs. Nu trageți trimmerul spre dvs.

Tăierea lângă garduri/fundamente

Apropiati-vă în timpul tăierii încet de garduri din sârmă, garduri de lemn, ziduri din pietre naturale și fundamente pentru a tăia aproape de acestea, având grijă să nu atingeți obstacolul cu firul tăietor. Dacă firul ajunge în contact de ex. cu pietre, ziduri din piatră sau fundamente, acesta se uzează sau se franjуреază. La lovirea gardului de sârmă firul tăietor se rupe.

Tăierea în jurul copacilor

La tăierea în jurul copacilor apropiați-vă încet, având grijă ca firul să nu atingă coaja copacului. Înaintați în jurul copacului și tăiați din stânga spre dreapta. Apropiati-vă de iarbă sau buruieni cu vârful firului și înclinați bobina firului ușor înainte. Avertisment: Fiți deosebit de precauți în timpul lucrărilor de cosire. Mențineți la astfel de lucrări o distanță de 30 metri între dvs. și alte persoane sau animale.

Cosirea

La cosire îndepărtați întreaga vegetație până la sol. Pentru aceasta înclinați bobina firului într-un unghi de 30 grade spre dreapta. Reglați mânerul în poziția dorită. Țineți cont de pericolul de vătămare ridicat pentru utilizator, privitori și animale, precum și de pericolul pagubelor materiale rezultate din azvârlirea obiectelor (de ex. pietre) (Fig. 11e).

Avertisment: Nu îndepărtați cu aparatul obiecte de pe trotuare etc.!

Aparatul este o sculă puternică care poate azvârli pietre mici și alte obiecte la o distanță de peste 15 metri, provocând astfel vătămări corporale sau pagube la mașini, case și geamuri.

Folosirea ca ferăstrău

Aparatul nu se va folosi ca ferăstrău.

Blocarea

În cazul în care cuțitul tăietor se blochează din cauza vegetației prea abundente, opriți imediat motorul. Eliberați aparatul de iarbă și buruieni înainte de repunerea în funcțiune.

Evitarea reculului

La lucrările cu cuțitul tăietor există pericolul de recul, atunci când acesta lovește obstacole rigide (trunchi de copac, creangă, butuc, piatră sau obstacole similare). În acest caz aparatul este

azvârlit înapoi, contra direcției de rotație a sculei. Acest lucru poate duce la pierderea controlului asupra aparatului. Nu folosiți cuțitul tăietor în apropierea gardurilor, stâlpilor de metal, pietrelor de delimitare sau fundamentelor.

La tăierea tulpinilor dese poziționați cuțitul așa cum este indicat în figura 9f pentru a evita reculul.

9. Întreținerea

Scoateți întotdeauna aparatul din funcțiune înaintea lucrărilor de întreținere și scoateți ștecherul bujei.

9.1 Înlocuirea bobinei cu fir/firului tăietor

1. Demontați bobina firului (16) așa cum este descris la punctul 5.1.8. Apăsăți ușor dispozitivul de blocare lateral, concomitent apăsați bobina în jos și rotiți-o în sensul acelor de ceasornic (Fig. 15a). Demontați o jumătate a carcasei.
2. Scoateți bobina firului din carcasa bobinei firului (Fig. 15c).
3. Îndepărtați eventuale resturi de fir tăietor.
4. Îndoiiți noul fir tăietor la mijloc și agățați ochiul format în lăcașul din distribuitorul bobinei. (Fig. 15d)
5. Înfășurați firul tensionat în sens opus acelor de ceasornic. Distribuitorul bobinei împarte cele două jumătăți ale firului tăietor. (Fig. 15e)
6. Cele două capete de 15 cm ale firului se agată în suporturile opuse ale distribuitorului bobinei. (Fig. 15f)
7. Treceți cele două capete ale firului prin orificiile ecliselor de metal din carcasa bobinei firului (Fig. 15c).
8. Poziționați bobina firului în carcasa bobinei.
9. Trageți scurt și puternic de cele două capete ale firului pentru a le elibera din suporturile firului.
10. Tăiați surplusul de fir la o lungime de cca. 13 cm. Acest lucru reduce sarcina asupra motorului în timpul pornirii și încălzirii acestuia.
11. Montați din nou bobina firului (vezi paragraful 5.1.8). Dacă se înlocuiește complet bobina firului, punctele 3-6 se ignorează.

9.2 Ascuțirea cuțitului fixat la masca de protecție

Cuțitul fixat la masca de protecție se poate toci în timp. Dacă constatați acest lucru desfaceți șuruburile cu care cuțitul este fixat pe masca de protecție. Fixați cuțitul într-o menghină. Ascuțiți

cuțitul cu o pilă plată și fiți atenți să păstrați unghiul de tăiere a lamei. Ascuțiți doar într-o singură direcție.

9.3 Întreținerea filtrului de aer

Filtrele de aer murdare diminuează puterea motorului prin alimentare redusă de aer la carburator. De aceea verificarea regulată este obligatorie. Filtrul de aer (37) trebuie verificat la fiecare 25 de ore de operare și curățat în caz de necesitate. În cazul aerului cu mult praf, filtrul de aer se va verifica mai des.

1. Îndepărtați capacul filtrului de aer (Fig. 12a/Poz. 36)
2. Îndepărtați filtrul de aer (Fig. 12b/Poz. 37)
3. Curățați filtrul de aer prin scuturare sau suflare.
4. Montarea se va efectua în ordine inversă.

Avertisment: Nu curățați niciodată filtrul de aer cu benzină sau cu solvenți inflamabili.

9.4 Întreținerea bujiei (Fig. 13)

Distanța scânteilor bujiei = 0,6 mm. Strângeți bujia cu 12 până la 15 Nm. Verificați bujia după 10 de ore de funcționare dacă este murdară și curățați-o dacă este necesar cu o perie de cupru. După aceea bujia se va întreține după fiecare 50 de ore de funcționare.

1. Scoateți ștecherul bujiei (38).
2. Îndepărtați bujia (Fig. 39) cu ajutorul cheii pentru bujii alăturate (20).
3. Montarea se va efectua în ordine inversă.

9.5 Reglarea carburatorului

Avertisment! Efectuarea de reglaje ale carburatorului este permisă doar service-ului pentru clienți autorizat. Înaintea tuturor lucrărilor la carburator trebuie întâi demontat capacul filtrului de aer, așa cum este indicat în figurile 12a și 12b.

Reglarea cablului de accelerație:

Dacă după o perioadă de timp nu mai este atinsă turația maximă a aparatului și toate celelalte cauze din secțiunea 12 „Remediarea defecțiunilor” pot fi excluse, ar putea fi necesară reglarea cablului de accelerație. În acest scop verificați întâi dacă carburatorul deschide complet clapeta la apăsarea până la refuz a mânerului de accelerație. Acest caz apare, dacă culisorul carburatorului (Fig. 13a) este complet deschis la accelerație maximă. Figura 13a arată reglajul corect. Dacă culisorul carburatorului nu este complet deschis, este necesar un reglaj. Pentru reglarea cablului de accelerație sunt necesari următorii pași:

- Slăbiți contrapiulița (Fig. 13a/Poz. C) cu câte-

va rotiri.

- Deșurubați șurubul de reglare (Fig. 13a/Poz. D) până când culisorul carburatorului este complet deschis la accelerație maximă, așa cum este indicat în figura 13a.
- Strângeți din nou contrapiulița.

9.6 Reglarea ralantiului:

Avertisment! Ralantiul se reglează în stare de funcționare caldă.

Dacă aparatul se oprește, maneta de accelerație nefiind acționată și toate celelalte cauze din secțiunea 12 „Remediarea defecțiunilor” pot fi excluse, ar putea fi necesară reglarea ralantiului. Pentru aceasta rotiți șurubul de reglare a ralantiului (Fig. 13a/Poz. E) în sens orar până când aparatul funcționează în gol în mod sigur. Dacă scula tăietoare se rotește din cauza ralantiului prea mare, reduceți-l prin rotirea spre stânga a șurubului de reglare a ralantiului până când scula tăietoare nu se mai rotește.

10. Curățarea, depozitarea, transportul și comanda pieselor de schimb

10.1 Curățarea

- Păstrați mânerul curat, fără urme de ulei pe ele, pentru a avea întotdeauna o stabilitate sigură.
- Dacă este necesar, curățați aparatul cu o cârpă umedă și eventual cu un detergent ușor.

Avertisment!

Înaintea fiecărei operații de curățare se va scoate ștecherul bujiei. Pentru curățare nu se va introduce aparatul sub nici o formă în apă sau în alte lichide. Păstrați ferăstrăul cu lanț într-un loc sigur și uscat și inaccesibil copiilor.

10.2 Depozitarea

Avertizare: Nu depozitați aparatul niciodată timp mai îndelungat de 30 de zile, fără să executați următorii pași.

Depozitarea aparatului

Dacă depozitați aparatul timp mai îndelungat de 30 de zile, acesta trebuie pregătit pentru depozitare. În caz contrar, restul de combustibil rămas în carburator se evaporă și lasă în urmă o depunere cauciucată. Acest lucru poate îngreuna repornirea și poate avea ca și consecință lucrări de

reparație costisitoare.

1. Îndepărtați încet capacul rezervorului de carburant pentru a elimina eventual presiunea care s-a format în rezervor. Goliți cu grijă rezervorul.
2. Porniți motorul și lăsați-l să funcționeze până când ferăstrăul se oprește și carburantul din carburator este consumat.
3. Lăsați motorul să se răcească (cca. 5 minute).
4. Îndepărtați bujia (vezi 9.4)
5. Puneți o linguriță de ulei pentru motor în 2 timpi curat în camera de ardere. Trageți încet de câteva ori cablul de pornire, astfel încât componentele interioare să fie unse. Așezați la loc bujia.

Indicație: Depozitați aparatul într-un loc uscat și la distanță de posibile surse de aprindere, de ex. cuptor, boiler și uscător pe gaz, etc.

Punerea din nou în funcțiune

1. Îndepărtați bujia (vezi 9.4).
2. Trageți repede cablul de pornire pentru a îndepărta surplusul de ulei din camera de ardere.
3. Curățați bujia și țineți cont de distanța corectă dintre electrozi la bujie; puneți eventual o bujie nouă cu distanța corectă între electrozi.
4. Pregătiți aparatul pentru punerea în funcțiune
5. Umpleți rezervorul cu amestecul corect de carburant/ulei. Vezi secțiunea combustibil și ulei.

10.3 Transportul

Atunci când doriți să transportați aparatul, goliți mai întâi rezervorul de benzină așa cum s-a descris în capitolul 10. Curățați aparatul de murdărie grosieră cu ajutorul unei perii sau a unei măști de mână. Demontați tija de acționare așa cum este explicat la punctul 5.2.

10.4 Comanda pieselor de schimb

La comanda pieselor de schimb trebuie să menționați următoarele date:

- Tipul aparatului
- Numărul articolului aparatului
- Numărul de identificare al aparatului
- Numărul piesei de schimb respective

Informații și prețuri actuale găsiți la adresa www.isc-gmbh.info

11. Eliminarea și reciclarea

Aparatul se află într-un ambalaj pentru a împiedica pagubele de transport. Acest ambalaj este o materie primă și este astfel re folosibil sau poate fi readus în circuitul de revalorificare a materiilor prime. Aparatul și piesele sale auxiliare sunt construite din diferite materiale, cum ar fi de exemplu metal sau material plastic. Aparatele electrice nu se vor arunca la gunoierul menajer. Pentru salubritatea corespunzătoare, aparatul se va preda la un centru de colectare. Dacă nu aveți cunoștință unde se află un centru de colectare, informați-vă în acest sens la administrația comunală.

12. Plan de căutare a erorilor

Tabelul următor indică anumite simptome ale deranjamentelor și descrie cum se pot remedia acestea, atunci când mașina dumneavoastră nu ar lucra odată corespunzător. Dacă cu ajutorul acestor informații nu puteți localiza și remedia deranjamentul, adresați-vă vă rugăm atelierului dumneavoastră service.

Defecțiune	Cauza posibilă	Remedierea
Aparatul nu pornește.	<ul style="list-style-type: none"> - Greșeală la pornire - Bujia calaminată sau umedă - Reglaj greșit al carburatorului 	<ul style="list-style-type: none"> - Urmați indicațiile pentru pornire - Curățați bujia sau înlocuiți-o cu una nouă. - Se va contacta un service pentru clienți autorizat sau se trimite aparatul la ISC-GmbH.
Aparatul pornește, dar nu atinge capacitatea maximă.	<ul style="list-style-type: none"> - Reglaj greșit al manetei de șoc - Filtru de aer murdar - Reglaj greșit al carburatorului 	<ul style="list-style-type: none"> - Reglați maneta de șoc pe OFF. - Curățați filtrul de aer - Se va contacta un service pentru clienți autorizat sau se trimite aparatul la ISC-GmbH.
Motorul merge neregulat	<ul style="list-style-type: none"> - Distanță greșită între electrozii bujiei - Reglaj greșit al carburatorului 	<ul style="list-style-type: none"> - Curățați bujia și reglați distanța dintre electrozi sau înlocuiți bujia cu una nouă. - Se va contacta un service pentru clienți autorizat sau se trimite aparatul la ISC-GmbH.
Motorul emană fum exagerat.	<ul style="list-style-type: none"> - Amestec de carburant greșit - Reglaj greșit al carburatorului 	<ul style="list-style-type: none"> - Folosiți amestecul de carburant adecvat (vezi tabelul pentru amestecarea carburantului) - Se va contacta un service pentru clienți autorizat sau se trimite aparatul la ISC-GmbH.

Retipărirea sau orice altă multiplicare a documentației și documentelor însoțitoare ale produselor, chiar și parțial, este permisă numai cu acordul în mod expres a firmei ISC GmbH.

Ne rezervăm dreptul pentru modificări de ordin tehnic

Informații de service

În toate țările menționate în certificatul de garanție dispunem de parteneri de service competenți, datele de contact ale acestora le puteți găsi în certificatul de garanție. Acești parteneri vă stau la dispoziție pentru toate problemele referitoare la service, piese de schimb și de uzură sau aprovizionarea cu materiale de consum.

Se va ține cont de faptul că la acest produs, următoarele piese sunt supuse unei uzuri naturale sau datorate utilizării resp. că aceste piese sunt necesare ca materiale de consum.

Categorie	exemplu
Piese de uzură*	Bujie, filtru de aer
Material de consum/ Piese de consum*	Cuțit tăietor, bobină cu fir tăietor
Piese lipsă	

* nu este cuprins în livrare în mod obligatoriu!

În caz de deteriorări sau defecte, vă rugăm să anunțați acest lucru pe pagina de internet www.isc-gmbh.info. Vă rugăm să țineți cont de descrierea exactă a defecțiunii și răspundeți în orice caz la următoarele întrebări:

- A funcționat aparatul o dată sau a fost de la început defect?
- Ați remarcat ceva înainte de defectarea aparatului (simptom înainte de defectare)?
- Ce fel de defecțiune prezintă aparatul după părerea dumneavoastră (simptom principal)?
Descrieți această defecțiune.

Certificat de garanție

Stimată clientă, stimat client,

produsele noastre sunt supuse unui control de calitate riguros. Dacă totuși vreodată acest aparat nu va funcționa ireproșabil, ne pare foarte rău și vă rugăm să vă adresați centrului service indicat la finalul acestui certificat de garanție sau magazinului la care ați achiziționat aparatul. Pentru revendicarea pretențiilor de garanție trebuie ținut cont de următoarele:

1. Aceste instrucțiuni de garanție se adresează exclusiv consumatorilor, deci persoanelor fizice, care nu doresc să utilizeze acest produs în cadrul unor activități lucrative sau pentru activități profesionale independente. Aceste instrucțiuni de garanție reglementează prestațiile de garanție suplimentare, pe care producătorul jos numit le promite cumpărătorilor săi la cumpărarea unui aparat nou, suplimentar garanției legale. Pretențiile dumneavoastră de garanție legale nu sunt atinse de această garanție. Prestația noastră de garanție este gratuită pentru dumneavoastră.
2. Prestația de garanție se extinde în exclusivitate asupra defectelor la aparatul nou achiziționat de dumneavoastră de la producătorul jos numit, care provin din erori de material sau de fabricație și se limitează, în funcție de decizia noastră, la remedierea acestor defecte sau la schimbarea aparatului. Vă rugăm să țineți de asemenea cont de faptul că aparatele noastre nu sunt construite pentru utilizare în scopuri lucrative, meșteșugărești sau profesionale. Din acest motiv nu se va încheia un contract de garanție, atunci când aparatul este folosit în perioada de garanție în întreprinderi lucrative, meșteșugărești sau industriale precum și pentru activități similare.
3. Excluse de la garanție sunt următoarele:
 - Deteriorări datorate neluării în considerare a instrucțiunilor de montare, a instrucțiunilor de utilizare sau instalării necompetente (cum ar fi de exemplu racordarea la o tensiune de rețea greșită sau la un curent greșit), neluării în considerare a prescripțiilor referitoare la lucrările de întreținere și siguranță, expunerea aparatului la condiții de mediu anormale sau îngrijire și întreținere insuficientă.
 - Deteriorări ale aparatului, cauzate de utilizarea abuzivă sau improprie (cum ar fi suprasolicitarea aparatului sau folosirea uneltelor atașabile sau auxiliare neadmiși), intrarea corpurilor străine în aparat (cum ar fi nisip, pietre sau praf, deteriorări din timpul transportului), recurgerea la violență sau influențe străine (cum ar fi de exemplu deteriorări datorită căderii).
 - Deteriorări ale aparatului sau ale unor părți ale acestuia, care se explică prin uzură normală, conformă utilizării sau altă uzură naturală.
4. Durata de garanție este de 24 luni și începe din ziua cumpărării aparatului. Pretențiile de garanție se vor revendica în interval de două săptămâni de la data apariției defectului. Este exclusă revendicarea pretenției de garanție după expirarea duratei de garanție. Repararea sau schimbarea aparatului nu duce nici la prelungirea duratei de garanție și nici nu se va fixa o durată de garanție nouă pentru prestația efectuată la acest aparat sau pentru o piesă schimbată la acesta. Acest lucru este valabil și în cazul unui service la fața locului.
5. Pentru revendicarea pretențiilor de garanție, vă rugăm să anunțați aparatul defect la: www.isc-gmbh.info. Vă rugăm să aveți pregătit bonul de cumpărare sau altă dovadă de cumpărare a aparatului dvs. nou. Aparat trimis fără dovadă corespunzătoare sau fără plăcuță de identificare sunt excluse de la prestația de garanție datorită posibilităților insuficiente de alocare. Dacă defectul aparatului este cuprins în prestațiile noastre de garanție, veți primi imediat înapoi aparatul reparat sau un aparat nou.

La piesele de uzură, de consum și piesele lipsă vă informăm în mod expres, că trebuie avute în vedere restricțiile garanției menționate în informațiile de service ale acestor instrucțiuni de utilizare.

Опасност!

При използване на уреди трябва да се спазват някои мерки за безопасност, за да се предотвратят наранявания и възникване на повреди. Прочетете внимателно упътването за употреба/указанията за безопасна работа. Съхранявайте ги добре, за да разполагате с информацията при необходимост. Ако уредът се използва от други лица, трябва да им предадете упътването за употреба/указанията за безопасна работа. Ние не носим отговорност за злополуки или повреди, възникнали поради несъблюдаване на упътването и на указанията за безопасна работа.

1. Инструкции за безопасност

Съответните инструкции за безопасност ще намерите в приложената брошура.

Опасност!

Прочетете всички указания за безопасност и инструкции. Пропуските при спазването на указанията за безопасност и инструкциите могат да имат като последица електрически удар, пожар и/или тежки наранявания. **Съхранете за в бъдеще всички указания за безопасност и инструкции.**

Предпазни приспособления

При работа с уреда пластмасовият предпазен капак на ножа или на кордата трябва да бъде монтиран, за да се предотврати изхвърляне на предмети настрани. Ножът, който е вграден в предпазителя на режещата корда, отрязва кордата автоматично на оптималната дължина.

Сглобяване: Когато сглобявате уреда, внимавайте да не попадат чужди тела вътре в него и работата на съединителя да не се затрудни от замърсяване.

След сглобяването: Когато уредът работи на празен ход, инструментът не трябва да се върти. В противен случай е допусната грешка при монтажа.

Разяснение на указателните табелки на уреда (фигура 16):

1. Внимание!
2. Преди да пуснете уреда в експлоатация, прочетете упътването за употреба!
3. Използвайте предпазни очила, каска и средства за защита на слуха!
4. Обувайте стабилни обувки!
5. Използвайте предпазни ръкавици!
6. Не излагайте уреда на дъжд или влага!
7. Внимавайте за изхвърлени настрани части.
8. Преди да извършвате работи по поддръжката, изключете уреда и извадете щекера на запалителната свещ!
9. Разстоянието между уреда и хората в непосредствена близост трябва да бъде поне 15 метра.
10. Инструментът продължава да се върти, след като изключите уреда!
11. Внимание! Горещи части! Не се доближавайте.
12. На всеки 20 работни часа добавяйте малко грес (течна грес за предавателни кутии)!

2. Описание на уреда и окомплектоване**2.1 Описание на уреда (фигура 1-2)**

1. Дръжка
- 2a. Дясна ръкохватка
- 2b. Лява ръкохватка
3. Бензинов резервоар
4. Стартерно въже
5. Капак за корпуса на въздушния филтър
6. Лост за клапана
7. Кабелно съединение
8. Щекер на запалителната свещ
9. Превключвател за включване/изключване
10. Фиксиращ бутон за лоста на газта
11. Лост на газта
12. Блокировка на лоста на газта
13. Двигателен блок
14. Модул на дръжката
15. Колан
16. Макара с режеща корда
17. Нож за кордата
18. 2 x кабелни превръзки
19. Плоска отвертка
20. Ключ за запалителната свещ
21. Ключ шестограм 5 мм
22. Ключ шестограм 4 мм

23. Бутилка за смесване на масло и бензин
24. Предпазител на кордата
25. Горна част на държача на ръкохватката
26. Предпазител на ножа
27. Нож
28. 4x имбусен болт М6х30, пружинна шайба, U-образна шайба
29. 4x имбусен болт М5х25, пружинна шайба, U-образна шайба
30. 2x болт с шестостенна глава М6х16
31. 3x винт за закрепване на ножа за кордата (L = 10 mm)

2.2 Обем на доставка

Моля, проверете окомплектоваността на артикула с помощта на описания обем на доставка. При липсващи части, моля, обърнете се най-късно в рамките на 5 работни дни след покупка на артикула към нашия център за обслужване или към пункта на продажба, като представите валидна разписка за покупка респ. платежен документ. Моля, обърнете внимание за целта на гаранционната таблица в информацията относно обслужването в края на упътването.

- Отворете опаковката и внимателно извадете уреда от опаковката.
- Отстранете опаковъчния материал както и опаковъчните/и транспортни осигуровки (ако има такива).
- Проверете дали обемът на доставка е пълен.
- Проверете дали уредът и принадлежностите нямат повреди от транспортиране.
- По възможност запазете опаковката до изтичане на гаранционния срок.

Опасност!

Уредът и опаковъчният материал не са детски играчки! Деца не бива да играят с пластмасови торбички, фолио малки детайли! Съществува опасност да ги глътнат и да се задушат!

- Двигателен блок
- Модул на дръжката
- Лява ръкохватка
- Колан
- Макара с режеща корда
- Нож за кордата
- 2x кабелни превръзки
- Плоска отвертка
- Ключ за запалителната свещ
- Ключ шестограм 5 мм

- Ключ шестограм 4 мм
- Бутилка за смесване на масло и бензин
- Предпазител на кордата
- Горна част на държача на ръкохватката
- Предпазител на ножа
- Нож
- 4x имбусен болт М6х30, пружинна шайба, U-образна шайба
- 4x имбусен болт М5х25, пружинна шайба, U-образна шайба
- 2x болт с шестостенна глава М6х16
- 3x винт за закрепване на ножа за кордата (L = 10 mm)
- Упътване за употреба в оригинал
- Указания за безопасна работа

3. Употреба по предназначение

Моторната коса (използване на ножа) е предназначена за рязане на храсти, жиливи плевели и ниска горска растителност. Моторният тример (използване на макарата с режещата корда) е предназначен за рязане на трева, тревни площи и малки плевели. Спазването на приложеното от производителя упътване за употреба е предпоставка за правилното използване на уреда. Всяка друга употреба, която не е посочена изрично в упътването, може да доведе до повреждане на уреда и да представлява сериозна опасност за потребителя. Спазвайте задължително ограниченията, посочени в указанията за безопасна работа.

Имайте предвид, че нашите уреди не са конструирани за производствена, занаятчийска или промишлена употреба. Няма да уважим гаранцията, ако уредът се използва в производствени, занаятчийски или промишлени предприятия, както и при сходни дейности.

Опасност! Поради опасност от нараняване на потребителя бензиновата моторна коса не трябва да се използва за следните дейности: за почистване на пътеки и като резачка за наситняване на части от дървета и живи плетове. Бензиновата моторна коса не трябва да се използва за подравняване на неравности в почвата, например къртичини. От съображения за безопасност косата не трябва да се използва като задвижващ агрегат за други работни инструменти и

комплекти инструменти от всякакъв вид.

Уредът трябва да се използва само по предназначение. Всяка друга употреба е нецелесъобразна. Отговорността за възникнали в следствие на това щети или наранявания от всякакъв вид се поема от потребителя/ползвателя, а не от производителя.

4. Технически данни

Вид на двигателя двутактов двигател с въздушно охлаждане, хромов цилиндър
 Мощност на двигателя (макс.) 1,65 kW / (2,2 PS)
 Работен обем 52 см³
 Обороти на двигателя на празен ход 3000 мин.⁻¹
 Макс. обороти на двигателя 10000 мин.⁻¹
 Макс. обороти на косата 7500 мин.⁻¹
 Триммер 6600 мин.⁻¹
 Запалване електронно
 Задвижване центробежен съединител
 Тегло (празен резервоар) 7,4 кг
 Диаметър на косене с корда Ø 45 см
 Диаметър на косене с нож Ø 25,5 см
 Дължина на кордата 2,5 м
 Корда Ø 2,4 мм
 Вместимост на резервоара 1,1 л
 Запалителна свещ Vistar L7TC

Опасност!

Шум и вибрация

Ниво на звуково налягане L_{pA} 92,1 dB (A)
 Колебание K_{pA} 3 dB
 Ниво на звукова мощност L_{WA} 112,1 dB (A)
 Колебание K_{WA} 3 dB

Използвайте средства за защита на слуха.

Излагането на шум може да предизвика увреждане на слуха.

Работен режим

Емисионна стойност на вибрациите
 $a_h = 13,846 \text{ м/сек.}^2$
 Отклонение $K = 1,5 \text{ м/сек.}^2$

Дясна ръкохватка

Емисионна стойност на вибрациите

$a_h = 10,602 \text{ м/сек.}^2$

Отклонение $K = 1,5 \text{ м/сек.}^2$

Ограничете образуването на шум и вибрацията до минимум!

- Използвайте само безупречно функциониращи уреди.
- Поддържайте и почиствайте уреда редовно.
- Пригответе начина си на работа спрямо уреда.
- Не претоварвайте уреда.
- Носете уреда при необходимост за проверка.
- Изключвайте уреда, ако не се използва.
- Носете ръкавици.

5. Преди пускане в експлоатация

5.1.1 Монтаж на дръжката (фиг. 3)

С помощта на четирите имбусни болта M6x30 (28) завийте модула на дръжката (14) към двигателния блок (13).

5.1.2 Монтаж на ръкохватката

Монтирайте лявата ръкохватка (2b) и дясната ръкохватка (2a), както е показано на фиг. 4-4a. Отворите на ръкохватките са предназначени за затягане на болтовете. Затегнете болтовете (29) към горната част на държача на ръкохватката (25).

5.1.3 Поставяне на колана и кабела

Закачете колана (15) на държача, както е показано на фиг. 5. След това закрепете кабела към дръжката и ръкохватката с помощта на доставените кабелни превръзки (18).

5.1.4 Монтаж на предпазителя на ножа

Внимание: Когато работите с ножа, предпазителят (26) трябва да бъде монтиран. Завийте предпазителя (26) към предвидената за целта скоба с помощта на двата болта M6x16 (30), както е показано на фиг. 6.

5.1.5 Монтаж/смяна на ножа

Начинът на монтиране на ножа е показан на фигури 7a-7f. Демонтирането се извършва в обратна последователност.

- Пъхнете направляващата шайба (32) в

- шлицевия вал (фигура 7b).
- Поставете ножа (27) върху направляващата шайба (фигура 7c).
- Пъхнете стопорната шайба (33) в резбата на шлицевия вал (фигура 7d).
- Поставете капачката на стопорната шайба (34) (фигура 7e).
- Намерете отвора на направляващата шайба, разположете го върху прореза под него и фиксирайте с доставения шестограмен ключ (22), за да затегнете гайката (35) (фигура 7f). Внимание: лява резба.

5.1.6 Монтаж на ножа за кордата

Затегнете ножа за кордата (17) към предпазителя на кордата (24) с помощта на трите винта (31), както е показано на фигура 8. Опасност от нараняване. Използвайте предпазни ръкавици.

5.1.7 Монтаж на предпазителя на кордата към предпазителя на ножа

Внимание: Когато работите с режещата корда, трябва допълнително да монтирате предпазителя на кордата.

Фиксирайте предпазителя на кордата (24) към предпазителя на ножа (26), както е показано на фигура 9. Внимание: Ножът за кордата се намира на предпазителя на кордата – опасност от нараняване!

5.1.8 Монтаж/смяна на макарата

Начинът на монтиране на макарата е показан на фигура 10. Демонтирането се извършва в обратна последователност.

Намерете отвора на направляващата шайба (32), разположете го върху прореза под него и фиксирайте с доставения шестограмен ключ (22), за да завиете макарата (16) в резбата. Внимание: лява резба.

5.2 Регулиране на височината на косене

- Преметнете колана (15) през лявото си рамо.
- За да определите оптималната дължина на колана, направете няколко въртеливи движения, без да включвате двигателя (фигура 11a).

Внимание! Винаги използвайте колана, когато работите с уреда. Сложете колана, след като включите двигателя, докато работи на празен ход. Изключете двигателя, преди да

свалите колана.

6. Преди пускане в експлоатация

Преди всяка употреба проверявайте уреда за:

- херметичност на горивната система;
- изправно състояние и наличие на защитните приспособления и режещите устройства;
- стабилност на всички болтови съединения;
- свободно движение на всички движещи се части.

6.1 Гориво и масло

Препоръчителни горива

Използвайте само смес от безоловен бензин и специално масло за двутактови двигатели. Смесете горивната смес, както е посочено в таблицата за смесване на горивата.

Указание: Не използвайте горивна смес, която е била съхранявана повече от 90 дни.

Указание: Не използвайте масло за двутактови двигатели, за което се препоръчва съотношение на сместа 100:1.

При повреждане на двигателя поради недостатъчно смазване производителят няма да уважи гаранцията за двигателя.

Внимание: При транспортиране и съхранение на гориво използвайте само предназначените за целта съдове, които са позволени за употреба.

Налейте съответното количество бензин и масло за двутактови двигатели в доставената смесителна бутилка (вижте скалата). След това разклатете бутилката добре.

6.2 Таблица за смесване на горивата

Съотношение на смесване: 40 части бензин към 1 част масло

Бензин	Масло за двутактови двигатели
1 литър	25 мл
5 литра	125 мл

7. Работен режим

Спазвайте законовите разпоредби за защита от шум, които могат да варират в различните населени места.

7.1 Стартиране при студен двигател

Напълнете резервоара с подходящо количество смес от бензин и масло. Вижте раздел „Гориво и масло“.

1. Поставете уреда върху твърда и равна повърхност.
2. Натиснете 10 пъти горивната помпа (Primer) (фигура 14а/позиция 39).
3. Поставете превключвателя за вкл./изкл. (фигура 1/позиция 9) на позиция „I“.
4. Фиксирайте лоста на газта. За целта задействайте блокировката на лоста на газта (фигура 1/позиция 12) и след това лоста на газта (фигура 1/позиция 11) и чрез едновременно натискане на фиксиращия бутон (фигура 1/позиция 10) фиксирайте лоста на газта.
5. Поставете лоста за клапана (фигура 1/позиция 6) на позиция ON.
6. Хванете уреда стабилно и дръпнете стартерното въже (фигура 1/позиция 4), докато усетите съпротивление. Дръпнете стартерното въже бързо четири пъти. Уредът трябва да се включи.

Указание: Не оставяйте стартерното въже да се върне обратно, след като го издърпате. Това може да предизвика повреда.

Внимание: Когато лостът на газта е фиксиран, режещият инструмент започва да работи при включен двигател. Когато двигателят се включи, поставете лоста за клапана на позиция OFF и оставете уреда да загрее около 3 сек. След това освободете лоста на газта с едно натискане (Двигателят се връща в режим на празен ход).

7. Ако двигателят не се включи, повторете действията от точка 4 до точка 6.

Внимание: Ако двигателят не стартира след няколко опита, прочетете раздел „Отстраняване на повреди на двигателя“.

Внимание: Винаги издърпвайте стартерното въже в права линия. Ако издърпате стартерното въже под ъгъл, се получава триене в халката. В резултат на триенето въжето се протрива и се изнася по-бързо. Винаги дръжте пусковата ръкохватка, когато

въжето се прибира.

Никога не оставяйте въжето свободно да се върне обратно от издърпано положение.

7.2 Стартиране при загрят двигател

(Уредът е бил изключен за не повече от 15-20 мин.)

1. Поставете уреда върху твърда и равна повърхност.
2. Поставете превключвателя за вкл./изкл. на позиция „I“.
3. Фиксирайте лоста на газта (аналогично на „Стартиране при студен двигател“).
4. Хванете уреда стабилно и дръпнете стартерното въже, докато усетите съпротивление. Дръпнете стартерното въже бързо. Уредът трябва да се включи след 1-2 издърпвания. Ако уредът не стартира след 6 издърпвания, повторете действията от точка 1 до точка 7 при студен двигател.

7.3 Изключване на двигателя

Последователност при аварийно изключване:

Ако се наложи да спрете уреда веднага, поставете превключвателя за включване/изключване на позиция „Stopp“ или „0“.

Последователност при нормално изключване:

Отпуснете лоста на газта и изчакайте, докато двигателят премине на скорост на празен ход. След това поставете превключвателя за включване/изключване на позиция „Stopp“ или „0“.

7.4 Указания за работа

Преди да използвате уреда, упражнете всички техники на работа при изключен двигател.

8. Начин на работа с бензиновата моторна коса

Удължаване на ренещата корда

Внимание! Не поставяйте в макарата метална жица или метална жица с пластмасово покритие от какъвто и да е вид. Това може да доведе до тежки наранявания на ползвателя.

За да удължите режещата корда, оставете двигателя да работи на пълни обороти

и опрете макарата до земята. Кордата се удължава автоматично. Ножът на предпазителя скъсява кордата до допустимата дължина (фигура 11b).

Указание: Отстранявайте редовно всички остатъци от трева и плевели, за да избегнете прегряване на тръбата. Остатъците от трева и плевели се заплитат под предпазителя (фигура 11c). Това възпрепятства охлаждането на тръбата. Отстранявайте остатъците внимателно с отвертка или с друг подобен инструмент.

Различни методи на косене

Ако уредът е монтиран правилно, той може да коси плевели и висока трева на трудно достъпни места, например покрай огради, стени и фундаменти, както и около дървета. Уредът може да се използва и за окосяване, за да се отстрани растителността възможно най-близо до почвата с цел по-добра подготовка на градината или за почистване на определена площ.

Внимание: Дори и при внимателно използване на уреда косенето около фундаменти, каменни, бетонни стени и др. води до прекомерно износване на кордата.

Подрязване/косене

Движете тримера със сърповидно движение от едната към другата страна. Дръжте макарата винаги успоредно на земята. Проверете терена и определете височината на косене. Водете и дръжте макарата на желаната височина с цел постигане на равномерно косене (фигура 11d).

Ниско подрязване

Дръжте тримера леко наклонен точно пред Вас, така че долната страна на макарата да се намира над земята и кордата да улучва правилното място за рязане. Косете винаги на разстояние от Вас. Не дърпайте тримера към себе си.

Косене до ограда/фундамент

Доближавайте се бавно до огради от телена мрежа, дъсчени огради, зидове от естествен камък и фундаменти, за да косите близо до тях, без да удряте препятствието с кордата. Ако кордата попадне в контакт с камъни, каменни зидове или фундаменти, тя се износва или се разнищва. Ако кордата се

удари в телена мрежа, ще се скъса.

Косене около дървета

Ако косите около стволите на дървета, трябва да се приближавате бавно, за да не се допре кордата до кората на дървото. Обикаляйте около дървото и косете отляво надясно. Доближавайте се до тревата или до плевелите с върха на кордата и наклоняйте макарата леко напред.

Внимание: Бъдете особено внимателни, когато извършвате работи по окосяване. При този вид работи спазвайте разстояние от 30 метра между Вас и останалите хора или животни.

Окосяване

Когато окосявате, трябва да захванете цялата растителност до земята. За целта наклонете макарата под ъгъл от 30 градуса надясно. Поставете ръкохватката в желаната позиция. Имайте предвид увеличената опасност от нараняване на ползвателя, на хората и животните наоколо, както и опасността от нанасяне на щети на имущество поради изхвърлени настрани предмети (например камъни) (фигура 11e).

Внимание: Не отстранявайте с уреда предмети от пътеки и от други места!

Уредът е мощен инструмент и малки камъни или други предмети могат да бъдат изхвърлени на разстояние от 15 метра и повече и да предизвикат наранявания или щети на автомобили, къщи и прозорци.

Рязане

Уредът не е подходящ за рязане на дървета.

Блокиране

Ако ножът блокира поради много гъста растителност, веднага изключете двигателя. Освободете уреда от тревата и клоните, преди да го включите отново.

Предотвратяване на обратен удар

При работа с ножа съществува опасност от обратен удар, ако ножът се удари в твърди препятствия (ствол на дърво, клон, дънер, камък и др.). Уредът ще отскочи назад в обратна посока на посоката на въртене на инструмента. Това може да доведе до загуба на контрол върху уреда. Не използвайте ножа близо до огради, метални стълбове, гранични камъни или фундаменти.

Когато режете дебели стъбла, трябва да ги захващате така, както е показано на фигура 11f, за да избегнете обратни удари.

9. Поддръжка

Винаги изключвайте уреда преди работи по поддръжката и изваждайте щекера на запалителната свещ.

9.1 Смяна на макарата/режещата корда

1. Демонтирайте макарата (16), както е посочено в точка 5.1.8. Натиснете страничните фиксатори, едновременно с това натиснете макарата надолу и я завъртете по посока на часовниковата стрелка (фигура 15a). Разглобете корпуса.
2. Извадете макарата от корпуса (фигура 15c).
3. Отстранете останалата корда.
4. Поставете новата корда в средата и закачете образувания клуп в прореза на макарата (фигура 15d).
5. Навийте кордата обтегната в посока обратна на часовниковата стрелка. Разделителят на макарата разделя двете половини на кордата (фигура 15e).
6. Закачете последните 15 см на двата края на кордата на срещуположните държачи на макарата (фигура 15f).
7. Прокарайте двата края на кордата през металните халки в корпуса на макарата (фигура 15c).
8. Поставете макарата в корпуса.
9. Дръпнете рязко и силно двата края на кордата, за да ги освободите от държачите на макарата.
10. Скъсете излишната корда на около 13 см. Това намалява натоварването на двигателя при стартирането и подгриването.
11. Монтирайте макарата (вижте точка 5.1.8). При смяна на цялата макарата пропуснете точки 3-6.

9.2 Наточване на ножа на предпазителя

Ножът на предпазителя може да се изтъпи с течение на времето. Когато това се случи, развийте винтовете, с които ножът е закрепен към предпазителя. Стегнете ножа в менгеме. Наточете ножа с плоска пила и внимавайте да запазите ъгъла на режещия ръб. Пилете само в една посока.

9.3 Поддръжка на въздушния филтър

Замърсените въздушни филтри намаляват мощността на двигателя, тъй като в карбуратора се подава по-малко количество въздух. Редовната проверка е задължителна. Въздушният филтър (37) трябва да се проверява на всеки 25 работни часа и при необходимост да се почиства. При много запрашен въздух въздушният филтър трябва да се проверява по-често.

1. Свалете капака на въздушния филтър (фигура 12a/позиция 36).
2. Извадете въздушния филтър (фигура 12b/позиция 37).
3. Почистете въздушния филтър чрез изструпване или продухване.
4. Сглобяването се извършва в обратна последователност.

Внимание: Никога не почиствайте въздушния филтър с бензин или съд запалими разтворители.

9.4 Поддръжка на запалителната свещ (фигура 13)

Междueleктродно разстояние = 0,6 мм. Завийте запалителната свещ с 12 до 15 Nm. Проверете запалителната свещ за замърсявания след първите 10 работни часа и при необходимост я почистете с медна телена четка. След това извършвайте поддръжка на запалителната свещ на всеки 50 работни часа.

1. Извадете щекера на запалителната свещ (38).
2. Извадете запалителната свещ (фигура 39) с доставения ключ (20).
3. Сглобяването се извършва в обратна последователност.

9.5 Настройки на карбуратора

Внимание! Настройките на карбуратора трябва да се извършват само от оторизиран сервизен център. При всички работи по карбуратора първо трябва да се демонтира капакът на въздушния филтър, както е показано на фигура 12a и 12b.

Регулиране на жилото на газта:

Ако с течение на времето максималните обороти на уреда не могат да бъдат достигнати и всички останали причини, посочени в раздел 12 „Отстраняване на повреди“ са изключени, вероятно е необходима настройка на жилото на газта. За целта първо проверете дали клапата на карбуратора се отваря изцяло при натиснат

докрай лост на газта. Това се получава, когато клапата на карбуратора (фигура 13а) е изцяло отворена при натиснат докрай лост на газта. На фигура 13а е показана правилната настройка. Ако клапата на карбуратора не се отваря напълно, трябва да се извърши допълнително регулиране. За да регулирате жилото на газта, следвайте следните стъпки:

- Отпуснете контрагайката (фигура 13а/ позиция С) с няколко завъртания.
- Развъртете регулиращия винт (фигура 13а/позиция D), докато клапата на карбуратора се отвори изцяло при натиснат докрай лост на газта, както е показано на фигура 13а.
- Затегнете отново контрагайката.

9.6 Настройване на постоянна газ:

Внимание! Настройте постоянната газ при загрят двигател.

Ако уредът спре при незадействан лост на газта и всички останали причини, посочени в раздел 12 „Отстраняване на повреди”, са изключени, е необходима допълнителна настройка на постоянната газ. За целта завъртете болта на постоянната газ (фигура 13а/позиция E) по посока на часовниковата стрелка, докато уредът започне да работи добре на празен ход. Ако постоянната газ е толкова силна, че режещият инструмент започне да се върти, това трябва да се ограничи чрез завъртане на болта за постоянната газ наляво, докато режещият инструмент спре да се върти.

10. Почистване, съхранение, транспортиране и поръчване на резервни части

10.1 Почистване

- Почиствайте дръжките от масло, за да имате винаги стабилна опора.
- При необходимост почиствайте уреда с влажна кърпа и евентуално с мек препарат.

Внимание!

Преди всяко почистване изваждайте щекера на запалителната свещ. Не потапяйте уреда във вода или в други течности, за да го почистите. Съхранявайте уреда на безопасно и сухо място, недостъпно за деца.

10.2 Съхранение

Внимание: Никога не прибирайте уреда за повече от 30 дни, без да сте изпълнили посочените по-долу действия.

Съхранение на уреда

Ако няма да използвате уреда повече от 30 дни, трябва да го подготвите за съхранение. В противен случай останалото количество гориво в карбуратора се изпарява и се образува каучукоподобна утайка. Това може да затрудни включването на уреда и да доведе до скъп ремонт.

1. Отстранете бавно капачката на резервоара, за да изпуснете евентуалното налягане вътре в резервоара. Изпразнете резервоара внимателно.
2. Включете двигателя и го оставете да работи, докато двигателят спре, за да свърши горивото в карбуратора.
3. Оставете двигателя да се охлади (около 5 минути).
4. Извадете запалителната свещ (вижте точка 9.4).
5. Налейте една чаена лъжичка чисто двутактово масло в горивната камера. Дръпнете бавно стартерното въже няколко пъти, за да се смажат вътрешните части. Поставете отново запалителната свещ.

Указание: Съхранявайте уреда на сухо място и извън обсега на евентуални източници на възпламеняване, например печки, газови бойлери, газови сушилни и др.

Следващо използване

1. Извадете запалителната свещ (вижте точка 9.4).
2. Дръпнете стартерното въже бързо, за да може излишното количество масло да се отстрани от горивната камера.
3. Почистете запалителната свещ и спазвайте правилното междуелектродно разстояние или поставете нова запалителна свещ с правилно междуелектродно разстояние.
4. Подгответе уреда за употреба.
5. Напълнете резервоара с подходяща смес от гориво и масло. Вижте раздел „Гориво и масло”.

10.3 Транспортиране

Ако искате да транспортирате уреда, изпразнете бензиновия резервоар, както е обяснено в точка 10. Почистете уреда от грубите замърсявания с четка или с метличка.

10.4 Поръчка на резервни части:

При поръчката на резервни части трябва да се посочат следните данни:

- Тип уред
- Артикулен номер на уред
- Идентификационен номер на уред
- Номер на необходимата резервна част

Актуални цени и информация ще откриете на www.isc-gmbh.info

11. Отстраняване и рециклиране

Уредът е опакован с цел предотвратяване на повреди при транспортирането. Опаковка е суровина и може да се използва отново или да се преработи. Уредът и принадлежностите му се състоят от различни материали, например метал и пластмаса. Не поставяйте дефектните уреди в контейнерите за битови отпадъци. С цел компетентно отстраняване трябва да предадете уреда в подходящ приемен пункт. Ако не знаете къде има приемен пункт, можете да получите информация в общината.

12. Отстраняване на повреди

В таблицата по-долу са представени признаци на повреди и е посочено как можете да ги отстраните, ако уредът не е в изправно състояние. Ако не успеете да установите и да отстраните проблема, трябва да се обърнете към Вашия сервизен център.

Повреда	Вероятна причина	Отстраняване
Уредът не се включва.	<ul style="list-style-type: none"> - Погрешни действия при стартиране. - Покрита със сажди или влажна запалителна свещ. - Неправилна настройка на карбуратора. 	<ul style="list-style-type: none"> - Следвайте инструкциите за стартиране. - Почистете запалителната свещ или я сменете с нова. - Обърнете се към оторизиран сервиз или изпратете уреда на ISC-GmbH.
Уредът се включва, но няма пълна мощност.	<ul style="list-style-type: none"> - Неправилна настройка на лоста за клапана. - Замърсен въздушен филтър. - Неправилна настройка на карбуратора. 	<ul style="list-style-type: none"> - Поставете лоста за клапана на позиция OFF. - Почистете въздушния филтър. - Обърнете се към оторизиран сервиз или изпратете уреда на ISC-GmbH.
Двигателят не работи равномерно.	<ul style="list-style-type: none"> - Неправилно междуелектродно разстояние на запалителната свещ. - Неправилна настройка на карбуратора. 	<ul style="list-style-type: none"> - Почистете запалителната свещ и настройте междуелектродното разстояние или сложете нова запалителна свещ. - Обърнете се към оторизиран сервиз или изпратете уреда на ISC-GmbH.
Двигателят пуши много.	<ul style="list-style-type: none"> - Неподходяща горивна смес. - Неправилна настройка на карбуратора. 	<ul style="list-style-type: none"> - Използвайте подходяща горивна смес (вижте таблицата за смесване на горивата). - Обърнете се към оторизиран сервиз или изпратете уреда на ISC-GmbH.

Копирането или размножаването на документацията и на придружаващите документи към продукта, както и на част от тях, се извършва само с изричното съгласие на ISC GmbH.

Запазваме си правото на технически промени.

Информация относно обслужването

Във всички държави, които са упоменати в гаранционната карта, ние разполагаме с компетентни в обслужването партньори, чиито контакти ще намерите в гаранционната карта. Същите са на Ваше разположение за всякакъв вид сервизни работи като ремонт, набавяне на резервни и износващи се части или снабдяване с консумативи.

Необходимо е да се вземе под внимание, че следните части при този продукт подлежат на естествено износване или такова вследствие на употребата им респ. следните части са необходими като консумативи.

Категория	Пример
Износващи се части*	Запалителна свещ, въздушен филтър
Консумативни материали/консумативи*	Нож, Шпула
Липсващи части	

* Не се включват задължително в доставения комплект!

При недостатъци или дефекти Ви молим да уведомите за случая на дефект в интернет на www.isc-gmbh.info. Моля, обърнете внимание на точното описание на дефекта и във всеки случай отговорете за целта на следните въпроси:

- Уредът работил ли е вече или дефектът се е проявил в самото начало?
- Нещо направило ли Ви е впечатление преди да се прояви дефектът (индикация за дефекта)?
- Според Вас в какво се състои дефектът на уреда (основна индикация)?
Опишете дефекта.

Гаранционна карта

Уважаеми клиенти,
нашите продукти подлежат на строг качествен контрол. В случай, че въпреки това този уред някога не функционира безупречно, то много съжаляваме за това и Ви молим да се обърнете към нашата сервизна служба на адреса, посочен в тази гаранционна карта или към пункта на продажба, където сте закупили уреда. Относно предявяването на гаранционни претенции е в сила следното:

1. Гаранционните условия се отнасят само за потребители, тоест за физически лица, които няма да използват уреда нито за производствени цели, нито за друг вид самостоятелна дейност. Тези гаранционни условия регламентират допълнителни гаранционни услуги, които по-долу посоченият производител допълнително обещава към законовата гаранция на купувачите на неговите нови уреди. Вашите законови гаранционни права не се засягат от тази гаранция. Нашата гаранционна услуга е безплатна за Вас.
2. Гаранционната услуга обхваща само недостатъци по закупен от Вас нов уред на долупосочения производител, които доказуемо се дължат на производствен или отнасящ се до материала дефект, и по наш избор се ограничават до отстраняването на такива недостатъци по уреда или до подмяната на уреда. Моля, имайте предвид, че нашите уреди според предназначението си не са конструирани за промишлена, занаятчийска или индустриална употреба. Гаранционен договор поради това не се реализира тогава, когато уредът е бил използван в рамките на гаранционния период в промишлени, занаятчийски или индустриални предприятия или е бил изложен на подобен вид натоварване.
3. От нашата гаранция се изключват:
 - Щети по уреда, възникнали вследствие на несъблюдаването на упътването за монтаж или въз основа на технически некомпетентна инсталация, на неспазването на ръководството за употреба (като напр. посредством свързване към неправилно мрежово линейно напрежение или вид електричество) или вследствие на несъблюдаването на разпоредбите за поддръжка и техника на безопасност или посредством излагането на уреда на аномални условия, характерни за околната среда или поради липсваща поддръжка и обслужване.
 - Щети по уреда, възникнали вследствие на непозволена или професионално некомпетентна употреба (като напр. претоварване на уреда или използване на неразрешени инструменти за употреба или оборудване), проникване на чужди тела в уреда (като напр. пясък, камъни или прах, транспортни щети), прилагане на сила или чужди въздействия (като напр. щети вследствие на падане).
 - Щети по уреда или по части на уреда, дължащи се на износване вследствие на ползване, на обичайно или друго естествено износване.
4. Гаранционният период възлиза на 24 месеца и започва да тече от датата на покупка на уреда. Гаранционни претенции следва да се предявяват преди изтичането на гаранционния период в рамките на две седмици, след като сте открили дефекта. Предявяването на гаранционни претенции след изтичане на гаранционния период е изключено. Ремонтът или подмяната на уреда нито води до удължаване на гаранционния период, нито се стартира нов гаранционен период в резултат на тази услуга, извършена по отношение на уреда или евентуално монтирани резервни части. Това важи също при ползването на сервизно обслужване на място.
5. За да предявите гаранционна претенция, трябва да регистрирате повредения уред на www.isc-gmbh.info. Подгответе касовата бележка или други документи, удостоверяващи покупката на уреда. Уреди, които бъдат изпратени без съответните документи или без фабрична табелка, няма да бъдат взети под внимание за гаранционно обслужване поради невъзможност за идентифицирането им. След като нашият гаранционен сервиз установи повредата, веднага ще Ви изпратим поправения уред или нов уред.

По отношение на износващи се, употребявани или дефектни части обръщаме внимание на ограниченията на тази гаранция съобразно информацията относно обслужването в това упътване за употреба.

Κίνδυνος!

Κατά τη χρήση των συσκευών πρέπει, προς αποφυγή τραυματισμών, να τηρούνται και να λαμβάνονται ορισμένα μέτρα ασφαλείας. Διαβάστε για το λόγο αυτό προσεκτικά τις Οδηγίες χρήσης / Υποδείξεις ασφαλείας. Φυλάξτε τις καλά για να έχετε τις πληροφορίες πάντα στη διάθεσή σας. Εάν παραδώσετε τη συσκευή σε άλλα άτομα, δώστε μαζί και αυτές τις Οδηγίες χρήσης / Υποδείξεις ασφαλείας. Δεν αναλαμβάνουμε καμία ευθύνη για ατυχήματα ή βλάβες που οφείλονται σε μη τήρηση αυτών των Οδηγιών χρήσης και των Υποδείξεων ασφαλείας.

1. Υποδείξεις ασφαλείας

Θα βρείτε τις ανάλογες υποδείξεις ασφαλείας στο επισυναπτόμενο βιβλιάριο!

Κίνδυνος!

Διαβάστε όλες τις Υποδείξεις ασφαλείας και τις Οδηγίες. Εάν δεν ακολουθήσετε τις Υποδείξεις ασφαλείας και τις Οδηγίες δεν αποκλείονται ηλεκτροπληξία, πυρκαγιά και/ή σοβαροί τραυματισμοί. **Φυλάξτε προσεκτικά όλες τις Υποδείξεις ασφαλείας και τις Οδηγίες για το μέλλον.**

Συστήματα ασφαλείας

Κατά την εργασία με τη συσκευή πρέπει οπωσδήποτε να είναι τοποθετημένο το προστατευτικό κάλυμμα για λειτουργία με τα μαχαίρια ή με το νήμα ώστε να αποφευχθεί ο εκσφενδονισμός αντικειμένων. Το μαχαίρι που βρίσκεται ενσωματωμένο στο προστατευτικό κάλυμμα κόβει αυτόματα το νήμα στο μήκος που χρειάζεται.

Συναρμολόγηση Κατά τη συναρμολόγηση να προσέξετε να μην εισέλθουν ξένα αντικείμενα στη συσκευή και να μην παρεμποδιστεί η λειτουργία του συμπλέκτη από ακαθαρσίες.

Μετά τη συναρμολόγηση: Όταν η συσκευή λειτουργεί με γκάτζι ακινητοποίησης δεν επιτρέπεται να περιστρέφονται μαζί και τα εργαλεία. Σε αντίθετη περίπτωση έγινε λάθος στη συναρμολόγηση.

Εξήγηση των πινακίδων με υποδείξεις επάνω στη συσκευή (εικ. 16)

1. Προειδοποίηση!
2. Πριν τη θέση σε λειτουργία να διαβάσετε τις οδηγίες χρήσης!
3. Να χρησιμοποιείτε προστασία ματιών/κεφαλιού και ηχοπροστασία!
4. Να φορά γερά παπούτσια!
5. Να φοράτε προστατευτικά γάντια!
6. Να προστατεύετε τη συσκευή από υγρασία!
7. Προσέχετε τα εκσφενδονιζόμενα αντικείμενα.
8. Πριν από εργασίες συντήρησης να σταθμεύσετε τη συσκευή και να βγάλετε τα μπουζί!
9. Η απόσταση μεταξύ μηχανής και θεατών να είναι τουλάχιστον 15 μέτρα!
10. Το εργαλείο συνεχίζει να κινείται λίγο ακόμη και μετά την απενεργοποίηση!
11. Προσοχή, καυτά τμήματα. Να κρατάτε απόσταση.
12. Κάθε 20 ώρες εργασίας συμπληρώστε λίγο λιπαντικό (γράσσο οδοντωτών τροχών)!

2. Περιγραφή της συσκευής και συμπαραδιδόμενα**2.1 Περιγραφή της συσκευής (εικ. 1-2)**

1. Λόγχη οδήγησης
- 2a. Λαβή οδήγησης δεξιά
- 2b. Λαβή οδήγησης αριστερά
3. Ντεπόζιτο βενζίνης
4. Σχοινί εκκίνησης
5. Κάλυμμα περιβλήματος φίλτρου αέρα
6. Μοχλός τσοκ
7. Σύνδεση καλωδίου
8. Βύσμα για μπουζί
9. Διακόπτης ενεργοποίησης/απενεργοποίησης
10. Ασφάλιση μοχλού γκαζιού
11. Μοχλός γκαζιού
12. Φραγή μοχλού γκαζιού
13. Μονάδα κινητήρα
14. Μονάδα λόγχης οδήγησης
15. Ζώνη μεταφοράς
16. Πηνίο νήματος και νήμα
17. Μαχαίρι νήματος
18. 2x κλιπ καλωδίων
19. Κατσαβίδι απλό
20. Μπουζόκλειδο
21. Κλειδί άλλεν 5 mm
22. Κλειδί άλλεν 4 mm
23. Μπουκάλι ανάμιξης λαδιού/βενζίνης
24. Προστασία κοπής νήματος

- 25. Επάνω τμήμα στηρίγματος λαβής οδήγησης
- 26. Προστατευτικό κάλυμμα μαχαιριού
- 27. Μαχαίρι κοπής
- 28. 4x βίδα άλλεν M6x30, ελατηριωτός δακτύλιος, ροδέλα σχήματος U
- 29. 4x βίδα άλλεν M6x30, ελατηριωτός δακτύλιος, ροδέλα σχήματος U
- 30. 2x εξάγωνη βίδα M6x16
- 31. 3x βίδα στερέωσης μαχαιριού νήματος (M = 10mm)

2.2 Συμπαραδιδόμενα

Βάσει της περιγραφής των συμπαραδιδόμενων παρακαλούμε να ελέγξετε την πληρότητα του προϊόντος. Σε περίπτωση ελλείψεων τμημάτων παρακαλούμε να αποτανθείτε εντός 5 εργάσιμων ημερών από την ημερομηνία αγοράς στο Κέντρο Σέρβις (Service Center) της εταιρείας μας ή στο κατάστημα από το οποίο αγοράσατε τη συσκευή, προσκομίζοντας την ισχύουσα απόδειξη αγοράς. Παρακαλούμε να προσέξετε τον πίνακα εγγύησης στους όρους εγγύησης στο τέλος των οδηγιών.

- Ανοίξτε τη συσκευασία και βγάλτε προσεκτικά τη συσκευή.
- Απομακρύντε τα υλικά συσκευασίας καθώς και τα συστήματα προστασίας της συσκευασίας / μεταφοράς (εάν υπάρχουν).
- Ελέγξτε εάν είναι πλήρες το περιεχόμενο.
- Ελέγξτε τη συσκευή και τα αξεσουάρ για ενδεχόμενες ζημιές από τη μεταφορά.
- Φυλάξτε τη συσκευασία αν γίνεται μέχρι την πάροδο της προθεσμίας της εγγύησης.

Κίνδυνος!

Η συσκευή και τα υλικά συσκευασίας δεν είναι παιχνίδια! Τα παιδιά δεν επιτρέπεται να παίζουν με πλαστικές σακούλες, πλαστικές μεμβράνες και μικροαντικείμενα! Υφίσταται κίνδυνος κατάποσης και ασφυξίας!

- Μονάδα κινητήρα
- Μονάδα λόγχης οδήγησης
- Λαβή οδήγησης αριστερά
- Ζώνη μεταφοράς
- Πηνίο νήματος και νήμα
- Μαχαίρι νήματος
- 2x κλιπ καλωδίου
- Κατσαβίδι απλό
- Μπουζόκλειδο
- Κλειδί άλλεν 5 mm
- Κλειδί άλλεν 4 mm
- Μπουκάλι ανάμιξης λαδιού/βενζίνης
- Προστασία κοπής νήματος

- Επάνω τμήμα στηρίγματος λαβής οδήγησης
- Προστατευτικό κάλυμμα μαχαιριού
- Μαχαίρι κοπής
- 4x βίδα άλλεν M6x30, ελατηριωτός δακτύλιος, ροδέλα σχήματος U
- 4x βίδα άλλεν M5x25, ελατηριωτός δακτύλιος, ροδέλα σχήματος U
- 2x εξάγωνη βίδα M6x16
- 3x βίδα στήριξης μαχαιριού νήματος (M= 10mm)
- Πρωτότυπες οδηγίες χρήσης
- Υποδείξεις ασφαλείας

3. Σωστή χρήση

Το θεριστήρι (με χρήση μαχαιριού κοπής) είναι κατάλληλο για την κοπή λεπτών κλαδιών, χοντρών άγριων χόρτων και χαμόκλαδων. Ο κόφτης μπορντούρας (χρήση του πηνίου νήματος με νήμα) είναι κατάλληλος για την κοπή γκαζόν, γρασιδιού και όχι χοντρών άγριων χόρτων. Η τήρηση της από τον κατασκευαστή επισυναπτόμενης οδηγίας χρήσης αποτελεί προϋπόθεση για τη σωστή χρήση της συσκευής. Κάθε άλλη χρήση που δεν επιτρέπεται ρητά στις Οδηγίες αυτές, μπορεί να προκαλέσει ζημιές στη συσκευή και να προκαλέσει σοβαρό κίνδυνο για τον χρήστη. Να προσέχετε οπωσδήποτε τους περιορισμούς στις υποδείξεις ασφαλείας.

Παρακαλούμε να προσέξετε, πως οι συσκευές μας δεν έχουν κατασκευαστεί για επαγγελματική, βιοτεχνική και βιομηχανική χρήση. Δεν αναλαμβάνουμε καμία εγγύηση, εάν η συσκευή χρησιμοποιηθεί σε βιοτεχνίες ή βιομηχανίες ή σε παρόμοιες εργασίες.

Προσοχή! Λόγω κινδύνου της σωματικής ακεραιότητας του χρήστη το κοπτικό βενζίνας δεν επιτρέπεται να χρησιμοποιηθεί για τις ακόλουθες εργασίες: για καθαρισμό σε πεζοδρόμια και για τεμαχισμό κλαδιών από δέντρα και θάμνους. Επίσης το θεριστήρι βενζίνας δεν επιτρέπεται να χρησιμοποιηθεί για επιπεδοποίηση εδάφους, όπως π.χ. χωμάτων από τυφλοπόντικες. Για λόγους ασφαλείας το θεριστήρι βενζίνας δεν επιτρέπεται να χρησιμοποιείται σαν μηχανήμα για άλλα εργαλεία και σετ εργαλείων παντός είδους.

Η μηχανή να χρησιμοποιείται μόνο για το σκοπό για τον οποίο προορίζεται. Κάθε πέραν τούτου χρήση δεν είναι ενδεδειγμένη. Για ζημιές ή

τραυματισμούς παντός είδους που οφείλονται σε μη ενδεδειγμένη χρήση ευθύνεται ο χρήστης / χειριστής και όχι ο κατασκευαστής.

4. Τεχνικά χαρακτηριστικά

Τύπος κινητήρα..... Δίχρονος, αερόψυκτος κινητήρας, κύλινδρος χρωμίου
(Μέγιστη) ισχύς κινητήρα1,65 kW / (2,2 PS)
Κυβισμός 52 cm³
Αριθμός στροφών κινητήρα χωρίς φορτίο . 3000 min⁻¹
Μέγ. αριθμός στροφών κινητήρα..... 10000 min⁻¹
Μέγ. Αριθμός στροφών θεριστηριού .. 7500 min⁻¹
Κόπτης μπορντούρας:..... 6600 min⁻¹
Ανάφλεξη Ηλεκτρονική
Μετάδοση κίνησης Φυγοκεντρικός συμπλέκτης
Βάρος (άδειο ντεπόζιτο) 7,4 kg
Διάμετρος ακτίνας κοπής νήματος 45 cm
Διάμετρος ακτίνας κοπής μαχαιριού 25,5 cm
Μήκος νήματος 2,5 m
Διάμετρος νήματος 2,4 mm
Χωρητικότητα ρεζερβουάρ 1,1 l
Μπουζί..... Vistar L7TC

Κίνδυνος!

Θόρυβος και δονήσεις

Στάθμη ηχητικής πίεσης L_{pA} 92,1 dB(A)
Αβεβαιότητα K_{pA} 3 dB
Στάθμη ηχητικής ισχύος L_{WA} 112,1 dB(A)
Αβεβαιότητα K_{WA} 3 dB

Να χρησιμοποιείτε ηχοπροστασία.

Η επίδραση θορύβου μπορεί να έχει σαν συνέπεια την απώλεια της ακοής.

Λειτουργία

Εκπομπή δονήσεων $a_n = 13,846 \text{ m/s}^2$
Αβεβαιότητα $K = 1,5 \text{ m/s}^2$

Δεξιά χειρολαβή

Εκπομπή δονήσεων $a_n = 10,602 \text{ m/s}^2$
Αβεβαιότητα $K = 1,5 \text{ m/s}^2$

Περιορίστε την δημιουργία θορύβου και τις δονήσεις στο ελάχιστο!

- Να χρησιμοποιείτε μόνο συσκευές σε άψογη κατάσταση.
- Να συντηρείτε και να καθαρίζετε τακτικά τη συσκευή.

- Να προσαρμόζετε στη συσκευή τον τρόπο εργασίας σας.
- Προσέξτε να μην υπερφορτώνετε τη συσκευή.
- Αφήστε τη συσκευή να ελαττώνεται να ελεγχθεί από ειδικό τεχνίτη.
- Να απενεργοποιείτε τη συσκευή όταν δεν την χρησιμοποιείτε.
- Να φοράτε γάντια.

5. Συναρμολόγηση

5.1.1 Τοποθέτηση του κονταριού οδήγησης (εικ. 3)

Βιδώστε τη μονάδα της λόγχης οδήγησης (14) με τις 4 εξάγωνες βίδες M6x30 (28) στη μονάδα του κινητήρα (13).

5.1.2 Τοποθέτηση της λαβής οδήγησης

Τοποθετήστε τη λαβή οδήγησης αριστερά (2b) ή τη λαβή οδήγησης δεξιά (2a) όπως φαίνεται στις εικόνες 4-4a. Οι οπές στις λαβές οδήγησης προορίζονται για την υποδοχή των βιδών. Σφίξτε τις βίδες (29) στο επάνω τμήμα του στηρίγματος της λαβής οδήγησης (25).

5.1.3 Στερέωση της ζώνης μεταφοράς και του καλωδίου

Κρεμάστε όπως φαίνεται στην εικ. 5 τη ζώνη μεταφοράς (15) στο στηρίγμα. Κατόπιν στερεώστε το καλώδιο με το συμπαράδιδόμενο κλιπ καλωδίου (18) στη λόγχη οδήγησης και στη λαβή οδήγησης.

5.1.4 Τοποθέτηση του προστατευτικού καλύμματος του μαχαιριού

Προσοχή: Σε εργασίες με το μαχαίρι κοπής πρέπει να είναι πάντα τοποθετημένο το προστατευτικό κάλυμμα του μαχαιριού (26). Βιδώστε όπως φαίνεται στην εικ. 6 το προστατευτικό κάλυμμα του μαχαιριού (26) με τις δύο βίδες M6X16 (30) στη για το σκοπό αυτό προβλεπόμενο μανσέτα.

5.1.5 Μοντάζ/αντικατάσταση του μαχαιριού

Η τοποθέτηση του μαχαιριού προκύπτει από τις εικόνες 7a-7f. Η αποσυναρμολόγηση γίνεται στην αντίστροφη σειρά.

- Βάλτε τον σύνδεσμο (32) πάνω στον οδοντωτό άξονα (εικ. 7b)
- Ασφαλίστε τα μαχαίρια κοπής (27) στο σύνδεσμο-δίσκο (εικ. 7c)
- Βάλτε την πλάκα πίεσης (33) πάνω από το

- σπείρωμα στον οδοντωτό άξονα (εικ. 7d)
- Βάλτε επάνω το κάλυμμα της πλάκας πίεσης (34) (εικ. 7e)
- Ψάξτε την οπή του σύνδεσμου, συμφωνήστε την με την εγκοπή που βρίσκεται από κάτω και σταθεροποιήστε με τον συμπαραδιδόμενο κλειδί άλλεν (22) για να σφίξετε τώρα το παξιμάδι (35) (εικ. 7f). Προσοχή: Αριστερόστροφο σπείρωμα

5.1.6 Τοποθέτηση μαχαιριού

Βιδώστε το μαχαίρι του νήματος (17) όπως φαίνεται στην εικ. 8 με τρεις βίδες (31) στην προστασία του νήματος (24). Κίνδυνος τραυματισμού – να φοράτε προστατευτικά γάντια.

5.1.7 Τοποθέτηση της προστασίας νήματος στο προστατευτικό κάλυμμα του μαχαιριού

Προσοχή: Κατά την εργασία με το νήμα κοπής πρέπει να τοποθετήσετε επιπλέον και το προστατευτικό κάλυμμα.

Η προστασία κοπής νήματος (24) πιέζεται όπως φαίνεται στην εικ. 9 στις υποδοχές του προστατευτικού καλύμματος του μαχαιριού (26). Προσοχή: Στην προστασία του νήματος βρίσκεται το μαχαίρι κοπής του νήματος – κίνδυνος τραυματισμού!

5.1.8 Μοντάζ / αντικατάσταση του πηνίου νήματος

Η τοποθέτηση του πηνίου του νήματος προκύπτει από την εικόνα 10. Η αποσυναρμολόγηση γίνεται στην αντίστροφη σειρά.

Ψάξτε την οπή του σύνδεσμου (32), συμφωνήστε την με την εγκοπή που βρίσκεται από κάτω και σταθεροποιήστε με το συμπαραδιδόμενο κλειδί άλλεν (22) για να σφίξετε τώρα το πηνίο του νήματος (16) στο σπείρωμα. Προσοχή: Αριστερόστροφο σπείρωμα

5.2 Ρύθμιση του ύψους κοπής

- Περάστε τη ζώνη ώμου (15) πάνω από τον αριστερό σας ώμο.
- Για να διαπιστώσετε ποιο είναι το ιδανικό μήκος, κάντε μερικές περιστροφικές κινήσεις χωρίς να βάλτε μπροστά τον κινητήρα (εικ. 11a).

Προειδοποίηση! Να χρησιμοποιείτε τη ζώνη πάντα όταν εργάζεστε με τη συσκευή. Φορέστε τη ζώνη μόλις βάλτε μπροστά τον κινητήρα και ο κινητήρας λειτουργεί σε λειτουργία κενού.

Σβήστε τον κινητήρα προτού βγάλετε τη ζώνη ώμου.

6. Πριν τη θέση σε λειτουργία

Να ελέγχετε τη συσκευή πριν από κάθε θέση σε λειτουργία:

- Στεγανότητα του συστήματος καυσίμου.
- Άψογη κατάσταση των συστημάτων ασφαλείας και του κοπτικού συστήματος.
- Καλή στερέωση όλων των βιδωτών συνδέσμων.
- Ευκινησία όλων των κινούμενων εξαρτημάτων.

6.1 Καύσιμο και λάδι

Συνιστώμενα καύσιμα

Να χρησιμοποιείτε ένα μίγμα από απλή αμόλυβδη βενζίνη και ειδικό λάδι για δίχρονο κινητήρα. Ανακατέψτε το μίγμα καυσίμου σύμφωνα με τον πίνακα ανάμιξης καυσίμου.

Προσοχή: Μη χρησιμοποιείτε μίγμα καυσίμου που φυλάχθηκε για περισσότερο από 90 ημέρες.

Προσοχή: Μη χρησιμοποιείτε λάδι για δίχρονο κινητήρα για το οποίο συνιστάται ανάμιξη σε αναλογία 100:1. Σε περίπτωση βλάβης του κινητήρα λόγω χρήσης λάθος είδους λαδιού εκπίπτει η εγγύηση του κατασκευαστή για τον κινητήρα.

Προσοχή: Για τη μεταφορά και αποθήκευση του καυσίμου να χρησιμοποιείτε μόνο τους προβλεπόμενους για το σκοπό αυτό περιέκτες. Βάλτε την εκάστοτε σωστή ποσότητα βενζίνης και λαδιού για δίχρονο κινητήρα στο συμπαραδιδόμενο μπουκάλι (βλέπε την τυπωμένη κλίμακα). Ανακινήστε κατόπιν καλά το δοχείο.

6.2 Πίνακας ανάμιξης καυσίμου

Διαδικασία ανάμιξης: 40 μέρη βενζίνη σε 1 μέρος λάδι

Βενζίνη	Λάδι δίχρονου κινητήρα
1 λίτρα	25 ml
5 λίτρα	125 ml

7. Χειρισμός

Παρακαλούμε να προσέξετε τις νόμιμες διατάξεις του Κανονισμού Ηχοπροστασίας, που ενδεχομένως να διαφέρουν από τόπο σε τόπο.

7.1 Εκκίνηση με ψυχρό κινητήρα

Γεμίστε στο ρεζερβουάρ την απαιτούμενη ποσότητα μίγματος βενζίνης/λαδιού. Βλέπε και Καύσιμο και λάδι.

1. Τοποθετήστε τη συσκευή σε σκληρή, επίπεδη επιφάνεια
2. Πιέστε την αντλία καύσιμου (Primer) (εικ. 14α/αρ. 39) 10 φορές.
3. Αφήστε ελεύθερο τον διακόπτη ενεργοποίησης/απενεργοποίησης (εικ. 1/αρ. 9) στη θέση „I“.
4. Ασφαλίστε το μοχλό γκαζιού. Για το σκοπό αυτό χειριστείτε το σύστημα φραγής μοχλού γκαζιού (εικ. 1/αρ. 12) και κατόπιν το μοχλό γκαζιού (εικ. 1/αρ. 11) και ασφαλίστε με σύγχρονη πίεση του κουμπιού ασφάλισης (εικ. 1/αρ. 10).
5. Βάλτε το τσοκ (εικ. 1/αρ. 6) στη θέση ON.
6. Κρατήστε καλά τη συσκευή και τραβήξτε το σχοινί εκκίνησης (εικ. 1/αρ. 4) μέχρι την πρώτη αντίσταση. Τώρα τραβήξτε γρήγορα 4 φορές το σχοινί εκκίνησης. Η συσκευή πρέπει τώρα να πάρει μπροστά.
Υπόδειξη: Μην αφήνετε το σχοινί εκκίνησης να πεταχτεί πάλι προς τα πίσω. Αυτό μπορεί να προκαλέσει ζημιές.
Προειδοποίηση: Με τον ασφαλισμένο μοχλό γκαζιού αρχίζει να λειτουργεί το κοπτικό εργαλείο με την εκκίνηση του μοτέρ. Όταν πάρει μπροστά ο κινητήρας βάλτε αμέσως το τσοκ στη θέση OFF και αφήστε τον κινητήρα περ. 3 δευτερόλεπτα να ζεσταθεί. Κατόπιν απασφαλίστε τον μοχλό του γκαζιού με απλό χειρισμό (το μοτέρ επιστρέφει στη λειτουργία κενού)
7. Εάν δεν πάρει μπροστά ο κινητήρας επαναλάβετε τα βήματα στο εδάφιο 4-6.

Προσέξτε: Εάν ο κινητήρας δεν πάρει μπροστά ακόμη και μετά από περισσότερες προσπάθειες, διαβάστε το κεφάλαιο „Αποκατάσταση βλαβών στον κινητήρα“.

Προσέξτε: Να τραβάτε το σχοινί εκκίνησης πάντα ίσια προς τα έξω. Εάν τραβηχτεί σε γωνία, δημιουργείται τριβή στη θηλιά. Εξαιτίας της τριβής αυτής φθείρεται το σχοινί και καταστρέφεται ταχύτερα. Να κρατάτε πάντα τη λαβή της μίζας, όταν τραβιέται το σχοινί πάλι προς τα μέσα.

Μην αφήνετε ποτέ το σχοινί να ξαναπετιέται μέσα αφού το έχετε τραβήξει προς τα έξω.

7.2 Εκκίνηση με θερμό κινητήρα

(Η συσκευή ήταν ακινητοποιημένη λιγότερο από 15-20 λεπτά)

1. Τοποθετήστε τη συσκευή σε σκληρή, επίπεδη επιφάνεια.
2. Βάλτε τον διακόπτη ενεργοποίησης/απενεργοποίησης στις θέσης „I“
3. Ασφαλίστε το μοχλό γκαζιού (σύμφωνα με τις οδηγίες στο κεφάλαιο „Εκκίνηση με ψυχρό κινητήρα“)
4. Κρατήστε καλά τη συσκευή και τραβήξτε το σχοινί εκκίνησης προς τα έξω μέχρι την πρώτη αντίσταση. Τώρα τραβήξτε γρήγορα το σχοινί εκκίνησης. Η συσκευή πρέπει τώρα να πάρει μπροστά μετά από 1-2 τραβήγματα. Εάν μετά από 6 τραβήγματα δεν πάρει μπροστά η συσκευή, επαναλάβετε τα βήματα 1-7 με ψυχρό κινητήρα.

7.3 Σβήσιμο του κινητήρα

Βήματα για απενεργοποίησης σε περίπτωση ανάγκης:

Εάν χρειαστεί να διακοπεί άμεσα η λειτουργία της μηχανής, βάλτε τον διακόπτη ενεργοποίησης/απενεργοποίησης στην θέση „ΣΤΟΠ“ „0“.

Βήματα για απενεργοποίησης σε κανονική διαδικασία:

Αφήστε ελεύθερο το μοχλό γκαζιού και περιμέντε μέχρι να έλθει ο κινητήρας στην ταχύτητα ρελαντί. Τότε βάλτε τον διακόπτη ενεργοποίησης/απενεργοποίησης στη θέση ΣΤΟΠ ή „0“.

7.4 Υποδείξεις για την εργασία

Πριν τη χρήση της συσκευής δοκιμάστε όλες τις μεθόδους εργασίας με σβησμένο κινητήρα.

8.Εργασία με το θεριστήρι βενζίνας

Επέκταση του νήματος κοπής

Προειδοποίηση! Μη χρησιμοποιείτε μεταλλικό σύρμα ή μεταλλικό σύρμα με πλαστικό μανδύα στο πηνίο νήματος. Αυτό μπορεί να προκαλέσει σοβαρούς τραυματισμούς στο χρήστη. Για την επέκταση του νήματος κοπής αφήστε το μοτέρ να λειτουργήσει με μέγιστο αριθμό

στροφών ακουμπήστε το πηνίο του νήματος στο έδαφος. Το νήμα επεκτείνεται αυτόματα. Το μαχαίρι στην προστατευτική ασπίδα κόβει το νήμα στο επιτρεπόμενο μήκος (εικ. 11b).

Υπόδειξη: Να απομακρύνετε τακτικά όλα τα υπολείμματα γκαζόν και χόρτων για να αποφύγετε την υπερθέρμανση του σωλήνα του στελέχους. Υπολείμματα γκαζόν/χόρτων/ και αγριόχορτων πιάνονται κάτω από την προστατευτική ασπίδα (εικ. 11c), έτσι παρεμποδίζεται η επαρκής ψύξη του σωλήνα του στελέχους. Απομακρύνετε προσεκτικά τα υπολείμματα με ένα κατσαβίδι ή με κάτι παρόμοιο.

Διάφορες μέθοδοι κοπής

Εάν έχει συναρμολογηθεί σωστά η συσκευή, κόβει αγριόχορτα και ψηλό γρασίδι σε δυσπρόσβιστα σημεία, όπως π.χ. κατά μήκος πρασιών, τοίχων και θεμελίων, αλλά και γύρω από δένδρα. Μπορεί να χρησιμοποιηθεί και για θέρισμα και για καλύτερη προετοιμασία της βλάστησης ενός κήπου ή για καθαρισμό ορισμένης περιοχής μέχρι χαμηλά στο έδαφος.

Προσέξτε: Ακόμη και με προσεκτική χρήση το κόψιμο κοντά σε θεμέλια, πετρινούς ήτσιμεντένιους τοίχους κλπ. συνεπάγεται φθορά του νήματος πάνω από το κανονικό μέτρο.

Κόψιμο μπορντούρας / Θέρισμα

Κινήστε τη συσκευή σαν δρεπάνι από πλευρά σε πλευρά. Να κρατάτε το πηνίο του νήματος πάντα παράλληλα προς το έδαφος. Ελέγξτε την περιοχή και προσδιορίστε το επιθυμούμενο ύψος κοπής. Οδηγήστε και διατηρήστε το πηνίο νήματος στο επιθυμούμενο ύψος για ομοιόμορφο κόψιμο (εικ. 11d).

Χαμηλό κόψιμο μπορντούρας

Να κρατάτε τη συσκευή με ελαφριά κλίση μπροστά σας, έτσι ώστε η κάτω πλευρά του πηνίου του νήματος να βρίσκεται πάνω από το έδαφος και το νήμα να πετυχαίνει το σωστό σημείο κοπής. Να κόβετε πάντα προς την κατεύθυνση μακριά από το σώμα σας. Μην τραβάτε τη συσκευή προς το μέρος σας.

Κόψιμο κοντά σε φράκτες/θεμέλια

Κατά το κόψιμο να πλησιάζετε αργά σε φράκτες από σύρμα ή ξύλο, σε πέτρινους τοίχους και θεμέλια για να κόβετε κοντά τους, χωρίς όμως να κτυπάτε με το νήμα στο εμπόδιο. Εάν το νήμα έλθει σε επαφή π.χ. με πέτρες, πέτρινους

τοίχους ή θεμέλια, θα φθαρεί ή θα ξεφθίσει. Εάν το νήμα κτυπήσει πάνω σε φράκτη, θα κοπεί.

Κόψιμο γύρω από δέντρα

Εάν κόβετε γύρω από δέντρα, να τα πλησιάζετε αργά για να μην έλθει το νήμα σε επαφή με τον κορμό. Πηγαίστε γύρω από το δέντρο κόβοντας από αριστερά προς τα δεξιά. Να πλησιάζετε γρασίδι ή αγριόχορτα με τη μύτη του νήματος και δώστε στο πηνίο του νήματος ελαφριά κλίση προς τα εμπρός.

Προειδοποίηση: Να είστε εξαιρετικά προσεκτικοί στις εργασίες θερίσματος. Κατά τη διάρκεια της εργασίας σας να τηρείτε ελάχιστη απόσταση 30 μέτρων μεταξύ χειριστή και άλλων προσώπων ή ζώων.

Πλήρες θέρισμα

Κατά το θέρισμα κόβετε όλη τη βλάστηση μέχρι χαμηλά κάτω. Δώστε στο πηνίο νήματος κλίση 30 μοιρών προς τα δεξιά. Βάλτε τη λαβή στην επιθυμούμενη θέση. Προσέξτε τον αυξημένο κίνδυνο τραυματισμού καθώς και τον κίνδυνο υλικών ζημιών από εκσφενδονιζόμενα αντικείμενα (π.χ. πέτρες) (εικ. 11e).

Προειδοποίηση: Μην απομακρύνετε με τη συσκευή αντικείμενα από πεζοδρόμια κλπ.! Η συσκευή αυτή είναι ένα ισχυρό εργαλείο και μπορεί να εκσφενδονίσει μικρές πέτρες και άλλα αντικείμενα 15 μέτρα και περισσότερο προκαλώντας έτσι ζημιές σε αυτοκίνητα, στίπια και παράθυρα.

Πριόνισμα

Η συσκευή δεν είναι κατάλληλη για πριόνισμα.

Μπλοκάρισμα

Εάν το μαχαίρι μπλοκάρει λόγω πυκνής βλάστησης, σβήστε αμέσως τον κινητήρα. Απαλλάξτε τη συσκευή από τα χόρτα και κλαδιά πριν την επαναενεργοποιήσετε.

Αποφυγή αντίκρουσης

Κατά την εργασία με το μαχαίρι κοπής υφίσταται κίνδυνος αντίκρουσης, όταν κτυπήσετε με τη συσκευή σε εμπόδια (κορμός δέντρου, κλαδί, ρίζα δέντρου, πέτρα ή παρόμοια). Η συσκευή εκσφενδονίζεται στην περίπτωση αυτή αντίθετα προς την κατεύθυνση του εργαλείου. Αυτό μπορεί να οδηγήσει στην απώλεια του ελέγχου επί της μηχανής. Μη χρησιμοποιείτε το μαχαίρι κοντά σε φράκτες, μεταλλικούς στήλους, πέτρες ή θεμέλια. Για να κόψετε πυκνά κλαδιά πάρτε τη θέση

που εξηγείται στην εικ. 9f για να αποφύγετε ενδεχόμενες αντικρούσεις.

9. Συντήρηση

Πριν από όλες τις εργασίες συντήρησης να απενεργοποιείτε πάντα το θαμνοκοπτικό και να βγάξετε το βύσμα του μπουζί.

9.1 Αντικατάσταση πηνίου νήματος/νήματος κοπής

1. Το πηνίο του νήματος να αποσυναρμολογηθεί (16) όπως αναφέρεται στο εδάφιο 5.1.8. Πιέστε ελαφριά την πλευρική προεξοχή, συγχρόνως πιέστε το πηνίο προς τα κάτω και στρίψτε δεξιόστροφα (εικ. 15a). Αφαιρέστε το ήμισυ του περιβλήματος.
2. Αφαιρέστε το πηνίο νήματος από το περίβλημα πηνίου νήματος (εικ. 15c).
3. Αφαιρέστε ενδεχόμενα περίσσια νήματα.
4. Διπλώστε στη μέση το νέο νήμα και κρεμάστε τη δημιουργούμενη θηλιά στην εσοχή του δίσκου του πηνίου. (Εικ. 15d)
5. Τυλίξτε αριστερόστροφα και σφικτά το νήμα. Το διαχωριστικό χωρίζει τα δύο μισά του νήματος. (Εικ. 15e)
6. Κρεμάστε τα τελευταία 15 εκατοστά των δύο άκρων του νήματος στο απέναντι στήριγμα του νήματος στο δίσκο του πηνίου νήματος. (Εικ. 15f)
7. Περάστε τις δύο άκρες του νήματος από τις μεταλλικές τρύπες του περιβλήματος του πηνίου νήματος (εικ. 15c).
8. Πιέστε το πηνίο νήματος στο περίβλημα του πηνίου νήματος.
9. Τραβήξτε σύντομα και δυνατά στις δύο άκρες του νήματος για να τις βγάλετε από τα στηρίγματα του πηνίου νήματος.
10. Κόψτε το περίσσιο νήμα ώστε να έχει μήκος μόνο 13 εκ. Έτσι μειώνεται η επιβάρυνση του κινητήρα κατά την εκκίνηση και προθέρμανση.
11. Επανατοποθετήστε το πηνίο νήματος (βλέπε εδάφιο 5.1.8). Εάν αντικατασταθεί ολόκληρο το πηνίο νήματος να μη λάβετε υπόψη σας τα εδάφια 3-6.

9.2 Ακόνισμα του μαχαιριού του προστατευτικού καλύμματος

Το μαχαίρι του προστατευτικού καλύμματος μπορεί να αμβλύνει με το διάστημα του χρόνου. Εάν διαπιστώσετε κάτι τέτοιο, ξεβιδώστε

τις βίδες με τις οποίες είναι στερεωμένο το μαχαίρι του προστατευτικού καλύμματος στο προστατευτικό κάλυμμα. Στερεώστε το μαχαίρι με μέγγνη. Τροχήστε το μαχαίρι με πλακέ λίμα και προσέξτε να διατηρήσετε τη γωνία των άκρων κοπής. Να λιμάρετε μόνο προς μία κατεύθυνση.

9.3 Εργασίες συντήρησης του φίλτρου του αέρα

Τα ακάθαρτα φίλτρα του αέρα μειώνουν την ισχύ του κινητήρα λόγω μειωμένης παροχής αέρα στο καρμπυρατέρ. Για το λόγο αυτό είναι απαραίτητος ο συνεχής έλεγχος. Το φίλτρο του αέρα (37) να ελέγχεται κάθε 25 ώρες λειτουργίας και να καθαρίζεται όταν χρειαστεί. Εάν ο αέρας είναι πολύ σκονισμένος, να ελέγχεται συχνότερα το φίλτρο του αέρα.

1. Αφαιρέστε το καπάκι του φίλτρου του αέρα (εικ. 12a/ αρ. 36)
2. Αφαιρέστε το φίλτρο του αέρα (εικ. 12b/αρ. 37)
3. Καθαρίστε το φίλτρο του αέρα κτυπώντας το ή φυσώντας.
4. Η συναρμολόγηση εκτελείται στην αντίστροφη σειρά.

Προειδοποίηση: Ποτέ μην καθαρίζετε το φίλτρο του αέρα με βενζίνη ή εύφλεκτους διαλύτες.

9.4 Συντήρηση του μπουζί (εικ. 13)

Σπινθηριστής μπουζί = 0,6mm. Σφίξτε το μπουζί με 12 έως 15 Nm. Να ελέγξετε για πρώτη φορά το μπουζί μετά από 10 ώρες λειτουργίας για ακαθαρσίες και καθαρίστε το ενδεχομένως με χάλκινη συρματόβουρτσα. Κατόπιν η συντήρηση του μπουζί να γίνεται κάθε 50 ώρες λειτουργίας.

1. Για το σκοπό αυτό τραβήξτε το βύσμα του μπουζί (38).
2. Απομακρύνετε το μπουζί (εικ. 39) με το συμπαραδιδόμενο κλειδί για το μπουζί (20).
3. Η συναρμολόγηση εκτελείται στην αντίστροφη σειρά.

9.5 Ρυθμίσεις καρμπυρατέρ

Προειδοποίηση! Οι ρυθμίσεις στο καρμπυρατέρ επιτρέπεται να εκτελούνται μόνο από συμβεβλημένο συνεργείο εξυπηρέτησης πελατών. Για όλες τις εργασίες στο καρμπυρατέρ πρέπει πρώτα να αποσυναρμολογηθεί το κάλυμμα του φίλτρου του αέρα όπως φαίνεται στην εικόνα 12a και 12b.

Ρύθμιση του σχοινού γκαζιού:

Εάν ο μέγιστος αριθμός στροφών της συσκευής δεν επιτυγχάνεται μετά από ορισμένο χρονικό διάστημα και εφόσον αποκλείονται όλες οι άλλες αιτίες σύμφωνα με το εδάφιο 12 Αποκατάσταση βλαβών, μπορεί να χρειαστεί ρύθμιση του συρματόσχοινου. Για το σκοπό αυτό ελέγξτε πρώτα εάν το καρμπυρατέρ ανοίγει τελείως όταν πιεστεί πλήρως το γκάζι. Αυτό συμβαίνει όταν ο σύρτης του καρμπυρατέρ (εικ. 13α) είναι τελείως ανοικτός και συγχρόνως έχει γίνει χειρισμός του γκαζιού. Από την εικόνα M1 προκύπτει η σωστή ρύθμιση. Εάν ο σύρτης του καρμπυρατέρ δεν είναι τελείως ανοικτός, χρειάζεται επαναρύθμιση. Για την επαναρύθμιση του σχοινού του γκαζιού ακολουθήστε τα εξής βήματα:

- Ξεβιδώστε το παξιμάδι (εικ. 13α/αρ. C) με μερικές στροφές.
- Ξεβιδώστε τη βίδα στερέωσης (εικ. 13α/αρ. D) μέχρι να είναι τελείως ανοικτός ο σύρτης του καρμπυρατέρ με πλήρως πιεσμένο γκάζι, όπως φαίνεται στην εικόνα 13α.
- Μετά από την εκτέλεση της ρύθμισης σφίξτε πάλι το παξιμάδι.

9.6 Ρύθμιση ρελαντί:

Προειδοποίηση! Ρυθμίστε το ρελαντί σε θερμή κατάσταση λειτουργίας.

Εάν η συσκευή σβήσει χωρίς να γίνει χειρισμός του γκαζιού και εφόσον αποκλειστούν όλες οι αιτίες του εδαφίου 12 Αποκατάσταση βλαβών, απαιτείται η ρύθμιση του ρελαντί. Στρίψτε τη βίδα του γκαζιού ρελαντί (εικ. 13α/αρ. E) δεξιόστροφα μέχρι να λειτουργεί η συσκευή καλά στη λειτουργία κενού. Εάν το γκάζι ρελαντί είναι έτοιμο ώστε να περιστρέφεται μαζί και το κοπτικό εργαλείο, πρέπει να ελαττωθεί με αριστερόστροφη περιστροφή της βίδας γκαζιού ρελαντί.

10. Καθαρισμός, φύλαξη, μεταφορά και παραγγελία ανταλλακτικών**10.1 Καθαρισμός**

- Για την ασφάλειά σας να διατηρείτε τις χειρολαβές ελεύθερες από λάδια.
- Εάν χρειαστεί, να καθαρίζετε τη συσκευή με ένα νωπό πανί και ενδεχομένως με ήπιο απορρυπαντικό.

Προσοχή!

Πριν από κάθε εργασία καθαρισμού να βγάξετε το φιλτράκι του μπουζί. Ποτέ μη βυθίζετε τη συσκευή σε νερό ή σε άλλα υγρά για να την καθαρίσετε. Να φυλάγεται το αλυσοπρίονο σε ασφαλή και στεγνό χώρο μακριά από παιδιά.

10.2 Φύλαξη

Προσοχή: Ποτέ μην φυλάγεται ένα αλυσοπρίονο πάνω από 30 ημέρες χωρίς να λάβετε υπόψη σας τα ακόλουθα.

Φύλαξη της συσκευής

Εάν φυλάξετε τη συσκευή πάνω από 30 ημέρες, πρέπει να την προετοιμάσετε για το σκοπό αυτό. Σε αντίθετη περίπτωση εξατμίζεται το υπόλοιπο καύσιμο που βρίσκεται στο καρμπυρατέρ και παραμένει ένα λαστιχοειδές ίζημα. Αυτό θα μπορούσε να φέρει δυσκολίες στην εκκίνηση και να έχει σαν συνέπεια πολυέξοδες επισκευές.

1. Να αφαιρείτε αργά το πώμα του καυσίμου για να διαφύγει ενδεχόμενος ατμός από το ντεπόζιτο. Αδειάστε προσεκτικά το ντεπόζιτο.
2. Βάλτε μπροστά τον κινητήρα και αφήστε τον να λειτουργήσει, μέχρι να ακινητοποιηθεί το πρίονι, για να αφαιρέσετε το καύσιμο από το καρμπυρατέρ.
3. Αφήστε τον κινητήρα να κρυώσει (περ. 5 λεπτά)
4. Απομακρύνετε το μπουζί (βλέπε εδάφιο 9.4).
5. Προσθέστε 1 κουτάλι του καφέ καθαρό λάδι δίχρονου κινητήρα στο θάλαμο καύσης. Τραβήξτε περισσότερες φορές το σχοινί εκκίνησης για την επίστρωση των εσωτερικών εξαρτημάτων. Επανατοποθετήστε το μπουζί.

Υπόδειξη: Φυλάξτε τη συσκευή σε στεγνό χώρο μακριά από οποιοδήποτε πηγές φωτιάς, π.χ. σόμπες, μπόϊλερ θερμού νερού με αέριο, στεγνωτήρα γκαζιού, κλπ.

Νέα θέση σε λειτουργία

1. Απομακρύντε το μπουζί (βλέπε εδάφιο 9.4).
2. Τραβήξτε γρήγορα το σχοινί εκκίνησης για να αφαιρέσετε επιπλέον λάδι από το θάλαμο καύσης.
3. Καθαρίστε το μπουζί και προσέξτε τη σωστή απόσταση ηλεκτροδίων στο μπουζί ή βάλτε το νέο μπουζί με τη σωστή απόσταση ηλεκτροδίων.
4. Προετοιμάστε τη συσκευή για τη λειτουργία
5. Γεμίστε το ντεπόζιτο με το σωστό μίγμα λάδιού/μίγματος. Βλέπε το εδάφιο Καύσιμο και λάδι

10.3 Μεταφορά

Όταν θέλετε να μεταφέρετε τη συσκευή, αδειάστε προηγουμένως το ντεπόζιτο βενζίνης όπως εξηγείται στο εδάφιο 10. Καθαρίστε τη συσκευή με μία βούρτσα ή με ένα σκουπάκι από τις χοντρές ακαθαρσίες. Αποσυναρμολογήστε το μοχλό χειρισμού όπως περιγράφεται στο εδάφιο 5.2.

10.4 Παραγγελία ανταλλακτικών

Κατά την παραγγελία ανταλλακτικών να αναφέρετε τα εξής:

- Τύπος της συσκευής
- Αριθμός είδους της συσκευής
- Αριθμός ταύτισης της συσκευής
- Αριθμό ανταλλακτικού

Θα βρείτε τις ισχύουσες τιμές και πληροφορίες στην ιστοσελίδα www.isc-gmbh.info

11. Διάθεση στα απορρίμματα και επαναχρησιμοποίηση

Η συσκευή βρίσκεται σε μία συσκευασία προς αποφυγή ζημιών κατά τη μεταφορά. Αυτή η συσκευασία αποτελείται από πρώτες ύλες και έτσι μπορεί να επαναχρησιμοποιηθεί ή να ανακυκλωθεί. Η συσκευή και τα εξαρτήματά της αποτελούνται από διάφορα υλικά, όπως π.χ. μέταλλο και πλαστικά υλικά. Να παραδίδετε τα ελαττωματικά εξαρτήματα σε κέντρα συλλογής ειδικών απορριμμάτων. Ενημερωθείτε στα ειδικά καταστήματα ή στην διοίκηση της κοινότητας!

12. Πίνακας αναζήτησης αιτίας βλάβης

Στον ακόλουθο πίνακα θα βρείτε ενδεχόμενα σφάλματα και την περιγραφή για την αποκατάστασή τους, σε περίπτωση που κάποτε δεν λειτουργήσει καλά η συσκευή σας. Εάν δεν μπορείτε να εντοπίσετε το πρόβλημα, αποτανθείτε στο συνεργείο εξυπηρέτησης πελατών.

Βλάβη	Ενδεχόμενη αιτία	Αποκατάσταση
Δεν παίρνει μπροστά η συσκευή.	<ul style="list-style-type: none"> - Λάθος διαδικασία εκκίνησης. - Καπνισμένο ή υγρό μπουζί - Λάθος ρυθμίσεις καρμπυρατέρ 	<ul style="list-style-type: none"> - Ακολουθήστε τις οδηγίες για την εκκίνηση. - Καθαρίστε το μπουζί ή αντικαταστήστε το. - Συμβουλευθείτε συμβεβλημένο συνεργείο εξυπηρέτησης πελατών ή στείλτε τη συσκευή προς την ISC-GmbH.
Η συσκευή παίρνει μπροστά, αλλά δεν φτάνει την πλήρη ισχύ του.	<ul style="list-style-type: none"> - Λάθος ρύθμιση του τσοκ. - Ακάθαρτο φίλτρο αέρα. - Λάθος ρυθμίσεις καρμπυρατέρ 	<ul style="list-style-type: none"> - Βάλτε το τσοκ στη θέση OFF - Καθαρισμός φίλτρου αέρα. - Συμβουλευθείτε συμβεβλημένο συνεργείο εξυπηρέτησης πελατών ή στείλτε τη συσκευή προς την ISC-GmbH.
Ανομοιόμορφη λειτουργία του μοτέρ.	<ul style="list-style-type: none"> - Λάθος απόσταση ηλεκτροδίων του μπουζί - Λάθος ρυθμίσεις καρμπυρατέρ 	<ul style="list-style-type: none"> - Καθαρίστε το μπουζί και ρυθμίστε την απόσταση των ηλεκτροδίων ή αντικαταστήστε το. - Συμβουλευθείτε συμβεβλημένο συνεργείο εξυπηρέτησης πελατών ή στείλτε τη συσκευή προς την ISC-GmbH.
Το μοτέρ καπνίζει υπερβολικά	<ul style="list-style-type: none"> - Λάθος μίγμα καυσίμου. - Λάθος ρυθμίσεις καρμπυρατέρ 	<ul style="list-style-type: none"> - Χρησιμοποιήστε το σωστό μίγμα καυσίμου (βλέπε πίνακα ανάμιξης καυσίμου) - Συμβουλευθείτε συμβεβλημένο συνεργείο εξυπηρέτησης πελατών ή στείλτε τη συσκευή προς την ISC-GmbH.

Η ανατύπωση ή οποιασδήποτε άλλης μορφής αναπαραγωγή της τεκμηρίωσης ή άλλων δικαιολογητικών που αναφέρονται στα προϊόντα, ακόμη και αποσπασματικά, επιτρέπεται μόνο με ρητή συγκατάθεση της iSC GmbH.

Με επιφύλαξη τεχνικών τροποποιήσεων

Ενημέρωση για το σέρβις

Σε όλες τις χώρες που αναφέρονται στην εγγύηση έχουμε αρμόδια συνεργεία που συνεργάζονται μαζί μας, η διεύθυνση των οποίων προκύπτει από την εγγύηση. Τα συνεργεία αυτά βρίσκονται στη διάθεσή σας για επισκευές, ανταλλακτικά ή αξεσουάρ ή για την αγορά αναλώσιμων.

Προσέξτε ότι στη συσκευή αυτή τα ακόλουθα εξαρτήματα υπόκεινται σε κοινή φθορά ή ότι χρειάζονται τα ακόλουθα αναλώσιμα.

Κατηγορία	Παράδειγμα
Φθειρόμενα εξαρτήματα*	Μπουζί ανάφλεξης, φίλτρο αέρα
Αναλώσιμα υλικά/αναλώσιμα τμήματα*	Μαχαίρι, πηνίο νήματος και νήμα
Ελλείψεις	

* δεν συμπεριλαμβάνονται υποχρεωτικά στο περιεχόμενο της συσκευασίας!

Σε περίπτωση ελαττωμάτων ή σφαλμάτων σας παρακαλούμε να δηλώστε την περίπτωση στο ίντερνετ στο www.isc-gmbh.info. Προσέξτε να περιγράψετε με ακρίβεια το σφάλμα και απαντήστε στις ακόλουθες ερωτήσεις:

- Λειτουργήσε σωστά η συσκευή ή είχε από την αρχή κάποιο ελάττωμα?
- Μήπως προσέξατε κάτι περίεργο προτού παρουσιαστεί το ελάττωμα (σύμπτωμα ή βλάβη)?
- Ποια δυσλειτουργία παρατηρείται στη συσκευή (κύριο σύμπτωμα)? Περιγράψτε αυτή τη δυσλειτουργία.

Εγγύηση

Αξιότιμη πελάτσια, αξιότιμε πελάτη,

τα προϊόντα μας υπόκεινται σε αυστηρό έλεγχο ποιότητας. Εάν η συσκευή αυτή παρ'όλα αυτά κάποτε δεν λειτουργήσει άψογα, λυπούμαστε πολύ και σας παρακαλούμε να αποτανθείτε προς το τμήμα μας εξυπηρέτησης πελατών στην διεύθυνση που αναφέρεται στην κάρτα αυτή ή προς το κατάστημα από όπου αγοράσατε τη συσκευή. Για την αξίωση της εγγύησης ισχύουν τα εξής:

1. Αυτοί οι όροι εγγύησης ισχύουν μόνο για καταναλωτές, δηλ. για φυσικά πρόσωπα που δεν χρησιμοποιούν το προϊόν αυτό ούτε για επαγγελματικούς σκοπούς ούτε για άλλη ανεξάρτητη απασχόληση. Αυτοί οι όροι εγγύησης ρυθμίζουν πρόσθετες παροχές εγγύησης που υπόσχεται ο πιο κάτω κατασκευαστής πέραν της νόμιμης εγγύησης στους αγοραστές των νέων συσκευών του. Δεν τίγονται από την εγγύηση αυτή οι νόμιμες αξιώσεις σας εγγύησης. Η εγγύησή μας σας παρέχεται δωρεάν.
2. Η εγγύηση επεκτείνεται αποκλειστικά και μόνο σε ελαττώματα σε μία συσκευή του πιο κάτω κατασκευαστή και που αφορούν ελαττώματα υλικού ή κατασκευής και περιορίζεται από την κρίση μας στην αποκατάσταση αυτών των ελαττωμάτων της συσκευής ή στην αντικατάστασή της. Παρακαλούμε να προσέξετε πως οι συσκευές μας δεν προορίζονται για επαγγελματική, βιοτεχνική ή βιομηχανική χρήση. Για το λόγο αυτό δεν συνάπτεται σύμβαση εγγύησης σε περίπτωση κατά την οποία η συσκευή χρησιμοποιήθηκε κατά τη διάρκεια της εγγύησης σε βιομηχανικές ή βιοτεχνικές επιχειρήσεις ή εάν εκτέθηκε σε παρόμοια εντατική χρήση.
3. Από την εγγύησή μας εξαιρούνται τα εξής:
 - Βλάβες της συσκευής που οφείλονται σε μη τήρηση των οδηγιών συναρμολόγησης ή σε όχι σωστή εγκατάσταση, μη τήρηση των οδηγιών χρήσης (όπως π.χ. σύνδεση σε εσφαλμένη τάση ή σε λάθος είδος ρεύματος) ή σε μη τήρηση των όρων συντήρησης και ασφαλείας ή σε περίπτωση έκθεσης της συσκευής σε ασυνήθιστες καιρικές συνθήκες ή σε έλλειψη φροντίδας και συντήρησης.
 - Βλάβες της συσκευής που οφείλονται σε καταχρηστική ή εσφαλμένη χρήση (όπως π.χ. υπερφόρτωση της συσκευής ή χρήση μη εγκεκριμένων εργαλείων ή αξεσουάρ), σε εισοδο ξένων αντικειμένων στη συσκευή (όπως π.χ. άμμος, πέτρες ή σκόνη, βλάβες μεταφοράς), άσκηση βίας ή ξένη επέμβαση (όπως π.χ. βλάβη από πτώση).
 - Βλάβες της συσκευής ή τμημάτων της συσκευής που οφείλονται σε συνήθη ή φυσική φθορά.
4. Η διάρκεια της εγγύησης ανέρχεται σε 24 μήνες και αρχίζει από την ημερομηνία της αγοράς της συσκευής. Οι αξιώσεις εγγύησης πρέπει να εγερθούν πριν τη λήξη της διάρκειας της εγγύησης εντός δύο εβδομάδων από την διαπίστωση του ελαττώματος. Αποκλείονται αξιώσεις εγγύησης μετά την πάροδο της διάρκειας της εγγύησης. Η επισκευή ή η αντικατάσταση δεν συνεπάγεται την επέκταση της διάρκειας της εγγύησης ούτε την νέα έναρξη της διάρκειας της εγγύησης για τη συσκευή ή για ενδεχομένως χρησιμοποιηθέντα νέα ανταλλακτικά. Αυτό ισχύει και στην περίπτωση σέρβις επί τόπου.
5. Για την αξίωση της εγγύησης παρακαλούμε να δηλώσετε την ελαττωματική σας συσκευή στο: www.isc-gmbh.info. Να έχετε μαζί σας την απόδειξη της νέας συσκευής. Οι συσκευές που αποστέλλονται χωρίς αποδείξεις και χωρίς πινακίδα στοιχείων, αποκλείονται από την εγγύηση λόγω μη δυνατότητας ταξινόμησης. Εάν το ελάττωμα καλύπτεται από την εγγύηση, θα σας επιστραφεί αμέσως είτε η επισκευασμένη συσκευή είτε μία καινούργια συσκευή.

Για αναλώσιμα και σε περίπτωση που λείπουν εξαρτήματα παραπέμπουμε στους περιορισμούς αυτής της εγγύησης σύμφωνα με τους πληροφορίες σέρβις αυτών των οδηγιών χρήσης.

⚠ Tehlike!

Yaralanmaları ve hasarları önlemek için aletlerin kullanımında bazı iş güvenliği önlemlerinin alınması gereklidir. Bu nedenle Kullanma Talimatını / Güvenlik Uyarılarını dikkatlice okuyun. İçerdiği bilgilere her zaman ulaşabilmek için kullanma talimatını iyi bir yerde saklayın. Aleti kullanmak için başka kişilere verdiğinizde bu Kullanma Talimatını / Güvenlik Uyarılarını da birlikte verin. Firmamız, kullanma talimatına riayet etmemekten kaynaklanan iş kazaları ve hasarlardan herhangi bir sorumluluk üstlenmez.

1. Güvenlik uyarıları

Güvenlik uyarıları ekteki kitapçıkta bulunur!

⚠ Tehlike!

Tüm güvenlik bilgileri ve talimatları okuyunuz. Güvenlik bilgileri ve talimatlarda belirtilen direktiflere aykırı hareket edilmesi sonucunda elektrik çarpması, yangın ve/veya ağır yaralanmalar meydana gelebilir. **Gelecekte kullanmak üzere tüm güvenlik bilgileri ve talimatları saklayın.**

Güvenlik Tertibatları

Tırpan ile çalışırken kullanıcının etrafa saçılan cisimler tarafından yaralanmasını önlemek için plastik koruma kapağı mutlaka monte edilmiş olmalıdır. Koruma kapağına entegre edilmiş olan bıçak, misininin otomatik olarak optimal uzunlukta kesilmesini sağlar.

Montaj: Montaj işlemi esnasında alet içine yabancı madde girmemesine veya kavrama fonksiyonunun kirlenme nedeniyle etkilenmemesine dikkat edin.

Montaj sonrasında: Motor rölantide çalışırken bıçak dönmemelidir. Bıçak dönüyorsa montaj işleminde bir hata yapılmış demektir.

Alet üzerindeki sembollerin açıklaması (Şekil 16):

1. İkaz!
2. Aleti kullanmadan önce Kullanma Talimatını okuyun!
3. İş gözlüğü, kulaklık ve kask takın!
4. Sağlam iş ayakkabısı giyin!
5. İş eldiveni takın!
6. Tırpanı yağmurdan ve sudan koruyun!
7. Etrafa saçılan parçalara dikkat edin.
8. Bakım çalışmalarına başlamadan önce mo-

toru durdurun ve bujinin fişini çıkarın!

9. Makine ile etrafta bulunan kişiler arasında en az 15 metre mesafe bırakarak çalışın!
10. Makine kapatıldıktan sonra kesici dönmeye devam eder!
11. Dikkat kızgın parça! Mesafe bırakın.
12. Her 20 işletme saatinde biraz gres yağı doldurun (dişli kutusu akışkan gres)!

2. Alet açıklaması ve sevkiyatın içeriği

2.1 Alet açıklaması (Şekil 1-2)

1. Dümen
- 2a. Sağ dümen sapı
- 2b. Sol dümen sapı
3. Benzin deposu
4. Çalıştırma ipi
5. Hava filtresi kapağı
6. Choke kolu
7. Kablo bağlantısı
8. Buji fişi
9. Açık/Kapalı şalteri
10. Gaz kolu sabitlemesi
11. Gaz kolu
12. Gaz kolu kilidi
13. Motor modülü
14. Dümen modülü
15. Kayış
16. Misinalı bobin
17. Misina bıçağı
18. 2x Kablo bağı
19. Yıldız tornavida
20. Buji anahtarı
21. Alyen anahtarı 5 mm
22. Alyen anahtarı 4 mm
23. Yağ/Benzin karıştırma şişesi
24. Misina koruması
25. Dümen sapı tutma elemanı üst parçası
26. Bıçak koruma kapağı
27. Bıçak
28. 4x alyen civatası M6x30, yaylı rondela, rondela
29. 4x alyen civatası M5x25, yaylı rondela, rondela
30. 2x civata M6x16
31. 3x Misina bıçağı sabitleme civatası (L = 10mm)

2.2 Sevkiyatın içeriği

Satın almış olduğunuz ürünün eksik parçası olup olmadığını sevkiyatın içeriği listesi ile kontrol edin. Herhangi bir parçanın eksik olması durumunda ürünü satın aldıktan sonra en geç 5 iş günü içinde geçerli fiş veya faturayı ibraz ederek servis merkezine veya aleti satın aldığınız mağazaya başvurun. Bu konuda kullanma talimatının sonunda bulunan servis bilgilerindeki garanti hizmetleri tablosunu dikkate alınız.

- Ambalajı açın ve aleti dikkatlice ambalajın içinden çıkarın.
- Ambalaj malzemelerini ve ambalaj ve transport emniyetlerini sökün (bulunması halinde).
- Ambalaj içindeki parçaların eksik olup olmadığını kontrol edin.
- Alet ve aksesuar parçalarının transport esnasında hasar görüp görmediğini kontrol edin.
- Garanti süresi doluncaya kadar mümkün olduğunda ambalaj malzemelerini saklayın.

Tehlike!

Alet ve ambalaj malzemeleri oyuncak değildir! Çocukların plastik poşet, folyo ve küçük parçalar ile oynaması yasaktır! Çocukların küçük parçaları yutma ve poşetler nedeniyle boğulma tehlikesi vardır!

- Motor modülü
- Dümen modülü
- Sol dümen sapı
- Kayış
- Misinalı bobin
- Misina
- 2x Kablo bağı
- Yıldız tornavida
- Buji anahtarı
- Alyen anahtarı 5 mm
- Alyen anahtarı 4 mm
- Yağ/Benzin karıştırma şişesi
- Misina koruması
- Dümen sapı tutma elemanı üst parçası
- Bıçak koruma kapağı
- Bıçak
- 4x alyen civatası M6x30, yaylı rondela, rondela
- 4x alyen civatası M5x25, yaylı rondela, rondela
- 2x Civata M6x16
- 3x Misina bıçağı sabitleme civatası (L = 10mm)
- Orijinal kullanma talimatı
- Güvenlik uyarıları

3. Kullanım amacına uygun kullanım

Benzin motorlu tırpan (bıçak kullanımı) ince çit, kalın yabancı ot ve ağaç altı bitkilerinin kesilmesi için uygundur.

Benzin motorlu misinalı tırpan (misina bobinli kullanım) çim, ot ve ince yabancı otların kesilmesi için uygundur. Üretici firma tarafından makine ile birlikte gönderilmiş olan kullanma talimatında açıklanan talimatlara uyulması, benzin motorlu tırpanın kullanım amacına uygun olarak kullanılması için şarttır. Bu kullanma talimatında kesin olarak izin verilmeyen her türlü kullanım motorlu tırpanın hasar görmesine sebep olabilir ve kullanıcı için ciddi yaralanma tehlikeleri oluşturur. Güvenlik bilgilerinde açıklanan kısıtlamalara mutlaka riayet edin.

Lütfen aletlerimizin ticari, zanaatkarlar veya endüstriyel kullanım için uygun olmadığını ve bu kullanımlar için tasarlanmadığını dikkate alın. Makinelerin ticari, zanaatkarlar veya endüstriyel veya benzer kullanımlarda kullanılmasından kaynaklanan hasarlar garanti kapsamına dahil değildir.

Tehlike! Operatörü tehlikeye sokacağından benzin motorlu tırpanın aşağıda açıklanan çalışmalarda kullanılması yasaktır: Kaldırım ve yürüyüş yollarının temizlenmesi ve öğütücü olarak dal ve çit artıklarını öğütülmesi için kullanılması yasaktır. Ayrıca benzin motorlu tırpanın, örneğin köstebek yuvaları topraklarını yayma gibi toprak yayma işlerinde de kullanılması yasaktır. İş güvenliği sebeplerinden dolayı benzin motorlu tırpanın, diğer her türlü çalışma aleti ve setleri için tahrik ünitesi olarak kullanılması da yasaktır.

Makine yalnızca kullanım amacına göre kullanılacaktır. Kullanım amacının dışındaki tüm kullanımlar makinenin kullanılması için uygun değildir. Bu tür kullanım amacı dışındaki kullanımlardan kaynaklanan hasar ve yaralanmalarda, yalnızca kullanıcı/işletici sorumlu olup üretici firma sorumlu tutulamaz.

4. Teknik özellikler

Motor tipi	Hava soğutmalı, krom silindirli 2 zamanlı motor
Güç (max.)	1,65 kW / (2,2 PS)
Silindir hacmi	52 cm ³
Motor rölanti devri	3000 dev/dak
Max. motor devri	10000 dev/dak
Max. kesim devri	7500 dev/dak
Kenar kesme	6600 dev/dak
Ateşleme	Elektronik
Tahrikleme	Merkezkaç tipi kavrama
Ağırlık (yakıt deposu boş)	7,4 kg
Misina ile kesim çapı Ø	45 cm
Bıçak ile kesim çapı Ø	25,5 cm
Misina uzunluğu	2,5 m
Misina çapı Ø	2,4 mm
Yakıt deposu kapasitesi	1,1 l
Buji	Vistar L7TC

Tehlike!

Gürültü ve titreşim değerleri

Ses basınç seviyesi L _{pA}	92,1 dB(A)
Sapma K _{pA}	3 dB
Ses güç seviyesi L _{WA}	112,1 dB(A)
Sapma K _{pA}	3 dB

Çalıştırma

Titreşim emisyon değeri a_n = 13,846 m/s²
Sapma K = 1,5 m/s²

Sağ sap

Titreşim emisyon değeri a_n = 10,602 m/s²
Sapma K = 1,5 m/s²

Gürültü ve titreşim oluşumunu aşağıdaki önlemleri alarak asgari seviyeye indirin!

- Sadece mükemmel durumda olan aletleri kullanın.
- Makinenin bakımını düzenli aralıklar ile yapın.
- Çalışma tarzınızı makineye göre ayarlayın.
- Makineye aşırı derecede yüklenmeyin.
- Gerekliğinde makinenin kalifiye elemanlar tarafından kontrol edilmesini sağlayın.
- Makineyi kullanmadığınızda kapatın.
- Çalışırken iş eldiveni takın.
- Gözlük ve kulaklık takın

5. Montaj

5.1.1 Dümen montajı (Şekil 3)

Dümen (14) modülünü 4 adet alyen civatası M6x30 (28) ile motor (13) modülüne sabitleyin.

5.1.2 Dümen sapının montajı

Sol (2b) ve sağ (2a) dümen sapını Şekil 4-4a'da gösterildiği gibi monte edin. Saplardaki delikler civataları takmak için kullanılacaktır. Sap tutma elemanı (25) üst parçasındaki civataları (29) sıkın.

5.1.3 Kayış ve kabloyu sabitleme

Kayışı (15) Şekil 5'de gösterildiği gibi tutma elemanı içine takın. Sonra kabloyu, alet ile birlikte gönderilen kablo bağı (18) ile dümene ve dümen sapına sabitleyin.

5.1.4 Bıçak koruma kapağının montajı

Dikkat: Bıçak ile yapılan kesim çalışmalarında bıçak koruma kapağının (26) monte edilmiş olması zorunludur. Bıçak koruma kapağını (26) Şekil 6'da gösterildiği gibi her iki civata M6x16 (30) ile öngörülen kelepçeye bağlayın.

5.1.5 Bıçağın montajı/Değiştirilmesi

Bıçağın montajı 7a-7f nolu şekillerde gösterilmiştir. Sökme işlemi montaj işleminin tersi yönünde gerçekleşir.

- Bağlantı diskini (32) dişli mil üzerine takın (Şekil 7b)
- Bıçağı (27) bağlantı diski üzerinde sabitleyin (Şekil 7c)
- Baskı plakasını (33) dişli milin vida dişi üzerine takın (Şekil 7d)
- Baskı plakası kapağını (34) takın (Şekil 7e)
- Bağlantı diski deliği ve altındaki çentik işaretini üst üste getirin ve bağlantı diskini alet ile birlikte gönderilen alyen anahtar (22) ile sabitleyin ve böylece civatayı (35) sıkın (Şekil 7f). Dikkat: Sol vida dişi

5.1.6 Misina montajı

Misınayı (17) Şekil 8'de gösterildiği gibi üç civata (31) ile misina korumasına (24) sabitleyin. Yaralanma tehlikesi – Eldiven takın.

5.1.7 Misina korumasının bıçak koruma kapağına montajı

Dikkat: Misina ile yapılan çalışmalarda ek olarak misina koruma kapağı da monte edilecektir. Misina koruması (24) Şekil 9'da gösterildiği gibi bıçak koruma kapağı (26) yuvalarına bastırılır. Dikkat: Misina korumasında misina bağlıdır – Ya-

ralanma tehlikesi!

5.1.8 Misina bobininin montajı/ değiştirilmesi

Misina bobini 10 nolu şekilde gösterilmiştir. Sökme işlemi montaj işleminin tersi yönünde gerçekleşir.

Bağlantı diski (32) deliği ve altındaki çentik işaretini üst üste getirin ve bağlantı diskini alet ile birlikte gönderilen alyen anahtar (22) ile sabitleyin ve misina bobinini (16) vida dişi üzerine bağlayın. Dikkat: Sol vida dişi

5.2 Kesim yüksekliğinin ayarlanması

- Kayışı (15) sol omzunuzun üzerine geçirin.
- Taşıma kayışı uzunluğunu optimal şekilde belirleyebilmek için motoru çalıştırmadan birkaç sallanma hareketi yapın (Şekil 11a)

İkaz: Çalışma esnasında daima kayışı kullanın. Motoru çalıştırdıktan ve motor rölantide çalışmaya başladıktan hemen sonra kayışı takın. Kayışı çıkarmadan önce motoru durdurun.

6. Çalıştırmadan önce

Testerede her işletmeye almadan önce aşağıda açıklanan noktaları kontrol edin:

- Yakıt sisteminin sızdırmazlığı.
- Koruma tertibatları ve kesim tertibatının mükemmel durumda ve eksiksiz olup olmadığı.
- Bütün civata bağlantılarının sıkı olup olmadığı.
- Bütün hareket eden parçaların kolay hareket edip etmediği.

6.1 Yakıt ve Yağ

Tavsiye edilen yakıtlar

Yakıt olarak sadece, kurşunsuz benzin ve özel 2 zamanlı motor yağından oluşan bir karışımı kullanın. Yakıt karışımını, yakıt karışım tablosunda gösterilen değerlere göre hazırlayın.

Not! 90 günden fazla depolanmış yakıt karışımını kullanmayınız.

Not! Tavsiye edilen karışım oranı 100:1 olan 2 zamanlı yağ kullanmayın. Yetersiz bir yağlama nedeniyle meydana gelecek motor hasarlarında üretici firmanın motor garantisi geçerli değildir. İkaz! Yakıtların depolanması ve nakledilmesinde sadece uygun ve kullanımına izin verilmiş bidonlar kullanın.

Alet ile birlikte gönderilmiş olan karıştırma şişesine daima doğru benzin ve 2 zamanlı yağ miktarını doldurun (şişe üzerindeki skalaya bakın). Karıştırılacak malzemeler şişeye doldurulduktan sonra şişeyi iyice çalkalayın.

6.2 Yakıt Karışım Tablosu

Karışım metodu: 40 birim benzine 1 birim yağ karıştırılacaktır

Benzin	2 zamanlı yağ
1 Litre	25 ml
5 Litre	125 ml

7. Çalıştırma

Gürültü koruma ile ilgili kanuni düzenlemeler ülkelere göre farklılık gösterebileceğinden bu düzenlemeleri dikkate alın.

7.1 Soğuk motoru çalıştırma

Yakıt deposuna uygun yakıt/yağ karışımını doldurun. Yakıt ve yağ bölümüne de bakınız.

1. Aleti sert ve düz bir zemine koyun.
2. Yakıt pompasını (Primer) (Şekil 14a/Poz. 39) 10x pompalayın.
3. Açık/Kapalı şalterini (Şekil 1/Poz. 9) „I“ pozisyonuna getirin.
4. Gaz kolunu sabitleyin. Bunun için gaz kolu kilidini (Şekil 1/Pos 12) ve arkasından gaz koluna (Şekil 1/Poz. 11) basın ve aynı zamanda sabitleme (Şekil 1/Poz. 10) düğmesine basarak gaz kolunu sabitleyin.
5. Choke kolunu (Şekil 1/Poz. 6) auf ON pozisyonuna ayarlayın.
6. Aleti sıkıca tutun ve çalıştırma ipini (Şekil 1/Poz. 4) ilk direnç hissedinceye kadar dışarı çekin. Sonra çalıştırma ipini 4 kez hızlıca çekin. Motor çalışmalıdır.

Uyarı: Çalıştırma ipinin geriye fırlamasına dikkat edin. Aksi takdirde hasar meydana gelebilir.

İkaz: Sabitlenmiş olan gaz kolu nedeniyle motor çalışmaya başladığında bıçak da dönmeye başlar. Motor çalıştıktan sonra Choke kolunu hemen OFF konumuna getirin ve motoru yaklaşık 3 saniye çalıştırın. Motor çalıştıktan sonra gaz koluna basitçe basarak gaz kolunun kilidini açın (Motor rölantide çalışmaya başlayacaktır).

7. Motor çalışmadığında 4-6. maddede açıklanan çalışmaları tekrarlayın.

Bilgi: Motor, birçok kez yapılan çalışma denemesinden sonra çalışmadığında „Motor arızalarının giderilmesi“ bölümündeki bilgileri okuyun.

Bilgi: Çalıştırma ipini daima makineye dik olarak çekin. Çalıştırma ipi yan çekildiğinde deliğe sürünür. Bu sürünme ipin hızlı şekilde aşınmasına sebep olur. İpi çekerken ip sapını daima sıkı tutun. İp çekili konumdayken kesinlikle geri giderek gövdeye çarpmasına izin vermeyin.

7.2 Sıcak motoru çalıştırma

(Motor, 15-20 dakikadan fazla olmayan bir sürede çalışmadan durmuştu)

1. Aleti sert ve düz bir zemine koyun.
2. Açık/Kapalı şalterini „I“ pozisyonuna getirin.
3. Gaz kolunu sabitleyin (aynı „Soğuk motoru çalıştırma“ bölümünde açıklandığı şekilde)
4. Aleti sıkıca tutun ve çalıştırma ipini ilk direnç hissedinceye kadar dışarı çekin. Sonra çalıştırma ipini hızlıca çekin. Motor, 1-2 çalıştırma denemesinden sonra çalışmalıdır. Motor, 6 çalıştırma denemesinden sonra çalışmadığında „Soğuk motoru çalıştırma“ bölümünde açıklanan 1.-7. maddeleri tekrarlayın.

7.3 Motoru durdurma

Acil durdurma:

Motorun acil olarak derhal durdurulması gerektiğinde Açık/Kapalı şalterini „Stop“ veya „0“ pozisyonuna getirin

Normal durdurma:

Motoru normal şekilde durdurmak için gaz kolunu bırakın ve motorun rölaneti devrine düşmesini bekleyin. Sonra Açık/Kapalı şalterini „Stop“ veya „0“ pozisyonuna getirin.

7.4 Çalışma uyarıları

Tırpan ile kesim işlemine başlamadan önce motor durdurulmuş durumdayken tüm çalışma tekniklerinin alıştırmalarını yapın.

8. Benzin motorlu tırpan ile çalışma

Misininin uzatılması

İkaz: Misina bobinine kesinlikle metal tel veya herhangi bir türde plastik kaplamalı metal tel takmayın. Bu kullanıcının ağır şekilde yaralanmasına sebep olabilir. Misinayı uzatmak için motoru tam gaz çalıştırın

ve misina bobinini yere tıkladın. Misina otomatik olarak uzatılır. Koruma levhasındaki bıçak misinayı keserek uygun uzunluğa kısaltır (Şekil 11b).

Uyarı: Şaft borusunun aşırı ısınmasını önlemek için çim ve yabancı ot artıklarını düzenli olarak temizleyin. Çim/ ot/ yabancı ot artıkları koruma levhasının (Şekil 11c) alt bölümünde toplanır, bunun sonucunda şaft borusunun soğutulması engellenir. Toplanan artıkları dikkatlice tornavida veya benzer bir alet ile temizleyin.

Çeşitli kesme metodları

Makine doğru şekilde monte edildikten sonra örneğin çit, duvar ve temel boyunca ve ağaçlar etrafındaki zor erişilebilir yerdeki yabancı otlar ve uzun boylu çayırlar kolay şekilde kesilebilir. Bahçe düzenlemesi hazırlıklarında bitkilerin daha iyi büyümesini sağlamak veya zemindeki bitkileri temizlemek için tırpan „biçme çalışmaları“ için de kullanılabilir.

Bilgi: Kesim işlemi dikkatli ve itina ile yapılırsa da temel, taş veya beton duvarlar yakınındaki otların kesilmesinde misina normalden daha fazla aşınır.

Kenar kesme/ Biçme

Tırpanı orak şeklinde bir taraftan diğer tarafa hareket ettirin. Misina bobinini daima zemine paralel tutun. Kesim yapılacak araziyi kontrol edin ve kesilmesi istenilen yüksekliği belirleyin. Kesimin düzenli yapılması için misina kafasını istenilen yüksekte hareket ettirin ve bu yükseklikte tutun (Şekil 11d).

Alçak kenar kesme

Tırpanı hafif eğik pozisyonda önünüzde tutun, böylece misina bobininin alt tarafı zeminin üzerinde durur ve misina doğru kesim yerini keser. Daima kesimi kendinizden dışarıya doğru gerçekleştirin. Tırpanı kendinize çekerek kesim yapmayın.

Çit / Temel yakınında kesme

Kafes tel, tahta çit, doğaltaş çiti ve temel yakınlarında kesim işlemi yaparken bu bölgelere yavaşça yaklaşın ve misinanın bu bölümlere temas etmesini ve çarpmasını engelleyin. Misina taş, taş duvar veya temele temas ettiğinde aşınır veya parçalanır. Misina çit örgüsüne çarptığında kopar.

Ağaç etrafında kesme

Ağaç etraflarında kesim yaparken misininin ağaç kabuğuna temas etmemesi için ağaca yavaşça yaklaşın. Ağacın etrafında yürüyün ve soldan sağa doğru kesim yapın. Çim veya yabancı otlara misininin ucu ile yaklaşın ve sonra misina kafasını hafifçe öne eğdirin.

İkaz: Biçme çalışmalarında çok dikkatli olun. Yapılacak bu tür kesimlerde kullanıcı ile insanlar veya hayvanlar arasında 30 metre mesafe bırakılacaktır.

Biçme

Biçme işleminde tüm bitkiler zemine kadar kesilir. Bunun için misina bobinini 30 derecelik bir açı ile sağa eğdirin. Sapı istenilen pozisyona ayarlayın. Tırpan tarafından kesim işlemi esnasında dışarı fırlatılan cisimler nedeniyle operatör, seyirci ve hayvanların ciddi yaralanma tehlikesi ile karşı karşıya olduklarını dikkate alın. Ayrıca maddi hasar oluşma tehlikesi de vardır (örneğin fırlayan taşlar nedeniyle) (Şekil 11e).

İkaz: Tırpan ile yürüyüş yollarındaki vs. cisimleri temizlemeyin!

Tırpan güçlü bir alettir, bu nedenle küçük taşlar veya diğer cisimler 15 metre veya daha uzağa fırlatılabilir. Bunun sonucunda yaralanmalar meydana gelebilir veya otomobil, ev ve pencerelerde maddi hasarlar oluşabilir.

Testere türü kesme işlemi

Tırpan testere türü kesme işlemleri için uygun değildir.

Sıkışma

Yoğun bitki örtüsü bıçağın bloke olmasına ve durmasına sebep olabilir, bu durumda motoru derhal durdurun. Motoru yeniden çalıştırmadan önce alete sıkışmış olan ot ve çimlerini temizleyin.

Geri tepmenin önlenmesi

Metal bıçaklar kullanıldığında bıçak sert bir engelle çarptığında (ağaç kütüğü, dal, ağaç kökü, taş veya benzer cisimler) geri tepme tehlikesi vardır. Bıçak bu tür bir cisme çarptığında dönme yönünün tersine savrulur. Bu durumda operatörün tırpan üzerindeki kontrolü kaybolabilir. Metal bıçakları çit, metal direk, sınır taşları veya temel yakınlarında kesim yaparken kullanmayın.

Kalın saplı bitkileri kesmek için bu elemanı geri tepmeyi engellemek için Şekil 9f'de gösterildiği gibi pozisyonlayın.

9. Bakım

Bakım çalışmalarına başlamadan önce daima aleti kapatın ve buji fişini çıkarın.

9.1 Misina bobinini/misinaı değiştirme

- Misina bobinini (16) Şekil 5.1.8'de açıklandığı gibi sökün. Yandaki sabitleme tırnağını hafifçe bastırın, aynı zamanda bobini aşağıya bastırın ve saat yönünde döndürün (Şekil 15a). Gövdenin bir parçasını çıkarın.
- Misina bobinini misina bobini gövdesinden çıkarın (Şekil 15c).
- Tırpan içindeki olası çim ve ot artıklarını temizleyin.
- Yeni misinaı ortada birleştirin ve oluşan düğümü bobin bölücünün deliğine asın. (Şekil 15d)
- Misinaı gergin bir durumda saat yönünün tersine doğru bobine sarın. Bobin bölücü naylon misininin yarı parçalarını ayırır. (Şekil 15e)
- Her iki misina ucunun son 15cm uzunluktaki bölümünü misina bobininin karşı taraftaki misina tutucusuna takın. (Şekil 15f)
- Her iki misina ucunu misina bobini gövdesindeki metal halkaya geçirin (Şekil 15c).
- Misina bobinini misina bobini gövdesine bastırın.
- Misinaları her iki misina bobini yay tutma elemanlarından dışarı çıkarmak için her iki misina ucundan kısaca ve kuvvetli bir şekilde çekin.
- Çalıştırma ve ısınmaya başlama esnasında motor üzerine binen yükü mümkün olduğunca küçük tutmak için misina uzunluğu 13 cm olacak şekilde fazlalığını kesin.
- Misina bobinini tekrar monte edin bkz. Madde 5.1.8. Misina bobini komple olarak yenilediğinde 3-6 nolu maddelerdeki çalışmalar yapılmayacaktır.

9.2 Koruma kapağı bıçağının bilenmesi

Koruma kapağı bıçağı zamanla körelebilir. Bıçağın körelmiş olduğunu tespit ettiğinizde koruma kapağı bıçağını koruma kapağına bağlayan 3 civatayı açın. Bıçağı mengeneyle bağlayın. Yassı ege ile bıçağı bileyin, bileme işlemi esnasında kesim açısının aynı kalmasına dikkat edin. Egeyi daima aynı yöne hareket ettirin.

9.3 Hava filtresinin bakımı

Kirlenmiş olan hava filtresinden karbüratöre daha az hava gireceğinden motor gücü azalır. Bu nedenle hava filtresinin düzenli olarak kontrol

edilmesi gerekir. Hava filtresi (37) her 25 işletme saatinde bir kontrol edilmeli, gerek duyulduğunda temizlenmelidir. Çalışma ortamındaki havada aşırı derecede toz bulunduğunda hava filtresi daha sık olarak kontrol edilmelidir.

1. Hava filtresi kapağını sökün (Şekil 12a/Poz. 36)
2. Hava filtresini çıkarın (Şekil 12b/Poz. 37)
3. Hava filtresini sert bir yere vurarak veya basınçlı hava ile üfleyerek temizleyin.
4. Filtrenin montajı sökme işleminin tersi yönünde gerçekleşir.

İkaz: Hava filtresinin kesinlikle benzin veya yanıcı solvent maddeler ile temizlenmesi yasaktır.

9.4 Bujinin bakımı (Şekil 13)

Buji ateşleme yolu = 0,6 mm. Bujiyi 12 ile 15 Nm arasındaki bir tork değeri ile sıkın. Bujinin kirlenmiş olup olmadığını ilk kez 10 işletme saatinden sonra kontrol edin ve temizlenmesi gerektiğinde bakır telli fırça ile temizleyin. Sonra her 50 işletme saatinde bir bujinin bakımını yapın.

1. Buji fişini (38) sökün.
2. Bujiyi (39) alet ile birlikte gönderilmiş buji anahtarı (20) ile sökün.
3. Montaj işlemi sökme işleminin tersi yönünde gerçekleşir.

9.5 Karbüratörün ayarlanması

İkaz! Karbüratör üzerinde yapılacak ayar çalışmaları sadece yetkili servis tarafından yapılacaktır. Karbüratör üzerinde yapılacak her türlü çalışmadan önce hava filtresi kapağı Şekil 12a ve 12b'de gösterildiği gibi sökülecektir.

Gaz teli mekanizmasının ayarlanması:

Zamanla motorun azami devrine erişilmesi mümkün olmadığında ve 12 nolu Arızaların Giderilmesi bölümünde açıklanan bütün sebepler söz konusu değil ise motor azami çalışma devrine erişebilmek için gaz teli mekanizmasının ayarlanması gerekli olabilir.

Bunun için önce, gaz kolu tam basılı pozisyondayken karbüratörün tam olarak açıp açmadığını kontrol edin. Eğer karbüratör tam kapasite ile açıyorsa gaz kolu tam basılı olduğunda karbüratör kelebeği (Şekil 13a) dayanak pozisyonuna dayanır. Şekil 13a'da doğru pozisyon gösterilmiştir. Karbüratör kelebeği dayanağa temas etmiyorsa gaz teli mekanizmasının ayarlanması gerekmektedir.

Gaz teli mekanizmasını ayarlamak için aşağıda açıklanan çalışmaların yapılması gereklidir:

- Kontra somununu (Şekil 13a/Poz. C) birkaç tur açın.
- Gaz kolu tam basılı olduğunda karbüratör

kelebeği, Şekil 13a'da gösterildiği gibi dayanağa dayanıncaya kadar ayar civatasını (Şekil 13a/Poz. D) dışarı döndürün.

- Kontra somununu sıkın.

9.6 Rölanti gazının ayarlanması:

İkaz! Rölanti gazı motor sıcak durumdayken ayarlanacaktır.

Gaz koluna basıldığında motor duruyorsa ve 12 nolu Arızaların Giderilmesi bölümünde açıklanan bütün sebepler söz konusu değil ise rölanti gazının ayarlanması gerekmektedir. Bunun için rölanti gaz ayar civatasını (Şekil 13a/Poz. E), motor rölantide düzgün çalışıncaya kadar saat yönünde döndürün. Rölanti gazı, bıçak dönmeye devam edecek derecede yüksek olduğunda ayar civatasını, bıçağın dönmesi duruncaya kadar sol yöne döndürün.

10. Temizleme, Depolama, Bakım ve Yedek Parça Siparişi

10.1 Temizleme

- Gerek duyulduğunda testereyi ıslak bir bez ve yumuşak bir deterjan ile temizleyin.

İkaz!

Her temizleme işleminden önce buji fişini çıkarın. Testereyi kesinlikle su ve başka sıvıların içine daldırmayın.

Testereyi çocukların erişemeyeceği, güvenli ve kuru bir yerde saklayın.

10.2 Depolama

Dikkat: Testereyi aşağıda açıklanan işlemleri yapmadan 30 günden fazla depolamayın.

Aletin saklanması

Aleti 30 günden daha uzun bir süre depolayacağınızda bazı hazırlıkların yapılması gereklidir. Aksi taktirde karbüratör içinde bulunan yakıt buharlaşır ve arkasından lastik benzeri bir kalıntı bırakır. Bu kalıntı motorun tekrar çalıştırılmasını zorlaştırır ve yüksek masraflı onarım çalışmalarını gerektirebilir.

1. Yakıt deposu içindeki basıncı boşaltmak için yakıt deposu kapağını yavaşça çıkarın. Depo içindeki yakıtı tamamen boşaltın.
2. Motoru rölantide kendiliğinden duruncaya kadar çalıştırmaya devam edin. Bu işlem sonucunda karbüratör içindeki yakıt tamamen temizlenir.
3. Motorun soğumasını bekleyin. (yakl. 5 dakiki-

ka).

4. Bujiyi sökün (bkz. 9.4)
5. Yanma odasına 1 çay kaşığı 2 zamanlı temiz motor yağı dökün. Yağı döktükten sonra iç parçaların yağlanmasını sağlamak için çalıştırma ipini birkaç kez dikkatlice çekin. Bujiyi tekrar yerine takın.
Uyarı: Testereyi kuru bir yerde ve örneğin soba, gazlı boyler, gazlı kurutucu gibi olası yangın kaynaklarından uzak bir yerde saklayın.

Tekrar çalıştırma

1. Bujiyi sökün (bkz. 9.4).
2. Yanma odasındaki yağ artıklarını temizlemek için çalıştırma ipini hızlıca çekin.
3. Bujiyi temizleyin, elektrot aralığının doğru ayarlanıp ayarlanmamış olmasını kontrol edin; veya doğru elektrot aralığı ayarlı yeni bir buji takın.
4. Testereyi çalıştırma işlemi için hazırlayın
5. Yakıt deposuna doğru karışım oranlı yakıt doldurun. Yakıt ve Yağ Bölümüne bakınız

10.3 Transport

Testereyi transport etmek istediğinizde benzin deposunu Bölüm 10'da açıklandığı şekilde boşaltın. Testere üzerindeki kaba pislikleri fırça veya faraş ile temizleyin. Tahrik mekanizmasını Madde 5.2'de açıklandığı şekilde demonte edin.

10.4 Yedek parça siparişi:

Yedek parça siparişi yapılırken şu bilgiler verilmelidir;

- Cihaz tipi
- Cihazın parça numarası
- Cihazın kod numarası
- İstenilen yedek parçanın yedek parça numarası

Güncel bilgiler ve fiyatlar internette www.isc-gmbh.info sayfasında açıklanmıştır

11. Bertaraf etme ve geri kazanım

Transport hasarlarını önlemek için cihaz bir ambalaj içinde sevk edilir. Bu ambalaj hammaddedir ve böylece geri kazanılabilir veya geri kazanım sistemine iade edilebilir.

Cihaz ve aksesuarları örneğin metal ve plastik gibi çeşitli malzemelerden meydana gelir. Arızalı parçaları özel atık bertaraf etme sistemine verin. Bu sistemin nerede olduğunu bayinizden veya yerel yönetimlerden öğrenebilirsiniz!

12. Arıza arama planı

Aşağıdaki tabloda testereniz doğru şekilde çalışmadığında olası arıza sebepleri sebepleri ve bunları nasıl gidereceğiniz gösterilmiştir. Açıklanan bu bilgiler ile arızayı teşhis edemediğinizde yetkili servise başvurunuz.

Arıza	Olası sebep	Arızanın giderilmesi
Motor çalışmıyor.	<ul style="list-style-type: none">- Yanlış çalıştırma işlemi- Buji ıslı veya ıslak- Karbüratör ayarı yanlış	<ul style="list-style-type: none">- Bu Kullanma Talimatında açıklanan talimatlara riayet ediniz.- Bujiyi temizleyin, elektrot aralığı ayarını düzeten veya bujiyi değiştirin.- Karbüratörün yetkili bir servis tarafından ayarlanmasını sağlayın veya makineyi ISC GmbH firmasına gönderin.
Motor çalışıyor fakat tam güç ile çalışmıyor.	<ul style="list-style-type: none">- Choke kolu yanlış pozisyonda- Hava filtresi tıkalı- Karbüratör ayarı yanlış	<ul style="list-style-type: none">- Choke kolunu OFF pozisyonuna getirin.- Hava filtresini temizleyin- Karbüratörün yetkili bir servis tarafından ayarlanmasını sağlayın veya makineyi ISC GmbH firmasına gönderin.
Motor düzensiz çalışıyor	<ul style="list-style-type: none">- Buji elektrot aralığı ayarı yanlış- Karbüratör ayarı yanlış	<ul style="list-style-type: none">- Bujiyi temizleyin, elektrot aralığı ayarını düzeten veya bujiyi değiştirin.- Karbüratörün yetkili bir servis tarafından ayarlanmasını sağlayın veya makineyi ISC GmbH firmasına gönderin.
Aşırı yüksek duman oluşuyor	<ul style="list-style-type: none">- Yanlış yakıt karışım oranı- Karbüratör ayarı yanlış	<ul style="list-style-type: none">- Doğru yakıt karışım oranını uygulayın (bakınız yakıt karışım tablosu)- Karbüratörün yetkili bir servis tarafından ayarlanmasını sağlayın veya makineyi ISC GmbH firmasına gönderin.

Ürünlerinin dokümantasyonu ve evraklarının kısmen olsa dahi kopyalanması veya başka şekilde çoğaltılması, yalnızca ISC GmbH firmasının özel onayı alınmak şartıyla serbesttir.

Teknik değişiklikler olabilir

Servis Bilgileri

Garanti Belgesinde belirttiğimiz ülkelerde uzman servis partnerleri ile birlikte çalışırız, bu partnerlerin irtibat bilgileri Garanti Belgesinde açıklanmıştır. Onarım, yedek parça ve sarf malzemesi ihtiyaçlarında bu partner kuruluşlarımız sizlere memnuniyetle yardımcı olacaktır.

Bu ürünümüzde aşağıda açıklanan parçalar doğal veya kullanımdan kaynaklanan bir aşınmaya maruz kalırlar ve aşağıda açıklanan sarf malzemelerine ihtiyaç duyulur.

Kategori	Örnek
Aşınma parçaları*	Buji, hava filtresi
Sarf malzemesi/Sarf parçaları*	Bıçak, misinalı bobin
Eksik parçalar	

* sevkiyatın içeriğine dahil olması zorunlu değildir!

Ayıplı mal veya eksik parça söz konusu olduğunda durumu internette www.isc-gmbh.info sayfasına bildirmenizi rica ederiz. Arıza bildiriminizde arızayı ayrıntılı olarak açıklayın ve bunun için aşağıda açıklanan soruları cevaplayın:

- Alet hiç bir kez çalıştı mı yoksa baştan beri mi arızalıydı?
- Arıza meydana gelmeden önce herhangi anormal bir durum dikkatinizi çekti mi (arıza öncesi semptomları)?
- Sizce aletin arızalı ana işlevi nedir (ana semptom)?
Bu işlevi açıklayınız.

Garanti belgesi

Sayın Müşterimiz,

ürünlerimiz üretim esnasında sıkı bir kalite kontrolden geçirilir. Buna rağmen alet veya cihazınız tam doğru şekilde çalışmadığında ve bozulduğunda bu durumdan çok üzgün olduğumuzu belirtir ve bozuk olan aleti Garanti Belgesi üzerinde açıklanan adrese göndermenizi veya aleti satın aldığınız mağazaya başvurmanızı rica ederiz. Garanti haklarından faydalanmak için aşağıdaki kurallar geçerlidir:

1. Bu garanti koşulları sadece, ürünü ticari olarak veya serbest meslek uygulamalarında kullanmayacak olan tüketiciler yani gerçek kişiler için geçerlidir. Bu garanti koşulları, ilgili üretici firmanın yasal garanti hükümlerine ek olarak müşterilerine tanıdığı ek maddeleri düzenler. Kanuni Garanti Haklarınız bu Garanti düzenlemesinden etkilenmez ve saklı kalır. Garanti kapsamında sunduğumuz hizmetler ücretsizdir.
2. Söz konusu garanti hizmeti kapsamı sadece ilgili üretici firmadan satın aldığınız yeni alet için geçerli olup malzeme veya imalat hatasını kapsar. Ayıplı malın telafisi, ilgili arızanın giderilmesi veya aletin yenisi ile değiştirilmesi ile sınırlıdır ve bu seçim firmamıza aittir. Aletlerimizin ve cihazlarımızın ticari ve endüstriyel kullanım amacı için tasarlanmadığını lütfen dikkate alınız. Bu nedenle aletin ticari ve endüstriyel işletmelerde kullanılması veya benzer çalışmalarda çalıştırılması durumunda Garanti Sözleşmesi geçerli değildir.
3. Garanti kapsamına dahil olmayan durumlar:
 - Montaj talimatına veya yönetmeliklere aykırı yapılan montajlardan ve tesisatlardan kaynaklanan hasarlar, kullanma talimatına riayet etmeme nedeniyle oluşan hasarlar (örneğin yanlış bir şebeke gerilimine veya akım türüne bağlama gibi), kullanım amacına veya talimatlara aykırı kullanımdan kaynaklanan hasarlar veya bakım ve güvenlik talimatlarına riayet edilmemesinden kaynaklanan hasarlar veya aletin anormal çevre koşullarına maruz bırakılması veya bakım ve temizlik çalışmalarının yetersiz olmasından kaynaklanan hasarlar.
 - Kullanım amacına veya talimatlara aykırı kullanımdan kaynaklanan hasarlar (örneğin alete aşırı yüklenme veya kullanımına izin verilmeyen alet veya aksesuar), aletin/cihazın içine yabancı maddenin girmesi (örneğin kum, taş veya toz, transport hasarları), zor kullanma veya harici zorlamalardan kaynaklanan hasarlar (örneğin aşağı düşme nedeniyle oluşan hasar).
 - Kullanıma bağlı olağan veya diğer doğal aşınma nedeniyle oluşan hasarlar.
4. Garanti süresi 24 aydır ve garanti süresi aletin satın alındığı tarihte başlar. Arızayı tespit ettiğinizde garanti hakkından faydalanma talebi, garanti süresi dolmadan iki hafta önce bildirilmelidir. Garanti süresi dolduktan sonra garanti hakkından faydalanma talebinde bulunulamaz. Aletin onarılması veya değiştirilmesi garanti süresinin uzamasına yol açmaz ayrıca onarılan alet veya takılan parçalar için yeni bir garanti süresi oluşmaz. Bu aynı zamanda yerinde verilen Servis Hizmetleri için de geçerlidir.
5. Garanti haklarınızdan faydalanmak istediğinizde arızalı aleti www.isc-gmbh.info sayfasına bildirin. Kasa fişi veya yeni aletinizi satın aldığınızı belgeleyen diğer bir evrağı hazır tutun. Kasa fişi veya tip etiketi olmaksızın gönderilen aletler, aletin tam olarak tanımlanma olanağının bulunmaması nedeniyle garanti hizmetleri dışındadır. Aletinizin arızası garanti hizmetleri kapsamındaysa en kısa zamanda onarılmış veya yeni bir alet adresinize gönderilecektir.

Aşınma, sarf ve eksik parçalar için bu Kullanma Talimatının servis bilgileri bölümündeki garanti koşullarında belirtilen kısıtlamalara atıfta bulunuruz.



Konformitätserklärung


- | | |
|--|---|
| <p>D erklärt folgende Konformität gemäß EU-Richtlinie und Normen für Artikel</p> <p>GB explains the following conformity according to EU directives and norms for the following product</p> <p>F déclare la conformité suivante selon la directive CE et les normes concernant l'article</p> <p>I dichiara la seguente conformità secondo la direttiva UE e le norme per l'articolo</p> <p>NL verklaart de volgende overeenstemming conform EU richtlijn en normen voor het product</p> <p>E declara la siguiente conformidad a tenor de la directiva y normas de la UE para el artículo</p> <p>P declara a seguinte conformidade, de acordo com a directiva CE e normas para o artigo</p> <p>DK attesterer følgende overensstemmelse i medfør af EU-direktiv samt standarder for artikel</p> <p>S förklarar följande överensstämmelse enl. EU-direktiv och standarder för artikeln</p> <p>FIN vakuuttaa, että tuote täyttää EU-direktiivin ja standardien vaatimukset</p> <p>EE tõendab toote vastavust EL direktiivile ja standarditele</p> <p>CZ vydává následující prohlášení o shodě podle směrnice EU a norem pro výrobek</p> <p>SLO potrjuje sledečo skladnost s smernico EU in standardi za izdelek</p> <p>SK vydáva nasledujúce prehlásenie o zhode podľa smernice EÚ a noriem pre výrobok</p> <p>H a cikkekhez az EU-irányvonal és Normák szerint a következő konformitást jelenti ki</p> | <p>PL deklaruje zgodność wymienionego ponizej artykułu z następującymi normami na podstawie dyrektywy WE.</p> <p>BG декларира съответното съответствие съгласно Директива на ЕС и норми за артикул</p> <p>LV paskaidro šādu atbilstību ES direktīvai un standartiem</p> <p>LT apibūdina šį atitikimą EU reikalavimams ir prekės normoms</p> <p>RO declară următoarea conformitate conform directivei UE și normelor pentru articolul</p> <p>GR δηλώνει την ακόλουθη συμμόρφωση σύμφωνα με την Οδηγία ΕΚ και τα πρότυπα για το προϊόν</p> <p>HR potvrđuje sljedeću usklađenost prema smjernicama EU i normama za artikl</p> <p>BIH potvrđuje sljedeću usklađenost prema smjernicama EU i normama za artikl</p> <p>RS potvrđuje sledeću usklađenost prema smernicama EZ i normama za artikal</p> <p>RUS следующим удостоверяется, что следующие продукты соответствуют директивам и нормам ЕС</p> <p>UKR проголошує про зазначену нижче відповідність виробу директивам та стандартам ЄС на виріб</p> <p>MK ja izjavуva следната сообразност согласно ЕУ-директивата и нормите за артикли</p> <p>TR Ürünü ile ilgili AB direktifleri ve normları gereğince aşağıda açıklanan uygunluğu belirtir</p> <p>N erklærer følgende samsvar i henhold til EU-direktivet og standarder for artikkel</p> <p>IS Lýsir uppfyllingu EU-reglna og annarra staðla vöru</p> |
|--|---|

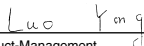
Benzin-Motorsense BBC 52 (Bavaria)

- | | |
|---|---|
| <input type="checkbox"/> 2014/28/EU | <input checked="" type="checkbox"/> 2006/42/EC |
| <input type="checkbox"/> 2005/32/EC_2009/125/EC | <input type="checkbox"/> Annex IV
Notified Body:
Notified Body No.:
Reg. No.: |
| <input type="checkbox"/> 2014/35/EU | |
| <input type="checkbox"/> 2006/28/EC | <input checked="" type="checkbox"/> 2000/14/EC_2005/88/EC |
| <input checked="" type="checkbox"/> 2014/30/EU | <input checked="" type="checkbox"/> Annex V |
| <input type="checkbox"/> 2014/32/EU | <input type="checkbox"/> Annex VI
Noise: measured $L_{WA} = 112,1$ dB (A); guaranteed $L_{WA} = 114$ dB (A)
P = 1,65 kW; L/Ø = cm
Notified Body: |
| <input type="checkbox"/> 2014/53/EC | |
| <input type="checkbox"/> 2014/68/EU | <input checked="" type="checkbox"/> 2004/26/EC
Emission No.: e11*97/68SA*2012/46*3014*00 |
| <input type="checkbox"/> 90/396/EC_2009/142/EC | |
| <input type="checkbox"/> 89/686/EC_96/58/EC | |
| <input type="checkbox"/> 2011/65/EU | |

Standard references: EN ISO 11806; EN ISO 14982

Landau/Isar, den 01.12.2015


Weichselgartner/General-Manager


Yong/Product-Management

First CE: 15
Art.-No.: 34.046.55 I.-No.: 11015
Subject to change without notice

Archive-File/Record: NAPR011932
Documents registrar: Guggenberger Martin
Wiesenweg 22, D-94405 Landau/Isar



A series of 20 horizontal lines for writing, starting from the top right of the page and extending downwards.



EH 01/2016 (01)

