

- Ⓓ **Bedienungsanleitung
Tischkreissäge**
- ⒼⒷ **Operating Instructions
Bench-Type Circular Saw**
- Ⓕ **Mode d'emploi
Scie circulaire à table de menuisier**
- Ⓔ **Manual de instrucciones
Sierra circular de mesa**
- Ⓘ **Istruzioni per l'uso della
Sega circolare da banco**
- ⒹⓀ **Instruktionsbog
Bordrundsav**
- Ⓔ **Bruksanvisning
Bordscirkelsåg**
- ⒻⒿ **Käyttöohje
Pöytäpyörösaha**
- ⒸⓏ **Návod k použití
Univerzální kotoučová pila**
- ⒺⓁⓄ **Navodila za uporabo
Namizna krožna žaga**
- ⒻⓇ **Upute za uporabu
stolne kružne pile**
- ⒹⓇ **Kullanma Talimatı
Tezgahlı Daire Testeresi**
- Ⓕ **Használati utasítás
asztali körfűrész**
- Ⓖ **Bruksanvisning
bordsirkelsag**
- ⒻⓋ **Galda ripzāģa lietošanas
instrukcija**
- ⒾⓈ **Notkunariņģeibeningar
fyrir borðsög**

7



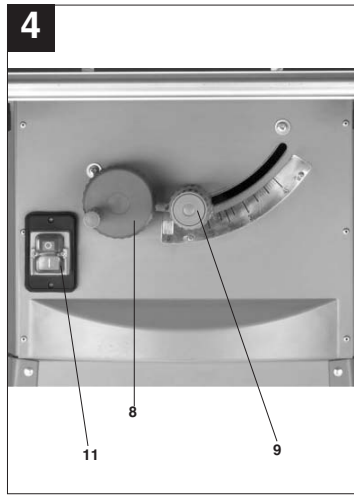
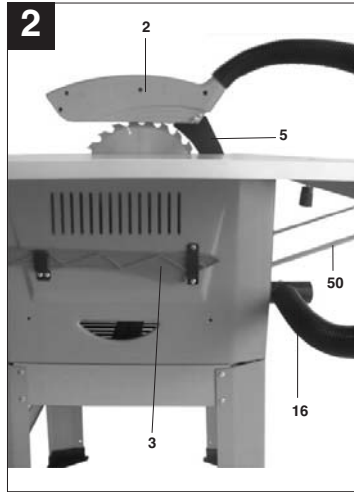
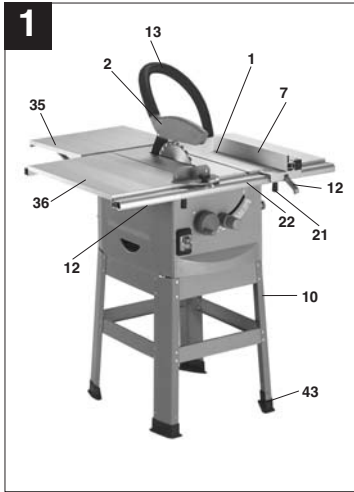
Art.-Nr.: 43.406.41

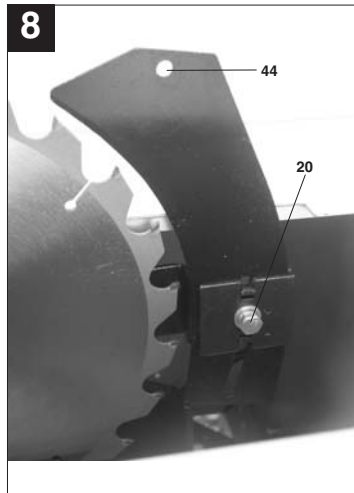
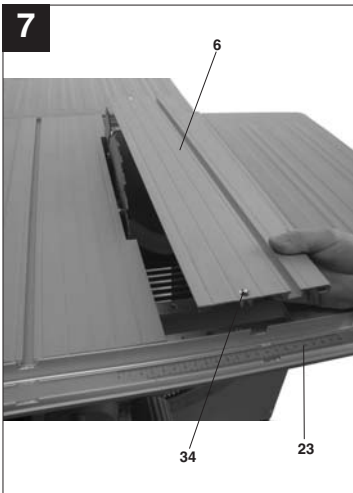
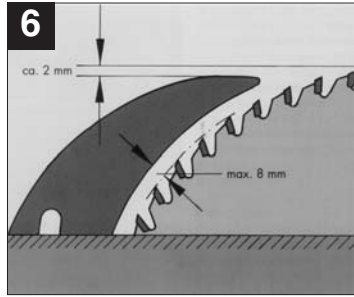
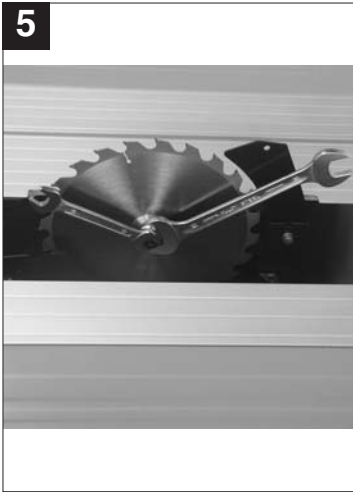
I.-Nr.: 01036

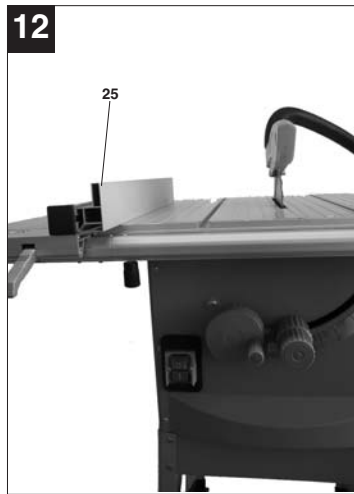
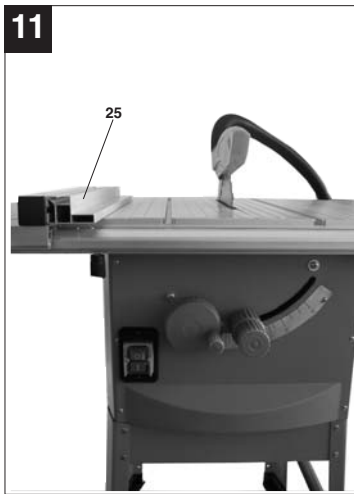
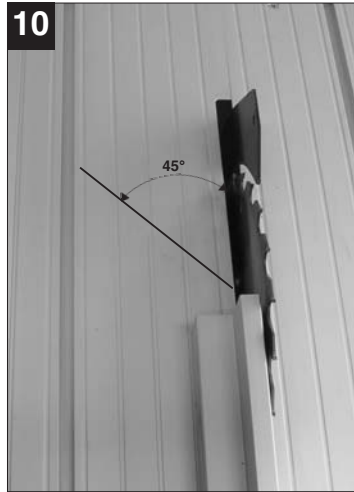
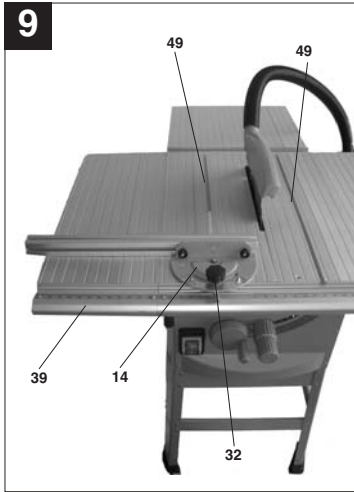
TK **1800 UV**

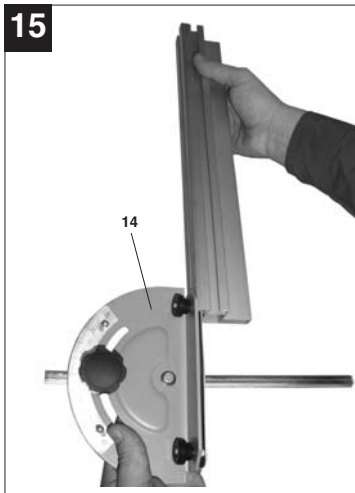
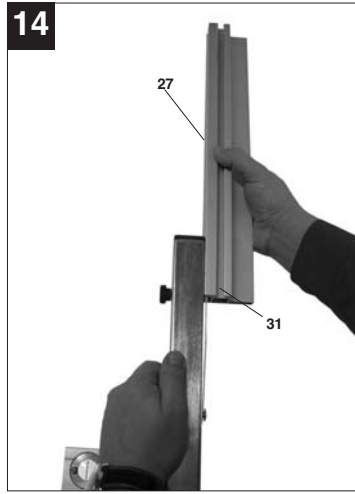
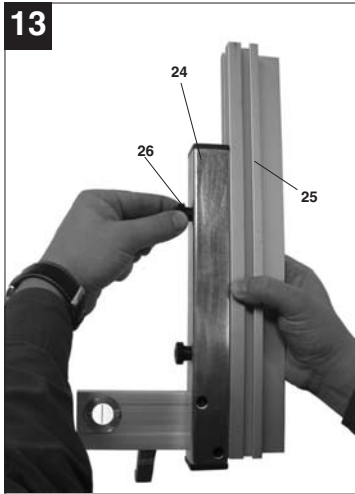


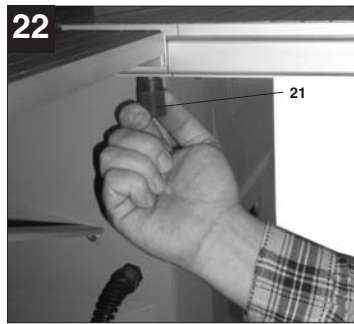
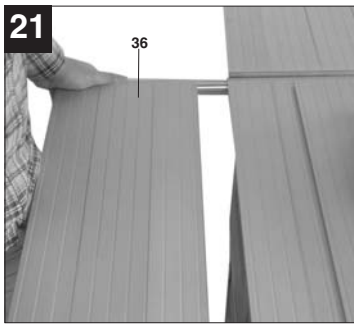
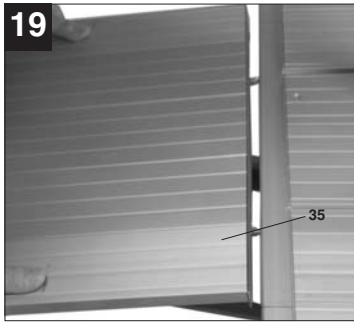
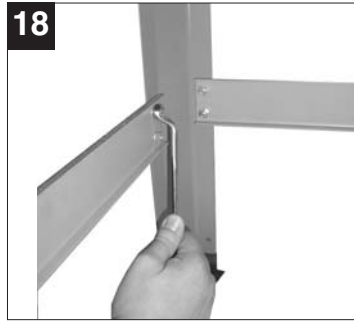
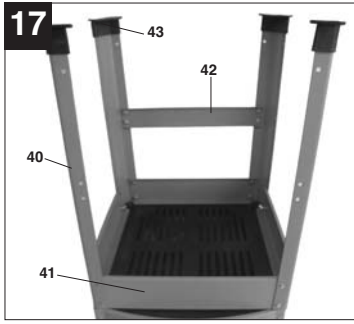
- Ⓢ Bitte vor Montage und Inbetriebnahme die Betriebsanleitung aufmerksam lesen
- Ⓢ Please read the operating instructions carefully before assembling and using
- Ⓢ Veuillez lire attentivement ce mode d'emploi avant de procéder au montage et à la mise en service
- Ⓢ Antes de proceder al montaje y puesta en marcha del aparato, lea detenidamente el manual de instrucciones.
- Ⓢ Si prega, prima di assemblare ed avviare il trapano, di leggere attentamente le istruzioni sul funzionamento
- Ⓢ Před montáží a uvedením do provozu si prosím pozorně přečtete návod k obsluze
- Ⓢ Lue käyttöohjeet tarkasti ennen asennusta ja käyttöönottoa
- Ⓢ Prosimo, da pred montažo in začetkom dela navodila za uporabo pazljivo preberete.
- Ⓢ Molimo da prije montaže pažljivo pročitate ove upute
- Ⓢ Læs betjeningsvejledningen grundigt igennem, inden montage og ibrugtagning
- Ⓢ Läs bruksanvisningen noggrant före monterning och drift
- Ⓢ Lütfen montajdan ve çalıştırmadan önce kullanma talimatını dikkatle okuyun
- Ⓢ Üzembehelyezés előtt elolvassni és figyelembe venni a használati utasítást és a biztonsági utasításokat.
- Ⓢ Les bruksanvisningen nøye igjennom før monterning og idriftsetting
- Ⓢ Pirms montāžas un ekspluatācijas uzsākšanas uzmanīgi izlasiet lietošanas instrukciju
- Ⓢ Lesið notkunarleiðbeiningamar vandlega fyrir uppsetningu og notkun

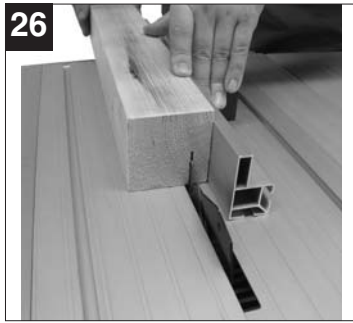
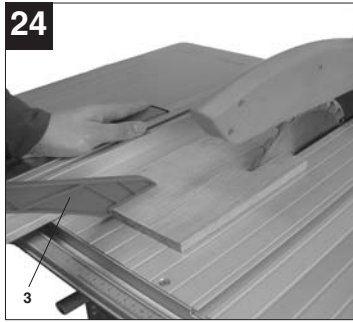












1. Gerätebeschreibung

- 1 Sägertisch
- 2 Sägeblattschutz
- 3 Schiebstock
- 4 Sägeblatt
- 5 Spaltkeil
- 6 Tischeinlage
- 7 Parallelanschlag
- 8 Handrad
- 9 Einstell- und Feststellgriff
- 10 Untergestell
- 11 Ein-, Ausschalter
- 12 Exzenterhebel
- 13 Absaugschlauch
- 14 Queranschlag
- 15 Schraube mit Flügelmutter
- 16 Absaugadapter
- 20 Befestigungsschraube
- 21 Klemmschrauben
- 35 Verlängerungstisch
- 36 Verbreiterungstisch
- 43 GummifüÙe
- 50 Tischstütze

2. Lieferumfang

- Tischkreissäge
- Hartmetallbestücktes Sägeblatt
- Parallelanschlag
- Queranschlag
- Schiebstock
- Untergestell

3. BestimmungsgemäÙe Verwendung

Die Tischkreissäge dient zum Längs- und Querschneiden (nur mit Queranschlag) von Hölzern aller Art, entsprechend der MaschinengröÙe.

Rundhölzer aller Art dürfen **nicht** geschnitten werden.

Die Maschine darf nur nach ihrer Bestimmung verwendet werden.

Jede weitere darüber hinausgehende Verwendung ist nicht bestimmungsgemäÙ. Für daraus hervor- gehende Schäden oder Verletzungen aller Art haftet der Benutzer/Bediener und nicht der Hersteller.

Es dürfen nur für die Maschine geeignete Säge- blätter (HM- oder CV-Sägeblätter) verwendet werden. Die Verwendung von HSS-Sägeblättern und Trennscheiben aller Art ist untersagt.

Bestandteil der bestimmungsgemäÙen Verwendung ist auch die Beachtung der Sicherheitshinweise, sowie der Montageanleitung und Betriebshinweise in der Bedienungsanleitung.

Personen, die die Maschine bedienen und warten, müssen mit dieser vertraut und über mögliche Gefahren unterrichtet sein. Darüber hinaus sind die geltenden Unfallverhütungs- vorschriften genauestens einzuhalten. Sonstige allgemeine Regeln in arbeitsmedizinischen und sicherheitstechnischen Bereichen sind zu beachten.

Veränderungen an der Maschine schließen eine Haftung des Herstellers und daraus entstehende Schäden gänzlich aus.

Trotz bestimmungsmäÙiger Verwendung können bestimmte Restrisikofaktoren nicht vollständig ausgeräumt werden. Bedingt durch Konstruktion und Aufbau der Maschine können folgende Risiken auftreten:

- Berührung des Sägeblattes im nicht abge- deckten Sägebereich.
- Eingreifen in das laufende Sägeblatt (Schnittver- letzung)
- Rückschlag von Werkstücken und Werkstück- teilen.
- Sägeblattbrüche.
- Herausschleudern von fehlerhaften Hartmetall- teilen des Sägeblattes.
- Gehörschäden bei Nichtverwendung des nötigen Gehörschutzes.
- Gesundheitsschädliche Emissionen von Holz- stäuben bei Verwendung in geschlossenen Räumen.

4. Wichtige Hinweise

Bitte lesen Sie die Gebrauchsanweisung sorgfältig durch und beachten Sie deren Hinweise. Machen Sie sich anhand dieser Gebrauchsanweisung mit dem Gerät, dem richtigen Gebrauch sowie den Sicher- heitshinweisen vertraut.



Sicherheitshinweise

- Warnung: Wenn Elektrowerkzeuge eingesetzt werden, müssen die grundlegenden Sicherheits- vorkehrungen befolgt werden, um die Risiken von Feuer, elektrischem Schlag und Ver- letzungen von Personen auszuschließen.
- Beachten Sie alle diese Hinweise, bevor und während Sie mit der Säge arbeiten.
- Bewahren Sie diese Sicherheitshinweise gut auf.
- Schützen Sie sich vor elektr. Schlag! Vermeiden Sie Körperberührungen mit geerdeten Teilen.
- Unbenutzte Geräte sollten an einem trockenen, verschlossenen Ort und außerhalb der Reich- weite von Kindern aufbewahrt werden.

D

- Halten Sie die Werkzeuge scharf und sauber, um besser und sicherer arbeiten zu können.
- Kontrollieren Sie regelmäßig das Kabel des Werkzeugs und lassen Sie es bei Beschädigung von einem anerkannten Fachmann erneuern.
- Kontrollieren Sie Verlängerungskabel regelmäßig und ersetzen Sie sie, wenn sie beschädigt sind.
- Verwenden Sie im Freien nur dafür zugelassene, entsprechend gekennzeichnete Verlängerungskabel.
- Achten Sie darauf, was Sie tun. Gehen Sie mit Vernunft an die Arbeit. Benutzen Sie das Werkzeug nicht, wenn Sie müde sind.
- Benutzen Sie keine Werkzeuge, bei denen sich der Schalter nicht ein- und ausschalten läßt.
- Warnung! Der Gebrauch anderer Einsatzwerkzeuge und anderen Zubehörs kann eine Verletzungsgefahr für Sie bedeuten.
- Ziehen Sie bei jeglichen Einstell- und Wartungsarbeiten den Netzstecker.
- Geben Sie die Sicherheitshinweise an alle Personen, die an der Maschine arbeiten, weiter.
- Verwenden Sie die Säge nicht zum Brennholzsägen.
- Unterlassen Sie das Quersägen von Rundhölzern.
- Vorsicht! Durch das rotierende Sägeblatt besteht Verletzungsgefahr für Hände und Finger.
- Die Maschine ist mit einem Sicherheitsschalter (11) gegen Wiedereinschalten nach Spannungsabfall ausgerüstet.
- Überprüfen Sie vor Inbetriebnahme, ob die Spannung auf dem Typenschild des Gerätes mit der Netzspannung übereinstimmt.
- Ist ein Verlängerungskabel erforderlich, so vergewissern Sie sich, daß dessen Querschnitt für die Stromaufnahme der Säge ausreichend ist. Mindestquerschnitt 1 mm²
- Kabeltrommel nur im abgerollten Zustand verwenden.
- Die Säge nicht am Netzkabel tragen.
- Überprüfen Sie die Netzanschlußleitung. Verwenden Sie keine fehlerhaften oder beschädigten Anschlußleitungen.
- Benutzen Sie das Kabel nicht, um den Stecker aus der Steckdose zu ziehen. Schützen Sie das Kabel vor Hitze, Öl und scharfen Kanten.
- Setzen Sie die Säge nicht dem Regen aus und benutzen Sie die Maschine nicht in feuchter oder nasser Umgebung.
- Sorgen Sie für gute Beleuchtung.
- Sägen Sie nicht in der Nähe von brennbaren Flüssigkeiten oder Gasen.
- Tragen Sie geeignete Arbeitskleidung! Weite Kleidung oder Schmuck, können vom rotierenden Sägeblatt erfaßt werden.
- Bei Arbeiten im Freien ist rutschfestes Schuhwerk empfehlenswert.
- Tragen Sie bei langen Haaren ein Haarnetz.
- Vermeiden Sie abnormale Körperhaltung
- Die Bedienungsperson muß mindestens 18 Jahre alt sein. Auszubildende mind. 16 Jahre, jedoch nur unter Aufsicht.
- Kinder von dem am Netz angeschlossenen Gerät fernhalten.
- Halten Sie den Arbeitsplatz von Holzabfällen und herumliegenden Teilen frei.
- Unordnung im Arbeitsbereich kann Unfälle zur Folge haben.
- Lassen Sie andere Personen, insbesondere Kinder, nicht das Werkzeug oder das Netzkabel berühren. Halten Sie sie vom Arbeitsplatz fern.
- An der Maschine tätige Personen dürfen nicht abgelenkt werden.
- Beachten Sie die Motor- und Sägeblatt-Drehrichtung. Nur Sägeblätter verwenden, deren höchstzulässige Geschwindigkeit nicht geringer ist als die maximale Spindelgeschwindigkeit der Tischkreissäge und des zu schneidenden Werkstoffes.
- Die Sägeblätter (4) dürfen in keinem Fall nach dem Ausschalten des Antriebs durch seitliches Gegendrücken gebremst werden.
- Bauen Sie nur gut geschärfte, rißfreie und nicht verformte Sägeblätter (4) ein.
- Verwenden Sie keine Kreissägeblätter (4) aus hochlegiertem Schnellarbeitsstahl (HSS - Stahl).
- Nur die vom Hersteller empfohlenen Sägeblätter verwenden, die EN 847-1 entsprechen, mit einem Warnhinweis, bei Wechseln des Sägeblattes darauf zu achten, dass die Schnittbreite nicht kleiner und die Stammblicke des Sägeblattes nicht größer ist als die Dicke des Spaltkeiles.
- Fehlerhafte Sägeblätter (4) müssen sofort ausgetauscht werden.
- Benützen Sie keine Sägeblätter, die den in dieser Gebrauchsanweisung angegebenen Kenndaten nicht entsprechen.
- Die bewegliche Schutzhaube (2) darf in geöffnetem Zustand nicht festgeklemmt werden. Obere Sägeblattschutzvorrichtung verwenden und richtig einstellen.
- Sicherheitseinrichtungen (2, 5) an der Maschine dürfen nicht demontiert oder unbrauchbar gemacht werden. Abgenutzten Tischeinsatz austauschen.
- Spaltkeil richtig verwenden und einstellen. Der Spaltkeil (5) ist eine wichtige Schutzeinrichtung, der das Werkstück führt und das Schließen der Schnittfuge hinter dem Sägeblatt und das Rückschlagen des Werkstückes verhindert. Achten Sie auf die Spaltkeilstärke.
- Bei jedem Arbeitsgang muß die Schutzhaube (2) auf das Werkstück abgesenkt werden.
- Verwenden Sie beim Längsschneiden von schmalen Werkstücken unbedingt einen Schiebestock (3) (Breite kleiner als 120 mm). Der Schiebestock oder der Handgriff für ein

- Schiebeholz sollte bei Nichtbenutzung immer an der Maschine aufbewahrt werden.
- Schneiden Sie keine Werkstücke, die zu klein sind, um sie sicher in der Hand zu halten.
 - **Achtung:** Einsatzschnitte dürfen mit dieser Säge nicht durchgeführt werden.
 - Arbeitsstellung stets seitlich vom Sägeblatt.
 - Die Maschine nicht soweit belasten, daß sie zum Stillstand kommt.
 - Drücken Sie das Werkstück immer fest gegen die Arbeitsplatte (1).
 - Achten Sie darauf, daß abgeschnittene Holzstücke nicht vom Zahnkranz des Sägeblattes erfaßt und weggeschleudert werden.
 - Entfernen Sie nie lose Splitter, Späne oder eingeklemmte Holzteile bei laufendem Sägeblatt.
 - Zum Beheben von Störungen oder zum Entfernen eingeklemmter Holzstücke die Maschine ausschalten. - Netzstecker ziehen - Bei ausgeschlagenem Sägespalt die Tischeinlage (6) erneuern. - Netzstecker ziehen - Umrüstungen, sowie Einstell-, Meß- und Reinigungsarbeiten nur bei abgeschaltetem Motor durchführen. - Netzstecker ziehen - Überprüfen Sie vor dem Einschalten, daß die Schlüssel und Einstellwerkzeuge entfernt sind.
 - Beim Verlassen des Arbeitsplatzes den Motor ausschalten und Netzstecker ziehen.
 - Sämtliche Schutz- und Sicherheitseinrichtungen müssen nach abgeschlossener Reparatur oder Wartung sofort wieder montiert werden.
 - Die Sicherheits-, Arbeits- und Wartungshinweise des Herstellers, sowie die in den Technischen Daten angegebenen Abmessungen, müssen eingehalten werden.
 - Die einschlägigen Unfallverhütungsvorschriften und die sonstigen, allgemein anerkannten sicherheitstechnischen Regeln, müssen beachtet werden.
 - Merkhefte der Berufsgenossenschaft beachten (VBG 7).
 - Schließen Sie bei jeder Tätigkeit die Staubabsaug-Einrichtung an. Beim Sägen von Holz sind Kreissägen an eine Staubauffangeinrichtung anzuschließen. Die Bedienperson muss über die Bedingungen informiert werden, die die Staubfreisetzung beeinflussen, z. B. die Art des zu bearbeitenden Werkstoffs (Erfassung und Quelle), die Bedeutung lokaler Abscheidung und die richtige Einstellung von Hauben/Leitblechen/Führungen.
 - Säge nur mit einer geeigneten Absauganlage oder einem handelsüblichen Industriestaubsauger betreiben, um Verletzungen durch herausfliegende Sägeabfälle zu vermeiden.
 - Die Tischkreissäge muß an einer 230 V Schukosteckdose, mit einer Mindestabsicherung von 10 A, angeschlossen werden.
 - Verwenden Sie keine leistungsschwachen Maschinen für schwere Arbeiten.
 - Verwenden Sie das Kabel nicht für Zwecke, für die es nicht bestimmt ist!
 - Sorgen Sie für sicheren Stand und halten Sie jederzeit das Gleichgewicht.
 - Überprüfen Sie das Werkzeug auf eventuelle Beschädigungen!
 - Vor weiterem Gebrauch des Werkzeugs müssen Schutzvorrichtungen oder leicht beschädigte Teile sorgfältig auf ihre einwandfreie und bestimmungsgemäße Funktion untersucht werden.
 - Überprüfen Sie, ob die beweglichen Teile einwandfrei funktionieren und nicht klemmen oder ob Teile beschädigt sind. Sämtliche Teile müssen richtig montiert sein und alle Bedingungen erfüllen, um den einwandfreien Betrieb des Werkzeugs sicherzustellen.
 - Beschädigte Schutzvorrichtungen und Teile müssen sachgemäß durch eine anerkannte Fachwerkstatt repariert oder ausgewechselt werden, soweit nichts anderes in der Gebrauchsanweisung angegeben ist.
 - Lassen Sie beschädigte Schalter durch eine Kundendienstwerkstatt auswechseln.
 - Dieses Werkzeug entspricht den einschlägigen Sicherheitsbestimmungen. Reparaturen dürfen nur durch eine Elektrofachkraft ausgeführt werden, indem Originalersatzteile verwendet werden; andernfalls können Unfälle für Benutzer entstehen.
 - Falls erforderlich, geeignete persönliche Schutzausrüstung tragen. Dies könnte beinhalten:
 - Gehörschutz zur Vermeidung des Risikos, schwerhörig zu werden;
 - Atemschutz zur Vermeidung des Risikos, gefährlichen Staub einzusatmen.
 - Beim Hantieren mit sägeblättern und rauen Werkstoffen handschuhe tragen. Sägeblätter müssen wann immer praktikabel in einem Behältnis getragen werden.
 - Die Bedienperson muss über die Bedingungen informiert werden, die die Lärmverurschung beeinflussen (z. B. Sägeblätter, die zur Verringerung der Geräuschentwicklung konstruiert wurden, Pflege von Sägeblatt und Maschine).
 - Fehler in der Maschine, einschließlich der Schutzeinrichtungen und des Sägeblattes, sind, so bald sie entdeckt werden, der für die Sicherheit verantwortlichen Person zu melden.
 - Beim transportieren der Maschine nur die Transportvorrichtungen verwenden und niemals die Schutzvorrichtungen für Handhabung und Transport verwenden.
 - Während des transportes sollte der obere Teil des Sägeblattes abgedeckt sein, beispielsweise durch die Schutzvorrichtung.
 - Falzen oder Nuten nicht durchführen, ohne dass eine geeignete Schutzvorrichtung, wie z. B. eine Tunnel Schutzvorrichtung, über dem Sägeblatt angebracht wird.

D

- Kreissägen dürfen nicht zum Schlitzen (im Werkstück beendete Nut) verwendet werden.



**Achtung
Verletzungsgefahr!
Nicht in das laufende
Sägeblatt greifen.**



Augenschutz tragen



Gehörschutz tragen



Staubschutz tragen

Geräuschemissionswerte

	Betrieb	Leerlauf
Schalldruckpegel LPA	104,5 dB(A)	95,5 dB(A)
Schalleistungspegel LWA	114,1 dB(A)	105,2 dB(A)

Die angegebenen Werte sind Emissionswerte und müssen damit nicht zugleich auch sichere Arbeitsplatzwerte darstellen. Obwohl es eine Korrelation zwischen Emissions- und Immissionspegeln gibt, kann daraus nicht zuverlässig abgeleitet werden, ob zusätzliche Vorsichtsmaßnahmen notwendig sind oder nicht. Faktoren, welche den derzeitigen am Arbeitsplatz vorhandenen Immissionspegel beeinflussen können, beinhalten die Dauer der Einwirkungen, die Eigenart des Arbeitsraumes, andere Geräuschquellen usw., z.B. die Anzahl der Maschinen und anderen benachbarten Vorgängen. Die zuverlässigen Arbeitsplatzwerte können ebenso von Land zu Land variieren. Diese Information soll jedoch den Anwender befähigen, eine bessere Abschätzung von Gefährdung und Risiko vorzunehmen.

5. Technische Daten

Wechselstrommotor	230-240 V ~ 50Hz
Leistung P	S1 1500 W S6 40% 1800 W
Leerlaufdrehzahl n_0	5700 min ⁻¹
Hartmetallsägeblatt	Ø 250 x Ø 30 x 2,4 mm
Anzahl der Zähne	24
Tischgröße	625 x 440 mm
Tischverbeitung Li/Re	625 x 250 mm
Tischverlängerung hinten	400 x 440 mm
Schnitthöhe max.	73 mm / 90° 53 mm / 45°
Höhenverstellung	stufenlos 0 - 73 mm
Sägeblatt schwenkbar	stufenlos 0° - 45°
Absauganschluß	Ø 36 mm

6. Vor Inbetriebnahme

- Tischkreissäge auspacken und auf eventuelle Transportbeschädigungen überprüfen
- Die Maschine muß standsicher aufgestellt werden, d.h. auf einer Werkbank, oder festem Untergestell festgeschraubt werden.
- Vor Inbetriebnahme müssen alle Abdeckungen und Sicherheitsvorrichtungen ordnungsgemäß montiert sein.
- Das Sägeblatt muß frei laufen können.
- Bei bereits bearbeitetem Holz auf Fremdkörper wie z.B. Nägel oder Schrauben usw. achten.
- Bevor Sie den Ein- / Ausschalter betätigen, vergewissern Sie sich, ob das Sägeblatt richtig montiert ist und bewegliche Teile leichtgängig sind.
- Überzeugen Sie sich vor dem Anschließen der Maschine, daß die Daten auf dem Typenschild mit den Netzdaten übereinstimmen.

7. Montage

Achtung! Vor allen Wartungs- Umrüst- und Montagearbeiten an der Kreissäge ist der Netzstecker zu ziehen.

7.1 Montage des Untergestells (Abb. 17/18)

- Tischkreissäge umdrehen und auf den Boden legen.
- Die vier breiten seitlichen Streben (41) locker mit den Sechskantschrauben und Muttern an der

Säge verschrauben.

- Jetzt die vier Standbeine (40) locker an den breiten seitlichen Streben verschrauben.
- Als nächstes die vier schmalen seitlichen Streben (42) locker mit den vier Standbeinen (40) verschrauben und Gummifüße (43) auf Standbeine aufstecken.
- **Achtung!** Die kürzeren schmalen Streben (Nr. 2) müssen seitlich verwendet werden.
- Abschließend Säge mit dem Untergestell umdrehen und sämtliche Schrauben und Muttern festziehen (Abb. 18).

7.2 Tischverbreiterung und -Verlängerung

7.2.1 Verlängerungstisch (Abb. 19/20)

- Tischverlängerung (36) am Säge Tisch (1) mittels der Sechskantschrauben und Muttern locker befestigen.
- Stützen (50) am Gehäuse der Tischsäge und an der Tischverlängerung locker anschrauben.
- Tischverlängerung eben mit dem Säge Tisch (1) ausrichten.
- Anschließend sämtliche Schrauben und Muttern festziehen.

7.2.2 Verbreiterungstische (Abb. 21/22)

- Verbreiterungstische jeweils mit der Zahlenskala in Richtung Maschinenvorderseite mit den Verbindungsrohren bis zum Anschlag in die vorgesehenen Aufnahmen schieben.
- Verbreiterungstische mit den Klemmschrauben (21) an der Tischunterseite festklemmen.

7.3 Sägeblattschutz montieren / demontieren (Abb. 3)

- Sägeblattschutz (2) auf den Spaltkeil (5) aufsetzen, so daß die Schraube durch das Loch des Spaltkeils (44) paßt.
- Schraube (15) nicht zu fest anziehen; der Sägeblattschutz muss frei beweglich bleiben.
- Absaug Schlauch (13) an den Absaugadapter (16) und am Absaugstützen des Sägeblattschutzes (2) befestigen.
- Am Ausgang des Absaugadapters (16) ist eine geeignete Absauganlage anzuschließen.
- Die Demontage erfolgt in umgekehrter Reihenfolge.

Achtung!

Vor Sägebeginn muß der Sägeblattschutz (2) auf das Sägegut abgesenkt werden.

7.4 Spaltkeil einstellen (Abb. 3/6/7/8)

- **Achtung! Netzstecker ziehen**
- Sägeblatt (4) auf max. Schnitttiefe einstellen, in die 0° Stellung bringen und arretieren.

- Sägeblattschutz demontieren (siehe 7.3.)
- Tischeinlage (6) herausnehmen (siehe 7.5)
- Die Befestigungsschraube (20) lockern.

7.4.1 Einstellung für maximale Schnitte (Abb. 6/7/8)

- Spaltkeil (5) nach oben schieben, bis der Abstand zwischen Säge Tisch (1) und Oberkante Spaltkeil (5) ca. 10 cm beträgt.
- Der Abstand zwischen Sägeblatt (4) und Spaltkeil (5) soll 3-8 mm sein.
- Die Schraube (20) wieder festziehen und Tischeinlage (6) montieren (Abb. 7).

7.4.2 Einstellung für verdeckte Schnitte (Abb. 6/7/8)

- Spaltkeil (5) so weit nach unten schieben, bis die Spaltkeilspitze 2 mm **unter** der obersten Sägezahnspitze ist.
- Der Abstand zwischen Spaltkeil (5) und Sägeblatt (4) soll wiederum 3-8 mm betragen (siehe Abb 6)
- Die Schraube (20) wieder festziehen und Tischeinlage (6) montieren.
- **Achtung ! Nach Ausführung eines verdeckten Schnittes muß die Schutzhaube wieder montiert werden.**
- Sollten Sie den Spaltkeil in der unteren Position belassen, so ist zu beachten, daß sich die Schnitttiefe auf ca. 55 mm verringert.
- Die Einstellung des Spaltkeils muß nach jedem Sägeblattwechsel überprüft werden.

7.5 Tischeinlage austauschen (Abb. 7)

- Bei Verschleiß oder Beschädigung ist die Tischeinlage zu tauschen, ansonsten besteht erhöhte Verletzungsgefahr.
- Sägeblattschutz (2) abnehmen
- Die 2 Senkkopfschrauben (34) entfernen.
- Die verschlissene Tischeinlage (6) herausnehmen.
- Die Montage der neuen Tischeinlage erfolgt in umgekehrter Reihenfolge

7.6 Montage/Wechsel des Sägeblatt (Abb. 5)

- **Achtung! Netzstecker ziehen.**
- Die Tischeinlage durch lösen der zwei Senkkopfschrauben entfernen (siehe 7.5)
- Mutter lösen, indem man einen Schlüssel (SW 24) an der Mutter ansetzt und mit einem weiteren Gabelschlüssel (SW 13) an der Motorwelle, um gegenzuhalten, ansetzt.
- **Achtung!** Mutter in Rotationsrichtung des Sägeblattes drehen.
- Äußeren Flansch abnehmen und altes Säge-

D

blatt schräg nach unten vom inneren Flansch abziehen.

- Sägeblattflansche vor der Montage des neuen Sägeblattes sorgfältig reinigen
- Das neue Sägeblatt in umgekehrter Reihenfolge wieder einsetzen und festziehen

Achtung! Laufrichtung beachten, die Schnittrichtung der Zähne muß in Laufrichtung, d.h. nach vorne zeigen (siehe Pfeil auf dem Sägeblattschutz)

- Spaltkeil (5) sowie Sägeblattschutz (2) wieder montieren und einstellen (siehe 7.3., 7.4.)
- Bevor Sie mit der Säge wieder arbeiten, ist die Funktionsfähigkeit der Schutzvorrichtungen zu prüfen.

8.0. Bedienung

8.1. Ein/Aus-Schalter (Abb. 4)

- Durch Drücken der grünen Taste „I“ kann die Säge eingeschaltet werden. Vor Beginn des Sägens abwarten, bis das Sägeblatt seine maximale Drehzahl erreicht hat.
- Um die Säge wieder auszuschalten, muß die rote Taste „0“ gedrückt werden.

8.2. Schnittiefe (Abb 4)

- Durch Drehen der Handkurbel (8), kann das Sägeblatt (4) auf die gewünschte Schnittiefe eingestellt werden.
Entgegen dem Uhrzeigersinn: größere Schnittiefe
Im Uhrzeigersinn: kleinere Schnittiefe

8.3. Parallelanschlag

8.3.1. Anschlaghöhe

- Der mitgelieferte Parallelanschlag (7) besitzt zwei verschieden hohe Führungsflächen.
- Je nach Dicke der zu schneidenden Materialien muß die Anschlagsschiene (25) nach Abb. 12, für dickes Material und nach Abb. 11 für dünnes Material verwendet werden.
- Zum Umstellen der Anschlagsschiene (25) auf die niedere Führungsfläche, müssen die beiden Rändelschrauben (26) gelockert werden, um die Anschlagsschiene (25) vom Halter (24) zu lösen.
- Die beiden Rändelschrauben (26) durch den einen Schlitz (27) in der Anschlagsschiene (25) herausnehmen und in den anderen Schlitz (31) wieder einsetzen.
- Anschlagsschiene (25) wieder auf den Halter (24) montieren.

- Die Umstellung auf die hohe Führungsfläche muß analog durchgeführt werden.

8.3.2. Schnittbreite

- Beim Längsschneiden von Holzteilen muß der Parallelanschlag (7) verwendet werden.
- Der Parallelanschlag (7) kann auf beiden Seiten des Sägeblattes (1) montiert werden.
- Der Parallelanschlag (7) muß die Führungsschiene (22) des Sägeblattes (1) eingesetzt werden.
- Mittels der Skala (23) auf der Führungsschiene (1) kann der Parallelanschlag (7) auf das gewünschte Maß eingestellt werden.
- Durch Drücken des Exzenterhebels (12) kann der Parallelanschlag in der gewünschten Position festgeklemmt werden.

8.3.3. Anschlaglänge einstellen (Abb. 10)

- Um das Klemmen des Schnittgutes zu vermeiden, ist die Anschlagsschiene (25) in Längsrichtung verschiebbar.
- Faustregel: Das hintere Ende des Anschlages stößt an eine gedachte Linie, die etwa bei der Sägeblattmitte beginnt und unter 45° nach hinten verläuft.
- Benötigte Schnittbreite einstellen
- Rändelschrauben (26) lockern und Anschlagsschiene (25) so weit verschieben, bis die gedachte 45° Linie berührt wird.
- Rändelschrauben (26) wieder festziehen.

8.4. Queranschlag (Abb. 9)

- Queranschlag (14) in die Nut (49) des Sägeblattes schieben.
- Rändelschraube (32) lockern.
- Queranschlag (14) drehen, bis der Pfeil auf das gewünschte Winkelmaß zeigt.
- Rändelschraube (32) wieder festziehen.
- Beim Zuschneiden von größeren Werkstückteilen, kann der Queranschlag (14) mit der Anschlagsschiene (25) vom Parallelanschlag (7) verlängert werden (Abb. 15)

Achtung!

- Anschlagsschiene (25) nicht zu weit in Richtung Sägeblatt schieben.
- Der Abstand zwischen Anschlagsschiene (25) und Sägeblatt (4) sollte ca. 2 cm betragen.

8.5. Winkeleinstellung (Abb. 16)

- Feststellgriff (9) lösen
- Durch Drehen des Griffes das gewünschte Winkelmaß an der Skala einstellen.
- Feststellgriff in gewünschter Winkelstellung arretieren.

9.0. Betrieb

Achtung!!

- Nach jeder neuen Einstellung empfehlen wir einen Probeschnitt, um die eingestellten Maße zu überprüfen.
- Nach den Einschalten der Säge abwarten, bis das Sägeblatt seine maximale Drehzahl erreicht hat, bevor Sie den Schnitt durchführen.
- Achtung beim Einschneiden!

9.1. Ausführen von Längsschnitten (Abb. 23)

Hierbei wird ein Werkstück in seiner Längsrichtung durchgeschnitten.

Eine Kante des Werkstücks wird gegen den Parallelanschlag (7) gedrückt, während die flache Seite auf dem Säge Tisch (1) aufliegt.

Der Sägeblattschutz (2) muß immer auf das Werkstück abgesenkt werden.

Die Arbeitsstellung beim Längsschnitt darf nie in einer Linie mit dem Schnittverlauf sein.

- Parallelanschlag (7) entsprechend der Werkstückhöhe und der gewünschten Breite einstellen. (siehe 8.3.)
- Säge einschalten
- Hände mit geschlossenen Fingern flach auf das Werkstück legen und Werkstück am Parallelanschlag (7) entlang in das Sägeblatt (4) schieben.
- Seitliche Führung mit der linken oder rechten Hand (je nach Position des Parallelanschlages) nur bis zu Schutzhaubenvorderkante.
- Werkstück immer bis zum Ende des Spaltkeils (5) durchschieben.
- Der Schnittabfall bleibt auf dem Säge Tisch (1) liegen, bis sich das Sägeblatt (4) wieder in Ruhestellung befindet.
- Lange Werkstücke gegen Abkippen am Ende des Schneidvorgangs sichern! (z.B. Abrollständer etc.)

9.1.2. Schneiden schmaler Werkstücke (Abb. 24)

- Längsschnitte von Werkstücken mit einer Breite von weniger als 120 mm müssen **unbedingt** unter Zuhilfenahme eines Schiebstockes (3) durchgeführt werden.

Schiebestock ist im Lieferumfang enthalten.

Verschissenen bzw. beschädigten

Schiebestock umgehend austauschen.

9.1.3. Schneiden sehr schmaler Werkstücke (Abb. 25)

- Für Längsschnitte von sehr schmalen Werkstücken mit einer Breite von 30 mm und weniger ist unbedingt ein Schiebeholz zu ver-

wenden.

- Dabei ist die niedrige Führungsfläche des Parallelanschlages zu bevorzugen.
- **Schiebeholz nicht im Lieferumfang enthalten! (Erhältlich im einschlägigen Fachhandel) Verschissenes Schiebeholz rechtzeitig ersetzen.**

9.1.4. Ausführen von verdeckten Sägeschnitten (Abb. 26)

Durch den abnehmbaren Sägeblattschutz und die stufenlos einstellbare Schnitthöhe sind Verdeck- und Nutschnitte möglich.

- Sägeblattschutz (2) entfernen (siehe 7.3.)
- Spaltkeil (5) für Verdeckschnitt einstellen (siehe 7.4.2.)
- Die gewünschte Schnitttiefe einstellen (8.2.)
- Den Parallelanschlag (7) rechts vom Sägeblatt montieren und auf die benötigte Breite einstellen (8.3.2.)
- Das Werkstück in das Sägeblatt (4) schieben. Dabei ist darauf zu achten, daß das Werkstück fest auf dem Säge Tisch (1) aufliegt.
- Die Schnittfolge ist so zu wählen, daß die ausgeschnittenen Leisten auf der linken Seite des Kreissägeblattes abfallen, um ein Klemmen zwischen Anschlag und Sägeblatt zu vermeiden. (Rückschlaggefahr)
- Nach Beendigung des Schnittvorgangs ist der Sägeblattschutz (2) **umgehend** wieder zu montieren.

9.1.5. Ausführen von Schrägschnitten (Abb. 16/27)

Schrägschnitte werden grundsätzlich unter der Verwendung des Parallelschlages (7) durchgeführt.

- Sägeblatt (4) auf das gewünschte Winkelmaß einstellen. (siehe 8.5.)
- Parallelanschlag (7) je nach Werkstückbreite und -höhe einstellen (siehe 8.3.1)
- Schnitt entsprechend der Werkstückbreite durchführen (siehe 9.1.1. und 9.1.2 und 9.1.3.)

9.1.6. Ausführung von Querschnitten (Abb. 28)

- Queranschlag (14) in eine der beiden Nuten des Säge Tisches (1) schieben und auf das gewünschte Winkelmaß einstellen. (siehe 8.4.) Sollte das Sägeblatt (4) zusätzlich schräg gestellt werden, dann ist die Nut zu verwenden, welche Ihre Hand und den Queranschlag nicht mit dem Sägeblattschutz in Kontakt kommen läßt.

- Gegebenenfalls Anschlagschiene (25) verwenden.
- Werkstück fest gegen den Queranschlag (14) drücken.

D

- Säge einschalten.
- Queranschlag (14) und Werkstück in Richtung des Sägeblattes schieben, um den Schnitt auszuführen.
- **Achtung:**
Halten Sie immer das geführte Werkstück fest, nie das freie Werkstück, welches abgeschnitten wird.
- Queranschlag (14) immer so weit vorschieben, bis das Werkstück vollständig durchgeschnitten ist.
- Säge wieder ausschalten.
Sägeabfall erst entfernen, wenn das Sägeblatt stillsteht.

10.0. Wartung

- **Achtung!** Netzstecker ziehen.
- Staub und Verschmutzungen sind regelmäßig von der Maschine zu entfernen. Die Reinigung ist am besten mit einer feinen Bürste oder einem Lappen durchzuführen.
- Benutzen Sie zur Reinigung des Kunststoffes keine ätzenden Mittel.

11.0. Ersatzteilbestellung

Bei der Ersatzteilbestellung sollten folgende Angaben gemacht werden:

- Typ des Gerätes
 - Artikelnummer des Gerätes
 - Ident- Nummer des Gerätes
 - Ersatzteil- Nummer des erforderlichen Ersatzteils
- Aktuelle Preise und Infos finden Sie unter www.isc-gmbh.info

1. Layout (Fig. 1/2)

- 1 Saw table
- 2 Saw blade guard
- 3 Push stick
- 4 Saw blade
- 5 Splitter
- 6 Table insert
- 7 Parallel stop
- 8 Handwheel
- 9 Adjusting and locking grip
- 10 Base frame
- 11 ON/OFF switch
- 12 Eccentric lever
- 13 Extractor hose
- 14 Cross stop
- 15 Screw with wing nut
- 16 Extractor adapter
- 20 Fixing screw
- 21 Clamping screws
- 35 Length extension table
- 36 Width extension table
- 43 Table support
- 50 Rubber feet

2. Items supplied

- Bench-type circular saw
- Carbide-tipped saw blade
- Parallel stop
- Cross stop
- Push stick
- Base frame

3. Proper use

The bench-type circular saw is designed for the slitting and cross-cutting (only with the cross stop) of all types of timber, commensurate with the machine's size.

The machine is **not** to be used for cutting any type of roundwood.

The machine is to be used only for its prescribed purpose.

Any other use is deemed to be a case of misuse. The user/operator and not the manufacturer will be held liable for damage and/or injuries of any kind that result from such misuse. The machine is to be operated only with suitable saw blades (saw blades made of HM or CV). It is prohibited to use any type of HSS saw blade and cutting-off wheel. To use the machine properly you must also observe the safety regulations, the assembly instructions and the operating instructions to be found in this manual.

All persons who use and service the machine have to be acquainted with this manual and must be

informed about the machine's potential hazards.

It is also imperative to observe the accident prevention regulations in force in your area.

The same applies for the general rules of occupational health and safety.

The manufacturer shall not be liable for any changes made to the machine nor for any damage resulting from such changes.

Even when the machine is used as prescribed it is still impossible to eliminate certain residual risk factors. The following hazards may arise in connection with the machine's construction and design:

- Contact with the saw blade in the uncovered saw zone.
- Reaching into the running saw blade (cut injuries).
- Kick-back of workpieces and parts of workpieces.
- Saw blade fracturing.
- Catapulting of faulty carbide tips from the saw blade.
- Damage to hearing if ear-muffs are not used as necessary.
- Harmful emissions of wood dust when used in closed rooms.

4. Important information

Please read the directions for use carefully and observe the information provided. It is important to consult these instructions in order to acquaint yourself with the machine, its proper use and safety precautions.



Safety information

- Warning: When using electric tools it is imperative to take the following basic safety precautions in order to reduce the risk of electric shock, injury and fire.
- Take due note of all this information before and while working with the saw.
- Do not lose these safety regulations.
- Guard against electric shock. Avoid body contact with earthed parts.
- When equipment is not being used it should be kept in a dry, closed place out of children's reach.
- Keep mounted attachments sharp and clean to enable you to work well and safely.
- Check the power cable regularly and have it replaced by an authorized specialist at the first sign of any damage.

GB

- Check your extension cables regularly and replace them if damaged.
- When working outdoors, use only extension cables that are approved for outdoor use and which are marked accordingly.
- Concentrate on what you are doing. Use common sense. Do not operate the tool if your mind is not on your work.
- Never use an electric tool with a switch that cannot be turned on and off.
- Warning! The use of plug-in tools and accessories other than those intended may put you at risk of injury.
- Always pull the plug out of the power socket before adjusting or servicing the machine.
- Give these safety regulations to all persons who work on the machine.
- Do not use this saw to cut fire wood.
- Do not use this saw to cross-cut roundwood.
- Caution! Hands and fingers may be injured on the rotating saw blade.
- The machine is equipped with a safety circuit-breaker (11) to prevent it starting up again after a voltage drop.
- Before you use the machine for the first time, check that the voltage marked on the rating plate is the same as your mains voltage.
- If you need to use an extension cable, make sure its conductor cross-section is big enough for the saw's power consumption. Minimum cross-section: 1 mm².
- If you use a cable reel, the complete cable has to be pulled off the reel.
- Do not carry the tool by its cable.
- Check the power cable. Never use a faulty or damaged power cable.
- Do not use the cable to pull the plug out of the socket. Protect the cable from heat, oil and sharp edges.
- Do not leave the saw in the rain and never use it in damp or wet conditions.
- Provide good lighting.
- Do not saw near flammable liquids or gases.
- Wear suitable work clothes! Loose garments or jewelry may become caught up in the rotating saw blade.
- Non-slip shoes are recommended when working outdoors.
- Wear a hair net if you have long hair.
- Avoid abnormal working postures.
- Operators have to be at least 18 years of age. Trainees of at least 16 years of age are allowed to use the machine under supervision.
- Keep children away from the machine when it is connected to the power supply.
- Keep your workplace clean of wood scrap and any unnecessary objects.
- An untidy work area invites accidents.
- Do not allow other persons, especially children, to touch the tool or cable. Keep them out of your work area.
- Persons working on the machine should not be distracted.
- Note the direction of rotation of the motor and saw blade. Use only blades whose permissible maximum speed is not lower than the maximum spindle speed of the bench-type circular saw and of the material to be cut.
- After you have switched off the motor, never slow down the saw blade (4) by applying pressure to its side.
- Fit only blades (4) which are well sharpened and have no cracks or deformations.
- Use only circular saw blades (4) made of high-alloy high-speed steel (HSS).
- Use only blades which are recommended by the manufacturer, comply with EN 847-1 and come with a warning notice. When changing the blade, make sure that the cutting width is not smaller and the saw plate not bigger than the thickness of the splitter.
- Faulty saw blades (4) have to be replaced immediately.
- Never use saw blades which do not comply with the data specified in this manual.
- Never wedge the hinged guard hood (2) in open position. Use the upper blade guard and set it to the correct position.
- Never dismantle the machine's safety devices (2, 5) or put them out of operation.
- If the table insert is worn, replace it.
- Use the splitter correctly and set it to the correct position. The splitter (5) is an important safety device. Not only does it guide the workpiece, it also prevents the kerf closing behind the blade so that there is no kickback from the workpiece. Note the thickness of the splitter.
- The guard hood (2) has to be lowered over the workpiece for each cut.
- Be sure to use a push stick (3) when slitting narrow workpieces (smaller than 120 mm in width). Keep the push stick or handle for a push block at the machine at all times, even when you are not using them.
- Never cut workpieces which are too small to hold securely in your hand.
- **Important:** It is prohibited to use this saw to make plunge cuts.
- Always stand to the side of the saw blade when working with the saw.
- Never load the machine so much that it cuts out.
- Always press the workpiece firmly against the

- saw table (1).
- Make sure that off-cuts do not catch on the saw blade crown. Risk of catapulting!
 - Never remove loose splinters, chips or jammed pieces of wood when the saw blade is running.
 - To rectify faults or remove jammed pieces of wood, always switch off the machine first. - Pull out the power plug!
 - If the sawing gap is worn, replace the table insert (6). - Pull out the power plug!
 - Carry out conversions, adjustments, measurements and cleaning jobs only when the motor is switched off. - Pull out the power plug!
 - Before switching on, make sure that all keys and wrenches have been removed from the tool.
 - Switch off the motor and pull out the power plug before you leave the workplace.
 - Refit all guards and safety devices immediately after you have completed any repairs or maintenance work.
 - Be sure to observe the safety information and operating and maintenance instructions issued by the manufacturer, as well as the dimensions listed in the Technical Data.
 - It is imperative to observe the accident prevention regulations in force in your area as well as all other generally recognized rules of safety.
 - Note the information published by your professional associations.
 - Connect up the dust extraction system on all jobs. Circular saws have to be connected to a dust collecting device when used to saw wood. The operator has to be informed about the conditions with an influence on dust development, e.g. the type of material being processed (source and collection of the dust), the significance of local separation arrangements, and the correct setting of hoods, baffle plates and guides.
 - To prevent injuries from flying debris from the workpiece, operate the saw only with a suitable extraction system or a standard industrial vacuum cleaner.
 - The bench-type saw has to be connected to a 230 V socket-outlet with earthing contact and minimum fusing of 10 A.
 - Do not use any low-powered machines for heavy duty work.
 - Do not mis-use the cable
 - Make sure you stand squarely and keep your balance at all times.
 - Check the tool for damage
 - Each time before re-using the tool, carefully check that the guards or any slightly damaged parts are working as intended.
- Check that the moving parts are in good working order, that they do not jam, and that no parts are damaged. Make sure that all parts are fitted correctly and that all other operating conditions are properly fulfilled.
 - Unless otherwise stated in the operating instructions, damaged safety devices and parts have to be repaired or replaced by an authorized service center.
 - Have damaged switches replaced by a customer service workshop.
 - This electric tool complies with the pertinent safety regulations. Repairs are to be carried out only by a qualified electrician using original replacement parts or the user may suffer an accident.
 - If necessary, wear suitable personal protection equipment. This could consist of:
 - Ear-muffs to prevent the risk of damaging your hearing
 - A breathing mask to prevent the risk of inhaling hazardous dust
 - Always wear gloves when handling saw blades and rough materials. Whenever practicable, saw blades must be carried in a container.
 - The operator has to be informed about the conditions with an influence on noise development (e.g. blades designed to reduce noise emission, caring for blades and saws).
 - Faults on the machine or its guards, safety devices and blade have to be reported to the person in charge as soon as they are discovered.
 - Use only the transport devices to move the machine. Never use the guards for handling and moving the machine.
 - While you are moving the machine it is best to cover the top part of the blade, e.g. with the guard.
 - Do not cut rebates or grooves without fitting a suitable guard, e.g. a tunnel-type guard, over the saw table.
 - Circular saws must not be used for slotting jobs (cutting grooves which end in the workpiece).



**Important:
Risk of injury!
Never reach into the running
saw blade.**



Wear goggles

GB

**Wear ear-muffs****Wear a breathing mask****Noise emission values**

	mode	Idle
Sound pressure level LPA	104,5 dB(A)	95,5 dB(A)
Sound power level LWA	114,1 dB(A)	105,2 dB(A)

The quoted values are emission values and not necessarily reliable workplace values. Although there is a correlation between emission and immission levels it is impossible to draw any certain conclusions as to the need for additional precautions. Factors with a potential influence on the actual immission level at the workplace include the duration of impact, the type of room, and other sources of noise etc., e.g. the number of machines and other neighboring operations. Reliable workplace values may also vary from country to country. With this information the user should at least be able to make a better assessment of the dangers and risks involved.

5. Technical data

AC motor	230V - 240V ~ 50Hz	
Power P	S1 1500 W S6 40% 1800 W	
Idle speed n_0	5700 min ⁻¹	
Cutting-off wheel	Ø 250 x Ø 30 x 2.4 mm	
Number of teeth	24	
Table size	625 x 440 mm	
Table width extension, left/right	625 x 250 mm	
Table length extension, rear	400 x 440 mm	
Cutting height max.	73 mm/90°	
	53 mm / 45°	
Height adjustment	infinite 0 - 73 mm	
Tilting saw blade	infinite 0° - 45°	
Extractor socket	Ø 36 mm	

6. Before putting the machine into operation

- Unpack the bench-type circular saw and check it for damage which may have occurred in transit.
- The machine has to be set up where it can stand firmly, e.g. on a work bench, or it must be bolted to a strong base.
- All covers and safety devices have to be properly fitted before the machine is switched on.
- It must be possible for the saw blade to run freely.
- When working with wood that has been processed before, watch out for foreign bodies such as nails or screws etc.
- Before you actuate the On/Off switch, make sure that the saw blade is correctly fitted and that the machine's moving parts run smoothly.
- Before you connect the machine to the power supply, make sure the data on the rating plate is the same as that for your mains.

7. Assembly

Important! Pull out the power plug before carrying out any maintenance, resetting or assembly work on the cutting-off machine!

7.1 Assembling the base frame (Fig. 17/18)

- Turn the saw upside down and place it on the floor.
- Use the hex screws and nuts to fasten the four wide side struts (41) loosely to the saw.
- Now screw the four legs (40) loosely to the wide side struts.
- Then screw the four narrow side struts (42) loosely to the four legs (40) and mount the rubber feet (43) on the legs.
- **Important!** The shorter narrow struts (No. 2) have to be used on the sides.
- Finally, turn the saw together with the base frame upright and tighten all the screws and nuts (Fig. 18).

7.2 Table width extension and length extension**7.2.1 Length extension table (Abb. 19/20)**

- Use the hex screws and nuts to fasten the table length extension (36) loosely to the saw table (1)
- Screw the supports (50) loosely onto the saw housing and onto the table length extension.
- Align the table length extension level with the saw table (1).

- Finally, tighten all screws and nuts.

7.2.2 Width extension tables (Abb. 21/22)

- Slide the width extension tables by their connecting tubes into the prepared mounts as far they will go, making sure that the numerical scale always faces the front of the machine.
- Secure the width extension tables in place with the clamping screws (21) underneath.

7.3 Fitting / removing the saw blade guard (Fig. 3)

- Mount the saw blade guard (2) on the splitter (5) so that the screw fits through the hole (44) in the splitter.
- Do not tighten the screw (15) too far – the blade guard must be able to move freely.
- Fasten the extractor hose (13) to the extractor adapter (16) and to the extractor socket of the blade guard (2).
- A suitable extractor system has to be connected to the outlet of the extractor adapter (16).
- To remove the saw blade guard, proceed in reverse order.

Important!

The guard hood (2) must always be lowered over the workpiece before you begin to cut.

7.4. Setting the splitter (Fig. 3/6/7/8)

- **Important! Pull out the power plug.**
- Set the blade (4) to max. cutting depth, move to 0° position and lock in place.
- Remove the saw blade guard (see 7.3).
- Take out the table insert (6) (see 7.5).
- Slacken the fixing screw (20).

7.4.1. Setting for maximum cuts (Fig. 6/7/8)

- Push up the splitter (5) until the gap between the saw table (1) and the upper edge of the splitter (5) equals approx. 10 cm.
- The distance between the blade (4) and the splitter (5) should be 3-8 mm.
- Retighten the screw (20) and mount the table insert (6) (Fig. 7).

7.4.2. Setting for concealed cuts (Fig. 6/7/8)

- Push down the splitter (5) to the point where the tip of the splitter is 2 mm **below** the uppermost saw tooth tip.
- The distance between the splitter (5) and the saw blade (4) should again be 3-8 mm (see Fig. 6).
- Retighten the screw (20) and mount the table insert (6).

Important! After you make a concealed cut, be sure to refit the guard hood.

- Please note that the cutting height will be

reduced to approx. 55 mm if you leave the splitter in the lower position.

- The setting of the splitter has to be checked each time after changing the saw blade.

7.5 Changing the table insert (Figure 7)

- To prevent increased likelihood of injury the table insert should be changed whenever it is worn or damaged.
- Remove the saw blade guard (2).
- Remove the 2 countersunk head screws (34).
- Take out the worn table insert (6).
- To fit the replacement table insert, proceed in reverse order.

7.6 Fitting/replacing the blade (Fig. 5)

- **Important! Pull out the power plug first.**
- Remove the table insert by undoing the two countersunk head screws (see 7.5).
- Undo the nut with a size 24 wrench on the nut itself and a second fork wrench (size 13) on the motor shaft (a) to apply counter-pressure.
- **Important!** Turn the nut in the direction of rotation of the saw blade.
- Take off the outer flange and pull the old saw blade off the inner flange by dropping the blade at an angle.
- Clean the blade flange thoroughly before fitting the new blade.
- Mount and fasten the new saw blade in reverse order.
- **Important! Note the running direction. The cutting angle of the teeth must point in running direction, i.e. forwards (see the arrow on the blade guard).**
- Refit and set the splitter (5) and the saw guard (2) (see 7.3., 7.4.)
- Check to make sure that all safety devices are properly mounted and in good working condition before you begin working with the saw again.

8.0. Using the saw

8.1. ON/OFF switch (Fig. 4)

- To turn the saw on, press the green button .i. . Wait for the blade to reach its maximum speed of rotation before commencing with the cut.
- To turn the machine off again, press the red button "0".

8.2. Cutting depth (Fig. 4)

- Turn the hand crank (8) to set the blade (4) to the required cutting depth.

Turn anti-clockwise: larger cutting depth

GB

Turn clockwise: smaller cutting depth

use the stop rail (25) from the parallel stop (7) to extend the length of the cross stop (14) (Fig. 15)

8.3. Parallel stop

8.3.1. Stop height

- The parallel stop (7) supplied with the bench-type circular saw has two different guide faces.
- For thick material you must use the stop rail (25) as shown in Fig. 12, for thin material you must use the stop rail as shown in Fig. 11.
- To change over the stop rail (25) to the lower guide face you have to slacken the two knurled screws (26) in order to disconnect the stop rail (25) from the holder (24).
- Remove the two knurled screws (26) through the one slot (27) in the stop rail (25) and insert in the other slot (31).
- Remount the stop rail (25) on the holder (24).
- The procedure for changing over to the high guide face is similar.

8.3.2. Cutting width:

- The parallel stop (7) has to be used when making longitudinal cuts in wooden workpieces.
- The parallel stop (7) can be mounted on either side of the saw table (1).
- The parallel stop (7) has to be mounted in the guide rail (22) of the saw table (1).
- The parallel stop (7) can be set to the required dimension with the help of the scale (23) on the guide rail (1).
- You can clamp the parallel stop in the required position by pressing the eccentric lever (12).

8.3.3. Setting the stop length (Fig. 10)

- The stop rail (25) can be moved in longitudinal direction in order to prevent the workpiece from becoming jammed.
- Rule of thumb: The rear end of the stop comes up against an imaginary line that begins roughly at the center of the blade and runs at an angle of 45° to the rear.
- Set the required cutting width
 - Slacken the knurled screws (26) and push the stop rail (25) forward until it touches the imaginary 45° line.
 - Retighten the knurled screws (26).

8.4. Cross stop (Figure 9)

- Slide the cross stop (14) into the groove (49) of the table.
- Slacken the knurled screw (32).
- Turn the cross stop (14) until the arrow points to the angle required.
- Retighten the knurled screw (32).
- When cutting large parts of workpieces you can

Important!

- Do not push the stop rail (25) too far toward the blade.
- The distance between the stop rail (25) and the blade (4) should be approx. 2 cm.

8.5. Setting the angle (Fig. 16)

- Undo the fixing handle (9).
- Turn the handle to set the desired angle on the scale.
- Lock the fixing handle again in the required angle position.

9.0. Operation

Important!!

- After every new adjustment we recommend you to make a trial cut in order to check the new settings.
- After switching on the saw, wait for the blade to reach its maximum speed of rotation before commencing with the cut.
- Take extra care when starting the cut!

9.1. Making longitudinal cuts (Figure 23)

Longitudinal cutting (also known as slitting) is when you use the saw to cut along the grain of the wood. Press one edge of the workpiece against the parallel stop (7) while the flat side lies on the saw table (1). The guard hood (2) must always be lowered over the workpiece.

When you make a longitudinal cut, never adopt a working position that is in line with the cutting direction.

- Set the parallel stop (7) in accordance with the workpiece height and the desired width. (See 8.3.)
- Switch on the saw.
- Place your hands (with fingers closed) flat on the workpiece and push the workpiece along the parallel stop (7) and into the blade (4).
- Guide at the side with your left or right hand (depending on the position of the parallel stop) only as far as the front edge of the guard hood.
- Always push the workpiece through to the end of the splitter (5).
- The offcut piece remains on the saw table (1) until the blade (4) is back in its position of rest.
- Secure long workpieces against falling off at the end of the cut (e.g. with a roller stand etc.) .

9.1.2. Cutting narrow workpieces (Fig. 24)

- **Be sure** to use a push stick (3) when making longitudinal cuts in workpieces smaller than 120 mm in width. A push block is supplied with the saw!

Replace a worn or damaged push stick immediately.

9.1.3. Cutting extremely narrow workpieces (Fig. 25)

- **Be sure** to use a push block when making longitudinal cuts in very narrow workpieces with a width of 30 mm and less.
- The low guide face of the parallel stop is best used in this case.

There is no push block supplied with the saw! (Available from your specialist dealer) Replace the push block without delay when it becomes worn.

9.1.4. Making concealed cuts (Fig. 26)

Concealed cuts and groove cuts are possible thanks to the removable blade guard and the infinitely adjustable cutting height.

- Remove the blade guard (2) (see 7.3).
- Set the splitter (5) for concealed cuts (see 7.4.2.)
- Set the desired cutting depth (Fig. 8.2)
- Mount the parallel stop (7) to the right of the blade and set the desired width (8.3.2)
- Push the workpiece into the blade (4). Make sure that the workpiece lies solidly on the saw table (1).
- Select the cutting sequence so that the cut strips fall away on the left side of the blade and jamming between the stop and the blade is prevented (risk of kick-back).
- After you have finished cutting, refit the blade guard (2) **immediately**.

9.1.5. Making bevel cuts (Fig. 16/27)

Bevel cuts must always be used using the parallel stop (7).

- Set the blade (4) to the desired angle. (See 8.5.)
- Set the parallel stop (7) in accordance with the workpiece width and height (see 8.3.1)
- Carry out the cut in accordance with the workpiece width (see 9.1.1., 9.1.2 and 9.1.3.)

9.1.6. Making cross cuts (Fig. 28)

- Slide the cross stop (14) into one of the grooves (49) in the table and adjust to the required angle. (See 8.4.) If you also want to tilt the blade (4), use the groove (49) which prevents your hand and the cross stop from making contact with the blade guard.
- If necessary, use the stop rail (25).

- Press the workpiece firmly against the cross stop (14).
- Switch on the saw.
- Push the cross stop (14) and the workpiece toward the blade in order to make the cut.
- **Important:**
Always hold the guided part of the workpiece. Never hold the part which is to be cut off.
- Push the cross stop (14) forward until the workpiece is cut all the way through.
- Switch off the saw again. Do not remove the offcut until the blade has stopped rotating.

10.0. Maintenance

- **Important!** Pull out the power plug first.
- Remove dust and dirt regularly from the machine. Cleaning is best carried out with a fine brush or a cloth.
- Never use caustic agents to clean plastic parts.

11.0. Ordering replacement parts

Please quote the following data when ordering replacement parts:

- Type of machine
- Article number of the machine
- Identification number of the machine
- Replacement part number of the part required

For our latest prices and information please go to www.isc-gmbh.info

F**1. Description de l'appareil (Fig. 1/2)**

- 1 Table de sciage
- 2 Capot de protection de la lame de scie
- 3 Pousoir
- 4 Lame de scie
- 5 Coin à refendre
- 6 Insertion de table
- 7 Butée parallèle
- 8 Volant à main
- 9 Poignée de réglage et de blocage
- 10 Support
- 11 Interrupteur Marche / Arrêt
- 12 Levier excentrique
- 13 Tuyau flexible d'aspiration
- 14 Butée transversale
- 15 Vis avec écrou à oreilles
- 16 Adaptateur d'aspiration
- 20 Vis de fixation
- 21 Vis de serrage
- 35 Table rallonge
- 36 Table rallonge en largeur
- 43 Pieds en caoutchouc
- 50 Support de table

2. Volume de livraison

- scie circulaire à table
- lame de scie garnie de métal dur
- butée parallèle
- butée transversale
- pousoir
- support

3. Utilisation conforme aux fins

La scie circulaire à table sert à couper toutes sortes de bois en sens longitudinal et transversal (uniquement avec la butée transversale) en fonction de la taille de la machine. Il est interdit de couper tout bois rond. **Utilisez la machine exclusivement pour le but pour lequel elle a été conçue.**

Toute autre utilisation allant au-delà de l'affectation n'est pas conforme à l'affectation. Pour tout dommage ou toute blessure de tous genres en résultant, c'est l'utilisateur qui sera tenu responsable et non le producteur. Seules les lames de scie appropriées pour la machine (lames HM/alliages durs ou CV/vulcanisées) doivent être employées. L'emploi de lames de scie et de plaques de séparation en acier à coupe très rapide de tout genre est interdit.

Le respect des consignes de sécurité est aussi partie constituante de l'emploi conforme à l'affectation, ainsi aussi le mode d'emploi et les consignes de

fonctionnement dans le mode d'emploi.

Les personnes qui manient et entretiennent la machine, doivent se familiariser avec celle-ci et s'informer sur les risques éventuels. En outre, les règlements de prévoyance contre les accidents doivent être strictement respectés. D'autre part, il faut suivre les autres règles générales à l'égard de médecine du travail et de sécurité. Des transformations effectuées sur la machine excluent entièrement la responsabilité du fabricant pour des dégâts en résultant. Malgré un emploi conforme à l'affectation, les facteurs de risques ne peuvent être entièrement éliminés. En raison de la construction et de la conception de la machine, les risques suivants peuvent apparaître:

- Toucher la lame de scie dans la partie de sciage non couverte.
- Mettre la main dans la lame fonctionnant (coupure).
- En cas de maniement mal approprié, rebond de pièces à travailler ou de leurs éléments.
- Ruptures de lame de scie.
- Ejection de pièces en métal dur défectueuses de la lame de scie.
- Baisse de l'ouïe due à la non-utilisation du protège-oreilles nécessaire.
- Emissions insalubres de poussière de bois en cas d'utilisation dans des locaux fermés.

4. Notes importantes

Lisez attentivement le mode d'emploi et suivez-en les instructions. Familiarisez-vous avec la machine, sa bonne utilisation et les consignes de sécurité à l'aide de ce mode d'emploi.

**Consignes de sécurité**

- Avertissement: lors de l'emploi d'appareils électriques, les mesures de sécurité de base doivent être respectées afin d'exclure tout risque d'incendie, de décharge électrique et de blessures de personnes.
- Conservez bien ces instructions de sécurité.
- Avant tous travaux de réglage et d'entretien, retirez la fiche de la prise de courant.
- Passez les consignes de sécurité à toutes les personnes travaillant sur la machine.
- N'utilisez pas la machine pour couper du bois de chauffage.
- Abstenez-vous de couper du bois rond en sens

transversal.

- Attention! La lame de scie en rotation constitue une source de danger: risque de blessure pour les mains et doigts.
- La machine est munie d'un interrupteur de sécurité (11) pour éviter la nouvelle mise en circuit après une chute de tension.
- Avant la mise en service, contrôlez que la tension indiquée sur la plaque signalétique de la machine coïncide avec la tension du secteur.
- Dans le cas où un câble de rallonge est nécessaire, assurez-vous que sa section transversale est suffisante pour l'absorption du courant de la scie. Section transversale minimale: 1 mm².
- Si vous vous servez d'un enrouleur de câble, déroulez le câble complètement.
- Ne portez pas la scie par le câble de raccordement.
- N'employez pas le câble pour retirer la fiche de la prise de courant. Préservedes la câble de la chaleur, de l'huile et des arêtes vives.
- Contrôlez le câble de raccordement (9). N'employez pas de câbles de raccordement défectueux ou endommagés.
- N'exposez pas la scie à la pluie; ne l'utilisez pas dans un environnement humide ou détrempé.
- Veillez à un bon éclairage.
- Ne sciez pas à proximité de liquides ou gaz inflammables.
- Portez des vêtements appropriés! Des vêtements larges ou des bijoux pourraient être happés par la lame de scie en rotation.
- En cas de cheveux longs, portez un filet.
- Evitez une position non-équilibrée du corps.
- L'utilisateur doit avoir au moins 18 ans, les apprentis au moins 16 ans; ils ne doivent travailler que sous surveillance.
- Tenez les enfants éloignés de la machine branchée.
- Evitez que d'autres personnes, en particulier des enfants, ne touchent l'outil ou le câble électrique. Tenez-les éloignés de votre place de travail.
- Maintenez le lieu de travail libre de restes de bois; ne laissez pas traîner de pièces.
- Les personnes utilisant la machine, ne doivent pas être dérangées dans leur travail.
- Respectez le sens de rotation du moteur et de la lame de scie.
- Après avoir arrêté l'entraînement, ne freinez en aucun cas les lames de scie (4) en exerçant une pression latérale.
- Ne montez que des lames de scie (4) bien affûtées, sans fissures et non déformées.
- N'utilisez pas de lames de scie (4) en acier rapide superallié (acier HSS).
- Utilisez exclusivement des outils sur la machine qui correspondent à la norme prEN 847-1;1996.
- Remplacez immédiatement des lames de scie (4) défectueuses.
- N'employez pas de lames de scie qui ne correspondent pas aux caractéristiques mentionnées dans ce mode d'emploi.
- Le capot de protection mobile (2) ne doit pas être bloqué quand il est ouvert.
- Ne démontez ni rendez inutilisables les dispositifs de sécurité (2.5) de la machine.
- Le coin à refendre (5) est un dispositif de protection important qui guide la pièce à travailler et qui empêche la fermeture de la fente de sciage derrière la lame de scie ainsi que le rebond de la pièce à travailler. Faites attention à l'épaisseur du coin à refendre. Le coin à refendre ne doit pas être plus mince que le corps de la lame de scie et ni plus épais que la fente de sciage.
- Avant chaque phase de travail, abaissez le capot de protection (2) sur la pièce à travailler.
- Si vous effectuez des coupes longitudinales dans des pièces à travailler étroites, utilisez impérativement un poussoir (3). (Largeur inférieure à 120 mm).
- Ne coupez pas de pièces à travailler qui sont trop petites pour être tenues fermement à la main.
- Pour découper des morceaux de bois étroits, la butée parallèle sur le côté droit de la lame de scie doit être bien serrée.
- **Attention:** Les coupes d'entrée ne doivent pas être exécutées avec cette scie.
- Votre position de travail sera toujours à côté de la lame de scie.
- Ne chargez pas la machine jusqu'au point où elle s'arrête.
- Pressez la pièce à travailler toujours fermement contre la table de sciage (1).
- Faites attention à ce que les morceaux de bois coupés ne soient pas saisis par la couronne dentée de la lame de scie et éjectés.
- Ne retirez jamais ni éclats ni copeaux détachables ni pièces de bois coincées pendant le fonctionnement de la lame.
- Avant de remédier à un mauvais fonctionnement ou d'enlever des pièces de bois coincées, mettez la machine hors circuit. - Retirez la fiche de la prise de courant.
- En cas de fente de sciage abîmée, remplacez l'insertion de table (6). Débranchez la machine.
- Arrêtez toujours le moteur avant d'effectuer des travaux de changement d'équipement, de réglage, de mesure et de nettoyage. - Retirez la fiche de la prise de courant.
- Avant la mise en circuit, vérifiez que les clés et les outils de réglage ont été éloignés.
- Si vous quittez votre place de travail, arrêtez le moteur et débranchez la machine.
- Les installations électriques, les réparations ou les travaux d'entretien ne seront exécutés que par des spécialistes.
- Vous êtes tenu de respecter les instructions de sécurité, de travail et d'entretien données par le fabricant et d'observer les dimensions indiquées dans les caractéristiques techniques.
- Il faut absolument suivre les règlements de prévoyance contre les accidents en vigueur et les autres règles à l'égard de sécurité généralement reconnues.
- Conformez-vous aux fiches publiées par la caisse de prévoyance contre les accidents (VGB 7).

F

- Raccordez toujours le dispositif d'aspiration de poussière.
- N'employez la scie qu'avec un dispositif d'aspiration approprié ou avec un aspirateur industriel pour éviter des blessures causées par des éclats de sciage résidus éjectés.
- Respectez le sens de rotation du moteur et de la scie. Utilisez uniquement les lames dont la vitesse maximale autorisée est plus élevée que la vitesse maximale de broche de la scie circulaire à table et du matériau à découper.
- Utilisez uniquement les lames recommandées par le producteur, conformes à EN 847-1, avec un avertissement : lors du remplacement de la lame de scie, veillez à ce que la largeur de coupe ne soit pas plus petite et que l'épaisseur du tronc de la lame de scie ne soit pas plus grande que celle du coin à refendre.
- Le capot de protection amovible (2) ne doit pas être fixé en position ouverte. Utilisez et réglez correctement le dispositif de protection supérieur de la lame de scie.
- Remplacez la plaque d'insertion usée.
- Utilisez absolument un poussoir (3) pour couper des pièces minces (largeur ne dépassant pas 120 mm). Le poussoir ou la poignée pour un bois poussoir doit toujours être conservé sur la machine lorsqu'il n'est pas utilisé.
- Raccordez le dispositif d'aspiration de la poussière pour chaque activité. En sciant du bois, il faut raccorder les scies circulaires à un dispositif d'aspiration de la poussière. L'opérateur doit être informé sur les conditions qui influencent la libération de poussière par ex. le type de matériau à travailler (détermination et source), l'importance de la séparation locale et du réglage correct des hottes/chicanes/guidages.
- Si nécessaire, portez les équipements de protection personnels adéquats. Ceux-ci peuvent englober :
 - une protection de l'ouïe pour éviter le risque de devenir sourd ;
 - une protection de la respiration pour réduire le risque de respirer de la poussière dangereuse.
- portez des gants lorsque vous manipulez les lames de scie et des matériaux rêches. Il faut toujours que les lames soient portées dans un récipient dès que cela est possible.
- L'opérateur doit être informé sur les conditions qui favorisent la formation du bruit (par ex. les lames de scie qui ont été construites pour réduire la formation du bruit, l'entretien de la lame et de la machine).
- Les dérangements au niveau de la machine, y compris des dispositifs de protection et de la lame de scie, doivent être signalés à la personne responsable dès qu'ils ont été découverts.
- Lors du transport de la machine, utilisez uniquement les dispositifs de transport et n'utilisez jamais les dispositifs de protection pour la manutention et le transport.
- Pendant le transport, l'élément supérieur de la

lame de scie doit être couvert, par exemple avec le dispositif de protection.

- N'effectuez pas d'agrafage ou de rainurage, sans avoir mis un dispositif de protection adéquat, comme par ex. un dispositif en tunnel, sur la table de sciage.
- Les scies circulaires ne doivent pas être utilisées pour fendre (rainure terminée dans la pièce à usiner) !



Attention
Risque de blessure !
Ne mettez pas vos doigts dans la lame en service.



Portez un dispositif de protection des yeux



Portez un protège-oreilles



Portez un dispositif antipoussières

Valeurs des émissions de bruit

	Service	Marche à vide
Niveau de pression acoustique LPA	104,5 dB(A)	95,5 dB(A)
Niveau de puissance acoustique LWA	114,1 dB(A)	105,2 dB(A)

* Les valeurs indiquées sont des valeurs d'émission. Elles ne représentent pas forcément aussi des valeurs sûres du lieu de travail. Quoiqu'il existe une corrélation entre les niveaux d'émission et d'immission, on ne peut pas en déduire fiablement que des mesures de précaution supplémentaires doivent ou ne doivent pas être prises. Les facteurs qui peuvent avoir une influence sur le niveau actuel d'immission sur le lieu de travail, sont entre autres la durée de bruit, les conditions spéciales du local de travail, d'autres sources sonores etc., comme p.ex. le nombre des machines sur place ainsi que les opérations avoisinantes. Les valeurs fiables sur le

lieu de travail peuvent aussi varier selon le pays. Toutefois, grâce à cette information l'utilisateur est en mesure d'évaluer plus sûrement les risques éventuels."

5. Caractéristiques techniques

Moteur à courant alternatif	230 -240 V ~ 50 Hz
Puissance P	S1 1500 W S6 40% 1800 W
Vitesse de rotation à vide n_0	5700 tr/min.
Lame de scie en métal dur	Ø 250 x Ø30 x 2,4 mm
Nombre de dents	24
Dimensions de la table	625 x 440 mm
Élargissement de table	625 x 250 mm
Rallonge de table	400 x 440 mm
Hauteur de coupe max.	73 mm / 90° 53 mm / 45°
Réglage de la hauteur	continu 0-73 mm
Table orientable	continu 0° - 45°
Raccord d'aspiration	Ø 36 mm

6. Avant la mise en service

- Déballiez la scie circulaire à table et contrôlez si elle n'a pas été endommagée par le transport.
- Avant la mise en service, contrôler que tous les capots et dispositifs de sécurité sont correctement montés.
- La lame de scie doit pouvoir marcher librement.
- En cas de bois déjà travaillé, faire attention à des corps étrangers, comme p.ex. clous ou vis etc.
- Avant d'actionner l'interrupteur Marche/Arrêt, s'assurer que la lame de scie est correctement montée et que les pièces mobiles sont souples.
- Avant le raccordement de la machine, vérifier que les données sur la plaque signalétique correspondent à la tension du secteur.

7. Montage

Attention ! Avant tous travaux de maintenance, de transformation et de montage sur la scie circulaire, retirez la fiche secteur.

7.1 Montage du support (fig. 17/18)

- Retournez la scie circulaire à table et posez-la sur le sol.
- Vissez légèrement les quatre barres latérales larges (41) avec les vis à tête hexagonale et les écrous sur la scie.
- A présent, vissez légèrement les quatre pieds de fixation (40) sur les quatre barres latérales

larges.

- Ensuite, vissez légèrement les quatre barres latérales fines (42) avec les quatre pieds de fixation (40) et enfichez les pieds en caoutchouc (43) sur les pieds de fixation.
- **Attention !** Les petites barres fines (n° 2) doivent être utilisées latéralement !
- Ensuite, retournez la scie avec le support et vissez à fond l'ensemble des vis et des écrous (fig. 18).

7.2 Rallonges de table en longueur et en largeur

7.2.1 Table rallonge (fig. 19/20)

- Fixez légèrement la rallonge de table (36) à la table de sciage (1) à l'aide des vis à tête hexagonale et des écrous.
- Vissez légèrement les supports (50) sur le boîtier de la scie à table et sur la rallonge de table.
- Ajustez horizontalement la rallonge de table avec la table de sciage (1).
- Ensuite, vissez à fond l'ensemble des vis et écrous.

7.2.2 Tables rallonges en largeur (fig. 21/22)

- Poussez les tables rallonges en largeur avec l'échelle de chiffres respective en direction de l'avant de la machine, les tuyaux de raccordement placés jusqu'à la butée dans les logements prévus à cet effet.
- Vissez à fond les tables rallonges en largeur sur le dessous de la table à l'aide des vis de serrage (21).

7.3 Montage / démontage du capot de protection de lame (fig. 3)

- Posez le capot de protection (2) sur le coin à refendre (5) afin que la vis passe à travers le trou (44) du coin à refendre.
- Ne vissez pas la vis (15) à fond ; le capot de protection de la lame doit pouvoir bouger librement.
- Fixez le tuyau flexible d'aspiration (13) sur l'adaptateur (16) et sur la tubulure d'aspiration du capot de protection de la lame (2).
- Il faut raccorder un système d'aspiration adéquat à la sortie de l'adaptateur d'aspiration (16).
- Le démontage doit être effectué dans l'ordre inverse.

Attention !

Le capot de protection de lame (2) doit être baissé sur l'objet à scier avant de commencer le sciage.

F**7.4. Réglez le coin à refendre (fig. 3/6/7/8)**

- **Attention ! Tirez la fiche de contact**
- Réglez la lame (4) sur la profondeur de coupe max., amenez-la en position 0° puis arrêtez-la.
- Démontez le capot de protection de lame (cf. 7.3.)
- Faites sortir l'insertion de table (6) (cf. 7.5)
- Desserrez la vis de fixation (20).

7.4.1. Réglage pour une coupe maximale (fig. 6/7/8)

- Pousser le coin à refendre (5) vers la haut jusqu'à ce que la distance entre la table de sciage (1) et le bord supérieur du coin à refendre (5) soit d'env. 10 cm.
- La distance entre la lame de scie (4) et le coin à refendre (5) doit être de 3 à 8 mm.
- Resserrer à fond les deux vis à six pans creux (20) et monter l'insertion de table (6) (fig. 7).

7.4.2. Réglage pour les coupes couvertes (fig. 6/7/8)

- Pousser le coin à refendre (5) vers le bas jusqu'à ce que la pointe du coin à refendre se trouve à 2 mm sous la pointe de dent de scie supérieure.
- La distance entre le coin à refendre (5) et la lame de scie (4) doit à nouveau s'élever à 3-8 mm (cf. fig. 6)
- Resserrer les deux vis à six pans creux (20) et monter l'insertion de table (6).
Attention ! Après avoir réalisé une coupe couverte, il faut remonter le capot de protection de la lame de scie.
- Si vous laissez le coin à refendre en position basse, il faut alors veiller au fait que la hauteur de coupe se réduit à env. 55 mm.
- Le réglage du coin à refendre doit être contrôlé après chaque remplacement de lame de scie.

7.5 Remplacement de l'insertion de table (fig. 7)

- En cas d'usure ou d'endommagement, il faut changer l'insertion de table, sinon le risque de blessure est augmenté.
- Retirer le capot de protection de la lame de scie (2).
- Retirer les 2 vis à têtes fraisées (34).
- Retirer l'insertion de table usée (6) par le haut.
- Le montage d'une nouvelle insertion de table s'effectue dans l'ordre inverse.

7.6 Montage/remplacement de la lame de scie (fig. 5)

- **Attention ! Retirez la fiche de contact.**
- Retirez l'insertion de table en desserrant les deux boulons à tête conique (cf. 7.5)

- Desserrez l'écrou en plaçant une clé (SW 24) sur l'écrou et une autre clé à fourche (SW 13) sur l'arbre du moteur pour contrecarrer.
- **Attention !** Tournez l'écrou dans le sens de rotation de la lame de scie.
- Retirez la bride extérieure et retirez l'ancienne lame de scie de biais vers le bas de la bride intérieure.
- Avant le montage de la nouvelle lame de scie, les brides de lame de scie doivent être consciencieusement nettoyées
- Placez la nouvelle lame de scie en procédant dans l'ordre inverse et serrez à fond
Attention ! Respectez le sens de la course, le biais de coupe des dents doit pointer dans le sens du mouvement, c.à.d. vers l'avant (cf. flèche sur le capot de protection de lame)
- Montez à nouveau le coin à refendre (5) tout comme le capot de protection (2) (cf 7.3., 7.4.)
- Avant de travailler à nouveau avec la scie, il faut contrôler le bon fonctionnement des dispositifs de protection.

8.0. Commande**8.1. Interrupteur Marche/Arrêt (fig. 4)**

- En appuyant sur la touche .I., la scie peut être mise en circuit. Avant le début du sciage, patientez jusqu'à ce que la lame ait atteint sa vitesse de rotation maximale.
- Pour mettre la scie à nouveau hors circuit, il faut appuyer sur la touche .0.

8.2 Profondeur de coupe (fig. 4)

- En tournant la manivelle à main (8), la lame de scie (4) peut être réglée sur la profondeur de coupe souhaitée.
- contre le sens des aiguilles d'une montre : profondeur de coupe plus importante
- dans le sens des aiguilles d'une montre : profondeur de coupe moindre

8.3 Butée parallèle**8.3.1. Hauteur de butée (fig. 11-14)**

- La butée parallèle fournie avec la livraison (7) est équipée de deux surfaces de guidage de hauteurs différentes.
- En fonction de l'épaisseur du matériau à couper, le rail de butée (25) doit être employé pour matériau épais comme indiqué dans la figure 11 et pour matériau mince comme indiqué dans la figure 12.
- Pour commuter le rail de butée (25) sur la surface de guidage inférieure, les deux vis moletées (26) doivent être desserrées pour

défaire le rail de butée (25) de son support (24).

- Retirer les deux vis moletées (26) par la fente (27) dans le rail de butée (25) et les remettre dans la deuxième fente (31).
- Monter le rail de butée (25) à nouveau sur le support (24).
- Pour passer à la surface de guidage supérieure, procéder la manière analogue.

8.3.2. Largeur de coupe

- Il faut utiliser la butée parallèle (7) pour découper des pièces de bois dans le sens de la longueur.
- La butée parallèle (7) peut être montée sur les deux côtés de la table de sciage (1).
- La butée parallèle (7) doit être montée sur la barre de guidage (22) de la table de sciage (1).
- A l'aide de l'échelle (23) sur la barre de guidage (1), la butée parallèle (7) peut être réglée sur la cote souhaitée.
- En appuyant sur le levier excentrique (12), la butée parallèle peut être fixée dans la position souhaitée.

8.3.3. Régler la longueur de butée (fig. 10)

- Pour éviter que la pièce à scier ne se bloque, le rail de butée (25) peut être poussé dans le sens longitudinal.
- Règle de base : l'extrémité arrière de la butée se trouve contre une ligne imaginaire qui commence environ au centre de la lame de scie et se prolonge de 45° vers l'arrière.
- Régler la largeur de coupe nécessaire
 - Desserrer les vis moletées (26) et pousser le rail de butée (25) vers l'avant jusqu'à ce que la ligne imaginaire de 45° soit touchée.
 - Resserrer à fond les vis moletées (26).

8.4 Butée transversale (fig. 9)

- Retirer la butée transversale (14) de son support et la pousser dans la fente (49) de la table de sciage (1).
- Desserrer la vis moletée (32).
- Tourner la butée transversale (14) jusqu'à ce que la flèche (32) indique la cote d'angle désirée.
- Resserrer à fond la vis moletée (27).
- Pour couper des pièces importantes, la butée transversale (14) peut être rallongée du rail de butée (25) de la butée parallèle (7). (fig. 15).

Attention !

- Ne pas pousser trop loin le rail de butée (25) en direction de la lame de scie.
- La distance entre le rail de butée (25) et la lame de scie (4) doit s'élever à env. 2 cm.

8.5. Réglage de l'angle (fig. 16)

- Desserrer la poignée de fixation (9)
- Pousser le volant à main vers la droite jusqu'à ce que la flèche soit pointée sur la cote d'angle désirée de l'échelle.
- Bien resserrer à fond la poignée de fixation.

9.0. Service

Attention !

- Après chaque nouveau réglage, nous conseillons de faire un essai de coupe pour contrôler la cote réglée.
- Après la mise en circuit de la scie, attendre que la lame de scie ait atteint sa vitesse de rotation maximale avant de commencer le sciage.
- Attention au début de la coupe !

9.1 Réalisation de coupes longitudinales (fig. 23)

Ces coupes scient une pièce à usiner dans le sens de sa longueur.

Un bord de la pièce à usiner est pressé contre la butée parallèle (7) alors que le côté plat est posé sur la table de sciage (1).

Le capot de protection de la lame de scie (2) doit toujours être abaissé sur la pièce à usiner.

La position de travail pour une coupe longitudinale ne doit jamais être sur une ligne avec la ligne de coupe.

- Régler la butée parallèle (7) en fonction de la hauteur de la pièce à usiner et de la largeur désirée (cf. 8.3).
- Mettre la scie en circuit
- Mettre les mains, doigts serrés, à plat sur la pièce à usiner et pousser la pièce à usiner le long de la butée parallèle (7) contre la lame de scie (4).
- Guidage latéral avec la main gauche uniquement jusqu'à l'arrêt de devant du capot de protection.
- Pousser la pièce à usiner toujours jusqu'à la fin du coin à refendre (5).
- Le rebut de la coupe reste sur la table de sciage (1) jusqu'à ce que la lame de scie (4) soit à nouveau en position de repos.
- Il faut empêcher les pièces à usiner de longueur importante de basculer à la fin de la coupe en prenant les mesures appropriées. (par ex. un support déroulant etc.)

9.1.2 Couper des pièces minces (fig. 24)

- Les coupes longitudinales de pièces à usiner ayant une largeur inférieure à 120 mm doivent absolument être effectuées à l'aide d'un

F

poussoir.

Le poussoir fait partie de la livraison.

Remplacer immédiatement tout poussoir usé ou abîmé.

9.1.3. Couper des pièces très minces (Fig. 25)

- Pour les coupes longitudinales de pièces à usiner très minces d'une largeur de 30 mm et moins, utiliser absolument un bois-poussoir.
- La surface de guidage basse de la butée parallèle doit alors être préférée.
- **Le bois-poussoir ne fait pas partie de la livraison ! (disponible dans tous les magasins spécialisés courants). Remplacer à temps les bois-poussoirs usés.**

9.1.4. Exécution de coupes couvertes (fig. 26)

râce au capot de protection de la lame amovible et à la hauteur de coupe réglable en continu, il est possible d'effectuer des coupes couvertes et de rainures.

- Retirer le capot de protection de la lame de scie (2) (cf. 7.3)
- Régler le coin à refendre (5) pour la coupe couverte (cf. 7.4.2.)
- Régler la profondeur de coupe souhaitée (8.2.)
- Monter la butée parallèle (7) à droite de la lame de scie et la régler sur la largeur nécessaire (8.3.2)
- Pousser la pièce à usiner contre la lame de scie (4). Veiller ce faisant à ce que la pièce à usiner soit bien calée sur la table de sciage (1).
- Il faut sélectionner la série de coupes de manière que les barres découpées tombent du côté gauche de la lame de scie afin d'éviter que la butée ne se bloque contre la lame de la scie. (Risque de choc en arrière)
- Après avoir terminé la coupe, il faut remonter immédiatement le capot de protection de la lame de scie (2).

9.1.5. Coupes en biais (fig. 16/27)

Les coupes en biais sont principalement exécutées en utilisant la butée parallèle (7).

- Régler la lame de scie (4) sur la cote d'angle désirée. (cf. 8.5.)
- Régler la butée parallèle (7) en fonction de la largeur et de la hauteur de la pièce à usiner (cf. 8.3.1).
- Exécuter la coupe en fonction de la largeur de la pièce à usiner (cf. 9.1.1. et 9.1.2. et 9.1.3)

9.1.6. Coupes transversales (fig. 28)

- Pousser la butée transversale (14) dans l'une des deux entailles (a) de la table de sciage (1) et la régler sur la cote désirée. (cf. 8.4.). Si la lame

de scie (4) doit en plus être réglée en biais, il faut alors utiliser l'entaille qui empêche que votre main et la butée transversale ne touchent le capot de protection de la lame de scie.

- Utiliser, le cas échéant, le rail de butée (25).
- Presser fermement la pièce à usiner contre la butée transversale (14).
- Mettre la scie en circuit.
- Pousser la butée transversale (14) et la pièce à usiner en direction de la lame de scie pour réaliser la coupe.
- **Attention :**
Fixez toujours bien la pièce à usiner guidée, ne tenez jamais la pièce à usiner sans fixation lorsqu'elle doit être découpée.
- Pousser toujours la butée transversale (14) vers l'avant jusqu'à ce que la pièce à usiner soit complètement découpée.
- Remettre la scie hors circuit.
Ne retirer les copeaux de sciage qu'à partir du moment où la lame de scie est complètement arrêtée.

10.0. Maintenance

- Attention ! Retirer la fiche secteur.
- La poussière et les salissures doivent être régulièrement éliminés de la machine. Le nettoyage doit être fait de préférence avec une brosse fine ou un chiffon.
- N'utiliser aucun produit corrosif pour nettoyer les pièces en matières plastiques.

11.0. Commande de pièces de rechange

Pour les commandes de pièces de rechange, veuillez indiquer les références suivantes:

- Type de l'appareil
 - No. d'article de l'appareil
 - No. d'identification de l'appareil
 - No. de pièce de rechange de la pièce requise
- Vous trouverez les prix et informations actuelles à l'adresse www.isc-gmbh.info

1. Descripción del aparato

- 1 Mesa para sierra
- 2 Protección para la hoja de la sierra
- 3 Pieza de empuje
- 4 Hoja de la sierra
- 5 Cuña abridora
- 6 Revestimiento de mesa
- 7 Tope (para el movimiento) en paralelo
- 8 Manivela
- 9 Empuñadura de ajuste y sujeción
- 10 Soporte inferior
- 11 Interruptor ON / OFF
- 12 Palanca del excéntrico
- 13 Manguera de aspiración
- 14 Tope transversal
- 15 Tornillo con tuerca de mariposa
- 16 Adaptador de aspiración
- 20 Tornillo de sujeción
- 21 Tornillos de sujeción
- 35 Mesa de extensión
- 36 Mesa de ensanche
- 37 Soporte de mesa
- 50 Pies de caucho

2. Volumen de entrega

- Sierra circular de mesa
- Hoja de la sierra con revestimiento de metal duro
- Tope (para el movimiento) en paralelo
- Tope transversal
- Pieza de empuje
- Soporte inferior

3. Uso adecuado

La sierra circular de mesa sirve para practicar cortes transversales y longitudinales (solo con tope transversal) en cualquier tipo de madera, dependiendo del tamaño de la máquina.

No está permitido cortar ningún tipo de madera en tronco.

Utilice la máquina sólo en los casos que se indican explícitamente como de uso adecuado. Cualquier otro uso no será adecuado. En caso de uso inadecuado, el fabricante no se hace responsable por daños o lesiones de cualquier tipo; el responsable es el usuario u operario de la máquina. Sólo está permitido utilizar hojas de sierra adecuadas (hojas de sierra HM o CV) para este tipo de máquina. Se prohíbe el uso de cualquier tipo de muela de tronzar y de hojas de sierra HSS. Otra de las condiciones para un uso adecuado es la observancia de las instrucciones de seguridad, así

como de las instrucciones de montaje y de servicio contenidas en el manual de instrucciones.

Las personas encargadas de operar y mantener la máquina deben estar familiarizadas con la misma y haber recibido información sobre todos los posibles peligros.

Además, es imprescindible respetar en todo momento las prescripciones vigentes en materia de prevención de accidentes.

Es preciso observar también otros reglamentos generales en el ámbito de la medicina laboral y técnicas de seguridad.

El fabricante no se hace responsable por los cambios realizados en la máquina por parte del operario, ni por los daños que se puedan derivar por este motivo.

Existen determinados factores de riesgo que no se pueden descartar por completo, incluso haciendo un uso adecuado de la máquina. El tipo de diseño y montaje de la máquina pueden conllevar los siguientes riesgos:

Contacto con la hoja de la sierra en la zona en que se halla al descubierto.

Entrada en contacto con la hoja de la sierra en funcionamiento (riesgo de heridas por corte).

Rebote de las piezas con las que se está trabajando o de algunas de sus partes.

Rotura de la hoja de la sierra.

Proyección de partículas del revestimiento de metal duro defectuoso procedente de la hoja de la sierra.

Lesiones del aparato auditivo por no utilizar la protección necesaria.

Se producen emisiones de polvo de madera perjudiciales para la salud si se usa la sierra en recintos cerrados.

4. Advertencias importantes

Le rogamos se sirva de observar atentamente estas instrucciones de uso y sus advertencias. Utilice este manual para familiarizarse con el aparato, su uso correcto y las advertencias de seguridad pertinentes.



Instrucciones de seguridad

- **Aviso:** Cuando se utilicen herramientas eléctricas, se deben tener en cuenta las precauciones básicas en materia de seguridad para evitar los posibles riesgos de incendio, descarga eléctrica y daños personales, incluyendo las medidas siguientes:
- Familiarícese con todas las instrucciones, antes de empezar a trabajar y respételas mientras esté trabajando con la sierra.

E

- Guarde estas instrucciones de seguridad en un lugar seguro.
- ¡Protéjase contra descargas eléctricas! Evite el contacto corporal con piezas que lleven toma de tierra.
- Si no está utilizando el aparato, guárdelo en un lugar seco y cerrado y fuera del alcance de los niños.
- Mantenga la herramienta afilada y limpia, para poder trabajar mejor y de forma más segura.
- Revise el cable de la herramienta regularmente y, en caso de daños, haga que un especialista reconocido lo sustituya.
- Revise la alargadera de forma regular y sustitúyala si está dañada.
- Si trabaja en el exterior, utilice sólo alargaderas autorizadas y correspondientemente homologadas para estos casos.
- Esté atento a lo que hace mientras trabaja con la sierra. Actúe siempre de forma razonable. No utilice la herramienta cuando esté cansado.
- No utilice ninguna herramienta si no funciona el interruptor ON / OFF.
- ¡Aviso! El uso de otras herramientas intercambiables y otros accesorios puede ponerle en peligro de sufrir lesiones.
- Desenchufe la sierra cuando realice trabajos de mantenimiento o de ajuste.
- Ponga las instrucciones de seguridad a disposición de todas aquellas personas que trabajen con la máquina.
- No utilice la sierra para serrar madera para quemar.
- No realice cortes transversales con la sierra en maderas redondas.
- ¡Cuidado! Siempre que la hoja de la sierra esté girando, existe peligro de sufrir lesiones en manos y dedos.
- La máquina está equipada con un interruptor de seguridad (11) que impide una nueva puesta en marcha inesperada después de un corte de corriente.
- Compruebe antes de la puesta en marcha que la tensión de la placa de identificación del aparato coincida con la tensión de la red.
- Si precisa de una alargadera, asegúrese de que la sección de la misma sea suficiente para el consumo de corriente de la sierra. Sección mínima: 1 mm²
- Utilice el tambor de arrollamiento de cable sólo estando el cable completamente desenrollado.
- No sostenga la sierra por el cable.
- Compruebe el cable de conexión a la red eléctrica. No utilice cables de conexión defectuosos o dañados.
- No tire del cable para desenchufar la máquina.
- Protéjalo del calor, del aceite y de superficies cortantes.
- No exponga la sierra a la lluvia y no la utilice en un ambiente húmedo o mojado.
- Procure que la zona de trabajo esté bien iluminada.
- No utilice la sierra si está cerca de líquidos o gases inflamables.
- ¡Póngase ropa de trabajo adecuada! La ropa holgada o las joyas podrían engancharse en la hoja de la sierra cuando esté girando.
- Para trabajar en el exterior, se recomienda el uso de calzado con suelas antideslizantes.
- Póngase una redecilla para el cabello si tiene el pelo largo.
- Evite trabajar en una posición corporal inadecuada.
- La persona encargada de operar la máquina debe tener 18 años como mínimo; los aprendices 16 años como mínimo, aunque éstos últimos sólo bajo vigilancia.
- Mantenga a los niños fuera del alcance del aparato conectado a la red eléctrica.
- Mantenga el lugar de trabajo libre de desperdicios de madera y de piezas esparcidas que puedan suponer una molestia.
- El desorden en el lugar de trabajo puede provocar accidentes.
- No permita que otras personas, especialmente niños, toquen la herramienta o el cable de red. Manténgalas fuera de su lugar de trabajo.
- No se debe distraer a las personas que estén trabajando con la máquina.
- Observe el sentido de giro del motor y de la hoja de la sierra. Utilice exclusivamente hojas de sierra cuya velocidad permitida no sea inferior a la velocidad del husillo de la sierra circular de mesa y de la pieza a trabajar.
- Después de desconectar el accionamiento, no se deben frenar en ningún caso las hojas de la sierra (4) ejerciendo contrapresión en los lados de la misma.
- Realice el montaje de hojas de sierra (4) sólo si están bien afiladas, sin fisuras y sin deformaciones.
- No utilice hojas de sierra circular (4) de acero rápido altamente aleado (acero HSS).
- Utilice únicamente las hojas de sierra recomendadas por el fabricante, que cumplan la norma EN 847-1, con la advertencia de comprobar que, cuando haga el cambio de la hoja, el ancho de corte no sea inferior y el grosor de la hoja de sierra no sea superior al grosor de la cuña abridora.
- Sustituya inmediatamente las hojas de sierra defectuosas (4).

E

- No utilice hojas de sierra que no tengan las mismas características que las descritas en el manual de instrucciones.
- La Cubierta de protección móvil (2) no se debe inmovilizar cuando esté abierta. Utilice y ajuste el dispositivo de protección de la hoja de la sierra.
- Los dispositivos de seguridad (2, 5) de la máquina no se deben desmontar o inutilizar.
- Sustituya los accesorios de mesa desgastados.
- Utilice y ajuste correctamente la cuña abridora.
- La cuña abridora (5) es un dispositivo de seguridad importante que guía la herramienta y evita el cierre de la ranura de corte detrás de la hoja de la sierra y el rebote de la pieza a trabajar. Controle el espesor de la cuña abridora.
- En cada proceso de trabajo es preciso bajar la cubierta de protección (2) sobre la pieza a trabajar.
- Es imprescindible utilizar una pieza de empuje (3) (de menos de 120 mm de ancho) cuando realice cortes longitudinales en piezas delgadas. Cuando no se utilicen la pieza de empuje o la empuñadura para la madera de empuje, se deberán guardar en la máquina.
- No corte ninguna pieza que sea tan pequeña que no se pueda sujetar de forma segura con la mano.
- **Atención:** No se deben realizar cortes de inserción (primer corte) con esta sierra.
- Manténgase continuamente en posición lateral a la hoja de la sierra.
- No cargue la máquina hasta el punto de que la fuerza a detenerse.
- Mantenga la pieza siempre presionada contra la mesa de trabajo (1).
- Asegúrese de que las piezas de madera cortadas no entren en contacto con la corona dentada de la hoja de la sierra y con ello salgan proyectadas.
- No retire nunca astillas sueltas, virutas o trozos de madera enganchados en la hoja de la sierra estando la misma en funcionamiento.
- Desconecte la máquina para reparar averías o retirar los trozos de madera enganchados. Retire el enchufe.
- Si se desgasta la hendidura guía para la sierra, es preciso sustituir la pieza de revestimiento de la mesa (6). Retire el enchufe.
- Realice reajustes, así como trabajos de ajuste, medición o limpieza sólo si el motor está desconectado. Retire el enchufe.
- Compruebe que las llaves y herramientas de ajuste no estén puestas antes de enchufar la máquina.
- Desconecte el motor y quite el enchufe de la red cuando abandone el lugar de trabajo.
- Una vez finalizada la reparación o el mantenimiento, deberá volver a montar inmediatamente todos los dispositivos de seguridad y de protección.
- Observe en todo momento las instrucciones de seguridad, de trabajo y de mantenimiento, así como las dimensiones especificadas en las características técnicas.
- Respete también las prescripciones pertinentes en materia de protección contra accidentes y los demás reglamentos en materia de seguridad.
- Respete el cuaderno de instrucciones de la mutua de previsión contra accidentes (VBG 7j).
- Conecte el dispositivo de aspiración cada vez que utilice la máquina. Cuando corte madera es preciso conectar las sierras circulares a un dispositivo de recogida de polvo. Se debe informar al usuario de las condiciones que influyen en la emisión de polvo, p. ej. el tipo de material a tratar (detección y origen), la importancia de la separación local y el ajuste correcto de tapas / chapas deflectoras / guías.
- Use la sierra sólo con un dispositivo de aspiración adecuado o con un aspirador industrial de venta en comercios para evitar que la emisión de virutas produzca heridas.
- La sierra circular de mesa se debe conectar a un enchufe hembra con puesta a tierra tipo Schuko de 230 V, con una protección por fusible mínima de 10 A.
- No utilice una sierra de menor potencia a la requerida para realizar trabajos pesados.
- ¡No utilice el cable para fines distintos a los especificados!
- Adopte una posición segura y guarde en todo momento el equilibrio.
- ¡Compruebe que la sierra no haya sufrido ningún daño!
- Antes de seguir utilizando la sierra, es preciso comprobar que los dispositivos de seguridad o cualquier pieza que aparezca ligeramente dañada funcione perfecta y adecuadamente.
- Compruebe que las piezas móviles funcionen perfectamente, que no se atasquen y que no existan piezas dañadas. Todas las piezas se deben montar correctamente y cumplir todas las condiciones para asegurar el perfecto funcionamiento de la herramienta.
- Los dispositivos de seguridad y las piezas dañadas se deben reparar o sustituir en un taller especializado reconocido, siempre y cuando no se indique otra cosa en el manual de instrucciones.
- Haga que un taller de servicio técnico sustituya

E

los interruptores dañados.

- Esta herramienta cumple las disposiciones pertinentes en materia de seguridad. Las reparaciones sólo debe llevarlas a cabo un electricista especializado utilizando piezas de recambio originales. En caso contrario, el usuario podría sufrir accidentes.
- En caso necesario, lleve equipos de protección personal adecuados. Estos pueden incluir los elementos siguientes:
 - Protección para los oídos de cara a evitar una posible sordera.
 - Mascarilla para evitar el riesgo de respirar polvo perjudicial.
 - Lleve guantes de protección para manipular hojas de sierra y materiales rugosos. Siempre que sea posible, las hojas de sierra deberán transportarse en una funda protectora.
- Se debe informar al usuario de las condiciones que influyen en la emisión de ruido, (p. ej. las hojas de la sierra que se han montado para disminuir la emisión de ruido, el cuidado de las hojas de la sierra y de la máquina).
- Los fallos en la máquina, incluyendo los dispositivos de protección y las hojas de sierra, se deberán comunicar de inmediato a la persona responsable de la seguridad.
- A la hora de transportar la máquina, utilice solamente los equipos de transporte y nunca los dispositivos de seguridad para el manejo y el transporte.
- Durante el transporte, se deberá cubrir la parte superior de la hoja de la sierra, por ejemplo con el dispositivo de seguridad.
- No realice dentadas o ranuras sin haber instalado en la mesa para la sierra el dispositivo de seguridad adecuado (p. ej., un dispositivo de protección de túnel).
- No se deben utilizar sierras circulares para ejecutar ranurados (ranura que termina en la pieza).



Utilice una protección contra el polvo

Nivel de emisión de ruidos

Régimen de funcionamiento	sin carga	
Nivel de presión acústica LPA	104,5 dB(A)	95,5 dB(A)
Nivel de potencia acústica LWA	114,1 dB(A)	105,2 dB(A)

Los valores descritos son valores de emisión y no tienen por qué ser representativos para cada lugar de trabajo. Aunque existe una correlación entre los niveles de emisión y los niveles de inmisión, no se puede deducir de ello de forma fiable si es preciso o no tomar precauciones adicionales. Los factores que pueden influir en el nivel de inmisión actual existente en un lugar de trabajo son: la duración de las operaciones, las características particulares del recinto de trabajo, otras fuentes de ruidos etc., por ejemplo, el número de máquinas y otros procesos derivados. Los valores en cada lugar de trabajo pueden variar de país a país. Esta información está destinada a ayudar al usuario a realizar una mejor estimación de los posibles riesgos y amenazas.

5. Características técnicas

Motor de corriente alterna	230-240 V ~ 50Hz
Potencia P	S1 1500 W S6 40% 1800 W
Velocidad en vacío n ₀	5700 r.p.m.
Hoja de sierra de metal duro	ø 250 x ø 30 x 2,4 mm
Número de dientes	24
Tamaño de la mesa	625 x 440 mm
Ensanche de mesa izda./dcha.	625 x 250 mm
Extensión de mesa atrás	400 x 440 mm
Altura máx. de corte	73 mm / 90° 53 mm / 45°
Ajuste de altura	continuo 0 - 73 mm
Hoja de la sierra orientable	continua 0° - 45°
Empalme para la aspiración	ø 36 mm

6. Antes de la puesta en marcha

- Desembale la sierra circular de mesa y compruebe si existen daños eventuales ocasionados durante el transporte.



ATENCIÓN

¡Peligro de accidente!
No entre en contacto con la hoja de la sierra en funcionamiento.



Póngase unas gafas protectoras



Póngase protectores para los oídos

- Ponga la máquina en una posición estable, es decir, fijela con tornillos a un banco de trabajo o a un bastidor fijo.
- Antes de la puesta en marcha, se deben instalar debidamente todas las cubiertas y dispositivos de seguridad.
- La hoja de la sierra debe funcionar con ligereza.
- En caso de madera ya trabajada, asegúrese de que la misma no presente cuerpos extraños como, por ejemplo, clavos y tornillos.
- Antes de presionar el interruptor ON / OFF, asegúrese de que la hoja de la sierra esté bien montada y de que las piezas móviles se muevan con suavidad.
- Antes de conectar la máquina, asegúrese de que los datos de la placa de identificación coincidan con los datos de la red eléctrica.

7. Montaje

¡Atención! Desenchufe la máquina antes de proceder a la realización de cualquier tarea de mantenimiento, reequipamiento y de montaje en la sierra.

7.1 Montaje del bastidor (fig. 17/18)

- Gire la sierra circular de mesa y colóquela en el suelo.
- Atornille ligeramente a la sierra las cuatro barras laterales anchas (41) con los tornillos hexagonales y contratueras.
- A continuación, atornille ligeramente las cuatro patas (40) a las barras laterales.
- Después, atornille ligeramente las cuatro barras laterales estrechas (42) a las cuatro patas (40) y coloque los pies de caucho (43) en las patas.
- **¡Atención!** Las patas estrechas más cortas (núm. 2) se han de utilizar de costado.
- A continuación de la vuelta a la sierra con el soporte inferior y apriete todos los tornillos y contratueras (fig. 18).

7.2 Ensanche y extensión de mesa

7.2.1 Mesa de extensión (fig. 19/20)

- Fije ligeramente la extensión de mesa (36) a la mesa para sierra (1) mediante los tornillos hexagonales.
- Atornille ligeramente los apoyos (50) en la caja de la sierra de mesa y en la extensión de mesa.
- Alinee la extensión de mesa exactamente con la mesa para sierra (1).
- A continuación, apriete todos los tornillos y contratueras.

7.2.2 Mesa de ensanche (fig. 21/22)

- Introduzca hasta el tope en los alojamientos previstos las mesas de ensanche respectivamente con la escala numérica en dirección al lado anterior de la máquina con los tubos de empalme.
- Sujete las mesas de ensanche con los tornillos de sujeción (21) al lado inferior de la mesa.

7.3 Montaje / desmontaje de la protección de la hoja de sierra (fig. 3)

- Coloque la protección de la hoja de la sierra (2) sobre la cuña abridora (5), de manera que el tornillo encaje en el orificio (44) de la cuña abridora.
- No apriete demasiado el tornillo (15); La protección de la hoja de sierra debe poder moverse sin problemas.
- Fije la manguera de aspiración (13) al adaptador para la aspiración (16) y al empalme de aspiración de la protección de la hoja de la sierra (2).
- Es preciso conectar un dispositivo de aspiración adecuado a la salida del adaptador (16).
- El desmontaje del adaptador se lleva a cabo realizando la misma secuencia pero en sentido contrario.
- **¡Atención!**
Antes de comenzar a serrar, la protección de la hoja de la sierra (2) debe descender hasta el material a serrar.

7.4. Ajustar cuña abridora (fig. 3/6/7/8)

- **¡Atención! Retire el enchufe**
- Ajuste la hoja de la sierra (4) a la máx. profundidad de corte, colóquela en la posición de 0° y bloquéela.
- Proceda a desmontar la protección de la hoja de la sierra (véase 7.3.).
- Extraiga el revestimiento de mesa (6) (véase 7.5)
- Afloje el tornillo de sujeción (20).

7.4.1. Ajuste para cortes máximos (fig. 6/7/8)

- Tire de la cuña abridora (5) hacia arriba hasta alcanzar una distancia de aprox. 10 cm entre la mesa para sierra (1) y la cuña abridora (5).
- La distancia entre la hoja de la sierra (4) y la cuña abridora (5) debe oscilar entre los 3 y los 8 mm.
- Vuelva a apretar el tornillo (20) y monte el revestimiento de mesa (6) (fig. 7).

7.4.2. Ajuste de cortes cubiertos (fig. 6/7/8)

- Baje la cuña abridora (5) hasta que la punta de la misma se encuentre a 2 mm **por debajo** de la

E

punta superior del diente de la sierra.

- La distancia entre la cuña abridora (5) y la hoja de la sierra (4) debe oscilar nuevamente entre los 3 y los 8 mm (véase fig. 6)
- Proceda nuevamente a apretar las tuercas (20) y al montaje del revestimiento de mesa (6).
- **¡Atención! Una vez practicado un corte cubierto, se ha de proceder nuevamente al montaje de la caperuza de protección.**
- Si se deja la cuña abridora en la posición inferior, se habrá de tener en cuenta que la altura de corte se reduce a unos 55 mm.
- Será preciso someter a comprobación el ajuste de la cuña abridora cada vez que se cambie la hoja de la sierra.

7.5 Cambio del revestimiento de mesa (fig. 7)

- Es preciso cambiar el revestimiento de la mesa siempre que presente desgaste o esté dañado ya que, de lo contrario, existe el riesgo de sufrir lesiones graves.
- Retire la protección de la hoja de sierra (2).
- Extraiga los 2 tornillos de cabeza avellanada (34).
- Extraiga el revestimiento de mesa (6) gastado.
- El montaje del nuevo revestimiento de mesa se lleva a cabo realizando la misma secuencia de pasos pero en sentido contrario.

7.6 Montaje / cambio de la hoja de la sierra (fig. 5)

- **¡Atención! Retire el enchufe.**
- Retire el revestimiento de mesa aflojando los dos tornillos de cabeza avellanada (véase 7.5).
- Afloje la tuerca (24), fijando una llave (SW 24) a la tuerca y aplicando otra llave fija (SW 13) al árbol del motor para contrarrestar.
- **¡Atención!** Gire la tuerca en el sentido de rotación de la hoja de la sierra.
- Retire la brida exterior y extraiga de la brida interior la antigua hoja de la sierra desplazándola en diagonal hacia abajo.
- Limpie a fondo la nueva hoja de la sierra antes de proceder al montaje de las bridas.
- Vuelva a ajustar y apretar la nueva hoja de sierra con la misma secuencia de pasos pero en sentido inverso.
- **¡Atención! Tenga en cuenta el sentido de avance, la oblicuidad de corte de los dientes debe orientarse en el sentido de avance, es decir, hacia adelante (véase flecha sobre la protección de la hoja de la sierra).**
- Proceda nuevamente al montaje y ajuste de la cuña abridora (5) así como de la protección de la hoja de la sierra (2) (véase 7.3., 7.4.).
- Antes de volver a trabajar con la sierra, compruebe la capacidad de funcionamiento de

los dispositivos de protección.

8.0. Manejo**8.1. Interruptor ON / OFF (fig. 4)**

- La sierra se conecta presionando la tecla verde "I". Antes de empezar a serrar, espere hasta que la hoja de la sierra haya alcanzado su máxima velocidad.
- Para volver a desconectarla, deberá presionar la tecla roja "0".

8.2. Profundidad de corte (fig. 4)

- Girando la manivela (8), se puede ajustar la hoja de la sierra (4) a la profundidad de corte deseada.
En sentido contrario a las agujas del reloj:
mayor profundidad de corte
En sentido horario:
menor profundidad de corte

8.3. Tope en paralelo**8.3.1. Altura de tope (fig. 11-14)**

- El tope en paralelo (7) suministrado dispone de dos superficies guía elevadas.
- Según el espesor de los materiales a cortar, utilice la guía de corte (25) según la fig. 12, para material grueso, y según fig. 11, para material fino.
- Para pasar la guía de corte (25) a la superficie guía inferior, se han de aflojar los dos tornillos moleteados (26) para soltar la guía de corte (25) del soporte (24).
- Extraiga los dos tornillos moleteados (26) a través de una de las ranuras (27) en la guía de corte (25) y vuelva a colocarlos en la otra ranura (31).
- Proceda nuevamente al montaje de la guía de corte (25) sobre el soporte (24).
- El cambio a la superficie guía elevada se ha de realizar de manera análoga.

8.3.2. Anchura de corte

- Cuando realice cortes longitudinales en trozos de madera, se habrá de utilizar el tope en paralelo (7).
- Se puede proceder al montaje del tope en paralelo (7) a ambos lados de la mesa para sierra (1).
- El tope en paralelo (7) debe utilizar el riel guía (22) de la mesa para sierra (1).
- Por medio de la escala graduada (23) sobre el riel guía (1), se puede ajustar el tope en paralelo (7) a la medida deseada.

- Presionando la palanca del excéntrico (12) se puede inmovilizar el tope en paralelo en la posición deseada.

8.3.3. Ajuste de la longitud de tope (fig. 10)

- Para evitar que se atasque el material a cortar, las guías de corte (25) se pueden desplazar en sentido longitudinal.
- Ajuste de la empuñadura: el extremo posterior del tope queda obstaculizado en una línea determinada que comienza aprox. en la mitad de la hoja de la sierra y que se desplaza hacia atrás por debajo de los 45°.
- Ajuste del ancho de corte necesario
 - Afloje los tornillos moleteados (26) y desplace la guía de corte (25) hasta alcanzar la línea establecida de 45°.
 - Vuelva a apretar los tornillos moleteados (26).

8.4. Tope para el movimiento en transversal (fig. 9)

- Coloque el tope transversal (14) en la ranura (49) de la mesa para sierra.
- Afloje el tornillo moleteado (32).
- Gire el tope transversal (14) hasta que la flecha indique la medida angular deseada.
- Vuelva a apretar el tornillo moleteado (32).
- Al cortar piezas de mayor tamaño, se puede prolongar el tope transversal (14) con la guía de corte (25) del tope en paralelo (7) (fig. 15).

¡Atención!

- No desplace demasiado la guía de corte (25) en dirección a la hoja de la sierra.
- La distancia entre la guía de corte (25) y la hoja de la sierra (4) debería alcanzar 2 cm aprox.

8.5. Ajuste del ángulo (fig. 16)

- Suelte la empuñadura de fijación (9)
- Ajuste la medida angular deseada en la escala girando la empuñadura.
- Coloque la empuñadura de sujeción en la posición angular deseada.

9.0. Servicio

¡Atención!

- Le recomendamos que realice un corte de prueba después de cada reajuste para comprobar las medidas ajustadas.
- Una vez conectada la sierra, espere hasta que la hoja de la sierra haya alcanzado su velocidad máxima, antes de practicar el corte.
- ¡Preste atención al iniciar los cortes!

9.1. Ejecución de cortes longitudinales (fig. 23)

Aquí nos referiremos al corte de piezas a lo largo del eje longitudinal.

Se presiona un borde de la pieza con la que se esté trabajando contra el tope en paralelo (7), mientras que el lado liso se encontrará situado sobre la mesa para sierra (1).

Es preciso bajar la protección de la hoja (2) sobre la pieza a trabajar cada vez que se utilice la sierra.

La posición de trabajo durante los cortes longitudinales no ha de llevarse bajo ningún pretexto en línea con el avance de corte.

- Ajuste el tope en paralelo (7) según la altura de la pieza y el ancho deseado. (véase fig. 8.3.)
- Conecte la sierra.
- Coloque las manos con los dedos apretados sobre la pieza e introduzca ésta en el tope en paralelo (7) a lo largo de la hoja de la sierra (4).
- Desplazamiento lateral con la mano izquierda o derecha (dependiendo de la posición del tope en paralelo) únicamente hasta el borde delantero de la cubierta de protección.
- El material a cortar debe siempre pasar hasta el final de la cuña abridora (5).
- Los recortes permanecen en la mesa (1) hasta que la hoja de la sierra (4) haya vuelto a la posición de reposo.
- Asegure las piezas largas que desee cortar para evitar que se caigan al finalizar el proceso de corte. (p. ej., soporte largo, etc.)

9.1.2. Corte de piezas delgadas (fig. 24)

- Los cortes longitudinales de piezas con un ancho inferior a 120 mm deben realizarse **imprescindiblemente** con la ayuda de una pieza de empuje. Pieza de empuje incluida en el volumen de entrega.
- **Cambie de inmediato las piezas de empuje gastadas o deterioradas.**

9.1.3. Corte de piezas muy finas (fig. 25)

- Es imprescindible utilizar una pieza de empuje para practicar cortes longitudinales en piezas muy delgadas con un ancho igual o inferior a 30 mm.
- Es preferible utilizar entonces la superficie guía inferior del tope en paralelo.
- **¡La madera de empuje no se incluye en el volumen de entrega! (disponible en tiendas especializadas). Sustituya oportunamente la madera de empuje gastada.**

E**9.1.4. Ejecución de cortes de sierra cubiertos (fig. 26)**

Es posible realizar cortes ranurados y cubiertos mediante la protección desmontable de la hoja de sierra y la altura de corte de ajuste continuo.

- Retire la protección de la hoja de la sierra (2) (véase 7.3.)
- Ajuste la cuña abridora (5) para el corte cubierto (véase 7.4.2.)
- Ajuste la profundidad de corte deseada (8.2.)
- Proceda al montaje del tope en paralelo (7) a la derecha de la hoja de la sierra y ajústelo al ancho deseado (8.3.2.).
- Acerque la pieza de trabajo a la hoja de la sierra (4). Habrá que prestar atención a que la pieza de trabajo se halle colocada de forma estable sobre la mesa para sierra (1).
- Se seleccionará la secuencia de corte de tal forma que los listones cortados caigan a la izquierda de la hoja de la sierra circular para evitar un enclavamiento entre el tope y la hoja de la sierra. (Peligro de rebote)
- Al término del proceso de corte, es preciso volver a montar **inmediatamente** la protección de la hoja de la sierra (2).

9.1.5. Ejecución de cortes de sierra (fig. 16/27)

Para practicar cortes oblicuos se utilizará siempre el tope en paralelo (7).

- Ajuste la hoja de la sierra (4) a la medida angular deseada. (véase fig. 8.5.)
- Ajuste el tope en paralelo (7) según el ancho y la altura de la pieza de trabajo (véase 8.3.1.).
- Practique el corte en función del ancho de la pieza de trabajo (véase 9.1.1., 9.1.2. y 9.1.3.)

9.1.6. Ejecución de cortes transversales (fig. 28)

- Introduzca el tope transversal (14) en una de las dos ranuras (49) de la mesa para sierra (49) y ajústelo a la medida angular deseada. (véase 8.4.) En caso de tener que realizar un ajuste oblicuo de la hoja de la sierra (4) de forma adicional, será preciso utilizar la ranura (49) que evite que tanto su mano como el tope transversal entre en contacto con la protección de la hoja de la sierra.
- Dado el caso, utilice la guía de corte (25).
- Presione con firmeza la pieza de trabajo contra el tope transversal (14).
- Conecte la sierra.
- Desplace el tope transversal (14) y la pieza de trabajo en la dirección de la hoja de la sierra

para practicar el corte.

- **Atención:**
Sujete firmemente la pieza de trabajo indicada en todo momento, nunca deje suelta aquella pieza que se vaya a cortar.
- Desplace siempre hacia adelante el tope transversal (14) hasta que la pieza haya sido cortada por completo.
- Vuelva a desconectar la sierra. Retire los recortes únicamente cuando la hoja de la sierra se haya parado por completo.

10.0. Mantenimiento

- **¡Atención!** Desenchufe el cable de la red.
- Elimine con regularidad el polvo y las impurezas de la máquina. Se recomienda limpiar la máquina con un cepillo blando o con un paño.
- No utilice ningún producto corrosivo para limpiar las piezas de plástico.

11.0. Pedido de piezas de recambio

Al solicitar recambios se indicarán los datos siguientes:

- Tipo de aparato
- No. de artículo del aparato
- No. de identidad del aparato
- No. del recambio de la pieza necesitada.

Encontrará los precios y la información actual en www.isc-gmbh.info

1. Descrizione dell'apparecchio

1. Piano di lavoro
2. Coprilama
3. Spintore
4. Lama
5. Cuneo
6. Insert
7. Guida parallela
8. Manovella
9. Manopola di regolazione e di arresto
10. Basamento
11. Interruttore ON/OFF
12. Leva dell'eccentrico
13. Tubo di aspirazione
14. Guida trasversale
15. Vite con dado ad alette
16. Adattatore di aspirazione
20. Vite di fissaggio
21. Viti di serraggio
35. Prolunga piano di lavoro
36. Ampliamento piano di lavoro
37. Appoggio del tavolo
50. Appoggi di gomma

2. Elementi forniti

- Sega circolare da banco
- Lama riportata in metallo duro
- Guida parallela
- Guida trasversale
- Spintore
- Basamento

3. Uso corretto

La sega circolare da banco serve a tagliare longitudinalmente e trasversalmente (solo con guida trasversale) legname di qualsiasi tipo in conformità alle dimensioni dell'utensile.

Non si deve tagliare legname in pezzi cilindrici di qualsiasi tipo.

L'elettro-utensile deve venire usato solamente per lo scopo a cui è destinato.

Ogni altro tipo di uso che esuli da quello previsto non è un uso conforme. L'utilizzatore/l'operatore, e non il costruttore, è responsabile dei danni e delle lesioni di ogni tipo che ne derivino. Devono venire usate soltanto lame adatte (lame in metallo duro o cromo-vanadio) all'elettro-utensile. È vietato l'uso di lame in acciaio superrapido e dischi di ogni tipo. Anche il rispetto delle avvertenze di sicurezza nonché delle istruzioni di montaggio e delle avvertenze per l'uso contenute nelle istruzioni per l'uso rientra nell'uso corretto.

Le persone che usano l'elettro-utensile e chi si occupa della manutenzione devono conoscere l'utensile e gli eventuali pericoli. Inoltre si devono rispettare scrupolosamente le norme antinfortunistiche vigenti. Si devono inoltre rispettare le altre regole generali di medicina di lavoro e di sicurezza.

Le modifiche alla macchina escludono completamente ogni responsabilità del costruttore e ogni danno che ne derivi.

Anche se l'elettro-utensile viene usato in modo corretto non si possono escludere completamente determinati fattori di rischio residuo. Visto il funzionamento e la struttura dell'elettro-utensile si possono presentare i seguenti rischi.

- Contatto con la lama nella zona non coperta.
- Impigliamento nella lama in movimento (lesioni da taglio).
- Contraccolpo di pezzi da lavorare e loro frammenti.
- Rottura della lama.
- Pezzi della lama difettosi in metallo duro scagliati all'ingiro.
- Danni all'udito se non si indossano le cuffie antirumore necessarie.
- Emissioni nocive di polveri del legno in caso di impiego in locali chiusi.

4. Avvertenze importanti

Leggete attentamente le istruzioni per l'uso ed osservatene le avvertenze. Con l'aiuto di queste istruzioni per l'uso familiarizzate con l'apparecchio, il suo uso corretto e le avvertenze di sicurezza.



Avvertenze di sicurezza

- Avvertimento: quando si usano degli elettro-utensili, si devono rispettare le principali avvertenze di sicurezza per evitare pericoli di incendio, scosse elettriche e lesioni di persone.
- Osservate tutte le seguenti avvertenze, prima e durante l'utilizzo della sega.
- Tenete le presenti avvertenze di sicurezza in luogo sicuro.
- Proteggetevi dalle scosse elettriche! Evitate di toccare con il corpo le parti collegate a terra.
- Gli apparecchi inutilizzati devono essere conservati in un luogo chiuso e asciutto, al di fuori della portata dei bambini.
- Tenete gli utensili affilati e puliti per poter lavorare meglio ed in modo più sicuro.
- Controllate regolarmente il cavo dell'apparecchio

I

e fatelo sostituire da un tecnico autorizzato se danneggiato.

- Controllate regolarmente il cavo di prolunga e provvedete a sostituirlo se danneggiato.
- Usate all'aperto solo i cavi di prolunga omologati per questo e contrassegnati in modo corrispondente.
- Fate attenzione a quello che fate. Apprestatevi a lavorare con prudenza. Non usate l'utensile se siete stanchi.
- Non usate gli utensili se non è possibile accenderli e spegnerli tramite l'interruttore.
- Avvertimento! L'impiego di altri utensili e accessori può significare pericolo di lesioni.
- Staccate la spina dalla presa per ogni lavoro di regolazione e manutenzione.
- Consegnate le avvertenze di sicurezza a tutte le persone che lavorano con l'apparecchio.
- Non usate l'apparecchio per segare legna da ardere.
- Non segate trasversalmente pezzi di legno di forma cilindrica.
- Attenzione! La lama rotante è causa di pericolo di lesioni a mani e dita.
- L'apparecchio è dotato di un interruttore di sicurezza (11) contro la riaccensione dopo un calo di tensione.
- Verificate prima della messa in esercizio che la tensione indicata sulla targhetta dell'apparecchio corrisponda con la tensione di rete.
- Se è necessario un cavo di prolunga, accertatevi che la sezione per la corrente assorbita della sega sia sufficiente. Sezione minima 1 mm².
- Utilizzate la bobina per cavi solo se è srotolata.
- Non utilizzate il cavo di alimentazione per trasportare la sega.
- Controllate il cavo di allacciamento alla rete. Non utilizzate cavi di allacciamento difettosi o danneggiati.
- Non usate il cavo per estrarre la spina dalla presa di corrente. Proteggete il cavo dal calore, dall'olio e dagli spigoli vivi.
- Non esponete la sega alla pioggia e non utilizzatela in ambienti umidi o bagnati.
- Accertatevi che ci sia una buona illuminazione.
- Non segate nelle vicinanze di liquidi o gas infiammabili.
- Portate indumenti di lavoro adatti! Indumenti ampi o gioielli possono rimanere impigliati nella lama rotante.
- Eseguendo lavori all'aperto si consiglia di portare scarpe che non scivolano.
- Se avete i capelli lunghi, raccoglieteli in una retina.
- Evitate posizioni insolite.
- L'utilizzatore deve avere almeno 18 anni, gli

apprendisti almeno 16, ma soltanto sotto la supervisione di un adulto.

- Tenete lontani i bambini dall'apparecchio collegato alla rete.
- Sgomberate il posto di lavoro da residui di legno e pezzi sparsi.
- Il disordine nell'area di lavoro può provocare incidenti.
- Non permettete ad altre persone, in particolare ai bambini, di toccare l'utensile o il cavo di alimentazione. Teneteli lontani dal posto di lavoro.
- Le persone che lavorano con la macchina non devono venire distratte.
- Osservate il senso di rotazione del motore e della lama. Utilizzate solo lame la cui velocità massima consentita non sia minore rispetto alla velocità massima del mandrino della sega circolare da banco e del materiale da tagliare.
- Dopo il disinserimento del motore, le lame (4) non devono assolutamente essere frenate mediante pressioni laterali.
- Installate solo lame (4) affilate, senza strappi e non deformate.
- Non usate lame per seghe circolari (4) fatte di acciaio rapido ad alto tenore di legante.
- Utilizzate solo le lame consigliate dal produttore, corrispondenti alla norma EN 847-1, facendo attenzione, durante la sostituzione della lama, che la larghezza di taglio non sia minore e lo spessore della base della lama non sia maggiore dello spessore del cuneo.
- Sostituite subito la lama (4) danneggiate.
- Non usate lame che non corrispondano ai dati caratteristici indicati in queste istruzioni per l'uso.
- La calotta protettiva mobile (2) non deve essere serrata in posizione aperta. Utilizzate il dispositivo superiore di protezione della lama e impostatelo correttamente.
- I dispositivi di protezione della lama (2, 5) dell'apparecchio non devono essere smontati o resi inservibili.
- Sostituite l'insert del piano di lavoro consumato.
- Utilizzate e impostate correttamente il cuneo. Il cuneo (5) è un importante dispositivo di protezione che guida il pezzo da lavorare e che impedisce la chiusura del taglio dietro la lama e il contraccolpo del pezzo da lavorare. Fate attenzione allo spessore dei cunei.
- Durante ogni operazione la calotta protettiva (2) deve essere abbassata sul pezzo da lavorare.
- Per tagli longitudinali di sottili pezzi da lavorare, utilizzate assolutamente uno spintore (3) (larghezza inferiore a 120 mm). Lo spintore o l'impugnatura per uno spintore devono sempre essere tenuti vicini alla macchina se non

vengono utilizzati.

- Non tagliate pezzi troppo piccoli per poter essere tenuti in mano con sicurezza.
- **Attenzione:** con questa sega non si devono mai eseguire tagli iniziali
- La posizione di lavoro deve essere sempre di lato rispetto alla lama.
- Non sottoporre l'utensile ad una sollecitazione tale da farlo arrestare.
- Premete il pezzo da lavorare sempre saldamente contro il piano di lavoro (1).
- Fate attenzione che i pezzi di legno tagliati non rimangano impigliati nella corona dentata della lama e scagliati intorno.
- Non togliete mai trucioli staccati, schegge o pezzi di legno incastrati quando la lama è in movimento.
- Per eliminare anomalie o pezzi di legno incastrati, disinserite l'apparecchio. - Staccate la spina dalla presa di corrente -
- In caso di fessura rovinata, sostituite l'insert (6). - Staccate la spina dalla presa di corrente -
- Eseguite le operazioni di allestimento, regolazione, misura e pulizia solo quando il motore è disinserito. - Staccate la spina dalla presa di corrente -
- Prima di accendere l'elettrotensile controllate che le chiavi e gli utensili di regolazione siano stati tolti.
- Quando si lascia il posto di lavoro, disinserite il motore e staccate la spina dalla presa di corrente.
- Tutti i dispositivi di protezione e di sicurezza devono essere subito rimontati dopo i lavori di riparazione o manutenzione.
- Si devono rispettare sia le avvertenze di sicurezza, lavoro e manutenzione del produttore, sia le dimensioni indicate nelle caratteristiche tecniche.
- Si devono rispettare le relative norme infortunistiche come anche le altre regole generalmente riconosciute di sicurezza tecnica.
- Osservate gli opuscoli di istruzioni dell'associazione di categoria (VBG 7j).
- Collegate il dispositivo per l'aspirazione della polvere ad ogni utilizzo. Per segare il legno le seghe circolari devono essere collegate ad un dispositivo di captazione della polvere. L'utilizzatore deve essere informato sulle condizioni che influiscono sull'emissione di polvere, per es. il tipo di materiale da lavorare (captazione e origine), l'importanza della separazione locale e la corretta impostazione di calotte/deflettori in lamiera/ guide.
- Azionate la sega solo con apparecchio di aspirazione adeguato o con un aspirapolvere industriale comunemente reperibile in commercio, per evitare lesioni causate da residui di legno scagliati intorno.
- La sega circolare da banco deve essere collegata ad una spina con contatto di terra da 230 V, con una protezione minima di 10 A.
- Non utilizzate apparecchi di potenza insufficiente per lavori pesanti.
- Non usate il cavo per operazioni per i quali non è destinato!
- Cercate una posizione sicura e tenetevi sempre in equilibrio.
- Verificate che l'utensile non presenti danni!
- Prima di continuare a usare l'utensile verificate con cura che i dispositivi di sicurezza oppure le parti leggermente danneggiate funzionino perfettamente e secondo il loro scopo.
- Verificate che il funzionamento delle parti mobili sia in ordine, che non siano bloccate o danneggiate. Tutti le parti devono essere montate correttamente e soddisfare tutte le condizioni per assicurare un funzionamento regolare dell'apparecchio.
- I dispositivi di protezione e le parti danneggiate devono venire riparati a regola d'arte o sostituiti da un'officina specializzata, a meno che non sia indicato altrimenti nelle istruzioni per l'uso.
- Fate sostituire interruttori danneggiati presso un'officina del servizio assistenza clienti.
- Questo utensile risponde alle relative norme di sicurezza. Le riparazioni devono venire eseguite solo da un elettricista che usi pezzi di ricambio originali, altrimenti ne possono derivare infortuni per l'utilizzatore.
- Se necessario, indossate adeguati dispositivi individuali di protezione. Questi possono comprendere:
 - cuffie antirumore per evitare il rischio di problemi all'udito;
 - mascherina per evitare il rischio di inalare polveri pericolose;
 - guanti per il maneggiamento di lame e materiali ruvidi. Le lame devono sempre essere trasportate se possibile in un contenitore.
- L'utilizzatore deve essere informato sulle condizioni che influenzano l'emissione di rumori (per es. lame progettate per la riduzione dello sviluppo di rumori, cura della lama e dell'elettrotensile).
- Le anomalie dell'apparecchio, incluse quelle dei dispositivi di protezione e della lama, devono essere comunicate ai responsabili per la sicurezza non appena vengono scoperte.
- Quando si trasporta l'apparecchio, utilizzate solo i dispositivi di trasporto e mai i dispositivi di protezione per il maneggiamento e il trasporto.



- Durante il trasporto si deve coprire la parte superiore della lama, ad esempio mediante il dispositivo di protezione.
- Non eseguite intagli o scanalature senza l'adeguato dispositivo di protezione, come per es. un dispositivo di protezione a tunnel, applicato sopra il piano di lavoro.
- Le seghe circolari non devono essere usate per eseguire fessure (scanalatura finita nel pezzo da lavorare).



Attenzione
Pericolo di lesioni!
Non mettete le mani sulla lama in movimento.



Indossare occhiali protettivi



Portare cuffie antirumore



Portare una maschera antipolvere

Valori di emissione dei rumori

	Motore	in folle
Livello di pressione acustica LPA	104,5 dB(A)	95,5 dB(A)
Livello di potenza acustica LWA	114,1 dB(A)	105,2 dB(A)

I valori indicati sono valori di emissione e non devono rappresentare allo stesso tempo anche valori sicuri del posto di lavoro. Nonostante esista una correlazione tra livelli di emissione e di immissione, da essi non si può stabilire esattamente se siano necessarie ulteriori precauzioni. Tra i fattori che possono influenzare il livello di immissioni presente sul posto di lavoro ci sono la durata dell'esposizione, il tipo di ambiente di lavoro, altre fonti di rumori, ecc., per es. il numero dei macchinari e delle lavorazioni vicine. I valori sicuri del posto di lavoro possono inoltre variare da paese a paese. Questa informazione ha tuttavia lo scopo di consentire all'utilizzatore di valutare meglio i pericoli e i rischi.

5. Caratteristiche tecniche

Motore a corrente alternata	230-240 V ~ 50Hz
Potenza P	S1 1500 W S6 40% 1800 W
Numero di giri in folle n_0	5700 min ⁻¹
Lama riportata in metallo duro	
	Ø 250 x Ø 30 x 2,4 mm
Numero dei denti	24
Dimensioni del piano di lavoro	625 x 440 mm
Ampliamento tavolo sx/dx	625 x 250 mm
Prolunga posteriore tavolo	400 x 440 mm
Altezza max. taglio	73 mm / 90°
	53 mm / 45°
Regolazione altezza	in continuo 0 - 73 mm
Lama regolabile	in continuo 0° - 45°
Attacco di aspirazione	Ø 36 mm

6. Prima della messa in esercizio

- Togliete la sega circolare da banco dall'imballo e verificate che non presenti danni dovuti al trasporto.
- L'apparecchio deve venire installato in posizione stabile, cioè avvitato su un banco di lavoro o un basamento solido.
- Prima della messa in esercizio devono essere regolarmente montate tutte le coperture ed i dispositivi di sicurezza.
- La lama deve potersi muovere liberamente.
- In caso di legno già lavorato, controllate che non presenti corpi estranei come per es. chiodi o viti, ecc.
- Prima di azionare l'interruttore di ON/OFF accertatevi che la lama sia montata correttamente e che le parti mobili possano muoversi liberamente.
- Prima di inserire la spina nella presa di corrente assicuratevi che i dati sulla targhetta di identificazione corrispondano a quelli di rete.

7. Montaggio

Attenzione! Staccate sempre la spina dalla presa di corrente prima di eseguire qualsiasi operazione di manutenzione, di riallestimento o di montaggio della sega circolare.

7.1 Montaggio del basamento (Fig. 17/18)

- Capovolgete la sega circolare da banco e posatela sul pavimento.
- Avvitare non troppo saldamente i quattro larghi rinforzi laterali (41) alla sega con le viti a testa esagonale e i dadi.



- Ora avvitate non troppo saldamente le quattro gambe (40) ai rinforzi laterali larghi.
- Successivamente avvitate non troppo saldamente i quattro rinforzi laterali sottili (42) alle quattro gambe (40) e applicate ad esse gli appoggi di gomma (43).
- **Attenzione!** I rinforzi sottili più corti (n. 2) devono essere usati lateralmente.
- Infine capovolgete la sega con il basamento e serrate bene tutte le viti e i dadi (Fig. 18).

7.2 Ampliamento e prolunga del piano di lavoro

7.2.1 Prolunga piano di lavoro (Fig. 19/20)

- Fissate non troppo saldamente la prolunga del tavolo (36) tramite viti a testa esagonale e dadi sul tavolo della sega (1).
- Avvitare non troppo saldamente il raccordo (50) sull'involucro della sega da banco e sulla prolunga del tavolo.
- Allineate sul piano orizzontale la prolunga e il tavolo della sega (1).
- Infine serrate bene tutte le viti e i dadi.

7.2.2 Ampliamento piano di lavoro (Fig. 21/22)

- Con i tubi di raccordo, spingete negli alloggiamenti previsti l'ampliamento del piano di lavoro con la scala graduata rivolta verso la parte anteriore dell'utensile fino alla battuta.
- Fissate l'ampliamento del piano di lavoro al lato inferiore del banco con le viti di serraggio (21).

7.3 Montare / smontare il coprilama (Fig. 3)

- Mettete il coprilama (2) sul cuneo (5) in modo tale che la vite passi attraverso il foro (44) del cuneo.
- Non serrate troppo la vite (15) perché il coprilama deve rimanere mobile.
- Fissate il tubo di aspirazione (13) all'adattatore di aspirazione (16) e al bocchettone di aspirazione del coprilama (2).
- Collegare un apparecchio di aspirazione adeguato all'uscita dell'adattatore di aspirazione (16).
- Lo smontaggio avviene nell'ordine inverso.
- **Attenzione!**
Prima di iniziare a lavorare, il coprilama (2) deve essere abbassato sul pezzo da segare.

7.4 Impostazione del cuneo (Fig. 3/6/7/8)

- **Attenzione! Staccate la spina dalla presa di corrente**
- Impostate la lama (4) sulla max. profondità di taglio, portarla in posizione 0° e bloccarla.
- Smontate il coprilama (vedi 7.3)
- Togliete l'insert (6) (vedi 7.5).

- Allentate la vite di fissaggio (20).

7.4.1. Massima regolazione di taglio (Fig. 6/7/8)

- Spingete verso l'alto il cuneo (5) fino a quando la distanza fra il piano di lavoro (1) ed il bordo superiore del cuneo (5) sia di ca. 10 cm.
- La distanza fra la lama (4) ed il cuneo (5) deve essere di 3-8 mm.
- Serrate di nuovo la vite (20) e montate l'insert (6) (Fig. 7).

7.4.2. Regolazione di tagli nascosti (Fig. 6/7/8)

- Spingete il cuneo (5) verso il basso fino a quando la sua punta si trovi 2 mm **al di sotto** della punta del dente superiore della lama.
- La distanza fra il cuneo (5) e la lama (4) deve essere anche qui di 3-8 mm (vedi Fig. 6).
- Serrate di nuovo la vite (20) e montate l'insert (6).
- **Attenzione! Dopo aver eseguito un taglio nascosto, si deve rimontare la calotta protettiva.**
- Se lasciate il cuneo in posizione inferiore, fate attenzione che l'altezza di taglio si riduce di ca. 55 mm.
- La regolazione del cuneo deve venire verificata dopo ogni cambio di lama.

7.5 Sostituzione insert (Fig. 7)

- In caso di usura o danneggiamento si deve cambiare l'insert, altrimenti sussiste un maggiore pericolo di lesioni.
- Togliete il coprilama (2).
- Rimuovete le 2 viti a testa svasata (34).
- Estrarre l'insert consumato (6).
- Il montaggio del nuovo insert avviene nell'ordine inverso.

7.6 Montaggio/sostituzione della lama (Fig. 5)

- **Attenzione! Staccate la spina dalla presa di corrente.**
- Togliete l'insert allentando le due viti a testa svasata (vedi 7.5).
- Allentate il dado inserendo una chiave (n. 24) nel dado e fissando l'altra estremità con un'altra chiave fissa (n. 13) all'estremità dell'albero motore.
- **Attenzione!** Ruotate il dado nel senso di rotazione della lama.
- Togliete la flangia esterna e la lama vecchia dalla flangia interna sfilandola obliquamente verso il basso.
- Prima del montaggio della nuova lama pulite accuratamente le relative flange.
- Rimontate la nuova lama nell'ordine inverso e serratela.

I

Attenzione! Osservate il senso di rotazione, l'obliquità di taglio dei denti deve essere rivolta nel senso di rotazione, cioè in avanti (vedi freccia sul coprilama).

- Rimontate il cuneo (5) e il coprilama (2) e regolateli (vedi 7.3, 7.4).
- Prima di continuare a lavorare con la sega si deve verificare che i dispositivi di protezione funzionino.

8.0. Uso

8.1. Interruttore ON/OFF (Fig. 4)

- La sega può venire inserita premendo il pulsante verde .I.. Prima di iniziare a segare, aspettate che la lama abbia raggiunto il massimo numero di giri.
- Per disinserire la sega si deve premere il pulsante rosso .0..

8.2. Profondità di taglio (Fig. 4)

- Girando la manovella (8) si può regolare la lama (4) sulla profondità di taglio desiderata.

In senso antiorario:	profondità di taglio maggiore
In senso orario:	profondità di taglio minore

8.3. Guida parallela

8.3.1. Altezza di battuta (Fig. 11-14)

- La guida parallela (7) in dotazione possiede due superfici di guida di diversa altezza.
- A seconda dello spessore del materiale da tagliare si deve usare la barra di guida (25) come in Fig. 12, per materiale spesso, e come in Fig. 11, per materiale sottile.
- Per adattare la barra di guida (25) alla superficie di guida più bassa, si devono allentare le due viti zigrinate (26) per staccare la barra di guida (25) dal supporto (24).
- Estrarre le due viti zigrinate (26) attraverso una fessura (27) nella barra di guida (25) e inserirle nell'altra fessura (31).
- Rimontate la barra di guida (25) sul supporto (24).
- Il passaggio alla superficie di guida superiore deve avvenire in modo analogo.

8.3.2. Larghezza di taglio

- Nell'eseguire tagli longitudinali si deve usare la guida parallela (7).
- La guida parallela (7) può essere montata su entrambi i lati del piano di lavoro (1).
- La guida parallela (7) deve essere applicata alla

- barra di guida (22) del piano di lavoro (1).
- Mediante la scala (23) sulla barra di guida (1) si può impostare la guida parallela (7) con la misura desiderata.
- Premendo la leva dell'eccentrico (12) si può bloccare la guida parallela nella posizione voluta.

8.3.3. Impostazione lunghezza di guida (Fig. 10)

- Per evitare che il materiale da tagliare si incastri, la barra di guida (25) si può spostare longitudinalmente.
- Regola generale: l'estremità posteriore della battuta tocca una linea ideale che inizia circa al centro della lama e continua all'indietro sotto i 45°.
- Regolate la larghezza di taglio desiderata
 - Allentate le viti zigrinate (26) e spostate in avanti la barra di guida (25) fino a toccare la linea ideale di 45°.
 - Serrate di nuovo le viti zigrinate (26).

8.4. Guida trasversale (Fig. 9)

- Spingete la guida trasversale (14) nella scanalatura (49) del piano di lavoro.
- Allentate la vite zigrinata (32).
- Girate la guida trasversale (14) fino a quando la freccia indichi l'inclinazione desiderata.
- Serrate di nuovo la vite zigrinata (32).
- Quando si tagliano grandi pezzi da lavorare, si può allungare la guida trasversale (14) con la barra di guida (25) della guida parallela (7) (Fig. 15).

Attenzione!

- Non spingete troppo la barra di guida (25) verso la lama.
- La distanza tra la barra di guida (25) e la lama (4) deve essere di ca. 2 cm.

8.5. Regolazione dell'inclinazione (Fig. 16)

- Allentate la manopola di arresto (9).
- Impostate sulla scala l'inclinazione desiderata girando la manopola.
- Bloccate la manopola di arresto sull'inclinazione voluta.

9.0. Esercizio

Attenzione!!

- Dopo ogni nuova regolazione si consiglia un taglio di prova per verificare le misure impostate.
- Dopo l'inserimento della sega, attendete che la lama raggiunga il massimo numero di giri prima di eseguire il taglio.
- Attenzione quando si incide!

9.1. Esecuzione di tagli longitudinali (Fig. 23)

In questo caso si tratta di segare un pezzo nel senso della lunghezza.

Uno spigolo del pezzo da segare viene premuto contro la guida parallela (7), mentre il lato piatto è appoggiato sul piano di lavoro (1).

Il coprilama (2) deve essere sempre abbassato sul pezzo da tagliare.

La posizione di lavoro in caso di taglio longitudinale non deve essere mai sulla stessa linea del taglio.

- Impostate la guida parallela (7) in base all'altezza del pezzo da lavorare e alla larghezza desiderata. (vedi 8.3)
- Inserite la sega.
- Appoggiate le mani con le dita chiuse piane sul pezzo da lavorare e spingetelo lungo la guida parallela (7) nella lama (4).
- Con la mano destra o sinistra (a seconda della posizione della guida parallela), spingete la guida laterale solo fino al bordo anteriore della calotta protettiva.
- Spingete il pezzo da lavorare sempre fino alla fine del cuneo (5).
- Lo scarto di taglio rimane sul piano di lavoro (1) fino a quando la lama (4) non si trova nuovamente a riposo.
- Fissate i pezzi da lavorare lunghi affinché non si ribaltino una volta tagliati! (per es. supporto ecc.)

9.1.2. Segare pezzi sottili (Fig. 24)

- I tagli longitudinali dei pezzi da lavorare con una larghezza inferiore ai 120 mm devono essere **assolutamente** eseguiti con l'ausilio di uno spintore (3). Lo spintore è compreso nella fornitura.

Sostituite subito uno spintore consumato o danneggiato.

9.1.3. Segare pezzi molto sottili (Fig. 25)

- Per tagli longitudinali di pezzi da lavorare molto sottili con una larghezza di 30 mm o meno si deve assolutamente usare uno spintore.
- In tal caso si deve preferire la superficie di guida in basso della guida parallela.
- **Lo spintore non è compreso tra gli elementi forniti!**
(Reperibile presso i rivenditori specializzati)
Sostituite tempestivamente uno spintore consumato.

9.1.4. Esecuzione di tagli nascosti (Fig. 26)

Grazie al coprilama estraibile e all'altezza di taglio regolabile in continuo sono possibili tagli nascosti e l'esecuzione di scanalature.

- Togliete il coprilama (2) (vedi 7.3).
- Impostate il cuneo (5) per il taglio nascosto (vedi 7.4.2).
- Impostate la profondità di taglio desiderata (8.2).
- Montate la guida parallela (7) a destra della lama e impostate la larghezza richiesta (8.3.2).
- Spingete il pezzo da lavorare nella lama (4). Nel fare questo fate attenzione che il pezzo da lavorare poggi bene sul piano di lavoro (1).
- La sequenza di taglio deve essere scelta in modo che i listelli tagliati cadano sul lato sinistro della lama della sega circolare, per evitare che si incastrino tra guida e lama. (pericolo di contraccolpo)
- Al termine dell'operazione di taglio si deve rimontare **subito** il coprilama (2).

9.1.5. Esecuzione di tagli trasversali (Fig. 16/27)

I tagli trasversali vengono eseguiti fondamentalmente utilizzando la guida parallela (7).

- Regolate la lama (4) sull'inclinazione desiderata. (vedi 8.5)
- Impostate la guida parallela (7) in base alla larghezza e all'altezza del pezzo da lavorare (vedi 8.3.1).
- Eseguite il taglio in modo corrispondente alla larghezza del pezzo da lavorare (vedi 9.1.1, 9.1.2 e 9.1.3).

9.1.6. Esecuzione di sezioni (Fig. 28)

- Spingete la guida trasversale (14) in una delle due scanalature (49) del piano di lavoro e impostate l'inclinazione desiderata. (vedi 8.4) Se anche la lama (4) dovesse essere posta obliqua, allora si deve usare la scanalatura (49) che non permette alla vostra mano e alla guida trasversale di entrare in contatto con il coprilama.
- Eventualmente usate la barra di guida (25).
- Spingete saldamente il pezzo da lavorare contro la guida trasversale (14).
- Inserite la sega.
- Per eseguire il taglio spingete la guida trasversale (14) e il pezzo da lavorare in direzione della lama.
- **Attenzione:**
tenete sempre il pezzo da lavorare spinto con



la guida, mai il pezzo libero che viene tagliato.

- Spingete la guida trasversale (14) sempre fino a quando il pezzo da lavorare sia completamente tagliato.
- Disinserite di nuovo la sega. Eliminate lo scarto di taglio solo quando la lama è ferma.

10.0. Manutenzione

- **Attenzione!** Staccate la spina dalla presa di corrente.
- L'utensile deve venire pulito regolarmente dalla polvere e dallo sporco. È consigliabile eseguire la pulizia con un panno o una spazzola fine.
- Non usate sostanze caustiche per la pulizia della parte in plastica.

11.0. Commissione dei pezzi di ricambio

Volendo commissionare dei pezzi di ricambio, si dovrebbe dichiarare quanto segue:

- modello dell'apparecchio
- numero dell'articolo dell'apparecchio
- numero d'ident. dell'apparecchio
- numero del pezzo di ricambio del ricambio necessitato.

Per i prezzi e le informazioni attuali si veda www.isc-gmbh.info

1. Oversigt over maskinens bestanddele

- 1 Savbord
- 2 Savbladsværn
- 3 Skydeskaft
- 4 Savblad
- 5 Kløvekile
- 6 Bordindlæg
- 7 Parallellansats
- 8 Håndhjul
- 9 Indstillings- og fikseringsgreb
- 10 Understel
- 11 Tænd-/slukkontakt
- 12 Excenterarm
- 13 Udsugningsslange
- 14 Tværanslag
- 15 Skrue med vingemøtrik
- 16 Sugeadapter
- 20 Fastspændingsskrue
- 21 Klemmeskrue
- 35 Forlængerbord
- 36 Sidebord
- 37 Bordstøtte
- 50 Gummifodder

2. Indeholdt i leveringen

- Bordrundsav
- Savblad med hårdmetalsplatte
- Parallellansats
- Tværansats
- Skydeskaft
- Understel

3. Formålsbestemt anvendelse

Bordrundsaven anvendes til at skære al slags træ på langs og på tværs (kun med tværansats) passende til maskinstørrelsen.

Der må ikke saves i rundholt.

Maskinen må kun benyttes til det formål, den er beregnet til.

Al anvendelse, som går ud over dette formål, er at betragte som ikke-formålsbestemt anvendelse.

Skader og kvæstelser opstået som følge heraf er alene brugerens ansvar.

Der må kun benyttes savblade, der er egnet til maskinen (HM- eller CV-savblade). Brugen af HSS-savblade eller skilleskiver af enhver art er forbudt.

Formålsbestemt anvendelse indebærer også, at brugeren følger anvisningerne til sikkerhed samt anvisningerne i monteringsvejledningen generelt.

Personer, der bruger og vedligeholder maskinen,

skal være fortrolige med denne og skal være underrettet om mulige farer.

Desuden skal de gældende bestemmelser om ulykkesforebyggelse nøje overholdes.

Vær opmærksom på øvrige almene regler på det arbejdsmedicinske og sikkerhedstekniske område.

Foretages der forandringer af maskinen, udelukker dette producentens erstatningsansvar ved skader opstået som følge heraf.

Selv om maskinen anvendes hensigtsmæssigt, kan nogle restrisikofaktorer ikke helt udelukkes. På grund af maskinens konstruktion og opbygning kan der optræde følgende risici:

- Berøring af savbladet i den ikke afdækkede del af savfunktionen.
- Kontakt med det roterende savblad (snitsår).
- Tilbageslag af arbejdsemner og dele af arbejdsemner.
- Savbladsbrud.
- Maskinen slynger fejlagtige hårdmetalsdele fra savbladet ud.
- Høreskader ved undladt brug af høreværn.
- Sundhedsskadelig emission af træstøv ved anvendelse i lukkede rum.

4. Vigtige oplysninger

Læs brugsanvisningen grundigt igennem, og følg dens anvisninger, så du føler dig fortrolig med at arbejde med maskinen. Husk altid at anvende den i overensstemmelse med dens formål, og følg sikkerhedsanvisningerne.



Sikkerhedsanvisninger

- Advarsel: Ved brug af elektrisk værktøj skal man følge visse grundlæggende sikkerhedsforanstaltninger for at udelukke farer for brand, elektrisk stød og personskade. Derudover skal følgende iagttages:
 - Vær opmærksom på alle anvisninger før og under arbejdet med saven.
 - Gem sikkerhedsanvisningerne.
 - Beskyt dig mod elektrisk stød!
 - Undgå kropskontakt med jordede dele.
 - Ubenyttede apparater skal opbevares et tørt, lukket sted, der er utilgængeligt for børn.
 - Sørg altid for, at værktøjerne er skarpe og rene; derved kan du arbejde bedre og mere sikkert.
 - Efterse med jævne mellemrum værktøjets ledning, og kontakt en autoriseret fagmand, hvis den er beskadiget.
 - Efterse med jævne mellemrum

DK

- forlængerledninger, og skift dem ud, hvis de er beskadiget.
- Ved udendørs anvendelse skal der benyttes særligt godkendte forlængerledninger.
 - Vær opmærksom på, hvad du gør. Brug din sunde fornuft, når du arbejder. Lad være med at bruge værktøjet, når du er træt.
 - Undlad at benytte værktøj, hvis tænd/slukknappen ikke fungerer.
 - **Advarsel!** Anvendelse af andet indsatsværktøj og andet tilbehør kan medføre en skadesrisiko.
 - Træk stikket ud ved hver nyindstilling eller vedligeholdelse.
 - Overdrag sikkerhedsoplysningerne til alle de personer, der arbejder med maskinen.
 - Saven må ikke bruges til at save brænde.
 - Undlad at tværsave rundholt.
 - **Obs!** Det roterende savblad indebærer en skadesrisiko for hænder og fingre.
 - Maskinen er udrustet med en sikkerhedskontakt (11) mod genindkobling efter spændingsfald.
 - Kontroller, om spændingen på maskinens mærkeplade er i overensstemmelse med netspændingen, før saven tages i brug
 - Hvis der bruges en forlængerledning, skal du kontrollere, om dens tværsnit er tilstrækkelig for savens strømforbrug. Mindste tværsnit 1 mm².
 - Kabeltromle skal være udrullet.
 - Saven må ikke bæres ved netledningen.
 - Kontroller nettilslutningsledningen. Brug ikke fejlbehæftede eller beskadigede tilslutningsledninger.
 - Brug ikke ledningen til at trække stikket ud af stikkontakten. Beskyt ledningen imod varme, olie og skarpe kanter.
 - Saven må ikke stilles udenfor i regnvejrr og må ikke bruges i fugtige eller våde omgivelser.
 - Sørg for godt lys.
 - Sav ikke i nærheden af brandfarlige væsker eller gasser.
 - Bær egnet arbejdsbeklædning! Løsthængende, fyldigt tøj eller smykker risikerer at komme i kontakt med det roterende savblad.
 - Der anbefales skridsikkert fodtøj ved udendørs arbejde.
 - Brug håret, hvis du har langt hår.
 - Undgå abnorme kropsholdninger.
 - Personer, der betjener maskinen, skal være mindst 18 år, lærlinge mindst 16 år, dog kun under opsyn.
 - Når maskinen er tilsluttet strømforsyningen, skal den være utilgængelig for børn.
 - Hold arbejdsområdet fri for træaffald og andre dele, der ligger i nærheden.
 - Uorden i arbejdsområdet kan føre til ulykker.
 - Lad ikke andre personer, især børn, røre ved værktøjet eller netledningen. Hold dem væk fra arbejdsområdet.
 - Personer, der arbejder ved maskinen, må ikke distraheres.
 - Vær opmærksom på motorens og savbladets rotationsretning.
 - Savbladene (4) må under ingen omstændigheder bremses ved modtryk fra siden, efter at du har slukket for motoren.
 - Der må kun indsættes savblade (4), som er godt skærpede, uden ridser og som ikke er deformere.
 - Brug ikke rundsavblade (4) af højlegeret hurtigstål (HS-stål).
 - Der må kun bruges værktøj på maskinen i henhold til prEN 847-1:1996.
 - Fejlbehæftede savblade (4) skal omgående skiftes ud.
 - Brug aldrig savblade, som ikke svarer til de kendetegn, som er beskrevet i denne brugsanvisning.
 - Den bevægelige beskyttelseskappe (2) må ikke klemmes fast i åben tilstand.
 - Maskinens sikkerhedsanordninger (2,5) må ikke afmonteres eller sættes ud af funktion.
 - Kløvekilen (5) er en vigtig sikkerhedsanordning, som fører arbejdsemnet og som forhindrer, at skæringsfugen lukker sig bag ved savbladet, og at arbejdsemnet slår tilbage. Vær opmærksom på kløvekilens styrke. Kløvekilen må ikke være tyndere end savbladskroppen og ikke tykkere end dens skæringsflugebredde.
 - Ved hver arbejdsgang skal beskyttelseskappen (2) sænkes ned på arbejdsemnet.
 - Ved skæring på langs af smalle arbejdsemner er det meget vigtigt, at der bruges et skydeskæft (3) (bredde under 120 mm).
 - Sav ikke i arbejdsemner, som er for små til at du kan holde dem sikkert i hånden.
 - Vigtigt: Der må ikke foretages indsatskæringer med denne sav.
 - Arbejdspositionen skal altid være fra siden mod savbladet.
 - Maskinen må ikke belastes så meget, at den stopper.
 - Arbejdsemnet skal altid trykkes mod arbejdspladen (1).
 - Pas på, at de afskårede træstykker ikke kommer i kontakt med savbladets tandkrans og slynges væk.
 - Fjern aldrig løse splinter, spåner eller trædele, der er kommet i klemme, mens savbladet roterer.
 - Sluk maskinen, inden du udbedrør fejl eller fjerner træstykker, der er kommet i klemme. - Træk stikket ud. -
 - Ved udslag af savsnittet skal bordindlægget (6)

- fornyes. -Træk stikket ud. -
- Omstillinger samt indstillings-, måle og rensningsarbejde må kun udføres, når motoren er slukket. - Træk stikket ud. -
 - Kontroller, om nøgler og indstillingsværktøj er fjernet, før maskinen tændes.
 - Når arbejdsområdet forlades, skal motoren slukkes og stikket trækkes ud.
 - Alle beskyttelses- og sikkerhedsanordninger skal omgående monteres igen efter afsluttet reparation eller vedligeholdelse.
 - Producentens oplysninger om sikkerhed, arbejde og vedligeholdelse samt de målinger, der er nævnt i de tekniske data, skal overholdes.
 - Vær opmærksom på gældende bestemmelser med hensyn til ulykkesforebyggelse og øvrige, almindeligt anerkendte sikkerhedstekniske regler.
 - Bemærk evt. oplysningshæfter fra brancheforening.
 - Hver gang maskinen tages i brug, skal støvsugningsanordningen tilsluttes.
 - Brug kun saven med et egnet udsugningsanlæg eller en gængs industristøvsuger; derved undgås skader fra savaffald.
 - Bordrundsaven skal tilsluttes til en 230 V sikkerhedsstikdåse, med en mindstesikring på 10 A.
 - Brug ikke maskiner med nedsat funktionsevne til store opgaver.
 - Brug ikke ledningen til uhenigtsmæssige formål!
 - Sørg for, at du står sikkert og altid i ligevægt.
 - Kontroller, om værktøjet muligvis er beskadiget!
 - Før værktøjet tages i brug igen, skal beskyttelsesanordninger eller lettere beskadigede dele kontrolleres omhyggeligt, så de fungerer hensigtsmæssigt og uden problemer.
 - Kontroller, om de bevægelige dele fungerer uden problemer og ikke sidder fast, eller om der er beskadigede dele. Alle dele skal være rigtigt monteret og overholde alle betingelser, så du er sikker på, at værktøjet fungerer upåklageligt.
 - Beskadigede beskyttelsesanordninger og dele skal repareres eller udskiftes på et autoriseret værksted, med mindre andet er anført i brugsanvisningen.
 - Beskadigede kontakter udskiftes på et serviceværksted.
 - Dette værktøj er i overensstemmelse med de pågældende sikkerhedsbestemmelser. Reparationer, som berører originale reservedele, må kun udføres af el-fagmand; ellers udsættes brugeren for en skadesrisiko.
 - Bemærk omdrejningsretning for motor og savklinge. Brug kun savklinger med en maksimal tilladt hastighed, som ikke ligger under den maksimale spindelhastighed for bordrundsav og arbejdsemne.
 - Brug kun savklinger, som anbefales af producenten, og som imødekommer kravene i EN 847-1-standarden. Ved skift af savklinge må a) snitbredden ikke være mindre end tykkelsen på kløvekilen; b) tykkelsen på klingens savskive ikke være større end tykkelsen på kløvekilen – sæt et skilt op med denne oplysning.
 - Den bevægelige beskyttelseskappe (2) må ikke klemmes fast i åben tilstand. Brug den øverste klingebeskyttelsesanordning, og indstil korrekt.
 - Nedslidte bordindsatser skal skiftes ud.
 - Ved længdeskæring af smalle arbejdsemner er brug af skydestok (3) påbudt (bredde mindre end 120 mm). Skydestok eller håndtag til skydetræ skal opbevares ved maskinen, når de ikke er i brug.
 - Støvsugningen skal sluttes til, hver gang du arbejder. Ved savning af træ skal rundsaven sluttes til en støvopfangende anordning. Operatøren skal være informeret om de betingelser, som har indflydelse på støvdannelsen, f.eks. typen af det materiale, der skal bearbejdes (registrering og kilde), betydning af lokal udskillelse og den rigtige indstilling af kapper/ledeplader/føringer.
 - Om nødvendigt benyttes passende personligt beskyttelsesudstyr. Det kan f.eks. være:
 - Hørevern for at modvirke risikoen for nedsat hørevne;
 - Åndedrætsværn for at modvirke risikoen for indånding af sundhedsfarligt støv.
 - Handsker til håndtering af savklinger og ru materialer. Beholder til praktisk opbevaring af savklinger.
 - Operatøren skal være informeret om de betingelser, som har indflydelse på støjudviklingen (f.eks. savklinger, som er konstrueret til støjreducerende drift, pleje af savklinge og maskine).
 - Fejl i maskinen, inklusiv beskyttelsesudstyr og savklinge, skal meddeles den sikkerhedsansvarlige med det samme.
 - Ved transport af maskinen skal transportudstyret benyttes – beskyttelsesudstyr må ikke anvendes til håndtering eller transport af maskinen.
 - Under transporten bør den øverste del af savklingen være dækket af, f.eks. af beskyttelsesanordningen.
 - False eller noter må ikke udføres, uden at der er blevet anbragt en egnet beskyttelsesanordning, f.eks. en afskærmningstunnel, oven over savbordet.

DK

- Rundsaven må ikke anvendes til slidsning (afslutning af not i arbejdsemne).



Vigtigt
Fare for kvæstelse!
Hold hænderne borte fra den roterende savklinge.



Brug øjenbeskyttelse



Brug høreværn



Brug støvbeskyttelse

Lydemissionsværdier

	Idrift	Tomgang
Lydtryksniveau LTN	104,5 dB(A)	95,5 dB(A)
Lydeffektniveau LEN	114,1 dB(A)	105,2 dB(A)

Ovenstående værdier er emissionsværdier og er derfor ikke nødvendigvis sikre arbejdspladsværdier. Selv om emissions- og immissionsniveauer korrelerer, kan man på denne baggrund ikke med sikkerhed konkludere, hvorvidt yderligere sikkerhedsforanstaltninger er nødvendige. Faktorer, som kan have indflydelse på det nuværende immissionsniveau på arbejdspladsen, er påvirkningstiden, arbejdsrummets særegenheder, andre lyd-kilder etc., f.eks. antal maskiner og andre arbejdsprocesser i nærheden. De pålidelige arbejdspladsværdier kan variere fra land til land. Oplysningerne er ment som en hjælp til brugeren til vurdering af faresituationer og risikomomenter.

5. Tekniske data

Vekselstrømsmotor	230-240 V ~ 50Hz
Effekt P	S1 1500 W S6 40 % 1800 W
Tomgangshastighed n 0	5700 min ⁻¹
Hårdmetalsavblad	Ø 250 x Ø 30 x 2,4 mm
Antal tænder	24
Bordstørrelse	625 x 440 mm

50

Bordudvidelse	625 x 250 mm
Bordforlængelse	400 x 440 mm
Skærehøjde maks.	73 mm / 90° 53 mm / 45°
Højdeindstilling	trinløs 0 - 73 mm
Bord drejelig	trinløs 0° - 45°
Udsugningstilslutning	Ø 36 mm

6. Før maskinen tages i brug

- Bordrundsaven pakkes ud og kontrolleres for eventuel transportbeskadigelse.
- Maskinen skal være solidt stående, d.v.s. at den skal skrues fast på et arbejdsbord eller et fast understel.
- Før maskinen tages i brug, skal alle afdækninger og sikkerhedsanordninger være monteret efter forskrifterne.
- Savbladet skal kunne rotere frit.
- Bruges der allerede bearbejdet træ, skal du være opmærksom på fremmedlegemer, såsom søm eller skruer m.m.
- For tænd/sluk-knappen aktiveres, skal du kontrollere, om savbladet er korrekt monteret, og om de bevægelige dele går let.
- Før maskinen tilsluttes, skal du kontrollere, om data på mærkepladen er i overensstemmelse med netdataene.

7. Montering

Vigtigt! Træk stikket ud hver gang før vedligeholdelse, omstilling og montage.

7.1 Montering af understel (fig. 17/18)

- Vend bordrundsaven om, og læg den ned på jorden.
 - Skru de fire brede sidestræbere (41) løst fast til saven med sekskantskruerne og møtrikkerne.
 - Skru de fire støtteben (40) løst fast til de brede sidestræbere.
 - Skru de fire små sidestræbere (42) løst sammen med de fire støtteben (40), og sæt gummifodder (43) på støttebenene.
- Vigtigt!** De korte små stræbere (nr. 2) skal monteres i siden.
- Vend sav med understel om, og spænd alle skruer og møtrikker til (fig. 18).

7.2 Bordbreddeforøger og bordforlængere**7.2.1 Forlængerbord (fig. 19/20)**

- Fastgør bordforlængeren (36) løst til savbordet (1) ved hjælp af sekskantskruerne og møtrikkerne.
- Skru stiverne (50) løst fast til bordsavens hus og bordforlængeren.
- Ret bordforlængeren ind, så den står plant i forhold til savbordet (1).
- Til sidst spændes alle skruer og møtrikker til.

7.2.2 Sideborde (fig. 21/22)

- Pres sidebordene ind i holderne, indtil forbindelsesrørene går i anslag - talskalaen skal vende i retning mod maskinens forside.
- Klem sidebordene fast til bordets underside med klemskrue (21).

7.3 På-/afmontering af klingebeskytter (fig. 3)

- Sæt klingebeskytteren (2) på kløvekilen (5), således at skruen passer gennem hullet (44) i kløvekilen.
 - Spænd ikke skruen (15) for stramt til; klingebeskytteren skal stadig kunne bevæges frit.
 - Fastgør udsugningsslangen (13) til sugeadapteren (16) og sugestudsens på klingebeskytteren (2).
 - Et egnet udsugningsanlæg sluttes til udgangen på sugeadapteren (16).
 - Afmontering sker i modsat rækkefølge.
- Vigtigt!**
Inden savningen påbegyndes, skal klingebeskytteren (2) sænkes ned over arbejdsemnet.

7.4. Indstil kløvekilen (fig. 3/6/7/8)**Vigtigt! Træk netstikket ud.**

- Indstil savklingen (4) til maks. snitdybde, bring den i position 0°, og fikser den.
- Afmonter klingebeskytteren (se 7.3).
- Tag bordindlægget (6) ud (se 7.5).
- Løs fastspændingsskruen (20).

7.4.1. Indstilling til maksimale skæringer (illustr. 6/7/8)

- Kløvekilen (5) skubbes opad, indtil afstanden mellem savbord (1) og kløvekilens (5) overkant er på ca. 10 cm.
- Afstanden mellem savblad (4) og kløvekile (5) skal være 3-8 mm.
- De to unbrakoskruer (20) strammes igen, og bordindlægget (6) monteres.

7.4.2. Indstilling til skjulte skæringer (illustr. 6/7/8)

- Kløvekilen (5) skubbes nedad, indtil kløvekilens spids befinder sig 2 mm **under** den øverste savtands spids.
- Afstanden mellem kløvekilen (5) og savbladet (4) skal igen være på 3-8 mm (se illustr. 8)
- De to unbrakoskruer (20) strammes igen, og bordindlægget (6) monteres.
- **Vigtigt! Efter at have udført en skjult skæring skal beskyttelseskappen atter monteres.**
- Hvis du vælger at lade kløvekilen blive i den nederste position, skal du være opmærksom på, at skærehøjden mindskes til ca. 55 mm.
- Kløvekilens indstilling skal kontrolleres efter hvert savbladsskift.

7.5 Udskiftning af bordindlæg (illustr. 7)

- Er bordindlægget slidt eller beskadiget, skal det udskiftes, ellers er der en forhøjet skadesrisiko.
- Savbladsværnet (2) tages af.
- De 6 skruer med forsænket hoved (34) fjernes.
- Det slidte bordindlæg (6) trækkes opad og tages ud.
- Montering af det nye bordindlæg foretages i den omvendte rækkefølge.

7.6 Montering/Skift af savklinge (fig. 5)

- **Vigtigt! Træk netstikket ud.**
- Fjern bordindlægget ved at løsne de to skruer med forsænkede hoveder (se 7.5).
- Løs møtrikkerne, idet du sætter en nøgle (NV 24) på møtrikken og sætter en anden gaffelnøgle (NV 13) på motorakslen til at holde imod med.
- **Vigtigt!** Drej møtrikken i savklingens rotationsretning.
- Tag den yderste flange af, og træk den gamle savklinge af den inderste flange ved at trække skråt nedad.
- Rens savklingens flange grundigt, inden du monterer den nye savklinge.
- Sæt den nye savklinge i i omvendt rækkefølge, og spænd den fast.
- **Vigtigt! Husk rigtig rotationsretning, tændernes skrå skæreflade skal pege imod rotationsretningen, dvs. fremad (se pil på klingebeskytteren).**
- Genmonter og indstil kløvekile (5) og klingebeskytter (2) (se 7.3, 7.4).
- Inden du arbejder videre med saven, skal du checke, om beskyttelsesudstyret virker, som det skal.

DK

8.0. Betjening

8.1. Tænd-/slukknop (fig. 4)

- Saven tændes ved at trykke på den grønne knap .I. Vent med at begynde at save, til savklingen har nået sit maksimale omdrejningstal.
- Tryk på den røde knap .O. for at slukke for saven igen.

8.2. Skæredybde (illustr. 4)

- Ved at dreje håndhjulet (8) indstilles savbladet (4) til den ønskede skæredybde.
- Mod uret: større skæredybde
Med uret: mindre skæredybde

8.3. Parallelsats

8.3.1. Ansatshøjde (illustr. 11-14)

- Parallelsatsen (7), der er med i leveringen, har to styreflader af forskellig højde.
- Afhængigt af tykkelsen af det materiale, der skal skæres, skal ansatsskinnen (25) anvendes jf. illustr. 12 for tykt materiale og jf. illustr. 11 for tyndt materiale.
- For at omstille ansatsskinnen (25) til den nederste styreflade skal begge fingerskruer (26) løsnes, så ansatsskinnen (25) kobles fra holderen (24).
- Begge fingerskruer (26) trækkes ud gennem en slids (27) i ansatsskinnen (25) og genindsættes i den anden slids (31).
- Ansatsskinnen (25) genmonteres på holderen (24).
- Omstilling til den høje styreflade gennemføres analogt.

8.3.2. Snitbredde

- Ved længdeskæring af trædele skal parallelsatsen (7) benyttes.
- Parallelsatsen (7) kan monteres på begge sider af savbordet (1).
- Parallelsatsen (7) skal sættes ind i ledeskinnen (22) på savbordet (1).
- Ud fra skalaen (23) på ledeskinnen (1) kan parallelsatsen (7) indstilles til det ønskede mål.
- Ved at trykke på excenterarmen (12) kan parallelsatsen (7) klemmes fast i den ønskede position.

8.3.3. Indstilling af ansatslængde (illustr. 10)

- For at undgå, at arbejdssemnet klemmes fast, er det muligt at skubbe ansatsskinnen (25) i længderetning.
- Tømmelfingerregel: Ansatsens bagende støder imod en tænkt linje, som begynder omtrent ved

midten af savbladet og løber bagud med 45°.

- At indstille den ønskede skærebredde
- Fingerskruerne (26) løsnes, og ansatsskinnen (25) skubbes frem, indtil der er kontakt med den tænkte 45° linje.
- Fingerskruerne (26) strammes igen.

8.4. Tværansats (illustr. 9)

- Tværansatsen (14) tages ud af holderen og skubbes ind i savbordets fal (49).
- Fingerskruen (32) løsnes.
- Tværansatsen (14) drejes, indtil pilen viser det ønskede vinkelmål.
- Fingerskruen (32) strammes igen.
- Når større dele af arbejdssemner skal opskæres, er det muligt at forlænge tværansatsen (14) med parallelsatsens (7) ansatsskinne (25). (Illustr. 15.)

Vigtigt!!

- Ansatsskinnen (25) må ikke skubbes for langt imod savbladet.
- Afstanden mellem ansatsskinnen (25) og savbladet (4) skal være ca. 2 cm.

8.5. Indstilling af vinkel (illustr. 16)

- Aflåsingsgrebet løsnes.
- Håndhjulet (8) skubbes til højre, indtil viseren viser det ønskede vinkelmål på skalaen.
- Aflåsingsgrebet (9) strammes godt.

9.0. Drift

Vigtigt!!

- Der anbefales en prøveskæring efter hver omstilling for at kontrollere de indstillede mål.
- Efter at du har tændt for saven, skal savbladets maksimale omdrejningshastighed afventes, før savningen påbegyndes.
- Pas på ved opskæring!

9.1. Skæring på langs (illustr. 23)

- Herved gennemskæres et arbejdssemne i dets længderetning.
- En af arbejdssemnets kanter trykkes mod parallelsatsen (7), mens den flade side ligger på savbordet (1).
- Savbladsværnet (2) skal altid sænkes ned på arbejdssemnet.
- Ved en skæring på langs må arbejdspositionen aldrig være på linje med skæringsforløbet.
- Parallelsatsen (7) indstilles i forhold til arbejdssemnets højde og den ønskede bredde. (se 8.3.)
 - Saven tændes.

- Hænderne lægges fladt og med samlede fingre på arbejdsområdet, og arbejdsområdet skubbes ind i savbladet (4) langs parallelansatsen (7).
- Sidelæns foring med venstre eller højre hånd (afhængig af parallelansatsens position) kun indtil beskyttelseskappens forkant.
- Arbejdsområdet skal altid skubbes igennem indtil enden af kløvekilen (5).
- Skæringsaffaldet bliver liggende på savbordet (1), indtil savbladet (4) befinder sig i udgangspositionen.
- Lange arbejdsstykker skal sikres imod at falde ned i slutningen af skæreprocessen (f.eks. afrulningsstander etc.)

9.1.2. Skæring i smalle arbejdsstykker (illustr. 24)

- Skæring på langs af arbejdsstykker, som er under 120 mm brede, skal under alle omstændigheder gennemføres ved hjælp af et skydeskæft (3). Skydeskæftet er med i leveringen. **Slidte eller beskadigede skydeskafter skal udskiftes omgående.**

9.1.3. Skæring i meget smalle arbejdsstykker (illustr. 25)

- Skæring på langs af meget smalle arbejdsstykker, som er under 30 mm brede eller mindre, skal under alle omstændigheder gennemføres ved hjælp af et skydetræ (a).
- Herved foretrækkes parallelansatsens nederste styreflade.
- **Skydetræ er ikke del af leveringen! (Kan fås i specialforretninger.) Slidte skydetræer skal skiftes ud i god tid.**

9.1.4. Skjulte savskæringer (illustr. 26)

Den aftagelige klingebeskytter og den trinløst indstillelige snithøjde gør det muligt at udføre fordækte snit og notsnit.

- Savbladværnet (2) fjernes (se 7.3.)
- Kløvekilen (5) indstilles til skjult skæring (se 7.4.2.)
- Indstil den ønskede skæredybde (8.2.)
- Parallelansatsen (7) monteres til højre for savbladet og indstilles til den ønskede bredde (8.3.2)
- Arbejdsstykket skubbes i savbladet (4). Vær opmærksom på, om arbejdsstykket ligger solidt på savbordet (1).
- Skæringsfølgen skal vælges på en sådan måde, at de udskårede lister falder ned på rundsavbladets venstre side for at undgå at de sætter sig fast mellem ansats og savblad. (Risiko for tilbageslag.)
- Efter endt skæringsproces skal savbladværnet (2) omgående genmonteres.

9.1.5. Skråskæringer (illustr. 16/27)

Skråskæringer skal principielt udføres ved hjælp af parallelansatsen (7).

- Savbladet (4) indstilles til det ønskede vinkel mål. (se 8.5.)
- Parallelansatsen (7) indstilles afhængigt af arbejdsstykkets bredde og højde.
- Skæringer udføres i forhold til arbejdsstykkets bredde (se 9.1.1 og 9.1.2 og 9.1.3)

9.1.6. Skæringer på tværs (illustr. 28)

- Tværansatsen (14) skubbes i en af savbordets (1) to false (a) og indstilles til det ønskede vinkel mål. (se 8.4.) Hvis savbladet (4) yderligere skal stilles på skrå, skal der bruges den fals, der ikke får hånden og tværansatsen til at komme i kontakt med savbladværnet.
 - Brug om nødvendigt ansatsskinden (25).
 - Arbejdsstykket trykkes hårdt mod tværansatsen (14).
 - Saven tændes.
 - Tværansatsen (14) og arbejdsstykket skubbes imod savbladet for at udføre skæringen.
 - **Vigtigt:** Hold altid fast på det arbejdsstykke, der føres, ikke på det fri arbejdsstykke, der afskæres.
 - Tværansatsen (14) skubbes frem, indtil arbejdsstykket er skåret helt igennem.
 - Sluk saven igen.
- Savaffald fjernes først, når savbladet står stille.

10.0. Vedligeholdelse

- **Vigtigt!** Træk stikket ud.
- Støv og snavs skal med jævne mellemrum fjernes fra maskinen. Rengøring skal helst ske med en fin børste eller en klud.
- Der må ikke bruges sætsende midler til rengøring af plastik.

11.0. Bestilling af reservedele

Ved bestilling af reservedele skal følgende oplyses:

- Savens type.
 - Savens artikelnummer.
 - Savens identifikationsnummer.
 - Nummeret på den nødvendige reservedel.
- Aktuelle priser og øvrige oplysninger finder du på internetadressen www.isc-gmbh.info

S**1. Beskrivning av maskinen (bild 1/2)**

- 1 Sägbord
- 2 Skydd för sågklinga
- 3 Påskjutare
- 4 Sägklinga
- 5 Klyvkniv
- 6 Sägplatta
- 7 Klyvhanhåll
- 8 Handhjul
- 9 Inställnings- och spärrhandtag
- 10 Underställ
- 11 Strömbrytare
- 12 Excenterspak
- 13 Spånsugslang
- 14 Geringsanhåll
- 15 Skruv med vingmutter
- 16 Utsugningsadapter
- 20 Fästskruv
- 21 Spärrhandtag
- 35 Förlängningsbord
- 36 Bordsbreddning
- 37 Bordsstöd
- 50 Gummifötter

2. Leveransomfattning

- Bordscirkelsåg
- Hårdmetallsågklinga
- Klyvhanhåll
- Geringsanhåll
- Påskjutare
- Underställ

3. Ändamålsenlig användning

Bordscirkelsågen är avsedd för längs- och tvärsågning (endast med geringsanhåll) av olika slags virke med hänsyn till maskinens storlek. Rundvirke av olika slag får inte sågas.

Maskinen får endast användas till sitt avsedda ändamål.

Användningar som sträcker sig utöver detta användningsområde är ej ändamålsenlig. För materialskador eller personskador som resulterar av sådan användning ansvarar användaren/operatören själv. Tillverkaren påtar sig inget ansvar.

Endast passande sågklingor (HM- eller CV-sågklingor) får användas till denna maskin. Olika slags HSS-sågklingor eller delningsklingor får inte användas.

Till maskinens ändamålsenlig användning hör också att säkerhetsanvisningarna samt monteringsanvisningarna och driftanvisningar i

bruksanvisningen beaktas.

Personer som använder och underhåller maskinen måste känna till maskinens funktioner och ha instruerats om eventuella faror.

Dessutom ska gällande arbetarskyddsföreskrifter följas exakt.

Övriga allmänna regler för arbetsmedicinska och säkerhetstekniska ska även beaktas.

Om maskinen ändras leder detta till att tillverkarens ansvar för därutav resulterande skador upphör gälla. Trots ändamålsenlig användning kan särskilda resterande riskfaktorer inte uteslutas helt. På grund av maskinens konstruktion och sammansättning kan följande faror uppstå under drift:

- Risk för skador om sågklingan rörs vid inom ej skyddat sågningsområde.
- Risk för skärskador vid ingrepp i den roterande sågklingan.
- Risk för att arbetsstycken eller delar slår tillbaka.
- Risk för att sågklingan bryts sönder.
- Risk för att defekta hårdmetalldelar slungas ut från sågklingan.
- Risk för hörselskador vid otillräckligt bullerskydd.
- Risk för hälsovådliga emissioner av trädamm vid användning inom slutna utrymmen.

4. Viktiga anvisningar

Läs igenom bruksanvisningen noggrant och beakta alla anvisningar. Se efter i bruksanvisningen för att informera dig om maskinen, dess avsedda användning samt gällande säkerhetsanvisningar.

**Säkerhetsanvisningar**

- Varning: När elverktyg ska användas måste grundläggande säkerhetsåtgärder tilltas för att utesluta risk för brand, elektriska stötar eller personskador.
- Beakta alla dessa anvisningar innan och medan du använder sågen.
- Förvara säkerhetsanvisningarna på ett säkert ställe.
- Skydda dig mot elektriska stötar. Undvik att röra vid jordade delar.
- Maskiner som inte används ska förvaras i ett torrt och låst utrymme utom räckhåll för barn.
- Håll verktygen vassa och rena för att du ska kunna arbeta bättre och säkrare.
- Kontrollera regelbundet verktygets kabel och låt en behörig elektriker byta ut den om den är skadad.

- Kontrollera förlängningskablarna i regelbundna intervaller och byt ut dem om de är skadade.
- Använd endast förlängningskablar som är godkända och märkta för användning utomhus.
- Var medveten om vilket arbete du avser att utföra. Genomför dina arbetsuppgifter på ett rationellt sätt. Använd inte verktyget om du är trött.
- Använd inte verktyget om strömbrytaren inte kan slås till eller ifrån.
- **Varning!** Om andra insatsverktyg eller annat tillbehör används finns det risk för att du skadas.
- Dra alltid ut stickkontakten före alla inställnings- och underhållsarbeten.
- Se till att alla personer som ska arbeta med maskinen har tillgång till säkerhetsanvisningarna.
- Använd inte sägen till att säga ved.
- Kapa inte runt virke med maskinen.
- Akta! På grund av den roterande sågklingan föreligger risk för skador på händer och fingrar.
- Maskinen är utrustad med en säkerhetsbrytare (11) som förhindrar att maskinen kopplas in automatiskt efter strömavbrott.
- Kontrollera före driftstart att nätspänningen stämmer överens med uppgifterna på typskylten.
- Om en förlängningskabel måste användas, så måste du först kontrollera att ledararea är tillräcklig för sågens strömförbrukning. Minsta ledararea 1 mm².
- Rulla alltid av all kabel från kabeltrumman innan du ansluter den till maskinen.
- Bär inte sägen i nätkabeln.
- Kontrollera nätkabeln. Använd inga olämpliga eller skadade nätkablar.
- Dra inte i kabeln för att ta ut stickkontakten ur vägguttaget. Skydda kabeln mot värme, olja och vassa kanter.
- Utsätt inte sägen för regn och använd inte maskinen i fuktig eller våt omgivning.
- Se till att belysningen är tillräcklig.
- Säga aldrig i närheten av brännbara vätskor eller gaser.
- Bär lämpliga arbetskläder! Löst sittande kläder eller smycken kan fastna i den roterande sågklingan.
- Vi rekommenderar att du bär halkfria skor om du arbetar utomhus.
- Bär hårnät om du har långt hår.
- Undvik onormala kroppshållningar.
- Användaren måste vara minst 18 år. Personer som är i yrkesbildning kan vara minst 16 år, dock hållas under uppsikt.
- Se till att inga barn vistas i närheten av maskinen om den har anslutits till nätet.
- Se till att arbetsplatsen är ren från virkesavfall och kringliggande delar.
- Dålig ordning inom ditt arbetsområde kan försäkra olyckor.
- Låt inga andra personer, särskilt barn, röra vid verktyget eller nätkabeln. Se till att dessa inte vistas i närheten av din arbetsplats.
- Personer som arbetar vid maskinen får inte distraheras.
- Beakta motorns och sågklingans rotationsriktning.
- Efter att drivningen har kopplats ifrån får sågklingan (4) under inga som helst omständigheter bromsas i förtid genom att man trycker på klingans sidor.
- Montera endast in vassa sågklingor (4) som inte är spruckna eller deformerade.
- Använd inga sågklingor (4) av höglegerat snabbstål (HSS-stål).
- De verktyg som monteras på maskinen måste uppfylla kraven i prEN 847-1:1996.
- Byt ut defekta sågklingor (4) omgående.
- Använd inga sågklingor om dess parametrar avviker från uppgifterna i denna bruksanvisning.
- Den rörliga skyddskåpan (2) får inte klämmas fast i öppet läge.
- Säkerhetsanordningarna (2, 5) på maskinen får inte demonteras eller göras överksamma.
- Klyvkniven (5) är en viktig skyddsanordning som styr arbetsstycket. Dessutom ska den förhindra att sågningsfogon sluter sig bakom sågklingan eller att arbetsstycket slungas tillbaka. Beakta klyvknivens tjocklek. Klyvkniven får inte vara tunnare än sågklingans stomme och inte bredare än sågningsfogon.
- Vid varje arbetsprocedur måste skyddskåpan (2) sänkas ned över arbetsstycket.
- Vid långssågning av smala arbetsstycken (bredd under 120 mm) måste en påskjutare (3) tvunget användas.
- Säga inga arbetsstycken som är så små att du inte kan hålla dem säkert med handen.
- **Varning!** Denna såg får inte användas till ansattsågningar.
- Stå alltid vid sidan om sågklingan när du arbetar.
- Belasta inte maskinen så högt att den stannar.
- Tryck alltid arbetsstycket ordentligt mot arbetsplattan (1).
- Se till att avsågade virkesdelar inte fastnar i sågklingans tänder och slungas ut.
- Ta aldrig bort löst splitter, spån eller fastklämda virkesdelar medan sågklingan roterar.
- Koppla alltid ifrån maskinen innan du åtgärdar störningar eller tar bort fastklämda virkesdelar. - Dra först ut stickkontakten -...
- Byt ut sågplattan (6) om sågspalten har sågats upp. - Dra först ut stickkontakten -...
- Bestyckning samt inställnings-, mättnings- och

S

- rengöringsarbeten får endast utföras om motorn har kopplats ifrån. - Dra först ut stickkontakten
- Kontrollera innan du kopplar in verktyget att nycklar och inställningsverktyg har tagits bort.
 - Koppla ifrån motorn och dra ut stickkontakten innan du lämnar arbetsplatsen.
 - Se till att samtliga skydds- och säkerhetsanordningar återmonteras omedelbart efter att reparation eller underhåll har avslutats.
 - Beakta tillverkarens säkerhets-, arbets- och underhållsanvisningar samt de mått som anges i tekniska data.
 - Beakta gällande arbetarskyddsföreskrifter och övriga, allmänt erkända säkerhetstekniska regler.
 - Beakta anvisningshäften från branschorganisationen (VBG 7j).
 - Anslut alltid en spånsugsanordning innan du använder maskinen.
 - För att undvika skador från kringflygande sågavfall får sågen endast användas med en lämplig spånsug eller en normal industridammsugare.
 - Bordscirkelsågen måste anslutas till jordat 230 V vägguttag med en säkring som uppgår till minst 10 A.
 - Använd inga prestandasvaga maskiner för krävande arbeten.
 - Använd endast kabeln till de ändamål den är avsedd för!
 - Se till att du står stabilt och alltid håller balansen.
 - Kontrollera om verktyget är skadat!
 - Innan du fortsätter att använda maskinen måste skyddsanordningar och lätt skadade delar kontrolleras noggrant med avseende på fullgod och ändamålsenlig funktion.
 - Kontrollera att de rörliga delarna fungerar på avsett vis och inte klämmer eller är skadade. Samtliga delar måste vara rätt monterade och uppfylla alla krav för att garantera säker drift av verktyget.
 - Skadade skyddsanordningar eller andra delar måste repareras eller bytas ut av en auktoriserad verkstad, såvida inte annat anges i denna bruksanvisning.
 - Låt en kundtjänstverkstad byta ut defekta brytare.
 - Detta verktyg uppfyller gällande säkerhetsbestämmelser. Reparationer får endast utföras av en behörig elektriker, varvid original-reservdelar ska användas. I annat fall finns det risk för att användaren kommer till skada.
 - Beakta motorns och sågklingans rotationsriktning. Använd endast sågklingor vars högsta tillåtna hastighet inte är lägre än bordscirkelsågens och sågmaterialets maximala spindelhastighet.
 - Använd endast de sågklingor som har rekommenderats av tillverkaren och som uppfyller kraven enl. EN 847-1, med varningsanvisning. När sågklingan byts ut måste du se till att sågbredden inte är mindre än och sågklingans stamtjocklek inte är större än klyvknivens tjocklek.
 - Den rörliga skyddsskåpan (2) får inte klämmas fast i öppet läge. Använd det övre sågklingsskyddet och ställ in det rätt.
 - Byt ut den slitna bordsinsatsen.
 - Vid långssågning av smala arbetsstycken (bredd under 120 mm) måste en påskjutare tvunget användas. Påskjutaren eller handtaget för en skjutplatta måste alltid förvaras vid maskinen när de inte används.
 - Anslut alltid en spånsugsanordning innan du använder maskinen. När virke sågas måste cirkelsågen anslutas till en spånsugningsanordning. Användaren måste informeras om de villkor som spelar en roll när damm frigörs, t ex typ av material som ska bearbetas (hur det hålls och källa), vikten av lokal avskiljning och rätt inställning av huvar/styrplåtar/gejder.
 - Bär lämplig skyddsutrustning vid behov. Denna utrustning kan bestå av:
 - Hörselskydd för att skydda mot bullerskador.
 - Andningsskydd för att skydda mot risken att andas in farligt damm.
 - Bär handskar vid hantering av sågklingor och grovt material. Sågklingorna måste om möjligt alltid bäras i en behållare.
 - Användaren måste informeras om de villkor som påverkar uppkomsten av buller (t ex sågklingor som har konstruerats för lägre buller, skötsel av sågklinga och maskin).
 - Störningar i maskinen, inkl. skyddsanordningen och sågklingar, måste anmälas till en person som är ansvarig för säkerheten omedelbart efter att de har konstaterats.
 - När maskinen transporteras får endast transportanordningarna användas. Använd aldrig skyddsanordningarna för hantering och transport.
 - Under transport ska sågklingans övre del vara övertäckt, till exempel med skyddsanordningen.
 - Gör endast falsar eller notar om en skyddsanordning, t ex en tunnelskyddsanordning, har monterats över sågbordet.
 - Cirkelsågar får inte användas för att göra snitt (not som slutar i arbetsstycket).



Obs!
Risk för skador!
Grip inte in i den roterande sågklingen.



Använd ögonskydd



Använd hörselskydd



Använd dammskydd

Bulleremissionsvärden

	Drift	Tomgång
Ljudtrycksnivå LPA	104,5 dB(A)	95,5 dB(A)
Ljudeffektnivå LWA	114,1 dB(A)	105,2 dB(A)

De angivna värdena är emissionsvärden och måste därför inte tvunget motsvara säkra arbetsplatsvärden. Även om det finns ett samband mellan emissions- och immissionsnivåer, är det inte möjligt att utifrån dessa värden härleda om ytterligare försiktighetsåtgärder är nödvändiga eller ej. Faktorer som kan påverka den aktuella immissionsnivån vid arbetsplatsen kan t ex vara hur lång tid som inverkan föreligger, arbetsrummets form, andra bullerkällor osv., t ex antal maskiner och andra angränsande arbetsprocesser. De tillförlitliga arbetsplatsvärdena kan även variera från land till land. Denna information syftar dock till att hjälpa användaren att bättre uppskatta vilka faror och risker som föreligger.

5. Tekniska data

Växelströmsmotor	230-240 V ~ 50Hz
Effekt P	S1 1500 W S6 40% 1800 W
Tomgångsvarvtal n 0	5700 min ⁻¹
Hårdmetallsågklinga	Ø 250 x Ø 30 x 2,4 mm
Antal tänder	24
Bordets storlek	625 x 440 mm
Bordbreddningsdel	625 x 250 mm

S

Bordsförlängningsdel	400 x 440 mm
Såghöjd max	73 mm / 90°
	53 mm / 45°
Höjdställning	steglöst 0 - 73 mm
Svängbart bord	steglöst 0° - 45°
Uttag för spånutsugning	Ø 36 mm

6. Före driftstart

- Packa upp bordscirkelsågen och kontrollera om den ev. har skadats i transporten.
- Se till att maskinen står stabilt, dvs. fastskruvad på en arbetsbänk, ett fast stativ eller liknande.
- Innan maskinen tas i drift måste alla skydd och säkerhetsanordningar ha monterats på avsett vis.
- Sågklingen måste kunna rotera fritt.
- Var uppmärksam på främmande föremål, t ex spik eller skruv, om virket som ska sågas redan har bearbetats.
- Innan du slår på maskinen med strömbrytaren måste du övertyga dig om att sågklingen är rätt monterad och att de rörliga delarna inte klämmer.
- Övertyga dig om att uppgifterna på typskylten stämmer överens med nätets data innan du ansluter maskinen till vägguttaget.

7. Montering

Varning! Dra alltid ut stickkontakten om du ska underhålla, bestycka eller ställa in cirkelsågen.

7.1 Montera understället (bild 17/18)

- Vrid runt bordscirkelsågen och lägg den på golvet.
- Skruva de fyra breda stöden (41) på sidan löst på sågen med hjälp av sexkantskruvar och muttrar.
- Skruva därefter fast de fyra benen (40) löst på de breda stöden på sidorna.
- Skruva sedan fast de fyra smala stöden (42) på sidan löst på de fyra benen (40) och sätt gummitöfverarna på benen.
- **Obs!** De korta smala stöden (nr. 2) måste användas på sidan.
- Vrid därefter runt sågen samt understället och dra åt alla skruvar och muttrar (bild 18).

S**7.2 Bordsbreddningsdel och -förlängning****7.2.1 Förlängningsbord (bild 19/20)**

- Fäst bordsförlängningen (36) löst på sågbordet (1) med hjälp av sexkantskruvar och muttrar.
- Skruva fast stöden (50) vid bordssågens kåpa och skruva fast löst vid bordsförlängningen.
- Justera in bordsförlängningen så att den ligger i samma plan som sågbordet (1).
- Dra därefter åt samtliga skruvar och muttrar.

7.2.2 Bordsbreddning (bild 21/22)

- Skjut in bordsbreddningsdelarna, vardera med sifferskala, i maskinens framsida med monteringsören in i de här för avsedda öppningarna tills det tar emot.
- Skruva fast bordsbreddningsdelarna med klämskruvarna (21) på bordets undersida.

7.3 Montera / demontera sågklingans skydd (bild 3)

- Sätt sågklingans skydd (2) på klyvkniven (5) så att skruven passar genom klyvknivens hål (44).
- Dra inte åt skruven (15) för hårt - skyddet måste vara rörligt.
- Anslut spånsugslangen (13) till utsugningsadaptorn (16) och till skyddets (2) utsugningsrör.
- Anslut en lämplig spånsug vid utsugningsadaptorns (16) utgång.
- Demontera i omvänd ordningsföljd.

Obs!

Innan du börjar såga måste sågklingans skydd (2) sänkas ned mot arbetsstycket.

7.4. Ställa in klyvkniven (bild 3/6/7/8)

- **Obs! Dra ut stickkontakten.**
- Ställ in sågklingan (4) på maximalt sågdjup och i läget 0° samt spärra därefter.
- Demontera sågklingans skydd (se 7.3).
- Ta ut sågplattan (6) (se 7.5).
- Lossa på fästskruven (20).

7.4.1. Inställning för maximal sågning (bild 6/ 7/8)

- Skjut klyvkniven (5) uppåt tills avståndet mellan sågbordet (1) och klyvknivens ovankant (5) uppgår till ca 10 cm.
- Avståndet mellan sågklingan (4) och klyvkniven (5) bör uppgå till 3-8 mm.
- Dra åt de båda inbuss-skruvorna (20) på nytt och montera sågplattan (6).

7.4.2. Inställning för dold sågning (bild 6/7/8)

- Skjut klyvkniven (5) så långt nedåt tills klyvknivsspetsen befinner sig 2 mm under sågklingans översta tandspets.

- Avståndet mellan klyvkniven (5) och sågklingan (4) bör uppgå till 3-8 mm.
- Dra åt de båda inbuss-skruvorna (20) på nytt och montera sågplattan (6).
- **Varning! Montera fast skyddskåpan på nytt efter att du har utfört den dolda sågningen.**
- Om du låter klyvkniven stå kvar i det lägsta läget måste du tänka på att sågdjupet då minskas till ca 55 mm.
- Kontrollera klyvknivens inställning varje gång du har bytt ut sågklingan.

7.5 Byta ut sågplattan (bild 7)

- Byt ut sågplattan om den är sliten eller skadad, eftersom det annars finns risk för personskador.
- Ta av skyddet (2) till sågklingan.
- Ta bort de sex försänkta skruvarna (34).
- Lyft upp den slitna sågplattan (6).
- Montera den nya sågplattan i omvänd ordningsföljd.

7.6 Montera / byta sågklingan (bild 5)

- **Obs! Dra ut stickkontakten.**
- Ta ut sågplattan genom att lossa på de två försänkta skruvarna (se 7.5)
- Lossa på muttern genom att vrida med en nyckel (strl. 24) vid muttern och hålla emot med en gaffelnyckel (strl. 13) vid motoraxeln.
- **Obs!** Vrid muttern i sågklingans rotationsriktning.
- Ta av den yttre flänsen och dra sedan av den gamla klingan från den inre flänsen i en rörelse snett nedåt.
- Rengör sågklingans fläns noggrant innan du monterar den nya sågklingan.
- Sätt in den nya sågklingan i omvänd ordningsföljd och dra sedan åt
- **Varning! Beakta rotationsriktningen. Tändernas sågvinkel måste vara i rotationsriktningen, dvs. framåt (se pilen på kåpan).**
- Montera klyvkniven (5) samt skyddet (2) på nytt och ställ sedan in (se 47.3, 7.4).
- Kontrollera att alla skyddsanordningar är funktionsdugliga innan du fortsätter använda sågen.

8.0. Användning**8.1. Strömbrytare (bild 4)**

- Tryck på den gröna knappen "I" för att koppla in sågen. Vänta tills sågklingan har nått sitt maximala varvtal innan du börjar såga.
- Tryck på den röda knappen "0" för att koppla ifrån sågen på nytt.

8.2. Sägdjup (bild 4)

- Vrid på handhjul (8) för att ställa in sågklingan (4) på avsett sägdjup.

Motsols: störsägdjup
Medsols: mindresägdjup

8.3. Klyvanhåll**8.3.1. Anhållshöjd (bild 11-14)**

- Det bifogade klyvanhåll (7) har två olika höga styrningsytor.
- Beroende på tjockleken i materialet som ska sägas, måste anhållslisten (25) som visas i bild 12 användas för tjockt material och listen i bild 11 användas för tunt material.
- För att ändra anhållslisten (25) till den lägre styrningsytan måste de båda räffelskruvarna (26) lossas för att anhållslisten (25) ska kunna tas av från hållaren (24).
- Ta ut de båda räffelskruvarna (26) genom det ena spåret (27) i anhållslisten (25) och sätt sedan in dem i det andra spåret (31).
- Montera anhållslisten (25) på hållaren (24) på nytt.
- Ställ in till den övre styrningsytan på samma sätt.

8.3.2. Snittbredd

- Använd klyvanhåll (7) vid långssågning av virke.
- Klyvanhåll (7) kan monteras på båda sidorna av sågbordet (1).
- Sätt in klyvanhåll (7) i sågbordets (1) styrskåra (22).
- Ställ in klyvanhåll (7) på avsett mått med hjälp av skalan (23) på sågbordet (1).
- Tryck ned excenterspaken (12) för att klämma fast klyvanhåll (7) i avsett läge.

8.3.3. Ställa in anhållslängd (bild 10)

- För att undvika att arbetsstycket kläms fast kan anhållslisten (25) förskjutas i längdled.
- Tumregel: Den bakre delen av anhåll (7) ligger emot en teoretisk linje som börjar ungefär i sågklingans mitt och löper bakåt under 45°.
- Ställ in den erforderliga sågbredden
 - Lossa på räffelskruvarna (26) och förskjut anhållslisten (25) så långt tills den teoretiska 45°-linjen vidrörs.
 - Dra åt räffelskruvarna (26) på nytt.

8.4. Geringsanhåll (bild 9)

- Ta ut geringsanhåll (14) ur fästet och skjut in det i sågbordets (1) skåra (a).
- Lossa på räffelskruven (32).
- Vrid på geringsanhåll (14) tills pilen (33) står på

avsett vinkelmått.

- Dra åt räffelskruven (32) på nytt.
- Om du sågar större arbetsstycken kan geringsanhåll (14) förlängas med klyvanhåll (7) anhållslist (25) (bild 15).

Varning!

- Skjut inte anhållslisten (25) för långt mot sågklingan.
- Avståndet mellan anhållslisten (25) och sågklingan (4) bör uppgå till ca 2 cm.

8.5. Ställa in vinkeln (bild 16)

- Lossa på spärrhandtaget (9).
- Vrid runt handtaget för att ställa in önskat vinkelmått på skalan.
- Spärra spärrhandtaget i önskat vinkelläge.

9.0. Drift**Varning!**

- Efter varje ny inställning rekommenderar vi att du gör en provsågning för att kontrollera att mätten som har ställts in verkligen stämmer.
- Efter att du har kopplat in sågen måste du vänta tills sågklingan har nått sitt maximala varvtal innan du börjar såga.
- Var försiktig vid insågning!

9.1. Utföra långssågning (bild 23)

Vid långssågning sägas ett arbetsstycke igenom i hela sin längd.

Tryck arbetsstyckets ena kant mot klyvanhåll (7) medan den platta sidan ligger på sågbordet (1). Skyddet (2) till sågklingan måste alltid vara sänkt över arbetsstycket.

Vid långssågning får du aldrig stå i linje med sågriktningen.

- Ställ in klyvanhåll (7) med hänsyn till arbetsstyckets höjd och den avsedda bredden. (se 8.3)
- Koppla in sågen.
- Håll med handflatorna med fingrarna stängda på arbetsstycket och skjut arbetsstycket längs med klyvanhåll (7) och vidare in i sågklingan (4).
- Styr i sidled med vänster eller höger hand (beroende på var klyvanhåll (7) är placerat) fram till skyddskåpans framkant.
- Skjut alltid igenom hela arbetsstycket fram till klyvknivens (5) slut.
- Låt virkesavfallet ligga kvar på sågbordet (1) tills sågklingan (4) har stannat helt.
- Spänn fast långa arbetsstycken för att förhindra att de tippar vid slutet av sågningen (använd t ex

S

rullstativ eller liknande).

9.1.2. Såga smala arbetsstycken (bild 24)

- Om arbetsstycken som är smalare än 120 mm ska sågas på längden måste en påskjutare (3) tvunget användas.

En påskjutare ingår i leveransen.

Byt genast ut påskjutaren om den är sliten eller skadad.

9.1.3. Såga mycket smala arbetsstycken (bild 25)

- Om mycket smala arbetsstycken, dvs med en bredd under 30 mm, ska sågas på längden måste en skjutplatta (a) tvunget användas.
- Välj helst klyvnhållets lägre styrningsyta.
- **Skjutplattan ingår inte i leveransen! (Kan erhållas i din specialbutik) Byt ut skjutplattan om den är sliten.**

9.1.4. Utföra dold sågning (bild 26)

Både dolda sågningar och spärsågningar är möjliga eftersom sågklingans skydd kan demonteras och såghöjden dessutom är steglöst inställbar.

- Ta av sågklingans skydd (2) (se 7.3).
- Ställ in klyvkniven (5) för dold sågning (se 7.4.2).
- Ställ in avsett sågdjup (8.2).
- Montera klyvnhållet (7) till höger om sågklingan och ställ in på avsedd bredd (8.3.2).
- Skjut in arbetsstycket i sågklingan (4). Se till att arbetsstycket ligger emot sågbordet (1) ordentligt.
- Välj en sådan sågningsföljd att de ursägade listerna faller av på sågklingans vänstra sida för att förhindra att de kläms fast mellan anhåll och sågklinga. (risk för rekyl)
- Efter att du har sågat färdigt måste sågklingans (2) skydd omedelbart monteras fast igen.

9.1.5. Utföra snedsågning (bild 16/27)

Använd alltid klyvnhållet (7) när du utför snedsågningar.

- Ställ sågklingan (4) på avsett vinkelmått. (se 8.5)
- Ställ in klyvnhållet (7) beroende på arbetsstyckets bredd och höjd (se 8.3.1).
- Utför sågningen med hänsyn till arbetsstyckets bredd (se 9.1.1. och 9.1.2 och 9.1.3.).

9.1.6. Utföra kapsågning (bild 28)

- Skjut in geringsanhållet (14) i ett av sågbordets (1) båda spår och ställ sedan in det på avsett vinkelmått. (se 8.4) Om sågklingan (4) dessutom ska snedställas, måste samma spår användas som ska förhindra att din hand och geringsanhållet kommer i kontakt med sågklingans skydd.

- Använd anhållslisten (25) vid behov.

- Tryck arbetsstycket ordentligt mot geringsanhållet (14).
- Koppla in sågen.
- Skjut geringsanhållet (14) och arbetsstycket mot sågklingan för att utföra sågningen.
- **Varning!**
Håll alltid fast arbetsstycket som förs framåt, inte den del som ska sågas av.
- Skjut alltid geringsanhållet (14) så långt framåt tills arbetsstycket har sågats igenom helt.
- Koppla ifrån sågen på nytt.
Ta inte bort virkesavfallet förrän sågklingan har stannat helt.

10.0. Underhåll

- Varning! Dra ut stickkontakten!
- Ta bort damm och smuts från maskinen i regelbundna intervaller. Rengör helst med en fin borste eller med en tygduk.
- Använd inga frätande medel när du rengör plastdelarna.

11.0. Reservdelsbeställning

Lämna följande uppgifter vid beställning av reservdelar:

- Maskintyp
 - Maskinens artikel-nr.
 - Maskinens ident-nr.
 - Reservdelsnummer för erforderlig reservdel
- Aktuella priser och ytterligare information finns på www.isc-gmbh.info

1. Laitteen kuvaus (kuvat 1/2)

- 1 Sahanpöytä
- 2 Sahanterän suojus
- 3 Työntötanko
- 4 Sahanterä
- 5 Halkaisukiila
- 6 Pöydän sisäke
- 7 Samansuuntaisvaste
- 8 Käsipyörä
- 9 Sääto- ja lukituskahva
- 10 Alustateline
- 11 Päälle-/pois-katkaisin
- 12 Nokkavipu
- 13 Poistoimuletku
- 14 Poikittaisvaste
- 15 Ruuvi siipimutterin kera
- 16 Poistomusovitin
- 20 Kiinnitysruuvi
- 35 Pidennyspöytä
- 36 Levennyspöytä
- 37 Pöydän tuki
- 50 Kumitassut

2. Toimituksen osat

- Pöytäpyörösaha
- Kovametalliarmeerattu sahanterä
- Samansuuntaisvaste
- Kulmavaste
- Työntötanko
- Alustateline

3. Määräysten mukainen käyttö

Pöytäpyörösaha soveltuu kaikenlaatuisten puumateriaalien sekä pitkittäis- että poikittaisahaamiseen (vain kulmavastetta käyttäen), aina koneen koosta riippuen. Sitä ei saa käyttää minkäänlaisten pyöröpuiden sahaamiseen.

Konetta saa käyttää vain sille määrättyyn käyttötarkoitukseen.

Kaikkien tämän ylittävää käyttöä katsotaan määräysten vastaiseksi. Siitä aiheutuvista vahingoista tai tapaturmista vastaa ainoastaan omistaja/käyttäjä, ei missään tapauksessa valmistaja.

Koneessa saa käyttää vain siihen sopivia sahanterä (HM- tai CV-sahanterä). Kaikenlaatuisten HSS-terien tai katkaisulaikkojen käyttö on kielletty. Määräysten mukaisen käytön olennainen osa on myös turvallisuusmääräysten sekä käyttöohjeessa annettujen asennusohjeiden ja käyttöselitysten noudattaminen.

Konetta käyttävien ja huoltavien henkilöiden tulee tutustua niihin, ja heille tulee selvittää mahdolliset vaaratilanteet.

Tämän lisäksi on voimassaolevia tapaturmanehkäisymääräyksiä noudatettava mitä tarkemmin.

Myös muita työlääketeetien ja turvallisuustekniikan alan yleisiä sääntöjä on noudatettava.

Koneeseen tehdyt muutokset aiheuttavat sen, että valmistajan vastuullisuus sen käytöstä aiheutuviin vahinkoihin raukeaa.

Myöskään määräysten mukaisessa käytössä ei tiettyjä jäämääräyksiä voida sulkea täysin pois. Koneen kokoonpanosta ja rakenteesta johtuen saattavat seuraavat vaarakohdat vielä esiintyä:

- Sahanterään koskeminen suojaamattomalla sahausalueella
- Pyörivään sahanterään tarttuminen (viiltohaava)
- Työstökappaleiden ja niiden palasten sinkoilu.
- Sahanterän murtuminen
- Sahanterän viallisten kovametalliosien poissinkoutuminen.
- Kuulovauriot, ellei käytetä tarpeellista kuulosuojaa.
- Terveydelle vaaralliset puupölypäästöt, kun konetta käytetään suljetuissa tiloissa.

4. Tärkeitä ohjeita

Lue käyttöohje huolellisesti läpi ja noudata siinä annettuja määräyksiä. Tutustu tämän käyttöohjeen avulla laitteeseen, sen oikeaan käyttöön sekä sitä koskeviin turvallisuusmääräyksiin.



Turvallisuusmääräykset

- Varoitus: Kun käytetään sähkötyökaluja, on noudatettava peruslaatuista turvallisuusmääräyksiä palovaaran, sähköiskuvaaran tai henkilövahinkojen ehkäisemiseksi.
- Noudata kaikkia näitä turvallisuusmääräyksiä ennen sahan käyttöä ja työn aikana.
- Säilytä nämä turvallisuusohjeet hyvin.
- Suojaudu sähköiskuilta! Vältä koskemasta vartalollasi maadoitettuihin osiin.
- Laitteet on säilytettävä kuivassa, lukitussa tilassa poissa lasten ulottuvilta silloin, kun niitä ei käytetä.
- Pidä työkalut puhtaina ja terävinä, jotta niillä voi työskennellä paremmin ja turvallisemmin.
- Tarkasta työkalun sähköjohto säännöllisin väliajoin ja anna alan ammattilaisen vaihtaa se uuteen, jos se on vahingoittunut.

FIN

- Tarkasta jatkojohdot säännöllisin väliajoin ja hanki tilalle uudet, jos ne ovat vahingoittuneet.
- Käytä ulkona vain tähän soveltuvia, vastaavasti merkittyjä jatkojohtoja.
- Ole tarkkana työskennellessäsi. Käytä järjeäsi. Älä käytä pyörösahaa, jos olet väsynyt.
- Älä käytä sellaisia työkaluja, joiden päälle-pois-katkaisimet eivät toimi.
- Varoitus! Vieraiden osien ja muiden tarvikkeitten käyttö saattaa aiheuttaa vaaratilanteita.
- Irroita pistoke pistorasiasta aina ennen kaikkia säätö- ja huoltotoimia.
- Selvitä turvallisuusmääräykset kaikille laitteita käytäville henkilöille.
- Älä käytä sahaa polttopuiden sahaamiseen.
- Älä sahaa pyöröpuita poikkisuuntaan.
- **Varo!** Pyörivä sahanterä merkitsee käsien ja sormien tapaturmavaaraa.
- Kone on varustettu turvakytkimellä (11), joka estää sen uudelleenkäynnistymisen sähkökatkon jälkeen.
- Tarkista ennen käyttöönottoa, että verkkojännite on laitteen tyyppikivessä ilmoitetun jännitteen mukainen.
- Jos jatkojohdon käyttö on tarpeen, niin huolehdi siitä, että sen poikkileikkaus on riittävän suuri sahan virranottoa varten. Pienin sallittu läpimitta on 1 mm².
- Käytä kaapelirullaa vain aukikelattuna.
- Älä kannaa sahaa verkkojohdosta.
- Tarkasta verkkojohdon kunto. Älä käytä viallisia tai vahingoittuneita liitäntäjohtoja.
- Älä käytä johtoa pistokkeen irrottamiseen pistorasiasta. Suojaa johto kuumuudelta, öljyltä sekä teräviltä reunoilta.
- Älä jätä sahaa sateeseen äläkä käytä sitä kosteassa tai märässä paikassa.
- Huolehdi hyvästä valaistuksesta.
- Älä käytä sahaa helposti syttyvien nesteiden tai kaasujen lähistöllä.
- Käytä sopivaa suojauspukua! Väljät vaatteet tai korut voivat takertua koneen pyörivään sahanterään.
- Käytä luistamattomia jalkineita työskennellessäsi ulkona.
- Käytä hiusverkkoa pitämään pitkät hiukset aloillaan.
- Vältä luonnottomia asentoja.
- Sahaa käyttävän henkilön tulee olla vähintään 18-vuotias, koulutettavien henkilöiden vähintään 16-vuotiaita, ja he saavat käyttää sahaa vain asianmukaisen valvonnan alaisina.
- Pidä lapset poissa sähköverkkoon liitetyn laitteen läheltä.
- Pidä työalue puhtaana puujätteistä ja lojumaan jääneistä paloista.
- Työalueella vallitsevasta epäjärjestyksestä voi aiheutua tapaturmia.
- Älä päästä muita henkilöitä, varsinkin lapsia, työkalun tai verkkojohdon ulottuville. Pidä heidät poissa työalueelta.
- Koneen käyttäjää ei saa häiritä.
- Huomioi koneen ja sahanterän kiertosuunta.
- Sahanterä (4) ei missään tapauksessa saa jarruttaa painamalla niitä sivuittain sen jälkeen kun sahan moottori on sammutettu.
- Käytä vain hyvin teroitettuja, ehjiä ja oikeanmuotoisia sahanterä (4).
- Älä käytä pyörösahanterä (4), jotka on valmistettu runsasseosteisesta pikateräksestä (HSS-teräs).
- Koneessa saa käyttää vain sellaisia työkaluja, jotka vastaavat ohjesääntöä prEN 847-1:1996.
- Vahingoittuneet sahanterät (4) on vaihdettava välittömästi uusiin.
- Älä käytä sellaisia sahanterä, jotka eivät vastaa tässä käyttöohjeessa annettuja tunnistietoja.
- Liikkuvaa suojuskupua (2) ei saa kiinnittää paikoilleen niin, että se pysyy auki.
- Koneen turvalaitteita (2, 5) ei saa purkaa tai niiden toimintaa estää.
- Halkaisukiila (5) on tärkeä suojaruste, joka ohjaa työstökappaletta ja estää leikkausraon sulkeutumisen sahanterän takana sekä työstökappaleen takapotkut. Tarkasta aina halkaisukiilan leveys. Halkaisukiila ei saa olla ohuempi kuin sahanterä eikä paksumpi kuin sahanterän leikkausuran leveys.
- Joka työkerran aikana on suojakupu (2) laskettava alas työstökappaleen päälle.
- Käytä kapeiden työstökappaleiden pitkittäisleikkauksissa ehdottomasti työntötankoa (3) (leveys pienempi kuin 120 mm).
- Älä sahaa sellaisia työstökappaleita, jotka ovat liian pieniä tukevasti kädessä pidettäväksi.
- **Huomio:** Tällä sahalla ei saa tehdä pistoleikkauksia.
- Työasento on aina sahanterän sivulla.
- Älä kuormita konetta niin raskaasti, että se pysähtyy.
- Paina työstökappaletta aina tukevasti työlevyä (1) vasten.
- Huolehdi siitä, että irtileikatut puunkappaleet eivät joudu sahan hammaskehrään ja sinkoudu siitä voimalla pois.
- Älä koskaan poista irrallisia tikkuja, lastuja tai kiinnijuuttuneita puunpalasia sahanterän pyöriessä.
- Häiriöitten poistamiseksi tai kiinnijuuttuneiden puunpalasten irrottamiseksi tulee kone sammuttaa. - Irroita verkkopistoke -
- Jos sahanterän rako on kulunut, vaihda pöydän

- sisäke (6) uuteen. - Iroita verkkopistoke -
- Varustelu-, säätö-, mittaus- ja puhdistustyöt saa suorittaa vain, kun moottori on sammutettu. - Iroita verkkopistoke -
 - Tarkasta ennen käynnistystä, että kaikki avaimet ja säätötyökalut on poistettu.
 - Kun poistut työpaikaltasi, sammuta moottori ja iroita verkkopistoke.
 - Kaikki turvavarusteet ja suojukset tulee asentaa takaisin paikoilleen heti korjaustöiden tai huollon päätyttyä.
 - Valmistajan antamia turvallisuus-, käyttö- ja huolto-ohjeita sekä teknisissä tiedoissa annettuja mittoja on noudatettava.
 - Laitetta koskevia tapaturmanehkäisymääräyksiä sekä muita yleisesti tunnettuja turvallisuusnäyttöjä on noudatettava.
 - Noudata ammattikunnan ohjekirjoissa (VBG 7) annettuja määräyksiä.
 - Liitä joka käytössä polynimulitteisto päälle.
 - Käytä sahaa vain sopivan poistoimulitteiston tai teollisuuspolynimurin kera, jotta vältetään ympärisinkoilevien sahausjätteiden aiheuttamilla vaurioilla.
 - Pöytäpyörösaha on liitettävä suojamaadoitettuun 230 V pistorasiaan, jonka varoke on vähintään 10 A.
 - Älä käytä pienitehoista konetta raskaisiin töihin.
 - Älä käytä johtoa mihinkään sellaiseen tarkoitukseen, jota varten sitä ei ole tehty!
 - Huolehdi tukevasta asennosta ja säilytä aina tasapainosi.
 - Tarkasta, ettei työkalu ole vahingoittunut!
 - Ennen käytön jatkamista on työkalun turvalaitteiden tai hieman vahingoittuneiden osien toiminnan moitteettomuus ja soveltuvuus tarkastettava
 - Tarkasta, että liikkuvat osat toimivat moitteettomasti eivätkä juutu kiinni tai ole vahingoittuneet. Kaikkien osien tulee olla asennettu oikein ja täyttää niille asetetut vaatimukset, jotta työkalun turvallinen käyttö on taattu.
 - Vahingoittuneet turvalaitteet ja osat saa korjata tai vaihtaa vain valtuutettu ammattikorjaamo, ellei käyttöohjeessa ole toisin määrätty.
 - Vahingoittuneet katkaisimet tulee korjata ammattikorjaamossa.
 - Tämä työkalu vastaa sitä koskevia turvallisuusmääräyksiä. Korjaukset saa suorittaa vain sähköalan ammattihenkilö käyttäen alkuperäisiä varaosia; muussa tapauksessa käyttäjälle voi aiheutua vaaratilanteita.
 - Noudata moottorin ja sahanterän annettuja kiertosuuntia. Käytä ainoastaan sellaisia sahanteriä, joiden suurin sallittu nopeus ei ole pienempi kuin pöytäpyörösahan suurin sallittu karannopeus tai leikattavan materiaalin työstönopeus.
 - Käytä ainoastaan valmistajan suosittelemia sahanteriä, jotka vastaavat standardia EN 847-1 ja joissa on varoitusmerkintä, että sahanterän vaihdossa tulee tarkastaa, että sahausleveys ei ole pienempi ja sahanterän kantalevyn paksuus suurempi kuin käytetyn halkaisukiljan paksuus.
 - Liikkuvaa suojakupua (2) ei saa lukita avoasentoon. Käytä ylempää sahanteränsuojusta ja säädä se oikein.
 - Vaihda loppuun kulunut pöydän sisäke.
 - Käytä kapeiden työstökappaleiden pitkittäisleikkaukseen ehdottomasti aina työntötankoa (3) (leveys alle 120 mm). Työntötanko tai työntöpalikan kahva tulee säilyttää aina koneen vierellä, kun sitä ei käytetä.
 - Liitä joka käytön aikana polyn poistoimulitteisto sahaan. Puuta sahatessa tulee pyörösahat liittää polynkeräyslaitteistoon. Käyttäjälle tulee selvittää polyn vapautumiseen vaikuttavat olosuhteet, esim. työstettävän materiaalin laatu (kuvaus ja lähde), paikallisen erityksen merkitys ja kupujen / ohjauspeltien / ohjainten oikea säätö.
 - Mikäli tarpeen, tulee käyttää sopivia henkilökohtaisia suojavarusteita. Näihin saattaa kuulua:
 - kuulosuojukset kuulon heikkenemisvaaran välttämiseksi;
 - hengityssuojat vaarallisten pölyjen sisäänhengitysvaaran välttämiseksi.
 - Käytä käsineitä sahanteriä ja karkeita materiaaleja käsitellessäsi. Sahanterät tulee kuljettaa, mikäli suinkin mahdollista, aina suojaavassa kantopakkauksessa.
 - Käyttäjälle tulee selvittää melun syntymiseen vaikuttavat olosuhteet (esim. sahanterät, jotka on suunniteltu erityisesti melunkehityksen vähentämiseen, sahanterän ja koneen hoito).
 - Koneessa sekä sen suojavarusteissa ja sahanterässä esiintyvät viat tulee ilmoittaa heti havaitsemisen jälkeen työturvallisuudesta vastuulliselle henkilölle.
 - Koneita kuljetettaessa saa käyttää vain sen kuljetuslaitteita, laitteen suojavarusteita ei saa koskaan käyttää käsittelyyn ja kuljetukseen.
 - Kuljetuksen aikana tulee sahanterän ylemmän osan olla peitettynä, esimerkiksi turvavarusteiden avulla.
 - Saumoja tai uria ei saa tehdä ilman että sahanpöydän päälle asetetaan sopiva suojus, kuten esim. tunnelisuojaus.
 - Pyörösahoja ei saa käyttää urantekoon (työkappaleessa päätyvien uurteiden tekoon).

FIN



Huomio
Loukkaantumisvaara!
Älä tartu pyörivään sahanterään.



Käytä suojalaseja.



Käytä suojakuulokkeita.



Käytä pölyävissä töissä suodatinnaamaria.

Melunpäästöarvot

	Käyttö	Tyhjäkäynti
Äänen painetaso LPA	104,5 dB(A)	95,5 dB(A)
Äänen tehotaso LWA	114,1 dB(A)	105,2 dB(A)

Annetut arvot ovat melunpäästöarvoja eivätkä siksi esitä tarkkoja työpaikan arvoja. Vaikka päästö- ja melun todellisilla tasoarvoilla on yhteys keskenään, ei päästöarvoista voida luotettavasti päätellä, tarvitaanko ylimääräisiä varotoimenpiteitä vai ko ei. Sellaisiin tekijöihin, jotka saattavat vaikuttaa työpaikan todellisiin meluarvoihin, kuuluvat meluvaikutuksen kesto, työpaikan tilan ominaisuudet, muut melunlähteet jne., esim. koneiden sekä viereisten työtapahumien lukumäärä. Luotettavat työpaikan meluarvot voivat lisäksi vaihdella maasta toiseen. Tässä annettujen tietojen tarkoitus on kuitenkin auttaa käyttäjää arvioimaan vaarannuksen ja tästä aiheutuvien terveydellisten haittojen määrän.

5. Tekniset tiedot

Vaihtovirtamoottori	230-240 V ~ 50Hz
Teho P	S1 1500 w S6 40% 1800 Watt
Joutokäyntikiertoaluku n0	5700 min ⁻¹
Kovametallisahanteriä	Ø 250 x Ø 30 x 2,4 mm
Hammasten lukumäärä	24
Pöydän koko	625 x 440 mm
Pöydän leveys	625 x 250 mm

64

Pöydän pidennys	400 x 440 mm
Leikkauskorkeus kork.	73 mm / 90°
	53 mm / 45°
Korkeuden säätö	portaaton 0 - 73 mm
Pöydän kallistus	portaaton 0° - 45°
Poistomulitanta	Ø 36 mm

6. Ennen käyttöönottoa

- Ota pöytäpyörösaha pakkauksesta ja tarkasta, onko kuljetuksessa sattunut vaurioita.
- Kone on asennettava paikalleen tukevasti, ts. ruuvattava kiinni työpenkkiin tai tukevaan alustaan.
- Ennen käyttöönottoa tulee kaikki suojuksset ja muut turvavarusteet asentaa paikoilleen määräysten mukaisesti.
- Sahanterän tulee voida pyöriä esteettä.
- Sahanterä on käytettyä puutavaraa varo siinä olevia vieraita esineitä, kuten esim. nauloja tai ruuveja tms.
- Varmista ennen käynnistyskatkaisimen painamista, että sahanteriä on asennettu oikein ja että liikkuvat osat pääsevät liikkumaan vapasti.
- Tarkasta ennen koneen liittämistä sähköverkkoon, että käytetty verkkojännite vastaa koneen tyyppikilven tietoja.

7. Asennus

Huomio! Ennen kaikkia pyörösahan huolto- ja varustelutoimia tulee verkkoistoke irroittaa.

7.1 Alustatelineen asennus (kuvat 17/18)

- Käännä pyörösaha ylösalaisin ja aseta se lattialle.
- Kiinnitä neljä leveää sivutukea (41) löysästi kuusikantaruuvein ja mutterein kiinni sahaan.
- Ruuvaa sitten neljä jalkaa (40) löysästi kiinni leveisiin sivutukiin.
- Seuraavaksi ruuvaa neljä kapeaa sivutukea (42) löysästi kiinni neljään jalkaan (4) ja työnnä kumitassut (43) jalkoihin.
- **Huomio!** Lyhyemmät kapeat tuet (nro 2) tulee asettaa sivulle.
- Lopuksi käännä saha alustatelineen kera oikein päin ja kiristä kaikki ruuvit ja mutterit tiukkaan (kuva 18).

7.2 Pöydän levennys- ja pidennysosat

7.2.1 Pidennyspöytä (kuvat 19/20)

- Kiinnitä pöydän pidennyskappale (36) sahanpöytään (1) löysästi kuusikantaruuvien ja muttereiden avulla.
- Ruuvaa tuet (50) löysästi kiinni paikalleen pöytäsaahan runkoon ja pidennyskappaleeseen.
- Kohdistä pöydän pidennyskappale tasaiseksi sahanpöydän (1) kanssa.
- Kiristä sitten kaikki ruuvit ja mutterit tiukkaan.

7.2.2 Levennyspöydät (kuvat 21/22)

- Työnnä levennyspöydät aina numeroasteikko koneen etusuuntaan päin liitosputkien kera vasteeseen asti niille tarkoitettuihin pidikkeisiin.
- Kiinnitä levennyspöydät pinneruuvilla (21) pöydän alapintaan kiinni.

7.3 Sahanteränsuojuksen asennus / purkaminen (kuva 3)

- Aseta sahanteränsuojus (2) halkaisukiilan (5) päälle niin, että ruuvi sopii halkaisukiilassa olevan reiän (44) läpi.
- Älä kiristä ruuvia (15) liian tiukkaan; sahanterän suojuksen tulee voida liikkua vapaasti.
- Kiinnitä poistomulet (13) poistoimusoittimeen (16) ja sahanteränsuojuksen (2) imunysään.
- Poistoimusoittimen (16) ulostuloon tulee liittää tarkoituksenmukainen poistoimulaitteisto.
- Purkaminen tehdään päinvastaisessa järjestyksessä.

Huomio!

Ennen sahauksen aloittamista tulee sahanteränsuojus (2) laskea työstökappaleen päälle.

7.4 Halkaisukiilan säätö (kuvat 3/6/7/8)

- **Huomio! Irroita verkkopistoke**
- Säädä sahanterä (4) suurimmalle leikkaussyvyydelle, käännä 0°-asentoon ja lukitse paikalleen.
- Ota sahanteränsuojus pois (kts. kohtaa 7.3.)
- Ota pöydän sisäke (6) pois (kts. kohtaa 7.5)
- Löysennä kiinnitysruuvia (20).

7.4.1. Suurimman leikkaussyvyyden säätö (kuvat 6/7/8)

- Työnnä halkaisukiilaa (5) ylöspäin, kunnes sahanpöydän (1) ja halkaisukiilan (5) yläreunan välimatka on n. 10 cm.
- Sahanterän (4) ja halkaisukiilan (5) välimatkan tulee olla 3-8 mm.
- Kiristä molemmat kolokantaruuvit (20) ja asenna pöydän sisäke (6) paikalleen.

7.4.2. Piiloleikkauksen säätö (kuvat 6/7/8)

- Työnnä halkaisukiilaa (5) ylöspäin, kunnes halkaisukiilan kärki on 2 mm ylimmän sahanterän hampaan alapuolella.
- Halkaisukiilan (5) ja sahanterän (4) välimatkan tulee olla puolestaan 3-8 mm (kts. kuvaa 8)
- Kiristä molemmat kolokantaruuvit (20) ja asenna pöydän sisäke (6) paikalleen.
- **Huomio! Piiloleikkauksen teon jälkeen tulee suojakupu asentaa takaisin paikalleen.**
- Jos jätät halkaisukiilan ala-asemaansa, niin ota huomioon, että tällöin leikkaussyvyys vähenee arvoon n. 55 mm.
- Halkaisukiilan säätö tulee tarkastaa aina sahanterän vaihdon jälkeen.

7.5 Pöydän sisäkkeen vaihto (kuva 7)

- Kulunut tai vahingoittunut pöydän sisäke tulee vaihtaa uuteen, muuten tapaturman vaara nousee.
- Ota sahanterän suojuus (2) pois.
- Ota 6 uppokantaruuvia (34) pois.
- Ota loppuun kulunut pöydän sisäke (6) ylöspäin pois.
- Laita uusi pöydän sisäke paikalleen päinvastaisessa järjestyksessä.

7.6 Sahanterän asennus/vaihto (kuva 5)

- **Huomio! Irroita verkkopistoke.**
- Ota pöydän sisäke pois irrottamalla kaksi uppokantaruuvia (kts. kohtaa 7.5)
- Irroita mutteri asettamalla ruuviavain (koko 24) mutteriin ja käyttämällä toista leuka-avainta (koko 13) moottorin akselissa vastavääntövoimana.
- **Huomio!** Käännä mutteria sahanterän kiertosuuntaan.
- Ota ulompi laippa pois ja vedä vanha sahanterä vinosuuntaan alaspäin sisälaipalta pois.
- Puhdista sahanterän laippa huolellisesti ennen uuden sahanterän asennusta.
- Asenna uusi sahanterä päinvastaisessa järjestyksessä ja kiinnitä tiukkaan paikalleen **Huomio! Noudata kiertosuuntaa, hammastuksen leikkausviistotuksen tulee osoittaa kiertosuuntaan, ts. eteenpäin (katso sahanteränsuojuksen nuolta)**
- Asenna halkaisukiila (5) sekä sahanteränsuojus (2) takaisin paikoilleen ja säädä ne (kts. 7.3., 7.4.)
- Ennen kuin työskentelet sahalla jälleen, tulee tarkastaa, että turvavarusteet ovat toimintakuntoisia.

FIN**8.0. Käyttö****8.1. Päälle-/pois-katkaisin (kuva 4)**

- Painamalla vihreää näppäintä .i. käynnistetään saha. Ennen sahauksen aloittamista tulee odottaa, kunnes sahanterän on saavuttanut täyden kierroslukunsa.
- Sammuta saha painamalla punaista näppäintä "0".

8.2. Leikkaussyvyys (kuva 4)

- Voit säätää sahanterän (4) haluttuun leikkaussyvyyteen kääntämällä käsikampea (8).
- Vastapäivään: suurempi leikkaussyvyys
myötäpäivään: pienempi leikkaussyvyys

8.3. Samansuuntaisvaste**8.3.1 Vasteen korkeus (kuvat 11-14)**

- Mukana toimitetussa samansuuntaisvasteessa (7) on kaksi eri korkuista ohjauspintaa.
- Sahattavan materiaalin paksuudesta riippuen tulee käyttää vastekiskoa (25) joko kuvan 12 mukaisesti paksua materiaalia varten tai kuvan 11 mukaisesti ohuempaa materiaalia varten.
- Vastekiskon (25) korkeuden muuttaminen alempaan ohjauspintaan sopivaksi tehdään löysäämällä kahta pyällysruuvia (26), jotta vastekisko (25) irtoaa kantokiskosta (24).
- Ota molemmat pyällysruuvit (26) pois vastekiskon (25) yhdestä raosta (27) ja pane ne sitten toiseen rakoön (31).
- Asenna vastekisko (25) takaisin kantokiskoon (24).
- Muuta korkeutta ylempään ohjauspintaan sopivaksi samalla tavoin.

8.3.2. Leikkauseveys

- Puukappaleiden pitkittäisleikkauksessa täytyy käyttää suuntaisvastetta (7).
- Suuntaisvaste (7) voidaan asentaa sahanpöydän (1) kummalle sivulle tahansa.
- Suuntaisvaste (7) täytyy asettaa sahanpöydän (1) ohjauskiskoon (22).
- Ohjauskiskossa (22) olevan asteikon (23) avulla voi suuntaisvasteen (7) säätää haluttuun mittaan.
- Painamalla nokkavipua (12) voit lukita suuntaisvasteen haluttuun asentoon.

8.3.3. Vasteen pituuden säätö (kuvat 10)

- Jotta leikattava tavara ei pääse juuttumaan kiinni, voidaan vastekiskoa (25) työntää pituussuuntaan.
- Ohjesäätö: Vasteen takapää osuu kuviteltuun viivaan, joka alkaa suurinpiirtein sahanterän

keskikohdalta ja kulkee taaksepäin 45° kulmassa.

- Säädä tarvittava sahausleveys
 - löysennä pyällysruuveja (26) ja työnnä vastekiskoa (25) niin pitkälle eteenpäin, että se koskettaa kuviteltua 45° viivaa.
 - Kiristä pyällysruuvit (26) tiukkaan.

8.4. Kulmavaste (kuva 9)

- Ota kulmavaste (14) pidikkeestä ja työnnä se sahanpöydän (1) uraan (49).
- Löysennä pyällysruuvia (32).
- Käännä kulmavastetta (14), kunnes nuoli (33) osoittaa haluttuun kulmamittaan.
- Kiristä pyällysruuvi (32) uudelleen.
- Kun sahaat suurempia työkappaleita, niin voit pidentää kulmavastetta (14) samansuuntaisvasteen (7) vastekiskolla (25) (kuva 15)

Huomio!!

- Älä työnnä vastekiskoa (25) liian lähelle sahanterää.
- Vastekiskon (25) ja sahanterän (4) välimatkan tulee olla n. 2 cm.

8.5. Kulmansäätö (kuva 16)

- Irroita lukituskahva (9)
- Säädä haluttu kulmamitta asteikosta kääntämällä kahvaa.
- Lukitse lukituskahva haluttuun kulma-asentoon.

9.0. Käyttö**Huomio!!!**

- Suosittelemme koepalan sahausta aina kun olet muuttanut arvoja, jotta voit tarkastaa säädetyt arvot.
- Odota sahan käynnistämisen jälkeen, kunnes sahanterä on saavuttanut suurimman kierrosnopeutensa, ja tee leikkaus vasta sitten.
- Ole varovainen sahausta aloittaessasi!

9.1. Pitkittäisleikkausten teko (kuva 23)

Tässä sahataan työkappale pituussuuntaan. Yhtä työkappaleen reunaa painetaan samansuuntaisvastetta (7) vastaan, sen liiteä sivu painaa sahanpöydään (1). Sahanterän suojus (2) tulee aina laskea työkappaleen päälle. Pitkittäisleikkausten työasento ei koskaan saa olla samalla viivalla leikkauksen kanssa.

- Säädä samansuuntaisvaste (7) työkappaleen korkeuden ja halutun leveyden mukaisesti (kts. 8.3).

- Käynnistä saha
- Aseta kätesi suljettuun sormin laakeasti työkappaleelle ja työnnä työkappaletta samansuuntaisvastetta (7) pitkin sahanterään (4).
- Ohjaa kappaletta sivusuunnasta oikealla tai vasemmalla kädellä (riippuen samansuuntaisvasteen asemasta) vain suojakuvun etureunaan asti.
- Työnnä työkappaletta aina halkaisukiilan (5) loppuun asti.
- Leikkausjätteet jäävät lojumaan sahanpöydälle (1), kunnes sahanterä (4) on palautunut lepoasemaansa.
- Varmista, etteivät pitkät työstökappaleet pääse putoamaan pois sahausksen loppuvaiheessa (esim. pidiketelinein yms.)

9.1.2. Kapeiden työkappaleiden leikkaaminen (kuva 24)

- Jos työkappale on alle 120 mm levyinen ja siitä tehdään pitkittäisleikkaus, tulee ehdottomasti käyttää aina apuna työntötankoa (3).
Työntötanko kuuluu toimitukseen. Vaihda kulunut tai vahingoittunut työntötanko välittömästi uuteen.

9.1.3. Hyvin kapeiden työkappaleiden leikkaaminen (kuva 25)

- Jos työkappale on alle 30 mm levyinen ja siitä tehdään pitkittäisleikkaus, tulee ehdottomasti käyttää aina apuna työntöpalikkaa (a).
- Tällöin on käytettävä mieluiten samansuuntaisvasteen alemmaa ohjauspintaa.
- Työntöpalikka ei kuulu toimitukseen! (Saatavana alan erikoisliikkeistä). Vaihda kulunut työntöpalikka ajoissa uuteen.

9.1.4. Piiloleikkausten teko (kuva 26)

- Irroitettavan sahanteränsuojuksen ja portaattomasti säädettävän leikkaussyvytyden ansiosta voi sahalla tehdä piilo- ja uraleikkauksia.
- Ota sahanterän suojus (2) pois (kts. 7.3.)
 - Säädä halkaisukiila (5) piiloleikkaukselle (kts. 7.4.2.)
 - Säädä haluttu leikkaussyvyys (8.2.)
 - Asenna samansuuntaisvaste (7) sahanterän oikealle puolelle ja säädä se haluttuun leveyteen (8.3.2)
 - Työnnä työkappale sahanterään (4). Huolehdi siitä, että työkappale lepää tukevasti sahanpöydällä (1).
 - Valitse leikkausjärjestys niin, että poisleikatut listat putoavat pois pyörösaahanterän vasemmalle sivulle, jotta ne eivät voi juuttua vasteen ja sahanterän väliin (takapotkuvaara).

- Kun leikkaus on tehty, tulee sahanterän suojus (2) asentaa välittömästi takaisin paikalleen.

9.1.5. Viistoleikkausten teko (kuva 16/27)

Viistoleikkaukset tehdään periaatteellisesti aina käyttäen apuna samansuuntaisvastetta (7).

- Säädä sahanterä (4) haluttuun kulmamittaan (kts. 8.5.).
- Säädä samansuuntaisvasteen (7) asento työkappaleen leveyden ja korkeuden mukaan.
- Tee leikkaus työkappaleen leveyden mukaisesti (katso kohta 9.1.1. ja 9.1.2 ja 9.1.3.)

9.1.6. Poikittaisleikkausten teko (kuva 28)

- Työnnä kulmavaste (14) yhteen sahanpöydän (1) kahdesta urasta (a) ja säädä se haluttuun kulmamittaan (kts. 8.4.). Jos sahanterä (4) täytyy lisäksi asentaa viistoon, niin tulee käyttää sitä uraa, joka ei salli kätesi ja kulmavasteen joutua yhteen sahanterän suojuksen kanssa.

- Käytä tarvittaessa vastekiskoa(25).
- Paina työkappaletta tukevasti kulmavasteeseen (14).

- Käynnistä saha.
- Työnnä kulmavastetta (14) ja työkappaletta sahanterän suuntaan leikkauksen suorittamiseksi.
- **Huomio!** Pidä aina kiinni ohjatusta työkappaleesta, älä koskaan siitä vapaasta työkappaleen osasta, joka sahataan pois.
- Työnnä kulmavastetta (14) aina niin pitkälle eteenpäin, kunnes työkappale on sahattu täysin poikki.
- Sammuta sitten saha.
- Ota sahausjätteet vasta sitten pois, kun sahanterä on pysähtynyt.

10.0. Huolto

- Huomio! Irroita verkkopistoke.
- Poista pöly ja lika säännöllisin väliajoin koneesta. Puhdista kone parhaiten pehmeällä harjalla tai rievullla.
- Älä käytä muoviosien puhdistukseen syövyttäviä aineita.

11.0. Varaosien tilaus

Varaosia tilatessasi anna seuraavat tiedot:

- Laitteen tyyppi
 - Laitteen tuotenumero
 - Laitteen tunnusnumero
 - Tarvittavan varaosan varaosnumero.
- Ajankohtaiset hinnat ja muut tiedot löydät osoitteesta www.isc-gmbh.info

CZ**1. Popis přístroje (obr. 1/2)**

- 1 Řezací stolek
- 2 Ochrana pilového kotouče
- 3 Posuvná tyč
- 4 Pilový kotouč
- 5 Roztahovací klín
- 6 Vložka stolků
- 7 Paralelní doraz
- 8 Ruční kolo
- 9 Nastavovací a zajišťovací rukojeť
- 10 Podstavec
- 11 Za-/vypínač
- 12 Výstředníková páka
- 13 Odsávací hadice
- 14 Příčný doraz
- 15 Šroub s křídlovou maticí
- 16 Adaptér odsávání
- 20 Upevňovací šroub
- 21 Svěrací šrouby
- 35 Prodlužovací stůl
- 36 Rozšiřovací stůl
- 37 Podpěra stolu
- 50 Pryžové nožky

2. Rozsah dodávky

- Univerzální kotoučová pila
- Pilový kotouč osazený ostřími ze slinutých karbidů
- Paralelní doraz
- Příčný doraz
- Posuvná tyč
- Podstavec

3. Použití podle účelu určení

Univerzální kotoučová pila slouží k podélnému a příčnému řezání (pouze s příčným dorazem) dřeva všeho druhu, odpovídajíc velikosti stroje. Kulatina všeho druhu nesmí být řezána.

Stroj smí být používán pouze podle účelu svého určení.

Každé další toto překračující použití neodpovídá účelu určení. Za z toho vyplývající škody a zranění ručí provozovatel/obsluha a ne výrobce.

Používat se smí pouze pro stroj vhodné pilové kotouče (tvrdokov nebo CV). Použití pilových kotoučů z vysoce výkonné rychlořezné oceli (HSS) a dělicích kotoučů všech druhů je zakázáno. Součástí použití podle účelu určení je také dbát bezpečnostních pokynů, tak jako návodu k montáži a provozních pokynů v návodu k použití.

Osoby, které stroj obsluhují a udržují, musí být s tímto seznámeny a být poučeny o možných nebezpečích.

Kromě toho musí být co nejprísněji dodržovány platné předpisy k předcházení úrazům.

Dále je třeba dodržovat ostatní všeobecná pravidla v pracovních a bezpečnostních oblastech.

Změny na stroji zcela vylučují ručení výrobce a z toho vzniklé škody.

I přes použití podle účelu určení nelze zcela vyloučit určité rizikové faktory. Podmíněno konstrukcí a uspořádáním stroje se mohou vyskytnout následující rizika:

- Dotyk pilového kotouče v nezakryté oblasti řezání.
- Zásah do běžícího pilového kotouče (řezné úrazy).
- Zpětné vrhání obrobků a částí obrobků.
- Zlomení pilových kotoučů.
- Vymrštění chybných částí ze slinutých karbidů z pilového kotouče.
- Poškození sluchu při nepoužívání ochrany sluchu.
- Zdraví škodlivé emise dřevěných prachů při použití v uzavřených prostorech.

4. Důležité pokyny

Prosím přečtete si pečlivě návod k použití a dbejte jeho pokynů. Na základě tohoto návodu k použití se seznamte s přístrojem, jeho správným použitím a také s bezpečnostními pokyny.

**Bezpečnostní pokyny**

- Varování: při použití elektrického nářadí musí být dodržována základní bezpečnostní opatření, aby se vyloučila rizika ohně, úderu elektrickým proudem a zranění osob.
- Než začnete s pilou pracovat a při práci s ní dbejte všech pokynů.
- Tyto bezpečnostní pokyny si dobře uložte.
- Chraňte se před úderem elektrickým proudem! Vyhýbejte se kontaktu s uzemněnými částmi.
- Nepoužívané přístroje by měly být skladovány na suchém, uzamčeném místě a mimo dosah dětí.
- Udržujte nástroje ostré a čisté, abyste mohli bezpečněji a lépe pracovat.
- Pravidelně kontrolujte kabel nástroje a při poškození jej nechejte opravit uznaným odborníkem.

- Pravidelně kontrolujte prodlužovací kabely a nahrad'te je pokud jsou poškozeny.
- Na volném prostranství používejte pouze pro to schválené, odpovídající označené prodlužovací kabely.
- Dbejte na to, co děláte. Pracujte rozně. Nepoužívejte nástroj, pokud jste unaveni.
- Nepoužívejte nástroje, u kterých se vypínač nenechá za- a vypnout.
- Varování! Použití vložných nástrojů a jiného příslušenství může znamenat nebezpečí zranění.
- Při všech nastavovacích a údržbářských pracích vytáhněte síťovou zástrčku.
- Informujte o bezpečnostních pokynech všechny další osoby, které na stroji pracují.
- Nepoužívejte pilu k řezání palivového dříví.
- Neprovádějte příčné řezy kulatiny.
- Pozor! Rotující pilový kotouč představuje nebezpečí pro ruce a prsty.
- Stroj je vybaven bezpečnostním vypínačem (11) proti opětovnému spuštění po poklesu napětí.
- Před uvedením do provozu překontrolujte, zda souhlasí napětí v typovém štítku přístroje s napětím sítě.
- Jestliže je potřeba prodlužovací kabel, přesvědčte se, jestli jeho průřez dostáváje pro výkon proudu pily. Minimální průřez 1 mm².
- Kabelový buben používat pouze v odvinutém stavu.
- Pílu nenosit za síťový kabel.
- Překontrolujte síťový přívod. Nepoužívejte vadná nebo poškozená napájecí vedení.
- Nepoužívejte kabel na vytažení zástrčky ze zásuvky. Chraňte kabel před horkem, olejem a ostrými hranami.
- Nevystavujte pílu dešti a nepoužívejte stroj ve vlhkém nebo mokřém prostředí.
- Postarejte se o dobré osvětlení.
- Nepoužívejte pílu v blízkosti hořlavých kapalin nebo plynů.
- Noste vhodné pracovní oblečení! Nenoste široké oblečení a šperky, mohly by být zachyceny rotujícím pilovým kotoučem.
- Při práci na volném prostranství je vhodná pevná neklouzavá obuv.
- V případě dlouhých vlasů noste vlasovou síťku.
- Vyhněte se abnormálnímu držení těla.
- Obsluhující osoba musí být stará minimálně 18 let, uční min. 16 let a musí se strojem pracovat za dohledu dospělých.
- Nepouštět děti ke stroji připojenému na síť.
- Pracoviště udržujte bez dřevných odpadů a povalujících se dílů.
- Nepořádek na pracovišti může mít za následek zranění.
- Nenechejte jiné osoby, obzvlášť děti, dotýkat se stroje a síťového kabelu. Nepouštějte je do blízkosti pracoviště.
- Osoby pracující se strojem nesmí být rozptylovány.
- Dbejte na směr otáčení motoru a pilového kotouče.
- Pilové kotouče (4) nesmí být v žádném případě po vypnutí pohonu zabrzďovány postranním protitlakem.
- Používejte pouze ostré a nezdeformované pilové kotouče (4) bez trhlín.
- Nesmí být používány pilové kotouče (4) z vysoce výkonné rychlořezné ocele (HSS ocel).
- Na stroji smí být používány pouze takové nástroje, které odpovídají prEN 847-1:1996.
- Vadné pilové kotouče (4) musí být okamžitě vyměněny.
- Nesmí být používány pilové kotouče, které neodpovídají parametrům udaným v tomto návodu k použití.
- Pohyblivý kryt (2) nesmí být v otevřeném stavu zajištěn.
- Bezpečnostní zařízení (2,5) na stroji nesmí být demontována nebo vyřazena z provozu.
- Roztahovací klín (5) je důležitá ochranná zařízení, které vede obrobek a zabraňuje uzavírání řezné spáry za pilovým kotoučem a zpětnému vrhání obrobku. Dbejte na sílu roztahovacího klínu. Roztahovací klín nesmí být slabší než těleso pilového kotouče a ne silnější než šířka jeho řezné spáry.
- Při každém pracovním kroku musí být ochranný kryt (2) sklopen na obrobek.
- Při podélném řezání úzkých obrobků bezpodmínečně používejte posuvnou tyč (3) (šířka menší než 120 mm).
- Neřežte obrobky, které jsou moc malé na to, abyste je mohli bezpečně držet v ruce.
- Pozor: nasazovací řezy nesmí být s touto pilou prováděny.
- Pracovní poloha vždy stranou pilového kotouče.
- Stroj nepřetěžovat tak, až by se zastavil.
- Tlačte obrobek vždy pevně proti pracovní desce (1).
- Dbejte na to, aby odříznuté kusy dřeva nebyly zachyceny a odmrštěny ozubeným věncem pilového kotouče.
- Nikdy neodstraňujte volné odštěpky dřeva, třísky nebo uváznuté kusy dřeva při běžícím pilovém kotouči.
- K opravě poruch nebo odstranění uváznutých kusů dřeva stroj vypnout. - Vytáhnout síťovou zástrčku -
- Při vytlučené řezné spáře vložku stolku (6) obnovit. - Vytáhnout síťovou zástrčku -
- Přezbrojování, jako též nastavovací, měřicí a

CZ

čistící práce provádět pouze při vypnutém motoru. - Vytáhnout síťovou zástrčku -

- Před zapnutím překontrolujte, zda jsou klíče a seřizovací nářadí odstraněny.
- Při opuštění pracoviště vypnout motor a vytáhnout síťovou zástrčku.
- Veškerá ochranná a bezpečnostní zařízení musí být po ukončené opravě nebo údržbě ihned znovu namontována.
- Musí být dodržovány bezpečnostní, pracovní a údržbářské pokyny výrobce a také rozměry udané v technických datech.
- Je třeba dbát příslušných bezpečnostních předpisů a jiných, všeobecně platných bezpečnostně technických pravidel.
- Dbát brožurek s informacemi oborových profesních organizací (VBG 7).
- Při každé činnosti připojte zařízení na odsávání prachu.
- Pilu provozovat pouze s vhodným odsávacím zařízením nebo s běžným průmyslovým vysavačem, aby se zabránilo zraněním způsobeným vylétávajícími dřevními odpady.
- Univerzální kotoučová pila musí být připojena na 230 V zásuvku s ochranným kolíkem, s minimálním jističím 10 A.
- Nepoužívejte stroje se slabým výkonem pro těžké práce.
- Nepoužívejte kabel k účelům, ke kterým není určen!
- Postarejte se o bezpečný postoj a udržujte vždy rovnováhu.
- Překontrolujte nástroj jestli nevykazuje eventuelní poškození!
- Před dalším použitím nástroje musí být ochranná zařízení nebo lehce poškozené části pečlivě překontrolovány, jestli bezvadně a podle způsobu určené fungují.
- Překontrolujte, jestli pohyblivé části bezvadně fungují a nevážnou nebo jestli nejsou některé části poškozeny. Veškeré součásti musí být správně namontovány a splňovat všechny podmínky, aby byl zajištěn bezvadný provoz nástroje.
- Poškozená ochranná zařízení a části musí být odborně opraveny nebo vyměněny uznanou odbornou dílnou, pokud není v návodu k použití nic jiného uvedeno.
- Poškozené vypínače nechejte vyměnit servisní dílnou.
- Toto nářadí odpovídá příslušným bezpečnostním ustanovením. Opravy smí provádět pouze elektroodborník za použití originálních náhradních dílů; v jiném případě může dojít k úrazu uživatele.
- Dbejte na směr otáčení motoru a pilového kotouče. Používat pouze pilové kotouče, jejichž nejvyšší přípustná rychlost není menší než maximální rychlost vřetena kotoučové pily a obrobku určeného k řezání.
- Používat pouze výrobcem doporučené pilové kotouče odpovídající EN 847-1, s varovným pokynem, při výměně pilového kotouče dbát na to, aby rezná šířka nebyla menší a základní tloušťka pilového kotouče větší než tloušťka roztahovacího klínu.
- Pohyblivý kryt (2) nesmí být v otevřeném stavu zajištěn. Používat horní ochranné zařízení pilového kotouče a správně ho nastavit.
- Opatřovanou vložku stolu vyměnit.
- Při podélném řezání úzkých obrobků bezpodmínečně používejte posuvnou tyč (3) (šířka menší než 120 mm). Posuvná tyč nebo držadlo pro posuvné dřevo by měly být při nepoužívání vždy skladovány u stroje.
- Při každé činnosti připojte zařízení na odsávání prachu. Při řezání dřeva je třeba okružní pily připojit na zařízení na zachytávání prachu. Obsluhující osoba musí být informována o podmínkách ovlivňujících uvolňování prachu, např. druh opracovávaného materiálu (zachycení a zdroj), o významu lokálního odlučování a o správném nastavení krytů/vodících plechů/vedení).
- Pokud je to nutné, nosit vhodnou osobní ochrannou výbavu. Tato může obsahovat:
 - Ochranu sluchu na zabránění nebezpečí vzniku nedoslýchavosti.
 - Ochranu dýchacích cest na zabránění vdechnutí nebezpečného prachu.
 - Při manipulaci s pilovými kotouči a drsnými obrobky nosit rukavice. Pilové kotouče musí být vždy nošeny v praktickém balení.
- Obsluhující osoba musí být informována o podmínkách, které ovlivňují vývoj hluku (např. pilové kotouče, které byly konstruovány za účelem snížení hluku, péče o pilový kotouč a stroj).
- Chyby na stroji, včetně ochranných zařízení a pilového kotouče, musí být ihned, jakmile byly zjištěny, sděleny osobě odpovědné za bezpečnost.
- Při transportu stroje používat pouze dopravní zařízení a nikdy nepoužívat pro manipulaci a transport ochranná zařízení.
- Během transportu by měla být horní část pilového kotouče zakryta, například ochranným zařízením.
- Drážkování neprovádět bez namontovaného ochranného zařízení, jako např. tunelového ochranného zařízení nad stolem pily.
- Okružní pily nesmí být používány na děláni

zářezů (v obrobku ukončená drážka).



Pozor
Nebezpečí zranění!
Nezasahovat do běžícího pilového kotouče.



Nosit ochranu zraku



Nosit ochranu sluchu



Nosit ochranu proti prachu

Hodnoty emise hluku

	Provoz		Chod
	naprázdno		
Hladina akustického tlaku LPA	104,5 dB(A)	95,5 dB(A)	
Hladina akustického výkonu LWA	114,1 dB(A)	105,2 dB(A)	

Udané hodnoty jsou emisní hodnoty a nemusí tím současně být také bezpečnými hodnotami na pracovišti. Přestože existuje korelace mezi emisními a imisními hladinami, nelze z toho spolehlivě odvodit, jestli jsou nutná dodatečná preventivní bezpečnostní opatření, nebo ne. Faktory, které mohou ovlivnit současnou, na pracovišti existující imisní hladinu, obsahují délku působení, zvláštnosti pracovní místnosti, jiné zdroje hluku atd., např. počet strojů a jiných sousedních procesů. Bezpečné hodnoty pracoviště se mohou také odlišovat od jedné země k druhé. Tato informace má ale přesto uživateli pomoci, aby mohl lépe odhadnout nebezpečí a rizika.

5. Technická data

Motor na střídavý proud	230-240 V ~ 50 Hz
Výkon P	S1 1500 W S6 40% 1800 W
Počet otáček naprázdno n0	5700 min ⁻¹
Pilový kotouč z tvrdokovu	Ø 250 x Ø 30 x 2,4 mm

Počet zubů	24
Velikost stolu	625 x 440 mm
Rozšíření stolku	625 x 250 mm
Prodloužení stolku	400 x 440 mm
Hloubka řezu max.	73 mm / 90° 53 mm / 45°
Výškové nastavení	plynule 0 - 73 mm
Stůl výkyvný	plynule 0° - 45°
Přípojka pro odsávání	Ø 36 mm

6. Před uvedením do provozu

- Univerzální kotoučovou pilu vybalit a překontrolovat, zda nevykazuje eventuelní dopravní škody.
- Stroj musí být stabilně postaven, tzn. přišroubován na pracovním stole nebo pevném podstavci.
- Před uvedením do provozu musí být všechny kryty a bezpečnostní zařízení správně namontovány.
- Pilový kotouč musí být volně otočný.
- U již opracovaného dřeva dbát na cizí tělesa jako např. hřebíky nebo šrouby atd.
- Před zapnutím za-/vypínače se ujistěte, zda je pilový kotouč správně namontován a zkontrolujte volný chod pohyblivých částí.
- Před připojením stroje se ujistěte, zda údaje na typovém štítku souhlasí s údaji sítě.

7. Montáž

Pozor! Před všemi údržbovými a přezbrojovacími pracemi na okružní pile vytáhnout síťovou zástrčku.

7.1 Montáž podstavce (obr. 17/18)

- Univerzální kotoučovou pilu otočit a položit na podlahu.
- Čtyři široké boční vzpěry (41) volně přišroubovat pomocí šroubů s šestihlannou hlavou a matic na pilu.
- Nyní čtyři nohy (40) volně přišroubovat na široké boční vzpěry.
- Poté volně sešroubovat čtyři úzké boční vzpěry (42) se čtyřma nohama (40) a gumové nožky (43) nastrčit na nohy.
- Pozor! Kratší úzké vzpěry (č. 2) musí být použity na stranách.
- Poté pilu s podstavcem otočit a veškeré šrouby a matice podstavce pevně utáhnout (obr. 18).

CZ**7.2 Rozšíření a prodloužení stolu****7.2.1 Prodlužovací stůl (obr. 19/20)**

- Prodloužení stolu (36) volně připevnit ke stolu pilu (1) pomocí šroubů se šestihrannou hlavou a matic.
- Podpěry (50) volně našroubovat na kryt kotoučové pily a na prodloužení stolu.
- Prodloužení stolu vyrovnat rovně se stolem pily (1).
- Poté veškeré šrouby a matice podstavce pevně utáhnout.

7.2.2 Rozšiřovací stoly (obr. 21/22)

- Rozšiřovací stoly vždy číselnou stupnicí ve směru přední strany stroje pomocí spojovacích trubek až nadoraz nasunout do pro tyto účely určených upínačů.
- Rozšiřovací stoly pomocí svěracích šroubů (21) upevnit na spodní straně stolu.

7.3 Montáž / demontáž ochrany pilového kotouče (obr. 3)

- Ochranu pilového kotouče (2) nasadit na roztahovací klín (5) tak, aby šroub zapadl do otvoru (44) roztahovacího klínu.
- Šroub (15) neutahovat moc pevně; ochrana pilového kotouče musí zůstat volně pohyblivá.
- Odsávací hadici (13) připevnit na adaptér odsávání (16) a na hrdlo odsávání ochrany pilového kotouče (2).
- Na výstup adaptéru odsávání (16) je třeba připojit vhodné odsávací zařízení.
- Demontáž se provádí v opačném pořadí.
- **Pozor!**
Před začátkem řezání musí být ochrana pilového kotouče (2) sklopena na řezaný materiál.

7.4. Nastavení roztahovacího klínu (obr. 3/6/7/8)

- **Pozor! Vytáhnout síťovou zástrčku.**
- Pilový kotouč (4) nastavit na max. hloubku řezu, uvést do polohy 0° a zaaretovat.
- Demontovat ochranu pilového kotouče (viz 7.3.).
- Vložku stolu (6) vyjmout (viz 7.5).
- Upevňovací šroub (20) povolít.

7.4.1. Nastavení pro maximální řezy (obr. 6/7/8)

- Roztahovací klín (5) posunout směrem nahoru, až činí vzdálenost mezi stolcem pily (1) a horní hranou roztahovacího klínu (5) cca 10 cm.
- Vzdálenost mezi pilovým kotoučem (4) a roztahovacím klínem (5) má činit 3-8 mm.
- Oba imbusové šrouby (20) opět utáhnout a vložku stolku (6) namontovat.

7.4.2. Nastavení pro skryté řezy (obr. 6/7/8)

- Roztahovací klín (5) posunout tak dalece dolů, až je špička roztahovacího klínu 2 mm pod nejhořejší špičkou zubu pily.
- Vzdálenost mezi roztahovacím klínem (5) a pilovým kotoučem (4) má činit 3-8 mm (viz obr. 6).
- Oba imbusové šrouby (20) opět utáhnout a vložku stolku (6) namontovat.
- **Pozor! Po provedení skrytého řezu musí být ochranný kryt opět namontován.**
- Pokud necháte roztahovací klín ve spodní poloze, je třeba dbát na to, že se hloubka řezu sníží na cca 55 mm.
- Nastavení roztahovacího klínu musí být po každé výměně pilového kotouče překontrolováno.

7.5 Výměna vložky stolku (obr. 7)

- Při opotřebování nebo poškození je třeba vložku stolku vyměnit, jinak existuje zvýšené riziko zranění.
- Ochranu pilového kotouče (2) sejmut.
- 6 šroubů se zapuštěnou hlavou (34) odstranit.
- Opotřebenou vložku stolku (6) směrem nahoru vyjmout.
- Montáž nové vložky stolku provést v opačném pořadí.

7.6 Montáž / výměna pilového kotouče (obr. 5)

- **Pozor! Vytáhnout síťovou zástrčku.**
- Vložku stolu povolením dvou šroubů se zapuštěnou hlavou odstranit (viz 7.5).
- Matici povolít, a to tak, že se jeden klíč (SW 24) nasadí na matici a další rozvidlený klíč (SW 13) na přidržení na hřídeli motoru.
- **Pozor! Matici otáčet ve směru rotace pilového kotouče.**
- Vnější přírubu sejmut a starý pilový kotouč šikmo směrem dolů z vnitřní příruby stáhnout.
- Příruby pilového kotouče před montáží nového pilového kotouče pečlivě vyčistit.
- Nový pilový kotouč v opačném pořadí opět nasadit a utáhnout.
- **Pozor! Dbát na směr chodu, zkosení zubů musí ukazovat ve směru chodu, tzn. dopředu (viz šipka na ochraně pilového kotouče).**
- Roztahovací klín (5), jako též ochranu pilového kotouče (2) opět namontovat a nastavit (viz 7.3., 7.4.).
- Než začnete s pilou opět pracovat, překontrolujte funkčnost ochranných zařízení.

8.0. Obsluha

8.1. Za-/vypínač (obr. 4)

- Stisknutím zeleného tlačítka .I. je možno pilu zapnout. Před začátkem řezání vyčkat, až pilový kotouč dosáhne svých maximálních otáček.
- K vypnutí pily musí být stisknuto červené tlačítko .0.

8.2. Hloubka řezu (obr. 4)

- Otáčením ruční kliky (8) může být pilový kotouč (4) nastaven na požadovanou hloubku řezu.

Proti směru hodinových ručiček: větší hloubka řezu
 Ve směru hodinových ručiček: menší hloubka řezu

8.3. Paralelní doraz

8.3.1. Výška dorazu (obr. 11-14)

- Dodaný paralelní doraz (7) disponuje dvěma různě vysokými vodicími plochami.
- Podle tloušťky řezaného materiálu musí být použita dorazová kolejnička (25) podle obr. 12 pro tlustý materiál a podle obr. 11 pro slabý materiál.
- K přestavění dorazové kolejničky (25) na nižší vodicí plochu musí být uvolněny oba rýhované šrouby (26), aby mohla být dorazová kolejnička (26) uvolněna od držáku (24).
- Oba rýhované šrouby (26) jednou štěrbínou (27) v dorazové kolejničce (25) vyjmout a do druhé štěrbiny (31) opět zasadit.
- Dorazovou kolejničku (25) opět namontovat na držák (24).
- Přestavění na vysokou vodicí plochu musí být provedeno analogicky.

8.3.2. Šířka řezu

- Při podélném řezání dřevěných dílů musí být použit paralelní doraz (7).
- Paralelní doraz (7) může být namontován na obou stranách stolu pily (1).
- Paralelní doraz (7) musí být nasunut do vodicí drážky (22) stolu pily (1).
- Pomocí stupnice (23) na vodicí liště (1) může být paralelní doraz (7) nastaven na požadovaný rozměr.
- Stlačením výstředníkové páky (12) může být paralelní doraz upevněn v požadované poloze.

8.3.3. Nastavení délky dorazu (obr. 10)

- Aby se zabránilo vážnutí řezaného materiálu, je dorazová kolejnička (25) v podélném směru

posouvateľná.

- Základní pravidlo: Zadní konec dorazu naráží na myšlenou linii, která začíná přibližně ve středu pilového kotouče a pod 45° probíhá směrem dozadu.
- Nastavení potřebné šířky řezu - rýhované šrouby (26) povolít a dorazovou kolejničku (25) posunout tak dalece dopředu, až dojde k dotknutí myšlené 45° linie. - Rýhované šrouby (26) opět utáhnout.

8.4. Příčný doraz (obr. 9)

- Příčný doraz (14) vyndat z držáku a zasunut do drážky (49) řezacího stolku (1).
- Rýhovaný šroub (32) povolít.
- Příčný doraz (14) otáčet, až šipka (33) ukazuje na požadovaný úhlový rozměr.
- Rýhovaný šroub (32) opět utáhnout.
- Při řezání větších dílů může být příčný doraz (14) prodloužen dorazovou kolejničkou (25) paralelního dorazu (7) (obr. 15).

Pozor!!

- Dorazovou kolejničku (25) neposouvat příliš daleko ve směru pilového kotouče.
- Vzdálenost mezi dorazovou kolejničkou (25) a pilovým kotoučem (4) by měla činit cca 2 cm.

8.5. Nastavení úhlu (obr. 16)

- Zajišťovací rukojeť (9) povolít.
- Otáčením rukojeti nastavit požadovaný rozměr úhlu na stupnici.
- Zajišťovací rukojeť v požadované poloze úhlu zaaretovat.

9.0. Provoz

Pozor!!

- Po každém novém nastavení doporučujeme z důvodů překontrolování nastavených hodnot provést zkušební řez.
- Po zapnutí pily vyčkat, až pilový kotouč dosáhne svého maximálního počtu otáček, a teprve potom začít řezat.
- Pozor při nařezávání!

9.1. Provádění podélných řezů (obr. 23)

Zde je obrobek proříznut po své délce. Hrana obrobku je tlačena proti paralelnímu dorazu (7), přičemž plochá strana leží na řezacím stolku (1). Ochrana pilového kotouče (2) musí být vždy sklopena na obrobek. Pracovní postoj při podélném řezu nesmí být nikdy v jedné linii s průběhem řezu.

CZ

- Paralelní doraz (7) nastavit příslušně podle výšky obrobku a požadované šířky (viz 8.3).
- Pílu zapnout.
- Ruce se semknutými prsty položit ploše na obrobek a obrobek posouvat podél paralelního dorazu (7) do pilového kotouče (4).
- Boční vedení levou nebo pravou rukou (podle polohy paralelního dorazu) pouze po přední hranu ochranného krytu.
- Obrobek protáhnout vždy až do konce roztahovacího klínu (5).
- Odpad zůstane na řezacím stolku (1) ležet do té doby, až se pilový kotouč (4) opět nachází v klidové poloze.
- Dlouhé obrobky zajistit proti přepadnutí na konci řezání (např. odvalovací stojan atd.).

9.1.2. Řezání úzkých obrobků (obr. 24)

- Podélné řezy obrobků o šířce menší než 120 mm musí být bezpodmínečně prováděny za použití posuvné tyče (3). Posuvná tyč je v rozsahu dodávky. Opotřebovanou nebo poškozenou posuvnou tyč okamžitě vyměnit.

9.1.3. Řezání velmi úzkých obrobků (obr. 25)

- Pro podélné řezy velmi úzkých obrobků o šířce 30 mm a méně je bezpodmínečně nutné používat posuvné dřevo (a).
- Přitom je třeba upřednostnit nízkou vodící plochu paralelního dorazu.
- Posuvné dřevo není v rozsahu dodávky! (K dostání v příslušných odborných obchodech). Opotřebované posuvné dřevo včas nahradit.

9.1.4. Provádění skrytých řezů (obr. 26)

Díky odnímatelné ochraně pilového kotouče a plynule nastavitelné hloubce řezu jsou možné skryté a drážkovací řezy.

- Ochranu pilového kotouče (2) odstranit (viz 7.3.).
- Roztahovací klín (5) nastavit na skrytý řez (viz 7.4.2.).
- Nastavit požadovanou hloubku řezu (8.2.).
- Paralelní doraz (7) namontovat vpravo od pilového kotouče a nastavit ho na potřebnou šířku (8.3.2).
- Obrobek posouvat do pilového kotouče (4). Přitom je třeba dbát na to, aby obrobek pevně ležel na řezacím stolku (1).
- Pořadí řezu je třeba zvolit tak, aby odříznuté lišty odpadávaly na levé straně pilového kotouče, aby se zabránilo sevření mezi dorazem a pilovým kotoučem (Nebezpečí zpětného vrhání).
- Po ukončení řezání musí být ochrana pilového kotouče (2) neprodleně namontována zpět.

9.1.5. Provádění šikmých řezů (obr. 16/27)

Šikmé řezy jsou prováděny zásadně za použití paralelního dorazu (7).

- Pilový kotouč (4) nastavit na požadovaný úhlový rozměr (viz 8.5.).
- Paralelní doraz (7) nastavit podle šířky a výšky obrobku (viz 8.3.1).
- Řez provést odpovídajícím směrem obrobku. (viz 9.1.1. a 9.1.2 a 9.1.3.)

9.1.6. Provádění příčných řezů (obr. 28)

- Příčný doraz (14) nasunout do jedné z obou drážek (a) řezacího stolku (1) a nastavit na požadovaný úhlový rozměr (viz 8.4.). Pokud má být pilový kotouč (4) nastaven ještě také šikmo, pak je třeba použít tu drážku, která nepřivede Vaši ruku a příčný doraz do kontaktu s ochranou pilového kotouče.
- V případě potřeby použít dorazovou kolejničku (25).
- Obrobek tlačit pevně proti příčnému dorazu (14).
- Pílu zapnout.
- Příčný doraz (14) a obrobek posouvat ve směru pilového kotouče a provést řez.
- **Pozor! Držte vždy vedený obrobek, nikdy volný obrobek, který je uřezáván.**
- Příčný doraz (14) posunout dopředu vždy tak dalece, až je obrobek úplně přeríznut.
- Pílu opět vypnout. Odpad odstranit teprve tehdy, když je pilový kotouč zastaven.

10.0. Údržba

Pozor! Vytáhnout síťovou zástrčku.

- Prach a nečistoty ze stroje pravidelně odstraňovat. Čištění nejlépe provádět jemným kartáčkem nebo hadrem.
- K čištění plastu nepoužívejte žíravé prostředky.

11.0. Objednání náhradních dílů

Při objednávce náhradních dílů je třeba uvést následující údaje:

- Typ přístroje
- Číslo výrobku přístroje
- Identifikační číslo přístroje
- Číslo náhradního dílu požadovaného náhradního dílu

Aktuální ceny a informace naleznete na www.isc-gmbh.info

1. Opis naprave (Slika 1/2)

- 1 Miza žage
- 2 Zaščita lista žage
- 3 Potisni del
- 4 List žage
- 5 Razkolna zagozda
- 6 Namizni vložek
- 7 Paralelni prislon
- 8 Ročni kolesček
- 9 Nastavljalni in pritrđilni gumb
- 10 Podnožje
- 11 Stikalo za vklop/izklop
- 12 Ekscentrična ročica
- 13 Cev za odsesavanje
- 14 Prečni prislon
- 15 Vijak s krlnato matico
- 16 Adapter za odsesavanje
- 20 Pritrdilni vijak
- 21 Privojni vijaki
- 35 Podaljšek mize
- 36 Razširitev mize
- 37 Podporni nosilec mize
- 50 Gumijasti podstavki na podnožju

2. Obseg dobave

- Namizna krožna žaga
- List žage iz trde kovine
- Paralelni prislon
- Prečni prislon
- Potisni del
- Podnožje

3. Namenska uporaba

Namizna krožna žaga se uporablja za vzdolžno in prečno rezanje (samo s prečnim prislonom) lesa vseh vrst glede na velikost stroja. Ne smete žagati nobenih vrst okroglega lesa.

Stroj smete uporabljati samo za namene, za katere je bil izdelani.

Vsaka druga uporaba, ki ne sodi v krog namenske uporabe, je nenamenska uporaba. Za škodo ali poškodbe, ki so posledica nenamenske uporabe, proizvajalec ne nosi odgovornosti, temveč jo nosi uporabnik oz. upravljalec žage.

Z žago se lahko uporablja samo za to žago določene liste žage (žagalni listi HM ali CV). Prepovedana je uporaba žagalnih listov vrste HSS in kakršnihkoli rezalnih plošč.

Sestavni del namenske uporabe je tudi upoštevanje varnostnih napotkov, navodil za montažo in napotkov za obratovanje, ki so navedeni v navodilih za uporabo.

Osebe, ki rokujejo s strojem in ga vzdržujejo, morajo

biti seznanjene s strojem in poučene o možnih nevarnostih.

S tem v zvezi je potrebno najnatančneje spoštovati veljavne predpise o preprečevanju nezgod.

Upoštevat je treba tudi splošna pravila na delovno-medicinskem in varnostno-tehničnem področju.

Izvajanje sprememb na stroju v celoti izključuje jamstvo proizvajalca in škode, ki bi nastala zaradi takšnih sprememb.

Kljub namenski uporabi pa ni možno popolnoma izključiti določenih faktorjev tveganja. Pogojeno s konstrukcijo in sestavo stroja lahko pride do sledečih tveganj:

- Stik z žagalnim listom v nepokritem območju žage.
- Poseganje v rotirajoči list žage (poškodbe vreznin)
- Vzvratni odboj obdelovancev in delov obdelovancev.
- Lom žagalnih listov.
- Izmet trdih kovinskih delov žagalnih listov z napako.
- Poškodbe sluha zaradi neuporabe zaščite za ušesa.
- Zdravju škodljive emisije lesnega prahu pri uporabi stroja v zaprtem prostoru.

4. Važni napotki

Prosimo, če skrbno preberete navodila za uporabo in upoštevate v navodilih navedene napotke. S pomočjo teh navodil za uporabo se seznanite s strojem, z njegovo pravilno uporabo kot tudi z navedenimi varnostnimi napotki.



Varnostni napotki

- Opozorilo: Če se uporablja električno orodje, je treba upoštevati osnovne varnostne ukrepe, da bi se izključilo možnost tveganja požara, električnega udara in poškodb oseb.
- Upoštevajte vse navedene napotke pred in med delom z žago.
- Dobro shranite te varnostne napotke zaradi kasnejše uporabe.
- Zavarujte se pred električnim udarom! Izogibajte se kontaktom z deli telesa z ozemljitvenimi deli.
- Neuporabljeni stroj je treba shranjevati v suhem in zaprtem prostoru in izven dosega otrok.
- Orodje vzdržujte v ostrem in čistem stanju, da boste lahko delali boljše in varneje.
- Redno kontrolirajte električni kabel orodja in v primeru poškodbe kabla, naj le-tega popravi priznani strokovno usposobljeni strokovnjak.

SLO

- Redno kontrolirajte kabelski podaljšek in ga zamenjajte, če je poškodovan.
- Na prostem uporabljajte samo za ta namen dovoljene in odgovarjajoče označene kabelske podaljške.
- Pazite na to, kaj počnete. Dela se lotite zmeraj s premislekom. Orodja ne uporabljajte, če ste utrujeni.
- Ne uporabljajte orodij, pri katerih ni možno vklapljati in izklapljati stikal.
- Opozorilo! Uporaba drugega nadomestnega orodja in drugega pribora lahko za Vas predstavlja nevarnost.
- Pri izvajanju kakršnihkoli vzdrževalnih ali nastavitvenih del zmeraj potegnite električni vtičnik iz električne omrežne vtičnice.
- Te varnostne napotke posredujete naprej vsem osebam, ki delajo s strojem.
- Te žage ne uporabljajte za žaganje lesa za kurjavo.
- Ne izvajajte prečnega rezanja okroglih kosov lesa.
- Previdno! Zaradi rotirajočega žagalnega lista obstaja nevarnost poškodb za Vaše prste in roke.
- Ta stroj je opremljen z varnostnim stikalom (11) pred ponovnim vklopom v primeru izpada električne napetosti.
- Pred zagonom oz. uporabo stroja preverite, če se na tipski podatkovni tablici navedena električna napetost sklada z omrežno napetostjo.
- Če potrebujete kabelski podaljšek, se najprej prepričajte, če presek kabelskega podaljška zadostuje za prevzem moči električnega toka za žago. Najmanjši zahtevani presek kabla mora znašati 1 mm².
- Boben za kabelski podaljšek uporabljajte samo v popolnoma odvitem stanju.
- Ne prenašajte žage za kabelski podaljšek.
- Preverite kabel za priključek na električno omrežje. Ne uporabljajte nobenih pomanjkljivih ali poškodovanih električnih priključnih kablov.
- Ne uporabljajte kabla za izvlačenje električnega vtičača iz električne omrežne vtičnice. Zavarujte kabel pred vročino, oljem in ostrimi robovi.
- Žage ne izpostavljajte dežju in je ne uporabljajte v vlažnem ali mokrem okolju.
- Poskrbite za dobro osvetlitev delovnega prostora.
- Ne žagajte v bližini vnetljivih tekočin ali plinov.
- Pri delu uporabljajte primerna delovna oblačila! Dele ohlapnih oblačil ali nakita lahko zagrabijo rotirajoči deli stroja.
- Pri delu na prostem priporočamo uporabo obuvala, ki ne drsi na podlagi.
- Če imate dolge lase, potem pri delu uporabljajte naglavno mrežico za lase.
- Pri delu se izogibajte nenormalni nestabilni drži telesa.
- Oseba, ki dela s strojem, mora biti stara najmanj 18 let, vajenci pa najmanj 16 let, vendar morajo biti pod nadzorom odrasle osebe.
- Poskrbite, da se otroci ne bodo zadrževali v bližini stroja, ko je le-ta priključen na električno omrežje.
- Poskrbite, da se na delovnem prostoru ne bodo nahajali naokrog ležeči deli in lesni odpadki.
- Nered v delovnem območju stroja ima lahko za posledico nezgode.
- Ne pustite, da bi druge osebe, predvsem pa ne otroci, prijemali orodje ali omrežni električni kabel.
- Ne odvracajte pozornost osebam, ki delajo na stroju.
- Pazite na smer vrtenja motorja in lista žage.
- V nobenem primeru ne smete zaustavljati vrtenja lista žage (4) po izklopu pogona stroja.
- V žago montirajte samo dobro naostrene liste žage (4), ki morajo biti brez prask, poškodb in deformacij.
- Ne uporabljajte listov za krožne žage (4) iz visoko legiranega hitro izdelanega jekla (HSS - jeklo).
- Uporabljajte lahko samo na stroju tisto orodje, ki odgovarja standardom prEN 847-1:1996 .
- Pomanjkljive oz. poškodovane liste žage (4) morate takoj zamenjati z novimi.
- Ne uporabljajte listov žage, ki niso v skladu z oznakami, ki so navedene v teh navodilih za uporabo.
- Premičnega zaščitnega pokrova (2) ne smete fiksirati v njegovem odprtem položaju.
- Varnostno-zaščitne opreme (2, 5) na stroju ne smete demontirati ali narediti nefunkcionalno.
- Razcepna zagozda (5) predstavlja pomembno zaščitno varnostno opremo žage, ki vodi obdelovanec in preprečuje zapiranje rezalne reže za žagalnim listom ter vzvratni odboj obdelovanca. Pazite na debelino razcepne zagozde, ki ne sme biti tanjša od telesa žagalnega lista in ne debelejša od širine rezalne reže.
- Pri vsakem delovnem postopku morate spustiti zaščitni pokrov (2) na obdelovanec.
- Pri vzdolžnem rezanju ozkih obdelovancev brezpogojno uporabljajte potisni del (3) (širina manjša od 120 mm).
- Ne režite obdelovancev, ki so premajhni, da bi jih lahko varno vodili z roko.
- **Pozor** : Vstopnih rezov ne smete izvajati s to žago.

- Delovni položaj imejte zmeraj ob strani lista žage.
- Stroja ne obremenjujte toliko, da bi se ustavil.
- Zmeraj čvrsto pritisčajte obdelovanec na delovno ploščo (1).
- Pazite na to, da zobati venec žagalnega lista ne bi zagrabil in metal v stran kosov lesa.
- Nikoli ne odstranjujte prostih iveri, žagovine ali zatakrajnih kosov lesa v času, ko list žage dela oz. rotira.
- Pri odpravljanju motenj ali pri odstranjevanju zatakrajnih kosov lesa zmeraj izklopite stroj, t.p. potegnite električni vtičnik iz električne omrežne vtičnice.
- Če se reza žage izbije, obnovite namizni vložek (6) - Potegnite električni vtičnik iz električne omrežne vtičnice -.
- Preurejanje stroja, izvajanje nastavitvenih, merilnih ali čistilnih del izvajajte zmeraj samo pri izključenem stroju. - Potegnite električni vtičnik iz električne omrežne vtičnice -.
- Pred vklopom preverite, če ste odstranili iz stroja vse ključne in vso orodje za nastavljanje stroja.
- Ko zapustite delovno območje stroja, motor izključite in potegnite električni vtičnik iz električne omrežne vtičnice.
- Po končanih popravilih ali vzdrževalnih delih morate ponovno montirati vso zaščitno in varnostno opremo žage.
- Spoštovati in upoštevati je treba vse varnostno-zaščitne, delovne in vzdrževalne napotke proizvajalca kot tudi v tehničnih podatkih o stroju navedene izmere.
- Upoštevati je treba veljavne predpise ter druga splošno priznana varnostna tehnična pravila.
- Upoštevajte navodila v beležnicah poklicnih združenj (VGB 7).
- Pri vsakem popravilu priključite napravo za odsesavanje prahu.
- Z žago delajte samo s priključeno opremo za odsesavanje prahu ali s pomočjo običajnega industrijskega sesalca za prah, da bi preprečili poškodbe zaradi izletajočih se žagalnih odpadkov.
- Namizna krožna žaga mora biti priključena na električno omrežno šuko vtičnico 230 V z varovalko vrednosti najmanj 10 A.
- Ne uporabljajte stroja z malo močjo za težka žagalna opravila.
- Kabla ne uporabljajte za namene, za katere kabli niso izdelani!
- Poskrbite za varni položaj telesa in zmeraj vzdržujte stabilno ravnotežje telesa.
- Preverite orodje, če ni slučajno poškodovano!
- Pred nadaljnjo uporabo orodja je treba skrbno pregledati zaščitno-varnostno opremo stroja skrbno preveriti eventualno poškodovane dele, če le-ti brezhibno delujejo.
- Preverite, če pomični deli brezhibno delujejo in se ne zatikajo ali, če deli niso poškodovani. Vsi deli stroja morajo biti pravilno montirani in izpolnjeni morajo biti vsi pogoji, da se zagotovi brezhibno obratovanje stroja.
- Poškodovano zaščitno-varnostno opremo in poškodovane dele stroja mora popravljati oziroma zamenjati priznana strokovna servisna služba, če ni v navodilih za uporabo navedeno drugače.
- Poškodovana stikala pustite, da zamenja električna servisna služba.
- To orodje je v skladu z veljavnimi varnostnimi predpisi. Popravila sme izvajati samo električno strokovno usposobljeno osebje, pri čemer se mora uporabljati originalne nadomestne dele. V nasprotnem lahko pride do nezgod za uporabnika.
- Pazite na smer obračanja motorja in lista žage.
- Uporabljajte samo tiste liste žage, katerih najvišja dopustna hitrost ni manjša kot največja hitrost vretena namizne krožne žage in materiala, ki ga režete.
- Uporabljajte samo liste žage, ki jih priporoča proizvajalec in, ki odgovarjajo normam EN 847-1, z opozorilo, da je treba pri zamenjavi lista žage paziti na to, da rezalna širina ni manjša in debelina jedra lista žage ni večja od debeline režne zagozde.
- Premičnega zaščitnega pokrova (2) ne smete fiksirati v odprtem položaju. Uporabljajte zgornjo pripravo zaščita lista žage in jo pravilno nastavite.
- Zamenjajte obrabljeni namizni vložek.
- Pri vzdolžnem rezanju ozkih obdelovancev (debeline pod 120 mm) brezpogojno uporabljajte potisni kos (3). Potisni kos ali držalo za potisni kos lesa zmeraj shranite v primeru neuporabe na stroju.
- Pri vsakem rezanju priključite pripravo za odsesavanje prahu. Pri žaganju lesa je potrebno priključiti krožne žage na opremo za prestrezanje prahu. Oseba, ki dela z žago, mora biti seznanjena s pogoji, ki vplivajo na sproščanje prahu, n. pr. vrsta žaganega materiala (izvor), pomen lokalnega izločanja in pravilna nastavitve pokrovov/vodilne ploščevine/vodil.
- Po potrebi uporabljajte osebno zaščitno opremo. Le-ta lahko obsega sledeče:
 - zaščita za ušesa, da preprečite tveganje,
 - zaščita za dihanje, da preprečite tveganje

SLO

vdihavanja nevarnega prahu;

- Ko delate z listi žage in z grobim materialom, uporabljajte zaščitne rokavice. Liste žage morate zmeraj praktično prenašati v posodi.

- Oseba, ki uporablja žago, mora biti seznanjena s pogoji, ki vplivajo na povzročanje hrupa (n. pr. listi žage, ki so bili konstruirani v namen zmanjšanja nastajanja hrupa, nega lista žage in stroja).
- Napake na stroju, vključno zaščitna oprema in list žage, je potrebno nemudoma po ugotovitvi sporočiti odgovorni osebi.
- Pri transportu stroja uporabljajte samo primerno transportno opremo in nikoli ne uporabljajte zaščitne-varovalne opreme za rokovanje in transport.
- Med transportom mora biti zgornji del lista žage pokriti, na primer z zaščitno pripravo.
- Ne izvajajte zgibov in utorov brez, da bi preko mize žage namestili ustrezno zaščitno opremo, kot n. pr. tunnelska zaščitna priprava.
- Krožnih žag ne smete uporabljati cepljenje lesa (v obdelovancu zaključeni utor).

**Pozor**

**Nevarnost poškodbe!
Ne posegajte v vrteči se list žage.**



Uporabljajte zaščito za oči



Uporabljajte zaščito za ušesa



Uporabljajte protiprašno zaščito

Vrednosti emisije hrupa

	Obratovanje	Prosti tek
Tlačni nivo hrupa LPA	104,5 dB(A)	95,5 dB(A)
Nivo moči hrupa LWA	114,1 dB(A)	105,2 dB(A)

Navedene vrednosti so emisijske vrednosti in ne rabijo kot take predstavljati tudi vrednostih varnih na delovnem mestu. Čeprav obstaja korelacija med emisijskimi in imisijskimi vrednostmi, pa ni možno iz tega zanesljivo sklepati, če je potrebno izvajati dodatne varnostne zaščitne ukrepe. Faktorji, ki lahko vplivajo na trenutno prisotni nivo imisije na delovnem mestu, obsegajo čas trajanja hrupnosti,

78

karakteristike delovnega prostora, druge izvore hrupa, itd. n. pr. število strojev in drugih hrupnostnih opravil v neposredni bližini.

Zanesljive vrednosti na delovnem prostoru so pravtako lahko različne od države do države. Le-te informacije pa naj služijo uporabniku kot pomoč pri boljši oceni ugroženosti in tveganja.

5. Tehnični podatki

Motor na izmenični tok	230-240 V ~ 50 Hz
Moč motorja P	S1 1500 W S6 40% 1800 Watt
Število vrtljajev v prostem teku n_0	5700 min ⁻¹
Žagalni list iz trde kovine	ø 250 x ø 30 x 2,4 mm
Število zob	24
Velikost mize	625 x 440 mm
Razširitev mize	625 x 250 mm
Podaljšek mize	400 x 440 mm
Višina rezanja max.	73 mm / 90°
	53 mm / 45°
Višinska nastavitvev	brezstopenjska 0 - 73 mm
Obračanje mize	brezstopenjsko 0° - 45°
Priključek za odsesavanje prahu	ø 36 mm

6. Pred uporabo

- Vzemite namizno krožno žago iz embalaže in preverite eventualne poškodbe, ki bi lahko nastale med transportom namizne krožne žage.
- Stroj morate postaviti v stabilni stojni položaj, to pomeni na delovno mizo ali privitje na stabilno podnožno ogrodje.
- Pred zagonom oz. uporabo morajo biti pokrovi in zaščitno-varnostna oprema pravilno montirani.
- List žage se mora dati prosto obračati.
- Pri že obdelovanem lesu je treba paziti na eventualno prisotne tujke kot so n. pr. žebliji ali vijaki.
- Preden pritisnete na stikalo za vklop / izklop, se prepričajte, če je list žage pravilno montiran in če je možno vse premične dele stroja prosto pomikati.
- Pred priključitvijo stroja se prepričajte, če se podatki na podatkovni tipski tablici skladajo s podatki o električnem omrežju.

7. Montaža

Pozor! Pred izvajanjem vsakovrstnih montažnih, preureditvenih in vzdrževalnih del na krožni žagi je treba zmeraj potegniti električni vtičnik iz električne omrežne vtičnice.

7.1 Montaža podnožja (Slika 17/18)

- Obrnite namizno krožno žago in jo postavite na tla.
- Rahlo privijte na žagi štiri široke stranske prečnike (41) s šestrobnimi maticami in vijaki.
- Sedaj rahlo privijte štiri noge podnožja (40) na obeh širokih stranskih prečnikih.
- Kot naslednje rahlo privijte štiri ozke stranske prečnike (42) na štiri noge podnožja (40) in natakните gumijaste podstavke (43) na noge podnožja.
- Pozor! Krajše, ozke prečnike (Št. 2) morate uporabiti ob strani.
- Na koncu obrnite žago skupaj s podnožjem in čvrsto zategnite vse vijake in matice (Slika 18).

7.2 Razširitev in podaljšek mize

7.2.1 Podaljšek mize (Slika 19/20)

- Podaljšek mize (36) na žagalni mizi (1) rahlo pritrdite s pomočjo šestrobnih vijakov in matic.
- Rahlo privijte nosilce (50) na ohišje namizne žage in na podaljšek mize.
- Izravnajte podaljšek mize ravno z mizo žage (1).
- Na koncu zategnite vse vijake in matice.

7.2.2 Razširjene mize (Slika 21/22)

- Razširjene mize s številčno skalo potisnite v smeri sprednje strani stroja s povezovalnimi cevmi do konca v predvidena mesta za sprejem.
- Razširjene mize pritrdite s privojnimi vijaki (21) na spodnji strani mize.

7.3 Montaža / demontaža zaščitne lista žage (Slika 3)

- Namestite zaščitno lista žage (2) na režne zagozdo (5) tako, da bo šel vijak skozi luknjo (44) režne zagozde.
- Vijaka (15) ne zategnite preveč; zaščitna lista žage mora ostati prosto premična.
- Pritrdite cev za odsesavanje prahu (13) na adapter za odsesavanje (16) in na nosilce odsesavanja na zaščitni lista žage (2).
- Na izhodu adapterja za odsesavanje (16) priključite primerno napravo za odsesavanje.
- Demontaža poteka v obratnem vrstnem redu.
- **Pozor!**
Pred začetkom žaganja morate spustiti zaščitno lista žage (2) na obdelovanec, ki ga

nameravate žagati.

7.4. Nastavite režno zagozdo (Slika 3/6/7/8)

- **Pozor!** Potegnite električni vtičnik ven iz vtičnice.
- Nastavite list žage (4) na največjo globino rezanja, namestite v položaj 0° in aretirajte.
- Demontirajte zaščitno lista žage (glej 7.3.)
- Vzemite ven namizni vložek (6) (glej 7.5)
- Odpustite pritrdilni vijak (20).

7.4.1. Nastavitev na največje rezanje (Slika 6/7/8)

- Potisnite razcepno zagozdo (5) navzgor tako, da bo razmak med mizo žage (1) in zgornjim robom razcepne zagozde (5) znašal približno 10 cm.
- Razmak med listom žage (4) in razcepno zagozdo (5) mora znašati 3-8 mm.
- Ponovno zategnite oba inbus vijaka (20) in montirajte namizni vložek (6).

7.4.2. Nastavitev za zakrite reze (Slika 6/ 7/8)

- Potisnite razcepno zagozdo (5) toliko navzdol, da se bo vrh razcepne zagozde nahajal 2 mm pod konico najzornejšega zoba žage.
- Razmak med razcepno zagozdo (5) in listom žage (4) mora ponovno znašati 3-8 mm (glej Slika 8)
- Ponovno zategnite oba inbus vijaka (20) in montirajte namizni vložek (6).

Pozor! Po izvedbi zakritega reza morate ponovno montirati zaščitni pokrov.

- Če boste pustili razcepno zagozdo v spodnjem položaju, potem morate upoštevati, da se bo višina rezanja zmanjšala za približno 55 mm.
- Nastavitev razcepne zagozde je treba preveriti po vsaki zamenjavi žagalnega lista.

7.5 Zamenjava namiznega vložka (Slika 7)

- Pri obrabi ali poškodbi namiznega vložka je treba le-tega zamenjati. V nasprotnem obstaja nevarnost poškodb.
- Snemite zaščito za žagalni list (2).
- Odstranite 6 vijakov z ugreznjeno glavo (34).
- Obrabljeni namizni vložek (6) vzemite ven v smeri navzgor.
- Montažo novega namiznega vložka izvršite v obratnem vrstnem redu korakov demontaže.

7.6 Montaža/zamenjava lista žage (Slika 5)

- **Pozor!** Potegnite električni vtičnik ven iz vtičnice.
- Odstranite namizni vložek tako, da odvijete dva vijaka z ugreznjeno glavo (glej 7.5)
- Odvijte matice tako, da namestite ključ (SW 24) na matico uporabite še en viličasti ključ (SW 13)

SLO

na motorni gredi, s katerim držite proti med odvijanjem.

- **Pozor! Matice obračajte v smeri vrtenja lista žage.**
- Snemite zunanjo prirobnico in vzemite ven stari list žage poševno navzdol iz notranje prirobnice.
- Pred montažo novega lista žage skrbno očistite prirobnico lista žage.
- Ponovno vstavite in zategnite novi list žage v obratnem vrstnem redu.
- **Pozor! Upoštevajte smer vrtenja, rezalna nagnjenost zob mora gledati v smeri vrtenja, t.p. naprej (glej puščico na zaščiti lista žage)**
- Ponovno montirajte in nastavite režno zagozdo (5) in zaščito lista žage (2) (glej 47.3., 7.4.)
- Preden ponovno začnete delati z žago, morate preveriti funkcionalnost zaščitne-varnostne opreme.

8.0. Uporaba**8.1. Stikalo za vklop / izklop (Slika 4)**

- S pritiskom na zeleno tipko .I. lahko vključite žago. Pred začetkom žaganja počakajte, da doseže list žage svoje največje število vrtljajev.
- Da bi ponovno izključili žago, morate pritisniti na rdečo tipko .0.

8.2. Globina rezanja (Slika 4)

- Z obračanjem ročice (8) lahko nastavite list žage (4) na zeleni položaj.

Proti smeri urinega kazalca: večja globina rezanja
 V smeri urinega kazalca: manjša globina rezanja

8.3. Paralelni prislon**8.3.1. Višina prislona (Slika 11-14)**

- Soizdobljeni paralelni prislon (7) poseduje dve različni visoki vodilni površini.
- Glede na debelino rezanega materiala je treba uporabljati prislonsko vodilo (25) po Sliki 11. za debeli material in po Sliki 12 za tanjši material.
- Za prestavljanje prislonskega vodila (25) na nižjo vodilno površino je treba odvitii oba narebrčena vijaka (26), da bi lahko prislonsko vodilo (25) odvili od nosilca (24).
- Oba narebrčena vijaka (26) vzemite ven skozi režo (27) v prislonskem vodilu (25) in ju ponovno vstavite v drugo režo (31).
- Ponovno montirajte prislonsko vodilo (25) na nosilec (24).
- Prestavitev na visoko vodilno površino se mora

izvesti analogno.

8.3.2. Širina rezanja

- Pri vzdolžnem rezanju delov lesa morate uporabljati paralelni prislon (7).
- Paralelni prislon (7) je lahko montirani na obeh straneh žagalne mize (1).
- Paralelni prislon (7) mora biti vstavljeni v vodilo (22) žagalne mize (1).
- S pomočjo skale (23) na vodilu (1) lahko nastavite paralelni prislon (7) na želeno vrednost.
- S pritiskom ekscentrične ročice (12) lahko fiksirate paralelni prislon v želenem položaju.

8.3.3. Nastavitev dolžine prislona (Slika 10)

- Da bi zmanjšali zatikanje materiala, ki ga režemo, se lahko prislonsko vodilo (25) pomakne v vzdolžni smeri.
- Čvrsto pravilo: Zadnji konec prislona pride do zamašljene linije, ki se začne približno nekje pri sredini žagalnega lista in poteka nazaj pri 45°.
- Nastavitev potrebne debeline reza - odvijte narebrčene vijake (26) in potisnite prislonsko vodilo (25) toliko v naprej, dokler ne pride do zamašljene linije 45° - Ponovno zategnite narebrčene vijake (26).

8.4. Prečni prislon (Slika 9)

- Vzemite prečni prislon (14) iz nosilnega držala in ga potisnite v utor (49) žagalne mize (1).
- Odvijte narebrčeni vijak (32).
- Obrnite prečni prislon (14) tako, da bo puščica (33) kazala na zeleno kotno vrednost.
- Ponovno zategnite narebrčeni vijak (32).
- Za prizrezovanje večjih delov obdelovancev je možno prečni prislon (14) podaljšati s prislonskim vodilom (25) od paralelnega prislona (7) (Slika 15).

Pozor!!

- Prislonskega vodila (25) ne potiskajte predaleč v smeri žagalnega lista.
- Razmak med prislonskim vodilom (25) in žagalnim listom (4) naj bi znašal približno 2 cm.

8.5. Kotna nastavitve (Slika 16)

- Odvijte pritrilni gumb (9).
- Z obračanjem gumba nastavite na skali zeleno kotno vrednost.
- Aretiranje pritrilni gumb v položaju zelene kotne nastavitve.

9.0. Obratovanje

Pozor!!

- Po vsaki novi nastavitvi priporočamo izvesti poskusni rez, da lahko preverite nastavljene mere.
- Po vklopu žage počakajte da žagalni list doseže svoje največje število vrtljajev in šele potem začnete izvajati rezanje.
- Previdno pri zarezovanju!

9.1. Izvajanje vzdolžnih rezov (Slika 23)

Tu lahko prežagate obdelovanec v njegovi vzdolžni smeri.

En rob obdelovanca pritisnite na paralelni prislon (7) tako, da bo ravna stran nalegala na žagalno mizo (1). Zaščita žagalnega lista (2) mora biti zmeraj spuščana na obdelovanec.

Delovni položaj pri vzdolžnem rezanju ne sme nikoli biti v isti liniji kot poteka smer rezanja.

- Paralelni prislon (7) nastavite odgovarjajoče višini obdelovanca in želeni širini (glej 8.3.)
- Vključite žago
- Roke z zaprtimi prsti položite ravno na obdelovanec in potiskajte obdelovanec vzdolž paralelnega prislona (7) proti žagalnemu listu (4).
- Stransko vodilo z levo roko ali desno roko (odvisno od položaja paralelnega prislona) samo do sprednjega roba zaščitnega pokrova.
- Obdelovanec zmeraj potisnite do konca razcepne zagozde (5).
- Odpad pri rezanju ostane ležati na žagalni mizi (1) dokler se list žage (4) ne bo ponovno nahajal v mirovanju.
- Dolge obdelovance zavarujte pred prevračanjem ob koncu postopka žaganja (na primer s podstavnim stojalom, ipd.)

9.1.2. Rezanje ozkih obdelovancev (Slika 24)

- Vzdolžne reze obdelovancev s širino manjšo kot 120 mm je treba brezpogojno izvrševati s pomočjo potisnega dela (3). Potisni del je vsebovani v obsegu dobave. Obrabljeni oz. poškodovani potisni del je treba takoj zamenjati.

9.1.3. Rezanje zelo ozkih obdelovancev (Slika 25)

- Za vzdolžne reze zelo ozkih obdelovancev debeline manjše od 30 mm in manj je treba brezpogojno uporabljati potisni del (a).
- Pri tem je treba dati prednost nižji vodilni površini paralelnega prislona.
- Potisni leseni del ni zajeti v obsegu dobave! (lahko ga dobite v dotičnih trgovinah) Obrabljeni potisni leseni del je treba pravočasno zamenjati.

9.1.4. Izvajanje zakritih rezov (Slika 26)

Z demontažno zaščito lista žage in z berzstopenjskim nastavljanjem višine rezanja je možno izvajati zakrite in utorne reze.

- Odstranite zaščito žagalnega lista (2) (glej 7.3.)
- Razcepno zagozdo (5) nastavite za zakriti rez (glej 7.4.2.)
- Nastavite zaželjeno globino rezanja (8.2.)
- Montirajte paralelni prislon (7) desno od žagalnega lista in ga nastavite na potrebno širino (8.3.2.)
- Potisnite obdelovanec proti listu žage (4). Pri tem morate paziti na to, da bo obdelovanec čvrsto nalegal na žagalni mizi (1).
- Sosledje rezov je treba izbrati tako, da bodo odrezane letve odpadle na levi strani lista krožne žage, da bi zmanjšali zatikanje med prislonom in žagalnim listom (nevarnost vzvratnega odboja).
- Po končanem postopku rezanja je potrebno nemudoma ponovno montirati zaščito lista žage (2).

9.1.5. Izvajanje poševnih rezov (Slika 16/27)

Poševne reze praviloma izvajamo z uporabo paralelnega prislona (7).

- List žage (4) nastavite na želeno kotno vrednost (glej 8.5.).
- Paralelni prislon (7) nastavite glede na debelino in višino obdelovanca, ki ga boste žagali (glej 8.3.1.).
- Rezanje izvajajte glede na debelino obdelovanca (glej 9.1.1. in 9.1.2 in 9.1.3.)

9.1.6. Izvajanje prečnih rezov (Slika 28)

- Prečni prislon (14) potisnite v enega od obeh utorov (a) na žagalni mizi (1) in ga nastavite na želeno kotno vrednost (glej 8.4.). Če bi bilo potrebno naknadno žagalni list (4) postavljati v prečni položaj, potem se uporabi tisti utor, ki bo onemogočal, da bi Vaša roka in prečni prislon prišla v kontakt z zaščito žagalnega lista.
- Po potrebi uporabite prislonsko vodilo (25).
- Obdelovanec čvrsto potiskajte proti prečnemu prislonu (14).
- Vključite žago.
- Potiskajte prečni prislon (14) in obdelovanec v smeri žagalnega lista, da boste izvedli rez.
- Pozor: Zmeraj čvrsto držite vodeni obdelovanec, nikoli prosti obdelovanec, ki ga režete.
- Prečni prislon (14) zmeraj potiskajte naprej toliko, da bo obdelovanec popolnoma prežagani.
- Ponovno izključite žago. Odpadke od žaganja odstranjujte šele potem, ko se je žagalni list

SLO

popolnoma ustavil.

10.0. Vzdrževanje

Pozor! Potegnite električni vtičak iz električne omrežne vtičnice.

- Prah in umazanijo je treba redno odstranjevati iz stroja. Čiščenje boste najbolje izvajali s fino krtačko ali s krpo.
- Pri čiščenju plastičnih delov ne uporabljajte nobenih agresivnih čistilnih sredstev.

11.0. Naročilo rezervnih delov

Pri naročilu rezervnih delov navedite naslednje podatke:

- Tip stroja
- Številka artikla/stroja
- Identifikacijska številka stroja
- Številka rezervnega dela, ki ga naročate

Aktualne cene in informacije najdete na spletni strani www.isc-gmbh.info

1. Opis uređjaja

- 1 Stol pile
- 2 Zaštita listova pile
- 3 Komad za guranje
- 4 List pile
- 5 Klin za cijepanje
- 6 Umetak za stol
- 7 Paralelni graničnik
- 8 Ručno kolo
- 9 Ručka za podešavanje i fiksiranje
- 10 Donje postolje
- 11 Sklopka za uključivanje/isključivanje
- 12 Poluga s ekscentrom
- 13 Crijevo za odsisavanje
- 14 Poprečni graničnik
- 15 Vijak s krilnom maticom
- 16 Adaptor za odsisavanje
- 20 Pričvrtni vijak
- 21 Pritezni vijci
- 35 Produljenje za stol
- 36 Proširenje za stol
- 37 Oslonac stola
- 50 Gumeni podlošci

2. Opseg isporuke

- Stolna kružna pila
- List pile od tvrdog metala
- Paralelni graničnik
- Poprečni graničnik
- Komad za guranje
- Donje postolje

3. Namjenska uporaba

Stolna kružna pila služi za uzdužno i poprečno rezanje (samo s poprečnim graničnikom) drva svih vrsta, prema veličini stroja.

Ne smiju se rezati okrugla drva bilo koje vrste. Stroj se smije koristiti samo za utvrđenu namjenu. Svako drugo korištenje izvan tih okvira smatra se nesvrhsishodnim. Za štete ili ozljede bilo koje vrste koje bi zbog toga nastale ne jamči proizvođač nego korisnik. Smiju se koristiti samo listovi pile (HM- ili CV-listovi pile) prikladni za stroj. Nije dozvoljeno korištenje HSS-listova i reznih ploča bilo koje vrste. Sastavni dio namjenskog korištenja čini i pridržavanje sigurnosnih napomena kao i uputa za montažu i rad navedenih u uputama za uporabu.

Osobe koje upravljaju strojem i održavaju ga moraju se upoznati s tim uputama i biti upućene u moguće opasnosti.

Treba se točno pridržavati dotičnih propisa o zaštiti

na radu.

Treba se pridržavati i ostalih pravila iz medicine rada i sigurnosno-tehničkih područja.

Promjene na stroju u potpunosti isključuju jamstvo proizvođača i iz toga proizašle štete.

Unatoč namjenskoj uporabi ne mogu se potpuno isključiti određeni faktori rizika. Uvjetovani konstrukcijom i izvedbom stroja mogu nastati sljedeći rizici:

- Dodir s listom pile u nepokrivenom području pile.
- Zahvat u list pile tijekom rada (posjekotine).
- Povratni udarac radnih komada i njihovih dijelova.
- Lomovi lista pile.
- Otkidanje nekvadratnih dijelova listova pile od tvrdog metala.
- Oštećenje sluha u slučaju nekorištenja potrebne zaštite.
- Emisije drvene prašine opasne za zdravlje kod korištenja u zatvorenim prostorijama.

4. Važne napomene

Molimo Vas da pažljivo pročitate upute za uporabu i pridržavate se njihovih napomena. Pomoću ovih uputa za uporabu upoznajte uređaj, njegovu pravilnu uporabu kao i sigurnosne upute.



Sigurnosne napomene

- Upozorenje: Prilikom korištenja elektroalata, treba se pridržavati osnovnih sigurnosnih mjera opreza kako bi se isključili rizici od požara, električnog udara i ozljeđivanja osoba.
- Pridržavajte se svih ovih napomena prije i tijekom rada s pilom.
- Dobro sačuvajte ove sigurnosne napomene.
- Zaštitite se od električnog udara! Izbjegavajte dodir tijela s uzemljenim dijelovima.
- Uređjaje koji se ne koriste treba odložiti na suho, zaključano mjesto, izvan dohvata djece.
- Da biste mogli raditi bolje i sigurnije, oštrite i čistite alate.
- Redovito kontrolirajte kabel alata i u slučaju njegovog oštećenja prepustite popravak ovlaštenom električaru.
- Redovito kontrolirajte produžni kabel i zamijenite ga ako je oštećen.
- Na otvorenom koristite samo za to dozvoljene produžne kablove s odgovarajućim oznakama.
- Pripazite na to što radite. Radu pristupite s razumom i oprezom. Ne koristite alat ako ste umorni.
- Ne koristite alate kod kojih se sklopke ne mogu

HR

uključiti i isključiti.

- Upozorenje! Uporaba drugih alata i pribora može za Vas predstavljati opasnost od ozljeđivanja.
- Prije radova podešavanja i održavanja izvucite mrežni utikač.
- Ove sigurnosne napomene prosljedite svim osobama koje rade na stroju.
- Ne koristite pilu za rezanje ogrjevnog drva.
- Izostavite poprečno rezanje okruglog drva.
- Oprez! Postoji opasnost od ozljeđivanja ruku i prstiju rotirajućim listom pile.
- Stroj je opremljen sigurnosnom sklopom (11) za zaštitu od ponovnog ukapćanja nakon pada napona.
- Prije puštanja stroja u rad provjerite odgovara li napon na tipskoj pločici uređaja naponu mreže.
- Ako je potreban produžni kabel, provjerite je li njegov presjek dovoljan za provodjenje struje pile. Minimalni presjek 1 mm².
- Kolut za kabel koristite samo u odmotanom stanju.
- Ne nosite pilu držeći je za mrežni kabel.
- Provjerite vod mrežnog priključka. Ne koristite oštećene ili priključne vodove s greškom.
- Ne vucite utikač iz utičnice pomoću kabla. Zaštite kabel od vrućine, ulja i oštrih rubova.
- Ne izlažite pilu kiši i ne koristite stroj u vlažnoj ili mokroj okolini.
- Pobrinite se za dobro osvjjetljenje.
- Ne režite pilom u blizini zapaljivih tekućina ili plinova.
- Nosite prikladnu zaštitnu odjeću! Rotirajući list pile može zahvatiti široku odjeću ili nakit.
- Priilikom radova na otvorenom preporučujemo obuću u kojoj se ne skliže.
- Imate li dugu kosu, stavite mrežicu za kosu.
- Izbjegavajte nenormalne položaje tijela.
- Korisnik mora biti minimalno 18 godina starosti, naučnici minimalno 16 godina, ali pod nadzorom.
- Djecu držite podalje od uređaja priključenog na mrežu.
- Čistite radno mjesto od otpadaka drva i dijelova koji se nalaze uokolo.
- Nepoštivanje reda u radnom području može dovesti do nesreća.
- Ne dozvolite da druge osobe, naročito djeca, dodiruju alat ili mrežni kabel. Držite ih podalje od radnog mjesta.
- Osobama koje rade na stroju ne smije se odvrćati pažnja.
- Obratite pažnju na smjer okretanja motora i lista pile. Koristite samo one listove pile čija maksimalna dozvoljena brzina nije manja od maksimalne brzine vretena stolne kružne pile i materijala za rezanje.
- Nakon isključivanja pogona ni u kojem slučaju se listovi pile (4) ne smiju zaustavljati bočnim pritiskom.
- Montirajte samo dobro nabrušene, nedeformirane listove pile (4) bez pukotina.
- Ne koristite listove za kružnu pilu (4) od visokolegiranog brzoreznog čelika (HSS -čelik).
- Koristite samo listove pile koje preporuča proizvođač i koji odgovaraju EN 847-1, s upozorenjem da se kod zamjene lista pripazi na to da širina reza nije manja odnosno osnovna širina lista pile nije veća od debljine klina za cijepanje.
- Neispravni listovi pile (4) moraju se odmah zamijeniti.
- Ne koristite listove pile koji ne odgovaraju karakterističnim podacima navedenima u ovim uputama za uporabu.
- Pokretni zaštitni poklopac (2) ne smije se fiksirati kad je otvoren. Koristite gornju napravu za zaštitu lista pile i točno je podesite.
- Sigurnosne naprave (2, 5) na stroju ne smiju se demontirati ili učiniti neupotrebljivima.
- Zamijenite istrošen umetak za stol.
- Ispravno koristite i podesite klin za cijepanje. Klin za cijepanje (5) je važna zaštitna naprava koja vodi radni komad i sprečava zatvaranje propiljka iza lista pile i povratni udarac radnog komada. Pripazite na jačinu klina za cijepanje.
- Kod svakog radnog hoda zaštitni poklopac (2) se mora spustiti na radni komad.
- Kod uzdužnog rezanja uskih radnih komada obavezno koristite komad za guranje (3) (širine manje od 120 mm). Komad za guranje ili ručka drveta za guranje mora se u slučaju nekorštenja uvijek čuvati na stroju.
- Ne režite radne komade koji su premali da biste ih mogli sigurno držati u ruci.
- Pažnja: Ovom pilom ne smiju se izvoditi granični rezovi.
- Radni položaj nalazi se uvijek bočno od lista pile.
- Stroj ne opterećivati toliko da dodje do njegovog zastoja.
- Radni komad uvijek pritisnite čvrsto o radnu ploču (1).
- Pripazite na to da ozupčani vijenac lista pile ne zahvati odrezane komade drva i odbaci ih.
- Nikad ne uklanjajte iverje, strugotine ili priklještene dijelove drva kad pila radi.
- Da biste uklonili smetnje ili odstranili priklještene komade drva, isključite stroj. - Izvucite mrežni utikač -
- U slučaju oštećenja procjepa za prolaz pile, zamijenite umetak za stol (6). - Izvucite mrežni

utikač -

- Preinake kao i radove podešavanja, mjerenja i čišćenja izvodite samo kad je motor ugašen. - Izvucite mrežni utikač -
- Prije uključanja provjerite jesu li uklonjeni ključ i alati za podešavanje.
- Prilikom napuštanja radnog mjesta isključite motor i izvucite mrežni utikač.
- Nakon završenog popravka ili održavanja moraju se ponovno montirati sve zaštitne i sigurnosne naprave.
- Treba se pridržavati svih proizvodjačevih sigurnosnih napomena, uputa za rad i održavanje, kao i dimenzija navedenih u tehničkim podacima.
- Treba se pridržavati relevantnih propisa za sprečavanje nesreća pri radu i posebnih, opće priznatih sigurnosno-tehničkih pravila.
- Pridržavati se Službenog lista Strukovnog udruženja (VBG 7).
- Prilikom svake aktivnosti priključite uređaj za usisavanje prašine. Kod rezanja drva kružne pile treba priključiti na uređaj za sabiranje prašine. Korisnik mora biti informiran o uvjetima koji utječu na taloženje prašine, npr. vrsta materijala za obradu (vrsta i izvor), o značenju lokalne separacije i točnom podešavanju poklopaca/lima za skretanje prašine/vodilice.
- Radite pilom samo s prikladnim uređajem za odsisavanje ili standardnim industrijskim usisavačem da biste izbjegli ozljeđivanje zbog otpadaka koji izlijeću iz pile.
- Stalna kružna pila mora se priključiti na utičnicu sa zaštitnim kontaktom od 230 V s minimalnim osiguranjem od 10 A.
- Za teške radove ne koristite strojeve male snage.
- Ne koristite kabel za namjene za koje nije određen!
- Pobrinite se za stabilni položaj i u svakom trenutku držite ravnotežu.
- Provjerite postoje li na alatu eventualna oštećenja.
- Prije daljnje uporabe alata mora se provjeriti funkcioniraju li besprijekorno i propisno zaštitne naprave ili blago oštećeni dijelovi.
- Provjerite funkcioniraju li propisno gibljivi dijelovi i ne zapinju li, odnosno jesu li oštećeni. Da biste zajamčili besprijekoran rad alata sve dijelove morate točno montirati i ispuniti sve uvjete.
- Oštećene zaštitne naprave i dijelove mora popraviti ili zamijeniti stručni i ovlašten servis, osim ako u uputama za uporabu nije drukčije navedeno.
- Oštećenu sklopku neka zamijeni servisna služba.

- Ovaj alat odgovara dotičnim sigurnosnim odredbama. Popravke smije izvršiti samo električar s time da koristi originalne rezervne dijelove; u suprotnom može doći do nesreće po korisnika.
- U slučaju potrebe nosite prikladnu osobnu zaštitnu opremu. Ona može obuhvaćati:
 - zaštitu za uši da biste spriječili rizik nastanka naglušnosti;
 - zaštitnu masku za usta da biste izbjegli rizik udisanja opasne prašine.
 - Kod rukovanja listovima pile i hrapavim materijalima nosite zaštitne rukavice. Listovi pile moraju se uvijek nositi u praktičnoj i za to namijenjenoj kutiji.
- Korisnik mora biti informiran o uvjetima koji utječu na stvaranje buke (npr. listovi pile koji su konstruirani tako da smanjuju buku), te u njemu lista pile i stroja.
- Greške nastale na stroju uključujući zaštitne naprave kao i list pile treba, čim se otkriju, dojaviti osobi odgovornoj za sigurnost.
- Prilikom transportiranja stroja koristite samo uređaje za transport, a nikad zaštitne naprave za rukovanje i transport.
- Tijekom transporta gornji dio lista pile mora biti pokriven, na primjer zaštitnom napravom.
- Ne izvodite uvitke i utore bez prikladne zaštitne naprave kao što je npr. zaštitni tunel koji se stavlja iznad stola za rezanje.
- Kružne pile ne smiju se koristiti za prerezivanje (utora završenog u radnom komadu).



Pažnja
Opasnost od ozljeđa!
Ne zahvaćati u list pile kad radi.



Nositi zaštitu za oči



Nositi zaštitu za uši



Nositi masku za zaštitu od prašine

Vrijednosti emisije buke

	Pogon u	praznom hodu
Razina zvučnog tlaka LPA	104,5 dB (A)	95,5 dB (A)
Razina buke LWA	114,1 dB (A)	105,2 dB (A)

Navedene vrijednosti su vrijednosti emisije i zbog toga ne moraju istovremeno predstavljati i sigurnosne vrijednosti na radnom mjestu. Iako postoji korelacija između razina emisije i imisije, iz toga se ne može pouzdano zaključiti jesu li potrebne dodatne mjere zaštite ili ne. Faktori koji mogu utjecati na razinu postojeće imisije na radnom mjestu obuhvaćaju vrijeme djelovanja, specifičnost radnog prostora, ostale izvore buke itd., npr. broj strojeva i druge susjedne procese. Pouzdane vrijednosti na radnom mjestu isto tako mogu varirati od države do države. Ova informacija treba poslužiti korisniku za bolju procjenu opasnosti i rizika.

5. Tehnički podaci

Izmjenični motor	230-240 V ~ 50 Hz
Snaga P	S1 1500 W S6 40% 1800 W
Broj okretaja u praznom hodu n_0	5700 min ⁻¹
Lit pile od tvrdog metala	Ø 250 x Ø 30 x 2,4 mm
Broj zuba	24
Veličina stola	625 x 440 mm
Proširenje stola L/D	625 x 250 mm
Produljenje stola otraga	400 x 440 mm
Visina rezanja maks.	73 mm/90° 53 mm/45°
Korekcija visine	kontinuirano 0 - 73 mm
Zakretni list pile	kontinuirano 0° - 45°
Priključak odsisavanja	Ø 36 mm

6. Prije puštanja u rad

- Raspakirajte stolnu kružnu pilu i provjerite eventualna oštećenja nastala kod transporta
- Stroj se mora postaviti tako da bude stabilan tj. pričvrstiti na radni stol ili pričvrstiti vijcima na donje postolje.
- Prije puštanja u rad svi poklopci i sigurnosne naprave moraju biti propisno montirani.
- List pile se mora neometano kretati.
- Kod drva koje upravo obrađujete pripazite na strana tijela kao što su npr. čavli ili vijci.
- Prije nego što aktivirate sklopku za uključivanje/isključivanje provjerite je li list pile pravilno montiran i jesu li gibljivi dijelovi lako pokretljivi.
- Prije priključenja stroja provjerite odgovaraju li podaci na tipskoj pločici podacima o mreži.

7. Montaža

Pažnja! Prije svih radova održavanja i preinaka na kružnoj pili treba izvući mrežni utikač.

7.1 Montaža donjeg postolja (sl. 17/18)

- Okrenite stolnu kružnu pilu i odložite je na pod.
- Četiri široke bočne potpore (41) labavo pričvrstite šesterokutnim vijcima i maticama na pilu.
- Sad labavo pričvrstite vijcima četiri noge (40) na široke bočne potpore.
- Zatim labavo pričvrstite vijcima četiri uske bočne potpore (42) sa četirima nogama (40) na koje nataknete gumene podloške (43).
- Pažnja! Kraće uske potpore (br. 2) moraju se koristiti bočno.
- Na kraju okrenite pilu s donjim postoljem i čvrsto pritegnite sve vijke i matice (sl. 18).

7.2 Proširenje i produljenje stola**7.2.1 Produljenje za stol (sl. 19/20)**

- Produljenje stola (36) labavo pričvrstite na stol pile (1) pomoću šesterokutnih vijaka i matica.
- Vijcima labavo pričvrstite oslonce (50) na kućište stolne pile i na produljenje stola.
- Produljenje stola poravnajte sa stolom pile (1). Na kraju pritegnite sve vijke i matice.

7.2.2 Proširenje za stol (sl. 21/22)

- Proširenje za stol s brojevnim skalom gurajte u smjeru prednje strane stroja sa spojnim cijevima do graničnika u predviđene prihvatnike.
- Proširenje za stol pritegnite vijcima (21) na donju stranu stola.

7.3 Montiranje/demontiranje zaštite lista pile (sl. 3)

- Zaštitu lista pile (2) stavite na klin za cijepanje (5) tako da vijak udje kroz rupu (44) klina.
- Vijak (15) nemojte čvrsto pritegnuti; zaštita lista pile mora ostati slobodno gibljiva.
- Pričvrstite crijevo (13) na adaptor za odsisavanje (16) i na nastavak za odsisavanje na zaštitu lista pile (2).
- Na izlazu adaptor za odsisavanje (16) treba priključiti prikladan uređaj za odsisavanje.
- Demontaža se odvija obrnutim redoslijedom. Pažnja! Prije svakog početka rezanja zaštita lista pile (2) mora se spustiti na komad koji se reže.

7.4 Podešavanje klina za cijepanje (sl. 3/6/7/8)

- Pažnja! Izvucite mrežni utikač.
- List pile (4) podesite na maks. dubinu rezanja,

dovedite u položaj 0° i aretirajte ga.

- Demontirajte zaštitu lista pile (vidi 7.3.)
- Izvadite umetak za stol (vidi 7.5).
- Olabavite pričvrtni vijak (20).

7.4.1. Podešavanje za maksimalne rezove (sl. 6/7/8)

- Klin za cijepanje (5) pomaknite prema gore tako da razmak između stola pile (1) i gornjeg ruba klina za cijepanje (5) iznosi oko 10 cm.
- Razmak između lista pile (4) i klina za cijepanje (5) treba biti 3-8 mm.
- Ponovno pritegnite vijak (20) i montirajte umetak za stol (6) (sl. 7).

7.4.2. Podešavanje za prikrivene rezove (sl. 6/7/8)

- Klin za cijepanje (5) pomaknite prema dolje toliko da njegov vrh bude 2 mm ispod gornjeg vrha zupca pile.
- Razmak između klina za cijepanje (5) i lista pile (4) treba iznositi oko 3-8 mm (vidi sl. 6).
- Ponovno pritegnite vijak (20) i montirajte umetak za stol (6).
- Pažnja! Nakon izvodjenja prikrivenog reza ponovno se mora montirati zaštitni poklopac.
- Ako klin za cijepanje trebate ostaviti u donjem položaju, obratite pažnju da se visina rezanja smanjuje na oko 55 mm.
- Nakon svake zamjene lista pile mora se provjeriti podešenost klina za cijepanje.

7.5 Zamjena umetka za stol (sl. 7)

- Kod istrošenosti ili oštećenja umetak za stol treba zamijeniti jer u suprotnom postoji povećana opasnost od ozljeđivanja.
- Skinite zaštitu lista pile (2).
- Uklonite dva vijka s upuštenom glavom (34).
- Izvadite istrošeni umetak za stol (6).
- Montaža novog umetka za stol odvija se obrnutim redoslijedom.

7.6 Montaža/zamjena lista pile (sl. 5)

- Pažnja! Izvucite mrežni utikač.
- Umetak za stol uklonite otpuštanjem dvaju vijaka s upuštenim glavama (vidi 7.5)
- Otpustite maticu tako da ključ (SW 24) nasadite na maticu i drugim, vijluškastim ključem (SW 13), kontrirajte na osovini motora.
- Pažnja! Maticu okrećite u smjeru rotacije lista pile.
- Skinite vanjsku prirubnicu i stari list pile skinite ukoso prema dolje s unutrašnje prirubnice.
- Prije montaže novog lista pažljivo očistite prirubnicu lista pile.
- Novi list pile stavite obrnutim redoslijedom i pritegnite ga. Pažnja! Obratiti pažnju na smjer

kretanja, kosina reza zubiju mora pokazivati u smjeru kretanja tj. prema naprijed (vidi strelicu na zaštitu lista pile).

- Ponovno montirajte i podesite klin za cijepanje (5) kao i zaštitu lista pile (2) (vidi 7.3., 7.4.)
- Prije nego nastavite raditi s pilom provjerite funkcionalnost zaštitnih naprava.

8.0. Upravljanje

8.1. Sklopka za uključivanje/isključivanje (sl. 4)

- Pritiskom na zelenu tipku .I. pila se može uključiti. Prije početka rezanja pričekajte da list pile dostigne svoj maksimalni broj okretaja.
- Da biste pilu ponovno isključili, morate pritisnuti crvenu tipku .0.

8.2. Dubina rezanja (sl. 4)

- Okretanjem ručice (8) list pile (4) se može podesiti na željenu dubinu rezanja.

U smjeru suprotnom od kazaljke na satu:

veća dubina rezanja

U smjeru kazaljke na satu:

manja dubina rezanja

8.3. Paralelni graničnik

8.3.1. Visina graničnika (sl. 11-14)

- Isporučeni paralelni graničnik (7) ima dvije površine vodilica različitih visina.
- Ovisno o debljini materijala za rezanje mora se koristiti granična vodilica (25) prema sl. 12 za deblji materijal i prema sl. 11 za tanji materijal.
- U cilju premještanja granične vodilice (25) na nižu površinu, oba nazubljena vijka (26) moraju se olabaviti kako bi se granična vodilica (25) otpustila od držača (24).
- Oba nazubljena vijka (26) izvadite kroz prorez (27) u graničnoj vodilici (25) i ponovno ih umetnite u drugi prorez (31).
- Graničnu vodilicu (25) ponovno montirajte na držač (24).
- Premještanje na višu površinu vodilice mora se provoditi analogno.

8.3.2. Širina reza

- Kod uzdužnog rezanja dijelova drva mora se koristiti paralelni graničnik (7).
- Paralelni graničnik (7) može se montirati na obje strane stola pile (1).
- Paralelni graničnik (7) mora se staviti na kliznu vodilicu (22) stola pile (1).
- Uz pomoć skale (23) na vodilici (1) paralelni graničnik (7) se može podesiti na željenu mjeru.
- Pritiskom na polugu s ekscentrom (12) paralelni

graničnik se može fiksirati u željenom položaju.

8.3.3. Podešavanje duljine graničnika (sl. 10)

- Da biste spriječili priklještenje drva koje režete, granična vodilica (25) se može pomicati u uzdužnom smjeru.
- Iskustveno pravilo: Stražnji dio graničnika udara o zamišljenu liniju koja započinje otprilike kod sredine lista pile i prolazi unatrag pod 45°.
- Podešavanje potrebne širine reza
 - Olabavite nazubljene vijke (26) i pomičite graničnu vodilicu (25) toliko da se dodirne zamišljena linija pod kutem od 45°.
 - Ponovno pritegnite nazubljene vijke (26).

8.4. Poprečni graničnik (sl. 9)

- Poprečni graničnik (14) gurnite u utor (49) stola pile.
- Olabavite nazubljeni vijak (32).
- Okrenite poprečni graničnik (14) tako da strelica pokazuje željenu kutnu mjeru.
- Ponovno pritegnite nazubljeni vijak (32).
- Prilikom rezanja većih dijelova radnih komada poprečni graničnik (14) se može produljiti s graničnom vodilicom (25) paralelnog graničnika (7) (sl. 15)

Pažnja!

- Ne pomičite graničnu vodilicu (25) predaleko u smjeru lista pile.
- Razmak između granične vodilice (25) i lista pile (4) trebao bi biti 2 cm.

8.5. Podešavanje kuta (sl. 16)

- Otpustite ručku za fiksiranje (9).
- Okretanjem ručke podesite na skali željeni kut.
- Ručku fiksirajte u željenom kutnom položaju.

9.0. Pogon

Pažnja!

- Nakon svakog novog podešavanja preporučujemo da se napravi probni rez da bi se provjerila podešena mjera.
- Nakon uključivanja pile pričekajte da list pile postigne svoj maksimalni broj okretaja prije nego što započnete s rezanjem.
- Oprez kod urezivanja!

9.1. Izvodjenje uzdužnih rezova (sl. 23)

Ovdje se radni komad prerezuje po svom uzdužnom smjeru.

Rub radnog komada pritišće se o paralelni graničnik (7) dok ravna strana naliježe na stol pile (1). Zaštitna lista pile (2) mora se uvijek spustiti na radni

88

komad.

Radni položaj kod uzdužnog rezanja nikad ne smije biti u liniji s tijekom rezanja.

- Paralelni graničnik (7) podesite u skladu s visinom radnog komada i željenom širinom. (vidi 8.3)
- Uključivanje pile
- Položite šake na radni komad ravno, sa spojenim prstima i pomičite ga duž paralelnog graničnika (7) u list pile (4).
- Bočnu vodilicu uhvatite lijevom ili desnom rukom (ovisno o položaju paralelnog graničnika) samo do prednjeg ruba zaštitnog poklopca.
- Radni komad uvijek progurajte do kraja klina za cijepanje (5).
- Otpaci rezanja ostaju na stolu pile (1) tako dugo dok se list pile (4) ponovno ne zaustavi.
- Dugačke radne komade osigurajte od prevrtanja na kraju procesa rezanja! (npr. stalcima za prihvat itd.).

9.1.2. Rezanje uskih radnih komada (sl. 24)

- Uzdužni rezovi na radnim komadima širine manje od 120 mm moraju se obavezno provoditi uz dodatnu pomoć komada za guranje (3). Komad za guranje sadržan je u opsegu isporuke.
Istrošen odnosno oštećen komad za guranje odmah zamijenite.

9.1.3. Rezanje vrlo uskih radnih komada (Sl. 25)

- Za uzdužne rezove na vrlo uskim radnim komadima širine od 30 mm mora se obavezno koristiti drvo za guranje.
- Pritom treba dati prednost nižoj površini vodilice paralelnog graničnika.
- **Drvo za guranje nije sadržano u opsegu isporuke!**
(Može se nabaviti u odgovarajućoj trgovini). Pravovremeno zamijenite istrošeno drvo za guranje.

9.1.4. Izvodjenje prikrivenih rezova pile (Sl. 26)

Prikriveni rezovi i rezanje utora mogući su zbog odvoјive zaštitne lista pile i kontinuirano podesive visine reza.

- Uklonite zaštitu za list pile (2) (vidi 7.3)
- Podesite klin za cijepanje (5) za prikriveni rez (vidi 7.4.2)
- Podesite željenu dubinu reza (8.2.)
- Paralelni graničnik (7) montirajte desno od lista pile na potrebnu širinu (8.3.2)
- Gurajte radni komad u list pile (4). Pritom treba pripaziti da radni komad čvrsto naliježe na stol

pile (1).

- Slijed rezanja treba odabrati tako da izrezane letve padaju na lijevu stranu lista kružne pile da bi se izbjeglo njeno priklještenje između graničnika i lista pile. (opasnost od povratnog udarca)
- Nakon završetka procesa rezanja treba obavezno ponovno montirati zaštitu lista pile (2).

9.1.5. Izvodjenje kosih rezova (Sl. 16/27)

Kosi rezovi izvode se u osnovi uz korištenje paralelnog graničnika (7).

- List pile (4) podesite na željeni kut (vidi 8.5).
- Paralelni graničnik (7) podesite prema širini i visini radnog komada (vidi 8.3.1).
- Rez izvodite u skladu sa širinom radnog komada (vidi 9.1.1. i 9.1.2 i 9.1.3).

9.1.6. Izvodjenje poprečnih rezova (sl. 28)

- Poprečni graničnik (14) gurnite u oba utora (49) stola pile i podesite na željenu kutnu mjeru. (vidi 8.4.) Treba li se list pile (4) dodatno koso namjestiti, koristite utor (49) koji će spriječiti da Vaša ruka i poprečni graničnik dodju u dodir sa zaštitom lista pile.
- Eventualno koristite graničnu vodilicu (25).
- Radni komad čvrsto pritisnite o poprečni graničnik (14).
- Uključite pilu.
- Da biste izveli rez, poprečni graničnik (14) i radni komad pomičite u smjeru lista pile.
- **Pažnja:**
Uvijek čvrsto držite vodjeni radni komad a nikad slobodan dio komada koji će se odrezati.
- Poprečni graničnik (14) uvijek pomičite toliko da radni komad bude potpuno prerezan.
- Ponovno isključite pilu. Otpad rezanja uklonite tek kad se list pile zaustavi.

10.0. Održavanje

- **Pažnja!** Izvucite mrežni utikač.
- Redovito čistite sa stroja prašinu i nečistoće. Čišćenje je najbolje obaviti finom četkom ili krpom.
- Za čišćenje plastičnih materijala ne koristite sredstva koja nagrízaju.

11.0. Naručivanje rezervnih dijelova

Prilikom naručivanja rezervnih dijelova su potrebni slijedeći podaci:

- Tip uređaja
- Broj artikla uređaja
- Ident. broj uređaja
- Broj potrebnog rezervnog dijela

Aktualne cijene i informacije potražite na web-adresi www.isc-gmbh.info

TR

1. Cihaz açıklaması

- 1 Testere tezgahı
- 2 Testere bıçağı koruması
- 3 İtme çubuğu
- 4 Testere bıçağı
- 5 Ayırma kaması
- 6 Tezgah pervazı
- 7 Paralel dayanak
- 8 Kol
- 9 Ayar ve sabitleme sapı
- 10 Alt çerçeve
- 11 Açık, Kapalı şalteri
- 12 Eksantrik kol
- 13 Toz emme hortumu
- 14 Enine dayanak
- 15 Kelebek somunlu civata
- 16 Toz emme adaptörü
- 20 Bağlantı civatası
- 21 Sıkıştırma civatası
- 35 Uzatma tezgahı
- 36 Genişletme tezgahı
- 43 Lastik ayaklar
- 50 Tezgah desteği

2. Sevkiyatın içeriği

- Tezgahlı daire testeresi
- Sert metal dişli testere bıçağı
- Paralel dayanak
- Enine dayanak
- İtme çubuğu
- Alt sehpa

3. Kullanım amacına uygun kullanım

Tezgahlı daire testeresi, makine boyutuna uyan her tür ağaçların uzunlaması ve enine (yalnızca enine dayanak ile) kesilmesinde kullanılır. Her tür yuvarlak ağaçların kesilmesi **yasaktır**.

Makine yalnızca kullanım amacına göre kullanılacaktır.

Kullanım amacının dışındaki tüm kullanımlar makinenin kullanılması için uygun değildir. Bu tür kullanım amacı dışındaki kullanımlardan kaynaklanan hasar ve yaralanmalarda, yalnızca kullanıcı/işletici sorumlu olup üretici firma sorumlu tutulamaz. Yalnızca makine için uygun olan testere bıçakları (HM veya CV tipi testere bıçakları) kullanılacaktır. Her türlü kesme taşlarının ve HSS tipi testere bıçaklarının makineye bağlanması yasaktır. Kullanım amacına uygun kullanımda ayrıca kullanma talimatında açıklanan güvenlik uyarıları, montaj ve işletme talimatlarına da riayet edilecektir. Makineyi

90

kullanan ve bakımını yapan personel, bu talimatlar hakkında bilgi sahibi olmalı ve muhtemel tehlikeler konusunda bilgilendirilmelidir. Bunun dışında, geçerli olan genel kazaları önleme yönetmelerine de riayet edilmelidir. Diğer genel işyeri ve iş sağlığı yönetmeliklerine de dikkat edilecektir.

Makine üzerinde yapılacak değişiklikler üretici firmanın sorumluluğunun sona ermesine yol açar ve oluşacak her türlü hasar ve zarardan üretici firma sorumlu tutulamaz.

Makinenin kullanım amacına uygun kullanılmasına rağmen belirli riskler tamamen ortadan kalkmaz. Makinenin yapısı ve konstrüksiyonu itibarıyla aşağıda açıklanan noktalar meydana gelebilir:

- Testere bıçağının koruma kapağı bulunmayan açık bölümüne temas etme
- Dönmekte olan testere bıçağına müdahale (dokunma) etme (kesilme yaralanması)
- Talimatlara aykırı yapılan çalışmalarda iş parçasının geri tepmesi
- Testere bıçağının kırılması
- Testere bıçağı dişlerine entegre edilen sert metal parçalarının dışarı fırlaması
- Öngörülen kulaklığın takılmaması durumunda işitme hasarlarının oluşması
- Makinenin kapalı mekanlarda kullanılmasında ağaç tozu nedeniyle sağlığa zararlı emisyonların oluşması.

4. Önemli bilgiler

Lütfen kullanma talimatını dikkatlice okuyun ve içerdiği bilgilere dikkat edin. Bu kullanma talimatı ile makine, makinenin kullanımı ve güvenlik uyarıları hakkında bilgi edinin.

! Güvenlik uyarıları

- Uyarı: Elektrikli aletlerin kullanılmasında, yangın, elektrik çarpması ve insanların yaralanmasını önlemek için temel emniyet kurallarına daima riayet edilmelidir.
- Testere ile çalışmaya başlamadan önce ve çalışma esnasında tüm uyarılara dikkat edin.
- Güvenlik uyarılarını iyi bir yerde saklayın.
- Elektrik çarpmasına karşı kendinizi koruyun! Topraklanmış aletlere vücut ile temas etmekten kaçınınız.
- Kullanılmayan aletler kuru, kilitli ve çocukların erişemeyeceği bir yerde saklanmalıdır.
- İyi ve emniyetli bir çalışmayı sağlamak için takımları keskin ve temiz tutun.

- Takım kablosunu düzenli olarak kontrol edin, hasarlı olduğunda kalifiye personel tarafından onarılmasını sağlayın.
- Uzatma kablosunu düzenli olarak kontrol edin ve hasarlı olduğunda değiştirin.
- Açık havada çalışırken yalnızca uygun ve ilgili şekilde işaretlenmiş olan uzatma kablosu kullanın.
- Ne yaptığınızın dikkat edin. Mantıklı olarak çalışın. Yorgun olduğunuzda makine ile çalışmayın.
- Şalteri açılıp kapatılmayan makineler ile çalışmayın.
- Uyarı! Öngörülme takım ve aksesuarların kullanılmasında yaralanma tehlikesi vardır.
- Her türlü ayar ve bakım çalışmasından önce, fişi prizden çıkarın.
- Makine ile çalışan herkesin güvenlik uyarılarında bilgi edinmesini sağlayın.
- Testere ile yakacak odun kesmeyin.
- Testere ile yuvarlak ağaçların enine kesilmesi yasaktır.
- Dikkat! Dönmekte olan testere bıçağı nedeniyle el ve parmakları yaralama tehlikesi bulunmaktadır.
- Makine üzerinde, cereyan kesilmesinden sonra tekrar çalışmayı önleyen bir emniyet şalteri (11) bulunur.
- Makineyi çalıştırmadan önce aletin tip levhası üzerinde belirtilen gerilim değeri ile elektrik şebekesi geriliminin aynı olup olmadığını kontrol edin.
- Uzatma kablosunun kullanılması gerektiğinde kablo kesitinin testere güç sarfiyatı için uygun olup olmadığını kontrol edin. Aşgari kablo kesitinin 1,5 mm² olmasına dikkat edin.
- Kablo makarası kullanırken kabloları tamamen açın.
- Testereyi elektrik kablosundan tutarak taşımayın.
- Elektrik kablosunu kontrol edin. Hatalı veya hasarlı elektrik kablolarını kullanmayın.
- Aletin fişini prizden çıkarmak için elektrik kablosundan çekmeyin. Kabloyu aşırı ısı, yağ ve keskin kenarlardan koruyun.
- Testereyi yağmurda bırakmayın. Testereyi nemi ve ıslak yerlerde kullanmayın.
- İyi bir aydınlatmayı sağlayın.
- Yanıcı sıvı veya gazların yakınında kesim yapmayın.
- Uygun iş elbisesi giyin! Bol elbise veya takılar testere bıçağına takılabilir.
- Açık havada yapılan çalışmalarda kaymayan ayakkabı giyin.
- Çalışan kişinin saç uzun olduğunda saç ağı kullanacaktır.
- Anormal duruşlar ile yapılan çalışmalardan kaçının.
- Makineyi kullanan kişi en az 18 yaşında olmalıdır, meslek eğitimi görenler en az 16 yaşında ve yalnızca gözetim altında çalışmalıdır.
- Çocukları fişi prize takılmış olan makineden uzak tutun.
- Çalışma alanındaki ağaç artıkları ve diğer parçaları temizleyin.
- Çalışma yerindeki düzensizlik yaralanmalara sebep olabilir.
- Diğer kişilerin, özellikle çocukların alet ve elektrik kablosuna dokunmalarına izin vermeyin ve işyerinden uzak tutun.
- Makine ile çalışan kişinin dikkatini başka yere çekmeyin.
- Motor ve testere bıçağı dönme yönüne dikkat edin. Sadece azami hızları, tezgahlı daire testeresinin azami mil hızı ve kesilecek malzemenin hızından düşük olmayan testere bıçaklarını kullanın.
- Makine durdurulduktan sonra testere bıçağı (4) kesinlikle yana bastırılarak frenlenmemelidir.
- Yalnızca iyi bilenmiş, çatlağı bulunmayan ve deforme olmamış testere bıçaklarını (4) takın.
- Yüksek alaşım hızlı çalışma çeliğinden (HSS çeliği) imal edilmiş testere bıçağı (4) kullanmayın.
- Makinede yalnızca üretici firma tarafından tavsiye edilen ve EN 847-1 normuna uyan testere bıçakları kullanılacaktır. Ayrıca testere bıçağının değiştirilmesinde kesim genişliğinin ayırma kaması kalınlığından küçük ve testere bıçağı et kalınlığının ayırma kaması kalınlığından büyük olmamasına dikkat edilecektir.
- Hatalı testere bıçakları (4) derhal değiştirilecektir.
- Bu kullanma talimatında belirtilen teknik özelliklere sahip olmayan testere bıçaklarını kullanmayın.
- Hareketli koruma kapağı (2) açık durundayken sıkıştırılmamalıdır. Üst testere bıçağı korumasını kullanın ve doğru şekilde ayarlayın.
- Makine üzerindeki emniyet donanımları (2, 5) sökülmemeli veya kullanılamaz duruma getirilmemelidir. Aşınmış tezgah elemanları derhal değiştirilecektir.
- Ayırma kamasını doğru kullanın ve ayarlayın. Ayırma kaması (5) önemli bir koruma donanımı olup, iş parçasının kılavuzlanmasını ve testere bıçağı arkasında kalan kesim yarığının kapanmasını ve böylece iş parçasının geri tepmesini önler. Ayırma kamasının kalınlığına dikkat edin.
- Her kesim çalışmasında kapak (2) iş parçasının

TR

- üzerine kadar indirilecektir.
- Dar ağaçları keserken mutlaka itme çubuğunu (3) kullanın (Genişlik: 120 mm'den küçük). İtme çubuğu veya itme çubuğu sapı kullanılmadığında daima makinenin yakınında bulundurulacaktır.
- Güvenli bir şekilde elde tutulamayacak kadar küçük olan malzemeleri kesmeyin.
- **Dikkat:** Bu testere ile oluk kesimlerinin yapılması yasaktır.
- Kesim yaparken daima testere bıçağının yanında durun.
- Makineye duruncaya kadar yüklenmeyin.
- İş parçasının kaymasını veya dönmesini önlemek için iş parçasını daima kuvvetlice çalışma plakasına (1) bastırın.
- Kesilen parçaların testere bıçağına kapılarak dışarı fırlatılmamasına dikkat edin.
- Testere bıçağı dönerken kesinlikle kıymık, talaş veya sıkışmış ağaç parçalarını çıkarmaya çalışmayın.
- Arızaları tamir etmek veya sıkışmış ağaç parçalarını çıkarmak için daima makineyi kapatın, fişi prizden çıkarın.
- Kesim yarığının ayarı bozulduğunda tezgah pervazını (6) yenileyin. Fişi prizden çıkarın.
- Donanım değiştirme, ayar, ölçüm ve temizleme çalışmaları daima motor kapalıyken yapılacaktır. Fişi prizden çıkarın.
- Motoru çalıştırmadan önce anahtar ve ayar aletlerinin sökülmüş olup olmadığını kontrol edin
- İş yerini terk ettiğinizde motoru kapatın ve fişi prizden çıkarın.
- Tamir ve bakım çalışmaları tamamlandıktan sonra tüm koruma ve güvenlik donanımları tekrar yerlerine monte edilecektir.
- Üretici firmanın güvenlik, iş ve bakım uyarılarına riayet edilecek ve teknik özellikler bölümünde belirtilen boyutlara uyulacaktır.
- Geçerli kazaları önleme yönetmelikleri ve diğer genel iş güvenliği yönetmeliklerine riayet edilecektir.
- Meslek odalarının ilgili broşürlerine dikkat edin (VBG 7j).
- Her çalışmaya başladığınızda toz emme donanımını bağlayın. Testereyi kullanan kişi toz oluşmasını etkileyen koşullar hakkında, örneğin işlenecek malzeme türü (temin edilen kaynak), yerel çalışma şartları ve kapak/kılavuz sacı/kılavuzların doğru ayarlanması) bilgi sahibi olmalıdır.
- Dışarı fırlayan testere talaşı nedeniyle meydana gelebilecek yaralanmaları önlemek için testereyi yalnızca uygun bir aspiratör veya endüstriyel tip elektrik süpürgesi ile çalıştırın.
- Testere, elektrik gerilimi 230 V olan korumalı ve en az 10 A ile sigortalanmış prize takılacaktır.
- Düşük güçlü makineleri ağır işlerde kullanmayın.
- Kabloyu kullanım amacı dışında kullanmayın.
- Ayakta sağlam ve dengeli durun.
- Aletin muhtemel hasarları olup olmadığını kontrol edin!
- Alet kullanmaya devam etmeden önce koruma donanımları ve hafif hasarlı parçaların fonksiyonları yerine getirip getirmediklerini kontrol edin.
- Hareket eden parçaların mükemmel çalışıp çalışmadığını, sıkışmadığını veya parçaların hasarlı olup olmadığını kontrol edin. Aletin düzenli çalışmasını sağlamak amacıyla tüm parçalar doğru şekilde monte edilecektir.
- Hasarlı koruma donanımları ve parçalar, kullanma kılavuzunda farklı bir şekilde açıklanmamışsa, talimatlara uygun şekilde yetkili servisler tarafından tamir edilecek veya değiştirilecektir.
- Hasarlı şalterlerin yetkili servisler tarafından değiştirilmesini sağlayın.
- Bu alet geçerli olan güvenlik yönetmeliklerine uygundur. Tamirler yalnızca uzman elektrik personeli tarafından yapılacaktır; tamirlerde orijinal parçalar kullanılacaktır, aksi takdirde kullanıcının çalışırken kaza yapma tehlikesi vardır.
- Gerekli olduğunda kişisel koruma donanımları kullanın. Bu donanımlar şunlardır:
 - İşitme kaybı riskine karşı kulaklık
 - Tehlikeli toz teneffüs etme riskini azaltmak için toz maskesi
 - Testere bıçakları ve kaba iş parçaları ile çalışırken eldiven takın. Testere bıçakları mümkün olduğunda daima bir muhafaza içinde taşınacaktır.
- Kullanıcı personele gürültü oluşma sebeplerini etkileyen şartlar hakkında bilgi verilecektir (örneğin gürültü oluşmasını azaltacak şekilde dizayn edilen testere bıçakları, testere bıçağı ve makinenin bakımı).
- Koruma donanımı ve testere bıçağı dahil olmak üzere makine üzerinde tespit edilen arıza ve eksiklikler derhal iş güvenliğinden sorumlu amire bildirilecektir.
- Makinenin transportunda sadece transport donanımlarını kullanın ve kesinlikle koruma donanımını transport ve ilgili işlemler için kullanmayınız.
- Transport esnasında testerenin üst bölümü örneğin koruma donanımı ile örtülü olmalıdır.
- Örneğin testerenin üzerine monte edilen tünel koruma donanımı gibi bir donanım kullanmadan lamba ve zıvana açma işlemini yapmayın.
- Daire testereyi yarık açmak için (iş parçası içinde sona eren oluk) kullanılmamalıdır.

TR



Dikkat Yaralanma Tehlikesi!
Dönmekte olan testere
bıçağına dokunmayın!



Göz koruması takın



Kulaklık takın



Toz koruması takın

Ses emisyon değerleri

	İşletme	Rölanti
Ses basıncı seviyesi		
LPA	104,5 dB(A)	95,5 dB(A)
Ses güç seviyesi LWA	114,1 dB(A)	105,2 dB(A)

Belirtilen değerler emisyon değerleridir ve aynı zamanda güvenli iş yeri değerleri olarak görülmemelidir. Emisyon ve imisyon seviyeleri arasında herhangi bir ilişki olmamasına rağmen, bu değerlere dayanarak ek olarak önlemlerin alınmasının gerekli olup olmadığına güvenilir şekilde karar verilemez. Şu anda işyerinde mevcut olan emisyon seviyesini etkileyebilecek faktörler, etkilerin süresini, çalışma mekanının özelliğini, diğer gürültü kaynaklarını vs. içerir, örneğin makinelerin sayısı ve etraftaki diğer işlemler. Güvenilir çalışma yeri değerleri aynı şekilde ülkeden ülkeye değişebilir. Bu bilgi kullanıcıya, tehlikeyi ve riski daha iyi tahmin etmesine yardımcı olmak için verilmiştir.

5. Teknik Özellikler

Asenkron motoru	230V - 240V - 50Hz
Güç P	S1 1500 W S6 40% 1800 Watt
Rölanti devri n ₀	5700 dev/dak
Sert metal dişli testere bıçağı	Ø 250 x Ø 30 x Ø 2,4 mm
Diş adedi	24
Tezgah boyutu	625 x 440 mm
Tezgah genişletmesi Sol/Sağ	625 x 250 mm

Arka tezgah uzatması	400 x 440 mm
Kesim yüksekliği max.	73 mm / 90°
	53 mm / 45°
Yükseklik ayarı	kademesiz 0 - 73 mm
Testere bıçağı döndürülebilir	kademesiz 0° - 45°
Toz emme bağlantısı	Ø 36 mm

6. Çalıştırmadan önce

- Testereyi ambalajından çıkarın ve transport hasarının olup olmadığını kontrol edin.
- Makine sağlam şekilde kurulmalıdır. Bunun için makineyi çalışma tezgahı, üniversal alt çerçeve vs. gibi elemanların üzerine bağlayın.
- Çalıştırmadan önce tüm kapakların ve güvenlik tertibatlarının takılmış olması zorunludur.
- Testere bıçağı serbest hareket edebilmelidir.
- Önceden işlenmiş olan ağaçta örneğin çivi veya civata vs. gibi yabancı cisimlere dikkat edilmelidir.
- Açma/Kapama şalterine basmadan önce testere bıçağının doğru şekilde monte edildiğinden ve hareket eden parçaların serbest çalışabildiğinden emin olun.
- Makineyi çalıştırmadan önce aletin tip levhası üzerinde belirtilen gerilim değeri ile elektrik şebekesi geriliminin aynı olup olmadığını kontrol edin.

7. Montaj

Dikkat! Testere üzerinde yapılacak tüm ayar ve bakım çalışmaları önce fiş prizden çıkarılacaktır.

7.1 Alt Çerçevenin Montajı (Şekil 17/18)

- Tezgahlı testereyi döndürün ve tabana yatırın.
- Dört geniş yan traversi (41) civata ve somun ile gevşek bir şekilde testereye monte edin.
- Sonra dört ayağı (40) yan geniş traverslere monte edin.
- Sonra dört dar yan traversi (42) gevşek bir şekilde ayaklara (40) bağlayın ve lastik ayakları (43) ayaklara takın.

Dikkat! Kısa dar traversler (Nr. 2) yan tarafta kullanılacaktır.

- Sonra testereyi alt sehpa ile birlikte döndürün ve tüm civata ve somunları sıkın (Şekil 18).

TR

7.2 Tezgah Genişletmesi ve Uzatması

7.2.1 Tezgah Uzatması (Şekil 19/20)

- Tezgahlı testere (1) üzerindeki tezgah uzatmasını (36) civata ve somunlar ile gevşek şekilde monte edin.
- Destek elemanlarını (50) testere gövdesi ve genişletme veya uzatma tezgahına gevşek bir şekilde monte edin.
- Tezgah uzatmasını testere (1) ile birlikte ayarlayın.
- Sonra civataların tümünü sıkın.

7.2.2 Tezgah Genişletmesi (Şekil 21/22)

- Tezgah genişletmelerini rakam skalası ile, makinenin ön tarafına doğru bağlantı boruları ile, öngörülen bağlantıya dayanıncaya kadar itin.
- Tezgah genişletmelerini sıkıştırma civatası (21) ile tezgahın alt tarafına sıkıştırarak sabitleyin.

7.3 Testere Bıçağı Korumasının Montajı / Demontajı (Şekil 3)

- Testere bıçağı korumasını (2), civata, ayırma kaması deliğinden (44) geçecek şekilde ayırma kaması (5) üzerine koyun.
- Civatayı (15) fazla sıkmayın; testere bıçağı koruması serbest şekilde dönebilmelidir.
- Emme hortumunu (13) emme adaptörü (16) ve testere bıçağı korumasının (2) emme başlığına bağlayın.
- Emme adaptörünün (16) çıkışına uygun bir aspiratör sistemi bağlayın.
- Demontaj işlemi montaj işleminin tersi yönünde gerçekleşir.

Dikkat!

Kesme işlemine başlamadan önce testere bıçağı koruması (2) kesilecek malzeme üzerine indirilecektir.

7.4. Ayırma Kamasının Ayarlanması (Şekil 3/6/7/8)

- Dikkat! Fişi prizden çıkarın
- Testere bıçağını (4) max. kesim derinliği ölçüsüne ayarlayın, 0° pozisyonuna getirin ve bu pozisyonda sabitleyin.
- Testere bıçağı korumasını demonte edin (bkz. 7.3.)
- Tezgah elemanını (6) sökün (bkz. 7.5)
- Bağlantı civatasını (20) gevşetin.

7.4.1. Azami Kesim Ölçüsü Ayarı (Şekil 6/7/8)

- Testere tezgahı (1) ve ayırma kamasının (5) üst kenarı arasındaki aralık yakl. 10 cm oluncaya kadar ayırma kamasını (5) yukarı itin.
- Testere bıçağı (4) ve ayırma kaması (5) arasındaki aralık 3-8 mm olmalıdır.

- Civatayı (20) tekrar sıkın ve tezgah elemanını (6) monte edin (Şekil 7).

7.4.2. Gizli Kesim Ayarı (Şekil 6/7/8)

- Ayırma kaması ucu en üst diş ucunun 2 mm **altında** oluncaya kadar ayırma kamasını (5) aşağıya itin.
- Testere bıçağı (4) ve ayırma kaması (5) arasındaki aralık 3-8 mm olmalıdır (bkz. Şekil 6)
- Civatayı (20) tekrar sıkın ve tezgah elemanını (6) monte edin.
- **Dikkat ! Gizli kesim uygulaması yapıldıktan sonra koruma kapağı tekrar monte edilecektir.**
- Ayırma kamasını alt pozisyonda bırakmak istediğinizde kesim yüksekliğinin yakl. 55 mm'ye düşmüş olacağına dikkat etmeniz gerekir.
- Ayırma kamasının ayarı, her testere bıçağı değiştirme işleminden sonra kontrol edilecektir.

7.5 Tezgah Elemanının Değiştirilmesi (Şekil 7)

- Tezgah elemanı hasar gördüğünde veya aşındığında değiştirilecektir aksi takdirde yüksek yaralanma tehlikesi vardır.
- Testere bıçağı korumasını (2) sökün
- 2 Gömme başlı civataları (34) çıkarın.
- Aşınmış tezgah elemanını (6) çıkarın.
- Yeni tezgah elemanı montajı demontaj işleminin tersi yönünde gerçekleşir

7.6 Testere Bıçağının Montajı/Değiştirilmesi (Şekil 5)

- **Dikkat! Fişi prizden çıkarın.**
- Gömme başlı civataları sökerek tezgah elemanını çıkarın (bkz. 7.5)
- Bir anahtar (24'lük) somuna ve diğer anahtar (13'lük) motor miline takıp karşıdan tutarak somunu açın.
- **Dikkat!** Somunu testere bıçağının dönme yönünde döndürün.
- Dış flanşı çıkarın ve kullanılmış testere bıçağını aşağıya doğru eğdirerek iç flanşdan çıkarın.
- Yeni testere bıçağını montaj işleminden önce iyi bir şekilde temizleyin
- Yeni testere bıçağını sökme işleminin tersi yönünde takın ve sıkın
- **Dikkat! Dönme yönüne dikkat edin, dışların çaprazı dönme yönünde yani öne doğru bakmalıdır (testere bıçağı korumasındaki ok işaretine bakınız)**
- Ayırma kaması (5) ve testere bıçağı korumasını (2) tekrar monte edin ve ayarlayın (bkz. 7.3., 7.4.)
- Testere ile tekrar kesim işlemi yapmadan önce koruma donanımlarının fonksiyonunu kontrol edin.

8.0. Kullanım

8.1. Açık/Kapalı Şalteri (Şekil 4)

- Yeşil „I“ butonuna basıldığında testere çalıştırılır. Kesim işlemine başlamadan önce testere bıçağının azami çalışma devrine erişmesini bekleyin.
- Testereyi tekrar kapatmak için kırmızı „0“ butonuna basın.

8.2. Kesim Derinliği (Şekil 4)

- Kolun (8) döndürülmesi ile testere bıçağının (4) istenilen kesim derinliği ayarlanabilir.

Kol, saat yelkovan yönünün tersine döndürüldüğünde:

daha büyük kesim derinliği

Kol saat yelkovan yönünde döndürüldüğünde:

daha küçük kesim derinliği

8.3. Paralel Dayanak

8.3.1. Dayanak Yüksekliği

- Alet ile birlikte sevk edilmiş olan paralel dayanakta (7) iki farklı yükseklikte kılavuz yüzey bulunur.
- Kesilecek malzemenin kalınlığına bağlı olarak dayanak kızağı (25), Şekil 12'de gösterildiği gibi kalın malzemeler ve Şekil 11'de gösterildiği gibi ince malzemeler için ayarlanacaktır.
- Dayanak kızağını (25) daha alçak kılavuz yüzeye değiştirmek için her iki tırtıllı civatayı (26) gevşetin ve dayanak kızağını (25) tutma elemanından (24) ayırın.
- Her iki tırtıllı civatayı (26), dayanak kızağı (25) içindeki yarığın (27) birisinin içinden çıkarın ve tekrar diğer yarığın (31) içine yerleştirin.
- Dayanak kızağını (25) tekrar tutma elemanı (24) üzerine monte edin.
- Yüksek kılavuz yüzey üzerine yapılacak ayar değişikliği aynı alçak yüzeye yapılan ayarlama gibi yapılacaktır.

8.3.2. Kesim genişliği

- Ağacların uzunlamasına kesiminde paralel dayanak (7) kullanılacaktır.
- Paralel dayanağı (7) testere tezgahının (1) her iki tarafına monte edilebilir.
- Paralel dayanağa (7) testere tezgahının (1) kılavuz kızağı (22) takılacaktır.
- Kılavuz kızağı (1) üzerinde bulunan skala (23) ile paralel dayanak (7) istenilen ölçüye ayarlanabilir.
- Eksantrik kola (12) bastırılarak paralel dayanak istenilen pozisyonda sabitlenebilir.

8.3.3. Dayanak Uzunluğunun Ayarlanması (Şekil 10)

- Kesilecek iş parçasının sıkışmasını önlemek için dayanak kızağı (25) uzunlaması yönde kaydırılabilir.
- Genel kural: Dayanağın arka ucu, yaklaşık testere bıçağı ortasından başlayıp 45° açı ile arkaya doğru uzanan sanal bir çizgiye dayanacaktır.
- Gerekli kesim genişliklerini ayarlama - Tırtıllı civatayı (26) gevşetin ve dayanak kızağını (25) 45°'lik sanal çizgiye temas edinceye kadar öne kaydırın. - Tırtıllı civatayı (26) tekrar sıkın.

8.4. Enine Dayanak (Şekil 9)

- Enine dayanağı (14) testere tezgahının oluğu (49) içine itin.
- Tırtıllı civatayı (32) gevşetin.
- Ok işareti istenilen açı ölçüsünü gösterinceye kadar enine dayanağı (14) döndürün.
- Tırtıllı civatayı (32) tekrar sıkın.
- Büyük iş parçalarının kesilmesinde enine dayanak (14) dayanak kızağı (25) ile birlikte paralel dayanaktan (7) uzatılabilir (Şekil 15)

Dikkat!

- Dayanak kızağını (25) çok fazla testere bıçağı yönüne kaydırmayın.
- Dayanak kızağı (25) ve testere bıçağı (4) arasındaki aralık yakl. 2 cm olmalıdır.

8.5. Açı Ayarı (Şekil 16)

- Sabitleme sapını (9) açın
- Sapı döndürerek istenilen açı ölçüsünü skalada ayarlayın.
- Sabitleme sapını istenilen açı ayarında sabitleyin.

9.0. Çalıştırma

Dikkat!!

- Her yeni ayarlama işleminden sonra, ayarlanan ölçülerin kontrolü için bir deneme kesiminin yapılmasını tavsiye ederiz.
- Testereyi çalıştırdıktan sonra, kesim işlemine başlamadan önce testere bıçağının max. devir hızına erişmesini bekleyin.
- Kesmeye başlamada dikkatli olun!

9.1. Uzunlamasına Kesim Uygulaması (Şekil 23)

Bu kesim türünde iş parçası uzunlamasına kesilir. İş parçasının bir kenarı paralel dayanağa (7) bastırılır

TR

ve aynı zamanda iş parçasının yassı tarafı testere tezgahı (1) üzerinde durur. Testere bıçağı koruması (2) daima iş parçasının üzerine indirilmiş olmalıdır. Uzunlamasına kesim işlemindeki çalışma pozisyonu kesinlikle, kesme çizgisi ile aynı çizgide olmamalıdır.

- Paralel dayanağı (7) iş parçası yüksekliğine ve istenilen genişliğe göre ayarlayın. (bkz. 8.3.)
- Testereyi çalıştırın
- Ellerinizi parmaklarınızı kapalı olarak iş parçası üzerine koyun ve iş parçasını paralel dayanak (7) boyunca testere bıçağına (4) itin.
- Yan ayarlama sol veya sağ el ile (paralel dayanağın pozisyonuna göre) sadece koruma kapağı ön kenarına kadar uygulanacaktır.
- İş parçasını daima ayırma kamasının (5) sonuna kadar itin.
- Testere bıçağı (4) tekrar durma pozisyonuna gelinceye kadar kesme talaşı testere tezgahı (1) üzerinde kalacaktır.
- Kesim işleminin sonunda uzun iş parçalarının devrilmesini önlemek için uygun önlem alın ve devrilmeye karşı emniyet altına alın! (örneğin destek makarası vs.)

9.1.2. Dar parçaların kesilmesi (Şekil 24)

- Genişliği 120 mm altında olan iş parçalarının uzunlamasına yönünde kesilmesinde kesim işleminde **mutlaka** itme çubuğu (3) kullanılacaktır. İtme çubuğu sevkiyatın içeriğine dahildir. **Aşınmış veya hasarlı itme çubuklarını derhal değiştirin.**

9.1.3. Çok dar parçaların kesilmesi (Şekil 25)

- Genişliği 30 mm ve altında olan iş parçalarının uzunlamasına yönünde kesilmesinde kesim işleminde mutlaka itme çubuğu kullanılacaktır.
- Bu işlemlerde paralel dayanağın alçak kılavuz yüzeyi tercih edilecektir.
- **İtme çubuğu sevkiyatın içeriğine dahil değildir! (İlgili ihtisas mağazalarından temin edilebilir) Aşınmış itme çubuklarını derhal değiştirin.**

9.1.4. Gizli kesimlerin gerçekleştirilmesi (Şekil 26)

Sökülebilir testere bıçağı koruması ve kademesiz olarak ayarlanabilen kesim yüksekliği ile gizli ve oluk kesimleri yapma mümkündür.

- Testere bıçağı korumasını (2) çıkarın (bkz. 7.3)
- Ayırma kamasını (5), gizli kesim için ayarlayın (bkz. 7.4.2.)
- İstenilen kesim yüksekliğini ayarlayın (bkz. (8.2.))
- Paralel dayanağı (7) testere bıçağının sağına

monte edin ve gerekli olan genişlik ölçüsüne ayarlayın (8.3.2)

- İş parçasını testere bıçağına (4) sürün. Burada iş parçasının sağlam şekilde testere tezgahına (1) dayanmasına dikkat edilecektir.
- Kesme sıralaması, kesilen çitanın testere bıçağının sol yanından aşağıya düşecek şekilde seçilecektir. Böylece kesilen parçanın paralel dayanak ve testere bıçağı (4) arasında kalarak sıkışması önlenir (geri tepme tehlikesi)
- Kesim işlemi tamamlandıktan sonra testere bıçağı koruması (2) **tekrar** yerine monte edilecektir.

9.1.5. Eğik kesimler (Şekil 16/27)

Eğik kesimler, daima paralel dayanak (7) kullanılarak yapılacaktır.

- Testere bıçağını (4) istenilen açı ölçüsüne sabitleyin (bkz. 8.5.)
- Paralel dayanağı (7) iş parçası genişliği ve yüksekliğine göre ayarlayın (bkz. 8.3.1)
- İş parçası genişliğine göre kesim işlemini gerçekleştirin (bkz. 9.1.1. ve 9.1.2 ve 9.1.3.)

9.1.6. Enine kesimlerin uygulanması (Şekil 28)

Enine dayanağı (14) testere tezgahı oluklarından (49) birisinin içine itin ve istenilen açı ölçüsünü ayarlayın. (bkz. 8.4.) Testere bıçağı (4) ek olarak eğik pozisyona ayarlanacağına oluk (49) kullanılacaktır ve bu sayede eliniz ve enine dayanağın testere bıçağı koruması ile temas etmesi önlenir.

- Gerektiğinde dayanak kazağını (25) kullanın.
- İş parçasını sıkı bir şekilde enine dayanağa (14) bastırın.
- Testereyi çalıştırın.
- Enine dayanak (14) ve iş parçasını testere bıçağı yönüne itin ve kesimi gerçekleştirin.
- **Dikkat:** **Daima kılavuzlanmış olan iş parçasını tutun ve kesinlikle iş parçasının kesilen ucunu tutmayın.**
- Enine dayanağı (14) daima iş parçası tam olarak kesilinceye kadar ileri itin.
- Testereyi tekrar kapatın.
- Kesim talaşını ancak testere bıçağı durduktan sonra temizleyin.

10.0. Bakım

- **Dikkat!** Fişi prizdeden çıkarın.
- Makine üzerindeki toz ve pislikler düzenli olarak temizlenecektir. Temizleme çalışmaları en etkili olarak basınçlı hava veya bez ile yapılacaktır.

- Plastik malzemenin temizlenmesinde tahriş adici malzeme kullanmayın.

11.0. Yedek parça siparişi

Yedek parça siparişinde aşağıda açıklanan bilgiler verilecektir:

- Cihaz tipi
- Cihazın parça numarası
- Cihazın kod numarası
- İstenilen yedek parçanın yedek parça numarası

Güncel fiyatlar ve bilgiler internette www.isc-gmbh.info sayfasında görülebilir.

H**1. A készülék leírása**

- 1 Fűrészasztal
- 2 Fűrészlap védő
- 3 Toló bot
- 4 Fűrészlap
- 5 Hasító ék
- 6 Asztalbetét
- 7 Párhuzamos ütköző
- 8 Kézikerék
- 9 Beállító- és rögzítőfogantyú
- 10 Állvány
- 11 Ki – bekapcsoló
- 12 Excenterkar
- 13 Elszívóömlő
- 14 Haránt ütköző
- 15 Csavar szárnyas anyával
- 16 Elszívóadapter
- 20 Rögzítőcsavar
- 21 Szorítócsavar
- 35 Meghosszabbítóasztal
- 36 Kiszélesítőasztal
- 43 Gumi lábak
- 50 Asztaltámasz

2. A szállítás kiterjedése

- Asztali körfűrész
- Keményfém lapkás fűrészlap
- Párhuzamos ütköző
- Haránt ütköző
- Toló bot
- Állvány

3. Rendeltetésszerű használat

Az asztali körfűrész, a gép nagyságának megfelelő mindenféle fa hossz- és harántvágására (csak a haránt ütközővel) alkalmazható. Semilyen ronkfelét **nem** szabad vágni.

A gépet csak a rendeltetése szerint szabad alkalmazni.

Ezt túlhaladó használat, nem számít rendeltetésszerűnek. Ebből adódó bármilyen kárért vagy bármilyen fajta sérülésért a használó/kezelő felelős és nem a gyártó.

Csak a gépnek megfelelő fűrészlapokat (HM vagy CV fűrészlapokat) szabad használni. Minden fajta HSS – fűrészlapnak és szétválasztó tárcsának a használata tilos

A rendeltetésszerű alkalmazás része a biztonsági utasítások figyelembe vétele is, valamint az összeszerelési és a használati utasításban levő

98

üzemeltetési utasítások.

A gépet kezelő és karbantartó személyeknek a gép használatában jártasnak és a lehetséges veszélyekkel kapcsolatban kioktatottnak muszáj lenniük.

Ezen kívül pontosan be kell tartani az érvényes balesetvédelmi előírásokat. Figyelembe kell venni a munkaegészségügy és biztonságtechnika terén fennálló egyéb általános szabályokat.

A gépen történő változtatások, a gyártó szavatolását, és az ebből adódó károk megtérítését, teljesen kizárják. Bizonyos fennmaradt rizikótényezőket rendeltetésszerű használat esetén sem lehet teljes mértékben kizárni. A gép konstrukciója és felépítése által a következő pontok következhetnek be:

- a fűrészlap megérintése a nem lefedett fűrészkerben.
- a forgó fűrészlapba való nyúlás (vágási sérülés).
- a munkadarab és munkadarabrészek visszacsapódása
- fűrészlaptrőrések.
- a fűrészlap hibás keményfémrészeinek a kivetése.
- a szükséges zajcsökkentő fullvédő használatának mellőzésekor a hallás károsodása.
- zárt termekben levő használatkor az egészségre káros faparak kibocsátása.

4. Fontos utasítások

Kérjük olvassa el figyelmesen a használati utasítást és vegye figyelembe az abban foglalt utasításokat. Ismerkedjen meg a használati utasítás alapján a készülékkel, a helyes használatával, valamint a biztonsági utasításokkal.

**Biztonsági utasítások**

- Figyelem: elektromos szerszámok használatánál, a tűveszély, az áram ütés és a személyi sérülések rizikójának a kizárása szempontjából, be kell tartani az alapvető biztonsági intézkedéseket
- Vegye figyelembe mind ezeket az utasításokat mielőtt és mialatt a fűrészsel dolgozik.
- Órizza jól meg ezeket a biztonsági utasításokat.
- Óvja magát az áramütéstől! Kerülje el a földelt részekkel való testi érintkezést.
- A nem használt készülékeket száraz, lezárt teremben és a gyerekek részére nem elérhető helyen kell tartani.

- Tartsa a szerszámaid élesen és tisztán, hogy jobban és biztonságosabban tudjon dolgozni.
- Ellenőrizze le rendszeresen a szerszám vezetékét, és sérülés esetén cseréltesse ki ezt egy elismert szakember által.
- Kontrollálja a hosszabító kábelt rendszeresen és sérülés esetén cserélje ki.
- A szabadban, csak arra engedélyezett és megfelelően megjelölt hosszabítókábel használjon.
- Figyeljen arra, hogy mit csinál. Okosan kezdjen a munkához. Ne használja a szerszámot, ha fáradt.
- Ne használjon szerszámokat amelyeknél a kapcsolót nem lehet ki - és bekapcsolni.
- Figyelmeztetés! Más használati szerszámok vagy kellékek használata személysérülési veszélyt jelenthet az ön számára.
- Mindenféle beállítási és karbantartási munkálatnál húzza ki a hálózati csatlakozót.
- Adja tovább a gépen dolgozó személyeknek a biztonsági utasításokat.
- Ne használja fel a fűrész tűzfűrészelésére.
- Rönköt ne fűrészeljén keresztbe.
- Vigyázat! A forgó fűrészlap által fennáll a kezek és ujjak megsértésének a veszélye.
- A gép, feszültségesés utáni újraindulás ellen, egy biztonsági kapcsolóval (11) van ellátva.
- A használatba vétel előtt ellenőrizze le, hogy a gép típus tábláján levő feszültség a hálózati feszültséggel megegyezik - e.
- Ha hosszabító kábelre lenne szüksége, akkor bizonyosodjon meg arról, hogy annak az átmérője a fűrész áramfelvételének elegendő. Kábelátmérő legalább 1 mm²
- Kábelhordót csak letekert állapotban használjon.
- Ne hordja a fűrész a hálózati kábelnél fogva.
- Vizsgálja meg a hálózatra csatlakozó vezetékét. Ne használjon hibás vagy károsult csatlakozóvezetékét.
- A kábelt ne használja fel a csatlakozó dugó kihúzására a fali dugaszolóaljzatból. Óvja a kábelt hőstől, olajtól és éles szélektől.
- Ne tegye ki a fűrész esőnek, és ne használja a gépet nedves vagy vizes környezetben.
- Gondoskodjon jó megvilágításról.
- Ne fűrészeljen gyúlékony folyadékok és gázok közelében.
- Viseljen megfelelő munkaruhát! A forgó fűrészlap bekaphatja a bő ruhát vagy az ékszert.
- A szabadban levő munkálatoknál nem csúszós lábbeli használata ajánlatos.
- Hosszú haj esetén hordjon hajneccet.
- Kerülje el az abnormalis testtartást. A kezelő személynek legalább 16 évesnek kell lennie, a kiképzésben levőknek legalább 16 évesnek, de csak felügyelet alatt.
- Tartsa a hálózatra kapcsolt géptől a gyerekeket távol.
- A munkahelyen ne legyenek fahulladékok és szanaszét heverő részek.
- Rendetlenségnek a munkaterületen belül, baleset lehet a következménye.
- Ne engedje másoknak, különösen gyerekeknek, a szerszámot vagy a hálózati kábelt megérinteni. Tartsa őket a munkahelytől távol.
- A gépen dolgozó személyek figyelmét nem szabad elterelni.
- Vegye a gép és a fűrészlap forgási irányát figyelembe. Csak olyan fűrészlapokat használni, amelyeknek a legmagasabb engedélyezett sebessége nem kisebb mint az asztali körfűrész maximális orsófordulatszáma valamint a vágásra szánt munkadarabé.
- A fűrészlapokat (4) semmi esetre sem szabad a meghajtás kikapcsolása után, oldali ellennyomás által lefékezni.
- Csakis jól élesített, repedés mentes és nem deformált fűrészlapokat (4) szereljen fel.
- Ne használjon erősen ötvöztött gyorsacélból (HSS acél) készült körfűrészlapokat (4).
- Csak a gyártó által ajánlott, az EN 847-1 megfelelő fűrészlapokat használni, azzal a figyelmeztető utasítással, hogy a fűrészlap cseréjénél ügyelni kell arra, hogy a vágási szélesség és a fűrészlap törzslap vastagsága ne legyen nagyobb a hasítóék vastagságától.
- Hibás fűrészlapokat (4) azonnal ki kell cserélni.
- Ne használjon ebben a használati utasításban megadott, jellemző adatoknak nem megfelelő fűrészlapokat.
- A mozgatható védőkupakot (2) nem szabad nyitott állapotban beszorítani. Használni a felülis fűrészlap védőberendezést és helyesen beállítani.
- A gépen levő biztonsági berendezéseket (2, 5) nem szabad leszerelni vagy hasznavehetetlenné tenni. Kicserélni az elhasznált asztalbetétet.
- A hasítóéket helyesen használni és beállítani. A hasító ék (5) az egy fontos védő berendezés, mely a munkadarabot vezeti és megelőzi a vágási eresztés zárását a fűrészlap után, valamint megakadályozza a munkadarab visszacsapódását. Ügyeljen a hasító ék vastagságára.
- Minden munkaműveletnél le kell engedni a védőburkolatot (2) a munkadarabra.
- Keskeny munkadarabok hosszvágásánál okvetlenül egy toló botot (3) használni (120 mm szélesség alatt). A toló botot vagy a fogantyút a tolófához nem használat esetén mindig a gépnél

H

kell tárolni.

- Ne vágjon olyan munkadarabokat, amelyek a kézzel történő biztos fogáshoz túl kicsik.
- **Figyelem:** ezzel a fűrészszel nem szabad beeresztési vágásokat véghezvinni.
- A munkaállás mindig a fűrészlaptól oldalra legyen.
- Ne terhelje a gépet annyira, hogy az leálljon.
- A munkadarabot mindig erősen a munkaasztal lapja (1) ellen kell nyomni.
- Ügyeljen arra, hogy a fűrészlap fogaskoszorúja ne kapja és hajítsa el a levágott fadarabokat.
- A laza töredékeket, forgácsot vagy a beszorult farészeket sohasem szabad a forgó fűrészlapnál eltávolítani.
- Az üzembavarok elhárításánál vagy a beszorult fadarabok eltávolításánál kapcsolja ki a gépet. - A hálózati dugót kihúzni. -
- Kiegyengetett fűrész hézag esetén, cserélje ki az asztalbetétet (6) - A hálózati dugót kihúzni -
- Az átszereléseket vagy beállításokat, méréseket és tisztítási munkálatokat csak kikapcsolt motornál végezze. - A hálózati dugót kihúzni. -
- Bekapcsolás előtt ellenőrizze le, hogy a kulcsok és a beállító szerszámok el vannak-e távolítva.
- A munkahely elhagyásakor kapcsolja ki a motort és húzza ki a hálózati dugót.
- A lezárt javítás és karbantartási munka után azonnal újra fel kell szerelni minden védő és biztonsági berendezést.
- A gyártó biztonsági-, munka- és karbantartási utasításait, valamint a technikai adatokban megadott méreteket be kell tartani.
- Figyelembe kell venni a megfelelő balesetvédelmi előírásokat és az egyébb, általánosan elismert technikai biztonsági szabályokat.
- A szakmai egyesület jegyzőfüzetét figyelembe venni (VBG 7).
- Minden tevékenységénél kapcsolja rá a poreszívó berendezést. A fa fűrészelésénél rá kell kapcsolni a körfűrészeket egy porfelfogó berendezésre. A kezelő személyt informálni kell azokkal a feltételekkel kapcsolatban, amelyek befolyásolják a porképződést, mint például a megdolgozásra előrelátott munkadarabok fajtája (felvétel és forrás), a helyi elküldetés jelentősége és a kupak/vezető pléh/vezetősínek.
- A fűrész csak egy megfelelő elszívó berendezéssel vagy egy a kereskedelemben szokásos ipari poreszívóval üzemeltetni, azért hogy elkerülje a kirepülő fűrészszálladékok általi sérüléseket.
- Az asztali körfűrész egy 230 V-os, legkevesebb 10 A-os biztosítékkal ellátott, védőérintkezős dugaszoló aljzatra kell rákapcsolni.
- Ne használjon nehéz munkákra gyenge teljesítményű gépeket.
- Ne használja fel a kábelt olyan célokra amelyekre nincs előlátva!
- Gondoskodjon egy stabil teshhelyzetről, és tartsa minden időben az egyensúlyt.
- Vizsgálja meg a szerszámot esetleges sérülésekre!
- A szerszám további használata előtt a védőberendezéseket vagy az enyhén sérült részeket gondosan meg kell vizsgálni kifogástalan és meghatározásuknak megfelelő működésükre.
- Vizsgálja meg, hogy a mozgatható részek kifogástalanul működnek-e és nem szorulnak-e, vagy esetleg sérültek-e a részei. Kell, hogy minden rész rendszeren fel legyen szerelve, és a szerszám kifogástalan üzemeltetésének a biztosításához minden feltételt teljesítve legyen.
- A károsult védőberendezéseket és részeket, szakszerűen egy elismert szakműhely által kell megjavíttatni, vagy kicseréltetni, ha a használati utasításban nincs más megadva.
- A károsult csatlókat egy vevőszolgálati műhelyben kell kicseréltetni.
- Ez a szerszám megfelel a rá vonatkozó biztonsági előírásoknak. Javításokat csak egy villamossági szakember végezhet el, originális pótalkatrészek felhasználásával: különben balesetek érhetik a használatot.
- Ha szükséges, akkor egy megfelelő személyi védőfelszerelést hordani. Ez a következőket tartalmazhatná:
 - Zajcsökkentő fülvédőnek a viselése a nagyotthallás rizikójának az elkerülése érdekében;
 - Légzőszervetvédő viselése a veszélyes por belélegzési rizikójának az elkerülése érdekében.
 - Fűrészlapokkal és durva munkadarabokkal történő bánásnál kesztyűket hordani. A fűrészlapokat amikor csak lehet egy tárolóban kell hordani.
- A kezelő személyeknek informálva kell lenniük a zajkóros befolyásoló feltételekkel kapcsolatban (mint például fűrészlapok, amelyek a zörejkifejlesztés csökkentésére lettek konstruálva, a fűrészlap és a gép ápolása).
- A gépben levő hibákat, beleértve a védőberendezéseket és a fűrészlapot is, azonnal a felfedezésük után jelenteni kell a biztonságért felelős személynek.
- A gép szállításánál csak a szállítási berendezést használni és ne használja sohasem a kezelésre és a szállításra a védőberendezéseket.
- A szállítás ideje alatt a fűrészlap felülso

felületének le kell fedve lennie, például a védőberendezés által.

- Ne végezzen el falcolást vagy horonyolást, anélkül hogy a megfelelő védőberendezés, mint például egy alagútvedőberendezés a fűrészasztal fölé fel lenne szerelve.
- A körfűrészeket nem szabad horony fűrészelésére (mukadarokban befejezett horony) felhasználni.



Figyelem, sérülés veszélye!
Ne nyúljon a forgó fűrészlapba.



Szemvédőt hordani



Zajcsökkentő fülvédőt hordani



Porvédőmaszkot hordani

Zajkibocsátási értékek

	Üzemeltetés üresmenet	
Hangnyomásmérték		
LPA	104,5 dB(A)	95,5 dB(A)
Hangteljesítménymérték		
LWA	114,1 dB(A)	105,2 dB(A)

A megadott értékek, emissziós értékek, és ezért nem muszáj egyben biztos munkahelyi értékeket is jelenteniük. Habár az emissziós- és imisszió szint között egy korreláció áll fenn, mégsem lehet ebből biztonsággal levezetni, hogy kiegészítő óvintézkedések szükségesek-e vagy nem. A tényezők, amelyek a munkahelyen jelenleg uralkodó imissziószintet befolyásolhatják, a behatás időtartamát, a munkaterem sajátosságát, más zajforrásokat stb., mint például a gépek számát és más szomszédos lefolyásokat tartalmaznak. Ugyanúgy variálhatnak országról országra a megbízható munkahelyi értékek. De ez az információ a használatnak a veszélyeztetés és a rizikó jobb felbecsülését kell hogy lehetővé tegye.

5. Technikai adatok

Váltakozóáramú motor	230-240 V ~ 50Hz
Teljesítmény P	S1 1500 W S6 40% 1800 W
Üresjáratú fordulatszám n0	5700 perc ⁻¹
Keményfémfűrészlap	Ø 250 x Ø 30 x 2,4 mm
A fogak száma	24
Asztalmagasság	625 x 440 mm
Asztalkiszélesítés bal/jobb	625 x 250 mm
Asztalmeghosszabbítás hátra	400 x 440 mm
Vágási magasság max	73 mm / 90°
	53 mm / 45°
A magasság elállítása	fokozatmentesen 0 - 73 mm
Fűrészlap dönthető	fokozatmentesen 0° - 45°
Elszívó csatlakozó	36 mm

6. Üzembe helyezés előtt

- Az asztali körfűrész kicsomagolni és az esetleges szállítási sérülésekre felülvizsgálni
- A gépet stabilan kell felállítani, ez annyit jelent, hogy egy munkapadra, vagy egy szilárd állványra rá kell feszesen rácsavarozni.
- Üzembe helyezés előtt minden fedőnek és biztonsági berendezésnek szabályszerűen kell felszerelve lennie.
- A fűrészlapnak szabadon kell futnia.
- A már megmunkált fán ügyeljen az idegen részekre, mint például a szögekre vagy csavarokra stb..
- Mielőtt a ki- / bekapcsolót üzemeltetné, bizonyosodjon meg arról, hogy a fűrészlap rendesen fel van szerelve és a mozgatható részek könnyű járhatóak.
- A gép hozzákapcsolása előtt ellenőrizze le, hogy a gép típus tábláján levő adatok a hálózati adatokkal megegyeznek-e.

H**7. Összeszerelés**

Figyelem! Húzza ki a körfűrészen történő minden karbantartási, átépítési és összeszerelési munka előtt a hálózati csatlakozót.

7.1 Az állvány felszerelése (17/18-as ábra)

- Megfordítani az asztalkörfűrészt és letenni a talajra.
 - A négy széles oldali támaszt /41) a hatszögletű fejecsavarok és anyák segítségével lazán összecsavarozni a fűrészszel.
 - Most lazán összecsavarozni a négy állólábát (40) a széles oldali támaszokkal.
 - Következőnek a négy keskeny oldali támaszt (42) lazán a négy állólábbal (40) összecsavarozni és rádugni a gumilábakat (43) az állólábakra.
- Figyelem!** A rövidebb keskeny támaszokat (2-es szám) oldalsólagosan kell használni.
- Lezárólagosan megfordítani a fűrész az állvánnyal és minden csavart és anyát feszesre húzni (18-as ábra).

7.2 Asztalkiszélesítés és –hosszabbítás**7.2.1 Hosszabbítóasztal (19/20-as ábra)**

- A hatszögletű fejecsavarokkal és anyákkal lazán összecsavarozni az asztalhosszabbítást (36) a fűrészasztallal.
- Rácsavarozni lazán a támaszt (50) az asztalfűrész gépházára és az asztalhosszabbításra.
- Kigazítani síkba az asztalhosszabbítást a fűrészasztallal (1).
- Azután minden csavart és anyát feszesre húzni.

7.2.2 Szélesítőasztalok (21/22-es ábrák)

- A szélesítőasztalokat mindig a számskálával a gép elülső oldala irányába, a csatlakoztatócsövekkel ütközésig az előrelátott befogadókba tolni.
- A szélesítőasztalokat a szorítócsavarokkal (21) az asztal alulsó oldalán odaszorítani.

7.3 A fűrészlapvédő felszerelése / leszerelése (3-as ábra)

- Felrakni a fűrészlapvédőt (2) a hasító ékre (5), úgy hogy a csavar a hasító ék lyukán (44) keresztül passzoljon.
- Ne húzza meg a csavart (15) túl feszesre; a fűrészlapvédőnek szabadon mozgathatónak kell maradnia.
- Ráerősíteni az elszívómlőt (13) az elszívóadapterre (16) és a fűrészlapvédő (2) elszívócsoncokjaira.

- Az elszívóadapter (16) kijáratára egy megfelelő elszívószelvényt kell rákapcsolni.
- A leszerelés az ellenkező sorrendben történik. **Figyelem! A fűrészelés elkezdése előtt a fűrészlapvédőnek (2) le kell engedve lenni a fűrészelési javra.**

7.4. A hasító éket beállítani (3/6/7/8-as ábrák)

- **Figyelem! Húzza ki a hálózati dugót**
- Beállítani a fűrészlapot (4) a max. vágási mélységre, a 0°-ú állásba helyezni és arretálni.
- Leszerelni a fűrészlapvédőt (lásd 7.3.)
- Kivenni az asztalbetétet (6) (lásd 7.5)
- Meglazítani a rögzítőcsavart (20).

7.4.1. Beállítás a maximális vágásokhoz (6/7/8-as ábrák)

- A hasító éket (5) addig feltolni, amíg a fűrészasztal (1) és a hasító ék (5) felső széle közötti távolság cca. 10 cm.
- A fűrészlap (4) és a hasító ék (5) közötti távolságnak 3-8 mm-nek kell lennie.
- A csavart (20) ismét feszesre húzni és felszerelni az asztalbetétet (6) (ábra 7).

7.4.2. Beállítás a burkolt vágásokhoz (6/7/8-as ábra)

- A hasító éket (5) annyira lenyomni, míg a hasító ék hegye 2 mm-re a legfelsőbb fűrészfoghegy alatt nincs.
 - A hasító ék (5) és a fűrészlap (4) közötti távolságnak különben 3-8 mm nagyságúnak kell lennie (lásd a 6-os ábrát).
 - A csavart (20) ismét feszesre húzni és felszerelni az asztalbetétet (6).
- Figyelem! Egy burkolt vágás véghezvitele után a védőkupakot újra fel kell szerelni.**
- Ha a hasító éket az alsó helyzetben hagyja, akkor figyelembe kell venni, hogy a vágási magasság cca. 55 mm-re lecsökken.
 - Minden fűrészlapcsere után le kell ellenőrizni a hasító ék beállítását.

7.5 Az asztalbetét kicserélése (7-es ábra)

- Kopás vagy megrongálás esetén ki kell cserélni az asztalbetétet, mert különben magasabb sérülési veszély áll fenn.
- Levenni a fűrészlapvédőt (2)
- Eltávolítani a 2 süllyesztettfejű csavart (34).
- Kivenni az elkopott asztalbetétet (6).
- Az új asztalbetét beszerelése az ellenkező sorrendben történik

7.6 A fűrészlap összeszerelése/kicserélése (5-ös ábra)

- **Figyelem! Húzza ki a hálózati dugót.**
 - A két sülyesztettfejű csavar megeresztése által eltávolítani az asztalbetétet (lásd 7.5)
 - Megeresztetni az anyát, azáltal hogy az egyik kulccsal (SW 24) az anyát megfogja és egy másik villás kulcsot (SW 13) rátesz a motortengelyre, ellentartásként.
 - **Figyelem!** Az anyát a fűrészlap forgási irányában csavarni.
 - A külső karimát levenni és az öreg fűrészlapot ferdén lefelé lehúzni a belső karimáról.
 - Az új fűrészlap felszerelése előtt a fűrészlap karimáját gondosan megtisztítani
 - Az új fűrészlapot a fordított sorrendben újra berakni és feszesre húzni
- Figyelem! Vegye figyelembe a forgási irányt, a fogak vágási hajlásának a futási irányba kell mutatnia, ez annyit jelent, hogy előre mutatnak (lásd a nyilat a fűrészlapvédőn)**
- A hasító éket (5) valamint a fűrészlapvédőt (2) újra felszerelni és beállítani (lásd 7.3., 7.4.)
 - Mielőtt a fűrészrel újra dolgozna, meg kell vizsgálni a védő berendezések működését.

8.0. Kezelés

8.1 Be-/ kikapcsoló (4-es ábra)

- A fűrész a zöld taszter „I” nyomása által lehet bekapcsolni. A fűrészelés kezdete előtt várja meg míg a fűrészlap a maximális fordulatszámát elérte.
- A fűrész újra kikapcsolásához a piros tasztert „0” kell megnyomni.

8.2. Vágási mélység (4-es ábra)

- A kézi hajtókar (8) csavarása által lehet a fűrészlapot (4) a kívánt vágási mélységre beállítani.
- Az óramutató forgásával elenkező irányba: nagyobb vágási mélység
- Az óramutató forgási irányába: kisebb vágási mélység

8.3. Párhuzamos ütköző

8.3.1. Ütközői magasság

- A vele szállított univerzális ütköző (7) két különbözően magas vezetőfelülettel rendelkezik.
- A vágni való anyagok vastagságától függően az ütközősint (25) a 12-es ábra szerint, vastag anyagoknál, vagy a 11-es ábra szerint, vékony

anyagoknál, kell használni.

- Az ütközősínnek (25) az alacsonyabb vezetőfelületre való átállításához, meg kell lazítani mind a két szárnyascsavart (26), azért hogy kioldja az ütközősint (25) a tartóról (24).
- Kivenni a két recézett fejű csavart (26) az ütközősínben (25) levő egyik nyíláson (27) keresztül és a másik nyíláson (31) keresztül ismét berakni.
- Ismét felszerelni az ütközősint (25) a tartóra (24).
- A magasabb vezetőfelületre való átállítást analog kell elvégezni.

8.3.2. Vágási szélesség

- A fadarabok hosszvágásánál muszáj egy párhuzamos ütközőt (7) használni.
- A párhuzamos ütközőt (7) a fűrészasztal (1) mind a két oldalára fel lehet szerelni.
- A párhuzamos ütközőt (7) a fűrészasztal (1) elülső vezetősínébe (22) kell berakni.
- A vezetősín (1) levő skála (23) segítségével lehet a párhuzamos ütközőt (7) a kívánt mértékre beállítani.
- Az excenterkar (12) nyomása által lehet a párhuzamos ütközőt a kívánt pozícióban beszorítani.

8.3.3. Az ütközési hossz beállítása (10-es ábra)

- A vágási jav szorulásának az elkerüléséért, az ütközési sín (25) hosszirányban eltolható.
- Egyszerű szabály: az ütközőnek a hátsó vége egy gondolt vonalhoz ütközik, amelyik körül belül a fűrészlap közepénél kezdődik és 45° fok alatt hátrafelé fut.
- Beállítani a szükséges vágási szélességet - Meglazítani a recézett fejű csavarokat (26) és az ütközési sánt annyira előretolni, amíg a kigondolt 45°-ú vonalat meg nem érinti.
- Ismét feszesre húzni a recézett fejű csavarokat (26).

8.4. Harántütköző (9-es ábra)

- Betolni a harántütközőt (14) a fűrészasztal horonyába (49).
- Meglazítani a recézett fejű csavart (32).
- A harántütközőt (14) addig fordítani, amíg a nyíl a kívánt szög mértékre nem mutat.
- A recézett fejű csavart (32) ismét feszesre húzni.
- Nagyobb munkadarabok szabásánál, a párhuzamos ütköző (7) ütközősínével meg lehet hosszabbítani a harántütközőt (14) (15-ös ábra)

Figyelem!

- Ne tolja az ütközősint (25) túlságosan a fűrészlap irányába.
- Az ütközősín (25) és a fűrészlap (4) közötti

H

távolságnak cca. 2 cm-nek kell lennie.

8.5. A szög beállítása (16-os ábra)

- Megereszteti a rögzítőfogantyút (9).
- A fogantyú (9) elfordítása által beállítani a skálán a kívánt szögmértéket.
- A kívánt szögbeállításban arretálni a rögzítőfogantyút.

9.0. Üzem**Figyelem!!**

- Minden új beállítás után, a beállított mértékek felülvizsgálatára egy próbavágást ajánlunk.
- A fűrész bekapcsolása után, mielőtt véghezvinné a vágást, megvárni, míg a fűrészlap a maximális fordulatszámát elérte.
- Figyelem a bevágásoknál!

9.1. Hosszvágások véghezvitele (23-as ábra)

Ennél egy munkadarabbal hosszába lesz kettévágva. A munkadarabnak az egyik szélét a párhuzamos ütköző (7) ellen kell nyomni, míg a lapos felülete a fűrészasztalra (1) felfekszik. A fűrészlap védőnek (2) mindig le kell engedve lennie a munkadarabra. A hosszvágásnál sohasem szabad a munkaállásnak a vágás lefolyásával egy vonalba lennie.

- A párhuzamos ütközőt (7) a munkadarab magasságnak és a kívánt szélességnek megfelelően beállítani. (lásd a 8.3.-at)
- Bekapcsolni a fűrész.
- Fektesse a kezét bezárt ujjakkal simán a munkadarabra és tolja a munkadarabot a párhuzamos ütköző (7) mellett a fűrészlapba (4).
- A bal kézzel vagy jobb kézzel (a párhuzamos ütköző helyzetétől függően) vezetés csak a védőkupak elülső széléig.
- A munkadarabot mindig a hasító ék (5) végéig áttolni.
- A vágási hulladék a fűrészasztalon (1) marad, míg a fűrészlap (4) ismét nyugalmi állásba nem kerül.
- Hosszú munkadarabokat a vágási folyamat végéni lebillenés ellen biztosítani (mint például leguruló állvánnyal stb.).

9.1.2. Keskeny munkadarabok vágása (24-es ábra)

- 120 mm alatti szélességű munkadarabok hosszvágását okvetlenül egy toló bot (3) segítségével kell elvégezni. A toló bot benne van a szállítás terjedelmében. **Elkopott illetve károsult toló botokat azonnal ki kell cserélni.**

9.1.3. Nagyon keskeny munkadarabok vágása (25-ös ábra)

- Nagyon keskeny 30 mm és alatta levő szélességű munkadarabok hosszvágásánál okvetlenül egy toló fadarabot kell használni.
- Ennél a párhuzamos ütköző alacsony vezetőlületét kell előnybe részesíteni.
- A tolófa nincs benne a szállítás terjedelmében! (Kapható az megfelelő szaküzletben) Az elkopott toló botot időben kicserélni.

9.1.4 Fedett fűrészvágások véghezvitele (26-os ábra)

A levehető fűrészlapvédő és a fokozatmentesen beállítható vágási magasság által, fedett- és horonyvágások lehetségesek.

- Eltávolítani a fűrészlapvédőt (2). (lásd a 7.3.-at)
- Fedett vágásokra beállítani a hasító éket (5). (lásd a 7.4.2.-est)
- Beállítani a kívánt vágási mélységet (8.2.)
- A párhuzamos ütközőt (7) a fűrészlaptól jobbra felszerelni és beállítani a szükséges szélességre (8.3.2.)
- Betolni a munkadarabot a fűrészlapba (4). Ennél arra kell ügyelni, hogy a munkadarab feszesen felfeküdjön a fűrészasztalon (1).
- A vágási sorrendet úgy kell választani, hogy a kivágott szegélyek a körfűrészlap bal oldalán essenek le, azért hogy elkerülje az ütköző és a fűrészlap közötti beszorulást. (Visszacsapódás veszélye)
- A vágási folyamat befejezése után azonnal ismét fel kell szerelni a fűrészlapvédőt (2).

9.1.5. Ferde vágások véghezvitele (16/27-es ábra)

Ferde vágások már alapjába véve csak a párhuzamos ütköző (7) felhasználásával végezendők el.

- Beállítani a fűrészlapot (4) a kívánt szögmértékre. (lásd 8.5.)
- A munkadarab szélessége és magassága szerint beállítani a párhuzamos ütközőt (7) (lásd 8.3.1.)
- A munkadarab szélességének megfelelően elvégezni a vágást (lásd 9.1.1 és 9.1.2. és 9.1.3.)

9.1.6. Kereszt vágások véghezvitele (28-as ábra)

- Betolni a harántütközőt (14) a fűrészasztal (1) egyik horonyába és beállítani a kívánt szögmértékre (lásd 8.4.). Ha a fűrészlapot (4) még kiegészítően dönteni kellene, akkor azt a horonyt kell használni, amely nem engedi az Ön kezét és a harántütközőt a fűrészlapvédővel kontaktusba kerülni.
- Adott esetben használni az ütközősint (25).

- A munkadarabot erőssen a harántűtköző (14) ellen nyomni.
- Bekapcsolni a fűrész.
- A harántűtközőt (14) és a munkadarabot a fűrészlap irányába tolni, a vágás elvégzéséért.
- **Figyelem:**
Mindig a vezetett munkadarabot fogva tartani, sohasem a szabad munkadarabot, amelyiket levág.
- A harántűtközőt (14) mindig annyira előre tolni, míg a munkadarab teljesen át nincs vágva.
- A fűrész újra kikapcsolni.
A fűrészelési hulladékokat csak akkor távolítsa el, ha a fűrészlap már leállt.

10.0. Karbantartás

- Figyelem! Húzza ki a hálózati dugót.
- A port és a szennyeződések a gépről rendszeresen el kell távolítani. A tisztítást legjobban egy finom kefével vagy egy ronggyal lehet elvégezni.
- A műanyag tisztítására ne használjon maró hatású szereket.

11.0. Pótalkatrészek megrendelése

A pótalkatrészek megrendelésénél a következő adatokat kellene megadni

- A készülék típusát
- A készülék cikkszámát
- A készülék ident-számát
- A szükséges pótalkatrész pótalkatrész-számát

Aktuális árakat és információkat a www.isc-gmbh.info alatt talál

N**1. Beskrivelse av utstyret**

- 1 Sagbord
- 2 Sagbladbeskyttelse
- 3 Skyvestokk
- 4 Sagblad
- 5 Spaltekil
- 6 Bordmellomlegg
- 7 Parallelanlegg
- 8 Håndhjul
- 9 Justerings- og fastspenningshåndtak
- 10 Understell
- 11 PÅ/AV-bryter
- 12 Eksenterhåndtak
- 13 Avsugingslange
- 14 Tverranlegg
- 15 Skruer med vingemutter
- 16 Avsugsadapter
- 20 Festeskruer
- 21 Klemskruer
- 35 Forlengelsesbord
- 36 Utvidelsesbord
- 43 Gummiføtter
- 50 Bordstøtte

2. Inkludert i leveransen

- Bordsirkelsag
- Sagblad med egg av hardmetall
- Parallelanlegg
- Tverranlegg
- Skyvestokk
- Understell

3. Forskriftsmessig bruk

Bordsirkelsagen brukes til langsgående og tverrgående (kun med tverranlegg) saging av alle tresorter, i samsvar med maskinens størrelse. Det er **ikke** tillatt å sage rundtømmer av noe slag.

Maskinen skal kun brukes til arbeider den er beregnet på.

All annen bruk som går ut over dette blir regnet for å være ikke-forskriftsmessig. Produsenten påtar seg intet ansvar for noen form for materielle skader eller personskader som måtte resultere av slik bruk. For slike skader er ene og alene brukeren/maskinpasseren ansvarlig. Det er bare tillatt å bruke sagblader som er egnet for maskinen (HM- eller CV-sagblader). Det er forbudt å bruke HSS-sagblader og alle typer kappeskiver. Forskriftsmessig bruk inkluderer også at sikkerhetsinstruksjonene, monteringsveiledningen og

instruksjonene om bruk i bruksanvisningen blir fulgt. Personer som betjener og vedlikeholder maskinen må være fortlrolige med maskinen og ha fått instruksjon i de mulige farene.

Utover dette skal gjeldende ulykkesforebyggende forskrifter overholdes strengt. Andre allmenngyldige regler innen arbeidsmedisinske og sikkerhetstekniske områder skal overholdes.

Hvis det utføres endringer på maskinen, oppheves produsentens produktansvar og ansvar for skader som måtte oppstå.

Selv om maskinen brukes forskriftsmessig, kan man ikke helt utelukke spesielle resterende risikofaktorer. På grunn av maskinens konstruksjon og oppbygning kan følgende risikoer oppstå:

- Berøring av sagbladet i det sagramrådet som ikke er beskyttet.
- Man kan gripe inn i sagbladet mens det er i gang (personskader ved at man skjærer seg)
- Tilbakeslag av arbeidsstykker og deler av arbeidsstykker.
- Brudd på sagbladet.
- Hardmetalldelene av sagbladet med feil kan bli slynget ut.
- Hørselskader hvis man ikke bruker det nødvendige hørselsvern.
- Helsekadelige emisjoner av trestøv hvis sagen brukes i lukkede rom.

4. Viktige merknader

Les nøye gjennom bruksanvisningen og følg instruksjonene. Ved hjelp av denne bruksanvisningen må du gjøre deg fortlrolig med maskinen, den korrekte bruken av den og med sikkerhetsinstruksene.

**Sikkerhetsinstrukser**

- Advarsel: Når man arbeider med elektrisk verktøy, må de grunnleggende sikkerhetsforskriftene overholdes for å utelukke risikoer for brann, elektrisk støt og personskader.
- Følg alle disse instruksjonene før og mens du arbeider med sagen.
- Ta godt vare på disse sikkerhetsinstruksene.
- Ikke bli utsatt for elektrisk støt! Unngå kroppskontakt med jordete deler.
- Maskiner som ikke er i bruk bør oppbevares på et tørt, avlåst sted og utenfor barns rekkevidde.
- Sørg for at verktøyet holdes skarpt og rent, slik at du kan arbeide bedre og tryggere med det.

- Kontroller kabelen til verktøyet med jevne mellomrom. Hvis den skulle være skadet, må du få en autorisert fagmann til å skifte den ut.
- Kontroller skjoteledningene med jevne mellomrom og skift dem ut hvis de er blitt skadet.
- Utendørs må du kun bruke hertil godkjente og tilsvarende merkede skjoteledninger.
- Vær oppmerksom på det du gjør. Ta i fatt med arbeidet på fornuftig måte. Ikke bruk verktøyet hvis du er trett.
- Ikke bruk verktøy hvor det ikke er mulig å slå bryteren på og av.
- Advarsel! Hvis du benytter andre redskaper eller annet tilbehør, kan det være fare for personskader.
- Trekk alltid ut nettpluggen når det skal utføres justeringer og vedlikeholdsarbeider.
- Gi sikkerhetsinstruksjonene videre til alle personer som arbeider med maskinen.
- Ikke bruk sagen til å sage ved med.
- Ikke bruk sagen til tverrkapping av rundtømmer.
- Forsiktig! På grunn av det roterende sagbladet er det fare for å skade hender og fingre.
- Maskinen er utstyrt med en sikkerhetsbryter (11) som forhindrer at den startes igjen etter svikt på spenningen.
- For du setter maskinen i drift, må du kontrollere at spenningen på maskinens merkeplate stemmer overens med nettspenningen.
- Hvis det kreves bruk av en skjoteledning, må du forvise deg om at skjoteledningens tverrsnitt er tilstrekkelig stort for sagens strømforsbruk. Minste tverrsnitt 1 mm²
- Kabeltrommelen skal kun brukes i avrullet tilstand.
- Ikke bær sagen etter nettkabelen.
- Kontroller nettkabelen. Ikke bruk strømledninger med feil eller skader.
- Bruk ikke kabelen til å trekke pluggen ut av stikkkontakten. Utsett ikke kabelen for varme, olje og skarpe kanter.
- Ikke utsett sagen for regn og ikke bruk maskinen i fuktige eller våte omgivelser.
- Sørg for god belysning.
- Sagen skal ikke brukes i nærheten av brennbare væsker eller gasser.
- Bruk egnede arbeidsklær! Vidtsittende klær eller smykker kan bli revet med av det roterende sagbladet.
- Når man arbeider utendørs, anbefales det å sklisikkert skotøy.
- Bruk hånett hvis du har langt hår.
- Unngå å innnta unormale holdninger med kroppen.
- Personer som betjener maskinen må være minst 18 år gamle, personer under utdanning minst 16 år gamle, sistnevnte imidlertid kun under tilsyn.
- Hold barn på avstand fra en maskin som er koplet til nettet.
- Hold arbeidsplassen fri for treavfall og deler som ligger og slenger.
- Uorden i arbeidssonen kan føre til ulykker.
- Ikke la andre personer berøre verktøyet eller nettkabelen, spesielt ikke barn. Hold slike personer på avstand fra arbeidsplassen.
- Oppmerksomheten til personer som arbeider med maskinen må ikke avledes.
- Vær oppmerksom på motorens og sagbladets dreieretning. Bruk bare sagblader med en maks. godkjent hastighet som ikke er lavere enn maks. spindelshastighet for bordsirkelsagen og det materialet som skal sages.
- Sagbladene (4) må ikke under noen omstendighet bremses ved at man presser mot dem fra siden etter at drivverket er slått av.
- Monter kun skarpe sagblader (4) som er fri for sprekker og deformasjoner.
- Ikke bruk sirkelsagblader (4) av høylegert hurtigstål (HSS -stål).
- Bruk kun de sagblader som produsenten anbefaler, og som oppfyller kravene i EN 847-1, med advarsel. Når du skifter sagblad, må du passe på at skjærebredden ikke er mindre enn, og at sagbladets hovedtykkelse ikke er større enn tykkelsen på spaltekilens.
- Sagblader (4) med feil må skiftes ut øyeblikkelig.
- Ikke bruk sagblader som ikke svarer til de merkedata som er angitt i denne bruksanvisningen.
- Det bevegelige beskyttelsesdekslet (2) må ikke spennes fast i åpen tilstand. Bruk den øverste sagbladbeskyttelsen og innstill den korrekt.
- Det er ikke tillatt å demontere eller sette ut av funksjon sikkerhetsanordningene (2, 5) på maskinen. Skift ut en nedslitt bordinnsats.
- Bruk og innstill spaltekilens korrekt. Spaltekilens (5) er en viktig sikkerhetsanordning som fører arbeidsstykket og forhindrer at skjærefugen bak sagbladet lukkes og at arbeidsstykket slår tilbake. Vær oppmerksom på spaltekilens tykkelse.
- Under hver arbeidsgang må beskyttelsesdekslet (2) være senket ned på arbeidsstykket.
- Det er tvingende nødvendig å bruke en skyvestokk (3) (bredde mindre enn 120 mm) ved langsgående saging av smale arbeidsstykker. Skyvestokken eller håndtaket for et skyvetre bør alltid oppbevares på maskinen når det ikke er i bruk.
- Ikke sag arbeidsstykker som er for små til at man kan holde dem trygt med hånden.
- **OBS:** Det er ikke tillatt å utføre innskjøringer

N

med denne sagen.

- Arbeidsstillingen må alltid være på siden av sagbladet.
- Ikke belast maskinen så mye at den stanser.
- Press alltid arbeidsstykket hardt ned mot arbeidsplaten (1).
- Pass på at avkappede trestykker ikke blir grepet av sagbladets tannkrans og slyngnet ut til siden.
- Du må aldri fjerne løse fliser, spon eller inneklemtre deler mens sagbladet roterer.
- Slå alltid av maskinen for å utbedre feil eller for å fjerne trestykker som har klemt seg fast. Trekk ut nettpluggen -
- Skift ut bordmellomlegget (6) når sagespalten er blitt utvidet. Trekk ut nettpluggen -
- Det er bare tillatt å utføre omstillinger, samt arbeider med innstillinger, målinger og rengjøring, når motoren er stanset. Trekk ut nettpluggen -
- Kontroller at nøklene og justeringsverktøyet er fjernet, for du starter maskinen.
- Slå av motoren og trekk ut nettpluggen når du forlater arbeidsplassen.
- Alle verne- og sikkerhetsinnretninger må monteres igjen straks etter at reparasjon eller vedlikehold er ferdig avsluttet.
- Produsentens sikkerhets-, arbeids- og vedlikeholdsinstruksjoner, og de dimensjoner som er angitt i de tekniske data, må overholdes.
- Gjeldende ulykkesforebyggende forskrifter og andre, allment anerkjente sikkerhetstekniske regler må overholdes.
- Ta hensyn til yrkessamvirkets instruksjonshæfter (VBG 7).
- Under alle arbeider skal støvsuger-innretningen tilkoples. Når man sager i tremateriale, skal sirkelsagene koples til en oppsamlingsinnretning for støvet. Personen som betjener maskinen må informeres om de betingelser som påvirker frisetting av støv, f.eks. hvilken sort materiale som skal bearbeides (registrering og kilde), betydningen av lokal utskilling og korrekt innstilling av deksler/ledeplater/føringer.
- Sagen skal bare brukes i kombinasjon med et egnet avsugingsanlegg eller en standard industristøvsuger, for å unngå personskader på grunn av sageavfall som slynges ut til sidene.
- Bordsirkelsagen må koples til en 230 V jordet stikkontakt med en minste sikring på 10 A.
- Ikke bruk maskiner med lav ytelse til tunge arbeider.
- Ikke bruk kabelen til formål den ikke er beregnet på!
- Sørg for å stå stabilt og hold alltid likevekten.
- Kontroller verktøyet for eventuelle skader!
- Kontroller sikkerhetsanordningene eller deler

med eventuelle lette skader omhyggelig for upåklagelig og forskriftsmessig funksjon for du fortsetter bruken av verktøyet.

- Kontroller om funksjonen til bevegelige deler er upåklagelig, at delene ikke har kilt seg fast eller er blitt skadet. Alle deler må være korrekt monterte og oppfylle alle gjeldende krav, slik at man er garantert at verktøyet fungerer upåklagelig under drift.
- Skadete sikkerhetsanordninger og deler må umiddelbart repareres eller skiftes ut forskriftsmessig av et autorisert spesialisert verksted, hvis det ikke er opplyst om noe annet i bruksanvisningen.
- Få et kundeserviceverksted til å skifte ut skadede brytere.
- Dette verktøyet svarer til gjeldende sikkerhetsforskrifter. Reparasjoner skal kun utføres av en autorisert elektriker. Det skal brukes original-reservedeler. I motsatt fall kan det oppstå ulykker for brukerne.
- Bruk egnet personlig verneutstyr om nødvendig. Dette kan være:
 - Hørselsvern for å unngå risikoen for å bli tunghørt.
 - Pustevern for å unngå risikoen for å puste inn farlig støv.
 - Bruk hansker når du håndterer sagblader og ru materialer. Sagbladene må til enhver tid når dette er praktisk bæres i en beholder.
- Personen som betjener maskinen må informeres om de betingelser som påvirker støytviklingen (f.eks. sagblader som er konstruert for å redusere støytvikling, stell av sagblader og maskin).
- Feil på maskinen, og herunder også sikkerhetsinnretningene og sagbladet, skal rapporteres til den personen som er ansvarlig for sikkerheten, så snart de oppdages.
- Under transporten av maskinen skal kun transportinnretningene benyttes. Sikkerhetsinnretningene skal aldri benyttes til håndtering og transport.
- I løpet av transporten bør den øverste delen av sagbladet være tildekket, f.eks. ved hjelp av sikkerhetsanordningen.
- Ikke sag falsler eller noter med mindre det er montert en egnet sikkerhetsanordning, som f.eks. en beskyttelsestunnel, over sagbordet.
- Det er ikke tillatt å bruke sirkelsager til å sage slisser (not som avsluttes i arbeidsstykket).

N**OBS**

**Fare for personskader!
Ikke grip inn i sagbladet
mens det er i gang.**



Bruk øyeskyttelse



Bruk hørselsvern



Bruk støvmaske

Støyemisjonsverdier

	Drift	Ubelastet
Lydtryknivå LPA	104,5 dB(A)	95,5 dB(A)
Lydeffektnivå LWA	114,1 dB(A)	105,2 dB(A)

De angitte verdiene er emisjonsverdier og må derfor ikke nødvendigvis være sikre faktiske verdier for støy på arbeidsplassen. Selv om det finnes en korrelasjon mellom emisjons- og immisjonsnivåer, kan man ikke avlede pålitelig fra dette om det er nødvendig med ekstra forsiktighetsregler eller ikke. Faktorer som kan ha innvirkning på det til enhver tid rådende immisjonsnivå på arbeidsplassen inkluderer påvirkningens varighet, de spesielle forhold i arbeidsrommet, andre lydilder osv., f.eks. antall maskiner og andre tilgrensende arbeidsprosesser. De pålitelige arbeidsplassverdiene kan likeledes variere fra land til land. Denne informasjonen skal imidlertid gjøre brukeren i stand til å kunne foreta en bedre vurdering av fare og risiko.

5. Tekniske data

Vekselstrømsmotor	230-240 V ~ 50Hz
Effekt P	S1 1500 W S6 40 % 1800 W
Turtall, ubelastet n ₀	5700 min ⁻¹
Sagblad av hardmetall	Ø 250 x Ø 30 x 2,4 mm
Antall tenner	24
Bordstørrelse	625 x 440 mm
Bordutvidelse venstre/høyre	625 x 250 mm

Bordforlengelse bak	400 x 440 mm
Skjærehøyde, maks.	73 mm / 90°
	53 mm/45°
Høydejustering	trinnløs 0 - 73 mm
Sagblad, svingbart	trinnløst 0° - 45°
Avsugstilkopling	Ø 36 mm

6. Før maskinen tas i bruk

- Pakk ut bordsirkelsagen og kontroller om det eventuelt finnes transportskader på den.
- Maskinen må installeres så den står stabil, dvs. på en arbeidsbenk eller skrus fast på et fast understativ.
- Før maskinen settes i drift, må alle deksler og sikkerhetsanordninger være montert på forskriftsmessig måte.
- Sagbladet må kunne rotere fritt.
- Når du sager tre som har vært bearbeidet tidligere, må du være oppmerksom på fremmedlegemer som f.eks. spiker eller skruer osv.
- Før du betjener PÅ/AV-bryteren, må du kontrollere at sagbladet er korrekt montert og bevegeligheten til de bevegelige delene.
- Før du tilkople maskinen, må du kontrollere at opplysningene på merkeplaten stemmer overens med tilsvarende opplysninger for nettet.

7. Montering

OBS! Trekk alltid ut nettpluggen før du utfører vedlikeholdsarbeider, monteringer eller skifter utstyr på sirkelsagen.

7.1 Montering av understellet (fig. 17/18)

- Snu bordsirkelsagen opp ned og legg den på gulvet.
- Skru de fire brede tverrstøttene (41) på sidene løst fast på sagen med sekskantskruene og mutrene.
- Skru nå de fire maskinføttene (40) løst fast på de brede tverrstøttene på sidene.
- Skru deretter de fire smale tverrstøttene (42) på sidene løst sammen med maskinføttene (40) og stikk gummiføttene (43) inn på maskinføttene.
OBS! De korteste, smale tverrstøttene (nr. 2) må brukes på sidene.
- Snu deretter sagen med understellet på rett kjøll og trekk til alle skruer og mutre (fig. 18).

N

7.2 Bordutvidelse- og forlengelse

7.2.1 Forlengelsesbord (fig. 19/20)

- Fest bordforlengelsen (36) løst på sagbordet (1) ved hjelp av sekskantskruene og mutrene.
- Skru støttene (50) løst fast på huset til bordsagen og på bordforlengelsen.
- Rett inn bordforlengelsen så den flukter med sagbordet (1).
- Trekk deretter til alle skruer og mutre.

7.2.2 Utvidelsesbord (fig. 21/22)

- Skyv utvidelsesbordene, med tallskalaene vendt mot forsiden av maskinen, med forbindelsesrørene så langt det går inn i de hertil tiltenkte festene.
- Spenn utvidelsesbordene fast til undersiden av bordet med klemskruene (21).

7.3 Montering/demontering av sagbladbeskyttelsen (fig. 3)

- Sett sagbladbeskyttelsen (2) på spaltekilens (5), slik at skruen passer gjennom hullet i spaltekilens (44).
- Ikke trekk skruen (15) for hardt til; sagbladbeskyttelsen må fortsatt være fritt bevegelig.
- Fest avsugingsslangen (13) på avsugsadapteren (16) og på avsugingsstussen på sagbladbeskyttelsen (2).
- Det skal koples et egnet avsugingsanlegg på utgangen til avsugsadapteren (16).
- Demonteringen skjer i motsatt rekkefølge.
OBS!
Sagbladbeskyttelsen (2) må senkes ned på materialet som skal sages, før sagingen startes.

7.4. Innstille spaltekilens (fig. 3/6/7/8)

OBS! Trekk ut nettpluggen

- Innstill sagbladet (4) på maks. skjæredybde, sett det i 0° -stilling og lås det fast.
- Demonter sagbladbeskyttelsen (se 7.3).
- Ta ut bordmellomlegget (6) (se 7.5).
- Løsne festeskruen (20).

7.4.1. Innstilling for maksimale skjæringer (fig. 6/7/8)

- Skyv spaltekilens (5) opp til avstanden mellom sagbordet (1) og øverste kant av spaltekilens (5) er ca. 10 cm.
- Avstanden mellom sagbladet (4) og spaltekilens (5) skal være 3-8 mm.
- Trekk skruen (20) til igjen og monter bordmellomlegget (6) (fig. 7).

7.4.2. Innstilling for skjulte skjæringer (fig. 6/7/8)

- Skyv spaltekilens (5) så langt ned at spissen av spaltekilens befinner seg 2 mm under den øverste sagtannspissen.
- Avstanden mellom spaltekilens (5) og sagbladet (4) skal på sin side være 3-8 mm (se fig. 6)
- Trekk skruen (20) til igjen og monter bordmellomlegget (6).
OBS! Etter at man har utført en skjult skjæring, må beskyttelseheten monteres igjen.
- Dersom du lar spaltekilens bli værende i underste posisjon, må du være oppmerksom på at skjærehøyden reduseres til ca. 55 mm.
- Innstillingen av spaltekilens må kontrolleres etter hvert sagbladskift.

7.5 Skifte ut bordmellomlegg (fig. 7)

- Dersom det oppstår slitasje eller skader på bordmellomlegget, skal det skiftes ut. I motsatt fall er det høynet fare for personskader!
- Ta av sagbladbeskyttelsen (2).
- Fjern de 2 senkehodeskruene (34).
- Ta ut det utslitte bordmellomlegget (6).
- Monteringen av det nye bordmellomlegget skjer i motsatt rekkefølge.

7.6 Montering/utskiftning av sagbladet (fig. 5)

- **OBS! Trekk ut nettpluggen.**
- Demonter bordmellomlaget ved å løsne de to senkehodeskruene (se 7.5)
- Løsne mutteren (24) ved å sette en nøkkel (nøkkelvidde 24) på mutteren og holde mot med en annen fastnøkkel (nøkkelvidde 13) på motorakselen.
- **OBS!** Drei mutteren i sagbladets rotasjonsretning.
- Ta av den ytre flensen og trekk det gamle sagbladet på skrått nedover og av fra den indre flensen.
- Rengjør sagbladflensene omhyggelig før du monterer det nye sagbladet.
- Sett inn det nye sagbladet igjen i motsatt rekkefølge og spenn det fast. **OBS!** Vær oppmerksom på rotasjonsretningen, tenneses skjærevinkel, må peke i rotasjonsretningen, dvs. framover (se pilen på sagbladbeskyttelsen).
- Monter spaltekilens (5) og sagbladbeskyttelsen (2) igjen og still dem inn (se 7.3., 7.4.)
- Du må kontrollere at sikkerhetsanordningene fungerer slik de skal, før du fortsetter arbeidet med sagingen.

8.0. Betjening

8.1. PÅ/AV-bryter (fig. 4)

- Sagen kan slås på ved at man trykker den grønne "I"-tasten. Vent med å starte sagingen til sagbladet har kommet opp i maks. omdreiningstall.
- Den røde "0"-tasten må trykkes for å slå sagen av igjen.

8.2. Skjæredybde (fig. 4)

- Ved å dreie på håndsvive (8) kan man innstille sagbladet (4) på ønsket skjæredybde.
Mot urviseren: større skjæredybde
Med urviseren: mindre skjæredybde

8.3. Parallellanlegg

8.3.1. Anleggshøyde

- Parallellanlegget (7) som fulgte med i leveringen er utstyrt med to ledeflater med ulik høyde.
- Alt etter tykkelsen på materialene som skal sages, må man bruke anleggsskinne (25) i henhold til fig. 12 for tykt materiale og i henhold til fig. 11 for tynt materiale.
- Når man vil omstille anleggsskinne (25) til den laveste ledeflaten, må man løse de to fingerskruene (26) for å kunne trekke anleggsskinne (25) av holderen (24).
- Ta de to fingerskruene (26) ut gjennom en sliss (27) i anleggsskinne (25) og sett dem inn igjen i den andre slissen (31).
- Monter anleggsskinne (25) på holderen (24) igjen.
- Omstillingen til den høyeste ledeflaten utføres på tilsvarende måte.

8.3.2. Skjærebredde

- Ved langsgående saging av tredeler må parallellanlegget brukes (7).
- Parallellanlegget (7) kan monteres på begge sider av sagbordet (1).
- Parallellanlegget (7) må settes inn i styreskinne (22) på sagbordet (1).
- Ved hjelp av skalaen (23) på styreskinne (1) kan parallellanlegget (7) stilles inn på det ønskede målet.
- Parallellanlegget kan spennes fast i ønsket posisjon ved at man presser eksenterhåndtaket (12).

8.3.3. Innstilling av lengden på anlegget (fig. 10)

- For å unngå at materialet som skjæres kiler seg fast, kan anleggsskinne (25) forskyves i lengderetningen.
- Tommelfingerregel: Den bakerste enden av

anlegget stoter mot en tenkt linje som begynner omtrent ved midten av sagbladet og forløper bakover under 45°.

- Innstill den nødvendige skjærebredde.
- Løsne fingerskruene (26) og skyv anleggsskinne (25) så langt framover at den tenkte 45° linjen berøres.
- Trekk fingerskruene (26) til igjen.

8.4. Tverranlegg (fig. 9).

- Skyv tverranlegget (14) inn i sporet (49) på sagbordet.
- Løsne fingerskruen (32).
- Drei på tverranlegget (14) til pilen peker mot det ønskede vinkelmålet.
- Trekk fingerskruen (32) til igjen.
- Når du skjærer til store arbeidsstykkedeler, kan tverranlegget (14) forlenges med anleggsskinne (25) for parallellanlegget (7) (fig. 15).

OBS!

- Ikke skyv anleggsskinne (25) for langt mot sagbladet.
- Avstanden mellom anleggsskinne (25) og sagbladet (4) bør være ca. 2 cm.

8.5. Vinkelinnstilling (fig. 16)

- Løsne fastspenningshåndtaket (9).
- Still inn ønsket vinkelmål på skalaen ved å dreie på håndtaket.
- Lås fastspenningshåndtaket i ønsket vinkelstilling.

9.0. Drift

OBS!!

- Vi anbefaler å utføre en prøvesaging etter hver ny innstilling for å kontrollere de innstilte målene.
- Når du har startet sagen, må du vente til sagbladet har fått maksimal hastighet før du starter utførelsen av sagingen.
- Vær forsiktig idet du skjærer inn i materialet!

9.1. Utføre langsgående skjæringer (fig. 23)

I dette brukstilfellet kappes et arbeidsstykke i lengderetningen.

En kant av arbeidsstykket presses mot parallellanlegget (7), mens den flate siden hviler mot sagbordet (1). Sagbladbeskyttelsen (2) må alltid senkes ned på arbeidsstykket. Arbeidsstillingen under langsgående saging må aldri være på en linje med sageforløpet.

- Innstill parallellanlegget (7) i samsvar med arbeidsstykkets høyde og ønsket bredde. (se 8.3.)
- Slå på sagen.

N

- Legg hendene flatt på arbeidsstykket med lukkede fingrer, og skyv arbeidsstykket mot sagbladet (4) langs parallellanlegget (7).
- Styr til sidene med venstre eller høyre hånd (alt etter parallellanleggets posisjon), bare til forkanten av beskyttelsesdekslet.
- Skyv alltid arbeidsstykket helt igjennom til enden av spaltekiln (5).
- Det avkappede avfallet blir liggende på sagbordet (1) til sagbladet (4) på nytt befinner seg i hvilestilling.
- Lange arbeidsstykker skal sikres mot å tippe ned ved slutten av sagingen (f.eks. ved hjelp av avrullingsstativ etc.)

9.1.2. Saging av smale arbeidsstykker (fig. 24)

- Det er tvingende nødvendig å ta en skyvestokk (3) til hjelp når det skal utføres langsgående saging av arbeidsstykker med en bredde på under 120 mm.
Skyvestokken er inkludert i leveransen. En nedslitt eller skadet skyvestokk må skiftes ut omgående.

9.1.3. Saging av svært smale arbeidsstykker (fig. 25)

- Når det skal utføres saging i lengderetningen av svært smale arbeidsstykker med en bredde på 30 mm eller mindre, er det tvingende nødvendig å bruke et skyvetre.
- I denne forbindelse skal parallellanleggets laveste ledeflate foretrekkes.
- **Skyvetreet er ikke inkludert i leveringen! (Det er å få kjøpt hos spesialiserte forhandlere.) Nedslitte skyvetre skal skiftes ut i rett tid.**

9.1.4. Utføre skjulte skjæringer (fig. 26)

Takket være den avtakbare sagbladbeskyttelsen og den trinnløst justerbare skjærehøyden er det mulig å utføre skjulte skjæringer og sage noter.

- Demonter sagbladbeskyttelsen (2) (se 7.3).
- Still spaltekiln (5) inn på skjult skjæring (se 7.4.2).
- Innstill ønsket skjæredybde (8.2). _ Monter parallellanlegget (7) på høyre side av sagbladet og still det inn på den nødvendige bredden (8.3.2).
- Skyv arbeidsstykket mot sagbladet (4). Pass i denne forbindelse på at arbeidsstykket hviler stødig mot sagbordet (1).
- Sageforløpet skal velges slik at de avkappede listene faller ned på venstre side av sirkelsagens blad, slik at man unngår at de kiler seg fast mellom anlegget og sagbladet. (Fare for rekyt.)
- Sagbladbeskyttelsen (2) må monteres igjen omgående når sagingen er avsluttet.

9.1.5. Utføre vinkelskjæringer (fig. 16/27)

Vinkelskjæringer utføres prinsipielt med bruk av parallellanlegget (7).

- Still sagbladet (4) inn på det ønskede vinkelmålet. (se 8.5.)
- Still inn parallellanlegget (7) i samsvar med arbeidsstykkets bredde og høyde (se 8.3.1).
- Utfør sagingen i samsvar med arbeidsstykkets bredde (se 9.1.1., 9.1.2 og 9.1.3.)

9.1.6. Utføre tverrgående skjæring (fig. 28)

- Skyv tverranlegget (14) inn i et av de to sporene på sagbordet (1) og still det inn på det ønskede vinkelmålet. (se 8.4.) Dersom sagbladet (4) i tillegg skal settes i vinkel, så må du benytte det sporet som sørger for at hånden din og tverranlegget ikke kan komme i kontakt med sagbladbeskyttelsen.
- Bruk anleggsskinnen (25) ved behov.
- Press arbeidsstykket fast inn mot tverranlegget (14).
- Slå på sagen.
- Skyv tverranlegget (14) og arbeidsstykket mot sagbladet for å utføre sagingen.
- **OBS:**
Hold alltid det førte arbeidsstykket fast, aldri det frie arbeidsstykket som kappes av.
- Skyv alltid tverranlegget (14) så langt fram at arbeidsstykket kappes fullstendig av.
- Slå av sagen igjen.
Vent med å fjern avfallet fra sagingen til sagbladet står stille.

10.0. Vedlikehold

- **OBS!** Trekk ut nettpluggen.
- Støv og smuss skal fjernes fra maskinen med jevne mellomrom. Det er best å utføre rengjøringen med en fin børste eller med en klut.
- Ikke bruk etsende midler til rengjøringen av kunststoffet.

11.0. Bestilling av reservedeler

Når man bestiller reservedeler, bør følgende opplysninger angis:

- Maskintype
- Maskinens artikkelnummer
- Maskinens identifikasjonsnummer
- Reservedelsnummeret til den reservedel som behøves

Du finner aktuelle priser og informasjon under www.iscgmbh.info.

1. Ierīces apraksts

- 1 Zāggalds
- 2 Zāģa plātnes aizsargs
- 3 Bīdāmkoks
- 4 Zāģa plātne
- 5 Atdalītājķīlis
- 6 Galda ieliktnis
- 7 Paralēlā atdure
- 8 Rokas rats
- 9 Uzstādīšanas un fiksācijas svira
- 10 Paliktnis
- 11 Ieslēgšanas, izslēgšanas slēdzis
- 12 Ekscentra svira
- 13 Lokanā nosūkšanas caurule
- 14 Šķērsatdure
- 15 Skrūve ar spārmuzgriezni
- 16 Nosūkšanas adapteris
- 20 Fiksācijas skrūve
- 21 Bloķēšanas skrūves
- 35 Galda pagarinājums
- 36 Galda paplašinājums
- 43 Gumijas kājas
- 50 Galda balsti

2. Piegādes komplekts

- Galda ripzāģis
- Zāģa plātne ar cietmetāla plāksnītēm
- Paralēlā atdure
- Šķērsatdure
- Bīdāmkoks
- Paliktnis

3. Noteikumiem atbilstoša lietošana

Galda ripzāģis ir paredzēts visa veida koksnes garen- un šķērszāģēšanai (tikai ar šķērsatduri) atbilstoši ierīces izmēram. Nedrīkst zāģēt visa veida apaļkokus.

Ierīci drīkst izmantot tikai paredzētajiem mērķiem. Ikviena lietošana, kas pārsniedz minētos mērķus, nav noteikumiem atbilstoša. Par visa veida izraisītajiem bojājumiem vai savainojumiem atbildīgs ir lietotājs/operators, nevis ražotājs. Drīkst izmantot tikai ierīcei piemērotas zāģa plātnes (HM vai CV zāģa plātnes). Ir aizliegts izmantot visu veidu HSS zāģa plātnes un zāģēšanas diskus.

Noteikumiem atbilstoša lietošana ietver arī lietošanas instrukcijā minēto drošības noteikumu, kā arī montāžas pamācības un ekspluatācijas norādījumu ievērošanu.

Personām, kas lieto ierīci un veic apkopi, jābūt

apmācītām rīkoties ar ierīci un informētām par tās iespējamo bīstamību.

Turklāt precīzi jāievēro spēkā esošie darba drošības noteikumi.

Jāievēro citi vispārīgie noteikumi darba, medicīnas un drošības tehnikas jomā.

Ierīces izmaiņšana pilnīgi izslēdz ražotāja atbildību par izmaiņu rezultātā radušos kaitējumus.

Neskatoties uz noteikumiem atbilstošu lietošanu, nevar pilnīgi izslēgt noteiktus nenovērstus riska faktorus. Saistībā ar iekārtas konstrukciju un uzbūvi var rasties šādas briesmas:

- Pieskaršanās zāģa plātnei zāģa nenosegtajā zonā.
- Strādājošas zāģa plātnes aizskaršana (sagriešanās ievainojumi).
- Detaļu un to daļu atšitiens.
- Zāģa plātnes salūšana.
- Defektīvu zāģa plātnes cietmetāla daļiņu izmešana.
- Dzirdes traucējumi, ja netiek lietoti nepieciešamie ausu aizsargi.
- Veselībai kaitīgu koka putekļu emisija, lietojot ierīci slēgtās telpās.

4. Svarīgi norādījumi

Lūdzu, rūpīgi izlasiet lietošanas instrukciju un ievērojiet tās norādījumus. Izlasot instrukciju, iepazīstieties ar ierīci, tās pareizu lietošanu, kā arī drošības norādījumiem.



Drošības norādījumi

- Brīdinājums: izmantojot elektroierīces, jāievēro drošības pamatnoteikumi, lai izvairītos no uguns briesmām, elektrošoka vai personu savainošanās.
- Ievērojiet visus šos norādījumus pirms un zāģa darbināšanas laikā.
- Uzglabājiet šos drošības norādījumus drošā vietā.
- Pasargājiet sevi no iespējamā elektrošoka! Izvairieties no ķermeņa saskares ar iezemētām daļām.
- Neizmantošanas ierīces uzglabājiet sausā, slēgtā un bērniem nepieejamā vietā.
- Turiet instrumentus asus un tīrus, lai darbs veiktos labi un droši.
- Regulāri pārbaudiet ierīces kabeli un bojājumu gadījumā līciet to salabot kompetentam speciālistam.
- Regulāri pārbaudiet pagarinātājus un apmainiet tos, ja tie ir bojāti.

LV

- Brīvā dabā lietojiet tikai pielautus pagarinātājus ar atbilstoši apzīmējumiem.
- Uzmaniet savu rīcību. Strādājiet saprātīgi. Nelietojiet ierīci, ja esat noguruši.
- Nelietojiet ierīces, kurām nevar ieslēgt/izslēgt slēdzi.
- Brīdinājums! Citu ievietojamu instrumentu un cita aprīkojuma lietošana var izraisīt savainošanās brīesmas.
- Veicot uzstādīšanas un apkopes darbus, katreiz izvelciet kontaktdakšu.
- Iepazīstiniet ar drošības norādījumiem visas personas, kas strādā ar ierīci.
- Neizmantojiet zāģi malkas zāģēšanai.
- Nezāģējiet apaļkokus šķērsām.
- Uzmanību! Rotējošās zāģa plātnes dēļ pastāv bīstamība savainot rokas un pirkstus.
- Ierīce ir aprīkota ar drošības slēdzi (11) pret atkārtotu ieslēgšanos sprieguma pazemināšanas gadījumā.
- Pirms ekspluatācijas uzsākšanas pārbaudiet, vai uz datu plāksnītes norādītais spriegums atbilst tīkla spriegumam.
- Ja ir nepieciešams pagarinātājs, pārliecinieties, vai tā šķērsriezums ir pietiekams zāģa strāvas patēriņam. Minimālais šķērsriezums - 1 mm2.
- Kabeļsaiva jāizmanto tikai iztītā stāvoklī.
- Nenesiet zāģi aiz tīkla kabeļa.
- Pārbaudiet tīkla pieslēguma vadu. Neizmantojiet nepareizus vai bojātus pieslēguma vadus.
- Neizmantojiet kabeli, lai izvilktu kontaktdakšu no kontaktlīdždas. Sargājiet vadu no karstuma, eļļas un asām šķautnēm.
- Neizlieciet zāģi ārā lietus laikā un nelietojiet ierīci mitrā vai slapjā vidē.
- Rūpējieties, lai būtu labs apgaismojums.
- Neizāģējiet uzliesmojošu šķidrums vai gāzu tuvumā.
- Uzvelciet piemērotu darba apģērbu! Rotējošā zāģa plātne var aizķert platu apģērbu vai rotaslietas.
- Strādājot brīvā dabā, ieteicams izmantot neslīdošus apavus.
- Ja Jums ir gari mati, nosedziet tos ar matu tīkliņu.
- Izvairieties no nedabiska ķermeņa stāvokļa.
- Apkalpojošajam personālam jābūt vismaz 18 gadu vecam, praktiskantiem – vismaz 16 gadu veciem, tomēr arī tad tiem jāstrādā tikai pieaugušo uzraudzībā.
- Tiklām pieslēgtas ierīces tuvumā nelaidiet bērns.
- Darbavietu uzturiet tīru no koksnes atkritumiem un izmētātām detaļām.
- Nekārtība darba zonā var izraisīt nelaimes gadījumus.
- Neļaujiet citām personām, it īpaši bērniem pieskarties ierīcei vai tīkla kabelim. Neļaujiet viņiem tuvoties darba vietai.
- Personu, kas strādā ar ierīci, uzmanību nedrīkst novērst.
- Ievērojiet motora un zāģa plātnes griešanās virzienu. Izmantojiet tikai tādas zāģa plātnes, kuru maksimālais pieļaujamais ātrums nav mazāks par maksimālo galda ripzāģa un zāģējamā materiāla vārpstas ātrumu.
- Pēc piedziņas ieslēgšanas zāģa plātni (4) nekādā gadījumā nedrīkst apturēt ar pretdarbību no malas.
- Ievietojiet tikai labi uzasinātās, nesaplaisājušas un nedeformētas zāģa plātnes (4).
- Neizmantojiet ripzāģa plātnes (4) no augstvērtīga sakausējuma ātrgriezējtauda (HSS – tērauds).
- Izmantojiet tikai ražotāja ieteiktās zāģa plātnes, kuras atbilst EN 847-1, ar norādi, ka, mainot zāģa plātni, jāņem vērā, lai zāģa plātnes zāģēšanas virsmas platums nav mazāks un pamata plātnes biezums nav lielāks par atdalītājķīļa biezumu.
- Bojātas zāģa plātnes (4) nekavējoties jānomaina.
- Neizmantojiet zāģa plātnes, kas neatbilst šajā lietošanas instrukcijā norādītajiem tehniskajiem parametriem.
- Kustīgo aizsargvāku (2) nedrīkst nostiprināt atvērta stāvoklī. Izmantojiet un pareizi iestatiet augšējo zāģa plātnes aizsargmehānismu.
- Drošības mehānismus (2,5) uz ierīces nedrīkst demontēt vai padarīt nelietojamus. Apmainiet nolietotu galda ielīktni.
- Pareizi izmantojiet un iestatiet atdalītājķīli. Atdalītājķīlis (5) ir svarīgs aizsargmehānisms, kas virza detaļu un aizkavē griezuma plaisas aizvēršanos aiz zāģa plātnes un detaļas atsitienu. Piegrieziet vērību atdalītājķīļa izturībai.
- Katras darba operācijas laikā virs detaļas nolaidiet aizsargvāku (2).
- Zāģējot šauras detaļas gareniski, noteikti izmantojiet bīdāmkoku (3) (platums mazāks par 120 mm). Ja bīdāmkoks vai bīdāmkoka rokturis netiek izmantots, vienmēr uzglabājiet tos ierīces tuvumā.
- Neizāģējiet detaļas, kas ir pārāk mazas, lai tās varētu droši noturēt rokā.
- Uzmanību: ar šo zāģi nedrīkst veikt iegriezošus zāģējumus.
- Darba pozīcijai vienmēr jābūt sānis no zāģa plātnes.
- Nenoslēdziet ierīci tiktāl, ka tā apstājas.

- Vienmēr stingri piespiediet detaļu pie darba plāksnes (1).
- Raugieties, lai zāģa plātnes zobu vainags neaizķertu nozāģētus koksnes gabalus un neaizsviestu tos prom.
- Nekad netīriet šķēmbas, skaidas vai iespiestas koksnes daļiņas laikā, kad zāģa plātne griežas.
- Lai novērstu traucējumus vai izņemtu iespiestas koksnes daļas, izslēdziet ierīci. -Izvelciet kontaktdakšu-
- Izsisstas zāģa plaisas gadījumā atjaunojiet galda ieliktni (6). -Izvelciet kontaktdakšu-
- Pārkaršanu, kā arī uzstādīšanas, mērīšanas un tīrīšanas darbus veiciet tikai tad, kad motors ir izslēgts. -Izvelciet kontaktdakšu-
- Pirms ieslēgšanas pārbaudiet, vai ir noņemtas atslēgas un uzstādīšanas instrumenti.
- Atstājot darbavietu, izslēdziet motoru un izvelciet kontaktdakšu.
- Visi aizsardzības un drošības mehānismi pēc pabeigta remonta vai apkopes tūlīt jāuzmontē atpakaļ.
- Jāievēro ražotāja drošības, darba un apkopes norādījumi, kā arī tehniskajos parametros norādītie izmēri.
- Jāievēro attiecīgjie darba drošības noteikumi un citi vispārīgi atzīti tehniskie drošības noteikumi.
- Jāievēro profesionālo apvienību ieteikumi (Arod biedrību noteikumi (VBG) 7)).
- Veicot ikvienu darbību, pieslēdziet putekļu nosūkšanas ierīci. Zāģējot koksnī, ripzāģis jāpieslēdz putekļu nosūkšanas ierīcei. Ierīces operatoram jābūt informētam par nosacījumiem, kuri ietekmē putekļu attīrīšanu, piem., apstrādājamā materiāla veids (sagāde un avots), lokālo separatoru nozīme un pareiza vaku/deflektoru/vadīklu uzstādīšana.
- Darbiniet zāģi tikai ar piemērotu nosūkšanas iekārtu vai parastu rūpniecisko nosūcēju, lai izvairītos no savainojumiem, kurus izraisa no ierīces izsviesti zāģēšanas atkritumi.
- Galda ripzāģis jāpieslēdz 230 V kontaktligzdai ar aizsargkontakta un 10 A minimālo drošinātāju.
- Neizmantojiet mazjaudas ierīces smagu darbu veikšanai.
- Neizmantojiet kabeli mērķiem, kuriem tas nav paredzēts!
- Rūpējieties par drošu stāju un vienmēr saglabājiet līdzsvaru.
- Pārbaudiet ierīci, vai tai nav kādu bojājumu!
- Pirms ierīces turpmākas izmantošanas aizsargmehānismi vai viegli bojātas detaļas rūpīgi jāpārbauda, vai tās darbojas nevainojami un atbilstoši noteikumiem.
- Pārbaudiet, vai kustīgās detaļas darbojas nevainojami, neaizķeras un vai detaļas nav bojātas. Visas detaļas pareizi jāuzmontē un jāizpilda visi nosacījumi, lai nodrošinātu nevainojamu ierīces darbību.
- Bojāti aizsargmehānismi un detaļas pienācīgi jāremontē atzītā remontdarbnīcā vai jānomaina, ja lietošanas instrukcijā nav norādīts citādi.
- Bojātus slēdžus ļaujiet nomainīt tehniskās apkalpošanas darbnīcā.
- Šī ierīce atbilst attiecīgajiem drošības noteikumiem. Remontu drīkst veikt tikai elektrības speciālisti, turklāt jāizmanto oriģinālās detaļas; pretējā gadījumā ar lietotāju var notikt nelaimes gadījums.
- Ja nepieciešams, nēsājiet piemērotu personīgo aizsargaprīkojumu. Tas varētu būt:
 - Ausu aizsargi, lai novērstu vārdzirdības briesmas;
 - Elpošanas maskas, lai novērstu bīstamu putekļu ieelpošanu.
- Rīkojoties ar zāģa plātnēm un raupiem izejmateriāliem, lietojiet cimdus. Zāģa plātnes vienmēr pārnesāji praktiskā tvertnē.
- Ierīces operatoram jābūt informētam par nosacījumiem, kuri ietekmē trokšņa izraisīšanu (piem., zāģa plātnes, kuras konstruētas tā, lai samazinātu trokšņa rašanos, zāģa plātnes un ierīces kopšana).
- Par ierīces, arī aizsargmehānismu un zāģa plātnes bojājumiem, kolīdz tie tiek atklāti, jāziņo par darba drošību atbildīgajai personai.
- Transportējot ierīci, izmantojiet tikai transportēšanas mehānismus un nekad neizmantojiet aizsargmehānismus, rīkojoties un transportējot.
- Transportēšanas laikā zāģa plātnes augšējai daļai jābūt nosegtai, piemēram, ar aizsargmehānismu.
- Neveidojiet gropes un rievas bez virs zāģgalda uzstādīta piemērota aizsargmehānisma, kā, piemēram, tunelveida aizsargmehānisma.
- Ripzāģi nedrīkst izmantot šķēļumu (detaļā pabeigta rievā) veidošanai.



Uzmanību!
Savainošanās briesmas!
Neaiztieciot strādājoša zāģa plātni.



Lietojiet aizsargbrilles.

LV

**Lietojiet ausu aizsargus.****Lietojiet aizsargus pret putekļiem.****Trokšņa emisijas vērtības**

	Darba režīms	Tukšgaita
Trokšņa spiediena līmenis LPA	104,5 dB(A)	95,5 dB(A)
Trokšņa jaudas līmenis LWA	114,1 dB(A)	105,2 dB(A)

Norādītās vērtības ir emisijas vērtības un līdz ar to tām vienlaicīgi nav jāattēlo arī drošas darbavietas vērtības. Lai gan pastāv savstarpēja attiecība starp emisijas un iedarbības līmeņiem, tomēr nevar droši secināt, vai papildu drošības pasākumi ir nepieciešami vai nē. Faktori, kas var ietekmēt attiecīgo iedarbības līmeni darbavietā, ir iedarbības ilgums, darba telpas īpatnības, citi trokšņu avoti utt., piem., iekārtu skaits un citi tuvumā notiekoši procesi. Drošas darbavietas novērtējums dažādās valstīs tāpat var atšķirties. Tomēr šī informācija lietotājam ļauj labāk novērtēt bīstamību un riskus.

5. Tehniskie parametri

Mainstrāvas dzinējs	230-240 V ~ 50Hz
Jauda P	S1 1500 W S6 40% 1800 W
Apgrīzietņu skaits tukšgaitā n0	5700 min ⁻¹
Cietmetāla zāģa plātne	Ø 250 x Ø 30 x 2,4 mm
Zobu skaits	24
Galda izmēri	625 x 440 mm
Galda paplašinājums pa kreisi/pa labi	625 x 250 mm
Galda pagarinājums uz aizmuguri	400 x 440 mm
Zāģēšanas dziļums maks.	73 mm / 90° 53 mm / 45°
Augstuma iestatījums	vienlaidus 0 - 73 mm
Grozāma zāģa plātne	vienlaidus 0° - 45°
Nosūkšanas pieslēguma vieta	Ø 36 mm

116

6. Darbības pirms ekspluatācijas uzsākšanas

- Izsaiņojiet galda ripzāģi un pārbaudiet, vai transportēšanas laikā nav radušies bojājumi.
- Ierīce jāuzstāda stabili, pieskrūvējot uz darbgalda vai sērijveida paliktna.
- Pirms ekspluatācijas uzsākšanas saskaņā ar noteikumiem jāuzmontē visi vāki un drošības mehānismi.
- Zāģa plātnei jāgriežas brīvi.
- Apstrādājot koksnī, pievērsiet uzmanību svešķermeņiem, piem., naglām, skrūvēm utt.
- Pirms ieslēgšanas vai izslēgšanas pārļiecinieties, vai zāģa plātne ir pareizi uzmontēta un kustīgās detaļas kustas brīvi.
- Pirms ierīces pieslēgšanas pārļiecinieties, vai uz datu plāksnītes norādītā informācija saskan ar tīkla parametriem.

7. Montāža

Uzmanību! Pirms visu apkopes, pārkaršanas un montāžas darbu veikšanas izvelciet kontaktdakšu.

7.1. Paliktna montāža (17./18. attēls)

- Apgrīziet galda ripzāģi otrādi un novietojiet uz grīdas.
- Četrus platos sānu spraišļus (41) ar sešstūru skrūvēm un uzgrīzņiem vaļīgi pieskrūvējiet zāģim.
- Tad pie platajiem sānu spraišļiem vaļīgi pieskrūvējiet balsta kājas (40).
- Tālāk četrām balsta kājām (40) vaļīgi pieskrūvējiet četrus šauros sānu spraišļus (42) un uz balsta kājām uzvelciet gumijas kājas (43). Uzmanību! Īsākie šaurie spraiši (nr. 2) jāpieliek no sāniem.
- Noslēgumā apgrīziet zāģi ar paliktni otrādi un stingri pievelciet visus uzgrīzņus (18. attēls).

7.2. Galda paplašinājums un pagarinājums**7.2.1. Galda pagarinājums (19./20. attēls)**

- Vaļīgi piestipriniet galda pagarinājumu (36) zāģgaldam (1), izmantojot sešstūru skrūves un uzgrīzņus.
- Vaļīgi pieskrūvējiet balstus (50) pie galda zāģa korpusa un galda pagarinājuma.
- Iestatiet galda pagarinājumu vienā līmenī ar zāģgaldam (1).
- Noslēgumā stingri pievelciet visas skrūves un uzgrīzņus.

7.2.2. Galda paplašinājums (21./22. attēls)

- Galda paplašinājumus kopā ar skaitļu skalu ierīces priekšpuses virzienā, izmantojot savienošanas caurules, iebīdīet paredzētajās atverēs līdz atdures punktam.
- Galda paplašinājumus ar bloķēšanas skrūvēm (21) piestipriniet pie galda apakšējās daļas.

7.3. Zāģa plātnes aizsarga montāža/demontāža (3. attēls)

- Novietojiet zāģa plātnes aizsargu (2) virs atdalītājķīļa (5) tā, lai skrūve derētu atdalītājķīļa (44) caurumā.
- Nepievelciet skrūvi (15) pārāk stipri; zāģa plātnes aizsargam jākustas brīvi.
- Piestipriniet lokano nosūkšanas cauruli (13) pie zāģa plātnes aizsarga (2) nosūkšanas adaptera (16) un pie nosūkšanas balstiem.
- Pie nosūkšanas adaptera (16) izvades ir jāpieslēdz atbilstoša nosūkšanas iekārta.
- Demontāžu veiciet apgrieztā secībā. Uzmanību!
Pirms zāģēšanas uzsākšanas zāģa plātnes aizsargs (2) jānoliec virs zāģējamā materiāla.

7.4. Atdalītājķīļa uzstādīšana (3./6./7./8. attēls)

- Uzmanību! Izvelciet kontaktdakšu.
- Iestatiet zāģa plātni (4) maks. zāģēšanas dziļumā, novietojiet 0° pozīcijā un noblokējiet.
- Demontējiet zāģa plātnes aizsargu (skat. 7.3.).
- Izņemiet galda ieliktni (6) (skat. 7.5.).
- Atskrūvējiet fiksācijas skrūvi (20).

7.4.1. Maksimālo zāģēšanas dziļumu iestatīšana (6./7./8. attēls)

- Pastumiet atdalītājķīli (5) uz augšu, līdz attālums starp zāģgaldū (1) un atdalītājķīli (5) augšējo malu ir apm. 10 cm.
- Attālumam starp zāģgaldū (4) un atdalītājķīli (5) jābūt 3 - 8 mm.
- Atkal pievelciet skrūvi (20) un iemontējiet galda ieliktni (6) (7. attēls).

7.4.2. Slēgto zāģēšanas dziļumu iestatīšana (6./7./8. attēls)

- Pastumiet atdalītājķīli (5) uz leju tik tālu, līdz atdalītājķīļa smaile atrodas 2 mm zem augšējās zāģa zobu smailes.
- Attālumam starp atdalītājķīli (5) un zāģa plātni (4) atkal jābūt 3 - 8 mm (skat. 6. attēlu).
- Atkal pievelciet skrūvi (20) un iemontējiet galda ieliktni (6).
Uzmanību! Pēc slēgta griezuma izpildes atkal uzmontējiet aizsargvāku.
- Ja atstāsiet atdalītājķīli apakšējā pozīcijā, ņemiet vērā, ka zāģēšanas dziļums

samazināsies par apm. 55 mm.

- Pēc katras zāģa plātnes uzstādīšanas pārbaudiet atdalītājķīļa iestatījumu.

7.5. Galda ieliktna maiņa (7. attēls)

- Ja galda ieliktnis ir nolietojies vai bojāts, tas jānomaina, citādi pastāv paaugstinātas savainošanās briesmas.
- Noņemiet zāģa plātnes aizsargu (2).
- Izņemiet 2 gremdgalvas skrūves (34).
- Izņemiet nolietoto galda ieliktni (6).
- Jaunā galda ieliktna montāža jāveic apgrieztā secībā.

7.6. Zāģa plātnes montāža/maina (5. attēls)

- Uzmanību! Izvelciet kontaktdakšu.
- Izņemiet galda ieliktni, atbrīvojot abas gremdgalvas skrūves (skat. 7.5.).
- Atskrūvējiet uzgriezni, pieliekot vienu uzgriežņa atslēgu (SW 24) pie uzgriežņa un otru zokļatslēgu (SW 13) pie motora ass, lai radītu pretestību.
- Uzmanību! Grieziet uzgriezni zāģa plātnes rotācijas virzienā.
- Noņemiet ārējo atloku un noņemiet veco zāģa plātni, velkot to slīpi uz leju no iekšējā atloka.
- Pirms montējat jauno zāģa plātni, rūpīgi notīriet zāģa plātnes atlokus.
- Jauno zāģa plātni atkal ielieciet apgrieztā secībā un nostipriniet. Uzmanību! Ievērojiet griešanās virzienu, zobu zāģēšanas slīpumam jābūt griešanās virzienā, t.i., jārāda uz priekšu (skat. bultu uz zāģa plātnes aizsarga).
- Atkal uzmontējiet un iestatiet atdalītājķīli (5), kā arī zāģa plātnes aizsargu (2) (skat. 7.3., 7.4.).
- Pirms darba turpināšanas ar zāģi jāpārbauda aizsargmehānismu darbība.

8.0. Lietošana**8.1. Ieslēgšanas/izslēgšanas slēdzis (4. attēls)**

- Nospiežot zaļo taustiņu "I", var iedarbināt zāģi. Pirms zāģēšanas uzsākšanas nogaidiet, kamēr zāģa plātnē sasniedz savu maksimālo apgriezīenu skaitu.
- Lai izslēgtu zāģi, nospiediet sarkano taustiņu "0".

8.2. Zāģējuma dziļums (4. attēls)

- Griežot rokas kloķi (8), zāģa plātni (4) var iestatīt vēlamajā zāģējuma dziļumā. Pretēji pulksteņrādītāja virzienam: lielāks zāģējuma dziļums Pulksteņrādītāja virzienā: mazāks zāģējuma dziļums

LV

8.3. Paralēlā atdure**8.3.1. Atdures augstums**

- Piegādātajai paralēlajai atdurei (7) ir divas dažāda augstuma vadīklas.
- Atkarībā no zāģējamo materiālu biezuma atdures sliede (25) biežam materiālam jāizmanto, vadoties no 12. attēla, un plānam materiālam - no 11. attēla.
- Lai pārvietotu atdures sliedi (25) uz zemāku vadīklu, atbrīvojiet abas uzvelmētās skrūves (26), lai atbrīvotu atdures sliedi (25) no turētāja (24).
- Izņemiet abas uzvelmētās skrūves (26) caur vienu atdures sliedes šķēlumu (27) un atkal ievietojiet caur otru šķēlumu (31).
- Atkal uzmontējiet atdures sliedi (25) uz turētāja (24).
- Pārvietošana uz augsto vadīklu jāveic analogi.

8.3.2. Zāģējuma platums

- Zāģējot koksnes daļas gareniski, jāizmanto paralēlā atdure (7).
- Paralēlo atduri (7) var uzmontēt abās zāģgaldā (1) pusēs.
- Paralēlā atdure (7) jāievieto zāģgaldā (1) vadīklas sliedē (22).
- Ar skalas (23) palīdzību, kas atrodas uz vadīklas sliedes (1), paralēlo atduri (7) var iestatīt vēlamajā lielumā.
- Piespiežot ekscentra sviru (12), paralēlo atduri var nostiprināt vēlamajā pozīcijā.

8.3.3. Atdures garuma uzstādīšana (10. attēls)

- Lai novērstu zāģējamā materiāla nobloķēšanos, atdures sliedi (25) var pārbīdīt garenvirzienā.
- Vispārīnāms likums: atdures aizmugurējais gals atduras pret iedomātu līniju, kas sākas apmēram zāģa plātnes vidū un turpinās 45° leņķī virzienā uz aizmuguri.
- Nepieciešamā zāģējuma platuma iestatīšana - Atskrūvējiet uzvelmēto skrūvi (26) un pastumiet atdures sliedi (25) tik tālu uz priekšu, līdz tiek sasniegta iedomātā 45° līnija.
- Atkal nostipriniet uzvelmēto skrūvi (26).

8.4. Šķērsatdure (9. attēls)

- Iebīdīt šķērsatduri (14) zāģgaldā rievā (49).
- Atbrīvojiet uzvelmēto skrūvi (32).
- Pagrieziet šķērsatduri (14), līdz bulva rāda vēlamu leņķa lielumu.
- Atkal nostipriniet uzvelmēto skrūvi (32).
- Piegriežot lielākas detaļas daļas, šķērsatduri (14) var pagarināt ar paralēlās atdures (7) atdures sliedi (25) (15. attēls).

Uzmanību!

- Nestumiet atdures sliedi (25) pārāk tālu zāģa plātnes virzienā.
- Attālumam starp atdures sliedi (25) un zāģa plātņi (4) jābūt apm. 2 cm.

8.5. Leņķa iestatīšana (16. attēls)

- Atbrīvojiet fiksācijas sviru (9).
- Griežot sviru, iestatiet vēlamu leņķa lielumu uz skalas.
- Nobloķējiet fiksācijas sviru vēlamajā leņķa pozīcijā.

9.0. Ekspluatācija**Uzmanību!**

- Pēc katra jauna uzstādījuma ieteicam veikt izmēģinājuma zāģējumu, lai pārbaudītu iestatītos lielumus.
- Pēc zāģa ieslēgšanas nogaidiet, kamēr zāģa plātne sasniedz savu maksimālo apgriezīenu skaitu, pirms veicat pirmo griezumus.
- Uzmanieties iegriežot!

9.1. Garenzāģējumu veikšana (23. attēls)

Šeit detaļa tiek parzāģēta tās garengriezumā. Viena detaļas mala tiek piespiesta pie paralēlās atdures (7), kamēr plānā puse atrodas uz zāģgaldā (1). Zāģa plātnes aizsargs (2) vienmēr jānolaiž virs detaļas. Veicot garenzāģējumu, darba pozīcija nekad nedrīkst atrasties vienā līnijā ar griezumus.

- Paralēlo atduri (7) iestatiet atbilstoši detaļas augstumam un vēlamajam platumam (skat. 8.3.).
- Ieslēdziet zāģi.
- Rokas ar kopā sakļautiem pirkstiem novietojiet plakaniski uz detaļas un bīdīet detaļu gar paralēlo atduri (7) zāģa plātnē (4).
- Sānos vadiet ar kreiso vai labo roku (atkarībā no paralēlās atdures pozīcijas) tikai līdz aizsargvāka priekšējai malai.
- Vienmēr aizbīdīet detaļu līdz pat atdalītājķīļai (5) galam.
- Zāģēšanas atkritumi paliek uz zāģgaldā (1), līdz kamēr zāģa plātnes (4) atkal atrodas miera stāvoklī.
- Garas detaļas zāģēšanas procesa noslēgumā nostipriniet, lai nenokrīt! (piem., ruļļu statīvs u.c.)

9.1.2. Šauru detaļu zāģēšana (24. attēls)

- Detaļu garenzāģēšanai, kuru platums ir mazāks par 120 mm, noteikti jāizmanto bīdāmkoks (3). Bīdāmkoks iekļauts piegādes komplektā. Nekavējoties nomainiet nolietotu vai bojātu bīdāmkoku.

9.1.3. Ļoti šauru detaļu zāģēšana (25. attēls)

- Ļoti šauru detaļu garenzāģēšanai, kuru platums ir 30 mm un mazāks, noteikti jāizmanto bīdāmkoks.
- Turklāt vēlams izmantot zemāko paralēlās atdures vadīklu.
- Bīdāmkoks nav iekļauts piegādes komplektā (iegādājams attiecīgajā speciālajā tirgotavā). Savlaicīgi nomainiet nolietotu bīdāmkoku.

9.1.4. Slēgtu zāģējumu veikšana (26. attēls)

Pateicoties noņemamajam zāģa plātnes aizsargam un vienlaidu iestatāmajam zāģējuma augstumam, iespējams veikt slēgtos un rievu zāģējumus.

- Noņemiet zāģa plātnes aizsargu (2) (skat. 7.3.).
- Iestatiet atdalītājķīli (5) slēgtajam zāģējumam (skat. 7.4.2.).
- Iestatiet vēlamo zāģējuma dziļumu (8.2.).
- Uzmontējiet paralēlo atduri (7) pa labi no zāģa plātnes un iestatiet vajadzīgajā platumā (8.3.2.).
- Iebīdīet detaļu zāģa plātnē (4). Turklāt raugieties, lai detaļa būtu cieši piespiesta zāģgaldam (1).
- Zāģējumu secība ir jāizvēlas tā, lai izzāģētās līstes nokrīt zāģa plātnes kreisajā pusē, tādējādi izvairoties no atdures un zāģa plātnes bloķēšanas. (Atsitiens briesmas)
- Pēc zāģēšanas procesa beigšanas nekavējoties uzmontējiet atpakaļ zāģa plātnes aizsargu (2).

9.1.5. Slīpu zāģējumu veikšana (16./27. attēls)

Slīpus zāģējumus pamatā veic, izmantojot paralēlo atduri (7).

- Iestatiet zāģa plātni (4) vēlamajā leņķa lielumā (skat. 8.5.).
- Iestatiet paralēlo atduri (7) atkarībā no detaļas platuma un augstuma (skat. 8.3.1.).
- Veiciet zāģējumu atbilstoši detaļas platumam (skat. 9.1.1. un 9.1.2., un 9.1.3.).

9.1.6. Šķērszāģējumu veikšana (28. attēls)

- Iebīdīet šķērsatduri (14) vienā no zāģgaldā (1) rievām un iestatiet vēlamajā leņķa lielumā (skat. 8.4.). Ja papildus slīpi jānovieto zāģa plātne (4), tad jāizmanto rievā, kas neļauj Jūsu rokai un šķērsatdurei saskarties ar zāģa plātnes aizsargu.
- Ja nepieciešams, izmantojiet atdures sliedi (25).

- Piespiediet detaļu cieši pret šķērsatduri (14).
- Ieslēdziet zāģi.
- Bīdīet šķērsatduri (14) un detaļu zāģa plātnes virzienā, lai veiktu zāģējumu.
- Uzmanību: vienmēr turiet vadīto detaļu, nevis brīvo detaļu, kas tiek nozāģēta.
- Bīdīet šķērsatduri (14) vienmēr tik tālu, kamēr detaļa pilnībā ir pārzāģēta.
- Ieslēdziet zāģi.
- Zāģēšanas atkritumus savāciet tikai tad, kad zāģa plātne atrodas miera stāvoklī.

10.0. Apkope

- Uzmanību! Izvelciet kontaktdakšu.
- No ierīces regulāri jānotīra putekļi un netīrumi. Vislabāk tīrīšanu veikt ar smalku suku vai lupatu.
- Plastmasu tīrīšanai nelietojiet nekādus kodīgus līdzekļus.

11.0. Rezerves daļu pasūtīšana

Pasūtot rezerves daļas, jānorāda šāda informācija:

- ierīces tips;
- ierīces artikula numurs;
- ierīces identifikācijas numurs;
- nepieciešamās detaļas rezerves daļas numurs.

Pasreizējās cenas un informāciju var atrast www.iscgmhb.info

IS**1. Lýsing á tækinu**

- 1 Sagarborð
- 2 Hlíf yfir sagarblaði
- 3 Rennistafur
- 4 Sagarblað
- 5 Fleygur
- 6 Innfelling í borði
- 7 Hliðarstoppari
- 8 Handhjól
- 9 Stilli- og festihandfang
- 10 Statíf
- 11 Afírófi til að kveikja og slökkva
- 12 Hjámíðjuarmur
- 13 Sogslanga
- 14 Þverstoppari
- 15 Skrúfa með vængjaró
- 16 Millistykki fyrir sogbúnað
- 20 Festiskrúfa
- 21 Festiskrúfur
- 35 Framlengingarborð
- 36 Breikunarbörð
- 43 Gúmmifætur
- 50 Stoð

2. Innifalið

- Borðsög
- Sagarblað með harðmálmi
- Hliðarstoppari
- Þverstoppari
- Rennistafur
- Statíf

3. Rétt notkun

Nota á borðsögina til að saga við af öllu tagi langsum og þversum (aðeins með þverstoppara). Viðurinn verður að vera af stærð sem hentar tækinu. Ekki má saga trjástofna af neinu tagi.

Ekki má nota tækið í öðrum tilgangi en þeim er framleiðandi tilgreinir.

Framleiðandi undanskilur sig allri ábyrgð á hvers kyns tjóni eða meiðslum sem kunna að hjótast af rangri notkun tækisins. Aðeins má nota sagarblöð sem henta til notkunar í tækinu (HM- eða CV-sagarblöð). Notkun HSS-sagarblaða og skurðarskífa af öllu tagi er óheimil.

Rétt notkun felur einnig í sér að farið sé eftir öryggisleiðbeiningum sem og leiðbeiningum um samsetningu og notkunarleifðbeiningum.

Þeir sem vinna með tækið og annast viðhald á því verða að þekkja tækið og vera kunnugt um þá hættu sem af því getur stafað.

120

Jafnframt ber að fylgja reglum um slysavarnir í hvívetna.

Fylgja skal öðrum almennum reglum um hollustuhætti og öryggi á vinnustöðum.

Ef gerðar eru breytingar á tækinu fellur ábyrgð framleiðanda úr gildi.

Jafnvel þótt tækið sé notað með réttum hætti er ekki hægt að útiloka tiltekna áhættuþætti. Allt eftir gerð og uppbyggingu tækisins getur verið hættu á eftirfarandi:

- Komið er við sagarblaðið þar sem hlifin er ekki yfir því.
- Farið er með hendur í sagarblaðið þegar það er í gangi (áverkar vegna skurðar).
- Stykkinn sem á að saga eða hlutar þeirra slást aftur.
- Sagarblaðið brotnar.
- Gallaðir harðmálmshlutar sagarblaðsins skjótast út.
- Heyrnarskemmdir ef ekki eru notaðar viðeigandi heyrnarhlífir.
- Heilsuspillandi ryk myndast þegar tækið er notað í lokuðu rými.

4. Mikilvægar upplýsingar

Lesið notkunarleifðbeiningamar vandlega og farið eftir því sem þar kemur fram. Eftir að hafa lesið notkunarleifðbeiningarnar eiga notendur að vera kunnugir tækinu, rétttri notkun þess og öryggisatriðum.

**Öryggisatriði**

- Varúð: Þegar unnið er með rafmagnsverkfæri verður að gera viðeigandi öryggisráðstafanir til að koma í veg fyrir eldsvoða, raflost og slys á fólki.
- Notendur skulu kynna sér og fara eftir öllum þeim leiðbeiningum sem hér koma fram bæði áður og á meðan unnið er með sögina.
- Geymið þessar öryggisleiðbeiningar á góðum stað.
- Gerið viðeigandi varúðarráðstafanir til að verða ekki fyrir raflosti! Forðist að snerta jarðtengda hluta tækisins.
- Þegar tæki er ekki í notkun skal geyma það á þurrum og lokuðum stað þar sem börn ná ekki til.
- Ef þess er gætt að sagarblöð séu beitt og verkfærin þrífín reglulega verður þægilegra og öruggara að vinna með þau.
- Yfirfarið rafmagnssnúru verkfærisins reglulega og látið rafvirkja skipta um hana ef hún er

- skemmd.
- Yfirfarið framlengingarsnúður með reglulegu millibili og skiptið um þær ef þær eru skemmdar.
 - Þegar unnið er undir berum himni má eingöngu nota framlengingarsnúður sem leyðar eru til notkunar utandyra og merktar með samsvarandi hætti.
 - Hafði hugann við verkíð. Notið skynsemina. Ef notandinn er þreyttur skal hann ekki nota verkfærið.
 - Notið ekki verkfæri sem ekki er hægt að kveikja og slökkva á með afrofanum.
 - Aðvörun! Notkun annarra slit- og fylgihluta getur valdið slyshættu.
 - Þegar unnið er við stillingar eða viðhald á tækinu verður alltaf að taka það úr sambandi við rafmagn.
 - Allir sem vinna við tækíð skulu fá öryggisleiðbeiningarnar í hendur.
 - Notið sögina ekki til að saga eldivið.
 - Ekki má saga þvert í trjástofna.
 - Varúð! Þegar sagarblaðið snýst er hættu á meiðslum á höndum og fingrum.
 - Á tækinu er öryggisrofi (11) sem kemur í veg fyrir að hægt sé að kveikja aftur á því eftir spennufall.
 - Áður en tækíð er tekið í notkun skal ganga úr skugga um að spennan sem gefin er upp á merkispjaldi tækisins sé sú sama og í rafkerfinu á staðnum.
 - Ef nota þarf framlengingarsnúru skal gæta þess að þversnið hennar sé nægilegt fyrir straumnotkun sagarinnar. Lágmarksþversnið er 1 mm².
 - Draga verður snúruna alveg af tromlunni áður en stungið er í samband.
 - Haldið ekki á söginni með rafmagnssnúrunni.
 - Yfirfarið rafmagnssnúruna. Ef rafmagnssnúður eru í ólagi eða skemmdar má ekki nota þær.
 - Togið ekki í snúruna til að taka klóna úr innstungunni. Hlífið snúrunni við hita, olíu og hvössum brúnum.
 - Gætið þess að ekki rigni á sögina og notið hana ekki í raka eða bleytu.
 - Sjáið til þess að lýsing á vinnusvæðinu sé góð.
 - Notið sögina ekki nálægt eldfimur vökva eða gasi.
 - Klæðist viðeigandi vinnufatnaði! Viður fatnaður og skartgripir geta flækst í sagarblaðinu.
 - Þegar unnið er utandyra er gott að vera í skóm með góðu gripi.
 - Setja skal hámet yfir slitt hár.
 - Verið í eðlilegri líkamsstöðu.
 - Notendur verða að hafa náð 18 ára aldri. Læringar skulu ekki vera yngri en 16 ára og mega aðeins vinna undir eftirliti.
 - Haldið börnum frá tækinu þegar það er tengt við rafmagn.
 - Haldið vinnusvæðinu snyrtilegu.
 - Óreiða á vinnusvæðinu getur leitt til slysa.
 - Gætið þess að annað fólk, sér í lagi börn, komi ekki við verkfærið eða rafmagnssnúruna. Haldið fólk frá vinnusvæðinu.
 - Ekki má beina athygli þeirra sem vinna við tækíð að öðru.
 - Gætið að því í hvaða átt mótórin og sagarblaðið snúast. Mesti leyfilegi snúningshraði sagarblaðanna sem notuð eru má ekki vera minni en mesti leyfilegi öxulhraði borðsagarinnar og efnisins sem á að saga.
 - Eftir að slökkt er á mótörum má alls ekki stöðva sagarblöðin (4) með því að þrýsta á hlið þeirra.
 - Sagarblöðin (4) verða að vera vel brýnd, ekki aflöguð og engar sprungur í þeim.
 - Ekki má nota hjólsagarblöð (4) úr háhraðastáli (HSS-stáli).
 - Notið eingöngu þær gerðir sagarblaða sem framleiðandi mælir með og samræmast EN 847-1 staðlinum, með viðvörum um að þegar skipt er um sagarbláð þurfi að gæta þess að skurðarbreiddin sé ekki minni og þykkt stálblaðs sagarbláðsins ekki meiri en þykkt fleygsins á söginni.
 - Ef sagarblöð (4) eru í ólagi verður að skipta um þau undir eins.
 - Notið ekki sagarblöð sem samræmast ekki þeim kennitölum sem tilgreindar eru í þessum notkunarleiðbeiningum.
 - Þegar stillanlega hlífín (2) er opin má ekki festa hana. Notið efri hlífðarbúnaðinn fyrir sagarblaðið og stillið hann rétt.
 - Ekki má fjarlægja öryggisbúnað (2, 5) af tækinu eða gera hann óvirkan. Þegar innfellingin í borðinu er orðin slitið skal skipta um hana.
 - Notið og stillið fleygin með réttum hætti.
 - Fleygurinn (5) er mikilvægur öryggisbúnaður sem stýrir stykkinu sem verið er að saga og kemur í veg fyrir að sögunarferið fyrir aftan sagarblaðið lokist og að stykkið sem verið er að saga sláist aftur. Gætið að þykkt fleygsins.
 - Í hvert skipti sem sagað er verður að setja hlífina (2) niður á stykkið sem á að saga.
 - Þegar lítil stykki eru söguð langsum er mikilvægt að notaður sé rennistafur (3) (minna en 120 mm á breidd). Geymið rennistafinn eða handfangið fyrir rennispytu alltaf hjá tækinu þegar það er ekki í notkun.
 - Ekki má saga hluti sem eru minni en svo að hægt sé að halda þeim með öruggum hætti.
 - Athugið: Með þessari sög má ekki saga ofan í efni.
 - Notandinn verður alltaf að standa til hliðar við sagarblaðið.

IS

- Álagið á tækið má ekki verða það mikið að það stöðvist.
- Haldið stykkinu sem verið er að saga alltaf þéttingsfast að vinnuþötuinni (1).
- Gætið þess að afskorningar lendi ekki í tönnum sagarblaðsins og þeytist burt.
- Fjarlægjið aldrei lausar flísar, sag eða klemmda viðarbúta þegar sagarblaðið er í gangi.
- Slökkva verður á tækinu áður en gert er við bilanir eða viðarbútar sem klemmst háfa á milli eru fjarlægðir. - Takið tækið úr sambandi við rafmagn -
- Ef sögunarraufin aflagast skal skipta um innfellinguna í borðinu (6). - Takið tækið úr sambandi við rafmagn -
- Slökkva verður á mótornum áður en unnið er að breytingum, stillingum, mælingum eða hreinsun á tækinu. - Takið tækið úr sambandi við rafmagn -
- Áður en kveikt er aftur á tækinu skal aðgæta hvort lykjar og verkfæri sem notuð voru við stillingar hafi verið fjarlægð.
- Þegar farið er af vinnusvæðinu skal slökkt á mótornum og taka tækið úr sambandi við rafmagn.
- Þegar vinnu við viðgerðir eða viðhald lýkur verður strax að setja allan hlífðar- og öryggisbúnað aftur á sinn stað.
- Fara verður eftir leiðbeiningum framleiðanda um öryggi, vinnu og viðhald sem og málunum sem tilgreind eru í Tæknilegar upplýsingar.
- Fylgja verður gildandi reglum um slysavarnir sem og öðrum almennt viðurkenndum öryggisreglum.
- Farið eftir öryggisleiðbeiningum frá tryggingafélagi. (VBG7)
- Í hvert skipti sem tækið er notað skal tengja ryksuguna. Tengja verður hjólsagir við ryksáfnara þegar sagað er í við. Notandinn verður að vera kunnugur þeim þáttum sem háfa áhrif á rykmyndun, t.d. gerð efnisins sem unnið er með, þyðingu staðbundinnar aðgreiningar og réttar stillingar á hlífum/stýriplötum/stýringum.
- Nota verður víðeigandi sogbúnað eða venjulega iðnaðarryksugu til að koma í veg fyrir að afskorningar þeytist burt og valdi slysum.
- Tengja verður borðsögina við 230 V innstungu með minnst 10 A öryggi.
- Notið ekki kraftlítil tæki við erfið verk.
- Notið snúruna ekki í öðrum tilgangi en að tengja tækið við rafmagn!
- Standið í stöðugri líkamsstöðu og haldið alltaf jafnvægi.
- Yfirfarið verkfærið með tilliti til mögulegra skemmda!
- Áður en haldið er áfram að nota verkfærið verður að ganga úr skugga um að öryggisbúnaður eða lítillega skemmdir hlutar séu í lagi.
- Athugið hvort hreyfanlegir hlutar tækisins starfi rétt og hvort einhverjir hlutar hafi orðið fyrir skemmdum. Allir hlutar tækisins verða að vera rétt samsettir og uppfylla öll skilyrði til að tryggja að verkfærið starfi með réttum hætti.
- Gera verður við eða skipta um skemmdan öryggisbúnað og skemmda hluta tækisins á viðurkenndum verkstæðum, nema annað sé tekið fram í notkunarleiðbeiningum.
- Látið skipta um skemmda rofa á þjónustuverkstæði.
- Verkfæri þetta uppfyllir gildandi öryggiskröfur. Rafvirkjar skulu annast allar viðgerðir og nota verður varahluti frá framleiðanda, að öðrum kosti getur skapast hættu fyrir notendur.
- Ef þörf krefur skal nota víðeigandi persónuhlífar. Hér getur verið um að ræða:
 - Heyrnarhlífar til að draga úr hættu á heymarskemmdum.
 - Öndunargrímur til að koma í veg fyrir innöndun á hættulegu ryki.
 - Nota skal hanska við meðhöndlun á sagarblöðum og grófu efni. Þegar því verður komið við ættu sagarblöð alltaf að vera í fláti.
- Notandanum verður að vera kunnugt um þá þætti sem haft geta áhrif á hávaðamyndun (t.d. sagarblöð sem eru hönnuð til að draga úr hávaða og umhirðu sagarblaðsins og tækisins).
- Tilkylna verður þeim sem er ábyrgur fyrir öryggismálum á vinnustaðnum um bilanir í tækinu um leið og þeirra verður vart, þ.m.t. bilanir í öryggisbúnaði og sagarblaði.
- Við flutning á tækinu skal nota þar til gerðan búnað. Notið alls ekki öryggisbúnaðinn til að færa tækið til.
- Hyljið efri hluta sagarblaðsins meðan á flutningi stendur, t.d. með hlífinni.
- Þegar sagað er fyrir raufum verður að setja víðeigandi öryggisbúnað yfir sagarborðið.
- Ekki má nota hjólsagir til að taka úr fyrir raufum sem enda í stykkinu.

**Varúð**

Slysaþætta!
Farið ekki með hendur í sagarblaðið þegar það er í gangi.

**Notið augnhlífar**



Notið heymarhlífar



Notið öndunargrímu

Hávaðamælingar

	Vinnsla	Lausagangur
Hljóðþrýstistig LPA	104,5 dB (A)	95,5 dB (A)
Hljóðstyrkur LWA	114,1 dB (A)	105,2 dB (A)

Gildin sem hér eru tilgreind eru fyrir útsend hljóð og ber því ekki að líta á þau sem örugg gildi fyrir vinnustaði. Enda þótt fylgni sé á milli styrks útsends og innsends hljóðs er ekki hægt að ákvarða með vissu á grundvelli þessara gilda hvort frekari varúðarráðstafanir séu nauðsynlegar eða ekki. Þættir sem haft geta áhrif á styrk innsends hljóðs á vinnustað hverju sinni eru m.a. hversu lengi áhrifin vara, eiginleikar vinnurýmisins, aðrar uppsprettur hljóðs o.s.frv., t.d. fjöldi véla og önnur starfsemi nálægt. Áreiðanleg gildi fyrir vinnustaði geta einnig verið mismunandi á milli landa. Þessar upplýsingar eiga hins vegar að gera notendum kleift að gera sér betur grein fyrir þeirri áhættu sem um er að ræða.

5. Tæknilegar upplýsingar

Riðstraumsmótor	230-240 V ~ 50Hz
Afl P	S1 1500 W S6 40% 1800 W
Lausagangshraði n0	5700 min ⁻¹
Harðmálmssagarblað	Ø 250 x Ø 30 x 2,4 mm
Fjöldi tanna	24
Stærð borðs	625 x 440 mm
Breikkun á borði vinstri/hægri	625 x 250 mm
Framlenging á borði að aftan	400 x 440 mm
Mesta sögunarhæð	73 mm / 90°
	53 mm / 45°
Hæðarstilling	stiglaus 0 - 73 mm
Halli sagarblaðs	stiglaust 0° - 45°
Tenging sogbúnaðar	Ø 36 mm

6. Áður en tækið er tekið í notkun

- Tækið borðsögina úr umbúðunum og athugið hvort hún hafi skemmst í flutningum.
- Koma verður tækinu þannig fyrir að það sé stöðugt, þ.e. skrúfa það á vinnuborð, eða stöðugt statíf.
- Áður en tækið er tekið í notkun verður að koma öllum hlífum og öryggisbúnaði fyrir með réttum hætti.
- Sagarblaðið verður að geta snúist óhindrað.
- Ef saga á við sem þegar hefur verið unnið með skal gæta að aðskotahlutum á borð við nagla og skrúfur.
- Áður en stutt er á aflrofann skal ganga úr skugga um að sagarblaðið hafi verið sett á með réttum hætti og að hreyfanlegir hlutar séu ekki stífir.
- Áður en tækið er sett í samband við rafmagn skal ganga úr skugga um að upplýsingarnar um spennu á merkispjaldinu séu þær sömu og fyrir rafkerfið á staðnum.

7. Uppsetning

Athugið! Áður en unnið er við breytingar, viðhald eða uppsetningu á hjólsöginni verður að taka hana úr sambandi við rafmagn.

7.1 Samsetning statífs (myndir 17/18)

- Snúid borðsöginni við og leggið hana á gólfid.
- Skrúfið breiðu þverbitana fjóra á hliðunum (41) laust á sögina með sexkantskrúfunum og rónum.
- Skrúfið svo fæturna fjóra (40) laust á breiðu þverbitana á hliðunum.
- Því næst eru litlu þverbitarnir fjórir á hliðunum (42) skrúfaðir laust á fæturna (40) og gúmmipúðarnir (43) settir á fæturna. Athugið! Stuttu, litlu þverbitana (42) verður að nota á hliðunum.
- Að lokum er söginni með statífinu snúid við og allar skrúfur og rær hertar (mynd 18).

7.2 Breikkun og framlenging á borðinu

7.2.1 Framlengingarborð (myndir 19/20)

- Skrúfið framlenginguna (36) laust á sagarborðið (1) með sexkantskrúfunum og rónum.
- Skrúfið stoðimar (50) laust á hlið borðsagarinnar og á framlenginguna.
- Stílið framlenginguna þannig af að hún flútti við sagarborðið (1).
- Því næst skal herða allar skrúfur og rær.

IS**7.2.2 Breikkunarborð (myndir 21/22)**

- Ýtið stöngunum á breikkunarborðunum alla leið inn í þar til gerð op, þannig að talnakvarðinn vísir að framhlið tækisins.
- Festið breikkunarborðin við borðið neðanvert með festiskrúfunum (21).

7.3 Hlíf yfir sagarblaði sett á / tekin af (mynd 3)

- Setjið hlífina (2) á fleyginn (5), þannig að skrúfina passi í gegnum gatið á fleygnum (44).
 - Herðið skrúfuna (15) ekki of mikið, því hlífina verður að vera hreyfanleg.
 - Festið slönguna (13) við millistykkið (16) og tengið við sogstúðina á hlífinni (2).
 - Tengja skal viðeigandi sogbúnað við úttakið á millistykkinu (16).
 - Hlífín er tekin af með sama hætti, nema í öfugri röð.
- Athugið!
Áður en byrjað er að saga verður að setja hlífina (2) niður á hlutinn sem á að saga.

7.4. Fleygurinn stilltur (myndir 3/6/7/8)

- Athugið! Takið tækið úr sambandi við rafmagn.
- Stillið sagarblaðið (4) á mestu sögunardýpt, færði það í 0° og festið í þeirri stöðu.
- Takið hlífina yfir sagarblaðinu af (sjá 7.3.).
- Takið innfellinguna (6) úr borðinu (sjá 7.5).
- Losið um festiskrúfuna (20).

7.4.1. Stílt á hæstu sögun (myndir 6/7/8)

- Ýtið fleygnum (5) upp þar til bilið á milli sagarborðsins (1) og efri brúnar fleygsins (5) er u.þ.b. 10 cm.
- Bilið á milli sagarblaðsins (4) og fleygsins (5) á að vera 3-8 mm.
- Herðið skrúfuna (20) aftur og setjið innfellinguna (6) á sinn stað (mynd 7).

7.4.2. Stílt á lága sögun (myndir 6/7/8)

- Ýtið fleygnum (5) niður þar til endi hans er 2 mm fyrir neðan enda efstu tannarinnar á sagarblaðinu.
 - Bilið á milli fleygsins (5) og sagarblaðsins (4) á hins vegar að vera 3-8 mm (sjá mynd 6).
 - Herðið skrúfuna (20) aftur og setjið innfellinguna (6) á sinn stað.
- Athugið! Þegar lokið hefur verið við lága sögun verður að setja hlífina aftur á.
- Ef fleygurinn er skilinn eftir í lágu stöðunni verður að gæta þess að sögunarhæðin er lækkuð niður í u.þ.b. 55 mm.
 - Þegar skipt er um sagarblað verður alltaf að athuga stillingu fleygsins.

7.5 Skipt um innfellingu í borði (mynd 7)

- Ef innfellingin í borðinu er slitin eða skemmd skal skipta um hana. Að öðrum kosti eykst hættan á slysum.
- Takið hlífina yfir sagarblaðinu (2) af.
- Fjarlægjið undirsinkuðu skrúfurnar tvær (34).
- Takið slitnu innfellinguna (6) úr borðinu.
- Nýju innfellingunni er komið fyrir í borðinu með sama hætti, nema í öfugri röð.

7.6 Sagarblað sett /skipt um það (mynd 5)

- Athugið! Takið tækið úr sambandi við rafmagn.
- Takið innfellinguna úr borðinu með því að losa um undirsinkuðu skrúfurnar tvær (sjá 7.5).
- Losið um róna með því að setja lykíl (af stærð 24) á róna og gaffallykíl (af stærð 13) á drífskaf mótorsins, til að halda á móti.
- Athugið! Snúið rónni í sömu átt og sagarblaðið snýst.
- Takið ytri flansinn af og takið svo gamla sagarblaðið af innri flansinum með því að draga það skáhallt niður á við.
- Áður en nýtt sagarblað er sett á skal hreinsa sagarblaðsflansinn vandlega.
- Setjið nýja sagarblaðið í með sama hætti, nema í öfugri röð, og herðið. Athugið! Gætið þess að sagarblaðið snúist í rétta átt - skurðarhlíðin á lönnunum verður að snúa fram, í sömu átt og örin á hlífinni vísar.
- Setjið fleyginn (5) og hlífina (2) aftur á og stillið (sjá 7.3., 7.4.).
- Áður en unnið er aftur með söguna verður að kanna hvort allur öryggisbúnaður sé í lagi.

8.0. Notkun**8.1. Afrofi (mynd 4)**

- Kveikt er á söginni með því að styðja á græna hnappinn „I“. Byrjið ekki að saga fyrr en sagarblaðið hefur náð mesta snúningshraða.
- Slökkt er á söginni með því að styðja á rauða hnappinn „0“.

8.2. Sögunardýpt (mynd 4)

- Sagarblaðið (4) er stílt á þá sögunardýpt sem óskað er eftir með því að snúa handhjólínu (8).
- | | |
|-------------------|-------------------|
| Snúið rangsælis: | Meiri sögunardýpt |
| Snúið réttisælis: | Minni sögunardýpt |

8.3. Hliðarstoppari**8.3.1. Hæð stopparans**

- Hliðarstopparinn sem fylgir með söginni (7) er með tvo misháa stýrifleti.
- Nota skal stopparalistann (25) á mynd 12 þegar

sagað er í þykkt efni en stopparalistann á mynd 11 þegar um þunnt efni er að ræða.

- Þegar snúa á stopparalistanum (25) á lægri stýriflötinn þarf að losa um báðar skrúfurnar (26) til að losa stopparalistann (25) úr höldunni (24).
- Takið báðar skrúfurnar (26) út um aðra raufina (27) í stopparalistanum (25) og setjið þær í hina raufina (31).
- Setjið stopparalistann (25) aftur á hölduna (24).
- Listanum er snúið á hærrí stýriflötinn með sama hætti.

8.3.2. Sögunarbreidd

- Nota verður hliðarstopparann (7) þegar sagað er langsum í við.
- Hægt er að koma hliðarstopparanum (7) fyrir báðum megin á sagarborðinu (1).
- Setja verður hliðarstopparann (7) á stýribrautina (22) á sagarborðinu (1).
- Hægt er að stilla hliðarstopparann (7) með kvarðanum (23) á stýribrautinni (1).
- Ytt er á hjámiðjuarminn (12) til að festa hliðarstopparann í valinni stöðu.

8.3.3. Stopparinn stilltur á lengdina (mynd 10)

- Til að hindra að efnið sem verið er að saga klemmist á milli er hægt að færa stopparalistann (25) til langsum.
- Þumalputtareglan er sú að aftari endi stopparans nemi við ímyndaða línu sem byrjar u.p.b. hjá miðju sagarblaðsins og liggur í 45° aftur.
- Sögunarbreiddin stilltur
 - Losið um skrúfurnar (26) og ýtið stopparalistanum (25) fram þar til hann nemur við ímyndaðu 45° línuna.
 - Herðið skrúfurnar (26) aftur.

8.4. Þverstoppari (mynd 9)

- Rennið þverstopparanum (14) inn í sporið (49) á sagarborðinu.
- Losið um skrúfu (32).
- Snúið þverstopparanum (14) þar til örin vísar á hallann sem óskað er eftir.
- Herðið skrúfu (32) aftur.
- Þegar saga á stærri hluti er hægt að lengja þverstopparann (14) með listanum (25) á hliðarstopparanum (7) (mynd 15).

Athugið:

- Ýtið stopparalistanum (25) ekki of langt að sagarblaðinu.
- Bilið á milli stopparalistans (25) og sagarblaðsins (4) á að vera u.p.b. 2 cm.

8.5. Stilling á halla (mynd 16)

- Losið um festihandfangið (9).
- Snúið handfanginu til að stilla hallann.
- Festið handfangið þegar réttum halla er náð.

9.0. Vinnsla

Athugið!

- Eftir hverja stillingu er mælt með því að gerð sé prufusögun til að kanna hvort stillingin sé rétt.
- Eftir að kveikt er á söginni skal ekki byrja að saga fyrr en sagarblaðið hefur náð mesta snúningshraða.
- Farið varlega þegar sagað er inn í viðinn!

9.1. Sagað langsum (mynd 23)

Þegar sagað er eftir endilöngu er annarri brún stykkisins þrýst að hliðarstopparanum (7) á meðan flata hliðin liggur á sagarborðinu (1). Gæta verður þess að setja hlífina yfir sagarblaðinu (2) niður á stykkið.

Þegar sagað er eftir endilöngu má aldrei standa í beinni línu við sagarblaðið.

- Stillið hliðarstopparann (7) til samræmis við hæð stykkisins sem á að saga og þá breidd sem óskað er eftir (sjá 8.3.).
- Kveikið á söginni.
- Leggið flatan lófann, með fingur saman, á stykkið sem á að saga og ýtið því meðfram hliðarstopparanum (7) inn í sagarblaðið (4).
- Ýtið stykkinu með hægri eða vinstri hendi (allt eftir því hvorum megin hliðarstopparinn er) ekki lengra en að fremri brún hlifarinnar yfir sagarblaðinu.
- Ýtið stykkinu alltaf í gegn að enda fleygsins (5).
- Ekki fjarlægja afskornungana af sagarborðinu (1) fyrr en sagarblaðið (4) hefur stöðvast.
- Við sögun á löngum stykkjum skal sjá til þess að þau falli ekki af borðinu þegar sögun lýkur!

9.1.2. Lítil stykki söguð (mynd 24)

- Þegar stykki sem eru minna en 120 mm að breidd eru söguð eftir endilöngu verður að nota rennistaf (3).
- Rennistafur fylgir með söginni. Ef rennistafur er slitinn eða skemmdur skal tafarlaust skipta um hann.

9.1.3. Mjög lítil stykki söguð (mynd 25)

- Nota verður rennikubb þegar stykki sem eru minna en 30 mm að breidd eru söguð eftir endilöngu.
- Í þessum tilvikum skal nota lægri stýriflöt hliðarstopparans.

IS

- Rennikubbur fylgir ekki með söginni! (Fáanlegir í verkfæraverslunum.) Skiptið tímanlega um slitna rennikubba.

9.1.4. Raufar sagaðar í viðinn (mynd 26)

Þar sem hægt er að taka hlífina af sagarblaðinu og stilla sögunarhæðina stíglaut er hægt að saga raufar í viðinn.

- Takið hlífina yfir sagarblaðinu (2) af (sjá 7.3.).
- Stillið fleyginn (5) fyrir lága sögun (sjá 7.4.2.).
- Stillið sögunardýptina (8.2.). Komið hliðarstopparanum (7) fyrir hægra megin við sagarblaðið og stillið hann á rétta breidd (8.3.2).
- Ýtið stykkinu inn í sagarblaðið (4). Gæta verður þess að stykkið liggji vel á sagarborðinu (1).
- Sagið þannig að afskorningarnir lendi vinstra megin við sagarblaðið, því þá festast þeir síður á milli stopparans og sagarblaðsins. (Hætta er á að þeir skjótist aftur.)
- Þegar lokið hefur verið við að saga skal setja hlífina (2) strax aftur á.

9.1.5. Sagað skáhallt (myndir 16/27)

Þegar sagað er skáhallt verður að nota hliðarstopparann (7).

- Stillið halla sagarblaðsins (4) (sjá 8.5.).
- Stillið hliðarstopparann (7) til samræmis við hæð og breidd stykkisins sem á að saga (sjá 8.3.1).
- Sagið miðað við breidd stykkisins (sjá 9.1.1., 9.1.2 og 9.1.3.).

9.1.6. Sagað þversum (mynd 28)

- Rennið þverstopparanum (14) í annað sporið á sagarborðinu (1) og stillið hornið (sjá 8.4.). Ef einnig á að vera halli á sagarblaðinu (4) skal nota sporið þar sem hendur og þverstopparinn komast ekki í snertingu við hlífina yfir sagarblaðinu.
- Ef þörf krefur skal nota stopparalistann (25).
- Haldið stykkinu þéttingsfast að þverstopparanum (14).
- Kveikið á söginni.
- Ýtið þverstopparanum (14) og stykkinu að sagarblaðinu.
- Athugið: Haldið alltaf um stykkið sjálft, en ekki þann hluta þess sem saga á af.
- Ýtið þverstopparanum (14) alltaf það langt fram að sagað sé alveg í gegnum stykkið.
- Slökkvið á söginni. Ekki fjarlægja afskorningana fyrr en sagarblaðið hefur stöðvast.

10.0. Viðhald

- Athugið! Takið tækið úr sambandi við rafmagn.
- Hreinsið ryk og óhreinindi af tækinu með reglulegu millibili. Best er að hreinsa tækið með fingurðum burstu eða tusku.
- Notið engin ætandi efni við þrif á plastinu.

11.0. Þöntun varahluta

Þegar varahlutir eru pantaðir þarf eftirfarandi að koma fram:

- Tegund tækis
- Vörunúmer tækis
- Auðkennisnúmer tækis
- Númer varahlutar sem vantar

Nýjustu verð og aðrar upplýsingar er að finna á www.iscgmbh.info

ISC GmbH
 Eschenstraße 6
 D-94405 Landau/Isar

Konformitätserklärung



- | | |
|--|--|
| <ul style="list-style-type: none"> Ⓐ erklärt folgende Konformität gemäß EU-Richtlinie und Normen für Artikel Ⓑ declares conformity with the EU Directive and standards marked below for the article Ⓒ déclare la conformité suivante selon la directive CE et les normes concernant l'article Ⓓ verklaart de volgende conformiteit in overeenstemming met de EU-richtlijn en normen voor het artikel Ⓔ declara la siguiente conformidad a tenor de la directiva y normas de la UE para el artículo Ⓕ declara a seguinte conformidade de acordo com a directiva CE e normas para o artigo Ⓖ förklarar följande överensstämmelse enl. EU-direktiv och standarder för artikeln Ⓗ ilmoittaa seuraavaa Euroopan unionin direktiivien ja normien mukaista yhdenmukaisuutta tuotteelle Ⓜ erklærer herved følgende samsvar med EU-direktiv og standarder for artikkelen Ⓝ заявляет о соответствии товара Ⓟ изјављује следећу усклађеност с одредбама и нормама ЕУ за артикл Ⓡ declară următoarea conformitate cu linia directoare CE și normele valabile pentru articolul. Ⓢ ürün ile ilgili olarak AB Yönetmeliğindeki ve Normları gereğince aşağıdaki uygunsuz açıklama sunar. Ⓣ δηλώνει την ακόλουθη συμμόρφωση με την Οδηγία ΕΕ και τα πρότυπα για το προϊόν | <ul style="list-style-type: none"> Ⓐ dichiara la seguente conformità secondo la direttiva UE e le norme per l'articolo Ⓑ atesteter følgende overensstemmelse i henhold til EU-direktiv og standarder for produkt Ⓒ prohlasuje nasledujici shodu podle smernice EU a norem pro výrobek. Ⓓ a következő konformitást jelenti ki a termékek-re vonatkozó EU-irányvonalak és normák szerint Ⓔ pojasnjuje sledečo skladnost po smernici EU in normah za artikel. Ⓕ deklaruje zgodność wymienionego poniżej artykułu z następującymi normami na podstawie dyrektywy UE Ⓖ vydáva nasledujúce prehlásenie o zhode podľa smernice EÚ a noriem pre výrobok. Ⓗ декларира следното съответствие съгласно директивите и нормите на ЕС за продукта, заявяне про відповідність згідно з Директивою ЄС та стандартами, чинними для даного товару Ⓜ deklareerib vastavuse järgnevalele EL direktiivi dele ja normidele Ⓝ deklaruoja atitiktį pagal ES direktyvas ir normas straipsniui Ⓟ izjavljuje sledeći konformitet u skladu s odredbom EZ i normama za artikl Ⓡ Atbilstības sertifikāts attiecina zemāk minēto preču atbilstību ES direktīvam un standartiem Ⓢ Sammenlyfinging staðfestir eftirfarandi samræmi samkvæmt reglum Evrópubandalagsins og stöðlum fyrir vörur |
|--|--|

Tischkreissäge TK 1800 UV

- | | |
|--|---|
| <input checked="" type="checkbox"/> 98/37/EG | <input type="checkbox"/> 87/404/EWG |
| <input checked="" type="checkbox"/> 73/23/EWG_93/68/EEC | <input type="checkbox"/> R&TTED 1999/5/EG |
| <input type="checkbox"/> 97/23/EG | <input type="checkbox"/> 2000/14/EG: |
| <input checked="" type="checkbox"/> 89/336/EWG_93/68/EEC | <input type="checkbox"/> 95/54/EG: |
| <input type="checkbox"/> 90/396/EWG | <input type="checkbox"/> 97/68/EG: |
| <input type="checkbox"/> 89/686/EWG | |

EN 61029-1; EN 61029-2-1; EN 55014-1; EN 55014-2; EN 61000-3-2; EN 61000-3-3;
 TÜV Rheinland Product Safety GmbH; BM 60009630 0001

Landau/Isar, den 20.07.2006

[Signature]
 Weichsgartner
 General-Manager

[Signature]
 Plister
 Tech. Supervisor

Art.-Nr.: 43.406.41 I.-Nr.: 01036 Archivierung: 4340640-49-4155050
 Subject to change without notice

GARANTIEURKUNDE

Auf das in der Anleitung bezeichnete Gerät geben wir 5 Jahre Garantie, für den Fall, dass unser Produkt mangelhaft sein sollte. Die 5-Jahres-Frist beginnt mit dem Gefahrenübergang oder der Übernahme des Gerätes durch den Kunden. Voraussetzung für die Geltendmachung der Garantie ist eine ordnungsgemäße Wartung entsprechend der Bedienungsanleitung sowie die bestimmungsgemäße Benutzung unseres Gerätes.

Selbstverständlich bleiben Ihnen die gesetzlichen Gewährleistungsrechte innerhalb dieser 5 Jahre erhalten. Die Garantie gilt für den Bereich der Bundesrepublik Deutschland oder der jeweiligen Länder des regionalen Hauptvertriebspartners als Ergänzung der lokal gültigen gesetzlichen Vorschriften. Bitte beachten Sie Ihren Ansprechpartner des regional zuständigen Kundendienstes oder die unten aufgeführte Serviceadresse.

ISC GmbH · International Service Center
Eschenstraße 6 · D-94405 Landau/lsar (Germany)
Info-Tel. 0180-5 120 509 • Telefax 0180-5 835 830
Service- und Infoserver: <http://www.isc-gmbh.info>

- Ⓢ Technische Änderungen vorbehalten
- Ⓢ Technical changes subject to change
- Ⓢ Sous réserve de modifications
- Ⓢ Salvo modificaciones técnicas
- Ⓢ Förbehåll för tekniska förändringar
- Ⓢ Oikeus teknisiin muutoksiin pidätetään
- Ⓢ Der tages forbehold for tekniske ændringer
- Ⓢ Med forbehold om tekniske endringer
- Ⓢ Con riserva di apportare modifiche tecniche
- Ⓢ Technikai változások jogát fenntartva
- Ⓢ Technické změny vyhrazeny
- Ⓢ Tehnične spremembe pridržane.
- Ⓢ Zadržavamo pravo na tehnične izmjene.
- Ⓢ Teknik degjisklikler olabılır
- Ⓢ Paturētas tiesības veikt tehniskas izmaiņas
- Ⓢ Pað er áskilið að tæknilegar breytingar séu leyfilegar.

Ⓞ WARRANTY CERTIFICATE

The product described in these instructions comes with a 5 year warranty covering defects. This 5 year warranty period begins with the passing of risk or when the customer receives the product.
For warranty claims to be accepted, the product has to receive the correct maintenance and be put to the proper use as described in the operating instructions.
Your statutory rights of warranty are naturally unaffected during these 5 years.
This warranty applies in Germany, or in the respective country of the manufacturer's main regional sales partner, as a supplement to local regulations. Please note the details for contacting the customer service center responsible for your region or the service address listed below.

ⓔ CERTIFICADO DE GARANTIA

El periodo de garantía comienza a la día de la compra y tiene una duración de 5 años.
Su cumplimiento tiene lugar en ejecuciones defectuosas.
Errores de material y funcionamiento. las piezas de repuesto necesarias y el tiempo de trabajo no se facturan. Ninguna garantía por otros daños.
El comprador tiene derecho a la sustitución del producto por otro idéntico o devolución del dinero si la reparación no fuera satisfactoria.
Su contacto en el servicio post-venta

Ⓞ GARANTIBEVIS

I tilfælde af, at vort produkt skulle være fejlfættet, yder vi 5 års garanti på det i vejledningen nævnte produkt. Garantiperioden på 5 år begynder, når risikoen går over på køber, eller når produktet overdrages til kunden.
For at kunne støtse krav på garantien er det en forudsætning, at produktet er blevet ordentligt vedligeholdt i henhold til betjeningsvejledningens anvisninger, samt at produktet er blevet anvendt korrekt i overensstemmelse med dets formål.
Lovmæssige forbrugerrettigheder er naturligvis stadigvæk gældende inden for garantiperioden på de 5 år.
Garantien gælder som supplement til lokalt gældende bestemmelser i det land, hvor den regionale hovedforhandler har sit sæde. Vi henviser endvidere til din kontaktperson hos den regionalt ansvarlige kundeservice eller til nedenstående serviceadresse.

Ⓞ TAKUUTODISTUS

Käyttöohjeessa kuvattulle laitteelle myönnämme 5 vuoden takuun siinä tapauksessa, että valmistamamme tuote on puutteellinen. 5 vuoden määräaika alkaa joko vaaransiirtymishetkestä tai siitä hetkestä, jolloin asiakas on ottanut laitteen haltuunsa. Takuuvaatiden edellytyksenä on laitteen käyttöohjeessa annettujen määräysten mukainen asiantunteva huolto sekä laitteemme määrätystenmukainen käyttö.
On itsestään selvää, että asiakkaan lakimääräiset takuuvastuusekset säilyvät näiden 5 vuoden aikana.
Takuu on voimassa Saksan Liittotasavalan alueella tai kunkin päämääntiedustajan alueen maissa paikallisesti voimassaolevien lakimääräysten täydennyksenä. Asiakaan tulee kääntyä takuusoissa alueesta vastuussa olevan asiakaspalvelun tai alla mainitun huoltopalvelun puoleen.

Ⓞ GARANCIJSKI LIST

Za napravo, ki je navedena v navodilih, dajemo 5 leti garancije v primeru, če bi bil naš proizvod pomanjkljiv. 5-letni rok začne teči s prenosom jamstva ali s prevzetom naprave s strani kupca. Predpogoj za uveljavljanje garancije je redno pravilno vzdrževanje v skladu z navodili za uporabo ter namenska predpisana uporaba naše naprave.
Samoumevno je, da v roku teht 5 let ostanejo za Vas v veljavi Vaše zakonite pravice glede jamstva za proizvod.
Garancija velja za območje Zvezne Republike Nemčije ali posameznih dežel regionalnega glavnega prodajnega partnerja kot dopolnilo k lokalnim veljavnim zakonskim predpisom. Prosimo, če upoštevate Vašo kontaktno osebo v pristojni servisni službi ali na spodaj navedenem naslovu servisne službe.

ⓔ GARANTIE

Nous fournissons une garantie de 5 ans pour l'appareil décrit dans le mode d'emploi, en cas de vice de notre produit. Le délai de 5 ans commence avec la transmission du risque ou la prise en charge de l'appareil par le client.
La condition de base pour le faire valoir de la garantie est un entretien en bonne et due forme, conformément au mode d'emploi, tout comme une utilisation de notre appareil selon l'application prévue.
Vous conservez bien entendu les droits de garantie légaux pendant ces 5 ans.
La garantie est valable pour l'ensemble de la République Fédérale d'Allemagne ou des pays respectifs du partenaire commercial principal en complément des prescriptions légales locales. Veuillez noter l'interlocuteur du service après-vente compétent pour votre région ou l'adresse mentionnée ci-dessous.

ⓔ CERTIFICATO DI GARANZIA

Per l'apparechio indicato nelle istruzioni concediamo una garanzia di 5 anni, nel caso il nostro prodotto dovesse risultare difettoso. Questo periodo di 5 anni inizia con il trapasso del rischio o la presa in consegna dell'apparechio da parte del cliente. Le condizioni per la validità della garanzia sono una corretta manutenzione secondo le istruzioni per l'uso così come un utilizzo appropriato del nostro apparecchio.
Naturalmente in questo periodo di 5 anni continuiamo ad assumerci gli obblighi di responsabilità previsti dalla legge.
La garanzia vale per il territorio della Repubblica Federale Tedesca o dei rispettivi paesi del principale partner di distribuzione di zona a completamento delle norme di legge in vigore sul posto. Rivolgersi all'addetto del servizio assistenza clienti incaricato della rispettiva zona o all'indirizzo di assistenza clienti riportato in basso.

ⓔ GARANTIBEVIS

Vi lämnar 5 års garanti på produkten som beskrivs i bruksanvisningen. Denna garanti gäller om produkten uppvisar brister. 5-års-garantin från och med riskövergången eller när kunden har tagit emot produkten från säljaren.
En förutsättning för att garantin ska kunna tas i anspråk är att produkten har underhållits enligt instruktionerna i bruksanvisningen samt att produkten har använts på ändamålsenligt sätt.
Givetvis gäller fortfarande de lagstadgade rättigheterna till garanti under denna 5-års-period.
Garanti gäller endast för Förbundsrepubliken Tyskland eller i de länder där den regionala centraldistributörspartnern befinner sig som komplettering till de lagstadgade föreskrifter som gäller i resp. land. Kontakta din kontaktperson vid den regionala kundtjänsten eller vänd dig till serviceadressen som anges nedan.

Ⓞ ZÁRUČNÍ LIST

Na přístroj označený v návodu poskytujeme záruku 5 let, pro ten případ, že by byl náš výrobek vadný. Tato 5 letá lhůta začíná přechodem rizika nebo převzetím přístroje zákazníkem.
Předpokladem pro uplatňování záruky je řádná údržba přístroje podle návodu k obsluze a používání našeho přístroje k určenému účelu.
Samozřejmě Vám během těchto 5 let zůstanou zachována zákonná záruční práva.
Záruka platí na území Spolkové republiky Německo nebo příslušné země regionálního hlavního distribučního partnera jako doplněk lokálně platných zákonných předpisů. V případě potřeby se prosím obraťte na Vašeho kontaktního partnera regionálního příslušného zákaznického servisu nebo na dote uvedenou servisní adresu.

ⓔ Garanciaokmány

Ebben az utasításban megnevezett készülékre 5 év jótállást nyújtunk, am a az esetre, ha a termékünk hiányos lenne. A 5-éves-határidő a kézvesztély átadására vagy a készülék vevő általi átvételére által kezdődik.
A jótállás érvényesítésének a feltétele a készülékünknek a használati utasításnak megfelelő szabályszerű karbantartása úgymint rendeltetészerű használat.
Magától értetődő, hogy ez a 5 év alatt a törvény szerinti szavatossági jogai fennmaradnak.
A jótállás a Nemzetország Szívetség Köztársaság területére érvényes vagy a regionális fő forgalmazó partner országában kiegészítésként a helyi érvényes törvényi előírásokhoz. Kérjük vegye figyelembe a regionális illetékes vevőszolgálatásnál levő kontaktszemélyt vagy az alul megadott szervizcimet.

Ⓜ GARANCIJSKI LIST

Za uređaja opisan u uputama datjemo 5 godina jamstva u slučaju eventualnog nedostataka na našem proizvodu. Rok od 5 godine započinje s prijelazom rizika ili s preuzimanjem uređaja od strane kupca.

Pretpostavka za ostvarenje prava jamstva je pravilno održavanje u skladu s uputama za uporabu, kao i svrshodno korištenje našeg uređaja.

Razumljivo je da zadržavate zakonsko pravo jamstva unutar te 5 godine. Jamstvo važi za područje Savezne Republike Njemačke ili dotičnih zemalja regionalnog glavnog trgovačkog partnera kao dopuna lokalno važećih zakonskih propisa. Molimo Vas da obratite pažnju na Vašu kontakt osobu nadležne servisne službe u regiji ili na dolje navedenu adresu servisa.

Ⓝ GARANTİ BELGESİ

Kullanma Talimatında açıklanan aletimin, ürünün kusurlu olmasına karşı 5 yıl garantidir. 5 Yıllık garanti süresi, terminat devri veya aletin müşteri tarafından satın alınması ile başlar.

Garanti haklarından faydalanmak için aletin yönetmeliklere uygun şekilde bakımının yapılması, kullanım amacına uygun olarak ve kullanma talimatında belirtilen talimatlar doğrultusunda kullanılması şarttır.

Doğal olarak kanunen öngörülen garanti haklarından faydalanma bu 5 yıl içinde geçerli olacaktır.

Garanti Federal Almanya sınırları içinde veya geçerli olan yerel kanuni yönetmeliklere ek olarak ilgili ülkelerin ana bölge pazarlama partnerlerinin yönetmelikleri doğrultusunda geçerlidir. Lütfen yetkili olan müşteri hizmetleri bölge temsilcileri veya aşağıda açıklanan servis adreslerini dikkate alınız.

Ⓝ GARANTIJAS APLIECĪBA

Gadījumā, ja mūsu ražojumam būtu trūkumi, pamācībā aprakstītajam aparātam mēs sniedzam 5 gadu garantiju. 5 gadu termiņā sākas ar riska pāriešanas brīdi vai brīdi, kad klients saņem aparātu. Priekšno saņēmums garantijas prasības izvirzīšanai ir pienācīga apkope atbilstoši lietošanas pamācībai, kā arī mūsu aparāta pareiza lietošana.

Protams Jūs saglabājat likumdošanā atzīstās garantijas tiesības šo 5 gadu laikā.

Garantija ir spēkā Vācijas Federatīvās Republikas teritorijā vai reģionālā galvenā tirdzniecības partnera atbilstīgās valsts teritorijā kā papildinājums vietējām spēkā esošajām likumdošanas normām. Lūdzu, pievēršiet uzmanību Jūsu reģionālā kompetentā servisa kontaktpersonai vai apakšā uzrādītajai servisā adresei.

Ⓝ GARANTIDOKUMENT

På den maskinen som er specificeret i brugsanvisningen gir vi 5 års garanti hvis vort produkt skulle ha mangler. 5-årsfristen begynner med risikoovergangen eller med kundens overtakelse av maskinen.

Forskriftsmessig vedlikehold i samsvar med brugsanvisningen og forskriftsmessig bruk av maskinen er forutsetninger for at garantien skal kunne gjøres gjeldende. **Du beholder selvsagt de garantirettene som loven fastsetter innenfor disse 5 årene.**

Garantien gjelder for Forbundsrepublikken Tyskland eller for de enkelte land til våre regionale hoveddistributører som supplement til gjeldende lokale lovbestemte forskrifter. Vennligst ta kontakt med din kontaktperson hos den regionalt ansvarlige kundeservice eller med den serviceadresse som er angitt under.

Ⓝ Ábyrgðaskírteini

Við gefum 5 ára ábyrgð á tækni, sem nefnt er í leiðarvísunum. Í því tilfalli, að varan sé gölluð. 5-ára frestunin byrjar þegar tækið er við tækinu af kaupanda eða þegar hann yfirtekur áhættu af tækinu.

Ábyrgðin gildir einungis, ef tækinu hefur verið haldið við eins og lagt er fyrir í notkunarleiðarvísni og ef tækið hefur verið notað í þeim tilgangi, sem það er ætlað til.

Að eðlileggu er ábyrgð samkvæmt lögum í gildi 01 þessal 5 ár.

Ábyrgðin gildir í öllu þjóskalandi eða í löndum umboðsmanna okkar sem viðbót við þar gítandi lagalegar forskriftir. Vinsamlegast takið eftir hver er talsmaður fyrir viðgerðarþjónustu.



☞ Nur für EU-Länder

Werfen Sie Elektrowerkzeuge nicht in den Hausmüll!

Gemäß europäischer Richtlinie 2002/96/EG über Elektro- und Elektronik-Altgeräte und Umsetzung in nationales Recht müssen verbrauchte Elektrowerkzeuge getrennt gesammelt werden und einer umweltgerechten Wiederverwertung zugeführt werden.

Recycling-Alternative zur Rücksendeaufforderung:

Der Eigentümer des Elektrogerätes ist alternativ anstelle Rücksendung zur Mitwirkung bei der sachgerechten Verwertung im Falle der Eigentumsaufgabe verpflichtet. Das Altgerät kann hierfür auch einer Rücknahmestelle überlassen werden, die eine Beseitigung im Sinne der nationalen Kreislaufwirtschafts- und Abfallgesetzes durchführt. Nicht betroffen sind den Altgeräten beigefügte Zubehörteile und Hilfsmittel ohne Elektrobestandteile.

☞ For EU countries only

Never place any electric tools in your household refuse.

To comply with European Directive 2002/96/EC concerning old electric and electronic equipment and its implementation in national laws, old electric tools have to be separated from other waste and disposed of in an environment-friendly fashion, e.g. by taking to a recycling depot.

Recycling alternative to the demand to return electrical devices:

As an alternative to returning the electrical device, the owner is obliged to cooperate in ensuring that the device is properly recycled if ownership is relinquished. This can also be done by handing over the used device to a returns center, which will dispose of it in accordance with national commercial and industrial waste management legislation. This does not apply to the accessories and auxiliary equipment without any electrical components which are included with the used device.

☞ Uniquement pour les pays de l'Union Européenne

Ne jetez pas les outils électriques dans les ordures ménagères.

Selon la norme européenne 2002/96/CE relative aux appareils électriques et systèmes électroniques usés et selon son application dans le droit national, les outils électriques usés doivent être récoltés à part et apportés à un recyclage respectueux de l'environnement.

Possibilité de recyclage en alternative à la demande de renvoi :

Le propriétaire de l'appareil électrique est obligé, en guise d'alternative à un envoi en retour, à contribuer à un recyclage effectué dans les règles de l'art en cas de cessation de la propriété. L'ancien appareil peut être remis à un point de collecte dans ce but. Cet organisme devra l'éliminer dans le sens de la Loi sur le cycle des matières et les déchets. Ne sont pas concernés les accessoires et ressources fournies sans composants électroniques.

① Solo per paesi membri dell'UE

Non gettate gli utensili elettrici nei rifiuti domestici.

Secondo la Direttiva europea 2002/96/CE sui rifiuti di apparecchiature elettriche ed elettroniche e l'applicazione nel diritto nazionale gli elettrodomestici usati devono venire raccolti separatamente e smaltiti in modo ecologico.

Alternativa di riciclaggio alla richiesta di restituzione

Il proprietario dell'apparecchio elettrico è tenuto in alternativa, invece della restituzione, a collaborare in modo che lo smaltimento venga eseguito correttamente in caso ceda l'apparecchio. L'apparecchio vecchio può anche venire consegnato ad un centro di raccolta che provvede poi allo smaltimento secondo le norme nazionali sul riciclaggio e sui rifiuti. Non ne sono interessati gli accessori e i mezzi ausiliari senza elementi elettrici forniti insieme ai vecchi apparecchi.

② Sólo para países miembros de la UE

No tire herramientas eléctricas en la basura casera.

Según la directiva europea 2002/96/CE sobre aparatos usados electrónicos y eléctricos y su aplicación en el derecho nacional, dichos aparatos deberán recogerse por separado y eliminarse de modo ecológico para facilitar su posterior reciclaje.

Alternativa de reciclaje en caso de devolución:

El propietario del aparato eléctrico, en caso de no optar por su devolución, está obligado a reciclar adecuadamente dicho aparato eléctrico. Para ello, también se puede entregar el aparato usado a un centro de reciclaje que trate la eliminación de residuos respetando la legislación nacional sobre residuos y su reciclaje. Esto no afecta a los medios auxiliares ni a los accesorios sin componentes eléctricos que acompañan a los aparatos usados.

③ Gælder kun EU-lande

Smid ikke el-værktøj ud som almindeligt husholdningsaffald.

I henhold til EF-direktiv 2002/96 om elektroaffald og dets omsættelse til national lovgivning skal brugt el-værktøj indsamles adskilt og indleveres på genbrugsstation.

Recycling-alternativ til tilbagesendelse af brugt vare:

Ejeren af det elektroniske apparat er forpligtet til – som et alternativ i stedet for tilbagesendelse – at medvirke til, at relevante dele af apparatet genanvendes ifølge miljøforskrifterne i tilfælde af overdragelse af ejerskab til tredjeperson. Det brugte apparat kan også overdrages til et deponeringssted, som vil varetage bortskaffelsen af apparatets dele i overensstemmelse med nationale bestemmelser vedrørende skrotning og genbrug. Ikke omfattet heraf er tilbehørsdele og hjælpemidler, som ikke indeholder elektroniske komponenter.

④ Endast för EU-länder

Kasta inte elverktyg i hushållssoporna.

Enligt det europeiska direktivet 2002/96/EG om avfall som utgörs av eller innehåller elektriska eller elektroniska produkter och dess tillämpning i den nationella lagstiftningen, måste förbrukade elverktyg källsorteras och lämnas

Återvinnings-alternativ till begäran om återsändning:

Som ett alternativ till återsändning är ägaren av elutrustningen skyldig att bidra till ändamålsenlig avfallshantering för det fall att utrustningen ska skrotas. Efter att den förbrukade utrustningen har lämnats in till en avfallsstation kan den omhändertas i enlighet med gällande nationella lagstiftning om återvinning och avfallshantering. Detta gäller inte för tillbehörsdelar och hjälpmedel utan elektriska komponenter vars syfte har varit att komplettera den förbrukade utrustningen.

☞ Koskee ainoastaan EU-jäsenmaita

Älä heitä sähkötyökaluja kotitalousjätteisiin.

Sähkökäyttöisiä ja elektronisia vanhoja laitteita koskevan Euroopan direktiivin 2002/96/EY mukaan, joka on sisällytetty kansallisiin lakeihin, tulee loppuun käytetyt sähkökäyttöiset työkalut kerätä erikseen ja toimittaa ympäristöstävälliseen kierrätykseen uusiokäyttöä varten.

Kierrätys vaihtoehtona takaisinlähettämislle:

Sähkölaitteen omistajan velvollisuus on takaisinlähettämisen vaihtoehtona avustaa laitteen asianmukaisesti hävittämistä kierrätyksen kautta, kun laite poistetaan käytöstä. Laitteen voi toimittaa myös kierrätyspisteeseen, joka suorittaa laitteen hävittämisen paikallisten kierrätys- ja jätteenpoistomääräysten mukaisesti hyödyntäen käyttökelpoiset raaka-aineet. Tämä ei koske käytöstä poistettaviin laitteisiin kuuluvia lisävarusteita tai apulaitteita, joissa ei ole sähköosia.

☞ Pouze pro členské země EU

Nedávejte elektrické nářadí do domácího odpadu.

Podle Evropské směrnice 2002/96/EG o starých elektrických a elektronických přístrojích (WEEE) a podle národního práva musí být použité elektrické nářadí odděleně skladováno a odevzdáno k ekologické recyklaci.

Alternativa recyklace k zaslání zpět:

Vlastník elektrického přístroje je alternativně namísto zaslání zpět povinen ke spolupráci při odborné recyklaci v případě, že se rozhodne přístroj zlikvidovat. Starý přístroj může být v tomto případě také odevzdán do sběrný, která provede likvidaci ve smyslu národního zákona o hospodářském koloběhu a zákona o odpadech. Toto neplatí pro ke starým přístrojům přiložené části příslušenství a pomocné prostředky bez elektrických součástí.

☞ Samo za dežele članice EU:

Ne mečite električnega orodja med hišne odpadke.

V skladu z evropsko smernico 2002/96/EG o starih električnih in elektronskih aparatih in uporabo državnih zakonov je potrebno električna orodja zbirati ločeno in odstranjevati v namen reciklaže v skla du s predpisi o varovanju okolja.

Reciklažna alternativa za poziv za vračanje:

Lastnik električnega aparata je namesto vračanja aparata dolžan sodelovati pri pravilnem recikliranju v primeru odpovedi lastništva aparata. Stari aparat se lahko v ta namen preda tudi na prevzemnem mestu, katero izvaja odstranjevanje v smislu državnega zakona o ravnanju z odpadki. To se ne nanaša na stari aparatom priloženih delov pribora in pripomočkov brez električnih sestavnih delov.

☞ Samo za zemlje Evropske zajednice

Elektroalate ne bacajte u kućno smeće.

U skladu s europskom odredbom 2002/96/EG o starim električnim i elektroničkim uređajima i njezinom primjenom u okviru državnog prava, istrošeni elektroalati moraju se odvojeno sakupiti i zbrinuti na ekološki način u svrhu recikliranja.

Alternativa s recikliranjem u odnosu na zahtjev za povrat uređaja:

Vlasnik elektrouređaja alternativno je obvezan da umjesto povrata robe u slučaju odricanja vlasništva sudjeluje u stručnom zbrinjavanju elektrouređaja. Stari uređaj može se u tu svrhu prepustiti i stanici za preuzimanje rabljenih uređaja koja će provesti uklanjanje u smislu državnog zakona o recikliranju i otpadu. Zakonom nisu obuhvaćeni dijelovi pribora ugrađeni u stare uređaje i pomoćni materijali bez električnih elemenata.

⑥ Sadece AB Ülkeleri İçin Geçerlidir

Elektrikli cihazları çöpe atmayınız.

Elektrikli ve elektronik aletler ile ilgili 2002/96/AB nolu Avrupa Yönetmeliğince ve ilgili yönetmeliğin ulusal normalara uyarlanması sonucunda kullanılan elektrikli aletler ayrıştırılmış olarak toplanacak ve çevreye zarar vermeyecek şekilde geri kazanım sistemlerine teslim edilecektir.

Kullanılmış Cihazların İadesi Yerine Uygulanacak Geri Dönüşüm Alternatifi:
Kullanılmış elektrikli alet ve cihaz sahipleri bu eşyalarını iade etme yerine alternatif olarak, yönetmeliklere uygun olarak çalışan geri dönüşüm merkezlerine vermekle yükümlüdür. Bunun için kullanılan cihaz, ulusal dönüşüm ekonomisi ve atık kanununa göre atıkların arıtılmasını sağlayan kullanılan cihaz teslim alma yerine teslim edilecektir. Kullanılmış alet ve cihazlara eklenen ve elektrikli sistemi bulunmayan aksesuar ile yardımcı malzemeler bu düzenlemeden muaf tutulur.

⑥ Kun for EU-land

ikke kast elektroverktøy i husholdningsavfallet!

I henhold til EU-direktiv 2002/96/EF om utbrukt elektro- og elektronisk utstyr og gjennomføring i nasjonal lovgivning må utbrukt elektroverktøy samles inn separat og tilføres miljøvennlig gjenvinning.

Recycling-alternativ til oppfordring om returnering:

Eieren av elektroutstyret er alternativt forpliktet til å være med og sørge for at utstyret blir tilført en forskriftsmessig gjenvinning i stedet for returnering, når vedkommende vil kvitte seg med det. Det gamle utstyret kan i denne forbindelse også leveres til et returdeponi, som gjennomfører en destruksjon i samsvar med gjeldende nasjonale lover om resirkulering og avfall. De tilbehørsdeler og hjelpemidler uten elektobestanddel er som fulgte med utstyret, berøres ikke av dette.

⑥ Csak EU-országok

Ne dobja az elektromos szerszámokat a házi hulladék közé.

A villamos készülékekkel és elektromos-öregkészülékekkel kapcsolatos 2002/96/EG-i európai irányvonalaknak valamint ezeknek a nemzeti jogban történő realizálásának megfelelően az elhasznált villamos szerszámokat külön kell gyűjteni és egy környezetbaráti újraértékesítéshez juttatni.

Újrahasznosítás-alternatíva a visszaküldési felhíváshoz:

Az elektromos készülék tulajdonosa kötelezve van, a tulajdon feladása esetében, a visszaküldés helyett alternatív egy szakszerű értékesítésre. Ehhez az öreg készüléket egy visszavevő helynek lehet átengedni, amely a nemzetközi iparkörnyomat és hulladéktörvény értelmében elvégzi a megsemmisítést. Ez nem érinti az öreg készülékekhez mellékelt villamosalkatrészek nélküli tartozékrészeket és segítőeszközöket.

⑥ Tikai ES valstim

Neizmetiet elektroierices sadzives atkritumos!

Saskaņā ar Eiropas direktīvu 2002/96/EK par nolietotajām elektriskajām un elektroniskajām ierīcēm un tās transponēšanu nacionālajā likumdošanā nolietotās elektroierīces ir jāsavāc atsevišķi un jānodod atkārtotai izmantošanai atbilstoši apkārtējās vides prasībām.

Otrreizējā izmantošana kā alternatīva atpakaļnosūtīšanas prasībai:

Tā vietā, lai nosūtītu atpakaļ nolietoto elektroierīci, tās īpašniekam kā alternatīva ir uzliktis pienākums sadarboties pienācīgas izmantošanas ietvaros īpašuma tiesību nodošanas gadījumā. Nolietoto ierīci šajā gadījumā var nodot arī atpakaļpieņemšanas uzņēmumā, kas veic tās likvidēšanu atbilstoši nacionālajam likumam par cirkulācijas saimniecību un atkritumiem. Tas neattiecas uz nolietotajām ierīcēm pievienoto piederumu detaļām un palīgīdzejkiem bez elektriskajām sastāvdaļām.

④ Sérstök skilyrði fyrir lönd Evrópubandalagsins:

Kastið ekki notuðum rafmagnstækjum í vanalega ruslatunnu.

Samkvæmt reglugerð fyrir Evrópu 2002/96 um gömul rafmangstæki og samkvæmt breytingum í lagasetningu hveðrar þjóðar sambandsins verður að safna raftækjum aðskilið og koma þeim í sérstaka endurvinnslu í þágu umhverfisverndar.

Í staðinn fyrir að senda tækin til baka er eigandi þeirra hvattur til að vinna að því að rétt endurvinnsla eigi sér stað þegar hann afsalar sér tækinu sem eigandi. Það er mögulegt að afhenda tækið til sérstakrar söfnunarstofnunar, sem sér um endurvinnslu tækisins samkvæmt lögum hinna ýmsu þjóða um endurvinnslu og sorp. Þetta á samt ekki við um viðbótarhluti, sem innihalda ekki rafmagnshluta.

(D)

Der Nachdruck oder sonstige Vervielfältigung von Dokumentation und Begleitpapieren der Produkte, auch auszugsweise ist nur mit ausdrücklicher Zustimmung der ISC GmbH zulässig.

(GB)

The reprinting or reproduction by any other means, in whole or in part, of documentation and papers accompanying products is permitted only with the express consent of ISC GmbH.

(F)

La réimpression ou une autre reproduction de la documentation et des documents d'accompagnement des produits, même incomplète, n'est autorisée qu'avec l'agrément exprès de l'entreprise ISC GmbH.

(E)

La reimpresión o cualquier otra reproducción de documentos e información adjunta a productos, incluida cualquier copia, sólo se permite con la autorización expresa de ISC GmbH.

(I)

La ristampa o l'ulteriore riproduzione, anche parziale, della documentazione o dei documenti d'accompagnamento dei prodotti è consentita solo con l'esplicita autorizzazione da parte della ISC GmbH.

(DK)

Eftertryk eller anden form for mangfoldiggørelse af skriftligt materiale, ledsagepapirer indbefattet, som omhandler produkter, er kun tilladt efter udtrykkelig tilladelse fra ISC GmbH.

(S)

Eftertryck eller annan duplicering av dokumentation och medföljande underlag för produkter, även utdrag, är endast tillåtet med uttryckligt tillstånd från ISC GmbH.

(FIN)

Tuotteiden dokumentaatioiden ja muiden mukaanliitettyjen asiakirjojen vain ostittainkin kopiointi tai muuntainen monistaminen on sallittu ainoastaan ISC GmbH:n nimenomaisella luvalla.

(TR)

Ürünlerin dokümantasyonu ve evraklarının kismen olsa dahi kopyalanması veya başka şekilde çoğaltılması, yalnızca ISC GmbH firmasının özel onayı alınmak şartıyla serbesttir.

(CZ)

Dotisk nebo jiné rozmnožování dokumentace a průvodních dokumentů výrobků, také pouze výtahů, je přípustné výhradně se souhlasem firmy ISC GmbH.

(SLU)

Ponatis ali druge vrste razmnoževanje dokumentacije in spremljajočih dokumentov proizvodov proizvajalca, tudi v izvlečkih, je dovoljeno samo z izrecnim soglasjem firme ISC GmbH.

(HR)

Naknadno tiskanje ili slična umnožavanja dokumentacije i pratećih papira ovih proizvoda, čak i djelomično kopiranje, moguće je samo uz izričito dopuštenje tvrtke ISC GmbH.

(N)

Gjentykk eller annen mangfoldiggjøring av dokumentasjon og ledsagende papirer til produktene, også i utdrag, er bare tillatt når ISC GmbH har gitt sitt uttrykkelige samtykke til dette.

(H)

Az termékek dokumentációjának és kísérő okmányainak az felhasználása és sokszorosítása, kivonatossal is csak az ISC GmbH kifejezett beleegyezésével engedélyezett.

(LV)

Ražojuma dokumentācijas un pavaddokumentu pārdrukāšana vai citāda izplatīšana, arī fragmentāri ir atļauta tikai ar skaidru ISC GmbH piekrišanu.

(IS)

Eftirprentun eða önnur fjölprentun fylgiskjala og leiðarvísa vörunnar, líka í úrdrætti, er ekki leyfileg nema greinilegt samþykki frá ISC GmbH komi til.