



Agrafeuse électrique

D-ET 33 E



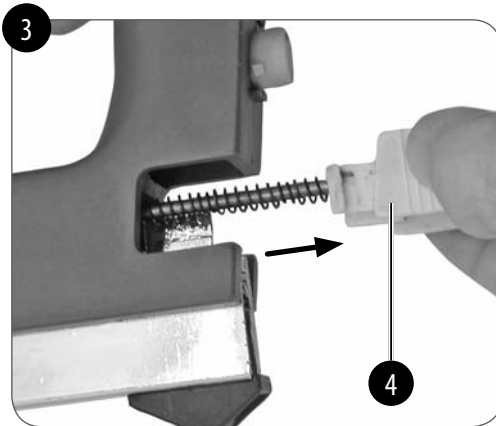
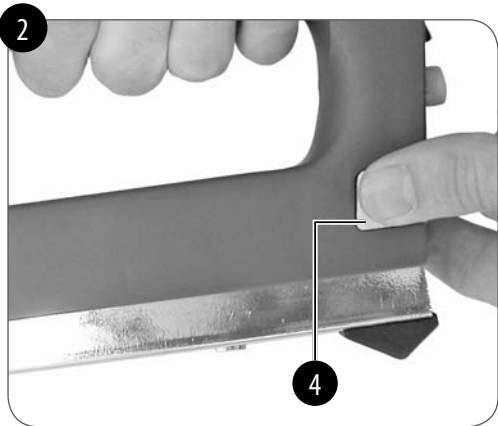
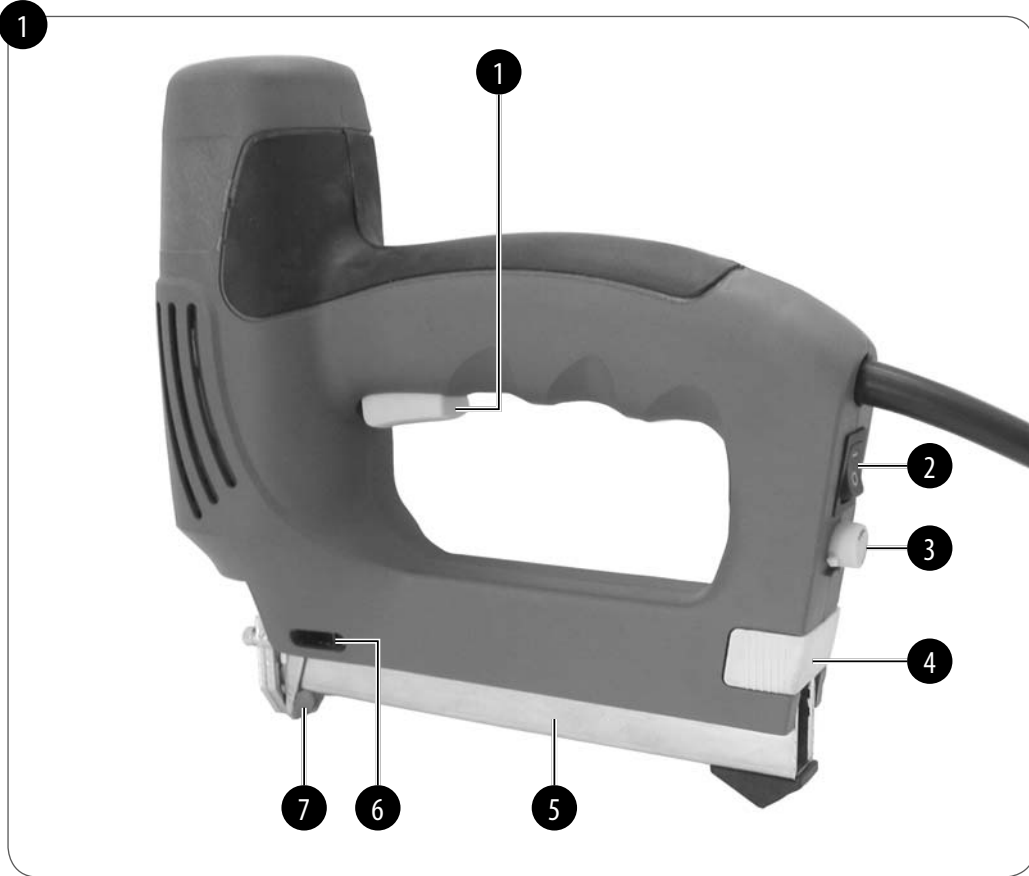
3 Ans
GARANTIE

SERVICE CLIENTS
☎ 0892 23 00 58
💻 www.isc-gmbh.info
S 14/16-A

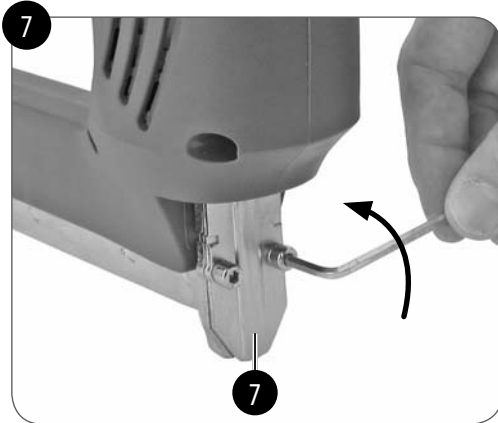
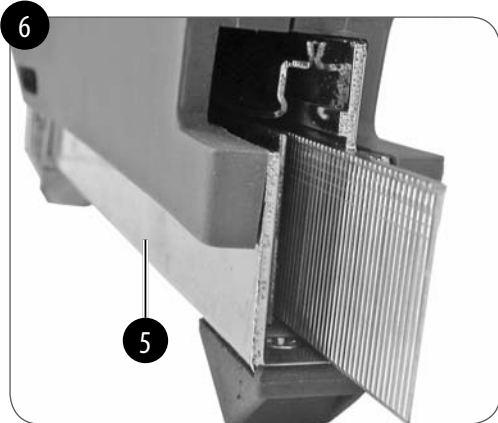
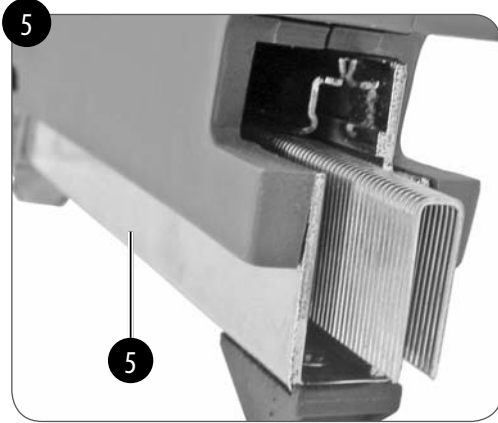
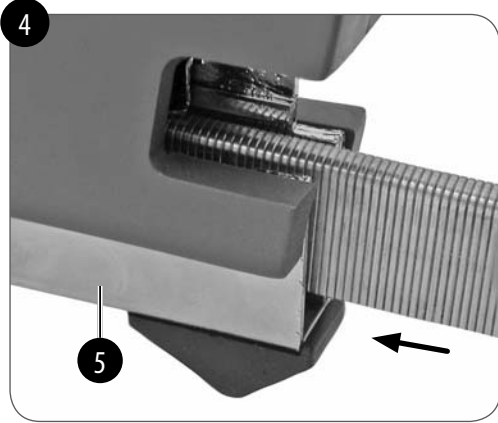
FR INSTRUCTIONS D'ORIGINE



S 14/16-A
EH-Nr.: 42.578.47 • I.-Nr.: 11025



2



Sommaire

1. Avertissements de sécurité généraux pour l'outil	6
2. Description de l'appareil et volume de livraison.....	8
3. Utilisation conforme à l'affectation.....	9
4. Données techniques	9
5. Avant la mise en service.....	11
6. Mise en service	11
7. Remplacement de le câble d'alimentation réseau.....	12
8. Nettoyage, maintenance et commande de pièces de rechange	12
9. Mise au rebut et recyclage	13
10. Stockage.....	13
11. Bon de garantie	15



MISE EN GARDE – Pour réduire le risque de blessures, l'utilisateur doit lire le manuel.



Prudence! Portez une protection de l'ouïe. L'exposition au bruit peut entraîner une perte de l'ouïe.



Prudence! Portez des lunettes de protection. Les étincelles générées pendant travail ou les éclats, copeaux et la poussière sortant de l'appareil peuvent entraîner une perte de la vue.

Danger !

Lors de l'utilisation d'appareils, il faut respecter certaines mesures de sécurité afin d'éviter des blessures et dommages. Veuillez donc lire attentivement ce mode d'emploi/ces consignes de sécurité. Veuillez à le conserver en bon état pour pouvoir accéder aux informations à tout moment. Si l'appareil doit être remis à d'autres personnes, veuillez à leur remettre aussi ce mode d'emploi/ces consignes de sécurité. Nous déclinons toute responsabilité pour les accidents et dommages dus au non-respect de ce mode d'emploi et des consignes de sécurité.

1. Avertissements de sécurité généraux pour l'outil

AVERTISSEMENT !

Veuillez lire toutes les consignes de sécurité et instructions. Tout non-respect des consignes de sécurité et instructions peut provoquer une décharge électrique, un incendie et/ou des blessures graves.

Conservez toutes les consignes de sécurité et instructions pour une consultation ultérieure.

Le terme «outil» dans les avertissements fait référence à votre outil électrique alimenté par le secteur (avec cordon d'alimentation) ou votre outil fonctionnant sur batterie (sans cordon d'alimentation).

1. Sécurité de la zone de travail

- a. **Conserver la zone de travail propre et bien éclairée.** Les zones en désordre ou sombres sont propices aux accidents.
- b. **Ne pas faire fonctionner les outils électriques en atmosphère explosive, par exemple en présence de liquides inflammables, de gaz ou de poussières.** Les outils électriques produisent des étincelles qui peuvent enflammer les poussières

ou les fumées.

- c. **Maintenir les enfants et les personnes présentes à l'écart pendant l'utilisation de l'outil.** Les distractions peuvent vous faire perdre le contrôle de l'outil.
- ## 2. Sécurité électrique
- a. **Il faut que les fiches de l'outil électrique soient adaptées au socle. Ne jamais modifier la fiche de quelque façon que ce soit. Ne pas utiliser d'adaptateurs avec des outils à branchement de terre.** Des fiches non modifiées et des socles adaptés réduiront le risque de choc électrique.
 - b. **Eviter tout contact du corps avec des surfaces reliées à la terre telles que les tuyaux, les radiateurs, les cuisinières et les réfrigérateurs.** Il existe un risque accru de choc électrique si votre corps est relié à la terre.
 - c. **Ne pas exposer les outils à la pluie ou à des conditions humides.** La pénétration d'eau à l'intérieur d'un outil augmentera le risque de choc électrique.
 - d. **Ne pas maltraiter le cordon. Ne jamais utiliser le cordon pour porter, tirer ou débrancher l'outil. Maintenir le cordon à l'écart de la chaleur, du lubrifiant, des arêtes ou des parties en mouvement.** Des cordons endommagés ou emmêlés augmentent le risque de choc électrique.
 - e. **Lorsqu'on utilise un outil à l'extérieur, utiliser un prolongateur adapté à l'utilisation extérieure.** L'utilisation d'un cordon adapté à l'utilisation extérieure réduit le risque de choc électrique.
 - f. **Si l'usage d'un outil dans un emplacement humide est inévitable, utiliser une alimentation protégée par un dispositif à courant différentiel résiduel (RCD).** L'usage d'un RCD réduit le risque de choc électrique.

3. Sécurité des personnes

- a. **Rester vigilant, regarder ce que vous êtes en train de faire et faire preuve de bon sens dans votre utilisation de l'outil. Ne pas utiliser un outil lorsque vous êtes fatigué ou sous l'emprise de drogues, d'alcool ou de médicaments.** Un moment d'inattention en cours d'utilisation d'un outil peut entraîner des blessures graves des personnes.
- b. **Utiliser un équipement de sécurité. Toujours porter une protection pour les yeux.** Les équipements de sécurité tels que les masques contre les poussières, les chaussures de sécurité antidérapantes, les casques ou les protections acoustiques utilisés pour les conditions appropriées réduiront les blessures de personnes.
- c. **Éviter tout démarrage intempestif. S'assurer que l'interrupteur est en position arrêt avant de brancher l'outil au secteur et/ou au bloc de batteries, de le ramasser ou de le porter.** Porter les outils en ayant le doigt sur l'interrupteur ou brancher des outils dont l'interrupteur est en position marche est source d'accidents.
- d. **Retirer toute clé de réglage avant de mettre l'outil en marche.** Une clé laissée fixée sur une partie tournante de l'outil peut donner lieu à des blessures de personnes.
- e. **Ne pas se précipiter. Garder une position et un équilibre adaptés à tout moment.** Cela permet un meilleur contrôle de l'outil dans des situations inattendues.
- f. **S'habiller de manière adaptée. Ne pas porter de vêtements amples ou de bijoux. Garder les cheveux, les vêtements et les gants à distance des parties en mouvement.** Des vêtements amples, des bijoux ou les cheveux longs peuvent être pris dans des parties en mouvement.
- g. **Si des dispositifs sont fournis pour le raccordement d'équipements pour l'extraction et la récupération des poussières, s'assurer qu'ils sont connectés et correctement utilisés.** Utiliser des collecteurs de poussière peut réduire les risques dus aux poussières.

4. Utilisation et maniement de l'outil électrique

- a. **Ne pas forcer l'outil. Utiliser l'outil adapté à votre application.** L'outil adapté réalisera mieux le travail et de manière plus sûre au régime pour lequel il a été construit.
- b. **Ne pas utiliser l'outil si l'interrupteur ne permet pas de passer de l'état de marche à arrêt et vice versa.** Tout outil qui ne peut pas être commandé par l'interrupteur est dangereux et il faut le réparer.
- c. **Débrancher la fiche de la source d'alimentation en courant et/ou le bloc de batteries de l'outil avant tout réglage, changement d'accessoires ou avant de ranger l'outil.** De telles mesures de sécurité préventives réduisent le risque de démarrage accidentel de l'outil.
- d. **Conserver les outils à l'arrêt hors de la portée des enfants et ne pas permettre à des personnes ne connaissant pas l'outil ou les présentes instructions de le faire fonctionner.** Les outils sont dangereux entre les mains d'utilisateurs novices.
- e. **Observer la maintenance de l'outil. Vérifier qu'il n'y a pas de mauvais alignement ou de blocage des parties mobiles, des pièces cassées ou toute autre condition pouvant affecter le fonctionnement de l'outil. En cas de dommages, faire réparer l'outil avant de l'utiliser.** De nombreux accidents sont dus à des outils mal entretenus.

- f. **Garder affûtés et propres les outils permettant de couper.** Des outils destinés à couper correctement entretenus avec des pièces coupantes tranchantes sont moins susceptibles de bloquer et sont plus faciles à contrôler.
 - g. **Utiliser l'outil, les accessoires et les lames etc., conformément à ces instructions, en tenant compte des conditions de travail et du travail à réaliser.** L'utilisation de l'outil pour des opérations différentes de celles prévues pourrait donner lieu à des situations dangereuses.
5. **Maintenance et entretien**
- a. **Faire entretenir l'outil par un réparateur qualifié utilisant uniquement des pièces de rechange identiques.** Cela assurera que la sécurité de l'outil est maintenue.

Avertissements de sécurité des agrafeuses

- **Toujours supposer que l'outil contient des éléments de fixation.** Une manipulation sans précaution de l'agrafeuse peut donner lieu à une éjection intempestive d'éléments de fixation et à des accidents corporels. »
- **Ne pas diriger l'outil vers vous-même ou vers quiconque à proximité.** Un déclenchement intempestif déchargera l'élément de fixation en provoquant une blessure. »
- **Ne pas actionner l'outil tant que celui-ci n'est pas fermement placé contre la pièce à usiner.** Si l'outil n'est pas en contact avec la pièce à usiner, l'élément de fixation peut être dévié de la cible. »
- **Débrancher l'outil de la source de puissance lorsque l'élément de fixation se coince dans l'outil.** Lors du retrait d'un élément de fixation coincé, l'agrafeuse, si elle est branchée, peut être accidentellement activée. »
- **Prendre des précautions en retirant un élément de fixation coincé.** Le mécanisme peut être sous

compression et l'élément de fixation peut être éjecté violemment lorsque l'on tente de le dégager de son état bloqué. »

- **Ne pas utiliser cette agrafeuse pour la fixation des câbles électriques.** Elle n'est pas conçue pour l'installation des câbles électriques et peut endommager l'isolant des câbles électriques en provoquant ainsi un choc électrique ou des risques d'incendie. »

Attention !

- **Pour votre sécurité, veuillez n'utiliser que des agrafes et des clous indiqués dans le mode d'emploi.** L'utilisation d'autres agrafes et clous peut entraîner des risques de blessure.
- **Lorsque vous ne l'employez pas, avant chaque maintenance et avant de changer les agrafes ou les clous, retirez absolument la fiche de contact!**
- **Portez les vêtements de protection approprié pour travailler avec l'agrafeuse, en particulier des lunettes de protection.**
- **Respectez les consignes de sécurité.**

2. Description de l'appareil et volume de livraison

2.1 Description de l'appareil (figure 1a/1b)

- 1 Déclencheur
- 2 Interrupteur Marche/Arrêt
- 3 Sélecteur de la force de frappe
- 4 Coulisseau du chargeur
- 5 Chargeur
- 6 Indicateur du niveau de remplissage
- 7 languette de sécurité

2.2 Volume de livraison

- Ouvrez l'emballage et prenez l'appareil en le sortant avec précaution de l'emballage.
- Retirez le matériel d'emballage tout comme les sécurités d'emballage et de transport (s'il y en a).
- Vérifiez si la livraison est bien complète.
- Contrôlez si l'appareil et ses accessoires ne sont pas endommagés par le transport.
- Conservez l'emballage autant que possible jusqu'à la fin de la période de garantie.

Danger !

L'appareil et le matériel d'emballage ne sont pas des jouets ! Il est interdit de laisser des enfants jouer avec des sacs et des films en plastique et avec des pièces de petite taille. Ils risquent de les avaler et de s'étouffer !

- Agrafeuse électrique
- 100 agrafes (20 mm)
- 400 clous (25 mm)
- Clé allen
- Mode d'emploi d'origine

3. Utilisation conforme à l'affectation


L'agrafeuse électrique est conçue pour bâtir et fixer des textiles, du cuir et du bois sous réserve d'utiliser les agrafes et les clous correspondants. N'utilisez pas l'agrafeuse pour fixer les câbles électriques.

L'agrafeuse électrique est conçue pour un fonctionnement de courte durée. Elle chauffe lorsqu'elle fonctionne en continu. La performance baisse à mesure que l'agrafeuse électrique chauffe. Lorsque l'agrafeuse électrique chauffe, faites une pause et laissez-la refroidir.

La machine doit exclusivement être employée conformément à son affectation. Chaque utilisation allant au-delà de cette affectation est considérée comme non conforme. Pour les dommages en résultant ou les blessures de tout genre, le producteur décline toute responsabilité et l'opérateur/l'exploitant est responsable.

Veillez au fait que nos appareils, conformément à leur affectation, n'ont pas été construits, pour être utilisés dans un environnement professionnel, industriel ou artisanal. Nous déclinons toute responsabilité si l'appareil est utilisé professionnellement, artisanalement ou dans des sociétés industrielles, tout comme pour toute activité équivalente.

4. Données techniques

Raccordement réseau	230 V~ 50 Hz
nombre de frappe	max. 30 agrafes/min.
Π largeur d'agrafe	6 mm
Longueur d'agrafe	15 - 25 mm
Épaisseur d'agrafe	1,1 - 1,25 mm
T longueur de clou	15 - 32 mm
Épaisseur de clou	1,1 - 1,25 mm
Poids	1,46 kg
A isolement de protection	II / 
Courant assigné	4,5 A

Danger !

Bruit et vibration

Les valeurs de bruit et de vibration ont été déterminées conformément à la norme EN 60745-1.

Niveau de pression acoustique L_{pA} 78,1 dB(A)
 Incertitude K_{pA} 3 dB
 Niveau de puissance acoustique L_{WA} 91,1 dB(A)
 Incertitude K_{WA} 3 dB

Portez une protection acoustique.

L'exposition au bruit peut entraîner la perte de l'ouïe.

Les valeurs totales des vibrations (somme des vecteurs de trois directions) ont été déterminées conformément à EN 60745-1.

Valeur d'émission des vibrations

$a_h = 5,796 \text{ m/s}^2$

Imprécision $K = 1,5 \text{ m/s}^2$

Avertissement:

- l'émission de vibration au cours de l'utilisation réelle de l'outil électrique peut différer de la valeur totale déclarée, selon les méthodes d'utilisation de l'outil ; et
- les mesures de sécurité visant à protéger l'opérateur, qui sont basées sur une estimation de l'exposition dans les conditions d'utilisation réelles (compte tenu de toutes les parties constituantes du cycle de fonctionnement, telles que les temps d'arrêt de l'outil et de fonctionnement au repos, en plus du temps de déclenchement).

La valeur totale de vibrations déclarée a été mesurée conformément à une méthode d'essai normalisée (EN60745) et peut être utilisée pour comparer un outil à un autre.

La valeur totale de vibrations déclarée peut également être utilisée pour une évaluation préliminaire de l'exposition.

La valeur d'émission de vibration indiquée peut également être utilisée pour estimer l'altération au début.

Limitez le niveau sonore et les vibrations à un minimum !

- Utilisez exclusivement des appareils en excellent état.
- Entretenez et nettoyez l'appareil régulièrement.
- Adaptez votre façon de travailler à l'appareil.
- Ne surchargez pas l'appareil.
- Faites contrôler l'appareil le cas échéant.
- Mettez l'appareil hors circuit lorsque vous ne l'utilisez pas.
- Portez des gants.

Prudence !

Risques résiduels

Même en utilisant cet outil électrique conformément aux prescriptions, il reste toujours des risques résiduels. Les dangers suivants peuvent apparaître en rapport avec la construction et le modèle de cet outil électrique :

1. Lésions des poumons si aucun masque anti-poussière adéquat n'est porté.
2. Déficience auditive si aucun casque anti-bruit approprié n'est porté.
3. Atteintes à la santé issues des vibrations main-bras, si l'appareil est utilisé pendant une longue période ou s'il n'a pas été employé ou entretenu dans les règles de l'art.

5. Avant la mise en service

Assurez-vous, avant de connecter la machine, que les données se trouvant sur la plaque de signalisation correspondent bien aux données du réseau.

Avertissement !

Enlevez systématiquement la fiche de contact avant de paramétrer l'appareil.

Introduire les agrafes (fig. 2-4)

- Mettez l'agrafeuse électrique hors circuit et retirez la fiche de contact.
- Appuyez sur le coulisseau de magasin du pouce et de l'index (fig. 2).
- Tirez le coulisseau du magasin vers l'arrière, en dehors de l'agrafeuse électrique (fig. 3).
- Remplissez le magasin d'agrafes ou de clous (fig. 4).

Ensuite, introduisez le coulisseau de magasin jusqu'à la butée (on entend le bruit de l'engagement).

Attention !

Il faut pouvoir pousser le coulisseau de magasin sans grand effort. Attention aux agrafes et clous coincés !

Réglage de la force de frappe (fig. 1)

L'agrafeuse électrique permet d'effectuer une présélection du point de vue de la force de frappe en fonction de la longueur des agrafes ou des clous utilisés, tout comme de celui de la solidité du matériau. Réglez pour ce faire le régulateur de puissance de frappe (3) sur l'intensité désirée. Pour savoir quel est la force idéale de frappe, il est préférable d'effectuer un essai pratique. Réglez une force de frappe plus forte (+) en tournant le régulateur dans le sens des aiguilles d'une montre, une force de frappe plus faible (-) en tournant dans le sens inverse des aiguilles d'une montre.

6. Mise en service

Service (fig. 1/5/6)

A chaque fois de commencer le travail, vérifiez à l'aide de l'indicateur de niveau si le magasin (5) comprend des agrafes ou des clous (6) et s'il est bien fermé conformément aux spécifications avec le coulisseau de magasin (4).

Mise en circuit de l'agrafeuse électrique

Mettez l'agrafeuse électrique en circuit juste avant de commencer votre travail en appuyant sur l'interrupteur Marche / Arrêt (2) (position de l'interrupteur I). L'appareil est à présent prêt à l'emploi. N'utilisez plus l'agrafeuse électrique - même pour un moment bref - et remettez l'appareil hors circuit à l'aide de l'interrupteur Marche / Arrêt (position de l'interrupteur 0) afin d'éviter que l'agrafeuse de se déclenche involontairement.

Déclenchement

Les ergots de retenue empêchent un déclenchement involontaire de l'agrafeuse électrique.

Le déclenchement peut donc uniquement être déclenché comme suit :

- Appuyez du nez de l'agrafeuse électrique sur le matériau et actionnez le déclencheur (1).

Utilisation d'agrafes

Introduisez les agrafes dans le magasin comme indiqué dans la fig. 5.

Utilisation de clous

Introduisez les clous dans le magasin comme indiqué dans la fig. 6.

Agrafer des textiles, tissus, cuirs etc.

Appuyez du nez de l'agrafeuse électrique à l'endroit de l'objet désiré et actionnez le déclencheur.

Attacher des barrettes de bois

Pour attacher des barrettes de bois, seuls des clous doivent être utilisés. N'exercez pas une pression trop forte de l'agrafeuse électrique sur la barrette de bois, sinon des dommages de la surface de la barrette de bois peuvent apparaître.

Indicateur de remplissage (fig. 1)

À l'aide de l'indicateur de remplissage (6), on peut reconnaître si le magasin (5) contient encore assez d'agrafes. Remplissez le magasin (5) en cas de besoin comme décrit plus haut. Évitez d'actionner le déclencheur (1) lorsqu'il n'y a pas d'agrafes ou de clous dans le magasin (5).

Pour voir combien de clous se trouvent dans le magasin, vous devez retirer ceux-ci du magasin.

7. Remplacement de le câble d'alimentation réseau**Danger !**

Si le câble d'alimentation de l'outil est endommagé, il doit être remplacé par un câble spécialement préparé disponible auprès du service après vente.

8. Nettoyage, maintenance et commande de pièces de rechange**Danger !**

Retirez la fiche de contact avant tous travaux de nettoyage.

8.1 Nettoyage

- Maintenez les dispositifs de protection, les fentes à air et le carter de moteur aussi propres (sans poussière) que possible. Frottez l'appareil avec un chiffon propre ou soufflez dessus avec de l'air comprimé à basse pression.
- Nous recommandons de nettoyer l'appareil directement après chaque utilisation.
- Nettoyez l'appareil régulièrement à l'aide d'un chiffon humide et un peu de savon. N'utilisez aucun produit de nettoyage ni détergeant; ils pourraient endommager les pièces en matières plastiques de l'appareil. Veillez à ce qu'aucune eau n'entre à l'intérieur de l'appareil. La pénétration de l'eau dans un appareil électrique augmente le risque de décharge électrique.

8.2 Maintenance

Aucune pièce à l'intérieur de l'appareil n'a besoin de maintenance.

Il est possible que des agrafes se coincent, surtout lorsque l'agrafeuse électrique est placée de biais. Dans un tel cas, mettez immédiatement l'agrafeuse électrique à l'arrêt et retirez la fiche de contact.

Attention ! Avant tout travail sur l'agrafeuse électrique, retirez la fiche d'alimentation de la prise !

Retirer des agrafes coincées (fig. 2/3/7)

Tirez le coulisseau du magasin (4) vers l'arrière, en dehors de l'agrafeuse électrique (fig. 2/3). Desserrez les deux vis à l'aide d'une clé à fourche intérieure au niveau du nez de l'agrafeuse (7) comme indiqué en fig. 7. Enlevez la tôle et retirez précautionneusement les agrafes coincées à l'aide d'une pince adéquate. Revissez la tôle ensuite avec les deux boulons à six pans creux. Introduisez le coulisseau de magasin (4) jusqu'à la butée (on entend le bruit de l'engagement).

8.3 Commande de pièces de rechange :

Pour les commandes de pièces de rechange, veuillez indiquer les références suivantes:

- Type de l'appareil
- No. d'article de l'appareil
- No. d'identification de l'appareil
- No. de pièce de rechange de la pièce requise

Vous trouverez les prix et informations actuelles à l'adresse www.isc-gmbh.info

9. Mise au rebut et recyclage

L'appareil se trouve dans un emballage permettant d'éviter les dommages dus au transport. Cet emballage est une matière première et peut donc être réutilisé ultérieurement ou être réintroduit dans le circuit des matières premières. L'appareil et ses accessoires sont en matériaux divers, comme par ex. des métaux et matières plastiques. Les appareils défectueux ne doivent pas être jetés dans les poubelles domestiques. Pour une mise au rebut conforme à la réglementation, l'appareil doit être déposé dans un centre de collecte approprié. Si vous ne connaissez pas de centre de collecte, veuillez vous renseigner auprès de l'administration de votre commune.

10. Stockage

Entreposez l'appareil et ses accessoires dans un endroit sombre, sec et à l'abri du gel tout comme inaccessible aux enfants. La température de stockage optimale est comprise entre 5 et 30 °C. Conservez l'outil électrique dans l'emballage d'origine.



Uniquement pour les pays de l'Union Européenne

Ne jetez pas les outils électriques dans les ordures ménagères!

Selon la norme européenne 2012/19/CE relative aux appareils électriques et systèmes électroniques usés et selon son application dans le droit national, les outils électriques usés doivent être récoltés à part et apportés à un recyclage respectueux de l'environnement.

Possibilité de recyclage en alternative à la demande de renvoi :

Le propriétaire de l'appareil électrique est obligé, en guise d'alternative à un envoi en retour, à contribuer à un recyclage effectué dans les règles de l'art en cas de cessation de la propriété. L'ancien appareil peut être remis à un point de collecte dans ce but. Cet organisme devra l'éliminer dans le sens de la Loi sur le cycle des matières et les déchets. Ne sont pas concernés les accessoires et ressources fournies sans composants électroniques.

Toute réimpression ou autre reproduction de la documentation et des papiers joints aux produits, même sous forme d'extraits, est uniquement permise une fois l'accord explicite de l'ISC GmbH obtenu.

Sous réserve de modifications techniques

11. Bon de garantie

Chère cliente, Cher client,

Nos produits sont soumis à des contrôles de qualité rigoureux. Si malgré ces contrôles, votre appareil ne fonctionne pas correctement, nous vous demandons de contacter le service après-vente indiqué sur la carte de garantie. Vous pouvez également nous contacter au numéro figurant sur cette carte.

Conditions de garantie (sans pour autant réduire les droits légaux) :

1. La garantie a une durée maximum de 3 ans à compter de la date d'achat du produit. La garantie consiste soit en la réparation des défauts de matériaux et de fabrication ou en l'échange du produit. Ce service est gratuit.
2. Les défauts doivent être signalés rapidement. Toute réclamation au-delà de la durée de garantie ne peut être prise en compte, sauf si elle intervient dans un délai de 2 semaines, à l'expiration de celle-ci.
3. Vous devez envoyer le produit défectueux accompagné de la carte de la garantie et du ticket de caisse au service après-vente **sans payer le port**. Si le défaut est couvert par la garantie, vous recevrez l'appareil réparé ou un nouvel appareil. Ceci est également valable pour les réparations à domicile.

Veillez noter que notre garantie n'est plus valable en cas de défaut d'utilisation, de non suivi des mesures de sécurité, si le produit a subi des chocs ou a fait l'objet d'une réparation par un S.A.V non mentionné sur la carte de garantie. Dans le cas d'un défaut non garanti, les frais de réparations seront à votre charge. Il est néanmoins possible de s'adresser au S.A.V mentionné.

Einhell France
Paris Nord 2
33, rue des Vanesses
BP-59018 Villepinte
95945 Roissy Ch. de Gaulle Cedex
Tel. 0892 23 00 58 • Fax +33 1 48 63 27 72



Déclaration CE de conformité

- D** erklårt folgende Konformität gemäß EU-Richtlinie und Normen für Artikel
- GB** explains the following conformity according to EU directives and norms for the following product
- F** déclare la conformité suivante selon les normes et les directives CE concernant l'article.
- I** dichiara la seguente conformità secondo la direttiva UE e le norme per l'articolo
- NL** verklaart de volgende overeenstemming conform EU richtlijn en normen voor het product
- E** declara la siguiente conformidad a tenor de la directiva y normas de la UE para el artículo
- P** declara a seguinte conformidade, de acordo com a directiva CE e normas para o artigo
- DK** atterer følgende overensstemmelse i medfør af EU-direktiv samt standarder for artikel
- S** förklarar följande överensstämmelse enl. EU-direktiv och standarder för artikeln
- FIN** vakuuttaa, että tuote täyttää EU-direktiivin ja standardien vaatimukset
- EE** tõendab toote vastavust EL direktiivile ja standarditele
- CZ** vydává následující prohlášení o shodě podle směrnice EU a norem pro výrobek
- SLO** potrjuje sledečo skladnost s smernico EU in standardi za izdelek
- SK** vydáva nasledujúce prehlásenie o zhode podľa smernice EÚ a noriem pre výrobok
- H** a cikkekhez az EU-irányvonal és Normák szerint a következő konformitást jelenti ki
- PL** deklaruje zgodność wymienionego ponizej artykułu z następującymi normami na podstawie dyrektywy WE.
- BG** декларира съответното съответствие съгласно Директива на ЕС и норми за артикул
- LV** paskaidro šādu atbilstību ES direktīvai un standartiem
- LT** apibūdina šį atitikimą EU reikalavimams ir prekės normoms
- RO** declară următoarea conformitate conform directivei UE și normelor pentru articolul
- GR** δηλώνει την ακόλουθη συμμόρφωση σύμφωνα με την Οδηγία ΕΚ και τα πρότυπα για το προϊόν
- HR** potvrđuje sljedeću usklađenost prema smjernicama EU i normama za artikl
- BIH** potvrđuje sljedeću usklađenost prema smjernicama EU i normama za artikl
- RS** potvrđuje sledeću usklađenost prema smernicama EZ i normama za artikal
- RUS** следующим удостоверяется, что следующие продукты соответствуют директивам и нормам ЕС
- UKR** проголошує про зазначену нижче відповідність виробу директивам та стандартам ЄС на виріб
- MK** ja izjavува следната сообразност согласно EУ-директивата и нормите за артикли
- TR** Ürünü ile ilgili AB direktifleri ve normları gereğince aşağıda açıklanan uygunluğu belirtir
- N** erklærer følgende samsvar i henhold til EU-direktivet og standarder for artikkel
- IS** Lýsir uppfyllingu EU-reglna og annarra staðla vöru

Agrafeuse électrique D-ET 33 E (DURO PRO)

- 87/404/EC_2009/105/EC
- 2005/32/EC_2009/125/EC
- 2006/95/EC
- 2006/28/EC
- 2004/108/EC
- 2004/22/EC
- 1999/5/EC
- 97/23/EC
- 90/396/EC_2009/142/EC
- 89/686/EC_96/58/EC
- 2011/65/EU
- 2006/42/EC
- Annex IV
Notified Body:
Notified Body No.:
Reg. No.:
- 2000/14/EC_2005/88/EC
- Annex V
- Annex VI
Noise: measured L_{WA} = dB (A); guaranteed L_{WA} = dB (A)
P = kW; L/Ø = cm
Notified Body:
- 2004/26/EC
Emission No.:

Standard references: EN 60745-1; EN 60745-2-16; EN 55014-1; EN 55014-2;
EN 61000-3-2; EN 61000-3-3

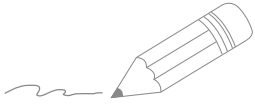
Landau/Isar, den 03.08.2015

Weichselgartner/General-Manager

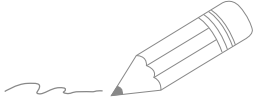
Yang/Product-Management

First CE: 09
Art.-No.: 42.578.47 I.-No.: 11025
Subject to change without notice

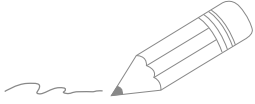
Archive-File/Record: NAPR013083
Documents registrar: Daniel Laubmeier
Wiesenweg 22, D-94405 Landau/Isar



Two horizontal lines are positioned to the right of the pencil's tip, serving as a starting point for writing. Below these, there are 25 additional horizontal lines, evenly spaced, providing a large area for text or drawing.



Two horizontal lines are positioned to the right of the pencil's tip, serving as a starting point for writing. Below these, there are 24 additional horizontal lines, evenly spaced, providing a large area for text or drawing.



Two horizontal lines are positioned to the right of the pencil's tip, serving as a starting point for writing. Below these, there are 20 additional horizontal lines, evenly spaced, providing a template for handwriting practice.

SERVICE CLIENTS

 **0892 23 00 58**

 **www.isc-gmbh.info**

S 14/16-A

EH 09/2015 (01)