  
**RUS** Руководство по эксплуатации  
электрической цепочной пилы

**PL** Instrukcja obsługi  
Elektryczna pilarka łańcuchowa

**RO** Instrucțiuni de folosire  
ferăstrău electric cu lanț

**Einhell**<sup>®</sup>  
  
**ROYAL**

**5**

**CE**

Art.-Nr.: 45.015.50

I.-Nr.: 01015

**PKS**

**2040 WK**



Ⓢ Разъясняющие указания

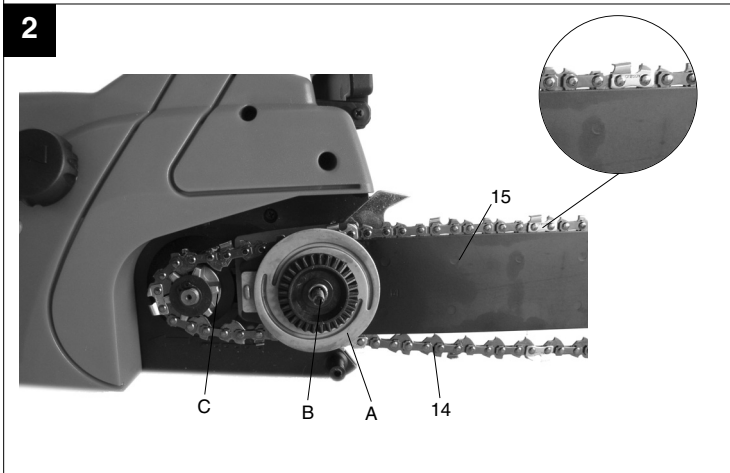
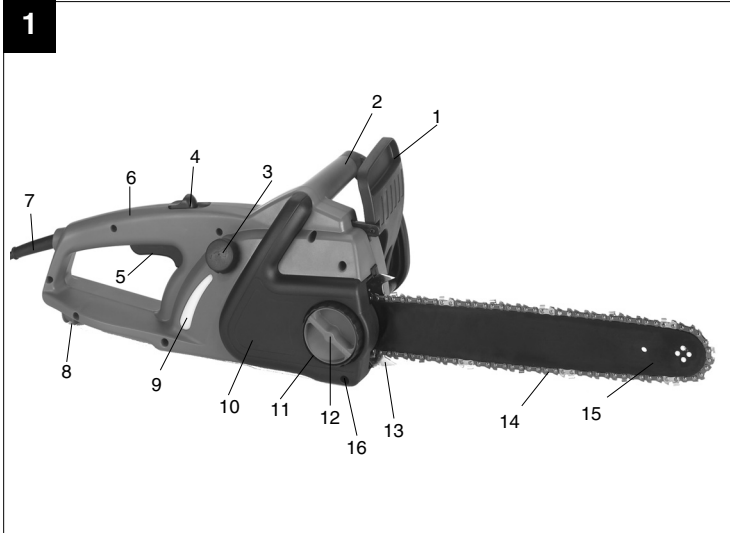
⚠ Треугольником обозначаются все важные для безопасности указания. Всегда следуйте этим указаниям, так как в противном случае можно получить тяжелые травмы! Рисунки к тексту находятся на первых страницах обложки. Откройте эти листы при изучении руководства.

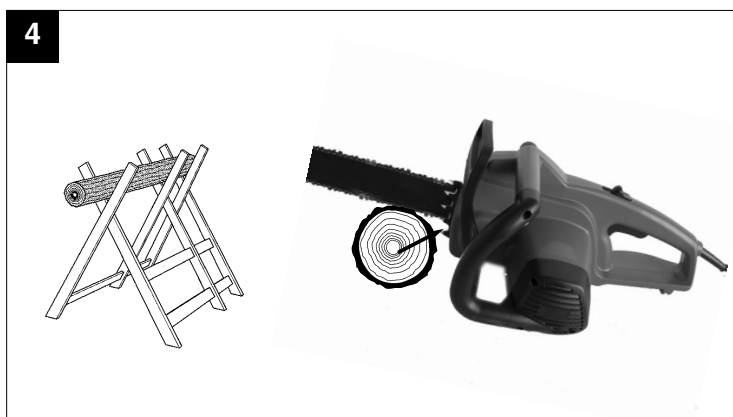
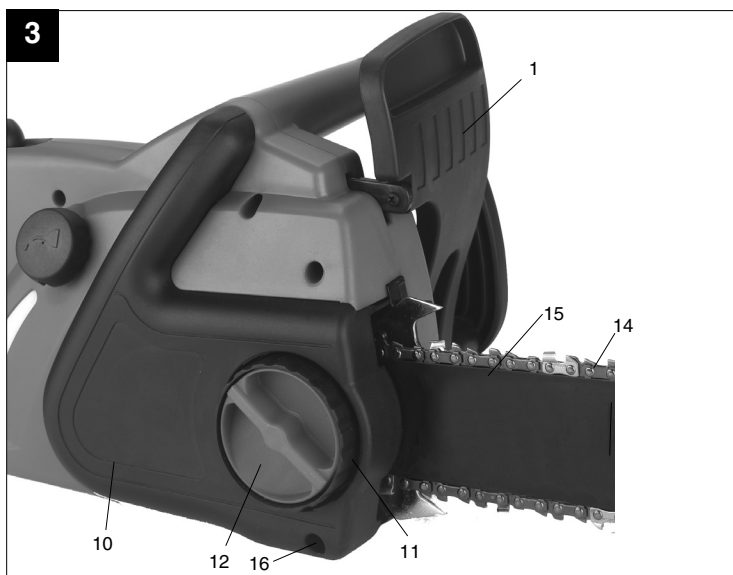
Ⓢ Zrozumienie wskazówek

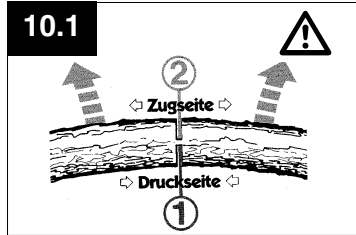
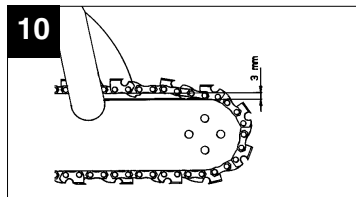
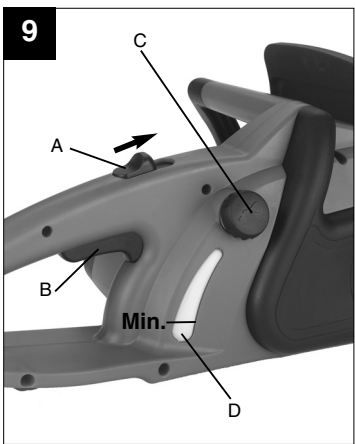
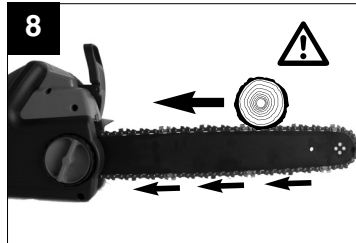
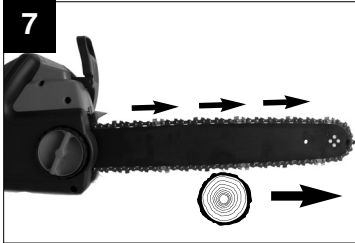
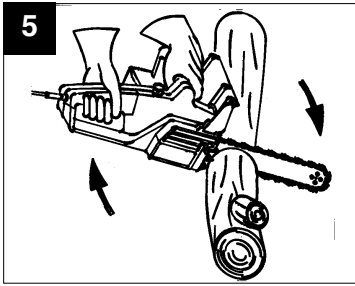
⚠ Trójkąt ostrzegawczy oznacza wszystkie ważne dla bezpieczeństwa wskazówki. Zachowywać zawsze zaznaczone wskazówki, w przeciwnym razie może dojść do wypadku. Zdjęcia do tekstu odnajdą Państwo na założonej stronie. Rozłóż stronę dla lepszego zrozumienia instrukcji obsługi.

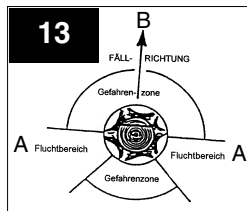
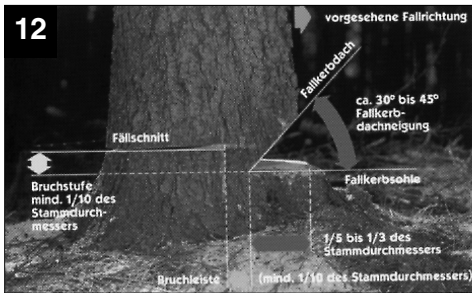
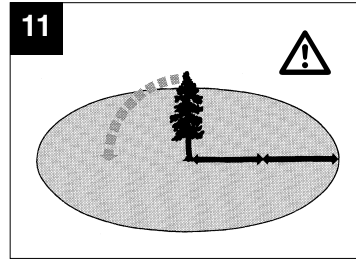
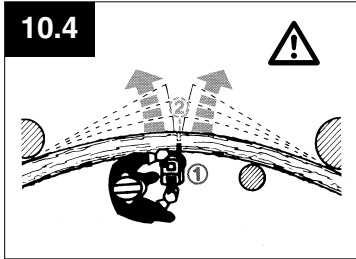
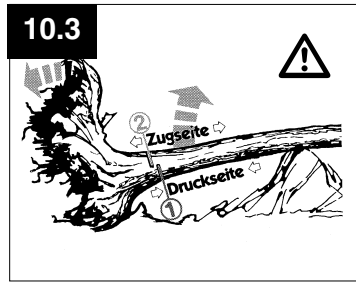
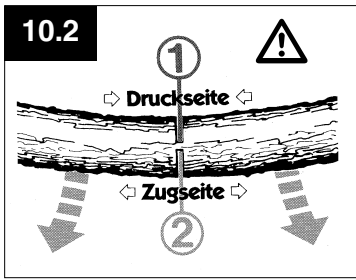
Ⓢ Indicații

⚠ Triunghiul de avertizare indică toate situațiile relevante pentru siguranță. Respectați întotdeauna acestea indicații deoarece în caz contrar pot rezulta accidente grave! Imaginile din text le găsiți pe primele pagini ale instrucțiunilor. Țineți-le deschise la studierea lor.







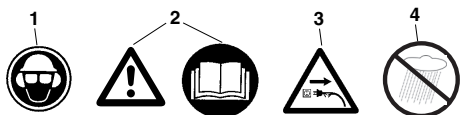


**1. Компоненты и органы управления**

1	переднее устройство защиты рук	13	зубчатый упор
2	передняя рукоятка	14	пильная цепь
3	крышка масляного бака	15	направляющая шина
4	блокиратор включения	16	винт крепления
5	устройство включения / выключения		
6	задняя рукоятка		
7	сетевой кабель		
8	устройство крепления кабеля		
9	масляной бак		
10	крышка звездочки		
11	кольцо натяжения цепи		
12	винт крепления		

**2. Technische Daten**

Номинальное напряжение	230 V ~ 50 Hz
Номинальная мощность	2000 W
Длина реза, макс.:	37 cm
Скорость резки при ном. оборота	10 m/s
Масляный бак- емкость	200 ml
Вес без ножа и цепи	4,7 kg
Класс защищенности	II / □
Гарантированный уровень шума под нагрузкой	107 dB(A)
Уровень шума под нагрузкой	92 dB(A)
Ускорение: задняя рукоятка под нагрузкой	12,1 m/s <sup>2</sup>
(определено согласно EN 50144) передняя рукоятка под нагрузкой	12,1 m/s <sup>2</sup>

**3. Значение табличек**

1. Используйте средства защиты для головы, глаз и органов слуха
2. Внимание! Прочтите руководство по эксплуатации и следуйте предупреждающим указаниям и указаниям по технике безопасности
3. При повреждении кабеля вынуть сетевой штекер из розетки!
4. Защитить от влаги

RUS

## 4. Указания по безопасности



При использовании машины необходимо соблюдать указания по безопасности. Пожалуйста, прочитайте эти указания для Вашей безопасности и безопасности других до использования машины. Тщательно храните эти указания для дальнейшего использования. Используйте цепную электропилу исключительно для пиления дерева (деревянных деталей). Любые другие виды использования проводятся на собственный риск и могут быть опасны. Производитель не берет на себя ответственность за повреждения, возникшие при применении не по назначению или неправильном пользовании.

## Указания по безопасности и предупреждение травм



Пожалуйста, прочитайте внимательно все руководство по эксплуатации перед первым пуском для избежания неправильного управления цепной пилой. Все указания по управлению цепной пилой служат Вашей личной безопасности! Обратитесь к специалисту за практическими указаниями!

- Перед тем как отпустить тормоз цепи выключите устройство.
- Чтобы не допустить повреждения органов слуха используйте индивидуальное средство защиты от шума; преимущественно шлемы с защитой от шума.
- Во время работы обеспечьте устойчивое положение тела.
- Перед тем как положить машину ее необходимо выключить.
- Перед всеми работами на машине вынуть штекер из розетки.
- Штекер вставлять в розетку только при выключенной машине.
- С цепочной пилой может работать только один человек. Посторонним запрещено находится в области работы цепочной пилы. Особое внимание обратите на детей и животных.
- При пуске пила должна стоять свободно без помех.
- При работе держите цепочную пилу обеими руками!
- Запрещено работать с цепочной пилой детям и подросткам. Этот запрет не распространяется на находящимся на обучении молодых людей старше 16 под наблюдением взрослых. Пилу разрешается давать (напрокат) только тем, кто знаком с устройством этого типа и может с ним работать. Каждый раз прилагайте руководство по эксплуатации!
- Работать с цепочной пилой можно только отдохнувшим и здоровым, а именно в хорошем физическом состоянии. Если вы устали от работы, то вовремя сделайте паузу. Запрещено работать с цепочной пилой после приема алкоголя.
- Если машина временно не используется, то ее необходимо установить таким образом, чтобы она не представляла ни для кого опасности.
- При каждом пилене прочно упереть зубчатый упор, только затем можно начинать пилить.
- Сетевой кабель всегда прокладывать сзади от работающего.
- Кабель всегда прокладывать назад от машины.
- Использовать только оригинальные принадлежности.
- **Устройства, используемые вне помещений, должны подключаться через автомат защитного тока утечки.**
- Удлинительный кабель вне помещений: вне помещений используйте только допущенный для этого и имеющий соответственные маркировки удлинительный кабель.
- Используйте при пилене распиленного лесоматериала и тонкой древесины надежную опору (козлы, рис. 4). Запрещено укладывать пиломатериал штапелем друг на друга, запрещено удерживать его ногой, а также запрещено удерживать пиломатериалы другим лицам.
- Кругляк необходимо зафиксировать.
- При работе на наклонной поверхности необходимо всегда стоять лицом к подъему.
- Пилу вынимать из дерева только с вращающейся цепью пилы.
- При осуществлении нескольких разрезов необходимо выключать электропилу между распилами.
- Будьте осторожны при резке расщепленной древесины. Отпиленные куски дерева может отбросить в сторону (опасность получения травм!).
- Запрещено использовать электрическую



цепную пилу для подъема и расчистки при удалении частей древесины и прочих предметов.

- Удаление веток могут осуществлять только обученные пользователи! Опасность получения травмы!
- Необходимо обязательно обратить внимание на находящиеся под напряжением ветки. Запрещено спиливать снизу свисающие ветки.
- При удалении веток запрещено стоять на стволе.
- Запрещено использовать электропилу для работы в лесном хозяйстве - а именно для валки деревьев и удаления веток в лесу. Необходимо в таких случаях маневренность и безопасность работающего с пилой не может быть обеспечена из-за наличия кабельного соединения!
- При валке деревьев необходимо стоять только сбоку от падающего дерева.
- При отходе назад после осуществления основного пропила при валке необходимо следить за падающими ветками.
- При работах на склоне работающий с пилой должен находиться выше или сбоку от обрабатываемого ствола или лежащего дерева.
- Для обеспечения безопасности при повреждении соединительного кабеля он должен быть заменен изготовителем или его сервисной службой.

**Для избежания отдачи соблюдать следующее:**

- Не упираться передним концом направляющей в пропил! Внимательно следить за передним концом ведущей.
- Никогда не пилить передним концом ведущей! Осторожно при возобновлении пиления раннее начатого пропила.
- Начинать пиление с двигающейся пильной цепью!
- Всегда правильно затачивать пильную цепь.
- Никогда не пилить несколько сучьев за один раз! При отпиливании сучьев внимательно следить, чтобы не задеть другие сучья.
- При распиливании внимательно следить за плотно лежащими рядом стволами. По возможности использовать козел.

### 5. Транспортировка цепной пилы

При транспортировке цепной пилы вытаскивать сетевой штекер и надвинуть защиту цепи на направляющую и цепь. Если производится

несколько пропилов, то необходимо пилу между пропилами выключать.

### 6. Перед первым пуском

Напряжение источника тока должно соответствовать приведенным на типовой табличке данным. Каждый раз перед началом работы необходимо проверить работоспособность цепочной пилы и соответствие ее состояния предписаниям по технике безопасности. Перед началом работы проверьте работоспособность устройства смазки цепи и уровень масла (смотрите рисунок 9). Если уровень масла находится примерно 5 мм от нижнего края (на рисунке обозначено "Min"), то необходимо долить масла. Выше этой отметки Вы можете работать надежно. Включить цепочную пилу и держать ее над светлой поверхностью, осторожно, цепочная пила не должна касаться поверхности; для этого выдерживайте безопасное расстояние примерно 20 см. Если появится все время увеличивающееся масляное пятно, то система смазки цепи работает нормально. Если **масляное пятно не появляется**, то прочистите канал подачи масла (4), верхнее отверстие натяжения цепи (14) и смазочный канал.

### 7. Монтаж направляющей шины и пильной цепи (смотрите рисунок 2/3)

**Штекер не должен находиться в электрической розетке.**

**- Внимание! переднее приспособление защиты рук (1) должно находиться всегда в самой верхней (вертикальной) позиции.**

Направляющая шина и пильная цепь прилагаются в демонтированном состоянии. Для проведения монтажа сначала вывинтить вращением влево крепежный винт (12) и винт (16) и удалить крышку корпуса тормоза (10). Для защиты от ран, причиненных острыми режущими кромками, во время монтажа, а также для натяжения и завершающей проверки используйте рабочие перчатки. **Во время монтажа направляющей шины с пильной цепью необходимо учесть направление резания зубьев (смотрите рисунок 2)!** Направляющую шину (15) держать вертикально острием вверх и уложить пильную цепь (14), начиная с острия шины. **Затем прикройте направляющую шину с натяжным роликом цепи (A) и пильной цепью следующим образом:** направляющую шину с пильной цепью уложить на винт шины (B) таким образом, чтобы натяжной ролик (A) смотрел наружу. Уложить

**RUS**

пильную цепь вокруг цепного зубчатого колеса (С). Вращением натяжного ролика цепи по часовой стрелке осуществить предварительное натяжение цепи. В завершении установить крышку звездочки (10) и слегка затянуть винт крепления (12).

**8. Натяжение цепи пилы**

**Пред всеми работами на машине необходимо вынуть штекер из розетки!**

**Используйте защитные перчатки!**

Цепь пилы (14) должна находиться в направляющем желобе шины (15)! Теперь нужно установить правильное натяжение цепи путем вращения натяжного ролика цепи (11) по часовой стрелке (вращением против часовой стрелки можно ослабить натяжение цепи). В заключении крепко затянуть крепежный винт (12) и винтить винт (16). Еще раз проверьте натяжение цепи (смотрите рис. 10). Не натягивайте цепь пилы слишком сильно.

Натяжение цепи должно в холодном состоянии устройства в середине направляющей шины позволить поднять ее примерно на 3 мм. При нагревании цепи пилы удлиняется и провисает. Возникает опасность соскока цепи пилы. При необходимости нужно усилить натяжение. Если натяжение цепи пилы было увеличено в нагретом состоянии, то необходимо после окончания работы обязательно ослабить натяжение. В противном случае при охлаждении цепь пилы уменьшится в объеме и возникает большое механическое напряжение. Время приработки новой цепи пилы составляет примерно 5 минут. Очень важно при этом обеспечить в достаточной мере смазку цепи! После приработки проверить натяжение цепи и при необходимости усилить натяжение.

**9. Заливка масла цепи (смотрите рисунок 9)**

Очистить крышку масляного бака (С) перед тем, как ее открыть для того, чтобы не допустить попадания мусора в бак. Контролируйте содержание масляного бака **во время работы** при помощи указателя уровня заполнения масла (D). Плотнo закройте крышку масляного бака (С) и при наличии удалите ветошью остатки перелившегося масла.

**10. Смазывание цепи**

Для предохранения от быстрого износа пильная цепь и направляющая шина должны равномерно смазываться во время работы. Смазывание

осуществляется автоматически. Никогда не работать без смазки цепи. При сухой двигающейся цепи сильно повреждается все режущее устройство за очень короткое время. По этому проверять перед каждым началом работы смазку цепи и уровень масла (рис. 9). Никогда не пользоваться пилой, если уровень масла находится ниже минимальной отметки. (рис. 9)

- Минимум - если уровень масла наблюдается только около 5 мм на нижнем крае показателя уровня масла, необходимо долить масло.
- Максимум - залить масло, до заполнения смотрового окна.

**11. Проверка автоматической подачи масла**

Перед началом работы проверьте работоспособность устройства смазки цепи и уровень масла. Включить цепочную пилу и держать ее над светлой поверхностью, осторожно, цепочная пила не должна касаться поверхности; для этого выдерживайте безопасное расстояние примерно 20 см. Если появится все время увеличивающееся масляное пятно, то система смазки цепи работает нормально. Если **масляного пятна не появится**, то прочистите канал подачи масла или обратитесь в службу сервиса.

**12. Смазочное масло для цепи**

Продолжительность службы пильной цепи и направляющей шины зависит в большей степени от качества применяемого смазочного масла для цепи. Не применять старое масло! Используйте только не вредящее окружающей среде смазочное масло для цепи. Смазочное масло для цепи хранить в только для этого, указанных предписанием, емкостях.

**13. Направляющая шина**

В месте изменения направления, а так же на нижней стороне направляющая шина (15) подвержена особенно большому воздействию износа. Для избежания одностороннего износа направляющую шину, переворачивать при каждой заточке цепи.

**14. Цепное зубчатое колесо**

Цепное зубчатое колесо (рис. 2/поз. С) подвергается очень высокой нагрузке. Если на зубьях появятся следы сильного износа, то необходимо заменить зубчатое колесо. Изношенное цепное зубчатое колесо сокращает

RUS

срок службы пильной цепи. Замену цепного зубчатого колеса необходимо производить в специализированном магазине или службе сервиса.

### 15. Защита цепи

Сразу же после окончания работы, а так же при транспортировке надеть на цепь и нож защиту цепи.

### 16. Тормоз цепи

При ударной отдаче цепи на передней защите рук (1) срабатывает тормоз цепи. Тыльная сторона кисти давит вперед переднюю защиту рук (1). Благодаря этому тормоз цепи полностью останавливает цепную пилу и соответственно мотор пилы в течении 0,10 сек.

### 17. Снятие цепи с тормоза

Для возвращения пилы в рабочее состояние необходимо отпустить блокировку пильной цепи. Сначала отключить машину. Затем переднюю защиту рук (1) откинуть назад в начальную вертикальную позицию до плотной фиксации. Тем самым цепной тормоз приводится снова в рабочее состояние.

### 18. Заточка пильной цепи

В специализированном магазине Вам подточат Вашу пильную цепь быстро и аккуратно. Вы можете приобрести в специализированном магазине приспособления для заточки цепи (напильниковый инструмент), при помощи которого Вы можете сами наточить Вашу пильную цепь. Следуйте, пожалуйста, соответствующему руководству по эксплуатации. Тщательно ухаживайте за Вашим инструментом. Держите Ваши инструменты в наточенном и чистом состоянии для хорошей и надежной работы. Соблюдайте предписания по техобслуживанию и указания по замене инструмента.

### 19. Первый пуск (рисунок 9)



**Во время работы всегда используйте защитные очки, средства защиты органов**

### слуха, рабочие перчатки и прочную рабочую одежду!

Запрещено работать, стоя на лестнице, дереве или на подобных нестабильных поверхностях. Запрещено пилить выше уровня плеч, а также одной рукой.

Используйте пилу только с имеющим доступ удлинителем кабелем с предписанными для наружных работ толщиной изоляционного слоя и соединительными устройствами (допущенный кабель с резиновой оболочкой), который соответствует штекеру устройства. Для включения обхватить левой рукой переднюю рукоятку, а правой заднюю рукоятку.

**Включение:** нажать блокиратор включения (A) большим пальцем вперед и нажать переключатель включения / выключения (B), затем отпустить блокиратор включения.

Если цепочная пила не запускается, то необходимо при помощи переднего устройства защиты рук (1) разблокировать тормоз цепи. Более подробную информацию прочтите обязательно в разделах "Тормоз цепи" и "Разблокировка тормоза цепи".

**Сразу после включения цепочная пила начинает работать с большой скоростью.**

**Выключение:** отпустите переключатель включения / выключения (B). Ставьте цепочную пилу на землю только после того как перестанет двигаться цепь! **После каждой работы с цепочной пилой необходимо: очистить пильную цепь и направляющую шину. Установить защиту цепи.**

### Защита устройства



**Запрещается использовать устройство под дождем или во влажной среде.**



**При повреждении удлинительного кабеля немедленно вынуть штекер из розетки. Запрещено вновь использовать поврежденный кабель.**

Проверяйте Ваш инструмент на повреждения. Перед использованием инструмента проверить устройства защиты и возможно слегка поврежденные части на безукоризненную и согласно предписанию работу. Проверьте правильно ли работают подвижные части. Для обеспечения безукоризненной работы машины все части должны быть правильно смонтированы и

**RUS**

отвечать всем требованиям. Поврежденные защитные устройства и детали должны быть сразу компетентно отремонтированы в мастерской сервиса или ISC-GmbH или заменены если в руководстве по эксплуатации нет других указаний.

**казания по работе****Отдача пилы**

- При поперечных распилах необходимо упирать зубчатый упор в распиливаемую древесину ( смотрите рис. 4).
- Перед каждым поперечным распилом упереть прочно зубчатый упор, затем начинать пиление древесины с вращающейся цепью пилы. При этом приподнять пилу за заднюю рукоятку и вести ее при помощи передней рукоятки. Зубчатый упор служит в качестве точки вращения. Продолжение пиления осуществляется легким давлением на переднюю рукоятку. При этом нужно оттянуть пилу слегка назад. Зубчатый упор вдавить глубже и вновь потянуть заднюю рукоятку вверх ( смотрите рис. 5).
- Прошивающий и продольные пропилы разрешается осуществлять только специально обученным персоналом ( повышенная опасность возникновения отдачи; смотрите рис. 6).
- Продольный рез осуществлять под как можно меньшим углом. При этом нужно работать особенно осторожно, так как зубчатый упор не должен быть использован.
- Электрическая цепочная пила может быть во время пиления при заклинивании цепи пилы отброшена верхней частью шины в сторону работающего с ней человека. Поэтому по возможности осуществляйте пиление нижней частью шины, так как пилу в этом случае будет тянуть от работающего в сторону распиливаемого предмета ( смотрите рис. 7 и 8).
- При удалении веток по возможности опирайте электрическую цепочную пилу о ствол. При этом запрещено пилить концом шины ( опасность возникновения отдачи; смотрите рис. 6).
- Держите под контролем катящиеся на вас стволы деревьев. Возможна отдача!
- Отдача цепочной пилы может возникнуть если конец шины ( особенно ее верхняя четверть) прикоснется случайно к древесине или другим жестким предметам. Электропила при этом будет неконтролируемо с большой силой отброшена в сторону работающего с ней человека ( Опасность получения травмы!!).



**Рис. 6**  
**Вы предохраните себя от травм, которые могут быть нанесены пилой, если вы не будете пилить концом шины, так как при этом пила может быть отброшена с высокой скоростью. При работе с пилой используйте полностью все защитные приспособления.**



**Закрепляйте прочно обрабатываемый предмет. Для того, чтобы зафиксировать обрабатываемый предмет используйте устройства зажима. Это позволит надежно работать с пилой обеими руками.**

После отдачи нет возможности контролировать движение пилы. По этой причине возникает опасность получения тяжелых травм. **Запрещено пилить с ослабленным натяжением пилы и притупленной цепью.** Неправильно осуществленная заточка цепи повышает вероятность возникновения отдачи. **Запрещено пилить выше уровня плеч.**

**20. Советы по применению****Распилка древесины**

**(смотри рис. 4 и 5)**

**Соблюдайте все указания по безопасности и действуйте при распиливании древесины следующим образом:**

Надежно положить древесину. Короткие чурбаки закрепить до пиления при помощи зажима. Пилить только древесину или деревянные предметы. При пилении внимательно следить, чтобы не задеть камни, гвозди и т.п. Они могут отлететь, а так же повредить цепную пилу. Избегайте контакта работающей пилы с проволочными заборами или землей. При отпиливании сучьев, по возможности, опереть машину. При этом запрещено пилить передним концом направляющей. Тщательно следите за помехами, такими как пеньки, корни, ямы и бугры - опасность споткнуться!

**Внимание:**

Цепочная пила непосредственно **перед** касание пиломатериала должна двигаться!  
Включить (рисунок 1): нажать блокиратор включения (4) и переключатель включено/выключено (5). Упереть нижний захват (13) в пиломатериал. Потянуть цепочную пилу за заднюю рукоятку (6) вверх и начать пиление пиломатериала. Оттянуть цепочную

RUS

пилу немного назад и вдавить захват (13) глубже. Во время пиления будьте осторожны с разлетающимися частями пиломатериала. Части пиломатериала могут быть вырваны.

**Включить:** отпустить переключатель включено/выключено.

**Вынуть штекер из розетки.**



Цепочную пилу вытягивают из древесины только с двигающейся цепью пилы. При пилении без упора пила может резко потянуть вперед.

**Дерево под напряжением**



**Рис. 10.1: Ствол под напряжением в верхней части**  
**Опасность: дерево может ударить вверх!**

**Рис. 10.2: Ствол под напряжением в нижней части**  
**Опасность: дерево может ударить вниз!**

**Рис. 10.3: Толстый ствол и большое напряжение**  
**Опасность: дерево вышибает молниеносно с огромной силой!**

**Рис. 10.4: Ствол под напряжением сбоку**  
**Опасность: дерево может вышибить на эту сторону.**

**Валка деревьев**

**Соблюдайте все предписания по безопасности и действуйте при валке леса следующим образом:**

Цепной пилой разрешено пилить только те деревья, диаметр стволов которых меньше чем длина направляющей шины! Запрещено пытаться освободить зажатую цепную пилу с работающим мотором. Зажатую цепную пилу освободить при помощи деревянного клина!



**Обратите внимание:**  
**Зона опасности:** падающие деревья могут увлечь за собой другие деревья, поэтому зоной опасности (зоной валки дерева) считается двойная длина дерева. (Рис. 11)



**Внимание:**

Перед пилением необходимо определить и освободить место для отхода на безопасной расстоянии (А). Место для отхода на безопасное расстояние должно быть направлено в обратную сторону от

ожидаемого направления падения ствола (В) (рис. 13)



**Внимание:**

Перед осуществлением окончательного пропила убедитесь, что в области падения ствола не находятся люди, животные или какие-либо предметы.

**Валка леса опасна и требует обучения. Запрещено заниматься валкой леса начинающим или необученным людям! Пройдите сначала обучение. (Рис. 12)**

**Направление падения:**

- Заранее вычислить направление падения, учитывая центр тяжести кроны дерева и направление ветра. Цепная пила должна непосредственно перед соприкосновением с древесиной находиться в движении. Включить цепную пилу. В направлении падения сделать надпил. На противоположной надпилу стороне пропилить горизонтальный надрез (основной пропил).
- Произвести подпил - он задает дереву направление.
- Перепроверить направление падения: Если Вам нужно исправить подпил, то необходимо всегда допиливать по всей ширине.
- Крикнуть: «Внимание, дерево падает».
- И только теперь произвести основной пропил: он проводится выше чем нижний подпил. Вовремя ввести клинья.
- Оставить недопил: он действует в качестве шарнира. Если Вы перепилили недопил, то дерево упадет без контроля.
- Дерево расклинить, а не спиливать.
- Когда дерево начнет падать, отойдите назад. Наблюдать за областью кроны дерева. Дождаться пока кроны деревьев перестанут раскачиваться. Не работать под зацепившимися ветками.

**Не валите деревья:**

- если вы не можете хорошо различить отдельные предметы, например при тумане, дожде, снегопаде или при рассвете и сумерках.
- если не возможно точно задать направление падения дерева из-за слабого или сильного ветра. Работу по валке леса на крутом склоне, на льду, на подмороженной или твердой земле проводить только в том случае, если вы можете устойчиво стоять.

**RUS**

**Выключение:** Вытянуть сетевой штекер. Для валки дерева Вам необходимо в завершении загнать клин в горизонтальный пропилен. При отходе назад, после нанесения основного пропила, обратите внимание на падающие ветки.

**Уход и очистка****Перед всеми работами на машине вытаскивать штекер из розетки!**

Вентиляционные отверстия держать открытыми и чистыми. На цепной пиле разрешается проводить только работы по уходу, которые описаны в руководстве по эксплуатации. Дальнейшие работы должны проводиться сервисом. Запрещается производить какие либо изменения на цепной пиле. Этим Вы подвергаете себя опасности. Если машина, не смотря на точное изготовление и тщательную проверку, не работает, то необходимо сдать машину в ремонт авторизированной мастерской сервисного обслуживания. Пожалуйста, указывайте

название типа и девятизначный №-заказа а так же идент-№, если у Вас есть вопросы или Вы хотите заказать запасные детали.

**Хранение****Храните надежно Вашу цепную пилу**

Не используемые инструменты хранить в очищенном состоянии, на ровной поверхности, в сухом помещении и в недоступном для детей месте.

**21. Заказ запасных частей**

При заказе запасных частей необходимо привести следующие данные:

- Модификация устройства
- Номер артикула устройства
- Идентификационный номер устройства
- Номер запасной части требуемой для замены детали

Актуальные цены и информация находятся на сайте [www.isc-gmbh.info](http://www.isc-gmbh.info)

**22. Устранение неисправностей**

Неисправность	Причина	Устранение
Мотор не работает	Нет питания сети  Тормоз цепи	Проверить розетку, кабель, проводку, штекер. Повреждение кабеля: сдать на ремонт в бюро обслуживания. Запрещено ремонтировать кабель изоляцией. Поврежденные выключатели необходимо заменить в обслуживающей мастерской. смотри раздел 16 и 17 гТормоз цепи г и гРазблокировка тормоза цепиг
Цепь не двигается	Тормоз цепи	Проверить тормоз цепи, при необходимости разблокировать.
Недостаточная производительность пиления	Тупая цепь Цепь смонтирована неправильно	Натяжение цепи Наточить цепь Проверить правильность монтажа цепи
Проверить натяжение цепи Цепь двигается плохо	Цепь соскакивает с ножа	Натяжение цепи Проверить натяжение цепи
Цепь нагревается (сохнет)	Смазка цепи	Проверить уровень масла Проверить смазку цепи

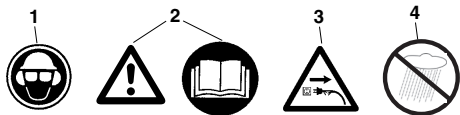
Не использовать инструмент у которого переключатель не включается и не выключается. При всех остальных неисправностях обратитесь в авторизированную мастерскую сервисного обслуживания, в наш центральный сервис или к Вашему продавцу.

**1. Opis urządzenia**

1	Przednia osłona rąk	13	Ogranicznik zębaty
2	Uchwyt przedni	14	Łańcuch
3	Korek zbiornika oleju	15	Szyna prowadząca
4	Blokada włącznika	16	Śruba mocująca
5	Włącznik / wyłącznik		
6	Uchwyt tylni		
7	Kabel sieciowy		
8	Uchwyt kabla		
9	Zbiornik oleju		
10	Osłona koła łańcucha		
11	Śruba regulacji łańcucha tnącego		
12	Śruba mocująca		

**2. Technische Daten**

Napięcie zasilania	230 V ~ 50 Hz
Moc nominalna	2000 W
Długość cięcia, max.:	37 cm
Prędkość przecinania przy nominalnej prędkości obrotów	10 m/s
Zbiornik ropy-wielkość napełnienia	200 ml
Ciężar ogólny miecz+łańcuch	4,7 kg
Klasa ochrony	II / □
Gwarantowany poziom mocy ciśnienia akustycznego pod obciążeniem	107 dB(A)
Poziom ciśnienia akustycznego pod obciążeniem	92 dB(A)
Przyspieszenie: tylny uchwyt bez obciążenia	12,1 m/s <sup>2</sup>
(ustalony według EN 50144) przedni uchwyt pod obciążeniem	12,1 m/s <sup>2</sup>

**3. Wyjaśnienie oznaczeń**

1. Nosić kask ochronny, okulary ochronne i nauszniczki ochronne.
2. Przeczytać instrukcję obsługi przed rozpoczęciem pracy, przestrzegać wskazówek bezpieczeństwa.
3. W razie uszkodzenia kabla, odłączyć urządzenie od sieci!
4. Chronić przed wilgocią.

PL

#### 4. Wskazówki dotyczące bezpieczeństwa



Przed użyciem maszyny należy przeczytać i przestrzegać wskazówek bezpieczeństwa. Dla własnego bezpieczeństwa i bezpieczeństwa innych należy przestrzegać tych wskazówek przed przystąpieniem do użytkowania maszyny. Należy przechować instrukcję w bezpiecznym miejscu w celu późniejszego wykorzystania. Elektryczną piłę łańcuchową wolno używać wyłącznie do piłowania drewna (elementów drewnianych). Wszystkie inne rodzaje zastosowania dokonywane są na własną odpowiedzialność i prawdopodobnie są niebezpieczne. Producent nie odpowiada za szkody spowodowane przez zastosowanie niezgodne z przeznaczeniem lub przez nieprawidłową obsługę.

#### Wskazówki dotyczące bezpieczeństwa i zapobieganie wypadkom



Przed pierwszym uruchomieniem należy uważnie przeczytać całą instrukcję obsługi, aby uniknąć niewłaściwego posługiwania się piłą łańcuchową. Wszystkie

wskazówki dotyczące obsługi piły łańcuchowej służą zawsze Waszemu osobistemu bezpieczeństwu! Praktyczny instruktaż obsługi piły powinien przeprowadzić fachowiec.

- Przed zwolnieniem hamulca łańcucha należy wyłączyć urządzenie.
- W celu zapobieżenia uszkodzeniu słuchu stosować ochronnik słuchu; najlepsze są hełmy z ochroną twarzy.
- Dbać o pewną postawę ciała podczas pracy.
- Przed odłożeniem maszyny należy ją wyłączyć.
- Przed wszystkimi pracami wykonywanymi w obrębie maszyny należy wyciągnąć wtyczkę z gniazdka sieciowego.
- Podłączać wtyczkę do gniazdka tylko przy wyłączonej maszynie.
- Piłę łańcuchową może obsługiwać tylko jedna osoba. Zabrania się innym osobom przebywania w zasięgu piły łańcuchowej. Należy szczególnie uważać na dzieci i zwierzęta domowe.
- Przy rozruchu piła nie powinna niczego dotykać.
- Podczas pracy trzymać piłę łańcuchową oburącz!
- Dzieci i młodzież nie mogą obsługiwać piły łańcuchowej. Wyjątek stanowi tutaj młodzież, która ukończyła 16 rok życia i odbywa przyuczenie do zawodu pod nadzorem. Udostępniać (wypożyczać) piłę tylko tym osobom, które zaznajomione są z tym typem urządzenia i zasadami jego obsługi. Zawsze przekazać również instrukcję obsługi!
- Tylko te osoby, które są wypoczęte i zdrowe, a więc o dobrej kondycji fizycznej, mogą obsługiwać piłę łańcuchową. W przypadku zmęczenia pracą, należy zrobić w porę przerwę w pracy. Po spożyciu alkoholu nie wolno pracować piłą łańcuchową.
- Jeśli maszyna nie będzie przez pewien czas użytkowana, należy ją odstawić w taki sposób, aby nie stwarzała dla nikogo zagrożenia.
- Przy każdym cięciu najpierw przystawić ogranicznik zębaty i dopiero wtedy rozpocząć piłowanie.
- Kabel sieciowy zasadniczo należy prowadzić z tyłu, za osobą obsługującą.
- Kabel należy zawsze trzymać z tyłu za maszyną.
- Stosować wyłącznie oryginalne części zamienne.
- Sprzęt użytkowany na wolnym powietrzu należy podłączyć do obwodu zasilającego zabezpieczonego wyłącznikiem ochronnym różnicowo-prądowym.
- Stosowanie przedłużaczy na wolnym powietrzu: Na wolnym powietrzu wolno stosować tylko dopuszczone do tego i odpowiednio oznaczone przedłużacze
- Przy piłowaniu tarcicy i cienkiego drewna używać bezpiecznych podstawek (koziół do piłowania, rys. 4). Drewno nie może być ułożone na stosie i nie powinno być trzymane przez inną osobę, ani przytrzymywane stopą.
- Okrągłaki należy zabezpieczyć.
- Podczas pracy na pochyłym podłożu zawsze stać przodem do zbocza.
- Piłę wyciągać z drewna tylko przy pracującym łańcuchu.
- Jeżeli wykonywanych jest kilka cięć, w przerwach pomiędzy nimi należy wyłączyć piłę elektryczną.
- Ostrożnie przy cięciu rozszczępionego drewna. Mogą zostać wciągnięte przepiłowane kawałki drewna (niebezpieczeństwo zranienia!).
- Elektrycznej piły łańcuchowej nie wolno używać do podważania i odrzucania kawałków drewna lub innych przedmiotów.
- Okrzesywanie pni może być wykonywane tylko przez przeszkolone osoby! Niebezpieczeństwo obrażeń!
- Uważać na naprężone gałęzie. Nie odcinać od dołu swobodnie zwisających gałęzi.
- Nie okrzesywać stojąc na pniu.



- Piły elektrycznej nie wolno używać do prac leśnych – a więc do obalania i okrzesywania drzew w lesie. Konieczna przy tym swoboda ruchów i bezpieczeństwo obsługującego piłę nie są zapewnione ze względu na połączenie kablem!
- Przy obalaniu stać zawsze z boku do spadającego drzewa.
- Przy wycyfywaniu się po wykonaniu cięcia obalającego uważać na spadające gałęzie.
- Przy pracach wykonywanych na zbieżności obsługujący piłę powinien stać powyżej albo z boku do piłowanego pnia drzewa lub leżącego drzewa.
- W razie uszkodzenia przewodu zasilającego należy go wymienić u producenta lub w placówce serwisowej producenta, aby nie narażać się na niebezpieczeństwo.

**Aby uniknąć odbicia piły, należy przestrzegać następujących punktów:**

- Do nacięcia nigdy nie przystawiać piły końcem prowadnicy! Cały czas obserwować koniec prowadnicy.
- Nigdy nie piłować końcem prowadnicy! Ostrożnie przy kontynuowaniu zaczętych już cięć.
- Cięcia rozpoczynać z pracującą piłą!
- Zawsze ostrzyć prawidłowo łańcuch piły.
- Nigdy nie piłować kilku gałęzi na raz! Przy okrzesywaniu uważać, aby nie dotknąć innej gałęzi.
- Przy przycinaniu na długość uważać na pnie leżące ciasno obok siebie. Jeżeli jest to możliwe używać koźła do piłowania.

### 5. Transport piły łańcuchowej

Podczas transportu należy wyłączyć wtyczkę kabla zasilającego z gniazdka i nasunąć na prowadnicę i szynę osłonę łańcucha. Jeżeli piłą łańcuchową wykonywanych jest kilka cięć, należy pomiędzy cięciami wyłączyć piłę elektryczną.

### 6. Przed włączeniem

Napięcie w sieci musi zgadzać się z napięciem podanym na tabliczce znamionowej urządzenia. Przed każdym użyciem sprawdzić stan piły. Przed rozpoczęciem pracy sprawdzić działanie funkcji smarowania łańcucha i poziomu oleju (rys. 9). Jeśli stan oleju pokazuje ok. 5 mm ponad dolną granicą wziernika (na rys. zaznaczone jako „min”), należy uzupełnić olej. Ponad tym wskazaniem praca jest bezpieczna. Włączyć piłę i trzymać nad jasnym podłożem. Ostrożnie, piła nie może dotknąć podłoża! W tym celu utrzymywać ok. 20 cm odstęp bezpieczeństwa. Jeśli zauważalny jest ślad oleju,

funkcja smarowania łańcucha pracuje bez zarzutu. **Jeśli nie ma śladu oleju**, wyczyścić kanał wypływu oleju (4), górny otwór regulacji naciągu łańcucha (14) i kanał olejowy.

### 7. Montaż szyny mocującej i łańcucha tnącego (rys. 2/3).

**Wyciągnąć wtyczkę z gniazdka.**

**Uwaga! Przednia osłona rąk (1) musi stale znajdować się w najwyższej (pionowej) pozycji.** Szyna mocująca i łańcuch tnący są dostarczane w stanie niezmontowanym. W celu montażu odkręcić najpierw w lewo śrubę mocującą (12) i śrubę (16), po czym zdjęć osionę hamulca (10). W celu ochrony przed zranieniami ostrymi elementami, w czasie montażu, napinania i sprawdzania nosić rękawice ochronne. **Zanim szyna i łańcuch zostaną zamontowane, sprawdzić kierunek cięcia zębów (rys.2)!** Przytrzymać szynę prowadzącą (15) prosto do góry i założyć łańcuch (14) zaczynając od wierzchołka szyny. **Zamontować szynę prowadzącą z kołem regulacji łańcucha (A) i łańcuchem następująco:** Szynę prowadzącą z łańcuchem założyć na bolec (B), tak aby koło regulacji łańcucha (A) znajdowało się na zewnątrz. Łańcuch nałożyć na koło łańcucha (C). Naciągnąć łańcuch przekręcając koło regulacji napięcia łańcucha zgodnie z ruchem wskazówek zegara. Następnie założyć osłonę koła łańcucha (10) i lekko dokręcić śrubę mocującą (12).

### 8. Regulacja naciągu łańcucha

**Przed wszystkimi pracami przy urządzeniu, wyciągnąć wtyczkę z gniazdka! Nosić rękawice ochronne!**

Pilnować, żeby łańcuch (14) leżał w rowku prowadzącym szyny (15). Naciągnąć łańcuch przekręcając koło regulacji napięcia łańcucha (11) zgodnie z ruchem wskazówek zegara (przez przekręcanie regulacji w kierunku odwrotnym do ruchu wskazówek zegara można poluzować łańcuch). Na zakończenie mocno dokręcić śrubę mocującą (12) i śrubę (16). Jeszcze raz sprawdzić naciąg łańcucha (rys.10). **Nie napinać łańcucha nadmiernie!** Łańcuch w stanie schłodzonym powinien dać się unieść na środku szyny prowadzącej na ok. 3 mm. W momencie rozgrzania łańcuch rozciąga się i zwisa. Istnieje niebezpieczeństwo zsunienia się łańcucha. W razie konieczności naciągnąć łańcuch. Jeśli łańcuch w rozgrzanym stanie jest naprężony, po zakończeniu prac cięcia należy go poluzować. W przeciwnym

PL

wypadku po schłodzeniu w związku z zaciskaniem dojdzie do powstania dużych napięć. Nowy łańcuch potrzebuje ok. 5 min. pracy jałowej. Ważne jest w takiej sytuacji odpowiednie oliwienie! Następnie sprawdzić stan naciągu, ew. doregulować.

### 9. Uzupelnianie oleju (rys. 9).

Korek wlewu oleju (C) wytrzeć przed otwarciem, aby nie doprowadzić do zanieczyszczenia zbiornika. Kontrolować stan poziomu oleju (D) **w czasie pracy piłą**. Korek wlewu oleju (C) dobrze zamknąć i dokręcić, wytrzeć ewentualnie rozlany olej.

### 10. Smarowanie łańcucha

W celu ochrony przed przedwczesnym zużyciem łańcuch piły i prowadnica powinny być równomiernie smarowane podczas pracy. Smarowanie odbywa się automatycznie. Nie wolno nigdy pracować bez smarowania łańcucha. W przypadku pracującego na sucho łańcucha nastąpi w szybkim czasie zniszczenie całego garnituru tnącego. Dlatego przed każdym rozpoczęciem pracy skontrolować funkcjonowanie smarowania łańcucha i poziom oleju (patrz rys. 9).

Nigdy nie uruchamiać piły, jeżeli poziom oleju znajduje się poniżej znaku minimum. (Rys. 9)

- Minimum - jeżeli poziom oleju widoczny jest jeszcze na ok. 5 mm nad dolną krawędzią wskaźnika, należy uzupełnić olej.
- Maksimum - dolać tyle oleju, aż wziernik będzie wypełniony.

### 11. Kontrola automatyki oleju

Przed rozpoczęciem pracy skontrolować funkcję oliwienia i stan poziomu oleju.

Włączyć piłę i trzymać nad jasnym podłożem.

Ostrożnie, piła nie może dotknąć podłoża! W tym celu utrzymywać ok. 20 cm odstęp bezpieczeństwa. Jeśli zauważalny jest ślad oleju, funkcja smarowania łańcucha pracuje bez zarzutu. **Jeśli nie ma śladu oleju**, wyczyścić kanał wypływu oleju.

### 12. Olej do smarowania łańcucha

Okres użytkowania łańcucha piły i prowadnicy zależy w dużej mierze od jakości stosowanego oleju do smarowania.

Zabrania się stosowania zużytego oleju!

Należy stosować tylko przyjazny dla środowiska olej do smarowania łańcuchów. Olej do smarowania łańcuchów należy przechowywać tylko w pojemnikach odpowiadających przepisom.

### 13. Prowadnica

Prowadnica narażona jest na szczególne wyrabianie się pod wpływem tarcia w miejscu nawrotu oraz na dolnej krawędzi. Aby nie dopuścić do jednostronnego zużycia należy po każdym naostrzeniu łańcucha obrócić prowadnicę (15).

### 14. Koło łańcucha

Obciążenie koła łańcucha (rys. 2 poz. C) jest bardzo duże. Jeśli na zębach widoczne są wyraźne ślady docierania, konieczne wymienić koło. Zużyte koło skraca żywotność łańcucha. W celu wymiany koła skontaktować się z autoryzowanym serwisem.

### 15. Oslona łańcucha

Oslonę łańcucha należy nałożyć na łańcuch i prowadnicę natychmiast po zakończeniu pracy lub na czas transportu.

### 16. Hamulec łańcucha

W przypadku odbicia piły następuje wyzwolenie hamulca łańcucha za pośrednictwem przedniej osłony rąk (1). Przednia osłona rąk (1) zostaje dociśnięta grzbietem dłoni w kierunku do przodu. Na skutek tego następuje zatrzymanie łańcucha piły lub silnika w ciągu 0,10 sekundy.

### 17. Zwalnianie hamulca łańcucha

Aby ponownie uruchomić piłę należy zwolnić blokadę łańcucha piły. Najpierw wyłączyć narzędzie. Potem odchylić do tyłu przednią osłonę rąk (1) do podstawowego ustawienia pionowego, aż zatrzaśnie się ona na stałe. W ten sposób hamulec łańcucha jest znowu w pełni gotowy do działania.

### 18. Ostrzenie łańcucha piły

Łańcuch piły można szybko i prawidłowo naostrzyć w handlu specjalistycznym. Do nabycia w handlu specjalistycznym są również narzędzia do ostrzenia łańcuchów (narzędzia pilniarskie), którymi można samodzielnie ostrzyć łańcuch piły. Należy przy tym przestrzegać odpowiedniej instrukcji obsługi. Należy dbać o narzędzie z dużą starannością. Należy utrzymywać narzędzia w czystości i w naostrzonym stanie, aby móc nimi dobrze i bezpiecznie pracować. Należy przestrzegać przepisów dotyczących konserwacji oraz wskazówek w sprawie wymiany narzędzi tnących.

## 19. Włączenie (rys. 9)



**W czasie pracy piłą nosić zawsze okulary ochronne, nauszniki ochronne, rękawice ochronne i mocną odzież roboczą!**

Zakazana jest praca piłą na drabinie, na drzewie i w innych niestabilnych miejscach. Nie pracować trzymając piłę ponad ramionami lub jedną ręką.

Piłę używać wyłącznie w połączeniu z odpowiednim przedłużaczem – o odpowiedniej mocy izolacji i złączkach dostosowanych do pracy na zewnątrz (z dopuszczonymi kablami gumowymi), pasujący do gniazdka na urządzeniu. Dla włączenia lewa ręka obejmuje przedni uchwyt, prawa ręka obejmuje uchwyt tylny.

**Włączenie:** blokadę włącznika (A) przycisnąć kciukiem do przodu i przycisnąć włącznik / wyłącznik (B), następnie puścić blokadę.



Jeśli piła nie włącza się, należy zwolnić hamulec łańcucha za pomocą przedniej osłony rąk (1). W tym celu przeczytać akapit „Hamulec łańcucha” oraz „Zwalnianie hamulca łańcucha”.

**Od razu po włączeniu piła pracuje z bardzo dużą prędkością!**

**Wyłączenie:** Puścić włącznik / wyłącznik (B). Piłę odłożyć dopiero w momencie, gdy łańcuch się zatrzyma! **Po każdej pracy należy:** wyczyścić łańcuch tnący i szynę prowadzącą. Założyć osłonę łańcucha.

### Ochrona urządzenia



**Urządzenia nie wolno używać na deszczu lub w wilgotnym otoczeniu.**



**W razie uszkodzenia przedłużacza natychmiast wyciągnąć wtyczkę z gniazdka sieciowego. Nie wolno używać uszkodzonego kabla.**

W razie uszkodzenia przedłużacza natychmiast wyciągnąć wtyczkę z gniazdka sieciowego! Nie wolno nadal używać uszkodzonego kabla.

Kontrolować urządzenie pod względem uszkodzeń.  
- Przed użytkowaniem narzędzia sprawdzić urządzenia zabezpieczające i osłony lub ewent. lekko uszkodzone części, czy prawidłowo funkcjonują zgodnie ze swoim przeznaczeniem. Skontrolować, czy części ruchome funkcjonują prawidłowo. Wszystkie części muszą być prawidłowo zamontowane i spełniać wszystkie wymagania, aby zapewnić prawidłową pracę narzędzia. Uszkodzone urządzenia zabezpieczające, osłony i części muszą zostać natychmiast fachowo naprawione lub wymienione w autoryzowanym warsztacie serwisowym lub przez firmę ISC-GmbH, o ile nie podano inaczej w instrukcji obsługi.

### Wskazówka dotycząca wykonywania pracy

#### Odbicie piły

- Podczas przycinania na długość należy najpierw założyć ogranicznik zębaty na przycinany kawałek drewna (patrz rys. 4).
- Przed każdym przycięciem na długość najpierw zaczepić ogranicznik zębaty i dopiero wtedy przyłożyć do drewna pracującą piłę i ciąć. Przy tej czynności piłę podnosi się do góry za tylny uchwyt, a prowadzi za pomocą przedniego uchwytu. Ogranicznik zębaty służy jako punkt obrotu. Wznowienie cięcia odbywa się przez wywarcie lekkiego nacisku na przedni uchwyt. Wycofać przy tym piłę nieco do tyłu. Przystawić niżej ogranicznik zębaty i ponownie podnieść tylny uchwyt do góry (patrz rys. 5).
- Nacięcia i cięcia wzdłużne mogą wykonywać tylko specjalnie przeszkolone osoby (zwiększone ryzyko odbicia narzędzia; patrz rys. 6).
- Cięcia wzdłużne zaczynać pod możliwie płaskim kątem. W tych przypadkach należy zachować szczególną ostrożność, gdyż nie można tu użyć ogranicznika zębatego.
- Elektryczna piła łańcuchowa podczas pilowania górną częścią prowadnicy może uderzyć w obsługującego, gdy łańcuch ulegnie zakleszczeniu. Dlatego w miarę możliwości należy pilować dolną częścią prowadnicy, gdyż w tym przypadku piła zostanie pociągnięta w kierunku od ciała do drewna (patrz rys. 7 i 8).
- Przy okrzyszaniu pni elektryczna piła łańcuchowa powinna być podparta o pierś. Nie wolno przy tym pilować końcem prowadnicy (niebezpieczeństwo odbicia; patrz rys. 6).
- Uważać na staczające się z góry pnie drzew. Odbicie!
- Do odbicia piły może dojść wtedy, gdy koniec prowadnicy (a szczególnie jej górna ćwiartka) nieumyślnie dotknie do drewna lub innych

PL

stałych przedmiotów. Elektryczna piła zostaje przy tym niekontrolowanie i z dużą energią wyrzucona w kierunku obsługującego piłę (niebezpieczeństwo zranienia!!)



Rys. 6

Wypadków z piłą można uniknąć, jeśli nie piluje się końcem prowadnicy; piła może zostać błyskawicznie odrzucona do góry. Podczas pracy z piłą należy nosić kompletne wyposażenie ochronne.



Zabezpiecz przedmiot obrabiany.

Należy stosować zaciski do przytrzymywania piłowanych przedmiotów. Umożliwia to bezpieczną obsługę urządzenia oburącz.

Skutkiem odbicia jest niekontrolowane zachowanie się piły. Stwarza to niebezpieczeństwo groźnych obrażeń. Nie pilować z luzno naciągniętym łańcuchem i tępa piłą. Nieprawidłowo nastrzyony łańcuch zwiększa ryzyko odbicia piły. Nigdy nie pilować powyżej wysokości ramion.

## 20. Porady przy zastosowaniu

### Cięcie drewna (patrz rysunek 4 i 5)

Proszę przestrzegać wszystkich przepisów bezpieczeństwa i w następujący sposób ciąć drewno: Ułożyć drewno tak, aby się nie ruszało. Zabezpieczyć krótkie bloki drewna przed cięciem, wiążąc je. Ciąć tylko drewno i przedmioty z drewna.

Podczas cięcia uważać na to, aby nie dotknąć piłą kamieni, gwoździ itd. Mogą one doprysnąć i uszkodzić piłę łańcuchową. Proszę unikać zetknięcia się piły z ogrodzeniem z drutu lub z ziemią. Podczas okrzesywania należy podobrać maszynę. Nie wolno wtedy ciąć górną krawędzią szyny. Uważać na przeszkody, takie jak: pniaki drzew, korzenie, rowy i pogórki, niebezpieczeństwo potknięcia się! Proszę przestrzegać, co następuje:

Piła łańcuchowa musi obracać się bezpośrednio przed dotknięciem drewna!

Włączenie: Przycisnąć blokadę przeciwwłóczeniu (4) razem z przyciskiem „włączyć/wyłączyć” (5).

Przyłożyć najniższy ząb (13) do drewna. Podciągnąć piłę łańcuchową do góry za tylny uchwyt (6) i wciąć w drewno. Troszkę odsunąć piłę i głębiej wsunąć ząb (13). Uwaga przy cięciu drewna z drzazgami. Może dojść do porwania kawałków drewna.

Wyłączenie: zwolnić przycisk „włączyć/wyłączyć”.

20

Wyciągnąć wtyczkę sieciową.



Piłę łańcuchową wyciągać z drewna tylko przy pracującym łańcuchu. Piłując bez ogranicznika, można zostać porwanym do przodu.

### Naprężone drewno



Rys. 10.1: Pień naprężony od góry  
Niebezpieczeństwo: Drzewo podrywa się do góry!

Rys. 10.2: Pień naprężony od dołu  
Niebezpieczeństwo: Drzewo spada na dół!

Rys. 10.3: Grube pnie i mocne naprężenie  
Niebezpieczeństwo: Drzewo odrzucane jest błyskawicznie z dużym impetem na bok!

Rys. 10.4: Pień naprężony z boku  
Niebezpieczeństwo: Drzewo odrzucane jest na bok.

### Obalanie drzew

Należy przestrzegać przepisów BHP i postępować w następujący sposób przy obalaniu drzew: Piłą łańcuchową można obalać tylko takie drzewa, których średnica jest mniejsza niż długość prowadnicy! Nie próbować nigdy wyciągania zakleszczonej piły z pracującym silnikiem. Zakleszczony w drzewie łańcuch piły uwolnić przy pomocy drewnianego klina!



#### Należy przestrzegać:

Strefa niebezpieczeństwa: upadające drzewa mogą pociągnąć za sobą inne drzewa, dlatęgo jako strefę niebezpieczeństwa (obszar upadku drzewa) przyjmuje się podwójną długość drzewa. (Rys. 11)



#### Uwaga:

Przed przystąpieniem do pilowania należy zaplanować i ustalić drogę ucieczki (A). Droga ucieczki powinna przebiegać w kierunku do tyłu od oczekiwanego kierunku upadku drzewa (B) (rys. 13).



#### Uwaga:

Przed wykonaniem ostatecznego cięcia obalającego należy sprawdzić, czy w strefie zagrożenia nie znajdują się gapie, zwierzęta lub przeszkody.

**Obalanie drzew jest niebezpieczne i wymaga przeszkolenia. Jeżeli jesteś początkującym lub nie jesteś wyszkolony, nie bierz się za obalanie drzew! Najpierw trzeba przejść specjalne szkolenie. (Rys. 12)**

**Kierunek upadku drzewa:**

- Najpierw obliczyć kierunek upadku drzewa na podstawie punktu ciężkości korony drzewa i kierunku wiatru. Bezpośrednio przed zetknięciem się z drewnem piła łańcuchowa powinna pracować. Włączyć piłę łańcuchową. W kierunku upadku drzewa zrobić piłą podcięcie. Po przeciwnej stronie podcięcia wykonać piłą cięcie poziome (cięcie obalające)
- Przyłożyć piłę w miejscu, gdzie ma być wykonane podcięcie obalające. Nadaje ono kierunek i prowadzi drzewo.
- Sprawdzić kierunek upadku drzewa: Jeżeli podcięcie obalające trzeba skorygować, należy zawsze nacinać na całej szerokości.
- Krzyknąć: „Uwaga, drzewo spada”.
- Dopiero teraz wykonać cięcie obalające: Należy je wykonać wyżej niż podstawa podcięcia. W porę założyć kliny.
- Pozostawić pas przełamania: Działa on, jak zawias. W przypadku przecięcia pasa przełamania, drzewo upadnie w niekontrolowany sposób.
- Drzewa nie przepiłowywać, lecz rozklinować.
- Gdy drzewo upada, należy się wycofać. Obserwować koronę drzewa, odczekać aż przestanie się huścić. Nie pracować pod odlamanymi gałęziami, które się zawiesiły.

**Nie obalać drzew:**

- gdy nie można rozpoznać szczegółów w strefie obalania, np. we mgle, deszczu, śnieżyicy lub o zmierzchu.
- kiedy nie można pewnie określić kierunku upadku drzewa na skutek wiatru lub silnych porywów wiatru. Obalanie drzew na stromych zboczach, podczas gołoledzi, na zamarzniętej lub oszronionej ziemi, wolno wykonywać tylko wtedy, kiedy faktycznie stoi się pewnie na nogach.

**Wyłączenie:** Wyciągnąć wtyczkę kabla zasilającego z gniazdka.

Aby obalić drzewo należy następnie wbić klin w poziome cięcie. Przy wycofywaniu się po wykonaniu cięcia obalającego uważać na spadające gałęzie.

**Osprzęt:**

**Należy stosować wyłącznie oryginalne części**

**Konserwacja i czyszczenie**

Przed wszystkimi pracami wykonywanymi w obrębie maszyny należy wyciągnąć wtyczkę kabla zasilającego z gniazdka!

Utrzymywać czystość i drożność szczelin wentylacyjnych. Przy piłę łańcuchową można wykonywać tylko te czynności konserwacyjne, które opisane są w instrukcji obsługi. Prace o szerszym zakresie może wykonywać tylko autoryzowany warsztat naprawczy. Nie wolno dokonywać żadnych przeróbek w obrębie piły elektrycznej. Można w ten sposób narazić się na niebezpieczeństwo. Jeżeli maszyna pomimo starannego wykonania i kontroli ulegnie awarii, jej naprawę należy zlecić autoryzowanemu warsztatowi naprawczemu. W przypadku zapytań i zamawiania części zamiennych należy podać typ urządzenia i 9-cyfrowy numer katalogowy.

**Przechowywanie**

Piłę łańcuchową należy przechowywać w bezpieczny sposób  
Niewykorzystywane elektronarzędzia należy po wyczyszczeniu przechowywać w suchym pomieszczeniu na równym podłożu, w miejscu niedostępnym dla dzieci.

**21. Zamawianie części zamiennych**

Zamawiając części zamienne, należy podać następujące dane:

- Typ urządzenia
- Nr wyrobu
- Nr identyfikacyjny urządzenia
- Nr wymaganej części zamiennej

Aktualne ceny i informacje znajdują Państwo na stronie [www.isc-gmbh.info](http://www.isc-gmbh.info)

**PL****22. Usuwanie usterek**

Usterka	Przyczyna	Usunięcie
Silnik nie pracuje	brak prądu  Hamulec łańcucha	Sprawdzić gniazdko wtykowe, przewód i wtyczkę. Uszkodzony kabel: naprawić w autoryzowanym warsztacie naprawczym. Zabrania się łączenia i izolowania kabla taśmą izolacyjną. Uszkodzone włączniki należy wymienić w autoryzowanym warsztacie naprawczym patrz punkt 16 i 17 „Hamulec łańcucha“ i „Zwalnianie hamulca łańcucha“
Łańcuch nie pracuje	Hamulec łańcucha	Sprawdzić hamulec łańcucha, ewent. zwolnić.
Słaba moc cięcia	Stępiony łańcuch Łańcuch nieprawidłowo zamontowany Naciąg łańcucha	Naostrzyć łańcuch Sprawdzić prawidłowość montażu łańcucha Sprawdzić naciąg łańcucha
Piła ciężko chodzi Łańcuch odskakuje od prowadnicy	Naciąg łańcucha	Sprawdzić naciąg łańcucha
Łańcuch się nagrzewa (suchy)	Smarowanie łańcucha	Sprawdzić poziom oleju Sprawdzić smarowanie łańcucha

Nie wolno używać elektronarzędzia, na którym nie można włączyć/wyłączyć włącznika.

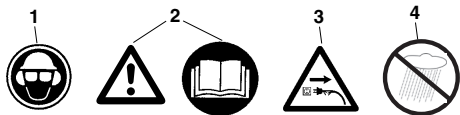
W przypadku innych niesprawności należy się skontaktować z autoryzowanym warsztatem naprawczym, naszym serwisem centralnym lub ze sprzedawcą urządzenia.

**1. Elemente de comandă**

1	protecția din față a mâinii	13	opritor gheară
2	mănerul din față	14	lanțul ferăstrăului
3	capacul rezervorului de ulei	15	șină de ghidare
4	blocaj de pornire	16	șurub de fixare
5	întrerupător pornire/oprire		
6	mănerul din spate		
7	cablu de rețea		
8	suportul cablului		
9	rezervorul de ulei		
10	capacul roții lanțului		
11	inel de tensionare lanț		
12	șurub de fixare		

**2. Date tehnice**

Tensiunea de rețea	230 V ~ 50 Hz
Puterea nominală	2000 W
Lungimea de tăiere, max.:	37 cm
Viteza de tăiere la turație nominală	10 m/s
Capacitatea tancului de ulei	200 ml
Greutatea cu lamă + lanț	4,7 kg
Clasa de protecție	II / □
Nivelul puterii sonore garantat sub sarcină	107 dB(A)
Nivelul presiunii sonore sub sarcină	92 dB(A)
Accelerația: mănerul din spate sub sarcină	12,1 m/s <sup>2</sup>
(determinat conform EN 50144) mănerul din față sub sarcină	12,1 m/s <sup>2</sup>

**3. Explicația imaginilor**

1. Se va purta protecție pentru cap, ochi, auz
2. Atenție! Se vor citi instrucțiunile de folosire și se vor respecta indicațiile de avertizare și siguranță
3. În cazul deteriorării cablului se va scoate ștecherul din priză!
4. Se va proteja împotriva umidității

RO

#### 4. Indicații de siguranță

La utilizarea mașinii se va ține cont de indicațiile de siguranță. Vă rugăm să respectați aceste indicații pentru propria dumneavoastră siguranță și siguranța celorlalți, înainte de pornirea mașinii. Păstrați cu grijă aceste instrucțiuni pentru utilizările ulterioare. Folosiți ferăstrăul electric cu lanț numai pentru tăierea lemnelor (pieselor lemnoase). Orice altă utilizare se va efectua pe propria răspundere și este periculoasă. Producătorul nu preia garanția pentru pagubele rezultate din utilizarea necorespunzătoare a mașinii sau manevrarea ei falsă.



Indicații de siguranță și protecția  
contra accidentelor

Înainte de prima folosire se vor citi cu atenție și complet instrucțiunile de folosire pentru a se evita o manevră falsă a ferăstrăului cu lanț. Toate indicațiile referitoare la manevrarea servesc propriei dumneavoastră siguranțe!  
**Lăsați un specialist să vă instruiască practic!**

Înainte de deblocarea frânelor lanțului, aparatul se va opri.

- Pentru evitarea diminuării auzului se va purta protecție împotriva zgomotului; sunt recomandate căștile cu protecția feței.
- Pe timpul lucrului se va ține cont de o poziție stabilă.
- Oprii ferăstrăul înainte de a-l așeza jos.
- Înaintea **tuturor** lucrărilor la mașină se va scoate ștecherul din priză.
- Ștecherul se va introduce în priză numai atunci când mașina este oprită.
- Ferăstrăul cu lanț are voie să fie folosit numai de o persoană. Celorlalte persoane li se va interzice șederea în intervalul de funcționare a ferăstrăului cu lanț. Fiți atenți la copii și animale de casă.
- Ferăstrăul trebuie să fie liber înainte de pornire.
- Pe timpul lucrului ferăstrăul cu lanț se va ține bine cu ambele mâini!
- Copii și adolescenții nu au voie să folosească ferăstrăul. De la această interdicție sunt excluși adolescenții peste 16 ani numai sub supravegherea maturilor pe perioada pregătirii lor. Ferăstrăul se va da mai departe (imprumuta) numai persoanelor care sunt familiarizate cu acest tip și cu manevrarea lui. În orice caz se vor înmâna și instrucțiunile de folosire!
- Cu ferăstrăul au voie să lucreze numai persoane

care sunt odihnite și sănătoase, deci care se găsesc într-o formă corporală bună. Dacă v-ați oboseit în urma lucrului, faceți neapărat o pauză. După consumarea alcoolului nu se permite lucrul cu ferăstrăul.

- Dacă mașina nu se folosește o perioadă de timp, aceasta se va depozita în așa fel încât să nu fie periclitat nimeni.
- La fiecare tăiere se va fixa mai întâi opritorul gheară și abia după aceea se va începe tăierea.
- Cablul de rețea se va trage întotdeauna în spatele operatorului.
- Cablul se va ține întotdeauna în spatele mașinii.
- Se vor folosi numai auxiliari originali.
- **Aparatele care vor fi folosite în aer liber, trebuie să fie racordate prin intermediul dispozitivelor de protecție împotriva curenților vagabonzi.**
- Cabluri prelungitoare în aer liber:  
În aer liber se vor folosi numai cabluri special prevăzute și corespunzător marcate pentru acest scop.
- La tăierea cherestelei sau a lemnului subțiri se va folosi un suport sigur (capră, fig. K). Lemnul nu are voie să fie suprapus sau ținut de către o altă persoană ori cu piciorul.
- Butucii se vor fixa.
- La lucrul în pantă se va sta întotdeauna pe partea mai înaltă.
- Dispozitivul de tăiere se va trage din lemn numai atunci când ferăstrăul merge.
- Dacă se efectuează mai multe tăieturi, ferăstrăul electric se va decupla după fiecare tăietură.
- Atenție la tăierea lemnului despicat. Bucățile de lemn despicate pot fi aruncate pe timpul tăierii (pericol de accidentare!).
- Ferăstrăul electric cu lanț nu se va folosi la ridicarea și îndepărtarea bucăților de lemn sau a altor obiecte.
- Tăierea ramurilor se va efectua numai de către personal instruit! Pericol de accidentare!
- Se va ține cont de ramurile tensionate. Ramurile libere nu se vor tăia de desubt.
- Nu se va sta pe trunchi la tăierea ramurilor.
- Ferăstrăul electric nu se va folosi pentru lucrări de defrișare – deci pentru doborârea și tăierea ramurilor în pădure. Aici nu este asigurată mobilitatea necesară și siguranța operatorului datorită cablului!
- La doborârea copacului se va sta numai pe partea opusă direcției de cădere.
- La retragere după tăietura de doborâre se va ține



cont de ramurile care cad.

- La tăierea în pantă operatorul va sta la partea de sus sau laterală a trunchiului respectiv copacului doborât.
- Atunci când cablul este deteriorat acesta va fi schimbat de către producător respectiv de atelierele sale service pentru clienți pentru a se evita pericolile.

#### **Pentru a se evita reculul se vor respecta următoarele:**

- Nu se va începe tăierea cu vârful șinei! Vârful șine se va ține întotdeauna sub supraveghere.
- Nu se va tăia niciodată cu vârful șinei! Atenție la continuarea tăieturii începute.
- Tăierea se va începe cu ferăstrăul în funcțiune!
- Lanțul ferăstrăului se va ascuți întotdeauna corect.
- Nu se vor tăia mai multe ramuri deodată! La tăierea unei ramuri se va ține cont să nu fie atinsă o altă ramură.
- La tăierea pe lungime se va ține cont de trunchiurile aflate unul lângă altul. Dacă este posibil se va folosi o capră.

#### **5. Transportul ferăstrăului cu lanț**

La transportul ferăstrăului cu lanț se va scoate ștecherul din priză și se va așeza protecția lanțului peste șină și lanț. Dacă se efectuează mai multe tăieturi cu ferăstrăul, după fiecare tăietură acesta se va decupla.

#### **6. Înainte de punerea în funcțiune**

Tensiunea sursei de curent trebuie să corespundă cu cea indicată pe plăcuța mașinii.

Înainte oricărei folosiri ferăstrăul se va verifica dacă funcționează ireproșabil și dacă se găsește într-o stare de funcționare sigură. Înainte începerii lucrului se va verifica ungerea lanțului și nivelul rezervorului de ulei (vezi fig. 9). Dacă nivelul uleiului se găsește ca. 5 mm deasupra limitei inferioare (în fig. marcată cu "Min"), acesta trebuie completat. Deasupra acestui marcaj lucrați în intervalul de siguranță.

Se pornește ferăstrăul și se ține deasupra unui fundal deschis la culoare. Atenție, ferăstrăul nu are voie să atingă pământul; din acest motiv trebuie respectat un interval de siguranță de ca. 20 cm. Dacă se observă o urmă de ulei crescătoare, ungerea lanțului funcționează satisfăcător. Dacă nu se observă **nici o urmă de ulei**, se va curăța eventual canalul de scurgere a uleiului (4), orificiul de tensiune a lanțului (14) și canalul de ulei.

#### **7. Montarea șinei de ghidare și a lanțului ferăstrăului (vezi fig. 2/3)**

**Ștecherul trebuie să fie scos de la rețea.**

**- Fiți atenți! Protecția din față a mâinii (1) trebuie să fie întotdeauna pe poziția de sus (verticală).**

Șina de ghidare și lanțul ferăstrăului sunt livrate nemontate. Pentru montare se deșurubează mai întâi șurubul de fixare (12) și șurubul (16) prin rotire spre stânga și se scoate capacul carcasei frânei (10). Pentru protejare împotriva vătămărilor datorate muchilor ascuțiți, la montare precum și la tensionare și apoi la verificare se vor purta mănuși de protecție. **Înainte de montarea șinei de ghidare și a lanțului ferăstrăului trebuie să țineți cont de direcția de tăiere a dinților (vezi fig. 2)! Șina de ghidare (15) se ține cu vârful în sus vertical și se așează lanțul (14) începând de la vârful șinei.**

**Montați apoi șina de ghidare cu roata de tensionare a lanțului (A) și lanțul ferăstrăului după cum urmează:** Șina de ghidare cu lanțul ferăstrăului se așează pe bolțul șinei (B) astfel încât roata de tensionare a lanțului (A) să arate în afară. Lanțul ferăstrăului se așează pe roata lanțului (C). Prin rotirea roții de tensionare a lanțului în sensul acelor de ceasornic se tensionează lanțul. Apoi se așează capacul roții de tensionare a lanțului (10) și se strâng ușor șuruburile de fixare (12).

#### **8. Tensionarea lanțului ferăstrăului**

**Înainte oricăror lucrări la mașină se va scoate ștecherul din priză!**

**Se vor purta mănuși de protecție!**

Fiți atenți ca lanțul ferăstrăului (14) să se găsească în canalura de ghidare a șinei(15)! Lanțul se tensionează corect prin rotirea roții de tensionare (11) în sensul acelor de ceasornic (prin rotirea în sens invers acelor de ceasornic, lanțul poate fi detensionat). Apoi se strânge bine șurubul de fixare (12) și se înșurubează șurubul (16). Se mai verifică odată tensionarea lanțului (vezi fig. 10). Lanțul ferăstrăului **nu se va tensiona prea tare**. În stare rece, lanțul trebuie să poată fi ridicat ca. 3 mm în mijlocul șinei de ghidare. La încălzire lanțul ferăstrăului se întinde și atârâ. Există pericolul ca el să sară de pe șină. Dacă este necesar se va mai tensiona. Dacă lanțul se tensionează în stare caldă atunci lanțul trebuie neapărat detensionat după terminarea lucrării. La răcire apar tensiuni mari prin contractarea lanțului. Un ferăstrău cu lanț nou necesită un rodaj de ca. 5 minute. Ungerea suficientă este aici foarte importantă! După rodare, tensiunea lanțului se va verifica respectiv se va corecta.

RO

### 9. Umplerea uleiului pentru lanț (vezi fig. 9)

Înainte de deschidere, capacul rezervorului de ulei (C) se va curăța pentru a se evita pătrunderea particulelor străine în rezervor. Conținutul tancului de ulei se va verifica **pe durata lucrărilor de tăiere** la indicatorul nivelului de ulei (D). Capacul rezervorului de ulei (C) se închide bine iar uleiul eventual prelins se șterge.

### 10. Ungerea lanțului

Pentru evitarea uzurii excesive, lanțul ferăstrăului și șina de ghidare trebuie unse cu regularitate pe timpul lucrului. Ungerea are loc automat. **Nu se va lucra niciodată fără ungerea lanțului.** În cazul lanțului uscat, toată garnitura de tăiere se va deteriora în cel mai scurt timp. Din acest motiv, înainte **oricărei** lucrări se va verifica ungerea lanțului și nivelul uleiului (fig 9).

Ferăstrăul nu se va pune niciodată în funcțiune atunci când nivelul uleiului se găsește sub marcajul minim (fig 9).

- Minim – când nivelul uleiului se află la numai ca. 5 mm de linia inferioară a indicatorului de ulei – trebuie introdus ulei.
- Maxim – uleiul se introduce până când vizorul este plin.

### 11. Verificarea automatului de ulei

Înainte de începerea lucrului se va controla funcționarea ungerii uleiului și nivelul uleiului. Se pornește ferăstrăul și se ține deasupra unui fundal deschis la culoare. Atenție, ferăstrăul nu are voie să atingă pământul; din acest motiv trebuie respectat un interval de siguranță de ca. 20 cm. Dacă se observă o urmă de ulei crescătoare, ungerea lanțului funcționează satisfăcător. Dacă nu se observă **nici o urmă de ulei**, se va curăța eventual canalul de scurgere a uleiului sau se va căuta un service pentru clienți.

### 12. Uleiul de ungere a lanțului

Durata de funcționare a lanțurilor ferăstrăielor și șinelor de ghidare depinde în mare parte de calitatea uleiului de ungere folosit.

### Utilizarea uleiurilor reziduale nu este permisă!

Folosiți numai uleiuri de ungere nepoluante. Uleiul de ungere se va depozita numai în recipiente core-spunzătoare.

### 13. Șina de ghidare

La curbură precum și la partea de jos șina de ghidare (15) este supusă unei uzuri foarte ridicate. Pentru a se evita uzura neuniformă, șina de ghidare se va

întoarce de fiecare dată după ascuțirea lanțului.

### 14. Roata lanțului

Solicitarea roții lanțului este foarte mare (fig 2/poz. C). Dacă se observă urme de rodaj la dinți, aceasta se va schimba neapărat. O roată de lanț rodată reduce durata de funcționare a lanțului ferăstrăului. Roata lanțului se va schimba într-un magazin de specialitate sau la serviceul pentru clienți.

### 15. Protecția lanțului

Protecția lanțului trebuie pusă neapărat peste lanț și lamă imediat după terminarea lucrului respectiv la transport.

### 16. Frâna lanțului

La reculul unui ferăstrău are loc declanșarea frânei lanțului prin protecția din față a mâinii (1). Protecția din față a mâinii (1) va fi împinsă în față de partea dorsală a mâinii. Prin aceasta ferăstrăul cu lanț respectiv motorul se oprește în interval de 0,10 sec.

### 17. Deblocarea frânei de lanț

Pentru a putea pregăti ferăstrăul de funcționare trebuie eliberat blocajul franei. Mai întâi se decuplează aparatul. Apoi protecția din față a mâinii (1) se aduce pe poziția de bază verticală până când a intrat în lăcaș. În acest moment frâna lanțului este din nou în funcțiune.

### 18. Ascuierea lanțului ferăstrăului

Lanțul ferăstrăului dumneavoastră poate fi ascuțit repede și corect în magazinele de specialitate. În magazinele de specialitate găsiți deasemenea și dispozitive de ascuțit lanțuri, (aparate de pilit), cu care puteți să ascuțiți singuri lanțul ferăstrăului. Țineți cont vă rugăm de instrucțiunile de folosire.

### Îngrijiți unealta dumneavoastră.

**Păstrați unealta ascuțită și curată pentru a putea lucra bine și sigur cu ea. Respectați prevederile referitoare la întreținere și indicațiile pentru schimbarea uneltelor.**

### 19. Punerea în funcțiune (fig. 9)



**Pe timpul lucrului se vor purta ochelari de protecție, protecție pentru auz, mănuși de protecție și îmbrăcăminte de lucru stabilă!**

Sunt interzise lucrările pe scară, în copac sau în alte locuri instabile. Nu se va tăia desupra nivelului umărului sau cu o mână.

Ferăstrăul se va folosi numai cu cablu prelungitor autorizat cu izolația prevăzută și racordare pentru aer liber (cabluri de cauciuc autorizate) care se potrivește la ștecherul aparatului. Pentru pornire mâna stângă prinde mânerul din față iar mâna dreaptă mânerul din spate.

**Pornirea:** Blocajul de pornire (A) se apasă în față cu degetul mare, se apasă întrerupătorul pornire/oprire (B) și se deblochează din nou blocajul de pornire.

**i** Dacă ferăstrăul cu lanț nu merge trebuie deblocată frâna lanțului cu ajutorul protecției din față a mâinii (1). Citiți aici neapărat pragrafele „Frâna lanțului” și „Deblocarea frânii lanțului”.

**După pornire ferăstrăul cu lanț merge imediat cu o viteză foarte mare.**

**Oprirea:** Se eliberează întrerupătorul pornire/oprire (B). Așezați ferăstrăul jos abia după ce s-a oprit complet! **După fiecare lucru cu ferăstrăul trebuie să:** curățați lanțul ferăstrăului și șina de ghidare. Așezați protecția lanțului.

#### Protecția aparatului



**Aparatul nu are voie să fie folosit pe timp de ploaie sau în locuri umede.**



**În cazul deteriorării cablului de rețea se scoate imediat ștecherul din priză. Un cablu deteriorat nu mai are voie să fie folosit.**

Controlați aparatul de deteriorări. Înainte de folosire se vor verifica dispozitivele de protecție sau piesele ușor deteriorate de funcționalitatea lor ireproșabilă și conformă cu scopul. Verificați dacă funcționalitatea părților mobile este în ordine. Toate piesele trebuie să fie montate corect și să îndeplinească toate condițiile pentru a garanta funcționarea ireproșabilă a aparatului. Dispozitivele de protecție sau piesele deteriorate trebuie schimbate sau reparate imediat corespunzător de către un atelier service pentru clienți sau de către ISC-GmbH, atunci când în instrucțiunile de folosire nu este prevăzut altceva.

#### Indicație de lucru

##### Reculul ferăstrăului

La tăierea pe lungime opritorul gheară trebuie fixat la lemnul de tăiat (vezi fig. 4).

Înainte de tăierea pe lungime se fixează stabil opritorul gheară și apoi se va introduce ferăstrăul în mișcare în lemn. Ferăstrăul se trage în sus de mânerul din spate și se ghidează de la mânerul din față. Opritorul gheară servește drept punct de rotire.

Ajustarea se efectuează prin apăsare ușoară pe mânerul din față. Pentru aceasta ferăstrăul se trage puțin înapoi. Opritorul se așează mai jos și se ridică din nou mânerul din spate (vezi fig. 5).

Canelurile și tăieturile pe lungime au voie să fie efectuate numai de către personal special instruit (pericol ridicat de recul; vezi fig. 6)

Tăieturile pe lungime se vor începe dintr-un unghi plan. În acest caz este necesară o atenție sporită deoarece ghearele nu pot fi folosite.

Ferăstrăul electric cu lanț poate fi aruncat la tăiere cu partea superioară a șinei în direcția operatorului, atunci când lanțul ferăstrăului s-a blocat. De aceea trebuie tăiat pe cât posibil cu partea de jos a șinei deoarece ferăstrăul este tras în direcția lemnului (vezi fig. 7 și 8).

La tăierea ramurilor ferăstrăul electric cu lanț trebuie sprijinit de trunchi. Aici nu este voie să se lucreze cu vârful șinei (pericol de recul, vezi fig. 6).

Se va ține cont de butucii care se rostogolesc. Recul! Un recul poate apărea atunci când vârful șinei (în special porțiunea de deasupra) atinge din greșeală lemn sau alte obiecte stabile. Ferăstrăul electric este atunci catapultat necontrolat, cu energie mare în direcția operatorului (pericol de accidentare!!).



Fig. 6

**Accidentele cu ferăstrăul pot fi evitate când nu se taie cu vârful șinei; altfel ferăstrăul poate fi catapultat fulgerător în sus. La lucrul cu ferăstrăul se va purta echipament complet de protecție.**



#### Asigurați piesa de lucru.

**Folosiți dispozitive de prindere pentru a fixa piesa de lucru. Acest lucru asigură o manevrare sigură a mâinii cu ambele mâini.**

Reculul provoacă un comportament necontrolat al ferăstrăului. Aceasta poate duce la accidentări grave. **Nu se va tăia cu lanț netensionat sau tocit.** Nu se va tăia niciodată deasupra nivelului umerilor.

## 20. Indicații de utilizare

**Tăierea lemnului**  
(vezi fig. 4 și 5)

**Țineți cont de toate prevederile de siguranță și procedați în modul următor la tăierea lemnului:**  
Lemnul se va așeza într-o poziție sigură. Bucățile de

RO

lemn scurte se vor fixa înainte de tăiere. Se va tăia numai lemn sau obiecte din lemn. La tăiere se va asigura că nu vor fi atinse pietre, cuie și altele. Acestea pot fi aruncate iar ferăstrăul poate fi deteriorat. Evitați contactul ferăstrăului în mișcare cu gardurile din sârmă sau cu pământul. La tăierea ramurilor mașina se va sprijini. Aici nu se va tăia cu vârful șinei. Se va ține cont de obstacole cum ar fi cioturi de copac, rădăcini, gropi și mușuroaie, pericol de împiedicare!

**Țineți cont:**

Ferăstrăul cu lanț trebuie să fie în funcțiune înainte de atingerea lemnului!

**Pornirea** (fig. 1): se apasă blocajul de pornire (4) și întrerupătorul pornire/oprire (5). Gheara de jos (13) se fixează pe lemn. Ferăstrăul cu lanț se ridică la mânerul din spate (6) și se taie în lemn. Ferăstrăul se trage puțin înapoi iar gheara (13) se așează puțin mai jos. Atenție la tăierea lemnului despicat. Pot fi aruncate bucăți de lemn.

**Oprirea:** se eliberează întrerupătorul pornire/oprire. **Se scoate ștecherul de la rețea.**



Ferăstrăul cu lanț se va scoate din lemn numai atunci când acesta merge. Cine lucrează fără opritor poate fi tras în față.

**Lemn tensionat**

**Fig. 10.1: Trunchi tensionat la partea superioară**  
**Pericol: copacul este aruncat în sus!**

**Fig. 10.2: Trunchiul tensionat la partea inferioară**  
**Pericol: copacul este aruncat în jos!**

**Fig. 10.3: Trunchiuri puternice și tensiuni puternice**  
**Pericol: copacul este aruncat fulgerător cu forță foarte puternică!**

**Fig. 10.4: Trunchi tensionat lateral**  
**Pericol: copacul este aruncat în acea parte.**

**Doborârea copacilor**

**Țineți cont de toate prevederile de siguranță și procedați în modul următor la doborârea copacilor:**

Cu ferăstrăul cu lanț punteți doborâ numai copacii ai căror diametru este mai mic decât lungimea șinei de ghidare! **Nu încercați niciodată** să scoateți lanțul blocat cu ajutorul ferăstrăului în mișcare. Lanțul blocat se va scoate cu ajutorul penelor!

**Țineți cont:**

**Intervalul periculos:** copacii în cădere pot trage după ei și alți copacii. De aceea se socotește drept interval periculos (intervalul de cădere) un interval de lungime dublă față de copacul în cădere. **(Fig. 11)**

**Atenție:**

Înainte de tăiere trebuie planificat și eliberat un interval de refugiu (A). Intervalul de refugiu trebuie să fie în spatele direcției de cădere a copacului (B) **(Fig. 13)**.

**Atenție:**

Înainte de tăieturii finale se va verifica încă odată dacă nu se găsesc persoane, animale sau alte obstacole în intervalul de cădere.

**Doborârea copacilor este periculoasă și trebuie știută. Dacă sunteți începători sau neexersați nu vă apucați de doborât copaci! Efectuați mai întâi un instructaj. (Fig. 12)**

**Direcția de doborâre:**

Mai întâi se calculează direcția de doborâre prin luarea în considerare a centrului de greutate al coroanei și direcția vântului. Ferăstrăul cu lanț trebuie să meargă înainte de atingerea lemnului. Se pornește ferăstrăul. Pe direcția de cădere se taie o creștătură. Pe partea opusă creștăturii se va efectua o tăietură orizontală (tăietura de doborâre). Se taie creștătura de doborâre: ea dă copacului direcție și ghidare.

Se verifică direcția de cădere: în cazul în care se corectează creștătura de doborâre, se va tăia întotdeauna pe toată lățimea.

Se strigă: „Atenție, copacul cade”.

Abia acum se execută tăietura de doborâre: ea se va realiza mai sus decât talpa creștăturii de doborâre. Se vor introduce la timp pene.

Zona de rupere se va lăsa, ea acționează ca o balamă. Dacă o tăiați, copacul va cădea necontrolat.

Se vor introduce pene în copac, nu se va tăia de jur împrejurul lui.

Atunci când copacul cade retrageți-vă. Se va observa raza coroanei, se așteaptă atenuarea mișcării coroanei. Nu se va lucra mai departe sub ramurile rămase agățate.

**Du doborâți:**

Atunci când nu aveți o vedere bună asupra intervalului de doborâre; de exemplu pe ceață, ploaie, căde-

re de zăpadă sau la lăsarea întunericului.

Atunci când direcția de doborâre nu poate fi asigurată datorită vântului sau rafalelor de vânt. Lucrările de doborâre în pante, pe gheață, pe sol înghețat sau brumă sunt numai atunci responsabile când aveți într-adevăr o poziție stabilă.

**Oprirea:** Se scoate ștecherul de la rețea.

Pentru doborâre trebuie să introduceți o pană în tăietura orizontală. La retragere după efectuarea tăieturii de doborâre se va ține cont de ramurile care cad.

#### Întreținerea și curățirea

##### Înainte oricăror lucrări la mașină se va scoate ștecherul din priză!

Șlițele de aerisire se vor păstra libere și curate. La ferăstrăul cu lanț se vor efectua numai operațiile de întreținere care sunt descrise în instrucțiunile de folosire. Alte lucrări de întreținere vor fi efectuate de către serviceul pentru clienți. Nu se vor întreprinde nici un fel de modificări la ferăstrăul electric. Prin aceasta puteți să vă puneți viața în pericol. Dacă în pofida procedurilor de fabricație și verificare vigilente mașina nu funcționează, repararea ei se va executa de către un atelier service pentru clienți. În cazul întrebărilor sau comenzii pieselor de schimb vă rugăm să menționați tipul precum și numărul de comandă de 9 cifre și nr. Ident.

#### Depozitarea

##### Depozitați ferăstrăul cu lanț în siguranță

Uneltele care nu se folosesc trebuie depozitate pe o suprafață netedă, curată, într-o încăpere uscată și nu la îndemâna copiilor.

#### 21. Comanda pieselor de schimb

La comanda pieselor de schimb se vor menționa următoarele date:

- Tipul aparatului
- Numărul articolului
- Numărul Ident
- Numărul piesei respective

Prețurile actuale și alte informații la [www.isc-gmbh.info](http://www.isc-gmbh.info)

**RO****22. Remedierea deteriorărilor**

Dereglarea	Cauza	Remediere
Motorul nu merge	Nu există curent  Frâna lanțului	Se verifică priza, cablul, alimentarea, șteche rul. Deteriorările cablului: se vor repara prin serviciul pentru clienți. Este interzisă lipirea cablului cu bandă izolantă. Întrerupătoarele deteriorate se vor schimba în atelierele pen tru clienți. Vezi punctul 16 și 17 „Frâna lanțului” și „Deblocarea frânei lanțului”.
Lanțul nu se mișcă	Frâna lanțului	Frâna lanțului se verifică, eventual se deblo chează.
Performanță de tăiere proastă	Lanțul tocit Lanțul montat fals Tensionarea lanțului	Se ascute lanțul Se verifică corectitudinea montajului lanțului Se verifică tensionarea lanțului
Ferăstrăul merge greu Lanțul sare de pe lamă	Tensionarea lanțului	Se verifică tensionarea lanțului
Lanțul se înfierbântă (usucă)	Ungerea lanțului	Se verifică nivelul uleiului Se verifică ungerea lanțului.

Nu se va folosi nici un aparat al cărui întrerupător pornire/oprire nu funcționează.

La toate celelalte erori de funcționare luați contact cu un atelier autorizat pentru serviciul clienților, serviciul nostru central sau comerciantul dumneavoastră.

ISC GmbH  
Eschenstraße 6  
D-94405 Landau/Isar

## Konformitätserklärung



- D** erklårt folgende Konformität gemäß EU-Richtlinie und Normen für Artikel
- GB** declares conformity with the EU Directive and standards marked below for the article
- F** déclare la conformité suivante selon la directive CE et les normes concernant l'article
- NL** verklaart de volgende conformiteit in overeenstemming met de EU-richtlijn en normen voor het artikel
- E** declara la siguiente conformidad a tenor de la directiva y normas de la UE para el artículo
- P** declara a seguinte conformidade de acordo com a directiva CE e normas para o artigo
- S** förklarar följande överensstämmelse enl. EU-direktiv och standarder för artikeln
- FIN** ilmoittaa seuraavaa Euroopan unionin direktiivien ja normien mukaista yhdenmukaisuutta tuotteelle
- DK** erklærer herved følgende samsvar med EU-direktiv og standarder for artikkel
- BIS** заявляет о соответствии товара следующим директивам и нормам ЕС
- HR** izjavljuje sljedeću uskladenost s odredbama i normama EU za artikl.
- RO** declară următoarea conformitate cu linia directoare CE și normele valabile pentru articolul.
- TR** ürün ile ilgili olarak AB Yönetmelikleri ve Normları gereğince aşağıdaki uygunluk açikla masini sunar.
- GR** δηλώνει την ακόλουθη συμφωνία σύμφωνα με την Οδηγία ΕΕ και τα πρότυπα για το προϊόν
- I** dichiara la seguente conformità secondo la direttiva UE e le norme per l'articolo
- CX** atesteterer følgende overensstemmelse i henhold til EU-direktiv og standarder for produkt
- CZ** prohlašuje následující shodu podle směrnice EU a norem pro výrobek.
- H** a következő konformitást jelenti ki a termékek-re vonatkozó EU-irányvonalak és normák szerint
- SL** pojasnjuje sledečo skladnost po smernici EU in normah za artikel.
- PL** deklaruje zgodność wymienionego ponizej artykułu z następującymi normami na podstawie dyrektywy WE.
- SK** vydáva nasledujúce prehlásenie o zhode podľa smernice EU a noriem pre výrobok.
- BD** декларира следното съответствие съгласно директивите и нормите на ЕС за продукта.

### Elektro-Kettensäge PKS 2040 WK

- 98/37/EG  87/404/EWG
- 73/23/EWG\_93/68/EEC  R&TTED 1999/5/EG
- 97/23/EG  2000/14/EG:  $L_{WM} = 104 \text{ dB}$ ;  $L_{WA} = 107 \text{ dB}$
- 89/336/EWG\_93/68/EEC  95/54/EG:
- 90/396/EWG  97/68/EG:
- 89/686/EWG

EN 50144-1; EN 50144-2-13; EN 55014-1; EN 55014-2; EN 61000-3-2;  
EN 61000-3-3; KBV V;  
TÜV Produkt-Service GmbH, Ridlerstraße 31, 80339 München

Landau/Isar, den 19.05.2005

Wolfganggartner  
Leiter QS Konzern

Ernsing  
Leiter Technik EC

Art.-Nr.: 45.015.50 L.-Nr.: 01015  
Subject to change without notice

Archivierung: 4501550-08-4160270-E

## GARANTIEURKUNDE

Auf das in der Anleitung bezeichnete Gerät geben wir 2 Jahre Garantie, für den Fall, dass unser Produkt mangelhaft sein sollte. Die 2-Jahres-Frist beginnt mit dem Gefahrenübergang oder der Übernahme des Gerätes durch den Kunden. Voraussetzung für die Geltendmachung der Garantie ist eine ordnungsgemäße Wartung entsprechend der Bedienungsanleitung sowie die bestimmungsgemäße Benutzung unseres Gerätes.

**Selbstverständlich bleiben Ihnen die gesetzlichen Gewährleistungsrechte innerhalb dieser 2 Jahre erhalten.** Die Garantie gilt für den Bereich der Bundesrepublik Deutschland oder der jeweiligen Länder des regionalen Hauptvertriebspartners als Ergänzung der lokal gültigen gesetzlichen Vorschriften. Bitte beachten Sie Ihren Ansprechpartner des regional zuständigen Kundendienstes oder die unten aufgeführte Serviceadresse.

ISC GmbH · International Service Center  
Eschenstraße 6 · D-94405 Landau/Isar (Germany)  
Info-Tel. 0180-5 120 509 • Telefax 0180-5 835 830  
Service- und Infoserver: <http://www.isc-gmbh.info>

### ® Гарантийное удостоверение

На тот случай, если описанное в руководстве по эксплуатации устройство выйдет из строя мы даем на нашу продукцию 2-х летнюю гарантию. 2-х летний срок гарантии начинается с момента перенятия ответственности за продукт или приобретение устройства клиентом. Обязательным условием соблюдения гарантийных обязательств является надлежащий технический уход за устройством, а также использование нашей продукции согласно назначению.  
**В течении 2-х лет за вами также сохранятся права на предусмотренное законодательством гарантийное обслуживание.**  
Гарантийное обязательство распространяется на территорию Федеративной Республики Германии, а в странах, где существуют региональные центры сбыта это обязательство является дополнением к местным, действующим законодательным предписаниям. Пожалуйста, по всем вопросам обращайтесь в службу сервиса Вашего региона или по указанному ниже адресу.

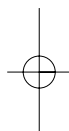
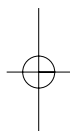
### ® CERTYFIKAT GWARANCJI

Na opisywane w instrukcji obsługi urządzenie udzielamy 2-letniej gwarancji, na wypadek wadliwości naszego produktu. 2-letni okres gwarancyjny zaczyna obowiązywać w momencie przejścia ryzyka lub przejęcia urządzenia przez klienta.  
Warunkiem skorzystania z uprawnień gwarancyjnych jest prawidłowa konserwacja urządzenia, zgodnie z instrukcją obsługi oraz użytkowanie zgodne z przeznaczeniem.  
**Oczywiście w okresie tych 2 lat przysługują Państwu również uprawnienia gwarancyjne w ramach ustawowej rejencji.**  
Gwarancja obowiązuje na terenie Republiki Federalnej Niemiec lub w kraju generalnego przedstawiciela handlowego, jako uzupełnienie obowiązujących lokalnie przepisów ustawowych. Prosimy zwrócić się do odpowiedzialnego pracownika w regionalnym dziale obsługi klienta lub pod podany poniżej adres serwisu technicznego.

### ® Certificat de garanție

Pentru aparatul prezentat în instrucțiunile oferim o garanție de 2 ani, în cazul în care acest produs va fi defect. Termenul de garanție de 2 ani începe odată cu depășirea perioadei de periculozitate sau după preluarea de către client.  
Condiția de recunoaștere a garanției este o întreținere corespunzătoare conform instrucțiunilor de folosire precum și utilizarea în conformitate cu scopul a acestui aparat.  
**Bineînțeles că vă rămân la dispoziție drepturile de garanție legală în acești 2 ani.**  
Garanția este valabilă pe teritoriul Republicii Federale Germania sau în țările partenere de distribuție regională drept completare la prevederile legale locale în vigoare. Vă rugăm să țineți cont de partenerul service-ului dumneavoastră de clienți regional sau de adresa service anexată mai jos.

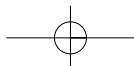


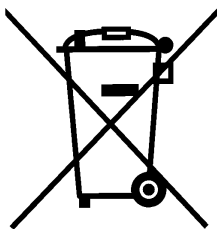


Ⓢ Zastrzeżenie wprowadzanie zmian technicznych

Ⓢ Se rezervă dreptul la modificări tehnice.

Ⓢ Сохраняется право на технические изменения





☞ Tylko dla krajów UE

Zabrania się wyrzucania elektronarzędzi na śmieci.

Zgodnie z Europejską Dyrektywą 2002/96/WE o przeznaczonych na złomowanie elektronarzędziach i sprzęcie elektronicznym oraz jej konwersji na prawo krajowe, elektronarzędzia należy zbierać osobno i oddać do punktu zbiórki surowców wtórnych.

Recykling jako alternatywa wobec obowiązku zwrotu urządzenia:

Alternatywnie do obowiązku zwrotu urządzenia elektrycznego po zakończeniu jego użytkowania, właściciel jest zobowiązany do współuczestnictwa w jego prawidłowej utylizacji. Wycofane z eksploatacji urządzenie można oddać również do punktu zbiórki surowców wtórnych, który przeprowadzi utylizację zgodnie z krajowymi przepisami o odpadach i wykorzystaniu surowców wtórnych. Nie dotyczy to sprzętu należącego do wyposażenia urządzenia i środków pomocniczych nie zawierających elementów elektrycznych.

☞ Только для стран ЕС

Запрещено выбрасывать электроинструмент в обычный домашний мусор.

Согласно европейской директиве 2002/96/EG об использованных электрических и электронных устройствах и реализации в правовой системе соответствующей страны необходимо использованный электрический инструмент утилизировать отдельно и направлять на вторичную переработку для охраны окружающей среды.

Вторичная переработка - альтернатива обязательной отсылке устройства назад изготовителю: Владелец электрического устройства в случае избавления от собственности обязан, в качестве альтернативы отсылки назад изготовителю, содействовать надлежащей утилизации. Пришедшее в негодность устройство может быть передано в приемный пункт, который осуществит ликвидацию в соответствии с законом страны о цикличном производстве и обращении с мусором. Это не относится к приложенным к пришедшему в негодность оборудованию дополнительным устройствам и вспомогательным средствам, не содержащим электрические части.

☞ Numai pentru țări din UE

Nu aruncați uneltele electrice în gunoiiul menajer.

Conform liniei directoare europene 2002/96/CE referitoare la aparatele electrice și electronice vechi și aplicarea ei în dreptul național, aparatele electrice uzate trebuie să adunate separat și supuse unei reciclări favorabile mediului înconjurător.

Alternativă de reciclare la solicitarea de înapoiere a aparatelor electrice:

Proprietarul aparatului electric este alternativ, în locul înapoierii aparatului, obligat de cooperare la valorificarea corespunzătoare a acestuia în cazul încetării raportului de proprietate. Aparatul vechi poate fi predat și la o secție de preluare care va efectua îndepărtarea lui în conformitatea cu legea națională referitoare la reciclare și deșeurii. Aici sunt excluse accesoriile și piesele auxiliare ale aparatului vechi fără componente electrice.

PL

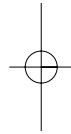
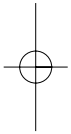
Przedruk lub innego rodzaju powielanie dokumentacji wyrobów oraz dokumentów towarzyszących, nawet we fragmentach dopuszczalne jest tylko za wyraźną zgodą firmy ISC GmbH.

RO

Imprimarea sau multiplicarea documentației și a hârtiilor însoțitoare a produselor, chiar și numai sub formă de extras, este permisă numai cu aprobarea expresă a firmei ISC GmbH.

RUS

Перепечатывание или прочие виды размножения документации и сопроводительных листов продукции фирмы, полностью или частично, разрешено производить только с однозначного разрешения ISC GmbH.



EH 07/2005

