

Garden

FEELINGS 

- Ⓛ DE Leisehäcksler
- Ⓛ FR Broyeur
- Ⓛ NL Elektrische hakselaar

GFLH 2850



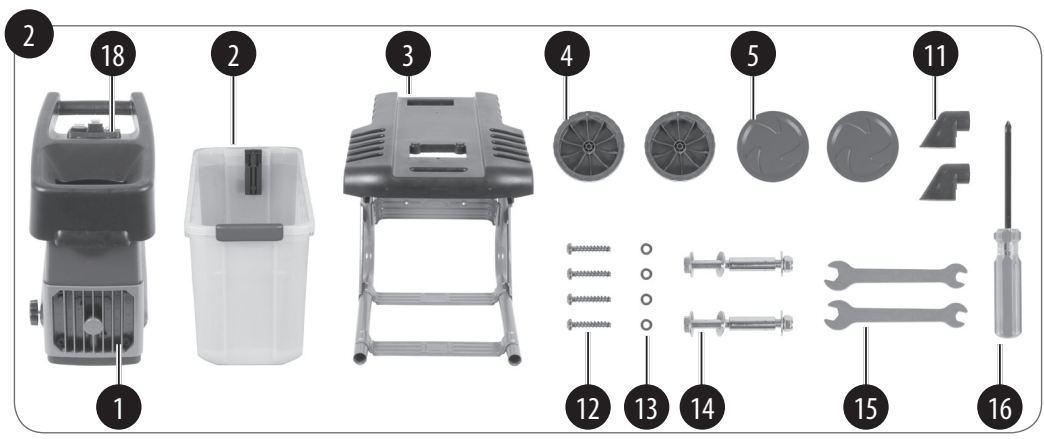
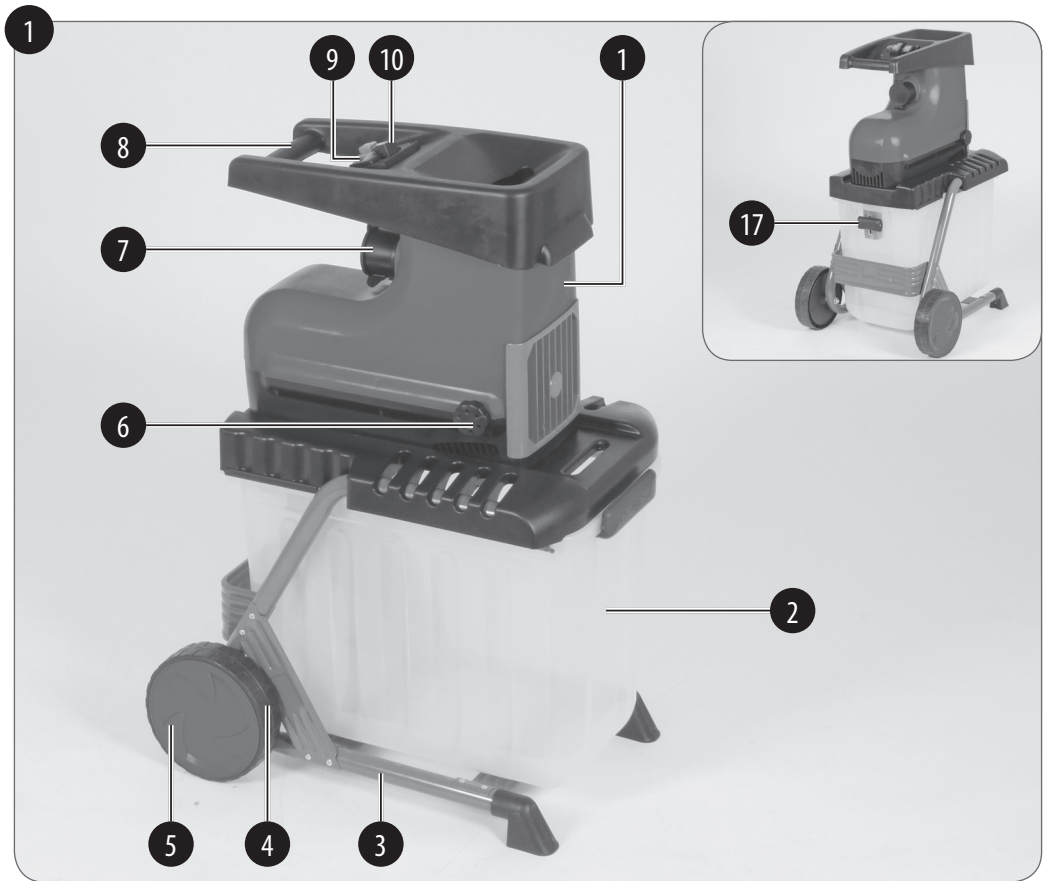
3 Jahre
Ans
Jaar
GARANTIE

KUNDENSERVICE • SERVICE CLIENTS • KLANTENSERVICE
 ☎ DE +49 (0) 9951 959 2000 FR +32 (0) 78 151 084
 ☎ NL +32 (0) 78 151 085
 📧 service@einhell.be
 ART.-NR.: 34.306.53 AA 38/18 F

Ⓛ DE ORIGINAL BETRIEBSANLEITUNG Ⓛ FR INSTRUCTIONS D'ORIGINE
 Ⓛ NL ORIGINELE HANDLEIDING



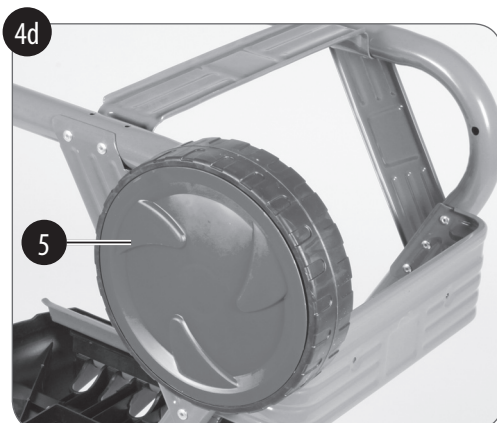
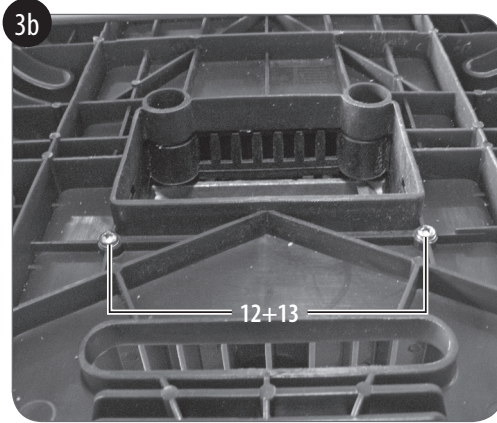
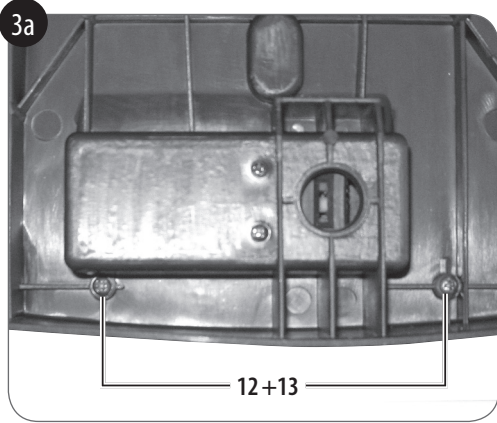
27095812
 PLU 415 • AA 38/18 F
 EH-Nr.: 34.306.53 • I.-Nr.: 11017

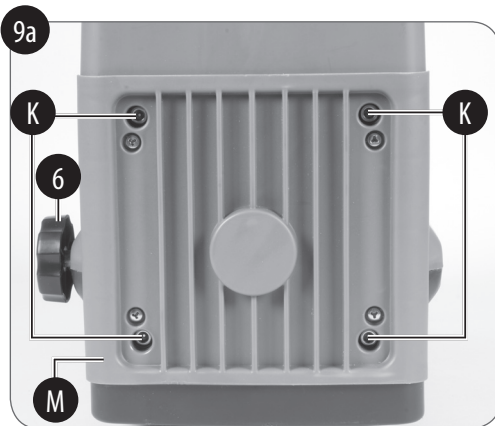
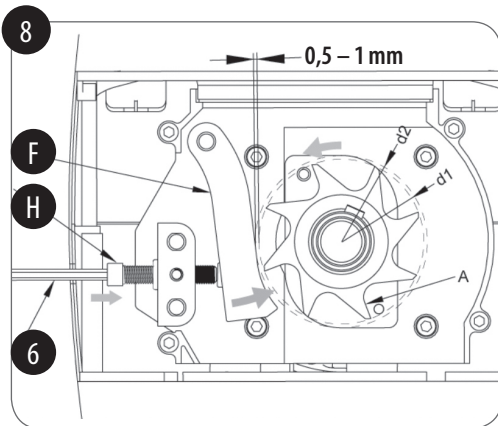
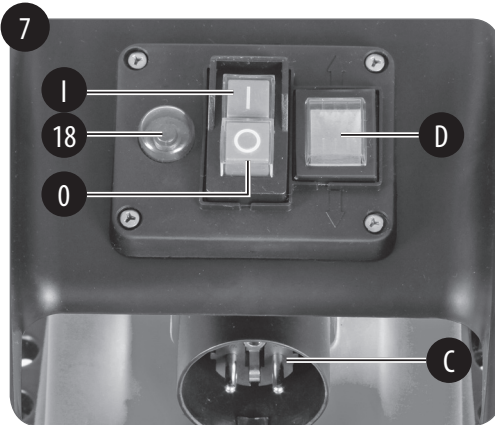
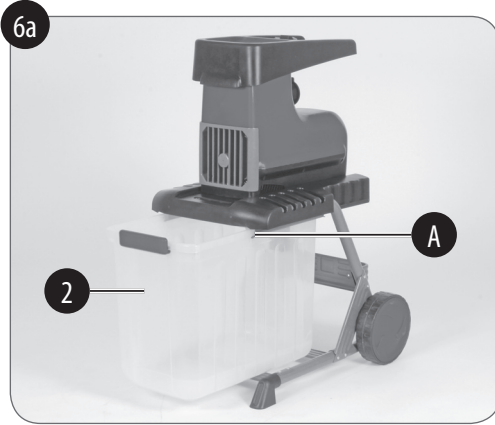
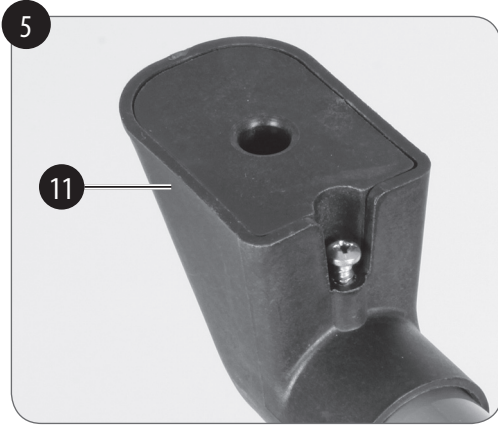


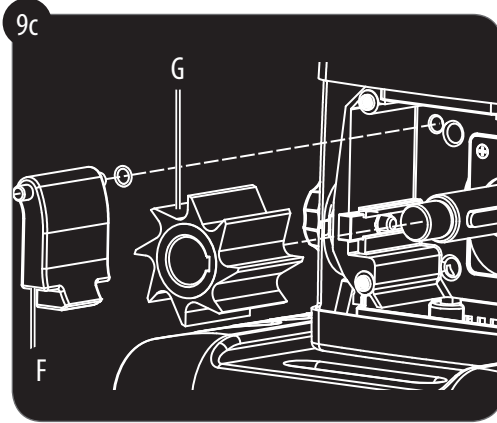
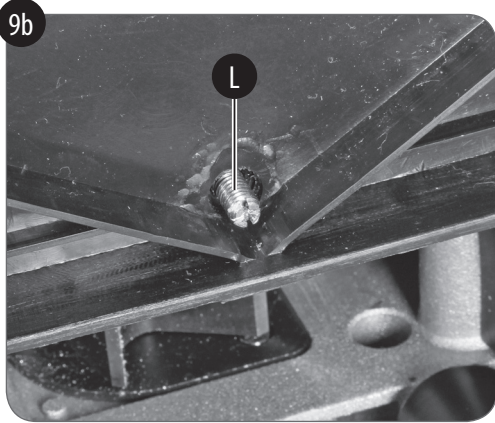
3a

4a

4c







10

1		2		3		4		5				
						<p>Vor Arbeiten am Schneidwerkzeug, Netzstecker ziehen! Avant toute intervention sur la machine, retirer impérativement la prise électrique. Vóór werkzaamheden aan snijgereedschap de netstekker uittrekken!</p>						
6			7		8		9		10		11	

Inhaltsverzeichnis

1. Sicherheitshinweise	7
2. Gerätebeschreibung und Lieferumfang.....	14
3. Bestimmungsgemäße Verwendung.....	15
4. Technische Daten	15
5. Vor Inbetriebnahme	16
6. Betrieb	17
7. Wartung, Lagerung und Ersatzteilbestellung	20
8. Entsorgung und Wiederverwertung.....	22
9. Fehlersuchplan.....	23
10. Garantie	25

Gefahr:

Beim Benutzen von Geräten müssen einige Sicherheitsvorkehrungen eingehalten werden, um Verletzungen und Schäden zu verhindern. Lesen Sie diese Originalbetriebsanleitung/Sicherheitshinweise deshalb sorgfältig durch. Bewahren Sie diese gut auf, damit Ihnen die Informationen jederzeit zur Verfügung stehen. Falls Sie das Gerät an andere Personen übergeben sollten, händigen Sie diese Originalbetriebsanleitung/Sicherheitshinweise bitte mit aus. Wir übernehmen keine Haftung für Unfälle oder Schäden, die durch Nichtbeachten dieser Anleitung und der Sicherheitshinweise entstehen.

Diese Betriebsanleitung kann auch als PDF-Datei von unserer Internetseite www.isc-gmbh.info heruntergeladen werden.

1. Sicherheitshinweise

Erlauben Sie niemals Kindern das Gerät zu benutzen. Kinder sollten beaufsichtigt werden, um sicherzustellen, dass sie nicht mit dem Gerät spielen. Stellen Sie sicher, dass Personen mit eingeschränkten körperlichen, sensorischen oder geistigen Fähigkeiten oder unzureichender Erfahrung und Wissen

oder Personen, welche mit den Anweisungen nicht vertraut sind, die Verwendung der Maschine nie gestattet werden darf; lokale Vorschriften können eine Altersbeschränkung für den Anwender festlegen.

Lesen Sie alle Sicherheitshinweise und Anweisungen. Versäumnisse bei der Einhaltung der Sicherheitshinweise und Anweisungen können elektrischen Schlag, Brand und/oder schwere Verletzungen verursachen.

Bewahren Sie alle Sicherheitshinweise und Anweisungen für die Zukunft auf. Beachten Sie die weiteren Hinweise im Kapitel „Wartung, Lagerung und Ersatzteilbestellung“!

- Wenn die Anschlussleitung dieses Gerätes beschädigt wird, muss sie durch den Hersteller, seinen Kundendienst oder ähnlich qualifizierte Person ersetzt werden, um Gefährdungen zu vermeiden.
- Versorgen Sie das Gerät nur über einen Fehlerstromschutzschalter mit höchstens 30mA Auslösestrom.

Warnung:

Vor Arbeiten am Gerät, Reinigung, Lagerung oder bei verwickeltem Verlängerungskabel das Gerät ausschalten und der Netzstecker

muss aus der Steckdose gezogen sein. Nach dem Abschalten läuft das Gerät noch kurze Zeit weiter.

- Der Gartenhäcksler darf ausschließlich von Erwachsenen benutzt werden.
- Erlauben Sie niemals Kindern, das Gerät zu benutzen.
- Setzen Sie die Maschine niemals ein, während Personen in der Nähe sind.
- Beim Anwerfen oder Einschalten des Motors muss das Gerät vorschriftsmäßig geschlossen sein (Aufnahmetrichter und Auswurfeinrichtung).
- Das Gerät muss auf einem ebenen und festen Untergrund standsicher aufgestellt werden.
- Beim Zerkleinern Handschuhe und Schutzbrille tragen.
- Vor dem Verlassen des Gerätes Motor stillsetzen und Netzstecker ziehen.
- Wartungs- und Reinigungsarbeiten sowie das Abnehmen der Schutzeinrichtungen dürfen nur bei stillgesetztem Motor und nur, wenn der Netzstecker gezogen ist, vorgenommen werden.
- Die mitgelieferten Schutzeinrichtungen (z.B. Auswurfeinrichtung) müssen verwendet werden.
- Vor Inbetriebnahme muss das Gerät korrekt zusammengebaut werden.
- Führen Sie vor jeder Benutzung eine Sichtprüfung des Gerätes durch. Benutzen Sie das Gerät nicht, wenn Sicherheitsvorrichtungen beschädigt oder abgenutzt sind. Setzen Sie nie Sicherheitsvorrichtungen außer Kraft.
- Verwenden Sie das Gerät ausschließlich entsprechend dem in dieser Betriebsanleitung angegebenen Verwendungszweck.
- Überprüfen Sie das Häckselgut vor Arbeitsbeginn.
- Entfernen Sie vorhandene Fremdkörper. Achten Sie während des Arbeitens auf Fremdkörper. Sollten beim Häckseln dennoch Fremdkörper in das Gerät gelangen, setzen Sie bitte das Gerät außer Betrieb und entfernen Sie diese.
- Arbeiten Sie nur bei guten Lichtverhältnissen oder sorgen Sie für eine entsprechende künstliche Beleuchtung.
- Während des Arbeitens muss das Gerät auf einer festen Fläche und gleicher Ebene wie der Bediener stehen.
- Achten Sie beim Arbeiten immer auf sicheren und festen Stand.
- Lassen Sie das Gerät nie unbeaufsichtigt am Arbeitsplatz stehen. Sollten Sie die Arbeit unterbrechen, lagern Sie das Gerät bitte an einem sicheren Ort. Sollten Sie Ihre Arbeit unterbrechen, um sich zu einem anderen Arbeitsbereich zu bege-

ben, schalten Sie das Gerät, bevor Sie sich dorthin begeben, unbedingt ab.

- Benutzen Sie das Gerät nie bei Regen, in feuchter, nasser Umgebung oder wenn die Gefahr von Blitzschlag besteht. Schützen Sie Ihr Gerät vor Feuchtigkeit und Regen.
 - Schalten Sie den Motor ab und ziehen Sie den Netzstecker, wenn Sie das Gerät nicht benutzen, Sie es unbewacht lassen, Sie es kontrollieren, das Versorgungskabel beschädigt ist, Sie die Messer entnehmen bzw. austauschen, oder Sie das Gerät von einem Ort zum anderen transportieren.
 - Halten Sie das Gerät von anderen Personen, insbesondere Kindern und auch von Haustieren, fern.
 - Verwenden Sie das Gerät nie ohne die Schutzvorrichtung. Schutzvorrichtungen sind für Ihre Sicherheit und die Sicherheit anderer, sowie für ein korrektes Funktionieren des Gerätes wesentlich. Das Nichtbeachten dieser Vorschrift führt abgesehen davon, dass dadurch eine potentielle Gefahrenquelle geschaffen wird, zum Verlust des Garantieanspruches.
 - Schalten Sie die Maschine vor Anbringen und Entfernen des Sammelbehälters ab.
- Achten Sie darauf, dass sämtliche Lüftöffnungen frei von Verschmutzungen sind.
 - Ziehen Sie nach dem Gebrauch den Netzstecker und überprüfen Sie das Gerät auf Beschädigung.
 - Wenn Sie das Gerät nicht benutzen, bewahren Sie es an einem trockenen und für Kinder unzugänglichen Ort auf.
 - Verwenden Sie das Gerät nur so, wie es in dieser Betriebsanleitung beschrieben ist.
 - Überprüfen Sie regelmäßig, ob die Schrauben richtig angezogen sind.
 - Die Netzspannung muss mit der Spannung übereinstimmen, die auf dem Datenschild angegeben ist.
 - Schließen Sie das Gerät nur an eine vorschriftsmäßig installierte Schutzkontaktsteckdose an, die mit mindestens 16A abgesichert ist.
 - Die verwendeten Anschlussleitungen dürfen nicht leichter als leichte Gummischlauchleitungen H07RN-F nach DIN 57282/VDE 0282 sein und müssen einen Mindestquerschnitt von 1,5 mm² aufweisen. Die Steckverbindungen müssen Schutzkontakte aufweisen und die Kupplung muss spritzwassergeschützt sein. Die Anschlussleitung muss regelmäßig auf

Anzeichen einer Beschädigung oder Alterung untersucht werden. Das Gerät darf nicht benutzt werden, falls der Zustand der Anschlussleitung nicht einwandfrei ist.

- Eine Anschlussleitung mit zu kleinem Leiterquerschnitt verursacht eine deutliche Verringerung der Leistungsfähigkeit des Gerätes. Bei Kabeln bis 25 m Länge ist ein Leiterquerschnitt von mindestens $3 \times 1,5 \text{ mm}^2$, bei einer Länge über 25 m ein Leiterquerschnitt von mindestens $3 \times 2,5 \text{ mm}^2$ erforderlich.
- Muss das Gerät zum Transport angehoben werden, ist der Motor abzustellen und der Stillstand des Werkzeuges abzuwarten. Vor dem Verlassen des Gerätes ist der Motor stillzusetzen und der Netzstecker zu ziehen.
- Bevor Sie das Gerät an das Stromnetz anschließen, versichern Sie sich, dass der Fülltrichter gut mit dem Motorgehäuse verbunden ist.
- Sollte das Gerät übermäßig vibrieren, den Motor abstellen, Netzstecker ziehen und sofort die Ursache suchen. Starkes Vibrieren ist in der Regel ein Hinweis auf eine Störung.
- Für die Instandhaltung nur Original-Ersatzteile verwenden.
- Reparaturen dürfen nur von einem Elektrofachmann durchgeführt werden.
- Vor Inbetriebnahme des Gerätes und nach irgendwelchem Aufprall, prüfen Sie es auf Anzeichen von Verschleiß oder Beschädigung, und lassen Sie notwendige Reparaturen durchführen. Halten Sie immer Hände und Füße von der Schneideeinrichtung entfernt, vor allem, wenn Sie den Motor einschalten.
- Benutzen Sie nie Ersatz- und Zubehörteile, die vom Hersteller nicht vorgesehen oder empfohlen sind.
- Ändern Sie nicht die Reglereinstellung des Motors; die Drehzahl regelt die sichere maximale Arbeitsgeschwindigkeit und schützt den Motor und alle sich drehenden Teile vor Schaden durch übermäßige Geschwindigkeit. Wenden Sie sich bei Problemen an den Kundendienst.
- Transportieren Sie die Maschine nicht bei laufendem Motor.
- Ziehen Sie den Netzstecker ab vor Prüfungen, Reinigungen oder Arbeiten an dem Gerät und wenn sie nicht im Gebrauch ist.
- Tragen Sie keine lose herabhängende Kleidung oder Kleidung mit hängenden Bändern oder Kordeln.
- Benutzen Sie das Gerät nicht auf einer

gepflasterten mit Kies bestreuten Fläche, auf der ausgeworfenes Material Verletzungen verursachen kann.

- Vergewissern Sie sich vor Starten des Gerätes, dass der Einfülltrichter leer ist.
- Halten Sie mit Kopf und Körper Abstand zu der Einwurfföffnung.
- Hände, andere Körperteile und Kleidung sind nicht in den Einfülltrichter, Auswurfkanal oder in die Nähe anderer beweglichen Teile zu bringen.
- Achten Sie immer auf Ihr Gleichgewicht und festen Stand. Strecken Sie sich nicht vor. Stehen Sie beim Einwerfen von Material niemals höher als das Gerät.
- Halten Sie sich bei Inbetriebnahme des Gerätes immer außerhalb der Auswurfzone auf.
- Sollten in das Schneidwerkzeug Fremdkörper gelangen oder das Gerät ungewöhnliche Geräusche erzeugen oder ungewöhnlich vibrieren, schalten Sie sofort den Motor ab und lassen Sie das Gerät auslaufen. Ziehen Sie den Netzstecker ab und führen Sie folgende Schritte aus:
 - Überprüfen Sie das Gerät auf Schäden
 - Überprüfen Sie Teile auf festen Sitz, ziehen Sie gegebenenfalls nach.
 - Lassen Sie jegliche beschädigten Teile ersetzen oder reparieren, wobei die

Teile gleichwertige Beschaffenheit aufweisen müssen.

- Ist das Gerät verstopft, schalten Sie den Motor aus und ziehen Sie den Netzstecker ab, bevor Sie mit der Reinigung beginnen.
- Achten Sie darauf, dass der Motor frei von Abfällen und sonstigen Ansammlungen ist, um den Motor vor Schäden oder möglichem Feuer zu bewahren.
- Achten Sie darauf, dass alle Abdeckungen und Abweiser an ihrem Platz und in gutem Arbeitszustand sind.
- Kippen Sie das Gerät nicht bei laufendem Motor.
- Schalten Sie das Gerät vor Anbringen und Entfernen des Sammelbehälters ab.
- Benutzen Sie die Maschine nur im Freien (d.h. nicht nahe an einer Wand oder einem anderen starren Gegenstand) und auf einer festen, ebenen Fläche.
- Lassen Sie das Gerät vor Wartung, Verstellung, usw. abkühlen.
- Setzen Sie das Gerät niemals ein, während Personen in der Nähe sind.
- Achten Sie beim Einwurf von Material besonders darauf, dass darin kein Metall, Steine, Flaschen, Dosen oder andere Fremdkörper enthalten sind.
- Lassen Sie verarbeitetes Material nicht innerhalb des Auswurfbereiches anhäu-

fen; dies könnte den richtigen Auswurf verhindern und zu Rückschlag des Materials durch den Einfülltrichter führen.

- Bei Wartung des Schneidwerkzeugs ist zu berücksichtigen, dass dieses durch den Startmechanismus immer noch laufen kann, selbst wenn der Motor durch die Verriegelung der Abdeckung nicht läuft.
- Ist die Maschine zwecks Wartung, Lagerung oder Austausch eines Zubehörs ausgeschaltet, stellen Sie sicher, dass die Energiequelle ausgeschaltet und der Netzstecker gezogen ist. Stellen Sie sicher, dass alle beweglichen Teile stillstehen und falls es einen Schlüssel gibt, dieser abgezogen ist. Lassen Sie die Maschine vor Wartung, Verstellung usw. abkühlen.
- Tragen Sie Gehörschutz und eine Schutzbrille. Tragen Sie diese während der gesamten Betriebsdauer des Gerätes.
- Vor Inbetriebnahme des Gerätes sind alle Schrauben, Muttern, Bolzen und anderes Befestigungsmaterial auf festen Sitz zu überprüfen und sicherzustellen, dass Abdeckungen und Schutzschilder an ihrem Platz sind. Beschädigte oder unleserliche Aufkleber sind zu ersetzen.

Verpackung:

Das Gerät befindet sich in einer Verpackung um Transportschäden zu verhindern. Diese Verpackung ist Rohstoff und ist somit wiederverwendbar oder kann dem Rohstoffkreislauf zurückgeführt werden.

Beim Benutzen von Geräten müssen einige Sicherheitsvorkehrungen eingehalten werden, um Verletzungen und Schäden zu verhindern:

- Machen Sie sich anhand dieser Betriebsanleitung mit dem Gerät, dem richtigen Gebrauch sowie den Sicherheitsvorschriften vertraut.
- Bewahren Sie diese gut auf, damit Ihnen die Informationen jederzeit zur Verfügung stehen.
- Falls Sie das Gerät an andere Personen übergeben sollten, händigen Sie diese Betriebsanleitung und die Sicherheitshinweise bitte mit aus.

Wir übernehmen keine Haftung für Unfälle oder Schäden, die durch Nichtbeachten dieser Betriebsanleitung entstehen.

Restrisiken**Warnung:**

Auch wenn Sie dieses Gerät bestimmungsgemäß verwenden, können nicht offensichtliche Restrisiken nicht vollständig ausgeschlossen werden. Folgende Gefahren können im Zusammenhang mit der Bauweise und Ausführung dieses Gerätes auftreten:

- Verletzungsgefahr durch Einzug beim Hineingreifen in den Einfüllschacht;
- Kratz-, Quetsch- oder Schnittverletzungen beim Arbeiten ohne Schutzhandschuhe;
- Augenschäden durch weggeschleuderte Teile oder zurückspringendes Schnittgut, wenn keine Schutzbrille getragen wird;
- Gehörschäden, wenn kein geeigneter Gehörschutz getragen wird.

Bewahren Sie die Sicherheitshinweise gut auf.

Erklärung der Symbole auf dem Gerät (Bild 10)

1. Gefahr: Betriebsanleitung lesen und Warn- und Sicherheitshinweise befolgen.
2. Achtung vor rotierenden Messern. Hände und Füße nicht in Öffnungen halten, wenn das Gerät läuft.

3. Vorsicht: Unbeteiligte Personen, sowie Tiere aus dem Gefahrenbereich fernhalten.
4. Gefahr: Gerät vor Feuchtigkeit schützen und nicht dem Regen aussetzen.
5. Warnung: Beim Arbeiten grundsätzlich Schutzbrille, Gehörschutz, Schutzhandschuhe und feste Arbeitskleidung tragen!
6. Vor jeglichen Arbeiten am Gerät wie Einstellung, Reinigung, usw und bei Beschädigung der Netzleitung, Gerät ausschalten und Stecker aus der Steckdose ziehen.
7. Erklärung des Sicherheitsschalters an der Fangbox:
Schalter in Stellung "Schloss zu": Die Häckselgutfangbox ist verriegelt. Das Gerät kann eingeschaltet werden.
Schalter in Stellung "Schloss offen": Die Häckselgutfangbox ist nicht verriegelt und kann entnommen werden. Das Gerät kann nicht eingeschaltet werden.
8. Erklärung des Hebels zur Gegenmesserreinstellung:
Durch Rechtsdrehen wird der Abstand Messerwalze zu Gegenmesser verringert. Linksdrehen erhöht den Abstand Messerwalze zu Gegenmesser.

9. Erklärung des Drehrichtungsumschalters:
Stellung „↑“:
Drehrichtung rückwärts, zur Beseitigung von Verstopfungen.
Stellung „0“: Neutralstellung, Motor läuft nicht.
Stellung „↓“:
Drehrichtung vorwärts, Normalbetrieb.
10. Warten Sie, bis alle Maschinenteile vollständig zum Stillstand gekommen sind, bevor Sie sie berühren.
11. Der garantierte Schallleistungspegel L_{WA} liegt bei 92 dB.

Vorsicht: Nach dem Abstellen rotieren die Messer noch einige Sekunden nach!

2. Gerätebeschreibung und Lieferumfang

2.1 Gerätebeschreibung (Abb. 1/2)

1. Motoreinheit
2. Häckselgutfangbox
3. Untergestell
4. Räder (2x)
5. Radkappen (2x)
6. Knauf zur Gegenmesser-Einstellung
7. Integrierter Netzstecker
8. Transportgriff
9. Drehrichtungsumschalter

10. Einschalter (I)/Ausschalter (0)
11. Standfüße (inkl. Befestigungsschraube) (2x)
12. 4x Schraube für Montage Motoreinheit
13. 4x Beilagscheibe für Montage Motoreinheit
14. 2x Schraubensatz für Radmontage (inkl. Radbuchse, Beilagscheiben und Mutter)
15. 2x Gabelschlüssel (SW 10/13)
16. 1x Kreuzschlitzschraubendreher
17. Sicherheitsschalter
18. Rückstelltaste

2.2 Lieferumfang

- Öffnen Sie die Verpackung und nehmen Sie das Gerät vorsichtig aus der Verpackung.
- Entfernen Sie das Verpackungsmaterial sowie Verpackungs-/und Transportsicherungen (falls vorhanden).
- Überprüfen Sie, ob der Lieferumfang vollständig ist.
- Kontrollieren Sie das Gerät und die Zubehörteile auf Transportschäden.
- Bewahren Sie die Verpackung nach Möglichkeit bis zum Ablauf der Garantiezeit auf.

Achtung!

Gerät und Verpackungsmaterial sind kein Kinderspielzeug! Kinder dürfen nicht mit

Kunststoffbeuteln, Folien und Kleinteilen spielen! Es besteht Verschluckungs- und Erstickungsgefahr!

- Originalbetriebsanleitung
- Motoreinheit (1)
- Häckselgutfangbox (2)
- Untergestell (3)
- 2 Räder mit Radkappen (4, 5)
- 2 Standfüße (inkl. Befestigungsschraube) (11)
- 3 Schrauben für Montage Motoreinheit (12)
- 3 Beilagscheiben für Montage Motoreinheit (13)
- 2 Schraubensätze für Radmontage (inkl. Radbuchse, Beilagscheiben und Mutter) (14)
- 2 Gabelschlüssel (SW 10/13) (15)
- Kreuzschlitzschraubendreher (16)

3. Bestimmungsgemäße Verwendung

Der Leisehäcksler ist nur zum Zerkleinern von organischem Gartenabfall bestimmt. Führen Sie das biologisch abbaubare Material wie z.B. Blätter, Zweige, usw. in den Einfülltrichter ein. Benutzen Sie das Gerät nicht für weiche Materialien, wie z. B. Küchenabfälle, da diese das Häckselwerk verstopfen.

Das Gerät darf nur nach seiner Bestimmung verwendet werden. Jede weitere darüber hinausgehende Verwendung ist nicht bestimmungsgemäß. Für daraus hervorgerufene Schäden oder Verletzungen aller Art haftet der Benutzer/Bediener und nicht der Hersteller.

4. Technische Daten

Netzspannung.....	230-240 V~ 50 Hz
Leistungsaufnahme	2300 W
.....	2800 W (P40)
Schutzart	IP24
Leerlaufdrehzahl Messerwalze.....	40 min ⁻¹
Astdurchmesser	max. 45 mm
Gewicht	30,5 kg

Das Produkt kann sowohl im Dauerbetrieb mit einer Bemessungsaufnahmeleistung von 2300W als auch im Aussetzbetrieb mit einer Bemessungsaufnahmeleistung von 2800W (P40) betrieben werden. (P40) bedeutet, dass jeder Arbeitszyklus des Aussetzbetriebs aus einer Lastbetriebsdauer von max. 40s und einer Leerlastbetriebsdauer von 60s besteht.

Geräusch

Die Bestimmung der Geräuschemissionswerte wurde nach EN 50434, Anhang F und 2000/14/EC erweitert durch 2005/88/EC durchgeführt.

Gemessener

Schalldruckpegel L_{pA} 84,6 dB(A)

Unsicherheit K_{pA} 2,5 dB

Gemessener

Schallleistungspegel L_{WA} 91,37 dB(A)

Unsicherheit K_{WA} 1,08 dB

Garantierter

Schallleistungspegel L_{WA} 92 dB(A)

Tragen Sie einen Gehörschutz.

Die Einwirkung von Lärm kann Gehörverlust bewirken.

5. Vor Inbetriebnahme

1. Stellen Sie die Motoreinheit (Abb. 2/Pos. 1) kopfüber auf den Boden. Motoreinheit (Abb. 2/Pos.1) mit Untergestell (Abb. 2/Pos. 3) verschrauben. Verwenden Sie hierzu die Schrauben (Abb. 3a+3b/Pos. 12) und Beilagscheiben (Abb. 3a+3b/Pos. 13). Benutzen Sie dazu den mitgelieferten Kreuzschlitzschraubendreher (Abb. 1/Pos. 16).
2. Montieren Sie die Räder am Untergestell. Nehmen Sie die Radkappen von den Rädern. Schieben Sie je eine Buchse in die Bohrung eines Rades (Abb. 4a). Anschließend je 1 Schraube mit Beilagscheibe von der Radseite mit den Stegen her durch die Buchse stecken (Abb. 4b) und die Räder mit dem Untergestell verschrauben (Abb. 4c). Legen Sie hierzu je eine Beilagscheibe vor und nach dem Rohrgestänge unter. Sicherungsmuttern nur soweit festziehen, dass sich die Räder noch leicht drehen lassen. Benutzen Sie dazu die mitgelieferten Gabelschlüssel (Abb. 1/Pos. 15). Drücken Sie die Radkappen (Abb. 4d/Pos. 5) wieder auf die Räder (Abb. 4d).
3. Standfüße (Abb. 5/Pos. 11), wie in Abb. 5 dargestellt, am Untergestell montieren. Benutzen Sie dazu den mitgelieferten Kreuzschlitzschraubendreher (Abb. 1/Pos. 16). Stellen Sie sicher, dass die Schrauben gut festgezogen sind. Gerät anschließend umdrehen und auf die Räder und Standfüße stellen.
4. Häckselgutfangbox (Abb. 6a/Pos. 2) mit Sicherheitsschalter voran in die Aufnahme schieben. Achten Sie dabei darauf, dass die Häckselgutfangbox oberhalb der Führungsschienen (Abb. 6a/Pos. A) läuft.

5. Häckselgutfangbox durch nach oben schieben des Sicherheitsschalters (Abb. 6b/Pos. 17) verriegeln.

6. Betrieb

Beachten Sie zu Betriebszeiten die gesetzlichen Bestimmungen zur Lärmschutzverordnung, die örtlich unterschiedlich sein können.

6.1 Netzanschluss

Schließen Sie das Gerät mit einem Verlängerungskabel am integrierten Netzstecker (Abb. 7/Pos. C) an. Beachten Sie hierzu auch die Angaben in den Sicherheitshinweisen.

6.2 Ein-/Ausschalter (Abb. 7/Pos. I/O)

- Zum Einschalten des Gerätes den Einschalter (I) drücken.
- Zum Ausschalten den Ausschalter (O) drücken.

Das Gerät verfügt über einen Nullspannungsschalter. Dieser verhindert, dass das Gerät nach einer Stromunterbrechung unbeabsichtigt wieder anläuft.

6.3 Sicherheitsschalter (Abb. 6b/Pos. 17)

Zum Betrieb muss die Häckselgutfangbox sich in ihrer Position befinden und der Sicherheitsschalter, wie in Abb. 6b dargestellt, in der oberen Position verriegelt sein.

6.4 Drehrichtungsumschalter (Abb. 7/Pos. D)

Nur bei abgeschaltetem Gerät darf der Drehrichtungsumschalter betätigt werden.

Stellung „↓“

Vom Messer wird das Material automatisch eingezogen und gehäckselt.

Stellung „↑“

Das Messer arbeitet in entgegengesetzte Drehrichtung, und eingeklemmtes Material wird frei. Nachdem der Drehrichtungsumschalter in die Stellung „↑“ gebracht wurde, den grünen Knopf des Ein-/Ausschalters gedrückt halten. Das Messer wird auf entgegengesetzte Drehrichtung gestellt. Wird der Ein-/Ausschalter losgelassen, bleibt das Gerät automatisch stehen.

Stets warten, bis das Gerät stillsteht, bevor es wieder eingeschaltet wird.

Bei Mittelstellung des Drehrichtungsumschalters läuft der Motor nicht an.

Zu großes Schnittgut oder Holzstücke werden nach mehrmaliger Betätigung sowohl in Schneide-, als auch in Freigaberichtung entfernt.

6.5 Motorschutz (Abb. 7/Pos. 18)

Eine Überlastung (z. B. Blockade der Messer) führt nach ein paar Sekunden zum Stillstand des Gerätes. Um den Motor vor Beschädigung zu schützen, schaltet der Motorschutzschalter die Stromzufuhr automatisch ab.

Mindestens 1 Minute warten, bevor die Rückstelltaste (Abb. 7/Pos. 18) für den Neustart gedrückt werden kann. Anschließend drücken Sie den Einschalter.

Ist das Messer blockiert, schalten Sie den Drehrichtungsumschalter in die Stellung „↑“, bevor Sie den Häcksler wieder einschalten.

6.6 Arbeitshinweise

- Arbeitshandschuhe, Schutzbrille und Gehörschutz tragen.
- Führen Sie das zu häckselnde Material in den weiteren Teil des Einfülltrichters ein.
- Zugeführtes Häckselgut wird automatisch eingezogen. Warnung: Längeres, aus dem Gerät ragendes Häckselgut kann beim Einziehen rutenartig ausschlagen – ausreichenden Sicherheits-

abstand einhalten.

- Nur soviel Häckselgut einführen, dass der Einfülltrichter nicht verstopft.
- Welke, feuchte, bereits mehrere Tage gelagerte Gartenabfälle sind im Wechsel mit Ästen zu häckseln. Dadurch wird ein Festsetzen des Häckselgutes im Einfülltrichter vermieden.
- Weiche Abfälle (z.B. Küchenabfälle) nicht häckseln, sondern direkt kompostieren.
- Stark verzweigtes, laubhaltiges Gut erst vollkommen häckseln, bevor neues Häckselgut nachgeführt wird.
- Die Auswurföffnung darf nicht durch gehäckseltes Material verstopft werden – Rückstaugefahr.
- Die Lüftungsschlitze dürfen nicht abgedeckt werden.
- Vermeiden Sie das ununterbrochene Einführen von schwerem Material oder starken Ästen. Dies kann zur Blockierung der Messer führen.
- Benutzen Sie einen Stopfer (aus Holz) zum Entfernen von blockierten Gegenständen aus der Einfülltrichteröffnung, bzw. einen Haken zum Entfernen von blockierten Gegenständen aus der Auswurföffnung.

Das Häckselgut wird durch die Messerwalze gequetscht, zerfasert und geschnitten, was den Zerfallsprozess beim Kompostieren begünstigt.

6.7 Entleeren der Häckselgutfangbox

Der Füllstand der Häckselgutfangbox kann durch die seitlichen Schlitze an der Abdeckung eingesehen werden.

Entleeren Sie die Häckselgutfangbox rechtzeitig, um ein Überfüllen zu vermeiden.

Zum Entleeren gehen Sie wie folgt vor:

- Gerät am Ausschalter ausschalten.
- Häckselgutfangbox entriegeln. Hierzu den Sicherheitsschalter (Abb. 6b/Pos. 17) nach unten schieben.
- Häckselgutfangbox nach vorne entnehmen.

6.8 Einstellung des Gegenmessers (Abb. 8)

Gegenmesser und Messerwalze sind vom Werk optimal justiert. Nur bei Abnutzung ist eine Nachjustierung (dazu Gerät einschalten) des Gegenmessers erforderlich. Für einen optimalen Betrieb ist es nötig, dass der Abstand zwischen Gegenmesser (Abb. 8/Pos. F) und Häckselmesser (Abb. 8/Pos. G) ca. 0,50 mm beträgt. Auf der rechten Seite des Kunststoffgehäuses befindet sich hierzu

eine Einstellvorrichtung. Drehen Sie den Knauf nach rechts, so dass sich die Schraube (Abb. 8/Pos. H) zum Häckselmesser hin bewegt. Drehen Sie soweit bis Sie einen leichten Widerstand spüren und drehen Sie dann den Knauf eine halbe Umdrehung zurück. Prüfen Sie nach dieser Einstellung, ob das Messer wie gewünscht schneidet.

Falls das Häckselmesser das Gegenmesser berührt, wird dieses nachgeschnitten und kleine Metallspäne können aus der Auswurföffnung fallen. Dies ist kein Fehler, jedoch darf nur im erforderlichen Maß nachjustiert werden, da sonst das Gegenmesser vorzeitig verschleißt.

Zum Austausch von Häckselmesser und Gegenmesser kann das Häckselgehäuse geöffnet werden. Gehen Sie dazu wie folgt vor:

- **Gerät ausschalten und Netzstecker ziehen.**
- Häckselgutfangbox entriegeln und entfernen.
- Den Knauf zur Gegenmesser-Einstellung (Abb. 9a/Pos. 6) ca. 5 Umdrehungen lösen.
- Die 4 Innensechskantschrauben (Abb. 9a/Pos. K) komplett lösen. Die Innensechskantschrauben können nur gelöst, nicht abgenommen werden.

- Die Sicherungsschraube an der Geräteunterseite (Abb. 9b/Pos. L) bis zum Anschlag lösen. Die Sicherungsschraube kann nur gelöst, nicht abgenommen werden.
- Nun kann der Deckel (Abb. 9a/Pos. M) entfernt werden.
- Häckselmesser (Abb. 9c/Pos. G) und Gegenmesser (Abb. 9c/Pos. F) können nun entfernt und überprüft werden. Abgenutzte oder beschädigte Teile müssen ersetzt werden. Verwenden Sie nur die dafür vorgesehenen Ersatzteile vom Hersteller (siehe „Ersatzteilbestellung“).
- Zur Montage gehen Sie in umgekehrter Reihenfolge vor. Stellen Sie dabei sicher, dass das Häckselmesser richtig ausgerichtet ist (Krümmung der Messerzacken beachten). Achten Sie auf einen festen Sitz der Schrauben.
- Als letztes muss das Gegenmesser wie weiter oben beschrieben neu eingestellt werden.

7. Wartung, Lagerung und Ersatzteilbestellung

Gefahr: Vor allen Reinigungs- und Wartungsarbeiten Gerät ausschalten und Netzstecker ziehen.

- Reinigen Sie das Gerät regelmäßig. Dadurch gewährleisten Sie die Funktionstüchtigkeit und eine lange Lebensdauer.
- Halten Sie während der Arbeit die Lüftungsschlitze sauber.
- Den Kunststoffkörper und die Kunststoffteile mit leichtem Haushaltsreiniger und einem feuchten Tuch säubern. Verwenden Sie für die Reinigung keine aggressiven Mittel oder Lösungsmittel!
- Das Gerät nie mit Wasser abspritzen.
- Vermeiden Sie unbedingt ein Eindringen von Wasser in das Gerät.
- Prüfen Sie die Befestigungsschrauben des Untergestells von Zeit zu Zeit auf festen Sitz.
- Wenn Sie das Gerät länger nicht benutzen, schützen Sie es mit umweltfreundlichem Öl vor Korrosion.
- Lagern Sie das Gerät in einem trockenen Raum.
- Lagern Sie das Gerät außerhalb der Reichweite von Kindern.

Ersatzteilbestellung

Bei der Ersatzteilbestellung sollten folgende Angaben gemacht werden:

- Typ des Gerätes
- Artikelnummer des Gerätes
- Ident-Nummer des Gerätes
- Ersatzteil-Nummer des erforderlichen Ersatzteils

Aktuelle Preise und Infos finden Sie unter www.isc-gmbh.info

Ersatzteilliste

Position (Bild 1/2)	Beschreibung	Ersatzteilnummer
2	Häckselgutfangbox	34.306.52.01.001
3	Untergestell	34.306.52.01.002
-	Grundplatte	34.306.52.01.003
4	Räder	34.306.52.01.004
5	Radkappe	34.306.52.01.005
6	Knauf zur Gegenmesser-Einstellung	34.306.52.01.006
7	Integrierter Netzstecker	34.306.52.01.007
-	Einfülltrichter	34.306.52.01.008
10	Ein- und Ausschalter	34.306.52.01.010
11	Standfuß	34.306.52.01.011
-	Häckselmesser	34.306.52.01.012
-	Gegenmesser	34.306.52.01.013

8. Entsorgung und Wiederverwertung

Das Gerät befindet sich in einer Verpackung um Transportschäden zu verhindern. Diese Verpackung ist Rohstoff und ist somit wieder verwendbar oder kann dem Rohstoffkreislauf zurückgeführt werden. Das Gerät und dessen Zubehör bestehen aus verschiedenen Materialien, wie z.B. Metall und Kunststoffe. Führen Sie defekte Bauteile der Sondermüllentsorgung zu. Fragen Sie im Fachgeschäft oder in der Gemeindeverwaltung nach!

9. Fehlersuchplan

Störung	Mögliche Ursache	Behebung
Motor läuft nicht	<ul style="list-style-type: none"> - Stromunterbrechung - Motorschutz hat ausgelöst - Sicherheitsschalter gibt keinen Kontakt - Drehrichtungsumschalter steht in Mittelstellung 	<ul style="list-style-type: none"> - Netzleitung, Stecker und Sicherung prüfen - Rückstelltaste drücken (siehe Punkt 6.5) - Fangbox richtig einsetzen und Sicherheitsschalter nach oben schieben, bis er einrastet - Laufrichtung am Drehrichtungsumschalter einstellen
Zu häckselndes Material wird nicht eingezogen	<ul style="list-style-type: none"> - Häckselmesser läuft rückwärts - Materialstau im Einfülltrichter - Häckselmesser ist blockiert 	<ul style="list-style-type: none"> - Drehrichtung umschalten - Drehrichtung umschalten und das Material aus dem Einfülltrichter ziehen. Dicke Zweige neu einführen, so dass das Messer nicht sofort in die vorgeschrittenen Kerben greift. - Drehrichtung umschalten. Das Messer gibt das verklemmte Material frei.
Zu häckselndes Material wird nicht richtig gehäckselt	<ul style="list-style-type: none"> - Gegenmesser falsch eingestellt 	<ul style="list-style-type: none"> - Gegenmesser einstellen. Siehe hierzu Kapitel 6.8



Nur für EU-Länder

Werfen Sie Elektrowerkzeuge nicht in den Hausmüll!

Gemäß europäischer Richtlinie 2012/19/EU über Elektro- und Elektronik-Altgeräte und Umsetzung in nationales Recht müssen verbrauchte Elektrowerkzeuge getrennt gesammelt werden und einer umweltgerechten Wiederverwertung zugeführt werden.

Recycling-Alternative zur Rücksendeaufforderung:

Der Eigentümer des Elektrogerätes ist alternativ anstelle Rücksendung zur Mitwirkung bei der sachgerechten Verwertung im Falle der Eigentumsaufgabe verpflichtet. Das Altgerät kann hierfür auch einer Rücknahmestelle überlassen werden, die eine Beseitigung im Sinne der nationalen Kreislaufwirtschafts- und Abfallgesetze durchführt. Nicht betroffen sind den Altgeräten beigefügte Zubehörteile und Hilfsmittel ohne Elektrobestandteile.

Der Nachdruck oder sonstige Vervielfältigung von Dokumentation und Begleitpapieren der Produkte, auch auszugsweise, ist nur mit ausdrücklicher Zustimmung der iSC GmbH zulässig.

Technische Änderungen vorbehalten

Beim Anlaufen (Starten) dieser Ausrüstungen kann ein kurzzeitiger Spannungseinbruch auftreten, insbesondere bei schlechter Netzqualität. Diese Einbrüche können andere Geräte beeinflussen (z.B. Flimmern einer Lampe). Bei einer Netzimpedanz $Z_{max} < 0,342 \text{ OHM}$ sind solche Störungen nicht zu erwarten (Bitte kontaktieren Sie ihr lokales Energie-Versorgungsunternehmen für weitere Informationen).

10. Garantie

Wir gewähren Ihnen Garantie gemäß nachstehenden Bedingungen. Die Garantiezeit beträgt drei Jahre und beginnt am Tag des Kaufs. Bitte bewahren Sie den Kassenbon als Nachweis für den Kauf auf. Innerhalb der Garantiezeit beseitigen wir alle Funktionsfehler am Gerät, die nachweisbar auf mangelhafte Ausführung oder Materialfehler zurückzuführen sind. Die dazu benötigten Ersatzteile und die anfallende Arbeitszeit werden nicht berechnet.

Während der Garantiezeit haben Sie die Möglichkeit sich mit dem Servicebüro in Verbindung zu setzen, um eine kostenlose Abholung zu generieren.

Nach Ablauf der Garantiezeit besteht die Möglichkeit sich mit dem Servicebüro in Verbindung zu setzen, um eine kostengünstige Reparatur/Austausch zu vereinbaren.

**Nach Ablauf der Garantiezeit anfallende Reparaturen sind kostenpflichtig.
Ihre gesetzlichen Rechte werden durch diese Garantie nicht eingeschränkt.**

Ausschluss:

Die Garantie bezieht sich nicht auf natürliche Abnutzung oder Transportschäden, ferner nicht auf Schäden, die infolge Nichtbeachtung der Montageanleitung und nicht normgemäßer Installation entstanden sind. Der Hersteller haftet nicht für indirekte Folge- und Vermögensschäden.

Durch die Instandsetzung wird die Garantiezeit nicht erneuert oder verlängert. Bei Garantieanspruch, Störungen oder Ersatzteilbedarf wenden Sie sich bitte an:

ISC (International Service Center)
Eschenstrasse 6
94405 Landau/Isar, Duitland
Tel. Deutschsprachig: +49 (0)9951 959 2000
Tel. Nederlandstalig: +32 (0)78 151 085
Tel. Francophone: +32 (0) 78 151 084
MAIL: service@einhell.be

Table des matières

1. Bonnes pratiques en matière de sécurité de fonctionnement relatives aux broyeurs	27
2. Description de l'appareil et contenu de la livraison	36
3. Utilisation conforme à l'affectation	37
4. Caractéristiques techniques	37
5. Avant la mise en service	38
6. Commande	39
7. Nettoyage, maintenance et commande de pièces de rechange.....	43
8. Mise au rebut et recyclage	45
9. Recherche d'erreurs.....	46
10. Garantie	48

Emballage :

L'appareil se trouve dans un emballage permettant d'éviter les dommages dus au transport. Cet emballage est en matière naturelle et recyclable et peut donc être réutilisé ultérieurement ou réintroduit dans le circuit des matières premières.

En cas d'utilisation des appareils certaines mesures de sécurité doivent impérativement être respectées pour éviter tous dommages et blessures :

- Veuillez lire attentivement la totalité de ce mode d'emploi et en respecter les consignes. Apprenez à vous servir correctement de l'appareil à l'aide de ce mode d'emploi et familiarisez-vous avec les consignes de sécurité.
- Veillez à le conserver en bon état pour pouvoir accéder aux informations à tout moment.
- Si l'appareil doit être remis à d'autres personnes, veillez à leur remettre aussi ce mode d'emploi.

Nous déclinons toute responsabilité pour les accidents ou dommages consécutifs au non-respect de ce mode d'emploi.

ATTENTION!

Les branches sont incisées et aplaties à l'aide

du rouleau compresseur du broyeur. Il ne coupe donc pas les branches en petits morceaux.

Ce mode d'emploi peut être téléchargé également au format PDF sur internet à l'adresse www.isc-gmbh.info.

IMPORTANT À LIRE ATTENTIVEMENT AVANT UTILISATION À CONSERVER EN VUE DE RÉFÉRENCE FUTURE.

1. Bonnes pratiques en matière de sécurité de fonctionnement relatives aux broyeurs

Se familiariser avec le manuel avant d'essayer de faire fonctionner la machine.

1.1 Formation

- a) Lire attentivement les instructions. Bien connaître les commandes et l'utilisation correcte de la machine.
- b) Ne jamais permettre à des enfants ou à des personnes ne connaissant pas bien ces instructions d'utiliser la machine. Des réglementations nationales peuvent limiter l'âge de l'opérateur.
- c) Ne jamais faire fonctionner la machine pendant que des tierces personnes, en particulier des enfants ou des animaux

se tiennent à proximité.

- d) Garder présent à l'esprit que l'opérateur ou l'utilisateur est responsable des blessures ou des préjudices survenant à d'autres personnes ou à leurs biens.

1.2 Préparation

- a) Se procurer des protections auditives et des lunettes de sécurité. Les porter en permanence lorsque la machine est en fonctionnement.
- b) Pendant le fonctionnement de la machine, toujours porter des chaussures résistantes et des pantalons longs. Ne pas faire fonctionner la machine lorsqu'on est pieds nus ou en sandales. Éviter le port de vêtements amples ou comportant des cordons ou des liens qui pendent.
- c) Faire fonctionner la machine dans une position recommandée et uniquement sur une surface ferme et plane.
- d) Ne pas faire fonctionner la machine sur une surface pavée ou recouverte de graviers car une éjection de matériaux est susceptible de provoquer des blessures.
- e) Avant l'utilisation, toujours effectuer un examen visuel pour vérifier que les organes de broyage, les boulons des organes de broyage et autres dispositifs de fixation sont solidement fixés, que

l'enceinte n'est pas endommagée et que les protecteurs et les écrans sont en place. Remplacer les composants usés ou endommagés par ensemble afin de conserver un bon équilibre. Remplacer les étiquettes détériorées ou illisibles.

- f) Avant utilisation, vérifier si le câble d'alimentation et la rallonge de câble présentent des signes de dommage ou de vieillissement. Si le câble se détériore au cours de l'utilisation, déconnecter immédiatement le câble de l'alimentation. **NE PAS TOUCHER LE CÂBLE AVANT LA DÉCONNEXION DE L'ALIMENTATION.** Ne pas utiliser la machine, si le cordon est endommagé ou usé.

1.3 Fonctionnement

- a) Avant de faire démarrer la machine, s'assurer que le compartiment d'alimentation est vide.
- b) Ne pas approcher votre visage ni votre corps de l'ouverture d'alimentation.
- c) Ne pas laisser les mains ou toute autre partie du corps ou encore un vêtement, à l'intérieur du compartiment d'alimentation, de la goulotte d'éjection ou à proximité de toute partie en mouvement.
- d) Garder une position et un équilibre adaptés à tout moment. Ne pas se

précipiter. Ne jamais se tenir à un niveau supérieur à celui de la base de la machine, lorsque l'on y introduit le matériau.

- e) Toujours dégager la zone d'éjection, lorsque l'on fait fonctionner cette machine.
- f) Au moment du remplissage de la machine par des matériaux, porter une attention extrême à ce que ne soient pas introduits des morceaux de métal, cailloux, bouteilles, boîtes de conserve ou tout autre corps étranger.
- g) Si le mécanisme de coupe frappe des corps étrangers quels qu'ils soient ou si la machine commence à émettre des bruits ou des vibrations inhabituels, couper immédiatement la source de puissance et laisser la machine se mettre à l'arrêt. Déconnecter la machine de l'alimentation et prendre les mesures suivantes avant le redémarrage et la mise en fonctionnement de la machine:
 - effectuer un examen pour détecter des dommages éventuels;
 - remplacer ou réparer toute partie endommagée;
 - vérifier la présence de parties desserrées et procéder au resserrage, si nécessaire.
- h) Ne pas laisser de matériau traité s'accumuler dans la zone d'éjection; ceci peut empêcher une éjection correcte et peut donner lieu à un rebond de matériau à travers l'ouverture d'alimentation.
- i) Si la machine se bouche, couper la source de puissance et débrancher la machine de l'alimentation avant l'élimination des débris.
- j) Ne jamais utiliser la machine avec des protecteurs défectueux ou sans dispositifs de sécurité en place, par exemple des collecteurs de débris.
- k) Maintenir la source de puissance exempte de débris et autres accumulations pour prévenir un dommage au niveau de la source de puissance ou un éventuel incendie.
- l) Ne pas transporter la machine pendant que la source de puissance est en fonctionnement.
- m) Arrêter la machine, et retirer la fiche du socle. S'assurer que toutes les parties en mouvement sont parvenues à un arrêt total
 - avant d'abandonner la machine;
 - avant de supprimer les blocages ou de déboucher la goulotte,
 - avant de contrôler, nettoyer ou réparer la machine.

- n) Ne pas incliner la machine pendant que la source de puissance est en fonctionnement.

1.4 Entretien et stockage

- a) Lorsque la machine est arrêtée pour un entretien, un examen ou un entreposage ou pour changer un accessoire, couper la source de puissance, déconnecter la machine de l'alimentation et s'assurer que toutes les parties en mouvement sont parvenues à un arrêt total. Laisser refroidir la machine avant d'entreprendre toutes inspections, réglages, etc. Toujours prendre soin de la machine et la conserver en état de propreté.
- b) Entreposer la machine dans un endroit sec, hors de portée des enfants.
- c) Toujours laisser refroidir la machine avant son entreposage.
- d) Lors de l'entretien des organes de broyage soyez conscients que, même si la source de puissance est coupée du fait du dispositif de verrouillage du protecteur, l'organe de broyage peut néanmoins être mis en mouvement.
- e) Remplacer les éléments usés ou endommagés afin que l'appareil reste sûr. N'utiliser que des pièces de rechange et des accessoires d'origine.

- f) Ne jamais neutraliser le dispositif de verrouillage du protecteur.

1.5 Recommandation

Il convient que la machine soit alimentée au moyen d'un dispositif différentiel résiduel (DDR) dont le courant de déclenchement est inférieur ou égal à 30 mA.

Cet appareil n'est pas prévu pour être utilisé par des personnes (y compris les enfants) dont les capacités physiques, sensorielles ou mentales sont réduites, ou des personnes dénuées d'expérience ou de connaissance, sauf si elles ont pu bénéficier, par l'intermédiaire d'une personne responsable de leur sécurité, d'une surveillance ou d'instructions préalables concernant l'utilisation de l'appareil.

Il convient de surveiller les enfants pour s'assurer qu'ils ne jouent pas avec l'appareil.

Attention ! Avant tous travaux sur l'appareil, avant tout nettoyage et lorsque le câble de rallonge est enchevêtré, il faut mettre la machine sur « ARRET » et retirer la fiche de la source d'alimentation. Après la mise à l'arrêt, l'appareil fonctionne encore pendant un temps bref.

- Des réglementations locales peuvent limiter l'âge de l'opérateur.

- Le personnel opérateur est responsable dans la zone de travail du broyeur vis-à-vis de tierces personnes.
- Lors du lancement ou de la mise en circuit du moteur, le broyeur doit être fermé comme indiqué dans les prescriptions (trémie d'admission et dispositif de rejet).
- Le broyeur doit être placé sur une surface plane et ferme de façon stable.
- Porter des gants et des lunettes de protection pendant le broyage.
- Porter un casque anti-bruit si vous travaillez avec un broyeur ne disposant pas de mesures anti-bruit.
- Toujours déconnecter l'alimentation en retirant la fiche de la source d'alimentation ou retirer le dispositif de désactivation :
 - quand l'utilisateur abandonne la machine;
 - avant de supprimer un blocage;
 - avant de contrôler, nettoyer ou travailler sur la machine;
 - après avoir heurté un corps étranger afin d'examiner la machine pour détecter des dommages éventuels;
 - si la machine commence à émettre des vibrations anormales, pour vérification immédiate;
- Les dispositifs de protection fournis (par ex. le dispositif de rejet) doivent être utilisés.
- Avant la mise en service, l'appareil doit être correctement assemblé.
- Avant chaque emploi, contrôlez l'appareil. Ne jamais utiliser la machine avec des protecteurs ou des écrans défectueux ou sans dispositifs de sécurité en place, ou si le câble est endommagé ou usé
- Utilisez l'appareil exclusivement pour l'application prévue dans ce mode d'emploi.
- Contrôlez le matériau à broyer avant de commencer à travailler. Retirez les corps étrangers éventuellement présents. Veillez, pendant que vous travaillez, aux éventuels corps étrangers. Si vous deviez faire face à un obstacle (corps étranger) pendant que vous hachez, mettez la machine hors circuit et retirez celui-ci.
- Vous êtes responsable de la sécurité dans la zone de travail.
- Travaillez uniquement dans de bonnes conditions de visibilité.
- Travaillez toujours en position stable et sûre. Attention en cas de mouvement en arrière. Risque de trébucher! Ne pas se précipiter et garder l'équilibre à tout moment, afin d'assurer en permanence

sa position sur les pentes et à marcher, sans jamais courir.

- N'utilisez pas votre appareil par temps de pluie ou dans un environnement humide ou trempé.
- Préservez votre appareil de l'humidité et de la pluie.
- Au cas où l'outil de jardin doit être mis hors service pour des travaux d'entretien, pour stockage ou changement d'accessoires, arrêtez l'outil de jardin, retirez la fiche de la prise de courant et laissez-le refroidir. Avant chaque inspection ou ajustage etc., assurez-vous que toutes les pièces mobiles sont complètement arrêtées.
- N'utiliser en aucun cas l'appareil lorsque des animaux ou des personnes, en particulier des enfants, se tiennent dans la zone de danger.
- N'employez pas l'appareil sans dispositif de sécurité.

ATTENTION ! Le dispositif de sécurité est essentiel pour votre sécurité et celle d'autres personnes, ainsi que pour un fonctionnement impeccable de la machine. Le non-respect de cette consigne entraîne la perte du droit à la garantie, mis à part le fait que cela pourrait représenter une source de danger possible.

- Veillez à ce que les ouvertures d'air ne soient pas salies.
- Après l'emploi, retirez la fiche de la prise de courant et vérifiez que l'appareil ne présente pas de détériorations.
- Utilisez l'appareil uniquement selon les descriptions du mode d'emploi et maintenez.
- Vérifiez régulièrement si les vis sont bien serrées.
- La tension de secteur doit être identique à celle indiquée sur la plaque signalétique.
- N'utiliser que des câbles de raccordement qui pèsent autant ou plus que les câbles souples en caoutchouc H07RN-F, conformes à la norme DIN/VDE 0282. Les connecteurs doivent être protégés contre les éclaboussures. Des rallonges inappropriées entraînent une perte de puissance et peuvent endommager le moteur électrique. Le diamètre minimal du câble d'alimentation est de 3 x 1,5 mm² pour une longueur maximale de 25 m ou 3 x 2,5 mm² pour une longueur maximale de 50 m.
- Avant de raccorder l'appareil au réseau de courant, assurez-vous que la trémie de remplissage est bien raccordée au bâti du moteur et que la vis de déver-

rouillage est fermement fermée.

- Si la broyeuse se met à vibrer disproportionnellement, mettez le moteur hors circuit, retirez la fiche de contact et recherchez-en immédiatement la cause. Une vibration importante indique en général qu'un dérangement est présent.
 - Lorsqu'il est nécessaire de transporter, soulever l'appareil, toujours arrêtez le moteur, débranchez la fiche d'alimentation et attendez l'arrêt de l'outil.
 - Utilisez exclusivement des pièces de rechange d'origine pour l'entretien.
 - Ne faites exécuter les réparations que par un spécialiste électricien.
 - Avant de mettre la machine en service et après quelque impact que ce soit, contrôlez si des signes d'usure ou d'endommagement sont présents et faites effectuer les réparations nécessaires.
 - N'utilisez jamais de pièces de rechange ou d'accessoires n'étant pas prévus par le fabricant ni recommandés.
 - Retirez la fiche de la prise réseau avant les contrôles, nettoyages ou travaux sur la machine et lorsque cette dernière n'est pas utilisée.
 - Ne portez pas de vêtements flottants ni de vêtements à bandes ou cordons lâches.
- N'utilisez jamais cet appareil si vous êtes fatigué, malade ou sous l'influence d'alcool, de drogues ou de médicaments.
 - Assurez-vous, avant de faire démarrer l'appareil, que la trémie d'introduction est bien vide.
 - Éviter de toucher les parties mobiles dangereuses avant la déconnexion de l'alimentation de la machine et l'arrêt complet de ces parties. Tenez votre tête et votre corps à l'écart de l'orifice d'introduction.
 - Restez vigilant à tout instant lorsque vous utilisez cet appareil. Vous serez ainsi en mesure d'anticiper les risques et de les gérer. Une réaction rapide permet de réduire les risques de dommages corporels et matériels.
 - Il est déconseillé de connecter à l'alimentation un câble endommagé ou de toucher un câble endommagé avant qu'il soit déconnecté de l'alimentation car des câbles endommagés peuvent occasionner un contact avec des parties actives.
 - Maintenir les cordons prolongateurs à l'écart des parties mobiles dangereuses afin d'éviter l'endommagement des cordons susceptibles d'entrer en contact avec des parties actives.

- Ne basculez pas l'appareil lorsque le moteur fonctionne.
 - Toujours déconnecter l'appareil avant de retirer le réservoir collecteur.
 - Utilisez la machine exclusivement à l'air libre (autrement dit, jamais à proximité d'un mur ou de tout autre objet fixe).
 - Remplacez les autocollants endommagés ou illisibles.
 - Laissez la machine refroidir avant tous travaux de maintenance, réglage, etc.
 - N'utilisez jamais la machine lorsque les personnes se trouvent à proximité.
 - En cas de dysfonctionnement, arrêtez le moteur et débranchez l'appareil. Faites regarder l'appareil par un professionnel qualifié et, le cas échéant, faites-le réparer avant de le réutiliser.
 - Il est interdit aux enfants d'utiliser l'appareil!
 - Portez systématiquement des chaussures résistantes et des pantalons longs pendant le fonctionnement de la machine. Utilisez également une protection d'auditive et des lunettes de protection.
 - Quand vous utilisez cet appareil à l'extérieur, utilisez une rallonge électrique adaptée à une utilisation en extérieur. L'utilisation d'une rallonge adaptée à un usage en plein air permet de réduire les risques d'électrocution.
- Il est recommandé :
 - de relier la machine uniquement à un circuit d'alimentation protégé par un dispositif différentiel résiduel (DDR) dont le courant de déclenchement est inférieur ou égal 30 mA,
 - d'éviter d'utiliser la machine dans de mauvaises conditions météorologiques, en particulier en présence d'un risque de foudre.
 - Les enfants ou personnes dont les capacités physiques, sensorielles ou mentales sont limitées, ainsi que les personnes dont l'expérience et les connaissances sont insuffisantes ou les personnes qui ne se sont pas familiarisées avec les instructions ne doivent pas être autorisés à utiliser cet appareil.
 - Avant chaque mise en service, vérifiez :
 - que l'appareil est en bon état de fonctionnement. C'est-à-dire que les dispositifs de protection se trouvent à leur place et qu'ils sont en parfait état.
 - que l'appareil est branché à une prise conforme à la réglementation.
 - que l'isolation du cordon d'alimentation et de la rallonge, de la fiche et du raccord est en parfait état.
 - que l'appareil (carter du moteur électrique, dispositifs de protection, éléments de fixation, etc.) n'est ni usé,

ni endommagé.

- que l'appareil ne contient pas de déchets à broyer et que l'entonnoir est vide.

- que tous les écrous, vis et autres éléments de fixation sont présents et serrés correctement. Serrer à fond les vis et écrous desserrés avant la mise en service (respecter les couples de serrage).

- Avant d'entamer des travaux d'entretien (nettoyage, réparation, etc.), avant de contrôler si le câble de raccordement est emmêlé ou s'il est abîmé, placer l'appareil sur un sol plat et stable, couper le moteur électrique et débrancher la fiche secteur.
- Ne jamais utiliser de rallonge endommagée. Remplacer tout câble défectueux. Ne pas réparer les rallonges. Si le cordon d'alimentation secteur ou la rallonge sont endommagés au cours de l'utilisation, les débrancher aussitôt de l'alimentation électrique. Ne jamais toucher le cordon d'alimentation secteur ou la rallonge endommagés. Les travaux d'entretien et les réparations effectués sur les câbles d'alimentation (rallonges) doivent être confiés exclusivement à des spécialistes formés spécifiquement.

- Ne travailler qu'à la lumière du jour ou si l'éclairage est suffisant.
- Faire attention au fait que l'outil de coupe met quelques secondes à s'immobiliser après la coupure du moteur.
- Les cheveux longs doivent être attachés et protégés (foulard, casquette, etc.) pendant toute la durée d'utilisation de l'appareil et lors de tous les travaux effectués sur l'appareil.

Explication de la plaque signalétique (cf. fig. 10) sur l'appareil

1. Attention ! Lire le manuel de l'opérateur
2. Danger - Lames rotatives. Ne pas approcher les mains et les pieds des orifices lorsque la machine est en marche.
3. S'assurer que personne ne se trouve à proximité de la machine
4. Attention ! Protégez l'appareil de l'humidité et ne l'exposez pas à la pluie.
5. Attention ! Porter une protection auditive, oculaire et des gants de protection et des habits solides !
6. Arrêter le moteur et débrancher la fiche de prise de courant avant le réglage, le nettoyage ou si le câble est emmêlé ou endommagé.

7. Explication de l'interrupteur de sécurité sur le bac collecteur:
Interrupteur en position le bac collecteur est verrouillé. Le broyeur peut être mis en marche. Interrupteur en position le bac collecteur n'est pas verrouillé et peut être enlevé. Le broyeur ne peut pas être mis en marche.
8. Explication de la vis destinée au réglage de la contre-lame :
En tournant vers la droite, la distance du rouleau à broyer et de la contre-lame diminue. En tournant vers la gauche, la distance du rouleau à broyer et de la contre-lame augmente.
9. Explication du commutateur rotatif :
Position « ↑ » : rotation vers l'arrière pour éliminer les bourrages.
Position « 0 » : position neutre, le moteur ne fonctionne pas.
Position « ↓ » : rotation vers l'avant, fonctionnement normal.
10. Attendre l'arrêt complet de tous les composants de la machine avant de les toucher.
11. Le niveau acoustique garanti L_{WA} est de 92 dB.

Attention : Les lames continuent à tourner pendant quelques secondes après l'arrêt !

2. Description de l'appareil et contenu de la livraison

2.1 Description de l'appareil (figure 1)

1. Unité moteur
2. Bac collecteur de matériau broyé
3. Support
4. Roues
5. Enjoliveurs
6. Vis de réglage de la contre-lame
7. Fiche secteur intégrée
8. Poignée de transport
9. Inverseur du sens de rotation
10. Interrupteur Marche / Arrêt
11. Pieds d'appuis (y compris Vis de fixation)
12. 4x vis pour le montage de l'unité moteur
13. 4x rondelles pour le montage de l'unité moteur
14. 2x jeu de visserie pour le montage des roues (y compris douille de roue, rondelles et écrou)
15. 2x Clé plate (SN 10/13)
16. 1x tournevis à empreinte cruciforme
17. Interrupteur de sécurité
18. Touche de remise à zéro

2.2 Volume de livraison

- Ouvrez l'emballage et prenez l'appareil en le sortant avec précaution de l'emballage.
- Retirez le matériel d'emballage tout comme les sécurités d'emballage et de transport (s'il y en a).
- Vérifiez si la livraison est bien complète.
- Contrôlez si l'appareil et ses accessoires ne sont pas endommagés par le transport.
- Conservez l'emballage autant que possible jusqu'à la fin de la période de garantie.

Attention !

L'appareil et le matériel d'emballage ne sont pas des jouets ! Il est interdit de laisser des enfants jouer avec des sacs et des films en plastique et avec des pièces de petite taille. Ils risquent de les avaler et de s'étouffer !

3. Utilisation conforme à l'affectation

La broyeuse électrique est uniquement conçue pour broyer les déchets de jardin organiques. Introduisez le matériau biodégradable, comme par ex. des feuilles, branches, restes de fleurs etc. dans l'entonnoir de remplissage.

Veillez au fait que nos appareils, conformément à leur affectation, n'ont pas été construits, pour être utilisés dans un environnement professionnel, industriel ou artisanal. Nous déclinons toute responsabilité si l'appareil est utilisé professionnellement, artisanalement ou dans des sociétés industrielles, tout comme pour toute activité équivalente.

4. Caractéristiques techniques

Tension du réseau : 230-240 V~ 50 Hz
 Puissance absorbée : 2800 W (P40)
 2300 W
 Type de protection : IP24
 Vitesse de rotation à vide
 du rouleau à lame : 40 min⁻¹
 Diamètre de branche : max. 45 mm
 Poids : 30,5 kg

Le mode de fonctionnement P40 correspond à 40s de durée de charge 60s de régime à vide.

Bruit et vibrations

La valeur déclarée des vibrations a été mesurée selon une méthode de test standard qui peut être utilisée pour la comparaison d'un appareil avec un autre.

La valeur déclarée des vibrations peut également servir dans le cadre d'une évaluation préliminaire de l'exposition.

ATTENTION! La valeur des vibrations effectivement émises lors de l'utilisation de l'appareil peut être différente de la valeur déclarée selon la manière dont l'outil est utilisé. Estimez l'exposition aux vibrations dans les conditions réelles d'utilisation, de manière à identifier les mesures de sécurité à prendre en matière de protection personnelle (en tenant en compte toutes les étapes du cycle de fonctionnement: moments où l'outil est éteint, où il est en veille, où il est en marche).

Les valeurs indiquées de bruit sont des niveaux d'émission et ne sont pas forcément des niveaux de travail sûrs. Les facteurs influençant le niveau réel d'exposition de l'utilisateur sont, entre autres la durée de l'exposition, les caractéristiques du lieu de travail et les autres sources de bruit. En outre, le niveau d'exposition admissible varie selon les pays. Les informations fournies permettent toutefois à l'utilisateur de mieux évaluer les risques et les dangers.

Les valeurs d'émission acoustique ont été obtenues suivant la norme EN 50434 annexe FF et conformément aux normes

de base EN ISO 11201:2010 et EN ISO 3744:2010 (directive 2000/14/CE).

Niveau de pression

acoustique mesuré L_{pA} : 84,6 dB(A)

Incertitude K : 2,5 dB(A)

Niveau acoustique mesuré L_{WA} : .. 91,37 dB(A)

Incertitude K : 1,08 dB(A)

Niveau de puissance

acoustique garanti L_{WA} : 92 dB(A)

Portez une protection de auditive

L'exposition au bruit peut entraîner une perte de l'ouïe.

5. Avant la mise en service

1. Vissez l'unité du moteur (fig. 2/pos. 1) avec le support (fig. 2/pos. 3). Utilisez pour cela les vis (fig. 3a+3b/pos. 12) et les rondelles (fig. 3a+3b/pos. 13). Utilisez pour cela le tournevis cruciforme ci-joint (fig. 1/pos. 16).
2. Montez les roues sur le support. Enlevez les enjoliveurs des roues. Enfoncez respectivement une douille dans le trou d'une roue (fig. 4a). Ensuite, enfichez respectivement une vis avec une rondelle en partant du côté de la roue avec les traverses à travers

la douille (fig. 4b) et vissez les roues sur le support (fig. 4c). Placez pour cela respectivement une rondelle avant et après la tige tubulaire. Serrez les boulons uniquement de façon à ce que les roues puissent tourner encore légèrement. Utilisez pour cela le tournevis cruciforme ci-joint (fig. 1/pos. 15).

Encastrez de nouveau les enjoliveurs (fig. 4d/pos. 5) sur les roues (fig. 4d).

3. Montez les pieds (fig. 5/pos. 11) sur le support comme illustré sur la figure 5. Utilisez pour cela le tournevis cruciforme ci-joint (fig. 1/pos. 16). Assurez-vous que les vis sont bien serrées. Retournez ensuite l'appareil et placez-le sur les roues et les pieds.
4. Pousser le bac collecteur de matériau broyé (fig. 6a/pos. 2) avec l'interrupteur de sécurité en premier dans le logement.
5. Verrouillez le bac collecteur de matériau broyé en poussant l'interrupteur de sécurité vers le haut (fig. 6b/pos. 17).

6. Commande

Veillez respecter aux périodes de service les directives légales relatives à l'ordonnance de la protection contre le bruit. Elles peuvent différer d'un endroit à l'autre.

6.1 Raccord réseau

Raccordez l'appareil avec un câble de rallonge au niveau de la fiche secteur intégrée (fig. 7/ pos. C). Respectez aussi les indications figurant dans les consignes de sécurité.

6.2 Interrupteur marche / arrêt (fig. 7/ pos. I/O)

- Pour mettre la broyeuse en service, appuyez sur le bouton vert (I).
- Pour mettre hors service, appuyez sur le bouton rouge (O).

Remarque : Cet appareil dispose d'un interrupteur de tension sur zéro. Celui-ci évite que l'appareil ne se remette en circuit de lui-même après une interruption de courant.

6.3 Interrupteur de sécurité (fig. 6b/ pos. 17)

Pour fonctionner, la boîte collectrice de matériau à broyer doit être dans sa position et l'interrupteur de sécurité doit être verrouillé comment en fig. 6b.

6.4 Inverseur du sens de rotation (fig. 7/ pos. D)

Attention ! Il est uniquement possible d'actionner l'inverseur du sens de rotation lorsque la broyeuse est hors circuit.

Position “↓”

Le matériau est automatiquement pris et haché par le couteau.

Position “↑”

Le couteau fonctionne dans le sens de rotation inverse et libère le matériau coincé. Après avoir mis l'inverseur du sens de rotation en position “↑”, maintenez l'interrupteur vert Marche/arrêt appuyé.

Le couteau se règle pour le sens de rotation inverse. Lorsque l'interrupteur Marche/arrêt est relâché, la broyeuse s'arrête automatiquement.

Attention ! Attendez toujours que la broyeuse soit complètement arrêtée avant de la mettre à nouveau en circuit.

Les objets importants ou les morceaux de bois sont retirés après actionnement répété dans le sens de la lame comme dans celui de la libération.

6.5 Disjoncteur-protecteur (fig. 7/ pos. 18)

Une surcharge (p. ex. blocage du couteau) fait s'arrêter l'appareil au bout de quelques secondes. Pour protéger le moteur d'éventuels endommagements, le disjoncteur-protecteur met l'alimentation électrique

automatiquement hors circuit. Attendez au moins 1 minute avant d'appuyer sur le bouton de remise à zéro pour un nouveau démarrage.

Ensuite, appuyez sur l'interrupteur Marche/arrêt.

Si le couteau est bloqué, commutiez l'inverseur du sens de rotation vers la gauche en position “↑”, avant de remettre la broyeuse en circuit.

6.6 Consignes de travail

- Respectez les consignes de sécurité (cahier joint).
- Portez des gants de protection, des lunettes de protection et une protection de l'ouïe.
- Remplissez le matériau à broyer par le côté droit dans l'orifice de remplissage (rotation à gauche du couteau).
- Le matériau à hacher s'engage automatiquement dans la machine. **ATTENTION !** Lorsque le matériau à broyer est long et dépasse de l'appareil, il peut frapper l'air à la manière d'une perche pendant son introduction dans la machine - maintenez un écart de sécurité suffisant.
- Introduisez juste assez de matériau à hacher pour éviter que la trémie de

remplissage ne se bouche.

- Les déchets de jardin fanés, humides et déjà stockés depuis plusieurs jours doivent être hachés alternativement avec des branches. Cela évite que le matériau à broyer ne se coince dans la trémie de remplissage.
- Les déchets mous (par ex. les déchets de cuisine) ne doivent pas être hachés mais doivent être directement mis en compost.
- Les branches très ramifiées et feuillues doivent tout d'abord être hachées complètement avant de rajouter du matériau à broyer dans l'appareil.
- L'orifice d'éjection ne doit pas être bouché par du matériau haché – Danger de reflux.
- Les fentes d'aération ne doivent pas être recouvertes.
- Evitez d'introduire sans interruption du matériau lourd ou des branches épaisses. Ceci peut entraîner le blocage du couteau.
- Utilisez un bouchon ou un crochet pour éliminer des objets bloqués de l'orifice de la trémie ou d'éjection.

Nota : Le matériau à hacher est écrasé par le rouleau à lame, puis effiloché et coupé ce qui est avantageux pour le processus de

décomposition lors du compostage.

6.7 Vidange du bac collecteur de matériau à broyer

Le niveau de remplissage de la boîte collectrice de matériau à broyer peut être vu à travers des fentes latérales au niveau du recouvrement.

Videz la boîte collectrice de matériau à hacher en temps utile afin d'éviter de le surcharger.

Veillez vider comme suit :

- Eteindre l'appareil ou niveau de l'interrupteur marche / arrêt.
- Déverrouillez la boîte collectrice de matériau à broyer. Pour ce faire, poussez l'interrupteur de sécurité (fig. 12/ pos. A) vers le bas.
- Retirez la boîte collectrice de matériau à broyer vers l'avant.

6.8 Réglage de la contre-lame (fig. 8)

La contre-lame et le cylindre à couteaux sont réglés de manière optimale à l'usine. Un réglage ultérieur de la contre-lame est nécessaire seulement en cas d'usure (pour cela allumer l'appareil). Pour un fonctionnement optimal, il est nécessaire que l'écart entre la contre-lame (fig. 8/pos. F) et la lame de broyage (fig. 8/pos. G) soit d'env.

0,50mm. À cet effet, il se trouve un dispositif de réglage sur le côté droit du boîtier en plastique. Tournez le pommeau vers la droite de sorte que la vis (fig. 8/pos. H) se déplace vers la lame de broyage. Tournez jusqu'à sentir une légère résistance et tournez ensuite le pommeau d'une demi-rotation vers l'arrière.

Vérifiez après ce réglage que la lame coupe comme souhaité.

Si la lame de broyage touche la contre-lame, celle-ci va se couper un petit peu et des petits copeaux métalliques peuvent tomber de l'orifice d'éjection. Ce n'est pas un défaut, cependant il faut réajuster le réglage selon les cotes requises car sinon la lame va s'user plus rapidement.

Pour remplacer la lame de broyage et la contre-lame, on peut ouvrir le boîtier du broyeur. Procédez pour cela comme suit :

- **Éteindre l'appareil et débrancher la fiche de contact.**
- Déverrouillez le réservoir collecteur de matériau broyé et retirez-le.
- Desserrez le pommeau pour le réglage de la contre-lame (fig. 9a/pos. 6) d'env. 5 rotations.

- Desserrez entièrement les 4 vis à six pans creux (fig. 9a/pos. k). les vis à six pans creux peuvent être uniquement desserrées, pas retirées.
- Desserrez entièrement la vis de blocage sur la partie inférieure de l'appareil (fig. 9b/pos. L) jusqu'à la butée. La vis de blocage ne peut être que desserrée, pas retirée.
- Le couvercle peut maintenant être retiré (fig. 9a/pos. M).
- La lame de broyage (fig. 9c/pos. G) et la contre-lame (fig. 9c/pos. F) peuvent maintenant être retirées et contrôlées. Les parties usées ou endommagées doivent être remplacées. Utilisez pour cela uniquement les pièces de rechange prévues à cet effet par le fabricant (voir « Commande de pièces de rechange »).
- Pour le montage, procédez dans l'ordre inverse. Assurez-vous ce faisant que la lame de broyage est orientée dans le bon sens (veillez à la courbure des dents de la lame). Veillez à ce que les vis soient solidement fixées.
- Pour finir, la contre-lame doit être de nouveau réglée comme décrit plus haut.

7. Nettoyage, maintenance et commande de pièces de rechange

Danger !

Retirez la fiche de contact avant tous travaux de nettoyage.

- Nettoyez régulièrement l'appareil. Vous en assurerez ainsi la bonne capacité de fonctionnement et une longue durée de vie.
- Gardez les fentes d'aération propres pendant que vous travaillez.
- Le corps et les pièces de matière plastique doivent être nettoyées à l'aide d'un produit de nettoyage domestique et d'un chiffon humide.
- N'utilisez aucun produit agressif ni solvant pour le nettoyage !
- N'aspergez jamais la broyeuse d'eau.
- Evitez absolument que de l'eau ne s'immisce dans l'appareil.
- Vérifiez régulièrement si les vis sont bien serrées.
- Stockez l'appareil dans une salle sèche.
- Stockez l'appareil hors de portée des enfants.

Commande de pièces de rechange

Pour les commandes de pièces de rechange, veuillez indiquer les références suivantes:

- Type de l'appareil
- No. d'article de l'appareil
- No. d'identification de l'appareil
- No. de pièce de rechange de la pièce requise

Vous trouverez les prix et informations actuelles à l'adresse www.isc-gmbh.info

Liste des pièces de rechange

Position (figure 1/2)	Description	Numéro de pièce de rechange
2	Réservoir collecteur de matériau broyé	34.306.52.01.001
3	Support	34.306.52.01.002
-	Plaque de base	34.306.52.01.003
4	Roues	34.306.52.01.004
5	Enjoliveur	34.306.52.01.005
6	Pommeau pour réglage du contre-couteau	34.306.52.01.006
7	Fiche de contact intégrée	34.306.52.01.007
-	Entonnoir de remplissage	34.306.52.01.008
10	Interrupteur marche/arrêt	34.306.52.01.010
11	Pied	34.306.52.01.011
-	Lame de broyage	34.306.52.01.012
-	Contre-lame	34.306.52.01.013

8. Mise au rebut et recyclage

L'appareil se trouve dans un emballage permettant d'éviter les dommages dus au transport. Cet emballage est une matière première et peut donc être réutilisé ultérieurement ou être réintroduit dans le circuit des matières premières. L'appareil et ses accessoires sont en matériaux divers, comme par ex. des métaux et matières plastiques. Les appareils défectueux ne doivent pas être jetés dans les poubelles domestiques. Pour une mise au rebut conforme à la réglementation, l'appareil doit être déposé dans un centre de collecte approprié. Si vous ne connaissez pas de centre de collecte, veuillez vous renseigner auprès de l'administration de votre commune.

9. Recherche d'erreurs

Dérangement	Origine	Dépannage
Moteur ne démarre pas	<ul style="list-style-type: none"> - Interruption de courant - Le disjoncteur-protecteur s'est déclenché - L'interrupteur de sécurité ne donne aucun contact - L'inverseur du sens de rotation est en position centrale 	<ul style="list-style-type: none"> - Contrôlez le câble réseau, la fiche et le coupe-circuit - Appuyez sur la touche de remise à zéro (voir point 6.5) - Placez le réservoir collecteur et poussez l'interrupteur de sécurité vers le haut jusqu'à ce qu'il s'enclenche - Réglez le sens du mouvement sur l'inverseur du sens de rotation
Le matériau à broyer ne doit pas être inséré	<ul style="list-style-type: none"> - La lame de broyage marche en arrière - Bourrage de matériau dans la trémie de remplissage - La lame de broyage est bloquée 	<ul style="list-style-type: none"> - Commuter le sens de rotation - Commuter le sens de rotation et retirer le matériau de la trémie de remplissage. Réinsérer les branches épaisses de sorte que la lame ne se bloque pas tout de suite dans l'encoche préentailée. - Commuter le sens de rotation. La lame libère le matériau coincé.
Le matériau à broyer n'est pas broyé correctement	<ul style="list-style-type: none"> - Contre-lame mal réglée 	<ul style="list-style-type: none"> - Régler la contre-lame. Voir pour cela chapitre 6.8



Uniquement pour les pays de l'Union Européenne

Ne jetez pas les outils électriques dans les ordures ménagères!

Selon la norme européenne 2012/19/CE relative aux appareils électriques et systèmes électroniques usés et selon son application dans le droit national, les outils électriques usés doivent être récoltés à part et apportés à un recyclage respectueux de l'environnement.

Possibilité de recyclage en alternative à la demande de renvoi :

Le propriétaire de l'appareil électrique est obligé, en guise d'alternative à un envoi en retour, à contribuer à un recyclage effectué dans les règles de l'art en cas de cessation de la propriété. L'ancien appareil peut être remis à un point de collecte dans ce but. Cet organisme devra éliminer dans le sens de la Loi sur le cycle des matières et les déchets. Ne sont pas concernés les accessoires et ressources fournies sans composants électroniques.

Toute réimpression ou autre reproduction de la documentation et des papiers joints aux produits, même sous forme d'extraits, est uniquement permise une fois l'accord explicite de l'ISC GmbH obtenu.

Sous réserve de modifications techniques

L'appareil peut entraîner des baisses de tension provisoires lorsque le réseau n'est pas favorable. Si l'impédance de réseau Z sur le point de raccordement au réseau public est supérieur à $< 0,342 \Omega$ d'autres mesures peuvent être nécessaires avant que l'appareil ne puisse être exploité sur ce raccord conformément à l'affectation. Si nécessaire, demandez l'impédance à l'entreprise distributrice d'énergie électrique locale.

10. Garantie

Nous fournissons une garantie de 3 ans pour l'appareil décrit dans le mode d'emploi, en cas de vice de notre produit. Le délai de 3 ans commence avec la transmission du risque ou la prise en charge de l'appareil par le client. La condition de base pour le faire valoir de la garantie est un entretien en bonne et due forme, conformément au mode d'emploi, tout comme une utilisation de notre appareil selon l'application prévue.

Vous conservez bien entendu les droits de garantie légaux pendant ces 3 ans.

La garantie est valable pour l'ensemble de la République Fédérale d'Allemagne ou des pays respectifs du partenaire commercial principal en complément des prescriptions légales locales. Veuillez noter l'interlocuteur du service après-vente compétent pour votre région ou l'adresse mentionnée ci-dessous.

ISC (International Service Center)
Eschenstrasse 6
94405 Landau/Isar, Duitsland
Tel. Deutschsprachig: +49 (0)9951 959 2000
Tel. Nederlandstalig: +32 (0)78 151 085
Tel. Francophone: +32 (0) 78 151 084
MAIL: service@einhell.be

Inhoudsopgave

1. Veiligheidsaanwijzingen	50
2. Beschrijving van het gereedschap en leveringsomvang	57
3. Reglementair gebruik	58
4. Technische gegevens.....	58
5. Vóór inbedrijfstelling	59
6. Bedrijf.....	60
7. Onderhoud, opslag en bestellen van onderdelen	63
8. Verwijdering en recyclage.....	65
9. Foutopsporing.....	66
10. Garantie	68

Gevaar!

Bij het gebruik van toestellen dienen enkele veiligheidsmaatregelen te worden nageleefd om lichamelijk gevaar en schade te voorkomen. Lees daarom deze handleiding / veiligheidsinstructies zorgvuldig door. Bewaar deze goed zodat u de informatie op elk moment kunt terugvinden. Mocht u dit toestel aan andere personen doorgeven, gelieve dan deze handleiding / veiligheidsinstructies mee te geven. Wij zijn niet aansprakelijk voor ongevallen of schade die te wijten zijn aan niet-naleving van deze handleiding en van de veiligheidsinstructies.

Deze handleiding kan ook als PDF-bestand worden gedownload van onze internetsite www.isc-gmbh.info.

1. Veiligheidsaanwijzingen

Sta nooit kinderen toe om het apparaat te gebruiken. Op kinderen moet toezicht worden gehouden om te voorkomen dat ze met het apparaat spelen. Zorg ervoor dat personen met beperkte lichamelijke, sensorische of mentale vaardigheden en onvoldoende ervaring en kennis, of personen die niet vertrouwd zijn met de aanwijzingen, nooit wordt toegestaan om de machine te gebruiken; plaatselijke voorschriften kunnen

de minimumleeftijd van de gebruiker vastleggen.

Lees alle veiligheidsinstructies en aanwijzingen.

Nalatigheden bij de inachtneming van de veiligheidsinstructies en aanwijzingen kunnen een elektrische schok, brand en/of zware verwondingen veroorzaken.

Bewaar alle veiligheidsinstructies en aanwijzingen voor de toekomst. Neem de overige instructies in het hoofdstuk „Onderhoud, opslag en bestellen van onderdelen“ in acht!

- Als de aansluitkabel van dit apparaat wordt beschadigd, dan moet deze om gevaren te vermijden door de fabrikant, zijn klantendienst of door een gekwalificeerde persoon worden vervangen.
- Voed het apparaat alleen via een aardlekschakelaar met maximaal 30mA afschakelstroom.

Waarschuwing:

Vóór werkzaamheden aan het apparaat, reiniging, opslag of als de kabel in de knoop zit het apparaat uitschakelen en de netstekker uit de contactdoos trekken. Na het uitschakelen loopt het apparaat nog korte tijd verder.

- De tuinhakselaar mag uitsluitend door volwassenen worden gebruikt.
- Sta nooit kinderen toe om het apparaat te gebruiken.
- Zet de machine nooit in, terwijl er personen in de buurt zijn.
- Bij het starten of inschakelen van de motor moet het apparaat zoals voorgescreven zijn gesloten (opnametrichter en uitwerpinrichting).
- Het apparaat moet stabiel worden opgesteld op een vlakke en vaste ondergrond.
- Bij het fijnhakken handschoenen en een veiligheidsbril dragen.
- Alvorens het apparaat te verlaten de motor stilzetten en de netstekker uittrekken.
- Onderhouds- en reinigingswerkzaamheden en het eraf nemen van de beschermingsinrichtingen mogen alleen worden uitgevoerd bij stilgezette motor en alleen als de netstekker is uitgetrokken.
- De meegeleverde beschermingsinrichtingen (bijv. uitwerpinrichting) moeten worden gebruikt.
- Vóór inbedrijfstelling moet het apparaat correct worden geassembleerd.
- Voer vóór elk gebruik een visuele controle van het apparaat uit. Gebruik het apparaat niet als veiligheidsinrichtingen beschadigd of versleten zijn. Zet nooit de veiligheidsinrichtingen buiten werking.
- Gebruik het apparaat uitsluitend conform het gebruiksdoeleinde vermeld in deze handleiding.
- Controleer het hakselgoed vóór het begin van het werk.
- Verwijder eventuele vreemde voorwerpen. Let tijdens het werken op vreemde voorwerpen. Als tijdens het hakselen toch vreemde voorwerpen in het apparaat terechtkomen, stel het dan buiten bedrijf en verwijder deze.
- Werk alleen bij goed licht of zorg voor een adequate kunstmatige verlichting.
- Tijdens het werken moet het apparaat op een vast vlak en op hetzelfde niveau als de bediener staan.
- Zorg bij het werken altijd voor een veilige en stabiele stand.
- Laat het apparaat nooit zonder toezicht staan op de werkplek. Als u het werk onderbreekt, sla het apparaat dan op op een veilige plaats. Als u uw werk onderbreekt om u naar een andere werkplek te begeven, schakel het apparaat dan absoluut uit voordat u daarheen gaat.
- Gebruik het apparaat nooit bij regen, in een vochtige, natte omgeving of als het gevaar van blikseminslag bestaat.

Bescherm uw apparaat tegen vocht en regen.

- Schakel de motor uit en trek de netstekker uit als u het apparaat niet gebruikt, u het zonder toezicht laat, het controleert, als de voedingskabel beschadigd is, u de messen wegneemt resp. vervangt, of als u het apparaat van de ene plaats naar de andere transporteert.
 - Houd het apparaat uit de buurt van andere personen, met name kinderen, en ook van huisdieren.
 - Gebruik het apparaat nooit zonder de bescherminrichting. Bescherminrichtingen dienen uw veiligheid en de veiligheid van anderen, en zijn wezenlijk voor het correcte functioneren van het apparaat. De niet-inachtneming van dit voorschrift leidt er, afgezien van het feit dat daardoor een potentiële gevaarbron wordt gecreëerd, toe dat het recht op garantie komt te vervallen.
 - Schakel de machine vóór het aanbrengen en verwijderen van de verzamelbak uit.
 - Let erop dat alle luchtopeningen vrij zijn van vervuilingen.
 - Trek na het gebruik de netstekker uit en controleer het apparaat op beschadiging.
 - Als u het apparaat niet gebruikt, be-
- waar het dan op een droge en voor kinderen ontoegankelijke plaats.
 - Zet het apparaat alleen in zoals beschreven in deze handleiding.
 - Controleer regelmatig of de schroeven goed zijn aangedraaid.
 - De netspanning moet overeenstemmen met de spanning vermeld op het typeplaatje.
 - Sluit het apparaat alleen aan op een volgens de voorschriften geïnstalleerde veiligheidswandcontactdoos, die is beveiligd met een zekering van minstens 16A.
 - De gebruikte aansluitkabels mogen niet lichter zijn dan lichte rubber slangleidingen H07RN-F volgens DIN 57282/VDE 0282 en moeten een minimum doorsnede van 1,5 mm² bezitten. De steekverbindingen moeten aardingscontacten bezitten en de koppeling moet spatwaterdicht zijn. De aansluitkabel moet regelmatig op tekenen van beschadiging of veroudering worden onderzocht. Het apparaat mag niet worden gebruikt, als de aansluitkabel niet in perfecte staat is.
 - Een aansluitkabel met een te kleine doorsnede veroorzaakt een duidelijke verlaging van het prestatievermogen van het apparaat. Bij kabels met een

lengte tot 25 m is een doorsnede van minstens 3 x 1,5 mm², bij een lengte van meer dan 25 m een doorsnede van minstens 3 x 2,5 mm² vereist.

- Als het apparaat voor het transport moet worden opgetild, dan moet de motor afgezet en de stilstand van het gereedschap afgewacht worden. Alvorens het apparaat te verlaten moet de motor stilgezet en de netstekker uitgetrokken worden.
- Vergewis u er, voordat u het apparaat aansluit aan het stroomnet, van dat de vultrechter goed met het motorhuis is verbonden.
- Als het apparaat overmatig trilt, zet dan de motor af, trek de netstekker uit en zoek meteen de oorzaak. Sterk trillen wijst in de regel op een storing.
- Voor de instandhouding alleen originele onderdelen gebruiken.
- Reparaties mogen alleen worden uitgevoerd door een elektricien.
- Vóór inbedrijfstelling van het apparaat en na elke schok controleert u het op tekenen van slijtage of beschadiging, en laat u noodzakelijke reparaties uitvoeren. Houd altijd handen en voeten uit de buurt van de snij-inrichting, vooral wanneer u de motor inschakelt.
- Gebruik nooit onderdelen en toebehoren die door de fabrikant niet zijn voorzien of aanbevolen.
- Verander niet de regelaarinstelling van de motor; het toerental regelt de veilige maximale werksnelheid en beschermt de motor en alle draaiende delen tegen schade door overmatige snelheid. Wend u bij problemen tot de klantendienst.
- Transporteer de machine niet bij lopen de motor.
- Trek de netstekker uit het stopcontact voordat u de machine controleert, reinigt of aan de machine werkt, en als deze niet in gebruik is.
- Draag geen losse neerhangende kleding of kleding met hangende bandjes of koorden.
- Zet het apparaat niet in op een verharde en met kiezel bestrooide ondergrond, waarop uitgeworpen materiaal verwondingen kan veroorzaken.
- Vergewis u er alvorens het apparaat te starten van dat de vultrechter leeg is.
- Houd met hoofd en lichaam afstand tot de inwerpopening.
- Handen, andere lichaamsdelen en kleding mogen niet in de vultrechter, het uitwerpkanaal of in de buurt van andere beweeglijke delen komen.
- Let altijd op uw evenwicht en stabiele stand. Strek u niet uit. Sta bij het inwer-

pen van materiaal nooit hoger dan het apparaat.

- Houd u bij inbedrijfstelling van het apparaat altijd op buiten de uitwerpzone.
- Als er vreemde voorwerpen terechtkomen in het snijgereedschap of als het apparaat ongewone geluiden begint te maken of ongewoon trilt, schakel dan meteen de motor uit en laat het apparaat uitlopen. Trek de netstekker uit en voer de volgende stappen uit:
 - Controleer het apparaat op schade.
 - Controleer delen op goede bevestiging, draai ze eventueel aan.
 - Laat alle beschadigde delen vervangen of repareren, waarbij de delen dezelfde kwaliteit moeten bezitten.
- Als het apparaat verstopt is, dan schakelt u de motor uit en trekt u de netstekker uit, voordat u met de reiniging begint.
- Zorg ervoor dat de motor vrij is van afval en andere ophopingen, om hem te beschermen tegen schade of mogelijke brand.
- Zorg ervoor dat alle afdekkingen en afbuiginrichtingen op hun plaats zitten en in goed functionerende toestand zijn.
- Kantel het apparaat niet bij lopende motor.
- Schakel het apparaat vóór het aanbrengen en verwijderen van de verzamelbak uit.
- Gebruik de machine alleen vrijstaand (d.w.z. niet in de buurt van een muur of een ander star voorwerp) en op een stabiele, vlakke ondergrond.
- Laat het apparaat vóór elk onderhoud, elke verstelling enz. afkoelen.
- Gebruik het apparaat nooit terwijl er personen in de buurt zijn.
- Let er bij het inwerpen van materiaal goed op dat daarin geen metaal, stenen, flessen, blikken of andere vreemde voorwerpen tussen zitten.
- Laat verwerkt materiaal zich niet ophopen binnen het uitwerpbereik; dit zou het juiste uitwerpen kunnen verhinderen en een terugslag van het materiaal door de vultrechter tot gevolg kunnen hebben.
- Bij onderhoud van het snijgereedschap moet men er rekening mee houden dat dit door het startmechanisme nog altijd kan lopen, zelfs als de motor door de vergrendeling van de afdekking niet loopt.
- Als de machine voor onderhoud, opslag of vervanging van een toebehoren is uitgeschakeld, zorg er dan voor dat de energiebron uitgeschakeld en de

netstekker uitgetrokken is. Controleer of alle beweeglijke delen stilstaan, en dat indien er een sleutel is, deze is uitgetrokken. Laat de machine vóór elk onderhoud, elke verstelling enz. afkoelen.

- Draag gehoorbescherming en een veiligheidsbril. Draag deze tijdens de hele bedrijfsduur van het apparaat.
- Vóór inbedrijfstelling van het apparaat moeten alle schroeven, moeren, bouten en ander bevestigingsmateriaal op vaste zitting worden gecontroleerd, en moet gegarandeerd worden dat afdekkingen en beschermplaten op hun plaats zitten. Beschadigde of onleesbare stickers moeten worden vervangen.

Verpakking:

Het apparaat bevindt zich in een verpakking om transportschade te voorkomen. Deze verpakking is een grondstof en bijgevolg herbruikbaar of kan in de grondstofkringloop worden teruggebracht.

Bij het gebruik van apparaten moeten enkele preventieve maatregelen worden getroffen om verwondingen en schade te verhinderen:

- Maak u aan de hand van deze handleiding vertrouwd met het apparaat, het juiste gebruik en met de veiligheidsin-

structies.

- Bewaar deze goed, zodat u de informatie op elk moment kunt terugvinden.
- Mocht u dit apparaat aan andere personen doorgeven, gelieve dan deze handleiding en de veiligheidsinstructies mee te overhandigen.

Wij aanvaarden geen aansprakelijkheid voor ongevallen of schade als gevolg van niet-inachtneming van deze handleiding.

Restrisico's

Waarschuwing:

Ook indien u dit apparaat doelmatig inzet, kunnen niet klaarblijkelijke restrisico's niet volledig worden uitgesloten. De volgende gevaren kunnen zich voordoen in verband met de bouwwijze en uitvoering van dit apparaat:

- Verwondingsgevaar door ingetrokken worden bij het grijpen in de vulschacht;
- Schaaf-, kneus- of snijverwondingen bij het werken zonder veiligheidshandschoenen;
- Oogletsel door weggeslingerde delen of terugspringend snijgoed indien er geen veiligheidsbril wordt gedragen;
- Gehoorschade indien er geen geschikte gehoorbescherming wordt gedragen.

Bewaar de veiligheidsinstructies goed.

Verklaring van de symbolen op het apparaat (fig. 10)

1. Gevaar: Handleiding lezen en waarschuwingen en veiligheidsinstructies volgen.
2. Opgelet voor roterende messen. Handen en voeten niet in openingen houden, als het apparaat loopt.
3. Voorzichtig: Onbevoegden en dieren weghouden uit de gevarezone.
4. Gevaar: Apparaat beschermen tegen vocht en niet blootstellen aan regen.
5. Waarschuwing: Bij het werken in principe een veiligheidsbril, gehoorbescherming, veiligheidshandschoenen en stevige werkkleding dragen!
6. Vóór alle werkzaamheden aan het apparaat zoals instelling, reiniging enz. en bij beschadiging van de netkabel het apparaat uitschakelen en de stekker uit het stopcontact trekken.
7. Verklaring van de veiligheidsschakelaar aan de opvangbox: Schakelaar in stand "Slot dicht": De opvangbox voor hakselgoed is vergrendeld. Het apparaat kan worden ingeschakeld. Schakelaar in stand "Slot open": De opvangbox voor hakselgoed is niet vergrendeld en kan worden weggenomen. Het apparaat kan niet worden ingeschakeld.
8. Verklaring van de hefboom voor de instelling van het vaste mes: Door naar rechts te draaien wordt de afstand van de meswals tot het vaste mes verkleind. Door naar links te draaien wordt de afstand van de meswals tot het vaste mes vergroot.
9. Verklaring van de omschakelaar voor de draairichting: Stand „↑”: Draairichting achterwaarts, voor het elimineren van verstoppingen. Stand "0": Neutrale stand, motor loopt niet. Stand „↓”: Draairichting voorwaarts, normaal bedrijf.
10. Wacht tot alle machinedelen volledig tot stilstand zijn gekomen, voordat u ze aanraakt.
11. Het gegarandeerde geluidsdrukniveau L_{WA} ligt bij 92 dB.

Voorzichtig: Na het afzetten roteren de messen nog enkele seconden na!

2. Beschrijving van het gereedschap en leveringsomvang

2.1 Beschrijving van het gereedschap (fig. 1/2)

1. Motoreenheid
2. Opvangbox voor hakselgoed
3. Onderstel
4. Wiel (2x)
5. Wielkap (2x)
6. Knop voor de instelling van het vaste mes
7. Geïntegreerde netstekker
8. Transportgreep
9. Omschakelaar voor de draairichting
10. Inschakelaar (I)/Uitschakelaar (0)
11. Standvoeten (incl. bevestigingsschroef) (2x)
12. 4x schroef voor montage motoreenheid
13. 4x onderlegplaatje voor montage motoreenheid
14. 2x schroefset voor wielmontage (incl. wielbus, onderlegplaatjes en moeren)
15. 2x gaffelsleutel (SW 10/13)
16. 1x kruisgleufschroevendraaier
17. Veiligheidsschakelaar
18. Nulterugstelknop

2.2 Leveringsomvang

- Open de verpakking en neem het toestel voorzichtig uit de verpakking.
- Verwijder het verpakkingsmateriaal alsmede verpakkings-/transportbeveiligingen (indien aanwezig).
- Controleer of de leveringsomvang compleet is.
- Controleer het toestel en de accessoires op transportschade.
- Bewaar de verpakking indien mogelijk tot het verloop van de garantieperiode.

Gevaar!

Het toestel en het verpakkingsmateriaal zijn geen speelgoed voor kinderen! Kinderen mogen niet met plastic zakken, folies en kleine stukken spelen! Er bestaat inslik- en verstikkingsgevaar!

- Originele handleiding
- Motoreenheid (1)
- Opvangbox voor hakselgoed (2)
- Onderstel (3)
- 2 wielen met wielkappen (4, 5)
- 2 standvoeten (incl. bevestigingsschroef) (11)
- 3 schroeven voor montage motoreenheid (12)
- 3 onderlegplaatjes voor montage motoreenheid (13)

- 2 schroefsets voor wielmontage (incl. wielbus, onderlegplaatjes en moeren) (14)
- 2 gaffelsleutels (SW 10/13) (15)
- Kruisgleufschroevendraaier (16)

3. Reglementair gebruik

De elektrische hakselaar is alleen bedoeld voor het fijnhakken van organisch tuinafval. Doe het biologisch afbreekbare materiaal zoals bijv. bladeren, takken enz. in de vul-trechter.

Gebruik het apparaat niet voor zachte materialen, zoals bijv. keukenafval, aangezien deze het hakselwerk verstoppen.

Het apparaat mag alleen worden gebruikt voor werkzaamheden waarvoor het bedoeld is. Elk daarboven uitgaand gebruik is niet-doelmatig. Voor daaruit voortvloeiende schade of verwondingen van welke aard dan ook is de gebruiker/bediener aansprakelijk, en niet de fabrikant.

4. Technische gegevens

Netspanning	230-240 V~ 50 Hz
Krachtontneming.....	2800 watt (P40)
.....	2300 W
Beschermklasse	IP24
Stationair toerental meswals	40 min ⁻¹
Takdiameter	max. 45 mm
Gewicht	30,5 kg

Het product kan zowel in het continu bedrijf met een ontworpen krachtontneming van 2300W als in de intermitterende modus met een ontworpen krachtontneming van 2800W (P40) worden ingezet. (P40) betekent dat elke werkcyclus van de intermitterende modus bestaat uit een bedrijfsduur onder belasting van max. 40s en een onbelaste bedrijfsduur van 60s.

Geluid

De berekening van de geluidsemissiewaarden werd uitgevoerd volgens EN 50434, aanhangsel F en 2000/14/EC aangevuld door 2005/88/EC.

Gemeten geluidsdrukkniveau L_{pA} ..	84,6 dB(A)
Onzekerheid K_{pA}	2,5 dB
Gemeten geluidsdrukkniveau L_{WA}	91,37 dB(A)
Onzekerheid K_{WA}	1,08 dB
Gegarandeerd geluidsdrukkniveau L_{WA}	92 dB(A)

Draag een gehoorbescherming.

Lawaai kan gehoorverlies tot gevolg hebben.

5. Vóór inbedrijfstelling

1. Zet de motoreenheid (fig. 2, pos. 1) op de kop op de grond. Motoreenheid (fig. 2, pos.1) met onderstel (fig. 2, pos. 3) vastschroeven. Gebruik hiervoor de schroeven (fig. 3a+3b, pos. 12) en onderlegplaatjes (fig. 3a+3b, pos. 13). Gebruik daarvoor de meegeleverde kruisgleufschroevendraaier (fig. 1, pos. 16).
2. Monteer de wielen aan het onderstel. Neem de wielkappen van de wielen. Schuif een bus in de boring van elk wiel (fig. 4a). Vervolgens telkens 1 schroef met onderlegplaatje vanuit de wielzijde met de bruggen door de bus steken (fig. 4b) en de wielen vastschroeven met het onderstel (fig. 4c). Leg hiervoor telkens een onderlegplaatje voor en na onder het buizenframe. Borgmoeren maar zo ver vastdraaien, dat de wielen nog gemakkelijk kunnen worden gedraaid. Gebruik daarvoor de meegeleverde gaffelsleutel (fig. 1, pos. 15). Druk de wielkappen (fig. 4d, pos. 5) weer op de wielen (fig. 4d).
3. Standvoeten (fig. 5, pos. 11), zoals voorgesteld in fig. 5, monteren aan het onderstel. Gebruik daarvoor de meegeleverde kruisgleufschroevendraaier (fig. 1, pos. 16). Controleer of de schroeven goed zijn vastgedraaid. Apparaat vervolgens omdraaien en op de wielen en standvoeten zetten.
4. Opvangbox voor hakselgoed (fig. 6a, pos. 2) met veiligheidsschakelaar vooraan in de houder schuiven. Let er daarbij op dat de opvangbox voor hakselgoed boven de geleiderails (fig. 6a, pos. A) loopt.
5. Opvangbox voor hakselgoed vergrendelen door de veiligheidsschakelaar (fig. 6b, pos. 17) naar boven te schuiven.

6. Bedrijf

Neem bij bedrijfstijden de wettelijke bepalingen inzake de verordening voor de bestrijding van lawaaioverlast in acht, die plaatselijk kunnen verschillen.

6.1 Netaansluiting

Sluit het apparaat met een verlengkabel aan op de geïntegreerde netstekker (fig. 7, pos. C). Neem hiervoor ook de opgaven in de veiligheidsinstructies in acht.

6.2 Aan/Uit-schakelaar (fig. 7/pos. I/0)

- Om het apparaat in te schakelen de inschakelaar (I) indrukken.
- Om het uit te schakelen de uitschakelaar (0) indrukken.

Het apparaat beschikt over een nulspanningsschakelaar. Deze verhindert dat het apparaat na een stroomonderbreking onopzettelijk weer aanloopt.

6.3 Veiligheidsschakelaar (fig. 6b, pos. 17)

Voor het bedrijf moet de opvangbox voor hakselgoed zich in zijn positie bevinden en de veiligheidsschakelaar, zoals voorgesteld in fig. 6b, in de bovenste positie zijn vergrendeld.

6.4 Omschakelaar voor de draairichting (fig. 7, pos. D)

De omschakelaar voor de draairichting mag alleen worden geactiveerd bij uitgeschakeld apparaat.

Stand „↓”

Het materiaal wordt door het mes automatisch ingetrokken en gehakseld.

Stand „↑”

Het mes werkt in tegengestelde draairichting en ingeklemd materiaal komt vrij. Nadat de omschakelaar voor de draairichting in de stand „↓” werd gebracht, de groene knop van de Aan/Uit-schakelaar ingedrukt houden. Het mes wordt op de tegengestelde draairichting gezet. Als de Aan/Uit-schakelaar wordt losgelaten, dan blijft het apparaat automatisch stilstaan.

Altijd wachten tot het apparaat stilstaat, voordat het weer wordt ingeschakeld.

Bij middelste stand van de omschakelaar voor de draairichting loopt de motor niet aan.

Te groot snijgoed of stukken hout worden na meermaalse activering zowel in snij- als in vrijgaverichting verwijderd.

6.5 Motorbeveiliging (fig. 7, pos. 18)

Een overbelasting (bijv. blokkering van de messen) leidt na een paar seconden tot de stilstand van het apparaat. Om de motor te beschermen tegen beschadiging schakelt de motorbeveiligingsschakelaar de stroomtoevoer automatisch uit. Minstens 1 minuut wachten, voordat de nulterugstelknop (fig. 7, pos. 18) voor de nieuwe start kan worden ingedrukt. Vervolgens drukt u op de inschakelaar. Als het mes geblokkeerd is, dan schakelt u de omschakelaar voor de draairichting in de stand „/”, voordat u de hakselaar weer inschakelt.

6.6 Werkinstructies

- Werkhandschoenen, veiligheidsbril en gehoorbescherming dragen
- Doe het te hakselen materiaal in het wijdere deel van de vultrechter.
- Toegevoerd hakselgoed wordt automatisch ingetrokken. Waarschuwing: Langer, uit het apparaat stekend hakselgoed kan bij het intrekken in twijgen eruit slaan – voldoende veiligheidsafstand aanhouden.
- Maar zo veel hakselgoed erin doen, dat de vultrechter niet verstopt raakt.
- Verwelkt, vochtig en reeds meerdere dagen opgeslagen tuinafval moet afwisselend met takken worden ge-

hakseld. Daardoor wordt vermeden dat het hakselgoed zich vastzet in de vultrechter.

- Zacht afval (bijv. keukenafval) niet hakselen, maar direct composteren.
- Materiaal met takken en bladeren eerst helemaal hakselen, voordat u nieuw hakselgoed bij erin doet.
- De uitwerpopening mag niet door gehakseld materiaal verstopt raken – gevaar van ophoping.
- De ventilatiespleten mogen niet worden afgedekt.
- Vermijd het ononderbroken inbrengen van zwaar materiaal of dikke takken. Dit kan een blokkering van de messen tot gevolg hebben.
- Gebruik een stopper (van hout) om geblokkeerde voorwerpen te verwijderen uit de opening van de vultrechter, resp. een haak om geblokkeerde voorwerpen te verwijderen uit de uitwerpopening.

Het hakselgoed wordt door de meswals geplet, uitgevezeld en gesneden, hetgeen het ontbindingsproces bij het composteren bevordert.

6.7 Leegmaken van de opvangbox voor hakselgoed

De vulstand van de opvangbox voor hakselgoed kan worden bekeken door de zijdelingse spleten aan de afdekking.

Maak de opvangbox voor hakselgoed tijdig leeg om te vermijden dat hij te vol raakt.

Voor het leegmaken gaat u als volgt te werk:

- Apparaat uitschakelen aan de uitschakelaar.
- Opvangbox voor hakselgoed ontgrendelen. Hiervoor de veiligheidsschakelaar (fig. 6b, pos. 17) naar beneden schuiven.
- Opvangbox voor hakselgoed naar voor wegnemen.

6.8 Instelling van het vaste mes (fig. 8)

Vast mes en meswals zijn in de fabriek optimaal afgesteld. Alleen bij slijtage is een bijstelling (daarvoor apparaat inschakelen) van het vaste mes vereist. Voor een optimaal bedrijf is het nodig dat de afstand tussen vast mes (fig. 8, pos. F) en hakselmes (fig. 8, pos. G) ca. 0,50 mm bedraagt. Aan de rechterkant van de kunststof behuizing bevindt zich hiervoor een instelinrichting. Draai de knop naar rechts, zodat de schroef (fig. 8, pos. H) zich naar het hakselmes toe beweegt. Draai zo ver tot u een lichte weer-

stand voelt, en draai de knop dan een halve omdraaiing terug. Controleer na deze instelling of het mes snijdt zoals gewenst.

Indien het vaste mes het hakselmes raakt, dan wordt dit nagesneden en kunnen kleine metalen spanen uit de uitworpopening vallen. Dit is geen fout, maar mag slechts binnen de vereiste maat worden bijgesteld, aangezien het vaste mes anders voortijdig verslijt.

Voor de vervanging van hakselmes en vast mes kan de hakselbehuizing worden geopend. Ga daarvoor als volgt te werk:

- **Apparaat uitzetten en netstekker uit het stopcontact trekken.**
- Opvangbox voor gehakseld materiaal ontgrendelen en verwijderen.
- De knop voor de instelling van het vaste mes (fig. 9a, pos. 6) ca. 5 omdraaiingen losmaken.
- De 4 inbusschroeven (fig. 9a, pos. K) helemaal losdraaien. De inbusschroeven kunnen alleen losgedraaid, niet eraf genomen worden.
- De borgschroef aan de onderkant van het apparaat (fig. 9b, pos. L) tot aan de aanslag losdraaien. De borgschroef kan alleen losgedraaid, niet eraf genomen worden.

- Nu kan het deksel (fig. 9a, pos. M) verwijderd worden.
- Hakselmes (fig. 9c, pos. G) en vast mes (fig. 9c, pos. F) kunnen nu verwijderd en gecontroleerd worden. Versleten of beschadigde delen moeten worden vervangen. Gebruik alleen de daartoe voorziene onderdelen van de fabrikant (zie „Bestellen van onderdelen“).
- Voor de montage gaat u te werk in omgekeerde volgorde. Let er daarbij op dat het hakselmes juist is uitgericht (kromming van de mestanden). Zorg ervoor dat de schroeven goed vastzitten.
- Als laatste moet het vaste mes zoals hierboven beschreven nieuw worden ingesteld.

7. Onderhoud, opslag en bestellen van onderdelen

Gevaar: Vóór alle reinigings- en onderhoudswerkzaamheden het apparaat uitschakelen en de netstekker uittrekken.

- Reinig het apparaat regelmatig. Daardoor garandeert u het goede functioneren en een lange levensduur.
- Houd de ventilatiespleten tijdens het werk schoon.
- De kunststof elementen en delen schoonmaken met een mild huishoudelijk reinigingsproduct en een vochtige doek. Gebruik voor de reiniging geen agressieve middelen of oplosmiddelen!
- Het apparaat nooit schoonspuiten met water.
- Vermijd absoluut het binnendringen van water in het apparaat.
- Controleer de bevestigingsschroeven van het onderstel van tijd tot tijd op goede bevestiging.
- Wanneer u het apparaat langer niet gebruikt, bescherm het dan met milieuvriendelijke olie tegen corrosie.
- Sla het apparaat op in een droge ruimte.
- Bewaar het apparaat buiten het bereik van kinderen.

Bestellen van wisselstukken:

Gelieve bij het bestellen van wisselstukken volgende gegevens te vermelden:

- Type van het toestel
- Artikelnummer van het toestel
- Ident-nummer van het toestel
- Wisselstuknummer van het benodigd stuk

Actuele prijzen en info vindt u terug onder www.isc-gmbh.info

Onderdelenlijst

Positie (fig. 1/2)	Beschrijving	Onderdeelnummer
2	Opvangbox voor hakselgoed	34.306.52.01.001
3	Onderstel	34.306.52.01.002
-	Grondplaat	34.306.52.01.003
4	Wielen	34.306.52.01.004
5	Wielkap	34.306.52.01.005
6	Knop voor de instelling van het vaste mes	34.306.52.01.006
7	Geïntegreerde netstekker	34.306.52.01.007
-	Vultrechter	34.306.52.01.008
10	Aan- en Uitschakelaar	34.306.52.01.010
11	Standvoet	34.306.52.01.011
-	Hakselmes	34.306.52.01.012
-	Vast mes	34.306.52.01.013

8. Verwijdering en recyclage

Het toestel bevindt zich in een verpakking om transportschade te voorkomen. Deze verpakking is een grondstof en bijgevolg herbruikbaar of kan naar de grondstofkringloop worden teruggevoerd. Het toestel en zijn accessoires bestaan uit diverse materialen, zoals b.v. metaal en kunststof. Defecte toestellen horen niet thuis in het huisvuil. Om zich van het toestel naar behoren te ontdoen dient het naar een geschikte verzamelplaats te worden gebracht. Als u geen verzamelplaats kent gelieve u dan bij de gemeente te informeren.

9. Foutopsporing

Storing	Mogelijke oorzaak	Verhelpen
Motor loopt niet	<ul style="list-style-type: none"> - Stroomonderbreking - Motorbeveiliging heeft gereageerd - Veiligheidsschakelaar geeft geen contact - Omschakelaar voor de draairichting staat in middelste stand 	<ul style="list-style-type: none"> - Netsnoer, stekker en zekering controleren - Nulterugstellknop indrukken (zie punt 6.5) - Opvangbox juist erin zetten en veiligheidsschakelaar naar boven schuiven, tot hij vastklikt - Looprichting aan de omschakelaar voor de draairichting instellen
Te hakselen materiaal wordt niet ingetrokken	<ul style="list-style-type: none"> - Hakselmes loopt achterwaarts - Materiaalophoping in de vultrechter - Hakselmes is geblokkeerd 	<ul style="list-style-type: none"> - Draairichting omschakelen - Draairichting omschakelen en het materiaal uit de vultrechter trekken Dikke takken opnieuw inbrengen, zodat het mes niet meteen in de voorgesneden kerwen grijpt. - Draairichting omschakelen Het mes geeft het vastgeklemd materiaal vrij.
Te hakselen materiaal wordt niet juist gehakseld	<ul style="list-style-type: none"> - Vast mes verkeerd ingesteld 	<ul style="list-style-type: none"> - Vast mes instellen Zie hiervoor hoofdstuk 6.8



Enkel voor EU-landen

Elektrisch gereedschap hoort niet bij het huisvuil thuis!

Volgens de Europese richtlijn 2012/19/EG op afgedankte elektrische en elektronische toestellen en omzetting in nationaal recht dienen afgedankte elektrische gereedschappen afzonderlijk te worden verzameld en milieuvriendelijk te worden gerecycleerd.

Recyclagealternatief i.p.v. het toestel terug te sturen:

De eigenaar van het elektrische toestel is alternatief verplicht, i.p.v. het toestel terug te sturen, mede te werken bij de behoorlijke recyclage in geval hij zich van het eigendom ontdoet. Het afgedankte toestel kan hiervoor ook bij een verzamelplaats worden afgegeven die voor een verwijdering als bedoeld in de wetgeving in zake recyclage en afvalverwerking zorgt. Hieronder vallen niet bij de afgedankte toestellen gevoegde accessoires en hulpmiddelen zonder elektrische componenten.

Nadruk of andere reproductie van documentatie en geleidepapieren van de producten, geheel of gedeeltelijk, enkel toegestaan mits uitdrukkelijke toestemming van iSC GmbH.

Technische wijzigingen voorbehouden

Het gereedschap kan bij ongunstige netomstandigheden leiden tot tijdelijke spanningsdalingen. Is de netimpedantie Z op het aansluitpunt naar het openbare net groter dan $< 0,342 \Omega$ kunnen verdere maatregelen nodig zijn voordat het gereedschap op deze aansluiting kan worden gebruikt als bedoeld. Indien nodig kan u de impedantie te weten komen door de plaatselijke energievoorzieningsmaatschappij te vragen.

10. Garantie

Op het in de handleiding genoemde toestel geven wij 3 jaar garantie voor het geval dat ons product gebreken mocht vertonen. De periode van 3 jaar gaat in met de gevaarovergang of de overname van het toestel door de klant. De garantie kan enkel worden geclaimd op voorwaarde dat het toestel naar behoren is onderhouden en gebruikt conform de handleiding.

Vanzelfsprekend blijven u de wettelijke garantierechten binnen deze 3 jaar behouden.

De garantie geldt voor het grondgebied van de Bondsrepubliek Duitsland of van de respectievelijke landen van de regionale hoofdverdelers als aanvulling van de ter plaatse geldende wettelijke voorschriften. Gelieve zich tot uw contactpersoon van de regionaal bevoegde klantendienst of tot het hieronder vermelde serviceadres te wenden.

ISC (International Service Center)
Eschenstrasse 6
94405 Landau/Isar, Duitsland
Tel. Duitssprachig: +49 (0)9951 959 2000
Tel. Nederlandstalig: +32 (0)78 151 085
Tel. Francophone: +32 (0) 78 151 084
MAIL: service@einhell.be

Konformitätserklärung

- D** erklärt folgende Konformität gemäß EU-Richtlinie und Normen für Artikel
- GB** explains the following conformity according to EU directives and norms for the following product
- F** déclare la conformité suivante selon la directive CE et les normes concernant l'article
- I** dichiara la seguente conformità secondo la direttiva UE e le norme per l'articolo
- NL** verklaart de volgende overeenstemming conform EU richtlijn en normen voor het product
- E** declara la siguiente conformidad a tenor de la directiva y normas de la UE para el artículo
- P** declara a seguinte conformidade, de acordo com as diretiva CE e normas para o artigo
- DK** attesterer følgende overensstemmelse i medfør af EU-direktiv samt standarder for artikel
- S** förklarar följande överensstämmelse enl. EU-direktiv och standarder för artikeln
- FIN** vakuuttaa, että tuote täyttää EU-direktiivin ja standardien vaatimukset
- EE** tõendab toote vastavust EL direktiivile ja standarditele
- CZ** vydává následující prohlášení o shodě podle směrnice EU a norem pro výrobek
- SLO** potrjuje sledečo skladnost s smernico EU in standardi za izdelek
- SK** vydáva nasledujúce prehlásenie o zhode podľa smernice EÚ a noriem pre výrobok
- H** a cikkekhez az EU-irányvonal és Normák szerint a következő konformitást jelenti ki
- PL** deklaruje zgodność wymienionego ponizej artykułu z następującymi normami na podstawie dyrektywy WE.
- BG** декларира съответното съответствие съгласно Директива на ЕС и норми за артикул
- LV** paskaidro šādu atbilstību ES direktīvai un standartiem
- LT** apibūdina šį atitikimą EU reikalavimams ir prekės normoms
- RO** declară următoarea conformitate conform directivei UE și normelor pentru articolul
- GR** δηλώνει την ακόλουθη συμμόρφωση σύμφωνα με την Οδηγία ΕΚ και τα πρότυπα για το προϊόν
- HR** potvrđuje sljedeću usklađenost prema smjernicama EU i normama za artikl
- BIH** potvrđuje sljedeću usklađenost prema smjernicama EU i normama za artikl
- RS** potvrđuje sledeću usklađenost prema smernicama EZ i normama za artikal
- RUS** следующим удостоверяется, что следующие продукты соответствуют директивам и нормам ЕС
- UKR** проголошує про зазначену нижче відповідність виробу директивам та стандартам ЄС на виріб
- MK** ja izjavува следната сообрзност согласно EУ-директивата и нормите за артикли
- TR** Ürünü ile ilgili AB direktifleri ve normları gereğince aşağıda açıklanan uygunluğu belirtir
- N** erklærer følgende samsvar i henhold til EU-direktivet og standarder for artikkel
- IS** Lýsir uppfyllingu EU-reglna og annarra staðla vöru


Leisehäcksler GFLH 2850 (Gardenfeelings)

- | | |
|---|--|
| <input type="checkbox"/> 2014/29/EU | <input checked="" type="checkbox"/> 2006/42/EC |
| <input type="checkbox"/> 2005/32/EC_2009/125/EC | <input type="checkbox"/> Annex IV |
| <input type="checkbox"/> 2014/35/EU | Notified Body: |
| <input type="checkbox"/> 2006/28/EC | Notified Body No.: |
| <input checked="" type="checkbox"/> 2014/30/EU | Reg. No.: |
| <input type="checkbox"/> 2014/32/EU | <input checked="" type="checkbox"/> 2000/14/EC_2005/88/EC |
| <input type="checkbox"/> 2014/53/EC | <input checked="" type="checkbox"/> Annex V |
| <input type="checkbox"/> 2014/68/EU | <input type="checkbox"/> Annex VI |
| <input type="checkbox"/> 90/396/EC_2009/142/EC | Noise: measured $L_{WA} = 91,37$ dB (A); guaranteed $L_{WA} = 92$ dB (A) |
| <input type="checkbox"/> 89/686/EC_96/58/EC | P = 2,8 kW (P40) / 2,3 kW; L/Ø = cm |
| <input checked="" type="checkbox"/> 2011/65/EU | Notified Body: |
| | <input type="checkbox"/> 2012/46/EU |
| | Emission No.: |

Standard references: EN 50434; EN 60335-1+A11; EN 62233;
EN 55014-1+A1+A2; EN 55014-2; EN 61000-3-2; EN 61000-3-11

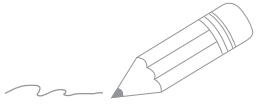
Landau/Isar, den 21.02.2018


 Weichselgartner/General-Manager

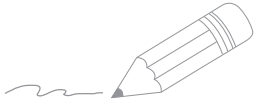

 Gao/Product-Management

First CE: 18
Art.-No.: 34.306.53 I.-No.: 11017
Subject to change without notice

Archive-File/Record: NAPR018350
Documents registrar: Daniel Laubmeier
Wiesenweg 22, D-94405 Landau/Isar



Two horizontal lines are positioned to the right of the pencil's tip, serving as a guide for the start of the writing area. Below these, there are 24 additional horizontal lines, evenly spaced, extending across the width of the page. On the right side of the page, there are 24 short horizontal tick marks, each aligned with one of the horizontal lines, likely for margin or line counting purposes.



KUNDENSERVICE • SERVICE CLIENTS • KLANTENSERVICE

 **(DE)** +49 (0) 9951 959 2000 **(FR)** +32 (0) 78 151 084
(NL) +32 (0) 78 151 085

 **service@einhell.be**

ART.-NR.: 34.306.53 AA 38/18 F

EH 02/2018 (01)