

 **Original betjeningsvejledning
brænde-vippesav**

 **Original-bruksanvisning
Vedkapningssåg**

 **Alkuperäiskäyttöohje
Polttopuu-keinusaha**

 **Originaalkasutusjuhend
Küttepuukreissaag**

 **Originālā lietošanas instrukcija
Malkas zāģis**

Einhell®

3

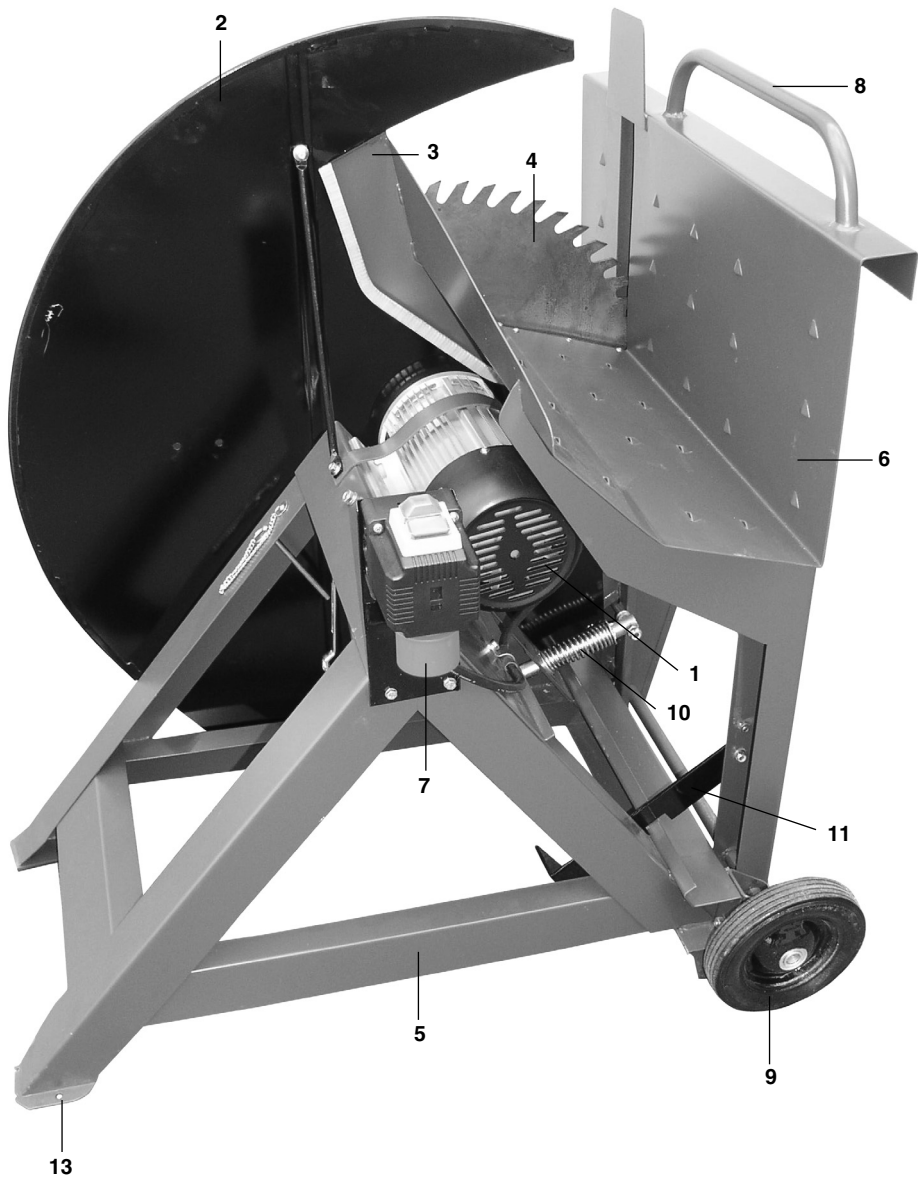
CE

Art.-Nr.: 43.071.72

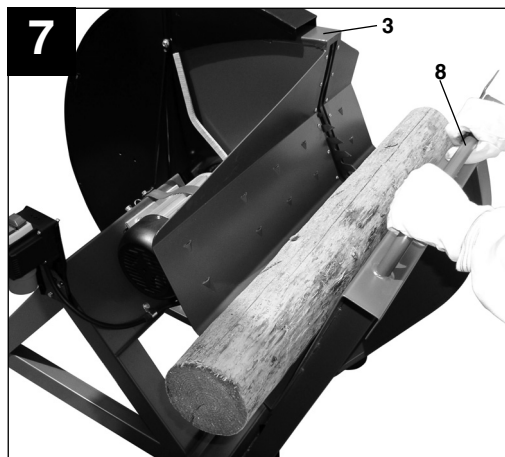
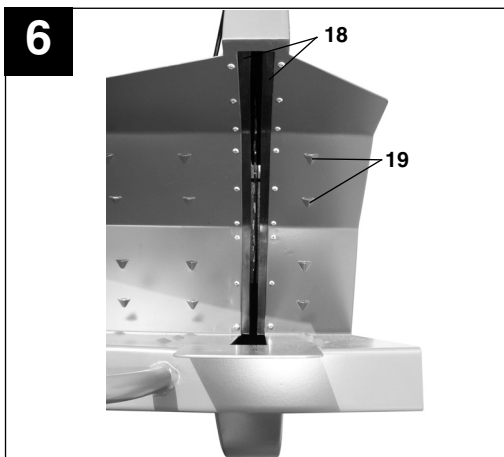
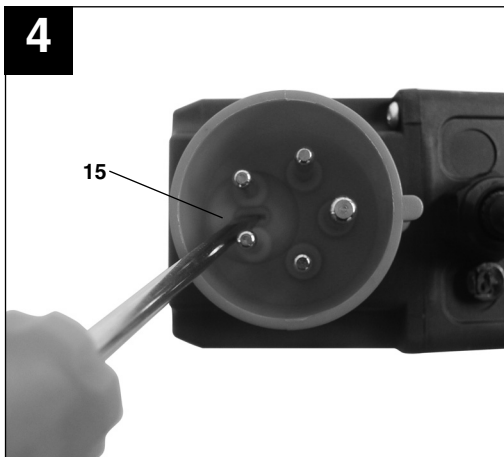
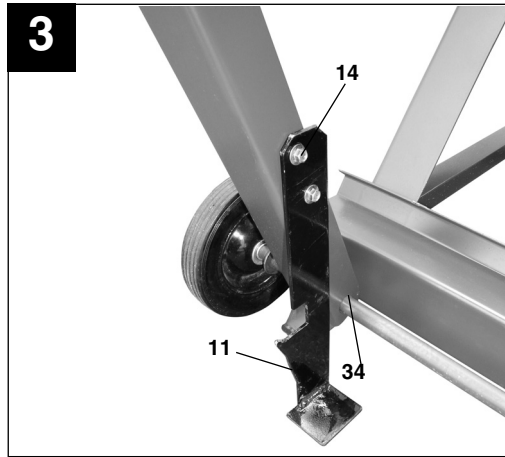
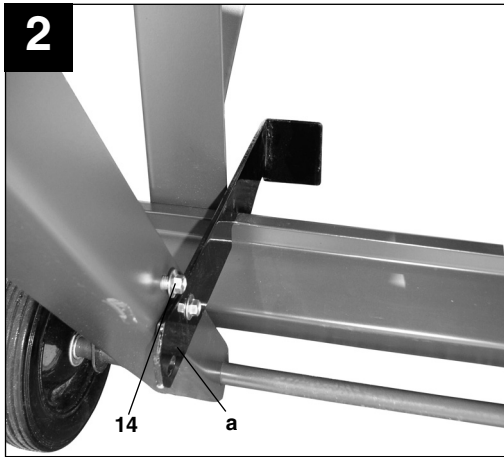
I.-Nr.: 01017

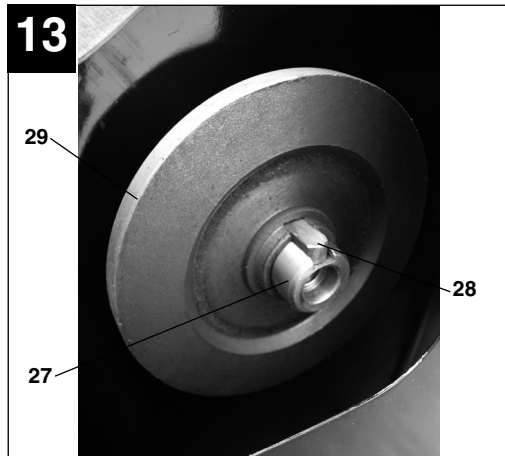
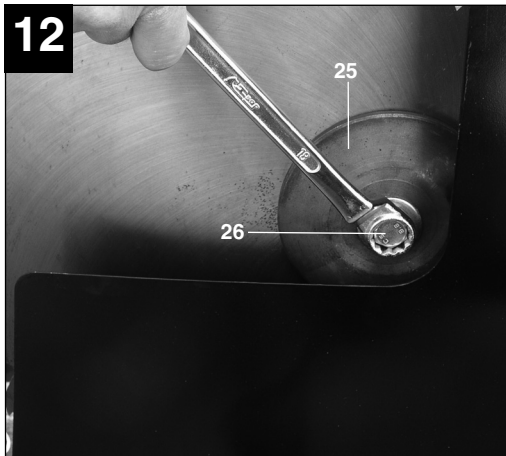
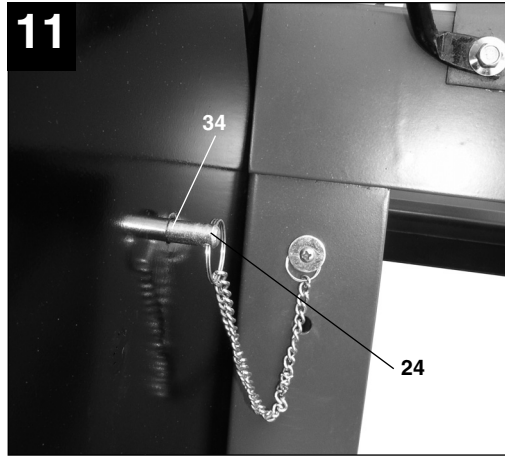
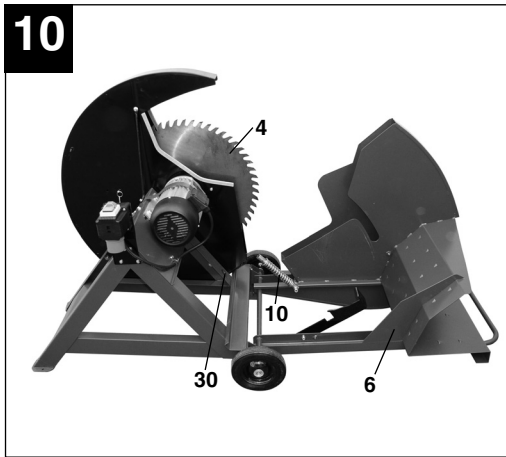
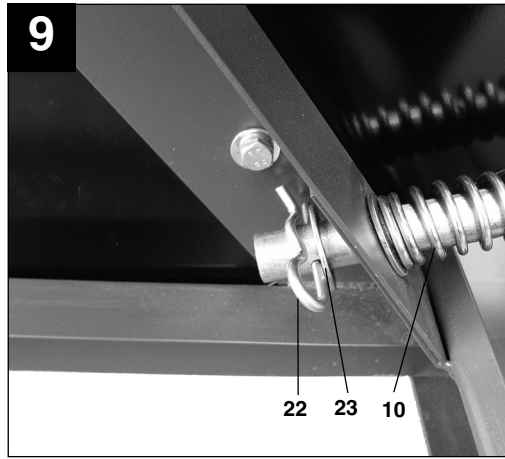
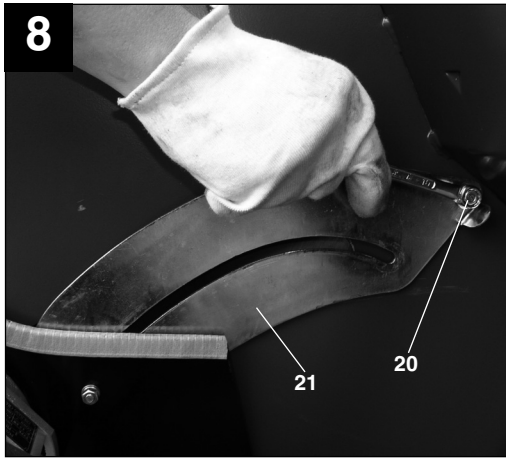
BT-LC 700 D

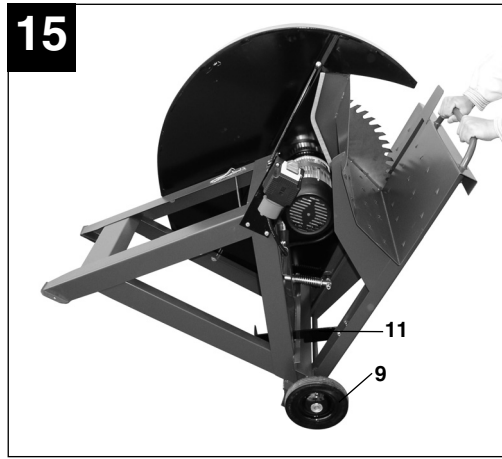
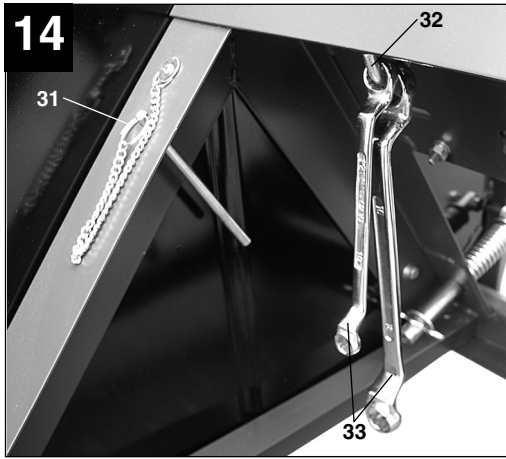
1



2







DK/N



„Advarsel – Læs betjeningsvejledningen for at reducere risikoen for personskade“



Brug høreværn.

Støjudviklingen fra maskinen kan forårsage høretab.



Brug støvmaske.

Ved bearbejdning af træ og andre materialer kan der dannes sundhedsskadeligt støv. Der må ikke arbejdes i asbestholdigt materiale!



Brug beskyttelsesbriller.

Gnister, som opstår under arbejdet, eller splinter, spån og støv, som står ud fra maskinen, kan forårsage synstab.



Vigtigt

Fare for kvæstelse! Hold hænderne borte fra den roterende savklinge.

⚠️ Viktigt!

Ved brug af el-værktøj er der visse sikkerhedsforanstaltninger, der skal respekteres for at undgå skader på personer og materiel. Læs derfor betjeningsvejledningen / sikkerhedsanvisningerne grundigt igennem. Opbevar betjeningsvejledningen et praktisk sted, så du altid kan tage den frem efter behov. Husk at lade betjeningsvejledningen / sikkerhedsanvisningerne følge med værktøjet, hvis du overdrager det til andre. Vi fraskriver os ethvert ansvar for skader på personer eller materiel, som måtte opstå som følge af, at anvisningerne i denne betjeningsvejledning, navnlig vedrørende sikkerhed, tilsidesættes.

1. Oversigt over saven (fig. 1)

- 1 Motor
- 2 Klingeafdækning stationær
- 3 Klingeafdækning bevægelig
- 4 Savklinge
- 5 Stel
- 6 Fremføringsvippe
- 7 Kontakt/Stik-kombination
- 8 Bæregreb
- 9 Transportstel
- 10 Returfjeder
- 11 Transportlåsning/Støttefod

2. Leveringen omfatter:

- Brænde-vippesav
- CV-savklinge
- Værktøj til klingskift

3. Korrekt anvendelse

Brænde-vippesaven er beregnet til tværsavning af brænde med de tilladte mål (se tekniske data) i en fremføringsvippe, som er svingbar i forhold til savklingen. Saven er udelukkende beregnet til udendørs brug; må kun betjenes af én person. Øvrige tilstedeværende personer skal holde god afstand til saven, mens arbejdet står på.

Formålsbestemt anvendelse indebærer også, at brugeren følger anvisningerne til sikkerhed samt anvisningerne i monteringsvejledningen generelt.

Personer, der bruger og vedligeholder maskinen, skal være fortrolige med denne og skal være underrettet om mulige farer.

Desuden skal de gældende bestemmelser om ulykkesforebyggelse nøje overholdes.

Vær opmærksom på øvrige almene regler på det arbejdsmedicinske og sikkerhedstekniske område.

Foretages der forandringer af maskinen, udelukker dette producentens erstatningsansvar ved skader opstået som følge heraf.

Selv om maskinen anvendes hensigtsmæssigt, kan nogle restrisikofaktorer ikke helt udelukkes. På grund af maskinens konstruktion og opbygning kan der optræde følgende risici:

- Berøring af savbladet i den ikke afdækkede del af savfunktionen.
- Kontakt med det roterende savblad (snitsår).
- Tilbageslag af arbejdsemner og dele af arbejdsemner.
- Savbladsbrud.
- Maskinen slynger fejlagtige hårdmetalsdele fra savbladet ud.
- Høreskader ved unldat brug af høreværn.

Saven må kun anvendes i overensstemmelse med dens tiltænkte formål. Enhver anden form for anvendelse er ikke tilladt. Vi fraskriver os ethvert ansvar for skader, det være sig på personer eller materiel, som måtte opstå som følge af, at maskinen ikke er blevet anvendt korrekt. Ansvaret bæres alene af brugeren/ejeren.

Bemærk, at vore produkter ikke er konstrueret til erhvervmæssig, håndværksmæssig eller industrielt brug. Vi fraskriver os ethvert ansvar, såfremt produktet anvendes i erhvervmæssigt, håndværksmæssigt, industrielt eller lignende øjemed.

4. Viktige oplysninger

Læs brugsanvisningen grundigt igennem, og følg dens anvisninger, så du føler dig fortrolig med at arbejde med maskinen. Husk altid at anvende den i overensstemmelse med dens formål, og følg sikkerhedsanvisningerne.

DK/N

⚠ Sikkerhedsanvisninger

- Advarsel: Brug af el-værktøj kræver, at grundlæggende sikkerhedsforanstaltninger respekteres for at imødegå risikoen for brand, elektrisk stød og kvæstelser.
- Vær hele tiden opmærksom på alle anvisninger, før og under arbejdet med saven.
- Opbevar sikkerhedsanvisningerne for senere brug.
- Beskyt dig mod elektrisk stød! Undgå kropskontakt med jordforbundede dele.
- Ubenyttede savemaskiner skal opbevares et tørt, aflåst sted uden for børns rækkevidde.
- Hold værktøj skarpt og rent - det gør arbejdet mere sikkert og giver et bedre resultat.
- Kontroller jævnligt ledningen til saven; eventuel skade skal udbedres af en fagmand.
- Kontroller jævnligt forlængerledningen for skader; skift den ud om nødvendigt.
- Forlængerledninger, som bruges udendørs, skal være særligt godkendt til formålet (mærkede).
- Vær hele tiden opmærksom på, hvad du gør. Brug din sunde fornuft. Arbejd ikke med saven, hvis du er træt.
- Brug ikke saven, hvis tænd/sluk-knappen ikke virker.
- Advarsel! Brug af andet udstyr og tilbehør indebærer en risiko for personskade.
- Træk netstikket ud ved alle former for indstillings- og vedligeholdelsesarbejder.
- Giv sikkerhedsanvisningerne videre til alle personer, som arbejder med saven.
- Forsigtig! Den roterende savklinge udgør en fare - pas på hænder og fingre.
- Saven er udstyret med en sikkerhedsafbryder (7), så den ikke genstarter efter spændingsfald.
- Kontroller, om spændingen, som står anført på savens mærkeplade, svarer til netspændingen i ledningsnettet.
- Ved brug af forlængerledning skal du kontrollere, at ledningens tværsnit er tilstrækkeligt stort i forhold til savens strømforbrug. Mindste tværsnit er 1,5 mm², fra 20 m ledningslængde 2,5 mm².
- Anvendes kabeltromle skal ledningen være viklet helt ud.
- Kontroller nettilslutningsledningen. Tilslutningsledninger skal være helt intakte uden tegn på skader.
- Tag fat i selve stikket, ikke ledningen, når du trækker stikket ud af stikkontakten. Beskyt ledningen mod varme, olie og skarpe kanter.
- Udsæt ikke saven for regn, og brug ikke saven i fugtige eller våde omgivelser.
- Sørg for god belysning.
- Arbejd ikke i nærheden af brændbare væsker eller gasser.
- Bær egnet arbejdstøj! Anden beklædning eller smykker kan blive fanget ind af den roterende savklinge.
- Ved udendørs arbejde anbefales brug af skridsikket fodtøj.
- Brug hårnet, hvis du har langt hår.
- Undgå abnorme kropsholdninger.
- Brugeren skal være fyldt 16 år.
- Hold børn væk fra saven, når den er sluttet til strømforsyningsnettet.
- Hold arbejdsstedet fri for træaffald og andre genstande.
- Uorden i arbejdsområdet kan forårsage ulykke.
- Lad ikke andre, navnlig ikke børn, berøre værktøjet eller netledningen. Hold andre på afstand af arbejdsstedet.
- Personer, som arbejder med saven, må ikke distraheres.
- Bemærk omdrejningsretning for motor og savklinge. Brug kun savklinger med en maksimal tilladt hastighed, som ikke ligger under den maksimale spindelhastighed for rundsav og arbejdsemne.
- Savklinger (4) må ikke bremses ned ved at trykke ind på siden af dem, når saven slukkes.
- Isæt kun skærpede savklinger (4) uden revner og deformationer.
- Ingen brug af rundsavklinger (4) af højlegeret high speed-stål (HSS-stål).
- Anvend kun savklinger, som anbefales af producenten, og som imødekommer kravene i EN 847-1.
- Savklinger (4) med fejl skal omgående skiftes ud.
- Brug ikke savklinger, som ikke er i overensstemmelse med de mærkedata, som er nævnt i denne betjeningsvejledning.
- Sikkerhedsanordninger på saven må ikke demonteres eller sættes ud af funktion.
- Nedslidte bordindsatser skal skiftes ud.
- Stå altid med siden til savklingen, når du arbejder.
- Belast ikke saven så meget, at den står helt stille.
- Pas på, at afskårne træstykker ikke fanges ind af savklingens tandkrans og slynges ud.
- Fjern ikke løse splinter, spån eller træstykker, som sidder i klemme, mens savklingen kører.
- Sluk for maskinen, inden du afhjælper fejl eller fjerner fastklemte træstykker. - Træk stikket ud -
- Hvis savspalten slår ud, skal bordindlægget udskiftes. - Træk stikket ud -
- Omstillinger samt indstillings-, måle- og rengøringsarbejde skal udføres med motoren slukket. - Træk stikket ud -
- Tjek, inden du slutter maskinen til, at nøgler og indstillingsværktøj er fjernet.

- Sluk motoren, og træk stikket ud af stikkontakten, når du forlader arbejdsstedet.
- Alle beskyttelses- og sikkerhedsanordninger skal genmonteres omgående efter udført reparation eller vedligeholdelse.
- Producentens anvisninger vedrørende sikkerhed, arbejdsmåde og vedligeholdelse samt målene, som er angivet i de tekniske data, skal overholdes.
- Relevante bestemmelser vedrørende ulykkesforebyggelse og øvrige almindeligt anerkendte sikkerhedstekniske regler skal overholdes.
- Bemærk evt. informationsfoldere fra brancheforeninger (VBG 7)).
- Maskinen skal tilsluttes en 230 V-stikdåse med en sikring på 16 A.
- Brug ikke ledninger til formål, den ikke er beregnet til!
- Sørg for at stå stabilt og være i god balance.
- Efterse værktøjet for eventuelle skader
- Kontroller omhyggeligt, at beskyttelsesanordninger eller let beskadigede dele er intakte og fungerer, som de skal, inden du genoptager arbejdet med saven.
- Kontroller, at bevægelige dele fungerer, som de skal, er intakte og ikke sidder i klemme. Alle dele skal være korrekt monterede og opfylde alle nødvendige betingelser for en fejlfri drift.
- Beskadigede beskyttelsesanordninger og dele skal udbedres eller udskiftes af en fagmand, med mindre andet er nævnt i betjeningsvejledningen.
- Beskadigede kontakter skal skiftes ud på serviceværksted.
- Denne vippesav imødekommer kravene i relevante sikkerhedsbestemmelser. Reparationer skal udføres af el-fagmand med brug af originale reservedele; i modsat fald er der fare for personskade.
- Om nødvendigt benyttes passende personligt beskyttelsesudstyr. Det kan f.eks. være:
 - Hørevern for at modvirke risikoen for arbejdsbetinget høreskade.
 - Åndedrætsværn for at modvirke risikoen for indånding af farligt støv.
 - Handsker til håndtering af savklinger og materialer med ru overflade. Savklinger skal så vidt muligt holdes i en egnet opbevaringsbeholder.
- Brugeren skal være informeret om de betingelser, som har indflydelse på støjudviklingen (f.eks. savklinger, som er konstrueret til støjreduceret drift, pleje af savklinge og maskine).
- Fejl i maskinen, inklusiv beskyttelsesudstyr og savklinge, skal meddeles den sikkerhedsansvarlige med det samme.
- Ved transport af maskinen skal transportudstyret

- benyttes – beskyttelsesudstyr må ikke anvendes til håndtering eller transport af maskinen.
- Alle personer, som arbejder med saven, skal være instruerede i, hvordan den anvendes, indstilles og betjenes.
 - Sav ikke i træ, som indeholder fremmedlegemer, såsom tråd, kabel eller snor.
 - Brug kun skarpe savklinger.

Støj og vibration

Støj- og vibrationstal er beregnet i henhold til EN 1870-6.

	Tomgang
Lydtryksniveau L_{pA}	100 dB(A)
Usikkerhed K_{pA}	4 dB
Lydeffektniveau L_{WA}	115 dB(A)
Usikkerhed K_{WA}	4 dB

Brug høreværn.

Støjudviklingen fra maskinen kan forårsage høretab.

Støjudvikling og vibration skal begrænses til et minimum!

- Brug kun intakte og ubeskadigede maskiner.
- Vedligehold og rengør maskinen med jævne mellemrum.
- Tilpas arbejdsmåden efter maskinen.
- Overbelast ikke maskinen.
- Lad i givet fald maskinen underkaste et eftersyn.
- Sluk maskinen, når den ikke benyttes.

Ovenstående værdier er emissionsværdier og er derfor ikke nødvendigvis sikre arbejdspladsværdier. Selv om emissions- og immissionsniveauer korrelerer, kan man på denne baggrund ikke med sikkerhed konkludere, hvorvidt yderligere sikkerhedsforanstaltninger er nødvendige. Faktorer, som kan have indflydelse på det nuværende immissionsniveau på arbejdspladsen, er påvirkningstiden, arbejdsrummets særegenheder, andre lyd-kilder etc., f.eks. antal maskiner og andre arbejdsprocesser i nærheden. De pålidelige arbejdspladsværdier kan variere fra land til land. Oplysningerne er ment som en hjælp til brugeren til vurdering af faresituationer og risikomomenter.

DK/N

5. Tekniske data

Vekselstrømsmotor:	400 V 3 ~ 50Hz
Effekt P:	4500 W S6 20%
Kapslingsklasse:	IP 54
Omdrejningstal, ubelastet n_0 :	1440 min ⁻¹
Savklinge:	Ø 700 x Ø 30 mm
Antal tænder:	64
Skæreydelse maks. (vendesnit):	270 mm
Skæreydelse min.:	25 mm
Længde på saveemne maks.:	1000 mm
Længde på saveemne min.:	300 mm
Vægt:	83 kg

Driftsart S6 20%: Kontinuerlig drift med intermitterende belastning (cyklusvarighed 10 min). For at undgå overophedning af motoren må den køre med den angivne mærkeeffekt i 20% af cyklussens varighed og skal herefter køre videre uden belastning i 80% af cyklussens varighed.

6. Inden saven tages i brug

- **Saven må ikke tages i brug uden forudgående kendskab til indholdet i denne betjeningsvejledning, inklusiv samtlige sikkerhedsanvisninger! Hvis du ikke har nogen erfaring i at omgås motordrevne save, bør du søge råd hos erfarne personer.**
- Pak saven ud, og undersøg den for eventuelle transportskader.
- Saven må kun anvendes udendørs. Saven skal stå fast på et vandret, plant underlag og forankres til underlaget ved hjælp af fastgøringshullerne (13) på maskinfoden. Der må ikke henlægges affald eller andre genstande i området omkring saven; tjek, at underlaget ikke er glat.
- Alle afdækninger og sikkerhedsanordninger skal være korrekt monterede, og savklingen skal kunne rotere frit.
- Undersøg hele maskinen og alle ledninger for eventuelle transportskader.
- Kontroller, at savklingen sidder godt fast, er fri for snavs og skader, og at den er skarp. Stumpe savklinger skal efterslibes eller udskiftes.
- Kontroller, at alle skruesamlinger er fastspændte.
- Kontroller kløveindlæg (18) for nedslidning, og skift ud om nødvendigt.
- Fremføringsvippen (6) skal vende tilbage til sin udgangsposition af sig selv via fjederen (10).
- Kontroller saven for eventuelle fremmedlegemer, som vil kunne blive slynget ud.
- Strømkilden skal være sikret med et HFI-relæ

med en fejlstrøm på 30mA.

- Inden du slutter maskinen til strømforsyningsnettet, skal du sikre dig, at dataene på mærkepladen stemmer overens med netdataene.
- **Vigtigt:** Vær opmærksom på motorens (1) omdrejningsretning. Tænd og sluk motoren kortvarigt. Savklingen skal dreje med uret set fra den venstre side. (Se drejeretningspilen på savklingen.) Er dette ikke tilfældet, skal drejeretningen ændres ved hjælp af fasevenderen på tilslutningsstikket. Fasevenderen (15) drejes 180° i tilslutningsstikket med en skruetrækker. Giv agt (se fig. 4)
- **Giv agt:** Under arbejdet skal øvrige personer holde god afstand til saven!
- Det er ikke tilladt at save flere træstykker eller bundter på én gang - fare for kvæstelse! Bøjede træstykker skal lægges ind i fremføringsvippen således, at den side, der bøjer udad, peger mod savklingen.
- Fremføringsvippen (6) til saveemnerne er forsynet med modhager (19), som forhindrer, at træet drejer sig.
- Inden du trykker på tænd/sluk-knappen (7), skal du sikre dig, at savklingen (4) er monteret rigtigt og bevægelige dele går let og friktionsfrit.
- Inden saven tages i brug, skal transportlåsningen flyttes: Tag skruen (14) ud, og sving transportlåsningen (11) mod savens udvendige side, så hullet (a) befinder sig ud for skruegevindet, og skru skruen (14) i. Haspen til transportlåsningen tjener kun som støttefod (fig. 3), som forhindrer, at fremføringsvippen kipper væk med saveemnet udad!

7. Betjening / Drift

7.1 Savning (fig. 5,7)

- Læg saveemnet ind i fremføringsvippen.
- Saven tændes ved at trykke på den grønne knap (16) Vent, indtil det fulde omdrejningstal er nået.
- Tag fat i vippens håndgreb (8) med begge hænder, og før den mod savklingen (4).
- Ved at trykke på vippen kommer savklingen fri af afdækningen (3).
- Trykket ind på fremføringsvippen må ikke være så kraftigt, at motorens omdrejningstal falder.
- Når savningen er udført, bringes vippen helt tilbage til udgangsposition.
- Fjern afskåret træ fra vippen.
- Tryk på den røde knap "0" (17) for at slukke saven igen. **Giv agt: Tænd aldrig for saven igen under bremsning!**
- **Bemærk:** Hvis saveemnet ikke kan saves helt

igennem i et snit, skal det vendes (vendesnit).

Fremføringsvippen bringes tilbage i udgangsposition, saveemnet drejes på langs med snittet, hvorefter snittet udføres igen.

- **Vigtigt:** Står savklingen (4) ikke stille efter maks. 10 sek., skal kontakten efterses af en autoriseret el-fagmand og om nødvendigt skiftes ud.
- Træk stikket ud af stikkontakten umiddelbart efter arbejdets afslutning! Forlad **aldrig** maskinen uden at trække stikket ud og sikre maskinen mod uvedkommende brug!

7.2. Skift af savklinge (fig. 8-14)

Giv agt: Træk netstikket ud!

Lad savklingen køle af, inden du skifter den!

Brug ikke brændbare væsker til rengøring af savklingen. Husk arbejdshandsker, når du omgås savklinger. Fare for kvæstelse!

- Tag skruen (20) af beskyttelsespladen (21), og klap beskyttelsespladen ned.
- Fjern split (22) og skive (23) på den bageste ende af returfjederens (10) styrerør, klap hele fremføringsvippen (6) ned, og læg den på jorden.
- Stik låsebolten (24) ind i det hul (34), som ligger væk fra flangen (25), i den stationære klingeafdækning (2), og prøv, om savklingen (4) er fikseret. Låsebolten (24) skal stikkes hele vejen igennem den stationære klingeafdækning (2) og være synlig på den anden side.
- Skru flangeskruen (26) løs ved at dreje mod uret.
- Tag flangeskruen (26) og den udvendige flange (25) af savakslen (27).
- Nu kan savklingen (4) tages af savakslen (27). Pas på, at notfjederen (28) ikke bliver væk.
- Savklinge (4), indvendig flange (29), udvendig flange (25) og flangeskrue (26) skal renses grundigt inden samling!
- Sæt en ny savklinge i på samme måde i omvendt rækkefølge, og spænd flangeskruen (26). **Vigtigt:** Slå ikke ind på flangeskruen med værktøjet (33), og undgå brug af værktøjsforlængere! Sørg for at montere notfjedrene (28) rigtigt, og vær opmærksom på savklingens (4) omdrejningsretning!
- **Giv agt: Tag låsebolten (24) til klingskift ud af hullet (34) i den stationære klingeafdækning (2), og stik bolten ind i holdeanordningen (31) på maskinens stel (fig. 14).**
- Klap fremføringsvippen (6) op igen, og før returfjederens (10) styrerør gennem holdeanordningen (30). Sæt skiven (23) på styrerøret, og fikser med splitten (22).
- **Giv agt:** Værktøjet (33) skal igen være trukket af flangeskruen! Opbevar værktøj (33) til klingskift på krognen (32) på maskinens stel.

7.3. Transport (fig. 2,3,15)

Ved hjælp af transportstellet (9) kan saven transporteres af en enkelt person.

Transportlåsnings (11) skal sættes på igen inden transporten:

Tag skruen (14) ud, klap transportlåsnings (11) ind mod maskinens indvendige side, og skru skruen (14) i. (Fig. 2.)

8. Vedligeholdelse, renholdelse, reparation

Giv agt! Træk stikket ud af stikkontakten.

Fjern regelmæssigt snavs fra maskinen. Brug en blød børste eller en klud. Undersøg med jævne mellemrum savklingen for slid. Efter længere tids stilstand skal savklingen, returfjederen (6) og fremføringsvippens leje (34) smøres med lidt olie. Stumpe savklinger skal efterslibes. Fjern harpiks fra savklingen!

Tjek jævnligt, om alle skruesamlinger er spændt godt til.

Greb skal holdes tørre og fri for harpiks, olie og fedt. Brug ikke ætsende rengøringsmidler til renholdelse.

I ubeskyttede lokaler eller udendørs skal saven dækkes af med presenning. Navnlig motoren og kontakten skal beskyttes mod vandkontakt.

Giv agt: Reparationer på el-værktøj skal udføres af el-fagmand!

9. Bestilling af reservedele

Ved bestilling af reservedele skal følgende oplyses:

- Savens type.
 - Savens artikelnummer.
 - Savens identifikationsnummer.
 - Nummeret på den nødvendige reservedel.
- Aktuelle priser og øvrige oplysninger finder du på internetadressen www.isc-gmbh.info

10. Bortskaffelse og genanvendelse

Maskinen er pakket ind for at undgå transportskader. Emballagen består af råmaterialer og kan således genanvendes eller indleveres på genbrugsstation. Maskinen og dens tilbehør består af forskellige materialer, f.eks. metal og plast. Defekte komponenter skal kasseres ifølge miljøforskrifterne og må ikke smides ud som almindeligt husholdningsaffald. Hvis du er i tvivl: Spørg din forhandler, eller forhør dig hos din kommune!



“Varning – Läs igenom bruksanvisningen för att sänka risken för skador”



Bär hörselskydd.

Buller kan leda till att hörseln förstörs.



Bär dammskyddsmask.

Vid bearbetning av trä och andra material finns det risk för att hälsovådligt damm uppstår. Asbesthaltiga material får inte bearbetas!



Använd skyddsglasögon.

Medan du använder elverktyget finns det risk för att gnistor uppstår eller att splinter, spån och damm slungas ut ur verktyget. Dessa kan leda till att du blir blind.



Obs!

Risk för skador! Grip inte in i den roterande sågklingen.

⚠ Obs!

Innan maskinen kan användas måste särskilda säkerhetsanvisningar beaktas för att förhindra olyckor och skador. Läs därför noggrant igenom denna bruksanvisning och dessa säkerhetsanvisningar. Förvara dem på ett säkert ställe så att du alltid kan hitta önskad information. Om maskinen ska överlätas till andra personer måste även denna bruksanvisning och dessa säkerhetsanvisningar medfölja. Vi övertar inget ansvar för olyckor eller skador som har uppstått om denna bruksanvisning eller säkerhetsanvisningarna åsidosätts.

1. Beskrivning av maskin (bild 1)

- 1 Motor
- 2 Fast skydd för sågklinga
- 3 Rörligt skydd för sågklinga
- 4 Sågklinga
- 5 Ram
- 6 Matningsvagg
- 7 Brytar- och kontaktenhet
- 8 Handtag
- 9 Transportstativ
- 10 Returfjäder
- 11 Transportspärr/stödfot

2. Leveransomfattning

- Vedkapningssåg
- CV-sågklinga
- Verktyg för byte av sågklinga

3. Ändamålsenlig användning

Vedkapningssågen är avsedd för kapning av ved som har tillåtna mått (se "Tekniska data") i en matningsvagg som svängs fram till en sågklinga. Denna maskin är endast avsedd för utomhusbruk och får endast manövreras av en enstaka person. Under drift måste alla andra personer hålla tillräckligt avstånd till maskinen.

Maskinen får endast användas till sitt avsedda ändamål.

Användningar som sträcker sig utöver detta användningsområde är ej ändamålsenlig. För materialskador eller personskador som resulterar av sådan användning ansvarar användaren/operatören själv. Tillverkaren påtar sig inget ansvar. Endast passande sågklingor (HM- eller CV-

sågklingor) får användas till denna maskin. Olika slags HSS-sågklingor eller delningsklingor får inte användas.

Till maskinens ändamålsenlig användning hör också att säkerhetsanvisningarna samt monteringsanvisningarna och driftanvisningar i bruksanvisningen beaktas.

Personer som använder och underhåller maskinen måste känna till maskinens funktioner och ha instruerats om eventuella faror.

Dessutom ska gällande arbetarskyddsföreskrifter följas exakt.

Övriga allmänna regler för arbetsmedicinska och säkerhetstekniska ska även beaktas.

Om maskinen ändras leder detta till att tillverkarens ansvar för därutav resulterande skador upphör gälla. Trots ändamålsenlig användning kan särskilda resterande riskfaktorer inte uteslutas helt. På grund av maskinens konstruktion och sammansättning kan följande faror uppstå under drift:

- Risk för skador om sågklingan rörs vid inom ej skyddat sågningsområde.
- Risk för skärskador vid ingrepp i den roterande sågklingan.
- Risk för att arbetsstycken eller delar slår tillbaka.
- Risk för att sågklingan bryts sönder.
- Risk för att defekta hårdmetalldelar slungas ut från sågklingan.
- Risk för hörselskador vid otillräckligt bullerskydd.

Maskinen får endast användas till sitt avsedda ändamål. Användningar som sträcker sig utöver detta användningsområde är ej ändamålsenliga. För materialskador eller personskador som resulterar av sådan användning ansvarar användaren/operatören själv. Tillverkaren påtar sig inget ansvar.

Tänk på att våra produkter endast får användas till ändamålsenligt syfte och inte har konstruerats för yrkesmässig, hantverksmässig eller industriell användning. Vi ger därför ingen garanti om produkten ska användas inom yrkesmässiga, hantverksmässiga eller industriella verksamheter eller vid liknande aktiviteter.

4. Viktiga anvisningar

Läs igenom bruksanvisningen noggrant och beakta alla anvisningar. Se efter i bruksanvisningen för att informera dig om maskinen, dess avsedda användning samt gällande säkerhetsanvisningar.

⚠ Säkerhetsanvisningar

- Varning: När elverktyg ska användas måste grundläggande säkerhetsåtgärder tilltas för att utesluta risk för brand, elektriska stötar eller personskador.
- Beakta alla dessa anvisningar innan och medan du använder sågen.
- Förvara säkerhetsanvisningarna på ett säkert ställe.
- Skydda dig mot elektriska stötar. Undvik att röra vid jordade delar.
- Maskiner som inte används ska förvaras i ett torrt och låst utrymme utom räckhåll för barn.
- Håll verktygen vassa och rena för att du ska kunna arbeta bättre och säkrare.
- Kontrollera regelbundet verktygets kabel och låt en behörig elinstallatör byta ut den om den är skadad.
- Kontrollera förlängningskablarna i regelbundna intervaller och byt ut dem om de är skadade.
- Använd endast förlängningskablar som är godkända och märkta för användning utomhus.
- Var medveten om vilket arbete du avser att utföra. Genomför dina arbetsuppgifter på ett rationellt sätt. Använd inte verktyget om du är trött.
- Använd inte verktyget om strömbrytaren inte kan slås till eller ifrån.
- Varning! Om andra insatsverktyg eller annat tillbehör används finns det risk för att du skadas.
- Dra alltid ut stickkontakten före alla inställnings- och underhållsarbeten.
- Se till att alla personer som ska arbeta med maskinen har tillgång till säkerhetsanvisningarna.
- Varning! På grund av den roterande sågklingan föreligger risk för skador på händer och fingrar.
- Maskinen är utrustad med en säkerhetsbrytare (7) som förhindrar att maskinen kopplas in automatiskt efter strömbrott.
- Kontrollera före driftstart att nätspänningen stämmer överens med uppgifterna på typskylten.
- Om en förlängningskabel måste användas, så måste du först kontrollera att ledararean är tillräcklig för sågens strömförbrukning. Minsta area 1,5 mm², över 20 m kabellängd 2,5 mm².
- Rulla alltid av all kabel från kabeltrumman innan du ansluter den till maskinen.
- Kontrollera nätkabeln. Använd inga olämpliga eller skadade nätkablar.
- Dra inte i kabeln för att ta ut stickkontakten ur vägguttaget. Skydda kabeln mot värme, olja och vassa kanter.
- Utsätt inte sågen för regn och använd inte maskinen i fuktig eller våt omgivning.
- Se till att belysningen är tillräcklig.
- Såga aldrig i närheten av brännbara vätskor eller gaser.
- Bär lämpliga arbetskläder! Löst sittande kläder eller smycken kan fastna i den roterande sågklingan.
- Vi rekommenderar att du bär halkfria skor om du arbetar utomhus.
- Bär hårnät om du har långt hår.
- Undvik onormala kroppshållningar.
- Användaren måste vara minst 16 år.
- Se till att inga barn vistas i närheten av maskinen om den har anslutits till nätet.
- Se till att arbetsplatsen är ren från virkesavfall och kringliggande delar.
- Dålig ordning inom ditt arbetsområde kan förorsaka olyckor.
- Låt inga andra personer, särskilt barn, röra vid verktyget eller nätkabeln. Se till att dessa inte vistas i närheten av din arbetsplats.
- Personer som arbetar vid maskinen får inte distraheras.
- Beakta motorns och sågklingans rotationsriktning. Använd endast sågklingor vars högsta tillåtna hastighet inte är lägre än cirkelsågens och sågmaterialets maximala spindelhastighet.
- Efter att drivningen har kopplats ifrån får sågklingan (4) under inga som helst omständigheter bromsas i förtid genom att man trycker på klingans sidor.
- Montera endast in vassa sågklingor (4) som inte är spruckna eller deformerade.
- Använd inga sågklingor (4) av höglegerat snabbstål (HSS-stål).
- Använd endast sådana sågklingor som har rekommenderats av tillverkaren och som uppfyller kraven i EN 847-1.
- Byt ut defekta sågklingor (4) omgående.
- Använd inga sågklingor om dess parametrar avviker från uppgifterna i denna bruksanvisning.
- Säkerhetsanordningarna på maskinen får inte demonteras eller göras overksamma.
- Byt ut bordsinsatsen om den är sliten.
- Stå alltid vid sidan om sågklingan när du arbetar.
- Belasta inte maskinen så högt att den stannar.
- Se till att avsågade virkesdelar inte fastnar i sågklingans tänder och slungas ut.
- Ta aldrig bort löst splitter, spån eller fastklämda virkesdelar medan sågklingan roterar.
- Koppla alltid ifrån maskinen innan du åtgärdar

störningar eller tar bort fastklämda virkesdelar.
Dra ut stickkontakten -

- Byt ut sågplattan om sågspalten har sågats upp. -
Dra ut stickkontakten -
- Bestyckning samt inställnings-, mättnings- och rengöringsarbeten får endast utföras om motorn har kopplats ifrån. - Dra ut stickkontakten -
- Kontrollera innan du kopplar in maskinen att nycklar och inställningsverktyg har tagits bort.
- Koppla ifrån motorn och dra ut stickkontakten innan du lämnar arbetsplatsen.
- Se till att samtliga skydds- och säkerhetsanordningar återmonteras omedelbart efter att reparation eller underhåll har avslutats.
- Beakta tillverkarens säkerhets-, arbets- och underhållsanvisningar samt de mått som anges i tekniska data.
- Beakta gällande arbetarskyddsföreskrifter och övriga, allmänt erkända säkerhetstekniska regler.
- Beakta anvisningshäften från branschorganisationen (VBG 7j).
- Virkelsågen måste anslutas till ett jordat 230 V vägguttag med en säkring som uppgår till 16 A.
- Använd endast kabeln till de ändamål den är avsedd för!
- Se till att du står stabilt och alltid håller balansen.
- Kontrollera om verktyget är skadat!
- Innan du fortsätter att använda verktyget måste skyddsanordningar och lätt skadade delar kontrolleras noggrant med avseende på fullgod och ändamålsenlig funktion.
- Kontrollera att de rörliga delarna fungerar på avsett vis och inte klämmer eller är skadade. Samtliga delar måste vara rätt monterade och uppfylla alla krav för att garantera säker drift av verktyget.
- Skadade skyddsanordningar eller andra delar måste repareras eller bytas ut av en auktoriserad verkstad, såvida inte annat anges i denna bruksanvisning.
- Låt en kundtjänstverkstad byta ut defekta strömbrytare.
- Detta verktyg uppfyller gällande säkerhetsbestämmelser. Reparationer får endast utföras av en behörig elinstallatör, varvid original reservdelar ska användas. I annat fall finns det risk för att användaren kommer till skada.
- Bär lämplig skyddsutrustning vid behov. Denna utrustning kan bestå av:
 - Hörselskydd för att reducera risken för att bli hörselskadad.
 - Andningsskydd för att motverka risken att andas in farligt damm.
 - Bär handskar vid hantering av sågklingor och grovt material. Sågklingorna måste om möjligt alltid bäras i en behållare.

- Användaren måste informeras om de villkor som påverkar uppkomsten av buller (t ex sågklingor som har konstruerats för lägre buller, skötsel av sågklinga och maskin).
- Störningar i maskinen, inkl. skyddsanordningen och sågklingor, måste anmälas till en person som är ansvarig för säkerheten omedelbart efter att de har konstaterats.
- När maskinen transporteras får endast transportanordningarna användas. Använd aldrig skyddsanordningarna för hantering och transport.
- Alla användare måste ha instruerats i tillräcklig omfattning om användning, inställning och manövrering av maskinen.
- Såga inget virke som innehåller främmande föremål som t ex tråd, kabel eller snören.
- Använd endast vassa sågklingor.

Buller och vibration

Buller- och vibrationsvärden har bestämts enligt EN 1870-6.

	Tomgång
Ljudtrycksnivå L_{pA}	100 dB(A)
Osäkerhet K_{pA}	4 dB
Ljudeffektnivå L_{WA}	115 dB(A)
Osäkerhet K_{WA}	4 dB

Bär hörselskydd.

Buller kan leda till att hörseln förstörs.

Begränsa uppkomsten av buller och vibration till ett minimum!

- Använd endast intakta maskiner.
- Underhåll och rengör maskinen regelbundet.
- Anpassa ditt arbetssätt till maskinen.
- Överbelasta inte maskinen.
- Lämna in maskinen för översyn vid behov.
- Slå ifrån maskinen om den inte används.

De angivna värdena är emissionsvärden och måste därför inte tvunget motsvara säkra arbetsplatsvärden. Även om det finns ett samband mellan emissions- och immissionsnivåer, är det inte möjligt att utifrån dessa värden härleda om ytterligare försiktighetsåtgärder är nödvändiga eller ej. Faktorer som kan påverka den aktuella immissionsnivån vid arbetsplatsen kan t ex vara hur lång tid som inverkan föreligger, arbetsrummets form, andra bullerkällor osv., t ex antal maskiner och andra angränsande arbetsprocesser. De tillförlitliga arbetsplatsvärdena kan även variera från land till land. Denna

S

information syftar dock till att hjälpa användaren att bättre uppskatta vilka faror och risker som föreligger.

5. Tekniska data

Växelströmsmotor:	400 V 3 ~ 50 Hz
Effekt P:	4500 W S6 20 %
Kapslingsklass:	IP 54
Tomgångsvarvtal n_0 :	1440 v/min
Sågklinga:	Ø 700 x Ø 30 mm
Antal tänder:	64
Sågprestanda max. (vändningssågning):	270 mm
Sågprestanda min.:	25 mm
Virkeslängd max.:	1000 mm
Virkeslängd min.:	300 mm
Vikt:	83 kg

Driftslag S6 20%: Kontinuerlig drift med intermittent belastning (arbetscykel 10 min). För att undvika att motorn värms upp till otillåtet höga temperaturer, får motorn köra med angiven nominell effekt 20% av arbetscykeln, och därefter 80% av arbetscykeln utan belastning.

6. Före användning

- **Maskinen får endast tas i drift om användaren känner till innehållet i denna bruksanvisning inkl. samtliga säkerhetsanvisningar! Om du inte har någon erfarenhet av maskiner av denna typ, måste du ta hjälp av utbildade personer.**
- Packa upp sågen och kontrollera om den ev. har skadats i transporten.
- Maskinen får endast användas utomhus. Maskinen måste ställas upp på vågrätt och jämnt underlag och därefter förankras fast i marken med monteringshålen (13) som finns i maskinfoten. Marken runt om maskinen måste vara fri från avfall, hala ytor eller föremål som kan leda till att personer snavar.
- Alla skydd och säkerhetsanordningar måste ha monterats enligt föreskrift och sågklingan måste kunna rotera fritt.
- Kontrollera den kompletta maskinen och alla kablar på ev. transportskador.
- Kontrollera att sågklingan sitter fast och är vass, samt att den inte är smutsig eller har skadats. Trubbiga sågklingor kan slipas eller bytas ut.
- Kontrollera att alla skruvkopplingar sitter fast.
- Kontrollera om fodringen (18) är sliten. Byt ut vid

behov.

- Matningsvaggan (6) måste automatiskt gå tillbaka till sitt utgångsläge med fjädern (10).
- Kontrollera om det ev. finns främmande föremål i maskinen som kan slungas ut vid drift.
- Strömförsörjningen måste ha kopplats via en jordfelsbrytare med en utlösande märkström på 30 mA.
- Övertyga dig om att uppgifterna på typskylten stämmer överens med nätets data innan du ansluter maskinen till vägguttaget.
- **Viktigt!** Beakta motorns (1) rotationsriktning. Slå på motorn kort och slå sedan av den. Sett från maskinens vänster sida måste sågklingan rotera i medsols riktning (se pilen för rotationsriktning på sågklingan). Om detta inte stämmer måste rotationsriktningen korrigeras med fasvändaren vid stickkontakten. Vrid runt fasvändaren (15) i stickkontakten med 180° med hjälp av en skruvmejsel. Obs! (se bild 4)
- **Varning!** Under drift måste andra personer hålla tillräckligt avstånd till sågen!
- Det är inte tillåtet att såga flera virkesdelar eller ett knippe av virke på en gång - Risk för skador! Böjda virkesdelar måste läggas in imatningsvaggan så att den utåtböjda sidan pekar mot sågklingan.
- Matningsvaggan (6) för virket är försedd med hullingar (19) som förhindrar att virket vrids runt.
- Innan du slår på maskinen med strömbrytaren (7) måste du övertyga dig om att sågklingan (4) är rätt monterad och att de rörliga delarna inte klämmer.
- Innan sågen tas i drift måste transportspärren byggas om. Ta bort skruven (14) och sväng transportspärren (11) mot sågens utsida tills hålet (a) befinner sig över skruvens gänga. Skruva fast med skruven (14). Transportspärrens krok fungerar endast som stödfot (bild 3) som ska förhindra att matningsvaggan tippar utåt när den belastas med virke.

7. Användning / drift

7.1 Såga virke (bild 5, 7)

- Lägg virke i matningsvaggan.
- Tryck på den gröna knappen (16) för att slå på sågen. Vänta tills maximalt varvtal har nåtts.
- Fatta tag i vaggan med handtaget (8) och för den mot sågklingan (4).
- När vaggan trycks fram kommer sågklingan att skjutas ut ur sågklingans skydd (3).
- Tryck inte fram matningsvaggan för kraftigt. Motorvarvtalet får inte sjunka.
- Dra tillbaka vaggan helt till utgångsläget efter att

virket har sågats igenom.

- Ta ut det sågade virket ur vaggan.
- Tryck på den röda knappen "0" (17) för att slå av sågen på nytt. **Varning! Medan maskinen bromsar får den aldrig slås på igen!**
- **Obs!** Om virket inte kan sågas igenom i en sågningsrörelse måste virket vridas runt (vändningssågning). För detta ändamål måste matningsvaggan först föras tillbaka till utgångsläget. Vrid runt virket längs med sågspalten och såg därefter igen.
- **Viktigt:** Om sågklingan (4) inte stannar efter max. 10 sekunder, måste brytaren kontrolleras av en behörig elinstallatör. Vid behov måste brytaren bytas ut.
- Dra genast ut stickkontakten när du har jobbat klart. Lämna **aldrig** maskinen om stickkontakten fortfarande är ansluten och om maskinen inte har säkrats mot obehörig användning!

7.2. Byta ut sågklingan (bild 8-14)

Obs! Dra ut stickkontakten!

Låt sågklingan svalna innan du byter ut den.

Använd inga brännbara vätskor för att rengöra sågklingan.

Bär arbetshandskar när du hanterar sågklingor.

Risk för skador!

- Ta bort skruven (20) från täckplåten (21) och fäll därefter ned täckplåten.
- Ta bort sprinten (22) och brickan (23) i slutet av returflädens (10) styrningsrör, fäll därefter den kompletta matningsvaggan (6) och lägg den på marken.
- Skjut in spärrstiftet (24) i hålet (34) i det fasta sågklingsskyddet (2) som pekar bort från flänsen (25) och kontrollera att sågklingan (4) har spärrats. Spärrstiftet (24) måste ha skjutits in komplett genom det fasta sågklingsskyddet (2) och synas på den andra sidan.
- Lossa på flänsskruven (26) i motsols riktning.
- Ta av flänsskruven (26) och ytterflänsen (25) från sågaxeln (27).
- Därefter kan sågklingan (4) tas av från sågaxeln (27). Se till att du inte tappar bort passbiten (28).
- Rengör sågklingan (4), innerflänsen (29), ytterflänsen (25) och flänsskruven (26) noggrant innan de monteras.
- Montera en ny sågklinga i omvänd ordningsföljd och dra åt flänsskruven (26) ordentligt. **Viktigt:** Slå inte på verktyget (33) för att dra åt flänsskruven. Använd inga verktygsförlängningar. Se till att passbiten (28) har monterats rätt och att sågklingans (4) rotationsriktning stämmer.
- **Obs! Ta ut spärrstiftet (24) ur hålet (34) i det fasta sågklingsskyddet (2) om du ska byta sågklinga. Sätt in stiftet i det härför avsedda**

fästet (31) på maskinens ram (bild 14).

- Fäll upp matningsvaggan (6) på nytt, för returflädens (10) styrningsrör genom fästet (30). Sätt sedan en bricka (23) på styrningsröret och säkra med sprinten (22).
- **Obs!** Du måste ha tagit av verktyget (33) från flänsskruven! Förvara verktyget (33) för byte av sågklingan på den härför avsedda kroken (32) på maskinens ram.

7.3. Transport (bild 2, 3, 15)

Med hjälp av transportstativet (9) kan sågen flyttas av en enda person.

Inför transport måste transportspärren (11) monteras tillbaka.

Ta bort skruven (14), fäll upp transportspärren (11) mot maskinens insida och skruva sedan in skruven (14) på nytt (bild 2).

8. Underhåll, rengöring, reparation

Obs! Dra ut stickkontakten.

Ta bort smuts från maskinen i regelbundna intervaller. Använd en handborste eller en trasa.

Kontrollera med jämna mellanrum om sågklingan är sliten. Inför längre tids driftuppehåll måste sågklingan (4) samt returflädens (6) samt matningsvaggans lager (34) oljas in en aning.

Trubbiga sågklingor måste slipas. Rengör sågklingor från kåda.

Kontrollera med jämna mellanrum att alla skruvförband sitter fast.

Håll handtagen torra och fria från kåda, olja eller fett.

Använd inga frätande rengöringsmedel för rengöring. Om sågen ska förvaras i oskyddade utrymmen eller utomhus måste den täckas över med en presenning. Skydda särskilt motorn och brytaren mot kontakt med vatten.

Obs! Reparationer på elverktyg får endast utföras av behöriga elinstallatörer!

9. Reservdelsbeställning

Lämna följande uppgifter vid beställning av reservdelar:

- Maskintyp
 - Maskinens artikel-nr.
 - Maskinens ident-nr.
 - Reservdelsnummer för erforderlig reservdel
- Aktuella priser och ytterligare information finns på www.isc-gmbh.info

S

10. Skrotning och återvinning

Produkten ligger i en förpackning som fungerar som skydd mot transportskador. Denna förpackning består av olika material som kan återvinnas. Lämna in förpackningen till ett samlingsställe för återvinning.

Produkten och tillbehören består av olika material som t ex metaller och plaster. Lämna in defekta komponenter till ett godkänt samlingsställe i din kommun. Hör efter med din kommun eller med försäljaren i din specialbutik.



„Varoitus – Tapaturmavaaran vähentämiseksi lue käyttöohje“



Käytä kuulosuojuksia.

Melun vaikutus saattaa aiheuttaa kuulon heikkenemistä.



Käytä pölynaamaria.

Puun ja muiden materiaalien työstössä saattaa syntyä terveydelle vaarallista pölyä. Asbestipitoista materiaalia ei saa työstää!



Käytä suojalaseja.

Työssä syntyvät kipinät tai laitteesta sinkoutuvat sirpaleet, lastut ja pölyt saattavat aiheuttaa näkökyvyn menetyksen.



Huomio

Loukkaantumisvaara! Älä tartu pyörivään sahanterään.

FIN**△ Huomio!**

Laitteita käytettäessä tulee noudattaa tiettyjä turvallisuusvarotoimia tapaturmien ja vaurioiden välttämiseksi. Lue sen vuoksi tämä käyttöohje / nämä turvallisuusmääräykset huolellisesti läpi. Säilytä käyttöohje hyvin, jotta siinä olevat tiedot ovat myöhemminkin milloin vain käytettävissäsi. Jos luovutat laitteen muille henkilöille, ole hyvä ja anna heille myös tämä käyttöohje / nämä turvallisuusmääräykset laitteen mukana. Emme ota mitään vastuuta tapaturmista tai vaurioista, jotka ovat aiheutuneet tämän käyttöohjeen tai turvallisuusohjeiden noudattamisen laiminlyönnistä.

1. Laitteen kuvaus (kuva 1)

- 1 Moottori
- 2 Sahanteränsuojus, kiinteä
- 3 Sahanteränsuojus, liikkuva
- 4 Sahanterä
- 5 Kehys
- 6 Syöttökeinu
- 7 Katkaisin-pistoke-yhdistelmä
- 8 Kahva
- 9 Kuljetusalusta
- 10 Palautusjousi
- 11 Kuljetuslukitus / tukijalka

2. Toimituksen laajuus

- Polttopuu-keinusaha
- CV-sahanterä
- Sahanterän vaihtotyökalu

3. Määräysten mukainen käyttö

Polttopuu-keinusahaa käytetään sallitun kokoisten (katso teknisiä tietoja) polttopuiden poikkileikkaamiseen, jotka asetetaan sahanterään käännettävään syöttökeinuun. Tätä laitetta saa käyttää vain ulkona ja sitä saa käyttää aina vain yksi henkilö. Muiden paikalla olevien henkilöiden tulee olla käytön aikana riittävän etäällä laitteesta.

Konetta saa käyttää vain sille määrättyyn käyttötarkoitukseen.

Kaikkalainen tämän ylittävä käyttö katsotaan määräysten vastaiseksi. Siitä aiheutuvista vahingoista tai tapaturmista vastaa ainoastaan omistaja/käyttäjä, ei missään tapauksessa valmistaja.

20

Koneessa saa käyttää vain siihen sopivia sahanteriä (HM- tai CV-sahanteriä). Kaikenlaatuisten HSS-terien tai katkaisulaikkojen käyttö on kielletty. Määräysten mukaisen käytön olennainen osa on myös turvallisuusmääräysten sekä käyttöohjeessa annettujen asennusohjeiden ja käyttöselitysten noudattaminen.

Konetta käyttävien ja huoltavien henkilöiden tulee tutustua niihin, ja heille tulee selvittää mahdolliset vaaratilanteet.

Tämän lisäksi on voimassaolevia tapaturmanehkäisymääräyksiä noudatettava mitä tarkimmin.

Myös muita työlääkietieteen ja turvallisuustekniikan alan yleisiä sääntöjä on noudatettava.

Koneeseen tehdyt muutokset aiheuttavat sen, että valmistajan vastuullisuus sen käytöstä aiheutuviin vahinkoihin raukeaa.

Myöskään määräysten mukaisessa käytössä ei tiettyjä jäämääriskiteijöitä voida sulkea täysin pois. Koneen kokoonpanosta ja rakenteesta johtuen saattavat seuraavat vaarakohdat vielä esiintyä:

- Sahanterään koskeminen suojaamattomalla sahasalueella
- Pyörivään sahanterään tarttuminen (viiltohaava)
- Työstökappaleiden ja niiden palasten sinkoilu.
- Sahanterän murtuminen
- Sahanterän viallisten kovametalliosien poissinkoutuminen.
- Kuulovauriot, ellei käytetä tarpeellista kuulosuojaa.

Konetta saa käyttää ainoastaan sille määrättyyn tarkoitukseen. Kaikkalainen tämän ylittävä käyttö ei ole määräysten mukaista. Kaikista tästä aiheutuvista vahingoista tai loukkaantumisista on vastuussa laitteen omistaja/käyttäjä eikä suinkaan sen valmistaja.

Ole hyvä ja ota huomioon, että laitteitamme ei ole suunniteltu ja valmistettu käytettäväksi pienteollisuus- tai teollisuustarkoituksiin. Emme siksi ota mitään vastuuta vaurioista, jos laitetta käytetään pienteollisuus-, käsityöläis- tai teollisuustyöpaikoilla tai näihin verrattavissa olevissa toiminna.

4. Tärkeitä ohjeita

Lue käyttöohje huolellisesti läpi ja noudata siinä annettuja määräyksiä. Tutustu tämän käyttöohjeeseen avulla laitteeseen, sen oikeaan käyttöön sekä sitä koskeviin turvallisuusmääräyksiin.

⚠ Turvallisuusmääräykset

- Varoitus: Sähkötyökaluja käytettäessä on noudatettava peruslaatuista turvallisuusmääräyksiä palovaaran, sähköiskuvaaran tai henkilövahinkojen ehkäisemiseksi..
- Noudata kaikkia näitä ohjeita ennen sahan käyttöä ja käytön aikana.
- Säilytä nämä turvallisuusmääräykset huolella.
- Varo sähköiskua!
Vältä koskemasta vartalollasi maadoitettuihin osiin.
- Laitteet on säilytettävä kuivassa, lukitussa tilassa poissa lasten ulottuvilta silloin, kun niitä ei käytetä.
- Pidä työkalut puhtaina ja terävinä, jotta niillä voi työskennellä paremmin ja turvallisemmin.
- Tarkasta työkalun sähköjohto säännöllisin väliajoin ja anna alan ammattilaisen vaihtaa se uuteen, jos se on vahingoittunut.
- Tarkasta jatkojohdot säännöllisin väliajoin ja hanki tilalle uudet, jos ne ovat vahingoittuneet.
- Käytä ulkona vain tähän soveltuvia, vastaavasti merkittyjä jatkojohtoja
- Ole tarkkana työskennellessäsi. Käytä järkeäsi. Älä ryhdy työhön, jos olet väsynyt.
- Älä käytä sellaisia työkaluja, joiden päälle-pois katkaisimet eivät toimi.
- Varoitus! Vieraiden osien ja muiden tarvikkeitten käyttö saattaa aiheuttaa vaaratilanteita.
- Irroita verkkopistoke kaikkia säätö- ja huoltotoimia varten.
- Anna nämä turvallisuusmääräykset kaikille niille henkilöille, jotka käyttävät konetta.
- Huomio! Pyörivästä sahanterästä aiheutuu käsien ja sormien loukkaantumisvaara.
- Kone on varustettu turvakytkimellä (7), joka estää sen uudelleenkäynnistymisen sähkökatkon jälkeen.
- Varmista ennen käyttöönottoa, että verkkoliitännän jännite vastaa tyyppikilvessä annettuja tietoja. jos jatkojohdon käyttö on välttämätöntä, tulee tarkastaa, että sen halkaisija on riittävä sahan virrantarpeeseen nähden. Vähimmäishalkaisija 1,5 mm², yli 20 m johdossa 2,5 mm².
- Käytä kaapelirullaa vain aukikelattuna.
- Tarkasta verkkojohdon kunto. Älä käytä viallisia

tai vahingoittuneita liitäntäjohtoja.

- Älä käytä johtoa pistokkeen irrottamiseen pistorasiasta. Suojaa johto kuumuudelta, öljyltä sekä teräviltä reunoilta.
- Älä jätä sahaa sateeseen, äläkä myöskään käytä konetta kosteassa tai märässä paikassa.
- Huolehdi hyvästä valaistuksesta.
- Älä käytä sahaa helposti syttyvien nesteiden tai kaasujen lähistöllä.
- Käytä sopivaa suojapukua. Älä käytä väljiä vaatteita tai koruja, ne voivat takertua koneen liikkuviin osiin.
- Ulkona työskennellessä suosittelemme luistamattomien jalkineiden käyttöä.
- Käytä hiusverkkoa pitämään pitkät hiukset aloillaan.
- Vältä luonottomia asentoja
- Konetta käyttävän henkilön tulee olla vähintään 16-vuotias.
- Pidä lapset poissa verkkoon liitetyn laitteen läheltä.
- Pidä työpaikkasi puhtaana puunjätteistä ja lojumaan jääneistä kappaleista.
- Työalueella vallitsevasta epäjärjestyksestä voi aiheutua tapaturmia.
- Älä päästä muita henkilöitä, varsinkaan lapsia, työkalun tai verkkojohdon ulottuville. Pidä heidät poissa työalueelta.
- Koneen käyttäjää ei saa häiritä.
- Huomioi koneen ja sahanterän kiertosuunta. Käytä vain sellaisia sahanteriä, joiden suurin sallittu nopeus ei ole pienempi kuin sahan ja leikattavan materiaalin suurin karannopeus.
- Sahanteriä (4) ei missään tapauksessa saa jarruttaa sivulle painamalla moottorin sammuttamisen jälkeen.
- Käytä ainoastaan hyvin teroitettuja, ehjiä ja muotonsa säilyttäneitä sahanteriä (4).
- Älä käytä runsasseoksisesta pikateräksestä (HSS) valmistettuja sahanteriä (4).
- Käytä ainoastaan valmistajan suosittelemia sahanteriä, jotka vastaavat standardia EN 847-1.
- Vialliset sahanterät (4) tulee heti vaihtaa uusiin.
- Älä käytä sahanteriä, jotka eivät vastaa tässä käyttöohjeessa annettuja teknisiä tietoja.
- Koneen turvalaitteita ei saa purkaa tai niiden toimintaa estää.
- Vaihda kulunut pöydänsisäke uuteen.
- Työskentelypaikka on aina sahanterän sivulla.
- Älä kuormita konetta niin paljon, että se pysähtyy.
- Huolehdi siitä, että poisleikatut puupalat eivät pääse tarttumaan sahanterän hammaskehrään ja sinkoilemaan siitä pois.

FIN

- Älä koskaan poista irrallisia paloja, lastuja tai kiinnijääneitä puunpalasia sahanterän pyöriessä.
- Sammuta kone häiriöiden poistamiseksi tai kiinni juuttuneiden puunpalasten irrottamiseksi. – Vedä verkkopistoke irti –
- Vaihda pöydän sisäke uuteen, kun sahausrako on kulunut. - Vedä verkkopistoke irti –
- Varustelu-, sekä säätö-, mittaus- ja puhdistustyöt saa suorittaa vain kun moottori on sammutettu. Vedä verkkopistoke irti –
- Tarkista ennen käynnistystä, että avaimet ja muut säätötyökalut on poistettu.
- Kun poistut työpaikalta, sammuta moottori ja vedä verkkopistoke irti.
- Kaikki suoja- ja turvavarusteet tulee asentaa takaisin paikalleen korjausten tai huoltotöiden päätyttyä.
- Valmistajan antamia turvallisuus-, käyttö- ja huolto ohjeita sekä yleisesti tunnettuja annettuja mittoja tulee noudattaa.
- Laitetta koskevia tapaturmanehkäisymääräyksiä sekä muita yleisesti tunnettuja turvallisuusnäyttöjä on noudatettava.
- Noudata ammattikunnan ohjekirjoissa (VBG 7j) annettuja määräyksiä.
- Pyörösaha tulee liittää 230 V pistorasiaan, jonka varoke on 16 A.
- Älä käytä johtoa mihinkään sellaiseen tarkoituksen, jota varten sitä ei ole tehty!
- Huolehdi tukevasta asennosta ja säilytä aina tasapainosi.
- Tarkasta, ettei työkalu ole vahingoittunut!
- Ennen käytön jatkamista on työkalun turvalaitteiden tai hieman vahingoittuneiden osien toiminnan moitteettomuus ja soveltuvuus tarkastettava.
- Tarkasta, että liikkuvat osat toimivat moitteettomasti eivätkä juutu kiinni tai ole vahingoittuneet. Kaikkien osien tulee olla asennettu oikein ja täyttää niille asetetut vaatimukset, jotta työkalun turvallinen käyttö on taattu.
- Vahingoittuneet turvalaitteet ja osat saa korjata tai vaihtaa vain valtuutettu ammattikorjaamo, ellei käyttöohjeessa ole toisin määrätty.
- Vahingoittuneet katkaisimet tulee korjata ammattikorjaamossa.
- Tämä työkalu vastaa sitä koskevia turvallisuusmääräyksiä. Korjaukset saa suorittaa vain sähköalan ammattihenkilö käyttäen alkuperäisiä varaosia; muussa tapauksessa käyttäjälle voi aiheutua vaaratilanteita.

- Tarvittaessa käytä henkilökohtaisia turvavarusteita. Niihin saattavat kuulua:
 - kuulosuojukset kuulovauriovaaran välttämiseksi;
 - hengitysnaamari vaarallisen pölyn sisäänhengittämisvaaran välttämiseksi.
 - Käytä käsineitä käsitellessäsi sahanteriä ja karkeapintaisia työstömateriaaleja. Sahanterättulee kantaa astiassa, mikäli suinkin mahdollista.
- Käyttöhenkilön tulee olla perillä niistä olosuhteista, jotka vaikuttavat sahan melunpäästöihin (esim sahanterät, jotka on suunniteltu vähentämään melunkehitystä, sahanterän ja koneen hoito).
- Koneessa havaitut, myös turvavarusteita ja sahanterää koskevat viat tulee ilmoittaa välittömästi niiden havaitsemisen jälkeen koneen turvallisuudesta vastuussa olevalle henkilölle.
- Käytä koneen kuljetukseen ainoastaan sen kuljetuslaitteita, älä koskaan käytä turvavarusteita koneen käsittelyyn ja kuljetukseen.
- Kaikkien käyttäjien tulee saada riittävä opastus koneen käyttömahdollisuuksien, säätöjen ja käsittelyn suhteen.
- Älä sahaa mitään materiaalia, jossa on vieraita esineitä, esim. sähkölankoja, johtoja tai naruja.
- Käytä vain teräviä sahanteriä.

Melu ja värinä

Melu- ja värinäarvot on mitattu standardin EN 1870-6 mukaisesti.

	Tyhjäkäynti
Äänen painetaso L_{pA}	100 dB(A)
Mittausvirhe K_{pA}	4 dB
Äänen tehotaso L_{WA}	115 dB(A)
Mittausvirhe K_{WA}	4 dB

Käytä kuulosuojuksia.

Melu saattaa aiheuttaa kuulon menetyksen.

Rajoita melunpäästöt ja värinä mahdollisimman vähäisiksi!

- Käytä ainoastaan moitteettomia laitteita.
- Huolla ja puhdistu laite säännöllisesti.
- Sovita työskentelytapasi laitteen mukaiseksi.
- Älä ylikuormita laitetta.
- Tarkastuta laite aina tarvittaessa.
- Sammuta laite, kun sitä ei käytetä.

Annetut arvot ovat melunpäästöarvoja eivätkä siksi esitä tarkkoja työpaikan arvoja. Vaikka päästö- ja melun todellisilla tasoarvoilla on yhteys keskenään, ei päästöarvoista voida luotettavasti päätellä, tarvitaanko ylimääräisiä varotoimenpiteitä vaiko ei. Sellaisiin tekijöihin, jotka saattavat vaikuttaa työpaikan todellisiin meluarvoihin, kuuluvat meluvaikutuksen kesto, työpaikan tilan ominaisuudet, muut melunlähteet jne., esim. koneiden sekä viereisten työtapatumien lukumäärä. Luotettavat työpaikan meluarvot voivat lisäksi vaihdella maasta toiseen. Tässä annettujen tietojen tarkoitus on kuitenkin auttaa käyttäjää arvioimaan vaarannuksen ja tästä aiheutuvien terveydellisten haittojen määrän.

5. Tekniset tiedot

Vaihtovirtamoottori:	400 V 3 ~ 50Hz
Teho P:	4500 W S6 20%
Suojalaji:	IP 54
Joutokäyntikierroslukua n_0 :	1440 min ⁻¹
Sahanterä:	Ø 700 x Ø 30 mm
Hammaslukumäärä:	64
Leikkausteho kork. (kääntöleikkaus):	270 mm
Leikkausteho väh.:	25 mm
Leikattavan tavar an pituus kork.:	1000 mm
Leikattavan tavar an pituus väh.:	300 mm
Paino:	83 kg

Käyttötapa S6 20%: Jatkuva käyttö kuormitustauoilla (käyntiaika 10 minuuttia). Jotta moottori ei kuumene liikaa, saa moottoria käyttää 20% käyntiajasta annetulla nimellisteholla ja sen jälkeen sitä tulee käyttää edelleen 80% käyntiajasta ilman rasitusta.

6. Ennen käyttöönottoa

- **Konetta ei saa ottaa käyttöön, jos käyttäjä ei ole sitä ennen perehtynyt tähän käyttöohjeeseen ja kaikkiin tässä annettuihin turvallisuusmääräyksiin! Mikäli ei ole tottunut käyttämään tämäntyyppisiä koneita, on parasta pyytää neuvoja asiantunteilta henkilöiltä.**
- Pura saha pakkauksesta ja tarkasta, onko siinä mahdollisesti kuljetusvaurioita.
- Koneen käyttö on sallittu ainoastaan ulkona. Koneen tulee seistä tukevasti vaakasuoralla, tasaisella pohjalla ja se tulee kiinnittää pitävästi alustaan käyttäen apuna koneen jaloissa olevia kiinnitysreikiä (13). Koneen ympärillä olevalla alueella ei saa olla jätteitä, liukkaita kohtia tai

kompastusesteitä.

- Kaikki suojukset ja turvallisuusvarusteet tulee asentaa määräysten mukaisesti ja sahanterän tulee voida pyöriä vapaasti.
- Tarkasta koko kone ja kaikki johdot mahdollisten kuljetusvaurioiden varalta.
- Tarkasta, että sahanterä on tukevasti paikallaan eikä ole likainen, vahingoittunut tai tylsä. Tylstyneet sahanterät tulee joko teroittaa tai vaihtaa uusiin.
- Tarkasta, että kaikki ruuviliitokset ovat tiukasti kiinni.
- Tarkasta, ovatko sahausraon sisäkkeet (18) kuluneet ja vaihda ne tarvittaessa uusiin.
- Syöttökeinun (6) tulee palata jousen (10) avulla itsenäisesti takaisin alkuasemaan.
- Tarkasta, ettei koneessa ole mitään vieraita esineitä, jotka saattavat sinkoutua pois.
- Virranlähde tulee varmistaa vuotovirtasuojauksella, jonka laukaisuvirta on korkeintaan 30 mA.
- Varmista ennen koneen liittämistä, että verkkoliitännän jännite vastaa tyyppikilvessä annettuja tietoja.
- **Tärkeää:** Ota huomioon moottorin (1) kiertosuunta. Käynnistä tätä varten moottori lyhyesti ja sammuta se jälleen. Sahanterän tulee pyöriä myötäpäivään vasemmalta sivulta katsottuna (katso sahanterässä olevaa kiertosuunnan nuolta). Jos näin ei ole, niin kiertosuunta tulee korjata liitäntäpistokkeessa olevalla vaiheenvaihtimella. Tee tämä kääntämällä ruuviavaimella liitäntäpistokkeessa olevaa vaiheenvaihdinta (15) 180°. Huomio (katso kuvaa 4)
- **Huomio:** Käytön aikana tulee muiden henkilöiden ehdottomasti olla riittävän kaukana sahasta!
- Useampien puukappaleiden tai nippujen sahaaminen samanaikaisesti on kielletty loukkaantumisvaara! Aseta kaarevat puunkappaleet syöttökeinuun niin, että ulospäin kaartuva sivu osoittaa sahanterään päin.
- Sahattavan tavaran syöttökeinussa (6) on vastakoukku (19), joka estää leikattavan kappaleen pyörimisen.
- Ennen kuin painat päälle-/pois-katkaisinta (7), varmista, että sahanterä (4) on asennettu oikein ja että liikkuvat osat kulkevat kevyesti.
- Ennen sahan käyttöä tulee kuljetusvarmistuksen kokoonpanoa muuttaa. Ota ruuvi (14) pois ja käännä kuljetusvarmistus (11) sahan ulkosivulle, kunnes reikä (a) on ruuvikierteiden yläpuolella, ja ruuvaa se sitten kiinni ruuvilla (14). Kuljetusvarmistus toimii nyt tukijalkana (kuva 3), joka ehkäisee syöttökeinun kaatumisen ulkosivulle sahattavan tavaran kera!

FIN

7. Käsittely / Käyttö

7.1 Sahaaminen (kuvat 5, 7)

- Aseta sahattava tavara syöttökeinuun.
- Käynnistä saha painamalla vihreää (16) näppäintä. Odota, kunnes saha on saavuttanut täyden kierroslukunsa.
- Tartu keinuun kahvasta (8) molemmin käsin ja vie se sahanterään (4).
- Kun keinua painetaan, niin sahanteränsuojus (3) päästää sahanterän avoimeksi.
- Paina syöttökeinu vain niin voimakkaasti, ettei moottorin kierrosluku laske.
- Kun leikkaus on tehty, vie keinu kokonaan takaisin alkuasemaansa.
- Ota sahattu tavara pois keinusta.
- Sammuta saha painamalla punaista näppäintä „0“ (17). **Huomio: Jarrutuksen aikana ei konetta saa koskaan käynnistää uudelleen!**
- **Viite:** Jos sahattavaa tavaraa ei voida sahata kokonaan läpi yhdellä leikkauksella, täytyy sahattava tavara kääntää (kääntöleikkaus). Tee tämä viemällä syöttökeinu takaisin alkuasemaansa, kääntämällä sahattava tavara leikkauksen suuntaan ja tekemällä leikkaus uudelleen.
- **Tärkeää:** Jos sahanterä (4) ei pysähdy kork. 10 sekunnin aikana, niin valtuutetun sähköalan ammattihenkilön tulee tarkastaa katkaisin ja tarvittaessa vaihtaa se uuteen.
- Irroita verkkopistoke välittömästi työn päätyttyä! **Älä koskaan** poistu koneen luota ilman että irroitat verkkopistokkeen ja varmistat, ettei konetta voi käyttää luvatta!

7.2. Sahanterän vaihto (kuvat 8-14)

Huomio: Irroita verkkopistoke!

Anna sahanterän jäähtyä ennen vaihtoa!

Älä käytä sahanterän puhdistukseen mitään palavia nesteitä.

Käytä aina sahanteriä käsitellessäsi työkäsitteitä.

Loukkaantumisvaara!

- Ota ruuvi (20) pois suojuspelistä (21) ja käännä suojuspelti alaspäin.
- Ota palautusjousen (10) ohjausputken takapäässä oleva sokka (22) ja levy (23) pois ja käännä koko syöttökeinu (6) alas ja laske se maahan.
- Työnnä lukituspultti (24) kiinteässä sahanteränsuojuksessa (2) laipasta (25) kauempana olevaan reikään (34) ja tarkasta, onko sahanterä lukittu paikalleen. Lukituspultti (24) tulee työntää kokonaan kiinteän sahanteränsuojuksen (2) läpi niin, että se on näkyvillä toisella puolen.
- Irroita laipparuuvi (26) vastapäivään.
- Ota laipparuuvi (26) sekä ulkolaippa (25) sahan

akselista (27) pois.

- Nyt voit ottaa sahanterän (4) pois sahan akselista (27). Huolehdi tällöin siitä, ettei urajousi (28) pääse katoamaan.
- Puhdista sahanterä (4), sisälaippa (29), ulkolaippa (25) ja laipparuuvi (26) huolellisesti ennen asennusta!
- Pane uusi sahanterä paikalleen päinvastaisessa järjestyksessä ja kiristä laipparuuvi (26) tiukkaan. **Tärkeää:** Älä kiristä laipparuuvia iskemällä työkalua (33), älä myöskään käytä työkalun pidennysvarsia. Huolehdi siitä, että urajousi (28) asennetaan oikein ja että sahanterän (4) kiertosuunta on oikea!
- **Huomio: Ota sahanteränvaihdon lukituspultti (24) jälleen pois kiinteän sahanteränsuojuksen (2) reiästä (34) ja työnnä pultti sille tarkoitettuun säilytyspaikkaan (31) koneen kehiksessä (kuva 14).**
- Käännä syöttökeinu (6) takaisin ylös, työnnä palautusjousen (10) ohjausputki jälleen sen istukkaan (30). Pane sitten levy (23) jälleen ohjausputken päälle ja kiinnitä se paikalleen sokalla (22).
- **Huomio:** Työkalu (33) täytyy vetää pois laipparuuvista! Säilytä sahanteränvaihdon työkalu (33) sille varatussa kourussa (32) koneen kehiksessä.

7.3. Kuljetus (kuvat 2,3,15)

Kuljetusalustan (9) ansiosta tarvitaan sahan kuljetukseen vain yksi henkilö.

Ennen kuljetusta tulee kuljetusvarmistus (11) asentaa uudelleen paikalleen.

Ota tätä varten ruuvi (14) pois, käännä

kuljetusvarmistus (11) koneen sisäpuolelle ja kierrä ruuvi (14) takaisin paikalleen. (kuva 2)

8. Huolto, puhdistus, korjaukset

Huomio! Irroita verkkopistoke.

Poista lika koneesta säännöllisin väliajoin. Käytä tähän harjaa tai riepua. Tarkasta säännöllisesti, onko sahanterä kulunut. Jos laite seisoo käyttämättä pitempään, tulee sahantera ja palautusjousi (6) sekä syöttökeinin laakerit (34) öljytä ohuesti.

Tylsät sahanterät tulee teroittaa. Puhdista pihkaantuneet sahanterät!

Tarkasta säännöllisin väliajoin, että kaikki ruuviliitokset ovat kireät.

Pidä kahvat kuivina ja poista pihka, öljy tai rasvainen lika. Älä käytä puhdistukseen syövyttäviä puhdistusaineita.

Saha tulee peittää suojapeitteellä suojaamattomissa tiloissa tai ulkosalla. Suojaa erityisesti moottori ja katkaisin vedeltä.

Huomio: Sähkötyökalujen korjaustyöt saa suorittaa ainoastaan sähköalan ammattitaitoinen henkilö!

9. Varaosien tilaus

Varaosia tilatessasi anna seuraavat tiedot:

- Laitteen tyyppi
- Laitteen tuotenumero
- Laitteen tunnusnumero
- Tarvittavan varaosan varaosnumero.

Ajankohtaiset hinnat ja muut tiedot löydät osoitteesta www.isc-gmbh.info

10. Käytöstäpoisto ja uusiokäyttö

Laite on pakattu kuljetuspakkaukseen, jotta vältetään kuljetusvauriot. Tämä pakkaus on raaka-ainetta ja sitä voi siksi käyttää uudelleen tai sen voi toimittaa kierrätyksen kautta takaisin raaka-ainekiertoon.

Laite on ja sen varusteet on valmistettu eri materiaaleista, kuten esim. metallista ja muoveista.

Toimita violliset rakenneosat oneglmajätehävitykseen. Tiedustele asiaa alan ammattiliikkeestä tai kunnanhallitukselta!



“Hoiatus – vigastusohu vähendamiseks lugege kasutusjuhendit”



Kasutage kõrvaklappe.

Müra võib põhjustada kuulmiskaotust.



Kasutage tolumumaski.

Puidu ja teiste materjalide töötlemisel võib tekkida tervisele ohtlik tolm. Asbesti sisaldavat materjali ei tohi töödelda!



Kandke kaitseprille.

Töötamise ajal tekkivad sädemed või seadmest väljalendavad killud, laastud ja tolm võivad põhjustada nägemiskaotust.



Tähelepanu, vigastuste oht!

Ärge haarake pöörlevat saeketast.

⚠ Tähelepanu!

Vigastuste ja kahjustuste vältimiseks tuleb seadme kasutamisel mõningaid ohutusabinõusid tarvitusele võtta. Seepärast lugege kasutusjuhend / ohutusjuhised hoolikalt läbi. Hoidke see korralikult alles, et informatsioon oleks teil igal hetkel käeulatuses. Kui peaksite seadme teisele isikule üle andma, siis andke talle ka kasutusjuhend/ohutusjuhised. Me ei võta mingit vastutust õnnetuste või kahjude eest, mis tekivad käesoleva juhendi ja ohutusjuhiste mittejärgimisel.

1. Seadme kirjeldus (joonis 1)

- 1 Mootor
- 2 Liikumatu saeketta kaitse
- 3 Liikuv saeketta kaitse
- 4 Saeketas
- 5 Raam
- 6 Etteandelaud
- 7 Lüüti-pistiku kombinatsioon
- 8 Käepide
- 9 Transpordiraam
- 10 Tagastusvedru
- 11 Transpordiriiv /tugijalg

2. Tarnekomplekt

- Küttepuukreissaag
- CV terasest saeketas
- Tööriist saeketta vahetamiseks

3. Sihipärane kasutamine

Küttepuukreissaag on ette nähtud lubatud mõõtmetes (vt tehnilisi andmeid) küttepuude ristipidi lõikamiseks saeketta juurde kallutatava etteandelauga. Käesolev seade on mõeldud ainult vabas õhus kasutamiseks ja ühe inimese poolt käitamiseks. Teised inimesed peavad töötamise ajal olema seadmest piisavalt kaugel.

Masinat võib kasutada ainult sihipärasel otstarbel.

Igasugune teisel otstarbel kasutamine ei ole sihipärane. Kõigi sellest tulenevate kahjude või vigastuste eest vastutab kasutaja/käitaja ja mitte tootja. Kasutada tohib ainult selle masina jaoks sobivaid saekettaid (HM- või CV-saekettaid). Kiirlõiketerasest ja igasuguste teiste ketaste kasutamine on keelatud. Sihipärase kasutamise hulka kuulub ka käesolevas kasutusjuhendis toodud

ohutusjuhiste, paigaldusjuhendi ja käitusjuhiste järgimine.

Isikud, kes masinat käitavad ja hooldavad, peavad tundma masinat ja teadma võimalikke ohte. Peale selle tuleb kõige täpsemalt kinni pidada õnnetuste vältimiseks mõeldud eeskirjadest. Tuleb järgida ka teisi töömeditsiini ja üldiseid ohutustehnilisi reegleid.

Masina juures teostatud muudatused välistavad tootja vastutuse täielikult ning muudatustest põhjustatud kahjude eest tootja ei vastuta. Hoolimata sihipärasest kasutamisest ei ole võimalik teatud riskifaktoreid täielikult kõrvaldada. Masina konstruktsioonist ja ehitusest tulenevalt võib esineda järgmisi probleeme:

- Saeketta puudutamine saeketta katmata osas.
- Liikuva saeketta haaramine (lõikevigastus).
- Töödeldava materjali või töödeldavate detailide tagasilöök.
- Saeketta purunemine.
- Katkiste detailide väljapaiskumine saekettast.
- Kuulmiskahjustused vajalike kõrvaklappide mittekasutamisel.

Masinat võib kasutada ainult sihipärasel otstarbel. Igasugune teisel otstarbel kasutamine ei ole sihipärane. Kõigi sellest tulenevate kahjude või vigastuste eest vastutab kasutaja/käitaja ja mitte tootja.

Palun jälgige, et meie seadmed ei ole eeskirjadekohaselt konstrueeritud tööstuslikuks, käsitöö alaseks või tööstuslikuks kasutamiseks. Kui seadet kasutatakse tööstuslikes, käsitööalastes või tööstuslikes valdkondades või ka nendega võrdväärtsetes tegevustes, kaotab meiepoolne garantii kehtivuse.

4. Tähtsad juhised

Lugege kasutusjuhend hoolikalt läbi ja järgige selle juhiseid. Tutvuge käesoleva juhendi abil seadme, selle õige kasutamise ja ohutusjuhistega.

⚠ Ohutusnõuanded

- Hoiatus: elektritööriista paigaldamisel tuleb tulekahju, elektrilöögi ja isikuvigastuste vältimiseks rakendada põhilisi ohutusabinõusid.
- Järgige kõiki käesolevaid juhiseid nii enne saega tööle asumist kui saega töötamise ajal.
- Hoidke käesolevad ohutusjuhised alles.
- Kaitske end elektrilöögi eest! Vältige füüsilist kontakti maandatud osadega.

- Seadmeid, mida ei kasutata, tuleb hoida luku taga ja lastele kättesaamatus kohas.
- Hoidke tööriistad teravad ja puhtad, et need paremini ja ohutult töötaksid.
- Kontrollige regulaarselt tööriista kaablit ja laske see kahjustuste korral spetsialistil vahetada.
- Kontrollige regulaarselt pikendusjuhett ja kui see on katki, vahetage välja.
- Kasutage vabas õhus ainult selleks ettenähtud vastavalt tähistatud pikendusjuhett.
- Pange tähele, mida te teete. Asuge tööle mõistlikult. Ärge kasutage tööriista, kui olete väsinud.
- Ärge kasutage tööriistu, mis ei lase end lülitist sisse ja välja lülitada.
- Hoiatus! Teiste lisaseadmete ja tarvikute kasutamine võib põhjustada vigastusohu.
- Igaks seadistus- ja hooldustööks tõmmake pistik pistikupesast välja.
- Andke ohutusjuhised kõigile isikutele, kes masina juures töötavad.
- Ettevaatus! Pöörleva saeketta tõttu on käte ja sõrmede vigastamisoht.
- Masin on varustatud turvalülitiga, mis takistab uuesti sisselülitumist pärast pingekatkestust.
- Enne kasutuselevõttu kontrollige, kas seadme tüübisildil nimetatud pinge vastab võrgupingele.
- Kui on vaja pikendusjuhett, veenduge, et selle ristlõige oleks sae voolutarbele piisav. Minimaalne ristlõige 1,5 mm², pikema kui 20 m juhtme korral 2,5 mm².
- Kaablitrumlit kasutage ainult lahtirullitult.
- Kontrollige võrguühendusjuhett. Ärge kasutage defektseid või kahjustatud ühendusjuhtmeid.
- Ärge kasutage kaablit pistiku väljatõmbamiseks pistikupesast. Kaitske kaablit kuumuse, õli ja teravate nurkade eest.
- Ärge jätke saagi vihma kätte ega kasutage masinat niiskes või märjas keskkonnas.
- Hoolitsege korraliku valgustatuse eest.
- Ärge saagige süttivate vedelike või gaaside läheduses.
- Kandke sobivat tööriietust! Avarad rõivad või ehted võivad jääda pöörleva saeketta külge kinni.
- Vabas õhus töötamisel on soovitatav kasutada libisemiskindlaid jalanõusid.
- Pikkade juuste puhul kasutage juuksevärku.
- Vältige ebanormaalselt kehahoiakut.
- Saagi käitav isik peab olema vähemalt 16aastane.
- Hoidke lapsed vooluvõrku ühendatud seadmest eemal.
- Hoidke töökohta puidujäätmest ja vedelevatest detailidest puhas.
- Segadus töösoonis võib põhjustada õnnetusi.
- Ärge laske teistel isikutel, eriti lastel, tööriista ega võrgukaablit puudutada. Hoidke nad töökohast eemal.
- Masina juures töötavate isikute tähelepanu ei tohi kõrvale juhtida.
- Pange tähele mootori ja saeketta pöördlemissuunda. Kasutage ainult selliseid saekettaid, mille suurim lubatud kiirus ei ole väiksem kui kreissae spindli ja lõigatava detaili maksimaalne kiirus.
- Saeketast (4) ei tohi väljalülitamise järel mingil juhul külgedele surumisega pidurdada.
- Paigaldage ainult hästi teritatud, terveid ja õige kujuga saekettaid (4).
- Ärge kasutage kõrglegeeritud kiirterasest (HSS-teras) ketassae kettaid (4).
- Kasutage ainult tootja poolt soovitatud saekettaid, mis vastavad standardile EN 847-1.
- Defektseid saekettaid (4) tuleb koheselt välja vahetada.
- Ärge kasutage saekettaid, mis ei vasta käesolevas kasutusjuhendis toodud andmetele.
- Ärge võtke masina ohutusseadiseid küljest ega muutke neid kasutamiskõlbmatuks.
- Kulunud laud vahetage välja.
- Tööasend on alati saeketast külje pool.
- Ärge koormake masinat nii, et see seisma jääb.
- Hoolitsege selle eest, et ärälõigatud puidutükid ei jääks saeketta hammaste külge ega paiskuks eemale.
- Ärge eemaldage kunagi lahtisi kilde, laaste ega kinnijäänud puidudetaile siis, kui saeketas pöörleb.
- Rikete kõrvaldamiseks või kinnikiilunud puidudetailide eemaldamiseks lülitage masin välja. – Tõmmake pistik pistikupesast välja –
- Kui töölaud on deformeerunud, vahetage see välja. – Tõmmake pistik pistikupesast välja –
- Ümberseadistusi, samuti ka reguleerimis-, mõõtmis- ja puhastustööd teostage ainult väljalülitatud mootoriga. – Tõmmake pistik pistikupesast välja –
- Enne sisselülitamist kontrollige, et võtmed ja reguleerimistööriistad on masinast eemaldatud.
- Töökohalt lahkudes lülitage mootor välja ja eemaldage seade vooluvõrgust.
- Kõik kaitse- ja ohutusseadeldised tuleb kohe pärast remondi või hoolduse lõpetamist kohale tagasi panna.
- Tuleb kinni pidada nii tootjapoolsetest ohutus-, töö- ja hooldusjuhetest kui ka tehnilistes andmetes nimetatud mõõtmetest.
- Järgige vastavaid õnnetuse vältimiseks mõeldud eeskirju ja teisi, üldiselt tunnustatud ohutustehnilisi reegleid.
- Järgige kutseorganisatsioonide väljaandeid (VBG 7j).

- Kreissaag tuleb ühendada 230 V 16 A kaitsmega pistikupessa.
- Ärge kasutage kaablit otstarvetel, milleks see ei ole ettenähtud!
- Hoolitsege, et teil oleks kindel jalgealune ja hoidke kogu aeg tasakaalu.
- Kontrollige tööriista võimalike kahjustuste suhtes!
- Enne tööriista edasist kasutamist kontrollige hoolikalt, kas kaitseseadeldised või kergelt kahjustunud osad töötavad korralikult ja otstarbekohaselt.
- Kontrollige, kas liikuvad osad funktsioneerivad takistusteta ega kiilu kinni ning kas detailid on kahjustatud. Selleks et olla kindel tööriista laitmatu töötamises, peavad kõik osad olema õigesti monteeritud ning kõik tingimused peavad olema täidetud.
- Kahjustatud kaitseseadeldised ja detailid tuleb lasta volitatud töökojas remontida või vahetada, kui kasutusjuhendis ei ole kirjas teisiti.
- Kahjustatud lülitid laske klienditeenindustöökojas välja vahetada.
- Käesolev tööriist vastab asjaomastele ohutusmäärustele. Remonti tohivad teostada ainult elektrikud, kusjuures tuleb kasutada originaalvaruosi; vastasel juhul võib juhtuda kasutajaga õnnetus.
- Vajadusel kasutage sobivat isiklikku kaitsevarustust. Selleks võiks olla:
 - kuulmiskaitse kuulmishäirete tekkimise ohu vältimiseks;
 - tolmu mask ohtliku tolmu sissehingamise ohu vältimiseks.
 - kindad saeketaste ja ebatasaste materjalide käsitsemiseks. Saekettaid tuleb alati hoida sobivas hoidikus.
- Seadet käitav isik peab olema teadlik tingimustest, mis mõjutavad müra tekkimist (nt müratekkimise vähendamiseks konstrueeritud saekettad, saeketta ja masina hooldus).
- Masina riketest, kaasa arvatud kaitseseadiste ja saeketta vead, tuleb kohe, kui need avastatakse, teatada ohutuse eest vastutavale inimesele.
- Masina transportimisel kasutage ainult transportiseadeldisi, ärge kasutage tõstmiseks ega transportimiseks kunagi kaitseseadeldisi.
- Kõigil seadme käitajatel peab olema sobiv ettevalmistus masina kasutamise, seadistamise ja käitamise alal.
- Ärge löigake materjali, milles on võõrkehi, nagu nt traat, kaabel või nõör.
- Kasutage ainult teravaid saekettaid.

Müra ja vibratsioon

Müra- ja vibratsiooniväärtused tehti kindlaks standardi EN 1870-6 järgi.

	Töötamine
Helirõhu tase L_{pA}	100 dB(A)
Hälbepiir K_{pA}	4 dB
Müratase L_{WA}	115 dB(A)
Hälbepiir K_{WA}	4 dB

Kasutage kõrvaklappe.

Müra võib põhjustada kuulmiskaotust.

Piirake müra teke ja vibratsioon miinimumile!

- Kasutage ainult täiesti korralikke seadmeid.
- Hooldage ja puhastage seadet korrapäraselt.
- Kohandage oma töömeetod seadmega.
- Ärge koormake seadet üle.
- Laske seadet vajaduse korral kontrollida.
- Lülitage seade välja, kui seda ei kasutata.

Antud väärtused väljendavad emissioonitaset ning ei kujuta endast kindlat töötaset. Kuigi emissiooni- ja immissioonitaseme vahel on seos, ei saa selle põhjal usaldusväärselt otsustada, kas täiendavad ohutusabinõud on vajalikud või mitte. Töökoha tegelikku immissioonitaset mõjutavad faktorid on mõju kestus, tööruumi omadused, teised müraallikad jne, näiteks masinate ja teiste kaasnevate protsesside arv. Samuti võib töökoha lubatud immissioonitase olla riigiti erinev. Siiski peaks käesolev informatsioon võimaldama kasutajal ohte ja riski paremini hinnata.

5. Tehnilised andmed

Vahelduvvoolumootor:	400 V 3 ~ 50Hz
Võimsus P:	4500 W, S6 (20%)
Kaitseklass:	IP 54
Tühikäigu pöörete arv n_0 :	1440 min ⁻¹
Saeketas:	Ø 700 x Ø 30 mm
Hammaste arv:	64
Lõikevõimsus maksimaalselt (vastulõikega):	270 mm
Lõikevõimsus min:	25 mm
Lõigatava materjali pikkus max:	1 000 mm
Lõigatava materjali pikkus min:	300 mm
Kaal:	83 kg

Töörežiim S6 20%: Pidev töörežiim tsüklilise koormusega (töötamise aeg 10 min).

Et mootorit mitte liiga kuumaks lasta, tohib mootorit nimetatud nimivõimsusel käitada 20% töötamise ajast ning seejärel peab mootor töötama ilma koormuseta 80% töötamise ajast.

6. Enne eksploatatsiooni andmist

- **Ilma eelnevalt teadmiste omandamiseta käesolevast kasutusjuhendist ja kõigist ohutuseeskirjadest on masina kasutuselevõtt keelatud! Kui Teil ei ole selletaoliste masinate käsitsemisel kogemusi, peaksite paluma asjatundja abi.**
- Pakkige saag lahti ja kontrollige, et sel ei oleks transpordikahjustusi.
- Masinat võib käitada ainult väljas. Masin peab seisma kindlalt horisontaalsel, tasasel pinnal ning olema masina jala kinnitusaukude (13) abil kindlalt aluspinna külge kinnitatud. Aluspind masina ümber peab olema puhas jääkidest, libedatest kohtadest ja komistuskividest.
- Kõik katted ja ohutusseadised peab olema nõuetekohaselt paigaldatud ning saeketas peab saama vabalt liikuda.
- Kontrollige kogu masinat ja kõiki juhtmeid, et neil ei oleks transpordikahjustusi.
- Kontrollige saeketta kinnitust, määrdumust, kahjustusi ja teravust. Nürid saekettad tuleb teritada või asendada.
- Kontrollige kõigi kruviühenduste kinnitust.
- Kontrollige lõikesoone (18) ääre kulumist ja vajadusel asendage see.
- Etteandelaud (6) peab vedru (10) abil automaatselt lähteasendisse tagasi minema.
- Kontrollige, et masinas ei oleks võõrkehi, mis võiksid välja paiskuda.
- Vooluallikal peab olema 30 mA rikkevooluga sulavkaitse.
- Enne masina vooluvõrku ühendamist veenduge, et võrgu andmed vastavad tüübisildil toodud andmetele.
- **NB:** Mootori (1) pöörlemissuunda tuleb arvestada. Selleks lülitage mootor lühidalt sisse ja jälle välja. Saeketas peab vasakult küljelt vaadatuna pöörlema päripäeva. (vt pöörlemissuuna noolt saekettal) Kui see nii ei ole, tuleb pöörlemissuunda korrigeerida. Selleks keerake kruvitsaga ühenduspistiku faasivahetit (15) 180° võrra. Tähelepanu (vt joonis 4)
- **Tähelepanu:** käitamise ajal peavad teised inimesed olema saest kindlasti piisavalt kaugel!
- Ei tohi saagida korraga mitut puutükki või pundi;

tekib vigastusoht! Kaardus puutükid asetage etteandelauale nii, et väljapoole kaardunud pool on saeketta suunas.

- Saematerjali etteandelaud (6) on varustatud kidadega (19), mis takistavad löigatava materjali pöörlemist.
- Enne toitelüliti (7) sisselülitamist tehke kindlaks, kas saeketas (4) on õigesti paigaldatud ja kas liukuvad detailid on kergesti liikuvad.
- Enne saega töötamist tuleb transpordi riiv teise kohta panna. Selleks eemaldage kruvi (14) ja keerake transpordiriivi (11) sae välisküljeni, kuni auk (a) on kruvikeerme kohal, ja keerake kruvi (14) kinni. Transpordiriiv on mõeldud ainult tugjalaks (joonis 3), mis takistab etteandelaualdumist koos saematerjaliga väljapoole!

7. Kasutamine / töötamine

7.1 Saagimine (joonised 5,7)

- Asetage saematerjal etteandelauale.
- Sae saab sisse lülitada rohelise nupu (16) vajutamisega. Oodake, kuni saag on saavutanud täispöörded.
- Võtke mõlema käega etteandelauald kääpidemetest (8) ja lükake saeketta (4) suunas.
- Etteandelauald lükkamisega vabastatakse saeketas saekettakaitsest (3).
- Lükake etteandelauald ainult nii tugevalt, et mootori pöörlemissagedus ei väheneks.
- Pärast õnnestunud löiget tõmmake etteandelauald **täielikult** lähteasendisse tagasi.
- Eemaldage ärälõigatud saematerjal etteandelaualt.
- Sae väljalülitamiseks tuleb vajutada punast nuppu "0" (17). **Tähelepanu: Pidurdusprotsessi ajal ei tohi masinat kunagi uuesti sisse lülitada!**
- **Märkus:** Kui saematerjali ei saa ühe löikega täielikult läbi saagida, tuleb saematerjali pöörata (vastulöige). Selleks seadke etteandelauald lähteasendisse tagasi, keerake saematerjali piki löiget ja tehke uus löige.
- **NB:** Kui saeketas (4) ei jää maksimaalselt pärast 10 sekundit seisma, tuleb lülitiit lasta kontrollida volitatud elektrikul ja vajadusel lülitiit asendada.
- Tõmmake kindlasti pärast töö lõpetamist võrgupistik pesast välja! Ärge minge **kunagi** masina juurest ära, ilma et oleksite võrgupistiku pesast välja tõmmanud ja masina lubamatut kasutamist vastu kindlustanud!

7.2. Saeketta vahetamine (joonised 8–14)

Tähelepanu: Tõmmake pistik pistikupesast välja! Laske saeketтал enne vahetamist maha jahtuda! Ärge kasutage saeketta puhastamiseks süttivaid vedelikke.

Kandke saeketaste käsitsemisel alati töökindaid. Vigastusoh!

- Eemaldage kattepleki (21) kruvi (20) ja keerake katteplekk alla.
- Eemaldage tagastusvedru (10) juhttoru tagumise otsa splint (22) ja seib (23) ning keerake kogu etteandelaud (6) alla ja asetage põrandale.
- Pistke lukustuspoltt (24) äärikule (25) lähimasse auku (34) liikumatus saekettakaitse (2) ja kontrollige, kas saeketas (4) on lukustatud. Lukustuspoltt (24) tuleb täielikult läbi liikumatu saekettakaitse (2) pista ja see peab teisel pool näha olema
- Vabastage äärikukruvi (26) vastupäeva.
- Võtke äärikukruvi (26) ja välisäärik (25) saevõlliit (27) ära.
- Nüüd saab saeketta (4) saevõlli (27) otsast ära võtta. Hoolitsege seejuures, et soone vedru (28) ära ei kaoks.
- Puhastage saeketas (4), siseäärik (29), välisäärik (25) ja äärikukruvi (26) enne kokkupanemist hoolikalt!
- Paigaldage uus saeketas vastupidises järjekorras ja keerake äärikukruvi (26) kõvasti kinni. **NB:** Ärge keerake äärikukruvi kinni tööriistale (33) lüües ning ärge kasutage tööriistapikendusit! Pange tähele soone vedru (28) õiget paigaldust ja saeketta (4) õiget pöörlemissuunda!
- **Tähelepanu: Eemaldage saekettavahetuseks vajaminev lukustuspoltt (24) liikumatu saekettakaitse (2) august (34) ja pistke poltt selleks ettenähtud kohta (31) masina raamis (joonis 14)**
- Keerake etteandelaud (6) üles tagasi, pange tagastusvedru (10) juhttoru jälle kinnitusse (30) tagasi. Seejärel pange seib (23) juhttoru otsa tagasi ja kinnitage splindiga (22).
- **Tähelepanu:** Tööriist (33) tuleb äärikukruvilt ära võtta! Hoidke saekettavahetuseks vajaminevat tööriista (33) selleks ettenähtud konksu (32) otsas masina raami küljes.

7.3. Transportimine (joonised 2,3,15)

Tänu transpordiraamile (9) saab saagi transportida üks inimene. Enne transportimist tuleb uuesti paigaldada transpordiriiv (11). Selleks eemaldage kruvi (14), keerake transpordiriiv (11) masina siseküljele ja keerake kruvi (14) kinni tagasi. (joonis 2)

8. Hooldus, puhastamine ja remont**Tähelepanu! Tõmmake pistik pistikupesast välja.**

Eemaldage mustus masinalt regulaarselt. Kasutage selleks käsiharja või lappi. Kontrollige regulaarselt saeketta kulumust. Pikemal mittekasutamisel tuleb saeketas ning etteandelaud tagastusvedru (6) ja laagrid (34) kergelt sisseõlitada. Nüüd saekettad tuleb teritada. Puhastage vaiguseks muutunud saeketas! Kontrollige regulaarselt kõigi kruviühenduste kinnitusi. Hoidke käepidemed kuivad ja puhtad vaigust, õlist ja rasvasest mustusest. Ärge kasutage puhastamiseks söövitavaid puhastusvahendeid. Avatud ruumides või vabas õhus tuleb saag presendiga katta. Kaitske esmajoones mootorit ja lülitiit veega kokkupuutumise eest.

Tähelepanu: Elektritööriistade remonti võivad teostada ainult kvalifitseeritud elektrikud!

9. Varuosade tellimine

Varuosade tellimisel on vajalikud järgmised andmed:

Seadme tüüp

Seadme artikli number

Seadme identifikaatsiooni number

Vajaliku varuosa number

Kehtivad hinnad ja info leiata aadressilt www.isc-gmbh.info.

10. Jäätmekäitlus ja taaskasutus

Transpordikahjustuste vältimiseks on seade pakendis. See pakend on toormaterjal ja seega taaskasutatav või seda saab toorainetöötlusse tagasi toimetada. Seade ja selle tarvikud koosnevad erinevatest materjalidest, nagu nt metall ja plastmass. Viige katkised detailid spetsiaalsesse kogumiskohta. Küsige spetsiaalkauplustest või kohalikust omavalitsusest järgi!



„Brīdinājums – Lai izvairītos no savainošanās riska, izlasiet lietošanas instrukciju”



Lietojiet trokšņu slāpēšanas austiņas.

Trokšņu iedarbība var izraisīt dzirdes zaudēšanu.



Lietojiet respiratoru.

Apstrādājot kokmateriālus un citus materiālus, var rasties veselībai kaitīgi putekļi. Nedrīkst apstrādāt azbestu saturošu materiālu!



Lietojiet aizsargbrilles.

Dzirksteles vai šķembas no ierīces, kas rodas darba laikā, skaidas un putekļi var izraisīt redzes zaudēšanu.



Uzmanību! Savainošanās risks!

Neaiztieciet strādājoša zāģa plātnei.

⚠ Uzmanību!

Lietojot ierīces, jāievēro vairāki drošības pasākumi, lai novērstu savainojumus un bojājumus, tāpēc rūpīgi izlasiet šo lietošanas instrukciju/drošības norādījumus. Saglabājiet šo informāciju, lai tā vienmēr būtu pieejama. Ja ierīce ir jānodod citai personai, lūdzu, iedodiet līdz ar šo lietošanas instrukciju/drošības norādījumus. Ražotājs neuzņemas atbildību par negadījumiem vai zaudējumiem, kas rodas, ja neņem vērā šo instrukciju un drošības norādījumus.

1. Ierīces apraksts (1. attēls)

- 1 Motors
- 2 Nekustīgs zāga plātnes apvalks
- 3 Kustīgs zāga plātnes apvalks
- 4 Zāga plātne
- 5 Rāmis
- 6 Piegādes balansētājs
- 7 Slēdža - kontakta kombinācija
- 8 Rokturis
- 9 Šasija
- 10 Atvīlcējatspere
- 11 Transportēšanas fiksators / atbalsta pēda

2. Piegādes komplektācija

- Malkas zāģis
- CV zāga plātne
- Instruments zāga plātnes maiņai

3. Noteikumiem atbilstoša lietošana

Malkas zāģis ir paredzēts malkas šķērszāģēšanai pieļaujamajos izmēros (sk. tehniskos rādītājus) uz piegādes balansētāja, ko noliec uz zāga plātnes pusi. Ierīce ir paredzēta lietošanai brīvā dabā un to apkalpo viena persona. Eksploatācijas laikā citām personām jāatrodas drošā attālumā no ierīces.

Ierīci drīkst lietot tikai tai paredzētajiem mērķiem.

Ierīces lietošana, kas neatbilst minētajiem mērķiem, nav noteikumiem atbilstoša. Par visa veida izraisītajiem bojājumiem vai savainojumiem ir atbildīgs lietotājs/operators, nevis ražotājs. Drīkst izmantot tikai ierīcei piemērotas (HM vai CV) zāga plātnes. Aizliegts izmantot visu veidu HSS (ātrgriezītērauda) zāga plātnes un griešanas diskus. Noteikumiem atbilstoša lietošana iekļauj arī lietošanas instrukcijā minēto drošības noteikumu, kā

arī montāžas instrukcijas un eksploatācijas norādījumu ievērošanu.

Personām, kuras lieto ierīci un veic tās apkopi, jābūt apmācītām rīkoties ar ierīci un informētām par tās iespējamo bīstamību. Turklāt precīzi jāievēro spēkā esošie nelaimes gadījumu novēršanas noteikumi. Jāievēro arī vispārīgie noteikumi darba medicīnas un drošības tehnikas jomā.

Patvaļīga izmaiņu veikšana ierīcē pilnībā atbrīvo ražotāju no atbildības par izmaiņu dēļ radušos kaitējumu.

Arī noteikumiem atbilstošas lietošanas laikā nevar pilnībā izslēgt noteiktus atlikušos riska faktorus. Saisītībā ar iekārtas konstrukciju un uzbūvi var rasties šādi riski:

- pieskaršanās zāga plātnei zāga nenosegtajā zonā;
- strādājošas zāga plātnes aizskaršana (sagriešanās savainojumi);
- detaļu un to daļu atsitiens;
- zāga plātnes salūšana;
- defektīvu zāga plātnes daļiņu izmešana;
- dzirdes traucējumi, ja netiek lietoti nepieciešamie ausu aizsargi.

Ierīci drīkst lietot tikai tai paredzētajiem mērķiem. Ierīces lietošana, kas neatbilst minētajiem mērķiem, nav noteikumiem atbilstoša. Par visa veida bojājumiem vai savainojumiem ir atbildīgs lietotājs/operators, nevis ražotājs.

Nemiet vērā, ka ražotāja ierīces atbilstoši noteikumiem nav konstruētas komerciālai, amatnieciskai vai rūpnieciskai izmantošanai. Ražotājs neuzņemas garantiju, ja ierīci izmanto komerciālajos, amatniecības vai rūpniecības uzņēmumos, kā arī līdzīgos papilddarbos.

4. Svarīgi norādījumi

Lūdzu, rūpīgi izlasiet lietošanas instrukciju un ievērojiet tās norādījumus. Izlasot instrukciju, iepazīstieties ar ierīci, tās pareizu lietošanu, kā arī drošības norādījumiem.

⚠ Drošības norādījumi

- Brīdinājums! Izmantojot elektroierīces, jāievēro drošības pamatnoteikumi, lai izvairītos no uguns briesmām, elektrošoka vai personu savainošanās.
- Ievērojiet visus sniegtos norādījumus pirms zāga darbināšanas un tā darbības laikā.

LV

- Uzglabājiet drošības norādījumus drošā vietā.
- Sargājiet sevi no iespējamā elektrošoka! Izvairieties no ķermeņa saskares ar izemētām daļām.
- Neizmantošanas ierīces uzglabājiet sausā, slēgtā un bērniem nepieejamā vietā.
- Uzturiet instrumentus asus un tīrus, lai darbs veiktos labi un droši.
- Regulāri pārbaudiet ierīces kabeli un bojājumu gadījumā lieciet to salabot kompetentam speciālistam.
- Regulāri pārbaudiet pagarinātājus un nomainiet tos, ja tie ir bojāti.
- Brīvā dabā lietojiet tikai atļautus pagarinātājus ar atbilstošiem apzīmējumiem.
- Uzmaniet savu rīcību. Strādājiet saprātīgi. Nelietojiet ierīci, ja esat noguris.
- Nelietojiet ierīces, kurām nevar ieslēgt un izslēgt slēdzi.
- Brīdinājums! Citu ievietojamu instrumentu un cita aprīkojuma lietošana var izraisīt savainošanās risku.
- Veicot uzstādīšanas un apkopes darbus, katreiz atvienojiet kontaktdakšu no elektrotīkla.
- Iepazīstiniet ar drošības norādījumiem visas personas, kuras strādā ar ierīci.
- Uzmanībai! Rotējošās zāga plātnes dēļ pastāv risks savainot rokas un pirkstus.
- Ierīce ir aprīkota ar drošības slēdzi pret atkārtotu ieslēgšanos sprieguma krituma gadījumā.
- Pirms ekspluatācijas uzsākšanas pārbaudiet, vai uz datu plāksnītes norādītais spriegums atbilst elektrotīkla spriegumam.
- Ja ir nepieciešams pagarinātājs, pārliecinieties, vai tā šķērsgriezums ir pietiekams zāga strāvas patēriņam. Minimālais šķērsgriezums – 1,5 mm², kabelim, kas ir garāks par 20 m, – 2,5 mm².
- Kabelsaivu izmantojiet tikai notītā stāvoklī.
- Pārbaudiet elektrotīkla pieslēguma vadu. Neizmantojiet neatbilstošus vai bojātus pieslēguma vadus.
- Neizmantojiet kabeli, lai izvilktu kontaktdakšu no kontaktlīdzdas. Sargājiet kabeli no karstuma, eļļas un asām šķautnēm.
- Neturiet zāgi ārā lietus laikā un nelietojiet ierīci mitrā vai slapjā vidē.
- Nodrošiniet labu apgaismojumu.
- Neizāģējiet degošu šķidrums vai gāzu tuvumā.
- Strādājiet piemērotā darba apģērbā! Rotējošā zāga plātne var aizķert platu apģērbu vai rotaslietas.
- Strādājot brīvā dabā, ieteicams izmantot neslīdošus apavus.
- Garus matus nosedziet ar matu tīkliņu.
- Izvairieties no nedabiska ķermeņa stāvokļa.
- Apkalpojošajai personai jābūt vismaz 16 gadus vecai.
- Elektrotīklam pieslēgtas ierīces tuvumā nelaidiet bērnus.
- Darba vietā nedrīkst atrasties koksnes atkritumi un izmētātas detaļas.
- Nekārtība darba zonā var izraisīt nelaimes gadījumus.
- Neļaujiet citām personām, it īpaši bērniem pieskarties ierīcei vai elektrotīkla kabelim. Neļaujiet viņiem tuvoties darba vietai.
- Nedrīkst novērst personu uzmanību, kuras strādā ar ierīci.
- Ievērojiet motora un zāga plātnes griešanās virzienu. Izmantojiet tikai tādas zāga plātnes, kuru maksimālais pieļaujamais ātrums nav mazāks par maksimālo ripzāga un zāģējamā materiāla vārpstas ātrumu.
- Pēc piedziņas izslēgšanas zāga plātnei (4) nekādā gadījumā nedrīkst apturēt ar pret darbību no malas.
- Ievietojiet tikai labi uzasinātas, nesaplaisājušas un nedeformētas zāga plātnes (4).
- Neizmantojiet ripzāga plātnes (4) no augstvērtīga sakausējuma ātrgriezējterauda (HSS terauds).
- Izmantojiet tikai ražotāja ieteiktās zāga plātnes, kas atbilst standartam EN 847-1.
- Bojātas zāga plātnes (4) nekavējoties jānomaina.
- Neizmantojiet zāga plātnes, kas neatbilst šajā lietošanas instrukcijā norādītajiem tehniskajiem parametriem.
- Drošības mehānismus uz ierīces nedrīkst demontēt vai padarīt nelietojamus.
- Nomainiet nolietotu galda ieliktni.
- Darba pozīcijai vienmēr jābūt sānis no zāga plātnes.
- Nenoslēdziet ierīci tiktāl, ka tā apstājas.
- Raugieties, lai zāga plātnes zobu vainags neaizķertu nozāģētus koksnes gabalus un neaizsviestu tos prom.
- Nekad netīriet šķēpeles, skaidas vai iespiestas koksnes daļiņas, ja zāga plātne griežas.
- Lai novērstu traucējumus vai izņemtu iespiestas koksnes daļas, izslēdziet ierīci. - Izvelciet kontaktdakšu. –
- Ja ir izsista zāga sprauga, atjaunojiet galda ieliktni. - Izvelciet kontaktdakšu. –
- Pārkaršanu, kā arī uzstādīšanas, mērīšanas un tīrīšanas darbus veiciet tikai tad, ja motors ir izslēgts. - Izvelciet kontaktdakšu. –
- Pirms ieslēgšanas pārbaudiet, vai atslēgas un iestādīšanas instrumenti ir novākti.
- Atstājot darba vietu, izslēdziet motoru un izvelciet kontaktdakšu.
- Visi aizsardzības un drošības mehānismi pēc remonta vai apkopes pabeigšanas tūlīt jāuzstāda atpakaļ.

- Jāievēro ražotāja drošības, darba un apkopes norādījumi, kā arī tehniskajos rādītājos minētie izmēri.
- Jāievēro attiecīgie nelaimes gadījumu novēršanas noteikumi un citi vispārīgi atzīti tehniskie drošības noteikumi.
- Jāņem vērā arodbiedrību norādes (Arodbiedrību noteikumi, VBG 7)).
- Ripzāģis jāpieslēdz 230 V kontaktligzdai ar 16 A drošinātāju.
- Neizmantojiet kabeli mērķiem, kuriem tas nav paredzēts!
- Nodrošiniet stabilu pozīciju un vienmēr saglabājiet līdzsvaru.
- Pārbaudiet, vai ierīce nav bojāta!
- Pirms ierīces turpmākas izmantošanas rūpīgi jāpārbauda, vai aizsargmehānismi vai viegli bojātas detaļas darbojas nevainojami un atbilstoši noteikumiem.
- Pārbaudiet, vai kustīgās detaļas darbojas nevainojami, neaizķeras un vai tās nav bojātas. Visas detaļas pareizi jāuzstāda un jāizpilda visi nosacījumi, lai nodrošinātu ierīces nevainojamu darbību.
- Bojāti aizsargmehānismi un detaļas atbilstoši jāsalabo atzītā remontdarbnīcā vai jānomaina, ja lietošanas instrukcijā nav norādīts citādi.
- Bojātus slēdžus uzticiet nomainīt tehniskās apkalpošanas darbnīcā.
- Ierīce atbilst attiecīgajiem drošības noteikumiem. Remontu drīkst veikt tikai elektriķis, turklāt jāizmanto oriģinālās detaļas; pretējā gadījumā ar lietotāju var notikt nelaimes gadījums.
- Ja nepieciešams, lietojiet atbilstošus individuālos aizsardzības līdzekļus. Tie ir:
 - ausu aizsargi, lai novērstu vādzirdības risku;
 - elpošanas maska, lai novērstu bīstamu putekļu ieelpošanu;
 - rīkojoties ar zāģa plātnēm un raupjiem izejmateriāliem, lietojiet cimdus. Zāģa plātnes vienmēr pārnēsājiet praktiskā tvētnē.
- Ierīces operatoram jābūt informētam par nosacījumiem, kas ietekmē trokšņa izraisīšanu (piemēram, zāģa plātnes, kas ir konstruētas tā, lai mazinātu trokšņa rašanos, zāģa plātnes un ierīces kopšana).
- Par ierīces, arī aizsargmehānismu un zāģa plātnes bojājumiem, kolīdž tie tiek atklāti, jāziņo par darba drošību atbildīgajai personai.
- Transportējot ierīci, izmantojiet tikai transportēšanas mehānismus. Nekad nelietojiet aizsargmehānismus, rīkojoties ar ierīci un to transportējot.
- Visām apkalpojošajām personām jābūt atbilstoši apguvušām iekārtas lietošanu, regulēšanu un darbu ar to.

- Neizāģējiet materiālu, kas satur svešķermeņus, piemēram, stieples, vadus vai auklas.
- Izmantojiet tikai uzasinātas zāģa plātnes.

Trokšnis un vibrācijas

Trokšņu un vibrācijas vērtības ir noteiktas atbilstoši EN 1870-6 standarta prasībām.

	Darbība
Skaņas spiediena līmenis, L_{pA}	100 dB(A)
Kļūda, K_{pA}	4 dB
Skaņas jaudas līmenis, L_{WA}	115 dB(A)
Kļūda, K_{WA}	4 dB

Lietojiet ausu aizsargus.

Trokšņu iedarbība var izraisīt dzirdes zaudēšanu.

Nodrošiniet minimālu skaņas intensitātes līmeni un minimālas vibrācijas!

- Izmantojiet tikai nevainojamas ierīces.
- Regulāri apkopiet un tīriet ierīci.
- Savu darba veidu pielāgojiet ierīcei.
- Nepārslogojiet ierīci.
- Vajadzības gadījumā lieciet veikt ierīces pārbaudi.
- Izslēdziet ierīci, ja to nelietojat.

Norādītās vērtības ir emisijas vērtības un līdz ar to tām vienlaicīgi nav jāatspoguļo arī drošas darbavietas vērtības. Lai gan pastāv savstarpēja attiecība starp emisijas un iedarbības līmeņiem, tomēr nevar droši secināt, vai papildu drošības pasākumi ir nepieciešami vai ne. Faktori, kas var ietekmēt attiecīgo iedarbības līmeni darba vietā, ir iedarbības ilgums, darba telpas īpatnības, citi trokšņu avoti utt., piemēram, iekārtu skaits un citi tuvumā notiekoši procesi. Drošas darba vietas novērtējums dažādās valstīs var atšķirties. Tomēr šī informācija lietotājam ļauj labāk novērtēt bīstamību un riskus.

5. Tehniskie rādītāji

Mainstrāvas motors:	400 V 3 ~ 50 Hz
Jauda P:	4500 W S6 20%
Aizsardzības veids:	IP 54
Apgriezienu skaits tukšgaitā n_0 :	1440 min ⁻¹
Zāga plātne:	Ø 700 x Ø 30 mm
Zobu skaits:	64
Maks. griešanas jauda (pagriešanas zāgējums):	270 mm
Maks. griešanas jauda:	25 mm
Maks. materiāla garums:	1000 mm
Min. materiāla garums:	300 mm
Svars:	83 kg

Darbības režīms S6 20%: caurlaišanas režīms ar pārtraukto jaudas piegādi (darbības laiks – 10 min.). Lai motors lieki nesakarstu, 20% no darbības laika to drīkst darbināt ar noteikto nominālo jaudu un 80% no darbības laika tam jāļauj darboties bez slodzes.

6. Pirms sākt ierīces lietošanu

- **Bez iepriekšējas iepazīšanās ar šo lietošanas instrukciju un visiem drošības norādījumiem sākt iekārtas lietošanu ir aizliegts! Ja Jums nav pieredzes darbā ar šāda veida iekārtām, lūdziet palīdzību lietpratīgām personām.**
- Izsaiņojiet zāģi un pārbaudiet, vai transportēšanas laikā nav radušies bojājumi.
- Iekārtu drīkst lietot tikai brīvā dabā. Tai stingri jābalstās uz horizontālas, līdzenas zemes un ar pamatnes piestiprināšanas urbumu (13) palīdzību jābūt pie tās cieši piestiprinātai. Iekārtas apkārtne zemei jābūt bez atkritumiem, slidenām vai pakļūšanu veicinošām vietām.
- Pienācīgi jāuzmontē visi vāki un drošības mehānismi, un zāģa plātnei jākustas brīvi.
- Jāpārbauda iekārta kopumā un visi vadi – vai transportēšanas laikā nav radušies bojājumi.
- Pārbaudiet, vai zāģa plātne ir nostiprināta, vai tai nav bojājumu un vai tā ir uzasināta. Uzasiniet vai nomainiet trulas zāģa plātnes.
- Pārbaudiet, vai ir nostiprināti skrūvju savienojumi.
- Pārbaudiet, vai nav nolietotie šķēlumu ieliktni (18), un, ja nepieciešams, nomainiet tos.
- Piegādes balansētājs (6) ar atsperi (10) jāatgriež tā sākotnējā pozīcijā.
- Pārbaudiet, lai iekārtā nebūtu svešķermeņu, kuri var tikt izmesti.
- Strāvas avots jānodrošina ar aizsardzības slēdzi

(FI), ja ir nepareiza strāva 30 mA.

- Pirms ierīces pieslēgšanas pārliecinieties, vai uz datu plāksnītes norādītā informācija saskan ar tīkla parametriem.
- **Svarīgi!** Jāievēro motora (1) griešanās virziens. Tāpēc uz īsu brīdi ieslēdziet un atkal izslēdziet motoru. Zāģa plātnei jāgriežas pulksteņrādītāja virzienā, skatoties no kreisās puses (sk. griešanās virzienu uz zāģa plātnes). Ja tas tā nav, ar kontaktdakšas fāzgriezi jākorrigē griešanās virziens. Šim nolūkam ar skrūvgriezi pagrieziet kontaktdakšas fāzgriezi (15) par 180°. Uzmanību (sk. 4. attēlu)!
- **Uzmanību!** Eksploatācijas laikā citām personām noteikti jāatrodas pietiekamā attālumā no zāģa!
- Nav atļauts vienlaicīgi zāģēt vairākus kokus vai sāini – pastāv savainošanās briesmas! Izliektus kokus piegādes balansētājā ielieciet tā, lai uz āru izliktā puse būtu uz zāģa plātnes pusi.
- Koksnes piegādes balansētājs (6) jāapriko ar āķīšiem (19), kas novērš koksnes pagriešanos.
- Pirms slēdža (7) ieslēgšanas vai izslēgšanas pārliecinieties, vai zāģa plātne (4) ir pareizi uzmontēta un kustīgās detaļas kustas brīvi.
- Pirms zāģa eksploatācijas jāpārveido transportēšanas fiksators. Šim nolūkam izņemiet skrūvi (14) un atvāziet transportēšanas fiksatoru (11) uz zāģa ārpusi, kamēr caurums (a) atrodas virs skrūves vītnes, un nostipriniet ar skrūvi (14). Transportēšanas fiksatora āķis ir paredzēts tikai kā atbalsta pēda (3. attēls), kas novērš piegādes balansētāja apgāšanos ar koksni uz ārpusi!

7. Lietošana / eksploatācija

7.1. Zāģēšana (5., 7. attēls)

- Ielieciet zāģējamo materiālu piegādes balansētājā.
- Nospiežot zaļo taustiņu (16), iedarbiniet zāģi. Pagaidiet, kamēr ir sasniegts pilns apgriezienu skaits.
- Balansētāju ar abām rokām satveriet aiz roktura (8) un virziet uz zāģa plāksni (4).
- Piespiežot balansētāju, zāģa plātne tiek atbrīvota caur zāģa plātnes aizsargu (3).
- Piegādes balansētāju piespiediet tikai tik stipri, lai nesamazinās motora apgriezienu skaits.
- Pēc paveikta zāģējuma balansētāju pilnīgi atlieciet atpakaļ sākotnējā pozīcijā.
- Noņemiet sazāģēto koksni no balansētāja.
- Lai izslēgtu zāģi, nospiediet sarkano taustiņu "0" (17). Uzmanību! **Bremzēšanas laikā iekārtu nedrīkst ieslēgt no jauna!**
- **Norādījums:** ja zāģējamo materiālu nevar pilnīgi pārzāģēt ar vienu zāģējumu, materiāls jāpagriež (pagriešanas zāģējums). Šim nolūkam piegādes

balansētāju atgrieziet sākotnējā pozīcijā, pagrieziet zāģējamo materiālu gar zāģējumu un zāģējiet vēlreiz.

- **Svarīgi!** Ja pēc maks. 10 sekundēm zāģa plātne (4) neapstājas, slēdzis jāpārbauda un, ja nepieciešams, jānomaina kvalificētam elektriķim.
- Pēc darba pabeigšanas nekavējoties izvelciet kontaktdakšu! **Nekad** neatstājiat iekārtu, neizvelkot kontaktdakšu, un gādājiat, lai ierīci nelietotu nepiederošas personas!

7.2. Zāģa plātnes maiņa (8. – 14. attēls)

Uzmanību! Izvelciet kontaktdakšu!

Pirms nomaiņas ļaujiet zāģa plātnei atdzist!

Zāģa plātnes tīrīšanai neizmantojiat

uzliesmojošus šķidrumus.

Rīkojioties ar zāģa plātnēm, vienmēr lietojiat darba cimdus. Savainošanās risks!

- Izņemiat apvalka skārda (21) skrūvi (20) un apvalka skārdu nolieciat uz leju.
- Izņemiat šķelttapu (22) un paplāksni (23) atvilcējatsperes (10) vadīklas caurules beigās, visu piegādes balansētāju (6) nolieciat uz leju un novietojiat uz zemes.
- Fiksācijas tapu (24) ielieciat atloka (25) atbrīvotajā caurumā (34) nekustīgajā zāģa plātnes aizsargā (2) un pārbaudiat, vai zāģa plātne (4) ir nofiksēta. Fiksācijas tapai (24) pilnīgi jāiziet cauri nekustīgajam zāģa plātnes aizsargam (2) un jābūt redzamai otrā pusē.
- Atloka skrūvi (26) atbrīvojiat pretēji pulksteņrādītāja virzienam.
- No zāģa vārpstas (27) noņemiat atloka skrūvi (26) un ārējo atloku (25).
- Tad no zāģa vārpstas (27) var noņemt zāģa plātņi (4). Turklāt jāievēro, lai netiktu pazaudēta rievas atspere (28).
- Pirms montāžas rūpīgi notīriat zāģa plātņi (4), iekšējo atloku (29), ārējo atloku (25) un atloka skrūvi (26)!
- Apgriezta secībā uzstādiat jaunu zāģa plātņi un cieši nostipriņi atloka skrūvi (26). **Svarīgi!** Atloka skrūvi nepievelciat, sitot uz instrumenta (33), un neizmantojiat instrumentu pagarinājumus! Ievērojiat, lai tiktu pareizi iemontēta rievas atspere (28), un ņemiat vērā zāģa plātnes (4) griešanās virzienu!
- **Uzmanību!** Fiksācijas skrūvi (24) zāģa plātnes maiņai atkal izņemiat no cauruma (34) nekustīgajā zāģa plātnes aizsargā (2) un ielieciat tapu tai paredzētajā stiprinājumā (31) iekārtas rāmī (14. attēls).
- Atkal atlieciat uz augšu piegādes balansētāju (6), atvilcējatsperes vadīklas cauruli (10) atkal izvadiet cauri stiprinājumam (30). Pēc tam uz vadīklas

caurules atkal uzlieciat paplāksni (23) un nostipriņi ar šķelttapu (22).

- **Uzmanību!** Instruments (33) atkal jānoņem no atloka skrūves! Uzglabājiat instrumentu (33) zāģa plātnes maiņai uz tam paredzētā āķa (32) iekārtas rāmī.

7.3. Transportēšana (2., 3., 15. attēls)

- Ar šasiju (9) zāģi var transportēt viena persona.
- Pirms transportēšanas atkal jāuzstāda transportēšanas fiksators (11).
- Šim nolūkam noņemiat skrūvi (14), transportēšanas fiksatoru (11) atlieciat uz iekšpusi un atkal ieskrūvējiat skrūvi (14) (2. attēls).

8. Apkope, tīrīšana, remonts

Uzmanību!

No ierīces regulāri jānotīra netīrumi. Šim nolūkam izmantojiat suku vai drānu. Regulāri pārbaudiat, vai zāģa plātne nav nolietojusies. Ja ierīce tiek apstādināta uz ilgāku laiku, zāģa plātne, atvilcējatspere (6) un piegādes balansētāja balsts (34) viegli jāieeļļo.

Trulas zāģa plātnes jāuzasina. No zāģa plātnes notīriat sveķus! Regulāri pārbaudiat, vai ir cieši nostiprināti skrūvju savienojumi. Uzturiat tīrus rokturus un atbrīvojiat tos no sveķiem, eļļas vai taukiem. Tīrīšanai neizmantojiat kodīgus tīrīšanas līdzekļus.

Neaizsargātās telpās vai brīvā dabā zāģis jāapklāj ar brezentu. Īpaši aizsargājiat motoru un slēdzi no saskares ar ūdeni.

Uzmanību! Elektroinstrumentu remontu drīkst veikt tikai elektriķis!

9. Rezerves daļu pasūtīšana

Pasūtot rezerves daļas, jānorāda šāda informācija:

- ierīces tips;
 - ierīces preces numurs;
 - ierīces identifikācijas numurs;
 - nepieciešamās detaļas rezerves daļas numurs.
- Pašreizējās cenas un informācija ir pieejama tīmekļa vietnē: www.isc-gmbh.info.

LV

10. Utilizācija un otrreizējā izmantošana

Ierīce atrodas iepakojumā, lai izvairītos no bojājumiem transportēšanas laikā. Iepakojums ir izejmateriāls un to var izmantot otrreiz vai nodot izejvielu aprītē. Ierīce un tās piederumi ir no dažādiem materiāliem, piemēram, metāla un plastmasas. Bojātās detaļas jānodod īpašo atkritumu pārstrādei. Jautājiet specializētā veikalā vai pašvaldībā!

ISC GmbH · Eschenstraße 6 · D-94405 Landau/Isar



Konformitätserklärung

- erklart folgende Konformitat gema EU-Richtlinie und Normen fur Artikel
 explains the following conformity according to EU directives and norms for the following product
 dclare la conformit suivante selon la directive CE et les normes concernant l'article
 dichiara la seguente conformit secondo la direttiva UE e le norme per l'articolo
 verklaart de volgende overeenstemming conform EU richtlijn en normen voor het product
 declara la siguiente conformidad a tenor de la directiva y normas de la UE para el artculo
 declara a seguinte conformidade, de acordo com a directiva CE e normas para o artigo
 attesterer flgende overensstemmelse i medfr af EU-direktiv samt standarder for artikel
 frklarar fljande verensstammelse enl. EU-direktiv och standarder fr artikeln
 vakuuttaa, ett tuote tytta EU-direktiivin ja standardien vaatimukset
 tendab toote vastavust EL direktiivile ja standarditele
 vydav nsledujc prohlaen o shod podle smrnice EU a norem pro vrobek
 potrjuje sledeo skladnost s smernico EU in standardi za izdelek
 vydava nasledujce prehlasenie o zhode podl'a smernice EU a noriem pre vrobok
 a cikkekhez az EU-irnyvonal s Normak szerint a kvetkez konformitast jelenti ki
 deklaruje zgodnoc wymienionego ponizej artykuu z nastpujacymi normami na podstawie dyrektywy WE.
 deklarira sotvetnoto sotvetstvie sglasno Direktiva na ES i normi za artikul
 paskaidro adu atbilstbu ES direktvai un standartiem
 apibdina j atitikim EU reikalavimams ir preks normoms
 declar urmtoarea conformitate conform directivei UE i normelor pentru articolul
 dlwnei tn aklouh smmrfwsh smfwona me th Ohgia EK kai ta prtupta gia to proon
 potrdue sljedcu uskladenost prema smjernicama EU i normama za artikil
 potrdue sljedcu uskladenost prema smjernicama EU i normama za artikil
 potrdue sledecu uskladenost prema smernicama E i normama za artikal
 sledujcim udostoverjetsa, to sledujce produkty sotvetstvjut direktivam i normam ES
 progooue pro zaznaenu nike vdповdnst vrobu direktivam ta standartam ES na vrib
 ja izjavuva slednata soobrznost soglasno EU-direktivata i normite za artikli
 rni ile ilgili AB direktifleri ve normlari gereince aada aıklanan uygunluu belirtir
 erklerer flgende samsvar i henhold til EU-direktivet og standarder for artikkel
 Lysir uppfyllingu EU-reglna og annarra stala vru

Brennholz-Wippsage BT-LC 700 D (Einhell)

- | | |
|---|---|
| <input type="checkbox"/> 2009/105/EC | <input checked="" type="checkbox"/> 2006/42/EC |
| <input type="checkbox"/> 2006/95/EC | <input checked="" type="checkbox"/> Annex IV |
| <input type="checkbox"/> 2006/28/EC | Notified Body: TUV SUD Product Service GmbH |
| <input type="checkbox"/> 2005/32/EC | Notified Body No.: 0123 |
| <input checked="" type="checkbox"/> 2004/108/EC | Reg. No.: M6A 10 02 24192 446 |
| <input type="checkbox"/> 2004/22/EC | <input type="checkbox"/> 2000/14/EC_2005/88/EC |
| <input type="checkbox"/> 1999/5/EC | <input type="checkbox"/> Annex V |
| <input type="checkbox"/> 97/23/EC | <input type="checkbox"/> Annex VI |
| <input type="checkbox"/> 90/396/EC | Noise: measured $L_{WA} =$ dB (A); guaranteed $L_{WA} =$ dB (A) |
| <input type="checkbox"/> 89/686/EC_96/58/EC | P = KW; L/Ø = cm |
| | Notified Body: |
| | <input type="checkbox"/> 2004/26/EC |
| | Emission No.: |

Standard references: EN 1870-6; EN 60204-1; EN 55014-1;
EN 55014-2; EN 61000-3-2; EN 61000-3-3

Landau/Isar, den 16.02.2010

Weichselgartner/General Manager

Wentao/Product-Management

First CE: 07

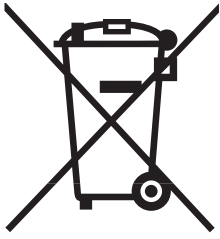
Art.-No.: 43.071.72 I.-No.: 01017

Subject to change without notice

Archive-File/Record: 4307170-16-4155050

Documents registrar: Siegfried Roider

Wiesenweg 22, D-94405 Landau/Isar



Ⓞ(N) Gælder kun EU-lande

Smid ikke el-værktøj ud som almindeligt husholdningsaffald.

I henhold til EF-direktiv 2002/96 om elektroaffald og dets omsættelse til national lovgivning skal brugt el-værktøj indsamles adskilt og indleveres på genbrugsstation.

Recycling-alternativ til tilbagesendelse af brugt vare:

Ejeren af det elektroniske apparat er forpligtet til – som et alternativ i stedet for tilbagesendelse – at medvirke til, at relevante dele af apparatet genanvendes ifølge miljøforskrifterne i tilfælde af overdragelse af ejerskab til tredjemand. Det brugte apparat kan også overdrages til et deponeringssted, som vil varetage bortskaffelsen af apparatets dele i overensstemmelse med nationale bestemmelser vedrørende skrotning og genbrug. Ikke omfattet heraf er tilbehørsdele og hjælpemidler, som ikke indeholder elektroniske komponenter.

Ⓞ(S) Endast för EU-länder

Kasta inte elverktyg i hushållssoporna.

Enligt det europeiska direktivet 2002/96/EG om avfall som utgörs av eller innehåller elektriska eller elektroniska produkter och dess tillämpning i den nationella lagstiftningen, måste förbrukade elverktyg källsorteras och lämnas

Återvinnings-alternativ till begäran om återsändning:

Som ett alternativ till återsändning är ägaren av elutrustningen skyldig att bidra till ändamålsenlig avfallshantering för det fall att utrustningen ska skrotas. Efter att den förbrukade utrustningen har lämnats in till en avfallsstation kan den omhändertas i enlighet med gällande nationella lagstiftning om återvinning och avfallshantering. Detta gäller inte för tillbehörsdelar och hjälpmedel utan elektriska komponenter vars syfte har varit att komplettera den förbrukade utrustningen.

Ⓞ(FIN) Koskee ainoastaan EU-jäsenmaita

Älä heitä sähkötyökaluja kotitalousjätteisiin.

Sähkökäyttöisiä ja elektronisia vanhoja laitteita koskevan Euroopan direktiivin 2002/96/EY mukaan, joka on sisällytetty kansallisiin lakeihin, tulee loppuun käytetyt sähkökäyttöiset työkalut kerätä erikseen ja toimittaa ympäristöystävälliseen kierrätykseen uusiokäyttöä varten.

Kierrätys vaihtoehtona takaisinlähettämiselle:

Sähkölaitteen omistajan velvollisuus on takaisinlähettämisen vaihtoehtona avustaa laitteen asianmukaisesti hävittämistä kierrätyksen kautta, kun laite poistetaan käytöstä. Laitteen voi toimittaa myös kierrätyspisteeseen, joka suorittaa laitteen hävittämisen paikallisten kierrätys- ja jätteenpoistomääräysten mukaisesti hyödyntäen käyttökelpoiset raaka-aineet. Tämä ei koske käytöstä poistettaviin laitteisiin kuuluvia lisävarusteita tai apulaitteita, joissa ei ole sähköosia.

Ⓜ Ainult Euroopa Liidu riikidele

Ärge visake elektrilisi tööriistu olmeprügi hulka!

Euroopa Liidu direktiiviga 2002/96/EÜ elektri- ja elektroonikaseadmete jäätmete kohta ja siseriiklikele kohaldamistele tuleb kasutatud elektrilised tööriistad koguda kokku eraldi ja leida neile keskkonnasäästlik taaskasutus.

Taaskasutusalternatiiv tagasisaatmisnõudele:

Elektriseadme omanik on kohustatud omandisuhte lõppemisel alternatiivina tagasisaatmisele kaasa aitama sobivale taaskasutusele. Seega võib vana seadme loovutada ka tagasivõtukohta, mis korraldab selle kõrvaldamise riikliku ringlusmajanduse ja jäätmeseadusandluse tähenduses. Asjasse ei puutu vanade seadmete elektrikomponentideta lisaseadmed ja abivahendid.

Ⓦ Tikai ES valstim

Neizmetiet elektroierices sadzives atkritumos!

Saskaņā ar Eiropas direktīvu 2002/96/EK par nolietotajām elektriskajām un elektroniskajām ierīcēm un tās transponēšanu nacionālajā likumdošanā nolietotās elektroierīces ir jāsavāc atsevišķi un jānodod atkārtotai izmantošanai atbilstoši apkārtējās vides prasībām.

Otrreizējā izmantošana kā alternatīva atpakaļnosūtīšanas prasībai:

Tā vietā, lai nosūtītu atpakaļ nolietoto elektroierīci, tās īpašniekam kā alternatīva ir uzlikts pienākums sadarboties pienācīgas izmantošanas ietvaros īpašuma tiesību nodošanas gadījumā. Nolietoto ierīci šajā gadījumā var nodot arī atpakaļpieņemšanas uzņēmumā, kas veic tās likvidēšanu atbilstoši nacionālajam likumam par cirkulācijas saimniecību un atkritumiem. Tas neattiecas uz nolietotajām ierīcēm pievienoto piederumu detaļām un palīgīdzekļiem bez elektriskajām sastāvdaļām.

Ⓝ

Eftertryk eller anden form for mangfoldiggørelse af skriftligt materiale, ledsagepapirer indbefattet, som omhandler produkter, er kun tilladt efter udtrykkelig tilladelse fra ISC GmbH.

Ⓢ

Eftertryck eller annan duplicering av dokumentation och medföljande underlag för produkter, även utdrag, är endast tillåtet med uttryckligt tillstånd från ISC GmbH.

Ⓣ

Tuotteiden dokumentaatioiden ja muiden mukaanliitettyjen asiakirjojen vain osittainenkin kopiointi tai muunlainen monistaminen on sallittu ainoastaan ISC GmbH:n nimenomaisella luvalla.

ⓔ

Tootedokumentatsiooni ja kaasasolevate dokumentide kordustrükk või muul viisil paljundamine, ka osaliselt, on lubatud ainult ISC GmbH loal.

Ⓛ

Ražojuma dokumentācijas un pavaddokumentu pārdrukāšana vai citāda izplatīšana, arī fragmentāri ir atļauta tikai ar skaidru ISC GmbH piekrišanu.

- Ⓢ Der tages forbehold för tekniske ændringer
- Ⓢ Förbehåll för tekniska förändringar
- Ⓢ Oikeus teknisiin muutoksiin pidätetään
- Ⓢ Tehniliste muudatuste õigus reserveeritud
- Ⓢ Paturētas tiesības veikt tehniskas izmaiņas

(DK) (N) GARANTIBEVIS

Kære kunde!

Vore produkter er underlagt streng kvalitetskontrol. Hvis produktet alligevel på et tidspunkt skulle udvise fejl, beklager vi naturligvis dette og beder dig kontakte vores kundeservice på adressen, som står angivet på dette garantibevis. Du kan naturligvis også ringe til os på det nedenfor angivne servicenummer. For indfrielse af garantikrav gælder følgende:

1. Nærværende garanti fastsætter betingelserne for udvidede garantiydelser. Garantibestemmelser fastsat ved lov berøres ikke af nærværende garanti. Vores garantiydelser er gratis.
2. Garantiydelserne omfatter udelukkende mangler, som kan føres tilbage til materiale- eller produktionsfejl, og begrænser sig til afhjælpning af disse resp. levering af erstatningsprodukt. Bemærk, at vore produkter ikke er konstrueret til erhvervsmæssig, håndværksmæssig eller industriel brug. Garantiaftale kan derfor ikke anses for indgået, såfremt produktet anvendes i erhvervsmæssigt, håndværksmæssigt, industrielt eller lignende øjemed. Endvidere dækker garantien ikke erstatningsydelser for transportskader, skader som følge af tilsidesættelse af montagevejledningens anvisninger eller som følge af usagkyndig installation, tilsidesættelse af brugsanvisningen (f.eks. tilslutning til forkert netspænding eller strømtype), misbrug eller usagkyndig anvendelse (f.eks. overbelastning eller brug af værktøj eller tilbehør, som ikke er godkendt), tilsidesættelse af vedligeholdelses- og sikkerhedsforskrifter, indtrængen af fremmedlegemer i apparatet (f.eks. sand, sten eller støv), brug af vold eller eksterne påvirkninger udefra (f.eks. fordi produktet tabes) samt skader, der hidrører fra almindelig slitage. Dette gælder især batterier, som vi dog alligevel yder 12 måneders garanti på

Garantien mister sin gyldighed, hvis der allerede er blevet foretaget indgreb i apparatet.

3. Garantiperioden udgør 2 år at regne fra købsdatoen. Garantikrav skal gøres gældende inden for to uger, efter at defekten er blevet konstateret. Garantikrav kan ikke gøres gældende efter garantiperiodens udløb. Reparation eller udskiftning af apparatet medfører ikke forlængelse af garantiperioden, heller ikke for eventuelt indbyggede reservedele. Dette gælder også servicearbejder, der foretages på stedet.
4. For at kunne gøre garantikrav gældende skal du sende det defekte produkt portofrit til nedenstående adresse. Original købskvittering eller lignende dateret dokumentation skal vedsendes. Købskvitteringen skal gemmes som dokumentation! Beskriv venligst så nøjagtigt som muligt grunden til din reklamation. Er defekten omfattet af garantien, vil produktet omgående blive repareret og returneret, eller du vil modtage et helt nyt.

Mod betaling udbedr vi naturligvis også gerne defekter på produktet, som ikke/ikke længere er omfattet af garantien. Du skal blot indsende produktet til vores serviceadresse.

GARANTIBEVIS

Bästa kund,

Våra produkter genomgår en sträng kvalitetskontroll. Om denna produkt mot förmodan inte fungerar på rätt sätt, beklagar vi detta och ber dig att kontakta vår serviceavdelning under adressen som anges på garantikortet. Vi står även gärna till tjänst på telefon under servicenumret som anges nedan. Följande punkter gäller för att du ska kunna göra anspråk på garantin:

1. I dessa garantivillkor regleras extra garantitjänster. Garantianspråk som regleras enligt lag påverkas inte av denna garanti. Våra garantitjänster är gratis för dig.
2. Garantitjänsterna täcker endast in sådana brister som kan härledas till material- eller fabrikationsfel och är begränsade till arbetsuppgifter som syftar till att åtgärda dessa brister eller byta ut produkten. Tänk på att våra produkter endast får användas till ändamålsenligt syfte och inte har konstruerats för yrkesmässig, hantverksmässig eller industriell användning. Ett garantiavtal sluts därför ej om produkten ska användas inom yrkesmässiga, hantverksmässiga eller industriella verksamheter eller vid liknande aktiviteter. Vår garanti omfattar dessutom inte ersättning för transportskador, skador som kan härledas till missaktade monteringsanvisningar eller ej föreskriven installation, åsidosatt bruksanvisning (t ex anslutning till felaktig nätspänning eller strömart), missbruk eller ej ändamålsenliga användningar (t ex överbelastning av produkten eller användning av ej godkända insatsverktyg eller tillbehör), åsidosatta underhålls- och säkerhetsbestämmelser, främmande partiklar som har trängt in i produkten (t ex sand, sten eller damm), yttre våld eller yttre påverkan (t ex skador om produkten har fallit ned) samt normalt och användningsbundet slitage. Detta gäller särskilt för batterier som täcks av en 12 månaders garanti.

Anspråk på garanti upphör att gälla om ingrepp redan har gjorts i produkten.

3. Garantitiden uppgår till 2 år och gäller från datumet när produkten köptes. Medan garantitiden fortfarande gäller ska anspråk på garanti ställas inom två veckor efter att defekten fastställdes. Det är inte möjligt att ställa anspråk på garanti efter att garantitiden har löpt ut. Garantitiden förlängs inte när produkten repareras eller byts ut, dessutom medför sådana arbeten inte att en ny garantitid börjar gälla för produkten eller för ev. reservdelar som har monterats in. Detta gäller även vid hembesök.
4. För att du ska kunna ställa anspråk på garantin ska den defekta produkten skickas in i tillräckligt frankerat skick till adressen som anges nedan. Bifoga kvittot i original eller ett annat daterat köpebevis. Förvara därför kassakvittot på en säker plats! Beskriv orsaken till reklamationen så noggrant som möjligt. Om defekten i produkten täcks av våra garantitjänster, får du genast en reparerad eller ny apparat av oss.

Givetvis kan vi även, mot debitering, åtgärda skador som antingen inte täcks av garantin eller som har uppstått efter garantitidens slut. Skicka in produkten till nedanstående serviceadress.

 **TAKUUTODISTUS****Arvoisa asiakas,**

tuotteemme läpikäyvät erittäin tiukan laadunvalvontatarkastuksen. Mikäli tämä laite ei kuitenkaan toimi moitteettomasti, valitamme tapahtunutta suuresti ja pyydämme sinua kääntymään teknisen asiakaspalvelumme puoleen käyttäen tässä takuukortissa annettua osoitetta. Voit halutessasi myös ottaa yhteyttä puhelimitse allaolevaan palvelunumeroon. Takuuvaateiden esittämistä koskevat seuraavat säädökset:

1. Nämä takuumääräykset koskevat laajennettuja takuusuorituksia. Ne eivät vaikuta lakimääräisiin takuusuoritusvaateisiin millään tavalla. Takuumme on sinulle maksuton.
2. Takuusuoritus kattaa ainoastaan sellaiset puutteellisuudet, jotka aiheutuvat materiaali- tai valmistusvirheistä, ja se on rajattu ainoastaan näiden puutteellisuuksien korjaamiseen tai laitteen korvaamiseen uudella. Ole hyvä ja ota huomioon, että laitteitamme ei ole suunniteltu ja valmistettu käytettäväksi pienteollisuus-, käsityöläis- tai teollisuustarkoituksiin. Takuusopimusta ei siksi synny, jos laitetta käytetään pienteollisuus-, käsityöläis- tai teollisuustyöpaikoilla tai näihin verrattavissa olevissa toimissa. Takuumme ei myöskään sisällä kuljetusvaurioiden tai sellaisten vaurioiden korvaussuorituksia, jotka ovat aiheutuneet asennusohjeen noudattamatta jättämisestä tai asiantuntemattomasta asennuksesta, käyttöohjeen noudattamatta jättämisestä (esim. liitäntä väärytyypiseen verkkovirtaan), väärinkäytöstä tai virheellisestä käytöstä (esim. laitteen ylikuormittaminen tai hyväksymättömien työkalujen tai lisävarusteiden käyttäminen), huolto- ja turvallisuusmääräysten noudattamatta jättämisestä, vieraiden esineiden (esim. hiekan, kivien tai pölyjen) pääsystä laitteen sisään, väkivaltaisesta käsittelystä tai ulkopuolisista tekijöistä (esim. putoamisesta aiheutuneet vauriot) sekä käytöstä aiheutuvasta tavallisesta kulumisesta. Tämä koskee erityisesti niitä akkuja, joille me kuitenkin myönnämme 12 kuukauden pituisen takuun.

Takuuvaateet raukeavat, jos laitteelle on jo tehty jotain toimenpiteitä.

3. Takuuajaksi on 2 vuotta ja se alkaa laitteen ostopäivästä. Takuuvaateet tulee esittää ennen takuuajan päättymistä kahden viikon kuluessa siitä, kun olet havainnut vian. Takuuvaateiden esittäminen takuuajan päätyttyä ei ole mahdollista. Laitteen korjaus tai vaihto ei johda takuuajan pitenemiseen tai laitteen tai siihen mahdollisesti asennettujen varaosien takuuajan alkamiseen uudelleen alusta. Tämä koskee myös paikan päällä suoritettuja palveluja.
4. Takuuvaateesi esittämiseksi tulee viallinen laite lähettää postikulut maksettuna allaolevaan osoitteeseen. Ole hyvä ja liitä mukaan alkuperäinen maksukuitti tai muu päiväyksellä varustettu ostotosite. Säilytä tämän vuoksi kassakuitti huolella tositteenä! Ole hyvä ja kuvaa valituksen syy meille mahdollisimman tarkoin. Jos takuumme kattaa laitteessa olevan vian, saat korjatun tai uuden laitteen välittömästi takaisin.

Tietysti korjaamme mielellämme korvausta vastaan myös sellaiset laitteiden viat, jotka eivät kuulu tai eivät enää kuulu takuumme piiriin. Lähetä tätä varten laite tekniseen asiakaspalveluumme allaolevalla osoitteella.

GARANTIITUNNISTUS

Lugupeetud klient,

meie tooted läbivad range kvaliteedikontrolli. Kui käesolev seade ei peaks siiski korralikult töötama, vabandame sellepärast väga ja palume Teil pöörduda meie klienditeenindusse selle garantiitunnistuse lõpus toodud aadressil. Oleme meelsasti Teie teenistuses ka telefoni teel alltoodud teeninduse telefoninumbritel. Garantiinõuete esitamisel kehtib järgnev:

1. Täiendavat garantiid reguleerivad need garantiitingimused. See garantii ei puuduta Teie seaduslikke garantiinõudeid. Meie garantii on Teile tasuta.
2. Garantii hõlmab ainult neid puudusi, mis tulenevad materjali- või tootmisvigadest ning piirneb nende puuduste kõrvaldamise või seadme vahetamisega. Võtke palun arvesse, et meie seadmed ei ole konstrueeritud ettevõtluses, käsitööstuses ega tööstuses kasutamise otstarbel. Sellepärast garantiileping ei kehti, kui seadet kasutatakse ettevõtluses, käsitööstuses või tööstuses jt sarnastel tegevusaladel. Meie garantii puhul on hüvitamine välistatud transpordikahjustuse korral, kahjustuste korral, mis tulenevad montaažijuhendi mittejärgimisel või asjatundmatu installatsiooni tagajärjel, kasutusjuhendi mittejärgimisel (nt vale võrgupinge või vooluliigiga ühendamisel), vale või mitteotstarbeka kasutamise korral (nt seadme ülekoormus või mittelubatud tööriistade ja tarvikute kasutamine), hooldus- ja ohutusnõuete mittejärgimisel, võõrkehade (nt liiv, kivid või tolmu) seadmesse tungimisel, jõu kasutamisel või välisjõudude mõju korral (nt kahjustused mahakukkumise tagajärjel) ning kasutamisest tuleneva tavapärase kulumise korral. See kehtib eriti akude kohta, millele me 12 kuulise garantiiaja tagame.

Garantiinõue kaotab kehtivuse, kui seadet on juba lahti võetud.

3. Garantiaeg on kaks aastat ning see algab seadme ostmise kuupäevaga. Garantiinõuded tuleb esitada garantiiajal kahe nädala jooksul pärast defekti tuvastamist. Garantiinõuete esitamine pärast garantiiaja kestvuse lõppu on välistatud. Seadme remont või väljavahetamine pikendab garantiiaega või antakse nõude tõttu seadmele ja võimalikele paigaldatud varuosadele uus garantiiaeg. See kehtib ka kliendi juures kohapeal teostatud teeninduse korral.
4. Garantiinõude esitamiseks saatke defektne seade saatkuludeta alltoodud aadressile. Pange kaasa ostutšeki originaal või muu kuupäevaga ostmist tõendav dokument. Sel põhjusel hoidke kassatšekk ostmist tõendava dokumendina alles! Kirjeldage meile võimalikult täpselt reklamatsiooni põhjust. Kui seadme defekt käib meie garantii alla, saate esimesel võimalusel tagasi remonditud või uue seadme.

Enesestmõistetavalt kõrvaldame hea meelega seadmel ka neid defekte, mis ei käi garantii alla või kui garantiiaeg on läbi, sel juhul tuleb Teil kulud tasuda. Selleks saatke seade meie teeninduse aadressil.

LV GARANTIJAS TALONS

Augsti cienītā kliente, augsti godātais klient,

mūsu ražojumi ir pakļauti stingrai kvalitātes kontrolei. Ja šī ierīce tomēr kādreiz nedarbojas nevainojami, mēs to ļoti nožēlojam un lūdzam jūs griezties mūsu apkalpošanas dienestā, kura adrese norādīta uz šī garantijas talona. Jūs varat arī zvanīt mums pa norādīto tālruna numuru. Lai iesniegtu garantijas prasības, jāievēro šādi nosacījumi:

1. Šie garantijas noteikumi reglamentē papildu garantijas pakalpojumus. Jūsu likumīgās garantijas prasības šī garantija neskar. Mūsu garantijas pakalpojumi jums ir bez maksas.
2. Garantijas pakalpojumi izplatās vienīgi uz defektiem, kas ir izskaidrojami ar materiāla vai ražošanas kļūdām un ir ierobežoti ar šo defektu novēršanu vai ierīces apmaiņu. Lūdzu ņemiet vērā, ka mūsu ierīces atbilstoši priekšrakstam nav konstruētas komerciālai, amatnieciskai vai rūpnieciskai izmantošanai. Tādēļ garantijas līgumu nenoslēdz, ja ierīci izmanto komerciālos, amatniecības un rūpniecības uzņēmumos, kā arī tamlīdzīgās darbībās. Bez tam no mūsu garantijas ir izslēgta zaudējumu atlīdzināšana par bojājumiem, kas radušies transportēšanas laikā, bojājumiem, kas radušies saistībā ar montāžas instrukcijas neievērošanu vai tehniski nepareizu montāžu, lietošanas instrukcijas neievērošanu (kā piemēram, pieslēdzot nepareizam tīkla spriegumam vai strāvas veidam), ļaunprātīgu vai nelietpratīgu izmantošanu (kā piemēram, ierīces pārslogošana vai nepieļautu ievietojamu instrumentu vai piederumu izmantošana), apkopes un drošības noteikumu neievērošanu, svešķermeņu iekļūšanu ierīcē (kā piemēram, smilts, akmeņi vai putekļi), spēka pielietošanu vai ārējām iedarbībām (kā piemēram, nokrītot), kā arī izmantošanai atbilstošu, parastu nodilumu. Īpaši tas attiecas uz akumulatoriem, kuriem ir 12 mēnešu garantijas termiņš.

Garantijas prasība zaudē spēku, ja ierīcei jau tikušas veiktas kādas iejaukšanās darbības.

3. Garantijas termiņš ir 2 gadi un tas sākas ar ierīces pirkuma datumu. Garantijas prasības ir jāiesniedz pirms garantijas termiņa izbeigšanās divu nedēļu laikā, no brīža, kad esat atklājuši defektu. Garantijas prasību iesniegšana pēc garantijas termiņa izbeigšanās ir izslēgta. Ierīces remonta vai apmaiņas rezultātā garantijas termiņš netiek ne pagarināts, ne arī noteikts jauns garantijas termiņš saistībā ar šo darbību ierīcei vai iespējamām iemontētajām rezerves daļām. Tas pats ir spēkā arī, izmantojot apkalpošanu uz vietas.
4. Lai iesniegtu garantijas prasību, lūdzu, pārsūtiet bojāto ierīci bez maksas uz apakšā norādīto adresi. Pievienojiet pārdošanas dokumenta oriģinālu vai citu pirkuma pierādījumu ar datumu. Tādēļ, lūdzu, labi uzglabājiet kases čeku kā pierādījumu! Lūdzu, iespējami precīzāk aprakstiet pretenzijas iemeslu. Ja ierīces defekts ir iekļauts mūsu garantijas pakalpojumos, jūs nekavējoties saņemsiet saremontētu vai jaunu ierīci.

Pats par sevi saprotams, ka mēs par maksu labprāt novēršam ierīces defektus, kas nav vispār vai vairs nav iekļauti garantijas apjomā. Šim nolūkam, lūdzu, nosūtiet ierīci uz mūsu apkalpošanas dienesta adresi.