

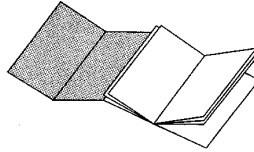
Einhell®

- ⓓ **Bedienungsanleitung**
Kapp- und Gehrungssäge
- ⓖⓑ **Operating Instructions**
Circular Cross-Cut Saw and Mitre Box Saw
- ⓕ **Mode d'emploi**
Scie tronçonneuse et à onglet
- ⓃⓁ **Gebruiksaanwijzing**
Kap- en verstekzaag
- ⓔ **Manual de instrucciones**
Sierra de mesa, oscilante y para cortar ingletes
- Ⓟ **Manual de operação**
Serra oscilante e para cortes enviesados
- Ⓢ **Bruksanvisning**
Kap- och geringssåg
- ⓕⓘ **Käyttöohje**
Katkaisu- ja kiirisaha
- Ⓝ **Bruksanvisning**
kapp- og gjæringssag
- ⓖⓚ **Οδηγία χρήσης**
Πριόνι κοψίματος και γωνιάσματος
- ⓙ **Istruzioni per l'uso della**
Segatrice per augnature e spuntature
- ⓓⓀ **Instruktionsbog**
Kap- og geringssav



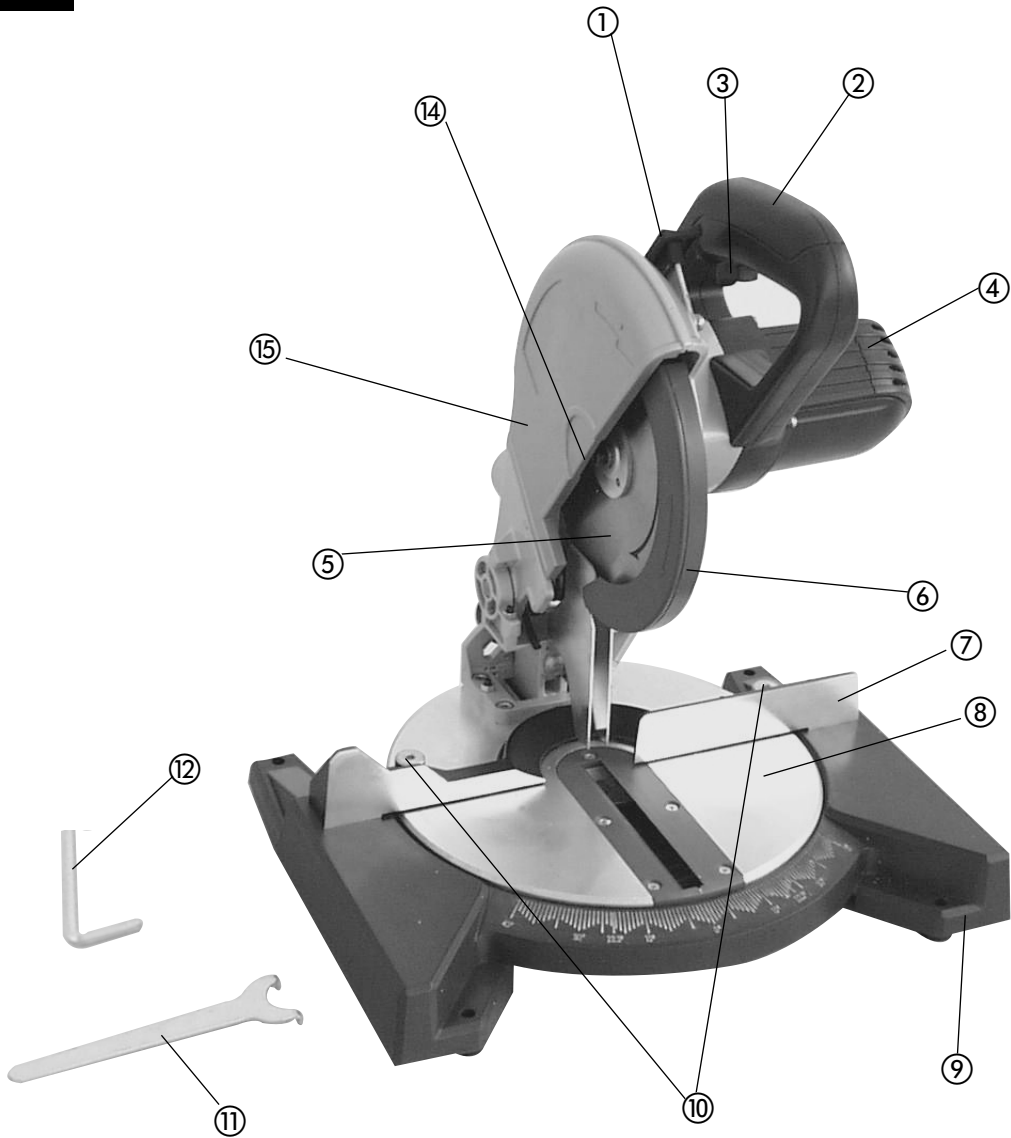
Art.-Nr.: 43.002.01

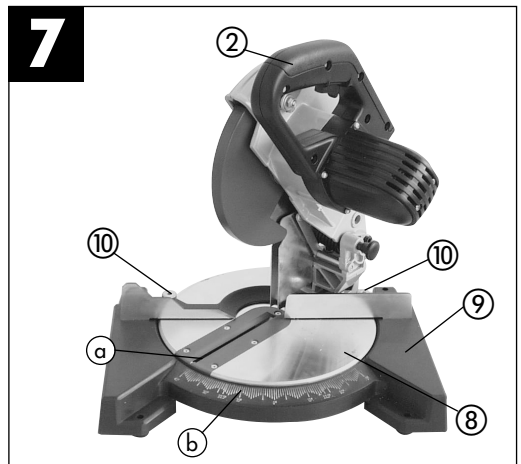
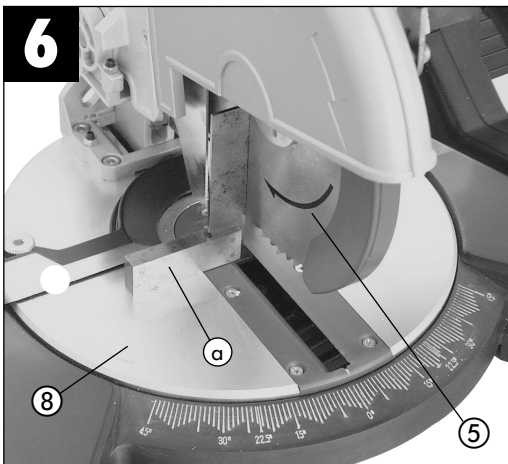
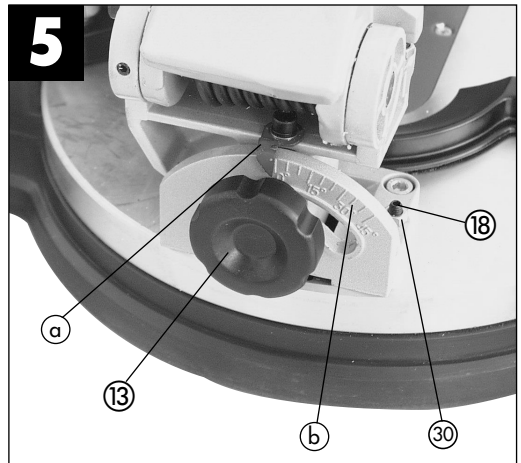
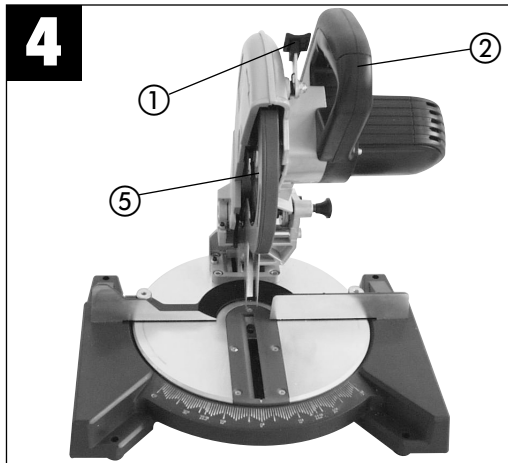
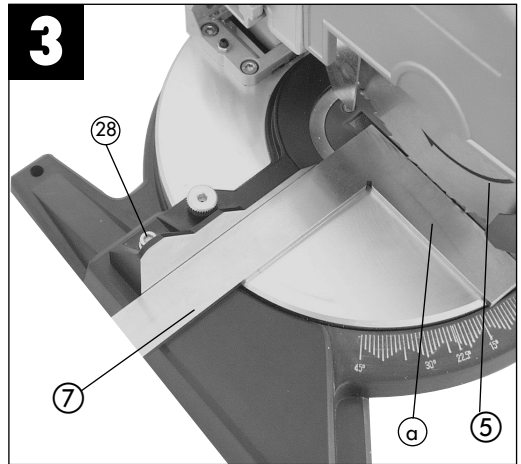
KGS 190

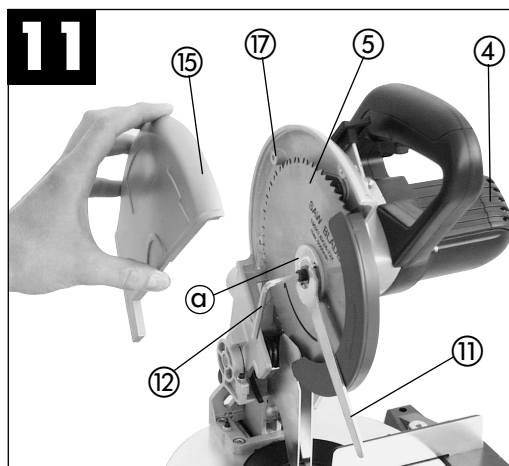
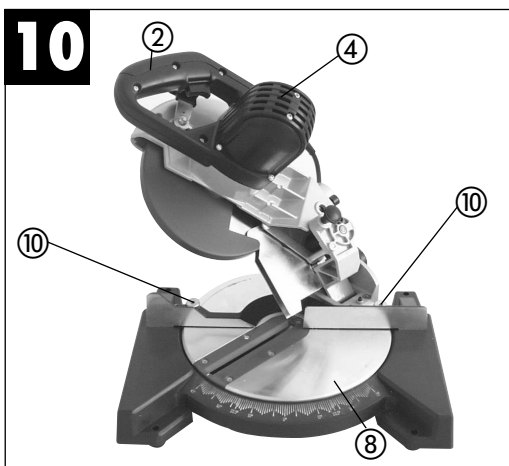
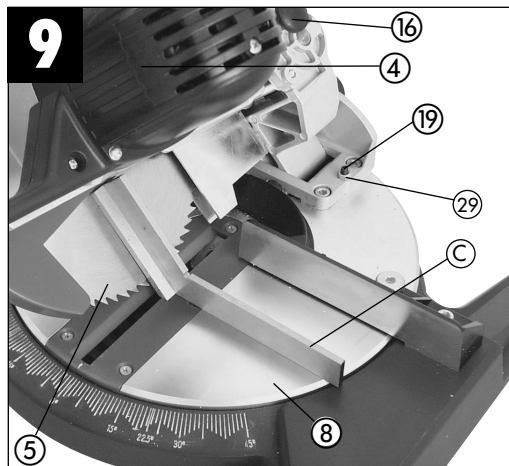
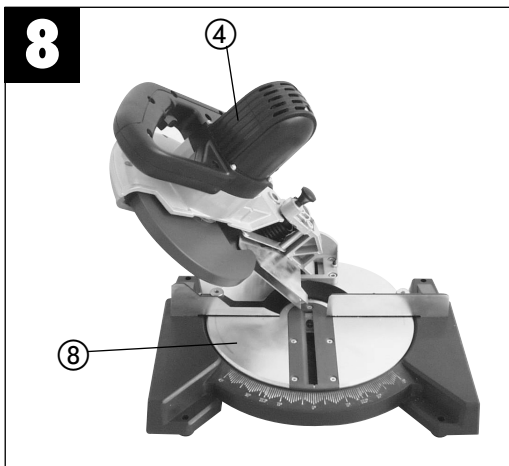


- Ⓓ Bitte Seite 2-5 ausklappen
- ⒼⒷ Please pull out pages 2-5
- Ⓕ Veuillez ouvrir les pages 2 à 5
- ⒼⓃ Gelieve bladzijden 2-5 te ontvouwen
- Ⓔ Por favor desdoble las paginas de 2 a 5
- Ⓕ Desdobre as páginas 2-5
- Ⓔ Var vänlig öppna sidorna 2-5
- ⒻⓃ Käännä sivut 2-5 auki
- ⒼⓃ Fold ut 2-5
- ⒼⓃ Παρακαλούμε ξεδιπλώσετε τις σελίδες 2-5.
- ⒼⓃ Aprire le pagine dalle 2 alla 5
- ⒼⓃ Fold side 2-5 ud

1







D**1. Gerätebeschreibung (Abb.1)**

1. Entriegelungsknopf
2. Handgriff
3. Ein,- Ausschalter
4. Maschinenkopf
5. Sägeblatt
6. Sägeblattschutz beweglich
7. Anschlagsschne
8. Drehtisch
9. Bodenplatte feststehend
10. Feststellschraube
11. Stirnlochschlüssel
12. Imbusschlüssel
13. Spannschraube
14. Sägeblattbefestigung
15. Sägeblattabdeckung
16. Sicherungsbolzen
17. Schraube
18. Spanabsaugung

2. Lieferumfang

- Hartmetallbestücktes Sägeblatt
- Stirnloch- (11), Imbusschlüssel (12),
- Kapp,- und Gehrungssäge

3. Bestimmungsgemäße Verwendung

Die Einhell Kapp- und Gehrungssäge KGS 190 dient zum Kappen von Holz und Kunststoff, entsprechend der Maschinengröße.

Die Säge ist nicht zum Schneiden von Brennholz geeignet.

Die Maschine darf nur nach ihrer Bestimmung verwendet werden.

Jede weitere darüber hinausgehende Verwendung ist nicht bestimmungsgemäß. Für daraus hervorgehende Schäden oder Verletzungen aller Art haftet der Benutzer/Bediener und nicht der Hersteller.

Es dürfen nur für die Maschine geeignete Sägeblätter verwendet werden. Die Verwendung von Trennscheiben aller Art ist untersagt.

Bestandteil der bestimmungsgemäßen Verwendung ist auch die Beachtung der Sicherheitshinweise, sowie die Montageanleitung und Betriebshinweise in der Bedienungsanleitung.

Personen, die die Maschine bedienen und warten, müssen mit dieser vertraut und über mögliche Gefahren unterrichtet sein.

Darüber hinaus sind die geltenden Unfallverhütungsvorschriften genauestens einzuhalten.

Sonstige allgemeine Regeln in arbeitsmedizinischen und sicherheitstechnischen Bereichen sind zu beachten.

Veränderungen an der Maschine schließen eine Haftung des Herstellers und daraus entstehende Schäden gänzlich aus.

Trotz bestimmungsmäßiger Verwendung können bestimmte Restrisikofaktoren nicht vollständig ausgeräumt werden. Bedingt durch Konstruktion und Aufbau der Maschine können folgende Punkte auftreten:

- Berührung des Sägeblattes im nicht abgedecktem Sägebereich.
- Eingreifen in das laufende Sägeblatt (Schnittverletzung)
- Rückschlag von Werkstücken und Werkstückteilen.
- Sägeblattbrüche.
- Herausschleudern von fehlerhaften Hartmetallteilen des Sägeblattes.
- Gehörschäden bei Nichtverwendung des nötigen Gehörschutzes.
- Gesundheitsschädliche Emissionen von Holzstäuben bei Verwendung in geschlossenen Räumen.

4. Wichtige Hinweise

Bitte lesen Sie die Gebrauchsanweisung sorgfältig durch und beachten Sie deren Hinweise. Machen Sie sich anhand dieser Gebrauchsanweisung mit dem Gerät, dem richtigen Gebrauch sowie den Sicherheitshinweisen vertraut.

**Sicherheitshinweise**

- Ziehen Sie bei jeglichen Einstell- und Wartungsarbeiten den Netzstecker.
- Geben Sie die Sicherheitshinweise an alle Personen, die an der Maschine arbeiten, weiter.
- Verwenden Sie die Säge nicht zum Brennholzsägen.
- Vorsicht! Durch das rotierende Sägeblatt besteht Verletzungsgefahr für Hände und Finger
- Überprüfen Sie vor Inbetriebnahme, ob die Spannung auf dem Typenschild des Gerätes mit der Netzspannung übereinstimmt.
- Ist ein Verlängerungskabel erforderlich, so vergewissern Sie sich, daß dessen Querschnitt für die Stromaufnahme der Säge ausreichend ist. Mindestquerschnitt 1,5 mm²
- Kabeltrommel nur im abgerolltem Zustand verwenden.
- Die Säge nicht am Netzkabel tragen.
- Setzen Sie die Säge nicht dem Regen aus und benützen Sie die Maschine nicht in feuchter oder nasser Umgebung.

- Sorgen Sie für gute Beleuchtung.
- Sägen Sie nicht in der Nähe von brennbaren Flüssigkeiten oder Gasen.
- Tragen Sie geeignete Arbeitskleidung! Weite Kleidung oder Schmuck, können vom rotierendem Sägeblatt erfaßt werden.
- Die Bedienungsperson muß mindestens 18 Jahre alt sein, Auszubildende mind. 16 Jahre, jedoch nur unter Aufsicht.
- Kinder von dem am Netz angeschlossenen Gerät fernhalten.
- Überprüfen Sie die Netzanschlußleitung. Verwenden Sie keine fehlerhaften oder beschädigten Anschlußleitungen.
- Halten Sie den Arbeitsplatz von Holzabfällen und herumliegenden Teilen frei.
- An der Maschine tätige Personen dürfen nicht abgelenkt werden.
- Beachten Sie die Motor - und Sägeblatt-Drehrichtung.
- Das Sägeblatt darf in keinem Fall nach dem Ausschalten des Antriebs durch seitliches Gegendrücken gebremst werden.
- Bauen Sie nur gut geschärfte, rißfreie und nicht verformte Sägeblätter ein.
- Es dürfen nur Werkzeuge auf der Maschine verwendet werden, die der prEN 847-1:1996 entsprechen.
- Fehlerhafte Sägeblätter müssen sofort ausgetauscht werden.
- Benützen Sie keine Sägeblätter, die den in dieser Gebrauchsanweisung angegebenen Kenndaten nicht entsprechen.
- Es ist sicherzustellen, daß der Pfeil auf dem Sägeblatt mit, dem angebrachtem Pfeil auf dem Gerät übereinstimmt.
- Vergewissern Sie sich, daß das Sägeblatt in keiner Stellung den Drehtisch berührt, indem Sie bei gezogenem Netzstecker das Sägeblatt mit der Hand, in der 45° und in der 90° Stellung drehen.
- Es ist sicherzustellen, daß alle Einrichtungen, die das Sägeblatt verdecken, einwandfrei arbeiten.
- Die bewegliche Schutzhabe darf in geöffnetem Zustand nicht festgeklemmt werden.
- Sicherheitseinrichtungen an der Maschine dürfen nicht demontiert oder unbrauchbar gemacht werden.
- Beschädigte oder fehlerhafte Schutzeinrichtungen sind unverzüglich auszutauschen.
- Schneiden Sie keine Werkstücke, die zu klein sind, um sie sicher in der Hand zu halten.
- Vermeiden Sie ungeschickte Handpositionen, bei denen durch ein plötzliches Abrutschen eine oder beide Hände das Sägeblatt berühren könnten.
- Bei langen Werkstücken ist eine zusätzliche Auflage (Tisch, Böcke, etc.) erforderlich, um ein kippen der Maschine zu vermeiden.
- Runde Werkstücke wie Dübelstangen etc. müssen immer mit einer geeigneten Vorrichtung festgespannt werden.
- Es dürfen sich keine Nägel oder sonstige Fremdkörper in dem zu sägenden Teil des Werkstücks befinden.
- Arbeitsstellung stets seitlich vom Sägeblatt.
- Die Maschine nicht soweit belasten, daß sie zum Stillstand kommt.
- Drücken Sie das Werkstück immer fest gegen Arbeitsplatte und Anschlagschiene, um ein wackel bzw. verdrehen des Werkstückes zu verhindern.
- Stellen Sie sicher, daß die Abschnitte sich seitlich von Sägeblatt entfernen können. Andernfalls ist es möglich, daß sie vom Sägeblatt erfaßt und weggeschleudert werden.
- Sägen Sie niemals mehrere Werkstücke gleichzeitig.
- Entfernen Sie nie lose Splitter, Späne oder eingeklemmte Holzteile bei laufendem Sägeblatt.
- Zum Beheben von Störungen oder zum Entfernen eingeklemmter Holzstücke die Maschine ausschalten. - Netzstecker ziehen-
- Umrüstungen, sowie Einstell-, Meß-, und Reinigungsarbeiten nur bei abgeschaltetem Motor durchführen. - Netzstecker ziehen-
- Überprüfen Sie vor dem Einschalten, daß die Schlüssel und Einstellwerkzeuge entfernt sind.
- Beim Verlassen des Arbeitsplatzes den Motor ausschalten und Netzstecker ziehen.
- Elektroinstallationen, Reparaturen und Wartungsarbeiten dürfen nur von Fachleuten ausgeführt werden.
- Sämtliche Schutz- und Sicherheitseinrichtungen müssen nach abgeschlossener Reparatur- oder Wartung sofort wieder montiert werden.
- Die Sicherheits-, Arbeits-, und Warnungshinweise des Herstellers, sowie die in den Technischen Daten angegebenen Abmessungen, müssen eingehalten werden.
- Die einschlägigen Unfallverhütungsvorschriften und die sonstigen, allgemein anerkannten sicherheitstechnischen Regeln müssen beachtet werden.
- Merkhefte der Berufsgenossenschaft beachten (VBG 7j).
- Schließen Sie bei jeder Tätigkeit die Staubabsaug Einrichtung an.
- Der Betrieb in geschlossenen Räumen ist nur mit einer geeigneten Absauganlage zulässig.
- Die Kappsäge muß an einer 230 V Schukosteckdose, mit einer Mindestabsicherung von 10 A, angeschlossen werden.

D

- Verwenden Sie keine leistungsschwachen Maschinen für schwere Arbeiten.
- Verwenden Sie das Kabel nicht für Zwecke, für die es nicht bestimmt ist!
- Sorgen Sie für sicheren Stand und halten Sie jederzeit das Gleichgewicht.
- Überprüfen Sie das Werkzeug auf eventuelle Beschädigungen!
- Vor weiterem Gebrauch des Werkzeugs müssen Schutzvorrichtungen oder leicht beschädigte Teile sorgfältig auf ihre einwandfreie und bestimmungsgemäße Funktion untersucht werden.
- Überprüfen Sie, ob die beweglichen Teile einwandfrei funktionieren und nicht klemmen oder ob Teile beschädigt sind. Sämtliche Teile müssen richtig montiert sein und alle Bedingungen erfüllen, um den einwandfreien Betrieb des Werkzeugs sicherstellen.
- Beschädigte Schutzvorrichtungen und Teile müssen sachgemäß durch eine anerkannte Fachwerkstatt repariert oder ausgewechselt werden, soweit nichts anderes in der Gebrauchsanweisung angegeben ist.
- Lassen Sie beschädigte Schalter durch eine Kundendienstwerkstatt auswechseln.
- Dieses Werkzeug entspricht den einschlägigen Sicherheitsbestimmungen. Reparaturen dürfen nur durch eine Elektrofachkraft ausgeführt werden, indem Originalersatzteile verwendet werden; andernfalls können Unfälle für Benutzer entstehen.

**Augenschutz tragen****Gehörschutz tragen****Staubschutz tragen****Geräuschemmissionswerte**

- Das Geräusch dieser Säge wird nach DIN EN ISO 3744; 11/95, E DIN EN 31201; 6/93, ISO 7960 Anhang A; 2/95 gemessen. Das Geräusch am Arbeitsplatz kann 85 db (A) überschreiten. In diesem Fall sind Schallschutzmaßnahmen für den Benutzer erforderlich. (Gehörschutz tragen!)

	Betrieb	Leerlauf
Schalldruckpegel LPA	103 dB(A)	94 dB(A)
Schalleistungspegel LWA	113 dB(A)	104 dB(A)

„Die angegebenen Werte sind Emmisionswerte und müssen damit nicht zugleich auch sichere Arbeitsplatzwerte darstellen. Obwohl es eine Korrelation zwischen Emmisions- und Immisionspegeln gibt, kann daraus nicht zuverlässig abgeleitet werden, ob zusätzliche Vorsichtsmaßnahmen notwendig sind oder nicht. Faktoren, welche den derzeitigen am Arbeitsplatz vorhandenen Immisionspegel beeinflussen können, beinhalten die Dauer der Einwirkungen, die Eigenart des Arbeitsraumes, andere Geräuschquellen usw., z.B. die Anzahl der Maschinen und anderen benachbarten Vorgängen. Die zuverlässigen Arbeitsplatzwerte können ebenso von Land zu Land variieren. Diese Information soll jedoch den Anwender befähigen, eine bessere Abschätzung von Gefährdung und Risiko vorzunehmen.“

5. Technische Daten

Wechselstrommotor	230V	50Hz
Leistung	750 Watt	
Betriebsart	S1	
Leerlaufdrehzahl n_0	4200 min ⁻¹	
Hartmetallsägeblatt	ø 190 x ø 24 x 2,8 mm	
Anzahl der Zähne	24	
Absauganschluß	ø 36 mm	
Standfläche	380 x 300	
Schwenkbereich	-45° / 0° +45°	
Gehrungsschnitt	0° bis 45° nach links	
Sägebett-Auflage	260 x 130 mm	
Sägebreite bei 90°	105 x 48 mm	
Sägebreite bei 45°	70 x 48 mm	
Sägebreite bei 2 x 45°		
(Doppelgehrungsschnitt)	50 x 30 mm	

6. Vor Inbetriebnahme

- Die Maschine muß standsicher aufgestellt werden, d.h. auf einer Werkbank, einem Universal-Untergestell o. ä. festschrauben.
- Vor Inbetriebnahme müssen alle Abdeckungen und Sicherheitsvorrichtungen ordnungsgemäß montiert sein.
- Das Sägeblatt muß frei laufen können.
- Bei bereits bearbeitetem Holz auf Fremdkörper wie z.B. Nägel oder Schrauben usw. achten.
- Bevor Sie den Ein- / Ausschalter betätigen, vergewissern Sie sich, ob das Sägeblatt richtig montiert ist und bewegliche Teile leichtgängig sind.
- Überzeugen Sie sich vor dem Anschließen der Maschine, daß die Daten auf dem Typenschild mit den Netzdaten übereinstimmen.

7. Aufbau und Bedienung

A.) Säge einstellen. (Abb. 2)

- Durch leichtes Drücken des Maschinenkopfes (4) nach unten und gleichzeitiges Herausziehen des Sicherungsbolzens (16) aus der Motorhalterung, wird die Säge in der unteren Arbeitsstellung entriegeln.
- Maschinenkopf (4) nach oben schwenken, bis der Sicherungshaken einrastet.
- Der Maschinenkopf (4) kann durch lösen der Spanschraube (13) nach links auf max. 45° geneigt werden.
- Netzspannung mit Spannungsangabe auf dem Datenschild auf Übereinstimmung prüfen und Gerät anstecken.

B.) Anschlag einstellen (Abb.3)

- Netzstecker ziehen
- Den Sägekopf (4) in 90° - Position bringen und Ferstellschraube (10) festziehen
- Sägekopf (4) herunterdrücken
- Einen Winkel (a) mit dem langen Schenkel, wie in der Abbildung gezeigt, gegen den Anschlag legen.
- Prüfen, ob da Sägeblatt (5) rechtwinkelig zum Anschlag (7) steht.
- Falls eine Korrektur der Einstellung notwendig ist, die beiden Halteschrauben (28) des Anschlags (7) lösen und Anschlag (7) ausrichten, bis er im rechten Winkel zum Sägeblatt (5) steht.
- Nach dem Ausrichten die beiden Halteschrauben (28) wieder festziehen.

C.) Kappschnitt 90° und Drehtisch 0° (Abb.4)

- Die Säge wird durch Drücken des Hauptschalters (3) eingeschaltet.
- Achtung! Das zu sägende Material fest auf die Maschinenfläche auflegen, damit das Material sich während des Schneidens nicht verschiebt.
- Nach dem Einschalten der Säge abwarten, bis das Sägeblatt (5) seine maximale Drehzahl erreicht hat.
- Entriegelungsknopf (1) drücken und Maschinenkopf mit dem Griff (2) gleichmäßig und mit leichtem Druck nach unten durch das Werkstück bewegen.
- Nach Beendigung des Sägevorgangs Maschinenkopf wieder in die obere Ruhestellung bringen und Ein-, Ausschalter (3) loslassen.
Achtung! Durch die Rückfederer schlägt die Maschine automatisch nach oben, d.h. Griff (2) nach Schnittende nicht loslassen, sondern Maschinenkopf langsam und unter leichtem Gegendruck nach oben bewegen.

D.) Feinjustierung des Anschlags für Kappschnitt 90° (Abb. 5/6/9)

- Den Maschinenkopf (4) nach unten senken und mit dem Sicherungsbolzen (16) fixieren.
- Feststellmutter (13) lockern.
- Anschlagwinkel (a) zwischen Sägeblatt (5) und Drehtisch (8) anlegen.
- Gegenmutter (29) lockern und die Justierschraube (19) soweit verstellen, bis der Winkel zwischen Sägeblatt (5) und Drehtisch (8) 90° beträgt.
- Um diese Einstellung zu fixieren Gegenmutter (29) wieder festziehen.

E.) Kappschnitt 90° und Drehtisch 0°- 45° (Abb. 7)

Mit der KGS 190 können Schrägschnitte nach links und rechts von 0°-45° zur Anschlagschiene ausgeführt werden.

- Den Drehtisch (8) durch Lockern der beiden Feststellschrauben (10), auf der Anschlagleiste, lösen.
- Mit dem Handgriff (2) den Drehtisch (8) auf den gewünschten Winkel einstellen, d.h. die Markierung (a) auf dem Drehtisch muß mit dem gewünschten Winkelmaß (b) auf der feststehenden Bodenplatte (9) übereinstimmen.
- Die beiden Feststellschrauben (10) wieder festziehen um Drehtisch (8) zu fixieren.
- Schnitt wie unter Punkt C.) beschrieben ausführen.

D**F.) Gehrungsschnitt 0°- 45° und Drehtisch 0° (Abb. 5/8)**

Mit der KGS 190 können Gehrungsschnitte nach links von 0°- 45° zur Arbeitsfläche ausgeführt werden.

- Maschinenkopf (4) in die obere Stellung bringen.
- Den Drehtisch (8) auf 0° Stellung fixieren.
- Die Spannschraube (13) lösen und mit dem Handgriff (2) den Maschinenkopf (4) nach links neigen, bis der Pfeil (a) am Maschinenkopf (4) auf das gewünschte Winkelmaß (b) zeigt.
- Spannschraube (13) wieder festziehen und Schnitt wie unter Punkt C.) beschrieben durchführen.

G.) Feinjustierung des Anschlags für Gehrungsschnitt 45° (Abb. 5/9)

- Den Maschinenkopf (4) nach unten senken und mit dem Sicherungsbolzen (16) fixieren.
- Den Drehtisch (8) auf 0° Stellung fixieren.
- Die Feststellmutter (13) lösen und mit dem Handgriff (2) den Maschinenkopf (4) nach links, auf 45° neigen.
- 45°-Anschlagwinkel (c) zwischen Sägeblatt (5) und Drehtisch (8) anlegen.
- Gegenmutter (30) lockern und Justierschraube (18) soweit verstellen, bis der Winkel zwischen Sägeblatt (5) und Drehtisch (8) genau 45° beträgt.
- Gegenmutter (30) wieder festziehen um diese Einstellung zu fixieren.

H.) Gehrungsschnitt 0°- 45° und Drehtisch 0°- 45° (Abb. 10)

Mit der KGS 190 können Gehrungsschnitte nach links von 0°- 45° zur Arbeitsfläche und gleichzeitig 0°- 45° zur Anschlagsebene ausgeführt werden (Doppelgehrungsschnitt).

- Maschinenkopf (4) in die obere Stellung bringen.
- Den Drehtisch (8) durch Lockern der beiden Feststellschrauben (10), auf der Anschlagleiste, lösen.
- Mit dem Handgriff (2) den Drehtisch (8) auf den gewünschten Winkel einstellen (siehe hierzu auch Punkt E).
- Die beiden Feststellschrauben (10) wieder festziehen um Drehtisch zu fixieren.
- Die Spannschraube (13) lösen und mit dem Handgriff (2) den Maschinenkopf (4) nach links, auf das gewünschte Winkelmaß neigen (siehe hierzu auch Punkt F).
- Spannschraube (13) wieder festziehen.

- Schnitt wie unter Punkt C. beschrieben ausführen.

I.) Spannabsaugung (Abb. 2)

Die Säge ist mit einem Absaugstutzen (18) für Späne ausgestattet.

Sie kann so auf einfache Weise an alle Spannabsaugungen angeschlossen werden.

J) Austausch des Sägeblatts (Abb. 11)

- Netzstecker ziehen
- Den Maschinenkopf (4) nach oben schwenken
- Die 4 Kreuzschlitzschrauben (17) herausdrehen, und die linke Sägeblattabdeckung (15) abnehmen.
- Den Außenflansch (a) mit dem beiliegenden Stirnlochschlüssel (11) sperren und die Imbusschraube mit dem Imbusschlüssel (12) im Uhrzeigersinn (Achtung! Linksgewinde!) herausdrehen.
- Das Sägeblatt (5) vom Innenflansch abnehmen nach oben herausziehen.
- Das neue Sägeblatt in umgekehrter Reihenfolge wieder einzusetzen und festziehen.
Achtung! Die Schnittrichtung der Zähne d.h. die Drehrichtung des Sägeblattes, muß mit der Richtung des Pfeils auf dem Gehäuse übereinstimmen.
- Vor der Sägeblattmontage, müssen die Sägeblattflansche sorgfältig gereinigt werden.
- Bevor Sie mit der Säge weiter arbeiten, ist die Funktionsfähigkeit der Schutzeinrichtungen zu prüfen.

8. Wartung

- Halten Sie die Lüftungsschlitze der Maschine stets frei und sauber.
- Staub und Verschmutzungen sind regelmäßig von der Maschine zu entfernen. Die Reinigung ist am besten mit Druckluft oder einem Lappen durchzuführen.
- Alle beweglichen Teile sind in periodischen Zeitabständen nachzuschmieren.
- Benutzen Sie zur Reinigung des Kunststoffes keine ätzenden Mittel.

9. Ersatzteilbestellung

Bei der Ersatzteilbestellung sollten folgende Angaben gemacht werden:

- Typ des Gerätes
- Artikelnummer des Gerätes
- Ident- Nummer des Gerätes
- Ersatzteil- Nummer des erforderlichen Ersatzteils

1. Description

1. Release button
2. Handle
3. On/Off switch
4. Machine head
5. Saw blade
6. Saw blade guard, hinged
7. Stop rail
8. Rotary table
9. Base plate, fixed
10. Locking screw
11. Face wrench
12. Socket-wrench
13. Clamping screw
14. Saw blade fixture
15. Saw blade cover
16. Lock pin
17. Screw
18. Chip extractor

2. Items supplied

- Carbide-tipped saw blade
- Face wrench (11) and hex wrench (12)
- Circular cross-cut and mitre box saw

3. Proper use

The KGS 190 circular cross-cut and mitre box saw is designed for the cross-cutting of timber and plastic commensurate with the machine's size.

The machine is not to be used for cutting fire wood. The machine is to be used only for its prescribed purpose.

Any use other than that mentioned is considered to be a case of misuse. The user/operator and not the manufacturer shall be liable for any damage or injury resulting from such cases of misuse.

The machine is to be operated only with suitable saw blades. It is prohibited to use any type of cutting-off wheel.

To use the machine properly you must also observe the safety regulations, the assembly instructions and the operating instructions to be found in this manual. All persons who use and service the machine have to be acquainted with this manual and must be informed about its potential hazards.

It is also imperative to observe the accident prevention regulations in force in your area.

The same applies for the general rules of occupational health and safety.

The manufacturer shall not be liable for any changes made to the machine nor for any damage resulting from such changes.

Even when the machine is used as prescribed it is still impossible to eliminate certain residual risk factors. The following hazards may arise in connection with the machine's construction and design:

- Contact with the saw blade in the uncovered saw zone.
- Reaching into the running saw blade (cut injuries).
- Kick-back of workpieces and parts of workpieces.
- Saw blade fracturing.
- Catapulting of faulty carbide tips from the saw blade.
- Damage to hearing if essential ear-muffs are not worn.
- Harmful emissions of wood dust when the machine is used in closed rooms.

4. Important notes

Please read this manual carefully and pay attention to the information provided. Use this manual to familiarize yourself with the machine, its correct use and safety regulations.



Safety regulations

- Always pull the plug out of the power socket before adjusting or servicing the machine.
- Give these safety regulations to all persons who work on the machine.
- Do not use this saw to cut fire wood.
- Caution! Hands and fingers may be injured on the rotating saw blade.
- Before you use the machine for the first time, check that the voltage marked on the rating plate is the same as your mains voltage.
- If you need to use an extension cable, make sure its conductor cross-section is big enough for the saw's power consumption. Minimum cross-section: 1.5 mm².
- If you use a cable reel, the complete cable has to be pulled off the reel.
- Never carry the saw by its cable.
- Do not leave the saw in the rain and never use it in damp or wet conditions.
- Provide good lighting.
- Never saw near combustible liquids or gases.
- Wear suitable work clothes! Loose garments or jewellery may become caught up in the rotating saw blade.
- Operators have to be at least 18 years of age. Trainees of at least 16 years of age are allowed to use the machine under supervision.

GB

- Keep children away from the machine when it is connected to the power supply.
- Check the power cable (9). Never use a faulty or damaged power cable.
- Keep your workplace clean of wood scrap and any unnecessary objects.
- Persons working on the machine should not be distracted.
- Note the direction of rotation of the motor and saw blade.
- After you have switched off the motor, never slow down the saw blade by applying pressure to its side.
- Fit only blades which are well sharpened and have no cracks or deformations.
- The machine is to be operated only with tools which conform with prEN 847-1: 1996.
- Faulty saw blades have to be replaced immediately.
- Never use saw blades which do not comply with the data specified in this manual.
- Make sure that the arrow on the saw blade complies with the arrow marked on the machine.
- Make certain that the saw blade does not touch the rotary table in any setting. To do so, pull out the power plug and tilt the saw blade by hand into the 45° position and the 90° position.
- It is imperative to make sure that all the devices used to cover the saw blade are in good working order.
- Never wedge the hinged guard hood in open position.
- Never dismantle the machine's safety devices or put them out of operation.
- Damaged or faulty safety devices have to be replaced immediately.
- Never cut workpieces which are too small to hold securely in your hand.
- Do not place your hands in awkward positions where one or both may slip suddenly and touch the saw blade.
- When working with long workpieces, use an additional support (table, stand, etc.) to prevent the machine from tipping over.
- Always clamp round workpieces such as dowel rods etc. with suitable devices.
- There must be no nails or other foreign bodies in that part of the workpiece you want to cut.
- Always stand to the side of the saw blade when working with the saw.
- Never load the machine so much that it cuts out.
- Always press the workpiece firmly against the table and the stop rail to prevent it from wobbling or twisting.
- Make sure that off-cuts can be removed from the side of the saw blade. If not, they may catch on the saw blade crown and be catapulted into the surrounding area.
- Never saw several workpieces simultaneously.
- Never remove loose splinters, chips or jammed pieces of wood when the saw blade is running.
- To rectify faults or remove jammed pieces of wood, always switch off the machine first. - Pull out the power plug!
- Conversions, adjustments, measurements and cleaning jobs are to be performed only when the motor is switched off. - Pull out the power plug!
- Before you switch on the machine, check that all wrenches and adjustment tools have been removed.
- When you leave your workplace, switch off the motor and pull out the power plug.
- Electric installation work, repairs and maintenance are to be carried out only by specialists.
- All guards and safety devices have to be refitted immediately after completion of any repairs or maintenance.
- It is imperative to observe the manufacturer's safety, operating and maintenance instructions as well as the dimensions quoted in the technical data.
- It is imperative to observe the accident prevention regulations in force in your area as well as all other generally recognized rules of safety.
- Note the information published by your professional associations.(VBG7j)
- Switch on the dust extraction system each time you use the machine.
- The machine may be used in closed rooms only in conjunction with a suitable vacuum extraction system.
- The circular cross-cut must be connected to a 230 V socket-outlet with a minimum 10 A fuse.
- Never use light-duty machines for heavy-duty work.
- Never use the cable for any purpose other than that for which it is intended!
- Adopt a firm standing position and keep your balance at all times.
- Check the tool for signs of damage!
- Before you carry on using the tool it is imperative to check that its safety devices and any slightly damaged parts are working properly and in the way intended.
- Check that the moving parts work properly and do not jam or whether any of the parts are damaged. All parts must be fitted correctly and satisfy all conditions for the tool to work properly.
- Unless otherwise stated in these instructions, damaged safety devices and parts must be repaired or replaced by experts in an approved specialist workshop.

- Have damaged switches replaced by a customer service workshop.
- This tool complies with the pertinent safety regulations. Repairs are to be carried out only by qualified electricians using original replacement parts. The user may suffer an accident if this condition is not observed.



Wear goggles



Wear ear-muffs



Wear a breathing mask

Noise emission values

- The saw's noise is measured in accordance with DIN EN ISO 3744; 11/95, E Din EN 31201; 6/93, ISO 7960 Annex A; 2/95. The machine may exceed 85 dB(A) at the workplace. In this case, noise protection measures need to be introduced for the user (ear-muffs).

	Cutting	Idling
Sound pressure level LPA	103 dB(A)	94 dB(A)
Sound power level LWA	113 dB(A)	104 dB(A)

„The quoted values are emission values and not necessarily reliable workplace values. Although there is a correlation between emission and immission levels it is impossible to draw any certain conclusions as to the need for additional precautions. Factors with a potential influence on the actual immission level at the workplace include the duration of impact, the type of room, and other sources of noise etc., e.g. the number of machines and other neighbouring operations. Reliable workplace values may also vary from country to country. With this information the user should at least be able to make a better assessment of the dangers and risks involved.“

5. Technical data

Asynchronous motor	230 V 50 Hz
Power rating	750 W
Operating mode	S1
Idle speed n0	4200 rpm
Carbide saw blade	∅ 190 x ∅ 24 x 2,8 mm
Number of teeth	24
Connector for dust extractor	dia. 36 mm
Standing area	380 x 300
Tilting range	-45° / 0° / +45°
Mitre cuts	0° to 45° to the left
Saw bed support	260 x 130 mm
Sawing width at 90°	105 x 48 mm
Sawing width at 45°	70 x 48 mm
Sawing width at 2 x 45° (double mitre cuts)	50 x 30 mm

6. Before putting the machine into operation

- The machine has to be set up where it can stand firmly, e.g. bolt it to a work bench, a universal base or similar.
- All the covers and safety devices have to be properly fitted before the machine is switched on.
- It must be possible for the saw blade to run freely.
- When working with wood that has been processed before, watch out for foreign bodies such as nails or screws etc.
- Before you actuate the On/Off switch, make sure that the saw blade is correctly fitted and that the machine's moving parts run smoothly.
- Before you connect the machine to the power supply, make sure the data on the rating plate is the same as that for your mains.

GB

7. Assembly

A.) Adjusting the saw (Fig. 2)

- While pressing down lightly on the machine head (4), pull the lock pin (16) out of the motor holder to disengage the saw from its bottom working position.
- Swing up the machine head until the retaining hook latches home.
- The machine head (4) can be tilted by max. 45° to the left by loosening the tensioning screw (13).
- Check that the voltage marked on the rating plate is the same as your mains voltage and connect up the machine.

B.) Adjusting the stop (Fig. 3)

- Disconnect from the mains.
- Move the saw head (4) into the 90° position and tighten the locking screw (10).
- Push down the saw head (4).
- Place the angle (a) with the long leg against the stop, as shown in the illustration.
- Check whether the saw blade (5) is perpendicular to the stop (7).
- If the position has to be corrected, loosen the two fixing screws (28) of the stop (7) and adjust the stop (7) so that it is perpendicular to the saw blade (5).
- Once you have completed the adjustment work, retighten the two fixing screws (28).

C.) 90° cross-cuts and 0° rotary table (Fig. 4)

- Press the main switch (3) to turn on the saw.
- Caution! Position the material firmly on the machine bed so that it cannot move about while it is being cut.
- After switching on the saw, wait for the blade (5) to reach its maximum speed.
- Press the release button (1) and lower the machine head by its handle (2) smoothly and with slight pressure down through the workpiece to make the cut.
- When the cut is completed, return the machine to its top parking position and let go of the On/Off switch.

Caution! A return spring causes the machine head to rise automatically at the end of the cut. Do not let go of the handle (2) as soon as the cut is completed but steady the machine head and allow it to rise slowly.

D.) Precision adjustment of the stop for 90° cross-cuts (Fig. 5/6/9)

- Lower the machine head (4) and fix with the lock pin (16).
- Slacken the clamping screw (13).
- Place the stop angle (a) between the saw blade (5) and the rotary table (8).
- Slacken the counter nut (29) and adjust the setting screw (19) until the angle between the saw blade (5) and the rotary table (8) equals 90°.
- Re-tighten the counter nut (29) to fix the machine in this setting.

E.) 90° cross-cuts and 0°-45° rotary table (Fig. 7)

The KGS 210 can be used to make angled cuts of 0°-45° relative to the stop rail on the left and right side.

- Undo the rotary table (8) by slackening the two lock screws (19) on the stop rail.
- Turn the rotary table (8) by its handle (2) to the angle you want, i.e. the mark (a) on the rotary table has to comply with the required angle dimension (B) on the base plate (9).
- Re-tighten the two lock screws (19) to fix the rotary table (8) in position.
- Make the cut as described in Section B.).

F.) Mitre cuts 0°-45° and rotary table 0° (Fig. 5/8)

The KGS 190 can be used to make mitre cuts of 0°-45° relative to the machine bed on the left side.

- Lift the machine head (4) to its top position.
- Fix the rotary table (8) in 0° position.
- Undo the clamping screw (13) and tilt the machine head (4) by its handle (2) to the left until the arrow (a) on the machine head (4) points to the required angle dimension (b).
- Re-tighten the clamping screw (13) and make the cut as described in Section C.).

G.) Precision adjustment of the stop for 45° mitre cuts (Fig. 5/9)

- Lower the machine head (4) and fix with the lock pin (16).
- Fix the rotary table (8) in 0° position.
- Undo the clamping nut (13) and tilt the machine head (4) by its handle (2) to an angle of 45° on the left.
- Place the 45° stop angle (c) between the saw blade (5) and the rotary table (8).
- Slacken the counter nut (30) and adjust the setting screw (18) until the angle between the saw blade (5) and the rotary table (8) equals exactly 45°.

- Re-tighten the counter nut (30) to fix the machine in this setting.

H.) Mitre cuts 0°-45° and rotary table 0°-45° (Fig. 10)

The KGS 190 can be used to make mitre cuts on the left at an angle of 0°-45° relative to the work top and 0°-45° relative to the stop rail.

- Lift the machine head (4) to its top position.
- Undo the rotary table (8) by slackening the two lock screws (10) on the stop rail.
- Adjust the rotary table (8) by its handle (2) to the required angle (see also Section E).
- Re-tighten the two lock screws (10) to fix the rotary table in position.
- Undo the clamping screw (13) and tilt the machine head (4) by its handle (2) to the required angle dimension (see also Section F).
- Re-tighten the clamping screw (13).
- Make the cut as described in Section C.

I.) Chip extractor (Fig. 2)

The saw is equipped with a chip extraction socket (18).

It is easy therefore to connect the machine to a chip extraction system.

J.) Replacing the saw blade (Fig. 11)

- Pull out the power plug.
- Swing up the machine head (4).
- Unscrew the 4 recessed head screws (17) and take off the left saw blade cover (15).
- Use the supplied face wrench (11) to lock the outer flange (a) in place and use the socket wrench (12) to unscrew the hex screw (Important: left-hand thread. Unscrew clockwise!).
- Take the saw blade (5) off the inner flange and lift up and out.
- Mount the new saw blade in reverse order and fasten.
Important! The cutting bevel of the teeth, i.e. the direction of rotation of the saw blade, has to conform with the direction of the arrow marked on the housing.
- Clean the saw blade flanges thoroughly before mounting the saw blade.
- Before using the saw again, check that the safety devices are in good working order.

8. Maintenance

- Keep the machine's air vents unclogged and clean at all times.
- Remove dust and dirt regularly from the machine. Cleaning is best done with compressed air or a rag.
- Re-lubricate all moving parts in regular intervals.
- Never use caustic agents to clean plastic parts.

9. Ordering replacement parts

Please quote the following data when ordering replacement parts:

- Type of machine
- Article number of the machine
- Identification number of the machine
- Replacement part number of the part required

F

1. Description de la machine (fig. 1)

1. Bouton de déverrouillage
2. Poignée
3. Interrupteur MARCHE/ARRET
4. Tête de machine
5. Lame de scie
6. Capot de protection basculant
7. Rail de butée
8. Table tournante
9. Plaque de base, fixe
10. Vis de fixation
11. Clé à ergots
12. Clé à six pans creux
13. Vis tendeuse
14. Dispositif de fixation de la lame de scie
15. Capot de recouvrement de la lame de scie
16. Boulon d'arrêt
17. Vis
18. Dispositif d'aspiration des copeaux

2. Etendue des fournitures

- Lame de scie à garnissage de métal dur
- Clé à ergots (11), clé à six pans (12)
- Scie tronçonneuse et à ongles

3. Utilisation conforme à l'affectation prévue

La scie tronçonneuse et à ongle KGS 190 Einhell sert à tronçonner le bois et les matières plastiques en fonction de la taille de la machine. La scie n'est pas appropriée à découper le bois de chauffage. La machine ne doit être employée que pour le but pour lequel elle a été conçue. Toute autre utilisation n'est pas conforme à l'affectation prévue.

L'utilisateur/opérateur - et non le fabricant - est tenu responsable pour des dégâts ou des blessures résultant d'une utilisation non conforme. Employez uniquement des lames de scie appropriées pour la machine. Il est interdit d'utiliser toutes sortes de meules de tronçonnage.

Le respect des consignes de sécurité et des instructions de montage ainsi que des informations de service dans le mode d'emploi est également partie intégrale d'une utilisation conforme à l'affectation prévue.

Les personnes qui manient et entretiennent la machine, doivent se familiariser avec celle-ci et être instruits des risques éventuels.

En outre, les règlements de prévoyance contre les accidents en vigueur doivent être strictement respectés. D'autre part, il faut suivre les autres règles générales à l'égard de la médecine du travail et de la sécurité.

Des transformations effectuées sur la machine excluent entièrement la responsabilité du fabricant pour des dégâts en résultant.

En dépit d'une utilisation selon les règles, il n'est pas possible d'écartier complètement certains facteurs de risques restants. Dûes à la construction et à la conception de la machine, les problèmes suivants peuvent apparaître:

- Toucher la lame de scie dans la partie non recouverte.
- Mettre la main dans la lame de scie fonctionnante (blessures par coupures).
- Rebond de pièces à travailler et d'éléments de pièces à travailler
- Ruptures de lames de scie.
- Ejection d'éléments à métal dur défectueux de la lame de scie.
- Baisse de l'ouïe lorsque le protège-oreilles n'est pas utilisé.
- Emissions nocives de poussières de bois dans le cas d'une utilisation dans des locaux fermés.

4. Notes importantes

Veillez lire attentivement le mode d'emploi et en respecter les instructions. Familiarisez-vous avec la machine, la bonne utilisation et les consignes de sécurité à l'aide de ce mode d'emploi.



Consignes de sécurité

- Avant d'entreprendre des travaux de réglage et d'entretien, retirez la fiche de la prise de courant.
- Passez les consignes de sécurité à toutes les personnes qui travaillent avec la machine.
- N'employez pas la scie pour scier du bois de chauffage.
- Attention! La lame de scie en rotation représente un risque de blessure pour les mains et les doigts.
- Avant la mise en service, assurez-vous que la tension indiquée sur la plaque signalétique coïncide avec la tension du réseau sur place.
- Au cas où un câble de rallonge est nécessaire, assurez-vous que sa section transversale soit suffisante pour absorber le courant de la scie. Section transversale minimale: 1,5 mm².
- Si vous utilisez un enrouleur de câble, déroulez complètement le câble.
- Ne portez pas la scie par le câble électrique.
- N'exposez la scie à la pluie ni ne l'utilisez pas dans un environnement humide ou détrempeée.
- Veillez à un bon éclairage.

- Ne sciez pas à proximité de liquides inflammables ou de gaz.
- Portez des vêtements de travail appropriés. Les vêtements larges ou les bijoux peuvent être happés par la lame de scie en rotation.
- L'opérateur doit être âgé d'au moins 18 ans, les apprentis d'au moins 16 ans, mais uniquement sous surveillance.
- Tenez les enfants éloignés de la machine branchée.
- Contrôlez le câble d'alimentation. N'utilisez pas de câbles de raccordement défectueux ou endommagés.
- Maintenez la place de travail libre de morceaux de bois résidu et de pièces traînantes.
- Les personnes maniant la machine, ne doivent pas être dérangées dans leur travail.
- Respectez le sens de rotation du moteur et de la lame de scie.
- Après l'arrêt de l'entraînement, ne freinez en aucun cas la lame de scie en pressant sur le côté.
- Ne montez que des lames de scie bien affûtées, sans fissures et non déformées.
- N'employez que des outils sur la machine qui sont conforme à la norme prEN 847-1:1996.
- Echangez immédiatement les lames de scie défectueuses.
- N'utilisez pas de lames de scie qui ne correspondent pas aux caractéristiques indiquées dans ce mode d'emploi.
- Assurez-vous que le sens de la flèche sur la lame de scie corresponde bien à celui sur la machine.
- Vérifiez que la lame de scie ne touche en aucune position la table tournante: après avoir débranché la machine, tournez la lame de scie manuellement dans la position de 45° et de 90°.
- Contrôlez que tous les dispositifs qui recouvrent la lame de scie fonctionnent parfaitement.
- Le capot de protection basculant ne doit pas être coincé quand il est ouvert.
- Les dispositifs de sécurité sur la machine ne doivent pas être démontés ni mis hors fonction.
- Echangez immédiatement les dispositifs de sécurité défectueux ou endommagés.
- Ne sciez pas de pièces à travailler qui sont trop petites pour être tenues à la main en toute sécurité.
- Evitez des positions maladroites des mains, sinon vous risquez de glisser et de toucher la lame de scie.
- Pour les pièces longues, utilisez une surface supplémentaire (tables, chevalets etc.) pour empêcher un basculement de la machine.
- Les pièces rondes telles que barres de chevilles doivent toujours être serrées à l'aide d'un dispositif approprié.
- La pièce à scier doit être libre de clous ou autres corps étrangers.
- Travaillez toujours à côté de la lame de scie.
- Ne chargez pas tant la machine qu'elle s'arrête.
- Pressez la pièce à travailler toujours fermement contre la surface de travail et contre le rail de butée pour empêcher que la pièce à travailler ne tremble ou ne se torde.
- Assurez-vous que les morceaux coupés tombent latéralement de la lame de scie, sinon il est possible qu'ils soient happés par la lame de scie et éjectés.
- Ne sciez jamais plusieurs pièces en même temps.
- N'enlevez jamais d'éclats, de copeaux détachés ou de pièces de bois coincées pendant le fonctionnement de la lame de scie.
- Arrêtez la machine et retirez la fiche de la prise de courant pour remédier à un mauvais fonctionnement ou pour enlever des pièces de bois coincées.
- Arrêtez le moteur et débranchez la machine avant d'exécuter des changements d'équipement ou d'effectuer des travaux de réglage, de mesure et de nettoyage.
- Avant de mettre la machine en marche, vérifiez que les clés et les outils de réglage soient bien enlevés.
- Si vous vous éloignez de votre place de travail, arrêtez le moteur et débranchez la machine.
- Les installations électriques, les réparations et les travaux d'entretien doivent toujours être exécutés par des spécialistes.
- Après avoir terminé une réparation ou l'entretien, remontez aussitôt tous les dispositifs de protection et de sécurité.
- Respectez impérativement les consignes de sécurité, de travail et d'entretien du fabricant ainsi que les dimensions indiquées dans les caractéristiques techniques.
- Il faut observer les règlements de prévoyance contre les accidents en vigueur et suivre les autres règles à l'égard de la sécurité généralement reconnus.
- Respectez les fiches techniques publiées par la caisse de prévoyance contre les accidents (VBG 7).
- Pour tout travail, raccordez le dispositif d'aspiration de poussière.
- Le fonctionnement de la machine dans des locaux fermés n'est autorisé qu'avec un équipement d'aspiration adéquat.

F

- La scie tronçonneuse doit être branchée sur une prise de courant de sécurité de 230 V avec une protection par fusible de 10 A.
- N'utilisez pas de machines à faible puissance pour des travaux trop lourds.
- N'employez pas le câble à des fins inappropriées!
- Veillez à une position stable et maintenez toujours l'équilibre.
- Contrôlez si l'outil n'a pas été endommagé!
- Avant tout emploi, vérifiez soigneusement les dispositifs de sécurité ou les pièces légèrement endommagées quant à leur fonctionnement irréprochable et conforme à l'affectation prévue.
- Assurez-vous que les pièces mobiles fonctionnent impeccablement et qu'elles ne coincent pas. Contrôlez si des pièces sont endommagées. Toutes les pièces doivent être correctement montées et remplir toutes les conditions nécessaires à un fonctionnement parfait de l'outil.
- Les dispositifs de sécurité et les pièces endommagés doivent être dûment réparés ou échangés par un atelier spécialisé autorisé, sauf autre indication dans le mode d'emploi.
- Faites échanger les interrupteurs endommagés par un atelier de service après-vente.
- Cet outil correspond aux règlements de sécurité en vigueur. Les réparations doivent uniquement être exécutées par un spécialiste électricien qui utilise des pièces de rechange originales; l'utilisateur s'expose sinon à un risque d'accidents.



Porter un dispositif de protection des yeux



Porter un protège-oreilles



Porter un masque de protection contre la poussière

Emission de bruit

- Le niveau sonore de cette scie est mesuré selon DIN EN ISO 3744; 11/95, E DIN EN 31201; 6/93, ISO 7960, annexe A; 2/95. Le bruit sur le lieu de travail peut dépasser 85 db (A). Dans ce cas, des mesures d'insonorisation doivent être prises pour l'utilisateur (porter un protège-oreilles)

	Fonctionnement	Marche à vide
Niveau de pression		
acoustique LPA	103 dB (A)	94 dB (A)
Niveau de puissance		
acoustique LWA	113 dB (A)	104 dB (A)

“ Les valeurs indiquées sont des valeurs d'émission. Elles ne représentent pas forcément aussi des valeurs sûres du lieu de travail. Quoiqu'il existe une corrélation entre les niveaux d'émission et d'immission, on ne peut pas en déduire fiablement que des mesures de précaution supplémentaires doivent ou ne doivent pas être prises. Les facteurs qui peuvent avoir une influence sur le niveau actuel d'immission sur le lieu de travail, sont entre autres la durée du bruit, les conditions spécifiques au lieu de travail, d'autres sources sonores etc., comme p.ex. le nombre des machines sur place ainsi que les opérations avoisinantes. Les valeurs fiables sur le lieu de travail peuvent aussi varier selon le pays. Toutefois, grâce à cette information l'utilisateur est en mesure d'évaluer plus sûrement les risques éventuels.”

Caractéristiques techniques

Moteur à courant alternatif	230 V ~ 50 Hz
Puissance	750 Watt
Mode de service	S1
Vitesse de rotation à vide no	4200 min ⁻¹
Lame de scie en métal dur	∅ 190 x ∅ 24 x 2,8 mm
Nombre de dents	24
Raccord d'aspiration	∅ 36 mm
Encombrement	380 x 300
Zone de pivotement	-45° / 0° +45°
Coupe d'onglet	0° jusqu'à 45° à gauche
Appui de la surface de sicage	260 x 130 mm
Largeur de sciage à 90°	105 x 48 mm
Largeur de sciage à 45°	70 x 48 mm
Largeur de sciage à 2 x 45°	
(Coupe d'onglet double)	50 x 30 mm

6. Avant la mise en service

- Placez la machine sur une surface stable, c'est-à-dire vissez-la sur un établi, un bâti universel etc.
- Avant la mise en service, montez selon les règles tous les capots et les dispositifs de sécurité.
- La lame de scie doit fonctionner sans gêne.
- Si vous sciez un bois déjà travaillé, faites attention aux corps étrangers tels que clous ou vis etc.
- Avant d'actionner l'interrupteur MARCHE/ARRET, assurez-vous que la lame de scie soit correctement montée et que les éléments mobiles soient souples.
- Avant de raccorder la machine, soyez sûr que les données sur la plaque signalétique correspondent à celles du réseau.

7. Montage et maniement

A.) Réglage de la scie (fig. 2)

- Déverrouillez la scie dans la position de travail inférieure en exerçant une légère pression sur la tête de machine (4) vers le bas et en retirant simultanément le boulon de sécurité (16) du porte-moteur.
- Pivotez la tête de machine (4) vers le haut jusqu'à ce que le crochet de sécurité s'enclenche.
- La tête de machine (4) peut être inclinée vers la gauche à 45° max. en desserrant la vis de serrage (13).
- Vérifiez que la tension du réseau corresponde à celle indiquée sur la plaque signalétique; ensuite branchez la machine.

B.) Réglage de la butée (ill. 3)

- Retirez la fiche de la prise de courant.
- Amenez la tête de sciage (4) à la position de 90° et resserrez la vis de réglage (10).
- Pressez la tête de sciage (4) vers le bas.
- Placez le côté long d'une équerre (a) contre la butée, comme indiqué dans l'illustration.
- Assurez-vous que la lame de scie (5) soit à angle droit de la butée (7).
- Dans le cas où une correction du réglage serait nécessaire, desserrez les deux vis de retenue (28) de la butée (7) et alignez la butée (7) jusqu'à ce qu'elle soit à angle droit de la lame de scie (5).
- Après avoir aligné la butée, resserrez les deux vis de retenue (28).

C.) Coupe de tronçonnage de 90° et table tournante de 0° (fig. 4)

- En appuyant sur l'interrupteur principal (3), la scie est mise en circuit.
- Attention! Faites tenir fixement la matière à scier sur la surface de la machine pour éviter que la matière ne glisse pendant la coupe.
- Après avoir mis la scie en circuit, attendez jusqu'à ce que la lame de scie (5) ait atteint sa vitesse de rotation maximale.
- Pour exécuter la coupe, pressez le bouton de déverrouillage (1) et guidez la tête de machine - à l'aide de la poignée (2) - régulièrement vers le bas dans la pièce à travailler en exerçant une légère pression.
- Après avoir terminé la procédure de sciage, ramenez la tête de machine dans la position de repos supérieure et lâchez l'interrupteur MARCHE/ARRET (3).

Attention! Le ressort de rappel fait rebondir la machine automatiquement vers le haut, c'est-à-dire que vous ne devez pas lâcher la poignée (2) après avoir terminé la coupe mais guider la tête de machine lentement vers le haut en exerçant une légère contre-pression.

D.) Ajustement précis de la butée pour les coupes de tronçonnage de 90° (ill. 5/6/9)

- Abaissez la tête de machine (4) vers le bas et fixez-la à l'aide du boulon d'arrêt (16).
- Relâchez l'écrou de fixation (13).
- Mettez l'équerre de butée (a) entre la lame de scie (5) et la table tournante (8).
- Relâchez le contre-écrou (29) et réglez la vis d'ajustage (19) jusqu'à ce que l'angle entre la lame de scie (5) et la table tournante (8) s'élève à 90°.
- Resserrez le contre-écrou (29) pour fixer ce réglage.

E.) Coupe de tronçonnage de 90° et table tournante de 0°-45° (fig. 7)

Avec la KGS 190 vous êtes en mesure de réaliser des coupes en biais à gauche et à droite de 0°-45° par rapport au rail de butée.

- Desserrez la table tournante (8) en relâchant les deux vis de fixation (10) sur le rail de butée.
- Réglez la table tournante (8) sur l'angle désiré à l'aide de la poignée (2), cela veut dire que la marque (a) sur la table tournante (8) doit correspondre à la mesure de l'angle (B) désirée sur la plaque de base fixe (9).
- Resserrez les deux vis de fixation (10) pour bloquer la table tournante (8).

F

- Exécutez la coupe comme décrit dans le paragraphe B.).

F.) Coupe d'onglet de 0° - 45° et table tournante de 0° (fig. 5/8)

Avec la KGS 190 vous pouvez réaliser des coupes d'onglet à gauche de 0°-45° par rapport à la surface de travail.

- Mettez la tête de machine (4) en position supérieure.
- Fixez la table tournante (8) sur la position de 0°.
- Desserrez la vis de serrage (13) et inclinez la tête de machine (4) vers la gauche à l'aide de la poignée (2) jusqu'à ce que la flèche (a) sur la tête de machine (4) indique la mesure d'angle (b) que vous souhaitez régler.
- Resserrez la vis tendeuse (13) et exécutez la coupe comme décrit sous le point C).

G.) Ajustement précis de la butée pour les coupes d'onglet de 45° (ill. 5/9)

- Abaissez la tête de machine (4) vers le bas et fixez-la à l'aide du boulon d'arrêt (16).
- Fixez la table tournante (8) à la position 0°.
- Desserrez l'écrou de fixation (13) et inclinez la tête de machine (4) vers la gauche à 45° à l'aide de la poignée (2).
- Mettez l'équerre de butée (c) de 45° entre la lame de scie (5) et la table tournante (8).
- Relâchez le contre-écrou (30) et réglez la vis d'ajustage (18) jusqu'à ce que l'angle entre la lame de scie (5) et la table tournante (8) s'élève exactement à 45°.
- Resserrez le contre-écrou (30) pour fixer ce réglage.

H.) Coupe d'onglet de 0° - 45° et table tournante de 0° - 45° (fig. 10)

Avec la KGS 210 vous pouvez réaliser des coupes d'onglet à gauche de 0° - 45° par rapport à la surface de travail et en même temps de 0° - 45° par rapport au rail de butée (coupe d'onglet double).

- Mettez la tête de machine (4) dans la position supérieure.
- Desserrez la table tournante (8) en relâchant les deux vis de fixation (10) sur le rail de butée.
- Réglez la table tournante (8) sur l'angle désiré au moyen de la poignée (2) (voir à ce propos paragraphe E).
- Resserrez les deux vis de fixation (10) pour fixer la table tournante.
- Desserrez la vis tendeuse (13) et inclinez la tête de machine (4) à gauche sur la mesure de l'angle désirée à l'aide de la poignée (2) (voir à ce propos paragraphe F).

- Resserrez la vis tendeuse (13).
- Exécutez la coupe comme décrit dans le paragraphe C.

I.) Aspiration de copeaux (fig. 2)

La scie est munie d'une tubulure d'aspiration (18) de copeaux.

Il est facile de la raccorder à tous les dispositifs d'aspiration de copeaux.

J.) Changement de la lame de scie (fig. 11)

- Débranchez la machine.
- Pivotez la tête de machine (4) vers le haut.
- Dévissez les quatre vis à tête cruciforme (23) et enlevez le capot de recouvrement gauche de la lame de scie (15).
- Bloquez la bride extérieure (a) à l'aide de la clé à ergots fournie (11) et dévissez la vis à six pans creux dans le sens des aiguilles d'une montre (Attention! Filetage à gauche!) à l'aide de la clé à six pans creux (12).
- Retirez la lame de scie (5) de la bride intérieure et retirez-la vers le haut.
- Remettez la nouvelle lame de scie dans l'ordre inverse et resserrez-la.
Attention! L'obliquité de coupe des dents, c'est-à-dire le sens de rotation de la lame de scie, doit correspondre au sens de la flèche sur le boîtier.
- Avant le montage de la lame de scie, nettoyez soigneusement les brides de la lame de scie.
- Contrôlez le fonctionnement des dispositifs de sécurité avant de continuer à travailler avec la scie.

8. Entretien

- Maintenez les fentes d'aération de la machine toujours en bon état de propreté.
- Enlevez régulièrement la poussière et les salissures de la machine. Le nettoyage se fait de préférence à l'aide d'air comprimé ou d'un chiffon.
- Graissez tous les éléments mobiles à intervalles réguliers.
- N'employez pas d'agents caustiques pour nettoyer la matière plastique.

9. Commande de pièces de rechange

Pour les commandes de pièces de rechange, veuillez indiquer les références suivantes:

- Type de l'appareil
- No. d'article de l'appareil
- No. d'identification de l'appareil
- No. de pièce de rechange de la pièce requise

1. Beschrijving van het toestel

- 1 Ontgrendelingsknop
- 2 Handgreep
- 3 In-/uitschakelaar
- 4 Machineknop
- 5 Zaagblad
- 6 Zaagbladbescherming beweegbaar
- 7 Aanslagrail
- 8 Draaitafel
- 9 Onderplaat vast
- 10 Vastzetschroef
- 11 Pensleutel
- 12 Binnenzeskantsleutel
- 13 Spanschroef
- 14 Zaagbladbevestiging
- 15 Zaagbladbedekking
- 16 Borgbout
- 17 Schroef
- 18 Spaanafzuiging

2. Levering

- Van hardmetaal voorzien zaagblad
- Pensleutel (11), zeskantsleutel (12)
- Kap- en verstekzaag

3. Doelmatig gebruik

De Einhell kap- en verstekzaag KGS 190 dient om hout of kunststof te kappen overeenkomstig de grootte van de machine. De zaag is niet geschikt voor het snijden van brandhout. De machine mag slechts voor werkzaamheden worden gebruikt waarvoor zij bedoeld is.

Elk verder gaand gebruik is niet doelmatig. Voor eventueel daaruit voortvloeiende schade of verwondingen is de gebruiker/bediener, niet de fabrikant, aansprakelijk.

Alleen de voor de machine gepaste zaagbladen mogen worden gebruikt. Het gebruik van snijschijven, welke soort het ook is, is verboden. Het naleven van de veiligheidsvoorschriften alsook van de montage- en bedrijfsvoorschriften van deze gebruiksaanwijzing hoort eveneens tot het doelmatig gebruik.

Personen, die de machine bedienen en onderhouden, moeten met haar vertrouwd en op de hoogte zijn van eventuele gevaren.

Bovendien dienen de geldende voorschriften ter voorkoming van ongevallen strikt te worden opgevolgd.

Andere algemene regelen qua arbeidsgeneeskunde en veiligheid dienen in acht te worden genomen. Wijzigingen aan de machine sluiten een aansprakelijkheid van de fabrikant en daaruit voortvloeiende schade helemaal uit.

Ondanks een doelmatig gebruik kunnen bepaalde resterende risicofactoren niet volledig uit de weg worden geruimd. Ten gevolge van de constructie en de opbouw van de machine kunnen zich de volgende punten voordoen:

- Raken van het zaagblad in het niet afgedekt zaagbereik.
- Grijpen in het draaiend zaagblad (sneeën)
- Terugslag van werkstukken en werkstukdelen
- Breken van het zaagblad.
- Wegslingeren van beschadigde hardmetaalelementen van het zaagblad.
- Gehoorschade bij niet-gebruik van de nodige gehoorbeschermer.
- Bij gebruik in gesloten vertrekken emissie van houtstof, die schadelijk is voor de gezondheid.

4. Belangrijke aanwijzingen

Lees deze gebruiksaanwijzing zorgvuldig en volg de aanwijzingen ervan op. Maakt U zich aan de hand van deze gebruiksaanwijzing vertrouwd met het toestel, het juiste gebruik alsook met de veiligheidsvoorschriften.



Veiligheidsvoorschriften

- Trek vóór afstel- en onderhoudswerkzaamheden telkens de netstekker uit het stopcontact.
- Geef de veiligheidsvoorschriften door aan alle personen die aan de machine werken.
- Gebruik de zaag niet om brandhout te zagen.
- Wees voorzichtig! Door het draaiende zaagblad bestaat er gevaar voor verwondingen voor handen en vingers.
- Controleer vóór ingebruikneming of de spanning vermeld op het kenplaatje van het toestel overeenkomt met de netspanning.
- Indien U een verlengkabel nodig heeft vergewis U zich ervan dat zijn doorsnede voldoende is voor het opgenomen vermogen van de zaag. Minimumdoorsnede 1,5 mm².
- Kabeltrommel slechts in afgerolde toestand gebruiken.
- Draag de zaag niet aan de netkabel.
- Stel de zaag niet bloot aan de regen en gebruik de machine niet in een vochtige of natte omgeving.
- Zorg voor een goede verlichting.
- Zaag niet in de nabijheid van brandbare vloeistoffen of gassen.
- Draag de gepaste werkkledij! Wijde kleren of sieraden kunnen door het draaiende zaagblad worden gegrepen.

- De bedieningspersoon moet minstens 18 jaar zijn, leerlingen minstens 16 jaar, maar alleen onder toezicht.
- Hou kinderen weg van het aan het net aangesloten toestel.
- Controleer de netaansluitkabel. Gebruik geen defecte of beschadigde kabels.
- Hou de werkplaats vrij van houtafval en rondslingerende delen.
- Aan de machine werkende personen mogen niet afgeleid worden.
- Let op de draairichting van de motor en het zaagblad.
- Na het uitschakelen van de motor mag het zaagblad in geen geval worden afgeremd door er zijdelings tegen de duwen.
- Installeer slechts goed scherpgeslepen, niet gedeformeerde, barstvrije zaagbladen.
- Alleen gereedschappen die overeenkomen met prEN 847-1:1996 mogen op de machine worden gebruikt.
- Beschadigde zaagbladen dienen onmiddellijk te worden vervangen.
- Gebruik geen zaagbladen die niet overeenkomen met de karakteristieke gegevens vermeld in deze gebruiksaanwijzing.
- Vergewis U zich ervan dat de pijl op het zaagblad overeenkomt met de pijl aangebracht op het toestel.
- Vergewis U zich ervan dat het zaagblad in geen stand de draaitafel raakt door het zaagblad bij uitgetrokken netstekker met de hand in de 45° en 90° stand te draaien.
Zaagkop zo nodig volgens punt C/F opnieuw justeren.
- Zorg ervoor dat alle inrichtingen, die het zaagblad afdekken, perfect functioneren.
- De beweegbare beschermkap mag in geopende toestand niet worden vastgeklemd.
- Veiligheidsinrichtingen aan de machine mogen niet worden gedemonteerd of onklaar gemaakt.
- Beschadigde of defecte bescherminrichtingen dienen onmiddellijk te worden vervangen.
- Zaag geen werkstukken die te klein zijn om ze veilig met de hand te kunnen vasthouden.
- Vermijd onhandig handposities waarbij een of beide handen het zaagblad kunnen raken door plots weg te glijden.
- Bij lange werkstukken is een bijkomende steun (tafel, schragen) vereist om het kantelen van de machine te voorkomen.
- Ronde werkstukken zoals plugstangen etc. dienen altijd met behulp van een gepaste inrichting te worden vastgespannen.
- Er mogen zich geen nagels of andere vreemde voorwerpen in het te zagen gedeelte van het werkstuk bevinden.
- De bediener dient bij het werken altijd aan de zijkant van het zaagblad te staan.
- De machine niet belasten zodat ze tot stilstand komt.
- Duw het werkstuk altijd hard tegen de werkplaat en aanslagrail om een waggelen of verdraaien van het werkstuk te vermijden.
- Let erop dat afgezaagde stukken aan de zijkant van het zaagblad kunnen worden verwijderd. Anders zouden ze door het zaagblad kunnen worden gegrepen en weggeslingerd.
- Zaag nooit meerdere werkstukken tegelijk.
- Verwijder nooit bij draaiend zaagblad losse splinters, zaagsel of vastgeklemd stukken hout.
- Vóór het verhelpen van storingen of verwijderen van vastgeklemd stukken hout de machine uitschakelen en de netstekker uit het stopcontact trekken.
- Vóór ombouw-, instel-, meet- en schoonmaakwerkzaamheden telkens de motor uitschakelen en de netstekker trekken.
- Controleer of sleutels en instelgereedschappen zijn verwijderd alvorens de machine in te schakelen.
- Bij het verlaten van de werkplaats de motor uitschakelen en de netstekker uit het stopcontact trekken.
- Elektrische installaties, herstellingen en onderhoudswerkzaamheden mogen slechts door deskundige worden uitgevoerd.
- Alle bescherm- en veiligheidsinrichtingen moeten aan het eind van een herstelling of onderhoud onmiddellijk weer worden gemonteerd.
- De veiligheids-, werk- en onderhoudsvorschriften van de fabrikant alsook de afmetingen vermeld onder "Technische Gegevens" dienen te worden in acht genomen.
- De desbetreffende voorschriften ter voorkoming van ongevallen en de andere algemeen erkende veiligheidsregelen moeten worden nageleefd.
- Brochures met toelichtingen van de ongevallenverzekering in acht nemen (VBG 7j).
- Sluit telkens bij het werken met de zaag de stofzuiginstallatie aan.
- Het bedrijf in gesloten vertrekken is alleen toegelaten met een gepaste afzuiginstallatie.
- De kapzaag dient te worden aangesloten op een 230 V veiligheidswandcontactdoos die beveiligd is door minstens 10 A zekering.
- Gebruik geen machine met een onvoldoend vermogen voor zwaar werk.
- Gebruik de kabel niet voor doeleinden waarvoor de kabel niet is bedoeld!
- Zorg voor een veilige stand en bewaar altijd uw evenwicht.
- Controleer het gereedschap op mogelijke beschadigingen!

- Veiligheidsinrichtingen of licht beschadigde onderdelen dienen zorgvuldig op perfecte en doelmatige functie te worden gecontroleerd alvorens het gereedschap verder te gebruiken.
- Controleer of de beweegbare onderdelen naar behoren functioneren en niet klem zitten resp. of onderdelen beschadigd zijn. Alle onderdelen moeten correct gemonteerd zijn en alle voorwaarden vervullen om een perfecte werking van het gereedschap te verzekeren.
- Beschadigde veiligheidsinrichtingen en onderdelen dienen deskundig te worden hersteld of vervangen door een geautoriseerd vakbedrijf tenzij iets anders vermeld staat in de gebruiksaanwijzing.
- Laat defecte schakelaars vervangen door een klantenservice-werkplaats.
- Dit gereedschap komt overeen met de desbetreffende veiligheidsvoorschriften. Herstellingen mogen alleen door een bekwame elektricien worden doorgevoerd door originele reserveonderdelen te gebruiken; anders kunnen zich ongelukken voor de gebruiker voordoen.



Oogbeschermer dragen



Gehoorbekkermer dragen



Stofmasker dragen

Geluidsemissiewaarden

- Het geluid van deze zaag wordt gemeten volgens DIN EN ISO 3744; 11/95, E DIN EN 31201; 6/93, ISO 7960 bijlage A; 2/95. Het toestel kan aan de werkplaats 85 dB (A) overschrijden. In dit geval zijn geluidswerende maatregelen voor de gebruiker noodzakelijk (gehoorbekkermer dragen).

	Bedrijf	Onbelast draaien
Geluidsdrukniveau LPA	103 dB(A)	94 dB(A)
Geluidsvermogen LWA	113 dB(A)	104 dB(A)

"De waarden vermeld in de tabel zijn emissiewaarden en moeten daarmee niet meteen veilige bedieningsplaatswaarden voorstellen. Hoewel er een correlatie bestaat tussen emissie- en immisiepellen, kan er niet zeker uit worden afgeleid of al dan niet bijkomende voorzorgsmaatregelen vereist zijn.

Factoren die het aan de bedieningsplaats voorhanden zijnde immisiepellen kunnen beïnvloeden, bevatten de duur van de inwerkingen, het karakteristieke van de werkruimte, andere geluidsbronnen etc., b. v. het aantal machines en andere nabije werkzaamheden. De betrouwbare bedieningsplaatswaarden kunnen eveneens van land tot land verschillen.

Deze toelichting dient om de gebruiker in staat te stellen het in gevaar brengen en het risico beter te kunnen beoordelen".

5. Technische gegevens

Wisselstroommotor	230 V, 50 Hz
Vermogen	750 Watt
Bedrijfsmodus	S1
Stationair toerental n_0	4200 t/min
Hardmetaalzaagblad	$\varnothing 190 \times \varnothing 24 \times 2,8$ mm
Aantal tanden	24
Afzuigaansluiting	$\varnothing 36$ mm
Standplaats	380 mm x 300 mm
Draaigebied	-45° / 0° / +45°
Versteksnede	0° tot 45° naar links
Zaagbed-draagvlak	260 mm x 130 mm
Zaagbreedte bij 90°	105 mm x 48 mm
Zaagbreedte bij 45°	70 mm x 48 mm
Zaagbreedte bij 2 x 45°	
(dubbele versteksneden)	50 mm x 30 mm

6. Vóór ingebruikneming

- De machine moet worden opgesteld zodat ze stevig staat, dwz. ze moet op een werkbank, op een universeel onderstel of dgl. worden vastgeschroefd.
- Vóór ingebruikneming moeten alle afdekkingen en veiligheidsinrichtingen naar behoren zijn gemonteerd.
- Het zaagblad moet vrij kunnen draaien.
- Bij reeds bewerkt hout op vreemde voorwerpen letten zoals b.v. nagels of schroeven etc.
- Voordat U de in-/uitschakelaar indrukt dient U zich ervan te vergewissen dat het zaagblad correct is gemonteerd en beweegbare onderdelen gemakkelijk draaien.
- Controleer vóór het aansluiten van de machine of de gegevens vermeld op het kenplaatje overeenkomen met de gegevens van het stroomnet.

7. Montage en bediening

A) Zaag instellen (fig. 2)

- De zaag wordt in de onderste werkstand ontgrendeld door de machinekop (4) lichtjes omlaag te drukken en tevens de borgbout (16) uit de motorhouder te trekken.
- Machinekop (4) omhoog draaien totdat de borghaak inklikt.
- De machinekop (4) kan tot maximaal 45° worden schuin gezet door de spanschroef (13) naar links los te draaien.
- Controleer of de spanning vermeld op het kenplaatje overeenkomt met de netspanning en pas dan de netstekker van het toestel in het stopcontact steken.

B) Aanslag instellen (fig. 3)

- Netstekker uit het stopcontact trekken.
- Zaagkop (4) in de 90° stand brengen en schroef (10) aanhalen.
- Zaagkop (4) omlaagduwen.
- Een winkelhaak (a) met het lange been tegen de aanslag plaatsen zoals getoond in de figuur.
- Controleren of het zaagblad (5) haaks staat ten opzichte van de aanslag (7).
- Als de instelling moet worden gecorrigeerd, de beide vastzetschroeven (28) van de aanslag (7) losdraaien en de aanslag (7) richten tot hij een rechte hoek vormt ten opzichte van het zaagblad (5).
- Na het richten de beide vastzetschroeven (28) opnieuw aandraaien.

C) Kapsnede 90° en draaitafel 0° (fig. 4)

- De zaag wordt ingeschakeld door de hoofdschakelaar (3) in te drukken.
- Let op! Het te zagen materiaal vast op het draagvlak van de machine leggen om te voorkomen dat het materiaal tijdens het snijden verschuift.
- Na het inschakelen van de zaag wachten totdat het zaagblad (5) zijn maximumtoerental heeft bereikt.
- Ontgrendelingsknop (1) indrukken en de machinekop met de handgreep (2) gelijkmatig en met lichte druk naar beneden door het werkstuk bewegen om de snede uit te voeren.
- Aan het einde van de zaagbeurt de machinekop weer naar de bovenste ruststand brengen en de in-/uitschakelaar (3) loslaten.
Let op! Door de terughaalveer slaat de machine automatisch omhoog, daarom handgreep (2) aan het einde van de zaagbeurt niet loslaten maar de machinekop langzaam en onder lichte tegendruk omhoog bewegen.

D) Justage van de aanslag voor kapsnede 90° (fig. 5/6/9)

- De machinekop (4) omlaagduwen en vastzetten dmv. de borgbout (16).
- De vastzetmoer (13) losdraaien.
- Aanslagwinkelhaak (a) tussen zaagblad (5) en draaitafel (8) aanzetten.
- Contraoer (29) losdraaien en justerschroef (19) verstellen tot de hoek tussen zaagblad (5) en draaitafel (8) 90° bedraagt.
- Contraoer (29) weer aanhalen om deze afstelling te fixeren.

E) Kapsnede 90° en draaitafel 0° - 45° (fig. 4)

Met de KGS 190 kunnen schuine sneden naar links en rechts van 0° tot 45° tot de aanslagrail worden uitgevoerd.

- De draaitafel (8) loszetten door beide vastzetschroeven (10) op de aanslaglijst los te draaien.
- Met de handgreep (2) de draaitafel (8) afstellen op de gewenste hoek, dwz. het merkteken (a) op de draaitafel (8) dient overeen te komen met de gewenste hoekmaat (B) op de vaste onderplaat (9).
- Beide vastzetschroeven (10) weer aanhalen om de draaitafel (8) te fixeren.
- Snede uitvoeren zoals beschreven onder punt C.

F) Versteksneede 0° - 45° en draaitafel 0° (fig. 5/8)

Met de KGS 190 kunnen versteksneden naar links van 0° tot 45° tot het werkvlak worden uitgevoerd.

- Machinekop (4) in zijn bovenste stand brengen.
- Draaitafel (9) in de 0° stand fixeren.
- De spanschroef (13) losdraaien en met de handgreep (2) de machinekop (4) naar links kantelen tot de pijl (a) op de machinekop (4) de gewenste hoekmaat (b) aangeeft.
- Spanschroef (13) opnieuw vastdraaien en snede uitvoeren zoals beschreven onder punt C.

G) Justage van de aanslag voor versteksnede 45° (fig. 5/9)

- De machinekop (4) omlaagduwen en vastzetten dmv. de borgbout (16).
- De draaitafel (8) in 0° stand vastzetten.
- De vastzetmoer (13) losdraaien en met de handgreep (2) de machinekop (4) naar links op 45° schuin zetten.
- 45° aanslagwinkelhaak (c) tussen zaagblad (5) en draaitafel (8) aanzetten.
- Contramoor (30) losdraaien en justerschroef (18) verstellen tot de hoek tussen zaagblad (5) en draaitafel (8) exact 45° bedraagt.
- Contramoor (30) weer aanhalen om deze afstelling te fixeren.

H) Versteksnede 0° - 45° en draaitafel 0° - 45° (fig. 10)

Met de KGS 190 kunnen versteksneden naar links van 0° tot 45° tot het werkvlak en tevens van 0° tot 45° tot de aanslagrail worden uitgevoerd (dubbele versteksnede).

- De machinekop (4) naar de bovenste stand brengen.
- De draaitafel (8) loszetten door beide vastzetschroeven (10) op de aanslaglijst los te draaien.
- Met de handgreep (2) de draaitafel (8) afstellen op de gewenste hoek (zie punt C).
- Beide vastzetschroeven (10) weer aanhalen om de draaitafel te fixeren.
- De spanschroef (13) losdraaien en met de handgreep (2) de machinekop (4) naar links kantelen op de gewenste hoekmaat (zie punt D).
- Spanschroef (13) weer aanhalen
- Snede uitvoeren zoals beschreven onder punt B).

I) Zaagselafzuiging (fig. 2)

De zaag is voorzien van een afzuigstomp (18) voor zaagsel en kan dus eenvoudig aan alle zaagselafzuigingen worden aangesloten.

J) Wisselen van zaagblad (fig. 11)

- Netstekker uit het stopcontact trekken.
- De machinekop (4) omhoog draaien.
- De 4 kruiskopschroeven (17) uitschroeven en de linker zaagbladafdekking (15) afnemen.
- De buitenflens (a) met de bijgeleverde haaksleutel (11) blokkeren en de binnenzeskantschroef met de binnenzeskantsleutel (12) met de wijzers van de klok mee eruit draaien (let op ! linkse schroefdraad !).
- Het zaagblad (5) van de binnenflens afnemen en omhoog uittrekken.
- Het nieuwe zaagblad in omgekeerde volgorde installeren en aanhalen.
Let op! De snijschuif van de tanden, dwz. de draairichting van het zaagblad moet overeenkomen met de richting van de pijl op het huis.
- De flensen van het zaagblad dienen zorgvuldig te worden schoongemaakt alvorens het zaagblad te monteren.
- Controleer of de beschermrichtingen behoorlijk functioneren voordat U met de zaag verder werkt.

8. Onderhoud

- Hou de ventilatiespleten van de machine steeds vrij en schoon.
- Machine regelmatig van stof en verontreinigingen ontdoen. Voor het schoonmaken gebruikt U best perslucht of een doek.
- Alle beweegbare onderdelen dienen regelmatig bijgesmeerd te worden.
- Gebruik voor het schoonmaken van het kunststofgedeelte geen bijtende middelen

9. Bestellen van wisselstukken

Gelieve bij het bestellen van wisselstukken volgende gegevens te vermelden:

- Type van het toestel
- Artikelnummer van het toestel
- Ident-nummer van het toestel
- Wisselstuknummer van het benodigd stuk

E**1. Descripción del aparato (Ilus. 1)**

1. Botón de desbloqueo
2. Empuñadura
3. Interruptor de conexión/desconexión
4. Cabezal de la máquina
5. Disco de la sierra
6. Protección móvil del disco
7. Guía de corte
8. Mesa giratoria
9. Placa de base fija
10. Tornillo de sujeción
11. Llave de espigas
12. Llave de hexágono interior
13. Tornillo tensor
14. Sujeción del disco de la sierra
15. Cubierta del disco
16. Bulón de seguridad
17. Tornillo
18. Aspiración de virutas

2. Alcance del suministro

- Disco de la sierra recubierto de metal duro
- Llave de espigas (11) y llave hexagonal (12),
- Sierra de mesa oscilante y para cortar ingleses

3. Uso apropiado

La sierra de mesa KGS 190 sirve para cortar piezas de madera y de plástico del tamaño que permita la máquina.

La sierra no deberá usarse para cortar madera para quemar.

La sierra no puede utilizarse para otros trabajos que los definidos como de uso apropiado.

Cualquier otro uso que no sea el definido será considerado como inadecuado. La responsabilidad sobre cualquier daño o accidente ocurrido a raíz de un uso inadecuado recae siempre sobre el usuario/operario y no sobre el fabricante.

Sólo pueden utilizarse discos adecuados para esta sierra. Está prohibido utilizar en ella cualquier tipo de discos para amoladoras.

Las instrucciones de seguridad, así como de montaje y servicio indicadas en este manual se consideran como parte integrante del uso apropiado. Cualquier persona que desee trabajar con el aparato y efectuar trabajos de mantenimiento, deberá estar familiarizado con él y conocer los posibles peligros existentes.

Además se tendrán en cuenta las instrucciones de prevención de accidentes laborales vigentes. Adicionalmente se observarán las reglas generales de medicina laboral y seguridad en el ámbito de trabajo.

Cualquier cambio efectuado en el aparato y los daños ocasionados por tal cambio exoneran al fabricante de toda responsabilidad.

A pesar de hacer un uso apropiado del aparato no se pueden eliminar integralmente todos los factores de riesgo. El diseño y la construcción de la máquina exige que se tengan en cuenta los puntos siguientes:

- No tocar con la mano aquellas zonas del disco que no estén cubiertas.
- No tocar con la mano el disco en funcionamiento (peligro de sufrir cortaduras).
- Rebote de piezas y trozos de piezas sueltas
- Peligro de roturas de disco.
- Peligro de que salgan disparados trozos del recubrimiento de metal duro del disco.
- De no usar protectores para los oídos es posible sufrir daños en el aparato auditivo.
- Peligro de emisiones de polvo nocivas al cortar madera en espacios cerrados.

4. Advertencias importantes

Rogamos se sirvan a leer las instrucciones de uso detalladamente y observen todas sus advertencias. Utilice este manual para familiarizarse con el aparato, su uso apropiado, así como las instrucciones de seguridad.

**Instrucciones de seguridad**

- Desenchufe el aparato antes de hacer cualquier trabajo de reajuste o de mantenimiento.
- Indique todas las instrucciones de seguridad a las personas que deseen trabajar con el aparato.
- No utilice la sierra para cortar madera de quemar.
- ¡Atención! El disco de la sierra en movimiento es siempre un peligro para las manos y los dedos.
- Antes de la puesta en servicio compruebe que la tensión de la red coincida con la indicada en la placa de características del aparato.
- Si desea usar un cable de prolongación, compruebe que la sección de cable sea suficiente para el consumo de la sierra. Sección mínima: 1,5 mm².
- Use el tambor del cable sólo estando completamente desenrollado.
- No transporte la sierra colgando del cable
- No exponga la sierra a la lluvia, ni la utilice en ambientes húmedos o mojados.
- Compruebe siempre que trabaja con un alumbrado suficiente.
- No utilice la sierra cerca de líquidos o gases inflamables.

- Lleve ropa de trabajo adecuada. Ropa demasiado holgada o joyas pueden ser cogidas por el disco de la sierra.
- La persona que utilice esta sierra deberá haber cumplido los 18 años.
Aprendices pueden trabajar con ella a los 16 años, pero únicamente con la debida supervisión.
- Mantenga el aparato enchufado fuera del alcance de los niños.
- Compruebe el cable de conexión a la red. No utilice cables defectuosos o dañados.
- Mantenga el lugar de trabajo libre de restos de madera y de piezas sueltas.
- No distraiga a quién esté utilizando el aparato.
- Tenga en cuenta el sentido de rotación del disco y del motor.
- Después de desconectado el motor, no intente bajo ningún concepto frenar el disco apretándolo lateralmente.
- Utilice únicamente discos afilados, sin hendaduras ni deformaciones.
- Utilice únicamente herramientas para la máquina que cumplan con la normativa prEN 847-1:1996.
- Discos defectuosos deberán ser sustituidos de inmediato.
- No utilice discos cuyas características no correspondan a las indicadas en estas especificaciones.
- Compruebe siempre que la flecha del disco coincida con la flecha que se halla en la sierra.
- Compruebe que el disco no toca la mesa giratoria en ninguna de sus posiciones, para ello desenchufe primero la sierra y ponga el disco en posición de 45° y de 90° manualmente.
- Compruebe que todos los dispositivos de protección del disco funcionan correctamente.
- La protección desplazable no deberá bloquear al hallarse abierta.
- No deberá desmontarse o inutilizarse el equipo de seguridad de la máquina.
- Dispositivos de protección defectuosos o dañados deberán ser sustituidos de inmediato.
- No corte piezas que, por su tamaño demasiado pequeño, no puedan ser sostenidas con la mano con seguridad.
- Evite colocar las manos de forma que puedan resbalar involuntariamente y llegar a tocar el disco de la sierra en funcionamiento.
- Si quiere trabajar con piezas muy largas necesitará un apoyo adicional para ellas (mesa, caballete, etc.) para así evitar que se desequilibre la máquina.
- Piezas redondas, por ejemplo barras, etc. deberán ir sujetas siempre por un dispositivo adecuado.
- No deberán hallarse clavos y otros cuerpos extraños en las piezas que se desea cortar.
- La posición de trabajo correcta es siempre lateral al disco.
- No sobrecargue la máquina de manera que llegue a pararse.
- Al trabajar, apriete debidamente la pieza contra la mesa y la guía, para evitar que oscile o gire inesperadamente.
- Compruebe que las piezas cortadas puedan caer a un lado del disco, de lo contrario podrían quedarse enganchadas en el disco y ser expulsadas en su dirección.
- No corte nunca varias piezas a la vez.
- No intente jamás sacar astillas, virutas o piezas sueltas con la mano, estando el disco en funcionamiento.
- Desconecte y desenchufe la máquina antes de eliminar cualquier avería o sacar piezas que hayan quedado sujetas al disco.
- Desconecte también el motor y desenchufe el aparato antes de trabajos de limpieza.
- Antes de poner en marcha la sierra compruebe que haya sacado cualquier llave u otra herramienta de la máquina.
- Antes de abandonar el lugar de trabajo desconecte el motor y desenchufe el aparato.
- Trabajos en el sistema eléctrico, reparaciones y mantenimiento serán efectuados únicamente por especialistas.
- Una vez terminados los trabajos de reparación o mantenimiento se volverán a montar inmediatamente los dispositivos de seguridad.
- Es imprescindible observar las instrucciones de seguridad, de trabajo y de mantenimiento del fabricante, así como las medidas indicadas en las características técnicas.
- Deberán observarse asimismo las directrices de prevención de accidentes laborales y cualquier otras regulaciones vigentes relativas a la seguridad.
- Tenga en cuenta los cuadernos de seguridad de la mutua de prevención de accidentes.
- Conecte el equipo de aspiración de polvo antes de empezar el trabajo.
- Sólo se utilizará la sierra en espacios cerrados si va provista del correspondiente sistema de aspiración.
- La sierra oscilante deberá conectarse a un enchufe tipo Schuko de 230 V con un fusible de un mínimo de 10 A.
- No utilice máquinas de potencia insuficiente para hacer trabajos pesados.
- No haga uso indebido del cable.
- Afíñese siempre correctamente y mantenga su equilibrio.

E

- Compruebe que las herramientas no estén dañadas.
- Antes de utilizar la máquina deberá comprobarse cuidadosamente que las herramientas funcionen correctamente, incluso si presentan ligeros daños. El equipo protector debe estar debidamente colocado y cumplir con su tarea.
- Compruebe que las piezas móviles funcionen sin problemas y no queden enclavadas o si hay piezas que presenten daños. Todas las piezas deberán estar correctamente montadas y cumplir todos los requisitos exigidos para garantizar un funcionamiento correcto de la herramienta.
- Todo equipo protector que presente daños deberá ser reparado o sustituido, a menos que se indique lo contrario en el manual de instrucciones.
- Cualquier interruptor dañado deberá ser sustituido en un taller especializado de servicio al cliente.
- Esta máquina cumple con las disposiciones de seguridad correspondientes. Reparaciones sólo deberán ser llevadas a cabo por un taller eléctrico especializado y que utilice piezas de recambio originales, de lo contrario existe el peligro de que el usuario sufra accidentes.



Póngase gafas protectoras



Póngase protectores del oído



Protéjase del polvo

Nivel de emisión de ruidos

- El nivel sónico de esta sierra ha sido medido según las normas DIN EN ISO 3744; 11/95, E DIN EN 31201; 6/93, ISO 7960 anexo A; 2/95. El ruido generado en el lugar de trabajo puede superar los 85 db (A). En este caso se requieren tomar medidas de protección sónica para el operario (póngase protectores del oído).

	En funcionamiento	En vacío
Nivel de presión		
acústica LPA	103 dB(A)	94 dB(A)
Nivel de potencia		
sónica LWA	113dB(A)	104 dB(A)

„Los valores indicados arriba son valores de emisión y no necesariamente significan que sean seguros para su puesto de trabajo. A pesar de existir una correlación entre los valores de emisión y de inmisión, no es posible deducir de forma segura, el que no se requieran medidas de protección adicionales. Los factores que influyen en el nivel de inmisión existente en un puesto de trabajo incluyen la duración de la emisión, las propiedades inherentes del lugar en donde se trabaja, otras fuentes de ruido, etc., por ej. el número de máquinas o de procesos que trabajan también en las cercanías. Además el nivel de emisiones varía según el país. No obstante, esta información permitirá al usuario estimar los peligros y riesgos existentes de la mejor manera posible.

5. Características técnicas

Motor de corriente alterna	230 V 50 Hz
Potencia	750 vatios
Régimen de funcionamiento	S1
Revoluciones en vacío n_0	4200 min ⁻¹
Disco de metal duro	∅ 190 x ∅ 24 x 2,8 mm
Número de dientes	24
Conexión de aspiración	∅ 36 mm
Superficie de apoyo	380 x 300
Radio de giro lateral	-45°/0° - 45°
Corte al inglete	0° a 45° a la izquierda
Apoyo del disco	260x130 mm
Anchura de corte a 90°	105 x 48 mm
Anchura de corte a 45°	70 x 48 mm
Anchura de corte 2x45°	
(Corte doble al inglete)	50 x 30 mm

6. Antes de la puesta en marcha

- La máquina deberá instalarse bien sujeta, por ej. sobre un banco de taller, un bastidor universal, etc.
- Antes de la puesta en servicio deberán instalarse de nuevo correctamente todas las cubiertas y dispositivos de seguridad.
- El disco debe funcionar libremente.
- Antes de trabajar con madera ya usada compruebe que no lleve clavos, tornillos u otros cuerpos extraños.
- Antes de poner en marcha la sierra compruebe que el disco esté bien montado y que todas las piezas móviles funcionen con ligereza.
- Antes de conectar la máquina compruebe que los datos de la placa de características coincidan con los datos de la red.

7. Instalación y manejo

A.) Ajuste de la sierra (Ilus. 2)

- La posición inferior de trabajo se alcanza presionando ligeramente hacia abajo el cabezal de la sierra (4) y extrayendo al mismo tiempo el bulón de seguridad (16) del bastidor del motor.
- Desplace el cabezal de la sierra (4) hacia arriba hasta que el gancho de seguridad haya quedado enclavado.
- El cabezal de la máquina (4) se puede inclinar hacia la izquierda como máximo 45° soltando el tornillo de sujeción (13).
- Compruebe que la tensión de la red coincida con la indicada en la placa de la sierra, a continuación podrá enchufarla.

B.) Ajuste del tope (fig. 3)

- Retire el enchufe de la red
- Coloque el cabezal de la sierra (4) en una posición de 90° y apriete el tornillo de sujeción (10).
- Empuje hacia abajo el cabezal de la sierra (4).
- Coloque contra el tope un ángulo (a) con el lado mayor como se indica en la figura.
- Compruebe si la hoja de la sierra (5) se encuentra dispuesta en ángulo recto con respecto al tope (7).
- En caso de que sea necesario corregir el ajuste, suelte los dos tornillos de fijación (28) del tope (7) y oriente el tope (7) hasta que se sitúe en ángulo recto con respecto a la hoja de la sierra (5).
- A continuación, vuelva a apretar los dos tornillos de fijación (28).

C.) Corte de 90° y mesa giratoria 0° (Ilus. 4)

- La sierra se pone en marcha con el interruptor principal (3).
- ¡Atención! El material que se desea cortar deberá apretarse sobre la superficie de trabajo para evitar que se desplace durante el proceso de corte.
- Después de conectada la sierra espere hasta que el disco (5) haya alcanzado su velocidad máxima.
- Para cortar, presione el botón de desbloqueo (1) y desplace el cabezal de la máquina por la pieza a trabajar, sosteniéndolo por la empuñadura (2), trabajando regularmente y ejerciendo una ligera presión hacia abajo.
- Una vez terminado el corte devuelva el cabezal a su posición superior de descanso y suelte el interruptor de conexión/desconexión (3). ¡Atención! El muelle tensor hace que el cabezal de la máquina vaya automáticamente hacia arriba, por lo tanto se recomienda no soltar la empuñadura (2) al finalizar el corte sino desplazar el cabezal hacia arriba suavemente ejerciendo una ligera contrapresión.

D.) Ajuste de precisión del tope para un corte de 90° (fig. 5/6/9)

- Baje el cabezal de la máquina (4) y fijelo con el perno de seguridad (16).
- Afloje la tuerca de fijación (13).
- Sitúe la escuadra (a) entre la hoja de la sierra (5) y la mesa giratoria (8).
- Afloje la contratuerca (29) y reajuste el tornillo de reglaje (19) hasta que el ángulo entre la hoja de la sierra (5) y la mesa giratoria (8) alcance los 90°.
- Para fijar este ajuste, vuelva a apretar la contratuerca (29).

E.) Corte de 90° y mesa giratoria entre 0° y 45° (Ilus. 7).

Con la sierra KGS 190 puede efectuar cortes inclinados hacia la izquierda y la derecha de 0 a 45° de la guía.

- Suelte la mesa giratoria (8) aflojando los dos tornillos de sujeción (10) en la guía.
- Ponga la mesa giratoria (8) en la posición deseada, usando para ello la empuñadura (2), es decir, la marca (a) sobre la mesa (8) deberá coincidir con el ángulo (B) elegido marcado sobre la placa de base (9).
- Apriete de nuevo los dos tornillos de ajuste (10) para así fijar la mesa (8) en dicha posición.
- Proceda a cortar como se describe en el punto C.

E**F.) Corte al inglete de 0° a 45° y mesa giratoria a 0° (Ilus. 5/6)**

Con la sierra KGS 190 podrá hacer cortes al inglete hacia la izquierda de 0° a 45° respecto a la superficie de trabajo.

- Colocar el cabezal de la sierra (4) en su posición superior.
- Fijar la mesa giratoria (8) en su posición 0°.
- Suelte el tornillo de sujeción (13) e incline el cabezal de la máquina hacia la izquierda usando para ello la empuñadura (2) hasta que la flecha (a) del cabezal de la máquina (4) muestre la medida angular deseada (b).
- Apretar de nuevo el tornillo (13) y efectuar el corte según se indica en el punto B.)

G.) Ajuste de precisión del tope para un corte de ingletes de 45° (fig. 5/9)

- Baje el cabezal de la máquina (4) y fíjelo con el perno de seguridad (16).
- Fije la mesa giratoria (8) a 0°.
- Suelte la tuerca de sujeción (13) e incline el cabezal de la máquina (4) hacia la izquierda con ayuda de la empuñadura (2) hasta que alcance los 45°.
- Sitúe la escuadra a unos 45° (c) entre la hoja de la sierra (5) y la mesa giratoria (8).
- Afloje la contratuerca (30) y reajuste el tornillo de reglaje (18) hasta que el ángulo entre la hoja de la sierra (5) y la mesa giratoria (8) sea exactamente de 45°.
- Vuelva a apretar la contratuerca (30) para fijar dicho ajuste.

H.) Corte al inglete de 0° a 45° y mesa giratoria de 0° a 45° (Ilus. 10)

Con la sierra KGS 190 podrá hacer cortes al inglete hacia la izquierda de 0° a 45° respecto a la superficie de trabajo y al mismo tiempo de 0° a 45° respecto a la guía (corte doble al inglete).

- Ponga el cabezal de la sierra (4) en su posición superior.
- Suelte la mesa giratoria (8) aflojando los dos tornillos de sujeción (10) en la guía.
- Ponga la mesa giratoria (8) en la posición deseada, usando para ello la empuñadura (2) (véase punto E)
- Afloje el tornillo tensor (13) e incline hacia la izquierda el cabezal (4), usando para ello la empuñadura (2) (véase punto F).
- Apriete de nuevo el tornillo tensor (13)
- Efectue el corte como se indica bajo el punto C.

I.) Aspiración de virutas (Ilus. 2)

La sierra ha sido dotada de un conexión de aspiración (18) para las virutas.

De esta forma puede ser conectada fácilmente a todo sistema de aspiración de virutas.

J.) Sustituir el disco (Ilus. 11).

- Desenchufe de la red.
- Desplace hacia arriba el cabezal de la sierra (4).
- Afloje los 4 tornillos de ranura en cruz (17) y retire la cubierta izquierda (15) del disco.
- Bloquee la brida exterior (a) con la llave de espigas (11) incluida en la entrega y suelte el tornillo hexagonal con la llave (12) en el sentido de las agujas del reloj (¡Atención! ¡Rosca izquierda!).
- Saque el disco (5) hacia arriba soltándolo de la brida interior.
- Coloque el disco nuevo, trabajando en orden inverso y sujételo debidamente. ¡Atención! La superficie inclinada de corte de los dientes, es decir, el sentido de giro del disco, debe coincidir con la flecha en la caja del aparato.
- Antes de efectuar el montaje del nuevo disco limpie cuidadosamente las bridas de apoyo.
- Antes de seguir trabajando con la sierra compruebe que todos los dispositivos de seguridad trabajan correctamente.

8. Mantenimiento

- Mantenga siempre limpias las ranuras de ventilación de la sierra.
- Limpie regularmente la sierra eliminando polvo y suciedad. Use preferentemente aire comprimido o un trapo limpio.
- Todas las piezas desplazables deberán ser lubricadas regularmente.
- No utilice detergentes agresivos para limpiar las superficies de plástico.

9. Pedido de piezas de recambio

Al solicitar recambios se indicarán los datos siguientes:

- Tipo de aparato
- No. de artículo del aparato
- No. de identidad del aparato
- No. del recambio de la pieza necesitada.

1. Descrição da máquina (Fig. 1)

- 1 Botão de destravamento
- 2 Punho
- 3 Interruptor
- 4 Cabeça da máquina
- 5 Disco de serra
- 6 Cobertura móvel do disco de serra
- 7 Barra de encosto
- 8 Mesa giratória
- 9 Placa de base fixa
- 10 Parafuso de fixação
11. Chave de porcas facial
12. Chave sextavada
13. Parafuso tensor
14. Fixação da lâmina de serra
15. Cobertura da lâmina de serra
16. Cavilhas de retenção
17. Parafuso
18. Aspiração de aparas

2. Volume do fornecimento

- Lâmina de serra empastilhada em metal duro
- Chave de porcas facial (11) e chave Allen (12).
- Serra de corte transversal e meia-esquadria

3. Uso conforme às instruções

A serra oscilante e para cortes enviesados Einhell KGS 190 serve para cortar madeira e plásticos, de acordo com o tamanho da máquina.

Ela não é adequada para cortar lenha.

Só é permitido usar a máquina para a finalidade prevista.

Qualquer outro uso não corresponde às instruções.

A responsabilidade por quaisquer danos ou ferimentos resultantes disso cabe ao operador/usuário, mas não ao fabricante. Só é permitido usar discos de serra adequados para a máquina. O uso de discos separadores de qualquer tipo é proibido.

A observação das instruções de segurança, montagem e serviço, constantes do manual de operação, também forma parte do uso conforme às instruções.

As pessoas que usam a máquina e efectuem a sua manutenção devem estar familiarizadas com a mesma e estar informadas sobre os perigos possíveis.

Além disso, é necessário observar exactamente as instruções de prevenção de acidentes válidas.

Também deverão observar-se as regras gerais da medicina do trabalho e da segurança.

Quaisquer alterações da máquina excluem completamente uma responsabilidade do fabricante

e por todos os danos que resultarem das mesmas. Apesar do uso conforme às instruções, não é possível eliminar completamente certos factores restantes de riscos. Em virtude do projecto e da construção da máquina, pode ocorrer o seguinte:

- Contacto com o disco de serra na sua parte não coberta.
- Contacto com o disco de serra em movimento (ferimento de corte).
- Rebate de peças a cortar ou partes dessas peças.
- Fracturas do disco de serra.
- Lançamento de peças de metal duro defeituosas do disco de serra.
- Perturbações da audição quando não se usar o protector dos ouvidos necessário.
- Emissões de pó de madeira, nocivas à saúde, ao usar-se a máquina em recintos fechados.

4. Instruções importantes

Leia cuidadosamente o manual de operação e observe as instruções constantes do mesmo. Utilize o manual de operação para familiarizar-se com a máquina, o seu uso correcto e as instruções de segurança.



Instruções de segurança

- Antes de fazer quaisquer trabalhos de ajuste ou manutenção na máquina, tire a ficha da tomada.
- Entregue as instruções de segurança a todas as pessoas que trabalham com a máquina.
- Não use a serra para cortar lenha.
- Cuidado! Devido ao disco de serra em rotação, há perigo de ferir-se as mãos e os dedos.
- Antes de colocar a máquina em funcionamento, verifique se a tensão indicada na placa de características da máquina corresponde à tensão da rede.
- Se for necessário um cabo eléctrico de extensão, verifique se a secção transversal do mesmo é suficiente para o consumo de corrente da serra. A secção transversal mínima de cada condutor deve ser de 1,5 mm².
- Ao usar um tambor para cabos, desenrole completamente o cabo eléctrico.
- Não transporte a máquina, suspendendo-a no cabo de ligação à rede.
- Não exponha a serra à chuva e não use a máquina num ambiente húmido.
- Observe que a iluminação deve ser boa.
- Não trabalhe com a serra perto de líquidos ou gases inflamáveis.

P

- Use roupa de trabalho adequada. Roupa larga ou jóias podem ser colhidas pelo disco de serra em movimento.
- O usuário deve ter no mínimo 18 anos de idade; aprendizes no mínimo 16 anos, mas o uso por aprendizes só é permitido sob vigilância.
- Mantenha afastadas as crianças da máquina ligada à rede.
- Controle o cabo de ligação à rede. Não use cabos de ligação defeituosos ou danificados.
- Mantenha o posto de trabalho livre de restos de madeira e peças não arrumadas.
- Não é permitido distrair as pessoas que trabalham na máquina.
- Observe o sentido de rotação do motor e do disco de serra.
- Depois de desligar a máquina, é absolutamente proibido parar o disco de serra, apertando-o lateralmente.
- Monte somente discos de serra bem afiados, sem gretas e não deformados.
- Só é permitido usar na máquina ferramentas que correspondem à norma prEN 847-1:1996.
- Substitua imediatamente discos de serra defeituosos.
- Não use discos de serra que não correspondem às características constantes deste manual de operação.
- Deve estar assegurado que a direcção da flecha impressa no disco de serra deve ser igual à da flecha que se encontra na máquina.
- Certifique-se de que o disco de serra não toca a mesa giratória em nenhuma posição. Para isso, tire a ficha da tomada e gire o disco de serra à mão na posição de 45° e 90°.
- Deve estar assegurado que todos os dispositivos que cobrem o disco de serra funcionam perfeitamente.
- Não é permitido fixar a cobertura móvel, quando ela estiver aberta.
- Não é permitido desmontar ou tornar inutilizáveis os dispositivos de segurança da máquina.
- Os dispositivos de segurança danificados ou defeituosos devem ser substituídos imediatamente.
- Não corte peças que forem pequenas demais para segurá-las na mão de modo seguro.
- Evite posições pouco jeitosas das mãos, devido às quais uma ou ambas mãos, se escorregarem, podem tocar o disco de serra.
- Para serrar peças compridas, é necessário um suporte adicional (mesa, cavaletes, etc.), para evitar que a máquina tombe.
- Peças redondas, como barras para tacos, etc., devem ser sujeitadas sempre com um dispositivo adequado.
- As peças a cortar não devem conter pregos ou outros corpos estranhos.
- A posição de trabalho do usuário deve ser sempre ao lado do disco de serra.
- Não sobrecarregue a máquina, de maneira que esta pare.
- Aperte sempre bem a peça a cortar sobre a mesa e contra a barra de encosto, para evitar que a peça balance ou vire.
- Assegure que os restos das peças cortadas possam cair ao lado do disco de serra. Se não for esse o caso, é possível que o disco de serra colha e arremesse as mesmas.
- Nunca corte várias peças ao mesmo tempo.
- Nunca tire lascas soltas, aparas ou pedaços de madeira entalados quando o disco de serra está a girar.
- Para eliminar anomalias ou remover peças de madeira entaladas, desligue a máquina. - Tire a ficha da tomada. -
- Faça trabalhos de reajuste, ajuste, medição e limpeza somente quando o motor estiver desligado. - Tire a ficha da tomada. -
- Antes de ligar a máquina, verifique se as chaves e as ferramentas de ajuste foram removidas.
- Antes de abandonar o posto de trabalho, desligue o motor e tire a ficha da tomada.
- Instalações eléctricas, reparações e trabalhos de manutenção só devem ser feitos por técnicos especializados.
- Depois de terminada a reparação ou o trabalho de manutenção, é preciso montar imediatamente todos os dispositivos de protecção e segurança.
- Devem-se observar as instruções de segurança, serviço e manutenção do fabricante, assim como as dimensões indicadas nos dados técnicos.
- Devem-se observar as instruções de prevenção de acidentes e demais regras de segurança, reconhecidas em geral.
- Devem-se observar as brochuras da (Cooperativa de Empregadores) (VBG 7j).
- Para cada trabalho, ligue a instalação aspiradora de pó.
- A operação em recintos fechados só é permitida com uma instalação aspiradora adequada.
- A serra de corte transversal tem de ser ligada a uma tomada tipo Schuko de 230 V com uma protecção fusível mínima de 10 A.
- Não utilize máquinas de fraca potência para trabalhos pesados.
- Não utilize o cabo para fins estranhos àqueles a que se destina!
- Verifique se o local é bem firme e mantenha sempre o equilíbrio.
- Verifique se a ferramenta apresenta danos!
- Antes de cada utilização da ferramenta, verifique

se os dispositivos de protecção ou as peças ligeiramente danificadas se encontram em boas condições de utilização e de funcionamento.

- Verifique se as peças móveis funcionam bem, se não emperram e se não estão danificadas. Todas as peças têm de estar bem montadas e preencher todas as condições, para garantir que a ferramenta trabalhe sem problemas.
- Os dispositivos de protecção e as peças danificadas têm de ser reparados ou substituídos correctamente numa oficina especializada aprovada, desde que as instruções de utilização o não especifiquem de outra forma.
- Um interruptor danificado deve ser substituído numa oficina da assistência técnica.
- Esta ferramenta está em conformidade com as respectivas disposições relativas à segurança. As reparações só devem ser feitas por um electrotécnico, utilizando-se peças sobressalentes originais; caso contrário, o utilizador poderá sofrer acidentes.



Use óculos de segurança



Use um protector dos ouvidos



Use uma máscara contra o pó

Emissão de ruídos

- O ruído desta serra é medido conforme as normas DIN EN ISO 3744; 11/95, E DIN EN 31201; 6/93, ISO 7960, anexo A; 2/95. No posto de trabalho, o nível de ruído pode exceder 85 dB (A). Nesse caso, é preciso tomar medidas de protecção contra o ruído (usar um protector dos ouvidos).

	Operação	Marcha em vazio
Nível da pressão acústica LPA	103 dB(A)	94 dB (A)
Nível de ruído LWA	113 dB (A)	104 dB (A)

“Os valores indicados são os valores das emissões e não precisam representar ao mesmo tempo valores seguros para o posto de trabalho. Embora exista uma correlação entre os valores de emissão e imissão, não é possível deduzir disso, com segurança, se são necessárias medidas de protecção adicionais ou não. Os factores que podem influir no nível de imissão existente actualmente no posto de trabalho compreendem a duração da influência, as características do recinto de trabalho, outras fontes de ruídos, etc., como p.ex. o número de máquinas e outras operações vizinhas. Os valores confiáveis do posto de trabalho também podem variar de um país para outro. Mas esta informação deve possibilitar ao usuário avaliar melhor o perigo e o risco.”

5. Dados técnicos

Motor trifásico	230 V 50 Hz
Potência	750 vatios
Modo de operação	S1
Número de rotações em vazio no	4200 rpm
Disco de serra com dentes de metal duro	∅ 190 x ∅ 24 x 2,8 mm
Número de dentes	24
Conexão de aspiração de pó	∅ 36 mm
Superfície de apoio	380 x 300 mm
Alcance de inclinação	-45° / 0 +45°
Corte enviesado	0° a 45° para a esquerda
Apoio do leito da serra	260 x 130 mm
Largura de corte a 90°	105 x 48 mm
Largura de corte a 45°	70 x 48 mm
Largura de corte a 2 x 45° (corte enviesado duplo)	50 x 30 mm

P**6. Antes da colocação em serviço**

- Instale a máquina numa posição estável, isto é, aparafuse-a numa bancada de trabalho, numa armação universal firme ou num dispositivo similar.
- Antes de colocar a máquina em serviço, devem estar montados correctamente todos os dispositivos de protecção e as coberturas.
- O disco de serra deve poder girar livremente.
- Se a madeira já foi utilizada, observe que ela não deve conter corpos estranhos, como, p.ex., pregos ou parafusos, etc.
- Antes de apertar o interruptor, certifique-se de que o disco de serra está montado correctamente e as peças móveis se deslocam facilmente.
- Antes de ligar a máquina, verifique se os dados constantes da placa de características correspondem aos dados referentes à rede.

7. Montagem e operação**A) Ajuste da serra (Fig. 2)**

- Aperte levemente a cabeça da máquina (4) para baixo e tire ao mesmo tempo o pino de segurança (16) do suporte do motor, para destravar a serra na posição de trabalho inferior.
- Levante a cabeça da máquina (4) até que o gancho de segurança engate.
- O cabeçote da máquina (4) pode ser inclinado para a esquerda, a um ângulo máximo de 45°, quando se desaperta o parafuso tensor (13).
- Verifique se a tensão da rede corresponde à tensão indicada na placa de características e introduza a ficha na tomada.

B.) Ajustar o batente (fig. 3)

- Puxar a ficha de rede.
- Colocar o cabeçote da serra (4) na posição de 90° e apertar o parafuso de ajuste (10).
- Carregar para baixo o cabeçote da serra (4).
- Encostar um suporte angular (a) ao batente com a haste comprida de acordo com a ilustração.
- Verificar se a folha de serra (5) se encontra num ângulo recto em relação ao batente (7).
- Se for necessária uma correcção do ajuste, desapertar ambos os parafusos de fixação (28) do batente (7) e alinhar o batente (7) até este se encontrar num ângulo recto em relação à folha de serra (5).
- Voltar a apertar ambos os parafusos de fixação (28) após o alinhamento.

C) Corte a 90° e mesa giratória 0° (Fig. 4)

- Para ligar a máquina, aperte o interruptor principal (3).
- Atenção! Apoie o material a serrar com toda firmeza sobre a superfície da máquina, para que o material não se desloque durante o corte.
- Depois de ligar a serra, espere até que o disco de serra (5) alcance a sua velocidade de rotação máxima.
- Aperte o botão de destravamento (1) e mova a cabeça da máquina com o punho (2) de modo uniforme e com leve pressão para baixo, através da peça a serrar, para fazer o corte.
- Depois de serrar, desloque a cabeça da máquina até a posição de repouso superior e solte o interruptor (3).
Atenção! Devido à mola restabeledora, a máquina bate automaticamente para cima. Por isso, depois de serrar, não solte o punho (2), mas desloque a cabeça da máquina devagar para cima, fazendo uma leve contrapressão.

D.) Ajuste preciso do batente para o corte transversal a 90° (fig. 5/6/9)

- Baixar o cabeçote da máquina (4) e fixá-lo com o pino de retenção (16).
- Afrouxar a porca de imobilização (13).
- Posicionar o esquadro de encosto (a) entre a folha de serra (5) e a bancada rotativa (8).
- Afrouxar a contraporca (29) e ajustar o parafuso de regulação (19) até se alcançar um ângulo de 90° entre a folha de serra (5) e a bancada rotativa (8).
- Voltar a apertar a contraporca (29) para fixar este ajuste.

E) Corte a 90° e mesa giratória 0° - 45° (Fig. 7)

A serra KGS 190 permite fazer cortes enviesados de 0° - 45° para a esquerda ou para a direita, em relação à barra de encosto.

- Solte a mesa giratória (8), afrouxando os dois parafusos de fixação (10) na barra de encosto.
- Por meio do punho (2), ajuste a mesa giratória (8) ao ângulo desejado, isto é, a marcação (a) na mesa giratória (8) deve corresponder ao ângulo (B) desejado na placa de base fixa (9).
- Aperte os dois parafusos de fixação (10) para sujeitar a mesa giratória (8).
- Faça o corte, conforme descrito no item C.

F) Corte enviesado 0° - 45° e mesa giratória 0° (Fig. 5/8)

A serra KGS 190 permite fazer cortes enviesados de 0° - 45° para a esquerda, em relação à superfície de trabalho.

- Ponha a cabeça da máquina (4) na posição mais acima.
- Fixe a mesa giratória (8) na posição 0°.
- Desapertar o parafuso tensor (13) e inclinar o cabeçote da máquina (4) para a esquerda com o punho (2) até a seta (a) no cabeçote (4) apontar para o ângulo desejado (b).
- Volte a apertar o parafuso tensor (13) e executar o corte conforme descrito no ponto B.).

G.) Ajuste preciso do batente para o corte em meia esquadria a 45° (fig. 5/9)

- Baixar o cabeçote da máquina (4) e fixá-lo com o pino de retenção (16).
- Fixar a bancada rotativa (8) na posição de 0°.
- Desapertar a porca de imobilização (13) e inclinar, com o punho (2), o cabeçote da máquina (4) para a esquerda até alcançar um ângulo de 45°.

H) Corte enviesado 0° - 45° e mesa giratória 0° - 45° (Fig. 7)

A serra KGS 190 permite fazer cortes enviesados de 0° - 45° para a esquerda, em relação à superfície de trabalho, e ao mesmo tempo de 0° - 45°, em relação à barra de encosto (corte enviesado duplo).

- Coloque a cabeça da máquina (4) na posição superior.
- Solte a mesa giratória (8), afrouxando os dois parafusos de fixação (10) na barra de encosto.
- Por meio do punho (2), ajuste a mesa giratória (8) ao ângulo desejado (veja também o item C).
- Aperte os dois parafusos de fixação (10) para sujeitar a mesa giratória.
- Solte o parafuso tensor (13) e incline a cabeça da máquina (4) para a esquerda, com o punho (2), até o ângulo desejado (veja também o item D).
- Aperte o parafuso tensor (13).
- Faça o corte, conforme descrito no item B.

I) Aspiração de aparas (Fig. 2)

A serra tem uma tubuladura (18) para aspiração de aparas.

Assim, ela pode ser ligada facilmente a todas as instalações aspiradoras de aparas.

J) Troca do disco de serra (Fig. 11)

- Tire a ficha da tomada.
- Levante a cabeça da máquina (4).
- Tire os 4 parafusos de fendas em cruz (17) e a cobertura esquerda do disco de serra (15).
- Travar o flange exterior (a) com a chave de porcas facial anexa (11) e desenroscar o

parafuso de cabeça sextavada interior com a chave sextavada (12) no sentido dos ponteiros do relógio (Atenção! Rosca à esquerda!)

- Tire o disco de serra (5) do flange interno e tire-o para cima.
- Monte o disco de serra novo, procedendo na ordem inversa, e aperte-o.
Atenção! A obliquidade dos dentes, isto é, o sentido de rotação do disco de serra, deve ser igual à direcção da flecha que está na caixa.
- Antes de montar o disco de serra é preciso limpar cuidadosamente os flanges.
- Antes de continuar a trabalhar com a serra, é necessário controlar o funcionamento dos dispositivos de protecção.

8. Manutenção

- Mantenha sempre limpas as fendas de ventilação da máquina.
- Remova o pó e a sujidade da máquina em intervalos regulares. Convém fazer a limpeza com ar comprimido ou um pano.
- Lubrifique todas as peças móveis em intervalos periódicos.
- Não use produtos cáusticos para limpar a matéria plástica.

9. Encomenda de peças sobressalentes

Ao encomendar peças sobressalentes, devem-se fazer as seguintes indicações:

- Tipo da máquina
- Número de artigo da máquina
- Número de identificação da máquina
- Número da peça sobressalente necessária

1. Maskinbeskrivning (bild 1)

1. Uppreglingsknapp
2. Handtag
3. In- och urkopplare
4. Maskinöverdel
5. Sågklinga
6. Rörligt skydd för sågklinga
7. Anslagslist
8. Vridbart sågbord
9. Fast bottenplatta
10. Arreteringskruv
11. Frontryckel
12. Inbussnyckel
13. Spännskruv
14. Fäste till sågklinga
15. Kåpa till sågklinga
16. Säkringsbult
17. Skruv
18. Spånutsugning

2. Leveransomfattning

- Sägklinga försedd med hårdmetall
- Front- (11) och sexkantnyckel (12)
- Kap- och geringssåg

3. Ändamålsenlig användning

Kap- och geringssågen KGS 190 från Einhell är avsedd för kapning av trä och plastmaterial som lämpar sig för maskinens storlek.

Sågen är inte lämpad för sågning av ved. Maskinen får endast användas i enlighet med dess ändamålsenliga användning.

All annan slags användning som överskrider ovanstående uppgifter är ej ändamålsenlig. För all slags skador på egendom resp. personskador som uppstår av sådan användning ansvarar användaren och inte tillverkaren. Endast sågklingor som är avsedda för maskinen får användas. Användning av allt slags delningsklingor är förbjudet. Den ändamålsenliga användningen omfattar även att säkerhets-anvisningarna samt monterings- och drifts-anvisningarna i bruksanvisningen beaktas. Personer som använder och genomför service på maskinen måste känna till maskinen samt vara informerade om eventuella faror.

Dessutom måste de gällande arbetarskydds-föreskrifterna följas exakt. Övriga allmänna regler inom de arbetsmedicinska och säkerhetstekniska områdena skall beaktas.

Förändringar på maskinen leder till att tillverkarens ansvarighet helt bortfaller för skador som uppstår som följd därav.

Trots ändamålsenlig användning kan särskilda återstående riskfaktorer inte uteslutas. På grund av maskinens konstruktion och uppbyggnad kan följande punkter komma att bli aktuella:

- Användaren rör vid sågklingan inom oskyddat område.
- Användaren griper in i den roterande sågklingan (skärsår).
- Tillbakaslående arbetsstycken eller delar av arbetsstycken.
- Brott i sågklingan.
- Defekta hårdmetalldelar slungas ut från sågklingan.
- Hörselskador ifall erforderligt hörselskydd inte används.
- Hälsovådliga emissioner av trädamm vid användning inom slutna rum.

4. Viktiga anvisningar

Var vänlig läs igenom bruksanvisningen noggrant samt beakta anvisningarna. Gör dig förtrogen med maskinen samt med säkerhetsanvisningarna med hjälp av denna bruksanvisning.



Säkerhetsanvisningar

- Drag ut nätkontakten vid all slags inställnings- eller servicearbeten.
- Se till att alla personer som arbetar vid maskinen har fått ta del av säkerhets-anvisningarna.
- Använd inte sågen till att såga ved.
- Varning! På grund av den roterande sågklingan föreligger risk för skador på händer och fingrar.
- Kontrollera före driftstart att spänningen på maskinens typslykt stämmer överens med nätspänningen.
- Om en förlängningssladd behövs, skall du försäkra dig om att dess tvärsnitt är tillräckligt för sågens strömförbrukning. Minsta tvärsnitt 1,5 mm².
- Använd kabeltrummor endast när de är utrullade.
- Bär inte sågen i nätledningen.
- Utsätt inte sågen för regn samt använd den inte i fuktig eller våt omgivning.
- Se till att belysningen är tillräcklig.
- Såga inte i närheten av brännbara vätskor eller gaser.
- Bär lämpliga arbetskläder! Vida kläder eller smycken kan fastna i den roterande sågklingan.
- Användaren måste vara minst 18 år, lärlingar minst 16 år, dock vara under uppsikt.

- Se till att barn inte befinner sig vid maskinen om den är ansluten till nätet.
- Kontrollera nätanslutningsledningen. Använd inga defekta eller skadade anslutnings-ledningar.
- Se till att arbetsplatsen är fri från träavfall och omkringliggande delar.
- Personer som arbetar vid maskinen får inte distraheras.
- Beakta motorns och sågklingans rotationsriktning.
- Efter att driften har kopplats ur, får sågklingan under inga omständigheter bromsas genom att man pressar in dess sidor.
- Montera endast in vassa, sprickfria och ej deformerade sågklingor.
- Endast verktyg som motsvarar prEN 847:1:1996 får användas vid maskinen.
- Defekta sågklingor måste omedelbart bytas ut.
- Använd inga sågklingor som inte motsvarar specifikationerna som anges i denna bruksanvisning.
- Försäkra dig om att pilen på sågklingan stämmer överens med pilen på maskinen.
- Försäkra dig om att sågklingan oavsett läge inte berör det vridbara sågbordet genom att vrida sågklingan per hand i lägena 45° och 90°, förutsatt att nätkontakten har dragits ur.
- Försäkra dig om att alla anordningar som täcker sågklingan fungerar i fullgott tillstånd.
- Den rörliga skyddskåpan får inte klämmas fast vid öppnat tillstånd.
- Säkerhetsanordningar vid maskinen får inte demonteras eller göras funktionsodugliga.
- Skadade eller defekta skyddsanordningar skall omedelbart bytas ut.
- Såga inga arbetsstycken som har så liten storlek att de inte kan hållas med handen på ett säkert sätt.
- Undvik att ha handen eller händerna placerade på ett sådant olämplig sätt att de kan skadas av sågklingan om de plötsligt skulle glida.
- Vid längre arbetsstycken är ett extra stöpport (bord, bockar etc.) erforderligt för att undvika att maskinen tippar.
- Runda arbetsstycken som t.ex. pluggstänger etc., måste alltid vara fastspända med någon lämplig anordning.
- Spik eller andra främmande föremål får inte befinna sig i den del av arbetsstycket som ska sågas.
- Arbeta alltid vid sidan om sågklingan.
- Belasta inte maskinen på ett sådant sätt att den stannar.
- Tryck alltid arbetsstycket mot arbetsplattan och anslagslisten för att förhindra att arbetsstycket vacklar eller vrids.
- Försäkra dig om att de avsågade delarna kan falla bort från sågklingan. I annat fall kan de fastna i sågklingan och slungas iväg.
- Såga aldrig flera arbetsstycken samtidigt.
- Tag aldrig bort löst splitter, spån eller fastklämda träbitar medan sågklingan roterar.
- Innan störningar elimineras eller fastklämda träbitar tas bort, skall maskinen kopplas ur. -Drag ut nätkontakten -
- Ombestyrkning samt inställnings-, mät- samt rengöringsarbeten får endast genomföras vid urkopplad motor. - Drag ut nätkontakten -
- Kontrollera före inkoppling att nycklar och inställningsverktyg har tagits bort.
- Koppla ur motorn samt drag ut nätkontakten när du lämnar arbetsplatsen.
- Elinstallations- och servicearbeten samt reparationer får endast genomföras av fackmän.
- Efter avslutad reparation resp. service måste samtliga skydds- och säkerhetsanordningar monteras fast på nytt.
- Tillverkarens säkerhets-, arbets- samt serviceanvisningar samt mätten som anges i förteckningen över tekniska data skall beaktas.
- De hithörande arbetarskyddsföreskrifterna samt övriga, allmänt erkända säkerhets-tekniska regler måste beaktas.
- Beakta anvisningshäftena från yrkesförbundet (VBG 7j)
- Anslut dammutsugningsanordningen vid alla slags arbeten.
- Drift i slutna rum är endast tillåtet vid lämplig utsugningsanläggning.
- Kapsågen måste anslutas till ett 230 V jordat uttag med minst 10 A säkring.
- Använd inga effektsvaga maskiner för krävande arbeten.
- Använd kabeln endast till sådana ändamål som den är avsedd för.
- Se alltid till att du står stadigt och inte kan tappa balansen.
- Kontrollera att verktyget inte är skadat.
- Kontrollera innan verktyget används att skyddsanordningarna eller delar som endast har skadats i mindre mån fungerar på ett fullgott och ändamålsenligt sätt.
- Kontrollera att de rörliga delarna fungerar på ett fullgott sätt och inte kläms fast. Försäkra dig dessutom om att inga delar är skadade. För att säkerställa att verktyget fungerar på ett fullgott sätt, måste samtliga delar vara korrekt monterade och uppfylla alla krav.
- Skadade skyddsanordningar och delar måste repareras eller bytas på härför avsett vis av en erkänd specialverkstad, såvida inte bruksanvisningen ger andra upplysningar.
- Skadade brytare ska bytas ut av en kundtjänstverkstad.
- Detta verktyg uppfyller de hithörande säkerhetsbestämmelserna. Reparationer får utföras endast av behörig elektriker, varvid originalreservdelar används; i annat fall kan användaren utsättas för fara.

S

**Bär ögonskydd****Bär hörselskydd****Bär dammskydd**

Bulleremissionsvärden

- Bullernivån från denna såg är uppmätt enl. DIN EN ISO 3744; 11/95, E DIN EN 31201; 6/93, ISO 7960 bilaga A; 2/95. Bullernivån vid arbetsplatsen kan överskrida 85 dB (A). I detta fall är buller-dämpande åtgärder vid arbetsplatsen erforderliga. (Bär hörselskydd!)

	Drift	Tomgång
Ljudtrycksnivå LPA	103 dB (A)	94 dB (A)
Ljudeffektsnivå LWA	113 dB (A)	104 dB (A)

”De angivna värdena är emissionsvärden och måste därför inte tvunget samtidigt motsvara säkra arbetsplatsvärden. Även om ett samband föreligger mellan emissions- och immisions-nivåer, kan man inte med hjälp av dessa avgöra om ytterligare försiktighetsåtgärder är nödvändiga eller ej. Faktorer som inverkar på immisions-nivån vid arbetsplatsen omfattar bl.a. vilken varaktighet som bullerinverkan har, arbets-utrymmets konstruktion, andra bullerkällor etc., t.ex. antal maskiner och andra arbetsförlopp i omgivningen. Tillförlitliga arbetsplatsvärden kan dessutom variera från land till land. Denna information skall dock ge användaren möjlighet att uppskatta vilka faror och risker som föreligger.”

5. Tekniska data

Växelströmsmotor	220 V ~ 50 Hz
Effekt	750 Watt
Driftslag	S 1
Tomgångsvarvtal n_0	4200 min ⁻¹
Hårdmetallsågklinga	ø 190 x ø 24 x 2,8 mm
Antal tändar	24
Utsugningsanslutning	ø 36 mm
Uppställningsyta	380 x 300
Svängningsområde	-45° / 0° +45°
Geringssågning	0° till 45° åt vänster
Support vid sågklinga	260 x 130 mm
Sågbredd vid 90°	105 x 48 mm
Sågbredd vid 45°	70 x 48 mm
Sågbredd vid 2 ggr. 45°	
(Dubbelgeringssågning)	50 x 30 mm

6. Före driftstart

- Maskinen måste vara monterad stabilt, dvs. vara fastskruvad på en arbetsbänk, ett underfundament el.dyl.
- Före driftstart måste alla kåpor och säkerhetsanordningar vara monterade i föreskriven ordning.
- Sågklingan måste kunna rotera fritt.
- Vid trä som redan har bearbetats måste man fästa avseende vid främmande föremål som t.ex. spik eller skruv.
- Innan du kopplar in maskinen med in-/urkopplaren skall du försäkra dig om att sågklingan är korrekt monterad samt att de rörliga delarna är lättgående.
- Innan du kopplar in maskinen skall du försäkra dig om att uppgifterna på typskylten stämmer överens med nätets data.

7. Uppbyggnad och betjäning

A.) Inställning av sågen. (bild 2)

- Sågen regleras upp ur det nedre arbetsläget genom att maskinens överdel (4) trycks nedåt med ett lätt tryck medan säkringsbulten (16) samtidigt dras ut ur motorfästet.
- Fäll upp maskinens överdel tills säkringsanordningen låser fast.
- Maskinens överdel (4) kan tippas med max. 45° åt vänster om spännskruven (13) lossas.
- Kontrollera att nätspänningen stämmer överens med den angivna spänningen på typskylten samt anslut maskinen.

B.) Ställa in anslag (bild 3)

- Dra ut stickkontakten.
- Ställ maskinens överdel (4) i läget 90° och dra åt arreteringskruven (10).
- Tryck maskinens överdel (4) nedåt.
- Lägg en vinkelhake (a) med den långa skänkeln mot anslaget enligt beskrivningen i bilden.
- Kontrollera att sågklingan (5) står i rät vinkel mot anslaget (7).
- Om det är nödvändigt att korrigera inställningen, lossa på anslagets (7) båda fästskruvar (28) och justera därefter in anslaget (7) tills det står i rät vinkel mot sågklingan (5).
- Dra till slut åt de båda fästskruvarna (28).

C.) Kapsågning 90° och vridbart sågbord 0° (bild 4)

- Sågen kopplas in genom att huvudström-brytaren (3) aktiveras.
- Varning! Lägg materialet som ska sågas fast mot maskinytan, så att det inte flyttar sig under sågningen.
- Efter att du har kopplat in sågen skall du vänta tills sågklingan (5) har nått sitt maximala varvtal.
- Tryck in uppreglingsknappen (1) och för maskinens överdel nedåt med jämnt och lågt tryck genom arbetsstycket med hjälp av handtaget (2) för att genomföra sågningen.
- För tillbaka maskinens överdel till det övre viloläget efter avslutad sågning samt släpp in-/urkopplaren (3). Varning! På grund av retur fjäders slår maskinen uppåt automatiskt, vilket betyder att du efter avslutad sågning inte skall släppa handtaget (2) utan låta maskinens överdel stiga långsamt under lätt mottryck.

D.) Finjustera anslag för kapsågning 90° (bild 5/6/9)

- Sänk maskinens överdel (4) och fixera med säkringsbulten (16).
- Lossa på stoppmuttern (13).
- Lägg anslagsvinkeln (a) mellan sågklingan (5) och sågbordet (8).
- Lossa på stoppmuttern (29) och ställ in justerskruven (19) tills vinkeln mellan sågklingan (5) och sågbordet (8) uppgår till 90°.
- Dra åt stoppmuttern (29) igen för att fixera denna inställning.

E.) Kapsågning 90° och sågbord 0° - 45° (bild 7)

Med KGS 190 kan du snedsåga åt vänster och höger 0° - 45° mot anslagslisten.

- Lossa på sågbordet (8) genom att lossa på de bägge arreteringskruvarna (10) på anslagslisten.
- Ställ in sågbordet (8) till önskad vinkel med hjälp av handtaget (2), dvs. markeringen (a) på sågbordet (8) måste stämma överens med önskat vinkelmått (B) på bottenplattan (9).
- Drag åt de bägge arreteringskruvarna (10) på nytt för att fixera sågbordet (8).
- Genomför sågning enl. punkt C.

F.) Geringssågning 0° - 45° och sågbord 0° (bild 5/8)

Med KGS 190 kan du geringssåga åt vänster 0° - 45° mot arbetsytan.

- För maskinens överdel (4) till dess övre läge.
- Fixera det vridbara sågbordet (8) i läget 0°.
- Lossa på spännskruven (13) och tippa maskinens överdel (4) åt vänster med handtaget (2) tills pilen (a) på överdelen (4) står på avsedd vinkel (b).
- Spänn åt spännskruven (13) på nytt och genomför sågning enl. punkt C.

G.) Finjustera anslag för geringssågning 45° (bild 5/9)

- Sänk maskinens överdel (4) och fixera med säkringsbulten (16).
- Fixera sågbordet (8) i läget 0°.
- Lossa på stoppmuttern (13) och tippa maskinens överdel (4) åt vänster till 45° med hjälp av handtaget (2).


S

H.) Geringssågning 0° - 45° och sågbord 0° - 45° (bild 10)

Med KGS 190 kan du geringssåga åt vänster 0° - 45° mot arbetsytan samtidigt som du geringssågar 0° - 45° mot anslagslisten (dubbelgeringssågning)

- För maskinens överdel (4) till dess övre läge.
- Lossa på sågbordet (8) genom att lossa på de bågge arreteringskruvarna (10) på anslagslisten.
- Ställ in sågbordet (8) till önskad vinkel med hjälp av handtaget (2) (se även punkt C).
- Drag åt de bågge arreteringskruvarna (10) på nytt för att fixera sågbordet.
- Lossa på spänskruven (13) och tippa maskinens överdel (4) åt vänster till önskat vinkelmått med hjälp av handtaget (2) (se även punkt D).
- Spänn åt spänskruven (13) på nytt.
- Genomför sågning enl. beskrivning under punkt B.

I.) Spånutsugning (bild 9)

Sågen är försedd med ett utsugningsrör (18) för spån.

Detta rör kan lätt anslutas till alla spånutsugningsanordningar.

J.) Byte av sågklinga (bild 11)

- Drag ut nätkontakten.
- Fäll upp maskinens överdel (4).
- Skruva ut de fyra krysskruvarna (17) samt tag bort sågklingans vänsterkåpa (15).
- Spärra ytterflänsen (a) med bifogade frontnyckel (11) och skruva ut sexkantskruven med inbussnyckeln (12) i medsols riktning (OBS - vänstergänga!).
- Tag av sågklingan (5) från innerflänsen samt drag ut uppåt.
- Sätt i den nya sågklingan i omvänd ordningsföljd samt drag åt.
Obs! Tändernas sågvinkel, dvs. sågklingans rotationsriktning, måste stämma överens med pilen på kåpan.
- Rengör sågklingans flänsar noggrant innan du monterar fast sågklingan.
- Kontrollera att skyddsanordningarna fungerar innan du fortsätter att arbeta med sågen.

8. Service

- Se till att maskinens ventilationsöppningar alltid är fria och rena.
- Avlägsna alltid damm och smuts från maskinen. Rengör helst med tryckluft eller en tygtrasa.
- Eftersmörj alla rörliga delar inom periodiska intervaller.
- Använd inga frätande medel till rengöring av plastdelarna.

9. Reservdelsbeställning

Lämna följande uppgifter vid beställning av reservdelar:

- Maskintyp
- Maskinens artikel-nr.
- Maskinens ident-nr.
- Reservdelsnummer för erforderlig reservdel

1. Laitteen kuvaus (kuva 1)

1. Lukituksen irroitusnappi
2. Kahva
3. Päälle-pois-kytkin
4. Koneen pää
5. Sahanterä
6. Sahanterän suojus (liikkuva)
7. Vastuskisko
8. Kääntöpöytä
9. Kiinteä pohjalevy
10. Kiinnitysruuvi
11. Reikäkanta-avain
12. Sisäkoloavain
13. Kiristysruuvi
14. Sahanterän kiinnitys
15. Sahanterän suojus
16. Varmistuspuitti
17. Ruuvi
18. Lastuimulaite

2. Toimituksen osat

- kovametalliarmeerattu sahanterä
- reikäkanta- (11), kuusikanta-avain (12)
- katkaisu- ja kiirisaha

3. Määräysten mukainen käyttö

Einhell katkaisu- ja kiirisaha KGS 190 on tehty puun ja muovin katkaisemiseen, koneen koosta riippuen. Saha ei sovellu polttopuiden sahaamiseen. Konetta saa käyttää vain sille määrättyyn tarkoitukseen.

Kaikki tämän ylittävä käyttö ei enää ole määräysten mukaista käyttöä. Kaikenlaatuisista tästä aiheutuvista vahingoista ja loukkaantumisista on vastuussa sahan käyttäjä eikä valmistaja. Sahassa saa käyttää vain sille sopivia sahanteräiä. Kaikenlaatuisten leikkauslaippojen käyttö on kielletty. Määräysten mukaisen käytön olennainen osa on myös turvamääräysten sekä kokoamisohjeiden sekä käyttöohjeen noudattaminen.

Konetta käyttävien ja huoltavien henkilöiden on tutustuttava koneeseen, ja heille on selvitettävä sen käyttöön liittyvät vaaratilanteet.

Lisäksi on noudatettava tarkoin voimassaolevia tapaturmanehkäisymääräyksiä. On myös huomioitava muut yleiset, työterveyden ja turvallisuusteknisen alueen kattavat säännöt. Jos koneeseen tehdään muutoksia, niin valmistajan vastuu mahdollisista käyttövahingoista raukeaa täysin.

Määräysten mukaisesta käytöstä huolimatta ei tiettyjä jäämäriskejä voida sulkea täysin pois. Koneen suunnittelusta ja rakenteesta voi aiheutua seuraavia vaaratilanteita:

- sahanterän koskettaminen suojaamattomalla alueella
- tarttuminen pyörivään sahanterään (viiltohaava)
- työkappaleiden ja niiden osien poissinkoutuminen
- sahanterän särkyminen
- virheellisen sahanterän kovametalliarmeerauksen palasten sinkoilu
- kuulovauriot, ellei käytetä asianmukaisia kuulosuojuksia
- puunpölyjen terveydelle vaarallisia päästöjä, jos konetta käytetään suljetuissa tiloissa.

4. Tärkeitä ohjeita

Lue käyttöohje huolellisesti läpi ja noudata siinä annettuja ohjeita. Tutustu tämän käyttöohjeen avulla laitteeseen, sen oikeaan käyttöön sekä turvallisuusmääräyksiin.



Turvallisuusmääräykset

- Irroita pistoke ennen kaikkia säätö- ja huoltotoimia.
- Kerro turvallisuusmääräykset kaikille laitteen kera työskenteleville henkilöille.
- Älä käytä sahaa polttopuiden sahaamiseen.
- Huomio! Pyörivä sahanterä aiheuttaa vaaratilanteita käsille ja sormille.
- Tarkista ennen käyttöönottoa, onko verkkojännite laitteen tyyppikilvessä ilmoitetun jännitteen mukainen.
- Jos on käytettävä jatkojohtoa, tarkista, että sen läpimitta on riittävän suuri sahan virranottoa varten. Vähimmäisläpimitta 1,5 mm²
- Käytä kaapelirullaa vain aukikelattuna.
- Älä kanna sahaa sähköjohdosta.
- Älä jätä sahaa sateeseen tai käytä konetta kosteassa tai märässä ympäristössä.
- Huolehdi hyvästä valaistuksesta.
- Älä sahaa helposti syttyvien nesteiden tai kaasujen lähistöllä.
- Käytä sopivaa suojapukua! Väljät vaatteet tai korut voivat takertua pyörivään sahanterään.
- Käyttäjän on oltava vähintään 18-vuotias, koulutettavien henkilöiden vähintään 16-vuotias ja he saavat käyttää sahaa vain valvonnassa.
- Älä päästä lapsia verkkoon liitetyn laitteen lähelle.
- Tarkista verkkoliitäntäjohtojen kunto. Älä käytä viallisia tai vahingoittuneita liitäntäjohtoja.

- Pidä työalue puhtaana puunjätteistä ja muista lattialla lojuvista kappaleista.
- Koneen käyttäjää enkilöä ei saa häiritä.
- Huomioi koeen ja sahanterän kiertosuunta.
- Sahanterää ei missään tapauksessa saa hidastaa moottorin pysäytyksen jälkeen painamalla sitä sivusuuntaan.
- Asenna sahaan vain hyvin teroitettu, lohkeilematon ja muotonsa pitänyt sahanterä.
- Koneessa saa käyttää vain työkaluja, jotka vastaavat standardia prEN 847-1:1996.
- Vialliset sahanterät on vaihdettava heti.
- Älä käytä sellaisia sahanteriä, jotka eivät vastaa tässä käyttöohjeessa annettuja teknisiä tietoja.
- Varmistu siitä, että sahanterään merkitty nuoli on laitteeseen merkityn nuolen suuntainen.
- Varmista, ettei sahanterä missään asennossaan voi koskea kääntöpöytään kääntämällä jännitteettömän koneen sahanterää asentoihin 45 ja 90.
- Varmistu siitä, että kaikki sahanterää suojaavat laitteet toimivat moitteettomasti.
- Liikkuvaa suojusta ei saa lukita paikalleen sen ollessa auki.
- Koneen turvalaitteita ei saa purkaa tai niiden toimintaa estää.
- Vahingoittuneet tai vialliset turvalaitteet on vaihdettava viipymättä.
- Älä sahaa työkappaleita, jotka ovat liian pieniä tukevasti kädessä pidettäväksi.
- Vältä sellaisia käden kömpelöjä asentoja, joista käsi tai molemmat kädet voivat luiskahtaa sahanterään.
- Käytä pitkiä työkappaleita sahattaessa aina lisätukea (pöytää, pukkeja tms.) joka estää konetta kaatumasta.
- Pyöreät työkappaleet, kuten esim. vaarnatangot, on aina kiinnitettävä tukevasti tähän sopivin välinein.
- Työkappaleen sahattavassa osassa ei saa olla nauloja tai muita vieraita osia.
- Työasento on aina sahanterän sivulla.
- Ei saa kuormittaa konetta niin raskaasti, että se pysähtyy.
- Paina työkappaletta aina lujasti työpintaa tai vastekiskoa vasten, jotta se ei heilahtele tai kääny.
- Huolehdi siitä, että poisleikatut palat poistuvat sahanterän sivulta. Muuten ne voivat joutua sahanterään ja sinkoutua pois.
- Älä koskaan sahaa useampia työkappaleita samanaikaisesti.
- Älä koskaan poista irrallisia paloja, lastuja tai kiinnijääneitä puunpalasia sahanterän pyöriessä.
- Häiriöiden poistoa ja kiinnijääneiden puupalojen poistoa varten on kone sammutettava ja verkkopistoke irroitettava.
- Varustelu-, säätö-, mittaus- ja puhdistustyöt saa suorittaa vain kun moottori on sammutettu ja verkkopistoke irroitettu.
- Tarkista ennen uudelleen käynnistystä, että jokoavaimet ja muut työkalut on poistettu.
- Sammuta moottori ja irroita verkkopistoke, kun poistut työpaikalta.
- Sähköasennus-, huolto- ja korjaustyöt saa tehdä vain alan ammattihenkilö.
- Kaikki turva- ja suojalaitteet on asennettava paikalleen välittömästi korjaus- tai huoltotöiden päätyttyä.
- Valmistajan turvallisuus-, työ- ja huolto määräyksiä sekä teknisissä tiedoissa annettuja välimatkoja on noudatettava.
- Laitetta koskevia tapaturmanehkäisymääräyksiä sekä muita yleisesti tunnettuja turvallisuusääntöjä on noudatettava.
- Noudata ammattikunnan ohjekirjoja (VBG 7)).
- Liitä joka käytössä polynimulaitteisto päälle.
- Käyttö suljetuissa tiloissa on sallittu vain käytettäessä tähän soveltuvaa polyn imulaitteistoa.
- Katkaisusahan saa liittää vain maadoitettuun 230 V pistorasiaan, jonka varoke on väh. 10A.
- Älä käytä heikkotehoista konetta raskaisiin töihin.
- Älä käytä johtoa sellaisiin tarkoituksiin, joita varten sitä ei ole tehty!
- Huolehdi tukevasta asennosta ja säilytä aina tasapainosi.
- Tarkasta, onko työkalussa mahdollisia vaurioita!
- Ennen työkalun käytön jatkamista on suojavarusteiden tai vähän vahingoittuneiden osien moitteeton, tarkoituksenmukainen toiminta tarkastettava.
- Tarkasta, toimivatko liikkuvat osat moitteettomasti eivätkä juutu kiinni, sekä onko osissa vaurioita. Kaikkien osien täytyy olla oikein asennettuja ja täyttää kaikki niille asetetut vaatimukset, jotta työkalun moitteeton toiminta on taattu.
- Vahingoittuneet suojalaitteet ja osat on korjautettava tai vaihdettava asianmukaisesti valtuutetussa ammattikorjaamossa, ellei käyttöohjeessa ole toisin määrätty.
- Anna huoltokorjaamon vaihtaa vahingoittuneet katkaisimet.
- Tämä työkalu vastaa sitä koskevia turvallisuusmääräyksiä. Korjaukset saa suorittaa vain sähköalan ammattihenkilö käyttäen alkuperäisiä varaosia; muussa tapauksessa tästä voi aiheutua tapaturmia käyttäjälle.



Käytä suojalaseja



Käytä korvasuojuksia



käytä pölysuojaa

Melunpäästöarvot

- Tämän sahan melunpäästöarvot on mitattu standardien DIN EN ISO 3744; 11/95, E DIN EN 31201; 6/93, ISO 7960 liite A; 2/95 mukaisesti. Työpaikalla vallitseva äänen voimakkuus voi ylittää 85 dB(A), jolloin käyttäjän on käytettävä melusuojalaitteita. (Käytä korvasuojuksia!)

	Käyttö	Joutokäynti
Äänenpaineen taso LPA	103 dB(A)	94 dB(A)
Äänen tehotaso LWA	113 dB(A)	104 dB(A)

„Annetut arvot ovat päästöarvoja eivätkä siksi välttämättä anna tarkkaa kuvaa työpaikalla vallitsevista arvoista. Vaikka päästö- ja melutason välillä on riippuvuus, ei tästä kuitenkaan voida varmuudella johtaa tietoa, onko syytä ryhtyä ylimääräisiin varotoimiin vai eikö. Työpaikalla kullakin hetkellä vallitsevaan melutasoon voivat vaikuttaa monet tekijät, kuten esim. vaikutuksen kesto, työtilan luontaispiirteet, muut melunlähteet, esim. koneiden ja muiden käynnissä olevien työprosessien lukumäärä, jne. Luotettavat työpaikka-arvot voivat myös vaihdella maan mukaan. Näiden tietojen tarkoitus on kuitenkin mahdollistaa käyttäjälle vaarojen ja riskien tarkempi arviointi.“

5. Tekniset tiedot

Vaihtovirtamoottori	230 V, 50 Hz
Teho	750 Watt
Käyttötapa	S1
Joutokäyntikierrosluku n_0	4200 min ⁻¹
Kovametallisahanterä	Ø 190 X Ø 24 X 2,8 mm
Hammasluku	24
Imuliitäntä	Ø 36 mm
Pohjapinta-ala	380 x 300
Kääntöalue	-45° / 0° + 45°
Kiirileikkaus	0° - 45° vasemmalle
Sahanterän pidin	260 x 130 mm
Sahausleveys 90°	105 x 48 mm
Sahausleveys 45°	70 x 48 mm
Sahausleveys 2 x 45°	
(kaksoiskiirileikkaus)	50 x 30 mm

6. Ennen käyttöönottoa

- Kone on asennettava tukevasti, ts. ruuvattava kiinni työpöytään, yleisalustaan tms.
- Ennen käyttöönottoa on kaikki suojukset ja turvalaitteet asennettava asianmukaisesti.
- Sahanterän täytyy voida pyöriä esteettä.
- Varo jo työstetyissä kappaleissa mahdollisesti olevia nauloja yms. vieraita esineitä.
- Tarkista, että sahanterä on asennettu oikein ja liikkuvat osat kulkevat kevyesti, ennen kuin käynnistät koneen.
- Tarkista ennen koneen liittämistä verkkoon, että tyyppikilven tiedot ovat samat verkon arvojen kanssa.

FIN

7. Kokoaminen ja käyttö

A.) Sahan asennus (kuva 2)

- Painamalla kevyesti koneen päätä (4) alaspäin ja samalla vetämällä varmistuspultti (16) pois moottorinpidikkeestä avataan sahan lukitus alemmassa työasennossa.
- Käännä koneen päätä ylöspäin, kunnes varmistuskoukku napsahtaa paikalleen.
- Koneen päätä (4) voi kääntää vasemmalle kork. 45° kulmaan irroittamalla kiristysruuvi (13).
- Tarkista, että verkkojännite pitää yhtä tyyppikilven tietojen kanssa ja liitä laite verkkoon.

B.) Vasteen säätö (kuva 3)

- Irroita verkkopistoke.
- Vie sahanpää (4) asentoon 90° ja kiristä lukitusruuvi (10).
- Paina sahanpää (4) alas.
- Aseta kulma (a) paikalleen kuvan mukaisesti niin, että sen pitkä sivu on vastetta päin.
- Tarkasta, että sahanterä (5) on suorassa kulmassa vasteeseen (7).
- Jos säätöä täytyy korjata, irroita vasteen (7) molemmat pidikeruuvit (28) ja korjaa vasteen (7) asentoa, kunnes se on suorassa kulmassa sahanterään (5).
- Kun asento on oikein, kiristä molemmat pidikeruuvit (28).

C.) Katkaisuleikkaus 90° ja kääntöpöytä 0° (kuva 4)

- Saha käynnistetään painamalla pääkytkintä (3).
 - Huomio! Paina sahattavaa tavaraa lujasti koneen työtasoa vastaan, jotta se ei liiku sahauksen aikana.
 - Odota sahan käynnistyksen jälkeen, kunnes sahanterä (5) on saavuttanut suu+rimman kierroslukunsa.
 - Paina vapautusnappia (1) ja liikuta koneen päätä kahvalla (2) tasaisesti kevyesti alaspäin painaen työkappaleen läpi leikkauksen tekemiseksi.
 - Sahausliikkeen päätyttyä tuo sahanpää takaisin ylempään lepoasentoonsa ja päästä päälle-poiskytkin (3) irti.
- Huomio! Palautusjousi lyö koneen au tomaattisesti ylöspäin, älä siis päästä kahvaa (2) leikkauksen jälkeen irti, vaan vie koneen pää vastaan painaen hitaasti ylöspäin.

D.) Vasteen hienosäätö 90° katkaisuleikkauksessa (kuvat 5/6/9)

- Laske koneen pää (4) alas ja kiinnitä se varmistuspultilla (16).
- Löysennä kiinnitysmutteria (13).
- Pane vastekulma (a) sahanterän (5) ja kääntöpöydän (8) väliin.
- Löysennä vastamutteria (29) ja käännä säätöruuvia (19), kunnes sahanterän (5) ja kääntöpöydän (8) välinen kulma on 90°.
- Lukitse tämä säätö kiristämällä vastamutteri (29).

E.) 90° katkaisuleikkaus ja kääntöpöytä 0° - 45° (kuva 7)

KGS 190-koneella on mahdollista tehdä vinoleikkauksia oikealle ja vasemmalle 0° - 45° kulmassa vastakiskoa vastaan

- Irroita kääntöpöytä (8) löysäämällä molempia vastekiskossa olevia kiinnitysruuveja (10).
- Säädä kääntöpöytä (8) kahvan (2) avulla haluttuun kulmaan, ts. kääntöpöydän (8) merkinnän (a) tulee olla kiinteässä pohjalevyssä (9) olevan kulmamitan halutun arvon (B) kohdalla.
- Kiristä molemmat kiinnitysruuvit (10) kääntöpöydän (8) aseman säilyttämiseksi.
- Tee leikkaus kuten kohdassa C.) on selitetty.

F.) Kiirileikkaus 0° - 45° ja kääntöpöytä 0° (kuva 5/8)

KGS 190-koneella voidaan tehdä kiirileikkauksia vasemmalle 0° - 45° kulmassa työpintaan nähden.

- Vie koneen pää (4) yläasentoon.
- Kiinnitä kääntöpöytä (8) asentoon 0°.
- Irroita kiristysruuvi (13) ja käännä kahvan (2) avulla koneen päätä (4) vasemmalle, kunnes koneen päähän (4) merkitty nuoli (a) osoittaa haluttuun kulmanmittaan (b).
- Kiristä kiinnitysruuvi (13) uudelleen ja suorita leikkaus kuten kohdassa B.) kuvattu.

G.) Vasteen hienosäätö 45° kiirileikkauksessa (kuvat 5/9)

- Laske koneen pää (4) alas ja kiinnitä se varmistuspultilla (16).
- Lukitse kääntöpöytä (8) asentoon 0°.
- Irroita kiinnitysmutteri (13) ja käännä kahvan (2) avulla koneen päätä (4) vasemmalle asentoon 45° asti.

- Pane 45° vastekulma (c) sahanterän (5) ja kääntöpöydän (8) väliin.
- Löysennä vastamutteria (30) ja käännä säätöruuvia (18), kunnes sahanterän (5) ja kääntöpöydän (8) välinen kulma on tarkalleen 45°.
- Lukitse tämä säätö kiristämällä vastamutteri (30).

H.) Kiirileikkaus 0° - 45° ja kääntöpöytä 0° - 45° (kuva 10)

KGS 190-koneella voidaan tehdä kiirileikkauksia vasemmalle 0° - 45° kulmassa työpintaan nähden ja samanaikaisesti 0° - 45°kulmassa vastekiskoon nähden (kaksoiskiirileikkaus).

- Vie koneen pää (4) yläasentoon.
- Irroita kääntöpöytä (8) löysäämällä molempia vastekiskossa olevia kiinnitysruuveja (10).
- Säädä kääntöpöytä (8) kahvalla (2) haluttuun kulmaan (kts. myös kohtaa C).
- Kiristä molemmat kiinnitysruuvit (10) kääntöpöydän kiinnittämiseksi tähän asentoon.
- Irroita kiinnitysruuvi (13) ja kallista koneen päätä (4) kahvalla (2) vasemmalle haluttuun kulmaan (kts. myös kohtaa D).
- Kiristä kiinnitysruuvi (13).
- Suorita leikkaus kuten kohdassa B on selitetty.

I.) Lastujen imu (kuva 9)

Saha on varustettu lastujenimuputkilla (18). Täten se voidaan helposti liittää kaikkiin lastunimulaitteisiin.

J.) Sahanterän vaihto (kuva 11)

- Irroita verkkoliitäntä.
- Käännä koneen pää (4) ylös.
- Kierrä 4 ristikantaruuvia (17) irti ja ota vasen sahanteränsuojuus (15) pois.
- Lukitse ulkolaippa (a) toimitukseen kuuluvalla etureikäavaimella (11) ja kierrä kolokantaruuvi koloavaimella (12) myötöpäivään (Huomio! kierteet vasemmalle!) irti.
- Ota sahanterä (5) sisälaipasta ja vedä se ylöspäin pois.
- Pane uusi sahanterä paikalleen päinvastaisessa järjestyksessä ja kiinnitä se.
Huomio! Hampaiden hammastusviiston, ts. sahanterän kiertosuunnan tulee olla sama kuin rungossa olevan nuolen suunta.

- Ennen sahanterän asennusta on sahanterän laipat puhdistettava huolellisesti.
- Ennen kuin jatkat työskentelyä sahalla, tarkista, että turvalaitteet ovat toimintakunnossa.

8. Huolto

- Pidä koneen tuuletusraot aina avoinna ja puhtaina.
- Pöly ja lika on poistettava koneesta säännöllisin väliajoin. Puhdistuksen teet parhaiten paineilmalla tai rievulla.
- Kaikki liikkuvat osat on voideltava säännöllisin väliajoin.
- Älä käytä muoviosien puhdistukseen syövyttäviä aineita.

9. Varaosien tilaus

Varaosa tilatessasi anna seuraavat tiedot:

- Laitteen tyyppi
- Laitteen tuotenumero
- Laitteen tunnusnumero
- Tarvittavan varaosan varaosanumero.

N

1. Apparatbeskrivelse (fig. 1)

1. Knapp til fjerning av forriglingen
2. Håndtak
3. På-, avbryter
4. Maskinoverdel
5. Sagblad
6. Sagbladbeskyttelse, bevegelig
7. Anslagsskinne
8. Svingbord
9. Bunnplate, faststående
10. Låseskrue
11. Frontnøkkel
12. Sekskantnøkkel
13. Spennskrue
14. Sagbladfeste
15. Sagbladdeksel
16. Sikringsbolt
17. Skrue
18. Sponavsug

2. Levéringsinnhold

- Hardmetallbestykket sagblad
- Front- (11), sekskantnøkkel (12),
- Kapp- og gjæringssag

3. Anvendelse i henhold til formålene

Einhell kapp- og gjæringssag KGS 190 brukes til kapping av tre og kunststoff, tilsvarende maskinstørrelsen.

Sagen er ikke egnet til saging av peisved.

Maskinen skal kun brukes i henhold til formålet.

Enhver bruk utover dette er ikke i henhold til bestemmelsene. For defekter eller skader av enhver art som resulterer av dette er brukeren/betjeneren ansvarlig og ikke produsenten. Det må kun brukes sagblader som er egnet for maskinen. Bruk av deleskiver av enhver art er forbudt.

En annen bestanddel av bruken i henhold til formålene er oppfølgingen både av sikkerhets-henvisninger, monteringsveiledningen og driftshenvisninger i bruksanvisningen.

Personer som betjener og vedlikeholder maskinen, må være fortlørlige med denne og må være underrettet angående mulige farer.

I tillegg må de gjeldene forskrifter for ulykkesforhindring nøyaktig overholdes.

Ytterligere generelle regler vedr. arbeidsmedisinske og sikkerhetstekniske områder må observeres.

Forandringer på maskinen og derav resulterende skader utelukker totalt produsentens ansvar.

Til tross for bruken i henhold til bestemmelsene, kan bestemte risikofaktorer ikke fullstendig utelukkes. Følgende punkter kan opptre som følge av maskinens konstruksjon og montering:

- Berøring av sagbladet i et ikke skjermet sagområde.
- Kuttsår som følge av kontakt med det rotérende sagbladet.
- Ilbakeslag for arbeidsstykker og deler av arbeidsstykker.
- Brudd på sagblader.
- Utkasting av sagbladets ødelagte hardmetalldele.
- Hørselskader når det nødvendige hørselsvern ikke brukes.
- Helseskadelige emisjoner av trestøv ved bruk i lukkede rom.

4. Viktige henvisninger

Vennligst les nøye gjennom bruksanvisningen og legg merke til oppgitte henvisninger. Bli fortlørlig med apparatet, dets riktige bruk og sikkerhetshenvisningene ved hjelp av denne bruksanvisningen.



Sikkerhetshenvisninger

- Trekk ut nettkontakten ved alle typer innstillings- og vedlikeholdsarbeider.
- Utdel sikkerhetshenvisningene til alle personer som arbeider med maskinen.
- Bruk ikke maskinen til saging av peisved.
- Forsiktig! Det består fare for skader på hendene og fingrene som følge av det rotérende sagbladet.
- Kontrollér at spenningen som er oppgitt på apparatets typeskilt stemmer overens med nettspenningen før idriftsetting.
- Dersom en skjøytekabel er nødvendig, sørg for at dennes diameter er tilstrekkelig for sagens strømopptak. Minste diameter er 1,5 mm².
- Kabeltrommelen må kun brukes i utrullet tilstand.
- Bruk ikke nettkabelen for å bære sagen.
- Utsett ikke sagen for regn, og bruk ikke maskinen i fuktige og våte omgivelser.
- Sørg for god belysning.
- Det må ikke sages i nærheten av brennbare væsker eller gasser.
- Bruk egnede arbeidsklær. Det rotérende sagbladet kan ta fatt i vide klær eller smykker.

- Personen som betjener maskinen må være minst 18 år gammel. Personer i utdanning må minst være 16 år gamle og stå under oppsyn.
- Barn må holdes unna apparatet dersom nettet er tilkople.
- Kontrollér nett-tilkopplingsledningen. Bruk ikke defekte eller ødelagte tilkopplingsledninger.
- Hold arbeidsplassen fri for treavfall og omkringliggende deler.
- Forstyr ikke personer som arbeider med maskinen.
- Legg merke til maskinens og sagbladets rotéringsretning.
- Etter at drevet er slått av, må sagbladene aldri bremses ned ved å trykke mot sidene.
- Sett kun inn sagblader som er skarpe, uten sprekkdannelser og som ikke er deformerte.
- Til maskinen må det kun brukes verktøy som er i overensstemmelse med prEN 847-1:1996.
- Defekte sagblader må øyeblikkelig skiftes ut.
- Bruk ikke sagblader som ikke er i samsvar med spesifikasjoner som er oppgitt i foreliggende bruksanvisning.
- Det må garanteres for at pilen på sagbladet stemmer overens med pilen som er anbrakt på apparatet.
- Sørg for at sagbladet ikke i noen som helst stilling berører svingbordet når sagbladet ved uttrekt kontakt dreies for hånd i 45° og 90° stilling.
- Det må garanteres for at alle innretninger som tildekker sagbladet arbeider perfekt.
- Den bevegelige beskyttelsesskjermen må ikke klemmes mens den er åpen.
- Maskinens sikkerhetsinnretninger må ikke demonteres eller gjøres ubrukelig.
- Ødelagte eller defekte beskyttelsesinnretninger må straks skiftes ut.
- Det må ikke skjæres arbeidsstykker som er for små til å holde dem trygt i hånden.
- Unngå å holde hendene slik at de kan komme borti sagbladet, hvis man plutselig skulle glipe taket.
- Ved lange arbeidsstykker er det nødvendig med et tilleggsbord/en tilleggsbukk etc., for å unngå at maskinen skal tippe.
- Runde arbeidsstykker som pluggstenger etc. må alltid spennes fast med en egnet inn-retning.
- Det må ikke befinne seg spikre eller andre fremmedlegemer i den delen av arbeidsstykket som skal sages.
- Arbeidsstillingen er alltid til side for sagbladet.
- Belast ikke maskinen så hardt at den stanser.
- Trykk alltid arbeidsstykket fast mot arbeidsplaten og anslagsskinnen for å forhindre at arbeidsstykket vakler hhv. snur seg.
- Sørg for at de avkuttete trestykkene kan fjerne seg ved siden av sagbladet. Ellers er det mulig at de gripes av sagbladets tannkrans og derved slenges vekk.
- Sag aldri flere arbeidsstykker samtidig.
- Fjern aldri løstsittende splinter, spon eller fastsittende trestykker ved rotérende sagblad.
- Slå av maskinen ved utbedring av forstyrrelser eller ved fjerning av fastsittende trestykker. - Trekk ut nettkontakten -
- Omstillinger, innstillings-, måle- og rengjøringsarbeider må kun gjennomføres ved avslått motor. - Trekk ut nettkontakten -
- Kontrollér før maskinen slås på at nøkler og innstillingsverktøy er fjernet.
- Slå av motoren og trekk ut nettkontakten når arbeidsplassen forlates.
- Elektriske installasjoner, reparasjoner og vedlikeholdsarbeider må utelukkende gjennomføres av fagfolk.
- Alle beskyttelses- og sikkerhetsinnretninger må straks monteres på nytt etter avsluttede reparasjoner og vedlikeholdsarbeider.
- Produsentens sikkerhets-, arbeids- og vedlikeholdshenvisninger, samt dimensjonene er oppgitt i de tekniske data, må overholdes.
- De angjeldene ulykkesforhindreingsforskriftene og de øvrige, generelt anerkjente sikkerhetstekniske reglene må følges.
- Legg merke til merkeheftene til yrkebransjeforbundet (VBG 7).
- Støvoppsugingsinnretningen må tilkoples ved ethvert arbeide.
- Det er kun tillatt å arbeide med sagan i lukkede rom, når de er utstyrt med et egnet oppsugingsanlegg.
- Kappsagan må tilkoples en 230 V schukostikkontakt med en sikring på minst 10 A.
- Bruk ikke maskiner med lav kapasitet for tunge arbeider.
- Bruk ikke kabelen til formål den ikke er beregnet på!
- Sørg for å stå støtt og hold alltid balansen.
- Kontroller om verktøyet har eventuelle skader!
- Før ytterligere bruk av verktøyet, skal beskyttelsesanordningene eller deler som har lett for å bli skadet kontrolleres nøye om de fungerer problemfritt og i henhold til det de er bestemt for.
- Kontroller om de bevegelige delene fungerer problemfritt og ikke klemmer, eller om deler er skadet. Alle delene må være riktig montert og oppfylle alle betingelsene for å sikre en problemfri drift av verktøyet.
- Skadete beskyttelsesanordninger og deler skal repareres eller utskiftes fagmessig av et anerkjent fagverksted, så vidt det ikke er oppgitt noe annet i bruksanvisningen.

N

- La skadete brytere utveksles på et serviceverksted.
- Dette verktøyet tilsvare de vedkommende sikkerhetsbestemmelsene. Reparasjoner skal kun utføres av en faglært elektriker, ved det at det brukes originalreservedeler; ellers kan det oppstå ulykker for brukeren.



Bruk beskyttelsesbriller



Bruk hørselsvern



Bruk støvbeskyttelse

Støyemisjonsverdier

- Denne sagens støy måles i henhold til DIN EN ISO 3744; 11/95, E DIN EN 31201; 6/93, ISO 7960 vedlegg A; 2/95.
På arbeidsplassen kan apparatet overskride 85 db (A). I dette tilfellet er det nødvendig med lydbeskyttelsestiltak for brukeren. (Bruk hørselsvern!)

	Drift	Tomgang
Lydtrykknivå LPA	103 dB(A)	94 dB(A)
Lydutelsnivå LWA	113 dB(A)	104 dB(A)

“De oppgitte verdiene er emisjonsverdier og må herved ikke nødvendigvis også være sikre arbeidsplassverdier. Selv om det finnes sammenheng mellom emisjons- og immisjonsnivået, kan det ikke brukes som et pålitelig utgangspunkt for nødvendigheten for flere forsiktighets-tiltak. Faktorer som kan ha innflytelse på det aktuelle immisjonsnivået som finnes på arbeids-plassen omfatter bl.a. innvirkningenes varighet,

arbeidsrommets særpreg, andre støykilder osv., f.eks. maskinenes antall og andre prosesser som finnes i nærheten. Pålitelige arbeidsplass-verdier kan også variere fra land til land. Denne informasjonen tilsikter å hjelpe brukeren å foreta en bedre vurdering av farer og risiko.”

5. Tekniske data

Vekselstrømmotor/Asynkronisk motor	230V 50Hz
Effekt	750 Watt
Driftsart	S1
Tomgangsomdreiningstall no	4200 min ⁻¹
Hardmetall sagblad	ø 190 x ø 24 x 2,8 mm
Antall tenner	24
Oppsugingstilkopling	36 mm diameter
Oppstillingsflate	380 x 300
Svingområde	- 45° / 0° +45°
Skråskjæring	0° til 45° til venstre
Bordets størrelse	260 x 130 mm
Sagbredde ved 90°	105 x 48 mm
Sagbredde ved 45°	70 x 48 mm
Sagbredde ved 2 x 45° (doppel skråskjæring)	50 x 30 mm

6. Før idriftsetting

- Maskinen må settes opp på en stabil måte, d.v.s. fastskrudd på en arbeidsbenk, et stativ eller lignende.
- Før idriftsetting må alle beskyttelser og sikkerhetsinnretninger være riktig montert.
- Sagbladet må kunne rotere fritt.
- Ved arbeid med forhåndsbearbeidet treverk, må det legges merke til fremmedlegemer som f.eks. spikre eller skruer osv.
- Før på-/avbryteren betjenes, må man forsikre seg om at sagbladet er riktig montert og at bevegelige deler går lett rundt.
- Før maskinen koples til, må man forsikre seg om at typeskiltets data stemmer overens med nettdata.

7. Montasje og betjening

A.) Innstilling av sagen (fig. 2).

- Ved å trykke maskinoverdelen (4) lett ned og samtlige dra sikringsbolten (16) ut av motorholderen, løsnes sagen fra den nederste arbeidsstillingen.
- Maskinoverdelen vipres opp helt til sikringskroken griper tak.
- Ved å løse spennskruen (13) kan maskinhodet (4) bøyes til venstre til maks. 45°.
- Kontrollér om nettspenningen stemmer overens med spenningsangivelsene på dataskiltet og kopl til apparatet.

B) Innstilling av anslag (fig. 3)

- Trekk ut nettstøpsel.
- Sett saghodet (4) i 90° stilling og trekk til justeringsskruen (10).
- Skyv saghodet (4) ned.
- Legg en vinkel (a) med det lange benet, som vist i illustrasjonen, mot anslaget.
- Kontrollér om sagbladet (5) står i rett vinkel til anslaget (7).
- Hvis det er nødvendig med en korreksjon av innstillingen, løs de to holdeskruer (28) til anslaget (7) og rett ut anslaget (7) inntil det står i rett vinkel til sagbladet (5).
- Trekk til de to holdeskruene (28) igjen etter utrettingen.

C.) Kappsnitt på 90° og svingbord på 0° (fig. 4).

- Sagen slås på ved å trykke hovedbryteren (3).
- OBS! Det materialet som skal sages legges støtt på maskinbordet, slik at materialet ikke forskyver seg under sagingen.
- Vent til sagbladet (5) har nådd sitt maksimale omdreiningstall etter at sagen har blitt startet, før De begynner med sagingen.
- Trykk på låseknappen (knappen til fjerning av forriglingen) (1) og beveg maskinoverdelen med håndtaket (2) jevnt og med lett trykk ned gjennom arbeidsstykket for å utføre skjæringen.
- Etter avsluttet skjæring, bringes maskinoverdelen opp i hvilestillingen igjen og på, avbryteren (3) slippes.
OBS! Pga. returkjæring vipres maskinen automatisk opp, dvs. at håndtaket (2) ikke skal slippes etter avsluttet skjæring, men maskinoverdelen skal bevegges langsomt opp under lett mottrykk.

D) Finjustering av anslaget for kappeskjær 90° (fig. 5/6/9)

- Senk maskinhodet (4) ned og lås med sikringsbolten (16).
- Løsne låsemutter (13).
- Legg anslagsvinkel (a) mellom sagbladet (5) og dreiebordet (8).
- Løsne kontramutter (29) og innstill justeringsskruen (19) så langt at vinkelen mellom sagbladet (5) og dreiebordet (8) utgjør 90°.
- Trekk til kontramutteren (29) igjen for å låse denne innstilling.

E.) Kappeskjæring på 90° og svingbord på 0° - 45° (fig. 7)

Med KGS 190 kan det utføres skråskjæringer til venstre og høyre fra 0° - 45° i forhold til anslagsskinnen.

- Løsne svingbordet (8) ved å skru opp begge festeskruene (10) på anslagsskinnen.
- Innstill svingbordet (8) til ønsket vinkel med håndtaket (2), d.v.s. markeringen (a) på svingbordet (8) må stemme overens med det ønskete vinkelmålet (B) på den faststående bunnplaten (9).
- Begge festeskruene (10) skrues til igjen for å fiksere svingbordet (8).
- Skjæringen utføres som beskrevet under punkt B.).

F.) Skråskjæring på 0° - 45° og svingbord på 0° (fig. 5/8)

Med KGS 190 kan det utføres skråskjæringer til venstre fra 0° - 45° i forhold til arbeidsflaten.

- Maskinhodet (4) stilles i den øverste stilling.
- Svingbordet (8) fikseres til 0°.
- Løsne spennskruen (13) og ved hjelp av håndtaket (2) skyves maskinhodet (4) til venstre inntil pilen (a) på maskinhodet (4) viser på det vinkelmål (b) som ønskes.
- Spennskruen (13) skrues til igjen og snittet utføres som beskrevet under punkt C.).

G) Finjustering av anslaget for gjæringsskjær 45° (fig. 5/9)

- Senk maskinhodet (4) ned og lås med sikringsbolten (16).
- Gjør fast dreiebordet (8) på posisjon 0°.

N

- Løsne låsemutter (13) og ved hjelp av håndtaket (2) skyves maskinodet (4) til venstre til 45°.
- Legg an 45°-anslagsvinkelen (c) mellom sagbladet (5) og dreiebordet (8).
- Løsne kontramutter (30) og innstill justeringskruen (18) så langt at vinkelen mellom sagbladet (5) og dreiebordet (8) utgjør nøyaktig 45°.
- Trekk til kontramutteren (30) igjen for å låse denne innstilling.
- Det nye sagbladet settes inn igjen i motsatt rekkefølge og skru til.
OBS! Tennenes skjæringskråning, d.v.s. sagbladets rotasjonsretning må stemme overens med pilen på dekkelet.
- Før sagbladmontasjen, må sagbladflensen rengjøres nøye.
- Før De arbeider videre med sagen, skal det kontrolléres om beskyttelsesinnretningen fungerer korrekt.

H.) Skråskjæring på 0° - 45° og svingbord på 0° - 45° (fig. 10)

Med KGS 190 kan det utføres skråskjæringer til venstre fra 0° - 45° i forhold til arbeidsflaten og samtidig 0° - 45° i forhold til anslagsskinnen (doppelskråskjæring).

- Bring maskinoverdelen (4) i den øverste stillingen.
- Løsne svingbordet (8) ved å skru opp begge festeskruene (10) på anslagsskinnen.
- Innstill svingbordet (8) til ønsket vinkel med håndtaket (2) (se også punkt C.)
- Begge festeskruene (10) skrues til igjen for å fiksere svingbordet.
- Løsne spennskruen (13) og skråstill maskinoverdelen (4) med håndtaket (2) mot venstre til ønsket vinkelmål (se også punkt D.).
- Spennskruen (13) skrues til igjen.
- Skjæringen utføres som beskrevet under punkt B.

I.) Sponopp suging (fig.2)

Sagen er utstyrt med et oppsugingsansatsrørstykke (18) for spon.

Den kan således tilkoples alle sponopp suginger på en enkel måte.

J.) Utskifting av sagblad (fig. 11)

- Trekk ut nettkontakten.
- Vipp maskinoverdelen (4) oppover.
- Skru ut de 4 stjerneskrueene (17) og ta av den venstre sagbladbeskyttelsen (15).
- Lås den utvendige flens (a) med den vedlagte tappnøkkel (11) og skru ut sekskantskruen med sekskantnøkkelen (12) i urviserens retning (obs! venstregjenge!).
- Ta av sagbladet (5) fra den indre flensen idet det løftes opp.

8. Vedlikehold

- Sørg for at motorens ventilasjonsriller alltid er rene og fri.
- Støv og forurensninger må regelmessig fjernes fra maskinen. Rengjøringen skal helst gjennomføres med trykkluft eller en klut.
- Alle bevegelige deler skal ettersmøres med jevne mellomrom.
- Bruk ingen etsende midler til rengjøring av kunststoff.

9. Reservedelsbestilling

Følgende informasjon er må oppgis ved reservedelsbestillingen:

- Apparattype
- Apparatets artikkelnummer
- Apparatets identifikasjonsnummer
- Reservedelsnummer til den ønskete reservedelen

1. Περιγραφή της συσκευής (εικ. 1)

1. Κουμπί ξεμπλοκαρίσματος
2. Χειρολαβή
3. Διακόπτης για άναμμα και σβήσιμο
4. Κεφαλή μηχανής
5. Φύλλο πριονιού
6. Κινητή προστασία φύλλου πριονιού
7. Τέρμα
8. Περιστρεφόμενος πάγκος
9. Σταθερή βάση
10. Βίδα στερέωσης
11. Κλειδί με μετωπική οπή
12. Κλειδί
13. Βίδα σύσφιξης
14. Στερέωση φύλλου πριονιού
15. Κάλυμμα φύλλου πριονιού
16. Ασφαλιστικός γόμφος
17. Βίδα
18. Αναρρόφηση γραιζιού

2. Περιεχόμενο συσκευασίας

- Φύλλο πριονιού από σκληρό μέταλλο
- Κλειδί με μετωπική οπή (11), εξάγωνο κλειδί (12)
- Πριόνι κοψίματος και πριόνι γωνιάσματος

3. Σωστή χρήση για τον σκοπό για τον οποίο προορίζεται

Το πριόνι κοψίματος και γωνιάσματος της Einhell, μοντέλλο KGS 190, προορίζεται για κόψιμο ξύλου και πλαστικών υλικών, ανάλογα με το μέγεθος της συσκευής.

Το πριόνι δεν είναι κατάλληλο για το κόψιμο ξύλου για σόμπες ή τζάκια.

Η μηχανή επιτρέπεται να χρησιμοποιείται μόνο για τον σκοπό για τον οποίο προορίζεται.

Κάθε διαφορετική χρήση δεν ανταποκρίνεται στον σκοπό για τον οποίο προορίζεται η συσκευή. Για ενδεχόμενες ζημιές που προέρχονται από μη σωστή χρήση ή για παντός είδους τραυματισμούς ευθύνεται ο χρήστης και όχι ο κατασκευαστής. Επιτρέπεται να χρησιμοποιούνται μόνο φύλλα πριονιού που είναι κατάλληλα για την συσκευή. Απογορευείται η χρήση οποιωνδήποτε διαχωριστικών δίσκων.

Οι τήρηση των υποδείξεων ασφαλείας καθώς και η οδηγία συναρμολόγησης και οι υποδείξεις λειτουργίας αποτελούν αναπόσπαστο μέρος του κειμένου για τη χρήση για τον σκοπό για τον οποίο προορίζεται η μηχανή.

Τα πρόσωπα που χρησιμοποιούν και συντηρούν τη μηχανή πρέπει να εξοικειωθούν μαζί της και να

είναι εν γνώσει ενδεχόμενων κινδύνων.

Εκτός αυτού πρέπει να τηρούνται με ακρίβεια οι ισχύουσες διατάξεις πρόληψης ατυχημάτων. Να τηρούνται και οι υπόλοιποι κανόνες των κλάδων εργατικού δικαίου και τεχνικής ασφαλείας. Ενδεχόμενες τροποποιήσεις στη συσκευή αποκλείουν την ευθύνη του κατασκευαστή για ζημιές που προέρχονται από τις τροποποιήσεις αυτές.

Παρ' όλη την σωστή χρήση δεν αποκλείονται τελειώς ορισμένοι υπολειπόμενοι κίνδυνοι. Εξαιτίας του τρόπου κατασκευής και της δομής της μηχανής μπορεί να συμβούν τα εξής:

- Επαφή του φύλλου πριονιού με το μη καλυμμένο τμήμα.
- Πιάσιμο κατά τον χρόνο λειτουργίας του φύλλου του πριονιού.
- Ανάκρουση κατεργαζόμενων αντικειμένων ή τμημάτων τους.
- Σπάσιμο του φύλλου πριονιού.
- Ξετίναγμα ελαττωματικών σκληρών μετάλλων του φύλλου του πριονιού.
- Βλάβες της ακοής σε περίπτωση μη χρήσης απαραίτητων ωτοασπίδων.
- Εκπομπές σκόνης ξύλου που βλάπτουν την υγεία όταν χρησιμοποιείτε τη συσκευή σε κλειστούς χώρους.

4. Σημαντικές υποδείξεις

Διαβάστε προσεκτικά την οδηγία χρήσης και προσέξτε τις υποδείξεις της. Εξοικειωθείτε βάσει της οδηγίας χρήσης με τη συσκευή, τη σωστή της χρήσης και τις υποδείξεις ασφαλείας.



Υποδείξεις ασφαλείας

- Πριν από κάθε εργασία ρύθμισης ή συντήρησης τραβήξτε το φως από την πρίζα.
- Δώστε τις υποδείξεις ασφαλείας σε όλα τα πρόσωπα που θέλουν αν εργαστούν με τη μηχανή.
- Μη χρησιμοποιείτε το πριόνι για να κόψετε ξύλα για τη σόμπα ή το τζάκι.
- Προσοχή! Εξαιτίας του περιστρεφόμενου φύλλου πριονιού υφίσταται κίνδυνος για χέρια και δάκτυλα.
- Πριν την λειτουργία σιγουρευθείτε πως η τάση που αναγράφεται στην ετικέτα της συσκευής συμφωνεί με την τάση του ρεύματος του δικτύου.
- Εάν χρειαστεί καλώδιο επιμήκυνσης, σιγουρευθείτε ότι η διατομή του αρκεί για την απορρόφηση ρεύματος για το πριόνι. Το ελάχιστο όριο διατομής είναι 1,5 χιλ.².

- Να χρησιμοποιείτε την μπαλαντέζα μόνο με ξετυλιγμένο καλώδιο.
- Μη κρατάτε το πριόνι από το φικ ή το καλώδιο.
- Μην εκτίθετε το πριόνι σε βροχή και μη χρησιμοποιείτε τη μηχανή σε υγρό περιβάλλον.
- Να φροντίσετε να έχετε πάντα καλό φωτισμό.
- Μη πριονίζετε ποτέ κοντά σε εύλεκτα υγρά ή αέρια.
- Να φοράτε πάντα κατάλληλο ρουχισμό ! Φαρδιά ρούχα ή κοσμήματα μπορεί να πιαστούν από το περιστρεφόμενο φύλλο πριονιού.
- Ο χειριστής πρέπει να είναι τουλάχιστον 18 ετών.
Οι μαθητευόμενοι πρέπει να είναι τουλάχιστον 16 ετών, όμως πάντα υπό επίβλεψη.
- Τα παιδιά να βρίσκονται πάντα μακριά από την συσκευή που βρίσκεται στη πρίζα.
- Ελέγξτε το καλώδιο. Μη χρησιμοποιείτε ποτέ ελαττωματικά καλώδια.
- Η θέση εργασίας σας να είναι ελεύθερη και καθαρή από υπολείμματα ξύλων και άλλα τεμάχια.
- Να μην τραβάτε την προσοχή των χειριστών.
- Να προσέχετε την κατεύθυνση περιστροφής του κινητήρα και του φύλλου του πριονιού.
- Ποτέ μη σταματάτε το φύλλο του πριονιού όταν σβήσετε τη μηχανή πιέζοντάς το στο πλαι.
- Να τοποθετείτε μόνο καλά ακονισμένα φύλλα πριονιού που βρίσκονται σε άσηψη κατάσταση.
- Στη μηχανή να χρησιμοποιούνται μόνο εργαλεία που ανταποκρίνονται στο πρότυπο prEN 647-1:1996.
- Τα ελαττωματικά φύλλα πριονιού πρέπει να αντικαθίστανται αμέσως.
- Μη χρησιμοποιείτε φύλλα πριονιού που δεν ανταποκρίνονται στα στοιχεία που αναφέρονται σε αυτή την οδηγία χρήσης.
- Να σιγουρευθείτε το βέλος στο φύλλο πριονιού να αντιστοιχεί στο βέλος που βρίσκεται στη συσκευή.
- Σιγουρευθείτε πως το φύλλο του πριονιού δεν έρχεται σε καμία περίπτωση σε επαφή με τον περιστρεφόμενο πάγκο, περιστρέφοντας (αφού βγάλετε το φικ από την πρίζα) το φύλλο πριονιού με το χέρι στην θέση των 45 και 90°.
- Να σιγουρευθείτε πως λειτουργούν σωστά όλα τα συστήματα που καλύπτουν το φύλλο του πριονιού.
- Το κινητό προστατευτικό κάλυμμα δεν επιτρέπεται να στερεωθεί όταν είναι ανοικτό.
- Δεν επιτρέπεται να αποσυρμολογηθούν ή να καταστούν άχρηστα τα συστήματα ασφαλείας της μηχανής.
- Ελαττωματικά προστατευτικά συστήματα πρέπει να αντικαθίστανται αμέσως.
- Μη κόβετε αντικείμενα που είναι πολύ μικρά, για να μπορείτε να τα κρατάτε με ασφάλεια στο χέρι σας.
- Να αποφεύγετε να στηρίζετε τα χέρια σας έτσι, ώστε γλιστρώντας ξαφνικά να έρθουν σε επαφή με το φύλλο του πριονιού.
- Σε περίπτωση μακρών αντικειμένων απαιτείται επιπλέον θέση εναπόθεσης (τραπέζι, πάγκος κλπ.) για να αποφύγετε το πέσιμο της μηχανής.
- Στρογγυλά αντικείμενα όπως ράβδοι με ούπατα κλπ. πρέπει να στερεώνονται πάντα με κατάλληλα μέσα.
- Στο τμήμα του αντικειμένου που επεξεργάζεστε δεν επιτρέπεται να βρίσκονται καρφιά ή άλλα ξένα αντικείμενα.
- Να στέκεστε πάντα πλάι στο φύλλο του πριονιού.
- Μη παραφορτώνετε τη μηχανή τόσο ώστε να σταματήσει να λειτουργεί.
- Να πιέζετε το αντικείμενο που επεξεργάζεστε πάντα γερά πάνω στην πλάκα εργασίας και στο τέρμα, για να εμποδίσετε ενδεχόμενο γύρισμα ή τρανταγμα του αντικειμένου
- Να σιγουρευθείτε πως μπορείτε να απομακρύνετε τα αντικείμενα από το πλαι του φύλλου του πριονιού. Σε αντίθετη περίπτωση είναι δυνατό να πιαστούν από το φύλλο του πριονιού και να πεταχτούν.
- Μη κόβετε ποτέ περισσότερα αντικείμενα συγχρόνως.
- Μην απομακρύνετε μικρά κομμάτια ξύλου, ροκανίδια ή σπιδήποτε άλλο όταν περιστρέφεται το φύλλο του πριονιού.
- Όταν θέλετε να επισκευάσετε κάτι ή να απομακρύνετε μπλοκαρισμένα κομμάτια να σβήσετε τη μηχανή και να βγάξετε το φικ από την πρίζα.
- Τροποποιήσεις, όπως ρυθμίσεις, μετρήσεις και εργασίες καθαρισμού να γίνονται μόνο με σβησμένη μηχανή. Να βγάξετε το φικ από την πρίζα.
- Πριν ανάψετε τη μηχανή να ελέγχετε εάν έχουν αφαιρεθεί κλειδιά και εργαλεία ρύθμισης.
- Όταν απομακρύνετε από τη θέση εργασίας να σβήσετε τη μηχανή και να βγάξετε το φικ από την πρίζα.
- Ηλεκτρολογικές εργασίες, επισκευές και εργασίες συντήρησης επιτρέπεται να γίνονται μόνο από ειδικευμένο πρόσωπο.
- Μετά από κάθε επισκευή ή εργασία συντήρησης να επανατοποθετούνται πάλι αμέσως όλα τα συστήματα ασφαλείας.
- Πρέπει να τηρούνται οι υποδείξεις ασφαλείας, εργασίας και συντήρησης του κατασκευαστή καθώς και οι διαστάσεις που προκύπτουν από τα Τεχνικά Στοιχεία.
- Πρέπει να προσέξετε τις ισχύουσες διατάξεις πρόληψης ατυχημάτων και όλους τους άλλους γενικά αναγνωρισμένους κανονισμούς σε σχέση με την ασφάλεια.
- Να λάβετε υπόψη σας τα ενημερωτικά φυλλάδια του Επαγγελματικού Συνεταιρισμού (VBG 7).
- Να συνδέετε πάντα το σύστημα αναρρόφησης σκόνης.
- Η λειτουργία σε κλειστούς χώρους επιτρέπεται μόνο με κατάλληλη εγκατάσταση αναρρόφησης της σκόνης.
- Το πριόνι να συνδεθεί με πρίζα σούκο 230 V και με ελάχιστη ασφάλεια 10 A.
- Μη χρησιμοποιείτε μηχανές χαμηλής ισχύος για μεγάλες εργασίες.

- Μη χρησιμοποιείτε το καλώδιο για σκοπούς για τους οποίους δεν προορίζεται !
- Φροντίστε να στέκεστε σταθερά και να κρατάτε πάντα την ισορροπία σας.
- Να ελέγχετε τα εργαλεία για ενδεχόμενες βλάβες.
- Πριν την περαιτέρω χρήση του εργαλείου να εξετάσετε προσεκτικά τα συστήματα προστασίας ή ελαττωματικά τμήματα ως προς την άσφογη λειτουργία τους για τον σκοπό για τον οποίο προορίζονται.
- Ελέγξτε εάν λειτουργούν άσφογα τα κινητά τμήματα και αν δεν σφηνώνουν ή εάν υπάρχουν ελαττώματα. Όλα τα εξαρτήματα και τμήματα πρέπει να είναι σωστά τοποθετημένα και να πληρούν όλες τις προϋποθέσεις για τη σωστή λειτουργία του εργαλείου.
- Τα ελαττωματικά συστήματα και εξαρτήματα προστασίας πρέπει να επισκευάζονται ή να αντικαθίστανται από αναγνωρισμένο και ειδικευμένο συνεργείο, εφόσον δεν αναφέρεται στις οδηγίες κάτι διαφορετικό.
- Οι ελαττωματικοί διακόπτες να αντικαθίστανται από το σέρβις πελατών.
- Αυτό το εργαλείο ανταποκρίνεται στις σχετικές προδιαγραφές. Επισκευές επιτρέπεται να διεξάγονται μόνο από ειδικευμένο ηλεκτρολόγο και να χρησιμοποιούνται μόνο γνήσια ανταλλακτικά. Σε αντίθετη περίπτωση υφίσταται κίνδυνος για τον χειριστή.



Να φοράτε προστασία οφθαλμών



Να φοράτε ωτοπροστασία



Να χρησιμοποιείτε σύστημα προστασίας από τη σκόνη

Τιμές εκπομπής ήχου

- Η εκπομπή ήχου αυτού του πριονιού μετριέται σύμφωνα με Din EN ISO 3744, 11/95; E DIN EN 31201; 6/93, ISO 7960, παράρτημα A; 2/95. Ο θόρυβος στη θέση εργασίας μπορεί να υπερβεί τα 85 db (A). Στην περίπτωση αυτή απαιτούνται μέτρα ηχοπροστασίας για τον χειριστή (πρέπει να χρησιμοποιεί συστήματα ηχοπροστασίας).

Λειτουργία	Κενό	
Στάθμη ακουστικής πίεσης LPA	103 dB(A)	94 db(A)
Στάθμη ακουστικής ισχύος	113 dB(A)	104 dB(A)

“Οι αναφερόμενες τιμές είναι τιμές εκπομπής ήχου και δεν συνιστούν συγχρόνως τιμές για ασφαλή θέση εργασίας. Παρόλο που υπάρχει συνάφεια μεταξύ της στάθμης εκπομπής και ρύπανσης, δεν προκύπτει σίγουρο συμπέρασμα, για το εάν απαιτείται η λήψη προστατευτικών μέτρων ή όχι. Συντελεστές που μπορούν να επηρεάσουν τη σημερινή στάθμη ρύπανσης στη θέση εργασίας, συμπεριλαμβάνουν την διάρκεια της επίδρασης, την ιδιαιτερότητα του χώρου εργασίας, άλλες πηγές θορύβου κλπ. π.χ. αριθμό των μηχανών και άλλων γειτονικών διαδικασιών. Οι αξιόπιστες τιμές για τις θέσεις εργασίας μπορούν να είναι διαφορετικές από κράτος σε κράτος. Αυτή η πληροφορία δίνει όμως στον χρήστη τη δυνατότητα για καλύτερη αξιολόγηση του κινδύνου.”

5. Τεχνικά στοιχεία

Κινητήρας εναλλασσόμενου ρεύματος	230V 50Hz
Ισχύς	750Watt
Είδος λειτουργίας	S1
Αριθμός στροφών στο κενό	4200min ⁻¹
Φύλλο πριονιού από σκληρό μέταλλο	Ø 190 x Ø 24 x 2,8mm
Αριθμός οδόντων	24
Σύνδεση αναρρόφησης	Ø 36mm
Βάση	380X300
Πεδίο περιστροφής	-45°/0° +45°
Γωνίασμα	0°-45° προς αριστερά
Θέση εναπόθεσης φύλλου πριονιού	260X130mm
Φάρδος πριονίσματος με 90°	105X48mm
Φάρδος πριονίσματος με 45°	70X48mm
Φάρδος πριονίσματος με 2X45° (δίπλο γωνίασμα)	50X30mm

GR

6. Πριν τη λειτουργία

- Η μηχανή πρέπει να στέκεται σταθερά, δηλ. να βιδωθεί σε πάγκο εργασίας, σε βάση ή σε κάτι παρόμοιο.
- Πριν την λειτουργία πρέπει να έχουν τοποθετηθεί σωστά όλα τα καλύμματα και τα συστήματα ασφαλείας.
- Το φύλλο πριονιού πρέπει να μπορεί να περιστρέφεται ελεύθερα.
- Σε ξύλο που έχει ήδη επεξεργαστεί να προσέχετε να μην υπάρχουν π.χ. καρφιά ή βίδες κλπ.
- Πριν ενεργοποιήσετε τον διακόπτη, σιγουρευθείτε πως το φύλλο πριονιού έχει τοποθετηθεί σωστά και πως τα κινούμενα τμήματα μπορούν να κινούνται ελεύθερα.
- Πριν από τη σύνδεση της μηχανής ελέγξτε εάν τα στοιχεία στην ετικέτα συμφωνούν με τα στοιχεία του δικτύου.

7. Συναρμολόγηση και χειρισμός

A.) Ρύθμιση του πριονιού (εικ. 2)

- Με ελαφριά πίεση της κεφαλής της μηχανής (4) προς τα κάτω και τραβώντας συγχρόνως το μπουλόνι ασφαλείας (16) από το στήριγμα του κινητήρα ξεμπλοκάρετε το πριόνι στην κάτω θέση εργασίας.
- Στρέψτε την κεφαλή της μηχανής προς τα επάνω μέχρι να βρει αντίσταση το άγκιστρο ασφαλείας.
- Η κεφαλή της μηχανής (4) μπορεί να στραφεί προς τα δεξιά με κλίση το ανώτατο 45 μοιρών, χαλαρώνοντας τη βίδα σύσφιξης.
- Ελέγξτε την συμφωνία της τάσης του ρευματος του δικτύου με τα στοιχεία στην ετικέτα και συνδέστε τη συσκευή.

B) Ρύθμιση τέρματος (εικ. 3)

- Τραβήξτε το φιν από τη πρίζα
- Φέρτε την κεφαλή του πριονιού (4) στην θέση 90 μοιρών και σφίξτε τη βίδα (10).
- Πιέστε προς τα κάτω την κεφαλή του πριονιού (4).
- Σχηματίστε μία γωνία (α) με την μακριά πλευρά, όπως βλέπετε στην εικόνα, να ακουμπά στο τέρμα.
- Ελέγξτε εάν το φύλλο του πριονιού (5) βρίσκεται σε ορθή γωνία (7) προς το τέρμα.
- Εάν χρειαστεί διόρθωση της ρύθμισης, χαλαρώστε τις δύο βίδες (28) του τέρματος (7) και τοποθετήστε το τέρμα (7) έτσι ώστε να βρίσκεται σε ορθή γωνία προς το φύλλο του πριονιού (5).
- Μετά την σωστή τοποθέτηση επανασφίγγετε τις δύο βίδες (28).

C.) Κόψιμο 90° και περιστρεφόμενος πάγκος εργασίας 0° (εικ.4)

- Το πριόνι ανάβεται πιέζοντας τον γενικό διακόπτη (3)
- Προσοχή! Τοποθετήστε το υλικό που θέλετε να κόψετε καλά επάνω στην επιφάνεια της μηχανής ώστε να μην μετατοπισθεί κατά την διάρκεια του κοψίματος.
- Μετά το άναμμα του πριονιού περιμέντε μέχρι να φθάσει το πριόνι (5) το μέξιμου αριθμό στροφών.
- Πιέστε το κουμπί ξεμπλοκαρίσματος (1) και κινήστε την κεφαλή της μηχανής με την λαβή (2) και με ελαφριά ομοιόμορφη πίεση προς τα κάτω δια μέσου του υλικού που επεξεργάζεστε.
- Μετά το τέλος του πριονίσματος φέρτε την κεφαλή της μηχανής στην επάνω θέση ακινητοποίησης και αφήστε ελεύθερο τον διακόπτη (3).
Προσοχή! Με το ελατήριο η μηχανή κτυπά αυτόματα προς τα επάνω δηλ. μην αφήσετε την λαβή (2) μετά το τέλος του κοψίματος, αλλά κινήστε την κεφαλή της μηχανής με την λαβή (2) και με ελαφριά ομοιόμορφη πίεση προς τα επάνω.

D) Ακριβέστερη ρύθμιση του τέρματος για κόψιμο 90 μοιρών (εικ. 5/6/9)

- Χαμηλώστε την κεφαλή της μηχανής (4) προς τα κάτω και στερεώστε την με το μπουλόνι ασφαλείας (16).
- Χαλαρώστε το παξιμάδι στερέωσης (13).
- Τοποθετήστε την γωνία τέρματος (α) μεταξύ του φύλλου του πριονιού (5) και του περιστρεφόμενου τραπεζιού (8).
- Χαλαρώστε το αντίκρου παξιμάδι (29) και ρυθμίστε τη ρυθμιστική βίδα (19) μέχρι να σχηματισθεί γωνία 90 μοιρών μεταξύ του φύλλου του πριονιού (5) και του περιστρεφόμενου τραπεζιού (8).
- Για να στερεώσετε αυτή τη ρύθμιση επανασφίξτε το αντίκρου παξιμάδι (29).

E.) Κόψιμο 90° και περιστρεφόμενος πάγκος 0°- 45° (εικ.7)

Με τη συσκευή KGS 190 μπορούν να γίνουν και λοξές τομές από αριστερά προς δεξιά από 0°- 45° προς τον οδηγό-τέρμα.

- Χαλαρώνετε τις δύο βίδες στερέωσης (10) και ξεβιδώνετε τον περιστρεφόμενο πάγκο (8) από τον οδηγό-τέρμα.
- Ρυθμίζετε με την χειρολαβή (2) την επιθυμούμενη γωνία του περιστρεφόμενου πάγκου (8) δηλ. το σημάδι (1) στον περιστρεφόμενο πάγκο πρέπει να συμφωνεί με την επιθυμούμενη γωνία (β) στη βάση (9).
- Ξανασφίγγετε τις δύο βίδες στερέωσης (10) για να φιαρτε τον περιστρεφόμενο πάγκο (8).

- Κάνετε την τομή που θέλετε όπως περιγράφεται στο εδάφιο C.).

F.) Γωνίασμα 0°- 45° και περιστρεφόμενος πάγκος 0° (εικ. 5/8)

Με τη συσκευή KGS 190 μπορούν να γίνουν γωνιάσματα προς αριστερά από 0°- 45° προς την επιφάνεια εργασίας.

- Φέρτε την κεφαλή της μηχανής (4) στην επάνω θέση.
- Στερεώστε το περιστρεφόμενο τραπέζι (8) στην θέση 0 μοιρών.
- Χαλαρώστε τη βίδα σύσφιξης (13) και με τη λαβή (2) να στραφεί η κεφαλή της μηχανής (4) προς τα αριστερά, μέχρι να δείχνει το βέλος (α) στην κεφαλή της μηχανής (4) την επιθυμούμενη γωνία (β).
- Ξανασφίξτε τη βίδα σύσφιξης (13) και κόβετε όπως περιγράφεται στο εδάφιο B).

G) Ακριβέστερη ρύθμιση του τέρματος για γωνίασμα 45 μοιρών (εικ. 5/9)

- Χαμηλώστε την κεφαλή της μηχανής (4) προς τα κάτω και στερεώστε την με το μπουλόνι ασφαλείας (16).
- (tm)τερεώστε το περιστρεφόμενο τραπέζι (8) στη μοίρα 0.
- Χαλαρώστε το παξιμάδι στερέωσης (13) και με τη λαβή (2) να στραφεί η κεφαλή της μηχανής (4) προς τα αριστερά ως τις 45 μοίρες.
- Τοποθετήστε την γωνία τέρματος 45 μοιρών (β) μεταξύ του φύλλου του πριονιού (5) και του περιστρεφόμενου τραπέζιου (8).
- Χαλαρώστε το αντίκρου παξιμάδι (30) και ρυθμίστε τη ρυθμιστική βίδα (18) μέχρι να σχηματισθεί γωνία 45 μοιρών μεταξύ του φύλλου του πριονιού (5) και του περιστρεφόμενου τραπέζιου (8).
- Για να στερεώσετε αυτή τη ρύθμιση επανασφίξτε το αντίκρου παξιμάδι (30).

H.) Γωνίασμα 0°- 45° και περιστρεφόμενος πάγκος 0°- 45° (εικ. 10)

Με τη συσκευή KGS 190 μπορούν να γίνουν γωνιάσματα προς αριστερά από 0°- 45° προς την επιφάνεια εργασίας και συγχρόνως 0°- 45° προς τον οδηγό-τέρμα (διπλό γωνίασμα).

- Φέρτε την κεφαλή της μηχανής (4) προς την επάνω θέση.
- Χαλαρώνετε τις δύο βίδες στερέωσης (10) και ξεβιδώνετε τον περιστρεφόμενο πάγκο (8) από τον οδηγό-τέρμα.
- Ρυθμίζετε με την χειρολαβή (2) την επιθυμούμενη γωνία (βλ. εδάφιο E.).
- Ξανασφίγγετε τις δύο βίδες στερέωσης (10) για να φιαχάρετε τον περιστρεφόμενο πάγκο (8).
- Ξεβιδώστε τη βίδα στερέωσης (13) και με τη χειρολαβή (2) κλίνετε την κεφαλή της μηχανής

(4) προς τα αριστερά μέχρι την επιθυμούμενη γωνία (βλ. εδάφιο F.).

- Ξανασφίγγετε την βίδα στερέωσης (13).
- Κάνετε την τομή που θέλετε όπως περιγράφεται στο εδάφιο C.).

I.) Αναρρόφηση ροκανιδιών (εικ. 2)

Τριόνι είναι εξοπλισμένο με εξάρτημα για την αναρρόφηση ροκανιδιών (18).

Ευκολότατα μπορεί να συνδεθεί σε όλα τα συστήματα αναρρόφησης ροκανιδιών.

J.) Αντικατάσταση φύλλου πριονιού (εικ. 11)

- Βγάλτε το φιν από τη πρίζα.
- Στρέψτε την κεφαλή της μηχανής (4) προς τα επάνω.
- Ξεβιδώστε τις τέσσερις σταυροειδείς βίδες (17) και αφαιρέστε το αριστερό κάλυμμα του φύλλου του πριονιού (15).
- Ασφαλίστε την εξωτερική φλάντζα (α) με το επισυναπτόμενο κλειδί με μετωπική οπή (11) και ξεβιδώστε τη βίδα με το κλειδί (12) στην κατεύθυνση των δεικτών του ρολογιού (Προσοχή ! Αριστερό σπείρωμα).
- Αφαιρέστε το φύλλο του πριονιού (5) από την εσωτερική φλάντζα και τραβήξε το προς τα επάνω.
- Τοποθετήστε το νάο φύλλο πριονιού στην αντίθετη σειρά και στερεώστε το. Προσοχή! Η λοξότητα τομής των οδόντων δηλ. η κατεύθυνση περιστροφής του φύλλου του πριονιού πρέπει να συμφωνεί με την κατεύθυνση του βέλους στο περίβλημα.
- Πριν το μοντάζ του φύλλου του πριονιού πρέπει να καθαριστούν προσεκτικά οι φλάντζες του φύλλου του πριονιού.
- Πριν συνεχίσετε να εργάζεστε με το πριόνι να λέγξετε την καλή λειτουργία των συστημάτων ασφαλείας του.

8. Συντήρηση

- Οι σχισμές αερισμού της μηχανής να είναι πάντα καθαρές και ελεύθερες.
- Να απομακρύνετε τακτικά σκόνη και ακαθαρσίες από τη μηχανή. Ο καθαρισμός να γίνεται καλύτερα με πεπιεσμένο αέρα ή με ένα πανί.
- Να λιπαίνονται σε τακτικά χρονικά διαστήματα όλα τα κινητά τμήματα.
- Για τον καθαρισμό του πλαστικού, μη χρησιμοποιείτε καυστικά μέσα.

9. Παραγγελία ανταλλακτικών

Για την παραγγελία ανταλλακτικών πρέπει να αναφέρετε τα παρακάτω στοιχεία:

- Μοντέλλο της μηχανής
- Αριθμός προϊόντος της μηχανής
- Αριθμός ταυτότητας της μηχανής
- Αριθμός ανταλλακτικού που χρειάζεστε.



1. Descrizione dell'apparecchio (illustr. 1)

1. Pulsante di sbloccaggio
2. Impugnatura
3. Interruttore accensione/spegnimento
4. Testata della macchina
5. Disco della sega
6. Protezione mobile disco della sega
7. Dispositivo guidataglio
8. Banco girevole
9. Basamento fisso
10. Vite di fermo
11. Chiave a foro frontale
12. Chiave per viti ad esagono cavo
13. vite di serraggio
14. fissaggio della lama
15. copertura della lama
16. perno di sicurezza
17. vite
18. aspirazione dei trucioli

2. Prodotto ed accessori in dotazione

- lama con riporto di carburo metallico
- chiave a foro frontale (11) e chiave fissa per teste/dadi esagonali (12)
- sega per troncature e tagli obliqui

3. Impiego regolamentare della macchina

La Segatrice per agnatura e spuntature Einhell KGS 190 serve a recidere pezzi di legno e di plastica, in funzione delle dimensioni della sega. La segatrice non è adatta a tagliare legna da ardere. La sega la si deve usare soltanto per i lavori a cui è destinata.

Ogni altro uso senza specifico rapporto non è regolamentare. Per tutti i qualsivoglia danni o ferite, da esso risultanti, è responsabile chi lo usa/lo manovra e non il costruttore.

Ci si deve servire soltanto di dischi di taglio appositamente realizzati per la sega. È vietato l'uso di qualsiasi tipo di disco troncatore. L'osservanza delle avvertenze sulla sicurezza, nonché le istruzioni di montaggio e le avvertenze sul funzionamento riportate nelle istruzioni d'uso, fanno integralmente parte dell'impiego regolamentare previsto.

Le persone, che usano o mantengono la sega, devono averne pratica ed essere al corrente degli eventuali pericoli incombenti. Oltre a ciò ci si deve minutamente attenere alle norme sulla prevenzione degli infortuni. Si devono osservare le ulteriori regole generali sugli ambiti medico-operativi e sulla sicurezza in campo tecnico.

I cambiamenti effettuati alla sega esonerano il produttore da qualsiasi responsabilità ed escludono totalmente i danni rispettivamente risultanti. Sebbene la sega venga regolamentariamente usata, non si possono interamente rendere nulli determinati, ulteriori fattori sulla eventualità di subire dei danni. Per via della costruzione e del complesso funzionale della sega si deve tenere conto delle seguenti avvertenze:

- non mettere le mani sul disco della sega nella zona non coperta del disco stesso;
- non toccare con le mani il disco rotante della sega (pericolo di lesione);
- eseguito può provocare un contraccolpo dei pezzi in lavorazione o parti di essi;
- il disco della sega si può rompere;
- i pezzi danneggiati del disco della sega in metallo duro possono venire scaraventati fuori;
- non servendosi del necessario dispositivo proteggiuto si può danneggiare l'organo dell'udito;
- le emissioni di polvere di legno, usando l'attrezzo in ambiente chiuso, possono recare danni alla salute.

4. Avvertenze importanti

Si prega di leggere alla lettera le istruzioni d'uso e di osservare le avvertenze contenutevi. Fate un po' di pratica con l'attrezzo e con le avvertenze sulla sicurezza, consultando le presenti istruzioni d'uso, per poi usarlo correttamente.



Avvertenze sulla sicurezza

- Prima di ogni lavoro di aggiustaggio e manutenzione staccare la spina dalla presa della corrente.
- Consegnate le avvertenze sulla sicurezza a tutte le persone che vogliono usare la sega.
- Non usare la sega per tagliare legna da ardere.
- Attenzione! Il disco rotante della sega rappresenta un pericolo di ferimento per mani e dita.
- Prima della messa in funzione, accertarsi che la tensione di rete corrisponda alla tensione indicata sulla targhetta del modello.
- Se fosse necessario un cavo di prolunga, allora assicurarsi che la sua sezione sia idonea al flusso di corrente necessario alla segatrice. Sezione cavo minima 1,5 mm².
- Servirsi del tamburo avvolgicavo solo con cavo srotolato.
- Non portare la segatrice tenendola per il cavo.
- Non esporre la segatrice alla pioggia e non usarla in ambiente umido o bagnato.

- Fate sì che l'illuminazione sia buona.
- Non segate vicino a sostanze o gas infiammabili.
- Portate indumenti di lavoro adatti! Indumenti larghi o gioielli possono venire afferrati dal disco rotante della sega.
- La persona che l'usa deve avere almeno 18 anni di età. Apprendisti almeno 16 anni, però sotto sorveglianza.
- Tenere lontani i bambini dall'attrezzo allacciato alla rete elettrica.
- Controllare lo stato del conduttore di collegamento alla rete elettrica. Non servirsi di conduttori di collegamento difettosi o danneggiati.
- Tenere libero il posto di lavoro da ritagli di legno e da altri pezzi sparsi intorno.
- Non si devono distrarre le persone che stanno usando l'attrezzo.
- Tenete conto della direzione rotatoria del motore e del disco della sega.
- Non si deve per nessun motivo frenare il disco della sega facendovi contro lateralmente, dopo aver spento il motore.
- Installarvi solo dischi per sega ben affilati, senza screpolature e deformazioni.
- Sull'attrezzo si devono impiegare soltanto utensili rispondenti alla prEN 847-1:1996.
- I dischi della sega difettosi li si deve immediatamente ricambiare.
- Non usare dischi per sega i di cui dati non corrispondono a quelli specificati nelle presenti modalità d'impiego.
- Ci si deve assicurare che la freccia sul disco della sega corrisponda a quella riportata sull'attrezzo.
- Staccare la spina dalla presa di corrente e verificare, portando con la mano il disco stesso nelle posizioni a 45° e a 90°, che il disco della sega non tocchi il banco girevole in nessuna posizione di lavoro.
- Ci si deve assicurare che tutti i dispositivi, che coprono il disco della sega, funzionino perfettamente.
- Il tettuccio di protezione mobile non lo si deve bloccare dopo averlo aperto.
- I dispositivi di sicurezza dell'attrezzo non li si deve né smontare e né renderli inservibili.
- I dispositivi di protezione danneggiati o difettosi li si deve immediatamente ricambiare.
- Non tagliare pezzi da sottoporre a lavorazione troppo corti ed accertarsi che si possano tenere bene in mano.
- Evitate di porre le mani in luoghi instabili, dove ci si può ferire, scivolando con una o entrambi le mani, toccando il disco della sega rotante.
- Se i pezzi in lavorazione fossero lunghi, allora sarà necessario un piano d'appoggio addizionale (tavolo, cavalletti ecc.), per evitare che la segatrice si capovolga.
- I pezzi in lavorazione rotondi, quali p.es. stanghe di tasselli ecc., devono venire bloccati con organo adatto.
- Nelle parti da recidere dei pezzi in lavorazione non si devono trovare chiodi o ulteriori corpi estranei.
- Operare trovandosi sempre a lato del disco della sega.
- Non sovraccaricare la sega fino a farla fermare completamente.
- Premere sempre il pezzo in lavorazione debitamente contro il piano di lavoro e contro il dispositivo guidataglio, per evitare che il pezzo in lavorazione vacilli o si giri.
- Verificate che i ritagli si stacchino sul lato del disco della sega. In caso contrario questi potrebbero venire afferrati dal disco della sega e scaraventati via.
- Non segate mai contemporaneamente due o più pezzi da lavorare.
- Non allontanate mai schegge, segatura o pezzi di legno eventualmente incastratisi nel disco della sega rotante.
- Per eliminare inconvenienti tecnici o per allontanare pezzi di legno incastratisi, spegnere la segatrice e staccare la spina.
- Adattare la segatrice ad altri lavori ed effettuare lavori di regolazione, rilevamento e pulizia solo dopo aver spento il motore ed aver staccato la spina.
- Prima dell'avviamento verificare che siano stati allontanati chiavi e utensili d'aggiustaggio.
- Allontanandosi dal posto di lavoro, spegnere il motore e staccare la spina.
- Installazioni elettriche, riparazioni e lavori di manutenzione devono essere eseguiti soltanto da specialisti.
- Tutti i dispositivi di protezione e sicurezza devono essere rimontati, subito dopo avere terminato gli interventi di riparazione e manutenzione.
- Si devono osservare le avvertenze del costruttore sulla sicurezza, sull'uso e sulla manutenzione, nonché le dimensioni specificate nei „Dati tecnici“.
- Si devono osservare le pertinenti norme sulla prevenzione degli infortuni, nonché le ulteriori regole sulla sicurezza in campo tecnico generalmente riconosciute.
- Si devono osservare le istruzioni riportate negli opuscoli informativi delle associazioni professionali di categoria (VGB 7).
- Volendo effettuare un qualsivoglia lavoro di taglio, collegare la segatrice ad un dispositivo d'aspirazione.



- L'uso in ambienti chiusi è ammesso solo con doneo impianto d'aspirazione.
- La troncatrice deve venire collegata ad una presa da 230 V con contatto di terra e con una protezione minima di 10 A.
- Non usate per lavori impegnativi apparecchi che non abbiano la potenza sufficiente.
- Non usate il cavo per scopi diversi da quelli a cui è destinato!
- Accertatevi di essere in posizione stabile e di potere mantenere sempre l'equilibrio.
- Controllate che l'utensile non sia danneggiato!
- Prima di continuare ad usare l'utensile si deve controllare bene che i dispositivi di protezione o le parti leggermente danneggiate funzionino in modo perfetto e corretto.
- Controllate che le parti mobili funzionino perfettamente, non siano bloccate e che rispondano a tutte le condizioni per garantire il funzionamento corretto dell'utensile.
- I dispositivi di protezione e gli elementi danneggiati devono venire riparati o sostituiti in modo adeguato da un'officina autorizzata, se non viene indicato altrimenti nelle istruzioni per l'uso.
- Fate sostituire gli interruttori danneggiati da un'officina per l'assistenza clienti.
- Questo utensile corrisponde alle disposizioni di sicurezza in materia. Le riparazioni devono venire eseguite solo da un tecnico elettricista usando ricambi originali, perché altrimenti ne possono derivare infortuni per l'utilizzatore.



Portare il dispositivo proteggiocchi



Portare il dispositivo proteggiudito



Portare il dispositivo proteggi polvere

Valori d'emissione rumori

- Il rumore di questa segatrice è rilevato in base a DIN EN ISO 3744; 11/95, E DIN EN 31201; 6/93, ISO 7960 appendice A; 2/95. Il rumore sul posto di lavoro può superare gli 85 dB (A). In tal caso sarà necessario prendere le misure di protezione contro il rumore per l'operatore. (Portare il dispositivo proteggiudito).

	Funzionamento corsa	a vuoto
Livello intensità		
acustica LPA	103 dB (A)	94 dB (A)
Livello potenza		
acustica LWA	113 dB (A)	104 dB (A)

„I valori indicati sono valori d'emissione e non rappresentano allo stesso tempo dei valori di sicurezza sul posto di lavoro. Sebbene sussista una correlazione fra i livelli di emissione ed immissione, non si può da ciò attendibilmente dedurre, se si dovrebbero prendere delle addizionali misure cautelative o no. I fattori, i quali potrebbero influenzare l'attuale valore limite sul posto di lavoro, comprendono la durata dell'azione, la particolarità del luogo dove si lavora, le altre fonti di rumore ecc., p.es. il numero delle macchine ed altri relativi funzionamenti. Gli attendibili valori limite sul posto di lavoro possono inoltre differire da Stato a Stato. Indi, quest'informazione ha il fine unico di abilitare l'operatore a maggiormente valutare i pericoli e rischi incombenti.“

5. Dati tecnici

Motore a corrente alternata	230 V / 50 Hz
Potenza	750 Watt
Caratteristica di funzionamento	S1
Regime di corsa a vuoto n0	4200 min ⁻¹
Disco della sega in metallo duro	ø190xø24x2,8 mm
Numero dei denti	24
Raccordo di aspirazione	Ø 36 mm
Superficie d'appoggio	380 x 300
Raggio giro laterale	-45° / 0° +45°
Taglio obliquo	0° fino a 45° a sinistra
Appoggio disco della sega	260 x 130
Larghezza sega a 90°	105 x 48 mm
Larghezza sega a 45°	70 x 48 mm
Larghezza sega a 2 x 45°	
(taglio doppia augnatura)	50 x 30 mm
Peso	8,2 kg

6. Prima della messa in funzione

- L'attrezzo deve essere collocato in modo che non possa cadere, ossia avvitato ad un banco di lavoro, ad un piedistallo universale ecc.
- Prima della messa in funzione devono essere state regolamentariamente installate tutte le coperture e i dispositivi di sicurezza.
- Il disco della sega deve liberamente girarsi.
- Lavorando del legno prelaborato fare attenzione ai copri estranei, p.es. chiodi o viti ecc.
- Avanti di azionare l'interruttore di accensione/ spegnimento, assicurarsi che il disco della sega sia correttamente installato e che le parti mobili si muovino facilmente.
- Prima di collegare la segatrice, accertarsi che i dati sulla targhetta del modello corrispondano ai dati della rete elettrica disponibile.

7. Costruzione ed uso

A.) Regolazione della sega (illustr. 2)

- Premendo leggermente verso il basso la testata della segatrice (4) e tirando fuori allo stesso tempo il bullone di sicurezza (16) dall'organo reggimotore, la segatrice viene sbloccata nella posizione operativa inferiore.
- Girare verso l'alto la testata della segatrice (4), fino a fare scattare in posizione il gancio di sicurezza.
- La parte superiore della sega (4) può venire inclinata verso sinistra fino ad un massimo di 45° allentando la vite di fissaggio (13).
- Controllare che la tensione di rete corrisponda a quella indicata sulla targhetta del modello, poi collegare l'apparecchio.

B) Regolazione della battuta (Fig. 3)

- Staccare la spina dalla presa.
- Portare la parte superiore della sega (4) in posizione di 90° e serrare la manopola di fissaggio (10).
- Spingere verso il basso la parte superiore della sega (4).
- Mettere un angolare (a) con il lato lungo verso la battuta, come indicato nell'illustrazione.
- Controllare se la lama della sega (5) si trovi ad angolo retto rispetto alla battuta (7).
- Se fosse necessaria una correzione dell'impostazione, allentare le due viti di fissaggio (28) della battuta (7) e regolare la battuta (7) in modo tale che sia ad angolo retto rispetto alla lama (5).
- Dopo la regolazione del posizionamento serrare di nuovo le due viti di fissaggio (28).

C.) Spuntatura a 90° e banco girevole a 0° (illustr. 4)

- Avviare la segatrice premendo l'interruttore principale (3).
- Attenzione! Appoggiare il materiale da segare sulla superficie della sega, e fissarlo di modo che tagliandolo non si possa spostare.
- Dopo aver acceso la segatrice, attendere fino a che il disco di taglio (5) abbia raggiunto il numero massimo di giri.
- Premere il pulsante di sbloccaggio (1) e agendo sull'impugnatura (2) muovere la testata della sega, uniformemente e con leggera pressione verso il basso e attraverso il pezzo in lavoro, per effettuare il taglio.
- Dopo aver terminato il taglio, portare la testata della sega nella posizione di riposo superiore e lasciare l'interruttore di accensione/ spegnimento (3). Attenzione! Per via della molla di ritorno, la segatrice ritorna all'insù duramente. Per cui non mollare l'impugnatura (2) dopo il taglio, ma portare lentamente la testata nella posizione superiore facendovi lievemente contro.

D) Regolazione di precisione della battuta per la troncatura a 90° (Fig. 5/6/9)

- Abbassare la parte superiore della sega (4) e fissarla con il perno di sicurezza (16).
- Allentare il dado di fissaggio (13).
- Mettere l'angolare di battuta (a) fra la lama della sega (5) e la tavola rotante (8).
- Allentare il controdado (29) e ruotare la vite di aggiustaggio (19) fino a quando l'angolo fra la lama della sega (5) e la tavola rotante (8) è di 90°.
- Serrare di nuovo il controdado (29) per fissare questa impostazione.

E.) Taglio di spuntatura a 90° e tavolo girevole a 0° - 45° (illustr. 7)

Con la KGS 190 potete effettuare tagli obliqui a sinistra e a destra di 0°-45° rispetto al dispositivo guidataglio.

- Sbloccare il banco girevole (8) allentando entrambi le viti di fermo (10), sul dispositivo guidataglio.
- Con l'ausilio della manopola (2) regolare il banco girevole (8) sull'angolo voluto, ovvero la marcatura (a) sul banco girevole (8) deve trovare riscontro con l'angolo (B) indicato sul basamento fisso (9).
- Serrare nuovamente entrambi le viti di fermo (10) bloccando così il banco girevole (8).
- Eseguire il taglio come specificato nel punto B.).



F.) Augnatura a 0°-45° e banco girevole a 0° (illustr. 5/8)

Con la KGS 190 potete effettuare augnature a sinistra e a destra di 0°-45° rispetto al piano di lavoro.

- Portare la parte superiore dell'apparecchio (4) in posizione alta.
- Fissare la tavola rotante (8) in posizione di 0°.
- Allentare la vite di fissaggio (13) e con l'impugnatura (2) inclinare verso sinistra la parte superiore della macchina (4) fino a quando la freccia (a) sulla parte superiore della macchina (4) indica l'angolazione desiderata (b).
- Serrare di nuovo la vite di serraggio (13) ed eseguire l'operazione come descritta al punto B.).

G) Regolazione di precisione della battuta per il taglio obliquo a 45° (Fig. 5/9)

- Abbassare la parte superiore della macchina (4) e fissarla con il perno di sicurezza (16).
- Fissare la tavola rotante (8) su 0°.
- Allentare il dado di fissaggio (13) e con l'impugnatura (2) inclinare verso sinistra la parte superiore della macchina (4) su 45°.
- Mettere l'angolo di battuta di 45° (c) fra la lama della sega (5) e la tavola rotante (8).
- Allentare il controdado (30) e ruotare la vite di aggiustaggio (18) fino a quando l'angolo fra la lama della sega (5) e la tavola rotante (8) è esattamente di 45°.
- Serrare di nuovo il controdado (30) per fissare questa impostazione.

H.) Augnatura a 0°-45° e banco girevole a 0°-45° (illustr. 10)

Con la KGS 190 potete effettuare augnature a sinistra da 0°-45° rispetto al piano di lavoro, e contemporaneamente da 0°-45° rispetto al dispositivo guidaugnature (taglio a doppia augnatura).

- Portare la testata della sega (4) nella posizione superiore.
- Sbloccare il banco girevole (8) allentando entrambi le viti di fermo (10) sul dispositivo guidataggio.
- Con l'ausilio della manopola (2) regolare il banco girevole (8) sull'angolo voluto (vedi a proposito punto E.).
- Fissare nuovamente le due viti di fermo (10) per così bloccare il banco girevole.
- Allentare la vite tenditrice (13) ed inclinare la testata della sega (4) verso sinistra, agendo sull'impugnatura (2), fino a raggiungere l'angolo voluto (vedi a proposito punto F.).

- Serrare nuovamente la vite tenditrice (13).
- Eseguire il taglio come descritto nel punto C.

I.) Aspirazione segatura (illustr. 2)

La segatrice è dotata di un bocchettone d'aspirazione segatura (18).

La si può così facilmente allacciare a tutti i dispositivi d'aspirazione.

J.) Ricambio del disco di taglio (illustr. 11)

- Staccare la spina.
- Girare verso l'alto la testata della sega (4).
- Svitare fuori le 4 viti con intaglio a croce (17) e prelevare il copridisco sinistro della sega (15).
- Bloccare la flangia esterna (a) con la chiave a foro frontale (11) e con la vite apposita (12) svitare in senso orario (attenzione! filetto sinistrorso!) la vite ad esagono cavo.
- Prelevare il disco della sega (5) dalla flangia interna sfilandolo verso l'alto.
- Collocare il nuovo disco per sega, procedendo analogamente all'inverso, e fissarlo a fondo. Attenzione! I lati obliqui taglienti dei denti, indici la direzione di taglio del disco di taglio, deve corrispondere alla direzione della freccia sulla cassa.
- Prima d'installare il disco della sega, bisogna accuratamente pulire le flange del disco della sega.
- Prima di continuare ad operare con la segatrice, si deve verificare il perfetto funzionamento dei dispositivi di protezione.

8. Manutenzione

- Tenete sempre libere e pulite le fessure di ventilazione della sega.
- Allontanare regolarmente polvere e sporcizia dalla sega. La pulizia è migliore se effettuata con aria compressa o con un panno.
- Lubrificare periodicamente tutte le parti mobili della sega.
- Per pulire le parti in materiale sintetico non servirsi di sostanze corrosive.

9. Commissione dei pezzi di ricambio

Volendo commissionare dei pezzi di ricambio, si dovrebbe dichiarare quanto segue:

- modello dell'apparecchio
- numero dell'articolo dell'apparecchio
- numero d'ident. dell'apparecchio
- numero del pezzo di ricambio del ricambio necessitato.

1. Beskrivelse af saven (fig. 1)

1. Knap til udløsning af låseknappen
2. Håndtag
3. Start- og stopkontakt
4. Maskinens overdel
5. Savblad
6. Bevægelig beskyttelsesplade til savbladet
7. Anslagssskinne
8. Drejebord
9. Fast bundplade
10. Låseskrue
11. Frontnøgle
12. Unbrakonøgle
13. Spændeskrue
14. Savklingefiksering
15. Savklingskærm
16. Sikringsbolt
17. Skrue
18. Spånudsugning

2. Medfølgende dele

- Savklinge med hårdmetalsplatte
- Front- (11), sekskantnøgle (12),
- Kap- og geringssav

3. Korrekt anvendelse

Einhell KGS 190 kap- og geringssaven er afhængigt af maskinens størrelse beregnet til kapning af træ og plastmaterialer.

Saven egner sig ikke til savning af brænde.

Maskinen må kun benyttes til de formål, den er beregnet til.

Hvis saven anvendes til andre formål, er der tale om misbrug. Brugeren og ikke producenten bærer ansvaret for eventuelle skader og alle former for kvæstelser som følge heraf.

Der må kun anvendes savblade, der egner sig til maskinen. Det er forbudt at benytte nogen som helst former for skæreskiver.

Korrekt anvendelse af saven betyder også, at sikkerhedsinstruktionerne samt vejledningen m.h.t. samlingen og anvendelsen af saven i instruktionsbogen overholdes. De personer, der arbejder med saven og vedligeholder den, skal kende den og være instrueret om den mulige risiko ved at benytte den.

Derudover skal de gældende bestemmelser til forebyggelse af ulykker overholdes til punkt og prikke.

Der skal også tages højde for andre eksisterende generelle retningslinjer m.h.t. arbejdsmiljø og sikkerhed.

Hvis der foretages ændringer på maskinen, bortfalder ethvert ansvar for eventuelle skader som følge heraf fra producentens side.

Også ved korrekt anvendelse af saven kan bestemte restrisikofaktorer ikke udelukkes fuldstændigt. Det drejer sig som følge af maskinens konstruktion og opbygning især om følgende:

- Berøring af savbladet uden for det afskærmede område.
- Snitsår som følge af kontakt med det roterende savblad.
- Tilbageslag fra emner og dele af emner, hvis de bearbejdes forkert.
- Sprængning af savbladet.
- Udslyngning af fejlbehæftede hårdmetaldele fra savbladet.
- Høreskader som følge af manglende anvendelse af høreværn.
- Sundhedsskadelige emissioner af træstøv ved savning i lukkede lokaler.

4. Vigtige instruktioner

Læs instruktionsbogen omhyggeligt igennem og overhold instruktionerne. Lær saven, den korrekte anvendelse af den og sikkerhedsinstruktionerne rigtigt at kende ved hjælp af instruktionsbogen.



Sikkerhedsinstruktioner

- Træk altid stikket ud af stikkontakten før indstilling og eftersyn af saven.
- Sørg for, at alle personer, der skal arbejde med saven, bliver instrueret i sikkerhedsbestemmelserne.
- Benyt ikke saven til savning af brænde.
- Berør ikke savbladet, mens det roterer, da der er risiko for at kvæste hænder og fingre.
- Inden saven tages i brug, skal det kontrolleres, om spændingen angivet på typeskiltet svarer til el-installationernes spænding.
- Hvis det er nødvendigt at benytte et forlængelseskabel, skal det have en tilstrækkelig stor dimension til at forsyne saven med strøm. Mindste tværsnit: 1,5 mm².
- Der må kun anvendes kabeltromle, hvis hele kablet er trukket ud.
- Bær ikke saven i kablet.
- Brug aldrig saven i regnvejr eller i fugtige eller våde omgivelser.
- Sørg for god belysning under arbejdet med saven.
- Sav ikke i nærheden af brændbare væsker eller gasser.

DK

- Tag egnet arbejdstøj på! Løst tøj og smykker kan blive fanget af det roterende savblad.
- Saven må ikke bruges af unge under 18 år. Lærlinge skal være mindst 16 år og må kun arbejde med saven under opsyn.
- Hold børn borte fra saven, hvis det er sluttet til el-nettet.
- Kontrollér, at kablet er uden fejl. Anvend ingen defekte eller beskadigede kabler.
- Hold arbejdspladsen fri for træaffald og omkringliggende genstande.
- Afled ikke opmærksomheden hos de personer, der arbejder med maskinen.
- Kontrollér, om savbladet drejer den rigtige vej rundt.
- Sambladet må under ingen omstændigheder bremses ved at presse det til siden efter afbrydelsen af motoren.
- Montér kun godt skærpede savblade uden revner og deformationer.
- Der må kun anvendes værktøj til maskinen, der opfylder prEN 847-1:1996.
- Defekte savblade skal omgående udskiftes.
- Brug ingen savblade, der ikke opfylder specifikationerne, der fremgår af denne instruktionsbog.
- Sørg for, at pilen på savbladet peger samme vej som pilen på saven.
- Kontrollér, at savbladet ikke berører drejebordet i nogen stilling, ved at dreje savbladet ved håndkraft i 45° og i 90° stillingen (Træk stikket ud af stikkontakten!).
- Justér om nødvendigt savens overdel som beskrevet under punkt C7F.
- Sørg for, at alt udstyr, der afskærmer savbladet, fungerer upåklageligt. Den bevægelige beskyttelseskærm må ikke klemmes fast, mens den er åben.
- Sikkerhedsudstyret på maskinen må ikke afmonteres eller sættes ud af funktion.
- Beskadiget eller defekt sikkerhedsudstyr skal omgående udskiftes.
- Sav ikke emner over, der er for små til, at de kan holdes sikkert fast med hånden.
- Undgå uhensigtsmæssige håndstillinger, hvor den ene eller begge hænder kan komme i berøring med savbladet, fordi de pludselig rutscher bort.
- Ved savning af lange stykker materiale er det nødvendigt at lade enden bort fra saven hvile på et bord, en buk eller lignende for at undgå, at saven vælter.
- Runde materialer som dybelstænger m.v. skal altid spændes fast med egnet udstyr.
- Der må ikke være søm eller andre fremmedlegemer i den del af materialet, der skal saves i.
- Brugeren af saven skal altid opholde sig ved siden af savbladet,
- Undgå at belaste saven så meget, at den bremses helt ned.
- Pres altid emnet, der skal saves over, fast mod arbejdspladsen og anslagsskinnen for at forhindre, at det vipper eller drejer.
- Sørg altid for, at delene kan fjernes fra siden af savbladet. Ellers er der mulighed for, at de rammes af savbladet og slynges bort.
- Sav aldrig i flere genstande samtidigt.
- Fjern aldrig løse splinter, savsmuld eller fastklemte trædele, mens savbladet roterer.
- Stands maskinen og træk stikket ud af stikkontakten, hvis der skal rettes fejl eller fjernes fastklemte træstykker.
- Stands maskinen og træk stikket ud af stikkontakten, når saven skal omstilles, justeres og rengøres eller emnerne måles.
- Inden maskinen startes, skal det kontrolleres, at alt værktøj er fjernet.
- Stands maskinen og træk stikket ud af stikkontakten, når den ikke benyttes.
- Installering af elektriske dele, reparationer og servicearbejde må kun udføres af fagfolk.
- Alt beskyttelses- og sikkerhedsudstyr skal omgående monteres igen, når reparationer og servicearbejde er afsluttet.
- Producentens sikkerheds-, arbejds- og serviceinstruktioner samt de mål, der er anført i de tekniske specifikationer, skal overholdes.
- Overhold de gængse bestemmelser til forebyggelse af ulykker og andre alment anerkendte sikkerhedstekniske regler.
- Overhold bestemmelserne, der er fastlagt af brancheforeningen (VBG 7j).
- Der må kun arbejdes med saven, når støvudsugningen er tilsluttet.
- Det er kun tilladt at arbejde med saven i lukkede lokaler, når de er udstyret med et egnet udsugningsanlæg.
- Kapsaven skal tilsluttes til en 230 V stikdåse, som er jordet i henhold til forskrifterne, med en sikring på mindst 10 A.
- Maskiner med en ringere ydeevne må ikke anvendes til at udføre tunge arbejder.
- Kablet må ikke anvendes til formål, som det ikke er beregnet til!
- Sørg for, at De står sikkert, og hold altid balancen.
- Check værktøjet for eventuelle beskadigelser!
- Beskyttelsesanordninger eller let beskadigede dele skal undersøges omhyggeligt for, at de fungerer upåklageligt og hensigtsmæssigt, før værktøjet igen må tages i brug.
- Check, at de bevægelige dele fungerer

upåklageligt og ikke sidder fast, eller om dele er beskadigede. Samtlige dele skal være monteret rigtigt og opfylde alle betingelser for at garantere en upåklagelig drift af værktøjet.

- Beskadigede beskyttelsesanordninger og dele skal repareres formålstjenligt af et godkendt værksted eller udskiftes, hvis ikke der står andre oplysninger i betjeningsvejledningen.
- Beskadigede afbrydere skal udskiftes af et serviceværksted.
- Dette værktøj opfylder de pågældende sikkerhedsbestemmelser. Reparationer må kun udføres af en elektroinstallatør ved at bruge originale reservedele; ellers kan der opstå ulykker for brugere.



Benyt sikkerhedsbriller eller -skærm



Benyt høreværn



Benyt støvmaske

Støjemission

- Støjen fra saven måles ifølge DIN EN ISO 3744; 11/95, E DIN EN 31201; 6/93, ISO 7960, tillæg A; 2/95. Saven kan frembringe en støj på over 85 dB (A) under arbejdet. I så fald skal der sørges for støjafskærmning for brugeren (Brug under alle omstændigheder høreværn!).

	Drift	Tomgang
Lydtryksniveau LPA	103 dB(A)	94 dB(A)
Lydeffektniveau LWA	113 dB(A)	104 dB(A)

„De angivne værdier er emissionsværdier og svarer ikke i alle tilfælde også til de faktiske værdier på de respektive arbejdssteder. Selv om der findes en korrelation mellem emissions- og

imissionsniveauerne, kan det ikke med sikkerhed udledes heraf, om det er nødvendigt at sørge for ekstra beskyttelsesforanstaltninger. Faktorer, der har indflydelse på det aktuelle imissionsniveau på arbejdsstedet, omfatter bl.a. varigheden af støjpåvirkningen, arbejdsrummets egenskaber, andre støjkilder m.v., fx. antallet af maskiner og andre processer i nærheden. De pålidelige arbejdspladsværdier kan endvidere variere fra land til land. Disse oplysninger skal imidlertid give brugeren mulighed for bedre at vurdere påvirkningen og risikoen.“

5. Tekniske specifikationer

Vekselstrømsmotor	230V 50 Hz
Effekt	750 W
Driftsart	S1
Omdrejningshastighed	
ved tomgang no	4200 o/min. ¹
Hårdmetalsavblad	ø 190 x ø 24 x 2,8 mm
Antal tænder	24
Udsugningsstuds	Ø 36 mm
Opstillingsflade	380 x 300 mm
Svingområde	-45° / 0° +45°
Geringssavning	0° - 45° til venstre
Anlægsflade	260 x 130 mm
Savebredde ved 90°	105 x 48 mm
Savebredde ved 45°	70 x 48 mm
Savebredde ved 2 x 45° (dobbeltgeringssavning)	50 x 30 mm

6. Inden ibrugtagningen

- Maskinen skal opstilles stabilt, d.v.s. være skruet fast på en arbejdsbænk, et universalunderstel eller lignende.
- Inden ibrugtagningen skal alle afskærmninger og alt sikkerhedsudstyr være korrekt monteret.
- Savbladet skal kunne rotere frit.
- Pas på fremmedlegemer som søm, skruer m.v. i træ, der allerede har været bearbejdet.
- Inden maskinen startes, skal det kontrolleres, at savbladet er monteret korrekt, og at de bevægelige dele løber let.

DK

- Inden maskinen startes, skal det kontrolleres, om angivelserne på typeskiltet svarer til el-nettets værdier.

7. Opbygning og betjening

A. Indstilling af saven (fig. 2)

- Saven løsnes fra den nederste arbejdsstilling ved at presse maskinens overdel (4) let nedad og samtidig trække sikringsbolten (16) ud af motorfastgøringen.
- Vip maskinens overdel op, til sikringskroge låser fast.
- Ved at løsne spændeskruen (13) kan maskinhovedet (4) vippes til venstre til maks. 45°.
- Kontrollér, om netspændingen svarer til den krævede spænding anført på typeskiltet, og tilslut maskinen.

B. Indstilling af anslag (fig. 3)

- Træk stikket ud
- Anbring savhovedet (4) i 90°-stilling og stram låseskruen (10)
- Tryk savhovedet (4) ned
- Læg en vinkel (a) med det lange ben mod anslaget, som vist på billedet.
- Kontrollér om savklingen (5) står vinkelret på anslaget (7).
- Hvis det er nødvendigt at korrigere indstillingen, skal de to holdeskruer (28) på anslaget (7) løsnes og anslaget (7) rettes ind, så det står vinkelret på savklingen (5).
- Når opretningen er udført, skal de to holdeskruer (28) strammes igen.

C. Kapsavning på 90° og drejebord på 0° (fig. 4)

- Saven startes ved at trykke på hovedkontakten (3).
- OBS! Hold materialet, der skal saves, godt fast mod anlægsfladen, så det ikke forskubber sig under savningen.
- Vent efter at have startet saven med at save, til savbladet (5) har nået sin maksimale omdrejningshastighed.
- Tryk på låseknappen (1) og bevæg maskinens overdel med et ensartet og let tryk på håndtaget (2) ned gennem materialet for at udføre savningen.
- Når saveprocessen er slut, skal maskinens overdel igen drejes op i den øverste hvilestilling og maskinen standses med afbryderen (3).

OBS! Saven er forsynet med en returfejeder, så den automatisk vipper opad. Slip derfor ikke håndtaget (2) efter savningen, men lad overdelen svinge langsomt op under let modtryk.

D. Finjustering af anslaget til 90° kapsnit (fig. 5/6/9)

- Sænk maskinhovedet (4) og lås det med sikringsbolten (16).
- Løsn låsemøtrikken (13).
- Placér anslagsvinklen (a) mellem savklingen (5) og drejebordet (8).
- Løsn kontramøtrikken (29) og drej justérskruen (19) så meget, at vinklen mellem savklingen (5) og drejebordet (8) udgør 90°.
- Denne indstilling fastholdes ved at stramme kontramøtrikken (29) igen.

E. 90° kapsavning og drejebordet på 0° - 45° (fig. 7)

Ved hjælp af KGS 190 kan der udføres skrå savninger til venstre eller højre på 0° - 45° i forhold til anlægsskinnen.

- Løs drejebordet (8) ved at løsne de to arreteringskruer (10) på anlagslisten.
- Indstil drejebordet (8) i den ønskede vinkel (B) ved hjælp af håndtaget (2). Markeringen (a) på drejebordet skal altså svare til den ønskede vinkel på den faste grundplade (9).
- Skru de to arreteringskruer (10) fast igen for at fiksere drejebordet (8).
- Udfør savningen som beskrevet under punkt C.

F. 0° - 45° geringssavning med drejebordet på 0° (fig. 5/8)

Ved hjælp af KGS 190 kan der udføres geringssavninger til venstre på 0° - 45° i forhold til arbejdsfladen.

- Maskinhovedet (4) stilles i den øverste position.
- Drejebordet (8) fikseres i position 0°.
- Løsn spændeskruen (13) og vip med håndtaget (2) maskinhovedet (4) til venstre, indtil pilen (a) på maskinhovedet (4) peger på det ønskede vinkelmål (b).
- Spændeskruen (13) fastspændes igen, og snittet udføres som beskrevet under punkt C.)

G. Finjustering af anslaget til 45° geringssnit (fig. 5/9)

- Sænk maskinhovedet (4) og lås det med sikringsbolten (16).
- Fastlås drejebordet (8) i stillingen 0°.
- Løsn låsemøtrikken (13) og vip med håndtaget (2) maskinhovedet (4) til venstre til en vinkel på 45°.

H. 0° - 45° geringssavning med drejebordet på 0° - 45° (fig. 10)

Ved hjælp af KGS 190 kan der udføres geringssavninger til venstre på 0° - 45° i forhold til arbejdsfladen og samtidig på 0° - 45° i forhold til anslagskinnen (dobbeltgeringssavning).

- Drej maskines overdel (4) op i den øverste stilling.
- Løs drejebordet (8) ved at løsne de to arreteringskruer (19) på anslagslisten.
- Indstil drejebordet (8) i den ønskede vinkel ved hjælp af håndtaget (2) (Se også punkt E).
- Skru de to arreteringskruer (10) fast igen for at fiksere drejebordet.
- Løs spændeskruen (13) og hæld maskinens overdel (4) til venstre med håndtaget (2) til den ønskede vinkel (se også punkt F).
- Spænd spændeskruen (13) fast igen.
- Udfør savningen som beskrevet under punkt C.

I. Udsugning af savsmuld (fig. 9)

Saven er udstyret med en udsugningsstuds (18) til savsmuld.

Studsens gør det muligt at slutte saven til alle udsugningsanlæg.

J. Udskiftning af savbladet (fig. 11)

- Træk stikket ud af stikkontakten.
- Vip maskinens overdel (4) opad.
- Skru de 4 stjerneskrue (17) af og fjern den venstre savbladsskærm (15).
- Blokér yderflangen (a) med vedlagte låseringstang (11) og skru unbrakoskrue ud med unbrakonøglen (12) i urets retning (Obs! linksgevind).
- Fjern savbladet (5) fra den indre flange og træk det opad og ud.
- Montér det nye savblad i omvendt rækkefølge og spænd det fast.
OBS! Tændernes savevinkel, altså savbladets rotationsretning, skal svare til pilen på motoren.

- Rengør savbladets flanger omhyggeligt, inden det anbringes på maskinen.
- Kontrollér, at sikkerhedsudstyret fungerer korrekt, inden saven startes igen.

8. Vedligeholdelse

- Sørg altid for, at ventilationsrillerne på motoren er rene og fri.
- Fjern støv og snavs fra maskinen med jævne mellemrum. Det gøres bedst med trykluft eller med en klud.
- Alle bevægelige dele skal smøres med jævne mellemrum.
- Brug ingen ætsende midler til rengøring af plasticdelene.

9. Bestilling af reservedele

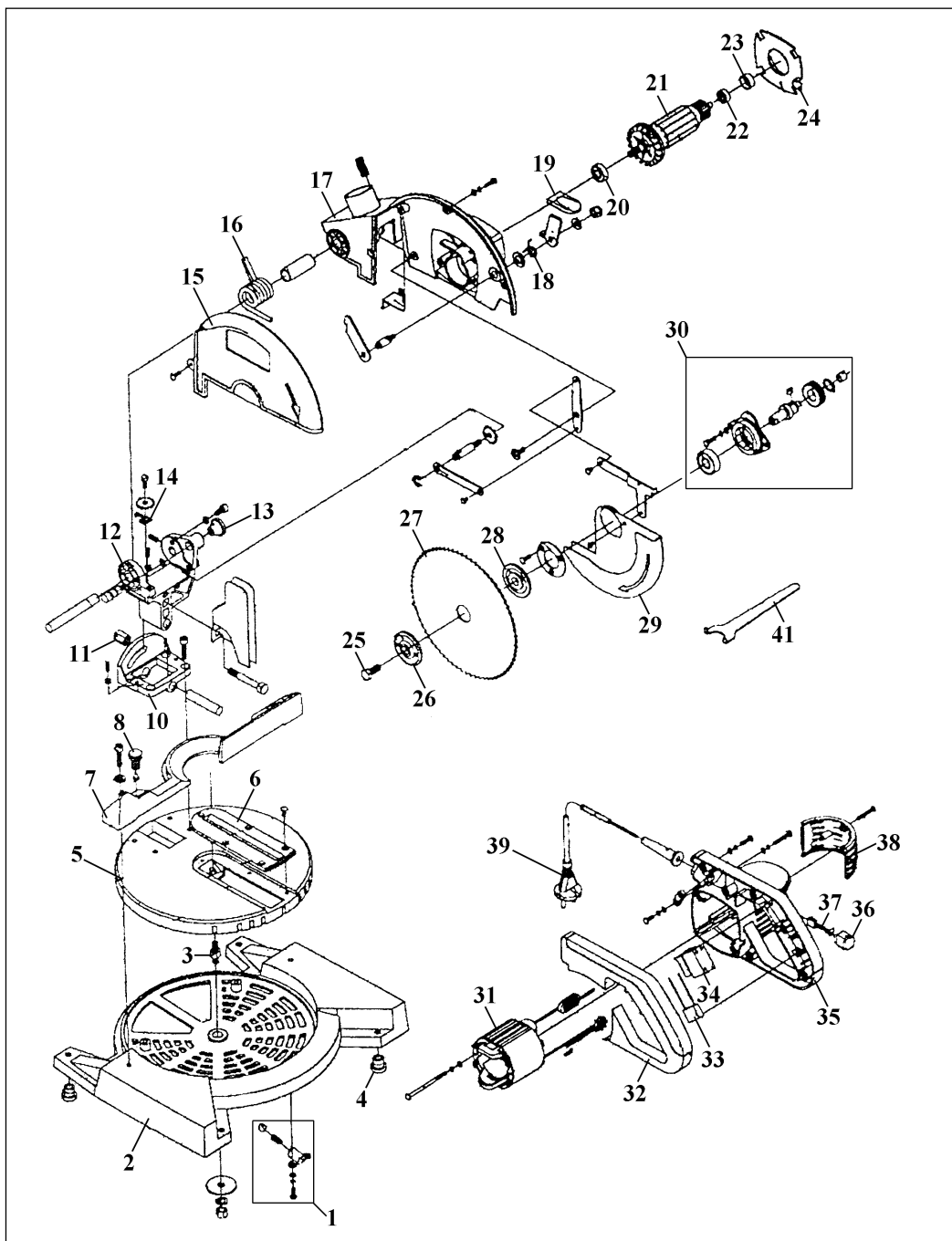
Ved bestilling af reservedele skal følgende oplyses:

- Savens type.
- Savens artikelnummer.
- Savens identifikationsnummer.
- Nummeret på den nødvendige reservedel.

Ersatzteilzeichnung KGS 190

Art.-Nr.: 43.002.01,

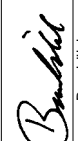
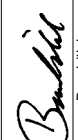
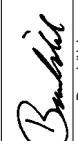
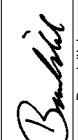
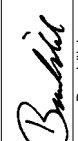
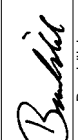
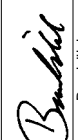
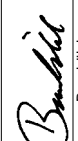
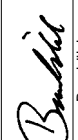
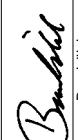
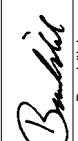
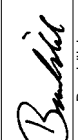
I-Nr. 01010

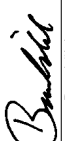
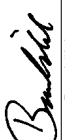
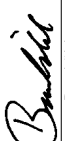
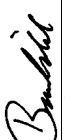
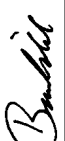
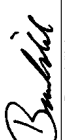


Ersatzteilliste KGS 190**Art.-Nr.: 43.002.01, I-Nr. 01010**

Pos.	Beschreibung	Ersatzteilnr.
01	Tischraster komplett	43.002.01.01
02	Grundgehäuse	43.002.01.02
03	Spezialschraube	43.002.01.03
04	Gummifuß	43.002.01.04
05	Schwenktisch	43.002.01.05
06	Tischeinlage	43.002.01.06
07	Anschlagschiene	43.002.01.07
08	Arretierschraube	43.002.01.08
10	Schwenkgehäuse	43.002.01.10
11	Spannschraube	43.002.01.11
12	Schwenkteil	43.002.01.12
13	Sicherungsbolzen	43.002.01.13
14	Zeiger	43.002.01.14
15	Sägeblattabdeckung seitlich	43.002.01.15
16	Rückholfeder	43.002.01.16
17	Getriebegehäuse	43.002.01.17
18	Feder	43.002.01.18
19	Endstück	43.002.01.19
20	Kugellager 609	45.002.00.08
21	Rotor	43.002.01.21
22	Kugellager 607	43.002.01.22
23	Lagerhülse	43.002.01.23
24	Isolierteil	43.002.01.24
25	Sicherungsschraube	43.002.01.25
26	Flansch außen	43.002.01.26
27	Sägeblatt HM	45.020.53
28	Flansch innen	43.002.01.28
29	Pendelschutzhaube	43.002.01.29
30	Getriebeteil komplett	43.002.01.30
31	Stator	43.002.01.31
32	Griff links	43.002.01.32
33	Kondensator	43.002.01.33
34	Schalter	43.002.01.34
35	Motorgehäuse	43.002.01.35

36	Bürstenhalter	43.002.01.36
37	Kohlebürste	43.002.01.37
38	Motorgehäusedeckel	43.002.01.38
39	Netzleitung	43.003.10.43
41	Stirnlochschlüssel	43.003.10.21
o.B.	Inbusschlüssel 5mm	57.971.14

(D)	EG Konformitätserklärung Der Unterszeichnende erklärt im Namen der Firma	(GB)	EC Declaration of Conformity The Undersigned declares, on behalf of	(F)	Déclaration de Conformité CE Le soussigné déclare, au nom de	(NL)	EC Conformiteitsverklaring De ondertekenaar verklaart in naam van de firma	(E)	Declaracion, CE de Conformidad Por la presente, el abajo firmante declara en nombre de la empresa	(P)	Declaração de conformidade CE O abaixo assinado declara em nome da empresa
HANS EINHELL AG - Wiesenweg 22 - D-94405 Landau/Isar											
dat/die	that the	que	la machine / le produit	du fabricant	merck	machine/produkt	maquina/producto	que e/lla	que	a máquina/o produto	
Maschine/Produkt	Machinerie / Product	la machine / le produit	du fabricant	merck	maquina/producto	Serra de mesa, oscilante y para cortar ingleses	Serra oscilante e para cortes enfiados	maquina/producto	maquina/producto	marca	marca
Kapp- und Gehrungssäge	Circular Cross-Cut Saw and Mitre Box Saw	Scié tronçonneuse et à onglet	du fabricant	merck	Kap- en verstekzaag	maquina/producto	Serra oscilante e para cortes enfiados	maquina/producto	maquina/producto	marca	marca
Marke	produced by:										
Einhell®											
Type	Type	Type	Type	Type	Type	type	type	tipo	tipo	tipo	tipo
KGS 190											
- Seriennummer auf dem Produkt - <input checked="" type="checkbox"/> EG Maschinrichtlinie 89/392/EWG mit Änderungen <input checked="" type="checkbox"/> EG Niederspannungsrichtlinie 73/23 EWG <input checked="" type="checkbox"/> EG Richtlinie Elektromagnetische Verträglichkeit 89/336 EWG mit Änderungen entspricht.	- Serial number specified on the product - <input checked="" type="checkbox"/> EC Directive regarding machinery 89/392 EEC, as amended; <input checked="" type="checkbox"/> EC Directive regarding low-voltage equipment 73/23 EEC; <input checked="" type="checkbox"/> EC Directive regarding electromagnetic compatibility 89/336 EEC, as amended.	- no. série indiqué sur le produit correspond(ent) à la Directive CE relative aux machines 89/392 CEE avec les modifications y apportées; <input checked="" type="checkbox"/> Directive CE relative aux basses tensions 73/23 CEE; <input checked="" type="checkbox"/> Directive CE relative à la compatibilité électromagnétique 89/336 CEE avec les modifications y apportées.	- seriennummer op het produkt conform de volgende richtlijnen is: <input checked="" type="checkbox"/> EG machinerichtlijn 89/392/EWG met wijzigingen <input checked="" type="checkbox"/> EG laagspanningsrichtlijn 73/23 EWG <input checked="" type="checkbox"/> EG richtlijn Elektromagnetische compatibiliteit 89/336 EWG met wijzigingen	- No. de serie en el producto: satisface las disposiciones pertinentes siguientes: <input checked="" type="checkbox"/> Disposición de maquinaria de la CE 89/392/CEE con modificaciones <input checked="" type="checkbox"/> Disposición de baja tensión de la CE 73/23 CEE <input checked="" type="checkbox"/> Disposición de la compatibilidad electro-magnética de la CE 89/336 CEE con modificaciones.	- No. de serie en el producto: enciende las disposiciones correspondientes a: <input checked="" type="checkbox"/> Directiva da CE de máquinas 89/392/CEE, com alterações <input checked="" type="checkbox"/> Directiva da CE de baixa tensão 73/23 CEE <input checked="" type="checkbox"/> Directiva da CE de compatibilidade electro-magnética 89/336 CEE, com alterações						
Landau/Isar, den	Landau/Isar, (date)	Landau/Isar, (date)	Landau/Isar, datum	Landau/Isar, (date)	Landau/Isar, (date)	Landau/Isar, datum	Landau/Isar	Landau/Isar	Landau/Isar	Landau/Isar	Landau/Isar
02.07.2000	02.07.2000	02.07.2000	02.07.2000	02.07.2000	02.07.2000	02.07.2000	02.07.2000	02.07.2000	02.07.2000	02.07.2000	02.07.2000
											
Brunhöfzi Produkt-Management	Brunhöfzi Produkt-Management	Brunhöfzi Produkt-Management	Brunhöfzi Produkt-Management	Brunhöfzi Produkt-Management	Brunhöfzi Produkt-Management	Brunhöfzi Produkt-Management	Brunhöfzi Produkt-Management	Brunhöfzi Produkt-Management	Brunhöfzi Produkt-Management	Brunhöfzi Produkt-Management	Brunhöfzi Produkt-Management
EN 55014-1; EN 6100-3-2; EN 60555-3; EN 55014-2; EN 61029-1; prEN 61029-2-9											
Archivierung / For archives: KGS-0716-28-4147145-E											

(S)	(FN)	(N)	(GR)	(L)	(DX)
EC Konformitetsförklaring Undertecknad förklarar i firmans	EC Yhdenmukaisuusilmoitus Allekiijottanut ilmoittaa yhtiön	EC Konformitetsklæring Underteignede erklærer på vegne av firma	EC Δήλωση περί της ανταπόκρισης Ο υπεργάφων δηλώνει εν ονόματι της εταιρίας	Dichiarazione di conformità CE Il sottoscritto dichiara in nome della ditta	EC Overensstemmelses-erklæring Undertegnede erklærer på vegne af firmaet
HANS EINHELL AG - Wiesenweg 22 - D-94405 Landau/Isar					
namn, att	nimisää että	at	ότι η	che la	at
maskinen/produkten	kone/tuote	Maskin/produkt	μηχανή / το προϊόν	macchina/prodotto	maskine/produkt
Kap- och geringingssåg	Katkaisu- ja kiirsaha	kapp- og gjærings-sag	Πριόνι κοψίματος και γυαλισματος	Segatrice per augnature e spuntature	Kap- og geringingssav
märke	merkki	Merke	υάρκα	marca	mærke
Einhell®					
typ	tyyppi	Type	τύπος	tipo	type
KGS 190					
<ul style="list-style-type: none"> - serienummer på produkten - motsvarar <input checked="" type="checkbox"/> EU riktlinje för maskiner 89/392/EWG med ändringar <input checked="" type="checkbox"/> EU riktlinje för lågspänning 73/23 EWG <input checked="" type="checkbox"/> EU riktlinje för elektro-magnetisk kompatibilitet 89/336 med ändringar 	<ul style="list-style-type: none"> - tuotteen valmistusnumero - vastaa <input checked="" type="checkbox"/> EU-konodirektiivik (johon on tehty muutoksia) 89/392/EWG <input checked="" type="checkbox"/> EU-pienjännitedirektiivii 73/23 EWG <input checked="" type="checkbox"/> EU-direktiivii 89/336 EWG (johon on tehty muutoksia) ja joka koskee sähkömagnetiikkaa (EM) eettistä mukautuvuutta (EM) 	<ul style="list-style-type: none"> - Serienummer på produktet - tilfredsstillter følgende retningslinjer: <input checked="" type="checkbox"/> EU Maskinretningslinje 89/392 EWG med endringer <input checked="" type="checkbox"/> EU Lavspennings-retningslinje 73 / 23 EWG <input checked="" type="checkbox"/> EU Retningslinje for elektromagnetisk kompatibilitet 89/336 EWG med endringer. 	<ul style="list-style-type: none"> - Αριθμός, ο οποίος πέναει στο προϊόν κατασκευαστή στην Ευρωπαϊκή Κοινότητα 89/392/ΕΟΚ με αλλαγές <input checked="" type="checkbox"/> κατευθυντήρια γράμμη 73/23/ΕΟΚ <input checked="" type="checkbox"/> κατευθυντήρια γράμμη 89/336/ΕΟΚ με αλλαγές 	<ul style="list-style-type: none"> - numero di serie sul prodotto - corrisponde <input checked="" type="checkbox"/> alla Direttiva CE sulle macchine 89/392/CEE con modifiche <input checked="" type="checkbox"/> alla Direttiva CE sulla bassa tensione 73/23 CEE <input checked="" type="checkbox"/> alla Direttiva CE sulla compatibilità elettromagnetica 89/336 CEE con modifiche 	<ul style="list-style-type: none"> - Seriennummer på produktet - oplyder <input checked="" type="checkbox"/> EU-maskindirektiv 89/392/EØF med ændringer <input checked="" type="checkbox"/> EU-lavspændingsdirektiv 73/23/EØF <input checked="" type="checkbox"/> EU-direktiv vedr. elektromagnetisk støj (EMC) 89/336/EØF med ændringer.
Landau/Isar, den 02.07.2000	Landau/Isar 02.07.2000	Landau/Isar, den 02.07.2000	Landau/Isar, στις 02.07.2000	Landau/Isar, l' " 02.07.2000	Landau/Isar, den 02.07.2000
					
Brunhöjzl Produkt-Management	Brunhöjzl Produkt-Management	Brunhöjzl Produkt-Management	Brunhöjzl Produkt-Management	Brunhöjzl Produkt-Management	Brunhöjzl Produkt-Management

Archivierung / For archives: **KGS-0716-28-4147145-E**

ⓓ GARANTIEURKUNDE

Die Garantiezeit beginnt mit dem Tag des Kaufes und beträgt 35 Monate.

Die Gewährleistung erfolgt für mangelhafte Ausführung oder Material- und Funktionsfehler.

Die dazu benötigten Ersatzteile und die anfallende Arbeitszeit werden nicht berechnet.

Keine Gewährleistung für Folgeschäden.

Ihr Kundendienstansprechpartner

Ⓞ EINHELL-WARRANTY CERTIFICATE

The warranty period begins on the day of purchase and lasts 35 months.

The warranty covers poor workmanship or material and functional defects.

No charges will be invoiced for the replacement parts and time required by warranty claims.

Consequential damages are not covered by the warranty.

Your Customer Service Partner

ⓕ GARANTIE EINHELL

Nous accordons une garantie de 35 mois. La période de garantie commence le jour de l'achat. La garantie couvre les vices de fabrication ou les défauts de matériel et de fonctionnement.

Les pièces de rechange et le temps de travail nécessaires ne vous seront pas facturés.

La garantie ne couvre pas les dommages consécutifs.

Votre service après-vente

Ⓝ EINHELL-GARANTIE

De garantieperiode begint op de dag van de aankoop en bedraagt 35 maanden.

De waarborg wordt gegeven tegen gebreken in de materialen of de uitvoering en tegen gebrekkige functie.

De wisselstukken die daarvoor nodig zijn en de overeenkomstige werkuren worden niet in rekening gebracht.

Geen waarborg voor gevolgschade.

Uw aansprakelijke persoon Klantendienst

ⓔ CERTIFICADO DE GARANTIA EINHELL

El período de garantía comienza el día de la compra y tiene una duración de 35 meses.

La garantía cubre los fallos de fabricación, así como las averías por defectos de material o funcionamiento.

No se facturarán las piezas de recambio requeridas para subsanar dichos fallos, ni tampoco las horas de trabajo.

La garantía no cubre los daños posteriores que se pudieran derivar.

Su servicio técnico posventa

ⓖ CERTIFICADO DE GARANTIA DA EINHELL

O período de garantia inicia-se no acto da compra e compreende 35 meses. A garantia abrange erros de fabrico, defeitos de material e de funcionamento.

As peças sobressalentes necessárias para a reparação e o tempo de serviço não serão cobrados.

Não concedemos garantia sobre danos subsequentes.

O seu parceiro do serviço de assistência técnica

Ⓢ EINHELL GARANTIBEVIS

Vi lämnar 35 månaders garanti som gäller från inköpsdatum.

Garantin gäller för bristfällig fabrikation eller material- och funktionsfel.

Erforderliga reservdelar samt arbetskostnader faktureras ej.

Vi ger ingen garanti för följdskador.

Din kontaktperson vid kundtjänst

Ⓣ EINHELL-TAKUUTODISTUS

Takuu aika alkaa ostopäivästä ja kestäää 35 kuukautta. Takuu koskee puutteellista tuotetta tai materiaali- ja toimintavirheitä.

Korjaukseen tarvittavia varaosia sekä työaikaa ei laskuteta.

Emme vastaa välillisistä vahingoista.

Asiakaspalvelun yhteishenkilösi

Ⓝ EINHELL-GARANTIDOKUMENT

Garantitiden begynner på dagen varen kjøpes og gjelder i 35 måneder. Det ytes garanti ved manglende utførelse eller material- og funksjonsfeil.

Reservedelene som trengs og arbeidstiden beregnes ikke.

Ingen garanti for følgeskader.

Deres servicekontaktperson

Ⓞ Εγγύηση EINHELL

Η εγγύηση αρχίζει με την ημέρα της αγοράς και διαρκεί 35 μήνες.

Η εγγύηση περιλαμβάνει ελαττώματα κατασκευής και ελαττώματα υλικού και λειτουργίας.

Τα ανταλλακτικά που απαιτούνται για τις εργασίες αυτές και ο χρόνος εργασίας δεν θα σας χρεωθούν. Ο κατασκευαστής δεν ευθύνεται για παρεπόμενες ζημιές.

Ο αρμόδιος του τμήματος εξυπηρέτησης πελατών

① CERTIFICATO DI GARANZIA EINHELL

La garanzia inizia con il giorno dell'acquisto e viene concessa per 35 mesi per errori di produzione oppure per difetti del materiale e del funzionamento. I ricambi necessari e la relativa manodopera non vengono addebitati. Non viene concessa garanzia per i danni conseguenti.

Il responsabile del servizio assistenza

Ⓚ EINHELL GARANTIBEVIS

Garantiperioden er 35 måneder fra købsdato. Garantien dækker mangelfuld udførelse eller materiale- og funktionsfejl. De dertil nødvendige reservedele og de påløbne arbejdstimer faktureres ikke. Der hæftes ikke for følgeskader.

Deres kontaktperson hos kundeservice

GARANTIEURKUNDE

Wir gewähren Ihnen 35 Monate Garantie gemäß nachstehenden Bedingungen. Die Garantiezeit beginnt jeweils mit dem Tag der Lieferung, der durch Kaufbeleg, wie Rechnung, Lieferschein oder deren Kopie, nachzuweisen ist. Innerhalb der Garantiezeit beseitigen wir alle Funktionsfehler am Gerät, die nachweisbar auf mangelhafte Ausführung oder Materialfehler zurückzuführen sind. Die dazu benötigten Ersatzteile und die anfallende Arbeitszeit werden nicht berechnet.

Ausschluss: Die Garantiezeit bezieht sich nicht auf natürliche Abnutzung oder Transportschäden, ferner nicht auf Schäden, die infolge Nichtbeachtung der Montageanleitung und nicht normgemäßer Installation entstanden. Der Hersteller haftet nicht für indirekte Folge- und Vermögensschäden. Durch die Instandsetzung wird die Garantiezeit nicht erneuert oder verlängert. Bei Garantieanspruch, Störungen oder Ersatzteilbedarf wenden Sie sich bitte an.

ISC GmbH · International Service Center
Eschenstraße 6 · D-94405 Landau/Isar (Germany)

Ersatzteil- und Reparatur-Abt.: Telefon (0 99 51) 942 357 • Telefax (0 99 51) 26 10 und 52 50
Technische Kundenberatung: Telefon (0 99 51) 942 358

Ⓐ Einhell & Wieshofer
Mühlgasse 1
A-2353 Guntramsdorf

Ⓑ Einhell-Benelux
Abtsdreef 10
B-2940 Stabroek

Ⓒ Fubag International
Schlachthofstraße 19
CH-8406 Winterthuer

Ⓔ Comercial Einhell S.A.
Carretera Sanguesa
E-31310 Carcastillo/Navarra

ⒸⒷ Einhell UK Ltd.
Brook House, Brookway
North Cheshire Trading Estate,
Prenton
Wirral, Cheshire, CH43 3 DS
Tel. 01 51 / 3 36 82 46
Fax 01 51 / 3 36 32 33

⒫ Einhell Iberica SA
Rua da Almeida
P-4405-017
Arcozelo Vila Nova de Gaia
Tel. 0 22 / 7 53 61 00
Fax 0 22 / 7 53 61 09

Ⓕ Agence Bellut Prudent,
Service Après-Vente
5, allée Joseph Cugnot,
Z.I. du Phare
F-33700 Merignac

ⒼⓇ Antzoulatos E.E.
Paralia Patron-Panayitsa
GR-26517 Patras

Ⓝ Einhell Nederland BV
Lavalstraat 1a
NL-7903 BC Hoogeveen

Ⓘ Einhell Italia s.r.l.
Via Marconi, 16
I-22077 Beregazzo (Co)

Ⓓ Danish Trading Co.
Silkeborg ApS

Ⓢ Rodelundvej 11 - Rodelund

Technische Änderungen vorbehalten
Technical changes subject to change
Sous réserve de modifications

Technische wijzigingen voorbehouden
Salvo modificaciones técnicas
Salvaguardem-se alterações técnicas
Förbehåll för tekniska förändringar

Oikeus teknisiin muutoksiin pidätetään
Der tages forbehold for tekniske ændringer
Ο κατασκευαστής διατηρεί το δικαίωμα
τεχνικών αλλαγών

Con riserva di apportare modifiche tecniche
Technische endringer forbeholdes
wegm. 07/00