

ⓓ **Gebrauchsanweisung
für Rasentrimmer**

Ⓛⓞ **Navodila za uporabo
Električna nitna kosilnica**



GARDENLINE



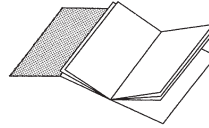
Art.-Nr.: 3678

EH-Art.-Nr.: 34.015.49

I.-Nr.: 01015



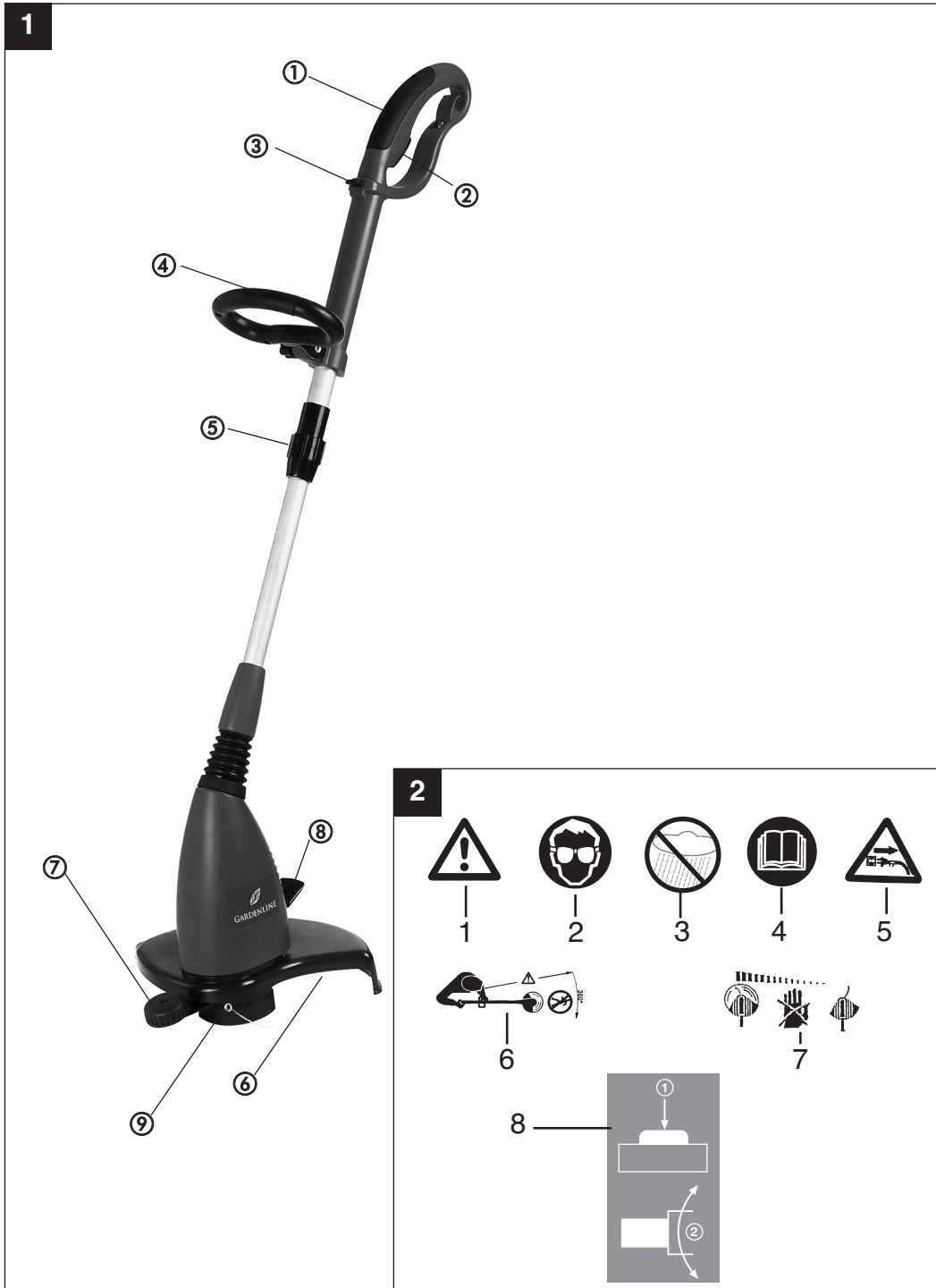
GLR 452

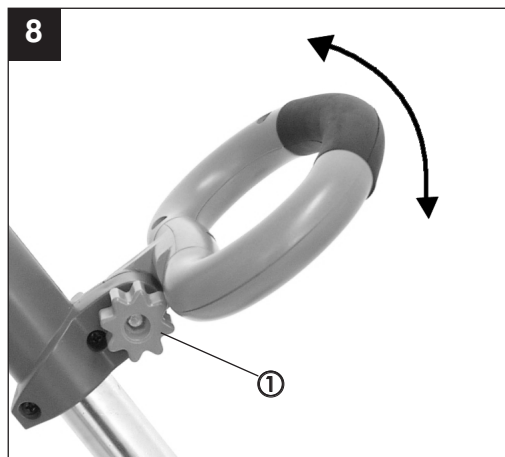
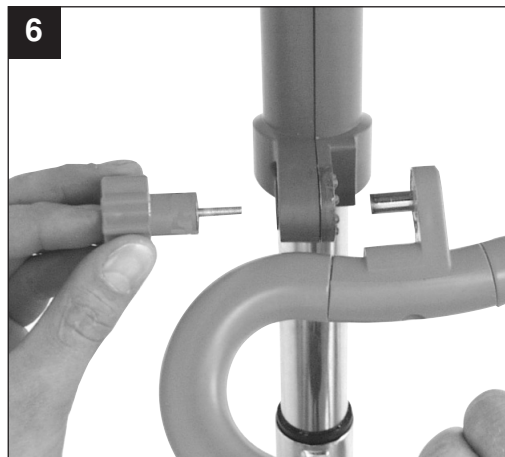


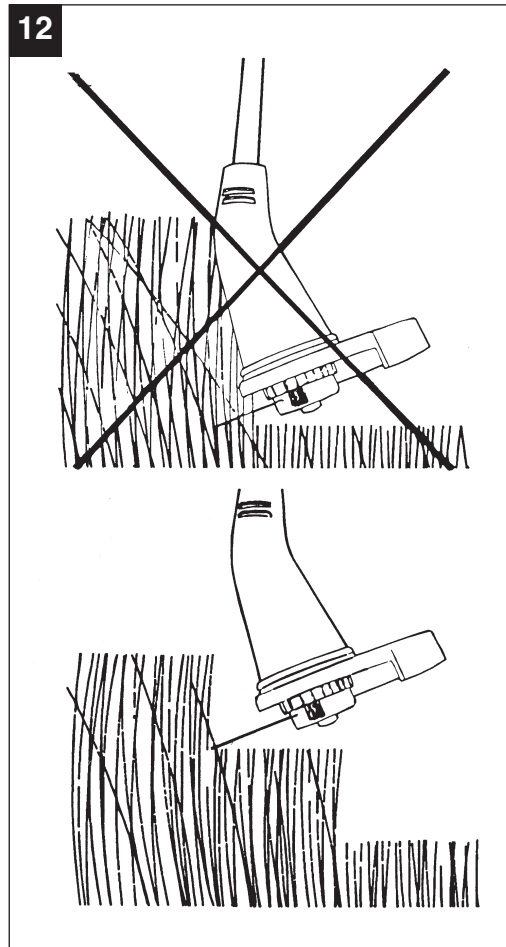
Bitte Seite 2-5 ausklappen

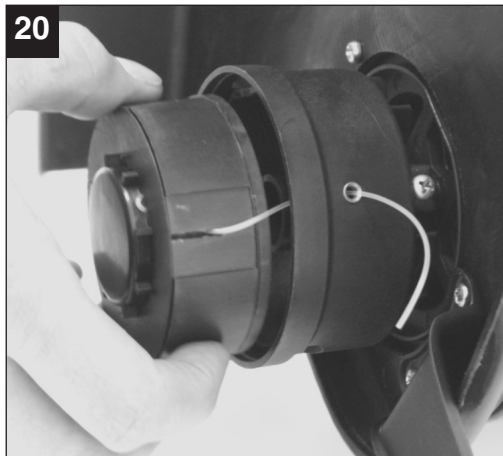
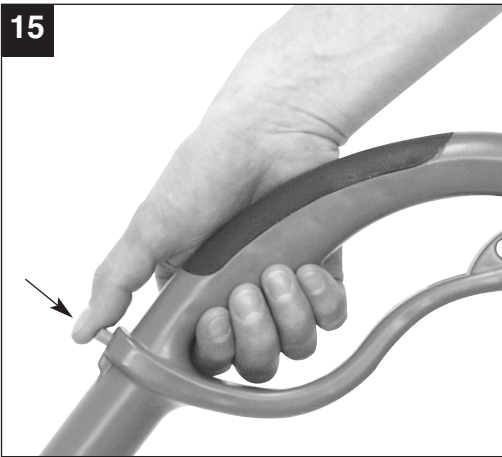
Inhaltsverzeichnis

1.	Sicherheitshinweise	S. 8
2.	Lieferumfang	S. 10
3.	Gerätebeschreibung	S. 10
4.	Erklärung des Hinweisschildes	S. 10
5.	Technische Daten	S. 10
6.	Zusammenbau	S. 11
7.	Ordnungsgemäßer Gebrauch	S. 11
8.	Vor Inbetriebnahme	S. 11
9.	Inbetriebnahme	S. 11
10.	Verwendung des Rasentrimmers als Kantenschneider	S. 12
11.	Austausch der Fadenspule	S. 12
12.	Wartung und Pflege	S. 12
13.	Störungen	S. 13
14.	Entsorgung	S. 13 / 27
15.	Ersatzteilbestellung	S. 13
16.	Konformitätserklärung	S. 24
17.	Garantieurkunde	S. 25









21



D

Bevor Sie mit diesem Rasentrimmer arbeiten, lesen Sie die nachstehenden Sicherheitsvorschriften und die Bedienungsanleitung aufmerksam durch.

Falls Sie das Gerät an andere Personen übergeben sollten, händigen Sie die Bedienungsanleitung bitte mit aus.

Bewahren Sie die Bedienungsanleitung immer gut auf!

Verpackung:

Ihr Gerät befindet sich zum Schutz vor Transportschäden in einer Verpackung. Verpackungen sind Rohstoffe und somit wiederverwendungsfähig oder können dem Rohstoffkreislauf zurückgeführt werden.

1. Sicherheitshinweise

Bitte lesen Sie die Gebrauchsanweisung sorgfältig durch und beachten Sie deren Hinweise. Machen Sie sich anhand dieser Gebrauchsanweisung mit dem Gerät, dem richtigen Gebrauch sowie den Sicherheitshinweisen vertraut.

Bitte bewahren Sie die Hinweise für späteren Gebrauch sicher auf.

Achtung!

Aus Sicherheitsgründen dürfen Kinder und Jugendliche unter 16 Jahren sowie Personen, die mit dieser Gebrauchsanweisung nicht vertraut sind, den Rasentrimmer nicht benutzen.

- Führen Sie vor jeder Benutzung eine Sichtprüfung des Gerätes durch. Benutzen Sie das Gerät nicht, wenn Sicherheitsvorrichtungen beschädigt oder abgenutzt ist. Setzen Sie nie Sicherheitsvorrichtungen außer Kraft.
- Verwenden Sie das Gerät ausschließlich entsprechend dem in dieser Gebrauchsanweisung angegebenen Verwendungszweck.
- Sie sind für die Sicherheit im Arbeitsbereich

verantwortlich.

- Überprüfen Sie das Schneidgut vor Arbeitsbeginn. Entfernen Sie vorhandene Fremdkörper. Achten Sie während des Arbeitens auf Fremdkörper. Sollten Sie dennoch beim Schneiden auf ein Hindernis treffen, setzen Sie bitte die Maschine außer Betrieb und entfernen Sie dieses.
- Arbeiten Sie nur bei ausreichenden Sichtverhältnissen.
- Achten Sie beim Arbeiten immer auf sicheren und festen Stand. Achtung beim Rückwärtsgehen, Stolpergefahr!
- Lassen Sie das Gerät nie unbeaufsichtigt am Arbeitsplatz liegen. Sollten Sie die Arbeit unterbrechen, lagern Sie bitte das Gerät an einem sicheren Ort.
- Sollten Sie Ihre Arbeit unterbrechen, um sich zu einem anderen Arbeitsbereich zu begeben, schalten Sie das Gerät, während Sie sich dorthin begeben, unbedingt ab.
- Benutzen Sie das Gerät nie bei Regen oder in feuchter, nasser Umgebung.
- Schützen Sie Ihr Gerät vor Feuchtigkeit und Regen.
- Bevor Sie das Gerät einschalten, überzeugen Sie sich davon, dass der Nylonfaden keine Steine oder andere Gegenstände berührt.
- Arbeiten Sie immer mit angemessener Kleidung, um so Verletzungen des Kopfes, der Hände, der Füße zu verhindern. Tragen Sie zu diesem Zweck einen Helm, eine Schutzbrille (oder eine Schutzblende), hohe Stiefeln (oder festes Schuhwerk und eine lange Hose aus festem Stoff) und Arbeitshandschuhe.
- Wenn das Gerät in Betrieb ist, halten Sie es unbedingt vom Körper entfernt!
- Schalten Sie das Gerät nicht ein, wenn es umgedreht ist bzw. wenn es nicht in der Arbeitsstellung ist.
- Schalten Sie den Motor ab und ziehen Sie den Netzstecker, wenn Sie das Gerät nicht benutzen, Sie es unbewacht lassen, Sie es kontrollieren, das Versorgungskabel beschädigt ist, Sie die Spule entnehmen bzw. austauschen, Sie das Gerät von einem Ort zum anderen transportieren.

- Halten Sie das Gerät von anderen Personen, insbesondere Kindern und auch von Haustieren fern; im geschnittenen und aufgewirbelten Gras könnten Steine und andere Gegenstände sein.
- Halten Sie während der Arbeit von anderen Personen und Tieren einen Abstand von mindestens 5 m.
- Schneiden Sie nicht gegen harte Gegenstände. So vermeiden Sie es, sich zu verletzen und das Gerät zu beschädigen.
- Verwenden Sie den Rand der Schutzvorrichtung, um das Gerät von Mauern, verschiedenen Oberflächen, sowie zerbrechlichen Dingen fernzuhalten.
- Verwenden Sie das Gerät nie ohne die Schutzvorrichtung.

⚠ ACHTUNG! Die Schutzvorrichtung ist für Ihre Sicherheit und die Sicherheit anderer, sowie für ein korrektes Funktionieren der Maschine wesentlich. Das Nichtbeachten dieser Vorschrift führt abgesehen davon, dass dadurch eine potentielle Gefahrenquelle geschaffen wird, zum Verlust des Garantieanspruches.

- Versuchen Sie nicht, die Schneidvorrichtung (Nylonfaden) mit den Händen anzuhalten. Warten Sie immer ab, bis sie von allein anhält.
- Verwenden Sie keinen anderen als den Original-Nylonfaden. Verwenden Sie anstelle des Nylonfadens auf keinen Fall Metalldrähte.
- Seien Sie vorsichtig gegen Verletzungen an der Einrichtung, die zum Abschneiden der Fadenlänge dient.
- Achten Sie darauf, dass Luftöffnungen frei von Verschmutzungen sind.
- Ziehen Sie nach dem Gebrauch den Netzstecker und überprüfen Sie die Maschine auf Beschädigung.
- Versuchen Sie nicht, mit dem Gerät Gras zu schneiden, das nicht am Boden wächst; versuchen Sie zum Beispiel nicht, Gras zu schneiden, das an Mauern oder auf Steinen, usw. wächst.
- Im Arbeitsbereich des Rasentrimmers ist

der Benutzer Dritten gegenüber für Schäden verantwortlich, die durch die Benutzung des Gerätes verursacht werden.

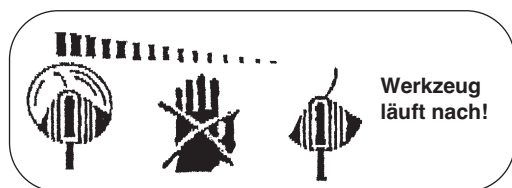
- Überqueren Sie mit eingeschaltetem Gerät keine Straßen oder Kieswege.
- Wenn Sie das Gerät nicht benutzen, bewahren Sie es an einem trockenen und für Kinder unzugänglichen Ort auf.
- Verwenden Sie das Gerät nur so, wie es in dieser Bedienungsanleitung beschrieben ist und halten Sie es immer senkrecht zum Boden. Jede andere Stellung ist gefährlich.
- Überprüfen sie regelmäßig, ob die Schrauben richtig angezogen sind.
- Die Netzspannung muss mit der Spannung übereinstimmen, die auf dem Datenschild angegeben ist.
- Die Anschlussleitung muss regelmäßig auf Anzeichen einer Verletzung oder Alterung untersucht werden. Das Gerät darf nicht benutzt werden, falls der Zustand der Anschlussleitung nicht einwandfrei ist.
- Die verwendeten Anschlussleitungen dürfen nicht leichter als leichte Gummischlauchleitungen HO7RN-F nach DIN 57282/VDE 0282 sein und einen Mindestdurchmesser von 1,5 mm² aufweisen. Die Steckverbindungen müssen Schutzkontakte aufweisen und die Kupplung muss spritzwassergeschützt sein.
- Wird die Leitung während des Gebrauchs beschädigt, trennen Sie sie sofort vom Netz.
DIE LEITUNG NICHT BERÜHREN, BEVOR SIE VOM NETZ GETRENNT IST.
- Wenn die Anschlussleitung beschädigt wird, muss sie vom Hersteller oder seinem Kundendienstvertreter ersetzt werden, um Gefährdungen zu vermeiden.
- Das Gerät darf nur über eine Fehlerstrom-Schutzeinrichtung (RCD) mit einem Auslösestrom von max. 30 mA versorgt werden.
- Die zu schneidende Fläche immer von Kabeln und anderen Gegenständen frei halten.
- Muss das Gerät zum Transport angehoben werden, ist der Motor abzustellen und der

D

Stillstand des Werkzeuges abzuwarten. Vor dem Verlassen des Gerätes ist der Motor stillzusetzen und der Netzstecker zu ziehen.

- Bevor Sie das Gerät an das Stromnetz anschließen, versichern Sie sich, dass keines der drehenden Elemente beschädigt ist und die Fadenrolle korrekt eingesetzt und befestigt ist.
- Während des Betriebs dürfen Sie auf keinen Fall gegen harte Gegenstände schneiden, nur so vermeiden Sie Verletzungen des Bedieners und Schäden am Gerät.
- Für die Instandhaltung nur Original-Ersatzteile verwenden.
- Reparaturen dürfen nur von einem Elektrofachmann durchgeführt werden.
- Vor Inbetriebnahme der Maschine und nach irgendwelchem Aufprall, prüfen Sie sie auf Anzeichen von Verschleiß oder Beschädigung, und lassen Sie notwendige Reparaturen durchführen.
- Halten Sie immer Hände und Füße von der Schneideeinrichtung entfernt, vor allem, wenn Sie den Motor einschalten.
- Nach dem Herausziehen eines neuen Fadens halten Sie die Maschine immer in ihre normale Arbeitsposition, bevor Sie eingeschaltet wird.
- Benutzen Sie nie Ersatz- und Zubehörteile, die vom Hersteller nicht vorgesehen oder empfohlen sind.
- Ziehen Sie den Netzstecker ab vor Prüfungen, Reinigungen oder Arbeiten an der Maschine und wenn sie nicht im Gebrauch ist.
- Benutzen Sie die Maschine nur bei Tageslicht oder mit ausreichender künstlicher Beleuchtung.

⚠ Achtung: Nach dem Abstellen rotiert der Nylonfaden noch einige Sekunden nach!



10

2. Lieferumfang (siehe Bild 1)

- 1 Rasentrimmer
- 1 Zusatzhandgriff (4)
- 1 Schutzabdeckung (6)
- 1 Kantenführung (7)
- 2 Fadenspulen (9)

3. Gerätebeschreibung (siehe Bild 1)

1. Oberer Handgriff
2. Ein/Aus Schalter
3. Stellknopf zum Drehen des Handgriffes
4. Zusatzhandgriff
5. Höhenverstellung
6. Schutzabdeckung
7. Kantenführung
8. Pedal für Neigungswinkelverstellung
9. Fadenspule

4. Erklärung des Hinweisschildes (siehe Bild 2)

Pos. 1: Warnung!

Pos. 2: Augenschutz tragen!

Pos. 3: Vor Feuchtigkeit schützen!

Pos. 4: Vor Inbetriebnahme lesen Sie die Gebrauchsanweisung!

Pos. 5: Vor der Prüfung einer beschädigten Anschlussleitung Netzstecker ziehen!

Pos. 6: Dritte aus dem Gefahrenbereich fernhalten!

Pos. 7: Werkzeug läuft nach!

Pos. 8: Verwendung des Rasentrimmers als Kantenschneider

5. Technische Daten

Netzspannung:	230 V ~ 50 Hz
Leistung	450 Watt
Schnittkreis	Ø 29 cm
Umdrehungen n_0	9.500 min^{-1}
Schneidfaden	Ø 1,4 mm
Schalldruckpegel LPA	84 dB(A)

Schalleistungspegel LWA	96 dB(A)
Vibration a_w	$\leq 2,5 \text{ m/s}^2$
Gewicht	3 kg

Das Geräusch der Maschine kann 85 dB(A) überschreiten. In diesem Fall sind Schallschutzmaßnahmen für den Bedienenden erforderlich. Das Geräusch wurde nach IEC 704, DIN 45635 Teil 21, NFS 31-031 (84/538/EWG) gemessen.

Der Wert der am Griff ausgesendeten Schwingungen ist $\leq 2,5 \text{ m/s}^2$ und wurde nach ISO 5349 ermittelt.

6. Zusammenbau

- Die Schutzabdeckung auf den Motorkopf stecken (siehe Bild 3) und mit den beiliegenden Schrauben 4,2 x 13 mm (siehe Bild 4) befestigen.
- Anschließend muss noch die Kantenführung mit den beiliegenden Schrauben 4,2 x 10 mm befestigt werden (siehe Bild 5).
- Der Handgriff wird, wie in Bild 6 dargestellt, montiert.

7. Ordnungsgemäßer Gebrauch

Das Gerät ist zum Schneiden von Rasen, kleinen Grasflächen im privaten Haus- und Hobbygarten bestimmt.

Als Geräte für den privaten Haus- und Hobbygarten werden solche angesehen, die nicht in öffentlichen Anlagen, Parks, Sportstätten, an Straßen und in der Land- und Forstwirtschaft eingesetzt werden.

Die Einhaltung der vom Hersteller beigefügten Gebrauchsanweisung ist Voraussetzung für den ordnungsgemäßen Gebrauch des Gerätes.

Achtung! Wegen Gefahr von Personen- und Sachschaden darf das Gerät nicht zum Zerkleinern im Sinn von Kompostieren verwendet werden.

8. Vor Inbetriebnahme

Durch die Höhenverstellung und Verstellung des Zusatzhandgriffes kann eine optimale Arbeitsposition eingestellt werden.

Höhenverstellung:

Stellen Sie den Rasentrimmer fest auf den Boden.

Zuerst die Überwurfmutter in Pfeilrichtung lockern (siehe Bild 7). Anschließend die gewünschte Länge einstellen und wieder festziehen.

Verstellung des Zusatzhandgriffes:

Stellen Sie den Rasentrimmer fest auf den Boden.

Lockern Sie die Schraube (Bild 8 / Pos.1) und stellen Sie sich die optimale Stellung des Zusatzhandgriffes ein. Durch das Festziehen der Schraube wird der Griff fixiert.

Neigungswinkelverstellung Führungsholm

Stellen Sie den Rasentrimmer fest auf den Boden.

Drücken Sie mit dem Fuß auf das Pedal seitlich am Motorgehäuse (Bild 21). Nun können Sie den Holm auf den gewünschten Neigungswinkel einstellen (Bild 21). Damit der Neigungswinkel fixiert ist, lassen Sie das Pedal los und lassen Sie den Holm einrasten.

9. Inbetriebnahme

Der Rasentrimmer ist nur zum Schneiden von Rasen bestimmt.

Der Rasentrimmer besitzt ein vollautomatisches Fadenverlängerungssystem. Wird der Faden des Rasentrimmers durch den Betrieb verkürzt auf ca. $\varnothing 230 \text{ mm}$, verlängert sich dieser automatisch auf die maximale Schnittbreite (ca. 290 mm). Dies bedeutet, dass Sie immer mit der optimalen Schnittbreite arbeiten können.

Hinweis:

Wenn Ihre Maschine zum ersten Mal in Betrieb genommen wird, wird das eventuell

D**überstehende, überschüssige Ende des Schnitfadens von der Schneideklinge der Schutzabdeckung gekürzt.**

Um die höchste Leistung von Ihrem Rasentrimmer zu erhalten, sollten Sie bitte den folgenden Anweisungen folgen:

- Verwenden Sie den Rasentrimmer nicht ohne Schutzvorrichtung.
- Mähen Sie nicht, wenn das Gras nass ist. Die besten Ergebnisse erzielen Sie bei trockenem Gras.
- Das Netzkabel an das Verlängerungskabel anschließen und dieses am Handgriff einhängen (Bild 9).
- Um Ihren Rasentrimmer einzuschalten drücken Sie den Ein/Aus Schalter (Bild 1 / Pos.2).
- Um Ihren Rasentrimmer auszuschalten lassen Sie den Ein/Aus Schalter (Bild 1 / Pos.2) wieder los.
- Den Rasentrimmer nur dann an das Gras annähern, wenn der Schalter gedrückt ist, d.h. wenn der Rasentrimmer in Betrieb ist.
- Um richtig zu schneiden, das Gerät seitlich schwenken und Vorwärtsgen. Halten Sie den Rasentrimmer dabei um ca. 30° geneigt (siehe Bild 10 und Bild 11).
- Bei langem Gras muss das Gras von der Spitze aus stufenweise kürzer geschnitten werden (siehe Bild 12).
- Nutzen Sie die Kantenführung sowie die Schutzhaube aus, um einen unnötigen Fadenverschleiß zu vermeiden (siehe Bild 13 und Bild 14).
- Halten Sie den Rasentrimmer fern von harten Gegenständen, um einen unnötigen Fadenverschleiß zu vermeiden.

10. Verwendung des Rasentrimmers als Kantenschneider

Um die Kanten von Rasen und Beeten zu schneiden, kann der Rasentrimmer auf folgende Weise umfunktioniert werden:

- Die elektrische Versorgung des

Rasentrimmers abschalten.

- Drücken Sie den Stellknopf (Bild 15)
- Halten Sie den Stellknopf gedrückt und drehen Sie den oberen Handgriff um 180° (Bild 16), bis dieser einrastet.
- Auf diese Weise hat man den Rasentrimmer zu einem Kantenschneider umfunktioniert, mit dem man Vertikalschnitte des Rasens ausführen kann (Bild 17).

11. Austausch der Fadenspule

Achtung! Vor Austausch der Fadenspule ist unbedingt der Netzstecker zu ziehen!

- Drücken Sie seitlich auf die gekennzeichneten Felder der Spulenabdeckung und entnehmen diese (Bild 18 und Bild 19).
- Entnehmen Sie die leere Fadenspule.
- Führen Sie die Fadenenden der neuen Fadenspule durch die Ösen der Spulenaufnahme (Bild 20).
- Setzen Sie die Spulenabdeckung wieder ein.
- Beim ersten Anlauf wird der Schneidefaden automatisch auf die optimale Länge gekürzt.

Achtung!

Weggeschleuderte Teile des Nylonfadens können zu Verletzungen führen!

12. Wartung und Pflege

- Vor dem Abstellen und Reinigen den Rasentrimmer ausschalten und den Netzstecker ziehen.
- Ablagerungen an der Schutzabdeckung mit einer Bürste entfernen.
- Den Kunststoffkörper und die Kunststoffteile mit leichtem Haushaltsreiniger und einem feuchten Tuch säubern.
- Verwenden Sie für die Reinigung keine aggressiven Mittel oder Lösungsmittel!
- Den Rasentrimmer nie mit Wasser abspritzen. Vermeiden Sie unbedingt ein Eindringen von Wasser in das Gerät.

13. Störungen

- **Gerät läuft nicht:** Überprüfen Sie, ob das Netzkabel ordnungsgemäß angeschlossen ist und prüfen Sie die Netzsicherungen. Falls das Gerät trotz vorhandener Spannung nicht funktioniert, senden Sie es bitte an die angegebene Kundendienstadresse.

14. Entsorgung

- **Hinweis!**
Der Rasentrimmer und dessen Zubehör bestehen aus verschiedenem Material, wie z. B. Metall und Kunststoffe. Führen Sie defekte Bauteile der Sondermüllentsorgung zu. Fragen Sie im Fachgeschäft oder in der Gemeindeverwaltung nach!

15. Ersatzteilbestellung

Bei der Ersatzteilbestellung sollten folgende Angaben gemacht werden:

- Typ des Gerätes
- Artikelnummer des Gerätes
- Ident- Nummer des Gerätes
- Ersatzteil- Nummer des erforderlichen Ersatzteils

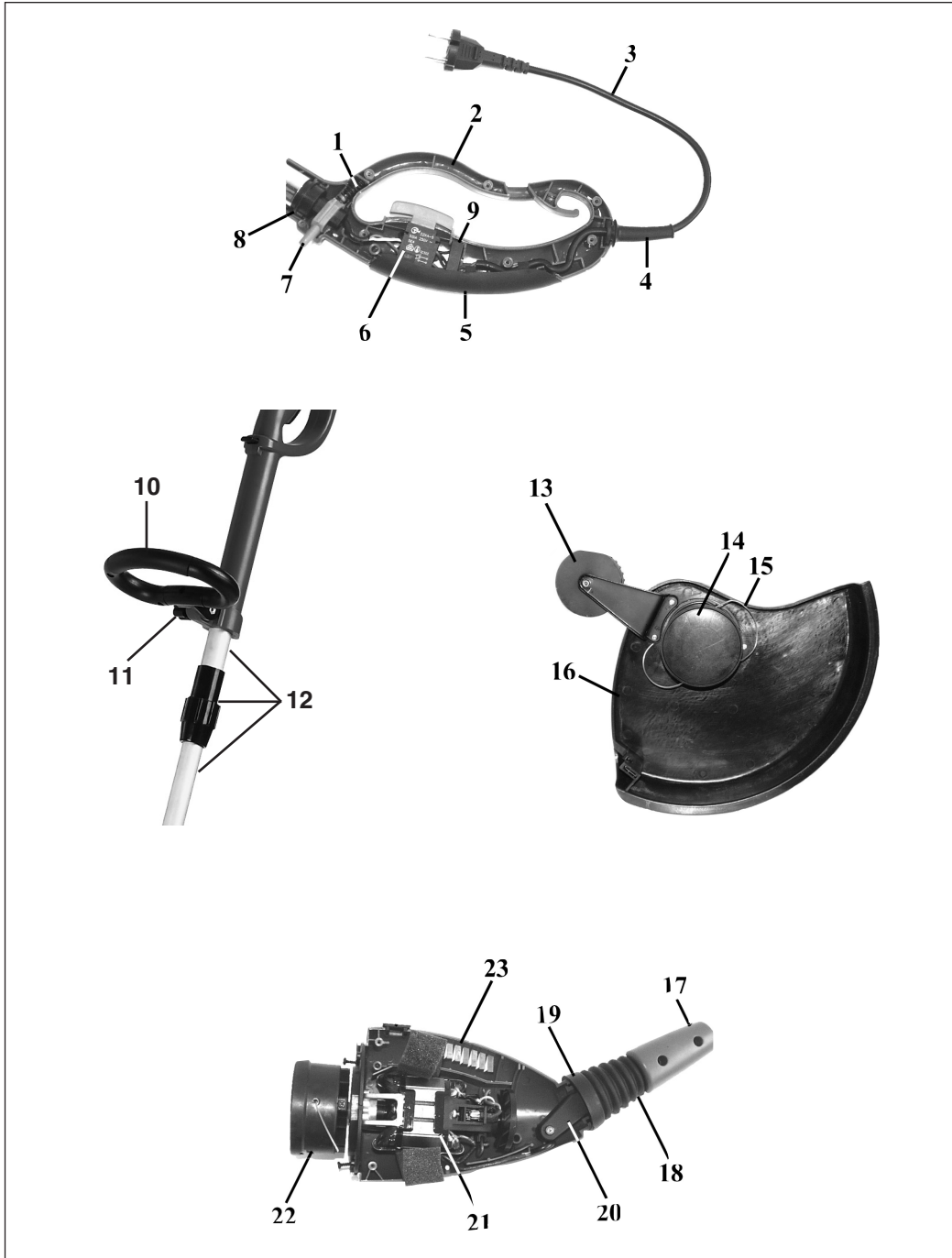
Aktuelle Preise und Infos finden Sie unter www.isc-gmbh.info

D**Ersatzteilliste GLR 452****Art.-Nr.: 34.015.49, I.-Nr.: 01015**

Pos.	Beschreibung	Ersatzteilnr.
01	Druckfeder	34.015.48.01.001
02	Griffgehäuse komplett (2-tlg.)	34.015.48.01.002
03	Netzleitung	34.015.48.01.003
04	Knickschutztülle	34.015.48.01.004
05	Softgriffeinsatz	34.015.48.01.005
06	Schalter komplett	34.015.48.01.006
07	Rastknopf	34.015.48.01.007
08	Kunststoffteil	34.015.48.01.008
09	Kondensator	34.015.48.01.009
10	Zusatzhandgriff komplett	34.015.48.01.010
11	Spannschraube	34.015.48.01.011
12	Teleskoprohr komplett	34.015.48.01.012
13	Kantenführung	34.015.48.01.013
14	Spulendeckel	34.015.48.01.014
15	Ersatzfadenspule (3 Stück)	34.051.48
16	Schutzabdeckung mit Messer	34.015.48.01.016
17	Halterung (2-tlg.)	34.015.48.01.017
18	Gummipuffer	34.015.48.01.018
19	Kunststoffring	34.015.48.01.019
20	Verbindungsstück	34.015.48.01.020
21	Antriebseinheit komplett	34.015.48.01.027
22	Spulenaufnahme komplett	34.015.48.01.022
23	Motorgehäuse (2-tlg.)	34.015.48.01.023
o.B.	Verstellpedal	34.015.48.01.024

Ersatzteilabbildung GLR 452

Art.-Nr.: 34.015.49, I.-Nr.: 01015



SLO**Kazalo**

	Stran
1. Varnostna opozorila	16
2. Obseg dobave	18
3. Opis naprave	18
4. Razlaga opozorilnih ploščic	18
5. Tehnični podatki	19
6. Sestavljanje	19
7. Uporaba v skladu s predpisi	19
8. Pred prvo uporabo	19
9. Prva uporaba	19
10. Uporaba nitne kosilnice za košnjo robov	20
11. Zamenjava koluta z nitko	20
12. Vzdrževanje in nega	20
13. Motnje	21
14. Odstranjevanje med odpadke	21 / 27
15. Naročanje nadomestnih delov	21
16. Izjava o skladnosti	24

Pred začetkom del z nitno kosilnico pozorno preberite Varnostne predpise in Navodila za uporabo.

Če boste napravo dali/prodali drugim osebam, jim izročite tudi ta navodila.

Ta navodila vedno skrbno shranite!

Ovojnina:

Vaša naprava je zaradi zaščite pred poškodbami pri transportu v ovojnini.

Ovojnina je surovina in se lahko ponovno uporabi ali se lahko doda tokokrogu surovin.

1. VARNOSTNA OPOZORILA

Prosimo, da skrbno preberete navodila za uporabo in upoštevate opozorila v njih. Na podlagi teh navodil se dobro seznanite z napravo, s pravilno uporabo ter z varnostnimi opozorili.

Prosimo, da dobro shranite napotke za

kasnejšo uporabo.

Pozor!

Iz varnostnih razlogov ne smejo uporabljati te nitne kosilnice otroci in mladostniki pod 16 let starosti ter osebe, ki niso seznanjene s temi navodili za uporabo.

- Pred vsako uporabo preglejte napravo. Ne uporabljajte naprave, če so zaščitna naprave poškodovane ali obrabljene. Nikoli ne odklapljajte zaščitnih naprav.
- Napravo uporabljajte izključno v namen, ki so v skladu s temi navodili za uporabo.
- Vi ste odgovorni za varnost v delovnem območju.
- Pred začetkom dela preglejte travnato površino. Odstranite vse tujke. Tudi med delom pazite na tujke. Če bi kljub temu med košnjo naleteli na oviro, potem izključite stroj in jo odstranite.
- Delajte samo pri zadostni vidljivosti.
- Pri delu zmeraj pazite na varen in stabilen položaj telesa. Pozor pri vzratni hoji - nevarnost zdrsa!
- Nikoli ne puščajte naprave brez nadzora na delovnem mestu. Če prekinete delo, shranite napravo na varno mesto.

- Če prekinete delo, da bi odšli na drugo delovno območje, potem med potjo obvezno izključite napravo.
- Nikoli ne uporabljajte naprave v dežju ali v vlažnem, mokrem okolju.
- Zaščitite vašo napravo pred vlago in dežjem.
- Preden vključite napravo, se prepričajte, da se najlonska nitka ne dotika kamnov ali drugih predmetov.
- Pri delu zmeraj uporabljajte primerno obleko, da preprečite poškodbe glave, rok, nog. V ta namen zmeraj uporabljajte čelado, zaščitna očala (ali zaščitni vizir), visoke škornje (ali trpežno obuvalo in dolge hlače iz močnega blaga) in delovne rokavice.
- Če naprava obratuje, jo obvezno držite v stran od telesa!
- Ne vključujte naprave, če se nahaja v obrnjenem položaju oziroma, če se ne nahaja v svojem delovnem položaju.
- Izključite motor in izvlecite električni priključni kabel iz vtičnice, ko kosilnice ne uporabljate, ko jo puščate brez nadzora, ko jo pregledujete, če je električni dovodni kabel poškodovan, ko demontirate oziroma zamenjavate tuljavo z nitko ali, ko prenašate kosilnico iz enega kraja na drugi.
- Z napravo ne delajte, ko so v bližini drugi ljudje, še posebej otroci in tudi živali; v pokošeni in vzvrtinčeni travi so lahko kamni in drugi predmeti.
- Med delom imejte najmanj 5 metrov varnostne razdalje do drugih ljudi in živali.
- Ne kosite proti trdim predmetom. Tako boste preprečili poškodbe in uničenje naprave.
- Uporabljajte rob zaščitne naprave tako, da boste lahko zaščitili kosilnico pred zidovi, različnimi površinami ter stvarmi, ki se lahko zlomijo.
- Nikoli ne uporabljajte kosilnice brez zaščitne opreme.

⚠ POZOR! Zaščitne naprave so bistvenega pomena za vašo varnost in varnost drugih oseb, ter za pravilno delovanje stroja. Neupoštevanje tega predpisa pomeni

izgubo pravice do garancijskih zahtevkov ne glede na to, da se s tem ustvari potencialni vir nevarnosti.

- Ne poskušajte zaustaviti rezalne naprave (najlonske nitke) z roko. Vedno počakajte, da se le-ta sama ustavi.
- Uporabljajte le originalne najlonsko nitko, nadomestne dele in pribor, ki jih priporoča proizvajalec. V nobenem primeru ne uporabljajte žice namesto najlonske nitke.
- Pazite, da ne poškodujete naprave, ki je namenjena krajšanju nitke.
- Pazite, da zračne odprtine ne bodo zamašene zaradi umazanije.
- Po uporabi izvlecite električni kabel iz električne vtičnice in pregledjte, če stroj ni poškodovan.
- Ne poskušajte kositi z napravo trave, ki ne raste iz zemlje: torej ne poskušajte kositi trave, ki raste iz zidov ali kamnitih površin, itd.
- V delovnem območju nitne kosilnice je uporabnik odgovoren do tretjih oseb za škodo, ki bi nastala zaradi uporabe naprave.
- Ne prečkajte ceste ali prodnatih poti z vključeno napravo.
- Ko ne uporabljate naprave, jo shranjujte na suhem in za otroke nedostopnem mestu.
- Napravo uporabljajte samo tako, kot je to opisano v teh navodilih za uporabo in jo vedno držite navpično na tla. Vsak drugi položaj je nevaren.
- Redno preverjajte, če so vijaki na kosilnici pravilno zategnjeni.
- Omrežna napetost se mora skladati z napetostjo, ki je navedena na ploščici s podatki.
- Redno je potrebno preverjati, če priključni kabel ne kaže znakov poškodb ali staranja. Naprave ne smete uporabljati, če priključni kabel ni v brezhibnem stanju.
- Uporabljeni priključni kabel ne sme biti lažji kot lahek gumijasti električni kabel HO7RN-F po DIN 57282/VDE 0282 in mora imeti presek najmanj 1,5 mm². Priključne vtičnice morajo biti opremljene z zaščitnim kontaktom in zaščitene pred pršečo vodo.
- Če se kabel poškoduje med uporabo, ga nemudoma izključite iz električnega

SLO

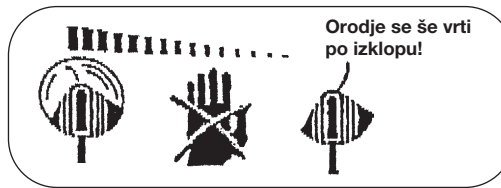
omrežja.

- NE DOTIKAJTE SE KABLA, PREDEN GA NISTE IZKLJUČILI IZ ELEKTRIČNEGA OMREŽJA.
- Če je priključni kabel poškodovan, ga mora zamenjati izdelovalec ali njegov pooblaščen servisier, da bi preprečili ogrožanje.
- Napravo smete električno napajati samo preko zaščitne naprave za okvarni tok (RCD) s tokom sprožanja največ 30 mA.
- Na površini, kjer kosite, se ne smejo nahajati kabli in drugi predmeti.
- Če morate dvigniti napravo zaradi transporta, morate izkjučiti motor in počakati, da se orodje ustavi. Preden zapuščate napravo, morate ugasniti motor in izvleči priključni kabel iz električne vtičnice.
- Preden priključujete napravo na električno omrežje, se prepričajte, da ni poškodovan noben vrteči se element in, da je boben z nitko vstavljen in pritrjen pravilno.
- Med delom ne smete v nobenem primeru kositi proti trdim predmetom, kajti samo tako boste lahko preprečili poškodbe uporabnika, in škodo na napravi.
- Za vzdrževanje uporabljajte samo originalne nadomestne dele.
- Popravila sme izvajati samo strokovnjak na področju elektrike.
- Pred zagonom stroja in po kakršnemkoli trku preverite obrabljenost stroja ali morebitne nastale poškodbe in ga po potrebi popravite.
- Roke in noge imejte vedno proč od rezalne naprave predvsem, ko vključujete motor kosilnice.
- Potem, ko ste izvlekli novo nitko, držite stroj pred vklopom vedno v normalnem delovnem položaju.
- Pred pregledi, čiščenju ali delu na stroju in ko ne uporabljate stroja, vedno izvlecite priključni kabel iz električne vtičnice.
- Če se poškoduje električni omrežni priključni kabel naprave, ga mora zamenjati proizvajalec ali njegova servisna služba ali podobna strokovno usposobljena oseba tako, da ne bo prišlo do ogrožanja varnosti.
- Nikoli ne uporabljajte nadomestnih delov in

pribora, ki jih ni predvidel ali priporočil izdelovalec.

- Stroj uporabljajte samo pri dnevni svetlobi in pri zadostni umetni razsvetljavi.

⚠ Pozor: po izklopu kosilnice se najlonska nitka vrti še nekaj sekund!



2. Obseg pošiljke (glejte sliko 1)

- 1 Nitna kosilnica
- 1 Dodatni ročaj (4)
- 1 Ščitnik (6)
- 1 Teleskopski vezni del (5)
- 2 Kolut z nitko (9)

3. Opis naprave (glejte sliko 1)

1. Zgornji ročaj
2. Stikalo za vklop/izklop
3. Nastavljivi gumb za obračanje ročaja
4. Dodatni ročaj
5. Teleskopski vezni del
6. Ščitnik
7. Robno vodilo
8. Pedal za nastavitev kota košnje
9. Kolut z nitko

4. Razlaga opozorilnih ploščic (glejte sliko 2)

- Poz. 1: Opozorilo!
 Poz. 2: Uporabljajte zaščito za oči!
 Poz. 3: Zaščitite napravo pred vlago!
 Poz. 4: Pred uporabo preberite navodila za uporabo!
 Poz. 5: Pred kontrolo poškodovanega priključnega kabla izvlecite električni vtič iz vtičnice!
 Poz. 6: Druge osebe naj se nahajajo izven

nevarnega območja!

Poz. 7: Po izklopu se orodje še nekaj časa vrtil!

Poz. 8: Nitne kosilnice ne uporabljajte za rezanje robov!

5. Tehnični podatki

Omrežna napetost:	230 V~ 50 Hz
Moč:	450 W
Premer košnje:	Ø 29 cm
Število vrtljajev n_0 :	9.500 min ⁻¹
Kosilna nitka ?:	1,4 mm
Raven zvočnega tlaka LPA:	84 dB (A)
Raven moči zvoka LWA:	96 dB (A)
Vibracije aw:	≤ 2,5 m/s ²
Teža:	3 kg

Hrup stroja lahko prekorači 85 dB (A). V takšnem primeru so za upravljavca potrebni zaščitni ukrepi proti hrupu. Hrupnost je bila merjena v skladu z normami IEC 59 CO 11, IEC 704, DIN 45635 21. del, NFS 31- 031 (84/538/EGS).

Raven vibracij na ročaju je manjši ali enak 2,5 m/s² in je izmerjen v skladu z ISO 5349 standardom.

6. Sestavljanje

- Namestite ščitnik na glavo motorja (glejte sliko 3) in ga pritrdite s pomočjo vijakov 4,2 x 13 mm (slika 4).
- Nato namestite robno vodilo z vijaki 4,2x10 mm (slika 5).
- Ročaj (5) montirajte kot je prikazano na sliki 7.
- V ta namen morate oba konca ročaja rahlo potegniti narazen. Potem privijte pritrilni vijak (6).

7. Uporaba v skladu s predpisi

Kosilnica je namenjena za košnjo trave, majhnih travnatih površin pri zasebnih hišnih vrtovih in vrtničkarjih.

Kot naprave za zasebno uporabo pri hišnih vrtovih in vrtničkarjih so mišljene takšne, ki se

ne uporabljajo za košnjo trave na javnih površinah, v parkih, športnih površinah, ob cestah ter v kmetijstvu in gozdarstvu.

Upoštevanje proizvajalčevih navodil za uporabo je predpogoj za pravilno uporabo kosilnice.

Pozor! Zaradi nevarnosti poškodb oseb in materialne škode je napravo prepovedano uporabljati napravo za razrezovanje materiala za kompostiranje.

8. Pred prvo uporabo

Z nastavljanjem višine in z nastavitvijo dodatnega ročaja lahko nastavite optimalni delovni položaj.

Nastavitev višine

Nitno kosilnico postavite v stabilni položaj na tla.

Najprej odpustite pokrivno matico v smeri puščice (glejte sliko 7). Nato nastavite želeno dolžino in ponovno zategnite.

Nastavitev dodatnega ročaja

Postavite nitno kosilnico v stabilni položaj na tla.

Odvijte vijak (slika 8 / poz. 1) in si nastavite optimalni položaj dodatnega ročaja. Z zategovanjem vijaka boste fiksirali ročaj.

Nastavitev nagibnega kota vodilnega ročaja

Postavite kosilnico za travo v stabilni položaj na tla.

Z nogo pritisnite na pedal ob strani ohišja motorja (slika 21). Sedaj lahko nastavite ročaj v želeni nagibni kot (slika 21). Da bi lahko fiksirali takšen nagibni kot, spustite pedal in pustite, da se ročaj zaskoči.

9. Uporaba

Nitna kosilnica je namenjena samo košnji trave. Nitna kosilnica je opremljena s sistemom za

samodejno podaljševanje kosilne nitke. Ko se kosilna nitka kosilnice zaradi uporabe skrajša na približno ? 230 mm, se le-ta samodejno

SLO

podaljša na maks. širino košnje (ca. 290 mm). To pomeni, da lahko vedno delate z optimalno širino reza.

Opozorilo:

Če prvič uporabite vaš stroj, skrajša rezalni nož zaščitnega pokrova morebiten predolgi presežni konec kosilne nitke.

Da bi dosegli najboljši učinek vaše nitne kosilnice, morate postopati po sledečih navodilih:

- Ne uporabljajte kosilnice za travo brez zaščitnih naprav.
- Ne kosite, ko je trava mokra. Najboljše rezultate košnje boste dosegli pri suhi travi.
- Priključite omrežni priključni kabel na kabelski podaljšek in ga obesite na ročaj (slika 9).
- Da bi vklopili nitno kosilnico pritisnite stikalo za vklop/izklop (slika 1 / poz. 2).
- Da bi izklopili nitno kosilnico ponovno spustite stikalo za vklop/izklop (slika 1/poz. 2).
- Nitno kosilnico približajte travi šele potem, ko ste pritisnili stikalo, torej ko kosilnica za travo deluje.
- Da bi pravilno kosili, nagnite napravo in se pomikajte naprej. Pri tem držite kosilnico za travo nagnjeno pod kotom pribl. 30° (glejte sliki 10 in 11).
- V primeru, da je trava visoka, jo morate postopoma kositi od vrha navzdol (glejte sliko 12).
- Za preprečitev nepotrebne obrabe kosilne nitke uporabljajte robno vodilo ter zaščitni pokrov (glejte sliki 13 in 14).
- Da bi preprečili nepotrebno obrabo kosilne nitke, držite nitno kosilnico v stran od trdih predmetov.

10. Uporaba kosilnice za travo za košnjo roba

Da bi lahko kosili robove trate in ob vrtnih gredah, lahko pripravite nitno kosilnico za uporabo na sledeči način:

- Izključite električno napajanje nitne

kosilnice.

- Pritisnite nastavljalni gumb (slika 15).
- Držite nastavljalni gumb pritisnjen in obrnite zgornji ročaj za 180° (slika 16), dokler le-ta ne zaskoči v svoj položaj.
- Na ta način ste pripravili nitno kosilnico za obrezovanje ob robovih tako, da lahko izvajate navpično košnjo trave (slika 17).

11. Zamenjava koluta z nitko

Pozor! Pred zamenjavo koluta z nitko, morate izvleči električni vtič iz omrežne vtičnice!

- Pritisnite ob strani na označeno polje na pokrovu koluta in ga snemite (sliki 18 in 19).
- Snemite prazen kolut za nitko.
- Speljite konca nitke z novega koluta skozi ušesca na sprejemnem delu za koluta (slika 20).
- Ponovno vstavite pokrov koluta z nitko.
- Pri prvem zagonu se kosilna nitka skrajša avtomatsko na optimalno dolžino.

Pozor!

Delčki najlonske nitke, ki jih izvrže iz kosilnice, lahko povzročijo poškodbe!

12. Vzdrževanje in nega

- Preden odstavite in očistite kosilnico za travo, jo izključite in potegnite električni vtič iz omrežne vtičnice.
- S krtačo odstranite nakopičeno umazanijo na zaščitnem pokrovu.
- Plastično telo in plastične dele očistite z blagim gospodinjskim čistilnim sredstvom in z vlažno krpo.
- Pri čiščenju ne uporabljajte agresivnih čistilnih sredstev ali razredčil!
- Nikoli ne pršite z vodo po nitni kosilnici. Preprečite vdor vode v napravo.

13. Motnje

- Naprava ne deluje: preverite, če je električni kabel pravilno priklopljen in preverite omrežne varovalke. Če naprava tudi po preverjanju napeljave ne deluje, jo dostavite v najbližji pooblaščen servis.

14. Odstranjevanje med odpadke

- **Opozorilo!**
Nitna kosilnica in njen pribor so iz različnih materialov, kot so npr. kovina in plastične mase. Pokvarjene, uničene ali izrabljene sestavne dele kosilnice odstranite med posebne odpadke. V ta namen povprašajte za nasvet v trgovini ali v reciklažnem centru!

15. Naročilo nadomestnih delov

Pri naročilu nadomestnih delov navedite naslednje podatke:

- Tip stroja
- Številka artikla stroja
- Identifikacijska številka stroja
- Številka nadomestnega dela, ki ga naročate

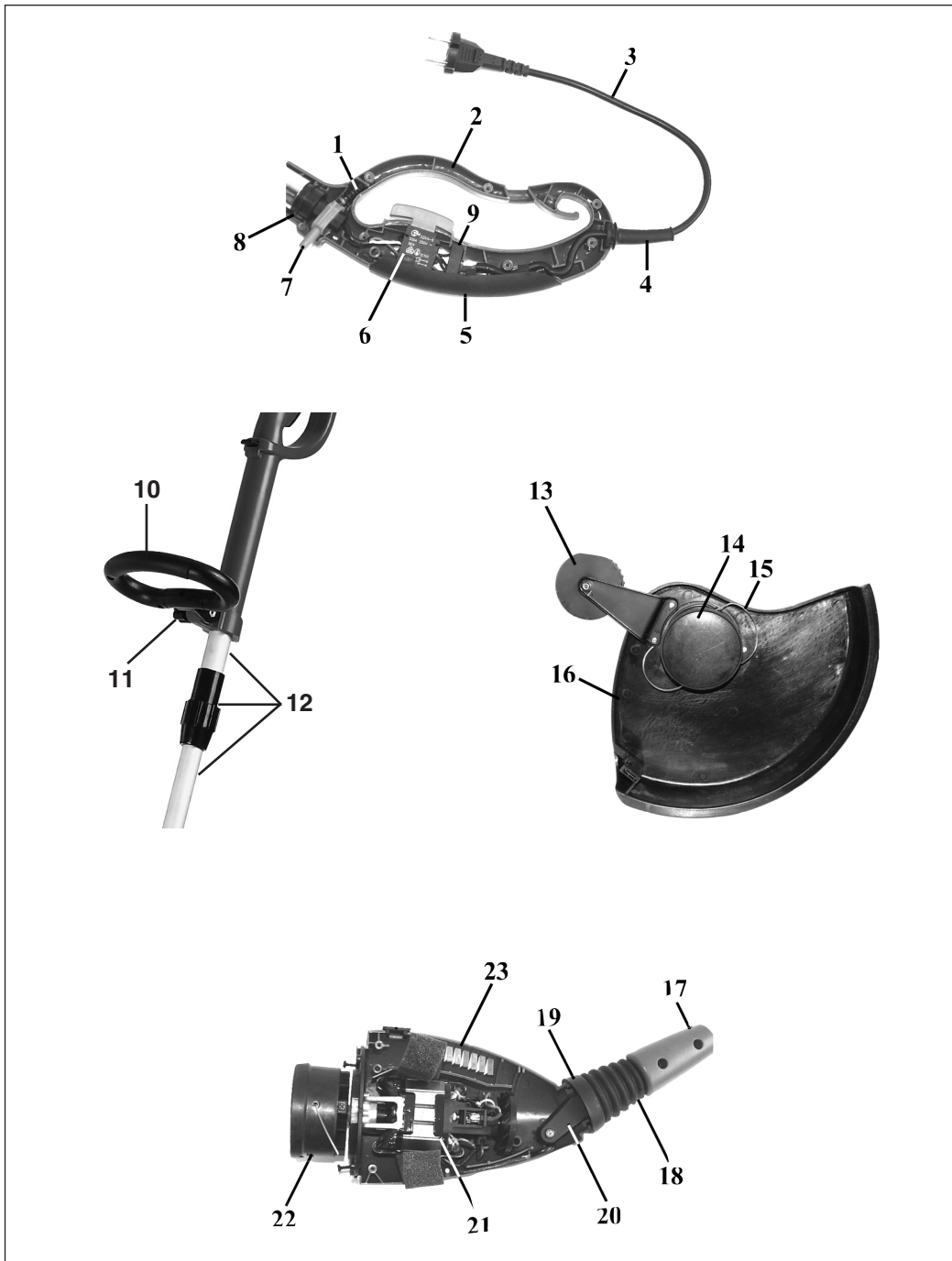
Trenutne cene in informacije najdete na spletni strani: www.isc-gmbh.info

SLO**Seznam nadomestnih delov GLR 452****Štev. izdelka: 34.015.49**

Poz.	Opis	Štev. nadomestnega dela
01	Tlačna vzmet	34.015.48.01.001
02	Ohišje ročaja, komplet (2-delni)	34.015.48.01.002
03	Omrežni vod	34.015.48.01.003
04	Zaščitni tulec pred pregibom	34.015.48.01.004
05	Mehki vstavek za ročaj	34.015.48.01.005
06	Kompletno stikalo	34.015.48.01.006
07	Zaskočni gumb	34.015.48.01.007
08	Plastični del	34.015.48.01.008
09	Kondenzator	34.015.48.01.009
10	Dodatni ročaj, komplet	34.015.48.01.010
11	Napenjalni vijak	34.015.48.01.011
12	Teleskopska cev, komplet	34.015.48.01.012
13	Robno vodilo	34.015.48.01.013
14	Pokrov koluta	34.015.48.01.014
15	Nadomestni kolut z nitko (3 kosi)	34.051.48
16	Zaščitni pokrov z nožem	34.015.48.01.016
17	Držalo (2-delno)	34.015.48.01.017
18	Gumijasti blažilnik	34.015.48.01.018
19	Plastični obroč	34.015.48.01.019
20	Vezni kos	34.015.48.01.020
21	Pogonska enota, komplet	34.015.48.01.027
22	Ležišče tuljave, komplet	34.015.48.01.022
23	Ohišje motorja (2-delno)	34.015.48.01.023
Brez oznake	Nastavljalni pedal	34.015.48.01.024

Slika nadomestnih delov GLR 452

Štev. izdelka: 34.015.49



Hans Einhell AG
Wiesenweg 22
D-94405 Landau/Isar

Konformitätserklärung



- (D) erklärt folgende Konformität gemäß EU-Richtlinie und Normen für Artikel
- (GB) declares conformity with the EU Directive and standards marked below for the article
- (F) déclare la conformité suivante selon la directive CE et les normes concernant l'article
- (NL) verklaart de volgende conformiteit in overeenstemming met de EU-richtlijn en normen voor het artikel
- (E) declara la siguiente conformidad a tenor de la directiva y normas de la UE para el artículo
- (P) declara a seguinte conformidade de acordo com a directiva CE e normas para o artigo
- (S) förklarar följande överensstämmelse enl. EU-direktiv och standarder för artikeln
- (FIN) ilmoittaa seuraavaa Euroopan unionin direktiivien ja normien mukaista yhdenmukaisuutta tuotteelle
- (N) erklærer herved følgende samsvar med EU-direktiv og standarder for artikkel
- (RUS) заявляет о соответствии товара следующим директивам и нормам ЕС
- (HR) izjavljuje sljedeću uskladenost s odredbama i normama EU za artikl.
- (RO) declară următoarea conformitate cu linia directoare CE și normele valabile pentru articolul.

- (TR) ürün ile ilgili olarak AB Yönetmelikleri ve Normları gereğince aşağıdaki uygunluk açıklama masını sunar.
- (GR) δηλώνει την ακόλουθη συμφωνία σύμφωνα με την Οδηγία ΕΕ και τα πρότυπα για το προϊόν
- (I) dichiara la seguente conformità secondo la direttiva UE e le norme per l'articolo
- (DK) attesterer følgende overensstemmelse i henhold til EU-direktiv og standarder for produkt
- (CZ) prohlašuje následující shodu podle směrnic EU a norem pro výrobek.
- (H) a következő konformitást jelenti ki a termékekre vonatkozó EU-irányvonalak és normák szerint
- (SLO) pojasnjuje sledečo skladnost po smernici EU in normah za artikel.
- (PL) deklaruje zgodność wymienionego poniżej artykułu z następującymi normami na podstawie dyrektywy WE.
- (SK) vydáva nasledujúce prehlásenie o zhode podľa smernice EÚ a noriem pre výrobok.
- (BG) vydáva nasledujúce prehlásenie o zhode podľa smernice EÚ a noriem pre výrobok.

Rasentrimmer GLR 452

- | | |
|--|---|
| <input checked="" type="checkbox"/> 98/37/EG | <input type="checkbox"/> 87/404/EWG |
| <input checked="" type="checkbox"/> 73/23/EWG_93/68/EEC | <input type="checkbox"/> R&TTED 1999/5/EG |
| <input type="checkbox"/> 97/23/EG | <input checked="" type="checkbox"/> 2000/14/EG: <small>gemessener Schallleistungspegel / izmerjeno L_{WA} = 94,2 dB
garantierter Schallleistungspegel / zagotovljeno L_{WA} = 96 dB
Ø = 29 cm</small> |
| <input checked="" type="checkbox"/> 89/336/EWG_93/68/EEC | <input type="checkbox"/> 95/54/EG: |
| <input type="checkbox"/> 90/396/EWG | <input type="checkbox"/> 2002/88/EG: |
| <input type="checkbox"/> 89/686/EWG | |

DIN EN 786; EN 60335-1; DIN EN 60335-2-91; EN 55014-1; EN 55014-2;
EN 61000-3-2; EN 61000-3-3;
TÜV Süddeutschland Bau und Betrieb; KBV VI; OR/10510/02

Landau/Isar, den 18.10.2005

Weichselgartner
Leiter QS Konzern

Ensing
Leiter Technik EC

Art.-Nr.: 34.015.49 I.-Nr.: 01015

Archivierung: 3401548-13-4155050

GARANTIEURKUNDE

Wir gewähren Ihnen Garantie gemäß nachstehenden Bedingungen. Die Garantiezeit beträgt drei Jahre und beginnt am Tag des Kaufs. Bitte bewahren Sie den Kassenbon als Nachweis für den Kauf auf. Innerhalb der Garantiezeit beseitigen wir alle Funktionsfehler am Gerät, die nachweisbar auf mangelhafte Ausführung oder Materialfehler zurückzuführen sind. Die dazu benötigten Ersatzteile und die anfallende Arbeitszeit werden nicht berechnet.

Während der Garantiezeit können defekte Rasentrimmer unfrei an u. a. Serviceadresse gesandt werden. Sie erhalten dann ein neues oder repariertes Gerät kostenlos zurück.

Nach Ablauf der Garantiezeit haben Sie die Möglichkeit, das defekte Gerät zwecks Reparatur an die u. a. Adresse zu senden.

Nach Ablauf der Garantiezeit anfallende Reparaturen sind kostenpflichtig.

Ihre gesetzlichen Rechte werden durch diese Garantie nicht eingeschränkt.

Ausschluss: Die Garantie bezieht sich nicht auf natürliche Abnutzung oder Transportschäden, ferner nicht auf Schäden, die infolge Nichtbeachtung der Montageanleitung und nicht normgemäßer Installation entstanden sind. Der Hersteller haftet nicht für indirekte Folge- und Vermögensschäden.

Durch die Instandsetzung wird die Garantiezeit nicht erneuert oder verlängert. Bei Garantieanspruch, Störungen oder Ersatzteilbedarf wenden Sie sich bitte an:

Hans Einhell Österreich GmbH
Mühlgasse 1 • A-2353 Guntramsdorf
Telefon (02236) 53516 • Telefax (02236) 52369

04/2006

Ⓧ Technische Änderungen vorbehalten

Ⓦ Pridržujemo si pravico do tehničnih sprememb.

Garancijski list

Kupec/Priimek in ime:

Mesto:

Ulica:

Izdelek:

Tip izdelka:

Serijska št. Proizvoda:

Datum prodaje

Žig in podpis prodajalca

GARANCIJSKA IZJAVA, podjetia EINHELL

1. S tem garancijskim listom jamčimo, da bo proizvod v garancijskem roku ob normalni in pravilni rabi brezhibno deloval in se obvezujemo, da bomo ob izpolnjenih spodaj navedenih pogojih v zakonitem roku odstranili pomanjkljivosti in okvare zaradi napak v materialu ali izdelavi.

2. Garancijski rok za proizvod je 36 mesecev od dneva prodaje, ki je naveden v garancijskem listu.

3. V primeru okvare se obrnite na vašega pooblaščenega prodajalca ali na EINHELL-servis.

4. Kupec je dolžan predložiti pooblaščenemu servisu izpolnjen garancijski list in dokaz o nakupu.

5. V primeru, če proizvod popravlja nepooblaščen servis ali oseba, kupec ne more uveljavljati zahtevkov iz te garancije.

6. V primeru, da bi popravilo v času garancije iz razlogov proizvajalca ali s strani pooblaščenega servisa trajalo več dni od dneva, ko je bila prijavljena okvara, se garancijski rok podaljša za toliko dni, kolikor dni je bil proizvod v garancijskem popravilu.

7. V kolikor proizvod ni mogoče popraviti najkasneje v roku 45 dni, ga je dolžan zastopnik zamenjati za novega ali vrniti vplačani znesek.

8. Kupec ne more uveljavljati zahtevkov iz te garancije, če se pred uporabo ni držal priloženih navodil.

9. Jamčimo servisiranje in dobavo rezervnih delov preko pooblaščenih servisov v Sloveniji za dobo 6 let od dneva nakupa.

KUPEC NE MORE UVELJAVLJATI ZAHTEVKOV IZ TE GARANCIJE, ČE SE PRED UPORABO NI DRŽAL PRILOŽENIH NAVODIL.

V primeru uveljavljanja garancije se obračunava najcenejša varianta transporta do servisa. Transportne stroške, ki nastanejo pri transportu, nosi pooblaščen servis oziroma proizvajalec.

GMA ELEKTROMEHANIK A d.o.o.
 CESTA ANDREJA BITENCA 115
 1000 LJUBLJANA
 Tel.: 01 58 38 304 / Fax: 01 51 83 803



① Nur für EU-Länder

Werfen Sie Elektrowerkzeuge nicht in den Hausmüll!

Gemäß europäischer Richtlinie 2002/96/EG über Elektro- und Elektronik-Altgeräte und Umsetzung in nationales Recht müssen verbrauchte Elektrowerkzeuge getrennt gesammelt werden und einer umweltgerechten Wiederverwertung zugeführt werden.

Recycling-Alternative zur Rücksendeaufforderung:

Der Eigentümer des Elektrogerätes ist alternativ anstelle Rücksendung zur Mitwirkung bei der sachgerechten Verwertung im Falle der Eigentumsaufgabe verpflichtet. Das Altgerät kann hierfür auch einer Rücknahmestelle überlassen werden, die eine Beseitigung im Sinne der nationalen Kreislaufwirtschafts- und Abfallgesetzes durchführt. Nicht betroffen sind den Altgeräten beigelegte Zubehörteile und Hilfsmittel ohne Elektrobestandteile.

② Samo za dežele članice EU:

Ne odstranjajte električnega orodja med gospodinjske odpadke.

V skladu z evropsko smernico 2002/96/EG o starih električnih in elektronskih aparatih in uporabo državnih zakonov je potrebno električna orodja zbirati ločeno in odstranjevati zaradi reciklaže v skladu s predpisi o varovanju okolja.

- ⑥ Der Nachdruck oder sonstige Vervielfältigung von Dokumentation und Begleitpapieren der Produkte, auch auszugsweise ist nur mit ausdrücklicher Zustimmung der ISC GmbH zulässig.
- ⑥ Ponatis ali druge vrste razmnoževanje dokumentacije in spremljajočih dokumentov proizvodov proizvajalca, tudi v izvlečkih, je dovoljeno samo z izrecnim soglasjem firme ISC GmbH.