

PARKSIDE

PKO 270 B2



FR BE

COMPRESSEUR

Instructions d'utilisation et consignes de sécurité
Mode d'emploi d'origine

NL BE

COMPRESSOR

Bedienings- en veiligheidsinstructies
Originele handleiding

DE AT CH

KOMPRESSOR

Bedienungs- und Sicherheitshinweise
Originalbetriebsanleitung

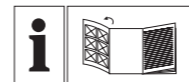


IAN: 64575 PKO 270 B2
Einhell Germany AG
Wiesenweg 22
D-94405 Landau/Isar

Version des Informations - Stand van de Informatie
Stand der Informationen: 02/2011
Ident.-No.: 40.104.02 022011 - 2

20

20



FR BE

Avant de lire le mode d'emploi, ouvrez la page contenant les illustrations et familiarisez-vous ensuite avec toutes les fonctions de l'appareil.

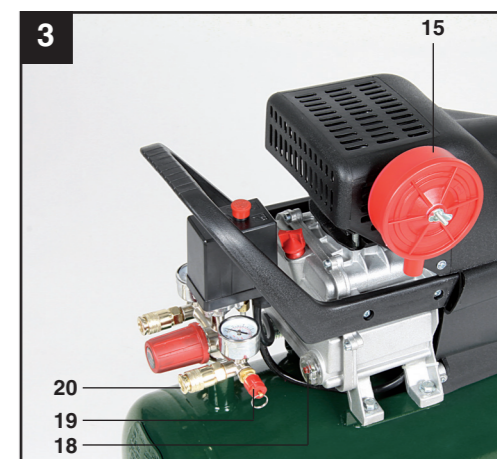
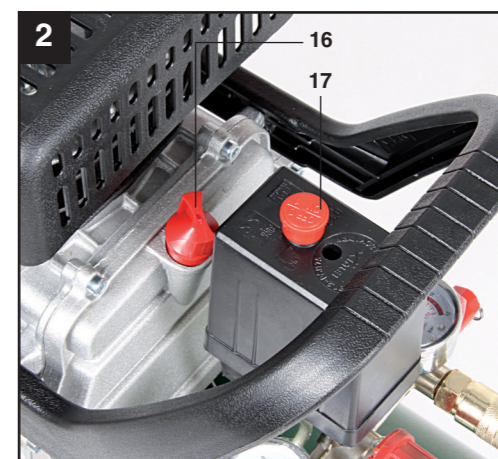
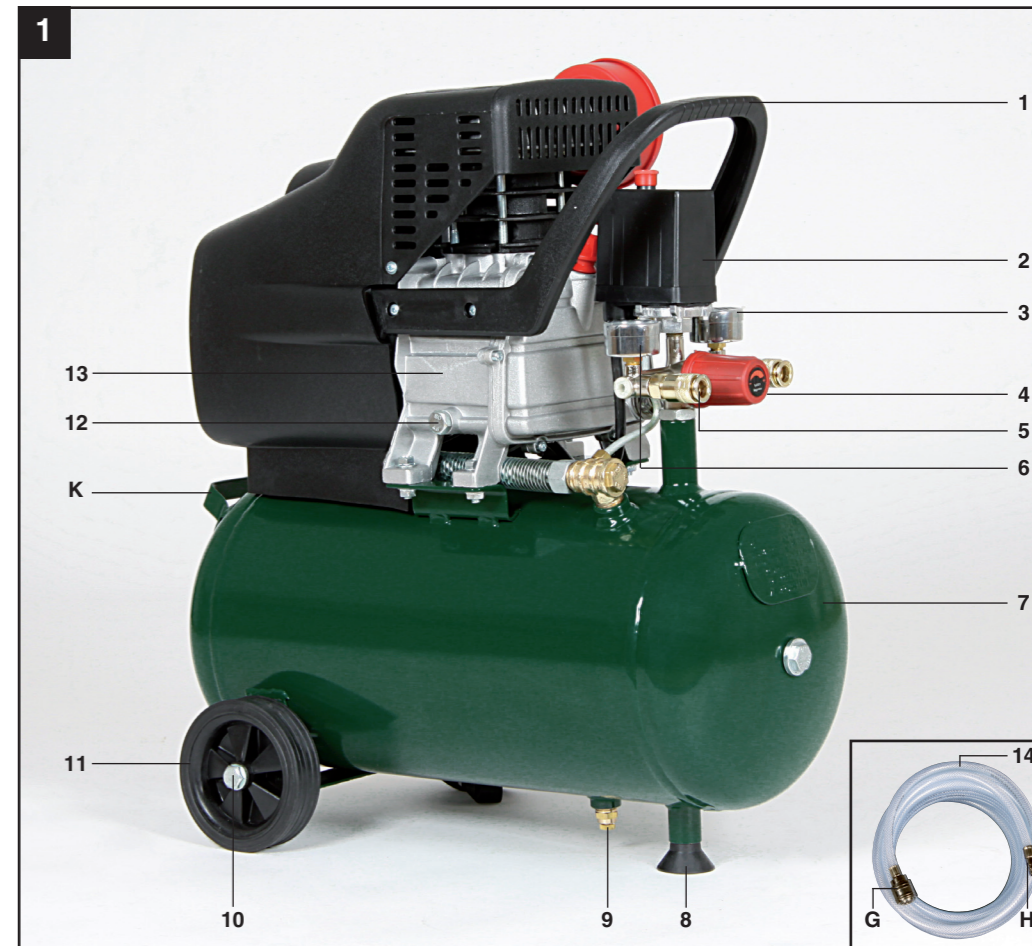
NL BE

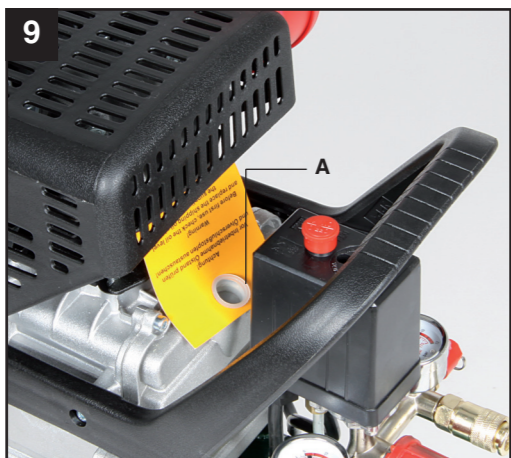
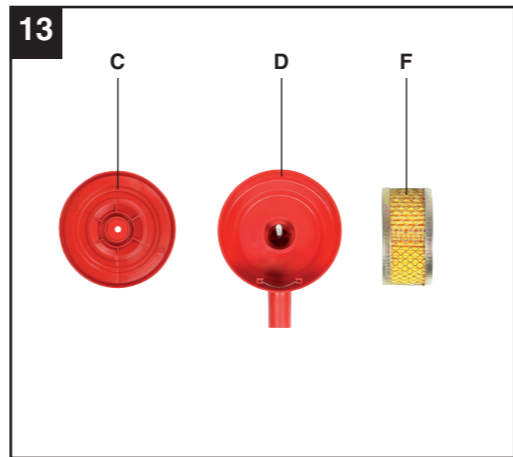
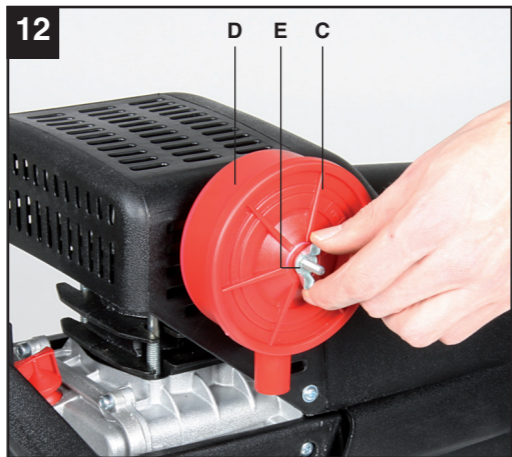
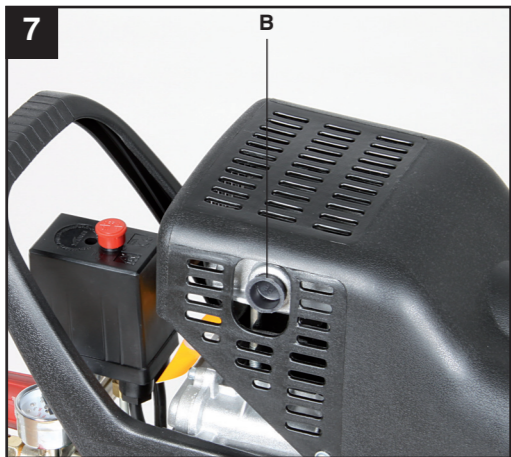
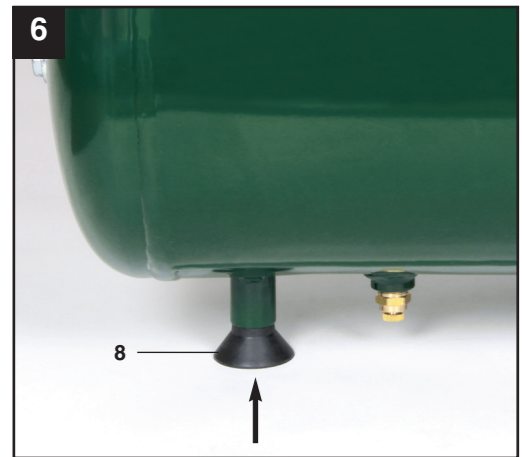
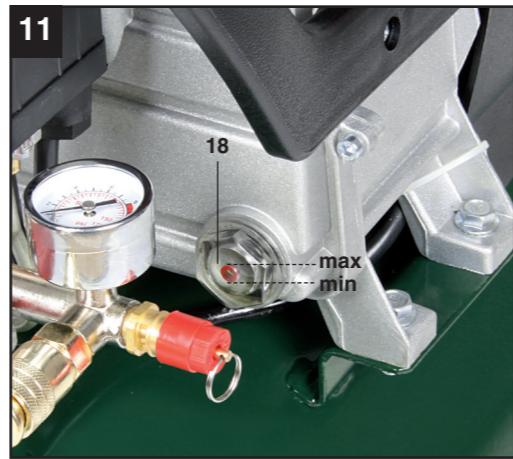
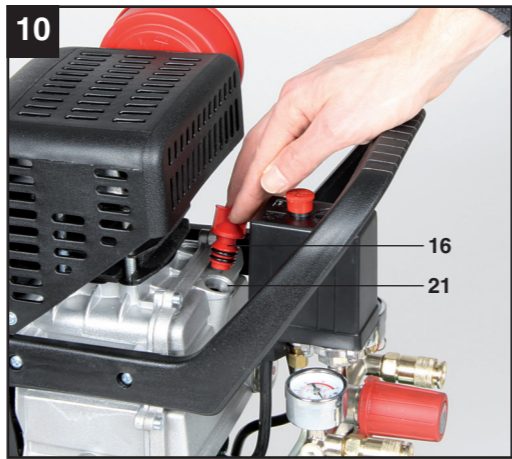
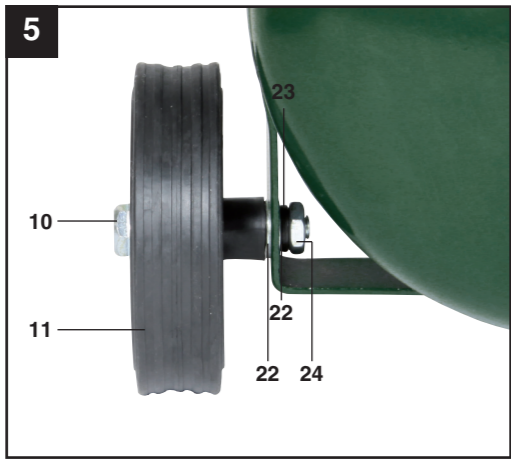
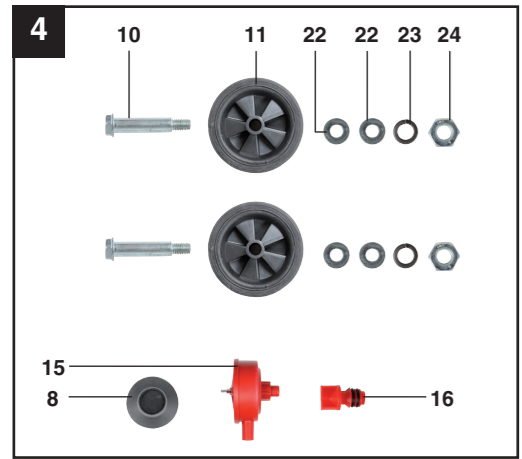
Vouw vóór het lezen de pagina met de afbeeldingen open en maak u vertrouwd met alle functies van het apparaat.

DE AT CH

Klappen Sie vor dem Lesen die Seite mit den Abbildungen aus und machen Sie sich anschließend mit allen Funktionen des Gerätes vertraut.

FR/BE	Instructions d'utilisation et consignes de sécurité	Page 6
NL/BE	Bedienings- en veiligheidsinstructies	Pagina 19
DE/AT/CH	Bedienungs- und Sicherheitshinweise	Seite 32





FR/
BE

Table des matières

	Page
1. Introduction	8
2. Consignes de sécurité	8-10
3. Description de l'appareil	10-11
4. Utilisation conforme à l'affectation	11
5. Caractéristiques techniques	11
6. Avant la mise en service	12
7. Montage et mise en service	12-13
8. Remplacement de la ligne de raccordement réseau	13
9. Nettoyage, maintenance, stockage, commande de pièces de rechange et transport	13-15
10. Mise au rebut et recyclage	15
11. Origine possible des pannes	16
12. Déclaration de conformité	17
13. Bon de garantie	18

Toute réimpression ou autre reproduction de la documentation et des papiers joints aux produits, même sous forme d'extraits, est possible uniquement sous réserve de l'accord explicite de l'ISC GmbH.

Sous réserve de modifications techniques