

Einhell®

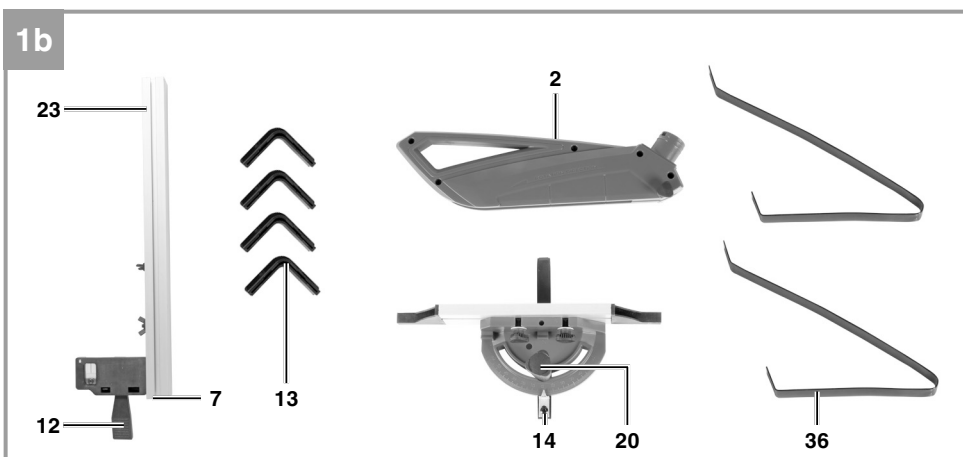
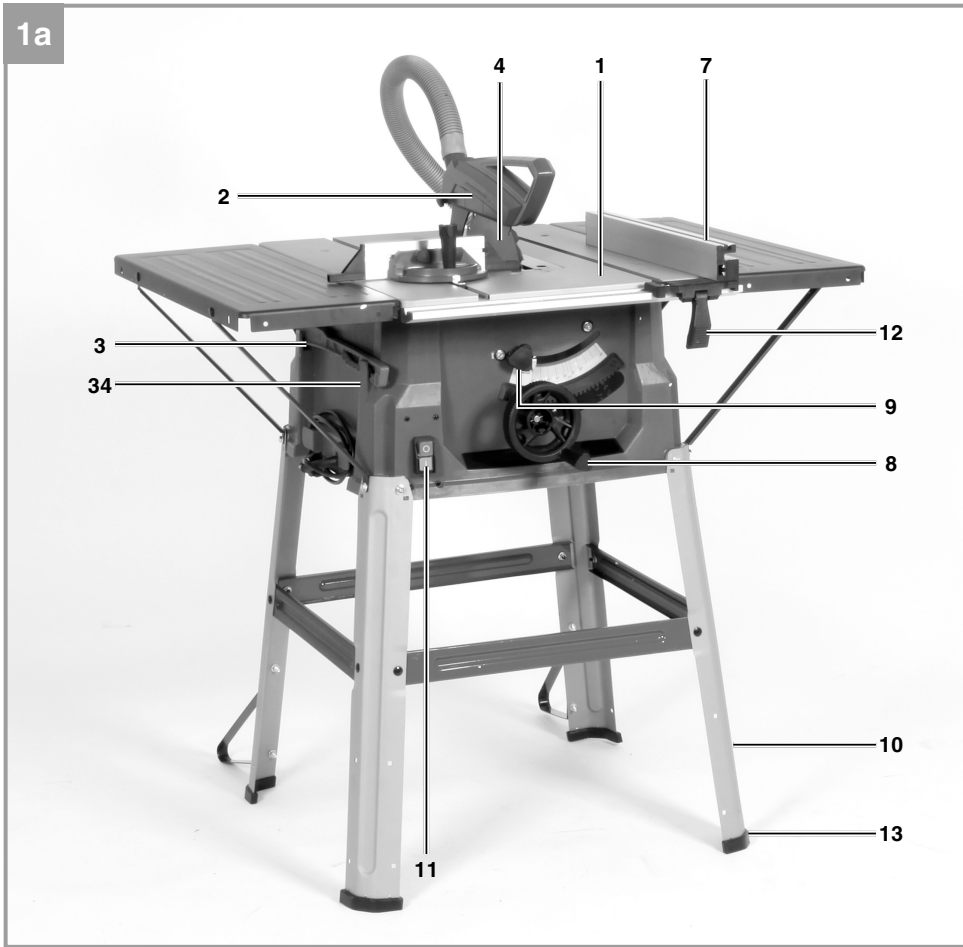
TC-TS 2025/1 U
TC-TS 2025/1 eco

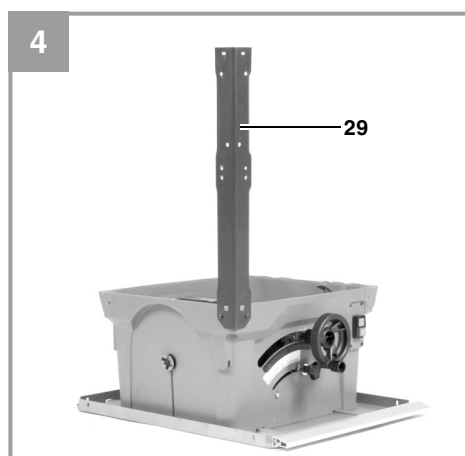
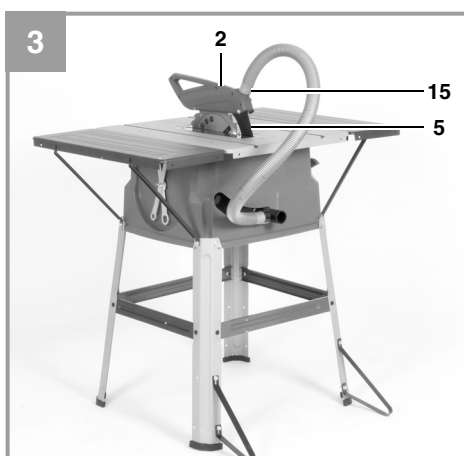
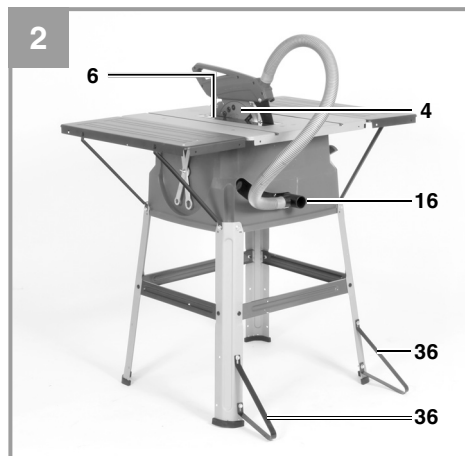
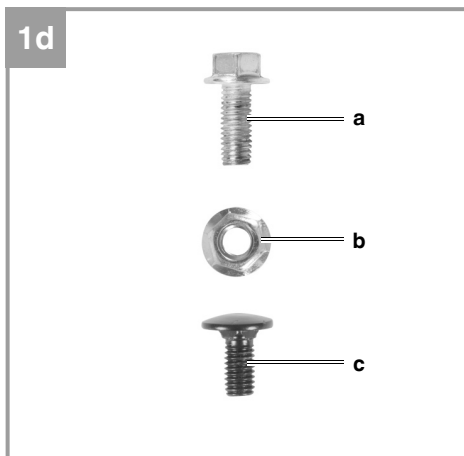
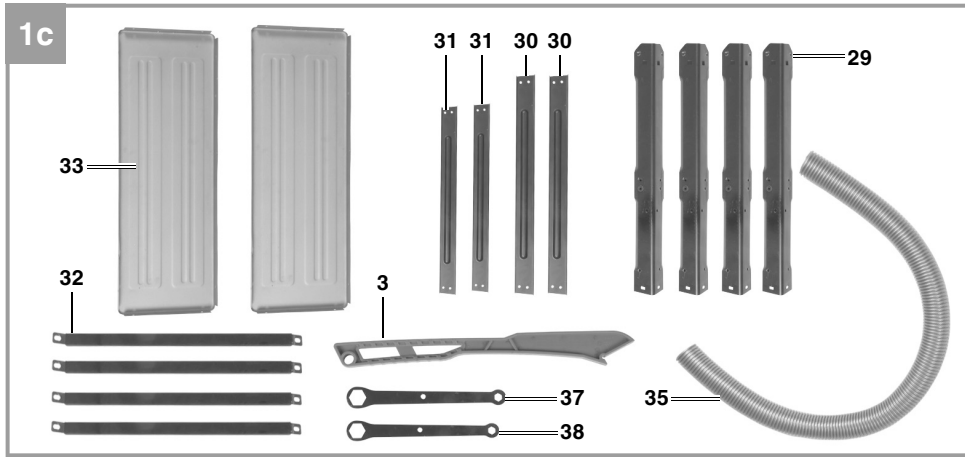
- D** Originalbetriebsanleitung
Tischkreissäge
- PL** Instrukcja oryginalną
Przecinarka do drewna
- RO** Instrucțiuni de utilizare originale
Ferăstrău circular cu masă
- BG** Оригинално упътване за
употреба
Циркуляр настолен
- GR** Πρωτότυπες Οδηγίες χρήσης
Δισκοπρίονο πάγκου
- TR** Orijinal Kullanma Talimatı
Tezgahlı Daire Testere

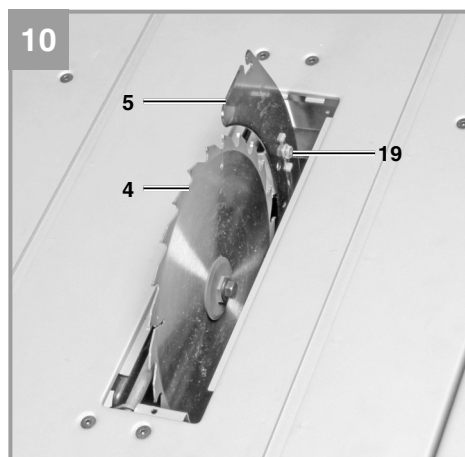
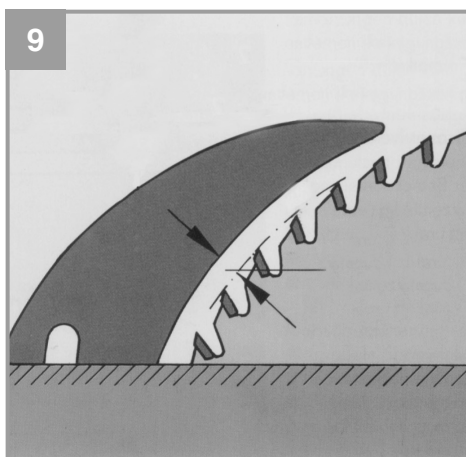
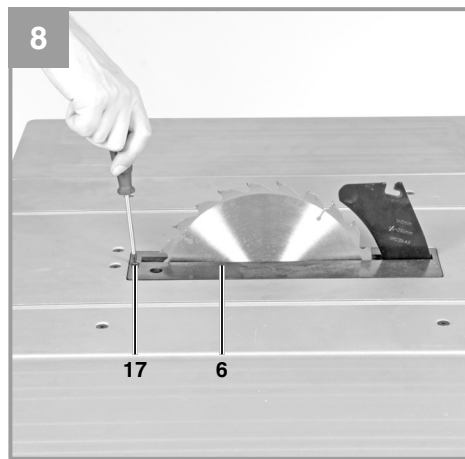
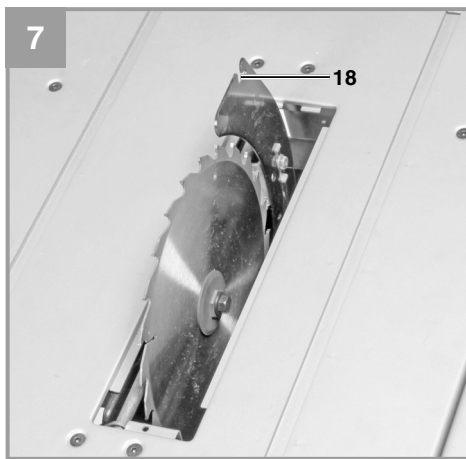
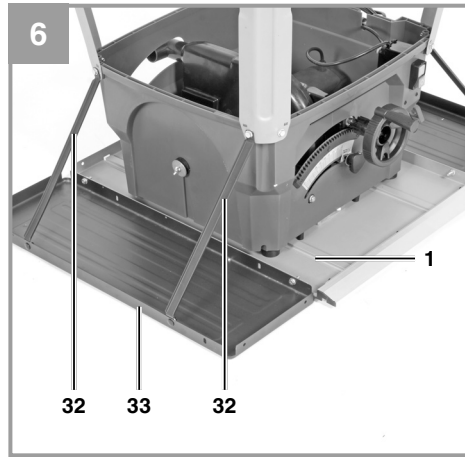
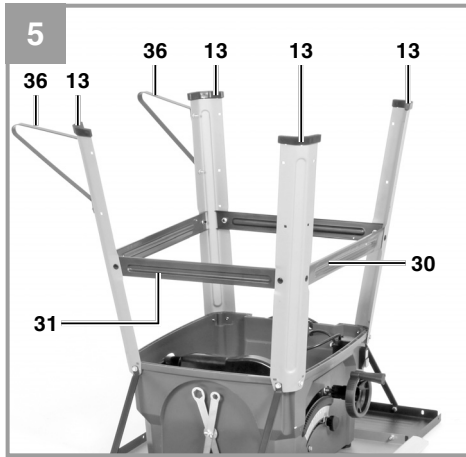


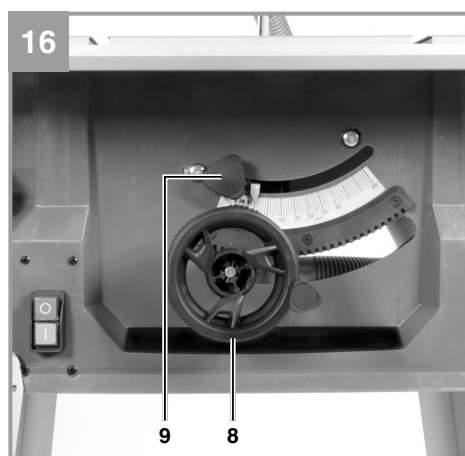
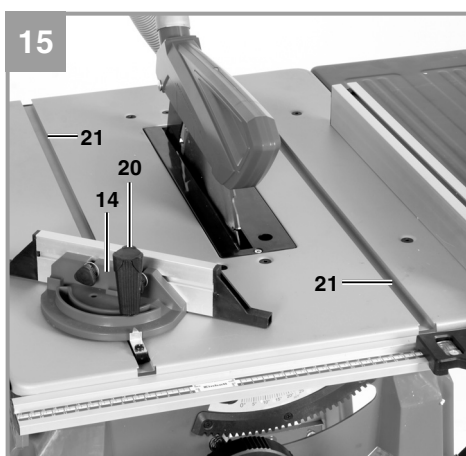
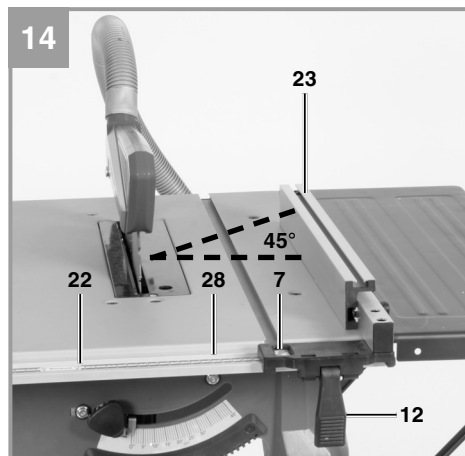
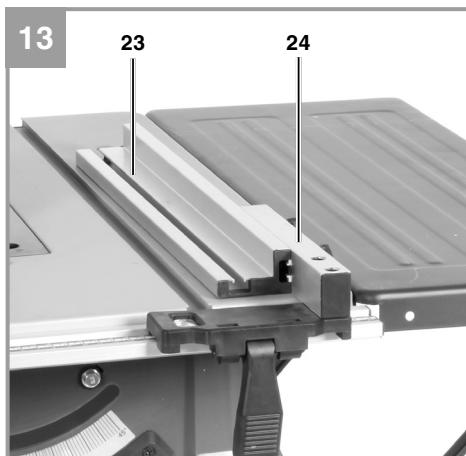
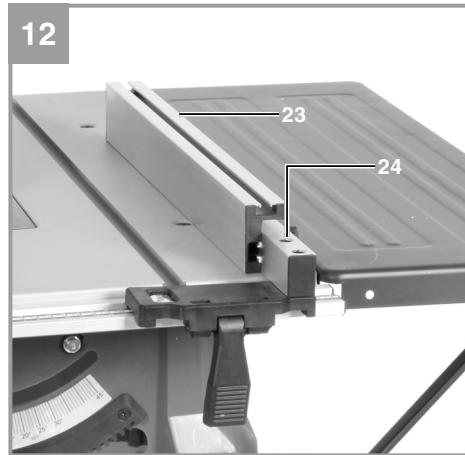
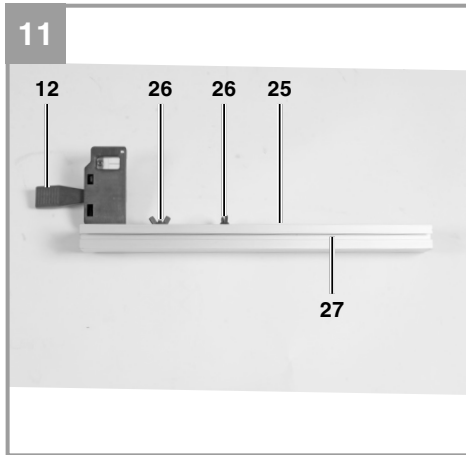
Art.-Nr.: 43.405.40 (TC-TS 2025/1 U)
Art.-Nr.: 43.405.30 (TC-TS 2025/1 eco)

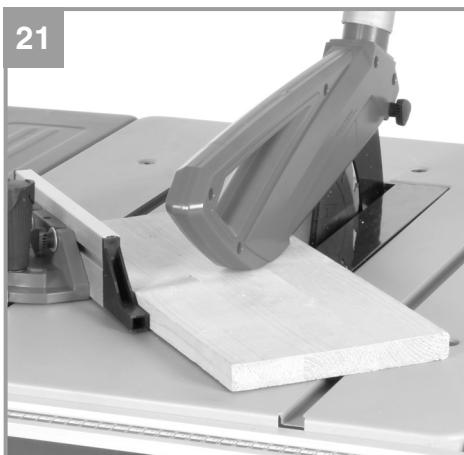
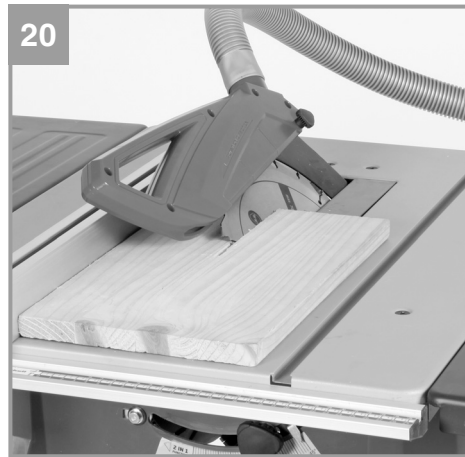
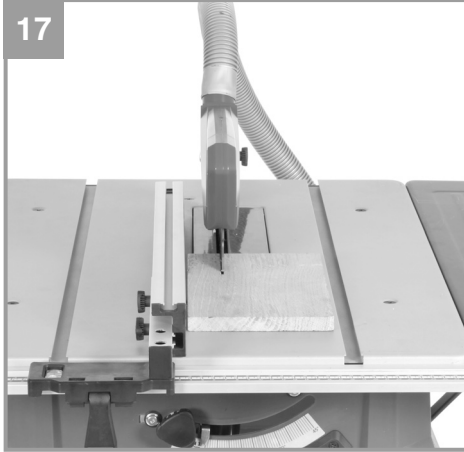
I.-Nr.: 11026
I.-Nr.: 11026











Inhaltsverzeichnis

1. Sicherheitshinweise
2. Gerätebeschreibung und Lieferumfang
3. Bestimmungsgemäße Verwendung
4. Technische Daten
5. Vor Inbetriebnahme
6. Montage
7. Bedienung
8. Betrieb
9. Austausch der Netzanschlussleitung
10. Reinigung, Wartung und Ersatzteilbestellung
11. Entsorgung und Wiederverwertung
12. Lagerung



Gefahr! - Zur Verringerung des Verletzungsrisikos Bedienungsanleitung lesen



Vorsicht! Tragen Sie einen Gehörschutz. Die Einwirkung von Lärm kann Hörverlust bewirken.



Vorsicht! Tragen Sie eine Staubschutzmaske. Beim Bearbeiten von Holz und anderer Materialien kann gesundheitsschädlicher Staub entstehen. Asbesthaltiges Material darf nicht bearbeitet werden!



Vorsicht! Tragen Sie eine Schutzbrille. Während der Arbeit entstehende Funken oder aus dem Gerät heraustretende Splitter, Späne und Stäube können Sichtverlust bewirken.



Vorsicht! Verletzungsgefahr! Nicht in das laufende Sägeblatt greifen.

Gefahr!

Beim Benutzen von Geräten müssen einige Sicherheitsvorkehrungen eingehalten werden, um Verletzungen und Schäden zu verhindern. Lesen Sie diese Bedienungsanleitung / Sicherheitshinweise deshalb sorgfältig durch. Bewahren Sie diese gut auf, damit Ihnen die Informationen jederzeit zur Verfügung stehen. Falls Sie das Gerät an andere Personen übergeben sollten, händigen Sie diese Bedienungsanleitung / Sicherheitshinweise bitte mit aus. Wir übernehmen keine Haftung für Unfälle oder Schäden, die durch Nichtbeachten dieser Anleitung und den Sicherheitshinweisen entstehen.

1. Sicherheitshinweise

Die entsprechenden Sicherheitshinweise finden Sie im beiliegenden Heftchen!

Gefahr!

Lesen Sie alle Sicherheitshinweise und Anweisungen. Versäumnisse bei der Einhaltung der Sicherheitshinweise und Anweisungen können elektrischen Schlag, Brand und/oder schwere Verletzungen verursachen. **Bewahren Sie alle Sicherheitshinweise und Anweisungen für die Zukunft auf.**

2. Gerätebeschreibung und Lieferumfang**2.1 Gerätebeschreibung (Bild 1-3, 7-8, 11-14)**

- 1 Sägetisch
- 2 Sägeblattschutz
- 3 Schiebestock
- 4 Sägeblatt
- 5 Spaltkeil
- 6 Tischeinlage
- 7 Parallelanschlag, komplett
- 8 Handrad
- 9 Einstell- und Feststellgriff
- 10 Untergestell
- 11 Ein-/ Ausschalter
- 12 Exzenterhebel
- 13 Gummifuß
- 14 Queranschlag
- 15 Schraube
- 16 Absaugadapter
- 17 Senkkopfschraube
- 18 Loch (Spaltkeil)
- 19 Befestigungsschraube
- 20 Schraube

- 21 Nut
- 22 Skala
- 23 Anschlagschiene
- 24 Halter
- 25 Schlitz
- 26 Schraube
- 27 Schlitz
- 28 Führungsschiene
- 29 Standbein (A)
- 30 Querstrebe (B)
- 31 Längstrebe (C)
- 32 Stützen*
- 33 Tischverbreiterung*
- 34 Werkzeughaken
- 35 Absaugschlauch
- 36 Zusatz-Standbein
- 37 Ringschlüssel 10/13 mm
- 38 Ringschlüssel 10/21 mm

* nur Modell TC-TS 2025/1 U mit Tischverbreiterung

- a Sechskantschraube
- b Mutter
- c Rundkopfschraube

2.2 Lieferumfang

Bitte überprüfen Sie die Vollständigkeit des Artikels anhand des beschriebenen Lieferumfangs. Bei Fehlteilen wenden Sie sich bitte spätestens innerhalb von 5 Arbeitstagen nach Kauf des Artikels unter Vorlage eines gültigen Kaufbeleges an unser Service Center oder an die Verkaufsstelle, bei der Sie das Gerät erworben haben. Bitte beachten Sie hierzu die Gewährleistungstabelle in den Service-Informationen am Ende der Anleitung.

- Öffnen Sie die Verpackung und nehmen Sie das Gerät vorsichtig aus der Verpackung.
- Entfernen Sie das Verpackungsmaterial sowie Verpackungs- und Transportsicherungen (falls vorhanden).
- Überprüfen Sie, ob der Lieferumfang vollständig ist.
- Kontrollieren Sie das Gerät und die Zubehörteile auf Transportschäden.
- Bewahren Sie die Verpackung nach Möglichkeit bis zum Ablauf der Garantiezeit auf.

Gefahr!

Gerät und Verpackungsmaterial sind kein Kinderspielzeug! Kinder dürfen nicht mit Kunststoffbeutel, Folien und Kleinteilen spielen! Es besteht Verschluckungs- und Erstickungsgefahr!

- Sägeblattschutz
- Schiebstock
- Parallelanschlag
- Gummifuß (4x)
- Queranschlag
- Anschlagschiene
- Standbein (4x)
- Längsstrebe (2x)
- Querstrebe (2x)
- Stütze (4x) *
- Tischverbreiterung (2x)*
- Montagematerial
- Ringschlüssel 10/13 mm
- Ringschlüssel 10/21 mm
- Saugschlauch
- Originalbetriebsanleitung
- Sicherheitshinweise

*) nur Modell TC-TS 2025/1 U – mit Tischverbreiterung!

Bei Modell TC-TS 2025/1 U und Modell TC-TS 2025/1 eco überzähliges Befestigungsmaterial (Schrauben etc.) fertigungsbedingt möglich.

3. Bestimmungsgemäße Verwendung

Die Tischkreissäge dient zum Längs- und Querschneiden (nur mit Queranschlag) von Hölzern aller Art, entsprechend der Maschinengröße. Rundhölzer aller Art dürfen nicht geschnitten werden.

Die Maschine darf nur nach ihrer Bestimmung verwendet werden. Jede weitere darüber hinausgehende Verwendung ist nicht bestimmungsgemäß. Für daraus hervorgerufene Schäden oder Verletzungen aller Art haftet der Benutzer/Bediener und nicht der Hersteller.

Wichtiger Hinweis zum Stromanschluss

Das Gerät unterfällt der Norm EN 61000-3-11, d.h. es ist nicht für den Gebrauch in Wohnbereichen, in denen die Stromversorgung über ein öffentliches Niederspannungs-Versorgungssystem erfolgt, vorgesehen, weil es dort bei ungünstigen Netzverhältnissen Störungen verursachen kann. (Spannungsschwankungen).

In Industriegebieten oder anderen Bereichen, in denen die Stromversorgung nicht über ein öffentliches Niederspannungs-Versorgungssystem erfolgt, kann das Gerät verwendet werden.

Allgemeine Sicherheitsmaßnahmen

Der Benutzer ist verantwortlich, das Gerät gemäß den Angaben des Herstellers fachgerecht zu installieren und zu nutzen. Soweit elektromagnetische Störungen festgestellt werden sollten, liegt es in der Verantwortung des Benutzers.

Gewährleistung

Die Gewährleistungszeit beträgt 12 Monate bei gewerblicher Nutzung, 24 Monate für Verbraucher und beginnt mit dem Zeitpunkt des Kaufs des Gerätes.

Es dürfen nur für die Maschine geeignete Sägeblätter (HM- oder CV-Sägeblätter) verwendet werden. Die Verwendung von HSS-Sägeblättern und Trennscheiben aller Art ist untersagt.

Bestandteil der bestimmungsgemäßen Verwendung ist auch die Beachtung der Sicherheitshinweise, sowie die Montageanleitung und Betriebshinweise in der Bedienungsanleitung.

Personen, die die Maschine bedienen und warten, müssen mit dieser vertraut und über mögliche Gefahren unterrichtet sein. Darüber hinaus sind die geltenden Unfallverhütungsvorschriften genauestens einzuhalten. Sonstige allgemeine Regeln in arbeitsmedizinischen und sicherheitstechnischen Bereichen sind zu beachten.

Veränderungen an der Maschine schließen eine Haftung des Herstellers und daraus entstehende Schäden gänzlich aus. Trotz bestimmungsgemäßer Verwendung können bestimmte Restrisikofaktoren nicht vollständig ausgeräumt werden. Bedingt durch Konstruktion und Aufbau der Maschine können folgende Punkte auftreten:

- Berührung des Sägeblattes im nicht abgedeckten Sägebereich.
- Eingreifen in das laufende Sägeblatt (Schnittverletzung)
- Rückschlag von Werkstücken und Werkstückteilen.
- Sägeblattbrüche.
- Herausschleudern von fehlerhaften Hartmetallteilen des Sägeblattes.
- Gehörschäden bei Nichtverwendung des nötigen Gehörschutzes.
- Gesundheitsschädliche Emissionen von Holzstäuben bei Verwendung in geschlossenen Räumen.

4. Technische Daten

4.1 TC-TS 2025/1 U

Wechselstrommotor220-240V ~ 50Hz
Leistung PS1 1800 W · S6 25% 2000 Watt
Leerlaufdrehzahl n_05000 min ⁻¹
Hartmetallsägeblatt Ø 250 x Ø 30 x 2,8 mm
Anzahl der Zähne 24
Tischgröße 640 x 487 mm
Tischverbreiterung Li/Re 640 x 200 mm
Schnitthöhe max. 85 mm / 90°
..... 65 mm / 45°
Höhenverstellungstufenlos 0 - 85 mm
Sägeblatt schwenkbarstufenlos 0° - 45°
AbsauganschlussØ 36 mm
Gewicht ca. 21 kg
Schutzklasse: II/□
Dicke des Spaltkeils: 2,0 mm

4.2 TC-TS 2025/1 eco

Wechselstrommotor220-240V ~ 50Hz
Leistung PS1 1800 W · S6 25% 2000 Watt
Leerlaufdrehzahl n_05000 min ⁻¹
Hartmetallsägeblatt Ø 250 x Ø 30 x 2,8 mm
Anzahl der Zähne 24
Tischgröße 640 x 487 mm
Schnitthöhe max. 85 mm / 90°
..... 65 mm / 45°
Höhenverstellungstufenlos 0 - 85 mm
Sägeblatt schwenkbarstufenlos 0° - 45°
AbsauganschlussØ 36 mm
Gewicht ca. 20 kg
Schutzklasse: II/□
Dicke des Spaltkeils: 2,0 mm

Betriebsart S6 25%: Durchlaufbetrieb mit Aus-
setzbelastung (Spieldauer 10 min). Um den Motor
nicht unzulässig zu erwärmen darf der Motor 25%
der Spieldauer mit der angegebenen Nennlei-
stung betrieben werden und muss anschließend
75% der Spieldauer ohne Last weiterlaufen.

Gefahr!

Geräusch und Vibration

Die Geräusch- und Vibrationswerte wurden ent-
sprechend EN 61029 ermittelt.

Betrieb

Schalldruckpegel L_{pA} 91 dB(A)
Unsicherheit K_{pA} 3 dB
Schallleistungspegel L_{WA} 104 dB(A)
Unsicherheit K_{WA} 3 dB

Die angegebenen Werte sind Emissionswerte
und müssen damit nicht zugleich auch sichere
Arbeitsplatzwerte darstellen. Obwohl es eine Kor-
relation zwischen Emissions- und Immissionspe-
geln gibt, kann daraus nicht zuverlässig abgeleitet
werden, ob zusätzliche Vorsichtsmaßnahmen
notwendig sind oder nicht. Faktoren, welche den
derzeitigen am Arbeitsplatz vorhandenen Im-
missionspegel beeinflussen können, beinhalten
die Dauer der Einwirkungen, die Eigenart des
Arbeitsraumes, andere Geräuschquellen usw.,
z.B. die Anzahl der Maschinen und anderen
benachbarten Vorgängen. Die zuverlässigen
Arbeitsplatzwerte können ebenso von Land zu
Land variieren. Diese Information soll jedoch den
Anwender befähigen, eine bessere Abschätzung
von Gefährdung und Risiko vorzunehmen.

Tragen Sie einen Gehörschutz.

Die Einwirkung von Lärm kann Hörverlust be-
wirken.

Beschränken Sie die Geräuschentwicklung und Vibration auf ein Minimum!

- Verwenden Sie nur einwandfreie Geräte.
- Warten und reinigen Sie das Gerät regelmä-
ßig.
- Passen Sie Ihre Arbeitsweise dem Gerät an.
- Überlasten Sie das Gerät nicht.
- Lassen Sie das Gerät gegebenenfalls über-
prüfen.
- Schalten Sie das Gerät aus, wenn es nicht
benutzt wird.

Vorsicht!

Restrisiken

**Auch wenn Sie dieses Elektrowerkzeug
vorschriftsmäßig bedienen, bleiben immer
Restrisiken bestehen. Folgende Gefahren
können im Zusammenhang mit der Bauweise
und Ausführung dieses Elektrowerkzeuges
auftreten:**

1. Lungenschäden, falls keine geeignete Staub-
schutzmaske getragen wird.
2. Gehörschäden, falls kein geeigneter Gehör-
schutz getragen wird.

5. Vor Inbetriebnahme

Überzeugen Sie sich vor dem Anschließen, dass die Daten auf dem Typenschild mit den Netzdaten übereinstimmen.

Warnung!

Ziehen Sie immer den Netzstecker, bevor Sie Einstellungen am Gerät vornehmen.

- Tischkreissäge auspacken und auf eventuelle Transportbeschädigungen überprüfen
- Die Maschine muß standsicher aufgestellt werden, d.h. auf einer Werkbank, oder festem Untergestell festgeschraubt werden.
- Vor Inbetriebnahme müssen alle Abdeckungen und Sicherheitsvorrichtungen ordnungsgemäß montiert sein.
- Das Sägeblatt muß frei laufen können.
- Bei bereits bearbeitetem Holz auf Fremdkörper wie z.B. Nägel oder Schrauben usw achten.
- Bevor Sie den Ein- / Ausschalter betätigen, vergewissern Sie sich, ob das Sägeblatt richtig montiert ist und bewegliche Teile leichtgängig sind.

6. Montage

Gefahr! Vor allen Wartungs- Umrüst- und Montagearbeiten an der Kreissäge ist der Netzstecker zu ziehen.

6.1 Montage des Untergestells (Abb. 4-5)

- Tischkreissäge umdrehen und auf den Boden legen.
- Die vier Standbeine (29) mit den Sechskantschrauben (a) locker an der Säge anschrauben.
- Jetzt die Längsstreben (31) und die Querstreben (30) mittels der Rundkopfschrauben (c) und Muttern (b) locker an den Standbeinen verschrauben. Achtung: Die längeren Streben müssen seitlich verwendet werden.
- Anschließend sämtliche Schrauben und Muttern des Untergestells festschrauben.
- Verschrauben Sie die zusätzlichen Standbeine (36) so an den hinteren Standbeinen (29), dass sie zur Rückseite der Maschine zeigen (Bild 5).
- Stecken Sie die Gummifüße (13) auf die Standbeine (29).

6.2 Montage Tischverbreiterung (Abb. 6)

- Tischverbreiterungen (33) am Sägetisch (1) mittels der Schrauben (a) und Muttern (b) locker befestigen.
- Stützen (32) am Gehäuse der Tischkreissäge und an den Tischverbreiterungen (33) locker anschrauben (Abb. 6).
- Tischverbreiterungen (33) eben mit dem Sägetisch ausrichten.
- Anschließend sämtliche Schrauben festziehen.

6.3 Sägeblattschutz montieren / demontieren (Abb. 3,7)

- Sägeblattschutz (2) auf den Spaltkeil (5) aufsetzen, so daß die Schraube durch das Loch (18) des Spaltkeils paßt.
- Schraube (15) nicht zu fest anziehen; der Sägeblattschutz muss frei beweglich bleiben.
- Die Demontage erfolgt in umgekehrter Reihenfolge.

Warnung! Vor Sägebeginn muß der Sägeblattschutz (2) auf das Sägegut abgesenkt werden.

6.4 Tischeinlage austauschen (Abb. 8)

- Bei Verschleiß oder Beschädigung ist die Tischeinlage zu tauschen, ansonsten besteht erhöhte Verletzungsgefahr.
- Sägeblattschutz (2) abnehmen
- Die Senkkopfschraube (17) entfernen.
- Die verschlissene Tischeinlage (6) herausnehmen.
- Die Montage der neuen Tischeinlage erfolgt in umgekehrter Reihenfolge

6.5 Spaltkeil einstellen (Abb. 9/10)

- **Gefahr!** Netzstecker ziehen
- Sägeblatt (4) auf max. Schnitttiefe einstellen, in die 0° Stellung bringen und arretieren.
- Sägeblattschutz demontieren (siehe 6.3.)
- Tischeinlage (6) herausnehmen (siehe 6.4)
- Die Befestigungsschraube (19) lockern.
- Spaltkeil (5) nach oben schieben, bis der Abstand zwischen Sägetisch (1) und Oberkante Spaltkeil (5) ca. 10 cm beträgt.
- Der Abstand zwischen Sägeblatt (4) und Spaltkeil (5) soll 3-5 mm sein.
- Die Schraube (19) wieder festziehen und Tischeinlage (6) montieren (Abb. 8).

6.6 Montage/Wechsel des Sägeblatt (Abb. 7)

- Achtung! Netzstecker ziehen.
- Die Tischeinlage durch lösen der Senkkopfschraube entfernen (siehe 6.4)
- Mutter lösen, indem man einen Schlüssel (SW 21) an der Mutter ansetzt und mit einem weiteren Gabelschlüssel (SW 10) an der Motorwelle, um gegenzuhalten, ansetzt.
- Achtung! Mutter in Rotationsrichtung des Sägeblattes drehen.
- Äußeren Flansch abnehmen und altes Sägeblatt schräg nach unten vom inneren Flansch abziehen.
- Sägeblattflansche vor der Montage des neuen Sägeblattes sorgfältig reinigen
- Das neue Sägeblatt in umgekehrter Reihenfolge wieder einsetzen und festziehen
- Achtung! Laufrichtung beachten, die Schnittschräge der Zähne muß in Laufrichtung, d.h. nach vorne zeigen (siehe Pfeil auf dem Sägeblattschutz)
- Spaltkeil (5) sowie Sägeblattschutz (2) wieder montieren und einstellen (siehe 6.3., 6.5.)
- Bevor Sie mit der Säge wieder arbeiten, ist die Funktionsfähigkeit der Schutzeinrichtungen zu prüfen.

7. Bedienung

7.1. Ein/Aus-Schalter (Abb. 1)

- Durch Drücken der grünen Taste „I“ kann die Säge eingeschaltet werden. Vor Beginn des Sägens abwarten, bis das Sägeblatt seine maximale Drehzahl erreicht hat.
- Um die Säge wieder auszuschalten, muß die rote Taste „0“ gedrückt werden.

7.2. Schnitttiefe (Abb 1)

Durch Drehen des Handrads (8), kann das Sägeblatt (4) auf die gewünschte Schnitttiefe eingestellt werden.

Entgegen dem Uhrzeigersinn:
größere Schnitttiefe

Im Uhrzeigersinn:
kleinere Schnitttiefe

7.3. Parallelanschlag

7.3.1. Anschlaghöhe (Abb. 11-14)

- Der mitgelieferte Parallelanschlag (7) besitzt zwei verschieden hohe Führungsflächen.
- Je nach Dicke der zu schneidenden Materialien muß die Anschlagschiene (23) nach Abb. 12, für dickes Material und nach Abb. 13 für dünnes Material verwendet werden.
- Zum Umstellen der Anschlagschiene (23) auf die niedere Führungsfläche, müssen die beiden Rändelschrauben (26) gelockert werden, um die Anschlagschiene (23) vom Halter (24) zu lösen.
- Die beiden Rändelschrauben (26) durch den einen Schlitz (27) in der Anschlagschiene (23) herausnehmen und in den anderen Schlitz (25) wieder einsetzen.
- Anschlagschiene (23) wieder auf den Halter (24) montieren.
- Die Umstellung auf die hohe Führungsfläche muß analog durchgeführt werden.

7.3.2. Schnittbreite (Abb. 14)

- Beim Längsschneiden von Holzteilen muß der Parallelanschlag (7) verwendet werden.
- Der Parallelanschlag (7) kann auf beiden Seiten des Sägeblattes (1) montiert werden.
- Der Parallelanschlag (7) muß in die Führungsschiene (28) des Sägeblattes (1) eingesetzt werden.
- Mittels der Skala (22) auf der Führungsschiene (28) kann der Parallelanschlag (7) auf das gewünschte Maß eingestellt werden.
- Durch Drücken des Exzenterhebels (12) kann der Parallelanschlag in der gewünschten Position festgeklemmt werden.

7.3.3. Anschlaglänge einstellen (Abb. 11, 14)

- Um das Klemmen des Schnittgutes zu vermeiden, ist die Anschlagschiene (23) in Längsrichtung verschiebbar.
- Faustregel: Das hintere Ende des Anschlages stößt an eine gedachte Linie, die etwa bei der Sägeblattmitte beginnt und unter 45° nach hinten verläuft.
- Benötigte Schnittbreite einstellen
 - Rändelschrauben (26) lockern und Anschlagschiene (23) so weit vorschieben, bis die gedachte 45° Linie berührt wird.
 - Rändelschrauben (26) wieder festziehen.

7.4. Queranschlag (Abb. 15)

- Queranschlag (14) in die Nut (21) des Sägefisches schieben.
- Schraube (20) lockern.
- Queranschlag (14) drehen, bis der Pfeil auf das gewünschte Winkelmaß zeigt.
- Schraube (20) wieder festziehen.

Achtung!

- Anschlagschiene (23) nicht zu weit in Richtung Sägeblatt schieben.
- Der Abstand zwischen Anschlagschiene (23) und Sägeblatt (4) sollte ca. 2 cm betragen.

7.5. Winkeleinstellung (Abb. 14)

- Lösen Sie den Feststellgriff (9).
- Verstellen Sie den Sägeblattwinkel, indem Sie das Handrad (8) zur Maschine hin drücken und gleichzeitig drehen.
- Arretieren Sie den Feststellgriff.

8. Betrieb

Warnung!

- Nach jeder neuen Einstellung empfehlen wir einen Probeschnitt, um die eingestellten Maße zu überprüfen.
- Nach dem Einschalten der Säge abwarten, bis das Sägeblatt seine maximale Drehzahl erreicht hat, bevor Sie den Schnitt durchführen.
- Achtung beim Einschneiden!
- Betreiben Sie das Gerät nur mit Absaugung.
- Überprüfen und reinigen Sie regelmäßig die Absaugkanäle.
- Die Kappe am Sägeblattschutz kann abgenommen werden, so dass am Sägeblattschutz ein Absaugschlauch angeschlossen werden kann.

8.1.1 Ausführen von Längsschnitten (Abb. 17)

Hierbei wird ein Werkstück in seiner Längsrichtung durchgeschnitten.

Eine Kante des Werkstücks wird gegen den Parallelanschlag (7) gedrückt, während die flache Seite auf dem Sägefisch (1) aufliegt.

Der Sägeblattschutz (2) muß immer auf das Werkstück abgesenkt werden.

Die Arbeitsstellung beim Längsschnitt darf nie in einer Linie mit dem Schnittverlauf sein.

- Parallelanschlag (7) entsprechend der Werkstückhöhe und der gewünschten Breite einstellen. (siehe 7.3.)

- Säge einschalten
- Hände mit geschlossenen Fingern flach auf das Werkstück legen und Werkstück am Parallelanschlag (7) entlang in das Sägeblatt (4) schieben.
- Seitliche Führung mit der linken oder rechten Hand (je nach Position des Parallelanschlages) nur bis zu Schutzhaubenvorderkante.
- Werkstück immer bis zum Ende des Spaltkeils (5) durchschieben.
- Der Schnittabfall bleibt auf dem Sägefisch (1) liegen, bis sich das Sägeblatt (4) wieder in Ruhestellung befindet.
- Lange Werkstücke gegen Abkippen am Ende des Schneidevorgangs sichern! (z.B. Abrollständer etc.)

8.1.2. Schneiden schmaler Werkstücke (Abb. 18)

Längsschnitte von Werkstücken mit einer Breite von weniger als 120 mm müssen unbedingt unter Zuhilfenahme eines Schiebstockes (3) durchgeführt werden. Schiebstock ist im Lieferumfang enthalten. Verschlissenen bzw. beschädigten Schiebstock umgehend austauschen.

8.1.3. Schneiden sehr schmaler Werkstücke (Abb. 19)

- Für Längsschnitte von sehr schmalen Werkstücken mit einer Breite von 30 mm und weniger ist unbedingt ein Schiebholz zu verwenden.
- Dabei ist die niedrige Führungsfläche des Parallelanschlages zu bevorzugen.
- Schiebholz nicht im Lieferumfang enthalten! (Erhältlich im einschlägigen Fachhandel) Verschlissenes Schiebholz rechtzeitig ersetzen.

8.1.4. Ausführen von Schrägschnitten (Abb. 16/20)

Schrägschnitte werden grundsätzlich unter der Verwendung des Parallelschlages (7) durchgeführt.

- Sägeblatt (4) auf das gewünschte Winkelmaß einstellen. (siehe 7.5.)
- Parallelanschlag (7) je nach Werkstückbreite und -höhe einstellen (siehe 7.3.1)
- Schnitt entsprechend der Werkstückbreite durchführen (siehe 8.1.1. und 8.1.2 und 8.1.3.)

8.1.5. Ausführung von Querschnitten (Abb. 21)

- Queranschlag (14) in eine der beiden Nuten (21) des Sägekörpers schieben und auf das gewünschte Winkelmaß einstellen. (siehe 7.4.) Sollte das Sägeblatt (4) zusätzlich schräg gestellt werden, dann ist die Nut (21) zu verwenden, welche Ihre Hand und den Queranschlag nicht mit dem Sägeblattschutz in Kontakt kommen läßt.
- Werkstück fest gegen den Queranschlag (14) drücken.
- Säge einschalten.
- Queranschlag (14) und Werkstück in Richtung des Sägeblattes schieben, um den Schnitt auszuführen.
- **Warnung!**
Halten Sie immer das geführte Werkstück fest, nie das freie Werkstück, welches abgeschnitten wird.
- Queranschlag (14) immer so weit vorschieben, bis das Werkstück vollständig durchgeschnitten ist.
- Säge wieder ausschalten.
Sägeabfall erst entfernen, wenn das Sägeblatt stillsteht.

9. Austausch der Netzanschlussleitung

Gefahr!

Wenn die Netzanschlussleitung dieses Gerätes beschädigt wird, muss sie durch den Hersteller oder seinen Kundendienst oder eine ähnlich qualifizierte Person ersetzt werden, um Gefährdungen zu vermeiden.

10. Reinigung, Wartung und Ersatzteilbestellung

Gefahr!

Ziehen Sie vor allen Reinigungsarbeiten den Netzstecker.

Vor jeglicher Einstellung, Instandhaltung oder Instandsetzung Netzstecker ziehen.

10.1 Reinigung

- Halten Sie Schutzvorrichtungen, Luftschlitze und Motorenhäuser so staub- und schmutzfrei wie möglich. Reiben Sie das Gerät mit einem sauberen Tuch ab oder blasen Sie es mit Druckluft bei niedrigem Druck aus.
- Wir empfehlen, dass Sie das Gerät direkt nach jeder Benutzung reinigen.
- Reinigen Sie das Gerät regelmäßig mit einem feuchten Tuch und etwas Schmierseife. Verwenden Sie keine Reinigungs- oder Lösungsmittel; diese könnten die Kunststoffteile des Gerätes angreifen. Achten Sie darauf, dass kein Wasser in das Geräteinnere gelangen kann. Das Eindringen von Wasser in ein Elektrogerät erhöht das Risiko eines elektrischen Schlages.

10.2 Kohlebürsten

Bei übermäßiger Funkenbildung lassen Sie die Kohlebürsten durch eine Elektrofachkraft überprüfen.

Gefahr! Die Kohlebürsten dürfen nur von einer Elektrofachkraft ausgewechselt werden.

10.3 Wartung

Im Geräteinneren befinden sich keine weiteren zu wartenden Teile.

10.4 Ersatzteil- und Zubehöbestellung:

Bei der Ersatzteilbestellung sollten folgende Angaben gemacht werden;

- Typ des Gerätes
- Artikelnummer des Gerätes
- Ident-Nummer des Gerätes
- Ersatzteilnummer des erforderlichen Ersatzteils

Aktuelle Preise und Infos finden Sie unter www.isc-gmbh.info



Tipp! Für ein gutes Arbeitsergebnis empfehlen wir hochwertiges Zubehör von
KWB! www.kwb.eu
welcome@kwb.eu

10.5 Transport

Transportieren Sie die Maschine nur durch Anheben am Säge Tisch. Verwenden Sie Schutzvorrichtungen wie Sägeblattschutz, Anschlagschienen niemals zur Handhabung oder Transport.

11. Entsorgung und Wiederverwertung

Das Gerät befindet sich in einer Verpackung um Transportschäden zu verhindern. Diese Verpackung ist Rohstoff und ist somit wieder verwendbar oder kann dem Rohstoffkreislauf zurückgeführt werden. Das Gerät und dessen Zubehör bestehen aus verschiedenen Materialien, wie z.B. Metall und Kunststoffe. Defekte Geräte gehören nicht in den Hausmüll. Zur fachgerechten Entsorgung sollte das Gerät an einer geeigneten Sammelstellen abgegeben werden. Wenn Ihnen keine Sammelstelle bekannt ist, sollten Sie bei der Gemeindeverwaltung nachfragen.

12. Lagerung

Lagern Sie das Gerät und dessen Zubehör an einem dunklen, trockenen und frostfreiem Ort. Die optimale Lagertemperatur liegt zwischen 5 und 30 °C. Bewahren Sie das Elektrowerkzeug in der Originalverpackung auf.



Nur für EU-Länder

Werfen Sie Elektrowerkzeuge nicht in den Hausmüll!

Gemäß europäischer Richtlinie 2012/19/EU über Elektro- und Elektronik-Altgeräte und Umsetzung in nationales Recht müssen verbrauchte Elektrowerkzeuge getrennt gesammelt werden und einer umweltgerechten Wiederverwertung zugeführt werden.

Recycling-Alternative zur Rücksendeaufforderung:

Der Eigentümer des Elektrogerätes ist alternativ anstelle Rücksendung zur Mitwirkung bei der sachgerechten Verwertung im Falle der Eigentumsaufgabe verpflichtet. Das Altgerät kann hierfür auch einer Rücknahmestelle überlassen werden, die eine Beseitigung im Sinne der nationalen Kreislaufwirtschafts- und Abfallgesetze durchführt. Nicht betroffen sind den Altgeräten beigefügte Zubehörteile und Hilfsmittel ohne Elektrobestandteile.

Der Nachdruck oder sonstige Vervielfältigung von Dokumentation und Begleitpapieren der Produkte, auch auszugsweise, ist nur mit ausdrücklicher Zustimmung der iSC GmbH zulässig.

Technische Änderungen vorbehalten

- Das Produkt erfüllt die Anforderungen der EN 61000-3-11 und unterliegt Sonderanschlussbedingungen. Das heißt, dass eine Verwendung an beliebigen frei wählbaren Anschlusspunkten nicht zulässig ist.
- Das Gerät kann bei ungünstigen Netzverhältnissen zu vorübergehenden Spannungsschwankungen führen.
- Das Produkt ist ausschließlich zur Verwendung an Anschlusspunkten vorgesehen, die a) eine maximale zulässige Netzimpedanz $Z_{max} = 0,34 \Omega$ (Ohm) nicht überschreiten, oder b) die eine Dauerstrombelastbarkeit des Netzes von mindestens 100 A je Phase haben.
- Sie müssen als Benutzer sicherstellen, wenn nötig in Rücksprache mit Ihrem Energieversorgungsunternehmen, dass Ihr Anschlusspunkt, an dem Sie das Produkt betreiben möchten, eine der beiden genannten Anforderungen a) oder b) erfüllt.

Service-Informationen

Wir unterhalten in allen Ländern, welche in der Garantiekunde benannt sind, kompetente Service-Partner, deren Kontakte Sie der Garantiekunde entnehmen. Diese stehen Ihnen für alle Service-Belange wie Reparatur, Ersatzteil- und Verschleißteil-Versorgung oder den Bezug von Verbrauchsmaterialien zur Verfügung.

Es ist zu beachten, dass bei diesem Produkt folgende Teile einem gebrauchsgemäßen oder natürlichen Verschleiß unterliegen bzw. folgende Teile als Verbrauchsmaterialien benötigt werden.

Kategorie	Beispiel
Verschleißteile*	Kohlebürsten, Keilriemen, Tischeinlage, Schiebestock
Verbrauchsmaterial/ Verbrauchsteile*	Sägeblatt
Fehlteile	

* nicht zwingend im Lieferumfang enthalten!

Bei Mängel oder Fehlern bitten wir Sie, den Fehlerfall im Internet unter www.isc-gmbh.info anzumelden. Bitte achten Sie auf eine genaue Fehlerbeschreibung und beantworten Sie dazu in jedem Fall folgende Fragen:

- Hat das Gerät bereits einmal funktioniert oder war es von Anfang an defekt?
- Ist Ihnen vor dem Auftreten des Defektes etwas aufgefallen (Symptom vor Defekt)?
- Welche Fehlfunktion weist das Gerät Ihrer Meinung nach auf (Hauptsymptom)?
Beschreiben Sie diese Fehlfunktion.

Garantieurkunde

Sehr geehrte Kundin, sehr geehrter Kunde,
unsere Produkte unterliegen einer strengen Qualitätskontrolle. Sollte dieses Gerät dennoch einmal nicht einwandfrei funktionieren, bedauern wir dies sehr und bitten Sie, sich an unseren Servicedienst unter der auf dieser Garantiekarte angegebenen Adresse zu wenden. Gerne stehen wir Ihnen auch telefonisch über die angegebene Servicrufnummer zur Verfügung. Für die Geltendmachung von Garantieansprüchen gilt folgendes:

1. Diese Garantiebedingungen richten sich ausschließlich an Verbraucher, d. h. natürliche Personen, die dieses Produkt weder im Rahmen ihrer gewerblichen noch anderen selbständigen Tätigkeit nutzen wollen. Diese Garantiebedingungen regeln zusätzliche Garantieleistungen, die der u. g. Hersteller zusätzlich zur gesetzlichen Gewährleistung Käufern seiner Neugeräte verspricht. Ihre gesetzlichen Gewährleistungsansprüche werden von dieser Garantie nicht berührt. Unsere Garantieleistung ist für Sie kostenlos.
2. Die Garantieleistung erstreckt sich ausschließlich auf Mängel an einem von Ihnen erworbenen neuen Gerät des u. g. Herstellers, die auf einem Material- oder Herstellungsfehler beruhen und ist nach unserer Wahl auf die Behebung solcher Mängel am Gerät oder den Austausch des Gerätes beschränkt. Bitte beachten Sie, dass unsere Geräte bestimmungsgemäß nicht für den gewerblichen, handwerklichen oder beruflichen Einsatz konstruiert wurden. Ein Garantievertrag kommt daher nicht zustande, wenn das Gerät innerhalb der Garantiezeit in Gewerbe-, Handwerks- oder Industriebetrieben verwendet wurde oder einer gleichzusetzenden Beanspruchung ausgesetzt war.
3. Von unserer Garantie ausgenommen sind:
 - Schäden am Gerät, die durch Nichtbeachtung der Montageanleitung oder aufgrund nicht fachgerechter Installation, Nichtbeachtung der Gebrauchsanleitung (wie durch z.B. Anschluss an eine falsche Netzspannung oder Stromart) oder Nichtbeachtung der Wartungs- und Sicherheitsbestimmungen oder durch Aussetzen des Geräts an anomale Umweltbedingungen oder durch mangelnde Pflege und Wartung entstanden sind.
 - Schäden am Gerät, die durch missbräuchliche oder unsachgemäße Anwendungen (wie z.B. Überlastung des Gerätes oder Verwendung von nicht zugelassenen Einsatzwerkzeugen oder Zubehör), Eindringen von Fremdkörpern in das Gerät (wie z.B. Sand, Steine oder Staub, Transportschäden), Gewaltanwendung oder Fremdeinwirkungen (wie z. B. Schäden durch Herunterfallen) entstanden sind.
 - Schäden am Gerät oder an Teilen des Geräts, die auf einen gebrauchsgemäßen, üblichen oder sonstigen natürlichen Verschleiß zurückzuführen sind.
4. Die Garantiezeit beträgt 24 Monate und beginnt mit dem Kaufdatum des Gerätes. Garantieansprüche sind vor Ablauf der Garantiezeit innerhalb von zwei Wochen, nachdem Sie den Defekt erkannt haben, geltend zu machen. Die Geltendmachung von Garantieansprüchen nach Ablauf der Garantiezeit ist ausgeschlossen. Die Reparatur oder der Austausch des Gerätes führt weder zu einer Verlängerung der Garantiezeit noch wird eine neue Garantiezeit durch diese Leistung für das Gerät oder für etwaige eingebaute Ersatzteile in Gang gesetzt. Dies gilt auch bei Einsatz eines Vor-Ort-Services.
5. Für die Geltendmachung Ihres Garantieanspruches melden Sie bitte das defekte Gerät an unter: www.isc-gmbh.info. Halten Sie bitte den Kaufbeleg oder andere Nachweise Ihres Kaufs des Neugeräts bereit. Geräte, die ohne entsprechende Nachweise oder ohne Typenschild eingeschickt werden, sind von der Garantieleistung aufgrund mangelnder Zuordnungsmöglichkeit ausgeschlossen. Ist der Defekt des Gerätes von unserer Garantieleistung erfasst, erhalten Sie umgehend ein repariertes oder neues Gerät zurück.

Selbstverständlich beheben wir gegen Erstattung der Kosten auch gerne Defekte am Gerät, die vom Garantiumfang nicht oder nicht mehr erfasst sind. Dazu senden Sie das Gerät bitte an unsere Serviceadresse.

Für Verschleiß-, Verbrauchs- und Fehlteile verweisen wir auf die Einschränkungen dieser Garantie gemäß den Service-Informationen dieser Bedienungsanleitung.

iSC GmbH · Eschenstraße 6 · 94405 Landau/Isar (Deutschland)

Sehr geehrte Kundin, sehr geehrter Kunde,
um Ihnen noch mehr Service zu bieten, haben Sie die Möglichkeit auf unserem Onlineportal weitere Informationen abzurufen.

Sollten einmal Probleme oder Fragen zu Ihrem Produkt auftreten, können Sie schnell und einfach unter www.isc-gmbh.info viele Aktionen durchführen. Hier einige Beispiele:

- Ersatzteile bestellen
- Aktuelle Preisauskünfte
- Verfügbarkeiten der Ersatzteile
- Servicestellen Vorort für Benzingeräte
- Defekte Geräte anmelden
- Garantieverlängerungen (nur bei bestimmten Geräten)
- Bestellverfolgung

Wir freuen uns auf Ihren Besuch online unter www.isc-gmbh.info!



The graphic features a central globe with the ISC logo in the center. Surrounding the globe are several service-related terms in rounded rectangular boxes: 'Garantieabwicklung', 'Produktinfos', 'Downloads', 'Ersatzteilservice', 'Reparatur', 'Zubehör', and 'Servicepartner'. In the top right corner, there is a black box with the white text 'ISC'. At the bottom right, the website address 'www.isc-gmbh.info' is displayed. The background of the graphic is a grayscale image of a woman's face wearing a headset, suggesting customer service.

Eine Adresse für alle Fälle!

www.isc-gmbh.info

ISC

Garantieabwicklung

Produktinfos

Downloads

Ersatzteilservice

Reparatur

Zubehör

Servicepartner

ISC

International Service Center

www.isc-gmbh.info

Telefon: 09951 / 95 920 00 · Telefax: 09951/95 917 00
E-Mail: info@einhell.de · Internet: www.isc-gmbh.info
ISC GmbH · Eschenstraße 6 · 94405 Landau/Isar (Deutschland)

Spis treści

1. Wskazówki bezpieczeństwa
2. Opis urządzenia i zakres dostawy
3. Użycie zgodne z przeznaczeniem
4. Dane techniczne
5. Przed uruchomieniem
6. Montaż
7. Obsługa
8. Użytkowanie
9. Wymiana przewodu zasilającego
10. Czyszczenie, konserwacja i zamawianie części zamiennych
11. Utylizacja i recykling
12. Przechowywanie



Niebezpieczeństwo! - Aby zmniejszyć ryzyko zranienia, należy przeczytać instrukcję obsługi



Ostrożnie! Nosić nauszники ochronne. Hałas powoduje postępującą utratę słuchu.



Ostrożnie! Nosić maskę przeciwpyłową. Przy pracy w drewnie i innych materiałach może dochodzić do powstawania szkodliwego dla zdrowia pyłu. Nie obrabiać materiału zawierającego azbest!



Ostrożnie! Nosić okulary ochronne. W czasie pracy może dochodzić do powstawania powodujących utratę wzroku iskiei, opiłek, drzazg lub odprysków.



Ostrożnie! Niebezpieczeństwo obrażeń! Nie sięgać w kierunku poruszającej się tarczy pilarskiej.

Niebezpieczeństwo!

Podczas użytkowania urządzenia należy przestrzegać wskazówek bezpieczeństwa w celu uniknięcia zranień i uszkodzeń. Z tego względu proszę dokładnie zapoznać się z instrukcją obsługi/ wskazówkami bezpieczeństwa. Proszę zachować instrukcję i wskazówki, aby można było w każdym momencie do nich wrócić. W razie przekazania urządzenia innej osobie, proszę wręczyć jej również instrukcję obsługi/ wskazówki bezpieczeństwa. Nie odpowiadamy za wypadki i uszkodzenia zaistniałe w wyniku nieprzestrzegania niniejszej instrukcji i wskazówek bezpieczeństwa.

1. Wskazówki bezpieczeństwa

Właściwe wskazówki bezpieczeństwa znajdują się w załączonym zeszycie!

Niebezpieczeństwo!**Przeczytać wszystkie wskazówki**

bezpieczeństwa i instrukcję. Nieprzestrzeganie instrukcji i wskazówek bezpieczeństwa może wywołać porażenia prądem, niebezpieczeństwo pożaru lub ciężkie zranienia. **Proszę zachować na przyszyłość wskazówki bezpieczeństwa i instrukcję.**

2. Opis urządzenia i zakres dostawy**2.1 Opis urządzenia (rys. 1-3, 7-8, 11-14)**

- 1 Stół pilarski
- 2 Osłona tarczy pilarskiej
- 3 Drażek do przesuwania
- 4 Tarcza pilarska
- 5 Klin rozszczepiający
- 6 Wkładka podstawy
- 7 Prowadnica równoległa
- 8 Kółko ręczne
- 9 Uchwyt nastawczy i mocujący
- 10 Podstawa
- 11 Włącznik/wyłącznik
- 12 Dźwignia mimośrodowa
- 13 Gumowa stopka
- 14 Przykładnica poprzeczna
- 15 Śruba
- 16 Adapter odsysania
- 17 Śruba z łbem wpuszczanym
- 18 Otwór (klin rozszczepiający)
- 19 Śruba mocująca
- 20 Śruba
- 21 Rowek

- 22 Skala
- 23 Szyna ogranicznika
- 24 Szyna mocująca
- 25 Szczelina
- 26 Śruba
- 27 Szczelina
- 28 Szyna prowadząca
- 29 Noga (A)
- 30 Element wzmacniający poprzeczny (B)
- 31 Element wzmacniający wzdłużny (C)
- 32 Podpory*
- 33 Poszerzenie stołu*
- 34 Hak narzędziowy
- 35 Wąż odsysający
- 36 Dodatkowa noga
- 37 Klucz oczkowy 10/13 mm
- 38 Klucz oczkowy 10/21 mm

* tylko model TC-TS 2025/1 U z poszerzeniem stołu

- a Śruba z łbem sześciokątnym
- b Nakrętka
- c Śruba z łbem kulistym

2.2 Zakres dostawy

Prosimy sprawdzić na podstawie podanego zakresu dostawy czy produkt jest kompletny. Jeżeli stwierdzono brak części, prosimy zwrócić się w ciągu 5 dni roboczych od zakupu produktu do naszego centrum serwisowego lub punktu zakupu urządzenia przedstawiając dowód zakupu. Prosimy wziąć pod uwagę umieszczoną w informacjach serwisowych na końcu tej instrukcji tabelę świadczeń gwarancyjnych.

- Otworzyć opakowanie i ostrożnie wyciągnąć urządzenie.
- Zdjąć opakowanie oraz zabezpieczenia do transportu (jeśli jest).
- Sprawdzić, czy dostawa jest kompletna.
- Sprawdzić, czy urządzenie i wyposażenie dodatkowe nie zostały uszkodzone w transporcie.
- W razie możliwości zachować opakowanie, aż do upływu czasu gwarancji.

Niebezpieczeństwo!

Urządzenie i opakowanie nie są zabawkami! Dzieci nie mogą bawić się częściami z tworzywa sztucznego, folią i małymi elementami! Niebezpieczeństwo połknięcia i uduszenia się!

- Osłona tarczy pilarskiej
- Drażek do przesuwania
- Prowadnica równoległa
- Gumowa stopka (4 szt.)
- Przykładnica poprzeczna
- Szyna ogranicznika
- Noga (4 szt.)
- Element wzmacniający wzdłużny (2 szt.)
- Element wzmacniający poprzeczny (2 szt.)
- Podpora (4 szt.)*
- Poszerzenie stołu (2 szt.)*
- Materiał do montażu
- Klucz oczkowy 10/13 mm
- Klucz oczkowy 10/21 mm
- Wąż ssący
- Oryginalna instrukcja obsługi
- Wskazówki bezpieczeństwa

*) tylko model TC-TS 2025/1 U z poszerzeniem stołu!

W przypadku modeli TC-TS 2025/1 U oraz TC-TS 2025/1 eco dostarczone urządzenie może zawierać nadmierną ilość materiałów mocujących (np. śrub), co wynika z warunków technicznych produkcji urządzeń.

3. Użycie zgodne z przeznaczeniem

Stołowa pilarka tarczowa służy do cięcia wzdłużnego i poprzecznego (tylko z prowadnicą poprzeczną) każdego rodzaju drewna, stosownie do wielkości urządzenia. Nie wolno przecinać wszelkiego typu okrągłaków.

Urządzenie używać tylko zgodnie z jego przeznaczeniem. Każde użycie, odbiegające od opisanego w niniejszej instrukcji jest niezgodne z przeznaczeniem urządzenia. Za powstałe w wyniku niewłaściwego użytkowania szkody lub zranienia odpowiedzialność ponosi użytkownik/ właściciel, a nie producent.

Proszę pamiętać o tym, że nasze urządzenie nie jest przeznaczone do zastosowania zawodowego, rzemieślniczego lub przemysłowego. Umowa gwarancyjna nie obowiązuje, gdy urządzenie było stosowane w zakładach rzemieślniczych, przemysłowych lub do podobnych działalności.

Należy stosować tylko odpowiednie dla tej maszyny tarcze pilarskie (ze stopów twardych lub tarcze o stałej prędkości obrotowej). Nie wolno

używać tarcz pilarskich ze stali szybkoobrotowej oraz wszelkiego typu tarcz do ściernic.

Do zgodnego z przeznaczeniem zastosowania należy również przestrzeganie wskazówek dotyczących bezpieczeństwa oraz instrukcji montażu i wskazówek eksploatacyjnych w instrukcji obsługi. Osoby, które obsługują i konserwują urządzenie, muszą się zapoznać z tymi wskazówkami oraz należy je pouczyć o możliwych niebezpieczeństwach. Poza tym należy jak najdokładniej przestrzegać obowiązujących przepisów w sprawie zapobiegania wypadkom (BHP). Należy stosować się do pozostałych ogólnych zasad z dziedziny medycyny pracy i techniki bezpieczeństwa.

Przeróbki dokonane w obrębie maszyny całkowicie wykluczają odpowiedzialność producenta za spowodowane na skutek tego szkody. Pomimo zgodnego z przeznaczeniem zastosowania nie można całkowicie wyeliminować określonych czynników ryzyka resztkowego. Ze względu na konstrukcję i budowę maszyny mogą wystąpić następujące zagrożenia:

- Dotknięcie tarczy pilarskiej w nieosłoniętym obrębie pilarki.
- Sięgnięcie do pracującej tarczy (rana cięta).
- Odrzucenie przedmiotu obrabianego lub części przedmiotu obrabianego.
- Pęknięcie/złamanie tarczy pilarskiej.
- Wyrzucenie wadliwych części tarczy, wzmocnionych płytkami z węglików spiekanych.
- Uszkodzenia słuchu w wypadku niestosowania koniecznej ochrony słuchu.
- Szkodliwe dla zdrowia emisje pyłów drzewnych w przypadku wykonywania prac w zamkniętych pomieszczeniach.

4. Dane techniczne

4.1 TC-TS 2025/1 U

Silnik prądu przemiennego220-240 V ~ 50Hz
 Moc PS1 1800 W S6 25% 2000 W
 Prędkość obrotowa biegu
 jałowego n_0 5000 obr/min
 Tarcza pilarska z zębami wzmocnionymi płytkami
 z węglików spiekanych..... \varnothing 250 x \varnothing 30 x 2,8 mm
 Ilość zębów 24
 Wielkość stołu 640 x 487 mm
 Rozszerzenie stołu..... 640 x 200 mm
 Grubość materiału przecinanego max. 85 mm/90°
 65 mm/45°
 Regulacja wysokościbezstopniowa 0 -85 mm
 Tarcza pilarska
 ustawiana bezstopniowo pod kątem 0° - 45°
 Przyłącze do odsysania pyłu \varnothing 36 mm
 Waga ok. 21 kg
 Klasa ochronności: II/&
 Grubość klina rozszczepiającego: 2,0 mm

4.2 TC-TS 2025/1 eco

Silnik prądu przemiennego220-240 V ~ 50Hz
 Moc PS1 1800 W S6 25% 2000 W
 Prędkość obrotowa biegu
 jałowego n_0 5000 obr/min
 Tarcza pilarska z zębami wzmocnionymi płytkami
 z węglików spiekanych..... \varnothing 250 x \varnothing 30 x 2,8 mm
 Ilość zębów 24
 Wielkość stołu 640 x 487 mm
 Rozszerzenie stołu..... 640 x 200 mm
 Grubość materiału przecinanego max. 85 mm/90°
 65 mm/45°
 Regulacja wysokościbezstopniowa 0 -85 mm
 Tarcza pilarska
 ustawiana bezstopniowo pod kątem 0° - 45°
 Przyłącze do odsysania pyłu \varnothing 36 mm
 Waga ok. 21 kg
 Klasa ochronności: II/&
 Grubość klina rozszczepiającego: 2,0 mm

Rodzaj pracy S6 25%: praca przerywana z przerwami jałowymi krótkotrwałymi (czas cyklu 10 min.). Aby uniknąć zbyt dużego obciążenia silnika, silnik może pracować 25% cyklu z podaną mocą nominalną, następnie pracować bez obciążenia 75% cyklu.

Niebezpieczeństwo!

Hałas i wibracje

Hałas i wibracje zostały zmierzone zgodnie z normą EN 61029.

Praca

Poziom ciśnienia akustycznego L_{pA} 91 dB(A)
 Odchylenie K_{pA} 3 dB
 Poziom mocy akustycznej L_{WA} 104 dB(A)
 Odchylenie K_{WA} 3 dB

Podane wartości są wartościami emisji i nie muszą jednocześnie stanowić pewnych wartości dla stanowiska pracy. Chociaż istnieje korelacja między poziomami emisji i imisji, nie można na tej podstawie wnioskować, czy potrzebne są dodatkowe środki zabezpieczające, czy też nie. Czynniki, które mogą wpływać na aktualny poziom imisji na stanowisku pracy, obejmują czas oddziaływań, specyfikę pomieszczenia roboczego, inne źródła hałasu, np.: liczbę maszyn i innych przebiegających w sąsiedztwie procesów. Bezpieczne wartości dla stanowiska pracy mogą też różnić się w poszczególnych krajach. Informacja ta powinna jednak umożliwić użytkownikowi lepsze oszacowanie zagrożenia i ryzyka.

Nosić nauszники ochronne.

Oddziaływanie hałasu może spowodować utratę słuchu.

Ograniczać powstawanie hałasu i wibracji do minimum!

- Używać wyłącznie urządzeń bez uszkodzeń.
- Regularnie czyścić urządzenie.
- Dopasować własny sposób pracy do urządzenia.
- Nie przeciążać urządzenia.
- W razie potrzeby kontrolować urządzenie.
- Nie włączać urządzenia, jeśli nie będzie używane.

Ostrożnie!

Pozostałe zagrożenia

Także w przypadku, gdy to elektronarzędzie będzie obsługiwane zgodnie z instrukcją, zawsze zachodzi ryzyko powstawania zagrożenia. W zależności od budowy i sposobu wykonania tego elektronarzędzia mogą pojawić się następujące zagrożenia:

1. Uszkodzenia płuc, w przypadku nie stosowania odpowiedniej maski przeciwpyłowej.
2. Uszkodzenia słuchu, w przypadku nie stosowania odpowiednich nauszników ochronnych.

5. Przed uruchomieniem

Przed podłączeniem urządzenia należy się upewnić, że dane na tabliczce znamionowej urządzenia są zgodne z danymi zasilania.

Ostrzeżenie!

Przed rozpoczęciem ustawień na urządzeniu zawsze wyciągać wtyczkę z gniazdka.

- Rozpakować stołową pilarkę tarczową i sprawdzić na obecność ewentualnych uszkodzeń transportowych
- Maszynę należy ustawić stabilnie, tzn. przykręcić na stałe śrubami do stołu warsztatowego lub do stabilnej podstawy.
- Przed uruchomieniem należy prawidłowo zamontować osłony i elementy zabezpieczające.
- Tarcza pilarska musi się swobodnie poruszać.
- W wypadku już obrabianego drewna uważać na ciała obce, np.: gwoździe, wkręty itd.
- Przed naciśnięciem włącznika / wyłącznika upewnić się, czy tarcza pilarska jest właściwie zamontowana i czy części ruchome poruszają się bez przeszkód.

6. Montaż

Niebezpieczeństwo! Przed wszystkimi pracami konserwacyjnymi, przezbrajaniem i montażem pilarki tarczowej należy wyciągnąć wtyczkę kabla zasilającego z gniazdka.

6.1. Montowanie podstawy (Rys. 4-5)

- Przecinarkę do drewna obrócić i położyć na podłodze
- Cztery nogi (29) luźno przykręcić do pilarki przy pomocy śrub z łbem sześciokątnym (a).
- Następnie do nóg luźno przykręcić przy użyciu śrub z łbem kulistym (c) i nakrętek (b) elementy wzmacniające wzdłużne (31) i poprzeczne (30). Uwaga: Dłuższe poprzeczki należy zamontować po bokach.
- Następnie wszystkie śruby i nakrętki podstawy należy mocno dokręcić.
- Tak przykręcić dodatkowe nogi (36) do tylnych nóg (29), aby wskazywały tylną stronę maszyny (rys. 5).
- Nasadzić gumowe stopki (13) na nogi urządzenia (29).

6.2. Montaż rozszerzenia stołu (Rys. 6)

- Przy użyciu śrub (a) i nakrętek (b) luźno przymocować poszerzenia stołu (33) do stołu pilarskiego (1).
- Podpórki (32) przykręcić lekko do obudowy urządzenia i rozszerzenia stołu (33) (rys. 6).
- Rozszerzenie stołu (33) ustawić równo ze stołem.
- Na koniec dokręcić mocno wszystkie śruby.

6.3 Montaż/demontaż osłony tarczy pilarskiej (rys. 3, 7)

- Osłonę tarczy pilarskiej (2) nałożyć na klin rozszczepiający (5) w taki sposób, aby śruba przeszła przez otwór (18) w klinie rozszczepiającym.
- Nie dokręcać za mocno śruby (15); osłona tarczy pilarskiej musi się swobodnie poruszać.
- Demontaż odbywa się w odwrotnej kolejności.

Ostrzeżenie!

Przed przystąpieniem do przecinania drewna należy zawsze opuścić osłonę tarczy pilarskiej (2) nad przecinany przedmiot.

6.4 Wymiana wkładki podstawy (rys. 8)

- W razie zużycia lub uszkodzenia należy wymienić wkładkę podstawy, w przeciwnym wypadku istnieje zwiększone niebezpieczeństwo zranienia.
- Zdjąć osłonę tarczy pilarskiej (2)
- Odkręcić 1 wkręty z łbem wpuszczanym (17).
- Wyciągnąć zużytą wkładkę podstawy (6).
- Montaż nowej wkładki następuje w odwrotnej kolejności

6.5. Ustawianie klina rozszczepiającego (rys. 9,10)

- **Niebezpieczeństwo!** Wyciągnąć wtyczkę kabla zasilającego z gniazdka
- Ustawić tarczę pilarską (4) na maksymalną głębokość cięcia, ustawić ją pod kątem 0° i unieruchomić w tym położeniu.
- Zdemontować osłonę tarczy pilarskiej (patrz punkt 6.2.)
- Wyciągnąć wkładkę podstawy ze stołu pilarskiego (6) (patrz punkt 7.4)
- Poluzować śrubę mocującą (19).
- Klin rozszczepiający (5) przesunąć na tyle do góry, żeby odstęp między stołem pilarskim (1), a górną krawędzią klina rozszczepiającego (5) wynosił ok. 10 cm.
- Odległość pomiędzy tarczą pilarską (4) a klinem rozszczepiającym (5) powinna wynosić

3-5 mm.

- Dokręcić na powrót śrubę (19) i zamontować wkładkę podstawy stołu (6) (rys. 8).

6.6 Montaż/wymiana tarczy pilarskiej (rys. 7)

- Uwaga! Wyciągnąć z gniazdka wtyczkę kabla zasilającego.
- Zdjąć wkładkę podstawy, odkręcając najpierw dwa wkręty z łbem wpuszczanym (patrz punkt 6.4)
- Odkręcić nakrętkę, nasadzając na nią klucz (rozmiar 21) i jednocześnie przytrzymując innym kluczem płaskim (rozmiar 10) wałek silnika.
- Uwaga! Nakrętkę obracać w kierunku obrotów tarczy pilarskiej.
- Zdjąć kołnierz zewnętrzny i zdjąć zużytą tarczę pilarską z kołnierza wewnętrznego, ściągając ją w poprzek do dołu.
- Przed montażem nowej tarczy pilarskiej należy starannie oczyścić kołnierze
- Założyć nową tarczę pilarską, wykonując czynności w odwrotnej kolejności oraz mocno dokręcić
- Uwaga! Uważać na kierunek obrotów, skośna powierzchnia tnąca uzębienia musi być skierowana do przodu (patrz: strzałka na osłonie tarczy pilarskiej)
- Zamontować ponownie i ustawić klin rozszczepiający (5) i osłonę tarczy pilarskiej (2) (patrz punkty 6.3. i 6.5.)
- Przed przystąpieniem do pracy z pilarką należy sprawdzić sprawność urządzeń zabezpieczających i osłon.

7. Obsługa

7.1. Włącznik/wyłącznik (rys. 1)

- Przez naciśnięcie zielonego przycisku „I” można załączyć pilarkę. Przed rozpoczęciem piłowania odczekać, aż tarcza pilarska osiągnie maksymalną prędkość obrotową.
- Aby wyłączyć pilarkę należy wcisnąć czerwony przycisk .0.

7.2. Głębokość cięcia (rys. 1)

Kręćąc korbką (8) można ustawić tarczę pilarską (4) na wymaganą głębokość cięcia.

w kierunku przeciwnym do ruchu wskazówek zegara:

głębsze cięcia

w kierunku zgodnym z ruchem wskazówek

zegara:

plytsze cięcia

7.3. Prowadnica równoległa

7.3.1. Wysokość prowadnicy (rys. 11-14)

- Należąca do wyposażenia pilarki prowadnica równoległa (7) posiada dwie powierzchnie prowadzące o różnych wysokościach.
- W zależności od grubości przecinanych materiałów prowadnicę (23) używa się wg rys. 12 - do materiałów grubszych, a do materiałów cieńszych zgodnie z rys. 13.
- Aby przestawić wysokość prowadnicy (23) na niższą, należy poluzować obie śruby radełkowane (26) i ściągnąć prowadnicę (23) z szyny mocującej (24).
- Wyjąć obydwie śruby radełkowane (26) przez szparę (27) w prowadnicy (23) i włożyć ponownie przez drugą szparę (25).
- Zamontować ponownie prowadnicę (23) na szynie mocującej (24).
- Analogicznie wykonuje się przestawienie na wyższą wysokość prowadnicy.

7.3.2. Szerokość cięcia (rys. 14)

- Do cięcia wzdłużnego elementów drewnianych należy używać prowadnicy równoległej (7)
- Prowadnicę równoległą (7) można zamontować po obydwu stronach stołu pilarki (1).
- Prowadnicę równoległą (7) należy zamontować w szynie prowadzącej (28) na stole pilarki (1).
- Prowadnicę równoległą (7) ustawia się na żądany wymiar przy pomocy skali (22) na szynie prowadzącej (1).
- Naciskając dźwignię mimośrodową (12) można zamocować prowadnicę równoległą w wymaganej pozycji.

7.3.3. Ustawianie długości prowadnicy (rys. 11,14)

- Aby zapobiec zakleszczaniu się przecinanego materiału, prowadnicę (23) można przesunąć w kierunku wzdłużnym.
- Żelazna reguła: Tylony koniec prowadnicy powinien być styczny z teoretyczną linią, która zaczyna się mniej więcej na środku tarczy pilarskiej i przebiega pod kątem 45° w kierunku do tyłu.
- Ustawić wymaganą szerokość cięcia
 - Poluzować śruby radełkowane (26) i przesunąć prowadnicę (23) do przodu na tyle,

żeby zetknęła się z teoretyczną linią 45°.
- Ponownie dokręcić mocno śruby radełkowane (26).

7.4. Prowadnica poprzeczna (rys. 15)

- Wsunąć prowadnicę poprzeczną (14) do szczeliny (21) w stole pilarskim (1).
- Poluzować śrubę radełkowaną (20).
- Obrócić prowadnicę poprzeczną (14), aż strzałka wskaże na wymaganą wartość kąta.
- Ponownie dokręcić mocno śrubę radełkowaną (20).

Uwaga!

- Nie przesuwaj prowadnicy (23) za daleko w kierunku tarczy pilarskiej.
- Odległość pomiędzy prowadnicą (23), a tarczą pilarską (4) powinna wynosić ok. 2 cm.

7.5. Regulacja kąta (rys. 16)

- Poluzować uchwyt mocujący (9).
- Aby wyregulować kąt tarczy pilarskiej docisnąć do maszyny koło ręczne (8) i jednocześnie przekręcić.
- Zablokować uchwyt mocujący.

8. Użytkowanie

Ostrzeżenie!

- Po każdej zmianie ustawienia zalecamy przeprowadzenie cięcia próbnego dla sprawdzenia ustawionych wymiarów.
- Po włączeniu pilarki należy odczekać przed rozpoczęciem cięcia, aż tarcza pilarska osiągnie swoją maksymalną prędkość obrotową.
- Zachować ostrożność przy nacinaniu!
- Urządzenie używać tylko z odsysaniem. Regularnie sprawdzać i czyścić kanały odsysające.
- Po zdjęciu nakładki z osłony tarczy pilarskiej można do osłony podłączyć wąż odsysający.

8.1.1. Wykonywanie cięć wzdłużnych (rys. 17)

Przedmiot obrabiany przecinany jest przy tym na długość. Jedną krawędź przecinanego przedmiotu docisnąć do prowadnicy równoległej (7), a płaska strona przedmiotu powinna przylegać do stołu pilarki (1). Osłona tarczy pilarskiej (2) musi być zawsze opuszczona nad przedmiot obrabiany. Pozycja robocza przy wykonywaniu cięć wzdłużnych nie może leżeć w jednej linii z wykonywanym cięciem.

- Ustawić prowadnicę równoległą (7) odpowiednio do wysokości przecinanego przedmiotu oraz wymaganej szerokości. (patrz punkt 7.3)
- Włączyć pilarkę
- Ułożyć dłoń ze zwartymi palcami płasko na przedmiocie przecinanym i przesunąć przedmiot wzdłuż prowadnicy równoległej (7) w kierunku tarczy pilarskiej (4).
- Prowadzenie boczne lewą lub prawą ręką (w zależności od pozycji prowadnicy równoległej) tylko do przedniej krawędzi pokrywy ochronnej.
- Przedmiot przesunąć zawsze do końca klina rozszczepiającego (5).
- Odpad drzewny pozostawić na stole pilarskim (1) do momentu zatrzymania się tarczy pilarskiej (4).
- Długie przedmioty przecinane zabezpieczyć na końcu przed spadnięciem! (np.: przy pomocy stojaka itp.)

8.1.2. Przecinanie wąskich przedmiotów (rys. 18)

Do cięcia wzdłużnego przedmiotów o szerokości poniżej 120 mm należy koniecznie stosować drążek do przesuwania (3). Drążek do przesuwania należy do wyposażenia pilarki. Zużyty lub uszkodzony drążek do przesuwania należy natychmiast wymienić.

8.1.3. Przecinanie bardzo wąskich przedmiotów (rys. 19)

- Do cięcia wzdłużnego bardzo wąskich przedmiotów o szerokości 30 mm i mniejszej należy koniecznie stosować klocek do przesuwania.
- Należy wykorzystać przy tym niższą powierzchnię prowadzącą na prowadnicy równoległej.
- Klocek do przesuwania nie należy do wyposażenia pilarki objętego dostawą! (Do nabycia w odpowiednich placówkach handlu specjalistycznego). Zużyty klocek do przesuwania należy w porę wymienić.

8.1.4. Wykonywanie cięć ukośnych (rys. 16/20)

Cięcia ukośne wykonywane są z reguły przy zastosowaniu prowadnicy równoległej (7).

- Ustawić tarczę pilarską (4) na żądany wymiar kąta. (patrz punkt 7.5.)
- Ustawić prowadnicę równoległą (7) odpowiednio do szerokości i wysokości przecinanego przedmiotu (patrz punkt 7.3.1)
- Wykonać cięcie odpowiednio do szerokości przecinanego przedmiotu (patrz punkt 8.1.1. i 8.1.2 oraz 8.1.3.)

8.1.5. Wykonywanie cięć poprzecznych (rys. 21)

- Wsunąć prowadnicę poprzeczną (14) do jednego z dwóch rowków (21) w stole pilarki (15) i ustawić pod żądanym kątem. (patrz punkt 7.4) Jeżeli tarcza pilarska (4) musi zostać ustawiona pod kątem, wówczas należy wykorzystać ten rowek, który zabezpieczy dłoń i prowadnicę poprzeczną przed kontaktem z tarczą pilarską.
- Mocno docisnąć przedmiot obrabiany do prowadnicy poprzecznej (14).
- Włączyć pilarkę.
- Aby wykonać cięcie należy przesunąć prowadnicę poprzeczną (14) i przecinać przedmiot w kierunku tarczy pilarskiej.
- **Ostrzeżenie!**
Należy zawsze trzymać za prowadzony przedmiot, nie wolno chwytać za część przedmiotu, która zostanie odcięta.
- Prowadnicę poprzeczną (14) przesuwać do przodu tylko do momentu całkowitego przecięcia przedmiotu obrabianego.
- Wyłączyć ponownie pilarkę. Odpady drzewne usunąć dopiero po całkowitym zatrzymaniu się tarczy pilarskiej.

9. Wymiana przewodu zasilającego

Niebezpieczeństwo!

W razie uszkodzenia przewodu zasilającego, przewód musi być wymieniony przez autoryzowany serwis lub osobę posiadającą podobne kwalifikacje, aby uniknąć niebezpieczeństwa.

10. Czyszczenie, konserwacja i zamawianie części zamiennych

Niebezpieczeństwo!

Przed rozpoczęciem jakichkolwiek prac związanych z czyszczeniem wyciągnąć wtyczkę z gniazdka.

10.1 Czyszczenie

- Urządzenia zabezpieczające, szczeliny powietrza i obudowa silnika powinny być w miarę możliwości zawsze wolne od pyłu i zanieczyszczeń. Urządzenie wycierać czystą ściereczką lub przedmuchać sprężonym powietrzem o niskim ciśnieniu.
- Zaleca się czyszczenie urządzenia bezpośrednio po każdorazowym użyciu.
- Urządzenie czyścić regularnie wilgotną ściereczką z niewielką ilością szarego mydła. Nie używać żadnych środków czyszczących ani rozpuszczalników; mogą one uszkodzić części urządzenia wykonane z tworzywa sztucznego. Należy uważać, aby do wnętrza urządzenia nie dostała się woda. Wniknięcie wody do urządzenia podwyższa ryzyko porażenia prądem.

10.2 Szczotki węglowe

W razie nadmiernego iskrzenia proszę sprawdzić stan szczotek węglowych przez elektryka.

Niebezpieczeństwo! Wymiany szczotek węglowych dokonywać może jedynie elektryk.

10.3 Konserwacja

We wnętrzu urządzenia nie ma części wymagających konserwacji.

10.4 Zamawianie części zamiennych i osprzętu:

Zamawiając części zamienne należy podać następujące informacje:

- Typ urządzenia
- Numer artykułu urządzenia
- Numer identyfikacyjny urządzenia
- Numer wymaganej części zamiennej

Aktualne ceny i informacje można znaleźć na stronie internetowej: www.isc-gmbh.info



Wskazówka! Dla osiągnięcia doskonałych rezultatów polecamy stosować doskonałej jakości wyposażenie produkowane przez firmę **kwb! www.kwb.eu welcome@kwb.eu**

11. Utylizacja i recykling

Sprzęt umieszczony jest w opakowaniu zapobiegającym uszkodzeniom w czasie transportu. Opakowanie jest surowcem i nadaje się do powtórnego użytku lub do recyklingu. Urządzenie oraz jego osprzęt składają się z różnych rodzajów materiałów, jak np. metal i tworzywa sztuczne. Nie wyrzucać uszkodzonych urządzeń do śmietnika! W celu odpowiedniej utylizacji należy oddać urządzenie do specjalistycznego punktu zbiórki odpadów. Informacji o specjalistycznych punktach zbiórki odpadów udziela administracja komunalna.

12. Przechowywanie

Urządzenie i wyposażenie dodatkowe przechowywać w miejscu ciemnym, suchym i wolnym od przemarzania, zabezpieczyć przed dziećmi. Optymalna temperatura przechowywania 5 do 30°C. Przechowywać urządzenie w oryginalnym opakowaniu.



Tylko dla krajów Unii Europejskiej

Nie wyrzucać elektronarzędzi do śmieci!

Według europejskiej dyrektywy 2012/19/EG o starych urządzeniach elektrycznych i elektronicznych oraz włączenia ich do prawa krajowego, zużyte elektronarzędzia należy zbierać oddzielnie i oddawać do punktu zbiórki surowców wtórnych.

Alternatywa recyklingu wobec obowiązku zwrotu urządzenia:

Właściciel elektronarzędzi w przypadku przekazania własności, jest zobowiązany, zamiast odesłania, do współudziału we właściwym przetworzeniu. Stare urządzenie może być dostarczone do punktu zbiorczego, który przeprowadza eliminację w myśl krajowego obiegu gospodarczego i ustawy o odpadach. Nie dotyczy to osprzętu i środków pomocniczych załączonych do starego urządzenia, które nie mają części elektrycznych.

Przedruk lub innego rodzaju powielanie dokumentacji wyrobów oraz dokumentów towarzyszących, nawet we fragmentach dopuszczalne jest tylko za wyraźną zgodą firmy iSC GmbH.

Zmiany techniczne zastrzeżone

- Produkt odpowiada wymogom normy EN 61000-3-11 i jest odbiornikiem objętym specjalnymi warunkami przyłączenia. Oznacza to, iż niedopuszczalne jest podłączanie go do sieci w dowolnie wybranych miejscach.
- Przy niekorzystnych warunkach zasilania urządzenie może spowodować przejściowe wahania napięcia.
- Urządzenie może być podłączane do sieci jedynie w punktach:
 - a) nie przekraczających maksymalnej, dopuszczalnej impedancji $Z_{\text{sys}} = 0,34 \Omega$ lub
 - b) w których wytrzymałość sieci na obciążenie prądem stałym wynosi przynajmniej 100 A na fazę
- Użytkownik musi się upewnić w odpowiednim zakładzie energetycznym, iż miejsce, w którym chce on podłączyć urządzenie odpowiada jednemu z wyżej wymienionych wymogów a) lub b).

Informacje serwisowe

Posiadamy partnerów serwisowych we wszystkich krajach wymienionych w tym certyfikacie gwarancji. Odpowiednie dane kontaktowe znajdują Państwo w tym certyfikacie gwarancji. Nasi partnerzy są do Państwa dyspozycji we wszystkich kwestiach serwisowych takich jak naprawa, zamawianie części zamiennych i zużywalnych oraz materiałów eksploatacyjnych.

Należy wziąć pod uwagę, że następujące części tego produktu podlegają normalnemu podczas eksploatacji lub naturalnemu zużyciu bądź że następujące części konieczne są jako materiały eksploatacyjne.

Kategoria	Przykład
Części zużywające się*	Pasek klinowy, szczotki węglowe, wkładka podstawy, drążek do przesuwania
Materiał eksploatacyjny/części eksploatacyjne*	Tarcza pilarska
Brakujące części	

* nie zawsze wchodzi w zakres dostawy!

W przypadku stwierdzenia wad lub błędów prosimy o odpowiednie zgłoszenie na stronie internetowej www.isc-gmbh.info. Prosimy zamieścić dokładny opis błędu oraz odpowiedzieć na poniższe pytania:

- Czy urządzenie na początku działało czy też było uszkodzone od samego początku?
- Czy przed wystąpieniem usterki zwrócili Państwo uwagę na coś szczególnego (oznaki przed usterką)?
- Pod jakim względem urządzenie działa Państwa zdaniem nieprawidłowo (główny objaw)? Prosimy o podanie opisu.

Certyfikat gwarancji

Szanowny kliencie, szanowna klientko!

Nasze produkty podlegają surowej kontroli jakości. Jeżeli mimo to stwierdzą Państwo usterki w funkcjonowaniu urządzenia, przepraszamy za spowodowane niedogodności i prosimy o zwrócenie się do naszego biura serwisowego pod wskazanym na karcie gwarancyjnej adresem. Jesteśmy również do Państwa dyspozycji pod wskazanym numerem telefonu biura serwisowego. Dla spełnienia roszczeń gwarancyjnych obowiązują następujące postanowienia:

1. Warunki gwarancji odnoszą się jedynie do konsumentów, tzn. osób fizycznych, które nie używają tego produktu do działalności przemysłowej, rzemieślniczej lub innej działalności gospodarczej. Poniższe warunki gwarancji obejmują świadczenia w ramach dodatkowej gwarancji, które producent urządzenia oferuje nabywcom nowych urządzeń dodatkowo do przysługującej zgodnie z przepisami prawa rękojmi. Poprzez udzielenie tej gwarancji przyznane Państwu ustawowo uprawnienia z tytułu rękojmi nie ulegają zmianie. Nasze świadczenia gwarancyjne udzielane są Państwu bezpłatnie.
2. Świadczenie gwarancyjne obejmuje wyłącznie wady nowego urządzenia tego producenta wynikające z błędów w produkcji urządzenia lub w materiale i ogranicza się do usunięcia powyższych wad bądź wymiany urządzenia, według decyzji producenta. Prosimy pamiętać o tym, że zgodnie z przeznaczeniem nasze produkty nie zostały skonstruowane do prac w ramach działalności o charakterze gospodarczym, rzemieślniczym bądź profesjonalnym. Tym samym, w przypadku użytku urządzenia podczas okresu gwarancyjnego w zakładach rzemieślniczych, przemysłowych i innej działalności gospodarczej lub eksploatacji pod podobnym obciążeniem postanowienia umowy gwarancyjnej tracą moc.
3. Gwarancji nie podlegają:
 - szkody wynikające z niestosowania się do instrukcji montażu lub nieprawidłowej instalacji, nieprzestrzegania instrukcji obsługi (np. podłączenie do nieprawidłowego napięcia sieciowego lub nieprawidłowego rodzaju prądu), nieprzestrzegania zaleceń odnośnie konserwacji i bezpieczeństwa, oddziaływania anormalnych warunków otoczenia (np. uszkodzenia na skutek upadku urządzenia), jak i szkody powstałe na skutek niedostatecznej konserwacji i pielęgnacji urządzenia.
 - szkody wynikające z niedozwolonego lub nieprawidłowego stosowania urządzenia (np. przeciążenia urządzenia lub stosowanie innych niż zalecane narzędzi i akcesoriów), nieprzestrzegania zaleceń odnośnie konserwacji i bezpieczeństwa, szkody powstałe na skutek ciał obcych w urządzeniu (np. piasek, kamienie, pył lub kurz oraz szkody podczas transportu), stosowania siły przy obsłudze urządzenia lub oddziaływania zewnętrznego (np. uszkodzenia na skutek upadku urządzenia).
 - uszkodzenia urządzenia lub jego części, które powstały na skutek normalnego prawidłowego lub innego naturalnego zużycia.
4. Okres gwarancji wynosi 24 miesiące licząc od dnia kupna urządzenia. Roszczenia gwarancyjne winny być zgłaszane przed upływem dwóch tygodni od momentu stwierdzenia usterki. Po upływie okresu objętego gwarancją wyklucza się możliwość spełnienia roszczeń gwarancyjnych. Naprawa bądź wymiana urządzenia nie powodują przedłużenia okresu gwarancyjnego ani rozpoczęcia biegu nowego okresu gwarancyjnego na zamienione urządzenie ani na zastosowane części zamienne. Obowiązuje to również w przypadku interwencji serwisowej na miejscu.
5. W celu przedstawienia roszczeń gwarancyjnych należy zgłosić uszkodzone urządzenie na następującej stronie: www.isc-gmbh.info. Proszę mieć przygotowany rachunek lub inny dokument zakupu nowego urządzenia. Urządzenia, które przysłane zostały bez dowodu zakupu lub tabliczki znamionowej, nie są objęte świadczeniami gwarancyjnymi, ponieważ nie ma możliwości ich przyporządkowania. Jeżeli wada objęta jest świadczeniem gwarancyjnym, otrzymają Państwo niezwłocznie naprawione lub nowe urządzenie.

Naturalnie istnieje możliwość usunięcia usterek i wad nieobjętych gwarancją bądź po jej upływie za zwrotem kosztów. W tym celu prosimy przesłać urządzenia na adres naszego biura serwisowego.

W przypadku części zużywających się, materiałów eksploatacyjnych oraz brakujących części zwracamy uwagę na ograniczenia tej gwarancji zgodnie z informacjami serwisowymi zamieszczonymi w tej instrukcji obsługi.

Cuprins

1. Indicații de siguranță
2. Descrierea aparatului și cuprinsul livrării
3. Utilizarea conform scopului
4. Date tehnice
5. Înainte de punerea în funcțiune
6. Montarea
7. Operare
8. Funcționare
9. Schimbarea cablului de racord la rețea
10. Curățirea, întreținerea și comanda pieselor de schimb
11. Eliminarea și reciclarea
12. Lagăr



Pericol! – Citiți manualul de utilizare pentru a reduce riscul producerii unui accident



Atenție! Purtați protecție antifonică. Expunerea la zgomot poate provoca pierderea auzului.



Atenție! Purtați mască de protecție împotriva prafului. La prelucrarea lemnului și a altor materiale se poate produce praf dăunător sănătății. Este interzisă prelucrarea materialelor cu conținut de azbest!



Atenție! Purtați ochelari de protecție. Scânteile produse în timpul lucrului, schijele sau așchiile ieșite din aparat și praful rezultat pot provoca pierderea vederii.



Atenție! Pericol de accidentare! Nu prindeți cu mâna pânza ferăstrăului aflată în mișcare.

Pericol!

La utilizarea aparatelor trebuie respectate câteva măsuri de siguranță, pentru a evita accidentele și daunele. De aceea, citiți cu grijă instrucțiunile de utilizare/indicațiile de siguranță. Păstrați aceste materiale în bune condiții, pentru ca aceste informații să fie disponibile în orice moment. Dacă predați aparatul altor persoane, înmânați-le și aceste instrucțiuni de utilizare /indicații de siguranță. Nu ne asumăm nici o răspundere pentru accidente sau daune care rezultă din nerespectarea acestor instrucțiuni de utilizare și a indicațiilor de siguranță.

1. Indicații de siguranță

Indicațiile de siguranță corespunzătoare le găsiți în broșura anexată!

Pericol!**Citiți indicațiile de siguranță și îndrumările.**

Nerespectarea indicațiilor de siguranță și a îndrumărilor poate avea ca urmare electrocutare, incendiu și/sau răniri grave. **Păstrați pentru viitor toate indicațiile de siguranță și îndrumările.**

2. Descrierea aparatului și cuprinsul livrării**2.1 Descrierea aparatului (Fig. 1-3, 7-8, 11-14)**

- 1 Masă de ferăstrău
- 2 Protecție pentru pânza ferăstrăului
- 3 Tijă de împingere
- 4 Pânză de ferăstrău
- 5 Pană de despicate
- 6 Masă inserție material
- 7 Limitator paralel
- 8 Roată de mână
- 9 Șurub de reglare și fixare
- 10 Suport
- 11 Întrerupător pornire/oprire
- 12 Manetă excentrică
- 13 Picior de cauciuc
- 14 Limitator transversal
- 15 Șurub
- 16 Adaptor de aspirație
- 17 Șurub cu cap înecat
- 18 Gaură (Pană de despicate)
- 19 Șurub de fixare
- 20 Șurub
- 21 Nut
- 22 Scală

- 23 Șină opritoare
- 24 Suport
- 25 Fantă
- 26 Șurub
- 27 Fantă
- 28 Șină de ghidare
- 29 Picior (A)
- 30 Contrafișă transversală (B)
- 31 Contrafișă longitudinală (C)
- 32 Suporturi de susținere*
- 33 Masă prelungitoare*
- 34 Cârlig pentru scule
- 35 Furtun de aspirație
- 36 Picior suplimentar
- 37 Cheie inelară 10/13 mm
- 38 Cheie inelară 10/21 mm

* numai la modelul TC-TS 2025/1 U cu masă prelungitoare

- a Șurub cu cap hexagonal
- b Piuliță
- c Șurub cu cap rotund

2.2 Cuprinsul livrării

Vă rugăm să verificați integralitatea articolului în baza cuprinsului livrării descris. În cazul în care lipsesc piese, vă rugăm să vă adresați în interval de maxim 5 zile lucrătoare de la cumpărarea articolului la centrul nostru de service sau la magazinul la care ați achiziționat aparatul, prezentați în acest caz un bon de cumpărare valabil. Vă rugăm să țineți cont de tabelul de garanție cuprins în informațiile de service din capătul instrucțiunilor de utilizare.

- Deschideți ambalajul și scoateți aparatul cu grijă.
- Îndepărtați ambalajul, precum și siguranțele de ambalare și de transport (dacă există).
- Verificați dacă livrarea este completă.
- Controlați aparatul și accesoriile dacă nu prezintă pagube de transport.
- Păstrați ambalajul după posibilitate, până la expirarea duratei de garanție.

Pericol!

Aparatul și ambalajul nu sunt jucării pentru copii! Copiilor le este interzis să se joace cu punji din material plastic, folii și piese mici! Există pericolul de înghițire și sufocare!

- Protecție pânză ferăstrău
- Tijă de împingere
- Limitator paralel
- Talpă de cauciuc (4x)

- Limitator transversal
- Șină opritoare
- Picior (4x)
- Contrafișă longitudinală (2x)
- Contrafișă transversală (2x)
- Reazem (4x)*
- Masă prelungitoare (2x)*
- Accesorii pentru montaj
- Cheie inelară 10/13 mm
- Cheie inelară 10/21 mm
- Furtun de aspirație
- Instrucțiuni de utilizare originale
- Indicații de siguranță

*) numai la modelul TC-TS 2025/1 U cu masă prelungitoare!

Din motive de fabricație poate exista material pentru fixare suplimentar (șuruburi etc.) la modelele TC-TS 2025/1 U și TC-TS 2025/1 eco.

3. Utilizarea conform scopului

Ferăstrăul circular cu masă servește la tăierea pe lungime a lemnului de orice tip, corespunzător mărimii mașinii. Lemnul rotund de orice tip nu poate fi tăiat.

Aparatul poate fi utilizat numai în conformitate cu scopul pentru care a fost creat. Orice utilizare care depășește acest domeniu este considerată neconformă. Pentru eventualele daune sau accidente de orice tip rezultate ca urmare a utilizării neconforme a aparatului răspunde utilizatorul/operatorul și nu producătorul.

Vă rugăm să țineți de asemenea cont de faptul că aparatele noastre nu sunt construite pentru utilizare în scopuri meșteșugărești sau industriale. Nu ne asumăm nicio răspundere pentru eventualele probleme survenite ca urmare a utilizării aparatului în întreprinderi lucrate, meșteșugărești sau industriale precum și în alte activități similare.

Se vor utiliza doar pânze de ferăstrău adecvate mașinii, care să corespundă caracteristicilor prezentate în aceste instrucțiuni. Este interzisă folosirea altor discuri de orice alt tip.

Parte componentă a utilizării conform scopului o reprezintă și respectarea indicațiilor de siguranță, precum și instrucțiunile de montaj și de folosire. Persoanele care operează și întrețin mașina tre-

buie să cunoască bine mașina și să fie informați despre pericolele posibile. În afară de aceasta trebuie respectate exact normele de protecție a muncii în vigoare. Trebuie respectate de asemenea celelalte reguli generale din domeniul medicinei muncii și al siguranței tehnice.

Modificările aduse mașinii exclud complet orice răspundere a producătorului și orice pretenție de despăgubire rezultată de aici. În ciuda utilizării conforme, anumiți factori reziduali de risc nu pot fi excluși în totalitate. În funcție de construcția și structura mașinii pot apărea următoarele riscuri:

- Atingerea pânzei de ferăstrău în zona neacoperită.
- Intervenția la pânza de ferăstrău aflată în mișcare (risc de rănire prin tăiere).
- Aruncarea pieselor și a părților pieselor de prelucrat.
- Ruperea pânzei de ferăstrău.
- Catapultarea în afară a părților din metal dur defectuate ale pânzei de ferăstrău.
- Afecțiuni auditive în cazul neutilizării protecției auditive necesare.
- Emisii nocive datorită prafurilor de lemn la utilizarea în încăperi închise.

4. Date tehnice

4.1. TC-TS 2025/1 U

Motor cu curent alternativ 220-240 V ~ 50 Hz
 Putere P S1 1800 W S6 25% 2000 Watt
 Turația la mers în gol n_0 5000 min⁻¹
 Pânză de ferăstrău din metal dur Ø 250 x Ø 30 x 2,8 mm
 Numărul de dinți 24
 Dimensiunea mesei 640 x 487 mm
 Masă prelungitoare st/dr 640 x 200 mm
 Înălțimea maximă a tăieturii 85 mm / 90°
 65 mm / 45°
 Reglarea înălțimii în fără trepte 0 - 85 mm
 Pânză de ferăstrău înclinabilă în trepte 0° - 45°
 Racord de aspirare Ø 36 mm
 Greutate: cca. 21 kg
 Clasa de protecție: II/□
 Grosimea penei de despicare: 2,0 mm

4.2. TC-TS 2025/1 eco

Motor cu curent alternativ 220-240 V ~ 50 Hz
 Putere P.....S1 1800 W S6 25% 2000 Watt
 Turația la mers în gol n_0 5000 min⁻¹
 Pânză de ferăstrău din
 metal dur Ø 250 x Ø 30 x 2,8 mm
 Numărul de dinți 24
 Dimensiunea mesei 640 x 487 mm
 Înălțimea maximă a tăieturii 85 mm / 90°
 65 mm / 45°
 Reglarea înălțimii în fără trepte 0 - 85 mm
 Pânză de ferăstrău înclinabilă în trepte 0° - 45°
 Racord de aspirare Ø 36 mm
 Greutate: cca. 20 kg
 Clasa de protecție: II/□
 Grosimea penei de despicare: 2,0 mm

Modul de funcționare S6 25%: Funcționarea în flux cu încărcare intermitentă (durata fluxului 10 min). Pentru a nu încălzi excesiv motorul, acesta poate funcționa în 25% din durata ciclului cu puterea nominală indicată și apoi trebuie să funcționeze restul de 75% din durata ciclului fără sarcină.

Pericol!

Zgomote și vibrații

Valorile nivelelor de zgomot și de vibrație au fost calculate conform EN 61029.

Funcționare

Nivelul presiunii sonore L_{pA} 91 dB (A)
 Nesiguranță K_{pA} 3 dB
 Nivelul capacității sonore L_{WA} 104 dB (A)
 Nesiguranță K_{WA} 3 dB

„Valorile menționate sunt valori de emisie și nu trebuie să reprezinte automat valori de lucru sigure. Chiar dacă există o corelație între nivelul de emisie și nivelul de imisie, nu se poate deduce cu certitudine dacă sunt sau nu necesare măsuri de precauție suplimentare. Factorii care ar putea influența nivelul de imisie sonoră existent la un moment dat la locul de muncă cuprind durata expunerii, particularitățile încăperii, alte surse de zgomot și altele, de exemplu numărul de mașini și alte procese învecinate. De asemenea valorile zgomotului admise la locul de muncă pot varia de la țară la țară. Aceste informații îl vor ajuta însă pe utilizator să poată estima mai bine pericolele și riscurile.”

Purtați protecție antifonică.

Expunerea la zgomot poate cauza deteriorarea sau pierderea auzului.

Limitați zgomotul și vibrațiile la un nivel minim.

- Utilizați numai aparate în stare ireproșabilă.
- Întrețineți și curățați aparatul cu regularitate.
- Adaptați modul dvs. de lucru aparatului.
- Nu suprasolicitați aparatul.
- Dacă este necesar, lăsați aparatul să fie verificat.
- Decuplați aparatul, atunci când acesta nu este utilizat.

Atenție!

Riscuri reziduale

Riscurile reziduale nu pot fi eliminate complet, chiar dacă manipulați această sculă electrică în mod regulamentar. Următoarele pericole pot apărea, dependente de tipul constructiv și execuția acestei scule electrice:

1. Afecțiuni pulmonare, în cazul în care nu se poartă mască de protecție împotriva prafului adecvată.
2. Afecțiuni auditive, în cazul în care nu se poartă protecție antifonică corespunzătoare.

5. Înainte de punerea în funcțiune

Înainte de racordarea la rețeaua electrică asigurați-vă că datele de pe plăcuța de identificare a mașinii corespund cu cele ale rețelei.

Avertisment!

Scoateți întotdeauna ștecherul din priză înainte a executa reglaje la mașină.

- Se dezambalează ferăstrăul circular de masă și se controlează dacă nu prezintă eventuale deteriorări de pe urma transportului.
- Mașina trebuie amplasată în condiții de stabilitate, adică pe o masă de lucru, sau montată pe un suport solid.
- Înainte de punerea în funcțiune a mașinii, toate capacele și dispozitivele ei de siguranță trebuie să fie corect montate.
- Pânza de ferăstrău trebuie să se poată mișca liber.
- La lemnul deja prelucrat fiți atenți la corpuri străine cum ar fi de exemplu cuiele, șuruburile etc.
- Înainte de acționarea întrerupătorului pornire/oprire, asigurați-vă că pânza de ferăstrău este

montată corect iar piesele mobile se mișcă ușor.

6. Montarea

Pericol! Înainte de a începe orice lucrare de întreținere, reutilare și montaj a ferăstrăului circular se va scoate ștecherul de la rețea.

6.1 Montarea suportului (Fig. 4-5)

- Răsturnați ferăstrăul circular de masă și așezați-l pe sol.
- Înșurubați ușor cele patru picioare (29) cu ajutorul șuruburilor cu cap hexagonal (a) pe ferăstrău.
- Acum îmbinați ușor contrafișele longitudinale (31) și cele transversale (30) prin intermediul șuruburilor cu cap rotund (c) și a piulițelor (b) cu picioarele. Atenție: Contrafișele mai lungi se vor folosi lateral.
- Apoi strângeți bine toate șuruburile și piulițele suportului.
- Înșurubați picioarele suplimentare ale suportului (36) pe picioarele posterioare (29), astfel încât să fie îndreptate spre partea posterioară a mașinii (Fig. 5).
- Montați tălpile de cauciuc (13) pe picioare (29).

6.2 Montarea mesei prelungitoare (Fig. 6)

- Îmbinați ușor mesele prelungitoare pe lățime (33) cu masa de ferăstrău (1) cu ajutorul șuruburilor (a) și ia piulițelor (b).
- Înșurubați ușor suporturile de susținere (32) pe carcasa ferăstrăului de masă circular și pe mesele prelungitoare (33) (Fig. 6).
- Aliniați mesele prelungitoare (33) la același nivel cu masa de ferăstrău.
- Apoi strângeți toate șuruburile.

6.3 Montarea / demontarea protecției pentru pânda ferăstrăului (Fig. 3, 7)

- Așezați protecția pentru pânda ferăstrăului (2) pe pana de despicare (5), astfel încât șurubul să se potrivească în gaura (18) a penei de despicare.
- Nu strângeți de tot șurubul (15); protecția pentru pânda ferăstrăului trebuie să rămână mobilă.
- Demontarea se realizează în ordine inversă.

Avertisment!

Înainte de începerea procesului de tăiere protecția pentru pânda de ferăstrău (2) trebuie coborât peste materialul de tăiere.

6.4 Schimbarea mesei de inserție a materialului (Fig. 8)

- În cazul uzurii sau deteriorării mesei de inserție a materialului aceasta trebuie schimbată, deoarece există un risc ridicat de vătămare.
- Demontați protecția pentru pânda de ferăstrău ((2)
- Îndepărtați șurubul cu cap înecat (17).
- Scoateți masa inserție a materialului (6) uzată.
- Montajul mesei de inserție a materialului noi se face în ordine inversă

6.5. Reglarea penei de despicare (Fig. 9,10)

- **Pericol!** Scoateți ștecherul din priză
- Reglați pânda de ferăstrău (4) la adâncimea de tăiere maximă, aduceți-o în poziția 0° și blocați-o.
- Demontați protecția pânzei de ferăstrău (vezi 6.2.)
- Îndepărtați masa inserție material (6) (vezi 6.4)
- Slăbiți șurubul de fixare (19).
- Împingeți pana de despicare (5) în sus, până când distanța dintre masa de ferăstrău (1) și marginea superioară a penei de despicare (5) este de cca. 10 cm.
- Distanța dintre pânda de ferăstrău (4) și pana de despicare (5) trebuie să fie de 3-5 mm.
- Strângeți din nou șurubul (19) și montați masa inserție material (6) (Fig. 8).

6.6 Montarea/Schimbarea pânzei de ferăstrău (Fig. 7)

- Atenție! Scoateți ștecherul din priză!
- Îndepărtați masa de inserție a materialului prin slăbirea celor două șuruburi cu cap înecat (vezi 6.4)
- Desfaceți piulița, prin poziționarea cheii (SW 21) la piuliță și a cheii fixe (SW 10) la arborele motor, pentru sprijin.
- Atenție! Rotiți piulița în direcția de rotație a pânzei ferăstrăului.
- Demontați flanșa exterioară și scoateți pânda uzată de ferăstrău în jos de pe flanșa interioară.
- Înainte de montarea noii pânze de ferăstrău, flanșele acesteia trebuie curățate meticulos
- Noua pânda de ferăstrău se va așeza în ordi-

ne inversă și se va strânge.

- **Atenție!** Țineți cont de direcția de rotație și de înclinația tăietoare a dinților care trebuie să fie în direcția de rotație, adică în față (vezi săgeata de pe protecția pânzei de ferăstrău)
- Montați și reglați din nou pana de despicare (5) precum și protecția pentru pânza de ferăstrău (2) (vezi 6.3. și 6.5.)
- Înainte de a lucra din nou cu ferăstrăul, se va controla fidelitatea de funcționare a dispozitivelor de protecție.

7. Operare

7.1. Întrerupător pornire/oprire (Fig. 1)

- Ferăstrăul poate fi pornit prin apăsarea butonului verde „I”. Înainte de a începe tăierea așteptați până când pânza de ferăstrău atinge turajul maximă.
- Pentru a opri din nou ferăstrăul, trebuie apăsat butonul roșu „0”.

7.2. Adâncimea de tăiere (Fig. 1)

Pânza ferăstrăului (4) poate fi setată la adâncimea de tăiere dorită prin rotirea manivelei (8).

În sens antiorar:

adâncime de tăiere mai mare

În sens orar:

adâncime de tăiere mai mică

7.3. Limitator paralel

7.3.1. Înălțimea de oprire (Fig. 11-14)

- Limitatorul paralel (7) livrat dispune de două suprafețe de ghidare la înălțimi diferite.
- Șina opritor (23) se va utiliza în funcție de grosimea materialului de tăiere, conform figurii 12, pentru material gros și conform figurii 13 pentru material subțire.
- Pentru schimbarea poziției șinei opritoare (23) pe suprafața de ghidaj mai joasă trebuie deșurubate cele două șuruburi cu cap striat (26) și scoasă șina opritoare (23) de pe suport (24).
- Scoateți cele două șuruburi cu cap striat (26) prin una din fantele (27) din șina opritoare (23) și introduceți-le în cealaltă fantă (25).
- Montați șina opritoare (23) din nou pe suport (24).
- Schimbarea poziției pe suprafața de ghidaj mai înaltă trebuie efectuată în mod analog.

7.3.2. Lățimea de tăiere (Fig. 14)

- La tăierea longitudinală a pieselor din lemn se va utiliza limitatorul paralel (7).
- Limitatorul paralel (7) poate fi montat pe ambele părți ale mesei de ferăstrău (1).
- Limitatorul paralel (7) trebuie poziționat în șina de ghidare (28) a mesei de ferăstrău (1).
- Cu ajutorul scalei (22) de pe șina de ghidare (1) puteți regla limitatorul paralel (7) la unghiul dorit.
- Prin apăsarea manetei excentrice (12) puteți fixa limitatorul paralel în poziția dorită.

7.3.3. Reglarea lungimii de oprire (Fig. 11,14)

- Pentru evitarea blocării materialului de tăiere, șina opritoare (23) poate fi deplasată în direcție longitudinală.
- Regulă empirică: Capătul din spate al limitatorului atinge o linie imaginară, care începe aproximativ la mijlocul pânzei de ferăstrău și decurge într-un unghi de 45° înapoi.
- Reglarea lățimii de tăiere necesare
 - Slăbiți șuruburile cu cap striat (26) și împingeți șina opritoare (23) înainte până atingeți linia imaginară la 45°.
 - Strângeți din nou șuruburile cu cap striat (26).

7.4. Limitator transversal (Fig. 15)

- Împingeți limitatorul transversal (14) în canelura (21) mesei ferăstrăului.
- Slăbiți șurubul cu cap striat (20).
- Rotiți opritorul transversal (14) până ce săgeata indică dimensiunea unghiului dorită.
- Strângeți din nou șurubul cu cap striat (20).

Atenție!

- Nu împingeți șina opritoare (23) prea mult în direcția pânzei de ferăstrău.
- Distanța dintre șina opritoare (23) și pânza de ferăstrău (4) trebuie să fie de cca. 2 cm.

7.5. Reglarea unghiului (Fig. 16)

- Desfaceți mânerul de fixare (9).
- Reglați unghiul de înclinare al pânzei de ferăstrău prin împingerea spre mașină și rotirea concomitentă a roții de mână (8).
- Blocați mânerul de fixare.

8. Funcționare

Avertisment!

- Recomandăm executarea unei tăieturi de probă după fiecare nouă reglare, pentru a verifica dimensiunile setate.
- După pornirea ferăstrăului așteptați atingerea turației maxime a pânzei înainte de executarea unei tăieturi.
- Atenție la secționare!
- Utilizați aparatul numai cu instalație de aspirație.
- Verificați și curățați canalele de aspirație cu regularitate.
- Capacul protecției pentru pânza ferăstrăului este demontabil, astfel încât să poată fi racordat un furtun de aspirație.

8.1.1 Efectuarea de tăieturi longitudinale (Fig. 17)

Aici este tăiată o piesă pe direcție longitudinală. O muchie a piesei este apăsată pe limitatorul paralel (7) în timp ce suprafața plată este așezată pe masa ferăstrăului (1).

Protecția pânzei de ferăstrău (2) trebuie să fie întotdeauna coborâtă pe piesă.

Poziția de lucru la tăietura longitudinală nu are voie să fie niciodată în linie cu tăietura.

- Reglarea limitatorului paralel (7) se face în funcție de înălțimea piesei de prelucrat și a lățimii dorite. (vezi 7.3.)
- Porniți ferăstrăul
- Așezați mâinile cu degetele lipite pe piesă și deplasați piesa de-a lungul limitatorului paralel (7) de-a lungul pânzei de ferăstrău (4).
- Împingeți ghidajul lateral cu mâna stângă sau cu mâna dreaptă (în funcție de poziția limitatorului paralel) numai până la muchia anterioară a măștii de protecție.
- Împingeți piesa întotdeauna până la finalul penei de despicare (5).
- Resturile de tăiere rămân pe masa ferăstrăului (1), până când pânza ferăstrăului (4) se află din nou în poziția de repaus.
- Asigurați piesele lungi împotriva basculării la capătul procesului de tăiere! (de ex. suporturi de rostogolire, etc.)

8.1.2. Tăierea pieselor înguste (Fig. 18)

Tăieturile longitudinale ale pieselor cu o lățime mai mică de 120 mm trebuie neapărat efectuate folosind o țijă de împingere (3). Tija de împingere este cuprinsă în livrare. Schimbați la timp țijele de împingere uzate sau deteriorate.

8.1.3. Tăierea pieselor foarte înguste (Fig. 19)

- Pentru tăieturi longitudinale în piese foarte înguste cu o lățime de 30 mm și mai mică trebuie neapărat să fie folosit un lemn de împingere.
- Aici se va avantaja suprafața de ghidaj mai joasă a limitatorului paralel.
- Lemnul de împingere nu este cuprins în livrare! (Disponibil în magazinele de specialitate) Înlocuiți la timp lemnul de împingere uzat.

8.1.4. Executarea tăieturilor oblice (Fig. 16/20)

- Tăieturile oblice se realizează în principiu utilizând limitatorul paralel (7).
- Reglați pânza ferăstrăului (4) la unghiul dorit. (vezi 7.5.)
- Reglați limitatorul paralel (7) în funcție de lățimea și înălțimea piesei de prelucrat (vezi 7.3.1)
- Executați tăietura corespunzător lățimii piesei de prelucrat (vezi 8.1.1., 8.1.2. și 8.1.3.)

8.1.5. Executarea tăieturilor transversale (Fig. 21)

- Împingeți limitatorul transversal (14) într-unul din cele două nuturi (21) ale mesei ferăstrăului și fixați-l la unghiul dorit. (vezi 7.4.) Dacă pânza de ferăstrău (4) trebuie montată și în poziție înclinată, se va folosi nutul (21) care împiedică contactul mâinii și al limitatorului transversal cu protecția pentru pânza de ferăstrău.
- Apăsați piesa contra opritorului transversal (14).
- Porniți ferăstrăul.
- Împingeți opritorul transversal (14) și piesa în direcția pânzei ferăstrăului pentru a executa tăietura.
- **Avertisment!**
Țineți întotdeauna fix piesa deplasată, nu țineți niciodată piesa liberă, care urmează să fie tăiată.
- Împingeți în față opritorul transversal (14) până ce piesa este tăiată integral.
- Oprțiți din nou ferăstrăul.
- Îndepărtați resturile de tăiere abia după ce pânza ferăstrăului s-a oprit.

9. Schimbarea cablului de racord la rețea

Pericol!

În cazul deteriorării cablului de racord la rețea a acestui aparat, pentru a evita pericolele acesta trebuie înlocuit de către producător sau un scervice clienți sau de o persoană cu calificare similară.

10. Curățirea, întreținerea și comanda pieselor de schimb

Pericol!

Înainte tuturor lucrărilor de curățire scoateți ștecherul din priză.

10.1 Curățarea

- Păstrați cât mai curat posibil dispozitivele de protecție, șlițurile de aerisire și carcasa motorului. Ștergeți aparatul cu o cârpă curată sau curățați-l cu aer comprimat la o presiune mică.
- Recomandăm curățarea aparatului imediat după fiecare utilizare.
- Curățați aparatul cu regularitate cu o cârpă umedă și puțin săpun. Nu folosiți detergenți sau solvenți pentru curățare; acestea ar putea ataca părțile din material plastic ale aparatului. Fiți atenți să nu între apă în interiorul aparatului. Pătrunderea apei în aparatul electric mărește riscul de electrocutare.

10.2 Periile de cărbune

În cazul formării excesive a scânteilor periile de cărbune se vor verifica de către un electrician specializat.

Pericol! Periile de cărbune au voie să fie schimbate numai de către un electrician specializat.

10.3 Întreținere

În interiorul aparatului nu se găsesc piese care necesită întreținere curentă.

10.4 Comanda pieselor de schimb și accesoriilor:

La comanda pieselor de schimb trebuie menționate următoarele date:

- Tipul aparatului
- Numărul de articol al aparatului
- Numărul de identificare al aparatului
- Numărul de piesă de schimb al piesei de schimb necesare

Informații și prețuri actuale găsiți la adresa www.isc-gmbh.info



Tip! Pentru un rezultat bun de lucru recomandăm accesorii de înaltă calitate de la **KWB! www.kwb.eu welcome@kwb.eu**

11. Eliminarea și reciclarea

Aparatul se află într-un ambalaj pentru a împiedica pagubele de transport. Acest ambalaj este o materie primă și este astfel revalorificabil sau poate fi readus în circuitul de revalorificare a materiilor prime. Aparatul și piesele sale auxiliare sunt construite din diferite materiale, cum ar fi de exemplu metal sau material plastic. Aparatele electrice nu se vor arunca la gunoiul menajer. Pentru salubritatea corespunzătoare, aparatul se va preda la un centru de colectare. Dacă nu aveți cunoștință unde se află un centru de colectare, informați-vă în acest sens la administrația comunală.

12. Lagăr

Depozitați aparatul și accesoriile acestuia la loc întunecos, uscat și ferit de îngheț, precum și inaccesibil copiilor. Temperatura de depozitare optimă este între 5 și 30 °C. Păstrați aparatul electric în ambalajul original.



Numai pentru țări ale UE

Nu aruncați aparatele electrice la gunoiul menajer!

Conform directivei europene 2012/19/CE cu privire la aparatele electrice și electronice vechi și punerea în aplicare în legislația națională, aparatele electrice uzate trebuie colectate separat și supuse unui ciclu de reciclare ecologic.

Alternativă de reciclare la apelul de trimitere înapoi:

Alternativ returnării, proprietarul aparatului electric este obligat să participe la o valorificare corectă a acestuia, în cazul renunțării asupra proprietății aparatului. Aparatul vechi poate fi predat în acest sens unui centru de colectare, care execută o îndepărtare conform legilor naționale referitoare la reciclare și deșeuri. Nu sunt afectate accesoriile atașate aparatelor vechi și materiale auxiliare fără componente electrice.

Retipărirea sau orice altă multiplicare a documentației și documentelor însoțitoare ale produselor, chiar și parțial, este permisă numai cu acordul în mod expres a firmei iSC GmbH.

Ne rezervăm dreptul pentru modificări de ordin tehnic

- Produsul îndeplinește cerințele EN 61000-3-11 și este supus unor condiții de racordare speciale. Asta înseamnă că, utilizarea în puncte de racord arbitrare nu este permisă.
- În cazul unor condiții de rețea nefavorabile, aparatul poate provoca temporar oscilații de tensiune.
- Produsul este prevăzut pentru utilizare în exclusivitate la puncte de racord care:
 - a) nu depășesc o impedanță de rețea maximă admisă de $Z_{\text{sys}} = 0,34 \Omega$ sau
 - b) care au o capacitate de curent de durată a rețelei de cel puțin 100 A pe fiecare fază.
- Ca utilizator trebuie să vă asigurați și dacă este necesar, să vă informați la firma de alimentare cu energie, dacă punctul dumneavoastră de racord la care doriți să exploatați aparatul, îndeplinește una din cele două cerințe a) sau b).

Informații de service

În toate țările menționate în certificatul de garanție dispunem de parteneri de service competenți, datele de contact ale acestora le puteți găsi în certificatul de garanție. Acești parteneri vă stau la dispoziție pentru toate problemele referitoare la service, piese de schimb și de uzură sau aprovizionarea cu materiale de consum.

Se va ține cont de faptul că la acest produs, următoarele piese sunt supuse unei uzuri naturale sau datorate utilizării resp. că aceste piese sunt necesare ca materiale de consum.

Categorie	exemplu
Piese de uzură*	Curea trapezoidală, perii de cărbune, masă inserție material, tijă de împingere
Material de consum/ Piese de consum*	Pânză de ferăstrău
Piese lipsă	

* nu este cuprins în livrare în mod obligatoriu!

În caz de deteriorări sau defecte, vă rugăm să anunțați acest lucru pe pagina de internet www.isc-gmbh.info. Vă rugăm să țineți cont de descrierea exactă a defecțiunii și răspundeți în orice caz la următoarele întrebări:

- A funcționat aparatul o dată sau a fost de la început defect?
- Ați remarcat ceva înainte de defectarea aparatului (simptom înainte de defectare)?
- Ce fel de defecțiune prezintă aparatul după părerea dumneavoastră (simptom principal)?
Descrieți această defecțiune.

Certificat de garanție

Stimată clientă, stimate client,
produsele noastre sunt supuse unui control de calitate riguros. Dacă totuși vreodată acest aparat nu va funcționa ireproșabil, ne pare foarte rău și vă rugăm să vă adresați centrului nostru service, la adresa indicată la finalul acestui certificat de garanție. Bineînțeles că vă stăm și la telefon cu plăcere la dispoziție, la numerele de service menționate. Pentru revendicarea pretențiilor de garanție trebuie ținut cont de următoarele:

1. Aceste instrucțiuni de garanție se adresează exclusiv consumatorilor, deci persoanelor fizice, care nu doresc să utilizeze acest produs în cadrul unor activități lucrative sau pentru activități profesionale independente. Aceste instrucțiuni de garanție reglementează prestațiile de garanție suplimentare, pe care producătorul jos numit le promite cumpărătorilor săi la cumpărarea unui aparat nou, suplimentar garanției legale. Pretențiile dumneavoastră de garanție legale nu sunt atinse de această garanție. Prestația noastră de garanție este gratuită pentru dumneavoastră.
2. Prestația de garanție se extinde în exclusivitate asupra defectelor la aparatul nou achiziționat de dumneavoastră de la producătorul jos numit, care provin din erori de material sau de fabricație și se limitează, în funcție de decizia noastră, la remedierea acestor defecte sau la schimbarea aparatului. Vă rugăm să țineți de asemenea cont de faptul că aparatele noastre nu sunt construite pentru utilizare în scopuri lucrative, meșteșugărești sau profesionale. Din acest motiv nu se va încheia un contract de garanție, atunci când aparatul este folosit în perioada de garanție în întreprinderi lucrative, meșteșugărești sau industriale precum și pentru activități similare.
3. Excluse de la garanție sunt următoarele:
 - Deteriorări datorate neluării în considerare a instrucțiunilor de montare, a instrucțiunilor de utilizare sau instalării necompetente (cum ar fi de exemplu racordarea la o tensiune de rețea greșită sau la un curent greșit), neluării în considerare a prescripțiilor referitoare la lucrările de întreținere și siguranță, expunerea aparatului la condiții de mediu anormale sau îngrijire și întreținere insuficientă.
 - Deteriorări ale aparatului, cauzate de utilizarea abuzivă sau improprie (cum ar fi suprasolicitarea aparatului sau folosirea uneltelor atașabile sau auxiliare neadmiși), intrarea corpurilor străine în aparat (cum ar fi nisip, pietre sau praf, deteriorări din timpul transportului), recurgerea la violență sau influențe străine (cum ar fi de exemplu deteriorări datorită căderii).
 - Deteriorări ale aparatului sau ale unor părți ale acestuia, care se explică prin uzură normală, conformă utilizării sau altă uzură naturală.
4. Durata de garanție este de 24 luni și începe din ziua cumpărării aparatului. Pretențiile de garanție se vor revendica în interval de două săptămâni de la data apariției defectului. Este exclusă revendicarea pretenției de garanție după expirarea duratei de garanție. Repararea sau schimbarea aparatului nu duce nici la prelungirea duratei de garanție și nici nu se va fixa o durată de garanție nouă pentru prestația efectuată la acest aparat sau pentru o piesă schimbată la acesta. Acest lucru este valabil și în cazul unui service la fața locului.
5. Pentru revendicarea pretențiilor de garanție, vă rugăm să anunțați aparatul defect la: www.isc-gmbh.info. Vă rugăm să aveți pregătit bonul de cumpărare sau altă dovadă de cumpărare a aparatului dvs. nou. Aparat trimise fără dovadă corespunzătoare sau fără plăcuță de identificare sunt excluse de la prestația de garanție datorită posibilităților insuficiente de alocare. Dacă defectul aparatului este cuprins în prestațiile noastre de garanție, veți primi imediat înapoi aparatul reparat sau un aparat nou.

Bineînțeles că remediem cu plăcere contra cost și defecte la aparate care nu sunt sau nu mai sunt cuprinse în prestațiile de garanție. Pentru aceasta trimiteți și rugăm aparatul la adresa noastră service:

La piesele de uzură, de consum și piesele lipsă vă informăm în mod expres, că trebuie avute în vedere restricțiile garanției menționate în informațiile de service ale acestor instrucțiuni de utilizare.

Съдържание

1. Инструкции за безопасност
2. Описание на уреда и обем на доставка
3. Употреба по предназначение
4. Технически данни
5. Преди пускане в експлоатация
6. Монтаж
7. Обслужване
8. Работа
9. Смяна на мрежовия съединителен проводник
10. Почистване, поддръжка и поръчка на резервни части
11. Екологосъобразно отстраняване и рециклиране
12. Съхранение на склад



Опасност! - За намаляване на опасността от нараняване, прочетете инструкцията за експлоатация



Внимание! Носете предпазно средство за слуха. Въздействието на шума може да предизвика загуба на слуха.



Внимание! Носете предпазна маска против прах. При обработка на дърво и други материали може да се появи вреден за здравето прах. Не трябва да се обработва материал, съдържащ азбест!



Внимание! Носете предпазни очила. Възникващите по време на работа искри или излизашите от уреда трески, стружки и прах могат да доведат до загуба на зрение.



Внимание! Опасност от нараняване! Не хващайте циркулярния диск, докато се върти.

Опасност!

При използването на уредите трябва се спазват някои предпазни мерки, свързани с безопасността, за да се предотвратят наранявания и щети. За целта внимателно прочетете това упътване за употреба/указания за безопасност. Пазете го добре, за да разполагате с информацията по всяко време. В случай, че трябва да предадете уреда на други лица, моля, предайте им и това упътване за употреба/указания за безопасност. Ние не поемаме отговорност за злополуки или щети, които възникват вследствие на несъблюдаването на това упътване и на указанията за безопасност.

1. Инструкции за безопасност

Съответните инструкции за безопасност ще намерите в приложената брошура.

Опасност!

Прочетете всички указания за безопасност и инструкции. Пропуските при спазването на указанията за безопасност и инструкциите могат да имат като последица електрически удар, пожар и/или тежки наранявания. **Съхранете за в бъдеще всички указания за безопасност и инструкции.**

2. Описание на уреда и обем на доставка**2.1 Описание на уреда (фиг. 1-3, 7-8, 11-14)**

- 1 Циркулярна маса
- 2 Защита на циркулярния диск
- 3 Бутален прът
- 4 Циркулярен диск
- 5 Нож за закланване или разклинване
- 6 Подложка на маса
- 7 Паралелен ограничител
- 8 Ръчно колело
- 9 Регулираща и фиксираща дръжка
- 10 Долна рама
- 11 Вкл-/ изключвател
- 12 Ексцентричен лост
- 13 Гумено краче
- 14 Напречен ограничител
- 15 Винт
- 16 Смукателен адаптер
- 17 Винт със скрита глава
- 18 Отвор (нож за закланване или

- разклинване)
- 19 Скрепителен винт
- 20 Винт
- 21 Жлеб
- 22 Скала
- 23 Ограничителна шина
- 24 Държач
- 25 Шлиц
- 26 Винт
- 27 Шлиц
- 28 Направляваща шина
- 29 Крак на стойката (А)
- 30 Напречен носач (В)
- 31 Надлъжен носач (С)
- 32 Опора*
- 33 Удължител за масата*
- 34 Кука за инструменти
- 35 Смукателен маркуч
- 36 Допълнителен крак на стойката
- 37 Затворен гаечен ключ 10/13 mm
- 38 Затворен гаечен ключ 10/21 mm

* само модел TC-TS 2025/1 U с разширител за масата

- a Болт с шестоъгълна глава
- b Гайка
- c Болт с кръгла глава

2.2 Обем на доставка

Моля, проверете окомплектоваността на артикула с помощта на описания обем на доставка. При липсващи части, моля, обърнете се най-късно в рамките на 5 работни дни след покупка на артикула към нашия център за обслужване или към пункта на продажба, като представите валидна разписка за покупка респ. платежен документ. Моля, обърнете внимание за целта на гаранционната таблица в информацията относно обслужването в края на упътването.

- Отворете опаковката и внимателно извадете уреда от опаковката.
- Отстранете опаковъчния материал както и опаковъчните/и транспортни осигуровки (ако има такива).
- Проверете дали обемът на доставка е пълен.
- Проверете дали уредът и принадлежностите нямат повреди от транспортиране.
- По възможност запазете опаковката до изтичане на гаранционния срок.

Опасност!

Уредът и опаковъчният материал не са детски играчки! Деца не бива да играят с пластмасови торбички, фолио малки детайли! Съществува опасност да ги глътнат и да се задушат!

- Предпазител на режещия диск
- Избутвач
- Успоредна опора
- Гумена пета (4x)
- Напречна опора
- Опорна шина
- Крак на стойка (4x)
- Надлъжен носач (2x)
- Напречен носач (2x)
- Опора (4x)*
- Удължител на масата (2x)*
- Материали за монтаж
- Затворен гаечен ключ 10/13 mm
- Затворен гаечен ключ 10/21 mm
- Смукателен маркуч
- Оригиналното ръководство за експлоатация
- Указания за безопасност

*) само модел TC-TS 2025/1 U с разширител за масата!

При модел TC-TS 2025/1 U и модел TC-TS 2025/1 есо е възможно да има излишен закрепващ материал (болтове и др.) в зависимост от изработката.

3. Употреба по предназначение

Настолният циркуляр служи за надлъжно и напречно рязане на всякакъв вид дървета, в съответствие с големината на машината. Кръгли дървета от всякакъв вид не трябва да се режат.

Машината трябва да се използва само по предназначението ѝ. Всяка по-нататъшна извън това употреба не е по предназначение. За предизвикани от това щети или наранявания от всякакъв вид отговорност носи потребителят/обслужващото лице, а не производителят.

Моля, имайте предвид, че нашите уреди съгласно предназначението си не са произведени за промишлена, занаятчийска или индустриална употреба. Ние не поемаме отговорност, ако уредът се използва в

промишлени, занаятчийски или индустриални предприятия, както и при равностойни дейности.

Трябва да се използват само подходящи за машината циркулярни дискове, които съответстват на техническите данни в това упътване. Употребата на отрезни шлифовъчни шайби от всякакъв вид е забранена.

Съставна част от употребата по предназначение е също така съблюдаването на указанията за безопасност, както и на упътването за монтаж и указанията за експлоатация в упътването за употреба. Лица, които обслужват и се занимават с поддръжката на машината, трябва да са запознати с нея и да са информирани за възможните опасности. Извън това трябва да се спазват най-точно валидните предписания за предотвратяването на злополуки. Други общи правила в сферата на работната медицина и техническа безопасност трябва също да се спазват.

Промени в машината изключват напълно отговорност от страна на производителя и произтичащи от това щети. Въпреки употребата по предназначение могат да не се отстранят напълно определени остатъчни рискови фактори.

Обусловени от конструкцията и монтажа на машината могат да настъпят следните моменти:

- Съприкосновение на циркулярния диск в непокритата зона на рязане.
- Посегателство във въртящия се циркулярен диск (нараняване от отрязване).
- Обратен удар от заготовки и части от заготовки.
- Пукнатини в циркулярния диск.
- Отхвърчаване на дефектни части от твърд метал на циркулярния диск.
- Слухови увреждания при неупотреба на необходимата защита за слуха.
- Вредни за здравето емисии от дървена пепел при употреба в затворени помещения.

4. Технически данни

4.1 TC-TS 2025/1 U

Двигател за променлив ток . 220-240 V ~ 50 Hz
 Мощност P S1 1800 W S6 25 % 2000 Watt
 Честота на въртене при
 празен ход n_0 5000 мин.⁻¹
 Циркулярен лист от
 твърда сплав Ø 250 x Ø 30 x 2,8 мм
 Брой зъбци 24
 Размери на тезгяха..... 640 x 487 мм
 Разширение за маса ляво/дясно . 640 x 200 мм
 Височина на рязане макс. 85 мм/90°
 65 мм/45°
 Изместване във
 височина безстепенно 0 - 85 мм
 Циркулярен лист
 завъртащ се безстепенно 0° - 45°
 Връзка за изсмукване на прах Ø 36 мм
 Тегло: ок. 21 кг
 Клас на защита: II/□
 Дебелина на разделителния клин: 2,0 mm

4.2 TC-TS 2025/1 eco

Двигател за променлив ток . 220-240 V ~ 50 Hz
 Мощност P S1 1800 W S6 25 % 2000 Watt
 Честота на въртене при
 празен ход n_0 5000 мин.⁻¹
 Циркулярен лист от
 твърда сплав Ø 250 x Ø 30 x 2,8 мм
 Брой зъбци 24
 Размери на тезгяха..... 640 x 487 мм
 Височина на рязане макс. 85 мм/90°
 65 мм/45°
 Изместване във
 височина безстепенно 0 - 85 мм
 Циркулярен лист
 завъртащ се безстепенно 0° - 45°
 Връзка за изсмукване на прах Ø 36 мм
 Тегло: ок. 20 кг
 Клас на защита: II/□
 Дебелина на разделителния клин: 2,0 mm

Режим на работа S6 25 %: Режим на непрекъсната работа с прекъсвано натоварване (Продължителност на цикъла 10 мин). За да не се получи неопозволено загряване на двигателя, се разрешава двигателят да работи 25 % от

продължителността на цикъла с посочената номинална мощност, а след това 75 % от продължителността на цикъла трябва да продължи да работи без товар.

Опасност!

Шум и вибрация

Стойностите за шум и вибрация са получени съгласно EN 61029.

Режим

Ниво на звуково налягане L_{pA} 91 dB (A)
 Колебание K_{pA} 3 dB
 Ниво на звукова мощност L_{WA} 104 dB (A)
 Колебание K_{WA} 3 dB

„Посочените стойности са стойности на емисия и с това не трябва същевременно да представляват и безопасни стойности на работното място. Въпреки, че има корелация между нивата на емисия и имисия, от това не може да се установи със сигурност, дали са необходими допълнителни предпазни мерки или не. Факторите, които могат да повлияят на настоящото, налично на работното място ниво на имисия, съдържат продължителността на въздействията, особеностите на работното помещение, други източници на шум и т.н., напр. броя на машините и други съседни процеси. Надеждните стойности на работното място могат също така да варират в различните страни. Тази информация обаче трябва да даде възможност на потребителя, да прави по-добра преценка на опасностите и риска.”

Носете защита за слуха.

Влиянието на шума може да причини загуба на слуха.

Ограничете образуването на шум и вибрацията до минимум!

- Използвайте само безупречно функциониращи уреди.
- Поддържайте и почиствайте уреда редовно.
- Пригответе начина си на работа спрямо уреда.
- Не претоварвайте уреда.
- Носете уреда при необходимост за проверка.
- Изключвайте уреда, ако не се използва.

Внимание!**Остатъчни рискове**

Дори ако обслужвате този електрически инструмент съгласно предписанията, винаги съществуват остатъчни рискове. Могат да възникнат следните опасности във връзка с конструкцията и изпълнението на този електрически инструмент:

1. Увреждане на белите дробове, ако не се носи подходяща защитна маска против прах.
2. Увреждане на слуха, ако не се носи подходяща слухова защита.

5. Преди пускане в експлоатация

Преди свързването се убедете, че данните върху типовата табелка отговарят на данните от мрежата.

Предупреждение!

Преди да предприемете настройки на уреда винаги издърпвайте мрежовия щепсел.

- Разопакувайте циркуляра с тезгяха и проверете за евентуални повреди при транспорт.
- Машината трябва да се монтира да стои стабилно, т.е. да се стегне с винтове за тезгях, или за здрава поставка.
- Преди пуск в експлоатация трябва да са монтирани подобаващо всички плочи и защитни приспособления.
- Циркулярният лист трябва да може да се движи свободно.
- При обработван вече дървен материал да се внимава за чужди тела като напр. гвоздеи или винтове и т.н.
- Преди да задействате ключа за включване/изключване, се уверете, дали циркулярният лист е монтиран правилно и дали подвижните части се движат леко.

6. Монтаж

Опасност! Щенерът трябва да се извади от мрежа преди всякакви работи по поддръжка, пресъоръжаване и монтаж на циркуляра.

6.1 Монтаж на поставката (фиг. 4-5)

- Завъртете циркуляра с тезгяха и го поставете на пода.
- Закрепете четирите крака на стойката (29) с болтовете с шестоъгълна глава (а) хлабаво към циркуляра.
- Сега завийте хлабаво надлъжните носачи (31) и напречните носачи (30) с болтовете с кръгли глави (с) и гайките (b) към краката на стойката. Внимание: По-дългите носачи трябва да се поставят странично.
- След това затегнете здраво всички винтове и гайки на поставката.
- Допълнителните крака (36) завинтете за задните крака (29), така че да сочат към обратната страна на машината (фиг. 5).
- Поставете гумените крачета (13) върху опорните крака (29).

6.2 Монтаж на разширението за маса (фиг. 6)

- Закрепете хлабаво разширителите за маса (33) към масата за рязане (1) с помощта на болтовете (а) и гайките (b).
- Завинтете хлабаво опорите (32) за корпуса на настолния циркуляр и за разширенията за маса (33) (фиг. 6).
- Нивелирайте разширенията за маса (33) равно с циркулярната маса.
- След това завинтете здраво всички винтове.

6.3 Монтаж/демонтаж на циркулярната защита (фиг. 3, 7)

- Поставете циркулярната защита (2) върху ножа-клин (5), така че винтът да пасва през отвор (18) на ножа-клин.
- Не стягайте много здраво винт (15); циркулярната защита трябва да остане свободно подвижна.
- Демонтажът се извършва в обратна последователност.

Предупреждение!

Преди да се започне рязане с циркуляра трябва да се спусне циркулярната защита (2) върху материала за рязане.

6.4 Смяна подложката на тезгяха (фиг. 8)

- При износване или повреда подложката на тезгяха трябва да се смени, в противен случай съществува повишена опасност от нараняване.
- Свалете циркулярната защита (2).
- Отстранете единия винт със скрита глава (17).
- Извадете износената подложка на тезгяха (6).
- Монтажът на новата подложка на тезгяха се извършва в обратна последователност.

6.5. Настройка на ножа-клин (фиг. 9,10)

- **Опасност!** Изтеглете щекера от мрежа.
- Настройте циркулярния лист (4) на макс. дълбочина на рязане, поставете в положение 0° и фиксирайте.
- Демонтирайте циркулярната защита (виж 6.2)
- Извадете подложката на тезгяха (6) (виж 6.4)
- Разхлабете закрепващ винт (19).
- Избутайте нагоре ножа-клин (5), докато разстоянието между циркулярния тезгях (1) и горния ръб на ножа-клин (5) стане прикл. 10 см.
- Разстоянието между циркулярния лист (4) и ножа-клин (5) трябва да е 3-5 мм.
- Стегнете отново винт (19) и монтирайте подложката на тезгяха (6) (фиг. 8).

6.6 Монтаж/Смяна на циркулярния лист (фиг. 7)

- Внимание! Изтеглете щекера от мрежа.
- Отстранете подложката на тезгяха като освободите двата винта със скрити глави (виж 6.4)
- Освободете гайката, като опрете ключ (SW 21) към гайката и опрете друг гаечен ключ (SW 10) към вала на двигателя, за насрещна опора.
- Внимание! Гайката да се върти по посока на въртене на циркулярния лист.
- Свалете външния фланец и от вътрешния фланец изтеглете под наклон надолу стария циркулярен лист.
- Почистете внимателно фланеца на циркулярния лист преди да монтирате новия циркулярен лист.

- Инсталирайте пак новия циркулярен лист в обратна последователност и го затегнете.
- Внимание! Спазвайте посоката на движение, наклонената част на рязане на зъбците трябва да е по посоката на движение, т.е. да сочи напред (виж стрелката върху циркулярната защита)
- Монтирайте отново ножа-клин (5) както и циркулярната защита (2) и направете настройка (виж 6.3., 6.5.)
- Преди повторна работа с циркуляра, трябва да се провери изправността на защитните устройства.

7. Обслужване**7.1. Ключ вкл./изкл. (фиг. 1)**

- Циркулярът може да се включи като се натисне зеленият клавиш „I“. Преди да се започне с рязането трябва да се изчака циркулярният лист да достигне максималната си честота на въртене.
- За да се изключи пак циркулярът, трябва да се натисне червеният клавиш „0“.

7.2. Дълбочина на рязане (фиг. 1)

Със завъртане на ръчката с коляно (8), циркулярния лист (4) може да се настрои на исканата дълбочина на рязане.

Обратно на часовниковата стрелка:

по-голяма дълбочина на рязане

По посока на часовниковата стрелка:

по-малка дълбочина на рязане

7.3. Паралелен ограничител**7.3.1. Височина на ограничителя (фиг. 11-14)**

- Доставения с машината паралелен ограничител (7) има две различно високи направляващи повърхнини.
- В зависимост на дебелината на отрязваните материали, за дебел материал трябва да се използва ограничителна шина (23) според фиг. 12, а за тънък материал според фиг. 13.
- За пренастройване на ограничителна шина (23) на по-ниска направляваща повърхност, трябва да се разхлабят двата винта с назъбени глави (26), за да

се освободи ограничителна шина (23) от държач (24).

- Извадете двата винта с назъбени глави (26) през единия процеп (27) в ограничителната шина (23) и ги поставете пак в другия процеп (25).
- Монтирайте отново ограничителна шина (23) върху държач (24).
- Аналогично на това трябва да се извърши пренастройването към по-висока направляваща повърхнина.

7.3.2. Широчина на рязане (фиг. 14)

- При надлъжно рязане на дървени детайли трябва да се използва паралелният ограничител (7).
- Паралелният ограничител (7) може да се монтира и на двете страни на циркулярния тезгях (1).
- За паралелния ограничител (7) трябва се използва направляваща планка (28) на циркулярната маса (1).
- Посредством скала (22) на направляваща планка (1) паралелният ограничител (7) може да се настрои на искания размер.
- С натискане на ексцентрик лост (12) паралелният ограничител може да се затегне в исканото положение.

7.3.3. Настройка на дължината на ограничителя (фиг. 11,14)

- За да се избегне заклещване на рязания материал, ограничителна шина (23) може да се измества надлъжно.
- Практическо правило: Задният край на ограничителя граничи с въображаема линия, започваща приблизително от средата на циркулярния лист и минаваща под 45° назад.
- Настройте необходимата широчина на рязане
 - Разхлабете винтовете с назъбени глави (26) и ограничителна шина (23) докато се допре въображаемата 45° линия.
 - Отново стегнете винтовете с назъбени глави (26).

7.4. Напречен ограничител (фиг. 15)

- Пъхнете напречен ограничител (14) в канал (21) на циркулярната маса.
- Разхлабете винт с назъбена глава (20).
- Завъртете напречен ограничител (14), докато стрелката сочи искания размер на ъгъла.
- Отново стегнете винта с назъбена глава (20).

Внимание!

- Не изтласквайте ограничителна шина (23) твърде далеч по посока на циркулярния диск.
- Разстоянието между ограничителна шина (23) и циркулярен лист (4) трябва да е близо 2 см.

7.5. Регулиране на ъгъла (фиг. 16)

- Освободете фиксиращата дръжка (9).
- Променете ъгъла на режещия диск като притиснете ръчното колело (8) към машината и едновременно въртите.
- Блокирайте фиксиращата дръжка.

8. Работа

Предупреждение!

- Препоръчваме след всяка нова настройка да правите пробно рязане, за да проверите настроените размери.
- След включване на циркуляра изчакайте докато циркулярният лист достигне максималната си честота на въртене, преди да извършите рязането.
- Внимание при разряждане!
- Използвайте уреда само с изсмукване на праха. Редовно проверявайте и почиствайте смукателните канали.
- Капакът на защитата на циркулярния диск може да се извади, така че за защитата на циркулярния диск може да се свърже смукателен маркуч.

8.1. Изпълнение на надлъжни отрезни (фиг. 17)

Тук се реже детайл надлъжно.

Единият ръб на детайла се притиска към паралелния ограничител (7), докато плоската страна легне върху циркулярния тезгях (1). Циркулярната защита (2) винаги трябва да се спусне върху детайла.

При надлъжни отрезни работното положение не трябва никога да е в една линия с протичането на процеса на рязане.

- Настройте паралелния ограничител (7) в съответствие с височината на детайла и исканата широчина. (виж 7.3.)
- Включете циркуляра
- Поставете ръцете си със свити пръсти в хоризонтално положение върху детайла и плъзнете детайла покрай паралелния ограничител (7) към циркулярния лист (4).
- Странично водене с лява или дясна ръка (в зависимост от положението на паралелния ограничител) само до предния ръб на защитния капак.
- Винаги прокаравайте детайла до края на ножа-клин (5).
- Отпадъкът от рязането остава върху циркулярната маса (1), докато циркулярният лист (4) се намира отново в положение на покой.
- Дълги детайли осигурявайте срещу преобръщане в края на процеса на рязане! (напр. с щендер на ролки и др.)

8.1.2. Рязане на тесни детайли (фиг. 18)

Надлъжни отрезни на детайли с широчина по-малка от 120 мм трябва да се извършват непременно с помощта на бутален прът (3). В обема на доставка е включен бутален прът. Износен респ. повреден бутален прът трябва непременно да се смени.

8.1.3. Рязане на много тесни детайли (фиг. 19)

- За надлъжни отрезни на много тесни детайли с широчина 30 мм и по-малко непременно трябва да се използва бутална шпакла.
- При това за предпочитане е да се избере по-ниска водеща повърхност на паралелния ограничител.
- Буталната шпакла не е включена в обема на доставка! (Може да се закупи в съответните специализирани магазини.) Износена бутална шпакла трябва своевременно да се смени.

8.1.4. Изпълнение на рязане с наклонен нож (фиг. 16/20)

Рязането с наклонен нож се извършва по принцип като се използва паралелен ограничител (7).

- Настройте циркулярен лист (4) на искания размер ъгъл. (виж 7.5.)
- Настройте паралелния ограничител (7) в зависимост от широчината и височината на детайла (виж 7.3.1)
- Извършете рязането в съответствие с широчината на детайла (виж 8.1.1. и 8.1.2 и 8.1.3.)

8.1.5. Изпълнение на напречни отрезни (фиг. 21)

- Плъзнете напречния ограничител (14) в един от двата канала (21) на циркулярната маса и настройте на искания размер ъгъл. (виж 7.4.) Ако циркулярният лист (4) трябва допълнително да се сложи косо, то тогава трябва да се използва канал (21), недопускащ контакт на ръката Ви и на напречния ограничител с циркулярната защита.
- Притиснете детайла здраво към напречен ограничител (14).
- Включете циркуляра.
- Плъзнете напречен ограничител (14) и детайла по посока на циркулярния лист, за да изпълните отреза.
- **Предупреждение!** Винаги здраво дръжте водения детайл, и никога свободния детайл, който се отрязва.
- Плъзгайте винаги напречен ограничител (14) напред, докато се отреже напълно детайлът.
- Изключете отново циркуляра.
- Отпадъкът от рязането се отстранява, едва след като циркулярният лист спре да се движи.

9. Смяна на мрежовия съединителен проводник

Опасност!

Ако мрежовият съединителен проводник на този уред се повреди, то той трябва да се смени от производителя или от неговата сервисна служба за обслужване на клиенти или от подобно квалифицирано лице, за да се избегнат излагания на опасност.

10. Почистване, поддръжка и поръчка на резервни части

Опасност!

Преди всички дейности по почистване издърпвайте щепсела.

10.1 Почистване

- По възможност поддържайте защитните устройства, вентилационните прорези и корпуса на двигателя без прах и замърсявания. Почистете уреда с чиста кърпа или го обдухайте със сгъстен въздух при ниско налягане.
- Препоръчваме Ви да почиствате уреда директно след всяка употреба.
- Почиствайте уреда редовно с влажна кърпа и малко калиев сапун. Не използвайте почистващи препарати или разтворители; те могат да разядат пластмасовите части по уреда. Внимавайте за това във вътрешността на уреда да не попадне вода. Проникването на вода в електроуреда увеличава риска от електрически удар.

10.2 Въгленови четки

При прекомерно образуване на искри въгленовите четки да се проверят от електроспециалист.

Опасност! Въгленовите четки трябва да се подменят само от електроспециалист.

10.3 Поддръжка

Във вътрешността на уреда няма други части, които изискват поддръжка.

10.4 Поръчване на резервни части и оборудване:

При поръчката на резервни части трябва да се посочат следните данни:

- Вид на уреда
- Артикулен номер на уреда
- Идентификационен номер на уреда
- Номер на резервна част на необходимата резервна част

Актуални цени и информация ще намерите на www.isc-gmbh.info



Съвет! За добър резултат на работа препоръчваме висококачественото оборудване на **KWB!**
www.kwb.eu
welcome@kwb.eu

11. Екологосъобразно отстраняване и рециклиране

Уредът е опакован с цел предотвратяване на повреди при транспортирането. Опаковка е суровина и може да се използва отново или да се преработи. Уредът и принадлежностите му се състоят от различни материали, например метал и пластмаса. Не изхвърляйте повредените уреди заедно с битовите отпадъци. Трябва да предадете уреда в подходящ приемен пункт, където уредът ще бъде унищожен съобразно изискванията. Ако не знаете къде има приемен пункт, можете да получите информация в общината.

12. Съхранение на склад

Складирайте уреда и принадлежностите му на тъмно, сухо място, където няма опасност от замръзване и което да е недостъпно за деца. Оптималната температура на складиране е между 5 и 30 °C. Съхранявайте електрическия инструмент в оригиналната му опаковка.



Само за страни от ЕС

Не изхвърляйте електроинструментите при битовите отпадъци!

Съгласно Европейската директива 2012/19/ЕО за електрически и електронни стари уреди и прилагането в националното право употребените електроинструменти трябва да се събират отделно и да се доставят за екологична повторна употреба.

Алтернатива за рециклиране по отношение на призива за връщане:

Собственикът на електроуредата вместо връщане алтернативно с цел съдействие е задължен по отношение на целесъобразното оползотворяване в случай на отказ от собственост.

Старият уред за целта също така може да се предостави в пункт за обратно вземане, където се извършва отстраняване по смисъла на националните закони за събирането, извозването, складирането и рециклирането на отпадъци. Това не засяга приложените към старите уреди отделни части от принадлежностите и помощни средства без електрически компоненти.

Препечатването или друг вид размножаване на документация и съпроводителни документи на продуктите, също така на части е допустимо само с изричното съгласие на iSC GmbH /ИСК ГмбХ/.

Запазено е правото за извършване на технически промени

- Продуктът отговаря на изискванията на Европейската норма 61000-3-11 и подлежи на специални условия за свързване в електрическата мрежа. Това означава, че не е допустима употреба на произволно избрани места за свързване на уреда.
- При неблагоприятни условия в мрежата уредът може да доведе до временни колебания в напрежението.
- Продуктът е предвиден да се използва само на такива места за свързване, които а) не надхвърлят максимално допустимо пълно съпротивление $Z_{\text{sys}} = 0,34 \Omega$ или б) които имат натоварване на мрежата при продължителен работен режим от най-малко 100 А за фаза.
- Като потребители трябва да гарантирате, ако е необходимо след консултиране с фирмата, осигуряваща Вашето електроснабдяване, че Вашето място за свързване, където искате да задействате уреда, отговаря на едно от двете посочени изисквания а) или б).

Информация относно обслужването

Във всички държави, които са упоменати в гаранционната карта, ние разполагаме с компетентни в обслужването партньори, чиито контакти ще намерите в гаранционната карта. Същите са на Ваше разположение за всякакъв вид сервизни работи като ремонт, набавяне на резервни и износващи се части или снабдяване с консумативи.

Необходимо е да се вземе под внимание, че следните части при този продукт подлежат на естествено износване или такова вследствие на употребата им респ. следните части са необходими като консумативи.

Категория	Пример
Износващи се части*	Клинов ремък, въгленови четки, подложка на работния плот, тласкач за подаване на детайла
Консумативни материали/консумативи*	Режещ диск
Липсващи части	

* Не се включват задължително в доставения комплект!

При недостатъци или дефекти Ви молим да уведомите за случая на дефект в интернет на www.isc-gmbh.info. Моля, обърнете внимание на точното описание на дефекта и във всеки случай отговорете за целта на следните въпроси:

- Уредът работил ли е вече или дефектът се е проявил в самото начало?
- Нещо направило ли Ви е впечатление преди да се прояви дефектът (индикация за дефекта)?
- Според Вас в какво се състои дефектът на уреда (основна индикация)?
Опишете дефекта.

Гаранционна карта

Уважаеми клиенти, нашите продукти подлежат на строг качествен контрол. В случай, че въпреки това този уред някога не функционира безупречно, то много съжаляваме за това и Ви молим да се обърнете към нашата сервисна служба на адреса, посочен в тази гаранционна карта. С удоволствие сме на Ваше разположение също и по телефона на посочения телефонен номер за обслужване.

Относно предявяването на гаранционни претенции е в сила следното:

1. Гаранционните условия се отнасят само за потребители, тоест за физически лица, които няма да използват уреда нито за производствени цели, нито за друг вид самостоятелна дейност. Тези гаранционни условия регламентират допълнителни гаранционни услуги, които по-долу посоченият производител допълнително обещава към законовата гаранция на купувачите на неговите нови уреди. Вашите законови гаранционни права не се засягат от тази гаранция. Нашата гаранционна услуга е безплатна за Вас.
2. Гаранционната услуга обхваща само недостатъци по закупен от Вас нов уред на долупосочения производител, които доказуемо се дължат на производствен или отнасящ се до материала дефект, и по наш избор се ограничават до отстраняването на такива недостатъци по уреда или до подмяната на уреда. Моля, имайте предвид, че нашите уреди според предназначението си не са конструирани за промишлена, занаятчийска или индустриална употреба. Гаранционен договор поради това не се реализира тогава, когато уредът е бил използван в рамките на гаранционния период в промишлени, занаятчийски или индустриални предприятия или е бил изложен на подобен вид натоварване.
3. От нашата гаранция се изключват:
 - Щети по уреда, възникнали вследствие на несъблюдаването на упътването за монтаж или въз основа на технически некомпетентна инсталация, на неспазването на ръководството за употреба (като напр. посредством свързване към неправилно мрежово линейно напрежение или вид електричество) или вследствие на несъблюдаването на разпоредбите за поддръжка и техника на безопасност или посредством излагането на уреда на аномални условия, характерни за околната среда или поради липсваща поддръжка и обслужване.
 - Щети по уреда, възникнали вследствие на непозволената или професионално некомпетентна употреба (като напр. претоварване на уреда или използване на неразрешени инструменти за употреба или оборудване), проникване на чужди тела в уреда (като напр. пясък, камъни или прах, транспортни щети), прилагане на сила или чужди въздействия (като напр. щети вследствие на падане).
 - Щети по уреда или по части на уреда, дължащи се на износване вследствие на ползване, на обичайно или друго естествено износване.
4. Гаранционният период възлиза на 24 месеца и започва да тече от датата на покупка на уреда. Гаранционни претенции следва да се предявяват преди изтичането на гаранционния период в рамките на две седмици, след като сте открили дефекта. Предявяването на гаранционни претенции след изтичане на гаранционния период е изключено. Ремонтът или подмяната на уреда нито води до удължаване на гаранционния период, нито се стартира нов гаранционен период в резултат на тази услуга, извършена по отношение на уреда или евентуално монтирани резервни части. Това важи също при ползването на сервисно обслужване на място.
5. За да предявите гаранционна претенция, трябва да регистрирате повредения уред на www.isc-gmbh.info. Подгответе касовата бележка или други документи, удостоверяващи покупката на уреда. Уреди, които бъдат изпратени без съответните документи или без фабрична табелка, няма да бъдат взети под внимание за гаранционно обслужване поради невъзможност за идентифицирането им. След като нашият гаранционен сервис установи повредата, веднага ще Ви изпратим поправения уред или нов уред.

Разбира се, срещу възстановяване на разходите ние отстраняваме с удоволствие също така дефекти по уреда, които не са включени или вече не се включват в обхвата на гаранцията. За целта, изпратете, моля, уреда на нашия сервисен адрес.

По отношение на износващи се, употребявани или дефектни части обръщаме внимание на ограниченията на тази гаранция съобразно информацията относно обслужването в това упътване за употреба.

Περιεχόμενα

1. Υποδείξεις ασφαλείας
2. Περιγραφή της συσκευής και συμπαραδιδόμενα
3. Σωστή χρήση
4. Τεχνικά χαρακτηριστικά
5. Πριν τη θέση σε λειτουργία
6. Τοποθέτηση
7. Χειρισμός
8. Λειτουργία
9. Αντικατάσταση του αγωγού σύνδεσης με το δίκτυο
10. Καθαρισμός, συντήρηση και παραγγελία ανταλλακτικών
11. Διάθεση στα απορρίμματα και επαναχρησιμοποίηση
12. Φύλαξη



Κίνδυνος! – Για τη μείωση του κινδύνου τραυματισμού διαβάστε την Οδηγία χρήσης



Προσοχή! Να χρησιμοποιείτε ωτοασπίδες. Η επίδραση του θορύβου μπορεί να προκαλέσει την απώλεια της ακοής.



Προσοχή! Να χρησιμοποιείτε μάσκα προστασίας από σκόνη. Κατά την επεξεργασία ξύλου και άλλων υλικών δεν αποκλείεται η δημιουργία επιβλαβούς για την υγεία σκόνης. Δεν επιτρέπεται η επεξεργασία υλικών που περιέχουν αμίαντο!



Προσοχή! Να φοράτε οπωσδήποτε προστατευτικά γυαλιά. Οι σπινθήρες που δημιουργούνται κατά την εργασία ή τα εκσφενδονιζόμενα κομμάτια, ροκανίδια και σκόνες μπορούν να προκαλέσουν απώλεια της όρασης.



Προσοχή! Κίνδυνος τραυματισμού! Μην βάζετε τα χέρια σας σε περιστρεφόμενο πριονόδισκο!

Κίνδυνος!

Κατά τη χρήση των συσκευών πρέπει, προς αποφυγή τραυματισμών, να τηρούνται και να λαμβάνονται ορισμένα μέτρα ασφαλείας. Διαβάστε για το λόγο αυτό προσεκτικά τις Οδηγίες χρήσης / Υποδείξεις ασφαλείας. Φυλάξτε τις καλά για να έχετε τις πληροφορίες πάντα στη διάθεσή σας. Εάν παραδώσετε τη συσκευή σε άλλα άτομα, δώστε μαζί και αυτές τις Οδηγίες χρήσης / Υποδείξεις ασφαλείας. Δεν αναλαμβάνουμε καμία ευθύνη για ατυχήματα ή βλάβες που οφείλονται σε μη τήρηση αυτών των Οδηγιών χρήσης και των Υποδείξεων ασφαλείας.

1. Υποδείξεις ασφαλείας

Θα βρείτε τις ανάλογες υποδείξεις ασφαλείας στο επισυναπτόμενο βιβλιário!

Κίνδυνος!

Διαβάστε όλες τις Υποδείξεις ασφαλείας και τις Οδηγίες. Εάν δεν ακολουθήσετε τις Υποδείξεις ασφαλείας και τις Οδηγίες δεν αποκλείονται ηλεκτροπληξία, πυρκαγιά και/ή σοβαροί τραυματισμοί. **Φυλάξτε προσεκτικά όλες τις Υποδείξεις ασφαλείας και τις Οδηγίες για το μέλλον.**

2. Περιγραφή της συσκευής και συμπαραδιδόμενα**2.1 Περιγραφή της συσκευής (εικ. 1-3, 7-8, 11-14)**

- 1 Πάγκος πριονιού
- 2 Προστασία πριονολάμας
- 3 Ξύλο ώθησης
- 4 Πριονολάμα
- 5 Σφήνα
- 6 Ένθετο πάγκου εργασίας
- 7 Παράλληλο τέρμα
- 8 Χειροτροχός
- 9 Λαβή ρύθμισης και ασφάλισης
- 10 Βάση
- 11 Διακόπτης ενεργοποίησης/απενεργοποίησης
- 12 Μοχλός εκκέντρου
- 13 Λαστιχένιο πόδι
- 14 Εγκάρσιος οδηγός
- 15 Βίδα
- 16 Προσαρμογέας αναρρόφησης
- 17 Χωνευτή βίδα
- 18 Οπή (σφήνα)
- 19 Βίδα στερέωσης

- 20 Βίδα
- 21 Αυλάκι
- 22 Κλίμακα
- 23 Οδηγός-τέρμα
- 24 Στήριγμα
- 25 Σχισμή
- 26 Βίδα
- 27 Σχισμή
- 28 Οδηγός
- 29 Πόδι (A)
- 30 Κάτω εγκάρσιος δοκός (B)
- 31 Ράβδος κατά μήκος (C)
- 32 Στήριγμα*
- 33 Επέκταση πάγκου σε φάρδος*
- 34 Κρεμαστάρι για εργαλείο
- 35 Σωλήνας αναρρόφησης
- 36 Πρόσθετο πόδι
- 37 Δακτυλιωτό κλειδί 10/13mm
- 38 Δακτυλιωτό κλειδί 10/21mm

* μόνο μοντέλο TC-TS 2025/1 U με επέκταση πάγκου σε φάρδος

- a Εξάγωνη βίδα
- b Παξιμάδι
- c Βίδα με στρογγυλό κεφάλι

2.2 Συμπαραδιδόμενα

Βάσει της περιγραφής των συμπαραδιδόμενων παρακαλούμε να ελέγξετε την πληρότητα του προϊόντος. Σε περίπτωση ελλείψεων τμημάτων παρακαλούμε να αποτανθείτε εντός 5 εργάσιμων ημερών από την ημερομηνία αγοράς στο Κέντρο Σέρβις (Service Center) της εταιρείας μας ή στο κατάστημα από το οποίο αγοράσατε τη συσκευή, προσκομίζοντας την ισχύουσα απόδειξη αγοράς. Παρακαλούμε να προσέξετε τον πίνακα εγγύησης στους όρους εγγύησης στο τέλος των οδηγιών.

- Ανοίξτε τη συσκευασία και βγάλτε προσεκτικά τη συσκευή.
- Απομακρύντε τα υλικά συσκευασίας καθώς και τα συστήματα προστασίας της συσκευασίας / μεταφοράς (εάν υπάρχουν).
- Ελέγξτε εάν είναι πλήρες το περιεχόμενο.
- Ελέγξτε τη συσκευή και τα αξεσουάρ για ενδεχόμενες ζημιές από τη μεταφορά.
- Φυλάξτε τη συσκευασία αν γίνεται μέχρι την πάροδο της προθεσμίας της εγγύησης.

Κίνδυνος!

Η συσκευή και τα υλικά συσκευασίας δεν είναι παιχνίδια! Τα παιδιά δεν επιτρέπεται να παίζουν με πλαστικές σακούλες, πλαστικές μεμβράνες και μικροαντικείμενα! Υφίσταται κίνδυνος κατάποσης και ασφυξίας!

- Προστασία πριονολάμας
- Ξύλο ώθησης
- Παράλληλος οδηγός
- Λαστιχένιο πόδι (4x)
- Εγκάρσιος οδηγός
- Ράβδος-οδηγός
- Πόδι (4x)
- Ράβδος κατά μήκος (2x)
- Εγκάρσια δοκός (2x)
- Στηρίγματα (4x)*
- Επέκταση πάγκου σε φάρδος (2x)*
- Υλικό συναρμολόγησης
- Δακτυλιωτό κλειδί 10/13mm
- Δακτυλιωτό κλειδί 10/21mm
- Εύκαμπτος σωλήνας αναρρόφησης
- Πρωτότυπες οδηγίες χρήσης
- Υποδείξεις ασφαλείας

*) μόνο μοντέλο TC-TS 2025/1 U – με επέκταση πάγκου σε φάρδος!

Στο μοντέλο TC-TS 2025/1 U και στο μοντέλο TC-TS 2025/1 eco δεν αποκλείεται να υπάρχει περίσσιο υλικό στήριξης (βίδες κλπ.) για λόγους παραγωγής.

3. Σωστή χρήση

Το κυκλικό πριόνι τραπεζιού προορίζεται για κατά μήκος και εγκάρσια κοπή (μόνο με εγκάρσιο οδηγό) ξύλων παντός είδους, ανάλογα με το μέγεθος της μηχανής. Δεν επιτρέπεται η κοπή στρογγυλών ξύλων παντός είδους.

Η μηχανή επιτρέπεται να χρησιμοποιηθεί μόνο για τον σκοπό για τον οποίο προορίζεται. Κάθε πέραν τούτου χρήση δεν ανταποκρίνεται στο σκοπό για τον οποίο προορίζεται. Για βλάβες που οφείλονται σε παρόμοια χρήση ή για τραυματισμούς παντός είδους ευθύνεται ο χρήστης/χειριστής και όχι ο κατασκευαστής.

Παρακαλούμε να προσέξετε πως οι συσκευές μας δεν προορίζονται και δεν έχουν κατασκευαστεί για επαγγελματική, βιοτεχνική

ή βιομηχανική χρήση. Δεν αναλαμβάνουμε εγγύηση σε περίπτωση κατά την οποία η συσκευή χρησιμοποιήθηκε σε συνεργεία, βιοτεχνίες ή στη βιομηχανία ή σε εργασίες παρόμοιες με αυτές.

Επιτρέπεται μόνο η χρήση πριονολαμών κατάλληλων για τη μηχανή (πριονολάμες HM ή CV). Απαγορεύεται η χρήση πριονολαμών HSS και διαχωριστικών δίσκων παντός είδους.

Αναπόσπαστο μέρος της ενδεδειγμένης χρήσης είναι και η τήρηση των υποδείξεων ασφαλείας, καθώς και η οδηγία συναρμολόγησης και οι υποδείξεις χειρισμού στην οδηγία χρήσης. Τα άτομα που χειρίζονται τη μηχανή, πρέπει να είναι εξοικειωμένα με το χειρισμό της και να ενημερωθούν για ενδεχόμενους κινδύνους. Πέραν τούτου να τηρούνται αυστηρά οι διατάξεις πρόληψης ατυχημάτων. Να ακολουθούνται επίσης και οι άλλοι γενικοί κανόνες ιατρικής εργασίας και τεχνικής ασφαλείας. Τροποποιήσεις στη μηχανή αποκλείουν την ευθύνη του κατασκευαστή από τις ζημιές που προκύπτουν από τη χρήση αυτή. Παρ' όλη την ενδεδειγμένη χρήση δεν μπορούν να αποκλειστούν τελείως ορισμένοι κίνδυνοι. Εξαιτίας της κατασκευής και της δομής της μηχανής δεν αποκλείονται τα εξής:

- Επαφή με τον πριονοδίσκο στο ακάλυπτο τμήμα της.
- Επέμβαση στον κινούμενο πριονοδίσκο (τραυματισμός από αιχμηρό αντικείμενο)
- Εκσφενδονισμός κατεργαζόμενων αντικειμένων ή τμημάτων τους.
- Θραύση πριονοδίσκου.
- Εκσφενδονισμός ελαττωματικών τμημάτων σκληρού μετάλλου του πριονοδίσκου.
- Βλάβη της ακοής όταν δεν χρησιμοποιούνται οι απαιτούμενες ωτοασπίδες.
- Επιβλαβείς για την υγεία εκπομπές σκόνης ξύλου κατά τη χρήση σε κλειστούς χώρους.

4. Τεχνικά χαρακτηριστικά

4.1 TC-TS 2025/1 U

Κινητήρας εναλλασσόμενου ρεύματος220-240V ~ 50Hz
Ισχύς PS1 1800 W S6 25% 2000 Watt
Λειτουργία ραλεντί n_05000 min ⁻¹
Πριονολάμα με σκληρό μέταλλο Ø 250 x Ø 30 x 2,8 mm
Αριθμός δοντιών 24
Μέγεθος πάγκου εργασίας 640 x 487 mm
Επέκταση πάγκου αριστερά/δεξιά	640 x 200 mm
Μέγιστο ύψος κοπής 85 mm / 90° 65 mm / 45°
Ρύθμιση ύψους αδιαβάθμητα 0 – 85 mm
Περιστρεφόμενη πριονολάμααδιαβάθμητα 0° - 45°
Σύνδεση αναρρόφησης Ø 36 mm
Βάρος περ. 21 kg
Κλάση προστασίας: II/□
Πάχος σφήνας: 2,0 mm

4.2 TC-TS 2025/1 eco

Κινητήρας εναλλασσόμενου ρεύματος220-240V ~ 50Hz
Ισχύς PS1 1800 W S6 25% 2000 Watt
Λειτουργία ραλεντί n_05000 min ⁻¹
Πριονολάμα με σκληρό μέταλλο Ø 250 x Ø 30 x 2,8 mm
Αριθμός δοντιών 24
Μέγεθος πάγκου εργασίας 640 x 487 mm
Μέγιστο ύψος κοπής 85 mm / 90° 65 mm / 45°
Ρύθμιση ύψους αδιαβάθμητα 0 – 85 mm
Περιστρεφόμενη πριονολάμααδιαβάθμητα 0° - 45°
Σύνδεση αναρρόφησης Ø 36 mm
Βάρος περ. 20 kg
Κλάση προστασίας: II/□
Πάχος σφήνας: 2,0 mm

Είδος λειτουργίας S6 25%: Συνεχής περιοδική λειτουργία (διάρκεια κύκλου 10 λεπτά). Για να μη θερμανθεί υπερβολικά ο κινητήρας επιτρέπεται να λειτουργεί ο κινητήρας 25% της διάρκειας του κύκλου με την αναφερόμενη ονομαστική ισχύ και πρέπει κατόπιν να συνεχίσει να λειτουργεί 75% της διάρκειας κύκλου χωρίς φορτίο.

Κίνδυνος!

Θόρυβος και δονήσεις

Οι τιμές θορύβων και δονήσεων διαπιστώθηκαν σύμφωνα με το πρότυπο EN 61029.

Λειτουργία

Στάθμη ηχητικής πίεσης L_{pA} 91 dB(A)
Αβεβαιότητα K_{pA} 3 dB
Στάθμη ηχητικής ισχύος L_{WA} 104 dB(A)
Αβεβαιότητα K_{WA} 3 dB

„Οι αναφερόμενες τιμές είναι τιμές εκπομπής και δεν είναι απαραίτητα και οι ασφαλείς τιμές στη θέση εργασίας. Παρ' όλο που υπάρχει συσχέτιση μεταξύ της στάθμης εκπομπής και εισροής, δεν συνεπάγεται αξιόπιστα εάν είναι απαραίτητη η λήψη πρόσθετων μέτρων ασφαλείας ή όχι. Παράγοντες που θα μπορούσαν να επηρεάσουν την υφιστάμενη στάθμη εισροής ρύπων στη θέση εργασίας, περιλαμβάνουν τη διάρκεια της επίδρασης, τα ιδιαίτερα χαρακτηριστικά του χώρου εργασίας, άλλες πηγές θορύβου κλπ., π.χ. τον αριθμό των μηχανών και άλλων γειτονικών διαδικασιών. Οι αξιόπιστες τιμές θέσης εργασίας μπορούν επίσης να διαφέρουν από χώρα σε χώρα. Η πληροφορία αυτή σκοπεύει στο να δώσει στον χρήστη τη δυνατότητα καλύτερης κρίσης του κινδύνου.“

Να χρησιμοποιείτε ηχοπροστασία.

Η επίδραση θορύβου μπορεί να έχει σαν συνέπεια την απώλεια της ακοής.

Περιορίστε την δημιουργία θορύβου και τις δονήσεις στο ελάχιστο!

- Να χρησιμοποιείτε μόνο συσκευές σε άψογη κατάσταση.
- Να συντηρείτε και να καθαρίζετε τακτικά τη συσκευή.
- Να προσαρμόζετε στη συσκευή τον τρόπο εργασίας σας.
- Προσέξτε να μην υπερφορτώνετε τη συσκευή.
- Αφήστε τη συσκευή νδεχομένως να ελεγχθεί από ειδικό τεχνίτη.
- Να απενεργοποιείτε τη συσκευή όταν δεν την χρησιμοποιείτε.

Προσοχή!**Υπολειπόμενοι κίνδυνοι**

Ακόμη και σε περίπτωση σωστής και κανονικής χρήσης αυτού του ηλεκτρικού εργαλείου, υφίστανται πάντα ορισμένοι υπολειπόμενοι κίνδυνοι. Οι ακόλουθοι κίνδυνοι μπορούν να παρουσιαστούν ανάλογα με το είδος κατασκευής και το μεντέλο αυτού του ηλεκτρικού εργαλείου:

1. Βλάβες πνευμόνων, εάν δεν χρησιμοποιηθούν κατάλληλες μάσκες προστασίας από σκόνη.
2. Βλάβες της ακοής, εάν δεν χρησιμοποιηθεί κατάλληλη ηχοπροστασία.

5. Πριν τη θέση σε λειτουργία

Πριν τη σύνδεση σιγουρευτείτε πως τα στοιχεία στην ετικέτα του συμφωνούν με τα στοιχεία του δικτύου.

Προειδοποίηση!

Πριν κάνετε ρυθμίσεις στη συσκευή να βγάξετε πάντα το βύσμα από την πρίζα.

- Ξεπακετάρετε το δισκοπρίονο πάγκου και ελέγξτε το για ενδεχόμενες ζημιές από τη μεταφορά
- Η μηχανή πρέπει να τοποθετηθεί σε σταθερό σημείο, δηλ. να βιδωθεί πάνω σε πάγκο εργασίας ή σε στερεή βάση.
- Πριν τη θέση σε λειτουργία πρέπει να έχουν τοποθετηθεί σωστά όλα τα καλύμματα και οι διατάξεις ασφαλείας.
- Η προιονολάμα πρέπει να μπορεί να κινείται ελεύθερα.
- Να προσέχετε στα ήδη κατεργασμένα ξύλα να μην υπάρχουν ξένα αντικείμενα, π.χ. καρφιά ή βίδες κλπ.
- Πριν ενεργοποιήσετε τον διακόπτη ενεργοποίησης/απενεργοποίησης σιγουρευτείτε πως όλα έχουν τοποθετηθεί σωστά και πως κινούνται ελεύθερα τα κινούμενα τμήματα.

6. Τοποθέτηση

Κίνδυνος! Πριν από όλες τις εργασίες συντήρησης και τροποποίησης στο κυκλικό πριόνι να βγάξετε το βύσμα από την πρίζα.

6.1 Μοντάζ της βάσης (εικ. 4-5)

- Αναποδογυρίστε το δισκοπρίονο πάγκου και τοποθετήστε το στο δάπεδο.
- Βιδώστε χαλαρά στο πριόνι τα τέσσερα πόδια (29) με τις εξάγωνες βίδες (a).
- Βιδώστε τώρα χαλαρά στα πόδια τις κατά μήκος (31) και εγκάρσιες δοκούς (30) με τις βίδες με στρογγυλό κεφάλι (c) και με τα παξιμάδια (b). Προσοχή: Οι μακρύτερες δοκοί να χρησιμοποιηθούν στο πλαϊ.
- Κατόπιν σφίξτε όλες τις βίδες και τα παξιμάδια της βάσης.
- Βιδώστε τα πρόσθετα πόδια (36) στα πίσω πόδια (29) έτσι ώστε να δείχνουν στην όπισθεν της μηχανής (εικ. 5).
- Βάλτε τα λαστιχένια πόδια (13) στα πόδια της βάσης (29).

6.2 Επέκταση πάγκου εργασίας (εικ. 6)

- Στερεώστε χαλαρά τις επεκτάσεις σε φάρδος (33) στον πάγκο εργασίας (1) με βίδες (a), τα παξιμάδια (b).
- Βιδώστε χαλαρά τα στηρίγματα (32) στο περίβλημα του δισκοπριονίου πάγκου και στις επεκτάσεις του πάγκου εργασίας (33) (εικ. 6).
- Ευθυγραμμίστε τις επεκτάσεις με τον πάγκο εργασίας (33).
- Κατόπιν σφίξτε όλες τις βίδες.

6.3 Τοποθέτηση / εξαγωγή της προστασίας για την προιονολάμα (εικ. 3, 7)

- Τοποθετήστε το προστατευτικό κάλυμμα της προιονολάμας (2) στο σχίστη (5) έτσι ώστε η βίδα να ταιριάζει στην τρύπα (18) του σχίστη.
- Μη σφίξετε πολύ τη βίδα (15), το προστατευτικό κάλυμμα της προιονολάμας πρέπει να μπορεί να κινείται ελεύθερα.
- Η αποσυναρμολόγηση γίνεται στην αντίστροφη σειρά.

Προειδοποίηση!

Πριν την έναρξη της εργασίας πρέπει η προστασία της προιονολάμας (2) να είναι πάντα χαμηλωμένη πάνω στο κατεργαζόμενο αντικείμενο.

6.4 Αλλαγή του ένθετου του πάγκου εργασίας (εικ. 8)

- Σε περίπτωση φθοράς ή βλάβης πρέπει να αντικατασταθεί το ένθετο του πάγκου εργασίας, διαφορετικά υφίσταται σοβαρός κίνδυνος τραυματισμού.
- Αφαιρέστε τη διάταξη προστασίας της προιονολάμας (2).
- Αφαιρέστε τη 1 χωνευτές βίδες (17).
- Βγάλτε προς τα επάνω το φθαρμένο ένθετο του πάγκου εργασίας (6).
- Η συναρμολόγηση του νέου ένθετου γίνεται στην αντίστροφη σειρά.

6.5 Ρύθμιση του σχίστη (εικ. 9,10)

- **Κίνδυνος!** Βγάλτε το φιν από την πρίζα
- Ρυθμίστε την προιονολάμα (4) σε μάξιμουμ ρυθμ' ούτε το βάθος κοπής, φέρτε την στην θέση 0° και ακινητοποιήστε το.
- Αποσυναρμολόγηση του προστατευτικού καλύμματος της προιονολάμας (βλέπε 6.2)
- Απομακρύντε το ένθετο του πάγκου εργασίας (6) (βλέπε 7.4).
- Χαλαρώστε τη βίδα στερέωσης (19).
- Σπρώξτε τον σχίστη (5) προς τα επάνω μέχρι η απόσταση μεταξύ πάγκου εργασίας (1) και επάνω άκρης του σχίστη (5) να είναι περ. 10 εκ.
- Η απόσταση μεταξύ προιονολάμας (4) και σχίστη (5) να είναι 3-5 χιλ.
- Επανασφίξτε τη βίδα (19) και τοποθετήστε το ένθετο του πάγκου εργασίας (6) (εικ. 8).

6.6 Τοποθέτηση / αλλαγή της προιονολάμας (εικ. 7)

- Προσοχή! Βγάλτε το φιν από την πρίζα.
- Αφαιρέστε το ένθετο του πάγκου εργασίας με λασκάρισμα των δύο χωνευτών βιδών (βλέπε 6.4).
- Χαλαρώστε το παξιμάδι τοποθετώντας το κλειδί (SW 21) στο παξιμάδι και αντιστηρίζοντας με ένα άλλο κλειδί (SW 10) στον άξονα του κινητήρα.
- Προσοχή! Στριψίτε το παξιμάδι στην κατεύθυνση περιστροφής της προιονολάμας.
- Αφαιρέστε την εξωτερική φλάντζα και τραβήξτε την παλιά προιονολάμα λοξά προς τα κάτω από την εσωτερική φλάντζα.
- Πριν την τοποθέτηση της νέας προιονολάμας καθαρίστε προσεκτικά την φλάντζα της προιονολάμας.
- Τοποθετήστε τη νέα προιονολάμα στην αντίστροφη σειρά και σφίξτε την
- Προσοχή! Προσέξτε την κατεύθυνση κίνησης, η λοξή πλευρά των δοντιών πρέπει

να δείχνει προς την κατεύθυνση κίνησης, δηλ. να είναι προς τα εμπρός (βλέπε βέλος στην προστασία της προιονολάμας).

- Επανατοποθετήστε το σχίστη (5) και την προστασία της προιονολάμας (2) και ρυθμίστε (6.3, 6.5.)
- Προτού αρχίσετε πάλι να εργάζεστε με το πριόνι, να ελέγξετε την λειτουργικότητα των συστημάτων ασφαλείας.

7. Χειρισμός

7.1. Διακόπτης ενεργοποίησης/ απενεργοποίησης (εικ. 1)

- Πιέζοντας το πράσινο πλήκτρο „I“ μπορείτε να ενεργοποιήσετε το πριόνι. Πριν την έναρξη της εργασίας περιμένετε μέχρι να φτάσει η προιονολάμα τον μέγιστο αριθμό στροφών.
- Για να απενεργοποιήσετε πάλι το πριόνι, πρέπει να πιέσετε τον κόκκινο διακόπτη „0“.

7.2. Βάθος κοπής (εικ. 1)

Περιστρέφοντας τη στρογγυλή λαβή (8) μπορεί να ρυθμιστεί η προιονολάμα (4) στο επιθυμούμενο βάθος κοπής.

Αντίθετα προς τη φορά δεικτών ρολογιού:
μεγαλύτερο βάθος κοπής

Προς τη φορά δεικτών ρολογιού:
μικρότερο βάθος κοπής

7.3. Παράλληλο τέρμα

7.3.1. Ύψος τέρματος (εικ. 11-14)

- Ο συμπαραδιδόμενος παράλληλος οδηγός (7) διαθέτει δύο οδηγούς διαφορετικού ύψους.
- Ανάλογα με το πάχος των υλικών που θα κοπούν, πρέπει να χρησιμοποιηθεί ο οδηγός (23) σύμφωνα με την εικ. 12, για παχύ υλικό και σύμφωνα με την εικ. 13 για λεπτό υλικό.
- Για αλλαγή του οδηγού (23) στην χαμηλότερη επιφάνεια, πρέπει να χαλαρωθούν οι δύο βίδες με ροζέτα (26) ώστε να λασκάρει ο οδηγός (23) από το στήριγμα (24).
- Αφαιρέστε τις δύο βίδες με ροζέτα (26) από τη σχισμή (27) στον οδηγό (23) και επανατοποθετήστε τις στην άλλη σχισμή (25).
- Επανατοποθετήστε τον οδηγό (23) στο

- στήριγμα (24).
- Η αλλαγή προς την επάνω επιφάνεια πρέπει να εκτελεστεί ανάλογα.

7.3.2. Πλάτος κοπής (εικ. 14)

- Όταν κόβετε κατά μήκος των ξύλων να χρησιμοποιείτε τον παράλληλο οδηγό (7).
- Ο παράλληλος οδηγός (7) μπορεί να τοποθετηθεί και στις δύο πλευρές του πάγκου εργασίας (1).
- Ο παράλληλος οδηγός (7) πρέπει να τοποθετηθεί στον οδηγό (28) του πάγκου εργασίας (1).
- Με τη βοήθεια της κλίμακας (22) στον πάγκο εργασίας (1) μπορεί να ρυθμιστεί ο παράλληλος οδηγός (7) όπως επιθυμείτε.
- Με πίεση του μοχλού (12) μπορεί να ασφαλιστεί ο παράλληλος οδηγός στην επιθυμούμενη θέση.

7.3.3. Ρύθμιση μήκους οδηγού (εικ. 11-14)

- Για να αποφύγετε το μπλοκάρισμα των αντικειμένων που κόβετε, κινείται ο οδηγός (23) σε κατά μήκος κατεύθυνση.
- Βασικός κανόνας: Η πίσω άκρη του οδηγού ακουμπάει σε μία ιδεατή γραμμή που αρχίζει περίπου στη μέση της πριονολάμας και πηγαίνει προς τα πίσω σε γωνία κάτω των 45°.
- Ρύθμιση του αναγκαίου πλάτους
 - Χαλαρώστε τις βίδες με ροζέτα (26) και σπρώξτε προς τα εμπρός τον οδηγό (23) μέχρι να έλθει σε επαφή με την ιδεατή γραμμή 45°.
 - Ξανασφίξτε τις βίδες με ροζέτα (26).

7.4. Εγκάρσιος οδηγός (εικ. 15)

- Σπρώξτε τον εγκάρσιο οδηγό (14) στο αυλάκι (21) του πάγκου εργασίας.
- Χαλαρώστε τη βίδα με ροζέτα (20).
- Στρίψτε τον εγκάρσιο οδηγό (14) μέχρι το βέλος να δείχνει την επιθυμούμενη γωνία.
- Ξανασφίξτε τη βίδα με ροζέτα (20).

Προσοχή!

- Μη σπρώξετε τον οδηγό (23) πολύ βαθιά προς την κατεύθυνση της πριονολάμας.
- Η απόσταση μεταξύ του οδηγού (23) και της πριονολάμας (4) να είναι περίρ. 2 εκ.

7.5. Ρύθμιση γωνίας (εικ. 16)

- Απασφαλίστε τη λαβή ακινητοποίησης (9).
- Ρυθμίστε τη γωνία της πριονολάμας πιέζοντας τον χειροτροχό (8) προς την κατεύθυνση της μηχανής και συγχρόνως στρίβοντας.
- Ασφαλίστε τη λαβή ακινητοποίησης.

8. Λειτουργία

Προειδοποίηση!

- Μετά από κάθε νέα ρύθμιση συνιστούμε μία δοκιμαστική κοπή για έλεγχο των ρυθμίσεων.
- Μετά την ενεργοποίηση του πριονιού περιμέντε, μέχρι η πριονολάμα να φτάσει τόν μέγιστο αριθμό στροφών, πριν εκτελέσετε την κοπή.
- Προσοχή στην αρχή της κοπής!
- Να χρησιμοποιείτε τη συσκευή μόνο με σύστημα απορρόφησης. Να ελέγχετε και να καθαρίζετε τακτικά τους αγωγούς απορρόφησης.
- Μπορείτε να αφαιρέσετε το κάλυμμα στην προστασία της πριονολάμας έτσι ώστε να μπορεί να συνδεθεί σωλήνας αναρρόφησης στην προστασία της πριονολάμας.

8.1.1 Εκτέλεση διαμήκων κοπών (εικ. 17)

Εδώ κόβετε ένα αντικείμενο σε διαμήκη κατεύθυνση.

Μία άκρη του αντικείμενου πιέζεται πάνω στον παράλληλο οδηγό (7), ενώ η επίπεδη πλευρά ακουμπάει πάνω στον πάγκο εργασίας (1).

Η προστασία της πριονολάμας (2) πρέπει να είναι πάντα χαμηλωμένη πάνω στο κατεργαζόμενο αντικείμενο.

Η θέση εργασίας στην διαμήκη κοπή δεν επιτρέπεται ποτέ να είναι σε μία γραμμή με την πορεία της κοπής.

- Ρυθμίστε τον παράλληλο οδηγό (7) σύμφωνα με το ύψος του κατεργαζόμενου αντικείμενου και με το επιθυμούμενο πλάτος. (βλέπε 7.3)
- Ενεργοποίηση πριονιού
- Βάλτε τα χέρια σας με κλειστά τα δάκτυλα πάνω στο κατεργαζόμενο αντικείμενο και σπρώξτε το αντικείμενο στον παράλληλο οδηγό (7) κατά μήκος της πριονολάμας (4).
- Οδήγηση στο πλαϊό με το αριστερό ή δεξί χέρι (ανάλογα με τη θέση του παράλληλου οδηγού) μόνο μέχρι την μπροστινή άκρη του προστατευτικού καλύμματος.

- Να σπρώχνετε το αντικείμενο πάντα μέχρι το τέλος του σχίστη (5).
- Το τμήμα που αποκόβεται παραμένει στον πάγκο εργασίας (1) μέχρι να ακινητοποιηθεί πάλι η πριονολάμα (4).
- Ασφαλίστε τα μακριά αντικείμενα για να μην πέσουν όταν κοπούν! (π.χ. με μία βάση κλπ.)

8.1.2. Κοπή στενών αντικειμένων (εικ. 18)

Διαμήκεις κοπές αντικειμένων με πλάτος λιγότερο από 120 χιλ. πρέπει να εκτελούνται οπωσδήποτε με τη βοήθεια ξύλου ώθησης (3). Το ξύλο ώθησης συμπεριλαμβάνεται. Να αλλάξετε αμέσως το ενδεχομένως φθαρμένο ή ελαττωματικό ξύλο ώθησης.

8.1.3. Κοπή πολύ στενών αντικειμένων (εικ. 19)

- Για διαμήκεις κοπές πολύ στενών αντικειμένων με πλάτος 30 χιλιοστών και λιγότερο, πρέπει να χρησιμοποιείτε οπωσδήποτε ένα ξύλο ώθησης.
- Στην περίπτωση αυτή να προτιμάτε την χαμηλή επιφάνεια του παράλληλου οδηγού.
- Το ξύλο προώθησης δεν συμπαράδιδεται! (Θα το βρείτε στα ειδικά καταστήματα) Το ενδεχομένως φθαρμένο ξύλο ώθησης να αντικαθίσταται εγκαίρως.

8.1.4. Εκτέλεση λοξών κοπών (εικ. 16/20)

- Οι λοξές κοπές εκτελούνται κατά κανόνα με χρήση του παράλληλου οδηγού (7).
- Ρύθμιση της πριονολάμας (4) στην επιθυμούμενη γωνία. (βλέπε 7.5)
- Ρύθμιση του παράλληλου οδηγού (7) ανάλογα με το πλάτος και το ύψος (βλέπε 7.3.1)
- Εκτελέστε την κοπή ανάλογα με το πλάτος του κατεργαζόμενου αντικείμενου (βλέπε 8.1.1 και 8.1.2 και 8.1.3)

8.1.5. Εκτέλεση εγκάρσιων κοπών (εικ. 21)

- Σπρώξτε τον εγκάρσιο οδηγό (14) σε ένα από τα δύο αυλάκια (21) του πάγκου εργασίας και ρυθμίστε την επιθυμούμενη γωνία. (βλέπε 7.4.) Εάν πρέπει επιπροσθέτως να τοποθετηθεί η πριονολάμα (4) λοξά, να χρησιμοποιήσετε το αυλάκι (21), που δεν επιτρέπει να έρθει σε επαφή το χέρι σας και ο εγκάρσιος οδηγός με την προστασία της πριονολάμας.
- Πιέστε το αντικείμενο δυνατά πάνω στον εγκάρσιο οδηγό (14).
- Ενεργοποιήστε πριονιού
- Σπρώξτε τον εγκάρσιο οδηγό (14) και το

αντικείμενο που θέλετε να κόψετε προς την κατεύθυνση της πριονολάμας για την εκτέλεση της κοπής.

• Προειδοποίηση!

- Να κρατάτε πάντα γερά το καθοδηγούμενο κατεργαζόμενο αντικείμενο, ποτέ το κομμάτι που θα κοπεί.
- Να σπρώχνετε τον εγκάρσιο οδηγό (14) πάντα τόσο βαθιά, μέχρι να κοπεί τελείως το αντικείμενο που κόβετε.
- Απενεργοποιήστε το πριόνι.
- Απομακρύντε τα απορρίμματα του πριονίσματος, μόνο αφού ακινητοποιηθεί η πριονολάμα.

9. Αντικατάσταση του αγωγού σύνδεσης με το δίκτυο

Κίνδυνος!

Εάν πάθει βλάβη το καλώδιο σύνδεση της συσκευής με το δίκτυο, πρέπει προς αποφυγή κινδύνου, να αντικατασταθεί από τον κατασκευαστή ή το τμήμα του εξυπηρέτησης πελατών ή από παρόμοια εξειδικευμένο πρόσωπο.

10. Καθαρισμός, συντήρηση και παραγγελία ανταλλακτικών

Κίνδυνος!

Πριν από όλες τις εργασίες τοποθέτησης να βγάξετε το φικ από την πρίζα

10.1 Καθαρισμός

- Να κρατάτε όσο πιο ελεύθερα από σκόνη και ακαθαρσίες γίνεται τα συστήματα προστασίας, τις σχισμές εξαερισμού και το κέλυφος του μοτέρ. Σκουπίζετε τη συσκευή με ένα καθαρό πανί, ή καθαρίστε το με πεπαισμένο αέρα σε χαμηλή πίεση.
- Συνιστούμε να καθαρίζετε τη συσκευή αμέσως μετά από κάθε χρήση.
- Να καθαρίζετε τη συσκευή τακτικά με ένα νωπό πανί και λίγο μαλακό σαπούνι. Μη χρησιμοποιείτε καθαριστικά ή διαλύτες, γιατί δεν αποκλείεται να καταστρέψουν την επιφάνεια της συσκευής. Προσέξτε να μην περάσει νερό στο εσωτερικό της συσκευής. Η διείσδυση νερού σε ηλεκτρική συσκευή αυξάνει τον κίνδυνο ηλεκτροπληξίας.

10.2 Ψήκτρες

Σε περίπτωση υπερβολικού σχηματισμού σπινθήρων να ελεγχθούν οι ψήκτρες από εξειδικευμένο ηλεκτρολόγο.

Κίνδυνος! Η αντικατάσταση των ψηκτρών επιτρέπεται να γίνει μόνο από εξειδικευμένο ηλεκτρολόγο.

10.3 Συντήρηση

Στο εσωτερικό της συσκευής δεν υπάρχουν εξαρτήματα που χρειάζονται συντήρηση.

10.4 Παραγγελία ανταλλακτικών και αξεσουάρ:

Κατά την παραγγελία ανταλλακτικών να αναφέρετε τα εξής:

- Τύπος της συσκευής
- Αριθμός είδους της συσκευής
- Αριθμός ταύτισης της συσκευής
- Αριθμός ανταλλακτικού

Θα βρείτε τις ισχύουσες τιμές και πληροφορίες στην ιστοσελίδα www.isc-gmbh.info



Συμβουλή! Για ένα καλό αποτέλεσμα της εργασίας σας σας συνιστούμε αξεσουάρ ανώτερης ποιότητας της **kwb!**
www.kwb.eu
welcome@kwb.eu

12. Φύλαξη

Να διατηρείτε τη συσκευή και τα αξεσουάρ της σε σκοτεινό, στεγνό χώρο, χωρίς παγετό, και μακριά από παιδιά. Η ιδανική θερμοκρασία αποθήκευσης είναι μεταξύ 5 και 30 °C. Να φυλάξετε την ηλεκτρική σας συσκευή στην πρωτότυπη συσκευασία της.

11. Διάθεση στα απορρίμματα και επαναχρησιμοποίηση

Η συσκευή βρίσκεται σε μία συσκευασία προς αποφυγή ζημιών κατά τη μεταφορά. Αυτή η συσκευασία αποτελείται από πρώτες ύλες και έτσι μπορεί να επαναχρησιμοποιηθεί ή να ανακυκλωθεί. Η συσκευή και τα εξαρτήματά της αποτελούνται από διάφορα υλικά, όπως π.χ. μέταλλο και πλαστικά υλικά. Δεν επιτρέπεται η απόρριψη ελαττωματικών συσκευιών στα οικιακά απορρίμματα. Σωστή απόρριψη είναι η παράδοση σε κατάλληλα κέντρα συλλογής μεταχειρισμένων συσκευιών. Εάν δεν γνωρίζετε πού βρίσκεται παρόμοιο κέντρο συλλογής μεταχειρισμένων συσκευιών, ρωτήστε στη διοίκηση της κοινότητάς σας.



Μόνο για κράτη-μέλη της Ε.Ε.

Μη πετάτε τις ηλεκτρικές συσκευές στα οικιακά απορρίμματα!

Σύμφωνα με την ευρωπαϊκή Οδηγία 2012/19/ΕΚ για απόβλητα ειδών ηλεκτρικού και ηλεκτρονικού εξοπλισμού και την ενσωμάτωσή της σε εθνικό δίκαιο, πρέπει η παλιές ηλεκτρικές συσκευές να συγκεντρώνονται και να παραδίδονται για ανακύκλωση φιλική για το περιβάλλον.

Εναλλακτική λύση ανακύκλωσης αντί για επιστροφή

Ο ιδιοκτήτης της ηλεκτρικής συσκευής υποχρεούται αντί της επιστροφής να συμβάλει στη σωστή ανακύκλωση σε περίπτωση που δεν συνεχίζει να χρησιμοποιεί τη συσκευή. Η παλιά συσκευή μπορεί να παραχωρηθεί σε κέντρο επιστροφής ηλεκτρικών συσκευών με την έννοια των εθνικών νόμων ανακύκλωσης και διαχείρισης αποβλήτων. Δεν συμπεριλαμβάνονται τα τμήματα παλιών συσκευών και τα βοηθητικά στοιχεία χωρίς ηλεκτρικά εξαρτήματα.

Η ανατύπωση ή οποιασδήποτε άλλης μορφής αναπαραγωγή της τεκμηρίωσης ή άλλων δικαιολογητικών που αναφέρονται στα προϊόντα, ακόμη και αποσπασματικά, επιτρέπεται μόνο με ρητή συγκατάθεση της iSC GmbH.

Με επιφύλαξη τεχνικών τροποποιήσεων

- Το προϊόν ανταποκρίνεται στις απαιτήσεις του προτύπου EN 61000-3-11 και υπόκειται στους όρους ειδικής σύνδεσης. Αυτό σημαίνει, πως δεν επιτρέπεται η χρήση σε οποιαδήποτε, κατ' επιθυμία επιλεγόμενα σημεία.
- Η συσκευή μπορεί, σε περίπτωση δυσμενών συνθηκών δικτύου, να επιφέρει παροδικές διακυμάνσεις τάσεις.
- Το προϊόν προορίζεται αποκλειστικά και μόνο για τη χρήση σε σημεία σύνδεσης, τα οποία α) δεν υπερβαίνουν μία ανώτατη επιτρεπτή εμπέδηση $Z = 0,34 \Omega$ ή β) διαθέτουν δυνατότητα φόρτωση με συνεχές ρεύμα του δικτύου τουλάχιστον 100 A ανά φάση.
- Σαν χρήστης πρέπει να εξασφαλίσετε, εάν χρειαστεί μετά από συνεννόηση με την αρμόδια Επιχείρηση Ηλεκτρισμού, ότι το σημείο σας σύνδεσης πληρεί μία από τις δύο απαιτήσεις α) ή β).

Ενημέρωση για το σέρβις

Σε όλες τις χώρες που αναφέρονται στην εγγύηση έχουμε αρμόδια συνεργεία που συνεργάζονται μαζί μας, η διεύθυνση των οποίων προκύπτει από την εγγύηση. Τα συνεργεία αυτά βρίσκονται στη διάθεσή σας για επισκευές, ανταλλακτικά ή αξεσουάρ ή για την αγορά αναλώσιμων.

Προσέξτε ότι στη συσκευή αυτή τα ακόλουθα εξαρτήματα υπόκεινται σε κοινή φθορά ή ότι χρειάζονται τα ακόλουθα αναλώσιμα.

Κατηγορία	Παράδειγμα
Φθειρόμενα εξαρτήματα*	Τραπεζοειδής ιμάντας, ψήκτρες, ένθετο πάγκου εργασίας, προωστήρας
Αναλώσιμα υλικά/αναλώσιμα τμήματα*	Δίσκος
Ελλείψεις	

* δεν συμπεριλαμβάνονται υποχρεωτικά στο περιεχόμενο της συσκευασίας!

Σε περίπτωση ελαττωμάτων ή σφαλμάτων σας παρακαλούμε να δηλώστε την περίπτωση στο ίντερνετ στο www.isc-gmbh.info. Προσέξτε να περιγράψετε με ακρίβεια το σφάλμα και απαντήστε στις ακόλουθες ερωτήσεις:

- Λειτούργησε σωστά η συσκευή ή είχε από την αρχή κάποιο ελάττωμα?
- Μήπως προσέξατε κάτι περίεργο προτού παρουσιαστεί το ελάττωμα (σύμπτωμα ή βλάβη)?
- Ποια δυσλειτουργία παρατηρείται στη συσκευή (κύριο σύμπτωμα)?
Περιγράψτε αυτή τη δυσλειτουργία.

Εγγύηση

Αξιότιμη πελάτσια, αξιότιμε πελάτη,
τα προϊόντα μας υπόκεινται σε αυστηρό έλεγχο ποιότητας. Εάν η συσκευή αυτή παρ'όλα αυτά κάποτε δεν λειτουργήσει άψογα, λυπούμαστε πολύ και σας παρακαλούμε να αποτανθείτε προς το τμήμα μας εξυπηρέτησης πελατών στην διεύθυνση που αναφέρεται στην κάρτα αυτή. Ευχαρίστως είμαστε και τηλεφωνικά στη διάθεσή σας στον αριθμό σέρβις που αναφέρεται στην κάρτα εγγύησης. Για την αξίωση της εγγύησης ισχύουν τα εξής:

1. Αυτοί οι όροι εγγύησης ισχύουν μόνο για καταναλωτές, δηλ. για φυσικά πρόσωπα που δεν χρησιμοποιούν το προϊόν αυτό ούτε για επαγγελματικούς σκοπούς ούτε για άλλη ανεξάρτητη απασχόληση. Αυτοί οι όροι εγγύησης ρυθμίζουν πρόσθετες παροχές εγγύησης που υπόσχεται ο πιο κάτω κατασκευαστής πέραν της νόμιμης εγγύησης στους αγοραστές των νέων συσκευών του. Δεν τίγονται από την εγγύηση αυτή οι νόμιμες αξιώσεις σας εγγύησης. Η εγγύησή μας σας παρέχεται δωρεάν.
2. Η εγγύηση επεκτείνεται αποκλειστικά και μόνο σε ελαττώματα σε μία συσκευή του πιο κάτω κατασκευαστή και που αφορούν ελαττώματα υλικού ή κατασκευής και περιορίζεται από την κρίση μας στην αποκατάσταση αυτών των ελαττωμάτων της συσκευής ή στην αντικατάστασή της. Παρακαλούμε να προσέξετε πως οι συσκευές μας δεν προορίζονται για επαγγελματική, βιοτεχνική ή βιομηχανική χρήση. Για το λόγο αυτό δεν συνάπτεται σύμβαση εγγύησης σε περίπτωση κατά την οποία η συσκευή χρησιμοποιήθηκε κατά τη διάρκεια της εγγύησης σε βιομηχανικές ή βιοτεχνικές επιχειρήσεις ή εάν εκτέθηκε σε παρόμοια εντατική χρήση.
3. Από την εγγύησή μας εξαιρούνται τα εξής:
 - Βλάβες της συσκευής που οφείλονται σε μη τήρηση των οδηγιών συναρμολόγησης ή σε όχι σωστή εγκατάσταση, μη τήρηση των οδηγιών χρήσης (όπως π.χ. σύνδεση σε εσφαλμένη τάση ή σε λάθος είδος ρεύματος) ή σε μη τήρηση των όρων συντήρησης και ασφαλείας ή σε περίπτωση έκθεσης της συσκευής σε ασυνήθιστες καιρικές συνθήκες ή σε έλλειψη φροντίδας και συντήρησης.
 - Βλάβες της συσκευής που οφείλονται σε καταχρηστική ή εσφαλμένη χρήση (όπως π.χ. υπερφόρτωση της συσκευής ή χρήση μη εγκεκριμένων εργαλείων ή αξεσουάρ), σε είσοδο ξένων αντικειμένων στη συσκευή (όπως π.χ. άμμος, πέτρες ή σκόνη, βλάβες μεταφοράς), άσκηση βίας ή ξένη επέμβαση (όπως π. χ. βλάβη από πτώση).
 - Βλάβες της συσκευής ή τμημάτων της συσκευής που οφείλονται σε συνήθη ή φυσική φθορά.
4. Η διάρκεια της εγγύησης ανέρχεται σε 24 μήνες και αρχίζει από την ημερομηνία της αγοράς της συσκευής. Οι αξιώσεις εγγύησης πρέπει να γερθούν πριν τη λήξη της διάρκειας της εγγύησης εντός δύο εβδομάδων από την διαπίστωση του ελαττώματος. Αποκλείονται αξιώσεις εγγύησης μετά την πάροδο της διάρκειας της εγγύησης. Η επισκευή ή η αντικατάσταση δεν συνεπάγεται την επέκταση της διάρκειας της εγγύησης ούτε την νέα έναρξη της διάρκειας της εγγύησης για τη συσκευή ή για ενδεχομένως χρησιμοποιηθέντα νέα ανταλλακτικά. Αυτό ισχύει και στην περίπτωση σέρβις επί τόπου.
5. Για την αξίωση της εγγύησης παρακαλούμε να δηλώσετε την ελαττωματική σας συσκευή στο: www.isc-gmbh.info. Να έχετε μαζί σας την απόδειξη της νέας συσκευής. Οι συσκευές που αποστέλλονται χωρίς αποδείξεις και χωρίς πινακίδα στοιχείων, αποκλείονται από την εγγύηση λόγω μη δυνατότητας ταξινόμησης. Εάν το ελάττωμα καλύπτεται από την εγγύηση, θα σας επιστραφεί αμέσως είτε η επισκευασμένη συσκευή είτε μία καινούργια συσκευή.

Ευχαρίστως επισκευάζουμε ελαττώματα της συσκευής έναντι πληρωμής, εάν τα ελαττώματα αυτά δεν καλύπτονται από την εγγύηση. Για το σκοπό αυτό παρακαλούμε να στείλετε τη συσκευή στη διεύθυνση του σέρβις μας.

Για αναλώσιμα και σε περίπτωση που λείπουν εξαρτήματα παραπέμπουμε στους περιορισμούς αυτής της εγγύησης σύμφωνα με τους πληροφορίες σέρβις αυτών των οδηγιών χρήσης.

İçindekiler

1. Güvenlik uyarıları
2. Alet açıklaması ve sevkiyatın içeriği
3. Kullanım amacına uygun kullanım
4. Teknik özellikler
5. Çalıştırmadan önce
6. Montaj
7. Kullanım
8. Çalıştırma
9. Elektrik kablosunun değiştirilmesi
10. Temizleme, Bakım ve Yedek Parça Siparişi
11. Bertaraf etme ve geri kazanım
12. Depolama



Tehlike! - Yaralanma riskini azaltmak için Kullanma Talimatını okuyunuz



Dikkat! Kulaklık takın. Çalışma esnasında oluşan gürültü işitme kaybına yol açabilir.



Dikkat! Toz maskesi takın. Ahşap ve diğer malzemeler üzerinde çalışıldığında sağlığa zarar veren tozlar oluşabilir. Asbest içeren malzemelerin işlenmesi yasaktır!



Dikkat! İş gözlüğü kullanın. Çalışma esnasında oluşan kıvılcım veya aletten dışarı fırlayan kıymık, talaş ve tozlar gözlere zarar verebilir.



Dikkat! Yaralanma tehlikesi! Elinizi dönmekte olan testere bıçağı bölümüne sokmayın.

Tehlike!

Yaralanmaları ve hasarları önlemek için aletlerin kullanımında bazı iş güvenliği önlemlerinin alınması gereklidir. Bu nedenle Kullanma Talimatını / Güvenlik Uyarılarını dikkatlice okuyun. İçerdiği bilgilere her zaman ulaşabilmek için kullanma talimatını iyi bir yerde saklayın. Aleti kullanmak için başka kişilere verdiğinizde bu Kullanma Talimatını / Güvenlik Uyarılarını da birlikte verin. Firmamız, kullanma talimatına riayet etmemekten kaynaklanan iş kazaları ve hasarlardan herhangi bir sorumluluk üstlenmez.

1. Güvenlik uyarıları

Güvenlik uyarıları ekteki kitapçıkta bulunur!

Tehlike!

Tüm güvenlik bilgileri ve talimatları okuyunuz. Güvenlik bilgileri ve talimatlarda belirtilen direktiflere aykırı hareket edilmesi sonucunda elektrik çarpması, yangın ve/veya ağır yaralanmalar meydana gelebilir. **Gelecekte kullanmak üzere tüm güvenlik bilgileri ve talimatları saklayın.**

2. Alet açıklaması ve sevkiyatın içeriği**2.1 Alet açıklaması (Şekil 1-3, 7-8, 11-14)**

- 1 Testere tezgahı
- 2 Testere bıçağı koruması
- 3 İtme çubuğu
- 4 Testere bıçağı
- 5 Ayırma kaması
- 6 Tezgah elemanı
- 7 Paralel dayanak
- 8 Kol
- 9 Ayar ve sabitleme sapı
- 10 Alt sehpa
- 11 Açık/Kapalı şalteri
- 12 Eksantrik kol
- 13 Lastik ayak
- 14 Enine dayanak
- 15 Vida
- 16 Toz emme adaptörü
- 17 Gömme başlı civata
- 18 Delik (ayırma kaması)
- 19 Vida
- 20 Tırtıllı civata (enine dayanak)
- 21 Oluk (testere tezgahı)
- 22 Skala
- 23 Dayanak kızıağı

- 24 Tutma elemanı
- 25 Yarık
- 26 Vida
- 27 Yarık
- 28 Kılavuz kızak
- 29 Ayak (A)
- 30 Enine travers (B)
- 31 Uzunlamasına travers (C)
- 32 Destek elemanlar*
- 33 Tezgah genişletmesi*
- 34 Takım kancası
- 35 Toz emme hortumu
- 36 İlave ayak
- 37 Yıldız anahtar 10/13 mm
- 38 Yıldız anahtar 10/21 mm

* sadece tezgah genişletmeli TC-TS 2025/1 U modeli

- a Civata
- b Somun
- c Yuvarlak başlı civata

2.2 Sevkiyatın içeriği

Satın almış olduğunuz ürünün eksik parçası olup olmadığını sevkiyatın içeriği listesi ile kontrol edin. Herhangi bir parçanın eksik olması durumunda ürünü satın aldıktan sonra en geç 5 iş günü içinde geçerli fiş veya faturayı ibraz ederek servis merkezine veya aleti satın aldığınız mağazaya başvurun. Bu konuda kullanma talimatının sonunda bulunan servis bilgilerindeki garanti hizmetleri tablosunu dikkate alınız.

- Ambalajı açın ve aleti dikkatlice ambalajın içinden çıkarın.
- Ambalaj malzemelerini ve ambalaj ve transport emniyetlerini sökün (bulunması halinde).
- Ambalaj içindeki parçaların eksik olup olmadığını kontrol edin.
- Alet ve aksesuar parçalarının transport esnasında hasar görüp görmediğini kontrol edin.
- Garanti süresi doluncaya kadar mümkün olduğunda ambalaj malzemelerini saklayın.

Tehlike!

Alet ve ambalaj malzemeleri oyuncak değildir! Çocukların plastik poşet, folyo ve küçük parçalar ile oynaması yasaktır! Çocukların küçük parçaları yutma ve poşetler nedeniyle boğulma tehlikesi vardır!

- Testere bıçağı koruması
- İtme çubuğu
- Paralel dayanak
- Lastik ayak (4x)
- Enine dayanak
- Dayanak kızıağı
- Ayak (4x)
- Uzunlamasına travers (2x)
- Enine travers (2x)
- Destek elemanı (4x)*
- Tezgah genişletmesi (2x)*
- Montaj malzemesi
- Yıldız anahtar 10/13 mm
- Yıldız anahtar 10/21 mm
- Toz emme hortumu
- Orijinal kullanma talimatı
- Güvenlik uyarıları

*) sadece tezgah genişletmeli TC-TS 2025/1 U! TC-TS 2025/1 U ve TC-TS 2025/1 eco modellerinde üretim koşullarına bağlı olarak sabitleme malzemelerinin (civata vs.) fazlalığı olabilir.

3. Kullanım amacına uygun kullanım

Tezgahlı daire testeresi, makine boyutuna uyan her tür ağaçların uzunlamasına ve enine (yalnızca enine dayanak ile) kesilmesinde kullanılır. Her tür yuvarlak ağaçların kesilmesi yasaktır.

Makine yalnızca kullanım amacına göre kullanılacaktır. Kullanım amacının dışındaki tüm kullanımlar makinenin kullanılması için uygun değildir. Bu tür kullanım amacı dışındaki kullanımlardan kaynaklanan hasar ve yaralanmalarda, yalnızca kullanıcı/işletici sorumlu olup üretici firma sorumlu tutulamaz.

Lütfen cihazlarımızın ticari, zanaatkarlar veya endüstriyel kullanım için uygun olmadığını ve bu kullanımlar için tasarlanmadığını dikkate alın. Aletin ticari, zanaatkarlar veya endüstriyel veya benzer kullanımlarda kullanılmasından kaynaklanan hasarlar garanti kapsamına dahil değildir.

Yalnızca makine için uygun olan testere bıçakları (HM veya CV tipi testere bıçakları) kullanılacaktır. Her türlü kesme taşlarının ve HSS tipi testere bıçaklarının makineye bağlanması yasaktır.

Kullanım amacına uygun kullanımda ayrıca kullanma talimatında açıklanan güvenlik uyarıları, montaj ve işletme talimatlarına da riayet edilecektir.

Makineyi kullanan ve bakımını yapan personel, bu talimatlar hakkında bilgi sahibi olmalı ve muhtemel tehlikeler konusunda bilgilendirilmelidir. Bunun dışında, geçerli olan genel kazaları önleme yönetmelerine de riayet edilmelidir. Diğer genel işyeri ve iş sağlığı yönetmeliklerine de dikkat edilecektir.

Makine üzerinde yapılacak değişiklikler üretici firmanın sorumluluğunun sona ermesine yol açar ve oluşacak her türlü hasar ve zarardan üretici firma sorumlu tutulamaz.

Makinenin kullanım amacına uygun kullanılmasına rağmen belirli riskler tamamen ortadan kalkmaz.

Makinenin yapısı ve konstrüksiyonu itibarıyla aşağıda açıklanan noktalar meydana gelebilir:

- Testere bıçağının koruma kapağı bulunmayan açık bölümüne temas etme
- Dönmekte olan testere bıçağına müdahale (dokunma) etme (kesilme yaralanması)
- Talimatlara aykırı yapılan çalışmalarda iş parçasının geri tepmesi
- Testere bıçağının kırılması
- Testere bıçağı dışlarına entegre edilen sert metal parçalarının dışarı fırlaması
- Öngörülen kulaklığın takılmaması durumunda işitme hasarlarının oluşması
- Makinenin kapalı mekanlarda kullanılmasında ağaç tozu nedeniyle sağlığa zararlı emisyonların oluşması.

4. Teknik özellikler

4.1 TC-TS 2025/1 U

Alternatif akım motoru	220-240V ~ 50Hz
Güç P	S1 1800 W S6 25% 2000 W
Rölanti devri n_0	5000 dev/dak
Sert metal dişli testere bıçağı	Ø 250 x Ø 30 x 2,8 mm
Diş adedi	24
Tezgah boyutu	640 x 487 mm
Tezgah genişletmesi Sol/Sağ	640 x 200 mm
Kesim yüksekliği max	85 mm / 90°
.....	65 mm / 45°
Yükseklik ayarı	kademesiz 0 - 85 mm
Testere bıçağı döndürülebilir ..	kademesiz 0° - 45°
Toz emme bağlantısı	Ø 36 mm
Ağırlık	yakl. 21 kg
Koruma sınıfı:	II/II
Ayırma kaması kalınlığı:	2,0 mm

4.2 TC-TS 2025/1 eco

Alternatif akım motoru	220-240V ~ 50Hz
Güç P	S1 1800 W S6 25% 2000 W
Rölanti devri n_0	5000 dev/dak
Sert metal dişli testere bıçağı	Ø 250 x Ø 30 x 2,8 mm
Diş adedi	24
Tezgah boyutu	640 x 487 mm
Kesim yüksekliği max	85 mm / 90°
.....	65 mm / 45°
Yükseklik ayarı	kademesiz 0 - 85 mm
Testere bıçağı döndürülebilir ..	kademesiz 0° - 45°
Toz emme bağlantısı	Ø 36 mm
Ağırlık	yakl. 21 kg
Koruma sınıfı:	II/II
Ayırma kaması kalınlığı:	2,0 mm

İşletme türü S6 %25: Durdurma aralıklı (10 dakika durdurma süresi) sürekli çalışma. Motorun aşırı derecede ısınmasını önlemek için motor durdurma süresinin %25 oranındaki bir sürede anma güç değeri ile çalıştırılacak ve arkasından durdurma süresinin %75 oranındaki bir sürede yük altında olmadan çalıştırılacaktır

Tehlike!

Ses ve titreşim

Ses ve titreşim değerleri EN 61029 normuna göre ölçülmüştür.

Çalıştırma

Ses basınç seviyesi L_{pA}	91 dB(A)
Sapma K_{pA}	3 dB
Ses güç seviyesi L_{WA}	104 dB(A)
Sapma K_{WA}	3 dB

Belirtilen değerler emisyon değerleridir ve aynı zamanda güvenli iş yeri değerleri olarak görülmemelidir. Emisyon ve imisyon seviyeleri arasında herhangi bir ilişki olmamasına rağmen, bu değerlere dayanarak ek olarak önlemlerin alınmasının gerekli olup olmadığına güvenilir şekilde karar verilemez. Şu anda işyerinde mevcut olan emisyon seviyesini etkileyebilecek faktörler, etkilerin süresini, çalışma mekanının özelliğini, diğer gürültü kaynaklarını vs. içerir, örneğin makinelerin sayısı ve etraftaki diğer işlemler. Güvenilir çalışma yeri değerleri aynı şekilde ülkeden ülkeye değişebilir. Bu bilgi kullanıcıya, tehlikeyi ve riski daha iyi tahmin etmesine yardımcı olmak için verilmiştir.

Kulaklık takın.

Gürültü işitme kaybına sebep olabilir.

Makineden kaynaklanan gürültü ve titreşim oluşmasını asgariye indirin!

- Sadece hasarlı ve arızalı olmayan aletler kullanın.
- Aletlerin düzenli olarak bakımını yapın ve temizleyin.
- Çalışma tarzınızı alete göre ayarlayın.
- Aletlerinize aşırı yüklenmeyin.
- Gerektiğinde arızalı aletin kontrol edilmesini sağlayın.
- Aleti kullanmadığınızda kapatın.

Dikkat!

Kalan riskler

Bu elektrikli aleti, kullanma talimatına uygun şekilde kullansanız dahi yine de bazı riskler mevcut kalır. Bu elektrikli aletin yapı türü ve modeli itibarı ile aşağıda açıklanan tehlikeler meydana gelebilir:

1. Uygun bir toz maskesi takılmadığında akciğer hasarlarının oluşması.
2. Uygun bir kulaklık takılmadığında işitme hasarlarının oluşması.

5. Çalıştırmadan önce

Makineyi elektrik şebekesine bağlamadan önce makinenin tip etiketi üzerinde belirtilen değerlerin elektrik şebekesi değerleri ile aynı olup olmadığını kontrol edin.

İkaz!

Makine üzerinde ayar işlemi yapmadan önce daima fişi prizden çıkarın.

- Testereyi ambalajından çıkarın ve transport hasarının olup olmadığını kontrol edin
- Makine sağlam şekilde kurulmalıdır. Bunun için makineyi çalışma tezgahı, üniversal alt çerçeve vs. gibi elemanların üzerine bağlayın.
- Çalıştırmadan önce tüm kapakların ve güvenlik tertibatlarının takılmış olması zorunludur.
- Testere bıçağı serbest hareket edebilmelidir.
- Önceden işlenmiş olan ağaçta örneğin çivi veya civata vs. gibi yabancı cisimlere dikkat edilmelidir.
- Açma/Kapama şalterine basmadan önce testere bıçağının doğru şekilde monte edildiğinden ve hareket eden parçaların serbest çalışabildiğinden emin olun.

6. Montaj

Tehlike! Testere üzerinde yapılacak tüm ayar, bakım ve montaj çalışmalarından önce fiş prizden çıkarılacaktır.

6.1 Alt Çerçevenin Montajı (Şekil 4-5)

- Tezgahlı testereyi döndürün ve tabana yatırın.
- Dört ayağı (29) civatalar (a) ile gevşek şekilde testereye sabitleyin.
- Sonra uzunlamasına travers (31) ve enine traversi (30) yuvarlak başlı civata (c) ve somunlar (b) ile gevşek şekilde ayaklara sabitleyin. Dikkat: Uzunlamasına traversler yanda kullanılacaktır.
- Sonra alt çerçevenin bütün civata ve somunlarını sıkın.
- İlave ayakları (36), makinenin arka tarafına bakacak şekilde arka ayaklara (29) bağlayın (Şekil 5).
- Sonra lastik ayağı (13) ayaklara (29) takın.
- Takım kancasını yan tarafta ön ayaklardan birine monte edin.

6.2 Tezgah Genişletmesi Montajı (Şekil 6)

- Tezgah genişletmelerini (33) testere tezgahına (1) civata (a) ve somunlar (b) ile gevşek şekilde sabitleyin.
- Destek elemanlarını (32) testere gövdesi ve tezgah genişletmelerine (33) gevşek bir şekilde monte edin (Şekil 6).
- Tezgah genişletmelerini (33) testere tezgahı ile aynı hizada olacak şekilde ayarlayın.
- Sonra civataların (a) tümünü sıkın.

6.3 Testere Bıçağı Korumasının Montajı / Demontajı (Şekil 3, 7)

- Testere bıçağı korumasını (2) vida ayırma kaması deliğinden (18) geçecek şekilde ayırma kaması (5) üzerine koyun.
- Vidayı (15) fazla sıkmayın. Testere bıçağı serbest şekilde dönabilmelidir.
- Demontaj işlemi montaj işleminin tersi yönünde gerçekleşir.

İkaz! Kesme işlemine başlamadan önce testere bıçağı koruması (2) kesilecek malzeme üzerine indirilecektir.

6.4 Tezgah Elemanının Değiştirilmesi (Şekil 8)

- Tezgah elemanı hasar gördüğünde veya aşındığında değiştirilecektir aksi takdirde yüksek yaralanma tehlikesi vardır.
- Testere bıçağı korumasını (2) sökün
- 1 Gömme başlı civataları (17) çıkarın.
- Aşınmış tezgah elemanını (6) çıkarın.
- Yeni tezgah elemanı montajı demontaj işleminin tersi yönünde gerçekleşir

6.5 Ayırma Kamasının Ayarlanması (Şekil 9,10)

- **Tehlike!** Fişi prizden çıkarın
- Testere bıçağını (4) max. kesim derinliği ölçüsüne ayarlayın, 0° pozisyonuna getirin ve bu pozisyonda sabitleyin.
- Testere bıçağı korumasını demonte edin (bkz. 6.2)
- Tezgah elemanını (6) sökün (bkz. 6.4)
- Bağlantı civatasını (19) gevşetin.
- Testere tezgahı (1) ve ayırma kamasının (5) üst kenarı arasındaki aralık yakl. 10 cm oluncaya kadar ayırma kamasını (5) yukarı itin.
- Testere bıçağı (4) ve ayırma kaması (5) arasındaki aralık 3-5 mm olmalıdır.
- Civatayı (19) tekrar sıkın ve tezgah elemanını (6) monte edin (Şekil 8).

6.6 Testere Bıçağının Montajı/Değiştirilmesi (Şekil 7)

- Dikkat! Fişi prizden çıkarın.
- İki gömme başlı civatayı sökerek tezgah elemanını çıkarın (bkz. 6.4)
- Bir anahtar (21'lük) somuna ve diğer anahtar (10'lük) motor miline takıp karşıdan tutarak somunu açın.
- Dikkat! Somunu testere bıçağının dönme yönünde döndürün.
- Dış flanş çıkarın ve kullanılmış testere bıçağını aşağıya doğru eğdirerek iç flanşdan çıkarın.
- Testere bıçağı flanşını montaj işleminden önce iyi bir şekilde temizleyin
- Yeni testere bıçağını sökme işleminin tersi yönünde takın ve sıkın.
- Dikkat! Dönme yönüne dikkat edin, dişlerin çaprazı dönme yönünde yani öne doğru bakmalıdır (testere bıçağı korumasındaki ok işaretine bakınız)
- Ayırma kaması (5) ve testere bıçağı korumasını (2) tekrar monte edin ve ayarlayın (bkz. 6.3., 6.5.)
- Testere ile tekrar kesim işlemi yapmadan önce koruma donanımlarının fonksiyonunu kontrol edin.

7. Kullanım

7.1. Açık/Kapalı Şalteri (Şekil 1)

- Yeşil „I“ butonuna basıldığında testere çalıştırılır. Kesim işlemine başlamadan önce testere bıçağının azami çalışma devrine erişmesini bekleyin.
- Testereyi tekrar kapatmak için kırmızı „0“ butonuna basın.

7.2 Kesim Derinliği (Şekil 1)

Kolun (8) döndürülmesi ile testere bıçağının (4) istenilen kesim derinliği ayarlanabilir.

Kol, saat yelkovan yönünün tersine döndürüldüğünde:

daha büyük kesim derinliği

Kol saat yelkovan yönünde döndürüldüğünde:

daha küçük kesim derinliği

7.3. Paralel dayanak

7.3.1. Dayanak Yüksekliği (Şekil 11-14)

- Alet ile birlikte sevk edilmiş olan paralel dayanakta (7) iki farklı yükseklikte kılavuz yüzey bulunur.
- Kesilecek malzemenin kalınlığına bağlı olarak dayanak kızağı (23), Şekil 12'de gösterildiği gibi kalın malzemeler ve Şekil 13'da gösterildiği gibi ince malzemeler için ayarlanacaktır.
- Dayanak kızağını (23) daha alçak kılavuz yüzeye değiştirmek için her iki tırtıllı civatayı (26) gevşetin ve dayanak kızağını (23) tutma elemanından (24) ayırın.
- Her iki tırtıllı civatayı (26), dayanak kızağı (23) içindeki yarığın (27) birisinin içinden çıkarın ve tekrar diğer yarığın (25) içine yerleştirin.
- Dayanak kızağını (23) tekrar tutma elemanı (24) üzerine monte edin.
- Yüksek kılavuz yüzey üzerine yapılacak ayar değişikliği aynı alçak yüzeye yapılan ayarlama gibi yapılacaktır.

7.3.2. Kesim genişliği (Şekil 14)

- Ağaçların uzunlamasına kesiminde paralel dayanak (7) kullanılacaktır.
- Paralel dayanağı (7) testere tezgahının (1) her iki tarafına monte edilebilir.
- Paralel dayanak (7) testere tezgahının (1) kılavuz kızağına (28) takılacaktır.
- Kılavuz kızağı (1) üzerinde bulunan skala (22) ile paralel dayanak (7) istenilen ölçüye ayarlanabilir.
- Eksantrik kola (12) bastırılarak paralel dayanak istenilen pozisyonda sabitlenebilir.

7.3.3. Dayanak Uzunluğunun Ayarlanması (Şekil 11-14)

- Kesilecek iş parçasının sıkışmasını önlemek için dayanak kızağı (23) uzunlaması yönde kaydırılabilir.
- Genel kural: Dayanağın arka ucu, yaklaşık testere bıçağı ortasından başlayıp 45° açı ile arkaya doğru uzanan sanal bir çizgiye dayanacaktır.
- Gerekli kesim genişliklerini ayarlama
 - Tırtıllı civatayı (26) gevşetin ve dayanak kızağını (23) 45°'lik sanal çizgiye temase-dinceye kadar öne kaydırın.
 - Tırtıllı civatayı (26) tekrar sıkın.

7.4. Enine Dayanak (Şekil 15)

- Enine dayanağı (14) testere tezgahının oluğu (21) içine itin.
- Tırtıllı civatayı (20) gevşetin.
- Ok işaretini istenilen açı ölçüsünü gösterinceye kadar enine dayanağı (14) döndürün.
- Tırtıllı civatayı (20) tekrar sıkın.

Dikkat!

- Dayanak kızığını (23) çok fazla testere bıçağı yönüne kaydırmayın.
- Dayanak kızığı (23) ve testere bıçağı (4) arasındaki aralık yakl. 2 cm olmalıdır.

7.5. Açı ayarı (Şekil 16)

- Sabitleme sapını (9) açın.
- Kolu (8) makineye doğru bastırarak ve aynı zamanda döndürerek testere bıçağı açısını ayarlayın.
- Sabitleme sapını sabitleyin.

8. Çalıştırma

İkaz!

- Her yeni ayarlama işleminden sonra, ayarlanan ölçülerin kontrolü için bir deneme kesiminin yapılmasını tavsiye ederiz.
- Testereyi çalıştırdıktan sonra, kesim işlemine başlamadan önce testere bıçağının max. devir hızına erişmesini bekleyin.
- Kesmeye başlamada dikkatli olun!
- Testereyi sadece toz emme düzeni ile çalıştırın.
- Toz emme kanallarını düzenli larak kontrol edin ve temizleyin.
- Testere bıçağı korumasındaki kapak çıkarılabilir, böylece testere bıçağı korumasına toz emme düzeni bağlanabilir.

8.1.1 Uzunlamasına Kesim Uygulaması (Şekil 17)

Bu kesim türünde iş parçası uzunlamasına kesilir. İş parçasının bir kenarı paralel dayanağa (7) bastırılır ve aynı zamanda iş parçasının yassı tarafı testere tezgahı (1) üzerinde durur. Testere bıçağı koruması (2) daima iş parçasının üzerine indirilmiş olmalıdır. Uzunlamasına kesim işlemindeki çalışma pozisyonu kesinlikle, kesme çizgisi ile aynı çizgide olmalıdır.

- Paralel dayanağı (7) iş parçası yüksekliğine ve istenilen genişliğe göre ayarlayın. (bkz. 7.3.)
- Testereyi çalıştırın

- Ellerinizi parmaklarınız kapalı olarak iş parçası üzerine koyun ve iş parçasını paralel dayanak (7) boyunca testere bıçağına (4) itin.
- Yan ayarlama sol veya sağ el ile (paralel dayanağın pozisyonuna göre) sadece koruma kapağı ön kenarına kadar uygulanacaktır.
- İş parçasını daima ayırma kamasının (5) sonuna kadar itin.
- Testere bıçağı (4) tekrar durma pozisyonuna gelinceye kadar kesme talaşı testere tezgahı (1) üzerinde kalacaktır.
- Kesim işleminin sonunda uzun iş parçalarının devrilmesini önlemek için uygun önlem alın ve devrilmeye karşı emniyet altına alın! (örneğin destek makarası vs.)

8.1.2 Dar parçaların kesilmesi (Şekil 18)

Genişliği 120 mm altında olan iş parçalarının uzunlamasına yönünde kesilmesinde kesim işleminde mutlaka itme çubuğu (3) kullanılacaktır. İtme çubuğu sevkiyatın içeriğine dahildir. Aşınmış veya hasarlı itme çubuklarını derhal değiştirin.

8.1.3. Çok dar parçaların kesilmesi (Şekil 19)

- Genişliği 30 mm ve altında olan iş parçalarının uzunlamasına yönünde kesilmesinde kesim işleminde mutlaka itme çubuğu kullanılacaktır.
- Bu işlemde paralel dayanağın alçak kılavuz yüzeyi tercih edilecektir.
- İtme çubuğu sevkiyatın içeriğine dahil değildir! (İlgili ihtisas mağazalarından temin edilebilir) Aşınmış itme çubuklarını zamanında değiştirin.

8.1.4. Eğik kesimler (Şekil 16/20)

Eğik kesimler, daima paralel dayanak (7) kullanılarak yapılacaktır.

- Testere bıçağı (4) istenilen açı ölçüsüne sabitleyin (bkz. 8.5.)
- Paralel dayanağı (7) iş parçası genişliği ve yüksekliğine göre ayarlayın (bkz. 7.3.1)
- İş parçası genişliğine göre kesim işlemini gerçekleştirin (bkz. 8.1.1 ve 8.1.2 ve 8.1.3)

8.1.5. Enine kesimlerin uygulanması (Şekil 21)

- Enine dayanağı (14) testere tezgahı oluklarından (21) birisinin içine itin ve istenilen açı ölçüsünü ayarlayın. (bkz. 7.4.) Testere bıçağı (4) ek olarak eğik pozisyona ayarlanacağına oluk (21) kullanılacaktır ve bu sayede eliniz ve enine dayanağın testere bıçağı koruması ile temas etmesi önlenir.
- İş parçasını sıkı bir şekilde enine dayanağa (14) bastırın.

- Testereyi çalıştırın.
- Enine dayanak (14) ve iş parçasını testere bıçağı yönüne itin ve kesimi gerçekleştirin.
- **İkaz!**
Daima kılavuzlanmış olan iş parçasını tutun ve kesinlikle iş parçasının kesilen ucunu tutmayın.
- Enine dayanağı (14) daima iş parçası tam olarak kesilinceye kadar ileri itin.
- Testereyi tekrar kapatın.
- Kesim talaşını ancak testere bıçağı durduktan sonra temizleyin.

9. Elektrik kablosunun değiştirilmesi

Tehlike!

Bu aletin elektrik kablosu hasar gördüğünde oluşabilecek herhangi bir tehlikenin önlenmesi için kablo, üretici firma veya yetkili servis veya uzman bir personel tarafından değiştirilecektir.

10. Temizleme, Bakım ve Yedek Parça Siparişi

Tehlike!

Temizlik çalışmalarından önce elektrik kablosunu prizden çıkarın.

10.1 Temizleme

- Koruma tertibatı, havalandırma delikleri ve motor gövdesini mümkün olduğunca toz ve kirden temiz tutun. Aleti temiz bir bez ile silin veya düşük basınçlı hava ile üfleyerek temizleyin.
- Aleti kullandıktan hemen sonra temizlemenizi tavsiye ederiz.
- Aleti düzenli olarak nemli bir bezle ve sıvı sabunla temizleyin. Temizleme deterjanı veya solvent malzemesi kullanmayınız, bu malzemeler aletin plastik parçalarına zarar verebilir. Cihazın içine su girmemesine dikkat edin. Elektrikli aletin içine su girmesi elektrik çarpması riskini yükseltir.

10.2 Kömür fırçalar

Aşırı kıvılcım oluştuğunda kömür fırçaların elektrikçi uzman personel tarafından kontrol edilmesini sağlayın.

Tehlike! Kömür fırçalar ancak elektrikçi uzman personel tarafından değiştirilmelidir.

10.3 Bakım

Cihaz içinde bakım yapılması gereken başka bir parça yoktur.

10.4 Yedek parça ve aksesuar siparişi:

Yedek parça siparişi yapılırken şu bilgiler verilmelidir:

- Cihaz tipi
- Cihazın parça numarası
- Cihazın kod numarası
- İstenilen yedek parçanın yedek parça numarası

Güncel bilgiler ve fiyatlar internette

www.isc-gmbh.info sayfasında açıklanmıştır



Tüyo! İyi bir çalışma sonucu elde etmek için yüksek kaliteli **kwb** marka aksesuarları kullanmanızı tavsiye ederiz ! www.kwb.eu
welcomed@kwb.eu

11. Bertaraf etme ve geri kazanım

Transport hasarlarını önlemek için alet bir ambalaj içinde sevk edilir. Bu ambalaj hammaddedir ve böylece geri kazanılabilir veya geri kazanım sistemine iade edilebilir. Alet ve aksesuarları örneğin metal ve plastik gibi çeşitli malzemelerden meydana gelir. Anızalı parçaları evsel atıklardan atıldığı çöpe atmayın. Alet, yönetmeliklere uygun şekilde bertaraf edilmesi için özel atık toplama merkezlerine teslim edilmelidir. Bu atık toplama merkezlerinin nerede olduğunu yerel yönetimlerden öğrenebilirsiniz.

12. Depolama

Alet ve aksesuar parçalarını karanlık, kuru ve dona karşı korunmuş ve çocukların erişemeyeceği bir yerde saklayın. Optimal depolama sıcaklığı 5 ve 30 °C arasındadır. Elektrikli aleti orijinal ambalajı içinde saklayın.



Sadece AB Ülkeleri İçin Geçerlidir

Elektrikli cihazları çöpe atmayınız.

Elektrikli ve elektronik aletler ile ilgili 2012/19/AB nolu Avrupa Yönetmeliğince ve ilgili yönetmeliğin ulusal normlara uyarlanması sonucunda kullanılmış elektrikli aletler ayrıştırılmış olarak toplanacak ve çevreye zarar vermeyecek şekilde geri kazanım sistemlerine teslim edilecektir.

Kullanılmış Cihazların İadesi Yerine Uygulanacak Geri Dönüşüm Alternatifi:

Kullanılmış elektrikli alet ve cihaz sahipleri bu eşyalarını iade etme yerine alternatif olarak, yönetmelikle uygun olarak çalışan geri dönüşüm merkezlerine vermekle yükümlüdür. Bunun için kullanılmış cihaz, ulusal dönüşüm ekonomisi ve atık kanununa göre atıkların artılmasını sağlayan kullanılmış cihaz teslim alma yerine teslim edilecektir. Kullanılmış alet ve cihazlara eklenen ve elektrikli sistemi bulunmayan aksesuar ile yardımcı malzemeler bu düzenlemeden muaf tutulur.

Ürünlerinin dokümantasyonu ve evraklarının kısmen olsa dahi kopyalanması veya başka şekilde çoğaltılması, yalnızca iSC GmbH firmasının özel onayı alınmak şartıyla serbesttir.

Teknik değişiklikler olabilir

- Bu ürün EN 61000-3-11 nolu standartın şartlarını yerine getirir ve özel bağlantı koşullarına tabidir. Bu demektir ki ürünün herhangi bir serbest olarak seçilebilen bağlantı noktalarında kullanılması yasaktır.
- Alet, uygun olmayan şebeke koşullarında voltaj değerinde geçici değişiklikler olmasına yol açabilir.
- Bu ürün sadece özellikleri yanda açıklanmış bağlantı noktalarında (priz) kullanım için öngörülmüştür
a) azami $Z_{sys} = 0,34 \Omega$ şebeke empedans değerini aşmayan şebekeler, veya
b) faz başına asgari 100 A olan sürekli akım yüklemesi olan şebekelerde.
- Kullanıcı olarak gerektiğinde enerji dağıtım şirketine başvurarak, ürünü çalıştırmak için kullanmak istediğiniz bağlantı noktasının (prizin) yukarıda açıklanan a) veya b) kriterlerini yerine getirip getirmediğini öğrenebilirsiniz.

Servis Bilgileri

Garanti Belgesinde belirttiğimiz ülkelerde uzman servis partnerleri ile birlikte çalışırız, bu partnerlerin irtibat bilgileri Garanti Belgesinde açıklanmıştır. Onarım, yedek parça ve sarf malzemesi ihtiyaçlarında bu partner kuruluşlarımız sizlere memnuniyetle yardımcı olacaktır.

Bu ürünümüzde aşağıda açıklanan parçalar doğal veya kullanımdan kaynaklanan bir aşınmaya maruz kalırlar ve aşağıda açıklanan sarf malzemelerine ihtiyaç duyulur.

Kategori	Örnek
Aşınma parçaları*	Kayış, kömür fırçaları, tezgah elemanı, itme çubuğu
Sarf malzemesi/Sarf parçaları*	Testere bıçağı
Eksik parçalar	

* sevkiyatın içeriğine dahil olması zorunlu değildir!

Ayıplı mal veya eksik parça söz konusu olduğunda durumu internette www.isc-gmbh.info sayfasına bildirmenizi rica ederiz. Arıza bildiriminizde arızayı ayrıntılı olarak açıklayın ve bunun için aşağıda açıklanan soruları cevaplayın:

- Alet hiç bir kez çalıştı mı yoksa baştan beri mi arızalıydı?
- Arıza meydana gelmeden önce herhangi anormal bir durum dikkatinizi çekti mi (arıza öncesi semptomları)?
- Sizce aletin arızalı ana işlevi nedir (ana semptom)?
Bu işlevi açıklayınız.

Garanti belgesi

Sayın Müşterimiz,

ürünlerimiz üretim esnasında sıkı bir kalite kontrolden geçirilir. Buna rağmen alet veya cihazınız tam doğru şekilde çalışmadığında ve bozulduğunda bu durumdan çok üzgün olduğumuzu belirtir ve bozuk olan aleti Garanti Belgesi üzerinde açıklanan adrese göndermenizi veya aleti satın aldığınız mağazaya başvurmanızı rica ederiz. Garanti haklarından faydalanmak için aşağıdaki kurallar geçerlidir:

1. Bu garanti koşulları sadece, ürünü ticari olarak veya serbest meslek uygulamalarında kullanmayacak olan tüketiciler yani gerçek kişiler için geçerlidir. Bu garanti koşulları, ilgili üretici firmanın yasal garanti hükümlerine ek olarak müşterilerine tanıdığı ek maddeleri düzenler. Kanuni Garanti Haklarınız bu Garanti düzenlemesinden etkilenmez ve saklı kalır. Garanti kapsamında sunduğumuz hizmetler ücretsizdir.
2. Söz konusu garanti hizmeti kapsamı sadece ilgili üretici firmadan satın aldığınız yeni alet için geçerli olup malzeme veya imalat hatasını kapsar. Ayıplı malın telafisi, ilgili arızanın giderilmesi veya aletin yenisi ile değiştirilmesi ile sınırlıdır ve bu seçim firmamıza aittir. Aletlerimizin ve cihazlarımızın ticari ve endüstriyel kullanım amacı için tasarlanmadığını lütfen dikkate alınız. Bu nedenle aletin ticari ve endüstriyel işletmelerde kullanılması veya benzer çalışmalarda çalıştırılması durumunda Garanti Sözleşmesi geçerli değildir.
3. Garanti kapsamına dahil olmayan durumlar:
 - Montaj talimatına veya yönetmeliklere aykırı yapılan montajlardan ve tesisatlardan kaynaklanan hasarlar, kullanma talimatına riayet etmeme nedeniyle oluşan hasarlar (örneğin yanlış bir şebeke gerilimine veya akım türüne bağlama gibi), kullanım amacına veya talimatlara aykırı kullanımdan kaynaklanan hasarlar veya bakım ve güvenlik talimatlarına riayet edilmemesinden kaynaklanan hasarlar veya aletin anormal çevre koşullarına maruz bırakılması veya bakım ve temizlik çalışmalarının yetersiz olmasından kaynaklanan hasarlar.
 - Kullanım amacına veya talimatlara aykırı kullanımdan kaynaklanan hasarlar (örneğin alete aşırı yüklenme veya kullanımına izin verilmeyen alet veya aksesuar), aletin/cihazın içine yabancı maddenin girmesi (örneğin kum, taş veya toz, transport hasarları), zor kullanma veya harici zorlamalardan kaynaklanan hasarlar (örneğin aşağı düşme nedeniyle oluşan hasar).
 - Kullanıma bağlı olağan veya diğer doğal aşınma nedeniyle oluşan hasarlar.
4. Garanti süresi 24 aydır ve garanti süresi aletin satın alındığı tarihte başlar. Arızayı tespit ettiğinizde garanti hakkından faydalanma talebi, garanti süresi dolmadan iki hafta önce bildirilmelidir. Garanti süresi dolduktan sonra garanti hakkından faydalanma talebinde bulunulamaz. Aletin onarılması veya değiştirilmesi garanti süresinin uzamasına yol açmaz ayrıca onarılan alet veya takılan parçalar için yeni bir garanti süresi oluşmaz. Bu aynı zamanda yerinde verilen Servis Hizmetleri için de geçerlidir.
5. Garanti haklarınızdan faydalanmak istediğinizde arızalı aleti www.isc-gmbh.info sayfasına bildirin. Kasa fişi veya yeni aletinizi satın aldığınızı belgeleyen diğer bir evrağı hazır tutun. Kasa fişi veya tip etiketi olmaksızın gönderilen aletler, aletin tam olarak tanımlanma olanağının bulunmaması nedeniyle garanti hizmetleri dışındadır. Aletinizin arızası garanti hizmetleri kapsamındaysa en kısa zamanda onarılmış veya yeni bir alet adresinize gönderilecektir.

Ayrıca garanti kapsamına dahil olmayan veya garanti süresi dolan arızaları ücreti karşılığında memnuniyetle onarırız. Bunun için aleti lütfen Servis adresimize gönderin.

Aşınma, sarf ve eksik parçalar için bu Kullanma Talimatının servis bilgileri bölümündeki garanti koşullarında belirtilen kısıtlamalara atıfta bulununuz.



Konformitätserklärung


- D** erklärt folgende Konformität gemäß EU-Richtlinie und Normen für Artikel
- GB** explains the following conformity according to EU directives and norms for the following product
- F** déclare la conformité suivante selon la directive CE et les normes concernant l'article
- I** dichiara la seguente conformità secondo la direttiva UE e le norme per l'articolo
- NL** verklaart de volgende overeenstemming conform EU richtlijn en normen voor het product
- E** declara la siguiente conformidad a tenor de la directiva y normas de la UE para el artículo
- P** declara a seguinte conformidade, de acordo com as diretiva CE e normas para o artigo
- DK** attesterer følgende overensstemmelse i medfør af EU-direktiv samt standarder for artikel
- S** förklarar följande överensstämmelse enl. EU-direktiv och standarder för artikeln
- FIN** vakuuttaa, että tuote täyttää EU-direktiivin ja standardien vaatimukset
- EE** tõendab toote vastavust EL direktiivile ja standarditele
- CZ** vydává následující prohlášení o shodě podle směrnice EU a norem pro výrobek
- SLO** potrjuje sledečo skladnost s smernico EU in standardi za izdelek
- SK** vydáva nasledujúce prehlásenie o zhode podľa smernice EÚ a noriem pre výrobok
- H** a cikkekhez az EU-irányvonal és Normák szerint a következő konformitást jelenti ki
- PL** deklaruje zgodność wymienionego ponizej artykułu z następującymi normami na podstawie dyrektywy WE.
- BG** декларира съответното съответствие съгласно Директива на ЕС и норми за артикул
- LV** paskaidro šādu atbilstību ES direktīvai un standartiem
- LT** apibūdina šį atitikimą EU reikalavimams ir prekės normoms
- RO** declară următoarea conformitate conform directivei UE și normelor pentru articolul
- GR** δηλώνει την ακόλουθη συμμόρφωση σύμφωνα με την Οδηγία ΕΚ και τα πρότυπα για το προϊόν
- HR** potvrđuje sljedeću usklađenost prema smjernicama EU i normama za artikl
- BIH** potvrđuje sljedeću usklađenost prema smjernicama EU i normama za artikl
- RS** potvrđuje sledeću usklađenost prema smernicama EZ i normama za artikal
- RUS** следующим удостоверяется, что следующие продукты соответствуют директивам и нормам ЕС
- UKR** проголошує про зазначену нижче відповідність виробу директивам та стандартам ЄС на виріб
- MK** ja izjavуva следната сообрзност согласно EУ-директивата и нормите за артикли
- TR** Ürünü ile ilgili AB direktifleri ve normları gereğince aşağıda açıklanan uygunluğu belirtir
- N** erklærer følgende samsvar i henhold til EU-direktivet og standarder for artikkel
- IS** Lýsir uppfyllingu EU-reglna og annarra staðla vöru

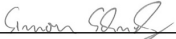
Tischkreissäge TC-TS 2025/1 U (Einhell)

- | | |
|---|--|
| <input type="checkbox"/> 2014/29/EU | <input checked="" type="checkbox"/> 2006/42/EC |
| <input type="checkbox"/> 2005/32/EC_2009/125/EC | <input checked="" type="checkbox"/> Annex IV |
| <input type="checkbox"/> 2014/35/EU | Notified Body: TÜV Süd Product Service GmbH
Ridlerstraße 65, D-80339 München, Germany |
| <input type="checkbox"/> 2006/28/EC | Notified Body No.: 0123
Reg. No.: M6A 16 05 24192 01636 |
| <input checked="" type="checkbox"/> 2014/30/EU | <input type="checkbox"/> 2000/14/EC_2005/88/EC |
| <input type="checkbox"/> 2014/32/EU | <input type="checkbox"/> Annex V |
| <input type="checkbox"/> 2014/53/EC | <input type="checkbox"/> Annex VI |
| <input type="checkbox"/> 2014/68/EU | Noise: measured L_{WA} = dB (A); guaranteed L_{WA} = dB (A) |
| <input type="checkbox"/> 90/396/EC_2009/142/EC | P = KW; L/Ø = cm |
| <input type="checkbox"/> 89/686/EC_96/58/EC | Notified Body: |
| <input checked="" type="checkbox"/> 2011/65/EU | <input type="checkbox"/> 2004/26/EC |
| | Emission No.: |

Standard references: EN 61029-1; EN 61029-2-1;
EN 55014-1; EN 55014-2; EN 61000-3-2; EN 61000-3-11

Landau/Isar, den 12.05.2016


Weichselgartner/General-Manager


Schunk/Product-Management

First CE: 16
Art.-No.: 43.405.40 I.-No.: 11026
Subject to change without notice

Archive-File/Record: NAPR012863
Documents registrar: Roeder
Wiesenweg 22, D-94405 Landau/Isar



Konformitätserklärung

- D** erklårt folgende Konformität gemäß EU-Richtlinie und Normen für Artikel
- GB** explains the following conformity according to EU directives and norms for the following product
- F** déclare la conformité suivante selon la directive CE et les normes concernant l'article
- I** dichiara la seguente conformità secondo la direttiva UE e le norme per l'articolo
- NL** verklaart de volgende overeenstemming conform EU richtlijn en normen voor het product
- E** declara la siguiente conformidad a tenor de la directiva y normas de la UE para el artículo
- P** declara a seguinte conformidade, de acordo com as diretiva CE e normas para o artigo
- DK** attesterer følgende overensstemmelse i medfør af EU-direktiv samt standarder for artikel
- S** förklarar följande överensstämmelse enl. EU-direktiv och standarder för artikeln
- FIN** vakuuttaa, että tuote täyttää EU-direktiivin ja standardien vaatimukset
- EE** tõendab toote vastavust EL direktiivile ja standarditele
- CZ** vydává následující prohlášení o shodě podle směrnice EU a norem pro výrobek
- SLO** potrjuje sledečo skladnost s smernico EU in standardi za izdelek
- SK** vydáva nasledujúce prehlásenie o zhode podľa smernice EÚ a noriem pre výrobok
- H** a cikkekhez az EU-irányvonal és Normák szerint a következő konformitást jelenti ki
- PL** deklaruje zgodność wymienionego ponizej artykułu z następującymi normami na podstawie dyrektywy WE.
- BG** декларира съответното съответствие съгласно Директива на ЕС и норми за артикул
- LV** paskaidro šādu atbilstību ES direktīvai un standartiem
- LT** apibūdina šį atitikimą EU reikalavimams ir prekės normoms
- RO** declară următoarea conformitate conform directivei UE și normelor pentru articolul
- GR** δηλώνει την ακόλουθη συμμόρφωση σύμφωνα με την Οδηγία ΕΚ και τα πρότυπα για το προϊόν
- HR** potvrđuje sljedeću usklađenost prema smjernicama EU i normama za artikl
- BIH** potvrđuje sljedeću usklađenost prema smjernicama EU i normama za artikl
- RS** potvrđuje sledeću usklađenost prema smernicama EZ i normama za artikal
- RUS** следующим удостоверяется, что следующие продукты соответствуют директивам и нормам ЕС
- UKR** проголошує про зазначену нижче відповідність виробу директивам та стандартам ЄС на виріб
- MK** ja izjavуva следната сообрзност согласно ЕУ-директивата и нормите за артикли
- TR** Ürünü ile ilgili AB direktifleri ve normları gereğince aşağıda açıklanan uygunluğu belirtir
- N** erklærer følgende samsvar i henhold til EU-direktivet og standarder for artikkel
- IS** Lýsir uppfyllingu EU-reglna og annarra staðla vöru

Tischkreissäge TC-TS 2025/1 eco (Einhell)

- 2014/29/EU
- 2005/32/EC_2009/125/EC
- 2014/35/EU
- 2006/28/EC
- 2014/30/EU
- 2014/32/EU
- 2014/53/EC
- 2014/68/EU
- 90/396/EC_2009/142/EC
- 89/686/EC_96/58/EC
- 2011/65/EU
- 2006/42/EC
- Annex IV
- Notified Body: TÜV Süd Product Service GmbH
Ridlerstraße 65, D-80339 München, Germany
- Notified Body No.: 0123
- Reg. No.: M6A 16 05 24192 01636
- 2000/14/EC_2005/88/EC
- Annex V
- Annex VI
- Noise: measured L_{WA} = dB (A); guaranteed L_{WA} = dB (A)
- P = KW; L/Ø = cm
- Notified Body:
- 2004/26/EC
- Emission No.:

**Standard references: EN 61029-1; EN 61029-2-1;
EN 55014-1; EN 55014-2; EN 61000-3-2; EN 61000-3-11**

Landau/Isar, den 12.05.2016

Weichselgartner/General-Manager

Schunk/Product-Management

First CE: 16
Art.-No.: 43.405.30 **I.-No.:** 11026
Subject to change without notice

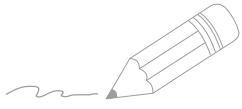
Archive-File/Record: NAPR012866
Documents registrar: Roider
Wiesenweg 22, D-94405 Landau/Isar



A series of horizontal lines for writing, starting from the top right and extending down to the bottom of the page.



A series of horizontal lines for writing, starting from the top right and extending down to the bottom of the page.



Two horizontal lines are positioned to the right of the pencil's tip, serving as a starting point for writing. Below these, there are 25 additional horizontal lines, evenly spaced, providing a large area for text entry.





EH 06/2016 (01)

