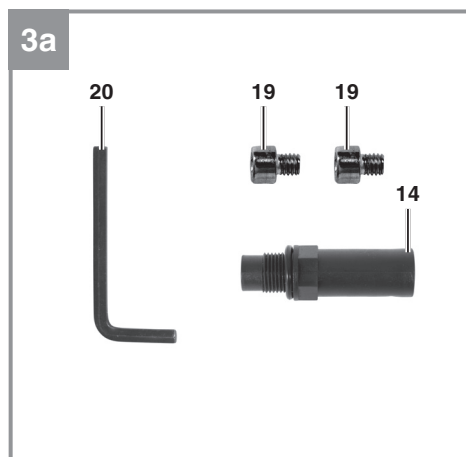
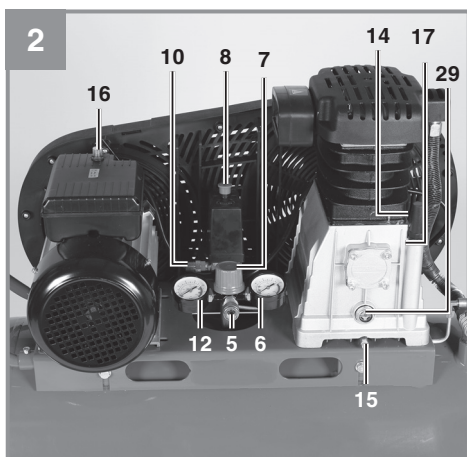
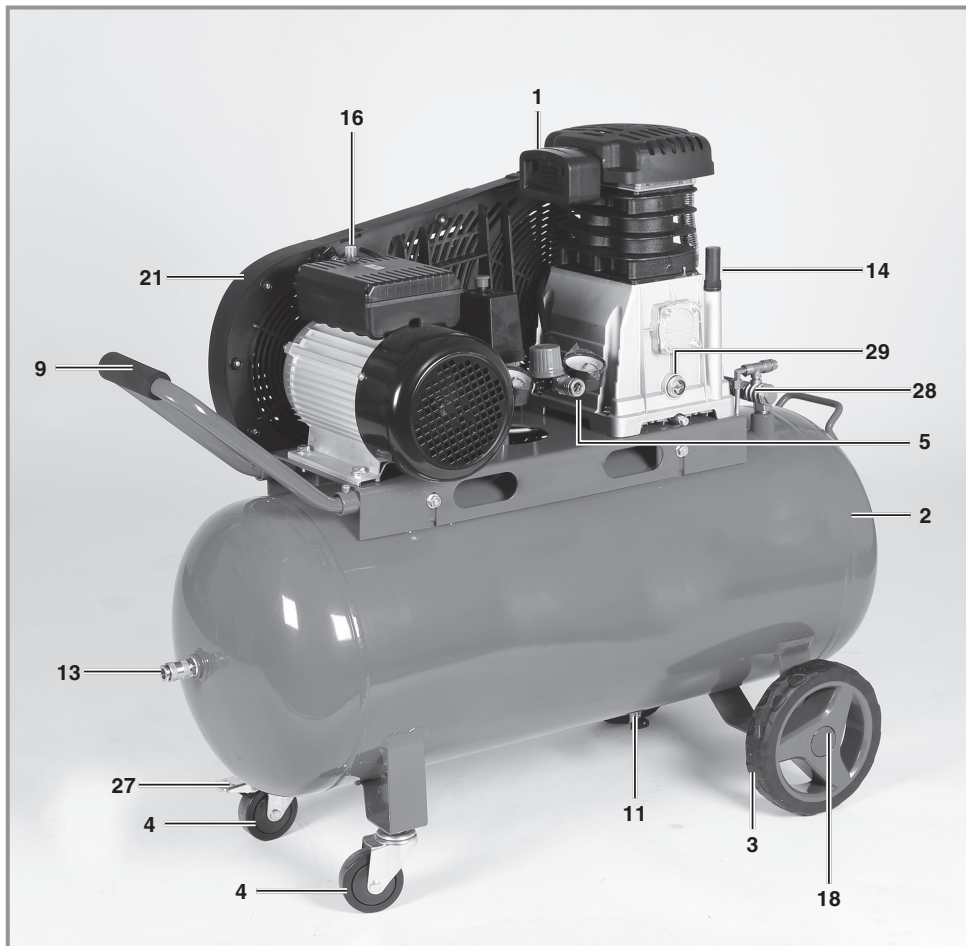
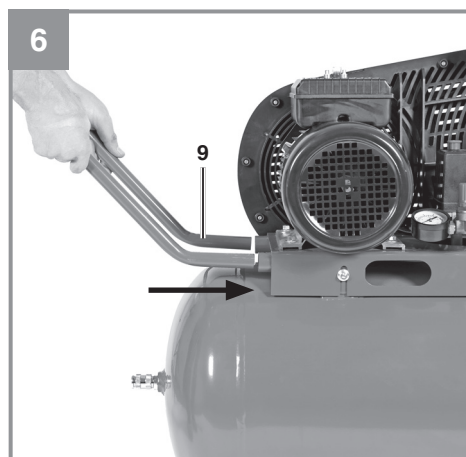
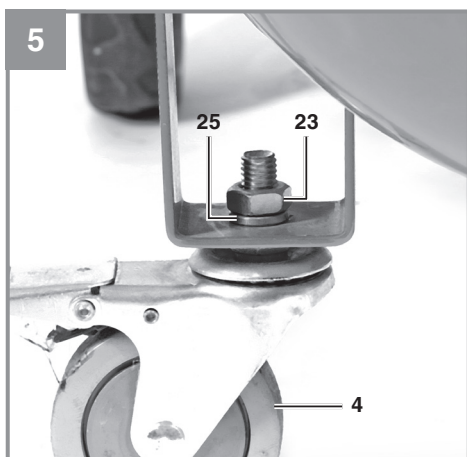
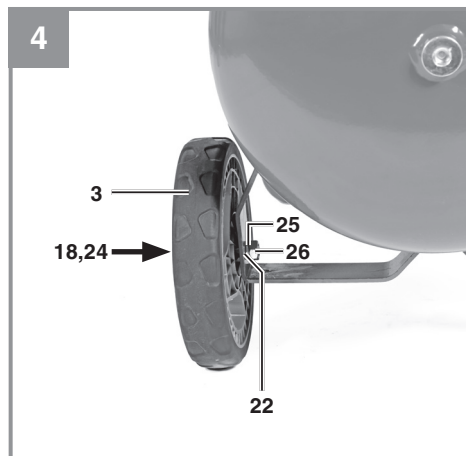
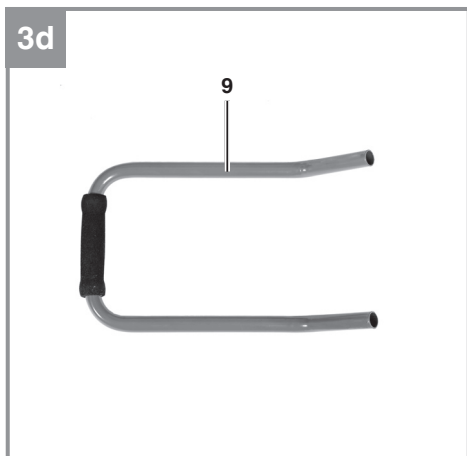
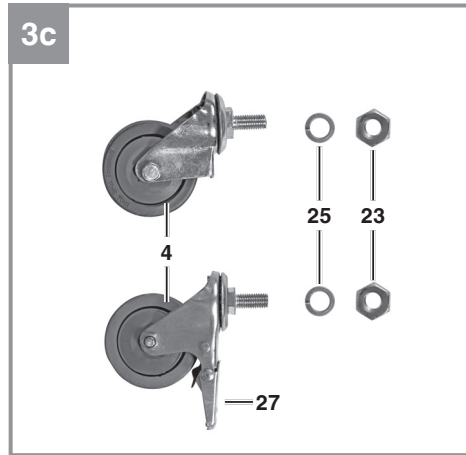
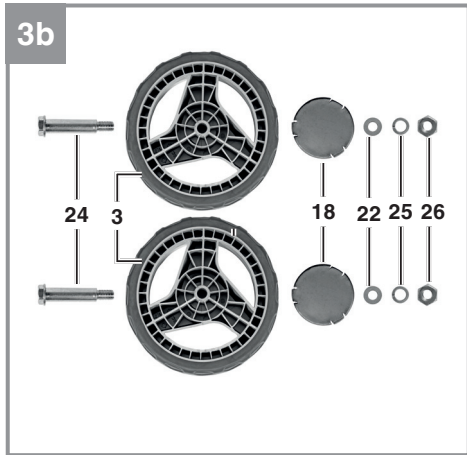


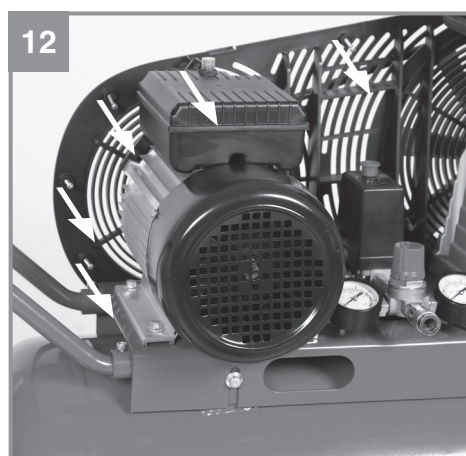
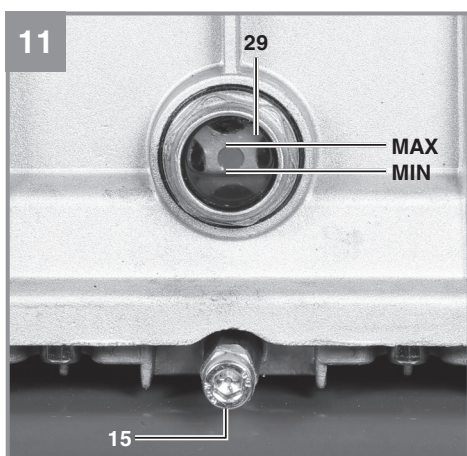
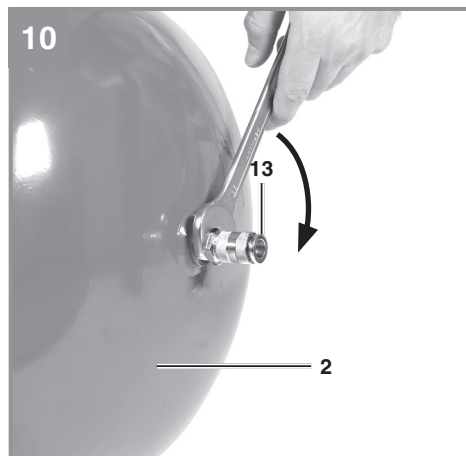
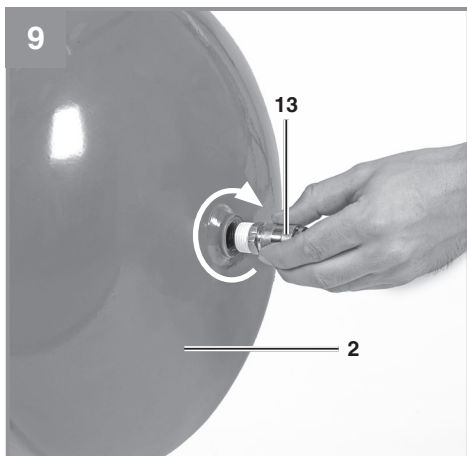
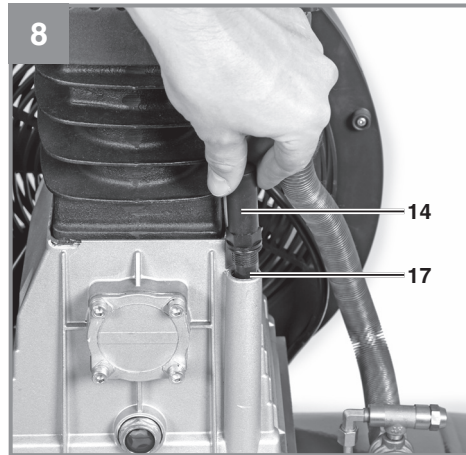
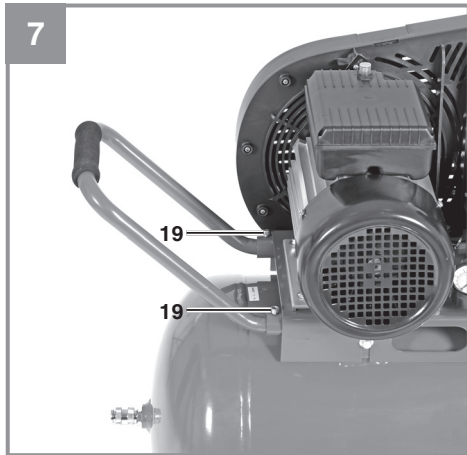
---

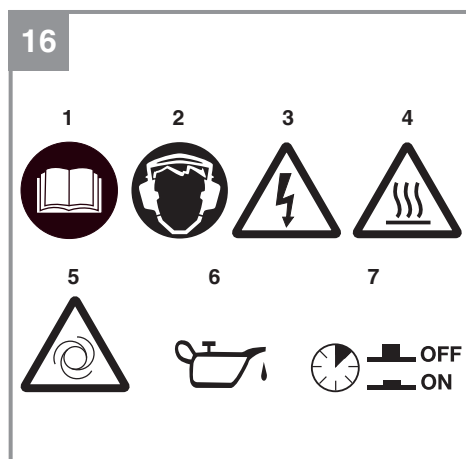
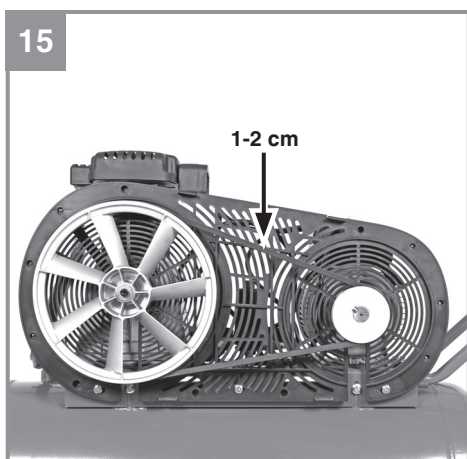
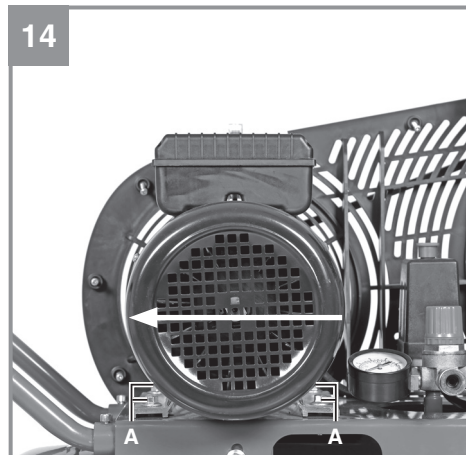
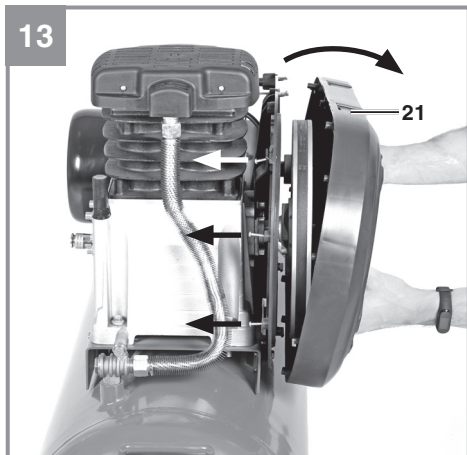
<b>D</b>	<b>Originalbetriebsanleitung Kompressor</b>	<b>SLO</b>	<b>Originalna navodila za uporabo Kompressor</b>
<b>GB</b>	<b>Original operating instructions Compressor</b>	<b>H</b>	<b>Eredeti használati utasítás Kompresszor</b>
<b>F</b>	<b>Instructions d'origine Compresseur</b>	<b>RO</b>	<b>Instrucțiuni de utilizare originale Compressor</b>
<b>I</b>	<b>Istruzioni per l'uso originali Compressore</b>	<b>GR</b>	<b>Πρωτότυπες Οδηγίες χρήσης Συμπιεστής</b>
<b>DK/ N</b>	<b>Original betjeningsvejledning Kompressor</b>	<b>P</b>	<b>Manual de instrucções original Compressor</b>
<b>S</b>	<b>Original-bruksanvisning Kompressor</b>	<b>HR/ BIH</b>	<b>Originalne upute za uporabu Kompressor</b>
<b>CZ</b>	<b>Originální návod k obsluze Kompressor</b>	<b>RS</b>	<b>Originalna uputstva za upotrebu Kompressor</b>
<b>SK</b>	<b>Originálny návod na obsluhu Kompressor</b>	<b>EE</b>	<b>Originaalkasutusjuhend Kompressor</b>
<b>NL</b>	<b>Originele handleiding Compressor</b>		
<b>E</b>	<b>Manual de instrucciones original Compresor</b>		
<b>FIN</b>	<b>Alkuperäiskäyttöohje Kompressor</b>		











**Gefahr!**

Beim Benutzen von Geräten müssen einige Sicherheitsvorkehrungen eingehalten werden, um Verletzungen und Schäden zu verhindern. Lesen Sie diese Bedienungsanleitung / Sicherheitshinweise deshalb sorgfältig durch. Bewahren Sie diese gut auf, damit Ihnen die Informationen jederzeit zur Verfügung stehen. Falls Sie das Gerät an andere Personen übergeben sollten, händigen Sie diese Bedienungsanleitung / Sicherheitshinweise bitte mit aus. Wir übernehmen keine Haftung für Unfälle oder Schäden, die durch Nichtbeachten dieser Anleitung und den Sicherheitshinweisen entstehen.

**Erklärung der verwendeten Symbole (siehe Bild 16)**

1. **Gefahr!** - Zur Verringerung des Verletzungsrisikos Bedienungsanleitung lesen.
2. **Vorsicht! Tragen Sie einen Gehörschutz.** Die Einwirkung von Lärm kann Hörverlust bewirken.
3. **Warnung vor elektrischer Spannung!**
4. **Warnung vor heißen Teilen!**
5. **Warnung!** Die Einheit läuft ohne Warnung bei einem Druckabfall unter Einschaltdruck automatisch an!
6. **Hinweis!** Vor Erstinbetriebnahme Ölstand überprüfen und Ölverschlußstopfen austauschen!
7. **Überlastschalter**

**1. Sicherheitshinweise**

Die entsprechenden Sicherheitshinweise finden Sie im beiliegenden Heftchen!

**Gefahr!**

**Lesen Sie alle Sicherheitshinweise und Anweisungen.** Versäumnisse bei der Einhaltung der Sicherheitshinweise und Anweisungen können elektrischen Schlag, Brand und/oder schwere Verletzungen verursachen. **Bewahren Sie alle Sicherheitshinweise und Anweisungen für die Zukunft auf.**

Dieses Gerät ist nicht dafür bestimmt, durch Personen (einschließlich Kinder) mit eingeschränkten physischen, sensorischen oder geistigen Fähigkeiten oder mangels Erfahrung und/oder mangels Wissen benutzt zu werden, es sei denn, sie werden durch eine für ihre Sicherheit zuständige Person beaufsichtigt oder erhalten von ihr Anweisungen, wie das Gerät zu benutzen ist.

Kinder sollten beaufsichtigt werden, um sicherzustellen, dass sie nicht mit dem Gerät spielen.

**2. Gerätebeschreibung und Lieferumfang****2.1 Gerätebeschreibung (Bild 1-4)**

1. Ansaug-Luftfilter
2. Druckbehälter
3. Rad
4. Lenkrolle
5. Schnellkupplung (geregelter Druckluft)
6. Manometer (eingestellter Druck kann abgelesen werden)
7. Druckregler
8. Ein-/ Aus-Schalter
9. Transportgriff
10. Sicherheitsventil
11. Ablass-Hahn für Kondenswasser
12. Manometer (Kesseldruck kann abgelesen werden)
13. Schnellkupplung (ungeregelte Druckluft)
14. Öl-Verschlußstopfen
15. Öl-Ablassschraube
16. Überlastschalter
17. Öl-Einfüllöffnung
18. Radkappe
19. Schraube (Innensechskant) für Griffmontage
20. Innensechskantschlüssel
21. Keilriemen-Schutzabdeckung
22. Unterlegscheibe
23. Mutter für Lenkrollenmontage
24. Achsschraube
25. Federring
26. Mutter für Achsmontage
27. Lenkrollenbremse
28. Rückschlagventil
29. Schauglas

**2.2 Lieferumfang**

Bitte überprüfen Sie die Vollständigkeit des Artikels anhand des beschriebenen Lieferumfangs. Bei Fehlteilen wenden Sie sich bitte spätestens innerhalb von 5 Arbeitstagen nach Kauf des Artikels unter Vorlage eines gültigen Kaufbeleges an unser Service Center oder an den nächstgelegenen zuständigen Baumarkt. Bitte beachten Sie hierzu die Gewährleistungstabelle in den Garantiebestimmungen am Ende der Anleitung.

- Öffnen Sie die Verpackung und nehmen Sie das Gerät vorsichtig aus der Verpackung.
- Entfernen Sie das Verpackungsmaterial sowie Verpackungs- / und Transportsicherungen



- (falls vorhanden).
- Überprüfen Sie, ob der Lieferumfang vollständig ist.
  - Kontrollieren Sie das Gerät und die Zubehörteile auf Transportschäden.
  - Bewahren Sie die Verpackung nach Möglichkeit bis zum Ablauf der Garantiezeit auf.

#### **Gefahr!**

**Gerät und Verpackungsmaterial sind kein Kinderspielzeug! Kinder dürfen nicht mit Kunststoffbeuteln, Folien und Kleinteilen spielen! Es besteht Verschluckungs- und Erstickungsgefahr!**

- Rad (2x)
- Lenkrolle (2x)
- Transportgriff
- Öl-Verschlussstopfen
- Radkappe (2x)
- Schraube (Innensechskant) für Griffmontage (2x)
- Innensechskantschlüssel
- Unterlegscheibe (2x)
- Mutter, für Lenkrollenmontage (2x)
- Federring (4x)
- Mutter, für Achsmontage (2x)
- Achsschraube (2x)
- Originalbetriebsanleitung
- Sicherheitshinweise

### **3. Bestimmungsgemäße Verwendung**

Der Kompressor dient zum Erzeugen von Druckluft für druckluftbetriebene Werkzeuge.

Die Maschine darf nur nach ihrer Bestimmung verwendet werden. Jede weitere darüber hinausgehende Verwendung ist nicht bestimmungsgemäß. Für daraus hervorgerufene Schäden oder Verletzungen aller Art haftet der Benutzer/Bediener und nicht der Hersteller.

#### **Wichtiger Hinweis zum Stromanschluss**

Das Gerät unterfällt der Norm EN 61000-3-11, d.h. es ist nicht für den Gebrauch in Wohnbereichen, in denen die Stromversorgung über ein öffentliches Niederspannungs-Versorgungssystem erfolgt, vorgesehen, weil es dort bei ungünstigen Netzverhältnissen Störungen verursachen kann. (Spannungsschwankungen).

In Industriegebieten oder anderen Bereichen, in denen die Stromversorgung nicht über ein öf-

fentliches Niederspannungs-Versorgungssystem erfolgt, kann das Gerät verwendet werden.

#### **Allgemeine Sicherheitsmaßnahmen**

Der Benutzer ist verantwortlich, das Gerät gemäß den Angaben des Herstellers fachgerecht zu installieren und zu nutzen. Soweit elektromagnetische Störungen festgestellt werden sollten, liegt es in der Verantwortung des Benutzers.

#### **Gewährleistung**

Die Gewährleistungszeit beträgt 12 Monate bei gewerblicher Nutzung, 24 Monate für Verbraucher und beginnt mit dem Zeitpunkt des Kaufs des Gerätes.

### **4. Technische Daten**

Netzanschluss: .....	220-240 V ~ 50 Hz
Motorleistung: .....	3000 W
Drehzahl (Motor) min <sup>-1</sup> : .....	2850
Drehzahl (Pumpe) min <sup>-1</sup> : .....	1020
Betriebsdruck bar: .....	max. 10
Druckbehältervolumen (in Liter): .....	90
Theo. Ansaugleistung l/min: .....	430
Abgabeleistung (Druckluft) bei 7 bar: .....	200 Liter/min
Abgabeleistung (Druckluft) bei 4 bar: .....	210 Liter/min
Schalleistungspegel L <sub>WA</sub> in dB: .....	97
Unsicherheit K <sub>WA</sub> .....	0,49 dB
Schalldruckpegel L <sub>pA</sub> in dB: .....	73
Unsicherheit K <sub>pA</sub> .....	0,49 dB
Schutzart: .....	IP20
Gerätegewicht in kg: .....	ca. 68 kg
Ölmenge: .....	ca. 0,85 Liter

#### **Geräusch**

Die Geräuschemissionswerte wurden entsprechend EN ISO 3744 ermittelt.

#### **Tragen Sie einen Gehörschutz.**

Die Einwirkung von Lärm kann Gehörverlust bewirken.

## 5. Vor Inbetriebnahme

Überzeugen Sie sich vor dem Anschließen, dass die Daten auf dem Typenschild mit den Netzdaten übereinstimmen.

### Warnung!

**Ziehen Sie immer den Netzstecker, bevor Sie Einstellungen am Gerät vornehmen.**

- Überprüfen Sie das Gerät auf Transportschäden. Etwaige Schäden sofort dem Transportunternehmen melden, mit dem der Kompressor angeliefert wurde.
- Die Aufstellung des Kompressors sollte in der Nähe des Verbrauchers erfolgen.
- Lange Luftleitungen und lange Zuleitungen (Verlängerungskabel) sind zu vermeiden.
- Auf trockene und staubfreie Ansaugluft achten.
- Den Kompressor nicht in feuchtem oder nassem Raum aufstellen.
- Der Kompressor darf nur in geeigneten Räumen (gut belüftet, Umgebungstemperatur +5°C bis 40°C) betrieben werden. Im Raum dürfen sich keine Stäube, keine Säuren, Dämpfe, explosive oder entflammbare Gase befinden.
- Der Kompressor ist geeignet für den Einsatz in trockenen Räumen. In Bereichen, in denen mit Spritzwasser gearbeitet wird, ist der Einsatz nicht zulässig.
- Vor Inbetriebnahme muss der Ölstand in der Kompressorpumpe kontrolliert werden.
- Betreiben Sie das Gerät nur auf festem, ebenem Untergrund
- Verwenden Sie flexible Schläuche um eine Übertragung von unzulässigen Lasten auf das Rohrleitungssystem an der Verbindung der Kompressoranlage zum Rohrleitungssystem zu vermeiden.
- Es ist notwendig Abscheider, Fänger und Abflussmöglichkeiten zu verwenden, die zur Bearbeitung der vom Kompressor produzierten Flüssigkeiten vor Inbetriebsetzen der Kompressoranlage erforderlich sind.
- Zuführschläuche bei Drücken über 7 bar sollten mit einem Sicherheitskabel (z. B. einem Drahtseil) ausgestattet werden.

## 6. Montage und Inbetriebnahme

### Hinweis!

**Vor der Inbetriebnahme das Gerät unbedingt komplett montieren!**

### 6.1 Montage der Räder (3)

Die beiliegenden Räder müssen entsprechend Bild 4 montiert werden.

### 6.2 Montage der Lenkrollen (4)

Die beiliegenden Lenkrollen (4) müssen entsprechend Bild 5 montiert werden.

### 6.3 Montage des Transportgriffes (9)

Den Transportgriff (9) wie in Bild 6 bis 7 gezeigt am Kompressor verschrauben.

### 6.4 Austausch des Öl-Verschlussstopfens (14)

Entfernen Sie mit einem Schraubenzieher den Transportdeckel der Öleinfüllöffnung und setzen Sie den beiliegenden Öl-Verschlussstopfen (14) in die Öleinfüllöffnung ein (Abb. 8).

### 6.5 Montage der Schnellkupplung für Kessel- druck (13)

Die Schnellkupplung für unregelmäßigen Kessel-  
druck (13) wie in Bild 9 bis 10 gezeigt am Druck-  
behälter (2) verschrauben.

### 6.6 Netzanschluß

- Der Motor ist mit einem Überlastschalter ausgestattet (Bild 2/Pos. 16). Bei Überlastung des Kompressors schaltet der Überlastschalter automatisch ab, um den Kompressor vor Überhitzung zu schützen. Sollte der Überlastschalter ausgelöst haben, schalten Sie den Kompressor am Ein-/Aus-Schalter (8) ab und warten Sie ab bis der Kompressor abgekühlt ist. Drücken Sie nun den Überlastschalter (16) ein und Schalten Sie den Kompressor wieder an.
- Lange Zuleitungen, sowie Verlängerungen, Kabeltrommeln usw. verursachen Spannungsabfall und können den Motoranlauf verhindern.
- Bei niedrigen Temperaturen unter +5°C ist der Motoranlauf durch Schwergängigkeit gefährdet.

### 6.7 Ein-/Aus-Schalter (8)

Durch Herausziehen des Ein-/Aus-Schalters (8) wird der Kompressor eingeschaltet.  
Zum Ausschalten des Kompressors muss der



Ein-/Aus-Schalter (8) gedrückt werden. (Bild 2)

#### 6.8 Druckeinstellung: (Abb. 1,2)

- Mit dem Druckregler (7) kann der Druck am Manometer (6) eingestellt werden.
- Der eingestellte Druck kann an der Schnellkupplung (5) entnommen werden.

#### 6.9 Druckschaltereinstellung

Der Druckschalter ist werkseitig eingestellt.  
Einschaltdruck ca. 8 bar  
Ausschaltdruck ca. 10 bar

### 7. Austausch der Netzanschlussleitung

Wenn die Netzanschlussleitung dieses Gerätes beschädigt wird, muss sie durch den Hersteller oder seinen Kundendienst oder eine ähnlich qualifizierte Person ersetzt werden, um Gefährdungen zu vermeiden.

### 8. Reinigung, Wartung und Ersatzteilbestellung

#### Warnung!

**Ziehen Sie vor allen Reinigungs- und Wartungsarbeiten den Netzstecker.**

#### Warnung!

**Warten Sie bis der Verdichter vollständig abgekühlt ist! Verbrennungsgefahr!**

#### Warnung!

**Vor allen Reinigungs- und Wartungsarbeiten ist der Kessel drucklos zu machen.**

#### Warnung!

**Schalten Sie nach der Benutzung das Gerät immer aus und ziehen Sie den Netzstecker.**

#### 8.1 Reinigung

- Halten Sie Schutzvorrichtungen, Luftschlitze und Motorenhäuser so staub- und schmutzfrei wie möglich. Reiben Sie das Gerät mit einem sauberen Tuch ab oder blasen Sie es mit Druckluft bei niedrigem Druck aus.
- Wir empfehlen, dass Sie das Gerät direkt nach jeder Benutzung reinigen.
- Reinigen Sie das Gerät regelmäßig mit einem feuchten Tuch und etwas Schmierseife. Verwenden Sie keine Reinigungs- oder Lösungsmittel; diese könnten die Kunststoffteile des Gerätes angreifen. Achten Sie darauf, dass kein Wasser in das Geräteinnere gelangen kann. Das Eindringen von Wasser in ein Elektrogerät erhöht das Risiko eines elektrischen Schlages.

- Schlauch und Spritzwerkzeuge müssen vor Reinigung vom Kompressor getrennt werden. Der Kompressor darf nicht mit Wasser, Lösungsmitteln o. Ä. gereinigt werden.

#### 8.2 Kondenswasser (Abb. 1)

**Hinweis!** Für dauerhafte Haltbarkeit des Druckbehälters (2) ist nach jedem Betrieb das Kondenswasser durch Öffnen des Ablass-Hahns (11) abzulassen.

Kontrollieren Sie den Druckbehälter vor jedem Betrieb auf Rost und Beschädigungen. Der Kompressor darf nicht mit einem beschädigten oder rostigen Druckbehälter betrieben werden. Stellen Sie Beschädigungen fest, so wenden sie sich bitte an die Kundendienstwerkstatt.

#### Hinweis!

**Das Kondenswasser aus dem Druckbehälter enthält Ölrückstände. Entsorgen Sie das Kondenswasser umweltgerecht bei einer entsprechenden Sammelstelle.**

#### 8.3 Sicherheitsventil (10)

Das Sicherheitsventil ist auf den höchstzulässigen Druck des Druckbehälters eingestellt. Es ist nicht zulässig, das Sicherheitsventil zu verstellen oder dessen Plombe zu entfernen. Damit das Sicherheitsventil im Bedarfsfall richtig funktioniert, sollte dies von Zeit zu Zeit betätigt werden. Öffnen Sie dazu die Schraubkappe des Ventils, während der Kessel unter Druck steht. Nachdem Sie die Schraubkappe komplett geöffnet haben, müssen Sie an dieser ziehen, dann entweicht Luft am Ventil. Verschrauben Sie danach die Kappe wieder vollständig.

#### 8.4 Ölstand regelmäßig kontrollieren

Kompressor auf eine ebene, gerade Fläche stellen. Der Ölstand muss sich zwischen MAX und MIN des Schauglases (Abb. 11) befinden. Ölwechsel: Empfohlenes Öl: SAE 15W/40 oder gleichwertiges. Die Erstfüllung soll nach 100 Betriebsstunden gewechselt werden. Danach ist alle 500 Betriebsstunden das Öl abzulassen und neues nachzufüllen.

### 8.5 Ölwechsel

Schalten Sie den Motor ab und ziehen Sie den Netzstecker aus der Steckdose. Nachdem Sie den eventuell vorhandenen Luftdruck abgelassen haben, können Sie die Öl-Ablassschraube (15) an der Verdichterpumpe herausschrauben. Damit das Öl nicht unkontrolliert herausläuft, halten Sie eine kleine Blechrinne darunter und fangen Sie das Öl in einem Behälter auf. Falls das Öl nicht vollständig herausläuft, empfehlen wir den Kompressor ein wenig zu neigen.

#### **Das Altöl entsorgen Sie bei einer entsprechenden Annahmestelle für Altöl.**

Ist das Öl herausgelaufen, setzen Sie die Öl-Ablassschraube (15) wieder ein. Füllen Sie das neue Öl in die Öleinfüllöffnung (17) ein, bis der Ölstand das Soll erreicht hat. Anschließend setzen Sie den Öl-Verschlussstopfen (14) wieder ein.

### 8.6 Reinigen des Ansaugfilters (1)

Der Ansaugfilter verhindert das Einsaugen von Staub und Schmutz. Es ist notwendig, diesen Filter mindestens alle 300 Betriebsstunden zu reinigen. Ein verstopfter Ansaugfilter vermindert die Leistung des Kompressors erheblich. Öffnen Sie die Schrauben am Luftfilter, so dass die Gehäusenhälften des Luftfilters geöffnet werden können. Blasen Sie alle Teile des Filters mit Druckluft bei niedrigem Druck (ca. 3 bar) aus und montieren Sie dann den Filter in umgekehrter Reihenfolge. Achten Sie bei der Reinigung auf ausreichenden Schutz gegen Staub (z.B. geeigneter Mundschutz).

### 8.7 Nachspannen des Keilriemens (Abb. 12-15)

- Netzstecker ziehen und Keilriemen Schutzabdeckung demontieren.
- Die vier Motorbefestigungsschrauben (A) lockern.
- Motor verschieben bis der Keilriemen so gespannt ist, dass er sich an der längsten freien Stelle noch ca. 1-2 cm durchdrücken lässt.
- Motorbefestigungsschrauben (A) wieder festziehen und Keilriemen-Schutzabdeckung montieren.

### 8.8 Lagerung

#### **Warnung!**

Ziehen Sie den Netzstecker, entlüften Sie das Gerät und alle angeschlossenen Druckluftwerkzeuge. Stellen Sie den Kompressor so ab, dass dieser nicht von Unbefugten in Betrieb genommen werden kann.

#### **Warnung!**

**Den Kompressor nur in trockener und für Unbefugte unzugänglicher Umgebung aufbewahren. Nicht kippen, nur stehend aufbewahren!**

Lagern Sie das Gerät und dessen Zubehör an einem dunklen, trockenen und frostfreiem Ort. Die optimale Lagertemperatur liegt zwischen 5 und 30 °C. Bewahren Sie das Elektrowerkzeug in der Originalverpackung auf.

### 8.9 Transport

- Verwenden Sie zum Transport den Handgriff und fahren Sie damit den Kompressor.
- Transportieren Sie das Gerät nur am Transportgriff.
- Schützen Sie das Gerät gegen unerwartete Schläge bzw. Vibrationen.

### 8.10 Ersatzteilbestellung:

Bei der Ersatzteilbestellung sollten folgende Angaben gemacht werden;

- Typ des Gerätes
- Artikelnummer des Gerätes
- Ident-Nummer des Gerätes
- Ersatzteilnummer des erforderlichen Ersatzteils

Aktuelle Preise und Infos finden Sie unter [www.Einhell-Service.com](http://www.Einhell-Service.com)

## 9. Entsorgung und Wiederverwertung

Das Gerät befindet sich in einer Verpackung um Transportschäden zu verhindern. Diese Verpackung ist Rohstoff und ist somit wieder verwendbar oder kann dem Rohstoffkreislauf zurückgeführt werden. Das Gerät und dessen Zubehör bestehen aus verschiedenen Materialien, wie z.B. Metall und Kunststoffe. Defekte Geräte gehören nicht in den Hausmüll. Zur fachgerechten Entsorgung sollte das Gerät an einer geeigneten Sammelstellen abgegeben werden. Wenn Ihnen keine Sammelstelle bekannt ist, sollten Sie bei der Gemeindeverwaltung nachfragen.

## 10. Mögliche Ausfallursachen

Problem	Ursache	Lösung
Kompressor läuft nicht	<ol style="list-style-type: none"> <li>1. Netzspannung nicht vorhanden</li> <li>2. Netzspannung zu niedrig</li> <li>3. Außentemperatur zu niedrig</li> <li>4. Motor überhitzt</li> </ol>	<ol style="list-style-type: none"> <li>1. Kabel, Netzstecker, Sicherung und Steckdose überprüfen.</li> <li>2. Zu lange Verlängerungskabel vermeiden. Verlängerungskabel mit ausreichendem Aderquerschnitt verwenden.</li> <li>3. Nicht unter +5° C Außentemperatur betreiben.</li> <li>4. Motor abkühlen lassen ggf. Ursache der Überhitzung beseitigen.</li> </ol>
Kompressor läuft, jedoch kein Druck	<ol style="list-style-type: none"> <li>1. Rückschlagventil undicht</li> <li>2. Dichtungen kaputt.</li> <li>3. Ablass-Schraube für Kondenswasser (11) undicht.</li> </ol>	<ol style="list-style-type: none"> <li>1. Rückschlagventil austauschen.</li> <li>2. Dichtungen überprüfen, kaputte Dichtungen bei einer Fachwerkstatt ersetzen lassen.</li> <li>3. Schraube per Hand nachziehen. Dichtung auf der Schraube überprüfen, ggf. ersetzen.</li> </ol>
Kompressor läuft, Druck wird am Manometer angezeigt, jedoch Werkzeuge laufen nicht.	<ol style="list-style-type: none"> <li>1. Schlauchverbindungen undicht.</li> <li>2. Schnellkupplung undicht.</li> <li>3. Zu wenig Druck am Druckregler eingestellt.</li> </ol>	<ol style="list-style-type: none"> <li>1. Druckluftschlauch und Werkzeuge überprüfen, ggf. austauschen.</li> <li>2. Schnellkupplung überprüfen, ggf. ersetzen.</li> <li>3. Druckregler weiter aufdrehen.</li> </ol>



Nur für EU-Länder

Werfen Sie Elektrowerkzeuge nicht in den Hausmüll!

Gemäß europäischer Richtlinie 2012/19/EU über Elektro- und Elektronik-Altgeräte und Umsetzung in nationales Recht müssen verbrauchte Elektrowerkzeuge getrennt gesammelt werden und einer umweltgerechten Wiederverwertung zugeführt werden.

Recycling-Alternative zur Rücksendeaufforderung:

Der Eigentümer des Elektrogerätes ist alternativ anstelle Rücksendung zur Mitwirkung bei der sachgerechten Verwertung im Falle der Eigentumsaufgabe verpflichtet. Das Altgerät kann hierfür auch einer Rücknahmestelle überlassen werden, die eine Beseitigung im Sinne der nationalen Kreislaufwirtschafts- und Abfallgesetze durchführt. Nicht betroffen sind den Altgeräten beigefügte Zubehörteile und Hilfsmittel ohne Elektrobestandteile.

Bitte beachten Sie bei der Entsorgung, dass Akkus und Leuchtmittel (z. B. Glühbirne) dem Gerät entnommen werden.

Der Nachdruck oder sonstige Vervielfältigung von Dokumentation und Begleitpapieren der Produkte, auch auszugsweise, ist nur mit ausdrücklicher Zustimmung der Einhell Germany AG zulässig.

Technische Änderungen vorbehalten

- Das Produkt erfüllt die Anforderungen der EN 61000-3-11 und unterliegt Sonderanschlussbedingungen. Das heißt, dass eine Verwendung an beliebigen frei wählbaren Anschlusspunkten nicht zulässig ist.
- Das Gerät kann bei ungünstigen Netzverhältnissen zu vorübergehenden Spannungsschwankungen führen.
- Das Produkt ist ausschließlich zur Verwendung an Anschlusspunkten vorgesehen, die
  - a) eine maximale zulässige Netzimpedanz  $Z_{\text{sys}} = 0,098 + j0,062 \Omega$  nicht überschreiten, oder
  - b) die eine Dauerstrombelastbarkeit des Netzes von mindestens 100 A je Phase haben.
- Sie müssen als Benutzer sicherstellen, wenn nötig in Rücksprache mit Ihrem Energieversorgungsunternehmen, dass Ihr Anschlusspunkt, an dem Sie das Produkt betreiben möchten, eine der beiden genannten Anforderungen a) oder b) erfüllt.

## Service-Informationen

Wir unterhalten in allen Ländern, welche in der Garantieurkunde benannt sind, kompetente Service-Partner, deren Kontakte Sie der Garantieurkunde entnehmen. Diese stehen Ihnen für alle Service-Belange wie Reparatur, Ersatzteil- und Verschleißteil-Versorgung oder den Bezug von Verbrauchsmaterialien zur Verfügung.

Es ist zu beachten, dass bei diesem Produkt folgende Teile einem gebrauchsgemäßen oder natürlichen Verschleiß unterliegen bzw. folgende Teile als Verbrauchsmaterialien benötigt werden.

Kategorie	Beispiel
Verschleißteile*	Keilriemen, Luftfilter
Verbrauchsmaterial/ Verbrauchsteile*	
Fehlteile	

\* nicht zwingend im Lieferumfang enthalten!

Bei Mängel oder Fehlern bitten wir Sie, den Fehlerfall im Internet unter [www.Einhell-Service.com](http://www.Einhell-Service.com) anzu-melden. Bitte achten Sie auf eine genaue Fehlerbeschreibung und beantworten Sie dazu in jedem Fall folgende Fragen:

- Hat das Gerät bereits einmal funktioniert oder war es von Anfang an defekt?
- Ist Ihnen vor dem Auftreten des Defektes etwas aufgefallen (Symptom vor Defekt)?
- Welche Fehlfunktion weist das Gerät Ihrer Meinung nach auf (Hauptsymptom)?  
Beschreiben Sie diese Fehlfunktion.

## Garantieurkunde

Sehr geehrte Kundin, sehr geehrter Kunde,

unsere Produkte unterliegen einer strengen Qualitätskontrolle. Sollte dieses Gerät dennoch einmal nicht einwandfrei funktionieren, bedauern wir dies sehr und bitten Sie, sich an unseren Servicedienst unter der auf dieser Garantiekarte angegebenen Adresse zu wenden. Gerne stehen wir Ihnen auch telefonisch über die angegebene Servicrufnummer zur Verfügung. Für die Geltendmachung von Garantieansprüchen gilt folgendes:

1. Diese Garantiebedingungen richten sich ausschließlich an Verbraucher, d. h. natürliche Personen, die dieses Produkt weder im Rahmen ihrer gewerblichen noch anderen selbständigen Tätigkeit nutzen wollen. Diese Garantiebedingungen regeln zusätzliche Garantieleistungen, die der u. g. Hersteller zusätzlich zur gesetzlichen Gewährleistung Käufern seiner Neugeräte verspricht. Ihre gesetzlichen Gewährleistungsansprüche werden von dieser Garantie nicht berührt. Unsere Garantieleistung ist für Sie kostenlos.
2. Die Garantieleistung erstreckt sich ausschließlich auf Mängel an dem von Ihnen in der Europäischen Union erworbenen neuen Gerät des u. g. Herstellers, die auf einem Material- oder Herstellungsfehler beruhen und ist nach unserer Wahl auf die Behebung solcher Mängel oder den Austausch des Geräts beschränkt. Bitte beachten Sie, dass unsere Geräte bestimmungsgemäß nicht für den gewerblichen, handwerklichen oder beruflichen Einsatz konstruiert wurden. Ein Garantievertrag kommt daher nicht zustande, wenn das Gerät innerhalb der Garantiezeit in Gewerbe-, Handwerks- oder Industriebetrieben verwendet wurde oder einer gleichzusetzenden Beanspruchung ausgesetzt war. Bei Artikel unter dem Brand „Professional“ gilt der Ausschluss für den gewerblichen, handwerklichen oder beruflichen Einsatz nicht.
3. Von unserer Garantie ausgenommen sind:
  - Schäden am Gerät, die durch Nichtbeachtung der Montageanleitung oder aufgrund nicht fachgerechter Installation, Nichtbeachtung der Gebrauchsanleitung (wie durch z.B. Anschluss an eine falsche Netzspannung oder Stromart) oder Nichtbeachtung der Wartungs- und Sicherheitsbestimmungen oder durch Aussetzen des Geräts an anomale Umweltbedingungen oder durch mangelnde Pflege und Wartung entstanden sind.
  - Schäden am Gerät, die durch missbräuchliche oder unsachgemäße Anwendungen (wie z.B. Überlastung des Gerätes oder Verwendung von nicht zugelassenen Einsatzwerkzeugen oder Zubehör), Eindringen von Fremdkörpern in das Gerät (wie z.B. Sand, Steine oder Staub, ...) Transportschäden, Gewaltanwendung oder Fremdeinwirkungen (wie z. B. Schäden durch Herunterfallen) entstanden sind.
  - Schäden am Gerät oder an Teilen des Geräts, die auf einen gebrauchsgemäßen, üblichen oder sonstigen natürlichen Verschleiß zurückzuführen sind. Beispielsweise unterliegen Akkus und Akkupacks einem natürlichen Verschleiß und sind konstruktionsbedingt auf eine begrenzte Zyklenzahl ausgelegt. Der Verschleiß wird insbesondere durch abverlangte Lasten, Ladegeschwindigkeiten aber auch durch Exposition gegenüber Hitze, Kälte, Vibration und Stöße negativ beeinflusst.
4. Die Garantiezeit beträgt 2 Jahre und beginnt mit dem Kaufdatum des Gerätes. Garantieansprüche sind vor Ablauf der Garantiezeit innerhalb von zwei Wochen, nachdem Sie den Defekt erkannt haben, geltend zu machen. Die Geltendmachung von Garantieansprüchen nach Ablauf der Garantiezeit ist ausgeschlossen. Die Reparatur oder der Austausch des Geräts führt weder zu einer Verlängerung der Garantiezeit noch wird eine neue Garantiezeit durch diese Leistung für das Gerät oder für etwaige eingebaute Ersatzteile in Gang gesetzt. Dies gilt auch bei Einsatz eines Vor-Ort Services.
5. Für die Geltendmachung Ihres Garantieanspruches melden Sie bitte das defekte Gerät an unter: [www.Einhell-Service.com](http://www.Einhell-Service.com). Halten Sie bitte den Kaufbeleg oder andere Nachweise Ihres Kaufs des Neugeräts bereit. Geräte, die ohne entsprechende Nachweise oder ohne Typenschild eingeschendet werden, sind von der Garantieleistung aufgrund einer mangelnden Zuordnungsmöglichkeit ausgeschlossen. Ist der Defekt des Gerätes von unserer Garantieleistung erfasst, erhalten Sie umgehend ein repariertes oder neues Gerät zurück.
6. Wenn Sie das Gerät in ein anderes Land der Europäischen Union verbracht haben als das Land, in dem Sie das Gerät erworben haben, erbringen wir die Garantieleistung durch einen dortigen Servicepartner. Bei Verbringung außerhalb der Europäischen Union besteht kein Garantieanspruch.

Selbstverständlich beheben wir gegen Erstattung der Kosten auch gerne Defekte am Gerät, die vom Garantieumfang nicht oder nicht mehr erfasst sind. Dazu senden Sie das Gerät bitte an unsere Serviceadresse. Für Verschleiß-, Verbrauchs- und Fehlteile verweisen wir auf die Einschränkungen dieser Garantie gemäß den Service-Informationen dieser Bedienungsanleitung.

Garantiegeber ist: Einhell Germany AG, Wiesenweg, 94405 Landau/Isar (Deutschland)  
Der Service wird erbracht durch: Einhell Service, Eschenstraße 6, 94405 Landau / Isar





**Sehr geehrte Kundin,  
sehr geehrter Kunde,  
LIEBE MÖGLICHMACHER,**

wir haben das Ziel, alles dafür zu tun, damit Sie mit Einhell all Ihre Projekte möglich machen können. Aus diesem Grund ist Service bei uns gelebter Anspruch: mit über 20 Jahren Erfahrung und mehr als 120 kompetenten und persönlichen Ansprechpartnern hat es sich der Einhell Service auf die Fahnen geschrieben, Sie bei allen Fragen zu Ihrem Produkt zu unterstützen. Dazu gehört ein beratendes Technikerteam, bis zu 10 Jahre Ersatzteilverfügbarkeit, 24 Stunden Versandservice, eine leistungsfähige Reparatur-Organisation und ein flächendeckendes Service-Partnernetz.

Über unser Onlineportal [www.Einhell-Service.com](http://www.Einhell-Service.com) sind viele unserer verfügbaren Services jetzt noch schneller und einfacher für Sie erreichbar – rund um die Uhr, sieben Tage die Woche.



**Einhell Service**  
Eschenstraße 6  
94405 Landau an der Isar

Telefon: 09951 - 959 2000  
Telefax: 09951 - 959 1700  
E-Mail: [Service-DE@Einhell.com](mailto:Service-DE@Einhell.com)

Wir freuen uns auf Ihren Besuch unter

**Einhell-Service.com**  
>>>

**Danger!**

When using the equipment, a few safety precautions must be observed to avoid injuries and damage. Please read the complete operating instructions and safety regulations with due care. Keep this manual in a safe place, so that the information is available at all times. If you give the equipment to any other person, hand over these operating instructions and safety regulations as well. We cannot accept any liability for damage or accidents which arise due to a failure to follow these instructions and the safety instructions.

**Explanation of the symbols used (see Fig. 16)**

1. **Warning** - Read the operating instructions to reduce the risk of injury.
2. **Warning! Wear ear-muffs.** The impact of noise can cause damage to hearing.
3. **Warning of electrical voltage!**
4. **Warning of hot parts!**
5. **Warning!** The unit will start up automatically without warning if the pressure drops below cut-in pressure!
6. **Notice!** Before using for the first time, check the oil level and replace the oil sealing plug!
7. **Overload switch**

**1. Safety regulations**

The corresponding safety information can be found in the enclosed booklet.

**Danger!****Read all safety regulations and instructions.**

Any errors made in following the safety regulations and instructions may result in an electric shock, fire and/or serious injury.

**Keep all safety regulations and instructions in a safe place for future use.**

This appliance is not intended for use by persons (including children) with reduced physical, sensory or mental capabilities, or lack of experience and knowledge, unless they have been given supervision or instruction concerning use of the appliance by a person responsible for their safety. Children should be supervised to ensure that they do not play with the appliance.

**2. Layout and items supplied****2.1 Layout (Fig. 1-4)**

1. Intake air filter
2. Pressure tank

3. Wheel
4. Guide roller
5. Quick-lock coupling (regulated compressed air)
6. Pressure gauge (for reading the set pressure)
7. Pressure regulator
8. On/Off switch
9. Transport handle
10. Safety valve
11. Drainage cock for condensation water
12. Pressure gauge (for reading the vessel pressure)
13. Quick-lock coupling (unregulated compressed air)
14. Oil sealing plug
15. Oil drainage screw
16. Overload switch
17. Oil filler opening
18. Wheel cap
19. Screw (internal hexagon) for fitting the handle
20. Hexagon key
21. Safety guard for V-belt
22. Washer
23. Nut for fitting the castors
24. Axle screw
25. Spring washer
26. Nut for fitting the axle
27. Castor brake
28. Non-return valve
29. Oil level window

**2.2 Items supplied**

Please check that the article is complete as specified in the scope of delivery. If parts are missing, please contact our service center or the nearest branch of the DIY store where you made your purchase at the latest within 5 work days after purchasing the article and upon presentation of a valid bill of purchase. Also, refer to the warranty table in the warranty provisions at the end of the operating instructions.

- Open the packaging and take out the equipment with care.
- Remove the packaging material and any packaging and/or transportation braces (if available).
- Check to see if all items are supplied.
- Inspect the equipment and accessories for transport damage.
- If possible, please keep the packaging until the end of the guarantee period.

**Danger!**

**The equipment and packaging material are not toys. Do not let children play with plastic bags, foils or small parts. There is a danger of swallowing or suffocating!**

- Wheel (2x)
- Guide roller (2x)
- Transport handle
- Oil sealing plug
- Wheel cap (2x)
- Screw (hexagon) for fitting the handle (2x)
- Hexagon key
- Washer (2x)
- Nut for fitting the castors (2x)
- Spring washer (4x)
- Nut for fitting the axle (2x)
- Hexagon screw (2x)
- Original operating instructions
- Safety information

**3. Proper use**

The compressor is designed for generating compressed air for tools operated by compressed air.

The equipment is to be used only for its prescribed purpose. Any other use is deemed to be a case of misuse. The user / operator and not the manufacturer will be liable for any damage or injuries of any kind caused as a result of this.

Please note that our equipment has not been designed for use in commercial, trade or industrial applications. Our warranty will be voided if the machine is used in commercial, trade or industrial businesses or for equivalent purposes.

**4. Technical data**

Mains connection:..... 220-240 V ~ 50 Hz  
 Motor rating:..... 3000 W  
 Speed (motor) min<sup>-1</sup>: ..... 2850  
 Speed (pump) min<sup>-1</sup>: ..... 1020  
 Operating pressure bar: ..... max. 10  
 Pressure vessel capacity (in liters):..... 90  
 Theoretical suction rate l/min ..... 430  
 Output (compressed air) at 7 bar: .. 200 liters/min  
 Output (compressed air) at 4 bar: ... 210 liters/min  
 Sound power level L<sub>WA</sub> in dB:..... 97

K<sub>WA</sub> uncertainty:..... 0.49 dB  
 Sound pressure level L<sub>pA</sub> in dB:..... 73  
 K<sub>pA</sub> uncertainty: ..... 0.49 dB  
 Protection type:..... IP20  
 Weight of the unit in kg:..... approx. 68 kg  
 Oil quantity:..... approx. 0.85 liters

**Noise**

The noise emission values were measured in accordance with EN ISO 3744.

**Wear ear-muffs.**

The impact of noise can cause damage to hearing.

**5. Before starting the equipment**

Before you connect the equipment to the mains supply make sure that the data on the rating plate are identical to the mains data.

**Warning!**

**Always pull the power plug before making adjustments to the equipment.**

- Examine the machine for signs of transit damage. Report any damage immediately to the company which delivered the compressor.
- The compressor should be set up near the working consumer.
- Avoid long air lines and long supply lines (extensions).
- Make sure the intake air is dry and dust-free.
- Do not set up the compressor in damp or wet rooms.
- The compressor may only be used in suitable rooms (with good ventilation and an ambient temperature from +5°C to +40°C). There must be no dust, acids, vapors, explosive gases or inflammable gases in the room.
- The compressor is designed to be used in dry rooms. It is prohibited to use the compressor in areas where work is conducted with sprayed water.
- The oil level in the compressor pump has to be checked before putting the equipment into operation.
- The equipment must be set up where it can stand securely.
- Use flexible hoses in order to prevent transmitting unacceptable loads to the pipeline system at the connection between the compressor system and the pipeline system.

- It is essential to use separators, traps and drains which process the liquids produced by the compressor before the compressor system is put into operation.
- Supply hoses at pressures above 7 bar should be equipped with a safety cable (e.g. a wire rope).

## 6. Assembly and starting

### Notice!

**You must fully assemble the appliance before using it for the first time.**

### 6.1 Fitting the wheels (3)

Fit the supplied wheels as shown in Fig. 4.

### 6.2 Fitting the castors (4)

Fit the supplied castors (4) as shown in Fig. 5.

### 6.3 Fitting the transport handle (9)

Screw the transport handle (9) to the compressor as shown in Figures 6 to 7.

### 6.4 Replacing the oil sealing plug (14)

Remove the transportation cover from the oil filler opening with a screwdriver and insert the supplied oil sealing plug (14) into the oil filler opening (Fig. 8).

### 6.5 Fitting the quick-lock coupling for tank pressure (13)

Screw the quick-lock coupling for unregulated tank pressure (13) to the pressure vessel (2) as shown in Figures 9 to 10.

### 6.6 Power supply

- The motor is fitted with an overload switch (Fig. 2/Item 16). If the compressor overloads, the overload switch switches off the equipment automatically to protect the compressor from overheating. If the overload switch triggers, switch off the compressor using the ON/OFF switch (8) and wait until the compressor cools down. Then press the overload switch (16) and restart the compressor.
- Long supply cables, extensions, cable reels etc. cause a drop in voltage and can impede motor start-up.
- In the case of low temperatures below +5°C, motor start-up is jeopardized as a result of stiffness.

### 6.7 On/Off switch (8)

To switch on the compressor, pull out the knob (8).

To switch off the compressor, press the knob (8) back in. (Figure 2)

### 6.8 Adjusting the pressure: (Fig. 1,2)

- You can adjust the pressure on the pressure gauge (6) using the pressure regulator (7).
- The set pressure can be taken from the quick-lock coupling (5).

### 6.9 Setting the pressure switch

The pressure switch is set at the factory.

Switch-on pressure 8 bar

Switch-off pressure 10 bar

## 7. Replacing the power cable

If the power cable for this equipment is damaged, it must be replaced by the manufacturer or its after-sales service or similarly trained personnel to avoid danger.

## 8. Cleaning, maintenance and ordering of spare parts

### Warning!

**Pull the power plug before doing any cleaning and maintenance work on the appliance.**

### Warning!

**Wait until the compressor has completely cooled down. Risk of burns!**

### Warning!

**Always depressurize the tank before carrying out any cleaning and maintenance work.**

### Warning!

**After use, always switch off the equipment immediately and pull out the power plug.**

### 8.1 Cleaning

- Keep the safety devices free of dirt and dust as far as possible. Wipe the equipment with a clean cloth or blow it with compressed air at low pressure.
- We recommend that you clean the appliance immediately after you use it.

- Clean the appliance regularly with a damp cloth and some soft soap. Do not use cleaning agents or solvents; these may be aggressive to the plastic parts in the appliance. Ensure that no water can get into the interior of the appliance.
- You must disconnect the hose and any spraying tools from the compressor before cleaning. Do not clean the compressor with water, solvents or the like.

### 8.2 Condensed water (Fig. 1)

**Important!** To ensure a long service life of the pressure vessel (2), drain off the condensed water by opening the drainage cock (11) each time after using.

Check the pressure vessel for signs of rust and damage each time before using. Do not use the compressor with a damaged or rusty pressure vessel. If you discover any damage, please contact the customer service workshop.

#### Notice!

**The condensation water from the pressure vessel will contain residual oil. Dispose of the condensation water in an environmentally compatible manner at the appropriate collection point.**

### 8.3 Safety valve (10)

The safety valve has been set for the highest permitted pressure of the pressure vessel. It is prohibited to adjust the safety valve or remove its seal. Actuate the safety valve from time to time to ensure that it works when required. To do so, open the screw cap of the valve while the tank is under pressure. Once the screw cap has been fully opened you must pull it to let air escape through the valve. Then screw the cap fully back in place.

### 8.4 Check the oil level at regular intervals

Place the compressor on a level and straight surface. The oil level must be between the two marks MAX and MIN on the oil level window (Fig. 11).

Changing the oil: Recommended hydraulic oil: SAE 15W/40 or an alternative of the same quality. It should be refilled for the first time after 100 hours of operation. Thereafter the oil should be drained and refilled after every 500 hours in service.

### 8.5 Changing the oil

Switch off the engine and pull the mains plug out of the socket. After releasing any air pressure you

can unscrew the oil drainage screw (15) from the compressor pump. To prevent the oil from running out in an uncontrolled manner, hold a small metal chute under the opening and collect the oil in a vessel. If the oil does not drain out completely, we recommend tilting the compressor slightly.

### Dispose of the old oil at a drop-off point for old oil.

When the oil has drained out, re-fit the oil drainage screw (15). Fill new oil through the oil filler opening (17) until it comes up to the required level. Then replace the oil sealing plug (14).

### 8.6 Cleaning the intake filter (1)

The intake filter prevents dust and dirt being drawn in. It is essential to clean this filter after at least every 300 hours in operation. A clogged intake filter will decrease the compressor's performance dramatically. Undo the screws on the air filter so that the halves of the air filter housing can be opened. Use compressed air at low pressure (approx. 3 bar) to blow out all the parts of the filter and then assemble the filter in reverse order. When cleaning, take adequate precautions against dust (e.g. use a suitable face mask).

### 8.7 Retensioning the V-belt (Figs. 12-15)

- Pull out the power plug and remove the safety guard for the V-belt.
- Slacken the four motor fixing screws (A).
- Shift the motor until the V-belt is tensioned to the point where it can still be depressed by approx. 1-2 cm at the longest free position.
- Retighten the motor fixing screws (A) and refit the safety guard for the V-belt.

### 8.8 Storage

#### Warning!

Pull the mains plug out of the socket and ventilate the appliance and all connected pneumatic tools. Switch off the compressor and make sure that it is secured in such a way that it cannot be started up again by any unauthorized person.

#### Warning!

**Store the compressor only in a dry location which is not accessible to unauthorized persons. Always store upright, never tilted!**

Store the equipment and accessories in a dark and dry place at above freezing temperature. The ideal storage temperature is between 5 and 30 °C. Store the electric tool in its original packaging.

### 8.9 Transport

- Use the handle for transporting the compressor and use it to move the compressor about.
- Transport the equipment only by carrying it by the transport handle.
- Protect the equipment against unexpected knocks and vibrations.

### 8.10 Ordering replacement parts:

Please quote the following data when ordering replacement parts:

- Type of machine
- Article number of the machine
- Identification number of the machine
- Replacement part number of the part required

For our latest prices and information please go to [www.Einhell-Service.com](http://www.Einhell-Service.com)

## 9. Disposal and recycling

The equipment is supplied in packaging to prevent it from being damaged in transit. The raw materials in this packaging can be reused or recycled. The equipment and its accessories are made of various types of material, such as metal and plastic. Never place defective equipment in your household refuse. The equipment should be taken to a suitable collection center for proper disposal. If you do not know the whereabouts of such a collection point, you should ask in your local council offices.



For EU countries only

Never place any electric power tools in your household refuse.

To comply with European Directive 2012/19/EC concerning old electric and electronic equipment and its implementation in national laws, old electric power tools have to be separated from other waste and disposed of in an environment-friendly fashion, e.g. by taking to a recycling depot.

Recycling alternative to the return request:

As an alternative to returning the equipment to the manufacturer, the owner of the electrical equipment must make sure that the equipment is properly disposed of if he no longer wants to

keep the equipment. The old equipment can be returned to a suitable collection point that will dispose of the equipment in accordance with the national recycling and waste disposal regulations. This does not apply to any accessories or aids without electrical components supplied with the old equipment.

Please note that batteries and lamps (e.g. light bulbs) must be removed from the tool before it is disposed of.

The reprinting or reproduction by any other means, in whole or in part, of documentation and papers accompanying products is permitted only with the express consent of the Einhell Germany AG.

Subject to technical changes

- The product meets the requirements of EN 61000-3-11 and is subject to special connection conditions. This means that use of the product at any freely selectable connection point is not allowed.
- Given unfavorable conditions in the power supply the product can cause the voltage to fluctuate temporarily.
- The product is intended solely for use at connection points that
  - a) do not exceed a maximum permitted mains system impedance of  $Z_{\text{sys}} = 0.098 + 0.062j$ , or
  - b) have a continuous current-carrying capacity of the mains of at least 100 A per phase.
- As the user, you are required to ensure, in consultation with your electric power company if necessary, that the connection point at which you wish to operate the product meets one of the two requirements, a) or b), named above.



## 10. Possible causes of failure

Problem	Cause	Solution
The compressor does not start.	<ol style="list-style-type: none"> <li>1. No supply voltage.</li> <li>2. Insufficient supply voltage.</li> <li>3. Outside temperature is too low.</li> <li>4. Motor is overheated.</li> </ol>	<ol style="list-style-type: none"> <li>1. Check the supply voltage, the power plug and the socket-outlet.</li> <li>2. Make sure that the extension cable is not too long. Use an extension cable with large enough wires.</li> <li>3. Never operate with an outside temperature of below +5° C.</li> <li>4. Allow the motor to cool down. If necessary, remedy the cause of the overheating.</li> </ol>
The compressor starts but there is no pressure.	<ol style="list-style-type: none"> <li>1. The non-return valve leaks.</li> <li>2. The seals are damaged.</li> <li>3. The drain plug for condensation water (11) leaks.</li> </ol>	<ol style="list-style-type: none"> <li>1. Have a service center replace the non-return valve.</li> <li>2. Check the seals and have any damaged seals replaced by a service center.</li> <li>3. Tighten the screw by hand. Check the seal on the screw and replace if necessary.</li> </ol>
The compressor starts, pressure is shown on the pressure gauge, but the tools do not start.	<ol style="list-style-type: none"> <li>1. The hose connections have a leak.</li> <li>2. A quick-lock coupling has a leak.</li> <li>3. Insufficient pressure set on the pressure regulator.</li> </ol>	<ol style="list-style-type: none"> <li>1. Check the compressed air hose and tools and replace if necessary.</li> <li>2. Check the quick-lock coupling and replace if necessary.</li> <li>3. Increase the set pressure with the pressure regulator.</li> </ol>

## Service information

We have competent service partners in all countries named on the guarantee certificate whose contact details can also be found on the guarantee certificate. These partners will help you with all service requests such as repairs, spare and wearing part orders or the purchase of consumables.

Please note that the following parts of this product are subject to normal or natural wear and that the following parts are therefore also required for use as consumables.

Category	Example
Wear parts*	V-belt, air filter
Consumables*	
Missing parts	

\* Not necessarily included in the scope of delivery!

In the event of defects or faults, please register the problem on the internet at [www.Einhell-Service.com](http://www.Einhell-Service.com). Please ensure that you provide a precise description of the problem and answer the following questions in all cases:

- Did the equipment work at all or was it defective from the beginning?
- Did you notice anything (symptom or defect) prior to the failure?
- What malfunction does the equipment have in your opinion (main symptom)?  
Describe this malfunction.

## Warranty certificate

Dear Customer,

All of our products undergo strict quality checks to ensure that they reach you in perfect condition. In the unlikely event that this equipment develops a fault, please contact our service department at the address shown on this guarantee card. You can also contact us by telephone using the service number shown. Please note the following terms under which guarantee claims can be made:

1. These guarantee terms apply solely to consumers, i.e. natural persons, who do not want to use this product in connection with either their commercial or other self-employed activities. These guarantee terms regulate additional guarantee services which the undermentioned manufacturer promises to buyers of its new products in addition to their statutory rights of guarantee. Your statutory rights of guarantee are not affected by this guarantee. Our guarantee is free of charge to you.
2. The guarantee services cover only defects due to material or manufacturing faults on the new product which you have bought in the European Union from the undermentioned manufacturer and are limited to either the rectification of said defects or the replacement of the product, whichever we prefer. Please note that only equipment under the brand name "Professional" has been designed for use in commercial, trade or professional applications. For all other products the guarantee is invalidated if the equipment is used within the guarantee period in commercial, trade or industrial applications or for other equivalent activities.
3. Our guarantee does not cover:
  - Damage to the equipment caused by failure to comply with the installation/assembly instructions or by unprofessional installation; damage caused by failure to comply with the operating instructions (e.g. connection to the wrong mains voltage or current type); damage caused by failure to comply with the maintenance and safety regulations; damage caused by exposing the equipment to abnormal environmental conditions; damage resulting from poor care and maintenance.
  - Damage to the equipment caused by misuse or incorrect applications (e.g. overloading the equipment or using non-approved attachments or accessories); damage caused by foreign bodies (e.g. sand, stones, dust, ...) getting inside the equipment. Damage in transit; damage caused by force or external influences (e.g. by dropping the equipment).
  - Damage to the equipment or parts of the equipment which is owed to use-related, normal or otherwise natural wear. For example, batteries and battery packs are manufactured with a cycle limit for design-related reasons. Wear is negatively influenced in particular by load demands and charging speeds as well as exposure to heat, cold, vibration and impact.
4. The guarantee is valid for a period of 2 years starting from the purchase date of the equipment. Guarantee claims must be submitted before the end of the guarantee period and within two weeks of the defect being noticed. No guarantee claims will be accepted after the end of the guarantee period. The original guarantee period remains applicable to the equipment even if repairs are carried out or parts are replaced. In such cases, the work performed or parts fitted will not result in an extension of the guarantee period, and no new guarantee will become active for the work performed or for any replacement parts fitted. This also applies if on-site service is used.
5. To assert your guarantee claim, register the defective equipment at: [www.Einhell-Service.com](http://www.Einhell-Service.com). You will need to provide proof of purchase of the new item of equipment. Equipment returned without such proof or without a rating plate are excluded from the guarantee services because of the lack of traceability. If the defect is covered by our guarantee, then either the item in question will be repaired immediately and returned to you or we will send you a new replacement.
6. If you have taken the equipment with you to a different EU country than where you bought it, we will arrange for a local service partner to provide the guarantee services. If you take the equipment outside the EU, the guarantee will not apply.

Of course, we are also happy to offer a chargeable repair service for any defects which are not covered or no longer covered by the scope of this guarantee. To take advantage of this service, please send the equipment to our service address. We draw attention to the restrictions of this guarantee concerning wear parts, consumables and missing parts as presented in the service information included in this operating manual.

Warrantor/ Service:

Einhell UK Ltd, Unit 10, 1st Floor, Champion's Business Park, Arrowse Brook Road, Upton, Wirral, CH49 0UQ

**Danger !**

Lors de l'utilisation d'appareils, il faut respecter certaines mesures de sécurité afin d'éviter des blessures et dommages. Veuillez donc lire attentivement ce mode d'emploi/ces consignes de sécurité. Veillez à le conserver en bon état pour pouvoir accéder aux informations à tout moment. Si l'appareil doit être remis à d'autres personnes, veillez à leur remettre aussi ce mode d'emploi/ces consignes de sécurité. Nous déclinons toute responsabilité pour les accidents et dommages dus au non-respect de ce mode d'emploi et des consignes de sécurité.

**Explication des symboles utilisés (voir figure 16)**

1. **Avertissement** - Lisez ce mode d'emploi pour diminuer le risque de blessures.
2. **Avertissement ! Portez une protection de l'ouïe.** L'exposition au bruit peut entraîner une perte de l'ouïe.
3. **Avertissement à la tension électrique !**
4. **Avertissement aux pièces brûlantes !**
5. **Avertissement !** L'unité démarre automatiquement sans avertissement sous la pression d'enclenchement en cas de chute de pression !
6. **Avertissement !** L'unité démarre automatiquement sans avertissement sous la pression d'enclenchement en cas de chute de pression !
7. **Interrupteur de surcharge**

**1. Consignes de sécurité**

Vous trouverez les consignes de sécurité correspondantes dans le cahier en annexe.

**Danger !**

**Veillez lire toutes les consignes de sécurité et instructions.** Tout non-respect des consignes de sécurité et instructions peut provoquer une décharge électrique, un incendie et/ou des blessures graves.

**Conservez toutes les consignes de sécurité et instructions pour une consultation ultérieure.**

Cet appareil ne convient pas aux personnes (y compris les enfants) qui en raison de leurs capacités physiques, sensorielles ou intellectuelles ou leur manque d'expérience et/ou de connaissances ne peuvent pas l'utiliser de manière sûre, à moins d'être surveillées et de recevoir les instruc-

tions relatives à l'utilisation de l'appareil par une personne responsable de leur sécurité. Surveillez les enfants pour vous assurer qu'ils ne jouent pas avec l'appareil.

**2. Description de l'appareil et volume de livraison****2.1 Description de l'appareil (figure 1-4)**

1. Filtre à air d'aspiration
2. Récipient sous pression
3. Roue
4. Roue de guidage
5. Accouplement rapide (air comprimé réglé)
6. Manomètre (la pression réglée est lisible)
7. Manostat régulateur
8. Interrupteur marche/arrêt
9. Poignée de transport
10. Soupape de sécurité
11. Robinet de vidange pour eau de condensation
12. Manomètre (pression du réservoir lisible)
13. Accouplement rapide (air comprimé non réglé)
14. Bouchon d'huile
15. Bouchon fileté de vidange d'huile
16. Interrupteur de surcharge
17. Ouverture de remplissage d'huile
18. Enjoliveur
19. Vis (à six pans creux) pour montage de la poignée
20. Clé allen
21. Recouvrement de protection de courroie trapézoïdale
22. Rondelle
23. Écrou pour montage de roue de guidage
24. Vis de l'axe
25. Rondelle élastique
26. Écrou pour montage de l'axe
27. Frein de roue de guidage
28. Clapet anti-retour
29. Verre-regard

**2.2 Volume de livraison**

Veillez contrôler si l'article est complet à l'aide de la description du volume de livraison. S'il manque des pièces, il faut vous adresser dans un délai de 5 jours ouvrables maximum après votre achat à notre service après-vente ou au magasin de bricolage compétent le plus proche muni d'une preuve d'achat valable. Veuillez consulter pour cela le tableau des garanties dans les conditions de garantie à la fin du mode d'emploi.

- Ouvrez l'emballage et prenez l'appareil en le sortant avec précaution de l'emballage.
- Retirez le matériel d'emballage tout comme les sécurités d'emballage et de transport (s'il y en a).
- Vérifiez si la livraison est bien complète.
- Contrôlez si l'appareil et ses accessoires ne sont pas endommagés par le transport.
- Conservez l'emballage autant que possible jusqu'à la fin de la période de garantie.

#### **Danger !**

**L'appareil et le matériel d'emballage ne sont pas des jouets ! Il est interdit de laisser des enfants jouer avec des sacs et des films en plastique et avec des pièces de petite taille. Ils risquent de les avaler et de s'étouffer !**

- Roue (2x)
- Roue de guidage (2x)
- Poignée de transport
- Bouchon d'huile
- Enjoliveur (2x)
- Vis (à six pans creux) pour montage de la poignée (2x)
- Clé allen
- Rondelle (2x)
- Écrou pour montage de roue de guidage (2x)
- Rondelle élastique (4x)
- Écrou, pour montage de l'axe (2x)
- Vis de l'axe (2x)
- Mode d'emploi d'origine
- Consignes de sécurité

### **3. Utilisation conforme à l'affectation**

Le compresseur sert à produire de l'air comprimé pour les outils fonctionnant à l'air comprimé.

La machine doit exclusivement être employée conformément à son affectation. Chaque utilisation allant au-delà de cette affectation est considérée comme non conforme. Pour les dommages en résultant ou les blessures de tout genre, le producteur décline toute responsabilité et l'opérateur/l'exploitant est responsable.

Veillez au fait que nos appareils, conformément à leur affectation, n'ont pas été construits, pour être utilisés dans un environnement professionnel, industriel ou artisanal. Nous déclinons toute

responsabilité si l'appareil est utilisé professionnellement, artisanalement ou dans des sociétés industrielles, tout comme pour toute activité équivalente.

### **4. Données techniques**

Branchement réseau : ..... 220-240 V ~ 50 Hz  
 Puissance du moteur : ..... 3000W  
 Vitesse de rotation (moteur) tr/min: ..... 2850  
 Vitesse de rotation (pompe) tr/min: ..... 1020  
 Pression de service en bars : ..... max. 10  
 Volume du récipient sous pression (en litres) : .. 90  
 Puissance d'aspiration théorique l/min: ..... 430  
 Puissance de sortie  
 (air comprimé) à 7 bars : ..... 200 litres/min  
 Puissance de sortie  
 (air comprimé) à 4 bars : ..... 210 litres/min  
 Niveau de puissance acoustique  $L_{WA}$  en dB : ... 97  
 Imprécision  $K_{WA}$  ..... 0,49 dB  
 Niveau de pression acoustique  $L_{pA}$  en dB : ..... 73  
 Imprécision  $K_{pA}$  ..... 0,49 dB  
 Type de protection : ..... IP20  
 Poids de l'appareil en kg : ..... env. 68 kg  
 Quantité d'huile : ..... env. 0,85 litre

#### **Bruit**

Les valeurs de niveau de bruit ont été déterminées conformément à EN ISO 3744.

#### **Portez une protection acoustique.**

L'exposition au bruit peut entraîner la perte de l'ouïe.

### **5. Avant la mise en service**

Assurez-vous, avant de connecter la machine, que les données se trouvant sur la plaque de signalisation correspondent bien aux données du réseau.

#### **Avertissement !**

**Enlevez systématiquement la fiche de contact avant de paramétrer l'appareil.**

- Vérifiez que l'appareil n'a pas été endommagé pendant le transport. En cas d'avarie, informez immédiatement l'entreprise de transport qui a livré le compresseur.
- Il est recommandable d'installer le compres-

- Evitez les tuyaux à air et les câbles d'alimentation (câbles de rallonge) longs.
- Veillez à ce que l'air aspiré soit sec et sans poussière.
- N'installez pas le compresseur dans un local humide ou détrempé.
- Le compresseur doit être utilisé uniquement dans des endroits adéquats (bonne ventilation, température ambiante +5°C - +40° C). Il ne doit y avoir dans la salle aucune poussière, aucun acide, aucune vapeur, aucun gaz explosif ou inflammable.
- Le compresseur doit être employé dans des endroits secs. Il ne peut être utilisé dans des zones où l'on travaille avec des éclaboussures d'eau.
- Avant la mise en service, contrôlez le niveau d'huile dans la pompe du compresseur.
- Exploitez l'appareil uniquement sur un support solide, et plat.
- Utilisez des tuyaux flexibles afin d'éviter une transmission de charges inadmissibles sur le système de conduites situé au niveau du raccordement de l'installation de compression vers le système de conduites.
- Il est nécessaire d'utiliser des purgeurs, des pièges et des possibilités d'écoulement pour traiter les liquides produits par le compresseur avant la mise en marche de l'installation de compression.
- Les tuyaux d'amenée devraient être équipés d'un câble de sécurité (par ex. un câble en acier) en cas de pressions supérieures à 7 bars.

## 6. Montage et mise en service

### Remarque !

**Montez absolument l'appareil complètement avant de le mettre en service !**

### 6.1 Montage des roues (3)

Les roues ci-jointes doivent être montées conformément à la figure 4.

### 6.2 Montage des roues de guidage (4)

Les roues de guidage (4) jointes doivent être montées conformément à la figure 5.

### 6.3 Montage de la poignée de transport (9)

Vissez la poignée de transport (9) comme indiqué dans les figures 6 à 7 sur le compresseur.

### 6.4 Remplacement du capuchon obturateur de l'huile (14)

Supprimez avec un tournevis le bouchon de transport de l'orifice de remplissage d'huile et introduisez le capuchon obturateur d'huile (14) joint dans l'orifice de remplissage d'huile (fig. 8)

### 6.5 Montage de l'accouplement rapide pour pression du récipient (13)

Vissez l'accouplement rapide pour la pression non régulée du récipient (13) comme indiqué dans les figures 9 à 10 sur le récipient sous pression (2).

### 6.6 Branchement au réseau

- Le moteur est doté d'un interrupteur de surcharge (figure 2/pos. 16). En cas de surcharge du compresseur, l'interrupteur de surcharge se déconnecte automatiquement afin de protéger le compresseur de la surchauffe. Si l'interrupteur de surcharge s'est déclenché, mettez le compresseur hors circuit par l'interrupteur marche/arrêt (8) et laissez refroidir le compresseur. Appuyez à présent sur l'interrupteur de surcharge (16) et remettez le compresseur en marche.
- Les longs câbles d'alimentation tout comme les rallonges, tambours de câble etc. entraînent des chutes de tension et peuvent empêcher le démarrage du moteur.
- Lorsque la température descend en dessous de +5° C, le moteur marche durement et peut ne pas démarrer.

### 6.7 Interrupteur marche/arrêt (8)

Le compresseur est mis en circuit en tirant le bouton (8).

Pour mettre le compresseur hors circuit, il faut appuyer sur le bouton (8). (figure 2)

### 6.8 Réglage de pression : (figure 1,2)

- Le régulateur de pression (7) permet de régler la pression sur le manomètre (6).
- La pression réglée peut être prise au niveau du raccord rapide (5).

### 6.9 Réglage de l'interrupteur manométrique

L'interrupteur manométrique est ajusté à l'usine.

Pression de mise en circuit: 8 bar  
Pression de mise hors circuit 10 bar



## 7. Remplacement de la ligne de raccordement réseau

Si la ligne de raccordement réseau de cet appareil est endommagée, il faut la faire remplacer par le producteur ou son service après-vente ou par une personne de qualification semblable afin d'éviter tout risque.

## 8. Nettoyage, maintenance et commande de pièces de rechange

### Avertissement !

**Retirez la prise du réseau avant chaque travail de réglage et de maintenance.**

### Avertissement !

**Attendez jusqu'à ce que le compresseur ait refroidi ! Risque de brûlure !**

### Avertissement !

**Avant tous travaux de nettoyage et de maintenance, mettre la chaudière hors circuit.**

### Avertissement !

**Éteignez toujours l'appareil après utilisation et débranchez la fiche de contact.**

### 8.1 Nettoyage

- Maintenez les dispositifs de protection aussi propres (sans poussière) que possible. Frottez l'appareil avec un chiffon propre ou soufflez dessus avec de l'air comprimé à basse pression.
- Nous recommandons de nettoyer l'appareil directement après chaque utilisation.
- Nettoyez l'appareil régulièrement à l'aide d'un chiffon humide et un peu de savon. N'utilisez aucun produit de nettoyage ni détergent; ils pourraient endommager les pièces en matières plastiques de l'appareil. Veillez à ce qu'aucune eau n'entre à l'intérieur de l'appareil.
- Détachez le tuyau et les outils de pulvérisation du compresseur avant de commencer le nettoyage. Le compresseur ne doit pas être lavé à l'eau, avec des solvants ou autres produits du même genre.

### 8.2 Eau de condensation (fig. 1)

**Remarque !** Afin de maintenir le récipient sous pression (2) durablement en bon état, il convient de vidanger l'eau de condensation après chaque utilisation en ouvrant le bouchon fileté de vidange (11).

Contrôlez le récipient sous pression avant chaque service pour déceler la rouille et les détériorations. Il ne faut pas exploiter le compresseur avec un récipient sous pression rouillé ou endommagé. Si vous constatez des endommagements, adressez-vous au service après-vente.

### Remarque !

**L'eau condensée issue du récipient de pression comprend des résidus d'huile. Éliminez l'eau condensée dans le respect de l'environnement en l'apportant dans un poste collecteur correspondant.**

### 8.3 Soupape de sécurité (10)

La soupape de sécurité est réglée sur la pression maximale admise du récipient sous pression. Il est interdit de dérégler la soupape de sécurité ou supprimer ses plombs. Pour que la vanne de sécurité fonctionne correctement en cas de besoin, il faut l'actionner de temps en temps. Ouvrez pour ce faire le bouchon à vis de la soupape pendant que la cuve est sous pression. Après avoir ouvert complètement le bouchon à vis, vous devez le tirer, et l'air s'échappe par la soupape. Ensuite, revissez complètement le bouchon.

### 8.4 Contrôler régulièrement le niveau d'huile

Mettez le compresseur sur une surface plane et droite. Le niveau d'huile doit se trouver entre MAX et MIN de la jauge de verre-regard (fig. 11).

Vidange d'huile : Huile recommandée : SAE 15W/40 ou équivalente.

Le premier remplissage doit être remplacé au bout de 100 heures de service. Ensuite, vidanger l'huile toutes les 500 heures de service pour en remplir une nouvelle.

### 8.5 Vidange d'huile

Mettez le moteur hors circuit et déconnectez la fiche de contact de la prise. Après avoir fait baisser la pression de l'air, vous pouvez dévisser le bouchon fileté de vidange d'huile (15) sur la pompe du compresseur. Afin que l'huile ne s'échappe pas de façon incontrôlée, maintenez une petite goulotte en tôle dessous et récupérez l'huile dans un réservoir. Si l'huile ne s'écoule pas complètement, nous recommandons de pencher légèrement le compresseur.

**Pour éliminer l'huile, apportez-le dans un point de collecte d'huile usée correspondant.**

Si de l'huile s'est échappée, remettez le bouchon fileté de vidange d'huile (15) en place. Remplissez d'huile neuve par l'orifice de remplissage d'huile (17). Le niveau d'huile doit atteindre la consigne dans le verre-regard. Ensuite, remettez le capuchon obturateur (14).

**8.6 Nettoyage du filtre d'aspiration (1)**

Le filtre d'aspiration empêche d'aspirer la poussière et les impuretés. Il faut nettoyer ce filtre au moins toutes les 300 heures de service. Un filtre d'aspiration bouché réduit énormément la puissance du compresseur. Desserrez les vis situées sur le filtre à air, afin que les deux moitiés de boîtier du filtre à air puissent être ouvertes. Soufflez toutes les pièces du filtre avec de l'air comprimé à faible pression (env. 3 bars) et montez ensuite le filtre à air dans le sens inverse des étapes. Veillez lors du nettoyage à vous protéger suffisamment de la poussière (par ex. masque à poussière adéquat).

**8.7 Resserrage de la courroie trapézoïdale (fig. 12-15)**

- Débranchez la prise secteur et démontez le recouvrement de protection de la courroie trapézoïdale.
- Desserrez les quatre vis de fixation du moteur (A).
- Déplacez le moteur jusqu'à ce que la courroie trapézoïdale soit tendue de telle manière qu'elle puisse encore être enfoncée d'environ 1-2 cm au niveau du plus grand point libre.
- Resserrez à fond les vis de fixation du moteur (A) et montez le recouvrement de protection de la courroie trapézoïdale.

**8.8 Entreposage**

**Avertissement !**

Tirez la fiche de contact, ventilez l'appareil et tous les outils à air comprimé raccordés. Rangez le compresseur de manière qu'aucune personne non autorisée ne puisse le mettre en service.

**Avertissement !**

**Le compresseur doit être conservé dans un endroit sec et dont l'accès est interdit aux personnes non autorisées. Ne le renversez pas, conservez-le uniquement debout !**

Entreposez l'appareil et ses accessoires dans un endroit sombre, sec et à l'abri du gel tout comme inaccessible aux enfants. La température de stockage optimale est comprise entre 5 et 30 °C. Conservez l'outil électrique dans l'emballage d'origine.

**8.9 Transport**

- Pour le transport, utilisez la poignée et déplacez le compresseur avec.
- Transportez l'appareil uniquement par la poignée de transport.
- Protégez l'appareil contre les chocs ou les vibrations inattendus.

**8.10 Commande de pièces de rechange :**

Pour les commandes de pièces de rechange, veuillez indiquer les références suivantes:

- Type de l'appareil
- No. d'article de l'appareil
- No. d'identification de l'appareil
- No. de pièce de rechange de la pièce requise

Vous trouverez les prix et informations actuelles à l'adresse [www.Einhell-Service.com](http://www.Einhell-Service.com)

**9. Mise au rebut et recyclage**

L'appareil se trouve dans un emballage permettant d'éviter les dommages dus au transport. Cet emballage est une matière première et peut donc être réutilisé ultérieurement ou être réintroduit dans le circuit des matières premières. L'appareil et ses accessoires sont en matériaux divers, comme par ex. des métaux et matières plastiques. Les appareils défectueux ne doivent pas être jetés dans les poubelles domestiques. Pour une mise au rebut conforme à la réglementation, l'appareil doit être déposé dans un centre de collecte approprié. Si vous ne connaissez pas de centre de collecte, veuillez vous renseigner auprès de l'administration de votre commune.

## 10. Origine possible des pannes

Problème	Origine	Solution
Le compresseur ne marche pas.	<ol style="list-style-type: none"> <li>1. Tension secteur pas présente.</li> <li>2. Tension secteur trop basse.</li> <li>3. Température extérieure trop faible.</li> <li>4. Moteur surchauffé.</li> </ol>	<ol style="list-style-type: none"> <li>1. Contrôler le câble, la fiche de contact, le fusible et la prise de courant.</li> <li>2. Evitez des rallonges de câble trop longues. Utilisez des rallonges de câble avec suffisamment de diamètre de brin.</li> <li>3. Ne pas s'en servir à une température inférieure à +5°C.</li> <li>4. Laisser refroidir le moteur, le cas échéant, éliminer l'origine de la surchauffe.</li> </ol>
Le compresseur fonctionne, cependant aucune pression n'est présente.	<ol style="list-style-type: none"> <li>1. Soupape anti-retour non étanche</li> <li>2. Joints cassés.</li> <li>3. Bouchon fileté de vidange pour l'eau condensée (11) perméable.</li> </ol>	<ol style="list-style-type: none"> <li>1. Remplacer la soupape anti-retour.</li> <li>2. Contrôler les joints, faire remplacer les joints cassés dans un atelier.</li> <li>3. Resserrer la vis manuellement. Contrôler le joint sur la vis, le remplacer le cas échéant.</li> </ol>
Le compresseur fonctionne, la pression est affichée sur le manomètre, mais les outils ne fonctionnent pas.	<ol style="list-style-type: none"> <li>1. Raccords de flexibles perméables.</li> <li>2. Raccord rapide non étanche.</li> <li>3. Pas assez de pression réglée sur le régulateur de pression.</li> </ol>	<ol style="list-style-type: none"> <li>1. Contrôler le tuyau d'air comprimé et les outils, le cas échéant, le remplacer.</li> <li>2. Contrôler le raccord rapide, le cas échéant, le remplacer</li> <li>3. Ouvrir encore le régulateur de pression.</li> </ol>



Uniquement pour les pays de l'Union Européenne

Ne jetez pas les outils électriques dans les ordures ménagères!

Selon la norme européenne 2012/19/CE relative aux appareils électriques et systèmes électroniques usés et selon son application dans le droit national, les outils électriques usés doivent être récoltés à part et apportés à un recyclage respectueux de l'environnement.

Possibilité de recyclage en alternative à la demande de renvoi :

Le propriétaire de l'appareil électrique est obligé, en guise d'alternative à un envoi en retour, à contribuer à un recyclage effectué dans les règles de l'art en cas de cessation de la propriété. L'ancien appareil peut être remis à un point de collecte dans ce but. Cet organisme devra l'éliminer dans le sens de la Loi sur le cycle des matières et les déchets. Ne sont pas concernés les accessoires et ressources fournies sans composants électroniques.

Veillez noter que lors de la mise au rebut, les accumulateurs et les moyens d'éclairage (par ex. ampoule) sont retirés de l'appareil.

Toute réimpression ou autre reproduction de la documentation et des papiers joints aux produits, même sous forme d'extraits, est uniquement permise une fois l'accord explicite de l'Einhell Germany AG obtenu.

Sous réserve de modifications techniques

- Le produit répond aux exigences de la norme EN 61000-3-11 et est soumis à des conditions de raccordement spéciales. Autrement dit, il est interdit de l'utiliser sur un point de raccordement au choix.
- L'appareil peut entraîner des variations de tension provisoires lorsque le réseau n'est pas favorable.
- Le produit est exclusivement prévu pour l'utilisation aux points de raccordement
  - a) ne dépassent pas une impédance de réseau maximale autorisée  $Z_{sys} = 0,098 + j0,062$ , ou
  - b) qui ont une intensité admissible du courant permanent d'au moins 100 A par phase.
- En tant qu'utilisateur, vous devez vous assurer, si nécessaire en consultant votre entreprise d'électricité locale, que le point de raccordement avec lequel vous voulez exploiter le produit, répond à l'une des deux exigences a) ou b).

## Informations service après-vente

Nous disposons dans tous les pays mentionnés dans le bon de garantie de partenaires de service après-vente compétents dont vous trouverez les coordonnées dans le bon de garantie. Ceux-ci se tiennent à votre disposition pour tout ce qui concerne le service après-vente comme les réparations, l'approvisionnement en pièces de rechange et d'usure ou l'achat de pièces de consommation.

Il faut tenir compte du fait que pour ce produit les pièces suivantes sont soumises à une usure liée à l'utilisation ou à une usure naturelle ou que les pièces suivantes sont nécessaires en tant que consommables.

Catégorie	Exemple
Pièces d'usure*	courroie trapézoïdale, filtre à air
Matériel de consommation/ pièces de consommation*	
Pièces manquantes	

\*Pas obligatoirement compris dans la livraison !

En cas de vices ou de défauts, nous vous prions d'enregistrer le cas du défaut sur internet à l'adresse [www.Einhell-Service.com](http://www.Einhell-Service.com). Veuillez donner une description précise du défaut et répondre dans tous les cas aux questions suivantes :

- est-ce que l'appareil a fonctionné une fois ou était-il défectueux dès le départ ?
- avez-vous remarqué quelque chose avant la panne (symptôme avant la panne) ?
- quel est le défaut de fonctionnement de l'appareil à votre avis (symptôme principal) ?  
Décrivez ce défaut de fonctionnement.

## Bon de garantie

Chère cliente, cher client,

Nos produits sont soumis à un contrôle de qualité strict. Si toutefois cet appareil ne devait pas fonctionner correctement, nous en sommes désolés et nous vous prions de vous adresser à notre service après-vente à l'adresse indiquée sur le bon de garantie. Nous nous tenons également volontiers à votre disposition par téléphone au numéro de service après-vente indiqué. Pour faire valoir les droits à la garantie, les conditions suivantes s'appliquent :

1. Ces conditions de garantie s'adressent exclusivement aux consommateurs, c'est-à-dire aux personnes physiques qui ne souhaitent utiliser ce produit ni dans le cadre de leur activité commerciale, ni dans le cadre de toute autre activité indépendante. Ces conditions de garantie régulent les prestations de garantie supplémentaires que le fabricant mentionné ci-dessous promet aux acheteurs de ses appareils neufs en plus de la prestation de garantie légale. Vos droits légaux en matière de garantie restent inchangés. Notre prestation de garantie est gratuite pour vous.
2. La prestation de garantie s'étend exclusivement aux vices de l'appareil neuf du fabricant mentionné ci-dessous que vous avez acheté dans l'Union européenne et qui résultent d'une erreur de fabrication ou d'un défaut matériel. Il n'y a donc pas de contrat de garantie quand l'appareil a été utilisé professionnellement, artisanalement ou par des sociétés industrielles ou exposé à une sollicitation semblable pendant la durée de la garantie. La prestation de la garantie est assujettie, selon notre choix, soit à l'élimination du vice, soit au remplacement de l'appareil. Veuillez noter que nos appareils, conformément à leur affectation, n'ont pas été conçus pour un usage commercial, artisanal ou professionnel. La garantie ne s'applique donc pas, à partir du moment où l'appareil est utilisé professionnellement, artisanalement, par des sociétés industrielles, ou encore, exposé à une sollicitation semblable pendant la durée de la garantie. Pour les articles "Professional", les exclusions décrites préalablement, ne s'appliquent pas.
3. Sont exclus de notre garantie :
  - les dommages sur l'appareil liés au non-respect des instructions de montage ou à une installation incorrecte, au non-respect du mode d'emploi (par ex. raccordement à une tension de réseau ou à un type de courant incorrect) ou au non-respect des consignes de maintenance et de sécurité ou à une exposition de l'appareil à des conditions environnementales anormales ou à un manque d'entretien et de maintenance.
  - les dommages sur l'appareil provoqués par une utilisation abusive ou non conforme (par ex. surcharge de l'appareil ou utilisation d'outils ou d'accessoires non autorisés), la pénétration de corps étrangers dans l'appareil (par ex. sable, cailloux ou poussière, ...), les dommages dus au transport, l'utilisation de la force ou les influences extérieures (par ex. dommages causés par une chute).
  - les dommages sur l'appareil ou des parties de l'appareil imputables à l'usure normale liée à l'utilisation de l'appareil ou à toute autre usure naturelle. Par exemple, les accumulateurs et les blocs d'accumulateurs sont soumis à une usure naturelle et sont conçus pour un nombre limité de cycles. L'usure est influencée négativement notamment par les charges demandées, les vitesses de charge mais aussi par l'exposition à la chaleur, au froid, aux vibrations et aux chocs.
4. La durée de garantie est de 2 ans et débute à la date d'achat de l'appareil. Les droits à la garantie doivent être revendiqués avant l'expiration de la durée de garantie dans un délai de deux semaines après avoir constaté le défaut. La revendication de droits à la garantie après expiration de la durée de garantie est exclue. La réparation ou le remplacement de l'appareil n'entraîne ni une extension de la durée de garantie ni le début d'une nouvelle durée de garantie pour cet appareil ou toute autre pièce de rechange installée sur l'appareil. Cela s'applique également lors d'une intervention du service après-vente sur place.
5. Pour faire valoir vos droits à la garantie, veuillez signaler l'appareil défectueux à l'adresse suivante : [www.Einhell-Service.com](http://www.Einhell-Service.com). Veuillez vous munir de la preuve d'achat ou de tout autre justificatif de l'achat de votre nouvel appareil. Les appareils envoyés sans les justificatifs correspondants ou sans plaque signalétique sont exclus de la prestation de garantie en raison de l'impossibilité de les attribuer. Si le défaut de l'appareil est couvert par notre garantie, vous recevrez sans délai un appareil réparé ou un nouvel appareil.
6. Si vous avez amené l'appareil dans un pays de l'Union européenne autre que celui dans lequel vous l'avez acheté, nous fournissons la prestation de garantie par le biais d'un partenaire de service local. Il n'y a aucun droit de garantie en cas de transfert hors de l'Union européenne.

Bien entendu, nous réparons volontiers les défauts de votre appareil qui ne sont pas ou plus compris dans l'étendue de la garantie contre remboursement des frais. Pour ce faire, veuillez envoyer l'appareil à notre adresse de service après-vente. Pour les pièces d'usure, de consommation et les pièces manquantes, nous renvoyons aux restrictions de cette garantie conformément aux informations de service des présentes instructions d'utilisation.

Garant: Einhell France SAS, ZAC Paris Nord, 22, Avenue des Nations - Le Rabelais, BP 59018 - 93420 Villepinte  
Service: Einhell Compiègne, Route de Choisy 3, 60200 Compiègne

## Pericolo!

Nell'usare gli apparecchi si devono rispettare diverse avvertenze di sicurezza per evitare lesioni e danni. Quindi leggete attentamente queste istruzioni per l'uso/le avvertenze di sicurezza. Conservate bene le informazioni per averle a disposizione in qualsiasi momento. Se date l'apparecchio ad altre persone, consegnate queste istruzioni per l'uso/le avvertenze di sicurezza insieme all'apparecchio. Non ci assumiamo alcuna responsabilità per incidenti o danni causati dal mancato rispetto di queste istruzioni e delle avvertenze di sicurezza.

## Spiegazione dei simboli utilizzati (vedi Fig. 16)

1. **Avvertenza!** - Per ridurre il rischio di lesioni leggete le istruzioni per l'uso.
2. **Avvertenza! Portate cuffie antirumore.** L'effetto del rumore può causare la perdita dell'udito.
3. **Fate attenzione alla tensione elettrica!**
4. **Fate attenzione alle parti molto calde!**
5. **Avvertenza!** In caso di caduta di pressione al di sotto del livello di inserimento l'unità si avvia automaticamente senza avvertimento!
6. **Avviso!** Prima della prima messa in esercizio controllate il livello dell'olio e sostituite il relativo tappo di chiusura!
7. **Interruttore di sovraccarico**

## 1. Avvertenze sulla sicurezza

Le relative avvertenze di sicurezza si trovano nell'opuscolo allegato.

### Pericolo!

**Leggete tutte le avvertenze di sicurezza e le istruzioni.** Dimenticanze nel rispetto delle avvertenze di sicurezza e delle istruzioni possono causare scosse elettriche, incendi e/o gravi lesioni. **Conservate tutte le avvertenze e le istruzioni per eventuali necessità future.**

Questo apparecchio non è destinato ad essere usato da persone (bambini compresi) con capacità fisiche, sensoriali o mentali limitate o che manchino di esperienza e/o conoscenze, a meno che non vengano sorvegliati da una persona responsabile per la loro sicurezza o abbiano ricevuto da essa istruzioni su come usare l'apparecchio. I bambini devono essere sorvegliati per assicurarsi che non giochino con l'apparecchio.

## 2. Descrizione dell'apparecchio ed elementi forniti

### 2.1 Descrizione dell'apparecchio (Fig. 1-4)

1. Filtro dell'aria di aspirazione
2. Serbatoio a pressione
3. Ruota
4. Ruota piroettante
5. Attacco rapido (aria compressa regolata)
6. Manometro (indica la pressione impostata)
7. Regolatore di pressione
8. Interruttore ON/OFF
9. Impugnatura di trasporto
10. Valvola di sicurezza
11. Tappo a rubinetto di scarico dell'acqua di condensa
12. Manometro (indica la pressione del serbatoio)
13. Attacco rapido (aria compressa non regolata)
14. Tappo di chiusura dell'olio
15. Tappo a vite di scarico dell'olio
16. Interruttore di sovraccarico
17. Apertura di riempimento dell'olio
18. Coprimozzo
19. Vite (a esagono cavo) per montaggio impugnatura
20. Chiave a brugola
21. Copertura protettiva della cinghia trapezoidale
22. Rosetta
23. Dado per montaggio delle ruote piroettanti
24. Vite dell'asse
25. Rosetta elastica
26. Dado per montaggio asse
27. Freno delle ruote piroettanti
28. Valvola antiritorno
29. Tubo di livello

### 2.2 Elementi forniti

Verificate che l'articolo sia completo sulla base degli elementi forniti descritti. In caso di parti mancanti, rivolgetevi al nostro Centro Servizio Assistenza o al punto vendita in cui avete acquistato l'apparecchio presentando un documento di acquisto valido entro e non oltre i 5 giorni lavorativi dall'acquisto dell'articolo. Al riguardo fate attenzione alla Tabella Garanzia nelle informazioni sul Servizio Assistenza alla fine delle istruzioni.

- Aprite l'imballaggio e togliete con cautela l'apparecchio dalla confezione.
- Togliete il materiale d'imballaggio e anche i fermi di trasporto / imballo (se presenti).
- Controllate che siano presenti tutti gli elementi forniti.



- Verificate che l'apparecchio e gli accessori non presentino danni dovuti al trasporto.
- Se possibile, conservate l'imballaggio fino alla scadenza della garanzia.

#### **Pericolo!**

**L'apparecchio e il materiale d'imballaggio non sono giocattoli! I bambini non devono giocare con sacchetti di plastica, film e piccoli pezzi! Sussiste pericolo di ingerimento e soffocamento!**

- Ruota (2x)
- Ruota piroettante (2x)
- Impugnatura di trasporto
- Tappo di chiusura dell'olio
- Coprimozzo (2x)
- Vite (a esagono cavo) per montaggio impugnatura (2x)
- Chiave a brugola
- Rosetta (2x)
- Dado, per montaggio delle ruote piroettanti (2 pz.)
- Rosetta elastica (4x)
- Dado, per montaggio asse (2x)
- Vite dell'asse (2x)
- Istruzioni per l'uso originali
- Avvertenze di sicurezza

### **3. Utilizzo proprio**

Il compressore serve per produrre aria compressa per utensili azionati con aria compressa.

L'apparecchio deve venire usato solamente per lo scopo a cui è destinato. Ogni altro tipo di uso che esuli da quello previsto non è un uso conforme. L'utilizzatore/l'operatore, e non il costruttore, è responsabile dei danni e delle lesioni di ogni tipo che ne risultino.

Tenete presente che i nostri apparecchi non sono stati costruiti per l'impiego professionale, artigianale o industriale. Non ci assumiamo alcuna garanzia quando l'apparecchio viene usato in imprese commerciali, artigianali o industriali, o in attività equivalenti.

### **4. Caratteristiche tecniche**

Collegamento alla rete: ..... 220-240 V ~ 50 Hz  
 Potenza del motore: ..... 3000W  
 Numero di giri (motore) min<sup>-1</sup>: ..... 2850  
 Numero di giri (pompa) min<sup>-1</sup>: ..... 1020  
 Pressione di esercizio bar: ..... max. 10  
 Volume del serbatoio a pressione (in litri): ..... 90  
 Potenza di aspirazione teorica l/min: ..... 430  
 Potenza erogata (aria compressa) a 7 bar: ..... 200 litri/min  
 Potenza erogata (aria compressa) a 4 bar: ..... 210 litri/min  
 Livello di potenza acustica L<sub>WA</sub> in dB: ..... 97  
 Incertezza K<sub>WA</sub>: ..... 0,49 dB  
 Livello di pressione acustica L<sub>pA</sub> in dB: ..... 73  
 Incertezza K<sub>pA</sub>: ..... 0,49 dB  
 Tipo di protezione: ..... IP20  
 Peso dell'apparecchio in kg: ..... ca. 68 kg  
 Quantità di olio: ..... ca. 0,85 litri

#### **Rumore**

I valori di emissione dei rumori sono stati rilevati secondo la norma EN ISO 3744.

#### **Portate cuffie antirumore.**

L'effetto del rumore può causare la perdita dell'udito.

### **5. Avvertenze sul collocamento**

Prima di inserire la spina nella presa di corrente assicuratevi che i dati sulla targhetta di identificazione corrispondano a quelli di rete.

#### **Avvertenza!**

**Staccate sempre la spina di alimentazione prima di ogni impostazione all'utensile.**

- Verificate che l'apparecchio non presenti danni di trasporto. Comunicare tempestivamente gli eventuali danni rilevati all'impresa trasporti, che ha provveduto alla consegna del compressore.
- Il collocamento del compressore dovrebbe avvenire vicino al consumatore.
- Sono da evitare lunghe condutture dell'aria e lunghe condutture di raccordo (cavi di prolunga).
- Verificate che l'aria assorbita sia asciutta e senza polvere.
- Non collocare il compressore in una stanza umida o bagnata.

- Il compressore deve venire usato soltanto in luoghi adatti (ben aerati, temperatura ambiente +5°C - +40°C). Il luogo deve essere privo di polvere, acidi, vapori, gas esplosivi o infiammabili.
- Utilizzate tubi flessibili per evitare di trasferire carichi eccessivi sul sistema di tubazioni attraverso il collegamento dell'impianto del compressore a tale sistema.
- Si devono usare separatori, captatori e dispositivi di scarico che sono necessari per trattare i liquidi prodotti dal compressore prima della messa in esercizio dell'apparecchio del compressore.
- I tubi flessibili di alimentazione dovrebbero essere dotati di un cavo di sicurezza (ad es. un cavo di acciaio) in caso di pressioni superiori ai 7 bar.

## 6. Montaggio e messa in esercizio

### Avviso!

Prima della messa in esercizio montate assolutamente l'apparecchio in modo completo!

### 6.1 Montaggio delle ruote (Fig. 3)

Le ruote accluse devono venire montate secondo la figura 4.

### 6.2 Montaggio delle ruote piroettanti (4)

Le ruote piroettanti accluse (4) devono venire montate secondo la Fig. 5.

### 6.3 Montaggio della maniglia di trasporto (9)

Avvitare la maniglia di trasporto (9) al compressore come mostrato nelle Fig. da 6 a 7.

### 6.4 Sostituzione del tappo di chiusura dell'olio (14)

Con un cacciavite togliete il coperchio dell'apertura di riempimento dell'olio e mettete il tappo di chiusura dell'olio (14) in tale apertura (Fig. 8).

### 6.5 Montaggio dell'attacco rapido per pressione del serbatoio (13)

Avvitare l'attacco rapido per la pressione non regolata del serbatoio (13) al serbatoio a pressione (2) come mostrato nelle Fig. 9 e 10.

### 6.6 Presa di rete

- Il motore è dotato di un interruttore di sovraccarico (Fig. 2/Pos. 16). In caso di sovraccarico

del compressore l'interruttore di sovraccarico lo disinserisce automaticamente per proteggere il compressore dal surriscaldamento. Se dovesse essere intervenuto l'interruttore di sovraccarico, spegnete il compressore con l'interruttore ON/OFF (8) e attendete fino a quando il compressore si sia raffreddato. Premete quindi l'interruttore di sovraccarico (16) e riaccendete il compressore.

- I cavi lunghi di alimentazione nonché prolunghie, avvolgicavi, ecc. causano un calo di tensione e possono impedire l'avvio del motore.
- In caso di basse temperature inferiori a +5°C l'avvio del motore può essere più difficile.

### 6.7 Interruttore ON/OFF (8)

Il compressore viene inserito tirando il pulsante rosso (8).

Per disinserire il compressore si deve premere il pulsante rosso (8). (Fig. 2)

### 6.8 Impostazione della pressione (Fig. 1,2)

- Con il regolatore della pressione (7) si può impostare la pressione sul manometro (6).
- La pressione impostata può essere prelevata sull'accoppiamento rapido (5).

### 6.9 Regolazione del pulsante

Il pulsante è stato regolato nello stabilimento.

Pressione d'accensione 8 bar  
Pressione di spegnimento 10 bar

## 7. Sostituzione del cavo di alimentazione

Se il cavo di alimentazione di questo apparecchio viene danneggiato deve essere sostituito dal produttore, dal suo servizio di assistenza clienti o da una persona al pari qualificata al fine di evitare pericoli.

## 8. Pulizia e manutenzione

### Avvertenza!

**Prima di qualsiasi lavoro di pulizia e di manutenzione staccate la spina dalla presa di corrente.**

### Avvertenza!

**Attendete fino a quando il compressore si sia completamente raffreddato! Pericolo di ustioni!**

### **Avvertenza!**

**Prima di ogni lavoro di pulizia e manutenzione si deve eliminare la pressione del serbatoio!**

### **Avvertenza!**

**Dopo l'uso spegnete l'apparecchio e staccate la spina dalla presa di corrente.**

#### **8.1 Pulizia**

- Tenete i dispositivi di protezione il più possibile liberi da polvere e sporco. Strofinare l'apparecchio con un panno pulito o soffiare con l'aria compressa a pressione bassa.
- Consigliamo di pulire l'apparecchio subito dopo averlo usato.
- Pulite l'apparecchio regolarmente con un panno asciutto ed un po' di sapone. Non usate detergenti o solventi perché questi ultimi potrebbero danneggiare le parti in plastica dell'apparecchio. Fate attenzione che non possa penetrare dell'acqua all'interno dell'apparecchio.
- Il tubo e gli strumenti di spruzzo devono essere separati dal compressore prima della pulizia. Il compressore non deve venire pulito con acqua, solventi ecc.

#### **8.2 Acqua di condensa (Fig. 1)**

**Avvertenza!** Per una durata prolungata del serbatoio a pressione (2), dopo ogni utilizzo è necessario scaricare l'acqua di condensa aprendo il rubinetto di scarico (11).

Prima dell'utilizzo controllate sempre che il serbatoio a pressione non presenti danni e ruggine. Il compressore non deve venire usato con un serbatoio a pressione danneggiato o arrugginito. Se notate dei danni, rivolgetevi all'officina del servizio assistenza clienti.

### **Avviso!**

**L'acqua di condensa del recipiente a pressione contiene tracce di olio.**

**Smaltite l'acqua di condensa in modo rispettoso dell'ambiente in un apposito centro di raccolta.**

#### **8.3 Valvola di sicurezza (10)**

La valvola di sicurezza è impostata sulla massima pressione consentita per il recipiente a pressione. Non è consentito modificare la regolazione della valvola di sicurezza o togliere il sigillo di piombo. La valvola di sicurezza deve essere attivata di quando in quando in modo che funzioni correttamente in caso di necessità. Aprite a tale scopo

il tappo a vite della valvola mentre il serbatoio è sotto pressione. Dopo aver aperto completamente il tappo a vite dovete tirarlo in modo che l'aria fuoriesca dalla valvola. Riavvitare poi completamente il tappo.

#### **8.4 Controllare regolarmente il livello dell'olio**

Mettete il compressore su una superficie piana e liscia. Il livello dell'olio deve trovarsi tra MAX e MIN tubo di livello (Fig. 11).

Cambio dell'olio: olio consigliato: SAE 15W/40 o equivalente.

La prima carica di olio deve essere sostituita dopo 100 ore di esercizio. In seguito si deve scaricare l'olio ogni 500 ore di esercizio e riempire di olio nuovo.

#### **8.5 Cambio dell'olio**

Spegnete il motore e staccate la spina dalla presa di corrente. Dopo di aver scaricata l'eventuale pressione dell'aria presente, potete svitare il tappo a vite di scarico dell'olio (15) della pompa del compressore. Per evitare che l'olio fuoriesca in modo incontrollato tenete sotto una piccola canaletta di lamiera e raccogliete l'olio in un recipiente. Se l'olio non fuoriesce completamente consigliamo di inclinare leggermente il compressore.

#### **Smaltite l'olio usato negli appositi centri di raccolta.**

Una volta scaricato l'olio rimettete il tappo di scarico a vite (15). Versate l'olio nuovo attraverso l'apposita apertura (17) fino a raggiungere il livello designato. Poi rimettete il tappo di chiusura dell'olio (14).

#### **8.6 Pulizia del filtro di aspirazione (1)**

Il filtro di aspirazione impedisce che vengano aspirati polvere e sporco. Questo filtro deve essere pulito almeno ogni 300 ore di esercizio. Un filtro di aspirazione ostruito riduce notevolmente il rendimento del compressore. Svitare le viti del filtro dell'aria in modo che le metà del suo involucro d'aria possano venire aperte. Pulite tutte le parti del filtro dirigendo su di esse un getto di aria compressa a bassa pressione (ca. 3 bar) e poi montate il filtro seguendo l'ordine inverso. Durante la pulizia controllate di essere protetti a sufficienza dalla polvere (ad es. con mascherina adatta).

### 8.7 Ritensionamento della cinghia trapezoidale (Fig. 12-15)

- Staccate la spina dalla presa di corrente e smontate la copertura di protezione della cinghia trapezoidale.
- Allentate le quattro viti di fissaggio del motore (A).
- Spostate il motore fino a quando la cinghia trapezoidale sia tesa in modo tale che ceda di 1-2 cm se premuta nel punto libero più lungo
- Serrate di nuovo le viti di fissaggio del motore (A) e montate la copertura di protezione della cinghia trapezoidale.

### 8.8 Conservazione

#### Avvertenza!

Staccate la spina dalla presa di corrente, sfiatate l'apparecchio e tutti gli utensili ad aria compressa ad esso collegato. Tenete il compressore in modo tale che non possa essere messo in funzione da persone non autorizzate.

Conservate l'apparecchio e i suoi accessori in un luogo buio, asciutto, al riparo dal gelo e non accessibile ai bambini. La temperatura ottimale per la conservazione è compresa tra i 5 e i 30 °C. Conservate l'elettro utensile nell'imballaggio originale.

#### Avvertenza!

**Tenere il compressore solo in un ambiente asciutto e non accessibile per persone non autorizzate. Non ribaltarlo, conservarlo solo diritto!**

### 8.9 Trasporto

- Per trasportare il compressore utilizzate la maniglia di trasporto.
- Trasportate l'apparecchio solo prendendolo per la maniglia di trasporto.
- Proteggete l'apparecchio da vibrazioni ovvero colpi inaspettati.

### 8.10 Commissione dei pezzi di ricambio

Volendo commissionare dei pezzi di ricambio, si dovrebbe dichiarare quanto segue:

- modello dell'apparecchio
- numero dell'articolo dell'apparecchio
- numero d'ident. dell'apparecchio
- numero del pezzo di ricambio del ricambio necessitato.

Per i prezzi e le informazioni attuali si veda [www.Einhell-Service.com](http://www.Einhell-Service.com)

## 9. Smaltimento e riciclaggio

L'apparecchio si trova in una confezione per evitare i danni dovuti al trasporto. Questo imballaggio rappresenta una materia prima e può perciò essere utilizzato di nuovo o riciclato.

L'apparecchio e i suoi accessori sono fatti di materiali diversi, per es. metallo e plastica. Consegnate i pezzi difettosi allo smaltimento di rifiuti speciali. Per informazioni rivolgetevi ad un negozio specializzato o all'amministrazione comunale!

## 10. Possibili cause di anomalie

Problema	Causa	Soluzione
Il compressore non funziona	<ol style="list-style-type: none"> <li>1. Manca la tensione di rete</li> <li>2. Tensione di rete troppo bassa</li> <li>3. Temperatura esterna troppo bassa</li> <li>4. Motore surriscaldato</li> </ol>	<ol style="list-style-type: none"> <li>1. Controllare cavo, spina di rete, fusibile e presa di corrente</li> <li>2. Evitate cavi di prolunga troppo lunghi. Usate cavi di prolunga con una sezione sufficiente del conduttore</li> <li>3. Non farlo funzionare ad una temperatura esterna inferiore a +5°C</li> <li>4. Fate raffreddare il motore ed eventualmente eliminate la causa del surriscaldamento</li> </ol>
Il compressore funziona, ma non produce aria compressa	<ol style="list-style-type: none"> <li>1. Valvola antiritorno perde</li> <li>2. Guarnizioni rovinata.</li> <li>3. Tappo a vite di scarico dell'acqua di condensa (11) perde</li> </ol>	<ol style="list-style-type: none"> <li>1. Sostituire la valvola antiritorno.</li> <li>2. Controllate le guarnizioni, fare sostituire le guarnizioni difettose da un'officina specializzata.</li> <li>3. Serrate a mano il tappo a vite. Controllate la guarnizione della valvola, eventualmente sostituirla</li> </ol>
Il manometro indica pressione, ma gli utensili non funzionano	<ol style="list-style-type: none"> <li>1. Perdite nei collegamenti del tubo.</li> <li>2. Perdite all'accoppiamento rapido.</li> <li>3. Impostata pressione troppo bassa sul regolatore di pressione</li> </ol>	<ol style="list-style-type: none"> <li>1. Controllate il tubo dell'aria compressa, eventualmente sostituitelo</li> <li>2. Controllate ed eventualmente sostituite l'accoppiamento rapido</li> <li>3. Aprite maggiormente il regolatore di pressione.</li> </ol>



Solo per paesi membri dell'UE

Non smaltite gli elettroutensili nei rifiuti domestici!

Secondo la direttiva europea 2012/19/CE sui rifiuti di apparecchiature elettriche ed elettroniche e il suo recepimento nelle normative nazionali, gli elettroutensili usati devono venire raccolti separatamente e venire smaltiti in modo ecocompatibile.

Alternativa di riciclaggio alla richiesta di restituzione:

il proprietario dell'apparecchio elettrico è tenuto in alternativa, invece della restituzione, a collaborare in modo che lo smaltimento venga eseguito correttamente in caso ceda l'apparecchio. L'apparecchio vecchio può anche venire consegnato ad un centro di raccolta che provvede poi allo smaltimento secondo le norme nazionali sul riciclaggio e sui rifiuti. Non ne sono interessati gli accessori e i mezzi ausiliari senza elementi elettrici forniti insieme ai vecchi apparecchi.

In caso di smaltimento fate attenzione che batterie e dispositivi di illuminazione (ad es. lampadine) vengano rimossi dall'apparecchio.

La ristampa o l'ulteriore riproduzione, anche parziale, della documentazione o dei documenti d'accompagnamento dei prodotti è consentita solo con l'esplicita autorizzazione da parte della Einhell Germany AG.

Con riserva di apportare modifiche tecniche

- Il prodotto soddisfa i requisiti della norma EN 61000-3-11 ed è soggetto a condizioni speciali di collegamento. Ciò significa che non ne è consentito l'uso con collegamento prese scelte a piacimento.
- In caso di condizioni di rete sfavorevoli l'apparecchio può causare delle variazioni temporanee di tensione.
- Il prodotto è concepito solo per l'utilizzo collegato a prese che
  - a) non superino una massima impedenza di rete  $Z_{sys} = 0,098 + j0,062$ , oppure
  - b) che abbiano una resistenza di corrente continua della rete almeno di 100 A per fase.
- In qualità di utilizzatore, dovete assicurare, se necessario rivolgendovi al vostro ente di fornitura dell'energia elettrica, che la presa di collegamento dalla quale volete azionare il prodotto soddisfi uno dei due requisiti citati a) oppure b).

## Informazioni sul Servizio Assistenza

In tutti i Paesi indicati nel certificato di garanzia disponiamo di competenti partner per il Servizio Assistenza (per i relativi dati di contatto si veda il certificato di garanzia), che sono a vostra disposizione per tutte le richieste di assistenza come riparazione, fornitura di pezzi di ricambio e parti di usura o vendita di materiali di consumo.

Si deve tenere presente che le seguenti parti di questo prodotto sono soggette a un'usura naturale o dovuta all'uso ovvero che le seguenti parti sono necessarie come materiali di consumo.

Categoria	Esempio
Parti soggette ad usura *	Cinghia trapezoidale, filtro dell'aria
Materiale di consumo/parti di consumo *	
Parti mancanti	

\* non necessariamente compreso tra gli elementi forniti!

In presenza di difetti o errori vi preghiamo di denunciare il caso sul sito internet [www.Einhell-Service.com](http://www.Einhell-Service.com). Vi preghiamo di descrivere con precisione l'anomalia e a tal riguardo di rispondere in ogni caso alle seguenti domande:

- L'apparecchio ha già funzionato una volta o era difettoso fin dall'inizio?
- Avete notato qualcosa prima che si manifestasse il difetto (sintomo prima del difetto)?
- A vostro parere che cosa non funziona nell'apparecchio (sintomo principale)?  
Descrivete che cosa non funziona.



## Certificato di garanzia

Gentili clienti,

i nostri prodotti sono soggetti ad un rigido controllo di qualità. Se l'apparecchio non dovesse tuttavia funzionare correttamente, ci scusiamo e vi preghiamo di rivolgervi al nostro servizio di assistenza clienti all'indirizzo indicato in questa scheda di garanzia. Siamo a vostra disposizione anche telefonicamente al numero del Servizio Assistenza indicato. Per la rivendicazione dei diritti di garanzia vale quanto segue:

1. Le presenti condizioni di garanzia si rivolgono esclusivamente a consumatori, vale a dire a persone fisiche che non intendono utilizzare questo prodotto né in ambito professionale né per altre attività di lavoro autonomo. Le presenti condizioni di garanzia regolano prestazioni di garanzia supplementari che il produttore sotto indicato concede in aggiunta alla garanzia legale agli acquirenti di nuovi apparecchi. La presente garanzia non tocca i vostri diritti al ricorso in garanzia previsti dalla legge. Le nostre prestazioni di garanzia sono per voi gratuite.
2. La prestazione di garanzia riguarda esclusivamente i difetti di un nuovo apparecchio di marca Einhell da voi acquistato nell'Unione Europea, riconducibili a difetti di materiale o di produzione, ed è limitata, a nostra discrezione, all'eliminazione di questi difetti dell'apparecchio o alla sostituzione dell'apparecchio stesso. Tenete presente che i nostri apparecchi non sono stati progettati per l'impiego artigianale, professionale o imprenditoriale. Pertanto un contratto di garanzia non viene concluso se l'apparecchio è stato usato entro il periodo di garanzia in attività artigianali, imprenditoriali o industriali o se è stato sottoposto a sollecitazioni equivalenti. Nel caso di articoli della gamma „Professional“ acquistati con PIVA non vale l'esclusione per l'impiego artigianale, professionale o imprenditoriale.
3. Sono esclusi dalla nostra garanzia:
  - Danni all'apparecchio causati dalla mancata osservanza delle istruzioni di montaggio o per un'installazione non corretta, dalla mancata osservanza delle istruzioni per l'uso (come ad es. collegamento a una tensione di rete o a un tipo di corrente non corretti), dalla mancata osservanza delle norme relative alla manutenzione e alla sicurezza, dall'esposizione dell'apparecchio a condizioni ambientali anomale o per la mancata esecuzione di pulizia e manutenzione.
  - Danni all'apparecchio dovuti a usi impropri o illeciti (come per es. sovraccarico dell'apparecchio o utilizzo di utensili di ricambio o accessori non consentiti e non originali), alla penetrazione di corpi estranei nell'apparecchio (come per es. sabbia, pietre o polvere, ...) danni dovuti al trasporto, all'impiego della forza o a influssi esterni (come per es. danni causati da caduta).
  - Danni all'apparecchio o a parti di esso da ricondurre a un'usura comune, dovuta all'uso o di altro tipo di usura naturale. Le batterie e i pacchi batterie sono soggetti a un invecchiamento naturale e per motivi strutturali hanno un numero limitato di cicli di ricarica. Sull'usura influiscono negativamente i carichi a cui viene sottoposta e le velocità di ricarica, ma anche l'esposizione al calore, al freddo, alle vibrazioni e agli urti.
4. Il periodo di garanzia è 2 anni e inizia alla data d'acquisto dell'apparecchio; in caso di articoli acquistati con P.Iva il periodo di garanzia è di 1 anno. I diritti di garanzia devono essere fatti valere prima della scadenza del periodo di garanzia, entro due settimane dopo avere accertato il difetto. È esclusa la rivendicazione di diritti di garanzia dopo la scadenza del relativo periodo. La riparazione o la sostituzione dell'apparecchio non comporta una proroga del periodo di garanzia. Ciò vale anche nel caso di riparazione o sostituzione effettuata da un centro di assistenza autorizzato.
5. Per rivendicare il diritto di garanzia conservate il documento di acquisto o altri documenti come prova dell'acquisto del vostro apparecchio nuovo. Apparecchi inviati senza i relativi documenti o senza targhetta d'identificazione sono esclusi dalla prestazione di garanzia perché non possono essere classificati in modo corretto. Se il difetto dell'apparecchio rientra nella nostra prestazione di garanzia, riceverete prontamente l'apparecchio riparato o un apparecchio sostitutivo.
6. Se avete portato l'apparecchio in un paese dell'Unione Europea diverso da quello in cui lo avete acquistato, la prestazione di garanzia viene fornita tramite un partner del Servizio assistenza locale. Se viene trasferito al di fuori dell'Unione Europea non sussiste diritto di garanzia.

Naturalmente offriamo anche un servizio di riparazione a pagamento, su apparecchi fuori dal periodo di garanzia legale o su difetti non coperti dalle condizioni di garanzia. Per usufruire di tali servizi potete far riferimento ad uno dei nostri Centri di Assistenza. Potete consultare l'elenco dei Centri Assistenza autorizzati sul nostro sito [www.einhell.it](http://www.einhell.it). Per parti mancanti, di consumo e soggette a usura rimandiamo alle limitazioni di questa garanzia secondo le informazioni sul Servizio Assistenza di queste istruzioni per l'uso.

Servizio Clienti Einhell Italia: email: [service-italia@einhell.com](mailto:service-italia@einhell.com); tel: 031 800863  
Giorni e orari di apertura: LUN - VEN dalle 9:00 alle 12:00 e dalle 14:00 alle 17:00  
Garante del servizio: Einhell Italia S.r.l., Via Delle Acacie snc, I-22070 Binago - Como

**Fare!**

Ved brug af el-værktøj er der visse sikkerhedsforanstaltninger, der skal respekteres for at undgå skader på personer og materiel. Læs derfor betjeningsvejledningen / sikkerhedsanvisningerne grundigt igennem. Opbevar betjeningsvejledningen et praktisk sted, så du altid kan tage den frem efter behov. Husk at lade betjeningsvejledningen / sikkerhedsanvisningerne følge med værktøjet, hvis du overdrager det til andre. Vi fraskriver os ethvert ansvar for skader på personer eller materiel, som måtte opstå som følge af, at anvisningerne i denne betjeningsvejledning, navnlig vedrørende sikkerhed, tilsidesættes.

**Forklaring af de anvendte symboler (se fig. 16)**

1. **Fare!** - Læs betjeningsvejledningen for at reducere risikoen for personskade.
2. **Forsigtig! Brug høreværn.** Støjudviklingen fra maskinen kan forårsage høretab.
3. **Advarsel mod elektrisk spænding!**
4. **Advarsel mod varme dele!**
5. **Advarsel!** Enheden går automatisk i gang uden advarsel, hvis trykket underskrides tilkoblingstrykket!
6. **Bemærk!** Kontroller oliestanden og skift olieproppen ud inden ibrugtagning første gang!
7. **Overbelastningsafbryder**

**1. Sikkerhedsanvisninger**

Relevante sikkerhedsanvisninger finder du i det medfølgende hæfte.

**Fare!**

**Læs alle sikkerhedsanvisninger og øvrige anvisninger.** Følges anvisningerne, navnlig sikkerhedsanvisningerne, ikke nøje som beskrevet, kan elektrisk stød, brand og/eller svære kvæstelser være følgen. **Alle sikkerhedsanvisninger og øvrige anvisninger skal gemmes.**

Maskinen må ikke betjenes af personer (inkl. børn) med begrænsede fysiske eller sensoriske færdigheder, eller personer, der ikke er i psykisk balance. Manglende erfaring og kendskab til maskinens anvendelse fratager ligeledes en person retten til at arbejde med maskinen, med mindre arbejdet sker under opsyn eller efter grundig instruktion.

Pas på, at børn ikke leger med maskinen.

**2. Produktbeskrivelse og leveringsomfang****2.1 Produktbeskrivelse (fig. 1-4)**

1. Indsugningsluftfilter
2. Trykbeholder
3. Hjul
4. Styrehjul
5. Lynkobling (reguleret trykluft)
6. Manometer (indstillet tryk kan aflæses)
7. Trykregulator
8. Tænd/Sluk-knap
9. Transportgreb
10. Sikkerhedsventil
11. Aftapningshane til kondensvand
12. Manometer (kedeltryk kan aflæses)
13. Lynkobling (ureguleret trykluft)
14. Olieprop
15. Olie-aftapnings skrue
16. Overbelastningsafbryder
17. Oliepåfyldningsåbning
18. Hjulkappe
19. Skruer (indvendig sekskant) til grebmontering
20. unbrakonøgle
21. Kilerem-beskyttelsesafdækning
22. Spændeskive
23. Møtrik til montering af styrehjul
24. Akselskrue
25. Fjederring
26. Møtrik til akselmontering
27. Styrehjulsbremse
28. Tilbageslagsventil
29. Skueglas

**2.2 Leveringsomfang**

Kontroller på grundlag af det beskrevne leveringsomfang, at varen er komplet. Hvis nogle dele mangler, bedes du senest inden 5 hverdage efter købet af varen henvende dig til vores servicecenter eller nærmeste kompetente byggemarked med forevisning af gyldig købskvittering. Vær her opmærksom på garantioversigten, der er indeholdt i garantibestemmelserne bagest i vejledningen.

- Åbn pakken, og tag forsigtigt maskinen ud af emballagen.
- Fjern emballagematerialet samt emballage- og transportsikringer (hvis sådanne forefindes).
- Kontroller, at der ikke mangler noget.
- Kontroller maskine og tilbehør for transportskader.
- Opbevar så vidt muligt emballagen indtil garantiperiodens udløb.

**Fare!**

**Maskinen og emballagematerialet er ikke legetøj! Børn må ikke lege med plastikposer, folier og smådele! Fare for indtagelse og kvælning!**

- Hjul (2x)
- Styrehjul (2x)
- Transportgreb
- olieprop
- Hjulcappe (2x)
- Skrue (indvendig sekskant) til grebmontering (2x)
- Unbrakonøgle
- Spændeskive (2x)
- Møtrik til montering af styrehjul (2x)
- Fjederring (4x)
- Møtrik, til akselmontering (2x)
- Akselskrue (2x)
- Original betjeningsvejledning
- Sikkerhedsanvisninger

**3. Formålsbestemt anvendelse**

Kompressoren er beregnet til tilvejebringelse af trykluft til tryklufstdrevet værktøj.

Produktet må kun anvendes i overensstemmelse med det tiltænkte formål. Enhver anden form for anvendelse er ikke tilladt. Vi fraskriver os ethvert ansvar for skader, det være sig på personer eller materiel, der måtte opstå som følge af, at produktet ikke er blevet anvendt korrekt. Dette er alene brugerens/ejerens ansvar.

Bemærk, at vore produkter ikke er konstrueret til erhvervsmæssig, håndværksmæssig eller industriel brug. Vi fraskriver os ethvert ansvar, såfremt produktet anvendes i erhvervsmæssigt, håndværksmæssigt, industrielt eller lignende øjemed.

**4. Tekniske data**

Nettilslutning: ..... 220-240 V ~ 50 Hz  
 Motorydelse: ..... 3000 W  
 Omdrejningstal (motor) min<sup>-1</sup>: ..... 2850  
 Omdrejningstal (pumpe) min<sup>-1</sup>: ..... 1020  
 Driftstryk bar: ..... maks. 10  
 Trykbeholdervolumen (i liter): ..... 90  
 Teo. indsugningseffekt l/min ..... 430  
 Afgiven effekt (trykluft) ved 7 bar: . . . 200 liter/min

Afgiven effekt (trykluft) ved 4 bar: ..... 210 liter/min  
 Lydeffektniveau  $L_{WA}$  i dB: ..... 97  
 Usikkerhed  $K_{WA}$  ..... 0,49 dB  
 Lydtryksniveau  $L_{pA}$  i dB: ..... 73  
 Usikkerhed  $K_{pA}$  ..... 0,49 dB  
 Beskyttelsesgrad: ..... IP20  
 Maskinvægt i kg: ..... ca. 68 kg  
 Oliemængde: ..... ca. 0,85 liter

**Støj**

Støjemissionstallene er beregnet iht. EN ISO 3744.

**Brug høreværn.**

Støjudviklingen fra maskinen kan forårsage høretab.

**5. Inden ibrugtagning**

Inden produktet sluttes til strømforsyningsnettet, skal det kontrolleres, at angivelserne på mærkepladen svarer til strømforsyningsnettets data.

**Advarsel!**

**Træk altid stikket ud af stikkontakten, inden du foretager indstillinger på produktet.**

- Kontrollér apparatet for transportskader. Eventuelle skader skal straks meldes til transportfirmaet som leverede kompressoren.
- Opstillingen af kompressoren bør ske i nærheden af forbrugeren.
- Lang luftledning og lange tilledninger (forlængere) skal undgås.
- Sørg for tør og støvfri indsugningsluft.
- Opstil ikke kompressoren i et fugtigt eller vådt rum.
- Kompressoren må kun anvendes i dertil egnede rum (godt ventilerede, omgivende temperatur +5°C- +40°C). Der må ikke være støv, syrer, dampe, eksplosive eller brændbare gasser i rummet.
- Kompressoren er beregnet til anvendelse i tørre rum. Den må ikke anvendes i områder, hvor der arbejdes med stænkvand.
- Oliestanden i kompressorumpen skal kontrolleres før ibrugtagning.
- Maskinen må kun køre på et fast, plant underlag.
- Brug fleksible slanger for at undgå, at ikke tilladte laster overføres til rørledningssystemet ved forbindelsen mellem kompressor anlæget og rørledningssystemet.
- Det er nødvendigt at bruge udskillere, fangere

og afløbsmuligheder, der kræves for at arbejde væsken, der produceres af kompressoren, før kompressor anlægget tages i brug.

- Tilløbsslanger til tryk over 7 bar bør udstyres med et sikkerhedskabel (f.eks. ståltråd).

## 6. Montage og idriftsættelse

### Bemærk!

**Maskinen skal monteres fuldstændig komplet, inden den tages i brug!**

### 6.1 Montage af hjul (3)

De medfølgende hjul skal monteres som vist på fig. 4.

### 6.2 Montering af lynkobling for kedeltryk (13)

Skru lynkobling for ureguleret kedeltryk (13) fast til trykbeholderen (2) som vist på fig. 9-10.

### 6.3 Montering af transportgreb (9)

Skru transportgrebet (9) på kompressoren som vist på fig. 6-7.

### 6.4 Udskiftning af olieprop (14)

Tag transportdækslet til oliepåfyldningsåbningen af med en skruetrækker, og sæt den medfølgende olieprop (14) i oliepåfyldningsåbningen (fig. 8).

### 6.5 Påsætning af luftfilter (1)

Fjern transportdækslet på luftfiltertilslutningen med en skruetrækker. Skru det medfølgende luftfilter i (fig. 10).

### 6.6 Nettilslutning

- Motoren er udstyret med en overbelastningsafbryder (fig. 2/pos. 16). Ved overbelastning af kompressoren kobler overbelastningsafbryderen automatisk fra for at beskytte kompressoren mod overophedning. Skulle overbelastningsafbryderen reagere, skal du slukke kompressoren på tænd/sluk-knappen (8) og vente, indtil kompressoren er kølet af. Tryk nu overbelastningsafbryderen (16) ind, og tænd for kompressoren igen.
- Lange tilledninger samt forlængere, kabeltromler osv. forårsager spændingsfald og kan forhindre, at motoren starter.
- Lave temperaturer under +5°C kan besværliggøre motorstart p.g.a. træg gang.

### 6.7 Tænd/Sluk-knap (8)

Kompressoren tændes ved at trække ud i knappen (8).

Kompressoren slukkes igen ved at trykke på knappen (8) (fig. 2).

### 6.8 Trykindstilling: (Fig. 1,2)

- Med trykregulatoren (7) kan trykket på manometeret (6) indstilles.
- Det indstillede tryk kan fjernes på lynkoblingen (5).

### 6.9 Indstilling af trykafbryderen

Trykafbryderen er indstillet fra fabrikken.

Indkoblingstryk 8 bar

Udkoblingstryk 10 bar

## 7. Udskiftning af nettilslutningsledning

Hvis produktets nettilslutningsledning beskadiges, skal den skiftes ud af producenten eller dennes kundeservice eller af person med lignende kvalifikationer for at undgå fare for personskade.

## 8. Rengøring, vedligeholdelse og reservedelsbestilling

### Advarsel!

**Træk stikket ud af stikkontakten inden rengørings- og vedligeholdelsesarbejde påbegyndes.**

### Advarsel!

**Vent, indtil kompressoren er kølet helt ned! Fare for forbrænding!**

### Advarsel!

**Kedlen skal gøres trykløs inden rengørings- og vedligeholdelsesarbejder.**

### Advarsel!

**Sluk altid for maskinen og træk netstikket ud efter brug.**

### 8.1 Rengøring

- Hold så vidt muligt beskyttelsesanordninger fri for støv og snavs. Tør kompressoren af med en ren klud, eller foretag trykluftudblæsning under lavt tryk.
- Vi anbefaler, at kompressoren rengøres hver

gang efter brug.

- Rengør af og til kompressoren med en fugtig klud og lidt blød sæbe. Undgå brug af rengørings- eller opløsningsmiddel, da det vil kunne ødelægge kompressorens kunststofdele. Sørg for, at der ikke kan trænge vand ind i kompressorens indvendige dele.
- Slange og sprøjteværktøj skal tages ud af kompressoren inden rengøring. Kompressoren må ikke rengøres med vand, opløsningsmidler o.lign.

### 8.2 Kondensvand (fig. 1)

**Bemærk!** Hver gang efter brug skal kondensvandet aftappes ved at åbne for aftapningshanen (11) – så holder trykbeholderen (2) længere. Undersøg altid trykbeholderen for rust og skader før brug. Kompressoren må ikke benyttes med en beskadiget eller rusten trykbeholder. Kontakt kundeservice, hvis du konstaterer skader på trykbeholderen.

#### **Bemærk!**

**Kondensvandet fra trykbeholderen indeholder rester af olie.**

**Kondensvandet skal bortskaffes ifølge miljøforskrifterne (miljødepot).**

### 8.3 Sikkerhedsventil (10)

Sikkerhedsventilen er indstillet til det maksimalt tilladte tryk på trykbeholderen. Det er ikke tilladt at justere på sikkerhedsventilen eller fjerne plommen. Sikkerhedsventilen skal af og til aktiveres; dette for at sikre en konstant funktionsevne. Åbn skruekappen på ventilen, mens kedlen er under tryk. Når du har åbnet skruekappen helt, skal du trække i denne, så luft kan slippe ud af ventilen. Skru så kappen helt fast igen.

### 8.4 Regelmæssig kontrol af oliestand

Stil kompressoren på en plan, lige flade. Oliestanden skal være et sted mellem MAX og MIN på skueglas (fig. 11).

Olieskift: Anbefalet olie: SAE 15W/40 eller lignende kvalitet.

Den første portion olie skal skiftes efter 100 driftstimer. Herefter skal olie aftappes og ny fyldes på i intervaller à 500 driftstimer.

### 8.5 Olieskift

Sluk motoren, og træk stikket ud af stikkontakten. Når et eventuelt lufttryk er blevet udledt, kan du skrue olieaftapningsskruen (15) på kompressor-pumpen ud. Hold en lille blikrende under, så olien

ikke løber ud ukontrolleret, og lad olie opsamle i en beholder. Hvis ikke al olien løber ud, så prøv at hælde kompressoren lidt.

### **Brugt olie skal indleveres på genbrugsstation eller lignende.**

Når olien er løbet ud, sætter du olieaftapningsskruen (15) på igen. Fyld ny olie på via påfyldningsåbningen (17), indtil oliestanden står, hvor den skal. Sæt olieproppen (14) i igen.

### 8.6 Rensning af indsugningsfilter (1)

Indsugningsfiltret forhindrer indsugning af støv og snavs. Filtret skal mindst renses hver 300. driftstime. Et tilstoppet indsugningsfilter vil nedsætte kompressorens ydelse markant. Åbn skrueerne på luftfiltret, så luftfiltrets halve husdele kan åbnes. Blæs alle filterdele igennem med trykluft ved lavt tryk (ca. 3 bar) og monter så filtret i omvendt rækkefølge. Sørg for at beskytte tilstrækkeligt mod støv under rengøringsarbejdet (f.eks. egnet mundbeskyttelse).

### 8.7 Efterspænding af kilerem (fig. 12-15)

- Træk stikket ud af stikkontakten, og tag kileremsafdækningen af.
- Løsn de fire motorfastgørelsesskruer (A).
- Forskub motoren, indtil kileremmen er spændt således, at den stadig kan trykkes 1-2 cm ned på det længste frie sted.
- Spænd motorfastgørelsesskruerne (A) fast igen, og sæt kileremsafdækningen på.

### 8.8 Oplagring

#### **Advarsel!**

Træk stikket ud af stikkontakten, udluft kompressoren og alle tilsluttede trykluftsværktøjer. Placer kompressoren således, at den ikke kan tages i brug af uvedkommende.

#### **Advarsel!**

**Kompressoren skal opbevares i tørre omgivelser, hvor uvedkommende ikke har nogen adgang. Vend den ikke om; skal opbevares stående!**

Maskinen og dens tilbehør skal opbevares på et mørkt, tørt og frostfrit sted uden for børns rækkevidde. Den optimale lagertemperatur ligger mellem 5 og 30°C. Opbevar el-værktøjet i den originale emballage.

### 8.9 Transport

- Brug håndgrebet, når kompressoren skal transporteres.
- Transportér kun produktet i transportgrebet.
- Beskyt produktet mod uventede slag og vibrationer.

### 8.10 Reservedelsbestilling:

Ved bestilling af reservedele bedes følgende oplyst:

- Produktets typebetegnelse
- Produktets varenummer
- Produktets identnummer
- Nummeret på den ønskede reservedel

Aktuelle priser og øvrige oplysninger finder du på internetadressen [www.Einhell-Service.com](http://www.Einhell-Service.com)

eller forhør dig hos din kommune. Tilbehør og hjælpemidler, som følger med maskinen, og som ikke indeholder elektriske dele, er ikke omfattet af ovenstående.

Kontroller før bortskaffelsen, at akkuer og lyskilder (f.eks. glødepære) er taget ud af produktet. Genoptryk eller anden kopiering af dokumentation og følgedokumenter til produkter, også i uddrag, er kun tilladt med udtrykkelig tilladelse fra Einhell Germany AG.

Ret til tekniske ændringer forbeholdes

## 9. Bortskaffelse og genanvendelse

Produktet leveres indpakket for at undgå transportskader. Emballagen består af råmaterialer og kan genanvendes eller indleveres på genbrugsstation. Produktet og dets tilbehør består af forskelligartede materialer, f.eks. metal og plast. Defekte produkter må ikke smides ud som almindeligt husholdningsaffald. For at sikre en fagmæssig korrekt bortskaffelse skal produktet indleveres på et affaldsdepot. Hvis du ikke har kendskab til lokalt affaldsdepot, så kontakt din kommune.



Kun for EU-lande

Smid ikke el-værktøj ud som almindeligt husholdningsaffald!

I medfør af Rådets direktiv 2012/19/EF om affald af elektrisk og elektronisk udstyr og dettes omsættelse i den nationale lovgivning skal brugt el-værktøj indsamles separat og indleveres til videreanvendende formål på miljømæssig forsvarlig vis.

Recycling-alternativ til tilbagesendelse:

Ejeren af el-værktøjet er – med mindre denne tilbagesender maskinen – forpligtet til at bortskaffe maskinen og dens dele ifølge miljøforskrifterne. Den brugte maskine kan indleveres hos en genbrugsstation – spørg evt. personalet her,

- Produktet opfylder EN 61000-3-11-standarden og er underlagt særlige betingelser vedrørende tilslutning. Det vil sige, at anvendelse via vilkårligt udvalgte tilslutningssteder ikke er tilladt.
- Ved ugunstige netforhold kan maskinen forårsage forbigående spændingsvariation.
- Produktet er udelukkende beregnet til anvendelse via tilslutningssteder, som
  - a) holder sig inden for en maksimal tilladt netimpedans på  $Z_{sys} = 0,098 + j0,062j$ , eller
  - b) har en tilladelig strømstyrke for konstant netstrøm på mindst 100 A pr. fase.
- Som bruger skal du sikre, om nødvendigt i samråd med dit energiforsyningsselskab, at det tilslutningssted, du vil bruge til produktet, opfylder enten betingelse a) eller b).

## 10. Mulige årsager til driftsudfald

Problem	Årsag	Løsning
Kompressor kører ikke	<ol style="list-style-type: none"> <li>1. Ingen netspænding</li> <li>2. Netspænding for lav</li> <li>3. Udetemperatur for lav</li> <li>4. Motor overophedet</li> </ol>	<ol style="list-style-type: none"> <li>1. Kontroller ledning, netstik, sikring og stikdåse</li> <li>2. Undgå for lange forlængerledninger Brug forlængerledning med tilstrækkeligt stort ledertværsnit</li> <li>3. Ingen drift i udetemperatur under +5°</li> <li>4. Lad motoren køle af, afhjælp om nødvendigt årsag til overophedning</li> </ol>
Kompressor kører, men ingen tryk	<ol style="list-style-type: none"> <li>1. Tilbageslagsventil utæt</li> <li>2. Tætninger ødelagt</li> <li>3. Aftapningsskrue til kondensvand (11) utæt</li> </ol>	<ol style="list-style-type: none"> <li>1. Skift tilbageslagsventilen ud</li> <li>2. Kontroller tætninger, ødelagte tætninger skiftes ud på værksted</li> <li>3. Spænd skruen efter med hånden Kontroller tætning på skruen, skiftes evt. ud</li> </ol>
Kompressor kører, tryk vises på manometeret, men værktøj kører ikke	<ol style="list-style-type: none"> <li>1. Slangeforbindelser utætte</li> <li>2. Lynkobling utæt</li> <li>3. For lavt tryk indstillet på trykregulator</li> </ol>	<ol style="list-style-type: none"> <li>1. Kontroller trykluftsslange og værktøj, skiftes evt. ud</li> <li>2. Kontroller lynkobling, skiftes evt. ud</li> <li>3. Skru op for trykregulatoren</li> </ol>



## Serviceinformationer

I alle lande, der er nævnt i garantibeviset, råder vi over kompetente servicepartnere, hvis kontaktdata fremgår af garantibeviset. De står til din rådighed i forbindelse med enhver form for service som f.eks. reparation, anskaffelse af reservedele og sliddele eller køb af forbrugsmaterialer.

Vær opmærksom på, at følgende dele på produktet slides som følge af brug eller udsættes for naturligt slid resp. at følgende dele anses som forbrugsmaterialer.

Kategori	Eksempel
Sliddele*	Kilerem, luftfilter
Forbrugsmateriale/ forbrugsdele*	
Manglende dele	

\* er ikke nødvendigvis indeholdt i leveringsomfanget!

Konstateres mangler eller fejl, bedes du melde fejlen på internettet under [www.Einhell-Service.com](http://www.Einhell-Service.com). Det er vigtigt at beskrive fejlen så nøjagtigt som muligt og i hvert fald besvare følgende spørgsmål:

- Har produktet fungeret, eller var det defekt fra begyndelsen?
- Har du bemærket noget usædvanligt, inden defekten opstod (symptom før defekt)?
- Hvilken fejlfunktion mener du, at produktet er berørt af (hovedsymptom)?  
Beskriv venligst fejlfunktionen.

## Garantibevis

Kære kunde!

Vores produkter er underlagt en streng kvalitetskontrol. Hvis produktet alligevel på et tidspunkt skulle udvise fejl, beklager vi naturligvis dette. I dette tilfælde beder vi dig kontakte vores kundeservice på adressen, som er anført på dette garantibevis. Du kan naturligvis også ringe til os på det anførte servicenummer. For indfrielse af garantikrav gælder følgende:

1. Disse garantibetingelser retter sig udelukkende til forbrugere, dvs. slutbrugere, der hverken vil bruge dette produkt i forbindelse med udøvelse af deres erhvervsmæssige eller andet selvstændigt arbejde. Disse garantibetingelser regulerer ekstra garantiydelser, som den nedenstående producent lover købere af sine nye produkter som supplement til den lovfastsatte garanti. De lovfastsatte garantikrav berøres ikke af nærværende garanti. Vores garantiydelse er gratis.
2. Garantiydelser dækker udelukkende mangler på det nyt produkt fra nedenstående producent, der er købt i den Europæiske Union, og som skyldes materiale- eller produktionsfejl, og vi har ret til at vælge, om sådanne mangler afhjælpes på produktet, eller om produktet udskiftes. Bemærk, at vore produkter ikke er konstrueret til erhvervsmæssig, håndværksmæssig eller faglig brug. Garantien dækker således ikke forhold, hvor produktet er blevet brugt i erhvervsmæssige, håndværksmæssige, faglige virksomheder eller er blevet udsat for lignende belastning. For artikler med betegnelsen „Professional“ gælder udelukkelsen for erhvervsmæssig, håndværksmæssig eller faglig brug ikke.
3. Garantien dækker ikke følgende:
  - Skader på produktet som følge af tilsidesættelse af montagevejledningen eller som følge af usagkyndig installation, tilsidesættelse af brugsanvisningen (som f.eks. tilslutning til forkert netspænding eller strømtype) eller tilsidesættelse af vedligeholdelses- og sikkerhedsbestemmelser eller som følge af at produktet udsættes for ikke normale miljøbetingelser eller manglende pleje og vedligeholdelse.
  - Skader på produktet som følge af misbrug eller usagkyndig anvendelse (som f.eks. overbelastning af produktet eller brug af indsatsværktøj eller tilbehør, som ikke er godkendt), indtrængen af fremmedlegemer i produktet (som f.eks. sand, sten eller støv, ...) transportskader, brug af vold eller eksterne påvirkninger udefra (som f.eks. fordi produktet tabes).
  - Skader på produktet eller dele af produktet, der skyldes almindelig brug, normalt eller andet naturligt slid. F.eks. slides batterier og ladepakker helt naturligt med tiden og er konstruktionsmæssigt fremstillet til et begrænset cykluslængde. Sliddet opstår især på grund af stor last og ladehastigheder samt som følge af varme, kulde, vibration og stød.
4. Garantiperioden er 2 år fra købsdatoen. Garantikrav skal gøres gældende inden garantiperiodens udløb og inden for to uger, efter at defekten er blevet konstateret. Garantikrav kan ikke gøres gældende efter garantiperiodens udløb. Reparation eller udskiftning af produktet medfører ikke forlængelse af garantiperioden, heller ikke for eventuelt indbyggede reservedele. Dette gælder også servicearbejde, der foretages på stedet.
5. Hvis du ønsker at gøre brug af garantien, bedes du melde det defekte produkt til: <http://www.Einhell-Service.com>. Sørg for at have købskvitteringen eller anden form for dokumentation af købet af det nye produkt ved hånden. Produkter, der sendes ind uden passende dokumentation eller uden typeskilt, er udelukket fra garantiydelser på grund af manglende identificering. Er defekten omfattet af garantien, vil produktet omgående blive repareret og returneret, eller du vil modtage et helt nyt.
6. Har du taget produktet med til et andet land inden for den Europæiske Union, som ikke er det land, hvor produktet er købt, ydes garanti af en lokal servicepartner. Tages produktet med til et land uden for den Europæiske Union, bortfalder garantikravet.

Mod betaling udbedrer vi naturligvis også gerne defekter på produktet, som ikke/ikke længere er omfattet af garantien. Du skal blot indsende produktet til vores serviceadresse. Hvad angår slid- og forbrugsdele samt manglende dele henviser vi til garantiens indskrænkninger i henhold til serviceinformationerne i nærværende betjeningsvejledning.

Garant/ Service: Einhell Nordic A/S, Rokhøj 26, 8520 Lystrup, Danmark

**Fara!**

Innan maskinen kan användas måste särskilda säkerhetsanvisningar beaktas för att förhindra olyckor och skador. Läs därför noggrant igenom denna bruksanvisning och dessa säkerhetsanvisningar. Förvara dem på ett säkert ställe så att du alltid kan hitta önskad information. Om maskinen ska överlåtas till andra personer måste även denna bruksanvisning och dessa säkerhetsanvisningar medfölja. Vi övertar inget ansvar för olyckor eller skador som har uppstått om denna bruksanvisning eller säkerhetsanvisningarna åsidosätts.

**Förklaring av symbolerna som används (se bild 16)**

1. **Varning** - Läs igenom bruksanvisningen för att sänka risken för skador.
2. **Varning! Bär hörselskydd.** Buller kan leda till att hörseln förstörs.
3. **Varning för elektrisk spänning!**
4. **Varning för heta delar!**
5. **Varning!** Utrustningen startar automatiskt utan förvarning vid ett tryckfall under inkopplingsstrycket!
6. **Märk!** Kontrollera oljenivån och byt ut oljepluggen innan kompressorn tas i drift för första gången!
7. **Överlastbrytare**

**1. Säkerhetsanvisningar**

Gällande säkerhetsanvisningar finns i det bifogade häftet.

**Fara!**

**Läs alla säkerhetsanvisningar och instruktioner.** Försummelser vid iakttagandet av säkerhetsanvisningarna och instruktionerna kan förorsaka elstöt, brand och/eller svåra skador. **Förvara alla säkerhetsanvisningar och instruktioner för framtiden.**

Denna maskin är inte avsedd att användas av personer (inkl. barn) med begränsad fysisk, sensorisk eller mental förmåga eller bristfällig erfarenhet och/eller kunskap, såvida inte en person som ansvarar för säkerheten håller uppsikt eller ger instruktioner om korrekt användning av maskinen. Barn ska hållas under uppsikt för att säkerställa att de inte använder maskinen som leksak.

**2. Beskrivning av maskinen samt leveransomfattning****2.1 Beskrivning av maskinen (bild 1-4)**

1. Insugningsluftfilter
2. Tryckkärl
3. Hjul
4. Svängbart hjul
5. Snabbkoppling (reglerad tryckluft)
6. Manometer (inställt tryck kan läsas av)
7. Tryckreduceringsventil
8. Strömbrytare
9. Transporthandtag
10. Säkerhetsventil
11. Avtappningskran för kondensvatten
12. Manometer (tryckkärllets tryck kan läsas av)
13. Snabbkoppling (oreglerad tryckluft)
14. Oljeplugg
15. Oljeavtappningsplugg
16. Överlastbrytare
17. Oljepåfyllningsöppning
18. Navkapsel
19. Skruv (innersexkant) för montering av handtag
20. Insexnyckel
21. Kilremsskydd
22. Distansbricka
23. Mutter för montering av svängbart hjul
24. Axelskruv
25. Fjädderring
26. Mutter för axelmontering
27. Broms till svängbart hjul
28. Backventil
29. Oljeståndsror

**2.2 Leveransomfattning**

Kontrollera att produkten är komplett med hjälp av beskrivningen av leveransen. Om delar saknas vill vi be dig ta kontakt med vårt servicecenter eller byggmarknaden där du köpte produkten inom fem dagar efter att du köpte artikeln. Tänk på att du måste visa upp ett giltigt kvitto. Beakta även garantitabellen i garantibestämmelserna i slutet av bruksanvisningen.

- Öppna förpackningen och ta försiktigt ut produkten ur förpackningen.
- Ta bort förpackningsmaterialet samt förpacknings- och transportsäkringar (om förhanden).
- Kontrollera att leveransen är komplett.
- Kontrollera om produkten eller tillbehörsdelen har skadats i transporten.
- Spara om möjligt på förpackningen tills garantitiden har gått ut.

**Varning!**

**Produkten och förpackningsmaterialet är ingen leksak! Barn får inte leka med plastpåsar, folie eller smådelar! Risk för att barn sväljer delar och kvävs!**

- Hjul (2 st)
- Svängbart hjul (2 st)
- Transporthandtag
- Oljeplugg
- Navkapsel (2 st)
- Skruv (innersexkant) för montering av handtag (2 st)
- Insexnyckel
- Distansbricka (2 st)
- Mutter för montering av svängbart hjul (2 st)
- Fjädderring (4 st)
- Mutter, för montering av axel (2 st)
- Axelskruv (2 st)
- Original-bruksanvisning
- Säkerhetsanvisningar

**3. Ändamålsenlig användning**

Kompressorn används för att generera tryckluft till tryckluftsdrevna verktyg.

Maskinen får endast användas till sitt avsedda ändamål. Användningar som sträcker sig utöver detta användningsområde är ej ändamålsenliga. För materialskador eller personskador som resulterar av sådan användning ansvarar användaren/operatören själv. Tillverkaren påtar sig inget ansvar.

Tänk på att våra produkter endast får användas till ändamålsenligt syfte och inte har konstruerats för yrkesmässig, hantverksmässig eller industriell användning. Vi ger därför ingen garanti om produkten ska användas inom yrkesmässiga, hantverksmässiga eller industriella verksamheter eller vid liknande aktiviteter.

**4. Tekniska data**

Nätanslutning.....	220-240 V ~ 50 Hz
Motoreffekt.....	3000 W
Varvtal (motor) min <sup>-1</sup> .....	2850
Varvtal (pump) min <sup>-1</sup> .....	1020
Drifttryck bar .....	max. 10
Tryckkärlets volym (liter) .....	90

Teor. insugningsprestanda l/min.....	430
Matningsmängd (tryckluft) vid 7 bar . 200 liter/min	
Matningsmängd (tryckluft) vid 4 bar..210 liter/min	
Ljudeffektnivå L <sub>WA</sub> i dB .....	97
Osäkerhet K <sub>WA</sub> .....	0,49 dB
Ljudtrycksnivå L <sub>pA</sub> i dB .....	73
Osäkerhet K <sub>pA</sub> .....	0,49 dB
Kapslingsklass.....	IP20
Kompressorns vikt i kg.....	ca 68 kg
Oljemängd .....	ca 0,85 liter

**Buller**

Bullervärden har bestämts enligt EN ISO 3744.

**Bär hörselskydd.**

Buller kan leda till att hörseln förstörs.

**5. Före användning**

Innan du ansluter maskinen måste du övertyga dig om att uppgifterna på typskylten stämmer överens med nätets data.

**Varning!**

**Dra alltid ut stickkontakten innan du gör några inställningar på maskinen.**

- Kontrollera kompressorn för transportskador. Eventuella skador ska omedelbart rapporteras till det transportföretag som levererade kompressorn.
- Uppställningen av kompressorn bör vara i närheten av förbrukaren.
- Undvik lång luftledning och långa till-ledningar (förlängningar).
- Se till att insugningsluften är torr och dammfri.
- Ställ inte upp kompressorn i ett fuktigt eller vått utrymme.
- Kompressorn får endast användas i lämpliga utrymmen (tillräcklig ventilation, omgivningstemperatur +5°C - +40°C). Utrymmet får inte innehålla damm, syra, ånga, eller explosiva eller brännbara gaser.
- Kompressorn är lämplig för användning i torra utrymmen. Det är inte tillåtet att använda kompressorn inom områden där sprutvatten används.
- Innan kompressorn tas i drift måste oljenivån i kompressorumpen kontrolleras.
- Använd endast kompressorn på fast och jämnt underlag.
- Använd flexibla slangar för att undvika att

otillåtna laster överförs till rörledningarna vid anslutningen mellan kompressorläggningen och rörledningssystemet.

- Det är nödvändigt att använda avskiljare, fångare och avloppsmöjligheter som krävs för att bearbeta vätskor som produceras av kompressorn innan kompressorläggningen tas i drift.
- Inkommande slangar vid tryck över 7 bar ska vara försedda med en säkerhetslina (t ex stålvarer).

## 6. Montering och driftstart

### Märk!

**Se till att maskinen har monterats komplett innan du tar den i drift!**

### 6.1 Montera hjulen (3)

Bifogade hjul måste monteras enligt beskrivningen i bild 4.

### 6.2 Montera svängbara hjul (4)

Bifogade svängbara hjul (4) måste monteras enligt beskrivningen i bild 5.

### 6.3 Montera transporthandtaget (9)

Skruva fast transporthandtaget (9) på kompressorn enligt beskrivningen i bild 6 till 7.

### 6.4 Byta ut oljepluggen (14)

Ta av transportlocket från öppningen för oljepåfyllning med en skruvmejsel och sätt in den bifogade oljepluggen (14) i oljepåfyllningsöppningen (bild 8).

### 6.5 Montera snabbkoppling för tryckkärls tryck (13)

Skruva fast snabbkopplingen för det oreglerade trycket från tryckkärl (13) på tryckkärl (2) enligt beskrivningen i bild 9 och 10.

### 6.6 Nätanslutning

- Motorn är utrustad med en överlastbrytare (bild 2/pos. 16). Om kompressorn överbelastas kopplas överlastbrytaren ifrån automatiskt för att skydda kompressorn mot överhettning. Om överlastbrytaren har löst ut måste du slå ifrån kompressorn med strömbrytaren (8) och sedan vänta tills kompressorn har svalnat. Tryck sedan in överlastbrytaren (16) och slå på kompressorn igen.
- Långa tilliedningar samt förlängningar, kabel-

trummor osv. förorsakar spänningsfall och kan förhindra att motorn startar upp.

- Vid låga temperaturer under +5°C finns det risk för att motorn inte kan starta upp pga. trög gång.

### 6.7 Strömbrytare (8)

Slå på kompressorn genom att dra ut knoppen (8).

Tryck ned knoppen (8) för att slå ifrån kompressorn (bild 2).

### 6.8 Ställa in trycket (bild 1,2)

- Trycket kan ställas in med tryckreduceringsventilen (7) och läsas av på manometern (6).
- Det inställda trycket kan släppas ut vid snabbkopplingen (5).

### 6.9 Tryckbrytarinställning

Tryckbrytaren har ställts in på fabriken.

Inkopplingstryck 8 bar  
Urkopplingstryck 10 bar

## 7. Byta ut nätkabeln

Om nätkabeln till denna produkt har skadats måste den bytas ut av tillverkaren, kundtjänst eller av en annan person med liknande behörighet eftersom det annars finns risk för personskador.

## 8. Rengöring, Underhåll och reservdelsbeställning

### Varning!

**Dra alltid ut stickkontakten före alla rengörings- och underhållsarbeten.**

### Varning!

**Vänta tills kompressorn har svalnat helt! Risk för brännskador!**

### Varning!

**Töm kärlet på tryck inför rengöring och underhåll.**

### Varning!

**Slå alltid ifrån kompressorn efter användningen och dra ut stickkontakten.**

### 8.1 Rengöra maskinen

- Håll skyddsanordningarna i så damm- och smutsfritt skick som möjligt. Torka av maskinen med en ren duk eller blås av den med tryckluft med svagt tryck.
- Vi rekommenderar att du rengör maskinen efter varje användningstillfälle.
- Rengör maskinen med jämna mellanrum med en fuktig duk och en aning såpa. Använd inga rengörings- eller lösningsmedel. Dessa kan skada maskinens plastdelar. Se till att inga vätskor tränger in i maskinens inre.
- Slangen och sprutverktygen måste kopplas loss från kompressorn innan rengöringen utförs. Kompressorn får inte rengöras med vatten, lösningsmedel eller liknande.

### 8.2 Kondensvatten (bild 1)

**Märk** För att tryckkärlet (2) ska hålla tätt under lång tid framöver, måste kondensvattnet alltid tappas av med avtappningskranen (11) efter varje användning.

Kontrollera om tryckkärlet är rostigt eller har skadats varje gång innan det ska användas. Kompressorn får inte användas om tryckkärlet har skadats eller är rostigt. Kontakta kundtjänstverksstaden om du har konstaterat skador.

#### **Märk!**

**Kondensvattnet i tryckbehållaren innehåller oljerester. Lämna in kondensvattnet på miljövänligt sätt till ett godkänt samlingsställe.**

### 8.3 Säkerhetsventil (10)

Säkerhetsventilen har ställts in på tryckbehållarens högsta tillåtna tryck. Det är inte tillåtet att ändra på säkerhetsventilens inställning eller att ta bort plomberingen. För att garantera att säkerhetsventilen fungerar rätt när den behövs, ska den aktiveras med jämna mellanrum. Öppna ventilens kåpa medan kärlet står under tryck. Efter att ventilkåpan har öppnats helt måste den dras upp så att luften släpps ut ur ventilen. Skruva sedan fast kåpan helt.

### 8.4 Kontrollera oljenivån regelbundet

Ställ kompressorn på en jämn yta. Oljenivån måste befinna sig mellan MAX och MIN på oljeståndsrör (bild 11).

Oljebyte: Rekommenderad olja: SAE 15W/40 eller likvärdig.

Första oljepåfyllningen ska bytas ut efter 100 drifttimmar. Därefter ska oljan tappas av och bytas ut var 500:e drifttimme.

### 8.5 Oljebyte

Slå ifrån motorn och dra ut stickkontakten ur vägguttaget. Efter att du har släppt ut ev. befintligt lufttryck, kan du skruva ut oljeavtappningspluggen (15) ur kompressorpumpen. För att undvika att oljan rinner ut okontrollerat, håll en liten plåtränna under öppningen och ta upp oljan i en behållare. Om oljan inte rinner ut komplett rekommenderar vi att du lutar på kompressorn en aning.

#### **Lämna in spilloljan till ett godkänt samlingsställe för spillolja.**

När all olja har runnit ut måste du skruva in oljeavtappningspluggen (15) på nytt. Fyll på ny olja i påfyllningsöppningen (17) tills oljenivån har nått börnivån. Sätt sedan in oljepluggen (14) på nytt.

### 8.6 Rengöra insugningsfilter (1)

Insugningsfiltret förhindrar att damm och smuts sugts in. Detta filter ska rengöras minst var 300:e drifttimme. Om insugningsfiltret är tilltäppt reduceras kompressorns prestanda markant. Öppna skruvarna på luftfiltret så att filtrets båda hälften kan öppnas. Använd tryckluft med lågt tryck (ca. 3 bar) för att blåsa rent alla delar i filtret. Montera därefter samman filtret i omvänd följd. Använd tillräckligt skydd mot damm (t.ex. lämpligt munskydd) när dessa delar ska rengöras.

### 8.7 Spänna åt kilremmen (bild 12-15)

- Dra ut stickkontakten och demonterakilremsskyddet.
- Lossa på de fyra motorfästskruvarna (A).
- Förskjut motorn tills kilremmen är så pass spänd att den längsta fri sträckan kan tryckas ned ca 1-2 cm.
- Dra åt motorfästskruvarna (A) igen och montera tillbaka kilremsskyddet.

### 8.8 Förvaring

#### **Varning!**

Dra ut stickkontakten, avlufta maskinen och alla anslutna tryckluftsdrivna verktyg. Ställ undan kompressorn så att den inte kan tas i drift av obehöriga personer.

#### **Varning!**

**Förvara kompressorn endast i torr omgivning utom räckhåll för obehöriga personer. Förvara inte kompressorn i lutat skick utan endast stående!**

Förvara produkten och dess tillbehör på en mörk, torr och frostfri plats samt otillgängligt för barn. Den bästa förvaringstemperaturen är mellan 5

och 30°C. Förvara elverktyget i originalförpackningen.

### 8.9 Transport

- Använd handtaget för att transportera och flytta kompressorn.
- Transportera alltid kompressorn med transporthandtaget.
- Skydda kompressorn mot plötsliga slag eller vibrationer.

### 8.10 Reservdelsbeställning

Lämna följande uppgifter vid beställning av reservdelar:

- Maskintyp
- Maskinens artikel-nr.
- Maskinens ident-nr.
- Reservdelsnummer för erforderlig reservdel

Aktuella priser och ytterligare information finns på [www.Einhell-Service.com](http://www.Einhell-Service.com)

## 9. Skrotning och återvinning

Produkten ligger i en förpackning som fungerar som skydd mot transportskador. Denna förpackning består av olika material som kan återvinnas. Lämna in förpackningen till ett samlingsställe för återvinning. Produkten och dess tillbehör består av olika material som t ex metaller och plaster. Defekta produkter får inte kastas i hushållssoporna. Lämna in produkten till ett samlingsställe i din kommun för professionell avfallshandling. Hör efter med din kommun om du inte vet var närmsta samlingsställe finns.



Endast för EU-länder

Kasta inte elverktyg i hushållssoporna.

Enligt det europeiska direktivet 2012/19/EG om avfall som utgörs av eller innehåller elektriska eller elektroniska produkter och dess tillämpning i den nationella lagstiftningen, måste förbrukade elverktyg källsorteras och lämnas in för miljövänlig återvinning.

Återvinnings-alternativ till begäran om återsändning:

Som ett alternativ till returnering är ägaren av elut-

rustningen skyldig att bidra till ändamålsenlig avfallshandling för det fall att utrustningen ska skrotas. Efter att den förbrukade utrustningen har lämnats in till en avfallsstation kan den omhändertas i enlighet med gällande nationella lagstiftning om återvinning och avfallshandling. Detta gäller inte för tillbehörsdelar och hjälpmedel utan elektriska komponenter vars syfte har varit att komplettera den förbrukade utrustningen.

Eftertryck eller annan duplicering av dokumentation och medföljande underlag för produkterna, även utdrag, är endast tillåtet med uttryckligt tillstånd från Einhell Germany AG.

Med förbehåll för tekniska ändringar.

- Produkten uppfyller kraven i EN 61000-3-11 och är underkastad särskilda anslutningsvillkor. Detta betyder att produkten inte får anslutas till valfria anslutningspunkter.
- Vid bristfälliga villkor i elnätet kan maskinen leda till temporära spänningsvariationer.
- Produkten får endast användas vid anslutningspunkter
  - a) inte överskrider en max. tillåten nätimpe-dans  $Z_{sys} = 0,098 + 0,062j$  eller
  - b) vars nät har en kontinuerlig strömbelast-barhet på minst 100 A för varje fas.
- I din egenskap som användare måste du säkerställa, vid behov i samråd med eldistributi-onsbolaget, att anslutningspunkten vid vilken produkten ska användas uppfyller ett av ovan nämnda villkor a) eller b).



## 10. Möjliga orsaker till att kompressorn inte fungerar

Problem	Orsak	Lösning
Kompressorn kör inte.	<ol style="list-style-type: none"> <li>1. Nätspänning saknas.</li> <li>2. För låg nätspänning.</li> <li>3. För låg utomhustemperatur.</li> <li>4. Överhettad motor.</li> </ol>	<ol style="list-style-type: none"> <li>1. Kontrollera kabel, stickkontakt, säkring och stickuttag.</li> <li>2. Undvik alltför långa förlängningskablar. Använd endast förlängningskablar med tillräckligt stor ledararea.</li> <li>3. Använd inte maskinen under +5°C utomhustemperatur.</li> <li>4. Låt motorn svalna och åtgärda ev. orsaken till överhettningen.</li> </ol>
Kompressorn kör, men genererar inget tryck.	<ol style="list-style-type: none"> <li>1. Backventil otät.</li> <li>2. Tätningar defekta.</li> <li>3. Avtappningsplugg för kondensvattnen (11) otät.</li> </ol>	<ol style="list-style-type: none"> <li>1. Låt en auktoriserad verkstad byta ut backventilen.</li> <li>2. Kontrollera tätningarna, låt en auktoriserad verkstad byta ut defekta tätningar.</li> <li>3. Dra åt skruven för hand. Kontrollera tätningen på skruven, byt ut vid behov.</li> </ol>
Kompressorn kör, tryck visas på manometern, men verktygen kör inte.	<ol style="list-style-type: none"> <li>1. Otäta slangkopplingar.</li> <li>2. Snabbkoppling otät.</li> <li>3. Alltför lågt tryck har ställts in på tryckreduceringsventilen.</li> </ol>	<ol style="list-style-type: none"> <li>1. Kontrollera tryckluftsslangen och verktygen, byt ut vid behov.</li> <li>2. Kontrollera snabbkopplingen, byt ut vid behov.</li> <li>3. Öppna tryckreduceringsventilen ytterligare.</li> </ol>

## Serviceinformation

I alla länder som nämns i garantibeviset har vi kompetenta servicepartners. Adresserna till dessa partners finns i garantibeviset. Våra partners står gärna till tjänst för alla slags servicearbeten såsom reparation och tillhandahållande av reservdelar, slitagedelar och förbrukningsmaterial.

Kom ihåg att följande delar i denna produkt är utsatta för ett bruksmässigt och naturligt slitage samt att följande delar krävs som förbrukningsmaterial.

Kategori	Exempel
Slitagedelar*	Kilrem, luftfilter
Förbrukningsmaterial/förbrukningsdelar*	
Delar som saknas	

\* ingår inte tvunget i leveransomfattningen!

Vid brister eller störningar kan du anmäla detta på webbplatsen [www.Einhell-Service.com](http://www.Einhell-Service.com). Ge en detaljerad beskrivning av felet som har uppstått och besvara alltid följande frågor:

- Fungerade produkten först eller var den defekt från början?
- Märkte du av någonting innan produkten slutade att fungera (symptomer före defekt)?
- Enligt din åsikt, vilken funktion är felaktig i produkten (huvudsymptom)?  
Beskriv den felaktiga funktionen.

## Garantibevis

Bästa kund,

Våra produkter genomgår en sträng kvalitetskontroll. Om denna produkt mot förmodan inte fungerar på rätt sätt, beklagar vi detta och ber dig att kontakta vår serviceavdelning under adressen som anges på garantikortet. Vi står även gärna till tjänst på telefon under servicenumret som anges nedan. Följande punkter gäller för att du ska kunna göra anspråk på garantin:

1. Dessa garantivillkor vänder sig enbart till konsumenter, dvs. naturliga personer som inte har för avsikt att använda denna produkt i kommersiellt syfte eller inom egen verksamhet. Dessa garantivillkor reglerar ytterligare garantitjänster som nedanstående tillverkare erbjuder köpare av nya produkter. Dessa tjänster är en komplettering till den lagstadgade garantin. Garantianspråk som regleras enligt lag påverkas inte av denna garanti. Våra garantitjänster är gratis för dig.
2. Garantitjänsterna omfattar endast sådana brister på produkten, köpt i Europeiska unionen, och som bevisligen kan härledas till material- eller tillverkningsfel. Produkten som du har av Europeiska Unionens köpt ska vara ny och härstamma från nedanstående tillverkare. Vi avgör om sådana brister i produkten ska åtgärdas eller om produkten ska bytas ut. Tänk på att våra produkter endast får användas till ändamålsenligt syfte och inte har konstruerats för kommersiell, hantverksmässig eller yrkesmässig användning. Ett garantiavtal sluts därför ej om produkten inom garantitiden har använts inom yrkesmässiga, hantverksmässiga eller industriella verksamheter eller har utsatts för liknande påkänning. Vid artiklar av märket "Professional" gäller inte uteslutandet för kommersiell, hantverksmässig eller yrkesmässig användning.
3. Garantin omfattar inte:
  - Skador på produkten som kan härledas till att monteringsanvisningen missaktats eller på grund av felaktig installation, åsidosatt bruksanvisning (t.ex. anslutning till felaktig nätspänning eller strömtyp), åsidosatta underhålls- och säkerhetsbestämmelser, påverkan på produkten från onormala miljövillkor eller av bristfällig skötsel eller underhåll.
  - Skador på produkten som kan härledas till missbruk eller ej ändamålsenlig användning (t.ex. överbelastning av produkten eller användning av ej godkända insatsverktyg eller tillbehör), främmande partiklar som har trängt in i produkten (t.ex. sand, sten eller damm), transportskador, yttre våld eller yttre påverkan (t.ex. skador efter att produkten fallit ned).
  - Skador på produkten eller delar av produkten som kan härledas till bruksmässigt, normalt eller för övrigt naturligt slitage. Exempelvis är batterier och batteripaket utsatta för naturligt slitage och är i sin konstruktion dimensionerade för ett begränsat antal cykler. Slitaget påverkas negativt främst av avkrävda laster eller laddningshastigheter, men även av exponering mot värme, kyla, vibration och slag.
4. Garantitiden uppgår till 2 år och gäller från datumet när produkten köptes. Medan garantitiden fortfarande gäller ska anspråk på garanti ställas inom två veckor efter att defekten fastställdes. Det är inte möjligt att ställa anspråk på garanti efter att garantitiden har löpt ut. Garantitiden förlängs inte när produkten repareras eller byts ut, dessutom medför sådana arbeten inte att en ny garantitid börjar gälla för produkten eller för ev. reservdelar som har monterats in. Detta gäller även vid service på plats.
5. Anmäl den defekta produkten på följande webbplats för att göra anspråk på garantin: [www.Einhell-Service.com](http://www.Einhell-Service.com). Se till att du har sparat på kvittot eller ett annat köpebevis som påvisar att du har köpt denna produkt i nytt skick. Produkter som sänds in utan köpebevis eller utan märkskylt täcks inte av våra garantitjänster eftersom de inte kan identifieras. Om defekten i produkten täcks av våra garantitjänster, får du genast en reparerad eller ny produkt av oss.
6. Om du har flyttat produkten till ett annat land i Europeiska unionen än det land där produkten köptes, tillhandahålls våra garantitjänster av en lokal servicepartner. Om produkten har flyttats till ett land utanför Europeiska unionen täcks den inte längre av garantin.

Givetvis kan vi även, mot debitering, åtgärda skador som antingen inte täcks av garantin eller som har uppstått efter garantitidens slut. Skicka in produkten till nedanstående serviceadress. För slitage- och förbrukningsdelar samt för delar som saknas hänvisar vi till begränsningarna i garantin enligt serviceinformationen som anges i denna bruksanvisning.

Garant/ Service: Einhell Nordic A/S, Rokhøj 26, 8520 Lystrup, Denmark

**Nebezpečí!**

Při používání přístrojů musí být dodržována určitá bezpečnostní opatření, aby se zabránilo zraněním a škodám. Přečtěte si proto pečlivě tento návod k obsluze / bezpečnostní pokyny. Dobře si ho/ je uložte, abyste měli tyto informace kdykoliv po ruce. Pokud předáte přístroj jiným osobám, předejte s ním prosím i tento návod k obsluze/ bezpečnostní pokyny. Nepřebíráme žádné ručení za škody a úrazy vzniklé v důsledku nedodržování tohoto návodu k obsluze a bezpečnostních pokynů.

**Vysvětlení použitých symbolů (viz obr. 16)**

- Nebezpečí!** - Ke snížení rizika zranění si přečíst návod k obsluze.
- Varování! Noste ochranu sluchu.** Působení hluku může způsobit ztrátu sluchu.
- Varování před elektrickým napětím!**
- Varování před horkými díly!**
- Varování!** Jednotka se rozeběhne automaticky a bez varování při poklesu tlaku pod hodnotu zapínacího tlaku!
- Upozornění!** Před prvním uvedením do provozu zkontrolovat stav oleje a vyměnit uzavírací zátku oleje!
- Vypínač na přetížení**

**1. Bezpečnostní pokyny**

Příslušné bezpečnostní pokyny naleznete v příložené brožurce.

**Nebezpečí!**

**Přečtěte si všechny bezpečnostní pokyny a instrukce.** Zanedbání při dodržování bezpečnostních pokynů a instrukcí mohou mít za následek úder elektrickým proudem, požár a/nebo těžká zranění. **Všechny bezpečnostní pokyny a instrukce si uložte pro budoucí použití.**

Tento přístroj není určen k tomu, aby ho obsluhovaly osoby (včetně dětí) s omezenými fyzickými, senzorickými nebo duševními schopnostmi nebo s nedostatkem zkušeností a/nebo s nedostatkem znalostí, leda že by byly pod dohledem osoby odpovědné za jejich bezpečnost nebo od ní obdržely pokyny, jak přístroj používat. Děti by měly být pod dohledem, aby bylo zaručeno, že si nebudou s přístrojem hrát.

**2. Popis přístroje a rozsah dodávky****2.1 Popis přístroje (obr. 1-4)**

- Sací vzduchový filtr
- Tlaková nádoba
- Kolo
- Vodící kolečko
- Rychlospojka (regulovaný stlačený vzduch)
- Manometr (nastavený tlak může být odečten)
- Regulátor tlaku
- Za-/vypínač
- Přepavní rukojeť
- Pojistný ventil
- Vypouštěcí kohout na kondenzovanou vodu
- Manometr (tlak tlakové nádoby může být odečten)
- Rychlospojka (neregulovaný stlačený vzduch)
- Uzavírací zátko oleje
- Šroub vypouštěcího otvoru oleje
- Vypínač na přetížení
- Otvor na plnění oleje
- Kryt kolečka
- Šroub (vnitřní šestihran) pro montáž rukojeti
- Klíč s vnitřním šestihranem
- Ochranný kryt klínového řemene
- Podložka
- Matice pro montáž vodicích koleček
- Osový šroub
- Pružný kroužek
- Matka pro montáž osy
- Brzda vodicího kolečka
- Zpětný ventil
- Průhledové skříčko

**2.2 Rozsah dodávky**

Zkontrolujte prosím úplnost výrobku na základě popsaného rozsahu dodávky. V případě chybějících dílů se prosím obraťte nejpozději během 5 pracovních dnů po zakoupení výrobku za předložení platného dokladu o koupi na naše servisní středisko nebo na nejbližší příslušné stavební centrum. Dbejte prosím na tabulku o záruce v záručních podmínkách na konci návodu.

- Otevřete balení a přístroj opatrně vyjměte z balení.
- Odstraňte obalový materiál a ochrany balení / dopravní pojistky (jsou-li k dispozici).
- Překontrolujte, zda je rozsah dodávky úplný.
- Zkontrolujte přístroj a příslušenství, zda nebyly při přepravě poškozeny.
- Balení si pokud možno uložte až do uplynutí záruční doby.

**Nebezpečí!**

**Přístroj a obalový materiál nejsou dětská hračka! Děti si nesmějí hrát s plastovými sáčky, fóliemi a malými díly! Hrozí nebezpečí spolknutí a udušení!**

- Kolo (2x)
- Vodicí kolečka (2x)
- Převodní rukojeť
- Uzavírací zátka oleje
- Kryt kolečka (2x)
- Šroub (vnitřní šestihran) pro montáž rukojeti (2x)
- Klíč s vnitřním šestihranem
- Podložka (2x)
- Maticе, pro montáž vodicích koleček (2x)
- Pružný kroužek (4x)
- Maticе, pro montáž osy (2x)
- Osový šroub (2x)
- Originální návod k použití
- Bezpečnostní pokyny

### 3. Použití podle účelu určení

Kompresor slouží k výrobě stlačeného vzduchu pro stlačeným vzduchem provozované nástroje.

Přístroj smí být používán pouze podle svého účelu určení. Každé další, toto překračující použití, neodpovídá použití podle účelu určení. Za z toho vyplývající škody nebo zranění všeho druhu ručí uživatel/obsluhující osoba a ne výrobce.

Dbejte prosím na to, že naše přístroje nebyly podle svého účelu určení konstruovány pro živnostenské, řemeslnické nebo průmyslové použití. Nepřebíráme proto žádné ručení, pokud je přístroj používán v živnostenských, řemeslných nebo průmyslových podnicích a při srovnatelných činnostech.

### 4. Technická data

Síťová přípojka: ..... 220-240 V ~ 50 Hz  
 Výkon motoru: ..... 3000 W  
 Otáčky (motor) min<sup>-1</sup>: ..... 2850  
 Otáčky (čerpadlo) min<sup>-1</sup>: ..... 1020  
 Provozní tlak v barech: ..... max. 10  
 Objem tlakové nádrže (v litrech): ..... 90  
 Teor. sací výkon l/min. .... 430  
 Odevzdaný výkon (stlačený vzduch) při 7 barech: . ..... 200 litrů/min

Odevzdaný výkon (stlačený vzduch) při 4 barech: ..... 210 litrů/min  
 Hladina akustického výkonu  $L_{WA}$  v dB: ..... 97  
 Nejistota  $K_{WA}$  ..... 0,49 dB  
 Hladina akustického tlaku  $p_{PA}$  v dB: ..... 73  
 Nejistota  $K_{PA}$  ..... 0,49 dB  
 Krytí: ..... IP 20  
 Hmotnost přístroje v kg: ..... cca 68 kg  
 Množství oleje: ..... cca 0,85 litrů

### Hluk

Hodnoty emise hluku změřeny podle normy EN ISO 3744.

### Noste ochranu sluchu.

Působení hluku může způsobit ztrátu sluchu.

## 5. Před uvedením do provozu

Před zapnutím se přesvědčte, zda údaje na typovém štítku souhlasí s údaji sítě.

### Varování!

**Než začnete na přístroji provádět nastavení, vždy vytáhněte síťovou zástrčku ze zásuvky.**

- Překontrolujte přístroj, zda nebyl při transportu poškozen. Případné škody ihned nahláste dopravci, který kompresor dodal.
- K umístění kompresoru by mělo dojít v blízkosti spotřebiče.
- Je třeba se vyvarovat dlouhých vzduchových vedení a dlouhých přírodních vedení (prodloužení).
- Je třeba dbát na suchý a bezprašný nasávaný vzduch.
- Kompresor neumíst'ovat ve vlhké nebo mokré místnosti.
- Kompresor smí být používán pouze ve vhodných prostorech (dobře větrané, teplota okolí +5°C - +40 °C). V prostoru se nesmí vyskytovat žádný prach, kyseliny, plyny, explozivní nebo vznětlivé plyny.
- Kompresor je vhodný pro používání v suchých prostorech. V oblastech, kde je pracováno se stříkající vodou, není používání dovoleno.
- Před uvedením do provozu musí být zkontrolován stav oleje v čerpadle kompresoru.
- Přístroj provozujte pouze na pevném, rovném podkladu.
- Používejte pružné hadice, abyste zabránili přenosu nepřipustné zátěže na potrubní sys-

tém na místě spojení kompresorové stanice k potrubnímu systému.

- Je nutné používat odlučovače, lapáky a odtokové prostředky, které jsou potřebné ke zpracování kompresorem vytvářených tekutin před uvedením kompresorové stanice do provozu.
- Přívodní hadice by měly být v případě tlaku nad 7 barů vybaveny bezpečnostním kabelem (např. drátěným lanem).

## 6. Montáž a uvedení do provozu

### Upozornění!

**Před uvedením do provozu musí být přístroj nezbytně kompletně smontován!**

#### 6.1 Montáž kol (3)

Příložená kola musí být namontována podle obr. 4.

#### 6.2 Montáž vodicích koleček (4)

Příložená vodicí kolečka (4) se musí namontovat tak, jak je znázorněno na obr. 5.

#### 6.3 Montáž přepravní rukojeti (9)

Přepravní rukojeť (9) našroubovat na kompresor tak, jak je znázorněno na obr. 6 až 7.

#### 6.4 Výměna uzavírací zátky oleje (14)

Šroubovákem odstraňte přepravní víčko otvoru na plnění oleje a vložte příloženou uzavírací zátku (14) do otvoru na plnění oleje (obr. 8).

#### 6.5 Montáž rychlospojky pro tlak tlakové nádoby (13)

Rychlospojku pro neregulovaný tlak tlakové nádoby (13) našroubovat na tlakovou nádrž (2) tak, jak je znázorněno na obr. 9 až 10.

#### 6.6 Připojení na síť

- Motor je vybaven vypínačem na přetížení (obr. 2/pol. 16). Při přetížení kompresoru se vypínač na přetížení automaticky vypne, aby chránil kompresor před přehřátím. Pokud by vypínač na přetížení zareagoval, vypněte kompresor pomocí za-/vypínače (8) a vyčkejte, až se kompresor ochladí. Nyní stlačte vypínač na přetížení (16) a kompresor opět zapněte.
- Dlouhá přívodní vedení, jako též prodloužení, kabelové bubny atd. způsobují pokles napětí a mohou zabránit naběhnutí motoru.

- Při nízkých teplotách pod +5 °C je naběhnutí motoru ohroženo těžkým chodem.

#### 6.7 Za-/vypínač (8)

Vytažením tlačítka (8) se kompresor zapne.

Na vypnutí kompresoru se musí stlačit tlačítko (8). (obr. 2)

#### 6.8 Nastavení tlaku: (obr. 1,2)

- Regulátorem tlaku (7) může být nastaven tlak na manometru (6).
- Nastavený tlak lze zjistit na rychlospojce (5).

#### 6.9 Nastavení hlídače tlaku

Hlídač tlaku je nastaven ze závodu.

Spínací tlak cca 8 barů  
Vypínací tlak cca 10 barů

## 7. Výměna síťového napájecího vedení

Pokud je síťové napájecí vedení poškozeno, musí být nahrazeno výrobcem nebo jeho zákaznickým servisem nebo kvalifikovanou osobou, aby se zabránilo nebezpečím.

## 8. Čištění, údržba a objednání náhradních dílů

### Varování!

**Před všemi čistícími a údržbářskými pracemi vytáhněte síťovou zástrčku ze zásuvky.**

### Varování!

**Počkejte, až se kompresor kompletně ochladí! Nebezpečí popálení!**

### Varování!

**Před všemi čistícími a údržbovými pracemi učinit tlakovou nádobu beztlakou.**

### Varování!

**Po použití přístroj vždy vypněte a vytáhněte síťovou zástrčku.**

#### 8.1 Čištění

- Ochranná zařízení udržujte prostá prachu a nečistot. Přístroj otřete suchým hadrem nebo ho profoukněte stlačeným vzduchem s nízkým tlakem.
- Doporučujeme čištění přístroje po každém

- použití.
- Čistěte přístroj pravidelně vlhkým hadrem a trochu mazlavého mýdla. Nepoužívejte žádné čisticí prostředky nebo rozpouštědla; tyto mohou poškodit plastové díly přístroje. Dbejte na to, aby se do přístroje nedostala voda.
- Hadice a stříkací nástroje musí být před čištěním od kompresoru odpojeny. Kompresor nesmí být čištěn vodou, rozpouštědly apod.

### 8.2 Kondenzovaná voda (obr. 1)

**Upozornění!** Pro trvalou životnost tlakové nádrže (2) je třeba po každém použití vypustit kondenzovanou vodu otevřením vypouštěcího kohoutu (11). Před každým použitím zkontrolujte tlakovou nádrž, zda není zrezivělá nebo poškozená. Kompresor nesmí být provozován s poškozenou nebo zrezivělou tlakovou nádrží. Pokud zjistíte poškození, obraťte se prosím na zákaznický servis.

#### Upozornění!

**Kondenzační voda z tlakové nádoby obsahuje zbytky oleje. Kondenzační vodu likvidujte ekologicky v příslušné sběrně.**

### 8.3 Pojistný ventil (10)

Bezpečnostní ventil je nastaven na nejvyšší přípustný tlak tlakové nádoby. Není přípustné bezpečnostní ventil přestavovat nebo odstranit jeho plombu. Odšroubujte šroubovací krytku ventilu, zatímco je kotel pod tlakem. Po kompletním otevření šroubovací krytky se za ni musí zatáhnout, aby z ventilu unikl vzduch. Krytku poté opět kompletně našroubujte.

### 8.4 Pravidelná kontrola stavu oleje

Kompresor postavit na tvrdý, rovný podklad. Stav oleje se musí nalézat mezi značkami MAX a MIN na průhledové skříčce (obr. 11).

Výměna oleje: Doporučený olej: SAE 15W/40 nebo rovnocenný.

První náplň oleje by měla být vyměněna po 100 provozních hodinách. Poté je třeba každých 500 provozních hodin olej vypustit a doplnit nový.

### 8.5 Výměna oleje

Vypněte motor a vytáhněte zástrčku ze zásuvky. Po vypuštění zbývajícího tlaku vzduchu můžete vyšroubovat šroub vypouštěcího otvoru oleje (15) na čerpadle kompresoru. Aby olej nekontrolovaně nevytékal, podržte pod ním plechový žlábek a olej zachyťte do nádoby. Pokud olej úplně nevyteče, doporučujeme kompresor trochu naklonit.

### Použitý olej zlikvidujte na příslušném sběrném místě.

Až olej vyteče, nasad'te opět šroub vypouštěcího otvoru oleje (15). Naplňte nový olej do otvoru na plnění oleje (17), až stav oleje dosáhne požadované hodnoty. Nakonec opět nasad'te uzavírací zátku oleje (14).

### 8.6 Čištění sacího filtru (1)

Sací filtr zabraňuje nasávání prachu a nečistot. Je nutné čistit tento filtr minimálně každých 300 provozních hodin. Ucpaný sací filtr výrazně snižuje výkon kompresoru. Povolte šrouby na vzduchovém filtru tak, aby se polovina tělesa vzduchového filtru daly otevřít. Profoukněte všechny díly filtru pomocí stlačeného vzduchu při nízkém tlaku (cca 3 bary) a pak smontujte filtr v opačném pořadí. Při čištění dbejte na dostatečnou ochranu proti prachu (např. vhodná ochranná maska na ústa).

### 8.7 Napnutí klínového řemene (obr. 12-15)

- Vytáhnout síťovou zástrčku a demontovat ochranný kryt klínového řemene.
- Povolit čtyři upevňovací šrouby motoru (A).
- Motor posunout, až bude klínový řemen tak napnutý, že se dá na nejdelším volném místě ještě cca o 1-2 cm promáčknout.
- Upevňovací šrouby motoru (A) opět utáhnout a namontovat ochranný kryt klínového řemene.

### 8.8 Skladování

#### Varování!

Vytáhněte síťovou zástrčku ze zásuvky, přístroj a všechny připojené nástroje na stlačený vzduch odvzdušněte. Kompresor odstavte tak, aby nemohl být uveden nepovolanými osobami do provozu.

#### Varování!

**Kompresor skladovat pouze v suchém a pro nepovolané osoby nepřístupném prostoru. Neklopit, skladovat vstoje!**

Skladujte přístroj a jeho příslušenství na tmavém, suchém a nezamrzajícím místě a mimo dosah dětí. Optimální teplota skladování leží mezi 5 a 30 °C. Uložte elektrický přístroj v originálním balení.

### 8.9 Přeprava

- Pro přepravu používejte rukojeť a kompresor přemísťujte s její pomocí.
- Přístroj přepravujte pouze za přepravní rukojeť.
- Chraňte přístroj před neočekávanými nárazy,

resp. vibracemi.

### 8.10 Objednání náhradních dílů:

Při objednávce náhradních dílů je třeba uvést následující údaje:

- Typ přístroje
- Číslo artiklu přístroje
- Identifikační číslo přístroje
- Číslo požadovaného náhradního dílu

Aktuální ceny a informace naleznete na [www.Einhell-Service.com](http://www.Einhell-Service.com)

Při likvidaci dbejte na to, aby byly akumulátory a svítidla (např. žárovka) vyjmuty z přístroje.

Patisk nebo jiné rozmnožování dokumentace a průvodních listin, také ve výtazích, je přípustný pouze s výslovným souhlasem firmy Einhell Germany AG.

Technické změny vyhrazeny

## 9. Likvidace a recyklace

Přístroj je uložen v balení, aby bylo zabráněno poškození při přepravě. Toto balení je surovina a tím znovu použitelné nebo může být dáno zpět do cirkulace surovin. Přístroj a jeho příslušenství jsou vyrobeny z rozdílných materiálů, jako např. kov a plasty. Defektní přístroje nepatří do domovního odpadu. K odborné likvidaci by měl být přístroj odevzdán na příslušném sběrném místě. Pokud žádné takové sběrné místo neznáte, měli byste se informovat na místním zastupitelství.



Jen pro země EU

Elektrické nářadí a přístroje neodhazujte do domovního odpadu!

Podle evropské směrnice 2012/19/ES o odpadních elektrických a elektronických zařízeních (OEEZ) a při prosazování národního práva musí být spotřebované elektrické nářadí sbíráno samostatně a musí být dopraveno do odpovídajícího ekologického recyklačního závodu.

Alternativa recyklace k výzvě na zpětné odeslání výrobku:

Vlastník elektrického přístroje je povinen alternativně namísto zpětného odeslání zařízení spolupůsobit při jeho správném zužitkování v případě, že se vzdá jeho vlastnictví. Starý přístroj lze v takovém případě odevzdat také ve sběrně, která provede odstranění ve smyslu národního zákona o recyklaci a odpadech. Tyto předpisy se nevztahují na díly příslušenství a pomocné prostředky bez elektrických součástí přidané ke starým přístrojům.

- Přístroj splňuje požadavky normy EN 61000-3-11 a podléhá speciálním podmínkám připojení. To znamená, že není přípustné používání na libovolných přípojných bodech.
- Přístroj může při nepříznivých síťových poměrech vést k dočasným kolísáním napětí.
- Přístroj je určen výhradně pro použití na přípojných bodech, které
  - a) nepřekračují maximální přípustnou impedanci sítě  $Z_{\text{sys}} = 0,098 + j0,062\Omega$ , nebo
  - b) mají dlouhodobé proudové zatížení sítě minimálně 100 A na fázi.
- Coby uživatel musíte zabezpečit, pokud nutno za konzultace se svým energetickým podnikem, aby Váš přípojný bod, na kterém chcete přístroj provozovat, splňoval jeden z obou jmenovaných požadavků a) nebo b).



## 10. Možné příčiny výpadku

Problém	Příčina	Řešení
Kompresor neběží.	<ol style="list-style-type: none"> <li>1. Není k dispozici síťové napětí.</li> <li>2. Moc nízké síťové napětí.</li> <li>3. Moc nízká vnější teplota.</li> <li>4. Přehřátý motor.</li> </ol>	<ol style="list-style-type: none"> <li>1. Překontrolovat kabel, síťovou zástrčku, pojistku a zásuvku.</li> <li>2. Vyhýbat se použití moc dlouhých prodlužovacích kabelů. Používat prodlužovací kabely s dostatečným průřezem žíly.</li> <li>3. Neprovazovat při vnější teplotě nižší než +5 °C.</li> <li>4. Motor nechat ochladit, event. odstranit příčinu přehřátí.</li> </ol>
Kompresor běží, ovšem není k dispozici tlak.	<ol style="list-style-type: none"> <li>1. Netěsný zpětný ventil.</li> <li>2. Zničená těsnění.</li> <li>3. Netěsný vypouštěcí šroub na kondenzovanou vodu (11).</li> </ol>	<ol style="list-style-type: none"> <li>1. Vyměnit zpětný ventil.</li> <li>2. Těsnění přikontrolovat, zničená těsnění nechat vyměnit v odborném servisu.</li> <li>3. Šroub dotáhnout ručně. Přikontrolovat těsnění šroubu, event. vyměnit.</li> </ol>
Kompresor běží, na manometru je ukázán tlak, ovšem nástroje neběží.	<ol style="list-style-type: none"> <li>1. Netěsné hadicové spojení.</li> <li>2. Netěsná rychlospojka.</li> <li>3. Na regulátoru tlaku je nastaven moc nízký tlak.</li> </ol>	<ol style="list-style-type: none"> <li>1. Překontrolovat hadici stlačeného vzduchu a nástroje, event. vyměnit.</li> <li>2. Překontrolovat rychlospojku, event. vyměnit.</li> <li>3. Regulátor tlaku více otevřít.</li> </ol>

## Servisní informace

Ve všech zemích uvedených v záručním listu máme kompetentní servisní partnery, jejichž kontaktní údaje naleznete v záručním listu. Jsou Vám k dispozici pro všechny servisní požadavky jako opravy, objednávání náhradních a rychle opotřebitelných dílů nebo nákup spotřebních materiálů.

Je třeba dbát na to, že u tohoto přístroje podléhají následující díly opotřebení přiměřenému použití nebo přirozenému opotřebení, resp. jsou potřebné jako spotřební materiál.

Kategorie	Příklad
Rychle opotřebitelné díly*	Klínový řemen, vzduchový filtr
Spotřební materiál/spotřební díly*	
Chybějící díly	

\* není nutně obsaženo v rozsahu dodávky!

V případě nedostatků nebo chyb Vás žádáme, abyste příslušnou chybu nahlásili na internetové stránce [www.Einhell-Service.com](http://www.Einhell-Service.com). Dbejte prosím na přesný popis chyby a odpovězte přítom v každém případě na následující otázky:

- Fungoval přístroj předtím nebo byl od začátku defektní?
- Všimli jste si něčeho před vyskytnutím poruchy (příznak před poruchou)?
- Jakou chybnou funkci přístroj podle Vašeho názoru vykazuje (hlavní příznak)?  
Popište tuto chybnou funkci.

## Záruční list

Vážená zákaznice, vážený zákazníku,

naše výrobky podléhají přísné kontrole kvality. Pokud i přesto tento přístroj bezvadně nefunguje, je nám to velice líto a prosíme Vás, abyste se obrátili na naši servisní službu na adrese uvedené na tomto záručním listu. Rádi Vám budeme k dispozici také telefonicky na uvedeném servisním telefonním čísle. Pro uplatňování požadavků poskytnutí záruky platí následující:

1. Tyto záruční podmínky jsou určeny výlučně pro spotřebitele, tzn. fyzické osoby, které tento výrobek nebudou používat ani v rámci své profesní, ani jiné výdělečně činné aktivity. Tyto záruční podmínky upravují dodatečné záruky, které níže uvedený výrobce poskytuje kupujícím nových přístrojů navíc k zákonné záruce. Vaše zákonem stanovené nároky na záruku zůstanou touto zárukou nedotčeny. Naše záruka je pro Vás bezplatná.
2. Záruka se vztahuje pouze na vady nového přístroje, zakoupeného v Evropské unii od níže uvedeného výrobce, které jsou způsobeny vadou materiálu nebo výrobní vadou, a podle našeho uvážení je omezena na opravu těchto vad nebo výměnu přístroje. Upozorňujeme, že naše spotřebiče nejsou určeny pro živnostenské, řemeslné nebo odborné použití. Záruční smlouva proto není uzavřena, pokud byl přístroj v záruční době používán v živnostenských, řemeslnických nebo průmyslových podnicích nebo byl vystaven obdobnému namáhání. Na položky pod značkou „Professional“ se nevztahuje výjimka pro živnostenské, řemeslné nebo profesionální použití.
3. Z naší záruky jsou vyloučeny:
  - Škody na přístroji, které vznikly nedodržením montážního návodu nebo na základě neoborné instalace, nedodržením návodu k použití (jako např. připojení na chybné síťové napětí nebo druh el. proudu), nebo nedodržením pokynů k údržbě a bezpečnostních pokynů, vystavením přístroje nepřírodným povětrnostním podmínkám nebo nedostatečnou péčí a údržbou.
  - Škody na přístroji, které vznikly neoprávněným nebo nesprávným použitím (jako např. přetížení přístroje nebo použití neschválených přídavných nástrojů nebo příslušenství), vniknutím cizích těles do přístroje (jako např. písek, kameny nebo prach, škody při přepravě), používáním násilí nebo cizím působením (jako např. škody způsobené pádem).
  - Škody na přístroji nebo na dílech přístroje, které jsou způsobeny běžným opotřebením přiměřeného použití nebo jiným přirozeným opotřebením.
4. Záruční doba činí 24 měsíců a začíná datem koupě přístroje. Požadavky poskytnutí záruky musí být uplatňovány před uplynutím záruční doby během dvou týdnů poté, co byla vada zjištěna. Uplatňování požadavků poskytnutí záruky po uplynutí záruční doby je vyloučeno. Oprava nebo výměna přístroje nevede ani k prodloužení záruční doby, ani nedojde tímto výkonem k zahájení nové záruční doby pro tento přístroj nebo pro jakékoli zabudované náhradní díly. To platí také při využití místního servisu.
5. Pro uplatňování požadavků na poskytnutí záruky nahláste prosím váš defektní přístroj na: [www.Einhell-Service.com](http://www.Einhell-Service.com). Mějte připravenou nákupní účtenku nebo jiné doklady o vašem nákupu. Přístroje, které jsou zaslány bez odpovídajících dokladů a bez typového štítku, jsou ze záručního plnění vyloučeny z důvodu nedostatečné možnosti jednoznačného přiřazení. Pokud je defekt přístroje zahrnut v naší záruce, obdržíte obratem zpátky opravený nebo nový přístroj.
6. Pokud jste spotřebič odvezli do jiné země Evropské unie, než ve které jste spotřebič zakoupili, poskytneme vám záruční servis prostřednictvím tamního servisního partnera. Na zásilky mimo Evropskou unii se nevztahuje žádný nárok na záruku.

Samozřejmě Vám rádi odstraníme nedostatky na přístroji na Vaše náklady, pokud tyto nedostatky nejsou už nejsou zahrnuty v rozsahu záruky. V takovém případě nám prosím zašlete přístroj na naši servisní adresu. V případě rychle opotřebitelných dílů, spotřebních dílů a chybějících dílů poukazujeme na omezení této záruky podle servisních informací uvedených v tomto návodu k obsluze.

Garantem je: Einhell Germany AG, Wiesenweg, 94405 Landau/Isar (Německo).  
Službu poskytuje: Einhell Service, Eschenstraße 6, 94405 Landau / Isar (Německo)

**Nebezpečenstvo!**

Pri používaní prístrojov sa musia dodržiavať príslušné bezpečnostné opatrenia, aby bolo možné zabrániť prípadným zraneniam a vecným škodám. Preto si starostlivo prečítajte tento návod na obsluhu/bezpečnostné pokyny. Následne ich starostlivo uschovajte, aby ste mali vždy k dispozícii potrebné informácie. V prípade, že budete prístroj požičiavať tretím osobám, prosím odovzdajte im spolu s prístrojom tento návod na obsluhu/bezpečnostné pokyny. Nepreberáme žiadne ručenie za nehody ani škody, ktoré vzniknú nedodržaním tohto návodu na obsluhu a bezpečnostných pokynov.

**Vysvetlenie použitých symbolov (pozri obr. 16)**

1. **Výstraha!** - Aby ste znížili riziko poranenia, prečítajte si návod na obsluhu.
2. **Výstraha! Používajte ochranu sluchu.** Pôsobenie hluku môže spôsobiť poškodenie sluchu.
3. **Výstraha pred elektrickým napätím!**
4. **Výstraha pred horúcimi dielmi!**
5. **Výstraha!** Enota sa brez opozorila pri upadu tlaka pod vklopním tlakom zažene!
6. **Upozornenie!** Pred prvým zagonom preverite stanje olja in zamenajte zamašek za olje!
7. **Stikalo proti preobremenitvam**

**1. Bezpečnostné pokyny**

Príslušné bezpečnostné pokyny nájdete v priloženej brožúrke.

**Nebezpečenstvo!**

**Prečítajte si všetky bezpečnostné predpisy a pokyny.** Nedostatky pri dodržovaní bezpečnostných predpisov a pokynov môžu mať za následok úraz elektrickým prúdom, vznik požiaru a/alebo ťažké poranenia. **Všetky bezpečnostné predpisy a pokyny si odložte pre budúce použitie.**

Tento prístroj nie je určený na to, aby ho mohli používať osoby (vrátane detí) s obmedzenými fyzickými, zmyslovými alebo psychickými schopnosťami alebo osoby s nedostatočnými skúsenosťami a/alebo nedostatočnými vedomosťami, také používanie je možné len v tom prípade, ak budú pod dozorom osoby zodpovednej za ich bezpečnosť alebo ak boli zaškolené o používaní prístroja. Deti by mali byť pod dozorom, aby bolo možné zabezpečiť, že sa

nebudú s prístrojom hrať.

**2. Popis prístroja a objem dodávky****2.1 Popis prístroja (obr. 1-4)**

1. Sesalni zračni filter
2. Tlačni zbiralnik
3. Kolo
4. Otočné koliesko
5. Hitra sklopka (uravnavan stisnjen zrak)
6. Manometer (odčitane lahko nastavljen tlak)
7. Tlačni regulator
8. Stikalo za vklop/izklop
9. Transportni ročaj
10. Varnostni ventil
11. Vypúšťací kohút na kondenzovanú vodu
12. Manometer (za odčítanje tlaka kotla)
13. Hitra sklopka (neuravnavan stisnjen zrak)
14. Zamašek za olje
15. Olejová vypúšťacia skrutka
16. Stikalo proti preobremenitvam
17. Polnilna odprtina za olje
18. Pokrov kolesa
19. Vijak (notranji šestrob) za montažo ročaja
20. Ključ z notranjim šestrobom
21. Ochranný kryt klinového remeňa
22. Podložka
23. Matice na montáž otočných koliesok
24. Osni vijak
25. Vzmetni obroč
26. Matica za montažo osi
27. Brzda otočného kolieska
28. Spätňý ventil
29. Priezor

**2.2 Objem dodávky**

Prosím, skontrolujte kompletnosť výrobku na základe uvedeného objemu dodávky. V prípade chýbajúcich častí sa prosím obráťte do 5 pracovných dní od zakúpenia výrobku s predložením platného dokladu o kúpe na naše servisné stredisko alebo na najbližšie príslušné nákupné stredisko. Prosím, pozrite si záručnú tabuľku v záručných podmienkach na konci návodu.

- Otvorte balenie a opatrne vyberte prístroj von z balenia.
- Odstráňte obalový materiál ako aj obalové/transportné poistky (pokiaľ sú obsiahnuté).
- Skontrolujte, či obsah dodávky kompletný.
- Skontrolujte, či nedošlo k poškodeniu prístroja a príslušenstva transportom.
- Pokiaľ možno, uschovajte si obal až do konca záručnej doby.

**Nebezpečenstvo!**

**Prístroj a obalový materiál nie sú hračky! Deti sa nesmú hrať s plastovými vreckami, fóliami ani malými dielmi! Hrozí nebezpečenstvo prehĺtnutia a udusenía!**

- Kolo (2x)
- Otočné koliesko (2x)
- Transportní ročaj
- Zaporní čep za olje
- Pokrov kolesa (2x)
- Vijak (notranji šestrob) za montážu ročaja (2x)
- Kľuč z notranjim šestrobom
- Podložka (2x)
- Matice, na montáži otočných koliesok (2x)
- Vzmetní obroč (4x)
- Matica, za montážu osi (2x)
- Osní vijak (2x)
- Originalna navodila za uporabo
- Varnostna navodila

**3. Správne použitie prístroja**

Kompresor slúži na výrobu stlačeného vzduchu pre pneumaticky poháňané nástroje.

Prístroj smie byť použitý len na ten účel, na ktorý bol určený. Akékoľvek iné odlišné použitie sa považuje za nespĺňajúce účel použitia. Za škody alebo zranenia akéhokoľvek druhu spôsobené nesprávnym používaním ručí používateľ / obsluhujúca osoba, nie však výrobca.

Prosím berte ohľad na skutočnosť, že naše prístroje neboli svojím určením konštruované na profesionálne, remeselnícke ani priemyselné použitie. Nepreberáme žiadne záručné ručenie, ak sa prístroj bude používať v profesionálnych, remeselníckych alebo priemyselných prevádzkach ako aj na činnosti rovnocenné s takýmto použitím.

**4. Technické údaje**

Omrežní priključek: ..... 220-240 V ~ 50 Hz  
 Moč motorja: ..... 3000 W  
 Števílo obrátov (motor) min<sup>-1</sup>: ..... 2850  
 Števílo obrátov (črpalka) min<sup>-1</sup>: ..... 1020  
 Obrátovální tlak v barih: ..... najv. 10  
 Prostornina tlačne posode (v litrih): ..... 90  
 Teor. sesalna količina l/min: ..... 430

Izhodna moč (stisnjen zrak)

pri 7 barih: ..... 200 litrov/min

Izhodna moč (stisnjen zrak)

pri 4 barih: ..... 210 litrov/min

Raven zvočnega hrupa  $L_{WA}$  v dB: ..... 97

Negotovost  $K_{WA}$ : ..... 0,49 dB

Raven zvočnega tlaka  $L_{pA}$  v dB: ..... 73

Negotovost  $K_{pA}$ : ..... 0,49 dB

Vrsta zaščite: ..... IP20

Teža naprave v kg: ..... ca. 68 kg

Količina olja: ..... ca. 0,85 litrov

**Hluk**

Emisné hodnoty hluku boli merané podľa EN ISO 3744.

**Používajte ochranu sluchu.**

Pôsobenie hluku môže spôsobiť poškodenie sluchu.

**5. Pred uvedením do prevádzky**

Presvedčte sa pred zapojením prístroja do siete o tom, či údaje na typovom štítku prístroja súhlasia s údajmi elektrickej siete.

**Výstraha!**

**Skôr než začnete na prístroji robiť akékoľvek nastavenia, vyťahnite zo siete elektrický kábel.**

- Skontrolujte prípadné poškodenie transportom. Akékoľvek poškodenia ihneď ohláste dopravnej spoločnosti, ktorá dodala zakúpený kompresor.
- Postavenie kompresora by sa malo uskutočniť v blízkosti spotrebiča.
- Dlhé vzduchové vedenie a dlhé prívodné vedenia (predlžovacie vedenia) sa neodporúčajú.
- Dbať na suchý a bezprašný nasávaný vzduch.
- Neumiestňujte kompresor vo vlhkej alebo mokrej miestnosti.
- Kompresor smie byť používaný len vo vhodných miestnostiach (dobře vetraných, s teplotou okolia +5 °C - +40 °C). V miestnostiach sa nesmie nachádzať prach, kyseliny, výpary, explozívne alebo zápalné plyny.
- Kompresor je vhodný pre použitie v suchých miestnostiach. V oblastiach, kde sa pracuje so striekajúcou vodou, je použitie prístroja zakázané.

- Pred prvým uvedením do prevádzky musí byť skontrolovaný stav oleja v čerpadle kompresora.
- Prevádzkujte prístroj len na pevnom, rovnom podklade.
- Používajte flexibilné hadice, aby sa zabránilo prenosu neprípustnej záťaže na systém potrubných rozvodov na spojení kompresorového zariadenia k systému potrubných rozvodov.
- Je nevyhnutné, aby sa použili odlučovače, zachytávače a odtokové prostriedky, ktoré sú potrebné pre spracovanie kompresorom vytváraných tekutín pred uvedením kompresorového zariadenia do prevádzky.
- V prípade tlaku vyššieho ako 7 barov by mali byť privádzacie hadice vybavené bezpečnostným káblom (napr. drôteným lanom).

## 6. Montáž a uvedenie do prevádzky

### Upozornenie!

**Pred uvedením do prevádzky prístroj bezpodmienečne kompletne zmontovať!**

#### 6.1 Montáž kolies (3)

Priložené kolesá sa musia namontovať podľa obrázku 4.

#### 6.2 Montáž otočných koliesok (4)

Priložené otočné kolieska (4) sa musia namontovať podľa obrázku 5.

#### 6.3 Montáž transportnej rukoväti (9)

Transportnú rukoväť (9) naskrutkovať na kompresor podľa obrázkov 6 až 7.

#### 6.4 Výmena olejovej zátky (14)

Odstáňte pomocou skrutkovača transportný vrchnák z otvoru na plnenie oleja a nasadte priloženú olejovú zátku (14) do otvoru na plnenie oleja (obr. 8).

#### 6.5 Montáž rýchl spojky pre tlak kotla (13)

Naskrutkovať rýchl spojku pre neregulovaný tlak kotla (13) podľa obrázku 9 až 10 na tlakovú nádrž (2).

#### 6.6 Sieťové pripojenie

- Motor je vybavený ochranným vypínačom (obr. 2/pol. 16). Pri preťažení kompresoru sa automaticky vypne ochranný vypínač, aby

ochránil kompresor pred prehriatím. V prípade spustenia ochranného vypínača vypnite kompresor pomocou vypínača zap/vyp (8) a počkajte, kým sa kompresor neochladí. Zatláčajte potom ochranný vypínač (16) a znovu zapnite kompresor.

- Dlhé privodné vedenia, ako aj predĺžovacie káble, káblové bubny atď. spôsobujú zníženie napätia a môžu tak zabrániť rozbehnutiu motora.
- Pri nízkych teplotách pod +5 °C je nábeh motora ohrozený ťažkým chodom.

#### 6.7 Vypínač zap/vyp (8)

Kompresor sa zapne vytiahnutím tlačidla (8). Aby sa kompresor vypol, musí sa tlačidlo (8) zatlačiť. (obr. 2)

#### 6.8 Nastavenie tlaku: (obr. 1,2)

- Pomocou tlakového regulátora (7) sa môže nastaviť tlak na manometri (6).
- Nastavený tlak sa môže odoberať cez rýchlospojku (5).

#### 6.9 Nastavenie tlakového vypínača (9)

Tlakový vypínač je nastavený výrobcom. Zapínací tlak cca 8 bar  
Vypínací tlak cca 10 bar

## 7. Výmena sieťového prípojného vedenia

V prípade poškodenia sieťového prípojného vedenia prístroja sa musí vedenie vymeniť výrobcom alebo jeho zákazníckym zastúpením alebo podobne kvalifikovanou osobou, aby sa zabránilo rizikám.

## 8. Čistenie, údržba a objednanie náhradných dielov

### Výstraha!

**Pred všetkými čistiacimi ate kábel zo siete.**

### Výstraha!

**Počkajte, kým je kompresor úplne vychladnutý! Nebezpečenstvo popálenia!**

### Výstraha!

**Pred všetkými čistiacimi a údržbovými prácami zbaviť kotel tlaku!**

**Výstraha!**

Po použití přístroj vždy vypněte a vytiahnite elektrickú zástrčku zo siete.

**8.1 Čistenie**

- Udržujte ochranné zariadenia vždy v m vzduchom pri nastavení na nízky tlak.
- Odporúčame, aby ste prístroj čistili priamo po každom použití.
- Čistíte prístroj pravidelne pomocou vlhkej utierky a malého množstva tekutého mydla. Nepoužívajte žiadne agresívne čistiace prostriedky alebo riedidlá; tieto prostriedky by mohli napadnúť umelohmotné diely prístroja. Dbajte na to, aby sa do vnútra prístroja nedostala voda.
- Hadica a striekacie nástroje sa musia pred čistením odpojiť z kompresora. Kompresor nesmie byť čistený vodou, rozpúšťadlami a pod.

**8.2 Kondenzovaná voda (obr. 1)**

**Upozornenie!** Pre dlhodobú trvanlivosť tlakovej nádoby (2) sa musí po každej prevádzke vypustiť kondenzovaná voda otvorením vypúšťacieho kohúta (11).

Skontrolujte tlakovú nádobu pred každým použitím, či nie je skorodovaná alebo poškodená. Kompresor sa nesmie prevádzkovať s poškodenou alebo skorodovanou tlakovou nádobou. V prípade, že sa zistia poškodenia, obráťte sa prosím na zákaznícky servis.

**Upozornenie!**

**Kondenzovaná voda z tlakovej nádoby obsahuje zvyšky oleja. Zlikvidujte kondenzovanú vodu ekologicky na príslušnom zbernom mieste.**

**8.3 Bezpečnostný ventil (10)**

Bezpečnostný ventil je nastavený na najvyšší prípustný tlak v Nie je prípustné meniť nastavenie bezpečnostného ventilu alebo odstraňovať z neho plombu. Z dôvodu správnej funkcie bezpečnostného ventilu v prípade potreby, by sa mal tento ventil občas aktivovať. Otvorte skrutkovaciu hlavicu ventilu, pokým je kotol pod tlakom. Keď ste skrutkovaciu hlavicu úplne otvorili, musíte za ňu zatiahnuť, aby cez ventil unikol vzduch. Potom hlavicu znovu úplne zaskrutkujte.

**8.4 Pravidelne kontrolovať stav oleja**

Kompresor postavte na tvrdú, rovnú plochu. Hladina oleja sa musí nachádzať medzi značkami

MAX a MIN na priezor (obr. 11).

Výmena oleja: Odporúčaný olej: SAE 15W/40 alebo rovnocenný olej.

Originálny, na začiatku naplnený olej by mal byť vymenený po 100 prevádzkových hodinách. Potom sa musí každých 500 prevádzkových hodín opotrebovaný olej vypustiť a doplniť nový.

**8.5 Výmena oleja**

Vypnite motor a vytiahnite elektrický kábel zo zásuvky. Po vypustení prípadného prítomného vzduchového tlaku môžete odskrutkovať olejovú vypúšťaciu skrutku (15) na kompresorovom čerpadle. Aby olej nemohol nekontrolovane vytekať von, podložte pod motor malý plechový žľab a zachyťte olej vo vhodnej nádobe. Ak olej nevytečie úplne celý von, odporúčame mierne naklonenie kompresora.

**Starý olej odstráňte v príslušnom zbernom mieste pre opotrebovaný olej.**

Ak je olej úplne vypustený, znovu zaskrutkujte olejovú vypúšťaciu skrutku (15). Naplňte nový olej do plniaceho otvoru (17), až kým stav oleja nedosiahne požadovanú hladinu. Nakoniec znovu nasadte olejovú zátku (14).

**8.6 Čistenie nasávacieho filtra (1)**

Nasávací filter zabraňuje nasávaniu prachu a nečistôt. Je potrebné, aby sa tento filter čistil minimálne každých 300 prevádzkových hodín. Upchatý nasávací filter značne znižuje výkon kompresora. Uvoľnite skrutky na vzduchovom filtri tak, aby sa dali otvoriť polovice krytu vzduchového filtra. Všetky časti filtra vyfúkajte stlačeným vzduchom pri nízkom tlaku (cca 3 bary) a filter znovu zmontujte v opačnom poradí. Pri čistení dbajte na dostatočnú ochranu proti prachu (napr. vhodné ochranné rúško).

**8.7 Napínanie klinového remeňa (obr. 12-15)**

- Vytiahnuť elektrickú zástrčku zo siete a demontovať ochranný kryt klinového remeňa.
- Uvoľniť štyri skrutky pre upevnenie motora (A).
- Motor posunúť do takej miery, aby bol klinový remeň napnutý tak, aby sa dal na najdlhšom mieste stlačiť ešte cca 1-2 cm.
- Znovu dotiahnuť skrutky pre upevnenie motora (A) a namontovať ochranný kryt klinového remeňa.

## 8.8 Skladovanie

### Výstraha!

Vytiahnite elektrickú zástrčku zo siete, odvzdušnite prístroj a všetky zapojené pneumatické prístroje. Kompresor odstavte tak, aby nemohol byť uvedený do prevádzky nepovolanou osobou.

### Výstraha!

**Kompresor skladovať len v suchom prostredí, ktoré je neprístupné nepovolaným osobám. Nepreklápať, ale skladovať v postavenom stave!**

Skladujte prístroj a jeho príslušenstvo na tmavom, suchom a nezamrzajúcom mieste mimo dosahu detí. Optimálna teplota pre skladovanie je medzi 5 až 30 °C. Skladujte tento elektrický prístroj v originálnom balení.

## 8.9 Transport

- Na prepravu používajte rukoväť a kompresor presúvajte pomocou nej.
- Prístroj prepravujte len pomocou prepravnej rukoväte.
- Chráňte prístroj pred neočakávanými údermi resp. vibráciami.

## 8.10 Objednávanie náhradných dielov:

Pri objednávaní náhradných dielov je potrebné uviesť nasledovné údaje:

- Typ prístroja
- Výrobné číslo prístroja
- Identifikačné číslo prístroja
- Číslo potrebného náhradného dielu

Aktuálne ceny a informácie nájdete na stránke [www.Einhell-Service.com](http://www.Einhell-Service.com)

## 9. Likvidácia a recyklácia

Prístroj sa nachádza v obale za účelom zabránenia poškodeniu pri transporte. Tento obal je vyrobený zo suroviny a tým pádom je ho možné znovu použiť alebo sa môže dať do zberu na recykláciu surovín. Prístroj a jeho príslušenstvo sa skladajú z rôznych materiálov, ako sú napr. kovy a plasty. Poškodené prístroje nepatria do domového odpadu. Prístroj by sa mal odovzdať k odbornej likvidácii na príslušnom zbernom mieste. Pokiaľ Vám nie je známe takéto zberné miesto, informujte sa prosím na miestnej samospráve.





#### Len pre krajiny EÚ

Neodstraňujte elektrické prístroje ako domový odpad!

Podľa Európskej smernice 2012/19/ES o odpade z elektrických a elektronických zariadení (OEEZ) a v súlade s národnými právnymi predpismi sa musia použité elektronické prístroje odovzdať do triedeného zberu a musí sa zabezpečiť ich špecifické spracovanie v súlade s ochranou životného prostredia (recyklácia).

Recyklačná alternatíva k výzve na spätné zaslanie výrobku:

Majiteľ elektrického prístroja je alternatívne namiesto spätnej zásielky povinný spolupracovať pri riadnej recyklácii prístroja v prípade vzdania sa jeho vlastníctva. Starý prístroj môže byť za týmto účelom taktiež prenechaný zbernému miestu, ktoré vykoná odstránenie v zmysle národného zákona o recyklácii a odpadovom hospodárstve. Netýka sa to dielov príslušenstva, priložených k starým prístrojom a pomocných prostriedkov bez elektronických komponentov.

Dodatočná tlač alebo iné reprodukovanie dokumentácie a sprievodných dokladov výrobkov, taktiež ich častí, je prípustná len s výslovným súhlasom spoločnosti Einhell Germany AG.

#### Technické zmeny vyhradené

- Výrobok spĺňa požiadavky smernice EN 61000-3-11 a podlieha zvláštnym podmienkam pre pripojenie. To znamená, že nie je prípustné používanie na ľubovoľných prípojných bodoch.
- Prístroj môže pri nepriaznivých sieťových podmienkach viesť krehodným výkyvom napätia.
- Výrobok je určený výhradne len pre používanie na takých prípojných bodoch, ktoré
  - a) neprekračujú maximálnu prípustnú sieťovú impedanciu  $Z_{sys} = 0,098 + j0,062$ , alebo
  - b) majú hodnotu zaťažiteľnosti siete permanentným prúdom minimálne 100 Afázu.
- Ako prevádzkovateľ musíte zabezpečiť, v prípade potreby po konzultácii s vašim dodávateľom elektrickej energie, aby váš prípojný bod, na ktorom chcete používať tento výrobok, spĺňal jeden z oboch uvedených požiadaviek a) alebo b).

## 10. Možné príčiny poruchy

Problém	Príčina	Riešenie
Kompresor nebeží.	<ol style="list-style-type: none"> <li>1. Nie je k dispozícii sieťové napätie.</li> <li>2. Príliš nízke sieťové napätie.</li> <li>3. Vonkajšia teplota príliš nízka.</li> <li>4. Prehriaty motor.</li> </ol>	<ol style="list-style-type: none"> <li>1. Skontrolovať kábel, sieťovú zástrčku, poistku a zásuvku.</li> <li>2. Nepoužívať príliš dlhé predlžovacie káble. Použiť predlžovací kábel s dostatočným prierezom žily.</li> <li>3. Neprevádzkovať pri vonkajšej teplote nižšej ako +5°.</li> <li>4. Motor nechať vychladnúť prípadne odstrániť príčinu prehriatia.</li> </ol>
Kompresor beží, avšak bez tlaku.	<ol style="list-style-type: none"> <li>1. Spätný ventil je netesný.</li> <li>2. Tesnenia sú poškodené.</li> <li>3. Vypúšťacia skrutka na kondenzovanú vodu (11) netesná.</li> </ol>	<ol style="list-style-type: none"> <li>1. Vymeniť spätný ventil.</li> <li>2. Skontrolovať tesnenia, opotrebované tesnenia nechať vymeniť v odbornom servise.</li> <li>3. Rukou dotiahnuť skrutku. Skontrolovať tesnenie na skrutke, prípadne vymeniť.</li> </ol>
Kompresor beží, tlak sa zobrazuje na manometri, ale nástroje nebežia.	<ol style="list-style-type: none"> <li>1. Netesné hadicové spoje.</li> <li>2. Netesná rýchlospojka.</li> <li>3. Nastavený príliš nízky tlak na regulátore tlaku.</li> </ol>	<ol style="list-style-type: none"> <li>1. Skontrolovať pneumatickú hadicu a nástroje, v prípade potreby vymeniť.</li> <li>2. Skontrolovať rýchlospojku, v prípade potreby vymeniť.</li> <li>3. Regulátor tlaku ďalej povoliť.</li> </ol>

## Servisné informácie

Vo všetkých krajinách uvedených na záručnom liste máme kompetentných servisných partnerov, ktorých kontakty je možné prevziať zo záručného listu. Sú Vám k dispozícii pre akékoľvek servisné požiadavky ako opravy, objednávanie náhradných a opotrebovaných dielov alebo nákup spotrebných materiálov.

Je potrebné dbať na to, že v prípade tohto výrobku podliehajú nasledujúce diely bežnému pracovnému alebo prirodzenému opotrebeniu, resp. sú nasledujúce diely považované za spotrebný materiál.

Kategória	Príklad
Diely podliehajúce opotrebeniu*	Klinový remeň, vzduchový filter
Spotrebný materiál / spotrebné diely*	
Chýbajúce diely	

\* nie je bezpodmienečne obsiahnuté v objeme dodávky!

V prípade nedostatkov alebo chýb Vás prosíme, aby ste príslušnú chybu nahlásili na adrese [www.Einhell-Service.com](http://www.Einhell-Service.com). Prosím, dbajte na presný popis chyby a odpovedzte pritom v každom prípade na nasledujúce otázky:

- Fungoval prístroj predtým alebo bol od začiatku chybný?
- Všimli ste si niečo pred vyskytnutím poruchy (symptóm pred poruchou)?
- Aké chybné funkcie podľa Vás prístroj vykazuje (hlavný symptóm)?  
Popíšte túto chybnú funkciu.

## Záručný list

Vážená zákaznička, vážený zákazník,  
naše výrobky podliehajú prísnej kontrole kvality. V prípade, že nebude prístroj napriek tomu bezchybne fungovať, je nám to veľmi ľúto a prosíme Vás, aby ste sa obrátili na našu servisnú službu na adrese uvedenej na tomto záručnom liste. Radi Vám budeme k dispozícii taktiež telefonicky na uvedenom servisnom telefóne. Pre uplatnenie nárokov na záručné plnenie platia nasledujúce podmienky:

1. Tieto záručné podmienky sa týkajú výlučne štandardných spotrebiteľov, t.j. takých osôb, ktoré tento výrobok nechcú používať na účely v rámci svojich remeselníckych činností ani na iné samostatne zárobkové činnosti. Tieto záručné podmienky upravujú dodatočné záručné plnenia, ktoré nižšie uvedený výrobca poskytuje kupujúcim svojich nových prístrojov dodatočne k zákonnej záruke. Vaše zákonné nároky na záruku nie sú touto zárukou dotknuté. Naše záručné plnenie je pre Vás zadarmo.
2. Záruka sa vzťahuje len na chyby nového prístroja zakúpeného v Európskej únii od nižšie uvedeného výrobcu, ktoré sú spôsobené chybou materiálu alebo spracovania a je obmedzená na opravu takýchto chýb alebo výmenu prístroja podľa nášho výberu. Upozorňujeme, že naše spotrebiče nie sú určené na obchodné, remeselné alebo profesionálne použitie. Záruka sa preto neposkytuje, ak sa spotrebič počas záručnej doby používal v obchodných, remeselných alebo priemyselných podnikoch alebo ak bol vystavený namáhaniu rovnocennému s takýmto použitím. Na položky pod značkou „Professional“ sa nevzťahuje výnimka pre obchodné, remeselné alebo profesionálne použitie.
3. Z našej záruky sú vylúčené:
  - Škody na prístroji, ktoré boli spôsobené nedodržaním montážneho návodu alebo na základe neodbornej inštalácie, nedodržaním návodu na použitie (ako napr. pripojením na nesprávne sieťové napätie alebo druh prúdu) alebo nedodržaním pokynov pre údržbu a bezpečnostných pokynov alebo vystavením prístroja abnormálnym poveternostným podmienkam alebo nedostatočnou starostlivosťou a údržbou.
  - Škody na prístroji, ktoré boli spôsobené zneužívaním alebo nesprávnym používaním (ako napr. preťaženie prístroja alebo použitie neprípustných pracovných nástrojov alebo príslušenstva), vniknutím cudzích telies do prístroja (ako napr. piesok, kamene alebo prach, prepravné poškodenia), použitím násillia alebo cudzieho pôsobenia (napr. škody spôsobené pádom).
  - Škody na prístroji alebo na častiach prístroja, ktoré zodpovedajú príslušnému pracovnému, bežnému alebo inému prirodzenému opotrebeniu.
4. Doba záruky je 24 mesiacov a začína plynúť od dátumu zakúpenia prístroja. Nároky na záruku sa musia uplatniť pred koncom uplynutia záručnej doby do dvoch týždňov od zistenia nedostatku. Uplatnenie nárokov na záruku po uplynutí záručnej doby je vylúčené. Oprava alebo výmena prístroja nevedie k predĺženiu záručnej doby ani nedochádza na základe tohto plnenia ku vzniku novej záručnej doby pre prístroj ani pre akékoľvek inštalované náhradné diely. To platí taktiež pri použití miestneho servisu.
5. Pre uplatnenie Vášho nároku, prosím nahláste defektný prístroj na adrese: [www.Einhell-Service.com](http://www.Einhell-Service.com). Prosíme, aby ste mali k dispozícii účtenku alebo iné doklady o zakúpení nového prístroja. Prístroje, ktoré budú zaslané bez príslušných dokladov alebo bez typového štítku, budú vylúčené zo záručného plnenia kvôli nedostatočnej možnosti identifikácie. Ak spadá defekt prístroja pod naše záručné plnenie, dostanete obratom naspäť opravený alebo nový prístroj.

Samozrejme Vám radi opravíme nedostatky na prístroji na Vaše náklady, ak tieto nedostatky nespádajú alebo už nespádajú do rozsahu záruky. Prosím, pošlite nám v takom prípade prístroj na našu servisnú adresu. Ohľadne opotrebovaných, spotrebných a chýbajúcich dielov poukazujeme na obmedzenia tejto záruky podľa servisných informácií uvedených v tomto návode na obsluhu.

Ak ste spotrebič preniesli do inej krajiny Európskej únie, ako je krajina, v ktorej ste spotrebič zakúpili, záručný servis vám poskytneme prostredníctvom tamojšieho servisného partnera. Na zásielky mimo Európskej únie sa nevzťahuje žiadna záruka.

Garantom je: Einhell Germany AG, Wiesenweg, 94405 Landau/Isar (Nemecko).  
Službu poskytuje: Einhell Service, Eschenstraße 6, 94405 Landau / Isar (Nemecko)

**Gevaar!**

Bij het gebruik van toestellen dienen enkele veiligheidsmaatregelen te worden nageleefd om lichamelijk gevaar en schade te voorkomen. Lees daarom deze handleiding / veiligheidsinstructies zorgvuldig door. Bewaar deze goed zodat u de informatie op elk moment kunt terugvinden. Mocht u dit toestel aan andere personen doorgeven, gelieve dan deze handleiding / veiligheidsinstructies mee te geven. Wij zijn niet aansprakelijk voor ongevallen of schade die te wijten zijn aan niet-naleving van deze handleiding en van de veiligheidsinstructies.

**Verklaring van de gebruikte symbolen (zie afbeelding 16)**

1. **Waarschuwing** - Handleiding lezen om het letselrisico te verminderen.
2. **Waarschuwing! Draag een gehoorbeschermers.** Lawaai kan aanleiding geven tot gehoorverlies.
3. **Waarschuwing voor elektrische spanning!**
4. **Waarschuwing voor warme onderdelen!**
5. **Aanwijzing!** Vóór de eerste inbedrijfstelling oliepeil controleren en oliesluitdop vervangen!
6. **Aanwijzing!** Vóór de eerste inbedrijfstelling oliepeil controleren en oliesluitdop vervangen!
7. **Overbelastingsschakelaar**

**1. Veiligheidsaanwijzingen**

De overeenkomstige veiligheidsinstructies vindt u in de bijgaande brochure.

**Gevaar!**

**Lees alle veiligheidsinstructies en aanwijzingen.** Nalatigheden bij de inachtneming van de veiligheidsinstructies en aanwijzingen kunnen elektrische schok, brand en/of zware letsels tot gevolg hebben. **Bewaar alle veiligheidsinstructies en aanwijzingen voor de toekomst.**

Dit gereedschap is niet bedoeld om door personen (inclusief kinderen) met een beperkt fysiek, sensorisch en geestelijk vermogen of door personen, die niet de nodige ervaring en/of kennis hebben, te worden gebruikt, tenzij dit onder toezicht van een persoon gebeurt die verantwoordelijk is voor hun veiligheid of die hen aanwijst, hoe het gereedschap moet worden gebruikt. Op kinderen moet toezicht worden gehouden om te voorkomen dat ze met het gereedschap spelen.

**2. Beschrijving van het gereedschap en leveringsomvang****2.1 Beschrijving van het gereedschap (fig. 1-4)**

1. Aanzuigluchtfilter
2. Drukvat
3. Wiel
4. Stuurwiel
5. Snelkoppeling (geregelde perslucht)
6. Manometer (ingestelde druk kan worden afgelezen)
7. Drukregelaar
8. AAN/UIT-schakelaar
9. Transportgreep
10. Veiligheidsklep
11. Aflaatkraan voor condenswater
12. Manometer (keteldruk kan worden afgelezen)
13. Snelkoppeling (ongeregelde perslucht)
14. Olieafsluitdop
15. Olieaflaatplug
16. Overbelastingsschakelaar
17. Olievulopening
18. Wielkap
19. Schroef (binnenzeskant) voor handvatmontage
20. Inbusleutel
21. Beschermafdekking V-riem
22. Sluistring
23. Moer voor montage van het stuurwiel
24. Asschroef
25. Veerring
26. Moer voor asmontage
27. Rem stuurwiel
28. Terugslagklep
29. Kijkglas

**2.2 Leveringsomvang**

Gelieve de volledigheid van het artikel te controleren aan de hand van de beschreven leveringsomvang. Indien er onderdelen ontbreken gelieve zich binnen de 5 werkdagen na aankoop van het artikel te wenden tot ons servicecenter mits vertoon van een geldig bewijs van aankoop of tot de dichtstbijzijnde desbetreffende bouwmarkt.. Gelieve daarvoor de garantietabel in de garantie-bepalingen aan het einde van de handleiding in acht te nemen.

- Open de verpakking en neem het toestel voorzichtig uit de verpakking.
- Verwijder het verpakkingsmateriaal alsmede verpakkings-/transportbeveiligingen (indien aanwezig).
- Controleer of de leveringsomvang compleet

is.

- Controleer het toestel en de accessoires op transportschade.
- Bewaar de verpakking indien mogelijk tot het verloop van de garantieperiode.

#### **Gevaar!**

**Het toestel en het verpakkingsmateriaal zijn geen speelgoed voor kinderen! Kinderen mogen niet met plastic zakken, folies en kleine stukken spelen! Er bestaat inslik- en verstikkingsgevaar!**

- Wiel (2x)
- Stuurwiel (2x)
- Transportgreep
- Oliesluitdop
- Wielkap (2x)
- Schroef (binnenzeskant) voor handvatmontage (2x)
- Inbusleutel
- Sluitring groot (2x)
- Moer, voor montage van het stuurwiel (2x)
- Veerring (4x)
- Moer, voor montage van de as (2x)
- Asschroef (2x)
- Originele handleiding
- Veiligheidsvoorschriften

### **3. Reglementair gebruik**

De compressor dient voor de persluchtopwekking voor pneumatisch gereedschap.

De machine mag slechts voor werkzaamheden worden gebruikt waarvoor ze bedoeld is. Elk ander verder gaand gebruik is niet reglementair. Voor daaruit voortvloeiende schade of verwondingen van welke aard dan ook is de gebruiker/bediener, niet de fabrikant, aansprakelijk.

Wij wijzen erop dat onze gereedschappen overeenkomstig hun bestemming niet geconstrueerd zijn voor commercieel, ambachtelijk of industrieel gebruik. Wij geven geen garantie indien het gereedschap in ambachtelijke of industriële bedrijven alsmede bij gelijk te stellen activiteiten wordt gebruikt.

### **4. Technische gegevens**

Aansluiting op het net:..... 220-240 V ~ 50 Hz  
 Motorvermogen:..... 3000 W  
 Toerental (motor) min<sup>-1</sup>:..... 2850  
 Toerental (pomp) min<sup>-1</sup>:..... 1020  
 Bedrijfsdruk bar:..... max. 10  
 Drukvatvolume (in liter):..... 90  
 Theoretische aanzuigcapaciteit l/min..... 430  
 Afgegeven debiet  
 (perslucht) bij 7 bar: ..... 200 liter/min  
 Afgegeven debiet  
 (perslucht) bij 4 bar: ..... 210 liter/min  
 Geluidsvermogen L<sub>WA</sub> in dB:..... 97  
 Onzekerheid K<sub>WA</sub>..... 0,49 dB  
 Geluidsdrukniveau L<sub>pA</sub> in dB:..... 73  
 Onzekerheid K<sub>pA</sub>..... 0,49 dB  
 Beschermklasse: ..... IP20  
 Gewicht van het apparaat in kg: ..... ca. 68 kg  
 Hoeveelheid olie: ..... ca. 0,85 liter

#### **Geluid**

De geluidsemissiewaarden zijn bepaald conform EN ISO 3744.

#### **Draag een gehoorbeschermer.**

Lawaai kan aanleiding geven tot gehoorverlies.

### **5. Vóór inbedrijfstelling**

Controleer of de gegevens vermeld op het kenplaatje overeenkomen met de gegevens van het stroomnet alvorens het gereedschap aan te sluiten.

#### **Waarschuwing!**

**Verwijder altijd de netstekker uit het stopcontact voordat u het gereedschap anders afstelt.**

- Controleer het toestel op transportschade. Eventuele schade onmiddellijk aangeven aan de vervoeronderneming waarmee de compressor werd geleverd.
- De compressor dient nabij de verbruikers te worden geïnstalleerd.
- Vermijd lange luchtkabels en toevoerleidingen (verlengingen).
- Let op droge en stofvrije aanzuiglucht.
- De compressor niet in een vochtige of natte ruimte installeren.
- De compressor mag slechts in gepaste

ruimten (goed geventileerd, omgevingstemperatuur +5°C - +40°C) worden gebruikt. In de ruimte mogen geen stof, zuren, dampen, explosieve of ontvlambare gassen zijn.

- De compressor is geschikt voor gebruik in droge ruimten. Hij mag niet worden gebruikt in zones waarin met spatwater wordt gewerkt.
- Vóór inbedrijfstelling dient het oliepeil in de compressorpomp te worden gecontroleerd.
- Gebruik het toestel alleen op een vaste en effen ondergrond.
- Gebruik flexibele slangen om een overbrenging van ontoelaatbare lasten op het buisleidingsysteem aan de verbinding van de compressorinstallatie naar het buisleidingsysteem te vermijden.
- Het is noodzakelijk om vóór het inbedrijfstellen van de compressorinstallatie afscheiders, opvanginrichtingen en afvoermogelijkheden te voorzien, die vereist zijn voor de bewerking van de door de compressor geproduceerde vloeistoffen.
- Toevoerslangen moeten bij drukken hoger dan 7 bar met een veiligheidskabel (bijv. een draadkabel) worden uitgerust.

## 6. Montage en ingebruikneming

### Aanwijzing!

Voor ingebruikneming het apparaat zeker volledig monteren!

### 6.1 Montage van de wielen (3)

De bijgaande wielen dienen te worden gemonteerd zoals getoond in fig. 4.

### 6.2 Montage van de stuurwielen (4)

De meegeleverde stuurwielen (4) moeten worden gemonteerd zoals getoond in afbeelding 5.

### 6.3 Montage van de transportgreep (9)

De transportgreep (9) op de compressor vastschroeven zoals getoond in fig. 6 tot 7.

### 6.4 Vervangen van de olieafsluitstop (14)

Verwijder het transportdeksel uit het olievlugat m.b.v. een schroevendraaier en plaats de bijgaande oliesluitdop (14) in het olievlugat (fig. 8).

### 6.5 Montage van de snelkoppeling voor keteldruk (13)

De snelkoppeling voor ongeregelde keteldruk (13) vastschroeven op de druktank (2) zoals getoond in fig. 9 tot 10.

### 6.6 Netaansluiting

- De motor heeft een overbelastingsschakelaar (fig. 2, pos. 16). Bij overbelasting van de compressor schakelt deze schakelaar de compressor automatisch uit om de compressor te beschermen tegen oververhitting. Als de overbelastingsschakelaar reageert, schakelt u de compressor met de AAN/UIT-schakelaar (8) uit; wacht dan eventjes tot de compressor is afgekoeld. Druk dan de overbelastingsschakelaar (16) in en schakel de compressor terug in.
- Lange toevoerleidingen alsook verlengkabels, kabeltrommels enz. leiden tot spanningsverlies en kunnen het starten van de motor beletten.
- Bij temperaturen onder +5°C start de motor eventueel moeilijk ten gevolge van stroefheid.

### 6.7 AAN/UIT-schakelaar (8)

U schakelt de compressor in door de knop (8) uit te trekken.

Om de compressor uit te schakelen moet u de knop (8) indrukken. (fig. 2)

### 6.8 Drukafstelling: (fig. 1,2)

- Met de drukregelaar (7) kan de druk op de manometer (6) worden afgesteld.
- De afgestelde druk kan op de snelkoppeling (5) worden ontnomen.

### 6.9 Afstelling van de drukschakelaar

De drukschakelaar werd door de fabrikant afgesteld.

Inschakeldruk	8 bar
Uitschakeldruk	10 bar

## 7. Vervanging van de netaansluitleiding

Als de netaansluitleiding van dit apparaat beschadigd wordt, dan moet hij door de fabrikant of diens klantendienst of door een gelijkwaardig gekwalificeerde persoon vervangen worden, om gevaren te vermijden.

## 8. Reiniging, onderhoud en bestellen van wisselstukken

### Waarschuwing!

Trek vóór alle schoonmaak- en onderhoudswerkzaamheid de netstekker uit het stopcontact.

### Waarschuwing!

Wacht tot de compressor helemaal is afgekoeld! Gevaar om brandwonden op te lopen!

### Waarschuwing!

Vóór alle schoonmaak- en onderhoudswerkzaamheden dient de ketel drukloos te worden gemaakt.

### Waarschuwing!

Zet het apparaat na gebruik altijd uit en trek de netstekker uit het stopcontact.

### 8.1 Reiniging

- Hou de veiligheidsinrichtingen zo veel mogelijk vrij van stof en vuil. Wrijf het apparaat met een schone doek af of blaas het met perslucht bij lage druk schoon.
- Het is aan te bevelen het apparaat direct na elk gebruik schoon te maken.
- Maak het apparaat regelmatig met een vochtige doek en wat zachte zeep schoon. Gebruik geen reinigings- of oplosmiddelen; die zouden de kunststofcomponenten van het apparaat kunnen aantasten. Zorg ervoor dat geen water binnen in het apparaat terechtkomt.
- Slang en spuitgereedschap moeten vóór de schoonmaakbeurt van de compressor worden gescheiden. De compressor mag niet met water, oplosmiddelen of iets dergelijks schoon worden gemaakt.

### 8.2 Condenswater (afb. 1)

**Aanwijzing!** Voor een duurzame bestendigheid van het drukvat (2) moet het condenswater na elke inzet worden afgelaten door de aflatkraan (11) open te draaien. Controleer het drukvat vóór elk gebruik op roest en beschadigingen. De compressor mag niet met een beschadigd of roestig drukvat worden ingezet. Indien u beschadigingen vaststelt, gelieve u dan tot een werkplaats van de klantendienst te wenden.

### Aanwijzing!

Het condenswater uit het drukvat bevat olie-resten. Ontdoet u zich van het condenswater op een milieuvriendelijke manier en deponeer het op een overeenkomstige inzamelplaats.

### 8.3 Veiligheidsklep (10)

De veiligheidsklep is afgesteld op de maximaal toegestane druk van het drukvat. Het is niet toelaatbaar de veiligheidsklep te verstellen of de verzegeling ervan te verwijderen. Om te verzekeren dat de veiligheidsklep, indien nodig, naar behoren werkt, dient u de klep van tijd tot tijd in werking te stellen. Open daarvoor de schroefkap van het ventiel, terwijl de ketel onder druk staat. Nadat u de schroefkap helemaal heeft geopend, moet u eraan trekken en ontsnapt er lucht aan het ventiel. Schroef de kap daarna weer volledig vast.

### 8.4 Oliepeil regelmatig controleren

Plaats de compressor op een effen horizontaal oppervlak. Het oliepeil moet zich tussen MAX en MIN van de kijkglas (fig. 11) bevinden. Verversen van de olie: aanbevolen soort olie: SAE 15W/40 of een gelijkwaardige soort. De olie van de eerste vulling moet na 100 bedrijfsuren worden verversd. Vervolgens moet de olie om de 500 bedrijfsuren afgelaten en nieuwe olie bijgevoerd worden.

### 8.5 Olie verversen

Schakel de motor uit en verwijder de netstekker uit het stopcontact. Nadat u de eventueel voorhanden zijnde luchtdruk hebt afgelaten kan u de olieaftapplug (15) op de compressiepomp uitdraaien. Om te voorkomen dat olie ongecontroleerd uitloopt plaats u best een kleine blikken goot eronder en verzamelt u de olie in een bak. Indien al de olie niet helemaal uitloopt is het aan te bevelen de compressor lichtjes schuin te zetten.

### De afgewerkte olie biedt u aan op een overeenkomstige inzamelplaats voor afgewerkte olie.

Is al de olie uitgelopen draait u de olieaflatplug (15) er terug in. Giet verse olie het olievlugat (17) in tot de olie het vereiste peil heeft bereikt. Daarna zet u de oliesluitdop (14) er terug in.

### 8.6 Schoonmaken van het aanzuigfilter (1)

Het aanzuigfilter voorkomt het binnenzuigen van stof en vuil. Dit filter moet minstens om de 300 bedrijfsuren worden gereinigd. Een verstopt geraakt aanzuigfilter vermindert



aanzienlijk het vermogen van de compressor. Open de schroef aan het luchtfilter, zodat de helften van het huis van het luchtfilter geopend kunnen worden. Blaas alle delen van het filter bij lage druk (ca. 3 bar) uit met perslucht en monteer het filter dan in omgekeerde volgorde. Zorg bij de reiniging voor voldoende bescherming tegen stof (bijv. geschikt mondmasker).

#### 8.7 Bijspannen van v-snaar (fig. 12-15)

- Netstekker uit het stopcontact verwijderen en beschermende afdekking van de v-snaar demonteren.
- De vier bevestigingsschroeven van de motor (A) losdraaien.
- Motor verschuiven tot de v-snaar zodanig is gespannen dat hij op de langste vrije plaats nog ca. 1 à 2 cm kan worden ingedrukt.
- Bevestigingsschroeven van de motor (A) terug aanhalen en afdekking van de V-snaar hermonteren.

#### 8.8 Opbergen

##### Waarschuwing!

Trek de netstekker uit het stopcontact, ontluicht het apparaat en alle aangesloten pneumatische gereedschappen. Berg de compressor op zodat hij niet door onbevoegden in werking kan worden gesteld.

##### Waarschuwing!

**De compressor alleen in een droge en voor onbevoegden ontoegankelijke omgeving opbergen. Niet kantelen, alleen recht staand opbergen!**

Bewaar het toestel en de accessoires op een donkere, droge en vorstvrije plaats die voor kinderen ontoegankelijk is. De optimale opbergtemperatuur ligt tussen 5° C en 30° C. Bewaar het elektrische gereedschap in de originele verpakking.

#### 8.9 Transport

- Gebruik voor het transport de handgreep en verrijd daarmee de compressor.
- Transporteer het apparaat alleen aan de transportgreep.
- Bescherm het apparaat tegen onverwachte schokken resp. trillingen.

#### 8.10 Bestellen van wisselstukken:

Gelieve bij het bestellen van wisselstukken volgende gegevens te vermelden:

- Type van het toestel
- Artikelnummer van het toestel
- Ident-nummer van het toestel
- Wisselstuknummer van het benodigd stuk

Actuele prijzen en info vindt u terug onder [www.Einhell-Service.com](http://www.Einhell-Service.com)

## 9. Verwijdering en recyclage

Het toestel bevindt zich in een verpakking om transportschade te voorkomen. Deze verpakking is een grondstof en bijgevolg herbruikbaar of kan naar de grondstofkringloop worden teruggevoerd. Het toestel en zijn accessoires bestaan uit diverse materialen, zoals b.v. metaal en kunststof. Defecte toestellen horen niet thuis in het huisvuil. Om zich van het toestel naar behoren te ontdoen dient het naar een geschikte verzamelplaats te worden gebracht. Als u geen verzamelplaats kent gelieve u dan bij de gemeente te informeren.

## 10. Mogelijke uitvaloorzaken

Probleem	Oorzaak	Oplossing
De compressor draait niet.	<ol style="list-style-type: none"> <li>1. Netspanning ontbreekt.</li> <li>2. Netspanning te laag.</li> <li>3. Buitentemperatuur te laag.</li> <li>4. Motor oververhit.</li> </ol>	<ol style="list-style-type: none"> <li>1. Kabel, netstekker, zekering en stop-contact controleren.</li> <li>2. Te lange verlengkabel vermijden. Verlengkabel met een voldoende aderdoorsnede gebruiken.</li> <li>3. Niet onder +5° buitentemperatuur gebruiken.</li> <li>4. Motor laten afkoelen, indien nodig, de oorzaak van de oververhitting verhelpen.</li> </ol>
Compressor draait, maar bouwt geen druk op.	<ol style="list-style-type: none"> <li>1. Terugslagklep lek.</li> <li>2. Dichtingen defect.</li> <li>3. Aflaatplug voor condenswater (11) ondicht</li> </ol>	<ol style="list-style-type: none"> <li>1. Terugslagklep door een vakwerkplaats laten vervangen.</li> <li>2. Dichtingen controleren, defecte dichtingen door een vakwerkplaats laten vervangen.</li> <li>3. Plug met de hand aanhalen. Dichting op de plug controleren, indien nodig, vervangen.</li> </ol>
Compressor draait, druk wordt op de manometer aangeduid, maar de gereedschappen draaien niet.	<ol style="list-style-type: none"> <li>1. Slangverbindingen ondicht.</li> <li>2. Snelkoppeling ondicht.</li> <li>3. Druk op de drukregelaar te laag afgesteld.</li> </ol>	<ol style="list-style-type: none"> <li>1. Perslucht slang en gereedschappen controleren, indien nodig vervangen.</li> <li>2. Snelkoppeling controleren, indien nodig vervangen.</li> <li>3. Drukregelaar verder opendraaien.</li> </ol>



Enkel voor EU-landen

Elektrisch gereedschap hoort niet bij het huisvuil thuis!

Volgens de Europese richtlijn 2012/19/EG op afgedankte elektrische en elektronische toestellen en omzetting in nationaal recht dienen afgedankte elektrische gereedschappen afzonderlijk te worden verzameld en milieuvriendelijk te worden gerecycleerd.

Recyclagealternatief i.p.v. het toestel terug te sturen:

De eigenaar van het elektrische toestel is alternatief verplicht, i.p.v. het toestel terug te sturen, mede te werken bij de behoorlijke recyclage in geval hij zich van het eigendom ontdoet. Het afgedankte toestel kan hiervoor ook bij een verzamelplaats worden afgegeven die voor een verwijdering als bedoeld in de wetgeving in zake recyclage en afvalverwerking zorgt. Hieronder vallen niet bij de afgedankte toestellen gevoegde accessoires en hulpmiddelen zonder elektrische componenten.

Nadruk of andere reproductie van documentatie en geleidepapieren van de producten, geheel of gedeeltelijk, enkel toegestaan mits uitdrukkelijke toestemming van Einhell Germany AG.

Technische wijzigingen voorbehouden

- Het product beantwoordt aan de eisen van EN 61000-3-11 en is onderworpen aan speciale aansluitvoorwaarden. Dat wil zeggen dat het gebruik op willekeurige vrij te kiezen aansluitpunten niet toegestaan is.
- Het toestel kan bij ongunstige netomstandigheden leiden tot tijdelijke spanningsschommelingen.
- Het product is uitsluitend voorzien om op aansluitpunten te werken die
  - a) een maximaal toegestane netimpedantie  $Z_{\text{sys}} = 0,098 + j0,062 \Omega$  niet overschrijden of
  - b) die een permanente stroombelastbaarheid van het net van minstens 100 A per fase hebben.
- U dient er zich als gebruiker van te vergewissen, indien nodig in overleg met uw energievoorzieningsmaatschappij, dat uw aansluitpunt waarop u uw product wilt gebruiken, één van de beide genoemde eisen a) of b) vervult.

## Service-informatie

Wij werken in alle landen die in het garantiebewijs zijn genoemd, samen met competente servicepartners, wier contactgegevens u kunt afleiden uit het garantiebewijs. Deze staan voor alle diensten zoals reparatie, het verschaffen van wisselstukken of slijtdelen of voor de aankoop van verbruiksmaterialen te uwer beschikking.

U moet er rekening mee houden dat bij dit product de volgende delen onderhevig zijn aan een slijtage door gebruik of een natuurlijke slijtage, resp. dat de volgende delen nodig zijn als verbruiksmaterialen.

Categorie	Voorbeeld
Slijtstukken*	V-snaar, luchtfilter
Verbruiksmateriaal/verbruiksstukken*	
Ontbrekende onderdelen	

\* niet verplicht bij de leveringsomvang begrepen!

Bij gebreken of defecten verzoeken wij u om de fout te melden op het internet onder [www.Einhell-Service.com](http://www.Einhell-Service.com). Gelieve te zorgen voor een nauwkeurige beschrijving van de fout en daarbij in elk geval de volgende vragen te beantwoorden:

- Heeft het toestel reeds eenmaal gewerkt of was het vanaf het begin defect?
- Is u iets opgevallen voordat het defect zich voordeed (symptoom vóór het defect)?
- Welke foutieve werkwijze vertoont het toestel volgens u (hoofdsymptoom)?  
Beschrijf deze foutieve werkwijze.

## Garantiebewijs

Geachte klant,  
onze producten worden onderworpen aan een strenge kwaliteitscontrole. Mocht dit apparaat echter ooit niet naar behoren functioneren, dan spijt dat ons ten zeerste en vragen wij u om zich tot onze servicedienst onder het adres vermeld op dit garantiebewijs te wenden. Wij staan ook graag telefonisch tot uw dienst op het vermelde servicenummer. Voor het indienen van garantieclaims geldt het volgende:

1. Deze garantievoorwaarden zijn uitsluitend gericht aan de gebruikers, d.w.z. natuurlijke personen die dit product niet in het kader van hun ambachtelijke noch van een andere zelfstandige activiteit willen gebruiken. Deze garantievoorwaarden regelen aanvullende garantieprestaties, die de hieronder genoemde fabrikant kopers van zijn nieuwe apparaten toezegt in aanvulling tot de wettelijke garantie. Uw wettelijke rechten op garantie blijven onaangetaast door deze garantie. Onze garantieprestatie is voor u kosteloos.
2. De garantie geldt uitsluitend voor gebreken aan het door u binnen de Europese Unie aangekochte nieuwe apparaat van de hieronder genoemde fabrikant die berusten op een materiaal- of productiefout, en is naar onze keuze beperkt tot het verhelpen van een dergelijk gebrek of de vervanging van het apparaat. Wij wijzen erop dat onze apparaten overeenkomstig hun doelmatig gebruik niet zijn ontworpen voor commerciële, ambachtelijke of beroepsmatige inzet. Een garantiecontract komt derhalve niet tot stand, als het apparaat binnen de garantieperiode in commerciële, ambachtelijke, of industriële bedrijven werd ingezet of werd blootgesteld aan een belasting die daarmee gelijkstaat. Bij artikelen onder het merk 'Professional' geldt de uitsluiting voor de industriële, ambachtelijke of beroepsmatige inzet niet.
3. Van onze garantie zijn uitgesloten:
  - Schade aan het apparaat als gevolg van niet-inachtneming van de montagehandleiding of op grond van ondeskundige installatie, niet-inachtneming van de gebruiksaanwijzing (zoals bijv. door aansluiting aan een verkeerde netspanning of stroomsoort) of niet-inachtneming van de onderhouds- en veiligheidsvoorschriften, of door het apparaat bloot te stellen aan abnormale omgevingsvoorwaarden of gebrekkige verzorging en onderhoud.
  - Schade aan het apparaat als gevolg van misbruik of ondeskundige toepassingen (zoals bijv. overbelasting van het apparaat of de inzet van niet toegelaten inzetgereedschappen of toebehoren), binnendringen van vreemde voorwerpen in het apparaat (zoals bijv. zand, stenen of stof, ...) Transportschade die is ontstaan door geweld of externe inwerkingen (zoals bijv. schade door vallen).
  - Schade aan het apparaat of aan delen van het apparaat die kan worden herleid tot slijtage door het gebruik, of tot gewoontelijke of natuurlijke slijtage. Accu's en accupacks zijn bijvoorbeeld onderhevig aan een natuurlijke slijtage, en afhankelijk van hun constructie ontworpen voor een beperkt aantal cycli. De slijtage wordt met name negatief beïnvloed door geveerde lasten, laadsnelheden, maar ook door blootstelling aan hitte, koude, trilling en stoten.
4. De garantieperiode bedraagt 2 jaar en gaat in op de datum van aankoop van het apparaat. Garantieclaims moeten vóór afloop van de garantieperiode binnen twee weken na het vaststellen van het defect worden ingediend. Het indienen van garantieclaims na afloop van de garantieperiode is uitgesloten. De reparatie of vervanging van het apparaat leidt niet tot een verlenging van de garantieperiode en er wordt geen nieuwe garantieperiode toegezegd voor het apparaat of eventuele ingebouwde vervangingsonderdelen. Dit geldt ook bij inzet van de service ter plaatse.
5. Gelieve om uw garantieclaim in te dienen contact op te nemen met de winkel waar u het apparaat heeft aangekocht. Houd het aankoopbewijs of een ander bewijs van uw aankoop van het nieuwe apparaat bij de hand. Apparaten die zonder bijhorend bewijs of zonder typeplaatje worden toegestuurd, zijn op grond van de onmogelijkheid om deze toe te kennen uitgesloten van de garantie. Als het defect van het apparaat door onze garantie wordt gedekt, dan krijgt u onmiddellijk een gerepareerd of nieuw apparaat terugbezorgd.
6. Wanneer u het apparaat naar een ander land van de Europese Unie heeft gebracht dan het land waar u het heeft aangekocht, dan vervullen wij onze garantieplicht door een servicepartner aldaar. Als het buiten de Europese Unie is gebracht, dan bestaat er geen recht op garantie.

Het spreekt voor zich dat wij tegen vergoeding van de kosten ook graag defecten aan het apparaat verhelpen, die door de omvang van de garantie niet of niet meer zijn gedekt. Hiervoor kunt u contact opnemen met de servicepartner in uw land. . Voor slijtgedelen, verbruiksmateriaal en ontbrekende delen wordt verwezen naar de beperkingen van deze garantie conform de service-informatie van deze handleiding.

Garantie / Service: Einhell SAS, Schapenweide 1-A3, 4824AN Breda Nederland

**Peligro!**

Al usar aparatos es preciso tener en cuenta una serie de medidas de seguridad para evitar lesiones o daños. Por este motivo, es preciso leer atentamente este manual de instrucciones/advertencias de seguridad. Guardar esta información cuidadosamente para poder consultarla en cualquier momento. En caso de entregar el aparato a terceras personas, será preciso entregarles, asimismo, el manual de instrucciones/advertencias de seguridad. No nos hacemos responsables de accidentes o daños provocados por no tener en cuenta este manual y las instrucciones de seguridad.

**Explicación de los símbolos empleados (véase fig. 16)**

1. **Peligro!** - Leer el manual de instrucciones para reducir cualquier riesgo de sufrir daños.
2. **Cuidado! Usar protección para los oídos.** La exposición al ruido puede ser perjudicial para el oído.
3. **Aviso! Tensión eléctrica!**
4. **Aviso! Piezas calientes!**
5. **Aviso!** Si se produce una caída de presión por debajo de la presión de conexión, la unidad se enciende automáticamente sin avisar.
6. **Advertencia!** Antes de la primera puesta en marcha comprobar el nivel de aceite y cambiar el tapón de cierre del aceite!
7. **Interruptor de sobrecarga**

**1. Instrucciones de seguridad**

Encontrará las instrucciones de seguridad correspondientes en el prospecto adjunto.

**Peligro!**

**Lea todas las instrucciones de seguridad e indicaciones.** El incumplimiento de dichas instrucciones e indicaciones puede provocar descargas, incendios y/o daños graves. **Guarde todas las instrucciones de seguridad e indicaciones para posibles consultas posteriores.**

Este aparato no ha sido concebido para ser utilizado por personas (incluyendo niños) cuyas capacidades estén limitadas física, sensorial o psíquicamente, o que no dispongan de la experiencia y/o los conocimientos necesarios. Las personas aptas deberán recibir formación o instrucciones necesarias sobre el funcionamiento del aparato por parte de una persona responsable para su seguridad.

Vigilar a los niños para asegurarse de que no jueguen con el aparato.

**2. Descripción del aparato y volumen de entrega****2.1 Descripción del aparato (fig. 1-4)**

1. Filtro de aire de aspiración
2. Recipiente de presión
3. Rueda
4. Ruedecilla orientable
5. Acoplamiento rápido (aire comprimido regulado)
6. Manómetro (para leer la presión ajustada)
7. Regulador de presión
8. Interruptor ON/OFF
9. Empuñadura para transporte
10. Válvula de seguridad
11. Llave de purga para agua de condensación
12. Manómetro (para leer la presión de la caldera)
13. Acoplamiento rápido (aire comprimido no regulado)
14. Tapón del aceite
15. Tornillo purgador de aceite
16. Interruptor de sobrecarga
17. Orificio de llenado de aceite
18. Cubreruedas
19. Tornillo (de hexágono interior) para el montaje de la empuñadura
20. Llave de hexágono interior
21. Cubierta de protección de la correa trapezoidal
22. Arandela
23. Tuerca para montaje de las ruedecillas orientables
24. Tornillo de eje
25. Arandela de muelle
26. Tuerca para montaje de eje
27. Freno de ruedecillas orientables
28. Válvula de retención
29. Mirilla

**2.2 Volumen de entrega**

Sirviéndose de la descripción del volumen de entrega, comprobar que el artículo esté completo. Si faltase alguna pieza, dirigirse a nuestro Service Center o a la tienda especializada más cercana en un plazo máximo de 5 días laborales tras la compra del artículo presentando un recibo de compra válido. A este respecto, observar la tabla de garantía de las condiciones de garantía que se encuentran al final del manual.

- Abrir el embalaje y extraer cuidadosamente el aparato.
- Retirar el material de embalaje, así como los dispositivos de seguridad del embalaje y para el transporte (si existen).
- Comprobar que el volumen de entrega esté completo.
- Comprobar que el aparato y los accesorios no presenten daños ocasionados durante el transporte.
- Si es posible, almacenar el embalaje hasta que transcurra el periodo de garantía.

#### **Peligro!**

**¡El aparato y el material de embalaje no son un juguete! ¡No permitir que los niños jueguen con bolsas de plástico, láminas y piezas pequeñas! ¡Riesgo de ingestión y asfixia!**

- Rueda (2 uds.)
- Ruedecilla orientable (2 uds.)
- Empuñadura para transporte
- Tapón de aceite
- Cubreruedas (2 uds.)
- Tornillo (de hexágono interior) para el montaje de la empuñadura (2 uds.)
- Llave de hexágono interior
- Arandela (2 uds.)
- Tuercas para el montaje de las ruedecillas orientables (2 uds.)
- Arandelas de muelle (4 uds.)
- Tuercas, para el montaje del eje (2 uds.)
- Tornillo de eje (2 uds.)
- Manual de instrucciones original
- Instrucciones de seguridad

### **3. Uso adecuado**

El compresor sirve para generar aire comprimido para herramientas que lo necesitan para su funcionamiento.

Utilizar la máquina sólo en los casos que se indican explícitamente como de uso adecuado. Cualquier otro uso no será adecuado. En caso de uso inadecuado, el fabricante no se hace responsable de daños o lesiones de cualquier tipo; el responsable es el usuario u operario de la máquina.

Tener en consideración que nuestro aparato no está indicado para un uso comercial, industrial o en taller. No asumiremos ningún tipo de garantía cuando se utilice el aparato en zonas industriales, comerciales o talleres, así como actividades

similares.

### **4. Características técnicas**

Tensión de red: ..... 220-240 V ~ 50 Hz  
 Potencia del motor: ..... 3000 W  
 Velocidad (motor) rpm: ..... 2850  
 Velocidad (bomba) rpm: ..... 1020  
 Presión de servicio bar: ..... máx. 10  
 Volumen del recipiente de presión (en litros):... 90  
 Potencia de aspiración teórica l/min ..... 430  
 Potencia generada (aire comprimido) a 7 bar: ..... 200 l/min  
 Potencia generada (aire comprimido) a 4 bar: ..... 210 l/min  
 Nivel de potencia acústica  $L_{WA}$  en dB: ..... 97  
 Imprecisión  $K_{WA}$ : ..... 0,49 dB  
 Nivel de presión acústica  $L_{pA}$  en dB: ..... 73  
 Imprecisión  $K_{pA}$ : ..... 0,49 dB  
 Tipo de protección: ..... IP20  
 Peso del aparato en kg: ..... aprox. 68 kg  
 Cantidad de aceite: ..... aprox. 0,85 litros

#### **Ruido**

Los valores de emisión de ruidos se han determinado conforme a EN ISO 3744.

#### **Usar protección para los oídos.**

La exposición al ruido puede ser perjudicial para el oído.

### **5. Antes de la puesta en marcha**

Antes de conectar la máquina, asegurarse de que los datos de la placa de identificación coincidan con los datos de la red eléctrica.

#### **Aviso!**

#### **Desenchufar el aparato antes de realizar ajustes.**

- Compruebe que el aparato no haya sufrido daños durante el transporte. De ser así, los daños detectados deberán comunicarse de inmediato al transportista que ha entregado en compresor.
- El compresor deberá colocarse cerca del lugar de consumo.
- Es preciso evitar el uso de conductos de aire largos o prolongaciones del cable de conexión.

ón.

- El aire aspirado por el compresor deberá ser seco y libre de polvo.
- No instale el compresor en un recinto húmedo o mojado.
- El compresor solo podrá ser operado en recintos apropiados (con ventilación óptima, temperatura ambiente +5°C - +40°C). El recinto deberá estar libre de polvo, ácidos, vapores, así como gases inflamables o explosivos.
- El compresor es apto para su uso en recintos secos. No se permite su uso en áreas de trabajo donde se produzcan salpicaduras.
- Antes de la puesta en marcha es preciso comprobar el nivel de aceite en la bomba del compresor.
- Operar el aparato únicamente sobre una base firme y plana.
- Emplear mangueras flexibles para evitar que se transmitan cargas inadmisibles al sistema de conductos en la conexión de la instalación de compresión al sistema de conductos.
- Es necesario emplear un separador, colector y posibilidades de desagüe según se requiere para procesar los líquidos que genera el compresor antes de la puesta en marcha de la instalación de compresión.
- Las mangueras de alimentación deben estar equipadas con un cable de seguridad (p. ej. un cable metálico) cuando las presiones sean superiores a los 7 bar.

## 6. Montaje y puesta en servicio

### Advertencia!

**¡Montar completamente el aparato antes de ponerlo en servicio!**

#### 6.1 Montaje de las ruedas (3)

Montar las ruedas adjuntas siguiendo las indicaciones de la fig. 4.

#### 6.2 Montaje de las ruedecillas orientables (4)

Montar las ruedecillas orientables (4) adjuntas siguiendo las indicaciones de la fig. 5.

#### 6.3 Montaje de la empuñadura para transporte (9)

Atornillar la empuñadura para el transporte (9) al compresor según se muestra en las fig. 6 a 7.

#### 6.4 Cambiar el tapón de cierre del aceite (14)

Retirar con ayuda de un destornillador la tapa de transporte del orificio de llenado de aceite e introducir el tapón adjunto (14) en dicho orificio (fig. 8).

#### 6.5 Montaje del acoplamiento rápido para la presión de la caldera (13)

Atornillar el acoplamiento rápido para la presión de la caldera no regulada (13) al recipiente de presión (2) según se muestra en las fig. 9 y 10.

#### 6.6 Conexión a la red

- El motor está dotado de un interruptor de sobrecarga (fig. 2/pos. 16). Si se sobrecarga el compresor el interruptor de sobrecarga se conecta automáticamente para proteger al compresor de un sobrecalentamiento. Si salta el interruptor de sobrecarga, desconectar el compresor en el interruptor ON/OFF (8) y esperar hasta que se enfríe. Pulsar el interruptor de sobrecarga (16) y volver a conectar el compresor.
- El cableado de gran longitud como, p. ej., las alargaderas, los tambores de arrollamiento de cable, etc. causan cortes de corriente y pueden dificultar la marcha de la máquina.
- Las bajas temperaturas, inferiores a 5°C, pueden dificultar la marcha del motor.

#### 6.7 Interruptor ON/OFF (8)

El compresor se conecta tirando del botón (8). Para desconectar el compresor simplemente presionar el botón (8). (Fig. 2)

#### 6.8 Ajuste de presión: (fig. 1,2)

- La presión se puede regular en el manómetro (6) con el regulador de presión (7).
- La presión regulada se puede obtener del acoplamiento rápido (5).

#### 6.9 Ajuste del interruptor de presión

El interruptor de presión ha sido ajustado en fábrica.

Presión de conexión: ca. 8 barios

Presión de desconexión: ca. 10 barios

## 7. Cambio del cable de conexión a la red eléctrica

Cuando el cable de conexión a la red de este aparato esté dañado, deberá ser sustituido por el fabricante o su servicio de asistencia técnica



o por una persona cualificada para ello, evitando así cualquier peligro.

## 8. Mantenimiento, limpieza y pedido de piezas de repuesto

### Aviso!

**Desenchufar el cable cuando se realicen trabajos de mantenimiento o de limpieza.**

### Aviso!

**¡Esperar hasta que el compresor esté totalmente frío! ¡Peligro de sufrir quemaduras!**

### Aviso!

**Eliminar la presión de la caldera antes de efectuar los trabajos de mantenimiento y limpieza.**

### Aviso!

**Apagar siempre el aparato cuando se deje de usar y desenchufarlo de la corriente.**

### 8.1 Limpieza

- Evitar al máximo posible que la suciedad y el polvo se acumulen en los dispositivos de seguridad. Frotar el aparato con un paño limpio o limpiarlo con aire comprimido manteniendo la presión baja.
- Se recomienda limpiar el aparato tras cada uso.
- Limpiar el aparato de forma periódica con un paño húmedo y un poco de jabón blando. No utilizar productos de limpieza o disolventes; ya que podrían deteriorar las piezas de plástico del aparato. Es preciso evitar que entre agua en el interior del aparato.
- Antes de realizar la limpieza separar del compresor la manguera y las herramientas de pulverizado. No limpiar el compresor con agua, disolventes o similares.

### 8.2 Agua de condensación (fig. 1)

**¡Advertencia!** Para conseguir una prolongada vida útil del recipiente de presión (2), después de cada funcionamiento debe evacuarse el agua de condensación abriendo la llave de purga (11). Antes de cada funcionamiento, comprobar que el recipiente de presión no esté dañado ni oxidado. El compresor no debe utilizarse con un recipiente de presión dañado u oxidado. Si detecta algún daño, deberá ponerse en contacto con el taller del servicio técnico.

### Advertencia!

**El agua de condensación del recipiente de presión contiene residuos de aceite. Eliminar el agua de condensación de forma ecológica en la entidad recolectora pertinente.**

### 8.3 Válvula de seguridad (10)

La válvula de seguridad está regulada a la presión mayor admitida del recipiente de presión. No está permitido reajustar la válvula de seguridad o retirar su precinto. Para que la válvula de seguridad funcione correctamente cuando resulte necesaria, activarla de vez en cuando. Para ello, abrir el tapón roscado de la válvula mientras el recipiente esté bajo presión. Una vez abierto el tapón roscado por completo, hay que tirar de él y a continuación el aire sale de la válvula. Después volver a enroscar bien el tapón.

### 8.4 Controlar regularmente el nivel de aceite

Colocar el compresor en una superficie plana. El nivel de aceite se debe encontrar entre MAX y MIN de la mirilla (fig. 11).

Cambio de aceite: Aceite recomendado: SAE 15W/40 o similar.

El primer cambio se debe hacer después de 100 horas de funcionamiento. Después, cambiarlo cada 500 horas de funcionamiento.

### 8.5 Cambiar el aceite

Apagar el motor y desenchufar el aparato. Una vez se haya eliminado el aire comprimido existente, quitar el tornillo purgador de aceite (15) de la bomba del compresor. Para que el aceite no caiga de forma descontrolada, colocar una pequeña acanaladura de chapa bajo el tornillo y recoger el aceite en un recipiente. En caso de que no salga todo el aceite, se recomienda inclinar un poco el compresor.

### Eliminar el aceite convenientemente llevándolo a un punto de recogida de aceite usado.

Una vez sacado todo el aceite, volver a poner el tornillo de purga de aceite (15). Introducir el aceite nuevo en el orificio (17) hasta que el nivel de aceite alcance el nivel teórico. A continuación, volver a poner el tapón de cierre de aceite (14).

### 8.6 Limpieza del filtro de aspiración (1)

El filtro de aspiración impide aspirar polvo y suciedad. Es necesario limpiar dicho filtro como mín. cada 300 horas de servicio. Un filtro de aspiración atascado reduce considerablemente la potencia del compresor. Abrir los tornillos en el filtro de aire de manera que las mitades de la carcasa

del filtro se puedan abrir. Aplicar aire comprimido a todas las piezas del filtro a baja presión (aprox. 3 bar) y montar a continuación el filtro siguiendo el orden contrario. Durante la limpieza es preciso asegurar que se lleva la protección necesaria contra el polvo (p. ej. mascarilla adecuada).

#### 8.7 Retensar la correa trapezoidal (fig. 12-15)

- Desenchufar el aparato y desmontar la cubierta de protección de la correa trapezoidal.
- Soltar los cuatro tornillos de fijación del motor (A).
- Mover el motor hasta que la correa trapezoidal esté tan tensa que sea posible empujar la correa hacia dentro aprox. 1-2 cm en el punto libre más largo.
- Volver a apretar los tornillos de fijación del motor (A) y montar la cubierta de protección de la correa trapezoidal.

#### 8.8 Almacenamiento

##### **Aviso!**

Desenchufar el aparato y purgar de aire el aparato y todas las herramientas de aire comprimido conectadas. Colocar el compresor de manera que no se pueda conectar de forma inesperada.

##### **Aviso!**

**Guardar el compresor sólo en un entorno seco y al que no se pueda acceder sin autorización. ¡No inclinarlo, guardarlo sólo de pie!**

Guardar el aparato y sus accesorios en un lugar oscuro, seco, protegido de las heladas e inaccesible para los niños. La temperatura de almacenamiento óptima se encuentra entre los 5 y 30 °C. Guardar la herramienta eléctrica en su embalaje original.

#### 8.9 Transporte

- Para transportar el compresor, desplazarlo sujetándolo por la empuñadura.
- Transportarlo solo por la empuñadura de transporte.
- Proteger el aparato contra golpes o vibraciones inesperadas.

#### 8.10 Pedido de piezas de recambio:

Al solicitar recambios se indicarán los datos siguientes:

- Tipo de aparato
- No. de artículo del aparato
- No. de identidad del aparato
- No. del recambio de la pieza necesitada.

Encontrará los precios y la información actual en [www.Einhell-Service.com](http://www.Einhell-Service.com)

## 9. Eliminación y reciclaje

El aparato está protegido por un embalaje para evitar daños producidos por el transporte. Este embalaje es materia prima y, por eso, se puede volver a utilizar o llevar a un punto de reciclaje. El aparato y sus accesorios están compuestos de diversos materiales, como, p. ej., metal y plástico. Los aparatos defectuosos no deben tirarse a la basura doméstica. Para su eliminación adecuada, el aparato debe entregarse a una entidad recolectora prevista para ello. En caso de no conocer ninguna, será preciso informarse en el organismo responsable del municipio.

## 10. Posibles causas de fallo

Problema	Causa	Solución
El compresor no funciona.	<ol style="list-style-type: none"> <li>1. No dispone de tensión de red.</li> <li>2. Tensión de red demasiado baja.</li> <li>3. Temperatura exterior demasiado baja.</li> <li>4. El motor se ha sobrecalentado.</li> </ol>	<ol style="list-style-type: none"> <li>1. Comprobar el cable, el enchufe, el fusible y la toma de corriente.</li> <li>2. Evitar alargaderas excesivamente largas. Utilizar alargaderas con sección de cable suficiente.</li> <li>3. No poner en funcionamiento cuando la temperatura exterior sea inferior a +5°C.</li> <li>4. Dejar enfriar el motor y, en caso necesario, solucionar la causa del sobrecalentamiento.</li> </ol>
El compresor está en marcha pero no hay presión.	<ol style="list-style-type: none"> <li>1. La válvula de retención presenta fugas</li> <li>2. Las juntas están rotas.</li> <li>3. El tornillo de purga del agua de condensación (11) presenta fugas.</li> </ol>	<ol style="list-style-type: none"> <li>1. Cambiar la válvula de retención en un taller especializado.</li> <li>2. Comprobar las juntas, cambiar las juntas en mal estado en un taller especializado.</li> <li>3. Apretar el tornillo a mano. Comprobar la junta en el tornillo, en caso necesario cambiarla.</li> </ol>
El compresor está en marcha, el manómetro indica la presión pero las herramientas no funcionan.	<ol style="list-style-type: none"> <li>1. Las conexiones de manguera presentan fugas.</li> <li>2. El acoplamiento rápido presenta fugas.</li> <li>3. Insuficiente presión ajustada en el regulador de presión.</li> </ol>	<ol style="list-style-type: none"> <li>1. Comprobar la manguera de aire comprimido y las herramientas, en caso necesario cambiarlas.</li> <li>2. Comprobar el acoplamiento rápido y, de ser necesario, cambiarlo.</li> <li>3. Seguir abriendo el regulador de presión.</li> </ol>



Sólo para países miembros de la UE

No tirar herramientas eléctricas en la basura casera.

Según la directiva europea 2012/19/CE sobre aparatos usados electrónicos y eléctricos y su aplicación en el derecho nacional, dichos aparatos deberán recojerse por separado y eliminarse de modo ecológico para facilitar su posterior reciclaje.

Alternativa de reciclaje en caso de devolución:

El propietario del aparato eléctrico, en caso de no optar por su devolución, está obligado a reciclar adecuadamente dicho aparato eléctrico. Para ello, también se puede entregar el aparato usado a un centro de reciclaje que trate la eliminación de residuos respetando la legislación nacional sobre residuos y su reciclaje. Esto no afecta a los medios auxiliares ni a los accesorios sin componentes eléctricos que acompañan a los aparatos usados.

Al desechar el aparato, asegurarse de retirar las baterías y los medios luminosos (por ejemplo, la bombilla) del aparato.

Sólo está permitido copiar la documentación y documentos anexos del producto, o extractos de los mismos, con autorización expresa de Einhell Germany AG.

Nos reservamos el derecho a realizar modificaciones técnicas

- El producto cumple los requisitos de la norma EN 61000-3-11 y debe someterse a condiciones especiales de conexión. Es decir, los puntos de conexión no se pueden escoger libremente.
- Se pueden producir oscilaciones de tensión en el aparato en caso de que la alimentación de red sea desfavorable.
- El producto ha sido concebido para ser usado exclusivamente en puntos de conexión que
  - a) no superen la impedancia de red  $Z_{sys} = 0,098 + 0,062j$  máxima permitida o
  - b) posean una capacidad de corriente continua de la red de mínimo 100 A por fase.
- El usuario deberá consultar a su empresa de suministro de energía para cerciorarse de que el punto de conexión en el que se desee hacer funcionar el producto cumpla uno de los requisitos mencionados, a) o b).

## Información de servicio

En todos los países mencionados en el certificado de garantía disponemos de distribuidores competentes cuyos datos de contacto podrán consultar en dicho certificado. Dichos distribuidores están a su disposición para cualquier asunto relacionado con el servicio como reparación, suministro de piezas de repuesto y desgaste, o con respecto a los materiales de consumo.

Es preciso tener en cuenta, que las siguientes piezas de este producto se someten a desgaste natural o provocado por el uso o que se necesitan las siguientes piezas como materiales de consumo.

Categoría	Ejemplo
Piezas de desgaste*	Correa trapezoidal, filtro de aire
Material de consumo/Piezas de consumo*	
Falta de piezas	

\*¡no tiene por qué estar incluido en el volumen de entrega!

En caso de deficiencia o fallo, rogamos que lo registre en la página web [www.Einhell-Service.com](http://www.Einhell-Service.com). Describa exactamente el fallo y responda siempre a las siguientes preguntas:

- ¿Ha funcionado el aparato en algún momento o estaba defectuoso desde el principio?
- ¿Le ha llamado algo la atención antes de surgir el fallo (indicio antes del fallo)?
- ¿Qué fallo de funcionamiento le parece que presenta el aparato (indicio principal)?  
Describa ese fallo en el funcionamiento.

## Certificado de garantía

Estimado cliente:

Nuestros productos están sometidos a un estricto control de calidad. No obstante, lamentaríamos que este aparato dejara de funcionar correctamente, en tal caso, le rogamos que se dirija a nuestro servicio de atención al cliente en la dirección indicada en la parte inferior de la presente tarjeta de garantía. Con mucho gusto le atenderemos también telefónicamente en el número de servicio indicado a continuación. Para hacer válido el derecho de garantía, proceda de la siguiente forma:

1. Estas condiciones de garantía van dirigidas exclusivamente a los consumidores, es decir, personas naturales que no desean emplear este producto en el marco de su actividad comercial ni autónoma. Estas condiciones de garantía regulan prestaciones adicionales de garantía que el fabricante abajo mencionado promete, de manera adicional a la garantía legal, a los compradores de sus nuevos aparatos. Las prestaciones de garantía que le corresponden conforme a ley no se ven afectadas por la presente. Nuestra prestación de garantía es gratuita para usted.
2. La garantía se extiende exclusivamente a defectos en un aparato nuevo del fabricante abajo mencionado adquirido por usted en la Unión Europea, ocasionados por fallos de material o de producción, y está limitada, según nuestra elección, a la reparación de los defectos o al cambio del aparato. Es preciso tener en consideración que nuestro aparato no está indicado para un uso comercial, profesional o en taller. Por lo tanto, no procederá un contrato de garantía cuando se utilice el aparato dentro del periodo de garantía en establecimientos industriales, comerciales o talleres, así como actividades similares. En caso de artículos de la línea „Professional“ no se aplica la exclusión del uso comercial, profesional o en taller.
3. Nuestra garantía no cubre:
  - Daños en el aparato ocasionados por la no observancia de las instrucciones de montaje o por una instalación no profesional, no observancia de las instrucciones de uso (como, p. ej., conexión a una tensión de red o corriente no indicada) o la no observancia de las disposiciones de mantenimiento y seguridad o por la exposición del aparato a condiciones anormales del entorno o por la falta de cuidado o mantenimiento.
  - Daños en el aparato ocasionados por aplicaciones impropias o indebidas (como, p. ej., sobrecarga del aparato o uso de herramientas o accesorios no homologados), introducción de cuerpos extraños en el aparato (como, p. ej., arena, piedras o polvo...), daños producidos por el transporte, uso violento o influencias externas (como, p. ej., daños por caídas).
  - Daños en el aparato o en piezas del aparato provocados por el desgaste natural, habitual o producido por el uso. Por ejemplo, las baterías están sometidas a un desgaste natural y debido a su estructura están diseñadas para un número de ciclos limitado. El desgaste se ve influenciado negativamente por las velocidades de carga, cargas demandadas, pero también por la exposición al calor, frío, vibración y sacudidas.
4. El periodo de garantía es de 2 años y comienza en la fecha de compra del artículo. Puede ampliar a 3 años su plazo de garantía si registra en nuestra web en los primeros 30 días desde la fecha de compra su artículo. El derecho de garantía vence una vez transcurrido el plazo de garantía. La reparación o cambio del aparato no conlleva una prolongación del plazo de garantía, ni un nuevo plazo de garantía. In para el artículo ni para las piezas de repuesto montadas. Esto también se aplica en el caso de un servicio in situ.
5. Para hacer efectivo su derecho a garantía, registre su aparato defectuoso en: [www.einhell.es](http://www.einhell.es). Tenga a mano el recibo de compra o cualquier otro comprobante que acredite la compra del aparato nuevo. La garantía no cubre aquellos aparatos que se envíen sin el comprobante pertinente o sin la placa de identificación puesto que resulta difícil localizarlos. Si nuestra prestación de garantía incluye el defecto aparecido en el aparato, recibirá de inmediato un aparato reparado o nuevo de vuelta.
6. Si ha trasladado el aparato a otro país de la Unión Europea distinto al país en el que ha adquirido el aparato, prestaremos el servicio de garantía a través de un distribuidor local. En caso de traslado fuera de la Unión Europea desaparecerá el derecho de garantía.

Naturalmente, también solucionaremos los defectos del aparato que no se encuentren comprendidos o ya no se encuentren dentro del periodo de garantía.

Para ello, consulte en nuestro mail de servicio [postventa-es@einhell.com](mailto:postventa-es@einhell.com) como tiene que proceder.

Servicio tecnico: Comercial Einhell S.A., Rua da Aldaia, 225, Apartado 2100, 4410-459 Arcozelo VNG

**Vaara!**

Laitteita käytettäessä tulee noudattaa tiettyjä turvallisuusvaroitoimia tapaturmien ja vaurioiden välttämiseksi. Lue sen vuoksi tämä käyttöohje / nämä turvallisuusmääräykset huolellisesti läpi. Säilytä ne hyvin, jotta niissä olevat tiedot ovat myöhemminkin milloin vain käytettävissäsi. Jos luovutat laitteen muille henkilöille, ole hyvä ja anna heille myös tämä käyttöohje / nämä turvallisuusmääräykset laitteen mukana. Emme ota mitään vastuuta tapaturmista tai vaurioista, jotka ovat aiheutuneet tämän käyttöohjeen tai turvallisuusohjeiden noudattamisen laiminlyönnistä.

**Käytettyjen merkkien selitys (katso kuva 16)**

- Varoitus** - Tapaturmavaaran vähentämiseksi lue käyttöohje.
- Varoitus! Käytä kuulosuojuksia.** Melu saattaa aiheuttaa kuulon menetyksen.
- Varo sähkövirtaa!**
- Varo kuumia osia!**
- Varoitus!** Yksikkö käynnistyy automaattisesti ilman varoitusta, jos paine putoaa kytkenä-paineen alapuolelle!
- Viite!** Ennen ensimmäistä käyttöönottoa tarkasta öljymäärä ja vaihda öljyn sulkutulppa!
- Ylikuormituskatkaisin**

**1. Turvallisuusmääräykset**

Laitetta koskevat turvallisuusmääräykset löydät oheistetusta vihkosesta.

**Vaara!****Lue kaikki turvallisuusmääräykset ja ohjeet.**

Jos turvallisuusmääräyksiä tai muita ohjeita ei noudateta, saattaa tästä aiheutua sähköiskuja, tulipaloja ja/tai vaikeita vammoja. **Säilytä kaikki turvallisuusmääräykset ja ohjeet myöhempää tarvetta varten.**

Tätä laitetta ei ole tarkoitettu sellaisten henkilöiden (myöskään lasten) käytettäväksi, joiden fyysiset, aistiperäiset tai henkiset kyvyt ovat rajoitetut, tai joilla ei ole käyttöön tarvittavaa kokemusta ja/ tai taitoja, paitsi sellaisen heidän turvallisuudestaan vastuullisen henkilön valvonnassa, joka voi antaa heille laitteen oikeaa käyttöä koskevat ohjeet. Lapsia tulee valvoa, jotta he eivät missään tapauksessa voi leikkiä laitteella.

**2. Laitteen kuvaus ja toimituksen sisältö****2.1 Laitteen kuvaus (kuvat 1-4)**

- Imuilmansuodatin
- Painesäiliö
- Pyörä
- Ohjauksella
- Pikaliitin (säädeltävä paineilma)
- Manometri (asetetun paineen voi lukea tästä)
- Paineensäädin
- Päälle-/pois-katkaisin
- Työntökahva
- Turvaventtiili
- Lauhdeveden laskuhana
- Manometri (säiliön paineen voi lukea tästä)
- Pikaliitin (säätämätön paineilma)
- Öljyn sulkutulppa
- Öljyn laskuruuvi
- Ylikuormituskatkaisin
- Öljyn täyttöaukko
- Pölykapseli
- Ruuvi (kuusiokolo) kahvan asentamista varten
- Sisäkuusiokoloavain
- Kiilahihnan suojapeite
- Aluslevy
- Ohjauksellien asennusmutteri
- Akselinruuvi
- Sovitusrengas
- Akselin asennusmutteri
- Ohjauksellan jarru
- Takaiskuventtiili
- Tarkastuslasi

**2.2 Toimituksen sisältö**

Tarkasta tässä kuvatun toimitusselostuksen avulla, että valmiste on täysimääräinen. Jos osia puuttuu, ota viimeistään 5. arkipäivänä oston jälkeen yhteyttä asiakaspalveluumme tai lähimpään toimivaltaiseen rakennustarvikeliikkeeseen ja esitä vastaava ostotosite. Huomioi tässä myös tämän ohjekirjan lopussa olevat takuumääräykset ja takuuuoritustaulukko.

- Avaa pakkaus ja ota laite varovasti pakkauksesta.
- Poista pakkausmateriaalit sekä pakkaus- ja kuljetusvarmistukset (mikäli käytetty).
- Tarkasta, onko toimitus täysilukuinen.
- Tarkasta, onko laitteessa ja varusteissa kuljetusvaurioita.
- Säilytä pakkaus, mikäli mahdollista, takuuajan loppuun saakka.

**Vaara!**

**Laite ja pakkausmateriaalit eivät ole lasten leikkikaluja! Lapset eivät saa leikkiä muovipusseilla, kelmuilla tai pienillä osilla! Niistä uhkaa nielais- ja tukehtumisvaara!**

- Pyörä (2 kpl)
- Ohjausrulla (2 kpl)
- Työntökahva
- Öljyn sulkutulppa
- Pölykapselit (2 kpl)
- Ruuvi (kuusiokolo) kahvan asentamista varten (2 kpl)
- Sisäkuusiokoloavain
- Aluslevy (2 kpl)
- Ohjausrullien asennusmutteri (2 kpl)
- Sovitusrenkas (4 kpl)
- Mutteri, akselin asentamiseen (2 kpl)
- Akselinruuvi (2 kpl)
- Alkuperäiskäyttöohjeen käännös
- Turvallisuusmääräykset

**3. Määräysten mukainen käyttö**

Kompressorin tarkoitus on kehittää paineilmaa paineilmakäyttöisiä työkaluja varten.

Konetta saa käyttää ainoastaan sille määrättyyn tarkoitukseen. Kaikkinainen tämän ylittävä käyttö ei ole määräysten mukaista. Kaikista tästä aiheutuvista vahingoista tai loukkaantumisista on vastuussa laitteen omistaja/käyttäjä eikä suinkaan sen valmistaja.

Ole hyvä ja ota huomioon, että laitteitamme ei ole suunniteltu ja valmistettu käytettäväksi pienteollisuus- tai teollisuustarkoituksiin. Emme siksi ota mitään vastuuta vaurioista, jos laitetta käytetään pienteollisuus-, käsityöläis- tai teollisuustyöpaikoilla tai näihin verrattavissa olevissa toimissa.

**4. Tekniset tiedot**

Verkkoliitäntä:..... 220-240 V ~ 50 Hz  
 Moottorin teho:..... 3000 W  
 Kierrosluku (moottori) min<sup>-1</sup>:..... 2850  
 Kierrosluku (pumppu) min<sup>-1</sup>:..... 1020  
 Käyttöpaine baaria:..... enint. 10  
 Painesäiliön tilavuus (litraa):..... 90  
 Teor. imuteho l/min..... 430  
 Antoteho (paineilma) 7 baarissa: . . . 200 litraa/min

Antoteho (paineilma) 4 baarissa: .... 210 litraa/min  
 Äänen tehotaso L<sub>WA</sub> dB: ..... 97  
 Mittausepäätarkkuus K<sub>WA</sub> ..... 0,49 dB  
 Äänen painetaso L<sub>pA</sub> dB: ..... 73  
 Mittausepäätarkkuus K<sub>pA</sub> ..... 0,49 dB  
 Suojalaji: ..... IP20  
 Laitteen paino kg:..... n. 68 kg  
 Öljymäärä: ..... n. 0,85 litraa

**Melunpäästöt**

Melunpäästöarvot on mitattu standardin EN ISO 3744 mukaan.

**Käytä kuulosuojuksia.**

Melu saattaa aiheuttaa kuulon menetyksen.

**5. Ennen käyttöönottoa**

Tarkistakaa ennen käyttöönottoa, että tyyppikilven tiedot täsmäävät verkkotietojen kanssa.

**Varoitus!**

**Vetäkää aina vahvavirtapistoke pistorasiasta, ennen kuin suoritate laitteen säätöjä.**

- Tarkasta, onko laitteessa kuljetusvaurioita. Ilmoita mahdolliset vahingot heti kompressorin toimittaneelle huolitsijalle.
- Kompressorin tulee asettaa kulutuslaitteen lähistölle.
- On vältettävä pitkiä ilmajohtoja ja pitkiä tuontijohtoja (jatkojohtoja).
- Huolehdi siitä, että imuilma on kuivaa ja pölytöntä.
- Älä asenna kompressorin kosteaan tai märkään tilaan.
- Kompressorin saa käyttää ainoastaan tarkoituksenmukaisissa tiloissa (hyvä tuuletus, ympäristön lämpötila +5°C - +40°C). Käyttötiloissa ei saa olla pölyä tai happeja, höyryä, räjähdysalttiita tai helposti syttyviä kaasuja.
- Kompressorin soveltuu käytettäväksi kuivissa tiloissa. Sitä ei saa käyttää tiloissa, joissa esiintyy myös vesiroiskeita.
- Ennen käyttöönottoa tulee tarkastaa kompressoripumpun öljymäärä.
- Käytä laitetta vain lujalla, tasaisella pohjalla
- Käytä joustavia letkuja välttääksesi putkijohtojärjestelmään kohdistuvat liian suuret rasitukset kompressorilaitteiston ja putkijohtojärjestelmän liitoskohdassa.
- Erottimien, kerääjien ja poisvalumahdollisu-



uksien käyttäminen on tarpeen kompressorin kehittämien nesteiden käsittelemiseksi ennen kompressorilaitteiston käynnistämistä.

- Syöttöletkut tulee varustaa turvajohdolla (esim. teräsköydellä), jos niissä vallitseva paine ylittää 7 baaria

## 6. Asennus ja käyttöönotto

### Viite!

**Ennen käyttöönottoa tulee laite ehdottomasti asentaa kokonaan!**

### 6.1 Pyörien (3) asennus

Mukana toimitetut pyörät tulee asentaa kuvan 4 mukaisesti.

### 6.2 Ohjausrullien (4) asennus

Mukana toimitetut ohjausrullat (4) tulee asentaa kuvan 5 mukaisesti.

### 6.3 Kuljetuskahvan (9) asentaminen

Ruuvaa kuljetuskahva (9) kiinni kompressoriin kuten kuvissa 6–7 näytetään.

### 6.4 Öljyn sulkutulpan (14) vaihto

Ota öljyn täyttöaukon kuljetuskansi pois ruuviavaimen avulla ja pane mukana toimitettu öljyn sulkutulppa (14) öljyn täyttöaukkoon (kuva 8).

### 6.5 Kattilanpaineen pikaliittimen (13) asentaminen

Säätelämättömän kattilanpaineen pikaliitin (13) ruuvataan kiinni painesäiliöön (2) kuten kuvissa 9 – 10 näytetään.

### 6.6 Verkkoiliitäntä

- Moottori on varustettu ylikuormituskatkaisimella (kuva 2/ nro 16). Jos kompressoria kuormitetaan liikaa, niin ylikuormituskatkaisin sammuttaa sen automaattisesti suojatakseen sitä ylikuormenemiselta. Jos ylikuormituskatkaisin on lauennut, sammuta kompressori päälle-/pois-katkaisimesta (8) ja odota, kunnes se on jäähtynyt. Paina sitten ylikuormituskatkaisin (16) sisään ja käynnistä kompressori uudelleen.
- Pitkät liitäntäjohdot sekä jatkojohdot, johtokelat jne. aiheuttavat jännitehäviötä ja saattavat vaikeuttaa moottorin käynnistymistä.
- Alhaisissa, alle +5° C lämpötiloissa on moottorin käynnistyminen vaikeaa raskaskulkuisuuden vuoksi.

### 6.7 Pois-/päälle-katkaisin (8)

Kompressori käynnistetään vetämällä nuppi (8) ulos.

Kompressorin sammuttamiseksi tulee nuppi (8) painaa sisään. (kuva 2)

### 6.8 Paineen säätö: (Kuva 1,2)

- Paineensäätimellä (7) voit säätää manometrin (6) osoittamaa painetta.
- Säädetyt paineen voit ottaa pikaliittimestä (5).

### 6.9 Painekeytkimen säätö

Painekeytkin on säädetty tehtaalla.

Käynnistyspaine 8 baaria

Sammutuspaine 10 baaria

## 7. Verkkojohdon vaihtaminen

Kun tämän laitteen verkkojohto vahingoittuu sen on korvattava joko valmistaja tai hänen asiakas-, huolto- ja varaosapalvelunsa tai vastaavan pätevyyden omaava henkilö, jotta vaaratilanteita ei pääse syntymään.

## 8. Puhdistus, huolto ja varaosatilauks

### Varoitus!

**Irrota verkkopistoke ennen kaikkia puhdistus- ja huoltotoimia.**

### Varoitus!

**Odota, kunnes tiivistin on jäähtynyt täysin! Palovamman vaara!**

### Varoitus!

**Ennen kaikkia puhdistus- ja huoltotoimia tulee kattila tehdä paineettomaksi.**

### Varoitus!

**Sammuta laite aina käytön päätyttyä ja irrota verkkopistoke.**

### 8.1 Puhdistus

- Pidä turvalaitteet niin puhtaina pölystä ja liasta kuin suinkin mahdollista. Pyyhi laite puhtaalla rievulla tai puhalla lika pois paineilmalla käyttäen alhaista paineasetusta.
- Suosittelemme laitteen puhdistamista aina heti käytön jälkeen.
- Puhdista laite säännöllisin väliajoin kostealla

rievulla käyttäen hieman saippuaa. Älä käytä puhdistusaineita tai liuotteita; ne saattavat syövyttää laitteen muoviosia. Huolehdi siitä, ettei laitteen sisälle pääse vettä.

- Letku ja ruiskutustyökalut tulee ennen puhdistusta irroittaa kompressorista. Kompressorilla ei saa puhdistaa vedellä, liuotteilla tms.

## 8.2 Lauhdevesi (kuva 1)

**Viite!** Jotta painesäiliö (2) säilyy pitkään käyttöuntonaisena, tulee jokaisen käytön jälkeen laskea lauhdevesi pois avaamalla laskuhana (11).

Tarkasta ennen joka käyttöö, onko painesäiliössä ruostetta tai vaurioita. Kompressorilla ei saa käyttää, jos painesäiliö on vahingoittunut tai ruosteinen. Jos havaitset vaurioita, ole hyvä ja käänny valtuutetun huoltokorjaamon puoleen.

**Viite!**

**Painesäiliöstä peräisin olevassa lauhdevedessä on öljynjäämiä.**

**Hävitä lauhdevesi ympäristönsuojelumääräysten mukaan vastaavan keräyspisteen kautta.**

## 8.3 Turvaventtiili (10)

Turvaventtiili on säädetty painesäiliön suurinta sallittua painetta vastaavaksi. Turvaventtiilin säätöä ei saa muuttaa ja siihen pantua sinettiä ei saa ottaa pois. Jotta turvaventtiili toimii hätätilanteessa oikein, tulee se toimentaa kokeeksi aika ajoin. Avaa sitä varten venttiilin ruuvitulppa kattilan ollessa paineellinen. Kun olet avannut ruuvitulpan kokonaan, sinun täytyy vetää siitä, sitten ilma purkautuu venttiilistä. Ruuvaa tulppa sen jälkeen taas täysin kiinni.

## 8.4 Öljymäärän säännöllinen tarkastus

Aseta kompressorin tasaiselle vaakasuoralle pinnalle. Öljymäärän tulee olla tarkastuslasi MAX ja MIN (kuva 11) välillä.

Öljynvaihto: Suositeltu öljy: SAE 15W/40 tai samanarvoinen.

Alkuperäinen öljy tulee vaihtaa 100 käyttötunnin jälkeen. Sen jälkeen tulee käytetty öljy laskea pois ja uutta öljyä täyttää aina 500 käyttötunnin välein.

## 8.5 Öljynvaihto

Sammuta moottori ja irrota verkkopistoke pistorasiasasta. Sen jälkeen kun olet päästänyt mahdollisen ilmanpaineen pois, voit ruuvata öljyn laskuruuvin (15) irti tiivistinpumpusta. Jotta öljy ei virtaa pois hallitsematta, pidä ruuvin alapuolella pientä peltikourua ja ota öljy talteen astiaan. Mikäli öljy ei valu täysin pois, suosittelemme kompressorin

kallistamista hieman.

## Hävitä käytetty öljy toimittamalla se määräysten mukaiseen keräyspisteeseen.

Kun öljy on valunut pois, voit panna öljyn laskuruuvin (15) takaisin paikalleen. Täytä öljyn täyttöaukkoon (17) uutta öljyä, kunnes öljymäärä on noussut tavoitearvoon saakka. Sen jälkeen voit panna öljyn sulikutulpan (14) takaisin paikalleen.

## 8.6 Imusuodattimen (1) puhdistus

Imusuodatin estää pölyn ja lian imemisen laitteeseen. Tämä suodatin täytyy puhdistaa aina viimeistään 300 käyttötunnin jälkeen. Tukkeutunut imusuodatin vähentää kompressorin tehoa huomattavasti. Avaa ilmansuodattimessa olevat ruuvit, niin että ilmansuodattimen kotelon puoliskot voidaan ottaa auki. Puhalla kaikki suodattimen osat puhtaaksi paineilmalla alhaista painetta käyttäen (n. 3 baaria) ja asenna sitten suodatin päinvastaisessa järjestyksessä paikalleen. Huolehdi puhdistustoimien aikana riittävästä pölysuojauksesta (esim. käytä sopivaa pölynaamaria).

## 8.7 Kiilahihnan kiristäminen (kuvat 12-15)

- Vedä verkkopistoke irti ja ota kiilahihnan suojus pois.
- Löysennä moottorin neljää kiinnitysruuvia (A).
- Työnnä moottoria, kunnes kiilahihna on niin kireällä, että sitä voi vielä painaa n. 1-2 cm alas sen pisimmältä vapaalta kohdalta.
- Kiristä moottorin kiinnitysruuvit (A) jälleen ja asenna kiilahihnan suojus paikalleen.

## 8.8 Säilytys

### Varoitus!

Irrota verkkopistoke, poista ilma laitteesta ja kaikkia siihen liitetyistä paineilmatyökaluista. Säilytä kompressorin niin, että sitä ei voi ottaa luvattomasti käyttöön.

### Varoitus!

**Säilytä kompressorin vain kuivissa tiloissa poissa sitä mahdollisesti luvatta käyttävien henkilöiden ulottuvilta. Älä kallista laitetta, säilytä se vain pystyasennossa!**

Säilytä laite ja sen varusteet valolta, kosteudelta ja pakkaselta suojatussa tilassa poissa lasten ulottuvilta. Paras säilytyslämpötila on 5°C ja 30°C välillä. Säilytä sähkötyökalut alkuperäispakkauksissaan.

### 8.9 Kuljetus

- Käytä kuljetukseen kahvaa ja kuljeta kompressoria sen avulla.
- Kuljeta laitetta vain kuljetuskahvasta.
- Suojaa laitetta odottamattomilta töytäyksiltä tai tärinältä.

### 8.10 Varaosatilaus:

Varaosia tilatessasi anna seuraavat tiedot:

- Laitteen tyyppi
- Laitteen tuotenumero
- Laitteen tunnusnumero
- Tarvittavan varaosan varaosanumero.

Ajankohtaiset hinnat ja muut tiedot löydät osoitteesta [www.Einhell-Service.com](http://www.Einhell-Service.com)

tettyjä lisävarusteita ja apuvälineitä, joissa ei ole sähköosia.

Pyydämme huolehtimaan hävitettäessä siitä, että akut ja valaisuvälineet (esim. hehkulamppu) otetaan laitteesta pois.

Tuotedokumentaation ja tuotteen mukana toimitettujen papereiden osittainkin kopiointi tai muu monistaminen on sallittu ainoastaan Einhell Germany AG:n nimenomaisella luvalla.

Oikeus teknisiin muutoksiin pidätetään

## 9. Käytöstäpoisto ja uusiokäyttö

Laitte on pakattu kuljetuspakkaukseen, jotta vältetään kuljetusvauriot. Tämä pakkaus on raaka-ainetta ja sitä voi siksi käyttää uudelleen tai sen voi toimittaa kierrätyksen kautta takaisin raaka-ainekiertoon. Laitte ja sen varusteet on valmistettu eri materiaaleista, kuten esim. metallista ja muoveista. Violliset laitteet eivät kuulu kotitalousjätteisiin. Laitte tulee toimittaa asianmukaiseen keräyspisteeseen ammattitaitoista hävittämistä varten. Jos et tiedä, missä on tällainen keräyspiste, tiedustele asiaa kuntasi hallinnosta.



Koskee ainoastaan EU-maita

Älä heitä sähkötyökaluja kotitalousjätteisiin!

Euroopan direktiivin 2012/19/EY loppuunkäytetyistä sähkö- ja elektronisista laitteista ja sen kansalliseksi laiksi muuntamisen mukaan tulee käytetyt sähkötyökalut koota erikseen ja toimittaa ne ympäristöystävälliseen kierrätykseen.

Kierrätysvaihtoehto takaisinlähetykselle:  
Sähkölaitteen omistaja on veloitettu laitteen palauttamisen vaihtoehtona vaikuttamaan siihen, että hänen luovuttamansa omaisuus hävitetään asianmukaisesti. Loppuun käytetty laite voidaan tätä varten luovuttaa myös keräyspisteeseen, joka suorittaa sen käytöstäpoiston kansallisten kierrätystalous- ja jätehuoltolakien tarkoittamalla tavalla. Tämä ei koske käytettyihin laitteisiin lii-

- Tuote täyttää standardin EN 61000-3-11 asettamat vaatimukset ja sitä koskevat erityiset liitântäehdot. Tämä tarkoittaa sitä, että laitetta ei saa käyttää vapaasti valittavissa liitântäkohdissa.
- Laitte saattaa aiheuttaa ohimeneviä jännitevaihteluita, jos verkko-olosuhteet ovat epäedulliset.
- Tuote on tarkoitettu käytettäväksi ainoastaan liitântäkohdissa, joissa
  - a) suurinta sallittua verkkoimpedanssia  $Z_{sys} = 0,098 + j0,062 \Omega$  ei ylitetä, tai
  - b) verkon jatkuva jännitteenkestoiävyys on vähintään 100 A vaihetta kohti.
- Käyttäjänä sinun tulee varmistaa, tarvittaessa tarkistamalla asia energiantoimittajalaitoksesta, että se liitântäsi, jossa haluat käyttää laitetta, täyttää jommankumman yllämainituista vaatimuksista a) tai b).

## 10. Mahdolliset häiriönsyyt

Ongelma	Syy	Ratkaisu
Kompressor ei käy	<ol style="list-style-type: none"> <li>Ei verkkovirtaa</li> <li>Verkköjännite liian alhainen</li> <li>Ulkolämpötila liian alhainen</li> <li>Moottori ylikuumentunut</li> </ol>	<ol style="list-style-type: none"> <li>Tarkasta johto, verkkopistoke, varoke ja pistorasia</li> <li>Vältä liian pitkiä jatkojohtoja. Käytä jatkojohtoa, jonka johdinhalkaisija on riittävän suuri</li> <li>Älä käytä alle +5°C ulkolämpötilassa</li> <li>Anna moottorin jäähtyä tai poista ylikuumentumisen syy</li> </ol>
Kompressor käy, mutta painetta ei ole	<ol style="list-style-type: none"> <li>Takaiskuventtiili ei ole tiivis</li> <li>Tiivisteet ovat rikki</li> <li>Lauhdeveden laskuruuvi (11) ei ole tiivis.</li> </ol>	<ol style="list-style-type: none"> <li>Vaihda takaiskuventtiili uuteen</li> <li>Tarkasta tiivisteet, anna alan korjaamon vaihtaa vialliset tiivisteet uusiin</li> <li>Kiristä ruuvi käsin. Tarkasta ruuvien tiiviste ja vaihda tarvittaessa uuteen</li> </ol>
Kompressor käy, manometrissä näkyy painetta, mutta työkalut eivät käy	<ol style="list-style-type: none"> <li>Letkuliitokset eivät ole tiiviit</li> <li>Pikaliitin ei ole tiivis</li> <li>Painesäätimen säädetty liian vähän painetta.</li> </ol>	<ol style="list-style-type: none"> <li>Tarkasta paineilmaletku ja työkalut, vaihda tarvittaessa uuteen</li> <li>Tarkasta pikaliitin, vaihda tarvittaessa uuteen.</li> <li>Käännä paineensäädintä enemmän auki tai liitä letku säätämättömän säiliöpaineen liitintään</li> </ol>

## Asiakaspalvelutiedot

Meillä on kaikissa takuutodistuksessa mainituissa maissa päteviä asiakaspalvelusta huolehtivia kumppaneita, joiden yhteystiedot löydät takuutodistuksesta. Heidän kautta voit saada kaikki asiakaspalvelut, kuten korjaukset, varaosien ja kulumaosien sekä tarvittavien käyttömateriaalien toimitukset.

Huomaa, että seuraaviin tämän tuotteen osiin kohdistuu käytöstä johtuvaa, luonnollista kulumista, ja että seuraavia osia tarvitaan käyttömateriaaleina.

Laji	Esimerkki
Kuluvat osat*	Kiilalahina, ilmansuodatin
Käyttömateriaali / käyttöosat*	
Puuttuvat osat	

\* ei välttämättä kuulu toimitukseen!

Puutteellisuuksien tai vikojen ilmetessä pyydämme ilmoittamaan virheestä verkossa sivustoon [www.Einhell-Service.com](http://www.Einhell-Service.com). Ole hyvä ja anna vian tarkka kuvaus ja vastaa sen lisäksi joka tapauksessa seuraaviin kysymyksiin:

- Onko laite toiminut jo ainakin kerran, vai oliko se jo alusta lähtien viallinen?
- Havaitko jotain erikoista ennen vian ilmenemistä (oireita ennen vikaa)?
- Mikä mielestäsi on laitteessa vikana (pääasiallinen vika)?  
Kuvaa tätä toimintavirhettä.

## Takuutodistus

Arvoisa asiakas,

Kaikki tuotteemme käyvät läpi tiukan laadunvalvonnan. Mikäli tuote ei kuitenkaan toimi moitteettomasti, ota yhteyttä teknisen asiakaspalveluumme osoitteeseen, joka on ilmoitettu tässä takuukortissa. Voit myös soittaa palvelunumeroomme, joka löytyy einhell.fi sivustolta. Takuuvaatimuksiin sovelletaan seuraavia ehtoja:

- Nämä takuuehdot koskevat ainoastaan kuluttajia eli luonnollisia henkilöitä, jotka eivät käytä tätä tuotetta kaupalliseen tai muuhun ammattikäyttöön. Näissä takuuehdoissa säädellään takuun lisäpalveluja, jotka jäljempänä mainittu valmistaja lupaa uusien laitteidensa ostajille lakisääteisen takuun lisäksi. Lisäpalvelut eivät vaikuta lakisääteisiin takuuoikeuksiin millään tavalla. Takuumme on sinulle maksuton.
- Takuu kattaa ainoastaan ao. valmistajan uuden tuotteen materiaali- ja valmistusvirheistä johtuvat viat silloin, kun tuote on ostettu Euroopan unionin alueella. Takuu rajoittuu päätöksemme mukaan tällaisten vikojen korjaamiseen tai laitteen vaihtamiseen uuteen. Huomioithan, että, että laitteitamme ei ole suunniteltu käytettäväksi kaupalliseen toimintaan tai ammattikäyttöön. Takuu ei ole voimassa, jos laitteita on takuuajan aikana käytetty kaupalliseen tai teolliseen toimintaan, ammattikäyttöön tai vastaavaan. Poikkeuksena "Professional" brandin tuotteet, joihin kaupallista toimintaa tai ammattikäyttöä koskevaa rajoitusta ei sovelleta.
- Takuun ulkopuolelle jäävät:
  - Laitteen vauriot, jotka ovat aiheutuneet asennusohjeiden laiminlyönnistä tai ammattitaidottomasta asennuksesta, käyttöohjeen noudattamatta jättämisestä (esim. liitäntä väärään jännitteeseen tai virtaan), huolto- ja turvallisuusmääräysten laiminlyönnistä, laitteen altistumisesta epätavallisille luonnollisille tai puutteellisesta hoidosta ja huollosta.
  - Laitteen vauriot, jotka ovat aiheutuneet väärästä tai epäasiallisesta käytöstä (esim. laitteen ylikuormitus tai ei-hyväksytyjen työkalujen tai lisävarusteiden käyttö), vieraiden aineiden (esim. hiekka, kivet tai pöly) joutumisesta laitteeseen, kuljetusvaurioista, liiallisesta voimankäytöstä tai ulkoisista tekijöistä (esim. laitteen putoamisesta aiheutuneet vauriot).
  - Laitteelle tai sen osille aiheutuneet vauriot, jotka johtuvat normaalista käytöstä, normaalista tai muusta luonnollisesta kulumisesta. Esimerkiksi akut ja akkupaketit ovat alttiita luonnolliselle kulumiselle ja ne on rakenteellisesti suunniteltu rajoitetulle määrälle latausyklejä. Kulumiseen vaikuttavat haitallisesti erityisesti kuormitusvaatimukset ja latausnopeudet mutta myös altistuminen kuumuudelle, kylmyydelle, tärinälle ja iskuille.
- Takuuajan on 2 vuotta ja se alkaa laitteen ostopäivästä. Takuuvaatimukset tulee esittää ennen takuuajan päättymistä kahden viikon kuluessa siitä, kun vika on havaittu. Takuuvaatimusten esittäminen takuuajan päätyttyä ei ole mahdollista. Laitteen korjaus tai vaihto ei pidennä takuuaikaa eikä takuuajan alku uudelleen alusta vaikka laitteeseen tehtäisiin korjaustöitä tai asennettaisiin uusia varaosia. Tämä koskee myös paikan päällä suoritettavia huoltopalveluita.
- Takuuvaatimuksen esittämiseksi rekisteröi viollinen laite osoitteessa: [www.Einhell-Service.com](http://www.Einhell-Service.com). Toimita ostokuitti tai muu todiste laitteen ostosta. Ilman asianmukaista ostotositetta tai tyyppikilpeä palautetut laitteet eivät ole oikeutettuja takuupalveluihin puuttuvan jäljitettävyyden vuoksi. Jos vika kuuluu takuumme piiriin, laite korjataan välittömästi ja palautetaan sinulle tai lähetämme sinulle uuden korvaavan tuotteen.
- Jos olet vienyt laitteen mukanasi eri EU-maahan kuin mistä olet sen ostanut, tarjoamme takuupalvelut kyseisessä maassa toimivan huoltokumppanin kautta. Jos viet laitteen EU:n ulkopuolelle, takuu ei ole voimassa.

Tarjoamme luonnollisesti mielellämme myös maksullista korjauspalvelua sellaisille vioille, jotka eivät kuulu takuun piiriin tai joille takuu ei ole enää voimassa. Jos haluat hyödyntää tätä palvelua, ota yhteyttä tekniseen asiakaspalveluumme.

Huomioithan tämän takuun rajoitukset, jotka koskevat kuluvia osia, kulutustarvikkeita ja puuttuvia osia, ja jotka on esitetty tämän käyttöohjeen huoltotiedoissa.

Takuupalvelut: Einhell Finland Oy, Haarlankatu 4 E, FIN-33230 Tampere

**Nevarnost!**

Pri uporabi naprav je potrebno upoštevati nekaj varnostnih ukrepov, da bi preprečili poškodbe in materialno škodo. Zato skrbno preberite ta navodila za uporabo/varnostne napotke. Le-te dobro shranite tako, da boste imeli zmeraj pri roki potrebne informacije. Če bi napravo izročili drugim osebam, Vas prosimo, da jim izročite tudi ta navodila za uporabo/varnostne napotke. Ne prevzemamo nobene odgovornosti za nezgode ali škodo, ki bi nastale zaradi neupoštevanja teh navodil za uporabo in varnostnih napotkov.

**Pojasnilo uporabljenih simbolov (glejte sliko 16)**

1. **Opozorilo!** Da bi zmanjšali tveganje poškodb, preberite navodila za uporabo!
2. **Opozorilo! Uporabljajte zaščito za ušesa.** Učinkovanje hrupa lahko povzroči izgubo sluha.
3. **Opozorilo pred električno napetostjo!**
4. **Opozorilo pred vročimi deli!**
5. **Opozorilo!** Enota se brez opozorila pri upadu tlaka pod vklopnim tlakom zažene!
6. **Opomba!** Pred prvim zagonom preverite stanje olja in zamenjajte zamašek za olje!
7. **Stikalo proti preobremenitvam**

**1. Varnostni napotki**

Odgovarjajoče varnostne napotke lahko preberete v priloženi knjižici!

**Nevarnost!****Preberite varnostne napotke in navodila.**

Neupoštevanje varnostnih napotkov in navodil ima lahko za posledico električni udar, požar in/ali hude poškodbe. **Shranite vse varnostne napotke in navodila za kasnejšo uporabo.**

Ta naprava ni namenjena, da bi jo uporabljale osebe (vključno otroci) z omejenimi fizičnimi, senzoričnimi ali duševnimi sposobnostmi ali zaradi pomanjkanja izkušenj in/ali pomanjkanja znanja razen, če so pod nadzorom za njihovo varnost pristojne osebe ali, če so prejele od takšne osebe navodila kako uporabljati napravo. Otroci morajo biti pod nadzorom, da bo zagotovljeno, da se ne bodo igrali z napravo.

**2. Opis naprave na obseg dobave****2.1 Opis naprave (Slika 1-4)**

1. Sesalni zračni filter
2. Tlačni zbiralnik
3. Kolo
4. Krmilno kolo
5. Hitra sklopka (uravnavan stisnjen zrak)
6. Manometer (odčitane lahko nastavljen tlak)
7. Tlačni regulator
8. Stikalo za vklop/izklop
9. Transportni ročaj
10. Varnostni ventil
11. Izpustna pipa za kondenzno vodo
12. Manometer (za odčitavanje tlaka kotla)
13. Hitra sklopka (neuravnavan stisnjen zrak)
14. Zamašek za olje
15. Vijak za izpust olja
16. Stikalo proti preobremenitvam
17. Polnilna odprtina za olje
18. Pokrov kolesa
19. Vijak (notranji šestrob) za montažo ročaja
20. Ključ z notranjim šestrobom
21. Zaščitni pokrov klinastega jermena
22. Podložka
23. Matica za montažo krmilnega kolesa
24. Osni vijak
25. Vzmetni obroč
26. Matica za montažo osi
27. Zavora krmilnega kolesa
28. Protipovratni ventil
29. Kontrolno steklo

**2.2 Obseg dobave**

S pomočjo opisanega obsega dobave preverite, ali je artikel popoln. Če deli manjkajo, morate to najkasneje v 5 delovnih dneh po nakupu artikla sporočiti našemu servisnemu centru ali najbližji pristojni trgovini z gradbeno opremo s predložitvijo veljavnega računa. Upoštevajte tabelo jamstva v garancijskih določilih ob koncu teh navodil.

- Odprite embalažo in previdno vzemite napravo iz embalaže.
- Odstranite embalažni material in embalažne in transportne varovalne priprave (če obstajajo).
- Preverite, če je obseg dobave popoln.
- Preverite morebitne poškodbe naprave in delov pribora, do katerih bi lahko prišlo med transportom.
- Po možnosti shranite embalažo do poteka garancijskega roka.

**Nevarnost!**

**Naprava in embalažni material nista igrača za otroke! Otroci se ne smejo igrati s plastičnimi vrečkami, folijo in malimi deli opreme! Obstaja nevarnost zadušitve in zaužitja takšnih delov materiala!**

- Kolo (2x)
- Krmilno kolo (2x)
- Transportni ročaj
- Zaporni čep za olje
- Pokrov kolesa (2x)
- Vijak (notranji šestrob) za montažo ročaja (2x)
- Ključ z notranjim šestrobom
- Podložka (2x)
- Matica za montažo krmilnega kolesa (2x)
- Vzmetni obroč (4x)
- Matica, za montažo osi (2x)
- Osni vijak (2x)
- Originalna navodila za uporabo
- Varnostna navodila

**3. Predpisana namenska uporaba**

Kompresor služi za proizvodnjo komprimiranega zraka za orodje, ki je gnano s komprimiranim zrakom.

Ta stroj se lahko uporablja le v skladu z njegovo namembnostjo. Vsaka druga uporaba šteje kot nenamenska nedovoljena uporaba. Za kakršnekoli poškodbe ali škodo, ki bi nastale zaradi nedovoljene uporabe, nosi odgovornost uporabnik/upravljalca in ne proizvajalec.

Prosimo, da upoštevate, da naše naprave niso bile konstruirane za namene uporabe v obrtništvu ali industriji. Ne prevzemamo nobene odgovornosti, če je bila naprava uporabljena v obrtništvu ali industriji ter v podobnih dejavnostih.

**4. Tehnični podatki**

Omrežni priključek: ..... 220-240 V ~ 50 Hz  
 Moč motorja: ..... 3000 W  
 Število obratov (motor) min<sup>-1</sup>: ..... 2850  
 Število obratov (črpalka) min<sup>-1</sup>: ..... 1020  
 Obratovalni tlak v barih: ..... najv. 10  
 Prostornina tlačne posode (v litrih): ..... 90  
 Teor. sesalna količina l/min: ..... 430

Izhodna moč (stisnjen zrak)

pri 7 barih: ..... 200 litrov/min

Izhodna moč (stisnjen zrak)

pri 4 barih: ..... 210 litrov/min

Raven zvočnega hrupa  $L_{WA}$  v dB: ..... 97

Negotovost  $K_{WA}$ : ..... 0,49 dB

Raven zvočnega tlaka  $L_{pA}$  v dB: ..... 73

Negotovost  $K_{pA}$ : ..... 0,49 dB

Vrsta zaščite: ..... IP20

Teža naprave v kg: ..... ca. 68 kg

Količina olja: ..... ca. 0,85 litrov

**Hrup**

Emisijske vrednosti hrupa so bile ugotovljene v skladu z EN ISO 3744.

**Uporabljajte zaščito za ušesa.**

Hrup lahko povzroči izgubo sluha.

**5. Pred uporabo**

Pred priklopom se prepričajte, če se podatki na tipski podatkovni tablici skladajo s podatki o električnem omrežju.

**Opozorilo!**

**Zmeraj izvlecite električni priključni vtičnik preden začnete izvajati nastavitve na skobljču.**

- Preglejte kompresor zaradi eventualnih poškodb med transportom. Eventualne poškodbe takoj sporočite transportnemu podjetju, ki je izvršilo izdobo kompresorja.
- Kompresor namestite v bližini porabnika.
- Ne uporabljajte dolgih zračnih cevi in dolgih dovajalnih cevi (cevni podaljški).
- Pazite, da bo sesani zrak suh in brez vsebnosti prahu.
- Kompresorja ne nameščajte v vlažnem ali mokrem prostoru.
- Kompresor se sme uporabljati samo v primernem prostoru (v dobro prezračenem prostoru, pri temperaturi okolice +5°C - +40°C). V prostoru ne sme biti prahu, kislin, pare, eksplozivnih ali vnetljivih plinov.
- Kompresor je primeren za uporabo v suhih prostorih. Uporaba kompresorja ni dopustna v območju, kjer se dela s presečo vodo.
- Pred zagonom morate preveriti nivo stanja olja v kompresorski črpalki.
- Napravo uporabljajte samo na trdi, ravni pod-



- lagi.
- Za preprečitev prenosa nedovoljenih obremenitev na sistem cevnih napeljav uporabite gibe cevi na povezavi kompresorske naprave do sistema cevnih napeljav.
  - Uporabljati morate ločilnik, lovilnik in možnost odtoka za tekočin, ki nastanejo v kompresorju, preden se kompresorska naprava zažene.
  - Dovajalne cevi pri tlaku nad 7 barov morajo biti opremljene z varnostnim kablom (npr. jekleno vrvjo).

## 6. Montaža in prvi zagon

### Opomba!

Pred prvim zagonom je nujno potrebno, da napravo montirate v celoti!

### 6.1 Montaža koles (3)

Priložena kolesa je potrebno montirati tako, kot je to prikazano na sliki 4.

### 6.2 Montaža krmilnih koles (4)

Priložena krmilna kolesa (4) morate montirati v skladu s sliko 5.

### 6.3 Montaža transportnega ročaja (9)

Transportni ročaj (9) privijte na kompresor kot je prikazano na slikah 6 do 7.

### 6.4 Zamenjava izpustnega čepa za olje (14)

Z izvijačem odstranite transportni pokrov odprtine za dolivanje olja in vstavite priloženi zapiralni čep za olje (14) v odprino za dolivanje olja (Slika 8).

### 6.5 Montaža hitre sklopke za tlak kotla (13)

Hitro sklopko za neregulirani tlak kotla (13) privijte na tlačno posodo (2) kot je prikazano na slikah 9 do 10.

### 6.6 Omrežni električni priključek

- Motor je opremljen s stikalom proti preobremenitvam (Slika 2/Poz. 16). V primeru preobremenitve kompresorja izključi stikalo proti preobremenitvam kompresor avtomatsko, da ga zaščiti pred pregrevanjem. V kolikor bi se stikalo proti preobremenitvam sprožilo, izklopite kompresor s stikalom za vklop/izklop (8) in počakajte, da se kompresor ohladi. Potem pritisnite stikalo proti preobremenitvam (16) in ponovno vključite kompresor.
- Dolgi dovodni kabli, kabelski podaljški, kabelski bobni, itd. povzročajo padce napetosti in

lahko ovirajo delovanje motorja.

- Pri nizkih temperaturah pod +5 °C je zagon motorja ovirani zaradi otežanega vrtenja.

### 6.7 Stikalo za vklop/izklop (8)

Ko izvlečete gumb (8) se vklopi kompresor. Za izklop kompresorja morate stisniti gumb (8). (slika 2)

### 6.8 Nastavitev tlaka: (slika 1,2)

- Z regulatorjem tlaka (7) lahko na manometru (6) nastavite tlak.
- Nastavljeni tlak lahko razberete na hitri sklopki (5).

### 6.9 Nastavitev tlačnega stikala

Tlačno stikalo je tovarniško nastavljeno.

Vklopni tlak pribl. 8 bar

Izklopni tlak pribl. 10 bar

## 7. Zamenjava električnega priključnega kabla

Če se električni priključni kabl te naprave poškoduje, ga mora zamenjati proizvajalec ali njegova servisna služba ali podobno strokovno usposobljena oseba, da bi preprečili ogrožanje varnosti.

## 8. Čiščenje, vzdrževanje in naročanje nadomestnih delov

### Opozorilo!

**Pred vsemi čistilnimi in vzdrževalnimi deli potegnite električni omrežni vtičak iz električne omrežne vtičnice.**

### Opozorilo!

**Počakajte, da se kompresor popolnoma ohladi! Nevarnost, da se opečete!**

### Opozorilo!

**Pred vsakim čiščenjem in vzdrževanjem je potrebno izpustiti tlak v kotlu.**

### Opozorilo!

**Po uporabi napravo vedno izklopite in izvlecite omrežni vtič.**

### 8.1 Čiščenje

- Zaščitne naprave vzdržujte v karseda čistem stanju. Napravo obrišite z čisto krpo ali pa prah in umazanijo z naprave izpihajte s komprimiranim zrakom pri nizkem tlaku.
- Mi priporočamo, da napravo očistite po vsaki uporabi.
- Napravo v rednih časovnih intervalih očistite z vlažno krpo in nekaj mazavega mila. Ne uporabljajte čistilnih sredstev ali razredčila; ta lahko pričnejo nažirati dele, ki so iz umetne mase. Pazite na to, da v notranjost narave ne bo mogla priti voda.
- Pred čiščenjem je potrebno odklopiti cev in orodje za grizganje od kompresorja. Kompresorja ne smete čistiti z vodo, razredčili, ipd.

### 8.2 Kondenzna voda (Slika 1)

**Napotek!** Za dolgoročno trajnost tlačnega zbiralnika (2) morate po vsakem delu odpreti izpustno pipo (11) in izpustiti kondenzat.

Tlačni zbiralnik pred vsako uporabo pregledajte, da ni zarjavel ali poškodovan. Kompresorja ni dovoljeno uporabljati s poškodovanim ali zarjavelim tlačnim zbiralnikom. Če najdete poškodbe, se obrnite na službo za stranke.

#### Opomba!

**Kondenzacijska voda iz tlačne posode vsebuje ostanke olja. Kondenzacijsko vodo predajte v ustrezno zbirališče odpadkov.**

### 8.3 Varnostni ventil (10)

Varnostni ventil je nastavljen na najvišji tlak, ki je dovoljen v tlačni posodi. Prepovedano je spreminjati nastavitve na varnostnem ventilu ali pa z njega odstraniti plombo. Da bo varnostni ventil po potrebi deloval pravilno, ga ne potrebno od časa do časa sprožiti. V ta namen odprite navojno kapo ventila, medtem ko je kotel pod tlakom. Potem ko ste navojno kapo popolnoma odprli, jo morate povleči, da bo skozi ventil izhajal zrak. Nato navojno kapo popolnoma privijte nazaj.

### 8.4 Redno preverjanje stanje količine olja

Kompresor postavite na ravno površino. Nivo olja se mora nahajati med oznakama MAX in MIN na kontrolno steklo (Slika 11).

Menjava olja: priporočano olje : SAE 15W/40 ali enakovredno olje.

Prvo polnjenje je treba zamenjati po 100 obratovnih urah. Potem olje izpustite in zamenjate z novim vsakih 500 obratovnih ur.

### 8.5 Menjava olja

Izključite motor in izvlecite električni priključni kabel iz vtičnice. Potem, ko ste izpustili eventualno prisoten zračni tlak, lahko odvijete vijak za izpust olja (15) na kompresorski črpalki. Da ne bi olje nenadzorovano iztekalo, držite pod izpustno odprtino pločevinasti žlebiček, da bo lahko olje odtekalo v posodo. V kolikor ne izteče vso olje, priporočamo, da nekoliko nagnete kompresor.

#### Staro olje odstranjujte na odgovarjajočem prevzemnem mestu za staro olje.

Če je olje izteklo, ponovno vstavite vijak za izpust olja (15). Nalijte novega olja skozi odprtino za dolivanje olja (17) tako, da doseže nivo olja zahtevano oznako na palčki. Potem ponovno vstavite zapiralni čep za olje (14).

### 8.6 Čiščenje sesalnega filtra (1)

Sesalni filter preprečuje vsesavanje prahu in umazanije. Ta filter je treba čistiti vsakih 300 obratovnih ur. Zamašen sesalni filter znatno zmanjša moč kompresorja. Odprite vijake na zračnem filtru, da lahko odprete polovici ohišja zračnega filtra. Vse dele filtra izpihajte s stisnjenim zrakom ob nizkem tlaku (ca. 3 bare) in nato filter montirajte v obratnem vrstnem redu. Pri čiščenju pazite na ustrezno zaščito pred prahom (nosite npr. masko).

### 8.7 Dodatno napenjanje klinastega jermena (Slike 15-17)

- Izvlecite električni priključni vtičnik in demontirajte zaščitni pokrov klinastega jermena.
- Odpustite štiri vijake za pritrditev motorja (A).
- Prestavite motor tako, da bo klinasti jermen napet toliko, da ga je možno na najdaljšem prostem mestu pritisniti še za ca. 1-2 cm.
- Ponovno zategnite vijake za pritrditev motorja (A) in montirajte zaščitni pokrov klinastega jermena.

### 8.8 Skladiščenje

#### Opozorilo!

Električni omrežni vtičnik potegnite iz električne omrežne vtičnice, odzračite napravo in vso priključeno orodje na komprimirani zrak. Kompresor postavite na takšno mesto, da ga ne bodo mogle zagnati nepooblaščen osebe.

#### Opozorilo!

**Kompresor hranite na suhem in za nepooblaščen osebe nedostopnem mestu. Ne nagibajte ga, hranite ga v stoječem stanju!**

Napravo in pribor za napravo skladiščite na temnem, suhem in pred mrazom zaščitenem in za otroke nedostopnem mestu. Optimalna skladiščna temperatura je med 5 in 30 °C. Električno orodje shranjujte v originalni embalaži.

### 8.9 Transport

- Za transport uporabljajte ročaj, za katerega peljete kompresor.
- Napravo transportirajte samo s transportnim ročajem.
- Napravo zaščitite pred nepričakovanimi udarci ali tresljaji.

### 8.10 Naročanje nadomestnih delov:

Pri naročanju nadomestnih delov je potrebno navesti naslednje navedbe:

- Tip naprave
- Art. številko naprave
- Ident- številko naprave
- Številka potrebnega nadomestnega dela

Aktualne cene in informacije najdete na spletni strani [www.Einhell-Service.com](http://www.Einhell-Service.com)

## 9. Odstranjevanje in ponovna uporaba

Naprava se nahaja v embalaži, da ne bi prišlo do poškodb med transportom. Ta embalaža je surovina in s tem ponovno uporabna ali pa jo je možno reciklirati. Naprava in njen pribor sta izdelana iz različnih materialov kot npr. kovine in plastika. Okvarjene naprave ne sodijo med gospodinjske odpadke. Napravo odložite na ustreznem zbirališču, da bo pravilno odstranjena. Če ne poznate primernih zbirališč, se pozanimajte pri svoji občinski upravi.



Samo za dežele EU

Električnega orodja ne mečite med gospodinjske odpadke!

V skladu z evropsko smernico 2012/19/EG o starih električnih in elektronskih napravah in v skladu z izvajanjem nacionalne zakonodaje morate ločeno zbirati izrabljena električna orodja in jih predati v okoljsko varno ponovno predelavo.

Reciklažna alternativa za poziv za vračanje:

Lastnik električne naprave je alternativno zavezan, da namesto vračanja sodeluje pri strokovno ustreznem recikliranju v primeru predaje lastnine. Staro napravo se lahko v ta namen tudi prepusti na odvzemnem mestu, ki izvaja odstranjevanje v smislu nacionalne zakonodaje o odstranjevanju takšnih odpadkov. To se ne nanaša na starim napravam priložene dele pribora in opreme brez električnih komponent.

Ponatis ali kakršnokoli razmnoževanje dokumentacije in spremljajočih papirjev o proizvodu, tudi po izvlečkih, je dovoljeno samo z izrecnim soglasjem Einhell Germany AG.

Pridržana pravica do tehničnih sprememb

- Proizvod izpolnjuje zahteve norme EN 61000-3-11 in podleže posebnim pogojem za priključek. To pomeni, da ni dopustna uporaba poljubnih prosto izbirnih priključnih točk.
- Naprava lahko privede ob neugodnih pogojih električnega omrežja do občasnih napetostnih nihanj.
- Proizvod je predvideni izključno za uporabo na priključnih točkah, katere
  - a) ne prekoračujejo največje dovoljene omrežne impedance  $Z_{sys} = 0,098 + j0,062$  ali
  - b) imajo trajno tokovno obremenljivost omrežja najmanj 100 A po fazi.
- Kot uporabnik morate zagotoviti, po potrebi s posvetovanjem z Vašim podjetjem za oskrbo z električno energijo, da Vaša priključna točka, na katero želite priključiti proizvod in ga uporabljati, izpolnjuje obe od zgoraj pod a) in b) navedeni zahtevi.

## 10. Možni vzroki okvare

Težava	Vzrok	Rešitev
Kompresor ne deluje.	<ol style="list-style-type: none"> <li>1. Ni električnega napajanja.</li> <li>2. Prenizka električna napetost.</li> <li>3. Prenizka zunanja temperatura.</li> <li>4. Motor je pregret.</li> </ol>	<ol style="list-style-type: none"> <li>1. Preverite kabel, električni vtič, varovalko in vtičnico.</li> <li>2. Ne uporabljajte predolгих podaljševalnih kablov. Uporabite podaljševalni kabel z zadostnim presekom žil.</li> <li>3. Ne uporabljajte pri zunanji temperaturi pod +5 °C.</li> <li>4. Počakajte, da se motor ohladi in odstranite vzrok pregretja.</li> </ol>
Kompresor deluje, vendar ni pritiska.	<ol style="list-style-type: none"> <li>1. Protipovratni ventil ne tesni.</li> <li>2. Tesnila so poškodovana.</li> <li>3. Izpustni vijak za kondenzat (11) ne tesni.</li> </ol>	<ol style="list-style-type: none"> <li>1. Zamenjajte protipovratni ventil.</li> <li>2. Preverite tesnila. Poškodovana tesnila naj vam zamenjajo v servisni delavnici.</li> <li>3. Z roko zategnite vijak. Preverite in po potrebi zamenjajte tesnilo na vijaku.</li> </ol>
Kompresor deluje, tlak je prikazan na manometru, vendar orodje ne deluje.	<ol style="list-style-type: none"> <li>1. Cevni priključki ne tesnijo.</li> <li>2. Hitra sklopka ne tesni.</li> <li>3. Na tlačnem regulatorju je nastavljen prenizek tlak.</li> </ol>	<ol style="list-style-type: none"> <li>1. Preverite in po potrebi zamenjajte gibko cev za stisnjen zrak in orodje.</li> <li>2. Preverite in po potrebi zamenjajte hitro sklopko.</li> <li>3. Tlačni regulator bolj odprite.</li> </ol>

## Servisne informacije

V vseh državah, ki so navedene v garancijski listini, sodelujemo s kompetentnimi servisnimi partnerji, katerih kontakti so razvidni iz garancijske listine. Na voljo so vam za vse potrebne servisne storitve, kot so popravila, oskrba z nadomestnimi in obrabnimi deli ali oskrba s potrošnimi materiali.

Upoštevajte, da so nekateri deli tega izdelka izpostavljeni naravni obrabi zaradi uporabe oz. da so nekateri deli potrošni material.

Kategorija	Primer
Obrabni deli*	Klinasti jermek, zračni filter
Obrabni material/ obrabni deli*	
Manjkajoči deli	

\* ni nujno, da je v obsegu dobave!

Pri pomanjkljivostih ali napakah vas prosimo, da napako prijavite na [www.Einhell-Service.com](http://www.Einhell-Service.com). Napako kar najbolj natančno opišite in v vsakem primeru odgovorite na naslednja vprašanja:

Odgovorite na naslednja vprašanja:

- Je naprava nekoč delovala, ali je bila od vsega začetka okvarjena?
- Ste pred okvaro opazili kaj neobičajnega (simptom ali okvaro)?
- Kaj na napravi po vašem mnenju ne dela (glavni znak)?  
Opišite to napačno delovanje.

## Garancijska listina

Spoštovana stranka,  
naši izdelki so prestali stroga preverjanja kakovosti. V kolikor ta naprava ne bo več delovala brezhibno, nam je to iskreno žal in vas prosimo, da se obrnete na naš servis, naveden na tej garancijski kartici. Prav tako se na nas lahko obrnete na navedeno telefonsko številko servisa. Za uveljavitev garancijskih zahtevkov velja naslednje:

1. Ti garancijski pogoji so usmerjeni izključno na potrošnika, tj. fizične osebe, ki želijo ta izdelek uporabljati v sklopu obrti ali druge samostojne dejavnosti. Ti garancijski pogoji določajo dodatna jamstva, ki jih proizvajalec poleg zakonskega jamstva zagotavlja kupcem novih naprav. Ta garancija ne posega v vaše zakonske garancijske zahtevke. Naše jamstvo je za vas brezplačno.
2. Jamstvo izključno pokriva okvare novih naprav proizvajalca, kupljenih v EU, ki se nanašajo na materialno napako ali napako proizvajalca, in je po naši presoji omejeno na odpravljanje takšnih okvar ali zamenjavo naprave. Upoštevajte, da naše naprave niso bile izdelane za namene uporabe v obrtništvu ali za poklicno uporabo. Garancijska pogodba se tako ne sklene, če se je naprava v garancijskem obdobju uporabljala v obrti, trgovini ali industriji oz. je bila izpostavljena enakovredni stopnji obrabe. Pri artiklih, ki jih uvrščamo v znamko »Professional« izključitev za obrt, rokodelstvo ali poklicno uporabo ne velja.
3. Garancija ne vključuje:
  - Škode na napravi, nastale zaradi neupoštevanja navodil za montažo ali zaradi neustrezne namestitve, neupoštevanja navodil za uporabo (npr. priklop na napačno omrežno napetost ali vrsto električnega toka), neupoštevanja določil za vzdrževanje in varnostnih napotkov, izpostavljanja naprave neprimernim okoljskim pogojem oz. zaradi neustrezne nege ter vzdrževanja.
  - Škode na napravi, nastale zaradi malomarne ali nepredvidene uporabe (npr. prekomerna obremenitev naprave ali uporaba nedovoljenih orodij oz. pripomočkov za uporabo) in vdora tujkov v napravo (npr. pesek, kamenčki ali prašni delci ...). Transportne škode, nasilne uporabe ali tujih vplivov (npr. škoda zaradi padca).
  - Škode na napravi ali delih naprave, nastale zaradi običajne ali naravne obrabe. Tako so denimo akumulatorji ali paketi akumulatorjev izpostavljeni naravni obrabi in so konstrukcijsko predvideni za določeno število polnilnih ciklov. Na obrabo zlasti negativno vplivajo podaljšana obremenitev, hitrosti polnjenja in izpostavljenost vročini, mrazu, tresljajem in udarcem.
4. Garancijsko obdobje znaša dve leti in se prične z datumom nakupa naprave. Garancijski zahtevke je treba vložiti pred potekom garancijskega obdobja v dveh tednih, ko ste opazili okvaro. Garancijski zahtevki, vloženi po poteku garancijskega obdobja, so nični. Zaradi popravila ali zamenjave naprave se ne podaljša garancijsko obdobje in prav tako se ne začne novo garancijsko obdobje za napravo oz. vgrajene nadomestne dele. To prav tako velja pri uveljavitvi servisna na mestu uporabe.
5. Če želite vložiti garancijski zahtevek, okvarjeno napravo prijavite na naslovu: [www.Einhell-Service.com](http://www.Einhell-Service.com). Pripravite račun ali drugo potrdilo nakupa nove naprave. Naprave, posredovane brez ustreznih dokazil ali tipskih ploščic, so izvzete iz jamstva zaradi pomanjkljive kategorizacije. Če okvaro naprave krije naše jamstvo, boste v najkrajšem možnem času prejeli popravljeno ali novo napravo.
6. Če ste napravo uporabljali v drugi državi članici EU, kot v državi, v kateri ste napravo kupili, se jamstvo prenese na lokalnega servisnega partnerja. Garancijskega zahtevka ni mogoče uveljavljati, če je bilo blago odposlano izven EU.

Proti povračilu stroškov vam nudimo popravilo okvarjenih naprav, za katere je garancijsko obdobje že poteklo. V ta namen napravo odpošljite na naš servisni naslov. Pri obrabi, potrošnih in manjkajočih delih se sklicujemo na omejitve tega jamstva v skladu z informacijami o servisu, navedenih v teh navodilih za uporabo.

Porok/ Storitve: Einhell Croatia d.o.o., Pustodol Začretski 19/H, 49223 Sv. Križ Začretje, Hrvatska

**Veszély!**

A készülékek használatánál, a sérülések és a károk megakadályozásának az érdekében be kell tartani egy pár biztonsági intézkedést. Ezért ezt a használati utasítást / biztonsági utasításokat gondosan átolvasni. Őrizze ezeket jól meg, azért hogy mindenkor a rendelkezésére álljanak az információk. Ha más személyeknek adná át a készüléket, akkor kérjük kézbesítse ki vele együtt ezt a használati utasítást / biztonsági utasításokat is. Nem vállalunk felelőséget olyan balesetekért vagy károkért, amelyek ennek az utasításnak és a biztonsági utasításoknak a figyelmen kívül hagyásából keletkeznek.

**A használt szimbólumok magyarázata (lásd a 16-es képet)**

1. **Veszély!** - Sérülés veszélyének a lecsökkenéséhez olvassa el a használati utasítást.
2. **Vigyázat! Hordjon egy zajcsökkentő fülvédőt.** A zaj behatása hallásvesztéshez vezethet.
3. **Vigyázat! Viseljen egy porvédőálarcot.** Fa és más anyagok megdolgozásánál az egészségre káros por keletkezhet. Azbeszt tartalmú anyagokat nem szabad megmunkálni!
4. **Figyelmeztetés a forró részek elől!**
5. **Figyelmeztetés! A bekapcsolási nyomás alá történő nyomásesés esetében figyelmeztetés nélkül automatikusan beindul az egység!**
6. **Utalás!** Az első beüzemeltetés előtt leellenőrizni az olajállást és kicserélni az olajlezáró dugót!
7. **Túlterheléskapcsoló**

**1. Biztonsági utasítások**

A megfelelő biztonsági utasítások a mellékelt füzetcskében találhatóak!

**Veszély!**

**Olvason minden biztonsági utalást és utasítást el.** A biztonsági utalások és utasítások betartásán belüli mulasztások következménye áramcsapás, tűz és/vagy nehéz sérülések lehetnek. **Őrizze meg a biztonsági utalásokat és utasításokat a jövőre nézve.**

**2. A készülék leírása és a szállítás terjedelme****2.1 A készülék leírása (képek 1-4)**

1. Beszívó-légszűrő
2. Nyomástartály
3. Kerék
4. Terelőgörgő
5. Gyorskuplung (szabályozott présleg)
6. Manométer (le lehet olvasni a beállított nyomást)
7. Nyomásszabályozó
8. Be-/ki- kapcsoló
9. Szállítófogantyú
10. Biztonsági szelep
11. Leeresztő-csap a kondenzvízhez
12. Manométer (le lehet olvasni a kazánynyomást)
13. Gyorskuplung (szabályozatlan présleg)
14. Olaj-elzáródugó
15. Olajleeresztő csavar
16. Túlterheléskapcsoló
17. Olaj - betöltőnyílás
18. Keréksapka
19. Csavar (belső hatoldalú) a fogantyú felszereléséhez
20. Belső hatlapú kulcs
21. Ékszj-védőburkolat
22. Alátétkorong
23. Anya a terelőgörgők felszereléséhez
24. Tengelycsavar
25. Rugós gyűrű
26. Anya a tengely felszereléshez
27. Terelőgörgő fék
28. Visszacsapó szelep
29. Kémlelőablak

**2.2 A szállítás terjedelme**

Kérjük a leírt szállítási terjedelem alapján leellenőrizni a cikk teljességét. Hiányzó részek esetén forduljon a cikk vásárlása után legkésőbb 5 munkanapon belül egy érvényes vásárlási igazolás felmutatása mellett a szervízközponthoz vagy a eladóhelyhez, ahol vette a készüléket. Kérjük vegye ehhez figyelembe az utasítás végén a szervíz-információkban található szavatossági táblázatot.

- Nyissa ki a csomagolást és vegye ki óvatosan a készüléket a csomagolásból.
- Távolítsa el a csomagolási anyagot valamint a csomagolási- / és szállítási biztosítékot (ha létezik).
- Ellenőrizze le, hogy teljes a szállítás terjedelme.
- Ellenőrizze le a készüléket és a tartozékrés-

- zeket szállítási károkra.
- Ha lehetséges, akkor őrizze meg a csomagolást a garanciaidő lejáratának a végéig.

### Veszély!

**A készülék és a csomagolási anyag nem gyerekjáték! Nem szabad a gyerekeknek a műanyagtasakokkal, foliákkal és aprórészekkel játszaniuk! Fennáll a lenyelés és a megfulladás veszélye!**

- Kerék (2x)
- Terelőgörgő (2x)
- Szállítófogantyú
- Olaj - elzáródugó
- Keréksapka (2x)
- Csavar (belső hatoldalú) a fogantyú felszereléséhez (2x)
- Belső hatlapú kulcs
- Alátétkorong (2x)
- Anya, a terelőgörgők felszereléséhez (2x)
- Rugós gyűrű (4x)
- Anya, a tengely felszereléséhez (2x)
- Tengelycsavar (2x)
- Eredeti használati utasítás
- Biztonsági utasítások

### 3. Rendeltetésszerűi használat

A kompresszor, a prés lég által meghajtott szerszámokhoz a prés lég létrehozására szolgál.

Kérjük vegye figyelembe, hogy a készülékeink a meghatározásuk szerint nem kisipari, kézműipari vagy ipari üzemek területén történő bevetésre lettek tervezve. Ezért a nem vállalkozó szavatosságot, ha a készülék kisipari, kézműipari vagy ipari üzemek területén valamint egyenértékű tevékenységek területén van használva.

A gépet csak rendeltetése szerint szabad használni. Ezt túlhaladó bármilyen használat, nem számít rendeltetésszerűnek. Ebből adódó bármilyen kárért vagy bármilyen fajta sérülésért a használó ill. a kezelő felelős és nem a gyártó.

### 4. Technikai adatok

Hálózati csatlakozás: ..... 220-240 V ~ 50 Hz  
 Motor teljesítmény: ..... 3000 W  
 Fordulatszám (motor) perc<sup>-1</sup>: ..... 2850

Fordulatszám (szivattyú) perc<sup>-1</sup>: ..... 1020  
 Üzemnyomás bar: ..... max. 10  
 Nyomástartály űrtartalom (literben): ..... 90  
 Teo. Beszívási teljesítmény l/perc: ..... 430  
 Teljesítményleadás (prés lég) 7 bar-nál: ..... 200 liter/perc  
 Teljesítményleadás (prés lég) 4 bar-nál: ..... 210 liter/perc  
 Hangteljesítménymérték L<sub>WA</sub> dB-ben: ..... 97  
 Bizonytalanság K<sub>WA</sub>: ..... 0,49 dB  
 Hangnyomás mérték L<sub>pA</sub> dB-ben: ..... 73  
 Bizonytalanság K<sub>pA</sub>: ..... 0,49 dB  
 Védelmi rendszer: ..... IP20  
 A készülék súlya kg-ban: ..... cca. 68 kg  
 Olajmennyiség: ..... cca. 0,85 liter

### Zaj és vibrálás

A zaj és a vibrálási értékek az EN ISO 3744 szerint lettek mérve.

### Hordjon egy zajcsökkentő fülvédőt.

A zaj befolyása hallásvesztességhez vezethet.

### 5. Beüzemeltetés előtt

Győződjön meg a rákapcsolás előtt arról, hogy a típustáblán megadott adatok megegyeznek a hálózati adatokkal.

#### Figyelmeztetés!

**Húzza mindig ki a hálózati csatlakozót, mielőtt beállításokat végezne el a készüléken.**

- Vizsgálja felül a készüléket nem e sérült meg a szállításnál. Az esetleges sérüléseket jelentse azonnal annál a szállítási vállalatnál, amelyik a kompresszort szállította.
- Telepítse a kompresszort lehetőleg a fogyasztó közelébe.
- Kerülje el a hosszú légvezetőt és hosszú bevezetést (hosszabbítókat).
- Ügyeljen arra, hogy a beszívott levegő száraz és pormentes legyen.
- Ne telepítse a kompresszort egy nedves vagy vízes helyiségben.
- A kompresszort csak megfelelő termekben (jól szellőztetett, a környezet hőmérséklet +5°C - +40°C) szabad üzemeltetni. A termekben nem szabad pornak, savnak, páranak, robbanékony vagy lobbánékony gáznak lennie.
- Flexibilis tömlőket használni azért, hogy



elkerülje a kompresszorszerelvényeknek a csővezetősíszisztémákhoz levő csatlakozásánál, a nem engedélyezett terhek átvitelét a csővezetősíszisztémákra.

- Szükséges olyan szeparátor, felfogó és lefolyó lehetőségeknek a használata, amelyek a kompresszor szerelvénynek az üzembe vétele előtt szükségesek, a kompresszor által termelt folyadékok feldolgozására.
- Az bevezető tömlőknek 7 bar felett egy biztonsági kábellel (mint például egy drótkötéssel) kell felszerelve lenniük.

## 6. Kezelés

### Utalás!

**Az üzembevétel előtt okvetlenül komplett össze kell szerelni a készüléket!**

### 6.1 A kerekek felszerelése (3)

A mellékelt kerekeket a 4-es képek megfelelően kell felszerelni.

### 6.2 A terelőgörgők felszerelése (4)

A mellékelt terelőgörgőket (4) az 5-ös képek megfelelően kell felszerelni.

### 6.3 A szállítófogantyú felszerelése (9)

A szállítófogantyút (9) a 6. – 7. ábra szerint kell a kompresszorhoz csavarozni.

### 6.4 Az olajzáró dugó cseréje (14)

Csavarhúzóval távolítsa el az olajbetöltő nyílás szállítófedelét, és a mellékelt olajzáró csavart (14) helyezze az olajbetöltő nyílásba (8. ábra).

### 6.5 A kazánnyomás gyorskapcsolójának felszerelése (13)

A szabályozatlan kazánnyomás gyorskapcsolóját (13) a 9. és 10. ábra szerint kell a nyomástartó edényhez (2) csavarozni.

### 6.6 Hálózati csatlakoztatás

- A motor túlterhelésvédő kapcsolóval (2. ábra / poz. 16) rendelkezik. A kompresszor túlterhelésénél a védőkapcsoló automatikusan lekapcsol, így védve a kompresszort a túlhevüléstől. Ha a túlterhelésvédő kapcsoló kioldott, akkor a kompresszort a főkapcsolónál (8) kapcsolja le, és várjon, amíg lehűl. Ezután nyomja le a túlterhelésvédő kapcsolót (16), és kapcsolja vissza a kompresszort.

- A hosszú tápkábel, kábelhosszabbító, kábeldob, stb. feszültségesést okozhat, és megakadályozhatja a motor beindulását.
- Alacsony, +5°C alatti hőmérsékleten a motorindulást a nehéz járás akadályozhatja.

### 6.7 Ki-/bekapcsoló (8)

A piros gomb (8) kihúzása által lesz bekapcsolva a kompresszor.

A kompresszor kikapcsolásához meg kell nyomni a piros gombot (8). (2-es kép)

### 6.8 Nyomásbeállítás: (1,2-as kép)

- A nyomásszabályozóval (7) lehet a manométeren (6) beállítani a nyomást.
- A beállított nyomást a gyorskaplunyon (5) lehet levenni.

### 6.9 A nyomáskapcsoló beállítása

A nyomáskapcsoló gyárilag be van állítva.

Bekapcsolási nyomás cca. 8 bar  
Kikapcsolási nyomás 10 bar

## 7. A hálózati csatlakozásvezeték kicserélése

Ha ennek a készüléknek a hálózatra csatlakoztató vezetéke megsérült, akkor ezt a gyártó vagy annak a vevőszolgáltatása, vagy egy hasonlóan szakképzett személy által ki kell cseréltetni, azért hogy elkerülje a veszélyeztetéseket.

## 8. Tisztítás, karbantartás és pótalkatrészmegrendelés

### Figyelmeztetés!

**Tisztítás és karbantartási munkálatok előtt kihúzni a hálózati csatlakozót.**

### Figyelmeztetés!

**Várja meg amíg a tömörítő teljesen le nem hűlt! Megégetés veszélye!**

### Figyelmeztetés!

**A kazánt minden tisztítási és karbantartási munkálat előtt nyomás nélkülire tenni.**

### Figyelmeztetés!

**Kapcsolja ki használat után a készüléket és huzza ki a hálózati csatlakozót.**

### 8.1 Tisztítás

- Tartsa a védőberendezéseket annyira por és szennyeződés mentesen amennyire csak lehet. Dörzsölje a készüléket egy tiszta posztóval le vagy pedig fújja, alacsony nyomás mellett présléggel le.
- Ajánljuk, hogy a készüléket direkt minden használat után megtisztítsa.
- Tisztítsa meg rendszeresen a készüléket egy nedves posztóval és valamennyi kenőszappannal. Ne használjon tisztító vagy oldószereket, mivel ezek meg tudják támadni a készülék műanyag részeit. Ügyeljen arra, hogy ne juthasson víz a készülék belsejébe.
- Tisztítás előtt le kell választani a tömlőt és a permetezőszerszámokat a kompresszorról. Nem szabad a kompresszort vízzel, oldószerekkel vagy hasonlóakkal tisztítani.

### 8.2 Kondenzvíz (1-es ábra)

**Utastítás!** A nyomótartály (2) maradandó tartósságához minden üzem után a leeresztő-csap (11) megnyitása által le kell engedni a kondenzvizet. Minden üzem előtt a nyomótartályt rozsdára és sérülésekre leellenőrizni. Nem szabad a kompresszort sérült vagy rozsdás nyomótartállyal üzemeltetni. Ha sérüléseket állapítana meg, akkor kérjük forduljon a vevőszolgálati szakműhelyhez.

#### Utalás!

**A nyomótartályból levő kondenzvíz olajüredékeket tartalmaz. A kondenzvizet egy megfelelő gyűjtőhelyen a természetnek megfelelően megsemmisíteni.**

### 8.3 Biztonsági szelep (10)

A biztonsági szelep a nyomótartály legnagyobb engedélyezett nyomására van beállítva. Nem engedélyezett a biztonsági szelep elállítása vagy ólomzárjának az eltávolítása. Annak érdekében, hogy a biztonsági szelep szükség esetén rendszeren működjön, időről időre üzemeltetni kellene. Nyissa ki ahhoz, mialatt a kazán nyomás alatt áll, a szelep csavaros zárófejét. Miután teljesen kinyitott a csavaros zárófejet, húznia kell azon, akkor a szelepen eltávozik a levegő. Csavarozza azután ismét teljesen fel a zárófejet.

### 8.4 Rendszeresen leellenőrizni az olajállást

Állítsa a kompresszort egy síma, egyenes felületre. Az olajállásnak az kémlelőablak (11-as ábra) MAX és MIN jelzése között kell lennie. Olajcsere: Ajánlott olaj: SAE 15W/40 vagy egyenértékű. Az első töltést 100 üzemóra után ki kell cserélni.

Azután minden 500 üzemóra után le kell engedni az olajat és újat utána tölteni.

### 8.5 Olajcsere

Kapcsolja le a motort és húzza ki a hálózati csatlakozót a dugaszoló aljzatból. Miután leeresztette az esetleg meglévő légnymást, ki tudja csavarni az olaj-leeresztőcsavart (15) a kompresszor-zivattyúból. Ahhoz hogy ne folyon ki az olaj ellenőrzés nélkül, tartson egy kis pléhcsatornát alá és fogja fel egy tartályba az olajat. Ha nem folyik ki teljesen az olaj, akkor ajánljuk a kompresszort egy kicsit megdönteni.

#### A fáradt olajat a megfelelő fáradt olaj gyűjtőhelyen keresztül megsemmisíteni.

Ha lefojt az olaj, akkor tegye ismét be az olaj-leeresztőcsavart (15). Addig új olajat tölteni az olajbetöltőnyílásba (14), amíg az olajállás a kellő állást el nem érte. Ezután helyezze vissza az olajzáró dugót (14).

### 8.6 A beszívószűrő tisztítása (1)

A beszívószűrő megakadályozza a por és a piszok beszívását. Ezt a szűrőt legalább minden 300 üzemóra után meg kell tisztítani. Egy eldugult beszívószűrő jelentékenyen lecsökkenti a kompresszor teljesítményét. Megnyitni a csavart a légszűrőn, úgy hogy ki lehessen nyitni a légszűrő gépházfeleit. Alacsony nyomás mellett (kb. 3 bar) a szűrő minden részét sűrített levegővel kifűjni és azután a szűrőt az ellenkező sorrendben ismét összeszerelni. A tisztításnál ügyelni elegendő védelemre a por elől (mint például egy megfelelő arcmaszka által).

### 8.7 Az ékszíjfeszesség beállítása (12-15. ábra)

- Húzza ki a hálózati dugót, és szerelje le az ékszín védőburkolatát.
- Lazítsa meg a négy motorrögzítő csavart (A).
- A motor eltolásával az ékszín feszességét úgy állítsa be, hogy a leghosszabb szabad területen a szíjat 1-2 cm-re lehessen benyomni.
- Húzza meg a motorrögzítő csavarokat (A), és szerelje vissza a szíj védőburkolatát.

### 8.8 Tárolás

#### Figyelmeztetés!

Húzza ki a hálózati csatlakozót, szellőztesse ki a készüléket és minden csatlakoztatott préslégszerszámot. Állítsa a kompresszort úgy le, hogy jogosulatlanok ne tudják üzembe venni.

**Figyelmeztetés!**

**A kompresszort csak száraz és jogosulatlanok számára nem hozzáférhető környezetben tárolni. Ne döntse meg, csak állva tárolni!**

A készüléket és a készülék tartozékait egy sötét, száraz és fagymentes valamint gyerekek számára nem hozzáférhető helyen tárolni. Az optimális tárolási hőmérséklet 5 és 30 °C között van. Az elektromos szerszámot az eredeti csomagolásban őrizni.

**8.9 Szállítás**

- Szállításhoz használja a fogantyút és vezesse azzal a kompresszort.
- A készüléket csak a szállítási fogantyúnál fogva szállítani.
- Védje a készüléket váratlan ütések ill. vibrációk elől.

**8.10 Pótalkatrészek megrendelése**

A pótalkatrészek megrendelésénél a következő adatokat kellene megadni:

- A készülék típusát
- A készülék cikk-számát
- A készülék ident- számát
- A szükséges pótalkatrész, pótalkatrész-számát

Aktuális árak és információk a [www.Einhell-Service.com](http://www.Einhell-Service.com) alatt találhatóak.

**9. Megsemmisítés és újrahasznosítás**

A szállítási károk megakadályozásához a készülék egy csomagolásban található. Ez a csomagolás nyersanyag és ezáltal ismét felhasználható vagy pedig visszavezethető a nyersanyag körforgáshoz. A készülék és annak a tartozékai különböző anyagokból állnak, mint például fémből és műanyagokból. Defektes készülékek nem tartoznak a házi hulladékok közé. Szakszerű megsemmisítéshez le kellene adni a készüléket egy megfelelő gyűjtőhelyen. Ha nem ismer gyűjtőhelyeket, akkor érdeklődjön utána a községi önkormányzatnál.



Csak az EU-országoknak

Ne dobja az elektromos szerszámokat a háztartási hulladék közé!

Az elektromos és elektronikus-öregkészülékek 2012/19/EG európai irányvonala és anemzeti jogba való átvétele szerint az elhasznált elektromos szerszámokat szétválasztva kell összegyűjteni és vissza kell vezetni egy környezetvédelemnek megfelelő újrafelhasználáshoz.

Recycling-alternatívák a visszaküldési felszólításhoz:

Az elektromos készülék tulajdonosa, a tulajdon feladása esetében köteles a visszaküldés helyett alternatív a szakszerű értékesítéssel kapcsolatban összedolgozni. Az öreg készüléket ehhez egy visszavevő helynek is át lehet hagyni, amely elvégzi a nemzeti körforgásipari- és hulladéktörvények értelmében levő megsemmisítést. Ez nem érinti az öreg készülékek mellékelt elektromos alkotórészek nélküli tartozékait és segítőeszközeit

Kérjük vegye figyelembe a megsemmisítésnél, hogy ki legyenek véve a készülékből az akkuk és a világító szerek (mint például villanykörte).

A termékek dokumentációjának és a kísérőpapírjainak az utánnymtatása vagy egyéb sokszorosítása, kivonatosan is csak az Einhell Germany AG kihangsúlyozott beleegyezésével engedélyezett.

Technikai változtatások jogát fenntartva

- A termék teljesíti az EN 61000-3-11 követelményeit és a különcsatlakozási feltételek alá esik. Ez annyit jelent, hogy nem engedélyezett egy szabadon választható csatlakozási ponton történő használat.
- Kedvezőtlen hálózati viszonyoknál a készülék átmenetileg feszültségi ingadozásokhoz vezethet.
- A termék kizárólagosan olyan csatlakozási pontokon levő használatra van előrelátva, amelyek a) nem lépik túl a maximálisan engedélyezett  $Z_{sys} = 0,098 + 0,062j$ -os hálózati impedanciát, vagy b) amelyeknek fázisokként legalább 100 A-os hálózati tartós áram terhelhetőségük van.
- Önnek mint használonak biztosítani kell, ha szükséges akkor az energia ellátási vállallattal való megbeszélés után, hogy az Ön csatlakozási pontja, amelyen üzemeltetni akarja a terméket, a megnevezett a) vagy b) követelményt teljesíti.

## 10. Lehetséges kiesési okok

Probléma	Ok	Megoldás
Nem fut a kompresszor	<ol style="list-style-type: none"> <li>1. Hiányzik a hálózati feszültség</li> <li>2. Túl alacsony a hálózati feszültség</li> <li>3. Túl alacsony a kinti hőmérséklet</li> <li>4. Túlhevül a motor</li> </ol>	<ol style="list-style-type: none"> <li>1. Leellenőrizni a kábelt, hálózati csatlakozót, biztosítékot és a dugaszoló aljzatot.</li> <li>2. Elkerülni a túl hosszú hosszabbítókábelt. Elegendő érátmérűjű hosszabbítókábelt használni.</li> <li>3. Nem üzemeltetni +5°C fok alatti kinti hőmérséklet alatt</li> <li>4. Engedni a motort lehűlni, adott esetben eltávolítani a túlhevülés okát.</li> </ol>
A kompresszor fut, de nincs nyomás	<ol style="list-style-type: none"> <li>1. Szivargós a visszacsapó szelep</li> <li>2. Tönkre vannak a tömítők</li> <li>3. Szivargós a kondenzvíz (11) leeresztőcsavarja..</li> </ol>	<ol style="list-style-type: none"> <li>1. Kicserélni a visszacsapó szelepet</li> <li>2. Leellenőrizni a tömítőket, egy szakműhelyben kicseréltetni a tönkrement tömítőket.</li> <li>3. Utánnahúzni kézzel a csavart. Leellenőrizni a tömítőt a csavaron, adott esetben kicserélni.</li> </ol>
A kompresszor fut, a manométeren nyomás van kijelezve, de a szerszámok nem futnak.	<ol style="list-style-type: none"> <li>1. Szivargósak a tömlőcstalakozók</li> <li>2. Szivargós a gyorskuplung</li> <li>3. Túl kevés nyomás van a nyomásszabályozón beállítva.</li> </ol>	<ol style="list-style-type: none"> <li>1. Leellenőrizni a préslégtömlőt és a szerszámokat, adott esetben kicserélni.</li> <li>2. Leellenőrizni a gyorskuplungot, adott esetben kicserélni.</li> <li>3. Tovább kinyitni a nyomásszabályozót.</li> </ol>

## Szervíz-információk

A garanciaokmányokban megnevezett minden országban kompetens szervíz-partnereket tartunk fenn, akik kontaktusi lehetőségét kérjük vegye ki a garanciaokmányból. Ezek minden szervíz-ügyben mint javítás, pótalkatrész- és gyorsan kopó rész-ellátás vagy a fogyóeszközök megrendelhetőségével kapcsolatban a rendelkezésére állnak.

Figyelembe kell venni, hogy ennél a termékénél a következő részek már használat szerinti vagy természetes kopásnak vannak alávetve ill. a következő részekre van mint fogyóeszközökre szükség.

Kategória	Példa
Gyorsan kopó részek*	Ékszíj, légszűrő
Fogyóeszköz/ fogyórészek*	
Hiányzó részek	

\* nincs okvetlenül a szállítás terjedelmében!

Hiányok vagy hibák esetén kérjük a hibaesetet a [www.Einhell-Service.com](http://www.Einhell-Service.com) alatt bejelenteni. Kérjük ügyeljen egy pontos hibaleírásra és felelje meg mindenesetre a következő kérdéseket:

- Működött már egyszer a készülék, vagy elejétől kezdve már defekt volt?
- Feltűnt Önnek a defekt fellépése előtt valami a készüléken (tünet a defekt előtt)?
- Az Ön véleménye szerint mi a készülék hibás működése (főtünet)?  
Írja le ezt a hibás működést.

## Garanciaokmány

Tisztelt Vevő,

termékeink szigorú minőségi ellenőrzés alá vannak vetve. Ha ez a készülék mégis egyszer nem működne kifogástalanul, akkor azt nagyon sajnáljuk és kérjük Önt, forduljon a szervízszolgáltatásunkhoz amely ebben a garanciaártyában megadott cím alatt található. Szívesen állunk a rendelkezésére telefonon is, az alul megadott szervíz telefonszám alatt. A garanciaigény érvényesítésével kapcsolatban a következő érvényes:

- Ezek a garanciafeltételek csak kizárólagosan a fogyasztóknak szólnak, ez annyit jelent hogy természetes személyeknek, akik nem szánják ezt a terméket sem üzemszerű sem egyéb önálló tevékenységeik körén belüli használatra. Ezek a garanciafeltételek szabályozzák a kiegészítő garanciateljesítményeket, amelyeket a lent megnevezett gyártó a vásárlóknak az új készülékeire ígér a törvényileg előírt garanciaszolgáltatáshoz kiegészítően. A jogi szavatossági igényei, nincsenek ez a garancia által érintve. A garanciateljesítményünk az Ön számára ingyenes.
- A garanciateljesítmény csak kizárólagosan az Ön által az európai egyesületen belül, a lent megnevezett gyártótól, megvásárolt új készüléken felmerülő olyan hibákra terjed ki, amelyek egy anyaghibán vagy egy gyári hibán alapszanak és korlátolva van választásunk szerint, vagy ezeknek a hibáknak az elhárítására vagy a készülék kicserélésére. Kérjük vegye figyelembe, hogy a készülékeink rendeltetésük szerint nem az ipari, kézműipari vagy szakmai használatra lettek konstruálva. Ezért a garanciaszerződés nem jön létre, ha a készülék a garancia ideje alatt kisipari, kézműipari vagy ipari üzemek területén lett használva vagy ha, egyenértékű igénybevételnek lett kitéve. A „Professzionális“ márka alatti cikkekre nem érvényes az ipari, kézművesi vagy szakmai felhasználásra szóló kizárás.
- A szavatosságunk alól ki vannak véve:
  - Olyan károk a készüléken, amelyek az összeszerelési utasítás figyelmen kívül hagyása vagy amelyek a nem szakszerű felszerelés, a használati utasítás figyelmen kívül hagyása (mint például egy rossz hálózati feszültségre vagy áramfajtára való rákapcsolás), vagy a karbantartási és biztonsági határozatok figyelmen kívül hagyása vagy a készüléknek egy nem normális környezeti feltételeknek történő kitétele vagy egy hiányos ápolás és karbantartás által keletkeztek.
  - Károk a készüléken, amelyek egy rossz bánásmód vagy nem szakszerű használatok (mint például a készülék túlterhelése vagy nem engedélyezett betétszerszámok vagy tartozékok használata), idegen testeknek a készülékbe levő behatolása (mint például homok, kövek és por, ...) szállítási károk, erőszak kifejtése vagy külső behatások (mint például leesés általi károk) által keletkeztek.
  - Károk a készüléken vagy a készülék részein, amelyek a használatnak megfelelő, szokásos vagy egyéb természetes elkopásra vezethetőek vissza. Például az akkuk és az akku csomagok természetes elhasználódás alá esnek és a konstrikciójuk által egy korlátolt ciklusszámmra vannak méretezve. Az elhasználódás különösen az igénybevett terhelésektől, töltési sebességektől de a hőségnek, hidegnek, vibrációnak és ütésnek való kitétség által is negatívan be lesz folyósolva.
- A garancia időtartama 2 év és a készülék vásárlási napjával kezdődik. Garanciaigényeket a garancia idő lejáratá előtt kell, két héten belül, a defekt felismerése után érvényesíteni. Ki van zárva a garanciaigények érvényesítése a garanciaidő letelte után. A készülék javítása vagy kicserélése nem hosszabbítja meg a szavatosság idejét, se nem indul ez a teljesítmény által egy új garanciaidő a készülékre vagy az esetleg beépített pótalkatrészekre. Ez egy helyszíni szervíz esetében is érvényes.
- A garanciajogának az érvényesítéséhez kérjük jelentse be a defektes készüléket a következő cím alatt: [www.Einhell-Service.com](http://www.Einhell-Service.com). Kérjük tartsa készenlétben az új készülék ön általi vásárlásának a bizonylatát vagy más igazolásait. Olyan készülékeket, amelyek megfelelő igazolás vagy típus tábla nélkül kerülnek beküldésre, azok a hiányzó hozzárrendelési lehetőség miatt ki vannak zárva a garanciateljesítmény alól. Ha a készülék defektjére kiterjed a garanciateljesítményünk, akkor azonnal visszazakap egy megjavított vagy egy új készüléket.
- Ha a készüléket az európai egyesület más országába vitte át, mint az az ország ahol megvásárolta a készüléket, akkor a garanciateljesítményt egy ottani partnerszervíz által végeztetjük el. Az európai egyesületen kívülre való elvitelnél nem áll fenn a garanciajogosultság.

Magától érthető, hogy a költségek megtérítése ellenében szívesen megjavítsuk azokat a készüléken levő defekteket, amelyek nem esnek a garancia terjedelme alá vagy amelyeket már nem érinti a garancia. Ehhez kérjük a készüléket a szervíz-címünkre beküldeni. Ennek a használati utasításnak a szervíz-információja szerint utalunk ennek a garanciának a gyorsan kopó részekkel, használati részekkel és hiányzó részekkel kapcsolatban fennálló fenntartásaira.

Kezes/ Szolgáltatás: Einhell Hungária Kft., 2092. Budakeszi Budaörsi u. 2749/2

**Pericol!**

La utilizarea aparatelor trebuie respectate câteva măsuri de siguranță, pentru a evita accidentele și daunele. De aceea, citiți cu grijă instrucțiunile de utilizare/indicațiile de siguranță. Păstrați aceste materiale în bune condiții, pentru ca aceste informații să fie disponibile în orice moment. Dacă predați aparatul altor persoane, înmânați-le și aceste instrucțiuni de utilizare /indicații de siguranță. Nu ne asumăm nici o răspundere pentru accidente sau daune care rezultă din nerespectarea acestor instrucțiuni de utilizare și a indicațiilor de siguranță.

**Explicarea simbolurilor utilizate (a se vedea figura 16)**

1. **Avertisment!** – Citiți manualul de utilizare pentru a reduce riscul producerii unui accident.
2. **Avertisment! Purtați protecție antifonică.** Expunerea la zgomot poate provoca pierderea auzului.
3. **Avertisment la tensiunea electrică!**
4. **Avertisment la părțile fierbinți!**
5. **Avertisment!** Unitatea pornește în mod automat, fără avertisment, în cazul în care presiunea scade sub nivelul presiunii de pornire!
6. **Indicație!** Înainte de prima punere în funcțiune verificați nivelul uleiului și schimbați dopul de închidere pentru ulei!
7. **Înterupător suprasarcină**

**1. Indicații de siguranță**

Indicațiile de siguranță corespunzătoare le găsiți în broșura anexată!

**Pericol!**

**Citiți indicațiile de siguranță și îndrumările.** Nerespectarea indicațiilor de siguranță și a îndrumărilor poate avea ca urmare electrocutare, incendiu și/sau răniri grave. **Păstrați pentru viitor toate indicațiile de siguranță și îndrumările.**

Acest aparat nu este destinat a fi utilizat de persoane (inclusiv copii) cu capacități fizice, senzoriale sau mentale limitate sau care nu au experiență și/sau cunoștințe, cu excepția cazului în care sunt supravegheate de o persoană responsabilă pentru siguranța lor sau atunci când primesc de la această persoană instrucțiuni despre modul în care se utilizează aparatul. Copiii trebuie să fie supravegheați pentru a asigura că aceștia nu se joacă la aparat.

**2. Descrierea aparatului și cuprinsul livrării****2.1 Descrierea aparatului (Fig. 1-4)**

1. Filtru de sucțiune
2. Recipient de presiune
3. Roată
4. Rolă de ghidare
5. Cuplaj rapid (presiune a aerului comprimat reglată)
6. Manometru (presiunea reglată poate fi citită)
7. Regulator de presiune
8. Înterupător pornit/oprit
9. Mâner de transport
10. Ventil de siguranță
11. Robinet de scurgere a apei de condens
12. Manometru (presiunea din recipient poate fi citită)
13. Cuplaj rapid (presiune a aerului comprimat nereglată)
14. Dop de închidere ulei
15. Șurub de evacuare al uleiului
16. Înterupător suprasarcină
17. Orificiu de introducere a uleiului
18. Capac roată
19. Șurub (hexagonale) pentru montajul mânerului
20. Cheie hexagonală
21. Capac de protecție al curelei trapezoidale
22. Șaibă intermediară
23. Piuliță pentru montajul roletelor de ghidare
24. Șurub ax
25. Inel Grower
26. Piuliță pentru montajul piciorului
27. Frână a roletelor de ghidare
28. Ventil de reținere
29. Vizor

**2.2 Cuprinsul livrării**

Vă rugăm să verificați integralitatea articolului în baza cuprinsului livrării descris. În cazul în care lipsesc piese, vă rugăm să vă adresați în interval de maxim 5 zile lucrătoare de la cumpărarea articolului la centrul nostru de service sau la magazinul la care ați achiziționat aparatul, prezentați în acest caz un bon de cumpărare valabil. Vă rugăm să țineți cont de tabelul de garanție cuprins în informațiile de service din capătul instrucțiunilor de utilizare.

- Deschideți ambalajul și scoateți aparatul cu grijă.
- Îndepărtați ambalajul, precum și siguranțele de ambalare și de transport (dacă există).
- Verificați dacă livrarea este completă.



- Controlați aparatul și accesoriile dacă nu prezintă pagube de transport.
- Păstrați ambalajul după posibilitate, până la expirarea duratei de garanție.

### Pericol!

**Aparatul și ambalajul nu sunt jucării pentru copii! Copiii le este interzis să se joace cu pungii din material plastic, folii și piese mici! Există pericolul de înghițire și sufocare!**

- Roată (2x)
- Rolă de ghidare (2x)
- Mâner de transport
- Dop de închidere ulei
- Capac roată (2x)
- Șurub (hexagonal) pentru montajul mânerului (2x)
- Cheie hexagonală
- Șaibă intermediară (2x)
- Piuliță pentru montajul rolerelor de ghidare (2x)
- Inel Grower (4x)
- Piuliță pentru montajul axului (2x)
- Șurub ax (2x)
- Instrucțiuni de utilizare originale
- Indicații de siguranță

### 3. Utilizarea conform scopului

Compresorul servește la producerea aerului comprimat pentru echipamente acționate cu aer sub presiune.

Vă rugăm să țineți cont de faptul că mașinile noastre nu sunt construite pentru utilizare în domeniile meșteșugărești și industriale. Noi nu preluăm nici o garanție atunci când aparatul este folosit în întreprinderile meșteșugărești sau industriale ori în scopuri similare.

Mașina se va utiliza numai conform scopului pentru care este concepută. Orice altă utilizare nu este în conformitate cu scopul. Pentru pagubele sau vătămările rezultate în acest caz este responsabil utilizatorul/operatorul și nu producătorul.

### 4. Date tehnice

Racordul la rețea:.....220-240 V~ 50 Hz  
 Putere motor:..... 3000 W  
 Turație (motor) min<sup>-1</sup>:..... 2850  
 Turație (pompa) min<sup>-1</sup>:..... 1020

Presiune de lucru în bari: ..... max. 10  
 Volum recipient de presiune (în litri): ..... 90  
 Capacitate de aspirație teoretică l/min ..... 430  
 Putere de ieșire  
 (aer comprimat) la 7 bari: ..... 200 litri/min  
 Putere de ieșire  
 (aer comprimat) la 4 bari: ..... 210 litri/min  
 Nivelul capacității sonore  $L_{WA}$  în dB: ..... 97  
 Nesiguranță  $K_{WA}$  ..... 0,49 dB  
 Nivelul presiunii sonore  $L_{pA}$  în dB: ..... 73  
 Nesiguranță  $K_{pA}$  ..... 0,49 dB  
 Tip de protecție: ..... IP20  
 Greutate aparat în kg: ..... cca. 68 kg  
 Cantitatea de ulei: ..... cca. 0,85 litri

### Zgomote

Valorile nivelelor de zgomot și de vibrație au fost calculate conform EN ISO 3744.

### Purtați protecție antifonică.

Expunerea la zgomot poate cauza deteriorarea sau pierderea auzului.

### 5. Înainte de punerea în funcțiune

Înainte de racordarea la rețeaua electrică asigurați-vă că datele de pe plăcuța de identificare a mașinii corespund cu cele ale rețelei.

### Avertisment!

**Scoateți întotdeauna ștecherul din priză înainte a executa reglaje la mașină.**

- Verificați aparatul de eventualele deteriorări pe timpul transportului. Deteriorările respective se vor transmite imediat firmei transportoare care a livrat compresorul.
- Compresorul se va amplasa în apropierea consumatorului.
- Se va evita folosirea conductelor de aer și a cablurilor de alimentare (cabluri prelungitoare) lungi.
- Aerul aspirat trebuie să fie uscat și lipsit de praf.
- Compresorul nu se va amplasa în încăperi umede sau ude.
- Utilizați furtunuri flexibile pentru a împiedica o transmitere de sarcini nepermise pe sistemul de conducte la îmbinarea instalației de comprimare cu sistemul de conducte.
- Este necesară utilizarea de separatoare, dispozitive de prindere și posibilități de scurgere, care sunt necesare la prelucrarea lichidelor produse de compresor înainte de punerea în

- funcțiune instalația de comprimare.
- La presiuni mai ridicate de 7 bari furtunurile de alimentare trebuie prevăzute cu un cablu de siguranță (de ex. cablu din oțel).

## 6. Operare

### Indicație!

Înainte de punerea în funcțiune aparatul se va monta neapărat complet!

#### 6.1 Montarea roților (3)

Roțile trebuie montate conform figurii 4.

#### 6.2 Montarea roletelor de ghidare (4)

Rolele de ghidare (4) atașate trebuie montate conform figurii 5.

#### 6.3 Montarea mânerului de transport (9)

Înșurubați mânerul de transport (9) pe compresor așa cum este arătat în figurile 6 și 7.

#### 6.4 Schimbarea dopului de închidere pentru ulei (14)

Îndepărtați capacul de transport de la orificiul de umplere cu ulei cu ajutorul unei șurubelnițe și așezați dopul de închidere (14) în orificiul respectiv Fig. 8).

#### 6.5 Montarea cuplajului rapid pentru presiunea din recipient (13)

Cuplajul rapid pentru presiunea din recipient nereglată (13) se înșurubează pe recipientul sub presiune (2) așa cum este arătat în figurile 9 și 10.

#### 6.6 Racordul la rețea

- Motorul este dotat cu un întrerupător de suprasarcină (Fig. 2/Poz. 16). În caz de suprasarcină, întrerupătorul de suprasarcină se decuplează automat, pentru evitarea supraîncălzirii compresorului. În cazul în care s-a declanșat întrerupătorul de suprasarcină, opriți compresorul cu ajutorul întrerupătorului pornit/oprit (8) și așteptați până când acesta s-a răcit. Apăsăți acum întrerupătorul de suprasarcină (16) și porniți din nou compresorul.
- Cablurile lungi precum și cele prelungitoare, tamburii de cablu și altele, duc la scăderea tensiunii și pot împiedica pornirea motorului.
- La temperaturi scăzute sub +5°C pornirea motorului este periclitată de mersul greoi.

#### 6.7 Întrerupător pornire/oprire (8)

Compresorul se pornește prin tragerea afară a butonului roșu (8). Pentru oprirea compresorului, trebuie apăsat butonul roșu (8). (Fig. 2)

#### 6.8 Reglarea presiunii (figura 1,2):

- Cu ajutorul regulatorului de presiune (7) poate fi reglată presiunea la manometru (6).
- Presiunea reglată poate fi luată la cuplajul rapid (5).

#### 6.9 Reglarea comutatorului de presiune

Comutatorul de presiune este reglat din fabrică. Presiunea de pornire ca. 8 bari  
Presiunea de oprire 10 bari

## 7. Schimbarea cablului de racord la rețea

În cazul deteriorării cablului de racord la rețea a acestui aparat, pentru a evita pericolele acesta trebuie înlocuit de către producător sau un serviciu clienți sau de o persoană cu calificare similară.

## 8. Curățirea, întreținerea și comanda pieselor de schimb

### Avertisment!

**Înainte tuturor lucrărilor de curățire și întreținere se va scoate ștecherul din priză.**

### Avertisment!

**Așteptați până când compresorul s-a răcit complet! Pericol de ardere!**

### Avertisment!

**Înainte tuturor lucrărilor de curățire și întreținere cazanul se va scoate de sub presiune.**

### Avertisment!

**Deconectați întotdeauna aparatul după utilizare și scoateți ștecherul din priză.**

#### 8.1 Curățirea

- Păstrați dispozitivele de protecție cât mai curat posibil. Ștergeți aparatul cu o cârpă curată sau suflați praful de pe el cu aer sub presiune la o presiune mică.
- Recomandăm curățirea aparatului imediat după utilizare.

- Curățați aparatul cu regularitate cu o cârpă umedă și puțin săpun. Nu folosiți detergenți sau solvenți; aceștia pot ataca părțile din material plastic. Fiți atenți să nu intre apă în interiorul aparatului.
- Înainte de curățire, furtunul și uneltele de stropit se vor demonta de pe compresor. Compresorul nu se va curăța cu apă, solvenți sau ceva asemănător.

### 8.2 Apa de condens (Fig. 1)

**Indicație!** Pentru o viață de lungă durată a recipientului de presiune (2) trebuie evacuată apa de condens după fiecare utilizare prin deschiderea robinetului de evacuare (11).

Înainte de fiecare utilizare verificați recipientul de presiune dacă nu prezintă rugină și deteriorări. Este interzisă utilizarea compresorului cu un recipient de presiune deteriorat sau ruginit. În cazul în care constatați deteriorări, vă rugăm să vă adresați unui atelier service pentru clienți.

#### Indicație!

**Apa de condens din recipientul de presiune conține urme de ulei. Predați apa de condens în mod ecologic la un centru de colectare corespunzător.**

### 8.3 Ventil de siguranță (10)

Ventilul de siguranță este reglat pe presiunea maximă admisă a recipientului de presiune. Nu este permisă modificarea ventilului de siguranță și îndepărtarea plombei. Pentru ca ventilul de siguranță în caz de necesitate să funcționeze corect, acesta trebuie acționat din când în când. Deschideți pentru aceasta capacul cu filet al ventilului în timp ce recipientul se află sub presiune. După ce ați deschis complet capacul cu filet, trageți de acesta, astfel încât să fie eliberat aer la ventil. Închideți după aceea capacul complet.

### 8.4 Verificarea cu regularitate a nivelul uleiului

Amplasați compresorul pe o suprafață plană, dreaptă. Nivelul de ulei trebuie să se afle între MAX și MIN a vizor (Fig. 11).

Schimbarea uleiului: Ulei recomandat: SAE 15W/40 sau similar.

Uleiul din prima umplere trebuie schimbat după 100 de ore de funcționare. După aceea uleiul trebuie evacuat după fiecare 500 de ore de funcționare și înlocuit cu ulei nou.

### 8.5 Schimbarea uleiului

Opriiți motorul și scoateți ștecherul din priză.

După ce ați evacuat eventuala presiune a aerului existentă, puteți să deșurubați șurubul de evacuare al uleiului (15) la camera de compresie. Pentru a evita scurgerea necontrolată a uleiului, așezați sub orificiul de evacuare un jgheab de tablă și colectați uleiul într-un recipient. Dacă uleiul nu se scurge în totalitate, vă recomandăm să înclinați un pic compresorul.

### Uleiul uzat trebuie eliminat la o stație corespunzătoare de colectare a uleiului uzat.

După scurgerea uleiului puneți șurubul de evacuare al uleiului (15) din nou la loc. Introduceți uleiul nou prin orificiul de umplere (17) până la atingerea nivelului de umplere necesar. Așezați apoi din nou dopul de închidere.

### 8.6 Curățarea filtrului de sucțiune (1)

Filtrul de sucțiune împiedică aspirarea prafului și a murdăriei. Este necesar ca acest filtru să fie curățat cel puțin la fiecare 300 de ore de funcționare. Un filtru de sucțiune înfundat reduce considerabil puterea compresorului. Desfaceți șuruburile la filtrul de aer, astfel încât cele două jumătăți ale carcasi filtrului să poată fi deschise. Suflați toate componentele filtrului cu aer comprimat la presiune mică (cca. 3 bari) și montați apoi filtrul în ordine inversă. Țineți cont în timpul curățării la o protecție suficientă împotriva prafului (de ex. protecție respiratorie adecvată).

### 8.7 Tensionarea curelei trapezoidale (Fig. 12-15)

- Scoateți ștecherul din priză și demontați capacul de protecție al curelei trapezoidale.
- Slăbiți cele patru șuruburi de fixare a motorului (A).
- Deplasați motorul astfel încât tensionarea curelei trapezoidale să mai permită, pe porțiunea liberă cea mai lungă, apăsarea cu cca. 1-2 cm.
- Strângeți din nou șuruburile de fixare a motorului (A) și montați capacul de protecție al curelei trapezoidale.

### 8.8 Depozitarea

#### Avertisment!

Scoateți ștecherul din priză, depresurați aparatul și toate uneltele cu aer sub presiune racordate. Depozitați compresorul în așa fel încât acesta să nu poată fi pornit de persoane neautorizate.

#### Avertisment!

**Compresorul se va depozita numai în locuri uscate și inaccesibile persoanelor neautorizate. Nu se va înclina, se va amplasa numai în picioare!**

Depozitați aparatul și accesoriile acestuia la loc întunecos, uscat și ferit de îngheț, precum și inaccesibil copiilor. Temperatura de depozitare optimă este între 5 și 30 °C. Păstrați aparatul electric în ambalajul original.

### 8.9 Transportul

- Utilizați mânerul pentru transport și deplasați în acest fel compresorul.
- Transportați aparatul numai prin intermediul mânerului de transport.
- Feriți aparatul de lovituri neașteptate respectiv de vibrații.

### 8.8 Comanda pieselor de schimb:

La comanda pieselor de schimb trebuie comunicate următoarele informații;

- Tipul aparatului
- Numărul articolului aparatului
- Numărul de identificare al aparatului
- Numărul de piesă de schimb al piesei de schimb necesare

Informații și prețuri actuale găsiți la adresa [www.Einhell-Service.com](http://www.Einhell-Service.com)

## 9. Eliminarea și reciclarea

Aparatul se află într-un ambalaj pentru a împiedica pagubele de transport. Acest ambalaj este o materie primă și este astfel revalorificabil sau poate fi readus în circuitul de revalorificare a materiilor prime. Aparatul și piesele sale auxiliare sunt construite din diferite materiale, cum ar fi de exemplu metal sau material plastic. Aparatele electrice nu se vor arunca la gunoiul menajer. Pentru salubritatea corespunzătoare, aparatul se va preda la un centru de colectare. Dacă nu aveți cunoștință unde se află un centru de colectare, informați-vă în acest sens la administrația comunală.



Numai pentru țări ale UE

Nu aruncați aparatele electrice la gunoiul menajer!

Conform directivei europene 2012/19/CE cu privire la aparatele electrice și electronice vechi și punerea în aplicare în legislația națională, aparatele electrice uzate trebuie colectate separat și supuse unui ciclu de reciclare ecologic.

Alternativă de reciclare la apelul de trimitere înapoi:

Alternativ returnării, proprietarul aparatului electric este obligat să participe la o valorificare corectă a acestuia, în cazul renunțării asupra proprietății aparatului. Aparatul vechi poate fi predat în acest sens unui centru de colectare, care execută o îndepărtare conform legilor naționale referitoare la reciclare și deșeuri. Nu sunt afectate accesoriile atașate aparatelor vechi și materiale auxiliare fără componente electrice.

Retipărirea sau orice altă multiplicare a documentației și documentelor însoțitoare ale produselor, chiar și parțial, este permisă numai cu acordul în mod expres a firmei Einhell Germany AG.

Ne rezervăm dreptul pentru modificări de ordin tehnic

- Produsul îndeplinește cerințele EN 61000-3-11 și este supus unor condiții de racordare speciale. Asta înseamnă că, utilizarea în puncte de racord arbitrare nu este permisă.
- În cazul unor condiții de rețea nefavorabile, aparatul poate provoca temporar oscilații de tensiune.
- Produsul este prevăzut pentru utilizare în exclusivitate la puncte de racord care:
  - a) nu depășesc o impedanță de rețea maximă admisă de  $Z_{sys} = 0,098 + j0,062$  sau
  - b) care au o capacitate de curent de durată a rețelei de cel puțin 100 A pe fiecare fază.
- Ca utilizator trebuie să vă asigurați și dacă este necesar, să vă informați la firma de alimentare cu energie, dacă punctul dumneavoastră de racord la care doriți să exploatați aparatul, îndeplinește una din cele două cerințe a) sau b).

## 10. Deranjamentele posibile

Problema	Soluția	Cauza
Compresorul nu merge	<ol style="list-style-type: none"> <li>1. Nu există tensiune de rețea</li> <li>2. Tensiunea de rețea prea mică</li> <li>3. Temperatura exterioară prea mică</li> <li>4. Motorul supraîncălzit</li> </ol>	<ol style="list-style-type: none"> <li>1. Se verifică cablul, ștecherul, siguranța și priza.</li> <li>2. Se evită cablurile prelungitoare prea lungi. Se folosesc cabluri prelungitoare cu diametrul fibrelor suficient de mare.</li> <li>3. Nu se va folosi la temperaturi exterioare mai mici de +5 °C.</li> <li>4. Se lasă motorul să se răcească, eventual se îndepărtează cauza supraîncălzirii.</li> </ol>
Compresorul merge însă nu are presiune	<ol style="list-style-type: none"> <li>1. Ventilul de refulare neetanș</li> <li>2. Garnituri deteriorate.</li> <li>3. Șurubul de scurgere a apei de condens (11) neetanș.</li> </ol>	<ol style="list-style-type: none"> <li>1. Se înlocuiește ventilul de refulare.</li> <li>2. Se controlează garniturile, garniturile deteriorate se vor înlocui într-un atelier de specialitate.</li> <li>3. Șurubul se strânge cu mâna. Se controlează garnitura de pe șurub, eventual se înlocuiește.</li> </ol>
Compresorul merge, presiunea este indicată la manometru însă echipamentele atașate nu funcționează.	<ol style="list-style-type: none"> <li>1. Legăturile prin furtun neetanșe.</li> <li>2. Cuplajul rapid neetanș.</li> <li>3. Presiunea reglată la regulatorul de presiune prea mică.</li> </ol>	<ol style="list-style-type: none"> <li>1. Se controlează furtunul de aer comprimat și uneltele atașate, eventual se înlocuiesc.</li> <li>2. Se controlează cuplajul rapid, eventual de înlocuiește.</li> <li>3. Se deschide din nou regulatorul de presiune.</li> </ol>

## Informații de service

În toate țările menționate în certificatul de garanție dispunem de parteneri de service competenți, datele de contact ale acestora le puteți găsi în certificatul de garanție. Acești parteneri vă stau la dispoziție pentru toate problemele referitoare la service, piese de schimb și de uzură sau aprovizionarea cu materiale de consum.

Se va ține cont de faptul că la acest produs, următoarele piese sunt supuse unei uzuri naturale sau datorate utilizării resp. că aceste piese sunt necesare ca materiale de consum.

Categorie	exemplu
Piese de uzură*	Curea trapezoidală, filtru de aer
Material de consum/ Piese de consum*	
Piese lipsă	

\* nu este cuprins în livrare în mod obligatoriu!

În caz de deteriorări sau defecte, vă rugăm să anunțați acest lucru pe pagina de internet [www.Einhell-Service.com](http://www.Einhell-Service.com). Vă rugăm să țineți cont de descrierea exactă a defecțiunii și răspundeți în orice caz la următoarele întrebări:

- A funcționat aparatul o dată sau a fost de la început defect?
- Ați remarcat ceva înainte de defectarea aparatului (simptom înainte de defectare)?
- Ce fel de defecțiune prezintă aparatul după părerea dumneavoastră (simptom principal)?  
Descrieți această defecțiune.

## Certificat de garanție

Stimată clientă, stimate client,  
produsele noastre sunt supuse unui control de calitate riguros. Dacă totuși vreodată acest aparat nu va funcționa ireproșabil, ne pare foarte rău și vă rugăm să vă adresați centrului nostru service, la adresa indicată la finalul acestui certificat de garanție. Bineînțeles că vă stăm și la telefon cu plăcere la dispoziție, la numărul de service menționat. Pentru revendicarea pretențiilor de garanție trebuie ținut cont de următoarele:

1. Aceste condiții de garanție se adresează exclusiv consumatorilor, deci persoanelor fizice, care nu doresc să utilizeze acest produs în cadrul unor activități lucrative sau pentru activități profesionale independente. Aceste condiții de garanție reglementează prestațiile de garanție suplimentare, pe care producătorul jos numit le promite cumpărătorilor săi la cumpărarea unui aparat nou, suplimentar garanției legale. Pretențiile dumneavoastră de garanție legale nu sunt atinse de această garanție. Prestația noastră de garanție este gratuită pentru dumneavoastră.
2. Prestația de garanție se extinde în exclusivitate asupra defectelor la aparatul nou achiziționat de dumneavoastră de la producătorul jos numit în Uniunea Europeană, care provin din erori de material sau de fabricație și se limitează, în funcție de decizia noastră, la remedierea acestor defecte sau la schimbarea aparatului. Vă rugăm să țineți de asemenea cont de faptul că aparatele noastre nu sunt construite pentru utilizare în scopuri lucrative, meșteșugărești sau profesionale. Din acest motiv nu se va încheia un contract de garanție, atunci când aparatul este folosit în perioada de garanție în întreprinderi lucrative, meșteșugărești sau industriale precum și pentru activități similare. Pentru articolele sub marca „Professional”, excluderea pentru uz lucrativ, meșteșugăresc sau profesional nu se aplică.
3. Excluse de la garanție sunt următoarele:
  - Deteriorări datorate neluării în considerare a instrucțiunilor de montare, a instrucțiunilor de utilizare sau instalării necompetente (cum ar fi de exemplu racordarea la o tensiune de rețea greșită sau la un curent greșit), neluării în considerare a prescripțiilor referitoare la lucrările de întreținere și siguranță, expunerea aparatului la condiții de mediu anormale sau îngrijire și întreținere insuficientă.
  - Deteriorări ale aparatului, cauzate de utilizarea abuzivă sau improprie (cum ar fi suprasolicitaarea aparatului sau folosirea uneltelor atașabile sau auxiliarelor neadmiși), intrarea corpurilor străine în aparat (cum ar fi nisip, pietre sau praf), deteriorări din timpul transportului, recurgerea la violență sau influențe străine (cum ar fi de exemplu deteriorări datorită căderii).
  - Deteriorări ale aparatului sau ale unor părți ale acestuia, care se explică prin uzură normală, conformă utilizării sau altă uzură naturală. De exemplu, acumulatorii și pachetele de acumulatori sunt supuse uzurii naturale și sunt proiectate pentru un număr limitat de cicluri. Uzura este influențată negativ în special de sarcinile solicitate, vitezele de încărcare, dar și de expunerea la căldură, frig, vibrații și șocuri.
4. Durata de garanție este de 2 ani și începe din ziua cumpărării aparatului. Pretențiile de garanție se vor revendica în interval de două săptămâni de la data apariției defectului. Este exclusă revendicarea pretenției de garanție după expirarea duratei de garanție. Repararea sau schimbarea aparatului nu duce nici la prelungirea duratei de garanție și nici nu se va fixa o durată de garanție nouă pentru prestația efectuată la acest aparat sau pentru o piesă schimbată la acesta. Acest lucru este valabil și în cazul unui service la fața locului.
5. Pentru revendicarea pretențiilor de garanție, vă rugăm să anunțați aparatul defect la: [www.Einhell-Service.com](http://www.Einhell-Service.com). Vă rugăm să aveți pregătit bonul de cumpărare sau altă dovadă de cumpărare a aparatului dvs. nou. Aparatele trimise fără dovadă corespunzătoare sau fără plăcută de identificare sunt excluse de la prestația de garanție, datorită posibilităților insuficiente de alocare. Dacă defectul aparatului este cuprins în prestațiile noastre de garanție, veți primi imediat înapoi aparatul reparat sau un aparat nou.
6. Dacă ați dus aparatul într-o țară din Uniunea Europeană, alta decât țara în care ați achiziționat aparatul, vă oferim prestația de garanție printr-un partener de service local. Nu există nicio pretenție de garanție dacă aparatele sunt duse în afara Uniunii Europene.

Bineînțeles că remediem cu plăcere contra cost și defecte la aparate care nu sunt sau nu mai sunt cuprinse în prestațiile de garanție. Pentru aceasta, vă rugăm să trimiteți aparatul la adresa noastră de service. La piesele de uzură, de consum și piesele lipsă vă informăm în mod expres, că trebuie avute în vedere restricțiile garanției menționate în informațiile de service ale acestor instrucțiuni de utilizare.

Parc Industrial Dragomirești, Aleea Maria Laura nr.5, Hala B1, Comuna Dragomirești-Vale,  
Sat Dragomirești-Deal, Județul Ilfov, 077096. Tel: 021.318.55.44, [officero@einhell.com](mailto:officero@einhell.com)

**Κίνδυνος!**

Κατά τη χρήση των συσκευών πρέπει, προς αποφυγή τραυματισμών, να τηρούνται και να λαμβάνονται ορισμένα μέτρα ασφαλείας. Διαβάστε για το λόγο αυτό προσεκτικά τις Οδηγίες χρήσης / Υποδείξεις ασφαλείας. Φυλάξτε τις καλά για να έχετε τις πληροφορίες πάντα στη διάθεσή σας. Εάν παραδώσετε τη συσκευή σε άλλα άτομα, δώστε μαζί και αυτές τις Οδηγίες χρήσης / Υποδείξεις ασφαλείας. Δεν αναλαμβάνουμε καμία ευθύνη για ατυχήματα ή βλάβες που οφείλονται σε μη τήρηση αυτών των Οδηγιών χρήσης και των Υποδείξεων ασφαλείας.

**Εξηγήσεις για τα χρησιμοποιούμενα σύμβολα (βλέπε εικ. 16)**

1. **Προειδοποίηση!** – Για τη μείωση του κινδύνου τραυματισμού διαβάστε την Οδηγία χρήσης
2. **Προειδοποίηση! Να χρησιμοποιείτε ωτοασπίδες.** Η επίδραση του θορύβου μπορεί να προκαλέσει την απώλεια της ακοής.
3. **Προειδοποίηση από ηλεκτρική τάση!**
4. **Προειδοποίηση από πολύ θερμά τμήματα!**
5. **Προειδοποίηση!** Η μονάδα ενεργοποιείται αυτόματα σε περίπτωση μείωσης της πίεσης με πίεση εκκίνησης!
6. **Υπόδειξη!** Πριν την πρώτη χρήση ελέγξτε τη στάθμη του λαδιού και αλλάξτε το πώμα!
7. **Διακόπτης υπερφόρτωσης**

**1. Υποδείξεις ασφαλείας**

Θα βρείτε τις ανάλογες υποδείξεις ασφαλείας στο επισυναπτόμενο βιβλιário!

**Κίνδυνος!**

**Διαβάστε όλες τις Υποδείξεις ασφαλείας και τις Οδηγίες.** Εάν δεν ακολουθήσετε τις Υποδείξεις ασφαλείας και τις Οδηγίες δεν αποκλείονται ηλεκτροπληξία, πυρκαγιά και/ή σοβαροί τραυματισμοί. **Φυλάξτε προσεκτικά όλες τις Υποδείξεις ασφαλείας και τις Οδηγίες για το μέλλον.**

Αυτή η συσκευή δεν προορίζεται για άτομα (συμπεριλαμβανομένων και παιδιών) με περιορισμένες σωματικές, αισθητικές ή πνευματικές ικανότητες ή ελλείπει πείρας ή/και ελλείπει γνώσεων, εκτός εάν επιτηρούνται από άτομο αρμόδιο για την ασφάλεια ή εάν έλαβαν οδηγίες για το πώς πρέπει να χρησιμοποιηθεί η

συσκευή. Τα παιδιά να επιβλέπονται για να είναι σίγουρο πως δεν παίζουν με τη συσκευή.

**2. Περιγραφή της συσκευής και συμπαραδιδόμενα****2.1 Περιγραφή της συσκευής (εικ. 1-4)**

1. Φίλτρο αέρα αναρρόφησης
2. Δοχείο υπό πίεση
3. Τροχός
4. Οδηγητικός τροχός
5. Ταχυσύνδεσμος (χρονισμένος πεπιεσμένος αέρας)
6. Μανόμετρο (μπορεί να διαβαστεί η ρυθμισμένη πίεση)
7. Ρυθμιστής πίεσης
8. Διακόπτης ενεργοποίησης/απενεργοποίησης
9. Χειρολαβή μεταφοράς
10. Βαλβίδα ασφαλείας
11. Βίδα εκκένωσης για συμπύκνωμα νερού
12. Μανόμετρο (Πίεση λέβητα μπορεί να διαβαστεί)
13. Ταχυσύνδεσμος (αχρόνιστος πεπιεσμένος αέρας)
14. Τάπα σφραγίσματος λαδιού
15. Βίδα εκκένωσης λαδιού
16. Διακόπτης υπερφόρτωσης
17. Στόμιο πλήρωσης λαδιού
18. Τάσι τροχού
19. Βίδα (εσωτερικά εξάγωνη) για τοποθέτηση χειρολαβής
20. εσωτερικά εξάγωνο κλειδί
21. Προστατευτικό κάλυμμα ιμάντα
22. Ροδέλα
23. Παξιμάδι για οδηγητικό τροχό
24. Βίδα άξονα
25. Ελατηριωτός δακτύλιος
26. Παξιμάδι για μοντάζ άξονα
27. Φρένο για οδηγητικό τροχό
28. Βαλβίδα αντεπιστροφής
29. Γυαλί παρατήρησης

**2.2 Συμπαραδιδόμενα**

Βάσει της περιγραφής των συμπαραδιδόμενων παρακαλούμε να ελέγξετε την πληρότητα του προϊόντος. Σε περίπτωση ελαττωματικών τμημάτων παρακαλούμε να αποτανθείτε εντός 5 ημερών από την ημερομηνία αγοράς στο Κέντρο Σέρβις (Service Center) της εταιρείας μας προσκομίζοντας την ισχύουσα απόδειξη αγοράς. Παρακαλούμε να προσέξετε τον πίνακα εγγύησης στους όρους εγγύησης στο τέλος των οδηγιών.



- Ανοίξτε τη συσκευασία και βγάλτε προσεκτικά τη συσκευή.
- Απομακρύνετε τα υλικά συσκευασίας καθώς και τα συστήματα προστασίας της συσκευασίας / μεταφοράς (εάν υπάρχουν).
- Ελέγξτε εάν είναι πλήρες το περιεχόμενο.
- Ελέγξτε τη συσκευή και τα αξεσουάρ για ενδεχόμενες ζημιές από τη μεταφορά.
- Φυλάξτε τη συσκευασία αν γίνεται μέχρι την πάροδο της προθεσμίας της εγγύησης.

#### Κίνδυνος!

**Η συσκευή και τα υλικά συσκευασίας δεν είναι παιχνίδια! Τα παιδιά δεν επιτρέπεται να παίζουν με πλαστικές σακούλες, πλαστικές μεμβράνες και μικροαντικείμενα! Υφίσταται κίνδυνος κατάποσης και ασφυξίας!**

- Τροχός (2x)
- Οδηγητικός τροχός (2x)
- Χειρολαβή μεταφοράς
- Τάπα λαδιού
- Τάσι τροχού (2x)
- Βίδα (εσωτερικά εξάγωνη) για τοποθέτηση χειρολαβής (2x)
- εσωτερικά εξάγωνο κλειδί
- Ροδέλα (2x)
- Παξιμάδι για τοποθέτηση οδηγητικού τροχού (2x)
- Ελατηριωτός δακτύλιος (4x)
- Παξιμάδι για μοντάζ άξονα (2x)
- Βίδα άξονα (2x)
- Πρωτότυπες οδηγίες χρήσης
- Υποδείξεις ασφαλείας

### 3. Ενδειγμένη χρήση

Ο συμπιεστής εξυπηρετεί στην παραγωγή πεπιεσμένου αέρα για εργαλεία που λειτουργούν με πεπιεσμένο αέρα.

Η μηχανή να χρησιμοποιείται μόνο για το σκοπό για τον οποίο προορίζεται. Κάθε πέραν τούτου χρήση δεν είναι ενδειγμένη. Για ζημιές ή τραυματισμούς παντός είδους που οφείλονται σε μη ενδειγμένη χρήση ευθύνεται ο χρήστης / χειριστής και όχι ο κατασκευαστής.

Παρακαλούμε να προσέξετε, πως οι συσκευές μας δεν έχουν κατασκευαστεί για επαγγελματική, βιοτεχνική και βιομηχανική χρήση. Δεν αναλαμβάνουμε καμία εγγύηση,

εάν η συσκευή χρησιμοποιηθεί σε βιοτεχνίες ή βιομηχανίες ή σε παρόμοιες εργασίες.

### 4. Τεχνικά χαρακτηριστικά

Ηλεκτρική σύνδεση: ..... 220-240 V ~ 50 Hz  
 Ισχύς κινητήρα: ..... 3000 W  
 Αριθμός στροφών (κινητήρας) min<sup>-1</sup> ..... 2850  
 Αριθμός στροφών (αντλία) min<sup>-1</sup> ..... 1020  
 Πίεση λειτουργίας bar: ..... max. 10  
 Όγκος δοχείου πίεσης (σε λίτρα): ..... 90  
 Θεωρ. Ισχύς αναρρόφησης l/min ..... 430  
 Απόδοση (πεπιεσμένος αέρας)  
 σε 7 bar: . ..... 200 λίτρα/λεπτό  
 Απόδοση (πεπιεσμένος αέρας)  
 σε 4 bar: ..... 210 λίτρα/λεπτό  
 Στάθμη ηχητικής ισχύος L<sub>WA</sub> σε dB: ..... 97  
 Αβεβαιότητα K<sub>WA</sub> ..... 0,49 dB  
 Στάθμη ηχητικής πίεσης L<sub>pA</sub> σε dB: ..... 73  
 Αβεβαιότητα K<sub>pA</sub> ..... 0,49 dB  
 Είδος προστασίας: ..... IP20  
 Βάρος συσκευής σε kg: ..... περ. 68 kg  
 Ποσότητα λαδιού: ..... περ. 0,85 λίτρα

#### Θόρυβος

Οι τιμές για τις εκπομπές θορύβου εξακριβώθηκαν σύμφωνα με το πρότυπο EN ISO 3744.

#### Να χρησιμοποιείτε ηχοπροστασία.

Η επίδραση θορύβου μπορεί να έχει σαν συνέπεια την απώλεια της ακοής.

### 5. Πριν τη θέση σε λειτουργία

Πριν τη σύνδεση σιγουρευτείτε πως τα στοιχεία στην ετικέτα του συμφωνούν με τα στοιχεία του δικτύου.

#### Προειδοποίηση!

**Πριν κάνετε ρυθμίσεις στη συσκευή να βγάξετε πάντα το βύσμα από την πρίζα.**

- Ελέγξτε τη συσκευή για ζημιές από τη μεταφορά. Ενδεχόμενες ζημιές να δηλωθούν αμέσως στη μεταφορική εταιρεία με την οποία παραδόθηκε ο συμπιεστής.
- Ο συμπιεστής να τοποθετείται κοντά στον καταναλωτή.
- Να αποφεύγονται μακριοί αγωγοί αέρα και καλώδια επέκτασης (μπαλαντέζες).

- Να προσέχετε για καθαρό και στεγνό αέρα αναρρόφησης.
- Μη τοποθετείτε τον συμπιεστή σε υγρό χώρο.
- Ο συμπιεστής να λειτουργεί μόνο σε κατάλληλους χώρους (με καλό αερισμό, θερμοκρασία +5°C έως 40°C). Στο χώρο αυτό να μην υπάρχει σκόνη, ούτε οξεία, ατμοί, εκρηκτικά ή αναφλέξιμα αέρια.
- Ο συμπιεστής είναι κατάλληλος για χρήση σε στεγνούς χώρους. Σε σημεία όπου εκτελούνται εργασίες με πισιλίσματα νερού, δεν επιτρέπεται η χρήση του συμπιεστή.
- Πριν τη θέση σε λειτουργία πρέπει να ελεγχθεί η στάθμη του λαδιού στην αντλία του συμπιεστή.
- Να χρησιμοποιείτε τη συσκευή μόνο πάνω σε στερεή και ομαλή επιφάνεια.
- Να χρησιμοποιείτε εύκαμπτους σωλήνες προς αποφυγή μετάδοσης ανεπίτρεπτων φορτίων στο σύστημα σωλήνωσης στη σύνδεση της εγκατάστασης του συμπιεστή προς το σύστημα σωλήνωσης.
- Πρέπει να χρησιμοποιείτε διαχωριστή, συλλέκτη και δυνατότητα απαγωγής που απαιτούνται για την επεξεργασία των υγρών παραγόμενων από τον συμπιεστή πριν τη θέση σε λειτουργία της μονάδας του συμπιεστή.
- Οι σωλήνες προσαγωγής σε πιέσεις άνω των 7 bar να εξοπλίζονται με καλώδιο ασφαλείας (π. χ. με σύρμα).

## 6. Συναρμολόγηση και θέση σε λειτουργία

### Υπόδειξη!

**Πριν τη θέση σε λειτουργία πρέπει να έχει συναρμολογηθεί πλήρως η συσκευή!**

#### 6.1 Τοποθέτηση των τροχών (3)

Οι συμπαραδιδόμενοι τροχοί πρέπει να τοποθετηθούν όπως φαίνεται στην εικόνα 4.

#### 6.2 Τοποθέτηση των οδηγητικών τροχών (4)

Οι συμπαραδιδόμενοι οδηγητικοί τροχοί (4) να τοποθετούνται σύμφωνα με την εικόνα 5.

#### 6.3 Μοντάζ της λαβής μεταφοράς (9)

Να βιδωθεί η χειρολαβή μεταφοράς (9) στον συμπιεστή όπως φαίνεται στην εικόνα 6 έως 7.

#### 6.4 Αντικατάσταση του πώματος του

#### δοχείου λαδιού (14)

Με ένα κατσαβίδι αφαιρέστε το κάλυμμα μεταφοράς από το στόμιο πλήρωσης λαδιού και τοποθετήστε στην οπή πλήρωσης λαδιού το πώμα του στομίου του λαδιού (14) (εικ. 8).

#### 6.5 Τοποθέτηση του ταχυσύνδεσμου για την πίεση του λέβητα (13)

Ο ταχυσύνδεσμος για άρρυθμη πίεση του λέβητα (13) να βιδωθεί στο δοχείο πίεσης (2) όπως φαίνεται στην εικόνα 9 έως 10.

#### 6.6 Σύνδεση δικτύου

- Ο κινητήρας διαθέτει διακόπτη υπερφόρτωσης (εικ. 2/αρ. 16). Σε περίπτωση υπερφόρτωσης τριού συμπιεστή, απενεργοποιεί αμέσως ο διακόπτης υπερφόρτωσης για να προστατέψει τον συμπιεστή από υπερθέρμανση. Εάν ενεργοποιήθηκε ο διακόπτης υπερφόρτωσης, σβήστε τον συμπιεστή με τον διακόπτη ενεργοποίησης/ απενεργοποίησης (8) και περιμένετε μέχρι να κρυώσει ο συμπιεστής. Πιέστε τώρα τον διακόπτη υπερφόρτωσης (16) και επανενεργοποιήστε τον συμπιεστή.
- Μακριά καλώδια, επεκτάσεις καλωδίων, μπαλαντέζες κλπ. προκαλούν πτώση της τάσης και μπορούν να εμποδίσουν την εκκίνηση του κινητήρα.
- Σε χαμηλές θερμοκρασίες κάτω των +5°C δεν αποκλείεται να μην παίρνει καλά μπροστά ο κινητήρας.

#### 6.7 Διακόπτης ενεργοποίησης/ απενεργοποίησης (8)

Τραβώντας προς τα έξω το κουμπί (8) ενεργοποιείται ο συμπιεστής.

Για την απενεργοποίηση του συμπιεστή πρέπει να πιεστεί το κουμπί (8). (εικ. 2)

#### 6.8 Ρύθμιση διακόπτη πίεσης: (εικ. 1,2)

- Με τον ρυθμιστή πίεσης (7) μπορείτε να ρυθμίσετε την πίεση (6) στο μανόμετρο.
- Η ρυθμισθείσα πίεση προκύπτει από τον ταχυσύνδεσμο (5).

#### 6.9 Ρύθμιση διακόπτη πίεσης

Ο διακόπτης πίεσης έχει ρυθμιστεί από το εργοστάσιο.

Πίεση ενεργοποίησης σε περ. 8 bar

Πίεση απενεργοποίησης σε περ. 10 bar

## 7. Αντικατάσταση του αγωγού σύνδεσης με το δίκτυο

Εάν πάθει βλάβη το καλώδιο σύνδεσης της συσκευής με το δίκτυο, πρέπει προς αποφυγή κινδύνου, να αντικατασταθεί από τον κατασκευαστή ή το τμήμα του εξυπηρέτησης πελατών ή από παρόμοια εξειδικευμένο πρόσωπο.

## 8. Καθαρισμός, συντήρηση και παραγγελία ανταλλακτικών

### Προειδοποίηση!

Πριν από όλες τις εργασίες καθαρισμού και συντήρησης να βγάξετε το βύσμα του δικτύου.

### Προειδοποίηση!

Περιμένετε μέχρι να κρυώσει τελείως ο συμπιεστής! Κίνδυνος εγκαύματος!

### Προειδοποίηση!

Πριν από όλες τις εργασίες καθαρισμού και συντήρησης να τεθεί ο λέβητας εκτός πίεσης.

### Προειδοποίηση!

Μετά τη χρήση να απενεργοποιείτε πάντα τη συσκευή και να βγάξετε το φις από την πρίζα.

### 8.1 Καθαρισμός

- Να κρατάτε όσο πιο ελεύθερα από σκόνη και ακαθαρσίες γίνεται τα συστήματα προστασίας, τις σχισμές εξαερισμού και το κέλυφος του μοτέρ. Σκουπίζετε τη συσκευή με ένα καθαρό πανί, ή καθαρίζετε το με πεπαισμένο αέρα σε χαμηλή πίεση.
- Συνιστούμε να καθαρίζετε τη συσκευή αμέσως μετά από κάθε χρήση.
- Να καθαρίζετε τη συσκευή τακτικά με ένα νωπό πανί και λίγο μαλακό σαπούνι. Μη χρησιμοποιείτε καθαριστικά ή διαλύτες, γιατί δεν αποκλείεται να καταστρέψουν την επιφάνεια της συσκευής. Προσέξτε να μην περάσει νερό στο εσωτερικό της συσκευής. Η διείσδυση νερού σε ηλεκτρική συσκευή αυξάνει τον κίνδυνο ηλεκτροπληξίας.
- Ο σωλήνας και τα ψεκαστικά εξαρτήματα να χωρίζονται από τον συμπιεστή πριν τον καθαρισμό. Ο συμπιεστής δεν επιτρέπεται

να καθαρίζεται με νερό, διαλύτες ή κάτι παρόμοιο.

### 8.2 Συμπύκνωμα νερού (εικ. 1)

Υπόδειξη! Για μεγάλης διάρκειας αντοχή του δοχείου πίεσης (2) να εκκενώνεται μετά από κάθε χρήση το συμπύκνωμα νερού ανοίγοντας τη βίδα εκκένωσης (11).

Να ελέγχετε το δοχείο πίεσης πριν από κάθε λειτουργία για σκουριά και βλάβες. Ο συμπιεστής δεν επιτρέπεται να λειτουργεί με ελαττωματικό ή σκουριασμένο δοχείο πίεσης. Εάν διαπιστώσετε βλάβες, επικοινωνήστε με το συνεργείο εξυπηρέτησης πελατών.

### Υπόδειξη!

Το συμπύκνωμα νερού του δοχείου πίεσης περιέχει υπολείμματα λαδιού. Απορρίψτε το συμπύκνωμα νερού με τρόπο φιλικό στο περιβάλλον παραδίδοντάς το σε αρμόδιο κέντρο συλλογής.

### 8.3 Βαλβίδα ασφαλείας (10)

Η βαλβίδα ασφαλείας έχει ρυθμιστεί στην μέγιστη επιτρεπτή πίεση του δοχείου υπό πίεση. Δεν επιτρέπεται η αλλαγή της ρύθμισης της βαλβίδας ασφαλείας ή της μολυβδοσφραγίδας της. Για να λειτουργήσει σωστά η βαλβίδα ασφαλείας όταν την χρειαστείτε, πρέπει να την χειρίζεστε από καιρού εις καιρό. Για τον σκοπό αυτό ανοίξετε το βιδωτό πώμα της βαλβίδας όσο ο λέβητας βρίσκεται υπό πίεση. Αφού ανοίξετε τελείως το βιδωτό πώμα, τραβήξτε το για να εξέλθει αέρας στη βαλβίδα. Κατόπιν ξαναβιδώστε πλήρως το πώμα.

### 8.4 Τακτικός έλεγχος της στάθμης λαδιού

Τοποθετήστε το συμπιεστή σε επίπεδη, ίσια επιφάνεια. Η στάθμη του λαδιού πρέπει να βρίσκεται μεταξύ MAX και MIN του Γυαλί παρατήρησης (εικ. 11).

Αλλαγή λαδιού: Συνιστώμενο λάδι: SAE 15W/40 ή παρόμοιο λάδι.

Η πρώτη πλήρωση λαδιού να αντικατασταθεί μετά από 100 ώρες λειτουργίας. Από εκεί και πέρα πρέπει να εκκενώνεται το λάδι κάθε 500 ώρες λειτουργίας και να συμπληρώνεται νέο.

### 8.5 Αλλαγή λαδιού

Σβήστε τον κινητήρα και να βγάλετε το βύσμα από την πρίζα. Αφού εκκενώσετε ενδεχομένως υπάρχουσα πίεση αέρα, μπορείτε να ξεβιδώσετε τη βίδα εκκένωσης λαδιού (15) στην αντλία του συμπιεστή. Για να μην εξέρχεται ανεξέλεγκτα το λάδι προς τα έξω, να κρατήσετε από μία

μικρή μακρουλή λεκάνη από λαμαρίνα και να μαζέψετε το λάδι σε ένα δοχείο. Εάν δεν εξέλθει τελείως το λάδι, σας συνιστούμε να δώσετε ελαφριά κλίση στο συμπιεστή.

#### **Παραδώστε τα χρησιμοποιημένα ορυκτέλαια σε αρμόδιο κέντρο συγκέντρωσης χρησιμοποιημένων ορυκτέλαιων.**

Όταν εκκενωθεί το λάδι, ξαναβάλτε τη βίδα εκκένωσης λαδιού (15). Γεμίστε το νέο λάδι στο στόμιο πλήρωσης λαδιού (17) μέχρι η στάθμη του λαδιού να φτάσει το σημείο που πρέπει. Κατόπιν επανατοποθετείτε το πώμα του στομίου του λαδιού (14).

#### **8.6 Καθαρισμός φίλτρου αναρρόφησης (1)**

Το φίλτρο αναρρόφησης εμποδίζει την αναρρόφηση σκόνης και ακαθαρσιών. Είναι απαραίτητος ο καθαρισμός του φίλτρου αυτού κάθε 300 ώρες λειτουργίας. Ένα βουλωμένο φίλτρο αναρρόφησης μειώνει σημαντικά την απόδοση του συμπιεστή. Ανοίξτε τη βίδα στο φίλτρο αέρα, έτσι ώστε τα μισά του περιβλήματος του φίλτρου αέρα να μπορούν να ανοιχτούν. Καθαρίστε με πεπιεσμένο αέρα όλα τα τμήματα του φίλτρου σε χαμηλή πίεση (περ. 3 bar) και επανασυναρμολογήστε το φίλτρο σε αντίστροφη σειρά. Κατά τον καθαρισμό να προσέχετε την προστασία κατά σκόνης (π.χ. να φοράτε κατάλληλη προστασία στόματος).

#### **8.7 Αντικατάσταση του τραπεζοειδούς ιμάντα (εικ. 15-17)**

- Βγάλτε το βύσμα από την πρίζα και αποσυναρμολογήστε το προστατευτικό κάλυμμα του τραπεζοειδούς ιμάντα.
- Χαλαρώστε τις τέσσερις βίδες στερέωσης (A).
- Μετατοπίστε τον κινητήρα μέχρι να τεντωθεί ο τραπεζοειδής ιμάντας τόσο, ώστε στο μακρύτερο ελεύθερο σημείο να μπορεί να πιεστεί ακόμη περ. 1-2 εκ.
- Επανασφίξτε τις βίδες στερέωσης του κινητήρα (A) και τοποθετήστε το προστατευτικό κάλυμμα του τραπεζοειδούς ιμάντα.

#### **8.8 Φύλαξη**

##### **Προειδοποίηση!**

Βγάλτε το φιν από την πρίζα, εξαερίστε τη συσκευή και όλα τα συνδεδεμένα εργαλεία πεπιεσμένου αέρα. Τοποθετήστε τον συμπιεστή σε σημείο που να μη μπορεί να τεθεί σε λειτουργία από μη αρμόδια άτομα.

#### **Προειδοποίηση!**

**Ο συμπιεστής να φυλάσσεται μόνο σε στεγνό χώρο στον οποίο δεν έχουν πρόσβαση τρίτα άτομα. Μην τον γέρνετε, να φυλάσσεται σε όρθια στάση!**

Να διατηρείτε τη συσκευή και ταξεσουάρ της σε σκοτεινό, στεγνό χώρο, χωρίς παγετό, και μακριά από παιδιά. Η ιδανική θερμοκρασία αποθήκευσης είναι μεταξύ 5 και 30 °C. Να φυλάξετε την ηλεκτρική σας συσκευή στην πρωτότυπη συσκευασία της.

#### **8.9 Μεταφορά**

- Για τη μεταφορά να χρησιμοποιείτε την χειρολαβή, οδηγώντας από αυτή τον συμπιεστή.
- Να μεταφέρετε τη συσκευή μόνο από τη χειρολαβή.
- Να προστατεύετε τη συσκευή από απρόοπτες κρούσεις ή δονήσεις.

#### **8.10 Παραγγελία ανταλλακτικών**

Κατά την παραγγελία ανταλλακτικών να αναφέρετε τα εξής:

- Τύπος της συσκευής
- Αριθμός είδους της συσκευής
- Αριθμός ταύτισης της συσκευής
- Αριθμός ανταλλακτικού

Θα βρείτε τις ισχύουσες τιμές και πληροφορίες στην ιστοσελίδα [www.Einhell-Service.com](http://www.Einhell-Service.com)

## **9. Διάθεση στα απορρίμματα και επαναχρησιμοποίηση**

Η συσκευή βρίσκεται σε μία συσκευασία προς αποφυγή ζημιών κατά τη μεταφορά. Αυτή η συσκευασία αποτελείται από πρώτες ύλες και έτσι μπορεί να επαναχρησιμοποιηθεί ή να ανακυκλωθεί. Η συσκευή και τα εξαρτήματά της αποτελούνται από διάφορα υλικά, όπως π.χ. μέταλλο και πλαστικά υλικά. Δεν επιτρέπεται η απόρριψη ελαττωματικών συσκευών στα οικιακά απορρίμματα. Σωστή απόρριψη είναι η παράδοση σε κατάλληλα κέντρα συλλογής μεταχειρισμένων συσκευών. Εάν δεν γνωρίζετε πού βρίσκεται παρόμοιο κέντρο συλλογής μεταχειρισμένων συσκευών, ρωτήστε στη διοίκηση της κοινότητάς σας.

## 10. Ενδεχόμενες αιτίες διακοπής λειτουργίας

Πρόβλημα	Αιτία	Λύση
Δεν παίρνει μπροστά ο συμπιεστής	<ol style="list-style-type: none"> <li>1. Δεν υπάρχει τάση δικτύου.</li> <li>2. Πολύ χαμηλή τάση δικτύου.</li> <li>3. Πολύ χαμηλή εξωτερική θερμοκρασία.</li> <li>4. Υπερθέρμανση του κινητήρα.</li> </ol>	<ol style="list-style-type: none"> <li>1. Να γίνει έλεγχος του καλωδίου, του βύσματος, της ασφάλειας και της πρίζας.</li> <li>2. Να αποφεύγετε τις πολύ μακριές επεκτάσεις καλωδίου. Να χρησιμοποιείτε καλώδιο επέκτασης με επαρκή διατομή αγωγών.</li> <li>3. Μη λειτουργείτε τη συσκευή σε εξωτερική θερμοκρασία κάτω των +5°C.</li> <li>4. Αφήστε τον κινητήρα να κρυώσει ενδεχ. αποκαταστήστε την αιτία που προκάλεσε την υπερθέρμανση.</li> </ol>
Ο συμπιεστής λειτουργεί, αλλά χωρίς πίεση.	<ol style="list-style-type: none"> <li>1. Η βαλβίδα αντίκρουσης δεν είναι στεγανή.</li> <li>2. Ελαττωματικές στεγανοποιητικές διατάξεις.</li> <li>3. Η βίδα εκκένωσης για συμπύκνωμα νερού (11) δεν είναι στεγανή.</li> </ol>	<ol style="list-style-type: none"> <li>1. Αλλαγή της βαλβίδας αντίκρουσης.</li> <li>2. Έλεγχος των στεγανωτικών διατάξεων και αντικατάσταση των ελαττωματικών σε ειδικευμένο συνεργείο.</li> <li>3. Σφίξτε τη βίδα με το χέρι. Ελέγξτε τη στεγάνωση της βίδας, ενδεχ. αντικαταστήστε την.</li> </ol>
Ο συμπιεστής λειτουργεί, η πίεση προβάλλεται στο μανόμετρο, αλλά τα εργαλεία δεν λειτουργούν.	<ol style="list-style-type: none"> <li>1. Δεν είναι στεγανοί οι σύνδεσμοι του σωλήνα.</li> <li>2. Δεν είναι στεγανός ο ταχυσύνδεσμος.</li> <li>3. Έχει ρυθμιστεί πολύ χαμηλή πίεση στον Στον ρυθμιστή πίεσης.</li> </ol>	<ol style="list-style-type: none"> <li>1. Ελέγξτε το σωλήνα πεπιεσμένου αέρα και τα εργαλεία, ενδεχ. αντικαταστήστε τα..</li> <li>2. Ελέγξτε τον ταχυσύνδεσμο, ενδεχ. αντικαταστήστε τον.</li> <li>3. Ανοίξτε περισσότερο τον ρυθμιστή πίεσης.</li> </ol>



Μόνο για κράτη-μέλη της Ε.Ε.

Μη πετάτε τις ηλεκτρικές συσκευές στα οικιακά απορρίμματα!

Σύμφωνα με την ευρωπαϊκή Οδηγία 2012/19/EK για απόβλητα ειδών ηλεκτρικού και ηλεκτρονικού εξοπλισμού και την ενσωμάτωσή της σε εθνικό δίκαιο, πρέπει η παλιές ηλεκτρικές συσκευές να συγκεντρώνονται και να παραδίδονται για ανακύκλωση φιλική για το περιβάλλον.

Εναλλακτική λύση ανακύκλωσης αντί για επιστροφή

Ο ιδιοκτήτης της ηλεκτρικής συσκευής υποχρεούται αντί της επιστροφής να συμβάλει στη σωστή ανακύκλωση σε περίπτωση που δεν συνεχίζει να χρησιμοποιεί τη συσκευή. Η παλιά συσκευή μπορεί να παραχωρηθεί σε κέντρο επιστροφής ηλεκτρικών συσκευών με την έννοια των εθνικών νόμων ανακύκλωσης και διαχείρισης αποβλήτων. Δεν συμπεριλαμβάνονται τα τμήματα παλιών συσκευών και τα βοηθητικά στοιχεία χωρίς ηλεκτρικά εξαρτήματα.

Παρακαλούμε κατά την διάθεση στα απορρίμματα να προσέξετε να αφαιρεθούν οι μπαταρίες και τα είδη φωτισμού από τη συσκευή (π.χ. λάμπες).

Η ανατύπωση ή οποιασδήποτε άλλης μορφής αναπαραγωγή της τεκμηρίωσης ή άλλων δικαιολογητικών που αναφέρονται στα προϊόντα, ακόμη και αποσπασματικά, επιτρέπεται μόνο με ρητή συγκατάθεση της Einhell Germany AG.

Με επιφύλαξη τεχνικών τροποποιήσεων

- Το προϊόν ανταποκρίνεται στις απαιτήσεις του προτύπου EN 61000-3-11 και υπόκειται στους όρους ειδικής σύνδεσης. Αυτό σημαίνει, πως δεν επιτρέπεται η χρήση σε οποιαδήποτε, κατ' επιθυμία επιλεγόμενα σημεία.
- Η συσκευή μπορεί, σε περίπτωση δυσμενών συνθηκών δικτύου, να επιφέρει παροδικές διακυμάνσεις τάσεις.
- Το προϊόν προορίζεται αποκλειστικά και μόνο για τη χρήση σε σημεία σύνδεσης, τα οποία α) με μέγιστη επιτρεπόμενη αντίσταση δικτύου  $Z_{sys} = 0,098 + j0,062 \Omega$  ή β) διαθέτουν δυνατότητα φόρτωση με συνεχές ρεύμα του δικτύου τουλάχιστον 100 A ανά φάση.
- Σαν χρήστης πρέπει να εξασφαλίσετε, εάν χρειαστεί μετά από συνεννόηση με την αρμόδια Επιχείρηση Ηλεκτρισμού, ότι το σημείο σας σύνδεσης πληρεί μία από τις δύο απαιτήσεις α) ή β).

## Ενημέρωση για το σέρβις

Σε όλες τις χώρες που αναφέρονται στην εγγύηση έχουμε αρμόδια συνεργεία που συνεργάζονται μαζί μας, η διεύθυνση των οποίων προκύπτει από την εγγύηση. Τα συνεργεία αυτά βρίσκονται στη διάθεσή σας για επισκευές, ανταλλακτικά ή αξεσουάρ ή για την αγορά αναλώσιμων.

Προσέξτε ότι στη συσκευή αυτή τα ακόλουθα εξαρτήματα υπόκεινται σε κοινή φθορά ή ότι χρειάζονται τα ακόλουθα αναλώσιμα.

Κατηγορία	Παράδειγμα
Φθειρόμενα εξαρτήματα*	Τραπεζοειδής ιμάντας, φίλτρο αέρα
Αναλώσιμα υλικά/αναλώσιμα τμήματα*	
Ελλείψεις	

\* δεν συμπεριλαμβάνονται υποχρεωτικά στο περιεχόμενο της συσκευασίας!

Σε περίπτωση ελαττωμάτων ή σφαλμάτων σας παρακαλούμε να δηλώστε την περίπτωση στο ίντερνετ στο [www.Einhell-Service.com](http://www.Einhell-Service.com). Προσέξτε να περιγράψετε με ακρίβεια το σφάλμα και απαντήστε στις ακόλουθες ερωτήσεις:

- Λειτουργήσε σωστά η συσκευή ή είχε από την αρχή κάποιο ελάττωμα?
- Μήπως προσέξατε κάτι περίεργο προτού παρουσιαστεί το ελάττωμα (σύμπτωμα ή βλάβη)?
- Ποια δυσλειτουργία παρατηρείται στη συσκευή (κύριο σύμπτωμα)? Περιγράψτε αυτή τη δυσλειτουργία.



## Πιστοποιητικό Εγγύησης

Αγαπητέ πελάτη,

τα προϊόντα μας υπόκεινται σε αυστηρό ποιοτικό έλεγχο. Ωστόσο, εάν αυτή η συσκευή δεν λειτουργεί σωστά, μπορείτε να επικοινωνήσετε με το τμήμα τεχνικής υποστήριξης – service, στη διεύθυνση που αναγράφεται σε αυτήν την κάρτα εγγύησης. Παρακαλώ σημειώστε ότι για την εγγύηση ισχύουν τα παρακάτω:

1. Οι παρόντες όροι εγγύησης απευθύνονται αποκλειστικά σε καταναλωτές, δηλ. φυσικά πρόσωπα που δεν επιθυμούν να χρησιμοποιήσουν αυτό το προϊόν ως μέρος της εμπορικής ή άλλης αυτοαπασχολούμενης δραστηριότητάς τους. Αυτοί οι όροι εγγύησης ρυθμίζουν πρόσθετες υπηρεσίες εγγύησης τις οποίες υπόσχεται ο αναφερόμενος κατασκευαστής στους αγοραστές των νέων προϊόντων του εκτός από τα εκ του νόμου δικαιώματα εγγύησης. Οι νομικές αξιώσεις εγγύησης δεν επηρεάζονται από αυτήν την εγγύηση. Η υπηρεσία εγγύησης είναι δωρεάν.
2. Οι υπηρεσίες εγγύησης καλύπτουν μόνο ελαττώματα που οφείλονται σε ελαττώματα υλικού ή κατασκευής στο νέο προϊόν που αγοράσατε στην Ευρωπαϊκή Ένωση από τον παρακάτω κατασκευαστή και περιορίζονται είτε στην αποκατάσταση των εν λόγω ελαττωμάτων είτε στην αντικατάσταση του προϊόντος, κατά την επιλογή μας. Λάβετε υπόψη ότι ο εξοπλισμός μας δεν έχει σχεδιαστεί για χρήση σε εμπορικές ή επαγγελματικές εφαρμογές. Κατά συνέπεια, η εγγύηση ακυρώνεται εάν ο εξοπλισμός χρησιμοποιηθεί εντός της περιόδου εγγύησης σε εμπορικές ή βιομηχανικές εφαρμογές ή για άλλες ισοδύναμες δραστηριότητες. Ο αποκλεισμός από εμπορικές ή επαγγελματικές εφαρμογές δεν ισχύει για προϊόντα με την επωνυμία «Professional».
3. Η εγγύησή μας δεν καλύπτει:
  - Ζημιά στη συσκευή που προκαλείται από μη τήρηση των οδηγιών συναρμολόγησης ή λόγω ακατάλληλης εγκατάστασης, μη τήρηση των οδηγιών λειτουργίας (π.χ. σύνδεση σε λανθασμένη τάση δικτύου ή τύπο ρεύματος) ή μη τήρηση των κανονισμών συντήρησης και ασφάλειας ή με την έκθεση της συσκευής σε μη φυσιολογικές περιβαλλοντικές συνθήκες ή λόγω έλλειψης φροντίδας και συντήρησης.
  - Ζημιά στη συσκευή που προκαλείται από κακή χρήση ή ακατάλληλη χρήση (π.χ. υπερφόρτωση της συσκευής ή χρήση μη συγκεκριμένων εργαλείων ή αξεσουάρ), διείσδυση ξένων σωμάτων στη συσκευή (π.χ. άμμος, πέτρες ή σκόνη, ...), ζημιά κατά τη μεταφορά , χρήση δύναμης ή εξωτερικές επιρροές (όπως ζημιές που προκαλούνται από πτώση).
  - Βλάβη στη συσκευή ή σε εξαρτήματα της συσκευής που μπορεί να αποδοθεί σε κανονική, κανονική ή άλλη φυσική φθορά. Για παράδειγμα, οι μπαταρίες υπόκεινται σε φυσική φθορά και έχουν σχεδιαστεί για περιορισμένο αριθμό κύκλων. Η φθορά επηρεάζεται αρνητικά ιδιαίτερα από τα απαιτούμενα φορτία, τις ταχύτητες φόρτωσης, αλλά και από την έκθεση στη ζέστη, το κρύο, τους κραδασμούς και τις κρούσεις.
4. Η εγγύηση ισχύει για περίοδο 2 ετών από την ημερομηνία αγοράς του εξοπλισμού. Οι αξιώσεις εγγύησης πρέπει να υποβληθούν πριν από τη λήξη της περιόδου εγγύησης και εντός δύο εβδομάδων από τη διαπίστωση του ελαττώματος. Καμία αξίωση εγγύησης δεν θα γίνει δεκτή μετά τη λήξη της περιόδου εγγύησης. Η επισκευή ή η αντικατάσταση της συσκευής δεν οδηγεί σε παράταση της περιόδου εγγύησης, ούτε αυτή η υπηρεσία ξεκινά νέα περίοδο εγγύησης για τη συσκευή ή για τυχόν ανταλλακτικά που έχουν εγκατασταθεί. Αυτό ισχύει επίσης όταν χρησιμοποιείτε μια επιτόπια υπηρεσία.
5. Για να διεκδικήσετε την αξίωση εγγύησης, εγγράψτε την ελαττωματική συσκευή στη διεύθυνση: [www.Einhell-Service.com](http://www.Einhell-Service.com). Θα χρειαστεί να προσκομίσετε απόδειξη αγοράς του εξοπλισμού. Συσκευές που αποστέλλονται χωρίς απόδειξη ή χωρίς πινακίδα χαρακτηριστικών εξαιρούνται από τις υπηρεσίες εγγύησης λόγω έλλειψης ιχνηλασιμότητας. Εάν το ελάττωμα της συσκευής καλύπτεται από την εγγύησή μας, τότε είτε η συσκευή θα επισκευασθεί είτε θα αντικατασταθεί με νέα.
6. Εάν έχετε μεταφέρει τη συσκευή σε χώρα της Ευρωπαϊκής Ένωσης διαφορετική από τη χώρα στην οποία την αγοράσατε, θα παρέχουμε την υπηρεσία εγγύησης μέσω ενός τοπικού συνεργάτη σέρβις. Εάν μεταφέρετε τον εξοπλισμό εκτός ΕΕ, η εγγύηση δεν θα ισχύει.

Επιπρόσθετα, προσφέρουμε μια υπηρεσία επισκευής με χρέωση για τυχόν ελαττώματα που δεν καλύπτονται ή δεν καταγράφονται πλέον από το πεδίο εφαρμογής αυτής της εγγύησης. Για να το κάνετε αυτό, στείλτε τη συσκευή στη διεύθυνση του σέρβις μας. Εφιστούμε την προσοχή στους περιορισμούς αυτής της εγγύησης σχετικά με εξαρτήματα φθοράς, αναλώσιμα και εξαρτήματα που λείπουν, όπως παρουσιάζονται στις πληροφορίες σέρβις που περιλαμβάνονται σε αυτό το εγχειρίδιο λειτουργίας.

Κεντρικό Service: Einhell Ελλάς Α.Ε. Θεσσαλονίκης 77-79 Ν. Φιλαδέλφεια Τ.Κ. 143 42 Τηλ. +30 210 2776871  
Email: [Einhell-GR@einhell.com](mailto:Einhell-GR@einhell.com)



**Perigo!**

Ao utilizar ferramentas, devem ser respeitadas algumas medidas de segurança para prevenir ferimentos e danos. Por conseguinte, leia atentamente este manual de instruções / estas instruções de segurança. Guarde-o num local seguro, para que o possa consultar sempre que necessário. Caso passe o aparelho a outras pessoas, entregue também este manual de instruções / estas instruções de segurança. Não nos responsabilizamos pelos acidentes ou danos causados pela não observância deste manual e das instruções de segurança.

**Explicação dos símbolos utilizados (ver figura 16)**

1. **Aviso!** - Para reduzir o risco de ferimentos leia o manual de instruções.
2. **Aviso! Use uma protecção auditiva.** O ruído pode provocar danos no aparelho auditivo.
3. **Aviso sobre tensão eléctrica!**
4. **Aviso sobre peças quentes!**
5. **Aviso!** No caso de a pressão descer abaixo da pressão de ligação, a unidade começa a funcionar automaticamente sem aviso!
6. **Nota!** Antes da primeira colocação em funcionamento, verificar o nível do óleo e substituir o tampão!
7. **Disjuntor**

**1. Instruções de segurança**

As instruções de segurança correspondentes encontram-se na brochura fornecida.

**Perigo!**

**Leia todas as instruções de segurança e indicações.** O incumprimento das instruções de segurança e indicações pode provocar choques eléctricos, incêndios e/ou ferimentos graves.

**Guarde todas as instruções de segurança e indicações para mais tarde consultar.**

Este aparelho não se destina a ser usado por pessoas (inclusive crianças) com limitações físicas, sensoriais ou psíquicas e experiência ou conhecimento insuficientes, a não ser quando acompanhadas de uma pessoa responsável pela sua segurança ou que instrua sobre como se deve utilizar a máquina. As crianças devem ser mantidas sob vigilância para garantir que não brincam com o aparelho.

**2. Descrição do aparelho e material a fornecer****2.1 Descrição do aparelho (figura 1-4)**

1. Filtro de ar da admissão
2. Recipiente sob pressão
3. Roda
4. Rolete de guia
5. Acoplamento rápido (ar comprimido regulado)
6. Manómetro (permite consultar a pressão ajustada)
7. Redutor
8. Interruptor para ligar/desligar
9. Pega de transporte
10. Válvula de segurança
11. Torneira de drenagem para água condensada
12. Manómetro (permite consultar a pressão da caldeira)
13. Acoplamento rápido (ar comprimido regulado)
14. Bujão do óleo
15. Parafuso de descarga do óleo
16. Disjuntor
17. Abertura de enchimento do óleo
18. Tampão da roda
19. Parafuso (de cabeça sextavada interior) para montagem da pega
20. Chave Allen
21. Cobertura de protecção da correia trapezoidal
22. Anilha
23. Porca para montagem do rolete de guia
24. Parafuso de eixo
25. Anilha de mola
26. Porca para montagem dos eixos
27. Travão do rolete de guia
28. Válvula de retenção
29. Vidro de inspecção

**2.2 Material a fornecer**

Com a ajuda da descrição do material a fornecer, verifique se o artigo se encontra completo. Caso falem peças, dirija-se num prazo máximo de 5 dias úteis após a compra do artigo a um dos nossos Service Center ou ao ponto de venda onde adquiriu o aparelho, fazendo-se acompanhar de um talão de compra válido. Para o efeito, consulte a tabela da garantia que se encontra nas informações do serviço de assistência técnica no fim do manual.

- Abra a embalagem e retire cuidadosamente o aparelho.
- Remova o material da embalagem, assim

como os dispositivos de segurança da embalagem e de transporte (caso existam).

- Verifique se o material a fornecer está completo
- Verifique se o aparelho e as peças acessórias apresentam danos de transporte.
- Se possível, guarde a embalagem até ao termo do período de garantia.

#### Perigo!

**O aparelho e o material da embalagem não são brinquedos! As crianças não devem brincar com sacos de plástico, películas ou peças de pequena dimensão! Existe o perigo de deglutição e asfixia!**

- Roda (2x)
- Rolete de guia (2x)
- Pega de transporte
- Bujão do óleo
- Tampão da roda (2x)
- Parafuso (de cabeça sextavada interior) para montagem da pega (2x)
- Chave Allen
- Anilha (2x)
- Porca, para montagem do rolete de guia (2x)
- Anilha de mola (4x)
- Porca, para montagem dos eixos (2x)
- Parafuso de eixo (2x)
- Manual de instruções original
- Instruções de segurança

### 3. Utilização adequada

O compressor destina-se à produção de ar comprimido para ferramentas que funcionam a ar comprimido.

A máquina só pode ser utilizada para os fins a que se destina. Qualquer outro tipo de utilização é considerado inadequado. Os danos ou ferimentos de qualquer tipo daí resultantes são da responsabilidade do utilizador/operador e não do fabricante.

Chamamos a atenção para o facto de os nossos aparelhos não terem sido concebidos para uso comercial, artesanal ou industrial. Não assumimos qualquer responsabilidade se o aparelho for utilizado no comércio, artesanato ou indústria ou em actividades equiparáveis.

### 4. Dados técnicos

Ligação à rede: .....	220-240 V ~ 50 Hz
Potência do motor: .....	3000 W
Rotações (motor) em r.p.m.: .....	2850
Rotações (bomba) em r.p.m.: .....	1020
Pressão de serviço bar: .....	máx. 10
Volume dos recipientes sob pressão (em litros): .....	90
Potência de aspiração teórica l/min .....	430
Potência de saída (ar comprimido) com 7 bar: .....	200 litros/min.
Potência de saída (ar comprimido) com 4 bar: .....	210 litros/min.
Nível de potência acústica $L_{WA}$ em dB: .....	97
Incerteza $K_{WA}$ .....	0,49 dB
Nível de pressão acústica $L_{pA}$ em dB: .....	73
Incerteza $K_{pA}$ .....	0,49 dB
Grau de protecção: .....	IP20
Peso do aparelho em kg: .....	aprox. 68 kg
Quantidade de óleo: .....	aprox. 0,85 litros

#### Ruído e vibração

Os valores de ruído e de vibração foram apurados de acordo com a EN ISO 3744.

#### Use uma protecção auditiva.

O ruído pode provocar danos auditivos.

### 5. Instruções de montagem

Antes de ligar a máquina, certifique-se de que os dados constantes da placa de características correspondem aos dados de rede.

#### Aviso!

**Retire sempre a ficha de alimentação da corrente eléctrica antes de efectuar ajustes no aparelho.**

- Verifique se o aparelho apresenta danos de transporte. No caso de eventuais danos informe de imediato o transitário, que transportou o compressor.
- O compressor deve ser instalado perto do consumidor.
- Deve evitar tubos de ar e cabos de alimentação longos (cabo de extensão).
- Cuidado com o ar aspirado seco e sem pó.
- Não monte o compressor em salas húmidas ou molhadas.
- O compressor só pode ser colocado em

funcionamento em salas apropriadas (bem arejadas, temperatura ambiente +5°C até +40°C). Na sala não se podem encontrar poeiras, ácidos, vapores, explosivos ou gases inflamáveis.

- Utilize mangueiras flexíveis para evitar a transferência de cargas indevidas para o sistema de tubagem na ligação da unidade de compressor ao sistema de tubagem.
- Antes de se colocar a unidade de compressor em funcionamento, deve-se utilizar os separadores, colectores e escoadouros necessários para o tratamento dos líquidos produzidos pelo compressor.
- Para pressões superiores a 7 bar, as mangueiras de alimentação devem ser equipadas com um cabo de segurança (p. ex. um cabo de aço).

## 6. Montagem e colocação em funcionamento

### Nota!

**Antes de colocar em funcionamento montar o aparelho por completo!**

### 6.1 Montagem das rodas (3)

As rodas, fornecidas juntas, têm de ser montadas de acordo com a figura 4.

### 6.2 Montaje de las ruedecillas orientables (4)

Montar las ruedecillas orientables (4) adjuntas siguiendo las indicaciones de la fig. 5.

### 6.3 Montagem da pega de transporte (9)

Aparafuse a pega de transporte (9) no compressor, tal como representado nas figuras 6 a 7.

### 6.4 Substituição da tampa do óleo (14)

Com uma chave de fendas retire a tampa de transporte da abertura de enchimento de óleo e coloque nessa abertura a tampa do óleo (14) (fig. 8).

### 6.5 Montagem do acoplamento rápido para a pressão da caldeira (13)

Aparafuse o acoplamento rápido para pressão da caldeira (13) não regulada no recipiente sob pressão (2), tal como representado nas figuras 9 a 10.

### 6.6 Ligação à rede

- O motor encontra-se equipado com um disjuntor (figura 2/pos. 16). Em caso de sobrecarga do compressor, o disjuntor desliga-se automaticamente para proteger o compressor contra o sobreaquecimento. Caso o disjuntor tenha disparado, desligue o compressor no interruptor para ligar/desligar (8) e aguarde até o compressor arrefecer. Prima o disjuntor (16) e volte a ligar o compressor.
- Os cabos de alimentação longos, as extensões, os tambores para cabos, etc. causam queda de tensão e podem impossibilitar o arranque do motor.
- Com temperaturas inferiores a +5°C, a falta de mobilidade compromete o arranque do motor.

### 6.7 Interruptor para ligar/desligar (8)

O compressor é ligado quando puxar o botão vermelho (8).

Para desligar o compressor tem de pressionar o botão vermelho (8). (Figura 2)

### 6.8 Regulação da pressão: (fig. 1,2)

- Com o regulador de pressão (7) pode ajustar a pressão no manómetro (6).
- A pressão ajustada pode ser retirada no acoplamento rápido (5).

### 6.9 Ajuste do interruptor de pressão

O interruptor de pressão é ajustado na fábrica.

Pressão de ligação	8 bars
Pressão de desligação	10 bars

## 7. Substituição do cabo de ligação à rede

Para evitar perigos, sempre que o cabo de ligação à rede deste aparelho for danificado, é necessário que seja substituído pelo fabricante ou pelo seu serviço de assistência técnica ou por uma pessoa com qualificação.

## 8. Para limpeza e manutenção

### Aviso!

Retire a ficha de corrente da respectiva tomada sempre que sejam realizados trabalhos de limpeza e de manutenção.

### Aviso!

Espere até que o compressor esteja completamente frio! Perigo de queimaduras!

### Aviso!

Retire a pressão do reservatório antes de efectuar todos os trabalhos de limpeza e de manutenção.

### Aviso!

Após a utilização, desligue sempre o aparelho e retire a ficha de alimentação.

### 8.1 Limpeza

- Mantenha os dispositivos de segurança o mais limpos possível. Esfregue o aparelho com um pano limpo ou sobre com ar comprimido a baixa pressão.
- Aconselhamos a limpeza do aparelho imediatamente após cada utilização.
- Limpe regularmente o aparelho com um pano húmido e um pouco de sabonete líquido. Não utilize detergentes ou solventes, pois estes podem corroer as peças de plástico do aparelho. Certifique-se de que não entra água para o interior do aparelho.
- Antes da limpeza separe a mangueira e os respectivos bicos do compressor. Não limpe o compressor com água, solventes ou outros produtos.

### 8.2 Água condensada (fig. 1)

**Nota!** Para assegurar uma grande durabilidade do recipiente sob pressão (2) é conveniente escoar a água condensada após cada colocação em funcionamento, abrindo a torneira de escape (11).

Verifique o recipiente sob pressão antes de cada colocação em funcionamento quanto à existência de ferrugem e danos. O compressor não pode ser colocado em funcionamento se o recipiente sob pressão apresentar ferrugem ou estiver danificado. Se detetar danos, dirija-se à oficina de assistência técnica.

### Nota!

A água condensada do recipiente sob pressão contém resíduos de óleo. Elimine a água condensada de forma ecológica num local de recolha próprio.

### 8.3 Válvula de segurança (10)

A válvula de segurança é ajustada pela pressão admissível do recipiente sob pressão. Não é permitido ajustar a válvula de segurança, ou remover o seu selo de chumbo. Para que a válvula de segurança funcione correctamente em caso de necessidade, deverá ser accionada de tempos a tempos. Para tal, abra a tampa rosca da válvula enquanto a caldeira estiver sob pressão. Depois de ter aberto completamente a tampa rosca, tem de a puxar e o ar sai então pela válvula. A seguir, volte a enroscar a tampa completamente.

### 8.4 Verificar regularmente o nível do óleo

Coloque o compressor sobre uma superfície plana a direito. O nível do óleo deve encontrar-se entre a marca MAX e MIN da vareta de vidro de inspecção (fig. 11).

Mudança de óleo: óleo recomendado: SAE 15W/40 ou de qualidade equivalente.

O primeiro enchimento deve ser substituído após 100 horas de serviço. Depois, escoar e reatestar o óleo a cada 500 horas de serviço.

### 8.5 Mudança de óleo

Desligue o motor e retire a ficha de corrente da tomada. Depois de aliviar a eventual pressão de ar, pode desapertar o parafuso de descarga do óleo (15) na bomba do compressor. Para que o óleo não saia descontrolado, coloque por baixo um pequeno canal de chapa que conduza o óleo para um recipiente. De seguida volte a colocar a tampa do óleo.

### O óleo usado tem de ser levado para um posto de recolha.

Depois de escoado o óleo, volte a apertar o parafuso de descarga do óleo (15). Ateste o óleo novo pela abertura de enchimento de óleo (14) até que o nível do óleo atinja o valor nominal. De seguida volte a colocar a vareta de medição de óleo (14).

### 8.6 Limpar o filtro de aspiração (1)

O filtro de aspiração impede a sucção de pó e sujidade. Este filtro tem de ser limpo, pelo menos, todas as 300 horas de serviço.

Um filtro de aspiração entupido reduz significativamente a potência do compressor. Abra o parafuso no filtro de ar, de modo a permitir abrir

as metades da carcaça do filtro de ar. Sobre todas as peças do filtro com ar comprimido a baixa pressão (aprox. 3 bar) e monte então o filtro na sequência inversa. Durante a limpeza, certifique-se de que está devidamente protegido contra o pó (p. ex. com uma máscara adequada).

#### 8.7 Esticar a correia trapezoidal (fig. 15-17)

- Retire a ficha da tomada e desmonte a cobertura de protecção da correia trapezoidal.
- Desaperte os quatro parafusos de fixação do motor (A).
- Desloque o motor até que a correia trapezoidal fique esticada, de forma a que esta só possa ser pressionada aprox. 1-2 cm no ponto exterior mais comprido.
- Volte a apertar os parafusos de fixação do motor (A) e monte a cobertura de protecção da correia trapezoidal.

#### 8.8 Armazenagem

##### Aviso!

Retire a ficha da corrente, faça a sangria do aparelho e de todas as ferramentas de ar comprimido ligadas ao aparelho. Desligue o compressor de modo a evitar uma entrada em funcionamento indesejada.

##### Aviso!

**Só guardar o compressor num espaço seco e inacessível a estranhos. Não virar, guardar de pé!**

Guarde o aparelho e os respectivos acessórios em local escuro, seco e sem risco de formação de gelo, fora do alcance das crianças. A temperatura ideal de armazenamento situa-se entre os 5 e os 30 °C. Guarde a ferramenta eléctrica na embalagem original.

#### 8.9 Transporte

- Para o transporte, use o punho e desloque assim o compressor.
- Transporte o aparelho apenas pela pega de transporte.
- Proteja o aparelho contra choques inesperados ou vibrações.

#### 8.10 Encomenda de peças sobressalentes

Para encomendar peças sobressalentes, deve indicar os seguintes dados;

- Modelo do aparelho
- Número de referência do aparelho
- N.º de identificação do aparelho
- Número de peça sobressalente necessária

Pode consultar os preços e informações actuais em [www.Einhell-Service.com](http://www.Einhell-Service.com)

### 9. Eliminação e reciclagem

O aparelho encontra-se dentro de uma embalagem para evitar danos de transporte. Esta embalagem é matéria-prima, podendo ser reutilizada ou reciclada.

O compressor e os respectivos acessórios são de diferentes materiais, como por ex. o metal e o plástico. Os componentes que não estiverem em condições devem ter tratamento de lixo especial. Informe-se junto das lojas da especialidade ou da sua Câmara Municipal!

## 10. Causas para possíveis falhas

Problema	Solução	Causa
O compressor não funciona	<ol style="list-style-type: none"> <li>1. Tensão de rede inexistente</li> <li>2. Tensão de rede demasiado baixa</li> <li>3. Temperatura exterior demasiado baixa</li> <li>4. Sobreaquecimento do motor</li> </ol>	<ol style="list-style-type: none"> <li>1. Verifique cabo, ficha de corrente, fusível e tomada</li> <li>2. Evite cabos de extensão demasiado longos. Utilize um cabo de extensão com uma secção transversal suficiente.</li> <li>3. Não utilize com temperaturas exteriores inferiores a +5° C.</li> <li>4. Deixe o motor arrefecer e, se for caso disso, elimine as causas para o sobreaquecimento.</li> </ol>
O compressor funciona mas não tem pressão	<ol style="list-style-type: none"> <li>1. Fuga na válvula de retenção</li> <li>2. Juntas danificadas.</li> <li>3. Parafuso de drenagem para a água condensada (11) com fuga.</li> </ol>	<ol style="list-style-type: none"> <li>1. Substitua a válvula de retenção.</li> <li>2. Verifique as juntas, substitua as juntas danificadas numa oficina especializada.</li> <li>3. Aperte o parafuso manualmente. Verifique a junta do parafuso, e se necessário, substitua-a.</li> </ol>
O compressor funciona, é indicada pressão no manómetro, mas as ferramentas não funcionam.	<ol style="list-style-type: none"> <li>1. Ligação da mangueira com fugas.</li> <li>2. Acoplamento rápido com fugas.</li> <li>3. Pressão ajustada é demasiado reduzida.</li> </ol>	<ol style="list-style-type: none"> <li>1. Verifique a mangueira de ar comprimido e as ferramentas e substitua-as, se necessário.</li> <li>2. Verifique o acoplamento rápido e substitua-o, se necessário.</li> <li>3. Abra o regulador de pressão.</li> </ol>



Só para países da UE

Não deite as ferramentas eléctricas para o lixo doméstico!

Segundo a directiva europeia 2012/19/CE relativa aos resíduos de equipamentos eléctricos e electrónicos e a respectiva transposição para o direito interno, as ferramentas eléctricas usadas têm de ser recolhidas separadamente e entregues nos locais de recolha previstos para o efeito.

Alternativa de reciclagem relativa à solicitação de devolução:

O proprietário do aparelho eléctrico, no caso de não optar pela devolução, é obrigado a reciclar adequadamente o aparelho eléctrico. Para tal, o aparelho usado também pode ser entregue a um ponto de recolha que trate da eliminação de resíduos, respeitando a legislação nacional sobre resíduos e respectiva reciclagem. Não estão abrangidos os meios auxiliares e os acessórios sem componentes electrónicos, que acompanham os aparelhos usados.

A reprodução ou duplicação, mesmo que parcial, da documentação e dos anexos dos produtos carece da autorização expressa da Einhell Germany AG.

Reservado o direito a alterações técnicas

- O produto cumpre os requisitos da EN 61000-3-11 e está sujeito a condições especiais de ligação. Isso significa que os pontos de ligação não podem ser escolhidos livremente.
- Podem ocorrer variações de tensão no aparelho caso exista uma alimentação de rede desfavorável.
- O produto pode ser usado exclusivamente em pontos de ligação,
  - a) não ultrapassem uma impedância da rede máxima permitida de  $Z_{sys} = 0,098 + j0,062$ , ou
  - b) que apresentem uma intensidade máxima admissível da corrente permanente na rede de, pelo menos, 100 A por cada fase.
- Enquanto utilizador, deverá certificar-se de que o ponto de ligação, ao qual pretende conectar o produto, cumpre um dos requisitos mencionados em a) ou b). Em caso de dúvidas, contacte a respectiva empresa de abastecimento de energia.

## Informações do serviço de assistência técnica

Estamos representados em todos os países mencionados no certificado de garantia por agentes autorizados competentes, cujos contactos poderá encontrar no certificado de garantia. Estes encontram-se ao seu dispor para todos os serviços de que necessita, tais como reparações, fornecimento de peças sobressalentes e peças desgastadas ou a aquisição de consumíveis.

Deve-se ter em atenção que, neste produto, as seguintes peças estão sujeitas a um desgaste natural ou decorrente da sua utilização, ou então são necessárias como consumíveis.

<b>Categoria</b>	<b>Exemplo</b>
Peças de desgaste*	Correia trapezoidal, filtro de ar
Consumíveis/peças consumíveis*	
Peças em falta	

\* não incluído obrigatoriamente no material a fornecer!

Em caso de deficiências ou erros, pedimos-lhe que comunique o problema através da página de Internet [www.Einhell-Service.com](http://www.Einhell-Service.com). Certifique-se de que faz uma descrição exacta do problema, respondendo sempre às seguintes questões:

- O aparelho já funcionou alguma vez ou possui o defeito desde o início?
- Antes do surgimento do defeito, apercebeu-se de algo estranho (sintoma antes do defeito)?
- Na sua opinião, que erro de funcionamento apresenta o aparelho (sintoma principal)?  
Descreva este erro de funcionamento.



## Certificado de garantia

Estimado(a) cliente,

os nossos produtos são submetidos a um rigoroso controlo de qualidade. Se, ainda assim, o aparelho não funcionar nas devidas condições, lamentamos esse facto e pedimos-lhe que se dirija ao estabelecimento onde adquiriu o nosso produto para ativar a garantia. Se preferir, também pode contactar-nos telefonicamente através do número de assistência técnica indicado. O exercício dos direitos de garantia está sujeito às seguintes condições:

1. As presentes condições de garantia dirigem-se exclusivamente aos consumidores, ou seja, pessoas naturais, que não desejam utilizar este produto quer no âmbito da sua atividade comercial quer de outra atividade independente. As presentes condições de garantia regem as prestações de garantia adicionais com que o fabricante abaixo designado se compromete, além dos termos legais de garantia, para com os compradores dos seus novos aparelhos. Não afetam os seus direitos legais de garantia. O nosso serviço de garantia é prestado gratuitamente.
2. O serviço de garantia cobre exclusivamente as deficiências no novo aparelho do fabricante abaixo designado, adquirido por si na União Europeia, e que sejam decorrentes de erros de material ou de fabrico comprovados, e está, por nossa opção, limitado à eliminação de tal falta ou à substituição do mesmo. Chamamos a atenção para o facto de os nossos aparelhos não terem sido concebidos para uso comercial, artesanal ou profissional. Não haverá, por isso, lugar a um contrato de garantia no caso de o aparelho ter sido utilizado, dentro do período de garantia, em empresas do setor comercial, artesanal ou industrial ou atividades equiparáveis. Para os artigos com a marca "Profissional", a exclusão para uso comercial, artesanal ou profissional não se aplica. Aplicamos os prazos legais em vigor.
3. Excluídos pela nossa garantia estão:
  - Danos no aparelho resultantes da inobservância das instruções de montagem ou de uma instalação incorreta, da inobservância do manual de instruções (como p. ex. a ligação a uma tensão de rede ou tipo de corrente errada) ou da inobservância das disposições de segurança ou da exposição do aparelho a condições ambientais anormais ou de uma conservação e manutenção insuficientes.
  - Danos no aparelho resultantes de utilizações abusivas ou indevidas (como p. ex. uma sobrecarga do aparelho ou utilização de ferramentas de trabalho ou acessórios não autorizados), a penetração de corpos estranhos no aparelho (como p. ex. areia, pedras ou pó, ...), danos de transporte, uso de força ou impactos externos (como p. ex. danos resultantes de quedas).
  - Danos no aparelho ou nas peças do aparelho associados a um desgaste decorrente do uso, um desgaste natural habitual ou de outro tipo. Por exemplo, as baterias e os acumuladores estão sujeitos a um desgaste natural e foram construtivamente concebidas para um número limitado de ciclos. O desgaste sofre uma influência negativa, em particular, devido a cargas exigentes e velocidades de carregamento, mas também devido à exposição ao calor, frio, vibrações e choques.
4. O período de garantia é de 2 anos a contar da data de compra do aparelho. Pode estender o período de garantia para 3 anos se registrar o produto no nosso site nos primeiros 30 dias a partir da data da compra. Os direitos de garantia devem ser reclamados dentro do período de garantia, no prazo de duas semanas após ter sido detetado o defeito. Está excluída a reclamação de direitos de garantia após o termo do período de garantia. A reparação ou a substituição do aparelho não implica o prolongamento do período de garantia nem dá origem à contagem de um novo período de garantia para o aparelho ou para eventuais peças sobressalentes montadas no mesmo. O mesmo se aplica no caso de a assistência técnica ter sido prestada no local.
5. Para ativar a garantia, pedimos-lhe que se dirija ao estabelecimento onde adquiriu o nosso produto. Tenha à disposição o talão ou outro comprovativo de compra do aparelho novo. Os aparelhos enviados sem o respetivo comprovativo ou sem a placa de características serão excluídos pelo serviço de garantia devido à falta de atribuição. Se o defeito do aparelho estiver abrangido pelo nosso serviço de garantia, ser-lhe-á enviado um aparelho novo ou reparado o mais breve quanto possível.
6. Caso o aparelho tenha sido transferido para um outro país da União Europeia diferente do país onde adquiriu o aparelho, o serviço de garantia será prestado por um parceiro de serviço de assistência técnica local. A transferência para fora da União Europeia faz cessar os direitos de garantia.

Naturalmente, também teremos todo o gosto em efetuar reparações que não estão, ou deixaram de estar, abrangidas pelo serviço de garantia. Nesse caso, terá de suportar os custos da reparação. Para este efeito, deverá enviar o aparelho para a morada do nosso serviço de assistência técnica. Para peças de desgaste, consumíveis e em falta, consulte as restrições desta garantia, de acordo com as informações do serviço de assistência técnica deste manual de instruções.

Fiador/ Serviço: Einhell Portugal Lda., Rua da Aldeia, 225, 4410-459 Arcozelo (VNG)

**Opasnost!**

Prilikom uporabe uređaja morate se pridržavati sigurnosnih propisa kako biste spriječili nastanak ozljeda i šteta. Zato pažljivo pročitajte ove upute za uporabu/sigurnosne napomene. Dobro ih sačuvajte tako da vam informacije u svako doba budu na raspolaganju. Ako biste ovaj uređaj trebali predati drugim osobama, molimo da im proslijedite i ove upute za uporabu. Ne preuzimamo jamstvo za štete nastale zbog nepridržavanja ovih uputa za uporabu i sigurnosnih napomena.

**Tumačenje korištenih simbola (vidi sliku 16)**

- Opasnost!** - pročitajte upute za uporabu kako bi se smanjio rizik od ozljeđivanja.
- Oprez! Nosite zaštitu za sluh.** Buka može utjecati na gubitak sluha.
- Oprez! Nosite masku za zaštitu od prašine.** Kod obrade drva i drugih materijala može doći do stvaranja prašine štetne po zdravlje. Azbestni materijali ne smiju se obrađivati!
- Upozorenje na vruće dijelove!**
- Upozorenje!** Jedinica se automatski pokreće bez upozorenja u slučaju pada tlaka na tlak uključivanja!
- Napomena!** Prije prvog puštanja u rad provjerite razinu ulja i zamijenite čep na otvoru za punjenje ulja!
- Sklopka za zaštitu od preopterećenja**

**1. Sigurnosne napomene**

Odgovarajuće sigurnosne napomene pronaći ćete u priloženoj bilježnici.

**Opasnost!****Pročitajte sve sigurnosne napomene i upute.**

Propusti kod pridržavanja sigurnosnih napomena i uputa mogu uzrokovati električni udar, požar i/ili teške povrede. **Sačuvajte sve sigurnosne napomene i upute za ubuduće.**

Ovaj uređaj ne smiju koristiti osobe (uključujući djecu) s ograničenim fizičkim, osjetilnim ili psihičkim osobinama ili one bez iskustva i/ili znanja, već bi trebale biti pod nadzorom osobe nadležne za njihovu sigurnost ili od nje primiti upute za korištenje uređaja.

Djeca trebaju biti pod nadzorom, kako bismo se uvjerali da se ne igraju uređajem.

**2. Opis uređaja i sadržaj isporuke****2.1 Opis uređaja (slika 1-4)**

- Usisni zračni filter
- Tlačna posuda
- Kotač
- Kotačić
- Brza spojka (regulirani komprimirani zrak)
- Manometar (podešeni tlak može se očitati)
- Regulator tlaka
- Sklopka za uključivanje/isključivanje
- Ručka za transport
- Sigurnosni ventil
- Ventil za ispuštanje kondenzirane vode
- Manometar (može se očitati tlak u kotlu)
- Brza spojka (neregulirani komprimirani zrak)
- Čep na otvoru za punjenje ulja
- Vijak za ispuštanje ulja
- Sklopka za zaštitu od preopterećenja
- Otvor za ulijevanje ulja
- Poklopac kotača
- Vijak (imbus) za montažu ručke
- Imbus ključ
- Zaštitni poklopac klinastog remena
- Podloška
- Matice za montažu kotačića
- Vijak za osovinu
- Opružni prsten
- Matica za montažu osovine
- Kočnica kotačića
- Nepovratni ventil
- Kontrolno staklo

**2.2 Sadržaj isporuke**

Molimo vas da pomoću opisanog sadržaja isporuke provjerite cjelovitost artikla. Ako su neki dijelovi neispravni, nakon kupnje artikla obratite se našem servisnom centru ili najbližoj nadležnoj trgovini najkasnije u roku od 5 radnih dana uz predočenje važeće potvrde o kupnji. Molimo vas da u vezi s tim obratite pozornost na tablicu o jamstvu u jamstvenim odredbama na kraju uputa.

- Otvorite pakovinu i pažljivo izvadite uređaj.
- Uklonite ambalažu kao i dijelove za sigurnost pakiranja / za sigurnost tijekom transporta (ako postoje).
- Provjerite je li sadržaj isporuke cjelovit.
- Prekontrolirajte postoje li na uređaju i dijelovima pribora transportna oštećenja.
- Po mogućnosti sačuvajte pakovinu do isteka jamstvenog roka.

**Pozor!**

**Uređaj i materijal pakovine nisu igračke za djecu! Djeca se ne smiju igrati plastičnim vrećicama, folijama i sitnim dijelovima! Postoji opasnost da ih progutaju i tako se uguše!**

- Kotač (2x)
- Kotačić (2x)
- Ručka za transport
- Čep na otvoru za ulje
- Poklopac kotača (2x)
- Vijak (imbus) za montažu ručke (2x)
- Imbus ključ
- Podloška (2x)
- Maticice za montažu kotačića (2x)
- Opužni prsten (4x)
- Matica, za montažu osovine (2x)
- Vijak za osovinu (2x)
- Originalne upute za uporabu
- Sigurnosne napomene

**3. Namjenska uporaba**

Kompresor služi za stvaranje komprimiranog zraka za pneumatske alate.

Uređaj se smije koristiti samo namjenski. Svaka drugačija uporaba nije namjenska. Za štete ili ozljede svih vrsta nastale zbog nenamjenskog korištenja odgovoran je korisnik/rukovatelj a nikako proizvođač.

Molimo da obratite pozornost na to da naši uređaji nisu pogodni za korištenje u komercijalne, obrtničke ili industrijske svrhe. Ne preuzimamo jamstvo ako se uređaj koristi u komercijalne i industrijske svrhe kao i u sličnim djelatnostima.

**4. Tehnički podaci**

Mrežni priključak: ..... 220-240 V ~ 50 Hz  
 Snaga motora: ..... 3000 W  
 Broj okretaja (motor) min<sup>-1</sup>: ..... 2850  
 Broj okretaja (pumpa) min<sup>-1</sup>: ..... 1020  
 Radni tlak u barima: ..... maks. 10  
 Kapacitet tlačne posude (u litrama): ..... 90  
 Teor. usisna snaga l/min: ..... 430  
 Izlazna snaga  
 (komprimirani zrak) na 7 bara: ..... 200 litri/min  
 Izlazna snaga  
 (komprimirani zrak) na 4 bara: ..... 210 litri/min

Intenzitet buke  $L_{WA}$  u dB: ..... 97  
 Nesigurnost  $K_{WA}$ : ..... 0,49 dB  
 Razina zvučnog tlaka  $L_{pA}$  u dB: ..... 73  
 Nesigurnost  $K_{pA}$ : ..... 0,49 dB  
 Vrsta zaštite: ..... IP20  
 Težina uređaja u kg: ..... oko 68 kg  
 Količina ulja: ..... oko 0,85 litre

**Buka**

Vrijednosti emisije buke određene su prema standardu EN ISO 3744.

**Nosite zaštitu za sluh.**

Buka može utjecati na gubitak sluha.

**5. Prije puštanja u pogon**

Prije uključivanja provjerite odgovaraju li podaci na tipskoj pločici podacima o mreži.

**Upozorenje!**

**Prije nego počnete podešavati uređaj izvucite utikač iz utičnice.**

- Provjerite uređaj s obzirom na transportne štete. Morebitne štete odmah javite transportnom poduzeću koje je dostavilo kompresor.
- Kompresor postavite u blizini trošila.
- Treba izbjeći dug dovod zraka i duge napojne vodove (produljenja).
- Pazite da usisavani zrak bude suh i bez prašine.
- Ne postavljajte kompresor u vlažnoj ili mokroj prostoriji.
- Kompresor se smije upotrijebiti samo u prikladnim prostorijama (dobro provjetranje, okolna temperatura +5°C - +40 °C). U prostoru ne smije da bude prašine, kiselina, isparivanja, eksplozivnih ili zapaljivih plinova.
- Kompresor je prikladan za primjenu u suhim prostorijama. U područjima gdje se radi s prskanjem vode, primjena nije dopuštena.
- Prije puštanja u pogon treba se prekontrolirati količina ulja u kompresorskoj pumpi.
- Uređaj koristite samo na črvstoj, ravnoj površini.
- Upotrijebite fleksibilna crijeva kako biste spriječili prijenos nedopuštenih opterećenja na sustav cijevi na spoju kompresorskog uređaja.
- Prije nego stavite kompresorski uređaj u pogon, treba upotrijebiti filter, taložnik i mogućnosti ispuštanja koji su potrebni za

- sanaciju tekućina koje stvara kompresor.
- Dovodna crijeva kod tlakova većih od 7 bara trebala bi imati sigurnosni kabel (npr. žičanu sajlju).

## 6. Montaža i puštanje u pogon

### Napomena!

**Prije puštanja u pogon obavezno montirajte uređaj u cijelosti!**

#### 6.1 Montaža kotača (3)

Priloženi kotači moraju se montirati prema slici 4.

#### 6.2 Montaža kotačića (4)

Priloženi kotačići (4) moraju se montirati prema slici 5.

#### 6.3 Montaža ručke za transport (9)

Ručku za transport (9) pričvrstite vijcima na kompresor kao što je prikazano na slici 6-7.

#### 6.4 Zamjena čepa na otvoru za punjenje ulja (14)

Pomoću odvijača uklonite poklopac za transport na otvoru za punjenje ulja i priloženi čep (14) utaknite u otvor za punjenje ulja (sl. 8).

#### 6.5 Montaža brze spojke za tlak u kotlu (13)

Brzu spojku za neregulirani tlak u kotlu (13) pričvrstite vijcima na tlačni spremnik (2) kao što je prikazano na slikama 9 i -10.

#### 6.6 Mrežni priključak

- Motor ima sklopku za zaštitu od preopterećenja (slika 2/poz. 16). U slučaju preopterećenja sklopka automatski isključuje kompresor kako bi se spriječilo njegovo pregrijavanje. Ako se zaštitna sklopka aktivira, isključite kompresor na sklopci za uključivanje/isključivanje (8) i pričekajte da se kompresor ohladi. Sad pritisnite zaštitnu sklopku (16) i ponovno uključite kompresor.
- Dugački dovodni kao i produžni kabeli, koluti za kabele itd. mogu uzrokovati pad napona i spriječiti pokretanje motora.
- Kod temperatura nižih od +5 °C zbog teške pokretljivosti ugroženo je pokretanje motora.

#### 6.7 Prekidač za uključivanje/isključivanje (8)

Kompresor se uključuje izvlačenjem gumba (8). Da biste isključili kompresor, trebate pritisnuti gumb (8). (slika 2)

#### 6.8 Podešavanje tlaka: (slika 1,2)

- Pomoću regulatora tlaka (7) možete podesiti tlak na manometru (6).
- Podešeni tlak možete koristiti na brznoj spojki (5).

#### 6.9 Podešavanje tlačne sklopke

Tlačna sklopka je podešena u tvornici.

Tlak uključivanja oko 8 bar

Tlak isključivanja oko 10 bar

## 7. Zamjena mrežnog kabela

Ako se kabel za priključivanje ovog uređaja na mrežu ošteti, mora ga zamijeniti proizvođač ili njegova servisna služba ili slična kvalificirana osoba kako bi se izbjegle opasnosti.

## 8. Čišćenje, održavanje i naručivanje rezervnih dijelova

### Upozorenje!

**Prije svih radova čišćenja i održavanja izvucite mrežni utikač.**

### Upozorenje!

**Pričekajte da se kompresor potpuno ohladi! Opasnost od opekotina!**

### Upozorenje!

**Prije svih radova čišćenja i održavanja kotao treba rastlačiti.**

### Upozorenje!

**Nakon uporabe isključite uređaj i izvucite utikač iz strujne mreže.**

#### 8.1 Čišćenje

- Zaštitne naprave držite što čišćima od prašine i prljavštine. Istrljajte uređaj čistom krpom ili ga ispušite komprimiranim zrakom pod niskim tlakom.
- Preporučujemo da uređaj očistite nakon svake uporabe.
- Redovito čistite uređaj vlažnom krpom i s malo kalijevog sapuna. Nemojte koristiti sredstva za čišćenje ni otapala; ona mogu nagristi plastične dijelove uređaja. Pazite da u unutrašnjost uređaja ne dospije voda.
- Crijevo i alate za prskanje treba prije čišćenja odvojiti od kompresora. Kompresor se ne

smije čistiti vodom, otapalima i sl.

### 8.2 Kondenzirana voda (sl. 1)

**Napomena!** Za dugi vijek trajanja tlačne posude (2) treba se nakon svakog rada otvaranjem ventila za ispuštanje (11) ispustiti kondenzirana voda. Prije svake uporabe prekontrolirajte tlačnu posudu na hrđu i oštećenja. Kompresor se ne smije koristiti s oštećenom ili zahrđalom tlačnom posudom. Ako primijetite oštećenja, obratite se servisnoj radionici.

#### **Napomena!**

**Kondenzirana voda iz tlačne posude sadrži ostatke ulja. Zbrinite je na ekološki način na odgovarajućem sabirnom mjestu.**

### 8.3 Sigurnosni ventil (10)

Sigurnosni ventil podešen je na maksimalni dopušten tlak u tlačnoj posudi. Nije dopušteno korigirati sigurnosni ventil ili uklanjati njegovu plombu. Da bi sigurnosni ventil u slučaju potrebe pravilno funkcionirao, povremeno ga treba aktivirati. Za to otvorite poklopac vijka ventila dok je kotao pod pritiskom. Nakon što ste potpuno otvorili poklopac vijka, morate ga povući, tada će zrak izlaziti iz ventila. Zatim ponovno potpuno zavrnite poklopac.

### 8.4 Redovita kontrola stanja ulja

Postavite kompresor na ravnu površinu. Razina ulja mora se nalaziti između oznaka MAX i MIN na šipci za kontrolno staklo (sl. 11). Zamena ulja: Preporučeno ulje: SAE 15W/40 ili iste kvalitete.

Prvo punjenje treba zamijeniti nakon 100 sati rada. Nakon toga ulje treba ispuštati svakih 500 radnih sati i dopuniti svježim uljem.

### 8.5 Zamjena ulja

Isključite motor i izvucite mrežni utikač iz utičnice. Nakon što ste ispustili eventualni komprimirani zrak, možete odvrnuti vijak na otvoru za ispuštanje ulja (15) na pumpi kompresora. Da ulje ne bi nekontrolirano istjecalo, držite ispod otvora mali limeni žlijeb i sakupite ulje u posudu. Ako ulje nije u cijelosti isteklo, preporučujemo da kompresor malo nagnete.

#### **Staro ulje predajte odgovarajućem sakupljalištu za takve materijale.**

Kad ulje isteče, ponovo umetnite vijak u otvor za ispuštanje ulja (15). Ulijte novo ulje kroz otvor (17), tako da razina ulja dođe do oznake za potrebnu količinu. Na kraju umetnite čep natrag u

otvor za punjenje ulja (14).

### 8.6 Čišćenje usisnog filtra (1)

Usisni filter sprječava usisavanje prašine i nečistoće. Taj filter potrebno je čistiti najmanje svakih 300 sati rada. Začepljen usisni filter znatno smanjuje snagu kompresora. Odvrnite vijak na zračnom filteru tako da se mogu otvoriti polovice kućišta filtra. Komprimiranim zrakom pod niskim tlakom (oko 3 bara) ispušite sve dijelove filtra i tada montirajte filter obrnutim redoslijedom. Prilikom čišćenja koristite dostatnu zaštitu od prašine (npr. prikladnu zaštitnu masku za usta).

### 8.7 Zatezanje klinastog remena (sl. 12 - 15)

- Izvucite mrežni utikač i demontirajte zaštitni poklopac klinastog remena.
- Otpustite četiri vijka za pričvršćivanje motora (A).
- Pomičite motor tako dugo dok se klinasti remen ne zategne toliko da se na najdužem slobodnom mjestu može još pritisnuti za oko 1-2 cm.
- Ponovno pritegnite vijke za pričvršćenje motora (A) i montirajte zaštitni poklopac za klinasti remen.

### 8.8 Skladištenje

#### **Upozorenje!**

Izvucite mrežni utikač, odzračite uređaj i sve priključene pneumatske alate. Isključite kompresor tako da ga neovlaštene osobe ne mogu pustiti u pogon.

#### **Upozorenje!**

**Kompresor čuvajte samo u suhom prostoru nepristupačnom za neovlaštene osobe. Ne prevrćite uređaj, skladištite ga samo u stojećem položaju!**

Uređaj i njegov pribor spremite na tamno i suho mjesto zaštićeno od smrzavanja, kojem djeca nemaju pristup. Optimalna temperatura skladištenja je između 5 i 30 °C. Elektroalat čuvajte u originalnoj pakovini.

### 8.9 Transport

- Kompresor transportirajte držeći ga za pripadajuću ručku.
- Uređaj transportirajte držeći ga samo za transportnu ručku.
- Uređaj zaštitite od iznenadnih udaraca odnosno vibracija.

**8.10 Naručivanje rezervnih dijelova:**

Kod naručivanja rezervnih dijelova trebali biste navesti sljedeće podatke:

- Tip uređaja
- Kataloški broj uređaja
- Identifikacijski broj uređaja
- Broj potrebnog rezervnog dijela

Aktualne cijene nalaze se na web stranici [www.Einhell-Service.com](http://www.Einhell-Service.com)

Kopiranje ili umnožavanje dokumentacije i popratnih materijala o proizvodu, čak i djelomično, dopušteno je samo uz izričito dopuštenje tvrtke Einhell Germany AG.

Zadržavamo pravo na tehničke izmjene

**9. Zbrinjavanje u otpad i recikliranje**

Uređaj je zapakiran kako bi se tijekom transporta spriječila oštećenja. Ova ambalaža je sirovina i može se ponovno upotrijebiti ili predati na reciklažu. Uređaj i njegov pribor sastavljeni su od raznih materijala, kao npr. metala i plastike. Elektrouređaji se ne smiju bacati u obično kućno smeće. Uređaj bi, u svrhu stručnog zbrinjavanja, trebalo predati odgovarajućem sakupljalištu takvog otpada. Ako ne znate gdje se takvo sakupljalište nalazi, raspitajte se u svojoj općinskoj upravi.



Samo za zemlje članice EU

Elektroalate nemojte bacati u kućno smeće!

Prema europskoj odredbi 2012/19/EG o starim električnim i elektroničkim uređajima i njenim prijenosom u nacionalno pravo, istrošeni električni alati trebaju se posebno sakupljati i na ekološki način zbrinuti na mjestu za reciklažu.

Alternativa s recikliranjem nasuprot zahtjevu za povrat:

Vlasnik električnog uređaja alternativno je obvezan da umjesto povrata uređaja u slučaju odricanja vlasništva sudjeluje u stručnom zbrinjavanju uređaja. Stari uređaj može se u tu svrhu predati i mjestu za preuzimanje takvih uređaja koje provodi uklanjanje u smislu državnih zakona o otpadu i recikliranju. Zakonom nisu obuhvaćeni dijelovi pribora ugrađeni u stare uređaje i pomoćni materijali bez električnih elemenata.

Kod zbrinjavanja pazite da su baterije i rasvjetna sredstva (npr. žarulje) uklonjene iz uređaja.

- Proizvod ispunjava zahtjeve EN 61000-3-11 i podliježe obavezi specijalnog priključivanja. To znači da nije dopušten priključak na priključno mjesto po volji.
- U nekim nepovoljnim okolnostima uređaj može u mreži izazvati povremena kolebanja napona.
- Proizvod je isključivo namijenjen za korištenje na priključnim mjestima koja
  - a) ne prekoračuju maksimalno dopuštenu mrežnu impedanciju  $Z_{sys} = 0,098 + 0,062j$ , ili
  - b) koja se mogu trajno opteretiti s najmanje 100 A po fazi.
- Vi kao korisnik dužni ste provjeriti, po potrebi se konzultirati s distributerom el. energije, ispunjava li mjesto priključivanja proizvoda navedene uvjete a) ili b).

## 10. Mogući uzroci kvarova

Problem	Uzrok	Rješenje
Kompresor ne radi.	<ol style="list-style-type: none"> <li>1. Nema napona.</li> <li>2. Premali mrežni napon.</li> <li>3. Preniska vanjska temperatura</li> <li>4. Motor pregrijan</li> </ol>	<ol style="list-style-type: none"> <li>1. Provjerite kabel, mrežni utikač, osigurač i utičnicu.</li> <li>2. Izbjegavajte predugačke produžne kabele. Koristite produžne kabele s dostatnim presjekom žice.</li> <li>3. Ne koristite na vanjskim temperaturama nižim od +5 °C.</li> <li>4. Ostavite motor da se ohladi, po potrebi uklonite uzrok pregrijavanja.</li> </ol>
Kompresor radi ali nema tlaka.	<ol style="list-style-type: none"> <li>1. Povratni ventil propušta.</li> <li>2. Neispravne brtve.</li> <li>3. Vijak za ispuštanje kondenzirane vode (11) ne brtvi.</li> </ol>	<ol style="list-style-type: none"> <li>1. Zamijenite povratni ventil.</li> <li>2. Provjeriti brtve, neispravne brtve treba zamijeniti kvalificirana osoba.</li> <li>3. Rukom pritegnite vijak. Provjerite i po potrebi zamijenite brtvu na vijku.</li> </ol>
Kompresor radi, na manometru je prikazan tlak, ali alati ipak ne rade.	<ol style="list-style-type: none"> <li>1. Propuštanje na spojevima crijeva.</li> <li>2. Propuštanje na brznoj spojci.</li> <li>3. Podešen premali tlak na regulatoru.</li> </ol>	<ol style="list-style-type: none"> <li>1. Provjeriti tlačno crijevo i alate, po potrebi ih treba zamijeniti.</li> <li>2. Provjeriti i po potrebi zamijeniti brzu spojku.</li> <li>3. Još okrenuti regulator tlaka.</li> </ol>

## Informacije o servisu

U svim zemljama koje su navedene na našem jamstvenom listu, imamo kompetentne servisne partnere čije kontakte možete naći u jamstvenom listu. Oni su Vam na raspolaganju za sve slučajeve servisa kao što je popravak, briga oko rezervnih i potrošnih dijelova ili kupnja potrošnih materijala.

Treba imati na umu da kod ovog proizvoda sljedeći dijelovi podliježu trošenju uslijed korištenja ili prirodnom trošenju odnosno potrebni su kao potrošni materijal.

Kategorija	Primjer
Potrošni dijelovi*	Klinasti remen, filter za zrak
Potrošni materijal/ potrošni dijelovi*	
Neispravni dijelovi	

\* nije obavezno u sadržaju isporuke!

U slučaju nedostataka ili grešaka molimo Vas da to prijavite na internetskoj stranici [www.Einhell-Service.com](http://www.Einhell-Service.com). Obratite pozornost na točan opis greške i u svakom slučaju odgovorite na sljedeća pitanja:

- Je li uređaj već jednom radio ispravno ili je otpočetak neispravan?
- Jeste li uočili nešto prije pojave kvara (simptom prije kvara)?
- U čemu je, po vašem mišljenju, kvar u funkcioniranju uređaja (glavni simptom)?  
Opišite taj kvar.



## Jamstveni list

Dragi kupci,  
naši proizvodi podliježu strogoj kontroli kvalitete. Međutim, ako ovaj uređaj ne radi ispravno, jako nam je žao zbog toga i molimo vas da kontaktirate naš servisni odjel na adresi navedenoj na ovom jamstvenom listu. Također vam rado stojimo na raspolaganju putem telefona na navedenom telefonskom broju servisa. Za ostvarivanje jamstvenih zahtjeva vrijedi sljedeće:

1. Ovi jamstveni uvjeti namijenjeni su isključivo potrošačima, tj. fizičkim osobama koje ovaj proizvod ne žele koristiti u okviru svoje gospodarske ili druge samostalne djelatnosti. Ovi jamstveni uvjeti reguliraju dodatne jamstvene usluge koje niže navedeni proizvođač obećava dodatno uz zakonsko jamstvo kupcima njegovih novih uređaja. Ovo jamstvo ne utječe na vaše zakonske jamstvene zahtjeve. Naše jamstvo za vas je besplatno.
2. Jamstvo se odnosi isključivo na kvarove na novom uređaju koji ste kupili u Europskoj uniji niže navedenog proizvođača na temelju greške u materijalu ili proizvodnji i ograničeno je na otklanjanje takvih grešaka ili zamjenu uređaja, po našem izboru. Imajte na umu da naši uređaji nisu dizajnirani za komercijalnu, obrtničku ili profesionalnu uporabu. Ugovor o jamstvu stoga je ništetan ako je uređaj u jamstvenom roku korišten u komercijalnim, obrtničkim ili industrijskim poduzećima ili je bio izložen jednakom opterećenju. Za artikle marke „Professional“ ne vrijedi isključenje za komercijalnu, obrtničku ili profesionalnu uporabu.
3. Iz našeg jamstva isključena su:
  - Oštećenja uređaja uzrokovana nepridržavanjem uputa za montažu ili zbog nestručne instalacije, neuvažavanja uputa za uporabu (kao što je spajanje na neodgovarajući mrežni napon ili vrstu struje) ili neuvažavanje propisa o održavanju i sigurnosti ili izlaganjem uređaja nenormalnim uvjetima okoline ili nedostatkom brige i održavanja.
  - Oštećenja na uređaju uzrokovana zlouporabom ili nepravilnom uporabom (npr. preopterećenje uređaja ili korištenje neodobrenih alata ili pribora), ulazak stranih tijela u uređaj (npr. pijesak, kamenje ili prašina, ...) Ako je došlo do oštećenja tijekom transporta, upotrebe sile ili vanjskih utjecaja (npr. oštećenja uzrokovana padom).
  - Oštećenja uređaja ili dijelova uređaja koja se mogu pripisati normalnom, uobičajenom ili drugom prirodnom trošenju. Na primjer, baterije i paketi baterija podložni su prirodnom habanju i dizajnirani su za ograničeni broj ciklusa. Na trošenje negativno utječu posebno potrebna opterećenja, brzine utovara, ali i izloženost toplini, hladnoći, vibracijama i udarima.
4. Jamstveni rok traje 2 godine i počinje teći od datuma kupnje uređaja. Jamstveni zahtjevi moraju se podnijeti prije isteka jamstvenog roka u roku od dva tjedna nakon što ste prepoznali kvar. Ostvarivanje jamstvenih zahtjeva nakon isteka jamstvenog roka je isključeno. Popravak ili zamjena uređaja ne dovodi ni do produljenja jamstvenog roka, niti će ta usluga pokrenuti novo jamstveno razdoblje za uređaj ili bilo koje ugrađene rezervne dijelove. To također vrijedi kada koristite uslugu lokalno.
5. Kako biste podnijeli zahtjev za jamstvo, prijavite neispravan uređaj na: [www.Einhell-Service.com](http://www.Einhell-Service.com). Pripremite račun ili drugi dokaz o kupnji novog uređaja. Uređaji koji se šalju bez odgovarajuće dokumentacije ili bez pločice s oznakom tipa isključeni su iz jamstva zbog nepostojanja mogućnosti dodjele istih. Ako je kvar na uređaju pokriven našim jamstvom, odmah ćete dobiti popravljene ili novi uređaj.
6. Ako ste uređaj odnijeli u drugu državu Europske unije koja nije država u kojoj ste kupili uređaj, uslugu jamstva ćemo osigurati preko lokalnog servisnog partnera. Ne postoji jamstvo ako se uređaj šalje izvan Europske unije.

Naravno, uz nadoknadu troškova, rado ćemo popraviti i kvarove na uređaju koji nisu ili više nisu obuhvaćeni opsegom jamstva. Za to molimo pošaljite uređaj na adresu našeg servisa. Za istrošene, potrošne dijelove i dijelove koji nedostaju, pozivamo se na ograničenja ovog jamstva u skladu sa servisnim informacijama u ovim uputama za uporabu.

HR: Jamac/ Servis: Einhell Croatia d.o.o., Pustodol Začreški 19/H, 49223 Sv. Križ Začretje, Hrvatska  
BIH: Jamac/ Servis: Einhell BiH d.o.o., Poslovni Centar 96, BIH-72250 Vitez

**Opasnost!**

Kod korišćenja uređaja morate se pridržavati bezbednosnih propisa kako biste sprečili povrede i štete. Zbog toga pažljivo pročitajte ova uputstva za upotrebu/bezbednosne napomene. Dobro ih sačuvajte tako da Vam informacije u svako doba budu na raspolaganju. Ako biste ovaj uređaj trebali predati drugim licima, molimo Vas da im prosledite i ova uputstva za upotrebu. Ne preuzimamo garanciju za štete koje bi nastale zbog nepridržavanja ovih uputstava za upotrebu i bezbednosnih napomena.

**Tumačenje korišćenih simbola (vidi sliku 16)**

1. **Upozorenje!** - pročitajte uputstva za upotrebu kako bi se smanjio rizik od povreda.
2. **Upozorenje! Nosite zaštitu za sluh.** Buka može da utiče na gubitak sluha.
3. **Upozorenje na električni napon!**
4. **Upozorenje na vruće delove!**
5. **Upozorenje!** U slučaju pada pritiska jedinica se automatski pokreće bez upozorenja na pritisak uključivanja!
6. **Napomena!** Pre prvog puštanja u pogon proverite nivo ulja i zamenite čep na otvoru za sipanje ulja!
7. **Prekidač za preopterećenje**

**1. Sigurnosna uputstva**

Odgovarajuća sigurnosna uputstva pronaći ćete u priloženoj knjižici.

**Opasnost!**

**Pročitajte sve bezbednosne napomene i uputstva.** Propusti kod pridržavanja bezbednosnih napomena i uputstava mogu da prouzroče el.udar, požar i/ili teške povrede. **Sačuvajte sve bezbednosne napomene i uputstva za buduće korišćenje.**

Ovaj uređaj ne smeju da koriste lica (uključujući decu) s ograničenim fizičkim, osetilnim ili psihičkim osobinama ili ona bez iskustva i/ili znanja, nego bi trebale da budu pod nadzorom lica nadležnog za njihovu bezbednost ili od njega dobiti uputstva za korišćenje uređaja. Deca treba da budu pod nadzorom, kako bismo se uverili da se ne igraju uređajem.

**2. Opis uređaja i sadržaj isporuke****2.1 Opis uređaja (slika 1-4)**

1. Usisni vazdušni filter
2. Sud pod pritiskom
3. Točak
4. Točkić
5. Brza spojka (regulisan komprimovani vazduh)
6. Manometar (podešen pritisak može se očitati)
7. Regulator pritiska
8. Prekidač za uključivanje/isključivanje
9. Ručka za transport
10. Sigurnosni ventil
11. Ispusni ventil za kondenzat
12. Manometar (može da se očita pritisak u kotlu)
13. Brza spojka (neregulisan komprimovani vazduh)
14. Čep na otvoru za sipanje ulja
15. Zavrtnj za ispuštanje ulja
16. Prekidač za preopterećenje
17. Otvor za sipanje ulja
18. Poklopac točka
19. Zavrtnj (imbus) za montažu ručke
20. Imbus ključ
21. Zaštitni poklopac klinastog kaiša
22. Pločica za podmetanje
23. Navrtke za montažu točkića
24. Zavrtnj za osovinu
25. Opružni prsten
26. Navrtka za montažu osovine
27. Kočnica točkića
28. Nepovratni ventil
29. Kontrolno staklo

**2.2 Sadržaj isporuke**

Molimo vas da pomoću opisanog sadržaja isporuke proverite potpunost artikla. Ako neki delovi nedostaju, nakon kupovine artikla obratite se našem servisnom centru ili najbližoj nadležnoj prodavnici najkasnije u roku od 5 radnih dana uz predočenje važeće potvrde o kupovini. Molimo vas da sa time u obratite pažnju na tabelu o garanciji na kraju uputstava.

- Otvorite pakovanje i pažljivo izvadite uređaj.
- Uklonite materijal za pakovanje kao i delove za bezbednost pakovanja / bezbednost tokom transporta (ako postoje).
- Proverite da li je sadržaj isporuke potpun.
- Prekontrolišite da li na uređaju i delovima pribora ima transprotnih oštećenja.
- Po mogućnosti sačuvajte pakovanje do isteka garantnog roka.

**Opasnost!**

**Uređaj i materijal za pakovanje nisu dečje igračke! Deca ne smeju da se igraju plastičnim kesama, folijama i sitnim delovima! Postoji opasnost da ih progutaju i tako se uguše!**

- Točak (2x)
- Točkić (2x)
- Ručka za transport
- Čep na otvoru za sipanje ulja
- Poklopac točka (2x)
- Zavrtanj (imbus) za montažu ručke (2x)
- Imbus ključ
- Pločica za podmetanje (2x)
- Navrtke, za montažu točkića (2x)
- Opružni prsten (4x)
- Navrtka za montažu osovine (2x)
- Zavrtanj za osovinu (2x)
- Originalna uputstva za upotrebu
- Bezbednosne napomene

**3. Namensko korišćenje**

Kompresor služi za proizvodnju komprimovanog vazduha za pokretanje alata.

Uređaj sme da se koristi samo za namenu za koju je predviđen. Svaka drugačija upotreba nije namenska. Za štete ili povrede svih vrsta koje iz toga proizađu, odgovoran je korisnik/rukovaoc, a nikako proizvođač.

Molimo da obratite pažnju na to da naši uređaji nisu podesni za korišćenje u komercijalne, zanatske ili industrijske svrhe. Ne preuzimamo garanciju ako se uređaj koristi u komercijalne i industrijske svrhe kao i sličnim delatnostima.

**4. Tehnički podaci**

Mrežni priključak: ..... 220-240 V ~ 50 Hz  
 Snaga motora: ..... 3000 W  
 Broj obrtaja (motor) min<sup>-1</sup>: ..... 2850  
 Broj obrtaja (pumpa) min<sup>-1</sup>: ..... 1020  
 Radni pritisak u barima: ..... maks. 10  
 Zapremina suda pod pritiskom (u litrama): ..... 90  
 Teoret. usisna snaga l/min: ..... 430  
 Izlazna snaga (komprimovani vazduh) na 7 bara: ..... 200 litara/min  
 Izlazna snaga (komprimovani vazduh)

na 4 bara: ..... 210 litara/min  
 Intenzitet zvuka L<sub>WA</sub> u dB: ..... 97  
 Nesigurnost K<sub>WA</sub>: ..... 0,49 dB  
 Nivo zvučnog pritiska L<sub>pA</sub> u dB: ..... 73  
 Nesigurnost K<sub>pA</sub>: ..... 0,49 dB  
 Vrsta zaštite: ..... IP20  
 Težina uređaja u kg: ..... cirka 68 kg  
 Količina ulja: ..... cirka 0,85 litara

**Buka**

Vrednosti emisije buke utvrđene su prema standardu EN ISO 3744.

**Nosite zaštitu za sluh.**

Buka može da utiče na gubitak sluha.

**5. Pre puštanja u pogon**

Pre uključivanja proverite odgovaraju li podaci na tipskoj pločici podacima o mreži.

**Upozorenje!**

**Pre nego počnete da podešavate uređaj, izvucite utikač iz utičnice.**

- Proverite uređaj na transportna oštećenja. Eventuelne štete odmah prijavite transportnom preduzeću koje je kompresor dopremilo.
- Kompresor biste trebali da postavite u blizini potrošača.
- Izbegavajte dugačke vodove za vazduh i dugačke kablove (produžni kabl).
- Pazite da usisni vazduh bude suv i čist.
- Nemojte da postavljate kompresor u vlažnoj ili mokroj prostoriji.
- Kompresor sme da se pogoni samo u prikladnim prostorijama (dobro provetranim, pri temperaturi okoline +5°C do 40°C). U prostoriji ne sme da bude prašine, kiselina, para, eksplozivnih ili zapaljivih gasova.
- Kompresor je namenjen za rad u suvim prostorijama. U prostorijama, u kojima se radi s vodom koja prska, rad nije dozvoljen.
- Pre puštanja u pogon treba da se prekontrolišu nivo ulja u kompresorskoj pumpi.
- Uređaj koristite samo na čvrstoj, ravnoj podlozi.
- Upotrebite fleksibilna creva kako biste sprečili prenos nedozvoljenih opterećenja na sistem cevi na spoju kompresorskog uređaja.
- Pre nego što stavite kompresorski uređaj

u pogon, treba upotrebiti filter, taložnik i mogućnosti ispuštanja, koji su potrebni za sanaciju tečnosti koje stvara kompresor.

- Dovodna creva kod pritisaka većih od 7 bara trebala bi imati sigurnosni kabl (npr. žičanu sajlju).

## 6. Montaža i puštanje u pogon

### Napomena!

**Pre puštanja u pogon montirajte sve delove uređaja!**

### 6.1 Montiranje točkova (3)

Priložene točkove morate montirati kao što je prikazano na slici 4.

### 6.2 Montaža točkića (4)

Priložene točkiće (4) morate da montirate prema slici 5.

### 6.3 Montaža drške za transport (9)

Dršku za transport (9) učvrstite zavrtnjima na kompresor kao što je prikazano na slici 6-7.

### 6.4 Zamena čepa na otvoru za punjenje ulja (14)

Pomoću izvijača uklonite poklopac za transport na otvoru za punjenje ulja i priloženi čep (14) utaknite u otvor za punjenje ulja (sl. 8).

### 6.5 Montaža brze spojke za pritisak u kotlu (13)

Brzu spojku za neregulisani pritisak u kotlu (13) pričvrstite zavrtnjima na spremnik pod pritiskom (2) kao što je prikazano na slikama 9 i 10.

### 6.6 Mrežni priključak

- Motor ima prekidač za zaštitu od preopterećenja (slika 2/poz. 16). U slučaju preopterećenja prekidač automatski isključuje kompresor kako bi se sprečilo njegovo pregrevavanje. Ako se zaštitna prekidač aktivira, isključite kompresor na prekidaču za uključivanje/isključivanje (8) i sačekajte da se kompresor ohladi. Sada pritisnite zaštitni prekidač (16) i ponovo uključite kompresor.
- Dugački dovodni kao i produžni kablovi, doboši za kablove itd. mogu uzrokovati pad napona i sprečiti pokretanje motora.
- Kod temperatura nižih od +5 °C zbog teške pokretljivosti ugroženo je pokretanje motora.

### 6.7 Prekidač za uključivanje/isključivanje (8)

Kompresor se uključuje izvlačenjem dugmeta (8). Da biste isključili kompresor, trebate pritisnuti dugme (8). (slika 2)

### 6.8 Podešavanje pritiska: (slika 1,2)

- Pomoću regulatora za pritisak (7) može da se podesi pritisak na manometru (6).
- Podešeni pritisak može da se koristi na brznoj spojki (5).

### 6.9 Podešavanje prekidača za pritisak

Prekidač za pritisak je podešen fabrički.

Pritisak uključivanja cirka 8 bara

Pritisak isključivanja cirka 10 bara

## 7. Zamena mrežnog priključnog voda

Ako se ošteti mrežni priključni vod ovog uređaja, mora da ga zameni proizvođač ili njegova servisna služba ili kvalifikovano lice, kako bi se izbegle opasnosti.

## 8. Čišćenje, održavanje i porudžbina rezervnih delova

### Upozorenje!

**Pre svih poslova čišćenja i održavanja izvucite mrežni utikač iz utičnice.**

### Upozorenje!

**Sačekajte dok se kompresor u potpunosti ne ohladi! Opasnost od opekotina!**

### Upozorenje!

**Pre svih poslova čišćenja i održavanja iz kotla mora da se ispusti pritisak.**

### Upozorenje!

**Nakon korišćenja isključite uređaj i izvucite mrežni utikač.**

### 8.1 Čišćenje

- Zaštitne naprave držite što čistijima od prašine i prljavštine. Istrljajte uređaj čistom krpom ili ga izduvajte komprimovanim vazduhom pod niskim pritiskom.
- Preporučamo da očistite uređaj odmah nakon svake upotrebe.
- Redovno čistite uređaj mokrom krpom i

malo sapunice. Nemojte koristiti rastvore i sredstva za čišćenje; oni bi mogli da oštete plastične delove uređaja. Pripazite na to, da u unutrašnjost uređaja ne dospe voda.

- Crevo i alati za prskanje moraju se pre čišćenja odvojiti od kompresora. Kompresor ne sme da se čisti vodom, rastvorima ili sličnim.

### 8.2 Kondenzovana voda (sl. 1)

**Napomena!** Za dugi vek trajanja posude pod pritiskom (2) treba da se nakon svakog rada otvaranjem ispusnog ventila (11) ispusti kondenzovana voda.

Pre svake upotrebe prekontrolišite posudu pod pritiskom na rđu i oštećenja. Kompresor ne smete da koristite sa oštećenom ili zardalom posudom pod pritiskom. Ako primetite oštećenja, obratite se servisnoj radionici.

#### **Napomena!**

**Kondenzovana voda iz posude pod pritiskom sadrži ostatke ulja. Zbrinite kondenzovanu vodu u skladu s očuvanjem okoline na za to određenom sakupljalištu.**

### 8.3 Sigurnosni ventil (10)

Sigurnosni ventil podešen je na najveći dopušten pritisak posude. Nije dozvoljeno korigovanje sigurnosnog ventila ili uklanjanje njegove plombe. Da bi sigurnosni ventil pravilno funkcionisao, povremeno ga treba aktivirati. Da biste to uradili, otvorite zavrtnj ventila dok je kotao pod pritiskom. Nakon što ste potpuno otvorili navojni poklopac, morate ga povući da bi vazduh izašao iz ventila. Zatim ponovo zategnite poklopac do kraja.

### 8.4 Redovna kontrola nivoa ulja

Postavite kompresor na ravnu površinu. Nivo ulja mora se nalaziti između oznaka MAX i MIN na kontrolno staklo (sl. 11).

Zamena ulja: Preporučeno ulje: SAE 15W/40 ili istog kvaliteta.

Prvo punjenje treba zameniti nakon 100 radnih sati. Nakon toga ulje treba da se ispušta svakih 500 radnih sati i dopuni svežim uljem.

### 8.5 Zamena ulja

Isključite motor i izvucite mrežni utikač iz utičnice. Nakon što ste ispuštali eventualni komprimovani vazduh, možete da odvrnete zavrtnj na otvoru za ispuštanje ulja (15) na pumpi kompresora. Da ulje ne bi nekontrolisano isticalo, držite ispod otvora mali limeni žleb i sakupite ulje u posudu. Ako ulje

nije u celosti isteklo, preporučamo da kompresor malo nagnete.

### Staro ulje predajte odgovarajućem sakupljalištu za takve materijale.

Kad ulje isteče, ponovo umetnite zavrtnj u otvor za ispuštanje ulja (15). Sipajte novo ulje kroz otvor (17), tako da nivo ulja dođe do oznake za potrebnu količinu. Na kraju umetnite čep nazad u otvor za punjenje ulja (14).

### 8.6 Čišćenje usisnog filtera (1)

Usisni filter sprečava usisavanje prašine i nečistoća. Taj filter treba da očistite najmanje nakon svakih 300 časova rada. Začepljen usisni filter značajno smanjuje snagu kompresora. Odvrnite zavrtnj na vazdušnom filteru tako da možete da otvorite polovine kućišta filtera. Komprimovanim vazduhom pod niskim pritiskom (cirka 3 bara) izduvajte sve delove filtera i zatim montirajte filter obrnutim redom. Prilikom čišćenja koristite adekvatnu zaštitu od prašine (npr. odgovarajuću zaštitnu masku za usta).

### 8.7 Zatezanje klinastog kaiša (sl. 12 - 15)

- Izvucite mrežni utikač i demontirajte zaštitni poklopac klinastog kaiša.
- Olabavite četiri zavrtnja za učvršćivanje motora (A).
- Pomerajte motor tako dugo dok se klinasti kaiš ne zategne toliko da se na najdužem slobodnom mestu može još pritisnuti za oko 1-2 cm.
- Ponovo stegnite zavrtnje za učvršćenje motora (A) i montirajte zaštitni poklopac za klinasti kaiš.

### 8.8 Skladištenje

#### **Upozorenje!**

Izvucite utikač iz utičnice, ispuštite vazduh iz uređaja i sve priključene alate na komprimovani vazduh.

Spremite kompresor tako, da ga ne mogu koristiti lica koja nemaju odobrenje za to.

#### **Upozorenje!**

**Čuvajte kompresor na suvom mestu gde je nedostupan licima koja nemaju odobrenje za rad. Nemojte ga prevrtati, čuvajte ga u stojećem položaju.**

Uređaj i njegov pribor spremite na tamno i suvo mesto zaštićeno od smrzavanja, kojem deca nemaju pristup. Optimalna temperatura za čuvanje je između 5 i 30 °C. Električni alat čuvajte u origi-

nalnom pakovanju.

### 8.9 Transport

- Kompresor transportujte držeći ga za njegovu dršku.
- Uređaj transportujte držeći ga samo za transportnu dršku.
- Uređaj zaštitite od iznenadnih udara od nosno vibracija.

### 8.10 Porudžbina rezervnih delova:

Kod porudžbine rezervnih delova trebali biste da navedete sledeće podatke:

- Tip uređaja
- Kataloški broj uređaja
- Identifikacioni broj uređaja
- Broj potrebnog rezervnog dela

Aktuelne cene nalaze se na web strani [www.Einhell-Service.com](http://www.Einhell-Service.com)

## 9. Zbrinjavanje u otpad i recikliranje

Uređaj je zapakovan kako bi se tokom transporta sprečila oštećenja. Ova ambalaža je sirovina i može ponovno da se upotrebi ili preda na recikliranje. Uređaj i njegov pribor sastavljeni su od raznih materijala, kao npr. metala i plastike. Neispravni uređaji ne smeju da se bacaju u kućni otpad. Uređaj bi u svrhu stručnog zbrinjavanja u otpad, trebalo da se preda odgovarajućem sabiralištu takvog otpada. Ako ne znate gde se takvo sabiralište nalazi, raspitajte se u svojoj opštinskoj upravi.



Samo za zemlje EU

Ne bacajte elektro-alate u kućno smeće!

Shodno evropskoj smernici 2012/19/EU o starim električnim i elektronskim uređajima i primeni državnog prava, istrošeni elektro-alati mora da se odvojeno sakupe i eliminišu na ekološki primeren način u stanici za recikliranje.

Alternativa recikliranju prema zahtevima za povrat uređaja:

Vlasnik elektro-uređaja alternativno je obavezan da umesto povrata robe u slučaju predaje

vlasništva učestvuje u stručnom eliminisanju elektro-uređaja. Stari uređaj može da se u tu svrhu prepusti i stanici za preuzimanje rabljenih uređaja koja će provesti odstranjivanje u smislu državnog zakona o reciklaži i otpadu. Zakonom nisu obuhvaćeni delovi pribora ugradjeni u stare uređaje i pomoćni materijali bez električnih elemenata.

Potpuno ili delimično štampanje ili umnožavanje dokumentacije i službenih papira koji su priloženi proizvodu dozvoljeno je samo uz izričitu saglasnost firme Einhell Germany AG.

Zadržavamo pravo na tehničke promene

- Proizvod ispunjava zahteve EN 61000-3-11 i podleže uslovima specijalnog priključivanja. To znači da nije dozvoljena upotreba na slobodno odabranim priključnim tačkama po želji.
- Kod nepovoljnih odnosa u mreži ovaj uređaj može da uzrokuje privremena kolebanja napona.
- Proizvod je namenjen isključivo za upotrebu na priključnim tačkama koje
  - a) koja ne premašuju maksimalnu impendancu  $Z_{sys} = 0,098 + j0,062j$ , ili
  - b) čija mogućnost opterećenja trajnom strujom mreže iznosi minimalno 100 A po fazi.
- Kao korisnik morate da proverite, ako je potrebno i da se posavetujete s Vašim preduzećem za distribuciju energije, da li priključna tačka na kojoj želite da koristite Vaš proizvod ispunjava jedan od zahteva a) ili b).

## 10. Mogući uzroci kvarova

Problem	Uzrok	Rešenje
Kompresor ne radi	<ol style="list-style-type: none"> <li>1. Nema mrežnog napona</li> <li>2. Mrežni napon je prenizak</li> <li>3. Preniska spoljašnja temperatura</li> <li>4. Motor pregrejan</li> </ol>	<ol style="list-style-type: none"> <li>1. Proverite kabl, utikač, osigurač i utičnicu</li> <li>2. Izbegavajte predugačak produžni kabl. Koristite produžni kabl s dovoljnim presekom žica.</li> <li>3. Ne koristiti na spoljašnjim temperaturama nižim od +5° C.</li> <li>4. Pustite da se motor ohladi, odstranite uzrok pregrevavanja.</li> </ol>
Kompresor radi, ali se ne uspostavlja pritisak.	<ol style="list-style-type: none"> <li>1. Povratni ventil ne zaptiva</li> <li>2. Istrošene zaptivke.</li> <li>3. Zavrtnanj za ispuštanje kondenzovane vode (11) ne zaptiva.</li> </ol>	<ol style="list-style-type: none"> <li>1. Zamenite povratni ventil</li> <li>2. Proverite zaptivke, neispravne zaptivke mora da zameni stručna radionica</li> <li>3. Pritegnite zavrtnanj rukom. Proverite zaptivku na zavrtnju, po potrebi je zamenite.</li> </ol>
Kompresor radi, pritisak je pokazan na manometru, ali alati ne rade.	<ol style="list-style-type: none"> <li>1. Spojna creva ne zaptivaju.</li> <li>2. Brza spojka ne zaptiva.</li> <li>3. Podešen je premalen pritisak na regulatoru.</li> </ol>	<ol style="list-style-type: none"> <li>1. Proverite crevo komprimovanog vazduha i alate, eventualno ga zamenite.</li> <li>2. Proverite brzu spojku, po potrebi je zamenite.</li> <li>3. Još malo otvorite regulator pritiska.</li> </ol>

## Informacije o servisu

U svim zemljama koje su navedene u našem garantnom listu, imamo kompetentne servisne partnere čije kontakte možete da nađete u garantnom listu. Oni su Vam na raspolaganju za sve slučajeve servisa kao što je popravak, briga oko rezervnih i habajućih delova ili kupovina potrošnih materijala.

Treba da imate u vidu da kod ovog proizvoda sledeći delovi podležu trošenju usled korišćenja ili prirodnom trošenju odnosno potrebni su kao potrošni materijal.

Kategorija	Primer
Brzoabajući delovi*	Klinasti kaiš, vazdušni filter
Potrošni materijal/ potrošni delovi*	
Neispravni delovi	

\* Nije obavezno da se nalazi u sadržaju isporuke!

U slučaju nedostataka ili grešaka molimo Vas da to prijavite na internet stranici [www.Einhell-Service.com](http://www.Einhell-Service.com). Obratite pažnju na tačan opis greške i u svakom slučaju odgovorite na sledeća pitanja:

- Da li je uređaj već jednom radio ispravno, ili je od samog početka neispravan?
- Da li ste uočili nešto pre pojave kvara (simptom pre kvara)?
- U čemu je, po vašem mišljenju, kvar u funkcionisanju uređaja (glavni simptom)?  
Opišite taj kvar.



## Garantni list

Poštovani kupče,  
naši proizvodi podležu strogoj kontroli kvaliteta. Međutim, ukoliko ovaj uređaj i pored toga ne funkcioniše besprekorno, veoma nam je žao zbog toga i pozivamo Vas da se obratite našem servisu na adresi koja je navedena u ovom garantnom listu. Rado smo Vam na raspolaganju i telefonski, putem navedenog servisnog telefonskog broja. Za ostvarivanje garantnih prava važi sledeće:

1. Ovi garantni uslovi se odnose isključivo na potrošače, tj. fizička lica koja ovaj proizvod ne žele da koriste ovaj proizvod u okviru svojih komercijalnih, ni drugih samostalnih delatnosti. Ovi uslovi garancije regulišu dodatne garantne usluge koje dole navedeni proizvođač pored zakonske garancije nudi kupcima njegovih novih uređaja. Ova garancija nema uticaja na vaša zakonska prava na garanciju. Naše garantne usluge su za Vas besplatne.
2. Garancija se odnosi isključivo na nedostatke na novom uređaju dole navedenog proizvođača koji je kupljen u Evropskoj uniji, i koji se zasnivaju na greškama u materijalu ili u proizvodnji i ograničena je našim izborom da ili otklonimo takve nedostatke, ili da zamenimo uređaj. Obratite pažnju na to da naši uređaji nisu konstruisani za namensku upotrebu u komercijalnu, zanatsku ili profesionalnu upotrebu. Stoga se ugovor o garanciji ne realizuje ukoliko je uređaj u toku garantnog roka korišćen u komercijalne, zanatske ili industrijske svrhe ili je bio izložen istovetnom opterećenju. Kod proizvoda sa oznakom brenda „Professional“ isključenje za komercijalnu, zanatsku ili profesionalnu upotrebu ne važi.
3. Od naše garancije su izuzeta:
  - Oštećenja na uređaju, koja su nastala u usled nepoštovanja uputstva za montažu ili zbog nestručne instalacije, nepoštovanja uputstva za upotrebu (kao npr. priključivanje na pogrešan mrežni napon ili vrstu struje) ili nepoštovanje propisa o održavanju i bezbednosti ili izlaganja uređaja abnormalnim uslovima okoline ili usled nedostatka nege i održavanja.
  - Oštećenja na uređaju koja su nastala usled zloupotrebe ili nepravilne primene (npr. preopterećenje uređaja ili upotreba neodobrenih alatnih nastavaka ili dodatne opreme), usled prodora stranih tela u uređaj (kao što su npr. pesak, kamenje ili prašina, ....) Transportna oštećenja, oštećenja koja su nastala primenom sile ili spoljašnjih uticaja (kao što je npr. oštećenja usled pada).
  - Oštećenja na uređaju ili na delovima uređaja koja se mogu pripisati habanju usled upotrebe, uobičajeno ili drugom prirodnom habanju. Na primer, akumulatori i akumulatorske baterije podležu prirodnom habanju i zbog svoje konstrukcije su dimenzionisane za ograničen broj ciklusa. Na habanje posebno negativno utiču opterećenja koja se zahtevaju, brzina punjenja, ali i izlaganje toploti, hladnoći, vibracijama i udarcima.
4. Garantni rok iznosi 2 godine i počinje sa datumom kupovine uređaja. Zahtevi za ostvarivanje garantnih prava moraju biti podneti pre isteka garantnog roka, u roku od dve nedelje nakon identifikovanja neispravnosti. Ostvarivanje garantnih prava po isteku garantnog roka je isključeno. Popravka ili zamena uređaja ne dovodi do produžetka garantnog roka, niti ova usluga pokreće novi garantni rok za uređaj ili za bilo koje ugrađene rezervne delove. Ovo važi i za korišćenje usluge na licu mesta.
5. Radi ostvarivanja Vaših garantnih prava prijavite neispravan uređaj na: [www.Einhell-Service.com](http://www.Einhell-Service.com). Pripremite račun ili drugi dokaz o Vašoj kupovini novog uređaja. Uređaji koji budu poslani bez odgovarajuće potvrde ili bez tipske pločice su isključeni su iz pružanja garantne usluge zbog nepostojanja mogućnosti klasifikacije. Ukoliko je neispravnost uređaja obuhvaćena našom garancijom, odmah ćete nazad dobiti popravljen ili novi uređaj.
6. Ako ste uređaj prebacili u drugu državu Evropske unije, a ne u državu u kojoj ste kupili uređaj, mi pružamo garantne usluge preko lokalnog servisnog partnera. U slučaju prebacivanja van Evropske unije ne postoji pravo na garanciju.

Podrazumeva se da ćemo uz nadoknadu troškova rado popraviti i kvarove na uređaju koji nisu ili više nisu obuhvaćeni garancijom. U tu svrhu pošaljite uređaj na adresu našeg servisa. Za habajuće, potrošne delove i delove koji nedostaju upućujemo na ograničenja ove garancije u skladu sa servisnim informacijama u ovom uputstvu za upotrebu.

**Oht!**

Vigastuste ja kahjustuste vältimiseks tuleb seadme kasutamisel võtta tarvitusele mõningad ohutusabinõud. Seepärast lugege kasutusjuhend / ohutusjuhised hoolikalt läbi. Hoidke need korralikult alles, et informatsioon oleks teil igal hetkel käeulatuses. Kui peaksite seadme teisele isikule edasi andma, siis andke talle ka kasutusjuhend / ohutusjuhised. Me ei võta endale vastutust õnnetuste või kahjude eest, mis tekivad käesoleva juhendi ja ohutusjuhiste mittejärgimisel.

**Kasutatud sümbolite seletus (vt joonis 16)**

- Oht!** - vigastusohu vähendamiseks lugege kasutusjuhendit.
- Ettevaatus! Kasutage kõrvaklappe.** Müra võib põhjustada kuulmiskaotust.
- Hoiatus elektripinge eest!**
- Hoiatus! Üksus on kaugjuhtimisel ja võib käivituda ilma hoiatuseta!**
- Hoiatus!** Üksus hakkab sisselülitusrõhu alanemise korral hoiatuseta tööle!
- Märkus!** Enne esmakordset kasutuselevõttu kontrollige õli taset ja vahetage õli sulgekork välja!
- Ülekoormuslüli**

**1. Ohutusjuhised**

Vastavad ohutuseeskirjad leiate kaasasolevast brošüürist.

**Oht!****Lugege kõiki ohutusjuhiseid ja juhendeid.**

Ohutusjuhiste ja juhendite eiramine võib põhjustada elektrilöögi, põletuse ja/või raskeid vigastusi. **Hoidke kõik ohutusjuhised ja juhendid alles.**

Seda seadet ei tohi kasutada piiratud füüsiliste, sensoorsete või vaimsete võimete inimesed (kaasa arvatud lapsed) või kogemuste ja/või teadmisteta isikud; kui siis ainult pädeva isiku järelevalve all või kui neid on õpetatud seadet kasutama. Lapsi tuleb jälgida, kontrollimaks, et nad seadmega ei mängi.

**2. Seadme kirjeldus ja tarnekomplekt****2.1 Seadme kirjeldus (joonised 1-4)**

- Öhufilter
- Paak
- Ratas
- Juhtratas
- Kiirliitmik (reguleeritud suruõhk)

- Manomeeter (saab lugeda seadistatud surve näitu)
- Rõhuregulaator
- Toitelüliti
- Transpordikäepide
- Kaitseventiil
- Kondensatsiooniveeväljalaskekraan
- Manomeeter (paagi surve näidik)
- Kiirliitmik (reguleerimata suruõhk)
- Õli sulgekork
- Õli väljalaskekork
- Ülekoormuslüli
- Õli täiteava
- Rattakilp
- Kruvi (sisekuuskant) käepideme paigaldamiseks
- Sisekuuskantvõti
- Kiilrihma kaitsekate
- Alusseib
- Mutter juhtrastaste paigaldamiseks
- Teljekruvi
- Vedrurõngas
- Mutter telje paigaldamiseks
- Juhtrastaste pidur
- Tagasilöögiventiil
- Vaateava

**2.2 Tarnekomplekt**

Kontrollige loendi alusel, kas tarnekomplektis on kõik vajalikud osad. Juhul, kui mõni osa on puudu, pöörduge hiljemalt 5 tööpäeva jooksul pärast kauba ostmist meie teeninduskeskusesse või lähimasse pädevasse ehitusmaterjalide kauplusse ning esitage kehtiv ostukviitung. Järgige siinkohal juhendi lõpus esitatud garantiitingimustes olevat garantiitabelit.

- Avage pakend ja võtke seade ettevaatlikult välja.
- Eemaldage pakkematerjal ning pakke- ja transporditoed (kui on olemas).
- Kontrollige, kas tarnekomplekt on terviklik.
- Kontrollige, ega seadmel ja tarvikutel pole transpordikahjustusi.
- Hoidke pakend võimalusel kuni garantiiaja lõpuni alles.

**Oht!**

**Seade ja pakkematerjal ei ole laste mänguasjad! Lapsed ei tohi kilekottide, fooliumi ja pisidetallidega mängida! Oht alla neelata ja lämbuda!**

-

- Ratas (2x)
- Juhtratas (2x)
- Transpordikäepide
- Õli sulgekork
- Tugijalg (2x)
- Kruvi (sisekuuskant) käepideme paigaldamiseks (2x)
- Sisekuuskantvõti
- Alusseib (2x)
- Mutter, juhtrataste paigaldamiseks (2x)
- Vedrurõngas (4x)
- Mutter, telje paigaldamiseks (2x)
- Teljekruvi (2x)
- Originaalkasutusjuhend
- Ohutusjuhised

### 3. Sihipärane kasutamine

Kompressor on ette nähtud suruõhu tootmiseks suruõhutööriistade jaoks.

Võtte palun arvesse, et meie seadmed ei ole konstrueeritud ettevõtluses, käsitööstuses ega tööstuses kasutamise otstarbel. Me ei anna mingit garantiid, kui seadet kasutatakse ettevõtluses, käsitööstuses või tööstuses jt sarnastel tegevusaladel.

Masinat võib kasutada ainult sihipärasel otstarbel. Igasugune teisel otstarbel kasutamine ei ole sihipärane. Kõigi sellest tulenevate kahjude või vigastuste eest vastutab kasutaja/käitaja ja mitte tootja.

### 4. Tehnilised andmed

Võrgutoide: .....220-240 V~ 50 Hz  
 Mootori võimsus:..... 3000 W  
 Pöörlemissagedus (mootor) min<sup>-1</sup>: ..... 2850  
 Pöörlemissagedus (pump) min<sup>-1</sup>: ..... 1020  
 Töörõhk baarides:..... kuni 10 baari  
 Survepaagi maht (liitrites): ..... 90  
 Teoreetiline Imivõimsus l/min ..... 430  
 Väljalaskevõimsus (suruõhk)  
 7 baari juures: .....200 l/min  
 Väljalaskevõimsus (suruõhk)  
 4 baari juures: .....210 l/min  
 Müratase L<sub>WA</sub> dB:..... 97  
 Hälbepiir K<sub>WA</sub> ..... 0,49 dB  
 Müratase L<sub>WA</sub> dB:..... 73

Hälbepiir K<sub>PA</sub> ..... 0,49 dB  
 Kaitseklass:..... IP20  
 Seadme kaal kg: ..... umbes 68 kg  
 Õlikogus:..... ligikaudu 0,85 liitrit

#### Müra

Müraemissiooniväärtused selgitati välja standardi EN ISO 3744 järgi.

#### Kasutage kõrvaklappe.

Müra võib põhjustada kuulmiskaotust.

### 5. Ülesseadmisjuhised

Enne ühendamist veenduge, et tüübisildil toodud andmed vastaksid toiteandmetele.

#### Hoiatus!

**Enne seadme reguleerimist tõmmake toitepistik alati pistikupesast välja.**

- Kontrollige, kas seadmel on transpordikahjustusi. Teavitage võimalikest kahjustustest koheselt transpordiettevõtetele, mille kaudu kompressor tarniti.
- Kompressor tuleb üles seada tarbija lähedusse.
- Vältige pikki õhuvoolikuid ja pikki toitejuhtmeid (pikendusjuhet).
- Hoolitsege selle eest, et sisseimetav õhk oleks kuiv ja tolmutu.
- Ärge pange kompressorit üles niiskesse või märga ruumi.
- Kompressorit võib kasutada ainult sobivates ruumides (hästi ventileeritud, temperatuurid +5 °C kuni 40 °C). Ruumis ei tohi olla tolmu, happeid, auru ega plahvatavaid või süttavaid gaase.
- Kasutage paindlikke voolikuid, et vältida lubamatute koormuste ülekandmist torusüsteemile kompressori ja torusüsteemi üleminekukohal.
- On tarvis kasutada separeatoreid, püüduid ja äravooluvõimalusi, mis on vajalikud kompressori toodetud vedelike töötlemiseks enne kompressori töölepanekut.
- Juurdeooluvoolikud peavad üle 7 baarise rõhu korral olema varustatud turvakaabliga (nt traattross).

## 6. Montaaž ja kasutuselevõtt

### Märkus!

Seade tuleb enne kasutuselevõttu täielikult kokku panna!

### 6.1 Rataste paigaldamine (3)

Kaasasolevad rattad tuleb paigaldada vastavalt joonisele 4.

### 6.2 Juhtratete paigaldamine (4)

Kaasasolevad juhtrattad (4) tuleb paigaldada vastavalt joonisele 5.

### 6.3 Transpordikäepideme paigaldamine (9)

Kruvige transpordikäepide (9) kompressori külge, nagu on näidatud joonistel 6–7.

### 6.4 Õlikorgi (14) vahetamine

Eemaldage kruvikeerajaga õli täiteava transpordikork ja asetage õli täiteavasse kaasasolev õlikork (14) (joonis 8).

### 6.5 Kiirliitmiku paigaldamine paagi surve jaoks (13)

Kruvige reguleerimata paagisurve kiirliitmik (13) survepaagi (2) külge, nagu on näidatud joonistel 9–10.

### 6.6 Võrguühendus

- Mootor on varustatud ülekoormuslülitiga (joonis 2/16). Kompressori ülekoormuse korral lülitub ülekoormuslülitid automaatselt välja, et kaitsta kompressorit ülekuumenemise eest. Kui ülekoormuslülitid peaks rakenduma, lülitage kompressor toitelülitist (8) välja ja oodake, kuni kompressor on maha jahtunud. Siis vajutage ülekoormuslülitid (16) sisse ja lülitage kompressor uuesti tööle.
- Pikad toitejuhtmed, pikendusjuhtmed, kaablitrumlid jms põhjustavad pingelangust ja võivad mootori käivitumist takistada.
- Madalatel temperatuuridel alla +5 °C häirib mootori käivitamist hõõrdumine.

### 6.7 Toitelüliti (8)

Kompressor lülitatakse sisse punase nupu (8) väljatõmbamisega.

Kompressori väljalülitamiseks tuleb punast nuppu (8) vajutada. (joonis 2)

### 6.8 Rõhu seadistamine: (joonis 1,2)

- Rõhu saab seadistada manomeetri (6) küljes asuva rõhuregulaatoriga (7).
- Seadistatud rõhku saab kiirühendusest (5).

### 6.9 Rõhulüliti seadistus

Rõhulüliti on tehases seadistatud.

Sisselülitusrõhk u 8 bar

Väljalülitusrõhk u 10 bar

## 7. Toitejuhtme vahetamine

Kui käesoleva seadme toitejuhe on kahjustatud, tuleb see ohtude vältimiseks lasta tootjal või teda esindaval klienditeenindusel või sarnase kvalifikatsiooniga isikul vahetada.

## 8. Puhastamine ja tehniline hooldus

### Hoiatus!

Enne igat puhastus- ja hooldustööd tõmmake pistik pistikupesast välja.

### Hoiatus!

Oodake kuni kompressor on täiesti maha jahtunud! Põletusohu!

### Hoiatus!

Enne kõiki puhastus- ja hooldustöid tuleb paak rõhu alt vabastada.

### Hoiatus!

Lülitage seade pärast kasutamist alati välja ja tõmmake võrgupistik välja.

### 8.1 Puhastamine

- Hoidke kaitseadeldised nii tolmu- ja mustusevabad kui võimalik. Pühkige seadet puhta lapiga või kasutage madala survega suruõhku.
- Soovitame seadet pärast iga kasutamist kohe puhastada.
- Puhastage seadet korrapäraselt niiske lapi ja vähese vedelseebiga. Ärge kasutage puhastusvahendeid või lahusteid; need võivad kahjustada seadme plast detaile. Arvestage sellega, et seadme sisemusse ei tohi vett sattuda.
- Enne puhastamist tuleb voolik ja pihusti kompressori küljest ära võtta. Kompressorit ei või puhastada vee, lahustite vms-ga.

### 8.2 Kondensatsioonivesi (joonis 1)

**Märkus!** Survepaagi (2) püsivaks säilimiseks tuleb pärast iga kasutamist kondensatsioonivesi väljalaskekraani (11) avamise teel välja lasta. Kontrollige enne iga kasutamist, ega survepaagil pole roostet või kahjustusi. Kompressorit ei tohi käitada kahjustunud või roostes survepaagiga. Kui avastate kahjustuse, pöörduge klienditeenindustöökohta.

#### **Märkus!**

Paagi kondensvesi sisaldab õlijääke. Viige kondensvesi keskkonnateadlikult vastavasse kogumiskohta.

### 8.3 Kaitseventiil (10)

Kaitseventiil on seadistatud paagi suurimale lubatud rõhule. Kaitseventiili ei tohi reguleerida ja selle plommi ei tohi eemaldada. Et kaitseventiil vajadusel õigesti funktsioneeriks, tuleb seda aeg-ajalt rakendada. Avage selleks ventiili kaitsekork ajal, mil paak on surve all. Pärast seda kui olete kaitsekorgi täielikult avanud, peate seda tõmbama, siis pääseb õhk ventiilist välja. Seejärel keerake kork taas täiesti kinni.

### 8.4 Õlitaseme korrapärane kontrollimine

Asetage kompressor tasasele, siledale pinnale. Õlitase peab olema vaateava tähistel MAX ja MIN vahel (joonis 11). Õlivahetus: Soovitav õli: SAE 15W/40 või samaväärne. Alguses sisse pandud õli tuleb vahetada 100 töötundi pärast. Hiljem tuleb iga 500 töötundi järel õli välja lasta ja uus sisse panna.

### 8.5 Õlivahetus

Lülitage mootor välja ja tõmmake pistik pistikupeasast. Kui olete võimaliku suruõhu välja lasknud, võite kompressori pumba küljes asuva õli väljalaskekorgi (15) välja keerata. Et õli ei voolaks välja kontrollimatult, hoidke väikest plekk-renni all ja laske õli anumasse. Kui kogu õli ei voola välja, on soovitatav kompressorit pisut kallutada.

#### **Viige vanaõli vastavasse vanaõli kogumiskohta.**

Kui õli on välja voolanud, pange õli väljalaskekork (15) kohale tagasi. Pange õli täiteava (17) kaudu sisse uus õli, kuni õlitase jõuab soovitava tasemeni. Seejärel pange õlikork (14) kohale tagasi.

### 8.6 Õhufiltri (1) puhastamine

Õhu imifilter takistab tolmu ja mustuse sisseimemist. Filtrit tuleb puhastada vähemalt iga 300 töötundi järel, sest ummistunud filter vähendab märgatavalt kompressori võimsust. Avage kruvid õhufiltri juures, nii et õhufiltri korpuse pooli saab avada. Puhuge kõik filtri osad suruõhuga madala surve juures (ligikaudu 3 baari) läbi ja paigaldage siis filter vastupidises järjekorras. Jälgige, et puhastamisel oleks seade tolmu eest piisavalt kaitstud (nt sobiv suukaitse).

### 8.7 Kiilrihma pingutamine (joonised 12–15)

- Tõmmake võrgupistik välja ja võtke kiilrihma kaitsekate lahti.
- Keerake mootori neli kinnituskrugi (A) lõdvaks.
- Nihutage mootorit, kuni kiilrihm on nii pingul, et seda kõige pikemates vabades kohtades veel umbes 1–2 cm võrra alla vajutatud annab.
- Keerake mootori kinnituskruid (A) uuesti kinni ja paigaldage kiilrihma kaitsekate.

### 8.8 Hoiustamine

#### **Hoiatus!**

Tõmmake võrgupistik pistikupeasast, laske seadmest ja kõigist ühendatud suruõhuriistadest õhk välja. Pange kompressor nii, et kõrvalised isikud ei saaks seda loata kasutada.

#### **Hoiatus!**

Hoidke kompressorit ainult kuivas ja kõrvalistele isikutele ligipääsmatus kohas. Ärge kallutage, hoidke ainult püstiasendis!

Hoidke seadet ja selle lisatarvikuid pimedas, kuivas ja külmakindlas ning lastele ligipääsmatus kohas. Optimaalne laotemperatuur on vahemikus 5 kuni 30 °C. Hoidke elektritööriista originaalpakendis.

### 8.9 Transport

- Kasutage transportimisel käepidet ja liigutage selle abil kompressorit.
- Transportige seadet ainult transpordikäepidemest hoides.
- Kaitske seadet juhuslike löökide või vibratsioonide eest.

### 8.10 Varuosade tellimine

Varuosade tellimisel on vajalikud järgmised andmed:

- Seadme tüüp
- Seadme artiklinumber
- Seadme identifitseerimisnumber
- Vajamineva varuosa number

Kehtivad hinnad ja info leiata aadressilt  
[www.Einhell-Service.com](http://www.Einhell-Service.com)

## 9. Jäätmekäitlus ja taaskasutus

Transpordikahjustuste vältimiseks on seade pakendis. See pakend on tooraine ja seega taaskasutatav või uuesti ringlusse suunatav.

Kompressor ja selle tarvikud koosnevad erinevatest materjalidest, nagu nt metall ja plastmass. Viige katkised detailid spetsiaalsesse kogumiskohta. Uurige järele erikauplusest või kohalikust omavalitsusest!

## 10. Võimalikud rikkepõhjused

Probleem	Põhjus	Lahendus
Kompressor ei tööta	<ol style="list-style-type: none"> <li>1. Võrgupinge puudub</li> <li>2. Võrgupinge on liiga madal</li> <li>3. Välistemperatuur on liiga madal</li> <li>4. Mootor on ülekuumenenud</li> </ol>	<ol style="list-style-type: none"> <li>1. Kontrollige kaablit, võrgupistikut, kaitset ja pistikupesat</li> <li>2. Vältige liiga pikka pikendusjuhet. Kasutage piisava ristlõikega pikendusjuhet.</li> <li>3. Ärge käituge välistemperatuuril alla +5 °C.</li> <li>4. Laske mootoril maha jahtuda ja vajadusel ülekuumenemise põhjus kõrvaldada.</li> </ol>
Kompressor töötab, kuid puudub surve	<ol style="list-style-type: none"> <li>1. Tagasilöögiventil lekib</li> <li>2. Tihendid on katki</li> <li>3. Kondensaadi väljalaskekork (11) lekib.</li> </ol>	<ol style="list-style-type: none"> <li>1. Vahetage tagasilöögiventil.</li> <li>2. Kontrollige tihendeid, katkised tihendid laske vastavas töökojas vahetada.</li> <li>3. Keerake kruvi käega koomale. Kontrollige kruvi tihendit, vajadusel vahetage.</li> </ol>
Kompressor töötab, manomeeter näitab survet, kuid tööriistad ei tööta.	<ol style="list-style-type: none"> <li>1. Voolikuühendused lekivad.</li> <li>2. Kiirühendused lekivad.</li> <li>3. Rõhuregulaatoriga on seadistatud liiga madal rõhk.</li> </ol>	<ol style="list-style-type: none"> <li>1. Kontrollige suruõhuvoolikut ja tööriistu, vajadusel vahetage.</li> <li>2. Kontrollige kiirühendusi, vajadusel vahetage.</li> <li>3. Keerake rõhuregulaator rohkem lahti.</li> </ol>



Ainult Euroopa Liidu riikidele

Ärge visake elektrilisi tööriistu olmeprügi hulka!

Euroopa Liidu direktiiviga 2012/19/EÜ elektri- ja elektroonikaseadmete jäätmete kohta ja siseriiklikele kohaldamistele tuleb kasutatud elektrilised tööriistad koguda kokku eraldi ja leida neile keskkonnasäästlik taaskasutus.

Taaskasutusalternatiiv tagasisaatmisnõudele:

Elektriseadme omanik on kohustatud omandisuhte lõppemisel alternatiivina tagasisaatmisele kaasa aitama sobivale taaskasutusele. Seega võib vana seadme loovutada ka tagasivõtukohta, mis korraldab selle kõrvaldamise riikliku ringlusmajanduse ja jäätmeseadusandluse tähenduses. Asjasse ei puutu vanade seadmete elektrikomponentideta lisaseadmed ja abivahendid.

Jälgige utiliseerimisel, et akud ja valgustusseadmed (nt hõõglamp) võetakse seadmest välja.

Tootedokumentatsiooni ja kaasasolevate dokumentide kordustrukk või muul viisil paljundamine, ka osaliselt, on lubatud ainult Einhell Germany AG loal.

Tehniliste muudatuste õigus reserveeritud

- Toode vastab standardi EN 61000-3-11 nõudmistele ja selle ühendamisel kehtivad eritingimused. See tähendab, et ei ole lubatud kasutamine mis tahes vabalt valitud ühenduskohas.
- Ebasoodsate võrgutingimuste korral võib seade põhjustada ajutisi pinge kõikumisi.
- Toode on ettenähtud kasutamiseks eranditult ühenduskohtades,
  - a) mis ei ületa maksimaalset lubatud võrgutakistust  $Z_{sys} = 0,098 + 0,062j$ , või
  - b) mille võrgu voolutaluvus on 100 amprit iga faasi kohta.
- Teie kui kasutaja peate, vajadusel vastava energiaettevõttega konsulteerides, kindlaks tegema, et Teie ühenduskoht, kus Te toodet kaitada soovite, vastaks ühele toodud nõudmistest, kas nõudmisele a) või nõudmisele b).



## Hooldusteave

Meil on kõikides garantiitunnistusel loetletud riikides pädevad hoolduspartnerid, kelle kontaktandmed leiате garantiitunnistusest. Nemad on Teie käsutuses seoses mis tahes hooldusküsimustega, nagu remonditööd, varu- ja kuluosade muretsemine või kulumaterjalid.

Tuleb tähele panna, et selle toote korral esineb kasutamisest tulenevaid või loomulikke kulumisilminguid järgmistel detailidel ning neid detaile käsitletaksekulumaterjalina.

Kategooria	Näide
Kuluosad*	Kiilrihm, õhufilter
Kulumaterjal / Kuluosad*	
Puuduolevad detailid	

\* ei pruugi tingimata tarnekomplektiga kaasas olla!

Puuduste või rikete korral palume Teid registreerida see internetis aadressil [www.Einhell-Service.com](http://www.Einhell-Service.com). Märkigekindlasti vea täpne kirjeldus ja vastake lisaks igal juhul järgmistele küsimustele.

- Kas seade on töötanud või oli ta algusest peale defektne?
- Kas Teile hakkas enne defekti ilmnemist midagi silma (defekti tunnused)?
- Missugune tõrge Teie arvates seadmel on (põhitunnus)? Kirjeldage seda tõrget.

## Garantiitunnistus

Lugupeetud klient!

Meie tooted läbivad range kvaliteedikontrolli. Kui seade ei peaks siiski korralikult töötama, on meil siiralt kahju ja me palume Teil pöörduda kaupluse poole, kelle juurest toote soetasite. Garantiinõuete esitamisel kehtib järgnev:

1. Käesolevad garantiitingimused on suunatud ainult tarbijatele, st füüsilistele isikutele, kes ei soovi toodet kasutada oma kommerts- või muuks ettevõtlus tegevuseks. Käesolevad garantiitingimused reguleerivad täiendavaid garantiiteenuseid, mida lubab allpool nimetatud tootja oma uute seadmete ostjatele lisaks seaduslikule garantiile osutada. See garantii ei puuduta teie seaduslikke garantiinõudeid. Meie garantiiteenus on teile tasuta.
2. Garantiiteenus hõlmab ainult teie poolt Euroopa Liidus ostetud, allpool nimetatud tootja toodetud uue seadme neid puudusi, mis tulenevad materjali- või tootmisvigadest, ning piirneb meie valikul nende puuduste kõrvaldamise või seadme vahetamisega. Võtke palun arvesse, et ainult "Professionaal" kaubamärgiga tooted on konstrueeritud ettevõtluses, käsitööstuses ja kutsetegevuses kasutamise otstarbel. Kõikide teiste toodete puhul garantiileping ei kehti, kui neid on kasutatud ettevõtluse, käsitööstuse, kutsetegevuse või samaväärse otstarbel.
3. Meie garantii alla ei kuulu:
  - seadme kahjustused, mis on tekkinud montaažijuhendi mittejärgimise või asjatundmatu paigalduse, kasutusjuhendi mittejärgimise (nagu nt vale võrgupinge või vooluliigi ühendamisel) või hooldusjuhendi ja ohutusnõuete eiramise tõttu, samuti seadme jätmisel ebaharilike keskkonningimuste kätte või puuduliku hoolduse ja kontrolli tõttu;
  - seadme kahjustused, mis on tekkinud kuritegeliku või asjatundmatu käsitsemise tõttu (nagu nt seadme ülekoormamine või lubamatute instrumentide või tarvikute kasutamine) võõrkehade (nt liiva, kivide või tolmu jne) seadmesse tungimise tagajärjel; transpordikahjud, kahjustused, mis on tekkinud jõu kasutamise või välisjõudude mõju (nt kahjustused mahakukkumise tõttu) tagajärjel;
  - kahjustused seadmel või seadme osadel, mis on põhjustatud kasutamisest tingitud, tavalise või muu loomuliku kulumise tagajärjel. Näiteks mõjub akudele ja akupakkidele loomulik kulumine ja need on konstruktsioonist tingituna ette nähtud piiratud tsükli arvu jaoks. Kulumist mõjutavad eelkõige nõutavad koormused, laadimiskiirused, ent ka kokkupuude kuumuse, külma, vibratsiooniga ja löökidega.
4. Garantiiaeg on kaks aastat ning see algab seadme ostmise kuupäevaga. Garantiinõuded tuleb esitada garantiiajal kahe nädala jooksul pärast defekti tuvastamist. Garantiinõuete esitamine pärast garantiiaja kestuse lõppu on välistatud. Seadme remont või väljavahetamine pikendab garantiiaega või antakse nõude tõttu seadmele ja võimalikele paigaldatud varuosadele uus garantiiaeg. See kehtib ka kliendi juures kohapeal teostatud teeninduse korral.
5. Garantiinõude esitamiseks registreerige defektne seade aadressil: [www.Einhell-Service.com](http://www.Einhell-Service.com). Hoidke oma seadme ostukviitung või teised ostutõendid alles. Seadmete korral, mis saadetakse ilma vastavate tõenditeta või ilma tüübisildita, on klassifitseerimise võimaluse ebapiisavuse tõttu garantii välistatud. Kui seadme defekt käib meie garantii alla, saate esimesel võimalusel tagasi remonditud või uue seadme.
6. Kui olete seadme viinud mõnda muusse Euroopa Liidu liikmesriiki kui riiki, kus seadme ostsite, täidame garantii sealse teeninduspartneri kaudu. Euroopa Liidust väljaviimisel garantiinõudeõigus puudub.

Enesestmõistetavalt kõrvaldame seadmel ka neid defekte, mis ei käi garantii alla või kui garantiiaeg on läbi, kuid sel juhul tuleb Teil kulud tasuda. Selleks saatke seade meie teeninduse. Kulu-/tarbe- ja puuduolevate detailide osas juhime tähelepanu garantiipiirangutele vastavalt selles kasutusjuhendis antud hooldusteabele.



- D** Konformitätserklärung: Wir erklären Konformität gemäß EU-Richtlinie und Normen für Artikel
- GB** Declaration of conformity: We declare conformity in accordance with the EU directive and standards for article
- F** Déclaration de conformité : Nous déclarons la conformité conformément aux directives et normes UE pour l'article
- I** Dichiarazione di conformità: dichiariamo la conformità secondo la direttiva UE e le norme per l'articolo
- DK** Overensstemmelseserklæring: Vi attesterer overensstemmelse iht. EU-direktiv samt standarder for artikel
- S** Försäkran om överensstämmelse: Vi förklarar följande överensstämmelse enl. EU-direktiv och standarder för artikeln
- CZ** Prohlášení o shodě: Prohlašujeme shodu podle směrnice EU a norem pro výrobek
- SK** Vyhlásenie o zhode: Vyhlasujeme zhodu podľa smernice EÚ a noriem pre výrobok
- NL** Conformiteitsverklaring: wij verklaren conformiteit conform EU-richtlijn en normen voor artikel
- E** Declaración de conformidad: declaramos la conformidad a tenor de la directiva y normas de la UE para el artículo
- FIN** Standardinmukaisuus todistus: Me vakuutamme, että EU-direktiivin ja standardien vaatimukset täyttyvät tuotteelle
- SLO** IZJAVA O SKLADNOSTI potrjuje sledečo skladnost s smernico EU in standardi za izdelek
- H** Konformitási nyilatkozat: Az EU-irányvonal és normák szerinti konformitást jelentjük ki a cikkhez
- RO** Declarație de conformitate: Declaram conformitate conform directivei și normelor UE pentru articolul
- GR** Δήλωση συμμόρφωσης: Δηλώνουμε συμμόρφωση σύμφωνα με Οδηγία Εε και πρότυπα για τα προϊόντα
- P** Declaração de conformidade: Declaramos a conformidade de acordo com a diretiva CE e normas para o artigo
- HR** IZJAVA O SUKLADNOSTI potvrđuje sljedeću usklađenost prema smjernicama EU i normama za artikl
- BIH** IZJAVA O SUKLADNOSTI potvrđuje sljedeću usklađenost prema smjernicama EU i normama za artikl
- RS** DEKLARACIJA O USUGLAŠENOST potvrđuje sledeću usklađenost prema smernicama EZ i normama za artikal
- TR** Uygunluk Deklarasyonu: AB direktifi ve ürün standartları uyarınca uygunluğunu beyan ederiz
- RUS** Заявление о соответствии товара: Настоящим удостоверяется, что следующие продукты соответствуют директивам и нормам ЕС
- EE** Vastavusdeklaratsioon: Tõendame toote vastavust EL direktiivile ja standarditele
- LV** Atbilstības deklarācija: Mēs apliecinām atbilstību ES direktīvai un standartiem tālāk minētajām precēm
- LT** Atitikties deklaracija: deklaruojame, kad gaminy's atitinka ES direktyvą ir standartus
- PL** Deklaracja Zgodności - deklarujemy zgodność wymienionego poniziej artykułu z następującymi normami na podstawie dyrektywy EU
- BG** Декларация за съответствие: Ние декларираме съответствие на Директивите и нормите (ЕС) за изделия
- UKR** Декларація відповідності: ми заявляємо про відповідність згідно з Директивою ЄС та стандартами стосовно артикула
- МК** Изјава за сообразност: Изјавуваме сообразност со регулативата и со нормите на ЕУ за артикли
- N** Samsvarserklæring: Vi erklærer samsvar i henhold til EU-direktiv og standarder for artikkel
- IS** Samræmisýfirlýsing: Við útskúrdum samræmi við EU-reglugerð og stöðlum fyrir vörutegund

### Kompressor\* TE-AC 430/90/10 (Einhell)

- |                                                             |                                                                       |
|-------------------------------------------------------------|-----------------------------------------------------------------------|
| <input checked="" type="checkbox"/> 2014/29/EU              | <input checked="" type="checkbox"/> 2006/42/EC                        |
| <input type="checkbox"/> 2005/32/EC_2009/125/EC             | <input type="checkbox"/> Annex IV<br>Notified Body:<br>Reg. No.:      |
| <input type="checkbox"/> (EU)2015/1188                      | <input checked="" type="checkbox"/> 2000/14/EC_2005/88/EC             |
| <input type="checkbox"/> 2014/35/EU                         | <input type="checkbox"/> Annex V                                      |
| <input type="checkbox"/> 2006/28/EC                         | <input checked="" type="checkbox"/> Annex VI                          |
| <input checked="" type="checkbox"/> 2014/30/EU              | Noise: measured $L_{WA} = 93$ dB (A); guaranteed $L_{WA} = 97$ dB (A) |
| <input type="checkbox"/> 2014/32/EU                         | P = 3 kW; L/Ø = cm                                                    |
| <input type="checkbox"/> 2014/53/EU                         | Notified Body: INTERTEK DEUTSCHLAND GMBH (NB 0905)                    |
| <input checked="" type="checkbox"/> 2014/68/EU              | <input type="checkbox"/> 2012/46/EU_(EU)2016/1628                     |
| <input type="checkbox"/> (EU)2016/426                       | Emission No.:                                                         |
| <input type="checkbox"/> (EU)2016/425                       |                                                                       |
| <input checked="" type="checkbox"/> 2011/65/EU_(EU)2015/863 |                                                                       |

Standard references: EN 1012-1; EN 60204-1;  
EN 55014-1; EN 55014-2; EN IEC 61000-3-2; EN IEC 61000-3-11

Einhell Germany AG · Wiesenweg 22 · D-94405 Landau/Isar

Landau/Isar, den 09.06.2023

Andreas Weichselgartner/General-Manager

Jeff Dong/Product-Management

First CE: 19  
Art.-No.: 40.108.00 I.-No.: 21023  
Subject to change without notice

Archive-File/Record: NAPRO28120  
Documents registrar: Felix Hofner  
Wiesenweg 22, D-94405 Landau/Isar

\* GB Compressor · F Compresseur · I Compressore · DK/N Kompressor · S Kompressor · CZ Kompresor · SK Kompresor · NL Compressor · E Compressor · FIN Kompessor · SLO Kompresor · H Kompreszor · RO Compressor · GR Συμπιεστής · P Compressor · HR/BIH Kompresor · RS Kompresor · PL Kompresor · TR Kompresör · RUS Компрессор · EE Kompessor · LV Kompresors · LT Kompresorius · BG Компресор · UKR Компресор · MK Компресор · NO Kompresor · IS Loftdeila



## Declaration of conformity

We, Einhell UK Ltd

Champions Business Park, First Floor Unit 10, Arrowe Brook Rd, Upton, Wirral CH49 0AB,  
United Kingdom

declare the conformity to UK standards and legislation was assessed for:

### Air Compressor TE-AC 430/90/10 (Einhell)

#### UK legislation

- |                                                                                                                                                  |                                                                              |
|--------------------------------------------------------------------------------------------------------------------------------------------------|------------------------------------------------------------------------------|
| <input checked="" type="checkbox"/> Simple Pressure Vessels (Safety) Regulation                                                                  | <input checked="" type="checkbox"/> Electromagnetic Compatibility Regulation |
| <input type="checkbox"/> Electrical Equipment (Safety) Regulation                                                                                | <input type="checkbox"/> Measuring Instruments Regulation                    |
| <input type="checkbox"/> Radio Equipment Regulation                                                                                              | <input checked="" type="checkbox"/> Pressure Equipment (Safety) Regulation   |
| <input type="checkbox"/> Personal Protective Equipment Regulation                                                                                |                                                                              |
| <input type="checkbox"/> The Ecodesign for Energy-Related Products and Energy Information Regulation                                             |                                                                              |
| <input checked="" type="checkbox"/> The Restriction of the Use of Certain Hazardous Substances in Electrical and Electronic Equipment Regulation |                                                                              |
| <input checked="" type="checkbox"/> Noise Emission in the Environment by Equipment for use Outdoors Regulation                                   |                                                                              |
| <input type="checkbox"/> Annex V                                                                                                                 |                                                                              |
| <input checked="" type="checkbox"/> Annex VI                                                                                                     |                                                                              |
| Noise: measured $L_{WA} = 93$ dB (A); guaranteed $L_{WA} = 97$ dB (A)                                                                            |                                                                              |
| P = 3 kW; L/Ø = cm                                                                                                                               |                                                                              |
| UK Approved Body: INTERNEK DEUTSCHLAND GMBH (NB 0905)                                                                                            |                                                                              |
| <input checked="" type="checkbox"/> Supply of Machinery (Safety) Regulation                                                                      |                                                                              |
| <input type="checkbox"/> Annex IV                                                                                                                |                                                                              |
| UK Approved Body:                                                                                                                                |                                                                              |
| UKTE Certificate No.:                                                                                                                            |                                                                              |

Standards: BS EN 1012-1; BS EN 60204-1; BS EN 55014-2; BS EN 55014-2;  
BS EN IEC 61000-3-2; BS EN IEC 61000-3-11

Wirral, 2022.05.11

  
Tom Chambers, Managing Director Einhell UK Ltd.

Article Number: 40.108.00 I.-No.: 21023  
Subject to change without notice

Archive-File/Record: NAPR028120  
Documents registrar: Felix Hofner  
Wiesenweg 22, 94405 Landau/Isar, Germany



A series of horizontal lines for writing, starting from the pencil tip and extending across the page.



EH 08/2023 (01)

