

FERREX®

- Ⓝ NL Vuilwaterpomp
- Ⓝ FR Pompe eaux usées
- Ⓝ DE Schmutzwasserpumpe

F-SP 1135-2



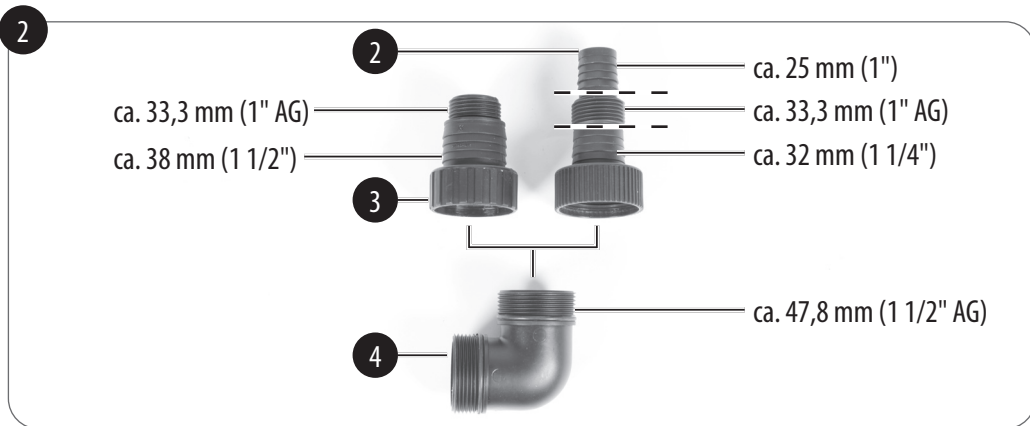
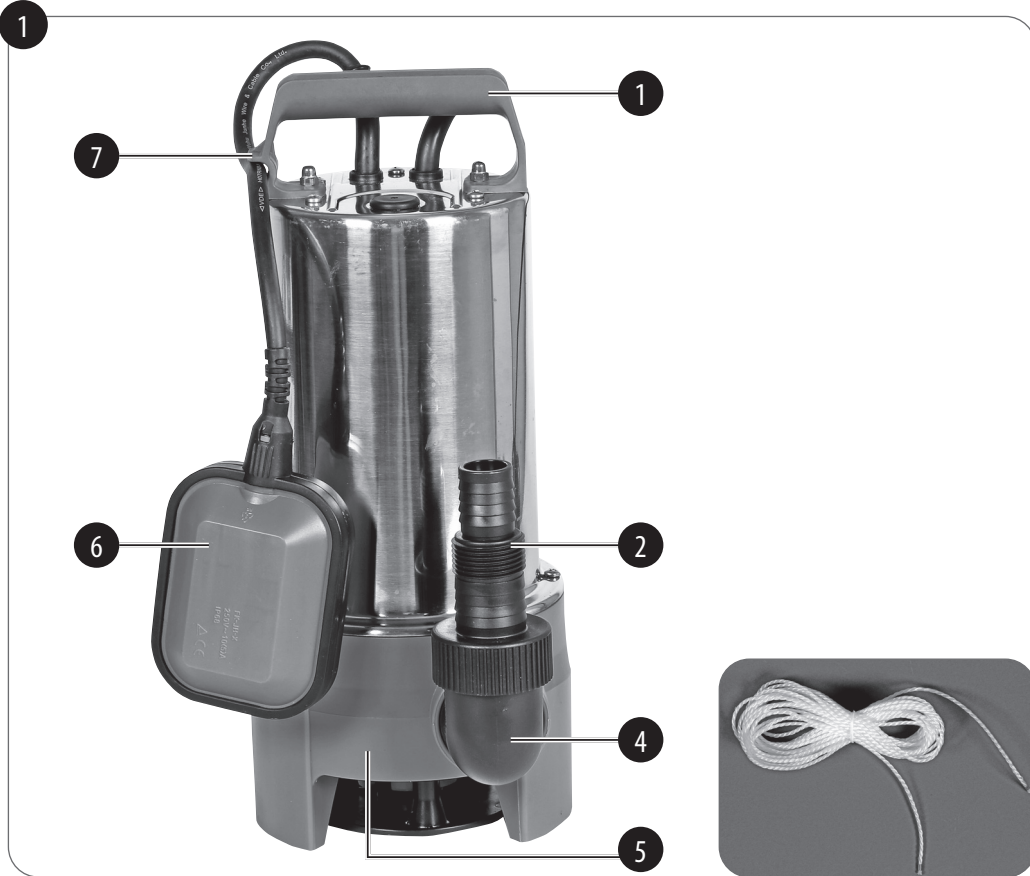
3 Jahre
Ans
Jaar
GARANTIE

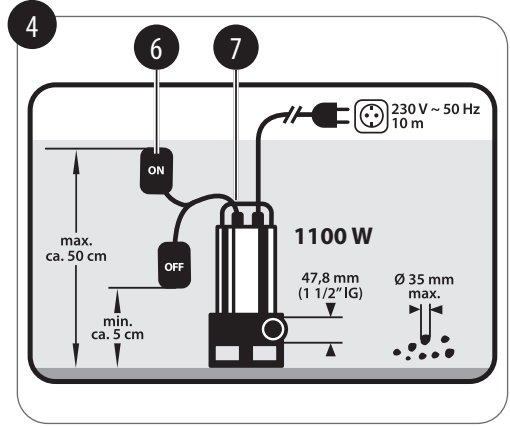
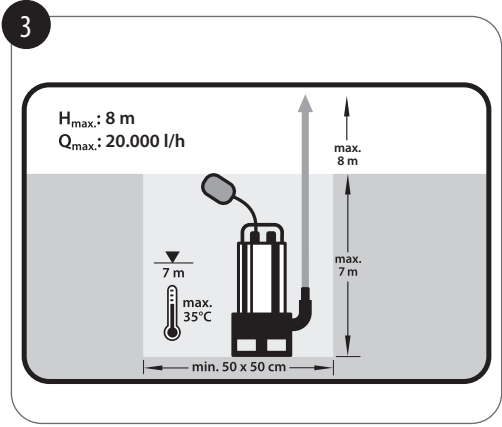
KUNDENSERVICE • SERVICE CLIENTS • KLANTENSERVICE
☎ DE +49 (0) 9951 959 2000 FR 078 151 084
NL 078 151 085
💻 service@einhell.be
ART.-NR.: 7638 AA 14/21 F

Ⓝ NL ORIGINELE HANDLEIDING Ⓝ FR INSTRUCTIONS D'ORIGINE
Ⓝ DE ORIGINAL BETRIEBSANLEITUNG



27076385
AA 14/21 F
EH-Nr.: 41.715.31 • I.-Nr.: 21010





Inhoudsopgave

1. Veiligheidsaanwijzingen	6
2. Beschrijving van het apparaat en omvang van de levering	8
3. Doelmatig gebruik	8
4. Technische gegevens.....	9
5. Vóór inbedrijfstelling	9
6. Bediening	11
7. Vervanging van de netaansluitleiding	12
8. Reiniging, onderhoud en bestellen van wisselstukken.....	12
9. Verwijdering en recyclage.....	13
10. Opbergen	13
11. Transport.....	13
12. Schema voor foutopsporing	14
13. Garantie	16

CE Conformiteitsverklaring: met dit symbool gekenmerkte producten vervullen alle toe te passen gemeenschapsvoorschriften van de Europese Economische Ruimte.



Gevaar! Handleiding lezen om het verwondingsrisico te verminderen.



Beschadigde en/of te verwerken elektrische of elektronische apparaten moeten worden ingeleverd bij de daartoe voorziene recycling punten.



Het zegel 'Geprüfte Sicherheit' (GS-teken, Geteste veiligheid) attesteert dat een getest product overeenkomt met de eisen van de Duitse Wet inzake Productveiligheid. Het GS-teken geeft aan dat bij doelmatig of te voorzien gebruik de veiligheid en gezondheid van personen geen gevaar lopen.

Gevaar!

Bij het gebruik van toestellen dienen enkele veiligheidsmaatregelen te worden nageleefd om lichamelijk gevaar en schade te voorkomen. Lees daarom deze handleiding / veiligheidsinstructies zorgvuldig door. Bewaar deze goed zodat u de informatie op elk moment kunt terugvinden. Mocht u dit toestel aan andere personen doorgeven, gelieve dan deze handleiding / veiligheidsinstructies mee te geven. Wij zijn niet aansprakelijk voor ongevallen of schade die te wijten zijn aan niet-naleving van deze handleiding en van de veiligheidsinstructies.

De actuele handleiding kan ook als PDF-bestand worden gedownload van onze internet-site www.Einhell-Service.com.

Verpakking:

Uw apparaat zit in een verpakking ter bescherming tegen transportschade. Verpakkingen zijn grondstoffen en kunnen dus opnieuw gebruikt of gerecycleerd worden.

1. Veiligheidsaanwijzingen**Gevaar:**

Lees de volgende veiligheidsvoorschriften en de handleiding aandachtig door, voordat u het apparaat in bedrijf neemt.

Mocht u dit apparaat aan andere personen doorgeven, gelieve dan de handleiding mee te overhandigen.

Bewaar de handleiding altijd goed!

Gevaar!

Het apparaat moet via een aardlekschakelaar (RCD) met een nominale verliesstroom van niet meer dan 30 mA worden gevoed (volgens VDE 0100 deel 702 en 738).

Indien u niet zeker bent of in de installatie een RCD voorhanden is, dan bevelen wij aan om een PRCD-S tussenschakelaar te gebruiken (vraag na bij uw elektricien).

De pomp mag niet worden ingezet, als er zich personen of dieren ophouden in het water.

Het is niet toegestaan om het apparaat te gebruiken, terwijl er zich personen of dieren binnen de gevarezone ophouden.

Dit apparaat kan door kinderen vanaf 8 jaar en ouder en ook door personen met verminderde fysieke, sensorische of mentale vaardigheden of een gebrek aan ervaring en kennis worden gebruikt, mits deze onder toezicht staan of met betrekking tot het veilige gebruik van het apparaat geïnstrueerd werden en begrijpen welke gevaren van het apparaat kunnen uitgaan. Kinderen mogen niet met het apparaat spelen.

Reiniging en onderhoud door de gebruiker mogen niet zonder toezicht door kinderen worden uitgevoerd.

Op kinderen moet toezicht worden gehouden om te voorkomen dat ze met het apparaat spelen.

- Neem de overige instructies in het hoofdstuk „Reiniging, onderhoud, en bestellen van onderdelen“ in acht.
- Voordat u het apparaat in gebruik neemt moet u door een deskundige laten controleren of de aarding, de nulleiding of de aardlekschakeling beantwoorden aan de veiligheidsvoorschriften van het energiebedrijf en foutloos werken. Gebruik alleen verlengkabels die ook zijn toegelaten voor buiten.
- De elektrische steekverbindingen moeten tegen natheid worden beschermd.

- Bij gevaar van overstroming moeten de steekverbindingen in een zone worden aangebracht die daartegen is beveiligd.
- Het transporteren van agressieve vloeistoffen en het transporteren van abrasieve (schurende) stoffen moet in elk geval worden vermeden.
- Het apparaat moet tegen vorst worden beschermd.
- Het apparaat moet tegen drooglopen worden beschermd.
- De toegang tot het apparaat door kinderen moet door adequate maatregelen worden verhinderd.
- Door uitlopen van smeerolie/smeermiddel kan het water worden verontreinigd.
- **Gevaar!**
Als de netaansluitkabel van dit apparaat wordt beschadigd, dan moet deze door de fabrikant of door de dienst na verkoop of een gekwalificeerde persoon worden vervangen om te voorkomen dat iemand in gevaar wordt gebracht.
- Zand en andere schurende stoffen in het water leiden tot verhoogde slijtage en een afname van de capaciteit!
- Vóór instel- en onderhoudswerkzaamheid de stekker uit het stopcontact trekken!

2. Beschrijving van het apparaat en omvang van de levering

2.1 Beschrijving van het apparaat (fig. 1)

1. Handvat
2. Universele zuigaansluiting I
3. Universele zuigaansluiting II
4. 90°-hoek
5. Aanzuigkorf
6. Vlotterschakelaar
7. Arrêt vlotterschakelaar

2.2 Leveringsomvang

- Open de verpakking en neem het toestel voorzichtig uit de verpakking.
- Verwijder het verpakkingsmateriaal alsmede verpakkings-/transportbeveiligingen (indien aanwezig).
- Controleer of de leveringsomvang compleet is.
- Controleer het toestel en de accessoires op transportschade.
- Bewaar de verpakking indien mogelijk tot het verloop van de garantieperiode.
- Controleer het apparaat om gevaren te vermijden na het uitpakken op volledigheid en eventuele transportschade. Gebruik het in geval van twijfel niet, maar wend u in dit geval tot onze klantendienst. Het serviceadres vindt u in onze garantievoorwaarden op de garantietafel.

Gevaar!

Het toestel en het verpakkingsmateriaal zijn geen speelgoed voor kinderen! Kinderen mogen niet met plastic zakken, folies en kleine stukken spelen! Er bestaat inslik- en verstikkingsgevaar!

- Vuilwaterpomp
- 2x universele slangaansluiting
- Kabel
- Originele handleiding

3. Doelmatig gebruik

Het door u aangekochte apparaat is bedoeld voor het transport van vuil- en gebruikswater met een maximale temperatuur van 35 °C en tot een partikelgrootte van 35 mm Ø. Het apparaat mag niet worden gebruikt voor andere vloeistoffen, vooral niet voor motorbrandstoffen, reinigingsmiddelen en andere chemische producten! Houd u aan de geldende lokale of nationale voorschriften voor de inzet van dit product.

Het apparaat wordt ingezet op alle plaatsen waar water van de ene plaats naar de andere moet worden overgebracht, bijv. in de huishouding, in de tuin en voor tal van andere toepassingen. Het apparaat mag niet worden gebruikt voor de inzet zwembassins!

Bij gebruik van het apparaat in wateren met een natuurlijke modderige bodem plaatst u het lichtjes verhoogd, bijv. op bakstenen.

Het apparaat is niet bedoeld om continu te worden gebruikt, bijv. als circulatiepomp in een vijver. De te verwachten levensduur van het apparaat wordt daardoor aanzienlijk verkort, omdat het niet geconstrueerd is om permanent te worden belast.

Het apparaat mag alleen worden gebruikt waarvoor het bedoeld is. Elk daarboven uitgaand gebruik is niet-doelmatig. Voor daaruit voortvloeiende schade of verwondingen van welke aard dan ook is de gebruiker/bediener aansprakelijk, en niet de fabrikant.

Wij wijzen erop dat onze apparaten overeenkomstig hun doelmatig gebruik niet zijn ontworpen voor commerciële, ambachtelijke of industriële inzet. Wij aanvaarden geen aansprakelijkheid, indien het apparaat in ambachtelijke of industriële bedrijven of voor daaraan gelijk te stellen activiteiten wordt ingezet.

4. Technische gegevens

Netaansluiting	230 V~ 50 Hz
Krachtontneming	1100 W
Capaciteit max.	20000 l/h
Opvoerhoogte max.	8 m
Dompeldiepte max.	7 m
Watertemperatuur max.	35 °C
Slangaansluiting	
.....ca. 47,8 mm (binnendraad 1½")	
Vreemde voorwerpen max.	Ø 35 mm
Schakelpunthoogte: AAN	max. ca. 50 cm
Schakelpunthoogte: UIT	min. ca. 5 cm
Beschermklasse	IPX8

5. Vóór inbedrijfstelling

Controleer of de gegevens vermeld op het typeplaatje overeenkomen met de gegevens van het stroomnet, alvorens het apparaat aan te sluiten.

Waarschuwing!

Trek altijd de stekker uit het stopcontact voordat u het apparaat anders instelt.

5.1 Slangaansluiting

De installatie van het apparaat gebeurt ofwel:

- stationair met een vaste buisleiding of
- stationair met een flexibele slangleiding

Aanwijzing:

Ga na of er eventueel speciale voorwaarden voor de installatie gelden, voordat u de pomp in bedrijf stelt!

Wanneer bijv. door stroomonderbreking, vervuiling of defecte afdichting materiële schade kan worden veroorzaakt, dan moeten extra veiligheidsinrichtingen worden geïnstalleerd. Deze veiligheidsmaatregelen zijn bijvoorbeeld: parallel lopende pompen op een door een aparte zekering beveiligde stroomkring, vochtigheidssensoren voor de uitschakeling en gelijkaardige veiligheidsinrichtingen.

Laat u in geval van twijfel absoluut adviseren door een vakman voor sanitaire installaties.

1. Hoekstuk (fig. 2, pos. 4) in de schroefdraadaansluiting aan de voet van de pomp (fig. 1, pos. 5) schroeven en in de gewenste inbouwpositie brengen.

2. Universele aansluiting (pos. 2 of pos. 3) vastschroeven met het aangesloten hoekstuk (fig. 2, pos. 4). Let op: de maximale transportcapaciteit kan alleen worden bereikt met de grootste mogelijke leidingdiameter, bij aansluiting van kleinere slangen of leidingen wordt de transportcapaciteit verminderd. Bij gebruik van de universele slang aansluiting (fig. 1, pos. 2) moet deze zoals getoond in afbeelding 2 tot aan de gebruikte aansluiting met een fijne zaag worden ingekort, om de transportcapaciteit niet onnodig te reduceren.
3. Buis-/slangleiding bevestigen. Flexibele slangleidingen moeten met een slangklem (niet meegeleverd) worden bevestigd aan de universele slang aansluiting.

Opgelet!

Bij de installatie moet men er rekening mee houden dat het apparaat nooit vrij hangend aan de slangleiding of aan de stroomkabel mag worden gemonteerd. Bij een te laag waterpeil kan de modder in de schacht snel droog worden en het aanlopen van het apparaat beletten. Daarom is het noodzakelijk het apparaat regelmatig te controleren (startpogingen uitvoeren).

Aanwijzing:

De schacht van de pomp moet minstens de grootte 50 x 50 cm hebben, zodat de vlotterschakelaar vrij kan bewegen (zie afbeelding 3).

5.2 Netaansluiting**Gevaar!**

Het door u aangekochte apparaat is reeds voorzien van een veiligheidsstekker. Het apparaat is bedoeld voor de aansluiting aan een veiligheidswandcontactdoos met 230 V~50 Hz. Vergewis u er zich van dat de contactdoos voldoende beveiligd (min. 6 A) en helemaal in orde is. Steek de netstekker in het stopcontact en het apparaat is meteen operationeel.

6. Bediening

Als u de installatie- en gebruiksinstructies nauwkeurig heeft gelezen, dan kunt u het apparaat in gebruik nemen mits inachtname van de volgende punten:

- Vergewis u ervan dat het apparaat veilig is opgesteld.
- Controleer of de slangleiding zoals voorgeschreven werd aangebracht.
- Vergewis u ervan dat de elektrische aansluiting 230 V~50 Hz bedraagt.

- Controleer de foutloze toestand van het elektrische stopcontact.
- Controleer of er nooit vocht of water bij de netaansluiting komt.
- Vermijd het drooglopen van het apparaat.
- Om het apparaat uit te schakelen trekt u de netstekker uit het stopcontact.

Instelling van het Aan/Uit-schakelpunt:

De vlotterschakelaar (6) moet vrij kunnen bewegen. Bij stijgend water krijgt de vlotter (6) opwaartse druk en schakelt de pomp automatisch in. Zodra de waterstand daalt tot ca. 5 cm, schakelt de pomp zich automatisch uit. Het in- en uitschakelpunt kan worden veranderd door de lengte van de vlotterkabel in de klem van de vlotterschakelaar (7) te variëren (zie afbeelding 4).

- De vlotterschakelaar moet zo zijn aangebracht, dat de schakelpunthoogte: AAN en de schakelpunthoogte: UIT gemakkelijk en met geringe lichamelijke inspanning kunnen worden bereikt. Controleer dit door het apparaat in een met water gevuld reservoir te plaatsen en de vlotterschakelaar met de hand voorzichtig op te tillen en daarna weer neer te laten. Daarbij kunt u zien of het apparaat wordt in- resp. uitgeschakeld.

- Let er ook op dat de afstand tussen de kop van de vlotterschakelaar en de klem niet kleiner is dan 10 cm. Bij een te geringe afstand is de perfecte werking van het apparaat niet verzekerd.
- Let bij het afstellen van de vlotterschakelaar erop dat de vlotterschakelaar vóór het uitschakelen van het apparaat niet de bodem raakt. Opgelet! Gevaar van drooglopen.

7. Vervanging van de netaansluitleiding

Gevaar!

Als de netaansluitleiding van dit apparaat beschadigd wordt, dan moet hij door de fabrikant of diens klantendienst of door een gelijkwaardig gekwalificeerde persoon vervangen worden, om gevaren te vermijden.

8. Reiniging, onderhoud en bestellen van wisselstukken

Gevaar!

- Vóór elke onderhoudswerkzaamheid de stekker uit het stopcontact trekken.
- Bij mobiel gebruik is het raadzaam om het apparaat na elk gebruik met helder water te reinigen.

- Bij stationaire installatie valt het aan te bevelen om de werking van de vlotterschakelaar om de 3 maanden te controleren.
- Pluisjes en vezelachtige deeltjes die zich eventueel in het huis hebben vastgezet, met een waterstraal verwijderen.
- Om de 3 maanden de schachtbodem van modder ontdoen en ook de schachtwanden reinigen.
- De vlotterschakelaar met helder water ontdoen van afzettingen.

8.1 Reiniging van het schoepenrad

Bij te veel afzettingen in het huis moet het onderste deel van het apparaat als volgt uiteen worden gehaald:

1. Maak de aanzuigkorf los van het huis door de 6 schroeven aan de verbinding metalen huis/aanzuigkorf los te maken en de aanzuigkorf eraf te nemen.
2. Het schoepenrad reinigen met helder water. Opgelet! Het apparaat niet op het schoepenwiel afzetten of laten steunen!
3. De montage gebeurt in omgekeerde volgorde.

8.2 Onderhoud

In het toestel zijn er geen andere te onderhouden onderdelen.

8.3 Bestellen van wisselstukken:

Gelieve bij het bestellen van wisselstukken volgende gegevens te vermelden:

- Type van het toestel
- Artikelnummer van het toestel
- Ident-nummer van het toestel
- Wisselstuknummer van het benodigd stuk

Actuele prijzen en info vindt u terug onder www.Einhell-Service.com

9. Verwijdering en recyclage

Het toestel bevindt zich in een verpakking om transportschade te voorkomen. Deze verpakking is een grondstof en bijgevolg herbruikbaar of kan naar de grondstofkringloop worden teruggevoerd. Het toestel en zijn accessoires bestaan uit diverse materialen, zoals b.v. metaal en kunststof. Defecte toestellen horen niet thuis in het huisvuil. Om zich van het toestel naar behoren te ontdoen dient het naar een geschikte verzamelplaats te worden gebracht. Als u geen verzamelplaats kent gelieve u dan bij de gemeente te informeren.

10. Opbergen

Bewaar het toestel en de accessoires op een donkere, droge en vorstvrije plaats die voor kinderen ontoegankelijk is. De optimale opbergtemperatuur ligt tussen 5° C en 30° C. Bewaar het elektrische gereedschap in de originele verpakking.

11. Transport

Het apparaat alleen transporteren aan het handvat (fig. 1, pos. 1). Bij het opstellen beschermen tegen slagen, stoten en trillingen.

12. Schema voor foutopsporing

Storingen	Oorzaken	Oplossing
Apparaat start niet.	<ul style="list-style-type: none"> - Netspanning ontbreekt. - Vlotterschakelaar schakelt niet. 	<ul style="list-style-type: none"> - Netspanning controleren. - Vlotterschakelaar in hogere stand brengen.
Apparaat transporteert niet.	<ul style="list-style-type: none"> - Aanzuigkorf verstopt. - Slangleiding geknikt 	<ul style="list-style-type: none"> - Aanzuigkorf reinigen met een waterstraal. - Knikplaats elimineren.
Apparaat wordt niet uitgeschakeld.	<ul style="list-style-type: none"> - Vlotterschakelaar kan niet dalen. 	<ul style="list-style-type: none"> - Apparaat op de schachtbodem correct opstellen.
Transportcapaciteit onvoldoende.	<ul style="list-style-type: none"> - Aanzuigkorf verstopt. - Capaciteit verminderd door erg vervuilde en schurende waterbijmengsels. 	<ul style="list-style-type: none"> - Aanzuigkorf reinigen. - Apparaat reinigen.
Apparaat wordt na korte looptijd uitgeschakeld.	<ul style="list-style-type: none"> - Motorveiligheid schakelt het apparaat wegens te hoge watervervuiling uit. - Watertemperatuur te hoog, motorveiligheid schakelt het apparaat uit. 	<ul style="list-style-type: none"> - Netstekker uit het stopcontact verwijderen en het apparaat en de schacht reinigen. - Maximale watertemperatuur van 35 °C in acht nemen!



Enkel voor EU-landen

Elektrisch gereedschap hoort niet bij het huisvuil thuis!

Volgens de Europese richtlijn 2012/19/EG op afgedankte elektrische en elektronische toestellen en omzetting in nationaal recht dienen afgedankte elektrische gereedschappen afzonderlijk te worden verzameld en milieuvriendelijk te worden gerecycleerd.

Recyclagealternatief i.p.v. het toestel terug te sturen:

De eigenaar van het elektrische toestel is alternatief verplicht, i.p.v. het toestel terug te sturen, mede te werken bij de behoorlijke recyclage in geval hij zich van het eigendom ontdoet. Het afgedankte toestel kan hiervoor ook bij een verzamelplaats worden afgegeven die voor een verwijdering als bedoeld in de wetgeving in zake recyclage en afvalverwerking zorgt. Hieronder vallen niet bij de afgedankte toestellen gevoegde accessoires en hulpmiddelen zonder elektrische componenten.

Nadruk of andere reproductie van documentatie en geleidepapieren van de producten, geheel of gedeeltelijk, enkel toegestaan mits uitdrukkelijke toestemming van Einhell Germany AG.

Technische wijzigingen voorbehouden

13. Garantie

Op het in de handleiding genoemde toestel geven wij 3 jaar garantie voor het geval dat ons product gebreken mocht vertonen. De periode van 3 jaar gaat in met de gevaarovergang of de overname van het toestel door de klant. De garantie kan enkel worden geclaimd op voorwaarde dat het toestel naar behoren is onderhouden en gebruikt conform de handleiding.

Vanzelfsprekend blijven u de wettelijke garantierechten binnen deze 3 jaar behouden.

De garantie geldt voor het grondgebied van de Bondsrepubliek Duitsland of van de respectievelijke landen van de regionale hoofdverdelers als aanvulling van de ter plaatse geldende wettelijke voorschriften. Gelieve zich tot uw contactpersoon van de regionaal bevoegde klantendienst of tot het hieronder vermelde serviceadres te wenden.

Einhell Service
Eschenstrasse 6
94405 Landau/Isar, Duitsland
Tel. Nederlandstalig: 078 151 085
Tel. Francophone: 078 151 084
Tel. Deutschsprachig: +49 (0)9951 959 2000
MAIL: service@einhell.be

Sommaire

1. Avertissements de sécurité généraux pour l'outil	19
2. Description de l'appareil et contenu de la livraison	21
3. Utilisation conforme à l'affectation	21
4. Caractéristiques techniques	22
5. Avant la mise en service	22
6. Commande	24
7. Câble d'alimentation	25
8. Nettoyage, maintenance et commande de pièces de rechange.....	25
9. Mise au rebut et recyclage	26
10. Stockage	26
11. Transport.....	26
12. Plan de recherche des erreurs	27
13. Garantie	29

CE Déclaration de conformité : les produits portant ce symbole satisfont à l'ensemble de la législation communautaire applicable de l'Espace économique européen.



Danger ! Pour réduire le risque de blessure, lisez le mode d'emploi.



Les appareils électriques ou électroniques défectueux et/ou à jeter doivent être remis aux points de recyclage prévus à cet effet.



Le cachet « Geprüfte Sicherheit » (sécurité contrôlée) (symbole GS) atteste de la conformité d'un produit testé avec les exigences de la loi allemande sur la sécurité des produits. Le symbole GS indique qu'en cas d'utilisation conforme à l'affectation ou prévisible, la sécurité et la santé des personnes ne sont pas mises en danger.

Danger !

Lors de l'utilisation d'appareils, il faut respecter certaines mesures de sécurité afin d'éviter des blessures et dommages. Veuillez donc lire attentivement ce mode d'emploi/ces consignes de sécurité. Veuillez à le conserver en bon état pour pouvoir accéder aux informations à tout moment. Si l'appareil doit être remis à d'autres personnes, veuillez à leur remettre aussi ce mode d'emploi/ces consignes de sécurité. Nous déclinons toute responsabilité pour les accidents et dommages dus au non-respect de ce mode d'emploi et des consignes de sécurité.

Le mode d'emploi actuel peut être également téléchargé sous format PDF sur notre site Internet www.Einhell-Service.com.

Emballage :

Votre appareil est emballé dans le but de le protéger de tous dommages dus au transport. Les emballages sont des matières premières et de la sorte recyclables. Ils peuvent être réintroduits dans le circuit des matières premières.

1. Avertissements de sécurité généraux pour l'outil**AVERTISSEMENT !**

Veuillez lire toutes les consignes de sécurité et instructions. Tout non-respect des consignes de sécurité et instructions peut provoquer une décharge électrique, un incendie et/ou des blessures graves.

Conservez toutes les consignes de sécurité et instructions pour une consultation ultérieure.

Danger !

L'appareil doit être alimenté par un dispositif de protection contre les courants de défaut (RCD) avec un courant de défaut assigné ne dépassant pas 30 mA (selon VDE 0100 Partie 702 et 738).

Si vous n'êtes pas sûr que l'installation comporte un RCD, nous recommandons d'utiliser un interrupteur intermédiaire PRCD-S (demandez à votre électricien).

La pompe ne doit pas être utilisée en présence de personnes ou d'animaux dans l'eau.

Il est interdit de faire fonctionner l'appareil en présence de personnes ou d'animaux dans la zone dangereuse.

Cet appareil peut être utilisé par les enfants à partir de 8 ans et les personnes avec des capacités physiques, sensorielles ou intellectuelles diminuées ou possédant un manque d'expérience et/ou de connaissances à condition qu'elles soient surveillées ou aient reçus les instructions relatives à l'utilisation de l'appareil et qu'elles comprennent les risques résultant de cette utilisation. Les enfants n'ont pas le droit de jouer avec l'appareil.

Le nettoyage et la maintenance de l'utilisateur ne doivent pas être effectués par les enfants, sauf s'ils sont surveillés. Surveillez les enfants pour vous assurer qu'ils ne jouent pas avec l'appareil.

- Veuillez respecter les autres consignes du chapitre « Nettoyage, maintenance et remplacement des pièces de rechange ».
- Avant de mettre l'appareil en service, faites vérifier par un spécialiste si la mise à la terre, la mise au neutre ou la protection contre les courants de courts-circuits satisfont bien aux prescriptions de sécurité des distributeurs d'énergie et fonctionnent bien irréprochablement. N'utilisez que des rallonges homologuées pour une utilisation en extérieur.
- Les connecteurs électriques enfichables doivent être préservés de l'humidité.
- En cas de risques d'inondation, placez les connecteurs enfichables dans un endroit à l'abri des inondations.
- Il faut éviter à tout prix de refouler des liquides agressifs ainsi que des substances abrasives (à effet de gel lubrifiant).
- Protégez l'appareil du gel.
- Protégez l'appareil contre le fonctionnement à sec.
- Il faut interdire l'accès aux enfants par des mesures adéquates.
- L'eau peut être salie par des fuites d'huile de graissage/de lubrifiant.
- **Danger !**
Si le câble d'alimentation réseau de cet appareil est endommagé, il faut le faire remplacer par le fabricant ou son service après-vente ou par une personne qualifiée afin d'éviter tout danger.
- Le sable et toute autre substance abrasive dans l'eau entraînent une usure accrue et une réduction de puissance !
- Avant tous travaux de réglage et de maintenance, débranchez la fiche réseau !

2. Description de l'appareil et contenu de la livraison

2.1 Description de l'appareil (figure 1)

1. Poignée
2. Raccord d'aspiration universel I
3. Raccord d'aspiration universel II
4. Coude de 90°
5. Panier d'aspiration
6. Interrupteur à flotteur
7. Crantage d'interrupteur à flotteur

2.2 Volume de livraison

- Ouvrez l'emballage et prenez l'appareil en le sortant avec précaution de l'emballage.
- Retirez le matériel d'emballage tout comme les sécurités d'emballage et de transport (s'il y en a).
- Vérifiez si la livraison est bien complète.
- Contrôlez si l'appareil et ses accessoires ne sont pas endommagés par le transport.
- Conservez l'emballage autant que possible jusqu'à la fin de la période de garantie.
- Après déballage, vérifiez que l'appareil est complet et qu'il n'a pas été endommagé par le transport afin d'éviter tout risque. En cas de doute, n'utilisez pas l'appareil et adressez-vous à notre

service après-vente. Vous trouverez l'adresse du service après-vente dans nos conditions de garantie sur le bon de garantie.

Danger !

L'appareil et le matériel d'emballage ne sont pas des jouets ! Il est interdit de laisser des enfants jouer avec des sacs et des films en plastique et avec des pièces de petite taille. Ils risquent de les avaler et de s'étouffer !

- Pompe eaux usées
- 2x Raccord flexible universel
- Câble
- Mode d'emploi d'origine

3. Utilisation conforme à l'affectation

L'appareil que vous venez d'acheter est destiné au refoulement des eaux usées et de l'eau de traitement d'une température maximale de 35° C et présentant des particules allant jusqu'à 35 mm Ø. Cet appareil ne doit pas être utilisé pour d'autres liquides, en particulier pas pour des carburants pour moteurs, des produits nettoyants et autres produits chimiques ! Respectez les prescriptions locales ou nationales en vigueur pour l'utilisation de ce produit.

L'appareil peut être employé partout où l'on a besoin de transporter de l'eau, par exemple à la maison, dans le jardin et bien d'autres applications encore. Il est interdit de l'utiliser pour exploiter des bassins de piscine !

Lorsque vous employez l'appareil dans des eaux comprenant naturellement un fond boueux, placez l'appareil en le relevant légèrement, par exemple, sur des briques.

L'appareil ne convient pas à une utilisation continue, par exemple comme pompe de circulation dans un étang. La durée de vie de l'appareil prévue de l'appareil pourrait en être raccourcie car l'appareil n'est pas conçu pour une sollicitation permanente.

La machine doit exclusivement être employée conformément à son affectation. Chaque utilisation allant au-delà de cette affectation est considérée comme non conforme. Pour les dommages en résultant ou les blessures de tout genre, le producteur décline toute responsabilité et l'opérateur/l'exploitant est responsable.

Veillez au fait que nos appareils, conformément à leur affectation, n'ont pas été construits, pour être utilisés dans un environnement professionnel, industriel ou ar-

tisanal. Nous déclinons toute responsabilité si l'appareil est utilisé professionnellement, artisanalement ou dans des sociétés industrielles, tout comme pour toute activité équivalente.

4. Caractéristiques techniques

Branchement réseau	230 V~ 50 Hz
puissance absorbée	1100 watts
Refoulement max.	20000 l/h
Hauteur manométrique max.....	8 m
Profondeur d'immersion max.	7 m
Température de l'eau max.	35 °C
Raccord flexible	env. 47,8 mm (F 1½) FI
Corps étranger max.	Ø 35 mm
Hauteur de point de commutation :	
MARCHE	max. env. 50 cm
Hauteur de point de commutation :	
ARRÊT	env. 5 cm
Type de protection	IPX8

5. Avant la mise en service

Assurez-vous, avant de brancher la machine, que les données se trouvant sur la plaque signalétique correspondent bien aux données du réseau.

Avertissement !
Débranchez systématiquement la fiche de contact avant de paramétrer l'appareil.

5.1 Raccord flexible

L'installation de l'appareil se fait soit :

- fixe avec une tuyauterie rigide ou
- fixe avec une conduite souple

Remarque :

Clarifiez avant la mise en service de la pompe les conditions particulières éventuelles de son installation !

Si par ex. une coupure de courant, des impuretés ou un joint défectueux peuvent entraîner des dommages, il faut installer des mesures de protection supplémentaires.

Ces mesures de protection sont par exemple :

Des pompes installées en parallèle sur un circuit électrique sécurisé séparé, des capteurs d'humidité pour la mise hors service, et des dispositifs de sécurité similaires. Dans le doute, faites-vous conseiller par un spécialiste en installations sanitaires.

1. Vissez le raccord angulaire (figure 2/ pos. 4) dans le raccord fileté au niveau du pied de pompe (figure 1/pos. 5) et

le mettre dans la position de montage souhaitée.

2. Vissez le raccord universel (pos. 2 ou pos. 3) avec le raccord angulaire raccordé (fig. 2/pos. 4). Consigne à respecter : La quantité de refoulement maximale peut uniquement être atteinte avec le plus grand diamètre de conduite possible, si l'on raccorde de petits tuyaux ou conduites, la quantité de refoulement diminue. Pour cette raison, lors de l'utilisation du raccord flexible universel (fig. 1/pos. 2), celui-ci devrait être raccourci jusqu'au branchement utilisé à l'aide d'une scie à onglet afin de ne pas réduire inutilement la quantité de liquide refoulé, comme indiqué dans la figure 2.
3. Fixez la tuyauterie / la conduite flexible. Fixez les conduites flexibles avec un collier de serrage (non compris dans la livraison) au niveau du raccord flexible universel.

A respecter !

Lors de l'installation, veillez à ne jamais suspendre l'appareil librement à la conduite de pression ni à le monter à un câble électrique. Lorsque le niveau d'eau est trop bas, la boue qui se trouve dans la cuve peut rapidement sécher, ce qui est un obstacle au bon dé-

marrage de l'appareil. Raison pour laquelle il est nécessaire de contrôler l'appareil régulièrement (en effectuant des essais de démarrage).

Remarque :

Le puits de pompe doit au moins mesurer 50 x 50 cm pour que l'interrupteur à flotteur puisse se mouvoir librement (voir figure 3).

5.2 Branchement secteur

Danger !

Votre appareil est déjà pourvu d'une fiche à contact de protection. L'appareil est destiné à être raccordé à une prise de courant de sécurité 230 V ~ 50 Hz. Assurez-vous que la prise est assez sécurisée (au moins 6 A) et en parfait état de fonctionnement. Branchez la fiche de contact à la prise de courant et l'appareil est prêt au fonctionnement.

6. Commande

Après avoir lu attentivement les présentes instructions d'installation et de service, vous pouvez mettre l'appareil en service en respectant les points suivants :

- Vérifiez que l'appareil est placé de manière stable.
- Vérifiez que la conduite de pression a été montée dans les règles de l'art.

- Assurez-vous que l'alimentation électrique est de 230 V ~ 50 Hz.
- Vérifiez que la prise de courant électrique est en bon état.
- Assurez-vous que l'humidité ou l'eau n'entre jamais en contact avec le branchement secteur.
- Assurez-vous que l'appareil ne fonctionne pas à sec.
- Pour éteindre l'appareil, veuillez débrancher la fiche de contact de la prise électrique.

Réglage du point de mise en/hors circuit :

L'interrupteur à flotteur (6) doit pouvoir se mouvoir librement. Lorsque le niveau d'eau augmente, le flotteur (6) monte et la pompe s'allume automatiquement. Dès que le niveau d'eau diminue à env. 5 cm, la pompe s'éteint automatiquement. Le point de contact de mise en/hors circuit peut être modifié en faisant varier la longueur du câble du flotteur par déplacement dans la borne d'interrupteur à flotteur (7) (cf. figure 4).

- L'interrupteur à flotteur doit être fixé de telle sorte que les hauteurs de point de commutation: MARCHE et la hauteur de point de commutation: ARRÊT puissent être atteintes facilement et avec peu d'efforts. Vérifiez ce point en plaçant l'appareil dans un récipient, rempli d'eau, et levez l'interrupteur à flotteur précautionneusement avec la main puis abaissez-le à nouveau. Vous pouvez voir ainsi si l'appareil se met en ou hors circuit.
- Veillez également à ce que l'écart entre la tête de l'interrupteur à flotteur et le support de câble ne soit pas inférieur à 10 cm. En cas d'écart trop faible, un fonctionnement irréprochable n'est pas garanti.
- Veillez lors du réglage de l'interrupteur à flotteur que ce dernier ne touche pas le fond avant la mise hors service de l'appareil. Attention ! Risque de fonctionnement à sec.

7. Câble d'alimentation

Danger !

Si le remplacement du câble d'alimentation est nécessaire, cela doit être réalisé par le fabricant ou son agent pour éviter un danger.

8. Nettoyage, maintenance et commande de pièces de rechange

Danger !

- Avant chaque travail de maintenance, débranchez la fiche de contact.
- Lorsque vous l'utilisez en le transportant, nettoyez l'appareil après chaque emploi avec de l'eau claire.
- En cas d'installation fixe, il est recommandé de contrôler tous les 3 mois le fonctionnement de l'interrupteur à flotteur.
- Éliminez les particules de peluches et fibres éventuellement déposées dans le bâti à l'aide d'un jet d'eau.
- Tous les 3 mois, enlevez la boue du fond de la cuve et nettoyez également les parois.
- Éliminer les dépôts de l'interrupteur à flotteur avec de l'eau claire.

8.1 Nettoyage de la roue à aubes

En cas de dépôt trop important dans le boîtier, la partie inférieure de l'appareil doit être démontée comme suit :

1. Détachez le panier d'aspiration du carter en desserrant les 6 vis au niveau de la liaison carter métallique/panier d'aspiration et en retirant le panier d'aspiration.

2. Nettoyez la roue à aubes avec de l'eau claire.
Attention ! Ne pas poser ou étayer l'appareil sur la roue à aubes !
3. Le montage s'effectue dans l'ordre inverse des étapes.

8.2 Maintenance

Aucune pièce à l'intérieur de l'appareil n'a besoin de maintenance.

8.3 Commande de pièces de rechange :

Pour les commandes de pièces de rechange, veuillez indiquer les références suivantes:

- Type de l'appareil
- No. d'article de l'appareil
- No. d'identification de l'appareil
- No. de pièce de rechange de la pièce requise

Vous trouverez les prix et informations actuelles à l'adresse www.Einhell-Service.com

9. Mise au rebut et recyclage

L'appareil se trouve dans un emballage permettant d'éviter les dommages dus au transport. Cet emballage est une matière première et peut donc être réutilisé ultérieurement ou être réintroduit dans le circuit des matières premières. L'appareil et ses accessoires sont en matériaux divers, comme

par ex. des métaux et matières plastiques. Les appareils défectueux ne doivent pas être jetés dans les poubelles domestiques. Pour une mise au rebut conforme à la réglementation, l'appareil doit être déposé dans un centre de collecte approprié. Si vous ne connaissez pas de centre de collecte, veuillez vous renseigner auprès de l'administration de votre commune.

10. Stockage

Entreposez l'appareil et ses accessoires dans un endroit sombre, sec et à l'abri du gel tout comme inaccessible aux enfants. La température de stockage optimale est comprise entre 5 et 30 °C. Conservez l'outil électrique dans l'emballage d'origine.

11. Transport

Transportez l'appareil uniquement par la poignée (figure 1/pos. 1). Protégez des coups, des chocs et des vibrations lors de la mise en place.

12. Plan de recherche des erreurs

Dérangements	Origines	Solution
L'appareil ne démarre pas.	<ul style="list-style-type: none"> - Pas de tension réseau. - L'interrupteur à flotteur ne commute pas. 	<ul style="list-style-type: none"> - Vérifier la tension réseau. - Placer l'interrupteur à flotteur dans une position plus élevée.
L'appareil ne refoule pas.	<ul style="list-style-type: none"> - Panier d'aspiration bouché. - Conduite souple pliée. 	<ul style="list-style-type: none"> - Nettoyez le panier d'aspiration au jet d'eau. - Défaire le point de pliage.
L'appareil ne se met pas hors circuit.	<ul style="list-style-type: none"> - L'interrupteur à flotteur ne peut pas descendre . 	<ul style="list-style-type: none"> - Placer l'appareil correctement dans le fond de la cuve.
Refoulement insuffisant.	<ul style="list-style-type: none"> - Panier d'aspiration bouché. - Puissance diminuée par des produits mélangés à l'eau très encrassés et abrasifs. 	<ul style="list-style-type: none"> - Nettoyez le panier d'aspiration. - Nettoyez l'appareil.
L'appareil se déconnecte après une brève durée de fonctionnement.	<ul style="list-style-type: none"> - La protection du moteur déconnecte l'appareil à cause d'un trop grand encrassement de l'eau. - Température de l'eau trop élevée, la protection du moteur déconnecte. 	<ul style="list-style-type: none"> - Débrancher la prise réseau et nettoyez l'appareil ainsi que la cuve. - Veillez à la température maximale de l'eau de 35 °C !



Uniquement pour les pays de l'Union Européenne

Ne jetez pas les outils électriques dans les ordures ménagères!

Selon la norme européenne 2012/19/CE relative aux appareils électriques et systèmes électroniques usés et selon son application dans le droit national, les outils électriques usés doivent être récoltés à part et apportés à un recyclage respectueux de l'environnement.

Possibilité de recyclage en alternative à la demande de renvoi :

Le propriétaire de l'appareil électrique est obligé, en guise d'alternative à un envoi en retour, à contribuer à un recyclage effectué dans les règles de l'art en cas de cessation de la propriété. L'ancien appareil peut être remis à un point de collecte dans ce but. Cet organisme devra éliminer dans le sens de la Loi sur le cycle des matières et les déchets. Ne sont pas concernés les accessoires et ressources fournies sans composants électroniques.

Toute réimpression ou autre reproduction de la documentation et des papiers joints aux produits, même sous forme d'extraits, est uniquement permise une fois l'accord explicite de l'Einhell Germany AG obtenu.

Sous réserve de modifications techniques

13. Garantie

Nous fournissons une garantie de 3 ans pour l'appareil décrit dans le mode d'emploi, en cas de vice de notre produit. Le délai de 3 ans commence avec la transmission du risque ou la prise en charge de l'appareil par le client. La condition de base pour le faire valoir de la garantie est un entretien en bonne et due forme, conformément au mode d'emploi, tout comme une utilisation de notre appareil selon l'application prévue.

Vous conservez bien entendu les droits de garantie légaux pendant ces 3 ans.

La garantie est valable pour l'ensemble de la République Fédérale d'Allemagne ou des pays respectifs du partenaire commercial principal en complément des prescriptions légales locales. Veuillez noter l'interlocuteur du service après-vente compétent pour votre région ou l'adresse mentionnée ci-dessous.

Einhell Service
Eschenstrasse 6
94405 Landau/Isar, Duitsland
Tel. Nederlandstalig: 078 151 085
Tel. Francophone: 078 151 084
Tel. Deutschsprachig: +49 (0)9951 959 2000
MAIL: service@einhell.be

Inhaltsverzeichnis

1. Sicherheitshinweise	32
2. Gerätebeschreibung und Lieferumfang.....	34
3. Bestimmungsgemäße Verwendung.....	34
4. Technische Daten	35
5. Vor Inbetriebnahme	35
6. Bedienung	37
7. Austausch der Netzanschlussleitung.....	38
8. Reinigung, Wartung und Ersatzteilbestellung.....	38
9. Entsorgung und Wiederverwertung.....	39
10. Lagerung.....	39
11. Transport.....	39
12. Fehlersuchplan	40
13. Garantie	42

CE Konformitätserklärung: Mit diesem Symbol gekennzeichnete Produkte erfüllen alle anzuwendenden Gemeinschaftsvorschriften des Europäischen Wirtschaftsraums.



Gefahr! Zur Verringerung des Verletzungsrisikos Bedienungsanleitung lesen.



Schadhafte und/oder zu entsorgende elektrische oder elektronische Geräte müssen an den dafür vorgesehenen Recycling-Stellen abgegeben werden.



Das Siegel „Geprüfte Sicherheit“ (GS-Zeichen) bescheinigt, dass ein geprüftes Produkt den Anforderungen des deutschen Produktsicherheitsgesetzes entspricht. Das GS-Zeichen zeigt an, dass bei bestimmungsgemäßer oder vorhersehbarer Verwendung die Sicherheit und Gesundheit von Personen nicht gefährdet sind.

Gefahr:

Beim Benutzen von Geräten müssen einige Sicherheitsvorkehrungen eingehalten werden, um Verletzungen und Schäden zu verhindern. Lesen Sie diese Originalbetriebsanleitung/Sicherheitshinweise deshalb sorgfältig durch. Bewahren Sie diese gut auf, damit Ihnen die Informationen jederzeit zur Verfügung stehen. Falls Sie das Gerät an andere Personen übergeben sollten, händigen Sie diese Originalbetriebsanleitung/Sicherheitshinweise bitte mit aus. Wir übernehmen keine Haftung für Unfälle oder Schäden, die durch Nichtbeachten dieser Anleitung und der Sicherheitshinweise entstehen.

Die aktuelle Betriebsanleitung kann auch als PDF-Datei von unserer Internetseite www.Einhell-Service.com heruntergeladen werden.

Verpackung:

Ihr Gerät befindet sich zum Schutz vor Transportschäden in einer Verpackung. Verpackungen sind Rohstoffe und somit wiederverwendungsfähig oder können dem Rohstoffkreislauf zurückgeführt werden.

1. Sicherheitshinweise**Gefahr!**

Lesen Sie alle Sicherheitshinweise und Anweisungen. Versäumnisse bei der Einhaltung der Sicherheitshinweise und Anweisungen können elektrischen Schlag, Brand und/oder schwere Verletzungen verursachen. **Bewahren Sie alle Sicherheitshinweise und Anweisungen für die Zukunft auf.**

Gefahr!

Das Gerät muss über eine Fehlerstrom-Schutzeinrichtung (RCD) mit einem Bemessungsfehlerstrom von nicht mehr als 30 mA versorgt werden (nach VDE 0100 Teil 702 und 738).

Falls Sie nicht sicher sind, ob in der Installation ein RCD vorhanden ist, empfehlen wir einen PRCD-S Zwischenschalter zu verwenden (Fragen Sie ihren Elektrofachmann).

Die Pumpe darf nicht benutzt werden, wenn sich Personen oder Tiere im Wasser aufhalten.

Ein Betrieb des Gerätes während des Aufenthalts von Mensch oder Tier im Gefahrenbereich ist nicht zulässig.

Dieses Gerät kann von Kindern ab 8 Jahren und darüber sowie von Personen mit verringerten physischen, sensorischen oder mentalen Fähigkeiten oder Mangel an Erfahrung und Wissen benutzt werden, wenn sie beaufsichtigt werden oder bezüglich des sicheren Gebrauchs des Gerätes unterwiesen wurden und die daraus resultierenden Gefahren verstehen. Kinder dürfen nicht mit dem Gerät spielen.

Reinigung und Benutzer-Wartung dürfen nicht von Kindern ohne Beaufsichtigung durchgeführt werden.

Kinder sollten beaufsichtigt werden, um sicherzustellen, dass sie nicht mit dem Gerät spielen.

- Beachten Sie die weiteren Hinweise im Kapitel „Reinigung, Wartung und Ersatzteilbestellung“.
- Bevor Sie das Gerät in Betrieb nehmen, lassen Sie fachmännisch prüfen, ob die Erdung, Nullung oder Fehlerstromschutzschaltung den Sicherheitsvorschriften der Energie-Versorgungsunternehmen entsprechen und einwandfrei funktionieren. Verwenden Sie nur Verlängerungskabel, die auch für den Außenbereich zugelassen sind.
- Die elektrischen Steckverbindungen sind vor Nässe zu schützen.

- Bei Überschwemmungsgefahr die Steckverbindungen im überflutungssicheren Bereich anbringen.
- Die Förderung von aggressiven Flüssigkeiten, sowie die Förderung von abrasiven (schmirgelnden) Stoffen ist auf jeden Fall zu vermeiden.
- Das Gerät ist vor Frost zu schützen.
- Das Gerät ist vor Trockenlauf zu schützen.
- Der Zugriff von Kindern ist durch geeignete Maßnahmen zu verhindern.
- Durch Auslaufen von Schmieröl/Schmiermittel kann das Wasser verunreinigt werden.
- **Gefahr!**
Wenn die Netzanschlussleitung dieses Gerätes beschädigt wird, muss sie durch den Hersteller oder seinen Kundendienst oder eine ähnlich qualifizierte Person ersetzt werden, um Gefährdungen zu vermeiden.
- Sand und andere schmirgelnde Stoffe im Wasser führen zu erhöhtem Verschleiß und Leistungsminderung!
- Vor Einstell- und Wartungsarbeiten den Netzstecker ziehen!

2. Gerätebeschreibung und Lieferumfang

2.1 Gerätebeschreibung (Bild 1)

1. Handgriff
2. Universalsauganschluss I
3. Universalsauganschluss II
4. Winkelstück
5. Ansaugkorb
6. Schwimmerschalter
7. Schwimmerschalterrasterung

2.2 Lieferumfang

- Öffnen Sie die Verpackung und nehmen Sie das Gerät vorsichtig aus der Verpackung.
- Entfernen Sie das Verpackungsmaterial sowie Verpackungs-/und Transportsicherungen (falls vorhanden).
- Überprüfen Sie, ob der Lieferumfang vollständig ist.
- Kontrollieren Sie das Gerät und die Zubehörteile auf Transportschäden.
- Bewahren Sie die Verpackung nach Möglichkeit bis zum Ablauf der Garantiezeit auf.
- Überprüfen Sie das Gerät nach dem Auspacken auf Vollständigkeit und eventuelle Transportschäden – um Gefährdungen zu vermeiden. Benutzen Sie es im Zweifelsfalle nicht, sondern

wenden Sie sich in diesem Falle an unseren Kundendienst. Die Serviceadresse finden Sie in unseren Garantiebedingungen auf der Garantiekarte.

Gefahr!

Gerät und Verpackungsmaterial sind kein Kinderspielzeug! Kinder dürfen nicht mit Kunststoffbeuteln, Folien und Kleinteilen spielen! Es besteht Verschluckungs- und Erstickungsgefahr!

- Schmutzwasserpumpe
- 2x Universalsauganschluss
- Seil
- Originalbetriebsanleitung

3. Bestimmungsgemäße Verwendung

Das von Ihnen erworbene Gerät ist für die Förderung von Schmutz- und Brauchwasser mit einer maximalen Temperatur von 35 °C und bis zu einer Partikelgröße von 35 mm Ø bestimmt. Das Gerät darf nicht für andere Flüssigkeiten, insbesondere nicht für Motorenkraftstoffe, Reinigungsmittel und sonstige chemische Produkte verwendet werden! Halten Sie die geltenden lokalen oder nationalen Bestimmungen zur Verwendung dieses Produkts ein.

Das Gerät findet überall dort Anwendung, wo Wasser umgefördert werden muss, z.B. im Haushalt, im Garten und vielen Anwendungen mehr. Es darf nicht für den Betrieb von Schwimmbecken verwendet werden!

Bei Benutzung des Gerätes in Gewässern mit natürlichem, schlammigem Boden stellen Sie das Gerät leicht erhöht auf, z.B. auf Ziegelsteinen.

Für Dauerbenutzung, z.B. als Umwälzpumpe im Teich, ist das Gerät nicht bestimmt. Die zu erwartende Lebenszeit des Gerätes wird sich dadurch deutlich verkürzen, da das Gerät nicht für eine andauernde Belastung konstruiert wurde.

Das Gerät darf nur nach seiner Bestimmung verwendet werden. Jede weitere darüber hinausgehende Verwendung ist nicht bestimmungsgemäß. Für daraus hervorgerufene Schäden oder Verletzungen aller Art haftet der Benutzer/Bediener und nicht der Hersteller.

Bitte beachten Sie, dass unsere Geräte bestimmungsgemäß nicht für den gewerblichen, handwerklichen oder industriellen Einsatz konstruiert wurden. Wir übernehmen keine Gewährleistung, wenn das Gerät in Gewerbe-, Handwerks- oder Industriebe-

trieben sowie bei gleichzusetzenden Tätigkeiten eingesetzt wird.

4. Technische Daten

Netzanschluss	230 V~ 50 Hz
Aufnahmeleistung	1100 W
Fördermenge max.	20000 l/h
Förderhöhe max.	8 m
Eintauchtiefe max.	7 m
Wassertemperatur max.	35 °C
Schlauchanschluss	ca. 47,8 mm (IG 1½")
Fremdkörper max.	Ø 35 mm
Schaltpunkthöhe: EIN	max. ca. 50 cm
Schaltpunkthöhe: AUS	min. ca. 5 cm
Schutzart	IPX8

5. Vor Inbetriebnahme

Überzeugen Sie sich vor dem Anschließen, dass die Daten auf dem Typenschild mit den Netzdaten übereinstimmen.

Warnung!

Ziehen Sie immer den Netzstecker, bevor Sie Einstellungen am Gerät vornehmen.

5.1 Der Schlauchanschluss

Die Installation des Gerätes erfolgt entweder:

- Stationär mit fester Rohrleitung oder
- Stationär mit flexibler Schlauchleitung

Hinweis:

Klären Sie vor dem Betrieb der Pumpe mögliche Sonderbedingungen für die Installation!

Wenn z.B. ein Stromausfall, eine Verschmutzung oder eine defekte Abdichtung zu Sachschäden führen können, sind zusätzliche Schutzmaßnahmen zu installieren.

Diese Schutzmaßnahmen sind zum Beispiel: Parallel laufende Pumpen auf einem getrennt abgesicherten Stromkreis, Feuchtigkeitssensoren zur Abschaltung und ähnliche Sicherheitseinrichtungen.

In Zweifelsfällen lassen Sie sich unbedingt von einem Sanitärfachmann beraten.

1. Winkelstück (Bild 2/Pos. 4) in den Gewindeanschluss am Pumpenfuß (Bild 1/Pos. 5) einschrauben und in die gewünschte Einbaulage bringen.
2. Universalsauganschluss (Pos. 2 oder Pos. 3) mit dem angeschlossenen Winkelstück (Bild 2/Pos. 4) verschrauben.
Bitte beachten:

Die maximale Fördermenge kann nur mit dem größtmöglichen Leitungsdurchmesser erreicht werden, beim Anschluss kleinerer Schläuche oder Leitungen wird die Fördermenge reduziert. Bei Verwendung des Universalsauganschlusses (Bild 1/Pos. 2) sollte dieser deshalb wie in Bild 2 gezeigt bis zum genutzten Anschluss mit einer Feinsäge gekürzt werden, um die Fördermenge nicht unnötig zu reduzieren.

3. Rohr-/Schlauchleitung befestigen. Flexible Schlauchleitungen sind mit einer Schlauchschelle (nicht im Lieferumfang enthalten) am Universalsauganschluss zu befestigen.

Zu beachten!

Bei der Installation ist zu beachten, dass das Gerät niemals freihängend an die Schlauchleitung oder am Stromkabel montiert werden darf. Bei zu geringem Wasserspiegel kann der im Schacht befindliche Schlamm schnell eintrocknen und das Gerät am Anlaufen hindern. Deshalb ist es notwendig, das Gerät regelmäßig zu prüfen (Anlaufversuche durchführen).

Hinweis:

Der Pumpenschacht muss mindestens die Größe 50 x 50 cm haben, damit sich der

Schwimmerschalter frei bewegen kann (siehe Bild 3).

5.2 Der Netzanschluss

Gefahr!

Das von Ihnen erworbene Gerät ist bereits mit einem Schutzkontaktstecker versehen. Das Gerät ist bestimmt für den Anschluss an eine Schutzkontaktsteckdose mit 230 V~ 50 Hz. Vergewissern Sie sich, dass die Steckdose ausreichend abgesichert ist (mind. 6 A) und einwandfrei in Ordnung ist. Führen Sie den Netzstecker in die Steckdose ein und das Gerät ist somit betriebsbereit.

6. Bedienung

Nachdem Sie diese Installations- und Betriebsanleitung genau gelesen haben, können Sie unter Beachtung folgender Punkte das Gerät in Betrieb nehmen:

- Prüfen Sie, ob das Gerät sicher aufgestellt ist.
- Prüfen Sie, ob die Schlauchleitung ordnungsgemäß angebracht wurde.
- Vergewissern Sie sich, dass der elektrische Anschluss 230 V~ 50 Hz beträgt.
- Überprüfen Sie den ordnungsgemäßen Zustand der elektrischen Steckdose.
- Vergewissern Sie sich, dass niemals Feuchtigkeit oder Wasser an den Netz-

anschluss kommt.

- Vermeiden Sie, dass das Gerät trocken läuft.
- Zum Ausschalten des Gerätes ziehen Sie bitte den Netzstecker aus der Steckdose.

Einstellung des Ein-/Ausschaltpunktes:

Der Schwimmerschalter (6) muss sich frei bewegen können. Bei steigendem Wasser erhält der Schwimmerschalter (6) auftrieb und schaltet die Pumpe automatisch ein. Sobald der Wasserstand auf ca. 5 cm abfällt, schaltet sich die Pumpe automatisch aus. Der Ein- und Ausschaltpunkt kann verändert werden, indem die Länge des Schwimmerschalterrastung (7) variiert wird (siehe Bild 4).

- Der Schwimmerschalter muss so angebracht sein, dass die Schaltpunkthöhe: EIN und die Schaltpunkthöhe: AUS leicht und mit wenig Kraftaufwand erreicht werden können. Prüfen Sie dies, indem Sie das Gerät in ein Gefäß, gefüllt mit Wasser stellen und den Schwimmerschalter mit der Hand vorsichtig hochheben und anschließend wieder senken. Dabei können Sie sehen, ob sich das Gerät ein-, bzw. ausschaltet.

- Achten Sie auch darauf, dass der Abstand zwischen dem Schwimmerschalterkopf und der Schwimmerschalterfassung nicht kleiner als 10 cm ist. Bei zu geringem Abstand wird die einwandfreie Funktion nicht gewährleistet.
- Achten Sie bei der Einstellung des Schwimmerschalters darauf, dass der Schwimmerschalter nicht vor dem Ausschalten des Gerätes den Boden berührt. Achtung! Gefahr des Trockenlaufes.

7. Austausch der Netzanschlussleitung

Gefahr!

Wenn die Netzanschlussleitung dieses Gerätes beschädigt wird, muss sie durch den Hersteller oder seinen Kundendienst oder eine ähnlich qualifizierte Person ersetzt werden, um Gefährdungen zu vermeiden.

8. Reinigung, Wartung und Ersatzteilbestellung

Gefahr!

- Vor jeder Wartungsarbeit den Netzstecker ziehen.
- Bei transportabler Verwendung sollte das Gerät nach jedem Gebrauch mit klarem Wasser gereinigt werden.
- Bei stationärer Installation empfiehlt sich, alle 3 Monate die Funktion des Schwimmerschalters zu überprüfen.
- Fusseln und faserige Partikel, die sich im Gehäuse eventuell festgesetzt haben, mit einem Wasserstrahl entfernen.
- Alle 3 Monate Schachtboden von Schlamm befreien und auch die Schachtwände reinigen.
- Den Schwimmerschalter mit klarem Wasser von Ablagerungen reinigen.

8.1 Reinigung des Schaufelrades

Bei zu starker Ablagerung im Gehäuse muss der untere Teil des Gerätes wie folgt zerlegt werden:

1. Lösen Sie den Ansaugkorb vom Gehäuse, indem Sie die 6 Schrauben an der Verbindung Metallgehäuse/Ansaugkorb lösen und den Ansaugkorb abnehmen.

2. Das Schaufelrad mit klarem Wasser reinigen.
Achtung! Das Gerät nicht auf dem Schaufelrad abstellen oder abstützen!
3. Der Zusammenbau erfolgt in umgekehrter Reihenfolge.

8.2 Wartung

Im Geräteinneren befinden sich keine weiteren zu wartenden Teile.

8.3 Ersatzteilbestellung:

Bei der Ersatzteilbestellung sollten folgende Angaben gemacht werden;

- Typ des Gerätes
- Artikelnummer des Gerätes
- Ident-Nummer des Gerätes
- Ersatzteilnummer des erforderlichen Ersatzteils

Aktuelle Preise und Infos finden Sie unter www.Einhell-Service.com

9. Entsorgung und Wiederverwertung

Das Gerät befindet sich in einer Verpackung, um Transportschäden zu verhindern. Diese Verpackung ist Rohstoff und ist somit wieder verwendbar oder kann dem Rohstoffkreislauf zurückgeführt werden. Das Gerät und dessen Zubehör bestehen aus verschiedenen Materialien, wie z.B. Metall und Kunststoffe.

Defekte Geräte gehören nicht in den Hausmüll. Zur fachgerechten Entsorgung sollte das Gerät an einer geeigneten Sammelstelle abgegeben werden. Wenn Ihnen keine Sammelstelle bekannt ist, sollten Sie bei der Gemeindeverwaltung nachfragen.

10. Lagerung

Lagern Sie das Gerät und dessen Zubehör an einem dunklen, trockenen und frostfreien sowie für Kinder unzugänglichen Ort. Die optimale Lagertemperatur liegt zwischen 5 und 30 °C. Bewahren Sie das Gerät in der Originalverpackung auf.

11. Transport

Das Gerät nur an dem Handgriff transportieren (Bild 1/Pos. 1). Beim Aufstellen vor Schlägen, Stößen und Vibrationen schützen.

12. Fehlersuchplan

Störungen	Ursachen	Abhilfe
Gerät läuft nicht an.	<ul style="list-style-type: none"> - Netzspannung fehlt. - Schwimmerschalter schaltet nicht. 	<ul style="list-style-type: none"> - Netzspannung überprüfen. - Schwimmerschalter in höhere Stellung bringen.
Gerät fördert nicht.	<ul style="list-style-type: none"> - Ansaugkorb verstopft. - Schlauchleitung geknickt . 	<ul style="list-style-type: none"> - Ansaugkorb mit Wasserstrahl reinigen. - Knickstelle beheben.
Gerät schaltet nicht aus.	<ul style="list-style-type: none"> - Schwimmerschalter kann nicht absinken . 	<ul style="list-style-type: none"> - Gerät auf dem Schachtboden richtig aufstellen.
Fördermenge ungenügend.	<ul style="list-style-type: none"> - Ansaugkorb verstopft. - Leistung verringert, durch stark verschmutzte und schmirgelnde Wasserbeimengungen. 	<ul style="list-style-type: none"> - Ansaugkorb reinigen. - Gerät reinigen.
Gerät schaltet nach kurzer Laufzeit ab.	<ul style="list-style-type: none"> - Motorschutz schaltet das Gerät wegen zu starker Wasserverschmutzung ab. - Wassertemperatur zu hoch, Motorschutz schaltet ab. 	<ul style="list-style-type: none"> - Netzstecker ziehen und Gerät sowie Schacht reinigen. - Auf maximale Wassertemperatur von 35° C achten!



Nur für EU-Länder

Werfen Sie Elektrowerkzeuge nicht in den Hausmüll!

Gemäß europäischer Richtlinie 2012/19/EU über Elektro- und Elektronik-Altgeräte und Umsetzung in nationales Recht müssen verbrauchte Elektrowerkzeuge getrennt gesammelt werden und einer umweltgerechten Wiederverwertung zugeführt werden.

Recycling-Alternative zur Rücksendeaufforderung:

Der Eigentümer des Elektrogerätes ist alternativ anstelle Rücksendung zur Mitwirkung bei der sachgerechten Verwertung im Falle der Eigentumsaufgabe verpflichtet. Das Altgerät kann hierfür auch einer Rücknahmestelle überlassen werden, die eine Beseitigung im Sinne der nationalen Kreislaufwirtschafts- und Abfallgesetze durchführt. Nicht betroffen sind den Altgeräten beigefügte Zubehörteile und Hilfsmittel ohne Elektrobestandteile.

Der Nachdruck oder sonstige Vervielfältigung von Dokumentation und Begleitpapieren der Produkte, auch auszugsweise, ist nur mit ausdrücklicher Zustimmung der Einhell Germany AG zulässig.

Technische Änderungen vorbehalten

13. Garantie

Wir gewähren Ihnen Garantie gemäß nachstehenden Bedingungen. Die Garantiezeit beträgt drei Jahre und beginnt am Tag des Kaufs. Bitte bewahren Sie den Kassenbon als Nachweis für den Kauf auf. Innerhalb der Garantiezeit beseitigen wir alle Funktionsfehler am Gerät, die nachweisbar auf mangelhafte Ausführung oder Materialfehler zurückzuführen sind. Die dazu benötigten Ersatzteile und die anfallende Arbeitszeit werden nicht berechnet.

Während der Garantiezeit haben Sie die Möglichkeit sich mit dem Servicebüro in Verbindung zu setzen, um eine kostenlose Abholung zu generieren.

Nach Ablauf der Garantiezeit besteht die Möglichkeit sich mit dem Servicebüro in Verbindung zu setzen, um eine kostengünstige Reparatur/Austausch zu vereinbaren.

**Nach Ablauf der Garantiezeit anfallende Reparaturen sind kostenpflichtig.
Ihre gesetzlichen Rechte werden durch diese Garantie nicht eingeschränkt.**

Ausschluss:

Die Garantie bezieht sich nicht auf natürliche Abnutzung oder Transportschäden, ferner nicht auf Schäden, die infolge Nichtbeachtung der Montageanleitung und nicht normgemäßer Installation entstanden sind. Der Hersteller haftet nicht für indirekte Folge- und Vermögensschäden.

Durch die Instandsetzung wird die Garantiezeit nicht erneuert oder verlängert. Bei Garantieanspruch, Störungen oder Ersatzteilbedarf wenden Sie sich bitte an:

Einhell Service
Eschenstrasse 6
94405 Landau/Isar, Duitland
Tel. Nederlandstalig: 078 151 085
Tel. Francophone: 078 151 084
Tel. Deutschsprachig: +49 (0)9951 959 2000
MAIL: service@einhell.be

- D** erkl art folgende Konformit t gem B EU-Richtlinie und Normen f r Artikel
- GB** explains the following conformity according to EU directives and norms for the following product
- F** d clare la conformit  suivante selon la directive CE et les normes concernant l'article
- I** dichiara la seguente conformit  secondo la direttiva UE e le norme per l'articolo
- NL** verklaart de volgende overeenstemming conform EU richtlijn en normen voor het product
- E** declara la siguiente conformidad a tenor de la directiva y normas de la UE para el art culo
- P** declara a seguinte conformidade, de acordo com as diretiva CE e normas para o artigo
- DK** attesterer f lgende overensstemmelse i medf r af EU-direktiv samt standarder for artikel
- S** f rklarar f ljande  verensst mmelse enl. EU-direktiv och standarder f r artikeln
- FIN** vakuuttaa, ett  tuote t ytt t  EU-direktiivin ja standardien vaatimukset
- EE** t endab toote vastavust EL direktiivile ja standarditele
- CZ** vyd v  n sleduj ci prohl sen  o shod  podle sm rnice EU a norem pro v robek
- SLO** potrjuje slede o skladnost s smernico EU in standardi za izdelek
- SK** vyd v  nasleduj ce prehl senie o zhode podl'a smernice EU a noriem pre v robok
- H** a cikkekhez az EU-ir nyvonal  s Norm k szerint a k vetkez  konformit st jelenti ki
- PL** deklaruje zgodno c wymienionego poniżej artykułu z nast puj cymi normami na podstawie dyrektywy WE.
- BG** декларира съответното съответствие съгласно Директива на ЕС и норми за артикул
- LV** paskaidro š du atbilst bu ES direkt vai un standartiem
- LT** apib dina š  atitikim  EU reikalavimams ir prek s normoms
- RO** declar  urm toarea conformitate conform directivei UE și normelor pentru articolul
- GR** δηλώνει την ακόλουθη συμμόρφωση σύμφωνα με την Οδηγία ΕΚ και τα πρότυπα για το προϊόν
- HR** potvrđuje sljedeću usklađenost prema smjernicama EU i normama za artikl
- BIH** potvrđuje sljedeću usklađenost prema smjernicama EU i normama za artikl
- RS** potvrđuje sledeću usklađenost prema smernicama EZ i normama za artikal
- RUS** следующим удостоверяется, что следующие продукты соответствуют директивам и нормам ЕС
- UKR** проголошує про зазначену нижче відповідність виробу директивам та стандартам ЄС на виріб
- MK** ja izjavuva slednata soobrznost согласно EU-директивата и нормите за артикли
- TR**  r n  ile ilgili AB direktifleri ve normları gereğince a ağında a ıklanan uygunluęu belirtir
- N** erkl rer f lgende samsvar i henhold til EU-direktiv og standarder for artikkel
- IS** L syr uppt llingu EU-reglna og annarra sta la v ru

Schmutzwasserpumpe / Pompe eaux us es / Vuilwaterpomp F-SP 1135-2 (FERREX)

- | | |
|---|--|
| <input type="checkbox"/> 2014/29/EU | <input type="checkbox"/> 2006/42/EC |
| <input type="checkbox"/> 2005/32/EC_2009/125/EC | <input type="checkbox"/> Annex IV
Notified Body:
Reg. No.: |
| <input type="checkbox"/> (EU)2015/1188 | <input type="checkbox"/> 2000/14/EC_2005/88/EC |
| <input checked="" type="checkbox"/> 2014/35/EU | <input type="checkbox"/> Annex V |
| <input type="checkbox"/> 2006/28/EC | <input type="checkbox"/> Annex VI
Noise: measured L_{WA} = dB (A); guaranteed L_{WA} = dB (A)
P = KW; L/  = cm
Notified Body: |
| <input checked="" type="checkbox"/> 2014/30/EU | <input type="checkbox"/> 2012/46/EU_(EU)2016/1628
Emission No.: |
| <input type="checkbox"/> 2014/32/EU | |
| <input type="checkbox"/> 2014/53/EU | |
| <input type="checkbox"/> 2014/68/EU | |
| <input type="checkbox"/> (EU)2016/426
Notified Body: | |
| <input type="checkbox"/> (EU)2016/425 | |
| <input checked="" type="checkbox"/> 2011/65/EU_(EU)2015/863 | |

Standard references: EN 60335-1; EN 60335-2-41; EN 62233; EN 55014-1; EN 55014-2; EN 61000-3-2; EN 61000-3-3

Landau/Isar, den 14.10.2020


Andreas Weichselgartner/General-Manager


Mark Wang/Product-Management

First CE: 20
Art.-No.: 41.715.31 I.-No.: 21010
Subject to change without notice

Archive-File/Record: NAPR024257
Documents registrar: Daniel Laubmeier
Wiesenweg 22, D-94405 Landau/Isar

KUNDENSERVICE • SERVICE CLIENTS • KLANTENSERVICE

 **DE** +49 (0) 9951 959 2000 **FR** 078 151 084
NL 078 151 085

 **service@einhell.be**

ART.-NR.: 7638 AA 14/21 F

EH 10/2020 (01)