

ⓓ **Bedienungsanleitung  
für Elektro-Handhobel**



7



Art.-Nr.: 43.452.32

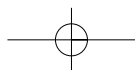
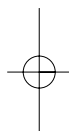
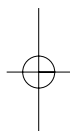
I.-Nr.: 01015

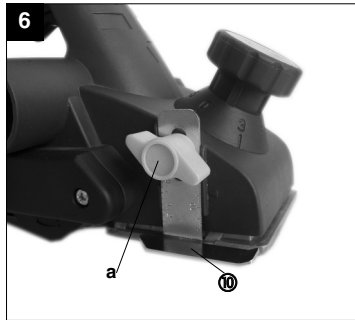
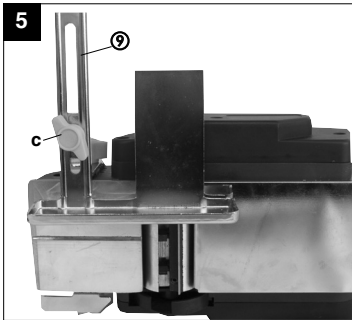
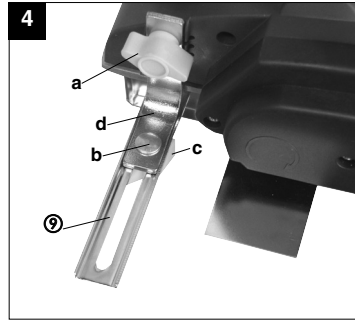
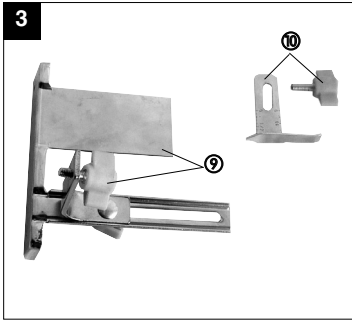
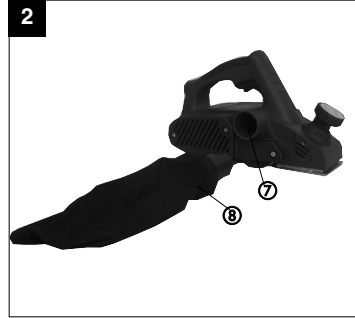
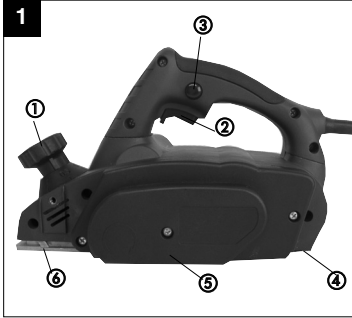


**EH 900**



Ⓢ Bitte vor Montage und Inbetriebnahme die Betriebsanleitung aufmerksam lesen





**D****Sicherheitshinweise**

Die entsprechenden Sicherheitshinweise finden Sie im beiliegenden Heftchen.

**Betriebsanleitung für Handhobel****GERÄTEBESCHREIBUNG**

- 1 Einstellknopf für Spantiefe
- 2 Ein/Aus-Schalter
- 3 Einschaltperre
- 4 hintere Grundplatte
- 5 Riemenabdeckung
- 6 vordere Grundplatte
- 7 Spanauswurf
- 8 Staubfangsack
- 9 Zubehör Parallelanschlag
- 10 Zubehör zur Einstellung der Stufentiefe

**VERWENDUNG**

Der Elektro-Handhobel ist zum Hobeln, Falzen und Ansträgen von Holzteilen bestimmt.

**SPANNUNG**

Prüfen Sie vor der Inbetriebnahme, ob die auf dem Typenschild angegebene Spannung mit der Netzspannung übereinstimmt. Die Netzspannung sollte in keinem Fall um mehr als 10 % von der angegebenen Nennspannung abweichen.

**SCHALTER**

Der Elektro-Handhobel ist mit einem Sicherheitsschalter zur Unfallverhütung ausgestattet. Zum Einschalten den seitlichen Sperrknopf drücken und die Schalttaste drücken. Zum Ausschalten des Elektro-Handhobels die Schalttaste loslassen. Die Schalttaste springt in die Ausgangsstellung zurück.

**SPANABSAUGUNG (Abb.:2)**

Für eine optimale Spanabsaugung können Sie an den Elektro-Handhobel einen im Lieferumfang enthaltenen Staubfangsack (8) anschließen. Hierzu schieben Sie den Staubfangsack (8) in den seitlichen Spanauswurf (7) des Elektro-Handhobels.

**ARBEITSHINWEISE**

**Achtung: Der Elektro-Handhobel darf nur eingeschaltet an das Werkstück herangeführt werden.**

**Einstellung der Spantiefe**

Durch Links- und Rechtsdrehung des Einstell- und Führungsknopfes kann die Spantiefe von 0-3 mm

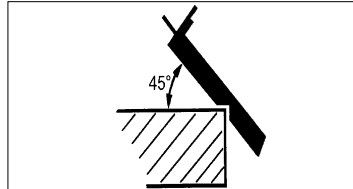
eingestellt werden.

Nach Beendigung der Arbeit ist die Spantiefe so einzustellen, daß die Messer versenkt und somit vor Beschädigung geschützt sind.

**Hobeln von Flächen**

Stellen Sie die gewünschte Spantiefe ein. Den Elektro-Handhobel mit der vorderen Grundplatte auf das zu bearbeitende Holzstück aufsetzen und den Hobel einschalten. Den Elektro-Hobel mit beiden Händen über die Fläche schieben, dabei müssen die vordere und die hintere Grundplatte ganz aufliegen.

Zur Endbearbeitung von Flächen nur eine geringe Spantiefe einstellen und die Fläche mehrfach bearbeiten.

**Anfasen von Kanten (45°)**

Ein schnelles und einfaches Anfasen von Kanten im 45° Winkel wird durch die in der vorderen Grundplatte eingearbeitete V-Nut ermöglicht. Den Hobel mit der V-Nut auf die zu bearbeitende Kante aufsetzen und an dieser entlang führen, dabei ist auf einen gleichmäßigen Vorschub und auf eine konstante Winkellage zu achten.

**Parallelanschlag (Abb.:3/4/5)**

Verwenden Sie den Parallelanschlag(9) wenn parallel zum Werkstückrand gehobelt werden soll.

**Montage Parallelanschlag:**

Befestigen Sie die Halterung (d) des Parallelanschlages mit der mitgelieferten Flügelschraube (a) an der linken Geräteseite.

Verbinden Sie nun die Halterung (d) mit dem Schlitten des Parallelanschlages (9)

Die Führungsleiste muss stets nach unten ausgerichtet sein.

Setzen Sie den zwischen Parallelanschlag und Werkstückrand benötigten Abstand fest.

Befestigen Sie die Teile mit der Schlossschraube (b) und der Flügelmutter (c).

**Hobeln von Stufen(Abb.:6)**

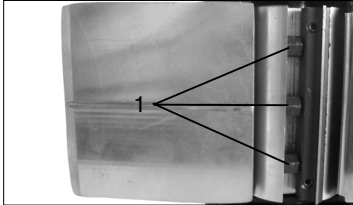
- Mit Hilfe des Parallelenschlages können Sie Stufen hobeln.
- Montieren Sie den Parallelenschlag (9) an der linken Geräteseite und den Stufentiefen-Messstab (10) an der rechten Geräteseite.
- Positionieren Sie den Messstab (10) so, dass die gewünschte Stufentiefe angezeigt wird. Befestigen Sie die Teile mit der Flügelschraube (a) am Gerät.

**Stufenbreite:**

Die Stufenbreite kann mit dem Parallelenschlag(9) eingestellt werden.

**Stufentiefe:**

Wir empfehlen, dass Sie eine Spantiefe von 2 mm einstellen und so oft über das Werkstück hobeln, bis die benötigte Stufentiefe erreicht ist.

**Wechsel der Hobelmesser****Achtung: Vor allen Arbeiten an der Maschine den Netzstecker aus der Steckdose ziehen!**

Der Elektro-Handhobel ist mit zwei Hartmetall-Wendmessern bestückt. Wendemesser haben zwei Schneiden und können gewendet werden. Durch die Führungsnut der Wendemesser wird bei einem Wechsel eine gleiche Höheneinstellung gewährleistet. Abgenutzte, stumpfe oder beschädigte Messer müssen ausgetauscht werden.

Hartmetall-Wendemesser können nicht nachgeschliffen werden.

Lösen Sie die drei Sechskantschrauben (1) mit dem beiliegenden Mausschlüssel und schieben Sie das Hartmetall-Wendemesser seitlich mit einem Holzstück aus der Hobelwelle heraus.

Reinigen Sie vor dem Einbau den Messersitz.

Der Einbau der Messer erfolgt in der umgekehrten Reihenfolge. Stellen Sie sicher, daß das Hobelmesser mit den beiden Enden der Hobelwelle übereinstimmt. Tauschen Sie immer beide Messer, um eine gleichbleibende Spanabnahme zu gewährleisten.

**Achtung: Vor der Inbetriebnahme des Elektro-Handhobels sind die Messer auf eine korrekte Einbaulage und auf festen Sitz zu überprüfen!**

**Reinigung, Wartung und Ersatzteilbestellung**

**⚠** Ziehen Sie vor allen Reinigungsarbeiten den Netzstecker.

**Reinigung**

- Halten Sie Schutzvorrichtungen, Luftschlitze und Motorenhäuser so staub- und schmutzfrei wie möglich. Reiben Sie das Gerät mit einem sauberen Tuch ab oder blasen Sie es mit Druckluft bei niedrigem Druck aus.
- Wir empfehlen, dass Sie das Gerät direkt nach jeder Benutzung reinigen.
- Reinigen Sie das Gerät regelmäßig mit einem feuchten Tuch und etwas Schmierseife. Verwenden Sie keine Reinigungs- oder Lösungsmittel; diese könnten die Kunststoffteile des Gerätes angreifen. Achten Sie darauf, dass kein Wasser in das Geräteinnere gelangen kann.

**Kohlebürsten**

- Bei übermäßiger Funkenbildung lassen Sie die Kohlebürsten durch eine Elektrofachkraft überprüfen.
- Achtung! Die Kohlebürsten dürfen nur von einer Elektrofachkraft ausgewechselt werden.

**Austausch des Antriebsriemens**

- Lösen Sie die Schrauben und nehmen Sie die seitliche Riemenabdeckung ab.
- Entfernen Sie den verschlissenen Antriebsriemen und reinigen Sie die beiden Riemenscheiben.
- Legen Sie den neuen Antriebsriemen auf die kleine Riemenscheibe auf und ziehen Sie den Riemen unter Drehen der Hobelwelle auf die große Riemenscheibe auf.
- Achten Sie darauf, daß die Längsrillen des Antriebsriemens in den Führungsnuten der Antriebsräder liegen.
- Die Riemenabdeckung aufsetzen und mit den

**D**

Schrauben befestigen.

**Wartung**

- Im Geräteinneren befinden sich keine weiteren zu wartenden Teile.


**Ersatzteilbestellung:**

Bei der Ersatzteilbestellung sollten folgende Angaben gemacht werden;

- Typ des Gerätes
- Artikelnummer des Gerätes
- Ident-Nummer des Gerätes
- Ersatzteilnummer des erforderlichen Ersatzteils

Aktuelle Preise und Infos finden Sie unter [www.isc-gmbh.info](http://www.isc-gmbh.info)

**TECHNISCHE DATEN**

Nennspannung:	230 V ~ 50 Hz
Aufnahmeleistung:	900 W
Leerlaufdrehzahl $n_0$ :	16.000 min <sup>-1</sup>
Spantiefe:	0 - 3 mm
Falztiefe	0-15 mm
Hobelbreite:	82 mm
Schalldruckpegel LPA:	88 dB(A)
Schalleistungspegel LWA:	101 dB(A)
Vibration $\bar{a}_w$	4,95 m/s <sup>2</sup>
Gewicht	2,9 kg
schutzisoliert	II / 

ISC GmbH  
Eschenstraße 6  
D-94405 Landau/Isar

## Konformitätserklärung



- D** erklärt folgende Konformität gemäß EU-Richtlinie und Normen für Artikel  
**GB** declares conformity with the EU Directive and standards marked below for the article  
**F** déclare la conformité suivante selon la directive CE et les normes concernant l'article  
**NL** verklaart de volgende conformiteit in overeenstemming met de EU-richtlijn en normen voor het artikel  
**E** declara la siguiente conformidad a tenor de la directiva y normas de la UE para el artículo  
**P** declara a seguinte conformidade de acordo com a directiva CE e normas para o artigo  
**S** förklarar följande överensstämmelse enligt EU-direktiv och standarder för artikeln  
**FIN** ilmoittaa seuraavaa Euroopan unionin direktiivien ja normien mukaista yhdenmukaista tuotetta  
**DK** erklærer herved følgende samsvar med EU-direktiv og standarder for artikkel  
**BS** заявляет о соответствии товара следующим директивам и нормам ЕС  
**HR** izjavljuje sljedeću uskladenost s odredbama i normama EU za artikl.  
**RO** declară următoarea conformitate cu linia directoare CE și normele valabile pentru articolul.
- TR** ürün ile ilgili olarak AB Yönetmelikleri ve Normları gereğince aşağıdaki uygunluk açıklama masını sunar.  
**GR** δηλώνει την ακόλουθη συμφωνία σύμφωνα με την Οδηγία ΕΕ και τα πρότυπα για το προϊόν  
**I** dichiara la seguente conformità secondo la direttiva UE e le norme per l'articolo  
**SK** atestujeer folgende overensstemmelse i henhold til EU-direktiv og standarder for produkt  
**CZ** prohlašuje následující shodu podle směrnice EU a norem pro výrobek.  
**H** a következő konformitást jelenti ki a termékerek vonatkozó EU-irányvonalak és normák szerint  
**SL** pojasnjuje sledečo skladnost po smernici EU in normah za artikel.  
**PL** deklaruje zgodność wymienionego ponizej artykułu z następującymi normami na podstawie dyrektywy WE.  
**SK** vydáva nasledujúce prehlásenie o zhode podľa smernice EÚ a noriem pre výrobok.  
**BS** декларира следното съответствие съгласно директивите и нормите на ЕС за продукта.

### Elektrohobel EH 900

- |  |   |
|--|---|
| <input checked="" type="checkbox"/> 98/37/EG             | <input type="checkbox"/> 87/404/EWG       |
| <input checked="" type="checkbox"/> 73/23/EWG_93/68/EEC  | <input type="checkbox"/> R&TTED 1999/5/EG |
| <input type="checkbox"/> 97/23/EG                        | <input type="checkbox"/> 2000/14/EG:      |
| <input checked="" type="checkbox"/> 89/336/EWG_93/68/EEC | <input type="checkbox"/> 95/54/EG:        |
| <input type="checkbox"/> 90/396/EWG                      | <input type="checkbox"/> 97/68/EG:        |
| <input type="checkbox"/> 89/686/EWG                      |   |

EN 55014-1; EN 55014-2; EN 60745-1; EN 60745-2-14; EN 61000-3-2;  
EN 61000-3-3

Landau/Isar, den 05.07.2005

Weichsgartner  
Leiter QS Konzern

Ensing  
Leiter Technik EC

Art.-Nr.: 43.452.32 I.-Nr.: 01015  
Subject to change without notice

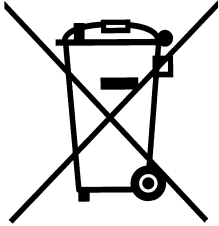
Archivierung: 4345230-08-4141800

## GARANTIEURKUNDE

Auf das in der Anleitung bezeichnete Gerät geben wir 3 Jahre Garantie, für den Fall, dass unser Produkt mangelhaft sein sollte. Die 3-Jahres-Frist beginnt mit dem Gefahrenübergang oder der Übernahme des Gerätes durch den Kunden. Voraussetzung für die Geltendmachung der Garantie ist eine ordnungsgemäße Wartung entsprechend der Bedienungsanleitung sowie die bestimmungsgemäße Benutzung unseres Gerätes.

**Selbstverständlich bleiben Ihnen die gesetzlichen Gewährleistungsrechte innerhalb dieser 3 Jahre erhalten.** Die Garantie gilt für den Bereich der Bundesrepublik Deutschland oder der jeweiligen Länder des regionalen Hauptvertriebspartners als Ergänzung der lokal gültigen gesetzlichen Vorschriften. Bitte beachten Sie Ihren Ansprechpartner des regional zuständigen Kundendienstes oder die unten aufgeführte Serviceadresse.

ISC GmbH · International Service Center  
Eschenstraße 6 · D-94405 Landau/Isar (Germany)  
Info-Tel. 0180-5 120 509 • Telefax 0180-5 835 830  
Service- und Infoserver: <http://www.isc-gmbh.info>



Ⓢ Nur für EU-Länder

Werfen Sie Elektrowerkzeuge nicht in den Hausmüll!

Gemäß europäischer Richtlinie 2002/96/EG über Elektro- und Elektronik-Altgeräte und Umsetzung in nationales Recht müssen verbrauchte Elektrowerkzeuge getrennt gesammelt werden und einer umweltgerechten Wiederverwertung zugeführt werden.

Recycling-Alternative zur Rücksendeaufforderung:

Der Eigentümer des Elektrogerätes ist alternativ anstelle Rücksendung zur Mitwirkung bei der sachgerechten Verwertung im Falle der Eigentumsaufgabe verpflichtet. Das Altgerät kann hierfür auch einer Rücknahmestelle überlassen werden, die eine Beseitigung im Sinne der nationalen Kreislaufwirtschafts- und Abfallgesetzes durchführt. Nicht betroffen sind den Altgeräten beigelegte Zubehörteile und Hilfsmittel ohne Elektrobestandteile.

Ⓧ

Der Nachdruck oder sonstige Vervielfältigung von Dokumentation und Begleitpapieren der Produkte, auch auszugsweise ist nur mit ausdrücklicher Zustimmung der ISC GmbH zulässig.

Technische Änderungen vorbehalten

EH 07/2005