



D Montageanleitung Stahl-Fundament

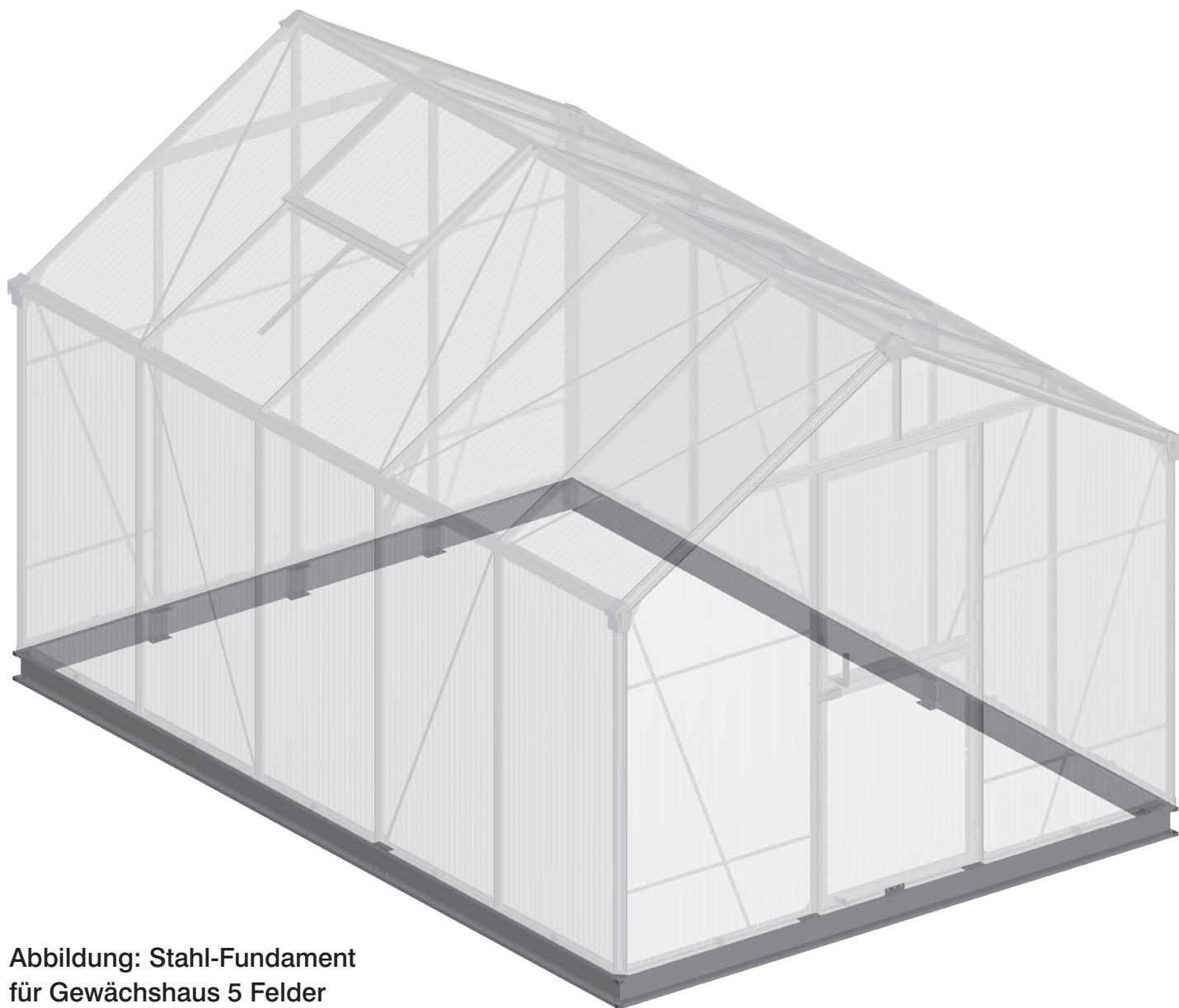


Abbildung: Stahl-Fundament für Gewächshaus 5 Felder

**Stahl-Fundament für
Gewächshausserien**

**OPAL
SMARAGD
RUBIN
COMFORT**



Sehr geehrte Kundin, sehr geehrter Kunde,

Danke, dass Sie sich für unser Produkt entschieden haben. Wir wünschen Ihnen viel Freude an Ihrem Gewächshaus. Mit dem Fundament für Ihr Aluminium-Gewächshaus besitzen Sie ein mit größter Sorgfalt konstruiertes Produkt, dessen Profile besonders stabil sind. Durch die kompakte und modulare Bauweise ist eine rasche Montage möglich.

Lesen Sie diese Anleitung vor dem Aufbau des Fundaments für Ihr Gewächshaus unbedingt vollständig durch, um Montagefehler oder Beschädigungen zu vermeiden!

Verpackungsmaterial bitte der Wertstoffsammlung zuführen.



Wichtiger Hinweis:

Beachten Sie die jeweiligen Montagehinweise für Ihr Fundament!
Beachten Sie bitte auch die Montageanleitung für Ihr Aluminium-Gewächshaus.

Wichtige Sicherheitshinweise zur Montage

- Wir empfehlen Ihnen die Montage mit **2 Personen** durchzuführen.
- Zur Vermeidung von Unfällen sollten sich während der Montage **keine Kinder** in unmittelbarer Nähe befinden.
- Bei der Montage der Alu-Profile **Schutzhandschuhe** tragen! **Schneid- und Quetschgefahr!**
- Ziehen Sie, nachdem Sie das Gewächshaus komplett aufgebaut haben, noch einmal alle Schraubverbindungen **mit dem Gabel- oder Ringschlüssel fest!**

Hinweis

Der Hersteller haftet nicht für Sturm-, Wind-, Wasser-, Schneelastschäden. Eine Garantie für den Ersatz von Folge- und Vermögensschäden wird nicht übernommen.

Weiterentwicklungen im Sinne des technischen Fortschritts behalten wir uns vor. So können geringfügige Abweichungen in den Darstellungen entstehen.








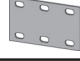







Hinweis zur Montageanleitung:

In der Montageanleitung dient das **5-Felder-Modell** als Referenzmodell. In den Übersichtsdarstellungen wird jeweils dieses Modell dargestellt. Die anderen Fundamente für die Gewächshäuser unterscheiden sich gegenüber diesem Modell nur durch die Längen der Seitenprofile.

Haben Sie eines der anderen Modelle erworben, beachten Sie bitte die jeweiligen Montagehinweise für Ihr Gewächshaus.

Stahl-Fundament montieren - Stückliste

| Artikel-Nr. | Pos. | Form | Benennung | Größe (mm) | Menge | | | | |
|------------------|------|---|-------------------------|------------|----------|----------|----------|----------|----------|
| | | | | | 3 Felder | 4 Felder | 5 Felder | 6 Felder | 7 Felder |
| 84.620.68 | 1 |  | Fundamentprofil kurz | 1440 | - | 4 | 2 | - | 4 |
| 84.620.69 | 2 |  | Fundamentprofil V / R | 1250 | 4 | 4 | 4 | 4 | 4 |
| 84.620.70 | 3 |  | Fundamentprofil | 2142 | - | - | 2 | 4 | - |
| 84.620.71 | 4 |  | Fundamentprofil | 2111 | - | - | - | - | 2 |
| 84.620.72 | 5 |  | Fundamentprofil | 2162 | 2 | - | - | - | - |
| 84.631.51 | 6 |  | Befestigungswinkel kurz | - | 2 | - | - | - | - |
| 84.631.57 | 7 |  | Verbinder | - | 7 | 7 | 7 | 7 | 9 |
| 84.631.58 | 8 |  | Fundamentplatte | - | 1 | 1 | 1 | 1 | 1 |
| 52.049.00 | 9 |  | Scheibe | 6,4 x18 | 14 | 14 | 14 | 14 | 18 |
| 57.013.02 | 10 |  | Eckverbinder | - | 4 | 4 | 4 | 4 | 4 |
| 57.205.16 | 11 |  | Fundament-Ecke | - | 8 | 8 | 8 | 8 | 8 |
| 50.041.90 | 12 |  | Sechskantschraube | M6x12 | 50 | 50 | 50 | 50 | 62 |
| 51.049.11 | 13 |  | Sechskantmutter | M6 | 50 | 50 | 50 | 50 | 62 |



Achtung:

In allen Montagebeuteln sind zusätzliche Schrauben und Muttern als Ersatz enthalten!



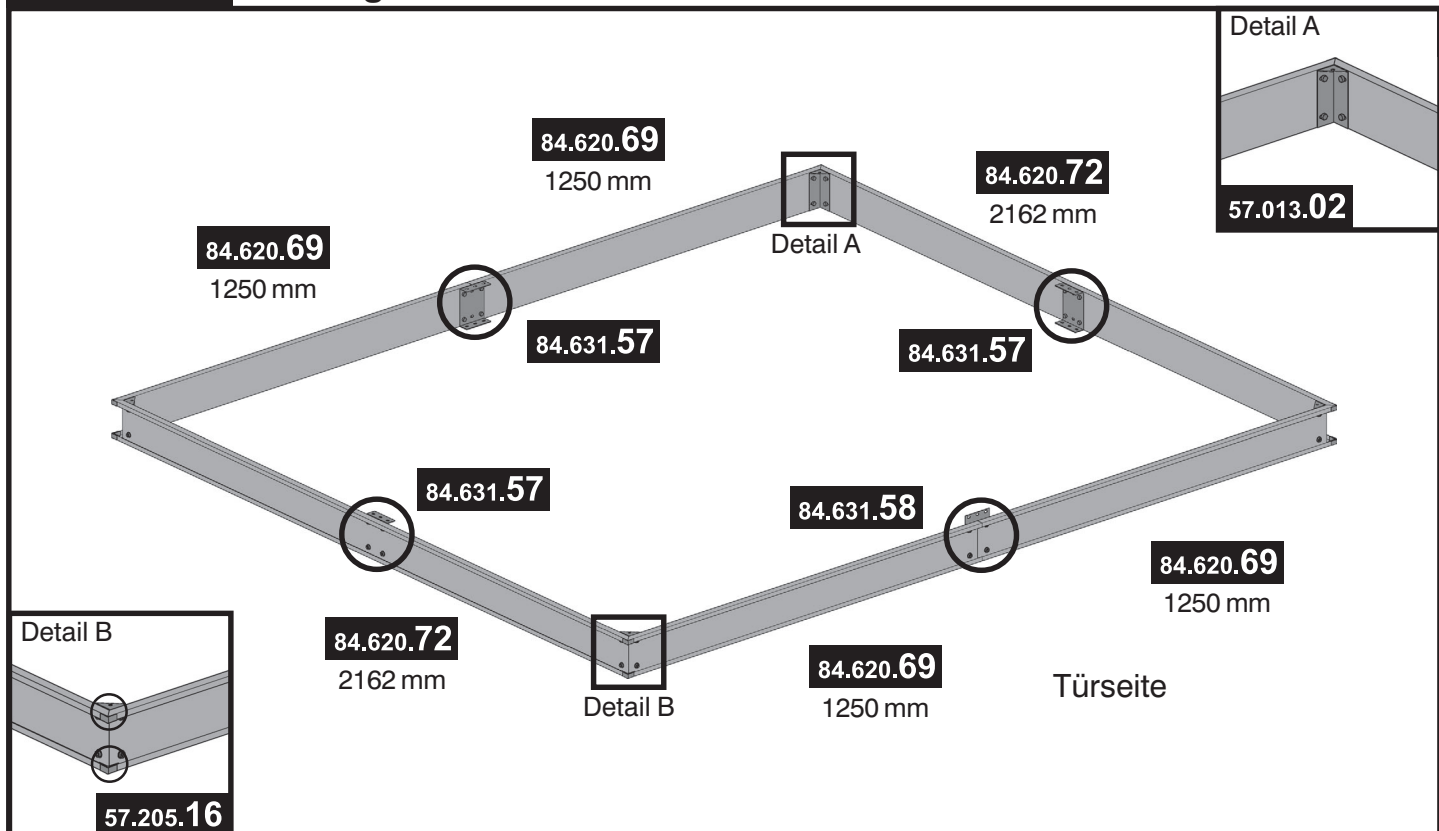
1 Fundament vormontieren



Wichtiger Hinweis:

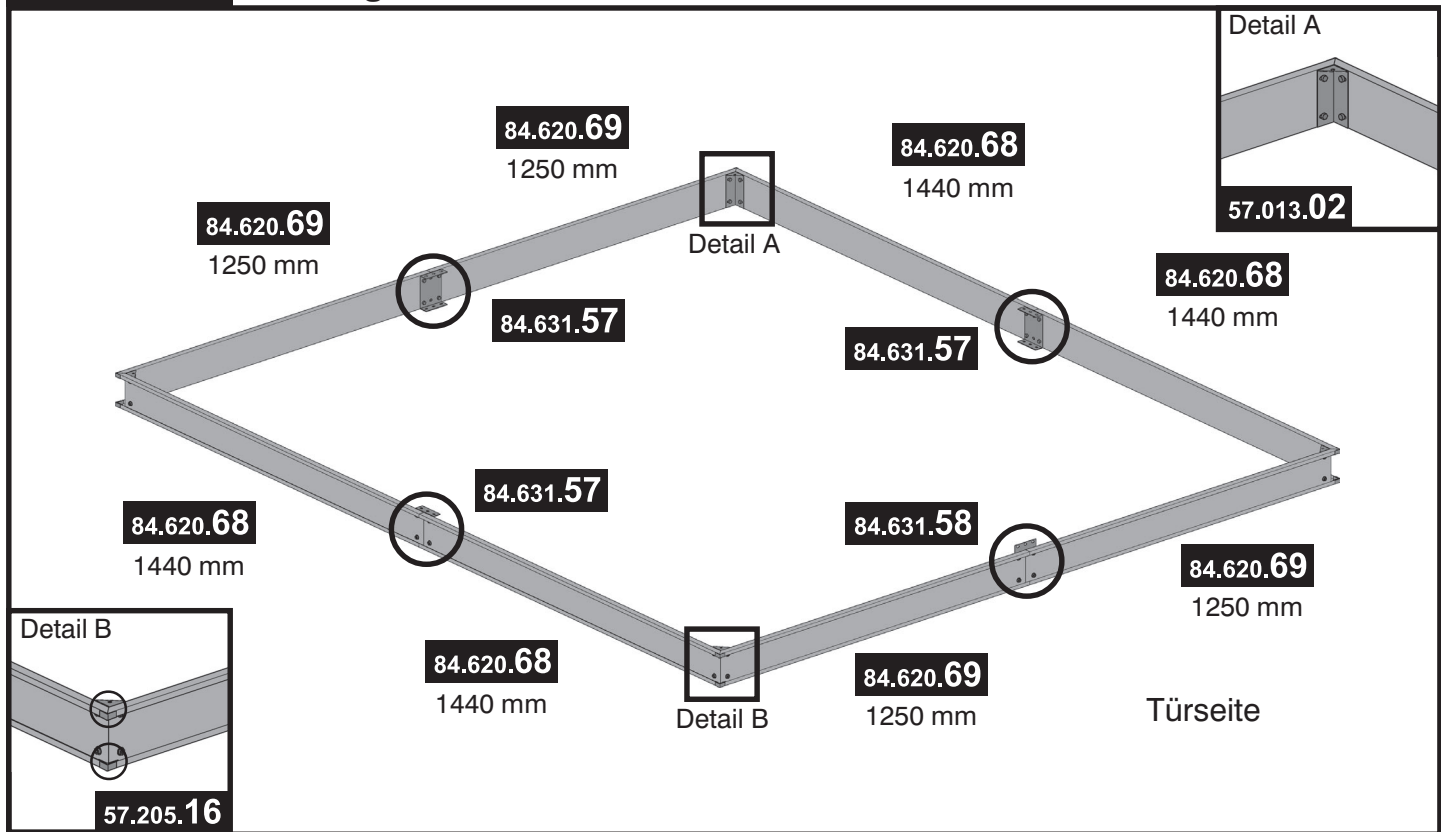
Achten Sie beim Aufbau des Fundaments auf die **Rechtwinkligkeit der Profile!** Überprüfen Sie immer die horizontale bzw. vertikale Lage der Profile mit einer **Wasserwaage**. Achten Sie darauf, dass die Profile **immer auf Anschlag in den definierten Endlagen** montiert werden.

3 Felder Montagevorschau / Kontrollansicht Fundament

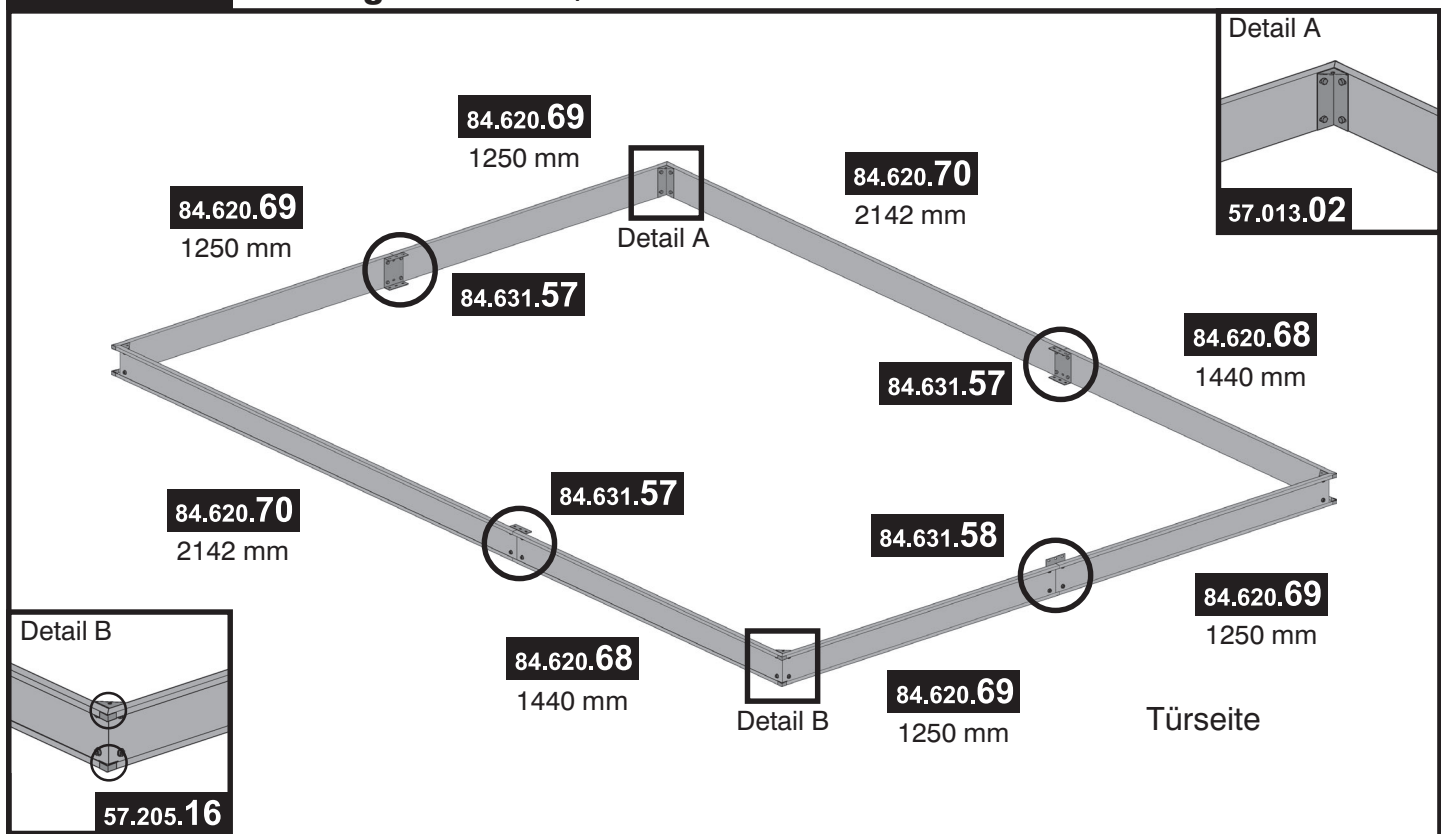




4 Felder Montagevorschau / Kontrollansicht Fundament

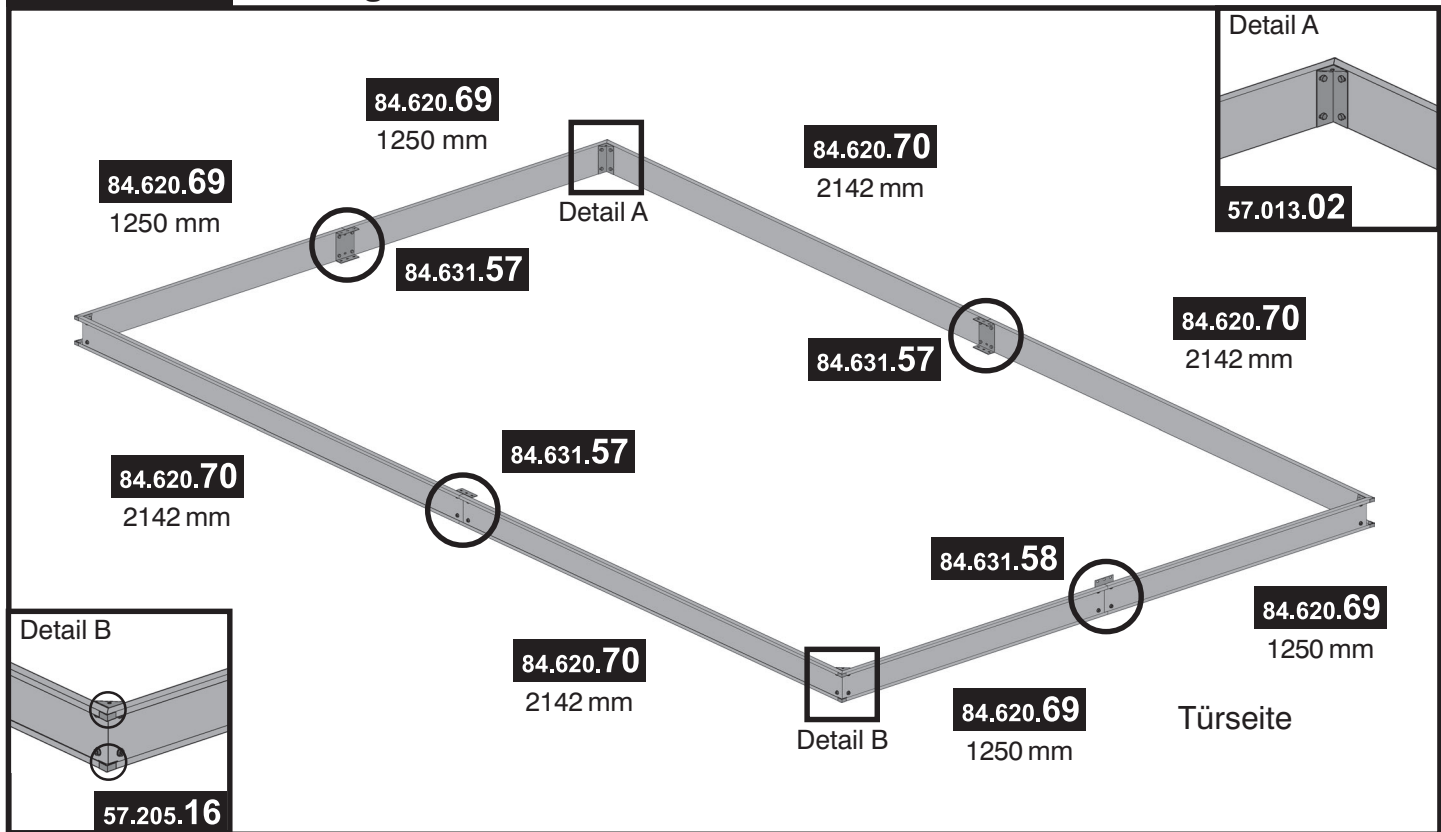


5 Felder Montagevorschau / Kontrollansicht Fundament

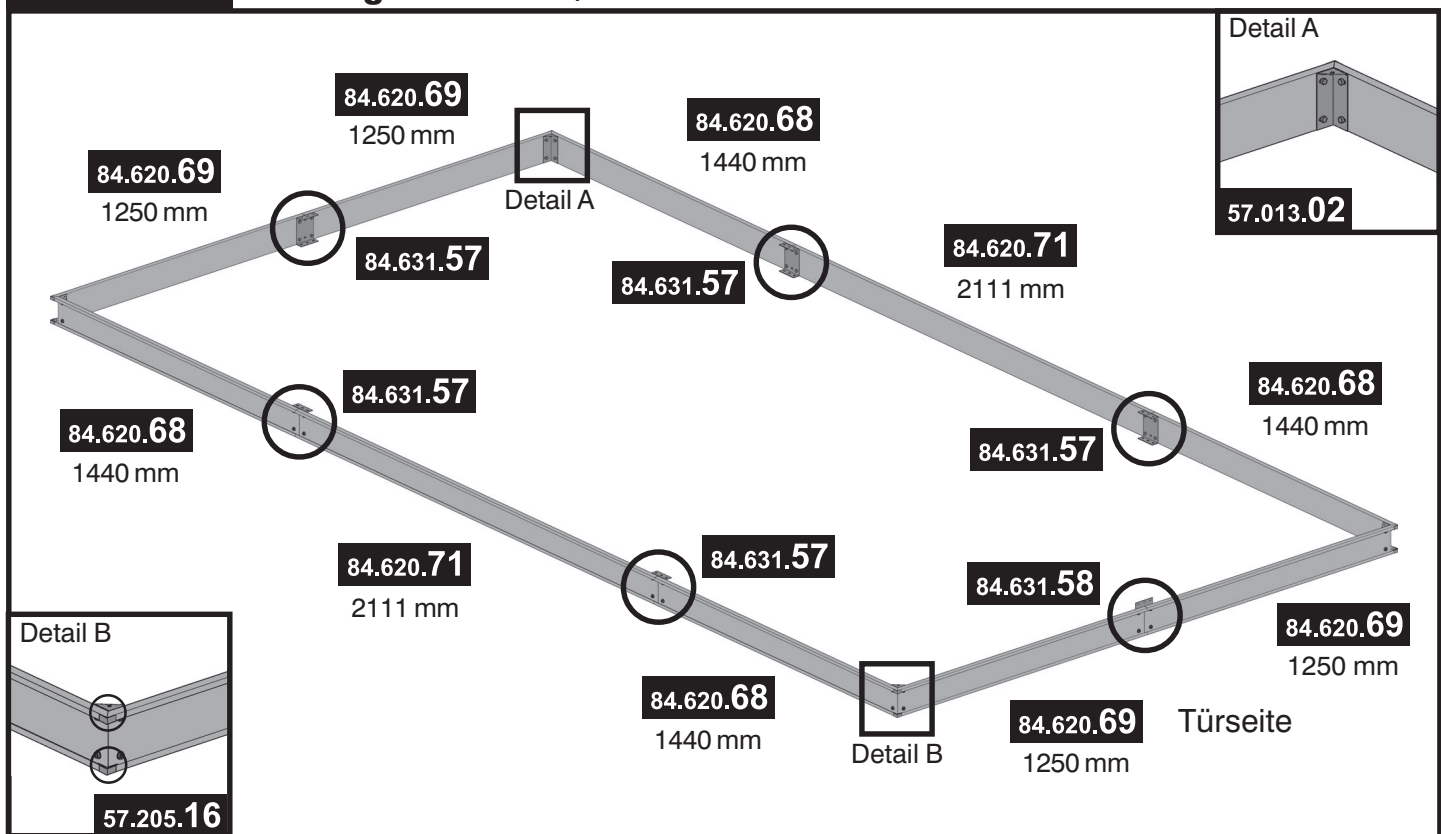




6 Felder Montagevorschau / Kontrollansicht Fundament

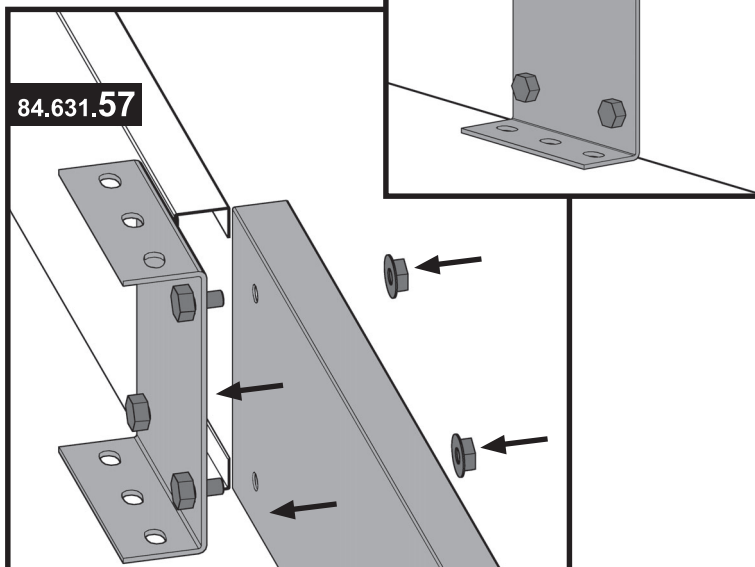


7 Felder Montagevorschau / Kontrollansicht Fundament



1/a

Innenansicht



Montagehinweis:

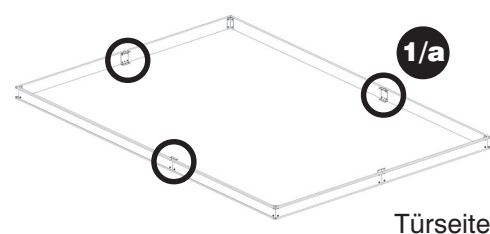
| | | | |
|-------------|--------------|-------------|--------------|
| 3 Felder | 1x montieren | 4 Felder | 3x montieren |
| 5 Felder | 3x montieren | 6 Felder | 3x montieren |
| 7 Felder | 5x montieren | | |



Wichtiger Hinweis:

Die beiden Fundamentprofile (1250 mm) für die Vorderwand (Türseite) werden erst miteinander verbunden, nachdem das Gewächshaus auf das Fundament gestellt wurde (vgl. Schritt **2f**). Beachten Sie, dass die Vorderwand des Gewächshauses später an diesen beiden Profilen befestigt werden muss und richten Sie Ihr Fundament dementsprechend aus.

Übersicht (Fundament):



Werkzeug:



SW 10

Hinweis:

1/a

Montieren Sie die jeweils zusammengehörigen Fundamentprofile wie in der Montagevorschau gekennzeichnet mit einem Verbinderr an den äußeren Bohrungen zusammen. Achten Sie darauf, dass die **geraden Fundamentabschlüsse** zueinander stehen. Beginnen Sie mit den beiden Fundamentprofilen für die Rückwand (1250 mm) und verbinden anschließend die Seitenteile für Ihr jeweiliges Gewächshaus. Beachten Sie, dass die beiden Fundamentprofile für die Vorderwand (1250 mm) erst später mit der Fundamentplatte zusammen montiert werden.



Wichtiger Hinweis:

Schritt **1/b** gilt ausschließlich für das Stahl-Fundament für **3 Felder**-Häuser.
 Haben Sie ein Stahl-Fundament für ein **4, 5, 6 oder 7 Felder**-Haus, überspringen Sie den Schritt **1/b** und setzen die Montage mit Schritt **1/c** fort.

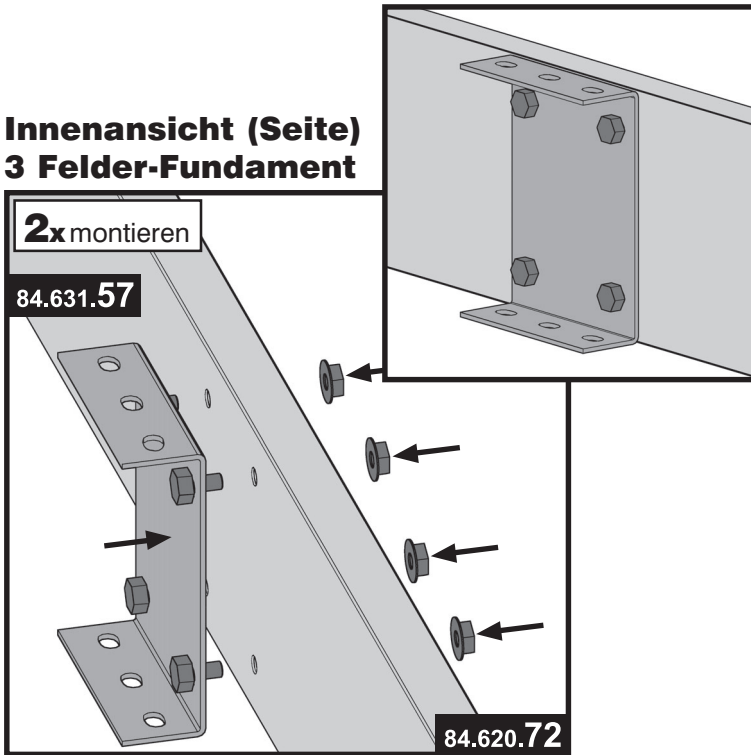
1/b

3 Felder

Innenansicht (Seite) 3 Felder-Fundament

2x montieren

84.631.57



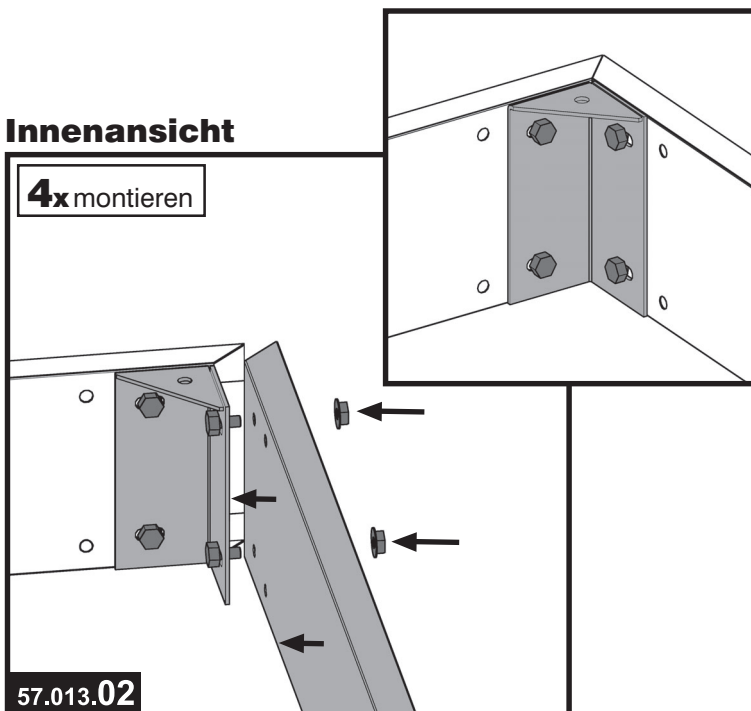
84.620.72

1/c

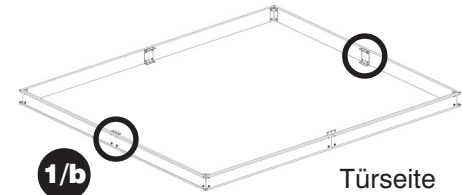
Innenansicht

4x montieren

57.013.02



Übersicht (Fundament für 3 Felder-Haus):

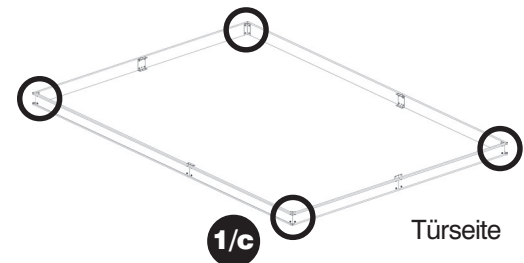


Hinweis:

3 Felder

1/b Montieren Sie an den seitlichen Fundamentprofilen (2162 mm) für das 3 Felder-Haus jeweils in der Mitte einen Verbinder. An diesen Positionen befinden sich bereits vier vorgestanzte Löcher für die Schrauben.

Übersicht (Fundament):



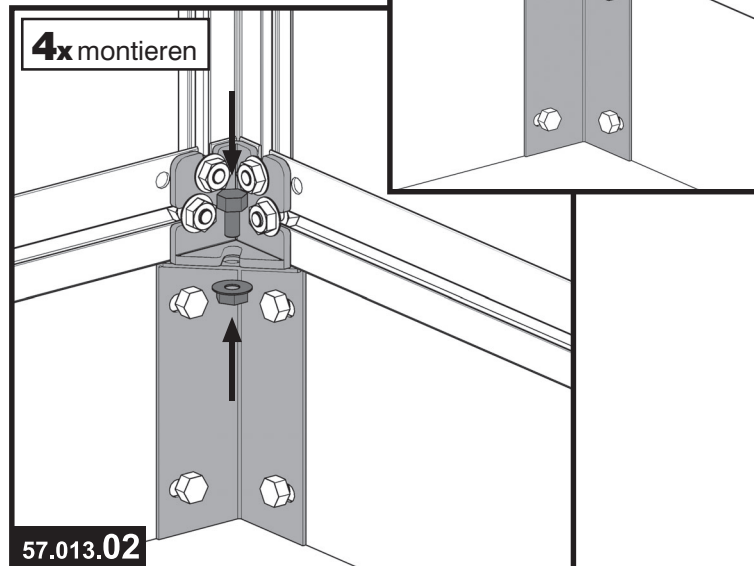
Hinweis:

1/c Verbinden Sie die Fundamentprofile jeweils an den äußeren Bohrungen mit einem Eckverbinder. Achten Sie darauf, dass sich die langen und kürzeren Seiten jeweils gegenüberliegen, so dass der Grundriss dem des Gewächshauses entspricht.

2 Gewächshaus auf Fundament montieren

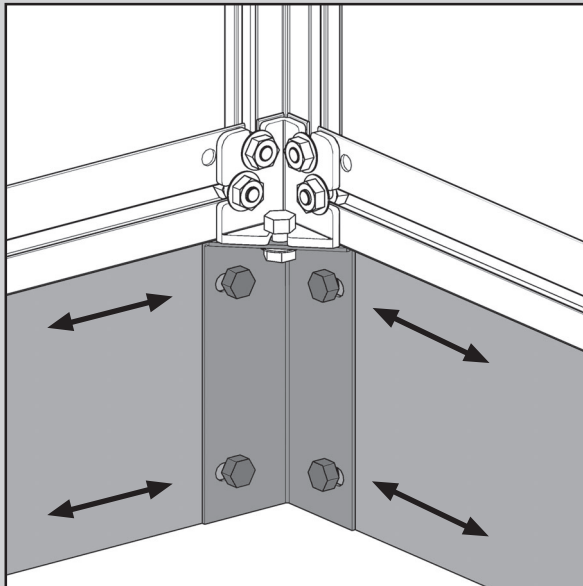
2/a

Innenansicht

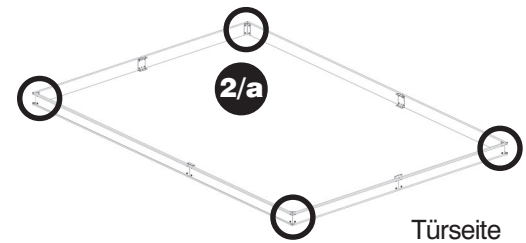


! Wichtiger Hinweis:

- Steht das Haus nicht passgenau auf dem Fundament, lösen Sie die Schrauben an den Eckverbindern und richten die Fundamentprofile erneut aus. Ziehen Sie nach der Montage die Schrauben wieder fest.



Übersicht (Fundament):



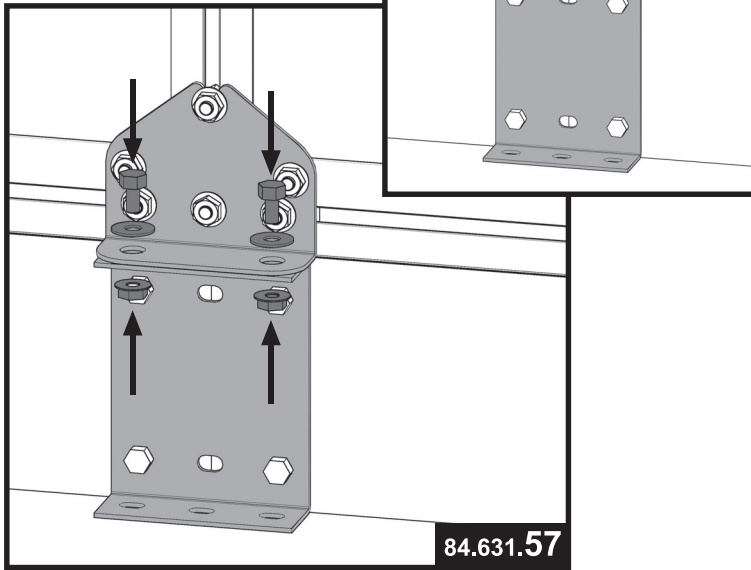
Hinweis:

- 2/a Stellen Sie das Gewächshaus passgenau auf das Fundament, so dass die Vorderwand (Türseite) des Hauses auf der Seite des Fundaments **ohne Verbinders** steht.

Befestigen Sie anschließend die vier Eckverbinder des Fundaments mit den Bodeneckverbindern des Gewächshauses. Schrauben Sie sie wie im Bild mit einer Sechskantschraube an der Einkerbung des Bodeneckverbinders zusammen.

2/b

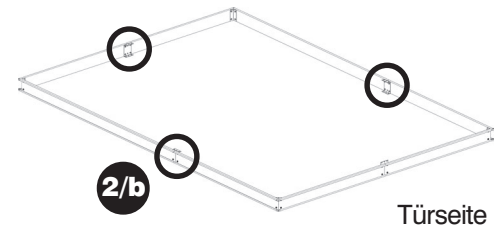
Innenansicht



Montagehinweis:

| | | | |
|--------------------|---------------------|--------------------|---------------------|
| 3 Felder | 1x montieren | 4 Felder | 3x montieren |
| 5 Felder | 3x montieren | 6 Felder | 3x montieren |
| 7 Felder | 5x montieren | | |

Übersicht (Fundament):



Hinweis:

- 2/b** Befestigen Sie dann die Verbinder an den Knotenblechen Boden mit je zwei Schrauben und Scheiben an den Befestigungswinkeln, die am Bodenprofil des Gewächshauses vormontiert sind.

! Wichtiger Hinweis:

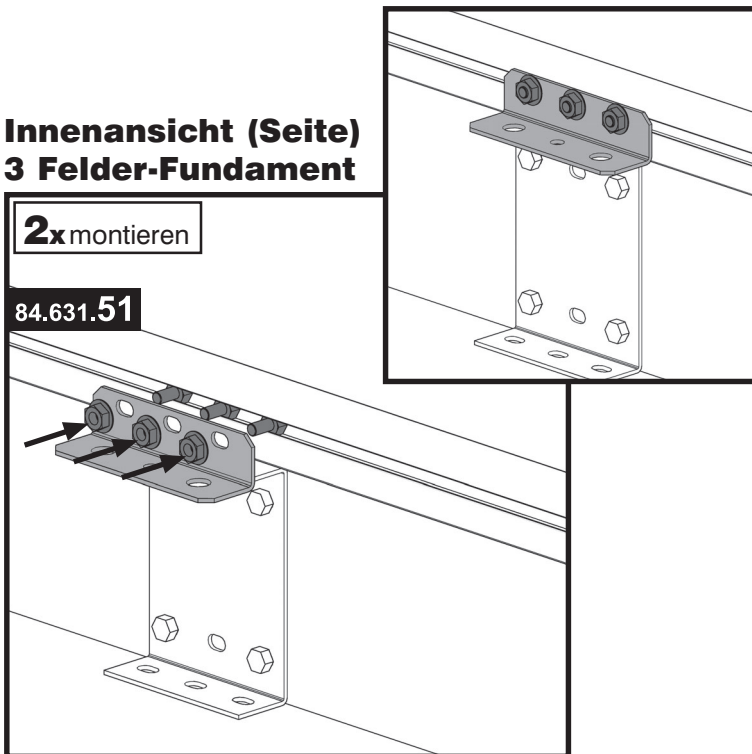
Die Schritte **2/c** und **2/d** gelten ausschließlich für das Stahl-Fundament für **3 Felder**-Häuser. Haben Sie ein Stahl-Fundament für ein **4, 5, 6 oder 7 Felder**-Haus, überspringen Sie diese Schritte und setzen die Montage mit Schritt **2/e** fort.

2/c 3 Felder

Innenansicht (Seite) 3 Felder-Fundament

2x montieren

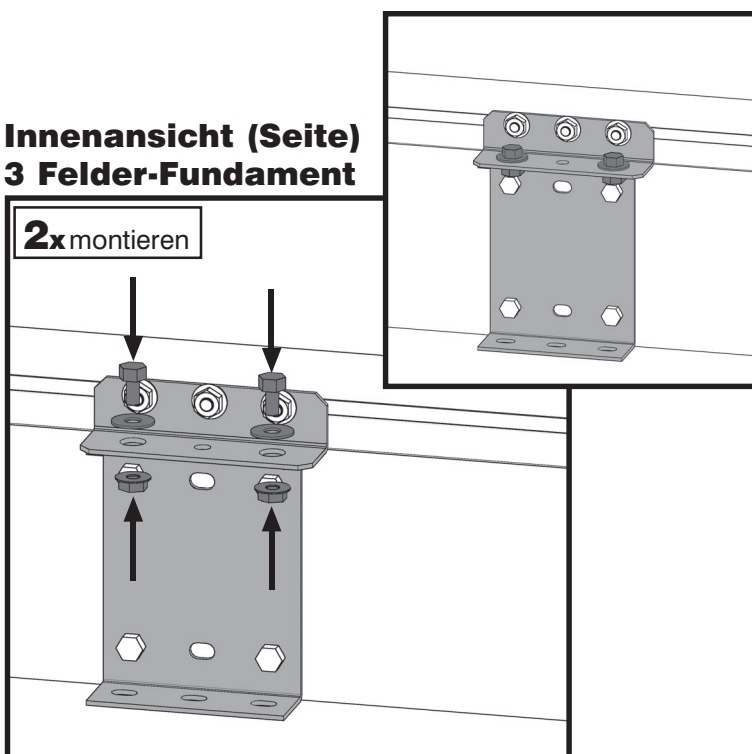
84.631.51



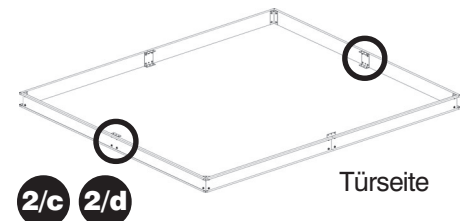
2/d 3 Felder

Innenansicht (Seite) 3 Felder-Fundament

2x montieren



Übersicht (Fundament für 3 Felder-Haus):



Hinweis:

3 Felder

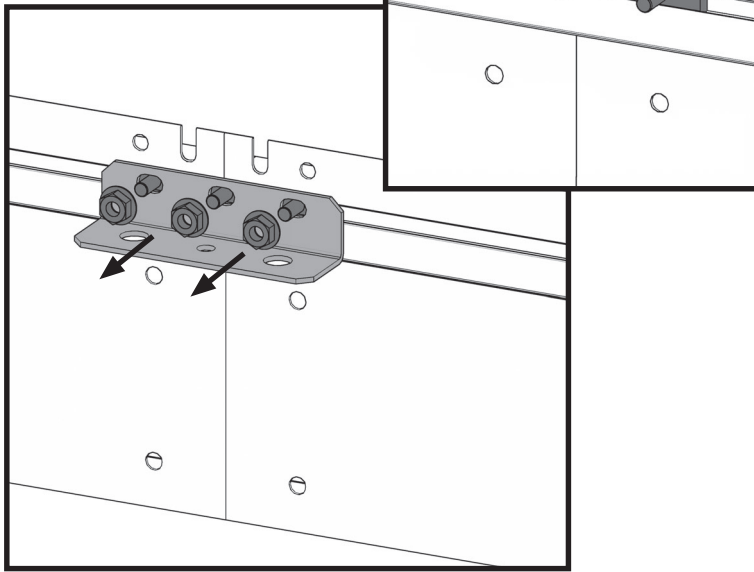
2/c Montieren Sie an die seitlichen Bodenprofile Ihres 3 Felder-Hauses einen Befestigungswinkel (Pos. 6). Dieser wird mit den drei bereits am Bodenprofil vormontierten Schrauben befestigt. Lösen Sie dazu die Muttern und stecken den Befestigungswinkel auf die Schrauben.

3 Felder

2/d Befestigen Sie dann den Befestigungswinkel mit zwei Schrauben und Scheiben am Verbinder.

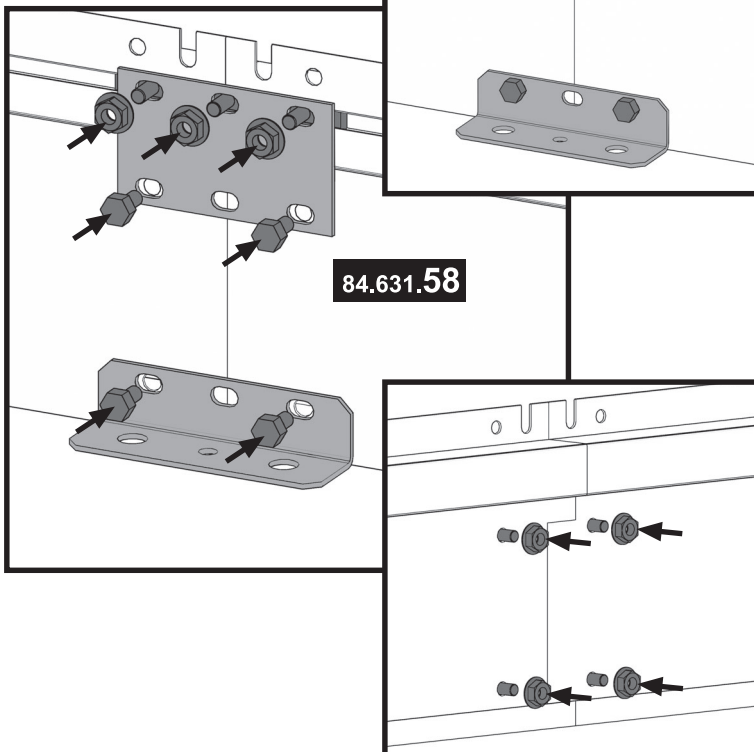
2/e

Innenansicht (Türseite)



2/f

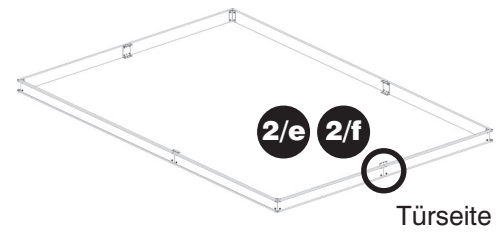
Innenansicht



84.631.58

Außenansicht

Übersicht (Fundament):

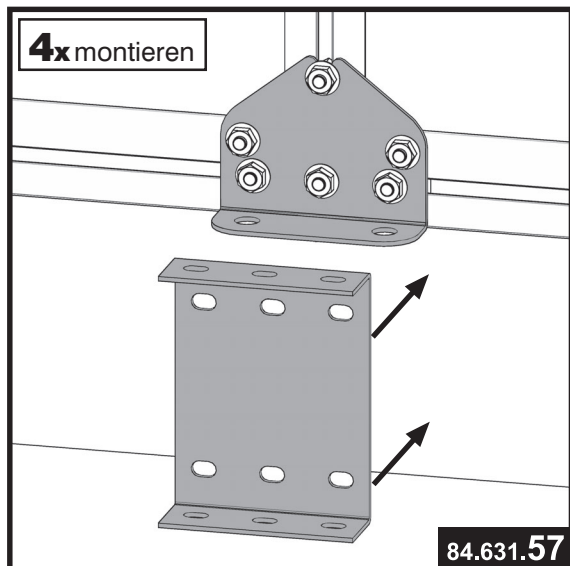


Hinweis:

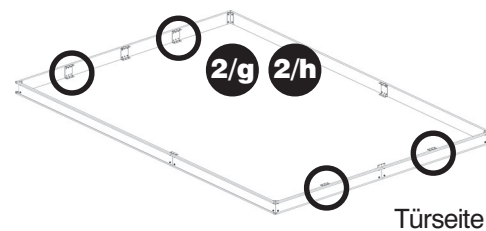
- 2/e** Entfernen Sie vom Bodenprofil der Vorderwand (Türseite) den Befestigungswinkel, indem Sie die drei Muttern lösen.
- 2/f** Stecken Sie nun auf den Verbinder im Bodenprofil die Fundamentplatte und ziehen die Muttern wieder fest. Zusätzlich wird die Fundamentplatte mit zwei Sechskantschrauben und Muttern am Fundament befestigt (vgl. Innenansicht). Montieren Sie den in Schritt **2/e** entfernten Befestigungswinkel mit zwei weiteren Sechskantschrauben und Muttern an die beiden unteren Bohrungen des Fundaments. Ziehen Sie zuletzt die vier Muttern von außen fest (vgl. Außenansicht).



2/g Innenansicht



Übersicht (Fundament):



! Wichtiger Hinweis:

Positionieren Sie die Verbinder an Vorder- und Rückwand wie in den entsprechenden Kontrollansichten auf den folgenden Seiten. Diese Verbinder werden nicht zusätzlich am Fundament befestigt.

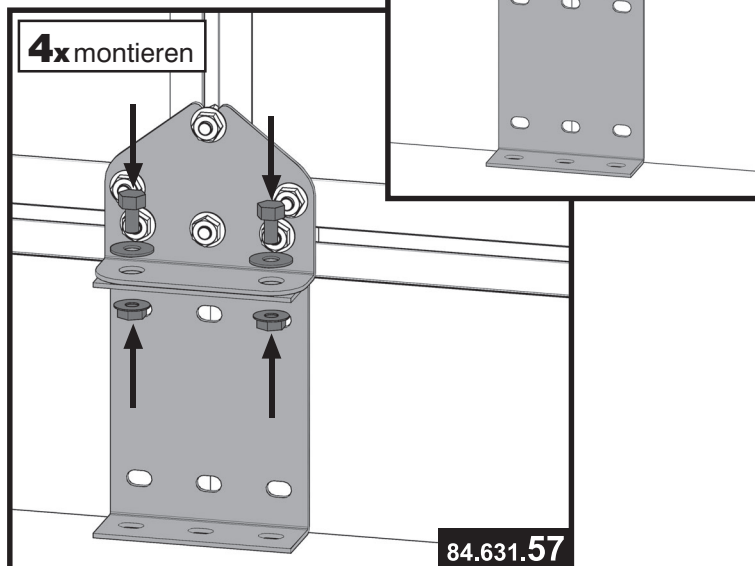
Hinweis:

2/g An den restlichen vier Knotenblechen Boden an Vorder- und Rückwand werden ebenfalls Verbinder angebracht (vgl. Kontrollansichten auf den folgenden Seiten).

2/h Befestigen Sie die Verbinder wie in Abb. **2/h** mit je zwei Schrauben und Scheiben an den Knotenblechen Boden. Beachten Sie bitte, dass diese Verbinder nicht an den Fundamentprofilen befestigt werden.

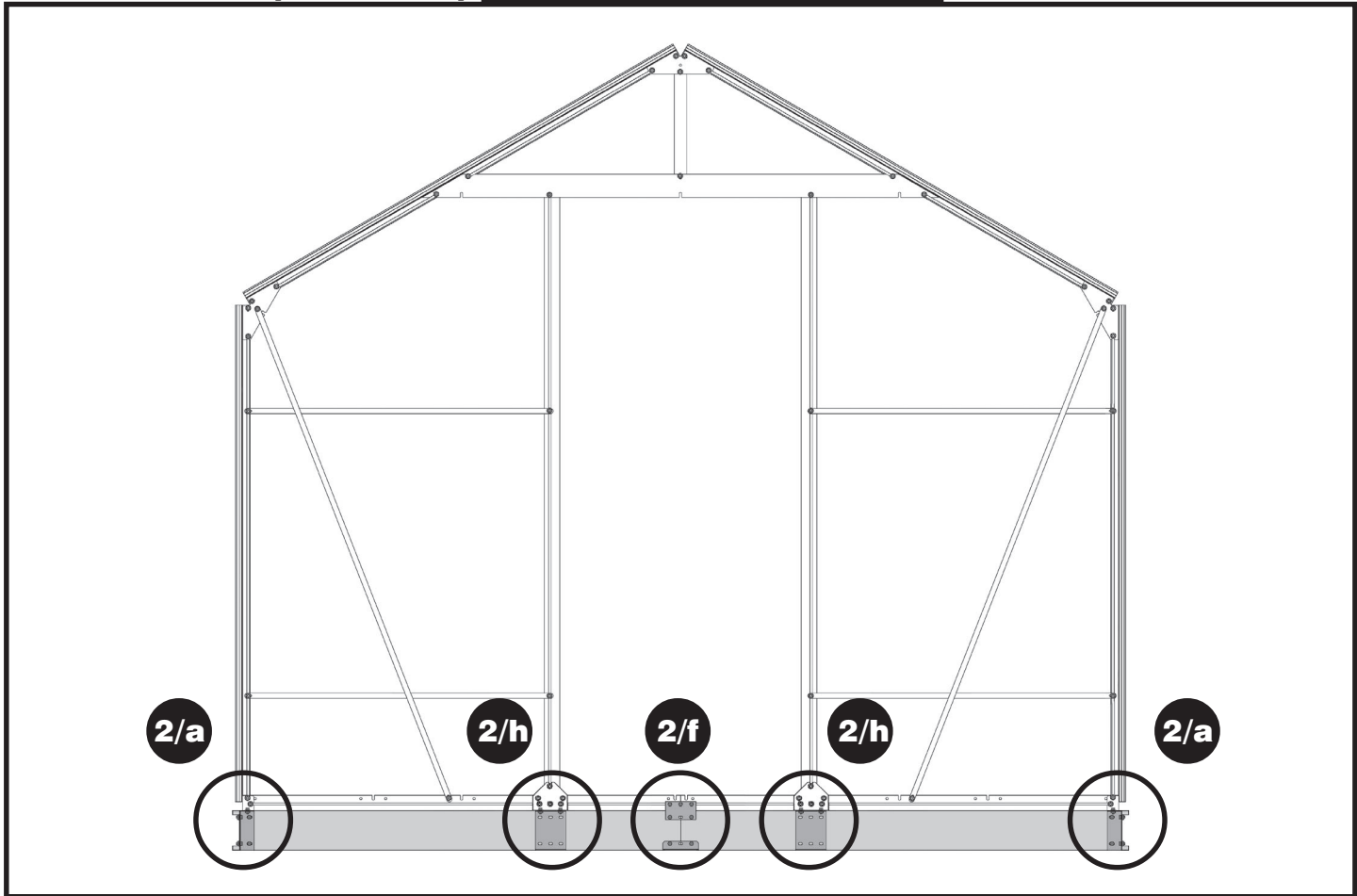
2/h

Innenansicht

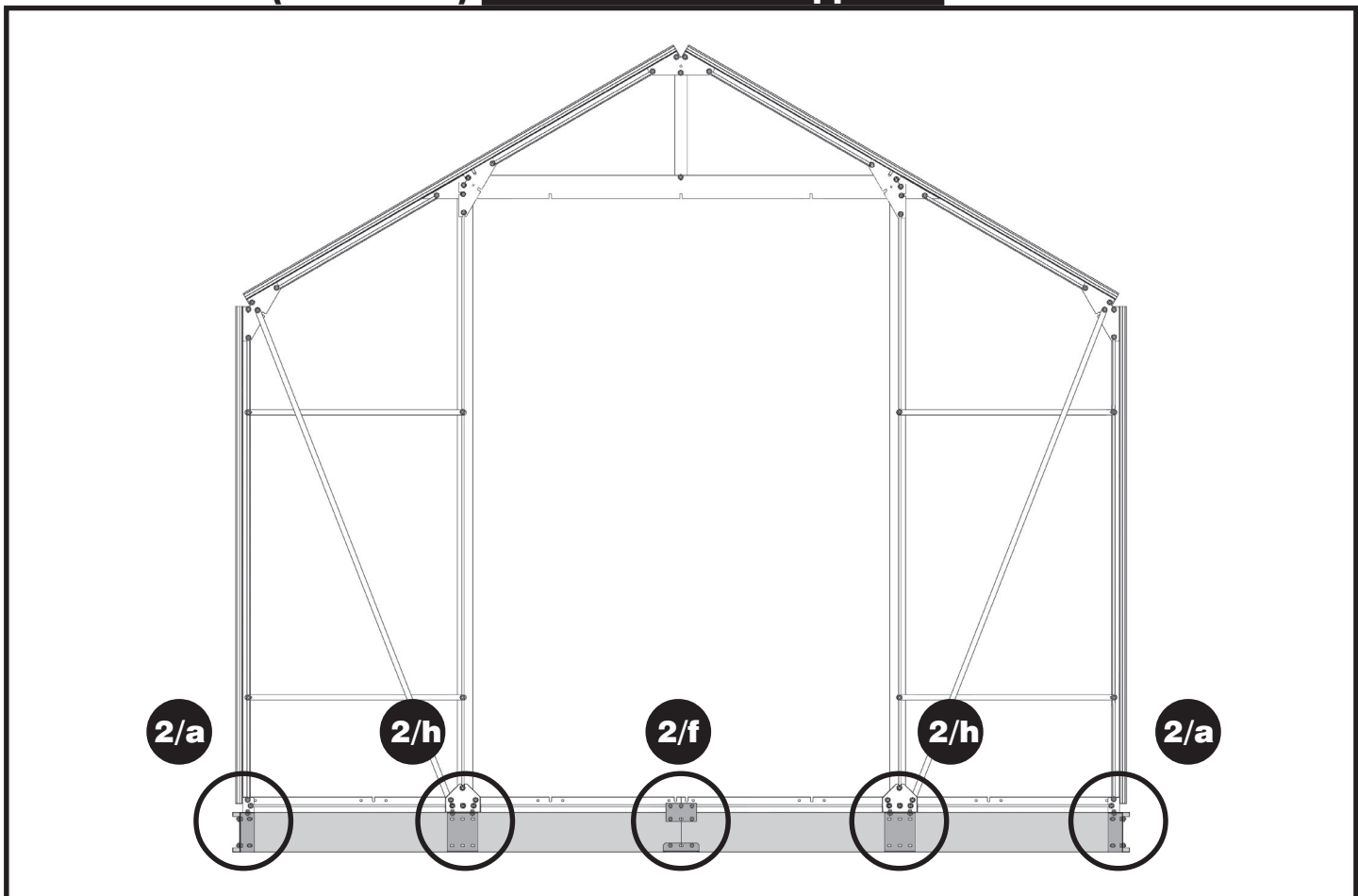




Kontrollansicht (Innenseite) Vorderwand mit Einzeltür

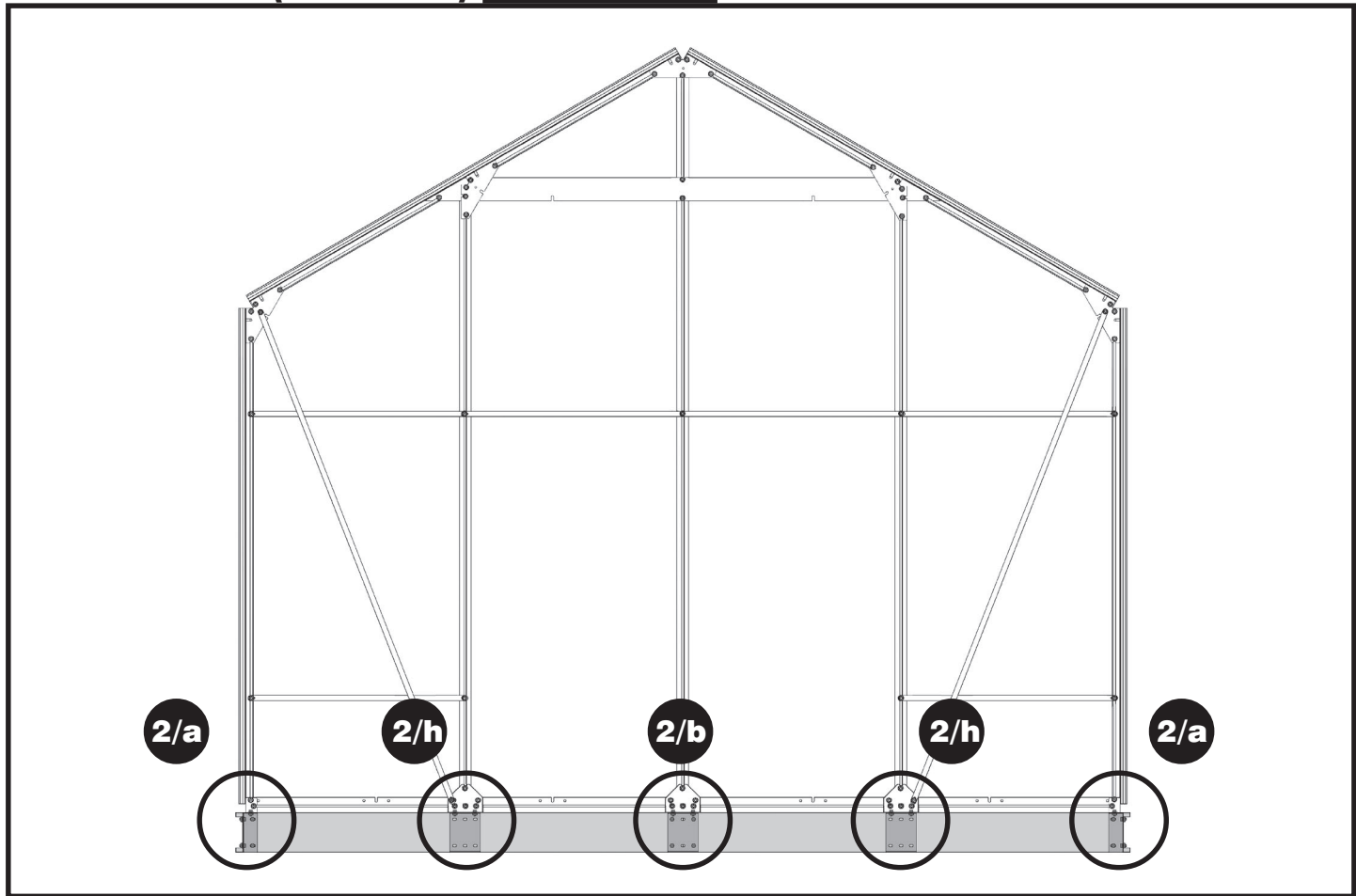


Kontrollansicht (Innenseite) Vorderwand mit Doppeltür



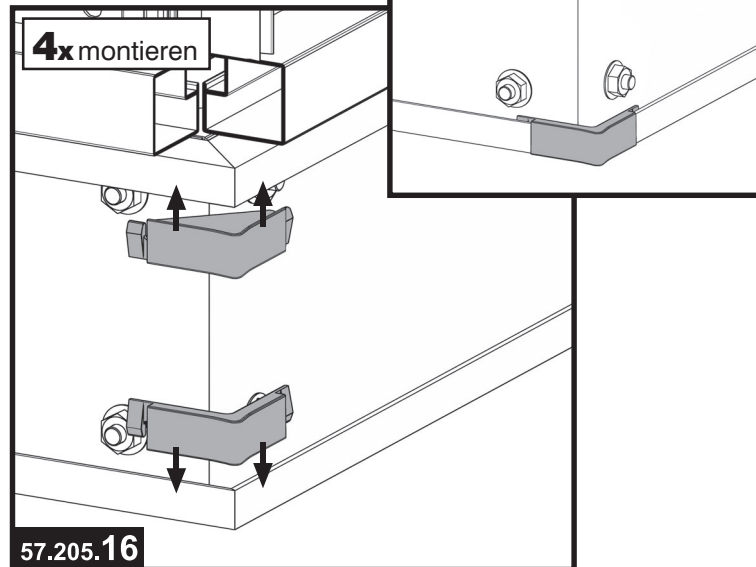


Kontrollansicht (Innenseite) Rückwand

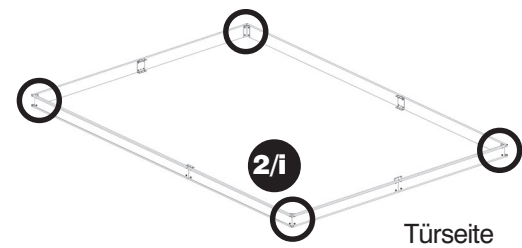


2/i

Außenansicht



Übersicht (Fundament):



Hinweis:

- 2/i** Stecken Sie zuletzt die Fundamentecken wie in der Abbildung oben und unten auf die äußeren Ecken des Fundaments. Sie verhindern, dass man sich an den Kanten verletzen kann.



Garantiekunde

Auf die in der Anleitung bezeichnete Sache geben wir 2 Jahre Garantie für den Fall, dass unser Produkt mangelhaft sein sollte. Die 2-Jahres-Frist beginnt mit der Übernahme des Gerätes durch den Kunden. Voraussetzung für die Geltendmachung der Garantie ist eine ordnungsgemäße Wartung entsprechend der Bedienungsanleitung sowie die bestimmungsgemäße Benutzung der Sache. **Selbstverständlich bleiben Ihnen die gesetzlichen Gewährleistungsrechte innerhalb dieser 2 Jahre erhalten.** Die Garantie gilt für den Bereich der Bundesrepublik Deutschland oder der jeweiligen Länder des regionalen Hauptvertriebspartners. Bitte beachten Sie Ihren Ansprechpartner des regional zuständigen Kundendienstes. Darüber hinaus gewähren wir Ihnen 15 Jahre Garantie auf Rahmenteile gemäß nachstehenden Bedingungen. Die Garantiezeit beginnt jeweils mit dem Tag der

Lieferung, der durch den Kaufbeleg wie Rechnung, Lieferschein oder Kopie nachzuweisen ist.

Ausschluss:

Die Garantiezeit bezieht sich nicht auf natürliche Abnutzung oder Transportschäden, sowie auf Umweltschäden durch Hagel, Wind oder Schneelast, ferner nicht auf Schäden, die infolge Nichtbeachtung der Montageanleitung und nicht normgemäßer Installation entstanden. Der Hersteller haftet nicht für Sturm-, Wind-, Wasser-, Schneelastschäden. Eine Garantie für den Ersatz von Folge- und Vermögensschäden wird nicht übernommen. Durch die Instandsetzung wird die Garantiezeit nicht erneuert oder verlängert. Bei Garantieanspruch, Störungen oder Ersatzteilbedarf wenden Sie sich bitte an:

iSC GmbH · international Service Center

Eschenstraße 6 · D- 94405 Landau / Isar (Germany)

Info-Tel. 0180-5 120 509 • Telefax 0180-5 835830

e-mail: info@isc-gmbh.info

Service- und Infoserver: www.isc-gmbh.info

Technische Änderungen vorbehalten!

Art.-Nr.: 58.565.74