

- Ⓓ **Originalbetriebsanleitung
Holzspalter**
- ⒼⒷ **Original operating instructions
Wood Splitter**
- Ⓕ **Mode d'emploi d'origine
Fendeur de bois**
- Ⓘ **Istruzioni per l'uso originali
Spaccalegna**
- ⒹⓀ **Original betjeningsvejledning
Brændekløver**
- ⒻⓇ **Originalne upute za uporabu
Sjekač drva**
- ⒸⓏ **Originální návod k obsluze
Štípačka dřeva**
- ⒸⓀ **Originálny návod na obsluhu
Štiepačka dreva**
- Ⓒ **Original-bruksanvisning
Vedklyv**

Einhell®

1

CE

Art.-Nr.: 34.320.41

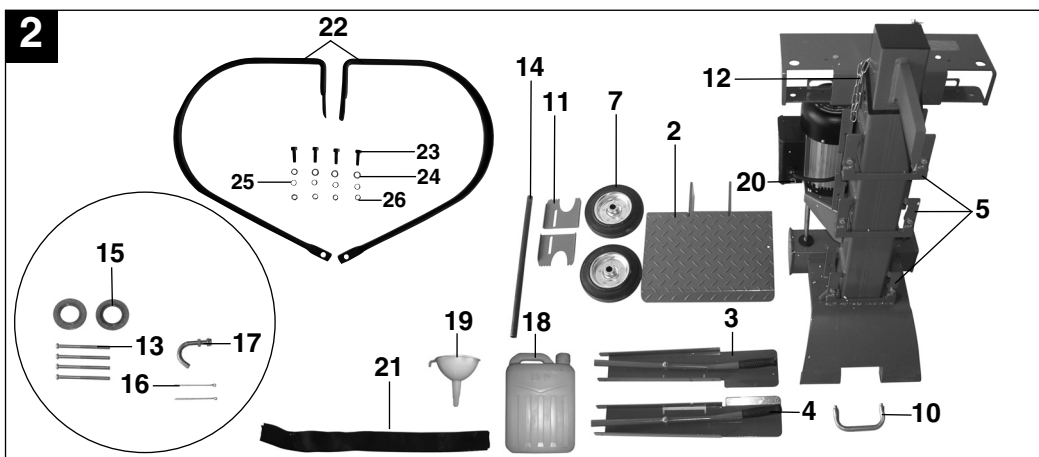
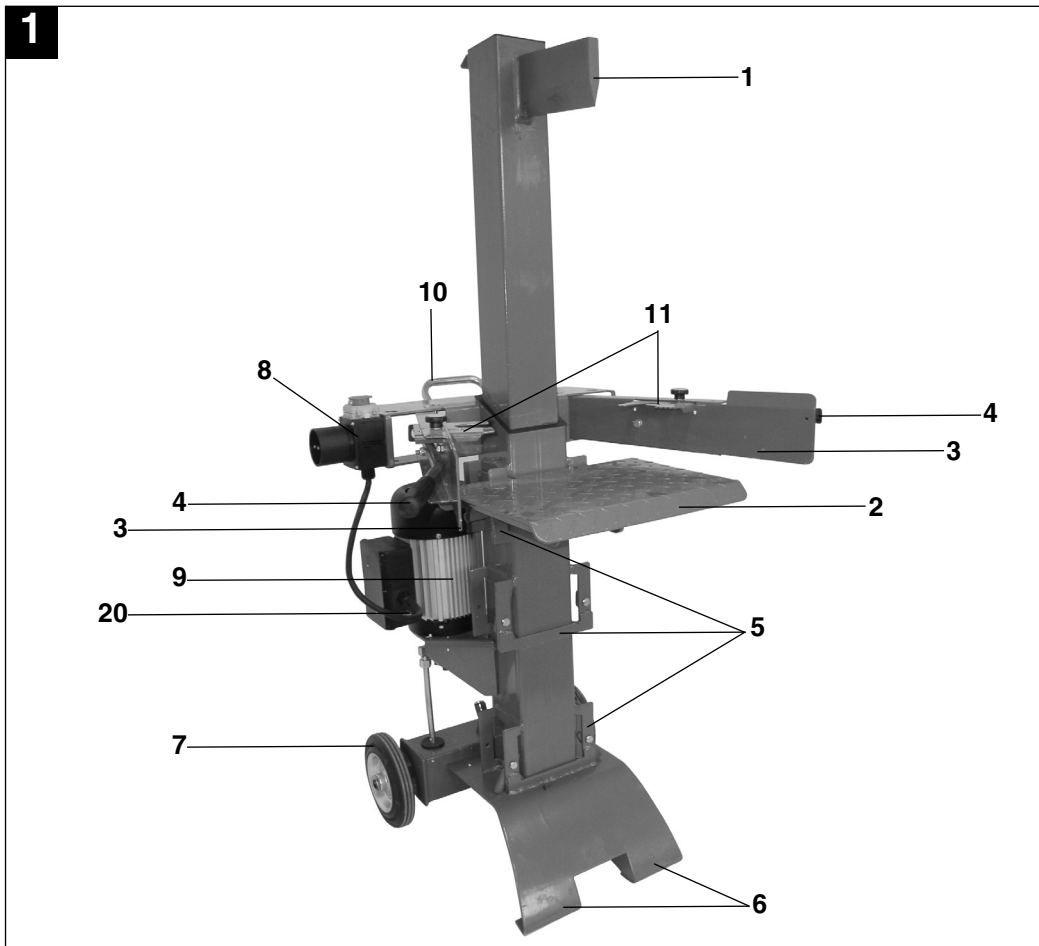
I.-Nr.: 01018

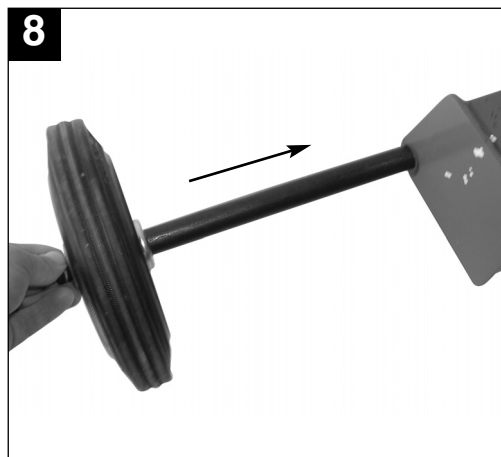
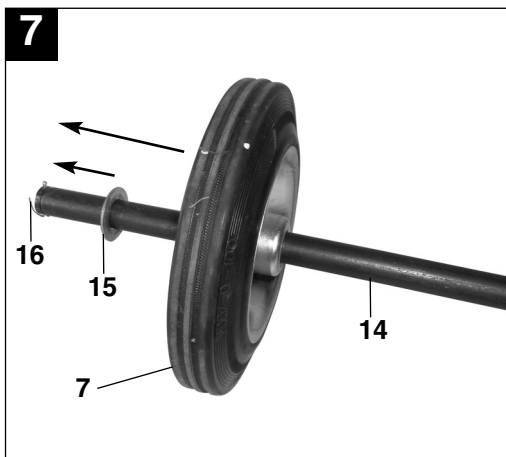
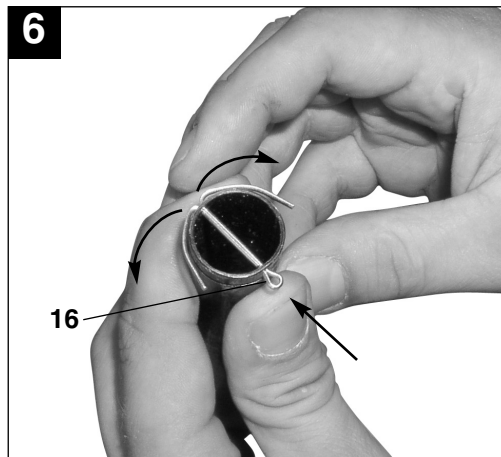
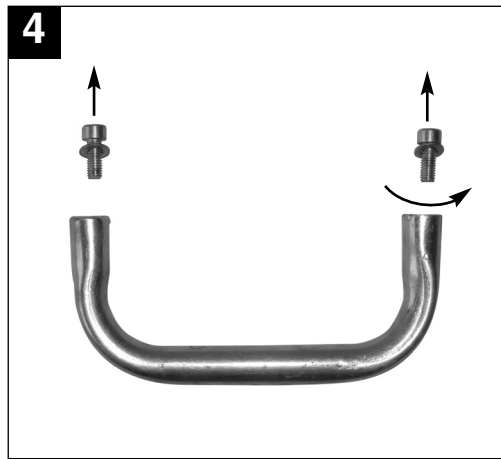
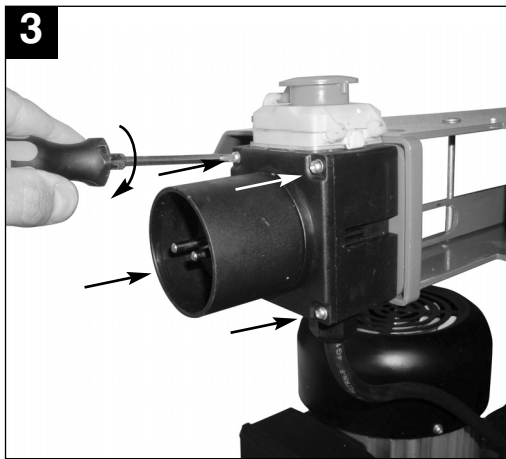
BT-LS 610

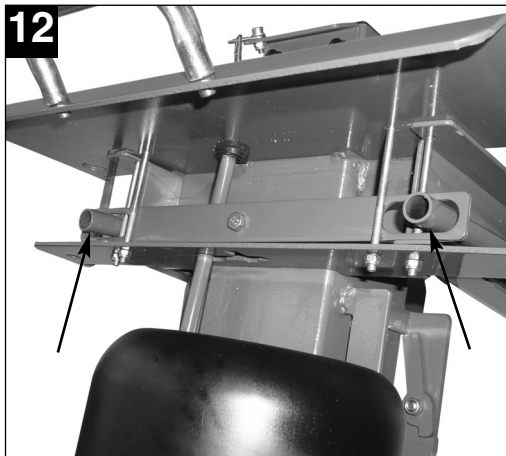
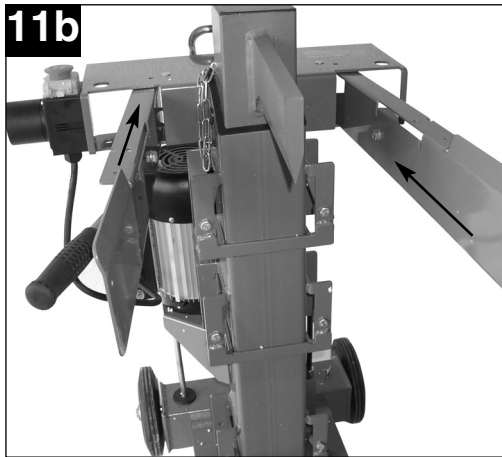
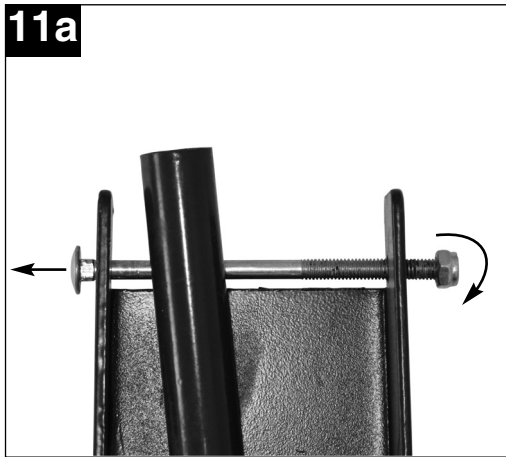
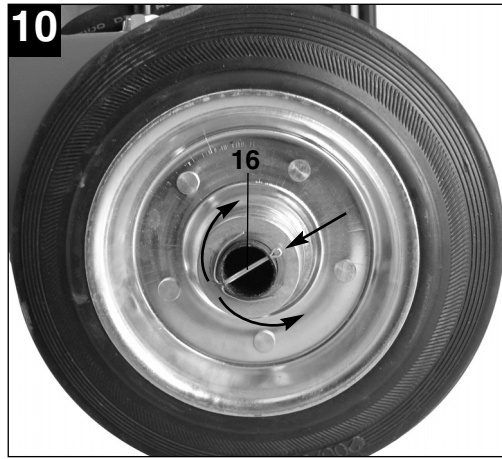
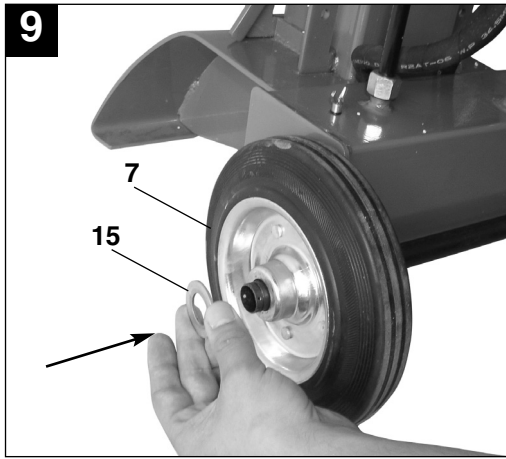
Art.-Nr.: 34.320.51

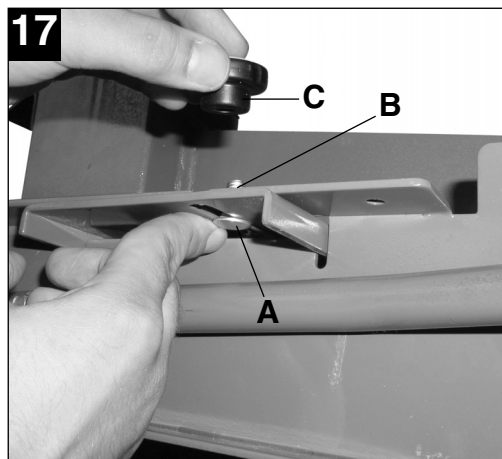
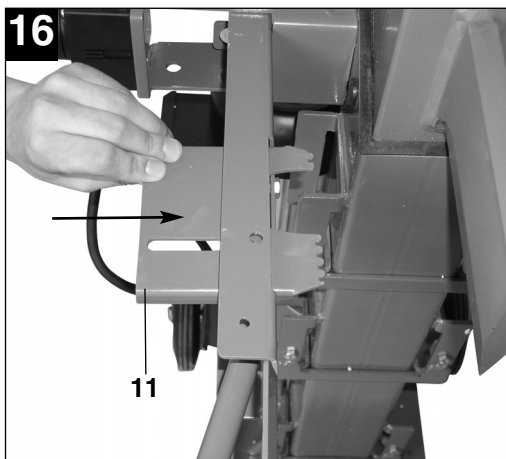
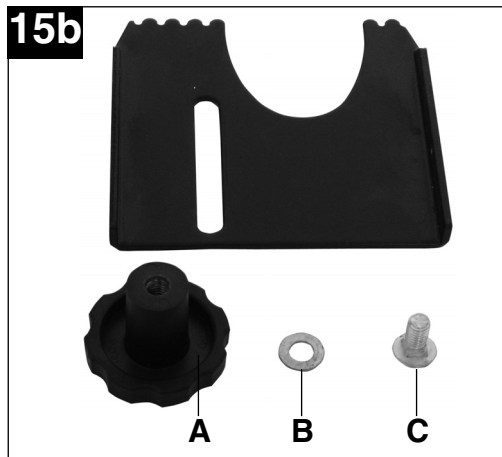
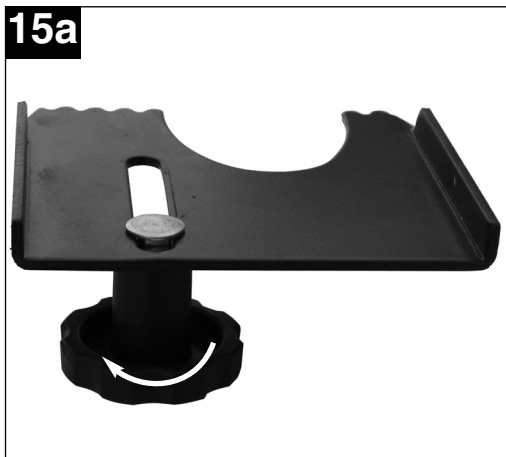
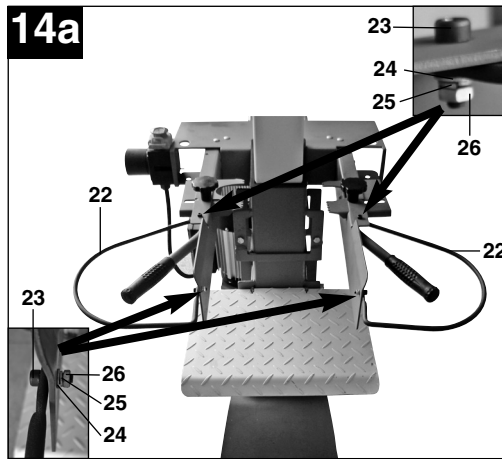
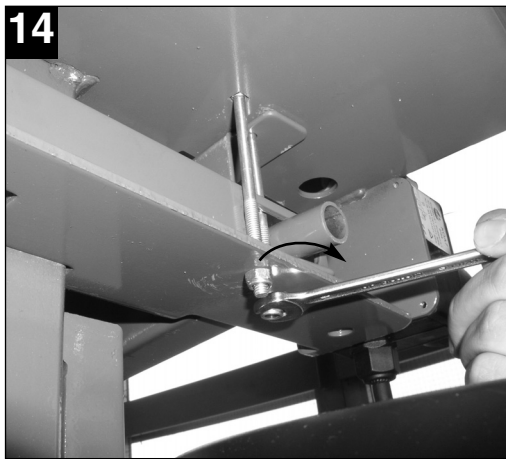
I.-Nr.: 01018

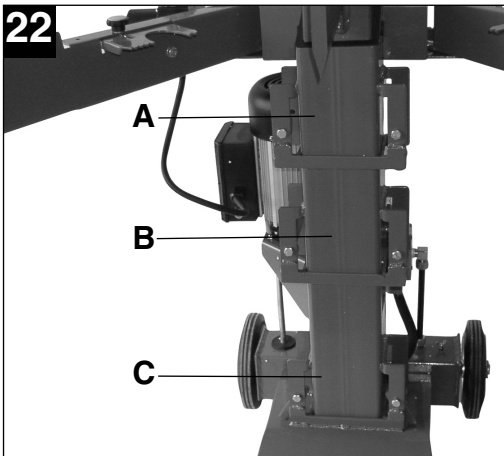
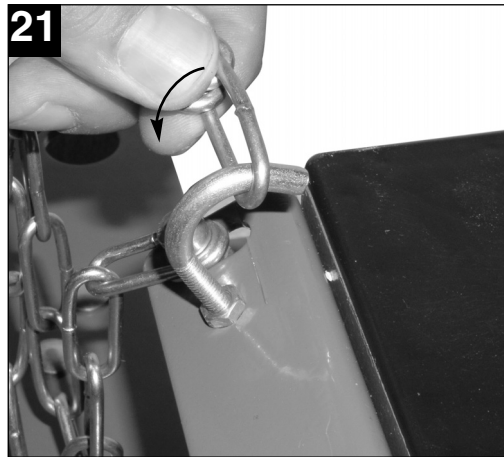
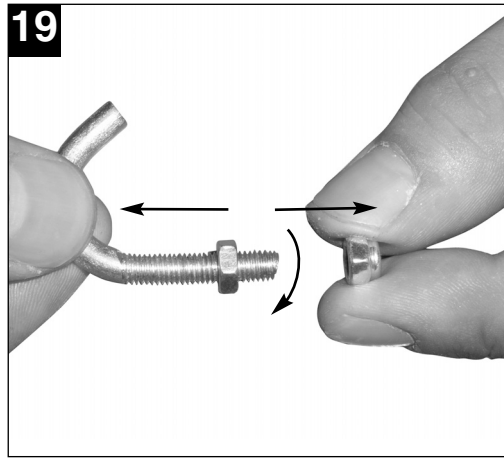
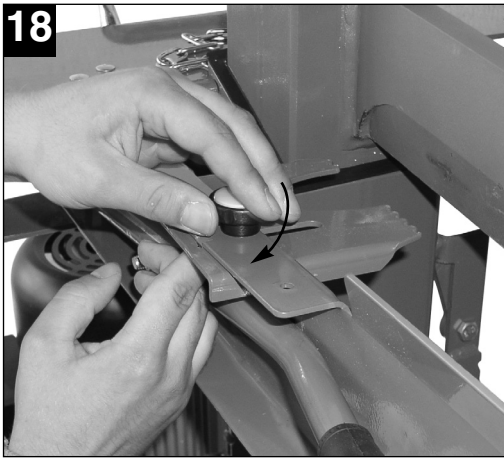
BT-LS 610 D

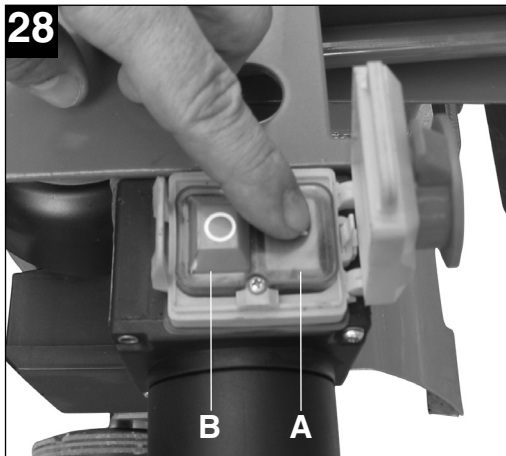
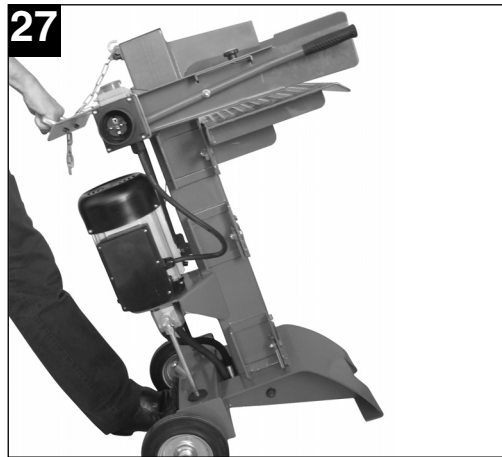
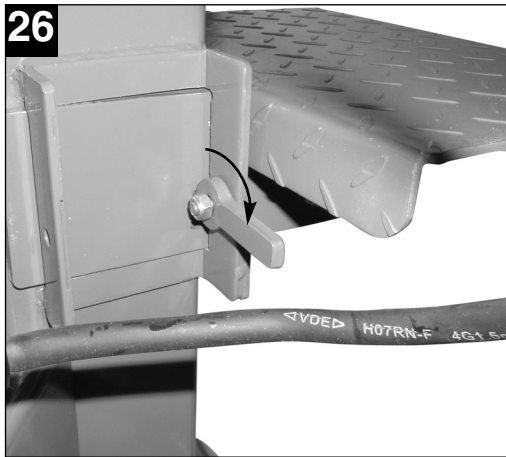
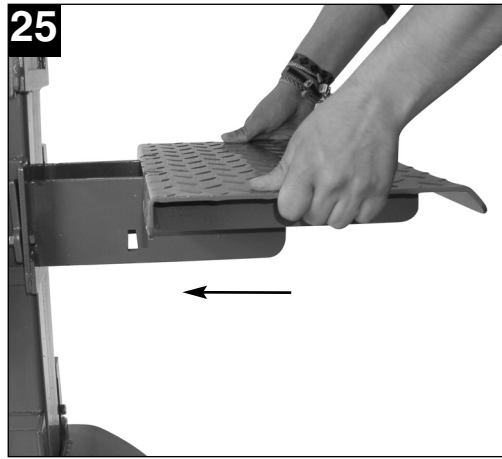
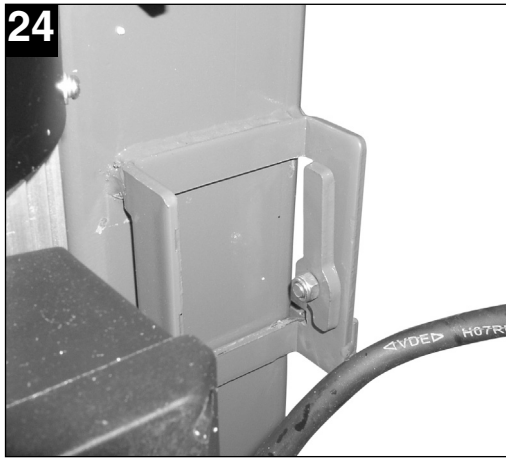


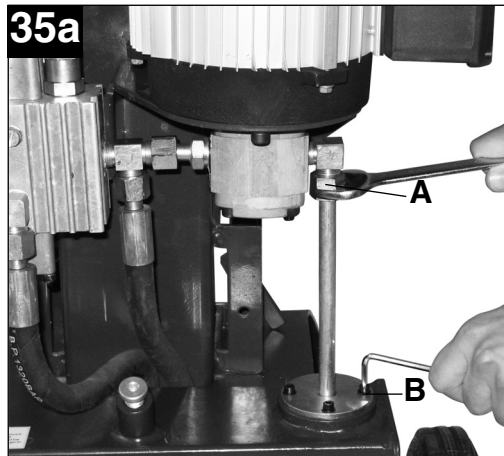
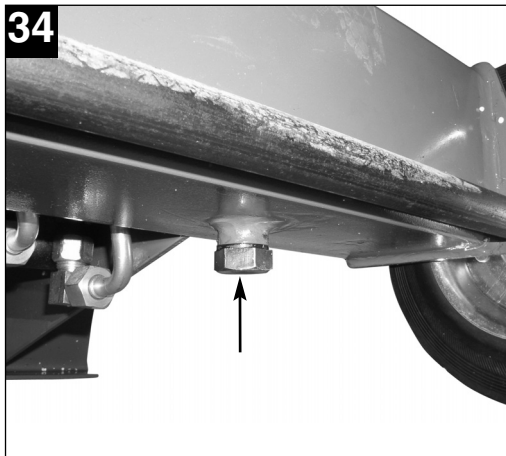
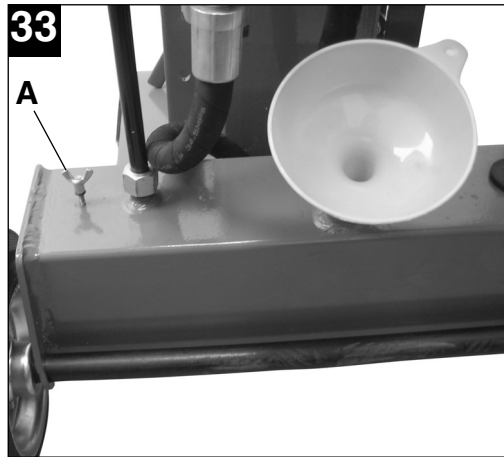
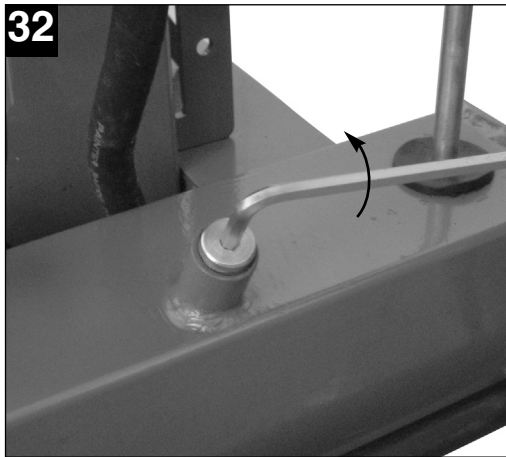
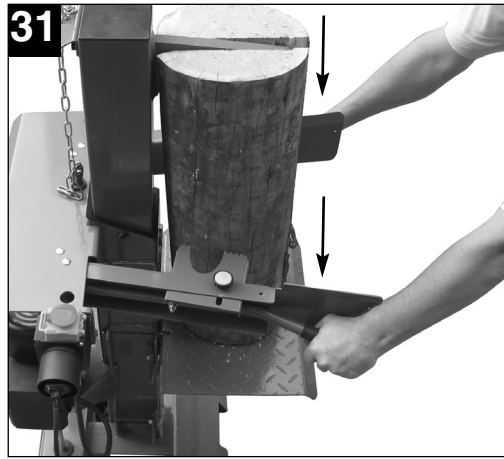
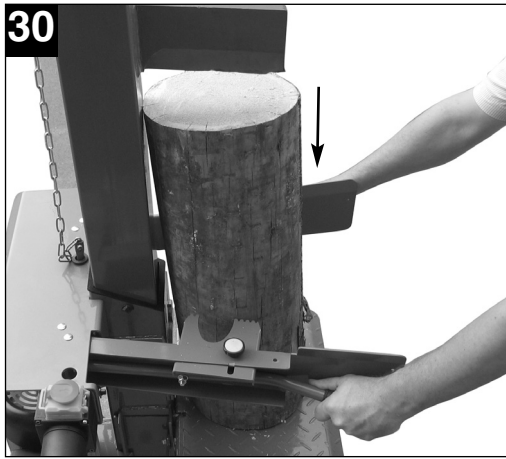


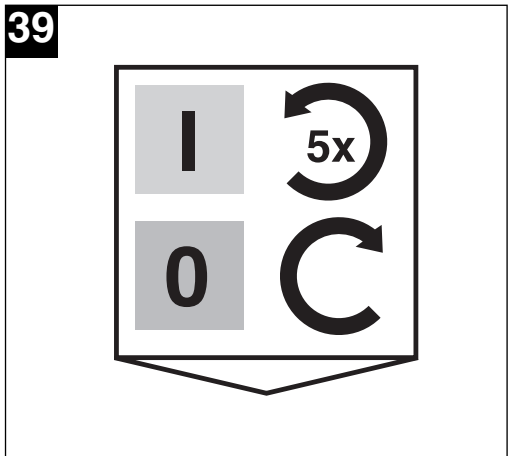
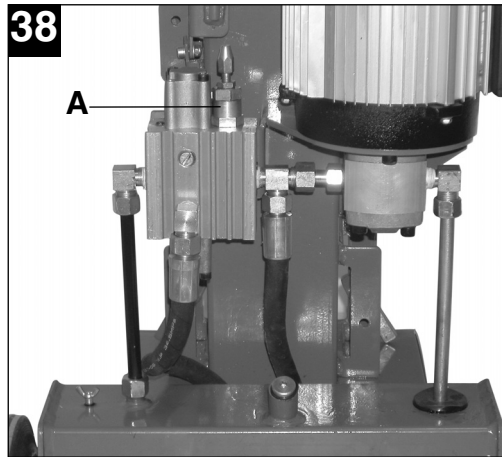
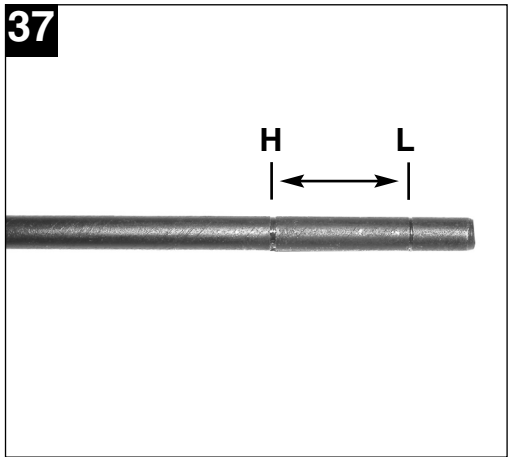
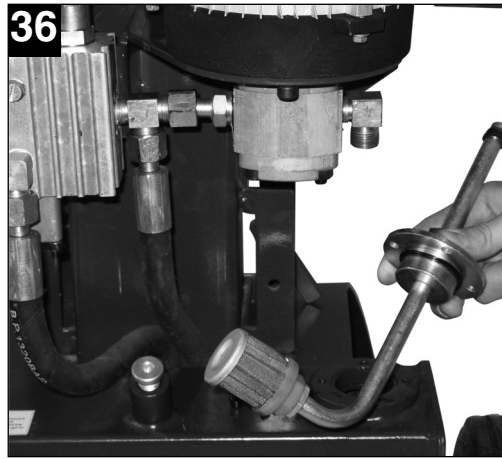
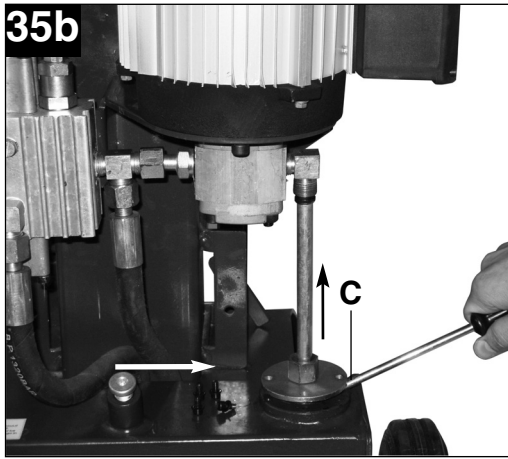












D

Inhaltsverzeichnis

1. Sicherheitshinweise
2. Gerätebeschreibung
3. Bestimmungsgemäße Verwendung
4. Technische Daten
5. Vor Inbetriebnahme
6. Bedienung
7. Reinigung, Wartung und Ersatzteilbestellung
8. Entsorgung und Wiederverwertung
9. Fehlersuche

⚠ Achtung!

Beim Benutzen von Geräten müssen einige Sicherheitsvorkehrungen eingehalten werden, um Verletzungen und Schäden zu verhindern. Lesen Sie diese Bedienungsanleitung deshalb sorgfältig durch. Bewahren Sie diese gut auf, damit Ihnen die Informationen jederzeit zur Verfügung stehen. Falls Sie das Gerät an andere Personen übergeben sollten, händigen Sie diese Bedienungsanleitung bitte mit aus.

Wir übernehmen keine Haftung für Unfälle oder Schäden, die durch Nichtbeachten dieser Anleitung und den Sicherheitshinweisen entstehen.

1. Sicherheitshinweise

Die entsprechenden Sicherheitshinweise finden Sie im beiliegenden Heftchen!

⚠ WARNUNG

Lesen Sie alle Sicherheitshinweise und Anweisungen. Versäumnisse bei der Einhaltung der Sicherheitshinweise und Anweisungen können elektrischen Schlag, Brand und/oder schwere Verletzungen verursachen zur Folge haben.

Bewahren Sie alle Sicherheitshinweise und Anweisungen für die Zukunft auf.

2. Gerätebeschreibung (Bild 1/2)

1. Spaltkeil
2. Stammauflage
3. Handschutzbleche
4. Betätigungshebel
5. Stammauflagehalter
6. Standfuß
7. Räder
8. Schalter- /Steckerkombination
9. Motor
10. Transportgriff
11. Stammhaltebleche mit Befestigungsschrauben und Sternmütern
12. Kette zum Einstellen der Spaltkeilhöhe
13. Schrauben für Schalter-/Steckerkombination
14. Radachse
15. Beilagscheiben für Radachse
16. Sicherungssplinte für Radachse
17. Kettenhaken
18. 1 Kanister Hydrauliköl
19. Trichter
20. Motorschutzschalter
21. Klettverschluss (Transportsicherung Betätigungshebel)

22. Sicherheitsbügel
23. Schrauben für Sicherheitsbügel
24. Beilagscheiben für Sicherheitsbügel
25. Sicherungsringe für Sicherheitsbügel
26. Muttern für Sicherheitsbügel

3. Bestimmungsgemäße Verwendung

Der Holzspalter ist zum Spalten von Holz mit maximalen Längen von 520/770/1040 mm und einem Durchmesser von max. 320 mm ausgelegt.

Der Stammdurchmesser ist lediglich ein Hinweis. Dünnes Holz kann schwer zu spalten sein, falls es Astlöcher enthält oder die Fasern sehr stark sind. Ein dickeres Holz kann auch gespalten werden, wenn seine Fasern glatt und locker sind.

Die Maschine darf nur nach ihrer Bestimmung verwendet werden. Jede weitere darüber hinausgehende Verwendung ist nicht bestimmungsgemäß. Für daraus hervorgerufene Schäden oder Verletzungen aller Art haftet der Benutzer/Bediener und nicht der Hersteller.

Bitte beachten Sie, dass unsere Geräte bestimmungsgemäß nicht für den gewerblichen, handwerklichen oder industriellen Einsatz konstruiert wurden. Wir übernehmen keine Gewährleistung, wenn das Gerät in Gewerbe-, Handwerks- oder Industriebetrieben sowie bei gleichzusetzenden Tätigkeiten eingesetzt wird.

4. Technische Daten BT-LS 610

Netzspannung:	230 V ~ 50 Hz
Aufnahmeleistung:	2200 W
Leerlaufdrehzahl:	2950 min ⁻¹
Schutzart:	IP 54
Spalkraft max:	6 t
Spalthub:	480 mm
Spaltgeschwindigkeit	
Abwärts:	0,032 m/s
Aufwärts:	0,12 m/s
Stammaufnahmekapazität:	
Durchmesser:	50-320 mm
Länge:	100-1040 mm
Ölmenge:	2,4 l
Gewicht:	99 kg

D**Technische Daten BT-LS 610 D**

Netzspannung:	400 V 3~ 50 Hz
Aufnahmeleistung:	2200 W
Leerlaufdrehzahl:	2950 min ⁻¹
Schutzart:	IP 54
Spalkraft max:	6 t
Spalthub:	480 mm
Spaltgeschwindigkeit	
Abwärts:	0,032 m/s
Aufwärts:	0,12 m/s
Stammaufnahmekapazität:	
Durchmesser:	50-320 mm
Länge:	100-1040 mm
Ölmenge:	2,4 l
Gewicht:	99 kg

5. Vor Inbetriebnahme**5.1 Montage der Schalter-/Steckerkombination (Abb. 3)**

Montieren Sie die Schalter-/Steckerkombination wie in Abbildung 3 gezeigt am Holzspalter. Verwenden Sie hierfür die 4 Schrauben (Abb. 2/Pos. 13).

5.2 Montage des Transportgriffes (Abb. 4/5)

Entfernen Sie mit einem Inbusschlüssel die beiden Schrauben im Transportgriff (Abb. 4). Führen Sie den Transportgriff über die beiden Löcher an der rückseitigen Abdeckung des Holzspalters und schrauben Sie ihn mit den beiden Schrauben wie in Abbildung 5 gezeigt fest.

5.3 Montage der Räder (Abb. 6-10)

Stecken Sie einen Sicherungssplint (Abb. 2/Pos. 16) durch eines der Löcher in der Radachse (Abb. 2/Pos. 14) und biegen Sie ihn wie in Abbildung 6 gezeigt um. Schieben Sie nun eine Beilagscheibe (Abb. 2/Pos. 15) und ein Rad (Abb. 2/Pos. 7) über diese (Abb. 7). Führen Sie die Radachse durch die dafür vorgesehenen Löcher unten an der Rückseite des Holzspalters (Abb. 8). Stecken Sie nun das verbliebene Rad und die Beilagscheibe auf die Radachse (Abb. 9) und sichern Sie diese mit dem übrigen Splint (Abb. 10).

5.4 Montage der Betätigungshebel und Handschutzbleche (Abb. 11a-14)

Entfernen Sie bei beiden Handschutzblechen die bereits vormontierten Befestigungsschrauben indem Sie wie in Abbildung 11a die Muttern lösen und die Schrauben herausziehen. Führen Sie die Handschutzbleche samt Betätigungshebel wie in Abbildung 11b gezeigt von vorne in den Holzspalter, so dass die Enden der Betätigungshebel durch die dafür vorgesehenen Aussparungen im Betätigungsgestänge ragen (Abb. 12). Verschrauben Sie die Handschutzbleche dann mit den vorher demontierten Befestigungsschrauben wie in Abbildung 13 – 14a gezeigt.

5.5 Montage der Stammhaltebleche (Abb. 15a-18)

Lösen Sie bei beiden Stammhalteblechen (Abb. 2/Pos. 11) die Sternmutter, wie in Abbildung 15a zu sehen, indem Sie diese gegen den Uhrzeigersinn drehen. Jetzt erhalten Sie das Stammhalteblech, die Sternmutter A, die Beilagscheibe B und die Befestigungsschraube C (Abb. 15b). Schieben Sie die Stammhaltebleche durch die Führungsschlitze in den Handschutzblechen, wie in Abbildung 16 gezeigt. Achten Sie dabei darauf, dass die Langlöcher in den Stammhalteblechen deckungsgleich mit den Befestigungslöchern sind. Stecken Sie wie in Abbildung 17 gezeigt die Befestigungsschrauben A von unten durch die Langlöcher der Stammhaltebleche und die Löcher der Handschutzblechen und sichern Sie diese, indem Sie sie mit den Beilagscheiben B und den Sternmuttern C von oben verschrauben (Abb. 18). Mit Hilfe der Langlöcher können die Stammhaltebleche entsprechend den Stammdicken justiert werden.

5.6 Montage der Kette zum Einstellen der Spaltkeilhöhe (Abb. 19-21)

Lösen Sie zuerst die Kontermutter vom Kettenhaken (Abb. 19). Verschrauben Sie den Kettenhaken wie in Abbildung 20 gezeigt am dafür vorgesehenen Loch neben der Kettenhalterung hinter dem Spaltkeil. Die Kette dient zum Begrenzen der Höhe des Spaltkeils. Hierzu den Spaltkeil ca. an die gewünschte Position fahren, das Gerät ausschalten (Abb. 29) und die Kette entsprechend einhängen (Abb. 21).

5.7 Montage der Stammauflage (Abb. 22-26)

Die Stammauflage kann in 3 unterschiedlichen Höhen montiert werden (Abb. 22):
 Position A: max. Scheitlänge 520 mm
 Position B: max. Scheitlänge 770 mm
 Position C: max. Scheitlänge 1040 mm
 Hierfür sind 3 Aufhängevorrichtungen in unterschiedlichen Höhen am Holzspalter montiert. Um die Stammauflage einzusetzen müssen zuerst

die Arretierhebel der entsprechenden Aufhängevorrichtung nach oben geklappt werden (Abb. 23), so dass diese senkrecht stehen (Abb. 24). Daraufhin wird die Stammauflage von vorne in die Aufhängevorrichtung geschoben (Abb. 25) und durch Umlagen der Arretierhebel gesichert (Abb. 26).

5.8 Hydrauliköl einfüllen:

Der Holzspalter muss vor der ersten Inbetriebnahme mit Öl befüllt werden. Lesen Sie hierzu den Abschnitt 7.3.2 „Wechseln des Hydrauliköls“

6. Bedienung

6.1 Planen Sie Ihre Arbeitsumgebung.

Arbeiten Sie sicher und sparen Sie Mühe, indem Sie zuerst Ihre Arbeitsumgebung planen. Positionieren Sie Ihre Stämme dort, wo sie leicht zu erreichen sind. Legen Sie einen Platz zum Stapeln des Spaltholzes fest oder laden Sie es auf einen danebenstehenden Lastkarren oder einen anderen Träger/Karren.

6.2 Die Stämme zum Spalten vorbereiten.

Dieser Spalter nimmt Stämme auf, deren Länge max. 1040 mm und Durchmesser max. 320 mm sind. Nicht versuchen grüne Stämme zu spalten. Trockene, gelagerte Stämme spalten sich viel leichter und werden sich nicht so oft verklemmen wie grünes (nasses) Holz.

6.3 Verlegen Sie die Netzleitung.

Legen Sie eine geeignete Steckdose an, falls notwendig auch eine geeignete Verlängerungsleitung.

6.4 Spalter sicher aufstellen.

Der Holzspalter darf nur auf festem, ebenen Untergrund aufgestellt werden. Es empfiehlt sich einen Untergrund aus Beton oder Pflastersteinen zu wählen und die Räder mit Keilen zu blockieren. Der Holzspalter darf nur in Bodenhöhe betrieben werden. Es darf kein Material unter den Holzspalter gelegt werden um die Höhe des Geräts zu verändern oder um zu versuchen die Standfestigkeit zu erhöhen. Sollte der Holzspalter schief und/oder wackelig stehen muss er an einem anderen Standort aufgestellt werden. Ein Betrieb auf weichen Untergründen wie Rasen oder Kies ist nicht erlaubt, da das Gerät während des Betriebes einsinken bzw. kippen könnte.

6.5 Entlüften.

Die Entlüftungsschraube (Abb.33/Pos. A) muss im Betrieb immer gelockert sein, um die einwandfreie Funktion des Gerätes sicherzustellen. Lösen Sie die Entlüftungsschraube vor jeder Inbetriebnahme um ca. 5 Umdrehungen und ziehen Sie diese nach Gebrauch des Holzspalters wieder an.

Siehe auch Hinweislable (Abb. 39).

6.6 Stamm in den Holzspalter stellen.

Es können nur Hölzer gespalten werden die ebene Schnittkanten aufweisen. Positionieren Sie den zu spaltenden Holzstamm senkrecht und mittig auf der Stammauflage, so dass sich der Spaltkeil über der Mitte des Stammes befindet. Justieren Sie die Stammhaltebleche mit Hilfe der Rändelschrauben so, dass der Stamm ideal festgehalten werden kann. Versuchen Sie niemals ein Stück Holz das nicht gesichert ist zu spalten, schräg zu spalten oder Hölzer mit schrägen Schnittkanten zu spalten. Dies kann zu Verletzungen des Benutzers und Schäden am Gerät führen!

6.7 Zweihandbetrieb.

Schalten Sie das Gerät mit dem grünen Einschalter ein (Abb. 28/ Pos. A). Klappen Sie den Deckel über den Ein-/Aus- Schalter (Abb. 29) um die Not-Aus Funktion zu gewährleisten. Warten Sie einige Sekunden während der Elektromotor hochläuft und den erforderlichen Druck in der Hydraulikpumpe aufbaut. Das Gerät ist betriebsbereit, wenn der Spaltkeil vollständig ausgefahren ist.

Um den Stamm zu spalten, verfahren Sie folgendermaßen:

- Drücken Sie die Betätigungshebel zusammen, so dass der zu spaltende Stamm fest von den Stammhalteblechen gefasst wird. (Abb. 30)
 - Drücken Sie nun beide Betätigungshebel gleichzeitig nach unten (Abb. 31). Der Spaltkeil wird heruntergefahren und drückt das zu spaltende Stück Holz gegen die Stammauflage, wobei es gespalten wird. Wenn der Stamm gespalten ist, lassen Sie die Betätigungshebel los, der Spaltkeil fährt wieder hoch.
- Achtung!** Halten Sie hierbei das gespaltene Holz mit den Stammhalteblechen weiterhin fest. Bei längeren Holzstücken kann es vorkommen, dass diese nicht komplett gespalten und vom Spaltkeil mit hochgezogen werden. Diese müssen im mehreren Schritten gespalten werden. Sie beginnen z.B. mit der Stammauflage in der untersten Position (Abb.22/Pos. C), spalten das Holz in der mittleren Position (Abb. 22/Pos. B) weiter und in der höchsten Position (Abb. 22/Pos.

D

A) wird der Stamm komplett durchgespalten. Schalten Sie nach erfolgter Arbeit oder zum Verstellen der Stammauflage das Gerät mit dem roten Ausschalter (Abb. 28/ Pos.B) aus.

Achtung! Falls der Stamm nicht sofort gespalten wird, erzwingen Sie es nicht durch Aufrechterhalten der max. Spaltkraft für mehr als 5 Sekunden. Dies kann das Gerät beschädigen. Es ist besser zu versuchen den Stamm neu auf dem Spalter zu positionieren oder den Stamm beiseite zu legen.

6.8 Stapeln Sie beim Arbeiten.

Dadurch erhalten Sie einen sichereren Arbeitsbereich, weil er frei bleibt, und die Stolpergefahr oder die Gefahr der Beschädigung des Anschlusskabels wird vermeiden.

6.9 Vergessen Sie nicht die Entlüftungsschraube (Bild 33/Pos. A) wieder anzuziehen, wenn Sie mit dem Holzspalten fertig sind.

6.10 Lösen eines festgeklemmten Stammes:

1. Spaltkeil komplett ausfahren lassen.
2. Ein keilförmiges Holzstück auf der Stammauflage positionieren.
3. Spaltkeil abfahren lassen. Der verklemmte Stamm wird durch das keilförmige Holzstück nach vorne gedrückt.
4. Diesen Vorgang mit immer größeren Keilen wiederholen bis der verklemmte Stamm gelöst ist.

Achtung!

Niemals auf den festgeklemmten Stamm hämmern oder die Hände nahe am Stamm halten, wenn Sie ihn lösen wollen.

- BEIM LÖSEN EINES FESTGEKLEMMTEN STAMMES NIEMALS UM UNTERSTÜTZUNG DURCH EINE ANDERE PERSON BITTEN.
- NICHT VERSUCHEN DEN STAMM DURCH SCHLAGEN MIT EINEM WERKZEUG ZU LÖSEN.

7. Reinigung, Wartung und Ersatzteilbestellung

Ziehen Sie vor allen Reinigungsarbeiten den Netzstecker.

7.1 Reinigung

- Halten Sie Schutzvorrichtungen, Luftschlitze und Motorenhäuser so staub- und schmutzfrei wie möglich. Reiben Sie das Gerät mit einem sauberen Tuch ab oder blasen Sie es mit Druckluft bei niedrigem Druck aus.
- Wir empfehlen, dass Sie das Gerät direkt nach jeder Benutzung reinigen.
- Reinigen Sie das Gerät regelmäßig mit einem feuchten Tuch und etwas Schmierseife. Verwenden Sie keine Reinigungs- oder Lösungsmittel; diese könnten die Kunststoffteile des Gerätes angreifen. Achten Sie darauf, dass kein Wasser in das Geräteinnere gelangen kann.

7.2 Transport und Lagerung

Transport:

1. Spaltkeil ganz nach unten fahren
2. Holzspalter ausschalten und Netzleitung entfernen
3. Handschutzbleche zusammenklappen und mit beiliegendem Klettverschluss (Abb. 2/Pos. 21) sichern
4. Den Holzspalter am Transportgriff an die gewünschte Position transportieren (Abb. 27)

Achtung! Der Holzspalter darf nur aufrecht transportiert werden. Bei waagrechtem Transport muss das Hydrauliköl abgelassen werden (Siehe Kapitel 7.3.2)

Lagerung:

- Den Holzspalter nur in trockenen Räumen und in aufrechter Position lagern
- Spaltkeil zum Lagern ganz nach unten fahren

7.3 Wartung

7.3.1 Schärfen des Spaltkeils

Nach langer Betriebsdauer und falls erforderlich, den Keil mit einer feinzahnigen Feile schärfen und sorgfältig Grate oder flache Stellen an der Kante entfernen.

Achtung!

Bevor Wartungsarbeiten durchgeführt werden, das Gerät von der Stromversorgung trennen!

7.3.2 Wechsel des Hydrauliköls (Bild 32-34)

Das Hydrauliköl alle 300 Betriebsstunden erneuern.

1. Stellen Sie sicher, dass der Spaltkeil voll ausgefahren ist.
2. Entfernen Sie die Öleinfüllschraube (Abb. 32).
3. Lockern Sie die Ölablassschraube (Abb. 34) und stellen Sie ein Gefäß mit mindestens 4l Fassungsvermögen unter die Ölablassschraube.
4. Drehen Sie die Ölablassschraube mit der Hand ganz heraus, so dass das Öl in das Gefäß fließt.
5. Wenn das gesamte Öl abgelaufen ist, reinigen Sie die Ölablassschraube und schrauben Sie diese wieder ein.
6. Stecken Sie einen Trichter in die Öffnung der Öleinfüllschraube und füllen Sie 2,4 Liter Hydrauliköl ein.
7. Säubern Sie den Ölmesstab an der Öleinfüllschraube und kontrollieren Sie den Ölstand indem Sie den Ölmesstab in die Öffnung der Öleinfüllschraube einstecken. Der Ölpegel muss sich zwischen den beiden Markierungen am Ölmesstab (Abb.37) befinden.

Zur Erstbefüllung des Holzspalters sind nur die Schritte 2, 6 und 7 auszuführen.

Empfohlenes Hydrauliköl

Für den Hydraulikzylinder empfehlen wir die folgenden Hydrauliköle:

SHELL TELLUS T22
ARAL VITAM Gf22
SP ENGERGOL HCP22
MOBIL DTE11
oder gleichwertiges

7.3.3 Reinigen/ Ersetzen des Ölfilters

Lösen Sie die Verschraubung der Hydraulikleitung (Abb. 35a/Pos. A) und die vier Schrauben der Abdichtungsplatte (Abb. 35a/ Pos.B). Anschließend mit einem Schraubendreher vorsichtig die Abdichtungsplatte heraushebeln, ohne diese zu beschädigen (Abb. 35b/Pos. C).

Der Ölfilter kann mit der Hydraulikleitung durch Drehung entnommen werden (Abb. 36). Reinigen Sie den Ölfilter mit einem Lappen oder ersetzen Sie diesen. Der Einbau erfolgt in umgekehrter Reihenfolge.

7.3.4 Motorschutzschalter (Bild 1 / Pos. 20)

Wird der Motor längere Zeit überlastet, schaltet der Motorschutzschalter die Stromzufuhr automatisch ab. Nach ca. 1 Minute Wartezeit kann dieser durch Eindrücken zurückgesetzt werden und der Holzspalter ist wieder betriebsbereit.

7.3.5 Druckbegrenzungsventil (Bild 38 / Pos. A)

Das Druckbegrenzungsventil wurde Werksseitig richtig eingestellt, und darf nicht verstellt werden.

7.4 Ersatzteilbestellung:

Bei der Ersatzteilbestellung sollten folgende Angaben gemacht werden:

- Typ des Gerätes
 - Artikelnummer des Gerätes
 - Ident- Nummer des Gerätes
 - Ersatzteil- Nummer des erforderlichen Ersatzteils
- Aktuelle Preise und Infos finden Sie unter www.isc-gmbh.info

8. Entsorgung und Wiederverwertung

Das Gerät befindet sich in einer Verpackung um Transportschäden zu verhindern. Diese Verpackung ist Rohstoff und ist somit wieder verwendbar oder kann dem Rohstoffkreislauf zurückgeführt werden. Das Gerät und dessen Zubehör bestehen aus verschiedenen Materialien, wie z.B. Metall und Kunststoffe. Führen Sie defekte Bauteile der Sondermüllentsorgung zu. Fragen Sie im Fachgeschäft oder in der Gemeindeverwaltung nach!
Achtung! Das Altöl muss gemäß den gültigen Bestimmungen entsorgt werden.

D**9. Fehlersuche**

In der folgenden Tabelle sind Probleme, die bei der Nutzung des Holzspalters auftreten können und empfohlene Abhilfemaßnahmen aufgeführt.

Problem	Wahrscheinliche Ursache	Abhilfemaßnahme
Motor startet nicht	Motorschutzschalter hat ausgelöst	Motor abkühlen lassen, und Motorschutzschalter eindrücken
Stamm wird nicht gespalten	Stamm nicht richtig positioniert Stamm überschreitet zulässige Abmessungen Keil schneidet nicht Öl-Leck Druckeinstellschraube wurde verstellt.	Positionieren Sie den Stamm richtig Reduzieren Sie die Stammgröße Schärfen Sie den Keil. Entfernen Sie Grate und Kerben vom Keil Kontaktieren Sie einen autorisierten Fachhändler Kontaktieren Sie einen autorisierten Fachhändler
Der Stammschieber bewegt sich ruckelnd oder mit starken Vibrationen	Luft im Öl-Kreislauf	Überprüfen sie den Ölstand. Nachfüllen falls nötig. Fall das Problem bestehen bleibt wenden Sie sich an einen autorisierten Fachhändler
Öl tritt am Zylinder oder an anderen Punkten aus	Entlüftungsschraube während des Betriebes nicht gelöst Entlüftungsschraube während Transport nicht festgezogen Ölablassschraube nicht festgezogen Öldichtung abgenutzt	Entlüftungsschraube lösen Entlüftungsschraube immer vor Transport festziehen Ölablassschraube festziehen Kontaktieren Sie einen autorisierten Fachhändler

Table of contents

1. Safety regulations
2. Layout
3. Intended use
4. Technical data
5. Before starting the equipment
6. Operation
7. Cleaning, maintenance and ordering of spare parts
8. Disposal and recycling
9. Troubleshooting

GB**⚠ Important!**

When using equipment, a few safety precautions must be observed to avoid injuries and damage. Please read the complete operating manual with due care. Keep this manual in a safe place, so that the information is available at all times. If you give the equipment to any other person, give them these operating instructions as well.

We accept no liability for damage or accidents which arise due to non-observance of these instructions and the safety information.

1. Safety regulations

The corresponding safety information can be found in the enclosed booklet.

⚠ CAUTION!**Read all safety regulations and instructions.**

Any errors made in following the safety regulations and instructions may result in an electric shock, fire and/or serious injury.

Keep all safety regulations and instructions in a safe place for future use.

2. Layout and items supplied (Fig. 1-2)

1. Splitter
2. Trunk support
3. Hand guards
4. Control lever
5. Trunk support holder
6. Supporting foot
7. Wheels
8. Switch/plug combination
9. Motor
10. Transport handle
11. Trunk holding plates with securing screws and star nuts
12. Chain for adjusting the splitter height
13. Screws for switch/plug combination
14. Axle
15. Washers for axle
16. Securing split pins for axle
17. Chain hook
18. 1 canister of hydraulic oil
19. Funnel
20. Motor circuit breaker switch
21. Velcro fastener (transport brace for control lever)
22. Safety catch
23. Screws for safety catch
24. Washers for safety catch
25. Locking rings for safety catch
26. Nuts for safety catch

3. Proper use

The wood splitter is designed for splitting wood with maximum lengths of 520/770/1040 mm and a maximum diameter of 320 mm.

The trunk diameters given above are indicative only. Thin pieces of wood can be very difficult to split if they contain knot holes or have very tough fibers. On the other hand, it may be possible to split thicker pieces of wood if they have smooth and loose fibers.

The equipment is to be used only for its prescribed purpose. Any other use is deemed to be a case of misuse. The user / operator and not the manufacturer will be liable for any damage or injuries of any kind caused as a result of this.

Please note that our equipment has not been designed for use in commercial, trade or industrial applications. Our warranty will be voided if the machine is used in commercial, trade or industrial businesses or for equivalent purposes.

4. Technical data of the BT-LS 610

Voltage:	230 V ~ 50 Hz
Power rating:	2200 W
Idle speed:	2950 rpm
Protection type:	IP 54
Max. splitting force:	6 t
Splitting lift:	480 mm
Splitting speed	
Downwards:	0.032 m/s
Upwards:	0.12 m/s
Trunk holding capacity:	
Diameter:	50 -320 mm
Length:	100 -1040 mm
Oil quantity:	2.4 l
Weight:	99 kg

Technical data of the BT-LS 610 D

Voltage:	400 V 3 ~ 50 Hz
Power rating:	2200 W
Idle speed:	2950 rpm
Protection type:	IP 54

Max. splitting force:	6 t
Splitting lift:	480 mm
Splitting speed	
Downwards:	0.032 m/s
Upwards:	0.12 m/s
Trunk holding capacity:	
Diameter:	50 -320 mm
Length:	100 -1040 mm
Oil quantity:	2.4 l
Weight:	99 kg

5. Before starting the equipment

5.1 Fitting the switch/plug combination (Fig. 3)

Install the switch/plug combination on the wood splitter as shown in Figure 3. Use the four screws (Fig. 2 / Item 13) for this purpose.

5.2 Fitting the transport handle (Fig. 4/5)

Remove the two screws in the transport handle using an Allen key (Fig. 4). Place the transport handle over the two holes in the cover on the rear cover of the wood splitter and secure it with the two screws as shown in Figure 5.

5.3 Fitting the wheels (Fig. 6-10)

Push a split pin (Fig. 2 / Item 16) through one of the holes in the axle (Fig. 2 / Item 14) and bend it as shown in Figure 6. Now slide a washer (Fig. 2 / Item 15) and a wheel (Fig. 2 / Item 7) over it (Fig. 7). Guide the axle through the holes provided for it at the bottom on the rear of the wood splitter (Fig. 8). Now place the remaining wheel and washer on the axle (Fig. 9) and secure it with the other split pin (Fig. 10).

5.4 Fitting the control lever and hand guards (Fig. 11a-14)

Remove the pre-assembled securing screws from the two hand guards by undoing the nuts and removing the screws as shown in Figure 11a. Guide the hand guards and control level, as shown in Figure 11b, from the front into the wood splitter so that the ends of the control lever project through the recesses provided for it in the control rods (Fig. 12). Then secure the hand guards using the previously unassembled securing screws as shown in Figure 13 - 14a.

5.5 Fitting the trunk holding plates (Fig. 15a-18)

Undo the star nuts on the two trunk holding plates (Fig. 2/Item 11) by turning these counter-clockwise as shown in Figure 15a. You now have the trunk holding plates, star nut A, washer B and fastening screw C (Fig. 15b). Push the trunk holding plates through the guide slots in the hand guards, as shown in Figure 16. As you do this, ensure that the oval holes in the trunk holding plates line up with the securing holes. Insert the securing screws A from below through the oval holes in the trunk holding plates and the holes in the hand guards as shown in Figure 17 and secure them by fitting the washers B and star nuts C to them from above (Fig. 18). The trunk holding plates can be adjusted to the trunk thickness using the oval holes.

5.6 Fitting the chain to adjust the splitter height (Fig. 19-21)

First undo the lock nut on the chain hook (Fig. 19). Secure the chain hook to the hole provided for it next to the chain holder behind the splitter as shown in Figure 20. The chain is designed to limit the height of the splitter. To do this, move the splitter approximately to the required position, switch off the machine (Fig. 29) and attach the chain in the appropriate position (Fig. 21).

5.7 Fitting the trunk support (Fig. 22-26)

The trunk support can be installed at three different heights (Fig. 22):

Position A: Max. log length 520 mm

Position B: Max. log length 770 mm

Position C: Max. log length 1040 mm

There are three attachment devices at different heights on the wood splitter for this purpose. To use the trunk support, the locking levers on the appropriate attachment device must be moved upwards (Fig. 23) so that they are vertical (Fig. 24). The trunk support must then be pushed into the attachment device from the front (Fig. 25) and secured by returning the locking levers to their original positions (Fig. 26).

5.8 Filling with hydraulic oil

The wood splitter must be filled with oil before it is started for the first time. Refer to section 10 "Changing the hydraulic oil"

GB

6. Operation

6.1 Plan your work area.

To work in safety and save yourself a lot of effort, plan your work area in advance. Position the trunks where they are easy to reach. Allocate an area for stacking the split wood or load it onto a wheelbarrow or other means of transportation positioned to one side.

6.2 Prepare the trunks for splitting.

This splitter can hold trunks with a maximum length of 1040 mm and a maximum diameter of 320 mm. If you cut branches or large logs, never cut any lengths which exceed those specified. Never attempt to split fresh trunks. Dried timber which has been in storage is much easier to split than fresh (moist) wood and will not stick so often.

6.3 Lay out the power cable.

Make sure that you have a suitable socket outlet available and, if necessary, a suitable extension cable.

6.4 Stand the splitter securely in an upright position.

The wood splitter may only be placed on a firm, flat surface. We recommend that you use a concrete or paved surface and that you chock the wheels. The wood splitter may only be operated at ground level. Do not place any material under the wood splitter to adjust the height of the machine or to attempt to improve its stability. If the wood splitter is on an angle and/or wobbly, move it to a different location. Do not operate the machine on soft surfaces such as a lawn or gravel since the machine could sink or tip over during operation.

6.5 Ventilate.

The ventilation screw (Fig. 33 / Item A) must always be undone during operation to ensure that the machine operates correctly. Undo the ventilation screw by 5 turns before you start the machine and then tighten it again after using the wood splitter.

See information label (Fig. 39).

6.6 Place the trunk in the wood splitter.

Only wood that has flat edges can be split in the machine. Position the trunk you wish to split vertically and centrally on the trunk support so that the splitter is over the center of the trunk. Adjust the trunk holding plates using the knurled screws so that the trunk can be held perfectly. Never attempt to split a piece of wood that is not secure, to split it at an angle

or to split wood with angled edges. This can result in injury to the user and damage to the machine.

6.7 Two-hand operation.

Switch on the machine using the green ON switch (Fig. 28 / Item A). Move the cover over the ON/OFF switch (Fig. 29) to ensure that the Emergency Stop function is active. Wait a few seconds whilst the electric motor gets up to speed and the required pressure builds up in the hydraulic pump. The machine is ready for use when the splitter is fully extended.

Proceed as follows to split the trunk

- Press the control levers together so that the trunk you wish to split is held secured by the trunk holding plates (Fig. 30)
- Now push the two control levers down at the same time (Fig. 31). The splitter moves downwards and presses the wood you wish to split against the trunk support, splitting it as it does so. When the trunk has been split, release the control levers and the splitter will move upwards again.

Important. Continue to hold the split wood with the trunk holding plates. It may be that long pieces of wood will not be split completely and will therefore move upwards with the splitter.

These pieces of wood must therefore be split in several stages. You can start, for example, with the trunk support at its lowest position (Fig. 22 / Item C), continue by splitting the wood in the central position (Fig. 22 / Item B) and then finish splitting the wood with the trunk support in its highest position (Fig. 22 / Item A).

Switch off the machine at the red OFF switch (Fig. 28 / Item B) after completing the work or to adjust the trunk support.

Important!

If the trunk fails to split immediately, never attempt to force it to split by maintaining the pressure for more than a few seconds. This may damage the machine. It is far more advisable to try and reposition the trunk on the splitter or to remove the trunk altogether and place it to one side.

6.8 Stack while you are working.

By doing this you will make sure that you have a safe area in which to work because you will keep it clear of obstacles and prevent any risk of tripping over or of the power cable becoming damaged.

6.9 Do not forget to retighten the ventilation screw (Fig. 33/Item A) when you have finished your splitting work.

6.10 Releasing a jammed trunk

1. Retract the splitter fully.
2. Position a wedge-shaped piece of wood on the trunk support.
3. Move the splitter downwards. The jammed trunk will be pushed forward by the wedge-shaped piece of wood.
4. Repeat this process with larger and larger wedges until the jammed is released.

Important!

Never hammer against the stuck trunk or place your hands anywhere near the trunk when trying to release it.

- NEVER ASK ANYONE ELSE TO HELP WHEN TRYING TO RELEASE A TRUNK WHICH HAS BECOME STUCK.
- NEVER ATTEMPT TO RELEASE THE TRUNK BY HITTING IT WITH A TOOL.

7. Cleaning, maintenance and ordering of spare parts

Always pull out the mains power plug before starting any cleaning work.

7.1 Cleaning

- Keep all safety devices, air vents and the motor housing free of dirt and dust as far as possible. Wipe the equipment with a clean cloth or blow it with compressed air at low pressure.
- We recommend that you clean the device immediately each time you have finished using it.
- Clean the equipment regularly with a moist cloth and some soft soap. Do not use cleaning agents or solvents; these could attack the plastic parts of the equipment. Ensure that no water can seep into the device.

7.2 Transport and storage

Transport

1. Move the splitter as far downwards as possible
2. Switch off the wood splitter and disconnect the mains lead
3. Move the hand guards together and secure them with string (Fig. 2 / Item 21) or the like
4. Transport the wood splitter using the transport handle in the required position (Fig. 27)

Important. The wood splitter may only be transported in an upright position. If it is transported in a horizontal position, the hydraulic oil must be drained (see section 7.3.2)

Storage

- Only store the wood splitter in dry rooms and in an upright position
- Move the splitter as far downwards as possible for storage

7.3 Servicing

7.3.1 Sharpening the wedge

Once it has been in use for some time, or as and when necessary, you should sharpen the wedge with a fine-toothed file and carefully remove any burrs or flat areas on the edge.

Important!

Always disconnect the device from the power supply before starting any maintenance work!

7.3.2 Changing the hydraulic oil (Fig. 32-34)

The hydraulic oil should be changed after every 300 hours of operation.

1. Ensure that the splitter is fully extended.
2. Remove the oil filler screw (Fig. 32).
3. Undo the oil drain screw (Fig. 34) and place a vessel with a capacity of at least 4 liters under the oil drain screw.
4. Remove the oil drain screw fully by hand so that the oil drains into the vessel.
5. When all the oil has drained, clean the oil drain screw and screw it back into position.
6. Place a funnel in the opening in the oil filler screw and pour in 2.4 liters of hydraulic oil.
7. Clean the oil dipstick at the oil filler screw and check the oil level by inserting the dipstick into the opening in the oil filler screw. The oil level must be between the two marks on the oil dipstick (Fig. 37).

GB

Only steps 2, 6 and 7 are required to **fill the wood splitter for the first time.**

Recommended hydraulic oil

We recommend that you use one of the following makes of hydraulic oil for the hydraulic cylinder:

SHELL TELLUS T22
ARAL VITAM Gf22
SP ENGERGOL HCP22
MOBIL DTE11

or an alternative of the same quality

7.3.3 Cleaning/Replacing the oil filter

Undo the screw connection in the hydraulic line (Fig. 35a/Item A) and the four screws on the sealing plate (Fig. 35a/Item B). Then carefully pry out the sealing plate with a screwdriver, taking care not to damage the sealing plate as you remove it. The oil filter can be removed with the hydraulic line by turning it (Fig. 36). Clean the oil filter with a cloth or replace it. Install it in reverse order.

7.3.4 Motor circuit breaker switch (Fig. 1 / Item 20)

If the motor is overloaded for a longer period the motor circuit breaker switch will shut off the power supply automatically.

This can be reset by pressing it in after waiting approximately 1 minute. The wood splitter will then be ready for use again.

7.3.5 Pressure control valve (Fig. 38 / Item A)

The pressure control valve was set correctly at the factory and must never be adjusted.

7.4 Ordering replacement parts:

Please quote the following data when ordering replacement parts:

- Type of machine
- Article number of the machine
- Identification number of the machine
- Replacement part number of the part required

For our latest prices and information please go to www.isc-gmbh.info

8. Disposal and recycling

The unit is supplied in packaging to prevent its being damaged in transit. This packaging is raw material and can therefore be reused or can be returned to the raw material system.

The unit and its accessories are made of various types of material, such as metal and plastic. Defective components must be disposed of as special waste. Ask your dealer or your local council.

9. Troubleshooting

The following table describes the possible problems which may arise when you use the wood splitter and provides recommended remedial measures for dealing with them.

Problem	Probable cause	Remedy
Motor fails to start	Motor circuit breaker has been triggered	Allow the motor to cool down and press in the motor circuit breaker switch
Trunk fails to split	Trunk is incorrectly positioned Trunk exceeds permitted dimensions Wedge fails to cut Oil leak Pressure setting screw has been displaced	Position the trunk correctly Reduce the size of the trunk Sharpen the wedge. Remove burrs and nicks from the wedge Contact an authorized dealer Contact an authorized dealer
The trunk pusher moves jerkily or with excessive vibrations	Air in the oil circuit	Check the oil level. Top up if necessary. If the problem remains, contact an authorized dealer.
Escaping oil from the cylinder or other point.	Ventilation screw not unscrewed during operation. Ventilation screw not screwed tight during transportation Oil drainage screw not screwed tight Oil seal is worn	Unscrew the ventilation screw Always tighten the ventilation screw before transporting Tighten the oil drainage screw Contact an authorized dealer

F

Table des matières

1. Consignes de sécurité
2. Description de l'appareil
3. Utilisation conforme à l'affectation
4. Données techniques
5. Avant la mise en service
6. Commande
7. Nettoyage, maintenance et commande de pièces de rechange
8. Mise au rebut et recyclage
9. Détection d'anomalies

⚠ Attention !

Lors de l'utilisation d'appareils, il faut respecter certaines mesures de sécurité afin d'éviter des blessures et dommages. Veuillez donc lire attentivement ce mode d'emploi. Conservez-le bien de façon à pouvoir disposer à tout moment de ces informations. Si l'appareil doit être remis à d'autres personnes, remettez-leur aussi ce mode d'emploi. Nous déclinons toute responsabilité pour les accidents et dommages dus au non-respect de ce mode d'emploi et des consignes de sécurité.

1. Consignes de sécurité:

Vous trouverez les consignes de sécurité correspondantes dans le cahier en annexe.

⚠ AVERTISSEMENT !

Veillez lire toutes les consignes de sécurité et instructions.

Tout non-respect des consignes de sécurité et instructions peut provoquer une décharge électrique, un incendie et/ou des blessures graves.

Conservez toutes les consignes de sécurité et instructions pour une consultation ultérieure.

2. Description de l'appareil et étendue de la livraison (fig. 1-2)

1. Coin à refendre
2. Support de bûche
3. Tôles de protection des mains
4. Levier de manœuvre
5. Porte-support de bûche
6. Pied
7. Roues
8. Combiné interrupteur/fiche
9. Moteur
10. Poignée de transport
11. Tôles de retenue des bûches avec vis de fixation et écrous-étoiles
12. Chaîne de réglage de la hauteur du coin à refendre
13. Vis pour combiné interrupteur/fiche
14. Essieu
15. Rondelles pour essieu
16. Goupilles de sécurité pour essieu
17. Crochet à chaîne
18. 1 jerrycane d'huile hydraulique
19. Trémie
20. Disjoncteur protecteur
21. Fermeture velcro (dispositif de sécurité pour le transport, levier de manœuvre)

22. Etrier de sécurité
23. Vis pour étrier de sécurité
24. Rondelles pour étrier de sécurité
25. Circlips pour étrier de sécurité
26. Ecrous pour étrier de sécurité

3. Utilisation conforme à l'affectation

Le fendeur de bois est conçu pour fendre le bois d'une longueur maximale de 520/770/1040 mm et d'un diamètre maxi. de 320 mm.

Le diamètre de bûche est uniquement une indication. Le bois mince peut être très difficile à fendre s'il a des trous provenant de noeuds ou que ses fibres sont très solides. Il est possible aussi de fendre du bois épais si ses fibres sont lisses et lâches.

La machine doit exclusivement être employée conformément à son affectation. Chaque utilisation allant au-delà de cette affectation est considérée comme non conforme. Pour les dommages en résultant ou les blessures de tout genre, le producteur décline toute responsabilité et l'opérateur/l'exploitant est responsable.

Veillez au fait que nos appareils, conformément à leur affectation, n'ont pas été construits, pour être utilisés dans un environnement professionnel, industriel ou artisanal. Nous déclinons toute responsabilité si l'appareil est utilisé professionnellement, artisanalement ou dans des sociétés industrielles, tout comme pour toute activité équivalente.

**4. Caractéristiques techniques
BT-LS 610**

Tension du réseau :	230 V ~ 50 Hz
Puissance absorbée :	2200 W
Vitesse de rotation de marche à vide :	2950 tr/mn
Type de protection :	IP 54
Puissance maxi :	6 t
Hauteur de fente :	480 mm
Vitesse de fente	
Vers le bas :	0,032 m/s
Vers le haut :	0,12 m/s
Capacité de logements de bûches :	
Diamètre :	50-320 mm

F

Longueur :	100-1040 mm
Quantité d'huile :	2,4 l
Poids :	99 kg

Caractéristiques techniques BT-LS 610 D

Tension du réseau :	400 V 3 ~ 50 Hz
Puissance absorbée :	2200 W
Vitesse de rotation de marche à vide :	2950 tr/mn
Type de protection :	IP 54
Puissance maxi :	6 t
Hauteur de fente :	480 mm
Vitesse de fente	
Vers le bas :	0,032 m/s
Vers le haut :	0,12 m/s
Capacité de logements de bûches :	
Diamètre :	50-320 mm
Longueur :	100-1040 mm
Quantité d'huile :	2,4 l
Poids :	99 kg

5. Avant la mise en service

5.1 Montage du combiné interrupteur/fiche (fig. 3)

Montez le combiné interrupteur/fiche sur le fendeur de bois comme indiqué en figure 3. Pour ce faire, utilisez 4 vis (fig. 2/pos. 13)

5.2 Montage de la poignée de transport (fig. 4/5)

Avec une clé à six pans creux, retirer les devis de la poignée de transport (fig. 4). Introduisez la poignée de transport par les deux trous sur le recouvrement au dos du fendeur de bois et vissez-le avec à fond avec les deux vis comme indiqué en figure 5.

5.3 Montage des roues (fig. 6-10)

Enfichez une goupille de sécurité (fig. 2/pos. 16) par l'un des trous dans l'essieu (fig. 2/pos. 14) et pliez-la comme indiqué en figure 6. Poussez à présent une rondelle (fig. 2/pos. 15) et une roue (fig. 2/pos. 7) par-dessus la goupille (fig. 7). Faites passer l'essieu par les trous prévus à cet effet en bas, au dos du fendeur de bois (fig. 8). Enfichez à présent la roue restante et la rondelle sur l'essieu (fig. 9), puis assurez-la avec la goupille fendue restante (fig. 10).

5.4 Montage du levier de manoeuvre et des tôles de protection des mains (fig. 11a-14)

Retirez les vis de fixation prémontées des deux tôles de protection des mains en desserrant les écrous comme indiqué en figure 11a et en retirant les vis. Introduisez les tôles de protection des mains avec levier de manoeuvre comme indiqué en figure 11b de l'avant dans le fendeur de bois de manière que les extrémités des leviers de manoeuvre sortent des trous prévus à cet effet dans les tiges d'actionnement (fig. 12) Vissez les tôles de protection des mains ensuite avec les vis de fixation démontées précédemment, comme indiqué dans les figures 13 à 14a.

5.5 Montage des tôles de retenue des bûches (fig. 15a-18)

Desserrez les deux écrous-étoiles des deux tôles de retenue des bûches (fig. 2/pos. 11), comme on le voit en figure 15a, en les tournant dans le sens contraire à celui des aiguilles d'une montre. Maintenant, vous obtenez la tôle de retenue des bûches, l'écrou-étoile A, la rondelle B et la vis de fixation C (fig. 15b). Poussez les tôles de retenue des bûches à travers les fentes de guidage jusque dans les tôles de protection de la main comme indiqué en figure 16. Veillez ce faisant, à ce que les trous oblongs des tôles de retenue des bûches coïncident avec les trous de fixation. Introduisez les vis de fixation A comme indiqué en figure 17, par le bas à travers les trous oblongs des tôles de retenue des bûches et des trous des tôles de protection des mains. Bloquez-les ensuite en les vissant par le haut avec les rondelles B et les écrous-étoiles C (fig. 18). A l'aide des trous oblongs, on peut ajuster les tôles de retenue des bûches conformément aux épaisseurs de bûche.

5.6 Montage de la chaîne de réglage de la hauteur du coin à refendre (fig. 19-21)

Desserrez tout d'abord le contre-écrou du crochet à chaîne (fig. 19). Vissez le crochet à chaîne dans le trou prévu à cet effet comme indiqué en figure 20 à côté du porte-chaîne derrière le coin à refendre. La chaîne sert à limiter la hauteur du coin à refendre. Pour cela, mettez le coin à refendre env. à sa position désirée, mettez l'appareil hors circuit (fig. 29) et accrochez la chaîne en fonction (fig. 21).

5.7 Montage du support de bûche (fig. 22-26)

On peut monter le support de bûche sur 3 hauteurs (fig. 22) :

- Position A : longueur de bûche maxi. 520 mm
- Position B : longueur de bûche maxi. 770 mm
- Position C : longueur de bûche maxi. 1040 mm

3 dispositifs de suspension sont montés à cet effet à des hauteurs différentes sur le fendeur de bois. Pour

utiliser le support de bûche, rabattez tout d'abord le levier d'arrêt du dispositif de suspension correspondant vers le haut (fig. 23) pour qu'il soit vertical (fig. 24). Glissez le support de bûche de l'avant dans le dispositif de suspension (fig. 25) et bloquez-le en rabattant le levier d'arrêt (fig. 26).

5.8 Remplir d'huile hydraulique :

Le fendeur de bois doit être rempli d'huile avant la première mise en service. Lisez à ce propos le chapitre 10 « Remplacement de l'huile hydraulique »

6. Commande

6.1 Prévoyez l'environnement de votre travail.

Travaillez en toute sûreté et réservez vos forces en planifiant tout d'abord l'environnement de votre poste de travail. Positionnez les bûches à un endroit dans lequel vous pourrez facilement les prendre. Préparez l'endroit dans lequel vous entasserez le bois fendu ou la brouette ou autre support sur lequel vous le transporterez.

6.2 Préparer les bûches à fendre.

Ce fendeur convient à des bûches d'une longueur maxi. de 1040 mm et d'un diamètre maxi. de 320 mm. Lors de la découpe de nœuds ou de grands morceaux, ne coupez jamais de morceaux plus longs que ce qui est indiqué dans la liste. Ne pas essayer de fendre des bûches verts. Les bûches secs en dépôt sont bien plus faciles à fendre et ne se coincent pas aussi souvent que le bois vert (humide).

6.3 Poser le câble réseau.

Mettez une prise appropriée en place, si nécessaire également un câble de rallonge en fonction.

6.4 Mettre le fendeur de bois de façon qu'il tienne sûrement.

Le fendeur de bois doit uniquement être placé sur une base plane. Il est recommandé de choisir une base en béton ou des pièces à paver et de bloquer les roues avec des cales. Le fendeur de bois doit uniquement être utilisé à hauteur du sol. Il est interdit de placer quoi que ce soit sous le fendeur de bois dans le but de modifier la hauteur de l'appareil ou d'en améliorer la stabilité. Si le fendeur de bois n'est pas correctement en place (en pente ou chancelant), mettez-le dans un autre endroit. Il est interdit de le faire fonctionner sur un support mou (gazon ou gravier, par exemple), car l'appareil s'enfoncerait pendant son fonctionnement et pourrait se renverser.

6.5 Purge d'air.

La vis de purge d'air (fig. 33/pos. A) doit toujours être desserrée pendant le service afin d'assurer un fonctionnement sans problème de l'appareil. Desserrez la vis de purge d'air avant chaque mise en service d'env. 5 tours et resserrez-la après avoir utilisé le fendeur de bois. Voir également la remarque sur l'étiquette (fig. 39).

6.6 Mettez la bûche dans le fendeur de bois.

Il est uniquement permis de fendre le bois dont les bords de coupe sont plans. Positionnez la bûche à fendre verticalement au centre du support de bûche de manière que le coin à refendre se trouve au-dessus du centre de la bûche. Ajustez les tôles de retenue des bûches à l'aide des vis moletées de façon que la bûche puisse être parfaitement maintenue. N'essayez jamais de fendre un morceau de bois non bloqué, de le fendre de travers ou encore de fendre des blocs de bois en biais. Ceci peut entraîner des blessures de l'utilisateur et des dommages de l'appareil !

6.7 Service deux mains.

Mettez l'appareil en circuit avec l'interrupteur vert (fig. 28/ pos. A). Rabattez le couvercle sur l'interrupteur Marche/arrêt (fig. 29) afin de garantir la fonction d'arrêt d'urgence. Patientez quelques secondes que le moteur électrique se mette en route et que la pression requise monte dans la pompe hydraulique. L'appareil est prêt à fonctionner lorsque le coin à refendre est complètement sorti.

Pour fendre la bûche, procédez de la manière suivante :

- Pressez les leviers de manœuvre ensemble, de façon que la bûche soit prise dans les tôles de retenue de bûche. (fig. 30)
- Abaissez à présent les deux leviers de manœuvre en même temps vers le bas (fig. 31). Le coin à refendre descend et presse le morceau de bois à fendre sur le support de bûche en le fendant. Lorsque la bûche est fendue, relâchez les leviers de manœuvre, le coin à refendre se remet en position haute.

Attention ! Continuez, pendant ce temps, à maintenir le bois fendu à l'aide des tôles de retenue de bûche. Lorsque la bûche est longue, il est possible qu'elle ne soit pas fendue complètement et que le coin à refendre l'entraîne en remontant. Ces bûches doivent être fendues en plusieurs étapes. Commencez p. ex. avec le support de bûche en position inférieure (fig. 22/pos. C), continuez à fendre le bois en position centrale (fig. 22/pos. B) puis dans la position

F

supérieure (fig. 22/pos. A) où la bûche sera alors complètement fendue.

Une fois le travail effectué, ou si vous voulez régler le support de bûche, mettez l'appareil hors circuit avec l'interrupteur rouge (fig. 28/ pos. B)

Attention !

Si la bûche n'est pas immédiatement fendu, n'essayez pas de le forcer en maintenant la poussée plus de quelques secondes. Cela peut endommager l'appareil. Est préférable d'essayer de positionner le bûche autrement sur le fendeur ou de le mettre de côté.

6.8 Empiler les bûches pendant le travail.

De la sorte, votre poste de travail sera sûr car il ne sera pas encombré, ainsi vous éviterez les risques de trébucher ou d'endommager le câble.

6.9 N'oubliez pas de resserrer la vis de purge d'air (fig. 33/pos. A) lorsque vous aurez terminé de fendre le bois.**6.10 Débloquer une bûche coincée :**

1. Faites sortir complètement le coin à refendre.
2. Positionnez un morceau de bois en forme de coin sur le support de bûche.
3. En faites descendre le coin à refendre. La bûche coincée est poussée vers l'avant par le morceau de bois en forme de coin.
4. Répétez cette manœuvre en utilisant toujours des cales de plus en plus grandes jusqu'à ce que la bûche coincée se décoince.

Attention!

Ne martelez jamais un bûche coincé et ne mettez jamais vos mains à proximité du bûche si vous voulez le décoincer.

- LORSQUE VOUS ESSAYEZ DE DÉCOINCER UN BÛCHE, NE DEMANDEZ JAMAIS DE L'AIDE D'UNE AUTRE PERSONNE.
- N'ESSAYEZ SURTOUT PAS DE DÉCOINCER LE BÛCHE EN TAPANT DESSUS AVEC UN OUTIL.

7. Nettoyage, maintenance et commande de pièces de rechange

Retirez la fiche de contact avant tous travaux de nettoyage.

7.1 Nettoyage

- Maintenez les dispositifs de protection, les fentes à air et le carter de moteur aussi propres (sans poussière) que possible. Frottez l'appareil avec un chiffon propre ou soufflez dessus avec de l'air comprimé à basse pression.
- Nous recommandons de nettoyer l'appareil directement après chaque utilisation.
- Nettoyez l'appareil régulièrement à l'aide d'un chiffon humide et un peu de savon. N'utilisez aucun produit de nettoyage ni détergeant ; ils pourraient endommager les pièces en matières plastiques de l'appareil. Veillez à ce qu'aucune eau n'entre à l'intérieur de l'appareil.

7.2 Transport et entreposage**Transport :**

1. Faites redescendre complètement le coin à refendre
2. Mettez le fendeur de bois hors circuit et retirez le câble réseau
3. Rabattez les tôles de protection des mains et empêchez-les de s'ouvrir avec une ficelle ou autre chose semblable (fig. 2/pos. 21)
4. Transportez le fendeur de bois dans la position désirée par la poignée de transport (fig. 27)

Attention ! Le fendeur de bois doit uniquement être transporté debout. Lors d'un transport horizontal, videz absolument l'huile hydraulique (cf. chapitre 10)

Rangement :

- Stockez le fendeur de bois uniquement dans des salles sèches et en position debout
- Faites complètement descendre le coin à refendre

7.3 Maintenance**7.3.1 Affûter le coin à fendre**

Après une longue durée de services et lorsque ceci est nécessaire, aiguissez le coin à fendre à l'aide d'une lime à dents fines et retirez précautionneusement les bavures ou les points plats des arêtes.

Attention !

Avant de réaliser des travaux d'entretien, déconnectez l'appareil de l'alimentation en courant !

7.3.2 Changement d'huile hydraulique (figure 32-34)

L'huile hydraulique doit être remplacée toutes les 300 heures de service.

1. Assurez-vous que le coin à refendre est complètement sorti.
2. Retirez le bouchon de remplissage d'huile (fig. 32).
3. Desserrez le bouchon de vidange d'huile (fig. 34) et placez un récipient d'au moins 4l de contenance sous le bouchon de vidange d'huile.
4. Sortez le bouchon de vidange d'huile complètement de la main de façon que l'huile coule dans le récipient.
5. Lorsque toute l'huile s'est écoulée, nettoyez le bouchon de vidange d'huile et revissez-le.
6. Introduisez une trémie dans l'orifice du bouchon de remplissage d'huile et remplissez 2,4 litres d'huile hydraulique.
7. Nettoyez la jauge de niveau d'huile au niveau du bouchon de remplissage d'huile et contrôlez le niveau d'huile en enfonçant la jauge de niveau d'huile dans l'ouverture du bouchon de remplissage d'huile. Le niveau d'huile doit se trouver entre les deux repères sur la jauge de niveau d'huile (fig. 37).

Pour remplir le fendeur de bois d'huile pour la première fois, respectez uniquement les étapes 2, 6 et 7.

Huile hydraulique recommandée

Pour le vérin hydraulique, nous recommandons les huiles hydrauliques suivantes:

SHELL TELLUS T22
ARAL VITAM Gf22
SP ENGERGOL HCP22
MOBIL DTE11
ou équivalente

7.3.3 Nettoyage/remplacement du filtre à huile

Desserrez le vissage du conduit hydraulique (fig. 35a/pos. A) et les quatre vis de la plaque d'étanchéité (fig. 35a/ pos. B). Ensuite, soulevez précautionneusement la plaque d'étanchéité avec un tournevis, sans l'endommager (fig. 35b/pos. C). Le filtre d'huile peut être retiré en le tournant avec le conduit hydraulique. (fig. 36). Nettoyez le filtre d'huile avec un chiffon ou remplacez-le. Le montage s'effectue dans l'ordre inverse.

7.3.4 Disjoncteur-protecteur (figure 1 / pos. 22)

Si le moteur est surchargé pendant une durée prolongée, le disjoncteur-protecteur déconnecte automatiquement l'alimentation électrique. Au bout d'env. 1 minute d'attente, on peut le remettre à zéro en l'enfonçant. Le fendeur de bois est alors à nouveau prêt à l'emploi.

7.3.5 Soupape de limitation de pression (figure 38 / pos. A)

La soupape de limitation de pression a été correctement réglé à l'usine et ne doit pas être déréglée.

7.4 Commande de pièces de rechange :

Pour les commandes de pièces de rechange, veuillez indiquer les références suivantes:

- Type de l'appareil
- No. d'article de l'appareil
- No. d'identification de l'appareil
- No. de pièce de rechange de la pièce requise

Vous trouverez les prix et informations actuelles à l'adresse www.isc-gmbh.info

8. Mise au rebut et recyclage

L'appareil se trouve dans un emballage permettant d'éviter les dommages dus au transport. Cet emballage est une matière première et peut donc être réutilisé ultérieurement ou être réintroduit dans le circuit des matières premières.

L'appareil et ses accessoires sont en matériaux divers, comme par ex. des métaux et matières plastiques. Éliminez les composants défectueux dans les systèmes d'élimination des déchets spéciaux. Renseignez-vous dans un commerce spécialisé ou auprès de l'administration de votre commune !

F

9. Recherche d'erreurs

Dans le tableau suivant, des problèmes pouvant apparaître pendant l'emploi du fendeur de bois sont indiqués ainsi que les possibilités d'y remédier.

Problème	Origine probable	Mesure corrective
Moteur ne démarre pas	Le disjoncteur-protecteur s'est déclenché	Laissez refroidir le moteur, et enfoncez le disjoncteur-protecteur
La bûche n'est pas fendue	La bûche n'est pas correctement positionnée La bûche dépasse les dimensions autorisées Le coin à fendre ne coupe pas Fuite d'huile La vis de réglage de la pression a été dérégulée.	Positionnez la bûche correctement Réduisez la taille de la bûche Aiguissez le coin à fendre. Retirez les bavures et encoches du coin à fendre Contactez un distributeur autorisé Contactez un distributeur autorisé
Le pousse-bûche bouge par saccades ou avec de fortes vibrations	De l'air dans le circuit hydraulique	Contrôlez le niveau d'huile. Remplir si nécessaire. Si le problème persiste, veuillez vous adresser à un distributeur autorisé
De l'huile s'échappe sur le vérin ou à d'autres endroits	La vis de purge d'air n'a pas été desserrée pendant le service La vis de purge d'air n'a pas été serrée pendant le transport Le bouchon de vidange d'huile n'est pas resserré Joint étanche à l'huile détérioré par l'usage	Desserrer la vis de purge d'air Resserrer toujours la vis de purge d'air avant le transport à fond Resserrer le bouchon de vidange d'huile à fond Contactez un distributeur autorisé



Indice

1. Avvertenze di sicurezza
2. Descrizione dell'apparecchio
3. Utilizzo proprio
4. Caratteristiche tecniche
5. Prima della messa in esercizio
6. Uso
7. Pulizia, manutenzione e ordinazione dei pezzi di ricambio
8. Smaltimento e riciclaggio
9. Ricerca degli errori



⚠ **Attenzione!**

Nell'usare gli apparecchi si devono rispettare diverse avvertenze di sicurezza per evitare lesioni e danni. Quindi leggete attentamente queste istruzioni per l'uso. Conservatele bene per avere a disposizione le informazioni in qualsiasi momento. Se date l'apparecchio ad altre persone consegnate loro queste istruzioni per l'uso insieme all'apparecchio! Non ci assumiamo alcuna responsabilità per incidenti o danni causati dal mancato rispetto di queste istruzioni e delle avvertenze di sicurezza.

1. Avvertenze sulla sicurezza

Le relative avvertenze di sicurezza si trovano nell'opuscolo allegato.

⚠ **AVVERTIMENTO!**

Leggete tutte le avvertenze di sicurezza e le istruzioni.

Dimenticanze nel rispetto delle avvertenze di sicurezza e delle istruzioni possono causare scosse elettriche, incendi e/o gravi lesioni.

Conservate tutte le avvertenze e le istruzioni per eventuali necessità future.

2. Descrizione dell'apparecchio ed elementi forniti (Fig. 1-2)

1. Cuneo
2. Piano d'appoggio del tronco
3. Lamiere di protezione delle mani
4. Timone
5. Supporto del piano d'appoggio del tronco
6. Base di appoggio
7. Ruote
8. Gruppo interruttore e connettore
9. Motore
10. Impugnatura di trasporto
11. Lamiere di supporto del tronco con viti di fissaggio e dadi a stella
12. Catena per l'impostazione dell'altezza del cuneo
13. Viti per il gruppo interruttore e connettore
14. Assale della ruota
15. Rosette per l'assale della ruota
16. Copiglie di sicurezza per l'assale della ruota
17. Ganci per catena
18. 1 tanica olio idraulico
19. Imbuto
20. Salvamotore
21. Chiusura velcro (leva di azionamento sicura per trasporto)

22. Staffe di sicurezza
23. Viti per staffe di sicurezza
24. Rosette per staffe di sicurezza
25. Anelli di sicurezza per staffe di sicurezza
26. Dadi per staffe di sicurezza

3. Utilizzo proprio

Lo spaccalegna è concepito per spaccare legna con lunghezze massime di 520/770/1040 mm e un diametro massimo di 320 mm.

Il diametro del tronco è solamente un valore indicativo.

Può essere difficile spaccare la legna sottile se contiene nodi oppure se le fibre sono molto dure. È possibile anche spaccare un pezzo di legna grosso se le sue fibre sono lisce e poco rigide.

L'apparecchio deve venire usato solamente per lo scopo a cui è destinato. Ogni altro tipo di uso che esuli da quello previsto non è un uso conforme. L'utilizzatore/l'operatore, e non il costruttore, è responsabile dei danni e delle lesioni di ogni tipo che ne risultino.

Tenete presente che i nostri apparecchi non sono stati costruiti per l'impiego professionale, artigianale o industriale. Non ci assumiamo alcuna garanzia quando l'apparecchio viene usato in imprese commerciali, artigianali o industriali, o in attività equivalenti.

4. Caratteristiche tecniche BT-LS 610

Tensione di rete:	230 V ~ 50 Hz
Potenza assorbita:	2200 W
Numero di giri a vuoto:	2950 min ⁻¹
Tipo di protezione:	IP 54
Forza di taglio max.:	6 t
Corsa di taglio:	480 mm
Velocità di lavoro:	
Verso il basso:	0,032 m/s
Verso l'alto:	0,12 m/s
Capacità di alloggiamento tronco:	
Diametro:	50-320 mm
Lunghezza:	100-1040 mm
Quantità di olio:	2,4 l
Peso:	99 kg



Caratteristiche tecniche BT-LS 610 D

Tensione di rete:	400 V 3 ~ 50 Hz
Potenza assorbita:	2200 W
Numero di giri a vuoto:	2950 min ⁻¹
Tipo di protezione:	IP 54
Forza di taglio max.:	6 t
Corsa di taglio:	480 mm
Velocità di lavoro:	
Verso il basso:	0,032 m/s
Verso l'alto:	0,12 m/s
Capacità di alloggiamento tronco:	
Diametro:	50-320 mm
Lunghezza:	100-1040 mm
Quantità di olio:	2,4 l
Peso:	99 kg

5. Prima della messa in esercizio

5.1 Montaggio del gruppo interruttore e connettore (Fig. 3)

Montate il gruppo interruttore e connettore sullo spaccalegna come indicato nella Fig. 3. A tal fine utilizzate le 4 viti (Fig. 2/Pos. 13).

5.2 Montaggio della maniglia di trasporto (Fig. 4/5)

Con una brugola togliete entrambe le viti sulla maniglia di trasporto (Fig. 4). Portate la maniglia di trasporto su entrambi i fori sul retro della copertura dello spaccalegna ed avvitatela bene con le due viti come mostrato nella Fig. 5.

5.3 Montaggio delle ruote (Fig. 6-10)

Inserite una copiglia di sicurezza (Fig. 2/Pos. 16) in uno dei fori nell'assale della ruota (Fig. 2/Pos. 14) e curvatela come mostrato nella Fig. 6. Infilate ora prima una rosetta (Fig. 2/Pos. 15) e poi su di essa una ruota (Fig. 2/Pos. 7) (Fig. 7). Fate passare l'assale della ruota attraverso i fori previsti in basso sul retro dello spaccalegna (Fig. 8). Inserite ora la ruota restante e la rosetta sull'assale della ruota (Fig. 9) e fissatele con le copiglia restante (Fig. 10).

5.4 Montaggio del timone e delle lamiere di protezione delle mani (Fig. 11a-14)

Togliete le viti di fissaggio premontate da entrambe le lamiere di protezione allentando i dadi e sfilando fuori le viti come mostrato in Fig. 11a. Infilate le lamiere di

protezione delle mani e il timone nello spaccalegna dalla parte anteriore come indicato nella Fig. 11b in modo tale che le estremità del timone sporgano dai fori relativi nelle aste di comando (Fig. 12). Avvitare adesso le lamiere di protezione con le viti di fissaggio prima smontate come mostrato in Fig. 13-14a.

5.5 Montaggio delle lamiere di supporto del tronco (Fig. 15a-18)

Allentate il dado a stella da entrambe le lamiere di supporto del tronco (Fig. 2 / Pos. 11), come mostrato in Fig. 15a, ruotandolo in senso antiorario. Ora avete la lamiera di supporto del tronco, il dado a stella A, la rosetta B e la vite di fissaggio C (Fig. 15b). Inserite le lamiere di supporto del tronco nelle lamiere di protezione delle mani facendole passare attraverso le fessure di guida, come mostrato nella Fig. 16. Nel far questo badate che il fori allungati nelle lamiere di supporto del tronco combacino esattamente con fori di fissaggio. Inserite dal basso le viti di fissaggio A attraverso i fori allungati delle lamiere di supporto del tronco ed i fori delle lamiere di protezione delle mani, come mostrato nella Fig. 17, e fissateli bene avvitandovi dall'alto le rosette B e i dadi a stella C (Fig. 18). Grazie ai fori allungati le lamiere di supporto del tronco possono essere regolate in base allo spessore dei tronchi.

5.6 Montaggio della catena per la regolazione dell'altezza del cuneo (Fig. 19-21)

Estraete prima il controdado dal gancio della catena (Fig. 19). Avvitare il gancio della catena, come mostrato nella Fig. 20, sul foro previsto accanto al supporto della catena dietro il cuneo. La catena serve a limitare l'altezza del cuneo. A tal fine portate il cuneo ca. alla posizione desiderata, spegnete l'apparecchio (Fig. 29) e agganciate la catena in modo corrispondente (Fig. 21).

5.7 Montaggio del piano di appoggio del tronco (Fig. 22-26)

Il piano di appoggio del tronco può essere montato a 3 diversi livelli di altezza (Fig. 22).

Posizione A: lunghezza max. del ceppo ca. 520mm

Posizione B: lunghezza max. del ceppo ca. 770mm

Posizione C: lunghezza max. del ceppo ca. 1040mm

Per questo sono montati sullo spaccalegna 3 dispositivi di aggancio a diversi livelli di altezza. Per poter montare il piano di appoggio del tronco si devono prima ribaltare verso l'alto le leve di bloccaggio del corrispondente dispositivo di aggancio (Fig. 23) in modo tale rimangano in posizione verticale (Fig. 24). Dopodiché il piano di appoggio viene infilato nel dispositivo di aggancio dalla parte anteriore (Fig. 25) e fissato ribaltando le leve di bloccaggio (Fig. 26).



5.8 Riempimento dell'olio idraulico

Lo spaccalegna deve essere riempito di olio prima della messa in esercizio. A tale riguardo leggete il Cap. 10 "Cambio dell'olio idraulico".

6. Uso

6.1 Organizzazione della zona di lavoro

Organizzando in precedenza la zona di lavoro lavorate in modo sicuro senza spreco di energie. Mettete i tronchi in un punto facile da raggiungere. Scegliete un posto per impilare la legna spaccata oppure caricatela su una carriola od un carretto vicino.

6.2 Preparazione dei tronchi da spaccare.

Questo spaccalegna è concepito per tronchi di lunghezza max. di 1040 mm e diametro max. di 320 mm. Nel tagliare rami o pezzi grossi non tagliate pezzi più lunghi di quanto indicato. Non cercate di tagliare tronchi verdi. I tronchi vecchi e secchi sono molto più facili da spaccare e non rimangono incastrati così spesso come la legna verde (umida).

6.3 Posa del cavo di alimentazione.

Predisponete una presa adatta e, se necessario, anche un cavo di prolunga adeguato.

6.4 Installazione sicura dello spaccalegna.

Lo spaccalegna deve essere posizionato solo su una superficie salda e piana. Si consiglia di scegliere una superficie in calcestruzzo o pavimentata e di bloccare le ruote con cunei. Lo spaccalegna deve essere usato solo se montato a terra. Non si deve mettere nessun tipo di materiale sotto lo spaccalegna per modificarne l'altezza o per cercare di aumentarne la stabilità. Se lo spaccalegna non dovesse trovarsi in posizione orizzontale e ben salda, deve essere montato altrove. Un esercizio su superfici come prato o breccia non è permesso poiché la macchina potrebbe affondare o ribaltarsi durante l'esercizio.

6.5 Sfiato.

La vite di sfiato (Fig. 33/Pos. A) deve essere sempre allentata durante l'esercizio per assicurarsi che la macchina funzioni senza problemi. Allentate di circa 5 giri la vite di sfiato prima di ogni messa in esercizio e avvitatela di nuovo dopo aver utilizzato lo spaccalegna. Si veda anche targhetta di avvertenze (Fig. 39).

6.6 Posizionamento del tronco nello spaccalegna.

Può essere spaccato solo legna che abbia superfici piane di taglio. Posizionate il tronco da spaccare verticalmente e nel mezzo del piano di appoggio dello stesso in modo tale che il cuneo si trovi al di sopra del centro del tronco. Regolate le lamiere di supporto del tronco utilizzando le viti zigriate in modo tale che il tronco possa venire tenuto ben saldo. Non tentate mai di spaccare neanche trasversalmente un pezzo di legno che non sia ben fissato o di spaccare legno con superfici di tagli oblique. Ciò può provocare lesioni all'utilizzatore e danni alla macchina!

6.7 Esercizio a due mani.

Accendete l'apparecchio con l'interruttore verde (Fig.28/ Pos. A). Ribaltate il coperchio sull'interruttore ON/OFF (Fig. 29) per garantire la funzione di emergenza. Attendete un paio di secondi finché il motore elettrico non raggiunga i pieni giri e nella pompa idraulica non si crei la pressione necessaria. La macchina è pronta all'esercizio quando il cuneo è uscito completamente.

Per spaccare il tronco procedete nel modo seguente:

- Prementete insieme i timoni in modo tale che il tronco da spaccare sia ben serrato dalle lamiere di supporto. (Fig. 30)
- Ora premete contemporaneamente verso il basso i due timoni (Fig. 31). Il cuneo viene fatto scendere e preme il pezzo di legno da spaccare contro il piano di appoggio procedendo così alla spaccatura. Quando il tronco è spaccato, mollate i timoni, il cuneo ritorna su.

Attenzione! Continuate a tenere saldo il legno spaccato con le lamiere di supporto. In caso di pezzi di legno piuttosto lunghi può accadere che non vengano completamente spaccati e che vengano tirati su dal cuneo. Questi devono essere spaccati in più fasi. Iniziate per es. con il piano d'appoggio nella posizione più bassa (Fig. 22/Pos. C), continuate a spaccare il legno nella posizione centrale (Fig. 22/Pos. B) e nella posizione più alta (Fig. 22/Pos. A) il tronco viene spaccato completamente.

Spegnete la macchina premendo l'interruttore rosso (Fig. 28/ Pos. B) dopo aver terminato il lavoro o per regolare il piano di appoggio del tronco.

**Attenzione!**

Se il tronco non si spacca subito, non cercate di farlo a tutti i costi mantenendo la pressione per più di alcuni secondi. Ciò può danneggiare l'apparecchio. È meglio provare a cambiare la posizione del tronco sullo spaccalegna oppure mettere il tronco da parte.

6.8 Impilamento della legna durante il lavoro.

In questo modo avete una zona di lavoro sicura perché rimane libera e si evita il pericolo di inciampare o di danneggiare il cavo di alimentazione.

6.9 Non dimenticate di serrare di nuovo la vite si sfiato (Fig. 33/Pos. A) una volta terminato di spaccare la legna.**6.10 Come liberare un tronco incastrato:**

1. Fate uscire completamente il cuneo.
2. Posizionate un pezzo di legno cuneiforme sul piano di appoggio del tronco.
3. Fate scendere il cuneo. Il tronco incastrato viene spinto in avanti dal pezzo di legno cuneiforme.
4. Ripetete questa operazione con cunei sempre più grandi fino a quando il tronco incastrato si sia liberato.

Attenzione!

Non date mai colpi di martello sul tronco incastrato né tenete le mani vicino al tronco se lo volete liberare.

- NON RICORRETE MAI ALL'AIUTO DI UN'ALTRA PERSONA SE VOLETE LIBERARE UN TRONCO INCASTRATO.
- NON CERCATE DI LIBERARE IL TRONCO COLPENDOLO CON UN UTENSILE.

7. Pulizia, manutenzione e ordinazione dei pezzi di ricambio

Prima di qualsiasi lavoro di pulizia staccate la spina dalla presa di corrente.

7.1 Pulizia

- Tenete il più possibile i dispositivi di protezione, le fessure di aerazione e la carcassa del motore liberi da polvere e sporco. Strofinare l'apparecchio con un panno pulito o soffiare con l'aria compressa a pressione bassa.
- Consigliamo di pulire l'apparecchio subito dopo averlo usato.
- Pulite l'apparecchio regolarmente con un panno asciutto ed un po' di sapone. Non usate

detergenti o solventi perché questi ultimi potrebbero danneggiare le parti in plastica dell'apparecchio. Fate attenzione che non possa penetrare dell'acqua nell'interno dell'apparecchio.

7.2 Trasporto e magazzinaggio**Trasporto:**

1. Fate scendere completamente il cuneo.
2. Spegnete lo spaccalegna e staccate la presa di corrente.
3. Ribaltate le lamiere protettive e fissatele con una cordicella o qualcosa di simile (Fig. 2/Pos. 21)..
4. Trasportate lo spaccalegna sul luogo desiderato utilizzando la maniglia di trasporto (Fig. 27).

Attenzione! Lo spaccalegna deve essere trasportato solo verticalmente. In caso di trasporto orizzontale si deve vuotare lo spaccalegna dell'olio idraulico (vedi Cap. 7.3.2).

Conservazione:

- Riponetelo lo spaccalegna solo in locali asciutti ed in posizione verticale.
- Prima di riporre lo spaccalegna fate scendere completamente il cuneo.

7.3 Manutenzione**7.3.1 Affilamento del cuneo**

Dopo un uso prolungato e se necessario affilate il cuneo con una lima a denti sottili e togliete con cura bave o punti piatti sul bordo.

Attenzione!

Prima di eseguire lavori di manutenzione staccate l'apparecchio dall'alimentazione di corrente!

7.3.2 Cambio dell'olio idraulico (Fig. 32-34)

L'olio idraulico dovrebbe essere sostituito ogni 300 ore di esercizio.

1. Accertatevi che il cuneo sia uscito totalmente.
2. Togliete il tappo a vite di riempimento dell'olio (Fig. 32).
3. Allentate il tappo a vite di scarico dell'olio (Fig. 34) e mettetevi sotto un recipiente con una capacità di almeno 4 litri.
4. Svitare completamente il tappo a vite di scarico dell'olio in modo tale che l'olio possa defluire nel recipiente.
5. Dopo la completa fuoriuscita dell'olio pulite il tappo a vite di scarico e riavvitatelo.
6. Mettete un imbuto sull'apertura del tappo a vite di riempimento dell'olio e versatevi 2,4 litri di olio idraulico.



7. Pulite l'asticella di misurazione dell'olio del tappo a vite di riempimento e controllate il livello dell'olio infilando l'asticella nell'apertura. Il livello dell'olio deve trovarsi tra le due marcature sull'asticella di misurazione (Fig. 37).

Per il primo riempimento dello spaccalegna si devono eseguire le fasi 2, 6 e 7.

Olio idraulico consigliato

Per il cilindro idraulico consigliamo i seguenti tipi di olio:

SHELL TELLUS T22
ARAL VITAM Gf22
SP ENGERGOL HCP22
MOBIL DTE11
 o equivalenti

7.3.3 Pulizia/sostituzione del filtro dell'olio

Allentate il collegamento a vite della tubazione idraulica (Fig. 35a/Pos. A) e le quattro viti della piastra di tenuta (Fig. 35a/Pos. B). Poi con un cacciavite togliete la piastra di tenuta con cautela, senza danneggiarla (Fig. 35b/Pos. C). Il filtro dell'olio può essere tolto con la tubazione idraulica ruotandolo (Fig. 36). Pulite il filtro dell'olio con un panno o sostituitelo. Il montaggio viene eseguito nell'ordine inverso.

7.3.4 Salvamotore (Fig. 1/Pos. 20)

Se il motore viene sovraccaricato per un lungo periodo di tempo, il salvamotore disinserisce automaticamente l'alimentazione di corrente. Dopo ca. 1 minuto di attesa è possibile riportarlo in posizione originaria premendolo; lo spaccalegna è nuovamente pronto all'uso.

7.3.5 Valvola limitatrice della pressione (Fig. 38/Pos. A):

La valvola limitatrice della pressione è stata regolata correttamente in fabbrica e non vi devono essere apportate modifiche.

7.4 Ordinazione di pezzi di ricambio:

Volendo commissionare dei pezzi di ricambio, si dovrebbe dichiarare quanto segue:

- modello dell'apparecchio
- numero dell'articolo dell'apparecchio
- numero d'ident. dell'apparecchio
- numero del pezzo di ricambio del ricambio necessitato.

Per i prezzi e le informazioni attuali si veda www.isc-gmbh.info

8. Smaltimento e riciclaggio

L'apparecchio si trova in una confezione per evitare i danni dovuti al trasporto. Questo imballaggio rappresenta una materia prima e può perciò essere utilizzato di nuovo o riciclato.

L'apparecchio e i suoi accessori sono fatti di materiali diversi, per es. metallo e plastica. Consegnate i pezzi difettosi allo smaltimento di rifiuti speciali. Per informazioni rivolgetevi ad un negozio specializzato o all'amministrazione comunale!



9. Ricerca degli errori

Nella seguente tabella sono elencati dei problemi che si possono verificare usando lo spaccalegna e le relative misure per porvi rimedio.

Problema	Probabile causa	Rimedio
Il motore non si avvia	Il salvamotore è intervenuto	Lasciate raffreddare il motore e premete il salvamotore
Il tronco non viene spaccato	Il tronco non è posizionato correttamente	Posizionate il tronco correttamente
	Il tronco supera le dimensioni consentite	Riducete le dimensioni del tronco
	Il cuneo non taglia	Affilate il cuneo. Eliminate bave e tacche dal cuneo
	Perdita di olio	Contattate un rivenditore autorizzato
	La valvola limitatrice della pressione è stata modificata	Contattate un rivenditore autorizzato
Lo spingitore si muove oscillando o con forti vibrazioni	Aria nel circuito dell'olio	Controllate il livello dell'olio. Rabboccatelo se necessario. Se il problema continua a sussistere contattate un rivenditore autorizzato
L'olio fuoriesce dal cilindro o da altri punti	Vite di sfiato non allentata durante l'esercizio	Allentate la vite di sfiato
	Vite di sfiato non serrata durante il trasporto	Serrate sempre la vite di sfiato prima del trasporto
	Tappo a vite di scarico dell'olio non serrato	Serrate il tappo a vite di scarico dell'olio
	Guarnizione dell'olio consumata	Contattate un rivenditore autorizzato

DK/N

Indholdsfortegnelse

1. Sikkerhedsanvisninger
2. Oversigt over maskinen
3. Formålsbestemt anvendelse
4. Tekniske data
5. Inden ibrugtagning
6. Betjening
7. Rengøring, vedligeholdelse og reservedelsbestilling
8. Bortskaffelse og genbrug
9. Fejlsøgning

⚠️ Vigtigt!

Ved brug af el-værktøj er der visse sikkerhedsforanstaltninger, der skal respekteres for at undgå skader på personer og materiel. Læs derfor betjeningsvejledningen grundigt igennem. Opbevar vejledningen et praktisk sted, så du altid kan tage den frem efter behov. Husk at lade betjeningsvejledningen følge med maskinen, hvis du overdrager den til andre!

Vi fraskriver os ethvert ansvar for skader på personer eller materiel, som måtte opstå som følge af, at anvisningerne i denne betjeningsvejledning, navnlig vedrørende sikkerhed, tilsidesættes.

1. Sikkerhedsanvisninger

Relevante sikkerhedsanvisninger finder du i det medfølgende hæfte.

⚠️ ADVARSEL!**Læs alle sikkerhedsanvisninger og øvrige anvisninger.**

Følg anvisningerne, navnlig sikkerhedsanvisningerne, ikke nøje som beskrevet, kan elektrisk stød, brand og/eller svære kvæstelser være følgen.

Alle sikkerhedsanvisninger og øvrige anvisninger skal gemmes.

2. Maskinbeskrivelse og leveringsomfang (fig. 1-2)

1. Kløvekile
2. Træunderstøtning
3. Håndbeskyttelsesplader
4. Betjeningsgreb
5. Holder til træunderstøtning
6. Standerfod
7. Hjul
8. Kombienhed kontakt/stik
9. Motor
10. Transportgreb
11. Træholdeplader med fastspændingsskruer og stjernemøtrikker
12. Kæde til indstilling af kløvekilens højde
13. Skruer til kombienhed kontakt/stik
14. Hjulaksel
15. Spændeskiver til hjulaksel
16. Sikringsplit til hjulaksel
17. Kædekrog
18. 1 dunk hydraulikolie
19. Trag
20. Motorbeskyttelsesafbryder
21. Velcrolukning (transportsikring betjeningsgreb)

22. Sikkerhedsbøjle
23. Skruer til sikkerhedsbøjle
24. Spændeskiver til sikkerhedsbøjle
25. Låseringe til sikkerhedsbøjle
26. Møtrikker til sikkerhedsbøjle

3. Formålsbestemt anvendelse

Brændekløveren er bygget til kløvning af træ med maksimale længder på 520/770/1040 mm og en diameter på maks. 320 mm.

Stammediameteren tjener kun som en vejledende faktor.

Tyndt træ kan være vanskeligt at kløve, hvis det indeholder grenhuller, eller hvis fibrene er meget stærke. Omvendt kan et tykkere stykke træ også kløves, hvis fibrene er glatte og løse.

Saven må kun anvendes i overensstemmelse med dens tiltænkte formål. Enhver anden form for anvendelse er ikke tilladt. Vi fraskriver os ethvert ansvar for skader, det være sig på personer eller materiel, som måtte opstå som følge af, at maskinen ikke er blevet anvendt korrekt. Ansvaret bæres alene af brugeren/ejeren.

Bemærk, at vore produkter ikke er konstrueret til erhvervsmæssig, håndværksmæssig eller industriel brug. Vi fraskriver os ethvert ansvar, såfremt produktet anvendes i erhvervsmæssigt, håndværksmæssigt, industrielt eller lignende øjemed.

4. Tekniske data BT-LS 610

Netspænding:	230 V ~ 50 Hz
Optagen effekt:	2200 W
Omdrejningstal, ubelastet:	2950 min ⁻¹
Kapslingsklasse:	IP 54
Kløvekraft maks.:	6 t
Kløveløft:	480 mm
Kløvehastighed	
Nedad:	0,032 m/s
Opad:	0,12 m/s
Holdekapacitet:	
Diameter:	50-320 mm
Længde:	100-1040 mm
Oliemængde:	2,4 l
Vægt:	99 kg

DK/N

Tekniske data BT-LS 610 D

Netspænding:	400 V 3 ~ 50 Hz
Optagen effekt:	2200 W
Omdrejningstal, ubelastet:	2950 min ⁻¹
Kapslingsklasse:	IP 54
Kløvekraft maks.:	6 t
Kløveløft:	480 mm
Kløvehastighed	
Nedad:	0,032 m/s
Opad:	0,12 m/s
	Holdekapacitet:
Diameter:	50-320 mm
Længde:	100-1040 mm
Oliemængde:	2,4 l
Vægt:	99 kg

5. Inden ibrugtagning

5.1 Montering af kombienhed kontakt/stik (fig. 3)

Monter kombienheden kontakt/stik på brændekløveren som vist på fig. 3. Hertil benyttes de 4 skruer (fig. 2/pos. 13).

5.2 Montering af transportgreb (fig. 4/5)

Fjern de to skruer i transportgrebet med en unbrakonøgle (fig. 4). Før transportgrebet hen over de to huller på afdækningen bag på brændekløveren, og skru det fast med de to skruer, som vist på fig. 5.

5.3 Montering af hjul (fig. 6-10)

Stik en sikringsplit (fig. 2/pos. 16) gennem det ene af hullerne i hjulakslen (fig. 2/pos. 14), og bøj den om som vist på fig. 6. Sæt nu en spændeskive (fig. 2/pos. 15) og det ene hjul (fig. 2/pos. 7) ind på hjulakslen (fig. 7). Før hjulakslen gennem hullerne forned på bagsiden af brændekløveren (fig. 8). Sæt nu det andet hjul og spændeskive ind på hjulakslen (fig. 9), og fikser med splitten (fig. 10)

5.4 Montering af betjeningsgreb og håndbeskyttelsesplader (fig. 11a-14)

Fjern ved begge håndbeskyttelsesplader de formonterede fastspændingsskruer, idet du – som vist på fig. 11a - løsner møtrikkerne og trækker skruerne ud. Sæt håndbeskyttelsesplader og betjeningsgreb på brændekløveren forfra som vist på fig. 11b, således at enderne på betjeningsgrebet griber ind gennem udsparingerne (fig. 12). Skru så håndbeskyttelsespladerne fast med de tidligere

afmonterede fastspændingsskruer, som vist på fig. 13 – 14a.

5.5 Montering af træholdeplader (fig. 15a-18)

Løsn stjernemøtrikkerne ved begge træholdeplader (fig. 2/pos. 11), som vist på fig. 15a, idet du drejer dem mod uret. Nu har du træholdepladen, stjernemøtrik A, spændeskive B og fastspændingsskrue C (fig. 15b). Skub træholdepladerne gennem ledeslidsen i håndbeskyttelsespladerne som vist på fig. 16. Sørg for, at de ovale huller i træholdepladerne passer med fastgøringshullerne i håndbeskyttelsespladerne. Som vist på fig. 17 stikker du fastspændingsskruerne A gennem de ovale huller i træholdepladerne og hullerne i håndbeskyttelsespladerne nedfra og fikserer, idet du oppefra skruer skruerne fast med spændeskiverne B og stjernemøtrikkerne C (fig. 18). Træholdepladerne kan justeres i forhold til træets tykkelse ved hjælp af de ovale huller.

5.6 Montering af kæde til indstilling af kløvekilens højde (fig. 19-21)

Tag først kontramøtrikken af kædekrogen (fig. 19). Skru kædekrogen på hullet ved siden af kædeholderen bag kløvekilen som vist på fig. 20. Kæden tjener til at begrænse højden på kløvekilen. Kør kløvekilen hen til den omtrentlige ønskede position, sluk for maskinen (fig. 29), og hægt kæden på (fig. 21).

5.7 Montering af træunderstøtning (fig. 22-26)

Træunderstøtningen kan monteres i 3 forskellige højder (fig. 22):
 Position A: Maks. brændelængde 520mm
 Position B: Maks. brændelængde 770mm
 Position C: Maks. brændelængde 1040mm
 Til dette formål er der monteret 3 ophængningsanordninger i varierende højde på brændekløveren. For at indsætte træunderstøtningen skal låsearmene til den pågældende ophængningsanordning først klappes op (fig. 23), så de står lodret (fig. 24). Herefter skubbes træunderstøtningen ind i ophængningsanordningen forfra (fig. 25) og sikres ved at dreje låsearmene om (fig. 26).

5.8 Påfyldning af hydraulikolie:

Brændekløveren skal fyldes op med olie, inden den tages i brug første gang. Læs afsnit 10 „Skift af hydraulikolie“

6. Betjening

6.1 Indretning arbejdsomgivelserne.

Sørg for først at indrette arbejdsomgivelserne – det vil gøre arbejdet mere sikkert og spare dig for ekstra besvær. Placer stammerne, hvor de er nemme at komme til. Find en plads til opstabling af det kløvede brænde, eller læs det over på en trailer eller trillebør el.lign. ved siden af.

6.2 Forberedelse af træ til kløvning.

Denne kløver kan bearbejde træstykker med en længde på maks. 1040 mm og en diameter på maks. 320 mm. Ved savning af grene eller store afsnit må der ikke saves i afsnit, som er længere end anført på listen. Forsøg ikke at kløve grønt træ. Tørre, oplagrede træstykker kløves meget lettere og blokerer ikke så ofte som grønt (vådt) træ.

6.3 Udlægning af netledning.

Brug en egnet stikdåse, om nødvendigt også en egnet forlængerledning.

6.4 Sikker opstilling af kløveren.

Brændekløveren skal opstilles på et fast, plant underlag. Det anbefales at vælge et underlag af beton eller brosten og at blokere hjulene med kiler. Arbejde med brændekløveren skal foregå med kløveren opstillet i gulvhøjde. Der må ikke lægges materiale ind under brændekløveren for at ændre maskinens højde eller som forsøg på at øge stabiliteten. Hvis maskinen står skævt og/eller usikkert, skal den opstilles et andet sted. Brændekløveren må ikke stå på et blødt underlag, f.eks. græs eller grus, da den vil kunne synke ned eller vælte om under arbejdet.

6.5 Afluftning.

Afluftningsskruen (fig. 33/pos. A) skal altid være løsnet under driften for at maskinen kan fungere fejlfrit. Skru afluftningsskruen ca. 5 omdrejninger løs, hver gang før du begynder arbejdet med brændekløveren, og spænd den til igen efter arbejdets ophør. Se også info-label (fig. 39).

6.6 Indsætning af træ.

Kun træ med jævne skærekanten kan bearbejdes med brændekløveren. Placer træstykket, som skal kløves, lodret midt på understøtningen, så kløvekilen befinder sig over midten af træstykket. Juster træholdepladerne med fingerskruerne, så træet kan holdes stabilt fast. Forsøg aldrig at kløve et stykke træ, som ikke holdes ordentligt fast, eller at kløve skævt eller at kløve træ med skrå skærekanten. Dette

kan medføre kvæstelse og forårsage skader på maskinen!

6.7 Tohåndsdrift.

Tænd for maskinen på den grønne ON-knap (fig. 28/ pos. A). Klap dækslet hen over ON/OFF-knappen (fig. 29) for at sikre nødstop-funktionen. Vent nogle sekunder, mens elektromotoren starter op og det nødvendige tryk bygges op i hydraulikpumpen. Maskinen er driftsklar, når kløvekilen er kørt helt ud.

Sådan kløver du et stryke træ:

- Pres betjeningsgrebet sammen, så træet holdes godt fast af holdepladerne (fig. 30).
- Pres nu begge betjeningsgreb ned samtidig (fig. 31). Kløvekilen kører ned, og presser træet ned mod understøtningen, hvorved træet kløves. Når træet er kløvet, slipper du betjeningsgrebet, kløvekilen kører op igen.

Vigtigt! Bliv ved med at holde det kløvede træ fast med holdepladerne. Ved længere stykker træ kan det forekomme, at de ikke kløves helt igennem og trækkes med op af kløvekilen. Sådanne stykker skal kløves ad flere omgange. Du begynder f.eks. med understøtningen i nederste position (fig. 22/pos. C), kløver træet videre i den midterste position (fig. 22/pos. B), hvorefter træet kløves helt igennem i den øverste position (fig. 22/pos. A).

Efter arbejdets ophør, eller hvis du vil justere understøtningen, skal du slukke maskinen med den røde OFF-knap (fig. 28/ pos.B).

Vigtigt!

Hvis stammen ikke kløves med det samme, må kløvning ikke gennemtvinges – presset må kun holdes et par sekunder. Ellers kan maskinen blive beskadiget. Det er bedre at prøve at oplacere stammen på kløveren eller lægge stammen til side.

6.8 Opstabling under arbejdet.

Dette øger sikkerheden i arbejdszonen, fordi den holdes fri, og faren for at snuble eller beskadige strømledningen undgås.

6.9 Husk at stramme afluftningsskruen (fig. 33/pos. A) til igen, når du er færdig med at bruge brændekløveren.

6.10 Løsgøring af fastklemt træ:

1. Lad kløvekilen køre helt ud.
2. Placer et kileformet stykke træ på træunderstøtningen.
3. Lad kløvekilen køre ned. Det klemte træ presses

DK/N

frem af det kileformede stykke træ.

- Gentag proceduren med stadig større kiler, indtil træet er løsgjort.

Vigtigt!

En stamme må ikke løsgøres ved at hamre ind på den – og hold altid hænderne på afstand af stammen.

- UNDER LØSGØRING AF FASTKLEMT STAMME MÅ DU ALDRIG BEDE EN ANDEN PERSON OM ASSISTANCE.
- PRØV IKKE AT LØSGØRE STAMMEN VED AT SLÅ IND PÅ DEN MED ET VÆRKTØJ.

7. Rengøring, vedligeholdelse og reservedelsbestilling

Træk stikket ud af stikkontakten inden vedligeholdelsesarbejde.

7.1 Rengøring

- Hold så vidt muligt beskyttelsesanordninger, luftsprækker og motorhuset fri for støv og snavs. Gnid maskinen ren med en ren klud, eller foretag trykluftudblæsning med lavt tryk.
- Vi anbefaler, at maskinen rengøres hver gang efter brug.
- Rengør af og til maskinen med en fugtig klud og lidt blød sæbe. Undgå brug af rengørings- eller opløsningsmiddel, da det vil kunne ødelægge maskinens kunststofdele. Pas på, at der ikke kan trænge vand ind i maskinens indvendige dele.

7.2 Transport og opbevaring

Transport:

- Kør kløvekilen helt ned
- Sluk for maskinen, og fjern netledningen
- Klap håndbeskyttelsespladerne sammen, og fikser dem med snor eller lignende (Fig. 2 / pos. 21.)
- Tag fat i transportgrebet, og flyt brændekløveren til den ønskede position (fig. 27)

Vigtigt! Maskinen skal transporteres i opret position. Ved vandret transport skal hydraulikolien aftappes (se kapitel 7.3.2)

Opbevaring:

- Maskinen skal henstilles i et tørt rum i opret position
- Kløvekilen skal være kørt helt ned

7.3 Vedligeholdelse

7.3.1 Skærping af kilen

Efter længere tids drift, og hvis det ellers er nødvendigt, skal kilen skærpes med en fintandet fil, og grater eller flade steder på kanten skal omhyggeligt fjernes.

Vigtigt!

Strømforsyningen til maskinen skal kobles fra, inden vedligeholdelsesarbejder påbegyndes!

7.3.2 Skift af hydraulikolie (fig. 32-34)

Hydraulikolien bør skiftes i intervaller à 300 driftstimer.

- Tjek, at kløvekilen er kørt helt ud.
- Tag oliepåfyldningsskruen ud (fig. 32).
- Skru olieaftapningsskruen (fig. 34) løs, og stil et kar med et rumindhold på mindst 4 l ind under aftapningsskruen.
- Drej olieaftapningsskruen helt ud med hånden, så olien strømmer ned i karret.
- Når al olien er løbet ud, renser du aftapningsskruen og skruer den i igen.
- Sæt en tragt i oliepåfyldningsskruens åbning, og fyld 2,4 liter hydraulikolie på.
- Rengør oliepinden på oliepåfyldningsskruen, og tjek oliestanden, idet du stikker oliepinden i påfyldningsskruens åbning. Olieniiveauet skal ligge mellem de to markeringer på oliepinden (fig. 37).

Førstegangspåfyldning omfatter kun trinnene 2, 6 og 7.

Anbefalet hydraulikolie

Til hydraulikcylinderen anbefaler vi følgende hydraulikolier:

SHELL TELLUS T22
ARAL VITAM Gf22
SP ENGERGOL HCP22
MOBIL DTE11
eller lignende kvaliteter

7.3.3 Rensning/Udskiftning af oliefilter

Løsn skruesamlingen til hydraulikledningen (fig. 35a/pos. A) og de fire skruer til tætningspladen (fig. 35a/ pos. B). Løft herefter forsigtigt tætningspladen ud med en skruetrækker uden at beskadige pladen (fig. 35b/pos. C). Oliefiltret kan drejes ud sammen med hydraulikledningen (fig. 36). Rens oliefiltret med en klud, eller sæt et nyt i. Montering sker på tilsvarende vis i omvendt rækkefølge.

7.3.4 Motorbeskyttelsesafbryder (fig. 1 / pos. 22)

Hvis motoren overbelastes over længere tid, kobler motorbeskyttelsesafbryderen automatisk strømmen fra.

Efter ca. 1 minut kan motorbeskyttelsesafbryderen tilbageslås ved at trykke den ind, hvorefter brændekløveren er driftsklar igen.

7.3.5 Trykbegrænserventil (fig. 38 / pos. A)

Trykbegrænserventilen er korrekt indstillet fra fabrikken og må ikke justeres.

7.4 Reservedelsbestilling:

Ved bestilling af reservedele skal følgende oplyses:

- Savens type.
- Savens artikelnummer.
- Savens identifikationsnummer.
- Nummeret på den nødvendige reservedel.

Aktuelle priser og øvrige oplysninger finder du på internetadressen www.isc-gmbh.info

8. Bortskaffelse og genanvendelse

Maskinen er pakket ind for at undgå transportskader.

Emballagen består af råmaterialer og kan således genanvendes eller indleveres på genbrugsstation.

Maskinen og dens tilbehør består af forskellige materialer, f.eks. metal og plast. Defekte komponenter skal kasseres ifølge miljøforskrifterne og må ikke smides ud som almindeligt husholdningsaffald. Hvis du er i tvivl: Spørg din forhandler, eller forhør dig hos din kommune!

DK/N

9. Fejlsøgning

Nedenstående tabel beskriver de problemer, der kan opstå under arbejdet med brændekløveren, og giver tip om afhjælpning.

Problem	Sandsynlig årsag	Afhjælpningsprocedure
Motor starter ikke	Motorbeskyttelsesafbryderen er blevet aktiveret	Lad motoren køle af, og tryk motorbeskyttelsesafbryderen ind
Stamme kløves ikke	Stamme ikke i rigtig position Stamme overskrider de tilladte mål Kile skærer ikke Olielæk Trykindstillingsskruen er kommet ud af indstilling.	Flyt stammen i den rigtige position Reducer størrelsen på stammen Skærp kilen. Fjern grater og riller fra kilen Kontakt en autoriseret forhandler Kontakt en autoriseret forhandler
Stammeskyderen bevæger sig stødvist og med kraftig vibration	Luft i olie kredsløbet	Kontroller oliestanden. Fyld efter om nødvendigt. Hvis problemet ikke løses, bedes du kontakte en autoriseret forhandler
Olie trænger ud ved cylinderen eller andre steder	Afluftningsskruen ikke løsnet under driften Afluftningsskrue ikke strammet til under transport Olieaftapningsskrue ikke strammet til Oliepakning slidt	Løsn afluftningsskruen Husk altid at stramme afluftningsskruen inden transport Stram olieaftapningsskruen Kontakt en autoriseret forhandler

Sadržaj

1. Sigurnosne napomene
2. Opis uređaja
3. Namjenska uporaba
4. Tehnički podaci
5. Prije puštanja u pogon
6. Rukovanje
7. Čišćenje, održavanje i naručivanje rezervnih dijelova
8. Zbrinjavanje i recikliranje
9. Uklanjanje grešaka

HR/
BIH**⚠ Pažnja!**

Da bi se spriječila ozljedjivanja i nastanak šteta prilikom korištenja uređaja, treba se pridržavati sigurnosnih mjera opreza. Zbog toga pažljivo pročitajte ove upute za uporabu. Dobro ih sačuvajte tako da Vam informacije u svako doba budu na raspolaganju. U slučaju da uređaj trebate predati drugoj osobi, uručite joj s njime i ove upute za uporabu.

Ne preuzimamo jamstvo za nesreće ili štete nastale zbog nepridržavanja ovih uputa i njihovih sigurnosnih napomena.

1. Sigurnosne napomene

Odgovarajuće sigurnosne napomene pronaći ćete u priloženoj knjižici.

⚠ UPOZORENJE!

Pročitajte sve sigurnosne napomene i upute.

Propusti kod pridržavanja sigurnosnih napomena i uputa mogu uzrokovati el. udar, požar i/ili teška ozljeđivanja.

Sačuvajte sve sigurnosne napomene i upute za buduće korištenje.

3. Opis uređaja i opseg isporuke (sl. 1-2)

1. Klin za cijepanje
2. Podloga za deblo
3. Limovi za zaštitu ruku
4. Poluga za pokretanje
5. Držać podloge za deblo
6. Nogar
7. Kotači
8. Kombinacija sklopka/utikač
9. Motor
10. Ručka za transport
11. Limovi za pridržavanje debela s pričvršnim vijcima i zvjezdastim maticama
12. Lanac za podešavanje visine klina za cijepanje
13. Vijci za kombinaciju sklopka/utikač
14. Osovina kotača
15. Podložne pločice za osovinu kotača
16. Sigurnosna rascjepka za osovinu kotača
17. Kuka lanca
18. 1 kanistar hidrauličkog ulja
19. Lijevak
20. Zaštitna sklopka motora
21. Zatvarač na čičak (transportni osigurač poluge za pokretanje)
22. Sigurnosna petlja

46

23. Vijci za sigurnosnu petlju
24. Podložne pločice za sigurnosnu petlju
25. Elastični prsteni za sigurnosnu petlju
26. Matice za sigurnosnu petlju

3. Namjenska uporaba

Sjekač drva namijenjen je cijepanju drva maksimalne dužine 520/770/1040 mm i promjera od maks. 320 mm.

Promjer debela služi samo kao informacija.

Tanko drvo teško se cijepa ako ima rupe od grana ili vrlo jaka vlakna. Debelo drvo može se lako cijepati ako su njegova vlakna ravna i labava.

Stroj se smije koristiti samo u skladu s namjenom. Svaka drukčija uporaba izvan ovih okvira nije namjenska. Za štete ili ozljeđivanja bilo koje vrste koje bi iz toga proizašle ne odgovara proizvođač nego korisnik.

Molimo da obratite pažnju na to da naši uređaji nisu konstruirani za korištenje u komercijalne svrhe kao ni u obrtu i industriji. Ne preuzimamo jamstvo ako se uređaj koristi u obrtničkim ili industrijskim pogonima i sličnim djelatnostima.

4. Tehnički podaci BT-LS 610

Mrežni napon:	230 V~ 50 Hz
Snaga:	2200 W
Broj okretaja praznog hoda:	2950 min ⁻¹
Vrsta zaštite:	IP 54
Snaga cijepanja maks.:	6 t
Visina cijepanja:	480 mm
Brzina cijepanja:	
Dolje:	0,032 m/s
Gore:	0,12 m/s
Kapacitet uzimanja debela:	
Promjer:	50 - 320 mm
Dužina:	100 - 1040 mm
Količina ulja:	2,4 l
Težina:	99 kg

Tehnički podaci BT-LS 610 D

Mrežni napon:	400 V 3 ~ 50 Hz
Snaga:	2200 W
Broj okretaja praznog hoda:	2950 min ⁻¹
Vrsta zaštite:	IP 54
Snaga cijepanja maks.:	6 t
Visina cijepanja:	480 mm
Brzina cijepanja:	
Dolje:	0,032 m/s
Gore:	0,12 m/s
Kapacitet uzimanja debla:	
Promjer:	50 - 320 mm
Dužina:	100 - 1040 mm
Količina ulja:	2,4 l
Težina:	99 kg

5. Prije puštanja u pogon

5.1 Montaža kombinacije sklopka/utikač (sl. 3)

Montirajte kombinaciju sklopka/utikač na sjekač drva kao što je prikazano na slici 3. Za to upotrijebite 4 vijka (sl. 2/poz. 13).

5.2 Montaža ručke za transport (sl. 4/5)

Pomoću imbus ključa uklonite oba vijka u ručki za transport (sl. 4). Ručku za transport vodite preko obje rupe na stražnjem poklopcu sjekača drva i pričvrstite je s oba vijka kao što je prikazano na slici 5.

5.3 Montaža kotača (sl. 6 - 10)

Umetnite sigurnosnu rascjepku (sl. 2/poz. 16) kroz jednu od rupa u osovini kotača (sl. 2/poz. 14) i savinite je kao što je prikazano na slici 6. Sad stavite jednu podložnu pločicu (sl. 2/poz. 15) i kotač (sl. 2/poz. 7) preko nje (sl. 7). Provedite osovinu kotača kroz za to predviđene rupe dolje na stražnjoj strani sjekača drva (sl. 8). Sad natakните preostali kotač s podložnom pločicom na osovini kotača (sl. 9) i osigurajte ih preostalom rascjepkom (sl. 10)

5.4 Montaža poluge za pokretanje i limova za zaštitu ruku (sl. 11a-14)

Uklonite s oba lima za zaštitu ruku već prethodno montirane pričvrstne vijke tako da otpustite matice i izvadite vijke kao što je prikazano na slici 11a. Limove za zaštitu ruku uvedite zajedno s polugom za pokretanje na način prikazan na slici 11b sprijeda u sjekač drva, tako da krajevi poluge za pokretanje

strše kroz za to predviđene šupljine u polužju za pokretanje (sl. 12). Zatim pričvrstite limove za zaštitu ruku s prethodno demontiranim vijcima kao što je prikazano na slikama 13 – 14a.

5.5 Montaža limova za pridržavanje debla (sl. 15a-18)

Otpustite s oba lima za zaštitu ruku (sl. 2/poz. 11) zvjezdaste matice, kao što je prikazano na slici 15a, tako da ih odvrnete u smjeru suprotnom od kazaljke na satu. Sada uzmite lim za zaštitu ruku, zvjezdastu maticu A, podložnu pločicu B i pričvrstni vijak C (slika 15b). Umetnite limove za pridržavanje debla kroz procjepe u limovima za zaštitu ruku kao što je prikazano na slici 16. Pri tome pripazite na to, da uzdužne rupe u limovima za pridržavanje debla budu u pravcu s rupama za pričvršćivanje. Umetnite vijke za pričvršćivanje A odozdo kroz uzdužne rupe limova za pridržavanje debla i rupe u limovima za zaštitu ruku kao što je prikazano na slici 17 i osigurajte ih tako da ih odozgo pričvrstite s podložnim pločicama B i zvjezdastim maticama C (sl. 18). Pomoću uzdužnih rupa limovi za pridržavanje debla mogu se justirati prema debljini debla.

5.6 Montaža lanca za podešavanje visine klina za cijepanje (sl. 19 - 21)

Najprije otpustite kontramatice s kuke lanca (sl. 19). Pričvrstite kuku lanca kao što je prikazano na slici 20 na za to predviđenu rupu pored držača lanca iza klina za cijepanje. Lanac služi za ograničavanje visine klina za cijepanje. U tu svrhu klin za cijepanje dovedite približno u željeni položaj, isključite uređaj (sl. 29) i zakvačite lanac na odgovarajući način (sl. 21).

5.7 Montaža podloge za deblo (sl. 22 - 26)

Podloga za deblo može se montirati u 3 različite visine (sl. 22):

Pozicija A: maks. dužina cjepanice 520 mm

Pozicija B: maks. dužina cjepanice 770 mm

Pozicija C: maks. dužina cjepanice 1040 mm

Za to su na sjekaču drva montirane 3 ovjesne naprave na različitim visinama. Da bi se postavila podloga za deblo, najprije morate preklopiti prema gore poluge za aretaciju odgovarajuće ovjesne naprave (sl. 23), tako da one stoje okomito (sl. 24). Zatim se podloga za deblo gurne sprijeda u ovjesnu napravu (sl. 25) i osigura preklapanjem poluge za aretaciju (sl. 26).

5.8 Punjenje hidrauličkog ulja:

Sjekač drva mora se prije prvog puštanja u rad napuniti uljem. U tu svrhu pročitajte odlomak 10 «Zamjena hidrauličkog ulja».

6. Rukovanje

6.1 Planirajte svoju radnu okolinu.

Radite sigurno i uštedite trud tako da prvo isplanirate svoju radnu okolinu. Debla smjestite tamo gdje ćete ih lako doseći. Utvrdite mjesto gdje ćete gomilati drva ili ga natovarite na transportne tačke ili neka druga transportna kolica.

6.2 Priprema debla za cijepanje.

Ovaj sjekač uzima debla čija je maksimalna dužina 1040 mm i promjer 320 mm. Kod rezanja grana ili većih rezova nemojte rezati dulje rezove nego što je navedeno. Nemojte pokušati cijepati zelena debla. Suha, odstajala debla cijepaju se puno lakše i ne uklješćuju se tako često kao zeleno (vlažno) drvo.

6.3 Polaganje mrežnog kabela.

Montirajte prikladnu utičnicu, po potrebi također prikladan produžni kabel.

6.4 Sigurno postavljanje sjekača.

Sjekač drva mora se postaviti samo na čvrstu, ravnu podlogu. Preporuča se podloga od betona ili kamenih obloga i blokiranje kotača klinovima. Sjekač drva smije raditi samo u visini tla. Ne smije se podlagati nikakav materijal ispod sjekača drva, da se ne bi promijenila visina uređaja ili poremetila stabilnost. Ako bi sjekač drva stajao nagnuto i/ili klimavo, morate ga premjestiti na drugu lokaciju. Postavljanje na mekanoj podlozi kao travi ili šljunku nije dopušteno, jer bi uređaj tijekom rada mogao utonuti ili se prevrnuti.

6.5 Odzračivanje.

Vijak za odzračivanje (sl. 33/poz. A) mora tijekom rada uvijek biti olabavljen, kako bi se osiguralo besprijekorno funkcioniranje uređaja. Prije svakog puštanja u rad otpustite vijak za odzračivanje za oko 5 okretaja i nakon uporabe sjekača drva opet ga pritegnite. Vidi etiketu s napomenama (sl. 39).

6.6 Stavljanje debla u sjekač.

Mogu se cijepati samo drva koja imaju ravno odrezane rubove. Postavite deblo koje ćete cijepati okomito i na sredinu podloge, tako da se klin za cijepanje nalazi iznad sredine debla. Justirajte limove za pridržavanje debla pomoću nazubljenih vijaka tako, da se deblo pridržava idealno. Nikad nemojte pokušavati cijepati komad drva koji nije osiguran, niti ga cijepati ukoso ili cijepati drva s koso odrezanim rubovima. To bi moglo dovesti do ozljeđivanja korisnika i oštetiti uređaj!

6.7 Rad s dvije ruke.

Uključite uređaj pomoću zelene sklopke (sl. 28/ poz. A). Preklopite poklopac preko sklopke za uključivanje/isključivanje (sl. 29) kako bi bila zajamčena funkcija u slučaju nužde. Pričekajte nekoliko sekundi dok se elektromotor ne pokrene i stvori potreban tlak u hidrauličkoj pumpi. Uređaj je spreman za rad dok klin za cijepanje izađe do kraja.

Da biste deblo cijepali, postupite na sljedeći način:

- Stisnite zajedno poluge za pokretanje, tako da limovi čvrsto uhvate deblo. (sl. 30)
- Sad obje poluge za pokretanje istovremeno pritisnite prema dolje (sl. 31). Klin za cijepanje se pomiče prema dolje i pritišće komad drva koji ćemo cijepati prema podlozi, pri čemu dođe do cijepanja. Kad je deblo procijepano, pustite poluge za pokretanje, klin za cijepanje se vraća gore.

Pažnja! Pri tome i dalje pridržavajte limovima drvo koje cijepate. Kod dužih komada drveta može se dogoditi da se neće procijepati u potpunosti i klin za cijepanje će ih povući sa sobom uvis. Njih morate cijepati u više koraka. Započinjete npr. s podlogom za deblo u najdonjem položaju (sl. 22/poz. C), cijepate dalje drvo u sredini (sl. 22/poz. B) i u najvišem položaju (sl. 22/poz. A) drvo će biti kompletno procijepano.

Nakon izvršenog posla ili kod podešavanja podloge debla isključite uređaj s crvenom sklopkom (sl. 28/poz. B).

Pozor!

Ako se deblo ne rascijepa odmah, ne održavajte pomak nasilno duže od nekoliko sekundi. To može oštetiti uređaj. Bolje je pokušati ponovno staviti deblo na sjekač ili ga odložiti na stranu.

6.8 Slaganje hrpa tijekom rada.

Na taj način dobit ćete sigurno radno područje bez nagomilanog drva i izbjeci opasnosti od spoticanja ili oštećenja strujnog kabela.

6.9 Kad ste gotovi s cijepanjem drva, nemojte zaboraviti ponovno pritegnuti vijak za odzračivanje (slika 33/poz. A).

6.10 Oslobođanje uklještenog debla:

1. Pustite da klin za cijepanje izađe do kraja.
2. Na podlogu debla stavite drveni klin.
3. Pustite da se klin za cijepanje vrati. Drveni klin će uklješteno deblo gurati prema naprijed.
4. Taj postupak ponavljajte sa sve većim klinovima, sve dok se uklješteno deblo ne oslobodi.

Pozor!

Nikad ne lupajte čekićem po zaglavljenom deblu niti ne držite ruke na deblu kada ga želite osloboditi.

- KOD OSLOBADJANJA ZAGLAVLJENOG DEBLA NIKAD NE TRAŽITE POMOĆ NEKE DRUGE OSOBE.
- NE POKUŠAVAJTE OSLOBODITI DRVO UDARANJEM NEKIM ALATOM PO NJEMU.

7. Čišćenje, održavanje i narudžba rezervnih dijelova

Prije svih radova čišćenja izvucite mrežni utikač.

7.1 Čišćenje

- Zaštitne naprave, otvore za zrak i kućište motora držite što čistijima od prašine i prljavštine. Istrljajte uređaj čistom krpom ili ga ispušite komprimiranim zrakom pod niskim tlakom.
- Preporučujemo da uređaj očistite nakon svake uporabe.
- Redovito čistite uređaj vlažnom krpom i s malo sapunice. Ne koristite sredstva za čišćenje ni otapala; ona mogu oštetiti plastične dijelove uređaja. Pripazite na to da u unutrašnjost uređaja ne dospije voda.

7.2 Transport i skladištenje**Transport:**

1. Klin za cijepanje spustite dolje do kraja.
2. Isključite sjekač drva i uklonite mrežni kabel.
3. Sklopite limove za zaštitu ruku i zavežite ih užetom ili nečim sličnim (sl. 2/poz. 21).
4. Sjekač za drvo transportirajte držeći ga za ručku do željene lokacije (sl. 27).

Pažnja! Sjekač drva smije se transportirati samo u okomitom položaju. Kod vodoravnog transportiranja morate ispustiti hidrauličko ulje (vidi poglavlje 7.3.2).

Skladištenje:

- Sjekač drva morate čuvati u suhoj prostoriji i u okomitom položaju.

- Tijekom skladištenja klin za cijepanje mora biti u najdonjem položaju.

7.3 Održavanje**7.3.1 Brušenje klina**

Nakon dužeg rada, i po potrebi, nabrusite klin finom turpijom i pažljivo uklonite srhove ili glatka mjesta na rubu.

Pozor!

Prije nego započnete radove održavanja, isključite uređaj iz strujne mreže!

7.3.2 Zamjena hidrauličkog ulja (slika 32 - 34)

Hidrauličko ulje morate zamijeniti svakih 300 radnih sati.

1. Provjerite je li klin za cijepanje izašao do kraja.
2. Uklonite vijak za punjenje ulja (sl. 32).
3. Otpustite vijak za ispuštanje ulja (sl. 34) i ispod njega stavite posudu zapremnine od najmanje 4 l.
4. Rukom odvrnite vijak za ispuštanje ulja do kraja, tako da ulje istječe u posudu.
5. Kad ulje istječe do kraja, očistite vijak za ispuštanje ulja i ponovno ga uvrnite.
6. Umetnite lijevak u otvor vijka za punjenje ulja i napunite 2,4 litre hidrauličkog ulja.
7. Obrišite šipku za mjerenje na vijku za punjenje ulja i kontrolirajte razinu ulja tako da šipku umetnete u otvor. Razina ulja mora biti između obje oznake na mjernoj šipci (sl. 37).

Za prvo punjenje sjekača drva provedite samo korake 2, 6 i 7.

Preporučeno hidrauličko ulje

Za hidraulički cilindar preporučujemo sljedeća hidraulička ulja:

SHELL TELLUS T22
ARAL VITAM Gf22
SP ENGERGOL HCP22
MOBIL DTE11
ili slično

7.3.3 Čišćenje/zamjena filtra za ulje

Otpustite vijčani spoj hidrauličkog voda (sl. 35/poz. A) i izvadite gumenu brtvu pomoću izvijača (sl. 35a/poz. B). Zatim odvijačem pažljivo izdignite brtvenu pločicu pazeći da je ne oštetite (35b/poz. C). Filtar za ulje možete skinuti okretanjem zajedno s hidrauličkim vodom (sl. 36). Očistite filtar za ulje krpom ili ga zamijenite. Ugradnja se izvodi obrnutim redoslijedom.

**HR/
BIH****7.3.4 Sklopka za zaštitu motora (slika 1 / poz. 22)**

Ako je motor preopterećen duže vrijeme, sklopka za njegovu zaštitu automatski će prekinuti dovod struje. Nakon oko 1 minute čekanja možete pritiskom na sklopku uspostaviti dovod struje i sjekač drva je ponovno spreman za rad.

7.3.5 Sigurnosni ventil (slika 38/ poz. A)

Sigurnosni ventil podešen je tvornički i ne smije se korigirati.

7.4 Narudžba rezervnih dijelova:

Prilikom naručivanja rezervnih dijelova su potrebni slijedeći podaci:

- Tip uređaja
- Broj artikla uređaja
- Ident. broj uređaja
- Broj potrebnog rezervnog dijela

Aktualne cijene i informacije potražite na web-adresi www.isc-gmbh.info

8. Zbrinjavanje i recikliranje

Uređaj se nalazi u pakovanju koje ga štiti od oštećenja prilikom transporta. Ovo pakovanje je sirovina i zato se može ponovno upotrijebiti ili poslati na reciklažu.

Uređaj i njegov pribor izradjeni su od različitih materijala kao npr. metala i plastike. Neispravne sastavne dijelove otpremite na mjesta za zbrinjavanje posebnog otpada. Informacije potražite u specijaliziranoj trgovini ili nadležnoj općinskoj upravi.

9. Traženje greške

U sljedećoj tablici navedeni su problemi koji mogu nastati tijekom korištenja sjekača i mjere pomoći koje preporučujemo.

Problem	Vjerojatni uzrok	Mjere pomoći
Motor se ne pokreće	Reagirala je zaštitna sklopka.	Ostavite motor da se ohladi i zatim pritisnite zaštitnu sklopku motora.
Stroj ne cijepa deblo	<p>Deblo nije točno pozicionirano.</p> <p>Deblo ima veće dimenzije od dozvoljenih</p> <p>Klin ne reže</p> <p>curi ulje</p> <p>Vijak za podešavanje tlaka je pogrešno podešen</p>	<p>Pozicionirajte deblo točno.</p> <p>Smanjite veličinu debla</p> <p>Nabrusite klin. Uklonite s klina srhove i neravnine</p> <p>Kontaktirajte ovlaštenu specijaliziranu trgovinu</p> <p>Kontaktirajte ovlaštenu specijaliziranu trgovinu</p>
Gurač debla kreće se uz trzaje ili s jakim vibracijama.	Zrak u cirkulaciji ulja	<p>Provjerite razinu ulja.</p> <p>Po potrebi dopunite ulje.</p> <p>Ako problem i dalje postoji, obratite se ovlaštenoj specijaliziranoj trgovini.</p>
Ulje izlazi na cilindru ili drugim mjestima	<p>Tijekom rada nije odvrnut vijak za odzračivanje</p> <p>Tijekom transporta vijak za odzračivanje nije bio pritegnut</p> <p>Nije pritegnut vijak za ispuštanje ulja</p> <p>Istrošena brtva za ulje</p>	<p>Odvrnite vijak za odzračivanje</p> <p>Prije transporta uvijek pritegnite vijak za odzračivanje</p> <p>Pritegnite vijak za ispuštanje ulja</p> <p>Kontaktirajte ovlaštenu specijaliziranu trgovinu.</p>

CZ

Obsah

1. Bezpečnostní pokyny
2. Popis přístroje
3. Použití podle účelu určení
4. Technická data
5. Před uvedením do provozu
6. Obsluha
7. Čištění, údržba a objednání náhradních dílů
8. Likvidace a recyklace
9. Vyhledávání poruch

⚠ Pozor!

Při používání přístrojů musí být dodržována určitá bezpečnostní opatření, aby se zabránilo zraněním a škodám. Přečtěte si proto pečlivě tento návod k obsluze. Dobře si ho uložte, abyste měli tyto informace kdykoliv po ruce. Pokud předáte přístroj jiným osobám, předejte s ním i tento návod k obsluze.

Nepřebíráme žádné ručení za škody a úrazy vzniklé v důsledku nedodržování tohoto návodu k obsluze a bezpečnostních pokynů.

1. Bezpečnostní pokyny:

Příslušné bezpečnostní pokyny naleznete v příložené brožurce.

⚠ VAROVÁNÍ!**Přečtěte si všechny bezpečnostní pokyny a instrukce.**

Zanedbání při dodržování bezpečnostních pokynů a instrukcí mohou mít za následek úder elektrickým proudem, požár a/nebo těžká zranění.

Všechny bezpečnostní pokyny a instrukce si uložte pro budoucí použití.

2. Popis přístroje a rozsah dodávky (obr. 1-2)

1. Štípací klín
2. Podpěra kmenů
3. Ochranné plechy chránící ruce
4. Ovládací páka
5. Držák podpěry kmenů
6. Noha
7. Kolečka
8. Kombinace vypínač/zástrčka
9. Motor
10. Rukojeť pro přepravu
11. Plechové držáky kmenů s upevňovacími šrouby a hvězdicovými maticemi
12. Řetěz pro nastavení výšky roztahovacího klínu
13. Šrouby pro kombinaci vypínač/zástrčka
14. Osa kola
15. Příložky pro osu kola
16. Pojistné závlačky pro osu kola
17. Řetězový hák
18. 1 kanistr hydraulického oleje
19. Nálevka
20. Motorový jistič
21. Suchý zip (přepravní pojistka ovládací páky)
22. Bezpečnostní třmen
23. Šrouby pro bezpečnostní třmen

24. Podložky pro bezpečnostní třmen
25. Pojistné kroužky pro bezpečnostní třmen
26. Matice pro bezpečnostní třmen

3. Použití podle účelu určení

Štípačka dřeva je koncipována na štípání dřeva o maximální délce 520/770/1040 mm a průměru max. 320 mm.

Průměr kmene je pouze orientační hodnota. Tenké dřevo se nechá špatně štípat, pokud obsahuje suky nebo jsou-li vlákna velmi silná. Silné dřevo je také možno štípat, pokud jsou jeho vlákna hladká a volná.

Stroj smí být používán pouze podle svého účelu určení. Každé další toto překračující použití neodpovídá použití podle účelu určení. Za z toho vyplývající škody nebo zranění všeho druhu ručí uživatel/obsluhující osoba a ne výrobce.

Dbejte prosím na to, že naše přístroje nebyly podle svého účelu určení konstruovány pro živnostenské, řemeslnické nebo průmyslové použití. Nepřebíráme žádné ručení, pokud je přístroj používán v živnostenských, řemeslných nebo průmyslových podnicích a při srovnatelných činnostech.

4. Technická data BT-LS 610

Síťové napětí:	230 V~ 50 Hz
Příkon:	2200 W
Počet otáček naprázdno:	2950 min ⁻¹
Druh krytí:	IP 54
Štěpná síla max:	6 t
Štěpný zdvih:	480 mm
Štěpná rychlost	
Dolů:	0,032 m/s
Nahoru:	0,12 m/s
Upínací kapacita kmene:	
Průměr:	50-320 mm
Délka:	100-1040 mm
Množství oleje:	2,4 l
Hmotnost:	99 kg

CZ**Technická data BT-LS 610 D**

Síťové napětí:	400 V 3 ~ 50 Hz
Příkon:	2200 W
Počet otáček naprázdno:	2950 min ⁻¹
Druh krytí:	IP 54
Štěpná síla max:	6 t
Štěpný zdvih:	480 mm
Štěpná rychlost	
Dolů:	0,032 m/s
Nahoru:	0,12 m/s
Upínací kapacita kmene:	
Průměr:	50-320 mm
Délka:	100-1040 mm
Množství oleje:	2,4 l
Hmotnost:	99 kg

5. Před uvedením do provozu**5.1 Montáž kombinace vypínač/zástrčka (obr. 3)**

Kombinaci vypínač/zástrčka namontujte na štípačku dřeva tak, jak je zobrazeno na obrázku 3. Použijte k tomu 4 šrouby (obr. 2/pol. 13).

5.2 Montáž rukojeti pro přepravu (obr. 4/5)

Pomocí imbusového klíče odstraňte z rukojeti pro přepravu (obr. 4) oba šrouby. Rukojeť pro přepravu umístěte na oba otvory na zadní straně krytu štípačky dřeva a přišroubujte ji pomocí obou šroubů tak, jak je znázorněno na obrázku 5.

5.3 Montáž koleček (obr. 6 - 10)

Jednu pojistnou závlačku (obr. 2/pol. 16) prostrčte jedním z otvorů v ose koleček (obr. 2/pol. 14) a ohněte ji tak, jak je znázorněno na obrázku 6. Nyní přes ni nastrčte jednu příložku (obr. 2/pol. 15) a jedno kolečko (obr. 2/pol. 7) (obr. 7). Protáhněte osu koleček příslušnými otvory dole na zadní straně štípačky dřeva (obr. 8). Nyní na osu nastrčte zbylé kolečko a příložku (obr. 9) a zajistěte je zbylou závlačkou (obr. 10).

5.4 Montáž ovládací páky a ochranných plechů chránících ruce (obr. 11a-14)

Odstraňte u obou ochranných plechů předmontované upevňovací šrouby tak, že jako na obr. 11a uvolníte matice a šrouby vytáhnete. Zasuňte ochranné plechy včetně ovládací páky podle obrázku 11b zpředu do štípačky dřeva tak, aby konce ovládací páky

vyčnívaly příslušnými otvory v ovládacím táhle (obr. 12). Ochranné plechy poté sešroubujte pomocí předtím demontovaných upevňovacích šroubů podle obr. 13 - 14a.

5.5 Montáž plechových držáků kmenů (obr. 15a-18)

Uvolněte u obou plechových držáků kmenů (obr. 2/pol. 11) hvězdicové matice podle obr. 15a tak, že je budete otáčet proti směru hodinových ručiček. Nyní získáte plechový držák, hvězdicovou matici A, příložku B a upevňovací šroub C (obr. 15b). Prostrčte plechové držáky kmenů skrze vodící drážky ochranných plechů tak, jak je znázorněno na obrázku 16. Dbejte přitom na to, aby se podélné otvory plechových držáků kmenů shodovaly s upevňovacími otvory. Podle obrázku 17 prostrčte upevňovací šrouby A zespoda skrze podélné otvory plechových držáků kmenů a otvory ochranných plechů a zajistěte je tak, že je sešora sešroubujete s příložkami B a hvězdicovými maticemi C (obr. 18). Pomocí podélných otvorů mohou být plechové držáky kmenů nastaveny příslušně podle tloušťky kmene.

5.6 Montáž řetězu na nastavení výšky štípacího klínu (obr. 19 - 21)

Nejdříve povolte kontramatici řetězového háku (obr. 19). Řetězový hák našroubujte podle obrázku 20 do příslušného otvoru vedle držáku řetězu za štípacím klínem. Řetěz slouží k omezení výšky štípacího klínu. K tomu štípací klín nastavit přibližně do požadované polohy, přístroj vypnout (obr. 29) a řetěz příslušně zavěsit (obr. 21).

5.7 Montáž podpěry kmenů (obr. 22 - 26)

Podpěra kmenů může být namontována ve 3 různých výškách (obr. 22):
 Poloha A: max. délka polen 520 mm
 Poloha B: max. délka polen 770 mm
 Poloha C: max. délka polen 1040 mm
 K tomu jsou na štípačce dřeva v různých výškách namontována 3 závěsná zařízení. Aby mohla být podpěra kmenů vsazena, musí být nejdříve aretační páky příslušného závěsného zařízení odklopeny směrem nahoru (obr. 23) tak, aby byly ve svislé poloze (obr. 24). Poté se podpěra kmenů směrem zepředu nasune do závěsného zařízení (obr. 25) a sklopením aretačních pák se zajistí (obr. 26).

5.8 Plnění hydraulického oleje:

Do štípačky dřeva musí být před prvním uvedením do provozu naplněn olej. Přečtěte si k tomu odstavec 10 „Výměna hydraulického oleje“.

6. Obsluha

6.1 Plánování okolí pracoviště.

Pracujte bezpečně a ušetřete si námahu tím, že si nejdříve rozplánujete okolí svého pracoviště. Uložte si kmeny tam, kde na ně lehce dosáhnete. Určete si místo pro ukládání našťípaného dřeva nebo ho nakládejte do vedle stojícího kolečka nebo jiného zařízení pro přepravu.

6.2 Příprava kmenů pro štípání.

Do této štípačky lze upnout kmeny o délce max. 1040 mm a průměru max. 320 mm. Při řezání větví nebo velkých výřezů neřezat větší výřezy, než jaké jsou uvedeny. Nepokoušet se štípat syrové kmeny. Suché, uskladněné kmeny lze daleko lépe štípat a také se tak často nezakousnou, jako syrové (mokrý) dřevo.

6.3 Instalace síťového vedení.

Připravte si vhodnou zásuvku, pokud je to nutné, také vhodné prodlužovací vedení.

6.4 Bezpečné postavení štípačky.

Štípačka dřeva smí být postavena pouze na pevném, rovném podkladu. Doporučujeme zvolit podklad z betonu nebo dlažebních kostek a kolečka zablokovat pomocí klínů. Štípačka dřeva smí být provozována pouze ve výšce podlahy. Pod štípačku dřeva nesmí být z důvodů změny výšky nebo zvýšení stability přístroje podkládán žádný materiál. Pokud štípačka dřeva stojí nakřivo nebo se viklá, musí být postavena na jiném místě. Provoz na měkkém podkladu jako je tráva nebo šterk není dovolen, protože by přístroj během provozu mohl zapadnout, resp. se převrátit.

6.5 Větrání.

Větrací šroub (obr. 33/pol. A) musí být během provozu vždy povolen, aby byla zabezpečena bezvadná funkce stroje. Před každým uvedením do provozu větrací šroub povolte o cca 2 - 3 otáčky a po ukončení práce ho opět utáhněte. Viz také informační štítek (obr. 39)

6.6 Vložení kmene do štípačky.

Štípaný mohou být pouze kmeny, které vykazují rovné hrany řezu. Položte kmen určený ke štípání rovně a centricky na podpěru kmenů tak, aby se štípací klín nalézal nad středem kmene. Pomocí rýhovaných šroubů nastavte plechové držáky kmenů tak, aby mohl být kmen ideálně držen. Nikdy se nepokoušejte štípat kus dřeva, který není zabezpečen, štípat nakřivo nebo štípat dřevo se šikmými hranami řezu. Toto může vést ke zranění uživatele a škodám na přístroji!

6.7 Obouruční obsluha.

Pomocí zeleného zapínače přístroj zapněte (obr. 28/pol. A). Zaklapněte víčko nad za-/vypínačem (obr. 29), aby byla zabezpečena funkce nouzového vypínání. Vyčkejte pár vteřin, než se rozběhne elektromotor a v hydraulickém čerpadle se vytvoří potřebný tlak. Přístroj je připraven k provozu tehdy, když je štípací klín zcela vyjetý.

Při štípání kmene postupujte následovně:

- Stlačte ovládací páky tak, aby byl štípaný kmen pevně zachycen plechovými držáky kmenů (obr. 30).
- Nyní ovládací páky současně stlačte dolů (obr. 31). Štípací klín je posouván dolů a tlačí štípaný kus dřeva proti podpěře kmenů, přičemž je tento rozštípnut. Jakmile je kmen rozštípnut, uvolněte ovládací páky. Štípací klín vyjede opět nahoru. **Pozor!** Štípané dřevo přitom pomocí plechových držáků i nadále pevně držte. U delších kusů dřeva se může stát, že nejsou kompletně rozštípnuty a štípacím klínem vytaženy nahoru. Tyto musí být štípany ve více krocích. Začnete-li např. s podpěrrou kmenů v nejspodnější poloze (obr. 22/pol. C), rozštípnete dřevo ve střední poloze dále (obr. 22/pol. B) a v nejvyšší poloze (obr. 22/pol. A) je kmen rozštípnut kompletně.

Po ukončení práce nebo na přestavení podpěry kmenů stroj vypněte pomocí červeného vypínače (obr. 28/pol. B).

Pozor!

Pokud není kmen ihned rozštípnut, nesnažte se to vynutit trváním posuvu po dobu delší než pár vteřin. Toto může přístroj poškodit. Je lepší pokusit se kmen znovu umístit na štípačce nebo dát kmen stranou.

6.8 Rovnání dříví do hranice.

Tím si vytvoříte bezpečné pracoviště, protože zůstane volné a zabrání se tak nebezpečí klopýtnutí nebo nebezpečí poškození elektrického vedení.

6.9 Po ukončení práce, nezapomeňte opět utáhnout větrací šroub (obr. 33/pol. A).

6.10 Uvolňování zaklíněného kmene:

1. Štípací klín nechat kompletně vyjet.
2. Na podpěře kmenů umístit dřevěný klín.
3. Štípací klín nechat odjet. Zaklíněný kmen je dřevěným klínem tlačem směrem dopředu.
4. Tento postup opakovat se stále většími klíny, až je zaklíněný kmen uvolněn.

CZ**Pozor!**

Pokud chcete zaklíněný kmen uvolnit, nikdy do něho netlučte nebo nedávejte do jeho blízkosti ruce.

- PŘI UVOLŇOVÁNÍ ZAKLÍNĚNÉHO KMENE NIKDY NEVYHLEDÁVAT POMOC DRUHÉ OSOBY.
- NESNAŽIT SE UVOLNIT KMEN ÚDERY NÁRADÍM.

7. Čištění, údržba a objednání náhradních dílů

Před všemi čistícími pracemi vytáhněte síťovou zástrčku.

7.1 Čištění

- Udržujte bezpečnostní zařízení, větrací otvory a kryt motoru tak prostě prachu a nečistot, jak jen to je možné. Otřete přístroj čistým hadrem nebo ho profoukněte stlačeným vzduchem při nízkém tlaku.
- Doporučujeme přímo po každém použití přístroj vyčistit.
- Pravidelně přístroj čistěte vlhkým hadrem a trochou mazlavého mýdla. Nepoužívejte žádné čistící prostředky nebo rozpouštědla, mohlo by dojít k poškození plastových částí přístroje. Dbejte na to, aby se dovnitř přístroje nedostala voda.

7.2 Transport a uložení

Transport:

1. Štípací klín zajet zcela dolů.
2. Štípačku dřeva vypnout a odstranit síťové vedení.
3. Ochranné plechy chránící ruce sklopit a zajistit je šňůrou nebo něčím podobným (obr. 2/pol. 21).
4. Štípačku dřeva držet za rukojeť pro přepravu a dopravit ji na požadované místo (obr. 27).

Pozor! Štípačka dřeva smí být transportována pouze ve vzpřímené poloze. Při transportu ve vodorovné poloze musí být vypuštěn hydraulický olej (viz kapitola 7.3.2).

Uložení:

- Štípačku dřeva skladovat pouze v suchých prostorech a ve vzpřímené poloze.
- Štípací klín při uložení zajet zcela dolů.

7.3 Údržba

7.3.1 Ostření klínu

Po dlouhém provozu, a pokud je to nutné, klín naostřit pilníkem s jemnými zuby a opatrně odstranit otřepy nebo plochá místa na hraně.

Pozor!

Než budou prováděny údržbové práce, odpojit přístroj od zásobování proudem!

7.3.2 Výměna hydraulického oleje (obr. 32 - 34)

Hydraulický olej by měl být vyměněn každých 300 provozních hodin.

1. Přesvědčte se, zda je štípací klín zcela vyjetý.
2. Odstraňte plnicí šroub oleje (obr. 32).
3. Povolte vypouštěcí šroub oleje (obr. 34) a pod otvor postavte nádobu, která je schopna zachytit minimálně 4 litrů.
4. Vypouštěcí šroub oleje rukou zcela vyšroubujte, aby mohl olej vytékat do nádoby.
5. Po vytečení veškerého oleje vyčistěte vypouštěcí šroub oleje a opět ho našroubujte.
6. Do otvoru plnicího šroubu oleje zasuňte nálevku a naplňte 2,4 litry hydraulického oleje.
7. Vyčistěte měрку oleje na plnicím šroubu oleje a zkontrolujte stav oleje tak, že měрку oleje zastrčíte do otvoru plnicího šroubu oleje. Hladina oleje musí ležet mezi oběma značkami na měrcce oleje (obr. 37).

Při prvním plnění oleje do štípačky dřeva provést pouze body 2, 6 a 7.

Doporučený hydraulický olej

Pro hydraulický válec doporučujeme následující hydraulické oleje:

SHELL TELLUS T22
ARAL VITAM Gf22
SP ENGERGOL HCP22
MOBIL DTE11
 nebo ekvivalentní

7.3.3 Čištění/výměna olejového filtru

Uvolněte šroubení hydraulického vedení (obr. 35a/pol. A) a čtyři šrouby těsnicí desky (obr. 35a/pol. B). Poté pomocí šroubováku opatrně odstraňte těsnicí desku, aniž byste ji poškodili (obr. 35b/pol. C). Olejový filtr může být s hydraulickým vedením otáčením vyjmut (obr. 36). Vyčistěte olejový filtr hadrem nebo ho vyměňte. Montáž se provádí v opačném pořadí.

7.3.4 Motorový jistič (obr. 1/pol. 22)

Pokud je motor delší dobu přetěžován, motorový jistič automaticky vypne přívod proudu.

Po čekací době cca 1 minuty může být motorový jistič stisknutím vrácen do výchozí polohy a štípačka dřeva je opět provozuschopná.

7.3.5 Tlakový omezovací ventil (obr. 38/pol. A)

Tlakový omezovací ventil byl v závodě správně nastaven a nesmí být přestavován.

7.4 Objednání náhradních dílů:

Při objednávce náhradních dílů je třeba uvést následující údaje:

- Typ přístroje
- Číslo výrobku přístroje
- Identifikační číslo přístroje
- Číslo náhradního dílu požadovaného náhradního dílu

Aktuální ceny a informace naleznete na www.isc-gmbh.info

8. Likvidace a recyklace

Přístroj je uložen v balení, aby bylo zabráněno poškození při přepravě. Toto balení je surovina a tím znovu použitelné nebo může být dáno zpět do cirkulace surovin.

Přístroj a jeho příslušenství jsou vyrobeny z rozdílných materiálů, jako např. kov a plasty. Defektní součástky odevzdejte k likvidaci zvláštních odpadů. Zeptejte se v odborné prodejně nebo na místním zastupitelství!

CZ**9. Vyhledávání poruch**

V následující tabulce jsou uvedeny problémy, které se mohou vyskytnout při provozu štípačky dřeva.

Problém	Pravděpodobná příčina	Opatření k odstranění
Motor se nerozběhne	Motorový jistič zareagoval	Motor nechat ochladit a stlačit motorový jistič.
Kmen není rozštípnut	Kmen není řádně umístěn Kmen překračuje přípustné rozměry Klín neřeže Uniká olej Nastavovací šroub tlaku přestaven	Řádně kmen umístěte. Zredukujte velikost kmene. Klín naostřete. Odstraňte z klínu otřepy a zářezy. Vyhledejte autorizovaného odborného prodejce. Vyhledejte autorizovaného odborného prodejce.
Posunovač kmene se pohybuje šubavě nebo se silnými vibracemi.	Vzduch v olejovém okruhu	Překontrolujte stav oleje. Pokud potřeba doplnit. Pokud problém zůstává, vyhledejte autorizovaného odborného prodejce.
Na válci nebo jiných místech vytéká olej	Větrací šroub není během provozu povolen Větrací šroub není během přepravy utažen Vypouštěcí šroub oleje není utažen Olejové těsnění opotřebováno	Větrací šroub povolit. Větrací šroub vždy před přepravou utáhnout. Vypouštěcí šroub oleje utáhnout. Vyhledejte autorizovaného odborného prodejce.

Obsah

1. Bezpečnostné predpisy
2. Popis prístroja
3. Správne použitie
4. Technické údaje
5. Pred uvedením do prevádzky
6. Obsluha
7. Čistenie, údržba a objednanie náhradných dielov
8. Likvidácia a recyklácia
9. Hľadanie porúch

SK**⚠ Pozor!**

Pri používaní prístrojov sa musia dodržiavať príslušné bezpečnostné opatrenia, aby bolo možné zabrániť prípadným zraneniam a vecným škodám. Preto si starostlivo prečítajte tento návod na obsluhu / bezpečnostné pokyny. Následne ich starostlivo uschovajte, aby ste mali vždy k dispozícii potrebné informácie. V prípade, že budete prístroj požičovať tretím osobám, prosím odovzdajte im spolu s prístrojom tento návod na obsluhu/ bezpečnostné pokyny. Nepreberáme žiadne ručenie za nehody ani škody, ktoré vzniknú nedodržaním tohto návodu na obsluhu a bezpečnostných pokynov.

1. Bezpečnostné pokyny:

Príslušné bezpečnostné pokyny nájdete v priloženej brožúrke.

⚠ VÝSTRAHA!**Prečítajte si všetky bezpečnostné predpisy a pokyny.**

Nedostatky pri dodržovaní bezpečnostných predpisov a pokynov môžu mať za následok úraz elektrickým prúdom, vznik požiaru a/alebo ťažké poranenia.

Všetky bezpečnostné predpisy a pokyny si odložte pre budúce použitie.**2. Popis prístroja a objem dodávky (obr. 1-2)**

1. Štiepací klin
2. Uloženie kmeňa
3. Plechy na ochranu rúk
4. Ovládacia páka
5. Držiak uloženia kmeňa
6. Podstavec
7. Kolesá
8. Kombinácia vypínač/zástrčka
9. Motor
10. Transportná rukoväť
11. Plechy na držanie kmeňa s upevňovacími skrutkami a hviezdicovými maticami
12. Reťaz na nastavenie výšky štiepacieho klinu
13. Skrutky pre kombináciu vypínač / zástrčka
14. Os kolesa
15. Príložné podložky pre os kolesa
16. Poistné závlačky pre os kolesa
17. Háč reťaze
18. 1 kanister s hydraulickým olejom
19. Lievik
20. Ochranný motorový vypínač

60

21. Suchý zips (transportná poistka ovládacej páky)
22. Bezpečnostné rameno
23. Skrutky pre bezpečnostné rameno
24. Podložky pre bezpečnostné rameno
25. Poistné krúžky pre bezpečnostné rameno
26. Matice pre bezpečnostné rameno

3. Správne použitie prístroja

Štiepačka dreva je určená na štiepanie dreva s maximálnymi dĺžkami 520/770/1040 mm a priemerom max. 320 mm.

Priemer polena slúži len ako usmernenie.

Tenké drevo sa ťažko štiepe, ak obsahuje diery po konároch alebo ak sú vlákna príliš silné. Silnejšie drevo sa môže štiepať v tom prípade, ak má hladké a voľné vlákna.

Prístroj smie byť použitý len na ten účel, na ktorý bol určený. Každé iné odlišné použitie prístroja sa považuje za nespĺňajúce účel použitia. Za škody alebo zranenia akéhokoľvek druhu spôsobené nesprávnym používaním ručí používateľ / obsluhujúca osoba, nie však výrobca.

Prosím zohľadnite skutočnosť, že správny spôsob prevádzky našich prístrojov nie je na profesionálne, remeselnícke ani priemyselné použitie. Nepreberáme žiadne záručné ručenie, ak sa prístroj bude používať v profesionálnych, remeselníckych alebo priemyselných prevádzkach ako aj na činnosti rovnocenné s takýmto použitím.

4. Technické údaje BT-LS 610

Sieťové napätie:	230 V~ 50 Hz
Príkon:	2200 W
Otáčky pri voľnobehu:	2950 min ⁻¹
Druh ochrany:	IP 54
Sila štiepania max.:	6 t
Zdvih štiepania:	480 mm
Rýchlosť štiepania	
nadol:	0,032 m/s
nahor:	0,12 m/s
Kapacita pre uloženie polena:	
Priemer:	50 -320 mm
Dĺžka:	100 -1040 mm
Množstvo oleja:	2,4 l
Hmotnosť:	99 kg

Technické údaje BT-LS 610 D

Sieťové napätie:	400 V 3 ~ 50 Hz
Príkon:	2200 W
Otáčky pri voľnobehu:	2950 min ⁻¹
Druh ochrany:	IP 54
Síla štiepania max.:	6 t
Zdvih štiepania:	480 mm
Rýchlosť štiepania	
nadol:	0,032 m/s
nahor:	0,12 m/s
Kapacita pre uloženie polena:	
Priemer:	50 -320 mm
Dĺžka:	100 -1040 mm
Množstvo oleja:	2,4 l
Hmotnosť:	99 kg

5. Pred uvedením do prevádzky

5.1 Montáž kombinácie vypínač/zástrčka (obr. 3)

Namontujte kombináciu vypínač/zástrčka na štiepačku dreva tak, ako je zobrazené na obr. 3. Použite na to príslušné 4 skrutky (obr. 2/pol. 13).

5.2 Montáž transportnej rukoväti (obr. 4/5)

Odstráňte pomocou imbusového kľúča obidve skrutky z transportnej rukoväti (obr. 4). Zaveďte transportnú rukoväť nad obidva otvory na zadnom kryte štiepačky dreva a priskrutkujte rukoväť pomocou oboch skrutiek tak, ako to je zobrazené na obr. 5.

5.3 Montáž kolies (obr. 6 - 10)

Nasuňte poistnú závlačku (obr. 2/pol. 16) cez otvory v náboji kolesa (obr. 2/pol. 14) a ohnite ju tak, ako to je zobrazené na obr. 6. Nasuňte potom jednu príložnú podložku (obr. 2/pol. 15) a koleso (obr. 2/pol. 7) na ňu (obr. 7). Os kolesa zaveďte cez príslušné otvory dole na zadnej strane štiepačky dreva (obr. 8). Nasuňte druhé koleso a príložnú podložku na os kolesa (obr. 9) a zaistite ju pomocou závlačky (obr. 10).

5.4 Montáž ovládacej páky a ochranných plechov na ochranu rúk (obr. 11a-14)

Vyberte z obidvoch ochranných plechov na ochranu rúk predmontované upevňovacie skrutky, pričom povolíte matice podľa obrázku 11a a skrutky vytiahnete. Zaveďte ochranné plechy na ochranu rúk spolu s ovládacou pákou podľa obrázku 11b spredu

do štiepačky dreva tak, aby konce ovládacej páky trčali von cez príslušné vybrania v ovládacom mechanizme (obr. 12). Následne zoskrutkujte ochranné plechy na ochranu rúk s vopred odmontovanými upevňovacími skrutkami, ako to je zobrazené na obrázku 13 - 14.

5.5 Montáž plechov na držanie kmeňa (obr. 15a - 18)

Uvoľnite hviezdicové matice z obidvoch plechov na držanie kmeňa (obr. 2 / pol. 11), ako je to znázornené na obrázku 15a, pričom ich budete otáčať proti smeru hodinových ručičiek. Teraz si pripravte plech na držanie kmeňa, hviezdicovú maticu A, príložnú podložku B a upevňovaciu skrutku C (obr. 15b). Nasuňte plechy na držanie kmeňa cez vodiace drážky do ochranných plechov na ochranu rúk tak, ako to je zobrazené na obrázku 16. Dbajte pritom na to, aby sa drážkové diery v plechoch na držanie kmeňa prekryvali s upevňovacími dierami. Nasuňte upevňovacie skrutky A podľa obrázku 17 odspodu cez drážkové diery v plechoch na držanie kmeňa a diery v ochranných plechoch na ochranu rúk a zabezpečte ich tak, že ich zoskrutkujete s príložnými podložkami B a hviezdicovými maticami C zhora (obr. 18). Pomocou drážkových dier môžete plechy na držanie kmeňa príslušne nastaviť podľa hrúbky kmeňa.

5.6 Montáž reťaze na nastavenie výšky štiepacieho klinu (obr. 19 - 21)

Uvoľnite najskôr kontrovaciu maticu z reťazového háku (obr. 19). Zoskrutkujte reťazový hák podľa obrázku 20 na príslušnom otvore vedľa držiaka reťaze za štiepacím klinom. Reťaz slúži na obmedzenie výšky štiepacieho klinu. Za týmto účelom štiepací klin zaveďte do požadovanej pozície, vypnite prístroj (obr. 29) a reťaz príslušne zaveste (obr. 21).

5.7 Montáž uloženia kmeňa (obr. 22 - 26)

Uloženie kmeňa sa môže namontovať v 3 rozdielnych výškach (obr. 22).
 Pozícia A: max. dĺžka polena 520 mm
 Pozícia B: max. dĺžka polena 770 mm
 Pozícia C: max. dĺžka polena 1040 mm
 Za týmto účelom sú na štiepačke dreva namontované 3 závesné prípravky v rozdielnych výškach. Pri nasadzovaní uloženia kmeňa sa musia najskôr vyklopiť aretačné páky príslušného závesného prípravku nahor (obr. 23) tak, aby stáli zvisle (obr. 24). Potom sa uloženie kmeňa posunie spredu do závesného prípravku (obr. 25) a preklopením aretačnej páky sa zabezpečí (obr. 26).

SK**5.8 Naplnenie hydraulického oleja:**

Pred prvým uvedením do prevádzky musí byť štiepačka dreva naplnená olejom. Prečítajte si k tomu odsek 10 „Výmena hydraulického oleja“.

6. Obsluha**6.1 Naplánujte si svoje pracovné prostredie.**

Aby ste mohli pracovať bezpečne a ušetrili si námahu, naplánujte si svoje pracovné prostredie. Umiestnite Vaše polená tam, kde na ne ľahko dosiahnete. Určite si miesto na stohovanie naštiepaného dreva alebo drevo nakladajte na vedľa stojaci fúrik alebo iný druh vozíka/káry.

6.2 Pripravte polená na štiepanie.

Táto štiepačka dreva je schopná štiepať polená, ktorých dĺžka je max. 1040 mm a priemer 320 mm. Pri rezaní konárov alebo veľkých odrezkov nerežte žiadne dlhšie odrezky ako je uvedené. Nepokúšajte sa štiepať zelené polená. Suché, uskladnené polená sa dajú štiepať oveľa ľahšie a nezasakávajú sa tak často ako zelené (mokrú) drevo.

6.3 Položte sieťové vedenie.

Pripravte vhodnú zásuvku a ak to je potrebné, taktiež vhodné predlžovacie vedenie.

6.4 Bezpečne postavte štiepačku.

Štiepačka dreva smie byť postavená len na pevnom, rovnom podklade. Odporúča sa zvoliť podklad z betónu alebo dlažbových kameňov a kolesá zablokovať pomocou klinov. Štiepačka dreva sa smie prevádzkovať len vo výške podlahy. Pod štiepačku dreva sa nesmie ukladať žiaden materiál, aby sa tak menila výška prístroja alebo aby ste sa pokúšali zvýšiť stabilitu stroja. Ak by štiepačka dreva stála šikmo a/alebo nestabilne, musí sa postaviť na inom mieste. Prevádzka na mäkkých podkladoch ako je trávnik alebo štrk nie je dovolená, pretože sa prístroj počas prevádzky môže zahrabávať resp. prevrátiť.

6.5 Odvzdušnenie.

Odvzdušňovacia skrutka (obr. 33/pol. A) musí byť počas prevádzky vždy uvoľnená, aby sa zabezpečila bezchybná funkcia prístroja. Uvoľnite odvzdušňovaciu skrutku pred každým uvedením do prevádzky o cca 5 otočenia a znovu ju dotiahnite po použití štiepačky dreva. Pozri tiež výstražný štítok (obr. 39).

6.6 Vložte poleno do štiepačky dreva.

Je možné štiepať len také polená, ktoré majú rovné rezné hrany. Umiestnite drevený kmeň určený na štiepanie kolmo a vycentrovane na uloženie kmeňa tak, aby sa štiepací klin nachádzal nad stredom kmeňa. Nastavte plechy na držanie kmeňa pomocou ryhovaných skrutiek tak, aby bol kmeň ideálne držaný. Nikdy sa nepokúšajte štiepať drevo, ktoré nie je zabezpečené, štiepať šikmo ani štiepať drevo so šikmými reznými hranami. To môže viesť ku zraneniam používateľa a poškodeniu prístroja.

6.7 Obojručná prevádzka.

Zapnite prístroj pomocou zeleného vypínača (obr. 28/pol. A). Vyklopte kryt nad vypínačom zap/vyp (obr. 29), aby ste si zabezpečili funkciu núdzového vypnutia. Vyčkajte niekoľko sekúnd, aby sa elektrický motor rozbehol a vytvoril sa potrebný tlak v hydraulickej pumpe. Prístroj je pripravený k prevádzke, keď je štiepací klin úplne vysunutý.

Pri štiepaní polena postupujte týmto spôsobom:

- Stlačte k sebe ovládacie páky tak, aby sa štiepané poleno pevne zachytilo plechmi na držanie kmeňa. (obr. 30)
- Teraz zatlačte obidve ovládacie páky súčasne smerom nadol (obr. 31). Štiepací klin začne klesať nadol a tlačí na štiepaný kus dreva voči uloženiu kmeňa, pričom sa drevo rozštiepi. Keď je poleno rozštiepené, uvoľnite ovládacie páky, štiepací klin sa vysunie znovu nahor. **Pozor!** Rozštiepené drevo pritom naďalej držte spolu pomocou plechov na držanie kmeňa. Pri dlhších kusoch dreva sa môže stať, že sa kompletne nerozštiepia a že ich bude štiepací klin ťahať smerom nahor. Tieto polená sa musia štiepať vo viacerých krokoch. Začnite napr. s uložení kmeňa umiestneným v najnižšej polohe (obr. 22/pol. C), rozštiepte drevo potom v strednej polohe (obr. 22/pol. B) a nakoniec sa v najvyššej polohe (obr. 22/pol. A) poleno kompletne rozštiepi.

Po ukončenej práci alebo pri zmene nastavenia uloženia kmeňa vypnite prístroj pomocou červeného vypínača (obr. 28/pol. B).

Pozor!

Ak sa poleno ihneď nerozštiepi, nenúťte ho udržovaním posuvu viac ako niekoľko sekúnd. Mohlo by to poškodiť prístroj. Je lepšie pokúsiť sa, takéto poleno umiestniť na štiepačke iným spôsobom alebo poleno odložiť.

6.8 Pri práci stohujte polená.

Stohovaním si udržíte bezpečné pracovisko, pretože bude voľné a zabráni sa nebezpečenstvu zakopnutia alebo nebezpečenstvu poškodenia elektrického vedenia.

6.9 Nezabudnite odvzdušňovací skrutku (obr. 33/pol. A) znovu dotiahnuť, keď ukončíte prácu so štiepačkou dreva.**6.10 Uvoľnenie zaseknutého polena:**

1. Štiepací klin nechať vyjsť kompletne nahor.
2. Umiestniť na uložení kmeňa klinový kus dreva.
3. Štiepací klin nechať zísť nadol. Zaseknutý kmeň sa pomocou klinového kusu dreva zatlačí smerom dopredu.
4. Tento proces opakovať so stále väčšími klinmi, až kým sa zaseknuté poleno neuvoľní.

Pozor!

Nikdy neudierajte kladivom na zaseknuté poleno ani nedržte ruky v blízkosti polena, ak ho chcete uvoľniť.

- PRI UVOLŇOVANÍ ZASEKNUTÉHO POLENA NIKDY NEŽIADAJTE O ASISTENCIU DRUHÚ OSOBU.
- NEPOKÚŠAJTE SA UVOLNIŤ POLENO UDIERANÍM NEJAKÝM NÁSTROJOM.

7. Čistenie, údržba a objednanie náhradných dielov

Pred všetkými údržbovými a čistiacimi prácami vytiahnite kábel zo siete.

7.1 Čistenie

- Udržujte ochranné zariadenia, vzduchové otvory a ebo ho vyčistite vyfúkaním stlačeným vzduchom pri nastavení na nízky tlak.
- Odporúčame, aby ste prístroj čistili spravidla vždy po každom použití.
- Čistíte prístroj pravidelne pomocou vlhkej utierky aostriedky alebo riedidla; tieto prostriedky by mohli napadnúť umelohmotné diely prístroja. Dbajte na to, aby sa do vnútra prístroja nedostala voda.

7.2 Preprava a skladovanie**Preprava:**

1. Štiepací klin spustiť úplne nadol.
2. Štiepačku dreva vypnúť a odstrániť sieťové vedenie.
3. Ochranné plechy na ochranu rúk sklopiť a zabezpečiť šnúrou alebo podobne (obr. 2 / pol. 21).
4. Štiepačku dreva premiestniť za transportnú rukoväť do požadovanej polohy (obr. 27).

Pozor! Štiepačka dreva sa smie transportovať len vo zvislom stave. Pri vodorovnom transporte sa musí vypustiť hydraulický olej (pozri kapitolu 10).

Skladovanie:

- Štiepačku dreva skladovať len v suchých miestnostiach a vo zvislej polohe.
- Štiepací klin pri skladovaní spustiť úplne nadol.

7.3 Údržba**7.3.1 Brúsenie klinu**

Po dlhšej dobe prevádzky a v prípade potreby naostriť klin pomocou jemného pilníka a starostlivo odstrániť ostrapy alebo ploché miesta na hrane.

Pozor!

Predtým, než sa vykonajú údržbové práce, musí sa prístroj odpojiť od elektrického napájania!

7.3.2 Výmena hydraulického oleja (obr. 32 - 34)

Hydraulický olej by sa mal obnovovať raz za 300 prevádzkových hodín.

1. Presvedčíte sa o tom, že je štiepací klin úplne hore.
2. Odoberte skrutku na plnenie oleja (obr. 32).
3. Uvoľnite skrutku na vypúšťanie oleja (obr. 34) a postavte nádobu s minimálne 4 l objemom pod vypúšťaciu skrutku.
4. Rukou celkom odskrutkujte skrutku na vypúšťanie oleja, aby mohol olej odtiecť do nádoby.
5. Ak je celý olej úplne odtečený, vyčistite skrutku na vypúšťanie oleja a znovu ju naskrutkujte.
6. Nasuňte lievik do otvoru skrutky na plnenie oleja a naplňte 2,4 litre hydraulického oleja.
7. Vyčistite olejovú mierku na skrutke na plnenie oleja a skontrolujte stav oleja tak, že zasuniete olejovú mierku do otvoru skrutky na plnenie oleja. Hladina oleja sa musí nachádzať medzi dvomi značkami na olejovej mierke (obr. 37).

SK

Pri prvom plnení štiepačky dreva sa musia uskutočniť len kroky 2, 6 a 7.

Odporúčaný hydraulický olej

Pre hydraulický valec odporúčame tieto hydraulické oleje:

SHELL TELLUS T22
ARAL VITAM Gf22
SP ENGERGOL HCP22
MOBIL DTE11
alebo rovnocenné

7.3.3 Čistenie / výmena olejového filtra

Uvoľnite skrutkový spoj hydraulického vedenia (obr. 35a / pol. A) a štyri skrutky tesniacej platne (obr. 35a / pol. B). Následne opatrne vypáňte pomocou skrutkovača tesniacu platňu tak, aby ste ju nepoškodili (obr. 35b / pol. C). Olejový filter sa môže s hydraulickým vedením vybrať von otáčaním (obr. 36). Vyčistite olejový filter pomocou handry alebo ho vymeňte. Opätovná montáž sa uskutoční v opačnom poradí.

7.3.4 Ochranný motorový vypínač (obr. 1 / pol. 22).

Ak je motor po dlhšiu dobu preťažený, tak ochranný motorový vypínač automaticky vypne prívod prúdu. Po cca 1 minúte čakania sa môže tento vypínač zatlačením uviesť do pôvodného stavu a štiepačka dreva je znovu pripravená k prevádzke.

7.3.5 Obmedzovací ventil tlaku (obr. 38 / pol. A)

Obmedzovací ventil tlaku bol správne nastavený výrobcom a jeho nastavenie sa nesmie meniť.

7.4 Objednávanie náhradných dielov:

Pri objednávaní náhradných dielov je potrebné uviesť nasledovné údaje;

- Typ prístroja
- Výrobné číslo prístroja
- Identifikačné číslo prístroja
- Číslo potrebného náhradného dielu

Aktuálne ceny a informácie nájdete na stránke www.isc-gmbh.info

8. Likvidácia a recyklácia

Prístroj sa nachádza v obale za účelom zabránenia poškodeniu pri transporte. Tento obal je vyrobený zo suroviny a tým pádom je ho možné znovu použiť alebo sa môže dať do zberu na recykláciu surovín. Prístroj a jeho príslušenstvo sa skladajú z rôznych materiálov, ako sú napr. kovy a plasty. Poškodené súčiastky odovzdajte na vhodnú likvidáciu špeciálneho odpadu. Informujte sa v odbornej predajni alebo na miestnych úradoch!

9. Iskanje napak

V sledeči tabeli so navedeni problemi, ki lahko nastopijo pri uporabi cepilnega stroja za les, in ukrepi za odpravljanje teh problemov.

Problem	Verjeten vzrok	Ukrep za odpravo problema
Motor se ne zažene	Sprožilo se je zaščitno stikalo motorja	Pustite, da se motor ohladi in pritisnite na zaščitno stikalo motorja
Hlod se ne razcepi	Hlod ni pravilno postavljen Dimenzije hloda so večje, kot pa dopustne dimenzije, ki so navedene v navodilih Zagozda ne cep Naprava pušča olje Vijak za nastavljanje tlaka je nastavljen narobe.	Hlod postavite v pravilen položaj Zmanjšajte velikost hloda Naostrite zagozdo. Odstranite raze in zareze na zagozdi Kontaktirajte avtoriziranega strokovnega prodajalca Kontaktirajte avtoriziranega strokovnega prodajalca
Pomikalo hloda se premika naprej s sunki ali z močnimi vibracijami	Zrak v oljnem krogotoku.	Preverite nivo olja. Po potrebi dolijte. V primeru, da problem ostane se obrnite na avtoriziranega strokovnega prodajalca
Olje izteka na cilindru ali na drugih mestih	Vijak za odzračevanje med delovanjem ni odvit Vijak za odzračevanje med transportiranjem stroja ni privit Vijak za izpust olja ni privit Obrabljena tesnilka za olje	Odvijte vijak za odzračevanje Vijak za odzračevanje pred transportom vedno privijte Privijte vijak za izpust olja Kontaktirajte avtoriziranega strokovnega prodajalca

S

Innehållsförteckning

1. Säkerhetsanvisningar
2. Beskrivning av maskinen
3. Ändamålsenlig användning
4. Tekniska data
5. Innan du använder maskinen
6. Använda maskinen
7. Rengöring, underhåll och reservdelsbeställning
8. Skrotning och återvinning
9. Felsökning

⚠ Obs!

Innan produkten kan användas måste särskilda säkerhetsanvisningar beaktas för att förhindra olyckor och skador. Läs därför noggrant igenom denna bruksanvisning. Förvara den på ett säkert ställe så att du alltid kan hitta önskad information. Om produkten ska överlåtas till andra personer måste även denna bruksanvisning medfölja. Vi övertar inget ansvar för olyckor eller skador som har uppstått om denna bruksanvisning eller säkerhetsanvisningarna åsidosätts.

1. Säkerhetsanvisningar:

Gällande säkerhetsanvisningar finns i det bifogade häftet.

⚠ VARNING!**Läs alla säkerhetsanvisningar och instruktioner.**

Försummelser vid iakttagandet av säkerhetsanvisningarna och instruktionerna kan förorsaka elstöt, brand och/eller svåra skador.

Förvara alla säkerhetsanvisningar och instruktioner för framtiden.**2. Beskrivning av maskinen samt leveransomfattning (bild 1-2)**

1. Klyvkniv
2. Vedplatta
3. Handskyddsplåtar
4. Reglage
5. Hållare till vedplatta
6. Stödben
7. Hjul
8. Brytar-/kontaktenhet
9. Motor
10. Transporthandtag
11. Sidoplåtar med fästskruvar och stjärnuttrar
12. Kedja för inställning av klyvknivens höjd
13. Skruvar för brytar-/kontaktenhet
14. Hjulaxel
15. Distansbrickor för hjulaxel
16. Säkringssprintar för hjulaxel
17. Kedjekrok
18. 1 dunk hydraulolja
19. Tratt
20. Motorbrytare
21. Kardborrband (transportsäkring för reglage)
22. Säkerhetsbyglar
23. Skruvar för säkerhetsbyglar
24. Distansbrickor för säkerhetsbyglar
25. Låsringar för säkerhetsbyglar
26. Muttrar för säkerhetsbyglar

3. Ändamålsenlig användning

Vedklyven är avsedd för klyvning av ved med en maxlängd på 520/770/1040 mm och en diameter på max. 320 mm.

Vedens diameter är endast en rekommendation. Små bitar kan vara svåra att klyva om de innehåller kvisthål eller om fibrerna är mycket kraftiga. Det är även möjligt att klyva tjockare ved om fibren är jämna och inte alltför kompakta.

Maskinen får endast användas till sitt avsedda ändamål. Användningar som sträcker sig utöver detta användningsområde är ej ändamålsenliga. För materialskador eller personskador som resulterar av sådan användning ansvarar användaren/operatören själv. Tillverkaren påtar sig inget ansvar.

Tänk på att våra produkter endast får användas till ändamålsenligt syfte och inte har konstruerats för yrkesmässig, hantverksmässig eller industriell användning. Vi ger därför ingen garanti om produkten ska användas inom yrkesmässiga, hantverksmässiga eller industriella verksamheter eller vid liknande aktiviteter.

4. Tekniska data BT-LS 610

Nätspänning	230 V ~ 50 Hz
Effektbehov	2 200 W
Tomgångsvarvtal	2 950 min ⁻¹
Kapslingsklass	IP 54
Max. klyvkraft	6 t
Klyvlängd	480 mm
Klyvhastighet	
Nedåt	0,032 m/s
Uppåt	0,12 m/s
Vedmått	
Diameter	50 - 320 mm
Längd	100 - 1 040 mm
Oljemängd	2,4 l
Vikt	99 kg

Tekniska data BT-LS 610 D

Nätspänning	400 V 3 ~ 50 Hz
Effektbehov	2 200 W
Tomgångsvarvtal	2 950 min ⁻¹
Kapslingsklass	IP 54
Max. klyvkraft	6 t
Klyvlängd	480 mm
Klyvhastighet	
Nedåt	0,032 m/s
Uppåt	0,12 m/s
Vedmått	
Diameter	50 - 320 mm
Längd	100 - 1 040 mm
Oljemängd	2,4 l
Vikt	99 kg

5. Innan du använder maskinen

5.1 Montera brytar-/kontaktenheten (bild 3)

Montera brytar-/kontaktenheten på vedklyven enligt beskrivningen i bild 3. Använd de fyra skruvarna (bild 2/pos. 13).

5.2 Montera transporthandtaget (bild 4/5)

Ta bort de båda skruvarna i transporthandtaget (bild 4) med en sexkantnyckel. Sätt transporthandtaget över de båda hålen på vedklyvens bakre skydd och skruva sedan fast med de båda skruvarna enligt beskrivningen i bild 5.

5.3 Montera hjulen (bild 6-10)

Sätt in en säkringsprint (bild 2/pos. 16) i ett av hjulaxelns hål (bild 2/pos. 14) och böj till enligt beskrivningen i bild 6. Skjut sedan en distansbricka (bild 2/pos. 15) och ett hjul (bild 2/pos. 7) över axeln (bild 7). För in hjulaxeln i de härför avsedda hålen nedtill vid vedklyvens baksida (bild 8). Skjut in det andra hjulet samt distansbrickan på hjulaxeln (bild 9) och fixera dem med den andra sprinten (bild 10).

5.4 Montera reglaget och handsskyddsplåtarna (bild 11a-14)

Ta bort de förmonterade fästskruvarna vid de båda handsskyddsplåtarna. Lossa på muttrarna enligt beskrivningen i bild 11a och dra sedan ut skruvarna. För in handsskyddsplåtarna samt reglagen från vedklyvens framsida enligt beskrivningen i bild 11b. Reglagens ändar ska skjutas in i hålen i reglagestången (bild 12). Skruva sedan fast

handsskyddsplåtarna med fästskruvarna som skruvades ut innan. Se beskrivningen i bild 13 – 14a.

5.5 Montera sidoplåtarna (bild 15a-18)

Lossa på stjärnmutterarna vid de båda sidoplåtarna (bild 2/pos. 11) genom att vrida dem i motsols riktning. Se beskrivning i bild 15a. Nu har du en sidoplåt, en stjärnmutter A, distansbrickan B samt fästskruven C (bild 15b). Skjut in sidoplåtarna genom styrspåren i handsskyddsplåtarna enligt beskrivningen i bild 16. Se till att de avlånga hålen i sidoplåtarna ligger över monteringshålerna. Skjut in fästskruvarna A underifrån i sidoplåtarnas avlånga hål och handsskyddsplåtarnas hål enligt beskrivningen i bild 17, och fixera dem med distansbrickor B och stjärnmutterar C ovanifrån (bild 18). Med hjälp av de avlånga hålen kan sidoplåtarna justeras in till vedens tjocklek.

5.6 Montera kedjan för inställning av klyvknivens höjd (bild 19-21)

Lossa först kontramuttern från kedjekroken (bild 19). Skruva fast kedjekroken i avsett hål bredvid kedjehållaren bakom klyvkniven enligt beskrivningen i bild 20. Kedjan används till att begränsa klyvknivens höjd. Kör klyvkniven till ungefär avsett läge, slå ifrån maskinen (bild 29) och häng sedan in kedjan (bild 21).

5.7 Montera vedplattan (bild 22-26)

Vedplattan kan monteras på tre olika höjder (bild 22):
 Position A: max. klyvlängd 520 mm
 Position B: max. klyvlängd 770 mm
 Position C: max. klyvlängd 1 040 mm
 För detta ändamål är tre upphängningsanordningar monterade på olika höjder på vedklyven. För att vedplattan ska kunna sättas in måste du först fälla upp spärren till motsvarande upphängningsanordning (bild 23) så att den står lodrätt (bild 24). Skjut sedan in vedplattan i upphängningsanordningen från framsidan (bild 25) och fixera slutligen genom att fälla ned spärren igen (bild 26).

5.8 Fylla på hydraulolja

Vedklyven måste fyllas på med olja innan den används för första gången. Mer information finns i avsnitt 10 "Byta ut hydrauloljan".

6. Använda maskinen

6.1 Planera omgivningen vid din arbetsplats.

Arbeta säkert och spar tid genom att planera in din arbetsomgivning i förväg. Lägg veden som du ska klyva på ett ställe där du lätt kommer åt den. Bestäm var den klivna veden ska läggas eller lasta den på en lastkärra eller en liknande vagn.

6.2 Förbered veden som ska klyvas.

Denna vedklyv kan hantera ved upp till max. 1 040 mm längd och max. 320 mm diameter. Överskrid inte dessa mått när du sågar till grenar eller större bitar. Försök inte klyva grönt virke. Torr ved som har lagrats är lättare att klyva och kläms inte fast så ofta som grönt (vått) virke.

6.3 Lägg ut nätkabeln.

Lägg ut en kabel med ett lämpligt uttag och anslut en godkänd förlängningssladd vid behov.

6.4 Ställ upp vedklyven stabilt och säkert.

Vedklyven får endast ställas på fast och jämnt underlag. Vi rekommenderar att du ställer vedklyven på ett underlag av betong eller gatsten samt blockerar hjulen med kilar. Vedklyven får endast användas om den står på marken. Det är inte tillåtet att lägga in material under vedklyven för att ändra på maskinens höjd eller förbättra stabiliteten. Om vedklyven står snett eller instabilt måste den flyttas till en bättre plats. Det är inte tillåtet att använda vedklyven på mjuka underlag som t ex gräsmattor eller singelsten eftersom det då finns risk för att maskinen sjunker eller välter under drift.

6.5 Avlufta:

Avluftningsskruven (bild 33/pos. A) måste alltid ha lossats inför drift för att säkerställa att maskinen fungerar på avsett vis. Lossa på avluftningsskruven med 5 varv varje gång innan du använder maskinen och dra sedan åt den på nytt efter att jobbet är klart. Se även informationsdekalen (bild 39).

6.6 Ställ in veden i vedklyven.

Endast ved som har kapats rakt kan klyvas. Ställ veden som ska klyvas lodrätt och i mitten av vedplattan så att klyvkniven befinner sig över vedens mittlinje. Justera in sidoplåtarna med hjälp av de räfflade skruvarna så att veden hålls fast så bra som möjligt. Försök aldrig klyva ved som inte har fixerats eller som har en sned kapyta. Du får inte heller försöka klyva snett. Detta kan leda till personskador eller skador på maskinen!

6.7 Tvåhandsmanövrering:

Slå på maskinen med den gröna strömbrytaren (bild 28/pos. A). Fäll över locket över strömbrytarna (bild 29) för att säkerställa att nödstops-funktionen fungerar. Vänta ett par sekunder medan elmotorn startar upp och bildar erforderligt tryck i hydraulpumpen. Maskinen är klar för användning när klyvkniven har körts upp helt.

Gör på följande sätt för att klyva ved:

- Tryck samman reglagen så att veden som ska klyvas hålls fast ordentligt av sidoplåtarna (bild 30).
 - Tryck sedan båda reglagen samtidigt nedåt (bild 31). Klyvkniven körs nedåt och trycker veden mot vedplattan där den sedan klyvs. När veden har klyvts helt måste du släppa reglagen. Klyvkniven kör upp igen.
- Obs!** Håll fortfarande fast den klivna veden med sidoplåtarna. Om veden är lång finns det risk för att klyvningen inte har genomförts komplett vilket kan leda till att veden följer med klyvkniven uppåt. Sådan ved måste då klyvas i flera arbetssteg. Börja t ex med vedplattan i det understa läget (bild 22/pos. C), fortsätt klyva veden i det mellersta läget (bild 22/pos. B) och klyv sedan veden komplett i det högsta läget (bild 22/pos. A)

Slå ifrån vedklyven med den röda strömbrytaren (bild 28/pos. B) efter att du utfört jobbet eller måste justera in vedplattan.

Varning!

Om veden inte klyvs i första försöket får du inte tvinga den igenom klyvkniven genom att trycka emot vedmataren längre tid än några sekunder. Detta kan leda till att vedklyven skadas. Det är bättre att ändra på vedens läge i vedklyven eller att lägga undan veden.

6.8 Stapla upp veden medan du arbetar.

Däriigenom får du bättre ordning på din arbetsplats och det finns mindre risk för att du snavar eller att nätkabeln skadas.

6.9 Glöm inte att dra åt avluftningspluggen (bild 33/pos. A) på nytt när du är färdig med vedklyven.

S**6.10 Lossa på fastklämd ved**

1. Kör ut klyvkniven komplett.
2. Lägg ett kilformat virke på vedplattan.
3. Låt klyvkniven köra nedåt. Den fastklämda veden trycks framåt av det kilformade virket.
4. Upprepa detta med allt större kilar tills den fastklämda veden har lossnat.

Varning!

Slå aldrig med en hammare på veden som har fastnat och håll inte med händerna i närheten av veden när den ska lossas.

- LÅT ALDRIG EN ANNAN PERSON HJÄLPA DIG ATT LOSSA PÅ VED SOM HAR FASTNAT I VEDKLYVEN.
- FÖRSÖK INTE LOSSA VEDEN GENOM ATT SLÅ MED ETT VERKTYG.

7. Rengöring, Underhåll och reservdelsbeställning

Dra alltid ut stickkontakten inför alla rengöringsarbeten.

7.1 Rengöra maskinen

- Håll skyddsanordningarna, ventilationsöppningarna och motorkåpan i så damm- och smutsfritt skick som möjligt. Torka av maskinen med en ren duk eller blås av den med tryckluft med svagt tryck.
- Vi rekommenderar att du rengör maskinen efter varje användningstillfälle.
- Rengör maskinen med jämna mellanrum med en fuktig duk och en aning såpa. Använd inga rengörings- eller lösningsmedel. Dessa kan skada maskinens plastdelar. Se till att inga vätskor tränger in i maskinens inre.

7.2 Transportera och förvara maskinen**Transport**

1. Kör klyvkniven ända ned.
2. Slå ifrån vedklyven och dra av nätkabeln.
3. Fäll samman handskyddsplåtarna och fixera med rep eller liknande (bild 2/pos. 21).
4. Bär vedklyven i handtagen till avsedd plats (bild 27).

Obs! Vedklyven får endast transporteras i upprätt skick. Om vedklyven ska transporteras vågrätt måste hydrauloljan först tappas av (se kapitel 7.3.2)

Förvaring

- Förvara endast vedklyven i stående skick i torra utrymmen.
- Kör klyvkniven ända ned inför förvaring.

7.3 Underhåll**7.3.1 Vassa kniven**

Efter längre tids drift, och vid behov även tidigare, kan det vara nödvändigt att vassa kniven med en fin fil. Ta även bort grader eller platta ställen från knivens kant.

Obs!

Skilj maskinen åt från strömförsörjningen innan du utför underhåll!

7.3.2 Byta ut hydrauloljan (bild 32-34)**Hydrauloljan ska bytas ut var 300:e drifttimme.**

1. Kontrollera att klyvkniven har körts ut helt.
2. Ta bort oljepåfyllningspluggen (bild 32).
3. Lossa på oljeavtappningspluggen (bild 34) och ställ in ett kärl med minst 4 liters volym under oljeavtappningspluggen.
4. Skruva ut oljeavtappningspluggen helt för hand så att oljan rinner ut i kärlet.
5. När all olja har tappats av måste oljeavtappningspluggen rengöras och sedan skruvas in igen.
6. Sätt en tratt i oljepåfyllningspluggens öppning och fyll på 2,4 liter hydraulolja.
7. Rengör oljesticken vid oljepåfyllningspluggen och kontrollera därefter oljenivån genom att skjuta in oljesticken i öppningen i oljepåfyllningspluggen. Oljenivån måste befinna sig mellan de båda markeringarna på oljesticken (bild 37).

När vedklyven fylls på för första gången ska endast steg 2, 6 och 7 utföras.

Rekommenderad hydraulolja

Vi rekommenderar följande hydrauloljor för hydraulcylindern:

SHELL TELLUS T22
ARAL VITAM Gf22
SP ENGERGOL HCP22
MOBIL DTE11
 eller likvärdiga oljor

7.3.3 Rengöra/byta ut oljefiltret

Lossa på hydraulledningens förskruvning (bild 35a/pos. A) och de fyra skruvarna till tätningsslattan (bild 35a/pos. B). Bänd sedan försiktigt upp tätningsslattan med en skruvmejsel utan att den skadas (bild 35b/pos. C). Oljefiltret kan tas av om hydraulledningen vrids runt (bild 36). Rengör oljefiltret med en trasa eller byt ut det mot ett nytt. Montera in i omvänd ordningsföljd.

7.3.4 Motorbrytare (bild 1 / pos. 20)

Om motorn överbelastas under längre tid kopplas strömförsörjningen ifrån automatiskt av motorbrytaren. Efter ca 1 minut kan motorbrytaren återställas, dvs. tryckas in igen, och vedklyven tas i drift på nytt.

7.3.5 Tryckbegränsningsventil (bild 38 / pos. A)

Tryckbegränsningsventilen har ställts in korrekt vid tillverkningen och får inte ändras i efterhand.

7.4 Reservdelsbeställning

Lämna följande uppgifter vid beställning av reservdelar:

- Maskintyp
 - Maskinens artikel-nr.
 - Maskinens ident-nr.
 - Reservdelsnummer för erforderlig reservdel
- Aktuella priser och ytterligare information finns på www.isc-gmbh.info

8. Skrotning och återvinning

Produkten ligger i en förpackning som fungerar som skydd mot transportskador. Denna förpackning består av olika material som kan återvinnas. Lämna in förpackningen till ett samlingsställe för återvinning.

Produkten och tillbehören består av olika material som t ex metaller och plaster. Lämna in defekta komponenter till ett godkänt samlingsställe i din kommun. Hör efter med din kommun eller med försäljaren i din specialbutik.

S

9. Felsökning

I tabellen nedan visas olika problem som kan uppstå medan du jobbar med vedklyven. Åtgärderna som anges ska ses som rekommendationer.

Problem	Trolig orsak	Åtgärder
Motorn startar inte.	Motorbrytaren har löst ut.	Låt motorn svalna och tryck sedan in motorbrytaren.
Veden kan inte klyvas.	Veden har inte lagts in rätt. Veden överskrider tillåtna mått Kniven klyver inte. Olja läcker ut. Tryckinställningsskruven har ändrats.	Lägg in veden rätt. Reducera vedens mått. Vässa kniven. Ta bort grader och skåror från kniven. Kontakta en behörig återförsäljare. Kontakta en behörig återförsäljare.
Vedmataren rör sig ryckigt eller har kraftiga vibrationer.	Luft i oljecirkulationen.	Kontrollera oljenivån. Fyll på vid behov. Om problem finns kvar: kontakta en behörig återförsäljare.
Olja läcker ut vid cylindern eller vid andra punkter.	Avluftningspluggen har inte lossats före drift. Avluftningspluggen har inte dragits åt före transport. Oljeavtappningspluggen har inte dragits åt. Oljepackningen är sliten.	Lossa på avluftningspluggen. Dra alltid åt avluftningspluggen före transport. Dra åt oljeavtappningspluggen. Kontakta en behörig återförsäljare.

ISC GmbH · Eschenstraße 6 · D-94405 Landau/Isar



Konformitätserklärung

- erklart folgende Konformitat gema EU-Richtlinie und Normen fur Artikel
 explains the following conformity according to EU directives and norms for the following product
 dclare la conformit suivante selon la directive CE et les normes concernant l'article
 dichiara la seguente conformit secondo la direttiva UE e le norme per l'articolo
 verklaart de volgende overeenstemming conform EU richtlijn en normen voor het product
 declara la siguiente conformidad a tenor de la directiva y normas de la UE para el artculo
 declara a seguinte conformidade, de acordo com a directiva CE e normas para o artigo
 attesterer flgende overensstemmelse i medfr af EU-direktiv samt standarder for artikel
 frklarar fljande verensstammelse enl. EU-direktiv och standarder fr artikeln
 vakuuttaa, ett tuote tytta EU-direktiivin ja standardien vaatimukset
 tendab toote vastavust EL direktiivile ja standarditele
 vydav nsledujc prohlaen o shod podle smrnice EU a norem pro vrobek
 potrjuje sledeo skladnost s smernico EU in standardi za izdelak
 vydava nasledujce prehlasenie o zhode podl'a smernice EU a noriem pre vrobok
 a cikkekhez az EU-irnyvonal s Normak szerint a kvetkez konformitast jelenti ki
 deklaruje zgodnoc wymienionego ponizej artykuu z nastpujacymi normami na podstawie dyrektywy WE.
 декларира сответното сответствие сгласно Директива на ЕС и норми за артикул
 paskaidro šadu atbilstību ES direktīvai un standartiem
 apibūdzina šj atitikim EU reikalavimams ir preks normoms
 declar urmatoarea conformitate conform directivei UE și normelor pentru articolul
 dhlwnei tn aklouθη συμμρφωση sμφωνα με την Οδηγία ΕΚ και τα πρτυπα για το προϊόν
 potvruje sljedeu uskladenost prema smjernicama EU i normama za artikl
 potvruje sljedeu uskladenost prema smjernicama EU i normama za artikl
 potvruje sledeu uskladenost prema smernicama EZ i normama za artikla
 слeдующим удoстoверяется, что слeдующие прoдукты сoотвeтствуют директивам и нормам ЕС
 проголoшує про зазначену нижче вдповднсть вирoбу директивам та стандартам ЄС на вирб
 ja izjavuва slednata soobrznost soglasno EU-direktivata i normite za artikli
 rn ille ilgjili AB direktifleri ve normlari gereince aarida aıklanan uygunluu belirtir
 erklerer flgende samsvar i henhold til EU-direktivet og standarder for artikkel
 Lysir uppfyllingu EU-reglna og annarra stala vru

Holzspalter BT-LS 610 (Einhell)

- | | |
|---|--|
| <input type="checkbox"/> 2009/105/EC | <input checked="" type="checkbox"/> 2006/42/EC |
| <input type="checkbox"/> 2006/95/EC | <input type="checkbox"/> Annex IV
Notified Body:
Notified Body No.:
Reg. No.: |
| <input type="checkbox"/> 2006/28/EC | <input type="checkbox"/> 2000/14/EC_2005/88/EC |
| <input type="checkbox"/> 2005/32/EC | <input type="checkbox"/> Annex V |
| <input checked="" type="checkbox"/> 2004/108/EC | <input type="checkbox"/> Annex VI
Noise: measured L_{WA} = dB (A); guaranteed L_{WA} = dB (A)
P = KW; L/O = cm
Notified Body: |
| <input type="checkbox"/> 2004/22/EC | <input type="checkbox"/> 2004/26/EC
Emission No.: |
| <input type="checkbox"/> 1999/5/EC | |
| <input type="checkbox"/> 97/23/EC | |
| <input type="checkbox"/> 90/396/EC | |
| <input type="checkbox"/> 89/686/EC_96/58/EC | |

Standard references: EN 609-1; EN 55014-1; EN 55014-2; EN 61000-3-2; EN 61000-3-11

Landau/Isar, den 07.12.2009

Weichselgartner/General Manager

Guihua/Product Management

First CE: 08
Art.-No.: 34.320.41 I.-No.: 01018
Subject to change without notice

Archive-File/Record: 3432040-24-4155050-06
Documents registrar: Robert Mayn
Wiesenweg 22, D-94405 Landau/Isar

ISC GmbH · Eschenstraße 6 · D-94405 Landau/Isar



Konformitätserklärung

- erklart folgende Konformitat gema EU-Richtlinie und Normen fur Artikel
 explains the following conformity according to EU directives and norms for the following product
 dclare la conformit suivante selon la directive CE et les normes concernant l'article
 dichiara la seguente conformit secondo la direttiva UE e le norme per l'articolo
 verklaart de volgende overeenstemming conform EU richtlijn en normen voor het product
 declara la siguiente conformidad a tenor de la directiva y normas de la UE para el artculo
 declara a seguinte conformidade, de acordo com a directiva CE e normas para o artigo
 attesterer flgende overensstemmelse i medfr af EU-direktiv samt standarder for artikel
 frklarar fljande verensstammelse enl. EU-direktiv och standarder fr artikeln
 vakuuttaa, ett tuote tytta EU-direktiivin ja standardien vaatimukset
 tendab toote vastavust EL direktiivile ja standarditele
 vydav nsledujc prohlsen o shod podle smrnice EU a norem pro vrobek
 potrjuje sledeo skladnost s smernico EU in standardi za izdelak
 vydava nasledujce prehlasenie o zhode podl'a smernice EU a noriem pre vrobok
 a cikkekhez az EU-irnyvonal s Normak szerint a kvetkez konformitast jelenti ki
 deklaruje zgodnoc wymienionego ponizej artykuu z nastpujacymi normami na podstawie dyrektywy WE.
 декларира сответното сответствие сгласно Директива на ЕС и норми за артикул
 paskaidro adu atbilstbu ES direktvai un standartiem
 apibdina j atitikim EU reikalavimams ir preks normoms
 declar urmtoarea conformitate conform directivei UE i normelor pentru articolul
 dlwni tn aklouh smmrfwsh smfwna me th Ohga EK kai ta prtpa ga to proon
 potvruje sljedcu uskladenost prema smjernicama EU i normama za artikl
 potvruje sljedcu uskladenost prema smjernicama EU i normama za artikl
 potvruje sledecu uskladenost prema smernicama EZ i normama za artikla
 слeдующим удoствeряeтсe, что слeдующие прoдукты сoотвeтствуют директивам и нормам ЕС
 проголoшуe про зазначeну нижчe вдповdnсть вробу директивам та стандартам ЕС на врb
 ja izjavuva slednata soobrznost soglasno EU-direktivata i normite za artikli
 rn il gjili AB direktifleri ve normlari gereince aagda aıklanan uygunluu belirtir
 erklerer flgende samsvar i henhold til EU-direktivet og standarder for artikkel
 Lysir uppfyllingu EU-reglna og annarra stala vru

Holzspalter BT-LS 610 D (Einhell)

- | | |
|---|--|
| <input type="checkbox"/> 2009/105/EC | <input checked="" type="checkbox"/> 2006/42/EC |
| <input type="checkbox"/> 2006/95/EC | <input type="checkbox"/> Annex IV
Notified Body:
Notified Body No.:
Reg. No.: |
| <input type="checkbox"/> 2006/28/EC | <input type="checkbox"/> 2000/14/EC_2005/88/EC |
| <input type="checkbox"/> 2005/32/EC | <input type="checkbox"/> Annex V |
| <input checked="" type="checkbox"/> 2004/108/EC | <input type="checkbox"/> Annex VI
Noise: measured L_{WA} = dB (A); guaranteed L_{WA} = dB (A)
P = KW; L/O = cm
Notified Body: |
| <input type="checkbox"/> 2004/22/EC | <input type="checkbox"/> 2004/26/EC
Emission No.: |
| <input type="checkbox"/> 1999/5/EC | |
| <input type="checkbox"/> 97/23/EC | |
| <input type="checkbox"/> 90/396/EC | |
| <input type="checkbox"/> 89/686/EC_96/58/EC | |

Standard references: EN 609-1; EN 55014-1; EN 55014-2; EN 61000-3-2; EN 61000-3-3

Landau/Isar, den 07.12.2009

Weichselgartner/General Manager

Guihua/Product Management

First CE: 08
 Art.-No.: 34.320.51 I.-No.: 01018
 Subject to change without notice

Archive-File/Record: 3432050-24-4155050-06
 Documents registrar: Robert Mayn
 Wiesenweg 22, D-94405 Landau/Isar

Ⓓ Das Gerät kann bei ungünstigen Netzverhältnissen zu vorübergehenden Spannungsabsenkungen führen. Ist die Netzimpedanz Z am Anschlusspunkt zum öffentlichen Netz größer als $0,255 \Omega$ können weitere Maßnahmen erforderlich sein bevor das Gerät an diesem Anschluss bestimmungsgemäß betrieben werden kann. Wenn nötig kann die Impedanz beim örtlichen Energieversorgungsunternehmen erfragt werden.

Ⓔ Given unfavorable conditions in the power supply the equipment may cause the voltage to drop temporarily. If the supply impedance "Z" at the connection point to the public power supply exceeds $0,255 \Omega$ it may be necessary to take further measures before the equipment can be used as intended from this power supply. If necessary, you can ask your local electricity supply company for the impedance value.

Ⓕ L'appareil peut entraîner des baisses de tension provisoires lorsque le réseau n'est pas favorable. Si l'impédance de réseau Z sur le point de raccordement au réseau public est supérieur à $0,255 \Omega$ d'autres mesures peuvent être nécessaires avant que l'appareil ne puisse être exploité sur ce raccord conformément à l'affectation. Si nécessaire, demandez l'impédance à l'entreprise distributrice d'énergie électrique locale.

Ⓖ In caso di condizioni di rete sfavorevoli l'apparecchio può causare degli abbassamenti temporanei di tensione. Se l'impedenza di rete Z nel punto di allacciamento alla rete pubblica supera $0,255 \Omega$ possono rendersi necessarie altre misure prima che l'apparecchio possa venire utilizzato in maniera conforme all'uso a partire da tale attacco. Se necessario, in materia di impedenza si può consultare l'ente locale responsabile della fornitura di energia elettrica.

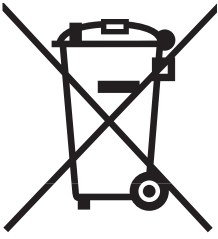
Ⓜ Ved ugunstige netforhold kan maskinen forårsage forbigående spændingsfald. Er netimpedansen Z på tilslutningsstedet til det offentlige forsyningsnet større end $0,255 \Omega$ kan yderligere foranstaltninger være påkrævet, inden maskinen kan tages i brug via denne tilslutning. Du kan forhøre dig om impedans hos forsyningselskabet.

Ⓜ Kod nepovoljnih odnosa u mreži ovaj uređaj može uzrokovati privremena kolebanja napona. Ako je impedancija mreže Z na priključnoj točki prema gradskoj mreži veća od $0,255 \Omega$ potrebno je poduzeti ostale mjere prije nego ćete početi raditi s uređajem na tom priključku. Informaciju o impedanciji možete prema potrebi dobiti kod mjesnog poduzeća za opskrbu energijom.

Ⓜ Příklad může při nepříznivých podmínkách v síti způsobit dočasné kolísání napětí. Je-li impedance sítě Z v bodě připojení na veřejnou síť větší než $0,255 \Omega$ jsou eventuelně potřebná další opatření před tím, než je možné přístroj na této přípojce řádně provozovat. Pokud je to nutné, je možné získat informace o impedanci u místního energetického podniku.

Ⓜ Příklad môže pri nepriaznivých sieťových podmienkach viesť k prechodným poklesom napätia. Ak je sieťová impedancia Z v bode pripojenia na verejnú sieť vyššia ako $0,255 \Omega$ môžu byť potrebné ďalšie opatrenia pred tým, než môže byť tento prístroj správne prevádzkovaný na tomto pripojení. Ak to je potrebné, môže sa zistiť impedancia u miestneho poskytovateľa elektrickej energie.

Ⓜ Vid bristfälliga förhållanden i elnätet kan maskinen förorsaka temporära spänningssänkningar. Om nätimpedansen Z vid anslutningspunkten till det allmänna elnätet är större än $0,255 \Omega$ kan ytterligare åtgärder krävas innan maskinen kan anslutas till detta uttag och användas på avsett vis. Vid behov kan ditt lokala elbolag informera dig om elnätets impedans.



① Nur für EU-Länder

Werfen Sie Elektrowerkzeuge nicht in den Hausmüll!

Gemäß europäischer Richtlinie 2002/96/EG über Elektro- und Elektronik-Altgeräte und Umsetzung in nationales Recht müssen verbrauchte Elektrowerkzeuge getrennt gesammelt werden und einer umweltgerechten Wiederverwertung zugeführt werden.

Recycling-Alternative zur Rücksendeaufforderung:

Der Eigentümer des Elektrogerätes ist alternativ anstelle Rücksendung zur Mitwirkung bei der sachgerechten Verwertung im Falle der Eigentumsaufgabe verpflichtet. Das Altgerät kann hierfür auch einer Rücknahmestelle überlassen werden, die eine Beseitigung im Sinne der nationalen Kreislaufwirtschafts- und Abfallgesetze durchführt. Nicht betroffen sind den Altgeräten beigefügte Zubehörteile und Hilfsmittel ohne Elektrobestandteile.

② For EU countries only

Never place any electric tools in your household refuse.

To comply with European Directive 2002/96/EC concerning old electric and electronic equipment and its implementation in national laws, old electric tools have to be separated from other waste and disposed of in an environment-friendly fashion, e.g. by taking to a recycling depot.

Recycling alternative to the demand to return electrical devices:

As an alternative to returning the electrical device, the owner is obliged to cooperate in ensuring that the device is properly recycled if ownership is relinquished. This can also be done by handing over the used device to a returns center, which will dispose of it in accordance with national commercial and industrial waste management legislation. This does not apply to the accessories and auxiliary equipment without any electrical components which are included with the used device.

③ Uniquement pour les pays de l'Union Européenne

Ne jetez pas les outils électriques dans les ordures ménagères.

Selon la norme européenne 2002/96/CE relative aux appareils électriques et systèmes électroniques usés et selon son application dans le droit national, les outils électriques usés doivent être récoltés à part et apportés à un recyclage respectueux de l'environnement.

Possibilité de recyclage en alternative à la demande de renvoi :

Le propriétaire de l'appareil électrique est obligé, en guise d'alternative à un envoi en retour, à contribuer à un recyclage effectué dans les règles de l'art en cas de cessation de la propriété. L'ancien appareil peut être remis à un point de collecte dans ce but. Cet organisme devra l'éliminer dans le sens de la Loi sur le cycle des matières et les déchets. Ne sont pas concernés les accessoires et ressources fournies sans composants électroniques.

① Solo per paesi membri dell'UE

Non gettate gli utensili elettrici nei rifiuti domestici.

Secondo la Direttiva europea 2002/96/CE sui rifiuti di apparecchiature elettriche ed elettroniche e l'applicazione nel diritto nazionale gli elettrodomestici usati devono venire raccolti separatamente e smaltiti in modo ecologico.

Alternativa di riciclaggio alla richiesta di restituzione

Il proprietario dell'apparecchio elettrico è tenuto in alternativa, invece della restituzione, a collaborare in modo che lo smaltimento venga eseguito correttamente in caso ceda l'apparecchio. L'apparecchio vecchio può anche venire consegnato ad un centro di raccolta che provvede poi allo smaltimento secondo le norme nazionali sul riciclaggio e sui rifiuti. Non ne sono interessati gli accessori e i mezzi ausiliari senza elementi elettrici forniti insieme ai vecchi apparecchi.

Ⓚ Gælder kun EU-lande

Ⓝ

Smid ikke el-værktøj ud som almindeligt husholdningsaffald.

I henhold til EF-direktiv 2002/96 om elektroaffald og dets omsættelse til national lovgivning skal brugt el-værktøj indsamles adskilt og indleveres på genbrugsstation.

Recycling-alternativ til tilbagesendelse af brugt vare:

Ejeren af det elektroniske apparat er forpligtet til – som et alternativ i stedet for tilbagesendelse – at medvirke til, at relevante dele af apparatet genanvendes ifølge miljøforskrifterne i tilfælde af overdragelse af ejerskab til tredjemand. Det brugte apparat kan også overdrages til et deponeringssted, som vil varetage bortskaffelsen af apparatets dele i overensstemmelse med nationale bestemmelser vedrørende skrotning og genbrug. Ikke omfattet heraf er tilbehørsdele og hjælpemidler, som ikke indeholder elektroniske komponenter.

Ⓜ Samo za zemlje Europske zajednice

Ⓝ

Elektroalate ne bacajte u kućno smeće.

U skladu s europskom odredbom 2002/96/EG o starim električnim i elektroničkim uređajima i njezinom primjenom u okviru državnog prava, istrošeni elektroalati moraju se odvojeno sakupiti i zbrinuti na ekološki način u svrhu recikliranja.

Alternativa s recikliranjem u odnosu na zahtjev za povrat uređaja:

Vlasnik elektrouređaja alternativno je obvezan da umjesto povrata robe u slučaju odricanja vlasništva sudjeluje u stručnom zbrinjavanju elektrouređaja. Stari uređaj može se u tu svrhu prepustiti i stanici za preuzimanje rabljenih uređaja koja će provesti uklanjanje u smislu državnog zakona o recikliranju i otpadu. Zakonom nisu obuhvaćeni dijelovi pribora ugrađeni u stare uređaje i pomoćni materijali bez električnih elemenata.

Ⓒ Pouze pro členské země EU

Nedávejte elektrické nářadí do domácího odpadu.

Podle Evropské směrnice 2002/96/EG o starých elektrických a elektronických přístrojích (WEEE) a podle národního práva musí být použité elektrické nářadí odděleně skladováno a odevzdáno k ekologické recyklaci.

Alternativa recyklace k zaslání zpět:

Vlastník elektrického přístroje je alternativně namísto zaslání zpět povinen ke spolupráci při odborné recyklaci v případě, že se rozhodne přístroj zlikvidovat. Starý přístroj může být v tomto případě také odevzdán do sběrný, která provede likvidaci ve smyslu národního zákona o hospodářském koloběhu a zákona o odpadech. Toto neplatí pro ke starým přístrojům přiložené části příslušenství a pomocné prostředky bez elektrických součástí.

Ⓢ Len pre krajiny EÚ

Neodstraňujte elektrické prístroje ako domový odpad.

Podľa Európskej smernice 2002/96/ES o odpade z elektrických a elektronických zariadení (OEEZ) a v súlade s národnými právnymi predpismi sa musia použité elektronické prístroje odovzdať do triedeného zberu a musí sa zabezpečiť špecifické spracovanie a recyklácia.

Recyklačná alternatíva k výzve na spätný odber výrobu:

Vlastník elektrického prístroja je alternatívne namiesto spätnej zásielky povinný spolupracovať pri riadnej recyklácii prístroja, čo môže byť za týmto účelom taktiež prenechaný zbernému miestu, ktoré vykoná odstránenie v zmysle národného zákona o recyklácii a kých komponentov.

Ⓢ Endast för EU-länder

Kasta inte elverktyg i hushållssoporna.

Enligt det europeiska direktivet 2002/96/EG om avfall som utgörs av eller innehåller elektriska eller elektroniska produkter och dess tillämpning i den nationella lagstiftningen, måste förbrukade elverktyg källsorteras och lämnas

Återvinnings-alternativ till begäran om återsändning:

Som ett alternativ till återsändning är ägaren av elutrustningen skyldig att bidra till ändamålsenlig avfallshantering för det fall att utrustningen ska skrotas. Efter att den förbrukade utrustningen har lämnats in till en avfallsstation kan den omhändertas i enlighet med gällande nationella lagstiftning om återvinning och avfallshantering. Detta gäller inte för tillbehör delar och hjälpmedel utan elektriska komponenter vars syfte har varit att komplettera den förbrukade utrustningen.

- Ⓒ Technische Änderungen vorbehalten
- Ⓒ Technical changes subject to change
- Ⓒ Sous réserve de modifications
- Ⓒ Con riserva di apportare modifiche tecniche
- ⒸⒹ Der tages forbehold för tekniske ændringer
- ⒸⒹ Zadržavamo pravo na tehnične izmjene.
- Ⓒ Technické změny vyhrazeny
- Ⓒ Technické změny vyhradené
- Ⓒ Förbehåll för tekniska förändringar

Ⓓ

Der Nachdruck oder sonstige Vervielfältigung von Dokumentation und Begleitpapieren der Produkte, auch auszugsweise ist nur mit ausdrücklicher Zustimmung der ISC GmbH zulässig.

Ⓔ

The reprinting or reproduction by any other means, in whole or in part, of documentation and papers accompanying products is permitted only with the express consent of ISC GmbH.

Ⓕ

La réimpression ou une autre reproduction de la documentation et des documents d'accompagnement des produits, même incomplète, n'est autorisée qu'avec l'agrément exprès de l'entreprise ISC GmbH.

Ⓖ

La ristampa o l'ulteriore riproduzione, anche parziale, della documentazione o dei documenti d'accompagnamento dei prodotti è consentita solo con l'esplicita autorizzazione da parte della ISC GmbH.

ⒹⓃ

Eftertryk eller anden form for mangfoldiggørelse af skriftligt materiale, ledsagepapirer indbefattet, som omhandler produkter, er kun tilladt efter udtrykkelig tilladelse fra ISC GmbH.

ⒽⓇ ⒹⓇ

Naknadno tiskanje ili slična umnožavanja dokumentacije i pratećih papira ovih proizvoda, čak i djelomično kopiranje, moguće je samo uz izričito dopuštenje tvrtke ISC GmbH.

ⒸⓏ

Dotisk nebo jiné rozmnožování dokumentace a průvodních dokumentů výrobků, také pouze výňatků, je přípustné výhradně se souhlasem firmy ISC GmbH.

ⒸⓀ

Kopírovanie alebo iné rozmnožovanie dokumentácie a sprievodných podkladov produktov, a to aj čiastočné, je prípustné len s výslovným povolením spoločnosti ISC GmbH.

ⒸⓅ

Eftertryck eller annan duplicering av dokumentation och medföljande underlag för produkter, även utdrag, är endast tillåtet med uttryckligt tillstånd från ISC GmbH.

GUARANTEE CERTIFICATE

Dear Customer,

All of our products undergo strict quality checks to ensure that they reach you in perfect condition. In the unlikely event that your device develops a fault, please contact our service department at the address shown on this guarantee card. Of course, if you would prefer to call us then we are also happy to offer our assistance under the service number printed below. Please note the following terms under which guarantee claims can be made:

1. These guarantee terms cover additional guarantee rights and do not affect your statutory warranty rights. We do not charge you for this guarantee.
2. Our guarantee only covers problems caused by material or manufacturing defects, and it is restricted to the rectification of these defects or replacement of the device. Please note that our devices have not been designed for use in commercial, trade or industrial applications. Consequently, the guarantee is invalidated if the equipment is used in commercial, trade or industrial applications or for other equivalent activities. The following are also excluded from our guarantee: compensation for transport damage, damage caused by failure to comply with the installation/assembly instructions or damage caused by unprofessional installation, failure to comply with the operating instructions (e.g. connection to the wrong mains voltage or current type), misuse or inappropriate use (such as overloading of the device or use of non-approved tools or accessories), failure to comply with the maintenance and safety regulations, ingress of foreign bodies into the device (e.g. sand, stones or dust), effects of force or external influences (e.g. damage caused by the device being dropped) and normal wear resulting from proper operation of the device. This applies in particular to rechargeable batteries for which we nevertheless issue a guarantee period of 12 months.

The guarantee is rendered null and void if any attempt is made to tamper with the device.

3. The guarantee is valid for a period of 2 years starting from the purchase date of the device. Guarantee claims should be submitted before the end of the guarantee period within two weeks of the defect being noticed. No guarantee claims will be accepted after the end of the guarantee period. The original guarantee period remains applicable to the device even if repairs are carried out or parts are replaced. In such cases, the work performed or parts fitted will not result in an extension of the guarantee period, and no new guarantee will become active for the work performed or parts fitted. This also applies when an on-site service is used.
4. In order to assert your guarantee claim, please send your defective device postage-free to the address shown below. Please enclose either the original or a copy of your sales receipt or another dated proof of purchase. Please keep your sales receipt in a safe place, as it is your proof of purchase. It would help us if you could describe the nature of the problem in as much detail as possible. If the defect is covered by our guarantee then your device will either be repaired immediately and returned to you, or we will send you a new device.

Of course, we are also happy offer a chargeable repair service for any defects which are not covered by the scope of this guarantee or for units which are no longer covered. To take advantage of this service, please send the device to our service address.

F BULLETIN DE GARANTIE

Chère Cliente, Cher Client,

Nos produits sont soumis à un contrôle de qualité très strict. Si cet appareil devait toutefois ne pas fonctionner impeccablement, nous en serions désolés. Dans un tel cas, nous vous prions de bien vouloir prendre contact avec notre service après-vente à l'adresse indiquée sur le bulletin de garantie. Nous restons également volontiers à votre disposition au numéro de téléphone de service indiqué plus bas. Pour faire valoir une demande de garantie, ce qui suit est valable :

1. Les conditions de garantie règlent les prestations de garantie supplémentaires. Vos droits de garantie légaux ne sont en rien altérés par la garantie présente. Notre prestation de garantie est gratuite.
2. La prestation de garantie s'applique exclusivement aux défauts occasionnés par des vices de fabrication ou de matériau et est limitée à l'élimination de ces défauts ou encore au remplacement de l'appareil. Veillez au fait que nos appareils, conformément à leur affectation, n'ont pas été construits pour être utilisés dans un environnement professionnel, industriel ou artisanal. Un contrat de garantie ne peut avoir lieu dès lors que l'appareil est utilisé à des activités dans des entreprises professionnelles, artisanales ou industrielles ou toute autre activité du même genre. Sont également exclus de notre garantie : les prestations de substitution de dommages dus aux transports, les dommages occasionnés par le non-respect des instructions de montage ou en raison d'une installation non conforme, du non-respect du mode d'emploi (comme par exemple le raccordement à une mauvaise tension réseau ou à un mauvais type de courant), les applications abusives ou non conformes (comme par exemple une surcharge de l'appareil ou encore l'emploi d'accessoires non homologués), le non-respect des prescriptions de maintenance et de sécurité, l'infiltration de corps étrangers dans l'appareil (comme par exemple du sable, des pierres ou de la poussière), l'emploi de la force ou l'influence extérieure (comme par exemple les dommages dus à une chute), ainsi que l'usure normale conforme à l'utilisation. Ceci est particulièrement valable pour les accumulateurs pour lesquels nous offrons toutefois une période de garantie de 12 mois.

Le droit à la garantie disparaît dès lors que des interventions ont lieu sur l'appareil.

3. Le délai de garantie s'élève à 2 ans et commence à la date de l'achat de l'appareil. Les demandes de garanties doivent être présentées avant écoulement du délai de garantie, dans les deux semaines suivant le moment auquel le défaut a été reconnu. Toute reconnaissance de demande de garantie après écoulement du délai de garantie est exclue. La réparation ou l'échange de l'appareil n'entraîne nullement une prolongation de la durée de garantie. Elle ne fait pas non plus commencer un nouveau délai de garantie, en raison de cette prestation, pour l'appareil ou pour toute autre pièce de rechange intégrée. Ceci est également valable lorsqu'un service après-vente sur place a été consulté.
4. Pour faire reconnaître votre demande de garantie, veuillez nous envoyer l'appareil défectueux franco de port à l'adresse indiquée ci-dessous. Ajoutez à l'envoi l'original du bon d'achat ou de tout autre preuve de l'achat datée. Veuillez donc toujours bien conserver le bon d'achat en guise de preuve ! Décrivez la raison de la réclamation le plus précisément possible. Si le défaut de l'appareil est compris dans notre prestation de garantie, nous vous retournerons sans délai un appareil réparé ou encore un nouveau.

Bien entendu, nous sommes prêts également à réparer les appareils défectueux contre remboursement des frais, dès lors que l'appareil n'est plus ou pas garanti. Pour ce faire, veuillez envoyer l'appareil à notre adresse de service après-vente.

CERTIFICATO DI GARANZIA

Gentili clienti,

i nostri prodotti sono soggetti ad un rigido controllo di qualità. Se l'apparecchio non dovesse tuttavia funzionare correttamente, ci scusiamo e vi preghiamo di rivolgervi al nostro servizio di assistenza clienti all'indirizzo indicato in questa scheda di garanzia. Siamo a vostra disposizione anche telefonicamente al numero del servizio assistenza sotto indicato. Per la rivendicazione dei diritti di garanzia vale quanto segue:

1. Queste condizioni di garanzia regolano ulteriori prestazioni di garanzia. La presente garanzia non tocca i vostri diritti al ricorso di garanzia previsti dalla legge. Le nostre prestazioni di garanzia sono per voi gratuite.
2. La prestazione di garanzia riguarda esclusivamente le anomalie riconducibili a difetti del materiale o di produzione ed è limitata all'eliminazione di queste anomalie o alla sostituzione dell'apparecchio. Tenete presente che i nostri apparecchi non sono stati costruiti per l'impiego professionale, artigianale o industriale. Un contratto di garanzia non viene concluso quando l'apparecchio viene usato in imprese commerciali, artigianali o industriali, o con attività equivalenti. Dalla nostra garanzia sono escluse inoltre le prestazioni di risarcimento per danni dovuti al trasporto o danni causati dalla mancata osservanza delle istruzioni per il montaggio o per installazione non corretta, dalla mancata osservanza delle istruzioni per l'uso (come per es. collegamento a tensione di rete o tipo di corrente non corretto), dall'uso improprio o illecito (come per es. sovraccarico dell'apparecchio o utilizzo di utensili o accessori non consentiti), dalla mancata osservanza delle norme di sicurezza e di manutenzione, dalla penetrazione di corpi estranei nell'apparecchio (come per es. sabbia, pietre o polvere), dall'impiego della forza o dall'influsso esterno (come per es. danni dovuti a caduta) e dall'usura normale e dovuta all'impiego. Ciò vale particolarmente per batterie, per esse concediamo tuttavia 12 mesi di garanzia

Il diritti di garanzia decadono quando sono già effettuati interventi sull'apparecchio.

3. Il periodo di garanzia è 2 anni e inizia alla data d'acquisto dell'apparecchio. I diritti di garanzia devono essere fatti valere prima della scadenza del periodo di garanzia, entro due settimane dopo avere accertato il difetto. È esclusa la rivendicazione di diritti di garanzia dopo la scadenza del relativo periodo. La riparazione o la sostituzione dell'apparecchio non comporta una proroga del periodo di garanzia e con questa prestazione per l'apparecchio o per pezzi di ricambio eventualmente installati non inizia un nuovo periodo di garanzia. Questo vale anche nel caso si ricorra ad un servizio sul posto.
4. Per la rivendicazione dei vostri diritti di garanzia inviate l'apparecchio difettoso franco di porto all'indirizzo sotto indicato. Allegate lo scontrino di cassa in originale o un'altra prova d'acquisto che riporti la data. Conservate bene perciò lo scontrino di cassa come prova! Indicate il motivo di reclamo nel modo più dettagliato possibile. Se il difetto dell'apparecchio rientra nella nostra prestazione di garanzia, ricevete l'apparecchio riparato o un apparecchio nuovo a stretto giro di posta.

Naturalmente effettuiamo a pagamento anche riparazioni sull'apparecchio che non rientrano o non rientrano più nella garanzia. A tale scopo inviate l'apparecchio all'indirizzo del servizio assistenza.

DK N GARANTIBEVIS

Kære kunde!

Vore produkter er underlagt streng kvalitetskontrol. Hvis produktet alligevel på et tidspunkt skulle udvise fejl, beklager vi naturligvis dette og beder dig kontakte vores kundeservice på adressen, som står angivet på dette garantibevis. Du kan naturligvis også ringe til os på det nedenfor angivne servicenummer. For indfrielse af garantikrav gælder følgende:

1. Nærværende garanti fastsætter betingelserne for udvidede garantiydelse. Garantibestemmelser fastsat ved lov berøres ikke af nærværende garanti. Vores garantiydelse er gratis.
2. Garantiydelsen omfatter udelukkende mangler, som kan føres tilbage til materiale- eller produktionsfejl, og begrænser sig til afhjælpning af disse resp. levering af erstatningsprodukt. Bemærk, at vore produkter ikke er konstrueret til erhvervsmæssig, håndværksmæssig eller industriel brug. Garantiaftale kan derfor ikke anses for indgået, såfremt produktet anvendes i erhvervsmæssigt, håndværksmæssigt, industrielt eller lignende øjemed. Endvidere dækker garantien ikke erstatningsydelse for transportskader, skader som følge af tilsidesættelse af montagevejledningens anvisninger eller som følge af usagkyndig installation, tilsidesættelse af brugsanvisningen (f.eks. tilslutning til forkert netspænding eller strømtype), misbrug eller usagkyndig anvendelse (f.eks. overbelastning eller brug af værktøj eller tilbehør, som ikke er godkendt), tilsidesættelse af vedligeholdelses- og sikkerhedsforskrifter, indtrængen af fremmedlegemer i apparatet (f.eks. sand, sten eller støv), brug af vold eller eksterne påvirkninger udefra (f.eks. fordi produktet tabes) samt skader, der hidrører fra almindelig slitage. Dette gælder især batterier, som vi dog alligevel yder 12 måneders garanti på

Garantien mister sin gyldighed, hvis der allerede er blevet foretaget indgreb i apparatet.

3. Garantiperioden udgør 2 år at regne fra købsdatoen. Garantikrav skal gøres gældende inden for to uger, efter at defekten er blevet konstateret. Garantikrav kan ikke gøres gældende efter garantiperiodens udløb. Reparation eller udskiftning af apparatet medfører ikke forlængelse af garantiperioden, heller ikke for eventuelt indbyggede reservedele. Dette gælder også servicearbejder, der foretages på stedet.
4. For at kunne gøre garantikrav gældende skal du sende det defekte produkt portofrit til nedenstående adresse. Original købskvittering eller lignende dateret dokumentation skal vedsendes. Købskvitteringen skal gemmes som dokumentation! Beskriv venligst så nøjagtigt som muligt grunden til din reklamation. Er defekten omfattet af garantien, vil produktet omgående blive repareret og returneret, eller du vil modtage et helt nyt.

Mod betaling udbedr vi naturligvis også gerne defekter på produktet, som ikke/ikke længere er omfattet af garantien. Du skal blot indsende produktet til vores serviceadresse.

HR BIH JAMSTVENI LIST

Poštovani kupče,

naši proizvodi podliježu strogoj kontroli kvalitete. Žao nam je ako bi ipak došlo do toga da uređaj ne funkcionira besprijekorno i zamolili bismo Vas da se u tom slučaju obratite na adresu naše servisne službe navedenu ispod ovog jamstva. Također smo Vam na raspolaganju na dolje navedenom telefonskom broju servisne službe. Za traženje jamstvenog zahtjeva vrijedi sljedeće:

1. Ovi jamstveni uvjeti reguliraju dodatne jamstvene usluge. Ovo jamstvo ne zadire u Vaše zakonsko pravo zahtjeva za ostvarenje jamstvenih usluga. Realizacija jamstvenih usluga je besplatna.
2. Jamstvena usluga obuhvaća isključivo nedostatke nastale zbog greške na materijalu ili tijekom proizvodnje i ograničen je na uklanjanje tih nedostataka odnosno zamjenu uređaja. Molimo da obratite pažnju na to da naši uređaji nisu konstruirani za korištenje u komercijalne svrhe niti u obrtu i industriji. Prema tome, ugovor o jamstvu ne može se ostvariti ako se uređaj koristi u obrtničkim ili industrijskim pogonima kao i u sličnim djelatnostima. Nadalje su iz jamstva isključene usluge zamjene proizvoda u slučaju transportnih oštećenja, šteta zbog nepridržavanja uputa za montažu ili zbog nestručne instalacije, nepridržavanja uputa za uporabu (kao npr. zbog priključka na pogrešni mrežni napon ili vrstu struje), zbog zlorababa ili nestručnih primjena (kao npr. preopterećenje uređaja ili korištenje nedopuštenih alata ili pribora), u slučaju nepridržavanja uputa za održavanje i sigurnosnih odredbi, zbog prodiranja stranih tijela u uređaj (npr. pijeska, kamenja ili prašine), nasilne primjene ili vanjskih utjecaja (kao npr. oštećenja zbog pada) kao i zbog uobičajenog trošenja tijekom korištenja. To naročito vrijedi za baterije za koje ipak dajemo jamstvo od 12 mjeseci.

Zahtjev za jamstvo prestaje biti valjan ako su na uređaju već izvršeni neki zahvati.

3. Jamstveni rok iznosi 2 godine a započinje s datumom kupnje uređaja. Jamstveni zahtjevi ostvaruju se prije isteka jamstvenog roka unutar dvije godine nakon što ste uočili kvar. Ostvarenje jamstvenog zahtjeva nakon isteka jamstvenog roka je isključeno. Popravkom ili zamjenom uređaja ne produljuje se jamstveni rok niti se tom uslugom ostvaruju jamstveni rok za uređaj ili ostale ugrađene rezervne dijelove. To također vrijedi i kod korištenja servisa na licu mjesta.
4. Da biste ostvarili svoj jamstveni zahtjev, molimo Vas da nam pošaljete neispravan uređaj bez plaćanja poštarine na dolje navedenu adresu. Priložite originalni računa za kupnju uređaja ili neki drugi dokaz o kupnji s datumom. Molimo Vas da zbog tog razloga dobro sačuvate račun kao dokaz! Što točnije opišite razlog reklamacije. Ako naša jamstvena usluga obuhvaća kvar nastao na Vašem uređaju, odmah ćemo Vam vratiti popravljeni ili novi uređaj.

Razumljivo je da ćemo za naknadu troškova ukloniti i kvarove koje jamstvena usluga ne obuhvaća. U tom slučaju pošaljite uređaj na adresu našeg servisa.

ZÁRUČNÍ LIST

Vážená zákaznice, vážený zákazníku,

naše výrobky podléhají přísné kontrole kvality. Pokud i přesto tento přístroj bezvadně nefunguje, velice toho litujeme a prosíme Vás, abyste se obrátili na náš zákaznický servis, jehož adresa je uvedena na tomto záručním listu. Rádi Vám budeme k dispozici také telefonicky na níže uvedeném servisním čísle. Pro uplatňování nároků na záruku platí následující:

1. Tyto záruční podmínky upravují dodatečný záruční servis. Vašich zákonných nároků na záruku se tato záruka netýká. Náš záruční servis je pro Vás bezplatný.
2. Záruční servis se vztahuje výhradně na nedostatky, které lze odvodit z vad materiálu nebo výrobních vad a je také omezen pouze na odstranění těchto nedostatků, resp. výměnu přístroje. Dbejte prosím na to, že naše přístroje nebyly podle svého účelu určeny konstruovány pro živnostenské, řemeslnické nebo průmyslové použití. Záruční smlouva tak není realizována, pokud byl přístroj používán v živnostenských, řemeslných nebo průmyslových podnicích a při srovnatelných činnostech. Z naší záruky je dále vyloučeno poskytnutí náhrady za dopravní škody, škody způsobené nedodržením montážního návodu nebo z důvodů neodborné instalace, nedodržení návodu k použití (jako např. připojení na chybné síťové napětí nebo druh proudu), nedovoleného nebo neodborného používání (jako např. přetížení přístroje nebo použití neschválených vložných nástrojů nebo příslušenství), nedodržení pokynů pro údržbu a bezpečnostních pokynů, vniknutí cizích těles do přístroje (jako např. písek, kameny nebo prach), použití násilí nebo poškození v důsledku cizích vlivů (jako např. škody způsobené pádem), jakož také běžného opotřebení způsobeného používáním. To platí obzvláště pro akumulátory, na které přesto poskytujeme záruční lhůtu 12 měsíců.

Nárok na záruku zaniká, pokud bylo do přístroje již zasahováno.

3. Záruční doba činí 2 roky a začíná datem koupě přístroje. Nároky na záruku před vypršením záruční doby je třeba uplatňovat během dvou týdnů od zjištění defektu. Uplatňování nároků na záruku po vypršení záruční doby je vyloučeno. Oprava nebo výměna přístroje nevede k prodloužení záruční doby, ani k zahájení nové záruční doby za provedený výkon pro přístroj nebo pro případně zamontované náhradní díly. Toto platí také v případě servisu v místě Vašeho bydliště.
4. Při uplatňování Vašeho nároku na záruku zašlete prosím přístroj bez poštovného na níže uvedenou adresu. Přiložte originál prodejního dokladu nebo jiného datovaného potvrzení o koupi. Pokladní lístek si proto dobře uložte jako důkaz! Popište nám prosím pokud možno přesně důvod reklamace. Je-li defekt přístroje v našem záručním servisu obsažen, obdržíte obratem opravený nebo nový přístroj.

Samozřejmě rádi za úhradu nákladů odstraníme defekty na přístroji, které nespádají nebo již nespádají do rozsahu záruky. K tomu nám přístroj prosím zašlete na naši servisní adresu.

SK ZÁRUČNÝ LIST

Vážená zákazníčka, vážený zákazník,

naše výrobky podliehajú prísnej kontrole kvality. V prípade, že nebude prístroj napriek tomu bezchybne fungovať, je nám to veľmi ľúto a prosíme Vás, aby ste sa obrátili na našu servisnú službu na adrese uvedenej na tomto záručnom liste. Radi Vám budeme k dispozícii taktiež telefonicky na uvedenom servisnom telefónnom čísle. Pri uplatňovaní nárokov na záručné plnenie platia nasledujúce podmienky:

1. Tieto záručné podmienky upravujú dodatočné záručné plnenie. Vaše zákonné nároky na záruku nie sú touto zárukou dotknuté. Naše záručné plnenie je pre Vás zadarmo.
2. Záručné plnenie sa vzťahuje výlučne len na nedostatky, ktoré sú spôsobené chybami materiálu alebo výrobnými chybami, a je obmedzené na odstránenie týchto nedostatkov resp. výmenu prístroja. Prosím, dbajte na to, že naše prístroje neboli svojim určením konštruované na profesionálne, remeselnícke ani priemyselné použitie. Táto záručná zmluva sa preto neuzatvára, ak sa prístroj bude používať v profesionálnych, remeselníckych alebo priemyselných prevádzkach ako aj na činnosti rovnocenné s takýmto použitím. Z našej záruky sú okrem toho vylúčené náhradné plnenie za škody pri transporte, škody spôsobené nedodržaním návodu na montáž alebo na základe neodbornej inštalácie, nedodržaním návodu na použitie (ako napr. pripojením na nesprávne sieťové napätie alebo druh prúdu), zneužívaním alebo nesprávnym používaním (ako napr. preťaženie prístroja alebo použitie nepripustných pracovných nástrojov alebo príslušenstva), nedodržaním pokynov pre údržbu a bezpečnostných pokynov, vniknutím cudzích telies do prístroja (ako napr. piesok, kamene alebo prach), použitím násilia alebo cudzieho pôsobenia (napr. škody spôsobené pádom), a taktiež je vylúčené bežné opotrebenie primerané použitiu. To sa týka predovšetkým akumulátorov, na ktoré napriek tomu garantujeme záručnú dobu 12 mesiacov.

Nárok na záruku zaniká, ak už boli na prístroji svojvoľne uskutočnené zásahy.

3. Doba záruky je 2 roky a začína sa dátumom nákupu prístroja. Nároky na záruku sa musia uplatniť pred koncom uplynutia záručnej doby do dvoch týždňov od zistenia nedostatku. Uplatnenie nárokov na záruku po uplynutí záručnej doby je vylúčené. Oprava alebo výmena prístroja nevedie k predĺženiu záručnej doby ani nedochádza na základe tohto plnenia ku vzniku novej záručnej doby pre prístroj ani pre akékoľvek inštalované náhradné diely. To platí taktiež pri nasadení miestneho servisu.
4. Pre uplatnenie nároku na záruku nám prosím zašlite defektný prístroj oslobodený od poštovného na dole uvedenú adresu. Priložte predajný doklad v origináli alebo iný doklad o zakúpení s dátumom. Prosím, starostlivo si preto uschovajte pokladničný blok ako doklad o zakúpení! Prosím, popíšte nám čo najpresnejšie dôvod reklamácie. Ak spadá defekt prístroja pod naše záručné plnenie, dostanete obratom naspäť opravený alebo nový prístroj.

Samozrejme Vám radi opravíme závady na prístroji na vaše náklady, ak tieto závady nespádajú alebo už nespádajú do rozsahu záruky. Prosím, pošlite nám v takom prípade prístroj na našu servisnú adresu.

S GARANTIBEVIS

Bästa kund,

Våra produkter genomgår en sträng kvalitetskontroll. Om denna produkt mot förmodan inte fungerar på rätt sätt, beklagar vi detta och ber dig att kontakta vår serviceavdelning under adressen som anges på garantikortet. Vi står även gärna till tjänst på telefon under servicenumret som anges nedan. Följande punkter gäller för att du ska kunna göra anspråk på garantin:

1. I dessa garantivillkor regleras extra garantitjänster. Garantianspråk som regleras enligt lag påverkas inte av denna garanti. Våra garantitjänster är gratis för dig.
2. Garantitjänsterna täcker endast in sådana brister som kan härledas till material- eller fabrikationsfel och är begränsade till arbetsuppgifter som syftar till att åtgärda dessa brister eller byta ut produkten. Tänk på att våra produkter endast får användas till ändamålsenligt syfte och inte har konstruerats för yrkesmässig, hantverksmässig eller industriell användning. Ett garantiavtal sluts därför ej om produkten ska användas inom yrkesmässiga, hantverksmässiga eller industriella verksamheter eller vid liknande aktiviteter. Vår garanti omfattar dessutom inte ersättning för transportskador, skador som kan härledas till missaktade monteringsanvisningar eller ej föreskriven installation, åsidosatt bruksanvisning (t ex anslutning till felaktig nätspänning eller strömart), missbruk eller ej ändamålsenliga användningar (t ex överbelastning av produkten eller användning av ej godkända insatsverktyg eller tillbehör), åsidosatta underhålls- och säkerhetsbestämmelser, främmande partiklar som har trängt in i produkten (t ex sand, sten eller damm), yttre våld eller yttre påverkan (t ex skador om produkten har fallit ned) samt normalt och användningsbundet slitage. Detta gäller särskilt för batterier som täcks av en 12 månaders garanti.

Anspråk på garanti upphör att gälla om ingrepp redan har gjorts i produkten.

3. Garantitiden uppgår till 2 år och gäller från datumet när produkten köptes. Medan garantitiden fortfarande gäller ska anspråk på garanti ställas inom två veckor efter att defekten fastställdes. Det är inte möjligt att ställa anspråk på garanti efter att garantitiden har löpt ut. Garantitiden förlängs inte när produkten repareras eller byts ut, dessutom medför sådana arbeten inte att en ny garantitid börjar gälla för produkten eller för ev. reservdelar som har monterats in. Detta gäller även vid hembesök.
4. För att du ska kunna ställa anspråk på garantin ska den defekta produkten skickas in i tillräckligt frankerat skick till adressen som anges nedan. Bifoga kvittot i original eller ett annat daterat köpebevis. Förvara därför kassakvittot på en säker plats! Beskriv orsaken till reklamationen så noggrant som möjligt. Om defekten i produkten täcks av våra garantitjänster, får du genast en reparerad eller ny apparat av oss.

Givetvis kan vi även, mot debitering, åtgärda skador som antingen inte täcks av garantin eller som har uppstått efter garantitidens slut. Skicka in produkten till nedanstående serviceadress.

D GARANTIEURKUNDE

Sehr geehrte Kundin, sehr geehrter Kunde,

unsere Produkte unterliegen einer strengen Qualitätskontrolle. Sollte dieses Gerät dennoch einmal nicht einwandfrei funktionieren, bedauern wir dies sehr und bitten Sie, sich an unseren Servicedienst unter der auf dieser Garantiekarte angegebenen Adresse zu wenden. Gern stehen wir Ihnen auch telefonisch über die unten angegebene Servicrufnummer zur Verfügung. Für die Geltendmachung von Garantieansprüchen gilt Folgendes:

1. Diese Garantiebedingungen regeln zusätzliche Garantieleistungen. Ihre gesetzlichen Gewährleistungsansprüche werden von dieser Garantie nicht berührt. Unsere Garantieleistung ist für Sie kostenlos.
2. Die Garantieleistung erstreckt sich ausschließlich auf Mängel, die auf Material- oder Herstellungsfehler zurückzuführen sind und ist auf die Behebung dieser Mängel bzw. den Austausch des Gerätes beschränkt. Bitte beachten Sie, dass unsere Geräte bestimmungsgemäß nicht für den gewerblichen, handwerklichen oder industriellen Einsatz konstruiert wurden. Ein Garantievertrag kommt daher nicht zustande, wenn das Gerät in Gewerbe-, Handwerks- oder Industriebetrieben sowie bei gleichzusetzenden Tätigkeiten eingesetzt wird.

Von unserer Garantie sind ferner Ersatzleistungen für Transportschäden, Schäden durch Nichtbeachtung der Montageanleitung oder aufgrund nicht fachgerechter Installation, Nichtbeachtung der Gebrauchsanleitung (wie durch z.B. Anschluss an eine falsche Netzspannung oder Stromart), missbräuchliche oder unsachgemäße Anwendungen (wie z.B. Überlastung des Gerätes oder Verwendung von nicht zugelassenen Einsatzwerkzeugen oder Zubehör), Nichtbeachtung der Wartungs- und Sicherheitsbestimmungen, Eindringen von Fremdkörpern in das Gerät (wie z.B. Sand, Steine oder Staub), Gewaltanwendung oder Fremdeinwirkungen (wie z. B. Schäden durch Herunterfallen) sowie durch verwendungsgemäßen, üblichen Verschleiß ausgeschlossen. Dies gilt insbesondere für Akkus, auf die wir dennoch eine Garantiezeit von 12 Monaten gewähren

Der Garantieanspruch erlischt, wenn an dem Gerät bereits Eingriffe vorgenommen wurden.

3. Die Garantiezeit beträgt 2 Jahre und beginnt mit dem Kaufdatum des Gerätes. Garantieansprüche sind vor Ablauf der Garantiezeit innerhalb von zwei Wochen, nachdem Sie den Defekt erkannt haben, geltend zu machen. Die Geltendmachung von Garantieansprüchen nach Ablauf der Garantiezeit ist ausgeschlossen. Die Reparatur oder der Austausch des Gerätes führt weder zu einer Verlängerung der Garantiezeit noch wird eine neue Garantiezeit durch diese Leistung für das Gerät oder für etwaige eingebaute Ersatzteile in Gang gesetzt. Dies gilt auch bei Einsatz eines Vor-Ort-Services.
4. Für die Geltendmachung Ihres Garantieanspruches übersenden Sie bitte das defekte Gerät portofrei an die unten angegebene Adresse. Fügen Sie den Verkaufsbeleg im Original oder einen sonstigen datierten Kaufnachweis bei. Bitte bewahren Sie deshalb den Kassenschein als Nachweis gut auf! Beschreiben Sie uns bitte den Reklamationsgrund möglichst genau. Ist der Defekt des Gerätes von unserer Garantieleistung erfasst, erhalten Sie umgehend ein repariertes oder neues Gerät zurück.

Selbstverständlich beheben wir gegen Erstattung der Kosten auch gerne Defekte am Gerät, die vom Garantieumfang nicht oder nicht mehr erfasst sind. Dazu senden Sie das Gerät bitte an unsere Serviceadresse.

ISC GmbH • Eschenstraße 6 • 94405 Landau/Isar (Deutschland)

Telefon: +49 [0] 180 5 120 509 • Telefax +49 [0] 180 5 835 830 (Anrufrufen: 0,14 Euro/Minute, Festnetz der T-Com)

E-Mail: info@isc-gmbh.info • Internet: www.isc-gmbh.info

<p>1 Service Hotline: 01 805 120 509 · www.isc-gmbh.info <small>(0,14 € / min., Festnetz T-Com) · Mo-Fr: 8:00-20:00 Uhr</small></p>	
<p>2 Name:</p>	<p>Retouren-Nr. iSC:</p>
<p>Straße / Nr.:</p>	<p>Telefon:</p>
<p>PLZ</p>	<p>Ort</p>
<p>Welcher Fehler ist aufgetreten (genaue Angabe):</p>	<p>Mobil:</p>
<p>3</p>	<p>Art.-Nr.: I.-Nr.:</p>
<p>Sehr geehrte Kundin, sehr geehrter Kunde, bitte beschreiben Sie uns die von Ihnen festgestellte Fehlfunktion Ihres Gerätes als Grund Ihrer Beanstandung möglichst genau. Dadurch können wir für Sie Ihre Reklamation schneller bearbeiten und Ihnen schneller helfen. Eine zu ungenaue Beschreibung mit Begriffen wie „Gerät funktioniert nicht“ oder „Gerät defekt“ verzögert hingegen die Bearbeitung erheblich.</p>	
<p>4 Garantie: JA <input type="checkbox"/> NEIN <input type="checkbox"/></p>	<p>Kaufbeleg-Nr. / Datum:</p>
<p>1 Service Hotline kontaktieren oder bei iSC-Webadresse anmelden - es wird Ihnen eine Retourennummer zugeteilt 2 Ihre Anschrift eintragen 3 Fehlerbeschreibung und Art.-Nr. und I.-Nr. angeben 4 Garantiefall JA/NEIN ankreuzen sowie Kaufbeleg-Nr. und Datum angeben und eine Kopie des Kaufbeleges beilegen</p>	