

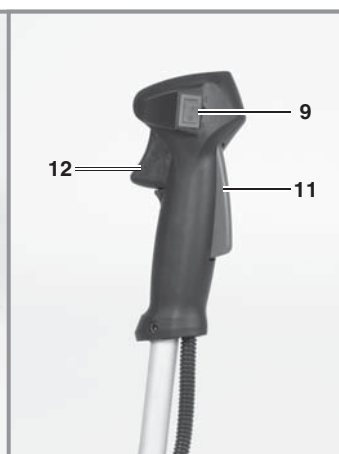
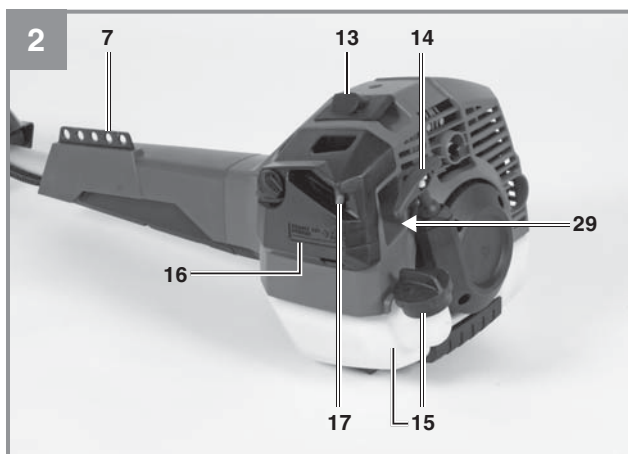
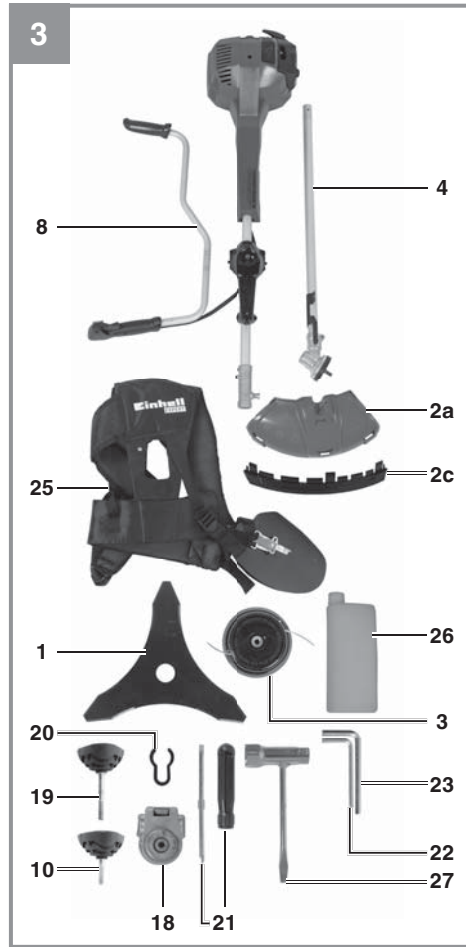
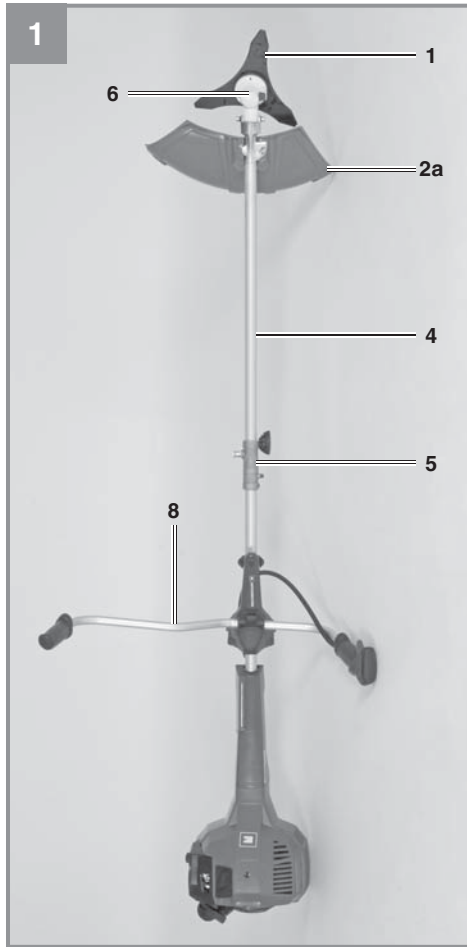
Einhell®

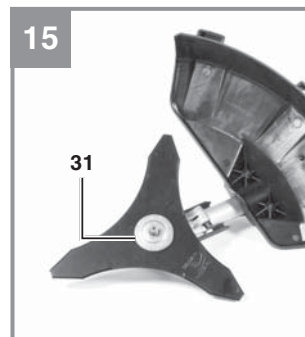
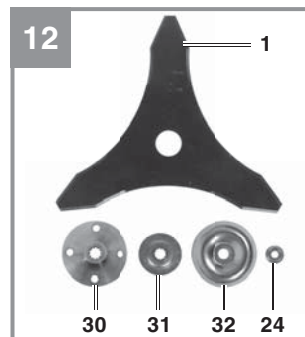
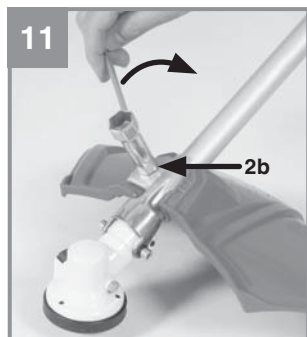
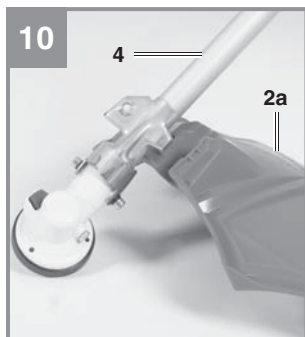
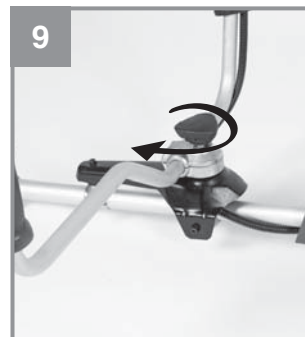
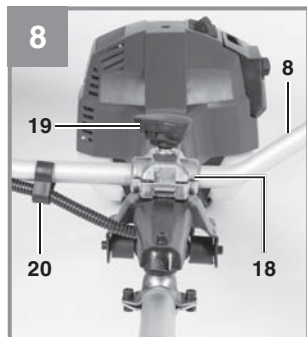
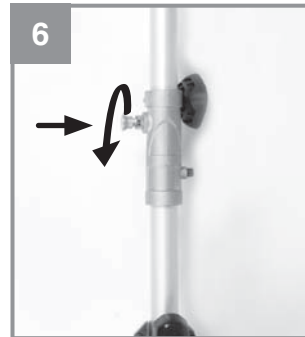
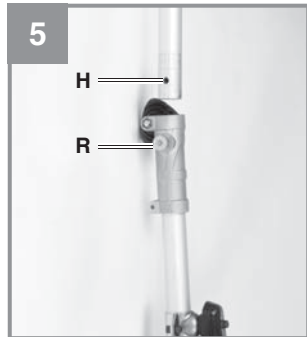
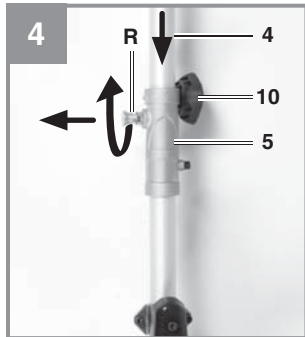
GE-BC 33 AS

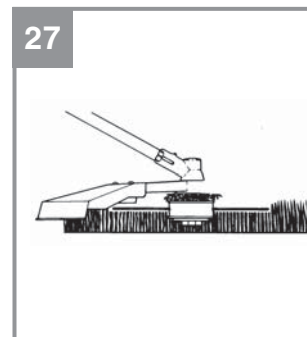
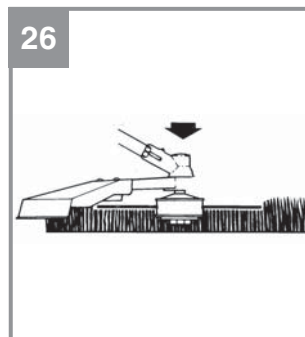
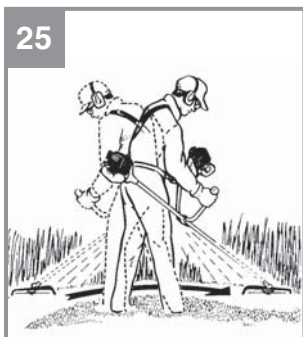
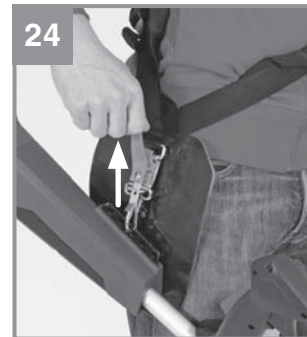
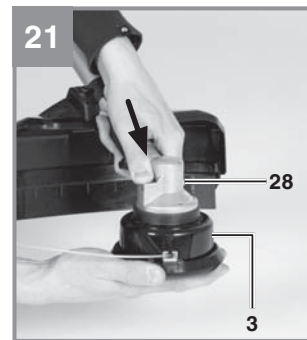
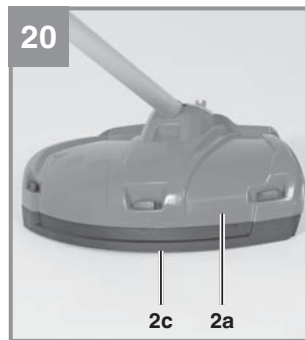
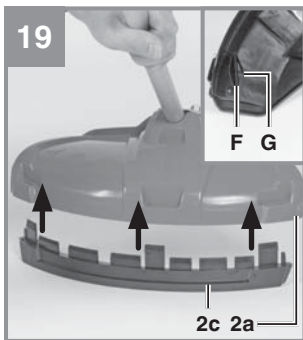
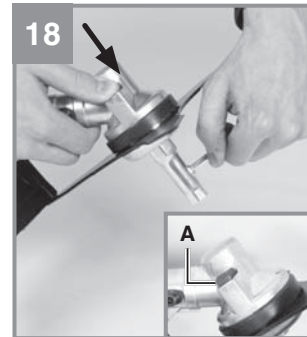
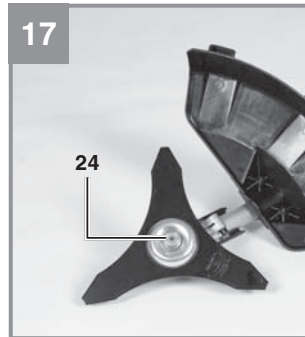
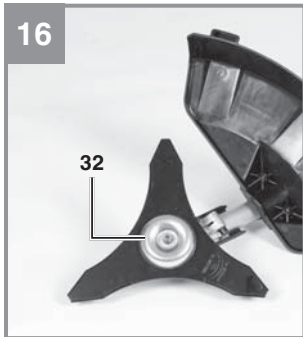
-
- E** Manual de instrucciones original
Desmalezadora
- GB** Original operating instructions
Petrol Scythe

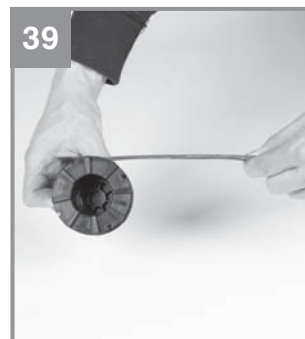
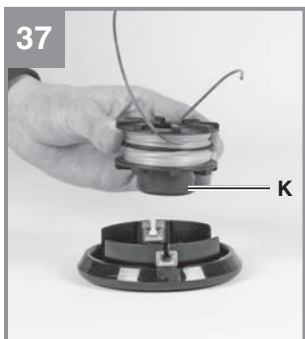
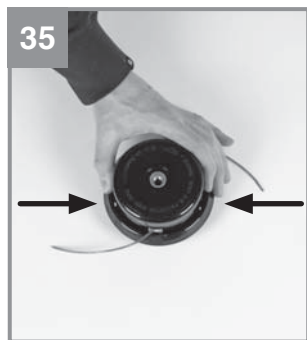
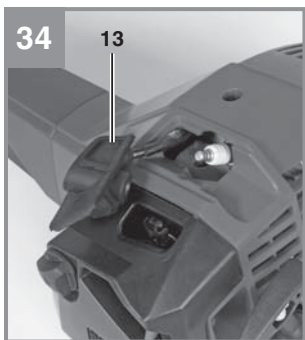
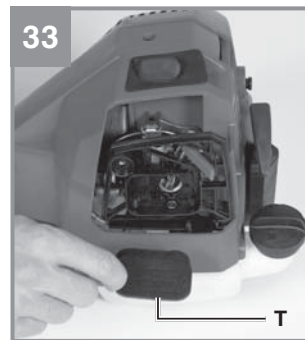
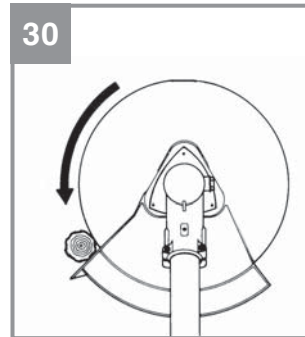
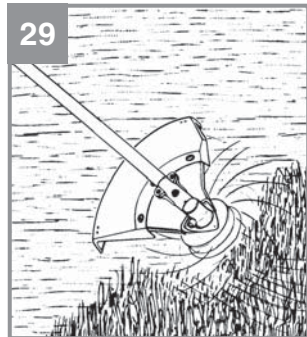
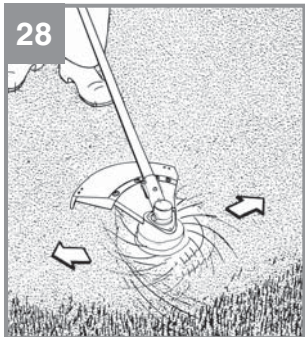


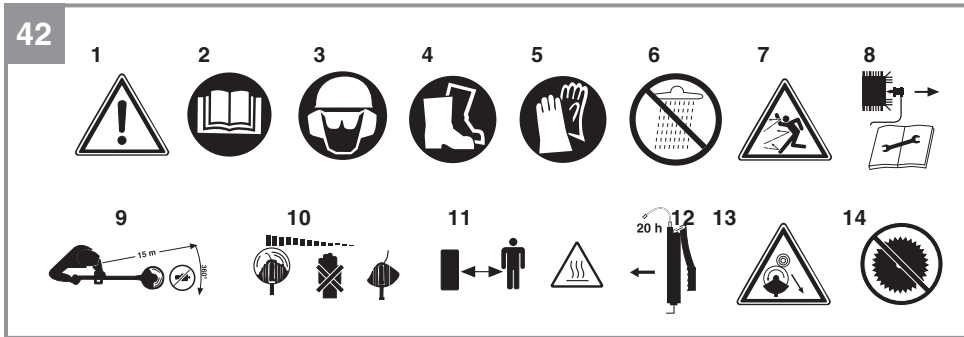
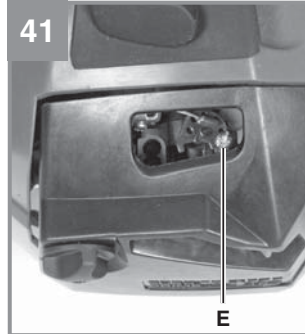
 **South America**











Índice de contenidos

1. Instrucciones de seguridad
2. Descripción del aparato y volumen de entrega
3. Uso adecuado
4. Características técnicas
5. Montaje
6. Antes de la puesta en marcha
7. Manejo
8. Trabajar con la desmalezadora
9. Mantenimiento
10. Limpieza, almacenamiento, transporte y pedido de piezas de repuesto
11. Eliminación y reciclaje
12. Plan para localización de averías



Aviso - Leer el manual de instrucciones para reducir cualquier riesgo de sufrir daños



Usar protección para los oídos. La exposición al ruido puede ser perjudicial para el oído.



Cuidado! Es preciso ponerse una mascarilla de protección. Puede generarse polvo dañino para la salud cuando se realicen trabajos en madera o en otros materiales. ¡Está prohibido trabajar con material que contenga asbesto!



Usar gafas de protección. Durante el trabajo, la expulsión de chispas, astillas, virutas y polvo por el aparato pueden provocar pérdida de vista.

¡Atención!

Al usar aparatos es preciso tener en cuenta una serie de medidas de seguridad para evitar lesiones o daños. Por este motivo, es preciso leer atentamente este manual de instrucciones/advertencias de seguridad. Guardar esta información cuidadosamente para poder consultarla en cualquier momento. En caso de entregar el aparato a terceras personas, será preciso entregarles, asimismo, el manual de instrucciones/advertencias de seguridad. No nos hacemos responsables de accidentes o daños provocados por no tener en cuenta este manual y las instrucciones de seguridad.

1. Instrucciones de seguridad**¡Aviso!**

Lea todas las instrucciones de seguridad e indicaciones. El incumplimiento de dichas instrucciones e indicaciones puede provocar descargas, incendios y/o daños graves. **Guarde todas las instrucciones de seguridad e indicaciones para posibles consultas posteriores.**

Dispositivos de seguridad

Al trabajar con el aparato, montar la cubierta protectora de plástico correspondiente cuando se utilice la cuchilla o el hilo para evitar que los objetos salgan disparados. La cuchilla integrada en la cubierta de protección del hilo de corte corta el hilo automáticamente a la longitud óptima.

Explicación de las placas de advertencia que aparecen sobre el aparato (fig. 43):

1. ¡Advertencia!
2. ¡Leer el manual de instrucciones antes de la puesta en marcha!
3. ¡Llevar protección para ojos, cabeza y oídos!
4. ¡Llevar calzado resistente!
5. ¡Llevar guantes de protección!
6. ¡Proteger el aparato de la lluvia o la humedad!
7. Cuidado con las piezas que pueden salir disparadas.
8. Antes de realizar los trabajos de mantenimiento, parar el aparato y quitar el enchufe de la bujía de encendido.
9. Entre la máquina y las personas que se encuentran en las inmediaciones debe existir una distancia de al menos 15 m.
10. ¡La herramienta sigue en marcha por inercia!
11. Atención, partes de la máquina calientes.

Mantenerse alejado.

12. ¡Añadir algo de grasa cada 20 horas de servicio (grasa fluida para engranajes)!
13. ¡Cuidado con el efecto de retroceso!
14. No emplear hojas de sierra.

Instrucciones de seguridad especiales

- Leer con atención el manual de instrucciones. Familiarizarse con los ajustes y con el uso correcto del aparato.
- No permitir nunca que personas que desconozcan el manual de instrucciones utilicen el aparato. La edad mínima del usuario puede estar regulada por disposiciones locales.
- No cortar nunca la hierba cuando otras personas, en especial niños, o animales se encuentren en las inmediaciones.

Aviso:

Mantener una distancia de seguridad de 15 m. En el caso de que éstos se acerquen, apagar el aparato al instante. Tener en cuenta que el usuario es responsable de los accidentes causados a otras personas o de los daños originados en su propiedad.

- Atención: peligro de intoxicación; los gases de emisión, combustibles y lubricantes son tóxicos. No inhalar las emisiones de gas.
- La motor emite gases nocivos en cuanto el motor se pone en marcha. No trabajar jamás en recintos cerrados o mal ventilados.

Antes de empezar a utilizar el aparato

- Es preciso llevar siempre calzado resistente y pantalones largos a la hora de utilizar el aparato. No cortar nunca descalzo ni llevando sandalias.
- Comprobar el terreno sobre el que se va a emplear el aparato y limpiarlo de objetos que puedan engancharse en el mismo y salir proyectados.
- Aviso: La gasolina es altamente inflamable:
 - Guardar la gasolina únicamente en los recipientes previstos al efecto.
 - Repostar gasolina únicamente al aire libre y no fumar mientras que se esté llenando el depósito.
 - La gasolina ha de repostarse antes de arrancar el motor. No abrir la tapa del depósito ni repostar gasolina mientras el motor esté en marcha o el aparato esté caliente.
 - En caso de que se haya salido gasolina, no intentar arrancar el motor. En lugar de ello, apartar el aparato de la superficie que se haya ensuciado con la gasolina. Es preciso evitar todo intento de encendido hasta que

los vapores de la gasolina se hayan volatilizado.

- Por motivos de seguridad, es necesario cambiar el depósito de gasolina y las tapas del depósito si están dañados.

- Sustituir los amortiguadores de sonido defectuosos.
- Antes de utilizar el aparato, se deben efectuar controles visuales del mismo para comprobar que las herramientas de corte, los pernos de sujeción y, en definitiva, toda la unidad de corte no presenten signos de estar desgastada o dañada. Con el fin de evitar un desequilibrio en el aparato, las cuchillas y los pernos de sujeción desgastados o dañados han de cambiarse únicamente como juego completo.

Manejo (manejo, almacenamiento, control)

- Para una correcta protección: llevar ropa de trabajo resistente y ajustada, así como un pantalón largo, zapatos de trabajo seguros, guantes de trabajo resistentes, casco, mascarilla y gafas de protección, así como algodón para los oídos u otro protector auditivo.
- Guardar el aparato en un lugar seguro. Abrir el depósito de gasolina despacio para que desaparezca la presión que se haya podido crear en la tapa del depósito. Para evitar peligro de incendio, retirarse como mínimo 3 metros de la zona de repuesto, antes de poner en marcha el aparato.
- Desconectar el aparato antes de dejarlo en algún lugar sin utilizar.
- Sujetar siempre el aparato con las dos manos. De manera que todos los dedos rodeen la empuñadura.
- Asegurarse de que los tornillos y otros elementos de sujeción estén bien apretados. No manejar nunca el aparato si no está ajustado correctamente, montado al completo ni bien montado.
- Asegurarse de que las empuñaduras estén secas y limpias y que no estén sucias con la mezcla de gasolina
- Llevar la bobina de hilo a la altura deseada. Evitar que pequeños objetos (p. ej. piedras) entren en contacto con la bobina de hilo.
- Al cortar el césped en una pendiente, colocarse siempre debajo de la herramienta de corte. No cortar ni recortar en una pendiente (o similar) resbaladiza.
- Al arrancar el motor o cuando éste esté en marcha, mantenerse alejado de la bobina de hilo y asegurarse de que no entre en contacto

con la ropa. Antes de arrancar el motor, asegurarse de que la bobina de hilo no pueda chocar con ningún obstáculo.

- Apagar siempre el motor antes de realizar trabajos en la herramienta de corte.
- Guardar el aparato y los accesorios de forma segura y protegidos de las llamas vivas y de fuentes de calor/ignición como calentadores de paso continuo de gas, secadoras, estufas de aceite o radiadores portátiles, etc..
- Antes de almacenar la cubierta de protección, la bobina de hilo y el motor, limpiar siempre los restos de césped.
- Sólo personas con la formación suficiente podrán poner en funcionamiento, ajustar y realizar el mantenimiento del aparato.
- Si no se está familiarizado con el aparato, practicar con el motor apagado.
- Antes de comenzar a cortar el césped, comprobar el terreno; los objetos duros como piezas de metal, botellas, piedras, etc., podrían salir proyectados, causando lesiones graves al usuario así como daños irreparables al aparato. Si, por descuido, el aparato entrase en contacto con un objeto duro, desconectar el motor inmediatamente y comprobar que el aparato no presente ningún daño. No utilizar nunca el aparato si está dañado o presenta algún defecto.
- Recortar y cortar el césped siempre en la gama de revoluciones superior. Al comenzar a cortar o al recortar, no utilizar una gama baja de revoluciones.
- Utilizar el aparato únicamente para el fin previsto, es decir, para recortar el césped y cortar hierbajos.
- No alzar nunca la bobina de hilo por encima de las rodillas cuando el aparato esté en funcionamiento.
- No utilizar el aparato cuando haya personas o animales en las inmediaciones. Mientras se corta el césped, mantener una distancia mínima de 15 m con respecto a otras personas o animales. Al realizar trabajos de segado hasta el suelo, mantener una distancia mínima de 30 m.

En caso de trabajos prolongados, la persona que opere la máquina podrá sufrir trastornos circulatorios en las manos (síndrome de los dedos blancos) debido a las vibraciones.

El síndrome de Raynaud (dedos blancos) es una enfermedad vascular que consiste en la contracción repentina de los pequeños vasos

sanguíneos de los dedos de los pies y de las manos. Deja de llegar la sangre suficiente a las áreas afectadas, con lo que éstas presentan una extrema palidez. El uso frecuente de aparatos vibratorios pueden causar lesiones nerviosas a aquellas personas con trastornos circulatorios (p. ej.: fumadores, diabéticos).

Si se siente algún tipo de malestar, interrumpir el trabajo y ponerse en contacto con un médico.

Para reducir los peligros, tener en cuenta las siguientes indicaciones:

- Cuando haga frío, mantener el cuerpo caliente, especialmente las manos.
- Hacer regularmente pausas en el trabajo y mover las manos para estimular la circulación sanguínea.
- Intentar que la vibración de la máquina sea lo más baja posible realizando tareas de mantenimiento periódicamente y fijando bien las piezas en el aparato.

Instrucciones adicionales

- No usar otro tipo de combustible que no sea el recomendado en el manual de instrucciones. Seguir siempre las instrucciones detalladas en el apartado „Combustible y aceite“ de este manual. No utilizar gasolina que no esté mezclada correctamente con aceite de motor de 2 tiempos. De lo contrario, existe el peligro de daños irreparables en el motor, en ese caso, se perdería el derecho a la garantía del fabricante.
- No fumar al poner el aparato en marcha o al repostar gasolina.
- No utilizar el aparato sin tubo de escape.
- No tocar el tubo de escape, ni con las manos ni con otra parte del cuerpo. Sostener el aparato de manera que todos los dedos rodeen las empuñaduras.
- No manejar el aparato estando en una posición incómoda, poco estable, con los brazos estirados o sólo con una mano. Servirse de ambas manos para manejar el aparato, sujetar las empuñaduras con todos los dedos.
- Mantener la bobina de hilo siempre sobre el suelo cuando el aparato está en funcionamiento.
- Utilizar el aparato exclusivamente para su uso previsto, es decir, para recortar el césped y realizar trabajos de segado.
- No utilizar el aparato durante un periodo de tiempo prolongado, hacer pausas regularmente.
- No manejar el aparato bajo la influencia de alcohol o drogas.

- Utilizar el aparato únicamente con la cubierta de protección instalada y en buen estado.
- Cualquier cambio realizado en el aparato podrá poner en peligro la seguridad personal y conllevar la pérdida de garantía del fabricante.
- No utilizar el aparato nunca en las inmediaciones de líquidos o gases ligeramente inflamables ni en salas cerradas ni al aire libre. Las consecuencias podrían ser explosiones y/o incendio.
- No utilizar ninguna otra herramienta de corte. Por su propia seguridad, utilizar sólo los accesorios o aparatos adicionales indicados en el manual de instrucciones o las recomendadas o indicadas por el fabricante. El uso de otras herramientas de corte o accesorios distintos a los recomendadas en el manual de instrucciones podría suponer un riesgo de lesiones.

Medidas de seguridad a tomar en el manejo de la cuchilla de corte

- Seguir todos los avisos e instrucciones para el funcionamiento y para montaje de la cuchilla de corte.
- La cuchilla de corte puede salir proyectada bruscamente al entrar en contacto con objetos que no pueda cortar/desbrozar.
- Esto podría causar heridas en brazos o piernas. Mantener a las personas y animales a una distancia mínima de 15 m en todas las direcciones de la zona donde se esté utilizando la máquina. En caso de que la máquina se tope con cuerpos extraños, parar el motor de inmediato y esperar a que la cuchilla de corte se detenga completamente. Comprobar que la cuchilla de corte no haya sufrido ningún daño. Sustituir la cuchilla de corte siempre que esté deformada o agrietada.
- La cuchilla de corte proyecta con fuerza todo tipo de objetos. Esto puede provocar ceguera o heridas. Es preciso llevar protección para ojos, cara y piernas. Antes de colocar la cuchilla de corte, retirar cualquier objeto que se encuentre en la zona de trabajo.
- Antes de cada uso, comprobar minuciosamente que el aparato y sus accesorios no estén dañados. No utilizar el aparato si no están correctamente instalados todos los accesorios de la cuchilla de corte.
- La cuchilla de corte se para lentamente al soltar el acelerador. Mientras la cuchilla se está deteniendo, puede ocasionar daños al usuario o a otras personas. Antes de efectuar

cualquier trabajo en la cuchilla de corte, parar el motor y asegurarse de que la cuchilla se encuentre totalmente parada.

- Diámetro de zona de peligro: 15 metros. Las personas en las inmediaciones pueden sufrir ceguera o daños. Mantener una distancia de 15 metros en todas las direcciones entre el usuario y otras personas o animales cuando se estén realizando este tipo de trabajos.

2. Descripción del aparato y volumen de entrega

2.1 Descripción del aparato

1. Cuchilla de corte
- 2a. Cubierta de protección para cuchilla de corte
- 2b. 1 tornillo de cubierta de protección
- 2c. Cubierta de protección para hilo de corte
3. Bobina de hilo con hilo de corte
4. Varillaje de accionamiento
5. Pieza de conexión
6. Engranaje
7. Ojal
8. Empuñadura
9. Interruptor ON/OFF
10. Tornillo moleteado
11. Bloqueo del acelerador
12. Acelerador
13. Enchufe de la bujía de encendido
14. Cable de arranque
15. Depósito de gasolina/ tapa de cierre
16. Cubierta carcasa filtro de aire
17. Palanca del estérter
18. Abrazadera
19. Tornillo
20. Grapa
21. Destornillador
22. Llave hexagon 4 mm
23. Llave hexagon 5 mm
24. Tuerca M10 (rosca a la izquierda)
25. Cinturón de transporte
26. Botella de mezcla aceite/ gasolina
27. Herramienta multiusos
28. Punto de lubricación
29. Bomba de combustible „inyector“
30. Plato de arrastre
31. Arandela de presion
32. Cubierta Arandela de presion

2.2 Volumen de entrega

Sirviéndose de la descripción del volumen de entrega, compruebe que el artículo esté completo. Si faltase alguna pieza, dirigirse a nuestro Service Center o a la tienda especializada más

cercana en un plazo máximo fijado por las leyes correspondientes de su país, presentando un recibo de compra válido. A este respecto, observar la tabla de garantía de las condiciones de garantía que se encuentran al final del manual. Abrir el embalaje y extraer cuidadosamente el aparato.

- Retirar el material de embalaje, así como los dispositivos de seguridad del embalaje y del transporte (si existen).
- Comprobar que el volumen de entrega esté completo.
- Comprobar que el aparato y los accesorios no presenten daños ocasionados durante el transporte.
- Si es posible, almacenar el embalaje hasta que transcurra el periodo de garantía.

Atención!

¡El aparato y el material de embalaje no son un juguete! ¡No permitir que los niños jueguen con bolsas de plástico, láminas y piezas pequeñas! ¡Riesgo de ingestión y asfixia!

- Desmalezadora
- Mango guía
- Empuñadura guía
- Sujeción empuñadura guía
- Cinturón de transporte
- Cuchilla de corte
- Bobina de hilo con hilo de corte
- Plato de arrastre
- Arandela de presion
- Cubierta Arandela de presion
- Tuerca M10 (rosca a la izquierda)
- Botella de mezcla aceite/gasolina
- Llave de bujía de encendido
- Llave de hexágono 4 mm
- Llave de hexágono 5 mm
- Tornillo moleteado M6
- Cubierta de protección para hilo de corte/ cuchilla de corte
- Manual de instrucciones original

3. Uso adecuado

La desmalezadora con motor (uso de la cuchilla de corte) resulta adecuada para cortar Ramas finas, hierbajos y maleza. La bordeadora a motor (uso de la bobina de hilo con hilo de corte) resulta adecuada para cortar césped y pequeños hierbajos. La observancia de las instrucciones de uso especificadas por el fabricante constituye un requisito indispensable para manejar la máquina

de forma adecuada. Cualquier otra utilización que difiera de las que se autorizan expresamente en este manual puede provocar el deterioro del aparato y representar un serio peligro para el usuario. Es preciso observar las restricciones indicadas en las advertencias de seguridad.

Es preciso tener en consideración que nuestro aparato no está indicado para un uso comercial, industrial o en taller. No asumiremos ningún tipo de garantía cuando se utilice el aparato en zonas industriales, comerciales o talleres, así como actividades similares.

¡Atención! Para evitar que el operario sufra heridas corporales, la desmalezadora con motor de gasolina no se podrá utilizar para realizar los siguientes trabajos: para limpiar aceras, evitando asimismo emplearla como trituradora para desmenuzar ramas de árbol o setos. Además, la desmalezadora con motor de gasolina no puede ser utilizada para allanar irregularidades en el suelo como, por ejemplo, los montículos de tierra hechos por los topes. Por motivos de seguridad la desmalezadora con motor de gasolina no puede ser utilizada como unidad motriz para otras herramientas o juegos de herramientas de cualquier otro tipo.

4. Características técnicas

Veáse Certificado de Garantía de su país.

Ruido y vibración

Los valores con respecto al ruido y la vibración se determinaron conforme a la norma EN 60745.

Usar protección para los oídos.

La exposición al ruido puede ser perjudicial para el oído.

Los valores totales de vibración (suma de vectores en las tres direcciones) se determinaron conforme a la norma EN 60745.

¡Aviso!

El valor de emisión de vibraciones indicado se ha calculado conforme a un método de ensayo normalizado, pudiendo, en algunos casos excepcionales, variar o superar el valor indicado dependiendo de las circunstancias en las que se utilice la herramienta.

El valor de emisión de vibraciones indicado puede utilizarse para comparar la herramienta con otras.

El valor de emisión de vibraciones indicado también puede utilizarse para una valoración preliminar de los riesgos.

¡Reducir la emisión de ruido y las vibraciones al mínimo!

- Emplear sólo aparatos en perfecto estado.
- Realizar el mantenimiento del aparato y limpiarlo con regularidad.
- Adaptar el modo de trabajo al aparato.
- No sobrecargar el aparato.
- En caso necesario dejar que se compruebe el aparato.
- Apagar el aparato cuando no se esté utilizando.
- Usar guantes.

Riesgos residuales

Incluso si esta herramienta se utiliza adecuadamente, siempre existen riesgos residuales. En función de la estructura y del diseño de esta herramienta pueden producirse los siguientes riesgos:

1. Lesiones pulmonares en caso de que no se utilice una mascarilla de protección antipolvo.
2. Lesiones auditivas en caso de que no se utilice una protección para los oídos adecuada.
3. Daños a la salud derivados de las vibraciones de las manos y los brazos si el aparato se utiliza durante un largo periodo tiempo, no se sujeta del modo correcto o si no se realiza un mantenimiento adecuado.

5. Montaje

5.1 Montaje de la cubierta de protección de la cuchilla

Atención: a la hora de trabajar con la cuchilla de corte la cubierta de protección de la misma debe estar montada. El montaje de la cubierta de protección de la cuchilla de corte se realiza conforme a las fig. 10-11.

5.2 Montaje varillaje de accionamiento con pieza de conexión Varillaje de accionamiento (fig. 4-7)

Montar el tornillo moleteado (pos. 10) como se muestra en la fig. 4. Abrir el tornillo moleteado y deslizar el varillaje de accionamiento (pos. 4) en la pieza de conexión (pos. 5). Asegurarse de que la palanca de centrado (pos. R) encaje en la perforación guía (fig. 5/pos. H). Apretar el tornillo moleteado.

Para el desmontaje, soltar el tornillo moleteado. Desbloquear la palanca de centrado y al mismo tiempo tirar del varillaje de accionamiento extrayéndolo de la pieza de conexión.

5.3 Montaje/cambio de la cuchilla

El montaje de la cuchilla de corte puede verse en las figuras 12–18. El desmontaje se lleva a cabo realizando la misma secuencia pero en sentido contrario.

- Insertar el plato de arrastre (30) en el árbol dentado (fig. 13)
- Bloquear la cuchilla de corte (1) en el plato de arrastre (fig. 14)
- Insertar la Arandela de presión(31) a través de la rosca del árbol dentado (fig. 15)
- Colocar la cubierta de la Arandela de presión

(32) (fig.16)

- Montar la tuerca (24) apretándola a mano (fig. 17).
- Mientras se presiona la palanca de detención (A), girar la tuerca hasta que se detiene el plato de arrastre. Apretar la tuerca con una herramienta adecuada (fig. 18). Atención: ¡rosca a la izquierda!
- Controlar si, tras soltar la palanca de detención, gira libremente la cuchilla (1). De no ser este el caso, dejar que un experto compruebe el mecanismo.

5.4 Montaje de la cubierta de protección del hilo de corte en la cubierta de protección de la cuchilla

Atención: si se trabaja con hilos de corte, debe montarse adicionalmente la cubierta de protección para ellos.

La cubierta de protección del hilo de corte se monta como se indica en las figuras 19-20. En el lado inferior de la cubierta de protección se encuentra una cuchilla (fig. 19/pos. F) para la regulación automática de la longitud del hilo. Ésta está cubierta con una protección (fig. 19/pos. G). Retirar dicha protección antes de iniciar los trabajos y volver a ponerla tras acabarlos.

5.5 Montaje de la empuñadura

Montar la empuñadura como se indica en las fig. 8-9.

5.6 Montaje/ sustitución de la bobina de hilo

- Insertar el plato de arrastre (30) en el árbol dentado (fig. 13).
- Mientras se presiona la palanca de detención (A), girar la bobina de hilo hasta que se detenga el plato de arrastre. Apretar a mano la bobina de hilo (fig. 21). Atención: ¡rosca a la izquierda!
- Controlar si, tras soltar la palanca de detención, gira libremente la bobina de hilo (3). De no ser este el caso, dejar que un experto compruebe el mecanismo.

6. Antes de la puesta en marcha

Antes de cualquier puesta en marcha comprobar:

- el hermetismo del sistema de combustible.
- que los dispositivos de protección y el dispositivo de corte se hallen en perfecto estado y con todas las piezas.
- que todos los tornillos estén bien apretados.
- la suavidad de marcha de todas las piezas móviles.

6.1 Combustible y aceite

Combustible recomendado

Utilizar exclusivamente una mezcla de gasolina sin plomo y aceite de motor de 2 tiempos especial. Mezclar el combustible según la tabla de mezcla.

Atención: No usar nunca una mezcla de combustible que estuviera almacenada durante más de 90 días.

Atención: No usar aceite de 2 tiempos con una mezcla de componentes recomendada de 100:1. En el caso de que se produzcan daños en el motor debido a insuficiente lubricación, se perdería el derecho a la garantía del fabricante.

Atención: Para el transporte y almacenamiento del combustible utilizar sólo un recipiente homologado para ello.

Introducir la cantidad correcta de gasolina y aceite de 2 tiempos en la botella de mezcla adjunta (véase la escala marcada). A continuación, agitar bien el recipiente.

6.2 Tabla de mezcla de combustible

Mezcla: 40 partes de gasolina por 1 de aceite

Gasolina	Aceite de 2 tiempos
1 litro	25 ml
5 litro	125 ml

7. Manejo

Respetar las disposiciones legales vigentes sobre la emisión de ruidos en el lugar de uso (pueden variar según el lugar).

Quitar las tapas de protección de la cuchilla de corte antes de la puesta en marcha.

7.1 Arranque estando el motor frío

Llenar el depósito con una cantidad adecuada de mezcla de gasolina/aceite. Véase también combustible y aceite.

1. Poner el aparato sobre una superficie dura y plana.
2. Pulsar 10 veces la bomba de combustible (inyector) (fig. 2/pos. 29).
3. Poner el interruptor ON/OFF (fig. 2/pos. 9) en la posición „I“.
4. Colocar la palanca del estérter (fig. 2/pos. 17) en la posición I \blacktriangledown I.
5. Sujetar bien el aparato y tirar del cable de arranque (fig. 2/pos. 14) hasta el primer tope. Tirar ahora del cable de arranque 2 veces.
6. Colocar la palanca del estérter (fig. 2/pos. 17) en la posición I \blacktriangledown I.
7. Sujetar bien el aparato y tirar del cable de arranque (fig. 2/pos. 14) hasta el primer tope. Tirar ahora del cable de arranque 4 veces. El aparato debería arrancar.
Atención: No permitir que el cable rebote. Esto podría provocar daños.
Cuando el motor arranque, dejar que se caliente durante aprox. 10 s.
Atención: Con la palanca del estérter bloqueada, la herramienta de corte empieza a trabajar cuando se pone en marcha el motor. A continuación, desbloquear la palanca del estérter accionando el acelerador.
8. Si el motor no se pone en marcha, repetir los pasos 4-8.

Tener en cuenta: Leer el apartado „Reparación de fallos en el motor“, si no se enciende el motor tras varios intentos“.

Tener en cuenta: Tirar del cable de arranque en línea recta hacia fuera. Si se tira del cable con inclinación, se produce fricción en el Ojal. Esta fricción desgasta más rápidamente el cable por efecto de roce. Es preciso seguir aguantando la empuñadura de arranque, cuando el cable vuelva a entrar en el aparato.

Evitar que el cable vuelva a su posición inicial demasiado rápido.

7.2 Arranque con el motor caliente

(El aparato estuvo parado durante menos de 15-20 min.)

1. Poner el aparato sobre una superficie dura y plana.
2. Poner el interruptor ON/OFF en „I“.
3. Sujetar bien el aparato y tirar del cable de arranque hasta el primer tope. A continuación, tirar rápidamente del cable. El aparato se deberá poner en marcha tras 1-2 tirones. Si la máquina no se pone en marcha tras 6 tirones, repetir los pasos del 1 al 8 con el motor en frío.

7.3 Desconectar el motor

Procedimiento a seguir en caso de paro de emergencia:

Si se necesita parar la máquina de inmediato, poner el interruptor ON/OFF en „Stop“ o „0“.

Procedimiento normal a seguir:

Soltar el acelerador y esperar hasta que el motor se ponga en velocidad en vacío. A continuación, poner el interruptor ON/OFF en „Stop“ o „0“.

7.4 Colocación del cinturón de transporte

¡Atención! Llevar siempre un cinturón de transporte cuando se trabaje. Apagar siempre el aparato antes de quitarse el cinturón de transporte. Existe peligro de sufrir lesiones.

- Colocar el cinturón de transporte (25) según se muestra en la figura 22.
- Colgar el aparato del cinturón (fig. 23).
- Ajustar la posición óptima de trabajo y de corte sirviéndose de los distintos dispositivos de ajuste del cinturón de transporte (fig. 23).
- Para determinar la longitud óptima del cinturón, realizar a continuación un par de movimientos oscilantes sin arrancar el motor (fig. 25).

El cinturón de transporte está equipado con un mecanismo de cierre rápido. Si es necesario retirar el aparato con rapidez, tirar de la pieza roja del cinturón (fig. 24).

7.5 Instrucciones relativas al trabajo

Antes de utilizar el aparato practicar todas las técnicas de trabajo con el motor apagado.

8. Trabajar con la desmalezadora

Prolongación del hilo de corte

¡Advertencia! No utilizar alambres o alambres con revestimiento de plástico de ningún tipo en la bobina de hilo. Ello podría causar graves lesiones al usuario.

Para alargar el hilo de corte, dejar que el motor marche a toda marcha y apretar la bobina de hilo contra el suelo. El hilo se alarga automáticamente. La cuchilla en el panel protector corta el hilo a la longitud permitida (fig. 26).

Cuidado: Retirar regularmente todos los restos de césped y hierbajos para evitar que el mango se sobrecaliente. Los restos de césped/hierba/hierbajos se enredan bajo el panel protector (fig. 27), con lo que el mango no se puede enfriar suficientemente. Retirar cuidadosamente los restos con un destornillador o similar.

Diferentes procesos de corte

Si el aparato ha sido instalado correctamente, servirá para cortar malezas o césped alto en zonas de difícil acceso, como por ejemplo: a lo largo de vallas, muros o cimientos así como alrededor de árboles. También puede usarse para „segar“, en el caso de que se quiera eliminar vegetación a ras de suelo con el fin de preparar un jardín o limpiar una zona concreta.

Tener en cuenta: Incluso si se procede con cuidado, el cortar junto a cimientos, muros de piedra o de cemento, provoca un desgaste mayor del hilo.

Recortar/segar

Usar el aparato como si se trabajara con una hoz. Mantener la bobina de hilo siempre en paralelo al suelo. Comprobar el terreno y determinar la altura de corte deseada. Guiar y mantener la bobina de hilo a la altura deseada para realizar un corte uniforme (fig. 29).

Recortar a baja altura

Es preciso mantener el aparato ante sí mismo, ligeramente inclinado, de modo que la parte inferior de la bobina de hilo se encuentre sobre el suelo y el hilo corte a la altura deseada. Recortar apartando el aparato del propio cuerpo. No dirigir la desbrozadora hacia uno mismo.

Cortar en vallas/cimientos

Cuando se corte junto a alambradas de malla, vallas, muros de piedra o cimientos es preciso acercarse despacio para poder cortar lo más cerca posible sin que el hilo choque con el obstáculo en cuestión. El hilo se desgasta y se deshilacha si toca piedras, muros de piedra o cimientos. Si el hilo choca contra una valla, se rompe.

Recortar alrededor de árboles

Al recortar alrededor de troncos, es preciso proceder despacio, para evitar que el hilo toque la corteza. Dar la vuelta al árbol cortando de izquierda a derecha. Acercarse al césped o a las malezas con la punta del hilo, inclinando la bobina de hilo ligeramente hacia adelante.

Aviso: Tener especial cuidado en los trabajos de segado. Mantener una distancia de 30 metros entre el usuario y otras personas o animales cuando se estén realizando este tipo de trabajos.

Segar

Segar significa cortar la vegetación hasta el suelo. Para ello, la bobina de hilo se inclina un ángulo de 30° hacia la derecha. Ajustar la empuñadura a la posición deseada. Tener en cuenta el elevado peligro de que sufran daños tanto el operario, como terceros o incluso animales, así como el peligro de provocar daños materiales causados por los objetos que salgan disparados (p. ej., piedras) (fig. 29).

Aviso: ¡No retirar con el aparato objetos situados en caminos etc.! El aparato es potente; piedras pequeñas u otros objetos pueden salir disparados hasta 15 metros o más, ocasionando heridas o daños en coches, casas o ventanas.

Serrar

El aparato no ha sido concebido para serrar.

Atasco

Si la cuchilla de corte se bloquea porque la vegetación es muy espesa, parar de inmediato el motor. Eliminar los restos de césped y matorrales del aparato antes de volverlo a poner en marcha.

Evitar contragolpes

Al trabajar con la cuchilla de corte existe el peligro de producirse contragolpes si ésta se topa con obstáculos duros (tronco, rama, piedras o similares). En este caso, el aparato saldrá despedido en dirección contraria a la herramienta. Puede perderse el control del aparato. No utilizar nunca la cuchilla de corte en las inmediaciones de val-

las, postes metálicos, muros o cimientos.

Para evitar contragolpes a la hora de cortar tallos gordos, colocarla según se indica en la fig. 30.

9. Mantenimiento

Apagar siempre el aparato y retirar el enchufe de la bujía de encendido (13) antes de realizar trabajos de mantenimiento.

9.1 Sustituir bobina de hilo/hilo de corte

1. Desmontar la bobina de hilo (3) como se describe en el apartado 5.6. Apretar la bobina (fig. 35) y extraer una mitad de la carcasa (fig. 36).
2. Retirar el plato de bobina (K) de la carcasa de bobina de hilo (fig. 37).
3. Sacar el hilo restante que pudiera quedar.
4. Doblar por la mitad el nuevo hilo de corte y colocar el lazo en la concavidad del plato de la bobina. (Fig. 38)
5. Enrollar en sentido antihorario el hilo tensado. El divisor de bobina separa las dos mitades del hilo de nailon. (Fig. 39)
6. Enganchar los últimos 15 cm de los dos extremos del hilo en los portahilos opuestos del plato de la bobina. (Fig. 40)
7. Introducir los dos extremos del hilo por los Ojales metálicos de la carcasa de la bobina (fig. 36).
8. Presionar el plato de bobina introduciéndolo en la carcasa de la bobina de hilo. (fig. 36).
9. Tirar breve y enérgicamente de los dos extremos de los hilos para soltarlos de los portahilos.
10. Volver a unir las mitades de la carcasa.
11. Recortar el hilo sobrante dejándolo a unos 13cm. Esto disminuye la carga sobre el motor durante la puesta en marcha y el calentamiento.
12. Volver a montar la bobina de hilo (ver apdo. 5.6). Si se cambia la bobina de hilo completa, saltar los puntos 3-6.

9.2 Lijar la cuchilla de la cubierta de protección

La cuchilla de la cubierta de protección se puede volver roma con el tiempo. De ser este el caso, soltar los tornillos con los que la cuchilla está sujeta a la cubierta de protección. Fijar la cuchilla en un tornillo de banco. Lijar la cuchilla con una lima plana, procurando conservar el ángulo del canto de corte. Limar en una única dirección.

9.3 Mantenimiento del filtro del aire (fig. 31-33)

Los filtros de aire sucios aminoran la potencia del motor puesto que la alimentación de aire al carburador es insuficiente. Por lo tanto, es de rigor realizar controles periódicos. Controlar el filtro de aire (T) cada 25 horas de servicio y, en caso necesario, limpiarlo. Cuando el contenido de polvo en el aire sea elevado, comprobar el filtro de aire con mayor asiduidad.

1. Retirar la tapa del filtro de aire (fig. 31-32)
2. Retirar el filtro de aire (fig. 33)
3. Limpiar el filtro de aire sacudiéndolo o soplando.
4. El montaje se realiza siguiendo el mismo orden pero a la inversa.

Atención: No limpiar nunca el filtro de aire con gasolina o disolventes inflamables.

9.4 Mantenimiento de la bujía de encendido (fig. 34)

Recorrido de las chispas de la bujía de encendido = 0,6 mm. Apretar la bujía de encendido con 12-15 Nm. Tras las primeras 10 horas de servicio, controlar que la bujía de encendido no esté sucia y, en caso necesario, limpiarla con un cepillo de hilos de cobre. A partir de ahí, comprobar la bujía cada 50 horas de servicio.

1. Extraer el enchufe de la bujía de encendido (pos. 13).
2. Retirar la bujía de encendido (fig. 34) con ayuda de la herramienta multiusos suministrada (27).
3. El montaje se realiza siguiendo el mismo orden pero a la inversa.

9.5 Ajustes del carburador

¡Atención! Sólo el servicio técnico postventa puede realizar los ajustes en el carburador.

9.6 Ajuste del ralentí:

¡Atención! Ajustar el ralentí en caliente.

Si el aparato se apaga con el acelerador accionado y se han excluido todas las posibles causas según el apartado 12, solución de fallos, es posible que sea necesario ajustar el cable del acelerador. Para ello girar el tornillo de ralentí (fig. 41/pos. E) en el sentido de las agujas del reloj, hasta que el aparato funcione seguro en marcha en vacío. Si el ralentí es tan alto que las cuchillas giran, reducirlo girando hacia la izquierda el tornillo de ralentí hasta que las cuchillas dejen de girar.

9.7 Engrase del engranaje

Añadir algo de grasa fluida para engranajes (aprox. 10 g) cada 20 horas de servicio por el punto de lubricación (28) (fig.21)

10. Limpieza, almacenamiento, transporte y pedido de piezas de repuesto

10.1 Limpieza

- Mantener las empuñaduras limpias de aceite para sujetar siempre con un agarre seguro.
- Limpiar el aparato, según sea necesario, con un paño húmedo y, dado el caso, con un producto limpiador suave.

¡Atención!

Extraer el enchufe de la bujía de encendido antes de realizar trabajos de limpieza. Bajo ningún pretexto se sumergirá el aparato ni en agua ni en otro tipo de líquidos.

Guardar el aparato en un lugar seguro y seco, fuera del alcance de los niños.

10.2 Almacenamiento

Cuidado: No almacenar el aparato para más de 30 días sin seguir los siguientes pasos.

Guardar el aparato

Si guarda el aparato durante más de 30 días seguidos debe prepararse para ello. En caso contrario se evaporará el combustible que todavía quede en el carburador y dejará residuos gomosos en el suelo. Ello podría dificultar el arranque y conllevar caros trabajos de reparación.

1. Quitar lentamente el tapón del depósito de combustible y dejar que salga la posible presión acumulada. Vaciar con cuidado el depósito.
2. Para quitar el combustible del carburador, arrancar el motor y dejarlo en marcha hasta que se detenga.
3. Dejar enfriar el motor (aprox. 5 minutos).
4. Retirar la bujía de encendido (ver 9.4)
5. Echar 1 cucharadita de aceite limpio para 2 tiempos en la cámara de combustión. Tire varias veces de la cuerda de arranque para recubrir los componentes internos. Volver a colocar la bujía de encendido.

Advertencia: Guardar el aparato en un lugar seco y alejado de posibles fuentes de ignición, p. ej., estufas, termos de gas, secadoras de gas, etc.

Nueva puesta en marcha

1. Retirar la bujía de encendido (ver 9.4).
2. Limpiar la bujía de encendido y comprobar que la distancia entre los electrodos sea la correcta; o poner una bujía de encendido nueva con la distancia correcta entre los electrodos.
3. Preparar el aparato de forma adecuada antes de usarlo
4. Llenar el depósito con la mezcla adecuada de combustible/aceite. Véase sección combustible y aceite.

10.3 Transporte

Antes de transportar el aparato, vaciar antes el depósito de gasolina según se describe en el capítulo 10. Limpiar el aparato con un cepillo o una escobilla. Desmontar el varillaje de accionamiento según se indica en el punto 5.2.

10.4 Pedido de piezas de recambio

Cuando se pasa pedido de las piezas de repuesto, es preciso indicar los siguientes datos:

- Tipo de aparato
- Número de artículo del aparato
- Número de identificación del aparato
- Número de la pieza de recambio solicitada

11. Eliminación y reciclaje

El aparato está protegido por un embalaje para evitar daños producidos por el transporte. Este embalaje es materia prima y, por eso, se puede volver a utilizar o llevar a un punto de reciclaje. El aparato y sus accesorios están compuestos de diversos materiales, como, p. ej., metal y plástico. Los aparatos defectuosos no deben tirarse a la basura doméstica. Para su eliminación adecuada, el aparato debe entregarse a una entidad recolectora prevista para ello. En caso de no conocer ninguna, será preciso informarse en el organismo responsable del municipio.

Sólo está permitido copiar la documentación y documentos anexos del producto, o extractos de los mismos, con autorización expresa de iSC GmbH.

Nos reservamos el derecho a realizar modificaciones técnicas

12. Plan para localización de averías

En la siguiente tabla se describen posibles fallos y se ofrecen soluciones para su eliminación. Si no se puede localizar ni subsanar el problema, será preciso ponerse en contacto con su taller de asistencia técnica.

Avería	Posibles causas	Solución
El aparato no arranca.	<ul style="list-style-type: none"> - Se ha procedido de forma incorrecta al realizar la puesta en marcha - Bujía de encendido con hollín o húmeda - Ajuste incorrecto del carburador 	<ul style="list-style-type: none"> - Seguir las indicaciones para arrancar - Limpiar la bujía de encendido o sustituirla por otra nueva. - Buscar un servicio técnico postventa.
El aparato arranca pero no llega a su potencia máxima.	<ul style="list-style-type: none"> - Ajuste incorrecto de la palanca del estárter - Filtro de aire sucio - Ajuste incorrecto del carburador 	<ul style="list-style-type: none"> - Poner la palanca del estárter en „↓“. - Limpiar el filtro de aire - Buscar un servicio técnico postventa.
El motor funciona de forma irregular	<ul style="list-style-type: none"> - Distancia de electrodos incorrecta en la bujía de encendido - Ajuste incorrecto del carburador 	<ul style="list-style-type: none"> - Limpiar la bujía y ajustar la distancia de los electrodos o poner una nueva bujía. - Buscar un servicio técnico postventa.
El motor desprende demasiado humo	<ul style="list-style-type: none"> - Mezcla de combustible incorrecta - Ajuste incorrecto del carburador 	<ul style="list-style-type: none"> - Utilizar la mezcla de combustible correcta (véase tabla de mezcla) - Buscar un servicio técnico postventa.

Sólo está permitido copiar la documentación y documentos anexos del producto, o extractos de los mismos, con autorización expresa de iSC GmbH.

Nos reservamos el derecho a realizar modificaciones técnicas

Table of contents

1. Safety regulations
2. Layout and items supplied
3. Proper use
4. Technical data
5. Assembly
6. Before starting the equipment
7. Operation
8. Working with the petrol power scythe
9. Maintenance
10. Cleaning, storage, transport and ordering of spare parts
11. Disposal and recycling
12. Troubleshooting guide



Caution - Read the operating instructions to reduce the risk of injury



Wear ear-muffs. The impact of noise can cause damage to hearing.



Wear a breathing mask. Dust which is injurious to health can be generated when working on wood and other materials. Never use the device to work on any materials containing asbestos!



Wear safety goggles. Sparks generated during working or splinters, chips and dust emitted by the device can cause loss of sight.

Danger!

When using the equipment, a few safety precautions must be observed to avoid injuries and damage. Please read the complete operating instructions and safety regulations with due care. Keep this manual in a safe place, so that the information is available at all times. If you give the equipment to any other person, hand over these operating instructions and safety regulations as well. We cannot accept any liability for damage or accidents which arise due to a failure to follow these instructions and the safety instructions.

1. Safety regulations**Danger!****Read all safety regulations and instructions.**

Any errors made in following the safety regulations and instructions may result in an electric shock, fire and/or serious injury.

Keep all safety regulations and instructions in a safe place for future use.

When working with the equipment, the appropriate plastic guard hood for cutting blade mode or cutting line mode must be fitted to prevent objects being thrown out by the equipment. The integrated blade in the cutting line guard hood automatically cuts the line to the optimum length.

Explanation of the warning signs on the equipment (Fig. 43):

1. Warning!
2. Read the directions for use before operating the equipment.
3. Wear protective headgear, goggles and ear muffs.
4. Wear sturdy, non-slip footwear.
5. Wear safety gloves.
6. Protect the equipment from rain and damp.
7. Be careful of objects being thrown out!
8. Always switch off the equipment and pull out the spark boot plug before carrying out any maintenance work.
9. All bystanders must be kept at least 15 m from the machine.
10. The equipment continues to rotate!
11. Caution: Hot equipment parts. Keep your distance.
12. Add a little grease (gear grease) after every 20 hours in operation!
13. Beware of recoil!

14. Do not use any saw blades.

Special safety information

- Read the operating instructions carefully. Familiarize yourself with the settings and with the proper use of the equipment.
- Never allow other persons who are not familiar with the operating instructions to use the equipment. Contact your local governmental agency for information regarding minimum age requirements for the user.
- Never mow in the direct vicinity of persons - especially children - or animals.

Warning!

Maintain a safety distance of 15m. If approached, switch off the equipment immediately. Always keep in mind that the user of the equipment is responsible for accidents involving other persons or their property.

- Important: Danger of poisoning. Emissions, fuels and lubricants are toxic. Do not inhale emissions.
- The powered equipment will create toxic exhaust fumes as soon as the engine is started. Never work in enclosed rooms or in rooms with poor ventilation.

Before using

- Always wear sturdy, non-slip footwear and long trousers when mowing. Never mow barefoot or in sandals.
- Check the ground on which the equipment will be used and remove all objects that could be caught up and catapulted away.
- Warning! Petrol is highly flammable! Therefore:
 - Only store petrol in containers designed to hold petroleum-based liquids.
 - Only refuel out in the open and do not smoke during the refuelling process.
 - Always refuel before starting the engine. Do not open the fuel tank cap and do not refuel while the engine is running or when the equipment is hot.
 - If petrol has overflowed, do not under any circumstances attempt to start the engine. Instead, remove the equipment from the affected area. Avoid starting the engine until the petrol fumes have completely evaporated.
 - For safety reasons, the petrol tank and the tank cap must be replaced if they are damaged.
- Replace defective silencers.
- Before using the scythe, visually inspect it to ensure that the blade, mounting bolts and

the entire cutting apparatus are in good working order (i.e. not worn out or damaged). To prevent any imbalance, replace worn out or damaged blades and mounting bolts as a set only (if applicable).

Handling (operation, storage, monitoring)

- Wear close-fitting work clothing which is in good condition and which offers protection, such as long trousers, sturdy work shoes, hard-wearing gloves, a helmet, a face mask or goggles to protect your eyes, and good quality cotton wool in your ears or some other ear protectors to reduce the noise.
- Store the equipment in a safe place. Open the petrol tank cap slowly to release any pressure that may have formed in the petrol tank. To prevent the risk of fire, move at least 3 meters from the refueling area before you start the equipment.
- Switch off the equipment before you put it down.
- Always hold the equipment firmly in both hands. Your fingers and thumbs should be wrapped around the handles.
- Ensure that all screws and connecting elements are secure. Never use the equipment if it has not been properly adjusted or has not been fully or safely assembled.
- Make sure that the handles are clean and dry and that there is no petrol mixture on them.
- Set the line spool to the required height. Avoid touching small objects such as stones with the line spool.
- When carrying out mowing work on a slope always stand at a lower level than the cutting tool. Never cut or trim on a smooth, slippery hill or slope.
- Keep all parts of your body and items of clothing away from the line spool when you start the engine and when the engine is running. Before you start the engine ensure that the line spool will not strike an obstacle.
- Always switch off the engine before working on the cutting tool.
- Store the equipment and accessories in a safe place protected from naked flames and heat/spark sources such as gas geyser heaters, tumble driers, oil stoves or portable radiators, etc.
- Keep the guard hood, line spool and engine clear of mowing debris at all times.
- Only adequately trained people and adults may use, adjust and maintain the equipment.
- If you are not familiar with the equipment, practice handling it with the engine off.
- Always check the site you want to mow before you begin your work. Solid objects such as pieces of metal, bottles, stones, etc. can be catapulted away and cause serious injuries and permanent damage to the equipment. If you touch a solid object with the equipment by mistake, switch off the engine immediately and check the equipment for signs of damage. Never use the equipment if it is damaged or defective.
- Always operate the equipment in its high speed range for trimming and cutting. Do not let the engine run at low speed at the start of mowing or during trimming work.
- Only use the equipment for the purpose for which it is intended, such as trimming and mowing weeds.
- Never hold the line spool above knee height when the equipment is in operation.
- Do not use the equipment if other people or animals are in the immediate vicinity. Keep a minimum distance of 15 m between yourself and other people or animals when mowing. Keep a distance of 30 m if you are mowing down to the ground.

If it is used for a lengthy period, the vibrations it causes in the hands of the user may result in circulation problems (white finger syndrome).

The hand-arm vibration syndrome (vibration white finger) is a vascular disease that involves seizure-like spasms of the fingers and toes. The affected areas are no longer sufficiently supplied with blood and therefore appear extremely pale. The frequent use of vibrating equipment may trigger nerve damage in people with an impaired circulation (for example smokers, diabetics). Should you observe any unusual impairments, interrupt your work immediately and consult a doctor.

Follow these instructions in order to reduce the dangers:

- Keep your body and in particular your hands warm when working in the cold
- Take regular breaks and move your hands to stimulate the blood circulation during the breaks.
- Ensure that the equipment makes the least possible vibration through regular maintenance and solid parts on the equipment.

Additional instructions

- Do not use any fuel other than that recommended in the operating instructions. Always follow the instructions in the section „Fuel and oil“. Do not use petrol that has not been mixed correctly with 2-stroke oil. Otherwise there is a risk of causing permanent damage to the engine and of voiding the manufacturer's guarantee.
- Do not smoke while refueling or using the equipment.
- Never use the equipment without the exhaust pipe.
- Do not touch the exhaust pipe with your hands or body. Hold the equipment so that your fingers and thumbs are wrapped around the handle.
- Do not use the equipment in an uncomfortable posture, off balance, with extended arms or with only one hand. Always use both hands on the equipment and wrap your fingers and thumbs around the handles.
- Always keep the line spool on the ground whilst the equipment is in operation.
- Use the equipment only for the purpose for which it is intended, such as trimming and mowing weeds.
- Do not use the equipment over a lengthy period of time - take regular breaks.
- Do not use the equipment when under the influence of alcohol or drugs.
- Use the equipment only when the guard hood is fitted and in good working order.
- Any modifications to the product may place your personal safety at risk and cause the manufacturer's warranty to be voided.
- Never use the equipment near inflammable liquids or gases, neither in enclosed rooms nor outdoors. This may cause explosions and/or fire.
- Do not use any other cutting tools. For your own safety you must use only the accessories and attachments which are listed in the operating instructions or which are recommended or specified by the manufacturer. The use of cutting tools or accessories other than those recommended in the operating instructions or catalog may place your personal safety at risk.

Safety precautions for handling the blade

- Take note of all warnings and instructions relating to operating and fitting the blade.
- The blade can recoil suddenly from objects if it cannot cut or mow through them. This

can cause injuries to the arms or legs. Keep bystanders and animals at least 15 m away from where you are working. If the equipment strikes a foreign body, stop the engine immediately and wait for the blade to come to a standstill. Check the blade for signs of damage. Always replace the blade if it is bent or cracked.

- The blade is liable to catapult away objects with high force. This can cause blindness or injuries. Wear protection on your eyes, face and legs. Always remove objects from your working area before you use the blade.
- Carefully check the equipment and its fittings for signs of damage every time before use. Do not use the equipment unless all the blade fittings are installed correctly.
- When you release the throttle lever, the blade will continue to rotate and will only gradually come to a standstill. A blade which is in the process of rotating to a standstill can cause you or bystanders injuries through cutting. Before you start any work on the blade, switch off the engine and ensure that the blade has come to a standstill.
- The danger zone has a radius of 15 meters. Bystanders may suffer blindness or injuries. Keep a distance of 15 meters between yourself and other people or animals.

2. Layout and items supplied

2.1 Layout

1. Cutting blade
- 2a. Cutting blade guard hood
- 2b. Guard hood screw (1x)
- 2c. Cutting line guard hood
3. Line spool with cutting line
4. Drive rod mechanism
5. Connecting piece
6. Gearing
7. Eyelet
8. Handle
9. On/Off switch
10. Handle screw
11. Throttle lock
12. Throttle lever
13. Spark plug connector
14. Starter cable
15. Petrol tank / cap
16. Air filter housing cover
17. Choke lever
18. Clip
19. Screw

20. Clip
21. Screwdriver
22. Hexagon key size 4mm
23. Hexagon key size 5mm
24. Nut M10 (left-hand thread)
25. Harness
26. Oil/petrol mixing bottle
27. Multifunction tool
28. Lubricating point
29. Fuel pump „primer“
30. Carrier plate
31. Pressure plate
32. Pressure plate cover
33. Decompression lever

2.2 Items supplied

Please check that the article is complete as specified in the scope of delivery. If parts are missing, please contact our service center or the sales outlet where you made bought the product within the maximum days indicated by the consumer protection laws of your country and upon presentation of a valid bill of purchase. Also, refer to the warranty table in the service information at the end of the operating instructions.

- Open the packaging and take out the equipment with care.
- Remove the packaging material and any packaging and/or transportation braces (if available).
- Check to see if all items are supplied.
- Inspect the equipment and accessories for transport damage.
- If possible, please keep the packaging until the end of the guarantee period.

Danger!

The equipment and packaging material are not toys. Do not let children play with plastic bags, foils or small parts. There is a danger of swallowing or suffocating!

- Petrol scythe mower
- Guide pin
- Operating handle
- Operating handle retainer
- Carrying strap
- Trimming blade
- Spool with nylon line
- Driving plate
- Pressure plate
- Pressure plate cover
- Nut M10 (left-hand thread)
- Combined oil/petrol cylinder
- Spark plug wrench
- Hexagon wrench 4 mm

- Hexagon wrench 5 mm
- 3 ea. tie wraps
- Knurled screw M6
- Protective hood for nylon line/trimming blade
- Original operating instructions

3. Proper use

The power scythe (using the cutting blade) is designed for cutting young trees, strong weeds and undergrowth. The power trimmer (using the line spool with cutting line) is designed for cutting lawns, grassed areas and small weeds. The operating instructions as supplied by the manufacturer must be obeyed to ensure that the equipment is used properly. Any use which is not expressly permitted in the manual may result in damage to the equipment and place the user in serious danger. Be sure to observe the restrictions in the safety instructions.

Please note that our equipment has not been designed for use in commercial, trade or industrial applications. Our warranty will be voided if the equipment is used in commercial, trade or industrial businesses or for equivalent purposes.

The equipment is allowed to be used only for its prescribed purpose. Any other use is deemed to be a case of misuse. The user/operator and not the manufacturer will be liable for any damage or injuries of any kind resulting from such misuse.

4. Technical data

See warranty card of your country.

Sound and vibration

Sound and vibration values were measured in accordance with EN 60745.

Wear ear-muffs.

The impact of noise can cause damage to hearing.

Total vibration values (vector sum of three directions) determined in accordance with EN 60745.

Warning!

The specified vibration value was established in accordance with a standardized testing method.

It may change according to how the equipment is used and may exceed the specified value in exceptional circumstances.

The specified vibration value can be used to compare the equipment with other power tools.

The specified vibration value can be used for initial assessment of a harmful effect.

Keep the noise emissions and vibrations to a minimum.

- Only use appliances which are in perfect conditions.
- Service and clean the appliance regularly.
- Adapt your working style to suit the appliance.
- Do not overload the appliance.
- Have the appliance serviced whenever necessary.
- Switch the appliance off when it is not in use.
- Wear protective gloves.

Residual risks

Even if you use this electric power tool in accordance with instructions, certain residual risks cannot be ruled out. The following hazards may arise in connection with the equipment's construction and layout:

1. Lung damage if no suitable protective dust mask is used.
2. Damage to hearing if no suitable ear protection is used.
3. Health damage caused by hand-arm vibrations if the equipment is used over a prolonged period or is not properly guided and maintained.

5. Assembly

5.1 Mounting the blade guard hood

Important: The cutting blade guard hood must be fitted if you wish to work with the cutting blade.

The guard hood for the cutting blade must be installed as shown in Figures 10-11.

5.2 Joining the drive rod mechanism to the connecting piece (Fig. 4-7)

Fit the handle screw (Item 10) as shown in Fig.

4. Open the handle screw and push the drive rod mechanism (Item 4) into the connecting piece (Item 5). Make sure that the centering lever (Item R) latches in the guide hole (Fig. 5/Item H). Tighten the handle screw.

To take apart, undo the handle screw. Unlock the

centering lever and simultaneously pull the drive rod mechanism out of the connecting piece.

5.3 Fitting / Replacing the cutting blade

The procedure for fitting the cutting blade is shown in Figures 12-18. To dismantle, proceed in reverse order.

- Fit the carrier plate (30) onto the spline shaft (Fig. 13)
- Secure the cutting blade (1) on the carrier plate (Fig. 14)
- Place the pressure plate (31) over the thread of the spline shaft (Fig. 15)
- Plug on the cover of the pressure plate (32) (Fig. 16)
- Mount the nut (24) hand-tight (Fig. 17).
- While pressing the locking lever (A), turn on the nut until the carrier plate is held in position. Tighten the nut with a suitable tool (Fig. 18). **Important: Left-hand thread!**
- Check whether the blade (1) can rotate freely after you let go of the locking lever. If this is not the case, have the mechanism checked by an expert.

5.4 Fitting the cutting line guard hood to the blade guard hood

Important: The cutting line guard hood must be fitted in addition if you want to work with the cutting line.

The procedure for fitting the guard hood for the cutting line is shown in Figures 19-20. A blade (Fig. 19/ Item F) on the underside of the guard hood automatically cuts the cutting line to the optimum length. It is covered by a guard (Fig. 19/Item G). Remove the guard before you start working and replace it when you have finished working.

5.5 Fitting the handle

Fit the handle as shown in Fig. 8-9.

5.6 Fitting / replacing the line spool

Fit the carrier plate (30) onto the spline shaft (Fig. 13)

While pressing the locking lever (A), turn on the line spool until the carrier plate is held in position. Tighten the line spool by hand (Fig. 21). **Important: Left-hand thread!**

Check whether the line spool (3) can rotate freely after you let go of the locking lever. If this is not the case, have the mechanism checked by an expert.

6. Before starting the equipment

Before you connect the equipment to the mains Check the equipment for the following each time before use:

- That there are no leaks in the fuel system.
- That the equipment is in perfect condition and that the safety devices and cutting devices are complete.
- That all screws are securely fastened.
- That all moving parts move smoothly.

6.1 Fuel and oil

Recommended fuels

Use only a mixture of unleaded petrol and special 2-stroke engine oil. Mix the fuel mixture as indicated on the fuel mixing table.

Important: Do not use a fuel mixture which has been stored for longer than 90 days.

Important: Never use 2-stroke oil with a recommended mixing ratio of 100:1. The manufacturer's warranty will be voided in case of engine damage due to inadequate lubrication.

Important: Only use containers designed and approved for the purpose to transport and store fuel. Pour the correct quantities of petrol and 2-stroke oil into the mixing bottle (see scale printed on the bottle). Then shake the bottle well.

6.2 Fuel mixture table

Mixing procedure: 40 parts petrol to 1 part oil

Petrol	2-stroke oil
1 liter	25 ml
5 liters	125 ml

7. Operation

Please note that the statutory regulations governing noise abatement may differ from town to town.

Before starting up the equipment remove the protective caps from the cutting blade.

7.1 Starting with a cold engine

Fill the tank with the required amount of oil/petrol mix. See „Fuel and oil“.

1. Set the equipment down on a hard, level surface.
2. Press the fuel pump (primer) (Fig. 2/Item 29) 10 times.
3. Move the On/Off switch (Fig. 2/Item 9) to „I“.
4. Set the choke lever (Fig. 2/Item 17) to I. I.
5. Actuate the decompression lever (Fig. 42/Item 33).
6. Hold the equipment firmly and pull out the starter cable (Fig. 2/Item 14) until you feel it begin to resist. Then tug sharply on the starter cable 2 times.
7. Set the choke lever (Fig. 2/Item 17) to I. I.
8. Hold the equipment firmly and pull out the starter cable (Fig. 2/Item 14) until you feel it begin to resist. Then tug sharply on the starter cable 4 times. The equipment should start. Important: Never allow the starter line to snap back. This may result in damage. Once the engine has started, allow the equipment to warm up for 10 seconds. Important: Since the choke lever is secured, the cutting tool starts to operate when the engine is started. Then release the choke lever by actuating the throttle lever once.
9. If the engine does not start up, repeat steps 4-9 above.

Please note: If the engine does not start up even after several attempts, read the section „Engine troubleshooting“.

Please note: Always pull the starter cord out in a straight line. If it is pulled out at an angle, then friction will occur on the eyelet. As a result of this friction, the cable will become frayed and will wear away faster. Always hold the starter handle when the cable retracts.

Never allow the cable to snap back when it has been pulled out.

7.2 Starting with a warm engine

(The equipment has been idle for less than 15-20 min.)

1. Set the equipment down on a hard, level surface.
2. Switch the On/Of switch to „I“.
3. Actuate the decompression lever (Fig. 42/Item 33).
4. Hold the equipment firmly and pull out the starter cable until you feel it start to resist. Then tug sharply on the starter cable. The equipment should start after 1-2 tugs. If the equipment does not start after 6 pulls, repeat steps 1 – 9 of the procedure for starting the engine from cold.

7.3 Switching off the engine

Emergency Stop procedure:

If it becomes necessary to stop the equipment immediately, set the On/Off switch to „Stop“ or „0“.

Normal procedure:

Let go of the throttle lever and wait until the engine has changed to idling speed. Then set the On/Off switch to „Stop“ or „0“.

7.4 Using the harness

Important! Always use the harness when working with the equipment. Always switch off the equipment before you release the harness. (Otherwise there is a risk of injury.)

- Fit the harness (25) as shown in Fig. 22.
- Hook the equipment to the harness (Fig. 23).
- Adjust to the perfect working and cutting position using the various harness adjusters on the harness (Fig. 23).
- To establish the optimum length of the harness, you should then make a few swinging movements without starting the engine (Fig. 25).

The harness is fitted with a quick-release mechanism. Pull the red part of the harness (Fig. 24) if you need to remove the equipment quickly.

7.5 Work practice

Practice all the work steps with the engine switched off before you start to use the equipment.

8. Working with the petrol power scythe

Extending the cutting line

Caution! Do not use any kind of metal wire or metal wire encased in plastic in the line spool. This may cause serious injuries to the user.

To extend the cutting line, run the engine at full speed and tap the line spool on the ground. This will automatically extend the line. The blade on the safety shield will cut the line to the appropriate length (Fig. 26).

Important: Remove all grass and weed remnants at regular intervals to prevent the shaft tube overheating. Lawn, grass and weed remnants become trapped under the safety shield (Fig. 27) and prevent the shaft tube from receiving adequate ventilation. Remove the remnants carefully using a screwdriver or the like.

Different cutting methods

When the equipment is correctly assembled it will cut weeds and long grass in places which are difficult to access, e.g. along fences, walls and foundations and also around trees. It can also be used for „mowing“ down vegetation so that a garden can be better prepared or a certain area cleared down to the soil.

Please note: Even if it is used carefully, cutting around foundations, stone or concrete walls, etc. will result in the line suffering more than normal wear.

Trimming/mowing

Swing the trimmer from side to side in a scything motion. Always keep the line spool parallel to the ground. Check the site and decide which cutting height you require. Guide and hold the line spool at the required height to obtain an even cut (Fig. 28).

Low trimming

Hold the trimmer right in front of you at a slight angle so that the underside of the line spool is above the ground and the line strikes the correct target. Always cut away from yourself. Never draw the trimmer towards yourself.

Cutting along fences/foundations

Approach wire mesh fences, lath fences, natural stone walls and foundations slowly so that you can cut close to them without striking the obstac-

le with the line. If, for example, the line strikes stones, stone walls or foundations, it will wear or fray.

If the line strikes wire fencing, it will break.

Trimming around trees

When trimming around tree trunks, approach slowly so that the line does not strike the bark. Walk around the tree, cutting from left to right. Approach grass or weeds with the tip of the line and tilt the line spool forwards slightly. **Warning!** Take extreme care during mowing work. When doing such work keep a distance of 30 meters between yourself and other people or animals.

Mowing

When mowing, you want to cut all the vegetation down to the ground. To do this, set the line spool at an angle of 30° to the right. Place the handle in the required position. Remember the increased risk of injury to the user, watchers and animals, and the danger of damaging property due to objects (for example stones) being thrown up (Fig. 29).

Warning! Do not use the equipment to remove objects from footpaths, etc. The equipment is a powerful tool and can throw small stones and other objects a distance of 15 meters or more, causing injuries and damage to cars, houses and windows.

Sawing

The equipment is not suitable for sawing.

Jamming

If the cutting blade jams as a result of attempting to cut vegetation that is too dense, switch off the engine immediately. Remove the grass and scrub from the equipment before you restart it.

Preventing recoil

When you work with the blade, there is a risk of recoil if it strikes solid objects such as tree trunks, branches, tree stumps, stones or the like. This will throw the equipment backwards in the direction opposite to the rotation of the tool. This can cause you to lose control of the equipment. Do not use the blade near fences, metal posts, boundary stones or foundations. For cutting dense stalks, position the blade as shown in Fig. 30 to prevent recoil.

9. Maintenance

Always switch off the equipment and pull out the spark boot plug (13) before carrying out any maintenance work.

9.1 Replacing the line spool/cutting line

1. Dismantle the line spool (3) as described in section 5.6. Press the spool together (Fig. 35) and remove one half of the housing (Fig. 36).
2. Take the spool plate (K) out of the line spool housing (Fig. 37).
3. Remove any remaining cutting line.
4. Place the new cutting line in the center and hang the loop which has formed into the recess in the spool splitter. (Fig. 38)
5. Wind the line onto the spool counter-clockwise and under tension. The spool splitter will separate the two halves of the line. (Fig. 39)
6. Hook the last 15cm of the two ends of the line onto the opposite lying line holders of the spool plate. (Fig. 40)
7. Thread the two ends of the line through the metal eyelets in the line spool housing (Fig. 36).
8. Press the spool plate into the line spool housing (Fig. 36).
9. Pull the two line ends sharply to release them from the line holders.
10. Join the housing parts together again.
11. Cut the excess line to a length of around 13cm. This will reduce the load on the engine when starting and warming up.
12. Remount the line spool (see section 5.6). If you are replacing the complete line spool, skip points 3-6.

9.2 Grinding the safety hood blade

The safety hood blade can become blunt over time. When you notice this, undo the screw holding the safety hood blade on the safety hood. Clamp the blade in a vise. Sharpen the blade with a flat file and make sure that the angle of the cutting edge is not altered in the process. File in one direction only.

9.3 Maintenance of the air filter (Fig. 31-33)

Soiled air filters reduce the engine power by supplying too little air to the carburetor. Regular checks are therefore essential. The air filter (T) should be checked after every 25 hours of use and cleaned if necessary. If the air contains a lot of dust, the air filter should be checked more frequently.

1. Remove the air filter cover (Fig. 31-32).
2. Remove the air filter (Fig. 33).
3. Clean the air filter by tapping it or blowing it out.
4. Assemble in reverse order.

Important: Never clean the air filter with petrol or inflammable solvents.

9.4 Maintenance of the spark plug (Fig. 34)

Spark plug sparking gap = 0.6mm. Tighten the spark plug with a torque of 12 to 15 Nm. Check the spark plug for dirt and grime after 10 hours of operation and if necessary clean it with a copper wire brush. Thereafter service the spark plug after every 50 hours of operation.

1. Pull out the spark boot plug (Fig. 13).
2. Remove the spark plug (Fig. 34) with the supplied multifunction tool (27).
3. Assemble in reverse order.

9.5 Carburetor settings

Important! Settings on the carburetor may only be made by authorized customer service personnel.

9.6 Setting the idling speed

Important! Set the idling speed when the equipment is warm.

If the engine stalls when the throttle is not pressed and you have ruled out all the other possible causes listed in section 12 „Troubleshooting“, the idling speed must be adjusted. To do this, turn the idling speed screw (Fig. 41/Item E) clockwise until the equipment runs smoothly at idling speed. If the idling speed is so fast that the cutting tool turns as well, it has to be reduced by turning the idling speed screw for as long as is required for the cutting tool to stop turning as well.

9.7 Applying grease to the gear unit

After every 20 hours of use add a little gear grease (approx. 10 g.) at the lubrication nipple (Fig. 28/Item 21).

10. Cleaning, storage, transport and ordering of spare parts

10.1 Cleaning

- Keep the handles free of oil so that you can maintain a firm grip.
- Clean the equipment as required with a damp cloth and, if necessary, mild washing up liquid.

Important!

Always pull out the spark boot plug each time before carrying out any cleaning. Never immerse the equipment in water or other liquids in order to clean it.

Store the equipment in a safe and dry place out of the reach of children.

10.2 Storage

Important: Never put the equipment into storage for longer than 30 days without carrying out the following steps.

Storing the equipment

If you intend to store the equipment for longer than 30 days, the equipment must be prepared accordingly. Otherwise the fuel still remaining in the carburetor will evaporate and leave a rubbery sediment. This can cause problems when starting up the equipment and may require expensive repairs.

1. Slowly remove the fuel tank cap to release any pressure that may have formed in the tank. Carefully empty the tank.
2. To remove the fuel from the carburetor, start the engine and let it run until it stops.
3. Leave the engine to cool (approx. 5 minutes).
4. Remove the spark plug (see section 9.4).
5. Add one teaspoon of 2-stroke engine oil into the combustion chamber. Slowly pull the starter cord several times to apply a layer of oil to all internal components. Fit the spark plug again.

Note: Store the equipment in a dry place and far away from possible ignition sources such as an oven, a gas-fired hot water boiler, a gas-fired dryer, etc.

Putting the equipment back into operation

1. Remove the spark plug (see section 9.4).
2. Quickly tug on the starter cord to remove excess oil from the combustion chamber.
3. Clean the spark plug and check that the electrode gap is correct, or insert a new spark plug with the correct electrode gap.
4. Prepare the equipment for operation.
5. Fill the tank with the relevant mixture of fuel and oil. See the section „Fuel and oil“.

10.3 Transport

To transport the machine, empty the petrol tank as described in section 10. Clean coarse dirt off the equipment with a brush or hand brush. Dismantle the drive rod mechanism as described in section 5.2.

10.4 Ordering spare parts

Please provide the following information on all orders for spare parts:

- Model/type of the equipment
- Article number of the equipment
- ID number of the equipment
- Part number of the required spare part

11. Disposal and recycling

The equipment is supplied in packaging to prevent it from being damaged in transit. The raw materials in this packaging can be reused or recycled. The equipment and its accessories are made of various types of material, such as metal and plastic. Defective components must be disposed of as special waste. Ask your dealer or your local council.

12. Troubleshooting guide

The table below contains a list of fault symptoms and explains what you can do to remedy the problem if your equipment fails to work properly. If the problem still persists after working through the list, please contact your nearest service workshop.

Fault	Possible cause	Remedy
The equipment does not start	<ul style="list-style-type: none"> - Correct starting procedure not followed - Sooted or damp spark plug - Incorrect carburetor setting 	<ul style="list-style-type: none"> - Follow the instructions for starting - Clean the spark plug or replace it with a new one - Contact an authorized customer service outlet
The equipment starts but does not develop its full power	<ul style="list-style-type: none"> - Incorrect choke lever setting - Soiled air filter - Incorrect carburetor setting 	<ul style="list-style-type: none"> - Set the choke lever to „\uparrow“ - Clean the air filter - Contact an authorized customer service outlet
The engine does not run smoothly	<ul style="list-style-type: none"> - Incorrect electrode gap on the spark plug - Incorrect carburetor setting 	<ul style="list-style-type: none"> - Clean the spark plug and adjust the electrode gap, or fit a new spark plug - Contact an authorized customer service outlet
Engine smokes excessively	<ul style="list-style-type: none"> - Incorrect fuel mix - Incorrect carburetor setting 	<ul style="list-style-type: none"> - Use the correct fuel mix (see fuel mixing table) - Contact an authorized customer service outlet

The reprinting or reproduction by any other means, in whole or in part, of documentation and papers accompanying products is permitted only with the express consent of the iSC GmbH.

Subject to technical changes

Certificado de garantía (AR)

EINHELL Argentina S.A. garantiza al comprador original el buen funcionamiento de esta unidad, por el término de 12 meses para los productos de la línea Home (Blue, Classic)** y 24 meses para la línea Expert (Red, Expert, Expert Plus) y línea Grey**, comenzando desde la fecha de compra, documentado por la factura de compra, obligándose a sustituir o reparar sin cargo las partes que resulten de un funcionamiento defectuoso. Se entiende por sustituir el reemplazo de la pieza por otra igual o similar a la original, y que a nuestro juicio asegure al correcto funcionamiento de la unidad, no estando EINHELL Argentina S.A. obligada en ningún caso al cambio de la unidad completa. Las reparaciones se efectuarán en nuestros talleres autorizados. Los gastos de traslado en caso de necesidad de la intervención de un servicio técnico autorizado, serán cubiertos solo durante los seis primeros meses de la fecha de compra del producto conforme Ley 24240, Ley 24999 y Resolución 495/88. Una vez transcurrido el periodo de seis meses de la garantía legal, los gastos de traslado al servicio técnico autorizado quedaran a cargo del consumidor o propietario legal del aparato. Las reparaciones se efectivizarán en un plazo máximo de treinta (30) días a partir del recibo fehaciente de solicitud de la reparación en nuestro Departamento de Servicio postventa o centro de servicio técnico autorizado (según corresponda), quienes le otorgaran número de "Orden de Servicio" correspondiente. Este plazo podrá ser ampliado, previa comunicación del prestatario del servicio al usuario siempre y cuando razones de fuerza mayor y/o caso fortuito así lo obliguen. Por tratarse de bienes fabricados con componentes importados y en caso de no contar con los mismos, el tiempo de reparación estará condicionado a las normas vigentes para la importación de partes.

Toda intervención de nuestro personal, realizado a pedido del comprador dentro del plazo de esta garantía, que no fuera obligado por falla o defecto alguno, cubierto por este certificado, deberá ser abonado por el interesado de acuerdo a la tarifa vigente e inclusive se cobrará la visita correspondiente, si la hubiere.

Se deja constancia que la garantía no cubre daños ocasionados al acabado del gabinete, roturas, golpes, rayaduras etc., como así tampoco las baterías ni los daños ocasionados por deficiencias o interrupciones que afecten el circuito eléctrico de conexión; o si los daños

fueran producidos por causas de fuerza mayor o caso fortuito, y los ocasionados por mudanzas o traslados.

** Valido si el cliente realiza la Puesta en Marcha gratuita para los productos con motor a explosión en un service autorizado Einhell. Para averiguar el service autorizado más próximo, comuníquese al Tel.: 0800-147-HELP (4357) o al e-mail: servicio.argentina@einhell.com de Einhell Argentina SA. Caso contrario la garantía queda limitada a seis meses a partir de la fecha de compra.

CONDICIONES DE LA GARANTÍA

Las Herramientas Eléctricas solamente deben ser conectados a la red de alimentación eléctrica de 230 voltios, 50 Hz, corriente alterna.

La garantía caduca automáticamente:

- a) si la herramienta fuera abierta examinada, alterada, falsificada, modificada o reparada por terceros no autorizadas.
- b) Si cualquier pieza, parte o componente agregado al producto fuera clasificado como no original.
- c) Si el número de serie que identifica la herramienta se encontrara adulterado ilegible o borrado.
- d) Quedan excluidos de la presente garantía los eventuales defectos derivados del desgaste natural del artefacto, como por ejemplo bujes, carbones, rodamientos, colectores o por negligencia del comprador o usuario en el cumplimiento de las instrucciones que figuran en el Manual de Uso.
- e) Las herramientas de corte, como por ejemplo sierras, fresas y abrasivos, deberán ser compatibles con las especificaciones de la máquina.
- f) Quedan excluidas de la cobertura de la garantía las baterías en caso de herramientas eléctricas a batería, el cargador de batería y las conexiones del cargador de batería hacia la red eléctrica de 230V, 50Hz así como partes y piezas consumibles.

RESPONSABILIDADES DEL COMPRADOR

- 1º) Para una atención en condición de garantía deberá presentarse la factura original de compra al servicio técnico autorizado, cada vez que este lo solicite.
- 2º) Respetar y cumplir las instrucciones en el Manual de Uso que esta incluido como documentación dentro del producto / embalaje original.
- 3º) Conectar el cable de alimentación eléctrica provisto al toma de la instalación eléctrica

de su domicilio o lugar de uso con puesta a tierra, circuito protegido con llave termo magnética y disyuntor, en caso que el producto adquirido por el comprador lo requiere. En caso de duda, consulte su electricista matriculado.

- 4^º) Verificar que la tensión de la línea eléctrica corresponda a 230 V 50 Hz, corriente alterna.

EINHELL Argentina S.A. no se responsabiliza por daños y/o deterioros que eventualmente se pueden ocasionar a terceros. En ningún caso EINHELL Argentina S.A. será responsable respecto del comprador o de cualquier otra parte por cualquier daño, incluyendo lucro cesante, ahorro perdido o cualquier otro perjuicio directo o indirecto, relacionado con el uso o con la imposibilidad de uso del producto. En ningún caso la responsabilidad de EINHELL Argentina S.A. respecto del comprador o de cualquier otra parte (como eventual consecuencia de un reclamo fundado en contrato o en obligaciones extracontractuales) podrá exceder un monto total equivalente al precio de compra del producto.

IMPORTANTE

El presente certificado anula cualquier otra garantía implícita o explícita, por la cuál y expresamente no autorizamos a ninguna otra persona, sociedad o asociación a asumir por nuestra cuenta ninguna responsabilidad con respecto a nuestros productos.

Importa, garantiza y distribuye en Argentina:

EINHELL Argentina S.A.

Domicilio comercial:

Av. 12 de Octubre 1824

Ramal Pilar, km 40,5, Colectora Oeste
(1629) Pilar, Provincia de Buenos Aires

servicio.argentina@einhell.com

Tel.: 0800-147-HELP (4357)

Domicilio legal:

Av. Corrientes 1463, Piso 3, Dpto. 5

(C1042AAA) Ciudad Autónoma de Buenos Aires

CUIT 30-71193247-6

Solo vigente en la República Argentina

Características técnicas

Tipo de motor..... Motor de 2 tiempos,
..... con refrigeración por aire, cilindro de cromo
Potencia del motor (máx.) 1 kW/ 1,36 CV
Cilindrada 32,6 cm³
Velocidad en vacío del motor ... 3100 ± 400 r.p.m.
Velocidad máx. motor
Desbrozadora: 9300 r.p.m.
Recortabordes: 8500 r.p.m.
Máx. velocidad de corte
Desbrozadora: 7000 r.p.m.
Recortabordes: 6400 r.p.m.
Peso (depósito vacío) 8,5 kg
Circunferencia de corte hilo Ø 46 cm
Circunferencia de corte cuchilla Ø 25,5 cm
Longitud del hilo 6,0 m
Diámetro hilo 2,4 mm
Encendido electrónico
Accionamiento Embrague centrífugo
Volumen del depósito 980 ml
Bujía de encendido RCJ7Y
Consumo de gasolina (específico) 450 g/kWh

Certificado de garantía (CL)

Estimado cliente:

Nuestros productos están sometidos a un estricto control de calidad. No obstante, lamentaríamos que este aparato dejara de funcionar correctamente, en tal caso, le rogamos que se dirija a nuestra Red de Servicios Técnicos Autorizados indicada en la presente tarjeta de garantía. Con mucho gusto le atenderemos también telefónicamente en el número de servicio indicado a continuación. Para hacer válido el derecho de garantía, proceda de la siguiente forma:

1. Estas condiciones de garantía regulan prestaciones de la garantía adicionales. Sus derechos legales a prestación de garantía no se ven afectados por la presente garantía. Nuestra prestación de garantía es gratuita para usted.
2. La prestación de garantía se extiende exclusivamente a defectos ocasionados por fallos de material o de producción y está limitada a la reparación de los mismos o al cambio del aparato. Tenga en consideración que nuestro aparato no está indicado para un uso comercial, en taller o industrial. Por lo tanto, no procederá un contrato de garantía cuando se utilice el aparato en zonas industriales, comerciales o talleres, así como actividades similares. De nuestra garantía se excluye cualquier otro tipo de prestación adicional por daños ocasionados por el transporte, daños ocasionados por la no observancia de las instrucciones de montaje o por una instalación no profesional, no observancia de las instrucciones de uso (como, p. ej., conexión a una tensión de red o corriente no indicada), aplicaciones impropias o indebidas (como, p. ej., sobrecarga del aparato o uso de herramientas o accesorios no homologados), no observancia de las disposiciones de mantenimiento y seguridad, introducción de cuerpos extraños en el aparato (como, p. ej., arena, piedras o polvo), uso violento o influencias externa (como, p. ej., daños por caídas), así como por el desgaste habitual por el uso. Esto se aplica especialmente en aquellas baterías para las que ofrecemos un plazo de garantía de 12 meses.
El derecho a garantía pierde su validez cuando ya se hayan realizado intervenciones en el aparato.
3. El periodo de garantía es de 2 años y comienza en la fecha de la compra del aparato. El derecho de garantía debe hacerse válido, antes de finalizado el plazo de garantía, dentro de un periodo de dos semanas una vez detectado el defecto. El derecho de garantía vence una vez transcurrido el plazo de garantía. La reparación o cambio del aparato no conllevará ni una prolongación del plazo de garantía ni un nuevo plazo de garantía ni para el aparato ni para las piezas de repuesto montadas. Esto también se aplica en el caso de un servicio in situ.
4. Para hacer efectivo su derecho a garantía, envíe gratuitamente el aparato defectuoso a la dirección indicada a continuación. Adjunte el original del ticket de compra u otro tipo de comprobante de compra con fecha. ¡A tal efecto, guarde en lugar seguro el ticket de compra como comprobante! Describa con la mayor precisión posible el motivo de la reclamación. Si nuestra prestación de garantía incluye el defecto aparecido en el aparato, recibirá de inmediato un aparato reparado o nuevo de vuelta.

Naturalmente, también solucionaremos los defectos del aparato que no se encuentren comprendidos o ya no se encuentren comprendidos en la garantía, en este caso contra reembolso de los costes. Para ello, envíe el aparato a nuestra dirección de servicio técnico.

Einhell Chile S.A.

Puerto Madero 9710 oficina A13,
Pudahuel, Santiago, Chile.
Phone: +56442350600, 600 083 0010
Centro.tecnico@einhell.com
www.einhell.cl

Características técnicas

Tipo de motor..... Motor de 2 tiempos,
..... con refrigeración por aire, cilindro de cromo
Potencia del motor (máx.) 1 kW/ 1,36 CV
Cilindrada 32,6 cm³
Velocidad en vacío del motor ... 3100 ± 400 r.p.m.
Velocidad máx. motor
Desbrozadora: 9300 r.p.m.
Recortabordes: 8500 r.p.m.
Máx. velocidad de corte
Desbrozadora: 7000 r.p.m.
Recortabordes: 6400 r.p.m.
Peso (depósito vacío) 8,5 kg
Circunferencia de corte hilo Ø 46 cm
Circunferencia de corte cuchilla Ø 25,5 cm
Longitud del hilo 6,0 m
Diámetro hilo 2,4 mm
Encendido electrónico
Accionamiento Embrague centrífugo
Volumen del depósito 980 ml
Bujía de encendido RCJ7Y
Consumo de gasolina (específico) 450 g/kWh

Garantía Limitada Einhell

Cada producto Einhell es sometido a estrictos controles de calidad. No obstante, consideramos que cualquier aparato en condición normal de uso pueda presentar alguna falla. Para este caso, Einhell Colombia S.A.S dispone de una red de servicio autorizado en el territorio Colombiano y responde con el cumplimiento de calidad e idoneidad de todos sus productos como se menciona en esta etiqueta de garantía, según lo mencionado en los principios generales de la ley 1480 de 2011 y la circular única definitiva de la SIC haciendo referencia a la protección del consumidor.

Herramientas importadas por Einhell Colombia S.A.S

- Einhell RED/EXPERT/ EXPERT plus – 2 años de garantía.
- Einhell BLUE/HOME/CLASSIC / BAVARIA BLACK – 1 año de garantía.

Esta garantía es válida desde la fecha de compra registrada en la factura.

Para hacer válido el derecho de garantía:

1. Considere, el servicio de atención en garantía es gratuito.
2. El usuario debe acudir directamente a la red de Centros de Servicio Autorizados Einhell para atención de garantías y reparaciones, allí encontrará asesoría y atención adecuada/profesional.
3. El usuario debe presentar y entregar una copia de su factura de compra.
4. En caso de no contar con centro de servicio en su ubicación geográfica, comuníquese al departamento Técnico de Einhell de Colombia S.A.S en Bogotá a los teléfonos:
Fijo: +57 (1) 6092133 / 36 – Móvil: +57 315 5646427.
O envíe un e-mail a: serviciotecnico.colombia@einhell.com para coordinar su reparación.
Para este caso es importante tener presente las siguientes recomendaciones:
 - El producto debe cumplir la totalidad de la descripción de garantía.
 - Asegúrese de enviar el equipo sin accesorios.
 - Anexe copia de su factura de compra.
 - Anexe datos completos (nombre, dirección, teléfono, ciudad).
 Este información es indispensable para mantenerlo informado sobre la reparación y envío del producto, los gastos de envío son asumidos por Einhell Colombia S.A.S.

La Garantía no Incluye:

- 1- Uso y desgaste natural de piezas (piezas de desgaste como: carbones, rodamientos, anillos, bujes, o-ring, empaques, mandriles, accesorios, etc.)
- 2- Daños provocados por el uso de accesorios no originales.
- 3- Causas no atribuibles a defectos de fabricación, diseño o falla de material.
- 4- Daños provocados debido a uso inadecuado o accidentes provocados por el uso técnico no limitado de la herramienta.
- 5- Manipulación de la herramienta por parte de usuarios no autorizados por la marca Einhell.
- 6- Modificación física o técnica de la herramienta.
- 7- Falta de mantenimiento preventivo.
- 8- No presentar copia de la factura de compra o enmendaduras, correcciones y demás dentro de la misma.
- 9- Productos cuyo canal de comercialización sea diferente al establecido por Einhell Colombia S.A.S y sus distribuidores autorizados.

Generalidades:

- 10- Es el Centro de Servicio Autorizado Einhell quien toma la decisión completa sobre la atención en garantía.
- 11- Einhell Colombia SAS ofrece 3 mantenimientos preventivos cada 4 meses durante el primer año de garantía como valor agregado, totalmente gratuitos, a excepción de las piezas generadas por consumo natural del producto.

Red de Centros de Servicio Autorizados Eihell

Bogotá - Cundinamarca

JCH Company

Dir. Carrera 45 A No. 168 – 32
Tel. +57 (1) 679 8229
rhasec_company@yahoo.com.co
(Línea Eléctrica)

Servicompresores del Norte

Dir. Carrera 21 No. 163 A – 45
Tel. +57 (1) 528 9922
servicompresoresdelnorte@hotmail.com
(Línea Compresores)

Home Service B&D

Dir. Calle 87 No. 49 D – 26, Barrio Patria
Tel. +57 (1) 610 1604 – 621 3576
e-mail. homeservice2008@hotmail.com
(Línea Eléctrica)

JOlaya Centro de Servicio

Calle 71 Bis No. 77 A 10, Santa Helenita
Tel. +57 313 439 2176
e-mail. csmayju@hotmail.com
(Línea Eléctrica, Neumática, Compresores y Combustión)

Master Equipos Industriales

Av Boyacá No. 43 A 83 Sur, La Sevillana
Tel. +57 (1) 270 2003 – 314 4095442
masterequiposindustriales@gmail.com
(Línea Eléctrica, Neumática, Compresores y Combustión)

Soacha – Cundinamarca

Servitec – Master Equipos Industriales

Dir. Carrera 3 No. 15 A 12, Las Villas
Tel. +57 (1) 726 0911 – 314 4095442
masterequiposindustriales@gmail.com

Ferreservicios del Sur

Dir. Carrera 4 No. 26 A – 86
Tel. +57 (1) 7322474
e-mail. ferreserviciosdelsur@hotmail.com

Armenia – Quindío

Centro Electromecanico de Armenia

Dir. Carrera 21 No. 17 – 53
Tel. +57 (6) 744 5462
e-mail. cearmenia@hotmail.com

Barranquilla – Atlántico

Cassab Taller Industrial

Dir. Carrera 29 No. 41 – 23
Tel. + 57 (5) 3792639 – 312 6385874
e-mail. tallercassab@gmail.com
(Línea Eléctrica, Neumática, Compresores y Combustión)

Bucaramanga – Santander

Bobinados Ayala

Dir. Calle 42 No. 14 – 15
Tel. +57 (7) 680 9530
e-mail. bobinadosayala@hotmail.com

Servi C&C

Dir. Carrera 16 No. 45 – 57
Tel. +57 (7) 670 1557 – 316 5299682
e-mail. servicyc@yahoo.com

Cali – Valle del Cauca

Agrodistribuciones del Valle

Dir. Calle 44 Norte 2E – 161
Tel. +57 (2) 382 7791 – 664 9885
e-mail. ventasagridis@hotmail.com
(Línea Combustión)

Mundo Herramientas y Servicio

Dir. Calle 15 No. 11 – 02
Tel. +57 (2) 880 3228

Ferreteria Variedades

Dir. Calle 34 No. 8 – 13
Tel. +57 (2) 442 5976 – 380 9898
e-mail. carloscubillos@hotmail.com
(Línea Eléctrica)

*Cartagena – Bolívar***Anclajes Cartagena JC**

Dir. Transversal 54 No. 27 – 30 Local 1 Bosque,
sector San Isidro
Tel. +57 (5) 643 6629 – 675 2534
e-mail. anclajescartagenajc@hotmail.com

*Cúcuta – Norte de Santander***Herramientas Tecnihogar**

Dir. Avenida 8 No. 12 – 89 Centro
Tel. +57 (7) 571 5023
e-mail. hth.repuestos@hotmail.com
(Línea Eléctrica y Compresores)

*Duitama – Boyacá***Ingelparra SAS**

Calle 5 No. 18 – 53, Ba. Cándido Quintero
Tel. +57 (8) 762 6845
e-mail. ingelparrasas@gmail.com

*Florencia – Caquetá***Ferretería Grote**

Dir. Calle 17 No. 9 – 81 Centro
Tel. +57 (8) 434 6821
e-mail. ferreteriagrote@hotmail.com

*Ibague – Tolima***S.I.E. Service Solutions**

Avenida Ferrocarril No. 32B 26, La Francia
Tel. +57 (8) 266 0606 – 2644013
e-mail. repuestos@sieservice.com

Servifer del Tolima

Carrera 4 Tamana No. 31 – 45, La Francia
Tel. +57 316 8084916
e-mail. sfdeltolima@gmail.com

*La Dorada – Caldas***Tecnibobinados**

Dir. Carrera 2 No. 20 – 71, Barrio Obrero
Tel. +57 312 2120634
e-mail. tecnobobinados-jair@hotmail.com

*Leticia – Amazonas***Clínica de Herramientas Sara**

Dir. Calle 8 No. 11 A 89
Tel. 313 3931010 – 320 8362123
e-mail. repaherramientas@gmail.com

*Manizales – Caldas***Máquinas y Repuestos del Café**

Dir. Calle 18 No. 24 – 14
Tel. +57 (6) 883 0676 – 880 0542
e-mail. maquicafe@une.net.co

*Medellín – Antioquia***C.O. Reparaciones**

Dir. Carrera 52 No. 40 – 86
Tel. +57 (4) 261 0310
e-mail. coreparaciones@gmail.com
(Línea Eléctrica, Neumática, Compresores y Combustión)

Emergencia Técnica Inmediata ETI

Dir. Carrera 50 No. 41 – 90, Palace
Tel. +57 (4) 444 3215
e-mail. emergenciatecnica@hotmail.com

*Granada – Meta***Tecnielectricos Granada**

Dir. Calle 18 No. 12 – 37, Centro
Tel. +57 (9) 658 5215
tecnielectricos.granada@hotmail.com

*Mocoa – Putumayo***Luis Odilio Valencia Genoy**

Dir. Carrera 2 No. 8 – 23, San Agustín
Tel. 314 4737985
E-mail. odilioval@hotmail.com

*Montería – Córdoba***CRG Servitools**

Calle 38 No. 2 – 18, Centro
Tel. +57 322 6953118 – 304 5386810
e-mail. crgservitools@hotmail.com

*Nariño – Pasto***Diseños Industriales**

Dir. Calle 20 No. 22 – 39
Tel. +57 (2) 723 8451
diseños.industriales.pasto@gmail.com

Ceseel SAS

Dir. Calle 19 No. 18 – 40 Local 10
Tel. +57 (2) 736 4645
e-mail. ceseelsas@gmail.com

*Neiva – Huila***Construequipos del Huila**

Dir. Carrera 7 No. 3 – 16, Centro
Tel. +57 (8) 872 2126
ventas@construequiposdelhuila.com

*Pereira – Risaralda***Electrocenter**

Dir. Carrera 7 No. 29 – 33, Centro

Tel. +57 (6) 345 3689

e-mail. electrocenter_pereira@hotmail.com

*Pitalito – Huila***Agrotec Pitalito**

Dir. Carrera 6 No. 3 – 45, Ba Trinidad

Tel. +57 319 2604410

e-mail. agrotecpitalito@hotmail.com

*Santa Marta – Magdalena***Comercializadora Metropolitana Ltda**

Dir. Calle 11 No. 5 – 82, Centro

Tel. +57 (5) 431 4323

metropolitanacomercializadora@gmail.com

*Saravena – Arauca***Cacharrería Acxel**

Dir. Calle 27 No. 13 – 13

Tel. +57 (7) 882 1639

e-mail. cacharreriacxel@hotmail.com

*Sincelejo – Sucre***Electroaires de la costa**

Dir. Carrera 18 No. 23 – 67, Centro

Tel. +57 (5) 276 5031

e-mail. frioairescosta@hotmail.com

(Línea Eléctrica, Neumática, Compresores y Combustión)

*Tunja – Boyacá***Cerraduras y Herramientas**

Dir. Calle 19 No. 13 – 74, Barrio el Topo

Tel. +57 (8) 744 9695

cerradurasyherramientas@outlook.com

*Valledupar – Cesar***Taller de Reparación Ind. Servi Rafa**

Dir. Calle 19 B No. 6 B – 15, Kennedy

Tel. +57 315 8570112 – 310 5430457

e-mail. servi-rafa@hotmail.com

*Villavicencio – Meta***Universal de Herramientas**

Dir. Calle 32 No. 29 – 100, Barrio Porvenir

Tel. +57 (8) 663 0178

universaldeherramientas@hotmail.com

Características técnicas

Tipo de motor..... Motor de 2 tiempos,
..... con refrigeración por aire, cilindro de cromo
Potencia del motor (máx.) 1 kW/ 1,36 CV
Cilindrada 32,6 cm³
Velocidad en vacío del motor ... 3100 ± 400 r.p.m.
Velocidad máx. motor
Desbrozadora: 9300 r.p.m.
Recortabordes: 8500 r.p.m.
Máx. velocidad de corte
Desbrozadora: 7000 r.p.m.
Recortabordes: 6400 r.p.m.
Peso (depósito vacío) 8,5 kg
Circunferencia de corte hilo Ø 46 cm
Circunferencia de corte cuchilla Ø 25,5 cm
Longitud del hilo 6,0 m
Diámetro hilo 2,4 mm
Encendido electrónico
Accionamiento Embrague centrífugo
Volumen del depósito 980 ml
Bujía de encendido RCJ7Y
Consumo de gasolina (específico) 450 g/kWh

CERTIFICADO DE GARANTIA

Ardiles Import S.A.C. garantiza al comprador original el buen funcionamiento de esta unidad, por el término de 12 meses**, comenzando desde la fecha de compra, documentado por la factura de compra, obligándose a sustituir o reparar sin cargo las partes que resulten de un funcionamiento defectuoso. Se entiende por sustituir el reemplazo de la pieza por otra igual o similar a la original, y que a nuestro juicio asegure al correcto funcionamiento de la unidad, no estando Ardiles Import S.A.C. obligada en ningún caso al cambio de la unidad completa. Las reparaciones se efectuarán en nuestros talleres autorizados. Las reparaciones se efectivizarán en un plazo máximo de treinta (30) días a partir del recibo fehaciente de solicitud de la reparación en nuestra Área de Servicio al Cliente o centro de Servicio Técnico Autorizado (según corresponda), quienes le otorgarán número de "Orden de Servicio" correspondiente. Este plazo podrá ser ampliado, previa comunicación del prestatario del servicio al usuario siempre y cuando razones de fuerza mayor y/o caso fortuito así lo obliguen. Por tratarse de bienes fabricados con componentes importados y en caso de no contar con los mismos, el tiempo de reparación estará condicionado a las normas vigentes para la importación de partes.

Toda intervención de nuestro personal, realizado a pedido del comprador dentro del plazo de esta garantía, que no fuera obligado por falla o defecto alguno, cubierto por este certificado, deberá ser abonado por el interesado de acuerdo a la tarifa vigente e inclusive se cobrará la visita correspondiente, si la hubiere.

Se deja constancia que la garantía no cubre daños ocasionados al acabado del gabinete, roturas, golpes, ralladuras etc., como así tampoco las baterías ni los daños ocasionados por deficiencias o interrupciones que afecten el circuito eléctrico de conexión; o si los daños fueran producidos por causas de fuerza mayor o caso fortuito, y los ocasionados por mudanzas o traslados.

**Para averiguar el servicio técnico de Einhell autorizado más próximo, comuníquese al (01) 319-0660 extensión 650 o al e-mail: servicio.clientes@ardilesimport.com.

CONDICIONES DE LA GARANTIA

Las Herramientas Eléctricas solamente deben ser conectadas a la red de alimentación eléctrica de 220 voltios, 60Hz, corriente alterna.

La garantía caduca automáticamente:

- a) Si la herramienta fuera abierta examinada, alterada, falsificada, modificada o reparada por terceros no autorizados.
 - b) Si cualquier pieza, parte o componente agregado al producto fuera clasificado como no original.
 - c) Si el número de serie que identifica la herramienta se encontrara adulterado ilegible o borrado.
 - d) Quedan excluidos de la presente garantía los eventuales efectos derivados del desgaste natural del artefacto, como por ejemplo bujes, carbones, rodamientos, colectores o por negligencia del comprador o usuario en el cumplimiento de las instrucciones que figuran en el Manual de Uso.
 - e) Las herramientas de corte, como por ejemplo sierras, fresas y abrasivos, deberán ser compatibles con las especificaciones de la máquina.
 - f) Quedan excluidas de la cobertura de la garantía las baterías en caso de herramientas eléctricas a batería, el cargador de batería y las conexiones del cargador de batería hacia la red eléctrica de 220V, 60Hz así como partes y piezas consumibles.
- Responsabilidades del Comprador
- 1) Para una atención en condición de garantía deberá presentarse la factura original de compra al servicio técnico autorizado, cada vez que este lo solicite.
 - 2) Respetar y cumplir las instrucciones en el Manual de Uso que está incluido como documentación dentro del producto / embalaje original.
 - 3) Conectar el cable de alimentación eléctrica provisto a la toma de instalación eléctrica de su domicilio o lugar de uso con puesta a tierra, circuito protegido con llave termo magnética y disyuntor, en caso que le producto adquirido por el comprador lo requiere. En caso de duda, consulte a un electricista matriculado.

4) Verificar que la tensión de la línea eléctrica corresponda a 220V, 60Hz corriente alterna. Ardiles Import S.A.C. no se responsabiliza por daños y/o deterioros que eventualmente se pueden ocasionar a terceros. En ningún caso Ardiles Import S.A.C. será responsable respecto del comprador o de cualquier otra parte por cualquier daño, incluyendo lucro cesante, ahorro perdido o cualquier otro perjuicio directo o indirecto, relacionado con el uso o con la imposibilidad de uso del producto. En ningún caso la responsabilidad de Ardiles Import S.A.C. respecto del comprador o de cualquier otra parte (como eventual consecuencia de un reclamo fundado en contrato o en obligaciones extracontractuales) podrá exceder un monto total equivalente al precio de compra del producto.

Importante

El presente certificado anula cualquier otra garantía implícita o explícita, por la cual y expresamente no autorizamos a ninguna otra persona, sociedad o asociación a asumir por nuestra cuenta ninguna responsabilidad con respecto a los productos Einhell.

Importa y garantiza en el Perú:

Ardiles Import S.A.C.
Avenida Santa María 230
Urb. La Aurora, Ate, Lima • Central: (01) 319-0660
servicio.clientes@ardilesimport.com
ventas@ardilesimport.com
www.ardilesimport.com

Características técnicas

Tipo de motor..... Motor de 2 tiempos,
..... con refrigeración por aire, cilindro de cromo
Potencia del motor (máx.) 1 kW/ 1,36 CV
Cilindrada 32,6 cm³
Velocidad en vacío del motor ... 3100 ± 400 r.p.m.
Velocidad máx. motor
Desbrozadora: 9300 r.p.m.
Recortabordes: 8500 r.p.m.
Máx. velocidad de corte
Desbrozadora: 7000 r.p.m.
Recortabordes: 6400 r.p.m.
Peso (depósito vacío) 8,5 kg
Circunferencia de corte hilo Ø 46 cm
Circunferencia de corte cuchilla Ø 25,5 cm
Longitud del hilo 6,0 m
Diámetro hilo 2,4 mm
Encendido electrónico
Accionamiento Embrague centrífugo
Volumen del depósito 980 ml
Bujía de encendido RCJ7Y
Consumo de gasolina (específico) 450 g/kWh



A series of 20 horizontal lines for writing, starting from the line where the pencil is positioned and extending downwards.



EH 07/2017 (01)

