



**BG-MH 2540 FB**

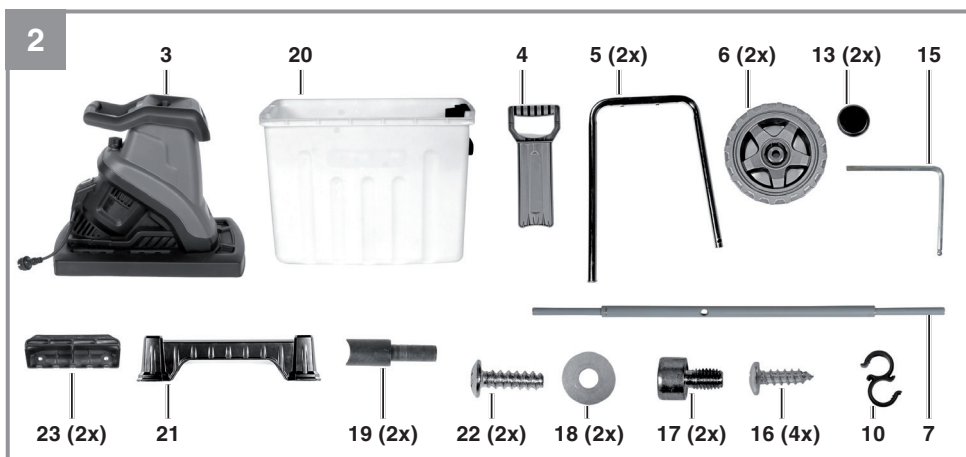
- 
- D** Originalbetriebsanleitung  
Elektro-Messerhäcksler
  
  - H** Eredeti használati utasítás  
Késes szecskázó
  
  - SLO** Originalna navodila za uporabo  
Drobnik

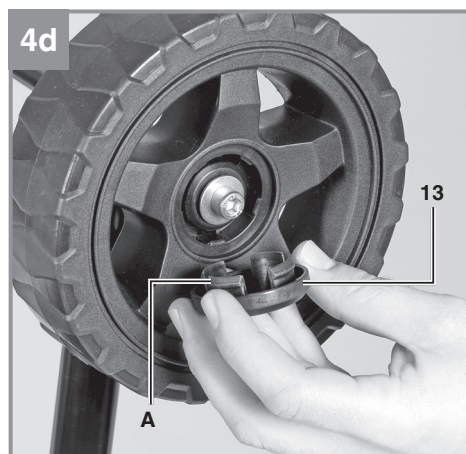
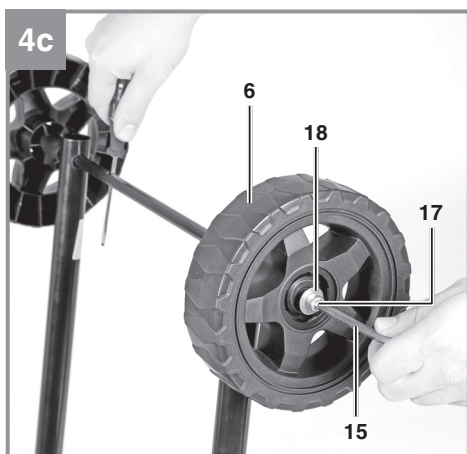
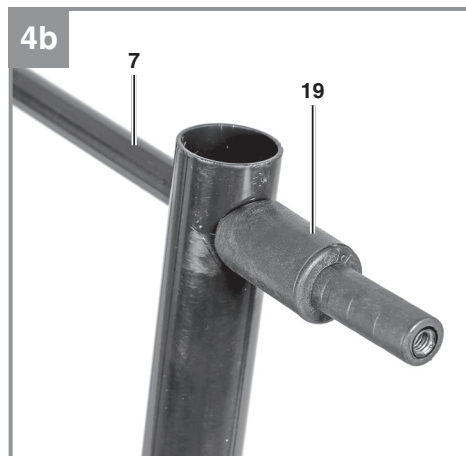
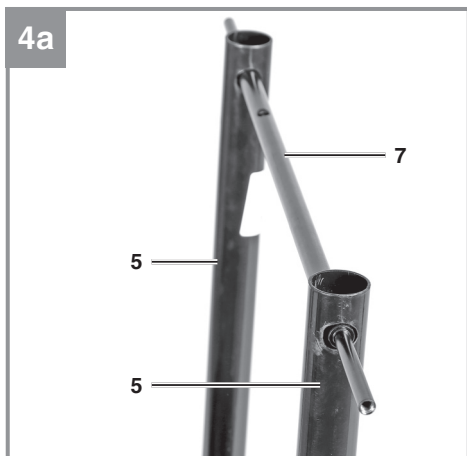
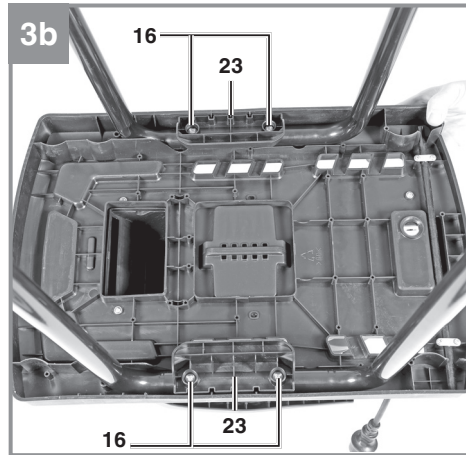
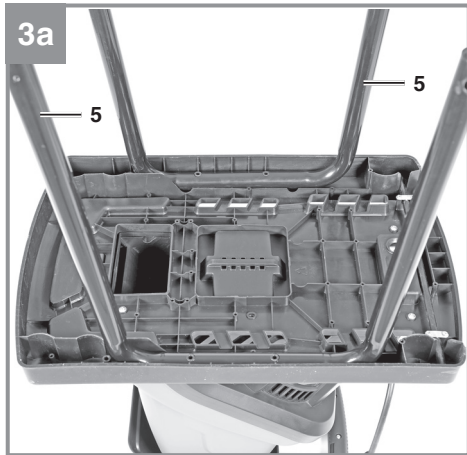


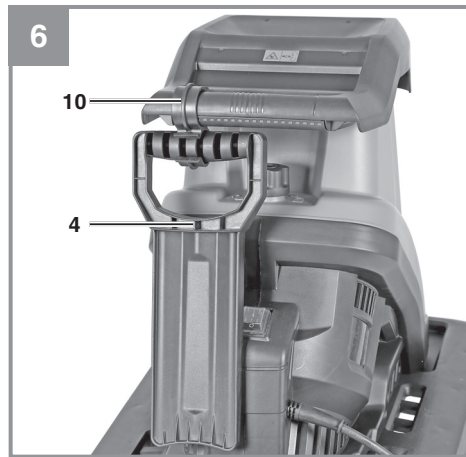
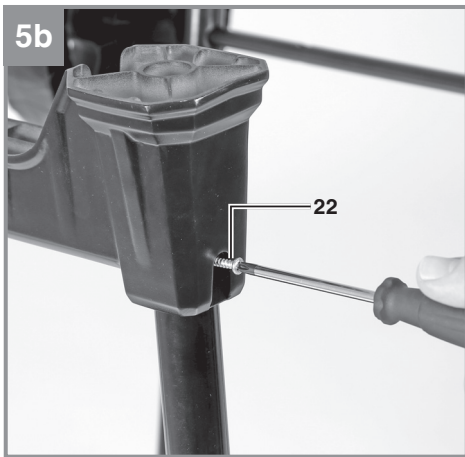
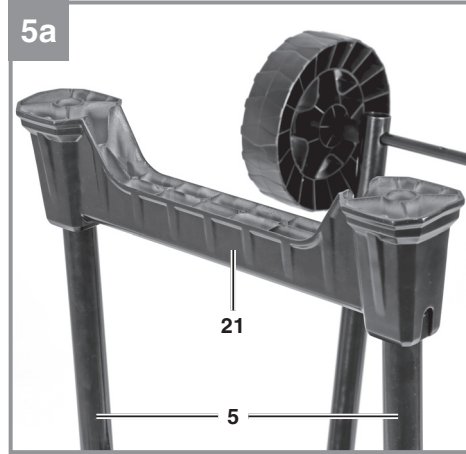
---

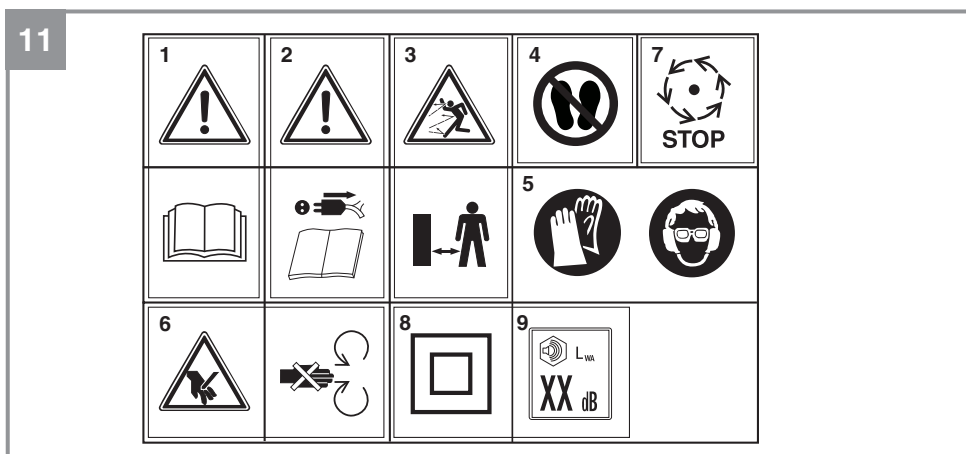
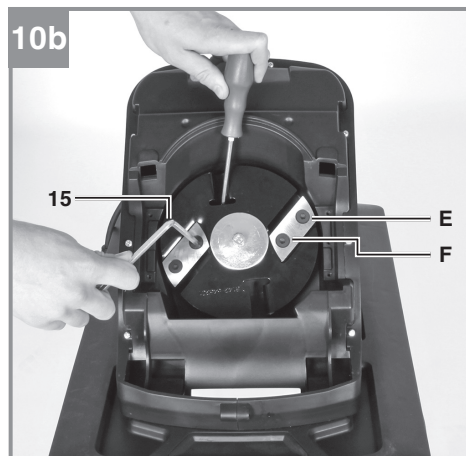
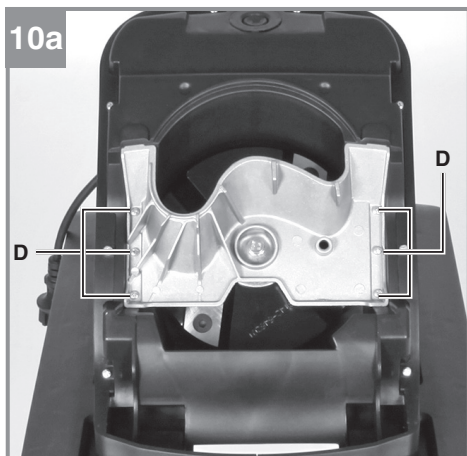
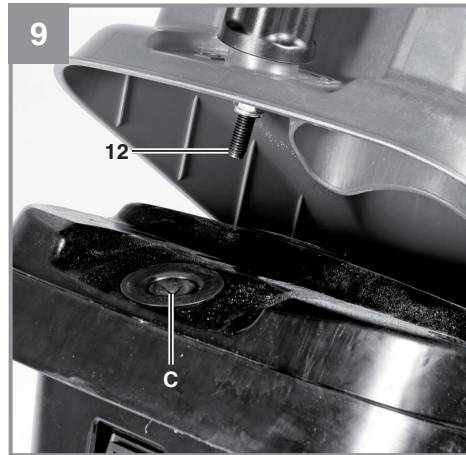
**Art.-Nr.: 34.304.01**

**I.-Nr.: 21010**











**Gefahr!**

Beim Benutzen von Geräten müssen einige Sicherheitsvorkehrungen eingehalten werden, um Verletzungen und Schäden zu verhindern. Lesen Sie diese Bedienungsanleitung/Sicherheitshinweise deshalb sorgfältig durch. Bewahren Sie diese gut auf, damit Ihnen die Informationen jederzeit zur Verfügung stehen. Falls Sie das Gerät an andere Personen übergeben sollten, händigen Sie diese Bedienungsanleitung/Sicherheitshinweise bitte mit aus. Wir übernehmen keine Haftung für Unfälle oder Schäden, die durch Nichtbeachten dieser Anleitung und den Sicherheitshinweisen entstehen.

**1. Sicherheitshinweise****Gefahr!**

**Lesen Sie alle Sicherheitshinweise und Anweisungen.** Versäumnisse bei der Einhaltung der Sicherheitshinweise und Anweisungen können elektrischen Schlag, Brand und/oder schwere Verletzungen verursachen. **Bewahren Sie alle Sicherheitshinweise und Anweisungen für die Zukunft auf.**

Die aktuelle Betriebsanleitung kann auch als PDF-Datei von unserer Internetseite [www.Einhell-Service.com](http://www.Einhell-Service.com) heruntergeladen werden.

**Allgemeine Sicherheitsvorschriften**

Dieses Gerät ist nicht dafür bestimmt, durch Personen (einschließlich Kinder) mit eingeschränkten physischen, sensorischen oder geistigen Fähigkeiten oder mangels Erfahrung und/oder mangels Wissen benutzt zu werden, es sei denn, sie werden durch eine für ihre Sicherheit zuständige Person beaufsichtigt oder erhalten von ihr Anweisungen, wie das Gerät zu benutzen ist. Kinder sollten beaufsichtigt werden, um sicherzustellen, dass sie nicht mit dem Gerät spielen.

**Achtung!** Vor Arbeiten am Gerät, Reinigung, Lagerung oder bei verwickeltem Verlängerungskabel muss der Ein- Ausschalter auf „Aus“ stehen und der Netzstecker muss aus der Steckdose gezogen sein. Nach Abschalten läuft das Gerät noch kurze Zeit weiter.

- Die Bedienungsperson ist im Arbeitsbereich des Elektrogartenhäckslers gegenüber Dritten verantwortlich.

- Beim Anwerfen oder Einschalten des Motors muss der Elektrogartenhäcksler vorschriftsmäßig geschlossen sein (Aufnahmetrichter und Auswurfeinrichtung).
- Der Elektrogartenhäcksler muss auf einem ebenen und festen Untergrund standsicher aufgestellt werden.
- Beim Zerkleinern Handschuhe und Schutzbrille tragen.
- Vor dem Verlassen des Elektrogartenhäckslers Motor stillsetzen und Netzstecker ziehen.
- Wartungs- und Reinigungsarbeiten sowie das Abnehmen oder Abklappen der Schutzeinrichtungen dürfen nur bei stillgesetztem Motor und nur, wenn der Netzstecker gezogen ist, vorgenommen werden.
- Die mitgelieferten Schutzeinrichtungen (z.B. Auswurfeinrichtung) müssen verwendet werden.
- Vor Inbetriebnahme muss das Gerät korrekt zusammengebaut werden.
- Führen Sie vor jeder Benutzung eine Sichtprüfung des Gerätes durch. Benutzen Sie das Gerät nicht, wenn Sicherheitsvorrichtungen beschädigt oder abgenutzt sind. Setzen Sie nie Sicherheitsvorrichtungen außer Kraft.
- Verwenden Sie das Gerät ausschließlich entsprechend dem in dieser Gebrauchsanweisung angegebenen Verwendungszweck.
- Überprüfen Sie das Häckselgut vor Arbeitsbeginn.
- Entfernen Sie vorhandene Fremdkörper. Achten Sie während des Arbeitens auf Fremdkörper. Sollten Sie dennoch beim Häckseln auf einen Fremdkörper treffen, setzen Sie bitte die Maschine außer Betrieb und entfernen Sie diesen.
- Arbeiten Sie nur bei guten Lichtverhältnissen oder sorgen Sie für eine entsprechende künstliche Beleuchtung.
- Während des Arbeitens muss der Häcksler auf einer festen Fläche und gleichen Ebene wie der Bediener stehen.
- Achten Sie beim Arbeiten immer auf sicheren und festen Stand.
- Lassen Sie das Gerät nie unbeaufsichtigt am Arbeitsplatz stehen. Sollten Sie die Arbeit unterbrechen, lagern Sie das Gerät bitte an einem sicheren Ort. Sollten Sie Ihre Arbeit unterbrechen, um sich zu einem anderen Arbeitsbereich zu begeben, schalten Sie das Gerät, während Sie sich dorthin begeben, unbedingt ab.

- Benutzen Sie das Gerät nie bei Regen oder in feuchter, nasser Umgebung. Schützen Sie Ihr Gerät vor Feuchtigkeit und Regen.
- Schalten Sie den Motor ab und ziehen Sie den Netzstecker, wenn Sie das Gerät nicht benutzen, Sie es unbewacht lassen, Sie es kontrollieren, das Versorgungskabel beschädigt ist, Sie die Messer entnehmen bzw. austauschen, oder Sie das Gerät von einem Ort zum anderen transportieren.
- Halten Sie das Gerät von anderen Personen, insbesondere Kindern und auch von Haustieren fern.
- Verwenden Sie das Gerät nie ohne die Schutzvorrichtung.
- Eine Anschlussleitung mit zu kleinem Leiterquerschnitt verursacht eine deutliche Verringerung der Leistungsfähigkeit des Gerätes. Bei Kabeln bis 25 m Länge ist ein Leiterquerschnitt von mindestens 3x1,5 mm<sup>2</sup>, bei einer Länge über 25 m ein Leiterquerschnitt von mindestens 3 x 2,5 mm<sup>2</sup> erforderlich.
- Muss das Gerät zum Transport angehoben werden, ist der Motor abzustellen und der Stillstand des Werkzeuges abzuwarten. Vor dem Verlassen des Gerätes ist der Motor stillzusetzen und der Netzstecker zu ziehen. Bevor Sie das Gerät an das Stromnetz anschließen, versichern Sie sich, dass der Fülltrichter gut mit dem Motorgehäuse verbunden ist.
- Sollte der Häcksler übermäßig vibrieren, den Motor abstellen, Netzstecker ziehen und sofort die Ursache suchen. Starkes Vibrieren ist in der Regel ein Hinweis auf eine Störung.
- Für die Instandhaltung nur Original-Ersatzteile verwenden.
- Reparaturen dürfen nur von einem Elektrofachmann durchgeführt werden.
- Wenn die Anschlussleitung dieses Gerätes beschädigt wird, muss sie durch den Hersteller, seinen Kundendienst oder ähnlich qualifizierte Person ersetzt werden, um Gefährdungen zu vermeiden.
- Vor Inbetriebnahme der Maschine und nach irgendwelchem Aufprall, prüfen Sie sie auf Anzeichen von Verschleiß oder Beschädigung, und lassen Sie notwendige Reparaturen durchführen. Halten Sie immer Hände und Füße von der Schneideeinrichtung entfernt, vor allem, wenn Sie den Motor einschalten.
- Benutzen Sie nie Ersatz- und Zubehörteile, die vom Hersteller nicht vorgesehen oder empfohlen sind.
- Ziehen Sie den Netzstecker ab vor Prüfungen, Reinigungen oder Arbeiten an der Maschine und wenn sie nicht im Gebrauch ist.
- Tragen Sie keine lose herabhängende Kleidung oder Kleidung mit hängenden Bändern oder Kordeln.
- Benutzen Sie die Maschine nicht auf einer gepflasterten mit Kies bestreuten Fläche, auf der ausgeworfenes Material Verletzungen verursachen kann.
- Vergewissern Sie sich vor Starten der Maschine, dass der Einfülltrichter leer ist.
- Halten Sie mit Kopf und Körper Abstand zu der Einwurfoffnung.

**ACHTUNG! Die Schutzvorrichtung ist für Ihre Sicherheit und die Sicherheit anderer, sowie für ein korrektes Funktionieren der Maschine wesentlich. Das Nichtbeachten dieser Vorschrift führt abgesehen davon, dass dadurch eine potentielle Gefahrenquelle geschaffen wird, zum Verlust des Garantieanspruches.**

- Achten Sie darauf, dass sämtliche Luftöffnungen frei von Verschmutzungen sind.
- Ziehen Sie nach dem Gebrauch den Netzstecker und überprüfen Sie die Maschine auf Beschädigung.
- Wenn Sie das Gerät nicht benutzen, bewahren Sie es an einem trockenen und für Kinder unzugänglichen Ort auf.
- Verwenden Sie das Gerät nur so, wie es in dieser Bedienungsanleitung beschrieben ist.
- Überprüfen Sie regelmäßig, ob die Schrauben richtig angezogen sind.
- Die Netzspannung muss mit der Spannung übereinstimmen, die auf dem Datenschild angegeben ist.
- Schließen Sie das Gerät nur an eine vorschriftsmäßig installierte Schutzkontaktsteckdose an, die mit mindestens 16A abgesichert ist.
- Die verwendeten Anschlussleitungen dürfen nicht leichter als leichte Gummischlauchleitungen HO7RN-F nach DIN 57282/VDE 0282 sein und müssen einen Mindestquerschnitt von 1,5 mm<sup>2</sup> aufweisen. Die Steckverbindungen müssen Schutzkontakte aufweisen und die Kupplung muss spritzwassergeschützt sein. Die Anschlussleitung muss regelmäßig auf Anzeichen einer Beschädigung oder Alterung untersucht werden. Das Gerät darf nicht benutzt werden, falls der Zustand der Anschlussleitung nicht einwandfrei ist.

- Hände, andere Körperteile und Kleidung sind nicht in den Einfülltrichter, Auswurfkanal oder in die Nähe anderer beweglichen Teile zu bringen.
- Achten Sie immer auf Ihr Gleichgewicht und festen Stand. Strecken Sie sich nicht vor. Stehen Sie beim Einwerfen von Material niemals höher als die Maschine.
- Halten Sie sich bei Inbetriebnahme der Maschine immer außerhalb der Auswurfzone auf.
- Sollten in das Schneidwerkzeug Fremdkörper gelangen oder die Maschine ungewöhnliche Geräusche erzeugen oder ungewöhnlich vibrieren, schalten Sie sofort den Motor ab und lassen Sie die Maschine auslaufen. Ziehen Sie den Netzstecker ab und führen Sie folgende Schritte aus:
  - Überprüfen Sie die Maschine auf Schäden
  - Überprüfen Sie Teile auf festen Sitz, ziehen Sie gegebenenfalls nach.
  - Lassen Sie jegliche beschädigten Teile ersetzen oder reparieren, wobei die Teile gleichwertige Beschaffenheit aufweisen müssen.
- Bei Verstopfungen im Ein- oder Auswurf der Maschine schalten Sie den Motor aus und ziehen Sie den Netzstecker, bevor Sie Materialreste in der Einwurföffnung oder im Auswurfkanal beseitigen. Achten Sie darauf, dass der Motor frei von Abfällen und sonstigen Ansammlungen ist, um den Motor vor Schaden oder möglichem Feuer zu bewahren. Denken Sie daran, dass sich bei Inbetriebnahme des Startmechanismus bei motorbetriebenen Maschinen auch das Schneidwerkzeug in Betrieb setzt.
- Achten Sie darauf, dass alle Abdeckungen und Abweiser an ihrem Platz und in gutem Arbeitszustand sind.
- Kippen Sie die Maschine nicht bei laufendem Motor.
- Schalten Sie die Maschine vor Anbringen und Entfernen des Sammelbehälters ab.
- Benutzen Sie die Maschine nur im Freien (d. h. nicht nahe einer Wand oder einem anderen starren Gegenstand).
- Beschädigte oder unleserliche Aufkleber sind zu ersetzen.
- Lassen Sie die Maschine vor Wartung, Verstellung, usw. abkühlen.
- Setzen Sie die Maschine niemals ein, während Personen in der Nähe sind.
- Achten Sie beim Einwurf von Material besonders darauf, dass darin kein Metall, Steine, Flaschen, Dosen oder andere Fremdkörper enthalten sind.
- Lassen Sie verarbeitetes Material nicht innerhalb des Auswurfbereiches anhäufen; dies könnte den richtigen Auswurf verhindern und zu Rückschlag des Materials durch den Einfülltrichter führen.
- Bei Wartung des Schneidwerkzeugs ist zu berücksichtigen, dass dieses durch den Startmechanismus immer noch laufen kann, selbst wenn der Motor durch die Verriegelung der Abdeckung nicht läuft.
- Kindern ist es nicht erlaubt das Gerät zu benutzen!
- Tragen Sie Ohrenschutz und eine Schutzbrille. Tragen Sie diese während der gesamten Betriebsdauer der Maschine.
- Vor Inbetriebnahme der Maschine sind alle Schrauben, Muttern, Bolzen und anderes Befestigungsmaterial auf festen Sitz zu überprüfen und dass Abdeckungen und Schutzschilder an ihrem Platz sind. Beschädigte oder unleserliche Aufkleber sind zu ersetzen.
- Versorgen Sie das Gerät nur über einen Fehlerstromschutzschalter mit höchstens 30mA Auslösestrom.

#### **Erklärung der verwendeten Symbole (siehe Bild 11)**

- 1: Achtung! Betriebsanweisung lesen und Warn- und Sicherheitshinweise befolgen.
- 2: Schalten Sie die Maschine aus und ziehen Sie den Netzstecker, bevor Sie Einstellungen vornehmen, die Maschine reinigen oder wenn das Kabel verwickelt oder beschädigt ist.
- 3: Achtung! Unbeteiligte Personen, sowie Tiere aus dem Gefahrenbereich fernhalten.
- 4: Achtung! Nicht als Stufe verwenden. Steigen Sie nicht auf das Gerät.
- 5: Achtung! Beim Arbeiten grundsätzlich Schutzbrille, Gehörschutz und Schutzhandschuhe tragen!
- 6: Gefahr - Rotierende Messer. Halten Sie Hände und Füße außerhalb der Öffnungen, während die Maschine läuft.
- 7: Warten Sie, bis alle Maschinenteile vollständig zum Stillstand gekommen sind, bevor Sie sie berühren
- 8: Schutzklasse II; doppelt isoliert
- 9: Geräuschpegel gemäß der Richtlinie 2000/14/EC



## 2. Gerätebeschreibung und Lieferumfang

### 2.1 Gerätebeschreibung (Bild 1/2)

1. Einfülltrichter
2. Fülltrichter
3. Motorgehäuse mit Messerplatte
4. Stopfer
5. Fahrgestell
6. Räder
7. Achse
8. Transportgriff
9. Netzstecker
10. Halterung für Stopfer
11. Ein- /Ausschalter
12. Entriegelungsschraube
13. Radkappen
15. Innensechskantschlüssel
16. Schrauben für Fahrgestellmontage
17. Radbefestigungsschraube
18. Unterlegscheibe außen
19. Buchse
20. Häckselgutfangbox
21. Standfuß
22. Schrauben für Standfußmontage
23. Führungsschiene

### 2.2 Lieferumfang

Bitte überprüfen Sie die Vollständigkeit des Artikels anhand des beschriebenen Lieferumfangs. Bei Fehlteilen wenden Sie sich bitte spätestens innerhalb von 5 Arbeitstagen nach Kauf des Artikels unter Vorlage eines gültigen Kaufbeleges an unser Service Center oder an die Verkaufsstelle, bei der Sie das Gerät erworben haben. Bitte beachten Sie hierzu die Gewährleistungstabelle in den Service-Informationen am Ende der Anleitung.

- Öffnen Sie die Verpackung und nehmen Sie das Gerät vorsichtig aus der Verpackung.
- Entfernen Sie das Verpackungsmaterial sowie Verpackungs- und Transportsicherungen (falls vorhanden).
- Überprüfen Sie, ob der Lieferumfang vollständig ist.
- Kontrollieren Sie das Gerät und die Zubehörteile auf Transportschäden.
- Bewahren Sie die Verpackung nach Möglichkeit bis zum Ablauf der Garantiezeit auf.
- Überprüfen Sie das Gerät nach dem Auspacken auf Vollständigkeit und eventuelle Transportschäden – um Gefährdungen zu vermeiden. Benutzen Sie es im Zweifelsfalle nicht, sondern wenden Sie sich in diesem Falle an

unseren Kundendienst. Die Serviceadresse finden Sie in unseren Garantiebedingungen auf der Garantiekarte.

### Gefahr!

**Gerät und Verpackungsmaterial sind kein Kinderspielzeug! Kinder dürfen nicht mit Kunststoffbeuteln, Folien und Kleinteilen spielen! Es besteht Verschluckungs- und Erstickungsgefahr!**

- Messerhäcksler
- Stopfer
- Häckselgutfangbox
- Originalbetriebsanleitung

## 3. Bestimmungsgemäße Verwendung

Der Messerhäcksler ist nur zum Zerkleinern von organischem Gartenabfall bestimmt. Führen Sie das biologisch abbaubare Material wie z.B. Blätter, Zweige, usw. in den Einfülltrichter ein.

Benutzen Sie das Gerät nicht für weiche Materialien, wie z. B. Küchenabfälle, oder zum Entsaften von Obst oder Gemüse, da diese Materialien das Häckselwerk verstopfen und das Gerät beschädigen können.

Die Maschine darf nur nach ihrer Bestimmung verwendet werden. Jede weitere darüber hinausgehende Verwendung ist nicht bestimmungsgemäß. Für daraus hervorgerufene Schäden oder Verletzungen aller Art haftet der Benutzer/Bediener und nicht der Hersteller.

Bitte beachten Sie, dass unsere Geräte bestimmungsgemäß nicht für den gewerblichen, handwerklichen oder industriellen Einsatz konstruiert wurden. Wir übernehmen keine Gewährleistung, wenn das Gerät in Gewerbe-, Handwerks- oder Industriebetrieben sowie bei gleichzusetzenden Tätigkeiten eingesetzt wird.

## 4. Technische Daten

Netzspannung .....	220 - 240 V~ 50 Hz
Leistungsaufnahme .....	2500 Watt (P40)
Astdurchmesser.....	max. 40 mm
Schalldruckpegel $L_{pA}$ .....	96,7 dB (A)
Unsicherheit K .....	3 dB (A)
gemessener Schalleistungspegel $L_{WA}$ .....	104,5 dB (A)
Unsicherheit K .....	1,5 dB (A)
Garantierter Schalleistungspegel $L_{WA}$ ·	106 dB (A)
Gewicht:.....	14,9 kg
Schutzklasse:.....	II
Schutzart:.....	IPX4

P40 bedeutet, dass jeder Arbeitszyklus des Aussetzbetriebs aus einer Lastbetriebsdauer von max. 40s und einer Leerlastbetriebsdauer von 60s besteht.

### Beschränken Sie die Geräusentwicklung und Vibration auf ein Minimum!

- Verwenden Sie nur einwandfreie Geräte.
- Warten und reinigen Sie das Gerät regelmäßig.
- Passen Sie Ihre Arbeitsweise dem Gerät an.
- Überlasten Sie das Gerät nicht.
- Lassen Sie das Gerät gegebenenfalls überprüfen.
- Schalten Sie das Gerät aus, wenn es nicht benutzt wird.
- Tragen Sie Handschuhe.

### Vorsicht!

#### Restrisiken

**Auch wenn Sie dieses Elektrowerkzeug vorschriftsmäßig bedienen, bleiben immer Restrisiken bestehen. Folgende Gefahren können im Zusammenhang mit der Bauweise und Ausführung dieses Elektrowerkzeuges auftreten:**

- Verletzungsgefahr durch Einzug beim Hineingreifen in den Einfüllschacht;
- Kratz-, Quetsch- oder Schnittverletzungen beim Arbeiten ohne Schutzhandschuhe;
- Augenschäden durch weggeschleuderte Teile oder zurückspringendes Schnittgut, wenn keine Schutzbrille getragen wird;
- Gehörschäden, wenn kein geeigneter Gehörschutz getragen wird.

## 5. Vor Inbetriebnahme

Überzeugen Sie sich vor dem Anschließen, dass die Daten auf dem Typenschild mit den Netzdaten übereinstimmen.

### Warnung!

**Ziehen Sie immer den Netzstecker, bevor Sie Einstellungen am Gerät vornehmen.**

Der Gartenhäcksler ist bei Auslieferung demonstriert. Das Fahrgestell und die Räder müssen vor Gebrauch montiert werden. Folgen Sie der Gebrauchsanweisung Schritt für Schritt und orientieren Sie sich an den Bildern, damit der Zusammenbau einfach für Sie wird.

### 5.1 Fahrgestell montieren (Bild 3a/3b)

- Das Motorgehäuse umgedreht auf den Boden legen
- Das Fahrgestell (Pos. 5) auf das Motorgestell stellen und die beiden Führungsschienen (Pos. 23) entsprechend positionieren.
- Das Fahrgestell, wie in Bild 3a/3b abgebildet, mit den Schrauben (Pos. 16) fixieren.

### 5.2 Achse und Räder montieren (Bild 4a-4e)

Das Fahrgestell wie in den Abbildungen 4a-4e dargestellt montieren.

- Achse am Fahrgestell durchstecken (Bild 4a).
- Buchsen beidseitig aufstecken (Bild 4b).
- Räder beidseitig aufstecken (Bild 4c).
- Schraubenzieher durch Halteloch der Achse stecken und Räder festschrauben (Bild 4c).
- Radkappen auf die Räder stecken; beachten Sie dabei, dass die Klipse (A) der Radkappen in die Aussparungen der Räder einrasten (Bild 4c und 4d).

### 5.3 Montage Standfuß (Bild 5a und 5b)

Stellen Sie das Fahrgestell wie in Bild 5 auf den Standfuß und fixieren Sie ihn mit den Schrauben (Pos. 22)

### 5.4 Montage Stopferhalterung (Bild 6)

Drücken Sie die Halterung für den Stopfer (10) wie in Bild 6 gezeigt auf den Transportgriff.

Anschließend können Sie den Stopfer an der Halterung fixieren.

### 5.5 Montage Häckselgutfangbox

Die Häckselgutfangbox mit Sicherheitsschalter, wie in Bild 7a dargestellt, unter den Häcksler schieben. Häckselgutfangbox durch nach oben schieben des Sicherheitsschalter (Bild 7b/Pos. B) sichern.

## 6. Betrieb

Beachten Sie zu Betriebszeiten die gesetzlichen Bestimmungen zur Lärmschutzverordnung, die örtlich unterschiedlich sein können.

### 6.1 Gerät anschließen und einschalten

- Stecken Sie die Kupplung der Geräteanschlussleitung (Verlängerung) an das Netzkabel (Bild 1/Pos. 9). Beachten Sie hierzu auch die Angaben in den Sicherheitshinweisen.
- Durch Betätigung des Ein-/Ausschalters (Bild 1/Pos. 11) kann das Gerät EIN (Schalterstellung „I“) bzw. AUS (Schalterstellung „0“) geschaltet werden.

**Hinweis:** Ist keine Netzspannung am Gerät vorhanden, lässt sich das Gerät nicht einschalten. Wird die Stromzufuhr unterbrochen, schaltet das Gerät selbstständig ab (Schalterstellung „0“). Das Gerät lässt sich erst nach Wiederherstellung der Spannungsversorgung und betätigen des Ein-/Ausschalters in Schalterstellung „I“ wieder einschalten.

### 6.2 Überlastsicherung (Motorschutz)

- Der Motor wird durch einen Überlastschalter vor Überlastung geschützt.
- Bei Überlastung schaltet sich das Gerät automatisch ab. Um es wieder in Betrieb zu nehmen, den Ein-/Ausschalter in Schalterstellung „I“ bringen.
- Sollte der Motor nicht anlaufen, so ist der Auswurfkanal zu reinigen.

### 6.3 Arbeitshinweise

- Beachten Sie die Sicherheitshinweise (beiliegendes Heftchen).
- Arbeitshandschuhe, Schutzbrille und Gehörschutz tragen.
- Zugeführtes Häckselgut wird automatisch eingezogen. **ACHTUNG!** Längeres, aus dem Gerät ragendes Häckselgut kann beim Einziehen rutenartig ausschlagen – ausreichenden Sicherheitsabstand einhalten.

- Nur soviel Häckselgut einführen, dass der Einfülltrichter nicht verstopft.
- Welke, feuchte, bereits mehrere Tage gelagerte Gartenabfälle sind im Wechsel mit Ästen zu häckseln. Dadurch wird ein Festsetzen des Häckselgutes im Einfülltrichter vermieden.
- Weiche Abfälle (z.B. Küchenabfälle) nicht häckseln, sondern direkt kompostieren.
- Stark verzweigtes, laubhaltiges Gut erst vollkommen häckseln, bevor neues Häckselgut nachgeführt wird.
- Die Auswurföffnung darf nicht durch gehäckseltes Material verstopft werden – Rückstaugefahr.
- Die Lüftungsschlitze dürfen nicht abgedeckt werden.
- Vermeiden Sie das ununterbrochene Einführen von schwerem Material oder starken Ästen. Dies kann zur Blockierung der Messer führen.
- Benutzen Sie den Stopfer (Bild 1/Pos. 4) zum Entfernen von blockierten Gegenständen aus der Einfülltrichteröffnung, bzw. einen Haken zum Entfernen von blockierten Gegenständen aus der Auswurföffnung.
- Fülltrichter (Bild 8/Pos. 2) durch Öffnen der Entriegelungsschraube (Bild 8/ Pos. 12) aufklappen und abnehmen. Nun können Verstopfungen im Inneren des Gerätes beseitigt werden. Die Montage erfolgt in umgekehrter Reihenfolge.

**Achtung! Handschuhe tragen! Verletzungsgefahr durch die Messer.**

### 6.4 Sicherheit

Der Häcksler ist mit einem Sicherheitsschalter (Bild 9/Pos. C) im Innenraum am Motorgehäuse ausgestattet. Die Betätigungseinheit (Entriegelungsschraube) (Bild 9/Pos. 12) ist am Fülltrichter platziert.

Sitzt der Fülltrichter nicht perfekt bzw. wird er nicht gegen das Motorgehäuse gedrückt, schaltet der SICHERHEITSSCHALTER und unterbindet die Funktion des Motors. Tritt diese Situation ein, klappen Sie wie oben beschrieben den Fülltrichter auf. Reinigen Sie sorgfältig den Innenraum. Klappen Sie den Fülltrichter wieder wie zuvor beschrieben zu und achten Sie beim Wiedereinschalten des Gerätes darauf, dass der Fülltrichter richtig sitzt und die Sicherheitsschraube ganz zugeschraubt ist.

**ACHTUNG! NIEMALS** die Entriegelungsschraube (Bild 1/Pos. 12) lösen, ohne vorher das Gerät am Ein- Ausschalter (Bild 1/Pos. 11) ausgeschaltet und die Kupplung der Geräteanschlussleitung (Verlängerung) vom Gerätestecker (Bild 1/Pos. 9) abgezogen zu haben.

Zum Betrieb muss die Häckslergutfangbox sich in ihrer Position befinden und der Sicherheitsschalter wie in Abb. 7b dargestellt in der oberen Position verriegelt sein.

## 7. Austausch der Netzanschlussleitung

### Gefahr!

Wenn die Netzanschlussleitung dieses Gerätes beschädigt wird, muss sie durch den Hersteller oder seinen Kundendienst oder eine ähnlich qualifizierte Person ersetzt werden, um Gefährdungen zu vermeiden.

## 8. Wartung, Lagerung und Ersatzteilbestellung

### Gefahr!

Ziehen Sie vor allen Wartungsarbeiten den Netzstecker.

### 8.1 Wartung und Lagerung

- Reinigen Sie das Gerät regelmäßig. Dadurch gewährleisten Sie die Funktionstüchtigkeit und eine lange Lebensdauer.
- Halten Sie während der Arbeit die Lüftungsschlitze sauber.
- Den Kunststoffkörper und die Kunststoffteile mit leichtem Haushaltsreiniger und einem feuchten Tuch säubern. Verwenden Sie für die Reinigung keine aggressiven Mittel oder Lösungsmittel!
- Den Häcksler nie mit Wasser abspritzen.
- Vermeiden Sie unbedingt ein Eindringen von Wasser in das Gerät.
- Prüfen Sie die Befestigungsschrauben des Fahrgestells von Zeit zu Zeit auf festen Sitz.
- Wenn Sie den Häcksler länger nicht benutzen, schützen Sie ihn mit umweltfreundlichem Öl vor Korrosion.
- Lagern Sie das Gerät in einem trockenen Raum.
- Lagern Sie das Gerät ausserhalb der Reichweite von Kindern

- Nach beendeter Arbeit klappen Sie den Fülltrichter nach vorne und reinigen Sie den Innenraum. Ablagerungen an den inneren Metallteilen entfernen Sie mit einer Bürste. Ölen Sie die gereinigte Messerplatte und Messer leicht ein.
- Beim Zuklappen des Fülltrichters achten Sie darauf, dass der Sicherheitsschalter und die Entriegelungsschraube frei von Verschmutzung ist.

### 8.2 Austausch, Schärfe, Messerwechsel

Die Messer der Messerscheibe sind austauschbar. Falls Sie Messer ersetzen müssen, dürfen Sie aus Qualitäts- und Sicherheitsgründen nur Originalmesser verwenden.

**Achtung:** Wir empfehlen aus Sicherheitsgründen das Schärfen und einen Messerwechsel nur von Fachwerkstätten durchführen zu lassen.

### Tragen Sie immer feste Arbeitshandschuhe

- Fülltrichter (Bild 8/Pos. 2) durch Öffnen der Entriegelungsschraube (Bild 8/Pos. 12) aufklappen und abnehmen.
- 6 Kreuzschlitzschrauben (Bild 10a/Pos. D) lösen und Abdeckplatte entfernen
- Drehscheibe gegen Verdrehen sichern (z.B. Schraubendreher einklemmen, siehe Bild 10b)
- 4 Messerschrauben (Bild 10b/Pos. E) lösen und Messer (Bild 10b/Pos. F) entnehmen
- Die Messer können je einmal gedreht werden, da sie an beiden Enden geschliffen sind, danach müssen sie gegen neue ersetzt werden

Die Montage erfolgt in umgekehrter Reihenfolge.

### 8.3 Ersatzteilbestellung:

Bei der Ersatzteilbestellung sollten folgende Angaben gemacht werden;

- Typ des Gerätes
- Artikelnummer des Gerätes
- Ident-Nummer des Gerätes
- Ersatzteilnummer des erforderlichen Ersatzteils

Aktuelle Preise und Infos finden Sie unter [www.Einhell-Service.com](http://www.Einhell-Service.com)

Ersatzmesser Art.-Nr.: 34.059.30

## 9. Entsorgung und Wiederverwertung

Das Gerät befindet sich in einer Verpackung um Transportschäden zu verhindern. Diese Verpackung ist Rohstoff und ist somit wieder verwendbar oder kann dem Rohstoffkreislauf zurückgeführt werden. Das Gerät und dessen Zubehör bestehen aus verschiedenen Materialien, wie z.B. Metall und Kunststoffe. Defekte Geräte gehören nicht in den Hausmüll. Zur fachgerechten Entsorgung sollte das Gerät an einer geeigneten Sammelstellen abgegeben werden. Wenn Ihnen keine Sammelstelle bekannt ist, sollten Sie bei der Gemeindeverwaltung nachfragen.

## 10. Fehlersuche

Störung	Ursache	Behebung
Gerät läuft nicht	<ul style="list-style-type: none"> <li>- Kein Strom am Stecker</li> <li>- Gerät ist ausgeschaltet</li> <li>- Überlastschalter hat ausgelöst</li> <li>- Auswurfkanal ist verstopft</li> <li>- Fülltrichter sitzt nicht fest auf Motorgehäuse</li> <li>- Sicherheitsschalter gibt keinen Kontakt</li> </ul>	<ul style="list-style-type: none"> <li>- Zuleitung und Sicherung überprüfen</li> <li>- Gerät einschalten</li> <li>- Gerät einschalten</li> <li>- Auswurfkanal reinigen</li> <li>- Innenraum reinigen und Sicherheitsschraube festziehen</li> <li>- Fangbox richtig einsetzen und Sicherheitsschalter nach oben schieben bis er einrastet</li> </ul>
Häckselleistung unbefriedigend	<ul style="list-style-type: none"> <li>- Messer abgenutzt</li> </ul>	<ul style="list-style-type: none"> <li>- Messer drehen, schleifen oder austauschen</li> </ul>





Nur für EU-Länder  
Werfen Sie Elektrowerkzeuge nicht in den Hausmüll!

Gemäß europäischer Richtlinie 2012/19/EU über Elektro- und Elektronik-Altgeräte und Umsetzung in nationales Recht müssen verbrauchte Elektrowerkzeuge getrennt gesammelt werden und einer umweltgerechten Wiederverwertung zugeführt werden.

Recycling-Alternative zur Rücksendeaufforderung:  
Der Eigentümer des Elektrogerätes ist alternativ anstelle Rücksendung zur Mitwirkung bei der sachgerechten Verwertung im Falle der Eigentumsaufgabe verpflichtet. Das Altgerät kann hierfür auch einer Rücknahmestelle überlassen werden, die eine Beseitigung im Sinne der nationalen Kreislaufwirtschafts- und Abfallgesetze durchführt. Nicht betroffen sind den Altgeräten beigelegte Zubehörteile und Hilfsmittel ohne Elektrobestandteile.

Bitte beachten Sie bei der Entsorgung, dass Akkus und Leuchtmittel (z. B. Glühbirne) dem Gerät entnommen werden.

Der Nachdruck oder sonstige Vervielfältigung von Dokumentation und Begleitpapieren der Produkte, auch auszugsweise, ist nur mit ausdrücklicher Zustimmung der Einhell Germany AG zulässig.

Technische Änderungen vorbehalten.

## Service-Informationen

Wir unterhalten in allen Ländern, welche in der Garantiekunde benannt sind, kompetente Service-Partner, deren Kontakte Sie der Garantiekunde entnehmen. Diese stehen Ihnen für alle Service-Belange wie Reparatur, Ersatzteil- und Verschleißteil-Versorgung oder den Bezug von Verbrauchsmaterialien zur Verfügung.

Es ist zu beachten, dass bei diesem Produkt folgende Teile einem gebrauchsgemäßen oder natürlichen Verschleiß unterliegen bzw. folgende Teile als Verbrauchsmaterialien benötigt werden.

Kategorie	Beispiel
Verschleißteile*	
Verbrauchsmaterial/ Verbrauchsteile*	Messer
Fehlteile	

\* nicht zwingend im Lieferumfang enthalten!

Bei Mängel oder Fehlern bitten wir Sie, den Fehlerfall im Internet unter [www.Einhell-Service.com](http://www.Einhell-Service.com) anzu-melden. Bitte achten Sie auf eine genaue Fehlerbeschreibung und beantworten Sie dazu in jedem Fall folgende Fragen:

- Hat das Gerät bereits einmal funktioniert oder war es von Anfang an defekt?
- Ist Ihnen vor dem Auftreten des Defektes etwas aufgefallen (Symptom vor Defekt)?
- Welche Fehlfunktion weist das Gerät Ihrer Meinung nach auf (Hauptsymptom)?  
Beschreiben Sie diese Fehlfunktion.

## Garantiekunde

Sehr geehrte Kundin, sehr geehrter Kunde,  
unsere Produkte unterliegen einer strengen Qualitätskontrolle. Sollte dieses Gerät dennoch einmal nicht einwandfrei funktionieren, bedauern wir dies sehr und bitten Sie, sich an unseren Servicedienst unter der auf dieser Garantiekarte angegebenen Adresse zu wenden. Gerne stehen wir Ihnen auch telefonisch über die angegebene Servicrufnummer zur Verfügung. Für die Geltendmachung von Garantieansprüchen gilt folgendes:

1. Diese Garantiebedingungen richten sich ausschließlich an Verbraucher, d. h. natürliche Personen, die dieses Produkt weder im Rahmen ihrer gewerblichen noch anderen selbständigen Tätigkeit nutzen wollen. Diese Garantiebedingungen regeln zusätzliche Garantieleistungen, die der u. g. Hersteller zusätzlich zur gesetzlichen Gewährleistung Käufern seiner Neugeräte verspricht. Ihre gesetzlichen Gewährleistungsansprüche werden von dieser Garantie nicht berührt. Unsere Garantieleistung ist für Sie kostenlos.
2. Die Garantieleistung erstreckt sich ausschließlich auf Mängel an einem von Ihnen erworbenen neuen Gerät des u. g. Herstellers, die auf einem Material- oder Herstellungsfehler beruhen und ist nach unserer Wahl auf die Behebung solcher Mängel am Gerät oder den Austausch des Gerätes beschränkt. Bitte beachten Sie, dass unsere Geräte bestimmungsgemäß nicht für den gewerblichen, handwerklichen oder beruflichen Einsatz konstruiert wurden. Ein Garantievertrag kommt daher nicht zustande, wenn das Gerät innerhalb der Garantiezeit in Gewerbe-, Handwerks- oder Industriebetrieben verwendet wurde oder einer gleichzusetzenden Beanspruchung ausgesetzt war.
3. Von unserer Garantie ausgenommen sind:
  - Schäden am Gerät, die durch Nichtbeachtung der Montageanleitung oder aufgrund nicht fachgerechter Installation, Nichtbeachtung der Gebrauchsanleitung (wie durch z.B. Anschluss an eine falsche Netzspannung oder Stromart) oder Nichtbeachtung der Wartungs- und Sicherheitsbestimmungen oder durch Aussetzen des Geräts an anomale Umweltbedingungen oder durch mangelnde Pflege und Wartung entstanden sind.
  - Schäden am Gerät, die durch missbräuchliche oder unsachgemäße Anwendungen (wie z.B. Überlastung des Gerätes oder Verwendung von nicht zugelassenen Einsatzwerkzeugen oder Zubehör), Eindringen von Fremdkörpern in das Gerät (wie z.B. Sand, Steine oder Staub, Transportschäden), Gewaltanwendung oder Fremdeinwirkungen (wie z. B. Schäden durch Herunterfallen) entstanden sind.
  - Schäden am Gerät oder an Teilen des Geräts, die auf einen gebrauchsgemäßen, üblichen oder sonstigen natürlichen Verschleiß zurückzuführen sind.
4. Die Garantiezeit beträgt 24 Monate und beginnt mit dem Kaufdatum des Gerätes. Garantieansprüche sind vor Ablauf der Garantiezeit innerhalb von zwei Wochen, nachdem Sie den Defekt erkannt haben, geltend zu machen. Die Geltendmachung von Garantieansprüchen nach Ablauf der Garantiezeit ist ausgeschlossen. Die Reparatur oder der Austausch des Gerätes führt weder zu einer Verlängerung der Garantiezeit noch wird eine neue Garantiezeit durch diese Leistung für das Gerät oder für etwaige eingebaute Ersatzteile in Gang gesetzt. Dies gilt auch bei Einsatz eines Vor-Ort-Services.
5. Für die Geltendmachung Ihres Garantieanspruches melden Sie bitte das defekte Gerät an unter: [www.Einhell-Service.com](http://www.Einhell-Service.com). Halten Sie bitte den Kaufbeleg oder andere Nachweise Ihres Kaufs des Neugeräts bereit. Geräte, die ohne entsprechende Nachweise oder ohne Typenschild eingeschickt werden, sind von der Garantieleistung aufgrund mangelnder Zuordnungsmöglichkeit ausgeschlossen. Ist der Defekt des Gerätes von unserer Garantieleistung erfasst, erhalten Sie umgehend ein repariertes oder neues Gerät zurück.

Selbstverständlich beheben wir gegen Erstattung der Kosten auch gerne Defekte am Gerät, die vom Garantiumfang nicht oder nicht mehr erfasst sind. Dazu senden Sie das Gerät bitte an unsere Serviceadresse.

Für Verschleiß-, Verbrauchs- und Fehlteile verweisen wir auf die Einschränkungen dieser Garantie gemäß den Service-Informationen dieser Bedienungsanleitung.

**Einhell Service · Eschenstraße 6 · 94405 Landau/Isar (Deutschland)**



**Sehr geehrte Kundin,  
sehr geehrter Kunde,  
LIEBE MÖGLICHMACHER,**

wir haben das Ziel, alles dafür zu tun, damit Sie mit Einhell all Ihre Projekte möglich machen können. Aus diesem Grund ist Service bei uns gelebter Anspruch: mit über 20 Jahren Erfahrung und mehr als 120 kompetenten und persönlichen Ansprechpartnern hat es sich der Einhell Service auf die Fahnen geschrieben, Sie bei allen Fragen zu Ihrem Produkt zu unterstützen. Dazu gehört ein beratendes Technikerteam, bis zu 10 Jahre Ersatzteilverfügbarkeit, 24 Stunden Versandservice, eine leistungsfähige Reparatur-Organisation und ein flächendeckendes Service-Partnernetz.

Über unser Onlineportal [www.Einhell-Service.com](http://www.Einhell-Service.com) sind viele unserer verfügbaren Services jetzt noch schneller und einfacher für Sie erreichbar – rund um die Uhr, sieben Tage die Woche.



**Einhell Service**  
Eschenstraße 6  
94405 Landau an der Isar

Telefon: 09951 - 959 2000  
Telefax: 09951 - 959 1700  
E-Mail: [Service-DE@Einhell.com](mailto:Service-DE@Einhell.com)

Wir freuen uns auf Ihren Besuch unter

[Einhell-Service.com](http://Einhell-Service.com)  
>>>

**Veszély!**

A készülékek használatánál, a sérülések és a károk megakadályozásának az érdekében be kell tartani egy pár biztonsági intézkedést. Ezért ezt a használati utasítást/biztonsági utasításokat gondosan átolvasni. Őrizze ezeket jól meg, azért hogy mindenkor a rendelkezésére álljanak az információk. Ha más személyeknek adná át a készüléket, akkor kérjük kézbesítse ki vele együtt ezt a használati utasítást/biztonsági utasításokat is. Nem vállalunk felelőséget olyan balesetekért vagy károkért, amelyek ennek az utasításnak és a biztonsági utasításoknak a figyelmen kívül hagyásából keletkeznek.

**1. Biztonsági utasítások****Veszély!**

**Olvason minden biztonsági utalást és utasítást el.** A biztonsági utalások és utasítások betartásán belüli mulasztások következménye áramcsapás, tűz és/vagy nehéz sérülések lehetnek. **Őrizze meg a biztonsági utalásokat és utasításokat a jövőre nézve.**

Az aktuális használati útmutatót a [www.Einhell-Service.com](http://www.Einhell-Service.com) weboldalunkról PDF-adatként is le lehet tölteni.

**Biztonságtechnikai tudnivalók**

Ez a készülék nem lett olyan személyek (gyerekeket is beleértve) általi használatra meghatározva, akik csak egy korlátozott testi, érzéki vagy szellemi képességgel rendelkeznek vagy nem rendelkeznek elegendő tapasztalattal és/vagy tudással, kivéve, ha egy a biztonságukért felelős személy által felügyelve vannak, vagy ha utasításokat kaptak tőle, hogy hogyan kell a készüléket használni. Gyerekeket felül kellene ügyelni, azért hogy biztosítva legyen, hogy nem játszanak a készülékkel.

**Figyelem!** A berendezésen végzendő munkák és a tisztítás előtt vagy összekuszálódott hosszabító kábel esetén a ki-be kapcsolónak .Ki. álláson kell állni és a hálózati dugónak a csatlakozójából kihúzva kell lenni. A kikapcsolás után a komposztaprító gép még rövid ideig tovább fut.

- 16 éven aluli fiatalok valamint azon személyek, akik ezt a használati utasítást nem ismerik, nem kezelhetik az aprítógépet.
- A kezelőszemély az aprítógép munkaterületén belül harmadik személlyel szemben felelős.

- A motor megindításakor vagy bekapcsolásakor az aprítógépnek előírás szerint zárva kell lenni (tölcséretető nyílás és kidobószerkezet).
- Az aprítógépet egy egyenletes és biztos alapra stabilan kell felállítani.
- Aprításkor kesztyűt és védőszemüveget kell viselni.
- Zajvédelem nélküli aprítógépek esetén ajánlatos fülvédő használat.
- Az aprítógép elhagyása előtt le kell állítani a motort, ezenkívül ki kell húzni a gyújtás- és kapcsolókulcsot vagy a hálózati dugót.
- A karbantartási és tisztítási munkákat valamint a biztonsági védőberendezések levételét vagy leállítását csak leállított motor esetén és csak akkor szabad elvégezni, ha a gyújtás vagy kapcsolókulcs vagy a hálózati dugó ki lett húzva vagy a gyújtógyertyacsatlakozósapka el lett távolítva.
- Az együtt szállított biztonsági védőberendezéseket (pl. kidobószerkezet) használni kell.
- Üzembe helyezés előtt a komposztaprító gépnek helyesen kell összeszerelve lenni.
- Végezze el minden használatbavétel előtt a gép vizuális ellenőrzését. Ne használja az aprítógépet, ha a biztonsági berendezések sérültek vagy elhasználódtak. Soha ne iktassa ki a biztonsági berendezéseket.
- A gépet kizárólag ebben a használati utasításban megadott felhasználási célnak megfelelően használja.
- Munkakezdés előtt ellenőrizze az aprítandó anyagot. Távolítsa el az aprítandó anyag közé került idegen anyagot. Munkavégzés közben ügyeljen az idegen anyagokra. Ha az aprításkor mégis idegen anyagot talál, kérjük, állítsa le a gépet és távolítsa el ezt.
- Csak jó fényviszonyok mellett dolgozzon vagy gondoskodjon egy megfelelő művilágításról.
- Munkavégzés közben a komposztaprítónak biztos felületen és a kezelővel azonos szinten kell állni.
- Munkavégzés közben mindig ügyeljen a biztos és állandó állásra.
- Soha ne hagyja egyedül a gépet felügyelet nélkül a munkavégzés helyén. Ha félbeszakítja a munkát, akkor a gépet egy biztonságos helyen őrizze. Amennyiben Ön munkáját félbeszakítja azért, hogy egy másik munkaterülethez mehessen, feltétlenül kapcsolja ki a gépet, mielőtt oda menne.



- Soha ne használja az aprítógépet esőben vagy nedves, vizes környezetben. Védje gépet a nedvességtől és az esőtől.
- Kapcsolja ki a motort és húzza ki a hálózati dugót, ha a gépet nem használja, őrizetlenül hagyja vagy ellenőrzését végzi, ha az ellátóvezeték megrongálódott, ha kiszerelei ill. kicseréli a késeket vagy ha a gépet az egyik helyről egy másik helyre szállítja.
- Tartsa távol a gépet más személyektől, különösen gyermekektől és a házi állatoktól is.
- Soha ne használja a gépet biztonsági berendezés nélkül.

**FIGYELEM! A biztonsági berendezés az Ön biztonsága és mások biztonsága valamint a gép helyes működése szempontjából fontos. Ha nem veszi figyelembe ezt az előírást, akkor ez – függetlenül attól, hogy ezáltal egy potenciális veszélyforrás is keletkezik - a garanciaigény elvesztéséhez vezet.**

- Ügyeljen arra, hogy a légnyílások mentesek legyenek a szennyeződésektől.
- Használat után húzza ki a hálózati dugót és ellenőrizze a gépet sérülés végett.
- Ha a gépet nem használja, akkor azt egy száraz és gyermekek számára hozzáférhetetlen helyen őrizze.
- Csak úgy használja a gépet, ahogy ez ebben a használati utasításban le lett írva.
- Rendszeresen ellenőrizze, hogy a csavarok helyesen meg vannak-e húzva.
- A hálózati feszültségnek meg kell egyeznie az a feszültséggel, mely az adattáblán meg van adva.
- Az áramkörnek legalább 16A -rel kell lebiztosítva lenni.
- A felhasznált csatlakozóvezetékeknek nem szabad könnyebbnek lenni a DIN 57282/VDE 0282 szerinti HO7RN-F könnyű gumitömlő-vezetékénél és legalább 1,5 mm<sup>2</sup>-es keresztmetsze-tűeknek kell lenni. A dugós csatlakozásoknak védőérintkezővel kell rendelkezni és a csatlakozásnak freccsenő víz ellen védettnek kell lenni. A csatlakozóvezetéket rendszeresen meg kell vizsgálni sérülés vagy öregedés végett. A gépet nem szabad használni, ha nem kifogástalan a csatlakozóvezeték állapot.
- Túl kis vezeték-keresztmetszettel rendelkező csatlakozóvezeték a gép teljesítőképességének jelentős csökkenését okozza. 25 m-nél rövidebb kábelek esetén a vezeték keresztmetszetének legalább

3x1,5 mm<sup>2</sup>-nek, 25 m felett a vezeték keresztmetszetének legalább 3x2,5 mm<sup>2</sup>-nek kell lenni.

- Ha a gépet szállítás céljából fel kell emelni, akkor le kell állítani a motort és meg kell várni a szerszám nyugalmi állapotát. A gép elhagyása előtt le kell állítani a motort és ki kell húzni a hálózati dugót. Mielőtt Ön a gépet a villamoshálózatra rákapcsolná, győződjön meg arról, hogy a töltőtölcsér helyesen lett-e csatlakoztatva motorházra és a reteszelőcsavar erősen be lett-e csavarva.
- Ha a komposztaprító túlságosan berezeg, állítsa le a motort, húzza ki a hálózati dugót és azonnal keresse meg a vibrálás okát. Egy erős vibrálás általában utalás egy zavarra.
- A karbantartáshoz csak eredeti pótalkatrészeket szabad felhasználni.
- Javításokat csak villamossági szakembernek szabad elvégezni.
- A gép üzembe helyezése előtt és valamilyen nekicsapódás után, ellenőrizze kopás vagy rongálódás végett a komposztaprító gépet és végeztesse el a szükséges javításokat. Tartsa mindig távol kezét és lábát a vágóműtől, főképpen akkor, ha a motort bekapcsolja.
- Soha ne használjon olyan pótalkatrészeket és tartozékokat, amelyeket a gyártó nem tervezett vagy nem ajánlott.
- Húzza ki a hálózati csatlakozó dugót ellenőrzések, tisztítások vagy a gépen végzendő munkák előtt és ha a gép nincs használatban.
- Ne hordjon lelógó ruhát vagy olyanokat ahol szallagok vagy díszszinórok lógnak le.
- Ne használja a gépet egy betonozott, kavicsal teleszórt felületen, amelyen a kidobott anyag sérüléseket okozhat.
- Győződjön meg a gép indítása előtt, arról hogy az adagolótölcsér üres.
- Tartson távolságot a fejével és a testével az adagoló nyíláshoz.
- Kezeket, valamint más testi részeket és ruhát nem kell a betöltőkamra, kidobálókánális vagy a mozgó részek közelébe tenni.
- Ügyeljen mindig az egyensúlyra és a stabil állásra. Ne nyújtsa ki magát előre. Ne álljon az anyagok bedobásánál sohasem magasabban a gépnél.
- A gép üzembehelyezéskor tartózkodjon mindig a kidobási zónán kívül.
- Ha a vágószerszámba egy idegen test jutna, vagy ha a gép szokatlan zörejeket hozna létre vagy szokatlanul vibrálna, akkor kapcsolja azonnal ki a motort és hagyja a gépet kifutni.

Húzza ki a hálózati csatlakozót és végezze el a következő lépéseket:

- Ellenőrizze le a gépet károokra.
- Ellenőrizze le a részeket feszes állásukra, húzza őket adott esetben utánna.
- Hagyjon minden sérült részt kicserélni vagy megjavítani, ennél a részeknek egyenértékű minőséget muszáj felmutatniuk.
- Ha el van dugulva a gép, akkor kapcsolja ki a motort és húzza le a hálózati csatlakozót, mielőtt elkezdené a tisztítást. Ügyeljen arra, hogy a motor hulladék és egyéb gyűlem-  
lések nélkül legyen, azért hogy megóvja a motort károsodásoktól vagy esetleges tüzek elől.
- Ügyeljen arra, hogy a burkolatok és a terelőmő a helyükön és jó munkaállapotban vannak.
- Ne döntse meg a gépet futó motor mellett.
- A gyűjtőtartály feltevése vagy levevése előtt kapcsolja ki a gépet.
- A gépet csak szabadban használni (ez annyit jelent, hogy nem egy fal vagy egy más merev tárgy közelében)
- A megsérült vagy nem olvasható öntapadó címkéket ki kell cserélni.
- Hagyja a karbantartás, elállítás, stb. előtt a gépet lehűlni.
- Ne használja sohasem a gépet, amíg személyek vannak a közelben.
- Az anyag bedobásánál ügyeljen különösen arra, hogy ne legyen benne fém, kő, palack, doboz vagy más idegen test.
- Ne hagyja a megmunkált anyagot a kidobási téren belül felhalmozódni; ez meg tudná akadályozni a helyes kidobálást és az anyagnak a bedobálási nyíláson keresztüli visszacsapódásához vezethet.
- A vágószerszám karbantartásánál figyelembe kell venni, hogy ez a startoló mechanizmus által még mindig futhat, még akkor is, ha a motor a burkolat reteszélése által nem fut.
- Gyerekek számára tilos a készüléket használni!
- Hordjon füllvédőt és egy védőszemüveget. Ezeket a gép egész üzemeltetési ideje alatt hordani.
- A gép üzembevétele előtt le kell ellenőrizni minden csavart, anyát, csapszeget és más rögzítőanyagot feszes ülésükre és hogy a burkolatok és a védőpajzsok a helyükön vannak. Megrongálódott vagy nem olvasható öntapadó címkéket ki kell cserélni.

- A készüléket most egy hibaáramvédőkapcsolón keresztül legfőbb 30mA-os kioldóárammal ellátni.

#### **A használt szimbólumok magyarázata (lásd a 11-es képet)**

- 1: Figyelem! Elolvasni az üzemi utasítást és betartani a figyelmeztető és biztonsági utasításokat.
- 2: Mielőtt karbantartási munkák végezne el, a gépet történő tisztításoknál vagy ha a kábel összekuszálódott vagy megsérült akkor kapcsolja ki a készüléket és húzza ki a hálózati csatlakozót.
- 3: Figyelem! Részt nem vevő személyeket, valamint állatokat tartson a veszélyeztetett területtől távol.
- 4: Figyelem! Ne használja lépcsőként. Ne lépjen fel a készülékre.
- 5: Figyelem! A munkánál már eleve viseljen védőszemüveget, zajcsökkentő füllvédőt, védőkesztyűket és feszes munkaruhát!
- 6: Veszély – forgó kések. Amíg a készülék fut, addig tartsa a kezeit és a lábait a nyílásokon kívül.
- 7: Mielőtt megérintené, várja meg amíg minden géprész teljesen nyugalmi állapotba nem került
- 8: Védettségi osztály II; duplán izolálva
- 9: Zajszint a 2000/14/EC irányvonal szerint

## **2. A készülék leírása és a szállítás terjedelme**

### **2.1 A készülék leírása (képek 1/2)**

- 1 Betöltő tölcser
- 2 Adagoló tölcser
- 3 Motorgépház késlemezéssel
- 4 Tömőeszköz
- 5 Futómű
- 6 Kerekek
- 7 Tengely
- 8 Szállító fogantyú
- 9 Hálózati csatlakozó
- 10 Tartó a tömőeszköznek
- 11 Be-/ki kapcsoló
- 12 Kireteszelő csavar
- 13 Keréksapkák
- 15 Belső hatlapú kulcs
- 16 Csavarok a futómű felszereléséhez
17. Kerékrögzítő csavar
18. Alátétkorong kívül
19. Csapágybetét

20. Szecskajav felfogó doboz
21. Állóláb
22. Csavarok az állóláb felszereléséhez
23. Vezetősín

## 2.2 A szállítás terjedelme

Kérjük a leírt szállítási terjedelem alapján leellenőrizni a cikk teljességét. Hiányzó részek esetén forduljon a cikk vásárlása után legkésőbb 5 munkanapon belül egy érvényes vásárlási igazolás felmutatása mellett a szervízközpontoz vagy a eladóhelyhez, ahol vette a készüléket. Kérjük vegye ehhez figyelembe az utasítás végén a szervíz-információkban található szavatossági táblázatot.

- Nyissa ki a csomagolást és vegye ki óvatosan a készüléket a csomagolásból.
- Távolítsa el a csomagolási anyagot valamint a csomagolási-/és szállítási biztosítékot (ha létezik).
- Ellenőrizze le, hogy teljes a szállítás terjedelme.
- Ellenőrizze le a készüléket és a tartozékrészeket szállítási károokra.
- Ha lehetséges, akkor őrizze meg a csomagolást a garanciaidő lejáratának a végéig.
- Ellenőrizze le a készüléket kicsomagolás után teljességre és esetleges szállítási károokra - azért, hogy elkerülje a veszélyeztetéseket. Kétség esetében ne használja azt, hanem forduljon ebben az esetben a vevőszolgálatunkhoz. A szervíz címet a garanciafeltételeinkben találja a garanciakártyán.

### Veszély!

**A készülék és a csomagolási anyag nem gyerekjáték! Nem szabad a gyerekeknek a műanyagtasakkal, foliákkal és aprórészekkel játszaniuk! Fennáll a lenyelés és a megfulladás veszélye!**

- Késes szecskázó
- Tömő
- Szecskajav felfogó doboz
- Eredeti használati utasítás

## 3. Rendeltetésszerű használat

A késes szecskázó csak az organikus kerti hulladék aprítására lett meghatározva. Vezesse a biologikusan leépíthető anyagokat, mint például leveleket, ágakat, stb. a betöltő garatba be.

Ne használja a készüléket puha anyagora, mint például konyhahulladékokra, vagy gyümölcs vagy zöldség sajtolására, mert ezek az anyagok eldugítják a szecskázó szerkezetet és megrongálják a készüléket.

A készüléket csak rendeltetése szerint szabad használni. Ezt túlhaladó bármilyen használat, nem számít rendeltetészerűnek. Ebből adódó bármilyen kárért vagy bármilyen fajta sérülésért a használó ill. a kezelő felelős és nem a gyártó.

Kérjük vegye figyelembe, hogy a készülékeink rendeltetésük szerint nem az ipari, kézműipari vagy gyári használatra lettek konstruálva. Nem vállalunk szavatosságot, ha a készülék ipari, kézműipari vagy gyári üzemek területén valamint egyenértékű tevékenységek területén van használva.

## 4. Technikai adatok

Hálózati feszültség .....	220 - 240 V~ 50 Hz
Teljesítményfelvétel .....	2500 Watt (P40)
Ágátmérő .....	max. 40 mm
Hangnyomásszint $L_{pA}$ .....	96,7 dB(A)
Bizonytalanság K .....	3 dB(A)
Mért hangtelyesítményszint $L_{WA}$ .....	104,5 dB (A)
Bizonytalanság K .....	1,5 dB (A)
Garantált hangtelyesítményszint $L_{WA}$ ...	106 dB(A)
Súly .....	14,9 kg
Érintésvédelmi osztály .....	II
Védelmi rendszer .....	IPX4

P40 azt jelenti, hogy a szakaszos üzem minden munkaciklusa egy max. 40s-os teher alatti üzemartamból és egy 60s-os üresteheri üzemartamból áll.

### **Csökkentse le a zajkibocsátást és a vibrálást egy minimumra!**

- Csak kifogástalan készülékeket használni.
- A készüléket rendszeresen karbantartani és megtisztítani.
- Illessze a munkamódját a készülékhez.
- Ne terhelje túl a készüléket.
- Hagyja adott esetben leellenőrizni a készüléket.
- Kapcsolja ki a készüléket, ha nem használja.
- Hordjon kesztyűket.

### **Vigyázat!**

#### **Fennmaradt rizikók**

**Akkor is ha előírás szerint kezeli az elektromos szerszámot, mégis maradnak fennmaradó rizikók. Ennek az elektromos szerszámnak az építésmódjával és kivitelzésével kapcsolatban a következő veszélyek léphetnek fel:**

- Sérülések a betöltő aknába való benyúlásnál a beszívás által;
- Karcolási, zúzódási vagy vágási sérülések a védőkesztyűk nélküli dolgozásnál;
- Szemek sérülése az elhajtott részek vagy a visszaugró vágási jav által, ha nem hord védőszemüveget;
- Halláskárosodás, ha nem visel megfelelő zajcsökkentő fülvédőt.

## **5. Beüzemeltetés előtt**

Győződjön meg a rákapcsolás előtt arról, hogy a típustáblán megadott adatok megegyeznek a hálózati adatokkal.

### **Figyelmeztetés!**

**Húzza mindig ki a hálózati csatlakozót, mielőtt beállításokat végezne el a készüléken.**

A kerti szecskavágó leszállításkor szét van szerelve. A futóművet és a kerekeket fel kell a használat előtt szerelni. Kövesse lépésről lépésre a használati utasítást és igazódjon a képek szerint, azért hogy egyszerű legyen önnek az összeszerelés.

### **5.1 A futómű felszerelése (kép 3a/3b)**

- A motorgépházat megfordítva a földre fektetni
- Rátenni a futóművet (poz. 5) a motorállványra és megfelelően elhelyezni a két vezetősínt (poz. 23).
- A futóművet, a 3a/3b képen ábrázoltak szerint rögzíteni a csavarokkal (poz. 16).

### **5.2 A tengely és a kerekek felszerelése (képek 4a–4e)**

A 4a-tól – 4e-ig levő ábrákon mutatottak szerint felszerelni a futóművet.

- Átdugni a tengelyt a futóműn (kép 4a).
- Mindkét oldalon feldugni a csapágybetéteket (kép 4b).
- Mindkét oldalon feldugni a kerekeket (kép 4c).
- A tengely tartólyukán keresztül dugni a csavarhúzó és feszesre csavarozni a kerekeket (kép 4c).
- Feldugni a keréksapkákat a kerekre; vegye ennélfelülre figyelembe, hogy a keréksapkák klipszei (A) bereteszeljenek a kerekek üregeibe (képek 4c és 4d).

### **5.3 Az állóláb felszerelése (képek 5a és 5b)**

Állítsa az 5-ös kép szerint az állólábra a futóművet és rögzítse azt oda a csavarokkal (poz. 22).

### **5.4 A tömő tarójának a felszerelés (6-os kép)**

Nyomja az 6-ös képen mutatottak szerint a szállító fogantyúra a tömő (10) tartóját.

Azután oda tudja rögzíteni a tömőt a tartón.

### **5.5 A szecskajav felfogó doboz felszerelése**

A 7a képen mutatottak szerint a szecskázó gép alá tolni a biztonsági kapcsolós szecskajav felfogó dobozt. A biztosító kapcsolónak a felfelé való tolása által (kép 7b/poz. B) biztosítani a szecskajav felfogó dobozt.

## 6. Kezelés

Az üzemidő alatt vegye figyelembe a törvényi határozatokat a zajvédelmi rendeletekkel kapcsolatban, amelyek helyenként különbözőek lehetnek.

### 6.1 A készülék csatlakoztatása és bekapcsolása

- Dugja a készülék csatlakoztatási vezeték (hosszabbítóvezeték) kuplungját a hálózati kábelre (1-es kép/poz 9). Vegye ehhez a biztonsági utasításokban levő adatokat is figyelembe.
- A be- kikapcsoló (1-es kép/poz. 11) üzemeltetése által lehet a készüléket BE (kapcsolóállás „I”) ill. KI (kapcsolóállás „0”) kapcsolni.

**Utasítás:** Ha nincs hálózati feszültség a készüléken, akkor nem lehet bekapcsolni a készüléket. Ha meg lesz szakítva az áramellátás, akkor a készülék önnállóan lekapcsol (kapcsolóállás „0”). A készüléket csak a feszültségellátás helyreállítása és a be- kikapcsolónak az „I” kapcsolóállásba való üzemeltetése után lehet ismét bekapcsolni.

### 6.2 Túlterhelés elleni biztosítás (motorvédelem)

- A motor a túlterhelés ellől egy túlterhelés elleni védőkapcsolóval van védve.
- Túlterhelés esetén a készülék automatikusan kikapcsol. Ahhoz, hogy ismét üzembe tudja venni, az „I” kapcsoló állásba tenni a be/ki kapcsolót.
- Ha nem indulna be a motor, akkor ki kell tisztítani a kidobáló kanálit.

### 6.3 Utasítások a munkához

- Vegye figyelembe a biztonsági utasításokat (mellékelt füzetecske).
- Hordjon munkakesztyűket, védőszemüveget és zajcsökkentő fülvédőt.
- Az adagolt szecskajav automatikusan be lesz húzva. **FIGYELEM!** Hosszabb, a készülékből kilógó szecskajav behúzáskor vesszőként kicsaphat – elegendő biztonsági távolságot tartani.
- Csak annyi szecskajavat bevezetni, hogy ne duguljon el az adagoló tölcser.
- Fonnyadt, nedves, már egy pár napja tárolt kerti hulladékot az ágakkal cserélve kell szecskázni. Ezáltal meg lesz akadályozva a szecskajavnak a töltőtölcserben való lerakódása.
- Ne szecskázzon puha hulladékokat (mint például konyhahulladékokat), hanem komposz-

tálja őket direkt.

- Erőssen ágazó, lombtartalmú javat először teljesen elszecskázni, mielőtt újabb szecskajavat vezetne utána.
- A kidobáló nyílásnak nem szabad a szecskázott anyag által eldugulva lennie – hátratorlódás veszélye.
- A levegőtetőréseket nem szabad lefedni.
- Kerülje el nehéz anyagoknak vagy erős ágaknak a megszakítás nélküli adagolását. Ez a kések blokkolásához vezethet.
- Blokkolt tárgyak eltávolításához a betöltőtölcserből használjon egy tömőeszközt (fából), ill. egy kampót a kidobálónyílásban blokkoló tárgyak eltávolításához.
- A kireteszelő csavar (8-es kép/poz. 12) megnyitása által felhajtani és levenni a betöltőtölcser (8-es kép/poz. 2). Most el lehet távolítani a készülék belsejében fennálló eldugulásokat. A felszerelés az ellenkező sorrendben történik

**Figyelem! Hordjon kesztyűket! Sérülés veszélye a kések által.**

### 6.4 Biztonság

A szecskázó a belsejében, a motorgépházon egy biztonsági kapcsolóval (9-as kép/poz. C) van felszerelve. Az üzemeltetőegység (kireteszelő csavar) (9-as kép/poz. 12) a töltőtölcseren van elhelyezve.

Ha az adagoló tölcser nem ül perfektül ill. ha nem lesz a motorgépház ellen nyomva, akkor kapcsol a BIZTONSÁGI KAPCSOLÓ és megszakítja a motor funkcióját. Ha ez a szituáció lépne fel, akkor hajtva fel a fent leírtak szerint az adagoló tölcserét. Tisztítsa meg gondosan a belsejét. Hajtva az előbbiekben leírtak szerint ismét be az adagoló tölcserét és ügyeljen a készülék újbóli bekapcsolásánál arra, hogy a töltőtölcser helyesen üljön és a biztonsági csavar teljesen be legyen csavarva.

**FIGYELEM! SOHASEM** ne eresse meg a kireteszelőcsavart (1-es kép/poz. 12) anélkül, hogy előtte a be- kikapcsolón (1-es kép/poz. 11) keresztül ki lett volna kapcsolva a készülék és a készülékcsatlakozóvezeték (hosszabbító) kuplungja le lett volna húzva a készülék dugaszról.

Az üzemhez a szecskajav felfogó doboznak a pozíciójában kell lennie és a biztonsági kapcsolónak, a 7b ábrán mutatottak szerint, bereteselve a felülső pozícióban.



## 7. A hálózati csatlakozásvezeték kicserélése

### Veszély!

Ha ennek a készüléknek a hálózatra csatlakoztató vezetéke megsérült, akkor ezt a gyártó vagy annak a vevőszolgálatása, vagy egy hasonlóan szakképzett személy által ki kell cseréltetni, azért hogy elkerülje a veszélyeztetéseket.

## 8. Tisztítás, karbantartás és pótalkatrészmegrendelés

### Veszély!

Tisztítási munkák előtt húzza ki a hálózati csatlakozót.

### 8.1 Karbantartás és tárolás

- A készüléket rendszeresen megtisztítani. Azáltal működőképességet és hosszú élettartamot garantál.
- Munka közben tisztán tartani a levegőtetőreket.
- A műanyagtestet és a műanyagrészeket egy enyhe háztartási tisztítóval és egy nedves posztóval tisztítani. Ne használjon a tisztításhoz agresszív szereket vagy oldószereket!
- Ne spriccelje le sohasem vízzel a szecskázót.
- Okvetlenül kerülje el a víz behatolását a készülékbe.
- Időről időre ellenőrizze le a hajtómű rögzítőcsavarjait feszes ülésükre.
- Ha hosszabb ideig nem használná a szecskázót, akkor óvja egy környezetbaráti olajjal a rozsdásodás elől.
- A készüléket egy száraz teremben tárolni.
- A készüléket a gyerekek számára nem elérhető helyen tárolni
- A munka befejezése után hajtsa fel előre az adagoló tölcserét és tisztítsa meg a belsejét. A belső fémrészeken levő lerakódásokat egy kefével eltávolítani. A megtisztított késlemez és a késeket enyhén beolajozni.
- Az adagoló tölcseré behajtásánál ügyelni arra, hogy a biztonsági kapcsoló és a kireteszelő csavar szennyeződés mentes legyen.

### 8.2 Kicserélés, élesítés, késcseré

A késkorong kései kicserélhetőek. Ha ki kell hogy cserélje a késeket, akkor minőségi és biztonsági okokból csak originális késeket szabad használni.

**Figyelem:** Biztonsági okokból ajánljuk a késélesítést és a késcserét csak szakmühelyek által elvégeztetni.

### Mindig feszes munkakesztyűket hordani.

- A kireteszelő csavar (8-es kép/poz. 12) megnyitása által felhajtani és levenni a betöltő tölcserét (8-es kép/poz. 2).
- Megereszteni a 6 keresztornyos csavart (kép 10a/poz. D) és eltávolítani a fedőlemezt
- Biztosítani a forgó tárcsát elfordítás ellen (például csavarhajtót beszorítani, lásd a 10b képet)
- Megereszteni a 4 késcsavart (kép 10b/poz. E) és kivenni a késeket (kép 10b/poz. F)
- A késeket egyszer meg lehet fordítani, mivel mind a két végén megvannak köszörülve, azután ki kell őket újakért cserélni

A felszerelés az ellenkező sorrendben történik.

### 8.3 A pótalkatrész megrendelése:

Pótalkatrész megrendésénél a következő adatokat kellene megadni:

- A készülék típusát
- A készülék cikk-számát
- A készülék ident- számát
- A szükséges pótalkatrész pótalkatrész számát

Aktuális árak és információk a

[www.Einhell-Service.com](http://www.Einhell-Service.com) alatt találhatóak.

Pótkés cikk- szám: 34.059.30

## 9. Megsemmisítés és újrahaznosítás

A szállítási károk megakadályozásához a készülék egy csomagolásban található. Ez a csomagolás nyersanyag és ezáltal ismét felhasználható vagy pedig visszavezethető a nyersanyag körforgáshoz. A készülék és annak a tartozékai különböző anyagokból állnak, mint például fémből és műanyagokból. Defektes készülékek nem tartoznak a házi hulladékok közé. Szakszerű megsemmisítéshez le kellene adni a készüléket egy megfelelő gyűjtőhelyen. Ha nem ismer gyűjtőhelyeket, akkor érdeklődjön utána a községi önkormányzatnál.

## 10. Hibakeresési terv

Hiba	Lehetséges okok	Elhárításuk
Nem fut a készülék	<ul style="list-style-type: none"> <li>- Nincs áram a dugóban</li> <li>- Ki van kapcsolva a készülék</li> <li>- Kioldott a túlterhelés elleni kapcsoló</li> <li>- Eldugulva a kidobálócsatorna</li> <li>- Nem ül feszesen az adagoló tölcse a motorgépházon</li> <li>- Nem ad kontaktust a biztonsági kapcsoló</li> </ul>	<ul style="list-style-type: none"> <li>- Leellenőrizni a vezetékét és a biztosítékot</li> <li>- Bekapcsolni a készüléket</li> <li>- Nyomni a túlterhelés elleni kapcsolón a kapcsoló peceket</li> <li>- Megtisztítani a kidobálócsatornát</li> <li>- Kitisztítani a belsejét és feszesre húzni a biztonsági csavart</li> <li>- Helyesen betenni a felfogó dobozt és addig felfelé nyomni a biztonsági kapcsolót, amíg be nem reteszel</li> </ul>
Nem kielégítő a szecskázóteljesítmény	<ul style="list-style-type: none"> <li>- Elkopva a kés</li> </ul>	<ul style="list-style-type: none"> <li>- Megfordítani, kőszőrülni vagy kicserélni a kést</li> </ul>



Csak az EU-országoknak

Ne dobja az elektromos szerszámokat a háztartási hulladék közé!

Az elektromos és elektronikus-öregkészülékek 2012/19/EG európai irányvonala és a nemzeti jogba való átvétele szerint az elhasznált elektromos szerszámokat szétválasztva kell összegyűjteni és vissza kell vezetni egy környezetvédelemnek megfelelő újrafelhasználáshoz.

Recycling-alternatívák a visszaküldési felszólításhoz:

Az elektromos készülék tulajdonosa, a tulajdon feladása esetében köteles a visszaküldés helyett alternatív a szakszerű értékesítéssel kapcsolatban összedolgozni. Az öreg készüléket ehhez egy visszavevő helynek is át lehet hagyni, amely elvégzi a nemzeti körforgásipari- és hulladéktörvények értelmében levő megsemmisítést. Ez nem érinti az öreg készülékek mellékelt elektromos alkotórészek nélküli tartozékait és segítőeszközeit

Kérjük vegye figyelembe a megsemmisítésnél, hogy ki legyenek véve a készülékből az akkuk és a világító szerek (mint például villanykörte).

A termékek dokumentációjának és a kisézőpapírjainak az utánnymtatása vagy egyéb sokszorosítása, kivonatosan is csak az Einhell Germany AG kihangsúlyozott beleegyezésével engedélyezett.

Technikai változtatások jogát fenntartva.

## Szervíz-információk

A garanciaokmányokban megnevezett minden országban kompetens szervíz-partnereket tartunk fenn, akik kontaktusi lehetőségét kérjük vegye ki a garanciaokmányból. Ezek minden szervíz-ügyben mint javítás, pótalkatrész- és gyorsan kopó rész-ellátás vagy a fogyóeszközök megrendelhetőségével kapcsolatban a rendelkezésére állnak.

Figyelembe kell venni, hogy ennél a termékénél a következő részek már használat szerinti vagy természetes kopásnak vannak alávetve ill. a következő részekre van mint fogyóeszközökre szükség.

Kategória	Példa
Gyorsan kopó részek*	
Fogyóeszköz/ fogyórészek*	Kés
Hiányzó részek	

\* nincs okvetlenül a szállítás terjedelmében!

Hiányok vagy hibák esetén kérjük a hibaesetet a [www.Einhell-Service.com](http://www.Einhell-Service.com) alatt bejelenteni. Kérjük ügyeljen egy pontos hibaleírásra és felelje meg mindenesetre a következő kérdéseket:

- Működött már egyszer a készülék, vagy elejétől kezdve már defekt volt?
- Feltűnt Önnek a defekt fellépése előtt valami a készüléken (tünet a defekt előtt)?
- Az Ön véleménye szerint mi a készülék hibás működése (főtünet)?  
Írja le ezt a hibás működést.

## Garanciaokmány

Tisztelt Vevő,  
termékeink szigorú minőségi ellenőrzés alá vannak vetve. Ha ez a készülék mégis egyszer nem működne kifogástalanul, akkor azt nagyon sajnáljuk és kérjük Önt forduljon a szervízszolgáltatásunkhoz amely ebben a garanciaokmányban megadott cím alatt található. Szívesen állunk a rendelkezésére telefonon is, az alul megadott szervízsám alatt. A garanciaigény érvényesítésével kapcsolatban a következők érvényes:

- Ezek a garanciafeltételek csak kizárólagosan a fogyasztóknak szólnak, ez annyit jelent hogy természetes személyeknek, akik nem szánják ezt a terméket sem üzemszerű sem egyéb önálló tevékenységeik körén belül használni. Ezek a garanciafeltételek szabályozzák a kiegészítő garanciateljesítményeket, amelyeket a lent megnevezett gyártó a vásárlóknak az új készülékeire ígér a törvényileg előírt garanciaszolgálathoz kiegészítően. A jogi szavatossági igényei, nincsenek ez a garancia által érintve. A garanciateljesítményünk az Ön számára díjmentes.
- A garanciateljesítmény csak kizárólagosan az Ön által, a lent megnevezett gyártótól megvásárolt új készüléken felmerülő olyan hibákra terjed ki, amelyek bebizonyíthatóan egy anyaghibán vagy egy gyári hibán alapszanak és korlátolva van választásunk szerint, vagy ezeknek a hibáknak az elhárítására vagy a készülék kicserélésére.  
Kérjük vegye figyelembe, hogy a készülékeink rendeltetésük szerint nem az ipari, kézműipari vagy szakmai használatra lettek konstruálva. Ezért a garanciaszerződés nem jön létre, ha a készülék a garancia ideje alatt kisipari, kézműipari vagy ipari üzemek területén lett használva vagy ha, egyenértékű igénybevételnek lett kitéve.
- A szavatosságunk alól ki vannak véve:
  - olyan károk a készüléken, amelyek az összeszerelési utasítás figyelmen kívül hagyása vagy amelyek a nem szakszerű felszerelés, a használati utasítás figyelmen kívül hagyása (mint például egy rossz hálózati feszültségre vagy áramfajtára való rákapcsolás), vagy a karbantartási és biztonsági határozatok figyelmen kívül hagyása vagy a készüléknek egy nem normális környezeti feltételeknek történő kitétele vagy egy hiányos ápolás és karbantartás által keletkeztek.
  - károk a készüléken, amelyek egy rossz bánásmód vagy nem szakszerű használatok (mint például a készülék túlterhelése vagy nem engedélyezett betétszerszámok vagy tartozékok használata), idegen testeknek a készülékbe levő behatolása (mint például homok, kövek és por, szállítási károk), erőszak kifejtése vagy idegenkezűség (mint például leesés általi károk) által jöttek létre.
  - károk a készüléken vagy a készülék részein, amelyek a használatnak megfelelő, szokásos vagy egyéb természetes elkopásra vezethetőek vissza.
- A garancia időtartama 24 hónap és a készülék vásárlási napjával kezdődik. Garanciaigényeket a garancia idő lejáratá előtt kell, két héten belül, a defekt felismerése után érvényesíteni. Ki van zárva a garanciaigények érvényesítése a garanciaidő letelte után. A készülék javítása vagy kicserélése nem hosszabbítja meg a szavatosság idejét, se nem indul ez a teljesítmény által egy új garanciaidő a készülékre vagy az esetleg beépített pótalkatrészekre. Ez egy helyszíni szervíz esetében is érvényes.
- A garanciajogának az érvényesítéséhez kérjük jelentse be a defektes készüléket a következő cím alatt: [www.Einhell-Service.com](http://www.Einhell-Service.com). Kérjük tartsa készenlétben az új készülék ön általi vásárlásának a bizonylatát vagy más igazolásait. Olyan készülékeket, amelyek megfelelő igazolás vagy típus tábla nélkül kerülnek beküldésre, azok hiányzó hozzárendelési lehetőség miatt ki vannak zárva a garanciateljesítmény alól. Ha a készülék defektjére kiterjed a garanciateljesítményünk, akkor azonnal visszakap egy megjavított vagy egy új készüléket.

Magától érthető, hogy a költségek megtérítése ellenében szívesen megjavítsuk azokat a készüléken levő defekteket, amelyek nem esnek a garancia terjedelme alá vagy amelyeket már nem érinti a garancia. Ehhez kérjük a készüléket a szervízcímünkre beküldeni.

Ennek a használati utasításnak a szervíz-információja szerint utalunk ennek a garanciának a gyorsan kopó részekkel, használati részekkel és hiányzó részekkel kapcsolatban fennálló fenntartásaira.

**Nevarnost!**

Pri uporabi naprav je potrebno upoštevati nekaj varnostnih ukrepov, da bi preprečili poškodbe in materialno škodo. Zato skrbno preberite ta navodila za uporabo/varnostne napotke. Le-te dobro shranite tako, da boste imeli zmeraj pri roki potrebne informacije. Če bi napravo izročili drugim osebam, Vas prosimo, da jim izročite tudi ta navodila za uporabo/varnostne napotke. Ne prevzemamo nobene odgovornosti za nezgode ali škodo, ki bi nastale zaradi neupoštevanja teh navodil za uporabo in varnostnih napotkov.

**1. Varnostni napotki****Opozorilo!**

**Preberite vse varnostne napotke, navodila, naslove slike in tehnične podatke, s katerimi je to električno orodje opremljeno.**

Neupoštevanje naslednjih navodil ima lahko za posledico električni udar, požar in/ali hude poškodbe.

**Shranite vse varnostne napotke in navodila za kasnejšo uporabo.**

Trenutna navodila za uporabo lahko prenesete kot PDF datoteko z naše spletne strani [www.Einhell-Service.com](http://www.Einhell-Service.com).

**Splošni varnostni predpisi**

Ta naprava ni namenjena, da bi jo uporabljale osebe (vključno otroci) z omejenimi fizičnimi, senzoričnimi ali duševnimi sposobnostmi ali zaradi pomanjkanja izkušenj in/ali pomanjkanja znanja razen, če so pod nadzorom za njihovo varnost pristojne osebe ali, če so prejele od takšne osebe navodila kako uporabljati napravo. Otroci morajo biti pod nadzorom, da bo zagotovljeno, da se ne bodo igrali z napravo.

**Pozor!** Pred izvajanjem del na napravi, čiščenjem, skladiščenjem ali pri odvitem kablenskem podaljšku se mora nahajati stikalo za vklop / izklop v položaju „Aus“ („Izključeno“) in električni priključni vtičnik mora biti izključen iz vtičnice. Po izklopu naprave le-ta še dela za kratki čas.

- Oseba, ki upravlja napravo, je odgovorna v delovnem območju električnega vrtnega rezalnika za varnost tretjih oseb.
- Pri zagonu ali vklopu motorja mora biti električni vrtni rezalnik priključen v skladu s

predpisi (lijak za sprejem materiala in oprema za izmet materiala).

- Električni vrtni rezalnik mora biti postavljen stabilno na ravni in čvrsti podlagi.
- Pri rezanju uporabljajte rokavice in zaščitna očala.
- Ko zapustite električni vrtni rezalnik, ugasnite motor in izvlecite električni priključni vtičnik.
- Vzdrževalna in čistilna dela ter snemanje ali odpiranje zaščitne varnostne opreme je dovoljeno izvajati samo pri ugašljenem motorju in samo, ko je odklopljen električni priključni vtičnik.
- Uporabljati morate z napravo dobavljeno varnostno zaščitno opremo (n.pr. oprema za izmet rezanega materiala).
- Pred uporabo mora biti naprava pravilno sestavljena.
- Pred vsako uporabo izvršite vizuelno kontrolo naprave. Naprave ne uporabljajte, če je varnostna zaščitna oprema poškodovana ali obrabljena. Nikoli ne izklaplajte varnostne zaščitne opreme.
- Napravo uporabljajte izključno samo za namen uporabe kot je navedeno v teh navodilih za uporabo.
- Pred začetkom dela pregledajte material, ki ga želite rezati.
- Odstranite v materialu nahajajoče se tuje predmete. Med delom pazite na prisotnost tujih predmetov. V kolikor bi kljub temu med rezanjem naleteli na tuji predmet, prosimo ustavite stroj in odstranite takšen tuji predmet.
- Delajte samo v dobrih svetlobnih pogojih ali poskrbite za odgovarjajočo umetno razsvetlavo.
- Med delom se mora rezalnik nahajati na čvrsti površini in na isti višini kot upravljalac.
- Pri delu zmeraj pazite na varni in stabilni položaj telesa.
- Nikoli ne puščajte naprave brez nadzora na delovnem mestu. V kolikor bi prekinili z delom, shranite napravo na varnem kraju. V kolikor bi prekinili z delom, ker se želite podati na drugo delovno območje, brezpogojno izključite napravo preden greste na drugo mesto.
- Nikoli ne uporabljajte naprave v dežju ali v vlažnem, mokrem okolju. Vašo napravo zaščitite pred vlago in dežjem.
- Izključite motor in izvlecite električni priključni vtičnik, ko ne uporabljate naprave in jo puščate brez nadzora, jo preverjate, če je poškodovan kabelski podaljšek, ko demontirate oziroma zamenjate nože ali, ko transportirate napravo iz enega mesta na drugo.

- Napravo držite v stran od drugih oseb, še posebej od otrok in tudi domačih živali.
- Nikoli ne uporabljajte naprave brez montirane zaščitne varnostne opreme.

**POZOR!**

**Varnostna zaščitna oprema je bistvenega pomena za Vašo varnost in za varnost drugih ter za pravilno delovanje stroja. Ne glede na to, da s tem nastaja potencialni vir nevarnosti, pomeni neupoštevanje tega predpisa izgubo pravice do garancijskih zahtevkov.**

- Pazite na to, da bodo vse zračne odprtine proste umazanije.
- Po uporabi izvlecite električni priključni vtičak in preverite stanje stroja glede možnih poškodb.
- Ko naprave ne uporabljate, jo shranjujte na suhem in za otroke nedostopnem mestu.
- Napravo uporabljajte samo tako kot je to opisano v teh navodilih za uporabo.
- Redno preverjajte, če so vijaki pravilno zategnjeni.
- Omrežna električna napetost se mora skladati z napetostjo, ki je navedena na tipski podatkovni tablici.
- Napravo priključujte samo na pravilno v skladu s predpisi instalirano varnostno vtičnico, katera je zavarovana z varovalko z vrednostjo najmanj 16 A.
- Uporabljeni priključni kabli ne smejo biti lažji kot lahki gumijasti oplaščeni kabli HO7RN-F po DIN 57282/VDE 0282 in morajo imeti presek najmanj 1,5 mm<sup>2</sup>. Spojne povezave morajo imeti zaščitne kontakte in spoji morajo biti zaščiteni pred brizgajočo vodo. Priključni kabel je treba redno preverjati glede znakov poškodb ali staranja. Naprave ne smete uporabljati, če stanje priključnega kabla ni brezhibno.
- Priključni kabel s premajhnim presekom vodnikov povzroči občutno zmanjšanje učinka naprave. Pri kablil dolžine do 25 m mora imeti kabel presek vodnikov najmanj 3x1,5 mm<sup>2</sup>, pri kablil dolžine nad 25 m pa mora znašati presek vodnikov najmanj 3x2,5 mm<sup>2</sup>.
- Če je treba napravo dvigniti zaradi transporta, je potrebno ugasniti motor in počakati, da se orodje zaustavi. Preden zapustite napravo, ugasnite motor in izvlecite električni priključni vtičak. Preden priključite napravo na električno omrežje se prepričajte, če je polnilni vijak dobro pritrjen na ohišje motorja.
- Če bi prišlo do premočnih vibracij rezalnika, ugasnite motor, izvlecite električni priključni vtičak in takoj poiščite vzrok za motnjo. Močne vibracije praviloma pomenijo, da je prišlo do motenj.
- Za vzdrževanje naprave uporabljajte samo originalne nadomestne dele.
- Popravila sme izvajati samo elektro strokovnjak.
- Če se električni priključni kabel te naprave poškoduje, ga mora zamenjati proizvajalec, njegova servisna služba ali podobna strokovna usposobljena oseba, da bi preprečili ogrožanje varnosti.
- Pred zagonom stroja in po kakršnem koli udarcu preverite znake obrabljenosti ali poškodb in pustite izvršiti potrebna popravila. Zmeraj držite roke in noge v stran od rezalne naprave, predvsem, ko vključite motor.
- Nikoli ne uporabljajte nadomestnih delov in pribora, katerih proizvajalec ni predvidel ali priporočal.
- Izvlecite električni priključni vtičak pred izvajanjem preverjanj, čiščenja ali del na stroju in kadar stroja ne uporabljate.
- Ne nosite ohlapnih oblačil ali oblačil z visečimi trakovi ali obrobami.
- Ne uporabljajte stroja na tlakovani s peskom posuti površini, na kateri lahko izmetani material povzroči poškodbe.
- Pred zagonom stroja se prepričajte, če je polnilni lijak prazen.
- Glavo in telo držite v stran od odprtine za polnjenje.
- Rok, drugih delov telesa in oblačil ne smete približevati polnilnemu likaju, izmetalnemu kanalu ali v bližino drugih premičnih delov stroja.
- Zmeraj pazite na ravnotežje in stabilni položaj telesa. Ne nagibajte se naprej nad stroj. Pri metanju materiala v stroj se nikoli ne nahajajte višje od stroja.
- Pri zagonu stroja se zmeraj nahajajte izven območja izmeta materiala.
- Če bi v rezalno orodje dospeli tuji predmeti ali bi začel stroj proizvajati neobičajne zvoke ali neobičajno vibriral, takoj izključite motor in pustite, da se stroj zaustavi. Izvlecite električni priključni vtičak in izvršite sledeče korake:
  - Preverite poškodbe na stroju
  - Preverite čvrsto nameščenost delov stroja, po potrebi jih zategnite.
  - Dajte zamenjati ali popraviti vse poškodovane dele, pri čemer morajo zamenjani deli posedovati enake lastnosti kot originalni deli.



- Če je stroj zamašen, izključite motor in izvlecite električni priključni vtičnik preden začnete izvajati čiščenje stroja. Pazite na to, da se ne bodo v motorju nahajali odpadki in ostali nakopičeni material, da bi preprečili poškodbe motorja ali možni nastanek požara.
- Pazite na to, da se bodo pokrovi in odvodnik nahajali na svojem mestu in bodo v dobrem stanju za delo.
- Stroja ne prevračajte, ko motor dela.
- Pred nameščanjem in odstranjevanjem posode za material izključite motor.
- Stroj uporabljajte samo na prostem (t.p. ne v bližini sten ali drugih togih predmetov).
- Zamenjajte poškodovane ali nečitljive opozorilne nalepke.
- Pred izvajanjem vzdrževalnih del, prestavljanjem stroja, itd. pustite, da se stroj ohladi.
- Nikoli ne vključujte stroja, ko so v bližini druge osebe.
- Pri metanju materiala v stroj posebej pazite na to, da material ne bo vseboval kovinskih predmetov, kamnov, steklenic, pločevink ali drugih tujih predmetov.
- Ne pustite, da bi se rezani material kopičil znotraj območja izmeta materiala; to bi lahko oviralo nemoteni izmet in povzročilo vzvratne sunke materiala skozi lijak za polnjenje.
- Pri vzdrževanju rezalnega orodja morate upoštevati, da le-to iz zagonskim mehanizmom lahko še zmeraj dela tudi, če motor več ne deluje po zapiranju pokrova.
- Otrokom je prepovedano uporabljati napravo!
- Uporabljajte zaščito za ušesa in zaščitna očala. Le-to opremo uporabljajte ves čas, ko stroj obratuje.
- Pred zagonom stroja morate preveriti čvrsto nameščenost vseh vijakov, matic, sornikov in drugih delov za pritrditev in, če se pokrovi in zaščitni deli nahajajo na svojem mestu. Poškodovane ali nečitljive nalepke zamenjajte.
- Za napajanje naprave morate uporabljati samo varnostno stikalo za okvarni tok s sprožilnim tokom največ 30 mA.

#### Pojasnilo uporabljenih simbolov (glejte sliko 11)

- 1: Pozor! Preberite navodila za uporabo in upoštevajte opozorilna in varnostna navodila.
- 2: Pred vsemi nastavitvami, čiščenjem stroja ali če je kabel zviti oz. poškodovan izklopite stroj in izvlecite omrežno stikalo.

- 3: Pozor! Mimoidoči in živali se naj ne približujejo nevarnemu območju.
- 4: Pozor! Ne uporabljajte kot stopnico. Ne vzpenjajte se na napravo.
- 5: Pozor! Pri delu načeloma nosite zaščitna očala, zaščito za sluh in zaščitne rokavice!
- 6: Nevarnost - vrteča se rezila. Rok in nog ne približujte odprtina, ko stroj deluje.
- 7: Počakajte, da se vsi deli stroja popolnoma ustavijo, preden se jih dotikate
- 8: Zaščitni razred II ;dvojna izolacija
- 9: Raven hrupa v skladu z Direktivo 2000/14/ES

## 2. Opis naprave na obseg dobave

### 2.1 Opis naprave (Slika 1/2)

1. Polnilni lijak
2. Polnilni lijak
3. Ohišje motorja s plošči z rezili
4. Mašivec
5. Podnožje
6. Kolesa
7. Os
8. Transportni ročaj
9. Omrežni vtič
10. Držalo za mašivec
11. Stikalo za vklop/izklop
12. Odklepni vijak
13. Kolesni pokrovi
15. Ključ z notranjim šestrobom
16. Vijaki za montažo podnožja
17. Vijak za pritrditev kolesa
18. Podložka zunaj
19. Puša
20. Zbirni zaboj za zdrobljen material
21. Stojna noga
22. Vijaki za montažo stojne noge
23. Vodična tirnica

### 2.2 Obseg dobave

S pomočjo opisanega obsega dobave preverite, ali je artikel popoln. Če deli manjkajo, se najkasneje v 5 delovnih dnevih po nakupu izdelka obrnite na naš servisni center ali na prodajno mesto, kjer ste napravo kupili, in predložite račun. Upoštevajte preglednico garancijskih storitev ob koncu tega navodila.

- Odprite embalažo in previdno vzemite napravo iz embalaže.
- Odstranite embalažni material in embalažne in transportne varovalne priprave (če obstajajo).

- Preverite, če je obseg dobave popoln.
- Preverite morebitne poškodbe naprave in delov pribora, do katerih bi lahko prišlo med transportom.
- Po možnosti shranite embalažo do poteka garancijskega roka.
- Po odstranitvi ovojnine preverite, ali je naprava popolna in ali je bila morebiti poškodovana med prevozom, da preprečite nevarne situacije. Če ste v dvomih, je ne uporabljajte, ampak se v tem primeru obrnite na našo službo za stranke. Servisni naslov najdete v naših garancijskih pogojih na garancijski kartici.

#### **Nevarnost!**

**Naprava in embalažni material nista igrača za otroke! Otroci se ne smejo igrati s plastičnimi vrečkami, folijo in malimi deli opreme! Obstaja nevarnost zadušitve in zaužitja takšnih delov materiala!**

- Drobilnik
- Mašivec
- Zbirni zaboj za zdrobljen material
- Originalna navodila za uporabo

### **3. Predpisana namenska uporaba**

Drobilnik z rezili je namenjen samo sekljanju organskih vrtnih odpadkov. V polnilni lijak vstavite biorazgradljiv material, kot so listi, vejice itd.

Naprave ne uporabljajte za mehke materiale, kot so npr. kuhinjski odpadki, ali za stiskanje soka iz sadja ali zelenjave, saj lahko ti materiali zamašijo drobilnik in poškodujejo napravo.

Ta pripomoček se lahko uporablja le v skladu z njegovo namembnostjo. Vsaka drugačna uporaba ni skladna z namenom. Za vso škodo ali poškodbe, ki bi nastale zaradi nedovoljene uporabe, nosi odgovornost uporabnik/upravljavec in ne proizvajalec.

Prosimo, upoštevajte, da naše naprave niso bile zasnovane za uporabo v poklicu, obrti ali industriji. V primerih uporabe naprave v poklicu, obrti in industriji ali podobnih dejavnostih ne prevzema-  
mo jamstva.

### **4. Tehnični podatki**

Omrežna napetost .....	220 - 240 V~ 50 Hz
Poraba energije .....	2500 vatov (P40)
Premer vej .....	najv. 40 mm
Nivo zvočnega tlaka LpA .....	96,7 dB (A)
Negotovost K .....	3 dB (A)
Izmerjena raven zvočne moči L <sub>WA</sub> .....	104,5 dB (A)
Negotovost K .....	1,5 dB (A)
Zajamčena raven zvočne moči L <sub>WA</sub> .....	106 dB (A)
Teža: .....	14,9 kg
Zaščitni razred: .....	II
Zaščita: .....	IPX4

P40 pomeni, da je delovni cikel pri izmenični uporabi sestavljen iz največ 40-sekundnega obratovanja z obremenitvijo in 60-sekundnega obratovanja brez obremenitve.

#### **Omejite hrupnost in vibracije na minimum!**

- Uporabljajte samo brezhibne naprave.
- Redno vzdržujte in čistite napravo.
- Vaš način dela prilagodite napravi.
- Ne preobremenjujte naprave.
- Po potrebi dajte napravo v preverjanje.
- Izključite napravo, ko je ne uporabljate.
- Uporabljajte rokavice.

#### **Pozor!**

##### **Ostala tveganja**

**Tudi če delate s tem električnim orodjem po predpisih, zmeraj obstaja nekaj ostalih tveganj. Nastopijo lahko sledeče nevarnosti v zvezi s konstrukcijo in izvedbo tega električnega orodja:**

- Nevarnost zmečkanin zaradi vpotega pri poseganju v polnilni jašek;
- Nevarnost opraskanin, zmečkanin ali ureznin pri delu brez zaščitnih rokavic;
- Poškodbe oči zaradi izvrženih delov ali odrezkov, ki izletijo, če ne nosite zaščitnih očal;
- Poškodbe sluha, če ne nosite ustrezne zaščitne opreme.

## 5. Pred uporabo

Pred priključitvijo preverite, ali se podatki na tipski tablici ujemajo z omrežnimi podatki.

### **Opozorilo!**

**Preden začnete izvajati nastavitve na napravi, vedno izvlecite omrežni vtič.**

Vrtni drobilnik je ob dobavi demontiran. Podnožje in kolesa je treba montirati pred uporabo. Korak za korakom sledite navodilom za uporabo in se ravnajte po slikah, ki olajšajo sestavo.

### 5.1 Montaža podnožja (slike 3a/3b)

- Ohišje motorja položite narobe obrnjeno na tla
- Postavite podnožje (pol. 5) na ohišje motorja in ustrezno postavite obe vodilni tirnici (pol. 23).
- Podnožje pritrdite z vijaki (pol. 16), kot prikazuje slika 3a/3b.

### 5.2 Montaža osi in koles (slike 4a-4e)

Podnožje montirajte, kot je predstavljeno na slikah 4a-4e.

- Vstavite os skozi podnožje (slika 4a).
- Na obeh straneh pritrdite puše (slika 4b).
- Pritrdite kolesa na obeh straneh (slika 4c).
- Izvijač vstavite skozi luknjo za os in tesno privijte kolesa (slika 4c).
- Nataknite kolesne pokrove na kolesa; Prepričajte se, da sponke (A) na pokrovih zaskočijo v vdolbine na kolesih (sliki 4c in 4d).

### 5.3 Montaža stojne noge (sliki 5a do 5b)

Postavite podnožje na stojno nogo, kot je prikazano na sliki 5, in jo pritrdite s vijaki (pol. 22)

### 5.4 Montaža držala za mašivec (slika 6)

Potisnite držalo za mašivec (10), kot prikazuje slika 6, na transportni ročaj.

Nato lahko mašivec pritrdite na držalo.

### 5.5 Montaža zbirnega zaboja za zdrobljen material

Zbirni zaboj za zdrobljen material z varnostnim stikalom potisnite pod drobilnik, kot prikazuje slika 7a. Zbirni zaboj za zdrobljen material pritrdite tako, da varnostno stikalo (slika 7b/pol. B) potisnete navzgor.

## 6. Uporaba

Glede obratovalnega časa upoštevajte zakonska določila za zaščito pred hrupom, ki se lahko krajevno razlikujejo.

### 6.1 Priključitev in vklop naprave

- Sklopko napeljave za priključitev naprave (podaljšek) nataknite na omrežni kabel (slika 1/pol. 9). Upoštevajte navedbe v varnostnih napotkih.
- Z upravljanjem stikala za vklop/izklop (slika 1/pol. 11) lahko napravo VKLOPITE (položaj stikala »I«) ali IZKLOPITE (položaj stikala »0«).

**Napotek:** Če na napravi ni omrežne napetosti, je ni mogoče vklopiti. Če se napajanje prekine, se naprava samodejno izklopi (položaj stikala »0«). Napravo je mogoče znova vklopiti šele po obnovitvi napajanja in preklopu stikala za vklop/izklop v položaj »I«.

### 6.2 Zaščita pred preobremenitvijo (zaščita motorja)

- Motor je pred preobremenitvijo zaščiten s stikalom za preobremenitev.
- V primeru preobremenitve se naprava samodejno izklopi. Če jo želite znova zagnati, preklopite stikalo za vklop/izklop v položaj »I«.
- Če se motor ne zažene, je treba očistiti izmetni kanal.

### 6.3 Napotki za delo

- Upoštevajte varnostna navodila (priložena knjižica).
- Nosite delovne rokavice, zaščitna očala in zaščito za sluh.
- Material za drobljenje, ki se dovaja, se samodejno vpotegne. **POZOR!** Daljši material za drobljenje, ki štrli iz naprave, lahko pri vpotegu udarja kot šiba - imejte zadostno varnostno razdaljo.
- Vstavite le toliko materiala, da se lijak za dovod ne zamaši.
- Venele, vlažne vrtno odpadke, ki so bili že shranjeni več dni, je treba izmenično drobiti z vejami. To preprečuje, da bi se material zataknil v polnilnem lijaku.
- Mehkih odpadkov (npr. kuhinjskih) ne drobite, ampak jih kompostirajte neposredno.

- Močno razvejane, listnate veje popolnoma zdrobite, preden dodate nov material za drobljenje.
- Odprtine za izmet zdrobljen material ne sme blokirati - nevarnost kopičenja.
- Prezračevalne reže ne smejo biti pokrite.
- Izogibajte se neprekinjenemu vstavljanju težkega materiala ali močnih vej. To lahko privede do blokade rezila.
- Uporabljajte mašivec (slika 1, pol. 4) za odstranjevanje zataknenih predmetov iz odprtine lijaka oz. kavelj za odstranjevanje zataknenih predmetov iz izmetne odprtine.
- Polnilni lijak (slika 8/pol. 2) odprite in snemite tako, da odprete odklepni vijak (slika 8/pol. 12). Zdaj lahko odstranite zamašitve znotraj naprave. Montaža poteka v obratnem vrstnem redu.

**Pozor! Nosite delovne rokavice! Nevarnost poškodb zaradi rezil.**

#### 6.4 Varnost

Drobilnik je opremljen z varnostnim stikalom (sl. 9/pol. C) v notranjem prostoru na ohišju motorja. Upravljalna enota (odklepni vijak) (slika 9/pol. 12) se nahaja na polnilnem lijaku.

Če polnilni lijak ni popolno nameščen ali če ni pritisnjen na ohišje motorja, se **VARNOSTNO STIKALO** preklopi in prepreči delovanje motorja. V tem primeru odprite polnilni lijak, kot je opisano zgoraj. Dobro očistite notranjost. Ponovno zaprite polnilni lijak, kot je opisano zgoraj, in se ob ponovnem vklopu naprave prepričajte, da je lijak pravilno nameščen in da je varnostni vijak popolnoma prvit.

**POZOR!** Odklepnega vijaka **NIKOLI** (slika 1/pol. 12) ne odvijte, brez da ste prej napravo izklopili s stikalom za vklop/izklop (slika 1/pol. 11) in sklopko napeljav za priključitev naprave (podaljšek) izvlekli iz vtiča naprave (slika 1/pol. 9).

Za delovanje mora biti zbirni zaboj v svojem položaju, varnostno stikalo pa mora biti zaklenjeno v zgornjem položaju, kot je prikazano na sliki 7b.

## 7. Zamenjava električnega priključnega kabla

### Nevarnost!

Če se električni priključni kabel te naprave poškoduje, ga mora zamenjati proizvajalec ali njegova servisna služba ali podobno strokovno usposobljena oseba, da bi preprečili ogrožanje varnosti.

## 8. Vzdrževanje, skladiščenje in naročanje nadomestnih delov

### Nevarnost!

Pred izvajanjem vsakega čistilnega dela izvlecite električni priključni kabel.

#### 8.1 Vzdrževanje in skladiščenje

- Redno čistite napravo. S tem zagotovite delovanje in dolgo življenjsko dobo.
- Med delom pazite, da bodo prezračevalne reže čiste.
- Očistite plastično ohišje in plastične dele z blagim gospodinjskim čistilom in vlažno krpo. Za čiščenje ne uporabljajte agresivnih sredstev ali topil!
- Drobilnika nikoli ne pršite z vodo.
- Nujno morate preprečiti vdor vode v napravo.
- Občasno preverite tesnost pritrdilnih vijakov ohišja.
- Če drobilnika ne nameravate uporabljati dlje časa, ga zaščitite pred korozijo z okolju prijaznim oljem.
- Napravo hranite v suhem prostoru.
- Napravo hranite izven dosega otrok
- Ko končate, nagnite polnilni lijak naprej in očistite notranjost. S krtačko odstranite usedline na notranjih kovinskih delih. Očiščeno ploščo z rezili in rezila rahlo naoljite.
- Pri zapiranju polnilnega lijaka se prepričajte, da na varnostnem stikalu in odklepem vijaku ni umazanije.

#### 8.2 Zamenjava, ostrenje, menjava rezil

Rezila na plošči z rezili so zamenljivi. Če boste morali zamenjati rezila, lahko iz kakovostnih in varnostnih razlogov uporabite samo originalna rezila.

**Pozor:** Iz varnostnih razlogov priporočamo, da ostrenje in menjavo rezil izvajate samo v strokovnih delavnicah.

**Vedno nosite močne delovne rokavice**

- Polnilni lijak (slika 8/pol. 2) odprite in snemite tako, da odprete odklepni vijak (slika 8/pol. 12).
- 6 križnih vijakov (slika 10a/pol. D) odvijte in odstranite pokrivno ploščo
- Vrtilno ploščo zavarujte pred zasukom (npr. Zataknite izvijač, glejte sliko 10b)
- 4 vijake rezila (slika 10b/pol. E) odvijte in rezilo (slika 10b/pol. F) odstranite
- Rezila lahko enkrat obrnete, saj so obrušeni na obeh straneh, nato pa jih morate zamenjati z novimi

Montaža poteka v obratnem vrstnem redu.

**8.3 Naročanje nadomestnih delov:**

Pri naročanju nadomestnih delov je potrebno navesti naslednje navedbe:

- Tip naprave
- Art. številko naprave
- Ident- številko naprave
- Številka potrebnega nadomestnega dela

Aktualne cene in informacije najdete na spletni strani [www.Einhell-Service.com](http://www.Einhell-Service.com)

Št. artikla za nadomestna rezila: 34.059.30

**9. Odstranjevanje in ponovna uporaba**

Naprava se nahaja v embalaži, da ne bi prišlo do poškodb med transportom. Ta embalaža je surovina in s tem ponovno uporabna ali pa jo je možno reciklirati. Naprava in njen pribor sta izdelana iz različnih materialov kot npr. kovine in plastika. Okvarjene naprave ne sodijo med gospodinske odpadke. Napravo odložite na ustreznem zbirališču, da bo pravilno odstranjena. Če ne poznate primernih zbirališč, se pozanimajte pri svoji občinski upravi.

**10. Iskanje napak**

<b>Motnja</b>	<b>Vzrok</b>	<b>Odprava</b>
Naprava ne dela	<ul style="list-style-type: none"><li>- Na vtiču ni napajanja</li><li>- Naprava je izklopljena</li><li>- Sprožilo se je stikalo za preobremenitev</li><li>- Izmetni kanal je blokiran</li><li>- Polnilni lijak ni trdno nameščen na ohišju motorja</li><li>- Varnostno stikalo nima stika</li></ul>	<ul style="list-style-type: none"><li>- Preverite napajalni kabel in varovalko</li><li>- Vklpite napravo</li><li>- Vklpite napravo</li> <li>- Očistite izmetni kanal</li><li>- Očistite notranji prostor in zategnite varnostni vijak</li><li>- Zbirni zaboj pravilno vstavite in potisnite varnostno stikalo navzgor, dokler ne zaskoči</li></ul>
Nezadostno drobljenje	<ul style="list-style-type: none"><li>- Obrabljena rezila</li></ul>	<ul style="list-style-type: none"><li>- Obrnite, nabrusite ali zamenjajte rezila</li></ul>

**Samo za dežele EU**

Električnega orodja ne mečite med gospodinjske odpadke!

V skladu z evropsko smernico 2012/19/EG o starih električnih in elektronskih napravah in v skladu z izvajanjem nacionalne zakonodaje morate ločeno zbirati izrabljena električna orodja in jih predati v okoljsko varno ponovno predelavo.

Reciklažna alternativa za poziv za vračanje:

Lastnik električne naprave je alternativno zavezan, da namesto vračanja sodeluje pri strokovno ustreznem recikliranju v primeru predaje lastnine. Staro napravo se lahko v ta namen tudi prepusti na odvzemnem mestu, ki izvaja odstranjevanje v smislu nacionalne zakonodaje o odstranjevanju takšnih odpadkov. To se ne nanaša na starim napravam priložene dele pribora in opreme brez električnih komponent.

Pred odstranjevanjem, iz naprave odstranite akumulator in svetilo (npr. žarnico).

Ponatis ali kakršnokoli razmnoževanje dokumentacije in spremljajočih papirjev o proizvodu, tudi po izvlečkih, je dovoljeno samo z izrecnim soglasjem Einhell Germany AG.

Pridržana pravica do tehničnih sprememb



## Servisne informacije

V vseh državah, ki so navedene v garancijski listini, sodelujemo s kompetentnimi servisnimi partnerji, katerih kontakti so razvidni iz garancijske listine. Na voljo so vam za vse potrebne servisne storitve, kot so popravila, oskrba z nadomestnimi in obrabnimi deli ali oskrba s potrošnimi materiali.

Upoštevajte, da so nekateri deli tega izdelka izpostavljeni naravni obrabi zaradi uporabe oz. da so nekateri deli potrošni material.

Kategorija	Primer
Obrabni deli*	
Obrabni material/ obrabni deli*	Rezilo
Manjkajoči deli	

\* ni nujno, da je v obsegu dobave!

Pri pomanjkljivostih ali napakah vas prosimo, da napako prijavite na [www.Einhell-Service.com](http://www.Einhell-Service.com). Napako kar najbolj natančno opišite in v vsakem primeru odgovorite na naslednja vprašanja:

Odgovorite na naslednja vprašanja:

- Je naprava nekoč delovala, ali je bila od vsega začetka okvarjena?
- Ste pred okvaro opazili kaj neobičajnega (simptom ali okvaro)?
- Kaj na napravi po vašem mnenju ne dela (glavni znak)?  
Opišite to napačno delovanje.

## Garancijska listina

Spoštovani uporabnik,  
za naše izdelke izvajamo strogo končno kontrolo kakovosti. Če ta naprava kljub temu ne deluje brezhibno, to zelo obžalujemo in vas prosimo, da se obrnete na našo servisno službo na naslovu, ki je naveden na tej garancijski kartici. Z veseljem vam bomo svetovali tudi po telefonu na navedeni številki servisne službe. Za uveljavljanje garancijskih zahtevkov velja naslednje:

1. Ti garancijski pogoji so namenjeni izključno porabniku, tj. fizičnim osebam, ki tega izdelka ne bodo uporabljale za svojo obrt ali druge samostojne dejavnosti. Ti garancijski pogoji urejajo dodatne garancijske storitve, ki jih spodaj navedeni proizvajalec zagotavlja svojim kupcem novih naprav dodatno k zakonskemu jamstvu. Ta garancija ne vpliva na vaše zakonske garancijske zahtevke. Naše garancijske storitve so za vas brezplačne.
2. Garancijske storitve se nanašajo izključno na pomanjkljivosti na novih napravah zgoraj navedenega proizvajalca, ki ste jih kupili, in so posledica materialnih ali tovarniških napak, in ki jih po lastni presoji odpravimo na tej napravi ali napravo nadomestimo z drugo.  
Prosimo, upoštevajte, da naše naprave niso bile zasnovane za uporabo v poklicu, obrti ali za poklicno uporabo. Garancijska pogodba tako ne nastane, če napravo v garancijskem obdobju uporabljate za v obrtnih, rokodelskih ali industrijskih obratih ali če je bila izpostavljena obremenitvam, ki so temu enakovredna.
3. Iz garancije so izvzeti:
  - Škoda na napravi, ki je nastala zaradi neupoštevanja navodil za montažo ali zaradi nestrokovne inštalacije, neupoštevanja navodil za uporabo (kot npr. s priključitvijo na napačno omrežno napetost ali vrsto toka), neupoštevanja navodil za vzdrževanje in varnostnih določil ali zaradi izpostavitve naprave nenormalnim okoljskim pogojem ali zaradi neustrezne nege in vzdrževanja.
  - Škoda na napravi, ki je nastala zaradi nenamenske ali nestrokovne uporabe (npr. zaradi preobremenitve naprave ali uporabe v orodjih ali opremi, za katera ni odobrena), vdor tujkov v napravo (npr. peska, kamnov ali prahu, poškodb pri transportu), uporabe sile ali zunanje sile (npr. poškodbe pri padcih).
  - Škode na napravi ali delih naprave, ki je nastala kot posledica uporabe oz. običajne ali drugačne obrabe.
4. Garancijsko obdobje traja 24 mesecev in se začne z datumom nakupa naprave. Garancijske zahtevke je treba uveljaviti pred potekom garancijskega obdobja v roku dveh tednov, ko opazite okvaro. Uveljavljanje garancijskih zahtevkov po poteku garancijskega obdobja je izključeno. Popravilo ali menjava naprave ne podaljša garancijskega obdobja, niti ne predstavlja začetka novega garancijskega obdobja za storitev, izvedeno na napravi ali za morebitne vgrajene nadomestne dele. To velja tudi pri servisih na kraju samem.
5. Za uveljavljanje vašega garancijskega zahtevka okvarjeno napravo prijavite na:  
[www.Einhell-Service.com](http://www.Einhell-Service.com). Pripravite račun ali drugo dokazilo o vašem nakupu nove naprave. Naprave, poslane brez ustreznega dokazila ali tipske tablice, so izključene iz garancijskih storitev, saj jih ni možno uvrstiti. Če je okvara zajeta v naših garancijskih storitvah, boste takoj prejeli popravljeno ali novo napravo.

Seveda bomo proti plačilu z veseljem odpravili tudi okvare na napravi, ki v garancijski obseg ne sodijo ali ne sodijo več. Napravo nam pošljite na spodaj naveden naslov servisa.

Opozarjamo na omejitve v okviru te garancije za obrabne, potrošne in manjkajoče dele v skladu s servisnimi informacijami, opisanimi v teh navodilih za uporabo.



- D** Konformitätserklärung: Wir erklären Konformität gemäß EU-Richtlinie und Normen für Artikel
- GB** Declaration of conformity: We declare conformity in accordance with the EU directive and standards for article
- F** Déclaration de conformité : Nous déclarons la conformité conformément aux directives et normes UE pour l'article
- I** Dichiarazione di conformità: dichiariamo la conformità secondo la direttiva UE e le norme per l'articolo
- DK** Overensstemmelseserklæring: Vi attesterer overensstemmelse iht. EU-direktiv samt standarder for artikel
- S** Försäkran om överensstämmelse: Vi förklarar följande överensstämmelse enl. EU-direktiv och standarder för artikeln
- CZ** Prohlášení o shodě: Prohlašujeme shodu podle směrnice EU a norem pro výrobek
- SK** Vyhlásenie o zhode: Vyhlasujeme zhodu podľa smernice EÚ a norem pre výrobok
- NL** Conformiteitsverklaring: wij verklaren conformiteit conform EU-richtlijn en normen voor artikel
- E** Declaración de conformidad: declaramos la conformidad a tenor de la directiva y normas de la UE para el artículo
- FIN** Standardinmukaisuus todistus: Me vakuutamme, että EU-direktiivin ja standardien vaatimukset täyttyvät tuotteelle
- SLO** IZJAVA O SKLADNOSTI potrjuje sledečo skladnost s smernico EU in standardi za izdelek
- H** Konformitási nyilatkozat: Az EU-irányvonal és normák szerinti konformitást jelentjük ki a cikkhez
- RO** Declarație de conformitate: Declaram conformitate conform directivei și normelor UE pentru articolul
- GR** Δήλωση συμμόρφωσης: Δηλώνουμε συμμόρφωση σύμφωνα με Οδηγία Εε και πρότυπα για τα προϊόντα
- P** Declaração de conformidade: Declaramos a conformidade de acordo com a diretiva CE e normas para o artigo
- HR** IZJAVA O SUKLADNOSTI potvrđuje sljedeću uskladenost prema smjernicama EU i normama za artikl
- BIH** IZJAVA O SUKLADNOSTI potvrđuje sljedeću uskladenost prema smjernicama EU i normama za artikl
- RS** DEKLARACIJA O USUGLAŠENOST potvrđuje sledeću uskladenost prema smernicama EZ i normama za artikl
- TR** Uygunluk Deklarasyonu: AB direktifi ve ürün standartları uyarınca uygunluğunu beyan ederiz
- RUS** Заявление о соответствии товара: Настоящим удостоверяется, что следующие продукты соответствуют директивам и нормам ЕС
- EE** Vastavusdeklaratsioon: Tõendame toote vastavust EL direktiivile ja standarditele
- LV** Atbilstības deklarācija: Mēs apliecinām atbilstību ES direktīvai un standartiem tālāk minētajām precēm
- LT** Atitikties deklaracija: deklaruojame, kad gaminyo atitinka ES direktyvą ir standartus
- PL** Deklaracja Zgodności - deklarujemy zgodność wymienionego poniziej artykułu z następującymi normami na podstawie dyrektywy EU
- BG** Декларация за съответствие: Ние декларираме съответствие на Директивите и нормите (ЕС) за изделия
- UKR** Декларація відповідності: ми заявляємо про відповідність згідно з Директивою ЄС та стандартами стосовно артикула
- MK** Izjava za soobraznost: Izjavуvаme soobraznost со регулативата и со нормите на EY за артикли
- N** Samsvarserklæring: Vi erklærer samsvar i henhold til EU-direktiv og standarder for artikkel
- IS** Samræmisýfirlýsing: Við útskurdum samræmi við EU-reglugerð og stöðlum fyrir vörutegund

### Messerhacksler\* BG-MH 2540 FB (Einhell)

- 2014/29/EU
- 2005/32/EC\_2009/125/EC
- (EU)2015/1188
- 2014/35/EU
- 2006/28/EC
- 2014/30/EU
- 2014/32/EU
- 2014/53/EU
- 2014/68/EU
- (EU)2016/426
- (EU)2016/425
- 2011/65/EU\_(EU)2015/863
- 2006/42/EC
- Annex IV
- Notified Body:  
Reg. No.:
- 2000/14/EC\_2005/88/EC
- Annex V
- Annex VI
- Noise: measured  $L_{wa}$  = 104,5 dB (A); guaranteed  $L_{wa}$  = 106 dB (A)  
P = 2,5 kW; L/Ø = cm
- Notified Body:
- 2012/46/EU\_(EU)2016/1628
- Emission No.:

Standard references: EN 60335-1; EN 50434; EN IEC 55014-1; EN IEC 55014-2;  
EN IEC 61000-3-2; EN 61000-3-3

Einhell Germany AG · Wiesenweg 22 · D-94405 Landau/Isar

Landau/Isar, den 20.03.2023

Andreas Weichselgartner/General-Manager

Jeffrey Liu/Product-Management

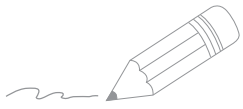
First CE: 21  
Art.-No.: 34.304.01 I.-No.: 21010  
Subject to change without notice

Archive-File/Record: NAPR029524  
Documents registrar: Daniel Laubmeier  
Wiesenweg 22, D-94405 Landau/Isar

\* GB Electric blade shredder · F Hacheuse a lames electrique · I Trituratore elettrico · DKN EI-dreven kompostkvam med skær · S Elektrisk kompostkvam · CZ Elektrický zahradní drtič nožový · SK Elektrický nožový drtič · NL Elektrische meshakselaar · E Biotrituradora eléctrica · FIN Sähkökäyttöinen silppuri · SLO Električni rezalnik · H Elektromos-késszevesző · RO Tocătoare cu cutite electrice · GR Ηλεκτρική μηχανή κομποθραπέυσης · P Triturador de lâmina eléctrica · HR Vih Električna sjekalica · RS Električna sekačica · PL Rozdrabiacz elektryczny · TR Elektrikli dal öğütücü · RUС Электрический ножовой измельчитель · EE Elektriiline oksapurustaja · LV Elektriskais nažu smalcinātājs · LT Elektrinis smulkintuvas · BG Электрическа сламорезачка с ножеве · UKR Електрична дробарка · MK Електро-нож за ситњење · NO Kompostkvem for hage · IS Greinakurlari



A series of horizontal lines for writing, starting from the line where the pencil is positioned and continuing down the page.



A series of horizontal lines for writing, consisting of 20 lines in total. The first two lines are slightly shorter than the others, starting from the right edge of the pencil icon. The remaining 18 lines span the full width of the page.



A series of horizontal lines for writing, starting from the top right and extending down to the bottom of the page.



EH 03/2023 (02)

