

# Einhell

## BT-CD 12 Li Set K

- 
- D** Originalbetriebsanleitung  
Akku-Bohrschrauber-Set
- CZ** Originální návod k obsluze  
Akumulátorový vrtací šroubovák
- HR** Originalne upute za uporabu  
Akumulatorska bušilica-izvijač
- PL** Instrukcja oryginalna  
Wiertarko-  
wkrętarkaakumulatorowa
- RO/** Instrucțiuni de utilizare originale  
**MD** Mașină de găurit și înșurubat cu  
acumulator
- SK** Originálny návod na obsluhu  
Akumulátorový vrtací skrutkovač
- BG** Оригинално упътване за  
употреба  
Акумулаторен винтоверт

7 CE

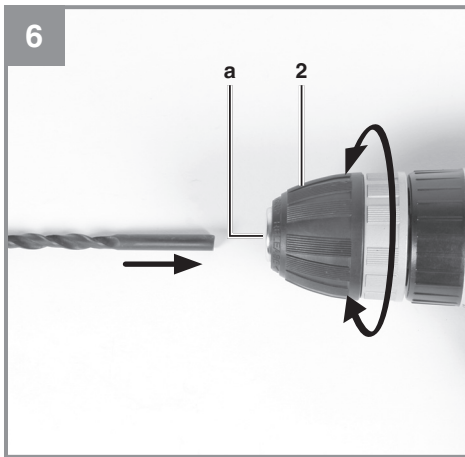
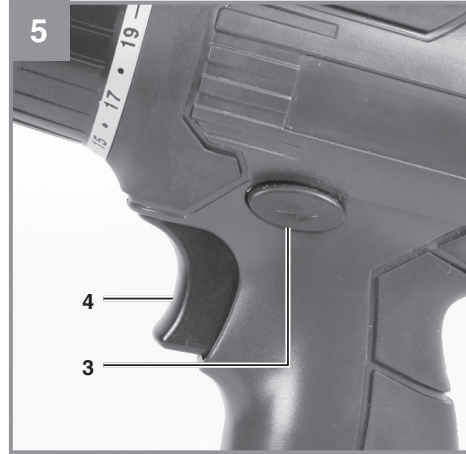
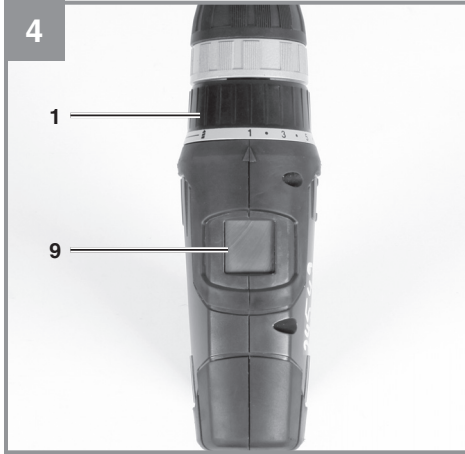


---

Art.-Nr.: 45.137.35

I.-Nr.: 11018







**Gefahr!** Zur Verringerung des Verletzungsrisikos Bedienungsanleitung lesen



**Vorsicht! Tragen Sie einen Gehörschutz.** Die Einwirkung von Lärm kann Hörverlust bewirken.



**Vorsicht! Tragen Sie eine Staubschutzmaske.** Beim Bearbeiten von Holz und anderer Materialien kann gesundheitsschädlicher Staub entstehen. Asbesthaltiges Material darf nicht bearbeitet werden!



**Vorsicht! Tragen Sie eine Schutzbrille.** Während der Arbeit entstehende Funken oder aus dem Gerät heraustretende Splitter, Späne und Stäube können Sichtverlust bewirken.

**Gefahr!**

Beim Benutzen von Geräten müssen einige Sicherheitsvorkehrungen eingehalten werden, um Verletzungen und Schäden zu verhindern. Lesen Sie diese Bedienungsanleitung / Sicherheitshinweise deshalb sorgfältig durch. Bewahren Sie diese gut auf, damit Ihnen die Informationen jederzeit zur Verfügung stehen. Falls Sie das Gerät an andere Personen übergeben sollten, händigen Sie diese Bedienungsanleitung / Sicherheitshinweise bitte mit aus. Wir übernehmen keine Haftung für Unfälle oder Schäden, die durch Nichtbeachten dieser Anleitung und den Sicherheitshinweisen entstehen.

**1. Sicherheitshinweise****Gefahr!**

**Lesen Sie alle Sicherheitshinweise und Anweisungen.** Versäumnisse bei der Einhaltung der Sicherheitshinweise und Anweisungen können elektrischen Schlag, Brand und/oder schwere Verletzungen verursachen. **Bewahren Sie alle Sicherheitshinweise und Anweisungen für die Zukunft auf.**

**Allgemeine Sicherheitshinweise für Elektrowerkzeuge**

Der in den Sicherheitshinweisen verwendete Begriff „Elektrowerkzeug“ bezieht sich auf netzbetriebene Elektrowerkzeuge (mit Netzkabel) und auf akkubetriebene Elektrowerkzeuge (ohne Netzkabel).

**1. Arbeitsplatzsicherheit**

- a) **Halten Sie Ihren Arbeitsbereich sauber und gut beleuchtet.** Unordnung oder unbeleuchtete Arbeitsbereiche können zu Unfällen führen.
- b) **Arbeiten Sie mit dem Elektrowerkzeug nicht in explosionsgefährdeter Umgebung, in der sich brennbare Flüssigkeiten, Gase oder Stäube befinden.** Elektrowerkzeuge erzeugen Funken, die den Staub oder die Dämpfe entzünden können.
- c) **Halten Sie Kinder und andere Personen während der Benutzung des Elektrowerkzeuges fern.** Bei Ablenkung können Sie die Kontrolle über das Gerät verlieren.

**2. Elektrische Sicherheit**

- a) **Der Anschlussstecker des Elektrowerkzeuges muss in die Steckdose passen. Der Stecker darf in keiner Weise verändert werden. Verwenden Sie keine Adapterstecker gemeinsam mit schutzgeerdeten Elektrowerkzeugen.** Unveränderte Stecker und passende Steckdosen verringern das Risiko eines elektrischen Schlages.
- b) **Vermeiden Sie Körperkontakt mit geerdeten Oberflächen, wie von Rohren, Heizungen, Herden und Kühlschränken.** Es besteht ein erhöhtes Risiko durch elektrischen Schlag, wenn Ihr Körper geerdet ist.
- c) **Halten Sie Elektrowerkzeuge von Regen oder Nässe fern.** Das Eindringen von Wasser in ein Elektrogerät erhöht das Risiko eines elektrischen Schlages.
- d) **Zweckentfremden Sie das Kabel nicht, um das Elektrowerkzeug zu tragen, aufzuhängen oder um den Stecker aus der Steckdose zu ziehen. Halten Sie das Kabel fern von Hitze, Öl, scharfen Kanten oder sich bewegenden Geräteteilen.** Beschädigte oder verwickelte Kabel erhöhen das Risiko eines elektrischen Schlages.
- e) **Wenn Sie mit einem Elektrowerkzeug im Freien arbeiten, verwenden Sie nur Verlängerungskabel, die auch für den Außenbereich geeignet sind.** Die Anwendung eines für den Außenbereich geeigneten Verlängerungskabels verringert das Risiko eines elektrischen Schlages.
- f) **Wenn der Betrieb des Elektrowerkzeuges in feuchter Umgebung nicht vermeidbar ist, verwenden Sie einen Fehlerstromschutzschalter.** Der Einsatz eines Fehlerstromschutzschalters vermindert das Risiko eines elektrischen Schlages.

**3. Sicherheit von Personen**

- a) **Seien Sie aufmerksam, achten Sie darauf, was Sie tun, und gehen Sie mit Vernunft an die Arbeit mit einem Elektrowerkzeug. Benutzen Sie kein Elektrowerkzeug, wenn Sie müde sind oder unter Einfluss von Drogen, Alkohol oder Medikamenten stehen.** Ein Moment der Unachtsamkeit beim Gebrauch des Elektrowerkzeuges kann zu ernsthaften Verletzungen führen.
- b) **Tragen Sie persönliche Schutzausrüstung und immer eine Schutzbrille.** Das Tragen persönlicher Schutzausrüstung, wie Staubmaske, rutschfeste Sicherheitsschuhe, Schutzhelm oder Gehörschutz, je nach Art

und Einsatz des Elektrowerkzeuges, verringert das Risiko von Verletzungen.

- c) **Vermeiden Sie eine unbeabsichtigte Inbetriebnahme. Vergewissern Sie sich, dass das Elektrowerkzeug ausgeschaltet ist, bevor Sie es an die Stromversorgung und/oder den Akku anschließen, es aufnehmen oder tragen.** Wenn Sie beim Tragen des Elektrowerkzeuges den Finger am Schalter haben oder das Gerät eingeschaltet an die Stromversorgung anschließen, kann dies zu Unfällen führen.
  - d) **Entfernen Sie Einstellwerkzeuge oder Schraubenschlüssel, bevor Sie das Elektrowerkzeug einschalten.** Ein Werkzeug oder Schlüssel, der sich in einem drehenden Geräteteil befindet, kann zu Verletzungen führen.
  - e) **Vermeiden Sie eine abnormale Körperhaltung. Sorgen Sie für einen sicheren Stand und halten Sie jederzeit das Gleichgewicht.** Dadurch können Sie das Elektrowerkzeug in unerwarteten Situationen besser kontrollieren.
  - f) **Tragen Sie geeignete Kleidung. Tragen Sie keine weite Kleidung oder Schmuck. Halten Sie Haare, Kleidung und Handschuhe fern von sich bewegenden Teilen.** Lockere Kleidung, Schmuck oder lange Haare können von sich bewegenden Teilen erfasst werden.
  - g) **Wenn Staubabsaugeinrichtungen und Staubauffangeinrichtungen montiert werden können, vergewissern Sie sich, dass diese angeschlossen sind und richtig verwendet werden.** Verwendung einer Staubabsaugung kann Gefährdungen durch Staub verringern.
- 4. Verwendung und Behandlung des Elektrowerkzeuges**
- a) **Überlasten Sie das Gerät nicht. Verwenden Sie für Ihre Arbeit das dafür bestimmte Elektrowerkzeug.** Mit dem passenden Elektrowerkzeug arbeiten Sie besser und sicherer im angegebenen Leistungsbereich.
  - b) **Benutzen Sie kein Elektrowerkzeug, dessen Schalter defekt ist.** Ein Elektrowerkzeug, das sich nicht mehr ein- oder ausschalten lässt, ist gefährlich und muss repariert werden.
  - c) **Ziehen Sie den Stecker aus der Steckdose und/oder entfernen Sie den Akku, bevor Sie Geräteeinstellungen vornehmen, Zubehörteile wechseln oder das**
- Gerät weglegen.** Diese Vorsichtsmaßnahme verhindert den unabsichtlichen Start des Elektrowerkzeuges.
  - d) **Bewahren Sie unbenutzte Elektrowerkzeuge außerhalb der Reichweite von Kindern auf. Lassen Sie Personen das Gerät nicht benutzen, die mit diesem Gerät nicht vertraut sind oder diese Anweisungen nicht gelesen haben.** Elektrowerkzeuge sind gefährlich, wenn sie von unerfahrenen Personen benutzt werden.
  - e) **Pflegen Sie Elektrowerkzeuge mit Sorgfalt. Kontrollieren Sie, ob bewegliche Teile einwandfrei funktionieren und nicht klemmen, ob Teile gebrochen oder so beschädigt sind, dass die Funktion des Elektrowerkzeuges beeinträchtigt ist. Lassen Sie beschädigte Teile vor dem Einsatz des Gerätes reparieren.** Viele Unfälle haben ihre Ursache in schlecht gewarteten Elektrowerkzeugen.
  - f) **Halten Sie Ihre Schneidwerkzeuge scharf und sauber.** Sorgfältig gepflegte Schneidwerkzeuge mit scharfen Schneidkanten verklemmen sich weniger und sind leichter zu führen.
  - g) **Verwenden Sie Elektrowerkzeug, Zubehör Einsatzwerkzeuge usw. entsprechend diesen Anweisungen. Berücksichtigen Sie dabei die Arbeitsbedingungen und die auszuführende Tätigkeit.** Der Gebrauch von Elektrowerkzeugen für andere als die vorgesehenen Anwendungen kann zu gefährlichen Situationen führen.
- 5. Verwendung und Behandlung des Akkuzerkzeuges**
- a) **Laden Sie die Akkus nur in Ladegeräten auf, die vom Hersteller empfohlen werden.** Für ein Ladegerät, das für eine bestimmte Art von Akkus geeignet ist, besteht Brandgefahr, wenn es mit anderen Akkus verwendet wird.
  - b) **Verwenden Sie nur die dafür vorgesehenen Akkus in den Elektrowerkzeugen.** Der Gebrauch von anderen Akkus kann zu Verletzungen und Brandgefahr führen.
  - c) **Halten Sie den nicht benutzten Akku fern von Büroklammern, Münzen, Schlüsseln, Nägeln, Schrauben oder anderen kleinen Metallgegenständen, die eine Überbrückung der Kontakte verursachen könnten.** Ein Kurzschluss zwischen den Akkukontakten kann Verbrennungen oder Feuer zur Folge haben.

- d) **Bei falscher Anwendung kann Flüssigkeit aus dem Akku austreten. Vermeiden Sie den Kontakt damit. Bei zufälligem Kontakt mit Wasser abspülen. Wenn die Flüssigkeit in die Augen kommt, nehmen Sie zusätzlich ärztliche Hilfe in Anspruch.** Austretende Akkuflüssigkeit kann zu Hautreizungen oder Verbrennungen führen.

#### 6. Service

- a) **Lassen Sie Ihr Elektrowerkzeug nur von qualifiziertem Fachpersonal und nur mit Original-Ersatzteilen reparieren.** Damit wird sichergestellt, dass die Sicherheit des Elektrowerkzeuges erhalten bleibt.

**Halten Sie das Gerät an den isolierten Griffflächen, wenn Sie Arbeiten ausführen, bei denen die Schraube oder das Einsatzwerkzeug verborgene Stromleitungen treffen kann.** Der Kontakt mit einer spannungsführenden Leitung kann auch metallene Geräteteile unter Spannung setzen und zu einem elektrischen Schlag führen.

#### spezielle Sicherheitshinweise

Wir legen größte Sorgfalt in den Aufbau jedes Akkupacks, um Akkus mit maximaler Energiedichte, Langlebigkeit und Sicherheit an Sie weitergeben zu können. Die Akkuzellen verfügen über mehrstufige Sicherheitsvorrichtungen. Jede einzelne Zelle wird zunächst formatiert und ihre elektrischen Kennlinien werden aufgenommen. Diese Daten werden anschließend genutzt, um die bestmöglichen Akkupacks gruppieren zu können. **Trotz aller Sicherheitsvorkehrungen ist beim Umgang mit Akkus stets Umsicht erforderlich. Für den sicheren Betrieb sind folgende Punkte zwingend zu beachten. Der sichere Betrieb ist nur mit ungeschädigten Zellen gewährleistet! Eine falsche Handhabung führt zu Zellenschäden.**

**Achtung!** Analysen bestätigen, dass grobe Falschnutzung und falsche Pflege Hauptursache für Schäden durch Hochleistungsakkus sind.

#### Hinweise zum Akku

1. Der Akku-Pack des Akkugerätes ist im Lieferzustand nicht geladen. Vor der ersten Inbetriebnahme muss deshalb der Akku aufgeladen werden.
2. Für eine optimale Akkuleistung vermeiden Sie tiefe Entladungszyklen! Laden Sie Ihren Akku häufig.

3. Lagern Sie Ihren Akku kühl, am besten bei 15°C, und zumindest 40% geladen.
4. Lithium-Ionen Akkus unterliegen einer natürlichen Alterung. Spätestens wenn die Leistungsfähigkeit des Akkus nur mehr 80% des Neuzustandes entspricht, muss der Akku ersetzt werden! Geschwächte Zellen in einem gealterten Akku-Pack sind den hohen Leistungsanforderungen nicht mehr gewachsen und stellen so ein Sicherheitsrisiko dar.
5. Verbrauchte Akkus nicht ins offene Feuer werfen. Explosionsgefahr!
6. Akku nicht anzünden oder Verbrennung aussetzen.
7. **Akkus nicht Tiefenentladen!** Tiefenentladung schädigt die Akkuzellen. Die häufigste Ursache für die Tiefenentladung von Akkupacks ist lange Lagerung bzw. Nichtnutzung teilentladener Akkus. Beenden Sie den Arbeitsvorgang sobald die Leistung merklich nachlässt oder die Schutzelektronik anspricht. Lagern Sie den Akku erst nach vollständiger Aufladung.
8. **Akkus bzw. Gerät vor Überlastung schützen!** Überlastung führt rasch zur Überhitzung und Zellschädigung im Innern des Akkugehäuses, ohne dass die Überhitzung äußerlich zu Tage tritt.
9. **Vermeiden Sie Beschädigungen und Stöße!** Ersetzen Sie Akkus, die Ihnen aus über einem Meter heruntergefallen sind oder die heftigen Stößen ausgesetzt waren unverzüglich, auch wenn das Gehäuse des Akkupacks unbeschädigt erscheint. Die Akkuzellen im Inneren können ernsthaft beschädigt sein. Beachten Sie hierzu auch die Entsorgungshinweise.
10. Bei Überlastung und Überhitzung schaltet die integrierte Schutzabschaltung das Gerät aus Sicherheitsgründen ab. **Achtung!** Betätigen Sie den Ein-/ Ausschalter nicht mehr, wenn die Schutzabschaltung das Gerät abgeschaltet hat. Dies kann zu Schäden am Akku führen.
11. Verwenden Sie nur original Akkus. Der Einsatz von anderen Akkus kann zu Verletzungen; Explosion und Brandgefahr führen.

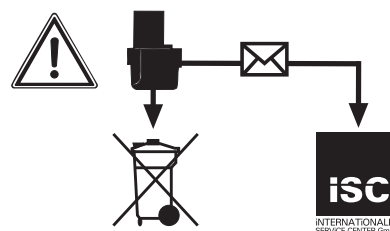
### Hinweise zum Ladegerät und Ladevorgang

1. Beachten Sie die angegebenen Daten auf dem Typenschild des Ladegeräts. Schließen Sie das Ladegerät nur an die auf dem Typenschild angegebene Netzspannung an.
2. Schützen Sie das Ladegerät und die Leitung vor Beschädigung und scharfen Kanten. Beschädigte Kabel sind unverzüglich durch einen Elektrofachmann auszutauschen.
3. Ladegerät, Akkus und Akkugerät vor Kindern schützen.
4. Keine beschädigten Ladegeräte verwenden.
5. Verwenden Sie das mitgelieferte Ladegerät nicht zum Laden von anderen Akkugeräten.
6. Bei starker Beanspruchung erwärmt sich der Akku-Pack. Lassen Sie den Akku-Pack vor Beginn des Ladevorgangs auf Raumtemperatur abkühlen.
7. **Akkus nicht Überladen!** Beachten Sie die maximalen Ladezeiten. Diese Ladezeiten gelten nur für entladene Akkus. Mehrfaches Einstecken eines geladenen oder teilgeladenen Akkus führt zum Überladen und zur Zellschädigung. Akkus nicht mehrere Tage im Ladegerät stecken lassen.
8. **Benutzen und Laden Sie nie Akkus, von denen Sie vermuten, dass die letzte Aufladung des Akkus länger als 12 Monate zurück liegt.** Die Wahrscheinlichkeit ist hoch, dass der Akku bereits gefährlich geschädigt ist (Tiefenentladung).
9. Laden bei einer Temperatur von unter 10°C führt zur chemischen Schädigung der Zelle und kann zu Brand führen.
10. Verwenden Sie keine Akkus, die sich während des Ladens erwärmt haben, da die Akkuzellen gefährlich geschädigt sein könnten.
11. Verwenden Sie keine Akkus mehr, die sich während des Ladens aufgewölbt oder verformt haben, oder welche ungewöhnliche Symptome zeigten (Ausgasen, Zischen, Knacken, ...)
12. Entladen Sie den Akku nicht vollständig (empfohlene Endladetiefe max. 80%). Vollentladung führt zur vorzeitigen Alterung der Akkuzellen.
13. Batterien niemals unbeaufsichtigt laden!

### Schutz vor Umwelteinflüssen

1. Tragen Sie geeignete Arbeitskleidung. Schutzbrille tragen.
2. **Schützen Sie Ihr Akkugerät und das Ladegerät vor Feuchtigkeit und Regen.** Feuchtigkeit und Regen können zu gefährlichen Zellschädigungen führen.

3. Das Akkugerät und das Ladegerät nicht im Bereich von Dämpfen und brennbaren Flüssigkeiten verwenden.
4. Ladegerät und Akkugeräte nur im trockenem Zustand und einer Umgebungstemperatur von 10-40°C verwenden.
5. Bewahren Sie den Akku nicht an Orten auf, die eine Temperatur von über 40° C erreichen können, insb. nicht in einem in der Sonne geparkten Kfz.
6. **Akkus vor Überhitzung schützen!** Überlastung, Überladung oder Sonneneinstrahlung führt zur Überhitzung und zur Zellschädigung. Laden oder arbeiten sie keinesfalls mit Akkus, welche überhitzt wurden – ersetzen sie diese unverzüglich.
7. **Lagerung von Akkus, Ladegeräten und Akkugerät.** Lagern Sie das Ladegerät und Ihr Akkugerät nur in trockenen Räumen mit einer Umgebungstemperatur von 10-40°C. Den Lithium-Ionen Akku lagern Sie kühl und trocken bei 10-20°C. Vor Luftfeuchtigkeit und direkter Sonneneinstrahlung schützen! Akkus nur in geladenem Zustand lagern (mind. 40% geladen).
8. Verhindern Sie, dass der Lithium-Ionen Akku gefriert. Akkus, welche länger als 60 Minuten unter 0°C gelagert wurden, sind zu entsorgen.
9. Vorsicht beim Umgang mit Akkus in Bezug auf elektrostatische Ladung: elektrostatische Entladungen führen zu Schäden an der Schutzelektronik und den Akku-Zellen! Vermeiden Sie daher elektrostatische Aufladung und berühren Sie niemals die Akku-Pole!



Akkumulatoren und akkugetriebene Elektrogeräte beinhalten umweltgefährdende Materialien. Akkugeräte nicht in den Hausmüll geben. Nach dem Defekt oder Verschleiß der Geräte den Akku herausnehmen und an die iSC GmbH, Eschenstraße 6 in D-94405 Landau einsenden, oder, falls untrennbar verbunden, das Akku-Gerät einsenden. Nur dort wird vom Hersteller eine fachgerechte



Entsorgung gewährleistet.

**Beachten Sie beim Versand oder Entsorgung von Akkus bzw. Akkugerät, dass diese einzeln in Kunststoffbeutel verpackt werden um Kurzschlüsse oder Brand zu vermeiden!**

**Bewahren Sie die Sicherheitshinweise gut auf.**

## 2. Gerätebeschreibung und Lieferumfang

### 2.1 Gerätebeschreibung (Bild 1)

1. Drehmomenteinstellung (Stelling)
2. Schnellspannbohrfutter
3. Drehrichtungsschalter
4. Ein-/ Ausschalter
5. Akku
6. Ladegerät
7. Ladeadapter
8. Rasttaste
9. Magnet-Schraubenhalter

### 2.2 Lieferumfang

Bitte überprüfen Sie die Vollständigkeit des Artikels anhand des beschriebenen Lieferumfangs. Bei Fehlteilen wenden Sie sich bitte spätestens innerhalb von 5 Arbeitstagen nach Kauf des Artikels unter Vorlage eines gültigen Kaufbeleges an unser Service Center oder an den nächstgelegenen zuständigen Baumarkt. Bitte beachten Sie hierzu die Gewährleistungstabelle in den Garantiebestimmungen am Ende der Anleitung.

- Öffnen Sie die Verpackung und nehmen Sie das Gerät vorsichtig aus der Verpackung.
- Entfernen Sie das Verpackungsmaterial sowie Verpackungs-/ und Transportsicherungen (falls vorhanden).
- Überprüfen Sie, ob der Lieferumfang vollständig ist.
- Kontrollieren Sie das Gerät und die Zubehörteile auf Transportschäden.
- Bewahren Sie die Verpackung nach Möglichkeit bis zum Ablauf der Garantiezeit auf.

### Gefahr!

**Gerät und Verpackungsmaterial sind kein Kinderspielzeug! Kinder dürfen nicht mit Kunststoffbeuteln, Folien und Kleinteilen spielen! Es besteht Verschluckungs- und Erstickungsgefahr!**

- Akku-Bohrschrauber
- Akku
- Ladegerät
- Ladeadapter
- Originalbetriebsanleitung
- Sicherheitshinweise

## 3. Bestimmungsgemäße Verwendung

Der Akku-Bohrschrauber ist geeignet zum Eindrehen und Lösen von Schrauben, sowie zum Bohren in Holz, Metall und Kunststoff.

Die Maschine darf nur nach ihrer Bestimmung verwendet werden. Jede weitere darüber hinausgehende Verwendung ist nicht bestimmungsgemäß. Für daraus hervorgerufene Schäden oder Verletzungen aller Art haftet der Benutzer/Bediener und nicht der Hersteller.

Bitte beachten Sie, dass unsere Geräte bestimmungsgemäß nicht für den gewerblichen, handwerklichen oder industriellen Einsatz konstruiert wurden. Wir übernehmen keine Gewährleistung, wenn das Gerät in Gewerbe-, Handwerks- oder Industriebetrieben sowie bei gleichzusetzenden Tätigkeiten eingesetzt wird.

## 4. Technische Daten

Spannungsversorgung Motor:..... 12 V d.c.  
 Leerlauf-Drehzahl:..... 0-400 min<sup>-1</sup>  
 Drehmomentstufen: ..... 19+1  
 Rechts- Links-Lauf:..... ja  
 Spannweite Bohrfutter: ..... max. 10 mm  
 Ladespannung Akku: ..... 12 V d.c.  
 Ladestrom Akku: ..... 0,5 A  
 Netzspannung Ladegerät: ..... 230V~ 50Hz  
 Ladezeit: ..... max. 3-5 Std.  
 Akkutyp: ..... Li-Ion  
 Gewicht:..... 1 kg

**Gefahr!****Geräusch und Vibration**

Die Geräusch- und Vibrationswerte wurden entsprechend EN 60745 ermittelt.

Schalldruckpegel $L_{pA}$ .....	83,1 dB(A)
Unsicherheit $K_{pA}$ .....	3 dB
Schallleistungspegel $L_{WA}$ .....	94,1 dB(A)
Unsicherheit $K_{WA}$ .....	3 dB

**Tragen Sie einen Gehörschutz.**

Die Einwirkung von Lärm kann Gehörverlust bewirken.

Schwingungsgesamtwerte (Vektorsumme dreier Richtungen) ermittelt entsprechend EN 60745.

**Bohren in Metall**

Schwingungsemissionswert  $a_h \leq 2,5 \text{ m/s}^2$   
Unsicherheit  $K = 1,5 \text{ m/s}^2$

**Schrauben ohne Schlag**

Schwingungsemissionswert  $a_h = 10,77 \text{ m/s}^2$   
Unsicherheit  $K = 1,5 \text{ m/s}^2$

Der angegebene Schwingungsemissionswert ist nach einem genormten Prüfverfahren gemessen worden und kann sich, abhängig von der Art und Weise, in der das Elektrowerkzeug verwendet wird, ändern und in Ausnahmefällen über dem angegebenen Wert liegen.

Der angegebene Schwingungsemissionswert kann zum Vergleich eines Elektrowerkzeuges mit einem anderen verwendet werden.

Der angegebene Schwingungsemissionswert kann auch zu einer einleitenden Einschätzung der Beeinträchtigung verwendet werden.

**Beschränken Sie die Geräuschentwicklung und Vibration auf ein Minimum!**

- Verwenden Sie nur einwandfreie Geräte.
- Warten und reinigen Sie das Gerät regelmäßig.
- Passen Sie Ihre Arbeitsweise dem Gerät an.
- Überlasten Sie das Gerät nicht.
- Lassen Sie das Gerät gegebenenfalls überprüfen.
- Schalten Sie das Gerät aus, wenn es nicht benutzt wird.
- Tragen Sie Handschuhe.

**Vorsicht!****Restrisiken**

**Auch wenn Sie dieses Elektrowerkzeug vorschriftsmäßig bedienen, bleiben immer Restrisiken bestehen. Folgende Gefahren können im Zusammenhang mit der Bauweise und Ausführung dieses Elektrowerkzeuges auftreten:**

1. Lungenschäden, falls keine geeignete Staubschutzmaske getragen wird.
2. Gehörschäden, falls kein geeigneter Gehörschutz getragen wird.
3. Gesundheitsschäden, die aus Hand-Arm-Schwingungen resultieren, falls das Gerät über einen längeren Zeitraum verwendet wird oder nicht ordnungsgemäß geführt und gewartet wird.

**5. Vor Inbetriebnahme**

Lesen Sie vor der Inbetriebnahme Ihres Akkuschaubers unbedingt diese Hinweise:

1. Laden Sie den Akku-Pack nur mit dem mitgelieferten Ladegerät.
2. Nur scharfe Bohrer sowie einwandfreie und geeignete Schrauberbits verwenden.
3. Beim Bohren und Schrauben in Wänden und Mauern diese auf verborgene Strom-, Gas- und Wasserleitung überprüfen.

**6. Bedienung****6.1 Laden des Akkus (Abb. 2-3)**

1. Akku (5) aus dem Handgriff heraus ziehen (Bild 2), dabei die Rasttasten (8) auf der rechten und linken Seite des Akkus (5) drücken.
2. Vergleichen Sie, ob die auf dem Typenschild angegebene Netzspannung mit der vorhandenen Netzspannung übereinstimmt. Stecken Sie das Ladegerät (6) in die Steckdose und verbinden Sie das Ladekabel (a) mit dem Ladeadapter (7). Die grüne LED am Ladeadapter (7) beginnt zu leuchten.
3. Stecken Sie den Akku (5) in den Ladeadapter. Die grüne und die rote LED signalisieren, dass der Akku geladen wird.
4. Wenn der Ladevorgang nach ca. 3-5 Stunden beendet ist, erlischt die rot leuchtende LED wieder.

Während des Ladevorgangs kann sich der Akku (5) erwärmen, dies ist jedoch normal.

Sollte das Laden des Akku-Packs nicht möglich sein, überprüfen Sie bitte

- ob an der Steckdose die Netzspannung vorhanden ist.
- ob ein einwandfreier Kontakt an den Ladekontakten des Ladegerätes vorhanden ist.

Sollte das Laden des Akku-Packs immer noch nicht möglich sein, bitten wir Sie,

- das Ladegerät
- und den Akku-Pack

an unseren Kundendienst zu senden.

Im Interesse einer langen Lebensdauer des Akku-Packs sollten Sie für eine rechtzeitige Wiederaufladung des Akku-Packs sorgen. Dies ist auf jeden Fall notwendig, wenn Sie feststellen, dass die Leistung des Akku-Schraubers nachlässt.

### 6.2 Drehmoment-Einstellung (Abb. 4/Pos. 1)

Der Akkuschauber ist mit einer mechanischen Drehmomenteinstellung ausgestattet.

Das Drehmoment für eine bestimmte Schraubengröße wird am Stellring (1) eingestellt. Das Drehmoment ist von mehreren Faktoren abhängig:

- von der Art und Härte des zu bearbeitenden Materials.
- von der Art und der Länge der verwendeten Schrauben.
- von den Anforderungen, die an die Schraubverbindung gestellt werden.

Das Erreichen des Drehmoments wird durch das ratschende Ausrücken der Kupplung signalisiert.

**Achtung! Stellring für das Drehmoment nur bei Stillstand einstellen.**

### 6.3 Bohren (Abb. 4/Pos. 1)

Zum Bohren stellen Sie den Einstellring für das Drehmoment auf die letzte Stufe „Bohrer“. In der Stufe Bohren ist die Rutschkupplung außer Betrieb. Beim Bohren ist das maximale Drehmoment verfügbar.

### 6.4 Drehrichtungsschalter (Abb. 5/Pos. 3)

Mit dem Schiebeschalter über dem Ein/Ausschalter können Sie die Drehrichtung des Akku-Schraubers einstellen und den Akku-Schauber gegen ungewolltes Einschalten sichern. Sie können zwischen Links- und Rechtslauf wählen. Um eine Beschädigung des Getriebes zu vermeiden, darf die Drehrichtung nur im Stillstand umgeschaltet werden. Befindet sich der Schiebeschalter in der Mittelstellung, ist der Ein/Ausschalter blockiert.

### 6.5 Ein/Ausschalter (Abb. 5/Pos. 4)

Mit dem Ein/Ausschalter können Sie die Drehzahl stufenlos steuern. Je weiter Sie den Schalter drücken, desto höher ist die Drehzahl des Akkuschraubers.

### 6.6 Werkzeugwechsel (Bild 6)

**Achtung!** Stellen Sie bei allen Arbeiten (z.B. Werkzeugwechsel; Wartung; usw.) am Akkuschauber den Drehrichtungsschalter (3) in Mittelstellung.

- Drehen Sie das Bohrfutter (2) auf.
- Die Bohrfutteröffnung (a) muss groß genug sein, um das Werkzeug (Bohrer bzw. Schrauberbit) aufzunehmen.
- Wählen Sie das geeignete Werkzeug aus. Schieben Sie das Werkzeug soweit wie möglich in die Bohrfutteröffnung (a) hinein.
- Drehen Sie das Bohrfutter (2) fest zu, und prüfen Sie anschließend den festen Sitz des Werkzeuges.

### 6.7 Schrauben

Verwenden Sie am besten Schrauben mit Selbstzentrierung (z. B. Torx, Kreuzschlitz), welches ein sicheres Arbeiten gewährleistet. Achten Sie darauf, dass der verwendete Bit und die Schraube in Form und Größe übereinstimmen. Nehmen Sie die Drehmomenteinstellung, wie in der Anleitung beschrieben, entsprechend der Schraubengröße vor.

### 6.8 Magnet-Schraubhalter (Bild 4/Pos. 9)

Am Magnet-Schraubhalter können Schrauben abgelegt werden, welche Sie während der Arbeit dann griff bereit haben.

## 7. Reinigung, Wartung und Ersatzteilbestellung

### Gefahr!

Ziehen Sie vor allen Reinigungsarbeiten den Netzstecker.

### 7.1 Reinigung

- Halten Sie Schutzvorrichtungen, Luftschlitz und Motorenhäuser so staub- und schmutzfrei wie möglich. Reiben Sie das Gerät mit einem sauberen Tuch ab oder blasen Sie es mit Druckluft bei niedrigem Druck aus.
- Wir empfehlen, dass Sie das Gerät direkt nach jeder Benutzung reinigen.
- Reinigen Sie das Gerät regelmäßig mit einem feuchten Tuch und etwas Schmierseife. Verwenden Sie keine Reinigungs- oder Lösungsmittel; diese könnten die Kunststoffteile des Gerätes angreifen. Achten Sie darauf, dass kein Wasser in das Geräteinnere gelangen kann. Das Eindringen von Wasser in ein Elektrogerät erhöht das Risiko eines elektrischen Schlages.

### 7.2 Wartung

Im Geräteinneren befinden sich keine weiteren zu wartenden Teile.

### 7.3 Ersatzteilbestellung:

Bei der Ersatzteilbestellung sollten folgende Angaben gemacht werden;

- Typ des Gerätes
- Artikelnummer des Gerätes
- Ident-Nummer des Gerätes
- Ersatzteilnummer des erforderlichen Ersatzteils

Aktuelle Preise und Infos finden Sie unter [www.isc-gmbh.info](http://www.isc-gmbh.info)

## 8. Entsorgung und Wiederverwertung

Das Gerät befindet sich in einer Verpackung um Transportschäden zu verhindern. Diese Verpackung ist Rohstoff und ist somit wieder verwendbar oder kann dem Rohstoffkreislauf zurückgeführt werden. Das Gerät und dessen Zubehör bestehen aus verschiedenen Materialien, wie z.B. Metall und Kunststoffe. Defekte Geräte gehören nicht in den Hausmüll. Zur fachgerechten Entsorgung sollte das Gerät an einer geeigneten Sammelstellen abgegeben werden. Wenn Ihnen keine Sammelstelle bekannt ist, sollten Sie bei der Gemeindeverwaltung nachfragen.

## 9. Lagerung

Lagern Sie das Gerät und dessen Zubehör an einem dunklen, trockenen und frostfreiem sowie für Kinder unzugänglichem Ort. Die optimale Lagertemperatur liegt zwischen 5 und 30 °C. Bewahren Sie das Elektrowerkzeug in der Originalverpackung auf.



Nur für EU-Länder

Werfen Sie Elektrowerkzeuge nicht in den Hausmüll!

Gemäß europäischer Richtlinie 2012/19/EU über Elektro- und Elektronik-Altgeräte und Umsetzung in nationales Recht müssen verbrauchte Elektrowerkzeuge getrennt gesammelt werden und einer umweltgerechten Wiederverwertung zugeführt werden.

Recycling-Alternative zur Rücksendeaufforderung:

Der Eigentümer des Elektrogerätes ist alternativ anstelle Rücksendung zur Mitwirkung bei der sachgerechten Verwertung im Falle der Eigentumsaufgabe verpflichtet. Das Altgerät kann hierfür auch einer Rücknahmestelle überlassen werden, die eine Beseitigung im Sinne der nationalen Kreislaufwirtschafts- und Abfallgesetze durchführt. Nicht betroffen sind den Altgeräten beigefügte Zubehörteile und Hilfsmittel ohne Elektrobestandteile.

Der Nachdruck oder sonstige Vervielfältigung von Dokumentation und Begleitpapieren der Produkte, auch auszugsweise, ist nur mit ausdrücklicher Zustimmung der iSC GmbH zulässig.

Technische Änderungen vorbehalten

Diese Sendung enthält Lithium-Ionen-Batterien.

Gemäß Sondervorschrift 188 unterliegt diese Sendung nicht den Vorschriften des ADR. Sorgsam behandeln. Entzündungsgefahr bei Beschädigung des Versandstücks. Bei Beschädigung des Versandstücks: Kontrolle und erforderlichenfalls erneutes Verpacken.

Für zusätzliche Informationen rufen Sie bitte: 0049 1807 10 20 20 66 (Festnetzpreis: 14 ct/min, Mobilfunkpreise maximal: 42 ct/min) Außerhalb Deutschlands fallen stattdessen Gebühren für ein reguläres Gespräch ins dt. Festnetz an.

## Service-Informationen

Wir unterhalten in allen Ländern, welche in der Garantieurkunde benannt sind, kompetente Service-Partner, deren Kontakte Sie der Garantieurkunde entnehmen. Diese stehen Ihnen für alle Service-Belange wie Reparatur, Ersatzteil- und Verschleißteil-Versorgung oder den Bezug von Verbrauchsmaterialien zur Verfügung.

Es ist zu beachten, dass bei diesem Produkt folgende Teile einem gebrauchsgemäßen oder natürlichen Verschleiß unterliegen bzw. folgende Teile als Verbrauchsmaterialien benötigt werden.

Kategorie	Beispiel
Verschleißteile*	Bohrfutter, Akku
Verbrauchsmaterial/ Verbrauchsteile*	Bit-Einsätze/Bohrer
Fehlteile	

\* nicht zwingend im Lieferumfang enthalten!

Bei Mängel oder Fehlern bitten wir Sie, den Fehlerfall im Internet unter [www.isc-gmbh.info](http://www.isc-gmbh.info) anzumelden. Bitte achten Sie auf eine genaue Fehlerbeschreibung und beantworten Sie dazu in jedem Fall folgende Fragen:

- Hat das Gerät bereits einmal funktioniert oder war es von Anfang an defekt?
- Ist Ihnen vor dem Auftreten des Defektes etwas aufgefallen (Symptom vor Defekt)?
- Welche Fehlfunktion weist das Gerät Ihrer Meinung nach auf (Hauptsymptom)?  
Beschreiben Sie diese Fehlfunktion.

## Garantiekunde

Sehr geehrte Kundin, sehr geehrter Kunde,  
unsere Produkte unterliegen einer strengen Qualitätskontrolle. Sollte dieses Gerät dennoch einmal nicht einwandfrei funktionieren, bedauern wir dies sehr und bitten Sie, sich an unseren Servicedienst unter der auf dieser Garantiekarte angegebenen Adresse, oder an die Verkaufsstelle, bei der Sie das Gerät erworben haben, zu wenden. Für die Geltendmachung von Garantieansprüchen gilt folgendes:

1. Diese Garantiebedingungen richten sich ausschließlich an Verbraucher, d. h. natürliche Personen, die dieses Produkt weder im Rahmen ihrer gewerblichen noch anderen selbständigen Tätigkeit nutzen wollen. Diese Garantiebedingungen regeln zusätzliche Garantieleistungen, die der u. g. Hersteller zusätzlich zur gesetzlichen Gewährleistung Käufern seiner Neugeräte verspricht. Ihre gesetzlichen Gewährleistungsansprüche werden von dieser Garantie nicht berührt. Unsere Garantieleistung ist für Sie kostenlos.
2. Die Garantieleistung erstreckt sich ausschließlich auf Mängel an einem von Ihnen erworbenen neuen Gerät des u. g. Herstellers, die auf einem Material- oder Herstellungsfehler beruhen und ist nach unserer Wahl auf die Behebung solcher Mängel am Gerät oder den Austausch des Gerätes beschränkt. Bitte beachten Sie, dass unsere Geräte bestimmungsgemäß nicht für den gewerblichen, handwerklichen oder beruflichen Einsatz konstruiert wurden. Ein Garantievertrag kommt daher nicht zustande, wenn das Gerät innerhalb der Garantiezeit in Gewerbe-, Handwerks- oder Industriebetrieben verwendet wurde oder einer gleichzusetzenden Beanspruchung ausgesetzt war.
3. Von unserer Garantie ausgenommen sind:
  - Schäden am Gerät, die durch Nichtbeachtung der Montageanleitung oder aufgrund nicht fachgerechter Installation, Nichtbeachtung der Gebrauchsanleitung (wie durch z.B. Anschluss an eine falsche Netzspannung oder Stromart) oder Nichtbeachtung der Wartungs- und Sicherheitsbestimmungen oder durch Aussetzen des Geräts an anomale Umweltbedingungen oder durch mangelnde Pflege und Wartung entstanden sind.
  - Schäden am Gerät, die durch missbräuchliche oder unsachgemäße Anwendungen (wie z.B. Überlastung des Gerätes oder Verwendung von nicht zugelassenen Einsatzwerkzeugen oder Zubehör), Eindringen von Fremdkörpern in das Gerät (wie z.B. Sand, Steine oder Staub, Transportschäden), Gewaltanwendung oder Fremdeinwirkungen (wie z. B. Schäden durch Herunterfallen) entstanden sind.
  - Schäden am Gerät oder an Teilen des Geräts, die auf einen gebrauchsgemäßen, üblichen oder sonstigen natürlichen Verschleiß zurückzuführen sind.
4. Die Garantiezeit beträgt 24 Monate und beginnt mit dem Kaufdatum des Gerätes. Garantieansprüche sind vor Ablauf der Garantiezeit innerhalb von zwei Wochen, nachdem Sie den Defekt erkannt haben, geltend zu machen. Die Geltendmachung von Garantieansprüchen nach Ablauf der Garantiezeit ist ausgeschlossen. Die Reparatur oder der Austausch des Gerätes führt weder zu einer Verlängerung der Garantiezeit noch wird eine neue Garantiezeit durch diese Leistung für das Gerät oder für etwaige eingebaute Ersatzteile in Gang gesetzt. Dies gilt auch bei Einsatz eines Vor-Ort-Services.
5. Für die Geltendmachung Ihres Garantieanspruches melden Sie bitte das defekte Gerät an unter: [www.isc-gmbh.info](http://www.isc-gmbh.info). Halten Sie bitte den Kaufbeleg oder andere Nachweise Ihres Kaufs des Neugeräts bereit. Geräte, die ohne entsprechende Nachweise oder ohne Typenschild eingeschendet werden, sind von der Garantieleistung aufgrund mangelnder Zuordnungsmöglichkeit ausgeschlossen. Ist der Defekt des Gerätes von unserer Garantieleistung erfasst, erhalten Sie umgehend ein repariertes oder neues Gerät zurück.

Für Verschleiß-, Verbrauchs- und Fehlteile verweisen wir auf die Einschränkungen dieser Garantie gemäß den Service-Informationen dieser Bedienungsanleitung.

**iSC GmbH · Eschenstraße 6 · 94405 Landau/Isar (Deutschland)**

E-Mail: [info@isc-gmbh.info](mailto:info@isc-gmbh.info) · Internet: [www.isc-gmbh.info](http://www.isc-gmbh.info)



**Nebezpečí!** Ke snížení rizika zranění si přečíst návod k obsluze



**Pozor! Noste ochranu sluchu.** Působení hluku může způsobit ztrátu sluchu.



**Pozor! Noste ochrannou masku proti prachu.** Při zpracování dřeva a jiných materiálů může vznikat zdraví škodlivý prach. Materiál obsahující azbest nesmí být opracováván!



**Pozor! Noste ochranné brýle.** Jiskry vznikající při práci nebo odštěpky dřeva, třísky a prachy vystupující z přístroje mohou způsobit ztrátu viditelnosti.



**Nebezpečí!**

Při používání přístrojů musí být dodržována určitá bezpečnostní opatření, aby se zabránilo zraněním a škodám. Přečtěte si proto pečlivě tento návod k obsluze / bezpečnostní pokyny. Dobře si ho/ je uložte, abyste měli tyto informace kdykoliv po ruce. Pokud předáte přístroj jiným osobám, předejte s ním prosím i tento návod k obsluze/ bezpečnostní pokyny. Nepřebíráme žádné ručení za škody a úrazy vzniklé v důsledku nedodržování tohoto návodu k obsluze a bezpečnostních pokynů.

**1. Bezpečnostní pokyny****Nebezpečí!**

**Přečtěte si všechny bezpečnostní pokyny a instrukce.** Zanedbání při dodržování bezpečnostních pokynů a instrukcí mohou mít za následek úder elektrickým proudem, požár a/nebo těžká zranění. **Všechny bezpečnostní pokyny a instrukce si uložte pro budoucí použití.**

**Všeobecné bezpečnostní pokyny pro elektrické nářadí**

V bezpečnostních pokynech používaný pojem „elektrické nářadí“ se vztahuje na elektrické nářadí napájené ze sítě (se síťovým kabelem) a na elektrické nářadí poháněné akumulátorem (bez síťového kabelu).

**1. Bezpečnost pracoviště**

- a) **Udržujte Vaše pracoviště čisté a dobře osvětlené.** Nepořádek nebo neosvětlené pracoviště může vést ke zraněním.
- b) **Neppracujte s elektrickým nářadím v oblasti ohrožené výbuchem, ve které se nacházejí hořlavé kapaliny, plyny nebo prachy.** Elektrická nářadí produkují jiskry, které mohou prach nebo páry zapálit.
- c) **Během používání elektrického nářadí nepouštějte děti a jiné osoby do blízkosti pracoviště.** Při rozptýlení byste mohli ztratit kontrolu nad přístrojem.

**2. Elektrická bezpečnost**

- a) **Zástrčka elektrického nářadí musí být pro zásuvku vhodná. Zástrčka nesmí být v žádném případě pozměňována. Nepoužívejte žádné adaptéry zástrček společně s elektrickým nářadím s**

**ochranným uzemněním.** Nepozměňované zástrčky a vhodné zásuvky snižují riziko úderu elektrickým proudem.

- b) **Zabraňte tělesnému kontaktu s uzemněnými povrchy jako např. rourami, topeními, sporáky a ledničkami.** Pokud je Vaše tělo uzemněno, existuje zvýšené riziko úderu elektrickým proudem.
- c) **Nevystavujte elektrická nářadí dešti a vlhku.** Vniknutí vody do elektrického přístroje zvyšuje riziko úderu elektrickým proudem.
- d) **Nepoužívejte kabel na účely, pro které není určen, jako např. na nošení a zavěšení elektrického nářadí nebo na vytáhnutí zástrčky ze zásuvky. Chraňte kabel před horkem, olejem, ostrými hranami nebo pohyblivými díly přístroje.** Poškozené nebo zamotané kabely zvyšují riziko úderu elektrickým proudem.
- e) **Pokud používáte elektrické nářadí na volném prostranství, používejte pouze prodlužovací kabely, které jsou vhodné pro venkovní použití.** Používání prodlužovacího kabelu schváleného pro venkovní použití snižuje riziko úderu elektrickým proudem.
- f) **Nelze-li se vyhnout provozu elektrického nářadí ve vlhkém prostředí, používejte ochranný vypínač proti chybnému proudu.** Použití ochranného vypínače proti chybnému proudu snižuje riziko úderu elektrickým proudem.

**3. Bezpečnost osob**

- a) **Bud'te pozorní, dbejte na to, co děláte a pracujte při práci s elektrickým nářadím rozumně. Nepoužívejte elektrické nářadí, pokud jste unaveni nebo pod vlivem drog, alkoholu nebo léků.** Moment nepozornosti může při používání elektrického nářadí vést k vážným zraněním.
- b) **Noste osobní ochranné vybavení a vždy ochranné brýle.** Nošení osobního ochranného vybavení, jako prachové masky, pevné neklouzavé obuvi, ochranné přilby nebo ochrany sluchu, podle druhu a použití elektrického nářadí, snižuje riziko zranění.
- c) **Vyhýbejte se neúmyslnému uvedení do provozu. Přesvědčte se, že je elektrické nářadí vypnuté, než ho připojíte na síť a/ nebo akumulátor, uchopíte ho nebo ho ponesete.** Pokud máte při nošení elektrického nářadí prst na vypínači nebo připojíte zapnutý přístroj na zásobování proudem, může to vést k úrazům.

- d) **Než elektrické nářadí zapnete, odstraňte nastavovací nástroje nebo klíče na šrouby.** Nářadí nebo klíč, který se nalézá v otáčející se části přístroje, může vést ke zraněním.
- e) **Vyhýbejte se abnormálnímu držení těla. Zajistěte bezpečný postoj a udržujte vždy rovnováhu.** Tím můžete elektrické nářadí v neočekávané situaci lépe kontrolovat.
- f) **Noste vhodné pracovní oblečení. Nenoste široké oblečení a šperky. Nedávejte vlasy, oděv a rukavice do blízkosti pohybujících se částí.** Volný oděv, šperky nebo dlouhé vlasy mohou být pohybujícími se částmi zachyceny.
- g) **Pokud mohou být namontována zařízení na odsávání prachu a zachytávání prachu, ujistěte se, že tyto jsou připojeny a správně používány.** Používání odsávání prachu může snížit riziko ohrožení prachem.
- 4. Použití a zacházení s elektrickým nářadím**
- a) **Nepřetěžujte přístroj. Používejte pro práci určené elektrické nářadí.** S vhodným elektrickým nářadím pracujete lépe a bezpečněji v uvedeném rozsahu výkonu.
- b) **Nepoužívejte elektrické nářadí s defektním vypínačem.** Elektrické nářadí, které se nedá za- a vypnout je nebezpečné a musí být opraveno.
- c) **Vytáhněte zástrčku ze zásuvky a/nebo odstraňte akumulátor ještě před tím, než začnete provádět nastavení přístroje, vyměňovat části příslušenství nebo přístroj odložíte.** Toto bezpečnostní opatření zabraňuje neúmyslnému zapnutí elektrického nářadí.
- d) **Nepoužívané elektrické nářadí skladujte mimo dosah dětí. Nedovolte používat přístroj osobám, které nejsou s přístrojem obeznámeny nebo nečetly tyto pokyny.** Elektrické nářadí je nebezpečné, pokud je používáno nezkušenými osobami.
- e) **Elektrická nářadí pečlivě ošetřujte. Zkontrolujte, zda je v pořádku bezvadná funkce pohyblivých dílů, jestli neuvázly, zda nejsou zlomeny nebo poškozeny tak, že je omezena funkce elektrického nářadí. Před použitím přístroje nechte poškozené díly opravit.** Mnohé úrazy byly způsobeny chybnou údržbou elektrických nářadí.
- f) **Udržujte řezné nástroje ostré a čisté.** Řádně udržované řezné nástroje s ostrými ostřími méně vážnou a nechají se lépe vodit.
- g) **Používejte elektrické nářadí, příslušenství, přídavné přístroje atd. příslušně podle těchto pokynů. Zohledněte přitom pracovní podmínky a prováděnou činnost.** Používání elektrického nářadí na jiné účely, než na které je určeno, může vést k nebezpečným situacím.
- 5. Použití a zacházení s akumulátorovým nářadím**
- a) **Nabíjejte akumulátor pouze v nabíječkách, které doporučuje výrobce.** U nabíječky, která je určená pro určitý druh akumulátorů, hrozí nebezpečí požáru, pokud se používá na jiný druh akumulátoru.
- b) **V elektrických nářadích používejte pouze k tomu určené akumulátory.** Použití jiných akumulátorů může vést ke zraněním a nebezpečí požáru.
- c) **Nepoužívaný akumulátor nedávejte do blízkosti kancelářských sponek, mincí, klíčů, hřebíků, šroubů nebo jiných malých kovových předmětů, které by mohly způsobit přemostění kontaktů.** Zkrat mezi kontakty akumulátoru může vést k popáleninám nebo vzniku požáru.
- d) **Při nesprávném použití může z akumulátoru vytéct tekutina. Vyhnete se kontaktu s ní. Při náhodném kontaktu opláchnout vodou. Pokud se tato tekutina dostane do očí, dodatečně vyhledejte také lékařskou pomoc.** Vytékající akumulátorová tekutina může vést k podráždění kůže a k popáleninám.
- 6. Servis**
- a) **Nechte elektrické nářadí opravovat pouze kvalifikovaným odborným personálem a pouze za použití originálních náhradních dílů.** Tím je zabezpečeno, že zůstane zachována bezpečnost elektrického nářadí.
- Když provádíte práce, při kterých by mohl šroub nebo přídavný nástroj narazit na skrytá vedení elektrického proudu, držte přístroj za izolované části rukojetí.** Kontakt s vedeními pod napětím může uvést pod napětí také kovové díly přístroje a vést k úderu elektrickým proudem.

### Speciální bezpečnostní pokyny

Abychom Vám mohli nabídnout akumulátory s maximální koncentrací energie, dlouhou životností a bezpečností, věnujeme výrobě každého akumulátorového článku maximální pozornost. Akumulátorové články disponují vícestupňovým bezpečnostním zařízením. Každý jednotlivý článek je nejdříve formátován a jsou zaznamenány jeho elektrické charakteristické znaky. Tato data se poté využívají, aby bylo možné sestavit co nejlepší akumulátorové články. **Přes všechna bezpečnostní opatření je při manipulaci s akumulátory potřeba neustálá obezřetnost. Pro bezpečný provoz je nutné dodržovat následující body.**

**Bezpečný provoz je zaručen pouze s nepoškozenými články! Nesprávná manipulace vede k poškození článků.**

**Pozor!** Analýzy potvrzují, že hrubé nesprávné používání a nesprávná péče jsou hlavní příčinou poškození vysoce výkonných akumulátorů.

### Pokyny k akumulátoru

1. Akumulátorový článek akumulátorového přístroje není při dodání nabit. Před prvním uvedením do provozu musí být proto akumulátor nabit.
2. Pro optimální výkon akumulátoru se vyhněte cyklům hlubokého vybití! Nabíjejte Váš akumulátor často.
3. Skladujte Váš akumulátor v chladnu, nejlépe při 15°C a alespoň na 40% nabitý.
4. Lithium-ionové akumulátory podléhají přirozenému stárnutí. Nejpozději tehdy, když výkonost akumulátoru odpovídá pouze 80% nového stavu, musí být akumulátor vyměněn. Oslabené články v starém akumulátorovém článku již nestačí vysokým výkonostním požadavkům a představují tak bezpečnostní riziko.
5. Použité akumulátory nevhazovat do otevřeného ohně. Nebezpečí výbuchu!
6. Akumulátor nezapalovat nebo nevystavovat hoření.
7. **Akumulátory hluboce nevybíjet!** Hluboké vybití poškozuje akumulátorové články. Nejčastější příčinou pro hluboké vybití akumulátorových článků je dlouhé skladování resp. nepoužívání hluboce vybitého akumulátoru. Jakmile výkon ztelně klesne nebo zareaguje ochranná elektronika, ukončete práci. Akumulátor uskladněte teprve po úplném nabití.

### 8. Akumulátory resp. přístroj chránit před přetížením!

Přetížení vede rychle k přehřátí a poškození článků uvnitř krytu akumulátoru, aniž by přehřátí vyšlo povrchově najevo.

### 9. Zabraňte poškozením a nárazům!

Vyměňte neprodleně akumulátory, které Vám spadly z výšky více než jednoho metru nebo byly vystaveny silným nárazům, i když kryt akumulátorového článku vypadá nepoškozeně. Akumulátorové články mohou být uvnitř vážně poškozeny. Dodržujte také pokyny k likvidaci.

10. Při přetížení a přehřátí se z bezpečnostních důvodů přístroj vypne pomocí integrovaného ochranného vypínání. **Pozor!** Nezapínejte za-/vypínač, pokud ochranné vypínání vypnulo přístroj. To může vést ke škodám na akumulátoru.
11. Používejte pouze originální akumulátory. Použití jiných akumulátorů může vést ke zraněním; výbuchu a nebezpečí požáru.

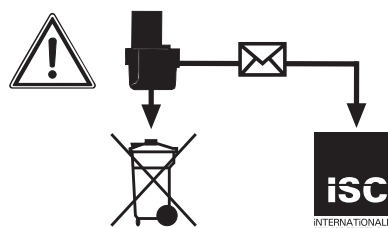
### Pokyny k nabíječce a nabíjení

1. Dodržujte data uvedená na typovém štítku nabíječky. Nabíječku připojte pouze na síťové napětí uvedené na typovém štítku.
2. Chraňte nabíječku a vedení před poškozením a ostrými hranami. Poškozené kabely musí být neprodleně vyměněny odborným elektrikářem.
3. Nabíječku, akumulátory a akumulátorový přístroj chránit před dětmi.
4. Nepoužívat poškozené nabíječky.
5. Nepoužívejte dodanou nabíječku k nabíjení jiných akumulátorových přístrojů.
6. Při velkém namáhání se akumulátorový článek zahřívá. Nechte akumulátorový článek před začátkem nabíjení ochladit na pokojovou teplotu.
7. **Akumulátory nepřebíjet!** Dodržujte maximální doby nabíjení. Tyto doby nabíjení platí pouze pro vybité akumulátory. Opakované zapojení nabitého nebo částečně nabitého akumulátoru vede k přebíjení a poškození článků. Nenechávat akumulátory několik dní zasunuté v nabíječce.
8. **Nikdy nepoužívejte a nenabíjejte akumulátory, o kterých se domníváte, že jejich poslední nabíjení proběhlo před více než 12 měsíci.** Je velká pravděpodobnost, že akumulátor je již nebezpečně poškozen (hluboké vybití).

9. Nabíjení při teplotě nižší než 10°C vede k chemickému poškození článků a může vést k požáru.
10. Nepoužívejte akumulátory, které se během nabíjení zahřály, protože by akumulátorové články mohly být nebezpečně poškozeny.
11. Nepoužívejte již akumulátory, které jsou vypouklé nebo zdeformované, nebo vykazovaly jiné netypické příznaky při nabíjení (tvorba plynu, praskání, syčení, ...).
12. Akumulátor úplně nevybíjejte (doporučená hloubka vybití max. 80%). Úplné vybití vede k předčasnému stárnutí akumulátorových článků.
13. Baterie nikdy nenabíjet bez dozoru!

#### Ochrana před vnějšími vlivy

1. Noste vhodné pracovní oblečení. Nosit ochranné brýle.
2. **Chraňte Váš akumulátor a nabíječku před vlhkostí a deštěm.** Vlhkost a dešť mohou vést k nebezpečnému poškození článků.
3. Akumulátorový přístroj a nabíječku nepoužívat v oblasti par a hořlavých kapalin.
4. Nabíječku a akumulátorové přístroje používat pouze v suchém stavu a při teplotě okolí od 10-40°C.
5. Akumulátor neskladujte na místech, kde teplota může dosáhnout více než 40° C, obzvláště ne v autě zaparkovaném na slunci.
6. **Akumulátory chráňte před přehřátím!** Přetížení, přebití nebo přímé sluneční záření vede k přehřátí a poškození článků. Nenabíjejte nebo nepracujte v žádném případě s akumulátory, které byly přehřáté - tyto neprodleně vyměňte.
7. **Skladování akumulátorů, nabíječek a akumulátorového přístroje.** Nabíječku a Váš akumulátorový přístroj skladujte pouze v suchých místnostech s teplotou okolí od 10-40°C. Skladujte lithium-ionový akumulátor v chladnu a v suchu při 10-20°C. Chráňte před vlhkostí vzduchu a přímým slunečním zářením! Akumulátory skladovat pouze v nabitém stavu (min. 40% nabitě).
8. Zabraňte tomu, aby lithium-ionový akumulátor zamrzl. Akumulátory, které byly skladovány déle než 60 minut pod 0°C, musí být zlikvidovány.
9. Dávejte pozor při manipulaci s akumulátory co se týče elektrostatického náboje: elektrostatické výboje vedou k poškození ochranné elektroniky a akumulátorových článků! Zabraňte proto elektrostatickému nabití a nikdy se nedotýkejte pólů akumulátoru!



Akumulátory a akumulátory poháněné elektrické přístroje obsahují materiály nebezpečné životnímu prostředí. Akumulátorové přístroje nedávat do domovního odpadu. V případě defektu nebo opotřebování přístrojů akumulátor vyjmout a zaslat firmě iSC GmbH, Eschenstraße 6, D-94405 Landau, Německo, nebo pokud jsou neoddělitelně spojeny s přístrojem, zaslat celý akumulátorový přístroj. Pouze tam je výrobcem zaručena odborná likvidace.

**Dbejte při zaslání nebo likvidaci akumulátoru resp. akumulátorového přístroje na to, aby byly zabaleny jednotlivě v plastovém sáčku, aby se zabránilo zkratům nebo vzniku požáru!**

**Bezpečnostní pokyny si dobře uložte.**

## 2. Popis přístroje a rozsah dodávky

### 2.1 Popis přístroje (obr. 1)

1. Nastavení točivého momentu (stavěcí kroužek)
2. Rychloupínací sklíčidlo
3. Přepínač směru otáčení
4. Za-/vypínač
5. Akumulátor
6. Nabíječka
7. Nabíjecí adaptér
8. Západkové tlačítko
9. Magnetický držák šroubů

### 2.2 Rozsah dodávky

Zkontrolujte prosím úplnost výrobku na základě popsaného rozsahu dodávky. V případě chybějících dílů se prosím obraťte nejpozději během 5 pracovních dnů po zakoupení výrobku za předložení platného dokladu o koupi na naše servisní středisko nebo na nejbližší příslušné servisní centrum. Dbejte prosím na tabulku o záruce v záručních podmínkách na konci návodu.

- Otevřete balení a přístroj opatrně vyjměte z balení.
- Odstraňte obalový materiál a ochrany balení / dopravní pojistky (jsou-li k dispozici).
- Překontrolujte, zda je rozsah dodávky úplný.
- Zkontrolujte přístroj a příslušenství, zda nebyly při přepravě poškozeny.
- Balení si pokud možno uložte až do uplynutí záruční doby.

#### Nebezpečí!

**Přístroj a obalový materiál nejsou dětská hračka! Děti si nesmějí hrát s plastovými sáčky, fóliemi a malými díly! Hrozí nebezpečí spolknutí a udušení!**

- Akumulátorový vrtací šroubovák
- Akumulátor
- Nabíječka
- Nabíjecí adaptér
- Originální návod k obsluze
- Bezpečnostní pokyny

### 3. Použití podle účelu určení

Akumulátorový vrtací šroubovák je vhodný na utahování a povolování šroubů, jakož také na vrtání do dřeva, kovu a plastu.

Přístroj smí být používán pouze podle svého účelu určení. Každé další, toto překračující použití, neodpovídá použití podle účelu určení. Za z toho vyplývající škody nebo zranění všeho druhu ručí uživatel/obsluhující osoba a ne výrobce.

Dbejte prosím na to, že naše přístroje nebyly podle svého účelu určení konstruovány pro živnostenské, řemeslnické nebo průmyslové použití. Nepřebíráme proto žádné ručení, pokud je přístroj používán v živnostenských, řemeslných nebo průmyslových podnicích a při srovnatelných činnostech.

### 4. Technická data

Zdroj napětí motoru:..... 12 V d.c.  
 Otáčky naprázdno:.....0-400 min<sup>-1</sup>  
 Stupně točivého momentu: ..... 19+1  
 Pravý - levý chod..... ano  
 Rozevření sklíčidla: ..... max. 10 mm  
 Nabíjecí napětí akumulátoru: ..... 12 V d.c.  
 Nabíjecí proud akumulátoru: ..... 0,5 A  
 Síťové napětí nabíječky: ..... 230 V~ 50 Hz  
 Doba nabíjení: ..... max. 3-5 hod.  
 Typ akumulátoru: ..... Li-Ion  
 Hmotnost: ..... 1 kg

#### Nebezpečí!

##### Hluk a vibrace

Hluk a vibrace změřeny podle normy EN 60745.

Hladina akustického tlaku  $L_{pA}$  ..... 83,1 dB(A)  
 Nejistota  $K_{pA}$  ..... 3 dB  
 Hladina akustického výkonu  $L_{WA}$  ..... 94,1 dB(A)  
 Nejistota  $K_{WA}$  ..... 3 dB

##### Noste ochranu sluchu.

Působení hluku může způsobit ztrátu sluchu.

Hodnoty celkových vibrací (vektorový součet tří směrů) změřeny podle normy EN 60745.

##### Vrtání do kovů

Emisní hodnota vibrací  $a_n \leq 2,5 \text{ m/s}^2$   
 Nejistota  $K = 1,5 \text{ m/s}^2$

##### Šroubování bez příklepu

Emisní hodnota vibrací  $a_n = 10,77 \text{ m/s}^2$   
 Nejistota  $K = 1,5 \text{ m/s}^2$

Uvedená emisní hodnota vibrací byla změřena podle normované zkušební metody a může se měnit v závislosti na druhu a způsobu použití elektrického přístroje, a ve výjimečných případech se může nacházet nad uvedenou hodnotou.

Uvedená emisní hodnota vibrací může být použita ke srovnání jednoho elektrického přístroje s jinými přístroji.

Uvedená emisní hodnota vibrací může být také použita k úvodnímu posouzení negativních vlivů.

**Omezte tvorbu hluku a vibrace na minimum!**

- Používejte pouze přístroje v bezvadném stavu.
- Pravidelně provádějte údržbu a čištění přístroje.
- Přizpůsobte Váš způsob práce přístroji.
- Nepřetěžujte přístroj.
- V případě potřeby nechte přístroj zkontrolovat.
- Přístroj vypněte, pokud ho nepoužíváte.
- Noste rukavice.

**Pozor!****Zbývající rizika**

**I přesto, že obsluhujete elektrický přístroj podle předpisů, existují vždy zbývající rizika. V souvislosti s konstrukcí a provedením elektrického přístroje se mohou vyskytnout následující nebezpečí:**

1. Poškození plic, pokud se nenosí žádná vhodná ochranná maska proti prachu.
2. Poškození sluchu, pokud se nenosí žádná vhodná ochrana sluchu.
3. Poškození zdraví, které je následkem vibrací na ruce a paže, pokud se přístroj používá delší dobu nebo není řádně veden a udržován.

**5. Před uvedením do provozu**

Před uvedením akumulátorového šroubováku do provozu si bezpodmínečně přečtěte tyto pokyny:

1. Nabíjejte akumulátorový článek pouze dodanou nabíječkou.
2. Používat pouze ostré vrtáky a bezvadné a vhodné bity.
3. Při vrtání a šroubování do stěn a zdí zkontrolovat, zda se tam nenachází skryté elektrické, plynové a vodovodní vedení.

**6. Obsluha****6.1 Nabíjení akumulátoru (obr. 2-3)**

1. Akumulátor (5) vytáhnout z rukojeti (obr. 2), přitom stlačit západková tlačítka (8) na pravé a levé straně akumulátoru (5).
2. Porovnejte, zda souhlasí síťové napětí uvedené na typovém štítku se síťovým napětím, které je k dispozici. Zastrčte nabíječku (6) do zásuvky a spojte nabíjecí kabel (a) s nabíjecím adaptérem (7). Zelená LED na nabíjecím adaptéru (7) se rozsvítí.
3. Zastrčte akumulátor (5) do nabíjecího adaptéru. Zelená a červená LED signalizují, že je akumulátor nabíjen.
4. Když je nabíjení po cca 3 - 5 hodinách ukončeno, červená LED opět zhasne.

Během nabíjení se akumulátor (5) může trochu ohřát, to je ovšem normální.

Pokud by nabíjení akumulátorového článku nebylo možné, zkontrolujte

- zda je v zásuvce síťové napětí.
- zda je bezvadný kontakt na nabíjecích kontaktech nabíječky.

Pokud by ještě stále nabíjení nebylo možné, prosíme Vás, abyste

- nabíječku
  - a akumulátorový článek
- poslali na náš zákaznický servis.

V zájmu dlouhé životnosti akumulátoru, byste se měli starat o včasné nabití akumulátorového článku. Toto je v každém případě třeba tehdy, když zjistíte, že výkon akumulátorového šroubováku klesá.

**6.2 Nastavení točivého momentu (obr. 4/pol. 1)**

Akumulátorový šroubovák je vybaven mechanickým nastavováním točivého momentu.

Točivý moment pro určitou velikost šroubu se nastavuje na stavěcím kroužku (1). Točivý moment je závislý na několika faktorech:

- Na druhu a tvrdosti zpracovávaného materiálu.
- Na druhu a délce použitých šroubů.
- Na požadavcích, které jsou stanoveny pro pevnost šroubového spoje.

Dosažení točivého momentu je signalizováno charakteristickým vypojením spojky.

**Pozor! Stavěcí kroužek pro točivý moment nastavovat pouze ve vypnutém stavu.**

### 6.3 Vrtání (obr. 4/pol. 1)

Na vrtání nastavte stavěcí kroužek pro točivý moment na poslední stupeň „Vrták“. Ve stupni vrtání je kluzná třecí spojka mimo provoz. Při vrtání je k dispozici maximální točivý moment.

### 6.4 Přepínač směru otáčení (obr. 5/pol. 3)

Pomocí posuvného vypínače nad za-/vypínačem můžete nastavit směr otáčení akumulátorového šroubováku a zajistit ho proti nechtěnému zapnutí. Můžete zvolit mezi levým a pravým chodem. Aby se zabránilo poškození převodovky, smí být přepínání směru otáčení prováděno pouze ve vypnutém stavu. Pokud se posuvný vypínač nalézá ve středové poloze, je za-/vypínač blokováno.

### 6.5 Za-/vypínač (obr. 5/pol. 4)

Pomocí za-/vypínače může být plynule řízen počet otáček. Čím více stlačujete vypínač, tím vyšší bude počet otáček akumulátorového šroubováku.

### 6.6 Výměna nástroje (obr. 6)

**Pozor!** Při všech pracích (např. výměna nástroje; údržba; atd.) nastavte na akumulátorovém šroubováku přepínač směru otáčení (3) do středové polohy.

- Otáčením otevřete skříčidlo (2).
- Otvor skříčidla (a) musí být dostatečně veliký, aby bylo možné nástroj (vrták, resp. bit) upnout.
- Zvolte vhodný nástroj. Zastrčte nástroj do otvoru skříčidla (a) tak dalece, jak je to možné.
- Skříčidlo pevně utáhněte (2) a poté zkontrolujte pevné usazení nástroje.

### 6.7 Šrouby

Použijte nejlépe šrouby se samočinným centrováním (např. šrouby Torx, s křížovou drážkou), které zaručují bezpečnou práci. Dbejte na to, aby tvar a velikost použitého bitu a šroubu souhlasily. Nastavení točivého momentu proveďte tak, jak je popsáno v návodu, odpovídajícím velikosti šroubů.

### 6.8 Magnetický držák šroubů (obr. 4/pol. 9)

Na magnetickém držáku šroubů mohou být odloženy šrouby, které máte pak během práce k dispozici k okamžitému použití.

## 7. Čištění, údržba a objednání náhradních dílů

### Nebezpečí!

Před všemi čistícími pracemi vytáhněte síťovou zástrčku.

### 7.1 Čištění

- Udržujte bezpečnostní zařízení, větrací otvory a kryt motoru tak prosté prachu a nečistot, jak jen to je možné. Otřete přístroj čistým hadrem nebo ho profoukněte stlačeným vzduchem při nízkém tlaku.
- Doporučujeme přímo po každém použití přístroj vyčistit.
- Pravidelně přístroj čistěte vlhkým hadrem a trochou mazlavého mýdla. Nepoužívejte čistící prostředky nebo rozpouštědla; tyto by mohly narušit plastové díly přístroje. Dbejte na to, aby se do přístroje nedostala voda. Vniknutí vody do elektrického přístroje zvyšuje riziko úderu elektrickým proudem.

### 7.2 Údržba

Uvnitř přístroje se nevyskytují žádné další díly vyžadující údržbu.

### 7.3 Objednání náhradních dílů:

Při objednávce náhradních dílů je třeba uvést následující údaje:

- Typ přístroje
- Číslo artiklu přístroje
- Identifikační číslo přístroje
- Číslo požadovaného náhradního dílu

Aktuální ceny a informace naleznete na [www.isc-gmbh.info](http://www.isc-gmbh.info)

## 8. Likvidace a recyklace

Přístroj je uložen v balení, aby bylo zabráněno poškození při přepravě. Toto balení je surovina a tím znovu použitelné nebo může být dáno zpět do cirkulace surovin. Přístroj a jeho příslušenství jsou vyrobeny z rozdílných materiálů, jako např. kov a plasty. Defektní přístroje nepatří do domovního odpadu. K odborné likvidaci by měl být přístroj odevzdán na příslušném sběrném místě. Pokud žádné takové sběrné místo neznáte, měli byste se informovat na místním zastupitelství.

## 9. Skladování

Skladujte přístroj a jeho příslušenství na tmavém, suchém a nezamrzajícím místě a mimo dosah dětí. Optimální teplota skladování leží mezi 5 a 30 °C. Uložte elektrický přístroj v originálním balení.





Jen pro země EU

Elektrické nářadí a přístroje neodhazujte do domovního odpadu!

Podle evropské směrnice 2012/19/ES o odpadních elektrických a elektronických zařízeních (OEEZ) a při prosazování národního práva musí být spotřebované elektrické nářadí sbíráno samostatně a musí být dopraveno do odpovídajícího ekologického recyklačního závodu.

Alternativa recyklace k výzvě na zpětné odeslání výrobku:

Vlastník elektrického přístroje je povinen alternativně namísto zpětného odeslání zařízení spolupůsobit při jeho správném zužitkování v případě, že se vzdá jeho vlastnictví. Starý přístroj lze v takovém případě odevzdat také ve sběrně, která provede odstranění ve smyslu národního zákona o recyklaci a odpadech. Tyto předpisy se nevztahují na díly příslušenství a pomocné prostředky bez elektrických součástí přidané ke starým přístrojům.

Patisk nebo jiné rozmnožování dokumentace a průvodních listin, také ve výtazích, je přípustný pouze s výslovným souhlasem firmy iSC GmbH.

Technické změny vyhrazeny

## Servisní informace

Ve všech zemích uvedených v záručním listu máme kompetentní servisní partnery, jejichž kontaktní údaje naleznete v záručním listu. Jsou Vám k dispozici pro všechny servisní požadavky jako opravy, objednávání náhradních a rychle opotřebitelných dílů nebo nákup spotřebních materiálů.

Je třeba dbát na to, že u tohoto přístroje podléhají následující díly opotřebení přiměřenému použití nebo přirozenému opotřebení, resp. jsou potřebné jako spotřební materiál.

Kategorie	Příklad
Rychle opotřebitelné díly*	Sklíčidlo, Akumulátor
Spotřební materiál/spotřební díly*	Šroubovací bity/vrtáky
Chybějící díly	

\* není nutně obsaženo v rozsahu dodávky!

V případě nedostatků nebo chyb Vás žádáme, abyste příslušnou chybu nahlásili na internetové stránce [www.isc-gmbh.info](http://www.isc-gmbh.info). Dbejte prosím na přesný popis chyby a odpovězte přitom v každém případě na následující otázky:

- Fungoval přístroj předtím nebo byl od začátku defektní?
- Všimli jste si něčeho před vyskytnutím poruchy (příznak před poruchou)?
- Jakou chybnou funkci přístroj podle Vašeho názoru vykazuje (hlavní příznak)?  
Popište tuto chybnou funkci.

## Záruční list

Vážená zákaznice, vážený zákazník,  
naše výrobky podléhají přísné kontrole kvality. Pokud i přesto tento přístroj bezvadně nefunguje, je nám to velice líto a prosíme Vás, abyste se obrátili na naši servisní službu na adrese uvedené na tomto záručním listu nebo na prodejnu, kde jste přístroj zakoupili. Pro uplatňování požadavků poskytnutí záruky platí následující:

1. Tyto záruční podmínky jsou určeny výlučně pro spotřebitele, tzn. fyzické osoby, které tento výrobek nebudou používat ani v rámci své profesní, ani jiné výdělečně činné aktivity. Tyto záruční podmínky upravují dodatečné záruky, které níže uvedený výrobce poskytuje kupujícím nových přístrojů navíc k zákonné záruce. Vaše zákonem stanovené nároky na záruku zůstanou touto zárukou nedotčeny. Naše záruka je pro Vás bezplatná.
2. Záruka se vztahuje výhradně na nedostatky na vámi zakoupeném novém přístroji níže uvedeného výrobce, které jsou způsobené chybou materiálu nebo výrobní chybou, a podle našeho uvážení je omezena na odstranění těchto nedostatků na přístroji nebo výměnu přístroje. Dbejte prosím na to, že naše přístroje nebyly podle svého účelu určeny konstruovány pro živnostenské, řemeslnické nebo odborné použití. Záruční smlouva se proto nenaplní, pokud byl přístroj během záruční doby používán v živnostenských, řemeslnických nebo průmyslových podmínkách nebo byl vystaven srovnatelnému zatížení.
3. Z naší záruky jsou vyloučeny:
  - Škody na přístroji, které vznikly nedodržením montážního návodu nebo na základě neoborné instalace, nedodržením návodu k použití (jako např. připojení na chybné síťové napětí nebo druh el. proudu), nebo nedodržením pokynů k údržbě a bezpečnostních pokynů, vystavením přístroje nepřírodným povětrnostním podmínkám nebo nedostatečnou péčí a údržbou.
  - Škody na přístroji, které vznikly neoprávněným nebo nesprávným použitím (jako např. přetížení přístroje nebo použití neschválených přídatných nástrojů nebo příslušenství), vniknutím cizích těles do přístroje (jako např. písek, kameny nebo prach, škody při přepravě), používáním násilí nebo cizím působením (jako např. škody způsobené pádem).
  - Škody na přístroji nebo na dílech přístroje, které jsou způsobeny běžným opotřebením přiměřeného použití nebo jiným přirozeným opotřebením.
4. Záruční doba činí 24 měsíců a začíná datem koupě přístroje. Požadavky poskytnutí záruky musí být uplatňovány před uplynutím záruční doby během dvou týdnů poté, co byla vada zjištěna. Uplatňování požadavků poskytnutí záruky po uplynutí záruční doby je vyloučeno. Oprava nebo výměna přístroje nevede ani k prodloužení záruční doby, ani nedojde tímto výkonem k zahájení nové záruční doby pro tento přístroj nebo pro jakékoli zabudované náhradní díly. To platí také při využití místního servisu.
5. Pro uplatňování požadavků na poskytnutí záruky nahlaste prosím váš defektní přístroj na: [www.isc-gmbh.info](http://www.isc-gmbh.info). Mějte připravenou nákupní účtenku nebo jiné doklady o vašem nákupu. Přístroje, které jsou zaslány bez odpovídajících dokladů a bez typového štítku, jsou ze záručního plnění vyloučeny z důvodu nedostatečné možnosti jednoznačného přiřazení. Pokud je defekt přístroje zahrnut v naší záruce, obdržíte obratem zpátky opravený nebo nový přístroj.

V případě rychle opotřebitelných dílů, spotřebních dílů a chybějících dílů poukazujeme na omezení této záruky podle servisních informací uvedených v tomto návodu k obsluze.



**Opasnost!** pročitajte upute za uporabu kako bi se smanjio rizik od ozljeđivanja



**Oprez! Nosite zaštitu za sluh.** Buka može utjecati na gubitak sluha.



**Oprez! Nosite masku za zaštitu od prašine.** Kod obrade drva i drugih materijala može doći do stvaranja prašine štetne po zdravlje. Azbestni materijali ne smiju se obrađivati!



**Oprez! Nosite zaštitne naočale.** Iskre koje nastaju za vrijeme rada, iverje, piljevina i prašina koji izlaze iz uređaja mogu izazvati gubitak vida.

**Opasnost!**

Prilikom uporabe uređaja morate se pridržavati sigurnosnih propisa kako biste spriječili nastanak ozljeda i šteta. Zato pažljivo pročitajte ove upute za uporabu/sigurnosne napomene. Dobro ih sačuvajte tako da vam informacije u svako doba budu na raspolaganju. Ako biste ovaj uređaj trebali predati drugim osobama, molimo da im proslijedite i ove upute za uporabu. Ne preuzimamo jamstvo za štete nastale zbog nepridržavanja ovih uputa za uporabu i sigurnosnih napomena.

**1. Sigurnosne napomene****Opasnost!**

**Pročitajte sve sigurnosne napomene i upute.** Propusti kod pridržavanja sigurnosnih napomena i uputa mogu uzrokovati električni udar, požar i/ili teške povrede. **Sačuvajte sve sigurnosne napomene i upute za ubuduće.**

**Opće sigurnosne napomene u vezi električnih alata**

Pojam „električni alat“, koji se koristi u sigurnosnim napomenama, odnosi se na električne alate koji rade na strujni pogon (s mrežnim kablom) i na akumulatorski pogon (bez mrežnog kabela).

**1. Sigurnost radnog mjesta**

- a) **Svoje radno područje održavajte čistim i radite pod dobrom rasvjetom.** Nered ili neosvijetljeno radno područje mogu dovesti do nesreće na radu.
- b) **Ne radite s električnim alatima u okolini gdje postoji opasnost od eksplozije i u kojoj se nalaze zapaljive tekućine, plinovi ili prašina.** Električni alati stvaraju iskre koje mogu zapaliti prašinu ili pare.
- c) **Djecu i druge osobe držite podalje za vrijeme uporabe električnih alata.** Prilikom promjene smjera možete izgubiti kontrolu nad uređajem.

**2. Električna sigurnost**

- a) **Priključni utikač električnog alata mora odgovarati utičnici. Na utikaču nije dopušteno obavljati bilo kakve preinake. Ne koristite adaptorski utikač zajedno s uzemljenim električnim alatima.** Originalni utikači i odgovarajuće utičnice smanjuju rizik od električnog udara.

- b) **Izbjegavajte tjelesni kontakt s uzemljenim površinama poput cijevi, radijatora, peći i hladnjaka.** Postoji povećan rizik od električnog udara, ako je vaše tijelo uzemljeno.
- c) **Držite električni alat podalje od kiše i vlage.** Prodiranje vode u električni uređaj povećava rizik od električnog udara.
- d) **Ne koristite kabel za nošenje ili vješanje električnog alata, ili za izvlačenje utikača iz utičnice. Držite kabel podalje od izvora topline, ulja, oštih rubova ili pokretnih dijelova uređaja.** Oštećeni ili zapetljani kabel povećava rizik od električnog udara.
- e) **Ako radite s električnim alatom na otvorenom, koristite samo produžne kabele koji su prikladni za uporabu na otvorenom.** Uporaba produžnog kabela prikladnog za rad na otvorenom smanjuje rizik od električnog udara.
- f) **Ako nije moguće izbjeći rad električnih alata u vlažnoj okolini, upotrijebite zaštitni strujni prekidač.** Uporabom zaštitnog strujnog prekidača smanjuje se rizik od električnog udara.

**3. Sigurnost ljudi**

- a) **Budite oprezni, pripazite što činite i radu s električnim alatom pristupite savjesno. Ne koristite električni alat ako ste umorni ili pod utjecajem droge, alkohola ili medikamenata.** Trenutak nepažnje za vrijeme uporabe električnog alata može dovesti do ozbiljnih povreda.
- b) **Nosite osobnu zaštitnu opremu i uvijek nosite zaštitne naočale.** Nošenje osobne zaštitne opreme kao što je maska za prašinu, zaštitne cipele koje ne kližu, zaštitni šljem ili zaštita za sluh, ovisno o vrsti i načinu uporabe električnog alata, smanjuje rizik od ozljeđivanja.
- c) **Izbjegavajte nekontrolirano puštanje u rad. Prije priključivanja električnog alata na napajanje strujom i/ili baterijom, i prije no što ćete ga skinuti ili nositi, provjerite je li isključen.** Ako prilikom nošenja električnog alata imate prst na prekidaču ili ako uključen uređaj priključite na mrežu, može doći do nezgode.
- d) **Prije uključivanja uređaja, uklonite alate za podešavanje ili ključ za vijke.** Alat ili ključ koji bi se našao nalazi u rotirajućem dijelu uređaja može uzrokovati ozljeđivanja.

- e) **Izbjegavajte nenormalne položaje tijela. Pobrinite se za stabilan položaj i u svakom trenutku držite ravnotežu.** Na taj način moći ćete uređaj bolje kontrolirati u neočekivanim situacijama.
- f) **Nosite odgovarajuću radnu odjeću. Ne nosite široku odjeću ili nakit. Kosu, odjeću i rukavice ne približavajte pokretnim dijelovima.** Široku odjeću, nakit ili dugu kosu pokretni dijelovi mogu zahvatiti.
- g) **Ako se mogu montirati naprave za odsisavanje i sakupljanje prašine, provjerite jesu li priključene i koriste li se pravilno.** Usisavanjem prašine možete smanjiti opasnosti koje nastaju zbog stvaranja prašine.

#### 4. Uporaba i rukovanje električnim alatom

- a) **Ne preopterećujte uređaj. Koristite alat koji je namijenjen za vaš posao.** Odgovarajućim električnim alatom radit ćete bolje i sigurnije u navedenom području snage.
- b) **Ne koristite električni alat čiji je prekidač neispravan.** Električni alat koji se više ne može uključiti ili isključiti je opasan i mora se popraviti.
- c) **Prije izvođenja podešavanja na uređaju, zamjene dijelova pribora ili odlaganja uređaja, izvucite utikač iz utičnice i/ili uklonite akumulator.** Spomenute mjere opreza sprječavaju nekontrolirano pokretanje električnog alata.
- d) **Nekorišteni električni alat odložite na mjesto izvan dohvata djece. Ne dopustite uporabu uređaja osobama koje nisu upoznate s njegovim radom ili nisu pročitale ove upute.** Električni alati su opasni ako ih koriste osobe bez odgovarajućeg iskustva.
- e) **Električne alate nježite s dužnom pažnjom. Provjerite funkcioniraju li pokretni dijelovi besprijekorno ili možda zapinju, jesu li slomljeni ili oštećeni tako da bi mogli ugroziti pravilan rad električnog alata. Prije uporabe uređaja, oštećene dijelove predajte na popravak.** Uzrok mnogih nezgoda je loše održavanje električnog alata.
- f) **Alate za rezanje održavajte oštrima i čistima.** Pažljivo održavani alati za rezanje s nabrušenim oštricama manje zapinju i lakše ih je voditi.
- g) **Električni alat, pribor i nastavke alata itd. koristite u skladu s ovim uputama. Pritom obratite pažnju na radne uvjete i aktivnost koju treba izvršiti.** Nenamjenska uporaba električnih alata može dovesti do

opasnih situacija.

#### 5. Korištenje i rukovanje akumulatorskim alatom

- a) **Baterije punite samo u punjačima koje je preporučio proizvođač.** Kod punjača koji je namijenjen punjenju određenih vrsta baterija postoji opasnost od požara, ako koristite drugačije baterije.
- b) **U elektroalatima koristite samo za to predviđene baterije.** Uporaba drugačijih baterija može dovesti do ozljeda i požara.
- c) **Bateriju koju ne koristite držite podalje od uredskih spajalica, kovanica, ključeva, čavala, vijaka ili sličnih sitnih metalnih predmeta koji bi mogli prouzročiti premošćenje kontakata.** Kratki spoj između kontakata baterije može izazvati opekotine ili požar.
- d) **U slučaju pogrešnog korištenja iz baterije može iscuriti tekućina. Izbjegavajte kontakt s njom. U slučaju kontakta, isperite dotično mjesto vodom.** Ako tekućina dospje u oči, zatražite liječničku pomoć. Tekućina izašla iz akumulatora može izazvati nadražaj kože ili opekline.

#### 6. Servis

- a) **Svoj uređaj predajte na popravak isključivo kvalificiranom stručnom osoblju uz uporabu originalnih rezervnih dijelova.** Na taj način omogućava se siguran rad uređaja.

**Kada izvodite radove kod kojih bi vijak ili korišteni alat mogli dodirnuti skrivene strujne vodove, držite uređaj samo za izolirane površine ručki.** Kontakt sa strujnim kabelom može staviti pod napon i metalne dijelove uređaja, što dovodi do udara električne struje.

### Specijalne sigurnosne napomene

Prilikom izrade vodimo najveću brigu o svakom paketu akumulatora, da bi Vam oni mogli dati maksimalnu energiju, biti dugovječni i sigurni. Čelije akumulatora raspolažu višestupanjskim sigurnosnim napravama. Svaka čelija najprije se formira i snime se njezine električne karakteristike. Ovi podaci zatim se koriste, da bi se mogli grupirati najbolji paketi akumulatora. **Unatoč svim mjerama sigurnosti kod rukovanja akumulatorima uvijek je potreban oprez. Za siguran rad obavezno je potrebno obratiti pažnju na sljedeće točke.**

**Siguran rad zajamčen je samo s neoštećenim čelijama. Pogrešno rukovanje vodi do oštećenja čelija.**

**Pažnja!** Analize potvrđuju da su gruba povreda načina korištenja i pogrešna njega glavni uzrok oštećenja visokoučinskih akumulatora.

### Napomene o akumulatoru

1. Paket akumulatora za ovaj uređaj prilikom isporuke nije napunjen. Prije prvog puštanja u rad morate ga zbog toga napuniti.
2. U svrhu postizanja optimalne snage izbjegavajte potpuno pražnjenje akumulatora! Akumulator puniti često.
3. Akumulator skladištite na hladnom mjestu, najbolje na temp. od 15 °C i napunjen minimalno 40 %.
4. Akumulatori s ionima litija prirodno podliježu starenju. Najkasnije onda kad radni učinak akumulatora bude iznosio samo 80 % iskoristivosti, akumulator se mora zamijeniti. Oslabljene čelije u ostarjelom paketu akumulatora nisu više dorasle velikim zahtjevima za snagom i na taj način predstavljaju rizik u pogledu sigurnosti.
5. Istrošene akumulatore ne bacajte u otvorenu vatru. Opasnost od eksplozije!
6. Ne spaljujte akumulatore niti ih izlažite gorenju.
7. **Ne praznite akumulatore do kraja!** Potpuno pražnjenje oštećuje čelije akumulatora. Najčešći uzrok za potpuno pražnjenje paketa akumulatora predstavlja dugo mirovanje odnosno nekorištenje djelomično ispražnjenog akumulatora. Prekinite s radom čim snaga vidljivo popusti ili pak reagira zaštitna elektronika. Spremite akumulator tek nakon potpunog punjenja.

### 8. Zaštitite uređaj odnosno akumulator od preopterećenja!

Preopterećenje brzo dovodi do pregrijavanja i oštećenja čelija u unutrašnjosti kućišta akumulatora, a da se pregrijavanje ne zapazi izvana.

### 9. Izbjegavajte oštećenja i udarce!

Obavezno zamijenite akumulator koji Vam je ispao s visine veće od metra ili koji je bio izložen jakim udarcima, čak i ako se njegovo kućište čini neoštećeno. Čelije u unutrašnjosti akumulatora bogu biti ozbiljno oštećene. Obratite također pozornost na informacije o zbrinjavanju.

10. U slučaju preopterećenja i pregrijavanja integrirani zaštitni sklop isključuje uređaj iz sigurnosnih razloga. **Pozor!** Kad zaštitni sklop isključuje uređaj, više nemojte pritiskati sklopku za uključivanje/isključivanje. To može uzrokovati oštećenje akumulatora.

11. Koristite samo originalne akumulatore. Uporaba drugačijih akumulatora može dovesti do ozljeda, eksplozije i požara.

### Napomene o punjaču i postupku punjenja

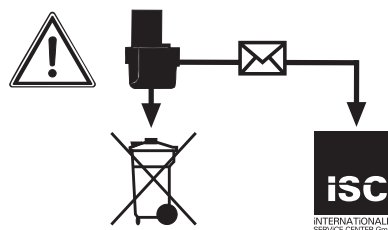
1. Obratite pozornost na podatke navedene na tipskoj pločici punjača. Priključite punjač samo na naponsku mrežu koja je navedena na tipskoj pločici.
2. Zaštitite punjač i kabele od oštećenja i oštih rubova. Električar treba obavezno zamijeniti oštećene kabele.
3. Zaštitite punjač, akumulatore i uređaj od djece.
4. Ne koristite oštećene punjače.
5. Ne koristite priloženi punjač za punjenje drugih akumulatorskih uređaja.
6. Kod jačih opterećenja paket akumulatora se zagrijava. Prije početka punjenja ostavite paket akumulatora da se ohladi na sobnoj temperaturi.
7. **Nemojte prekomjerno puniti akumulatore!** Obratite pozornost na maksimalna vremena punjenja. Ova vremena vrijede samo za ispražnjene akumulatore. Višekratno uključivanje napunjenog ili djelomično napunjenog akumulatora dovodi do prekomjerne napunjenosti i oštećenja čelija. Ne ostavljajte akumulator priključen na punjač više dana.
8. **Ne koristite i ne puniti akumulatore za koje smatrate da je od zadnjeg punjenja prošlo više od 12 mjeseci.** Velika je vjerojatnost da je akumulator već opasno oštećen (potpuno ispražnjen).

9. Punjenje na temperaturi ispod 10 °C dovodi do kemijskog oštećenja ćelije i može uzrokovati požar.
10. Nemojte koristiti akumulatore koji su se tijekom punjenja zagrijali jer bi akumulatorske ćelije mogle biti opasno oštećene.
11. Nemojte više koristiti akumulatore koji su se tijekom punjenja izvitoperili ili deformirali, ili pokazuju neobične simptome (izlaženje plina, šištanje, pucketanje, ...)
12. Nemojte u cijelosti isprazniti akumulator (preporučena krajnja ispražnjenost maks. 80 %). Potpuna ispražnjenost dovodi do prijevremenog starenja akumulatorskih ćelija.
13. Baterije nikad nemojte puniti bez nadzora!

#### Zaštita od utjecaja okoline

1. Nosite prikladnu radnu odjeću. Nosite zaštitne naočale.
2. **Zaštitite Vaš akumulatorski uređaj i punjač od vlage i kiše.** Vlaga i kiša mogu dovesti do opasnog oštećenja ćelija.
3. Ne koristite akumulatorski uređaj i punjač u području isparivanja i zapaljivih tekućina.
4. Punjač i akumulatorske uređaje koristite samo u suhom stanju i pri temperaturi okoline od 10-40 °C.
5. Ne odlažite akumulatore na mjestima na kojima bi temperatura mogla prijeći 40 °C, naročito ne u vozilu parkiranom na suncu.
6. **Zaštitite akumulatore od pregrijavanja!** Preopterećenje, prekomjerna punjenost ili sunčeve zrake dovode do pregrijavanja i oštećenja ćelija. Ne punite niti radite s akumulatorima koji su bili pregrijani – obavezno ih zamijenite.
7. **Skladištenje akumulatora, punjača i akumulatorskih uređaja.** Skladištite punjač i Vaš akumulatorski uređaj samo u suhim prostorijama pri temperaturi okoline od 10-40 °C. Akumulator s ionima litija skladištite na hladnom i suhom mjestu pri 10-20 °C. Zaštitite ih od vlage u zraku i direktnog sunčevog zračenja. Skladištite samo napunjene akumulatore (min. 40 %).
8. Spriječite smrzavanje akumulatora s ionima litija. Akumulatore koji su skladišteni duže od 60 minuta na temp. nižoj od 0°C treba zbrinuti na mjestu za reciklažu.

9. Oprez kod rukovanja s akumulatorima obzirom na elektrostatičko punjenje: Elektrostatička pražnjenja uzrokuju oštećenja na zaštitnoj elektronici i akumulatorskim ćelijama! Zbog toga izbjegavajte elektrostatičko punjenje i nikad ne dodirujte polove akumulatora!



Akumulatori i elektrouređaji pogonjeni akumulatorima sadrže materijale opasne po okoliš. Akumulatorske uređaje ne bacajte u kućno smeće. Nakon kvara ili istrošenosti uređaja izvadite akumulator i pošaljite ga na adresu tvrtke iSC GmbH, Eschenstraße 6 in D-94405 Landau, ili, ako su oni nerazdvojivi, pošaljite cijeli akumulatorski uređaj. Tamo će proizvođač zbrinuti uređaj na stručan način.

**Prilikom slanja ili zbrinjavanja akumulatora odn. akumulatorskog uređaja obratite pozornost na to da budu zapakirani pojedinačno u plastične vrećice da bi se izbjegao kratki spoj ili požar!**

**Dobro spremite ove sigurnosne napomene.**

## 2. Opis uređaja i sadržaj isporuke

### 2.1 Opis uređaja (slika 1)

1. Podešavanje okretnog momenta (prsten za podešavanje)
2. Zaglavnik za brzo pritezanje svrdla
3. Sklopka za smjer vrtnje
4. Sklopka za uključivanje/isključivanje
5. Baterija
6. Punjač
7. Adapter punjača
8. Razdjelna tipka
9. Magnetski držač vijaka



## 2.2 Sadržaj isporuke

Molimo vas da pomoću opisanog sadržaja isporuke provjerite cjelovitost artikla. Ako su neki dijelovi neispravni, nakon kupnje artikla obratite se našem servisnom centru ili najbližoj nadležnoj trgovini najkasnije u roku od 5 radnih dana uz predočenje važeće potvrde o kupnji. Molimo vas da u vezi s tim obratite pozornost na tablicu o jamstvu u jamstvenim odredbama na kraju uputa.

- Otvorite pakovinu i pažljivo izvadite uređaj.
- Uklonite ambalažu kao i dijelove za sigurnost pakiranja / za sigurnost tijekom transporta (ako postoje).
- Provjerite je li sadržaj isporuke cjelovit.
- Prekontrolirajte postoje li na uređaju i dijelovima pribora transportna oštećenja.
- Po mogućnosti sačuvajte pakovinu do isteka jamstvenog roka.

### Opasnost!

**Uređaj i materijal pakovine nisu igračke za djecu! Djeca se ne smiju igrati plastičnim vrećicama, folijama i sitnim dijelovima! Postoji opasnost da ih progutaju i tako se uguše!**

- Baterijska bušilica-odvijač
- Baterija
- Punjač
- Adapter punjača
- Originalne upute za uporabu
- Sigurnosne napomene

## 3. Namjenska uporaba

Baterijska bušilica prikladna je za uvrtanje i otpuštanje vijaka kao i za bušenje u drvu, metalu i plastici.

Uređaj se smije koristiti samo namjenski. Svaka drugačija uporaba nije namjenska. Za štete ili ozljede svih vrsta nastale zbog nenamjenskog korištenja odgovoran je korisnik/rukovatelj a nikako proizvođač.

Molimo da obratite pozornost na to da naši uređaji nisu pogodni za korištenje u komercijalne, obrtničke ili industrijske svrhe. Ne preuzimamo jamstvo ako se uređaj koristi u komercijalne i industrijske svrhe kao i u sličnim djelatnostima.

## 4. Tehnički podaci

Naponsko napajanje motora: ..... 12 V d. c.  
 Broj okretaja u praznom hodu: .....0-400 min<sup>-1</sup>  
 Stupnjevi okretnog momenta: ..... 19+1  
 Desni-lijevi smjer vrtnje: ..... da  
 Otvor zaglavnika za pritezanje  
 svrdla: ..... maks. 10 mm  
 Napon punjenja baterije: ..... 12 V d. c.  
 Struja punjenja baterije: ..... 0,5 A  
 Mrežni napon punjača: .....230V~ 50Hz  
 Vrijeme punjenja: .....maks. 3-5 sati  
 Tip baterije: ..... Li-Ion  
 Težina: ..... 1 kg

### Opasnost!

#### Buka i vibracije

Vrijednosti buke i vibracija određene su prema normi EN 60745.

Razina zvučnog tlaka  $L_{pA}$  ..... 83,1 dB (A)  
 Nesigurnost  $K_{pA}$  ..... 3 dB  
 Intenzitet buke  $L_{WA}$  ..... 94,1 dB (A)  
 Nesigurnost  $K_{WA}$  ..... 3 dB

#### Nosite zaštitu za sluh.

Buka može utjecati na gubitak sluha.

Ukupne vrijednosti vibracija (vektorski zbroj triju pravaca) određene su prema normi EN 60745.

#### Bušenje u metalu

Vrijednost emisije vibracija  $a_n \leq 2,5 \text{ m/s}^2$   
 Nesigurnost  $K = 1,5 \text{ m/s}^2$

#### Uvrtanje vijaka bez udarca

Vrijednost emisije vibracija  $a_n = 10,77 \text{ m/s}^2$   
 Nesigurnost  $K = 1,5 \text{ m/s}^2$

Navedena vrijednost emisije vibracija izmjerena je prema normiranom postupku ispitivanja i može se, ovisno o načinu korištenja elektroalata, promijeniti a u izuzetnim slučajevima može biti i veća od navedene vrijednosti.

Navedena vrijednost emisije vibracija može se koristiti u svrhu usporedbe elektroalata jedne tvrtke s elektroalatom neke druge tvrtke.

Navedena vrijednost emisije vibracija može se također koristiti za početnu procjenu ugrožavanja zdravlja.

### Ograničite stvaranje buke i vibracija na minimum!

- Koristite samo besprijeorne uređaje.
- Redovito čistite i održavajte uređaj.
- Svoj način rada prilagodite uređaju.
- Nemojte preopterećivati uređaj.
- Po potrebi predajte uređaj na kontrolu.
- Isključite uređaj kad ga ne koristite.
- Nosite zaštitne rukavice.

### Oprez!

#### Ostali rizici

**Čak i kad se ovi elektroalati koriste propisno, uvijek postoje neki drugi rizici. Sljedeće opasnosti mogu nastati vezi s izvedbom i konstrukcijom elektroalata:**

1. Oštećenja pluća ako se ne nosi prikladna maska za zaštitu od prašine.
2. Oštećenja sluha ako se ne nosi prikladna zaštita za sluh.
3. Zdravstveni problemi koji nastaju kao posljedica vibracija na šaku-ruku u slučaju da se uređaj koristi tijekom dužeg vremena ili se nepropisno koristi i održava.

## 5. Prije puštanja u rad

Prije korištenja baterijskog odvijača obavezno pročitajte ove napomene:

1. Punite bateriju samo priloženim punjačem.
2. Koristite samo oštra svrdla i besprijeorne nastavke za odvijač.
3. Prilikom bušenja i uvrtnja vijaka u zidove prethodno provjerite ima li u njima skrivenih strujnih kablova ili cijevi za plin i vodu.

## 6. Rukovanje

### 6.1 Punjenje baterije (sl. 2-3)

1. Bateriju (5) izvadite iz ručke (sl. 2), pritom pritisnite razdjelnu tipku (8) na desnoj ili lijevoj strani baterije (5).
2. Usporedite odgovara li napon naveden na tipskoj pločici postojećem mrežnom naponu. Uključite uređaj za punjenje (6) u utičnicu i spojite kabel za punjenje (a) s adapterom (7). Zelena LE-dioda na adapteru punjača (7) počinje svijetliti.
3. Priključite bateriju (5) na adapter punjača. Zeleni i crveni LED signaliziraju da se baterija puni.
4. Kad je postupak punjenja nakon otprilike 3 - 5 sati završen, ponovno se ugasi crvena LE-dioda.

Tijekom punjenja baterija se može zagrijati (5), što je normalno.

Ako punjenje baterije ne bi bilo moguće, provjerite

- ima li u utičnici napona
- jesu li kontakti na uređaju za punjenje besprijeorni.

Ako punjenje akumulatora i dalje nije moguće, molimo Vas da

- punjač
- i akumulator pošaljete našoj servisnoj službi.

U interesu duljeg vijeka trajanja akumulatora pobrinite se za pravovremeno ponovno punjenje. To je u svakom slučaju potrebno ako utvrdite da se je smanjila snaga baterijskog izvijača.

### 6.2 Podešavanje okretnog momenta (sl. 4/poz. 1)

Baterijski odvijač ima mehaničko podešavanje okretnog momenta.

Okretni moment podešava se na za to predviđenom prstenu (1) za određenu veličinu vijaka. Potreban okretni moment ovisi o više faktora:

- o vrsti i tvrdoći materijala koji se obrađuje
- o vrsti i duljini korištenih vijaka
- o zahtjevima za vijčani spoj

Kad je željeni okretni moment podešen, spojka daje signal.

**Pozor! Prsten za podešavanje okretnog momenta podešavajte samo dok uređaj ne radi.**

### 6.3 Bušenje (sl. 4/poz. 1)

Za bušenje okrenite prsten za podešavanje okretnog momenta na posljednji stupanj „Svrdo“. Na stupnju Bušenje klizna spojka nije u funkciji. Kod bušenja je na raspolaganju maksimalni okretni moment.

### 6.4 Regulacija broja okretaja (sl. 5/poz. 3)

Pomoću klizne sklopke iznad sklopke za uključivanje/isključivanje možete podesiti smjer vrtnje baterijskog odvijača i osigurati ga od neželjenog uključivanja. Možete odabrati lijevi ili desni smjer vrtnje. Da biste izbjegli oštećenje pogona, promjenu smjera vrtnje treba obavljati samo kad uređaj ne radi. Ako se klizna sklopka nalazi u srednjem položaju, sklopka za uključivanje/isključivanje je blokirana.

### 6.5 Sklopka za uključivanje/isključivanje (sl. 5/poz. 4)

Pomoću sklopke za uključivanje/isključivanje možete kontinuirano upravljati brojem okretaja. Što više pritišćete sklopku, veći je broj okretaja baterijskog odvijača.

### 6.6 Zamjena alata (sl. 6)

**Pozor!** Kod svih radova (npr. zamjena alata, održavanje itd.) na baterijskom odvijaču sklopku za smjer vrtnje (3) stavite u srednji položaj.

- Odvrnite zaglavnik za svrdlo (2).
- Otvor zaglavnika (a) mora biti dovoljno velik kako bi mogao prihvatiti alat (svrdlo odn. nastavak za odvijač).
- Odaberite prikladan alat. Gurnite alat što dublje u otvor zaglavnika (a).
- Okretom pričvrstite zaglavnik (2) i na kraju provjerite je li alat dobro pričvršćen.

### 6.7 Uvrtnje vijaka

Najbolje je da koristite vijke sa samocentriranjem (npr. torks, križni vijak) koji omogućuju siguran rad. Pripazite na to da korišteni nastavak svojim oblikom i veličinom odgovara vijku. Podešavanje okretnog momenta provedite, kao što je opisano u uputama, prema veličini vijka.

### 6.8 Magnetni držač vijaka (sl. 4/poz. 9)

Na magnetnom držaču vijaka možete držati vijke koji su Vam tijekom rada na taj način uvijek pri ruci.

## 7. Čišćenje, održavanje i naručivanje rezervnih dijelova

### Opasnost!

Prije svih radova čišćenja izvucite mrežni utikač.

#### 7.1 Čišćenje

- Zaštitne naprave, prolaze za zrak i kućište motora treba uvijek očistiti od prašine i nečistoća. Istrljajte uređaj čistom krpom ili ga ispušite komprimiranim zrakom pod niskim tlakom.
- Preporučujemo da očistite uređaj odmah nakon svake uporabe.
- Redovito čistite uređaj mokrom krpom i s malo kalijevog sapuna. Ne koristite otapala ili sredstva za čišćenje; ona bi mogli oštetiti plastične dijelove uređaja. Pripazite na to da u unutrašnjost uređaja ne dospije voda. Prodiranje vode u električni uređaj povećava rizik od električnog udara.

#### 7.2 Održavanje

U unutrašnjosti uređaja nema dijelova koje bi trebalo održavati.

#### 7.3 Naručivanje rezervnih dijelova:

Kod naručivanja rezervnih dijelova trebali biste navesti sljedeće podatke:

- Tip uređaja
- Kataloški broj uređaja
- Identifikacijski broj uređaja
- Broj potrebnog rezervnog dijela

Aktualne cijene nalaze se na web stranici [www.isc-gmbh.info](http://www.isc-gmbh.info)

## 8. Zbrinjavanje u otpad i recikliranje

Uređaj je zapakiran kako bi se tijekom transporta spriječila oštećenja. Ova ambalaža je sirovina i može se ponovno upotrijebiti ili predati na reciklažu. Uređaj i njegov pribor sastavljeni su od raznih materijala, kao npr. metala i plastike. Elektrouređaji se ne smiju bacati u obično kućno smeće. Uređaj bi, u svrhu stručnog zbrinjavanja, trebalo predati odgovarajućem sakupljalištu takvog otpada. Ako ne znate gdje se takvo sakupljalište nalazi, raspitajte se u svojoj općinskoj upravi.

## 9. Skladištenje

Uređaj i njegov pribor spremite na tamno i suho mjesto zaštićeno od smrzavanja, kojem djeca nemaju pristup. Optimalna temperatura skladištenja je između 5 i 30 °C. Elektroalat čuvajte u originalnoj pakovini.



Samo za zemlje članice EU

Elektroalate nemojte bacati u kućno smeće!

Prema europskoj odredbi 2012/19/EG o starim električnim i elektroničkim uređajima i njenim prijenosom u nacionalno pravo, istrošeni električni alati trebaju se posebno sakupljati i na ekološki način zbrinuti na mjestu za reciklažu.

Alternativa s recikliranjem nasuprot zahtjevu za povrat:

Vlasnik električnog uređaja alternativno je obvezan da umjesto povrata uređaja u slučaju odricanja vlasništva sudjeluje u stručnom zbrinjavanju uređaja. Stari uređaj može se u tu svrhu predati i mjestu za preuzimanje takvih uređaja koje provodi uklanjanje u smislu državnih zakona o otpadu i recikliranju. Zakonom nisu obuhvaćeni dijelovi pribora ugrađeni u stare uređaje i pomoćni materijali bez električnih elemenata.

Kopiranje ili umnožavanje dokumentacije i popratnih materijala o proizvodu, čak i djelomično, dopušteno je samo uz izričito dopuštenje tvrtke iSC GmbH.

Zadržavamo pravo na tehničke izmjene

## Informacije o servisu

U svim zemljama koje su navedene na našem jamstvenom listu, imamo kompetentne servisne partnere čije kontakte možete naći u jamstvenom listu. Oni su Vam na raspolaganju za sve slučajeve servisa kao što je popravak, briga oko rezervnih i potrošnih dijelova ili kupnja potrošnih materijala.

Treba imati na umu da kod ovog proizvoda sljedeći dijelovi podliježu trošenju uslijed korištenja ili prirodnom trošenju odnosno potrebni su kao potrošni materijal.

Kategorija	Primjer
Potrošni dijelovi*	Zaglavnik za svrdlo, Baterija
Potrošni materijal/ potrošni dijelovi*	Nastavci/svrdla
Neispravni dijelovi	

\* nije obavezno u sadržaju isporuke!

U slučaju nedostataka ili grešaka molimo Vas da to prijavite na internetskoj stranici [www.isc-gmbh.info](http://www.isc-gmbh.info). Obratite pozornost na točan opis greške i u svakom slučaju odgovorite na sljedeća pitanja:

- Je li uređaj već jednom radio ispravno ili je otpočetak neispravan?
- Jeste li uočili nešto prije pojave kvara (simptom prije kvara)?
- U čemu je, po vašem mišljenju, kvar u funkcioniranju uređaja (glavni simptom)?  
Opišite taj kvar.

## Jamstveni list

Poštovani kupče, naši proizvodi podliježu strogoj kontroli kvalitete. Ako ovaj uređaj ipak ne bi besprijekorno funkcionirao, jako nam je žao i molimo Vas da se obratite našoj servisnoj službi na adresu navedenu na ovom jamstvenom listu, ili prodajnom mjestu gdje ste kupili proizvod. Za zahtijevanje jamstva vrijedi slijedeće:

1. Ovi jamstveni uvjeti isključivo se odnose na potrošače, tj. fizičke osobe koje ovaj proizvod ne žele koristiti ni u okviru gospodarske djelatnosti, niti u drugim samostalnim djelatnostima. Ovi jamstveni uvjeti reguliraju dodatne jamstvene usluge koje dolje navedeni proizvođač jamči zajedno sa zakonskim jamstvom kupcima svojih novih uređaja. Ovo jamstvo ne utječe na Vaše zakonske jamstvene zahtjeve. Naša jamstvena usluga za Vas je besplatna.
2. Jamstvena usluga isključivo se odnosi na nedostatke novog uređaja dolje navedenog proizvođača koji ste kupili, koji su posljedica grešaka na materijalu ili tvorničke greške, a po našem izboru usluga je ograničena na uklanjanje takvih nedostataka na uređaju ili zamjenu uređaja. Molimo Vas da obratite pozornost na to da naši uređaji nisu pogodni za korištenje u komercijalne, obrtničke ili profesionalne svrhe. Stoga se ugovor o jamstvu neće realizirati ako je uređaj u razdoblju jamstva korišten u komercijalne, obrtničke ili industrijske svrhe, ili je bio izložen identičnom opterećenju.
3. Naše jamstvo isključuje:
  - Štete na uređaju koje nastanu zbog nepridržavanja uputa za montažu ili zbog nestručne instalacije, nepridržavanja uputa za uporabu (kao npr. zbog priključka na pogrešni mrežni napon ili vrstu struje) ili nepridržavanja odredbi za održavanje i sigurnosnih odredbi, ili zbog izlaganja uređaja ne-normalnim uvjetima okoline, ili zbog nedostatka njege i održavanja.
  - Štete na uređaju koje nastanu zbog zlouporabe ili nestručne primjene (kao npr. preopterećenje uređaja ili korištenje nedopuštenih namjenskih alata ili pribora), zbog prodiranja stranih tijela u uređaj (kao npr. pijesak, kamenje ili prašina, transportna oštećenja), zbog primjene sile ili vanjskih djelovanja (npr. oštećenja zbog pada).
  - Štete na uređaju ili dijelovima uređaja čiji je uzrok prirodno trošenje uporabom, uobičajeno ili ostalo trošenje.
4. Jamstveni rok iznosi 24 mjeseca a počinje s danom kupnje uređaja. Jamstveni zahtjevi podnose se prije isteka jamstvenog roka u roku od dva tjedna nakon što utvrdite kvar. Podnošenje zahtjeva nakon isteka jamstvenog roka ne prihvaća se. Popravak ili zamjena uređaja neće rezultirati produljenjem jamstvenog roka, niti zbog ove usluge za uređaj ili eventualno ugrađene rezervne dijelove stupa na snagu novi jamstveni rok. To vrijedi također kod korištenja usluge na licu mjesta.
5. Za zahtijevanje jamstva neispravan uređaj treba prijaviti na: [www.isc-gmbh.info](http://www.isc-gmbh.info). Molimo vas da imate u pripravnosti račun ili neki drugi dokaz o tome da ste kupili novi uređaj. Uređaji kojima neće biti priložen odgovarajući dokaz ili će biti poslani bez tipske pločice, isključeni su iz realizacije jamstva na temelju nedostatka mogućnosti uvrštenja. Ako naša jamstvena usluga obuhvaća kvar na uređaju, odmah ćemo vam vratiti popravljene ili novi uređaj.

Upozoravamo na ograničenja ovog jamstva za potrošne, istrošene i neispravne dijelove u skladu s informacijama o servisu u ovim uputama za uporabu.



**Niebezpieczeństwo!** Aby zmniejszyć ryzyko zranienia, należy przeczytać instrukcję obsługi



**Ostrożnie! Nosić nauszники ochronne.** Hałas powoduje postępującą utratę słuchu.



**Ostrożnie! Nosić maskę przeciwpyłową.** Przy pracy w drewnie i innych materiałach może dochodzić do powstawania szkodliwego dla zdrowia pyłu. Nie obrabiać materiału zawierającego azbest!



**Ostrożnie! Nosić okulary ochronne.** W czasie pracy może dochodzić do powstawania powodujących utratę wzroku iskiei, opiłek, drzazg lub odprysków.



**Niebezpieczeństwo!**

Podczas użytkowania urządzenia należy przestrzegać wskazówek bezpieczeństwa w celu uniknięcia zranień i uszkodzeń. Z tego względu proszę dokładnie zapoznać się z instrukcją obsługi/ wskazówkami bezpieczeństwa. Proszę zachować instrukcję i wskazówki, aby można było w każdym momencie do nich wrócić. W razie przekazania urządzenia innej osobie, proszę wręczyć jej również instrukcję obsługi/ wskazówki bezpieczeństwa. Nie odpowiadamy za wypadki i uszkodzenia zaistniałe w wyniku nieprzestrzegania niniejszej instrukcji i wskazówek bezpieczeństwa.

**1. Wskazówki bezpieczeństwa****Niebezpieczeństwo!**

**Przeczytać wszystkie wskazówki bezpieczeństwa i instrukcję.** Nieprzestrzeganie instrukcji i wskazówek bezpieczeństwa może wywołać porażenia prądem, niebezpieczeństwo pożaru lub ciężkie zranienia. **Proszę zachować na przyszłość wskazówki bezpieczeństwa i instrukcję.**

**Ogólne wskazówki bezpieczeństwa przy użytkowaniu elektronarzędzi**

Poniżej zastosowane pojęcie „elektronarzędzi“ odnosi się do zasilanych sieciowo elektronarzędzi (z kablem sieciowym) i zasilanych akumulatorowo elektronarzędzi (bez kabla sieciowego).

**1. Bezpieczeństwo miejsca pracy**

- a) **Miejsce pracy utrzymywać w czystości.** Nieporządek i złe oświetlenie miejsca pracy mogą prowadzić do wypadków.
- b) **Nie należy pracować elektronarzędziem w zagrożonym eksplozją otoczeniu, w pobliżu łatwopalnych substancji, gazów i pyłów.** Elektronarzędzia wywołują iskry, które mogą zapalić kurz i opary.
- c) **W trakcie użytkowania elektronarzędzi dzieci i inne osoby trzymać z dala od obszaru pracy.** Odwrócenie uwagi od wykonywanej pracy może spowodować utratę kontroli nad urządzeniem.

**2. Bezpieczeństwo elektryczne**

- a) **Wtyczka urządzenia musi pasować do kontaktu. Wtyczka nie może być w żaden sposób zmieniona. Nie stosować wtyczki adaptacyjnej razem z uziemionymi elektronarzędziami.** Nie zmienione wtyczki i pasujące gniazdka zmniejszają ryzyko porażenia prądem.
- b) **Unikać zetknięcia części ciała z uziemionymi powierzchniami, np. rurami, elementami grzejnymi, kuchenkami, lodówkami.** Kiedy Państwa ciało jest uziemione istnieje większe ryzyko porażenia prądem.
- c) **Chronić urządzenie przed deszczem i wilgocią.** Wniknięcie wody do urządzenia podwyższa ryzyko porażenia prądem.
- d) **Nie używać kabla niezgodnie z przeznaczeniem, w celu przeniesienia urządzenia lub wyjęcia wtyczki z gniazdka. Trzymać kabel z dala od gorąca, oleju, ostrych kątów albo ruchomych części urządzenia.** Uszkodzony lub przerwany kabel podnosi ryzyko porażenia prądem.
- e) **Praca z elektronarzędziem na zewnątrz, wymaga zastosowania przedłużacza, który dopuszczony jest do pracy na zewnątrz.** Zastosowanie przedłużacza przeznaczonego do pracy na zewnątrz, zmniejszy ryzyko porażenia prądem.
- f) **Jeżeli użycie elektronarzędzia w wilgotnym otoczeniu jest konieczne, należy użyć wyłącznika ochronnego prądowego.** Użycie wyłącznika ochronnego prądowego zmniejsza ryzyko porażenia prądem.

**3. Bezpieczeństwo osób**

- a) **Należy zachować ostrożność, uważać na to, co się robi i poruszać się z rozwagą przy pracy z urządzeniem. Nie używać urządzenia, gdy jest się zmęczonym lub pod wpływem narkotyków, alkoholu lub lekarstw.** Moment nieuwagi podczas używania elektronarzędzia może prowadzić do poważnych zranień.
- b) **Zawsze nosić okulary ochronne oraz wyposażenie ochronne.** Należy nosić odzież wyposażenie ochronne, takie jak maskę ochronną, obuwie antypoślizgowe, kask lub nauszники w zależności od rodzaju i zastosowania elektronarzędzia, zmniejsza to ryzyko zranienia.
- c) **Unikać przypadkowego uruchomienia. Przed podłączeniem urządzenia do sieci i/ lub akumulatora, jego podniesieniu lub przeniesieniem upewnić się, że**

**urządzenie jest wyłączone.** Jeśli podczas przenoszenia mają Państwo palce na włączniku lub urządzenie jest włączone do prądu, może dojść do wypadku.

- d) **Przed uruchomieniem urządzenia usunąć urządzenia nastawcze lub klucze do śrub.** Narzędzie lub klucz, który znajdzie się w obracających się częściach, może doprowadzić do zranienia.
  - e) **Unikać nienaturalnych pozycji. Dbać o pewną postawę i utrzymywać równowagę podczas pracy.** Dzięki temu mogą Państwo lepiej kontrolować urządzenie w nieoczekiwanych sytuacjach.
  - f) **Nosić odpowiednie ubranie. Nie nosić luźnej odzieży lub biżuterii. Utrzymywać włosy, ubranie i rękawice z dala od ruchomych części urządzenia.** Luźne ubrania, biżuteria lub długie włosy mogą zostać wciągnięte w poruszające się części.
  - g) **Kiedy zamontowane są elementy pochłaniające i zbierające kurz, upewnienie się Państwo że są one podłączone i właściwie użytkowane.** Użycie przyłącza do odsysania pyłu zmniejsza niebezpieczeństwo wywołane przez kurz.
- 4. Użytkowanie i przechowywanie elektronarzędzia**
- a) **Nie przeciążać urządzenia. Do pracy używać odpowiednich do tego celu elektronarzędzi.** Z pasującym elektronarzędziem pracuje się lepiej i bezpieczniej przy podanej wydajności.
  - b) **Nie używać urządzenia, który ma uszkodzony włącznik.** Urządzenie, którego nie można włączyć ani wyłączyć jest niebezpieczne i musi zostać naprawione.
  - c) **Przed ustawieniem urządzenia, wymianą części osprzętu lub odłożeniem urządzenia należy wyciągnąć wtyczkę z gniazdka i/ lub wyciągnąć akumulator.** Odpowiednie środki ostrożności zapobiegają nieoczekiwanemu włączeniu urządzenia.
  - d) **Nieużywane urządzenia przechowywać poza zasięgiem dzieci. Osoby, które nie poznały urządzenia lub nie przeczytały tej instrukcji nie powinny używać urządzenia.** Elektronarzędzia są niebezpieczne, jeśli są używane przez niedoświadczonych osoby.
  - e) **Starannie dbać o elektronarzędzia. Należy kontrolować, czy ruchome części funkcjonują bez zarzutu, nie zakleszczają się, czy nie są złamane lub uszkodzone, tak aby nie wpływało to na funkcjonowa-**

**nie urządzenia. Przed użyciem narzędzia należy naprawić uszkodzone części.** Wiele wypadków spowodowanych jest niewłaściwą konserwacją urządzenia.

- f) **Urządzenie tnące przechowywać naostrzone i czyste.** Właściwie pielęgnowane urządzenia tnące z naostrzonym ostrzem rzadziej się zakleszczają i są łatwiejsze do prowadzenia.
  - g) **Używać elektronarzędzia oraz jego osprzętu itp. zgodnie ze wskazówkami. Zwracać przy tym uwagę na warunki pracy i wykonywane czynności.** Wykorzystanie elektronarzędzi do celów innych niż jest to przewidziane może prowadzić do niebezpiecznych sytuacji.
- 5. Zastosowanie i działanie narzędzi akumulatorowych**
- a) **Ładować akumulator tylko w takiej ładowarce, która została polecona przez producenta.** Użycie ładowarki, która przeznaczona jest do określonego rodzaju akumulatorów, grozi pożarem, jeśli jest używana z innymi niewłaściwymi akumulatorami.
  - b) **Używać tylko akumulatorów przeznaczonych do urządzeń elektrycznych.** Użycie innych akumulatorów może prowadzić do zranień i niebezpieczeństwa pożaru.
  - c) **Nieużywane akumulatory trzymać z daleka od spinaczy, monet, kluczy, igieł, śrub i innych drobnych metalowych przedmiotów, które mogą być przewodnikami.** Zwarcie między akumulatorami może prowadzić do oparzeń i powstania ognia.
  - d) **W przypadku złego zastosowania z akumulatora może wypływać ciecz. Unikać kontaktu z tą cieczą. W razie przypadkowego kontaktu, zabrudzone miejsca obmyć wodą. Jeśli ciecz dostanie się do oka dodatkowo zasięgnąć porady lekarza.** Wypływająca z akumulatora ciecz może prowadzić do oparzeń skóry.
- 6. Serwis**
- a) **Naprawy urządzenia dokonywać jedynie w autoryzowanym serwisie i tylko przy użyciu oryginalnych części.** Dzięki temu zagwarantowane jest, że bezpieczeństwo urządzenia nie uległo zmianie.

**Kiedy wykonywane są prace, przy których śruba mogłaby dotknąć ukrytych przewodów prądu lub kabla zasilającego, trzymać urządzenie wyłącznie za izolowane przyręczne powierzchnie.** Kontakt z przewodami pod napięciem powoduje, że metalowe części urządzenia są też pod napięciem, co prowadzi do porażenia prądem.

#### **Specjalne wskazówki bezpieczeństwa**

Przy budowie akumulatorów dokładamy wszelkich starań, aby móc przekazać Państwu akumulator z maksymalną ilością energii, żywotnością i bezpieczeństwem. Cele akumulatora posiadają wielostopniowe elementy zabezpieczające. Każda poszczególna cela jest najpierw formatowana, a jej krzywe znamionowe są zapisywane. Dane te są następnie wykorzystywane, aby można było pogrupować możliwie najlepsze akumulatory. **Pomimo wszelkich środków bezpieczeństwa zawsze wymagana jest ostrożność w obchodzeniu się z akumulatorami. W czasie eksploatacji należy przestrzegać następujących punktów. Bezpieczna eksploatacja zapewniona jest wyłącznie przy nieuszkodzonych celach. Nieodpowiednie używanie prowadzi do uszkodzenia cel.**

**Uwaga!** Analizy potwierdzają, że nieodpowiednie używanie i zła pielęgnacja są główną przyczyną powstawania uszkodzeń przez zbytne przeciążenie akumulatora.

#### **Wskazówki do akumulatora**

1. Akumulator urządzenia akumulatorowego w dostawie nie jest naładowany. Dlatego przed pierwszym uruchomieniem akumulator musi zostać naładowany.
2. W celu uzyskania optymalnej mocy akumulatora unikać cykli całkowitego rozładowania! Należy często ładować akumulator. Akumulator przechowywać w chłodnym pomieszczeniu, najlepiej w temperaturze 15°C, powinien on być także naładowany przynajmniej w 40%.
4. Akumulatory litowo-jonowe podlegają procesowi naturalnego starzenia się. Akumulator musi być wymieniony najpóźniej wtedy, gdy jego wydajność odpowiada tylko 80% stanu pierwotnego. Osłabione cele w przestarzałym akumulatorze nie spełniają wysokich wymagań w stosunku do wydajności i stanowią zagrożenie dla bezpieczeństwa.

5. Nie wrzucać zużytych akumulatorów do ognia. Niebezpieczeństwo wybuchu!
6. Nie podpalać i nie wystawiać akumulatorów na oparzenia.
7. **Nie rozładowywać całkowicie akumulatorów!** Całkowite rozładowanie uszkadza cele akumulatora! Najczęstszą przyczyną całkowitego rozładowania akumulatora jest długie przechowywanie, wzgl. nieużywanie częściowo rozładowanego akumulatora. Zakończyć pracę, jak tylko moc jest widocznie słabsza lub jeśli elektronika zabezpieczająca sygnalizuje wyłączenie. Akumulator przechowywać po całkowitym naładowaniu.
8. **Akumulatory wzgl. urządzenie chronić przed przeciążeniem!** Przeciążenie prowadzi szybko do przegrzania i uszkodzenia cel we wnętrzu obudowy akumulatora, nie wywołując wyraźnego przegrzania.
9. **Unikać uszkodzeń i uderzeń!** Niezwłocznie wymieniać akumulatory, które upadły z wysokości ponad jednego metra lub które zostały mocno uderzone, także, jeśli obudowa akumulatora wygląda na uszkodzoną. Cele akumulatora w jej wnętrzu mogą być poważnie uszkodzone. Przestrzegać informacji dotyczących utylizacji.
10. W przypadku przeciążenia i przegrzania ze względów bezpieczeństwa odłączyć zintegrowane wyłączanie ochronne urządzenia. **Uwaga!** Nie używać już włącznika/wyłącznika, jeśli wyłączanie ochronne odłączyło urządzenie. To może prowadzić do uszkodzenia akumulatora.
11. Stosować tylko oryginalne akumulatory. Użycie innych akumulatorów może prowadzić do zranień, eksplozji i powstania pożaru.

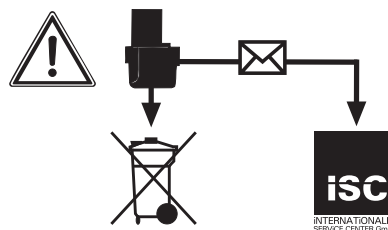
#### **Wskazówki do ładowarki i przebieg ładowania**

1. Zwrócić uwagę na podane dane na tabliczce znamionowej ładowarki. Ładowarkę podłączać tylko do takiego napięcia, jakie podane jest na tabliczce znamionowej.
2. Chronić ładowarkę i przewód przed uszkodzeniami i ostrymi krawędziami. Niezwłocznie zlecić elektrykowi wymianę uszkodzonego kabla.
3. Chronić ładowarkę, akumulator i urządzenie przed dziećmi.
4. Nie używać uszkodzonych ładowarek.
5. Nie używać załączonej ładowarki do ładowania innych urządzeń akumulatorowych.

6. W przypadku silnego obciążania akumulator nagrzewa się. Przed rozpoczęciem ładowania pozostawić akumulator do schłodzenia się do temperatury pokojowej.
7. **Nie ładować nadmiernie akumulatorów!** Zwracać uwagę na maksymalne czasy ładowania. Podane czasy ładowania obowiązują tylko dla akumulatorów rozładowanych. Wielokrotne wkładanie naładowanego lub częściowo naładowanego akumulatora prowadzi do nadmiernego naładowania oraz do uszkodzenia cel. Nie pozostawiać akumulatorów w ładowarce przez kilka dni.
8. **Nigdy nie używać i nie ładować akumulatorów, co, do których nie ma pewności, czy ostatnie ładowanie nie miało miejsca ponad 12 miesięcy temu.** Istnieje wysokie prawdopodobieństwo, że akumulatory są już niebezpiecznie uszkodzone (całkowite rozładowanie).
9. Ładowanie w temperaturze poniżej 10°C prowadzi do chemicznego uszkodzenia cel oraz może wywołać pożar.
10. Nie używać akumulatorów, które nagrzały się podczas ładowania, ponieważ ich cele są niebezpiecznie uszkodzone.
11. Nie używać już akumulatorów, które podczas ładowania wybrzuszyły lub zdeformowały się lub takich, które wykazują nienormalne symptomy (rozgazowanie, trzeszczenie, strzelanie, ...)
12. Nie rozładowywać całkowicie akumulatora (zalecane maksymalne rozładowanie 80%). Całkowite rozładowanie prowadzi do przedwczesnego starzenia się cel akumulatora.
13. Nigdy nie ładować akumulatorów bez nadzoru!
5. Nie przechowywać akumulatora w miejscach, gdzie temperatura może osiągnąć ponad 40°C, w szczególności nie przechowywać w zaparkowanych pojazdach.
6. **Chronić akumulatory przed przegrzaniem!** Przeciążenie, nadmierne naładowanie lub promieniowanie słoneczne prowadzą do przegrzania i do uszkodzenia cel. Nie ładować lub nie pracować z akumulatorami, które zostały przegrzane – niezwłocznie je zastąpić.
7. **Przechowywanie akumulatorów, ładowarek i urządzeń akumulatorowych.** Przechowywać ładowarki i urządzenia akumulatorowe tylko w pomieszczeniach suchych, w temperaturze otoczenia od 10-40°C. Akumulatory litowo-jonowe przechowywać w chłodnym miejscu w temperaturze 10-20°C. Chronić je przed wilgotnym powietrzem i bezpośrednim działaniem promieni słonecznych. Przechowywać wyłącznie naładowane akumulatory (przynajmniej 40%).
8. Chronić akumulatory litowo-jonowe przed zamrożeniem. Akumulatory, które były przechowywane w temperaturze poniżej 0°C dłużej niż 60 min. należy oddać do utylizacji.
9. Należy być ostrożnym w obchodzeniu się z akumulatorem w odniesieniu do ładunku elektrostatycznego. Rozładowanie elektrostatyczne prowadzi do uszkodzenia elektroniki zabezpieczającej i uszkodzenia cel akumulatora! Dlatego unikać naładowania elektrostatycznego i nigdy nie dotykać biegunów akumulatora!

#### Ochrona przed oddziaływaniami na środowisko.

1. Zawsze nosić odpowiednią odzież roboczą. Nosić okulary ochronne.
2. **Chronić urządzenie i ładowarkę przed deszczem i wilgocią.** Wilgoć i deszcz mogą prowadzić do niebezpiecznych uszkodzeń cel.
3. Ładowarka i urządzenie nie może być używane w obszarze oddziaływania oparów i cieczy łatwopalnych.
4. Ładowarka i urządzenia akumulatorowe mogą być używane tylko suche i w temperaturze otoczenia od 10 – 40°C.



Akumulatory i akumulatorowe urządzenia elektryczne zawierają materiały niebezpieczne dla środowiska. Urządzeń akumulatorowych nie wyrzucać do śmieci. W przypadku uszkodzenia lub zużycia urządzenia wyciągnąć akumulator i wysłać do iSC GmbH, Eschenstraße 6, D-94405 Landau, a w przypadku, gdy nie ma możliwości rozdzielania akumulatora od urządzenia wysłać całe urządzenie akumulatorowe. Tylko tam producent zapewni właściwą utylizację.

**Przy wysyłce lub utylizacji akumulatorów wzgl. urządzeń akumulatorowych zwracać uwagę, na to, aby były pojedynczo zapakowane w plastikowy worek, aby uniknąć zwarcia i pożaru!**

**Starannie przechowywać wskazówki dotyczące bezpieczeństwa.**

## 2. Opis urządzenia i zakres dostawy

### 2.1 Opis urządzenia (rys. 1)

1. Regulacja momentu obrotowego (pierścień nastawczy)
2. Szybkomocujący uchwyt wiertarski
3. Przełącznik kierunku obrotów
4. Włącznik/wyłącznik
5. Akumulator
6. Ładowarka
7. Adapter ładowania
8. Przycisk blokady
9. Magnetyczny uchwyt na śruby

### 2.2 Zakres dostawy

Prosimy sprawdzić na podstawie podanego zakresu dostawy czy produkt jest kompletny. Jeżeli stwierdzono brak części, prosimy zwrócić się w ciągu 5 dni roboczych od zakupu produktu do naszego centrum serwisowego lub najbliższego autoryzowanego sklepu specjalistycznego przedstawiając dowód zakupu. Prosimy wziąć pod uwagę podaną w warunkach gwarancji na końcu tej instrukcji tabelę świadczeń gwarancyjnych.

- Otworzyć opakowanie i ostrożnie wyciągnąć urządzenie.
- Zdjąć opakowanie oraz zabezpieczenia do transportu (jeśli jest).
- Sprawdzić, czy dostawa jest kompletna.
- Sprawdzić, czy urządzenie i wyposażenie dodatkowe nie zostały uszkodzone w transporcie.
- W razie możliwości zachować opakowanie, aż do upływu czasu gwarancji.

### Niebezpieczeństwo!

**Urządzenie i opakowanie nie są zabawkami! Dzieci nie mogą bawić się częściami z tworzywa sztucznego, folią i małymi elementami! Niebezpieczeństwo połknięcia i uduszenia się!**

- Wiertarko-wkrętarka akumulatorowa
- Akumulator
- Ładowarka
- Adapter ładowania
- Instrukcją oryginalną
- Wskazówki bezpieczeństwa

## 3. Użycie zgodne z przeznaczeniem

Wiertarko-wkrętarka akumulatorowa przeznaczona jest do wkręcania i wykręcania śrub oraz do wiercenia w drewnie, metalu i tworzywie sztuczne.

Urządzenie używać tylko zgodnie z jego przeznaczeniem. Każde użycie, odbiegające od opisanego w niniejszej instrukcji jest niezgodne z przeznaczeniem urządzenia. Za powstałe w wyniku niewłaściwego użytkownika szkody lub zranienia odpowiedzialność ponosi użytkownik/ właściciel, a nie producent.

Proszę pamiętać o tym, że nasze urządzenie nie jest przeznaczone do zastosowania zawodowego, rzemieślniczego lub przemysłowego. Umowa gwarancyjna nie obowiązuje, gdy urządzenie było stosowane w zakładach rzemieślniczych, przemysłowych lub do podobnych działalności.

## 4. Dane techniczne

Napięcie zasilania silnika: ..... 12 V d.c.  
 Prędkość obrotowa biegu jałowego:.....0-400 min<sup>-1</sup>  
 Poziomy moment obrotowy: ..... 19+1  
 Obroty lewo/ prawo .....tak  
 Zakres uchwytu wiertarskiego: ..... maks. 10 mm  
 Napięcie ładowania akumulatora: ..... 12 V d.c.  
 Prąd ładowania akumulatora:..... 0,5 A  
 Napięcie znamionowe ładowarki: .....230V~ 50Hz  
 Czas ładowania: ..... maks. 3-5 godz.  
 Typ akumulatora: ..... Li-Ion  
 Waga: ..... 1 kg

### Niebezpieczeństwo!

#### Hałas i wibracje

Hałas i wibracje zostały zmierzone zgodnie z normą EN 60745.

Poziom ciśnienia akustycznego  $L_{pA}$  ..... 83,1 dB(A)  
 Odchylenie  $K_{pA}$  ..... 3 dB  
 Poziom mocy akustycznej  $L_{WA}$  ..... 94,1 dB(A)  
 Odchylenie  $K_{WA}$  ..... 3 dB

#### Nosić naszniki ochronne.

Oddziaływanie hałasu może spowodować utratę słuchu.

Wartości całkowite drgań (suma wektorowa 3 kierunków) mierzone są zgodnie z normą 60745.

#### Wiercenie w metalu

Wartość emisji drgań  $a_h \leq 2,5 \text{ m/s}^2$   
 Odchylenie  $K = 1,5 \text{ m/s}^2$

#### Wkręcanie bez udaru

Wartość emisji drgań  $a_h = 10,77 \text{ m/s}^2$   
 Odchylenie  $K = 1,5 \text{ m/s}^2$

Podana wartość emisji drgań została zmierzona według znormalizowanych procedur i może się zmieniać w zależności od sposobu używania elektronarzędzia, w wyjątkowych przypadkach może wykraczać ponad podaną wartość.

Podana wartość emisji drgań może zostać zastosowana analogicznie do innego elektronarzędzia.

Podana wartość emisji drgań być może używana do wstępnego oszacowania negatywnego oddziaływania.

#### Ograniczać powstawanie hałasu i wibracji do minimum!

- Używać wyłącznie urządzeń bez uszkodzeń.
- Regularnie czyścić urządzenie.
- Dopasować własny sposób pracy do urządzenia.
- Nie przeciążać urządzenia.
- W razie potrzeby kontrolować urządzenie.
- Nie włączać urządzenia, jeśli nie będzie używane.
- Nosić rękawice ochronne.

#### Ostrożnie!

##### Pozostałe zagrożenia

**Także w przypadku, gdy to elektronarzędzie będzie obsługiwane zgodnie z instrukcją, zawsze zachodzi ryzyko powstawania zagrożenia. W zależności od budowy i sposobu wykonania tego elektronarzędzia mogą pojawić się następujące zagrożenia:**

1. Uszkodzenia płuc, w przypadku nie stosowania odpowiedniej maski przeciwpyłowej.
2. Uszkodzenia słuchu, w przypadku nie stosowania odpowiednich naszników ochronnych.
3. Negatywny wpływ na zdrowie, w wyniku drgań ramion i dłoni, w przypadku, gdy urządzenie jest używane przez dłuższy czas lub w niewłaściwy sposób i bez przeglądów.

## 5. Przed uruchomieniem

Przed użyciem wkrętarki akumulatorowej należy zapoznać się z poniższymi wskazówkami:

1. Do ładowania akumulatora stosować wyłącznie wchodzącą w skład dostawy ładowarkę.
2. Używać tylko naostrzonych wiertel oraz bitów odpowiedniego rodzaju i w nienagannym stanie technicznym.
3. Przed wierceniem i wkręcaniem śrub w ścianę lub mur należy sprawdzić, czy nie ma w nich przewodów elektrycznych, gazowych i wodociągowych.

## 6. Obsługa

### 6.1 Ładowanie akumulatora (rys. 2-3)

1. Przyciskając przyciski blokady (8) po prawej i lewej stronie akumulatora (5), wyciągnąć akumulator (5) z rączki urządzenia (rys. 2).
2. Porównać, czy napięcie na tabliczce znamionowej ładowarki jest zgodne z napięciem sieciowym. Włożyć ładowarkę (6) do gniazdka sieciowego i podłączyć przewód ładowarki (a) do adaptera ładowania (7). Zapala się zielona dioda LED na adapterze (7).
3. Włożyć akumulator (5) do adaptera. Zapalona zielona i czerwona dioda LED oznaczają, że trwa ładowanie akumulatora.
4. Ładowanie trwa ok. 3 - 5 godzin; po jego zakończeniu czerwona dioda LED gaśnie.

Podczas ładowania akumulator (5) może nieco się nagrzać, co jest normalnym zjawiskiem.

Jeśli ładowanie akumulatora nie jest możliwe, proszę sprawdzić:

- czy jest napięcie w gniazdku.
- czy styk na kontaktach ładowarki jest prawidłowy.

Jeśli ładowanie akumulatora nadal nie jest możliwe, prosimy przesłać na adres naszego serwisu obsługi klientów

- ładowarkę
- oraz akumulator.

Odpowiednie i regularne ładowanie akumulatora zapewnia jego długą żywotność. Ładowanie jest konieczne, jeśli stwierdzi się, że moc wkrętarki akumulatorowej się zmniejsza.

### 6.2 Regulacja momentu obrotowego (rys. 4/poz. 1)

Wkrętarka akumulatorowa wyposażona jest w mechaniczną regulację momentu obrotowego.

Moment obrotowy dla danej wielkości śruby reguluje się za pomocą pierścienia nastawczego (1). Moment obrotowy zależy od następujących czynników:

- rodzaj i twardość obrabianego materiału.
- rodzaj i długość stosowanych śrub.
- wymagania w stosunku do danego połączenia śrubowego.

Osiągnięcie momentu obrotowego sygnalizowane jest przez odłączenie się sprzęgła (odgłos grzechotania).

**Uwaga! Przed rozpoczęciem regulacji momentu obrotowego przy pomocy pierścienia nastawczego wyłączyć urządzenie.**

### 6.3 Wiercenie (rys. 4/poz. 1)

Aby wykonywać wiercenia, ustawić pierścień nastawczy momentu obrotowego na ostatnie ustawienie „wiercenie“. W ustawieniu „wiercenie“ sprzęgło poślizgowe nie pracuje. W czasie wiercenia urządzenie dysponuje maksymalnym momentem obrotowym.

### 6.4 Przełącznik kierunku obrotów (rys. 5/poz. 3)

Za pomocą przełącznika suwakowego nad włącznikiem/wyłącznikiem można ustawić kierunek obrotów wkrętarki akumulatorowej oraz zabezpieczyć ją przed niezamierzonym włączeniem. Można wybrać pomiędzy kierunkiem obrotów w lewo i w prawo. Aby uniknąć uszkodzeń mechanizmu kierunku obrotów wolno przestawiać tylko jeśli urządzenie jest wyłączone. Włącznik/ wyłącznik blokuje się, kiedy przełącznik suwakowy znajduje się po środku.

### 6.5 Włącznik/wyłącznik (rys. 5/poz. 4)

Przy pomocy włącznika /wyłącznika można bezstopniowo regulować liczbę obrotów. Im silniej naciskany jest włącznik tym większa jest liczba obrotów wiertarki akumulatorowej.

### 6.6 Wymiana narzędzi (rys.6)

**Uwaga!** Przy wykonywaniu prac na wkrętance akumulatorowej (np. wymiana narzędzi, konserwacja itp.) przełącznik kierunku obrotów (3) powinien być ustawiony z pozycji środkowej.

- Odkręcić uchwyt wiertarski (2).
- Otwór uchwyty wiertarskiego (a) musi być na tyle duży, aby można było w nim umieścić narzędzie (wierćło lub bit).
- Wybrać odpowiednie narzędzie. Wsunąć narzędzie jak najgłębiej w otwór uchwyty wiertarskiego (a).
- Zakręcić mocno uchwyt wiertarski (2). Następnie sprawdzić, czy narzędzie jest prawidłowo zamocowane.

### 6.7 Wkręcanie

Zaleca się stosowanie śrub samocentrujących (np. torx, krzyżowych), które zapewniają bezpieczną pracę. Proszę pamiętać o tym, aby używać bitów i śrub dopasowanych do siebie co do kształtu i wielkości. Wyregulować moment obrotowy odpowiednio do rozmiaru śrub i stosując się do wskazówek zawartych w instrukcji obsługi.

### 6.8 Magnetyczny uchwyt na śruby (rys. 4/ poz.9)

Potrzebne podczas pracy śruby można przechowywać na magnetycznym uchwycie na śruby.

## 7. Czyszczenie, konserwacja i zamawianie części zamiennych

### Niebezpieczeństwo!

Przed rozpoczęciem jakichkolwiek prac związanych z czyszczeniem wyciągnąć wtyczkę z gniazdka.

### 7.1 Czyszczenie

- Urządzenia zabezpieczające, szczeliny powietrza i obudowa silnika powinny być w miarę możliwości zawsze wolne od pyłu i zanieczyszczeń. Urządzenie wycierać czystą ściereczką lub przedmuchać sprężonym powietrzem o niskim ciśnieniu.
- Zaleca się czyszczenie urządzenia bezpośrednio po każdorazowym użyciu.
- Urządzenie czyścić regularnie wilgotną ściereczką z niewielką ilością szarego mydła. Nie używać żadnych środków czyszczących ani rozpuszczalników; mogą one uszkodzić części urządzenia wykonane z tworzywa sztucznego. Należy uważać, aby do wnętrza urządzenia nie dostała się woda. Wniknięcie wody do urządzenia podwyższa ryzyko porażenia prądem.

### 7.2 Konserwacja

We wnętrzu urządzenia nie ma części wymagających konserwacji.

### 7.3 Zamawianie części wymiennych:

Podczas zamawiania części zamiennych należy podać następujące dane:

- Typ urządzenia
- Numer artykułu urządzenia
- Numer identyfikacyjny urządzenia
- Numer części zamiennej

Aktualne ceny artykułów i informacje znajdują się na stronie: [www.isc-gmbh.info](http://www.isc-gmbh.info)

## 8. Utylizacja i recykling

Sprzęt umieszczony jest w opakowaniu zapobiegającym uszkodzeniom w czasie transportu. Opakowanie jest surowcem i nadaje się do powtórnego użytku lub do recyklingu. Urządzenie oraz jego osprzęt składają się z różnych rodzajów materiałów, jak np. metal i tworzywa sztuczne. Nie wyrzucać uszkodzonych urządzeń do śmietnika! W celu odpowiedniej utylizacji należy oddać urządzenie do specjalistycznego punktu zbiórki odpadów. Informacji o specjalistycznych punktach zbiórki odpadów udziela administracja komunalna.

## 9. Przechowywanie

Urządzenie i wyposażenie dodatkowe przechowywać w miejscu ciemnym, suchym i wolnym od przemarzania, zabezpieczyć przed dziećmi. Optymalna temperatura przechowywania 5 do 30°C. Przechowywać urządzenie w oryginalnym opakowaniu.





Tylko dla krajów Unii Europejskiej

Nie wyrzucać elektronarzędzi do śmieci!

Według europejskiej dyrektywy 2012/19/EG o starych urządzeniach elektrycznych i elektronicznych oraz włączenia ich do prawa krajowego, zużyte elektronarzędzia należy zbierać oddzielnie i oddawać do punktu zbiórki surowców wtórnych.

Alternatywa recyklingu wobec obowiązku zwrotu urządzenia:

Właściciel elektronarzędzi w przypadku przekazania własności, jest zobowiązany, zamiast odesłania, do współudziału we właściwym przetworzeniu. Stare urządzenie może być dostarczone do punktu zbiorczego, który przeprowadza eliminację w myśl krajowego obiegu gospodarczego i ustawy o odpadach. Nie dotyczy to osprzętu i środków pomocniczych załączonych do starego urządzenia, które nie mają części elektrycznych.

Przedruk lub innego rodzaju powielanie dokumentacji wyrobów oraz dokumentów towarzyszących, nawet we fragmentach dopuszczalne jest tylko za wyraźną zgodą firmy iSC GmbH.

Zmiany techniczne zastrzeżone

## Informacje serwisowe

Posiadamy partnerów serwisowych we wszystkich krajach wymienionych w tym certyfikacie gwarancji. Odpowiednie dane kontaktowe znajdują Państwo w tym certyfikacie gwarancji. Nasi partnerzy są do Państwa dyspozycji we wszystkich kwestiach serwisowych takich jak naprawa, zamawianie części zamiennych i zużywalnych oraz materiałów eksploatacyjnych.

Należy wziąć pod uwagę, że następujące części tego produktu podlegają normalnemu podczas eksploatacji lub naturalnemu zużyciu bądź że następujące części konieczne są jako materiały eksploatacyjne.

Kategoria	Przykład
Części zużywające się*	Uchwyt wiertarski, Akumulator
Materiał eksploatacyjny/części eksploatacyjne*	Wymienne końcówki wkrętaków/wiertła
Brakujące części	

\* nie zawsze wchodzi w zakres dostawy!

W przypadku stwierdzenia wad lub błędów prosimy o odpowiednie zgłoszenie na stronie internetowej [www.isc-gmbh.info](http://www.isc-gmbh.info). Prosimy zamieścić dokładny opis błędu oraz odpowiedzieć na poniższe pytania:

- Czy urządzenie na początku działało czy też było uszkodzone od samego początku?
- Czy przed wystąpieniem usterki zwrócili Państwo uwagę na coś szczególnego (oznaki przed usterką)?
- Pod jakim względem urządzenie działa Państwa zdaniem nieprawidłowo (główny objaw)? Prosimy o podanie opisu.

## Certyfikat gwarancji

Szanowny kliencie, szanowna klientko!

Nasze produkty podlegają surowej kontroli jakości. Jeżeli mimo to stwierdzą Państwo usterki w funkcjonowaniu urządzenia, przepraszamy za spowodowane niedogodności i prosimy o zwrócenie się do naszego biura serwisowego pod wskazanym na karcie gwarancyjnej adresem lub do punktu zakupu urządzenia. Dla spełnienia roszczeń gwarancyjnych obowiązują następujące postanowienia:

1. Warunki gwarancji odnoszą się jedynie do konsumentów, tzn. osób fizycznych, które nie używają tego produktu do działalności przemysłowej, rzemieślniczej lub innej działalności gospodarczej. Poniższe warunki gwarancji obejmują świadczenia w ramach dodatkowej gwarancji, które producent urządzenia oferuje nabywcom nowych urządzeń dodatkowo do przysługującej zgodnie z przepisami prawa rękojmi. Poprzez udzielenie tej gwarancji przyznane Państwu ustawowo uprawnienia z tytułu rękojmi nie ulegają zmianie. Nasze świadczenia gwarancyjne udzielane są Państwu bezpłatnie.
2. Świadczenie gwarancyjne obejmuje wyłącznie wady nowego urządzenia tego producenta wynikające z błędów w produkcji urządzenia lub w materiale i ogranicza się do usunięcia powyższych wad bądź wymiany urządzenia, według decyzji producenta. Prosimy pamiętać o tym, że zgodnie z przeznaczeniem nasze produkty nie zostały skonstruowane do prac w ramach działalności o charakterze gospodarczym, rzemieślniczym bądź profesjonalnym. Tym samym, w przypadku użytku urządzenia podczas okresu gwarancyjnego w zakładach rzemieślniczych, przemysłowych i innej działalności gospodarczej lub eksploatacji pod podobnym obciążeniem postanowienia umowy gwarancyjnej tracą moc.
3. Gwarancji nie podlegają:
  - szkody wynikające z niestosowania się do instrukcji montażu lub nieprawidłowej instalacji, nieprzestrzegania instrukcji obsługi (np. podłączenie do nieprawidłowego napięcia sieciowego lub nieprawidłowego rodzaju prądu), nieprzestrzegania zaleceń odnośnie konserwacji i bezpieczeństwa, oddziaływania anormalnych warunków otoczenia (np. uszkodzenia na skutek upadku urządzenia), jak i szkody powstałe na skutek niedostatecznej konserwacji i pielęgnacji urządzenia.
  - szkody wynikające z niedozwolonego lub nieprawidłowego stosowania urządzenia (np. przeciążenia urządzenia lub stosowanie innych niż zalecane narzędzi i akcesoriów), nieprzestrzegania zaleceń odnośnie konserwacji i bezpieczeństwa, szkody powstałe na skutek ciał obcych w urządzeniu (np. piasek, kamienie, pył lub kurz oraz szkody podczas transportu), stosowania siły przy obsłudze urządzenia lub oddziaływania zewnętrznego (np. uszkodzenia na skutek upadku urządzenia).
  - uszkodzenia urządzenia lub jego części, które powstały na skutek normalnego prawidłowego lub innego naturalnego zużycia.
4. Okres gwarancji wynosi 24 miesiące licząc od dnia kupna urządzenia. Roszczenia gwarancyjne winny być zgłaszane przed upływem dwóch tygodni od momentu stwierdzenia usterki. Po upływie okresu objętego gwarancją wyklucza się możliwość spełnienia roszczeń gwarancyjnych. Naprawa bądź wymiana urządzenia nie powodują przedłużenia okresu gwarancyjnego ani rozpoczęcia biegu nowego okresu gwarancyjnego na zamienione urządzenie ani na zastosowane części zamienne. Obowiązuje to również w przypadku interwencji serwisowej na miejscu.
5. W celu przedstawienia roszczeń gwarancyjnych należy zgłosić uszkodzone urządzenie na następującej stronie: [www.isc-gmbh.info](http://www.isc-gmbh.info). Proszę mieć przygotowany rachunek lub inny dokument zakupu nowego urządzenia. Urządzenia, które przysłane zostały bez dowodu zakupu lub tabliczki znamionowej, nie są objęte świadczeniami gwarancyjnymi, ponieważ nie ma możliwości ich przyporządkowania. Jeżeli wada objęta jest świadczeniem gwarancyjnym, otrzymają Państwo niezwłocznie naprawione lub nowe urządzenie.

W przypadku części zużywających się, materiałów eksploatacyjnych oraz brakujących części zwracamy uwagę na ograniczenia tej gwarancji zgodnie z informacjami serwisowymi zamieszczonymi w tej instrukcji obsługi.



**Pericol!** Citiți manualul de utilizare pentru a reduce riscul producerii unui accident



**Atenție! Purtați protecție antifonică.** Expunerea la zgomot poate provoca pierderea auzului.



**Atenție! Purtați mască de protecție împotriva prafului.** La prelucrarea lemnului și a altor materiale se poate produce praf dăunător sănătății. Este interzisă prelucrarea materialelor cu conținut de azbest!



**Atenție! Purtați ochelari de protecție.** Scântele produse în timpul lucrului, schijele sau așchiile ieșite din aparat și praful rezultat pot provoca pierderea vederii.

**Pericol!**

La utilizarea aparatelor trebuie respectate câteva măsuri de siguranță, pentru a evita accidentele și daunele. De aceea, citiți cu grijă instrucțiunile de utilizare/indicațiile de siguranță. Păstrați aceste materiale în bune condiții, pentru ca aceste informații să fie disponibile în orice moment. Dacă predați aparatul altor persoane, înmânați-le și aceste instrucțiuni de utilizare /indicații de siguranță. Nu ne asumăm nici o răspundere pentru accidente sau daune care rezultă din nerespectarea acestor instrucțiuni de utilizare și a indicațiilor de siguranță.

**1. Indicații de siguranță****Pericol!****Citiți indicațiile de siguranță și îndrumările.**

Nerespectarea indicațiilor de siguranță și a îndrumărilor poate avea ca urmare electrocutare, incendiu și/sau răni grave. **Păstrați pentru viitor toate indicațiile de siguranță și îndrumările.**

**Indicații generale de siguranță pentru scule electrice**

Denumirea de "sculă electrică" utilizată în indicațiile de siguranță se referă la scule electrice alimentate de la rețea (prin cablu de alimentare) și la scule electrice cu acumulator (fără cablu de alimentare).

**1. Siguranța la locul de muncă**

- a) **Păstrați intervalul dumneavoastră de lucru curat și bine iluminat.** Dezordinea sau zonele de lucru neiluminate pot duce la accidente.
- b) **Nu lucrați cu scula electrică în medii cu pericol de explozie în care se găsesc lichide, gaze sau prafuri inflamabile.** Sculele electrice produc scânteii care pot aprinde vaporii sau praful.
- c) **Pe timpul folosirii sculei electrice, țineți copiii sau alte persoane la distanță.** În cazul sustragerii atenției, puteți pierde controlul asupra aparatului.

**2. Siguranța electrică**

- a) **Ștecherul de racord al sculei electrice trebuie să se potrivească cu priză. Ștecherul nu are voie să fie modificat sub nici o formă. Nu folosiți ștechere adaptoare**

**în combinație cu sculele electrice cu protecție de pământare.** Ștecherele nemo-dificate și prizele potrivite reduc riscul unei electrocutări.

- b) **Evitați contactul corpului cu suprafețele pământate, cum ar fi țevile, calorifere, sobe sau frigider.** Există un risc ridicat de electrocutare, atunci când corpul dumneavoastră este pământat.
- c) **Mențineți sculele electrice ferite de ploaie sau umezeală.** Pătrunderea apei în aparatul electric mărește riscul de electrocutare.
- d) **Nu folosiți cablul în alte scopuri, de exemplu pentru transportarea sculei electrice, pentru a o agăța sau pentru scoaterea ștecherului din priză. Țineți cablul la distanță de surse de căldură, ulei, de mușchii ascuțiți sau piese ale sculei aflate în mișcare.** Cablurile deteriorate sau înfășurate, măresc riscul unui șoc electric.
- e) **Atunci când lucrați cu scula electrică în aer liber, folosiți numai cabluri prelungitoare care sunt adecvate pentru utilizarea lor în exterior.** Utilizarea unui cablu prelungitor cu aprobare pentru exterior reduce riscul unui șoc electric.
- f) **Dacă utilizarea sculei electrice în mediu umed este inevitabilă, folosiți un întrerupător de protecție împotriva curenților vagabonzi.** Utilizarea unui întrerupător de protecție împotriva curenților vagabonzi reduce riscul unui șoc electric.

**3. Siguranța persoanelor**

- a) **Fiți vigilenți, gândiți-vă permanent la ceea ce faceți și acordați o deosebită atenție lucrului cu scula electrică. Nu utilizați scula electrică dacă sunteți obosit sau sub influența drogurilor, alcoolului sau a medicamentelor.** Un moment de neatenție pe timpul utilizării sculei electrice poate duce la vătămări deosebit de grave.
- b) **Purtați echipament de protecție personal și întotdeauna ochelari de protecție.** Purtarea echipamentului de protecție personal, cum ar fi de exemplu mască de praf, încălțăminte rezistentă la alunecare, cască de protecție sau protecție pentru urechi, în funcție de felul și utilizarea sculei electrice, reduce riscul vătămărilor.
- c) **Evitați punerea accidentală în folosință. Asigurați-vă că scula electrică este oprită, înainte de racordarea la sursa de alimentare cu energie electrică și/sau la acumulator, înainte de a o ridica sau**

- transporta.** Dacă pe timpul transportării aparatului ajungeți cu degetul pe întrerupător sau aparatul este racordat la o sursă de curent cu întrerupătorul pornit, acest lucru poate provoca accidente.
- d) Scoateți și îndepărtați toate uneltele de reglare sau șurubelnițele înainte de pornirea sculei electrice.** O unealtă de reglare sau o șurubelniță care se găsește într-o piesă a aparatului aflată în mișcare de rotație poate provoca vătămări grave.
- e) Evitați o poziție anormală a corpului. Aveți grijă să mențineți o poziție sigură și să vă mențineți mereu echilibrul.** În acest mod, în situații imprevizibile, puteți controla mai bine scula electrică.
- f) Purtați îmbrăcăminte corespunzătoare. Nu purtați îmbrăcăminte largă sau bijuterii. Păstrați părul, îmbrăcăminte și mânușile la distanță de componentele aflate în mișcare.** Îmbrăcăminte lejeră, bijuteriile sau părul lung pot fi prinse de componentele aflate în mișcare.
- g) Dacă pot fi montate instalații de aspirare a prafului, convingeți-vă că acestea sunt racordate și utilizate în mod corect.** Utilizarea unui dispozitiv de aspirație poate diminua pericolele cauzate de praf.
- 4. Utilizarea și mânuirea sculei electrice**
- a) Nu suprasolicitați aparatul. Folosiți întotdeauna scula electrică prevăzută pentru lucrarea respectivă.** Cu scula electrică potrivită lucrați mai bine și mai sigur în zona de randament indicată.
- b) Nu utilizați scule electrice cu întrerupătorul defect.** O sculă electrică al cărei întrerupător nu mai poate fi conectat sau deconectat este periculoasă și trebuie reparată.
- c) Scoateți ștecherul din priză și/sau îndepărtați acumulatorul înaintea oricăror reglaje, schimbarea pieselor auxiliare sau depozitarea aparatului.** Această măsură de precauție împiedică pornirea accidentală a sculei electrice.
- d) A nu se lăsa sculele electrice nefolosite la îndemâna copiilor. Nu permiteți ca aparatul să fie utilizat de persoane care nu au experiență cu astfel de aparate sau care nu au citit aceste instrucțiuni.** Sculele electrice sunt periculoase, dacă sunt utilizate de persoane neexperimentate.
- e) Îngrijiți sculele electrice cu atenție. Verificați dacă piesele aflate în mișcare funcționează impecabil și nu sunt blocate, rupte sau deteriorate, astfel încât funcționarea sculei electrice să fie afectată. Înainte de utilizare lăsați părțile deteriorate ale aparatului să fie reparate.** Scule electrice întreținute necorespunzător sunt cauza multor accidente.
- f) Mențineți sculele de tăiere ascuțite și curate.** Sculele de tăiere cu muchii ascuțite îngrijite se agață mai puțin și sunt mai ușor de utilizat.
- g) Utilizați scula electrică, accesoriile, sculele atașabile etc. conform acestor instrucțiuni. Țineți cont de condițiile de lucru și de operația de efectuat.** Utilizarea sculelor electrice în alte scopuri decât cele prevăzute pot duce la situații periculoase.
- 5. Utilizarea și manevrarea aparatului cu acumulator**
- a) Încărcați acumulatorul numai în încărcătoare recomandate de către producător.** În cazul unui aparat de încărcat prevăzut pentru un anumit tip de acumulator, persistă pericol de incendiu dacă este folosit la încărcarea altor acumulatori.
- b) Utilizați în aparatele electrice numai acumulatori prevăzuți pentru acestea.** Utilizarea altor acumulatori poate duce la accidente sau incendii.
- c) Păstrați acumulatorii nefolosiți la distanță de clame de birou, monede, chei, cuie, șuruburi sau alte obiecte metalice care ar putea crea o punte între contacte.** Un scurt-circuit între contactele acumulatorului poate provoca arsuri sau poate duce la incendiu.
- d) În cazul folosirii necorespunzătoare se poate scurge lichid din acumulator. Evitați contactul cu acesta. În cazul atingerii accidentale se va spăla imediat cu apă. Dacă lichidul intră în ochi, consultați suplimentar un medic.** Lichidul care se scurge din acumulator poate provoca iritații ale pielii sau arsuri.

## 6. Service

- a) **Încredințați scula electrică pentru reparații numai personalului calificat, care utilizează numai piese de schimb originale.** Prin aceasta se garantează păstrarea siguranței sculei dumneavoastră electrice.

**Țineți aparatul doar de suprafețele de prindere izolate, dacă executați lucrări la care șurubul sau sculele atașabile pot atinge cabluri electrice ascunse sau cablul propriu al aparatului.** Contactul cu cabluri purtătoare de curent va pune sub tensiune și componentele metalice ale aparatului, ceea ce duce la electrocutare.

### Indicații de siguranță speciale

Pentru a vă putea oferi acumulatori cu densitate energetică maximă, durată de viață lungă și sigure, acordăm o atenție deosebită construcției fiecărui pachet de acumulatori. Celulele acumulatorului dispun de dispozitive de siguranță în mai multe trepte. Fiecare celulă în parte este întâi formatată și caracteristica electrică înregistrată. Aceste date sunt folosite ulterior pentru gruparea celor mai bune pachete de acumulatori posibile. **În ciuda tuturor măsurilor de siguranță, fiți mereu prudenți la manipularea acumulatorilor. Pentru funcționarea sigură trebuie respectate neapărat punctele următoare. Funcționarea în siguranță este posibilă numai dacă celulele nu sunt deteriorate. Manipularea greșită duce la deteriorarea celulelor.**

**Atenție!** Analize confirmă, că utilizarea greșită și îngrijirea necorespunzătoare reprezintă cauzele principale ale daunelor prin acumulatori de performanță ridicată.

### Indicații privind acumulatorul

1. Pachetul de acumulatori a aparatului cu acumulator este livrat în stare neîncărcată. De aceea, înainte de prima punere în funcțiune, acumulatorul trebuie încărcat.
2. Pentru un randament optimal al acumulatorului evitați cicluri de descărcare profundă! Încărcați deseori acumulatorul.
3. Depozitați acumulatorul într-un loc răcoros, cel mai bine la 15°C și încărcat cel puțin 40%.
4. Acumulatorii litium-ion sunt supuse unui proces de îmbătrânire naturală. Cel târziu când capacitatea acumulatorului este de 80% din capacitatea sa în stare nouă, acumulatorul trebuie schimbat! Celulele slăbite ale

unui pachet de acumulatori învechit nu mai corespund cerințelor de capacitate ridicate și reprezintă un risc privind siguranța.

5. Nu aruncați acumulatorii uzate în foc. Pericol de explozie!
6. Nu aprindeți acumulatorii și nu le expuneți la foc.
7. **Evitați descărcarea profundă a acumulatorilor!** Descărcarea profundă deteriorează celulele acumulatorului. Cauza cea mai frecventă pentru descărcarea profundă a pachetului de acumulatori este depozitarea pe timp îndelungat resp. nefolosirea acumulatorilor descărcați parțial. Întrerupeți imediat procesul de lucru dacă capacitatea scade considerabil sau se declanșează sistemul electronic de protecție. Depozitați acumulatorul numai în stare complet încărcată.
8. **Ferțiți acumulatorii resp. aparatul de suprasolicitare!** Suprasolicitarea duce repede la supraîncălzire și deteriorarea celulelor din interiorul acumulatorului, acest lucru nefiind vizibil din exterior.
9. **Evitați deteriorări și lovituri!** Înlocuiți imediat acumulatorii care au căzut de la o înălțime mai mare de un metru sau care au fost expuse la lovituri puternice, chiar dacă carcasa pachetului de acumulatori nu prezintă deteriorări. Celulele din interiorul acumulatorului pot fi deteriorate considerabil. Țineți cont în acest sens și de indicații privind evacuarea la deșeurii.
10. În caz de suprasolicitare și supraîncălzire dispozitivul de protecție integrat decuplează aparatul din motive de siguranță. **Atenție!** Nu mai apăsați întrerupătorul pornire/oprire atunci când dispozitivul de protecție a decuplat aparatul. Acest lucru poate duce la deteriorarea acumulatorului.
11. Folosiți numai acumulatorii originale. Utilizarea altor acumulatori poate duce la accidente, explozii și incendii.

### Indicații privind încărcătorul și procesul de încărcare

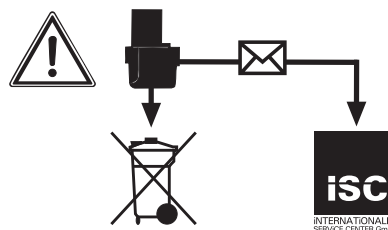
1. Țineți cont de datele menționate pe plăcuța indicatoare a încărcătorului. Racordați încărcătorul numai la o rețea cu tensiunea de alimentare identică cu cea indicată pe plăcuța indicatoare.
2. Ferțiți încărcătorul și cablurile de deteriorări și muchii ascuțite. Cabluri deteriorate trebuie înlocuite imediat de către un electrician speci-

- alist.
3. Feriți încărcătorul, acumuloarele și aparatul cu acumulator de copii.
  4. Nu utilizați aparate de încărcat deteriorate.
  5. Nu utilizați încărcătorul livrat pentru încărcarea altor aparate cu acumulator.
  6. La solicitare puternică pachetul de acumulatori se încălzește. Înaintea procesului de încărcare lăsați pachetul de acumulatori să se răcească la temperatura încăperii.
  7. **Nu supraîncărcați acumuloarele!** Respectați timpii maximi de încărcare. Acești timpi de încărcare sunt valabili numai pentru acumuloarele descărcate. Racordarea repetată a unui acumulator încărcat complet sau parțial duce la supraîncărcare și deteriorarea celulelor. Nu lăsați acumuloarele mai multe zile în aparatul de încărcat.
  8. **Nu utilizați și nu încărcați niciodată acumuloarele, care presupuneți că nu au mai fost încărcate de mai mult de 12 luni.** Există o mare probabilitate că acumulatorul este deja foarte deteriorat (descărcare profundă).
  9. Încărcarea acumulatorului la temperaturi sub 10°C duce la deteriorarea chimică a celulelor și poate provoca incendii.
  10. Nu utilizați acumuloarele care s-au încălzit în timpul procesului de încărcare, deoarece celulele acumulatorului pot fi deteriorate în mod periculos.
  11. Nu mai utilizați acumuloarele, care s-au boltit sau deformat în timpul procesului de încărcare sau care prezintă simptome neobișnuite la încărcare (degazificare, pârâituri, şuierături, ...).
  12. Nu descărcați acumulatorul complet (se recomandă descărcarea până la max. 80%). Descărcarea completă duce la îmbătrânirea timpurie a celulelor acumulatorului.
  13. Nu lăsați bateriile niciodată nesupravegheate în timpul încărcării!

#### Protecție împotriva mediului ambiant

1. Purtați îmbrăcăminte de lucru adecvată. Purtați ochelari de protecție.
2. **Feriți aparatul cu acumulator și încărcătorul de umiditate și ploaie.** Umezeala și ploaia pot provoca deteriorări periculoase ale celulelor.
3. Nu utilizați aparatul cu acumulator și încărcătorul în apropierea lichidelor inflamabile și aburilor.
4. Utilizați aparatul cu acumulator și încărcătorul numai în stare uscată și la o temperatură a

- mediului înconjurător de 10-40°C.
5. Nu păstrați acumulatorul în locuri în care temperatura poate depăși 40°C, în nici un caz într-un autoturism parcat la soare.
  6. **Feriți acumuloarele de supraîncălzire!** Suprasolicitarea, supraîncărcarea sau expunerea la raze solare duce la supraîncălzire și deteriorarea celulelor. Nu încărcați și nu lucrați niciodată cu acumuloarele care au fost supraîncălzite - înlocuiți-le imediat.
  7. **Depozitarea acumuloarelor, încărcătoarelor și aparatului cu acumulator.** Depozitați încărcătorul și aparatul cu acumulator numai în încăperi uscate cu o temperatură a mediului de 10-40°C. Depozitați acumulatorul litiu-ion într-un loc răcoros și uscat la 10-20°C. Feriți acumulatorul de umiditate și expunerea directă la raze solare! Depozitați acumuloarele numai în stare încărcată (încărcate cel puțin 40%).
  8. Evitați înghețarea acumulatorului litiu-ion. Acumuloarele care au fost depozitate mai mult de 60 minute sub temperatura de 0°C trebuie îndepărtate.
  9. Țineți cont la manipularea acumuloarelor de încărcarea electrostatică: descărcările electrostatice duc la deteriorarea sistemului electronic de protecție și a celulelor acumulatorului! Din acest motiv, evitați încărcarea electrostatică și nu atingeți niciodată poli acumulatorului!



Acumuloarele și aparatele electrice cu acumulator conțin materiale dăunătoare mediului înconjurător. Nu aruncați acumuloarele în gunoiul menajer. După defecționarea sau uzura aparatelor, scoateți acumulatorul din aparat și trimiteți-l la firma iSC GmbH, Eschenstraße 6 în D-94405 Landau sau, dacă acesta nu poate fi scos, trimiteți aparatul cu acumulator complet. Numai acolo este garantată o eliminare corespunzătoare de către producător.



**Țineți cont la expedierea sau eliminarea acumulatorilor resp. a aparatelor cu acumulator, ca acestea să fie ambalate separat pentru a evita un scurtcircuit sau incendiu.**

**Păstrați cu grijă aceste indicații de siguranță.**

## 2. Descrierea aparatului și cuprinsul livrării

### 2.1 Descrierea aparatului (Fig. 1)

1. Setarea cuplului de torsiune (inel de reglare)
2. Mandrină rapidă
3. Comutator sens de rotație
4. Întrerupător pornire/oprire
5. Acumulator
6. Aparat de încărcare
7. Adaptor de încărcare
8. Tastă de blocare
9. Suport magnetic pentru șuruburi

### 2.2 Cuprinsul livrării

Vă rugăm să verificați integralitatea articolului în baza cuprinsului livrării descris. În cazul în care lipsesc piese, vă rugăm să vă adresați în interval de maxim 5 zile lucrătoare după cumpărarea articolului la centrul nostru de service sau la cel mai apropiat magazin de specialitate responsabil, prezentați în acest caz un bon de cumpărare valabil. Vă rugăm să țineți cont de tabelul de garanție cuprins în condițiile de garanție din capătul instrucțiunilor de utilizare.

- Deschideți ambalajul și scoateți aparatul cu grijă.
- Îndepărtați ambalajul, precum și siguranțele de ambalare și de transport (dacă există).
- Verificați dacă livrarea este completă.
- Controlați aparatul și accesoriile dacă nu prezintă pagube de transport.
- Păstrați ambalajul după posibilitate, până la expirarea duratei de garanție.

### Pericol!

**Aparatul și ambalajul nu sunt jucării pentru copii! Copiii le este interzis să se joace cu pungii din material plastic, folii și piese mici! Există pericolul de înghițire și sufocare!**

- Mașină de găurit și înșurubat cu acumulator
- Acumulator
- Aparat de încărcare
- Adaptor de încărcare
- Instrucțiuni de utilizare originale

- Indicații de siguranță

## 3. Utilizarea conform scopului

Mașina de găurit și înșurubat cu acumulator se pretează la introducerea și scoaterea șuruburilor, precum și la găurire în lemn, metal și material plastic.

Aparatul poate fi utilizat numai în conformitate cu scopul pentru care a fost creat. Orice utilizare care depășește acest domeniu este considerată neconformă. Pentru eventualele daune sau accidente de orice tip rezultate ca urmare a utilizării neconforme a aparatului răspunde utilizatorul/operatorul și nu producătorul.

Vă rugăm să țineți de asemenea cont de faptul că aparatele noastre nu sunt construite pentru utilizare în scopuri meșteșugărești sau industriale. Nu ne asumăm nicio răspundere pentru eventualele probleme survenite ca urmare a utilizării aparatului în întreprinderi lucrative, meșteșugărești sau industriale precum și în alte activități similare.

## 4. Date tehnice

Sursa de alimentare a motorului:..... 12 V d.c.  
 Turație la mers în gol: .....0-400 min<sup>-1</sup>  
 Treptele momentului de torsiune: ..... 19+1  
 Sens rotație stânga/dreapta..... da  
 Deschidere mandrină: ..... max. 10 mm  
 Tensiunea de încărcare  
 a acumulatorului: ..... 12 V d.c.  
 Curentul de încărcare al acumulatorului:..... 0,5 A  
 Tensiunea de alimentare  
 aparat de încărcare:.....230V~ 50Hz  
 Timpul de încărcare: .....max. 3-5 ore  
 Tipul acumulatorului: ..... Li-Ion  
 Greutate: ..... 1 kg

### Pericol!

#### Zgomote și vibrații

Valorile nivelelor de zgomot și de vibrație au fost calculate conform EN 60745.

Nivelul presiunii sonore  $L_{pA}$  ..... 83,1 dB (A)  
 Nesiguranță  $K_{pA}$  ..... 3 dB  
 Nivelul capacității sonore  $L_{WA}$  ..... 94,1 dB (A)  
 Nesiguranță  $K_{WA}$  ..... 3 dB

**Purtați protecție antifonică.**

Expunerea la zgomot poate cauza deteriorarea sau pierderea auzului.

Valorile totale ale nivelului de vibrații (suma vectorială a trei direcții), calculate conform EN 60745.

**Găurire în metal**

Valoarea de emisie a vibrațiilor  $a_n \leq 2,5 \text{ m/s}^2$   
Nesiguranța  $K = 1,5 \text{ m/s}^2$

**Înșurubare fără percuție**

Valoarea de emisie a vibrațiilor  $a_n = 10,77 \text{ m/s}^2$   
Nesiguranța  $K = 1,5 \text{ m/s}^2$

Valoarea vibrațiilor emise a fost măsurată conform unui proces de verificare normat și se poate modifica în funcție de modul de utilizare a sculei electrice și în cazuri excepționale poate depăși valoarea indicată.

Valoarea vibrațiilor emise poate fi utilizată pentru comparația cu vibrațiile sculelor electrice ale altor producători.

Valoarea vibrațiilor poate fi utilizată și la o estimare introductivă a afecțiunii aparatului.

**Limitați zgomotul și vibrațiile la un nivel minim.**

- Utilizați numai aparate în stare ireproșabilă.
- Întrețineți și curățați aparatul cu regularitate.
- Adaptați modul dvs. de lucru aparatului.
- Nu suprasolicitați aparatul.
- Dacă este necesar, lăsați aparatul să fie verificat.
- Decuplați aparatul, atunci când acesta nu este utilizat.
- Purtați mănuși!

**Atenție!****Riscuri reziduale**

**Riscurile reziduale nu pot fi eliminate complet, chiar dacă manipulați această sculă electrică în mod regulamentar. Următoarele pericole pot apărea, dependente de tipul constructiv și execuția acestei scule electrice:**

1. Afecțiuni pulmonare, în cazul în care nu se poartă mască de protecție împotriva prafului adecvată.
2. Afecțiuni auditive, în cazul în care nu se poartă protecție antifonică corespunzătoare.
3. Afecțiuni ale sănătății rezultate din vibrația mână-braț, în cazul utilizării timp mai îndelungat a aparatului sau a utilizării și întreținerii sale necorespunzătoare.

lungat a aparatului sau a utilizării și întreținerii sale necorespunzătoare.

**5. Înaintea punerii în funcțiune**

Citiți cu atenție aceste instrucțiuni înainte de punerea în funcțiune a mașinii de înșurubat cu acumulator:

1. Încărcați pachetul de acumulatori cu ajutorul încărcătorului livrat.
2. Utilizați numai burghie ascuțite și bituri adecvate, în stare ireproșabilă.
3. La găurire și înșurubare în pereți și ziduri, verificați dacă nu există cabluri electrice sau conducte de gaz și apă ascunse.

**6. Utilizarea****6.1 Încărcarea acumulatorului (Fig. 2-3)**

1. Scoateți acumulatorul (5) din mâner (Fig. 2) apăsând tastele opritoare (8) pe partea dreaptă și partea stângă a acumulatorului (5).
2. Comparați dacă tensiunea din rețea indicată pe plăcuța indicatoare corespunde cu tensiunea existentă în rețea. Introduceți aparatul de încărcare (6) în priză și conectați cablul de încărcare (a) la adaptorul de încărcare (7). LED-ul verde la adaptorul de încărcat (7) se aprinde.
3. Introduceți acumulatorul (5) în adaptorul de încărcare. LED-ul verde și LED-ul roșu semnalizează încărcarea acumulatorului.
4. După cca. 3 - 5 ore procesul de încărcare este încheiat, iar LED-ul roșu se stinge.

În timpul procesului de încărcare se poate încălzi acumulatorul (5), acest lucru este însă normal.

Dacă nu este posibilă încărcarea pachetului de acumulatori vă rugăm să verificați

- dacă există tensiune la priză
- dacă există un contact perfect la contactele de încărcare ale aparatului de încărcat

Dacă totuși nu este posibilă încărcarea acumulatorului, vă rugăm să trimiteți

- aparatul de încărcat
  - și pachetul de acumulatori
- la service-ul nostru pentru clienți.

În interesul unei durate îndelungate de utilizare a pachetului de acumulatori trebuie să asigurați încărcarea la timp a pachetului de acumulatori. Acest lucru este necesar în orice caz atunci când constatați că puterea șurubelniței electrice scade.

### 6.2 Setarea cuplului de torsiune (Fig. 4/Poz. 1)

Mașina de înșurubat cu acumulator este echipată cu o setare mecanică a cuplului de torsiune.

Setarea cuplului de torsiune pentru șuruburi de o anumită mărime se face prin inelul de reglare (1). Cuplul de torsiune depinde de mai mulți factori:

- felul și duritatea materialului de prelucrat.
- felul și lungimea șuruburilor utilizate
- solicitările la care îmbinarea cu șurub este expusă.

Atingerea cuplului de torsiune este semnalizat prin decuplarea cu clichet a cuplajului.

**Atenție! Setarea inelului de reglare pentru cuplul de torsiune se face numai în stare de repaus.**

### 6.3 Găurire (Fig. 4/Poz. 1)

Pentru găurire comutați inelul de reglare al cuplului de torsiune pe ultima treaptă „Găurire”. În treapta găurire cuplajul de siguranță cu fricțiune nu este activ. La găurire este disponibil cuplul de torsiune maxim.

### 6.4 Comutator pentru sensul de rotație (Fig. 5/Poz. 3)

Cu ajutorul comutatorului cu acționare prin împingere de deasupra întrerupătorului pornire/oprire puteți regla direcția de rotire a mașinii de înșurubat și să o asigurați împotriva pornirii nedorite. Puteți selecta între rotație spre stânga și spre dreapta. Pentru a evita deteriorarea angrenajului, comutarea direcției de rotație se va realiza numai atunci când aparatul este în repaus. Dacă comutatorul cu acționare prin împingere se află în poziția mediană, întrerupătorul pornire/oprire este blocat.

### 6.5 Întrerupătorul pornire/oprire (Fig. 5/Poz. 4)

Cu întrerupătorul pornire/oprire puteți regla turația fără trepte. Cu cât mai departe împingeți comutatorul, cu atât mai ridicată este turația mașinii de înșurubat cu acumulator.

### 6.6. Schimbarea sculei (Fig. 6)

**Atenție!** La toate lucrările (de ex. schimbarea sculei, întreținere etc.) efectuate la mașina de înșurubat cu acumulator poziționați comutatorul pentru sensul de rotație (3) pe poziția mediană.

- Rotiți mandrina (2) în afară.
- Deschiderea mandrinei (a) trebuie să fie suficient de mare pentru a putea prinde scula (burghiu sau bit).
- Selectați scula adecvată. Împingeți scula la maxim în deschiderea mandrinei (a).
- Rotiți mandrina (2) pentru a o închide, și verificați apoi poziția fixă a sculei.

### 6.7 Șuruburi

Șuruburile cele mai adecvate sunt cele cu centrare (de ex. stelate sau cruce) care asigură un mod de lucru sigur. Fiți atenți ca bitul utilizat și șurubul să corespundă ca formă și mărime. Executați reglarea cuplului de torsiune în funcție de mărimea șuruburilor, așa cum este descris în instrucțiunile de utilizare.

### 6.8 Suport magnetic pentru șuruburi (Fig. 4/Poz. 9)

Pentru a avea la îndemână șurubul necesar în timpul lucrului, îl puteți păstra în suportul magnetic pentru șuruburi.

## 7. Curățirea, întreținerea și comanda pieselor de schimb

### Pericol!

Înainte de toate lucrările de curățire scoateți ștecherul din priză.

### 7.1 Curățarea

- Păstrați cât mai curat posibil dispozitivele de protecție, șlițurile de aerisire și carcasa motorului. Ștergeți aparatul cu o cârpă curată sau curățați-l cu aer comprimat la o presiune mică.
- Recomandăm curățarea aparatului imediat după fiecare utilizare.
- Curățați aparatul cu regularitate cu o cârpă umedă și puțin săpun. Nu folosiți detergenți sau solvenți pentru curățare; acestea ar putea ataca părțile din material plastic ale aparatului. Fiți atenți să nu intre apă în interiorul aparatului. Pătrunderea apei în aparatul electric mărește riscul de electrocutare.

### 7.2 Întreținere

În interiorul aparatului nu se găsesc piese care necesită întreținere curentă.

### 7.3 Comanda pieselor de schimb:

La comanda pieselor de schimb trebuie comunicate următoarele informații;

- Tipul aparatului
- Numărul articolului aparatului
- Numărul de identificare al aparatului
- Numărul de piesă de schimb al piesei de schimb necesare

Informații și prețuri actuale găsiți la adresa [www.isc-gmbh.info](http://www.isc-gmbh.info)

## 8. Eliminarea și reciclarea

Aparatul se află într-un ambalaj pentru a împiedica pagubele de transport. Acest ambalaj este o materie primă și este astfel re folosibil sau poate fi readus în circuitul de revalorificare a materiilor prime. Aparatul și piesele sale auxiliare sunt construite din diferite materiale, cum ar fi de exemplu metal sau material plastic. Aparatele electrice nu se vor arunca la gunoiul menajer. Pentru salubritatea corespunzătoare, aparatul se va preda la un centru de colectare. Dacă nu aveți cunoștință unde se află un centru de colectare, informați-vă în acest sens la administrația comunală.

## 9. Lagăr

Depozitați aparatul și accesoriile acestuia la loc întunecos, uscat și ferit de îngheț, precum și inaccesibil copiilor. Temperatura de depozitare optimă este între 5 și 30 °C. Păstrați aparatul electric în ambalajul original.



Numai pentru țări ale UE

Nu aruncați aparatele electrice la gunoiul menajer!

Conform directivei europene 2012/19/CE cu privire la aparatele electrice și electronice vechi și punerea în aplicare în legislația națională, aparatele electrice uzate trebuie colectate separat și supuse unui ciclu de reciclare ecologic.

Alternativă de reciclare la apelul de trimitere înapoi:

Alternativ returnării, proprietarul aparatului electric este obligat să participe la o valorificare corectă a acestuia, în cazul renunțării asupra proprietății aparatului. Aparatul vechi poate fi predat în acest sens unui centru de colectare, care execută o îndepărtare conform legilor naționale referitoare la reciclare și deșeuri. Nu sunt afectate accesoriile atașate aparatelor vechi și materiale auxiliare fără componente electrice.

Retipărirea sau orice altă multiplicare a documentației și documentelor însoțitoare ale produselor, chiar și parțial, este permisă numai cu acordul în mod expres a firmei iSC GmbH.

Ne rezervăm dreptul pentru modificări de ordin tehnic

## Informații de service

În toate țările menționate în certificatul de garanție dispunem de parteneri de service competenți, datele de contact ale acestora le puteți găsi în certificatul de garanție. Acești parteneri vă stau la dispoziție pentru toate problemele referitoare la service, piese de schimb și de uzură sau aprovizionarea cu materiale de consum.

Se va ține cont de faptul că la acest produs, următoarele piese sunt supuse unei uzuri naturale sau datorate utilizării resp. că aceste piese sunt necesare ca materiale de consum.

Categorie	exemplu
Piese de uzură*	Mandrină, Acumulator
Material de consum/ Piese de consum*	Bituri/Burghie
Piese lipsă	

\* nu este cuprins în livrare în mod obligatoriu!

În caz de deteriorări sau defecte, vă rugăm să anunțați acest lucru pe pagina de internet [www.isc-gmbh.info](http://www.isc-gmbh.info). Vă rugăm să țineți cont de descrierea exactă a defecțiunii și răspundeți în orice caz la următoarele întrebări:

- A funcționat aparatul o dată sau a fost de la început defect?
- Ați remarcat ceva înainte de defectarea aparatului (simptom înainte de defectare)?
- Ce fel de defecțiune prezintă aparatul după părerea dumneavoastră (simptom principal)?  
Descrieți această defecțiune.

## Certificat de garanție

Stimată clientă, stimat client,

produsele noastre sunt supuse unui control de calitate riguros. Dacă totuși vreodată acest aparat nu va funcționa ireproșabil, ne pare foarte rău și vă rugăm să vă adresați centrului service indicat la finalul acestui certificat de garanție sau magazinului la care ați achiziționat aparatul. Pentru revendicarea pretențiilor de garanție trebuie ținut cont de următoarele:

1. Aceste instrucțiuni de garanție se adresează exclusiv consumatorilor, deci persoanelor fizice, care nu doresc să utilizeze acest produs în cadrul unor activități lucrative sau pentru activități profesionale independente. Aceste instrucțiuni de garanție reglementează prestațiile de garanție suplimentare, pe care producătorul jos numit le promite cumpărătorilor săi la cumpărarea unui aparat nou, suplimentar garanției legale. Pretențiile dumneavoastră de garanție legale nu sunt atinse de această garanție. Prestația noastră de garanție este gratuită pentru dumneavoastră.
2. Prestația de garanție se extinde în exclusivitate asupra defectelor la aparatul nou achiziționat de dumneavoastră de la producătorul jos numit, care provin din erori de material sau de fabricație și se limitează, în funcție de decizia noastră, la remedierea acestor defecte sau la schimbarea aparatului. Vă rugăm să țineți de asemenea cont de faptul că aparatele noastre nu sunt construite pentru utilizare în scopuri lucrative, meșteșugărești sau profesionale. Din acest motiv nu se va încheia un contract de garanție, atunci când aparatul este folosit în perioada de garanție în întreprinderi lucrative, meșteșugărești sau industriale precum și pentru activități similare.
3. Excluse de la garanție sunt următoarele:
  - Deteriorări datorate neluării în considerare a instrucțiunilor de montare, a instrucțiunilor de utilizare sau instalării necompetente (cum ar fi de exemplu racordarea la o tensiune de rețea greșită sau la un curent greșit), neluării în considerare a prescripțiilor referitoare la lucrările de întreținere și siguranță, expunerea aparatului la condiții de mediu anormale sau îngrijire și întreținere insuficientă.
  - Deteriorări ale aparatului, cauzate de utilizarea abuzivă sau improprie (cum ar fi suprasolicitarea aparatului sau folosirea uneltelor atașabile sau auxiliare neadmiși), intrarea corpurilor străine în aparat (cum ar fi nisip, pietre sau praf, deteriorări din timpul transportului), recurgerea la violență sau influențe străine (cum ar fi de exemplu deteriorări datorită căderii).
  - Deteriorări ale aparatului sau ale unor părți ale acestuia, care se explică prin uzură normală, conformă utilizării sau altă uzură naturală.
4. Durata de garanție este de 24 luni și începe din ziua cumpărării aparatului. Pretențiile de garanție se vor revendica în interval de două săptămâni de la data apariției defectului. Este exclusă revendicarea pretenției de garanție după expirarea duratei de garanție. Repararea sau schimbarea aparatului nu duce nici la prelungirea duratei de garanție și nici nu se va fixa o durată de garanție nouă pentru prestația efectuată la acest aparat sau pentru o piesă schimbată la acesta. Acest lucru este valabil și în cazul unui service la fața locului.
5. Pentru revendicarea pretențiilor de garanție, vă rugăm să anunțați aparatul defect la: [www.isc-gmbh.info](http://www.isc-gmbh.info). Vă rugăm să aveți pregătit bonul de cumpărare sau altă dovadă de cumpărare a aparatului dvs. nou. Aparat trimise fără dovadă corespunzătoare sau fără plăcuță de identificare sunt excluse de la prestația de garanție datorită posibilităților insuficiente de alocare. Dacă defectul aparatului este cuprins în prestațiile noastre de garanție, veți primi imediat înapoi aparatul reparat sau un aparat nou.

La piesele de uzură, de consum și piesele lipsă vă informăm în mod expres, că trebuie avute în vedere restricțiile garanției menționate în informațiile de service ale acestor instrucțiuni de utilizare.



**Nebezpečenstvo!** Aby ste znížili riziko poranenia, prečítajte si návod na obsluhu



**Pozor! Používajte ochranu sluchu.** Pôsobenie hluku môže spôsobiť poškodenie sluchu.



**Pozor! Používajte ochrannú masku proti prachu.** Pri práci s drevom a inými materiálmi môže vzniknúť zdraviu škodlivý prach. Materiál obsahujúci azbest nesmie byť spracovávaný!



**Pozor! Noste ochranné okuliare.** Iskry vznikajúce pri práci alebo úlomky, triesky a prach vystupujúci z prístroja by mohli viesť k trvalému poškodeniu zraku.



**Nebezpečenstvo!**

Pri používaní prístrojov sa musia dodržiavať príslušné bezpečnostné opatrenia, aby bolo možné zabrániť prípadným zraneniam a vecným škodám. Preto si starostlivo prečítajte tento návod na obsluhu/bezpečnostné pokyny. Následne ich starostlivo uschovajte, aby ste mali vždy k dispozícii potrebné informácie. V prípade, že budete prístroj požičiavať tretím osobám, prosím odovzdajte im spolu s prístrojom tento návod na obsluhu/bezpečnostné pokyny. Nepreberáme žiadne ručenie za nehody ani škody, ktoré vzniknú nedodržaním tohto návodu na obsluhu a bezpečnostných pokynov.

**1. Bezpečnostné pokyny****Nebezpečenstvo!**

**Prečítajte si všetky bezpečnostné predpisy a pokyny.** Nedostatky pri dodržovaní bezpečnostných predpisov a pokynov môžu mať za následok úraz elektrickým prúdom, vznik požiaru a/alebo ťažké poranenia. **Všetky bezpečnostné predpisy a pokyny si odložte pre budúce použitie.**

**Všeobecné bezpečnostné predpisy pre elektrické nástroje****Nebezpečenstvo!**

**Prečítajte si všetky bezpečnostné predpisy a pokyny.** Nedostatky pri dodržovaní bezpečnostných predpisov a pokynov môžu mať za následok úraz elektrickým prúdom, vznik požiaru a/alebo ťažké poranenia. **Všetky bezpečnostné predpisy a pokyny si odložte pre budúce použitie.**

V bezpečnostných predpisoch uvádzaný pojem „elektrický nástroj“ sa vzťahuje na sieťové elektrické nástroje (so sieťovým elektrickým káblom) a na akumulátorové elektrické nástroje (bez sieťového elektrického kábla).

**1. Bezpečnosť pracoviska**

- a) **Udržujte Vaše pracovisko vždy v čistom stave a dobre osvetlené.** Neporiadok alebo neosvetlené pracovné oblasti môžu mať za následok vznik úrazu.
- b) **Nepracujte tento elektrický nástroj v prostredí s nebezpečenstvom explózie, kde sa nachádzajú horľavé tekutiny, plyny alebo prach.** Elektrické nástroje vytvárajú is-

kry, ktoré by mohli zapáliť prach alebo výpary.

- c) **Zabráňte prístup deťom a iným cudzím osobám do Vašej pracovnej oblasti počas práce s elektrickým nástrojom.** V prípade, že budete vyrušovaný, môžete stratiť kontrolu nad prístrojom.

**2. Elektrická bezpečnosť**

- a) **Prípojná zástrčka elektrického nástroja musí správne pasovať do zásuvky. Zástrčka sa nesmie v žiadnom prípade prispôbovať resp. meniť. Nikdy nepoužívajte adaptérovú zástrčku spolu s chránenými uzemnenými elektrickými nástrojmi.** Nezmenené zástrčky a správne zásuvky znižujú riziko úrazu elektrickým prúdom.
- b) **Zabráňte telesnému dotyku s uzemnenými povrchmi, ako napríklad potrubnými rúrami, radiátormi, pecami a chladničkami.** V prípade, že je Vaše telo uzemnené, existuje zvýšené riziko úrazu elektrickým prúdom.
- c) **Nevystavujte elektrické nástroje dažďu ani vlhkému prostrediu.** Vniknutie vody do elektrického prístroja zvyšuje riziko úrazu elektrickým prúdom.
- d) **Nepoužívajte kábel na to, aby ste na ňom nosili zavesený elektrický nástroj, vešali nástroj za kábel alebo aby ste ním vyťahovali zástrčku zo zásuvky. Chráňte elektrický kábel pred teplom, olejom a ostrými hranami alebo pred pohyblivými časťami prístroja.** Poškodené alebo zamotané káble zvyšujú riziko úrazu elektrickým prúdom.
- e) **V prípade, že pracujete s elektrickým nástrojom vo vonkajšom prostredí, používajte vždy len také predĺžovacie káble, ktoré sú vhodné pre použitie vo vonkajšom prostredí.** Použitie predĺžovacieho kábla vhodného pre použitie vo vonkajšom prostredí znižuje riziko úrazu elektrickým prúdom.
- f) **Ak nie je možné zabrániť použitiu elektrického nástroja vo vlhkom prostredí, používajte pripojenie cez prúdový chránič.** Použitie pripojenia s prúdovým chráničom znižuje riziko úrazu elektrickým prúdom.

### 3. Bezpečnosť osôb

- a) **Buďte vždy pozorný, dbajte na to, čo práve robíte a postupujte pri práci s elektrickým nástrojom rozumne. Nepoužívajte elektrický nástroj, ak ste pri práci unavený alebo ste pod vplyvom drog, alkoholu alebo liekov.** Jeden moment nepozornosti pri používaní elektrického nástroja môže viesť k vážnym poraneniam.
- b) **Vždy noste osobné ochranné vybavenie a vždy ochranné okuliare.** Používanie osobného ochranného vybavenia, ako je ochranná maska proti prachu, protišmyková bezpečnostná obuv, ochranná prilba alebo ochrana sluchu, podľa príslušného spôsobu použitia daného elektrického nástroja, znižuje riziko zranenia.
- c) **Zabráňte samovoľnému uvedeniu do prevádzky. Zabezpečte, aby bol elektrický nástroj vypnutý pred tým, než ho zapojíte na elektrický zdroj a/alebo vložíte akumulátor, ako aj pred zdvíhaním alebo prenášaním nástroja.** V prípade, že máte pri prenášaní elektrického nástroja prsty na vypínači alebo že zapojujete prístroj s aktivovaným spínačom do elektrickej siete, môže to viesť k nehodám.
- d) **Pred zapnutím elektrického nástroja odstráňte z neho všetky nastavovacie náradia alebo skrutkovače.** Náradie alebo kľúč, ktorý by sa nachádzal na rotujúcej časti prístroja, by mohol spôsobiť zranenie.
- e) **Vystríhajte sa abnormálneho držania tela. Postarajte sa o bezpečný postoj pri práci a dbajte neustále na rovnováhu.** Len tak môžete elektrický nástroj lepšie kontrolovať pri neočakávaných situáciách.
- f) **Pri práci používajte vhodný odev. Nenoste pri práci s nástrojom voľné oblečenie ani šperky. Chráňte svoje vlasy, odev a rukavice pred kontaktom s točiacimi sa dielmi nástroja.** Voľné oblečenie, šperky alebo dlhé vlasy môžu byť zachytené točiacimi sa dielmi nástroja.
- g) **Keď sa na nástroj môžu namontovať prípravky na odsávanie prachu a na zachytávanie prachu, presvedčte sa o tom, že sú tieto prípravky zapojené a že sa správne používajú.** Použitie odsávania prachu môže znížiť ohrozenie prachom.

### 4. Použitie a zaobchádzanie s elektrickým nástrojom

- a) **Prístroj nepreťažujte. Pre svoju prácu vždy používajte správny elektrický nástroj.** Práca s vhodným elektrickým nástrojom je dôkladnejšia a bezpečnejšia v rozmedzí uvedenej oblasti výkonu.
- b) **Nepoužívajte také elektrické nástroje, ktoré majú defektný vypínač.** Elektrické nástroje, na ktorých nie je možné vypnúť a zapnúť ich vypínač, sú nebezpečné a musia byť opravené.
- c) **Vyťahnite zástrčku von zo zásuvky a/alebo vyberte von akumulátor predtým, než budete vykonávať nastavenia na prístroji, vymieňať diely príslušenstva alebo ak chcete prístroj odložiť.** Toto bezpečnostné opatrenie zabráni samovoľnému zapnutiu elektrického nástroja.
- d) **Nepoužívané elektrické nástroje skladujte mimo dosahu detí. Nedovoľte, aby používali prístroj také osoby, ktoré nie sú oboznámené s prístrojom alebo nečítali tieto pokyny.** Elektrické nástroje sú nebezpečné, keď sú používané neskusenými osobami.
- e) **Elektrické nástroje dôkladne ošetrte. Skontrolujte, či je funkcia všetkých pohyblivých dielov bezchybná a či nedochádza k ich blokovaniu, či nie sú diely polámané alebo poškodené, resp. či nie je ovplyvnená správna funkcia elektrického nástroja.** Nechajte poškodené diely pred použitím prístroja opraviť. Mnohé úrazy boli spôsobené nesprávnou údržbou elektrických nástrojov.
- f) **Udržujte Vaše rezacie nástroje vždy ostré a vo vyčistenom stave.** Starostlivo ošetrované rezacie nástroje s ostrými reznými hranami sa menej zasekávajú a je možné ich ľahšie viesť.
- g) **Používajte elektrický prístroj, príslušenstvo a výmenné nástroje atď. v súlade s príslušnými pokynmi. Berte pritom ohľad na konkrétne pracovné podmienky a činnosť, ktorá sa má vykonať.** Použitie elektrických nástrojov na iné účely ako na tie, na ktoré boli určené, môže viesť k vážnym nebezpečným situáciám.

## 5. Použitie a zaobchádzanie s akumulátorovým nástrojom

- a) **Akumulátory nabíjajte len v nabíjačkách, ktoré sú odporúčané výrobcom.** V prípade použitia nabíjačky, ktorá je určená pre určitý druh akumulátorov, hrozí nebezpečenstvo požiaru, ak sa nabíjačka používa na iné akumulátory.
- b) **Používajte v elektrických nástrojoch len také akumulátory, ktoré sú na to určené.** Použitie iných akumulátorov môže viesť k zraneniam a nebezpečenstvu požiaru.
- c) **Akumulátor, ktorý sa momentálne nepoužíva, sa nesmie dostať do kontaktu s kancelárskymi sponkami, mincami, kľúčmi, klincami, skrutkami ani inými malými kovovými predmetmi, ktoré by mohli spôsobiť premostenie kontaktov.** Skrat medzi kontaktmi akumulátora môže viesť k popáleninám alebo vzniku požiaru.
- d) **Pri nesprávnom používaní môže z akumulátora vytiecť tekutina. Zabráňte kontaktu s tekutinou. V prípade náhodného kontaktu opláchnuť vodou. Ak sa dostane táto tekutina do očí, vyhľadajte taktiež lekársku pomoc.** Vystupujúca tekutina akumulátora môže viesť k podráždeniu pokožky alebo popáleninám.

## 6. Servis

- a) **Nechajte Váš elektrický nástroj opravovať vždy len kvalifikovaným odborným personálom a vždy len s originálnymi náhradnými dielmi.** Tým sa zabezpečí, že ostane zachovaná bezpečnosť elektrického nástroja.

**Prístroj držte za určené izolované plochy, keď vykonávate také druhy práce, pri ktorých by mohla skrutka alebo použitý nástroj trafiť na schované elektrické vedenia.** Kontakt s vedením, ktoré je pod napätím, môže vytvoriť elektrické napätie v kovových častiach prístroja a tak môže dôjsť k elektrickému úderu.

### Špeciálne bezpečnostné pokyny

Aby bolo možné dodať Vám akumulátory s maximálnou energetickou výkonnosťou, dlhou životnosťou a bezpečnosťou, venujeme výrobe každého akumulátora najvyššiu pozornosť. Akumulátorové články majú viacstupňové bezpečnostné zariadenie. Každý jednotlivý článok sa najskôr naformátuje a zaznamenajú sa jeho elektrické charakteristické znaky. Tieto údaje sa potom využívajú, aby bolo možné

zoskupiť najlepšie akumulátorové zostavy. **Napriek všetkým bezpečnostným opatreniam pri zaobchádzaní s akumulátormi je potrebná neustála opatrnosť. Pre bezpečnú prevádzku sa musia bezpodmienečne dodržiavať nasledovné body.**

**Bezpečná prevádzka je zaručená len s nepoškodenými článkami! Nesprávne zaobchádzanie vedie k poškodeniu článkov**

**Pozor!** Analýzy potvrdzujú, že hrubé nesprávne používanie a nesprávne ošetrovanie sú hlavnou príčinou poškodenia vysoko výkonných akumulátorov.

### Pokyny k akumulátoru

1. Akumulátor tohto akumulátorového prístroja nie je pri zakúpení nabitý. Pred prvým uvedením do prevádzky musí byť z toho dôvodu akumulátor nabitý.
2. Pre optimálny výkon akumulátora je potrebné, aby ste zabránili cyklom hlbokého vybitia! Nabíjajte Váš akumulátor často.
3. Skladujte Váš akumulátor na chladnom mieste, najlepšie pri 15 °C a najmenej na 40 % nabitý.
4. Litium-iónové akumulátory podliehajú prirodzenému starnutiu. Najneskôr vtedy, keď výkonnosť akumulátora zodpovedá len približne 80 % nového stavu, musí sa akumulátor vymeniť! Oslabené články v starom akumulátore nie sú viac schopné zvládť vysoké výkonnostné požiadavky a predstavujú tak bezpečnostné riziko.
5. Použité akumulátory nehádzať do otvoreného ohňa. Nebezpečenstvo výbuchu!
6. Akumulátor nezapaľujte ani nevhadzujte do ohňa.
7. **Akumulátory nevybíjajte hlboko!** Hlboké vybitie poškodzuje články akumulátora. Najčastejšia príčina pre hlboké vybitie akumulátora je dlhá doba skladovania resp. nepoužívania hlboko vybitého akumulátora. Ukončite pracovný proces, keď začne evidentne klesať výkon alebo sa aktivuje ochranná elektronika. Akumulátor uskladnite až po úplnom nabití.
8. **Chráňte akumulátory resp. prístroj pred preťažením!** Preťaženie vedie rýchle k prehriatiu a poškodeniu článkov vo vnútri telesa akumulátora, bez toho aby bolo z vonkajšej strany znateľné prehriatie.
9. **Zabráňte poškodeniam a nárazom!** Ihneď nahradte akumulátory, ktoré Vám spadli z výšky viac ako jeden meter alebo

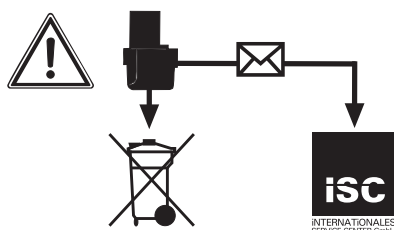
- boli vystavené silným nárazom, aj napriek tomu, že sa javí teleso akumulátora ako nepoškodené. Články akumulátora vo vnútri môžu byť vážne poškodené. Dbajte pritom prosím taktiež na pokyny pre likvidáciu.
- V prípade preťaženia a prehriatia sa z bezpečnostných dôvodov prístroj vypne pomocou integrovaného ochranného vypínača. **Pozor!** Nestláčajte naďalej vypínač zap/vyp v prípade, keď ochranný vypínač vypol prístroj. Môže to spôsobiť poškodenia na akumulátore.
  - Používajte len originálne akumulátory. Použitie iných akumulátorov môže viesť k zraneniam, výbuchu a riziku požiaru.

#### Pokyny k nabíjačke a procesu nabíjania

- Dbajte na údaje uvedené na typovom štítku nabíjačky. Zapojte nabíjačku len na elektrické napätie zodpovedajúce údajom na typovom štítku.
- Chráňte nabíjačku a elektrický kábel pred poškodením a ostrými hranami. Poškodené káble musia byť bezodkladne vymenené odborným elektrotechnikom.
- Zabráňte deťom prístup k nabíjačke, akumulátorom a akumulátorovému prístroju.
- Nepoužívajte poškodené nabíjačky.
- Nepoužívajte priloženú nabíjačku na nabíjanie iných akumulátorových prístrojov.
- Pri silnom namáhaní sa teleso akumulátora zohreje. Pred začatím procesu nabíjania nechajte akumulátor ochladiť na izbovú teplotu.
- Akumulátory nenabíjajte nadmerne!** Dodržiavajte prosím na maximálne doby nabíjania. Tieto doby nabíjania platia len pre vybité akumulátory. Viacnásobné zapojenie nabitého alebo čiastočne nabitého akumulátora vedie k nadmernému nabitíu a k poškodeniu článkov. Akumulátory nenechajte zasunuté viacero dní v nabíjačke.
- Nikdy nepoužívajte a nenabíjajte akumulátory, o ktorých predpokladáte, že ich posledné nabíjanie bolo uskutočnené pred viac ako 12 mesiacmi.** Je vysoká pravdepodobnosť, že je takýto akumulátor už nebezpečne poškodený (hlbkové vybitie).
- Nabíjanie pri teplote nižšej ako 10 °C vedie k chemickému poškodeniu článkov a môže viesť k požiaru.
- Nepoužívajte také akumulátory, ktoré sa počas nabíjania zohriali, pretože by mohli byť nebezpečne poškodené články akumulátora.
- Nepoužívajte naďalej také akumulátory, ktoré sa počas nabíjania zvlhli alebo zdeformovali, alebo prejavovali netypické symptómy pri nabíjaní (tvorba plynu, praskanie, syčanie, ...).
- Akumulátor nikdy úplne nevybijajte (odporúčaná hĺbka vybitia max. 80 %). Plné vybitie vedie k predčasnému starnutiu článkov akumulátora.
- Batérie nikdy nenabíjajte bez dozoru!

#### Ochrana pred vplyvmi vonkajšieho prostredia

- Pri práci používajte vhodný pracovný odev. Používajte ochranné okuliare.
- Chráňte akumulátorový prístroj a nabíjačku pred vlhkosťou a dažďom.** Vlhkosť a dažď môžu viesť k nebezpečným poškodeniam článkov.
- Akumulátorový prístroj a nabíjačku nepoužívajte v oblasti výparov a horľavých tekutín.
- Nabíjačku a akumulátorové prístroje používať len v suchom stave a pri teplote prostredia 10-40 °C.
- Neskladujte akumulátor na miestach, kde môžu teploty dosiahnuť viac ako 40 °C, predovšetkým nie v automobile, ktorý je vystavený slnečnému žiareniu.
- Akumulátory chrániť pred prehriatím!** Preťaženie, nadmerné nabitie alebo slnečné žiarenie vedie k prehriatiu a poškodeniu článkov. Nenabíjajte ani nepracujte v žiadnom prípade s takými akumulátormi, ktoré boli prehriate - ihneď takéto akumulátory nahraďte.
- Skladovanie akumulátorov, nabíjačiek a akumulátorového prístroja.** Skladujte nabíjačku a Váš akumulátorový prístroj len v suchých miestnostiach s teplotou okolia v rozsahu 10-40 °C. Skladujte lítium-iónový akumulátor v suchu a chlade pri 10-20 °C. Chráňte pred vlhkosťou vzduchu a priamym slnečným žiarením! Akumulátory skladujte len v nabitom stave (min. 40 % nabité).
- Zabráňte tomu, aby lítium-iónový akumulátor zamrzol. Akumulátory, ktoré boli skladované viac ako 60 minút pod 0 °C, sa musia zlikvidovať.
- Pozor pri zaobchádzaní s akumulátormi vo vzťahu na elektrostatický náboj: elektrostatické výboje vedú k poškodeniu ochrannej elektroniky a článkov akumulátora! Zabráňte preto elektrostatickému nabitíu a nikdy sa nedotýkajte pólov akumulátora!



Akumulátory a akumulátormi poháňané elektrické prístroje obsahujú materiály poškodzujúce životné prostredie. Neodstraňujte akumulátorové prístroje ako domový odpad. V prípade poškodenia alebo opotrebovania prístroja vyberte akumulátor a zašlite na adresu spoločnosti iSC GmbH, Eschenstraße 6 in D-94405 Landau, Nemecko, alebo ak je akumulátor spojený neoddeliteľne, zašlite celý akumulátorový prístroj. Len tu zaručuje výrobca odbornú likvidáciu.

**Dbajte pri odosielaní alebo likvidácii akumulátorov resp. akumulátorového prístroja na to, aby boli zabalené jednotlivito v umelohmotných vreckách, aby sa zabránilo skratom alebo vzniku požiaru!**

**Starostlivo uschovajte tieto bezpečnostné pokyny.**

## 2. Popis prístroja a objem dodávky

### 2.1 Popis prístroja (obr. 1)

1. Nastavenie točivého momentu (nastavovací krúžok)
2. Rýchlopínacie skľučovadlo
3. Prepínač smeru otáčania
4. Vypínač zap/vyp
5. Akumulátor
6. Nabíjačka
7. Nabíjací adaptér
8. Aretačné tlačidlo
9. Magnetický držiak skrutiek

### 2.2 Objem dodávky

Prosím, skontrolujte kompletnosť výrobku na základe uvedeného objemu dodávky. V prípade chýbajúcich častí sa prosím obráťte do 5 pracovných dní od zakúpenia výrobku s predložením platného dokladu o kúpe na naše servisné stredisko alebo na najbližšie príslušné nákupné stredisko. Prosím, pozrite si záručnú tabuľku v záručných podmienkach na konci návodu.

- Otvorte balenie a opatrne vyberte prístroj von z balenia.
- Odstráňte obalový materiál ako aj obalové/transportné poistky (pokiaľ sú obsiahnuté).
- Skontrolujte, či obsah dodávky kompletný.
- Skontrolujte, či nedošlo k poškodeniu prístroja a príslušenstva transportom.
- Pokiaľ možno, uschovajte si obal až do konca záručnej doby.

### Nebezpečenstvo!

**Prístroj a obalový materiál nie sú hračky! Deti sa nesmú hrať s plastovými vreckami, fóliami ani malými dielmi! Hrozí nebezpečenstvo prehltnutia a udusení!**

- Akumulátorový vrtací skrutkovač
- Akumulátor
- Nabíjačka
- Nabíjací adaptér
- Originálny návod na obsluhu
- Bezpečnostné predpisy

## 3. Správne použitie prístroja

Akumulátorový vrtací skrutkovač je vhodný na skrútkovanie a uvoľňovanie skrutiek, ako aj na vrtanie dreva, kovu a plastu.

Prístroj smie byť použitý len na ten účel, na ktorý bol určený. Akékoľvek iné odlišné použitie sa považuje za nespĺňajúce účel použitia. Za škody alebo zranenia akéhokoľvek druhu spôsobené nesprávnym používaním ručí používateľ / obsluhujúca osoba, nie však výrobca.

Prosím berte ohľad na skutočnosť, že naše prístroje neboli svojim určením konštruované na profesionálne, remeselnícke ani priemyselné použitie. Nepreberáme žiadne záručné ručenie, ak sa prístroj bude používať v profesionálnych, remeselníckych alebo priemyselných prevádzkach ako aj na činnosti rovnocenné s takýmto použitím.

#### 4. Technické údaje

Napájanie napätím motora..... 12 V d.c.  
 Otáčky pri voľnobehu:.....0-400 min<sup>-1</sup>  
 Stupne točivého momentu: ..... 19+1  
 Pravo-lavo-točivý pohyb ..... áno  
 Šírka skl'učovadla vrtáka: ..... max. 10 mm  
 Nabíjacie napätie akumulátora: ..... 12 V d.c.  
 Nabíjací prúd akumulátora: ..... 0,5 A  
 Sieťové napätie nabíjačky ..... 230 V~ 50 Hz  
 Čas nabíjania: ..... max. 3-5 hod.  
 Typ akumulátora: ..... Li-Ion  
 Hmotnosť: ..... 1 kg

#### Nebezpečenstvo!

##### Hlučnosť a vibrácie

Hodnoty hlučnosti a vibrácií boli merané podľa európskej normy EN 60745.

Hladina akustického tlaku  $L_{pA}$  ..... 83,1 dB (A)  
 Nepresnosť  $K_{pA}$  ..... 3 dB  
 Hladina akustického výkonu  $L_{WA}$  ..... 94,1 dB (A)  
 Nepresnosť  $K_{WA}$  ..... 3 dB

#### Používajte ochranu sluchu.

Pôsobenie hluku môže spôsobiť poškodenie sluchu.

Celkové hodnoty vibrácií (súčet vektorov troch smerov) stanovené v súlade s EN 60745.

#### Vrtanie do kovu

Emisná hodnota vibrácie  $a_h \leq 2,5 \text{ m/s}^2$   
 Faktor neistoty  $K = 1,5 \text{ m/s}^2$

#### Skrutkovanie bez príklepu

Emisná hodnota vibrácie  $a_h = 10,77 \text{ m/s}^2$   
 Faktor neistoty  $K = 1,5 \text{ m/s}^2$

Uvedená emisná hodnota vibrácií bola nameraná podľa normovaného skúšobného postupu a môže sa meniť v závislosti od druhu a spôsobu použitia elektrického náradia a vo výnimočných prípadoch sa môže nachádzať nad uvedenou hodnotou.

Uvedená emisná hodnota vibrácií sa môže použiť za účelom porovnania elektrického prístroja s inými prístrojmi.

Uvedená emisná hodnota vibrácií sa môže taktiež použiť za účelom východiskového posúdenia vplyvov.

#### Obmedzte tvorbu hluku a vibráciu na minimum!

- Používajte len prístroje v bezchybnom stave.
- Pravidelne vykonávajte údržbu a čistenie prístroja.
- Prispôbte spôsob práce prístroju.
- Prístroj nepreťažujte.
- V prípade potreby nechajte prístroj skontrolovať.
- Prístroj vypnite, pokiaľ ho nepoužívate.
- Používajte rukavice.

#### Pozor!

##### Zvyškové riziká

**Aj napriek tomu, že budete elektrický prístroj obsluhovať podľa predpisov, budú existovať zvyškové riziká. V súvislosti s konštrukciou a vyhotovením elektrického prístroja môže dôjsť k výskytu týchto nebezpečenstiev:**

1. Poškodenie pľúc, pokiaľ sa nenesie žiadna vhodná ochranná maska proti prachu.
2. Poškodenie sluchu, pokiaľ sa nenesie žiadna vhodná ochrana sluchu.
3. Poškodenie zdravia, ktoré je následkom vibrácie rúk a ramien, pokiaľ sa prístroj bude používať dlhšiu dobu alebo sa nedvedie a neudrzuje správnym spôsobom.

#### 5. Pred uvedením do prevádzky

Pred uvedením Vášho akumulátorového skrutkovača do prevádzky si bezpodmienečne prečítajte tieto pokyny:

1. Nabíjajte akumulátor len pomocou priloženej nabíjačky.
2. Používajte len ostré vrtáky ako aj bezchybné a vhodné skrutkovacie hroty.
3. Pri vrtaní a skrutkovaní na stenách a múroch je potrebné skontrolovať, či sa v nich nenachádzajú skryté elektrické, plynové vedenia alebo vodovody.

## 6. Obsluha

### 6.1 Nabitie akumulátora (obr. 2-3)

1. Akumulátor (5) vyťahnite z rukoväte (obr. 2), pritom stlačte aretačné tlačidlá (8) na pravej a ľavej strane akumulátora (5).
2. Porovnajte, či sieťové napätie uvedené na typovom štítku zodpovedá prítomnému elektrickému napätiu siete. Zasuňte nabíjačku (6) do zásuvky a zapojte nabíjací kábel (a) do nabíjacieho adaptéra (7). Zelená kontrolka LED na nabíjacom adaptéri (7) sa rozsvieti.
3. Zasuňte akumulátor (5) do nabíjacieho adaptéra. Zelená a červená kontrolka LED signalizujú, že prebieha nabíjanie akumulátora.
4. Keď sa proces nabíjania po cca 3 - 5 hodinách ukončí, tak červená svietiacia kontrolka LED znovu zhasne.

Počas procesu nabíjania môže dôjsť k zohriatiu akumulátora (5), čo je však úplne normálne.

Ak by nemalo byť možné nabitie akumulátora, skontrolujte prosím

- či je v zásuvke prítomné sieťové napätie.
- či je kontakt na nabíjajúcich kontaktoch nabíjačky v bezchybnom stave.

Ak by ešte stále nemalo byť možné nabitie akumulátora prosíme vás, aby ste

- nabíjačku
- a akumulátor

zaslali nášmu zákazníckemu servisu.

V záujme dlhej životnosti akumulátora by ste sa mali postarať o včasné opätovné nabíjanie akumulátora. To je potrebné v každom prípade vtedy, keď zistíte, že sa výkon akumulátorového skrutkovača začne znižovať.

### 6.2 Nastavenie točivého momentu (obr. 4/pol. 1)

Akumulátorový skrutkovač je vybavený mechanickým nastavením točivého momentu.

Točivý moment pre určitú veľkosť skrutky sa nastavuje na nastavovacom krúžku (1). Točivý moment je závislý od viacerých faktorov:

- od druhu a tvrdosti spracovávaného materiálu,
- od druhu a dĺžky použitých skrutiek,
- od požiadaviek, ktoré sú dané pre pevnosť skrutkového spojenia.

Dosiahnutie nastaveného točivého momentu je signalizované rapkajúcim vypínaním spojky.

**Pozor! Nastavovací krúžok točivého momentu nastavovať len, ak je prístroj v stave pokoja.**

### 6.3 Vrtanie (obr. 4/pol. 1)

Na vrtanie nastavte nastavovací krúžok točivého momentu na posledný stupeň „vrták“. Na stupni pre vrtanie nie je klzná spojka aktívna. Pri vrtaní je k dispozícii maximálny točivý moment.

### 6.4 Prepínač smeru otáčania (obr. 5/pol. 3)

Pomocou tohto posuvného spínača umiestneného nad vypínačom (zap/vyp) môžete nastaviť potrebný smer otáčania akumulátorového skrutkovača a akumulátorový skrutkovač zabezpečiť proti samovoľnému zapnutiu. Môžete voliť medzi ľavotočivým a pravotočivým smerom otáčania. Aby sa zabránilo poškodeniu prevodovky, smie sa prepínať smer otáčania iba vtedy, keď je prístroj v stave pokoja. Ak sa nachádza posuvný vypínač v strednej polohe, je ním zablokovaný vypínač zap/vyp.

### 6.5 Vypínač zap/vyp (obr. 5/pol. 4)

Pomocou vypínača zap/vyp môžete plynulo riadiť otáčky. Čím viac stlačíte tento vypínač, tým viac sa zvýšia otáčky akumulátorového skrutkovača.

### 6.6 Výmena nástrojov (obr. 6)

**Pozor!** Pri všetkých prácach na akumulátorovom skrutkovači (napr. výmena nástrojov, údržba atď.) uveďte prepínač smeru otáčania (3) do prostrednej polohy.

- Otáčaním otvorte skľučovadlo (2).
- Otvor skľučovadla (a) musí byť dostatočne veľký, aby sa do skľučovadla mohol vložiť nástroj (vrták resp. skrutkovací hrot).
- Zvoľte vhodný nástroj pre daný druh použitia. Zasuňte nástroj čo najhlbšie do otvoru skľučovadla (a).
- Otáčaním pevne zatvorte skľučovadlo (2) a skontrolujte potom pevné usadenie nástroja.

### 6.7 Skrutky

Používajte pokiaľ možno skrutky so samočinným centrovaním (napr. Torx, krížová skrutka), ktoré zaručujú bezpečnú prácu. Dbajte na to, aby sa zhodovali veľkosti a tvary použitého skrutkovacieho hrotu a skrutky. Nastavte točivý moment tak, ako to je popísané v tomto návode podľa veľkosti použitej skrutky.

### 6.8 Magnetický držiak skrutiek (obr. 4/pol. 9)

Na magnetickom držiaku skrutiek môžete uložiť skrutky, ktoré potom budete mať pri práci k dispozícii.

## 7. Čistenie, údržba a objednanie náhradných dielov

### Nebezpečenstvo!

Pred všetkými údržbovými a čistiacimi prácami vytiahnite kábel zo siete.

#### 7.1 Čistenie

- Udržujte ochranné zariadenia, vzduchové otvory a kryt motora vždy v čistom stave bez prachu a nečistôt. Utrite prístroj čistou utierkou alebo ho vyčistite vyfúkaním stlačeným vzduchom pri nastavení na nízky tlak.
- Odporúčame, aby ste prístroj čistili priamo po každom použití.
- Čistite prístroj pravidelne pomocou vlhkej utierky a malého množstva tekutého mydla. Nepoužívajte žiadne agresívne čistiace prostriedky ani riedidlá; tieto prostriedky by mohli napadnúť umelohmotné diely prístroja. Dbajte na to, aby sa do vnútra prístroja nedostala voda. Vniknutie vody do elektrického prístroja zvyšuje riziko úrazu elektrickým prúdom.

#### 7.2 Údržba

Vo vnútri prístroja sa nenachádzajú žiadne ďalšie diely vyžadujúce údržbu.

### 7.3 Objednávanie náhradných dielov:

Pri objednávaní náhradných dielov je potrebné uviesť nasledovné údaje:

- Typ prístroja
- Výrobné číslo prístroja
- Identifikačné číslo prístroja
- Číslo potrebného náhradného dielu

Aktuálne ceny a informácie nájdete na stránke [www.isc-gmbh.info](http://www.isc-gmbh.info)

## 8. Likvidácia a recyklácia

Prístroj sa nachádza v obale za účelom zabránenia poškodeniu pri transporte. Tento obal je vyrobený zo suroviny a tým pádom je ho možné znovu použiť alebo sa môže dať do zberu na recykláciu surovín. Prístroj a jeho príslušenstvo sa skladajú z rôznych materiálov, ako sú napr. kovy a plasty. Poškodené prístroje nepatria do domového odpadu. Prístroj by sa mal odovzdať k odbornej likvidácii na príslušnom zbernom mieste. Pokiaľ Vám nie je známe takéto zberné miesto, informujte sa prosím na miestnej samospráve.

## 9. Skladovanie

Skladujte prístroj a jeho príslušenstvo na tmavom, suchom a nezamrzajúcom mieste mimo dosahu detí. Optimálna teplota pre skladovanie je medzi 5 až 30 °C. Skladujte tento elektrický prístroj v originálnom balení.





Len pre krajiny EÚ

Neodstraňujte elektrické prístroje ako domový odpad!

Podľa Európskej smernice 2012/19/ES o odpade z elektrických a elektronických zariadení (OEEZ) a v súlade s národnými právnymi predpismi sa musia použité elektronické prístroje odovzdať do triedeného zberu a musí sa zabezpečiť ich špecifické spracovanie v súlade s ochranou životného prostredia (recyklácia).

Recyklačná alternatíva k výzve na spätné zaslanie výrobku:

Majiteľ elektrického prístroja je alternatívne namiesto spätnej zásielky povinný spolupracovať pri riadnej recyklácii prístroja v prípade vzdania sa jeho vlastníctva. Starý prístroj môže byť za týmto účelom taktiež prenechaný zbernému miestu, ktoré vykoná odstránenie v zmysle národného zákona o recyklácii a odpadovom hospodárstve. Netýka sa to dielov príslušenstva, priložených k starým prístrojom a pomocných prostriedkov bez elektronických komponentov.

Dodatočná tlač alebo iné reprodukovanie dokumentácie a sprievodných dokladov výrobkov, taktiež ich častí, je prípustná len s výslovným súhlasom spoločnosti iSC GmbH.

Technické zmeny vyhradené

## Servisné informácie

Vo všetkých krajinách uvedených na záručnom liste máme kompetentných servisných partnerov, ktorých kontakty je možné prevziať zo záručného listu. Sú Vám k dispozícii pre akékoľvek servisné požiadavky ako opravy, objednávanie náhradných a opotrebovaných dielov alebo nákup spotrebných materiálov.

Je potrebné dbať na to, že v prípade tohto výrobku podliehajú nasledujúce diely bežnému pracovnému alebo prirodzenému opotrebeniu, resp. sú nasledujúce diely považované za spotrebný materiál.

Kategória	Príklad
Diely podliehajúce opotrebeniu*	Skľučovadlo, Akumulátor
Spotrebný materiál / spotrebné diely*	Bitové násady/vrtáky
Chýbajúce diely	

\* nie je bezpodmienečne obsiahnuté v objeme dodávky!

V prípade nedostatkov alebo chýb Vás prosíme, aby ste príslušnú chybu nahlásili na adrese [www.isc-gmbh.info](http://www.isc-gmbh.info). Prosím, dbajte na presný popis chyby a odpovedzte pritom v každom prípade na nasledujúce otázky:

- Fungoval prístroj predtým alebo bol od začiatku chybný?
- Všimli ste si niečo pred vyskytnutím poruchy (symptóm pred poruchou)?
- Aké chybné funkcie podľa Vás prístroj vykazuje (hlavný symptóm)?  
Popíšte túto chybnú funkciu.

## Záručný list

Vážená zákazníčka, vážený zákazník,  
naše výrobky podliehajú prísnej kontrole kvality. V prípade, že tento prístroj napriek tomu nebude bezchybne fungovať, je nám to veľmi ľúto a prosíme Vás, aby ste sa obrátili na našu servisnú službu na adrese uvedenej na tomto záručnom liste, alebo na obchod, v ktorom ste prístroj zakúpili. Pre uplatnenie nárokov na záručné plnenie platia nasledujúce podmienky:

1. Tieto záručné podmienky sa týkajú výlučne štandardných spotrebiteľov, t.j. takých osôb, ktoré tento výrobok nechcú používať na účely v rámci svojich remeselníckych činností ani na iné samostatne zárobkové činnosti. Tieto záručné podmienky upravujú dodatočné záručné plnenia, ktoré nižšie uvedený výrobca poskytuje kupujúcim svojich nových prístrojov dodatočne k zákonnej záruke. Vaše zákonné nároky na záruku nie sú touto zárukou dotknuté. Naše záručné plnenie je pre Vás zadarmo.
2. Záručné plnenie sa vzťahuje výlučne len na nedostatky na Vami zakúpenom novom prístroji nižšie uvedeného výrobcu, ktoré sú spôsobené chybami materiálu alebo výrobnými chybami, a podľa nášho uváženia sa obmedzuje na odstránenie týchto nedostatkov na prístroji alebo výmenu prístroja. Prosím, dbajte na to, že naše prístroje neboli svojím určením konštruované na profesionálne, remeselnícke ani odborné použitie. Táto záručná zmluva sa preto neuzatvára, ak sa prístroj počas záručnej doby používal v profesionálnych, remeselníckych alebo priemyselných prevádzkach, alebo ak bol vystavený namáhaniu rovnocennému s takýmto použitím.
3. Z našej záruky sú vylúčené:
  - Škody na prístroji, ktoré boli spôsobené nedodržaním montážneho návodu alebo na základe neodpornej inštalácie, nedodržaním návodu na použitie (ako napr. pripojením na nesprávne sieťové napätie alebo druh prúdu) alebo nedodržaním pokynov pre údržbu a bezpečnostných pokynov alebo vystavením prístroja abnormálnym poveternostným podmienkam alebo nedostatočnou starostlivosťou a údržbou.
  - Škody na prístroji, ktoré boli spôsobené zneužívaním alebo nesprávnym používaním (ako napr. preťaženie prístroja alebo použitie neprípustných pracovných nástrojov alebo príslušenstva), vniknutím cudzích telies do prístroja (ako napr. piesok, kamene alebo prach, prepravné poškodenia), použitím násilia alebo cudzieho pôsobenia (napr. škody spôsobené pádom).
  - Škody na prístroji alebo na častiach prístroja, ktoré zodpovedajú príslušnému pracovnému, bežnému alebo inému prirodzenému opotrebeniu.
4. Doba záruky je 24 mesiacov a začína plynúť od dátumu zakúpenia prístroja. Nároky na záruku sa musia uplatniť pred koncom uplynutia záručnej doby do dvoch týždňov od zistenia nedostatku. Uplatnenie nárokov na záruku po uplynutí záručnej doby je vylúčené. Oprava alebo výmena prístroja nevedie k predĺženiu záručnej doby ani nedochádza na základe tohto plnenia ku vzniku novej záručnej doby pre prístroj ani pre akékoľvek inštalované náhradné diely. To platí taktiež pri použití miestneho servisu.
5. Pre uplatnenie Vášho nároku, prosím nahláste defektný prístroj na adrese: [www.isc-gmbh.info](http://www.isc-gmbh.info). Prosíme, aby ste mali k dispozícii účtenku alebo iné doklady o zakúpení nového prístroja. Prístroje, ktoré budú zaslané bez príslušných dokladov alebo bez typového štítku, budú vylúčené zo záručného plnenia kvôli nedostatočnej možnosti identifikácie. Ak spadá defekt prístroja pod naše záručné plnenie, dostanete obratom naspäť opravený alebo nový prístroj.

Ohľadne opotrebovaných, spotrebných a chýbajúcich dielov poukazujeme na obmedzenia tejto záruky podľa servisných informácií uvedených v tomto návode na obsluhu.



**Опасност!** За намаляване на опасността от нараняване, прочетете инструкцията за експлоатация



**Внимание! Носете предпазно средство за слуха.** Въздействието на шума може да предизвика загуба на слуха.



**Внимание! Носете предпазна маска против прах.** При обработка на дърво и други материали може да се появи вреден за здравето прах. Не трябва да се обработва материал, съдържащ азбест!



**Внимание! Носете предпазни очила.** Възникващите по време на работа искри или излизашите от уреда трески, стружки и прах могат да доведат до загуба на зрение.

**Опасност!**

При използването на уредите трябва се спазват някои предпазни мерки, свързани с безопасността, за да се предотвратят наранявания и щети. За целта внимателно прочетете това упътване за употреба/указания за безопасност. Пазете го добре, за да разполагате с информацията по всяко време. В случай, че трябва да предадете уреда на други лица, моля, предайте им и това упътване за употреба/указания за безопасност. Ние не поемаме отговорност за злополуки или щети, които възникват вследствие на несъблюдаването на това упътване и на указанията за безопасност.

**1. Инструкции за безопасност****Опасност!**

**Прочетете всички указания за безопасност и инструкции.** Пропуските при спазването на указанията за безопасност и инструкциите могат да имат като последица електрически удар, пожар и/или тежки наранявания. **Съхранете за в бъдеще всички указания за безопасност и инструкции.**

**Общи указания за техника на безопасност за електроинструменти**

Използването в указанията за техника на безопасност понятие „електроинструмент“ се отнася за електроинструменти с мрежов режим на работа (с мрежов кабел) и за акумулаторно задвижвани електроинструменти (без мрежов кабел).

**1. Безопасност на работното място**

- a) **Пазете Вашата работна зона чиста и добре осветена.** Безпорядък или неосветени работни зони могат да доведат до злополуки.
- b) **Не работете с електроинструмента във взривоопасна среда, в която се намират възпламеняващи се течности, газове или прах.** Електроинструментите възпроизвеждат искри, които могат да запалят праха или парите.
- c) **По време на употреба дръжте далеч от електроуредата деца или други лица.** В случай на разсейване можете да изгубите контрол над уреда.

**2. Електрическа безопасност**

- a) **Съединителният щепсел на електроуредата трябва да се напасне с контакта. Щепселът не трябва да се променя по никакъв начин. Не използвайте адаптерни щепсели заедно със защитно заземени електроинструменти.** Непроменените щепсели и подходящите контакти намаляват риска от електрически удар.
- b) **Избягвайте телесен контакт със заземени повърхности като тези на тръби, радиатори, печки и хладилници.** Съществува повишен риск от електрически удар, ако Вашето тяло се докосне до заземен предмет.
- c) **Пазете електроинструментите от дъжд или влага.** Проникването на вода в електроуредата увеличава риска от електрически удар.
- d) **Не се отклонявайте от предназначението на кабела при носене на електроинструмента, окончаване или издърпване на щепсела от контакта. Пазете уреда далеч от горещина, масло, остри кантове или движещи се части на уреда.** Повредени или омотани кабели увеличават риска от електрически удар.
- e) **Когато работите с електроинструмент на открито, използвайте само удължителни кабели, които също така са подходящи за външни зони.** Употребата на подходящ за външна зона удължителен кабел намалява риска от електрически удар.
- f) **Ако не е възможно да се избегне режима на работа на електроинструмента във влажна среда, използвайте защитен прекъсвач за утечен ток.** Използването на защитен прекъсвач за утечен ток намалява риска от електрически удар.

**3. Безопасност на лица**

- a) **Бъдете внимателни, обърнете внимание на това, което правите и се отнасяйте разумно към работата с електроинструмента. Не ползвайте електроинструмента, ако сте изморени или се намирате под влиянието на дрога, алкохол или медикаменти.** Момент на невнимание при употреба на електроинструмента може да доведе до сериозни наранявания.

- b) **Носете лична защитна екипировка и винаги защитни очила.** Носенето на лична предпазна екипировка като противопрахова маска, устойчиви срещу подхлъзване защитни обувки, защитна каска или защита за слуха според вида и начина на ползване на електроинструмента намалява риска от наранявания.
- c) **Избягвайте неволно пускане в експлоатация. Уверете се, че електроинструментът е изключен, преди да го свържете за електрозахранването и/или акумулатора, да го повдигнете или тръгнете да го носите.** Ако при носене на електроинструмента пръстът Ви е върху прекъсвача или свързвате уреда включен за електрозахранването, то това би могло да доведе до злополуки.
- d) **Изваждайте инструментите за настройка или гаечните ключове, преди да включите електроинструмента.** Инструмент или ключ, който се намира във въртяща се част на уреда, може да предизвика наранявания.
- e) **Избягвайте неестествената стойка на тялото. Погрижете се за безопасна стойка на тялото и пазете по всяко време равновесие.** По този начин по-добре бихте могли да контролирате електроинструмента в неочаквани ситуации.
- f) **Носете подходящо облекло. Не носете широки дрехи или бижута. Пазете косата, облеклото и ръкавиците далеч от движещите се части.** Свободно облекло, бижута или дълга коса могат да бъдат захванати от движещите се части.
- g) **В случай, че можете да монтирате прахосмукателни и прахоуловителни приспособления, уверете се, че те са свързани и се използват правилно.** Използването на прахосмукател може да намали рисковете от нараняване посредством праха.
4. **Употреба и боравене с инструмента**
- a) **Не претоварвайте уреда. За работата си използвайте предназначения за целта електроинструмент.** С подходящия електроинструмент работите по-добре и по-безопасно в рамките на посочения обхват на мощност.
- b) **Не използвайте електроинструмент, чийто прекъсвач е дефектен.** Електроинструмент, който не може да се включва или изключва, е опасен и следва да бъде поправен.
- c) **Издърпвайте щепсела от контакта и/или изваждайте акумулатора, преди да предприемете настройки по уреда, да смените комплектуващите части или да оставяте уреда настрана.** Тази предпазна мярка възпрепятства неволно стартиране на електроинструмента.
- d) **Съхранявайте неползваните електроинструменти извън обсега на достъп на деца. Не позволявайте уреда да се ползва от лица, които не са запознати с него или не са прочели тези инструкции.** Електроинструментите са опасни, когато се използват от неопитни лица.
- e) **Грижете се добре за електроинструментите. Проверявайте, дали подвижните части функционират безупречно и да не се приклепват, дали частите са счупени или повредени по такъв начин, че се възпрепятства функционирането на електроуреда. Носете повредените части за поправка преди да използвате уреда.** Причината за много злополуки се корени в лошо поддържане на електроинструментите.
- f) **Пазете Вашите електроинструменти остри и чисти.** Грижливо поддържаните режещи инструменти с остри режещи ръбове се заклещват по-малко и се управляват по-лесно.
- g) **Използвайте електроинструменти, оборудване, инструменти за употреба и.т.н. в съответствие с тези инструкции.** Съблюдавайте условията на труд и извършваната дейност. Използването на електроинструменти за други цели извън предвидените може да доведе до опасни ситуации.

## 5. Използване и обслужване на акумулаторни инструменти

- a) **Заредете акумулаторите само в зарядни устройства, препоръчани от производителя.** За зарядното устройство, предназначено за определен вид акумулатори, съществува опасност от пожар, ако се използва с други акумулатори.
- b) **Използвайте в електрическите инструменти само предвидените за целта акумулатори.** Употребата на други акумулатори може да доведе до наранявания и опасност от пожар.
- c) **Неизползваните акумулатори дръжте далеч от канцеларски кламери, монети, ключове, гвоздеи, винтове и други малки метални предмети, които могат да предизвикат, съединяване на контактите на късо.** Късо съединение между акумулаторните контакти може да има в резултат изгаряния или пожар.
- d) **При неправилно приложение от акумулатора може да изтече течност. Избягвайте контакт с течността. При случаен контакт изплакнете с вода. Ако влезе течност в очите, допълнително потърсете лекарска помощ.** Течност, изтичаща от акумулатора, може да доведе до дразнене на кожата или изгаряния.

## 6. Обслужване

- a) **Носете електроинструмент си на поправка само при квалифициран специализиран персонал и само с оригиналните резервни части.** По този начин се гарантира, че ще се запази безопасността на електроинструмента.

**Дръжте уреда за изолираните повърхности на дръжките, когато извършвате работи, при които винтът или инструментът за употреба може да уцели скрити електропроводници.** Контактът с токопроводящ проводник може също така да постави под напрежение метални части на уреда и да доведе до токов удар.

## Специални инструкции по техника на безопасност

Всички опаковки акумулаторни батерии окомплектоваме най-акуратно, за да Ви предоставим акумулаторни батерии с максимална енергийна плътност, трайност и сигурност. Акумулаторните клетки имат многостепенни защитни приспособления. Всяка отделна клетка първо се формира и се записват електрическите ѝ характеристики. След това тези данни се използват, за да се групират опаковки с възможно най-добри акумулаторни батерии. **Въпреки всички предварителни предпазни мерки при обслужването на акумулатори винаги е необходима предпазливост. За безопасна работа е наложително да се спазват следните точки.** **Безопасна работа се гарантира само с неповредени клетки! Неправилното боравене води до повреди на клетките.**

**Внимание!** Анализите потвърждават, че грубото неправилно използване и неправилна поддръжка са основна причина за повреди в мощните акумулаторни батерии.

## Указания за акумулатора

1. Акумулаторът на акумулаторния уред при доставянето не е зареден. Затова преди първото пускане в експлоатация акумулаторът трябва да се зареди.
2. С цел оптимална акумулаторна мощност избягвайте дълбоките цикли на изпразване! Зареждайте често Вашия акумулатор.
3. Съхранявайте Вашия акумулатор на студено, най-добре при температура от 15 °C, и най-малкото зареден на 40 %.
4. Литиево-йонните акумулатори подлежат на естествено стареене. Най-късно когато мощността на акумулатора съответства на само малко повече от 80 % от новото състояние, акумулаторът следва да се смени! Отслабнали клетки в остарял акумулатор вече не са в състояние да отговорят на високите изисквания за мощност и следователно представляват риск за безопасността.
5. Не хвърляйте употребени акумулатори в открит огън. Опасност от експлозия!
6. Не запалвайте или излагайте на изгаряне акумулатора.

7. **Не изпразвайте дълбоко акумулаторите!**

Дълбокото изпразване поврежда клетките на акумулатора. Най-честата причина за дълбокото изпразване на акумулатора е продължителното складиране респ. неизползване на частично изпразвени акумулатори. Приключете процеса на работа, щом като мощността забележимо намалява или се е задействала защитната електроника. Складирайте акумулатора едва след пълното зареждане.

8. **Пазете акумулаторите респ. уреда от претоварване!**

Претоварването бързо води до прегряване и повреждане на клетката във вътрешността на корпуса на акумулатора, без прегряването да е външно забележимо.

9. **Избягвайте повреди и удари!**

Незабавно подменяйте акумулатори, които са паднали от разстояние над един метър или които са били изложени на чести удари, дори когато корпусът на акумулатора изглежда неповреден. Акумулаторните клетки във вътрешната част е възможно да са сериозно повредени. За целта съблюдавайте също така указанията за екологосъобразно отстраняване.

10. При претоварване и прегряване вграденото защитно изключване изключва уреда по причини, свързани с безопасността. **Внимание!** Не задействайте повече превключвателя за вкл-/ изключване, ако защитното изключване е изключило уреда. Това може да доведе до повреди по акумулатора.

11. Използвайте само оригинални акумулатори. Използването на други акумулатори може да доведе до наранявания; експлозия и опасност от пожар.

**Указания за зарядното устройство и процеса на зареждане**

1. Съблюдавайте посочените данни върху фирмената табелка с данни на зарядното устройство. Включвайте зарядното устройство само към посоченото върху фирмената табелка мрежово линейно напрежение.
2. Пазете зарядното устройство и проводника от повреди и остри ръбове. Повредените кабели следва да се подменят незабавно от електроспециалист.
3. Пазете зарядното устройство, акумулаторите и акумулаторния уред далеч от деца.
4. Не използвайте повредени зарядни устройства.
5. Не използвайте доставеното зарядно устройство за зареждането на други акумулаторни уреди.
6. При голямо натоварване акумулаторът се нагрива. Преди започване на процеса на зареждане оставете акумулатора да се охлади на стайна температура.
7. **Не презареждайте акумулаторите!** Спазвайте максималното време на зареждане. Това време на зареждане важи само за изпразвени акумулатори. Многократното поставяне на зареден или частично зареден акумулатор води до презареждане и повреждане на клетката. Не оставяйте акумулаторите поставени няколко дни в зарядното устройство.
8. **Никога не използвайте и не зареждайте акумулатори, за които предполагате, че последното зареждане на акумулатора е било от преди повече от 12 месеца.** Голяма е вероятността акумулаторът вече да е рисковано повреден (дълбоко изпразване).
9. Зареждане при температура под 10 °C води до химично повреждане на клетката и може да предизвика пожар.
10. Не използвайте акумулатори, които са се нагрили по време на зареждането, тъй като акумулаторните клетки биха могли да са сериозно повредени.
11. Не използвайте повече акумулатори, които по време на зареждането са се огънали или деформирали, или които проявяват необичайни признаци (газоотделяне, шум от съскане, изпукване,...)

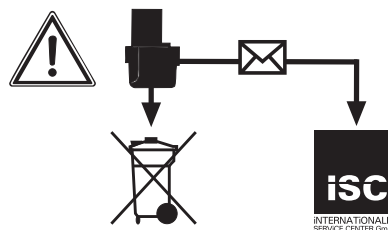


12. Не изпразвайте изцяло акумулатора (препоръчителна дълбочина на изпразване макс. 80 %). Пълното изпразване води до преждевременно стареене на акумулаторните клетки.
13. Не зареждайте никога батериите без надзор!

#### Защита от околни влияния

1. Носете подходящо работно облекло. Носете защитни очила.
2. Пазете Вашия акумулаторен уред и зарядното устройство от влага и дъжд. Влагата и дъждът могат да доведат до опасно повреждане на клетките.
3. Не използвайте акумулаторния уред и зарядното устройство в зоната на пари и възпламеняеми течности.
4. Използвайте зарядното устройство и акумулаторните уреди само в сухо състояние и при околна температура от 10-40 °C.
5. Не съхранявайте акумулатора на места, които могат да достигнат температура над 40° C, по-специално в паркирано на слънце МПС.
6. Пазете акумулаторите от прегряване! Претоварване, презареждане или слънчево облъчване водят до прегряване и до повреждане на клетката. В никакъв случай не зареждайте и не работете с акумулатори, които са прегрели – незабавно ги сменете.
7. Складиране на акумулатори, зарядни устройства и акумулаторни уреди. Съхранявайте зарядното устройство и Вашия акумулаторен уред само в сухи помещения с околна температура от 10-40 °C. Литиево-йонният акумулатор съхранявайте на студено и сухо място при 10-20 °C. Пазете от влажността на въздуха и директното слънчево облъчване! Съхранявайте акумулаторите само в заредено състояние (заредени най-малко на 40 %).
8. Предотвратявайте замръзването на литиево-йонния акумулатор. Акумулатори, които са били съхранявани по-дълго от 60 минути под 0 °C следва да се отстранят по екологосъобразен начин.
9. Предпазливост при боравенето с акумулатори по отношение на електростатичното зареждане: електростатичните изпражнения водят до повреди на защитната електроника

и акумулаторните клетки! За целта избягвайте електростатичното зареждане и никога не докосвайте полюсите на акумулатора!



Акумулатори и акумулаторно задвижвани електрически уреди съдържат застрашаващи околната среда материали. Не изхвърляйте акумулаторните уреди при битовите отпадъци. След дефект или износване на уредите, изваждайте акумулатора и го изпращайте в иСК ООД / iSC GmbH, ул. Eschenstraße 6 в Германия D-94405 Landau или в случай, че не може да се отдели, то изпращайте целия акумулаторен уред. Само там от страна на производителя се гарантира екологосъобразното отстраняване съобразно с техническите изисквания.

**При изпращането или екологосъобразното отстраняване на акумулатори респективно акумулаторни уреди обърнете внимание на това, че те са опаковани отделно в пластмасова торбичка с цел да се избегнат нъси съединения или пожар!**

**Съхранявайте добре указанията за техника на безопасност.**

## 2. Описание на уреда и обем на доставка

### 2.1 Описание на уреда (фиг. 1)

1. Настройка на въртящ момент (регулиращ пръстен)
2. Бързозатегателен патронник за свредло
3. Превключвател за посоката на въртене
4. Вкл./изключвател
5. Акумулатор
6. Зарядно устройство
7. Заряден адаптер
8. Бутон за блокировка
9. Магнитен винтов държач

## 2.2 Обем на доставка

Въз основа на описанието на доставката проверете дали няма липсващи части от продукта. При установяване на липси трябва да се свържете с нашия сервизен център или с най-близкия компетентен строителен хипермаркет в рамките на не повече от 5 работни дни след закупуване на продукта, като представите валидна касова бележка. Имайте предвид таблицата с гаранционните срокове, която е поместена в условията на гаранцията в края на упътването.

- Отворете опаковката и внимателно извадете уреда от опаковката.
- Отстранете опаковъчния материал както и опаковъчните/и транспортни осигуровки (ако има такива).
- Проверете дали обемът на доставка е пълен.
- Проверете дали уредът и принадлежностите нямат повреди от транспортиране.
- По възможност запазете опаковката до изтичане на гаранционния срок.

### Опасност!

**Уредът и опаковъчният материал не са детски играчки! Деца не бива да играят с пластмасови торбички, фолио малки детайли! Съществува опасност да ги глътнат и да се задушат!**

- Акумулаторен пробивен винтоверт
- Акумулатор
- Зарядно устройство
- Заряден адаптер
- Оригинално упътване за употреба
- Указания за техника на безопасност

## 3. Употреба по предназначение

Акумулаторният ударен винтоверт е подходящ за завинтване и отвинтване на винтове, както и за пробиване в дърво, метал и пластмаса.

Машината трябва да се използва само по предназначението ѝ. Всяка по-нататъшна извън това употреба не е по предназначение. За предизвикани от това щети или наранявания от всякакъв вид отговорност носи потребителят/обслужващото лице, а не производителят.

Моля, имайте предвид, че нашите уреди съгласно предназначението си не са произведени за промишлена, занаятчийска или индустриална употреба. Ние не поемаме отговорност, ако уредът се използва в промишлени, занаятчийски или индустриални предприятия, както и при равностойни дейности.

## 4. Технически данни

Захранване на напрежение  
двигател: ..... 12 V d. c.  
Обороти на празен ход: ..... 0-400 мин<sup>-1</sup>  
Степени на въртящ момент: ..... 19+1  
Десен - ляв ход: ..... да  
Широчина на отвор патронник  
за свредло: ..... макс. 10 мм  
Напрежение при зареждане  
на акумулатор: ..... 12 V d. c.  
Заряден ток на акумулатор: ..... 0,5 A  
Мрежово линейно напрежение  
зарядно устройство: ..... 230V~50Hz  
Продължителност  
на зареждане: ..... макс. 3-5 ч  
Акумулатор тип: ..... Li-Ion  
Тегло: ..... 1 кг

### Опасност!

#### Шум и вибрация

Стойностите за шум и вибрация са получени съгласно EN 60745.

Ниво на звуково налягане  $L_{pA}$  ..... 83,1 dB (A)  
Колебание  $K_{pA}$  ..... 3 dB  
Ниво на звукова мощност  $L_{WA}$  ..... 94,1 dB (A)  
Колебание  $K_{WA}$  ..... 3 dB

### Носете защита за слуха.

Влиянието на шума може да причини загуба на слуха.

Общите стойности на трептения (векторна сума на трите посоки) получени съгласно EN 60745.

### Пробиване в метал

Стойност на емисия на трептения  
 $a_n \leq 2,5 \text{ m/s}^2$   
Колебание  $K = 1,5 \text{ m/s}^2$

**Безударно затягане**

Стойност на емисия на трептения

$$a_h = 10,77 \text{ m/c}^2$$

$$\text{Колебание } K = 1,5 \text{ m/c}^2$$

Посочената стойност на излъчвани вибрации е измерена по нормиран контролен метод и в зависимост от начина, по който се използва електрическият инструмент, може да се променя, а в изключителни случаи може да превишава посочената стойност.

Посочената стойност на излъчвани вибрации може да се използва за сравнение на един електрически инструмент с друг.

Посочената стойност на излъчвани вибрации може да се използва също за начална оценка на отрицателно влияние.

**Внимание!****Ограничете образуването на шум и вибрацията до минимум!**

- Използвайте само безупречно функциониращи уреди.
- Поддържайте и почиствайте уреда редовно.
- Пригодете начина си на работа спрямо уреда.
- Не претоварвайте уреда.
- Носете уреда при необходимост за проверка.
- Изключвайте уреда, ако не се използва.
- Носете ръкавици.

**Остатъчни рискове**

**Дори ако обслужвате този електрически инструмент съгласно предписанията, винаги съществуват остатъчни рискове. Могат да възникнат следните опасности във връзка с конструкцията и изпълнението на този електрически инструмент:**

1. Увреждане на белите дробове, ако не се носи подходяща защитна маска против прах.
2. Увреждане на слуха, ако не се носи подходяща слухова защита.
3. Увреждания на здравето, резултиращи от вибрациите върху ръката, ако уредът се използва продължително време и не се води и поддържа както трябва.

**5. Преди пускане в експлоатация**

Преди пускането в експлоатация на Вашия акумулаторен винтоверт задължително прочетете тези указания:

1. Зареждайте акумулатора само с доставеното зарядно устройство.
2. Използвайте само остри винтоверти, както и безупречни и подходящи битове за винтоверт.
3. При пробиване и завинтване в стени и зидове проверявайте същите за скрити токо-, газо- и водопроводи.

**6. Обслужване****6.1 Зареждане на акумулатора (изобр. 2-3)**

1. Издърпайте акумулатора (5) от ръкохватката (фигура 2), едновременно с това натиснете бутоните за блокировка (8) върху дясната и лявата страна на акумулатора (5).
2. Сравнете, дали посоченото върху фирмената табелка с данни мрежово линейно напрежение съвпада с наличното мрежово напрежение. Поставете зарядното устройство (6) в контакта и свържете зарядния кабел (а) със зарядния адаптер (7). Зеленият светодиод на зарядния адаптер (7) започва да свети.
3. Поставете акумулатора (5) в зарядния адаптер. Зеленият и червеният светодиод сигнализират, че акумулаторът е зареден.
4. Ако процесът на зареждане е завършил след ок. 3 - 5 часа, то червеният, светещ светодиод отново угасва.

По време на процеса на зареждане акумулаторът (5) може леко да се затопли, което обаче е нормално.

Ако зареждането на акумулатора не е възможно, моля, проверете

- дали в контакта е налице мрежовото линейно напрежение
- дали е налице безупречен контакт в контактите за зареждане на зарядното устройство.

Ако зареждането на акумулатора все още не е възможно, то Ви молим да изпратите

- зарядното устройство
- и акумулатора

в нашата сервизна служба.

В интерес на един дълъг срок на експлоатация на акумулатора следва да се погрижете за своевременното повторно зареждане на акумулатора. Това във всеки случай е необходимо, ако установите, че мощността на акумулаторния винтоверт намалява.

### 6.2 Настройка на въртящ момент (изобр. 4/поз. 1)

Акумулаторният винтоверт е оборудван с механична настройка за въртящ момент.

Въртящият момент за определена големина на винта се настройва в регулиращия пръстен (1). Въртящият момент зависи от няколко фактора:

- от вида и твърдостта на материала за обработка.
- от вида и дължината на използваните винтове.
- от изискванията, които се поставят по отношение на винтовото съединение.

Достигането на въртящия момент се сигнализира посредством прозвучаващо изключване на съединителя.

**Внимание! Настройвайте регулиращия пръстен за въртящ момент само в състояние на покой на уреда.**

### 6.3 Пробиване (изобр. 4/поз. 1)

За пробиването поставете регулиращия пръстен за въртящ момент на последната степен „Свредло”. В степен пробиване плъзгащият съединител се намира извън експлоатация. При пробиването е наличен максималният въртящ момент.

### 6.4 Превключвател за посоката на въртене (изобр. 5/поз. 3)

С помощта на шибърния превключвател над вкл/изключвателя можете да настройвате посоката на въртене на акумулаторния винтоверт и да обезопасите акумулаторния винтоверт срещу неволно включване. Можете да избирате между ляв и десен ход. За да се избегне повреда на предавката, посоката на въртене трябва да се превключва само в състояние на покой. Ако шибърният превключвател се намира в средно положение, то вкл/изключвателят е блокиран.

### 6.5 Вкл/изключвател (изобр. 5/поз. 4)

С помощта на вкл/изключвателя можете безстепенно да управлявате оборотите. Колкото повече натискате превключвателя, толкова по-големи са оборотите на акумулаторния винтоверт.

### 6.6 Смяна на инструмент (фигура 6)

**Внимание!** При всякакви работи (напр. смяна на инструмент; поддръжка и. т. н.) по акумулаторния винтоверт поставяйте превключвателя за посоката на въртене (3) в средно положение.

- Отвийте патронника за свредло (2).
- Отворът на патронника за свредло (а) трябва да е достатъчно голям, за да поеме инструмента (свредло респ. бит на винтоверт).
- Изберете подходящия инструмент. Прибутайте инструмента доколкото е възможно в отвора на патронника за свредло (а).
- Завъртете здраво патронника за свредло (2) и проверете след това стабилния стоеж на инструмента.

### 6.7 Завинтване

Използвайте най-добре винтове със самоцентриране (напр. торкс, кръстообразно гнездо), които да гарантират безопасната работа. Обърнете внимание на това, използваният бит и винтът да съвпадат по форма и големина. Извършете настройката на въртящия момент съобразно големината на винта, както е описано в ръководството.

### 6.8 Магнитен винтов държач (фиг. 4/поз. 9)

В магнитния винтов държач могат да се полагат винтове, които по време на работата сте подготвили в готов за ползване вид.

## 7. Почистване, поддръжка и поръчка на резервни части

### Опасност!

Преди всички дейности по почистване издърпвайте щепсела.

### 7.1 Почистване

- По възможност поддържайте защитните устройства, вентилационните прорези и корпуса на двигателя без прах и замърсявания. Почистете уреда с чиста кърпа или го обдухайте със сгъстен въздух при ниско налягане.
- Препоръчваме Ви да почиствате уреда директно след всяка употреба.
- Почиствайте уреда редовно с влажна кърпа и малко калиев сапун. Не използвайте почистващи препарати или разтворители; те могат да разядат пластмасовите части по уреда. Внимавайте за това във вътрешността на уреда да не попадне вода. Проникването на вода в електроуреда увеличава риска от електрически удар.

### 7.2 Поддръжка

Във вътрешността на уреда няма други части, които изискват поддръжка.

### 7.3 Поръчка на резервни части:

При поръчката на резервни части трябва да се посочат следните данни:

- Тип уред
- Артикулен номер на уред
- Идентификационен номер на уред
- Номер на необходимата резервна част

Актуални цени и информация ще откриете на [www.isc-gmbh.info](http://www.isc-gmbh.info)

## 8. Екологосъобразно отстраняване и рециклиране

Уредът е опакован с цел предотвратяване на повреди при транспортирането. Опаковка е суровина и може да се използва отново или да се преработи. Уредът и принадлежностите му се състоят от различни материали, например метал и пластмаса. Не изхвърляйте повредените уреди заедно с битовите отпадъци. Трябва да предадете уреда в подходящ приемен пункт, където уредът ще бъде унищожен съобразно изискванията. Ако не знаете къде има приемен пункт, можете да получите информация в общината.

## 9. Съхранение на склад

Складирайте уреда и принадлежностите му на тъмно, сухо място, където няма опасност от замръзване и което да е недостъпно за деца. Оптималната температура на складиране е между 5 и 30 °C. Съхранявайте електрическия инструмент в оригиналната му опаковка.



Само за страни от ЕС

Не изхвърляйте електроинструментите при битовите отпадъци!

Съгласно Европейската директива 2012/19/ЕО за електрически и електронни стари уреди и прилагането в националното право употребените електроинструменти трябва да се събират отделно и да се доставят за екологична повторна употреба.

Алтернатива за рециклиране по отношение на призива за връщане:

Собственикът на електроуредта вместо връщане алтернативно с цел съдействие е задължен по отношение на целесъобразното оползотворяване в случай на отказ от собственост.

Старият уред за целта също така може да се предостави в пункт за обратно вземане, където се извършва отстраняване по смисъла на националните закони за събирането, извозването, складирането и рециклирането на отпадъци. Това не засяга приложените към старите уреди отделни части от принадлежностите и помощни средства без електрически компоненти.

Препечатването или друг вид размножаване на документация и съпроводителни документи на продуктите, също така на части е допустимо само с изричното съгласие на iSC GmbH /ИСК ГмбХ/.

Запазено е правото за извършване на технически промени

## Информация относно обслужването

Във всички държави, които са упоменати в гаранционната карта, ние разполагаме с компетентни в обслужването партньори, чиито контакти ще намерите в гаранционната карта. Същите са на Ваше разположение за всякакъв вид сервизни работи като ремонт, набавяне на резервни и износващи се части или снабдяване с консумативи.

Необходимо е да се вземе под внимание, че следните части при този продукт подлежат на естествено износване или такова вследствие на употребата им респ. следните части са необходими като консумативи.

Категория	Пример
Износващи се части*	Патронник, Акумулатор
Консумативни материали/консумативи*	Бит-накрайници/свредла
Липсващи части	

\* Не се включват задължително в доставения комплект!

При недостатъци или дефекти Ви молим да уведомите за случая на дефект в интернет на [www.isc-gmbh.info](http://www.isc-gmbh.info). Моля, обърнете внимание на точното описание на дефекта и във всеки случай отговорете за целта на следните въпроси:

- Уредът работил ли е вече или дефектът се е проявил в самото начало?
- Нещо направило ли Ви е впечатление преди да се прояви дефектът (индикация за дефекта)?
- Според Вас в какво се състои дефектът на уреда (основна индикация)?  
Опишете дефекта.

## Гаранционна карта

Уважаеми клиенти, нашите продукти подлежат на строг качествен контрол. В случай, че въпреки това този уред някога не функционира безупречно, то много съжаляваме за това и Ви молим да се обърнете към нашата сервизна служба на адреса, посочен в тази гаранционна карта или към пункта на продажба, където сте закупили уреда. Относно предявяването на гаранционни претенции е в сила следното:

1. Гаранционните условия се отнасят само за потребители, тоест за физически лица, които няма да използват уреда нито за производствени цели, нито за друг вид самостоятелна дейност. Тези гаранционни условия регламентират допълнителни гаранционни услуги, които по-долу посоченият производител допълнително обещава към законовата гаранция на купувачите на неговите нови уреди. Вашите законови гаранционни права не се засягат от тази гаранция. Нашата гаранционна услуга е безплатна за Вас.
2. Гаранционната услуга обхваща само недостатъци по закупен от Вас нов уред на долупосочения производител, които доказуемо се дължат на производствен или отнасящ се до материала дефект, и по наш избор се ограничават до отстраняването на такива недостатъци по уреда или до подмяната на уреда. Моля, имайте предвид, че нашите уреди според предназначението си не са конструирани за промишлена, занаятчийска или индустриална употреба. Гаранционен договор поради това не се реализира тогава, когато уредът е бил използван в рамките на гаранционния период в промишлени, занаятчийски или индустриални предприятия или е бил изложен на подобен вид натоварване.
3. От нашата гаранция се изключват:
  - Щети по уреда, възникнали вследствие на несъблюдаването на упътването за монтаж или въз основа на технически некомпетентна инсталация, на неспазването на ръководството за употреба (като напр. посредством свързване към неправилно мрежово линейно напрежение или вид електричество) или вследствие на несъблюдаването на разпоредбите за поддръжка и техника на безопасност или посредством излагането на уреда на аномални условия, характерни за околната среда или поради липсваща поддръжка и обслужване.
  - Щети по уреда, възникнали вследствие на непозволена или професионално некомпетентна употреба (като напр. претоварване на уреда или използване на неразрешени инструменти за употреба или оборудване), проникване на чужди тела в уреда (като напр. пясък, камъни или прах, транспортни щети), прилагане на сила или чужди въздействия (като напр. щети вследствие на падане).
  - Щети по уреда или по части на уреда, дължащи се на износване вследствие на ползване, на обичайно или друго естествено износване.
4. Гаранционният период възлиза на 24 месеца и започва да тече от датата на покупка на уреда. Гаранционни претенции следва да се предявяват преди изтичането на гаранционния период в рамките на две седмици, след като сте открили дефекта. Предявяването на гаранционни претенции след изтичане на гаранционния период е изключено. Ремонтът или подмяната на уреда нито води до удължаване на гаранционния период, нито се стартира нов гаранционен период в резултат на тази услуга, извършена по отношение на уреда или евентуално монтирани резервни части. Това важи също при ползването на сервизно обслужване на място.
5. За да предявите гаранционна претенция, трябва да регистрирате повредения уред на [www.isc-gmbh.info](http://www.isc-gmbh.info). Подгответе касовата бележка или други документи, удостоверяващи покупката на уреда. Уреди, които бъдат изпратени без съответните документи или без фабрична табелка, няма да бъдат взети под внимание за гаранционно обслужване поради невъзможност за идентифицирането им. След като нашият гаранционен сервиз установи повредата, веднага ще Ви изпратим поправения уред или нов уред.

По отношение на износващи се, употребявани или дефектни части обръщаме внимание на ограниченията на тази гаранция съобразно информацията относно обслужването в това упътване за употреба.



**Konformitätserklärung**

- D** erklärt folgende Konformität gemäß EU-Richtlinie und Normen für Artikel
- GB** explains the following conformity according to EU directives and norms for the following product
- F** déclare la conformité suivante selon la directive CE et les normes concernant l'article
- I** dichiara la seguente conformità secondo la direttiva UE e le norme per l'articolo
- NL** verklaart de volgende overeenstemming conform EU richtlijn en normen voor het product
- E** declara la siguiente conformidad a tenor de la directiva y normas de la UE para el artículo
- P** declara a seguinte conformidade, de acordo com as diretiva CE e normas para o artigo
- DK** attesterer følgende overensstemmelse i medfør af EU-direktiv samt standarder for artikel
- S** förklarar följande överensstämmelse enl. EU-direktiv och standarder för artikeln
- FIN** vakuuttaa, että tuote täyttää EU-direktiivin ja standardien vaatimukset
- EE** tõendab toote vastavust EL direktiivile ja standarditele
- CZ** vydává následující prohlášení o shodě podle směrnice EU a norem pro výrobek
- SLO** potrjuje sledečo skladnost s smernico EU in standardi za izdelek
- SK** vydáva nasledujúce prehlásenie o zhode podľa smernice EÚ a noriem pre výrobok
- H** a cikkekhez az EU-irányvonal és Normák szerint a következő konformitást jelenti ki
- PL** deklaruje zgodność wymienionego ponizej artykułu z następującymi normami na podstawie dyrektywy WE.
- BG** декларира съответното съответствие съгласно Директива на ЕС и норми за артикул
- LV** paskaidro šādu atbilstību ES direktīvai un standartiem
- LT** apibūdina šį atitikimą EU reikalavimams ir prekės normoms
- RO** declară următoarea conformitate conform directivei UE și normelor pentru articolul
- GR** δηλώνει την ακόλουθη συμμόρφωση σύμφωνα με την Οδηγία ΕΚ και τα πρότυπα για το προϊόν
- HR** potvrđuje sljedeću usklađenost prema smjernicama EU i normama za artikl
- BIH** potvrđuje sljedeću usklađenost prema smjernicama EU i normama za artikl
- RS** potvrđuje sledeću usklađenost prema smernicama EZ i normama za artikal
- RUS** следующим удостоверяется, что следующие продукты соответствуют директивам и нормам ЕС
- UKR** проголошує про зазначену нижче відповідність виробу директивам та стандартам ЄС на виріб
- MK** ja izjavува следната сообрзност согласно EУ-директивата и нормите за артикли
- TR** Ürünü ile ilgili AB direktifleri ve normları gereğince aşağıda açıklanan uygunluğu belirtir
- N** erklærer følgende samsvar i henhold til EU-direktivet og standarder for artikkel
- IS** Lýsir uppfyllingu EU-reglna og annarra staðla vöru

**Akku-Bohrschrauber BT-CD 12 Li K / Ladegerät für BT-CD 12 Li K (Einhell)**

- |  |  |
|--|--|
| <input type="checkbox"/> 2014/29/EU                    | <input checked="" type="checkbox"/> 2006/42/EC   |
| <input type="checkbox"/> 2005/32/EC_2009/125/EC        | <input type="checkbox"/> Annex IV<br>Notified Body:<br>Reg. No.:   |
| <input type="checkbox"/> 2014/35/EU                    | <input type="checkbox"/> 2000/14/EC_2005/88/EC   |
| <input type="checkbox"/> 2006/28/EC                    | <input type="checkbox"/> Annex V   |
| <input checked="" type="checkbox"/> 2014/30/EU         | <input type="checkbox"/> Annex VI<br>Noise: measured $L_{WA}$ = dB (A); guaranteed $L_{WA}$ = dB (A)<br>P = KW; L/Ø = cm<br>Notified Body: |
| <input type="checkbox"/> 2014/32/EU                    | <input type="checkbox"/> 2012/46/EU<br>Emission No.:   |
| <input type="checkbox"/> 2014/53/EC                    |  |
| <input type="checkbox"/> 2014/68/EU                    |  |
| <input type="checkbox"/> EU/2016/426<br>Notified Body: |  |
| <input type="checkbox"/> EU/2016/425                   |  |
| <input checked="" type="checkbox"/> 2011/65/EU         |  |

**Standard references: EN 60745-1; EN 60745-2-1; EN 60745-2-2; EN 60335-1; EN 60335-2-29; EN 62233; EN 55014-1; EN 55014-2; EN 61000-3-2; EN 61000-3-3**

Landau/Isar, den 09.04.2018

\_\_\_\_\_  
Weichselgartner/General-Manager

\_\_\_\_\_  
Yang/Product-Management

First CE: 13  
Art.-No.: 45.137.35 I.-No.: 11018  
Subject to change without notice

Archive-File/Record: NAPR018936  
Documents registrar: Patrick Willnecker  
Wiesenweg 22, D-94405 Landau/Isar



Two horizontal lines are positioned to the right of the pencil's tip. Below these, there are 28 additional horizontal lines, evenly spaced, extending across the width of the page. This layout is typical for a writing exercise or a form designed for text entry.





EH 04/2018 (01)

