

- Ⓓ **Bedienungsanleitung
Schweißgerät**
- Ⓔ **Manual de instrucciones
aparato soldador**
- Ⓕ **Mode d'emploi
de l'appareil à souder**
- Ⓝ **Handleiding
lastoestel**
- Ⓘ **Istruzioni per l'uso
Saldatrice**
- Ⓟ **Manual de instruções
Aparelho de soldar**

Einhell[®]
NEW GENERATION

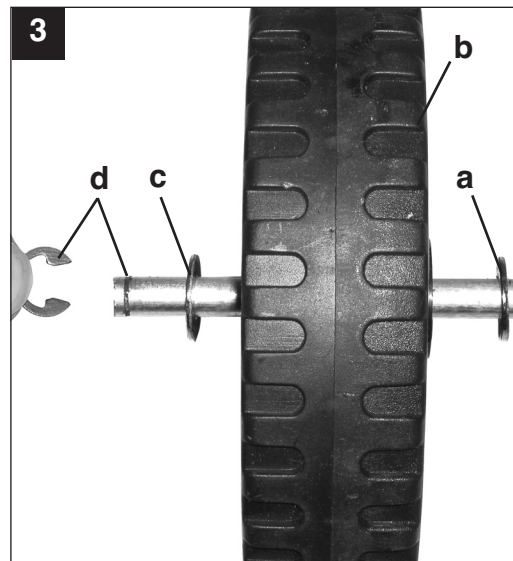
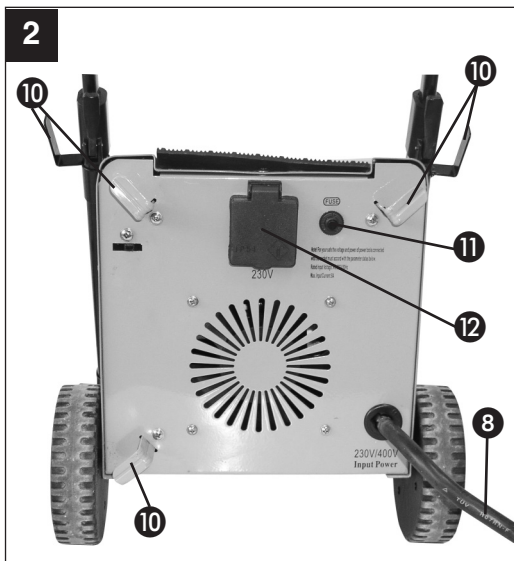
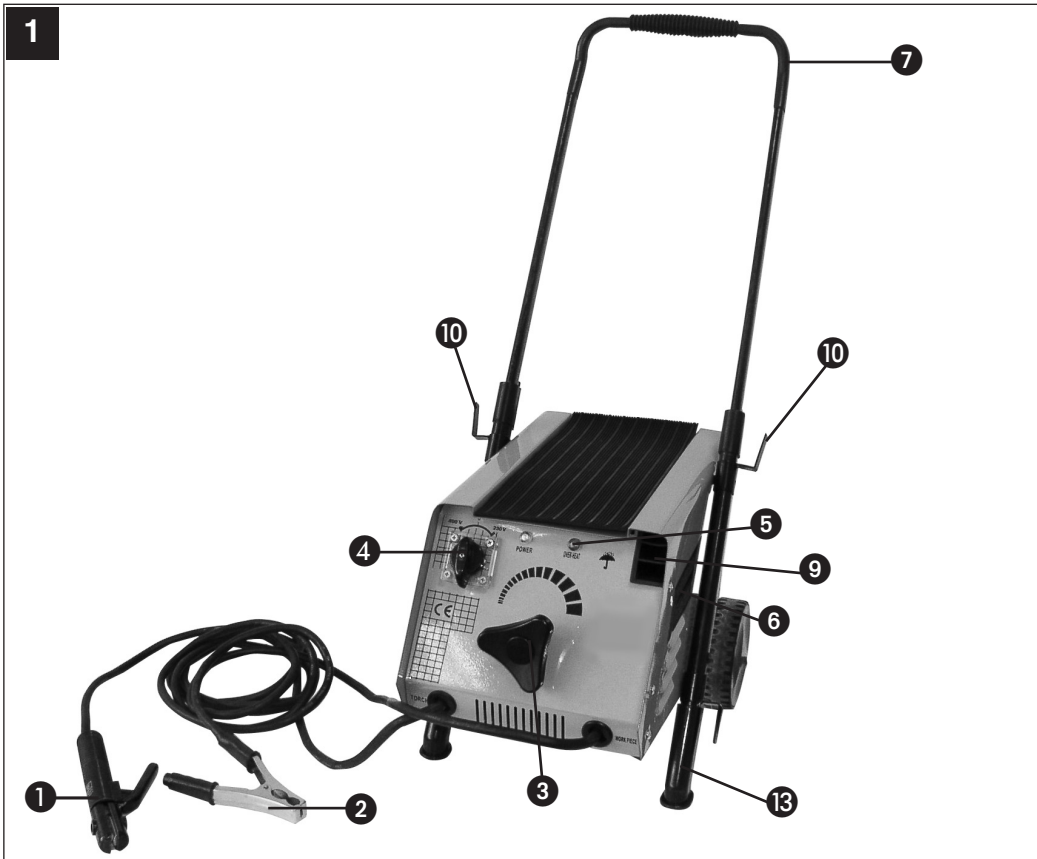
2

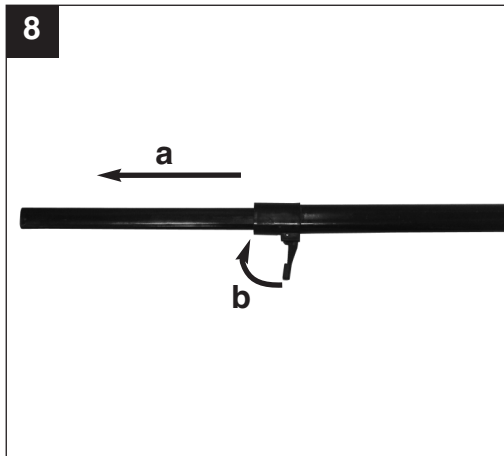
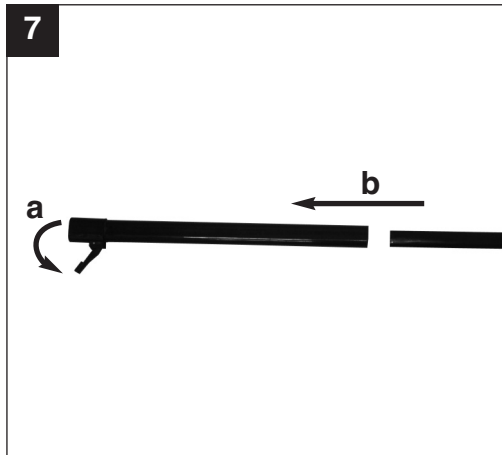
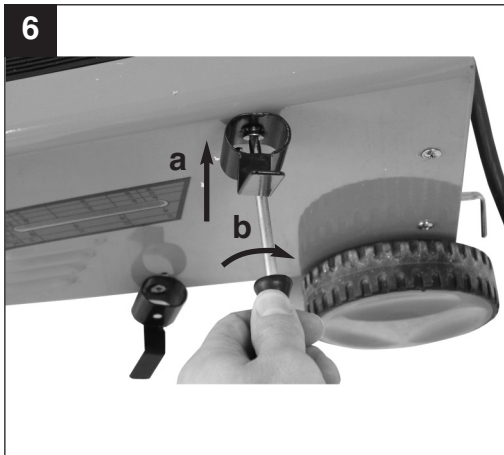
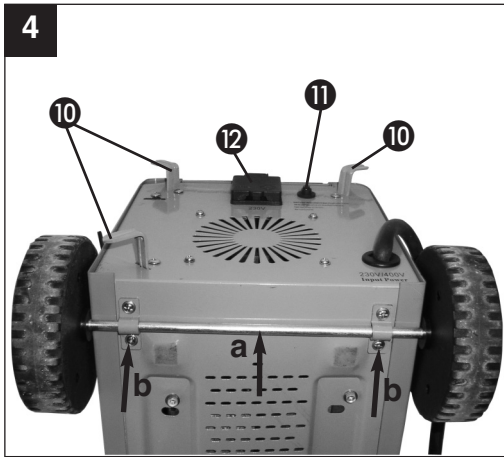


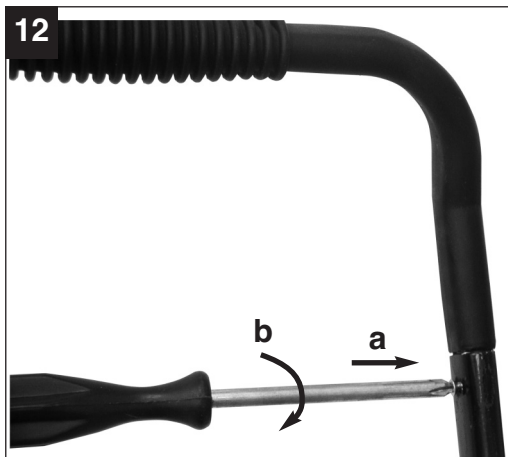
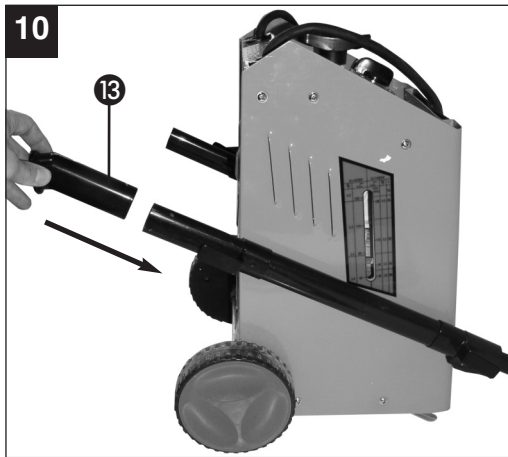
Art.-Nr.: 15.440.90

I.-Nr.: 01026

NSG **270 F**







1. Gerätebeschreibung (Abb. 1/2)

1. Elektrodenhalter
2. Masseklemme
3. Einstellrad für Schweißstrom
4. Umschalter 230 V / 400 V
5. Kontrolllampe für Überhitzung
6. Schweißstromskala
7. Tragegriff
8. Netzkabel 400 V
9. Elektrodenablage
10. Haken zur Kabelaufwicklung
11. Überlastschalter
12. Steckdose 230 V
13. Standfuß

2. Lieferumfang

Schweißgerät
Schweißplatzrüstung

3. Wichtige Hinweise

Bitte lesen Sie die Gebrauchsanweisung sorgfältig durch und beachten Sie deren Hinweise. Machen Sie sich anhand dieser Gebrauchsanweisung mit dem Gerät, dem richtigen Gebrauch sowie den Sicherheitshinweisen vertraut.

Bitte beachten Sie, dass unsere Geräte bestimmungsgemäß nicht für den gewerblichen, handwerklichen oder industriellen Einsatz konstruiert wurden. Wir übernehmen keine Gewährleistung, wenn das Gerät in Gewerbe-, Handwerks- oder Industriebetrieben sowie bei gleichzusetzenden Tätigkeiten eingesetzt wird.



Sicherheitshinweise

Unbedingt beachten

ACHTUNG

Verwenden Sie das Gerät nur gemäß seiner Eignung, die in dieser Anleitung aufgeführt wird: Lichtbogenhandschweißen mit Mantelelektroden.

Unsachgemäße Handhabung dieser Anlage kann für Personen, Tiere und Sachwerte gefährlich sein. Der Benutzer der Anlage ist für die eigene Sicherheit sowie für die anderer Personen verantwortlich: Lesen Sie unbedingt diese Gebrauchsanweisung und beachten sie die Vorschriften.

- Reparaturen oder/und Wartungsarbeiten dürfen nur von qualifizierten Personen durchgeführt

werden.

- Es dürfen nur die im Lieferumfang enthaltenen Schweißleitungen verwendet werden (\varnothing 16 mm² Gummischweißleitung).
- Sorgen Sie für angemessene Pflege des Gerätes.
- Das Gerät sollte während der Funktionsdauer nicht eingeengt oder direkt an der Wand stehen, damit immer genügend Luft durch die Öffnungsschlitze aufgenommen werden kann. Vergewissern Sie sich, dass das Gerät richtig an das Netz angeschlossen ist (siehe 6.). Vermeiden Sie jede Zugbeanspruchung des Netzkabels. Stecken Sie das Gerät aus, bevor Sie es andernorts aufstellen wollen.
- Achten Sie auf den Zustand der Schweißkabel, der Elektrodenzange sowie der Masseklemmen; Abnutzung an der Isolierung und an den stromführenden Teilen können eine gefährliche Situation hervorrufen und die Qualität der Schweißarbeit mindern.
- Lichtbogenschweißen erzeugt Funken, geschmolzene Metallteile und Rauch, beachten Sie daher: Alle brennbaren Substanzen und/oder Materialien vom Arbeitsplatz entfernen.
- Überzeugen Sie sich, dass ausreichend Luftzufuhr zur Verfügung steht.
- Schweißen sie nicht auf Behältern, Gefäßen oder Rohren, die brennbare Flüssigkeit oder Gase enthalten haben. Vermeiden Sie jeden direkten Kontakt mit dem Schweißstromkreis; die Leerlaufspannung, die zwischen Elektrodenzange und Masseklemme auftritt, kann gefährlich sein.
- Lagern oder verwenden Sie das Gerät nicht in feuchter oder in nasser Umgebung oder im Regen
- Schützen Sie die Augen mit dafür bestimmten Schutzgläsern (DIN Grad 9-10), die Sie auf dem beigelegten Schutzschild befestigen. Verwenden Sie Handschuhe und trockene Schutzkleidung, die frei von Öl und Fett ist, um die Haut nicht ultraviolette Strahlungen des Lichtbogens auszusetzen.

Beachten Sie!

- Die Lichtstrahlung des Lichtbogens kann die Augen schädigen und Verbrennungen auf der Haut hervorrufen.
- Das Lichtbogenschweißen erzeugt Funken und Tropfen von geschmolzenem Metall, das geschweißte Arbeitstück beginnt zu glühen und bleibt relativ lange sehr heiß.
- Beim Lichtbogenschweißen werden Dämpfe frei, die möglicherweise schädlich sind. Jeder Elektroschock kann möglicherweise tödlich sein.
- Nähern Sie sich dem Lichtbogen nicht direkt im Umkreis von 15 m.

D

- Schützen Sie sich (auch umstehende Personen) gegen die eventuell gefährlichen Effekte des Lichtbogens.
- Warnung: Abhängig von der Netzanschlussbedingung am Anschlusspunkt des Schweißgerätes, kann es im Netz zu Störungen für andere Verbraucher führen.

Achtung!

Bei überlasteten Versorgungsnetzen und Stromkreisen können während des Schweißens für andere Verbraucher Störungen verursacht werden. Im Zweifelsfalle ist das Stromversorgungsunternehmen zu Rate zu ziehen.

Gefahrenquellen beim Lichtbogenschweißen

Beim Lichtbogenschweißen ergeben sich eine Reihe von Gefahrenquellen. Es ist daher für den Schweißer besonders wichtig, nachfolgende Regeln zu beachten, um sich und andere nicht zu gefährden und Schäden für Mensch und Gerät zu vermeiden.

1. Arbeiten auf der Netzspannungsseite, z.B. an Kabeln, Steckern, Steckdosen usw. nur vom Fachmann ausführen lassen. Dies gilt insbesondere für das Erstellen von Zwischenkabeln.
2. Bei Unfällen Schweißstromquelle sofort vom Netz trennen.
3. Wenn elektrische Berührungsspannungen auftreten, Gerät sofort abschalten und vom Fachmann überprüfen lassen.
4. Auf der Schweißstromseite immer auf gute elektrische Kontakte achten.
5. Beim Schweißen immer an beiden Händen isolierende Handschuhe tragen. Diese schützen vor elektrischen Schlägen (Leerlaufspannung des Schweißstromkreises), vor schädlichen Strahlungen (Wärme und UV Strahlungen) sowie vor glühenden Metall und Schlackenspritzern.
6. Festes isolierendes Schuhwerk tragen, die Schuhe sollen auch bei Nässe isolieren. Halbschuhe sind nicht geeignet, da herabfallende, glühende Metalltropfen Verbrennungen verursachen.
7. Geeignete Bekleidung anziehen, keine synthetischen Kleidungsstücke.
8. Nicht mit ungeschützten Augen in den Lichtbogen sehen, nur Schweiß-Schutzschild mit vorschriftsmäßigen Schutzglas nach DIN verwenden. Der Lichtbogen gibt außer Licht- und Wärmestrahlen, die eine Blendung bzw. Verbrennung verursachen, auch UV-Strahlen ab. Diese unsichtbare ultraviolette Strahlung verursacht bei ungenügendem Schutz eine erst einige Stunden später bemerkbare, sehr schmerzhaft Bindehautentzündung. Außerdem hat die UV-Strahlung auf ungeschützte Körperstellen sonnenbrandschädliche Wirkungen zur Folge.
9. Auch in der Nähe des Lichtbogens befindliche Personen oder Helfer müssen auf die Gefahren hingewiesen und mit den nötigen Schutzmittel ausgerüstet werden, wenn notwendig, Schutzwände einbauen.
10. Beim Schweißen, besonders in kleinen Räumen, ist für ausreichende Frischluftzufuhr zu sorgen, da Rauch und schädliche Gase entstehen.
11. An Behältern, in denen Gase, Treibstoffe, Mineralöle oder dgl. gelagert werden, darf auch wenn sie schon lange Zeit entleert sind, keine Schweißarbeiten vorgenommen werden, da durch Rückstände Explosionsgefahr besteht.
12. In Feuer und explosionsgefährdeten Räumen gelten besondere Vorschriften.
13. Schweißverbindungen, die großen Beanspruchungen ausgesetzt sind und unbedingt Sicherheitsforderungen erfüllen müssen, dürfen nur von besonders ausgebildeten und geprüften Schweißern ausgeführt werden.
Beispiel sind:
Druckkessel, Laufschiene, Anhängerkupplungen usw.
14. Hinweise:
Es ist unbedingt darauf zu achten, dass der Schutzleiter in elektrischen Anlagen oder Geräten bei Fahrlässigkeit durch den Schweißstrom zerstört werden kann, z.B. die Masseklemme wird auf das Schweißgerätegehäuse gelegt, welches mit dem Schutzleiter der elektrischen Anlage verbunden ist. Die Schweißarbeiten werden an einer Maschine mit Schutzleiteranschluss vorgenommen. Es ist also möglich, an der Maschine zu schweißen, ohne die Masseklemme an dieser angebracht zu haben. In diesem Fall fließt der Schweißstrom von der Masseklemme über den Schutzleiter zur Maschine. Der hohe Schweißstrom kann ein Durchschmelzen des Schutzleiters zur Folge haben.
15. Die Absicherungen der Zuleitungen zu den Netzsteckdosen muss den Vorschriften entsprechen (VDE 0100). Es dürfen also nach diesen Vorschriften nur dem Leitungsquerschnitt entsprechende Sicherungen bzw. Automaten verwendet werden (für Schutzkontaktsteckdosen max. 16 Amp. Sicherungen oder 16 Amp. LS-Schalter). Eine Übersicherung kann Leitungsbrand bzw. Gebäudebrandschäden zur Folge haben.

Das Gerät ist nicht für den gewerblichen Einsatz geeignet!

zend sein. Fenster sind mindestens bis Kopfhöhe gegen durchlassen oder Zurückwerfen von Strahlen zu sichern, z.B. durch geeigneten Anstrich.

Enge und feuchte Räume

Bei Arbeiten in engen, feuchten oder heißen Räumen sind isolierende Unterlagen und Zwischenlagen ferner Stulpenhandschuhe aus Leder oder anderen schlecht leitenden Stoffen zur Isolierung des Körpers gegen Fußboden, Wände leitfähige Apparateile und dgl. zu benutzen.

Bei Verwendung der Kleinschweißtransformatoren zum Schweißen unter erhöhter elektrischer Gefährdung, wie z.B. in engen Räumen aus elektrisch leitfähigen Wandungen. (Kessel, Rohre usw.), in nassen Räumen (Durchfeuchten der Arbeitskleidung), in heißen Räumen (Durchschwitzen der Arbeitskleidung), darf die Ausgangsspannung des Schweißgerätes im Leerlauf nicht höher als 42 Volt (Effektivwert) sein. Das Gerät kann also aufgrund der höheren Ausgangsspannung in diesem Fall nicht verwendet werden.

Schutzkleidung

1. Während der Arbeit muss der Schweißer an seinem ganzen Körper durch die Kleidung und den Gesichtsschutz gegen Strahlen und gegen Verbrennungen geschützt sein.
2. An beiden Händen sind Stulpenhandschuhe aus einem geeignetem Stoff (Leder) zu tragen. Sie müssen sich in einem einwandfreien Zustand befinden.
3. Zum Schutz der Kleidung gegen Funkenflug und Verbrennungen sind geeignete Schürzen zu tragen. Wenn die Art der Arbeiten z.B. das Überkopfschweißen, es erfordert, ist ein Schutzanzug und wenn nötig auch Kopfschutz zu tragen.
4. Die verwendete Schutzkleidung und das gesamte Zubehör muss der Richtlinie "Persönliche Schutzausrüstung" entsprechen.

Schutz gegen Strahlen und Verbrennungen

1. An der Arbeitsstelle durch einen Aushang „Vorsicht nicht in die Flammen sehen!“ auf die Gefährdung der Augen hinweisen. Die Arbeitsplätze sind möglichst so abzuschirmen, dass die in der Nähe befindlichen Personen geschützt sind. Unbefugte sind von den Schweißarbeiten fernzuhalten
2. In unmittelbarer Nähe ortsfester Arbeitsstellen sollen die Wände nicht hellfarbig und nicht glän-

4. SYMBOLE UND TECHNISCHE DATEN

EN 60974-1 Europäische Norm für Schweißgeräte zu Lichtbogen-Handschiessen mit begrenzter Einschaltdauer.



Einphasen Transformator

50 Hz
U₁

Netzfrequenz
Netzspannung

I₁ max

höchster Netzstrom Bemessungswert



Sicherung mit Nennwert in Ampere im Netzanschluss

U₀

Nennleerlaufspannung

I₂

Schweißstrom

Ø mm

Elektrodendurchmesser



Symbol für fallende Kennlinie



Symbol für Lichtbogen-Handschiessen mit umhüllten Stabelektroden



1 Phasen – Netzanschluss



Lagern oder verwenden Sie das Gerät nicht in feuchter oder in nasser Umgebung oder im Regen



Vor Gebrauch des Schweißgerätes die Bedienungsanleitung sorgfältig lesen und beachten.

IP 21

Schutzart

H

Isolationsklasse

X

Einschaltdauer

Gerät ist funkentstört nach EG-Richtlinie 89/336/EWG

D

Netzanschluss:	230 V/400 V ~ 50 Hz
Schweißstrom I_2 bei $\cos \varphi = 0,68$:	60 – 250 A
EinschaltdauerX:	
3%	250 A (400V)
5%	200 A (400V)
8%	160 A (400V)
15%	115 A (400V)
7%	175 A (230V)
8%	160 A (230V)
10%	115 A (230V)
30%	80 A (230V)
45%	60 A (230 V)
Leerlaufspannung:	48 V
Leistungsaufnahme: 12,8 kVA bei 32 A $\cos \varphi = 0,68$	

5. Montageanleitung

Siehe Abbildung 3-13.

6. Netzanschluß

Dieses Schweißgerät kann bei 230 V und 400 V Nennspannung betrieben werden. Mittels des dargestellten Drehschalters (4) kann die gewünschte Nennspannung eingestellt werden. Bitte befolgen Sie die unten aufgeführten Bedienungshinweise:

Achtung!

Der Netzstecker darf nur durch eine Elektrofachkraft ersetzt werden.

Bitte beachten Sie folgende Hinweise, um die Gefahr von Feuer, eines elektrischen Schlages oder Verletzungen von Personen zu vermeiden:

- Benutzen Sie das Gerät niemals mit einer 400 V Nennspannung, wenn das Gerät auf 230 V eingestellt ist. Vorsicht: Brandgefahr!
- Bitte trennen Sie das Gerät von der Stromversorgung bevor Sie die Nennspannung einstellen.
- Ein Verstellen der Nennspannung während des Betriebs des Schweißgeräts ist verboten.
- Vor Betrieb des Schweißgerätes bitte sicherstellen, daß die eingestellte Nennspannung des Geräts mit der der Stromquelle übereinstimmt.

7. Schweißvorbereitungen

Die Masseklemme (2) wird direkt am Schweißstück oder an der Unterlage, auf der das Schweißstück

abgestellt ist, befestigt.

Achtung, sorgen Sie dafür, dass ein direkter Kontakt mit dem Schweißstück besteht. Meiden Sie daher lackierte Oberflächen und / oder Isolierstoffe. Das Elektrodenhalterkabel besitzt am Ende eine Spezialklemme, die zum Einklemmen der Elektrode dient. Das Schweißschutzschild ist während des Schweißens immer zu verwenden. Es schützt die Augen vor der vom Lichtbogen ausgehenden Lichtstrahlung und erlaubt dennoch genau den Blick auf das Schweißgut.

8. Schweißen

Nachdem Sie alle elektrische Anschlüsse für die Stromversorgung sowie für den Schweißstromkreis vorgenommen haben, können Sie folgendermaßen vorgehen:

Führen Sie Das nicht ummantelte Ende der Elektrode in den Elektrodenhalter (1) ein und verbinden Sie die Masseklemme (2) mit dem Schweißstück. Achten Sie dabei darauf, dass ein guter elektrischer Kontakt besteht.

Schalten Sie das Gerät am Schalter (4) ein und stellen Sie den Schweißstrom, mit dem Handrad (3) ein. Je nach Elektrode, die man verwenden will. Halten Sie das Schutzschild vor das Gesicht und reiben Sie die Elektrodenspitze auf dem Schweißstück so, dass Sie eine Bewegung wie beim Anzünden eines Streichholzes ausführen. Dies ist die beste Methode um den Lichtbogen zu zünden.

Testen Sie auf einem Probestück, ob Sie die richtige Elektrode und Stromstärke gewählt haben.

Elektrode \varnothing (mm)	Schweißstrom (A)
2,5	60 – 110
3,2	80 – 160
4	120 – 200
5	160 – 250

Achtung!

Tupfen Sie nicht mit der Elektrode das Werkstück, es könnte dadurch ein Schaden auftreten und die Zündung des Lichtbogens erschweren. Sobald sich der Lichtbogen entzündet hat versuchen Sie eine Distanz zum Werkstück einzuhalten, die dem verwendeten Elektrodendurchmesser entspricht. Der Abstand sollte möglichst konstant bleiben, während Sie schweißen. Die Elektrodenneigung in Arbeitsrichtung sollte 20/30 Grad betragen.

Achtung!

Benützen Sie immer eine Zange, um verbrauchte Elektroden zu entfernen oder um eben geschweißte Stücke zu bewegen. Beachten Sie bitte, dass die Elektrodenhalter (1) nach den Schweißen immer isoliert abgelegt werden müssen.

Die Schlacke darf erst nach dem Abkühlen von der Naht entfernt werden.

Wird eine Schweißung an einer unterbrochenen Schweißnaht fortgesetzt, ist erst die Schlacke an der Ansatzstelle zu entfernen.

9. Überhitzungsschutz

Das Schweißgerät ist mit einem Überhitzungsschutz ausgestattet, welches den Schweißtrafo vor Überhitzung schützt. Sollte der Überhitzungsschutz ansprechen, so leuchtet die Kontrolllampe (5) an Ihrem Gerät. Lassen Sie das Schweißgerät einige Zeit abkühlen.

10. Gerätesteckdose (12)

Das Schweißgerät besitzt auf der Rückseite eine Gerätesteckdose 230 V ~ 50 Hz, diese ist mit einem Überlastschalter (11) 6A abgesichert. Wird die Steckdose (12) überlastet, so spricht der Überlastschalter (11) an. Nach dem Abkühlvorgang kann die Steckdose (12) durch Betätigen des Überlastschalters (11) wieder eingeschaltet werden. Die Steckdose ist für Elektrowerkzeuge bis max. 600 W geeignet.

Achtung!

Werkzeuge nicht während dem Schweißen betreiben.

11. Wartung

Staub und Verschmutzung sind regelmäßig von der Maschine zu entfernen. Die Reinigung ist am besten mit einer feinen Bürste oder einem Lappen durchzuführen.

12. Ersatzteilbestellung

Bei der Ersatzteilbestellung sollten folgende Angaben gemacht werden:

- Typ des Gerätes
- Artikelnummer des Gerätes
- Ident- Nummer des Gerätes
- Ersatzteil- Nummer des erforderlichen Ersatzteils

Aktuelle Preise und Infos finden Sie unter www.isc-gmbh.info

E**1. Descripción del aparato (fig. 1/2)**

1. Portaelectrodos
2. Borne de masa
3. Rueda de ajuste para corriente de soldadura
4. Selector switch 230 V / 400 V
5. Luz de control para sobrecalentamiento
6. Escala graduada corriente de soldadura
7. Asa de transporte
8. Power cable 400 V
9. Compartimento para electrodos
10. Gancho para enrollado de cable
11. Interruptor de sobrecarga
12. Toma de corriente 230 V
13. Pata de apoyo

2. Volumen de entrega

Aparato soldador
Equipamiento para el lugar de soldadura

3. Advertencias importantes

Le rogamos se sirva de observar atentamente estas instrucciones de uso y sus advertencias.

Utilice este manual para familiarizarse con el aparato, su uso correcto y las advertencias de seguridad pertinentes.

Tener en consideración que nuestro aparato no está indicado para un uso comercial, industrial o en taller. No asumiremos ningún tipo de garantía cuando se utilice el aparato en zonas industriales, comerciales o talleres, así como actividades similares.

**Instrucciones de seguridad**

Imprescindible tener en cuenta

ATENCIÓN

Utilice el aparato solo de acuerdo con su uso adecuado según se indica en este manual: Soldadura manual por arco con electrodos revestidos.

El manejo incorrecto de esta instalación puede entrañar peligro para personas, animales y objetos. El usuario de la instalación es responsable de su propia seguridad, así como de la de otras personas: Es imprescindible leer este manual de instrucciones y observar las disposiciones.

- Las reparaciones y/o tareas de mantenimiento solo pueden ser llevadas a cabo por personal

cualificado.

- Solo se pueden utilizar los cables de soldadura incluidos en el volumen de entrega (cables de soldadura de goma de 16 mm² de diámetro).
- Asegúrese de realizar un mantenimiento apropiado del aparato.
- El aparato debería disponer de espacio suficiente durante el funcionamiento o no estar colocado directamente junto a la pared de modo que pueda penetrar aire suficiente por la ranura. Asegúrese de que el aparato esté conectado correctamente a la red (véase 6.). Evite tirar del cable de conexión. Desenchufe el aparato antes de colocarlo en otro sitio.
- Preste atención al estado del cable de soldadura, la pinza de electrodo, así como los bornes de masa; el desgaste en el aislamiento y en las piezas que llevan electricidad pueden provocar una situación peligrosa y mermar la calidad del trabajo de soldadura.
- La soldadura por arco genera chispas, partículas de metal fundidas y humo, por lo que se ha de procurar: retirar del lugar de trabajo toda sustancia y/o material inflamable.
- Cerciórese de que se disponga de una entrada suficiente de aire.
- No realice trabajos de soldadura en depósitos, recipientes o tubos que contengan gases o líquidos inflamables. Evite todo contacto directo con el circuito de corriente de soldadura; la tensión en vacío que se produce entre la pinza de electrodo y el borne de masa puede ser peligrosa.
- No guarde ni utilice el aparato en ambiente húmedo o mojado o bajo la lluvia.
- Proteja la vista mediante cristales protectores adecuados (DIN Grad 9-10) que se fijan al panel protector que se adjunta. Utilice guantes y ropa de protección secos, exentos de grasa y aceite, para no exponer la piel a la radiación ultravioleta del arco.

¡Tenga en cuenta lo siguiente!

- La radiación luminosa del arco puede dañar la vista y provocar quemaduras en la piel.
- La soldadura por arco produce chispas y gotas de metal fundido, la pieza de trabajo soldada comienza a ponerse al rojo vivo y permanece muy caliente durante bastante tiempo.
- Al soldar por arco se liberan vapores que pueden resultar perjudiciales. Todo electrochoque puede ser mortal.
- No se acerque directamente al arco voltaico en un radio de 15 m.
- Protéjase (también a las personas que se encuentren en las inmediaciones) contra los posibles efectos peligrosos del arco.

- **Aviso:** En función de la condición de conexión de red al punto de conexión del aparato soldador, se pueden producir averías en la red para otros consumidores.

¡Atención!

En caso de circuitos eléctricos y redes de suministro sobrecargadas se pueden producir averías para otros consumidores durante la soldadura. En caso de duda se ha de consultar con la empresa de suministro eléctrico.

Fuentes de peligro al soldar por arco

En la soldadura por arco se genera una serie de fuentes de peligro. Por lo tanto, reviste especial importancia para el soldador observar las siguientes reglas para no ponerse en peligro ni poner en peligro a terceros, así como evitar daños personales y materiales.

1. Los trabajos relacionados con tensión de red, p. ej., cables, enchufes, tomas, etc., solo podrán ser llevados a cabo por un especialista. Esto se aplica en particular a la preparación de cables intermedios.
2. En caso de accidente, desenchufar inmediatamente la fuente de corriente para soldadura.
3. Si se producen tensiones de contacto eléctricas, desconectar inmediatamente el aparato y encargar su comprobación a un especialista.
4. Asegurarse de que siempre existan óptimos contactos eléctricos en lo que respecta a la corriente de soldadura.
5. Llevar siempre puestos guantes aislantes en las dos manos al soldar. Estos protegen de sacudidas eléctricas (tensión en vacío del circuito de corriente de soldadura), de radiaciones nocivas (calor y radiaciones ultravioleta), así como metal incandescente y salpicaduras de escoria.
6. Llevar calzado aislante resistente; los zapatos también han de aislar de la humedad. No son adecuados los zapatos bajos ya que las gotas de metal incandescente que caigan pueden provocar quemaduras.
7. Llevar la indumentaria apropiada, nada de ropa sintética.
8. No mirar directamente el arco voltaico sin gafas protectoras; utilizar únicamente panel protector para soldadura con cristal reglamentario según la norma DIN. Además de radiaciones luminosas y caloríficas que pueden provocar quemaduras y deslumbramiento, el arco voltaico también emite radiaciones ultravioletas. Esta radiación UV invisible provoca conjuntivitis, en caso de protección insuficiente, afección muy dolorosa que solo se detecta una vez transcurridas unas horas. Asimismo, la radiación UV repercute de forma nociva provocando dermatitis solar en las partes del cuerpo desprotegidas.
9. Asimismo, se ha de informar sobre los peligros a los ayudantes o personas que se encuentren cerca del arco y proporcionarles la protección necesaria, si es necesario, se han de instalar pantallas protectoras.
10. Al soldar, en particular en recintos pequeños, se ha de procurar el suficiente aporte de aire fresco, ya que se originan humo y gases nocivos.
11. En depósitos en los que se almacenen gases, combustibles, aceites minerales o similares, no se podrán llevar a cabo trabajos de soldadura, incluso habiendo transcurrido bastante tiempo desde que se vaciaron, ya que existe peligro de explosión por residuos.
12. En recintos donde haya peligro de incendio y explosión se aplican disposiciones especiales.
13. Juntas de soldadura expuestas a grandes sollicitaciones y en las que es imprescindible el cumplimiento de los requisitos de seguridad, solo podrán ser llevadas a cabo por soldadores especialmente formados y acreditados. Por ejemplo: cámara de presión, raíles, acoplamientos del remolque, etc.
14. Instrucciones:
Es imprescindible tener en cuenta que el conductor protector en aparatos o instalaciones eléctricas puede resultar destruido por la corriente de soldadura en caso de imprudencia, p. ej., el borne de masa se coloca en la carcasa del aparato soldador, el cual está unido al conductor protector de la instalación eléctrica. Los trabajos de soldadura se llevan a cabo en una máquina con conexión de puesta a tierra. También es posible soldar a la máquina sin necesidad de haber colocado en esta el borne de masa. En este caso, la corriente de soldadura pasa del borne de masa a través del conductor protector hasta llegar a la máquina. La elevada corriente de soldadura puede fundir el conductor protector.
15. Los fusibles de las líneas de alimentación a las tomas de corriente han de cumplir las disposiciones (VDE 0100). Por lo tanto, solo se podrán utilizar, según estas disposiciones, los automáticos o fusibles con la sección de cable correspondiente (para tomas de puesta a tierra, máx. fusibles de 16 A o interruptores LS de 16 A). Una sobrecarga de fusibles puede provocar que el cable se queme o daños por incendio en el edificio.

Este aparato no es apto para el uso industrial.

E**Recintos húmedos y estrechos**

En caso de trabajos en recintos estrechos, con humedad o calor, se han de utilizar piezas intermedias y bases aislantes, así como guantes de

manopla de cuero u otro material que no sea buen conductor para aislar el cuerpo del suelo, paredes, piezas conductivas y similares.

Si se usan transformadores pequeños para soldadura en condiciones de alto riesgo eléctrico, como, p. ej., en recintos estrechos con paredes de alta conductividad eléctrica. (Cámaras, tubos, etc.) en recintos húmedos (se moja la ropa de trabajo), en recintos donde haga calor (se suda la ropa de trabajo), la tensión de salida del aparato soldador para marcha en vacío no podrá superar los 42 voltios (valor efectivo). Por lo tanto, en este caso no se puede utilizar el aparato debido a la elevada tensión de salida.

Ropa de protección


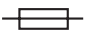


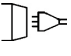


1. Durante el trabajo, la ropa y la protección facial ha de proteger al soldador en todo el cuerpo frente a radiaciones y quemaduras.
2. En ambas manos ha de llevar guantes de manopla de un material adecuado (cuero). Se han de encontrar en perfecto estado.
3. Para proteger la ropa de la proyección de chispas y quemaduras se han de vestir mandiles apropiados. Si el tipo de trabajo lo requiere, p. ej., soldaduras por encima de la cabeza, se ha de llevar puesto un traje protector y también, si es necesario, protección para la cabeza.
4. La ropa de protección utilizada, así como todos los accesorios han de cumplir lo establecido en la directiva "Equipo de protección personal".

Protección frente a radiaciones y quemaduras

1. Llamar la atención en el lugar de trabajo del peligro que existe para la vista mediante un cartel donde se lea: ¡Atención, no mire directamente a la llama! Los lugares de trabajo se han de aislar al máximo posible de modo que las personas que se encuentren en las inmediaciones se encuentren protegidas. Las personas no autorizadas se han de mantener alejadas de los trabajos de soldadura.
2. En la proximidad inmediata de los lugares de trabajo fijos, las paredes no serán de color claro ni brillantes. Las ventanas se han de asegurar

como mínimo hasta la altura de la cabeza frente a la entrada o reflexión de radiaciones, p. ej., con la pintura apropiada.

4. SÍMBOLOS Y CARACTERÍSTICAS TÉCNICAS

EN 60974-1	Norma europea para aparatos soldadores de soldadura manual y por arco voltaico con duración de funcionamiento limitada.
	Transformador monofásico
50 Hz	Frecuencia de red
U_1	Tensión de red
I_1 máx	Corriente máx. de alimentación
	Fusible con valor nominal en amperios
U_0	Tensión en vacío nominal
I_2	Corriente para soldadura:
\varnothing mm	Diámetro electrodo
	Símbolo para curva característica descendente
	Símbolo para soldadura manual por arco con varillas para soldar con revestimiento
	Tensión de red monofásica
	No guardar ni utilizar el aparato en ambiente húmedo o mojado o bajo la lluvia.
	Antes de usar el aparato soldador, leer atentamente y observar el manual de instrucciones.
IP 21	Categoría de protección
H	Clase de aislamiento
X	Duración de funcionamiento

El aparato está protegido contra interferencias según la directiva de la CE 89/336/CEE

Tensión de red: 230 V / 400 V ~ 50 Hz

Corriente de soldadura I_2 (A) $\cos \varphi = 0,68$:

60 - 250A

Duración de funcionamiento X:

3%	250 A (400V)
5%	200 A (400V)
8%	160 A (400V)
15%	115 A (400V)
7%	175 A (230V)
8%	160 A (230V)
10%	115 A (230V)
30%	80 A (230V)
45%	60 A (230 V)

Tensión en vacío (V): 48

Consumo: 12,8 kVA a 32 A $\cos \varphi = 0,68$

5. Assembly Instructions

See Figure 3-13.

6. Conexión a la red

Este aparato soldador puede ponerse en funcionamiento con tensiones nominales de 230 V y 400 V. Con el interruptor giratorio representado (4) se puede ajustar la tensión nominal deseada. Es preciso seguir las instrucciones de uso indicadas a continuación:

¡Atención!

Sólo un electricista está autorizado a cambiar el enchufe.

Es preciso observar las siguientes advertencias con el fin de evitar los posibles riesgos de incendio, descarga eléctrica o lesiones:

- No utilizar nunca el aparato con una tensión nominal de 400 V cuando esté ajustado a 230 V. Atención: ¡Peligro de incendio!
- Es preciso desenchufar el aparato de la toma de corriente antes de ajustar la tensión nominal.
- Está terminantemente prohibido reajustar la tensión nominal mientras el aparato soldador esté en funcionamiento.
- Antes de poner el aparato soldador en

funcionamiento, es preciso asegurarse de que la tensión nominal ajustada coincida con la alimentación de energía.

7. Preparación para soldadura

El borne de masa (2) se fija directamente a la pieza de soldadura o a la base sobre la que descansa dicha pieza.

Atención, procure que exista un contacto directo con la pieza que se ha de soldar. Por lo tanto, evite superficies pintadas y/o materiales aislantes. El cable portaelectrodos posee en el extremo un borne especial que sirve para sujetar el electrodo. Siempre se ha de utilizar el panel protector durante los trabajos de soldadura. Protege los ojos de la radiación luminosa que parte del arco voltaico, permitiendo a la vez visualizar exactamente el metal depositado.

8. Soldadura

Una vez que haya efectuado todas las conexiones eléctricas para el suministro eléctrico, así como para el circuito de corriente de soldadura, podrá proceder de la siguiente manera:

Introduzca el extremo no revestido del electrodo en el portaelectrodos (1) y conecte el borne de masa (2) con la pieza que se ha de soldar. Procure que exista un óptimo contacto eléctrico.

Conecte el aparato en el interruptor (4) y ajuste la corriente de soldadura con la manivela (3). En función del electrodo que se desee utilizar.

Mantenga el panel protector delante de la cara y frote la punta del electrodo sobre la pieza a soldar, llevando a cabo un movimiento similar a cuando enciende un fósforo. Este es el mejor método de encender el arco voltaico.

Ensaye sobre una pieza de prueba si ha elegido la intensidad de corriente y electrodo apropiados.

Electrodo \varnothing (mm)	Corriente de soldadura (A)
2,5	60 - 110 A
3,2	80 - 160 A
4	120 - 200 A
5	160 - 250 A

¡Atención!

No toque la pieza de trabajo con el electrodo, podrían producirse daños y dificultar el encendido del arco voltaico.

Tan pronto como se haya encendido el arco voltaico, intente guardar una distancia con respecto a la pieza

E

de trabajo que se corresponda con el diámetro del electrodo empleado.

La distancia debería permanecer constante al máximo posible mientras esté soldando. La inclinación del electrodo en la dirección de trabajo debería ser de 20/30 grados.

¡Atención!

Utilice siempre unos alicates para retirar los electrodos usados o, también, para mover piezas soldadas. Por favor, tenga en cuenta que el portaelectrodos (1) siempre se ha de guardar aislado al término de la soldadura.

La escoria solo podrá ser retirada de la junta soldada tras haberla dejado enfriar.

Si se continúa soldando en una junta interrumpida, en primer lugar se ha de retirar la escoria del lugar de aplicación.

9. Protección contra sobrecalentamiento

El aparato soldado está dotado de una protección que evita el sobrecalentamiento del transformador para soldadura. Si se activara dicha protección, se iluminará la luz de control (5) en su aparato. Deje que el aparato soldador se enfríe durante cierto tiempo.

10. Caja de enchufe del aparato (12)

El aparato soldador posee en la parte posterior una caja para enchufe de 230 V ~ 50 Hz que está protegida con un interruptor de sobrecarga (11) 6A. Si se sobrecarga la toma (12), el interruptor de sobrecarga se activa (11). Tras un proceso de enfriamiento, se puede volver a conectar la toma (12) accionando el interruptor de sobrecarga (11). La toma es apta para herramientas eléctricas de máx. 600 W.

¡Atención!

No accionar herramientas durante la soldadura.

11. Mantenimiento

Elimine el polvo y las impurezas de la máquina con regularidad. Se recomienda limpiar la máquina con un cepillo blando o con un paño.

12. Pedido de piezas de recambio

Al solicitar recambios se indicarán los datos siguientes:

- Tipo de aparato
- No. de artículo del aparato
- No. de identidad del aparato
- No. del recambio de la pieza necesitada.

Encontrará los precios y la información actual en www.isc-gmbh.info

1. Description de l'appareil (fig. 1/2)

1. Porte-électrodes
2. Borne de mise à la terre (masse)
3. Roue de réglage pour courant de soudage
4. Inverseur 230 V / 400 V
5. Lampe de contrôle pour surchauffe
6. Echelle de courant de soudage
7. Poignée
8. Câble de réseau 400 V
9. Elektrodin laskualusta
10. Johdonkelauskoukku
11. Ylikuormituskatkaisin
12. Pistorasia 230 V
13. Alusta

2. Volume de livraison

Appareil à souder
 Equipement de l'endroit de soudage

3. Remarques importantes

Veillez lire consciencieusement ce mode d'emploi jusqu'au bout et en respecter les consignes. Familiarisez-vous avec l'appareil, son emploi correct, ainsi qu'avec les consignes de sécurité en vous servant de ce mode d'emploi. Veillez au fait que nos appareils, conformément à leur affectation, n'ont pas été construits, pour être utilisés dans un environnement professionnel, industriel ou artisanal. Nous déclinons toute responsabilité si l'appareil est utilisé professionnellement, artisanalement ou dans des sociétés industrielles, tout comme pour toute activité équivalente.



Consignes de sécurité

A respecter absolument

ATTENTION

Utilisez l'appareil uniquement conformément à son aptitude indiquée dans ce mode d'emploi : Soudage manuel à l'arc électrique à l'aide d'électrodes enrobées. Toute manipulation de cette installation non conforme aux règles de l'art peut être dangereuse pour les personnes, les animaux et les objets. L'opérateur/opératrice de cette installation est responsable de sa propre sécurité tout comme de celle des autres personnes : lisez absolument le mode d'emploi et respectez les prescriptions.

- Les réparations et/ou travaux de maintenance doivent exclusivement être effectués par des

personnes dûment autorisées.

- Seules les conduites de soudage comprises dans les fournitures doivent être utilisées (Ø 16 mm² conduites de soudage en gomme).
- Assurez un entretien convenable de l'appareil.
- Pendant la durée du fonctionnement, il ne faut pas restreindre l'espace autour de l'appareil ni le placer directement contre un mur ; il faut en effet que suffisamment d'air puisse s'insérer dans les fentes. Assurez-vous que l'appareil est bien raccordé au réseau (voir 6.). Evitez tout effort de traction du câble de réseau. Retirez la fiche de l'appareil avant de vouloir le placer dans un autre endroit.
- Surveillez l'état du câble de soudage, de la pince à électrodes des bornes de mise à la terre ; L'usure au niveau de l'isolation et au niveau des pièces conductrices de courant peut entraîner une situation dangereuse et diminuer la qualité du soudage.
- Le soudage à l'arc électrique génère des étincelles, les pièces métalliques fondent et de la fumée est produite, veuillez donc respecter ce qui suit : éloignez toutes les substances et combustibles et/ou tous les matériaux combustibles du lieu de travail.
- Assurez-vous que l'air amené est suffisant.
- N'effectuez pas de soudage sur des réservoirs, récipients ou conduits contenant des liquides ou des gaz inflammables. Evitez tout contact direct avec le circuit électrique de soudage ; la tension de marche à vide qui apparaît entre la pince à électrodes et la borne de mise à la terre peut être dangereuse.
- N'entrez pas ni n'utilisez pas l'appareil dans un environnement humide ou sous la pluie
- Protégez vos yeux par des verres appropriés (DIN degré 9-10) en les fixant sur l'écran protecteur fourni. Utilisez des gants et des vêtements de protection secs exempts de toute huile et graisse pour empêcher d'exposer la peau aux rayons ultraviolets de l'arc électrique.

Veillez respecter !

- Le rayonnement de lumière de l'arc électrique peut abîmer les yeux et occasionner des brûlures de la peau.
- Le soudage à l'arc électrique génère des étincelles et des gouttelettes de métal fondu, la pièce à traiter soudée commence à rougir et reste relativement longtemps brûlante.
- Le soudage à l'arc électrique libère des vapeurs probablement nocives. Chaque choc électrique peut être mortel.
- Ne vous approchez pas directement de l'arc électrique dans un cercle de 15 m.

F

- Protégez-vous (et les personnes alentours) contre les éventuels effets dangereux de l'arc électrique.
- Avertissement : Des dérangements peuvent apparaître pour les autres consommateurs du réseau en fonction des conditions de raccordement au réseau sur le point de raccordement de l'appareil à souder.

Attention !

Des dérangements peuvent apparaître pendant le soudage pour les autres consommateurs du réseau lorsque les réseaux d'alimentation et circuits électriques sont surchargés. En cas de doute, veuillez vous adresser à l'entreprise d'alimentation en courant.

Source de risques pendant le soudage à l'arc électrique

Le soudage à l'arc électrique entraîne toute une gamme de sources de risques. Il est donc tout particulièrement important pour le soudeur/ la soudeuse de respecter les règles suivantes pour éviter de se mettre en danger soi-même ou toute tierce personne et pour éviter tout risque pour les personnes et dommages de l'appareil.

1. Les travaux côté alimentation du réseau, par ex. sur des câbles, fiches, prises de courant etc. doivent uniquement être exécutée par des spécialistes. Ceci est particulièrement valable pour la réalisation de câbles intermédiaires.
2. En cas d'accident, séparez immédiatement la source de courant de soudage du secteur.
3. Lorsque des tensions de contact électriques apparaissent, mettez l'appareil immédiatement hors circuit et faites-le contrôler par un(e) spécialiste.
4. Veillez toujours à ce que les contacts électriques soient corrects côté courant de soudage.
5. Pendant le soudage, portez toujours des gants isolants aux deux mains. Ils vous protégeront contre les chocs électriques (tension de marche à vide du circuit électrique de soudage), contre les rayonnements (de chaleur et UV) tout comme contre les étincelles de métal de scories incandescentes.
6. Portez des chaussures fermes et isolantes, celles-ci doivent isoler même en cas d'humidité. Les chaussures basses ne sont pas appropriées puisque les gouttes de métal incandescent peuvent tomber et occasionner des brûlures.
7. Portez des vêtements appropriés, ne portez pas de vêtements synthétiques.
8. Ne vous tenez pas dans l'arc électrique sans protection des yeux, utilisez exclusivement un écran protecteur de soudage à verre de protection conforme à DIN. L'arc électrique dégage aussi des rayons UV, outre les rayons de lumière et de chaleur, ceux-ci peuvent occasionner des brûlures. Ce rayonnement ultraviolet invisible entraîne, lorsque la protection n'est pas suffisante, une conjonctivite très douloureuse qui ne commence à se faire sentir que quelques heures après. En outre, le rayonnement UV entraîne des brûlures du genre coup de soleil sur les parties du corps lui étant exposées sans protection.
9. Les personnes (par ex. les aides) se trouvant à proximité de l'arc électrique doivent être instruites sur les risques et équipées des moyens de protection nécessaires; si nécessaire, montez des parois de protection.
10. Il faut assurer une amenée d'air frais suffisante pendant le soudage, en particulier lorsqu'il est fait dans de petites pièces étant donné que de la fumée et des gaz nocifs sont générés.
11. Il est interdit d'entreprendre le soudage de réservoirs dans lesquels des gaz, des carburants, huiles minérales ou autres substances du même genre sont stockés, même s'ils sont déjà vidés depuis longtemps, étant donné le risque d'explosion présent.
12. Dans les salles exposées au risque d'incendie et au danger d'explosion des prescriptions particulières sont valables.
13. Les raccords soudés très sollicités et devant absolument remplir des exigences de sécurité doivent exclusivement être effectués par des soudeurs et soudeuses particulièrement formé(e)s et ayant passé les examens adéquats.
Exemple :
les vases de pression, rails de glissement, dispositifs d'attelage de remorque, etc.
14. Remarques :
Il faut absolument veiller au fait que le conducteur de protection dans les installations électriques ou les appareils peut être détruit par le courant de soudage en cas de négligence, par ex. la borne de mise à la terre est placée sur le boîtier de l'appareil à souder lui-même raccordé au conducteur de protection de l'installation électrique. Les travaux de soudage sont entrepris sur une machine comprenant un conducteur de protection. Il est donc possible de souder sur la machine sans avoir appliqué la borne de mise à la terre sur celle-ci. Dans ce cas, le courant de soudage passe de la borne de mise à la terre à la machine en passant par le conducteur de protection. Le courant de soudage élevé peut entraîner la fonte du conducteur de protection.
15. Les dispositifs de protection des conduites vers les fiches secteur doivent être conformes aux prescriptions (VDE 0100). d'après ces prescriptions, il est donc uniquement permis

d'utiliser des fusibles ou automates conformes à la section de câble (pour les prises de courant de sécurité des fusibles de max. 16 Amp. ou des interrupteurs protecteurs de ligne). Un fusible trop élevé peut entraîner un incendie de la ligne ou des dommages des bâtiments dus à un incendie.

L'appareil ne convient pas à l'emploi industriel.

protégées aussi. Les personnes non autorisées doivent être maintenues à l'écart des travaux de soudage

2. A proximité directe de places de travail stationnaires, les parois ne doivent pas être de couleurs claires ni brillantes. Les fenêtres doivent être assurées au minimum jusqu'à la hauteur de tête contre le retour de rayons, par ex. par une peinture adéquate.

Salles étroites et humides

En cas de travaux dans des locaux humides ou chauds, il faut utiliser des supports et supports intermédiaires, tout comme des gants à crispin en cuir ou d'autres tissus peu conducteurs pour isoler le corps contre le sol, les murs, les pièces conductrices d'appareils et autres du même genre.

Si vous utilisez des petits transformateurs de soudage avec un risque électrique augmenté, comme par ex. dans des salles étroites à parois électriquement conductibles, (chaudières, tubes, etc.), dans des salles humides (pénétration de l'humidité des vêtements de travail), dans des salles chaudes (transpiration à travers les vêtements de travail), la tension de sortie de l'appareil à souder ne doit pas dépasser 42 Volts (valeur effective) en marche à vide. L'appareil ne peut donc pas être utilisé dans ce cas en raison de la tension de sortie plus importante.

Vêtements de protection

1. Pendant les travaux, le soudeur/la soudeuse doit être protégé(e) sur tout le corps par ses vêtements et sa protection du visage contre les rayons et contre les brûlures.
2. Il faut porter des gants à crispin faits d'un tissu adéquat (cuir) aux deux mains. Ils doivent se trouver dans un état impeccable.
3. Pour protéger les vêtements contre les étincelles et les brûlures, portez des tabliers adéquats. Lorsque le type de travaux l'exige, par ex. en cas de soudage au-dessus de la tête, il faut aussi porter un costume à protection, voire une protection de la tête.
4. Käytetyn suojavaatetuksen ja kaikkien lisävarusteiden tulee täyttää direktiivin "Henkilökohtaiset turvavarusteet" vaatimukset.

Protection contre les rayons et brûlures

1. Sur la place de travail, faites remarquer le risque pour les yeux par une pancarte. « Attention, ne pas regarder directement la flamme ! ». Les places de travail doivent être abritées de manière que les personnes se trouvant à proximité soient

4. SYMBOLES ET CARACTERISTIQUES TECHNIQUES

EN 60974-1 Norme européenne pour les appareils à souder destinés au soudage à l'arc électrique avec durée de mise en circuit limitée.



Transformateur monophasé

50 Hz

Fréquence réseau

U_1

Tension du secteur

I_1 max

Courant absorbé maximal



Fusible avec valeur nominale en ampères

U_0

Tension de marche à vide nominale

I_2

Courant de soudage

\varnothing mm

Diamètre d'électrode



Symbole de ligne caractéristique tombante



Symbole de soudage manuel à l'arc électrique avec des électrodes en baguette enrobées



Branchement secteur à 1 phase



Älä säilytä tai käytä laitetta kosteassa tai märässä ympäristössä tai sateessa



Ennen hitsauslaitteen käyttöä tulee käyttöohje lukea huolellisesti läpi ja noudattaa siinä annettuja määräyksiä.

IP 21

Type de protection

F

H Classe d'isolation concorde bien avec celle de la source électrique.

X Durée de mise en circuit

L'appareil est antiparasité conformément à la directive CE 89/336/CEE

Branchement secteur : 230 V / 400 V ~ 50 Hz
 Courant de soudage I_2 (A) $\cos \varphi = 0,68$: 60 - 250
 Durée de mise en circuit X:

3%	250 A (400V)
5%	200 A (400V)
8%	160 A (400V)
15%	115 A (400V)

7%	175 A (230V)
8%	160 A (230V)
10%	115 A (230V)
30%	80 A (230V)
45%	60 A (230 V)

Tension de marche à vide (V): 48

Puissance absorbée : 12,8 kVA à 32 A $\cos \varphi = 0,68$

5. Instructions de montage

Cf. figure 3-13.

6. branchement au réseau

On peut employer cet appareil à souder avec 230 V et 400 V de tension nominale. On peut régler la tension nominale désirée à l'aide de l'interrupteur rotatif (4). Veuillez également respecter les consignes d'emploi plus bas :

Attention !

La fiche de contact doit uniquement être remplacée par un(e) spécialiste en électricité.

Veuillez respecter les consignes suivantes afin d'éviter tout risque d'incendie, de décharge électrique ou de blessures de personnes :

- N'utilisez jamais l'appareil avec une tension nominale de 400 V lorsque celui-ci est réglé sur 230 V. Attention : Danger d'incendie !
- Veuillez déconnecter l'appareil de l'alimentation électrique avant de régler la tension nominale.
- Il est interdit de régler la tension nominale pendant le service de l'appareil à souder.
- Veuillez vérifier avant de faire marcher l'appareil à souder que la tension nominale de l'appareil

18

7. Préparation au soudage

La borne de mise à la terre (2) est fixée directement sur la pièce à souder ou sur le support sur lequel la pièce à souder sera placée.

Attention, assurez-vous qu'il y a un contact direct avec pièce à souder. Evitez donc les surfaces vernies et/ou les substances isolantes. Le câble de porte-électrodes est doté d'une borne spéciale à son extrémité qui sert à serrer l'électrode. L'écran de protection de soudage doit toujours être utilisé pendant le soudage. Il protège les yeux des rayons en provenance de l'arc électrique et permet cependant de regarder exactement le produit à souder.

8. Souder

Après avoir effectué tous les raccordements électriques pour l'alimentation en courant tout comme pour le circuit électrique de soudage, veuillez procéder comme suit :

Engagez l'extrémité non gainée de l'électrode dans le porte-électrodes (1) et raccordez borne de mise à la terre (2) à la pièce à souder. Veuillez ce faisant à ce qu'un bon contact électrique soit présent.

Mettez l'appareil en circuit par l'interrupteur (4) et réglez le courant de soudage avec la roue à main (3). En fonction électrode que l'on désire utiliser.

Maintenez l'écran protecteur devant le visage et frottez la pointe de l'électrode sur la pièce à souder de manière à effectuer un mouvement comme pour allumer une allumette. C'est la meilleure méthode pour allumer l'arc électrique.

Contrôlez sur une pièce d'essai si vous avez bien choisi la bonne électrode et l'ampérage correct.

Electrode \varnothing (mm)	Courant de soudage (A)
2,5	60 - 110 A
3,2	80 - 160 A
4	120 - 200 A
5	160 - 250 A

Attention !

Ne touchez pas la pièce à usiner légèrement de l'électrode, cela pourrait entraîner un dommage et rendre l'allumage de l'arc électrique plus difficile. Dès que l'arc électrique s'est allumé, essayez de garder une distance par rapport à la pièce à usiner correspondant au diamètre de l'électrode utilisée. L'écart doit rester constant pendant le soudage dans la mesure du possible. L'inclinaison de l'électrode

dans le sens de travail doit s'élever à 20/30 degrés.

Attention !

Utilisez toujours une pince pour retirer les électrodes usées ou pour bouger des pièces soudées juste soudées. Veuillez veiller à bien déposer toujours les porte-électrodes (1) isolés après le soudage.

Les scories doivent être éliminées uniquement après le refroidissement de la soudure.

Si un soudage doit être continué sur une soudure interrompue, éliminez tout d'abord les scories au niveau du point à souder.

9. Protection contre la surchauffe

L'appareil à souder est équipé d'une protection contre la surchauffe qui protège le transformateur de soudage de la surchauffe. Si la protection contre la surchauffe se déclenche, la lampe de contrôle (5) de votre appareil s'allume. Laissez l'appareil à souder refroidir pendant un moment.

10. Lisälaitteiden pistorasia (12)

Hitsauslaitteen takasivulla on lisälaitteille tarkoitettu pistorasia 230 V ~ 50 Hz, joka on varustettu 6A ylikuormituskatkaisimella (11). Jos pistorasiaa (12) kuormitetaan liikaa, niin ylikuormituskatkaisin (11) laukeaa. Jäähdytymisen jälkeen voit kytkeä pistorasian (12) uudelleen päälle painamalla ylikuormituskatkaisinta (11). Pistorasiaan saa liittää sähkötyökaluja, joiden ottoteho on korkeintaan 600 W.

Huomio!

Älä käytä työkaluja hitsauksen aikana.

11. Maintenance

Il faut éliminer régulièrement la poussière et les encrassements de la machine. Le nettoyage doit être réalisé de préférence avec une fine brosse ou à l'aide d'un chiffon.

12. Commande de pièces de rechange

Pour les commandes de pièces de rechange, veuillez indiquer les références suivantes:

- Type de l'appareil
- No. d'article de l'appareil
- No. d'identification de l'appareil
- No. de pièce de rechange de la pièce requise

Vous trouverez les prix et informations actuelles à l'adresse www.isc-gmbh.info

NL

1. Beschrijving toestel (afb. 1/2)

1. Elektrodehouder
2. Aardklem
3. Instelknop voor lasstroom
4. Omschakelaar 230 V / 400 V
5. Controlelampje voor oververhitting
6. Lasstroomschaal
7. Handgreep
8. Netkabel 400 V
9. Elektrodenopbergvak
10. Haak voor het opwinden van de kabel
11. Overbelastingsschakelaar
12. 230 V stopcontact
13. Voetstuk

2. Leveringsomvang

Lastoestel
Lasplaatsuitrusting

3. Belangrijke instructies

Lees de handleiding aandachtig door en neem de hierin gegeven instructies in acht. Maakt u zich aan de hand van deze handleiding vertrouwd met het toestel en met het correct gebruik ervan. Schenk bijzondere aandacht aan de veiligheidsinstructies. Wij wijzen erop dat onze gereedschappen overeenkomstig hun bestemming niet geconstrueerd zijn voor commercieel, ambachtelijk of industrieel gebruik. Wij geven geen garantie indien het gereedschap in ambachtelijke of industriële bedrijven alsmede bij gelijk te stellen activiteiten wordt gebruikt.



Veiligheidsinstructies

Absoluut in acht te nemen

OPGELET

Gebruik het toestel alleen voor zijn beoogd doel, zoals dit in deze handleiding wordt beschreven: handmatig booglassen met mantelelektroden.

Een onvakkundig gebruik van deze installatie kan gevaarlijk zijn voor personen, dieren en voorwerpen. De gebruiker van de installatie is verantwoordelijk voor zijn eigen veiligheid en voor die van andere personen. Lees daarom in elk geval deze handleiding en volg de instructies erin op.

- Reparaties en/of onderhoudswerkzaamheden mogen uitsluitend worden uitgevoerd door ge-

kwalificeerde personen.

- Alleen de tot de leveringsomvang behorende laskabels mogen worden gebruikt (Ø 16 mm² rubberen laskabel).
- Zorg voor een gepast onderhoud van het toestel.
- Het toestel mag tijdens de werking niet ingesloten of direct tegen de muur staan, zodat altijd voldoende lucht door de ventilatiesleuven kan worden opgenomen. Vergewis u ervan dat het toestel niet op het net is aangesloten (zie 6.). Vermijd elke treklast op het elektrisch snoer. Trek de stekker van het toestel uit voor u het op een andere plaats opstelt.
- Let op de toestand van de laskabels, de elektrodetang en de aardingsklem; slijtage aan de isolatie en aan de stroomvoerende onderdelen kan tot een gevaarlijke situatie leiden en de kwaliteit van het laswerk verminderen.
- Booglassen produceert vonken, gesmolten metalen deeltjes en rook. Wees dus uiterst voorzichtig en verwijder alle brandbare substanties en/of materialen uit de werkplaats.
- Vergewis u ervan dat er voldoende luchttoevoer aanwezig is.
- Las nooit op flessen, vaten of buizen die brandbare vloeistoffen of gassen bevat hebben. Vermijd elk direct contact met de lasstroomkring; de nullastspanning die tussen de elektrodetang en de aardingsklem optreedt, kan gevaarlijk zijn.
- Bewaar of gebruik het toestel nooit in een vochtige of natte omgeving of in de regen.
- Bescherm uw ogen met daartoe bestemde veiligheidsglazen (DIN graad 9-10), die u op de bijgeleverde laskap bevestigt. Draag handschoenen en droge beschermende kleding die vrij is van olie en vet, om de huid niet bloot te stellen aan de ultraviolette straling van de lichtboog.

Let op!

- De lichtstraling van de lichtboog kan de ogen beschadigen en verbrandingen op de huid teweegbrengen.
- Booglassen produceert vonken en druppels gesmolten metaal, het gelaste werkstuk begint te gloeien en blijft relatief lang erg heet.
- Bij het booglassen komen dampen vrij die schadelijk kunnen zijn. Elke elektrische schok kan dodelijk zijn.
- Nader de lichtboog niet direct binnen een cirkel van 15 m.
- Bescherm uzelf (en omstaande personen) tegen de eventuele gevaarlijke effecten van de lichtboog.
- Waarschuwing: afhankelijk van de netaansluitings-situatie van het lastoestel kunnen binnen het elektrisch net eventueel andere verbruikers gestoord worden.

Opgelet!

Bij overbelaste leidingnetten en stroomkringen kunnen tijdens het lassen andere verbruikers storingen ondervinden. In geval van twijfel moet het elektriciteitsbedrijf worden geraadpleegd.

Gevarenbronnen bij booglassen

Bij het booglassen bestaan heel wat gevarenbronnen. Daarom is het voor de lasser zeer belangrijk onderstaande regels op te volgen, om zichzelf en anderen niet in gevaar te brengen en schade aan mens en toestel te voorkomen.

1. Laat werkzaamheden aan de netspanningszijde, bijv. aan kabels, stekkers, stopcontacten enz. alleen door een vakman uitvoeren. Dat geldt in het bijzonder voor het aanmaken van tussenkabels.
2. Bij ongevallen de lasstroombron onmiddellijk van het net loskoppelen.
3. Indien er elektrische contactspanningen optreden, het toestel onmiddellijk uitschakelen en door een vakman laten controleren.
4. Aan de lasstroomzijde altijd voor goede elektrische contacten zorgen.
5. Tijdens het lassen altijd aan beide handen isolerende handschoenen dragen. Deze beschermen tegen elektrische schokken (nullaastspanning van de lasstroomkring), tegen schadelijke straling (hitte en uv-straling) en tegen gloeiend metaal en slakkenspatten.
6. Draag stevige, isolerende schoenen die ook in natte omstandigheden isoleren. Lage schoenen zijn niet geschikt, omdat neervallende gloeiende metaaldruppels brandwonden kunnen veroorzaken.
7. Trek geschikte kleding aan, geen synthetische kledingstukken.
8. Niet met onbeschermd oog in de lichtboog kijken; alleen een lasbril met voorgeschreven veiligheidsglas volgens DIN dragen. De lichtboog geeft behalve licht- en warmtestralen, die verblinding resp. verbranding veroorzaken, ook uv-stralen af. Deze onzichtbare ultraviolette straling veroorzaakt bij onvoldoende bescherming een uiterst pijnlijke bindvliesontsteking die pas enkele uren later wordt gevoeld. Bovendien heeft de uv-straling op onbeschermd lichaamsdelen schadelijke zonnebrandeffecten tot gevolg.
9. Ook personen of helpers die zich in de buurt van de lichtboog bevinden, moeten op de gevaren worden gewezen en met de nodige beschermmiddelen worden uitgerust; indien noodzakelijk, beschermende wanden inbouwen.
10. Bij het lassen moet, vooral in kleine ruimtes, voor voldoende toevoer van verse lucht worden ge-

- zorgd, daar rook en schadelijke gassen ontstaan.
11. Aan vaten waarin gassen, brandstoffen, minerale oliën of dergelijke worden bewaard, mogen – ook als ze al lange tijd leeg zijn – geen laswerkzaamheden worden uitgevoerd, daar mogelijke resten voor explosiegevaar zorgen.
 12. In vuur en ruimtes met explosiegevaar gelden bijzondere voorschriften.
 13. Lasverbindingen die aan grote belastingen zijn blootgesteld en absoluut aan veiligheidsvereisten moeten voldoen, mogen uitsluitend door speciaal opgeleide en gediplomeerde lassers worden uitgevoerd.
Voorbeelden: drukketels, looprails, trekhaken enz.
 14. Opmerkingen
Men dient er beslist aan te denken dat de aardgeleider in elektrische installaties of toestellen bij nalatigheid door de lasstroom kan worden vernield, bijv. als de aardingsklem op de kast van het lastoestel wordt gelegd wanneer dit met de aardgeleider van de elektrische installatie is verbonden. De laswerkzaamheden worden uitgevoerd aan een machine met een aardgeleideraansluiting. Het is dus mogelijk aan de machine te lassen zonder de aardingsklem hierop te hebben bevestigd. In dit geval stroomt de lasstroom van de aardingsklem via de aardgeleider naar de machine. De hoge lasstroom kan ertoe leiden dat de aardgeleider doorsmelt.
 15. De beveiliging van de leidingen naar de stopcontacten moet aan de voorschriften voldoen (VDE 0100). Er mogen dus conform deze voorschriften alleen zekeringen of automatische zekeringen worden gebruikt die aan de leidingdiameter zijn aangepast (voor geaarde stopcontacten max. 16A-zekeringen of 16A-contactverbrekers). Een te sterke zekering kan een brand in de leidingen resp. het gebouw tot gevolg hebben.

Het apparaat is niet geschikt voor bedrijfsmatig gebruik.

Enge en vochtige ruimtes

Bij werkzaamheden in enge, vochtige of hete ruimtes moet gebruik worden gemaakt van isolerende onderlagen en tussenlagen, kaphandschoenen van leer of een ander slecht geleidend materiaal, om het lichaam te isoleren ten opzichte van vloeren, muren, geleidende apparaatonderdelen en dergelijke. Bij gebruik van kleine lastransformatoren voor het lassen onder hoog elektrisch risico, zoals bijv. in enge ruimtes met elektrisch geleidende wanden (ketels, pijpen enz.), in natte ruimtes (met vocht doortrekken van de

NL

werkkleding), in hete ruimtes (doorzweeten van de werkkleding), mag de uitgangsspanning van het lastoestel in nullastbedrijf niet hoger zijn dan 42 volt (rms-waarde). Het toestel kan dus omwille van de hogere uitgangsspanning in dit geval niet worden gebruikt.

Beschermende kleding

1. Tijdens het werk moet de lasser over het volledige lichaam tegen straling en verbranding beschermd zijn door middel van kleding en gezichtsbescherming.
2. Aan beide handen moeten kaphandschoenen van een geschikte stof (leer) worden gedragen. Deze moeten zich in een onberispelijke toestand bevinden.
3. Om de kleding tegen rondvliegende vonken en verbranding te beschermen, moeten geschikte schorten worden gedragen. Als de aard van de werkzaamheden, bijv. bovenhands lassen, dat vereist, moet een beschermingspak en eventueel ook een veiligheidshelm worden gedragen.
4. De gebruikte beschermende kleding alsmede al de accessoires dienen te beantwoorden aan de richtlijn "persoonlijk beschermingsmiddel".

Bescherming tegen straling en verbranding

1. Op de werkplaats door een uithangbord "Voorzichtig, niet in de vlammen kijken!" waarschuwen tegen het gevaar voor de ogen. De werkplaats moet zo goed mogelijk worden afgeschermd, zodat de personen die zich in de buurt bevinden voldoende beschermd zijn. Onbevoegde personen moeten uit de buurt van de laswerkzaamheden worden gehouden.
2. In de onmiddellijke buurt van vaste werkplaatsen mogen de muren niet lichtgekleurd of glanzend zijn. Vensters moeten ten minste tot ooghoogte tegen het doorlaten en weerkaatsen van stralen beschermd zijn, bijv. door een geschikte verflaag.

4. SYMBOLEN EN TECHNISCHE GEGEVENS

EN 60974-1 Europese norm voor lastoestellen voor handmatig booglassen met beperkte inschakelduur.



Eenfasetransformator

50 Hz

Netfrequentie

22

U_1

Netspanning

$I_1 \text{ max}$

Maximale ingangsstroom



Zekering met nominale waarde in ampère

U_0

Nominale nullastspanning

I_2

Lasstroom

$\varnothing \text{ mm}$

Elektrodediameter



Symbool voor dalende karakteristiek



Symbool voor handmatig booglassen met omhulde staafelektroden



1-fasetaansluiting



Berg het apparaat niet op of gebruik het niet in een vochtige of natte omgeving of in de regen.



Voor gebruik van het lasapparaat de handleiding zorgvuldig lezen en in acht nemen.

IP 21

Beschermingsgraad

H

Isolatieklasse

X

Inschakelduur

Het toestel is ontstoord conform de EG-richtlijn 89/336/EEG.

Netaansluiting: 230 V / 400 V ~ 50 Hz

Lasstroom I_2 (A) $\cos \varphi = 0,68$: 60 - 250

Inschakelduur X:

3% 250 A (400V)

5% 200 A (400V)

8% 160 A (400V)

15% 115 A (400V)

7% 175 A (230V)

8% 160 A (230V)

10% 115 A (230V)

30% 80 A (230V)

45% 60 A (230 V)

Nullastspanning (V): 48

Opgenomen vermogen:

12,8 kVA bij 32 A $\cos \varphi = 0,68$

5. Montage-instructies

Zie fig. 3-13.

6. Netaansluiting

Dit lastoestel werkt op 230 V en 400 V nominale spanning. De gewenste nominale spanning kan worden ingesteld m.b.v. de voorgestelde draaischakelaar (4). Gelieve de hieronder vermelde bedieningsinstructies in acht te nemen:

Let op!

De netstekker mag alleen door een elektrovakman worden vervangen.

Gelieve de volgende instructies na te leven om brandgevaar, gevaar voor een elektrische schok of letsel van personen te voorkomen.

- Gebruik het toestel nooit met een nominale spanning van 400 V als het toestel op 230 V is ingesteld. Wees voorzichtig: Brandgevaar!
- Gelieve de stroomtoevoer van het toestel te onderbreken voordat u de nominale spanning instelt.
- Het is verboden een andere nominale spanning in te stellen terwijl het lastoestel in werking is.
- U dient er zich van te vergewissen dat de ingestelde nominale spanning van het toestel overeenkomt met de spanning van de stroombron voordat u het lastoestel in gebruik neemt.

7. Lasvoorbereidingen

De aardingsklem (2) wordt direct op het te lassen stuk of op de ondergrond waarop het te lassen stuk is geplaatst, bevestigd.

Opgelet! Zorg ervoor dat een direct contact met het te lassen stuk bestaat. Mijd dus gelakte oppervlakken en/of isolatiematerialen. De elektrodehouderkabel heeft aan het uiteinde een speciale klem die dient om de elektrode vast te klemmen. De laskap moet tijdens het lassen altijd worden gebruikt. Deze beschermt de ogen tegen de van de lichtboog uitgaande lichtstraling en laat toch toe de blik op het te lassen stuk te vestigen.

8. Lassen

Nadat u alle aansluitingen voor de stroomtoevoer en voor de lasstroomkring tot stand hebt gebracht, kunt u als volgt te werk gaan:

Steek het niet omhulde uiteinde van de elektrode in de elektrodehouder (1) en verbind de aardingsklem (2) met het te lassen stuk. Let erop dat hierbij een goed elektrisch contact bestaat.

Schakel het toestel in via de schakelaar (4) en stel de lasstroom in met behulp van de knop (3), al naargelang de elektrode die men wil gebruiken. Houd de laskap voor het gezicht en wrijf de staafelektrode zo over het te lassen stuk, dat u een beweging zoals bij het aanstrijken van een lucifer uitvoert. Dit is de beste methode om de lichtboog te ontsteken.

Test eerst op een proefstuk of u de juiste elektrode en stroomsterkte hebt geselecteerd.

Elektrode Ø (mm)	Lasstroom (A)
2,5	60 - 110 A
3,2	80 - 160 A
4	120 - 200 A
5	160 - 250 A

Opgelet!

Tik niet met de elektrode tegen het werkstuk; dit zou schade kunnen veroorzaken en de ontsteking van de lichtboog bemoeilijken.

Zodra de lichtboog ontstoken is, probeert u een afstand tot het werkstuk aan te houden die overeenstemt met de gebruikte elektrodediameter. De afstand moet zo constant mogelijk blijven terwijl u last. De hoek van de elektrode moet in werkrichting ongeveer 20/30 grade bedragen.

Opgelet!

Gebruik altijd een tang om gebruikte elektroden te verwijderen of om pas gelaste stukken te bewegen. Denk er a.u.b. aan dat de elektrodehouder (1) na het lassen altijd geïsoleerd moet worden weggelegd. De slak mag pas na het afkoelen van de naad worden verwijderd. Wordt een lasbewerking aan een onderbroken lasnaad voortgezet, dan moet eerst de slak aan het beginpunt worden verwijderd.

9. Bescherming tegen oververhitting

Het lastoestel is uitgerust met een oververhittingsveiligheid, die de lastransformator tegen oververhitting beschermt. Mocht de oververhittingsveiligheid reageren, dan gaat het controlelampje (5) aan uw toestel branden. Laat het lastoestel een tijdje afkoelen.

NL

10. Stopcontact (12) van het apparaat

Het lasapparaat is aan de achterkant voorzien van een stopcontact 230 V ~ 50 Hz dat beveiligd is door een overbelastingsschakelaar (11) van 6 A. Wordt het stopcontact (12) overbelast, reageert de overbelastingsschakelaar (11). Na het afkoelen kan het stopcontact (12) terug worden ingeschakeld door op de overbelastingsschakelaar (11) te drukken. Het stopcontact is geschikt voor elektrisch gereedschap tot max. 600 W.

Let op!

Gereedschappen niet gedurende het lassen gebruiken.

11. Onderhoud

Stof en vuil moeten regelmatig van de machine worden verwijderd. De reiniging gebeurt het beste met een fijne borstel of een doek.

12. Bestellen van wisselstukken

Gelieve bij het bestellen van wisselstukken volgende gegevens te vermelden:

- Type van het toestel
- Artikelnummer van het toestel
- Ident-nummer van het toestel
- Wisselstuknummer van het benodigd stuk

Actuele prijzen en info vindt u terug onder www.isc-gmbh.info



1. Descrizione dell'utensile (Fig. 1)

1. Portalettrodo
2. Morsetto massa
3. Manopola di regolazione per corrente di saldatura
4. Selettore 230 V / 400 V
5. Spia di controllo surriscaldamento
6. Scala corrente di saldatura
7. Maniglia
8. Cavo di alimentazione 400 V
9. Ricettacolo per gli elettrodi
10. Gancio avvolgicavo
11. Interruttore di sovraccarico
12. Presa 230 V
13. Appoggio

2. Elementi forniti

Saldatrice
Accessori per saldatura

3. Avvertenze importanti

Leggete attentamente le istruzioni per l'uso ed osservatene le avvertenze.

Con l'aiuto di queste istruzioni per l'uso familiarizzate con l'apparecchio, il suo uso corretto e le avvertenze di sicurezza.

Tenete presente che i nostri apparecchi non sono stati costruiti per l'impiego professionale, artigianale o industriale. Non ci assumiamo alcuna garanzia quando l'apparecchio viene usato in imprese commerciali, artigianali o industriali, o in attività equivalenti.



Avvertenze di sicurezza

Da rispettare assolutamente

ATTENZIONE

Usate l'apparecchio soltanto secondo per lo scopo a cui è destinato indicato in queste istruzioni:
Saldatura manuale ad arco sotto gas inerte con elettrodi rivestiti.

Un uso improprio dell'apparecchio può essere fonte di pericolo per persone, animali e cose. L'utilizzatore dell'apparecchio è responsabile della propria sicurezza e di quella dei terzi.

Leggete assolutamente queste istruzioni per l'uso e rispettate le disposizioni.

- Riparazioni o/e lavori di manutenzione devono

essere eseguiti esclusivamente da persone qualificate.

- Si devono usare solo i fili per saldatura compresi tra elementi forniti (fili di saldatura di Ø 16 mm² con rivestimento in gomma).
- Fate in modo che l'apparecchio venga tenuto con cura.
- Durante il funzionamento l'apparecchio non dovrebbe essere posizionato vicino o direttamente appoggiato alla parete, in modo che sia sempre possibile l'aspirazione di aria attraverso le fessure di apertura. Assicuratevi che l'apparecchio sia correttamente collegato alla rete (vedi 6). Evitate ogni sollecitazione di trazione del cavo di alimentazione. Staccate la spina dalla presa prima di mettere l'apparecchio in un altro luogo.
- Fate attenzione allo stato del cavo per saldatura, della pinza dell'elettrodo nonché dei morsetti massa; l'usura dell'isolamento e delle parti che conducono corrente possono essere fonte di rischio e ridurre la qualità del lavoro di saldatura.
- La saldatura ad arco sotto gas inerte produce scintille, pezzi metallici fusi e fumo: ricordatevi perciò di eliminare tutte le sostanze e/o materiali infiammabili dal posto di lavoro.
- Assicuratevi che vi sia sufficiente apporto di aria.
- Non effettuate lavori di saldatura su contenitori, recipienti o tubi che abbiano contenuto liquidi infiammabili o gas. Evitate ogni contatto diretto con il circuito di saldatura; la tensione a vuoto formatasi tra la pinza elettrodo e il morsetto massa può essere pericolosa.
- Non tenete e usate l'apparecchio in un ambiente umido o bagnato e sotto la pioggia.
- Proteggete gli occhi con gli appositi vetri protettivi (DIN grado 9-10) da fissare sulla visiera di protezione allegata. Indossate guanti e indumenti di protezione asciutti e privi di olio e grasso per non esporre la pelle ai raggi ultravioletti dell'arco.

Da tenere presente!

- Le radiazioni luminose dell'arco possono danneggiare gli occhi e causare delle ustioni sulla pelle.
- La saldatura ad arco sotto gas inerte produce scintille e gocce di metallo fuso; il pezzo saldato comincia ad essere incandescente e rimane caldo a lungo.
- Durante la saldatura ad arco evaporano dei vapori che potrebbero essere nocivi. Ogni scossa elettrica può eventualmente causare la morte.
- Non avvicinatevi direttamente all'arco nel raggio di 15 m.
- Proteggete voi stessi (e le persone vicine) dagli eventuali effetti pericolosi dell'arco.
- Avvertimento: a seconda delle condizioni di

collegamento alla rete nel punto di allacciamento della saldatrice si possono verificare delle anomalie nella rete che possono ripercuotersi sugli altri utenti.

Attenzione!

In caso di sovraccarico della rete di alimentazione e del circuito di corrente si possono verificare disturbi per altri utenti durante i lavori di saldatura. In caso di dubbio consultate l'ente di distribuzione dell'energia elettrica.

Fonti di pericolo durante la saldatura ad arco

Durante la saldatura ad arco si presentano diverse fonti di pericolo. Quindi è particolarmente importante per il saldatore rispettare le seguenti regole per non mettere in pericolo se stesso e gli altri e per evitare danni a persone e apparecchi.

1. Far eseguire i lavori sulla parte della tensione di rete, ad es. su cavi, prese, spine, ecc. esclusivamente da personale specializzato. Ciò vale particolarmente per la realizzazione di cavi intermedi.
2. In caso di incidenti separare immediatamente la fonte di corrente di saldatura dalla rete.
3. Se si presentino delle tensioni elettriche di contatto, disinserire immediatamente l'apparecchio e farlo controllare da uno specialista.
4. Fare sempre attenzione che sul lato della corrente di saldatura i contatti elettrici siano in buono stato.
5. Durante i lavori di saldatura indossare sempre entrambi i guanti isolanti. Questi proteggono da scosse elettriche (tensione a vuoto del circuito corrente di saldatura), radiazioni nocive (calore e raggi UV) nonché da metalli incandescenti e spruzzi di scorie.
6. Portare scarpe solide e isolanti che proteggano anche in caso di umidità. Le scarpe basse non sono adatte, dato che le gocce di metallo incandescente che cadono possono provocare ustioni.
7. Indossare indumenti adatti, non usare tessuti con fibre sintetiche.
8. Non guardare l'arco ad occhio nudo, usare sempre la visiera protettiva dotata di vetro di protezione ai sensi della norma DIN. Oltre ai raggi di luce e di calore che possono provocare abbagliamenti o ustioni, l'arco emette anche raggi UV. In caso di protezione insufficiente questa radiazione ultravioletta invisibile provoca una congiuntivite molto dolorosa che si manifesta solo a distanza di qualche ora. Inoltre le radiazioni UV provocano sulle parti del corpo non protette effetti simili a quelli prodotti da esposizione eccessiva al sole.
9. Anche persone o aiutanti che si trovino nelle vicinanze dell'arco devono essere informate dei pericoli e dotati dei dispositivi di protezione necessari; in caso di necessità realizzare delle pareti di protezione.
10. Se si effettuano lavori di saldatura è necessario, soprattutto in ambienti ristretti, provvedere ad un'aerazione sufficiente poiché si sviluppano fumo e gas nocivi.
11. Non è consentito effettuare lavori di saldatura su contenitori nei quali vengono conservati gas, carburanti, oli minerali o simili anche se questi sono vuoti da tempo, dato che residui di tali sostanze possono causare esplosioni.
12. Nei locali a rischio di incendio e di esplosione valgono disposizioni particolari.
13. I giunti saldati esposti a forti sollecitazioni che devono rispondere assolutamente ai requisiti di sicurezza devono essere eseguiti soltanto da saldatori specializzati e certificati. Esempi al riguardo sono serbatoi a pressione, guide di scorrimento, attacchi per rimorchio ecc.
14. Avvertenze
Fare assolutamente attenzione che il conduttore di protezione negli apparecchi elettrici o negli apparecchi può essere distrutto in caso di negligenza dalla corrente di saldatura, per es. se il morsetto di massa viene appoggiato sull'involucro della saldatrice che è collegato con il conduttore di protezione dell'apparecchio elettrico. I lavori di saldatura vengono effettuati su una macchina con attacco del conduttore di protezione. È dunque possibile eseguire operazioni di saldatura sulla macchina senza avere applicato il morsetto di massa. In tal caso la corrente di saldatura passa dal morsetto di massa alla macchina attraverso il conduttore di protezione. L'intensità della corrente di saldatura può provocare la fusione completa del conduttore di protezione.
15. Le protezioni dei cavi di alimentazione verso le prese devono rispondere alle disposizioni (VDE 0100). Secondo queste disposizioni si devono usare soltanto protezioni o dispositivi automatici corrispondenti alla sezione del conduttore (per prese con messa a terra di max. 16 Amp. fusibili o interruttori automatici per 16 Amp). Una protezione eccessiva può causare la bruciatura della linea o danni dovuti ad incendio dell'edificio.

L'apparecchio non è adatto all'uso professionale.

Locali di piccole dimensioni e umidi

Per lavori in ambienti stretti, umidi o caldi si devono usare spessori o strati intermedi nonché guanti di cuoio o altri materiali non conduttori per isolare il corpo da pavimento, pareti, elementi conduttori dell'apparecchio o simili.

Se si utilizzano piccoli trasformatori di saldatura per lavori di saldatura che comportino un maggiore rischio elettrico, ad esempio in ambienti di piccole dimensioni con pareti che conducono corrente (caldaie, tubi, etc.), in luoghi umidi (indumenti di lavoro umidi), caldi (indumenti di lavoro intrisi di sudore), la tensione in uscita dell'apparecchio di saldatura in caso di funzionamento a vuoto non deve superare i 42 Volt (valore effettivo). A causa dell'elevata tensione di uscita l'apparecchio in tal caso non può essere utilizzato.

Indumenti protettivi

- Durante il lavoro il saldatore deve essere protetto in ogni parte del corpo da radiazioni e ustioni mediante indumenti e dispositivi di protezione per il viso.
- Indossare sempre entrambe le manopole di materiale idoneo (pelle). Assicurarsi che siano sempre in ottimo stato.
- Per proteggere gli indumenti da scintille e bruciature indossare grembiuli adatti. Se il tipo di lavoro lo richiede, ad esempio in caso di lavori di saldatura al di sopra della testa, occorre indossare una tuta protettiva e, se necessario, un casco.
- Il rivestimento protettivo usato e tutti gli accessori devono rispondere alla direttiva sui "Dispositivi individuali di protezione".

Protezione contro raggi e ustioni

- Con un cartello "Attenzione, non dirigere lo sguardo verso le fiamme!" richiamare l'attenzione sui rischi per la vista sul posto di lavoro. I luoghi di lavoro sono da schermare per quanto possibile in modo da proteggere le persone che si trovino nelle vicinanze. Le persone non autorizzate non devono avvicinarsi alle zone di saldatura.
- Le pareti non dovrebbero essere né chiare né lucide nelle immediate vicinanze di posti di lavoro fissi. Proteggere le finestre, almeno fino ad altezza uomo, contro il passaggio o il riverbero dei raggi, ad esempio con una vernice adatta.

4. SIMBOLI E CARATTERISTICHE TECNICHE

EN 60974-1 Norma europea per saldatrici per saldature manuali ad arco con durata di inserimento limitata.



Trasformatore monofase

50 Hz

Frequenza di rete

U_1

Tensione di rete

I_1 max

Corrente massima assorbita



Fusibile con valore nominale in Ampere

U_0

Tensione a vuoto

I_2

Corrente di saldatura

Ø mm

Diametro dell'elettrodo



Simbolo per linea caratteristica discendente



Simbolo per saldature manuali ad arco con elettrodi cilindrici rivestiti



Attacco di rete monofase



Non tenete e usate l'apparecchio in un ambiente umido o bagnato e sotto la pioggia.



Prima di usare la saldatrice leggete attentamente e rispettate le istruzioni per l'uso.

IP 21

Tipo di protezione

H

Classe di isolamento

X

Durata di inserimento

L'apparecchio è schermato secondo la direttiva CE 89/336/CEE



Allacciamento alla rete	230 V / 400 V ~ 50 Hz
Corrente di saldatura I_2 (A) $\cos \varphi = 0,68$	60 - 250
Durata di inserimento χ :	
3%	250 A (400V)
5%	200 A (400V)
8%	160 A (400V)
15%	115 A (400V)
7%	175 A (230V)
8%	160 A (230V)
10%	115 A (230V)
30%	80 A (230V)
45%	60 A (230 V)
Tensione a vuoto (V)	48
Potenza assorbita	12,8 kVA per 32 A $\cos \varphi = 0,68$

5. Istruzioni per il montaggio

Vedi Fig. 3-13.

6. Presa di rete

Questa saldatrice può essere usata con tensioni nominali di 230 V e 400 V. Con il selettore raffigurato (4) si può impostare la tensione nominale desiderata. Seguite le avvertenze per l'uso di seguito riportate.

Attenzione!

Il connettore di rete deve venire sostituito solo da un elettricista specializzato.

Osservate le seguenti avvertenze per evitare il pericolo di incendio, di scosse elettriche o di lesioni alle persone.

- Non usate mai l'apparecchio con una tensione nominale di 400 V, se l'apparecchio è impostato su 230 V. Attenzione: pericolo di incendio!
- Staccate l'apparecchio dall'alimentazione di corrente prima di impostare la tensione nominale.
- È vietato modificare l'impostazione della tensione nominale durante l'esercizio della saldatrice.
- Prima di usare la saldatrice accertatevi che la tensione nominale impostata per l'apparecchio corrisponda a quella della fonte di alimentazione.

7. Operazioni preliminari alla saldatura

Il morsetto di massa (2) viene fissato direttamente sul pezzo da saldare o alla base su cui esso poggia.

Attenzione, assicuratevi che vi sia contatto diretto con il pezzo da saldare. Evitate quindi superfici verniciate e/o materiali isolanti. Il cavo portaelettrodi è dotato all'estremità di un morsetto speciale che ha la funzione di serrare l'elettrodo. Durante la saldatura utilizzare sempre lo schermo di protezione. Esso protegge gli occhi dalle radiazioni luminose provenienti dall'arco, consentendo tuttavia di guardare chiaramente il materiale da saldare.

8. Saldatura

Dopo aver effettuato tutti i collegamenti elettrici per l'alimentazione di corrente e per il circuito di saldatura si può procedere come segue.

Inserite l'estremità non rivestita dell'elettrodo nel portaelettrodi (1) e collegate il morsetto di massa (2) con il pezzo da saldare. Assicuratevi che vi sia un buon contatto elettrico.

Inserire l'apparecchio mediante l'interruttore (4) e regolate la corrente di saldatura con la manopola (3) a seconda dell'elettrodo che si intende usare. Tenete lo schermo protettivo davanti al viso e sfregare la punta dell'elettrodo sul pezzo da saldare allo stesso modo in cui si accende un fiammifero. Questo è il modo migliore per innescare l'arco luminoso.

Eseguite un test con un pezzo di prova per verificare se sono stati scelti l'elettrodo e l'intensità di corrente adatti.

Ø elettrodo (mm)	Corrente di saldatura (A)
2,5	60 - 110 A
3,2	80 - 160 A
4	120 - 200 A
5	160 - 250 A

Attenzione!

Non picchiettate il pezzo da saldare con l'elettrodo: potrebbero verificarsi danni e rendere più difficile l'innescare dell'arco.

Non appena innescato l'arco cercare di mantenere una distanza dal pezzo da saldare che corrisponda al diametro dell'elettrodo utilizzato.

La distanza dovrebbe rimanere per quanto possibile costante durante la saldatura. L'inclinazione dell'elettrodo nella direzione di lavoro dovrebbe essere di 20/30 gradi.

Attenzione!

Utilizzare sempre una pinza per togliere gli elettrodi usati o per spostare pezzi appena saldati. Fare attenzione che il portaelettrodi (1) dopo la saldatura sia sempre riposto su materiale isolante.



Le scorie devono essere tolte solo dopo che il giunto si sia raffreddato.

Se si prosegue la saldatura in un giunto che presenti un'interruzione occorre prima togliere le scorie dal punto da dove si ricomincia.

9. Protezione dal surriscaldamento

La saldatrice è dotata di una protezione dal surriscaldamento che protegge il trasformatore di saldatura. Se scatta la protezione di surriscaldamento si illumina la spia di controllo (5) dell'apparecchio. Fate raffreddare la saldatrice per qualche minuto.

10. Presa di corrente (12)

La saldatrice presenta sul lato posteriore una presa di corrente 230 V ~ 50 Hz, protetta da un interruttore di protezione dal sovraccarico (11) da 6A. Se la presa di corrente (12) viene sottoposta a sovraccarico interviene l'interruttore di protezione (11). Dopo il raffreddamento la presa di corrente (12) può venire riattivata azionando l'interruttore di protezione (11). La presa di corrente è adatta per elettrotensili fino a max. 600 W.

Attenzione!

Non fate funzionare gli elettrotensili durante la saldatura.

11. Manutenzione

L'utensile deve venire pulito regolarmente dalla polvere e dallo sporco. È consigliabile eseguire la pulizia con una spazzola fine o un panno.

12. Commissione dei pezzi di ricambio

Volendo commissionare dei pezzi di ricambio, si dovrebbe dichiarare quanto segue:

- modello dell'apparecchio
- numero dell'articolo dell'apparecchio
- numero d'ident. dell'apparecchio
- numero del pezzo di ricambio del ricambio necessitato.

Per i prezzi e le informazioni attuali si veda www.isc-gmbh.info

P**1. Descrição do aparelho (fig. 1/2)**

1. Pinça porta-eléctrodos
2. Pinça crocodilo de ligação à massa
3. Roda de ajuste para a corrente de soldadura
4. Comutador 230 V / 400 V
5. Lâmpada de aviso para o sobreaquecimento
6. Escala da corrente de soldadura
7. Pega de transporte
8. Cabo eléctrico 400 V
9. Bandeja de eléctrodos
10. Gancho para enrolamento do cabo
11. Disjuntor
12. Tomada de 230 V
13. Base

2. Material a fornecer

Aparelho de soldar
Equipamento do posto de soldadura

3. Indicações importantes

Leia atentamente o manual de instruções e respeite as respectivas indicações.

Sirva-se do presente manual de instruções para se familiarizar com o aparelho, para o utilizar correctamente e para ficar a conhecer as instruções de segurança.

Chamamos a atenção para o facto de os nossos aparelhos não terem sido concebidos para uso comercial, artesanal ou industrial. Não assumimos qualquer responsabilidade se o aparelho for utilizado no comércio, artesanato ou indústria ou em actividades equiparáveis.

**Instruções de segurança**

Respeite criteriosamente

ATENÇÃO

Utilize este aparelho apenas para o fim a que se destina de acordo com o manual: Soldadura manual por arco eléctrico com eléctrodos revestidos.

A utilização imprópria desta instalação pode ser perigosa para pessoas, animais e bens materiais. O utilizador desta instalação é responsável pela sua própria segurança, bem como pela das outras pessoas:

Leia impreterivelmente este manual de instruções e tenha em atenção as normas.

- As reparações e/ou trabalhos de manutenção só devem ser realizados por pessoal qualificado.
- Só pode utilizar os cabos de soldadura fornecidos em conjunto com o material (cabo de soldadura em borracha Ø 16 mm²).
- Assegure uma conservação adequada do aparelho.
- Durante o tempo de funcionamento o aparelho não deve estar apertado ou ser colocado directamente junto à parede, para que o ar necessário possa entrar através das aberturas destinadas ao efeito. Certifique-se de que o aparelho está correctamente ligado à corrente (ver 6.). Evite puxar pelo cabo. Retire a ficha eléctrica antes de o colocar aparelho num outro local.
- Tenha em atenção o estado do cabo de soldadura, do porta-eléctrodos bem como das pinças crocodilo de ligação à massa; o desgaste do isolamento e das partes condutoras de corrente podem causar situações perigosas e diminuir a qualidade do trabalho de soldadura.
- A soldadura por arco eléctrico produz faíscas, peças de metal fundidas e fumo, pelo que deverá atender ao seguinte: Retire todas as substâncias e/ou materiais inflamáveis do local de trabalho.
- Certifique-se de que há ventilação suficiente.
- Não solde em cima de reservatórios, recipientes ou tubos que contiveram líquidos ou gases inflamáveis. Evite qualquer contacto directo com o circuito eléctrico da soldadura; a tensão em vazio que surge entre o porta-eléctrodos e a pinça crocodilo de ligação à massa pode ser perigosa.
- Não armazene ou utilize o aparelho em ambientes húmidos ou molhados ou à chuva.
- Proteja os olhos com vidros de protecção adequados (DIN grau 9-10), os quais deve fixar à máscara de mão fornecida junto. Utilize luvas e vestuário de protecção seco, que devem estar livres de óleo e gordura, para não expor a pele aos raios ultravioletas do arco eléctrico.

Atenção!

- A irradiação de luz do arco eléctrico pode prejudicar os olhos e causar queimaduras na pele.
- A soldadura por arco eléctrico produz faíscas e gotas de metal fundido. A peça soldada começa a ficar incandescente e permanece quente durante bastante tempo.
- Durante a soldadura por arco eléctrico são libertados vapores que podem ser prejudiciais. Qualquer choque eléctrico pode ser mortal.
- Não se aproxime directamente do arco eléctrico num raio de 15 m.
- Proteja-se (bem como as pessoas que se encontram próximas) contra os eventuais perigos do arco eléctrico.

- **Aviso:** Dependendo das condições de ligação à rede, nomeadamente do ponto de ligação do aparelho de soldar, podem ocorrer falhas na rede que prejudicam outros consumidores.

Atenção!

Os outros consumidores podem ficar avariados, caso as redes de alimentação eléctrica e os circuitos de corrente se encontrem sobrecarregados durante a soldadura. Em caso de dúvida informe-se junto da entidade fornecedora de energia eléctrica.

Fontes de perigo durante a soldadura por arco eléctrico

Durante a soldadura por arco eléctrico existem uma série de fontes de perigo. É muito importante que o soldador tenha em atenção as seguintes regras, de modo a que ninguém esteja em risco, evitando ferimentos e danos na máquina.

1. Os trabalhos do lado da tensão de rede, p. ex. em cabos, fichas eléctricas, tomadas, etc., apenas devem ser executados por electricistas. Isto vale especialmente para a colocação de cabos eléctricos de extensão.
2. A fonte de corrente de soldadura deve ser separada da rede imediatamente em caso de acidente.
3. O aparelho deve ser desligado imediatamente quando surgem tensões de contacto eléctricas, devendo o mesmo ser inspeccionado por um técnico.
4. Tenha sempre em atenção ao bom estado dos contactos eléctricos do lado da corrente de soldadura.
5. Durante a soldadura deve usar sempre luvas isolantes nas duas mãos. Estas protegem de choques eléctricos (tensão em vazio do circuito eléctrico da soldadura), de radiações prejudiciais (calor e raios UV) bem como de metal incandescente e da projecção de escórias.
6. Deverá usar calçado isolante e resistente, que tem de isolar igualmente em locais molhados. Não deve usar socas pois as gotas de metal incandescente, que caem, podem causar queimaduras.
7. Vista roupa adequada e não utilize vestuário de material sintético.
8. Não olhe para o arco eléctrico com os olhos desprotegidos, utilize apenas a máscara de mão para soldadura com os vidros de protecção de acordo com as normas DIN. Para além dos feixes luminosos e da radiação térmica, que podem causar encandeamento ou queimaduras, o arco eléctrico emite raios UV. Em caso de protecção insuficiente, estes raios ultravioletas invisíveis causam, após algumas horas, uma conjuntivite muito dolorosa. Para além disso os raios UV podem causar efeitos de queimaduras solares em partes do corpo, que se encontrem desprotegidas.
9. As pessoas ou os ajudantes que se encontrem perto do arco eléctrico devem ser informadas relativamente aos perigos e equipadas com os meios de protecção necessários, monte anteparas caso seja necessário.
10. Quando estiver a soldar, principalmente em espaços pequenos, assegure uma ventilação suficiente com ar fresco, pois dá-se a formação de fumo e de gases prejudiciais.
11. O trabalho de soldadura não pode ser executado em reservatórios onde são armazenados gases, combustíveis, óleos minerais ou outros produtos semelhantes, mesmo que já tenham sido esvaziados há muito tempo, pois há perigo de explosão devido aos resíduos existentes.
12. Aos espaços, onde há perigo de incêndio ou de explosão, aplicam-se normas especiais.
13. As ligações soldadas, que estão sujeitas a grandes esforços, e que têm de cumprir impreterivelmente os requisitos de segurança, só podem ser executadas por soldadores especializados e devidamente certificados.
Por exemplo:
Reservatórios de pressão, carris, acoplamentos dos reboques, etc.
14. Instruções:
Nunca se esqueça de que o condutor de protecção em instalações eléctricas ou aparelhos pode ser destruído pela corrente de soldadura, p. ex. quando a pinça crocodilo de ligação à massa for pousada sobre a carcaça do aparelho de soldar, o qual está ligado ao condutor de protecção da instalação eléctrica. Os trabalhos de soldadura são efectuados numa máquina com ligação ao condutor de protecção. É possível soldar na máquina sem ter a pinça crocodilo de ligação à massa ligada à mesma. Neste caso a corrente de soldadura é conduzida da pinça crocodilo de ligação à massa à máquina através do condutor de protecção. A alta corrente de soldadura pode fazer derreter o condutor de protecção.
15. A protecção por fusível dos cabos de alimentação para as tomadas de rede tem de corresponder às normas (VDE 0100 (associação alemã de electrotécnicos)). Segundo estas normas, só podem ser utilizados os fusíveis ou disjuntores adequados à secção do condutor (para tomadas com ligação à terra no máx. fusíveis de 16 A. ou interruptores de barreira luminosa de 16 A). Se a amperagem máxima for excedida, poderá resultar um incêndio nos cabos

P

eléctricos ou no edifício.

O aparelho não é adequado para uso industrial.

Espaços apertados e húmidos

Ao trabalhar em espaços estreitos, húmidos ou quentes deve utilizar bases isolantes e bases intermédias como luvas com punho de cabedal ou de um material não condutor para isolar o corpo do chão, das paredes e das partes condutoras das máquinas entre outros.

Ao utilizar transformadores de soldadura de pequena dimensão, em situações de grande risco eléctrico, como p. ex. em espaços estreitos com paredes condutoras (caldeiras, condutas, etc.), em espaços molhados (vestuário de trabalho molhado), em espaços quentes (vestuário de trabalho suado), a tensão de saída do aparelho de soldar não pode ser superior a 42 Volts (valor efectivo) durante o funcionamento em vazio. Neste caso o aparelho não pode ser utilizado devido à tensão de saída excessiva.

Vestuário de protecção

1. Durante o trabalho, o soldador tem de estar totalmente protegido pelo vestuário e pela protecção do rosto contra as irradiações e as queimaduras.
2. Deve utilizar, nas duas mãos, luvas de cabedal com punho de material adequado (cabedal). Estas devem encontrar-se em perfeitas condições.
3. Para proteger o vestuário contra faíscas e queimaduras deve usar aventais adequados. Quando o tipo de trabalho exige uma soldadura acima do nível da cabeça, deve vestir um fato de protecção e se necessário usar uma protecção para a cabeça.
4. O vestuário de protecção e todos os acessórios têm de respeitar a directiva "Equipamentos de protecção individual".

Protecção contra irradiações e queimaduras

1. No local de trabalho, deverá advertir contra o perigo para os olhos através de uma placa de aviso com a frase: Cuidado não olhar para as chamas! Os locais de trabalho devem ser isolados o mais possível para que as pessoas que estão próximas estejam protegidas. As pessoas não autorizadas devem manter-se afastadas dos trabalhos de soldadura
2. Nas imediações dos locais de trabalho fixos, as paredes não devem ser de cor clara nem brilhantes. As janelas não devem permitir, pelo

menos até à altura da cabeça, a passagem ou reflexão da radiação, p. ex. através da aplicação de um produto adequado.

4. SÍMBOLOS E DADOS TÉCNICOS

EN 60974-1 Norma europeia para aparelhos de soldadura manual por arco eléctrico com duração de ligação limitada.



Transformador monofásico

50 Hz

Frequência de rede

U_1

Tensão de rede

I_1 máx.

Corrente máxima absorvida



Protecção por fusíveis com valor nominal em amperes

U_0

Tensão nominal em vazio

I_2

Corrente de soldadura

\varnothing mm

Diâmetro dos eléctrodos



Símbolo para a curva característica descendente



Símbolo para a soldadura manual por arco eléctrico com eléctrodos de barra



Ligação de rede monofásica



Não armazene ou utilize o aparelho em ambientes húmidos ou molhados ou à chuva.



Antes da utilização do aparelho de soldar leia atentamente o manual de instruções e respeite-o.

IP 21

Grau de protecção

H

Classe de isolamento

X

Duração da ligação

O aparelho está desparasitado segundo a directiva CE 89/336/CEE

Ligação à rede:	230 V / 400 V ~ 50 Hz
Corrente de soldadura I_2 (A) $\cos \varphi = 0,68$:	60 - 250
Duração da ligação χ :	
3%	250 A (400V)
5%	200 A (400V)
8%	160 A (400V)
15%	115 A (400V)
7%	175 A (230V)
8%	160 A (230V)
10%	115 A (230V)
30%	80 A (230V)
45%	60 A (230 V)
Tensão em vazio (V):	48
Potência absorvida:	
	12,8 kVA com 32 A $\cos \varphi = 0,68$

5. Instruções de montagem

Ver figuras 3-13.

6. Ligação à rede

Este aparelho de soldar pode ser operado com uma tensão nominal de 230 V e 400 V. A tensão nominal pretendida pode ser regulada mediante o selector rotativo ilustrado (4). Respeite as instruções de utilização abaixo mencionadas:

Atenção!

A ficha da alimentação de rede só pode ser substituída por um electricista.

Respeite as seguintes instruções, para prevenir o risco de incêndio, choque eléctrico ou ferimentos:

- Nunca utilize o aparelho com uma tensão nominal de 400 V, se estiver regulado para 230 V.
Cuidado: perigo de incêndio!
- Desligue o aparelho da corrente antes de ajustar a tensão nominal.
- É proibido comutar a tensão nominal enquanto o aparelho de soldar estiver em funcionamento.
- Antes de operar o aparelho de soldar, deve certificar-se de que a respectiva tensão nominal regulada corresponde à da fonte de energia eléctrica.

7. Preparação para a soldadura

A pinça crocodilo de ligação à massa (2) é fixada directamente à peça a soldar ou à base, onde a peça a soldar foi colocada.

Atenção, certifique-se de que existe um contacto directo com a peça a soldar. Evite, por conseguinte, as superfícies pintadas e/ou os materiais isolantes. O cabo da pinça porta-eléctrodos tem no final um grampo especial, que serve para fixar os eléctrodos. A máscara de mão para soldadura deve ser sempre utilizada durante a soldadura. Ela protege os olhos contra a irradiação da luz proveniente do arco eléctrico, permitindo mesmo assim observar o metal de soldadura com toda a nitidez.

8. Soldadura

Após ter efectuado todas as ligações para a alimentação da corrente, bem como para o circuito eléctrico da soldadura, deve proceder da seguinte forma:

Insira a extremidade não isolada do eléctrodo na pinça porta eléctrodos (1) e ligue a pinça crocodilo de ligação à massa (2) à peça a soldar. Certifique-se de que existe um bom contacto eléctrico.

Ligue o aparelho com o interruptor (4) e ajuste a corrente de soldadura com o volante (3), conforme o eléctrodo que deseja utilizar. Segure a máscara de mão para soldadura à frente da cara e esfregue a ponta de eléctrodo na peça a soldar, como se estivesse a acender um fósforo. Este é o melhor método para inflamar um arco eléctrico.

Deve experimentar sobre uma peça à parte, para verificar se escolheu o eléctrodo e a intensidade da corrente certos.

Eléctrodo \varnothing (mm)	Corrente de soldadura (A)
2,5	60 - 110 A
3,2	80 - 160 A
4	120 - 200 A
2	160 - 250 A

Atenção!

O eléctrodo não deverá tocar ao de leve na peça a ser trabalhada, pois poderia causar danos e dificultar a inflamação do arco eléctrico.

Logo que o arco eléctrico se acenda deverá manter, em relação à peça a trabalhar, uma distância correspondente ao diâmetro do eléctrodo utilizado. Durante a soldadura a distância deve permanecer constante tanto quanto possível. A inclinação do eléctrodo no sentido do trabalho deve ser de 20/30 graus.

P**Atenção!**

Utilize sempre um alicate para remover eléctrodos usados ou para mover partes recém-soldadas. Não esqueça que, depois de soldar, a pinça porta-eléctrodos (1) tem de ser sempre pousada em estado isolado.

A escória só pode ser retirada da costura depois de arrefecer.

Caso continue a soldar a partir da costura de uma soldadura não concluída, deverá primeiro retirar a escória do local onde deseja recomençar.

9. Protecção contra o sobreaquecimento

O aparelho de soldar está equipado com uma protecção contra sobreaquecimento que protege o transformador de soldadura de sobreaquecimento. Caso a protecção contra o sobreaquecimento actue, acende uma lâmpada de controlo (5) no seu aparelho. Deixe arrefecer o seu aparelho de soldar durante algum tempo.

10. Tomada do aparelho (12)

O aparelho de soldar possui na parte posterior uma tomada de 230 V ~ 50 Hz, e está protegido com um disjuntor (11) de 6A. O disjuntor (12) reage se a tomada (11) sofrer uma sobrecarga. Depois de arrefecer, a tomada (12) pode ser ligada novamente através do disjuntor (11). A tomada é adequada para ferramentas eléctricas até 600 W, no máximo.

Atenção!

Não opere as ferramentas durante a soldadura.

11. Manutenção

Elimine regularmente todas as poeiras e sujidade da máquina. A limpeza deve ser efectuada com uma escova fina ou com um pano.

12. Encomenda de peças sobressalentes

Ao encomendar peças sobressalentes, devem-se fazer as seguintes indicações:

- Tipo da máquina
- Número de artigo da máquina
- Número de identificação da máquina
- Número da peça sobressalente necessária

Pode encontrar os preços e informações actuais em www.isc-gmbh.info

ISC GmbH
Eschenstraße 6
D-94405 Landau/Isar

Konformitätserklärung



- D** erklårt folgende Konformität gemäß EU-Richtlinie und Normen für Artikel
GB declares conformity with the EU Directive and standards marked below for the article
F déclare la conformité suivante selon la directive CE et les normes concernant l'article
NL verklaart de volgende conformiteit in overeenstemming met de EU-richtlijn en normen voor het artikel
E declara la siguiente conformidad a tenor de la directiva y normas de la UE para el artículo
P declara a seguinte conformidade de acordo com a directiva CE e normas para o artigo
S förklarar följande överensstämmelse enl. EU-direktiv och standarder för artikeln
FIN ilmoittaa seuraavaa Euroopan unionin direktiivien ja normien mukaista yhdenmukaista tuoteelle
N erklærer herved følgende samsvar med EU-direktiv og standarder for artikkel
BS заявляет о соответствии товара следующим директивам и нормам ЕС
HR izjavljuje sljedeću usklađenost s odredbama i normama EU za artikl.
RO declară următoarea conformitate cu linia directoare CE și normele valabile pentru articolul.
TR Ürün ile ilgili olarak AB Yönetmelikleri ve Normları gereğince aşağıdaki uygunluk açıklamaşını sunar.
GR δηλώνει την ακόλουθη συμφωνία σύμφωνα με την Οδηγία ΕΕ και τα πρότυπα για το προϊόν


- I** dichiara la seguente conformità secondo la direttiva UE e le norme per l'articolo
DK attesterer følgende overensstemmelse i henhold til EU-direktiv og standarder for produkt
CS prohlašuje následující shodu podle směrnice EU a norem pro výrobek.
H a következő konformitást jelenti ki a termékekre vonatkozó EU-irányvonalak és normák szerint
SL pojasnjuje sledečo skladnost po smernici EU in normah za artikel.
PL deklaruje zgodność wymienionego poniżej artykułu z następującymi normami na podstawie dyrektywy WE.
SK vydáva nasledujúce prehlásenie o zhode podľa smernice EÚ a noriem pre výrobok.
BG декларира следното съответствие съгласно директивите и нормите на ЕС за продукта.
UKR заявляє про відповідність згідно з Директивою ЄС та стандартами, чинними для даного товару
EE deklareerib vastavuse järgnevalele EL direktiivi dele ja normidele
LT deklaruoja atitiktį pagal ES direktyvas ir normas straipsniui
LV izjauļuje sledeči konformitēt u skladu s odredbom EZ i normama za artikl
CS Atbilstības sertifikāts apliecina zemāk minēto preču atbilstību ES direktīvām un standartiem
LU

Schweißgerät NSG 270 F

- | | |
|--|---|
| <input checked="" type="checkbox"/> 98/37/EG | <input type="checkbox"/> 87/404/EWG |
| <input checked="" type="checkbox"/> 73/23/EWG_93/68/EEC | <input type="checkbox"/> R&TTED 1999/5/EG |
| <input type="checkbox"/> 97/23/EG | <input type="checkbox"/> 2000/14/EG: |
| <input checked="" type="checkbox"/> 89/336/EWG_93/68/EEC | <input type="checkbox"/> 95/54/EG: |
| <input type="checkbox"/> 90/396/EWG | <input type="checkbox"/> 97/68/EG: |
| <input type="checkbox"/> 89/686/EWG | |

EN 60974-1; EN 60974-10

Landau/Isar, den 18.12.2006


Weichspilgartner
Leiter QS Konzern

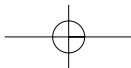

Vogelmann
Product-Management

Art.-Nr.: 15.440.90 I.-Nr.: 01026
Subject to change without notice

Archivierung: 1544090-16-4155050



- Ⓓ Technische Änderungen vorbehalten
- Ⓔ Sous réserve de modifications
- Ⓜ Technische wijzigingen voorbehouden
- Ⓔ Salvo modificaciones técnicas
- Ⓔ Salvaguardem-se alterações técnicas
- Ⓘ Con riserva di apportare modifiche tecniche



D

Der Nachdruck oder sonstige Vervielfältigung von Dokumentation und Begleitpapieren der Produkte, auch auszugsweise ist nur mit ausdrücklicher Zustimmung der ISC GmbH zulässig.

F

La réimpression ou une autre reproduction de la documentation et des documents d'accompagnement des produits, même incomplète, n'est autorisée qu'avec l'agrément exprès de l'entreprise ISC GmbH.

NL

Nadruk of andere reproductie van documentatie en geleidepapieren van de producten, geheel of gedeeltelijk, enkel toegestaan mits uitdrukkelijke toestemming van ISC GmbH.

E

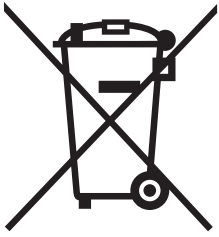
La reimpression o cualquier otra reproducción de documentos e información adjunta a productos, incluida cualquier copia, sólo se permite con la autorización expresa de ISC GmbH.

P

A reprodução ou duplicação, mesmo que parcial, da documentação e dos anexos dos produtos, carece da autorização expressa da ISC GmbH.

I

La ristampa o l'ulteriore riproduzione, anche parziale, della documentazione o dei documenti d'accompagnamento dei prodotti è consentita solo con l'esplicita autorizzazione da parte della ISC GmbH.



ⓓ Nur für EU-Länder

Werfen Sie Elektrowerkzeuge nicht in den Hausmüll!

Gemäß europäischer Richtlinie 2002/96/EG über Elektro- und Elektronik-Altgeräte und Umsetzung in nationales Recht müssen verbrauchte Elektrowerkzeuge getrennt gesammelt werden und einer umweltgerechten Wiederverwertung zugeführt werden.

Recycling-Alternative zur Rücksendeaufforderung:

Der Eigentümer des Elektrogerätes ist alternativ anstelle Rücksendung zur Mitwirkung bei der sachgerechten Verwertung im Falle der Eigentumsaufgabe verpflichtet. Das Altgerät kann hierfür auch einer Rücknahmestelle überlassen werden, die eine Beseitigung im Sinne der nationalen Kreislaufwirtschafts- und Abfallgesetzes durchführt. Nicht betroffen sind den Altgeräten beigelegte Zubehörteile und Hilfsmittel ohne Elektrobestandteile.

ⓕ Uniquement pour les pays de l'Union Européenne

Ne jetez pas les outils électriques dans les ordures ménagères.

Selon la norme européenne 2002/96/CE relative aux appareils électriques et systèmes électroniques usés et selon son application dans le droit national, les outils électriques usés doivent être récoltés à part et apportés à un recyclage respectueux de l'environnement.

Possibilité de recyclage en alternative à la demande de renvoi :

Le propriétaire de l'appareil électrique est obligé, en guise d'alternative à un envoi en retour, à contribuer à un recyclage effectué dans les règles de l'art en cas de cessation de la propriété. L'ancien appareil peut être remis à un point de collecte dans ce but. Cet organisme devra l'éliminer dans le sens de la Loi sur le cycle des matières et les déchets. Ne sont pas concernés les accessoires et ressources fournies sans composants électroniques.

ⓔ Sólo para países miembros de la UE

No tire herramientas eléctricas en la basura casera.

Según la directiva europea 2002/96/CE sobre aparatos usados electrónicos y eléctricos y su aplicación en el derecho nacional, dichos aparatos deberán recojerse por separado y eliminarse de modo ecológico para facilitar su posterior reciclaje.

Alternativa de reciclaje en caso de devolución:

El propietario del aparato eléctrico, en caso de no optar por su devolución, está obligado a reciclar adecuadamente dicho aparato eléctrico. Para ello, también se puede entregar el aparato usado a un centro de reciclaje que trate la eliminación de residuos respetando la legislación nacional sobre residuos y su reciclaje. Esto no afecta a los medios auxiliares ni a los accesorios sin componentes eléctricos que acompañan a los aparatos usados.

Ⓝ Enkel voor EU-landen

Elektrisch gereedschap hoort niet bij het huisvuil thuis.

Volgens de Europese richtlijn 2002/96/EG op afgedankte elektrische en elektronische toestellen en omzetting in nationaal recht dienen afgedankte elektrische gereedschappen afzonderlijk te worden verzameld en milieuvriendelijk te worden gerecycleerd.

Recyclagealternatief i.p.v. het verzoek het toestel terug te sturen:

In plaats van het elektrische toestel terug te sturen is alternatief de eigenaar van het toestel gehouden mee te werken aan de adequate recyclage als het eigendom wordt opgegeven. Hiervoor kan het afgedankte toestel eveneens bij een inzamelplaats worden afgegeven waar het toestel wordt verwijderd als bedoeld in de wetgeving in zake afvalverwerking en recyclage. Dit geldt niet voor toebehorenstukken en hulpmiddelen zonder elektrische componenten die bij de afgedankte toestellen zijn bijgevoegd.

Ⓢ Solo per paesi membri dell'UE

Non gettate gli utensili elettrici nei rifiuti domestici.

Secondo la Direttiva europea 2002/96/CE sui rifiuti di apparecchiature elettriche ed elettroniche e l'applicazione nel diritto nazionale gli elettroutensili usati devono venire raccolti separatamente e smaltiti in modo ecologico.

Alternativa di riciclaggio alla richiesta di restituzione

Il proprietario dell'apparecchio elettrico è tenuto in alternativa, invece della restituzione, a collaborare in modo che lo smaltimento venga eseguito correttamente in caso ceda l'apparecchio. L'apparecchio vecchio può anche venire consegnato ad un centro di raccolta che provvede poi allo smaltimento secondo le norme nazionali sul riciclaggio e sui rifiuti. Non ne sono interessati gli accessori e i mezzi ausiliari senza elementi elettrici forniti insieme ai vecchi apparecchi.

Ⓟ Só para países da UE

Não deite as ferramentas eléctricas para o lixo doméstico.

Segundo a directiva europeia 2002/96/CE relativa aos resíduos de equipamentos eléctricos e electrónicos e a respectiva transposição para o direito interno, as ferramentas eléctricas usadas devem ser recolhidas separadamente e colocadas nos ecopontos para efeitos de reciclagem.

Alternativa de reciclagem à devolução:

O proprietário do aparelho eléctrico no caso de não optar pela devolução é obrigado a reciclar adequadamente o aparelho eléctrico. Para tal, o aparelho usado também pode ser entregue a uma instalação de recolha que trate da eliminação de resíduos, respeitando a legislação nacional sobre resíduos e respectiva reciclagem. Não estão abrangidos os meios auxiliares e os acessórios sem componentes electrónicos, que acompanham os aparelhos usados.

F BULLETIN DE GARANTIE

Chère Cliente, Cher Client,

Nos produits sont soumis à un contrôle de qualité très strict. Si cet appareil devait toutefois ne pas fonctionner impeccablement, nous en serions désolés. Dans un tel cas, nous vous prions de bien vouloir prendre contact avec notre service après-vente à l'adresse indiquée sur le bulletin de garantie. Nous restons également volontiers à votre disposition au numéro de téléphone de service indiqué plus bas. Pour faire valoir une demande de garantie, ce qui suit est valable :

1. Les conditions de garantie règlent les prestations de garantie supplémentaires. Vos droits de garantie légaux ne sont en rien altérés par la garantie présente. Notre prestation de garantie est gratuite.
2. La prestation de garantie s'applique exclusivement aux défauts occasionnés par des vices de fabrication ou de matériau et est limitée à l'élimination de ces défauts ou encore au remplacement de l'appareil. Veillez au fait que nos appareils, conformément à leur affectation, n'ont pas été construits pour être utilisés dans un environnement professionnel, industriel ou artisanal. Un contrat de garantie ne peut avoir lieu dès lors que l'appareil est utilisé à des activités dans des entreprises professionnelles, artisanales ou industrielles ou toute autre activité du même genre. Sont également exclus de notre garantie : les prestations de substitution de dommages dus aux transports, les dommages occasionnés par le non-respect des instructions de montage ou en raison d'une installation non conforme, du non-respect du mode d'emploi (comme par exemple le raccordement à une mauvaise tension réseau ou à un mauvais type de courant), les applications abusives ou non conformes (comme par exemple une surcharge de l'appareil ou encore l'emploi d'accessoires non homologués), le non-respect des prescriptions de maintenance et de sécurité, l'infiltration de corps étrangers dans l'appareil (comme par exemple du sable, des pierres ou de la poussière), l'emploi de la force ou l'influence extérieure (comme par exemple les dommages dus à une chute), ainsi que l'usure normale conforme à l'utilisation.

Le droit à la garantie disparaît dès lors que des interventions ont lieu sur l'appareil.

3. Le délai de garantie s'élève à 2 ans et commence à la date de l'achat de l'appareil. Les demandes de garanties doivent être présentées avant écoulement du délai de garantie, dans les deux semaines suivant le moment auquel le défaut a été reconnu. Toute reconnaissance de demande de garantie après écoulement du délai de garantie est exclue. La réparation ou l'échange de l'appareil n'entraîne nullement une prolongation de la durée de garantie. Elle ne fait pas non plus commencer un nouveau délai de garantie, en raison de cette prestation, pour l'appareil ou pour toute autre pièce de rechange intégrée. Ceci est également valable lorsqu'un service après-vente sur place a été consulté.
4. Pour faire reconnaître votre demande de garantie, veuillez nous envoyer l'appareil défectueux franco de port à l'adresse indiquée ci-dessous. Ajoutez à l'envoi l'original du bon d'achat ou de tout autre preuve de l'achat datée. Veuillez donc toujours bien conserver le bon d'achat en guise de preuve ! Décrivez la raison de la réclamation le plus précisément possible. Si le défaut de l'appareil est compris dans notre prestation de garantie, nous vous retournerons sans délai un appareil réparé ou encore un nouveau.

Bien entendu, nous sommes prêts également à réparer les appareils défectueux contre remboursement des frais, dès lors que l'appareil n'est plus ou pas garanti. Pour ce faire, veuillez envoyer l'appareil à notre adresse de service après-vente.

GARANTIEBEWIJS

Geachte klant,

onze producten zijn aan een strenge kwaliteitscontrole onderhevig. Mocht dit apparaat echter ooit niet naar behoren functioneren, spijt het ons ten zeerste en vragen u zich tot onze servicedienst onder het adres vermeld op dit garantiebewijs te wenden. Wij staan ook graag telefonisch tot uw dienst via het hieronder vermelde servicetelefoonnummer. Voor vorderingen in verband met garantie geldt het volgende:

1. Deze garantievoorwaarden regelen bijkomende garantieprestaties. Uw wettelijke garantieclaims blijven onaangetast door deze garantie. Onze garantieprestatie is voor uw gratis.
2. De garantieprestatie heeft uitsluitend betrekking op gebreken die te wijten zijn aan materiaal- of fabricagefouten en is beperkt tot het verhelpen van deze gebreken of het vervangen van het apparaat. Wij wijzen erop dat onze apparaten overeenkomstig hun bestemming niet geconstrueerd zijn voor commercieel, ambachtelijk of industrieel gebruik. Een garantieovereenkomst komt daarom niet tot stand als het apparaat in ambachtelijke of industriële bedrijven alsmede bij gelijk te stellen activiteiten wordt gebruikt. Uitsluitend van onze garantie zijn verder schadeloosstellingen voor transportschade, schade door niet-naleving van de montage-instructies of op grond van ondeskundige installatie, niet-naleving van de handleiding (zoals door b.v. aansluiting op een verkeerde netspanning of stroomsoort), oneigenlijke of onoordeelkundige toepassingen (zoals b.v. overbelasting van het apparaat of gebruik van niet toegestane inzetgereedschappen of toebehoren), niet-naleving van de onderhouds- en veiligheidsbepalingen, binnendringen van vreemde voorwerpen in het apparaat (zoals b.v. zand, stenen of stof), gebruikmaking van geweld of invloeden van buitenaf (zoals b.v. schade door neervallen) alsmede door normale slijtage die zich bij het doelmatig gebruik van het apparaat voordoet.

Er kan geen aanspraak op garantie worden gemaakt als op het apparaat reeds ingrepen werden uitgevoerd.

3. De garantieperiode bedraagt 2 jaar en gaat in op de datum van aankoop van het apparaat. Garantieclaims dienen voor het verloop van de garantieperiode binnen de twee weken na het vaststellen van het defect geldend te worden gemaakt. Het geldend maken van garantieclaims na verloop van de garantieperiode is uitgesloten. De herstelling of vervanging van het apparaat leidt noch tot een verlenging van de garantieperiode noch wordt door deze prestatie een nieuwe garantieperiode voor het apparaat of voor eventueel ingebouwde wisselstukken op gang gebracht. Dit geldt ook bij het ter plaatse uitvoeren van een serviceactiviteit.
4. Om een garantieclaim geldend te maken dient u het defecte apparaat franco op te sturen aan het hieronder vermelde adres. Voeg het originele verkoopbewijs of een ander gedateerd bewijs van aankoop bij. Gelieve daarom de kassabon als bewijs goed te bewaren! Wij verzoeken u de reden van de klacht zo nauwkeurig mogelijk te beschrijven. Valt het defect van het apparaat binnen onze garantieprestatie bezorgen wij u per omgaande een hersteld of nieuw apparaat terug.

Uiteraard staan wij ook tot u dienst om mits betaling van de kosten defecten van het apparaat te verhelpen die buiten de garantieomvang vallen. Te dien einde stuurt u het apparaat aan ons serviceadres op.

CERTIFICATO DI GARANZIA

Gentili clienti,

i nostri prodotti sono soggetti ad un rigido controllo di qualità. Se l'apparecchio non dovesse tuttavia funzionare correttamente, ci scusiamo e vi preghiamo di rivolgervi al nostro servizio di assistenza clienti all'indirizzo indicato in questa scheda di garanzia. Siamo a vostra disposizione anche telefonicamente al numero del servizio assistenza sotto indicato. Per la rivendicazione dei diritti di garanzia vale quanto segue:

1. Queste condizioni di garanzia regolano ulteriori prestazioni di garanzia. La presente garanzia non tocca i vostri diritti al ricorso di garanzia previsti dalla legge. Le nostre prestazioni di garanzia sono per voi gratuite.
2. La prestazione di garanzia riguarda esclusivamente le anomalie riconducibili a difetti del materiale o di produzione ed è limitata all'eliminazione di queste anomalie o alla sostituzione dell'apparecchio. Tenete presente che i nostri apparecchi non sono stati costruiti per l'impiego professionale, artigianale o industriale. Un contratto di garanzia non viene concluso quando l'apparecchio viene usato in imprese commerciali, artigianali o industriali, o con attività equivalenti. Dalla nostra garanzia sono escluse inoltre le prestazioni di risarcimento per danni dovuti al trasporto o danni causati dalla mancata osservanza delle istruzioni per il montaggio o per installazione non corretta, dalla mancata osservanza delle istruzioni per l'uso (come per es. collegamento a tensione di rete o tipo di corrente non corretto), dall'uso improprio o illecito (come per es. sovraccarico dell'apparecchio o utilizzo di utensili o accessori non consentiti), dalla mancata osservanza delle norme di sicurezza e di manutenzione, dalla penetrazione di corpi estranei nell'apparecchio (come per es. sabbia, pietre o polvere), dall'impiego della forza o dall'influsso esterno (come per es. danni dovuti a caduta) e dall'usura normale e dovuta all'impiego.

Il diritti di garanzia decadono quando sono già effettuati interventi sull'apparecchio.

3. Il periodo di garanzia è 2 anni e inizia alla data d'acquisto dell'apparecchio. I diritti di garanzia devono essere fatti valere prima della scadenza del periodo di garanzia, entro due settimane dopo avere accertato il difetto. È esclusa la rivendicazione di diritti di garanzia dopo la scadenza del relativo periodo. La riparazione o la sostituzione dell'apparecchio non comporta una proroga del periodo di garanzia e con questa prestazione per l'apparecchio o per pezzi di ricambio eventualmente installati non inizia un nuovo periodo di garanzia. Questo vale anche nel caso si ricorra ad un servizio sul posto.
4. Per la rivendicazione dei vostri diritti di garanzia inviate l'apparecchio difettoso franco di porto all'indirizzo sotto indicato. Allegate lo scontrino di cassa in originale o un'altra prova d'acquisto che riporti la data. Conservate bene perciò lo scontrino di cassa come prova! Indicate il motivo di reclamo nel modo più dettagliato possibile. Se il difetto dell'apparecchio rientra nella nostra prestazione di garanzia, ricevete l'apparecchio riparato o un apparecchio nuovo a stretto giro di posta.

Naturalmente effettuiamo a pagamento anche riparazioni sull'apparecchio che non rientrano o non rientrano più nella garanzia. A tale scopo inviate l'apparecchio all'indirizzo del servizio assistenza.

CERTIFICADO DE GARANTÍA

Estimado cliente:

Nuestros productos están sometidos a un estricto control de calidad. No obstante, lamentaríamos que este aparato dejara de funcionar correctamente, en tal caso, le rogamos que se dirija a nuestro servicio de atención al cliente en la dirección indicada en la parte inferior de la presente tarjeta de garantía. Con mucho gusto le atenderemos también telefónicamente en el número de servicio indicado a continuación. Para hacer válido el derecho de garantía, proceda de la siguiente forma:

1. Estas condiciones de garantía regulan prestaciones de la garantía adicionales. Sus derechos legales a prestación de garantía no se ven afectados por la presente garantía. Nuestra prestación de garantía es gratuita para usted.
2. La prestación de garantía se extiende exclusivamente a defectos ocasionados por fallos de material o de producción y está limitada a la reparación de los mismos o al cambio del aparato. Tenga en consideración que nuestro aparato no está indicado para un uso comercial, en taller o industrial. Por lo tanto, no procederá un contrato de garantía cuando se utilice el aparato en zonas industriales, comerciales o talleres, así como actividades similares. De nuestra garantía se excluye cualquier otro tipo de prestación adicional por daños ocasionados por el transporte, daños ocasionados por la no observancia de las instrucciones de montaje o por una instalación no profesional, no observancia de las instrucciones de uso (como, p. ej., conexión a una tensión de red o corriente no indicada), aplicaciones impropias o indebidas (como, p. ej., sobrecarga del aparato o uso de herramientas o accesorios no homologados), no observancia de las disposiciones de mantenimiento y seguridad, introducción de cuerpos extraños en el aparato (como, p. ej., arena, piedras o polvo), uso violento o influencias externa (como, p. ej., daños por caídas), así como por el desgaste habitual por el uso.

El derecho a garantía pierde su validez cuando ya se hayan realizado intervenciones en el aparato.

3. El periodo de garantía es de 2 años y comienza en la fecha de la compra del aparato. El derecho de garantía debe hacerse válido, antes de finalizado el plazo de garantía, dentro de un periodo de dos semanas una vez detectado el defecto. El derecho de garantía vence una vez transcurrido el plazo de garantía. La reparación o cambio del aparato no conllevará ni una prolongación del plazo de garantía ni un nuevo plazo de garantía ni para el aparato ni para las piezas de repuesto montadas. Esto también se aplica en el caso de un servicio *in situ*.
4. Para hacer efectivo su derecho a garantía, envíe gratuitamente el aparato defectuoso a la dirección indicada a continuación. Adjunte el original del ticket de compra u otro tipo de comprobante de compra con fecha. ¡A tal efecto, guarde en lugar seguro el ticket de compra como comprobante! Describa con la mayor precisión posible el motivo de la reclamación. Si nuestra prestación de garantía incluye el defecto aparecido en el aparato, recibirá de inmediato un aparato reparado o nuevo de vuelta.

Naturalmente, también solucionaremos los defectos del aparato que no se encuentren comprendidos o ya no se encuentren comprendidos en la garantía, en este caso contra reembolso de los costes. Para ello, envíe el aparato a nuestra dirección de servicio técnico.

P CERTIFICADO DE GARANTIA

Estimado(a) cliente,

Os nossos produtos são submetidos a um rigoroso controlo de qualidade. Se, ainda assim, o aparelho não funcionar nas devidas condições, lamentamos esse facto e pedimos-lhe que se dirija ao nosso serviço de assistência técnica na morada indicada no presente certificado de garantia. Se preferir, também pode contactar-nos telefonicamente através do número de assistência técnica abaixo indicado. O exercício dos direitos de garantia está sujeito às seguintes condições:

1. As presentes condições de garantia regem as prestações de garantia complementar e não afectam os seus direitos legais de garantia. O nosso serviço de garantia é prestado gratuitamente.
2. A garantia cobre exclusivamente os defeitos de material ou de fabrico e limita-se à reparação de tais defeitos ou à substituição do aparelho. Chamamos a atenção para o facto de os nossos aparelhos não terem sido concebidos para uso comercial, artesanal ou industrial. Não haverá, por isso, lugar a um contrato de garantia no caso de o aparelho ser utilizado em empresas do comércio, do artesanato ou da indústria ou em actividades equiparáveis. A nossa garantia exclui, além disso, quaisquer indemnizações por danos de transporte, danos resultantes da não observância das instruções de montagem ou de uma instalação incorrecta, da não observância das instruções de funcionamento (por exemplo, ligação a uma tensão de rede ou a um tipo de corrente errado), de uma utilização abusiva ou indevida (como, por exemplo, sobrecarga do aparelho ou utilização de ferramentas ou acessórios não autorizados), da não observância das regras de manutenção e segurança, da penetração de corpos estranhos no aparelho (por exemplo, areia, pedras ou pó), do uso da força ou de impactos externos (como, por exemplo, danos causados pela queda do aparelho), bem como do desgaste normal resultante da utilização do aparelho.

O direito de garantia extingue-se no caso de já ter havido uma tentativa de reparação do aparelho.

3. O período de garantia é de 2 anos a contar da data de compra do aparelho. Os direitos de garantia devem ser reclamados dentro do período de garantia, no prazo de duas semanas após ter sido detectado o defeito. Está excluída a reclamação de direitos de garantia após o termo do período de garantia. A reparação ou a substituição do aparelho não implica o prolongamento do período de garantia nem dá origem à contagem de um novo período de garantia para o aparelho ou para eventuais peças de substituição montadas no mesmo. O mesmo se aplica no caso de a assistência técnica ter sido prestada no local.
4. Para activar a garantia deverá enviar o aparelho defeituoso à cobrança para a morada abaixo indicada, juntamente com o talão de compra original ou qualquer outro documento comprovativo da data de compra. Por isso, é importante que guarde o talão de compra como comprovativo. Descreva o mais detalhadamente possível o motivo da reclamação. Se o defeito do aparelho estiver abrangido pelo nosso serviço de garantia, ser-lhe-á imediatamente enviado um aparelho novo ou reparado.

Naturalmente, também teremos todo o gosto em efectuar reparações que não estão, ou deixaram de estar, abrangidas pelo serviço de garantia. Nesse caso, terá de suportar os custos da reparação. Para este efeito, deverá enviar o aparelho para a morada do nosso serviço de assistência técnica.

D GARANTIEURKUNDE

Sehr geehrte Kundin, sehr geehrter Kunde,

unsere Produkte unterliegen einer strengen Qualitätskontrolle. Sollte dieses Gerät dennoch einmal nicht einwandfrei funktionieren, bedauern wir dies sehr und bitten Sie, sich an unseren Servicedienst unter der auf dieser Garantiekarte angegebenen Adresse zu wenden. Gern stehen wir Ihnen auch telefonisch über die unten angegebene Servicrufnummer zur Verfügung. Für die Geltendmachung von Garantieansprüchen gilt Folgendes:

1. Diese Garantiebedingungen regeln zusätzliche Garantieleistungen. Ihre gesetzlichen Gewährleistungsansprüche werden von dieser Garantie nicht berührt. Unsere Garantieleistung ist für Sie kostenlos.
2. Die Garantieleistung erstreckt sich ausschließlich auf Mängel, die auf Material- oder Herstellungsfehler zurückzuführen sind und ist auf die Behebung dieser Mängel bzw. den Austausch des Gerätes beschränkt. Bitte beachten Sie, dass unsere Geräte bestimmungsgemäß nicht für den gewerblichen, handwerklichen oder industriellen Einsatz konstruiert wurden. Ein Garantievertrag kommt daher nicht zustande, wenn das Gerät in Gewerbe-, Handwerks- oder Industriebetrieben sowie bei gleichzusetzenden Tätigkeiten eingesetzt wird.
Von unserer Garantie sind ferner Ersatzleistungen für Transportschäden, Schäden durch Nichtbeachtung der Montageanleitung oder aufgrund nicht fachgerechter Installation, Nichtbeachtung der Gebrauchsanleitung (wie durch z.B. Anschluss an eine falsche Netzspannung oder Stromart), missbräuchliche oder unsachgemäße Anwendungen (wie z.B. Überlastung des Gerätes oder Verwendung von nicht zugelassenen Einsatzwerkzeugen oder Zubehör), Nichtbeachtung der Wartungs- und Sicherheitsbestimmungen, Eindringen von Fremdkörpern in das Gerät (wie z.B. Sand, Steine oder Staub), Gewaltawendung oder Fremdeinwirkungen (wie z. B. Schäden durch Herunterfallen) sowie durch verwendungsgemäßen, üblichen Verschleiß ausgeschlossen.

Der Garantieanspruch erlischt, wenn an dem Gerät bereits Eingriffe vorgenommen wurden.

3. Die Garantiezeit beträgt 2 Jahre und beginnt mit dem Kaufdatum des Gerätes. Garantieansprüche sind vor Ablauf der Garantiezeit innerhalb von zwei Wochen, nachdem Sie den Defekt erkannt haben, geltend zu machen. Die Geltendmachung von Garantieansprüchen nach Ablauf der Garantiezeit ist ausgeschlossen. Die Reparatur oder der Austausch des Gerätes führt weder zu einer Verlängerung der Garantiezeit noch wird eine neue Garantiezeit durch diese Leistung für das Gerät oder für etwaige eingebaute Ersatzteile in Gang gesetzt. Dies gilt auch bei Einsatz eines Vor-Ort-Services.
4. Für die Geltendmachung Ihres Garantieanspruches übersenden Sie bitte das defekte Gerät portofrei an die unten angegebene Adresse. Fügen Sie den Verkaufsbeleg im Original oder einen sonstigen datierten Kaufnachweis bei. Bitte bewahren Sie deshalb den Kassenbon als Nachweis gut auf! Beschreiben Sie uns bitte den Reklamationsgrund möglichst genau. Ist der Defekt des Gerätes von unserer Garantieleistung erfasst, erhalten Sie umgehend ein repariertes oder neues Gerät zurück.

Selbstverständlich beheben wir gegen Erstattung der Kosten auch gerne Defekte am Gerät, die vom Garantieumfang nicht oder nicht mehr erfasst sind. Dazu senden Sie das Gerät bitte an unsere Serviceadresse.

ISC GmbH • Eschenstrasse 6 • 94405 Landau/Isar (Deutschland)

Telefon: +49 [0] 180 5 120 509 • Telefax +49 [0] 180 5 835 830 (Anrufrufen: 0,14 Euro/Minute, Festnetz der T-Com)

E-Mail: info@isc-gmbh.info • Internet: www.isc-gmbh.info

1 Service Hotline: 01805 120 509 (0,14 €/min. Festnetz T-Com) - **Mo-Fr. 8:00-20:00 Uhr**

Name:

2

Projektnummer RT:

Straße / Nr.:

Telefon:

PLZ

Ort

Mobil:

3 Welcher Fehler ist aufgetreten (genaue Angabe):

Art.-Nr.:

I.-Nr.:

Sehr geehrte Kundin, sehr geehrter Kunde,
bitte beschreiben Sie uns die von Ihnen festgestellte Fehlfunktion Ihres Gerätes als Grund Ihrer Beanstandung möglichst genau. Dadurch können wir für Sie Ihre Reklamation schneller bearbeiten und Ihnen schneller helfen. Eine zu ungenaue Beschreibung mit Begriffen wie „Gerät funktioniert nicht“ oder „Gerät defekt“ verzögert hingegen die Bearbeitung erheblich.

4 Garantie:

JA

NEIN

Kaufbeleg-Nr. / Datum:

1 Service Hotline kontaktieren - es wird Ihnen eine Projektnummer zugewiesen | 2 Bitte Ihre Anschrift eintragen | 3 Fehlerbeschreibung und bitte Art.-Nr. und I.-Nr. angeben | 4 Garantiefall JA/NEIN bitte ankreuzen sowie Kaufbeleg-Nr. und Datum bitte angeben und eine Kopie des Kaufbeleges bitte belegen