

Einhell

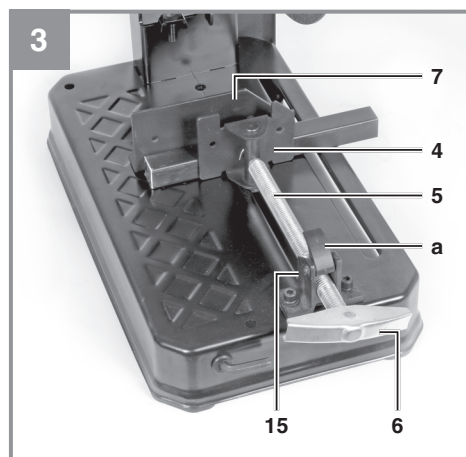
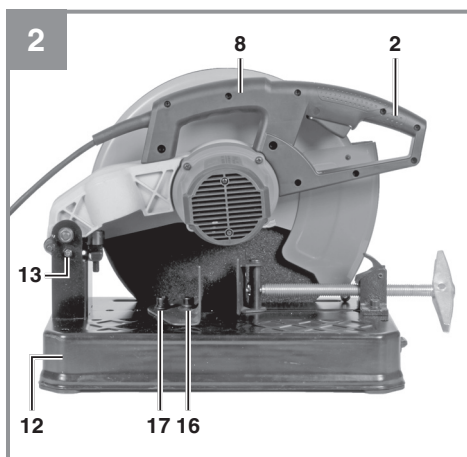
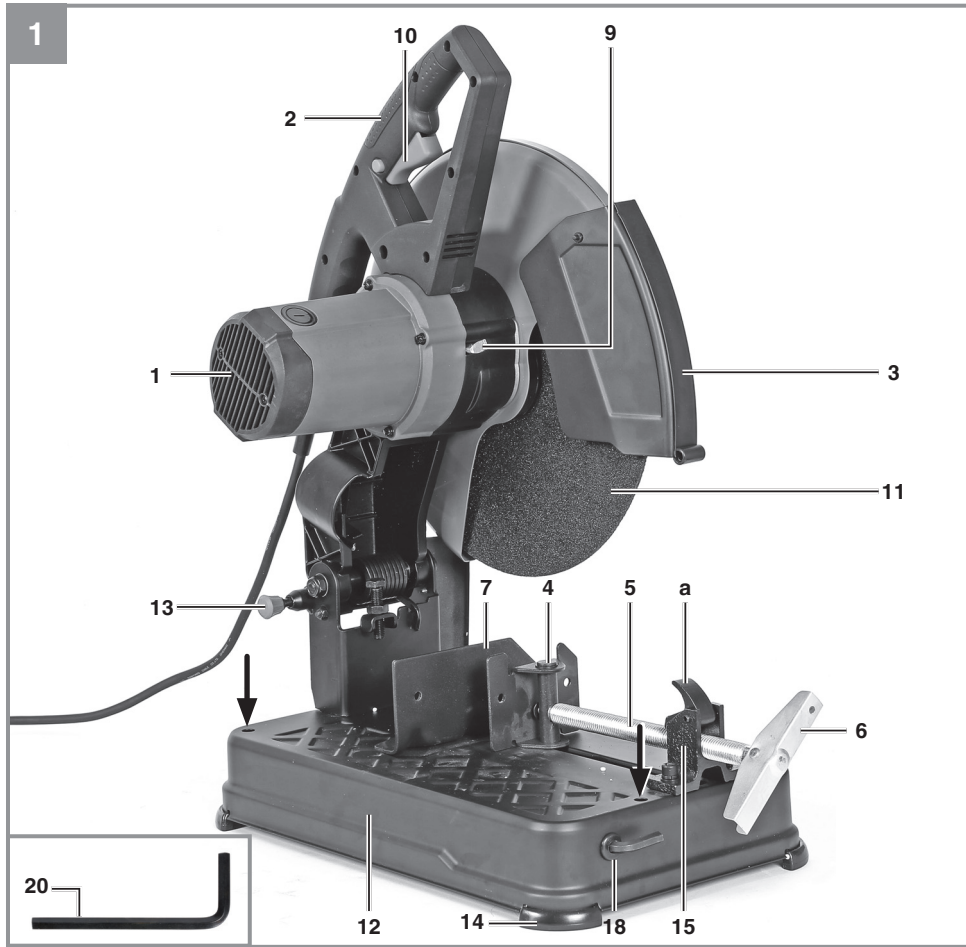
TC-MC 355

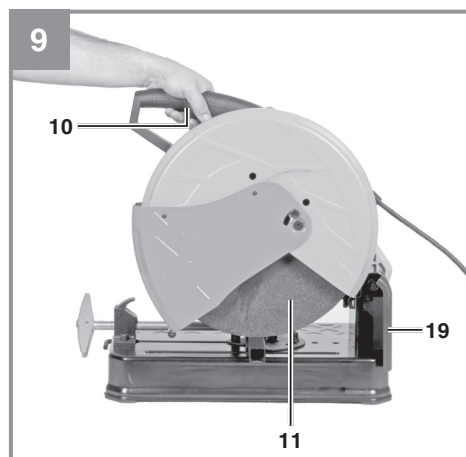
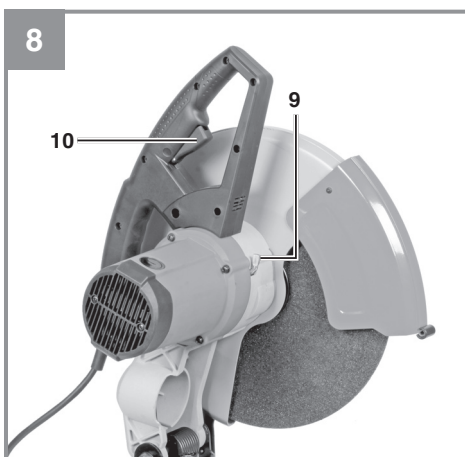
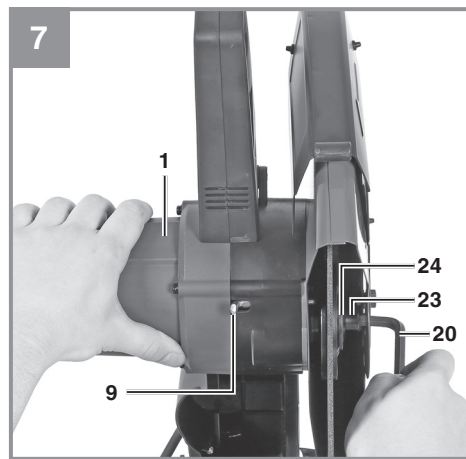
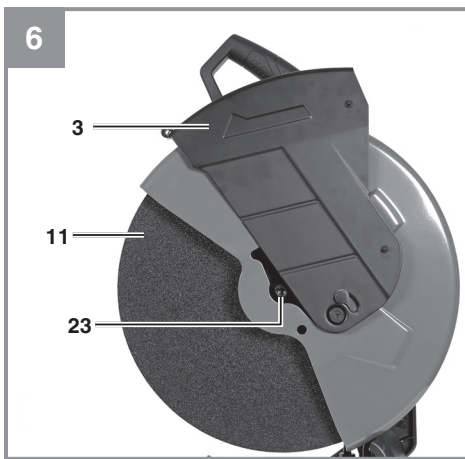
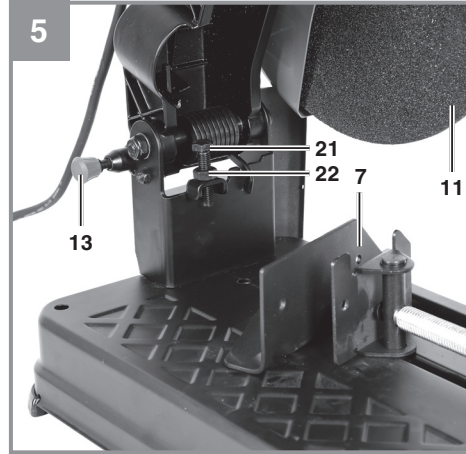
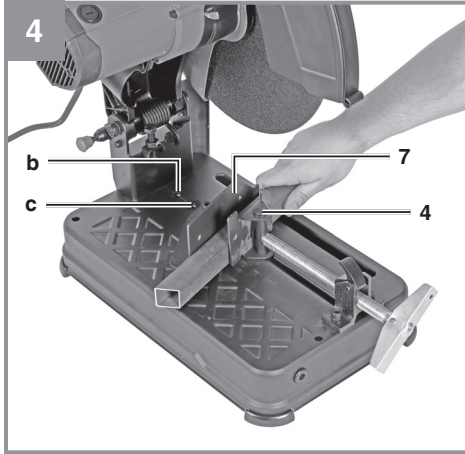
-
- D** Originalbetriebsanleitung
Metall-Trennmaschine
 - SLO** Originalna navodila za uporabo
Rezalni stroj za kovino
 - H** Eredeti használati utasítás
Fém-vágógép
 - HR/** Originalne upute za uporabu
BIH Glodalica za metal
 - RS** Originalna uputstva za upotrebu
Mašina za rezanje metala
 - CZ** Originální návod k obsluze
Rozbrušovačka kovů
 - SK** Originálny návod na obsluhu
Rozbrusovačka na kov

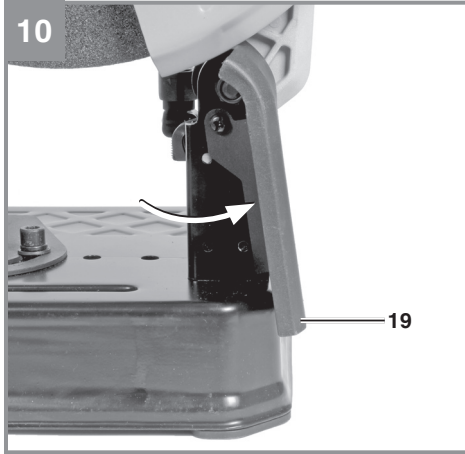


Art.-Nr.: 45.031.35

I.-Nr.: 11029









Gefahr! - Zur Verringerung des Verletzungsrisikos Bedienungsanleitung lesen



Vorsicht! Tragen Sie einen Gehörschutz. Die Einwirkung von Lärm kann Hörverlust bewirken.



Vorsicht! Tragen Sie eine Staubschutzmaske. Beim Bearbeiten von Holz und anderer Materialien kann gesundheitsschädlicher Staub entstehen. Asbesthaltiges Material darf nicht bearbeitet werden!



Vorsicht! Tragen Sie eine Schutzbrille. Während der Arbeit entstehende Funken oder aus dem Gerät austretende Splitter, Späne und Stäube können Sichtverlust bewirken.

⚠ Achtung!

Beim Benutzen von Geräten müssen einige Sicherheitsvorkehrungen eingehalten werden, um Verletzungen und Schäden zu verhindern. Lesen Sie diese Bedienungsanleitung / Sicherheitshinweise deshalb sorgfältig durch. Bewahren Sie diese gut auf, damit Ihnen die Informationen jederzeit zur Verfügung stehen. Falls Sie das Gerät an andere Personen übergeben sollten, händigen Sie diese Bedienungsanleitung / Sicherheitshinweise bitte mit aus. Wir übernehmen keine Haftung für Unfälle oder Schäden, die durch Nichtbeachten dieser Anleitung und den Sicherheitshinweisen entstehen.

1. Sicherheitshinweise

Die entsprechenden Sicherheitshinweise finden Sie im beiliegenden Heftchen!

⚠ Warnung

Lesen Sie alle Sicherheitshinweise und Anweisungen. Versäumnisse bei der Einhaltung der Sicherheitshinweise und Anweisungen können elektrischen Schlag, Brand und/oder schwere Verletzungen verursachen. **Bewahren Sie alle Sicherheitshinweise und Anweisungen für die Zukunft auf.**

2. Gerätebeschreibung und Lieferumfang**2.1 Gerätebeschreibung (Bild 1/2)**

- 1 Sägekopf
- 2 Handgriff
- 3 Trennscheibenschutz beweglich
- 4 Spannfläche beweglich
- 5 Spindel
- 6 Handkurbel
- 7 Spannfläche feststehend
- 8 Tragegriff
- 9 Wellenarretierung
- 10 Ein-/Ausschalter
- 11 Trennscheibe
- 12 Auflagetisch
- 13 Verriegelung
- 14 Standfüße
- 15 Schraubstock
- 16 Schlossschraube
- 17 Schlossschraube
- 18 Schlüsselhalterung
- 19 Funkenabweiser

- 20 Universalschlüssel
- 21 Anschlagsschraube
- 22 Kontermutter
- 23 Wellenschraube
- 24 Äußerer Flansch

2.2 Lieferumfang

Bitte überprüfen Sie die Vollständigkeit des Artikels anhand des beschriebenen Lieferumfangs. Bei Fehlteilen wenden Sie sich bitte spätestens innerhalb von 5 Arbeitstagen nach Kauf des Artikels unter Vorlage eines gültigen Kaufbeleges an unser Service Center oder an die Verkaufsstelle, bei der Sie das Gerät erworben haben. Bitte beachten Sie hierzu die Gewährleistungstabelle in den Service-Informationen am Ende der Anleitung.

- Öffnen Sie die Verpackung und nehmen Sie das Gerät vorsichtig aus der Verpackung.
- Entfernen Sie das Verpackungsmaterial sowie Verpackungs- und Transportsicherungen (falls vorhanden).
- Überprüfen Sie, ob der Lieferumfang vollständig ist.
- Kontrollieren Sie das Gerät und die Zubehörteile auf Transportschäden.
- Bewahren Sie die Verpackung nach Möglichkeit bis zum Ablauf der Garantiezeit auf.

Achtung!

Gerät und Verpackungsmaterial sind kein Kinderspielzeug! Kinder dürfen nicht mit Kunststoffbeuteln, Folien und Kleinteilen spielen! Es besteht Verschluckungs- und Erstickungsgefahr!

- Metall-Trennmaschine
- Trennscheibe für Stahl
- Universalschlüssel
- Originalbetriebsanleitung
- Sicherheitshinweise

3. Bestimmungsgemäße Verwendung

Die Metall-Trennmaschine dient zum Trennen von Metallen, entsprechend der Maschinengröße.

Die Maschine darf nur nach ihrer Bestimmung verwendet werden. Jede weitere darüber hinausgehende Verwendung ist nicht bestimmungsgemäß. Für daraus hervorgerufene Schäden oder Verletzungen aller Art haftet der Benutzer/Bediener und nicht der Hersteller.

Bitte beachten Sie, dass unsere Geräte bestimmungsgemäß nicht für den gewerblichen, handwerklichen oder industriellen Einsatz konstruiert wurden. Wir übernehmen keine Gewährleistung, wenn das Gerät in Gewerbe-, Handwerks- oder Industriebetrieben sowie bei gleichzusetzenden Tätigkeiten eingesetzt wird.

Allgemeine Sicherheitsmaßnahmen

Der Benutzer ist verantwortlich, das Gerät gemäß den Angaben des Herstellers fachgerecht zu installieren und zu nutzen. Soweit elektromagnetische Störungen festgestellt werden sollten, liegt es in der Verantwortung des Benutzers, diese mit den oben unter dem Punkt „Wichtiger Hinweis zum Stromanschluss“ genannten technischen Hilfsmitteln zu beseitigen.

Es dürfen nur für die Maschine geeignete Trennscheiben verwendet werden. Die Verwendung von HSS-, HM-, CV-, etc. Sägeblättern aller Art ist untersagt. Bestandteil der bestimmungsgemäßen Verwendung ist auch die Beachtung der Sicherheitshinweise, sowie der Montageanleitung und Betriebshinweise in der Bedienungsanleitung.

Personen, die die Maschine bedienen und warten, müssen mit dieser vertraut und über mögliche Gefahren unterrichtet sein. Darüber hinaus sind die geltenden Unfallverhütungsvorschriften genauestens einzuhalten. Sonstige allgemeine Regeln in arbeitsmedizinischen und sicherheitstechnischen Bereichen sind zu beachten.

Veränderungen an der Maschine schließen eine Haftung des Herstellers und daraus entstehende Schäden gänzlich aus.

Trotz bestimmungsmäßiger Verwendung können bestimmte Restrisikofaktoren nicht vollständig ausgeräumt werden. Bedingt durch Konstruktion und Aufbau der Maschine können folgende Risiken auftreten:

- Berührung der Trennscheibe im nicht abgedeckten Schnittbereich.
- Eingreifen in die laufende Trennscheibe (Schnittverletzung).
- Rückschlag von Werkstücken und Werkstückteilen.
- Trennscheiben-Brüche.
- Herausschleudern von beschädigten oder fehlerhaften Trennscheiben.
- Gehörschäden bei Nichtverwendung des nötigen Gehörschutzes.

4. Technische Daten

Wechselstrommotor.....	220-240V ~ 50Hz
Leistung P.....	2300 W
Leerlaufdrehzahl n_0	4000/min ⁻¹
Trennscheibe	Ø 355 x Ø 25,4 x 3,2 mm
Standfläche.....	460 x 260 mm
Schwenkbereich	-15° - 45°
Spannbreite Schraubstock max.	230 mm
Sägebreite bei 90°	Ø 100 / 100 x 100 mm
Sägebreite bei 45°	Ø 90 / 90 x 90 mm
Gewicht.....	16,7 kg

Geräusch und Vibration

Die Geräusch- und Vibrationswerte wurden entsprechend EN 62841 ermittelt.

Schalldruckpegel L_{pA}	92 dB(A)
Unsicherheit K_{pA}	3 dB
Schallleistungspegel L_{WA}	105 dB(A)
Unsicherheit K_{WA}	3 dB

⚠ Achtung!

Der Schwingungswert wird sich aufgrund des Einsatzbereiches des Elektrowerkzeuges ändern und kann in Ausnahmefällen über dem angegebenen Wert liegen.

Beschränken Sie die Geräusentwicklung und Vibration auf ein Minimum!

- Verwenden Sie nur einwandfreie Geräte.
- Warten und reinigen Sie das Gerät regelmäßig.
- Passen Sie Ihre Arbeitsweise dem Gerät an.
- Überlasten Sie das Gerät nicht.
- Lassen Sie das Gerät gegebenenfalls überprüfen.
- Schalten Sie das Gerät aus, wenn es nicht benutzt wird.
- Tragen Sie Handschuhe.

5. Vor Inbetriebnahme

Überzeugen Sie sich vor dem Anschließen, dass die Daten auf dem Typenschild mit den Netzdaten übereinstimmen.

Ziehen Sie immer den Netzstecker, bevor Sie Einstellungen am Gerät vornehmen.

- Metall-Trennmaschine auspacken und auf eventuelle Transportbeschädigungen überprüfen
- Die Maschine muss standsicher aufgestellt werden, d.h. auf einer Werkbank, oder festem Untergestell festgeschraubt werden.
- Vor Inbetriebnahme müssen alle Abdeckungen und Sicherheitsvorrichtungen ordnungsgemäß montiert sein.
- Der Funkenabweiser muss in Pfeilrichtung soweit aus der Transportposition gedreht werden, dass ein Spalt zwischen Grundplatte und Funkenabweiser entsteht. (Abb.10)
- Die Trennscheibe muss frei laufen können.
- Bevor Sie den Ein- / Ausschalter betätigen, vergewissern Sie sich, ob die Trennscheibe richtig montiert ist und bewegliche Teile leichtgängig sind.
- Verriegelung (13) lösen.

6. Montage

Achtung! Vor allen Wartungs-, Umrüst- und Montagearbeiten ist der Netzstecker zu ziehen.

Für erhöhte Standfestigkeit befestigen Sie das Gerät zusätzlich auf einer Werkbank oder Ähnlichem (Bild 1). Geeignetes Befestigungsmaterial wie Schrauben etc. ist im Fachhandel erhältlich.

6.1 Transportsicherung / Tragegriff (Abb. 1/2)

- Sägekopf (1) am Griff (2) nach unten Drücken und Verriegelung (13) herausziehen.
- Sägekopf (1) langsam nach oben bewegen. Achtung! Durch die Rückholfeder schlägt der Sägekopf (1) automatisch nach oben, d.h. Griff (2) nach Schnittende nicht loslassen, sondern Sägekopf (1) langsam und unter leichtem Gegendruck nach oben bewegen.
- Abb. 1 zeigt den Sägekopf (1) in der oberen Position.
- Zum Transport sollte der Sägekopf (1) wieder in der unteren Stellung mit der Verriegelung (13) verriegelt werden.
- Zum einfacherem Transport ist die Säge mit einem Tragegriff (8) ausgestattet.

6.2 Schraubstock (Abb. 3)

Jedes Werkstück muss vor der Bearbeitung im Schraubstock (15) fixiert werden.

- Obere Hälfte der Mutter (a) nach oben klappen.
- Spindel (5) so weit heraus ziehen, bis das Werkstück zwischen die Spannflächen (4/7) des Schraubstocks (15) eingespannt werden kann.
- **Hinweis:** Es ist nicht notwendig, die Spindel (5) zu drehen, wenn die halbe Mutter (a) nach oben geklappt ist. Die Spindel (5) kann stufenlos herausgezogen oder hineingesteckt werden.
- Spindel (5) so weit nach vorne schieben, bis die Spannfläche (4) das Werkstück berührt.
- Obere Hälfte der Mutter (a) wieder nach unten klappen, so dass die Spindel (5) und die beiden Teile der Mutter ineinandergreifen.
- Durch Drehen der Handkurbel (6) wird das Werkstück sicher im Schraubstock (15) festgespannt.

6.2.1 Spannen größerer Werkstücke (Bild 2,4)

Um größere Werkstücke bearbeiten zu können, müssen Sie die beiden Schrauben (16/17) entfernen und die Spannfläche (7) nach hinten auf die Bohrungen b und c setzen. Anschließend muss die Spannfläche (7) mit den Schrauben (16/17) wieder befestigt werden.

6.3 Gehrungsschnitte (Abb. 2,4)

Um Gehrungsschnitte durchführen zu können, ist es möglich, den Schraubstock von -15° - 45° zu verstellen.

- Die beiden Schrauben (16/17) lockern.
- Die Spannfläche (7) des Schraubstocks (15) auf das gewünschte Winkelmaß drehen.
- Schrauben (16/17) wieder festziehen.
- Beim Festspannen des Werkstücks schwenkt die vordere Spannfläche (4) automatisch in die erforderliche Stellung ein und bringt sich auf eine Linie mit dem Werkstück, um ein sicheres Fixieren des Werkstücks zu gewährleisten.

6.4 Anschlagschraube einstellen (Abb. 5)

Durch die Anschlagschraube (21) kann die Abwärtsbewegung der Scheibe eingestellt werden. Dies ist nötig, da sich die Trennscheibe aufgrund der Abnutzung im Durchmesser verkleinert und somit das Werkstück nicht mehr gänzlich durchtrennen würde.

- Kontermutter (22) lösen.
- Anschlagschraube (21) je nach Bedarf hinein- oder herausdrehen.
- Sägekopf (1) nach unten bewegen, um zu kontrollieren, ob die Trennscheibe (11) bis zur Spannfläche (7) des Schraubstocks (15) reicht.
- Kontermutter (22) wieder festziehen.

Achtung!

Wenn Sie zu einem späteren Zeitpunkt eine neue Scheibe einsetzen, müssen Sie die Einstellung der Anschlagschraube (21) unbedingt kontrollieren um ein Einschnitten in die Unterlage, auf welche das Gerät abgestellt ist, zu vermeiden.

6.5 Trennscheibe austauschen (Abb. 6/7)

- Netzstecker ziehen
- Sägekopf (1) in die obere Ruhestellung bringen.
- Bewegliche Trennscheibenabdeckung (3) nach oben schieben.
- Wellenarretierung (9) eindrücken und Trennscheibe (11) mit der anderen Hand langsam drehen, bis die Wellenarretierung (9) einras-

tet.

- Wellenschraube (23) mit dem mitgelieferten Universalschlüssel (20) gegen den Uhrzeigersinn herausdrehen.
 - Wellenschraube (23), Unterlegscheibe, äußeren Flansch (24) und verschlissene Trennscheibe (11) abnehmen.
 - Die neue Trennscheibe in umgekehrter Reihenfolge wieder einsetzen und festziehen.
- Achtung:** Vor der Montage müssen die Flansche sorgfältig gereinigt werden.
- Drehrichtungspfeil beachten.
 - Verwenden Sie nur empfohlene, verstärkte Trennscheiben und ziehen Sie die Wellenschraube (23) nur so fest an, dass die Trennscheibe (11) sicher gehalten wird und nicht durchdrehen kann. Wenn die Wellenschraube (23) zu stark angezogen wird, kann die Scheibe beschädigt werden.
 - Maschinenkopf (1) nach Montage am Griff (2) nach unten bewegen, damit der Trennscheibenschutz (3) wieder in die Ausgangsposition springt.

7. Bedienung

7.1 Ein-/Aus-Schalter (Abb. 8)

- Um die Säge einzuschalten muss der Ein-/Ausschalter (10) gedrückt werden
- Um die Säge wieder auszuschalten, muss der Schalter (10) wieder losgelassen werden.

7.2 Schnitte durchführen (Abb. 9)

- Werkstück fest in den Schraubstock einspannen.
 - Maschine einschalten und abwarten bis der Motor seine maximale Drehzahl erreicht hat.
 - Sägekopf (1) am Griff (2) nach unten drücken, bis die Trennscheibe das Werkstück leicht berührt.
 - Trennscheibe (11) gleichmäßig durch das zu trennende Material bewegen.
- Achtung:** Die Trennscheibe darf nicht rattern oder springen, da sich dadurch die Schnittqualität verschlechtert, oder sogar ein zerbrechen der Trennscheibe zur Folge haben kann.
- Während des Schneidens muss der Griff (2) fest und gleichmäßig nach unten gedrückt werden.
 - Die Schnittgeschwindigkeit sollte auch am Ende des Schneidevorgangs nicht verringert werden, da dadurch eine Überhitzung des Werkstücks und eine vermehrte Gratbildung

vermieden wird.

Hinweis: Die Anzahl der Schnitte je Trennscheibe sowie deren Qualität kann aufgrund der Schnittzeiten erheblich variieren. Schnelle Schnitte können zur schnelleren Abnutzung der Trennscheibe führen, aber auch dazu dienen die Verfärbungen sowie die Gratbildung zu reduzieren.

8. Reinigung, Wartung und Ersatzteilbestellung

Ziehen Sie vor allen Reinigungsarbeiten den Netzstecker.

8.1 Reinigung

- Halten Sie Schutzvorrichtungen, Luftschlitze und Motoregehäuse so staub- und schmutzfrei wie möglich. Reiben Sie das Gerät mit einem sauberen Tuch ab oder blasen Sie es mit Druckluft bei niedrigem Druck aus.
- Wir empfehlen, dass Sie das Gerät direkt nach jeder Benutzung reinigen.
- Reinigen Sie das Gerät regelmäßig mit einem feuchten Tuch und etwas Schmierseife. Verwenden Sie keine Reinigungs- oder Lösungsmittel; diese könnten die Kunststoffteile des Gerätes angreifen. Achten Sie darauf, dass kein Wasser in das Geräteinnere gelangen kann. Das Eindringen von Wasser in ein Elektrogerät erhöht das Risiko eines elektrischen Schlages.

8.2 Kohlebürsten

Bei übermäßiger Funkenbildung lassen Sie die Kohlebürsten durch eine Elektrofachkraft überprüfen. Achtung! Die Kohlebürsten dürfen nur von einer Elektrofachkraft ausgewechselt werden.

8.3 Wartung

Im Geräteinneren befinden sich keine weiteren zu wartenden Teile.

8.4 Ersatzteilbestellung:

Bei der Ersatzteilbestellung sollten folgende Angaben gemacht werden;

- Typ des Gerätes
- Artikelnummer des Gerätes
- Ident-Nummer des Gerätes
- Ersatzteilnummer des erforderlichen Ersatzteils

Aktuelle Preise und Infos finden Sie unter www.isc-gmbh.info

9. Entsorgung und Wiederverwertung

Das Gerät befindet sich in einer Verpackung um Transportschäden zu verhindern. Diese Verpackung ist Rohstoff und ist somit wieder verwendbar oder kann dem Rohstoffkreislauf zurückgeführt werden. Das Gerät und dessen Zubehör bestehen aus verschiedenen Materialien, wie z.B. Metall und Kunststoffe. Defekte Geräte gehören nicht in den Hausmüll. Zur fachgerechten Entsorgung sollte das Gerät an einer geeigneten Sammelstellen abgegeben werden. Wenn Ihnen keine Sammelstelle bekannt ist, sollten Sie bei der Gemeindeverwaltung nachfragen.

10. Lagerung

Lagern Sie das Gerät und dessen Zubehör an einem dunklen, trockenen und frostfreiem sowie für Kinder unzugänglichem Ort. Die optimale Lagertemperatur liegt zwischen 5 und 30 °C. Bewahren Sie das Elektrowerkzeug in der Originalverpackung auf.



Nur für EU-Länder

Werfen Sie Elektrowerkzeuge nicht in den Hausmüll!

Gemäß europäischer Richtlinie 2012/19/EU über Elektro- und Elektronik-Altgeräte und Umsetzung in nationales Recht müssen verbrauchte Elektrowerkzeuge getrennt gesammelt werden und einer umweltgerechten Wiederverwertung zugeführt werden.

Recycling-Alternative zur Rücksendeaufforderung:

Der Eigentümer des Elektrogerätes ist alternativ anstelle Rücksendung zur Mitwirkung bei der sachgerechten Verwertung im Falle der Eigentumsaufgabe verpflichtet. Das Altgerät kann hierfür auch einer Rücknahmestelle überlassen werden, die eine Beseitigung im Sinne der nationalen Kreislaufwirtschafts- und Abfallgesetze durchführt. Nicht betroffen sind den Altgeräten beigefügte Zubehörteile und Hilfsmittel ohne Elektrobestandteile.

Der Nachdruck oder sonstige Vervielfältigung von Dokumentation und Begleitpapieren der Produkte, auch auszugsweise, ist nur mit ausdrücklicher Zustimmung der iSC GmbH zulässig.

Technische Änderungen vorbehalten

Service-Informationen

Wir unterhalten in allen Ländern, welche in der Garantieurkunde benannt sind, kompetente Service-Partner, deren Kontakte Sie der Garantieurkunde entnehmen. Diese stehen Ihnen für alle Service-Belange wie Reparatur, Ersatzteil- und Verschleißteil-Versorgung oder den Bezug von Verbrauchsmaterialien zur Verfügung.

Es ist zu beachten, dass bei diesem Produkt folgende Teile einem gebrauchsgemäßen oder natürlichen Verschleiß unterliegen bzw. folgende Teile als Verbrauchsmaterialien benötigt werden.

Kategorie	Beispiel
Verschleißteile*	Kohlebürsten
Verbrauchsmaterial/ Verbrauchsteile*	Trennscheibe
Fehlteile	

* nicht zwingend im Lieferumfang enthalten!

Bei Mängel oder Fehlern bitten wir Sie, den Fehlerfall im Internet unter www.isc-gmbh.info anzumelden. Bitte achten Sie auf eine genaue Fehlerbeschreibung und beantworten Sie dazu in jedem Fall folgende Fragen:

- Hat das Gerät bereits einmal funktioniert oder war es von Anfang an defekt?
- Ist Ihnen vor dem Auftreten des Defektes etwas aufgefallen (Symptom vor Defekt)?
- Welche Fehlfunktion weist das Gerät Ihrer Meinung nach auf (Hauptsymptom)?
Beschreiben Sie diese Fehlfunktion.

Garantieurkunde

Sehr geehrte Kundin, sehr geehrter Kunde,
unsere Produkte unterliegen einer strengen Qualitätskontrolle. Sollte dieses Gerät dennoch einmal nicht einwandfrei funktionieren, bedauern wir dies sehr und bitten Sie, sich an unseren Servicedienst unter der auf dieser Garantiekarte angegebenen Adresse zu wenden. Gerne stehen wir Ihnen auch telefonisch über die angegebene Servicrufnummer zur Verfügung. Für die Geltendmachung von Garantieansprüchen gilt folgendes:

1. Diese Garantiebedingungen richten sich ausschließlich an Verbraucher, d. h. natürliche Personen, die dieses Produkt weder im Rahmen ihrer gewerblichen noch anderen selbständigen Tätigkeit nutzen wollen. Diese Garantiebedingungen regeln zusätzliche Garantieleistungen, die der u. g. Hersteller zusätzlich zur gesetzlichen Gewährleistung Käufern seiner Neugeräte verspricht. Ihre gesetzlichen Gewährleistungsansprüche werden von dieser Garantie nicht berührt. Unsere Garantieleistung ist für Sie kostenlos.
2. Die Garantieleistung erstreckt sich ausschließlich auf Mängel an einem von Ihnen erworbenen neuen Gerät des u. g. Herstellers, die auf einem Material- oder Herstellungsfehler beruhen und ist nach unserer Wahl auf die Behebung solcher Mängel am Gerät oder den Austausch des Gerätes beschränkt. Bitte beachten Sie, dass unsere Geräte bestimmungsgemäß nicht für den gewerblichen, handwerklichen oder beruflichen Einsatz konstruiert wurden. Ein Garantievertrag kommt daher nicht zustande, wenn das Gerät innerhalb der Garantiezeit in Gewerbe-, Handwerks- oder Industriebetrieben verwendet wurde oder einer gleichzusetzenden Beanspruchung ausgesetzt war.
3. Von unserer Garantie ausgenommen sind:
 - Schäden am Gerät, die durch Nichtbeachtung der Montageanleitung oder aufgrund nicht fachgerechter Installation, Nichtbeachtung der Gebrauchsanleitung (wie durch z.B. Anschluss an eine falsche Netzspannung oder Stromart) oder Nichtbeachtung der Wartungs- und Sicherheitsbestimmungen oder durch Aussetzen des Geräts an anomale Umweltbedingungen oder durch mangelnde Pflege und Wartung entstanden sind.
 - Schäden am Gerät, die durch missbräuchliche oder unsachgemäße Anwendungen (wie z.B. Überlastung des Gerätes oder Verwendung von nicht zugelassenen Einsatzwerkzeugen oder Zubehör), Eindringen von Fremdkörpern in das Gerät (wie z.B. Sand, Steine oder Staub, Transportschäden), Gewaltanwendung oder Fremdeinwirkungen (wie z. B. Schäden durch Herunterfallen) entstanden sind.
 - Schäden am Gerät oder an Teilen des Geräts, die auf einen gebrauchsgemäßen, üblichen oder sonstigen natürlichen Verschleiß zurückzuführen sind.
4. Die Garantiezeit beträgt 24 Monate und beginnt mit dem Kaufdatum des Gerätes. Garantieansprüche sind vor Ablauf der Garantiezeit innerhalb von zwei Wochen, nachdem Sie den Defekt erkannt haben, geltend zu machen. Die Geltendmachung von Garantieansprüchen nach Ablauf der Garantiezeit ist ausgeschlossen. Die Reparatur oder der Austausch des Gerätes führt weder zu einer Verlängerung der Garantiezeit noch wird eine neue Garantiezeit durch diese Leistung für das Gerät oder für etwaige eingebaute Ersatzteile in Gang gesetzt. Dies gilt auch bei Einsatz eines Vor-Ort-Services.
5. Für die Geltendmachung Ihres Garantieanspruches melden Sie bitte das defekte Gerät an unter: www.isc-gmbh.info. Halten Sie bitte den Kaufbeleg oder andere Nachweise Ihres Kaufs des Neugeräts bereit. Geräte, die ohne entsprechende Nachweise oder ohne Typenschild eingeschickt werden, sind von der Garantieleistung aufgrund mangelnder Zuordnungsmöglichkeit ausgeschlossen. Ist der Defekt des Gerätes von unserer Garantieleistung erfasst, erhalten Sie umgehend ein repariertes oder neues Gerät zurück.

Selbstverständlich beheben wir gegen Erstattung der Kosten auch gerne Defekte am Gerät, die vom Garantiumfang nicht oder nicht mehr erfasst sind. Dazu senden Sie das Gerät bitte an unsere Serviceadresse.

Für Verschleiß-, Verbrauchs- und Fehlteile verweisen wir auf die Einschränkungen dieser Garantie gemäß den Service-Informationen dieser Bedienungsanleitung.

iSC GmbH · Eschenstraße 6 · 94405 Landau/Isar (Deutschland)

Sehr geehrte Kundin, sehr geehrter Kunde,
um Ihnen noch mehr Service zu bieten, haben Sie die Möglichkeit auf unserem Onlineportal weitere Informationen abzurufen.

Sollten einmal Probleme oder Fragen zu Ihrem Produkt auftreten, können Sie schnell und einfach unter www.isc-gmbh.info viele Aktionen durchführen. Hier einige Beispiele:

- Ersatzteile bestellen
- Aktuelle Preisauskünfte
- Verfügbarkeiten der Ersatzteile
- Servicestellen Vorort für Benzingeräte
- Defekte Geräte anmelden
- Garantieverlängerungen (nur bei bestimmten Geräten)
- Bestellverfolgung

Wir freuen uns auf Ihren Besuch online unter www.isc-gmbh.info!

Eine Adresse für alle Fälle!

www.isc-gmbh.info

ISC

Garantieabwicklung

Produktinfos

Downloads

Ersatzteilservice

Reparatur

Zubehör

Servicepartner

ISC

International Service Center

www.isc-gmbh.info

Telefon: 09951 / 95 920 00 · Telefax: 09951/95 917 00
E-Mail: info@einhell.de · Internet: www.isc-gmbh.info
ISC GmbH · Eschenstraße 6 · 94405 Landau/Isar (Deutschland)



Nevarnost! - Da bi zmanjšali tveganje poškodb, preberite navodila za uporabo!



Pozor! Uporabljajte zaščito za ušesa. Učinkovanje hrupa lahko povzroči izgubo sluha.



Pozor! Uporabljajte protiprašno zaščitno masko. Pri obdelavi lesa in drugih materialov lahko pride do nastajanja zdravju škodljivega prahu. Materiala, ki vsebuje azbest, ne smete obdelovati!



Pozor! Uporabljajte zaščitna očala. Med delom nastajajoče iskre ali iz naprave izletajoči delčki, ostružki in prah lahko povzročijo izgubo vida.

⚠ Pozor!

Pri uporabi naprav je potrebno upoštevati nekaj varnostnih ukrepov, da bi preprečili poškodbe in materialno škodo. Zato skrbno preberite ta navodila za uporabo/varnostne napotke. Le-te dobro shranite tako, da boste imeli zmeraj pri roki potrebne informacije. Če bi napravo izročili drugim osebam, Vas prosimo, da jim izročite tudi ta navodila za uporabo/varnostne napotke. Ne prevzemamo nobene odgovornosti za nezgode ali škodo, ki bi nastale zaradi neupoštevanja teh navodil za uporabo in varnostnih napotkov.

1. Varnostni napotki

Odgovarjajoče varnostne napotke lahko preberete v priloženi knjižici!

⚠ Opozorilo!**Preberite varnostne napotke in navodila.**

Neupoštevanje varnostnih napotkov in navodil ima lahko za posledico električni udar, požar in/ali hude poškodbe. **Shranite vse varnostne napotke in navodila za kasnejšo uporabo.**

2. Opis naprave na obseg dobave**2.1 Opis naprave (Slika 1/2)**

- 1 Glava žage
- 2 Ročaj
- 3 Zaščita rezalnega koluta, premična
- 4 Vpenjalna površina, premična
- 5 Vreteno
- 6 Ročica
- 7 Vpenjalna površina, nepremična
- 8 Ročaj
- 9 Blokada gredi
- 10 Stikalo za vklop/izklop
- 11 Rezalni kolut
- 12 Delovna miza
- 13 Zapah
- 14 Oporne noge
- 15 Primež
- 16 Vpenjalni vijak
- 17 Vpenjalni vijak
- 18 Držalo za ključ
- 19 Odvodnik isker
- 20 Univerzalni ključ
- 21 Privojni vijak
- 22 Protimatica
- 23 Vijak gredi
- 24 Zunanja prirobnica

2.2 Obseg dobave

S pomočjo opisanega obsega dobave preverite, ali je artikel popoln. Če deli manjkajo, se najkasneje v 5 delovnih dnevih po nakupu izdelka obrnite na naš servisni center ali na prodajno mesto, kjer ste napravo kupili, in predložite račun. Upoštevajte preglednico garancijskih storitev ob koncu tega navodila.

- Odprite embalažo in previdno vzemite napravo iz embalaže.
- Odstranite embalažni material in embalažne in transportne varovalne priprave (če obstajajo).
- Preverite, če je obseg dobave popoln.
- Preverite morebitne poškodbe naprave in delov pribora, do katerih bi lahko prišlo med transportom.
- Po možnosti shranite embalažo do poteka garancijskega roka.

Pozor!

Naprava in embalažni material nista igrača za otroke! Otroci se ne smejo igrati s plastičnimi vrečkami, folijo in malimi deli opreme! Obstaja nevarnost zadušitve in zaužitja takšnih delov materiala!

- Žaga za kovino
- Rezalni kolut za jeklo
- Univerzalni ključ
- Originalna navodila za uporabo
- Varnostna navodila

3. Predpisana namenska uporaba

Žaga za kovino je namenjena rezanju kovine v skladu z velikostjo žage.

Ta stroj se lahko uporablja le v skladu z njegovo namembnostjo. Vsaka druga uporaba šteje kot nenamenska nedovoljena uporaba. Za kakršnekoli poškodbe ali škodo, ki bi nastale zaradi nedovoljene uporabe, nosi odgovornost uporabnik/upravljalca in ne proizvajalec.

Prosimo, da upoštevate, da naše naprave niso bile konstruirane za namene uporabe v obrtništvu ali industriji. Ne prevzemamo nobene odgovornosti, če je bila naprava uporabljena v obrtništvu ali industriji ter v podobnih dejavnostih.

Uporabljati smete samo za ta stroj primerne rezalne kolute. Uporaba rezalnih listov HSS, HM,

CV itd. vseh vrst je prepovedana. Sestavni del namenske uporabe je tudi upoštevanje varnostnih zahtev, navodil za montažo in navodil za delovanje, ki jih najdete v navodilih za uporabo.

Osebe, ki ta stroj upravljajo in vzdržujejo, morajo biti seznanjeni s temi navodili in biti poučeno o možnih nevarnostih. Poleg tega pa se je treba točno držati vseh veljavnih predpisov za preprečevanje nesreč. Potrebno je upoštevati tudi ostala splošna pravila v delovnem medicinskem in varnostno tehničnem področju.

Spremembe stroja istočasno izključujejo jamstvo proizvajalca in jamstvo za napake, ki nastanejo zaradi tega.

Kljub namenski uporabi nekaterih preostalih dejavnikov tveganja ni možno povsem izključiti. Tveganja, do katerih lahko pride zaradi zasnove in izgradnje stroja, so:

- Dotikanje rezalnega koluta na predelu, ki ni zaščiten.
- Poseganje v delujoč rezalni kolot (zaščita pred rezi).
- Povratni udar obdelovanca in delov obdelovanca.
- Lom rezalnega koluta.
- Izmet poškodovanih ali pomanjkljivih rezalnih kolotov.
- Poškodbe sluha ob neuporabi glušnikov.

4. Tehnični podatki

Motor na izmenični tok 220-240 V ~ 50 Hz
 Moč P 2300 W
 Število vrtljajev prostega teka n_0 4.000 min⁻¹
 Rezalni kolot Ø 355 x Ø 25,4 x 3,2 mm
 Stojna površina 460 x 260 mm
 Območje obračanja -15° - 45°
 Vpenjalna širina primež maks. 230 mm
 Širina žaganja pri 90° Ø 100 / 100 x 100 mm
 Širina žaganja pri 45° Ø 90 / 90 x 90 mm
 Teža 16,7 kg

Hrup in vibracije

Vrednosti hrupa in vibracij so bile ugotovljane v skladu z EN 62841.

Nivo zvočnega tlaka L_{pA} 92 dB (A)
 Negotovost K_{pA} 3 dB
 Nivo zvočne moči L_{WA} 105 dB (A)
 Negotovost K_{WA} 3 dB

⚠ Pozor!

Vrednost nihanj se lahko na podlagi uporabe električnega orodja spremeni in je lahko v izjemnih primerih nad navedeno vrednostjo.

Omejite hrupnost in vibracije na minimum!

- Uporabljajte samo brezhibne naprave.
- Redno vzdržujte in čistite napravo.
- Vaš način dela prilagodite napravi.
- Ne preobremenjujte naprave.
- Po potrebi dajte napravo v preverjanje.
- Izključite napravo, ko je ne uporabljate.
- Uporabljajte rokavice.

5. Pred uporabo

Pred priklopom se prepričajte, če se podatki na tipski podatkovni tablici skladajo s podatki o električnem omrežju.

Zmeraj izvlecite električni priključni vtič preden začnete izvajati nastavitve na skobljčju.

- Žago za rezanje kovine odpakirajte in preverite, ali se med transportom ni poškodovala.
- Stroj mora stati stabilno, se pravi na delovni mizi ali privijačen na podnožje.
- Pred prvim zagonom morajo biti vsi pokrovi in varnostne priprave pravilno montirane.
- Odvodnik isker mora biti obrnjen v smeri puščice tako daleč iz transportnega položaja, da nastane reža med osnovno ploščo in odvodnikom isker (sl.10).
- Rezalni kolot se mora vrteti brez oviranja.
- Preden aktivirate stikalo za vklop/izklop, se prepričajte, da je rezalni kolot pravilno montiran ter da se premični deli neovirano premikajo.
- Odpustite zapah (13).

6. Montaža

Pozor! Pred vsemi vzdrževalnimi deli, predelavo in montažami izvlecite omrežni vtič.

Za večjo stabilnost napravo dodatno pritrdite na delovno mizo ali podobno (slika 1). Primeren pritrditveni material, kot so vijaki itd., je na voljo v specializirani prodajalni.

6.1 Transportno varovalo/ročaj (sl. 1/2)

- Glavo žage (1) potisnite navzdol na ročaju (2) in izvlecite zapah (13).
- Glavo žage (1) počasi premikajte navzgor. Pozor! Zaradi povratne vzmeti glava žage (1) ne udari samodejno navzgor, tj. ročaja (2) po koncu rezanja ne spustite, temveč glavo žage (1) počasi in z rahlim protipritiskom premaknite navzgor.
- Sl. 1 prikazuje glavo žage (1) v zgornjem položaju.
- Za transport morate glavo žage (1) znova zapahnuti v spodnji položaj z zapahom (13).
- Za preprost transport je žaga opremljena z ročajem (8).

6.2 Primež (sl. 3)

Vsak obdelovanec mora biti za obdelavo vpet v primež (15).

- Zgornjo polovico matice (a) odprite navzgor.
- Vreteno (5) izvlecite toliko, da lahko obdelovanca vpnete med vpenjalno površino (4/7) primeža (15).
Opozorilo: Vretena (5) ne obračajte, če je polovica matice (a) odprta navzgor. Vreteno (5) lahko brezstopenjsko izvlečete ali vtaknete.
- Vreteno (5) potisnite toliko naprej, da se vpenjalna površina (4) dotakne obdelovanca.
- Zgornji del matice (a) ponovno zaprite, tako da segajo vreteno (5) in oba dela matice drug v drugega.
- Z obračanjem ročaja (6) se obdelovanec varno vgne v primež (15).

6.2.1 Napenjanje večjih obdelovancev (slika 2,4)

Za obdelovanje večjih obdelovancev morate odstraniti oba vijaka (16/17) in vpenjalno površino (7) zamakniti na luknji b in c. Nato morate ponovno pritrditi vpenjalno površino (7) z vijaki (16/17).

6.3 Zajeralni rezi (sl. 2,4)

Za izvajanje zajeralnih rezov je mogoče primež nastavljati med -15° - 45° .

- Odpustite oba vijaka (16/17).
- Vpenjalno površino (7) primeža (15) obrnite v želeno mero kota.
- Ponovno pritegnite vijake (16/17).
- Pri vpenjanju obdelovancev se sprednja vpenjalna površina (4) samodejno postavi v potrební položaj in se poravna z obdelovancev, kar zagotavlja varno vpetje obdelovanca.

6.4 Nastavitev nalegalnega vijaka (sl. 5)

Z nalegalnim vijakom (21) lahko nastavite premikanje koluta navzdol. To je potrebno, saj se rezalni kolut zaradi obrabe v premeru zmanjša, zaradi česar obdelovanca ne more več do konca ločiti.

- Odpustite protimatico (22).
- Nalegalni vijak (21) po potrebi uvijte ali izvijte.
- Glavo žage (1) premikajte navzdol, da preverite, ali sega rezilni kolut (11) do vpenjalne površine (7) primeža (15).
- Ponovno pritegnite protimatico (22).

Pozor!

Če kasneje vstavljate nov kolut, morate obvezno preveriti nastavitve nalegalnega vijaka (21), da preprečite urezovanje v podlago, na kateri je stroj nameščen.

6.5 Menjava rezalnega koluta (sl. 6/7)

- Izvlecite vtič iz električnega omrežja
- Glavo žage (1) spravite v zgornji položaj za mirovanje.
- Premični pokrov rezalnega koluta (3) potisnite navzgor.
- Blokado gredi (9) potisnite navznoter in rezalni kolut (11) z eno roko počasi obračajte, da se blokada gredi (9) zaskoči.
- Vijak gredi (23) izvijte z dobavljenim univerzalnim ključem (20) v nasprotni smeri urinega kazalca.
- Snemite vijak gredi (23), podložko, zunanjo prirobnico (24) in obrabljen rezalni kolut (11).
- Nov rezalni kolut vstavite v nasprotnem vrstnem redu in ga ponovno pritegnite.

Pozor: Pred montažo morate skrbno očistiti vse prirobnice.

- Upoštevajte smer obračanja.
- Uporabljajte le priporočene, ojačane rezalne kolute in vijak gredi (23) pritegnite le toliko, da varno drži rezalni kolut (11) in da se ne obrača naokoli. Če boste vijak gredi (23) premočno pritegnili, lahko kolut poškodujete.
- Glavo stroja (1) po montaži primite za ročaj

(2) in potisnite navzdol, da se zaščita rezalnega koluta (3) zaskoči v svoj izhodiščni položaj.

7. Krmiljenje

7.1. Stikalo za vklop/izklop (sl. 8)

- Za vklop žage morate pritisniti na stikalo za vklop/izklop (10)
- Da ponovno izklopite žago, morate stikalo (10) znova izpustiti.

7.2 Izvajanje rezov (sl. 9)

- Obdelovanca trdno vpnite v primež.
- Vključite stroj in počakajte, da doseže svoje največje število vrtljajev.
- Glavo žage (1) primite za ročaj (2) in potisnite navzdol, da se rezalni kolut rahlo dotakne obdelovanca.
- Rezalni kolut (11) enakomerno premikajte skozi material, ki ga režete.
Pozor: Rezalni kolut se ne sme tresti ali skakati, saj to poslabša kakovost reza ali povzroči celo zlom rezalnega koluta.
- Med rezanjem trdno in enakomerno pritiskajte z ročajem (2) navzdol.
- Hitrosti reza tudi ob koncu rezanja ne zmanjšujte, saj s tem preprečite pregretje obdelovanca ali pretirano nastajanje zarez.

Opozorilo: Število rezov na rezalni kolut in njihova kakovost močno niha zaradi časa rezanja. Hitri rezi lahko povzročijo hitrejšo obrabo rezalnega koluta, vendar zmanjšajo obarvanje in nastajanje zarez.

8. Čiščenje, vzdrževanje in naročanje nadomestnih delov

Pred izvajanjem vsakega čistilnega dela izvlecite električni priključni kabel.

8.1 Čiščenje

- Zaščitno opremo, zračne reže in ohišje motorja vzdržujte kar se le da v stanju brez prisotnosti prahu in umazanije. Napravo obrišite s suho krpo ali s komprimiranim zrakom pod nizkim pritiskom.
- Priporočamo, da napravo očistite neposredno po vsakem končanem delu.
- Redno čistite napravo z vlažno krpo in nekaj milnice. Ne uporabljajte nobenih čistilnih ali razredčilnih sredstev; le-ta lahko poškodujejo plastične dele naprave. Pazite na to, da ne pride voda v notranjost naprave. Vstop vode v električno napravo povečuje tveganje električnega udara.

8.2 Oglene ščetke

Pri prekomernem iskrenju naj strokovnjak za elektriko preveri oglene ščetke. Pozor! Oglene ščetke lahko zamenja le strokovnjak za elektriko.

8.3 Vzdrževanje

V notranjosti naprave ni nobenih delov, ki bi jih bilo potrebno vzdrževati.

8.4 Naročanje nadomestnih delov:

Pri naročanju nadomestnih delov je potrebno navesti naslednje navedbe:

- Tip naprave
 - Art. številko naprave
 - Ident- številko naprave
 - Številka potrebnega nadomestnega dela
- Aktualne cene in informacije najdete na spletni strani www.isc-gmbh.info

9. Odstranjevanje in ponovna uporaba

Naprava se nahaja v embalaži, da ne bi prišlo do poškodb med transportom. Ta embalaža je surovina in s tem ponovno uporabna ali pa jo je možno reciklirati. Naprava in njen pribor sta izdelana iz različnih materialov kot npr. kovine in plastika. Okvarjene naprave ne sodijo med gospodinske odpadke. Napravo odložite na ustreznem zbirališču, da bo pravilno odstranjena. Če ne poznate primernih zbirališč, se pozanimajte pri svoji občinski upravi.

10. Skladiščenje

Napravo in pribor za napravo skladiščite na temnem, suhem in pred mrazom zaščitenem in za otroke nedostopnem mestu. Optimalna skladiščna temperatura je med 5 in 30 °C. Električno orodje shranjujte v originalni embalaži.



Samo za dežele EU

Električnega orodja ne mečite med gospodinjske odpadke!

V skladu z evropsko smernico 2002/96/EG o starih električnih in elektronskih napravah in v skladu z izvajanjem nacionalne zakonodaje morate ločeno zbirati izrabljena električna orodja in jih predati v okoljsko varno ponovno predelavo.

Reciklažna alternativa za poziv za vračanje:

Lastnik električne naprave je alternativno zavezan, da namesto vračanja sodeluje pri strokovno ustreznem recikliranju v primeru predaje lastnine. Staro napravo se lahko v ta namen tudi prepusti na odvzemnem mestu, ki izvaja odstranjevanje v smislu nacionalne zakonodaje o odstranjevanju takšnih odpadkov. To se ne nanaša na starim napravam priložene dele pribora in opreme brez električnih komponent.

Ponatis ali kakršnokoli razmnoževanje dokumentacije in spremljajočih papirjev o proizvodni, tudi po izvlečkih, je dovoljeno samo z izrecnim soglasjem ISC GmbH.

Pridržana pravica do tehničnih sprememb

Servisne informacije

V vseh državah, ki so navedene v garancijski listini, sodelujemo s kompetentnimi servisnimi partnerji, katerih kontakti so razvidni iz garancijske listine. Na voljo so vam za vse potrebne servisne storitve, kot so popravila, oskrba z nadomestnimi in obrabnimi deli ali oskrba s potrošnimi materiali.

Upoštevajte, da so nekateri deli tega izdelka izpostavljeni naravni obrabi zaradi uporabe oz. da so nekateri deli potrošni material.

Kategorija	Primer
Obrabni deli*	Ogljene ščetke
Obrabni material/ obrabni deli*	Rezalni kolut
Manjkajoči deli	

* ni nujno, da je v obsegu dobave!

Pri pomanjkljivostih ali napakah vas prosimo, da napako prijavite na www.isc-gmbh.info. Napako kar najbolj natančno opišite in v vsakem primeru odgovorite na naslednja vprašanja:

Odgovorite na naslednja vprašanja:

- Je naprava nekoč delovala, ali je bila od vsega začetka okvarjena?
- Ste pred okvaro opazili kaj neobičajnega (simptom ali okvaro)?
- Kaj na napravi po vašem mnenju ne dela (glavni znak)?
Opišite to napačno delovanje.

Garancijska listina

Spoštovani uporabnik,
za naše izdelke izvajamo strogo končno kontrolo kakovosti. Če ta naprava kljub temu ne deluje brezhibno, to zelo obžalujemo in vas prosimo, da se obrnete na našo servisno službo na naslovu, ki je naveden na tej garancijski kartici. Z veseljem vam bomo svetovali tudi po telefonu na navedeni številki servisne službe. Za uveljavljanje garancijskih zahtevkov velja naslednje:

1. Ti garancijski pogoji so namenjeni izključno porabniku, tj. fizičnim osebam, ki tega izdelka ne bodo uporabljale za svojo obrt ali druge samostojne dejavnosti. Ti garancijski pogoji urejajo dodatne garancijske storitve, ki jih spodaj navedeni proizvajalec zagotavlja svojim kupcem novih naprav dodatno k zakonskemu jamstvu. Ta garancija ne vpliva na vaše zakonske garancijske zahtevke. Naše garancijske storitve so za vas brezplačne.
2. Garancijske storitve se nanašajo izključno na pomanjkljivosti na novih napravah zgoraj navedenega proizvajalca, ki ste jih kupili, in so posledica materialnih ali tovarniških napak, in ki jih po lastni presoji odpravimo na tej napravi ali napravo nadomestimo z drugo.
Prosimo, upoštevajte, da naše naprave niso bile zasnovane za uporabo v poklicu, obrti ali za poklicno uporabo. Garancijska pogodba tako ne nastane, če napravo v garancijskem obdobju uporabljate za v obrtnih, rokodelskih ali industrijskih obratih ali če je bila izpostavljena obremenitvam, ki so temu enakovredna.
3. Iz garancije so izvzeti:
 - Škoda na napravi, ki je nastala zaradi neupoštevanja navodil za montažo ali zaradi nestrokovne inštalacije, neupoštevanja navodil za uporabo (kot npr. s priključitvijo na napačno omrežno napetost ali vrsto toka), neupoštevanja navodil za vzdrževanje in varnostnih določil ali zaradi izpostavitve naprave nenormalnim okoljskim pogojem ali zaradi neustrezne nege in vzdrževanja.
 - Škoda na napravi, ki je nastala zaradi nenamenske ali nestrokovne uporabe (npr. zaradi preobremenitve naprave ali uporabe v orodjih ali opremi, za katera ni odobrena), vdor tujkov v napravo (npr. peska, kamnov ali prahu, poškodb pri transportu), uporabe sile ali zunanje sile (npr. poškodbe pri padcih).
 - Škode na napravi ali delih naprave, ki je nastala kot posledica uporabe oz. običajne ali drugačne obrabe.
4. Garancijsko obdobje traja 24 mesecev in se začne z datumom nakupa naprave. Garancijske zahtevke je treba uveljaviti pred potekom garancijskega obdobja v roku dveh tednov, ko opazite okvaro. Uveljavljanje garancijskih zahtevkov po poteku garancijskega obdobja je izključeno. Popravilo ali menjava naprave ne podaljša garancijskega obdobja, niti ne predstavlja začetka novega garancijskega obdobja za storitev, izvedeno na napravi ali za morebitne vgrajene nadomestne dele. To velja tudi pri servisih na kraju samem.
5. Za uveljavljanje vašega garancijskega zahtevka okvarjeno napravo prijavite na: www.isc-gmbh.info. Pripravite račun ali drugo dokazilo o vašem nakupu nove naprave. Naprave, poslane brez ustreznega dokazila ali tipske tablice, so izključene iz garancijskih storitev, saj jih ni možno uvrstiti. Če je okvara zajeta v naših garancijskih storitvah, boste takoj prejeli popravljeno ali novo napravo.

Seveda bomo proti plačilu z veseljem odpravili tudi okvare na napravi, ki v garancijski obseg ne sodijo ali ne sodijo več. Napravo nam pošljite na spodaj naveden naslov servisa.

Opozarjamo na omejitve v okviru te garancije za obrabne, potrošne in manjkajoče dele v skladu s servisnimi informacijami, opisanimi v teh navodilih za uporabo.



Veszély! - Sérülés veszélyének a lecsökkentéséhez olvassa el a használati utasítást



Vigyázat! Hordjon egy zajcsökkentő fülvédőt. A zaj behatása hallásvesztéshez vezethet.



Vigyázat! Viseljen egy porvédőálarcot. Fa és más anyagok megdolgozásánál az egészségre káros por keletkezhet. Azbeszt tartalmú anyagokat nem szabad megmunkálni!



Vigyázat! Hordjon egy védőszemüveget. Munka közben keletkező szikrák vagy a készülékből kipattanó szillánk, forgács vagy a keletkező por vakulást okozhat.

Veszély!

A készülékek használatánál, a sérülések és a károk megakadályozásának az érdekébe be kell tartani egy pár biztonsági intézkedést. Ezért ezt a használati utasítást / biztonsági utasításokat gondosan átolvasni. Őrizze ezeket jól meg, azért hogy mindenkor a rendelkezésére álljanak az információk. Ha más személyeknek adná át a készüléket, akkor kérjük kézbesítse ki vele együtt ezt a használati utasítást / biztonsági utasításokat is. Nem vállalunk felelőséget olyan balesetekért vagy károkért, amelyek ennek az utasításnak és a biztonsági utasításoknak a figyelmen kívül hagyásából keletkeznek.

1. Biztonsági utasítások

A megfelelő biztonsági utasítások a mellékelt füzetekben találhatóak!

Veszély!

Olvason minden biztonsági utalást és utasítást el. A biztonsági utalások és utasítások betartásán belüli mulasztások következménye áramcsapás, tűz és/vagy nehéz sérülések lehetnek. **Őrizze meg a biztonsági utalásokat és utasításokat a jövőre nézve.**

2. A készülék leírása és a szállítás terjedelme**2.1 A készülék leírása (1/2-es kép)**

- 1 Fűrészfej
- 2 Fogantyú
- 3 Vágótárcsavédő mozgatható
- 4 Feszítőfelület mozgatható
- 5 Orsó
- 6 Forgattyús kézikar
- 7 Feszítőfelület feszesen álló
- 8 Hordozó fogantyú
- 9 Tengely arretáló
- 10 Be-/kikapcsoló
- 11 Vágótárcsa
- 12 Feltétasztal
- 13 Zár
- 14 Állólábak
- 15 Satu
- 16 Kapupántcsavar
- 17 Kapupántcsavar
- 18 Kulcstartó
- 19 Szikraelhárító
- 20 Univerzális kulcs
- 21 Ütközőcsavar

- 22 Ellenanya
- 23 Tengelycsavar
- 24 Külső karima

2.2 A szállítás terjedelme

Kérjük a leírt szállítási terjedelem alapján leellenőrizni a cikk teljességét. Hiányzó részek esetén forduljon a cikk vásárlása után legkésőbb 5 munkanapon belül egy érvényes vásárlási igazolás felmutatása mellett a szervizközponthoz vagy a eladóhelyhez, ahol vette a készüléket. Kérjük vegye ehhez figyelembe az utasítás végén a szerviz-információkban található szavatossági táblázatot.

- Nyissa ki a csomagolást és vegye ki óvatosan a készüléket a csomagolásból.
- Távolítsa el a csomagolási anyagot valamint a csomagolási- / és szállítási biztosítékot (ha létezik).
- Ellenőrizze le, hogy teljes a szállítás terjedelme.
- Ellenőrizze le a készüléket és a tartozékreszeket szállítási károkra.
- Ha lehetséges, akkor őrizze meg a csomagolást a garanciaidő lejáratának a végéig.

Veszély!

A készülék és a csomagolási anyag nem gyerekjáték! Nem szabad a gyerekeknek a műanyagtasakokkal, foliákkal és aprórészekkel játszaniuk! Fennáll a lenyelés és a megfulladás veszélye!

- Fém-vágógép
- Vágótárcsa acélhoz
- Univerzális kulcs
- Eredeti üzemeltetési útmutató
- Biztonsági utasítások

3. Rendeltetésszerű használat

A fém-vágótárcsa, a gépnagyságnak megfelelő fémek vágására szolgál.

A készüléket csak rendeltetése szerint szabad használni. Ezt túlhaladó bármilyen használat, nem számít rendeltetésszerűnek. Ebből adódó bármilyen kárért vagy bármilyen fajta sérülésért a használó ill. a kezelő felelős és nem a gyártó.

Kérjük vegye figyelembe, hogy a készülékeink rendeltetésük szerint nem az ipari, kézműipari vagy gyári használatra lettek konstruálva. Nem

vállalunk szavatosságot, ha a készülék ipari, kézműipari vagy gyári üzemek területén valamint egyenértékű tevékenységek területén van használatban.

Csak a gépnek megfelelő vágótárcsákat szabad használni. Tilos bármilyen fajta HSS-, HM-, CV-stb. fűrészlapnak és vágó tárcsának a használata. A rendeltetésszerű használat része a biztonsági utasítások figyelembe vétele is, valamint az összeszerelési és a használati utasításban levő üzemeltetési utasítások.

A gépet kezelő és karbantartó személyeknek ezekben jártasnak és a lehetséges veszélyekkel kapcsolatban kioktatottnak kell lenniük. Ezen kívül legpontosabban be kell tartani az érvényes balesetvédelmi előírásokat. Figyelembe kell venni a munkaegészségügy és a biztonságtechnika terén fennálló balesetvédelmi szabályokat.

A gépen történő változtatások, teljesen kizárják a gyártó szavatolását és az ebből adódó károk megtérítését.

Bizonyos fennmaradt rizikótényezőket rendeltetésszerű használat esetén sem lehet teljes mértékben kizárni. A gép konstrukciója és felépítése által a következő rizikók léphetnek fel:

- A vágótárcsa megérintése a nem lefedett vágókörben.
- A forgó vágótárcsába való nyúlás (vágási sérülés).
- A munkadarabok és munkadarabrészek visszacsapódása.
- Vágótárcsa-törés.
- A károsult vagy hibás vágótárcsának a kihajtása
- A szükséges zajcsökkentő fullvédő használatának mellőzésekor a hallás károsodása.

4. Technikai adatok

Váltakozóáramú motor	220-240V ~ 50Hz
Teljesítmény P	2300 W
Üresjárat fordulatszám n_0	4000/perc ⁻¹
Vágótárcsa	Ø 355 x Ø 25,4 x 3,2 mm
Állófelület	460 x 260 mm
Elfordítási határkör	-15° - 45°
Satu feszítő szélesség max.	230 mm
Fűrészszélesség 90°-nál ...	Ø 100 / 100 x 100 mm
Fűrészszélesség 45°-nál	Ø 90 / 90 x 90 mm
Súly	16,7 kg

Zaj és vibrálás

A zaj és a vibrálási értékek az EN 62841 szerint lettek mérve.

Hangnyomásszint L_{pA}	92 dB(A)
Bizonytalanság K_{pA}	3 dB
Hangteljesítményszint L_{WA}	105 dB(A)
Bizonytalanság K_{WA}	3 dB

Figyelem!

Az elektromos szerszám rezgésértéke a használat munkaterületétől függően meg fog változni és kivételes esetekben a megadott érték felett lehet.

Csökkentse le a zajkibocsátást és a vibrálást egy minimumra!

- Csak kifogástalan készülékeket használni.
- A készüléket rendszeresen karbantartani és megtisztítani.
- Illessze a munkamódját a készülékhez.
- Ne terhelje túl a készüléket.
- Hagyja adott esetben leellenőrizni a készüléket.
- Kapcsolja ki a készüléket, ha nem használja.
- Hordjon kesztyűket.

5. Üzembevetel előtt

Győződjön meg a hozzacsatlakoztatás előtt arról, hogy a típustáblán megadott adatok megegyeznek a hálózati adatokkal.

Mielőtt beállításokat végezne el a készüléken, húzza mindig ki a hálózati csatlakozót.

- Kicsomagolni a fém-vágógépet és felülvizsgálni esetleges szállítási sérülésekre.
- A gépet stabilan kell felállítani, ez annyit jelent, hogy feszesen rá kell csavarozni egy munkapadra, vagy egy biztos lábazatra.
- A beüzemeltetés előtt minden burkolatnak és biztonsági berendezésnek szabályszerűen fell kell szerelve lennie.
- A szikraelhárítót a nyíl irányába annyira ki kell tekerni a szállítási pozícióból, hogy az alaplemez és a szikraelhárító között egy rés keletkezzen. (10-es ábra)
- A vágótárcsának szabadon kell futnia.
- Mielőtt üzemeltetné a be-/kikapcsolót, bizonyosodjon meg arról, hogy a vágótárcsa helyesen fel van szerelve és a mozgatható részek könnyű járhatóak.
- Kiereszteni a zárat (13)

6. Összeszerelés

Figyelem! Minden karbantartási, átszerelési és összeszerelési munka előtt ki kell húzni a hálózati csatlakozót.

Magasabb állóképesség érdekében erősítse még kiegészítően egy munkapadra vagy hasonlóra rá (1-es kép). Megfelelő rögzítőanyagok mint csavarok stb. a szaküzletben kaphatóak.

6.1 Szállítási biztosítás / hordozó fogantyú (ábra 1/2)

- A fogantyúnál (2) fogva lefelé nyomni a fűrészfejet (1) és kihúzni a zárat (13).
- Lassan felfelé mozgatni a fűrészfejet (1). Figyelem! A visszahozó rugó által a fűrészfej (1) automatikusan felcsapódik, ez annyit jelent, hogy a vágás végénél ne engedje el a fogantyút (2), hanem vezesse a fűrészfejet (1) lassan és enyhe ellennyomás alatt felfelé.
- Az 1-es ábra a fűrészfejet (1) mutatja a felülső pozícióban.
- Szállításhoz ismét be kellene retszelni a zárral (13) az alsó állásban a fűrészfejet (1).
- Az egyszerűbb szállításhoz a fűrész egy szállító fogantyúval (8) van felszerelve.

6.2 Satu (3-as ábra)

Minden munkadarabot a megdolgozás előtt fixálni kell a satuban (15).

- Az anya (a) felső felét felhajtani.
- Annyira kihúzni az orsót (5), amíg a satu (15) feszítőfelületei (4/7) közé be nem lehet szorítani a munkadarabot.

Utasítás: Nem szükséges az orsót (5) csavarni, ha a fél anya (a) fel van hajtva. Az orsót (5) fokozatmentesen ki lehet húzni, vagy be lehet dugni.

- Annyir előre tolni az orsót (5), amíg a feszítőfelület (4) meg nem érinti a munkadarabot.
- Az anya (a) felső felét ismét lehajtani, úgy hogy az orsó (5) és az anya mindkét fele egymásba kapcsolódjon.
- A forgattyús kézkar (6) forgatás által lesz a munkadarab biztosan feszere beszorítva a satuban (15).

6.2.1 Nagyobb munkadarabok beszorítása (2,4-es kép)

Ahhoz, hogy nagyobb munkadarabokat tudjon megdolgozni, el kell távolítani mind a két csavart (16/17) és a feszítőfelületet (7) hátra kell tenni a b és a c furatokra. Azután ismét oda kell erősíteni a csavarokkal (16/17) a feszítőfelületet (7).

6.3 Sarkalóvágások (2,4-es ábra)

Ahhoz, hogy sarkalóvágásokat tudjon elvégezni, $-15^\circ - 45^\circ$ között el lehet állítani a satut.

- Meglazítani mind a két csavart (16/17).
- A kívánt szög mértékre csavarni a satu (15) feszítőfelületét (7).
- Ismét feszesre húzni a csavarokat (16/17).
- A munkadarab feszesre szorításánál az elülső feszítőfelület (4) automatikusan befordul a szükséges állásba és beáll egy vonalba a munkadarabbal, azért hogy biztosítsa a munkadarab biztos fixálását.

6.4 Az ütközőcsavar beállítása (5-ös ábra)

Az ütközőcsavar (21) beállítása által lehet a tárcsa lefelé való mozgását beállítani. Erre azért van szükség, mivel az elhasználódás miatt lecsökken a vágótárcsa átmérője és így nem tudná teljesen átvágni a munkadarabot.

- Megereszteni az ellenanyát (22).
- Szükség szerint az ütközőcsavart (21) befelé vagy kifelé csavarni.
- Lefelé mozgatni a fűrészfejet (1), azért hogy leellenőrizze, hogy a vágótárcsa (11) a satu (15) feszítőfelületéig (7) le ér e.
- Ismét feszesre húzni az ellenanyát (22).

Figyelem!

Ha egy későbbi időpontban betenne egy új tárcsát, akkor okvetlenül le kell ellenőriznie az ütközőcsavar (21) beállítását, azért hogy elkerülje a bevágást az alátétbe, amelyre le van állítva a készülék.

6.5 A vágótárcsa kicserélése (6/7-es ábra)

- Kihúzni a hálózati csatlakozót.
- A fűrészfejet (1) a fenti nyugalmi állásba helyezni.
- Feltolni a mozgatható vágótárcsa burkolatot (3).
- Benyomni a tengely arretálást (9) és a másik kézzel addig lassan csavarni a vágótárcsát (11), amíg be nem reteszeli a tengely arretálása (9).
- A vele szállított univerzális kulccsal (20) az óramutató járásával ellenkező irányba kicsavarni a tengelycsavart (23).

- Levenni a tengelycsavart (23), alátétkorongot, a külső karimát (24) és az elkopott vágótárcsát (11).
- Az új vágótárcsát az ellenkező sorrendben ismét berakni és feszesre húzni.
Figyelem: A felszerelése előtt, gondosan meg kell tisztítani a karimákat.
- Figyelembe venni a forgásirány nyilát.
- Csak ajánlott, megerősített vágótárcsákat használni és húzza a tengelycsavart (23) csak olyan feszesre meg, hogy a vágótárcsa (11) biztosan fogva legyen és ne tudjon kipörögni. Ha túl feszesre meg lenne húzva a tengelycsavar (23), akkor megsérülhet a tárcsa.
- A fogantyúra (2) levő felszerelés után lefelé mozdítani a gépfejet (1), azért hogy a vágótárcsavédő (3) ismét a kiinduló helyzetbe ugorjon.

7. Kezelés

7.1. Be-/ki- kapcsoló (8-as ábra)

- A fűrészbekapcsolásához meg kell nyomni a be-/kikapcsolót (10)
- A fűrészből való kikapcsolásához, ismét el kell engedni a kapcsolót (10).

7.2 Vágásokat végezni (9-es ábra)

- Feszesen beszorítani a munkadarabot a sáuba.
- Bekapcsolni a gépet és megvárni amíg a motor el nem érte a maximális fordulatszámát.
- A fűrészféjet (1) a fogantyúnál (2) addig lefelé nyomni, amíg a vágótárcsa enyhén meg nem érinti a munkadarabot.
- A vágótárcsát (11) egyenletesen mozgatni a vágandó anyagon keresztül.
Figyelem: A vágótárcsának nem szabad zakatolnia vagy ugrálnia, mivel azáltal megrosszabbodik a vágási minőség, vagy még a vágótárcsa széttörése is lehet a következménye.
- A vágás ideje alatt a fogantyút (2) feszesen és egyenletesen lefelé kell nyomni.
- A vágási sebességet a vágási folyamat végén sem kellene lelassítani, mivel ezáltal elkerüli a munkadarab túlhevülését és a sorjaképződés gyarapítását.

Utasítás: A vágótárcsánként elvégzett vágások száma valamint azoknak a minősége a vágási idők miatt jelentékenyen variálhat. A gyors vágások a vágótárcsa gyors elkopásához vezethetnek, de a színváltozások úgymint a sorjaképződés lecsökkentésére is szolgálhatnak.

8. Tisztítás, karbantartás és pótalkatrészmegrendelés

Veszély!

Tisztítási munkák előtt húzza ki a hálózati csatlakozót.

8.1 Tisztítás

- Tartsa a védőberendezéseket, szellőztető réseket és a gépházat annyira por- és piszokmentesen, amennyire csak lehet. Dörzsölje le a készüléket egy tiszta posztóval vagy pedig fújja ki alacsony nyomás alatt sűrített levegővel.
- Ajánljuk, hogy minden használat után azonnal kitisztítsa a készüléket.
- A készüléket rendszeresen egy nedves posztóval és egy kevés kenőszappannal megtisztítani. Ne használjon tisztító vagy oldó szereket; ezek megtámadhatják a készülék műanyagrészeit. Ügyeljen arra, hogy ne kerüljön víz a készülék belsejébe. A víz elektromos készülékbe való behatolása megnöveli az áramcsapás veszélyét.

8.2 Szénkefék

Túlságos szikraképződés esetén, ellenőriztesse le a szénkeféket egy villamossági szakember által.

Veszély! A szénkeféket csak egy villamossági szakember cserélheti ki.

8.3 Karbantartás

A készülék belsejében nem található további karbantartandó rész.

8.4 A pótalkatrész megrendelése:

Pótalkatrész megrendésénél a következő adatokat kellene megadni:

- A készülék típusát
- A készülék cikk-számát
- A készülék ident- számát
- A szükséges pótalkatrész pótalkatrész számát

Aktuális árak és információk a www.isc-gmbh.info alatt találhatóak.

9. Megsemmisítés és újrahasznosítás

A szállítási károk megakadályozásához a készülék egy csomagolásban található. Ez a csomagolás nyersanyag és ezáltal ismét felhasználható vagy pedig visszavezethető a nyersanyag körforgáshoz. A készülék és annak a tartozékai különböző anyagokból állnak, mint például fémből és műanyagokból. Defektes készülékek nem tartoznak a házi hulladékok közé. Szakszerű megsemmisítéshez le kellene adni a készüléket egy megfelelő gyűjtőhelyen. Ha nem ismer gyűjtőhelyeket, akkor érdeklődjön utánna a közösi önkormányzatnál.

10. Tárolás

A készüléket és a készülék tartozékait egy sötét, száraz és fagymentes valamint gyerekek számára nem hozzáférhető helyen tárolni. Az optimális tárolási hőmérséklet 5 és 30 °C között van. Az elektromos szerszámot az eredeti csomagolásban őrizni.



Csak az EU-országoknak

Ne dobja az elektromos szerszámokat a háztartási hulladék közé!

Az elektromos és elektronikus-öregkészülékek 2012/19/EG európai irányvonala és anemzeti jogba való átvétele szerint az elhasznált elektromos szerszámokat szétválasztva kell összegyűjteni és vissza kell vezetni egy környezetvédelemnek megfelelő újrafelhasználáshoz.

Recycling-alternatívák a visszaküldési felszólításhoz:

Az elektromos készülék tulajdonosa, a tulajdon feladása esetében köteles a visszaküldés helyett alternatív a szakszerű értékesítéssel kapcsolatban összedolgozni. Az öreg készüléket ehhez egy visszavevő helynek is át lehet hagyni, amely elvégzi a nemzeti körforgásipari- és hulladéktörvények értelmében levő megsemmisítést. Ez nem érinti az öreg készülékek mellékelt elektromos alkotórészek nélküli tartozékait és segítőeszközeit

A termékek dokumentációjának és a kísérőpapírjainak az utánnomtatása vagy egyéb sokszorosítása, kivonatosan is csak az iSC GmbH kihangsúlyozott beleegyezésével engedélyezett.

Technikai változtatások jogát fenntartva

Szervíz-információk

A garanciaokmányokban megnevezett minden országban kompetens szervíz-partnereket tartunk fenn, akik kontaktusi lehetőségét kérjük vegye ki a garanciaokmányból. Ezek minden szervíz-ügyben mint javítás, pótalkatrész- és gyorsan kopó rész-ellátás vagy a fogyóeszközök megrendelhetőségével kapcsolatban a rendelkezésére állnak.

Figyelembe kell venni, hogy ennél a termékénél a következő részek már használat szerinti vagy természetes kopásnak vannak alávetve ill. a következő részekre van mint fogyóeszközökre szükség.

Kategória	Példa
Gyorsan kopó részek*	Szénkefék
Fogyóeszköz/ fogyórészek*	Vágótárcsa
Hiányzó részek	

* nincs okvetlenül a szállítás terjedelmében!

Hiányok vagy hibák esetén kérjük a hibaesetet a www.isc-gmbh.info alatt bejelenteni. Kérjük ügyeljen egy pontos hibaleírásra és felelje meg mindenesetre a következő kérdéseket:

- Működött már egyszer a készülék, vagy elejétől kezdve már defekt volt?
- Feltűnt Önnek a defekt fellépése előtt valami a készüléken (tünet a defekt előtt)?
- Az Ön véleménye szerint mi a készülék hibás működése (főtünet)?
Írja le ezt a hibás működést.

Garanciaokmány

Tisztelt Vevő,
termékeink szigorú minőségi ellenőrzés alá vannak vetve. Ha ez a készülék mégis egyszer nem működne kifogástalanul, akkor azt nagyon sajnáljuk és kérjük Önt forduljon a szervízszolgáltatásunkhoz amely ebben a garanciaokmányban megadott cím alatt található. Szívesen állunk a rendelkezésére telefonon is, az alul megadott szervízsám alatt. A garanciaigény érvényesítésével kapcsolatban a következők érvényes:

- Ezek a garanciafeltételek csak kizárólagosan a fogyasztóknak szólnak, ez annyit jelent hogy természetes személyeknek, akik nem szánják ezt a terméket sem üzemszerű sem egyéb önálló tevékenységeik körén belül használni. Ezek a garanciafeltételek szabályozzák a kiegészítő garanciateljesítményeket, amelyeket a lent megnevezett gyártó a vásárlóknak az új készülékeire ígér a törvényileg előírt garanciaszolgálathoz kiegészítően. A jogi szavatossági igényei, nincsenek ez a garancia által érintve. A garanciateljesítményünk az Ön számára díjmentes.
- A garanciateljesítmény csak kizárólagosan az Ön által, a lent megnevezett gyártótól megvásárolt új készüléken felmerülő olyan hibákra terjed ki, amelyek bebizonyíthatóan egy anyaghibán vagy egy gyári hibán alapszanak és korlátolva van választásunk szerint, vagy ezeknek a hibáknak az elhárítására vagy a készülék kicserélésére.
Kérjük vegye figyelembe, hogy a készülékeink rendeltetésük szerint nem az ipari, kézműipari vagy szakmai használatra lettek konstruálva. Ezért a garanciaszerződés nem jön létre, ha a készülék a garancia ideje alatt kisipari, kézműipari vagy ipari üzemek területén lett használva vagy ha, egyenértékű igénybevételnek lett kitéve.
- A szavatosságunk alól ki vannak véve:
 - olyan károk a készüléken, amelyek az összeszerelési utasítás figyelmen kívül hagyása vagy amelyek a nem szakszerű felszerelés, a használati utasítás figyelmen kívül hagyása (mint például egy rossz hálózati feszültségre vagy áramfajtára való rákapcsolás), vagy a karbantartási és biztonsági határozatok figyelmen kívül hagyása vagy a készüléknek egy nem normális környezeti feltételeknek történő kitétele vagy egy hiányos ápolás és karbantartás által keletkeztek.
 - károk a készüléken, amelyek egy rossz bánásmód vagy nem szakszerű használatok (mint például a készülék túlterhelése vagy nem engedélyezett betétszerszámok vagy tartozékok használata), idegen testeknek a készülékbe levő behatolása (mint például homok, kövek és por, szállítási károk), erőszak kifejtése vagy idegenkezűség (mint például leesés általi károk) által jöttek létre.
 - károk a készüléken vagy a készülék részein, amelyek a használatnak megfelelő, szokásos vagy egyéb természetes elkopásra vezethetőek vissza.
- A garancia időtartama 24 hónap és a készülék vásárlási napjával kezdődik. Garanciaigényeket a garancia idő lejáratá előtt kell, két héten belül, a defekt felismerése után érvényesíteni. Ki van zárva a garanciaigények érvényesítése a garanciaidő letelte után. A készülék javítása vagy kicserélése nem hosszabbítja meg a szavatosság idejét, se nem indul ez a teljesítmény által egy új garanciaidő a készülékre vagy az esetleg beépített pótalkatrészekre. Ez egy helyszíni szervíz esetében is érvényes.
- A garanciajogának az érvényesítéséhez kérjük jelentse be a defektes készüléket a következő cím alatt: www.isc-gmbh.info. Kérjük tartsa készenlétben az új készülék ön általi vásárlásának a bizonylatát vagy más igazolásait. Olyan készülékeket, amelyek megfelelő igazolás vagy típus tábla nélkül kerülnek beküldésre, azok hiányzó hozzárendelési lehetőség miatt ki vannak zárva a garanciateljesítmény alól. Ha a készülék defektjére kiterjed a garanciateljesítményünk, akkor azonnal visszakap egy megjavított vagy egy új készüléket.

Magától érthető, hogy a költségek megtérítése ellenében szívesen megjavítsuk azokat a készüléken levő defekteket, amelyek nem esnek a garancia terjedelme alá vagy amelyeket már nem érinti a garancia. Ehhez kérjük a készüléket a szervízcímünkre beküldeni.

Ennek a használati utasításnak a szervíz-információja szerint utalunk ennek a garanciának a gyorsan kopó részekkel, használati részekkel és hiányzó részekkel kapcsolatban fennálló fenntartásaira.



Opasnost! - pročitajte upute za uporabu kako bi se smanjio rizik od ozljeđivanja



Oprez! Nosite zaštitu za sluh. Buka može utjecati na gubitak sluha.



Oprez! Nosite masku za zaštitu od prašine. Kod obrade drva i drugih materijala može doći do stvaranja prašine štetne po zdravlje. Azbestni materijali ne smiju se obrađivati!



Oprez! Nosite zaštitne naočale. Iskre koje nastaju za vrijeme rada, iverje, piljevina i prašina koji izlaze iz uređaja mogu izazvati gubitak vida.

⚠ Pozor!

Prilikom uporabe uređaja morate se pridržavati sigurnosnih propisa kako biste spriječili nastanak ozljeda i šteta. Zato pažljivo pročitajte ove upute za uporabu/sigurnosne napomene. Dobro ih sačuvajte tako da vam informacije u svako doba budu na raspolaganju. Ako biste ovaj uređaj trebali predati drugim osobama, molimo da im proslijedite i ove upute za uporabu. Ne preuzimamo jamstvo za štete nastale zbog nepridržavanja ovih uputa za uporabu i sigurnosnih napomena.

1. Sigurnosne napomene

Odgovarajuće sigurnosne napomene pronaći ćete u priloženoj bilježnici.

⚠ Upozorenje!

Pročitajte sve sigurnosne napomene i upute. Propusti kod pridržavanja sigurnosnih napomena i uputa mogu uzrokovati električni udar, požar i/ili teške povrede. **Sačuvajte sve sigurnosne napomene i upute za ubuduće.**

2. Opis uređaja i sadržaj isporuke**2.1 Opis uređaja (slika 1/2)**

- 1 Glava pile
- 2 Ručka
- 3 Pokretna zaštita rezaće ploče
- 4 Pokretna pritezna površina
- 5 Vreteno
- 6 Ručica
- 7 Fiksna pritezna površina
- 8 Ručka za nošenje
- 9 Aretacija osovine
- 10 Sklopka za uključivanje/isključivanje
- 11 Rezaća ploča
- 12 Podloga
- 13 Zabrava
- 14 Nogari
- 15 Škripac
- 16 Zaporni vijak
- 17 Zaporni vijak
- 18 Držac ključa
- 19 Štitnik od iskrenja
- 20 Univerzalni ključ
- 21 Granični vijak
- 22 Protumatica
- 23 Vijak osovine
- 24 Vanjska prirubnica

2.2 Sadržaj isporuke

Molimo vas da pomoću opisanog sadržaja isporuke provjerite cjelovitost artikla. Ako su neki dijelovi neispravni, nakon kupnje artikla obratite se našem servisnom centru ili prodajnom mjestu najkasnije u roku od 5 radnih dana uz predočenje važeće potvrde o kupnji. Molimo vas da u vezi s tim obratite pozornost na tablicu o jamstvu u informacijama o servisu na kraju uputa.

- Otvorite pakovinu i pažljivo izvadite uređaj.
- Uklonite ambalažu kao i dijelove za sigurnost pakiranja / za sigurnost tijekom transporta (ako postoje).
- Provjerite je li sadržaj isporuke cjelovit.
- Prekontrolirajte postoje li na uređaju i dijelovima pribora transportna oštećenja.
- Po mogućnosti sačuvajte pakovinu do isteka jamstvenog roka.

Pozor!

Uređaj i materijal pakovine nisu igračke za djecu! Djeca se ne smiju igrati plastičnim vrećicama, folijama i sitnim dijelovima! Postoji opasnost da ih progutaju i tako se uguše!

- Stroj za rezanje metala
- Rezaća ploča za čelik
- Univerzalni ključ
- Originalne upute za uporabu
- Sigurnosne napomene

3. Namjenska uporaba

Ova ploča služi za rezanje metala u skladu s veličinom stroja.

Uređaj se smije koristiti samo namjenski. Svaka drugačija uporaba nije namjenska. Za štete ili ozljede svih vrsta nastale zbog nenamjenskog korištenja odgovoran je korisnik/rukovatelj a nika-ko proizvođač.

Molimo da obratite pozornost na to da naši uređaji nisu pogodni za korištenje u komercijalne, obrtničke ili industrijske svrhe. Ne preuzimamo jamstvo ako se uređaj koristi u komercijalne i industrijske svrhe kao i u sličnim djelatnostima.

Smijete koristiti samo rezaće ploče koje su prikladne za ovaj stroj. Zabranjena je uporaba listova pile od visokolegiranih brzorezaćih čelika (HSS), tvrdog metala (HM), krom-volframa (CV) itd. svih vrsta. Sastavni dio namjenske uporabe pred-

tavlja i pridržavanje sigurnosnih napomena kao i uputa za montažu i napomena za rad navedenih u uputama za uporabu.

Osobe koje rukuju strojem ili ga održavaju moraju se upoznati s prije navedenim i biti upućene u moguće opasnosti. Pritom se treba točno pridržavati važećih propisa o sprječavanju nesreća pri radu. Obratite pozornost na ostala opća pravila koja vrijede u medicini rada i sigurnosno-tehničkim područjima.

Promjene na stroju isključuju jamstvo proizvođača i iz toga nastale štete.

Unatoč svrsishodnoj uporabi ipak mogu nastati određeni faktori rizika. Uvjetovano konstrukcijom i ustrojstvom stroja mogu nastati sljedeći rizici:

- Dodirivanje rezaće ploče u nepokrivenom području.
- Zahvaćanje u rotirajuću rezaću ploču (porezotina)
- Povratni udarac radnih komada i njihovih dijelova.
- Lomovi rezaće ploče.
- Izbacivanje oštećenih ili neispravnih rezaćih ploča.
- Oštećenje sluha zbog nekorištenja potrebne zaštite za sluh.

4. Tehnički podaci

Izmjenični motor	220-240 V ~ 50 Hz
Snaga P	2300 W
Broj okretaja u praznom hodu n_0	4000 min ⁻¹
Rezaća ploča	Ø 355 x Ø 25,4 x 3,2 mm
Površina postavljanja	460 x 260 mm
Područje zakretanja	-15° - 45°
Pritezna širina škripca maks.	230 mm
Širina pile pod 90°	Ø 100 / 100 x 100 mm
Širina pile pod 45°	Ø 90 / 90 x 90 mm
Težina	16,7 kg

Buka i vibracije

Vrijednosti buke i vibracija određene su prema normi EN 62841.

Razina zvučnog tlaka L_{pA}	92 dB (A)
Nesigurnost K_{pA}	3 dB
Intenzitet buke L_{WA}	105 dB (A)
Nesigurnost K_{WA}	3 dB

Pozor!

Vrijednost vibracija mijenja se ovisno o području korištenja elektroalata i u iznimnim slučajevima može biti veća od navedene vrijednosti.

Ograničite stvaranje buke i vibracija na minimum!

- Koristite samo besprijekorne uređaje.
- Redovito čistite i održavajte uređaj.
- Svoj način rada prilagodite uređaju.
- Nemojte preopterećivati uređaj.
- Po potrebi predajte uređaj na kontrolu.
- Isključite uređaj kad ga ne koristite.
- Nosite zaštitne rukavice.

5. Prije puštanja u pogon

Prije uključivanja provjerite odgovaraju li podaci na tipskoj pločici podacima o mreži.

Prije nego počnete podešavati uređaj izvucite utikač iz utičnice.

- Raspakirajte stroj za rezanje metala i provjerite ima li eventualnih transportnih oštećenja
- Stroj se mora postaviti stabilno, što znači pričvrstiti na radni stol ili stabilno postolje.
- Prije puštanja u rad moraju se propisno montirati svi poklopci i sigurnosne naprave.
- Štitnik od iskrenja mora se okrenuti u smjeru strelice iz položaja za transport tako da se između osnovne ploče i štitnika od iskrenja pojavi otvor (sl. 10).
- Rezaća ploča mora se slobodno kretati.
- Prije nego uključite sklopku za uključivanje/isključivanje provjerite je li rezaća ploča pravilno montirana i kreću li se pokretni dijelovi lako.
- Otpustite zabravu (13).

6. Montaža

Pozor! Prije svih radova održavanja, preinaka i montaže treba izvuci utikač iz strujne mreže.

Da biste povećali stabilnost, dodatno učvrstite uređaj na radni stol ili slično (slika 1). Prikladan materijal za učvršćivanje možete nabaviti u specijaliziranoj trgovini.

6.1 Transportni osigurač / ručka za nošenje (sl. 1/2)

- Pomoću ručke (2) pritisnite glavu pile (1) pre-

ma dolje i izvucite zabravu (13).

- Glavu pile (1) polako pomičite prema gore. **Pozor!** Zbog povratne opruge glava pile (1) automatski udara prema gore, što znači da ručku (2) nakon završetka rezanja ne smijete pustiti, već glavu pile (1) polako i laganim protupritiskom pokrećite prema gore.
- Slika 1 pokazuje glavu pile (1) u gornjem položaju.
- Da biste transportirali glavu pile (1), ponovno je blokirajte zabravom (13) u donjem položaju.
- U svrhu jednostavnijeg transporta pila je opremljena ručkom za nošenje (8).

6.2 Škripac (sl. 3)

Svaki radni komad mora se prije obrade u škripcu (15) fiksirati.

- Gornju polovicu matice (a) otklopite prema gore.
- Izvucite vreteno (5) van toliko da se radni komad može pritegnuti između pritezne površine (4/7) škripca (15).
Napomena: Kad je polovica matice (a) sklopljena prema gore, nije potrebno okretati vreteno (5). Vreteno (5) se može kontinuirano izvlačiti ili umetati.
- Gurnite vreteno (5) prema naprijed toliko da pritezna površina (4) dodiruje radni komad.
- Gornju polovicu matice (a) ponovno sklopite pre dolje tako da se vreteno (5) i oba dijela matice međusobno zahvate.
- Okretanjem ručice (6) radni komad sigurno će se fiksirati u škripcu (15).

6.2.1 Pritezanje većih radnih komada (sl. 2,4)

Da biste mogli obrađivati veće radne komade, oba vijka (16/17) morate ukloniti a priteznu površinu (7) postaviti straga na provrte b i c. Zatim se pritezna površina (7) mora ponovno pričvrstiti vijcima (16/17).

6.3 Kosi rezovi (sl. 2,4)

Da biste mogli izvoditi kose rezove, škripac se može podesiti na -15° - 45° .

- Olabavite oba vijka (16/17).
- Priteznu površinu (7) škripca (15) okrenite na željeni kut.
- Ponovno pritegnite vijke (16/17).
- Prilikom pritezanja radnog komada prednja pritezna površina (4) automatski se zakreće u potreban položaj i postavlja na liniju s radnim komadom kako bi se zajamčilo njegovo sigurno fiksiranje.

6.4 Podešavanje graničnog vijka (sl. 5)

Pomoću graničnog vijka (21) može se podesiti kretanje ploče dolje. To je potrebno zato što se rezaća ploča zbog trošenja u promjeru smanjuje i iz tog razloga ne bi više mogla u cijelosti prorezati radni komad.

- Otpustite protumaticu (22).
- Prema potrebi uvrnite ili odvrnite granični vijak (21).
- Glavu pile (1) pomaknite prema dolje kako biste provjerili doseže li rezaća ploča (11) do pritezne površine (7) škripca (15).
- Ponovno pritegnite protumaticu (22).

Pozor!

Ako u nekom kasnijem trenutku umetnete novu rezaću ploču, morate obvezno provjeriti podešenost graničnog vijka (21) kako bi se izbjeglo urezivanje u podlogu na kojoj se nalazi uređaj.

6.5 Zamjena rezaće ploče (sl. 6/7)

- Izvucite mrežni utikač.
- Dovedite glavu stroja (1) u gornji položaj mirovanja.
- Pokretni poklopac rezaće ploče (3) gurnite prema gore.
- Utisnite aretaciju vretena (9) i drugom rukom polako okrećite rezaću ploču (11) tako da se fiksira u aretaciji vretena (9).
- Vijak osovine (23) odvrnite isporučenim univerzalnim ključem (20) u smjeru suprotnom od kazaljke sata.
- Skinite vijak osovine (23), podložnu pločicu, vanjsku prirubnicu (24) i istrošenu rezaću ploču (11).
- Obrnutim redoslijedom ponovno umetnite novu rezaću ploču i pritegnite je.
Pozor: Prije montaže morate pažljivo očistiti prirubnicu.
- Obratite pozornost na strelicu za smjer vrtnje.
- Uvijek koristite preporučene, pojačane rezaće ploče i pritegnite vijak osovine (23) samo toliko da rezaća ploča (11) bude stabilna i da nema proklizavanja. Ako se vijak osovine (23) previše pritegne, ploča se može oštetiti.
- Nakon montaže uhvatite glavu stroja (1) za ručku (2) i pomaknite je prema dolje kako bi zaštita rezaće ploče (3) ponovno skočila u početni položaj.

7. Rukovanje

7.1. Sklopka za uključivanje/isključivanje (sl. 8)

- Da biste uključili pilu, morate pritisnuti sklopku za uključivanje/isključivanje (10).
- Da biste pilu ponovno isključili, morate pustiti sklopku (10).

7.2 Rezanje (sl. 9)

- Dobro pritegnite radni komad u škripac.
- Uključite stroj i pričekajte da motor postigne svoj maksimalni broj okretaja.
- Glavu pile (1) pritisnite na ručki (2) prema dolje tako da rezača ploča lagano dodiruje radni komad.
- Pomičite rezaču ploču (11) ravnomjerno kroz materijal koji treba rezati.

Pozor: Rezača ploča ne smije škripati niti poskakivati jer se tako pogoršava kvaliteta rezanja, ili pak posljedica može biti lomljenje rezaće ploče.

- Tijekom rezanja ručka (2) se mora čvrsto i ravnomjerno pritiskati prema dolje.
- Brzina rezanja ne bi se ni na kraju postupka rezanja smjela smanjiti jer će se na taj način izbjeći pregrijavanje radnog komada i povećano stvaranje srhova.

Napomena: Broj rezova po rezačoj ploči kao i njihova kvaliteta može se zbog vremena rezanja bitno razlikovati. Brzi rezovi mogu dovesti do bržeg trošenja rezaće ploče, ali također služe za smanjenje obojenja kao i stvaranja srhova.

8. Čišćenje, održavanje i naručivanje rezervnih dijelova

Prije svih radova čišćenja izvucite mrežni utikač.

8.1 Čišćenje

- Zaštitne naprave, prolaze za zrak i kućiste motora treba uvijek očistiti od prašine i nečistoća. Istrljajte uređaj čistom krpom ili ga ispušite komprimiranim zrakom pod niskim tlakom.
- Preporučujemo da očistite uređaj odmah nakon svake uporabe.
- Redovito čistite uređaj mokrom krpom i s malo kalijevog sapuna. Ne koristite otapala ili sredstva za čišćenje; ona bi mogli oštetiti plastične dijelove uređaja. Pripazite na to da u unutrašnjost uređaja ne dospije voda. Pro-

diranje vode u električni uređaj povećava rizik od električnog udara.

8.2 Ugljene četkice

U slučaju prekomjernog iskrenja kontrolu ugljenih četkica prepustite električaru. Pozor! Ugljene četkice smije zamijeniti samo električar.

8.3 Održavanje

U unutrašnjosti uređaja nema dijelova koje bi trebalo održavati.

8.4 Naručivanje rezervnih dijelova:

Kod naručivanja rezervnih dijelova trebali biste navesti sljedeće podatke:

- Tip uređaja
- Kataloški broj uređaja
- Identifikacijski broj uređaja
- Broj potrebnog rezervnog dijela

Aktualne cijene nalaze se na web stranici

www.isc-gmbh.info

9. Zbrinjavanje u otpad i recikliranje

Uređaj je zapakiran kako bi se tijekom transporta spriječila oštećenja. Ova ambalaža je sirovina i može se ponovno upotrijebiti ili predati na reciklažu. Uređaj i njegov pribor sastavljeni su od raznih materijala, kao npr. metala i plastike. Elektrouređaji se ne smiju bacati u obično kućno smeće. Uređaj bi, u svrhu stručnog zbrinjavanja, trebalo predati odgovarajućem sakupljalištu takvog otpada. Ako ne znate gdje se takvo sakupljalište nalazi, raspitajte se u svojoj općinskoj upravi.

10. Skladištenje

Uređaj i njegov pribor spremite na tamno i suho mjesto zaštićeno od smrzavanja, kojem djeca nemaju pristup. Optimalna temperatura skladištenja je između 5 i 30 °C. Elektroalat čuvajte u originalnoj pakovini.



Samo za zemlje članice EU

Elektroalate nemojte bacati u kućno smeće!

Prema europskoj odredbi 2002/96/EG o starim električnim i elektroničkim uređajima i njenim prijenosom u nacionalno pravo, istrošeni električni alati trebaju se posebno sakupljati i na ekološki način zbrinuti na mjestu za reciklažu.

Alternativa s recikliranjem nasuprot zahtjevu za povrat:

Vlasnik električnog uređaja alternativno je obvezan da umjesto povrata uređaja u slučaju odricanja vlasništva sudjeluje u stručnom zbrinjavanju uređaja. Stari uređaj može se u tu svrhu predati i mjestu za preuzimanje takvih uređaja koje provodi uklanjanje u smislu državnih zakona o otpadu i recikliranju. Zakonom nisu obuhvaćeni dijelovi pribora ugrađeni u stare uređaje i pomoćni materijali bez električnih elemenata.

Kopiranje ili umnožavanje dokumentacije i popratnih materijala o proizvodu, čak i djelomično, dopušteno je samo uz izričito dopuštenje tvrtke iSC GmbH.

Zadržavamo pravo na tehničke izmjene

Informacije o servisu

U svim zemljama koje su navedene na našem jamstvenom listu, imamo kompetentne servisne partnere čije kontakte možete naći u jamstvenom listu. Oni su Vam na raspolaganju za sve slučajeve servisa kao što je popravak, briga oko rezervnih i potrošnih dijelova ili kupnja potrošnih materijala.

Treba imati na umu da kod ovog proizvoda sljedeći dijelovi podliježu trošenju uslijed korištenja ili prirodnom trošenju odnosno potrebni su kao potrošni materijal.

Kategorija	Primjer
Potrošni dijelovi*	Ugljene četkice
Potrošni materijal/ potrošni dijelovi*	Rezaća ploča
Neispravni dijelovi	

* nije obavezno u sadržaju isporuke!

U slučaju nedostataka ili grešaka molimo Vas da to prijavite na internetskoj stranici www.isc-gmbh.info. Obratite pozornost na točan opis greške i u svakom slučaju odgovorite na sljedeća pitanja:

- Je li uređaj već jednom radio ispravno ili je otpočetak neispravan?
- Jeste li uočili nešto prije pojave kvara (simptom prije kvara)?
- U čemu je, po vašem mišljenju, kvar u funkcioniranju uređaja (glavni simptom)?
Opišite taj kvar.

Jamstveni list

Poštovani kupče, naši proizvodi podliježu strogoj kontroli kvalitete. Ako ovaj uređaj ipak ne bi besprijekorno funkcionirao, jako nam je žao i molimo Vas da se obratite našoj servisnoj službi na adresu navedenu na ovom jamstvenom listu. Također ćemo Vam sa zadovoljstvom pomoći putem telefona na navedenom broju servisa. Za zahtijevanje jamstva vrijedi slijedeće:

1. Ovi jamstveni uvjeti isključivo se odnose na potrošače, tj. fizičke osobe koje ovaj proizvod ne žele koristiti ni u okviru gospodarske djelatnosti, niti u drugim samostalnim djelatnostima. Ovi jamstveni uvjeti reguliraju dodatne jamstvene usluge koje dolje navedeni proizvođač jamči zajedno sa zakonskim jamstvom kupcima svojih novih uređaja. Ovo jamstvo ne utječe na Vaše zakonske jamstvene zahtjeve. Naša jamstvena usluga za Vas je besplatna.
2. Jamstvena usluga isključivo se odnosi na nedostatke novog uređaja dolje navedenog proizvođača koji ste kupili, koji su posljedica grešaka na materijalu ili tvorničke greške, a po našem izboru usluga je ograničena na uklanjanje takvih nedostataka na uređaju ili zamjenu uređaja. Molimo Vas da obratite pozornost na to da naši uređaji nisu pogodni za korištenje u komercijalne, obrtničke ili profesionalne svrhe. Stoga se ugovor o jamstvu neće realizirati ako je uređaj u razdoblju jamstva korišten u komercijalne, obrtničke ili industrijske svrhe, ili je bio izložen identičnom opterećenju.
3. Naše jamstvo isključuje:
 - Štete na uređaju koje nastanu zbog nepridržavanja uputa za montažu ili zbog nestručne instalacije, nepridržavanja uputa za uporabu (kao npr. zbog priključka na pogrešni mrežni napon ili vrstu struje) ili nepridržavanja odredbi za održavanje i sigurnosnih odredbi, ili zbog izlaganja uređaja ne-normalnim uvjetima okoline, ili zbog nedostatka njege i održavanja.
 - Štete na uređaju koje nastanu zbog zlouporabe ili nestručne primjene (kao npr. preopterećenje uređaja ili korištenje nedopuštenih namjenskih alata ili pribora), zbog prodiranja stranih tijela u uređaj (kao npr. pijesak, kamenje ili prašina, transportna oštećenja), zbog primjene sile ili vanjskih djelovanja (npr. oštećenja zbog pada).
 - Štete na uređaju ili dijelovima uređaja čiji je uzrok prirodno trošenje uporabom, uobičajeno ili ostalo trošenje.
4. Jamstveni rok iznosi 24 mjeseca a počinje s danom kupnje uređaja. Jamstveni zahtjevi podnose se prije isteka jamstvenog roka u roku od dva tjedna nakon što utvrdite kvar. Podnošenje zahtjeva nakon isteka jamstvenog roka ne prihvaća se. Popravak ili zamjena uređaja neće rezultirati produljenjem jamstvenog roka, niti zbog ove usluge za uređaj ili eventualno ugrađene rezervne dijelove stupa na snagu novi jamstveni rok. To vrijedi također kod korištenja usluge na licu mjesta.
5. Za zahtijevanje jamstva neispravan uređaj treba prijaviti na: www.isc-gmbh.info. Molimo vas da imate u pripravnosti račun ili neki drugi dokaz o tome da ste kupili novi uređaj. Uređaji kojima neće biti priložen odgovarajući dokaz ili će biti poslani bez tipske pločice, isključeni su iz realizacije jamstva na temelju nedostatka mogućnosti uvrštenja. Ako naša jamstvena usluga obuhvaća kvar na uređaju, odmah ćemo vam vratiti popravljani ili novi uređaj.

Podrazumijeva se da uz naknadu troškova također popravljamo kvarove koje jamstvo ne ili više ne obuhvaća. Molimo Vas da u tom slučaju uređaj pošaljete na adresu našeg servisa.

Upozoravamo na ograničenja ovog jamstva za potrošne, istrošene i neispravne dijelove u skladu s informacijama o servisu u ovim uputama za uporabu.



Opasnost! - pročitajte uputstva za upotrebu kako bi se smanjio rizik od povreda



Oprez! Nosite zaštitu za sluh. Buka može da utiče na gubitak sluha.



Oprez! Nosite zaštitnu masku protiv prašine. Prilikom obrade drveta i drugih materijala nastaje prašina opasna po zdravlje. Azbestni materijali ne smeju se obrađivati!



Oprez! Nosite zaštitne naočari. Tokom rada dolazi do iskrenja ili iz uređaja izlazi iver, strugotina i prašina koji mogu uticati na gubitak vida.

⚠ Pažnja!

Kod korišćenja uređaja morate se pridržavati bezbednosnih propisa kako biste sprečili povrede i štete. Zbog toga pažljivo pročitajte ova uputstva za upotrebu/bezbednosne napomene. Dobro ih sačuvajte tako da Vam informacije u svako doba budu na raspolaganju. Ako biste ovaj uređaj trebali predati drugim licima, molimo Vas da im prosledite i ova uputstva za upotrebu. Ne preuzimamo garanciju za štete koje bi nastale zbog nepridržavanja ovih uputstava za upotrebu i bezbednosnih napomena.

1. Sigurnosna uputstva

Odgovarajuća sigurnosna uputstva pronaći ćete u priloženoj knjižici.

⚠ Upozorenje!

Pročitajte sve bezbednosne napomene i uputstva. Propusti kod pridržavanja bezbednosnih napomena i uputstava mogu da prouzroče el.udar, požar i/ili teške povrede. **Sačuvajte sve bezbednosne napomene i uputstva za buduće korišćenje.**

2. Opis uređaja i sadržaj isporuke**2.1 Opis uređaja (slika 1a/1b)**

- 1 Glava testere
- 2 Drška
- 3 Gibljiva zaštita rezne ploče
- 4 Gibljiva stezna površina
- 5 Vreteno
- 6 Ručica
- 7 Fiksna stezna površina
- 8 Drška za nošenje
- 9 Utvrđivanje vratila
- 10 Prekidač za uključivanje/isključivanje
- 11 Rezna ploča
- 12 Podloga
- 13 Zabrava
- 14 Nogari
- 15 Klema
- 16 Stezni zavrtanj
- 17 Stezni zavrtanj
- 18 Držač ključa
- 19 Štitnik od varničenja
- 20 Univerzalni ključ
- 21 Granični zavrtanj
- 22 Kontranavrtka
- 23 Zavrtanj osovine
- 24 Spoljna prirubnica

2.2 Sadržaj isporuke

Molimo Vas da pomoću opisanog sadržaja isporuke proverite potpunost artikala. U slučaju neispravnih delova, nakon kupovine artikla obratite se našem servisnom centru, ili prodajnom mestu na kom ste kupili proizvod u roku od 5 radnih dana, s time da predložite i važeću potvrdu o kupovini. Molimo vas da u vezi sa tim obratite pažnju na tabelu o garanciji u informacijama o servisu na kraju uputstava.

- Otvorite pakovanje i pažljivo izvadite uređaj.
- Uklonite materijal za pakovanje kao i delove za bezbednost pakovanja / bezbednost tokom transporta (ako postoje).
- Proverite da li je sadržaj isporuke potpun.
- Prekontrolišite da li na uređaju i delovima pribora ima transprotnih oštećenja.
- Po mogućnosti sačuvajte pakovanje do isteka garantnog roka.

Pažnja!

Uređaj i materijal za pakovanje nisu dečje igračke! Deca ne smeju da se igraju plastičnim kesama, folijama i sitnim delovima! Postoji opasnost da ih progutaju i tako se uguše!

- Mašina za rezanje metala
- Rezna ploča za čelik
- Univerzalni ključ
- Originalna uputstva za upotrebu
- Bezbednosne napomene

3. Namensko korišćenje

Ova ploča služi za rezanje metala sukladno veličini mašine.

Uređaj sme da se koristi samo za namenu za koju je predviđen. Svaka drugačija upotreba nije namenska. Za štete ili povrede svih vrsta koje iz toga proizađu, odgovoran je korisnik/rukovaoc, a nikako proizvođač.

Molimo da obratite pažnju na to da naši uređaji nisu podesni za korišćenje u komercijalne, završne ili industrijske svrhe. Ne preuzimamo garanciju ako se uređaj koristi u komercijalne i industrijske svrhe kao i sličnim delatnostima.

Smete da koristite samo rezne ploče koje su podesne za ovu mašinu. Zabranjena je upotreba listova testere od visokolegiranog brzoreznog

čelika (HSS), tvrdog metala (HM), hrom-volframa (CV) itd. Sastavni deo namenskog korišćenja čini i pridržavanje bezbednosnih napomena kao i uputstva za montažu i upotrebu.

Lica koja opslužuju ili održavaju mašinu moraju se upoznati sa pre navedenim i biti upućena u moguće opasnosti. Pri tom treba tačno da se poštuju važeći propisi i sprečavanju nesreća pri radu. Obratite pažnju na ostala opšta pravila koja važe u medicini rada i bezbednosno-tehničkim oblastima.

Promene na mašini isključuju garanciju proizvođača i štete koje iz toga proizađu. Uprkos namenskom korišćenju ne mogu u celosti da se isključe određeni drugi faktori rizika. Uslovljeno konstrukcijom i ustrojstvom mašine mogu da nastanu sledeći rizici:

- Doticanje rezne ploče u nepokrivenom području rezanja.
- Zahvatanje u rotacionu reznu ploču (zadobivanje posekotina).
- Povratni udarac radnih predmeta i njihovih delova.
- Lomovi rezne ploče.
- Izbacivanje oštećenih ili neispravnih reznih ploča.
- Oštećenje sluha zbog nekorišćenja potrebne zaštite za sluh.

4. Tehnički podaci

Naizmernični motor	220-240 V ~ 50 Hz
Snaga P	2300 W
Broj obrtaja u praznom hodu n_0	4000 min ⁻¹
Rezna ploča	Ø 355 x Ø 25,4 x 3,2 mm
Smeštajna površina	460 x 260 mm
Područje zakretanja	-15° - 45°
Štezna širina kleme maks.	230 mm
Širina testere na 90°	Ø 100 / 100 x 100 mm
Širina testere na 45°	Ø 90 / 90 x 90 mm
Težina	16,7 kg

Buka i vibracije

Vrednosti buke i vibracija utvrđene su u skladu s normom EN 62841.

Nivo zvučnog pritiska L_{pA}	92 dB(A)
Nesigurnost K_{pA}	3 dB
Intenzitet buke L_{WA}	105 dB(A)
Nesigurnost K_{WA}	3 dB

⚠ Pažnja!

Vrednost vibracija menja se zbog područja korišćenja elektroalata i u iznimnim slučajevima može da bude iznad zadane vrednosti.

Ograničite stvaranje buke i vibracija na minimum!

- Koristite samo besprekorne uređaje.
- Redovno održavajte i čistite uređaj.
- Prilagodite svoj način rada uređaju.
- Ne preopterećujte uređaj.
- Prema potrebi pošaljite uređaj na kontrolu.
- Ako uređaj ne upotrebljavate, onda ga isključite.
- Nosite zaštitne rukavice.

5. Pre puštanja u pogon

Pre uključivanja proverite odgovaraju li podaci na tipskoj pločici podacima o mreži.

Pre nego počnete da podešavate uređaj, izvucite utikač iz utičnice.

- Raspakujte mašinu za rezanje metala i proverite ima li kakvih transportnih oštećenja.
- Mašina mora da se postavi stabilno, šta znači pričvrsti na radni sto ili stabilno postolje.
- Pre puštanja u rad moraju se montirati svi poklopci i sigurnosne naprave.
- Štitnik od varničenja morate okrenuti u smeru strelice iz položaja za transport tako da se između osnovne ploče i štitnika od varničenja pojavi otvor (sl. 10).
- Rezna ploča mora se slobodno kretati.
- Pre nego uključite prekidač za uključivanje/isključivanje proverite da li je rezna ploča pravilno montirana i da li se gibljivi delovi lako kreću.
- Otpustite zabravu (13).

6. Montaža

Pažnja! Pre svih radova održavanja, preinačavanja i montaže potrebno je izvući mrežni utikač.

Da biste povećali stabilnost dodatno učvrstite uređaj na radni sto ili slično (slika 1). Odgovarajući pričvrstni materijal možete nabaviti u specijalizovanoj prodavnici.

6.1 Transportni osigurač / ručka za nošenje (sl. 1/2)

- Pomoću ručke (2) pritisnite glavu testere (1) prema dole i izvucite zabravu (13).
- Glavu testere (1) polagano pomerajte prema gore. Pažnja! Zbog povratne opruge glava testere (1) se automatski vraća prema gore, što znači da ručku (2) nakon svršetka rezanja ne smete da pustite, nego glavu testere (1) polagano i lakim protupritiskom pokrećite prema gore.
- Sl. 1 pokazuje glavu testere (1) u gornjoj poziciji.
- Da biste transportirali glavu testere (1), ponovno je blokirajte zabravom (13) u donjem položaju.
- Da bi transport bio jednostavniji, testera ima ručku za nošenje (8).

6.2 Klema (sl. 3)

Svaki radni predmet mora se pre obrade u klemi (15) fiksirati.

- Gornju polovinu navrtke (a) otklopite prema gore.
- Izvucite vreteno (5) van toliko da se radni predmet može stegnuti između pritezних površina (4/7) kleme (15).
Napomena: Kad je polovina navrtke (a) sklopljena prema gore, nije potrebno okretati vreteno (5). Vreteno (5) može da se kontinualno izvlači ili umeće.
- Gurnite vreteno (5) prema napred toliko da stezna površina (4) dotiče radni predmet.
- Gornju polovinu navrtke (a) ponovno zaklopite pre dole tako da se međusobno zahvate vreteno (5) i oba dela navrtke.
- Okretanjem ručice (6) radni predmet biće sigurno fiksiran u klemi (15).

6.2.1 Stezanje većih radnih predmeta (sl. 2,4)

Da biste mogli obrađivati veće radne predmete, morate ukloniti oba zavrtnja (16/17), a steznu površinu (7) postaviti straga na provrte b i c. Zatim se stezna površina (7) mora ponovno pričvrstiti zavrtnjima (16/17).

6.3 Kosi rezovi (sl. 2,4)

Da biste mogli vršiti kose rezove, klema se može podesiti na -15° - 45° .

- Olabavite oba zavrtnja (16/17).
- Steznu površinu (7) kleme (15) okrenite na željeni ugao.
- Ponovo stegnite zavrtnje (16/17).
- Prilikom stezanja radnog predmeta prednja stezna površina (4) se automatski zakreće u potreban položaj i postavlja na liniju s radnim predmetom kako bi se osiguralo njegovo sigurno fiksiranje.

6.4 Podešavanje graničnog zavrtnja (sl. 5)

Pomoću graničnog zavrtnja (21) može da se podesi kretanje ploče dole. To je potrebno zato što se rezna ploča usled trošenja smanjuje u prečniku i stoga više ne bi mogla da potpuno prereže radni predmet.

- Otpustite kontranavrtku (22).
- Po potrebi uvrnite ili odvrnite granični zavrtnj (21).
- Glavu testere (1) pomerite prema dole kako biste proverili da li rezna ploča (11) doseže do stezne površine (7) kleme (15).
- Ponovno stegnite kontranavrtku (22).

Pažnja!

Ako u nekom kasnijem momentu umetnete novu reznu ploču, morate obavezno da proverite podešenost graničnog zavrtnja (21) kako bi se izbeglo urezivanje u podlogu na kojoj se nalazi uređaj.

6.5 Zamena rezne ploče (sl. 6/7)

- Izvucite mrežni utikač
- Dovedite glavu testere (1) u gornji položaj mirovanja.
- Pokretljiv poklopac rezne ploče (3) gurnite prema gore.
- Pritisnite deo fiksiranje vretena (9) i drugom rukom polagano okrećite reznu ploču (11) tako da se fiksira u tom delu (9).
- Zavrtnj vratila (23) odvrnite isporučanim univerzalnim ključem (20) u suprotnom smeru od kazaljke časovnika
- Skinite zavrtnj vratila (23), podlošku, spoljnu prirubnicu (24) i istrošenu reznu ploču (11).

- Novu reznu ploču ponovo postavite obrnutim redom i učvrstite.
Pozor: Pre montaže pažljivo očistite pribornicu.
- Obratite pažnju na strelicu za smer vrtnje.
- Uvek upotrebljavajte preporučene, pojačane rezne ploče i stegnite zavrtnaj vratila (23) samo toliko da rezna ploča (11) bude stabilna i da ne proklizuje. Ako se zavrtnaj vratila (23) previše stegne, ploča može da se oštetiti.
- Nakon montaže uhvatite glavu mašine (1) za ručku (2) i pomerite je prema dole kako bi zaštita rezne ploče (3) ponovno skočila u početni položaj.

7. Rukovanje

7.1. Prekidač za uključivanje/isključivanje (sl. 8)

- Da biste uključili testeru, morate pritisnuti prekidač za uključivanje/isključivanje (10).
- Da biste testeru ponovo isključili, morate pustiti prekidač (10).

7.2 Rezanje (sl. 9)

- Dobro stegnite radni predmet u klemu.
- Uključite mašinu i sačekajte da motor postigne svoj maksimalni broj obrtaja.
- Glavu testere (1) pritisnite na ručki (2) prema dole tako da rezna ploča lagano dotiče radni predmet.
- Pomerajte reznu ploču (11) ravnomerno kroz materijal koji treba da se reže.
Pozor: Rezna ploča ne sme da škripi ni poskakuje, jer se tako pogoršava kvalitet rezanja, ili posledica može da bude kidanje rezne ploče.
- Za vreme rezanja ručka (2) mora da se čvrsto i ravnomerno pritiska prema dole.
- Brzina rezanja ne bi ni na kraju postupka rezanja smela da se smanji, jer će se na taj način izbeći pregrevanje radnog predmeta i povećano stvaranje izbočina.

Napomena: Broj rezova po reznoj ploči kao i njihov kvalitet može da zbog vremena rezanja bitno varira. Brzi rezovi mogu dovesti do bržeg trošenja rezne ploče, ali takođe služe za smanjenje obojenih fleka kao i stvaranja izbočina.

8. Čišćenje, održavanje i porudžbina rezervnih delova

Pre svih radova čišćenja izvucite mrežni utikač.

8.1 Čišćenje

- Zaštitne naprave, ventilacione otvore i kućište motora uvek što bolje očistite od prašine i prljavštine. Istrljajte uređaj čistom krpom ili ga ispušite komprimiranim zrakom pod niskim pritiskom.
- Preporučamo da uređaj očistite odmah nakon svakog korišćenja.
- Uređaj redovno čistite vlažnom krpom i s malo mekog sapuna. Nemojte koristiti otapala i sredstva za čišćenje; oni bi mogli oštetiti plastične dijelove uređaja. Pripazite na to da u unutrašnjost uređaja ne dospije voda. Prodiranje vode u elektrouređaj povećava rizik od električnog udara.

8.2 Ugljene četkice

Kod prekomjernog iskrenja potrebno je da električar provjeri ugljene četkice. Pažnja! Ugljene četkice smije zamijeniti samo električar.

8.3 Održavanje

U unutrašnjosti uređaja nema delova koje bi trebalo održavati.

8.4 Porudžbina rezervnih delova:

Kod porudžbine rezervnih delova trebali biste da navedete sledeće podatke:

- Tip uređaja
 - Kataloški broj uređaja
 - Identifikacioni broj uređaja
 - Broj potrebnog rezervnog dela
- Aktuelne cene nalaze se na web strani www.isc-gmbh.info

9. Zbrinjavanje u otpad i recikliranje

Uređaj je zapakovan kako bi se tokom transporta sprečila oštećenja. Ova ambalaža je sirovina i može ponovno da se upotrebi ili preda na recikliranje. Uređaj i njegov pribor sastavljeni su od raznih materijala, kao npr. metala i plastike. Neispravni uređaji ne smeju da se bacaju u kućni otpad. Uređaj bi u svrhu stručnog zbrinjavanja u otpad, trebalo da se preda odgovarajućem sabiralištu takvog otpada. Ako ne znate gde se takvo sabiralište nalazi, raspitajte se u svojoj opštinskoj upravi.

10. Skladištenje

Uređaj i njegov pribor spremite na tamno i suvo mesto zaštićeno od smrzavanja, kojem deca nemaju pristup. Optimalna temperatura za čuvanje je između 5 i 30 °C. Električni alat čuvajte u originalnom pakovanju.



Samo za zemlje EU

Ne bacajte elektro-alate u kućno smeće!

Shodno evropskoj smernici 2002/96/EG o starim električnim i elektronskim uređajima i primeni državnog prava, istrošeni elektro-alati mora da se odvojeno sakupe i eliminišu na ekološki primeren način u stanici za recikliranje.

Alternativa recikliranju prema zahtevima za povrat uređaja:

Vlasnik elektro-uređaja alternativno je obavezan da umesto povrata robe u slučaju predaje vlasništva učestvuje u stručnom eliminisanju elektro-uređaja. Stari uređaj može da se u tu svrhu prepusti i stanici za preuzimanje rabljenih uređaja koja će provesti odstranjivanje u smislu državnog zakona o reciklaži i otpadu. Zakonom nisu obuhvaćeni delovi pribora ugradjeni u stare uređaje i pomoćni materijali bez električnih elemenata.

Potpuno ili delimično štampanje ili umnožavanje dokumentacije i službenih papira koji su priloženi proizvodu dozvoljeno je samo uz izričitu saglasnost firme iSC GmbH.

Zadržavamo pravo na tehničke promene

Informacije o servisu

U svim zemljama koje su navedene u našem garantnom listu, imamo kompetentne servisne partnere čije kontakte možete da nađete u garantnom listu. Oni su Vam na raspolaganju za sve slučajeve servisa kao što je popravak, briga oko rezervnih i habajućih delova ili kupovina potrošnih materijala.

Treba da imate u vidu da kod ovog proizvoda sledeći delovi podležu trošenju usled korišćenja ili prirodnom trošenju odnosno potrebni su kao potrošni materijal.

Kategorija	Primer
Brzoabajući delovi*	Ugljene četkice
Potrošni materijal/ potrošni delovi*	Rezna ploča
Neispravni delovi	

* Nije obavezno da se nalazi u sadržaju isporuke!

U slučaju nedostataka ili grešaka molimo Vas da to prijavite na internet stranici www.isc-gmbh.info. Obratite pažnju na tačan opis greške i u svakom slučaju odgovorite na sledeća pitanja:

- Da li je uređaj već jednom radio ispravno, ili je od samog početka neispravan?
- Da li ste uočili nešto pre pojave kvara (simptom pre kvara)?
- U čemu je, po vašem mišljenju, kvar u funkcionisanju uređaja (glavni simptom)?
Opišite taj kvar.

Garantni list

Poštovani kupče,
naši proizvodi podležu strogoj kontroli kvaliteta. Ako ovaj uređaj ipak ne bi radio besprekorno, veoma nam je žao i molimo vas da se obratite našem servisu na adresu navedenu na ovom garantnom listu. Na raspolaganju smo vam takođe na navedenom telefonskom broju servisa. Za garantni zahtev važi sledeće:

1. Ovi garantni uslovi se isključivo odnose na potrošače, tj. fizička lica koja ovaj proizvod ne žele koristiti ni u okviru privredne delatnosti, niti u drugim samostalnim delatnostima. Ovi garantni uslovi regulišu dodatne garancije, koje dole naveden proizvođač garantuje zajedno sa zakonskom garancijom kupcima svojih novih uređaja. Ova garancija se ne odnosi na Vaše zakonske garantne zahteve. Naša garantna usluga za Vas je besplatna.
2. Garancija se isključivo odnosi na nedostatke novog uređaja dole navedenog proizvođača koji ste kupili, a koji su posledica grešaka na materijalu ili fabričkih grešaka; usluga je po našem izboru ograničena na uklanjanje takvih nedostataka na uređaju ili zamenu uređaja.
Molimo da obratite pažnju na to da naši uređaji nisu podesni da se koriste za komercijalne, zanatske ili industrijske svrhe. Stoga se ugovor o garanciji neće realizovati, ako je uređaj u periodu garancije korišćen za komercijalne, zanatske ili industrijske svrhe, ili je bio izložen identičnom opterećenju.
3. Naša garancija ne obuhvata:
 - Štete na uređaju koje nastaju zbog nepridržavanja uputstava za montažu ili zbog nestručne instalacije, nepoštovanja uputstava za upotrebu (kao npr. zbog priključka na pogrešan napon strujne mreže ili vrstu struje) ili nepridržavanja odredbi za održavanje i bezbednosnih odredbi, ili zbog izlaganja uređaja nenormalnim uslovima okoline, ili zbog nedostatka nege i održavanja.
 - Štete na uređaju koje nastaju zbog zloupotrebe ili nestručne primene (kao npr. preopterećenje uređaja ili korišćenje nedozvoljenih namenskih alata ili pribora), zbog prodiranja stranih tela u uređaj (kao npr. pesak, kamenje ili prašina, transportna oštećenja), zbog primene sile ili spoljnih dejstvanja (npr. oštećenja zbog pada).
 - Štete na uređaju ili delovima uređaja čiji je uzrok prirodno trošenje upotrebom, uobičajeno ili ostalo trošenje.
4. Garantni rok iznosi 24 meseca, a počinje sa datumom kupovine uređaja. Garantni zahtevi stupaju na snagu pre isteka roka unutar dve sedmice nakon što ste primetili kvar. Stupanje garantnih zahteva na snagu nakon isteka garantnog roka je isključeno. Popravak ili zamena uređaja neće rezultovati produženjem garantnog roka, niti će zbog ove usluge za uređaj ili eventualno ugrađene rezervne delove stupiti na snagu novi garantni rok. To takođe važi kod korišćenja usluga na licu mesta.
5. Za zahtevanje garancije neispravan uređaj treba prijaviti na: www.isc-gmbh.info. Molimo vas da držite spreman račun ili neki drugi dokaz o tome da ste kupili novi uređaj. Uređaji kojima neće biti priložen odgovarajući dokaz ili će biti poslani bez tablice s oznakom tipa, isključeni su iz realizacije garancije na osnovu nedostatka mogućnosti svrstavanja. Ako naša garancija obuhvata dotični kvar na uređaju, odmah ćemo vam poslati popravljen ili novi uređaj.

Podrazumeva se da ćemo vam uz nadoknadu troškova ukloniti kvarove na uređaju koje garancija ne obuhvata ili ih više ne obuhvata. Molimo vas da nam u tom slučaju pošaljete uređaj na adresu našeg servisa.

Upozoravamo na ograničenje ove garancije za habajuće, istrošene i neispravne delove u skladu s garantnim uslovima u ovim uputstvima za upotrebu.



Nebezpečí! - Ke snížení rizika zranění si přečíst návod k obsluze



Varování! Noste ochranu sluchu. Působení hluku může způsobit ztrátu sluchu.



Varování! Noste ochrannou masku proti prachu. Při zpracování dřeva a jiných materiálů může vzniknout zdraví škodlivý prach. Materiál obsahující azbest nesmí být opracováván!



Varování! Noste ochranné brýle. Jiskry vznikající při práci nebo odštěpky dřeva, třísky a prachy vystupující z přístroje mohou způsobit ztrátu viditelnosti.

Nebezpečí!

Při používání přístrojů musí být dodržována určitá bezpečnostní opatření, aby se zabránilo zraněním a škodám. Přečtěte si proto pečlivě tento návod k obsluze / bezpečnostní pokyny. Dobře si ho/ je uložte, abyste měli tyto informace kdykoliv po ruce. Pokud předáte přístroj jiným osobám, předejte s ním prosím i tento návod k obsluze/ bezpečnostní pokyny. Nepřebíráme žádné ručení za škody a úrazy vzniklé v důsledku nedodržování tohoto návodu k obsluze a bezpečnostních pokynů.

1. Bezpečnostní pokyny

Příslušné bezpečnostní pokyny naleznete v příložené brožurce.

Nebezpečí!

Přečtěte si všechny bezpečnostní pokyny a instrukce. Zanedbání při dodržování bezpečnostních pokynů a instrukcí mohou mít za následek úder elektrickým proudem, požár a/nebo těžká zranění. **Všechny bezpečnostní pokyny a instrukce si uložte pro budoucí použití.**

2. Popis přístroje a rozsah dodávky**2.1 Popis přístroje (obr. 1/2)**

- 1 Hlava pily
- 2 Rukojeť
- 3 Ochrana dělicího kotouče, pohyblivá
- 4 Upínací plocha, pohyblivá
- 5 Vřeteno
- 6 Ruční klika
- 7 Upínací plocha, pevná
- 8 Nosná rukojeť
- 9 Aretace hřídele
- 10 Za-/vypínač
- 11 Dělicí kotouč
- 12 Podpěrný stůl
- 13 Blokování
- 14 Nohy přístroje
- 15 Svěrák
- 16 Šroub
- 17 Šroub
- 18 Držák klíče
- 19 Protijiskrová ochrana
- 20 Univerzální klíč
- 21 Dorazový šroub
- 22 Pojistná matice
- 23 Šroub hřídele

24 Vnější příruba

2.2 Rozsah dodávky

Zkontrolujte prosím úplnost výrobku na základě popsaného rozsahu dodávky. V případě chybějících dílů se prosím obraťte nejpozději během 5 pracovních dnů po zakoupení výrobku za předložení platného dokladu o koupi na naše servisní středisko nebo prodejnu, kde jste přístroj zakoupili. Dbejte prosím na tabulku o záruce v servisních informacích na konci návodu.

- Otevřete balení a přístroj opatrně vyjměte z balení.
- Odstraňte obalový materiál a ochrany balení / dopravní pojistky (jsou-li k dispozici).
- Překontrolujte, zda je rozsah dodávky úplný.
- Zkontrolujte přístroj a příslušenství, zda nebyly při přepravě poškozeny.
- Balení si pokud možno uložte až do uplynutí záruční doby.

Nebezpečí!

Přístroj a obalový materiál nejsou dětská hračka! Děti si nesmějí hrát s plastovými sáčky, fóliemi a malými díly! Hrozí nebezpečí spolknutí a udušení!

- Rozbrušovačka kovů
- Dělicí kotouč pro ocel
- Univerzální klíč
- Originální návod k použití
- Bezpečnostní pokyny

3. Použití podle účelu určení

Rozbrušovačka kovů slouží k rozbrušování (dělení) kovů s ohledem na velikost stroje.

Přístroj smí být používán pouze podle svého účelu určení. Jakékoli použití přesahující rámec tohoto určení představuje použití v rozporu s určeným účelem. Za škody nebo zranění všeho druhu, ke kterým došlo v důsledku použití v rozporu s určeným účelem, ručí uživatel/obsluhující osoba, nikoli výrobce.

Osoby, které stroj obsluhují a udržují, musí být s tímto seznámeny a být poučeny o možných nebezpečích. Kromě toho musí být co nejprůběžněji dodržovány platné předpisy k předcházení úrazům. Dále je třeba dodržovat ostatní všeobecná pravidla v pracovních oblastech a bezpečnostně technických oblastech.

Změny na stroji zcela vylučují ručení výrobce a z toho vzniklé škody.

I přes použití podle účelu určení nelze zcela vyloučit určité zbývající rizikové faktory.

Podmíněna konstrukcí a uspořádáním stroje se mohou vyskytnout následující rizika:

- Dotknutí se brusného kotouče v nezakryté části.
- Sáhnutí na běžící pilový kotouč (řezné zranění).
- Zpětný ráz obrobků a jejich částí.
- Lomy dělicího kotouče.
- Vymrštění poškozených nebo vadných dělicích kotoučů.
- Poškození sluchu při nepoužívání potřebné ochrany sluchu.

4. Technická data

Motor na střídavý proud	220–240V ~ 50Hz
Výkon P	2300 W
Volnoběžné otáčky n_0	4000/min ⁻¹
Dělicí kotouč	Ø 355 x Ø 25,4 x 3,2 mm
Plocha pro instalaci	460 x 260 mm
Rozsah výkyvu	-15° - 45°
Šířka upínání svěráku max.	230 mm
Šířka pily při 90°	Ø 100 / 100 x 100 mm
Šířka pily při 45°	Ø 90 / 90 x 90 mm
Hmotnost	16,7 kg

Hluk a vibrace

Hluk a vibrace změřeny podle normy EN 62841.

Hladina akustického tlaku L_{pA}	92 dB(A)
Nejistota K_{pA}	3 dB
Hladina akustického výkonu L_{WA}	105 dB(A)
Nejistota K_{WA}	3 dB

Pozor!

Hodnota vibrací se podle oblasti použití elektrického přístroje mění a ve výjimečných případech se může pohybovat nad udanou hodnotou.

Omezte tvorbu hluku a vibrace na minimum!

- Používejte pouze přístroje v bezvadném stavu.
- Pravidelně provádějte údržbu a čištění přístroje.
- Přizpůsobte Váš způsob práce přístroji.
- Nepřetěžujte přístroj.

- V případě potřeby nechte přístroj zkontrolovat.
- Přístroj vypněte, pokud ho nepoužíváte.
- Noste rukavice.

5. Před uvedením do provozu

Před zapnutím se přesvědčte, zda údaje na typovém štítku souhlasí s údaji sítě.

Varování!

Než začnete na přístroji provádět nastavení, vždy vytáhněte síťovou zástrčku ze zásuvky.

- Rozbrušovačku kovů vybalte a zkontrolujte, nevykazuje-li poškození z přepravy.
- Stroj musí být stabilně postavený, tzn. přišroubovaný na pracovním stole nebo pevném podstavci.
- Před uvedením do provozu musí být všechny kryty a bezpečnostní zařízení správně namontovány.
- Ochrana proti jiskrám se musí otočit z přepravní polohy ve směru šipky natolik, aby mezi základovou deskou a ochraně proti jiskrám byla mezera. (obr. 10)
- Dělicí kotouč musí být volně otočný.
- Než stisknete za-/vypínač, přesvědčte se, zda je dělicí kotouč řádně namontován a zda pohyblivé díly lehce běží.
- Uvolnit blokování (13).

6. Montáž

Pozor! Před všemi údržbovými, přezbrojovacími a montážními pracemi vytáhnout síťovou zástrčku.

Pro zvýšení stability upevněte přístroj dodatečně na pracovní stůl nebo podobné místo (obr. 1). Vhodný spojovací materiál (šrouby atd.) je k dostání ve specializovaných obchodech.

6.1 Montáž přepravní pojistky / nosné rukojeti (obr. 1/2)

- Pomocí rukojeti (2) stlačte hlavu pily (1) směrem dolů a vyjměte blokování (13).
- Hlavou pily (1) pomalu pohybujte směrem nahoru. Pozor! Díky vratné pružině se hlava pily (1) vrací automaticky nahoru, tzn. rukojeť (2) po dokončení řezu nepouštějte, ale hlavou stroje (1) pomalu a za mírného protitlaku pohybujte směrem nahoru.

- Obr. 1 ukazuje hlavu pily (1) v horní poloze.
- K transportu by měla být hlava pily (1) pomocí blokování (13) opět zablokována ve spodní poloze.
- Pro jednodušší transport je pila vybavena nosnou rukojetí (8).

6.2 Svěrák (obr. 3)

Každý obrobek se před opracováním musí upevnit do svěráku (15).

- Horní polovinu matice (a) vyklopte nahoru.
- Vřeteno (5) vytáhněte natolik, aby se obrobek dal upnout mezi upínací plochy (4/7) svěráku (15).

Upozornění: Když je polovina matice (a) vyklopena nahoru, není nutné vřetenem (5) otáčet. Vřeteno (5) lze plynule vytahovat nebo zasouvat.

- Vřeteno (5) zatlačte dopředu natolik, až se upínací plocha (4) bude dotýkat obrobku.
- Horní polovinu matice (a) opět sklopte dolů tak, aby vřeteno (5) a obě poloviny matice do sebe zapadaly.
- Otáčením ruční kliky (6) upnete obrobek bezpečně ve svěráku (15).

6.2.1 Upínání větších obrobků (obr. 2,4)

Aby bylo možné opracovávat větší obrobky, je nutné odstranit oba šrouby (16/17) a upínací plochu (7) nasadit dozadu na otvory b a c. Následně se opět musí upínací plocha (7) namontovat pomocí šroubů (16/17).

6.3 Pokosové řezy (obr. 2,4)

Aby bylo možné provádět pokosové řezy, je možné nastavovat svěrák v úhlech -15° až 45° .

- Povolte oba šrouby (16/17).
- Upínací plochu (7) svěráku (15) otočte do požadovaného úhlu.
- Šrouby (16/17) opět utáhněte.
- Při upínání obrobku se přední upínací plocha (4) automaticky překlopí do potřebné polohy a nastaví se rovnoběžně s obrobkem, aby bylo možné zaručit jeho bezpečné upevnění.

6.4 Nastavení dorazového šroubu (obr. 5)

Dorazovým šroubem (21) je možné nastavit pohyb kotouče směrem dolů. To je nezbytné, protože průměr dělicího kotouče se v důsledku opotřebení zmenšuje a nedošlo by k úplnému proříznutí obrobku.

- Uvolněte pojistnou matici (22).
- Dorazový šroub (21) otáčejte podle potřeby nahoru nebo dolů.
- Hlavou pily (1) pohybujte dolů, abyste zkon-

trovali, jestli dělicí kotouč (11) sahá až k upínací ploše (7) svěráku (15).

- Pojistnou matici (22) opět utáhněte.

Pozor!

Pokud chcete později nasadit nový dělicí kotouč, musíte bezpodmínečně zkontrolovat nastavení dorazového šroubu (21), abyste předešli zařiznutí do podkladu, na němž je přístroj postaven.

6.5 Výměna dělicího kotouče (obr. 6/7)

- Vytáhněte sířovou zástrčku.
- Hlavu stroje (1) nastavte do horní klidové polohy.
- Pohyblivý kryt dělicího kotouče (3) posuňte směrem nahoru.
- Stiskněte aretaci hřídele (9) a druhou rukou pomalu otáčejte dělicím kotoučem (11), až aretace hřídele (9) zacvakne.
- Šroub hřídele (23) vyšroubujte pomocí přiloženého univerzálního klíče (20) otáčením proti směru hodinových ručiček.
- Sejměte šroub hřídele (23), podložku, vnější přírubu (24) a opotřebovaný dělicí kotouč (11).
- Nový dělicí kotouč v opačném pořadí opět nasadit a utáhnout.

Pozor: Před montáží se musí přírubu pečlivě vyčistit.

- Dbejte při tom šipky směru otáčení.
- Používejte pouze doporučené zesílené dělicí kotouče a šroub hřídele (23) utahujte jen natolik, aby byl dělicí kotouč (11) pevně uchycen a nemohl se otáčet. Pokud šroub hřídele (23) utáhnete příliš silně, může dojít k poškození kotouče.
- Po montáži pohněte hlavou stroje (1) pomocí rukojeti (2) směrem dolů, aby ochrana dělicího kotouče (3) opět zaskočila do výchozí polohy.

7. Obsluha

7.1 Za-/vypínač (obr. 8)

- Pro zapnutí pily se musí stisknout za-/vypínač (10).
- Pro vypnutí pily se musí spínač (10) opět pustit.

7.2 Provádění řezů (obr. 9)

- Obrobek pevně upněte do svěráku.
- Stroj zapněte a vyčkejte, až motor dosáhne maximálního počtu otáček.
- Hlavu pily (1) pomocí rukojeti (2) stlačte dolů,

- až se dělicí kotouč lehce dotkne obrobku.
- Dělicím kotoučem (11) rovnoměrně pohybujte skrz řezaný materiál.
Pozor: Dělicí kotouč nesmí rachotit nebo poskakovat, protože tím se zhoršuje kvalita řezu, nebo může dokonce dojít až k rozlámání dělicího kotouče.
- Během řezání musí být rukojeť (2) pevně a stejnoměrně stlačována směrem dolů.
- Rychlost řezu by se na konci procesu řezání neměla zmenšovat, protože tím dochází k přehřátí obrobku a zvýšenému vzniku nerovností.

Upozornění: Počet řezů, při nichž lze dělicí kotouč použít, stejně jako jejich kvalita, se mohou v důsledku dob řezání výrazně lišit. Rychlé řezy mohou vést k rychlejšímu opotřebení dělicího kotouče, ale při rychlém řezání se také redukuje zbarvení a vznik nerovností.

8. Čištění, údržba a objednání náhradních dílů

Nebezpečí!

Před všemi čistícími pracemi vytáhněte síťovou zástrčku.

8.1 Čištění

- Udržujte bezpečnostní zařízení, větrací otvory a kryt motoru tak prostě prachu a nečistot, jak jen to je možné. Otřete přístroj čistým hadrem nebo ho profoukněte stlačeným vzduchem při nízkém tlaku.
- Doporučujeme přímo po každém použití přístroj vyčistit.
- Pravidelně přístroj čistěte vlhkým hadrem a trochou mazelavého mýdla. Nepoužívejte čistící prostředky nebo rozpouštědla; tyto by mohly narušit plastové díly přístroje. Dbejte na to, aby se do přístroje nedostala voda. Vniknutí vody do elektrického přístroje zvyšuje riziko úderu elektrickým proudem.

8.2 Uhlíkové kartáčky

Při nadměrné tvorbě jisker nechte překontrolovat odborníkem uhlíkové kartáčky.

Nebezpečí! Uhlíkové kartáčky smí vyměnit pouze odborný elektrikář.

8.3 Údržba

Uvnitř přístroje se nevyskytují žádné další díly vyžadující údržbu.

8.4 Objednání náhradních dílů:

Při objednávce náhradních dílů je třeba uvést následující údaje:

- Typ přístroje
- Číslo artiklu přístroje
- Identifikační číslo přístroje
- Číslo požadovaného náhradního dílu

Aktuální ceny a informace naleznete na www.isc-gmbh.info

9. Likvidace a recyklace

Přístroj je uložen v balení, aby bylo zabráněno poškození při přepravě. Toto balení je surovina a tím znovu použitelné nebo může být dáno zpět do cirkulace surovin. Přístroj a jeho příslušenství jsou vyrobeny z rozdílných materiálů, jako např. kov a plasty. Defektní přístroje nepatří do domovního odpadu. K odborné likvidaci by měl být přístroj odevzdán na příslušném sběrném místě. Pokud žádné takové sběrné místo neznáte, měli byste se informovat na místním zastupitelství.

10. Skladování

Składujte přístroj a jeho příslušenství na tmavém, suchém a nezamrzajícím místě a mimo dosah dětí. Optimální teplota skladování leží mezi 5 a 30 °C. Uložte elektrický přístroj v originálním balení.



Jen pro země EU

Elektrické nářadí a přístroje neodhazujte do domovního odpadu!

Podle evropské směrnice 2012/19/ES o odpadních elektrických a elektronických zařízeních (OEEZ) a při prosazování národního práva musí být spotřebované elektrické nářadí sbíráno samostatně a musí být dopraveno do odpovídajícího ekologického recyklačního závodu.

Alternativa recyklace k výzvě na zpětné odeslání výrobku:

Vlastník elektrického přístroje je povinen alternativně namísto zpětného odeslání zařízení spolupůsobit při jeho správném zužitkování v případě, že se vzdá jeho vlastnictví. Starý přístroj lze v takovém případě odevzdat také ve sběrně, která provede odstranění ve smyslu národního zákona o recyklaci a odpadech. Tyto předpisy se nevztahují na díly příslušenství a pomocné prostředky bez elektrických součástí přidané ke starým přístrojům.

Patisk nebo jiné rozmnožování dokumentace a průvodních listin, také ve výtazích, je přípustný pouze s výslovným souhlasem firmy iSC GmbH.

Technické změny vyhrazeny

Servisní informace

Ve všech zemích uvedených v záručním listu máme kompetentní servisní partnery, jejichž kontaktní údaje naleznete v záručním listu. Jsou Vám k dispozici pro všechny servisní požadavky jako opravy, objednávání náhradních a rychle opotřebitelných dílů nebo nákup spotřebních materiálů.

Je třeba dbát na to, že u tohoto přístroje podléhají následující díly opotřebení přiměřenému použití nebo přirozenému opotřebení, resp. jsou potřebné jako spotřební materiál.

Kategorie	Příklad
Rychle opotřebitelné díly*	Uhlíkové kartáčky
Spotřební materiál/spotřební díly*	Dělicí kotouč
Chybějící díly	

* není nutně obsaženo v rozsahu dodávky!

V případě nedostatků nebo chyb Vás žádáme, abyste příslušnou chybu nahlásili na internetové stránce www.isc-gmbh.info. Dbejte prosím na přesný popis chyby a odpovězte přitom v každém případě na následující otázky:

- Fungoval přístroj předtím nebo byl od začátku defektní?
- Všimli jste si něčeho před vyskytnutím poruchy (příznak před poruchou)?
- Jakou chybnou funkci přístroj podle Vašeho názoru vykazuje (hlavní příznak)? Popište tuto chybnou funkci.

Záruční list

Vážená zákaznice, vážený zákazník,
naše výrobky podléhají přísné kontrole kvality. Pokud i přesto tento přístroj bezvadně nefunguje, je nám to velice líto a prosíme Vás, abyste se obrátili na naši servisní službu na adrese uvedené na tomto záručním listu. Rádi Vám budeme k dispozici také telefonicky na uvedeném servisním telefonním čísle. Pro uplatňování požadavků poskytnutí záruky platí následující:

1. Tyto záruční podmínky jsou určeny výlučně pro spotřebitele, tzn. fyzické osoby, které tento výrobek nebudou používat ani v rámci své profesní, ani jiné výdělečně činné aktivity. Tyto záruční podmínky upravují dodatečné záruky, které níže uvedený výrobce poskytuje kupujícím nových přístrojů navíc k zákonné záruce. Vaše zákonem stanovené nároky na záruku zůstanou touto zárukou nedotčeny. Naše záruka je pro Vás bezplatná.
2. Záruka se vztahuje výhradně na nedostatky na vámi zakoupeném novém přístroji níže uvedeného výrobce, které jsou způsobené chybou materiálu nebo výrobní chybou, a podle našeho uvážení je omezena na odstranění těchto nedostatků na přístroji nebo výměnu přístroje. Dbejte prosím na to, že naše přístroje nebyly podle svého účelu určeny konstruovány pro živnostenské, řemeslnické nebo odborné použití. Záruční smlouva se proto nenaplní, pokud byl přístroj během záruční doby používán v živnostenských, řemeslnických nebo průmyslových podmínkách nebo byl vystaven srovnatelnému zatížení.
3. Z naší záruky jsou vyloučeny:
 - Škody na přístroji, které vznikly nedodržením montážního návodu nebo na základě neoborné instalace, nedodržením návodu k použití (jako např. připojení na chybné síťové napětí nebo druh el. proudu), nebo nedodržením pokynů k údržbě a bezpečnostních pokynů, vystavením přístroje nepřírodným povětrnostním podmínkám nebo nedostatečnou péčí a údržbou.
 - Škody na přístroji, které vznikly neoprávněným nebo nesprávným použitím (jako např. přetížení přístroje nebo použitím neschválených přídatných nástrojů nebo příslušenství), vniknutím cizích těles do přístroje (jako např. písek, kameny nebo prach, škody při přepravě), používáním násilí nebo cizím působením (jako např. škody způsobené pádem).
 - Škody na přístroji nebo na dílech přístroje, které jsou způsobeny běžným opotřebením přiměřeného použití nebo jiným přirozeným opotřebením.
4. Záruční doba činí 24 měsíců a začíná datem koupě přístroje. Požadavky poskytnutí záruky musí být uplatňovány před uplynutím záruční doby během dvou týdnů poté, co byla vada zjištěna. Uplatňování požadavků poskytnutí záruky po uplynutí záruční doby je vyloučeno. Oprava nebo výměna přístroje nevede ani k prodloužení záruční doby, ani nedojde tímto výkonem k zahájení nové záruční doby pro tento přístroj nebo pro jakékoli zabudované náhradní díly. To platí také při využití místního servisu.
5. Pro uplatňování požadavků na poskytnutí záruky nahlaste prosím váš defektní přístroj na: www.isc-gmbh.info. Mějte připravenou nákupní účtenku nebo jiné doklady o vašem nákupu. Přístroje, které jsou zaslány bez odpovídajících dokladů a bez typového štítku, jsou ze záručního plnění vyloučeny z důvodu nedostatečné možnosti jednoznačného přiřazení. Pokud je defekt přístroje zahrnut v naší záruce, obdržíte obratem zpátky opravený nebo nový přístroj.

Samozřejmě Vám rádi odstraníme nedostatky na přístroji na Vaše náklady, pokud tyto nedostatky nejsou nebo už nejsou zahrnuty v rozsahu záruky. V takovém případě nám prosím zašlete přístroj na naši servisní adresu.

V případě rychle opotřebitelných dílů, spotřebních dílů a chybějících dílů poukazujeme na omezení této záruky podle servisních informací uvedených v tomto návodu k obsluze.



Nebezpečenstvo! - Aby ste znížili riziko poranenia, prečítajte si návod na obsluhu



Pozor! Používajte ochranu sluchu. Pôsobenie hluku môže spôsobiť poškodenie sluchu.



Pozor! Používajte ochrannú masku proti prachu. Pri práci s drevom a inými materiálmi môže vznikáť zdraviu škodlivý prach. Materiál obsahujúci azbest nesmie byť spracovávaný!



Pozor! Noste ochranné okuliare. Iskry vznikajúce pri práci alebo úlomky, triesky a prach vystupujúci z prístroja by mohli viesť k trvalému poškodeniu zraku.

Nebezpečenstvo!

Pri používaní prístrojov sa musia dodržiavať príslušné bezpečnostné opatrenia, aby bolo možné zabrániť prípadným zraneniam a vecným škodám. Preto si starostlivo prečítajte tento návod na obsluhu/bezpečnostné pokyny. Následne ich starostlivo uschovajte, aby ste mali vždy k dispozícii potrebné informácie. V prípade, že budete prístroj požičiavať tretím osobám, prosím odovzdajte im spolu s prístrojom tento návod na obsluhu/bezpečnostné pokyny. Nepreberáme žiadne ručenie za nehody ani škody, ktoré vzniknú nedodržaním tohto návodu na obsluhu a bezpečnostných pokynov.

1. Bezpečnostné pokyny

Príslušné bezpečnostné pokyny nájdete v priloženej brožúrke.

Nebezpečenstvo!

Prečítajte si všetky bezpečnostné predpisy a pokyny. Nedostatky pri dodržovaní bezpečnostných predpisov a pokynov môžu mať za následok úraz elektrickým prúdom, vznik požiaru a/alebo ťažké poranenia. **Všetky bezpečnostné predpisy a pokyny si odložte pre budúce použitie.**

2. Popis prístroja a objem dodávky**2.1 Popis prístroja (obrázok 1/2)**

- 1 Hlava píly
- 2 Rukoväť
- 3 Ochrana rozbrusovacieho kotúča pohyblivá
- 4 Upínacia plocha pohyblivá
- 5 Vreteno
- 6 Ručná kľuka
- 7 Upínacia plocha pevná
- 8 Nosná rukoväť
- 9 Aretácia hriadeľa
- 10 Vypínač Zap/Vyp
- 11 Rozbrusovací kotúč
- 12 Úložný stôl
- 13 Aretácia
- 14 Podstavcové nohy
- 15 Zverák
- 16 Skrutka
- 17 Skrutka
- 18 Držiak na kľúče
- 19 Ochrana proti iskrám
- 20 Univerzálny kľúč
- 21 Dorazová skrutka

- 22 Poistná matica
- 23 Hriadeľová skrutka
- 24 Vonkajšia prírubka

2.2 Objem dodávky

Prosím, skontrolujte kompletnosť výrobku na základe uvedeného objemu dodávky. V prípade chýbajúcich častí sa prosím obráťte najneskôr do 5 pracovných dní od zakúpenia výrobku s predložením platného dokladu o kúpe na naše servisné stredisko alebo na obchod, v ktorom ste prístroj zakúpili. Prosím, dbajte pritom na záručnú tabuľku uvedenú v servisných informáciách na konci návodu.

- Otvorte balenie a opatrne vyberte prístroj von z balenia.
- Odstráňte obalový materiál ako aj obalové/transportné poistky (pokiaľ sú obsiahnuté).
- Skontrolujte, či obsah dodávky kompletný.
- Skontrolujte, či nedošlo k poškodeniu prístroja a príslušenstva transportom.
- Pokiaľ možno, uschovajte si obal až do konca záručnej doby.

Nebezpečenstvo!

Prístroj a obalový materiál nie sú hračky! Deti sa nesmú hrať s plastovými vreckami, fóliami ani malými dielmi! Hrozí nebezpečenstvo prehltnutia a udusení!

- Rozbrusovačka na kov
- Rozbrusovací kotúč na ocel'
- Univerzálny kľúč
- Originálny návod na obsluhu
- Bezpečnostné pokyny

3. Správne použitie prístroja

Rozbrusovačka na kov je určená na delenie kovov, vhodných s ohľadom na veľkosť stroja.

Stroj smie byť použitý len na ten účel, na ktorý bol určený. Akékoľvek iné odlišné použitie sa považuje za nespĺňajúce účel použitia. Za škody alebo zranenia akéhokoľvek druhu spôsobené nesprávnym používaním ručí používateľ/obsluhujúca osoba, nie však výrobca.

Prosím berte ohľad na skutočnosť, že naše prístroje neboli svojim určením konštruované na profesionálne, remeselnícke ani priemyselné použitie. Nepreberáme žiadne záručné ručenie, ak sa prístroj bude používať v profesionálnych, reme-

selnických alebo priemyselných prevádzkach ako aj na činnosti rovnocenné s takýmto použitím.

Pre používanie s týmto strojom sú povolené len vhodné rozbrusovacie kotúče. Je zakázané používanie pilových listov akéhokoľvek druhu HSS, HM, CV atď. Súčasťou správneho účelového použitia prístroja je taktiež dodržiavanie bezpečnostných predpisov, ako aj návodu na montáž a pokyny k prevádzke nachádzajúce sa v návode na obsluhu.

Osoby, ktoré obsluhujú stroj a vykonávajú jeho údržbu, musia byť s ním oboznámené a informované o možných nebezpečenstvách. Okrem toho sa musia prísne dodržiavať platné bezpečnostné predpisy proti úrazom. Treba dodržiavať aj ostatné všeobecné predpisy z oblasti pracovnej medicíny a bezpečnostnej techniky.

Zmeny vykonané na stroji celkom anulujú ručenie výrobcu a ručenie za škody takto spôsobené.

Napriek správne účelovému použitiu sa nemôžu niektoré špecifické rizikové faktory celkom vylúčiť. Z dôvodu danej konštrukcie a stavby tohto stroja sa môžu vyskytnúť nasledujúce riziká:

- Kontakt s rozbrusovacím kotúčom v odkrytej oblasti rezania.
- Siahnutie do bežiaceho rozbrusovacieho kotúča (rezné zranenie).
- Spätný úder obrobkov a častí obrobkov.
- Zlomenie rozbrusovacieho kotúča.
- Vymrštenie poškodených alebo chybných rozbrusovacích kotúčov.
- Poškodenie sluchu pri nepoužívaní potrebnej ochrany sluchu.

4. Technické údaje

Motor na striedavý prúd 220-240 V ~ 50 Hz
 Výkon P 2300 W
 Otáčky pri voľnobehu n_0 4000/min⁻¹
 Rozbrusovací kotúč Ø 355 x Ø 25,4 x 3,2 mm
 Odstavná plocha 460 x 260 mm
 Dosah otáčavosti -15° - 45°
 Upínacia šírka zveráku max. 230 mm
 Šírka rezu pri 90° Ø 100 / 100 x 100 mm
 Šírka rezu pri 45° Ø 90 / 90 x 90 mm
 Hmotnosť 16,7 kg

Hluk a vibrácia

Hodnoty hluku a vibrácie boli merané podľa EN 62841.

Hladina akustického tlaku L_{pA} 92 dB (A)
 Faktor neistoty K_{pA} 3 dB
 Hladina akustického výkonu L_{WA} 105 dB (A)
 Faktor neistoty K_{WA} 3 dB

Pozor!

Hodnota vibrácií sa bude meniť v závislosti od oblasti použitia elektrického náradia a vo výnimočných prípadoch sa môže nachádzať nad udávanou hodnotou.

Uvedená emisná hodnota vibrácií bola nameraná podľa normovaného skúšobného postupu a môže sa meniť v závislosti od druhu a spôsobu použitia elektrického náradia a vo výnimočných prípadoch sa môže nachádzať nad uvedenou hodnotou.

Uvedená emisná hodnota vibrácií sa môže použiť za účelom porovnania elektrického prístroja s inými prístrojmi.

Uvedená emisná hodnota vibrácií sa môže taktiež použiť za účelom východiskového posúdenia vplyvov.

Obmedzte tvorbu hluku a vibráciu na minimum!

- Používajte len prístroje v bezchybnom stave.
- Pravidelne vykonávajte údržbu a čistenie prístroja.
- Prispôbte spôsob práce prístroju.
- Prístroj nepreťažujte.
- V prípade potreby nechajte prístroj skontrolovať.
- Prístroj vypnite, pokiaľ ho nepoužívate.
- Používajte rukavice.

5. Pred uvedením do prevádzky

Presvedčte sa pred zapojením prístroja do siete o tom, či údaje na typovom štítku prístroja súhlasia s údajmi elektrickej siete.

Výstraha!

Skôr než začnete na prístroji robiť akékoľvek nastavenia, vytiahnite zo siete elektrický kábel.

- Vyberte rozbrusovačku na kov z obalu a skontrolujte, či počas transportu nedošlo k jej prípadnému poškodeniu.
- Stroj musí byť stabilne postavený, t.j. na pracovnom stole, alebo pevne priskrutkovaný na stabilnom podstavcovom ráme.
- Pred uvedením do prevádzky sa musia správne namontovať všetky kryty a bezpečnostné prípravky.
- Kryt proti iskrám sa musí otočiť v smere šípky do takej miery smerom von z transportnej polohy, aby vznikla medzera medzi základnou doskou a krytom proti iskrám (obr.10).
- Rozbrusovací kotúč musí voľne bežať.
- Pred tým, než stlačíte vypínač zap/vyp, presvedčte sa o tom, že je rozbrusovací kotúč správne namontovaný a je zaručená ľahkosť chodu pohyblivých častí.
- Uvoľnite blokovanie (13).

6. Obsluha

Pozor! Pred všetkými údržbovými, nastavovacími a montážnymi prácami vytiahnite elektrickú zástrčku zo siete.

Pre dosiahnutie väčšej stability upevnite prístroj na pracovnom stole alebo podobnej konštrukcii (obr. 1). Vhodný upevňovací materiál ako skrutky atď. je možné zakúpiť v špecializovaných predajniach.

6.1 Transportná poistka / nosná rukoväť (obr. 1/2)

- Hlavu píly (1) pomocou rukoväte (2) zatlačte smerom nadol a vytiahnite aretáciu (13).
- Hlavu píly (1) pomaly posúvať smerom nahor. Pozor! Keďže vratná pružina vracia hlavu píly (1) automaticky späť nahor, nepúšťajte rukoväť (2) hneď po skončení rezania, ale pohybujte hlavou píly (1) pomaly a s ľahkým protitlakom smerom nahor.
- Obr. 1 zobrazuje hlavu píly (1) v hornej polo-

he.

- Za účelom transportu by sa mala hlava píly (1) znovu zafixovať v spodnej polohe pomocou aretácie (13).
- Za účelom jednoduchšieho transportu je píla vybavená nosnou rukoväťou (8).

6.2 Zverák (obr. 3)

Každý obrobok sa musí pred spracovaním upnúť vo zveráku (15).

- Vyklopte nahor hornú polovicu matice (a).
- Vytiahnite vreteno (5) smerom von tak, aby sa dal obrobok upnúť medzi upínacie plochy (4/7) zveráka (15).

Upozornenie: Nie je potrebné, aby sa vreteno (5) otáčalo, keď je vyklopená polovica matice (a) nahor. Vreteno (5) sa môže plynulo vytiahnuť von alebo zasunúť dovnútra.

- Vreteno (5) posunúť smerom vpred tak, aby sa upínacia plocha (4) dotýkala obrobku.
- Hornú polovicu matice (a) znovu zaklopiť nadol tak, aby sa vreteno (5) a obidva diely matice navzájom zapojili.
- Otáčaním ručnej kľuky (6) sa obrobok bezpečne upne vo zveráku (15).

6.2.1 Upínanie väčších obrobkov (obr. 2,4)

Aby bolo možné obrábať väčšie obrobky, musia sa odstrániť obidve skrutky (16/17) a upínacia plocha (7) sa musí presunúť dozadu na otvory b + c. Následne sa musí upínacia plocha (7) znovu upevniť pomocou skrutiek (16/17).

6.3 Šikmé rezy (obr. 2,4)

Za účelom vykonania šikmých rezov je možné zverák prestaviť v rozsahu -15° - 45°.

- Uvoľniť obidve skrutky (16/17).
- Otočiť upínaciu plochu (7) zveráka (15) na požadovanú uhlovú mieru.
- Znovu dotiahnuť skrutky (16/17).
- Pri upínaní obrobku sa predná upínacia plocha (4) vytočí automaticky do potrebnej polohy a dá sa do jednej roviny s obrobkom, aby sa zaručilo bezpečné zafixovanie obrobku.

6.4 Nastavenie dorazovej skrutky (obr. 5)

Pomocou dorazovej skrutky (21) sa môže nastaviť pohyb kotúča smerom nadol. To je potrebné, pretože sa znižuje priemer rozbrusovacieho kotúča na základe opotrebenia a preto by potom nemusel riadne rozdeliť obrobok.

- Uvoľniť poistnú maticu (22).
- Dorazovú skrutku (21) zaskrutkovať alebo vyskrutkovať podľa potreby.
- Posunúť hlavu píly (1) smerom nadol, aby

sa skontrolovalo, či rozbrusovací kotúč (11) dosahuje až po upínaciu plochu (7) zveráku (15).

- Poistnú maticu (22) opäť dotiahnuť.

Pozor!

Ak budete neskôr montovať nový kotúč, musíte bezpodmienečne skontrolovať nastavenie dorazovej skrutky (21), aby sa zabránilo zarezaniu do podložky, na ktorej je položený prístroj.

6.5 Výmena rozbrusovacieho kotúča (obr. 6/7)

- Vytiahnuť zástrčku zo siete.
- Uviesť hlavu píly (1) do hornej polohy.
- Pohyblivý kryt rozbrusovacieho kotúča (3) posunúť nahor.
- Zatlačiť aretáciu hriadeľa (9) a rukou pomaly otáčať rozbrusovacím kotúčom (11), až kým nezapadne aretácia hriadeľa (9).
- Vyskrutkovať hriadeľovú skrutku (23) pomocou priloženého univerzálneho kľúča (20) proti smeru hodinových ručičiek.
- Odobrať hriadeľovú skrutku (23), podložku, vonkajšiu prírubu (24) a opotrebovaný rozbrusovací kotúč (11).
- Nový rozbrusovací kotúč znovu nasadiť v obrátenom poradí a pevne dotiahnuť.
Pozor: Pred montážou sa musia príruby dôkladne vyčistiť.
- Dbať na šípku smeru otáčania.
- Používajte len odporúčané, zosilnené rozbrusovacie kotúče a dotiahnite hriadeľovú skrutku (23) len tak pevne, aby sa rozbrusovací kotúč (11) bezpečne držal a nemohol sa prešmykovať. Ak sa hriadeľová skrutka (23) dotiahne príliš silno, môže dôjsť k poškodeniu kotúča.
- Hlavu stroja (1) po montáži posuňte prostredníctvom rukoväte (2) smerom nadol, aby ochrana rozbrusovacieho kotúča (3) znovu zaskočila do východiskovej polohy.

7. Výmena sieťového prípojného vedenia

7.1. Vypínač zap/vyp (obr. 8)

- Za účelom zapnutia píly je potrebné stlačiť vypínač zap/vyp (10).
- Za účelom opätovného vypnutia píly sa musí vypínač (10) znovu pustiť.

7.2 Vykonávanie rezov (obr. 9)

- Obrobok pevne upnúť do zveráku.
- Zapnúť stroj a počkať, kým motor nedosiahne maximálny počet otáčok.
- Hlavu píly (1) zatlačiť pomocou rukoväte (2) smerom nadol tak, aby sa rozbrusovací kotúč zľahka dotýkal obrobku.
- Rovnomerne pohybovať rozbrusovacím kotúčom (11) skrz delený materiál.
Pozor: Rozbrusovací kotúč sa nesmie triasť ani skákať, pretože sa tým zhoršuje kvalita rezu, alebo to dokonca môže mať za následok roztrieštenie rozbrusovacieho kotúča.
- Počas rezania sa musí rukoväť (2) tlačiť pevne a rovnomerne smerom nadol.
- Rýchlosť rezania by sa nemala znižovať ani na konci procesu rezania, pretože sa tak zabráni prehriatiu obrobku a zväčšenej tvorbe ostrapov.

Upozornenie: Počet rezov na jeden rozbrusovací kotúč ako aj ich kvalita sa môže značne odlišovať kvôli dobe rezania. Rýchle rezy môžu viesť k rýchlejšiemu opotrebovaniu rozbrusovacieho kotúča, ale môžu zároveň slúžiť k zníženiu farbenia ako aj menšej tvorbe ostrapov.

8. Čistenie, údržba a objednanie náhradných dielov

Nebezpečenstvo!

Pred všetkými údržbovými a čistiacimi prácami vyťahnite kábel zo siete.

8.1 Čistenie

- Udržujte ochranné zariadenia, vzduchové otvory a kryt motora vždy v čistom stave bez prachu a nečistôt. Utrite prístroj čistou utierkou alebo ho vyčistite vyfúkaním stlačeným vzduchom pri nastavení na nízky tlak.
- Odporúčame, aby ste prístroj čistili priamo po každom použití.
- Čistite prístroj pravidelne pomocou vlhkej utierky a malého množstva tekutého mydla. Nepoužívajte žiadne agresívne čistiace pros-

triedky ani riedidlá; tieto prostriedky by mohli napadnúť umelohmotné diely prístroja. Dbajte na to, aby sa do vnútra prístroja nedostala voda. Vniknutie vody do elektrického prístroja zvyšuje riziko úrazu elektrickým prúdom.

8.2 Uhlíkové kefky

Pri nadmernej tvorbe iskier nechajte uhlíkové kefky na prístroji skontrolovať odborným elektrikárom.

Nebezpečenstvo! Uhlíkové kefky smú byť vymieňané len odborným elektrikárom.

8.3 Údržba

Vo vnútri prístroja sa nenachádzajú žiadne ďalšie diely vyžadujúce údržbu.

8.4 Objednávanie náhradných dielov:

Pri objednávaní náhradných dielov je potrebné uviesť nasledovné údaje:

- Typ prístroja
- Výrobné číslo prístroja
- Identifikačné číslo prístroja
- Číslo potrebného náhradného dielu

Aktuálne ceny a informácie nájdete na stránke www.isc-gmbh.info

9. Likvidácia a recyklácia

Prístroj sa nachádza v obale za účelom zabránenia poškodeniu pri transporte. Tento obal je vyrobený zo suroviny a tým pádom je ho možné znovu použiť alebo sa môže dať do zberu na recykláciu surovín. Prístroj a jeho príslušenstvo sa skladajú z rôznych materiálov, ako sú napr. kovy a plasty. Poškodené prístroje nepatria do domového odpadu. Prístroj by sa mal odovzdať k odbornej likvidácii na príslušnom zbernom mieste. Pokiaľ Vám nie je známe takéto zberné miesto, informujte sa prosím na miestnej samospráve.

10. Skladovanie

Skladujte prístroj a jeho príslušenstvo na tmavom, suchom a nezamrzajúcom mieste mimo dosahu detí. Optimálna teplota pre skladovanie je medzi 5 až 30 °C. Skladujte tento elektrický prístroj v originálnom balení.



Len pre krajiny EÚ

Neodstraňujte elektrické prístroje ako domový odpad!

Podľa Európskej smernice 2012/19/ES o odpade z elektrických a elektronických zariadení (OEEZ) a v súlade s národnými právnymi predpismi sa musia použité elektronické prístroje odovzdať do triedeného zberu a musí sa zabezpečiť ich špecifické spracovanie v súlade s ochranou životného prostredia (recyklácia).

Recyklačná alternatíva k výzve na spätné zaslanie výrobku:

Majiteľ elektrického prístroja je alternatívne namiesto spätnej zásielky povinný spolupracovať pri riadnej recyklácii prístroja v prípade vzdania sa jeho vlastníctva. Starý prístroj môže byť za týmto účelom taktiež prenechaný zbernému miestu, ktoré vykoná odstránenie v zmysle národného zákona o recyklácii a odpadovom hospodárstve. Netýka sa to dielov príslušenstva, priložených k starým prístrojom a pomocných prostriedkov bez elektronických komponentov.

Dodatočná tlač alebo iné reprodukovanie dokumentácie a sprievodných dokladov výrobkov, taktiež ich častí, je prípustná len s výslovným súhlasom spoločnosti iSC GmbH.

Technické zmeny vyhradené

Servisné informácie

Vo všetkých krajinách uvedených na záručnom liste máme kompetentných servisných partnerov, ktorých kontakty je možné prevziať zo záručného listu. Sú Vám k dispozícii pre akékoľvek servisné požiadavky ako opravy, objednávanie náhradných a opotrebovaných dielov alebo nákup spotrebných materiálov.

Je potrebné dbať na to, že v prípade tohto výrobku podliehajú nasledujúce diely bežnému pracovnému alebo prirodzenému opotrebeniu, resp. sú nasledujúce diely považované za spotrebný materiál.

Kategória	Príklad
Diely podliehajúce opotrebeniu*	Uhlíkové kefky
Spotrebný materiál / spotrebné diely*	Rozbrusovací kotúč
Chýbajúce diely	

* nie je bezpodmienečne obsiahnuté v objeme dodávky!

V prípade nedostatkov alebo chýb Vás prosíme, aby ste príslušnú chybu nahlásili na adrese www.isc-gmbh.info. Prosím, dbajte na presný popis chyby a odpovedzte pritom v každom prípade na nasledujúce otázky:

- Fungoval prístroj predtým alebo bol od začiatku chybný?
- Všimli ste si niečo pred vyskytnutím poruchy (symptóm pred poruchou)?
- Aké chybné funkcie podľa Vás prístroj vykazuje (hlavný symptóm)?
Popíšte túto chybnú funkciu.

Záručný list

Vážená zákazníčka, vážený zákazník,
naše výrobky podliehajú prísnej kontrole kvality. V prípade, že nebude prístroj napriek tomu bezchybne fungovať, je nám to veľmi ľúto a prosíme Vás, aby ste sa obrátili na našu servisnú službu na adrese uvedenej na tomto záručnom liste. Radi Vám budeme k dispozícii taktiež telefonicky na uvedenom servisnom telefónnom čísle. Pre uplatnenie nárokov na záručné plnenie platia nasledujúce podmienky:

1. Tieto záručné podmienky sa týkajú výlučne štandardných spotrebiteľov, t.j. takých osôb, ktoré tento výrobok nechcú používať na účely v rámci svojich remeselníckych činností ani na iné samostatne zárobkové činnosti. Tieto záručné podmienky upravujú dodatočné záručné plnenia, ktoré nižšie uvedený výrobca poskytuje kupujúcim svojich nových prístrojov dodatočne k zákonnej záruke. Vaše zákonné nároky na záruku nie sú touto zárukou dotknuté. Naše záručné plnenie je pre Vás zadarmo.
2. Záručné plnenie sa vzťahuje výlučne len na nedostatky na Vami zakúpenom novom prístroji nižšie uvedeného výrobcu, ktoré sú spôsobené chybami materiálu alebo výrobnými chybami, a podľa nášho uváženia sa obmedzuje na odstránenie týchto nedostatkov na prístroji alebo výmenu prístroja. Prosím, dbajte na to, že naše prístroje neboli svojím určením konštruované na profesionálne, remeselnícke ani odborné použitie. Táto záručná zmluva sa preto neuzatvára, ak sa prístroj počas záručnej doby používal v profesionálnych, remeselníckych alebo priemyselných prevádzkach, alebo ak bol vystavený namáhaniu rovnocennému s takýmto použitím.
3. Z našej záruky sú vylúčené:
 - Škody na prístroji, ktoré boli spôsobené nedodržaním montážneho návodu alebo na základe neodbornej inštalácie, nedodržaním návodu na použitie (ako napr. pripojením na nesprávne sieťové napätie alebo druh prúdu) alebo nedodržaním pokynov pre údržbu a bezpečnostných pokynov alebo vystavením prístroja abnormálnym poveternostným podmienkam alebo nedostatočnou starostlivosťou a údržbou.
 - Škody na prístroji, ktoré boli spôsobené zneužívaním alebo nesprávnym používaním (ako napr. preťaženie prístroja alebo použitie neprípustných pracovných nástrojov alebo príslušenstva), vniknutím cudzích telies do prístroja (ako napr. piesok, kamene alebo prach, prepravné poškodenia), použitím násilia alebo cudzieho pôsobenia (napr. škody spôsobené pádom).
 - Škody na prístroji alebo na častiach prístroja, ktoré zodpovedajú príslušnému pracovnému, bežnému alebo inému prirodzenému opotrebeniu.
4. Doba záruky je 24 mesiacov a začína plynúť od dátumu zakúpenia prístroja. Nároky na záruku sa musia uplatniť pred koncom uplynutia záručnej doby do dvoch týždňov od zistenia nedostatku. Uplatnenie nárokov na záruku po uplynutí záručnej doby je vylúčené. Oprava alebo výmena prístroja nevedie k predĺženiu záručnej doby ani nedochádza na základe tohto plnenia ku vzniku novej záručnej doby pre prístroj ani pre akékoľvek inštalované náhradné diely. To platí taktiež pri použití miestneho servisu.
5. Pre uplatnenie Vášho nároku, prosím nahláste defektný prístroj na adrese: www.isc-gmbh.info. Prosíme, aby ste mali k dispozícii účtenku alebo iné doklady o zakúpení nového prístroja. Prístroje, ktoré budú zaslané bez príslušných dokladov alebo bez typového štítku, budú vylúčené zo záručného plnenia kvôli nedostatočnej možnosti identifikácie. Ak spadá defekt prístroja pod naše záručné plnenie, dostanete obratom naspäť opravený alebo nový prístroj.

Samozrejme Vám radi opravíme nedostatky na prístroji na Vaše náklady, ak tieto nedostatky nespádajú alebo už nespádajú do rozsahu záruky. Prosím, pošlite nám v takom prípade prístroj na našu servisnú adresu.

Ohľadne opotrebovaných, spotrebných a chýbajúcich dielov poukazujeme na obmedzenia tejto záruky podľa servisných informácií uvedených v tomto návode na obsluhu.



Konformitätserklärung

- D** erklärt folgende Konformität gemäß EU-Richtlinie und Normen für Artikel
- GB** explains the following conformity according to EU directives and norms for the following product
- F** déclare la conformité suivante selon la directive CE et les normes concernant l'article
- I** dichiara la seguente conformità secondo la direttiva UE e le norme per l'articolo
- NL** verklaart de volgende overeenstemming conform EU richtlijn en normen voor het product
- E** declara la siguiente conformidad a tenor de la directiva y normas de la UE para el artículo
- P** declara a seguinte conformidade, de acordo com as diretiva CE e normas para o artigo
- DK** attesterer følgende overensstemmelse i medfør af EU-direktiv samt standarder for artikel
- S** förklarar följande överensstämmelse enl. EU-direktiv och standarder för artikeln
- FIN** vakuuttaa, että tuote täyttää EU-direktiivin ja standardien vaatimukset
- EE** tõendab toote vastavust EL direktiivile ja standarditele
- CZ** vydává následující prohlášení o shodě podle směrnice EU a norem pro výrobek
- SLO** potrjuje sledečo skladnost s smernico EU in standardi za izdelek
- SK** vydáva nasledujúce prehlásenie o zhode podľa smernice EÚ a noriem pre výrobok
- H** a cikkekhez az EU-irányvonal és Normák szerint a következő konformitást jelenti ki
- PL** deklaruje zgodność wymienionego ponizej artykułu z następującymi normami na podstawie dyrektywy WE.
- BG** декларира съответното съответствие съгласно Директива на ЕС и норми за артикул
- LV** paskaidro šādu atbilstību ES direktīvai un standartiem
- LT** apibūdina šį atitikimą EU reikalavimams ir prekės normoms
- RO** declară următoarea conformitate conform directivei UE și normelor pentru articolul
- GR** δηλώνει την ακόλουθη συμμόρφωση σύμφωνα με την Οδηγία ΕΚ και τα πρότυπα για το προϊόν
- HR** potvrđuje sljedeću usklađenost prema smjernicama EU i normama za artikl
- BIH** potvrđuje sljedeću usklađenost prema smjernicama EU i normama za artikl
- RS** potvrđuje sledeću usklađenost prema smernicama EZ i normama za artikal
- RUS** следующим удостоверяется, что следующие продукты соответствуют директивам и нормам ЕС
- UKR** проголошує про зазначену нижче відповідність виробу директивам та стандартам ЄС на виріб
- MK** ja izjavува следната сообрзност согласно EУ-директивата и нормите за артикли
- TR** Ürünü ile ilgili AB direktifleri ve normları gereğince aşağıda açıklanan uygunluğu belirtir
- N** erklærer følgende samsvar i henhold til EU-direktivet og standarder for artikkel
- IS** Lýsir uppfyllingu EU-reglna og annarra staðla vöru


Metall-Trenmaschine TC-MC 355 (Einhell)

- | | |
|---|--|
| <input type="checkbox"/> 2014/29/EU | <input checked="" type="checkbox"/> 2006/42/EC |
| <input type="checkbox"/> 2005/32/EC_2009/125/EC | <input type="checkbox"/> Annex IV
Notified Body:
Notified Body No.:
Reg. No.: |
| <input type="checkbox"/> 2014/35/EU | |
| <input type="checkbox"/> 2006/28/EC | <input type="checkbox"/> 2000/14/EC_2005/88/EC |
| <input checked="" type="checkbox"/> 2014/30/EU | <input type="checkbox"/> Annex V |
| <input type="checkbox"/> 2014/32/EU | <input type="checkbox"/> Annex VI |
| <input type="checkbox"/> 2014/53/EC | Noise: measured L_{WA} = dB (A); guaranteed L_{WA} = dB (A) |
| <input type="checkbox"/> 2014/68/EU | P = KW; L/O = cm |
| <input type="checkbox"/> 90/396/EC_2009/142/EC | Notified Body: |
| <input type="checkbox"/> 89/686/EC_96/58/EC | <input type="checkbox"/> 2012/46/EU
Emission No.: |
| <input checked="" type="checkbox"/> 2011/65/EU | |

Standard references: EN 62841-1; EN 62841-3-10; EN 55014-1; EN 55014-2;
EN 61000-3-2; EN 61000-3-3

Landau/Isar, den 04.03.2020


Weichselgartner/General-Manager


Wentao/Product-Management

First CE: 16
Art.-No.: 45.031.35 I.-No.: 11029
Subject to change without notice

Archive-File/Record: NAPR020515
Documents registrar: Felix Höfner
Wiesenweg 22, D-94405 Landau/Isar





A series of horizontal lines for writing, starting from the top right and extending down to the bottom of the page.



EH 02/2020 (02)

