

Einhell®

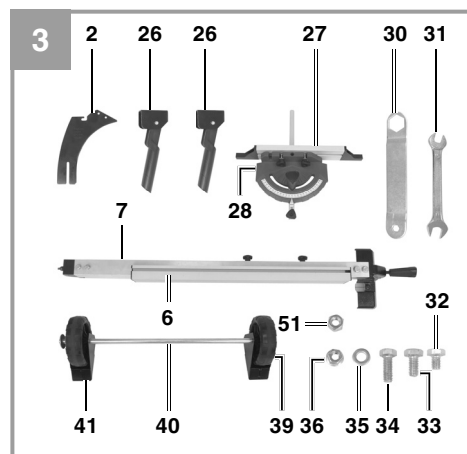
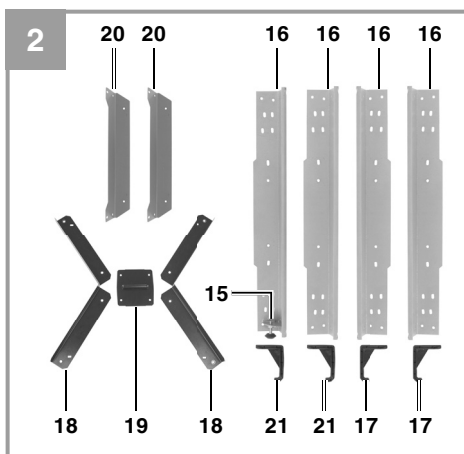
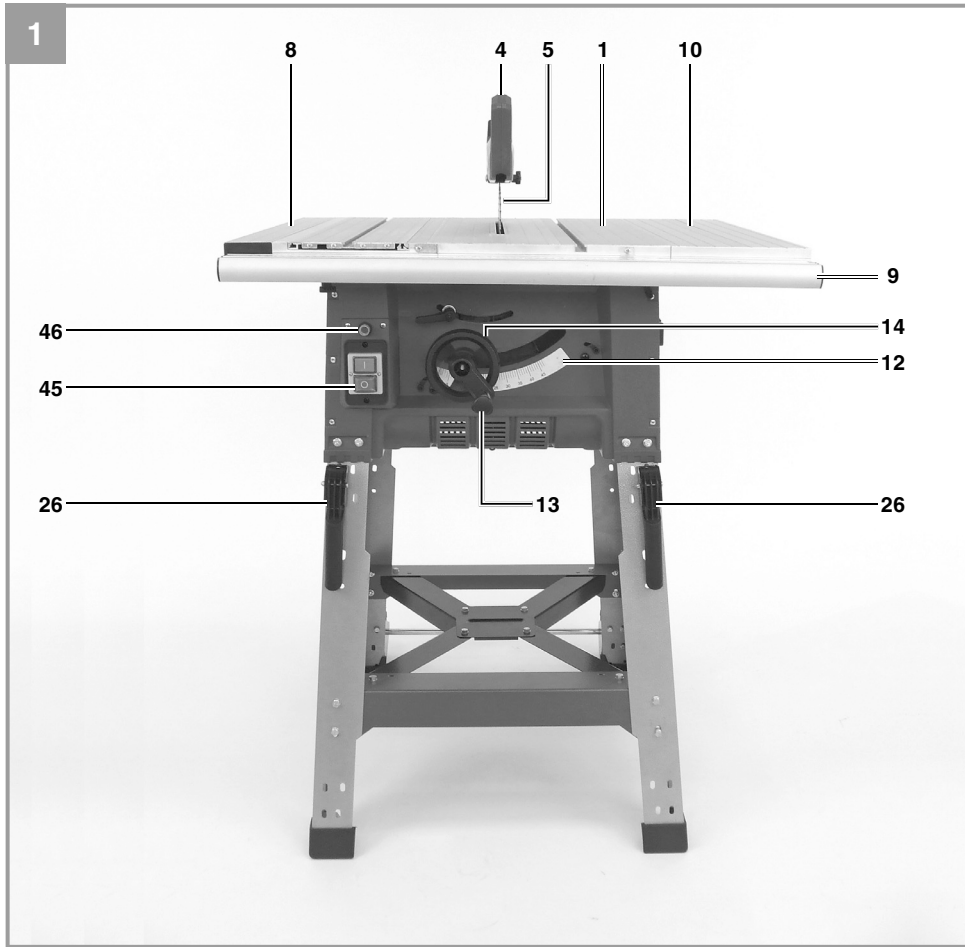
TE-CC 1825 U

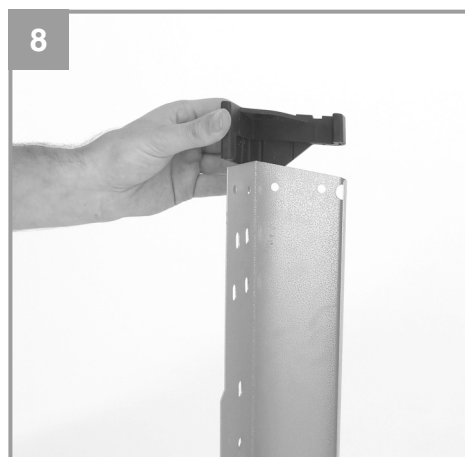
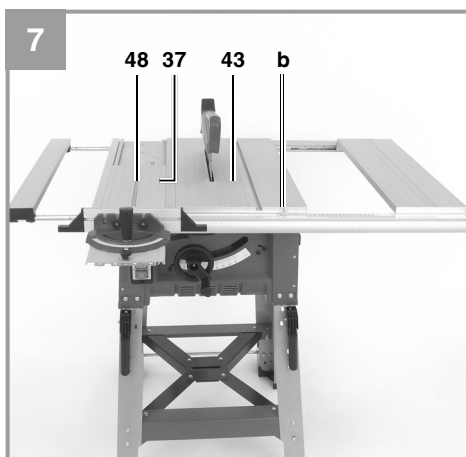
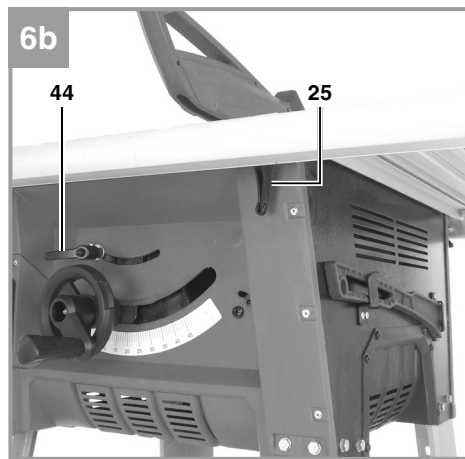
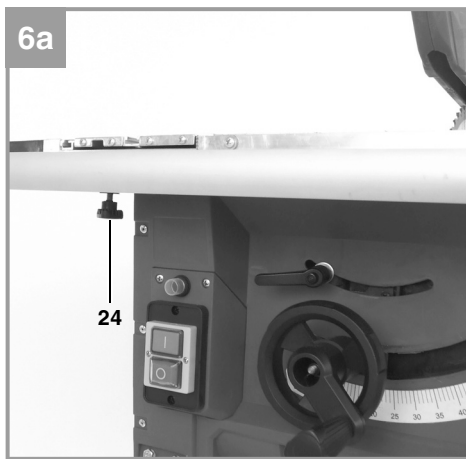
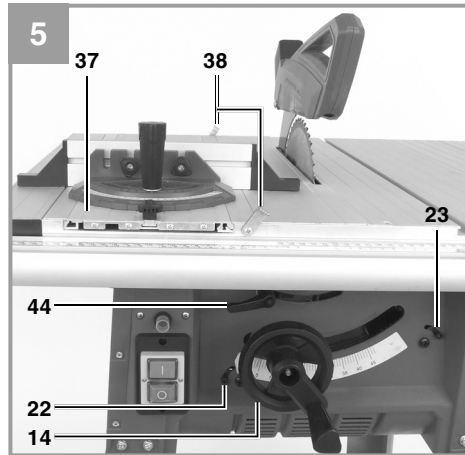
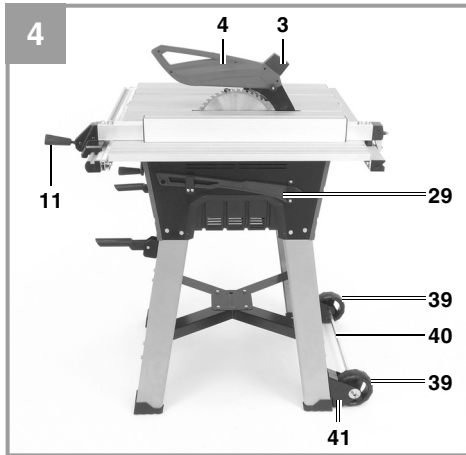
-
- D** Originalbetriebsanleitung
Formatkreissäge
 - GB** Original operating instructions
Cross Cut Saw
 - F** Mode d'emploi d'origine
Scie circulaire à format
 - I** Istruzioni per l'uso originali
Squadratrice
 - DK/** Original betjeningsvejledning
N Formatrundsav
 - S** Original-bruksanvisning
Formatsåg
 - NL** Originele handleiding
Formaatcirkelzaag
 - E** Manual de instrucciones original
Sierra circular de formatos
 - FIN** Alkuperäiskäyttöohje
Muotosirkkeli
 - SLO** Originalna navodila za uporabo
Formatna krožna žaga
 - TR** Orijinal Kullanma Talimatı
Tezgahlı Radyal Daire Testere

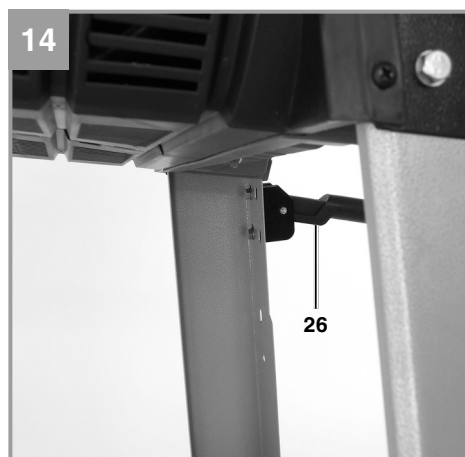
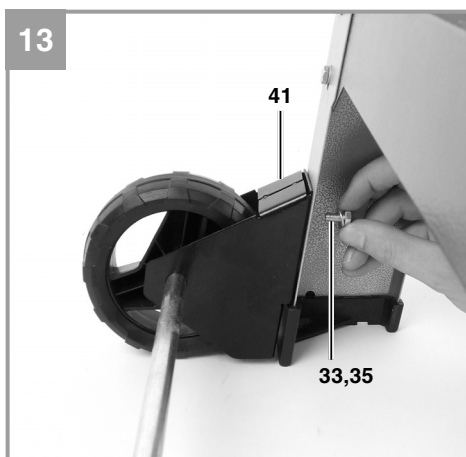
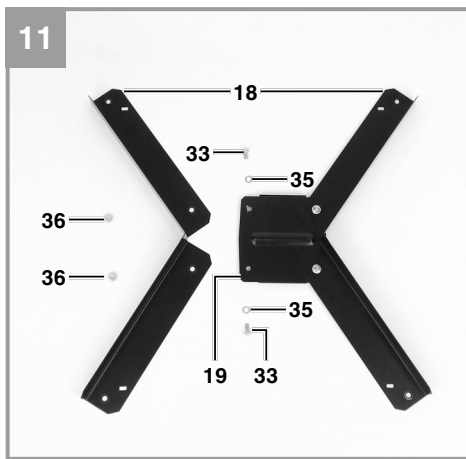
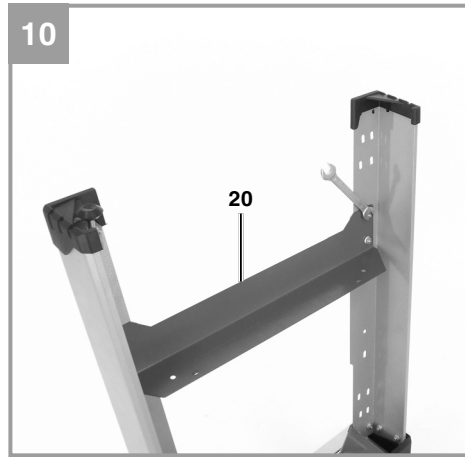
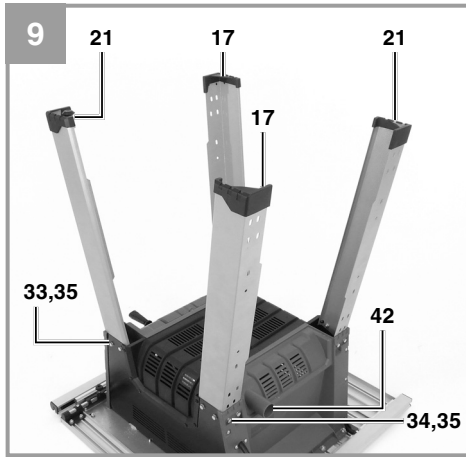


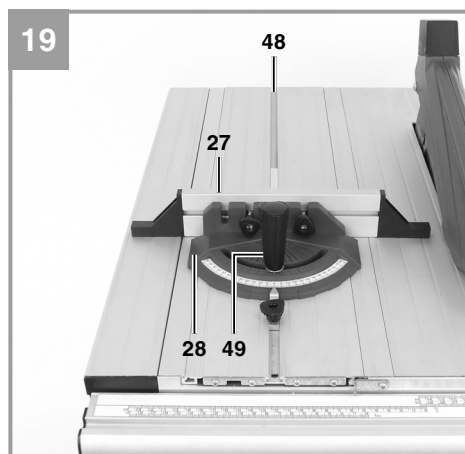
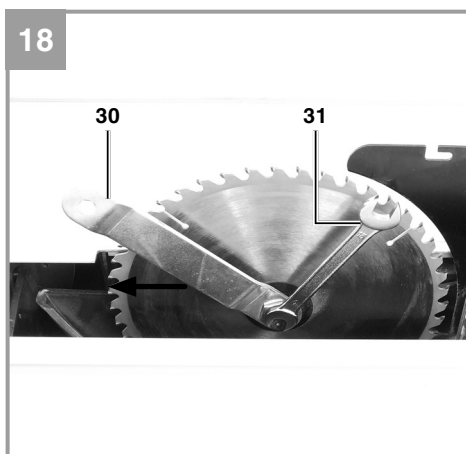
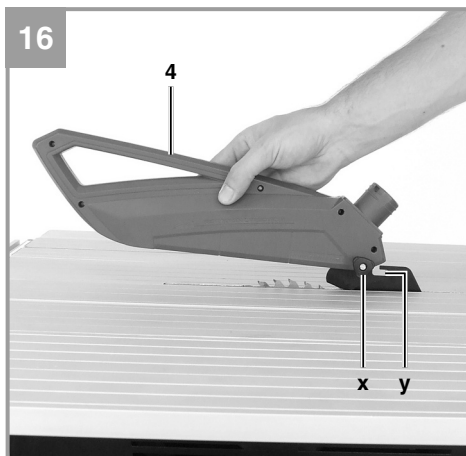
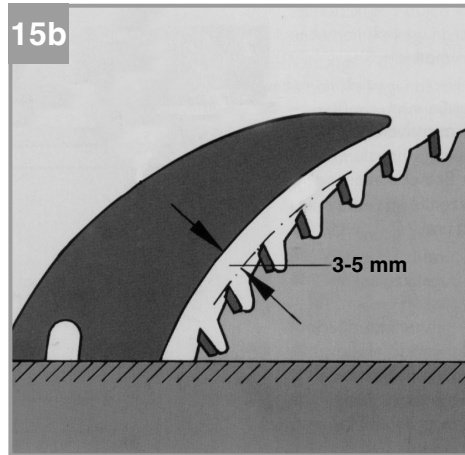
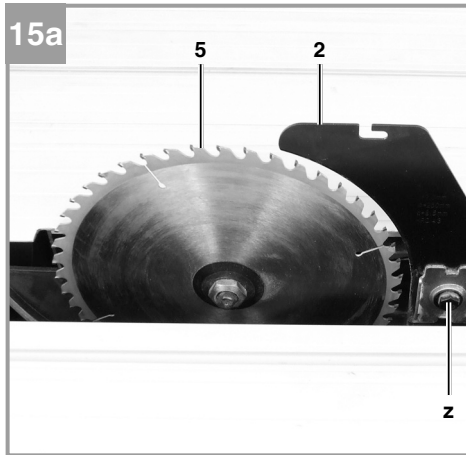
Art.-Nr.: 43.405.50

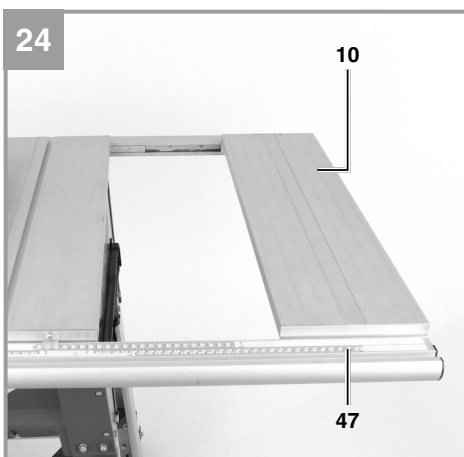
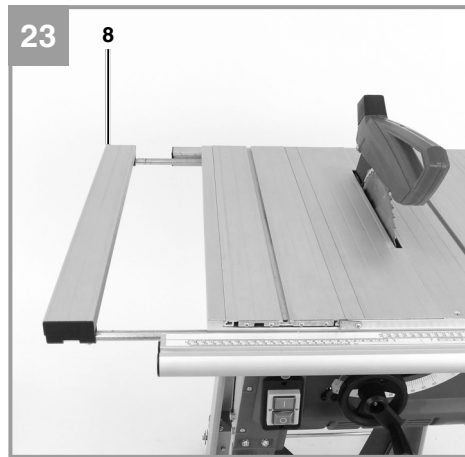
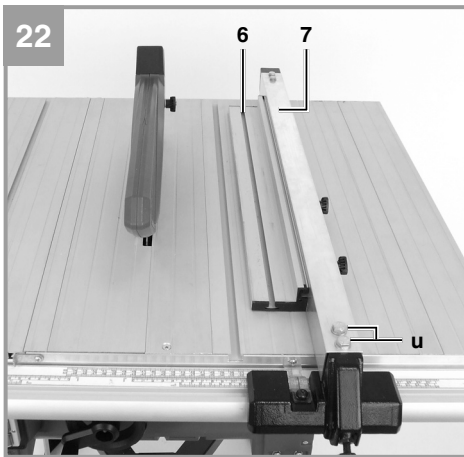
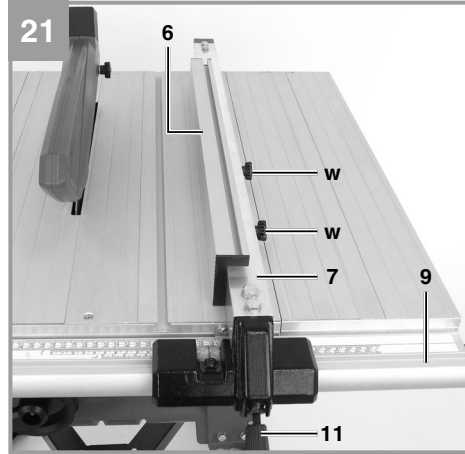
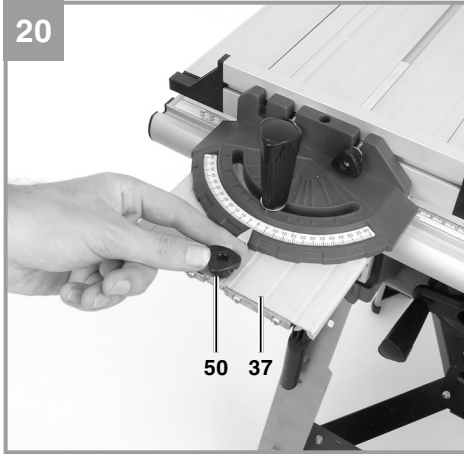
I.-Nr.: 11025

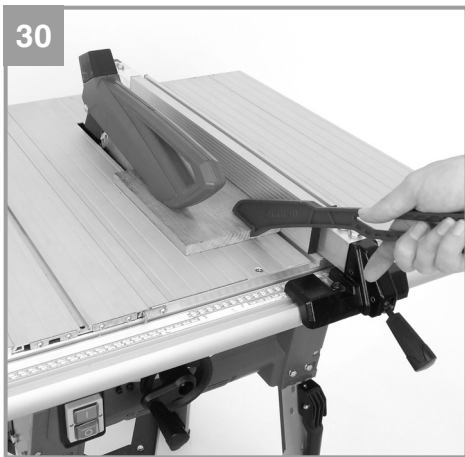
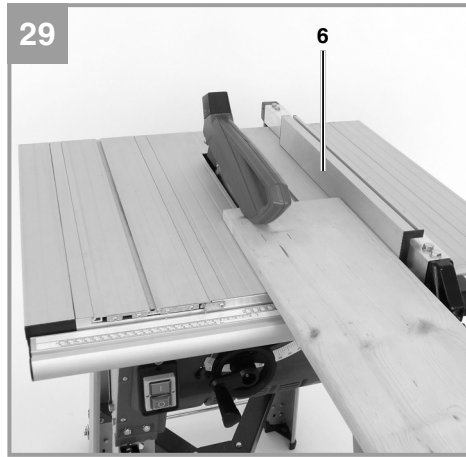
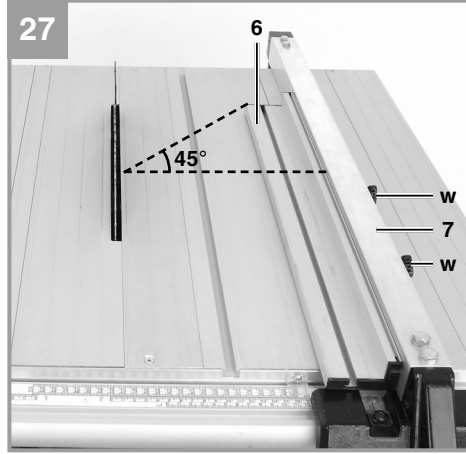
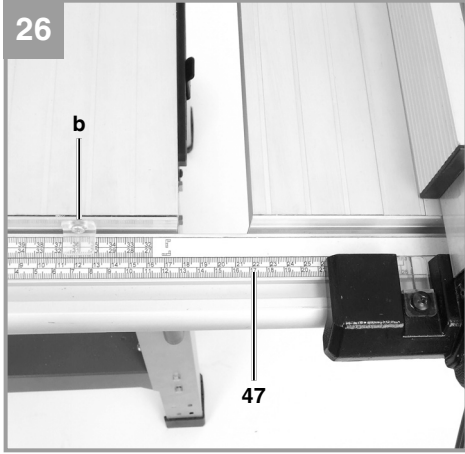














Inhaltsverzeichnis

1. Sicherheitshinweise
2. Gerätebeschreibung und Lieferumfang
3. Bestimmungsgemäße Verwendung
4. Technische Daten
5. Vor Inbetriebnahme
6. Montage
7. Bedienung
8. Betrieb
9. Austausch der Netzanschlussleitung
10. Reinigung, Wartung und Ersatzteilbestellung
11. Entsorgung und Wiederverwertung
12. Lagerung



Warnung - Zur Verringerung des Verletzungsrisikos Bedienungsanleitung lesen



Tragen Sie einen Gehörschutz. Die Einwirkung von Lärm kann Hörverlust bewirken.



Tragen Sie eine Staubschutzmaske. Beim Bearbeiten von Holz und anderer Materialien kann gesundheitsschädlicher Staub entstehen. Asbesthaltiges Material darf nicht bearbeitet werden!



Tragen Sie eine Schutzbrille. Während der Arbeit entstehende Funken oder aus dem Gerät heraus tretende Splitter, Späne und Stäube können Sichtverlust bewirken.



Achtung! Verletzungsgefahr! Nicht in das laufende Sägeblatt greifen.

⚠ Achtung!

Beim Benutzen von Geräten müssen einige Sicherheitsvorkehrungen eingehalten werden, um Verletzungen und Schäden zu verhindern. Lesen Sie diese Bedienungsanleitung / Sicherheitshinweise deshalb sorgfältig durch. Bewahren Sie diese gut auf, damit Ihnen die Informationen jederzeit zur Verfügung stehen. Falls Sie das Gerät an andere Personen übergeben sollten, händigen Sie diese Bedienungsanleitung / Sicherheitshinweise bitte mit aus. Wir übernehmen keine Haftung für Unfälle oder Schäden, die durch Nichtbeachten dieser Anleitung und den Sicherheitshinweisen entstehen.

1. Sicherheitshinweise

Die entsprechenden Sicherheitshinweise finden Sie im beiliegenden Heftchen!

⚠ Warnung

Lesen Sie alle Sicherheitshinweise und Anweisungen. Versäumnisse bei der Einhaltung der Sicherheitshinweise und Anweisungen können elektrischen Schlag, Brand und/oder schwere Verletzungen verursachen. **Bewahren Sie alle Sicherheitshinweise und Anweisungen für die Zukunft auf.**

2. Gerätebeschreibung und Lieferumfang**2.1 Gerätebeschreibung (Bild 1-9)**

1. Säge Tisch
2. Spaltkeil
3. Abdeckung für Absauganschluss
4. Sägeblattschutz
5. Sägeblatt
6. Anschlagschiene (Parallelanschlag)
7. Parallelanschlag
8. Verbreiterungstisch links
9. Führungsschiene für Parallelanschlag
10. Verbreiterungstisch rechts
11. Klemmhebel für Parallelanschlag
12. Skala für Sägeblattneigung
13. Stellhebel für Schnitthöhe
14. Stellrad für Sägeblattneigung
15. Einstellschraube
16. Standbein
17. Gummifuß (Form A)
18. Querstrebe, gebogene Form
19. Platte

20. Querstrebe, gerade Form
21. Gummifuß (Form B)
22. Stellhebel 45° - 47°
23. Stellhebel -2° - 0°
24. Feststellknopf für Verbreiterungstisch links.
25. Feststellhebel für Verbreiterungstisch rechts
26. Transportgriff
27. Anschlagschiene für Winkelanschlag
28. Winkelanschlag
29. Schiebstock
30. Schlüssel für Sägeblattwechsel
31. Gabelschlüssel SW 10/13
32. Sechskantschraube kurz
33. Sechskantschraube mittel
34. Sechskantschraube lang
35. Unterlegscheibe
36. Selbstsichernde Mutter
37. Schiebeschlitzen
38. Feststellhebel für Schiebeschlitzen
39. Rad
40. Achse
41. Achsenhalterung
42. Absauganschluss (Gehäuse)
43. Tischeinlage
44. Feststellhebel für Sägeblattwinkel
45. Ein-Ausschalter
46. Überlastschalter
47. Skala
48. Nut
49. Feststellgriff
50. Feststellknopf
51. Mutter flach

2.2 Lieferumfang

Bitte überprüfen Sie die Vollständigkeit des Artikels anhand des beschriebenen Lieferumfangs. Bei Fehlteilen wenden Sie sich bitte spätestens innerhalb von 5 Arbeitstagen nach Kauf des Artikels unter Vorlage eines gültigen Kaufbeleges an unser Service Center oder an den nächstgelegenen zuständigen Baumarkt. Bitte beachten Sie hierzu die Gewährleistungstabelle in den Garantiebestimmungen am Ende der Anleitung.

- Öffnen Sie die Verpackung und nehmen Sie das Gerät vorsichtig aus der Verpackung.
- Entfernen Sie das Verpackungsmaterial sowie Verpackungs- / und Transportsicherungen (falls vorhanden).
- Überprüfen Sie, ob der Lieferumfang vollständig ist.
- Kontrollieren Sie das Gerät und die Zubehörteile auf Transportschäden.
- Bewahren Sie die Verpackung nach Möglichkeit bis zum Ablauf der Garantiezeit auf.

Achtung!

Gerät und Verpackungsmaterial sind kein Kinderspielzeug! Kinder dürfen nicht mit Kunststoffbeuteln, Folien und Kleinteilen spielen! Es besteht Verschluckungs- und Erstickungsgefahr!

- Spaltkeil
- Sägeblattschutz
- Anschlagschiene (Parallelanschlag)
- Parallelanschlag
- Standbein (3x ohne Einstellschraube, 1x mit Einstellschraube)
- Gummifuß Form A (2x)
- Gummifuß Form B (2x)
- Querstrebe, gebogene Form (2x)
- Platte
- Querstrebe, gerade Form (2x)
- Transportgriff (2x)
- Anschlagschiene für Winkelanschlag
- Winkelanschlag
- Schiebestock
- Schlüssel für Sägeblattwechsel
- Gabelschlüssel SW 10/13
- Sechskantschraube kurz (4x)
- Sechskantschraube mittel (28x)
- Sechskantschraube lang (8x)
- Unterlegscheibe (40x)
- Mutter, flach (4x)
- Selbstsichernde Mutter (28x)
- Achse mit Rädern und Achsenhalterung (vormontiert)
- Originalbedienungsanleitung
- Sicherheitshinweise

3. Bestimmungsgemäße Verwendung

Die Formatkreissäge dient zum Längs- und Querschneiden (nur mit Queranschlag) von Hölzern aller Art, entsprechend der Maschinengröße. Rundhölzer aller Art dürfen nicht geschnitten werden.

Die Maschine darf nur nach ihrer Bestimmung verwendet werden. Jede weitere darüber hinausgehende Verwendung ist nicht bestimmungsgemäß. Für daraus hervorgerufene Schäden oder Verletzungen aller Art haftet der Benutzer/Bediener und nicht der Hersteller.

Bitte beachten Sie, dass unsere Geräte bestimmungsgemäß nicht für den gewerblichen, handwerklichen oder industriellen Einsatz konstruiert wurden. Wir übernehmen keine Gewährleistung, wenn das Gerät in Gewerbe-, Handwerks- oder Industriebetrieben sowie bei gleichzusetzenden Tätigkeiten eingesetzt wird.

Es dürfen nur für die Maschine geeignete Sägeblätter (HM- oder CV-Sägeblätter) verwendet werden. Die Verwendung von HSS-Sägeblättern und Trennscheiben aller Art ist untersagt.

Bestandteil der bestimmungsgemäßen Verwendung ist auch die Beachtung der Sicherheitshinweise, sowie die Montageanleitung und Betriebshinweise in der Bedienungsanleitung. Personen, die die Maschine bedienen und warten, müssen mit dieser vertraut und über mögliche Gefahren unterrichtet sein. Darüber hinaus sind die geltenden Unfallverhütungsvorschriften genauestens einzuhalten. Sonstige allgemeine Regeln in arbeitsmedizinischen und sicherheitstechnischen Bereichen sind zu beachten. Veränderungen an der Maschine schließen eine Haftung des Herstellers und daraus entstehende Schäden gänzlich aus. Trotz bestimmungsgemäßer Verwendung können bestimmte Restrisikofaktoren nicht vollständig ausgeräumt werden. Bedingt durch Konstruktion und Aufbau der Maschine können folgende Punkte auftreten:

- Berührung des Sägeblattes im nicht abgedeckten Sägebereich.
- Eingreifen in das laufende Sägeblatt (Schnittverletzung)
- Rückschlag von Werkstücken und Werkstückteilen.
- Sägeblattbrüche.
- Herausschleudern von fehlerhaften Hartmetallteilen des Sägeblattes.
- Gehörschäden bei Nichtverwendung des nötigen Gehörschutzes.
- Gesundheitsschädliche Emissionen von Holzstäuben bei Verwendung in geschlossenen Räumen.

4. Technische Daten

Netzspannung	230 V ~ 50Hz
Leistung P.....	S1 1500 W S6 40% 1800 W
Leerlaufdrehzahl n_0	4500 min ⁻¹
Hartmetallsägeblatt.....	Ø 250 x Ø 30 x 3 mm
Anzahl der Zähne.....	48
Tischgröße	625 x 500 mm
Tischgröße mit Verarbeitungen	625 x 740 mm
Schnitthöhe max.	75 mm / 90°
.....	53 mm / 45°
Höhenverstellung.....	stufenlos 0 - 75 mm
Sägeblatt schwenkbar	stufenlos -2° ... +47°
Absauganschluß.....	Ø 36 mm
Gewicht.....	ca. 27 kg

Geräusch und Vibration

Die Geräusch- und Vibrationswerte wurden entsprechend EN 61029 ermittelt.

Betrieb

Schalldruckpegel L_{pA}	98,5 dB(A)
Unsicherheit K_{pA}	3 dB
Schalleistungspegel L_{WA}	109,4 dB(A)
Unsicherheit K_{WA}	3 dB

Die angegebenen Werte sind Emissionswerte und müssen damit nicht zugleich auch sichere Arbeitsplatzwerte darstellen. Obwohl es eine Korrelation zwischen Emissions- und Immissionspegeln gibt, kann daraus nicht zuverlässig abgeleitet werden, ob zusätzliche Vorsichtsmaßnahmen notwendig sind oder nicht. Faktoren, welche den derzeitigen am Arbeitsplatz vorhandenen Immissionspegel beeinflussen können, beinhalten die Dauer der Einwirkungen, die Eigenart des Arbeitsraumes, andere Geräuschquellen usw., z.B. die Anzahl der Maschinen und anderen benachbarten Vorgängen. Die zuverlässigen Arbeitsplatzwerte können ebenso von Land zu Land variieren. Diese Information soll jedoch den Anwender befähigen, eine bessere Abschätzung von Gefährdung und Risiko vorzunehmen.

Tragen Sie einen Gehörschutz.

Die Einwirkung von Lärm kann Gehörverlust bewirken.

Beschränken Sie die Geräuschentwicklung und Vibration auf ein Minimum!

- Verwenden Sie nur einwandfreie Geräte.
- Warten und reinigen Sie das Gerät regelmäßig.
- Passen Sie Ihre Arbeitsweise dem Gerät an.
- Überlasten Sie das Gerät nicht.
- Lassen Sie das Gerät gegebenenfalls überprüfen.
- Schalten Sie das Gerät aus, wenn es nicht benutzt wird.

Restrisiken

Auch wenn Sie dieses Elektrowerkzeug vorschriftsmäßig bedienen, bleiben immer Restrisiken bestehen. Folgende Gefahren können im Zusammenhang mit der Bauweise und Ausführung dieses Elektrowerkzeuges auftreten:

1. Lungenschäden, falls keine geeignete Staubschutzmaske getragen wird.
2. Gehörschäden, falls kein geeigneter Gehörschutz getragen wird.
3. Gesundheitsschäden, die aus Hand-Arm-Schwingungen resultieren, falls das Gerät über einen längeren Zeitraum verwendet wird oder nicht ordnungsgemäß geführt und gewartet wird.

5. Vor Inbetriebnahme

Überzeugen Sie sich vor dem Anschließen, dass die Daten auf dem Typenschild mit den Netzdaten übereinstimmen.

Ziehen Sie immer den Netzstecker, bevor Sie Einstellungen am Gerät vornehmen.

- Formatkreissäge auspacken und auf eventuelle Transportbeschädigungen überprüfen
- Die Maschine muß standsicher aufgestellt werden, d.h. auf einer Werkbank, oder festem Untergestell festgeschraubt werden.
- Vor Inbetriebnahme müssen alle Abdeckungen und Sicherheitsvorrichtungen ordnungsgemäß montiert sein.
- Das Sägeblatt muß frei laufen können.
- Bei bereits bearbeitetem Holz auf Fremdkörper wie z.B. Nägel oder Schrauben usw. achten.
- Bevor Sie den Ein- / Ausschalter betätigen, vergewissern Sie sich, ob das Sägeblatt richtig montiert ist und bewegliche Teile leichtgängig sind.

6. Montage

Achtung! Verschrauben Sie die Verbindungen, die selbstsichernde Muttern (s. Abb. 3, Pos. 36) enthalten, immer mit Drehung an der Sechskantschraube und mit festgehaltener selbstsichernder Mutter, um einen guten Halt zu erzielen.

6.1 Montage des Untergestells (Abb. 1, 8-14)

- Formatkreissäge umdrehen und auf den Boden legen
- Eines der Standbein (16) ist mit einer Aufnahme für die Einstellschraube (15) ausgestattet. Verschrauben Sie die Einstellschraube darin ein. Verwenden Sie das Standbein mit Einstellschraube als eines der vorderen Standbeine, so bleibt es zur Feineinstellung zugänglich.
- Die zwei vorderen Standbeine (16) locker mit den Sechskantschrauben (34), Unterlegscheiben (35) und Muttern (36) an der Vorderseite der Säge verschrauben.
- Die zwei hinteren Standbeine (16) locker mit den Sechskantschrauben (34), Unterlegscheiben (35) und Muttern (36) an der Rückseite der Säge verschrauben.
- Verschrauben Sie alle vier Standbeine an den Seitenflächen der Maschine mit den Sechskantschrauben (33), Unterlegscheiben (35) und Muttern (36).
- Stecken Sie die GummifüÙe (17, 21) auf die Standbeine.
- Verschrauben Sie die Querstreben (20) mit Sechskantschraube (33), Unterlegscheibe (35) und Mutter (36) locker an den Standbeinen.
- Verschrauben Sie die Platte (19) mit den gebogenen Querstreben (18), danach die gebogenen Querstreben locker an den Standbeinen. Passen Sie wenn nötig die Querstreben (18) durch Biegen von Hand so an, dass die Bohrungen in der Platte (19) mit denen der Querstreben (18) übereinstimmen.
- Verschrauben Sie die Achsenhalterungen (41) mit Schraube (33) und Unterlegscheibe (35) so an den hinteren Standbeinen, dass sie zur Rückseite der Maschine zeigen und den Boden berühren.
- Verschrauben Sie die Transportgriffe (26) mit den Schrauben (32), den Unterlegscheiben (35) und Muttern (51) an den StandfüÙen der Machinenvorderseite.
- Tisch eben ausrichten und sämtliche Muttern und Schrauben festziehen.

6.2 Montage und Einstellung des Spaltkeils (Abb. 15a, 15b)

- **Achtung! Netzstecker ziehen**
- Tischeinlage (43) herausnehmen (siehe 6.4)
- Lockern Sie die Schraube (z) für die Aufnahme des Spaltkeils.
- Stecken Sie den Spaltkeil (2) in die vorgesehene Halterung.
- Sägeblatt (5) auf max. Schnitttiefe einstellen, in die 0° Stellung bringen und arretieren.
- Spaltkeil (2) nach oben schieben, bis der Abstand zwischen Sägeblatt (1) und Oberkante Spaltkeil ca. 10 cm beträgt.
- Der Abstand zwischen Sägeblatt (5) und Spaltkeil (2) soll 3-5 mm sein.
- Die Schraube (z) festziehen und Tischeinlage montieren.

6.3 Montage des Sägeblattschutzes (Abb. 1, 16)

- Stecken Sie den Sägeblattschutz (4) auf das Langloch (y) am Spaltkeil. Befestigen Sie den Sägeblattschutz mit der Schraube (x), ziehen Sie dabei so fest an, dass der Sägeblattschutz noch beweglich bleibt.
- Vor Sägebeginn muss der Sägeblattschutz auf das Sägegut abgesenkt werden
- Zum Anschluss des Saugschlauchs einer Absauganlage kann die Abdeckung (3) am Sägeblattschutz abgenommen werden (Saugschlauch/Absauganlage nicht im Lieferumfang enthalten).
- Die Maschine darf nicht ohne Sägeblattschutz betrieben werden.

6.4 Austauschen der Tischeinlage (Abb. 17)

- Für den Austausch bei Beschädigung, beim Sägeblattwechsel und bei der Einstellung des Spaltkeils muss die Tischeinlage geöffnet werden.
- Tauschen Sie eine verschleißte oder beschädigte Tischeinlage aus, um erhöhte Verletzungsgefahr zu vermeiden.
- **Achtung! Netzstecker ziehen**
- Sägeblattschutz (4) abnehmen
- Die Senkkopfschrauben an der Tischeinlage entfernen
- Tischeinlage (43) herausnehmen
- Die Montage der neuen Tischeinlage erfolgt in umgekehrter Reihenfolge.

6.5 Montage/Wechsel des Sägeblatt (Abb. 18)

- Achtung! Netzstecker ziehen.
 - Tragen Sie beim Hantieren mit Sägeblättern immer Arbeitshandschuhe. Verletzungsgefahr!
 - Die Tischeinlage durch Lösen der zwei Senkopfschrauben entfernen (siehe 6.4)
 - Mutter lösen, indem man den Schlüssel (30) an der Mutter ansetzt und den Gabelschlüssel (31) an der Motorwelle, um gegenzuhalten, ansetzt.
 - Achtung! Mutter in Rotationsrichtung des Sägeblattes drehen.
 - Äußeren Flansch abnehmen und altes Sägeblatt schräg nach unten vom inneren Flansch abziehen.
 - Sägeblattflansche vor der Montage des neuen Sägeblattes sorgfältig reinigen
 - Das neue Sägeblatt in umgekehrter Reihenfolge wieder einsetzen und festziehen!
- Achtung! Laufrichtung beachten, die Schnittschräge der Zähne muß in Laufrichtung, d.h. nach vorne zeigen (siehe Pfeil auf dem Sägeblattschutz)**
- Spaltkeil (2) sowie Sägeblattschutz (4) wieder montieren und einstellen (siehe 6.2., 6.3.)
 - Bevor Sie mit der Säge wieder arbeiten, ist die Funktionsfähigkeit der Schutzeinrichtungen zu prüfen.

7. Bedienung

7.1. Ein/Aus-Schalter und Überlastschalter (Abb. 1)

- Durch Drücken der grünen Taste „I“ kann die Säge eingeschaltet werden. Vor Beginn des Sägens abwarten, bis das Sägeblatt seine maximale Drehzahl erreicht hat.
- Um die Säge wieder auszuschalten, muß die rote Taste „0“ gedrückt werden.

Der Motor dieses Geräts ist mit einem Überlastschalter (46) gegen Überlastung geschützt. Bei Überschreiten des Nennstroms schaltet der Überlastschalter (46) das Gerät aus.

- Lassen Sie das Gerät mehrere Minuten abkühlen.
- Drücken Sie den Überlastschalter.
- Schalten Sie das Gerät durch Drücken der grünen Taste „I“ ein.

7.2. Schnitttiefe (Abb. 1)

Durch Drehen der Handkurbel (13), kann das Sägeblatt (5) auf die gewünschte Schnitttiefe eingestellt werden.

Entgegen dem Uhrzeigersinn:

kleinere Schnitttiefe

Im Uhrzeigersinn:

größere Schnitttiefe

7.3. Parallelanschlag

7.3.1. Anschlaghöhe (Abb. 21, 22)

- Schieben Sie die Anschlagsschiene (6) auf den Parallelanschlag (7)
- Der mitgelieferte Parallelanschlag (7) besitzt zwei verschieden hohe Führungsflächen.
- Je nach Dicke der zu schneidenden Materialien muß die Anschlagsschiene (6) nach Abb. 21, für dickes Material und nach Abb. 22 für dünnes Material verwendet werden.
- Zum Umstellen der Anschlagsschiene (6), müssen die beiden Rändelschrauben (w) gelockert werden, um die Anschlagsschiene (6) vom Parallelanschlag (7) zu lösen.
- Abhängig von der gewünschten Schnitthöhe kann die Anschlagsschiene in zwei verschiedenen Nuten auf den Parallelanschlag geschoben werden und mit den Rändelschrauben fixiert werden.
- Die Anschlagsschiene kann abgenommen werden und je nach Einsatzzweck recht bzw. links am Parallelanschlag befestigt werden.
- Der Parallelanschlag ist ab Werk rechtwinklig zur Führungsschiene eingestellt. Er kann bei Bedarf nachjustiert werden.
- Falls sie den Parallelanschlag nachjustieren müssen: lockern Sie die Schrauben (u) am Parallelanschlag (7). Richten sie die den Parallelanschlag zum Sägeblatt (5) parallel bzw. zur Führungsschiene (9) senkrecht ein. Ziehen Sie die Schrauben (u) wieder an.

7.3.2. Schnittbreite (Abb. 1, 21 ,22)

- Beim Längsschneiden von Holzteilen muß der Parallelanschlag (7) verwendet werden.
- Der Parallelanschlag (7) kann auf beiden Seiten des Sägebrettes (1) montiert werden.
- Der Parallelanschlag (7) muß in die Führungsschiene (9) des Sägebrettes (1) eingesetzt werden.
- Mittels der Skala (47) auf der Führungsschiene (1) kann der Parallelanschlag (7) auf das gewünschte Maß eingestellt werden.
- Durch Drücken des Hebels (11) kann der Parallelanschlag in der gewünschten Position festgeklemmt werden.

7.3.3. Tischverbreiterung links/rechts und Skala (Abb. 6a, 6b, 23-26)

- Öffnen Sie zum Ausziehen des linken Verbreiterungstisches (8) die Feststellknöpfe (24) vorne und hinten an der Unterseite des Tisches. Ziehen Sie danach den Verbreiterungstisch nach links und ziehen Sie die Feststellknöpfe wieder an.
- Öffnen Sie zum Ausziehen des rechten Verbreiterungstisches (10) die Feststellhebel (25) vorne und hinten an der Unterseite des Tisches. Ziehen Sie danach den Verbreiterungstisch nach rechts und ziehen Sie die Feststellknöpfe wieder an.
- Der rechte Verbreiterungstisch hat eine mitlaufende Skalen-Angabe. Die Skala hat insgesamt vier unterschiedlichen Ablesungen, für die hohe und niedrige Einstellung des Parallelanschlags (s. 7.3.1), jeweils mit eingefahrenem und ausgefahrenem Tisch.
- Bei eingefahrenem rechten Verbreiterungstisch wird die am Parallelanschlag eingestellte Breite an der unteren Skalenreihe abgelesen. Sie wird angezeigt durch den Zeiger (a) der Anschlagsschiene. Die untere Skalenreihe besteht aus zwei Zeilen, gekennzeichnet für die hohe und niedrige Einstellung des Parallelanschlags (s. 7.3.1)
- Bei ausgefahrenem rechten Verbreiterungstisch gilt die obere Skalenreihe: Befestigen Sie die Anschlagsschiene mit Zeiger (a) am Endpunkt der unteren Skalenreihe. Die Endpunkte sind 25cm für niedrigen Parallelanschlag bzw. 30cm für hohen Parallelanschlag. An der oberen Skalenreihe kann jetzt der Wert der Gesamtbreite am Zeiger (b) abgelesen werden. Es sind maximal 47 cm (mit niedrig eingestellten Parallelanschlag) bzw. 52 cm (für den hoch eingestellten Parallelanschlag).

7.3.4. Anschlaglänge einstellen (Abb. 27)

- Um das Klemmen des Schnittgutes zu vermeiden, ist die Anschlagsschiene (6) in Längsrichtung verschiebbar.
- Faustregel: Das hintere Ende des Anschlages stößt an eine gedachte Linie, die etwa bei der Sägeblattmitte beginnt und unter 45° nach hinten verläuft.
- Benötigte Schnittbreite einstellen
 - Rändelschrauben (w) lockern und Anschlagsschiene (6) so weit vorschieben, bis die gedachte 45° Linie berührt wird.
 - Rändelschrauben (w) wieder festziehen.

7.4. Winkelanschlag (Abb. 19)

- Schieben sie die Anschlagsschiene (27) auf den Winkelanschlag (28)
- Winkelanschlag (28) in die Nut (48) des Sägebrettes schieben.
- Feststellgriff (49) lockern.
- Anschlagsschiene (27) drehen, bis der Pfeil auf das gewünschte Winkelmaß zeigt.
- Feststellgriff (49) wieder festziehen.

Achtung!

- Anschlagsschiene (27) nicht zu weit in Richtung Sägeblatt schieben.
- Der Abstand zwischen Anschlagsschiene (27) und Sägeblatt (5) sollte ca. 2 cm betragen.

7.5. Winkeleinstellung (Abb. 5)

- Lösen Sie den Feststellgriff (44) durch Drehen gegen den Uhrzeigersinn. Um beim Verstellen genügend Platz zu haben, kann der Feststellhebel, wie bei einer Ratsche durch Ziehen entkuppelt werden.
- Feststellgriff (44) lösen
- Durch Drehen des Rades (14) das gewünschte Winkelmaß an der Skala einstellen.
- Feststellgriff in gewünschter Winkelstellung arretieren.
- Öffnen Sie für Winkel zwischen -2° und 0° den Stellhebel (22) an der Vorderseite der Maschine, um das Stellrad (14) für diesen Winkelbereich zu entriegeln.
- Öffnen Sie ebenso für Winkel zwischen -45° und 47° den Stellhebel (23) an der Vorderseite der Maschine.
- Fixieren Sie den Feststellgriff (44) durch drehen im Uhrzeigersinn

8. Betrieb

Achtung!!

- Nach jeder neuen Einstellung empfehlen wir einen Probeschnitt, um die eingestellten Maße zu überprüfen.
- Sollten Sie bei dem Probeschnitt eine Abweichung feststellen, können Sie den Zeiger der Skale (a) am Parallelanschlag bzw. am Tisch (b) durch Lösen ihrer Schrauben adjustieren.
- Nach den Einschalten der Säge abwarten, bis das Sägeblatt seine maximale Drehzahl erreicht hat, bevor Sie den Schnitt durchführen.
- Achtung beim Einschneiden!
- Betreiben Sie das Gerät nur mit Absaugung.
- Überprüfen und reinigen Sie regelmäßig die Absaugkanäle.

8.1. Ausführen von Längsschnitten (Abb. 29)

Hierbei wird ein Werkstück in seiner Längsrichtung durchgeschnitten. Eine Kante des Werkstücks wird gegen den Parallelanschlag (7) gedrückt, während die flache Seite auf dem Säge Tisch (1) aufliegt. Der Sägeblattschutz (4) muß immer auf das Werkstück abgesenkt werden. Die Arbeitsstellung beim Längsschnitt darf nie in einer Linie mit dem Schnittverlauf sein.

- Parallelanschlag (7) entsprechend der Werkstückhöhe und der gewünschten Breite einstellen. (siehe 7.3.)
- Säge einschalten
- Hände mit geschlossenen Fingern flach auf das Werkstück legen und Werkstück am Parallelanschlag (7) entlang in das Sägeblatt (5) schieben.
- Seitliche Führung mit der linken oder rechten Hand (je nach Position des Parallelanschlag) nur bis zu Schutzhaubenvorderkante.
- Werkstück immer bis zum Ende des Spaltkeils (2) durchschieben.
- Der Schnittabfall bleibt auf dem Säge Tisch (1) liegen, bis sich das Sägeblatt (5) wieder in Ruhestellung befindet.
- Lange Werkstücke gegen Abkippen am Ende des Schneidevorgangs sichern! (z.B. Abrollständer etc.)

8.1.2. Schneiden schmaler Werkstücke (Abb. 30)

Längsschnitte von Werkstücken mit einer Breite von weniger als 120 mm müssen unbedingt unter Zuhilfenahme eines Schiebstockes (29) durchgeführt werden. Schiebstock ist im Lieferumfang enthalten. **Verschlissenen bzw. beschädigten Schiebstock umgehend austauschen.**

8.1.3. Schneiden sehr schmaler Werkstücke (Abb. 31)

- Für Längsschnitte von sehr schmalen Werkstücken mit einer Breite von 30 mm und weniger ist unbedingt ein Schiebholz zu verwenden.
- Dabei ist die niedrige Führungsfläche des Parallelanschlag zu bevorzugen.
- **Schiebholz nicht im Lieferumfang enthalten! (Erhältlich im einschlägigen Fachhandel) Verschlissenes Schiebholz rechtzeitig ersetzen.**

8.1.4. Ausführen von Schrägschnitten (Abb. 32)

Schrägschnitte werden grundsätzlich unter der Verwendung des Parallelschlages (7) durchgeführt.

- Sägeblatt (5) auf das gewünschte Winkelmaß einstellen. (siehe 7.5.)
- Parallelanschlag (7) je nach Werkstückbreite und -höhe einstellen (siehe 7.3.1)
- Schnitt entsprechend der Werkstückbreite durchführen (siehe 8.1.1. und 8.1.2 und 8.1.3.)

8.1.5. Ausführung von Querschnitten (Abb. 33)

- Winkelanschlag (28) mit Anschlagschiene (27) in eine der beiden Nuten des Säge Tisch (1) schieben und auf das gewünschte Winkelmaß einstellen. (siehe 7.5.) Sollte das Sägeblatt (5) zusätzlich schräg gestellt werden, dann ist die Nut zu verwenden, welche Ihre Hand und den Queranschlag nicht mit dem Sägeblattschutz in Kontakt kommen läßt.
- Passen Sie gegebenenfalls die Position der Anschlagschiene (27) an, so dass sie beim Schnitt nicht mit dem Sägeblatt kollidiert.
- Werkstück fest gegen die Anschlagschiene (27) drücken.
- Säge einschalten.
- Winkelanschlag (28) und Werkstück in Richtung des Sägeblattes schieben, um den Schnitt auszuführen.

- **Achtung: Halten Sie immer das geführte Werkstück fest, nie das freie Werkstück, welches abgeschnitten wird.**
- Winkelanschlag (28) immer so weit vorschieben, bis das Werkstück vollständig durchgeschnitten ist.
- Säge wieder ausschalten. Sägeabfall erst entfernen, wenn das Sägeblatt stillsteht.

8.2 Arbeiten mit dem Schiebschlitten

8.2.1 Entriegeln des Schiebeschlittens (Abb. 5, 20)

- Öffnen Sie beide Feststellhebel (38).
- Fixieren Sie den Winkelanschlag (28) mit dem Feststellknopf (50) am vorderen Ende des Schiebeschlittens (37).

8.2.2 Schnitte mithilfe des Schiebetisches (Abb. 28)

- Stellen Sie den Winkelanschlag auf das gewünschte Winkelmaß ein.
- Werkstück fest gegen die Anschlagsschiene (27) drücken und den Schiebetisch langsam in Richtung Sägeblatt schieben.
- Schiebetisch immer so weit vorschieben, bis das Werkstück vollständig durchgeschnitten ist.
- Säge wieder ausschalten. Achtung: Sägeabfall erst entfernen, wenn das Sägeblatt stillsteht

9. Austausch der Netzanschlussleitung

Wenn die Netzanschlussleitung dieses Gerätes beschädigt wird, muss sie durch den Hersteller oder seinen Kundendienst oder eine ähnlich qualifizierte Person ersetzt werden, um Gefährdungen zu vermeiden.

10. Reinigung, Wartung und Ersatzteilbestellung

Ziehen Sie vor allen Reinigungsarbeiten den Netzstecker.

10.1 Reinigung

- Halten Sie Schutzvorrichtungen, Luftschlitze und Motorenhäuser so staub- und schmutzfrei wie möglich. Reiben Sie das Gerät mit einem sauberen Tuch ab oder blasen Sie es mit Druckluft bei niedrigem Druck aus.
- Wir empfehlen, dass Sie das Gerät direkt nach jeder Benutzung reinigen.
- Reinigen Sie das Gerät regelmäßig mit einem feuchten Tuch und etwas Schmierseife. Verwenden Sie keine Reinigungs- oder Lösungsmittel; diese könnten die Kunststoffteile des Gerätes angreifen. Achten Sie darauf, dass kein Wasser in das Geräteinnere gelangen kann. Das Eindringen von Wasser in ein Elektrogerät erhöht das Risiko eines elektrischen Schlages.

10.2 Kohlebürsten

Bei übermäßiger Funkenbildung lassen Sie die Kohlebürsten durch eine Elektrofachkraft überprüfen. Achtung! Die Kohlebürsten dürfen nur von einer Elektrofachkraft ausgewechselt werden.

10.3 Wartung

Im Geräteinneren befinden sich keine weiteren zu wartenden Teile.

10.4 Transport

- Zum Transportieren heben Sie den Säge Tisch leicht an den Transportgriffen(26) um ihn auf den Rollen zu bewegen.
- Transportieren Sie die Maschine nur mit angebrachten Schutzvorrichtungen wie dem Sägeblattschutz.
- Sichern Sie das Gerät gegen Verrutschen, verzurren Sie es sicher.

10.5 Ersatzteilbestellung:

Bei der Ersatzteilbestellung sollten folgende Angaben gemacht werden;

- Typ des Gerätes
- Artikelnummer des Gerätes
- Ident-Nummer des Gerätes
- Ersatzteilnummer des erforderlichen Ersatzteils

Aktuelle Preise und Infos finden Sie unter www.isc-gmbh.info

11. Entsorgung und Wiederverwertung

Das Gerät befindet sich in einer Verpackung um Transportschäden zu verhindern. Diese Verpackung ist Rohstoff und ist somit wieder verwendbar oder kann dem Rohstoffkreislauf zurückgeführt werden. Das Gerät und dessen Zubehör bestehen aus verschiedenen Materialien, wie z.B. Metall und Kunststoffe. Defekte Geräte gehören nicht in den Hausmüll. Zur fachgerechten Entsorgung sollte das Gerät an einer geeigneten Sammelstellen abgegeben werden. Wenn Ihnen keine Sammelstelle bekannt ist, sollten Sie bei der Gemeindeverwaltung nachfragen.

12. Lagerung

Lagern Sie das Gerät und dessen Zubehör an einem dunklen, trockenen und frostfreiem sowie für Kinder unzugänglichem Ort. Die optimale Lagertemperatur liegt zwischen 5 und 30 °C. Bewahren Sie das Elektrowerkzeug in der Originalverpackung auf.



Nur für EU-Länder

Werfen Sie Elektrowerkzeuge nicht in den Hausmüll!

Gemäß europäischer Richtlinie 2002/96/EG über Elektro- und Elektronik-Altgeräte und Umsetzung in nationales Recht müssen verbrauchte Elektrowerkzeuge getrennt gesammelt werden und einer umweltgerechten Wiederverwertung zugeführt werden.

Recycling-Alternative zur Rücksendeaufforderung:

Der Eigentümer des Elektrogerätes ist alternativ anstelle Rücksendung zur Mitwirkung bei der sachgerechten Verwertung im Falle der Eigentumsaufgabe verpflichtet. Das Altgerät kann hierfür auch einer Rücknahmestelle überlassen werden, die eine Beseitigung im Sinne der nationalen Kreislaufwirtschafts- und Abfallgesetze durchführt. Nicht betroffen sind den Altgeräten beigefügte Zubehörteile und Hilfsmittel ohne Elektrobestandteile.

Der Nachdruck oder sonstige Vervielfältigung von Dokumentation und Begleitpapieren der Produkte, auch auszugsweise, ist nur mit ausdrücklicher Zustimmung der iSC GmbH zulässig.

Technische Änderungen vorbehalten

Service-Informationen

Wir unterhalten in allen Ländern, welche in der Garantiekunde benannt sind, kompetente Service-Partner, deren Kontakte Sie der Garantiekunde entnehmen. Diese stehen Ihnen für alle Service-Belange wie Reparatur, Ersatzteil- und Verschleißteil-Versorgung oder den Bezug von Verbrauchsmaterialien zur Verfügung.

Es ist zu beachten, dass bei diesem Produkt folgende Teile einem gebrauchsgemäßen oder natürlichen Verschleiß unterliegen bzw. folgende Teile als Verbrauchsmaterialien benötigt werden.

Kategorie	Beispiel
Verschleißteile*	Kohlebürsten, Keilriemen, Tischeinlage, Schiebestock
Verbrauchsmaterial/ Verbrauchsteile*	Sägeblatt
Fehlteile	

* nicht zwingend im Lieferumfang enthalten!

Bei Mängel oder Fehlern bitten wir Sie, den Fehlerfall im Internet unter www.isc-gmbh.info anzumelden. Bitte achten Sie auf eine genaue Fehlerbeschreibung und beantworten Sie dazu in jedem Fall folgende Fragen:

- Hat das Gerät bereits einmal funktioniert oder war es von Anfang an defekt?
- Ist Ihnen vor dem Auftreten des Defektes etwas aufgefallen (Symptom vor Defekt)?
- Welche Fehlfunktion weist das Gerät Ihrer Meinung nach auf (Hauptsymptom)?
Beschreiben Sie diese Fehlfunktion.

Garantieurkunde

Sehr geehrte Kundin, sehr geehrter Kunde,
unsere Produkte unterliegen einer strengen Qualitätskontrolle. Sollte dieses Gerät dennoch einmal nicht einwandfrei funktionieren, bedauern wir dies sehr und bitten Sie, sich an unseren Servicedienst unter der auf dieser Garantiekarte angegebenen Adresse zu wenden. Gerne stehen wir Ihnen auch telefonisch über die angegebene Servicrufnummer zur Verfügung. Für die Geltendmachung von Garantieansprüchen gilt folgendes:

1. Diese Garantiebedingungen richten sich ausschließlich an Verbraucher, d. h. natürliche Personen, die dieses Produkt weder im Rahmen ihrer gewerblichen noch anderen selbständigen Tätigkeit nutzen wollen. Diese Garantiebedingungen regeln zusätzliche Garantieleistungen, die der u. g. Hersteller zusätzlich zur gesetzlichen Gewährleistung Käufern seiner Neugeräte verspricht. Ihre gesetzlichen Gewährleistungsansprüche werden von dieser Garantie nicht berührt. Unsere Garantieleistung ist für Sie kostenlos.
2. Die Garantieleistung erstreckt sich ausschließlich auf Mängel an einem von Ihnen erworbenen neuen Gerät des u. g. Herstellers, die auf einem Material- oder Herstellungsfehler beruhen und ist nach unserer Wahl auf die Behebung solcher Mängel am Gerät oder den Austausch des Gerätes beschränkt. Bitte beachten Sie, dass unsere Geräte bestimmungsgemäß nicht für den gewerblichen, handwerklichen oder beruflichen Einsatz konstruiert wurden. Ein Garantievertrag kommt daher nicht zustande, wenn das Gerät innerhalb der Garantiezeit in Gewerbe-, Handwerks- oder Industriebetrieben verwendet wurde oder einer gleichzusetzenden Beanspruchung ausgesetzt war.
3. Von unserer Garantie ausgenommen sind:
 - Schäden am Gerät, die durch Nichtbeachtung der Montageanleitung oder aufgrund nicht fachgerechter Installation, Nichtbeachtung der Gebrauchsanleitung (wie durch z.B. Anschluss an eine falsche Netzspannung oder Stromart) oder Nichtbeachtung der Wartungs- und Sicherheitsbestimmungen oder durch Aussetzen des Geräts an anomale Umweltbedingungen oder durch mangelnde Pflege und Wartung entstanden sind.
 - Schäden am Gerät, die durch missbräuchliche oder unsachgemäße Anwendungen (wie z.B. Überlastung des Gerätes oder Verwendung von nicht zugelassenen Einsatzwerkzeugen oder Zubehör), Eindringen von Fremdkörpern in das Gerät (wie z.B. Sand, Steine oder Staub, Transportschäden), Gewaltanwendung oder Fremdeinwirkungen (wie z. B. Schäden durch Herunterfallen) entstanden sind.
 - Schäden am Gerät oder an Teilen des Geräts, die auf einen gebrauchsgemäßen, üblichen oder sonstigen natürlichen Verschleiß zurückzuführen sind.
4. Die Garantiezeit beträgt 24 Monate und beginnt mit dem Kaufdatum des Gerätes. Garantieansprüche sind vor Ablauf der Garantiezeit innerhalb von zwei Wochen, nachdem Sie den Defekt erkannt haben, geltend zu machen. Die Geltendmachung von Garantieansprüchen nach Ablauf der Garantiezeit ist ausgeschlossen. Die Reparatur oder der Austausch des Gerätes führt weder zu einer Verlängerung der Garantiezeit noch wird eine neue Garantiezeit durch diese Leistung für das Gerät oder für etwaige eingebaute Ersatzteile in Gang gesetzt. Dies gilt auch bei Einsatz eines Vor-Ort-Services.
5. Für die Geltendmachung Ihres Garantieanspruches melden Sie bitte das defekte Gerät an unter: www.isc-gmbh.info. Halten Sie bitte den Kaufbeleg oder andere Nachweise Ihres Kaufs des Neugeräts bereit. Geräte, die ohne entsprechende Nachweise oder ohne Typenschild eingeschickt werden, sind von der Garantieleistung aufgrund mangelnder Zuordnungsmöglichkeit ausgeschlossen. Ist der Defekt des Gerätes von unserer Garantieleistung erfasst, erhalten Sie umgehend ein repariertes oder neues Gerät zurück.

Selbstverständlich beheben wir gegen Erstattung der Kosten auch gerne Defekte am Gerät, die vom Garantiumfang nicht oder nicht mehr erfasst sind. Dazu senden Sie das Gerät bitte an unsere Serviceadresse.

Für Verschleiß-, Verbrauchs- und Fehlteile verweisen wir auf die Einschränkungen dieser Garantie gemäß den Service-Informationen dieser Bedienungsanleitung.

iSC GmbH · Eschenstraße 6 · 94405 Landau/Isar (Deutschland)

Sehr geehrte Kundin, sehr geehrter Kunde,
um Ihnen noch mehr Service zu bieten, haben Sie die Möglichkeit auf unserem Onlineportal weitere Informationen abzurufen.

Sollten einmal Probleme oder Fragen zu Ihrem Produkt auftreten, können Sie schnell und einfach unter www.isc-gmbh.info viele Aktionen durchführen. Hier einige Beispiele:

- Ersatzteile bestellen
- Aktuelle Preisauskünfte
- Verfügbarkeiten der Ersatzteile
- Servicestellen Vorort für Benzingeräte
- Defekte Geräte anmelden
- Garantieverlängerungen (nur bei bestimmten Geräten)
- Bestellverfolgung

Wir freuen uns auf Ihren Besuch online unter www.isc-gmbh.info!

Eine Adresse für alle Fälle!

www.isc-gmbh.info

ISC

Garantieabwicklung

Produktinfos

Downloads

Ersatzteilservice

Reparatur

Zubehör

Servicepartner

International Service Center

www.isc-gmbh.info

Telefon: 09951 / 95 920 00 · Telefax: 09951/95 917 00
E-Mail: info@einhell.de · Internet: www.isc-gmbh.info
ISC GmbH · Eschenstraße 6 · 94405 Landau/Isar (Deutschland)

Table of contents

1. Safety regulations
2. Layout and items supplied
3. Proper use
4. Technical data
5. Before starting the equipment
6. Assembly
7. Operation
8. Operation
9. Replacing the power cable
10. Cleaning, maintenance and ordering of spare parts
11. Disposal and recycling
12. Storage



Caution - Read the operating instructions to reduce the risk of injury



Wear ear-muffs. The impact of noise can cause damage to hearing.



Wear a breathing mask. Dust which is injurious to health can be generated when working on wood and other materials. Never use the device to work on any materials containing asbestos!



Wear safety goggles. Sparks generated during working or splinters, chips and dust emitted by the device can cause loss of sight.



Important. Risk of injury! Do not reach into the running saw blade.

⚠ Important!

When using the equipment, a few safety precautions must be observed to avoid injuries and damage. Please read the complete operating instructions and safety regulations with due care. Keep this manual in a safe place, so that the information is available at all times. If you give the equipment to any other person, hand over these operating instructions and safety regulations as well. We cannot accept any liability for damage or accidents which arise due to a failure to follow these instructions and the safety instructions.

1. Safety regulations

The corresponding safety information can be found in the enclosed booklet.

⚠ Caution!**Read all safety regulations and instructions.**

Any errors made in following the safety regulations and instructions may result in an electric shock, fire and/or serious injury.

Keep all safety regulations and instructions in a safe place for future use.**2. Layout and items supplied****2.1 Layout (Fig. 1-9)**

1. Saw table
2. Splitter
3. Cover for extractor connection
4. Saw blade guard
5. Saw blade
6. Stop rail (parallel stop)
7. Parallel stop
8. Width extension, left
9. Guide rail for parallel stop
10. Width extension, right
11. Clamp lever for parallel stop
12. Scale for saw blade angle
13. Adjustment lever for cutting height
14. Setting wheel for saw blade angle
15. Setting screw
16. Leg
17. Rubber foot (type A)
18. Cross strut, bent type
19. Plate
20. Cross strut, straight type
21. Rubber foot (type B)
22. Adjustment lever 45° - 47°
23. Adjustment lever -2° - 0°
24. Locking button for table width extension, left

25. Locking lever for table width extension, right
26. Transport handle
27. Stop rail for angle stop
28. Angle stop
29. Push stick
30. Key for changing the saw blade
31. Open-ended spanner 10 mm / 13 mm
32. Hex screw, short
33. Hex screw, medium
34. Hex screw, long
35. Washer
36. Self-locking nut
37. Slide
38. Locking lever for slide
39. Wheel
40. Axle
41. Axle holder
42. Extractor connection (housing)
43. Table insert
44. Locking lever for saw blade angle
45. On/Off switch
46. Overload switch
47. Scale
48. Groove
49. Locking grip
50. Locking button
51. Nut, flat

2.2 Items supplied

Please check that the article is complete as specified in the scope of delivery. If parts are missing, please contact our service center or the nearest branch of the DIY store where you made your purchase at the latest within 5 work days after purchasing the article and upon presentation of a valid bill of purchase. Also, refer to the warranty table in the warranty provisions at the end of the operating instructions.

- Open the packaging and take out the equipment with care.
- Remove the packaging material and any packaging and/or transportation braces (if available).
- Check to see if all items are supplied.
- Inspect the equipment and accessories for transport damage.
- If possible, please keep the packaging until the end of the guarantee period.

Important!

The equipment and packaging material are not toys. Do not let children play with plastic bags, foils or small parts. There is a danger of swallowing or suffocating!

- Splitter
- Saw blade guard
- Stop rail (parallel stop)
- Parallel stop
- Leg (3x without setting screw, 1x with setting screw)
- Rubber foot, type A (2x)
- Rubber foot, type B (2x)
- Cross strut, bent type (2x)
- Plate
- Cross strut, straight type (2x)
- Transport handle (2x)
- Stop rail for angle stop
- Angle stop
- Push stick
- Key for changing the saw blade
- Open-ended spanner 10 mm / 13 mm
- Hex screw, short (4x)
- Hex screw, medium (28x)
- Hex screw, long (8x)
- Washer (40x)
- Nut, flat (4x)
- Self-locking nut (28x)
- Axles with wheels and axle holder (pre-assembled)
- Original operating instructions
- Safety information

3. Proper use

The format circular saw is designed for the slitting and cross-cutting (only with the cross stop) of all types of timber commensurate with the machine's size. The equipment is not to be used for cutting any type of round wood.

The equipment is to be used only for its prescribed purpose. Any other use is deemed to be a case of misuse. The user / operator and not the manufacturer will be liable for any damage or injuries of any kind caused as a result of this.

Please note that our equipment has not been designed for use in commercial, trade or industrial applications. Our warranty will be voided if the machine is used in commercial, trade or industrial businesses or for equivalent purposes.

The equipment is to be operated only with suitable saw blades (saw blades made of HM or CV) It is prohibited to use any type of HSS saw blade and cutting-off wheel.

To use the equipment properly you must also observe the safety information, the assembly instructions and the operating instructions to be found in this manual.

All persons who use and service the equipment have to be acquainted with these operating instructions and must be informed about the equipment's potential hazards. It is also imperative to observe the accident prevention regulations in force in your area. The same applies for the general rules of health and safety at work.

The manufacturer will not be liable for any changes made to the equipment nor for any damage resulting from such changes. Even when the equipment is used as prescribed it is still impossible to eliminate certain residual risk factors.

The following hazards may arise in connection with the machine's construction and design:

- Contact with the saw blade in the uncovered saw zone.
- Reaching into the running saw blade (cut injuries).
- Kick-back of workpieces and parts of workpieces.
- Saw blade fracturing.
- Catapulting of faulty carbide tips from the saw blade.
- Damage to hearing if essential ear-muffs are not used.
- Harmful emissions of wood dust when used in closed rooms.

4. Technical data

Mains voltage.....	230 V ~ 50Hz
Power P	S1 1500 W S6 40% 1800 W
Idle speed n_0	4,500 min ⁻¹
Carbide blade	Ø 250 x Ø 30 x 3 mm
Number of teeth	48
Table size	625 x 500 mm
Table size with width extensions	625 x 740 mm
Max. cutting height.....	75 mm / 90°
.....	53 mm / 45°
Height adjustment.....	infinite 0 - 75 mm
Tilting saw blade	infinite -2° - 47°
Extractor socket	Ø 36 mm
Weight.....	approx. 27 kg

Sound and vibration

Sound and vibration values were measured in accordance with EN 61029.

Operation

L_{pA} sound pressure level	98,5 dB(A)
K_{pA} uncertainty	3 dB
L_{WA} sound power level	109,4 dB(A)
K_{WA} uncertainty	3 dB

The quoted values are emission values and not necessarily reliable workplace values. Although there is a correlation between emission and immission levels it is impossible to draw any certain conclusions as to the need for additional precautions. Factors with a potential influence on the actual immission level at the workplace include the duration of impact, the type of room, and other sources of noise etc., e.g. the number of machines and other neighboring operations. Reliable workplace values may also vary from country to country. With this information the user should at least be able to make a better assessment of the dangers and risks involved.

Wear ear-muffs.

The impact of noise can cause damage to hearing.

Keep the noise emissions and vibrations to a minimum.

- Only use appliances which are in perfect working order.
- Service and clean the appliance regularly.
- Adapt your working style to suit the appliance.
- Do not overload the appliance.
- Have the appliance serviced whenever necessary.
- Switch the appliance off when it is not in use.

Residual risks

Even if you use this electric power tool in accordance with instructions, certain residual risks cannot be ruled out. The following hazards may arise in connection with the equipment's construction and layout:

1. Lung damage if no suitable protective dust mask is used.
2. Damage to hearing if no suitable ear protection is used.
3. Health damage caused by hand-arm vibrations if the equipment is used over a prolonged period or is not properly guided and maintained.

5. Before starting the equipment

Before you connect the equipment to the mains supply make sure that the data on the rating plate are identical to the mains data.

Always pull the power plug before making adjustments to the equipment.

- Unpack the format circular saw and check it for damage which may have occurred in transit.
- Make sure the machine stands securely, i.e. bolt it to a workbench or solid base.
- All covers and safety devices have to be properly fitted before the equipment is switched on.
- It must be possible for the blade to run freely.
- When working with wood that has been processed before, watch out for foreign bodies such as nails or screws, etc.
- Before you actuate the On/Off switch, make sure that the saw blade is correctly fitted and that the equipment's moving parts run smoothly.

6. Assembly

Important. Always screw together the connections which have self-locking nuts (see. Fig. 3, Item 36) by turning the hex screw while holding the self-locking nut firmly to fasten tightly.

6.1 Assembling the base frame (Fig. 1, 8-14)

- Turn the format circular saw upside down and place it on the floor.
- One of the legs (16) has a mount for the setting screw (15). Screw the setting screw in this mount. Use the leg with the setting screw as one of the front legs; it will then be readily accessible for fine adjustments.
- Use the hex screws (34), washers (35) and nuts (36) to fasten the two front legs (16) loosely to the front of the saw.
- Use the hex screws (34), washers (35) and nuts (36) to fasten the two back legs (16) loosely to the back of the saw.
- Use the hex screws (33), washers (35) and nuts (36) to fasten all four legs to the sides of the machine.
- Mount the rubber feet (17, 21) on the legs.
- Use the hex screws (33), washers (35) and nuts (36) to screw the cross struts (20) loosely to the legs.
- Screw the plate (19) to the bent cross struts (18), then screw the bent cross struts loosely to the legs. If necessary, adjust the cross struts (18) by bending with your hands so that the holes in the plate (19) coincide with those in the cross struts (18).
- Use the screws (33) and washers (35) to screw the axle holders (41) to the rear legs such that they point towards the rear of the machine and touch the ground.
- Use the screws (32), washers (35) and nuts (51) to screw the transport handles (26) to the feet at the front of the machine.
- Align the table so that it is level and tighten all the nuts and screws.

6.2 Fitting and setting the splitter (Fig. 15a, 15b)

- **Important. Pull out the power plug.**
- Take out the table insert (43) (see 6.4).
- Slacken the screw (z) for mounting the splitter.
- Insert the splitter (2) in the provided holder.
- Set the blade (5) to max. cutting depth, move to 0° position and lock in place.
- Push up the splitter (2) until the gap between

the saw table (1) and the upper edge of the splitter equals approx. 10 cm.

- The distance between the blade (5) and the splitter (2) should be 3-5 mm.
- Tighten the screw (z) and mount the table insert.

6.3 Fitting the saw blade guard (Fig. 1, 16)

- Fit the saw blade guard (4) in the oval hole (y) in the splitter. Fasten the saw blade guard using the screw (x) and tighten the screw only enough to allow the saw blade guard to move still.
- The saw blade guard must always be lowered over the workpiece before you begin to cut.
- To connect the suction hose of an extraction system, the cover (3) on the saw blade guard can be removed (suction hose/extraction system not included).
- The machine is not allowed to be used without the saw blade guard.

6.4 Replacing the table insert (Fig. 17)

- The table insert has to be opened if you need to replace it if it gets damaged and whenever you change the blade or set the splitter.
- To prevent increased likelihood of injury, you should replace the table insert whenever it is worn or damaged.
- **Important. Pull out the power plug.**
- Remove the saw blade guard (4).
- Remove the countersunk head screws on the table insert.
- Take out the table insert (43).
- Fit the replacement table insert by following the above in reverse.

6.5 Fitting/replacing the blade (Fig. 18)

- Important. Pull out the power plug.
- Always wear gloves when handling saw blades. Risk of injury!
- Remove the table insert by undoing the two countersunk head screws (see 6.4).
- Undo the nut with the one wrench (30) on the nut itself and an open-ended wrench (31) on the motor shaft to apply counter-pressure.
- Important. Turn the nut in the direction of rotation of the saw blade.
- Take off the outer flange and pull the old saw blade off the inner flange by dropping the blade at an angle.
- Clean the blade flange thoroughly before fitting the new blade.
- Mount and fasten the new saw blade in reverse order. **Important. Note the running**

direction. The cutting angle of the teeth must point in running direction, i.e. forwards (see the arrow on the blade guard).

- Refit and set the splitter (2) and the saw blade guard (4) (see 6.2., 6.3.)
- Check to make sure that all safety devices are properly mounted and in good working condition before you begin working with the saw again.

7. Operation

7.1. ON/OFF switch and overload switch (Fig. 7)

- To turn the saw on, press the green button „I“. Wait for the blade to reach its maximum speed of rotation before commencing with the cut.
- To turn the equipment off again, press the red button „0“.

The motor of this equipment is protected against overload by an overload switch (46). If the rated current is exceeded, the overload switch (46) will shut down the equipment.

- Let the equipment cool down for several minutes.
- Press the overload switch.
- Press the green button „I“ to switch on the equipment.

7.2. Cutting depth (Fig. 1)

Turn the hand crank (13) to set the blade (5) to the required cutting depth.

Turn anti-clockwise:
smaller cutting depth

Turn clockwise:
larger cutting depth

7.3. Parallel stop

7.3.1. Stop height (Fig. 21, 22)

- Push the stop rail (6) onto the parallel stop (7)
- The parallel stop (7) supplied with the bench-type circular saw has two different guide faces.
- For thick material you must use the stop rail (6) as shown in Fig. 21, for thin material you must use the stop rail as shown in Fig. 25.
- To change over the stop rail (6) you have to slacken the two knurled screws (w) in order to

disconnect the stop rail (6) from the parallel stop (7).

- Depending on the required cutting height, the stop rail can be slid into two different grooves on the parallel stop and secured with the knurled screws.
- The stop rail can be taken off and fastened to either the right or left parallel stop depending on the purpose.
- The parallel stop is set at right-angles to the guide rail at the factory. It can be readjusted using two Allen screws (in the parallel stop).
- If you need to readjust the parallel stop: Slacken the screws (u) on the parallel stop (7). Adjust the parallel stop so that it is parallel to the saw blade (5) or vertical to the guide rail (9). Retighten the screws (u).

7.3.2. Cutting width (Fig. 1, 21, 22)

- The parallel stop (7) has to be used when making longitudinal cuts in wooden workpieces.
- The parallel stop (7) can be mounted on either side of the saw table (1).
- The parallel stop (7) has to be mounted in the guide rail (9) of the saw table (1).
- The parallel stop (7) can be set to the required dimension with the help of the scale (47) on the guide rail (1).
- You can clamp the parallel stop in the required position by pressing the lever (11).

7.3.3. Table width extension left/right and scale (Fig. 6a, 6b, 23-26)

- To pull out the left table width extension (8), open the locking buttons (24) at the front and rear on the bottom side of the table. Then pull the table width extension to the left and secure the locking buttons again.
- To pull out the right table width extension (10), open the locking buttons (25) at the front and rear on the bottom side of the table. Then pull the table width extension to the right and secure the locking buttons again.
- The right table width extension has a traveling scale indicator. The scale has a total of four different readings for the high and low adjustment of the parallel stop (see 7.3.1), each with a retracted and extended table.
- With the right table width extension retracted, the width set at the parallel stop can be read off the lower scale row. It is indicated by the pointer (a) of the stop rail. The lower scale row has two lines, marked for the high and low setting of the parallel stop (see 7.3.1)

- With the right table width extension extended, the upper scale row applies: Secure the stop rail with pointer (a) at the end point of the lower scale row. The end points are 25 cm for the low parallel stop and 30 cm for the high parallel stop. The value of the total width can now be read off the upper scale row at indicator (b). The maximum value is 47 cm (with the parallel stop set low) or 52 cm (with the parallel stop set high).

7.3.4. Setting the stop length (Fig. 27)

- The stop rail (6) can be moved in longitudinal direction in order to prevent the workpiece from becoming jammed.
- Rule of thumb: The rear end of the stop comes up against an imaginary line that begins roughly at the center of the blade and runs at an angle of 45° to the rear.
- Set the required cutting width
 - Slacken the knurled screws (w) and push the stop rail (6) forward until it touches the imaginary 45° line.
 - Retighten the knurled screws (w).

7.4. Angle stop (Fig. 19)

- Push the stop rail (27) onto the angle stop (28)
- Slide the angle stop (28) into the groove (48) of the saw table.
- Undo the locking grip (49).
- Turn the stop rail (27) until the arrow points to the angle required.
- Re-tighten the locking grip (49).

Important.

- Do not push the stop rail (27) too far toward the blade.
- The distance between the stop rail (27) and the blade (5) should be approx. 2 cm.

7.5. Setting the angle (Fig. 5)

- Undo the locking grip (44) by turning it counter-clockwise. To have enough room for adjustment, the locking lever can be disengaged by pulling (similar to a ratchet).
- Undo the locking grip (44).
- Turn the wheel (14) to set the desired angle on the scale.
- Secure the locking grip in the required angle position.
- For angles between -2° and 0° open the adjustment lever (22) at the front of the machine in order to release the setting wheel (14) for this angle range.

- Similarly for angles between -45° and 47° open the adjustment lever (23) at the front of the machine.
- Secure the locking grip (44) by turning it clockwise.

8. Operation

Important!!

- After every new adjustment we recommend you to make a trial cut in order to check the new settings.
- If you discover a deviation on a trial cut, you can adjust the indicator of the scale (a) at the parallel stop or at the table (b) by undoing their screws.
- After switching on the saw, wait for the blade to reach its maximum speed of rotation before commencing with the cut.
- Take extra care when starting the cut!
- Never use the equipment without the suction function.
- Regularly check and clean the suction channels.

8.1. Making longitudinal cuts (Figure 29)

Longitudinal cutting (also known as slitting) is when you use the saw to cut along the grain of the wood. Press one edge of the workpiece against the parallel stop (7) while the flat side lies on the saw table (1). The blade guard (4) must always be lowered over the workpiece. When you make a longitudinal cut, never adopt a working position that is in line with the cutting direction.

- Set the parallel stop (7) in accordance with the workpiece height and the desired width. (See 7.3.)
- Switch on the saw.
- Place your hands (with fingers closed) flat on the workpiece and push the workpiece along the parallel stop (7) and into the blade (5).
- Guide at the side with your left or right hand (depending on the position of the parallel stop) only as far as the front edge of the guard hood.
- Always push the workpiece through to the end of the splitter (2).
- The offcut piece remains on the saw table (1) until the blade (5) is back in its position of rest.
- Secure long workpieces against falling off at the end of the cut (e.g. with a roller stand etc.)

8.1.2. Cutting narrow workpieces (Fig. 30)

Be sure to use a push stick (29) when making longitudinal cuts in workpieces smaller than 120 mm in width. A push stick is supplied with the saw! **Replace a worn or damaged push stick immediately.**

8.1.3. Cutting very narrow workpieces (Fig. 31)

- Be sure to use a push block when making longitudinal cuts in very narrow workpieces with a width of 30 mm and less.
- The low guide face of the parallel stop is best used in this case.
- **There is no push block supplied with the saw! (Available from your specialist dealer) Replace the push block without delay when it becomes worn.**

8.1.4. Making angular cuts (Fig. 32)

Angular cuts must always be used using the parallel stop (7).

- Set the blade (5) to the desired angle. (See 7.5.)
- Set the parallel stop (7) in accordance with the workpiece width and height (see 7.3.1)
- Carry out the cut in accordance with the workpiece width (see 8.1.1., 8.1.2 and 8.1.3.)

8.1.5. Making cross cuts (Fig. 33)

- Slide the angle stop (28) together with the stop rail (27) into one of the grooves in the saw table (1) and adjust to the required angle. (See 7.4.) If you also want to tilt the blade (5), use the groove which prevents your hand and the cross stop from making contact with the blade guard.
- If necessary, position the stop rail (27) so that it cannot collide with the saw blade when you make your cut.
- Press the workpiece firmly against the stop rail (27).
- Switch on the saw.
- Push the angle stop (28) and the workpiece toward the blade in order to make the cut.
- Important: Always hold the guided part of the workpiece. Never hold the part which is to be cut off.
- Push the angle stop (28) forward until the workpiece is cut all the way through.
- Switch off the saw again. Do not remove the offcut until the blade has stopped rotating.

8.2 Working with the slide

8.2.1 Releasing the slide (Fig. 5, 20)

- Open the two locking levers (38).
- Secure the angle stop (28) with the locking button (50) at the front end of the slide (37).

8.2.2 Making cuts with the help of the sliding table (Fig. 28)

- Set the angle stop to the required angle value.
- Press the workpiece firmly against the stop rail (27) and push the sliding table slowly toward the blade.
- Push the sliding table forward until the workpiece is cut all the way through.
- Switch off the saw again. Important: Do not remove the offcut until the blade has stopped rotating.

9. Replacing the power cable

If the power cable for this equipment is damaged, it must be replaced by the manufacturer or its after-sales service or similarly trained personnel to avoid danger.

10. Cleaning, maintenance and ordering of spare parts

Always pull out the mains power plug before starting any cleaning work.

10.1 Cleaning

- Keep all safety devices, air vents and the motor housing free of dirt and dust as far as possible. Wipe the equipment with a clean cloth or blow it with compressed air at low pressure.
- We recommend that you clean the device immediately each time you have finished using it.
- Clean the equipment regularly with a moist cloth and some soft soap. Do not use cleaning agents or solvents; these could attack the plastic parts of the equipment. Ensure that no water can seep into the device. The ingress of water into an electric tool increases the risk of an electric shock.

10.2 Carbon brushes

In case of excessive sparking, have the carbon brushes checked only by a qualified electrician. Important! The carbon brushes should not be replaced by anyone but a qualified electrician.

10.3 Maintenance

There are no parts inside the equipment which require additional maintenance.

10.4 Transport

- For transporting, lift the saw table slightly by the transport handles (26) so that it can be moved on the rollers.
- Transport the machine only when the safety devices and blade guard are fitted.
- Secure the equipment against slipping; tie it down securely.

10.5 Ordering replacement parts:

Please quote the following data when ordering replacement parts:

- Type of machine
- Article number of the machine
- Identification number of the machine
- Replacement part number of the part required

For our latest prices and information please go to www.isc-gmbh.info

11. Disposal and recycling

The equipment is supplied in packaging to prevent it from being damaged in transit. The raw materials in this packaging can be reused or recycled. The equipment and its accessories are made of various types of material, such as metal and plastic. Never place defective equipment in your household refuse. The equipment should be taken to a suitable collection center for proper disposal. If you do not know the whereabouts of such a collection point, you should ask in your local council offices.

12. Storage

Store the equipment and accessories out of children's reach in a dark and dry place at above freezing temperature. The ideal storage temperature is between 5 and 30 °C. Store the electric tool in its original packaging.



For EU countries only

Never place any electric power tools in your household refuse.

To comply with European Directive 2002/96/EC concerning old electric and electronic equipment and its implementation in national laws, old electric power tools have to be separated from other waste and disposed of in an environment-friendly fashion, e.g. by taking to a recycling depot.

Recycling alternative to the return request:

As an alternative to returning the equipment to the manufacturer, the owner of the electrical equipment must make sure that the equipment is properly disposed of if he no longer wants to keep the equipment. The old equipment can be returned to a suitable collection point that will dispose of the equipment in accordance with the national recycling and waste disposal regulations. This does not apply to any accessories or aids without electrical components supplied with the old equipment.

The reprinting or reproduction by any other means, in whole or in part, of documentation and papers accompanying products is permitted only with the express consent of the iSC GmbH.

Subject to technical changes

Service information

We have competent service partners in all countries named on the guarantee certificate whose contact details can also be found on the guarantee certificate. These partners will help you with all service requests such as repairs, spare and wearing part orders or the purchase of consumables.

Please note that the following parts of this product are subject to normal or natural wear and that the following parts are therefore also required for use as consumables.

Category	Example
Wear parts*	V-belt, carbon brushes, table insert, push stick
Consumables*	Saw blade
Missing parts	

* Not necessarily included in the scope of delivery!

In the event of defects or faults, please register the problem on the internet at www.isc-gmbh.info. Please ensure that you provide a precise description of the problem and answer the following questions in all cases:

- Did the equipment work at all or was it defective from the beginning?
- Did you notice anything (symptom or defect) prior to the failure?
- What malfunction does the equipment have in your opinion (main symptom)?
Describe this malfunction.

Warranty certificate

Dear Customer,

All of our products undergo strict quality checks to ensure that they reach you in perfect condition. In the unlikely event that your device develops a fault, please contact our service department at the address shown on this guarantee card. You can also contact us by telephone using the service number shown. Please note the following terms under which guarantee claims can be made:

1. These guarantee terms apply to consumers only, i.e. natural persons intending to use this product neither for their commercial activities nor for any other self-employed activities. These warranty terms regulate additional warranty services, which the manufacturer mentioned below promises to buyers of its new products in addition to their statutory rights of guarantee. Your statutory guarantee claims are not affected by this guarantee. Our guarantee is free of charge to you.
2. The warranty services cover only defects due to material or manufacturing faults on a product which you have bought from the manufacturer mentioned below and are limited to either the rectification of said defects on the product or the replacement of the product, whichever we prefer.
Please note that our devices are not designed for use in commercial, trade or professional applications. A guarantee contract will not be created if the device has been used by commercial, trade or industrial business or has been exposed to similar stresses during the guarantee period.
3. The following are not covered by our guarantee:
 - Damage to the device caused by a failure to follow the assembly instructions or due to incorrect installation, a failure to follow the operating instructions (for example connecting it to an incorrect mains voltage or current type) or a failure to follow the maintenance and safety instructions or by exposing the device to abnormal environmental conditions or by lack of care and maintenance.
 - Damage to the device caused by abuse or incorrect use (for example overloading the device or the use of unapproved tools or accessories), ingress of foreign bodies into the device (such as sand, stones or dust, transport damage), the use of force or damage caused by external forces (for example by dropping it).
 - Damage to the device or parts of the device caused by normal or natural wear or tear or by normal use of the device.
4. The guarantee is valid for a period of 24 months starting from the purchase date of the device. Guarantee claims should be submitted before the end of the guarantee period within two weeks of the defect being noticed. No guarantee claims will be accepted after the end of the guarantee period. The original guarantee period remains applicable to the device even if repairs are carried out or parts are replaced. In such cases, the work performed or parts fitted will not result in an extension of the guarantee period, and no new guarantee will become active for the work performed or parts fitted. This also applies if an on-site service is used.
5. To make a claim under the guarantee, please register the defective device at: www.isc-gmbh.info. Please keep your bill of purchase or other proof of purchase for the new device. Devices that are returned without proof of purchase or without a rating plate shall not be covered by the guarantee, because appropriate identification will not be possible. If the defect is covered by our guarantee, then the item in question will either be repaired immediately and returned to you or we will send you a new replacement.

Of course, we are also happy offer a chargeable repair service for any defects which are not covered by the scope of this guarantee or for units which are no longer covered. To take advantage of this service, please send the device to our service address.

Also refer to the restrictions of this warranty concerning wear parts, consumables and missing parts as set out in the service information in these operating instructions.

Sommaire

1. Consignes de sécurité
2. Description de l'appareil et volume de livraison
3. Utilisation conforme à l'affectation
4. Données techniques
5. Avant la mise en service
6. Montage
7. Commande
8. Fonctionnement
9. Remplacement de la ligne de raccordement réseau
10. Nettoyage, maintenance et commande de pièces de rechange
11. Mise au rebut et recyclage
12. Stockage



Avertissement - Lisez ce mode d'emploi pour diminuer le risque de blessures



Portez une protection de l'ouïe. L'exposition au bruit peut entraîner une perte de l'ouïe.



Portez un masque anti-poussière. Lors de travaux sur du bois et autres matériaux, de la poussière nuisible à la santé peut être dégagée. Ne travaillez pas sur du matériau contenant de l'amiante !



Portez des lunettes de protection. Les étincelles générées pendant travail ou les éclats, copeaux et la poussière sortant de l'appareil peuvent entraîner une perte de la vue.



Attention ! Risque de blessure ! Ne pas mettre les doigts dans la lame en rotation.

⚠ Attention !

Lors de l'utilisation d'appareils, il faut respecter certaines mesures de sécurité afin d'éviter des blessures et dommages. Veuillez donc lire attentivement ce mode d'emploi/ces consignes de sécurité. Veuillez à le conserver en bon état pour pouvoir accéder aux informations à tout moment. Si l'appareil doit être remis à d'autres personnes, veuillez à leur remettre aussi ce mode d'emploi/ces consignes de sécurité. Nous déclinons toute responsabilité pour les accidents et dommages dus au non-respect de ce mode d'emploi et des consignes de sécurité.

1. Consignes de sécurité

Vous trouverez les consignes de sécurité correspondantes dans le cahier en annexe.

⚠ Avertissement !

Veuillez lire toutes les consignes de sécurité et instructions. Tout non-respect des consignes de sécurité et instructions peut provoquer une décharge électrique, un incendie et/ou des blessures graves.

Conservez toutes les consignes de sécurité et instructions pour une consultation ultérieure.

2. Description de l'appareil et volume de livraison**2.1 Description de l'appareil (figure 1-9)**

1. Table de sciage
2. Coin à refendre
3. Recouvrement pour raccordement d'aspiration
4. Protection de lame de scie
5. Lame de scie
6. Rail de butée (butée parallèle)
7. Butée parallèle
8. Rallonge de table en largeur gauche
9. Rail de guidage pour butée parallèle
10. Rallonge de table en largeur droite
11. Levier de serrage pour butée parallèle
12. Graduation pour inclinaison de lame de scie
13. Levier de blocage pour hauteur de coupe
14. Roue de blocage pour inclinaison de lame de scie
15. Vis de fixation
16. Pied d'appui
17. Pied en caoutchouc (forme A)

18. Barre transversale, forme pliée
19. Plaque
20. Barre transversale, forme droite
21. Pied en caoutchouc (forme B)
22. Levier de blocage 45° - 47°
23. Levier de blocage -2° - 0°
24. Bouton de fixation pour rallonge de table en largeur gauche.
25. Levier de blocage pour rallonge de table en largeur droite
26. Poignée de transport
27. Rail de butée pour butée en coin
28. Butée en coin
29. Poussoir
30. Clé pour changement de lame de scie
31. Clé à fourche pas de vis 10/13
32. Vis à six pans courte
33. Vis à six pans moyenne
34. Vis à six pans longue
35. Rondelle
36. Écrou à freinage interne
37. Coulisse
38. Levier de blocage pour coulisses
39. Roue
40. Axe
41. Fixation des axes
42. Raccordement d'aspiration (carter)
43. Insertion de table
44. Levier de blocage pour angle de lame de scie
45. Interrupteur marche/arrêt
46. Interrupteur de surcharge
47. Graduation
48. Rainure
49. Poignée de blocage
50. Bouton de fixation
51. Écrou plat

2.2 Volume de livraison

Veuillez contrôler si l'article est complet à l'aide de la description du volume de livraison. S'il manque des pièces, il faut vous adresser dans un délai de 5 jours ouvrables maximum après votre achat à notre service après-vente ou au magasin de bricolage compétent le plus proche muni d'une preuve d'achat valable. Veuillez consulter pour cela le tableau des garanties dans les conditions de garantie à la fin du mode d'emploi.

- Ouvrez l'emballage et prenez l'appareil en le sortant avec précaution de l'emballage.
- Retirez le matériel d'emballage tout comme les sécurités d'emballage et de transport (s'il y en a).
- Vérifiez si la livraison est bien complète.
- Contrôlez si l'appareil et ses accessoires ne sont pas endommagés par le transport.

- Conservez l'emballage autant que possible jusqu'à la fin de la période de garantie.

Attention !

L'appareil et le matériel d'emballage ne sont pas des jouets ! Il est interdit de laisser des enfants jouer avec des sacs et des films en plastique et avec des pièces de petite taille. Ils risquent de les avaler et de s'étouffer !

- Coin à refendre
- Capot de protection de lame de scie
- Rail de butée (butée parallèle)
- Butée parallèle
- Pied d'appui (3x sans vis de réglage, 1x avec vis de réglage)
- Pied en caoutchouc forme A (2x)
- Pied en caoutchouc forme B (2x)
- Barre longitudinale, forme pliée (2x)
- Plaque
- Barre transversale, forme droite (2x)
- Poignée de transport (2x)
- Rail de butée pour butée en coin
- Butée en coin
- Poussoir
- Clé pour changement de lame de scie
- Clé à fourche SW 10/13
- Vis à six pans courte (4x)
- Vis à six pans moyenne (28x)
- Vis à six pans longue (8x)
- Rondelle (40x)
- Écrou, plat (4x)
- Écrou à freinage interne (28x)
- Axe avec roues et fixation des axes (prémontée)
- Mode d'emploi d'origine
- Consignes de sécurité

3. Utilisation conforme à l'affectation

La scie circulaire à format sert à scier en longueur et transversalement (uniquement avec butée transversale) des bois de tous genres en fonction de la taille de la machine. Les bois ronds de tous genres ne doivent pas être découpés.

La machine doit exclusivement être employée conformément à son affectation. Chaque utilisation allant au-delà de cette affectation est considérée comme non conforme. Pour les dommages en résultant ou les blessures de tout genre, le producteur décline toute responsabilité

et l'opérateur/l'exploitant est responsable.

Veillez au fait que nos appareils, conformément à leur affectation, n'ont pas été construits, pour être utilisés dans un environnement professionnel, industriel ou artisanal. Nous déclinons toute responsabilité si l'appareil est utilisé professionnellement, artisanalement ou dans des sociétés industrielles, tout comme pour toute activité équivalente.

Seules des lames appropriées (lames en métal dur ou chrome vanadium) à la machine peuvent être utilisées. Il est interdit d'utiliser des lames d'acier à coupe très rapide et des meules tronçonneuses de tous types.

Le respect des consignes de sécurité, des instructions de montage et des consignes de service dans le mode d'emploi sont aussi partie intégrante de l'utilisation conforme à l'affectation.

Les personnes commandant la machine et en effectuant la maintenance doivent le connaître et avoir été instruites sur les différents risques possibles. En outre, il faut strictement respecter les règlements de prévoyance contre les accidents. Il faut respecter toutes les autres règles des domaines de la médecine du travail et de la technique de sécurité.

Toute modification de la machine entraîne l'annulation de la responsabilité du fabricant, aussi pour les dommages en découlant. Malgré l'emploi conforme à l'affectation, certains facteurs de risque résiduels ne peuvent être complètement supprimés.

En raison de la construction et de la conception de la machine, les risques suivants peuvent apparaître :

- Contact avec la lame de scie dans la zone de la scie n'étant pas recouverte.
- Toucher la lame de scie en fonctionnement (blessure coupante).
- Retour de pièces à usiner et de parties de celles-ci.
- Ruptures de lame de scie.
- Expulsion de pièces de métal dures défectueuses de la lame de scie.
- Lésions de l'ouïe si vous n'employez pas la protection auditive nécessaire.
- Émissions nocives de poussière de bois en cas d'emploi de la scie dans des pièces fermées.

4. Données techniques

Tension du réseau 230 V ~ 50 Hz
Puissance P S1 1500 W S6 40 % 1800 W
Vitesse de rotation à vide n_0 4500 tr/min
Lame de scie en métal dur	...ø 250 x ø 30 x 3 mm
Nombre de dents 48
Taille de la table 625 x 500 mm
Taille de la table avec rallonge de table en largeur 625 x 740 mm
Hauteur de coupe max. 75 mm / 90°
 53 mm / 45°
Réglage en hauteur en continu 0 - 75 mm
Lame de scie pivotante en continu -2° - 47°
Raccordement d'aspiration Ø 36 mm
Poids env. 27 kg

Bruit et vibration

Les valeurs de bruit et de vibration ont été déterminées conformément à la norme EN 61029.

Fonctionnement

Niveau de pression acoustique L_{pA} 98,5 dB(A)
Imprécision K_{pA} 3 dB
Niveau de puissance acoustique L_{WA} 109,4 dB(A)
Imprécision K_{WA} 3 dB

Les valeurs indiquées sont des valeurs d'émission et ne doivent donc pas représenter simultanément aussi des valeurs de poste de travail sûres. Bien qu'il y ait une corrélation entre le niveau d'émission et celui d'immission, on ne peut déduire avec certitude si des mesures de précaution supplémentaires sont nécessaires ou non. Les facteurs pouvant influencer le niveau d'immission présent sur le moment au poste de travail comprennent la durée des effets, la sorte de salle de travail, les autres sources de bruit, etc. par ex. le nombre de machines et autres processus voisins. Les valeurs de poste de travail fiables peuvent aussi varier d'un pays à l'autre. Cette information est cependant destinée à rendre les personnes utilisant l'outil capables de mieux estimer les risques et dangers.

Portez une protection acoustique.

L'exposition au bruit peut entraîner la perte de l'ouïe.

Limitez le niveau sonore et les vibrations à un minimum !

- Utilisez exclusivement des appareils en excellent état.
- Entretenez et nettoyez l'appareil régulièrement.
- Adaptez votre façon de travailler à l'appareil.
- Ne surchargez pas l'appareil.
- Faites contrôler l'appareil le cas échéant.
- Mettez l'appareil hors circuit lorsque vous ne l'utilisez pas.

Risques résiduels

Même en utilisant cet outil électrique conformément aux prescriptions, il reste toujours des risques résiduels. Les dangers suivants peuvent apparaître en rapport avec la construction et le modèle de cet outil électrique :

1. Lésions des poumons si aucun masque anti-poussière adéquat n'est porté.
2. Déficience auditive si aucun casque anti-bruit approprié n'est porté.
3. Atteintes à la santé issues des vibrations main-bras, si l'appareil est utilisé pendant une longue période ou s'il n'a pas été employé ou entretenu dans les règles de l'art.

5. Avant la mise en service

Assurez-vous, avant de connecter la machine, que les données se trouvant sur la plaque de signalisation correspondent bien aux données du réseau.

Enlevez systématiquement la fiche de contact avant de paramétrer l'appareil.

- Déballez la scie à format et contrôlez si elle n'a pas été éventuellement endommagée par le transport
- La machine doit être placée de façon à être bien stable, autrement dit vissée sur un établi ou un support fixe.
- Avant la mise en service, les recouvrements et dispositifs de sécurité doivent être montés dans les règles de l'art.
- La lame de scie doit pouvoir tourner sans obstacle.
- Dans le cas de bois ayant déjà été travaillés, veillez aux corps étrangers, comme par ex.

les clous ou vis, etc.

- Avant d'actionner l'interrupteur marche/arrêt, assurez-vous que la lame de scie est correctement montée et que les pièces amovibles le sont sans obstacle.

6. Montage

Attention ! Vissez les raccords qui contiennent des écrous à freinage interne (voir fig. 3, pos. 36) toujours en tournant la vis et en maintenant l'écrou à freinage interne afin d'obtenir une bonne tenue.

6.1 Montage du support (fig. 1, 8-14)

- Retournez la scie circulaire à format et posez-la sur le sol
- Un des pieds d'appui (16) est équipé d'un logement pour la vis de réglage (15). Vissez-y la vis de réglage. Utilisez le pied d'appui avec vis de réglage comme un des pieds d'appui avant, ainsi il reste accessible pour le réglage de précision.
- Vissez légèrement les deux pieds d'appui avant (16) avec les vis à six pans (34), les rondelles (35) et les écrous (36) sur la partie avant de la scie.
- Vissez légèrement les deux pieds d'appui arrières (16) avec les vis à six pans (34), les rondelles (35) et les écrous (36) sur la partie arrière de la scie.
- Vissez les quatre pieds d'appui sur les côtés latéraux de la machine à l'aide des vis à six pans (33), des rondelles (35) et des écrous (36).
- Enfichez les pieds en caoutchouc (17, 21) sur les pieds d'appui.
- Vissez les barres transversales (20) légèrement avec des vis à six pans (33), des rondelles (35) et des écrous (36) sur les pieds d'appui.
- Vissez la plaque (19) sur les barres transversales pliées (18), ensuite vissez légèrement les barres transversales pliées sur les pieds d'appui. Adaptez les barres transversales (18) si nécessaire en les pliant à la main pour les trous de la plaque (19) correspondent à ceux des barres transversales (18).
- Vissez les fixations des axes (41) avec vis (33) et rondelle (35) sur les pieds d'appui arrière de façon à ce qu'elles soient tournées vers l'arrière de la machine et qu'elles touchent le sol.

- Vissez les poignées de transport (26) avec les vis (32), les rondelles (35) et les écrous (51) aux pieds d'appui de l'avant de la machine.
- Alignez la table à plat et serrez tous les écrous et les vis.

6.2 Montage et réglage du coin à refendre (fig. 15a; 15b)

- **Attention ! Débranchez la fiche de contact**
- Retirez l'insertion de table (43) (cf. 6.4)
- Desserrez la vis (z) pour le logement du coin à refendre.
- Insérez le coin à refendre (2) dans la fixation prévue à cet effet.
- Réglez la lame (5) sur la profondeur de coupe max., amenez-la en position 0° puis bloquez-la.
- Poussez le coin à refendre (2) vers le haut jusqu'à ce que l'écart entre la table de sciage (1) et le bord supérieur du coin à refendre soit d'env. 10 cm.
- L'écart entre la lame de scie (5) et le coin à refendre (2) doit être de 3 à 5 mm.
- Serrez la vis et montez l'insertion de table.

6.3 Montage du capot de protection de lame de scie (fig. 1, 16)

- Insérez le capot de protection de lame de scie (4) dans le trou longitudinal (y) du coin à refendre. Fixez le capot de protection de lame de scie à l'aide de la vis (x), serrez-la ce faisant de façon à ce que le capot de protection de lame de scie reste mobile.
- Le capot de protection de lame doit être baissé sur l'objet à scier avant de commencer le sciage
- Pour raccorder le tuyau d'aspiration d'un dispositif d'aspiration, on peut retirer le recouvrement (3) du capot de protection de lame (tuyau d'aspiration/dispositif d'aspiration non compris dans la livraison).
- La machine ne doit pas être utilisée sans protection de lame de scie.

6.4 Remplacement de l'insertion de table (fig. 17)

- L'insertion de table doit être ouverte pour son remplacement en cas d'endommagement, lors du remplacement de la lame de scie et pour le réglage du coin à refendre.
- Remplacez une insertion de table usée ou endommagée afin d'éviter un risque accru de blessure.
- **Attention ! Débranchez la fiche de contact**
- Retirez le capot de protection de lame (4)
- Retirez les boulons à tête fraisée de l'insertion de table
- Retirez l'insertion de table (43)
- Le montage de la nouvelle insertion de table est effectué dans l'ordre inverse des étapes.

6.5 Montage/remplacement de la lame de scie (fig. 18)

- Attention ! Débranchez la fiche de contact.
- Portez toujours des gants de travail lorsque vous vous déplacez avec des lames de scie. Risque de blessure !
- Retirez l'insertion de table en desserrant les deux boulons à tête fraisée (cf. 6.4)
- Dévissez l'écrou en positionnant la clé (30) sur l'écrou et la clé à fourche (31) sur l'arbre du moteur afin de contre-serrer.
- Attention ! Tournez l'écrou dans le sens de rotation de la lame de scie.
- Retirez la bride extérieure et retirez l'ancienne lame de scie de biais vers le bas de la bride intérieure.
- Avant le montage de la nouvelle lame de scie, les brides de lame de scie doivent être consciencieusement nettoyées
- Placez la nouvelle lame de scie en procédant dans l'ordre inverse et serrez à fond ! **Attention ! Respectez le sens de la course, le biais de coupe des dents doit pointer dans le sens du mouvement, c.à.d. vers l'avant (cf. flèche sur le capot de protection de lame)**
- Montez à nouveau le coin à refendre (2) tout comme le capot de protection (4) (cf. 6.2, 6.3)
- Avant de travailler à nouveau avec la scie, il faut contrôler le bon fonctionnement des dispositifs de protection.

7. Commande

7.1. Interrupteur marche/arrêt et interrupteur de surcharge (fig. 7)

- En appuyant sur la touche verte « I », la scie peut être mise en circuit. Avant le début du sciage, patientez jusqu'à ce que la lame ait atteint sa vitesse de rotation maximale.
- Pour remettre la scie hors circuit, appuyez sur la touche rouge « 0 ».

Le moteur de cet appareil est protégé contre la surcharge par un interrupteur de surcharge (46). Lorsque le courant nominal est dépassé, l'interrupteur de surcharge (46) met l'appareil hors circuit.

- Laissez refroidir l'appareil pendant plusieurs minutes.
- Appuyez sur l'interrupteur de surcharge.
- Mettez l'appareil en marche en appuyant sur la touche verte « I ».

7.2. Profondeur de coupe (fig. 1)

En tournant la manivelle (13), vous pouvez régler la lame de scie (5) sur la profondeur de coupe souhaitée.

Dans le sens contraire de celui des aiguilles d'une montre :

profondeur de coupe moins importante

Dans le sens des aiguilles d'une montre :

profondeur de coupe plus importante

7.3. Butée parallèle

7.3.1. Hauteur de butée (fig. 21, 22)

- Poussez le rail de butée (6) sur la butée parallèle (7)
- La butée parallèle incluse dans la livraison (7) possède deux surfaces de guidage de hauteur différente.
- Le rail de butée s'adapte (6) selon l'épaisseur du matériau à couper, le rail de butée figurant sur la fig. 21 doit être utilisé pour le matériau épais et celui figurant sur la fig. 22 pour le matériau fin.
- Pour modifier le réglage du rail de butée (6), il faut desserrer les deux vis moletées (w), afin de dévisser le rail de butée (6) de la butée parallèle (7).
- Selon la hauteur de coupe souhaitée, le rail de butée peut être poussé sur deux rainures différentes de la butée parallèle et fixé à l'aide

des vis moletées.

- Le rail de butée peut être retiré et, selon l'utilisation, être fixé à droite ou à gauche de la butée parallèle.
- La butée parallèle est réglée en angle droit par rapport au rail de guidage, à l'usine. Elle peut être réajustée selon les besoins à l'aide de deux vis à six pans (dans la butée parallèle).
- Si vous devez réajuster la butée parallèle : desserrez les vis (u) situées sur la butée parallèle (7). Alignez la butée parallèle parallèlement à la lame de scie (5) ou verticalement par rapport au rail de guidage (9). Resserrez les vis (u).

7.3.2. Largeur de coupe (fig. 1, 21, 22)

- Il faut utiliser la butée parallèle (7) pour découper des pièces de bois dans le sens de la longueur.
- La butée parallèle (7) peut être montée des deux côtés de la table de sciage (1).
- La butée parallèle (7) doit être insérée dans le rail de guidage (9) de la table de sciage (1).
- A l'aide de la graduation (47) sur le rail de guidage (1), on peut régler la butée parallèle (7) sur la cote souhaitée.
- En appuyant sur le levier (11), la butée parallèle peut être bloquée dans la position souhaitée.

7.3.3. Rallonge de table en largeur gauche/droite et graduation (fig. 6a, 6b, 23-26)

- Ouvrez les boutons de fixation (24) à l'avant et à l'arrière de la partie inférieure de la table pour sortir la rallonge de table en largeur gauche (8). Tirez ensuite la rallonge de table en largeur vers la gauche et serrez à nouveau les boutons de fixation.
- Ouvrez les boutons de fixation (25) à l'avant et à l'arrière de la partie inférieure de la table pour sortir la rallonge de table en largeur droite (10). Tirez ensuite la rallonge de table en largeur vers la droite et serrez à nouveau les boutons de fixation.
- La rallonge de table en largeur droite comporte une indication de graduation. On peut lire la graduation de quatre façons différentes en tout, pour le réglage de la butée parallèle en position haute ou en position basse (p. 7.3.1), avec la table sortie ou rentrée.
- Lorsque la rallonge de table droite est rentrée, on peut lire la largeur réglée sur la butée parallèle sur le rang de graduation inférieur. Il est indiqué par le pointeur (a) du rail de butée. Le rang de graduation inférieur est composé

de deux lignes, caractérisées par le réglage en position haute et en position basse de la butée parallèle (p. 7.3.1)

- Lorsque la rallonge de table droite est sortie, on utilise le rang de graduation supérieur : Fixez le rail de butée avec le pointeur (a) sur le point final du rang de graduation inférieur. Les points finaux sont situés à 25 cm pour la butée parallèle inférieure ou 30 cm pour la butée parallèle supérieure. Sur le rang de graduation supérieur, on peut à présent lire la valeur de la largeur totale (b). Il y a au maximum 47 cm (avec butée parallèle réglée en position basse) ou 52 cm (avec butée parallèle réglée en position haute).

7.3.4. Régler la longueur de butée (fig. 27)

- Pour éviter le blocage de l'objet à couper, il faut glisser le rail de butée (6) en longueur.
- Règle générale : l'extrémité arrière de la butée bute contre une ligne imaginaire qui commence à peu près au milieu de la lame de scie et s'étend vers l'arrière à 45°.
- Réglez la largeur de coupe nécessaire
 - Desserrez les vis moletées (w) et avancez le rail de butée (6) jusqu'à ce qu'il touche la ligne imaginaire de 45°.
 - Resserrez les vis moletées (w).

7.4. Butée en coin (fig. 19)

- Poussez le rail de butée (27) sur la butée en coin (28)
- Poussez la butée en coin (28) dans la rainure (48) de la table de sciage.
- Desserrez la poignée de blocage (49)
- Faites tourner le rail de butée (27) jusqu'à ce que la flèche montre la cote d'angle souhaitée.
- Resserrez la poignée de blocage (49).

Attention !

- Ne poussez pas le rail de butée (27) trop loin en direction de la lame de scie.
- L'écart entre le rail de butée (27) et la lame de scie (5) doit s'élever à env. 2 cm.

7.5. Réglage de l'angle (fig. 5)

- Desserrez la poignée de blocage (44) en tournant dans le sens horaire inverse. Afin d'avoir assez de place, le levier de blocage peut être tiré comme pour un cliquet pour être désaccouplé.
- Desserrez la poignée de blocage (44)
- Réglez la cote d'angle souhaitée sur la graduation en tournant la roue (14).

- Bloquez la poignée de blocage dans la position angulaire désirée.
- Ouvrez le levier de blocage (22) situé à l'avant de la machine pour les angles entre -2° et 0° afin de déverrouiller la roue de blocage (14) pour cette zone d'angle.
- Ouvrez également le levier de blocage (23) situé à l'avant de la machine pour les angles entre -45° et 47°.
- Bloquez la poignée de blocage (44) en tournant dans le sens horaire.

8. Fonctionnement

Attention !!

- Après chaque nouveau réglage, nous vous recommandons d'effectuer une coupe d'essai pour vérifier les cotes réglées.
- Si vous constatez un écart lors de la coupe d'essai, vous pouvez ajuster le pointeur de la graduation (a) sur la butée parallèle ou sur la table (b) en desserrant les vis.
- Après la mise en service de la scie, patientez jusqu'à ce que la lame de scie ait atteint sa vitesse de rotation maximale avant d'effectuer la coupe.
- Attention en entaillant !
- N'exploitez l'appareil qu'avec l'aspiration.
- Contrôlez et nettoyez régulièrement les canaux d'aspiration.

8.1. Exécution de coupes longitudinales (fig. 29)

La pièce à usiner est coupée en longueur. On appuie une arête de la pièce à usiner contre la butée parallèle (7), alors que le côté plan se trouve sur la table de menuisier (1). Le capot de protection de lame de scie (4) doit toujours être baissé sur la pièce à usiner. La position de travail de la coupe longitudinale ne doit jamais se trouver sur une ligne avec la ligne de coupe.

- Réglez la butée parallèle (7) conformément à la hauteur de pièce à usiner et à la largeur désirée. (cf 7.3.)
- Mettez la scie en circuit
- Posez les mains avec les doigts à plat sur la pièce à usiner et poussez la pièce à usiner le long de la butée parallèle (7) dans la lame de scie (5).
- Guidage latéral avec la main gauche ou droite (en fonction de la position de la butée parallèle) uniquement jusqu'à l'arête avant du capot

de protection de lame de scie.

- Poussez toujours la pièce à découper jusqu'à l'extrémité du coin à refendre (2).
- Les chutes de coupes restent sur la table de sciage (1) jusqu'à ce que la lame de la scie (5) se trouve à nouveau en position de repos.
- Bloquez les pièces longues pour les empêcher de basculer à la fin de la coupe! (par ex. supports de déroulage, etc.)

8.1.2. Coupe de pièces à usiner minces (fig. 30)

Les coupes longitudinales de pièces à usiner ayant une largeur inférieure à 120 mm doivent absolument être réalisées à l'aide d'un pousoir (29). Le bois pousoir est compris dans la livraison. **Remplacez immédiatement tout pousoir usé ou détérioré.**

8.1.3. Coupe de pièces à usiner très minces (fig. 31)

- Pour couper des pièces à usiner très étroites ayant une largeur de 30 mm ou moins, il faut absolument utiliser un bois pousoir.
- Ce faisant, privilégiez la surface de guidage la plus basse de la butée parallèle.
- **Bois pousoir non compris dans la livraison ! (Disponible dans le commerce spécialisé). Remplacez à temps tout bois pousoir usé.**

8.1.4. Exécution de coupes en biseau (fig. 32)

Les coupes en biseau sont principalement effectuées en utilisant la butée parallèle (7).

- Réglez la lame de scie (5) sur la cote d'angle souhaitée. (cf 7.5.)
- Réglez la butée parallèle (7) en fonction de la largeur et de la hauteur de la pièce à usiner (cf 7.3.1)
- Réalisez la coupe en fonction de la largeur de la pièce à usiner (voir 8.1.1 et 8.1.2 et 8.1.3)

8.1.5. Réalisation de coupes transversales (fig. 33)

- Poussez la butée en coin (28) avec le rail de butée (27) dans une des deux rainures de la table de sciage (1) et réglez sur la cote d'angle souhaitée. (cf 7.4.) S'il faut en plus régler la lame de scie (5) de façon inclinée, il faut alors utiliser la rainure qui ne fait pas entrer la butée transversale et le capot de protection de lame de scie en contact avec votre main.
- Adaptez le cas échéant la position du rail de butée (27) de sorte qu'il n'entre pas en collisi-

on avec la lame de scie lors de la coupe.

- Appuyez fortement la pièce à usiner contre le rail de butée (27).
- Mettez la scie en marche.
- Poussez la butée en coin (28) et la pièce à usiner en direction de la lame de scie pour réaliser la coupe.
- Attention : vous devez toujours bien tenir la pièce à usiner et ne jamais scier une pièce à usiner non calée.
- Poussez toujours la butée en coin (28) jusqu'à ce que la pièce à usiner soit complètement coupée.
- Mettez la scie à nouveau hors circuit. Enlevez les sciures de bois uniquement lorsque la lame est à l'arrêt complet.

8.2 Travail avec la coulisse

8.2.1 Déverrouillage de la coulisse (fig. 5, 20)

- Ouvrez les deux leviers de blocage (38).
- Fixez la butée en coin (28) à l'aide du bouton de fixation (50) situé à l'avant de la coulisse (37).

8.2.2 Coupes à l'aide de la table coulissante (fig. 28)

- Réglez la butée en coin sur la cote d'angle souhaitée.
- Appuyez la pièce à usiner contre le rail de butée (27) et poussez lentement la table coulissante en direction de la lame de scie.
- Poussez toujours la table coulissante jusqu'à ce que la pièce à usiner soit complètement divisée.
- Mettez la scie à nouveau hors circuit. Attention : enlevez les sciures de bois uniquement lorsque la lame est à l'arrêt complet

9. Remplacement de la ligne de raccordement réseau

Si la ligne de raccordement réseau de cet appareil est endommagée, il faut la faire remplacer par le producteur ou son service après-vente ou par une personne de qualification semblable afin d'éviter tout risque.

10. Nettoyage, maintenance et commande de pièces de rechange

Retirez la fiche de contact avant tous travaux de nettoyage.

10.1 Nettoyage

- Maintenez les dispositifs de protection, les fentes à air et le carter de moteur aussi propres (sans poussière) que possible. Frottez l'appareil avec un chiffon propre ou soufflez dessus avec de l'air comprimé à basse pression.
- Nous recommandons de nettoyer l'appareil directement après chaque utilisation.
- Nettoyez l'appareil régulièrement à l'aide d'un chiffon humide et un peu de savon. N'utilisez aucun produit de nettoyage ni détergeant; ils pourraient endommager les pièces en matières plastiques de l'appareil. Veillez à ce qu'aucune eau n'entre à l'intérieur de l'appareil. La pénétration de l'eau dans un appareil électrique augmente le risque de décharge électrique.

10.2 Brosses à charbon

Si les brosses à charbon font trop d'étincelles, faites-les contrôler par des spécialistes en électricité. Attention ! Seul un(e) spécialiste électricien(ne) est autorisé à remplacer les brosses à charbon.

10.3 Maintenance

Aucune pièce à l'intérieur de l'appareil n'a besoin de maintenance.

10.4 Transport

- Pour le transport, levez légèrement la table de sciage par les poignées (26) afin de la déplacer sur ses roues.
- Transportez la machine uniquement avec les dispositifs de sécurité comme la protection de lame de scie installés.
- Bloquez l'appareil contre tout glissement, amarrez-le sûrement.

10.5 Commande de pièces de rechange :

Pour les commandes de pièces de rechange, veuillez indiquer les références suivantes:

- Type de l'appareil
- No. d'article de l'appareil
- No. d'identification de l'appareil
- No. de pièce de rechange de la pièce requise

Vous trouverez les prix et informations actuelles à l'adresse www.isc-gmbh.info

11. Mise au rebut et recyclage

L'appareil se trouve dans un emballage permettant d'éviter les dommages dus au transport. Cet emballage est une matière première et peut donc être réutilisé ultérieurement ou être réintroduit dans le circuit des matières premières. L'appareil et ses accessoires sont en matériaux divers, comme par ex. des métaux et matières plastiques. Les appareils défectueux ne doivent pas être jetés dans les poubelles domestiques. Pour une mise au rebut conforme à la réglementation, l'appareil doit être déposé dans un centre de collecte approprié. Si vous ne connaissez pas de centre de collecte, veuillez vous renseigner auprès de l'administration de votre commune.

12. Stockage

Entreposez l'appareil et ses accessoires dans un endroit sombre, sec et à l'abri du gel tout comme inaccessible aux enfants. La température de stockage optimale est comprise entre 5 et 30 °C. Conservez l'outil électrique dans l'emballage d'origine.



Uniquement pour les pays de l'Union Européenne

Ne jetez pas les outils électriques dans les ordures ménagères!

Selon la norme européenne 2002/96/CE relative aux appareils électriques et systèmes électroniques usés et selon son application dans le droit national, les outils électriques usés doivent être récoltés à part et apportés à un recyclage respectueux de l'environnement.

Possibilité de recyclage en alternative à la demande de renvoi :

Le propriétaire de l'appareil électrique est obligé, en guise d'alternative à un envoi en retour, à contribuer à un recyclage effectué dans les règles de l'art en cas de cessation de la propriété. L'ancien appareil peut être remis à un point de collecte dans ce but. Cet organisme devra l'éliminer dans le sens de la Loi sur le cycle des matières et les déchets. Ne sont pas concernés les accessoires et ressources fournies sans composants électroniques.

Toute réimpression ou autre reproduction de la documentation et des papiers joints aux produits, même sous forme d'extraits, est uniquement permise une fois l'accord explicite de l'ISC GmbH obtenu.

Sous réserve de modifications techniques

Informations service après-vente

Nous disposons dans tous les pays mentionnés dans le bon de garantie de partenaires de service après-vente compétents dont vous trouverez les coordonnées dans le bon de garantie. Ceux-ci se tiennent à votre disposition pour tout ce qui concerne le service après-vente comme les réparations, l'approvisionnement en pièces de rechange et d'usure ou l'achat de pièces de consommation.

Il faut tenir compte du fait que pour ce produit les pièces suivantes sont soumises à une usure liée à l'utilisation ou à une usure naturelle ou que les pièces suivantes sont nécessaires en tant que consommables.

Catégorie	Exemple
Pièces d'usure*	courroie trapézoïdale, brosses à charbon, insertion de table, poussoir
Matériel de consommation/ pièces de consommation*	lame
Pièces manquantes	

*Pas obligatoirement compris dans la livraison !

En cas de vices ou de défauts, nous vous prions d'enregistrer le cas du défaut sur internet à l'adresse www.isc-gmbh.info. Veuillez donner une description précise du défaut et répondre dans tous les cas aux questions suivantes :

- est-ce que l'appareil a fonctionné une fois ou était-il défectueux dès le départ ?
- avez-vous remarqué quelque chose avant la panne (symptôme avant la panne) ?
- quel est le défaut de fonctionnement de l'appareil à votre avis (symptôme principal) ?
Décrivez ce défaut de fonctionnement.

Bon de garantie

Chère cliente, cher client,

nos produits sont soumis à un contrôle de qualité très strict. Si toutefois, il arrivait que cet appareil ne fonctionne pas parfaitement, nous en sommes désolés et nous vous prions de vous adresser à notre service après-vente à l'adresse indiquée sur le bon de garantie. Nous nous tenons également volontiers à votre disposition par téléphone au numéro de service après-vente indiqué. La garantie est valable dans les conditions suivantes :

1. Ces conditions de garantie s'adressent uniquement à des consommateurs, c'est à dire à des personnes physiques qui ne souhaitent ni utiliser ce produit dans le cadre de leur activité industrielle ou artisanale, ni dans le cadre de toute autre activité indépendante. Les conditions de garantie réglementent les prestations de garantie supplémentaires que le fabricant mentionné ci-dessous promet aux acheteurs de ses appareils en supplément de la prestation de garantie légale. Vos droits légaux en matière de garantie restent inchangés. Notre prestation de garanti est gratuite pour vous.
2. La prestation de garantie s'étend exclusivement aux défauts résultant d'une erreur de fabrication ou de matériau d'un appareil neuf du fabricant mentionné ci-dessous et acheté par vos soins. La prestation de garantie se limite selon notre décision soit à la résolution de tels défauts sur l'appareil, soit à l'échange de l'appareil.

Veillez au fait que nos appareils, conformément au règlement, n'ont pas été conçus pour être utilisés dans un environnement professionnel, industriel ou artisanal. Il n'y a donc pas de contrat de garantie quand l'appareil a été utilisé professionnellement, artisanalement ou par des sociétés industrielles ou exposé à une sollicitation semblable pendant la durée de la garantie.

3. Sont exclus de notre garantie :
 - les dommages liés au non-respect des instructions de montage ou en raison d'une installation incorrecte, au non-respect du mode d'emploi (en raison par ex. du branchement de l'appareil sur la tension de réseau ou le type de courant incorrect), au non-respect des dispositions de maintenance et de sécurité ou résultant d'une exposition de l'appareil à des conditions environnementales anormales ou d'un manque d'entretien et de maintenance.
 - les dommages résultant d'une utilisation abusive ou non conforme (comme par ex. une surcharge de l'appareil ou une utilisation d'outils ou d'accessoires non autorisés), de la pénétration d'objets étrangers dans l'appareil (comme par ex. du sable, des pierres ou de la poussière), de l'utilisation de la force ou de la violence (comme par ex. les dommages liés aux chutes).
 - les dommages sur l'appareil ou des parties de l'appareil résultant de l'usure normale liée à l'utilisation de l'appareil ou de toute autre usure naturelle.
4. La durée de garantie est de 24 mois et débute à la date d'achat de l'appareil. Les droits à la garantie doivent être revendiqués avant l'expiration de la durée de garantie dans un délai de deux semaines après avoir constaté le défaut. La revendication de droits à la garantie après expiration de la durée de garantie est exclue. La réparation ou l'échange de l'appareil n'entraîne ni une extension de la durée de garantie ni le début d'une nouvelle durée de garantie pour cet appareil ou toute autre pièce de rechange installée sur l'appareil. Cela est valable également dans le cas d'une intervention du service après-vente à domicile.
5. Pour faire valoir vos droits à la garantie, veuillez enregistrer l'appareil défectueux à l'adresse suivante : www.isc-gmbh.info. Veuillez garder à disposition la preuve d'achat ou tout autre justificatif de l'achat de votre nouvel appareil. Les appareils envoyés sans les justificatifs correspondants ou sans plaque signalétique sont exclus de la prestation de garantie en raison de l'impossibilité de les enregistrer. Si le défaut de l'appareil est inclut dans la garantie, vous recevrez sans délai un appareil réparé ou un nouvel appareil.

Bien entendu, nous réparons volontiers les défauts de votre appareil qui ne sont pas ou plus compris dans l'étendue de la garantie contre le remboursement des frais de réparation. Pour cela, veuillez envoyer l'appareil à notre adresse de service après-vente.

Pour les pièces d'usure, de consommation et manquantes, nous renvoyons aux restrictions de cette garantie conformément aux informations du service après-vente de ce mode d'emploi.

Indice

1. Avvertenze sulla sicurezza
2. Descrizione dell'apparecchio ed elementi forniti
3. Utilizzo proprio
4. Caratteristiche tecniche
5. Prima della messa in esercizio
6. Montaggio
7. Uso
8. Esercizio
9. Sostituzione del cavo di alimentazione
10. Pulizia, manutenzione e ordinazione dei pezzi di ricambio
11. Smaltimento e riciclaggio
12. Conservazione



Avvertimento - Per ridurre il rischio di lesioni leggete le istruzioni per l'uso



Portate cuffie antirumore. L'effetto del rumore può causare la perdita dell'udito.



Mettete una maschera antipolvere. Facendo lavori su legno o altri materiali si può creare della polvere nociva alla salute. Non lavorate materiale contenente amianto!



Indossate gli occhiali protettivi. Scintille create durante il lavoro o schegge, trucioli e polveri scarraventate fuori dall'apparecchio possono causare la perdita della vista.



Attenzione! Pericolo di lesioni! Non mettete le mani sulla lama in movimento.

⚠ Attenzione!

Nell'usare gli apparecchi si devono rispettare diverse avvertenze di sicurezza per evitare lesioni e danni. Quindi leggete attentamente queste istruzioni per l'uso/le avvertenze di sicurezza. Conservate bene le informazioni per averle a disposizione in qualsiasi momento. Se date l'apparecchio ad altre persone, consegnate queste istruzioni per l'uso/le avvertenze di sicurezza insieme all'apparecchio. Non ci assumiamo alcuna responsabilità per incidenti o danni causati dal mancato rispetto di queste istruzioni e delle avvertenze di sicurezza.

1. Avvertenze sulla sicurezza

Le relative avvertenze di sicurezza si trovano nell'opuscolo allegato.

⚠ Avvertimento!

Leggete tutte le avvertenze di sicurezza e le istruzioni. Dimenticanze nel rispetto delle avvertenze di sicurezza e delle istruzioni possono causare scosse elettriche, incendi e/o gravi lesioni. **Conservate tutte le avvertenze e le istruzioni per eventuali necessità future.**

2. Descrizione dell'apparecchio ed elementi forniti

2.1 Descrizione dell'apparecchio (Fig. 1-9)

1. Piano di lavoro
2. Cuneo
3. Copertura per l'attacco di aspirazione
4. Coprilama
5. Lama
6. Battuta (guida parallela)
7. Guida parallela
8. Ampliamento piano di lavoro sinistra
9. Barra di guida per guida parallela
10. Ampliamento piano di lavoro destra
11. Leva di serraggio per guida parallela
12. Scala per inclinazione della lama
13. Leva di regolazione di altezza di taglio
14. Rotella di regolazione per inclinazione della lama
15. Vite di regolazione
16. Gamba
17. Appoggio di gomma (forma A)
18. Barra trasversale, forma angolare
19. Piastra
20. Barra trasversale, forma dritta

21. Appoggio di gomma (forma B)
22. Leva di regolazione 45° - 47°
23. Leva di regolazione -2° - 0°
24. Elemento di bloccaggio per ampliamento piano di lavoro sinistra
25. Leva di fissaggio per ampliamento piano di lavoro destra
26. Impugnatura di trasporto
27. Battuta per guida ad angolo
28. Guida ad angolo
29. Spintore
30. Chiave per la sostituzione della lama
31. Chiave a bocca n. 10/13
32. Vite a testa esagonale, corto
33. Vite a testa esagonale, media
34. Vite a testa esagonale, lunga
35. Rosetta
36. Dado autobloccante
37. Slitta di avanzamento
38. Leva di fissaggio per slitta di avanzamento
39. Ruota
40. Asse
41. Supporto asse
42. Attacco di aspirazione (involucro)
43. Insert
44. Leva di fissaggio per l'inclinazione della lama
45. Interruttore ON/OFF
46. Interruttore di sovraccarico
47. Scala graduata
48. Scanalatura
49. Manopola di arresto
50. Elemento di bloccaggio
51. Dado piatto

2.2 Elementi forniti

Verificate che l'articolo sia completo sulla base degli elementi forniti descritti. In caso di parti mancanti, rivolgetevi al nostro Centro Servizio Assistenza presentando un documento di acquisto valido entro e non oltre i 5 giorni lavorativi dall'acquisto o al centro fai-da-te competente più vicino. Al riguardo fate attenzione alla Tabella Garanzia nelle disposizioni di garanzia alla fine delle istruzioni.

- Aprite l'imballaggio e togliete con cautela l'apparecchio dalla confezione.
- Togliete il materiale d'imballaggio e anche i fermi di trasporto / imballo (se presenti).
- Controllate che siano presenti tutti gli elementi forniti.
- Verificate che l'apparecchio e gli accessori non presentino danni dovuti al trasporto.
- Se possibile, conservate l'imballaggio fino alla scadenza della garanzia.

Attenzione!
L'apparecchio e il materiale d'imballaggio non sono giocattoli! I bambini non devono giocare con sacchetti di plastica, film e piccoli pezzi! Sussiste pericolo di ingerimento e soffocamento!

- Cuneo
- Coprilama
- Battuta (guida parallela)
- Guida parallela
- Gamba (3x senza vite di regolazione, 1x con vite di regolazione)
- Appoggio di gomma forma A (2x)
- Appoggio di gomma forma B (2x)
- Barra trasversale, forma angolare (2x)
- Piastra
- Barra trasversale, forma diritta (2x)
- Impugnatura di trasporto (2x)
- Battuta per guida ad angolo
- Guida ad angolo
- Spintore
- Chiave per la sostituzione della lama
- Chiave a bocca n. 10/13
- Vite a testa esagonale, corta (4x)
- Vite a testa esagonale, media (28x)
- Vite a testa esagonale, lunga (8x)
- Rosetta (40x)
- Dado, piatto (4x)
- Dado autobloccante (28x)
- Asso con ruote e supporto asse (premontato)
- Istruzioni per l'uso originali
- Avvertenze di sicurezza

3. Utilizzo proprio

La squadratrice serve a tagliare longitudinalmente e trasversalmente (solo con battuta trasversale) legname di qualsiasi tipo in conformità alle dimensioni dell'apparecchio. Non si deve tagliare legname di forma cilindrica di nessun tipo.

L'apparecchio deve venire usato solamente per lo scopo a cui è destinato. Ogni altro tipo di uso che esuli da quello previsto non è un uso conforme. L'utilizzatore/l'operatore, e non il costruttore, è responsabile dei danni e delle lesioni di ogni tipo che ne risultino.

Tenete presente che i nostri apparecchi non sono stati costruiti per l'impiego professionale, artigianale o industriale. Non ci assumiamo alcuna garanzia quando l'apparecchio viene usato in

imprese commerciali, artigianali o industriali, o in attività equivalenti.

Devono venire usate soltanto lame adatte all'apparecchio (lame in metallo duro o cromo-vanadio). È vietato l'uso di lame in acciaio HSS e dischi di ogni tipo.

Anche il rispetto delle avvertenze di sicurezza nonché delle istruzioni di montaggio e delle avvertenze per l'uso contenute nelle presenti istruzioni rientra nell'uso corretto.

Le persone che usano l'apparecchio e che si occupano della manutenzione devono conoscere l'apparecchio e gli eventuali pericoli. Inoltre si devono rispettare scrupolosamente le norme antinfortunistiche vigenti. Devono essere altresì rispettate ulteriori regole generali di medicina del lavoro e di sicurezza.

Le modifiche all'apparecchio escludono completamente ogni responsabilità del costruttore e ogni danno che ne derivi. Anche se l'apparecchio viene usato in modo corretto non si possono escludere completamente determinati fattori di rischio residuo.

In considerazione del funzionamento e della struttura dell'apparecchio si potrebbero presentare i seguenti punti

- Contatto con la lama nella zona non coperta.
- Impigliamento nella lama in movimento (lesioni da taglio).
- Contraccolpo di pezzi da lavorare e loro frammenti.
- Rotture della lama.
- Pezzi della lama difettosi in metallo duro scagliati all'intorno.
- Danni all'udito se non si indossano le cuffie antirumore necessarie.
- Emissioni nocive di polveri di legno in caso di impiego in locali chiusi.

4. Caratteristiche tecniche

Tensione di rete.....	230 V ~ 50Hz
Potenza P	S1 1500 W S6 40% 1800 W
Numero di giri in folle n_0	4500 min ⁻¹
Lama riportata in metallo duro	Ø 250 x Ø 30 x 3 mm
Numero dei denti	48
Dimensioni del piano di lavoro	625 x 500 mm
Dimensioni del piano con ampliamenti	625 x 740 mm
Altezza di taglio max.	75 mm / 90° 53 mm / 45°
Regolazione dell'altezza	in continuo 0 - 75 mm
Lama regolabile	in continuo -2° - 47°
Attacco di aspirazione.....	Ø 36 mm
Peso.....	ca. 27 kg

Rumore e vibrazioni

I valori del rumore e delle vibrazioni sono stati rilevati secondo la norma EN 61029.

Esercizio

Livello di pressione acustica L_{pA}	98,5 dB (A)
Incertezza K_{pA}	3 dB
Livello di potenza acustica L_{WA}	109,4 dB (A)
Incertezza K_{WA}	3 dB

I valori indicati sono valori d'emissione e non rappresentano allo stesso tempo dei valori di sicurezza sul posto di lavoro. Nonostante esista una correlazione tra livelli di emissione e immissione, non se ne può dedurre con certezza se siano necessarie ulteriori precauzioni. Tra i fattori che possono influenzare il livello di immissioni presente sul posto di lavoro ci sono la durata dell'esposizione, il tipo di ambiente di lavoro, altre fonti di rumori ecc., per es. il numero degli apparecchi e delle lavorazioni vicine. I valori di sicurezza del posto di lavoro possono inoltre variare da paese a paese. Questa informazione ha tuttavia lo scopo di consentire all'utilizzatore di valutare meglio i pericoli e i rischi.

Portate cuffie antirumore.

L'effetto del rumore può causare la perdita dell'udito.

Limitate al minimo lo sviluppo di rumore e le vibrazioni!

- Utilizzate soltanto apparecchi in perfetto stato.
- Eseguite regolarmente la manutenzione e la pulizia dell'apparecchio.
- Adattate il vostro modo di lavorare all'apparecchio.
- Non sovraccaricate l'apparecchio.
- Fate eventualmente controllare l'apparecchio.
- Spegnete l'apparecchio se non lo utilizzate.

Rischi residui

Anche se questo elettroutensile viene utilizzato secondo le norme, continuano a sussistere rischi residui. In relazione alla struttura e al funzionamento di questo elettroutensile potrebbero presentarsi i seguenti pericoli:

1. Danni all'apparato respiratorio nel caso in cui non venga indossata una maschera antipolvere adeguata.
2. Danni all'udito nel caso in cui non vengano indossate cuffie antirumore adeguate.
3. Danni alla salute derivanti da vibrazioni mano-braccio se l'apparecchio viene utilizzato a lungo, non viene tenuto in modo corretto o se la manutenzione non è appropriata.

5. Prima della messa in esercizio

Prima di inserire la spina nella presa di corrente assicuratevi che i dati sulla targhetta di identificazione corrispondano a quelli di rete.

Staccate sempre la spina di alimentazione prima di ogni impostazione all'utensile.

- Togliete la squadratrice dall'imballo e verificate che non presenti danni dovuti al trasporto.
- L'apparecchio deve venire installato in posizione stabile, cioè avvitato su un banco di lavoro o su un basamento solido.
- Prima della messa in esercizio devono essere regolarmente montati tutti i dispositivi di sicurezza e le coperture.
- La lama della sega deve potersi muovere liberamente.
- In caso di legno già lavorato, controllate che non presenti corpi estranei come per es. chiodi o viti, ecc.

- Prima di azionare l'interruttore ON/OFF accertatevi che la lama sia montata correttamente e che le parti mobili possano muoversi liberamente.

6. Montaggio

Attenzione! Per fissare l'apparecchio in modo stabile, avvitate i collegamenti che comprendono dadi autofilettanti (vedi Fig. 3, Pos. 36) sempre girando la vite a testa esagonale e tenendo fermo il dado autofilettante.

6.1 Montaggio del basamento (Fig. 1, 8-14)

- Capovolgete la squadatrice e posatela sul pavimento.
- Una delle gambe (16) è dotata di una sede per la vite di regolazione (15). Avvitate la vite di regolazione. Utilizzate la gamba con la vite di regolazione come una gamba anteriore, in questo modo rimane accessibile per la regolazione di precisione.
- Avvitate in modo lasco le due gambe anteriori (16) alla parte frontale della sega, usando le viti a testa esagonale (34), le rosette (35) e i dadi (36).
- Avvitate in modo lasco le due gambe posteriori (16) sul retro della sega, usando le viti a testa esagonale (34), le rosette (35) e i dadi (36).
- Avvitate tutte e quattro le gambe alle superfici laterali dell'apparecchio usando le viti a testa esagonale (33), le rosette (35) e i dadi (36).
- Inserite gli appoggi di gomma (17, 21) nelle gambe.
- Avvitate in modo lasco le barre trasversali (20) alle gambe, usando le viti a testa esagonale (33), le rosette (35) e i dadi (36).
- Avvitate la piastra (19) alle barre trasversali angolari (18), quindi fissate le barre trasversali angolari in modo lasco alle gambe. Se necessario piegate manualmente le barre trasversali (18) in modo che i fori nella piastra (19) corrispondano a quelli delle barre trasversali (18).
- Avvitate i supporti dell'asse (41) alle gambe posteriori, usando la vite (33) e la rosetta (35) in modo che siano rivolti verso il retro dell'apparecchio e tocchino il pavimento.
- Avvitate le impugnature di trasporto (26) alle gambe della parte frontale dell'apparecchio, usando le viti (32), le rosette (35) e i dadi (51).
- Allineate il piano e serrate tutti i dadi e le viti.

6.2 Montaggio e regolazione del cuneo (Fig. 15a, 15b)

- **Attenzione! Staccate la spina dalla presa di corrente.**
- Togliete l'insert (43) (vedi 6.4).
- Allentate la vite (z) per la sede del cuneo.
- Inserite il cuneo (2) nell'apposito supporto.
- Regolate la lama (5) sulla max. profondità di taglio, portatela in posizione 0° e bloccatela.
- Spingete verso l'alto il cuneo (2) fino a quando la distanza fra il piano di lavoro (1) e il bordo superiore del cuneo è di ca. 10 cm.
- La distanza fra la lama (5) e il cuneo (2) deve essere di 3-5 mm.
- Serrate la vite (z) e montate l'insert.

6.3 Montaggio del coprilama (Fig. 1, 16)

- Inserite il coprilama (4) nell'asola (y) del cuneo. Fissate il coprilama con la vite (x), avvitando in modo tale che il coprilama rimanga mobile.
- Prima di iniziare a lavorare, il coprilama deve essere abbassato sul pezzo da segare.
- Per collegare il tubo di aspirazione a un impianto di aspirazione è possibile togliere la copertura (3) del coprilama (tubo di aspirazione/impianto di aspirazione non incluso negli elementi forniti).
- L'apparecchio non deve essere utilizzato senza coprilama.

6.4 Sostituzione dell'insert (Fig. 17)

- L'insert deve venire aperto quando deve essere sostituito in caso di danni, in caso di cambio della lama e di regolazione del cuneo.
- Sostituite l'insert usurato o danneggiato in modo da evitare un elevato rischio di lesioni.
- **Attenzione! Staccate la spina dalla presa di corrente.**
- Togliete il coprilama (4)
- Togliete le viti a testa svasata dall'insert
- Togliete l'insert (43)
- Il montaggio del nuovo insert avviene nell'ordine inverso.

6.5 Montaggio/sostituzione della lama (Fig. 18)

- Attenzione! Staccate la spina dalla presa di corrente.
- Quando maneggiate le lame indossate sempre guanti da lavoro. Pericolo di lesioni!
- Togliete l'insert allentando le due viti a testa svasata (vedi 6.4)
- Allentate il dado inserendo la chiave (30) nel dado stesso e la chiave a bocca (31) sull'albero motore per bloccarlo.
- Attenzione! Ruotate il dado nel senso di rotazione della lama.
- Togliete la flangia esterna e la lama vecchia dalla flangia interna sfilandola obliquamente verso il basso.
- Prima del montaggio della nuova lama pulite accuratamente le relative flange.
- Rimontate la nuova lama nell'ordine inverso e serratela! **Attenzione! Controllate il senso di rotazione, l'obliquità di taglio dei denti deve essere rivolta nel senso di rotazione, cioè in avanti (vedi freccia sul coprilama).**
- Rimontate il cuneo (2) e il coprilama (4), quindi regolateli (vedi 6.2, 6.3)
- Prima di continuare a lavorare con la sega si deve verificare che i dispositivi di protezione funzionino.

7. Uso

7.1. Interruttore ON/OFF e interruttore di sovraccarico (Fig. 7)

- La sega può essere inserita premendo il pulsante verde „I“. Prima di iniziare a segare, aspettate che la lama abbia raggiunto il numero massimo di giri.
- Per disinserire la sega si deve premere il pulsante rosso „0“.
- Il motore di questo apparecchio è protetto dal sovraccarico da un interruttore di sovraccarico (46). In caso di superamento della corrente nominale l'interruttore di sovraccarico (46) disinserisce l'apparecchio.
- Fate raffreddare l'apparecchio per diversi minuti.
- Premete l'interruttore di sovraccarico.
- Inserite l'apparecchio premendo il tasto verde „I“.

7.2. Profondità di taglio (Abb. 1)

Girando la manovella (13) si può regolare la lama (5) sulla profondità di taglio desiderata.

In senso antiorario:

Profondità di taglio minore

In senso orario:

Profondità di taglio maggiore

7.3. Guida parallela

7.3.1. Altezza di battuta (Fig. 21, 22)

- Spingete la battuta (6) sulla guida parallela (7).
- La guida parallela (7) in dotazione possiede due superfici di guida di diversa altezza.
- A seconda dello spessore dei materiali da tagliare, si deve usare la battuta (6) come in Fig. 21 per materiale spesso e come in Fig. 22 per materiale sottile.
- Per modificare la posizione della battuta (6) si devono allentare le due viti zigrinate (w) al fine di staccare la battuta (6) dalla guida parallela (7).
- A seconda dell'altezza di taglio desiderata, la battuta può venire spinta in due scanalature diverse sulla guida parallela e poi fissata con le viti zigrinate.
- La battuta può venire tolta e fissata, a seconda dello scopo di utilizzo, a destra ovvero a sinistra della guida parallela.
- La guida parallela viene predisposta in fabbrica ad angolo retto rispetto alla barra di guida. Se necessario, può essere nuovamente regolata mediante due viti a esagono cavo (nella guida parallela).
- Se dovete correggere la guida parallela: allentate le viti (u) della guida stessa (7). Regolate la guida parallela parallelamente rispetto alla lama (5) ovvero verticalmente rispetto alla barra di guida (9). Riavvitare le viti (u).

7.3.2. Larghezza di taglio (Fig. 1, 21, 22)

- Nell'eseguire tagli longitudinali di pezzi di legno si deve usare la guida parallela (7).
- La guida parallela (7) può essere montata su entrambi i lati del piano di lavoro (1).
- La guida parallela (7) deve essere applicata alla barra di guida (9) del piano di lavoro (1).
- Mediante la scala graduata (47) sulla barra di guida (1) la guida parallela (7) può essere regolata con la misura desiderata.
- Premendo la leva (11) si può bloccare la guida parallela nella posizione desiderata.

7.3.3. Ampliamento del piano di lavoro sinistra/destra e scala (Fig. 6a, 6b, 23-26)

- Per estrarre l'ampliamento del piano di lavoro a sinistra (8) svitate i dadi di bloccaggio (24) anteriori e posteriori sulla parte inferiore del piano. Poi tirate l'ampliamento del piano di lavoro verso sinistra e riavvitare i dadi di bloccaggio.
- Per estrarre l'ampliamento del piano di lavoro a destra (10) aprite le leve di fissaggio (25) anteriori e posteriori sulla parte inferiore del piano. Poi tirate l'ampliamento del piano di lavoro verso destra e riavvitare i dadi di bloccaggio.
- L'ampliamento del piano di lavoro a destra ha una scala graduata mobile con in totale quattro divisioni diverse, per la regolazione alta o bassa della guida parallela (vedi 7.3.1), rispettivamente con piano di lavoro aperto o chiuso.
- Se l'ampliamento del piano di lavoro a destra è rientrato, viene letta l'ampiezza regolata sulla guida parallela della divisione inferiore della scala. Essa viene mostrata dall'indicatore (a) della battuta. La divisione inferiore della scala è composta da due righe, una per la regolazione alta e l'altra per la regolazione bassa della guida parallela (vedi 7.3.1).
- Se l'ampliamento del piano di lavoro a destra è estratto, vale la divisione superiore della scala: fissate la battuta con l'indicatore (a) al punto finale della divisione inferiore della scala. I punti finali sono 25 cm per la guida parallela bassa ovvero 30 cm per quella alta. A questo punto sulla divisione superiore della scala si può leggere il valore dell'ampiezza totale sull'indicatore (b). Si tratta di massimo 47 cm (con guida parallela impostata bassa) ovvero 52 cm (con guida parallela impostata alta).

7.3.4. Regolazione della lunghezza di battuta (Fig. 27)

- Per evitare che il materiale da tagliare si incastri, la battuta (6) può essere spostata longitudinalmente.
- Regola generale: l'estremità posteriore della battuta tocca una linea ideale che inizia circa al centro della lama e continua all'indietro a 45°.
- Regolate la larghezza di taglio desiderata
 - Allentate le viti zigrinate (w) e spostate in avanti la battuta (6) fino a toccare la linea ideale di 45°.
 - Serrate di nuovo le viti zigrinate (w).

7.4. Guida ad angolo (Fig. 19)

- Spingete la battuta (27) sulla guida ad angolo (28).
- Spingete la guida ad angolo (28) nella scanalatura (48) del piano di lavoro.
- Allentate la manopola di arresto (49).
- Girate la battuta (27) fino a quando la freccia indica l'inclinazione desiderata.
- Serrate di nuovo la manopola di arresto (49).

Attenzione!

- Non spingete troppo la battuta (27) verso la lama.
- La distanza tra la battuta (27) e la lama (5) dovrebbe essere di ca. 2 cm.

7.5. Regolazione dell'inclinazione (Fig. 5)

- Allentate la manopola di arresto (44) ruotandola in senso antiorario. Per avere spazio a sufficienza al momento della regolazione, la leva di fissaggio può essere sbloccata tirandola come con una chiave a cricchetto.
- Allentate la manopola di arresto (44).
- Regolate sulla scala graduata l'angolo desiderato girando la rotella (14).
- Bloccate la manopola di arresto sull'angolo desiderato.
- Per l'angolo tra -2° e 0° aprite la leva di regolazione (22) sulla parte frontale dell'apparecchio al fine di sbloccare la rotella di regolazione (14) per questo range dell'angolo.
- Anche per l'angolo tra -45° e 47° aprite la leva di regolazione (23) sulla parte frontale dell'apparecchio.
- Fissate la manopola di arresto (44) ruotandola in senso orario.

8. Esercizio

Attenzione!!

- Dopo ogni nuova regolazione si consiglia un taglio di prova per verificare le misure impostate.
- Se nell'eseguire il taglio di prova notate una deviazione, potete regolare l'indicatore della scala (a) della guida parallela ovvero del piano (b) allentando le relative viti.
- Dopo l'inserimento della sega, attendete che la lama raggiunga il massimo numero di giri prima di eseguire il taglio.
- Attenzione quando si incide!
- Utilizzate l'apparecchio solo con aspirazione.

- Controllate e pulite regolarmente i canali di aspirazione.

8.1. Esecuzione di tagli longitudinali (Fig. 29)

In questo caso si tratta di segare un pezzo longitudinalmente. Uno spigolo del pezzo da segare viene premuto contro la guida parallela (7), mentre il lato piatto è appoggiato sul piano di lavoro (1). Il coprilama (4) deve essere sempre abbassato sul pezzo da tagliare. La posizione di lavoro in caso di taglio longitudinale non deve essere mai sulla stessa linea del taglio.

- Regolate la guida parallela (7) in base all'altezza del pezzo da lavorare e alla larghezza desiderata (vedi 7.3.).
- Inserite la sega.
- Appoggiate le mani con le dita chiuse piane sul pezzo da lavorare e spingetelo lungo la guida parallela (7) nella lama (5).
- Con la mano destra o sinistra (a seconda della posizione della guida parallela), spingete la guida laterale solo fino al bordo anteriore della calotta protettiva.
- Spingete il pezzo da lavorare sempre fino alla fine del cuneo (2).
- Lo scarto di taglio rimane sul piano di lavoro (1) fino a quando la lama (5) non si trova nuovamente a riposo.
- Fissate i pezzi lunghi affinché non si ribaltino una volta tagliati! (Per es. supporto ecc.)

8.1.2. Taglio di pezzi sottili (Fig. 30)

I tagli longitudinali di pezzi da lavorare con una larghezza inferiore a 120 mm devono essere assolutamente eseguiti con l'ausilio di uno spintore (29). **Lo spintore è compreso nella fornitura. Sostituite immediatamente uno spintore consumato ovvero danneggiato.**

8.1.3. Taglio di pezzi molto sottili (Fig. 31)

- Per tagli longitudinali di pezzi da lavorare molto sottili con una larghezza di 30 mm o inferiore si deve assolutamente usare uno spintore in legno.
- In tal caso si deve preferire la superficie di guida inferiore della guida parallela.
- **Lo spintore in legno non è compreso tra gli elementi forniti! (Reperibile presso i rivenditori specializzati). Sostituite tempestivamente uno spintore in legno consumato.**

8.1.4. Esecuzione di tagli inclinati (Fig. 32)

I tagli inclinati vengono eseguiti fondamentalmente utilizzando la guida parallela (7).

- Regolate la lama (5) sull'inclinazione desiderata (vedi 7.5).
- Regolate la guida parallela (7) in base alla larghezza e all'altezza del pezzo da lavorare (vedi 7.3.1).
- Eseguite il taglio in modo corrispondente alla larghezza del pezzo da lavorare (vedi 8.1.1 e 8.1.2 e 8.1.3.)

8.1.5. Esecuzione di tagli trasversali (Fig. 33)

- Spingete la guida ad angolo (28) con la battuta (27) in una delle due scanalature del piano di lavoro (1) e regolate l'inclinazione desiderata (vedi 7.4.). Se anche la lama (5) dovesse essere posta in posizione obliqua, allora si deve usare la scanalatura che non permette alla vostra mano e alla battuta trasversale di entrare in contatto con il coprilama.
- Eventualmente adattate la posizione della battuta (27) in modo che non tocchi la lama durante il taglio.
- Premete il pezzo da lavorare saldamente contro la battuta (27).
- Inserite la sega.
- Per eseguire il taglio spingete la guida ad angolo (28) e il pezzo da lavorare in direzione della lama.
- **Attenzione: tenete sempre il pezzo da lavorare spinto con la guida, mai il pezzo libero che viene tagliato.**
- Continuate a spingere la guida ad angolo (28) fino a quando il pezzo da lavorare è completamente tagliato.
- Disinserite nuovamente la sega. Togliete i trucioli solo quando la lama è ferma.

8.2 Lavorare con la slitta di avanzamento

8.2.1 Sbloccaggio della slitta di avanzamento (Fig. 5, 20)

- Aprite entrambe le leve di fissaggio (38).
- Fissate la guida ad angolo (28) con l'elemento di bloccaggio (50) all'estremità anteriore della slitta di avanzamento (37).

8.2.2 Tagli con il piano scorrevole (Fig. 28)

- Regolate la guida ad angolo sul valore dell'angolo desiderato.
- Spingete il pezzo da lavorare contro la battuta (27) e fate scorrere lentamente il piano scorrevole verso la lama.
- Continuate a spingere il piano scorrevole fino

- a quando il pezzo da lavorare non è completamente tagliato.
- Disinserite nuovamente la sega. Attenzione: togliete i trucioli solo quando la lama è ferma.

9. Sostituzione del cavo di alimentazione

Se il cavo di alimentazione di questo apparecchio viene danneggiato deve essere sostituito dal produttore, dal suo servizio di assistenza clienti o da una persona al pari qualificata al fine di evitare pericoli.

10. Pulizia, manutenzione e ordinazione dei pezzi di ricambio

Prima di qualsiasi lavoro di pulizia staccate la spina dalla presa di corrente.

10.1 Pulizia

- Tenete il più possibile i dispositivi di protezione, le fessure di aerazione e la carcassa del motore liberi da polvere e sporco. Strofinare l'apparecchio con un panno pulito o soffiare con l'aria compressa a pressione bassa.
- Consigliamo di pulire l'apparecchio subito dopo averlo usato.
- Pulite l'apparecchio regolarmente con un panno asciutto ed un po' di sapone. Non usate detergenti o solventi perché questi ultimi potrebbero danneggiare le parti in plastica dell'apparecchio. Fate attenzione che non possa penetrare dell'acqua nell'interno dell'apparecchio. La penetrazione di acqua in un elettrotensile aumenta il rischio di una scossa elettrica.

10.2 Spazzole al carbone

In caso di uno sviluppo eccessivo di scintille fate controllare le spazzole al carbone da un elettricista. Attenzione! Le spazzole al carbone devono essere sostituite solo da un elettricista.

10.3 Manutenzione

All'interno dell'apparecchio non si trovano altre parti sottoposte ad una manutenzione qualsiasi.

10.4 Trasporto

- Per il trasporto sollevate leggermente il piano di lavoro prendendolo per le apposite impugnature (26), in modo da spostarlo sulle rotelle.
- Trasportate l'apparecchio solo con i dispositivi di sicurezza inseriti, come per esempio il coprilama.
- Assicurate l'apparecchio contro lo scivolamento, fissatelo in modo sicuro.

10.5 Ordinazione di pezzi di ricambio:

Volendo commissionare dei pezzi di ricambio, si dovrebbe dichiarare quanto segue:

- modello dell'apparecchio
- numero dell'articolo dell'apparecchio
- numero d'ident. dell'apparecchio
- numero del pezzo di ricambio del ricambio necessitato.

Per i prezzi e le informazioni attuali si veda www.isc-gmbh.info

11. Smaltimento e riciclaggio

L'apparecchio si trova in un imballaggio per evitare i danni dovuti al trasporto. Questo imballaggio rappresenta una materia prima e può perciò essere utilizzato di nuovo o riciclato. L'apparecchio e i suoi accessori sono fatti di materiali diversi, per es. metallo e plastica. Gli apparecchi difettosi non devono essere gettati nei rifiuti domestici. Per uno smaltimento corretto l'apparecchio va consegnato ad un apposito centro di raccolta. Se non vi è noto nessun centro di raccolta, rivolgetevi per informazioni all'amministrazione comunale.

12. Conservazione

Conservate l'apparecchio e i suoi accessori in un luogo buio, asciutto, al riparo dal gelo e non accessibile ai bambini. La temperatura ottimale per la conservazione è compresa tra i 5 e i 30 °C. Conservate l'elettrotensile nell'imballaggio originale.



Solo per paesi membri dell'UE

Non smaltite gli elettroutensili nei rifiuti domestici!

Secondo la direttiva europea 2002/96/CE sui rifiuti di apparecchiature elettriche ed elettroniche e il suo recepimento nelle normative nazionali, gli elettroutensili usati devono venire raccolti separatamente e venire smaltiti in modo ecocompatibile.

Alternativa di riciclaggio alla richiesta di restituzione:

il proprietario dell'apparecchio elettrico è tenuto in alternativa, invece della restituzione, a collaborare in modo che lo smaltimento venga eseguito correttamente in caso ceda l'apparecchio. L'apparecchio vecchio può anche venire consegnato ad un centro di raccolta che provvede poi allo smaltimento secondo le norme nazionali sul riciclaggio e sui rifiuti. Non ne sono interessati gli accessori e i mezzi ausiliari senza elementi elettrici forniti insieme ai vecchi apparecchi.

La ristampa o l'ulteriore riproduzione, anche parziale, della documentazione o dei documenti d'accompagnamento dei prodotti è consentita solo con l'esplicita autorizzazione da parte della iSC GmbH.

Con riserva di apportare modifiche tecniche

Informazioni sul Servizio Assistenza

In tutti i Paesi indicati nel certificato di garanzia disponiamo di competenti partner per il Servizio Assistenza (per i relativi dati di contatto si veda il certificato di garanzia), che sono a vostra disposizione per tutte le richieste di assistenza come riparazione, fornitura di pezzi di ricambio e parti di usura o vendita di materiali di consumo.

Si deve tenere presente che le seguenti parti di questo prodotto sono soggette a un'usura naturale o dovuta all'uso ovvero che le seguenti parti sono necessarie come materiali di consumo.

Categoria	Esempio
Parti soggette ad usura *	Cinghia trapezoidale, spazzole di carbone, insert, spintore
Materiale di consumo/parti di consumo *	Lama
Parti mancanti	

* non necessariamente compreso tra gli elementi forniti!

In presenza di difetti o errori vi preghiamo di denunciare il caso sul sito internet www.isc-gmbh.info. Vi preghiamo di descrivere con precisione l'anomalia e a tal riguardo di rispondere in ogni caso alle seguenti domande:

- L'apparecchio ha già funzionato una volta o era difettoso fin dall'inizio?
- Avete notato qualcosa prima che si manifestasse il difetto (sintomo prima del difetto)?
- A vostro parere che cosa non funziona nell'apparecchio (sintomo principale)?
Descrivete che cosa non funziona.

Certificato di garanzia

Gentili clienti,
i nostri prodotti sono soggetti ad un rigido controllo di qualità. Se l'apparecchio non dovesse tuttavia funzionare correttamente, ci scusiamo e vi preghiamo di rivolgervi al nostro servizio di assistenza clienti all'indirizzo indicato in questa scheda di garanzia. Siamo a vostra disposizione anche telefonicamente al numero del Servizio Assistenza indicato. Per la rivendicazione dei diritti di garanzia vale quanto segue:

1. Le presenti condizioni di garanzia si rivolgono esclusivamente a consumatori, vale a dire a persone fisiche che non intendono utilizzare questo prodotto né in ambito professionale né per altre attività di lavoro autonomo. Le presenti condizioni di garanzia regolano prestazioni di garanzia supplementari che il produttore su indicato concede in aggiunta alla garanzia legale agli acquirenti di nuovi apparecchi. La presente garanzia non tocca i vostri diritti al ricorso in garanzia previsti dalla legge. Le nostre prestazioni di garanzia sono per voi gratuite.
2. La prestazione di garanzia riguarda esclusivamente i difetti di un nuovo apparecchio da voi acquistato del produttore di cui sopra, riconducibili a errori di materiale o di produzione, ed è limitata, a nostra discrezione, all'eliminazione di questi difetti dell'apparecchio o alla sostituzione dell'apparecchio stesso.
Tenete presente che i nostri apparecchi non sono stati costruiti per l'impiego artigianale, professionale o imprenditoriale. Pertanto un contratto di garanzia non viene concluso se l'apparecchio è stato usato entro il periodo di garanzia in attività artigianali, imprenditoriali o industriali o se è stato sottoposto a sollecitazioni equivalenti.
3. Sono esclusi dalla nostra garanzia:
 - Danni all'apparecchio causati dalla mancata osservanza delle istruzioni di montaggio o per un'installazione non corretta, dalla mancata osservanza delle istruzioni per l'uso (come ad es. collegamento a una tensione di rete o a un tipo di corrente non corretti), dalla mancata osservanza delle norme relative alla manutenzione e alla sicurezza, dall'esposizione dell'apparecchio a condizioni ambientali anomale o per la mancata esecuzione di pulizia e manutenzione.
 - Danni all'apparecchio dovuti a usi impropri o illeciti (come per es. sovraccarico dell'apparecchio o utilizzo di utensili di ricambio o accessori non consentiti), alla penetrazione di corpi estranei nell'apparecchio (come per es. sabbia, pietre o polvere, danni dovuti al trasporto), all'impiego della forza o a influenze esterne (come per es. danni causati da caduta).
 - Danni all'apparecchio o a parti di esso da ricondurre a un'usura comune, dovuta all'uso o di altro tipo naturale.
4. Il periodo di garanzia è 24 mesi e inizia a partire dalla data di acquisto dell'apparecchio. I diritti di garanzia devono essere fatti valere prima della scadenza del periodo di garanzia, entro due settimane dopo avere accertato il difetto. È esclusa la rivendicazione di diritti di garanzia dopo la scadenza del relativo periodo. La riparazione o la sostituzione dell'apparecchio non comporta una proroga del periodo di garanzia e con questa prestazione per l'apparecchio o per pezzi di ricambio eventualmente installati non inizia un nuovo periodo di garanzia. Ciò vale anche nel caso in cui si ricorra a un servizio sul posto.
5. Per rivendicare il diritto di garanzia vi preghiamo di comunicare che l'apparecchio è difettoso tramite sito internet: www.isc-gmbh.info. Tenete a portata di mano il documento di acquisto o altri documenti come prova dell'acquisto del vostro apparecchio nuovo. Apparecchi inviati senza i relativi documenti o senza targhetta d'identificazione sono esclusi dalla prestazione di garanzia perché non possono essere classificati in modo corrispondente. Se il difetto dell'apparecchio rientra nella nostra prestazione di garanzia, ricevete prontamente l'apparecchio riparato o un apparecchio nuovo.

Naturalmente effettuiamo a pagamento anche riparazioni sull'apparecchio che non rientrano o non rientrano più nella garanzia. A tale scopo inviate l'apparecchio all'indirizzo del nostro Centro Assistenza.

Per parti mancanti, di consumo e soggette a usura rimandiamo alle limitazioni di questa garanzia secondo le informazioni sul Servizio Assistenza di queste istruzioni per l'uso.

Indholdsfortegnelse

1. Sikkerhedsanvisninger
2. Produktbeskrivelse og leveringsomfang
3. Formålsbestemt anvendelse
4. Tekniske data
5. Inden ibrugtagning
6. Montage
7. Betjening
8. Drift
9. Udsiftning af nettilslutningsledning
10. Rengøring, vedligeholdelse og reservedelsbestilling
11. Bortskaffelse og genanvendelse
12. Opbevaring



Advarsel Læs betjeningsvejledningen for at reducere risikoen for personskade



Brug høreværn. Støjudviklingen fra maskinen kan forårsage høretab.



Brug støvmaske. Ved bearbejdning af træ og andre materialer kan der dannes sundhedsskadeligt støv. Der må ikke arbejdes i asbestholdigt materiale!



Brug beskyttelsesbriller. Gnister, som opstår under arbejdet, eller splinter, spån og støv, som står ud fra maskinen, kan forårsage synstab.



Vigtigt! Fare for kvæstelse! Hold hænderne borte fra den roterende savklinge.

⚠️ Vigtigt!

Ved brug af el-værktøj er der visse sikkerhedsforanstaltninger, der skal respekteres for at undgå skader på personer og materiel. Læs derfor betjeningsvejledningen / sikkerhedsanvisningerne grundigt igennem. Opbevar betjeningsvejledningen et praktisk sted, så du altid kan tage den frem efter behov. Husk at lade betjeningsvejledningen / sikkerhedsanvisningerne følge med værktøjet, hvis du overdrager det til andre. Vi fraskriver os ethvert ansvar for skader på personer eller materiel, som måtte opstå som følge af, at anvisningerne i denne betjeningsvejledning, navnlig vedrørende sikkerhed, tilsidesættes.

1. Sikkerhedsanvisninger

Relevante sikkerhedsanvisninger finder du i det medfølgende hæfte.

⚠️ Advarsel!

Læs alle sikkerhedsanvisninger og øvrige anvisninger. Følges anvisningerne, navnlig sikkerhedsanvisningerne, ikke nøje som beskrevet, kan elektrisk stød, brand og/eller svære kvæstelser være følgen. **Alle sikkerhedsanvisninger og øvrige anvisninger skal gemmes.**

2. Produktbeskrivelse og leveringsomfang**2.1 Produktbeskrivelse (fig. 1-9)**

1. Savbord
2. Kløvekile
3. Afdækning til udsugningstilslutning
4. Klingeværn
5. Savklinge
6. Anslagsskinne (parallelanslag)
7. Parallelanslag
8. Breddeudvidelse venstre
9. Ledeskinne til parallelanslag
10. Breddeudvidelse højre
11. Klemmegreb til parallelanslag
12. Skala til klingehældning
13. Justerarm for skærehøjde
14. Stillehjul for klingehældning
15. Justerskrue
16. Bordben
17. Gummifod (form A)
18. Tværstræber, buet form
19. Plade
20. Tværstræber, lige form

21. Gummifod (form B)
22. Reguleringsarm 45° - 47°
23. Reguleringsarm -2° - 0°
24. Låseknop til breddeudvidelse venstre
25. Fikseringsgreb til breddeudvidelse højre
26. Transportgreb
27. Anslagsskinne til vinkelanslag
28. Vinkelanslag
29. Stødpind
30. Nøgle til klingeskift
31. Gaffelnøgle NV 10/13
32. Sekskantskrue kort
33. Sekskantskrue mellem
34. Sekskantskrue lang
35. Mellemlægsskive
36. Selvspændende møtrik
37. Glideslæde
38. Fikseringsgreb til glideslæde
39. Hjul
40. Aksel
41. Akselholder
42. Udsugningstilslutning (hus)
43. Bordindlæg
44. Fikseringsgreb til klingeinkel
45. Tænd/Sluk-knop
46. Overbelastningsafbryder
47. Skala
48. Not
49. Fikseringsgreb
50. Låseknop
51. Møtrik flad

2.2 Leveringsomfang

Kontroller på grundlag af det beskrevne leveringsomfang, at varen er komplet. Hvis nogle dele mangler, bedes du senest inden 5 hverdage efter købet af varen henvende dig til vores servicecenter eller nærmeste kompetente byggemarked med forevisning af gyldig købskvittering. Vær her opmærksom på garantioversigten, der er indeholdt i garantibestemmelserne bagest i vejledningen.

- Åbn pakken, og tag forsigtigt maskinen ud af emballagen.
- Fjern emballagematerialet samt emballage- og transportsikringer (hvis sådanne forefindes).
- Kontroller, at der ikke mangler noget.
- Kontroller maskine og tilbehør for transportskader.
- Opbevar så vidt muligt emballagen indtil garantiperiodens udløb.

Vigtigt!

Maskinen og emballagematerialet er ikke legetøj! Børn må ikke lege med plastikposer, folier og smådele! Fare for indtagelse og kvælning!

- Kløvekile
- Klingeværn
- Anslagsskinne (parallelanslag)
- Parallelanslag
- Bordben (3x uden justerskrue, 1x med justerskrue)
- Gummifod form A (2x)
- Gummifod form B (2x)
- Tværstræber, buet form (2x)
- Plade
- Tværstræber, lige form (2x)
- Transportgreb (2x)
- Anslagsskinne til vinkelanslag
- Vinkelanslag
- Stødpind
- Nøgle til klingskift
- Gaffelnøgle NV 10/13
- Sekskantskrue kort (4x)
- Sekskantskrue mellem (28x)
- Sekskantskrue lang (8x)
- Mellemlægsskive (40x)
- Møtrik, flad (4x)
- Selvspændende møtrik (28x)
- Aksel med hjul og akselholder (præmonteret)
- Original betjeningsvejledning
- Sikkerhedsanvisninger

3. Formålsbestemt anvendelse

Formatrundsaven er beregnet til længde- og tværsavning (kun med tværanslag) i alle typer træ, under hensyntagen til maskinens størrelse. Rundholt, uanset type, må ikke bearbejdes med saven.

Saven må kun anvendes i overensstemmelse med dens tiltænkte formål. Enhver anden form for anvendelse er ikke tilladt. Vi fraskriver os ethvert ansvar for skader, det være sig på personer eller materiel, som måtte opstå som følge af, at maskinen ikke er blevet anvendt korrekt. Ansvaret bæres alene af brugeren/ejeren.

Bemærk, at vore produkter ikke er konstrueret til erhvervsmæssig, håndværksmæssig eller industriel brug. Vi fraskriver os ethvert ansvar, såfremt produktet anvendes i erhvervsmæssigt, håndværksmæssigt, industrielt eller lignende øjemed.

Brug kun savklinger, som egner sig til brug på maskinen (hårdmetal- eller CV-klinger). HSS-klinger og kapskiver, uanset type, må ikke anvendes.

Med til korrekt brug af saven hører også, at alle sikkerheds-, monterings- og driftsanvisninger i betjeningsvejledningen følges.

Personer, som er beskæftiget med betjening og vedligeholdelse, skal have et godt kendskab til maskinen og dens funktioner og være instrueret i de risici, der er forbundet med at omgås maskinen. Der henvises desuden til gældende sikkerhedsbestemmelser – disse skal følges. Det samme skal øvrige almindelige arbejdsmedicinske og sikkerhedstekniske bestemmelser.

Foretages der ændringer på maskinen, vil garantien miste sin gyldighed. Selv ved korrekt anvendelse af maskinen er der stadig nogle risikofaktorer, du skal være opmærksom på. Følgende punkter skal nævnes, afhængig af maskinens konstruktion og opbygning:

- Berøring af savklingen i det uafskærmede savområde.
- Indgreb i den roterende savklinge (svær kvæstelse)
- Tilbageslag af arbejdsemner og dele heraf.
- Klingebrud.
- Udslyngning af fejlbehæftede hårdmetalsdele fra savklingen.
- Risiko for høreskader ved arbejde uden brug af høreværn.
- Sundhedsskadelig emission af træstøv ved arbejde i lukkede rum.

4. Tekniske data

Netspænding	230 V ~ 50Hz
Effekt P	S1 1500 W S6 40% 1800 W
Omdrejningstal, ubelastet n_0	4500 min ⁻¹
Hårdmetalsklinge	Ø 250 x Ø 30 x 3 mm
Antal tænder	48
Bordstørrelse	625 x 500 mm
Bordstørrelse med breddeudvidelser	625 x 740 mm
Snithøjde maks.	75 mm / 90°
.....	53 mm / 45°
Højdeindstilling	trinløs 0 - 75 mm
Savklinge drejelig.....	trinløs -2° - 47°
Udsugningstilslutning.....	Ø 36 mm
Vægt	ca. 27 kg

Støj og vibration

Støj- og vibrationstal er beregnet i henhold til EN 61029.

Drift

Lydtryksniveau L_{pA}	98,5 dB(A)
Usikkerhed K_{pA}	3 dB
Lydeffektniveau L_{WA}	109,4 dB(A)
Usikkerhed K_{WA}	3 dB

De angivne værdier er rene emissionsværdier og udgør ikke nogen garanti for sikre værdier på arbejdspladsen. Selv om der er en forbindelse mellem emissions- og immissionsniveauer, kan det heraf ikke med sikkerhed afgøres, hvorvidt supplerende sikkerhedsforanstaltninger er nødvendige. Faktorer, som kan have indflydelse på det aktuelle immissionsniveau på arbejdspladsen, er: Påvirkningens varighed, arbejdsrummets egenskaber, andre støjkluder osv., f.eks. antallet af maskiner og øvrige arbejdsprocesser i nærheden. Endvidere kan de tilladte værdier på arbejdspladsen variere fra land til land. Ovenstående oplysninger kan dog være en hjælp til brugeren til at kunne foretage et kvalificeret skøn om eksisterende risici.

Brug høreværn.

Støjudviklingen fra maskinen kan forårsage høretab.

Støjudvikling og vibration skal begrænses til et minimum!

- Brug kun intakte og ubeskadigede maskiner.
- Vedligehold og rengør maskinen med jævne mellemrum.
- Tilpas arbejds måden efter maskinen.
- Overbelast ikke maskinen.
- Lad i givet fald maskinen underkaste et eftersyn.
- Sluk maskinen, når den ikke benyttes.

Tilbageværende risici

Også selv om du betjener el-værktøjet forskriftsmæssigt, er der stadigvæk nogle risikofaktorer at tage højde for. Følgende farer kan opstå, alt efter el-værktøjets type og konstruktionsmåde:

1. Lungeskader, såfremt der ikke bæres egnet støvmaske.
2. Høreskader, såfremt der ikke bæres egnet høreværn.
3. Helbredsskader, som følger af hånd-armvibration, såfremt værktøjet benyttes over et

længere tidsrum eller ikke håndteres og vedligeholdes forskriftsmæssigt.

5. Inden ibrugtagning

Inden du slutter høvlen til strømforsyningsnettet, skal du kontrollere, at dataene på mærkepladen stemmer overens med netdataene.

Træk altid stikket ud af stikkontakten, inden du foretager indstillinger på høvlen.

- Pak formatsaven ud, og undersøg den for eventuelle transportskader
- Maskinen skal opstilles, så den står stabilt, dvs. den skal skrues fast til en arbejdsbænk eller et understel.
- Alle afskærmninger og sikkerhedsanordninger skal være korrekt påmonterede, inden maskinen tages i brug.
- Savklingen skal kunne køre frit rundt.
- Hvis du arbejder med træ, som tidligere har været bearbejdet, skal du passe på fremmedlegemer, som f.eks. søm eller skruer.
- Inden du trykker på tænd/sluk-knappen, skal du sikre dig, at savklingen er monteret rigtigt og bevægelige dele går let og friktionsfrit.

6. Montage

Vigtigt! Forbindelser, der indeholder selvspændende møtrikker (se fig. 3, pos. 36), skal altid skrues sammen ved at dreje på sekskantskruen, mens den selvspændende møtrik holdes fast, for herved at få et godt fasthold.

6.1 Montering af understel (fig. 1, 8-14)

Vend formatrundsaven om, og læg den på jorden

- Det ene af bordbenene (16) er udstyret med et indtag til justerskruen (15). Skru justerskruen heri. Brug bordbenet med justerskrue som det ene af de forreste bordben, så det er nemt at komme til, hvis finjustering skal foretages.
- Skru de to forreste bordben (16) løst fast på savens forside med sekskantskruerne (34), mellemlægsskiverne (35) og møtrikkerne (36).
- Skru de to bageste bordben (16) løst fast på savens bagside med sekskantskruerne (34), mellemlægsskiverne (35) og møtrikkerne (36).
- Skru alle fire bordben fast på maskinens si-

defflader med sekskantskruerne (33), mellemlægsskiverne (35) og møtrikkerne (36).

- Sæt gummifødderne (17, 21) på bordbenene.
- Skru tværstræberne (20) løst fast på bordbenene med sekskantskrue (33), mellemlægsskive (35) og møtrik (36).
- Skru pladen (19) fast til de buede tværstræbere (18), skru herefter de buede tværstræbere løst på bordbenene. Tilpas om nødvendigt tværstræberne (18) ved at bøje dem med hånden, således at hullerne i pladen (19) passer med tværstræbernes (18).
- Skru akselholderne (41) på de bageste bordben med skrue (33) og mellemlægsskive (35), således at de peger mod maskinens bagside og rører jorden.
- Skru transportgrebene (26) på bordbenene på maskinens forside med skrue (32), mellemlægsskiverne (35) og møtrikkerne (51).
- Ret bordet ind, så det er plant, og spænd alle møtrikker og skrue fast.

6.2 Montering og indstilling af kløvekilen (fig. 15a, 15b)

- **Vigtigt! Træk stikket ud af stikkontakten**
- Tag bordindlægget (43) ud (se 6.4).
- Løsn skruen (z) til fasthold af kløvekilen.
- Sæt kløvekilen (2) i den dertil indrettede holder.
- Indstil savklingen (5) til maks. skæredybde, bring den i position 0°, og fikser den.
- Skub kløvekilen (2) opad, så afstanden mellem savbord (1) og overkanten af kløvekilen er ca. 10 cm.
- Afstanden mellem savklinge (5) og kløvekile (2) skal være 3-5 mm.
- Spænd skruen (z) fast, og monter bordindlægget.

6.3 Montering af klingeværn (fig. 1, 16)

- Sæt klingeværnet (4) på langhullet (y) på kløvekilen. Fastgør klingeværnet med skruen (x), spænd ikke mere til, end at klingeværnet stadig kan bevæge sig.
- Klingeværnet skal sænkes ned over arbejdsområdet, inden savningen påbegyndes.
- For at tilslutte en sugeslange fra et udsugningsanlæg kan afdækningen (3) på klingeværnet tages af (sugeslange/udsugningsanlæg følger ikke med).
- Maskinen må ikke benyttes uden klingeværn.

6.4 Udskiftning af bordindlæg (fig. 17)

- Ved udskiftning i forbindelse med beskadigelse, klingskift og ved indstilling af kløvekilen skal bordindlægget åbnes.
- Et bordindlæg, der er slidt eller beskadiget, skal udskiftes, da det øger faren for kvæstelser.
- **Vigtigt! Træk stikket ud af stikkontakten**
- Tag klingeværnet (4) af.
- Tag undersænkskrue på bordindlægget ud.
- Tag bordindlægget (43) ud.
- Monter det nye bordindlæg i modsat rækkefølge.

6.5 Montering/Udskiftning af savklinge (fig. 18)

- **Vigtigt! Træk stikket ud af stikkontakten.**
- Håndtering af savklinger kræver brug af arbejdshandsker. Fare for kvæstelse!
- Fjern bordindlægget, idet de to undersænkskrue løsnes (se 6.4).
- Løsn møtrikken ved at sætte nøglen (30) ind på møtrikken og gaffelnøglen (31) ind på motorakslen for at holde imod.
- **Vigtigt! Drej møtrikken i savklings rotationsretning.**
- Tag den yderste flange af, og træk den gamle savklinge af den inderste flange ved at trække skråt nedad.
- Rens klingeflanger grundigt, inden du monterer den nye savklinge
- Sæt den nye savklinge i i omvendt rækkefølge, og spænd den fast! **Vigtigt! Husk rigtig rotationsretning; tændernes skrål skæreflade skal pege mod rotationsretningen, dvs. fremad (se pil på klingeværnet)**
- Genmonter og indstil kløvekile (2) og klingeværn (4) (se 6.2., 6.3).
- Inden du arbejder videre med saven, skal du kontrollere, at beskyttelsesanordningerne virker, som de skal.

7. Betjening

7.1. Tænd/Sluk-knap og overbelastningsafbryder (fig. 7)

- Saven tændes ved at trykke på den grønne knap "I". Vent med at begynde at save, indtil savklingen har nået sit maksimale omdrejningstal.
- Tryk på den røde knap "O" for at slukke saven igen.

En overbelastningsafbryder (46) beskytter motoren mod overbelastning. Hvis mærkestrømmen overskrides, slår overbelastningsafbryderen (46) maskinen fra.

- Lad maskinen køle af i nogle minutter.
- Tryk på overbelastningsafbryderen.
- Tryk på den grønne knap „I“ for at tænde maskinen.

7.2. Skæredybde (fig. 1)

Savklingen (5) kan indstilles til den ønskede skæredybde ved at dreje på håndsvinget (13).

Mod urets retning:

skæredybde mindskes

I urets retning:

skæredybde øges

7.3. Parallelanslag

7.3.1. Anslagshøjde (fig. 21, 22)

- Skub anslagsskinnen (6) på parallelanslaget (7)
- Det medfølgende parallelanslag (7) har to føringsflader af varierende højde.
- Anslagsskinnen (6) skal benyttes som vist på fig. 21 eller 22, alt efter om arbejdsområdet er tykt eller tyndt.
- For at flytte anslagsskinnen (6) skal de to fingerskruer (w) løsnes, så anslagsskinnen (6) kan frigøres fra parallelanslaget (7).
- Afhængig af den ønskede skærehøjde kan anslagsskinnen skubbes på parallelanslaget i to forskellige noter og fikseres med fingerskruerne.
- Anslagsskinnen kan tages af og fastgøres til højre eller venstre på parallelanslaget, alt efter anvendelsesformålet.
- Parallelanslaget er fra fabrikken indstillet i en ret vinkel i forhold til ledeskinnen. Ved behov kan det efterjusteres med to skruer med indvendig sekskant (i parallelanslaget).

- Hvis det er nødvendigt at justere parallelanslaget: Løsn skruerne (u) på parallelanslaget (7). Ret parallelanslaget parallelt ind i forhold til savklingen (5) eller lodret ind i forhold til ledeskinnen (9). Spænd skruerne (u) fast igen.

7.3.2. Skærebredde (fig. 1, 21, 22)

- Ved længdeskæring af trædele skal parallelanslaget (7) benyttes.
- Parallelanslaget (7) kan monteres på begge sider af savbordet (1).
- Parallelanslaget (7) skal sættes ind i savbordets (1) ledeskinne (9).
- Ud fra skalaen (47) på ledeskinnen (1) kan parallelanslaget (7) indstilles til det ønskede mål.
- Ved at trykke på armen (11) kan parallelanslaget klemmes fast i den ønskede position.

7.3.3. Breddeudvidelse venstre/højre og skala (fig. 6a, 6b, 23-26)

- For at trække den venstre breddeudvidelse (8) ud løsnes låseknapperne (24) for- og bagtil på bordets underside. Træk så pladen ud til venstre, og spænd låseknapperne fast igen.
- For at trække den højre breddeudvidelse (10) ud løsnes fikseringsgrebene (25) for- og bagtil på bordets underside. Træk så pladen ud til højre, og spænd fikseringsgrebene igen.
- Breddeudvidelsen til højre er forsynet med en medløbende skalaangivelse. Skalaen har i alt fire forskellige aflæsninger, for høj og lav indstilling af parallelanslaget (se 7.3.1), med hhv. bord inde og ude.
- Med breddeudvidelsen til højre skubbet ind aflæses den bredde, der er indstillet på parallelanslaget, på den nederste skalarække. Den angives med anslagsskinnens markør (a). Den nederste skalarække består af to linjer, mærket for parallelanslagets høje og lave indstilling af (se 7.3.1)
- Med breddeudvidelsen til højre ude er den øverste skalarække gældende: Fastgør anslagsskinnen med markøren (a) på endepunktet af den nederste skalarække. Endepunkterne er 25 cm for lavt parallelanslag og 30 cm for højt parallelanslag. Værdien af den samlede bredde kan nu aflæses på markøren (b) ved øverste skalarække. Det er højst 47 cm (med lavt indstillet parallelanslag) og 52 cm (for parallelanslag indstillet højt).

7.3.4. Indstilling af anslagslængde (fig. 27)

- For at undgå at arbejdsemnet kommer i klemme, kan anslagsskinne (6) forskydes i længderetningen.
- Tommelfingerregel: Den bageste ende af anslaget støder op til en tænkt linie, som omtrent begynder ved midten af savklingen og forløber under 45° bagud.
- Indstil den ønskede skærebredde.
 - Skru fingerskruerne (w) løs, og skub anslagsskinne (6) frem, indtil den tænkte 45°-linie berøres.
 - Spænd fingerskruerne (w) igen.

7.4. Vinkelanslag (fig. 19)

- Skub anslagsskinne (27) på vinkelanslaget (28)
- Skub vinkelanslaget (28) ind i noten (48) i savbordet.
- Løsn fikseringsgrebet (49).
- Drej anslagsskinne (27), så pilen peger mod det ønskede vinkel mål.
- Spænd fikseringsgrebet (49) fast igen.

Vigtigt!

- Skub ikke anslagsskinne (27) for langt i retning mod savklingen.
- Afstanden mellem anslagsskinne (27) og savklinge (5) skal være ca. 2 cm.

7.5. Vinkelindstilling (fig. 5)

- Løsn fikseringsgrebet (44) ved at dreje det mod uret. For at skabe mere plads til indstillingen kan fikseringsgrebet kobles ud ved at trække i det ligesom en skraldemekanisme.
- Løsn fikseringsgrebet (44).
- Indstil det ønskede vinkel mål på skalaen ved at dreje på hjulet (14).
- Lås fikseringsgrebet fast i den ønskede vinkelstilling.
- Til vinkler mellem -2° og 0° løsnes reguleringsarmen (22) på maskinens forside for at frigøre stillehjulet (14) til dette vinkelområde.
- Til vinkler mellem -45° og 47° løsnes ligeledes reguleringsarmen (23) på maskinens forside.
- Fastgør fikseringsgrebet (44) ved at dreje med uret

8. Drift

Vigtigt!!

- Vi anbefaler at udføre et prøvesnit efter hver ny indstilling for at afprøve det indstillede mål.
- Hvis du efter et prøvesnit konstaterer en afvigelse, kan du justere markøren på skalaen (a) på parallelanslaget eller bordet (b) ved at løsne skruerne.
- Når du har tændt for saven, skal du vente, indtil savklingen har nået sit maksimale omdrejningstal, inden du foretager snittet.
- Pas på ved indskæring!
- Maskinen må kun benyttes sammen med udsugning.
- Udsugningskanalerne skal efterses og renses med jævne mellemrum.

8.1. Savning med længdesnit (fig. 29)

Her saves et arbejdsemne igennem i længderetningen. En kant af emnet presses mod parallelanslaget (7), mens den flade side ligger ind på savbordet (1). Klingeværnet (4) skal altid sænkes ned på arbejdsemnet. Ved savning med længdesnit må arbejdsstillingen aldrig være på linie med snitbanen.

- Indstil parallelanslaget (7) efter emnets højde og den ønskede bredde (se 7.3.).
- Tænd for saven.
- Læg hænderne med fingrene samlede fladt på emnet, og skub det ind i savklingen (5) langs med parallelanslaget (7).
- Sideføring med venstre eller højre hånd (alt efter parallelanslagets position) kun til forankerten af beskyttelseskappen.
- Emnet skal skubbes igennem til enden af kløvekilen (2).
- Saveaffaldet bliver liggende på savbordet (1), indtil savklingen (5) igen er i hvilestilling.
- Lange emner skal sikres mod at vippe op i slutningen af saveprocessen! (Brug f.eks. rullestativ.)

8.1.2. Savning af smalle emner (fig. 30)

Ved længdesavning af emner med en bredde på under 120 mm er brug af stødpind (29) påbudt. Stødpind følger med. **En slidt eller beskadiget stødpind skal omgående skiftes ud.**

8.1.3. Savning af meget smalle emner (fig. 31)

- Længdesavning af meget smalle emner med en bredde på 30 mm og derunder må kun udføres med anvendelse af stødbræt.
- Det er her hensigtsmæssigt at bruge parallelanslagets lave føringsflade.
- **Stødbræt følger ikke med! (Fås i handelen.) Et slidt stødbræt skal skiftes ud i tide.**

8.1.4. Savning med skråsnit (fig. 32)

Skråsnit udføres med brug af parallelanslag (7).

- Indstil savklingen (5) til det ønskede vinkelmål (se 7.5).
- Indstil parallelanslaget (7) efter arbejdsejnets bredde og højde (se 7.3.1).
- Udfør snittet i henhold til arbejdsejnets bredde (se 8.1.1 og 8.1.2 og 8.1.3).

8.1.5. Savning med tværsnit (fig. 33)

- Skub vinkelanslaget (28) med anslagsskinnen (27) ind i en af de to noter på savbordet (1), og indstil til det ønskede vinkelmål (se 7.4). Hvis savklingen (5) skal stilles mere skråt, skal du benytte den not, hvor din hånd og tværanslaget ikke kan komme i kontakt med klingeværnet.
- Tilpas om nødvendigt anslagsskinnens (27) position, så den ikke kolliderer med savklingen under savningen.
- Pres arbejdsejnet fast ind mod anslagsskinnen (27).
- Tænd for saven.
- Skub vinkelanslag (28) og arbejdsemne i retning mod savklingen for at udføre snittet.
- **Vigtigt: Hold altid fast i det førte arbejdsemne, aldrig i det frie arbejdsemne, som saves af.**
- Sørg altid for at skubbe vinkelanslaget (28) så langt frem, at arbejdsejnet skæres helt igennem.
- Sluk for saven igen. Vent med at fjerne træaffald, indtil savklingen står helt stille.

8.2 Arbejde med glideslæde

8.2.1 Frigøring af glideslæde (fig. 5, 20)

- Løsn de to fikseringsgreb (38).
- Fastgør vinkelanslaget (28) med låseknappen (50) på den forreste ende af glideslæden (37).

8.2.2 Savning ved hjælp af skydeplade (fig. 28)

- Indstil vinkelanslaget til det ønskede vinkelmål.
- Pres arbejdsejnet fast ind mod anslagsskinnen (27), og skub langsomt skydepladen i retning mod savklingen.
- Sørg altid for at skubbe skydepladen så langt frem, at arbejdsejnet skæres helt igennem.
- Sluk saven igen. Vigtigt: Vent med at fjerne træaffald, til savklingen står helt stille

9. Udskiftning af netttilslutningsledning

Hvis produktets netttilslutningsledning beskadiges, skal den skiftes ud af producenten eller dennes kundeservice eller af person med lignende kvalifikationer for at undgå fare for personskade.

10. Rengøring, vedligeholdelse og reservedelsbestilling

Træk stikket ud af stikkontakten inden vedligeholdelsesarbejde.

10.1 Rengøring

- Hold så vidt muligt beskyttelsesanordninger, luftsprækker og motorhuset fri for støv og snavs. Gnid maskinen ren med en ren klud, eller foretag trykluftudblæsning med lavt tryk.
- Vi anbefaler, at maskinen rengøres hver gang efter brug.
- Rengør af og til maskinen med en fugtig klud og lidt blød sæbe. Undgå brug af rengørings- eller opløsningsmiddel, da det vil kunne ødelægge maskinens kunststofdele. Pas på, at der ikke kan trænge vand ind i maskinens indvendige dele. Trænger der vand ind i et el-værktøj, øger det risikoen for elektrisk stød.

10.2 Kontaktkul

Ved for megen gnistdannelse skal kontaktkullet efterses af en fagmand. Vigtigt! Udskiftning af kontaktkul skal foretages af en fagmand.

10.3 Vedligeholdelse

Der findes ikke yderligere dele, som skal vedligeholdes inde i maskinen.

10.4 Transport

- For at transportere maskinen løftes let op i transportgrebene (26), så den kan køre på hjulene.
- Beskyttelsesanordninger, såsom klingeværn, skal være påsat, når maskinen transporteres.
- Fikser maskinen, så den ikke kan rutsche; sur den sikkert fast.

10.5 Reservedelsbestilling:

Ved bestilling af reservedele skal følgende oplyses:

- Savens type.
- Savens artikelnummer.
- Savens identifikationsnummer.
- Nummeret på den nødvendige reservedel.

Aktuelle priser og øvrige oplysninger finder du på internetadressen www.isc-gmbh.info

11. Bortskaffelse og genanvendelse

Produktet leveres indpakket for at undgå transportskader. Emballagen består af råmaterialer og kan genanvendes eller indleveres på genbrugsstation. Produktet og dets tilbehør består af forskelligartede materialer, f.eks. metal og plast. Defekte produkter må ikke smides ud som almindeligt husholdningsaffald. For at sikre en fagmæssig korrekt bortskaffelse skal produktet indleveres på et affaldsdepot. Hvis du ikke har kendskab til lokalt affaldsdepot, så kontakt din kommune.

12. Opbevaring

Maskinen og dens tilbehør skal opbevares på et mørkt, tørt og frostfrit sted uden for børns rækkevidde. Den optimale lagertemperatur ligger mellem 5 og 30 °C. Opbevar el-værktøjet i den originale emballage.



Kun for EU-lande

Smid ikke el-værktøj ud som almindeligt husholdningsaffald!

I medfør af Rådets direktiv 2002/96/EF om affald af elektrisk og elektronisk udstyr og dets omsættelse i den nationale lovgivning skal brugt el-værktøj indsamles separat og indleveres til videreanvendende formål på miljømæssig forsvarlig vis.

Recycling-alternativ til tilbagesendelse:

Ejeren af el-værktøjet er – med mindre denne tilbagesender maskinen – forpligtet til at bortskaffe maskinen og dens dele ifølge miljøforskrifterne. Den brugte maskine kan indleveres hos en genbrugsstation – spørg evt. personalet her, eller forhør dig hos din kommune. Tilbehør og hjælpemidler, som følger med maskinen, og som ikke indeholder elektriske dele, er ikke omfattet af ovenstående.

Genoptryk eller anden kopiering af dokumentation og følgedokumenter til produkter, også i uddrag, er kun tilladt med udtrykkelig tilladelse fra iSC GmbH.

Ret til tekniske ændringer forbeholdes

Serviceinformationer

I alle lande, der er nævnt i garantibeviset, råder vi over kompetente servicepartnere, hvis kontaktdata fremgår af garantibeviset. De står til din rådighed i forbindelse med enhver form for service som f.eks. reparation, anskaffelse af reservedele og sliddele eller køb af forbrugsmaterialer.

Vær opmærksom på, at følgende dele på produktet slides som følge af brug eller udsættes for naturligt slid resp. at følgende dele anses som forbrugsmaterialer.

Kategori	Eksempel
Sliddele*	Kilerem, kontaktkul, bordindlæg, stødpind
Forbrugsmateriale/ forbrugsdele*	Savklinge
Manglende dele	

* er ikke nødvendigvis indeholdt i leveringsomfanget!

Konstateres mangler eller fejl, bedes du melde fejlen på internettet under www.isc-gmbh.info. Det er vigtigt at beskrive fejlen så nøjagtigt som muligt og i hvert fald besvare følgende spørgsmål:

- Har produktet fungeret, eller var det defekt fra begyndelsen?
- Har du bemærket noget usædvanligt, inden defekten opstod (symptom før defekt)?
- Hvilken fejlfunktion mener du, at produktet er berørt af (hovedsymptom)?
Beskriv venligst fejlfunktionen.

Garantibevis

Kære kunde!

Vore produkter er underlagt en streng kvalitetskontrol. Hvis produktet alligevel på et tidspunkt skulle udvise fejl, beklager vi naturligvis dette, i dette tilfælde beder vi dig kontakte vores kundeservice på adressen, som er anført på dette garantibevis. Du kan naturligvis også ringe til os på det anførte servicenummer. For indfrielse af garantikrav gælder følgende:

1. Disse garantibetingelser retter sig udelukkende til forbrugere, dvs. naturlige personer, der hverken vil bruge dette produkt i forbindelse med udøvelse af deres erhvervsmæssige eller andet selvstændigt arbejde. Disse garantibetingelser regulerer ekstra garantiydelse, som nedenstående producent lover købere af sine nye apparater som supplement til den lovfastsatte garanti. Garantibestemmelser fastsat ved lov berøres ikke af nærværende garanti. Vores garantiydelse er gratis.
2. Garantiydelsen dækker udelukkende mangler på et nyt apparat fra nedenstående producent, der skyldes materiale- eller produktionsfejl, og vi har ret til at vælge, om sådanne mangler afhjælpes på produktet, eller om produktet udskiftes.
Bemærk, at vore produkter ikke er konstrueret til erhvervsmæssig, håndværksmæssig eller faglig brug. Garantien dækker således ikke forhold, hvor produktet er blevet brugt i erhvervsmæssige, håndværksmæssige eller faglige virksomheder eller er blevet udsat for lignende belastning.
3. Garantien dækker ikke følgende:
 - Skader på produktet som følge af tilsidesættelse af montagevejledningens anvisninger eller som følge af usagkyndig installation, tilsidesættelse af brugsanvisningen (f.eks. tilslutning til forkert netspænding eller strømtype) eller tilsidesættelse af vedligeholdelses- og sikkerhedsforskrifter eller som følge af at produktet udsættes for ikke normale miljøbetingelser eller manglende pleje og vedligeholdelse.
 - Skader på produktet som følge af misbrug eller usagkyndig anvendelse (f.eks. overbelastning af produktet eller brug af værktøj eller tilbehør, som ikke er godkendt), indtrængen af fremmedlegemer i produktet (f.eks. sand, sten eller støv, transportskader), brug af vold eller eksterne påvirkninger udefra (f.eks. fordi produktet tabes).
 - Skader på produktet eller dele af produktet, der skyldes almindelig brug, normalt eller andet naturligt slid.
4. Garantiperioden udgør 24 måneder at regne fra købsdatoen. Garantikrav skal gøres gældende inden garantiperiodens udløb og inden for to uger, efter at defekten er blevet konstateret. Garantikrav kan ikke gøres gældende efter garantiperiodens udløb. Reparation eller udskiftning af produktet medfører ikke forlængelse af garantiperioden, heller ikke for eventuelt indbyggede reservedele. Dette gælder også servicearbejder, der foretages på stedet.
5. Hvis du ønsker at gøre brug af garantien, bedes du melde det defekte produkt til: www.isc-gmbh.info. Sørg for at have købskvitteringen eller anden form for dokumentation af købet af det nye apparat ved hånden. Apparater, der sendes ind uden passende dokumentation eller uden typeskilt, er udelukket fra garantiydelsen på grund af manglende identificering. Er defekten omfattet af garantien, vil produktet omgående blive repareret og returneret, eller du vil modtage et helt nyt.

Mod betaling udbedrer vi naturligvis også gerne defekter på produktet, som ikke/ikke længere er omfattet af garantien. Du skal blot indsende produktet til vores serviceadresse.

Hvad angår slid- og forbrugsdele samt manglende dele henviser vi til garantiens indskrænkninger i henhold til serviceinformationerne i nærværende betjeningsvejledning.

Innehållsförteckning

1. Säkerhetsanvisningar
2. Beskrivning av maskinen samt leveransomfattning
3. Ändamålsenlig användning
4. Tekniska data
5. Före användning
6. Montera maskinen
7. Använda maskinen
8. Använda
9. Byta ut nätkabeln
10. Rengöring, Underhåll och reservdelsbeställning
11. Skrotning och återvinning
12. Förvaring



Varning - Läs igenom bruksanvisningen för att sänka risken för skador



Bär hörselskydd. Buller kan leda till att hörseln förstörs.



Bär dammskyddsmask. Vid bearbetning av trä och andra material finns det risk för att hälsovådligt damm uppstår. Asbesthaltiga material får inte bearbetas!



Använd skyddsglasögon. Medan du använder elverktyget finns det risk för att gnistor uppstår eller att splinter, spån och damm slungas ut ur verktyget. Dessa kan leda till att du blir blind.



Varning! Risk för skador! Grip inte in i den roterande sågklingan.

⚠ Obs!

Innan maskinen kan användas måste särskilda säkerhetsanvisningar beaktas för att förhindra olyckor och skador. Läs därför noggrant igenom denna bruksanvisning och dessa säkerhetsanvisningar. Förvara dem på ett säkert ställe så att du alltid kan hitta önskad information. Om maskinen ska överlätas till andra personer måste även denna bruksanvisning och dessa säkerhetsanvisningar medfölja. Vi övertar inget ansvar för olyckor eller skador som har uppstått om denna bruksanvisning eller säkerhetsanvisningarna åsidosätts.

1. Säkerhetsanvisningar

Gällande säkerhetsanvisningar finns i det bifogade häftet.

⚠ Varning!

Läs alla säkerhetsanvisningar och instruktioner. Försummelser vid iakttagandet av säkerhetsanvisningarna och instruktionerna kan förorsaka elstöt, brand och/eller svåra skador. **Förvara alla säkerhetsanvisningar och instruktioner för framtiden.**

2. Beskrivning av maskinen samt leveransomfattning**2.1 Beskrivning av maskinen (bild 1-9)**

1. Sägboard
2. Klyvkniv
3. Skydd för spånsugning
4. Skydd till sågklinga
5. Sågklinga
6. Anslagslist (parallellanslag)
7. Parallellanslag
8. Vänster bordsbreddningsdel
9. Styrskena för parallellanslag
10. Höger bordsbreddningsdel
11. Klämspak för parallellanslag
12. Skala för snedställning av sågklinga
13. Ställspak för såghöjd
14. Inställningsratt för snedställning av sågklinga
15. Inställningsskruv
16. Stativben
17. Gummifot (form A)
18. Tvärbalk, böjd form
19. Platta
20. Tvärbalk, rak form
21. Gummifot (form B)
22. Ställspak 45° - 47°

23. Ställspak -2° - 0°
24. Spärrknopp för vänster bordsbreddningsdel
25. Spärrspak för höger bordsbreddningsdel
26. Transporthandtag
27. Anslagslist för vinkelanslag
28. Vinkelanslag
29. Påskjutare
30. Nyckel för byte av sågklinga
31. Gaffelnyckel NV 10/13
32. Sexkantskruv kort
33. Sexkantskruv medel
34. Sexkantskruv lång
35. Distansbricka
36. Låsmutter
37. Sågsläde
38. Spärrspak för sågsläde
39. Hjul
40. Axel
41. Axelhållare
42. Spånsugning (kåpa)
43. Sågplatta
44. Spärrspak för sågklingans vinkel
45. Strömbrytare
46. Överlastbrytare
47. Skala
48. Spår
49. Spärrhandtag
50. Spärrknopp
51. Flat mutter

2.2 Leveransomfattning

Kontrollera att produkten är komplett med hjälp av beskrivningen av leveransen. Om delar saknas vill vi be dig ta kontakt med vårt servicecenter eller byggmarknaden där du köpte produkten inom fem dagar efter att du köpte artikeln. Tänk på att du måste visa upp ett giltigt kvitto. Beakta även garantitabellen i garantibestämmelserna i slutet av bruksanvisningen.

- Öppna förpackningen och ta försiktigt ut produkten ur förpackningen.
- Ta bort förpackningsmaterialet samt förpacknings- och transportsäkringar (om förhanden).
- Kontrollera att leveransen är komplett.
- Kontrollera om produkten eller tillbehördelarna har skadats i transporten.
- Spara om möjligt på förpackningen tills garantitiden har gått ut.

Varning!

Produkten och förpackningsmaterialet är ingen leksak! Barn får inte leka med plastpåsar, folie eller smådelar! Risk för att barn sväljer delar och kvävs!

- Klyvkniv
- Skydd till sågklinga
- Anslagslist (parallellanslag)
- Parallellanslag
- Stativben (3 st utan inställningsskruv, 1 st med inställningsskruv)
- Gummifot form A (2 st)
- Gummifot form B (2 st)
- Tvärbalk, böjd form (2 st)
- Platta
- Tvärbalk, rak form (2 st)
- Transporthandtag (2 st)
- Anslagslist för vinkelanslag
- Vinkelanslag
- Påskjutare
- Nyckel för byte av sågklinga
- Gaffelnyckel NV 10/13
- Sexkantsskruv kort (4 st)
- Sexkantsskruv medel (28 st)
- Sexkantsskruv lång (8 st)
- Distansbricka (40 st)
- Flat mutter (4 st)
- Låsmutter (28 st)
- Axel med hjul och axelhållare (förmonterad)
- Original-bruksanvisning
- Säkerhetsanvisningar

3. Ändamålsenlig användning

Formatsågen är avsedd för längs- och tvärsågning (endast med geringsanhåll) av olika slags virke med hänsyn till maskinens storlek. Rundvirke av olika slag får inte sågas.

Maskinen får endast användas till sitt avsedda ändamål. Användningar som sträcker sig utöver detta användningsområde är ej ändamålsenliga. För materialskador eller personskador som resulterar av sådan användning ansvarar användaren/operatören själv. Tillverkaren påtar sig inget ansvar.

Tänk på att våra produkter endast får användas till ändamålsenligt syfte och inte har konstruerats för yrkesmässig, hantverksmässig eller industriell användning. Vi ger därför ingen garanti om produkten ska användas inom yrkesmässiga, hantverksmässiga eller industriella verksamheter eller vid liknande aktiviteter.

Endast passande sågklingor (HM- eller CV-sågklingor) får användas till denna maskin. Det är förbjudet att använda olika slags HSS-sågklingor

eller delningsklingor.

Till maskinens ändamålsenliga användning hör också att säkerhetsanvisningarna samt monteringsanvisningar och drifanvisningar i bruksanvisningen ska följas.

Personer som använder och underhåller maskinen ska känna till utrustningens funktioner och ha instruerats om eventuella faror. Dessutom ska gällande arbetarskyddsföreskrifter följas exakt. Övriga allmänna regler för arbetsmedicinska och säkerhetstekniska områden ska även beaktas. Om maskinen ändras leder detta till att tillverkarens ansvar för därutav resulterande skador upphör att gälla. Trots ändamålsenlig användning kan särskilda kvarstående riskfaktorer inte uteslutas helt.

På grund av maskinens konstruktion och sammansättning kan följande faror uppstå under drift:

- Risk för skador om personer rör vid sågklingan inom ej skyddat sågningsområde.
- Risk för skärskador vid ingrepp i den roterande sågklingan.
- Risk för att arbetsstycken eller delar slår tillbaka.
- Risk för att sågklingan bryts sönder.
- Risk för att defekta hårdmetalldelar slungas ut från sågklingan.
- Risk för hörselskador vid otillräckligt bullerskydd.
- Risk för hälsofarliga emissioner av trädamm vid användning inom slutna utrymmen.

4. Tekniska data

Nätspänning	230 V ~ 50 Hz
Effekt P	S1 1 500 W S6 40 % 1 800 W
Tomgångsvarvtal n_0	4 500 min ⁻¹
Hårdmetallsågklinga	Ø 250 x Ø 30 x 3 mm
Antal tänder	48
Bordets storlek	625 x 500 mm
Bordets storlek med breddningsdelar	625 x 740 mm
Max. såghöjd	75 mm / 90°
.....	53 mm / 45°
Höjdställning	steglöst 0 - 75 mm
Svängbar sågklinga	steglöst -2° - 47°
Uttag för spånutsugning	Ø 36 mm
Vikt	ca 27 kg

Buller och vibration

Buller- och vibrationsvärden har bestämts enligt EN 61029.

Drift

Ljudtrycksnivå L_{pA} 98,5 dB(A)

Osäkerhet K_{pA} 3 dB

Ljudeffektnivå L_{WA} 109,4 dB(A)

Osäkerhet K_{WA} 3 dB

Angivna värden är emissionsvärden och behöver därför inte tvunget motsvara säkra arbetsplatsvärden. Även om det finns ett samband mellan emissions- och immissions-nivåer, är det inte möjligt att utifrån dessa värden härleda om ytterligare försiktighets-åtgärder är nödvändiga eller ej. Faktorer som kan påverka den aktuella immissions-nivån vid arbetsplatsen kan t ex vara hur lång tid som inverkan föreligger, arbets-rummets form, andra bullerkällor osv, t ex antal maskiner och andra angränsande arbetsprocesser. Tillförlitliga arbetsplatsvärden kan även variera från land till land. Denna information syftar dock till att hjälpa användaren att bättre uppskatta vilka faror och risker som föreligger.

Bär hörselskydd.

Buller kan leda till att hörseln förstörs.

Begränsa uppkomsten av buller och vibration till ett minimum!

- Använd endast intakta maskiner.
- Underhåll och rengör maskinen regelbundet.
- Anpassa ditt arbetssätt till maskinen.
- Överbelasta inte maskinen.
- Lämna in maskinen för översyn vid behov.
- Slå ifrån maskinen om den inte används.

Kvarstående risker

Kvarstående risker föreligger alltid även om detta elverktyg används enligt föreskrift. Följande risker kan uppstå på grund av elverktygets konstruktion och utförande:

1. Lungskador om ingen lämplig dammfilter-mask används.
2. Hörselskador om inget lämpligt hörselskydd används.
3. Hälsoskador som uppstår av hand- och armvibrationer om maskinen används under längre tid eller om det inte hanteras och underhålls enligt föreskrift.

5. Före användning

Innan du ansluter maskinen måste du övertyga dig om att uppgifterna på typskylten stämmer överens med nätets data.

Dra alltid ut stickkontakten innan du gör några inställningar på maskinen.

- Packa upp formatsågen och kontrollera om den ev. har skadats i transporten
- Maskinen måste monteras stabilt, dvs. på en arbetsbänk eller skruvas fast i ett stadigt golvstativ.
- Innan maskinen tas i drift måste alla skydd och säkerhetsanordningar ha monterats på avsett vis.
- Sågklingen måste kunna rotera fritt.
- Var uppmärksam på främmande föremål, t ex spik eller skruv, om virket som ska sågas redan har bearbetats.
- Innan du slår på maskinen med strömbrytaren måste du övertyga dig om att sågklingen är rätt monterad och att de örliga delarna inte klämmer.

6. Montera maskinen

Varning! Skruva samman kopplingarna som innehåller låsmuttrar (se bild 3, pos. 36) genom att vrida på sexkantskruven och hålla fast låsmuttern. Detta resulterar i en optimal åtdragning.

6.1 Montera understället (bild 1, 8-14)

- Vrid runt formatsågen och lägg den på golvet.
- Ett av stativbenen (16) har ett fäste avsett för inställningsskruven (15). Skruva in inställningsskruven i detta fäste. Använd stativbenet med inställningsskruv som ett av de främre stativbenen så att fininställningen är tillgänglig.
- Skruva fast de båda främre stativbenen (16) löst vid sågens framsida med sexkantskruvar (34), distansbrickor (35) och muttrar (36).
- Skruva fast de båda bakre stativbenen (16) löst vid sågens baksida med sexkantskruvar (34), distansbrickor (35) och muttrar (36).
- Skruva fast alla fyra stativben vid maskinens sidor med sexkantskruvar (33), distansbrickor (35) och muttrar (36).
- Sätt gummifötterna (17, 21) på stativbenen.
- Skruva fast tvärbalkarna (20) löst vid stativbenen med sexkantskruvar (33), distansbrickor (35) och muttrar (36).

- Skruva fast plattan (19) med de böjda tvärbalkarna (18), och skruva därefter fast de böjda tvärbalkarna löst vid stativbenen. Vid behov kan du behöva böja till tvärbalkarna (18) för hand så att borrhålen i plattan (19) stämmer överens med hålen i tvärbalkarna (18).
- Skruva fast axelhållarna (41) vid de bakre stativbenen med skruv (33) och distansbricka (35) så att de pekar mot maskinens baksida och ligger emot golvet.
- Skruva fast transporthandtagen (26) vid stativbenen på maskinens framsida med skruvar (32), distansbrickor (35) och muttrar (51).
- Justera in bordet och dra därefter åt samtliga muttrar och skruvar.

6.2 Montera och ställa in klyvkniven (bild 15a, 15b)

- **Varning! Dra ut stickkontakten.**
- Ta ut sågplattan (43) (se 6.4).
- Lossa på skruven (z) för att fästa klyvkniven.
- Sätt in klyvkniven (2) i den avsedda hållaren.
- Ställ in sågklingan (5) på maximalt sågdjup och i läget 0° samt spärra därefter.
- Skjut klyvkniven (2) uppåt tills avståndet mellan sågbordet (1) och klyvknivens ovkant uppgår till ca 10 cm.
- Avståndet mellan sågklingan (5) och klyvkniven (2) bör uppgå till 3-5 mm.
- Dra åt skruven (z) och montera sågplattan.

6.3 Montera skyddet till sågklingan (bild 1, 16)

- Sätt skyddet (4) på det avlånga hålet (y) vid klyvkniven. Fäst skyddet med skruven (x), dra endast åt så pass hårt att skyddet fortfarande är rörligt.
- Innan du börjar såga måste skyddet till sågklingan sänkas ned mot arbetsstycket.
- För att en sugslang till en spånsug ska kunna anslutas, kan kåpan (3) vid skyddet till sågklingan tas av (sugslang/spånsug medföljer ej).
- Maskinen får inte tas i drift om skyddet till sågklingan saknas.

6.4 Byta ut sågplattan (bild 17)

- Sågplattan måste öppnas om man behöver byta ut delar efter skador, byta ut sågklinga eller ställa in klyvkniven.
- Byt ut en sliten eller skadad sågplatta för att sänka risken för personskador.
- **Varning! Dra ut stickkontakten.**
- Ta av skyddet (4) till sågklingan.
- Skruva loss de försänkta skruvarna i sågplat-

tan.

- Ta ut sågplattan (43).
- Montera den nya sågplattan i omvänd ordningsföljd.

6.5 Montera/byta ut sågklingan (bild 18)

- **Varning! Dra ut stickkontakten.**
- Bär arbetshandskar när du hanterar sågklingor. Risk för skador!
- Ta ut sågplattan genom att lossa på de två försänkta skruvarna (se 6.4)
- Lossa på muttern genom att hålla nyckeln (30) mot muttern och hålla emot med gaffelnyckeln (31) mot motoraxeln.
- **Varning! Vrid muttern i sågklingans rotationsriktning.**
- Ta av den yttre flänsen och dra sedan av den förbrukade klingan från den inre flänsen i en rörelse snett nedåt.
- Rengör sågklingans fläns noggrant innan du monterar den nya sågklingan.
- Sätt in den nya sågklingan i omvänd ordningsföljd och dra sedan åt. **Varning! Beakta rotationsriktningen. Tändernas sågvininkel måste vara i rotationsriktningen, dvs. framåt (se pilen på skyddet).**
- Montera klyvkniven (2) samt skyddet till sågklingan (4) på nytt och ställ sedan in (se 6.2, 6.3).
- Kontrollera att alla skyddsanordningar är funktionsdugliga innan du fortsätter använda sågen.

7. Använda maskinen

7.1. Strömbrytare och överlastbrytare (bild 7)

- Tryck på den gröna knappen „I“ för att slå på sågen. Vänta tills sågklingan har nått sitt maximala varvtal innan du börjar såga.
- Tryck på den röda knappen „0“ för att slå ifrån sågen på nytt.

Motorn i denna maskin är utrustad med en överlastbrytare (46) som skydd mot överbelastning. Om den nominella strömmen överskrids kommer överlastbrytaren (46) att koppla ifrån maskinen.

- Vänta tillräckligt många minuter så att maskinen kan svalna.
- Tryck ned överlastbrytaren.
- Slå på maskinen genom att trycka på den gröna knappen „I“.

7.2. Sågdjup (bild 1)

Vrid på handhjulet (13) för att ställa in sågklingan (5) på avsett sågdjup.

Motsols:

mindre sågdjup

Medsols:

större sågdjup

7.3. Parallellanslag

7.3.1. Anslagshöjd (bild 21, 22)

- Skjut anslagslisterna (6) på parallellanslaget (7).
- Det bifogade parallellanslaget (7) har två olika höga styrningsytor.
- Beroende på tjockleken i materialet som ska sågas, ska anslagslisten (6) som visas i bild 21 användas för tjockt material och listen i bild 25 användas för tunt material.
- För att ändra anslagslisten (6) måste de båda räfflade skruvarna (w) lossas för att anslagslisten (6) ska kunna tas av från parallellanslaget (7).
- Beroende på avsedd såghöjd kan anslagslisten skjutas på parallellanslaget i två olika spår och därefter fixeras med de räfflade skruvarna.
- Anslagslisten kan tas av och, beroende på aktuell användning, monteras till höger eller vänster på parallellanslaget.
- Vid leverans från fabriken har parallellanslaget ställts in i rätt vinkel mot styrskenan. Vid behov kan det efterjusteras med två insexskruvar (i parallellanslaget).
- Om parallellanslaget behöver justeras: Lossa på skruvarna (u) vid parallellanslaget (7). Justera in parallellanslaget parallellt gentemot sågklingan (5) resp. vertikalt gentemot styrskenan (9). Dra åt skruvarna (u) igen.

7.3.2. Sågbredd (bild 1, 21, 22)

- Använd parallellanslaget (7) vid längssågning av virke.
- Parallellanslaget (7) kan monteras på båda sidorna av sågbordet (1).
- Sätt in parallellanslaget (7) i sågbordets (1) styrskena (9).
- Ställ in parallellanslaget (7) på avsett mått med hjälp av skalan (47) på styrskenan (1).
- Tryck ned excenterspaken (11) för att klämma fast parallellanslaget i avsett läge.

7.3.3. Vänster/höger bordsbreddningsdel och skala (bild 6a, 6b, 23-26)

- För att dra ut vänster bordsbreddningsdel (8), öppna spärrknopparna (24) framtill och baktill på bordets undersida. Dra därefter bordsbreddningsdelen åt vänster och dra åt spärrknopparna på nytt.
- För att dra ut höger bordsbreddningsdel (10), öppna spärrspakarna (25) framtill och baktill på bordets undersida. Dra därefter bordsbreddningsdelen åt höger och dra åt spärrknopparna på nytt.
- Höger bordsbreddningsdel har en skalindikering som löper med. Skalan har sammanlagt fyra olika avläsningsställena, för hög och låg inställning av parallellanslaget (se 7.3.1), vardera med inkört och utkört bord.
- Om höger bordsbreddningsdel har körts in kan bredden som ställts in vid parallellanslaget läsas av på den undre skalan. Detta indikeras i visaren (a) på anslagslisten. Den undre skalan består av två rader för hög och låg inställning av parallellanslaget (se 7.3.1)
- Om höger bordsbreddningsdel har körts ut gäller den övre skalan: Fäst anslagslisten samt visaren (a) vid ändpunkten på den undre skalan. Ändpunkterna är 25 cm för lågt parallellanslag resp. 30 cm för högt parallellanslag. Därefter kan den totala bredden läsas av i visaren (b) på den övre skalan. Maximalt 47 cm (med lågt parallellanslag) resp. 52 cm (med högt parallellanslag) är möjligt.

7.3.4. Ställa in anhållslängd (bild 27)

- För att undvika att arbetsstycket kläms fast kan anslagslisten (6) förskjutas i längdled.
- Tumregel: Den bakre delen av anhållet ligger emot en teoretisk linje som börjar ungefär i sågklingans mitt och löper bakåt under 45°.
- Ställa in avsedd sågbredd
 - Lossa på de räfflade skruvarna (w) och förskjut anslagslisten (6) så pass långt tills den teoretiska 45°-linjen vidrörs.
 - Dra åt de räfflade skruvarna (w) på nytt.

7.4. Vinkelanslag (bild 19)

- Skjut anslagslisten (27) på vinkelanslaget (28).
- Skjut in vinkelanslaget (28) i sågbordets spår (48).
- Lossa på spärrhandtaget (49).
- Vrid på anslagslisten (27) tills pilen står på avsett vinkelmått.
- Dra åt spärrhandtaget (49) på nytt.

Varning!

- Skjut inte anslagslisten (27) för långt mot sågklingan.
- Avståndet mellan anslagslisten (27) och sågklingan (5) bör uppgå till ca 2 cm.

7.5. Ställa in vinkeln (bild 5)

- Lossa på spärrhandtaget (44) genom att vrida det motsols. För att ha tillräckligt mycket plats vid inställningen, kan spärrspaken kopplas loss likt ett spärrhandtag.
- Lossa på spärrhandtaget (44).
- Vrid runt ratten (14) för att ställa in önskat vinkelmått på skalan.
- Spärra spärrhandtaget i avsett vinkeläge.
- Öppna spärrspaken (22) vid maskinens framsida för en vinkel mellan -2° och 0° , så att inställningsratten (14) kan lossas för detta vinkelområde.
- Öppna dessutom spärrspaken (23) vid maskinens framsida för en vinkel mellan -45° och 47° .
- Fixera spärrhandtaget (44) genom att vrida det medsols.

8. Använda**Obs!**

- Efter varje ny inställning rekommenderar vi att du gör en provsågning för att kontrollera att måtten som har ställts in verkligen stämmer.
- Om avvikelser uppstår vid provsågningen, kan skalans visare (a) justeras vid parallellanslaget resp. vid bordet (b) genom att skruvarna lossas.
- Efter att du har slagit på sågen måste du vänta tills sågklingan har nått sitt maximala varvtal innan du börjar såga.
- Var försiktig vid insågning!
- Använd maskinen endast med en suganordning.
- Kontrollera och rengör utsugningskanalerna regelbundet.

8.1. Utföra längssågning (bild 29)

Vid längssågning sågas ett arbetsstycke igenom i hela sin längd. Tryck arbetsstyckets ena kant mot parallellanslaget (7) medan den platta sidan ligger på sågbordet (1). Skyddet (4) till sågklingan måste alltid vara sänkt över arbetsstycket. Vid längssågning får du aldrig stå i linje med sågriktningen.

- Ställ in parallellanslaget (7) med hänsyn till arbetsstyckets höjd och den avsedda bredden (se 7.3).
- Slå på sågen.
- Håll med handflatorna med fingrarna stängda på arbetsstycket och skjut arbetsstycket längs med parallellanslaget (7) och vidare in i sågklingan (5).
- Styr i sidled med vänster eller höger hand (beroende på var parallellanslaget är placerat) fram till skyddskåpens framkant.
- Skjut alltid igenom hela arbetsstycket fram till klyvknivens (2) slut.
- Låt virkesavfallet ligga kvar på sågbordet (1) tills sågklingan (5) har stannat helt.
- Spänn fast långa arbetsstycken för att förhindra att de tippas vid slutet av sågningen (t ex rullstativ eller liknande).

8.1.2. Såga smala arbetsstycken (bild 30)

Om arbetsstycken som är smalare än 120 mm ska sågas på längden måste en påskjutare (29) tvunget användas. En påskjutare ingår i leveransen. **Byt genast ut påskjutaren om den är sliten eller skadad.**

8.1.3. Såga mycket smala arbetsstycken (bild 31)

- Om mycket smala arbetsstycken, dvs med en bredd under 30 mm, ska sågas på längden måste en skjutplatta tvunget användas.
- Välj helst parallellanslagets lägre styrningsyta.
- **Skjutplattan ingår inte i leveransen! (Kan erhållas i din specialbutik) Byt ut skjutplattan om den är sliten.**

8.1.4. Utföra snedsågning (bild 32)

Använd alltid parallellanslaget (7) när du utför snedsågningar.

- Ställ sågklingan (5) på avsett vinkelmått (se 7.5).
- Ställ in parallellanslaget (7) beroende på arbetsstyckets bredd och höjd (se 7.3.1).
- Utför sågningen med hänsyn till arbetsstyckets bredd (se 8.1.1, 8.1.2 och 8.1.3).

8.1.5. Utföra kapsågning (bild 33)

- Skjut in vinkelanslaget (28) med anslagslist (27) i ett av sågbordets (1) båda spår och ställ sedan in det på avsett vinkelmått (se 7.4). Om sågklingan (5) dessutom ska snedställas, måste samma spår användas som ska förhindra att din hand och geringsanhållet kommer i kontakt med sågklingans skydd.

- Anpassa anslagslisten (27) läge så att den inte kolliderar med sågklingan vid sågning.
- Tryck arbetsstycket ordentligt mot anslagslisten (27).
- Slå på sågen.
- Skjut vinkelanslaget (28) och arbetsstycket mot sågklingan för att utföra sågningen.
- **Obs! Håll alltid fast arbetsstycket som förs framåt, inte den del som ska sågas av.**
- Skjut alltid vinkelanslaget (28) så pass långt framåt tills arbetsstycket har sågats igenom helt.
- Slå ifrån sågen på nytt. Ta inte bort virkesavfallet förrän sågklingan har stannat helt.

8.2 Arbeta med sågsläden

8.2.1 Regla upp sågsläden (bild 5, 20)

- Öppna båda spärrspakar (38).
- Fixera vinkelanslaget (28) med spärrknoppen (50) vid sågslädens (37) främre ände.

8.2.2 Såga med hjälp av skjutbordet (bild 28)

- Ställ in vinkelanslaget på avsett vinkelmått.
- Tryck arbetsstycket hårt mot anslagslisten (27) och skjut långsamt skjutbordet mot sågklingan.
- Skjut alltid skjutbordet så långt framåt tills arbetsstycket har sågats igenom helt.
- Slå ifrån sågen på nytt. Varning! Ta inte bort virkesavfall förrän sågklingan har stannat helt.

9. Byta ut nätkabeln

Om nätkabeln till denna produkt har skadats måste den bytas ut av tillverkaren, kundtjänst eller av en annan person med liknande behörighet eftersom det annars finns risk för personskador.

10. Rengöring, Underhåll och reservdelsbeställning

Dra alltid ut stickkontakten inför alla rengöringsarbeten.

10.1 Rengöra maskinen

- Håll skyddsanordningarna, ventilationsöppningarna och motorkåpan i så damm- och smutsfritt skick som möjligt. Torka av maskinen med en ren duk eller blås av den med tryckluft med svagt tryck.
- Vi rekommenderar att du rengör maskinen efter varje användningstillfälle.
- Rengör maskinen med jämna mellanrum med en fuktig duk och en aning såpa. Använd inga rengörings- eller lösningsmedel. Dessa kan skada maskinens plastdelar. Se till att inga vätskor tränger in i maskinens inre. Om vatten tränger in i ett elverktyg höjs risken för elektriska slag.

10.2 Kolborstar

Vid överdrivning gnistbildning måste du låta en behörig elinstallatör kontrollera kolborstarna. Obs! Kolborstarna får endast bytas ut av en behörig elinstallatör.

10.3 Underhåll

I maskinens inre finns inga delar som kräver underhåll.

10.4 Transport

- Om sågen ska transporteras, lyft sågbordet i transporthandtagen (26) så att den därefter kan köras på hjulen.
- Se till att skyddsanordningarna, t ex skydd till sågklingan, har monterats innan sågen transporteras.
- Spärra maskinen så att den inte kan glida. Surra fast den säkert.

10.5 Reservdelsbeställning

Lämna följande uppgifter vid beställning av reservdelar:

- Maskintyp
- Maskinens artikel-nr.
- Maskinens ident-nr.
- Reservdelsnummer för erforderlig reservdel

Aktuella priser och ytterligare information finns på www.isc-gmbh.info

11. Skrotning och återvinning

Produkten ligger i en förpackning som fungerar som skydd mot transportskador. Denna förpackning består av olika material som kan återvinnas. Lämna in förpackningen till ett insamlingsställe för återvinning. Produkten och dess tillbehör består av olika material som t ex metaller och plaster. Defekta produkter får inte kastas i hushållssoporna. Lämna in produkten till ett insamlingsställe i din kommun för professionell avfallshantering. Hör efter med din kommun om du inte vet var närmsta insamlingsställe finns.

12. Förvaring

Förvara produkten och dess tillbehör på en mörk, torr och frostfri plats samt otillgängligt för barn. Den bästa förvaringstemperaturen är mellan 5 och 30°C. Förvara elverktyget i originalförpackningen.



Endast för EU-länder

Kasta inte elverktyg i hushållssoporna.

Enligt det europeiska direktivet 2002/96/EG om avfall som utgörs av eller innehåller elektriska eller elektroniska produkter och dess tillämpning i den nationella lagstiftningen, måste förbrukade elverktyg källsorteras och lämnas in för miljövänlig återvinning.

Återvinnings-alternativ till begäran om återsändning:

Som ett alternativ till returnering är ägaren av elutrustningen skyldig att bidra till ändamålsenlig avfallshantering för det fall att utrustningen ska skrotas. Efter att den förbrukade utrustningen har lämnats in till en avfallsstation kan den omhändertas i enlighet med gällande nationella lagstiftning om återvinning och avfallshantering. Detta gäller inte för tillbehörsdelar och hjälpmedel utan elektriska komponenter vars syfte har varit att komplettera den förbrukade utrustningen.

Eftertryck eller annan duplicering av dokumentation och medföljande underlag för produkterna, även utdrag, är endast tillåtet med uttryckligt tillstånd från iSC GmbH.

Med förbehåll för tekniska ändringar.

Serviceinformation

I alla länder som nämns i garantibeviset har vi kompetenta servicepartners. Adresserna till dessa partners finns i garantibeviset. Våra partners står gärna till tjänst för alla slags servicearbeten såsom reparation och tillhandahållande av reservdelar, slitagedelar och förbrukningsmaterial.

Kom ihåg att följande delar i denna produkt är utsatta för ett bruksmässigt och naturligt slitage samt att följande delar krävs som förbrukningsmaterial.

Kategori	Exempel
Slitagedelar*	Kilrem, kolborstar, sågplatta, påskjutare
Förbrukningsmaterial/förbrukningsdelar*	Sågklinga
Delar som saknas	

* ingår inte tvunget i leveransomfattningen!

Vid brister eller störningar kan du anmäla detta på webbplatsen www.isc-gmbh.info. Ge en detaljerad beskrivning av felet som har uppstått och besvara alltid följande frågor:

- Fungerade produkten först eller var den defekt från början?
- Märkte du av någonting innan produkten slutade att fungera (symptomer före defekt)?
- Enligt din åsikt, vilken funktion är felaktig i produkten (huvudsymptom)?
Beskriv den felaktiga funktionen.

Garantibevis

Bästa kund,
våra produkter genomgår en sträng kvalitetskontroll. Om denna produkt mot förmodan inte fungerar på rätt sätt, beklagar vi detta och ber dig att kontakta vår serviceavdelning under adressen som anges på garantikortet. Vi står även gärna till tjänst på telefon under servicenumret som anges nedan. Följande punkter gäller för att du ska kunna göra anspråk på garantin:

1. Dessa garantivillkor vänder sig enbart till konsumenter, dvs. naturliga personer som inte har för avsikt att använda denna produkt i kommersiellt syfte eller inom egen verksamhet. Dessa garantivillkor reglerar ytterligare garantitjänster som nedanstående tillverkare erbjuder köpare av nya produkter. Dessa tjänster är en komplettering till den lagstadgade garantin. Garantianspråk som regleras enligt lag påverkas inte av denna garanti. Våra garantitjänster är gratis för dig.
2. Garantitjänsterna omfattar endast sådana brister som bevisligen kan härledas till material- eller tillverkningsfel. Produkten som du har köpt ska vara ny och härstamma från nedanstående tillverkare. Vi avgör om sådana brister i produkten ska åtgärdas eller om produkten ska bytas ut. Tänk på att våra produkter endast får användas till ändamålsenligt syfte och inte har konstruerats för kommersiell, hantverksmässig eller yrkesmässig användning. Ett garantiavtal sluts därför ej om produkten inom garantitiden har använts inom yrkesmässiga, hantverksmässiga eller industriella verksamheter eller har utsatts för liknande påkänning.
3. Garantin omfattar inte:
 - Skador på produkten som kan härledas till att monteringsanvisningen missaktats eller på grund av felaktig installation, åsidosatt bruksanvisning (t ex anslutning till felaktig nätspänning eller strömart), missaktade underhålls- och säkerhetsbestämmelser, om produkten utsätts för onormala miljöfaktorer eller bristfällig skötsel och underhåll.
 - Skador på produkten som kan härledas till missbruk eller ej ändamålsenlig användning (t ex överbelastning av produkten eller användning av ej godkända insatsverktyg eller tillbehör), främmande partiklar som har trängt in i produkten (t ex sand, sten eller damm, transportskador), yttre våld eller yttre påverkan (t ex skador efter att produkten fallit ned).
 - Skador på produkten eller delar av produkten som kan härledas till bruksmässigt, normalt eller för övrigt naturligt slitage.
4. Garantitiden uppgår till 24 månader och gäller från datumet när produkten köptes. Medan garantitiden fortfarande gäller ska anspråk på garanti ställas inom två veckor efter att defekten fastställdes. Det är inte möjligt att ställa anspråk på garanti efter att garantitiden har löpt ut. Garantitiden förlängs inte när produkten repareras eller byts ut, dessutom medför sådana arbeten inte att en ny garantitid börjar gälla för produkten eller för ev. reservdelar som har monterats in. Detta gäller även vid hembesök.
5. Anmäl den defekta produkten på följande webbplats för att göra anspråk på garantin: www.isc-gmbh.info. Se till att du har sparat på kvittot eller ett annat köpebevis som påvisar att du har köpt denna produkt i nytt skick. Produkter som sänds in utan köpebevis eller utan märkskylt täcks inte av våra garantitjänster eftersom de inte kan identifieras. Om defekten i produkten täcks av våra garantitjänster, får du genast en reparerad eller ny produkt av oss.

Givetvis kan vi även, mot debitering, åtgärda skador som antingen inte täcks av garantin eller som har uppstått efter garantitidens slut. Skicka in produkten till nedanstående serviceadress.

För slitage- och förbrukningsdelar samt för delar som saknas hänvisar vi till begränsningarna i garantin enligt serviceinformationen som anges i denna bruksanvisning.

Inhoudsopgave

1. Veiligheidsaanwijzingen
2. Beschrijving van het gereedschap en leveringsomvang
3. Reglementair gebruik
4. Technische gegevens
5. Vóór inbedrijfstelling
6. Montage
7. Bediening
8. Bedrijf
9. Vervanging van de netaansluitleiding
10. Reiniging, onderhoud en bestellen van wisselstukken
11. Verwijdering en recyclage
12. Opbergen



Waarschuwing - Handleiding lezen om het letselrisico te verminderen



Draag een gehoorbeschermer. Lawaai kan aanleiding geven tot gehoorverlies.



Draag een stofmasker. Bij het bewerken van hout en andere materialen kan stof ontstaan dat schadelijk is voor de gezondheid. Asbesthoudend materiaal mag niet worden bewerkt!



Draag een veiligheidsbril. Vonken die tijdens het werk ontstaan of splinters, spanen en stof die uit het toestel ontsnappen kunnen leiden tot zichtverlies.



LET OP! Lichamelijk gevaar! Niet in het draaiende zaagblad grijpen.

⚠ Let op!

Bij het gebruik van toestellen dienen enkele veiligheidsmaatregelen te worden nageleefd om lichamelijk gevaar en schade te voorkomen. Lees daarom deze handleiding / veiligheidsinstructies zorgvuldig door. Bewaar deze goed zodat u de informatie op elk moment kunt terugvinden. Mocht u dit toestel aan andere personen doorgeven, gelieve dan deze handleiding / veiligheidsinstructies mee te geven. Wij zijn niet aansprakelijk voor ongevallen of schade die te wijten zijn aan niet-naleving van deze handleiding en van de veiligheidsinstructies.

1. Veiligheidsaanwijzingen

De overeenkomstige veiligheidsinstructies vindt u in de bijgaande brochure.

⚠ Waarschuwing!

Lees alle veiligheidsinstructies en aanwijzingen. Nalatigheden bij de inachtneming van de veiligheidsinstructies en aanwijzingen kunnen elektrische schok, brand en/of zware letsels tot gevolg hebben. **Bewaar alle veiligheidsinstructies en aanwijzingen voor de toekomst.**

2. Beschrijving van het gereedschap en leveringsomvang**2.1 Beschrijving van het gereedschap (fig. 1-9)**

1. Zaagtafel
2. Spouwmes
3. Afdekking voor afzuigaansluiting
4. Zaagbladafdekking
5. Zaagblad
6. Aanslagrail (parallele aanslag)
7. Parallele aanslag
8. Verbredingstafel links
9. Geleiderail voor parallele aanslag
10. Verbredingstafel rechts
11. Spanhefboom voor parallele aanslag
12. Schaal voor schuinstand van het zaagblad
13. Stelhefboom voor snijhoogte
14. Stelwiel voor schuinstand van het zaagblad
15. Afstelschroef
16. Standbeen
17. Rubber voet (vorm A)
18. Dwaarsverstijving, gebogen vorm
19. Plaat
20. Dwaarsverstijving, rechte vorm

21. Rubber voet (vorm B)
22. Stelhefboom 45° - 47°
23. Stelhefboom -2° - 0°
24. Vastzetknop voor verbredingstafel links
25. Vastzethefboom voor verbredingstafel rechts
26. Transportgreep
27. Aanslagrail voor hoekaanslag
28. Hoekaanslag
29. Schuifstok
30. Sleutel voor het verwisselen van het zaagblad
31. Platte open sleutel sw 10/13
32. Inbusschroef kort
33. Inbusschroef normaal
34. Inbusschroef lang
35. Sluistring
36. Zelfborgende moer
37. Schuifsleder
38. Vastzethendel voor schuifsleder
39. Wiel
40. As
41. Ashouder
42. Afzuigaansluiting (huis)
43. Tafelinzetstuk
44. Vastzethendel voor zaagbladhoek
45. Aan-/Uitschakelaar
46. Overbelastingsschakelaar
47. Schaal
48. Groef
49. Vastzetgreep
50. Vastzetknop
51. Moer vlak

2.2 Leveringsomvang

Gelieve de volledigheid van het artikel te controleren aan de hand van de beschreven leveringsomvang. Indien er onderdelen ontbreken gelieve zich binnen de 5 werkdagen na aankoop van het artikel te wenden tot ons servicecenter mits vertoon van een geldig bewijs van aankoop of tot de dichtstbijzijnde desbetreffende bouwmarkt.. Gelieve daarvoor de garantietabel in de garantie-bepalingen aan het einde van de handleiding in acht te nemen.

- Open de verpakking en neem het toestel voorzichtig uit de verpakking.
- Verwijder het verpakkingsmateriaal alsmede verpakkings-/transportbeveiligingen (indien aanwezig).
- Controleer of de leveringsomvang compleet is.
- Controleer het toestel en de accessoires op transportschade.
- Bewaar de verpakking indien mogelijk tot het verloop van de garantieperiode.

Let op!

Het toestel en het verpakkingsmateriaal zijn geen speelgoed voor kinderen! Kinderen mogen niet met plastic zakken, folies en kleine stukken spelen! Er bestaat inslik- en verstikkingsgevaar!

- Spouwmes
- Zaagbladafdekking
- Aanslagrail (parallele aanslag)
- Parallele aanslag
- Standbeen (3x zonder instelschroef, 1x met instelschroef)
- Rubber voet vorm A (2x)
- Rubber voet vorm B (2x)
- Dwarsverstijving, gebogen vorm (2x)
- Plaat
- Dwarsverstijving, rechte vorm (2x)
- Transportgreep (2x)
- Aanslagrail voor hoekaanslag
- Hoekaanslag
- Schuifstok
- Sleutel voor het verwisselen van het zaagblad
- Platte open sleutel sw 10/13
- Inbusschroef kort (4x)
- Inbusschroef normaal (28x)
- Inbusschroef lang (8x)
- Sluistring (40x)
- Moer, vlak (4x)
- Zelfborgende moer (28x)
- As met wielen en ashouder (voorgemonteerd)
- Originele handleiding
- Veiligheidsvoorschriften

3. Reglementair gebruik

De formaatcirkelzaag dient om alle soorten hout in de lengte en breedte (enkel met dwarsaanslag) overeenkomstig de grootte van de machine te snijden. Rond hout van welke soort dan ook mag niet worden gesneden.

De machine mag slechts voor werkzaamheden worden gebruikt waarvoor ze bedoeld is. Elk ander verder gaand gebruik is niet reglementair. Voor daaruit voortvloeiende schade of verwondingen van welke aard dan ook is de gebruiker/bediener, niet de fabrikant, aansprakelijk.

Wij wijzen erop dat onze gereedschappen overeenkomstig hun bestemming niet geconstrueerd zijn voor commercieel, ambachtelijk of industrieel gebruik. Wij geven geen garantie indien het ge-

reedschap in ambachtelijke of industriële bedrijven alsmede bij gelijk te stellen activiteiten wordt gebruikt.

Alleen de voor de machine gepaste zaagbladen (HM of CV zaagbladen) mogen worden gebruikt. Het gebruik van HSS zaagbladen en doorslijpschijven van welke soort dan ook is verboden.

Het naleven van de veiligheidsvoorschriften alsook van de montage- en bedrijfsvoorschriften van deze gebruiksaanwijzing hoort eveneens tot het doelmatig gebruik.

Personen, die de machine bedienen en onderhouden, moeten met haar vertrouwd en op de hoogte zijn van mogelijke gevaren. Bovendien moeten de geldende voorschriften ter voorkoming van ongevallen strikt worden opgevolgd. Andere algemene regels qua arbeidsgeneeskunde en veiligheid dienen in acht te worden genomen. Veranderingen aan de machine sluiten een aansprakelijkheid van de fabrikant en daaruit voortvloeiende schade helemaal uit. Ondanks een doelmatig gebruik kunnen bepaalde resterende risicofactoren niet volledig uit de weg worden geruimd.

Ten gevolge van de constructie en opbouw van de machine kunnen zich de volgende punten voordoen:

- Raken van het zaagblad in het niet afgedekte zaaggebied.
- Grijpen in het draaiend zaagblad (snijwonden).
- Terugstoot van werkstukken en werkstukdelen.
- Zaagbladbreuken.
- Wegslingeren van beschadigde hardmetaaldelen van het zaagblad.
- Gehoorschade bij niet-gebruik van de nodige gehoorbeschermer.
- Bij gebruik in gesloten vertrekken vrijkomen van houtstof die schadelijk is voor de gezondheid.

4. Technische gegevens

Netspanning	230 V ~ 50Hz
Vermogen P	S1 1500 W S6 40% 1800 watt
Nullasttoerental n_0	4500 t/min.
Hardmetaalzaagblad	Ø 250 x Ø 30 x 3 mm
Aantal tanden.....	48
Tafelafmetingen	625 x 500 mm
Tafelgrootte met verbredingen	625 x 740 mm
Snijhoogte max.	75 mm/90°
.....	53 mm/45°
Hoogteverstelling.....	traploos van 0 tot 75 mm
Zaagblad kantelbaar	traploos van -2° tot 47°
Afzuigaansluiting.....	Ø 36 mm
Gewicht.....	ca. 27 kg

Geluid en vibratie

De geluids- en vibratiewaarden werden bepaald volgens EN 61029.

Bedrijf

Geluidsdrukniveau L_{pA}	98,5 dB (A)
Onzekerheid K_{pA}	3 dB
Geluidsvermogen L_{WA}	109,4 dB (A)
Onzekerheid K_{WA}	3 dB

De waarden vermeld in de tabel zijn emissiewaarden en komen niet meteen noodzakelijk overeen met de geluidswaarden gemeten op de werkvloer. Hoewel er een correlatie bestaat tussen emissie- en immissiepeilen kan er niet zeker uit worden opgemaakt of al dan niet bijkomende voorzorgsmaatregelen vereist zijn. Medebepalende factoren die het momenteel op de werkplaats voorhanden zijnde immissieniveau kunnen beïnvloeden zijn o.a. de duur van de geluidsinwerking, de karakteristieke gesteldheid van de werkruimte, andere geluidsbronnen etc. b.v. het aantal machines en andere in de buurt plaats hebbende processen. De betrouwbare werkplaatswaarden kunnen evenwel van land tot land variëren. Deze informatie zal echter de gebruiker in staat stellen, gevaar en risico beter te kunnen beoordelen.

Draag een gehoorbeschermer.

Lawaai kan aanleiding geven tot gehoorverlies.

Beperk de geluidsontwikkeling en vibratie tot een minimum!

- Gebruik enkel intacte toestellen.
- Onderhoud en reinig het toestel regelmatig.
- Pas uw manier van werken aan het toestel aan.
- Overbelast het toestel niet.
- Laat het toestel indien nodig nazien.
- Schakel het toestel uit als het niet wordt gebruikt.

Restrisico's

Er blijven altijd restrisico's over ook al wordt dit elektrisch gereedschap naar behoren bediend. Volgende gevaren kunnen zich voordoen in verband met de bouwwijze en uitvoering van dit elektrisch gereedschap:

1. Longletsels indien geen gepaste stofmasker wordt gedragen.
2. Gehoorschade indien geen gepaste gehoorbeschermer wordt gedragen.
3. Schade aan de gezondheid die voortvloeit uit hand-arm-trillingen indien het toestel lang zonder onderbreking wordt gebruikt of niet naar behoren wordt gehanteerd en onderhouden.

5. Vóór inbedrijfstelling

Controleer of de gegevens vermeld op het kenplaatje overeenkomen met de gegevens van het stroomnet alvorens het gereedschap aan te sluiten.

Verwijder altijd de netstekker uit het stopcontact voordat u het gereedschap anders afstelt.

- Formaatcirkelzaag uitpakken en controleren op eventuele transportschade.
- De machine moet worden opgesteld zodat ze veilig staat, d.w.z. ze moet op een werkbank of een vast onderstel worden vastgeschroefd.
- Vóór inbedrijfstelling moeten alle afdekkingen en veiligheidsinrichtingen naar behoren zijn gemonteerd.
- Het zaagblad moet vrij kunnen draaien.
- Bij reeds bewerkt hout op vreemde voorwerpen letten zoals b.v. nagels of schroeven etc.
- Voordat u de AAN-/UIT schakelaar indrukt dient u zich ervan te vergewissen dat het zaagblad correct is gemonteerd en beweeglijke onderdelen gemakkelijk bewegen.

6. Montage

LET OP! Schroef de verbindingen, die zelfborgende moeren (zie fig. 3, pos. 36) bevatten, altijd vast door de zeskantschroef te draaien en de zelfborgende moer vast te houden om een goed vast zittende verbinding te verzekeren.

6.1 Montage van het onderstel (fig. 1, 8-14)

- Formaatcirkelzaag omdraaien en op de grond leggen.
- Een van de standbenen (16) is uitgerust met een adapter voor de instelschroef (15). Draai de instelschroef daarin. Gebruik het standbeen met instelschroef als een van de voorste standbenen, opdat het toegankelijk blijft voor de fijnafstelling.
- De twee voorste standbenen (16) losjes vastschroeven aan de voorkant van de zaag met de inbuschroeven (34), sluitringen (35) en moeren (36).
- De twee achterste standbenen (16) losjes vastschroeven aan de achterkant van de zaag met de inbuschroeven (34), sluitringen (35) en moeren (36).
- Schroef alle vier de standbenen vast aan de zijvlakken van de machine met de inbuschroeven (33), sluitringen (35) en moeren (36).
- Steek de rubber voeten (17, 21) op de standbenen.
- Schroef de dwarsverstijvingen (20) met inbuschroef (33), sluitring (35) en moer (36) losjes vast aan de standbenen.
- Schroef de plaat (19) met de gebogen dwarsverstijvingen (18) vast, daarna de gebogen dwarsverstijvingen losjes vast aan de standbenen. Pas de dwarsverstijvingen (18) indien nodig met de hand zo aan, dat de boringen in de plaat (19) overeenstemmen met die van de dwarsverstijvingen (18).
- Schroef de ashouders (41) met de schroef (33) en de sluitring (35) zo vast aan de achterste standbenen, dat ze naar de achterkant van de machine wijzen en de grond raken.
- Schroef de transportgrepen (26) met de schroeven (32), de sluitringen (35) en moeren (51) vast aan de standvoeten aan de voorkant van de machine.
- Tafel vlak uitrichten en alle moeren en schroeven vastdraaien.

6.2 Montage en afstelling van het spouwmes (fig. 15a, 15b)

- **LET OP! Netstekker uit het stopcontact verwijderen**
- Tafelinzetstuk (43) verwijderen (zie 6.4).
- Draai de schroef (z) die het spouwmes draagt los.
- Installeer het spouwmes (2) in de voorziene houder.
- Zaagblad (5) op max. snijdiepte afstellen, naar de 0° stand brengen en arrêteren.
- Spouwmes (2) omhoog schuiven zodat de afstand tussen zaagtafel (1) en bovenkant spouwmes ongeveer 10 cm bedraagt.
- De afstand tussen zaagblad (5) en spouwmes (2) moet 3 tot 5 mm zijn.
- De schroef (z) aanhalen en tafelinzetstuk monteren.

6.3 Montage van de zaagbladafdekking (fig. 1, 16)

- Steek de zaagbladafdekking (4) op het slobgat (y) in het spouwmes. Maak de zaagbladafdekking vast d.m.v. de schroef (x), haal daarbij de schroef zodanig aan dat de zaagbladafdekking nog beweeglijk blijft.
- Laat de zaagbladafdekking op het te zagen goed zakken voordat u begint te zagen.
- Om de zuigslang van een afzuiginstallatie aan te sluiten kan de kap (3) op de zaagbladafdekking worden weggenomen (zuigslang/afzuiginstallatie niet bij de leveringsomvang begrepen).
- De machine mag niet zonder zaagbladafdekking in werking worden gesteld.

6.4 Vervangen van het tafelinzetstuk (fig. 17)

- Voor een vervanging bij beschadiging, het verwisselen van zaagblad en afstellen van het spouwmes moet het tafelinzetstuk worden geopend.
- Vervang een versleten of beschadigd tafelinzetstuk om verhoogd lichamelijk gevaar te voorkomen.
- **LET OP! Netstekker uit het stopcontact verwijderen**
- Zaagbladafdekking (4) afnemen.
- De verzonken schroeven op het tafelinzetstuk verwijderen.
- Tafelinzetstuk (43) uitnemen.
- De montage van het nieuwe tafelinzetstuk gebeurt in omgekeerde volgorde.

6.5 Monteren / verwisselen van zaagblad (fig. 18)

- LET OP! Netstekker uit het stopcontact verwijderen.
- Draag bij het hanteren van zaagbladen steeds werkhandschoenen. Lichamelijk gevaar!
- Het tafelinzetstuk verwijderen door de twee verzonken schroeven los te draaien (zie 6.4).
- De moer losdraaien door de sleutel (30) aan de moer en de platte open sleutel (31) aan de motoras aan te zetten om tegen te houden.
- LET OP! Moer in draairichting van het zaagblad draaien.
- Buitenste flens afnemen en het oude zaagblad schuin naar beneden van de binnenste flens aftrekken.
- Zaagbladflenzen zorgvuldig schoonmaken alvorens het nieuwe zaagblad te monteren.
- Het nieuwe zaagblad in omgekeerde volgorde monteren en aanhalen! **LET OP! Draairichting in acht nemen, de snijschuimte van de tanden moet in draairichting, d.w.z. naar voren wijzen (zie pijl op de zaagbladafdekking).**
- Spouwmes (2) alsmede de zaagbladafdekking (4) opnieuw monteren en afstellen (zie 6.2., 6.3)
- Controleer of de veiligheidsinrichtingen naar behoren werken voordat u opnieuw met de zaag werkt.

7. Bediening

7.1. AAN/UIT schakelaar en overbelastingsschakelaar (fig. 7)

- De zaag kan worden aangezet door de groene knop "I" in te drukken. Wacht met het zagen tot het zaagblad zijn maximumtoerental heeft bereikt.
- De zaag wordt terug afgezet door de rode knop "O" in te drukken.

De motor van dit toestel is beveiligd tegen overbelasting d.m.v. een overbelastingsschakelaar (46). Als de nominale stroom wordt overschreden schakelt de overbelastingsschakelaar (46) het toestel uit.

- Laat het toestel meerdere minuten afkoelen.
- Druk op de overbelastingsschakelaar.
- Schakel het toestel in door de groene knop "I" in te drukken.

7.2. Snijdiepte (fig. 1)

Het zaagblad (5) kan op de gewenste snijdiepte worden afgesteld door de kruk (13) te draaien.

Tegen de richting van de wijzers van de klok in:

kleinere snijdiepte

Met de wijzers van de klok mee:

grotere snijdiepte

7.3. Parallelaanslag

7.3.1. Hoogte van de aanslag (fig. 21, 22)

- Schuif de aanslagrail (6) op de parallelle aanslag (7)
- De bijgeleverde parallelle aanslag (7) heeft twee geleidevlakken, die van hoogte verschillen.
- Naargelang de dikte van de te snijden materialen moet de aanslagrail (6) volgens fig. 21, voor dik materiaal en volgens fig. 22 voor dun materiaal worden gebruikt.
- Om de aanslagrail (6) te verplaatsen moeten de beide kartelschroeven (w) worden losgedraaid om de aanslagrail (6) los te kunnen maken van de parallelle aanslag (7).
- Naargelang de gewenste snijhoogte kan de aanslagrail in twee verschillende groeven op de parallelle aanslag worden geschoven en met de kartelschroeven worden vastgezet.
- De aanslagrail kan worden weggenomen en naargelang het gebruiksdoeleinde rechts of links op de parallelle aanslag worden bevestigd.
- De parallelle aanslag is in de fabriek haaks t.o.v. de geleiderail afgesteld. De rail kan, indien nodig, worden bijgeregeld d.m.v. twee binnenzeskantschroeven (in de parallelle aanslag).
- Indien u de parallelle aanslag moet bijstellen: draai de schroeven (u) aan de parallelle aanslag (7) los. Stel de parallelle aanslag ten opzichte van het zaagblad (5) parallel resp. ten opzichte van de geleiderail (9) verticaal in. Draai de schroeven (u) weer aan.

7.3.2. Snijbreedte (fig. 1, 21, 22)

- Tijdens het in de lengte snijden van houten stukken moet de parallelle aanslag (7) worden gebruikt.
- De parallelle aanslag (7) kan aan weerskanten van de zaagtafel (1) worden aangebracht.
- De parallelle aanslag (7) moet de geleiderail (9) van de zaagtafel (1) in worden gezet.
- Met behulp van de schaal (47) op de geleiderail (1) kan de parallelle aanslag (7) op de gewenste maat worden afgesteld.

- Door drukken van de hendel (11) kan de parallel aanslag in de gewenste positie worden vastgeklemd.

7.3.3. Tafelverbreding links/rechts en schaal (fig. 6a, 6b, 23-26)

- Open om de linker verbredingstafel (8) uit te trekken de vastzetknoppen (24) voor en achter aan de onderkant van de tafel. Trek daarna de verbredingstafel naar links en draai de vastzetknoppen weer aan.
- Open om de rechter verbredingstafel (10) uit te trekken de vastzethefbomen (25) voor en achter aan de onderkant van de tafel. Trek daarna de verbredingstafel naar rechts en draai de vastzetknoppen weer aan.
- De rechter verbredingstafel bezit een meelopende schaalindicatie. De schaal heeft in totaal vier verschillende aflezingen, voor de hoge en lage instelling van de parallelle aanslag (z. 7.3.1), telkens met ingeschoven en uitgeschoven tafel.
- Bij ingeschoven rechter verbredingstafel wordt de aan de parallelle aanslag ingestelde breedte afgelezen aan de onderste schaalverdeling. Hij wordt ook aangegeven door de wijzer (a) van de aanslagrail. De onderste schaalverdeling bestaat uit twee regels, gekenmerkt voor de hoge en lage instelling van de parallelle aanslag (z. 7.3.1)
- Bij uitgeschoven rechter verbredingstafel geldt de bovenste schaalverdeling: Bevestig de aanslagrail met wijzer (a) aan het eindpunt van de onderste schaalverdeling. De eindpunten zijn 25 cm voor lage parallelle aanslag resp. 30 cm voor hoge parallelle aanslag. Aan de bovenste schaalverdeling kan nu de waarde van de totale breedte aan de wijzer (b) worden afgelezen. Die bedraagt maximaal 47 cm (met laag ingestelde parallelle aanslag) resp. 52 cm (voor de hoog ingestelde parallelle aanslag).

7.3.4. Aanslaglengte instellen (fig. 27)

- Om te voorkomen dat het te snijden goed vastklemt kan de aanslagrail (6) in lengterichting worden verschoven.
- Vuistregel: Het achterste uiteinde van de aanslag sluit aan bij een imaginaire lijn die ongeveer bij het centrum van het zaagblad begint en met 45° naar achteren verloopt.
- Nodige snijbreedte afstellen.
 - Kartelschroeven (w) losdraaien en aanslagrail (6) vooruitschuiven tot de imaginaire 45° lijn wordt geraakt.

- Kartelschroeven (w) weer aanhalen.

7.4. Hoekaanslag (fig. 19)

- Schuif de aanslagrail (27) op de hoekaanslag (28).
- Hoekaanslag (28) in de gleuf (48) van de zaagtafel schuiven.
- Vastzetgreep (49) loszetten.
- Aanslagrail (27) draaien, tot de pijl naar de gewenste hoekmaat wijst.
- Vastzetgreep (49) weer vastdraaien.

LET OP!

- Aanslagrail (27) niet te ver naar het zaagblad toe schuiven.
- De afstand tussen aanslagrail (27) en zaagblad (5) moet ca. 2 cm bedragen.

7.5. Hoekafstelling (fig. 5)

- Maak de vastzetgreep (44) los door hem tegen de klok in te draaien. Om bij het verstellen genoeg plaats te hebben kan de vastzethefboom zoals bij een ratel door te trekken ontkoppeld worden.
- Vastzetgreep (44) losdraaien.
- Door draaien van het wiel (14) de gewenste hoekmaat op de schaal instellen.
- Vastzetgreep in de gewenste hoekpositie arrêteren.
- Open voor hoeken tussen -2° en 0° de stelhefboom (22) aan de voorkant van de machine, om het stelwiel (14) voor dit hoekgebied te ontgrendelen.
- Open ook voor hoeken tussen -45° en 47° de stelhefboom (23) aan de voorkant van de machine.
- Fixeer de vastzetgreep (44) los door hem met de klok mee te draaien.

8. Bedrijf

Let op !!

- Na elke nieuwe afstelling is het aan te raden een proefsnede uit te voeren om de afgestelde afmetingen te controleren.
- Indien u bij de proefsnede een afwijking vaststelt, dan kunt u de wijzer van de schaal (a) aan de parallelle aanslag resp. aan de tafel (b) bijstellen door de schroeven los te draaien.
- Na het aanzetten van de zaag wachten tot het zaagblad zijn maximumtoerental heeft bereikt voordat u de snede uitvoert.

- Let op bij het insnijden!
- Gebruik het toestel alleen met afzuiging.
- Controleer en reinig regelmatig de afzuigkanalen.

8.1. Uitvoeren van langssneden (fig. 29)

Hierbij wordt een werkstuk in lengterichting doorsneden. Eén kant van het werkstuk wordt tegen de parallelaanslag (7) gedruwd terwijl de vlakke zijde op de zaagtafel (1) ligt. De zaagbladafdekking (4) moet altijd op het werkstuk worden neergelaten. De werkstand tijdens het zagen in lengterichting mag nooit in één lijn met het verloop van de snede zijn.

- Parallelaanslag (7) afstellen naargelang van de hoogte van het werkstuk en de gewenste breedte (zie 7.3).
- Zaag aanzetten.
- Handen met gesloten vingers plat op het werkstuk leggen en het werkstuk langs de parallelaanslag (7) het zaagblad (5) in schuiven.
- Zijdelingse geleiding met de linker of rechter hand (naargelang de positie van de parallelaanslag) enkel tot de voorkant van de beschermkap leiden.
- Werkstuk steeds tot het einde van het spouwmes (2) doorschuiven.
- De snijafval blijft op de zaagtafel (1) liggen tot het zaagblad (5) opnieuw tot stilstand is gekomen.
- Lange werkstukken aan het einde van het snijden beveiligen tegen neerkantelen! (b.v. afrolstandaard etc.)

8.1.2. Snijden van smalle werkstukken (fig. 30)

Langssneden van werkstukken met een breedte van minder dan 120 mm moeten absoluut met gebruikmaking van een schuifstok (29) worden uitgevoerd. Schuifstok is niet bij de levering begrepen. **Versleten of beschadigde schuifstok onmiddellijk vervangen.**

8.1.3. Snijden van zeer smalle werkstukken (fig. 31)

- Voor langssneden van zeer smalle werkstukken met een breedte van 30 mm en minder moet zeker een schuifhout worden gebruikt
- Daarbij gebruikt u best het laag geleidevlak van de parallelaanslag.
- **Schuifhout niet bij de leveringsomvang begrepen! (Verkrijgbaar in de desbetreffende gespecialiseerde handel). Versleten schuifstok tijdig vervangen.**

8.1.4. Uitvoeren van schuine sneden (fig. 32)

Schuine sneden worden principieel uitgevoerd mits gebruikmaking van de parallelaanslag (7).

- Zaagblad (5) op de gewenste hoekmaat afstellen. (zie 7.5).
- Parallelaanslag (7) afstellen naargelang van de breedte en de hoogte van het werkstuk (zie 7.3.1).
- Snede conform de werkstukbreedte uitvoeren (zie 8.1.1 en 8.1.2. en 8.1.3)

8.1.5. Uitvoeren van dwarsneden (fig. 33)

- Hoekaanslag (28) met aanslagrail (27) in één van de beide groeven van de zaagtafel (1) schuiven en op de gewenste hoekmaat afstellen. (zie 7.4). Indien het zaagblad (5) bovendien schuin wordt gesteld, moet die groef worden gebruikt die uw hand en de dwarsaanslag niet met de zaagbladafdekking in contact laat komen.
- Pas, indien nodig, de positie van de aanslagrail (27) zodanig aan dat die tijdens de snede niet tegen het zaagblad botst.
- Werkstuk hard tegen de aanslagrail (27) duwen.
- Zaag aanzetten.
- Hoekaanslag (28) en werkstuk naar het zaagblad toe schuiven teneinde de snede uit te voeren.
- **Let op: Hou altijd het geleide werkstuk vast, nooit het vrije werkstuk dat afgesneden wordt.**
- Hoekaanslag (28) altijd blijven vooruitschuiven tot het werkstuk helemaal is doorgesneden.
- Zaag weer uitschakelen. Zaagafval pas verwijderen als het zaagblad stilstaat.

8.2 Werken met de schuifselede

8.2.1 Ontgrendelen van de schuifselede (fig. 5, 20)

- Open beide vastzethefbomen (38).
- Fixeer de hoekaanslag (28) met de vastzetknop (50) aan het voorste uiteinde van de schuifselede (37).

8.2.2 Sneden met behulp van de schuiftafel (fig. 28)

- Stel de hoekaanslag in op de gewenste hoekmaat.
- Werkstuk stevig tegen de aanslagrail (27) drukken en de schuiftafel langzaam in de richting van het zaagblad schuiven.
- Schuiftafel altijd zo ver naar voor schuiven, tot het werkstuk volledig is doorgesneden.
- Zaag weer uitschakelen. Let op: Zaagafval pas verwijderen als het zaagblad stilstaat

9. Vervanging van de netaansluitleiding

Als de netaansluitleiding van dit apparaat beschadigd wordt, dan moet hij door de fabrikant of diens klantendienst of door een gelijkwaardig gekwalificeerde persoon vervangen worden, om gevaren te vermijden.

10. Reiniging, onderhoud en bestellen van wisselstukken

Trek vóór alle schoonmaakwerkzaamheden de netstekker uit het stopcontact.

10.1 Reiniging

- Hou de veiligheidsinrichtingen, de ventilatiespleten en het motorhuis zo veel mogelijk vrij van stof en vuil. Wrijf het toestel met een schone doek af of blaas het met perslucht bij lage druk schoon.
- Het is aan te bevelen het toestel direct na elk gebruik te reinigen.
- Reinig het toestel regelmatig met een vochtige doek en wat zachte zeep. Gebruik geen reinigings- of oplosmiddelen; die zouden de kunststofcomponenten van het toestel kunnen aantasten. Let er goed op dat geen water in het toestel terechtkomt. Door binnendringen van water in een elektrische apparatuur verhoogt het risico van een elektrische schok.

10.2 Koolborstels

Bij bovenmatige vonkvorming laat u de koolborstels door een bekwame elektricien nazien. Let op! De koolborstels mogen enkel door een bekwame elektricien worden vervangen.

10.3 Onderhoud

In het toestel zijn er geen andere te onderhouden onderdelen.

10.4 Transport

- Om hem te transporteren tilt u de zaagtafel iets op aan de transportgrepen (26) om hem op de wielen te verplaatsen.
- Transporteer de machine alleen met aan-gebrachte bescherminrichtingen en met de zaagbladafdekking.
- Zorg ervoor dat het toestel niet kan verschuiven, slij het toestel goed vast.

10.5 Bestellen van wisselstukken:

Gelieve bij het bestellen van wisselstukken volgende gegevens te vermelden:

- Type van het toestel
- Artikelnummer van het toestel
- Ident-nummer van het toestel
- Wisselstuknummer van het benodigd stuk

Actuele prijzen en info vindt u terug onder www.isc-gmbh.info

11. Verwijdering en recyclage

Het toestel bevindt zich in een verpakking om transportschade te voorkomen. Deze verpakking is een grondstof en bijgevolg herbruikbaar of kan naar de grondstofkringloop worden teruggevoerd. Het toestel en zijn accessoires bestaan uit diverse materialen, zoals b.v. metaal en kunststof. Defecte toestellen horen niet thuis in het huisvuil. Om zich van het toestel naar behoren te ontdoen dient het naar een geschikte verzamelplaats te worden gebracht. Als u geen verzamelplaats kent gelieve u dan bij de gemeente te informeren.

12. Opbergen

Bewaar het toestel en de accessoires op een donkere, droge en vorstvrije plaats die voor kinderen ontoegankelijk is. De optimale opbergtemperatuur ligt tussen 5° C en 30° C. Bewaar het elektrische gereedschap in de originele verpakking.



Enkel voor EU-landen

Elektrisch gereedschap hoort niet bij het huisvuil thuis!

Volgens de Europese richtlijn 2002/96/EG op afgedankte elektrische en elektronische toestellen en omzetting in nationaal recht dienen afgedankte elektrische gereedschappen afzonderlijk te worden verzameld en milieuvriendelijk te worden gerecycleerd.

Recyclagealternatief i.p.v. het toestel terug te sturen:

De eigenaar van het elektrische toestel is alternatief verplicht, i.p.v. het toestel terug te sturen, mede te werken bij de behoorlijke recyclage in geval hij zich van het eigendom ontdoet. Het afgedankte toestel kan hiervoor ook bij een verzamelplaats worden afgegeven die voor een verwijdering als bedoeld in de wetgeving in zake recyclage en afvalverwerking zorgt. Hieronder vallen niet bij de afgedankte toestellen gevoegde accessoires en hulpmiddelen zonder elektrische componenten.

Nadruk of andere reproductie van documentatie en geleidepapieren van de producten, geheel of gedeeltelijk, enkel toegestaan mits uitdrukkelijke toestemming van iSC GmbH.

Technische wijzigingen voorbehouden

Service-informatie

Wij werken in alle landen die in het garantiebewijs zijn genoemd, samen met competente servicepartners, wier contactgegevens u kunt afleiden uit het garantiebewijs. Deze staan voor alle diensten zoals reparatie, het verschaffen van wisselstukken of slijtdelen of voor de aankoop van verbruiksmaterialen te uwer beschikking.

U moet er rekening mee houden dat bij dit product de volgende delen onderhevig zijn aan een slijtage door gebruik of een natuurlijke slijtage, resp. dat de volgende delen nodig zijn als verbruiksmaterialen.

Categorie	Voorbeeld
Slijtstukken*	V-snaar, koolborstels, tafelinzetstuk, schuifstok
Verbruiksmateriaal/verbruiksstukken*	Zaagblad
Ontbrekende onderdelen	

* niet verplicht bij de leveringsomvang begrepen!

Bij gebreken of defecten verzoeken wij u om de fout te melden op het internet onder www.isc-gmbh.info. Gelieve te zorgen voor een nauwkeurige beschrijving van de fout en daarbij in elk geval de volgende vragen te beantwoorden:

- Heeft het toestel reeds eenmaal gewerkt of was het vanaf het begin defect?
- Is u iets opgevallen voordat het defect zich voordeed (symptoom vóór het defect)?
- Welke foutieve werkwijze vertoont het toestel volgens u (hoofdsymptoom)?
Beschrijf deze foutieve werkwijze.

Garantiebewijs

Geachte klant,
onze producten worden onderworpen aan een strenge kwaliteitscontrole. Mocht dit apparaat echter ooit niet naar behoren functioneren, spijt dit ons ten zeerste en vragen u zich te wenden tot onze servicedienst onder het adres vermeld op dit garantiebewijs. Wij staan ook graag telefonisch tot uw dienst via het vermelde servicetelefoonnummer. Voor eisen in verband met het recht garantie geldt het volgende:

1. Deze garantievoorwaarden zijn uitsluitend gericht aan de gebruikers, d.w.z. natuurlijke personen die dit product niet in het kader van hun ambachtelijke noch van een andere zelfstandige activiteit willen gebruiken. Deze garantievoorwaarden regelen aanvullende garantieprestaties, die de hieronder genoemde fabrikant kopers van zijn nieuwe apparaten toezegt in aanvulling tot de wettelijke garantie. Uw wettelijke garantieclaims blijven onaangetast door deze garantie. Onze garantieprestatie is voor u gratis.
2. De garantieprestatie geldt uitsluitend voor gebreken aan een door u aangekocht nieuw apparaat van de hieronder genoemde fabrikant die aantoonbaar berusten op een materiaal- of productiefout, en is naar onze keuze beperkt tot het verhelpen van zulke gebreken aan het apparaat of de vervanging ervan.
Wij wijzen erop dat onze apparaten overeenkomstig hun bestemming niet ontworpen zijn voor commercieel, ambachtelijk of industrieel gebruik. Van een garantiecontract is derhalve geen sprake, als het apparaat binnen de garantieperiode in commerciële, ambachtelijke of industriële bedrijven werd ingezet of aan een daarmee gelijk te stellen belasting werd blootgesteld.
3. Van onze garantie zijn uitgesloten:
 - Schade aan het apparaat als gevolg van niet-inachtneming van de montagehandleiding of op grond van ondeskundige installatie, als gevolg van niet-inachtneming van de gebruiksaanwijzing (zoals bijv. door aansluiting aan een verkeerde netspanning of stroomsoort) of niet-inachtneming van de onderhouds- en veiligheidsvoorschriften, door blootstelling van het apparaat aan abnormale omgevingsvoorwaarden of door nalatig onderhoud en verzorging.
 - Schade aan het apparaat als gevolg van misbruik of ondeskundige toepassingen (zoals bijv. overbelasting van het apparaat of de inzet van niet toegelaten gereedschappen of toebehoren), binnendringen van vreemde voorwerpen in het apparaat (zoals bijv. zand, stenen of stof, transportschade), gebruik van geweld of als gevolg van externe invloeden (zoals bijv. schade door vallen).
 - Schade aan het apparaat of aan delen van het apparaat die valt te herleiden tot slijtage als gevolg van gebruik, en als gevolg van normale of andere natuurlijke slijtage.
4. De garantieperiode bedraagt 24 maanden en gaat in op de datum van aankoop van het apparaat. Garantieclaims dienen voor het verloop van de garantieperiode binnen de twee weken na het vaststellen van het defect geldend te worden gemaakt. Het indienen van garantieclaims na verloop van de garantieperiode is uitgesloten. De herstelling of vervanging van het apparaat leidt niet tot een verlenging van de garantieperiode noch wordt door deze prestatie een nieuwe garantieperiode voor het apparaat of voor eventueel ingebouwde wisselstukken op gang gebracht. Dit geldt ook bij het ter plaatse uitvoeren van een serviceactiviteit.
5. Gelieve om een garantieclaim in te dienen het defecte apparaat aan te melden onder: www.isc-gmbh.info. Houd het aankoopbewijs of een ander bewijs van uw aankoop van het nieuwe apparaat bij de hand. Apparaten die zonder bijhorende bewijzen of zonder typeplaatje worden teruggestuurd, worden op grond van de ontbrekende mogelijkheid om het apparaat toe te kennen uitgesloten van de garantieprestatie. Valt het defect van het apparaat binnen onze garantieprestatie, dan bezorgen wij u per omgaande een gerepareerd of nieuw apparaat terug.

Uiteraard staan wij ook tot u dienst om, mits betaling van de kosten, defecten van het apparaat te verhelpen die buiten de garantieomvang vallen. Te dien einde stuurt u het apparaat aan ons serviceadres op.

Voor slijtstukken, verbruiksmateriaal en ontbrekende onderdelen wordt verwezen naar de beperkingen van deze garantie conform de service-informatie van deze handleiding.

Índice de contenidos

1. Instrucciones de seguridad
2. Descripción del aparato y volumen de entrega
3. Uso adecuado
4. Características técnicas
5. Antes de la puesta en marcha
6. Montaje
7. Manejo
8. Funcionamiento
9. Cambio del cable de conexión a la red eléctrica
10. Mantenimiento, limpieza y pedido de piezas de repuesto
11. Eliminación y reciclaje
12. Almacenamiento



Aviso - Leer el manual de instrucciones para reducir cualquier riesgo de sufrir daños



Usar protección para los oídos. La exposición al ruido puede ser perjudicial para el oído.



Es preciso ponerse una mascarilla de protección. Puede generarse polvo dañino para la salud cuando se realicen trabajos en madera o en otros materiales. ¡Está prohibido trabajar con material que contenga asbesto!



Llevar gafas de protección. Durante el trabajo, la expulsión de chispas, astillas, virutas y polvo por el aparato pueden provocar pérdida de vista.



¡Atención! ¡Peligro de sufrir daños! No entrar en contacto con la hoja de la sierra en funcionamiento.

⚠ ¡Atención!

Al usar aparatos es preciso tener en cuenta una serie de medidas de seguridad para evitar lesiones o daños. Por este motivo, es preciso leer atentamente este manual de instrucciones/advertencias de seguridad. Guardar esta información cuidadosamente para poder consultarla en cualquier momento. En caso de entregar el aparato a terceras personas, será preciso entregarles, asimismo, el manual de instrucciones/advertencias de seguridad. No nos hacemos responsables de accidentes o daños provocados por no tener en cuenta este manual y las instrucciones de seguridad.

1. Instrucciones de seguridad

Encontrará las instrucciones de seguridad correspondientes en el prospecto adjunto.

⚠ ¡Aviso!

Lea todas las instrucciones de seguridad e indicaciones. El incumplimiento de dichas instrucciones e indicaciones puede provocar descargas, incendios y/o daños graves. **Guarde todas las instrucciones de seguridad e indicaciones para posibles consultas posteriores.**

2. Descripción del aparato y volumen de entrega**2.1 Descripción del aparato (fig. 1-9)**

1. Mesa para sierra
2. Cuña abridora
3. Cubierta para empalme para la aspiración
4. Protección para la hoja de la sierra
5. Hoja de la sierra
6. Guía de corte (tope en paralelo)
7. Tope en paralelo
8. Extensión de la mesa izquierda
9. Riel guía para tope en paralelo
10. Extensión de la mesa derecha
11. Palanca de apriete para tope en paralelo
12. Escala para inclinación de la hoja de sierra
13. Palanca de regulación de la altura de corte
14. Rueda de ajuste de la inclinación de la hoja de sierra
15. Tornillo de ajuste
16. Pata
17. Taco de goma (forma A)
18. Barra transversal, forma curvada
19. Placa

20. Barra transversal, forma recta
21. Taco de goma (forma B)
22. Palanca de regulación 45° - 47°
23. Palanca de regulación 2° - 0°
24. Botón de enclavamiento para extensión de la mesa izquierda
25. Palanca de fijación para extensión de la mesa derecha
26. Empuñadura para transporte
27. Guía de corte para tope angular
28. Tope angular
29. Pieza de empuje
30. Llave para el cambio de hoja de sierra
31. Llave fija del 10/13
32. Tornillo hexagonal corto
33. Tornillo hexagonal mediano
34. Tornillo hexagonal largo
35. Arandela
36. Tuerca autorroscante
37. Patín deslizante
38. Palanca de fijación para patín deslizante
39. Rueda
40. Eje
41. Soporte de eje
42. Empalme para aspiración (carcasa)
43. Revestimiento de mesa
44. Palanca de fijación del ángulo de la hoja de sierra
45. Interruptor ON/OFF
46. Interruptor de sobrecarga
47. Escala graduada
48. Ranura
49. Empuñadura de sujeción
50. Botón de enclavamiento
51. tuerca plana

2.2 Volumen de entrega

Sirviéndose de la descripción del volumen de entrega, comprobar que el artículo esté completo. Si faltase alguna pieza, dirigirse a nuestro Service Center o a la tienda especializada más cercana en un plazo máximo de 5 días laborales tras la compra del artículo presentando un recibo de compra válido. A este respecto, observar la tabla de garantía de las condiciones de garantía que se encuentran al final del manual.

- Abrir el embalaje y extraer cuidadosamente el aparato.
- Retirar el material de embalaje, así como los dispositivos de seguridad del embalaje y para el transporte (si existen).
- Comprobar que el volumen de entrega esté completo.
- Comprobar que el aparato y los accesorios no presenten daños ocasionados durante el

transporte.

- Si es posible, almacenar el embalaje hasta que transcurra el periodo de garantía.

Atención!

¡El aparato y el material de embalaje no son un juguete! ¡No permitir que los niños jueguen con bolsas de plástico, láminas y piezas pequeñas! ¡Riesgo de ingestión y asfixia!

- Cuña abridora
- Protección para la hoja de la sierra
- Guía de corte (tope en paralelo)
- Tope en paralelo
- Pata (3 sin tornillo de ajuste, 1 con tornillo de ajuste)
- Tope de goma forma A (2 uds.)
- Tope de goma forma B (2 uds.)
- Barra transversal, forma curvada (2 uds.)
- Placa
- Barra transversal, forma recta (2 uds.)
- Empuñadura para transporte (2 uds.)
- Guía de corte para tope angular
- Tope angular
- Pieza de empuje
- Llave para el cambio de hoja de sierra
- Llave fija del 10/13
- Tornillo hexagonal corto (4 uds.)
- Tornillo hexagonal mediano (28 uds.)
- Tornillo hexagonal largo (8 uds.)
- Arandelas (40 uds.)
- Tuerca, plana (4 uds.)
- Tuerca autorroscante (28 uds.)
- Eje con ruedas y soporte de eje (premontado)
- Manual de instrucciones original
- Instrucciones de seguridad

3. Uso adecuado

La Sierra circular de formatos sirve para practicar cortes transversales y longitudinales (solo con tope transversal) en cualquier tipo de madera, dependiendo del tamaño de la máquina. No está permitido cortar ningún tipo de madera en tronco.

Utilizar la máquina sólo en los casos que se indican explícitamente como de uso adecuado. Cualquier otro uso no será adecuado. En caso de uso inadecuado, el fabricante no se hace responsable de daños o lesiones de cualquier tipo; el responsable es el usuario u operario de la máquina.

Tener en consideración que nuestro aparato no está indicado para un uso comercial, industrial o en taller. No asumiremos ningún tipo de garantía cuando se utilice el aparato en zonas industriales, comerciales o talleres, así como actividades similares.

Sólo está permitido utilizar hojas de sierra adecuadas (hojas de sierra HM o CV) para este tipo de máquina. Se prohíbe el uso de cualquier tipo de muela de tronzar y de hojas de sierra HSS.

Otra de las condiciones para un uso adecuado es la observancia de las instrucciones de seguridad, así como de las instrucciones de montaje y de servicio contenidas en el manual de instrucciones.

Las personas encargadas de operar y mantener la máquina deben estar familiarizadas con la misma y haber recibido información sobre todos los posibles peligros. Además, es imprescindible respetar en todo momento las prescripciones vigentes en materia de prevención de accidentes. Es preciso observar también cualquier otro reglamento general en el ámbito de la medicina laboral y técnicas de seguridad.

El fabricante no se hace responsable de los cambios que el operario haya realizado en la máquina ni de los daños que se puedan derivar por este motivo. Existen determinados factores de riesgo que no se pueden descartar por completo, incluso haciendo un uso adecuado de la máquina. El tipo de diseño y atributos de la máquina pueden conllevar los riesgos siguientes:

- Contacto con la hoja de la sierra en la zona en que se halla al descubierto.
- Entrada en contacto con la hoja de la sierra en funcionamiento (riesgo de heridas por corte).

- Rebote de las piezas con las que se está trabajando o de algunas de sus partes.
- Rotura de la hoja de la sierra.
- Proyección de partículas del revestimiento de metal duro defectuoso procedente de la hoja de la sierra.
- Lesiones del aparato auditivo por no utilizar la protección necesaria.
- Se producen emisiones de polvo de madera perjudiciales para la salud si se usa la sierra en recintos cerrados.

4. Características técnicas

Tensión de red: 230 V ~ 50 Hz
 Potencia P.....S1 1500 W S6 40% 1800 W
 Velocidad de marcha en vacío n_0 4500 r.p.m.
 Hoja de sierra con
 metal duro \varnothing 250 x \varnothing 30 x 3 mm
 Número de dientes 48
 Tamaño de la mesa 625 x 500 mm
 Tamaño de la mesa
 con extensiones 625 x 740 mm
 Altura máx. de corte 75 mm / 90°
 53 mm / 45°
 Ajuste de altura continuo 0 - 75 mm
 Hoja de la sierra orientable continua -2° - 47°
 Empalme para la aspiración..... \varnothing 36 mm
 Peso..... aprox. 27 kg

Ruido y vibración

Los valores con respecto al ruido y la vibración se determinaron conforme a la norma EN 61029.

Funcionamiento

Nivel de presión acústica L_{pA} 98,5 dB(A)
 Imprecisión K_{pA} 3 dB
 Nivel de potencia acústica L_{WA} 109,4 dB(A)
 Imprecisión K_{WA} 3 dB

Los valores descritos son valores de emisión y no tienen por qué ser representativos para cada lugar de trabajo. Aunque existe una correlación entre los niveles de emisión y los niveles de inmisión, no se puede deducir de ello de forma fiable si es preciso o no tomar precauciones adicionales. Los factores que pueden influir en el nivel de inmisión actual existente en un lugar de trabajo son: la duración de las operaciones, las características particulares del recinto de trabajo, otras fuentes de ruidos, etc., por ejemplo, el número

de máquinas y otros procesos relacionados. Los valores en cada lugar de trabajo pueden variar de país a país. Esta información está destinada a ayudar al usuario a realizar una mejor estimación de los posibles riesgos y amenazas.

Usar protección para los oídos.

La exposición al ruido puede ser perjudicial para el oído.

¡Reducir la emisión de ruido y las vibraciones al mínimo!

- Emplear sólo aparatos en perfecto estado.
- Realizar el mantenimiento del aparato y limpiarlo con regularidad.
- Adaptar el modo de trabajo al aparato.
- No sobrecargar el aparato.
- En caso necesario dejar que se compruebe el aparato.
- Apagar el aparato cuando no se esté utilizando.

Riesgos residuales

Incluso si esta herramienta se utiliza adecuadamente, siempre existen riesgos residuales.

En función de la estructura y del diseño de esta herramienta eléctrica pueden producirse los siguientes riesgos:

1. Lesiones pulmonares en caso de que no se utilice una mascarilla de protección antipolvo.
2. Lesiones auditivas en caso de que no se utilice una protección para los oídos adecuada.
3. Daños a la salud derivados de las vibraciones de las manos y los brazos si el aparato se utiliza durante un largo periodo tiempo, no se sujeta del modo correcto o si no se realiza un mantenimiento adecuado.

5. Antes de la puesta en marcha

Antes de conectar la máquina, asegurarse de que los datos de la placa de identificación coincidan con los datos de la red eléctrica.

Desenchufar el aparato antes de realizar ajustes.

- Desembalar la sierra circular de formatos y comprobar si existen daños eventuales ocasionados durante el transporte.
- Poner la máquina en una posición estable, es decir, fijarla con tornillos a un banco de trabajo o a un bastidor fijo.
- Antes de la puesta en marcha, instalar debidamente todas las cubiertas y dispositivos de seguridad.
- La hoja de la sierra debe poder moverse sin problemas.
- En caso de madera ya trabajada, es preciso asegurarse de que la misma no presente cuerpos extraños como, por ejemplo, clavos o tornillos.
- Antes de presionar el interruptor ON/OFF, asegurarse de que la hoja de la sierra esté bien montada y de que las piezas móviles se muevan con suavidad.

6. Montaje

¡Atención! Atornillar las uniones que contienen tuercas autorroscantes (ver fig. 3, pos. 36) siempre girando el tornillo hexagonal y sujetando la tuerca autorroscante para conseguir una buena sujeción.

6.1 Montaje del bastidor (fig. 1, 8-14)

- Girar la sierra circular de formatos y colocarla sobre el suelo
- Una de las patas (16) está dotada de una alojamiento para el tornillo de ajuste (15). Atornillarlo en dicho alojamiento. Emplear la pata con el tornillo de ajuste como una de las patas delanteras, así se puede acceder a ella fácilmente para realizar el ajuste de precisión.
- Atornillar ligeramente las dos patas delanteras (16) con los tornillos hexagonales (34), arandelas (35) y tuercas (36) a la parte delantera de la sierra.
- Atornillar ligeramente las dos patas traseras (16) con los tornillos hexagonales (34), arandelas (35) y tuercas (36) a la parte trasera de la sierra.

- Atornillar las cuatro patas a los laterales de la máquina con los tornillos hexagonales (33), arandelas (35) y tuercas (36).
- Encajar los tacos de goma (17, 21) en las patas.
- Atornillar de manera que quede suelta la barra transversal (20) con tornillo hexagonal (33), arandela (35) y tuerca (36) a la pata.
- Atornillar ligeramente la placa (19) con las barras transversales curvadas (18) y, a continuación, atornillar ligeramente las barras curvadas a las patas. Siempre que sea necesario, adaptar las barras transversales (18) doblándolas a mano de manera que las perforaciones en la placa (19) coincidan con las de las barras transversales (18).
- Atornillar los soportes de los ejes (41) con tornillo (33) y arandela (35) a la pata trasera de manera que apunten a la parte trasera de la máquina y toquen el suelo.
- Atornillar las empuñaduras para transporte (26) con los tornillos (32), las arandelas (35) y las tuercas (51) a las patas de apoyo de la parte delantera de la máquina.
- Alinear la mesa y apretar todas las tuercas y tornillos.

6.2 Montaje y ajuste de la cuña abridora (fig. 15a, 15b)

- **¡Atención! Desenchufar el aparato**
- Extraer el revestimiento de mesa (43) (ver 6.4)
- Aflojar el tornillo (z) para el alojamiento de la cuña abridora.
- Introducir la cuña abridora (2) en el soporte previsto para ello.
- Ajustar la hoja de la sierra (5) a la profundidad de corte máxima, colocarla en la posición de 0° y bloquearla.
- Tirar de la cuña abridora (2) hacia arriba hasta alcanzar una distancia aprox. de 10 cm entre la mesa para sierra (1) y el canto superior de la cuña abridora.
- La distancia entre la hoja de la sierra (5) y la cuña abridora (2) debe oscilar entre los 3 y los 5 mm.
- Apretar el tornillo (z) y montar el revestimiento de la mesa.

6.3 Montaje de la protección para la hoja de la sierra (fig. 1, 16)

- Insertar la protección para la hoja de la sierra (4) en la perforación longitudinal (y) de la cuña abridora. Fijar la protección para la hoja de la sierra con el tornillo (x) y, al hacerlo, apretar de tal forma que la protección todavía pueda moverse.
- Antes de comenzar a serrar, la protección de la hoja de la sierra debe descender hasta el material a serrar
- Para conectar la manguera de aspiración de un equipo de aspiración, es posible retirar la cubierta (3) de la protección de la hoja de sierra (manguera de aspiración/equipo de aspiración no incluidos en el volumen de suministro).
- Está prohibido utilizar la máquina sin la protección de la hoja de sierra.

6.4 Cambio del revestimiento de la mesa (fig. 17)

- Para el cambio en caso de daños, para el cambio de la hoja de la sierra o para el ajuste de la cuña abridora, el revestimiento de la mesa debe estar abierto.
- Cambiar un revestimiento de mesa desgastado o dañado para evitar un alto riesgo de lesiones.
- **¡Atención! Desenchufar el aparato**
- Retirar la protección de la hoja de sierra (4).
- Retirar los tornillos de cabeza avellana del revestimiento de la mesa
- Extraer el revestimiento de la mesa (43)
- El montaje del nuevo revestimiento de mesa se lleva a cabo realizando la misma secuencia de pasos en sentido contrario.

6.5 Montaje / cambio de la hoja de la sierra (fig. 18)

- ¡Atención! Desenchufar el cable de la red.
- Usar siempre guantes de trabajo al manipular hojas de sierra. ¡Peligro de sufrir daños!
- Retirar el revestimiento de mesa soltando los dos tornillos de cabeza avellanada (véase 6.4).
- Soltar la tuerca aplicando una llave (30) en la tuerca y la llave fija (31) al árbol del motor, para contrarrestar.
- ¡Atención! Girar la tuerca en el sentido de rotación de la hoja de la sierra.
- Retire la brida exterior y extraiga de la brida interior la antigua hoja de la sierra desplazándola en diagonal hacia abajo.
- Limpiar a fondo la nueva hoja de la sierra an-

tes de proceder al montaje de las bridas.

- Volver a ajustar y apretar la nueva hoja de sierra con la misma secuencia de pasos pero en sentido inverso! **¡Atención! Tener en cuenta el sentido de avance, la oblicuidad de corte de los dientes debe orientarse en el sentido de avance, es decir, hacia adelante (véase flecha sobre la protección de la hoja de la sierra).**
- Volver a montar y ajustar la cuña abridora (2) y la protección de la hoja de la sierra (4) (ver 6.2., 6.3.)
- Antes de volver a trabajar con la sierra, comprobar la capacidad de funcionamiento de los dispositivos de protección.

7. Manejo

7.1 Interruptor ON/OFF e interruptor de sobrecarga (fig. 7)

- La sierra se conecta presionando la tecla verde „I“. Antes de empezar a serrar, esperar hasta que la hoja de la sierra haya alcanzado su máxima velocidad.
- Para volver a desconectar la sierra, presionar la tecla roja „0“.

El motor de este aparato está protegido contra sobrecarga mediante un interruptor de sobrecarga (46). Cuando se sobrepasa la corriente nominal, el interruptor de sobrecarga (46) desconecta el aparato.

- Dejar que el aparato se enfríe durante varios minutos.
- Pulsar el interruptor de sobrecarga.
- Conectar el aparato pulsando la tecla verde „I“.

7.2 Profundidad de corte (fig. 1)

Girando la manivela (13), se puede ajustar la hoja de la sierra (5) a la profundidad de corte deseada.

En sentido contrario a las agujas del reloj:
menor profundidad de corte

En sentido horario:
mayor profundidad de corte

7.3. Tope en paralelo

7.3.1. Altura de tope (fig. 21, 22)

- Desplazar la guía de corte (6) en el tope en paralelo (7)
- El tope en paralelo (7) suministrado dispone de dos superficies guía elevadas.
- Según el espesor de los materiales a cortar, utilizar la guía de corte (6), según la fig. 21, para material grueso, y, según la fig. 22, para material fino.
- Para cambiar de posición la guía de corte (6), aflojar los dos tornillos moleteados (w) para soltar la guía (6) del tope en paralelo (7).
- En función de la altura de corte deseada, la guía de corte puede desplazarse en dos ranuras diferentes sobre el tope en paralelo y fijarse con los tornillos moleteados.
- La guía de corte puede extraerse y fijarse a la izquierda o la derecha del tope en paralelo, en función de la aplicación.
- El tope en paralelo viene ajustado de fábrica formando un ángulo recto con el riel guía. En caso necesario puede reajustarse con dos tornillos de hexágono interior (en el tope en paralelo).
- Si tiene que reajustar el tope en paralelo: soltar los tornillos (u) en el tope en paralelo (7). Alinear el tope en paralelo paralelamente a la hoja de la sierra (5) o en vertical al riel guía (9). Volver a apretar los tornillos (u).

7.3.2. Anchura de corte (fig. 1, 21, 22)

- Cuando realice cortes longitudinales en trozos de madera, se habrá de utilizar el tope en paralelo (7).
- Se puede proceder al montaje del tope en paralelo (7) a ambos lados de la mesa para sierra (1).
- El tope en paralelo (7) debe introducirse en el riel guía (9) de la mesa para sierra (1).
- Por medio de la escala graduada (47) sobre el riel guía (1), se puede ajustar el tope en paralelo (7) a la medida deseada.
- Presionando la palanca (11) se puede inmovilizar el tope en paralelo en la posición deseada.

7.3.3. Extensión de la mesa izquierda/derecha y escala (fig. 6a, 6b, 23-26)

- Para sacar la extensión izquierda de la mesa (8), abrir los botones de enclavamiento (24) delante y detrás de la parte inferior de la mesa. Tirar a continuación de la extensión hacia la izquierda y volver a apretar los boto-

nes de enclavamiento.

- Para sacar la extensión derecha de la mesa (10), abrir la palanca de fijación (25) delante y detrás de la parte inferior de la mesa. Tirar a continuación de la extensión hacia la derecha y volver a apretar los botones de enclavamiento.
- La extensión derecha de la mesa tiene una escala graduada móvil. La escala presenta cuatro divisiones distintas: para la posición alta y baja del tope en paralelo (ver 7.3.1) con mesa plegada y desplegada.
- Con la extensión derecha de la mesa plegada, el ancho ajustado en el tope en paralelo se podrá consultar en la fila inferior de la escala. El indicador (a) en la guía de corte muestra el valor. La fila inferior de la escala se compone de dos líneas para leer el ajuste alto y bajo del tope en paralelo (ver 7.3.1)
- La fila superior de la escala está destinada a la extensión derecha de la mesa desplegada: Fijar la guía de corte con indicador (a) en el punto final de la fila inferior de la escala. Los puntos finales son 25 cm para tope en paralelo bajo o 30 cm para tope en paralelo alto. En la fila superior de la escala se puede leer ahora en el indicador (b) el valor del ancho total. Son como máximo 47 cm (con tope en paralelo bajo) o 52 cm (con tope en paralelo alto).

7.3.4. Ajuste de la longitud de tope (fig. 27)

- Para evitar que se atasque el material a cortar, las guías de corte (6) se pueden desplazar en sentido longitudinal.
- Regla general: El extremo posterior del tope queda obstaculizado en una línea determinada que comienza aprox. en la mitad de la hoja de la sierra y que se desplaza hacia atrás por debajo de los 45°.
- Ajuste del ancho de corte necesario
 - Aflojar los tornillos moleteados (w) y desplazar la guía de corte (6) hasta alcanzar la línea establecida de 45°.
 - Volver a apretar los tornillos moleteados (w).

7.4. Tope angular (fig. 19)

- Desplazar la guía de corte (27) en el tope angular (28)
- Colocar el tope angular (28) en la ranura (48) de la mesa para sierra.
- Aflojar la empuñadura de sujeción (49).
- Girar la guía de corte (27) hasta que la flecha indique la medida angular deseada.
- Vuelva a apretar la empuñadura de ajuste (49).

¡Atención!

- No desplazar demasiado la guía de corte (27) en dirección a la hoja de la sierra.
- La distancia entre la guía de corte (27) y la hoja de la sierra (5) debería ser de aprox. 2 cm.

7.5. Ajuste del ángulo (fig. 5)

- Soltar la empuñadura de sujeción (44) girándola hacia la izquierda. Para tener suficiente espacio a la hora de efectuar el ajuste, la palanca de fijación se puede desacoplar tirando de ella como una carraca.
- Soltar la empuñadura de fijación (44)
- Ajustar la medida angular deseada en la escala girando la rueda (14).
- Colocar la empuñadura de sujeción en la posición angular deseada.
- Para ángulos entre -2° y 0° , abrir la palanca de regulación (22) en la parte delantera de la máquina con el fin de desbloquear la rueda de ajuste (14) para este margen de ángulo.
- Para ángulos entre -45° y 47° , abrir asimismo la palanca de regulación (23) en la parte delantera de la máquina.
- Fijar la empuñadura de sujeción (44) girándola hacia la derecha.

8. Funcionamiento

¡Atención!

- Recomendamos que se realice un corte de prueba después de cada reajuste para comprobar las medidas ajustadas.
- Si al realizar un corte de prueba se detecta una desviación, se podrá ajustar el indicador en la escala (a) en el tope en paralelo o en la mesa (b) soltando los tornillos.
- Una vez conectada la sierra, espere hasta que la hoja de la sierra haya alcanzado su velocidad máxima, antes de practicar el corte.
- ¡Prestar atención al iniciar los cortes!
- Operar el aparato solo conectado a una aspiradora.
- Comprobar y limpiar periódicamente los canales de aspiración.

8.1. Ejecución de cortes longitudinales (fig. 29)

Aquí nos referiremos al corte de piezas a lo largo del eje longitudinal. Se presiona un borde de la pieza con la que se esté trabajando contra el tope en paralelo (7), mientras que el lado liso se encontrará situado sobre la mesa para sierra (1). Es preciso bajar la protección de la hoja (4) sobre la pieza a trabajar cada vez que se utilice la sierra. La posición de trabajo durante los cortes longitudinales no ha de llevarse bajo ningún pretexto en línea con el avance de corte.

- Ajustar el tope en paralelo (7) según la altura de la pieza y el ancho deseado. (véase 7.3.)
- Conectar la sierra.
- Coloque las manos con los dedos apretados sobre la pieza e introduzca ésta en el tope en paralelo (7) a lo largo de la hoja de la sierra (5).
- Desplazamiento lateral con la mano izquierda o derecha (dependiendo de la posición del tope en paralelo) únicamente hasta el borde delantero de la cubierta de protección.
- El material a cortar debe siempre pasar hasta el final de la cuña abridora (2).
- Los recortes permanecen en la mesa (1) hasta que la hoja de la sierra (5) haya vuelto a la posición de reposo.
- Asegure las piezas largas que desee cortar para evitar que se caigan al finalizar el proceso de corte (p. ej., soporte largo, etc.)

8.1.2. Corte de piezas muy delgadas (fig. 30)

Los cortes longitudinales de piezas con un ancho inferior a 120 mm deben realizarse imprescindiblemente con la ayuda de una pieza de empuje (29). Pieza de empuje incluida en el volumen de entrega. **Cambiar de inmediato la pieza de empuje gastada o deteriorada.**

8.1.3. Corte de piezas muy delgadas (fig. 31)

- Es imprescindible utilizar una pieza de empuje para practicar cortes longitudinales en piezas muy delgadas con un ancho igual o inferior a 30 mm.
- Es preferible utilizar entonces la superficie guía inferior del tope en paralelo.
- **¡La madera de empuje no se incluye en el volumen de entrega! (Disponible en tiendas especializadas) Sustituya la madera de empuje gastada cuando proceda.**

8.1.4. Ejecución de cortes oblicuos (fig. 32)

Para practicar cortes oblicuos se utilizará siempre el tope en paralelo (7).

- Ajuste la hoja de la sierra (5) a la medida angular deseada. (véase la fig. 7.5.)
- Ajustar el tope en paralelo (7) según el ancho y la altura de la pieza de trabajo (véase 7.3.1)
- Practicar el corte en función del ancho de la pieza de trabajo (véase 8.1.1., 8.1.2. y 8.1.3.)

8.1.5. Ejecución de cortes transversales (fig. 33)

- Introducir el tope angular (28) con guía de corte (27) en una de las dos ranuras de la mesa para sierra (1) y ajustarlo a la medida angular deseada. (véase la fig 7.4.) En caso de tener que realizar un ajuste oblicuo de la hoja de la sierra (5) de forma adicional, será preciso utilizar la ranura que evite que tanto su mano como el tope transversal entre en contacto con la protección de la hoja de la sierra.
- Dado el caso, adaptar la posición de la guía de corte (27) de forma que al cortar no choque con la hoja de la sierra.
- Presionar fuertemente el material a cortar contra la guía de corte (27).
- Conectar la sierra.
- Desplazar el tope angular (28) y la pieza de trabajo en la dirección de la hoja de la sierra para practicar el corte.
- **Atención: Sujetar firmemente la pieza de trabajo indicada en todo momento, nunca dejar suelta aquella pieza que se vaya a cortar.**

- Desplazar siempre hacia adelante el tope angular (28) hasta que la pieza haya sido cortada por completo.
- Volver a desconectar la sierra. Retirar los recortes únicamente cuando la hoja de la sierra se haya parado por completo.

8.2 Cómo trabajar con el patín deslizante

8.2.1 Desbloqueo del patín deslizante (fig. 5, 20)

- Abrir las dos palancas de fijación (38).
- Fijar el tope angular (28) con el botón de enclavamiento (50) en la parte delantera del patín deslizante (37).

8.2.2 Cortes con ayuda de la mesa deslizante (fig. 28)

- Ajustar el tope angular a la medida angular deseada.
- Presionar fuertemente la pieza a cortar contra la guía de corte (27) y empujar lentamente la mesa deslizante en dirección a la hoja de la sierra.
- Desplazar siempre hacia adelante la mesa deslizante hasta que la pieza haya sido cortada por completo.
- Vuelva a desconectar la sierra. Atención: Retirar los recortes únicamente cuando la hoja de la sierra se haya parado por completo

9. Cambio del cable de conexión a la red eléctrica

Cuando el cable de conexión a la red de este aparato esté dañado, deberá ser sustituido por el fabricante o su servicio de asistencia técnica o por una persona cualificada para ello, evitando así cualquier peligro.

10. Mantenimiento, limpieza y pedido de piezas de repuesto

Desenchufar siempre antes de realizar algún trabajo de limpieza.

10.1 Limpieza

- Reducir al máximo posible la suciedad y el polvo en los dispositivos de seguridad, las rendijas de ventilación y la carcasa del motor. Frotar el aparato con un paño limpio o soplarlo con aire comprimido manteniendo la presión baja.
- Se recomienda limpiar el aparato tras cada uso.
- Limpiar el aparato con regularidad con un paño húmedo y un poco de jabón blando. No utilizar productos de limpieza o disolventes ya que se podrían deteriorar las piezas de plástico del aparato. Es preciso tener en cuenta que no entre agua en el interior del aparato. Si entra agua en el aparato eléctrico existirá mayor riesgo de una descarga eléctrica.

10.2 Escobillas de carbón

En caso de formación excesiva de chispas, ponerse en contacto con un electricista especializado para que compruebe las escobillas de carbón. ¡Atención! Las escobillas de carbón sólo deben ser cambiadas por un electricista.

10.3 Mantenimiento

No hay que realizar el mantenimiento a más piezas en el interior del aparato.

10.4 Transporte

- Para el transporte, elevar la mesa de la sierra ligeramente por las empuñaduras de transporte (26) y moverla sobre las ruedas.
- Transportar la máquina solo cuando los dispositivos de seguridad, como la protección de la hoja de sierra, estén montados.
- Sujetar el aparato para evitar que se deslice.

10.5 Pedido de piezas de recambio:

Al solicitar recambios se indicarán los datos siguientes:

- Tipo de aparato
- No. de artículo del aparato
- No. de identidad del aparato
- No. del recambio de la pieza necesitada.

Encontrará los precios y la información actual en www.isc-gmbh.info

11. Eliminación y reciclaje

El aparato está protegido por un embalaje para evitar daños producidos por el transporte. Este embalaje es materia prima y, por eso, se puede volver a utilizar o llevar a un punto de reciclaje. El aparato y sus accesorios están compuestos de diversos materiales, como, p. ej., metal y plástico. Los aparatos defectuosos no deben tirarse a la basura doméstica. Para su eliminación adecuada, el aparato debe entregarse a una entidad recolectora prevista para ello. En caso de no conocer ninguna, será preciso informarse en el organismo responsable del municipio.

12. Almacenamiento

Guardar el aparato y sus accesorios en un lugar oscuro, seco, protegido de las heladas e inaccesible para los niños. La temperatura de almacenamiento óptima se encuentra entre los 5 y 30 °C. Guardar la herramienta eléctrica en su embalaje original.

E



Sólo para países miembros de la UE

No tirar herramientas eléctricas en la basura casera.

Según la directiva europea 2002/96/CE sobre aparatos usados electrónicos y eléctricos y su aplicación en el derecho nacional, dichos aparatos deberán recogerse por separado y eliminarse de modo ecológico para facilitar su posterior reciclaje.

Alternativa de reciclaje en caso de devolución:

El propietario del aparato eléctrico, en caso de no optar por su devolución, está obligado a reciclar adecuadamente dicho aparato eléctrico. Para ello, también se puede entregar el aparato usado a un centro de reciclaje que trate la eliminación de residuos respetando la legislación nacional sobre residuos y su reciclaje. Esto no afecta a los medios auxiliares ni a los accesorios sin componentes eléctricos que acompañan a los aparatos usados.

Sólo está permitido copiar la documentación y documentos anexos del producto, o extractos de los mismos, con autorización expresa de iSC GmbH.

Nos reservamos el derecho a realizar modificaciones técnicas

Información de servicio

En todos los países mencionados en el certificado de garantía disponemos de distribuidores competentes cuyos datos de contacto podrán consultar en dicho certificado. Dichos distribuidores están a su disposición para cualquier asunto relacionado con el servicio como reparación, suministro de piezas de repuesto y desgaste, o con respecto a los materiales de consumo.

Es preciso tener en cuenta, que las siguientes piezas de este producto se someten a desgaste natural o provocado por el uso o que se necesitan las siguientes piezas como materiales de consumo.

Categoría	Ejemplo
Piezas de desgaste*	Correa trapezoidal, escobillas de carbón, revestimiento de mesa, pieza de empuje
Material de consumo/Piezas de consumo*	Hoja de la sierra
Falta de piezas	

*;no tiene por qué estar incluido en el volumen de entrega!

En caso de deficiencia o fallo, rogamos que lo registre en la página web www.isc-gmbh.info. Describa exactamente el fallo y responda siempre a las siguientes preguntas:

- ¿Ha funcionado el aparato en algún momento o estaba defectuoso desde el principio?
- ¿Le ha llamado algo la atención antes de surgir el fallo (indicio antes del fallo)?
- ¿Qué fallo de funcionamiento le parece que presenta el aparato (indicio principal)?
Describa ese fallo en el funcionamiento.

Certificado de garantía

Estimado cliente:

Nuestros productos están sometidos a un estricto control de calidad. No obstante, lamentaríamos que este aparato dejara de funcionar correctamente, en tal caso, le rogamos que se dirija a nuestro servicio de atención al cliente en la dirección indicada en la parte inferior de la presente tarjeta de garantía. Con mucho gusto le atenderemos también telefónicamente en el número de servicio indicado a continuación. Para hacer válido el derecho de garantía, proceda de la siguiente forma:

1. Estas condiciones de garantía van dirigidas exclusivamente a los consumidores, es decir, personas naturales que no desean emplear este producto en el marco de su actividad comercial ni autónoma. Estas condiciones de garantía regulan prestaciones adicionales de garantía que el fabricante abajo mencionado se compromete a otorgar, de manera adicional a la garantía legal, a los compradores de sus nuevos aparatos. Las prestaciones de garantía que le corresponden conforme a ley no se ven afectadas por la presente. Nuestra prestación de garantía es gratuita para usted.
2. La garantía se extiende exclusivamente a defectos en un aparato nuevo adquirido por usted del fabricante abajo mencionado, ocasionados por fallos de material o de producción, y está limitada, según nuestra elección, a la reparación de los defectos o al cambio del aparato.
Es preciso tener en consideración que nuestro aparato no está indicado para un uso comercial, industrial o en taller. Por lo tanto, no procederá un contrato de garantía cuando se utilice el aparato dentro del periodo de garantía en zonas industriales, comerciales o talleres, así como actividades similares.
3. Nuestra garantía no cubre:
 - Daños en el aparato ocasionados por la no observancia de las instrucciones de montaje o por una instalación no profesional, no observancia de las instrucciones de uso (como, p. ej., conexión a una tensión de red o corriente no indicada) o la no observancia de las disposiciones de mantenimiento y seguridad o por la exposición del aparato a condiciones anormales del entorno o por la falta de cuidado o mantenimiento.
 - Daños en el aparato ocasionados por aplicaciones impropias o indebidas (como, p. ej., sobrecarga del aparato o uso de herramientas o accesorios no homologados), introducción de cuerpos extraños en el aparato (como, p. ej., arena, piedras o polvo, daños producidos por el transporte), uso violento o influencias externa (como, p. ej., daños por caídas).
 - Daños en el aparato o en piezas del aparato provocados por el desgaste natural, habitual o producido por el uso.
4. El periodo de garantía es de 24 meses y comienza en la fecha de la compra del aparato. El derecho de garantía debe hacerse válido, antes de finalizado el plazo de garantía, dentro de un periodo de dos semanas una vez detectado el defecto. El derecho de garantía vence una vez transcurrido el plazo de garantía. La reparación o cambio del aparato no conllevará ni una prolongación del plazo de garantía ni un nuevo plazo de garantía ni para el aparato ni para las piezas de repuesto montadas. Esto también se aplica en el caso de un servicio in situ.
5. Para hacer efectivo su derecho a garantía, registre su aparato defectuoso en: www.isc-gmbh.info. Tenga a mano el recibo de compra o cualquier otro comprobante que acredite la compra del aparato nuevo. La garantía no cubre aquellos aparatos que se envíen sin el comprobante pertinente o sin la placa de identificación puesto que resulta difícil clasificarlos del modo correspondiente. Si nuestra prestación de garantía incluye el defecto aparecido en el aparato, recibirá de inmediato un aparato reparado o nuevo de vuelta.

Naturalmente, también solucionaremos los defectos del aparato que no se encuentren comprendidos o ya no se encuentren comprendidos en la garantía, en este caso contra reembolso de los costes. Para ello, envíe el aparato a nuestra dirección de servicio técnico.

Para piezas de desgaste, de repuesto y falta de piezas nos remitimos a las limitaciones de esta garantía conforme a la información de servicio de este manual de instrucciones.

Sisällysluettelo

1. Turvallisuusmääräykset
2. Laitteen kuvaus ja toimituksen sisältö
3. Määräysten mukainen käyttö
4. Tekniset tiedot
5. Ennen käyttöönottoa
6. Asennus
7. Käyttö
8. Käyttö
9. Verkkojohdon vaihtaminen
10. Puhdistus, huolto ja varaosatilaukset
11. Käytöstäpoisto ja uusiokäyttö
12. Säilytys



Varoitus - Tapaturmavaaran vähentämiseksi lue käyttöohje



Käytä kuulosuojuksia. Melu saattaa aiheuttaa kuulon menetyksen.



Käytä pölynsuojanaamaria. Puuta tai muita materiaaleja työstettäessä saattaa syntyä terveydelle haitallista pölyä. Asbestipitoista materiaalia ei saa työstää!



Käytä suojalaseja. Työn aikana syntyvät kipinät tai laitteesta sinkoilevat sirut, lastut ja pölyt saattavat aiheuttaa näkökyvyn menetyksen.



Huomio! Loukkaantumisvaara! Älä tartu pyörivään sahanterään.

⚠ Huomio!

Laitteita käytettäessä tulee noudattaa tiettyjä turvallisuusvaroitointia tapaturmien ja vaurioiden välttämiseksi. Lue sen vuoksi tämä käyttöohje / nämä turvallisuusmääräykset huolellisesti läpi. Säilytä ne hyvin, jotta niissä olevat tiedot ovat myöhemminkin milloin vain käytettävissäsi. Jos luovutat laitteen muille henkilöille, ole hyvä ja anna heille myös tämä käyttöohje / nämä turvallisuusmääräykset laitteen mukana. Emme ota mitään vastuuta tapaturmista tai vaurioista, jotka ovat aiheutuneet tämän käyttöohjeen tai turvallisuusohjeiden noudattamisen laiminlyönnistä.

1. Turvallisuusmääräykset

Laitetta koskevat turvallisuusmääräykset löydät oheistetusta vihkosesta.

⚠ Varoitus!

Lue kaikki turvallisuusmääräykset ja ohjeet. Jos turvallisuusmääräyksiä tai muita ohjeita ei noudateta, saattaa tästä aiheutua sähköiskuja, tulipaloja ja/tai vaikeita vammoja. **Säilytä kaikki turvallisuusmääräykset ja ohjeet myöhempää tarvetta varten.**

2. Laitteen kuvaus ja toimituksen sisältö**2.1 Laitteen kuvaus (kuvat 1-9)**

1. Sahanpöytä
2. Halkaisukiila
3. Poistoimuliitännän suojatulppa
4. Sahanterän suojus
5. Sahanterä
6. Vastekisko (samansuuntaisvaste)
7. Samansuuntaisvaste
8. Pöydänlevennys, vasen
9. Samansuuntaisvasteen ohjauskisko
10. Pöydänlaajennus, oikea
11. Samansuuntaisvasteen kiinnitysvipu
12. Sahanterän kallistuskulman asteikko
13. Leikkauskorkeuden säätövipu
14. Sahanterän kallistuksen säätöpyörä
15. Säätöruuvi
16. Tukijalka
17. Kumitassu (muoto A)
18. Poikittaistuki, taivutettu
19. Laatta
20. Poikittaistuki, suora
21. Kumitassu (muoto B)

22. Säätövipu 45° - 47°
23. Säätövipu -2° - 0°
24. Vasemman pöydänlevennyksen lukitusnappi
25. Oikean pöydänlevennyksen lukitusvipu
26. Työntökahva
27. Kulmavasteen vastekisko
28. Kulmavaste
29. Työntötukki
30. Sahanterän vaihtoavain
31. Kiintoavain koko 10/13
32. Kuusikantaruuvi, lyhyt
33. Kuusikantaruuvi, keskipitkä
34. Kuusikantaruuvi, pitkä
35. Aluslevy
36. Itselukittuva mutteri
37. Työntökelkka
38. Työntökelman lukitusvipu
39. Pyörä
40. Akseli
41. Akselinpidike
42. Imuliitäntä (kotelo)
43. Pöydän sisäke
44. Sahanteränkulman lukitusvipu
45. Päälle-/pois-katkaisin
46. Ylikuormituskatkaisin
47. Asteikko
48. Ura
49. Lukituskahva
50. Lukitusnappi
51. Mutteri, laakea

2.2 Toimituksen sisältö

Tarkasta tässä kuvatun toimitusselostuksen avulla, että valmiste on täysimääräinen. Jos osia puuttuu, ota viimeistään 5. arkipäivänä oston jälkeen yhteyttä asiakaspalveluumme tai lähimpään toimivaltaiseen rakennustarvikeliikkeeseen ja esitä vastaava ostotosite. Huomioi tässä myös tämän ohjekirjan lopussa olevat takuumääräykset ja takuuuoritustaulukko.

- Avaa pakkaus ja ota laite varovasti pakkauksesta.
- Poista pakkausmateriaalit sekä pakkaus- ja kuljetusvarmistukset (mikäli käytetty).
- Tarkasta, onko toimitus täysilukuinen.
- Tarkasta, onko laitteessa ja varusteissa kuljetusvaurioita.
- Säilytä pakkaus, mikäli mahdollista, takuuajan loppuun saakka.

Huomio!

Laitte ja pakkausmateriaalit eivät ole lasten leikkikaluja! Lapset eivät saa leikkiä muovipusseilla, kelmuilla tai pienillä osilla! Niistä uhkaa nielaisu- ja tukehtumisvaara!

- Halkaisukiila
- Sahanterän suojus
- Vastekisko (samansuuntaisvaste)
- Samansuuntaisvaste
- Jalat (3 kpl ilman säätöruuvia, 1 kpl säätöruuvin kera)
- Kumitassu, muoto A (2 kpl)
- Kumitassu, muoto B (2 kpl)
- Poikittaistuki, taivutettu (2 kpl)
- Laatta
- Poikittaistuki, suora (2 kpl)
- Työntökahva (2 kpl)
- Kulmavasteen vastekisko
- Kulmavaste
- Työntötukki
- Sahanterän vaihtoavain
- Kiintoavain koko 10/13
- Kuusikantaruuvi, lyhyt (4 kpl)
- Kuusikantaruuvi, keskipitkä (28 kpl)
- Kuusikantaruuvi, pitkä (8 kpl)
- Aluslevy (40 kpl)
- Mutteri, laakea (4 kpl)
- Itselukittuva mutteri (28 kpl)
- Akseli pyörien ja akselinpidikkeen kera (esiasennettu)
- Alkuperäiskäyttöohje
- Turvallisuusmääräykset

3. Määräysten mukainen käyttö

Kuviopyörösahaa käytetään kaikenlaatuisten puumateriaalien sahaamiseen pitkittäis- ja poikittaissuuntaan (vain poikittaisvasteen kera) koneen koosta riippuen. Minkäänlaisia pyöröpuita ei saa sahata.

Konetta saa käyttää ainoastaan sille määrättyyn tarkoitukseen. Kaikkinainen tämän ylittävä käyttö ei ole määräysten mukaista. Kaikista tästä aiheutuvista vahingoista tai loukkaantumista on vastuussa laitteen omistaja/käyttäjä eikä suinkaan sen valmistaja.

Ole hyvä ja ota huomioon, että laitteitamme ei ole suunniteltu ja valmistettu käytettäväksi pienteollisuus- tai teollisuustarkoituksiin. Emme siksi ota mitään vastuuta vaurioista, jos laitetta käytetään pienteollisuus-, käsityöläis- tai teollisuustyöpaikoilla tai näihin verrattavissa olevissa toimissa.

Koneessa saa käyttää vain siihen sopivia sahanteriä (kovametalli- tai kromivanadium-sahanteriä). Pikaterässahanterien sekä kaikentyyppisten kat-

kaisulaikkojen käyttö on kielletty.

Määräysten mukaisen käytön olennainen osa on myös työturvallisuusmääräysten sekä asennusohjeen ja käyttöohjeessa annettujen käyttöohjeiden noudattaminen.

Konetta käyttävien tai huoltavien henkilöiden tulee perehtyä koneeseen ja olla tietoisia mahdollisista vaaratekijöistä. Lisäksi tulee voimassaolevia tapaturmanehkäisymääräyksiä noudattaa mitä tarkimmin. Muita yleisiä työterveydellisiä ja turvallisuusteknisiä sääntöjä tulee noudattaa.

Koneeseen tehdyt muutokset sulkevat valmistajan vastuun, myös tästä aiheutuvista vahingoista, kokonaan pois. Määräysten mukaisesta käytöstä huolimatta ei tiettyjä riskitekijöitä voida täysin sulkea pois.

Koneen suunnittelusta ja rakenteesta johtuen saattaa esiintyä seuraavia vaaratilanteita:

- sahanterään koskettaminen sen peittämättömällä sahausalueella.
- pyörivään sahanterään tarttuminen (viiltohaavat)
- työstökappaleiden ja työstökappaleen palojen takapotkut.
- sahanterän murtumiset.
- sahanterän virheellisten kovametalliosien poissinkoutuminen.
- Kuulovammat, ellei käytetä tarvittavia kuulosuojuksia.
- Käytettäessä konetta suljetuissa tiloissa syntyy terveydelle vaarallisia puupölypäästöjä.

4. Tekniset tiedot

Verkköjännite	230 V ~ 50Hz
Teho P.....	S1 1500 W S6 40% 1800 W
Joutokäyntikiertoaluku n_0	4 500 min ⁻¹
Kovametallisahanteriä	Ø 250 x Ø 30 x 3 mm
Hampaiden lukumäärä.....	48
Pöydän koko	625 x 500 mm
Pöydän koko levennysten kera.....	625 x 740 mm
Leikkauskorkeus enint.....	75 mm / 90°
.....	53 mm / 45°
Korkeudensäätö.....	portaattomasti 0 - 75 mm
Sahanteriä käännettävissä portaattomasti	-2° - 47°
Poistoimuliitintä.....	Ø 36 mm
Paino.....	n. 27 kg

Melu ja värinä

Melu- ja värinäarvot on mitattu standardin EN 61029 mukaisesti.

Käyttö

Äänen painetaso L_{pA} 98,5 dB(A)

Mittausvirhe K_{pA} 3 dB

Äänen tehotaso L_{WA} 109,4 dB(A)

Mittausvirhe K_{WA} 3 dB

Annetut arvot ovat päästöarvoja eivätkä ne siksi välttämättä ole varmoja työpaikalla esiintyviä arvoja. Vaikka päästö- ja ottotasojen välillä on tietty yhteys, ei tästä voida luotettavasti johtaa päätöstä, ovatko lisävarotoimet tarpeen vai eivät. Työpaikalla kulloinkin vallitsevaan ottotasoon vaikuttaviin tekijöihin kuuluvat vaikutuksen kesto, työtilan ominaispiirteet, muut melunlähteet jne., esim. koneiden lukumäärä ja muut vieressä suoritettavat työtapahtumat. Luotettavat työpaikka-arvot voivat samoin vaihdella maasta toiseen. Näiden tietojen tarkoituksena on kuitenkin auttaa käyttäjää arvioimaan riskit ja niiden vaikutus paremmin.

Käytä kuulosuojuksia.

Melu saattaa aiheuttaa kuulon menetyksen.

Rajoita melunpäästöt ja värinä mahdollisimman vähäisiksi!

- Käytä ainoastaan moitteettomia laitteita.
- Huolla ja puhdistu laite säännöllisesti.
- Sovita työskentelytapasi laitteen mukaiseksi.
- Älä ylikuormita laitetta.
- Tarkastu laite aina tarvittaessa.
- Sammuta laite, kun sitä ei käytetä.

Jäämäriskit

Silloinkin, kun käytät tätä sähkötyökalua määräysten mukaisesti, jää jäljelle aina tietty jäämäriski. Tämän sähkötyökalun rakenteesta ja mallista riippuen saattaa esiintyä seuraavia vaaroja:

1. keuhkovaurioita, ellei käytetä sopivaa pölysuojanaamaria.
2. kuulovaurioita, ellei käytetä soveliaita kuulosuojaimia.
3. terveydellisiä haittoja, jotka aiheutuvat kädenkäsivarren värinästä, jos laitetta käytetään pitemmän aikaa tai sitä ei käsitellä ja huolleta määräysten mukaisesti.

5. Ennen käyttöönottoa

Tarkistakaa ennen käyttöönottoa, että tyyppikilven tiedot täsmäävät verkkotietojen kanssa.

Vetäkää aina vahvavirtapistoke pistorasiasta, ennen kuin suoritate laitteen säätöjä.

- Ota pyörösaha pakkauksesta ja tarkasta, onko siinä kuljetusvaurioita
- Kone tulee asentaa paikalleen tukevasti, ts. ruuvipenkille, tai ruuvattava kiinni tukevaan alustaan.
- Ennen käyttöönottoa tulee kaikki suojukset ja turvalaitteet asentaa määräysten mukaisesti paikoilleen.
- Sahanterän tulee voida liikkua vapaasti.
- Varo, ettei jo työstetyssä puumateriaalissa ole vieraita esineitä, kuten esim. nauvoja tai ruuveja.
- Ennen kuin painat päälle-/pois-katkaisinta, varmista, että sahanterä on asennettu oikein ja että liikkuvat osat kulkevat kevyesti.

6. Asennus

Huomio! Ruuvaa ne ruuviliitokset, joihin kuuluu itselukittuva mutteri (ks. kuva 3, nro 36), aina siten, että kierrät kuusikantaruuvia ja pidät itselukittuvaa mutteria paikallaan. Täten saadaan hyvä pitävyyys.

6.1 Alustan asennus (kuvat 1, 8-14)

- Käänä pyörösaha ylösalaisin ja aseta se lattialle
- Yksi jaloista (16) on varustettu säätöruuvilla (15) tarkoitettuna istukalla. Ruuvaa säätöruuvilla varustettu jalka yhdeksi etusivun jaloista, niin että siihen pääseen helposti käsiksi hienosäätöä varten.
- Ruuvaa etummaisesti kaksi jalkaa (16) löysästi kiinni sahan etusivuun käyttäen kuusikantaruuveja (34), aluslevyjä (35) ja muttereita (36).
- Ruuvaa takimmaisesti kaksi jalkaa (16) löysästi kiinni sahan takasivuun käyttäen kuusikantaruuveja (34), aluslevyjä (35) ja muttereita (36).
- Ruuvaa kaikki neljä jalkaa kiinni koneen sivupintoihin käyttäen kuusikantaruuveja (33), aluslevyjä (35) ja muttereita (36).
- Työnnä kumitassut (17, 21) jalkoihin.
- Ruuvaa poikittu (20) löysästi jalkoihin kiinni kukin kuusikantaruuvilla (33), aluslevyn (35) ja mutterin (36) avulla.

- Ruuvaa laatta (19) kiinni taivutettuihin poikkikiin (18) ja sen jälkeen taivutetut poikkikiin löysästi kiinni jalkoihin. Sovita tarvittaessa poikkikiin (18) niitä käsin taivuttamalla siten, että laatussa (19) olevat poranreiät ovat kohdakkain poikkikiinissä (18) olevien reikien kanssa.
- Ruuvaa akselinpidikkeet (41) ruuvin (33) ja aluslevyn (35) avulla kiinni taempiin jalkoihin siten, että ne näyttävät koneen takasivulle ja koskettavat lattiaan.
- Ruuvaa työntökahvat (26) löysästi kiinni koneen etusivuun käyttäen kuusikantaruuveja (32), aluslevyjä (35) ja muttereita (51).
- Kohdistä pöytä tasaiseksi ja kiristä kaikki mutterit ja ruuvit.

6.2 Halkaisukiilan asennus ja säätö (kuvat 15a, 15b)

- **Huomio! Irrota verkkopistoke**
- Ota pöydänsisäke (43) pois (katso kohtaa 6.4)
- Löysää ruuvia (z) halkaisukiilan paikalleen panoa varten.
- Työnnä halkaisukiila (2) sille tarkoitettuun pitimeen.
- Säädä sahanterä (5) suurimpaan leikkaus-syvyyteen, käännä se 0°-asentoon ja lukitse paikalleen.
- Työnnä halkaisukiilaa (2) ylöspäin, kunnes sahanpöydän (1) ja halkaisukiilan yläreunan välimatka on n. 10 cm.
- Sahanterän (5) ja halkaisukiilan (2) välimatkan tulee olla 3 - 5 mm.
- Kiristä ruuvi (z) tiukkaan ja pane pöydän sisäke paikalleen.

6.3 Sahanteränsuojuksen asennus (kuvat 1, 16)

- Työnnä sahanterän suojuksen (4) halkaisukiilan pitkään reikään (y). Kiinnitä sahanteränsuoja ruuvilla (x), kiristä ruuvi tällöin vain niin tiukkaan, että sahanteränsuoja voi vielä liikkua.
- Ennen sahaamisen aloittamista täytyy sahanteränsuoja laskea sahatavaran päälle
- Poistoimulaitteiston imuletkun asentamista varten suojuksen (3) voidaan ottaa pois sahanteränsuojuksesta (imuletku/poistoimulaitteisto eivät kuulu toimitukseen).
- Koneetta ei saa käyttää ilman sahanteränsuojasta.

6.4 Pöydänsisäkkeen vaihtaminen (kuva 17)

- Pöydän sisäke tulee avata vahingoittuneen sisäkkeen vaihtamista, sahanterän vaihtamista ja halkaisukiilan säätöä varten.
- Vaihda kulunut tai vahingoittunut pöydän sisäke uuteen, jotta vältät tapaturman vaaran voimistumisen.
- **Huomio! Irrota verkkopistoke**
- Ota sahanteränsuoja (4) pois
- Poista pöydän sisäkkeessä olevat uppokantaruuvit
- Ota pöydän sisäke (43) pois
- Asenna uusi pöydän sisäke paikalleen päinvastaisessa järjestyksessä.

6.5 Sahanterän asennus / vaihto (kuva 18)

- **Huomio! Irrota verkkopistoke.**
- Käytä aina työkaluneita sahanterää käsitellessäsi! Loukkaantumisvaara!
- Ota pöydän sisäke pois irrottamalla sen kaksi uppokantaruuvia (katso 6.4)
- Irrota mutteri siten, että panet avaimen (30) mutteriin ja kiintoavaimen (31) moottorin akseliin, jotta voit pitää sitä paikallaan.
- **Huomio! Kierrä mutteria sahanterän kiertosuuntaan.**
- Ota ulompi laippa pois ja vedä vanha sahanterä viistoon alaspäin pois sisemmältä laipalta.
- Puhdista sahanterän laippa huolellisesti ennen uuden sahanterän asentamista.
- Pane uusi sahanterä paikalleen päinvastaisessa järjestyksessä ja kiristä ruuvit!
- **Huomio! Huolehdi oikeasta kiertosuunnasta, hampaiden leikkausviistotuksen tulee näyttää kulkusuuntaan, ts. eteenpäin (katso sahanteränsuojuksessa olevaa nuolta).**
- Asenna halkaisukiila (2) sekä sahanteränsuoja (4) takaisin paikalleen ja säädä ne oikein (katso kohtia 6.2., 6.3.)
- Ennen kuin jatkat sahalla työskentelyä, on tarkastettava suojarusteiden toimintakykyisyys.

7. Käyttö

7.1. Päälle-/pois-katkaisin ja ylikuormituskatkaisin (kuva 7)

- Saha käynnistetään painamalla vihreää näppäintä „1“. Odota ennen sahaamisen aloittamista, kunnes sahanterä on saavuttanut suurimman kierroslukunsa.
- Sammuta saha painamalla punaista näppäintä ”0”.

Tämän laitteen moottoria suojataan ylikuormituksetta ylikuormituskatkaisimella (46). Jos nimelisivirta ylitetään, niin ylikuormituskatkaisin (46) sammuttaa laitteen.

- Anna laitteen jäähtyä muutaman minuutin ajan.
- Paina ylikuormituskatkaisinta.
- Käynnistä laite painamalla vihreää painiketta „1“.

7.2. Leikkaussyvyys (kuva 1)

Kääntämällä käsikampea (13) voit säätää sahanterän (5) haluttuun leikkaussyvyyteen.

Vastapäivään:

pienempi leikkaussyvyys

Myötäpäivään:

suurempi leikkaussyvyys

7.3. Samansuuntainen vaste

7.3.1. Vasteen korkeus (kuvat 21, 22)

- Työnnä vastekisko (6) samansuuntainen vasteen (7) päälle.
- Mukana toimitetussa samansuuntainen vasteteessä (7) on kaksi erikorkuista johdatuspintaa.
- Sahattavan materiaalin paksuudesta riippuen vastekiskoa (6) täytyy käyttää kuvan 21 mukaisesti paksussa materiaalissa ja kuvan 22 mukaisesti ohuessa materiaalissa.
- Kun haluat muuttaa vastekiskon (6) säätöä, täytyy molempia pykäläruuveja (w) löysentää, jotta voit irrottaa vastekiskon (6) samansuuntainen vasteesta (7).
- Halutusta leikkaussyvyydestä riippuen vastekisko voidaan työntää jompaankumpaan samansuuntainen vasteen kahdesta urasta ja kiinnittää paikalle pykäläruuveilla.
- Vastekiskon voi ottaa pois ja kiinnittää käyttötarkoituksesta riippuen samansuuntainen vasteseen oikealle tai vasemmalle puolelle.

- Samansuuntainen vaste on säädetty tehtaalla suoraan kulmaan johdatuskiskoa vastaan. Sen säätöä voidaan muuttaa tarvittaessa kahdella sisäkuusiokantaruuvilla (samansuuntainen vasteessä).
- Jos samansuuntainen vasteen säätöä täytyy korjata: löysennä samansuuntainen vasteen (7) ruuveja (u). Kohdistaa samansuuntainen vaste samansuuntainen sahanterään (5) ja pystysuoraan ohjauskiskoa (9) vastaan. Kiristä ruuvit (u) jälleen tiukka.

7.3.2. Leikkaussyvyys (kuvat 1, 21, 22)

- Puukappaleiden pitkittäisleikkauksessa täytyy käyttää samansuuntainen vastetta (7).
- Samansuuntainen vasteen (7) voi asentaa sahanpöydän (1) kummalle puolelle tahansa.
- Samansuuntainen vaste (7) tulee asettaa sahanpöydän (1) ohjauskiskoon (9).
- Ohjauskiskossa (1) olevan asteikon (47) avulla voit säätää samansuuntainen vasteen (7) haluttuun mittaan.
- Painamalla vipua (11) voit kiinnittää samansuuntainen vasteen haluttuun asentoon.

7.3.3. Vasen/oikea pöydänleveys ja asteikko (kuvat 6a, 6b, 23-26)

- Vasemmanpuoleisen pöydänlevennyksen (8) aukivetämisiksi avaa pöydän alapinnalla edessä ja takana olevat lukitusnupit (24). Vedä sitten pöydänlevennystä vasemmalla ja kiristä sitten lukitusnupit tähän asentoon.
- Oikeanpuoleisen pöydänlevennyksen (10) aukivetämisiksi avaa pöydän alapinnalla edessä ja takana olevat lukitusnupit (25). Vedä sitten pöydänlevennystä oikealle ja kiristä sitten lukitusnupit tähän asentoon.
- Oikeanpuoleinen pöydänleveys on varustettu mukana kulkevalla asteikonäytöllä. Asteikossa on kaikkiaan neljä eri lukumahdollisuutta, samansuuntainen vasteen korkeaa ja matalaa asetusta varten (ks. 7.3.1) sekä kummankin arvot pöydänlevennyksen ollessa suljettuna ja avattuna.
- Kun oikeanpuoleinen pöydänleveys on suljettu, niin samansuuntainen vasteeseen asennettu leveys voidaan lukea alimmalta asteikkoriviltä. Vastekiskossa oleva osoitin (a) näyttää sen arvon. Alemmassa asteikkorivissä on kaksi riviä, jotka on merkitty samansuuntainen vasteen korkeaksi ja matalaksi asetukseksi (ks. 7.3.1)
- Kun oikeanpuoleinen pöydänleveys on avattu, käytetään asteikon ylempää riviä: Kiinnitä vastekisko niin, että osoitin (a) on

alemman asteikkorivin päätepisteessä. Päätepisteet ovat 25 cm matalaa samansuuntaisvastetta ja 30 cm korkeaa samansuuntaisvastetta varten. Ylemmältä asteikon riviltä voidaan nyt lukea kokonaislevyden arvo osoittimen (b) kohdalla. Se on enintään 47 cm (matalalla samansuuntaisvasteella) tai 52 cm (korkealla samansuuntaisvasteella).

7.3.4. Vasteen pituuden säätö (kuva 27)

- Jotta vältetään sahattavan tavaran kiinnijutuminen, voi vastekiskoa (6) siirtää pituussuunnassa.
- Nyrkkisäätö: vasteen takapää törmää kuviteltuun viivaan, joka alkaa suunnilleen sahanterän keskikohdalta ja kulkee taaksepäin 45° kulmassa.
- Tarvittavan sahauslevyden säätö
 - Löysennä pykälämuttereita (w) ja työnnä vastekiskoa (6) eteenpäin, kunnes se koskettaa kuviteltua 45° viivaa.
 - Kiristä pykäläruuvit (w) jälleen.

7.4. Kulmavaste (kuva 19)

- Työnnä vastekisko (27) kulmavasteen (28) päälle.
- Työnnä kulmavaste (28) sahanpöydän uraan (48).
- Löysennä lukituskahvaa (49).
- Käännä vastekiskoa (27), kunnes nuoli näyttää haluttuun kulmamittaan.
- Kiristä lukituskahva (49) jälleen.

Huomio!

- Älä työnnä vastekiskoa (27) liian pitkälle sahanterän suuntaan.
- Vastekiskon (27) ja sahanterän (5) välisen välimatkan tulee olla n. 2 cm.

7.5. Kulmansäätö (kuva 5)

- Irrota lukituskahva (44) kääntämällä sitä vastapäivään. Jotta säätöä varten on riittävästi tilaa, lukitusvipu voidaan irrottaa vetämällä kuten räikkä.
- Irrota lukituskahva (44)
- Säädä haluttu kulmamitta asteikosta kääntämällä säätöpyörää (14).
- Kiinnitä lukituskahva haluttuun kulma-asentoon.
- Avaa -2° ja 0° välisiä kulmia varten koneen etusivulla oleva säätövipu (22), jotta säätöpyörä (14) vapautetaan tälle kulma-alueelle.
- Avaa samoin -45° ja 47° välisiä kulmia varten koneen etusivulla oleva säätövipu (23).
- Kiinnitä lukituskahva (44) kääntämällä sitä

myötäpäivään.

8. Käyttö

Huomio!!

- Jokaisen uuden säädön jälkeen suosittelomme koeleikkauksen tekoa säädettyjen mittojen tarkistamiseksi.
- Jos toteat koepalaa leikatessasi, että se poikkeaa halutusta arvosta, voit korjata samansuuntaisvasteen asteikon (a) tai pöydän asteikon (b) osoitinta irrottamalla asteikon ruuvit.
- Odota sahan käynnistämisen jälkeen, kunnes sahanterä on saavuttanut suurimman kierroslukunsa, ennen kuin suoritat leikkauksen.
- Huomio: ole varovainen sahausta aloittaessasi!
- Käytä laitetta ainoastaan poistoimulaitteen kanssa.
- Tarkasta ja puhdista poistoimukanavat säännöllisin väliajoin.

8.1. Pitkittäisleikkausten tekeminen (kuva 29)

Tässä leikataan työstökappale pitkittäisluuntaan halki. Yhtä työstökappaleen reunaa painetaan samansuuntaisvastetta (7) vasten laakean sivun ollessa sahanpöytää (1) vasten. Sahanteränsuojus (4) tulee aina laskea työkappaletta vasten. Työasento pitkittäisleikkauksia tehtäessä ei koskaan saa olla samalla viivalla leikkauksen kanssa.

- Säädä samansuuntaisvaste (7) työstökappaleen korkeuden ja halutun leveyden mukaiseksi. (katso kohtaa 7.3)
- Käynnistä saha
- Aseta kätesi sormet yhdessä laakeasti työstökappaleen päälle ja työnnä työstökappaletta samansuuntaisvastetta (7) pitkin sahanterään (5).
- Ohjaa kappaletta oikealla tai vasemmalla kädellä (riippuen samansuuntaisvasteen paikasta) vain suojakuvun etureunaan saakka.
- Työnnä työkappale aina halkaisukiilan (2) päähän asti.
- Leikkausjätteet jäävät sahanpöydälle (1), kunnes sahanterä (5) on palautunut lepoasentoon.
- Varmista, etteivät pitkät työkappaleet voi päästä putoamaan pois leikkauksen lopussa! (esim. rullauspukkeja jne. käyttämällä)

8.1.2. Kapeiden työstökappaleiden leikkaaminen (kuva 30)

Sellaisten työstökappaleiden pitkittäisleikkaukset, joiden leveys on alle 120 mm, tulee ehdottomasti tehdä käyttäen työntötukkia (29). Työntötukki kuuluu toimitukseen. **Vaihda kulunut tai vahingoittunut työntötukki välittömästi uuteen.**

8.1.3. Hyvin kapeiden työstökappaleiden leikkaaminen (kuva 31)

- Hyvin kapeiden työstökappaleiden, joiden leveys on 30 mm tai vähemmän, pitkittäisleikkauksissa tulee ehdottomasti käyttää työntöpalikkaa.
- Tässä tulee mieluiten käyttää samansuuntaisvasteen matalaa ohjauspintaa.
- **Työntöpalikka ei kuulu toimitukseen! (Sen voit hankkia alan erikoisliikkeistä) Vaihda kulunut työntöpalikka uuteen riittävän ajoissa.**

8.1.4. Viistoleikkausten tekeminen (kuva 32)

Viistoleikkaukset tehdään perusuontoisesti käyttäen samansuuntaisvastetta (7).

- Säädä sahanterä (5) haluttuun kulmamittaan. (katso kohtaa 7.5)
- Säädä samansuuntaisvaste (7) työstökappaleen leveyden ja korkeuden mukaan (katso kohtaa 7.3.1).
- Suorita leikkaus työstökappaleen leveyden mukaisesti (katso kohtia 8.1.1 ja 8.1.2 ja 8.1.3).

8.1.5. Pitkittäisleikkausten tekeminen (kuva 33)

- Työnnä poikittaisvaste (28) vastekiskon (27) kera yhteen sahanpöydän (1) kahdesta urasta ja säädä se haluamaasi kulmamittaan. (katso kohtaa 7.4) Jos lisäksi kallistetaan sahanterä (5) viistoon, niin tulee valita käytettävä ura sen mukaan, kummassa kätesi tai poikkivaste eivät joudu kosketuksiin sahanteränsuojuksen kanssa.
- Tarvittaessa sovita vastekiskon (27) asento niin, ettei se törmää sahanterään leikkauksen aikana.
- Paina työstökappaletta lujasti vastekiskoa (27) vasten.
- Käynnistä saha.
- Työnnä kulmavastetta (28) ja työstökappaletta sahanterän suuntaan leikkauksen tekemiseksi.
- **Huomio: Pidä aina kiinni siirrettävästä työstökappaleesta, älä koskaan siitä palasta, joka sahataan pois.**

- Työnnä kulmavastetta (28) aina niin pitkälle eteenpäin, kunnes työstökappale on leikattu täysin poikki.
- Sammuta saha jälleen. Poista sahausjätteet vasta kun sahanterä on pysähtynyt.

8.2 Työskentely työntökelkkaa käyttäen

8.2.1 Työntökelkan vapauttaminen (kuvat 5, 20)

- Avaa molemmat lukitusvivut (38).
- Kiinnitä kulmavaste (28) lukitusnupilla (50) työntökelkan (37) etupäähän.

8.2.2 Leikkaukset työntöpöytä apuna käyttäen (kuva 28)

- Säädä kulmavaste haluttuun kulmamittaan.
- Paina työkappaletta lujasti vastekiskoon (27) ja työnnä työntöpöytää hitaasti sahanterän suuntaan.
- Työnnä työntöpöytää aina niin pitkälle eteen, että työstökappale on leikattu täysin poikki.
- Sammuta saha jälleen. Huomio: Poista sahausjätteet vasta kun sahanterä on pysähtynyt.

9. Verkkojohdon vaihtaminen

Kun tämän laitteen verkkojohto vahingoittuu sen on korvattava joko valmistaja tai hänen asiakas-, huolto- ja varaosapalvelunsa tai vastaavan pätevyyden omaava henkilö, jotta vaaratilanteita ei pääse syntymään.

10. Puhdistus, huolto ja varaosatilaus

Irroita verkkopistoke pistorasiasta ennen kaikkia puhdistusstoimia.

10.1 Puhdistus

- Pidä suojalaitteet, ilmaraot ja moottorin kotelo niin puhtaina pölystä ja liasta kuin suinki mahdollista. Pyyhi laite puhtaalla rievulla tai puhalla se puhtaaksi vähäpaineisella paineilmalla.
- Suosittelemme laitteen puhdistamista heti joka käytön jälkeen.
- Puhdista laite säännöllisin väliajoin käyttäen kosteaa riepua ja vähän saippuaa. Älä käytä sellaisia puhdistusaineita tai liuotteita, jotka saattavat syövyttää laitteen muoviosia. Huolehdi siitä, ettei laitteen sisäpuolelle pääse vettä. Veden tunkeutuminen sähkötyökaluun lisää sähköiskun vaaraa.

10.2 Hiiliharjat

Jos kipinöitä syntyy ylettömästi, anna sähköalan ammattihenkilön tarkastaa hiiliharjojen kunto. Huomio! Hiiliharjojen vaihdon saa tehdä vain sähköalan ammattihenkilö.

10.3 Huolto

Laitteen sisäpuolella ei ole mitään huoltoa tarvitsevia osia.

10.4 Kuljetus

- Siirtämistä varten nosta sahanpöytää hieman työntökahvoista (26), niin että voit liikuttaa sitä pyörillä.
- Kuljeta konetta vain suojavarusteet, kuten sahanteränsuojus, paikalleen asennettuna.
- Varmista, ettei laite voi luiskahtaa paikaltaan, kiinnitä se pitävästi.

10.5 Varaosatilaus:

Varaosia tilatessasi anna seuraavat tiedot:

- Laitteen tyyppi
- Laitteen tuotenumero
- Laitteen tunnusnumero
- Tarvittavan varaosan varaosanumero.

Ajankohtaiset hinnat ja muut tiedot löydät osoitteesta www.isc-gmbh.info

11. Käytöstäpoisto ja uusiokäyttö

Laite on pakattu kuljetuspakkaukseen, jotta vältetään kuljetusvauriot. Tämä pakkaus on raaka-ainetta ja sitä voi siksi käyttää uudelleen tai sen voi toimittaa kierrätyksen kautta takaisin raaka-ainekiertoon. Laite ja sen varusteet on valmistettu eri materiaaleista, kuten esim. metallista ja muoveista. Violliset laitteet eivät kuulu kotitalousjätteisiin. Laite tulee toimittaa asianmukaiseen keräyspisteeseen ammattitaitoista hävittämistä varten. Jos et tiedä, missä on tällainen keräyspiste, tiedustele asiaa kuntasi hallinnosta.

12. Säilytys

Säilytä laite ja sen varusteet valolta, kosteudelta ja pakkaselta suojatussa tilassa poissa lasten ulottuvilta. Paras säilytyslämpötila on 5°C ja 30°C välillä. Säilytä sähkötyökalut alkuperäispakkauksissaan.



Koskee ainoastaan EU-maita

Älä heitä sähkötyökaluja kotitalousjätteisiin!

Euroopan direktiivin 2002/96/EY loppuunkäytetyistä sähkö- ja elektronisista laitteista ja sen kansalliseksi laiksi muuntamisen mukaan tulee käytetyt sähkötyökalut koota erikseen ja toimittaa ne ympäristöystävälliseen kierrätykseen.

Kierrätysvaihtoehto takaisinlähetykselle:

Sähkölaitteen omistaja on veloitettu laitteen palauttamisen vaihtoehtona vaikuttamaan siihen, että hänen luovuttamansa omaisuus hävitetään asianmukaisesti. Loppuun käytetty laite voidaan tätä varten luovuttaa myös keräyspisteeseen, joka suorittaa sen käytöstäpoiston kansallisten kierrätystalous- ja jätehuoltolakien tarkoittamalla tavalla. Tämä ei koske käytettyihin laitteisiin liitettyjä lisävarusteita ja apuvälineitä, joissa ei ole sähköosia.

Tuotedokumentaation ja tuotteen mukana toimitettujen papereiden osittainenkin kopiointi tai muu monistaminen on sallittu ainoastaan iSC GmbH:n nimenomaisella luvalla.

Oikeus teknisiin muutoksiin pidätetään

Asiakaspalvelutiedot

Meillä on kaikissa takuutodistuksessa mainituissa maissa päteviä asiakaspalvelusta huolehtivia kumppaneita, joiden yhteystiedot löydät takuutodistuksesta. Heidän kautta voit saada kaikki asiakaspalvelut, kuten korjaukset, varaosien ja kulumaosien sekä tarvittavien käyttömateriaalien toimitukset.

Huomaa, että seuraaviin tämän tuotteen osiin kohdistuu käytöstä johtuvaa, luonnollista kulumista, ja että seuraavia osia tarvitaan käyttömateriaaleina.

Laji	Esimerkki
Kuluvat osat*	Keilriemen, hiiliharjat, pöydän sisäke, työntötukki
Käyttömateriaali / käyttöosat*	Sahanterä
Puuttuvat osat	

* ei välttämättä kuulu toimitukseen!

Puutteellisuuksien tai vikojen ilmetessä pyydämme ilmoittamaan virheestä verkossa sivustoon www.isc-gmbh.info. Ole hyvä ja anna vian tarkka kuvaus ja vastaa sen lisäksi joka tapauksessa seuraaviin kysymyksiin:

- Onko laite toiminut jo ainakin kerran, vai oliko se jo alusta lähtien viallinen?
- Havaitsetko jotain erikoista ennen vian ilmenemistä (oireita ennen vikaa)?
- Mikä mielestäsi on laitteessa vikana (pääasiallinen vika)?
Kuvaa tätä toimintavirhettä.

Takuutodistus

Arvoisa asiakas,
tuotteemme läpikäyvät erittäin tiukan laadunvalvontatarkastuksen. Mikäli tämä laite ei kuitenkaan toimi moitteettomasti, valitamme tapahtunutta suuresti ja pyydämme sinua kääntymään teknisen asiakas-palvelumme puoleen käyttäen tässä takuukortissa annettua osoitetta. Selvitämme asian mielellämme myös puhelimitse allaolevan palvelunumeron kautta. Takuuvaateiden esittämistä koskevat seuraavat määräykset:

1. Nämä takuuehdot koskevat ainoastaan kuluttajia, ts. luonnollisia henkilöitä, jotka eivät käytä tätä tuotetta sen enempää pienteollisessa kuin muussakaan itsenäisessä ammatinharjoituksessa. Nämä takuuehdot säätelevät täydentäviä takuusuorituksia, jotka allamainittu valmistaja lupaa uusien laitteidensa ostajille lakimääräisen takuun lisäksi. Ne eivät vaikuta lakimääräisiin takuusuoritus-vaateisiin millään tavalla. Takuumme on sinulle maksuton.
2. Takuusuoritus kattaa ainoastaan sellaiset hankkimasi allamainitun valmistajan uuden laitteen puutteellisuudet, jotka todistettavasti aiheutuvat materiaali- tai valmistusvirheistä, ja se on rajattu valintamme mukaan ainoastaan näiden laitteen vikojen korjaamiseen tai laitteen korvaamiseen uudella.
Ole hyvä ja ota huomioon, että laitteitamme ei ole suunniteltu käytettäväksi pienteollisuus-, käsityöläis- tai ammattitarkoituksiin. Takuusopimusta ei siksi synny, jos laitetta on takuun kestoaikana käytetty pienteollisuus-, käsityöläis- tai teollisuustyöpaikoilla tai siihen on kohdistunut näihin verrattavissa oleva rasitus.
3. Antamamme takuu ei kata näitä vaurioita:
- laitteessa esiintyneet vauriot, jotka aiheutuvat asennusohjeen noudattamatta jättämisestä tai asiantuntemattomasta asennuksesta, käyttöohjeen noudattamatta jättämisestä (kuten esim. liitäntä väärrään verkkojännitteeseen tai virtalajiin) tai huolto- ja turvallisuusmääräysten laiminlyönnistä tai laitteen altistamista epänormaaleille ympäristöolosuhteille tai puutteellisesta hoidosta ja huollosta.
- laitteessa esiintyneet vauriot, jotka aiheutuvat määräysten vastaisesta tai virheellisestä käytöstä (esim. laitteen ylikuormitus tai hyväksymättömien liittosyökalujen tai varusteiden käyttö), vieraiden esineiden tunkeutumisesta laitteeseen (esim. hiekka, kivet tai pöly, kuljetusvauriot), väkivoiman käytöstä tai ulkopuolisista tekijöistä (esim. putoamisesta aiheutuneet vahingot).
- laitteessa tai sen osissa esiintyneet vauriot, jotka aiheutuvat käytöstä johtuvasta, tavanomaisesta tai muuten tavallisesta kulumisesta.
4. Takuuajan kesto on 24 vuotta ja se alkaa laitteen ostopäivästä. Takuuvaateet tulee esittää ennen takuuajan päättymistä kahden viikon kuluessa siitä, kun olet havainnut vian. Takuuvaateiden esittäminen takuuajan päätyttyä ei ole mahdollista. Laitteen korjaus tai vaihto ei johda takuuajan piteneeseen tai laitteen tai siihen mahdollisesti asennettujen varaosien takuuajan alkamiseen uudelleen alusta. Tämä koskee myös paikan päällä suoritettuja palveluja.
5. Viallista laitetta koskevat takuuvaateet tulee esittää osoitteella: www.isc-gmbh.info. Pidä uuden laitteesi ostosite tai muu ostonäyttö valmiina. Ilman vastaavia tositteita tai tyyppikilpeä meille lähettettyjen laitteiden osalta takuuvaateet on suljettu pois, koska mahdollisuudet laitteen tunnistamiseen puuttuvat. Mikäli takuumme kattaa laitteen vian, asiakkaalle toimitetaan korjattu tai uusi laite viipymättä.

Tietysti korjaamme mielellämme korvausta vastaan myös sellaiset laitteiden viat, jotka eivät kuulu tai eivät enää kuulu takuumme piiriin. Lähetä tätä varten laite teknisen asiakaspalvelumme osoitteeseen.

Kuluvien osien, käyttöosien ja puuttuvien osien suhteen viittaamme tämän takuun rajoituksiin, jotka on selostettu tämän käyttöohjeen asiakaspalvelutiedoissa.

Vsebina

1. Varnostni napotki
2. Opis naprave na obseg dobave
3. Predpisana namenska uporaba
4. Tehnični podatki
5. Pred uporabo
6. Montaža
7. Upravljanje
8. Obratovanje
9. Zamenjava električnega priključnega kabla
10. Čiščenje, vzdrževanje in naročanje nadomestnih delov
11. Odstranjevanje in ponovna uporaba
12. Skladiščenje



Opozorilo! Da bi zmanjšali tveganje poškodb, preberite navodila za uporabo!



Uporabljajte zaščito za ušesa. Učinkovanje hrupa lahko povzroči izgubo sluha.



Uporabljajte protiprašno zaščitno masko. Pri obdelavi lesa in drugih materialov lahko pride do nastajanja zdravju škodljivega prahu. Materiala, ki vsebuje azbest, ne smete obdelovati!



Uporabljajte zaščitna očala. Med delom nastajajoče iskre ali iz naprave izletajoči delčki, ostružki in prah lahko povzročijo izgubo vida.



Pozor! Nevarnost poškodb! Ne posegajte po vrtečem se listu žage.

⚠ Pozor!

Pri uporabi naprav je potrebno upoštevati nekaj varnostnih ukrepov, da bi preprečili poškodbe in materialno škodo. Zato skrbno preberite ta navodila za uporabo/varnostne napotke. Le-te dobro shranite tako, da boste imeli zmeraj pri roki potrebne informacije. Če bi napravo izročili drugim osebam, Vas prosimo, da jim izročite tudi ta navodila za uporabo/varnostne napotke. Ne prevzemamo nobene odgovornosti za nezgode ali škodo, ki bi nastale zaradi neupoštevanja teh navodil za uporabo in varnostnih napotkov.

1. Varnostni napotki

Odgovarjajoče varnostne napotke lahko preberete v priloženi knjižici!

⚠ Opozorilo!**Preberite varnostne napotke in navodila.**

Neupoštevanje varnostnih napotkov in navodil ima lahko za posledico električni udar, požar in/ali hude poškodbe. **Shranite vse varnostne napotke in navodila za kasnejšo uporabo.**

2. Opis naprave na obseg dobave**2.1 Opis naprave (Slika 1-9)**

1. Žagina miza
2. Režna zagozda
3. Pokrov za odsesovalni priključek
4. Zaščita žaginega lista
5. Žagin list
6. Omejilna tirnica (vzporedni prislon)
7. Vzdožno vodilo
8. Razširitev mize levo
9. Vodilo za paralelni prislon
10. Razširitev mize desno
11. Zatična ročica za vzporedni prislon
12. Skala za nagib žaginega lista
13. Nastavna ročica za višino reza
14. Nastavno kolo za nagib žaginega lista
15. Nastavni vijak
16. Oporna noga
17. Gumijasta noga (oblika A)
18. Prečni opornik, upognjena oblika
19. Plošča
20. Prečni opornik, ravna oblika
21. Gumijasta noga (oblika B)
22. Nastavna ročica 45° - 47°
23. Nastavna ročica -2° - 0°
24. Pritrdilni gumb za razširitev mize levo
25. Pritrdilna ročica za razširitev mize desno

26. Transportni ročaj
27. Omejilna tirnica za kotni prislon
28. Kotno omejilo
29. Potisna palica
30. Ključ za menjavo žaginega lista
31. Viličasta ključa (številka ključa 10/13)
32. Šestrobni vijak kratki
33. Šestrobni vijak srednji
34. Šestrobni vijak dolgi
35. Podložka
36. Samovarovalna matica
37. Potisni drsniki
38. Pritrdilna ročica za potisne drsnike
39. Kolo
40. Os
41. Držalo osi
42. Odsesovalni priključek (ohišje)
43. Mizni vložek
44. Pritrdilna ročica za kot žaginega lista
45. Stikalo za vklop/izklop
46. Stikalo proti preobremenitvam
47. Skala
48. Utor
49. Fiksirni ročaj
50. Gumb za fiksiranje
51. Ploska matica

2.2 Obseg dobave

S pomočjo opisanega obsega dobave preverite, ali je artikel popoln. Če deli manjkajo, morate to najkasneje v 5 delovnih dneh po nakupu artikla sporočiti našemu servisnemu centru ali najbližji pristojni trgovini z gradbeno opremo s predložitvijo veljavnega računa. Upoštevajte tabelo jamstva v garancijskih določilih ob koncu teh navodil.

- Odprite embalažo in previdno vzemite napravo iz embalaže.
- Odstranite embalažni material in embalažne in transportne varovalne priprave (če obstajajo).
- Preverite, če je obseg dobave popoln.
- Preverite morebitne poškodbe naprave in delov pribora, do katerih bi lahko prišlo med transportom.
- Po možnosti shranite embalažo do poteka garancijskega roka.

Pozor!

Naprava in embalažni material nista igrača za otroke! Otroci se ne smejo igrati s plastičnimi vrečkami, folijo in malimi deli opreme! Obstaja nevarnost zadušitve in zaužitja takšnih delov materiala!

- Režna zagozda
- Zaščita žaginega lista
- Omejilna tirnica (vzporedni prislon)
- Vzdolžno vodilo
- Oporna noga (3x brez nastavnega vijaka, 1x z nastavnim vijakom)
- Gumijasta noga oblika A (2x)
- Gumijasta noga oblika B (2x)
- Prečna opora, upognjena oblika (2x)
- Plošča
- Prečna opora, ravna oblika (2x)
- Transportni ročaj (2x)
- Omejilna tirnica za kotni prislon
- Kotno omejilo
- Potisna palica
- Ključ za menjavo žaginega lista
- Viličasta ključa (številka ključa 10/13)
- Šestrojni vijak kratki (4x)
- Šestrojni vijak srednji (28x)
- Šestrojni vijak dolgi (8x)
- Podložka (40x)
- Ploska matica (4x)
- Samovarovalna matica (28x)
- Os s kolesi in držalom osi (že montiranim)
- Originalna navodila za uporabo
- Varnostni napotki

3. Predpisana namenska uporaba

Formatna krožna žaga je namenjena vzdolžnemu in prečnemu rezanju (samo s prečnim omejitlom) vseh vrst lesa, v skladu z velikostjo stroja. Okroglega lesa kakršne koli vrste ni dovoljeno rezati.

Ta stroj se lahko uporablja le v skladu z njegovo namembnostjo. Vsaka druga uporaba šteje kot nenamenska nedovoljena uporaba. Za kakršnekoli poškodbe ali škodo, ki bi nastale zaradi nedovoljene uporabe, nosi odgovornost uporabnik/upravljalca in ne proizvajalec.

Prosimo, da upoštevate, da naše naprave niso bile konstruirane za namene uporabe v obrtništvu ali industriji. Ne prevzemamo nobene odgovornosti, če je bila naprava uporabljena v obrtništvu ali industriji ter v podobnih dejavnostih.

Uporabljajo se lahko le ustrezni žagini listi (HM-ali CV-žagini listi). Uporaba HSS-žaginih listov in rezalnih plošč vseh vrst je prepovedana.

Del smotrne namenske uporabe je tudi upoštevanje varnostnih navodil, kot tudi navodil za montažo in navodil za upravljanje, ki so v navodilih za uporabo.

Osebe, ki ta stroj upravljajo in vzdržujejo, morajo biti seznanjeni s temi navodili in biti poučeno o možnih nevarnostih. Poleg tega pa se je treba točno držati vseh veljavnih predpisov za preprečevanje nesreč. Potrebno je upoštevati tudi ostala splošna pravila v delovnem medicinskem in varnostno tehničnem področju.

Spremembe stroja istočasno izključujejo jamstvo proizvajalca in jamstvo za napake, ki nastanejo zaradi tega. Kljub smotrni namenski uporabi pa se ne morejo popolnoma odstraniti določeni faktorji preostalega tveganja.

Pogojeno s konstrukcijo in zgradbo stroja lahko nastopijo sledeči primeri:

- Dotikanje žaginega lista na tistem delu, ki ni pokrit.
- Poseganje v vrteč se žagin list (nevarnost vreznine)
- Povratni udarec obdelovanca ali delov obdelovanca.
- Lomi žaginega lista.
- Izmetavanje poškodovanih delov trdine žaginega lista.
- Poškodba sluha pri neuporabi glušnikov.
- Zdravju škodljive emisije prahu pri uporabi v zaprtih prostorih.

4. Tehnični podatki

Omrežna napetost: 230 V ~ 50 Hz
 Moč P S1 1500 W S6 40 % 1800 W
 Število vrtljajev v prostem teku n_0 4500 min⁻¹
 Žagin list iz trde kovine Ø 250 x Ø 30 x 3 mm
 Število zob 48
 Velikost mize 625 x 500 mm
 Velikost mize z razširitvami 625 x 740 mm
 Maksimalna višina reza 75 mm/90°
 53 mm/45°
 Nastavitev višine brezstopenjsko 0 - 75 mm
 Žagin list – premičen
 vstran brezstopenjsko -2° - 47°
 Sesalni priključek Ø 36 mm
 Teža ca. 27 kg

Hrup in vibracije

Vrednosti hrupa in vibracij so bile ugotovljane v skladu z EN 61029.

Obratovanje

Nivo zvočnega tlaka L_{pA} 98,5 dB (A)

Negotovost K_{pA} 3 dB

Nivo zvočne moči L_{WA} 109,4 dB (A)

Negotovost K_{WA} 3 dB

Navedeni podatki so emisijske vrednosti in ni nujno, da obenem predstavljajo tudi zanesljive vrednosti na delovnem mestu. Čeprav obstaja korelacija med emisijskim in imisijskim nivojem, se iz tega ne da z zanesljivostjo ugotoviti, če so potrebni dodatni varnostni ukrepi. Dejavniki, kateri lahko vplivajo na takratni, na delovnem mestu obstajajoči nivo imisije, vsebujejo čas vplivanja, svojevrstnost prostora, druge vire hrupa itd., n. pr. število strojev in drugih sosednjih procesov. Zanesljivi podatki za delovno mesto lahko variirajo od države do države. Ta informacija pa naj omogoči uporabniku, da bolje oceni nevarnost in tveganje.

Uporabljajte zaščito za ušesa.

Hrup lahko povzroči izgubo sluha.

Omejite hrupnost in vibracije na minimum!

- Uporabljajte samo brezhibne naprave.
- Redno vzdržujte in čistite napravo.
- Vaš način dela prilagodite napravi.
- Ne preobremenjujte naprave.
- Po potrebi dajte napravo v preverjanje.
- Izključite napravo, ko je ne uporabljate.

Ostala tveganja

Tudi, če delate s tem električnim orodjem po predpisih, zmeraj obstaja nekaj ostalih tveganj. Nastopijo lahko sledeče nevarnosti v zvezi s konstrukcijo in izvedbo tega električnega orodja:

1. Poškodbe pljuč, če ne uporabljate primerne protiprašne zaščitne maske.
2. Poškodbe sluha, če ne uporabljate primerne zaščite za ušesa.
3. Zdravstvene težave, ki so posledica tresljajev rok, če dlje časa uporabljate napravo ali, če je ne uporabljate in vzdržujete pravilno.

5. Pred uporabo

Pred priklopom se prepričajte, če se podatki na tipski podatkovni tablici skladajo s podatki o električnem omrežju.

Zmeraj izvlecite električni priključni vtič preden začnete izvajati nastavitve na skobljiču.

- Formatno krožno žago razpakirajte in preverite, ali je bila med transportom poškodovana
- Stroj je potrebno postaviti stabilno, t.j. na delovni pult ali pa priviti na fiksno podnožje.
- Pred prvim zagonom morajo biti vsi pokrovi in varnostne priprave pravilno montirane.
- Žagin list se mora vrteti brez oviranja.
- Pri že obdelanem lesu je potrebno paziti na tujke, kot so n.pr. žebli ali vijaki itd.
- Preden aktivirate stikalo za vklop/izklop, se prepričajte, da je žagin list pravilno montiran ter, da se premični deli z lahkoto premikajo

6. Montaža

Pozor! Privijačite spoje s priloženimi samovarovalnimi maticami (gl. sl. 3, poz. 36), vedno z obračanjem na šestrobnem vijaku in fiksirano samovarovalno matico za dobro pritrnitev.

6.1 Montaža podnožja (sl. 1, 8-14)

- Formatno krožno žago obrnite in položite na tla.
- Ena noga (16) je opremljena s sprejemom za nastavni vijak (15). Nastavitveni vijak uvijte. Nogo z nastavitvenim vijakom uporabljajte kot eno od sprednjih nog, da je natančna nastavitvev dostopna.
- Dve sprednji nogi (16) rahlo povežite s šestrobnimi vijaki (34), podložkami (35) in maticami (36) na sprednji strani žage.
- Dve zadnji nogi (16) rahlo povežite s šestrobnimi vijaki (34), podložkami (35) in maticami (36) na hrbtini strani žage.
- Privijačite vse štiri noge na stranskih ploskvah stroja s šestrobnimi vijaki (33), podložkami (35) in maticami (36).
- Gumijaste noge (17, 21) nataknite na noge.
- Privijačite prečne opornike (20) s šestrobnim vijakom (33), podložko (35) in matico (36) narahlo na oporne noge.
- Privijačite ploščo (19) z upognjenim prečnim opornikom (18), nato pa upognjen prečni opornik rahlo na noge. Po potrebi prilagodite

prečne opornike (18) z upogibanjem z roko, da se luknje v plošči (19) ujemajo s tistimi v prečnih opornikih (18).

- Držalo osi (41) privijačite z vijakom (33) in podložko (35) na zadnjih opornih nogah, tako da gleda proti hrbtini stroja in se dotika tal.
- Transportne ročaje (26) privijačite z vijaki (32), podložkami (35) in maticami (51) na opornih nogah sprednje strani stroja.
- Mizo izravnajte in pritegnite vse matice in vijake.

6.2 Montaža in nastavev cepilne zagozde (sl. 15a, 15b)

- **Pozor! Potegnite električni omrežni vtičak iz električne priključne vtičnice.**
- Izvzemite mizni vložek (43) (glej 6.4).
- Zrahljajte vijak (z) za sprejem cepilne zagozde.
- Cepilno zagozdo (2) potisnite v predviden držaj.
- Žagin list (5) nastavite na maksimalno globino žaganja, postavite v položaj 0° in ga aretirajte.
- Režno zagozdo (2) potisnite navzgor tako, da bo razmak med žagino mizo (1) in zgornjim robom režne zagozde znašal ca. 10 cm.
- Razmak med žagininim listom (5) in režno zagozdo (2) naj znaša 3-5 mm.
- Pritegnite vijak (z) in montirajte mizni vložek.

6.3 Montaža zaščite žaginega lista (sl. 1, 16)

- Zaščito žaginega lista (4) natakните na vzdolžno luknjo (y) na cepilni zagozdi. Zaščito žaginega lista pritrdite z vijakom (x), pritegnite le ga tako močno, da se zaščita žaginega lista še premika.
- Pred pričetkom žaganja je potrebno zaščito žaginega lista spustiti na material, ki ga namenite žagati.
- Za priključitev sesalne cevi sesalne naprave lahko pokrov (3) na zaščiti žaginega lista snamete (sesalna cev/odsosovalna naprava nista v obsegu dobave).
- Naprava ne sme delati brez zaščite žaginega lista.

6.4 Menjava miznega vložka (sl. 17)

- Za menjavo zaradi poškodb, pri menjavi žaginega lista in nastavitvi cepilnega klina morate mizni vložek odpreti.
- Obrabljene ali poškodovane mizne vložke zamenjajte, da preprečite večjo izpostavljenost poškodbam.
- **Pozor! Potegnite električni omrežni vtičak**

iz električne priključne vtičnice.

- Snemite zaščito žaginega lista (4)
- Odstranite vijake s pogreznjenimi glavami na miznem vložku.
- Odstranite mizni vložek (43).
- Montaža novega miznega vložka poteka v obratnem vrstnem redu.

6.5 Montaža/zamenjava žaginega lista (sl. 18)

- **Pozor! Potegnite električni omrežni vtičak iz električne priključne vtičnice.**
- Pri delu z listi žage zmeraj uporabljajte delovne rokavice. Nevarnost poškodb!
- Odvijte dva vijaka z ugreznjeno glavo in odstranite mizni vložek (glej 6.4).
- Odpustite matico, tako da ključ (30) nastavite na matico in viličasti ključ (31) na gred motorja, kot protisilo.
- **Pozor! Matico odvijajte v smeri rotacije žaginega lista.**
- Snemite zunanjo prirobnico in stari žagin list poševno proti dol potegnite z notranje prirobnice.
- Prirobnico žaginega lista pred montažo novega žaginega lista skrbno očistite.
- Nov žagin list v obratnem vrstnem redu ponovno vstavite in privijete. **Pozor! Upoštevajte smer vrtenja, rezalna stran zob mora biti obrnjena v smer vrtenja, t.j. kazati v smeri naprej (glej puščico na zaščiti žaginega lista).**
- Režno zagozdo (2) kot tudi zaščito žaginega lista (4) ponovno montirajte in nastavite (glej 6.2., 6.3.).
- Preden z žago ponovno pričnete delati, je potrebno preveriti tehnično uporabnost zaščitnih naprav.

7. Upravljanje

7.1. Stikalo za vklop/izklop (sl. 7)

- Žago lahko vklopite s pritiskom na zeleno tipko „I“. Pred začetkom žaganja počakajte, da doseže žagin list svoje največje število vrtljajev.
- Da bi žago ponovno izklopili, je potrebno pritisniti rdečo tipko „O“.

Ta motor je zaščiteni z zaščitnim stikalom (46) proti preobremenitvam. V primeru prekoračitve nazivnega toka, stikalo proti preobremenitvam (46) izključi napravo.

- Pustite, da se naprava ohlaja nekaj minut.
- Pritisnite stikalo proti preobremenitvam.
- Vključite napravo s pritiskom na zeleno tipko „I“.

7.2. Globina reza (sl. 1)

Z vrtenjem naravnalne ročice (13) lahko žagin list (5) nastavite na želeno globino reza.

Proti smeri urinega kazalca:

manjša globina rezanja

V smeri urinega kazalca:

večja globina rezanja

7.3. Vzдолžno vodilo

7.3.1. Višina prislona (sl. 21, 22)

- Potisnite omejlno tirnico (6) na paralelni prislon (7)
- Dobavljeni vzдолžni prislon (7) ima dve različni višinski vodilni površini.
- Glede na debelino materiala, ki ga namenite žagati, je potrebno vodilo prislona (6) uporabiti kot kaže slika 21 – za debel material in kot kaže slika 22 – za tenak material.
- Za prestavitev omejlne tirnice (6) morate oba narebričnega vijaka (w) zrahljati, da lahko vodilno tirnico (6) ločite od vzporednega prislona (7).
- Odvisno od zelene višine reza lahko omejlno tirnico nastavite v dveh različnih utorih na vzporednem prislonu in pritrдите z narebričenimi vijaki.
- Omejlno tirnico lahko snamete in glede na namen uporabe pritrдите desno ali levo na vzporednem prislonu.
- Vzpodredni prislon je tovarniško nastavljen desnokotno na vodilno tirnico. Po potrebi ga je mogoče nastaviti z dvema vijakoma z

notranjim šestrobom (v vzpodrednem omejlju).

- Če morate paralelni prislon nastavljati: zrahljajte vijake (u) na paralelnem prislonu (7). Poravnajte paralelni prislon vzpodredno z žaganim listom (5) oz. navpično na vodilno tirnico (9). Ponovno pritegnite vijak (u).

7.3.2. Širina reza (sl. 1, 21, 22)

- Pri podolžnem žaganju lesenih delov je potrebno uporabljati vzpodredni prislon (7).
- Vzpodredni prislon (7) se lahko montira na obeh straneh žagine mize (1).
- Vzpodredni prislon (7) je potrebno vstaviti v vodilo (9) žagine mize (1).
- S pomočjo lestvice (47) na vodilu (1) lahko vzpodredni prislon (7) nastavite na želeno mero.
- S pritiskom na ročico (11) lahko vzpodredni prislon zagozdimo v zelenem položaju.

7.3.3. Razširitev mize levo/desno in skala (sl. 6a, 6b, 23-26)

- Da izvlečete levo razširitev mize (8), odprite pritrđilne gumbe (24) spredaj in zadaj na spodnji strani mize. Nato izvlecite razširitev mize v levo in ponovno pritegnite pritrđilne gumbe.
- Da izvlečete desno razširitev mize (10), odprite pritrđilne ročice (25) spredaj in zadaj na spodnji strani mize. Nato izvlecite razširitev mize v desno in ponovno pritegnite pritrđilne gumbe.
- Desna razširitev mize je opremljena z drsečo skalo. Skala prikazuje skupaj štiri različne odčitke, za visoko in nizko nastavitve paralelnega omejlja (gl. 7.3.1), vsakokrat z vpotegneno in iztegnjeno mizo.
- Pri vpotegnjeni desni razširitvi mize se na paralelnem prislonu nastavlja širina odčitava na spodnji vrsti skale. Prikazuje jo kazalec (a) omejlne tirnice. Spodnja vrsta skale je sestavljena iz dveh vrstic in označena z visoko in nizko nastavitvijo paralelnega prislona (gl. 7.3.1).
- Pri iztegnjeni desni razširitvi mize velja zgornja vrsta skale: Omejlno tirnico pritrđite s kazalcem (a) na končni točki spodnje vrste skale. Končna točke so 25 cm za spodnji paralelni prislon oz. 30 cm za zgornji paralelni prislon. Na zgornji vrsti skale lahko sedaj odčitate vrednost skupne širine na kazalcu (b). Ima največ 47 cm (z nizko nastavljenim paralelnim prislonom) oz. 52 cm (za visoko nastavljen paralelni prislon).

7.3.4. Nastavitev dolžine prislona (sl. 27)

- Da bi preprečili zatikanje materiala za rezanje, se da vodilo prislona (6) premikati po dolgem.
- Zlato pravilo: Zadnji konec prislona trči na zamišljeno linijo, ki se prične približno pri sredini žaginega lista in poteka pod 45° in proti nazaj.
- Nastavite potrebno širino reza:
 - Odpustite narebrčene vijake (w) in omejitelno tirnico (6) potisnite tako daleč naprej, da se dotika zamišljene 45° črte.
 - Narebrčene vijake (w) ponovno privijte.

7.4. Kotni prislon (sl. 19)

- Potisnite omejitelno tirnico (27) na kotni prislon (28)
- Kotni prislon (28) potisnite v utor (48) mize žage.
- Zrahljajte pritrdilni ročaj (49).
- Omejitelno tirnico (27) obračajte, dokler puščica ne kaže na zeleno kotno mero.
- Ponovno pritegnite pritrdilni ročaj (49).

Pozor!

- Vodilo prislona (27) ne potisnite predaleč v smeri žaginega lista.
- Razmak med vodilom prislona (27) in žaginim listom (5) naj znaša pribl. 2 cm.

7.5. Nastavitev kota (sl. 5)

- Odpustite pritrdilni ročaj (44) z obračanjem v levo. Da dobite dovolj prostora za predstavljajanje, lahko pritrdilno ročico odvijete z vlečenjem, kot pri raglji.
- Odvijte ročaj za naravnjanje in fiksiranje (44)
- Z obračanjem kolesa (14) nastavite zeleno kotno mero na skali.
- Ročaj za naravnjanje in fiksiranje aretirajte v zelenem kotnem položaju.
- Za kot med -2° in 0° odprite nastavno ročico (22) na sprednji strani stroja, da nastavno kolo (14) odpahnete za ta razpon kota.
- Za kot med -45° in 47° odprite nastavno ročico (23) na sprednji strani stroja.
- Pritrdite pritrdilno ročico (44) z obračanjem v desno

8. Obratovanje

Pozor!!

- Priporočamo, da po vsaki novi nastavitvi izvedete poizkusni rez, da bi preverili nastavljene mere.
- Če ugotovite pri poskusnem rezu odstopanja, lahko kazalec na skali (a) na paralelnem prislonu oz. na mizi (b) prilagodite z odpuščanjem vijaka.
- Po vklopu žage počakajte, da žagin list doseže maksimalno število obratov in šele potem poizkusite izvesti rez.
- Pozor pri vrezovanju!
- Napravo uporabljajte samo z odsesavanjem.
- Redno preverjajte in čistite kanale za odsesavanje.

8.1. Izvajanje rezov po dolgem (sl. 29)

Pri tem se obdelovanec prereže vzdolžno. En rob obdelovanca držite pritisnjen ob vzporedni prislon (7) med tem, ko ravna stran nalega na žagino mizo (1). Zaščita žaginega lista (4) mora ves čas biti spuščena na obdelovanec. Delovni položaj ne sme nikoli biti v liniji z linijo poteka žaganja.

- Vzporedni prislon (7) nastavite na tako, da bo ustrezal višini obdelovanca in zeleni širini (glej 7.3.).
- Vklonite žago
- Roke z zaprtimi prsti položite na obdelovanec in obdelovanec vzdolž vzporednega prislona (7) potisnite v žagin list (5).
- Stransko vodenje z levo ali desno roko (glede na položaji vzporednega prislona) le do sprednjega roba zaščitnega pokrova.
- Obdelovanec vedno porinite do konca režne zagazde (2).
- Odpad žaganja ostane na žagini mizi (1), dokler žagin list (5) spet ne miruje.
- Dolge obdelovance na koncu postopka žaganja zavarujte! (npr. odvajalno stojalo itn.)

8.1.2. Žaganje ozkih obdelovancev (sl. 30)

Vzdolžno rezanje ozkih obdelovancev, katerih širina je manjša od 120 mm, je nujno potrebno izvesti s pomočjo potisnega palice (29). Potisna palica je zajeta v obsegu dobave. Obrabljene ali poškodovane potisne palice takoj zamenjajte.

8.1.3. Žaganje zelo ozkih obdelovancev (sl. 31)

- Za vzdolžno rezanje zelo ozkih obdelovancev, katerih širina znaša 30 mm ali manj, je nujno potrebno uporabiti potisno palico.
- Pri tem je potrebno dajati prednost manjši vodilni površini vzporednega prislona.
- **Potisna palica ni zajeta v obsegu dobave! (Dobi se v zadevni specializirani trgovini). Obrabljene potisne palice pravočasno zamenjajte.**

8.1.4. Izvajanje poševnih rezov (sl. 32)

Prečni rezi se načeloma izvajajo z uporabo vzporednega prislona (7).

- Žagin list (5) nastavite na zeleno kotno mero (glej 7.5.).
- Vzporedni prislon (7) nastavite glede na širino in višino obdelovanca (glej 7.3.1).
- Rez izvedite ustrezno glede na širino obdelovanca (glej 8.1.1. in 8.1.2 in 8.1.3.).

8.1.5. Izvajanje prečnih rezov (sl. 33)

- Kotni prislon (28) z omejitveno tirnico (27) potisnite v enega od obeh utorov mize žage (1) in nastavite na zeleno kotno mero (glejte 7.4.). V primeru, da dodatno poševno postavite žagin list (5), je potrebno uporabiti utor, ki ne dopušča, da bi vaša roka in prečni prislon prišla v kontakt z zaščito žaginega lista.
- Po potrebi prilagodite položaj omejitvene tirnice (27), da pri rezu ne trči v žagin list.
- Obdelovanca trdno potisnite na omejitveno tirnico (27).
- Vključite žago.
- Kotni prislon (28) in obdelovanca potiskajte v smeri žaginega lista, da opravite rez.
- **Pozor: Vedno držite trdno tisti del obdelovanca, ki ga vodite in ne tistega dela, ki ga namenite odžagati.**
- Kotni prislon (28) vedno potisnite tako daleč naprej, da je obdelovanec do konca prerezan.
- Žago ponovno izklopite. Odpad od žaganja odstranite šele, ko se žagin list popolnoma ustavi.

8.2 Delo s potisnim drsnikom

8.2.1 Odpah potisnega drsnika (sl. 5, 20)

- Odprite obe pritrdilni ročici (38).
- Pritrdite kotni prislon (28) s pritrdilnim gumbom (50) na srednjem koncu potisnega drsnika (37).

8.2.2 Rezi s pomočjo drsne mize (sl. 28)

- Nastavite kotni prislon na zeleno kotno mero.
- Obdelovanec trdo potiskajte proti omejitveni tirnici (27) in drsno mizo počasi potiskajte v smeri žaginega lista.
- Potisno mizo vedno potiskajte tako daleč naprej, dokler obdelovanec ni povsem prerezan.
- Žago ponovno izklopite. Pozor: Odpad od žaganja odstranite šele, ko se žagin list popolnoma ustavi.

9. Zamenjava električnega priključnega kabla

Če se električni priključni kabel te naprave poškoduje, ga mora zamenjati proizvajalec ali njegova servisna služba ali podobno strokovno usposobljena oseba, da bi preprečili ogrožanje varnosti.

10. Čiščenje, vzdrževanje in naročanje nadomestnih delov

Pred izvajanjem vsakega čistilnega dela izvlomite električni priključni kabel.

10.1 Čiščenje

- Zaščitno opremo, zračne reže in ohišje motorja vzdržujte kar se le da v stanju brez prisotnosti prahu in umazanije. Napravo obrišite s suho krpo ali s komprimiranim zrakom pod nizkim pritiskom.
- Priporočamo, da napravo očistite neposredno po vsakem končanem delu.
- Redno čistite napravo z vlažno krpo in nekaj milnice. Ne uporabljajte nobenih čistilnih ali razredčilnih sredstev; le-ta lahko poškodujejo plastične dele naprave. Pazite na to, da ne pride voda v notranjost naprave. Vstop vode v električno napravo povečuje tveganje električnega udara.

10.2 Oglene ščetke

Pri prekomernem iskrenju naj strokovnjak za elektriko preveri oglene ščetke. Pozor! Oglene ščetke lahko zamenja le strokovnjak za elektriko.

10.3 Vzdrževanje

V notranjosti naprave ni nobenih delov, ki bi jih bilo potrebno vzdrževati.

10.4 Transport

- Za transport dvignite mizo žage na transportnih ročajih (26), da ga premikate na kolesih.
- Stroj transportirajte samo z nameščeno zaščitno napravo, kot je zaščita žaginega lista.
- Napravo zavarujte pred zdrsom, zato jo varno privežite.

10.5 Naročanje nadomestnih delov:

Pri naročanju nadomestnih delov je potrebno navesti naslednje navedbe:

- Tip naprave
- Art. številko naprave
- Ident- številko naprave
- Številka potrebnega nadomestnega dela

Aktualne cene in informacije najdete na spletni strani www.isc-gmbh.info

11. Odstranjevanje in ponovna uporaba

Naprava se nahaja v embalaži, da ne bi prišlo do poškodb med transportom. Ta embalaža je surovina in s tem ponovno uporabna ali pa jo je možno reciklirati. Naprava in njen pribor sta izdelana iz različnih materialov kot npr. kovine in plastika. Okvarjene naprave ne sodijo med gospodinjske odpadke. Napravo odložite na ustreznem zbirališču, da bo pravilno odstranjena. Če ne poznate primernih zbirališč, se pozanimajte pri svoji občinski upravi.

12. Skladiščenje

Napravo in pribor za napravo skladiščite na temnem, suhem in pred mrazom zaščitenem in za otroke nedostopnem mestu. Optimalna skladiščna temperatura je med 5 in 30 °C. Električno orodje shranjujte v originalni embalaži.



Samo za dežele EU

Električnega orodja ne mečite med gospodinjske odpadke!

V skladu z evropsko smernico 2002/96/EG o starih električnih in elektronskih napravah in v skladu z izvajanjem nacionalne zakonodaje morate ločeno zbirati izrabljena električna orodja in jih predati v okoljsko varno ponovno predelavo.

Reciklažna alternativa za poziv za vračanje:

Lastnik električne naprave je alternativno zavezan, da namesto vračanja sodeluje pri strokovno ustreznem recikliranju v primeru predaje lastnine. Staro napravo se lahko v ta namen tudi prepusti na odvzemnem mestu, ki izvaja odstranjevanje v smislu nacionalne zakonodaje o odstranjevanju takšnih odpadkov. To se ne nanaša na starim napravam priložene dele pribora in opreme brez električnih komponent.

Ponatis ali kakršnokoli razmnoževanje dokumentacije in spremljajočih papirjev o proizvodu, tudi po izvlečkih, je dovoljeno samo z izrecnim soglasjem ISC GmbH.

Pridržana pravica do tehničnih sprememb

Servisne informacije

V vseh državah, ki so navedene v garancijski listini, sodelujemo s kompetentnimi servisnimi partnerji, katerih kontakti so razvidni iz garancijske listine. Na voljo so vam za vse potrebne servisne storitve, kot so popravila, oskrba z nadomestnimi in obrabnimi deli ali oskrba s potrošnimi materiali.

Upoštevajte, da so nekateri deli tega izdelka izpostavljeni naravni obrabi zaradi uporabe oz. da so nekateri deli potrošni material.

Kategorija	Primer
Obrabni deli*	Klinasti jermen, ogljene ščetke, mizni vložek, potisna palica
Obrabni material/ obrabni deli*	Žagin list
Manjkajoči deli	

* ni nujno, da je v obsegu dobave!

Pri pomanjkljivostih ali napakah vas prosimo, da napako prijavite na www.isc-gmbh.info. Napako kar najbolj natančno opišite in v vsakem primeru odgovorite na naslednja vprašanja:

Odgovorite na naslednja vprašanja:

- Je naprava nekoč delovala, ali je bila od vsega začetka okvarjena?
- Ste pred okvaro opazili kaj neobičajnega (simptom ali okvaro)?
- Kaj na napravi po vašem mnenju ne dela (glavni znak)?
Opišite to napačno delovanje.

Garancijska listina

Spoštovani uporabnik,
za naše izdelke izvajamo strogo končno kontrolo kakovosti. Če ta naprava kljub temu ne deluje brezhibno, to zelo obžalujemo in vas prosimo, da se obrnete na našo servisno službo na naslovu, ki je naveden na tej garancijski kartici. Z veseljem vam bomo svetovali tudi po telefonu na navedeni številki servisne službe. Za uveljavljanje garancijskih zahtevkov velja naslednje:

1. Ti garancijski pogoji so namenjeni izključno porabniku, tj. fizičnim osebam, ki tega izdelka ne bodo uporabljale za svojo obrt ali druge samostojne dejavnosti. Ti garancijski pogoji urejajo dodatne garancijske storitve, ki jih spodaj navedeni proizvajalec zagotavlja svojim kupcem novih naprav dodatno k zakonskemu jamstvu. Ta garancija ne vpliva na vaše zakonske garancijske zahtevke. Naše garancijske storitve so za vas brezplačne.
2. Garancijske storitve se nanašajo izključno na pomanjkljivosti na novih napravah zgoraj navedenega proizvajalca, ki ste jih kupili, in so posledica materialnih ali tovarniških napak, in ki jih po lastni presoji odpravimo na tej napravi ali napravo nadomestimo z drugo.
Prosimo, upoštevajte, da naše naprave niso bile zasnovane za uporabo v poklicu, obrti ali za poklicno uporabo. Garancijska pogodba tako ne nastane, če napravo v garancijskem obdobju uporabljate za v obrtnih, rokodelskih ali industrijskih obratih ali če je bila izpostavljena obremenitvam, ki so temu enakovredna.
3. Iz garancije so izvzeti:
 - Škoda na napravi, ki je nastala zaradi neupoštevanja navodil za montažo ali zaradi nestrokovne inštalacije, neupoštevanja navodil za uporabo (kot npr. s priključitvijo na napačno omrežno napetost ali vrsto toka), neupoštevanja navodil za vzdrževanje in varnostnih določil ali zaradi izpostavitve naprave nenormalnim okoljskim pogojem ali zaradi neustrezne nege in vzdrževanja.
 - Škoda na napravi, ki je nastala zaradi nenamenske ali nestrokovne uporabe (npr. zaradi preobremenitve naprave ali uporabe v orodjih ali opremi, za katera ni odobrena), vdor tujkov v napravo (npr. peska, kamnov ali prahu, poškodb pri transportu), uporabe sile ali zunanje sile (npr. poškodbe pri padcih).
 - Škode na napravi ali delih naprave, ki je nastala kot posledica uporabe oz. običajne ali drugačne obrabe.
4. Garancijsko obdobje traja 24 mesecev in se začne z datumom nakupa naprave. Garancijske zahtevke je treba uveljaviti pred potekom garancijskega obdobja v roku dveh tednov, ko opazite okvaro. Uveljavljanje garancijskih zahtevkov po poteku garancijskega obdobja je izključeno. Popravilo ali menjava naprave ne podaljša garancijskega obdobja, niti ne predstavlja začetka novega garancijskega obdobja za storitev, izvedeno na napravi ali za morebitne vgrajene nadomestne dele. To velja tudi pri servisih na kraju samem.
5. Za uveljavljanje vašega garancijskega zahtevka okvarjeno napravo prijavite na: www.isc-gmbh.info. Pripravite račun ali drugo dokazilo o vašem nakupu nove naprave. Naprave, poslane brez ustreznega dokazila ali tipske tablice, so izključene iz garancijskih storitev, saj jih ni možno uvrstiti. Če je okvara zajeta v naših garancijskih storitvah, boste takoj prejeli popravljeno ali novo napravo.

Seveda bomo proti plačilu z veseljem odpravili tudi okvare na napravi, ki v garancijski obseg ne sodijo ali ne sodijo več. Napravo nam pošljite na spodaj naveden naslov servisa.

Opozarjamo na omejitve v okviru te garancije za obrabne, potrošne in manjkajoče dele v skladu s servisnimi informacijami, opisanimi v teh navodilih za uporabo.

İçindekiler

1. Güvenlik uyarıları
2. Alet açıklaması ve sevkiyatın içeriği
3. Kullanım amacına uygun kullanım
4. Teknik Özellikler
5. Çalıştırmadan önce
6. Montaj
7. Kullanım
8. Çalıştırma
9. Elektrik kablosunun değiştirilmesi
10. Temizleme, Bakım ve Yedek Parça Siparişi
11. Bertaraf etme ve geri kazanım
12. Depolama



İkaz - Yaralanma riskini azaltmak için Kullanma Talimatını okuyunuz



Kulaklık takın. Çalışma esnasında oluşan gürültü işitme kaybına yol açabilir.



Toz maskesi takın. Ahşap ve diğer malzemeler üzerinde çalışıldığında sağlığa zarar veren tozlar oluşabilir. Asbest içeren malzemelerin işlenmesi yasaktır!



İş gözlüğü kullanın. Çalışma esnasında oluşan kıvılcım veya aletten dışarı fırlayan kıymık, talaş ve tozlar gözlere zarar verebilir.



Dikkat! Yaralanma tehlikesi! Elinizi dönmekte olan testere bıçağı içine sokmayın.

⚠ Dikkat!

Yaralanmaları ve hasarları önlemek için aletlerin kullanımında bazı iş güvenliği önlemlerinin alınması gereklidir. Bu nedenle Kullanma Talimatını / Güvenlik Uyarılarını dikkatlice okuyun. İçerdiği bilgilere her zaman ulaşabilmek için kullanma talimatını iyi bir yerde saklayın. Aleti kullanmak için başka kişilere verdiğinizde bu Kullanma Talimatını / Güvenlik Uyarılarını da birlikte verin. Firmamız, kullanma talimatına riayet etmemekten kaynaklanan iş kazaları ve hasarlardan herhangi bir sorumluluk üstlenmez.

1. Güvenlik uyarıları

Güvenlik uyarıları ekteki kitapçıkta bulunur!

⚠ İkaz!

Tüm güvenlik bilgileri ve talimatları okuyunuz. Güvenlik bilgileri ve talimatlarda belirtilen direktiflere aykırı hareket edilmesi sonucunda elektrik çarpması, yangın ve/veya ağır yaralanmalar meydana gelebilir. **Gelecekte kullanmak üzere tüm güvenlik bilgileri ve talimatları saklayın.**

2. Alet açıklaması ve sevkiyatın içeriği**2.1 Alet açıklaması (Şekil 1-9)**

1. Testere tezgahı
2. Ayırma kaması
3. Toz emme bağlantısı kapağı
4. Testere bıçağı koruması
5. Testere bıçağı
6. Dayanak kızağı (Paralel dayanak)
7. Paralel dayanak
8. Sol tezgah genişletmesi
9. Paralel dayanak kılavuz kızağı
10. Sağ tezgah genişletmesi
11. Paralel dayanak sıkıştırma kolu
12. Testere bıçağı eğimi skalası
13. Kesim yüksekliği ayar kolu
14. Testere bıçağı eğimi ayar düğmesi
15. Ayar vidası
16. Ayak
17. Lastik ayak (A tipi)
18. Enine travers, kavisli tip
19. Plaka
20. Enine travers, düz tip
21. Lastik ayak (B tipi)
22. Ayar kolu 45° - 47°

23. Ayar kolu -2° - 0°
24. Sol tezgah genişletmesi sabitleme düğmesi
25. Sağ tezgah genişletmesi sabitleme düğmesi
26. Transport sapı
27. Açık dayanağı kızağı
28. Açık dayanağı
29. İtme çubuğu
30. Testere bıçağı değiştirme anahtar
31. Çatal anahtar 10/13'lük
32. Kısa boy vida
33. Orta boy vida
34. Uzun boy vida
35. Rondela
36. Kendinden emniyetli somun
37. İtme kızağı
38. İtme kızağı sabitleme kolu
39. Tekerlek
40. Aks
41. Aks tutma elemanı
42. Toz emme bağlantısı (gövde)
43. Tezgah elemanı
44. Testere bıçağı açısı sabitleme kolu
45. Açık Kapalı şalteri
46. Aşırı yük şalteri
47. Skala
48. Oluk
49. Sabitleme sapı
50. Sabitleme düğmesi
51. Yassı somun

2.2 Sevkiyatın içeriği

Kullanma talimatının sevkiyatın içeriği bölümünde yazılı olan parçaların tamamının ambalaj içinden çıkıp çıkmadığını kontrol edin. Herhangi bir parçanın eksik olması durumunda, ürünü satın aldıktan sonraki en geç 5 iş günü içinde geçerli kasa fişi veya fatura ile birlikte Servis Merkezimize veya ürünü satın aldığınız en yakın yapı marketine başvurunuz. Bu konu ile ilgili olarak, Kullanma Talimatının son bölümünde yer alan Garanti Yönetmeliğindeki garanti tablosunu dikkate alınız.

- Ambalajı açın ve aleti dikkatlice ambalajın içinden çıkarın.
- Ambalaj malzemelerini ve ambalaj ve transport emniyetlerini sökün (bulunması halinde).
- Ambalaj içindeki parçaların eksik olup olmadığını kontrol edin.
- Alet ve aksesuar parçalarının transport esnasında hasar görüp görmediğini kontrol edin.
- Garanti süresi doluncaya kadar mümkün olduğunda ambalaj malzemelerini saklayın.

Dikkat!

Alet ve ambalaj malzemeleri oyuncak değildir! Çocukların plastik poşet, folyo ve küçük parçalar ile oynaması yasaktır! Çocukların küçük parçaları yutma ve poşetler nedeniyle boğulma tehlikesi vardır!

- Ayırma kaması
- Testere bıçağı koruması
- Dayanak kazağı (Paralel dayanak)
- Paralel dayanak
- Ayak (3x ayar vidasız, 1x ayar vidalı)
- Lastik ayak A tipi (2x)
- Lastik ayak B tipi (2x)
- Enine travers, kavisli tip (2x)
- Plaka
- Enine travers, düz tip (2x)
- Transport sapı (2x)
- Açık dayanağı kazağı
- Açık dayanağı
- İtme çubuğu
- Testere bıçağı değiştirme anahtarı
- Çatal anahtar 10/13'lük
- Kısa boy vida (4x)
- Orta boy vida (28x)
- Uzun boy vida (8x)
- Rondela (40x)
- Yassı somun (4x)
- Kendinden emniyetli somun (28x)
- Tekerlek ve aks tutma elemanları ile birlikte olan akslar (ön monteli)
- Orijinal Kullanma Talimatı
- Güvenlik Uyarıları

3. Kullanım amacına uygun kullanım

Tezgahlı radyal daire testere, makine boyutuna uyan her tür ağaçların uzunlaması ve enine (yalnızca enine dayanak ile) kesilmesinde kullanılır. Her tür yuvarlak ağaçların kesilmesi yasaktır.

Makine yalnızca kullanım amacına göre kullanılacaktır. Kullanım amacının dışındaki tüm kullanımlar makinenin kullanılması için uygun değildir. Bu tür kullanım amacı dışındaki kullanımlardan kaynaklanan hasar ve yaralanmalarda, yalnızca kullanıcı/işletici sorumlu olup üretici firma sorumlu tutulamaz.

Lütfen cihazlarımızın ticari, zanaatkarlar veya endüstriyel kullanım için uygun olmadığını ve bu kullanımlar için tasarlanmadığını dikkate alın. Ale-

tin ticari, zanaatkarlar veya endüstriyel veya benzer kullanımlarda kullanılmasından kaynaklanan hasarlar garanti kapsamına dahil değildir.

Yalnızca makine için uygun olan testere bıçakları (HM veya CV tipi testere bıçakları) kullanılacaktır. Her türlü kesme taşlarının ve HSS tipi testere bıçaklarının makineye bağlanması yasaktır.

Kullanım amacına uygun kullanımda ayrıca kullanma talimatında açıklanan güvenlik uyarıları, montaj ve işletme talimatlarına da riayet edilecektir. Makineyi kullanan ve bakımını yapan personel, bu talimatlar hakkında bilgi sahibi olmalı ve muhtemel tehlikeler konusunda bilgilendirilmelidir. Bunun dışında, geçerli olan genel kazaları önleme yönetmelerine de riayet edilmelidir. Diğer genel işyeri ve iş sağlığı yönetmeliklerine de dikkat edilecektir.

Makine üzerinde yapılacak değişiklikler üretici firmanın sorumluluğunun sona ermesine yol açar ve oluşacak her türlü hasar ve zarardan üretici firma sorumlu tutulamaz.

Makinenin kullanım amacına uygun kullanılmasına rağmen belirli riskler tamamen ortadan kalkmaz.

Makinenin yapısı ve konstrüksiyonu itibarıyla aşağıda açıklanan noktalar meydana gelebilir:

- Testere bıçağının koruma kapağı bulunmayan açık bölümüne temas etme
- Dönmekte olan testere bıçağına müdahale (dokunma) etme (kesilme yaralanması)
- Talimatlara aykırı yapılan çalışmalarda iş parçasının geri tepmesi
- Testere bıçağının kırılması
- Testere bıçağı dışlarına entegre edilen sert metal parçalarının dışarı fırlaması
- Öngörülen kulaklığın takılmaması durumunda işitme hasarlarının oluşması
- Makinenin kapalı mekanlarda kullanılmasında ağaç tozu nedeniyle sağlığa zararlı emisyonların oluşması.

4. Teknik Özellikler

Şebeke voltajı	230 V ~ 50Hz
Güç P.....	S1 1500 W S6 40% 1800 W
Rölanti devri n ₀	4500 dev/dak
Sert metal dişli testere bıçağı	Ø 250 x Ø 30 x 3 mm
Diş adedi.....	48
Tezgah boyutu.....	625 x 500 mm
Genişletmeleri ile birlikte tezgah ölçüleri.....	625 x 740 mm
Kesim yüksekliği max.....	75 mm / 90°
.....	53 mm / 45°
Yükseklik ayarı	kademesiz 0 - 75 mm
Testere bıçağı döndürülebilir . kademesiz -2° - 47°	
Toz emme bağlantısı	Ø 36 mm
Ağırlık.....	yakl. 27 kg

Ses ve titreşim

Ses ve titreşim değerleri EN 61029 normuna göre ölçülmüştür.

Çalıştırma

Ses basınç seviyesi L _{pA}	98,5 dB(A)
Sapma K _{pA}	3 dB
Ses güç seviyesi L _{WA}	109,4 dB(A)
Sapma K _{WA}	3 dB

Belirtilen değerler emisyon değerleridir ve aynı zamanda güvenli iş yeri değerleri olarak görülmemelidir. Emisyon ve imisyon seviyeleri arasında herhangi bir ilişki olmamasına rağmen, bu değerlere dayanarak ek olarak önlemlerin alınmasının gerekli olup olmadığına güvenilir şekilde karar verilemez. Şu anda işyerinde mevcut olan emisyon seviyesini etkileyebilecek faktörler, etkilerin süresini, çalışma mekanının özelliğini, diğer gürültü kaynaklarını vs. içerir, örneğin makinelerin sayısı ve etraftaki diğer işlemler. Güvenilir çalışma yeri değerleri aynı şekilde ülkeden ülkeye değişebilir. Bu bilgi kullanıcıya, tehlikeyi ve riski daha iyi tahmin etmesine yardımcı olmak için verilmiştir.

Kulaklık takın.

Gürültü işitme kaybına sebep olabilir.

Makineden kaynaklanan gürültü ve titreşim oluşmasını asgariye indirin!

- Sadece hasarlı ve arızalı olmayan aletler kullanın.
- Aletlerin düzenli olarak bakımını yapın ve temizleyin.
- Çalışma tarzınızı alete göre ayarlayın.
- Aletlerinize aşırı yüklenmeyin.
- Gerekliğinde arızalı aletin kontrol edilmesini sağlayın.
- Aleti kullanmadığınızda kapatın.

Kalan riskler

Bu elektrikli aleti, kullanma talimatına uygun şekilde kullansanız dahi yine de bazı riskler mevcut kalır. Bu elektrikli aletin yapı türü ve modeli itibari ile aşağıda açıklanan tehlikeler meydana gelebilir:

1. Uygun bir toz maskesi takılmadığında akciğer hasarlarının oluşması.
2. Uygun bir kulaklık takılmadığında işitme hasarlarının oluşması.
3. Elektrikli alet uzun süre kullanıldığında veya talimatlara göre kullanılmadığında veya bakımı düzgün şekilde yapılmadığında el-kol titreşiminden kaynaklanan sağlık hasarlarının oluşması.

5. Çalıştırmadan önce

Makineyi elektrik şebekesine bağlamadan önce makinenin tip etiketi üzerinde belirtilen değerlerin elektrik şebekesi değerleri ile aynı olup olmadığını kontrol edin.

Makine üzerinde ayar işlemi yapmadan önce daima fişi prizden çıkarın.

- Tezgahlı radyal daire testereyi ambalajından çıkarın ve transport hasarının olup olmadığını kontrol edin
- Makine sağlam şekilde kurulmalıdır. Bunun için makineyi çalışma tezgahı, üniversal alt çerçeve vs. gibi elemanların üzerine bağlayın.
- Çalıştırmadan önce tüm kapakların ve güvenlik tertibatlarının takılmış olması zorunludur.
- Testere bıçağı serbest hareket edebilmelidir.
- Önceden işlenmiş olan ağaçta örneğin çivi veya civata vs. gibi yabancı cisimlere dikkat edilmelidir.
- Açma/Kapama şalterine basmadan önce

testere bıçağının doğru şekilde monte edildiğinden ve hareket eden parçaların serbest çalışabildiğinden emin olun.

6. Montaj

Dikkat! Kendinden emniyetli somunlar (bkz. Şekil 3, Poz. 36) içeren bağlantıları daima vidadan döndürerek ve somunu tutarak sabitleyin, böylece iyi bir bağlantı gerçekleştirirsiniz.

6.1 Alt çerçevenin montajı (Şekil 1, 8-14)

- Tezgahlı radyal daire testereyi ters çevirin ve zemine koyun
- Ayaklardan (16) birinde ayar vidasını (15) takma yuvası bulunur. Ayar vidasını yuva bulunan bu ayağa vidalayın. Ayar vidasının olduğu ayağı ön ayak olarak kullanın, böylece hassas ayarı yapmak için vidaya kolayca ulaşırlar.
- Öndeki iki ayağı (16) vida (34), rondela (35) ve somunlar (36) ile gevşek bir şekilde testerenin ön tarafına sabitleyin.
- Arkadaki iki ayağı (16) vida (34), rondela (35) ve somunlar (36) ile gevşek bir şekilde testerenin arka tarafına sabitleyin.
- Dört ayağın tümünü makinenin yan yüzeylerine vida (33), rondela (35) ve somunlar (36) ile sabitleyin.
- Lastik ayakları (17, 21) ayaklar üzerine takın.
- Enine traversleri (20) vida (33), rondela (35) ve somun (36) ile gevşek bir şekilde ayaklara bağlayın.
- Plakayı (19) kavisli enine traverse (18) takın, sonra kavisli enine traverse gevşek bir şekilde ayaklara sabitleyin. Gerek duyulduğunda enine traversleri (18) elden bükerek, plaka (19) ve enine traversler (18) üzerindeki delikler üst üste gelecek şekilde ayarlayın.
- Aks tutma elemanlarını (41) vida (33) ve rondela (35) ile, makine yönüne bakacak ve zemine temas edecek şekilde sabitleyin.
- Transport saplarını (26) vida (32), rondela (35) ve somunlar (51) ile makinenin ön tarafındaki ayaklara sabitleyin.
- Tezgahı tam düz konuma ayarlayın ve sonra bütün somun ve vidaları sıkın.

6.2 Ayırma Kamasının Ayarlanması ve Montajı (Şekil 15a, 15b)

- Dikkat! Fişi prizden çıkarın
- Tezgah elemanını (43) sökün (bkz 6.4)
- Ayırma kaması yuvası için olan vidayı (z) gevşetin.
- Ayırma kamasını (2) öngörülen tutma elemanı içine takın.
- Testere bıçağını (5) max. kesim derinliği ölçüsüne ayarlayın, 0° pozisyonuna getirin ve bu pozisyonda sabitleyin.
- Testere tezgahı (1) ve ayırma akaması üst kenarı arasındaki mesafe yakl 10 cm oluncaya kadar ayırma kamasını (2) yukarı itin.
- Testere bıçağı (5) ve ayırma kaması (2) arasındaki mesafe 3-5 mm olmalıdır.
- Vidayı (z) sıkın ve tezgah elemanını monte edin.

6.3 Testere Bıçağı Korumasının Montajı (Şekil 1, 16)

- Testere bıçağı korumasını (4) ayırma kamasındaki uzun delik (y) içine takın. Testere bıçağı korumasını vida (x) ile sabitleyin, vidayı testere bıçağı daha hareket edebilir olacak derecede sıkın.
- Kesim işlemine başlamadan önce testere bıçağı koruması, kesilecek iş parçasının üzerine indirilmelidir
- Toz emme hortumunu toz emme sistemine bağlamak için testere bıçağı korumasındaki kapak (3) sökülebilir (toz emme hortumu/toz emme sistemi teslimata dahil değildir).
- Makinenin testere bıçağı koruması takılmadan çalıştırılması yasaktır.

6.4 Tezgah Elemanını Değiştirme (Şekil 17)

- Hasar durumunda yapılan değiştirmede, testere bıçağını değiştirme işlemi ve ayırma kaması ayarının yapılmasında tezgah elemanının açılması gerekir.
- Yaralanma tehlikesini önlemek için aşınmış veya hasar görmüş tezgah elemanını değiştirin.
- **Dikkat! Fişi prizden çıkarın**
- Testere bıçağı korumasını (4) sökün
- Tezgah elemanındaki gömme başlı vidaları sökün
- Tezgah elemanını (43) sökün
- Yeni tezgah elemanının montajı sökme işleminin tersi yönünde gerçekleşir.

6.5 Testere Bıçağının Montajı/Değiştirilmesi (Şekil 18)

- Dikkat! Fişi prizden çıkarın.
- Testere bıçakları ile çalışırken daima iş eldiveni takın. Yaralanma tehlikesi!
- İki gömme başlı civatayı sökerek tezgah elemanını çıkarın (bkz. 6.4)
- Bir anahtarı (30) somuna ve diğer anahtarı (31) motor miline takıp karşıdan tutarak somunu açın.
- Dikkat! Somunu testere bıçağının dönme yönünde döndürün.
- Dış flanşı çıkarın ve kullanılmış testere bıçağını aşağıya doğru eğdirerek iç flanşdan çıkarın.
- Testere bıçağı flanşını montaj işleminden önce iyi bir şekilde temizleyin
- Yeni testere bıçağını sökme işleminin tersi yönünde takın ve sıkın! **Dikkat! Dönme yönüne dikkat edin, dişlerin çaprazı dönme yönünde yani öne doğru bakmalıdır (testere bıçağı korumasındaki ok işaretine bakınız)**
- Ayırma kaması (2) ve testere bıçağı korumasını (4) tekrar monte edin ve ayarlayın (bkz. 6.2., 6.3.)
- Testere ile tekrar kesim işlemi yapmadan önce koruma donanımlarının fonksiyonunu kontrol edin.

7. Kullanım

7.1. Açık/Kapalı Şalteri ve Aşırı Yük Şalteri (Şekil 7)

- Yeşil „I“ butonuna basıldığında testere çalıştırılır. Kesim işlemine başlamadan önce testere bıçağının azami çalışma devrine erişmesini bekleyin.
- Testereyi tekrar kapatmak için kırmızı „0“ butonuna basın.

Bu makinenin motoru, aşırı yüklenmeye karşı aşırı yük şalteri (46) ile korunmuştur. Anma akım değeri aşıldığında aşırı yük şalteri (46) motoru kapatır.

- Testerenin birkaç dakika soğumasını sağlayın.
- Aşırı yük şalterine basın.
- Yeşil „I“ butonuna basarak makineyi çalıştırın.

7.2 Kesim Derinliği (Şekil 1)

Kolun (13) döndürülmesi ile testere bıçağının (5) istenilen kesim derinliği ayarlanabilir.

Kol, saat yelkovan yönünün tersine döndürüldüğünde:

daha küçük kesim derinliği

Kol, saat yelkovan yönünde döndürüldüğünde:

daha büyük kesim derinliği

7.3. Paralel Dayanak

7.3.1. Dayanak Yüksekliği (Şekil 21, 22)

- Dayanak kızağını (6) paralel dayanak (7) üzerine itin
- Alet ile birlikte sevk edilmiş olan paralel dayanaktan (7) iki farklı yükseklikte kılavuz yüzey bulunur.
- Kesilecek malzemenin kalınlığına bağlı olarak dayanak kızağı (6), Şekil 21'de gösterildiği gibi kalın malzemeler ve Şekil 22'da gösterildiği gibi ince malzemeler için ayarlanacaktır.
- Dayanak kızağını (6) ayarlamak için her iki tırtıllı vida (w) gevşetilecek ve dayanak kızağı (6) paralel dayanaktan (7) sökülecektir.
- Gerçekleştirilecek kesim yüksekliğine bağlı olarak dayanak kızağı iki farklı oluk içinde paralel dayanak üzerine yerleştirilebilir ve tırtıllı vidalar ile sabitlenir.
- Dayanak kızağı sökülebilir ve uygulama amacına bağlı olarak paralel dayanağın sağ veya sol tarafına monte edilebilir.
- Paralel dayanak fabrika çıkışında kılavuz kızağa dik açıda ayarlanmıştır. Paralel dayanak gerek duyulduğunda iki alyen vida (paralel dayanak içindeki) ile ayarlanabilir.
- Paralel dayanağı ayarlamaz gerektiğinde: Paralel dayanaktaki (7) vidaları (u) gevşetin. Paralel dayanağı testere bıçağına (5) paralel veya kılavuz kızağına (9) dik olacak şekilde ayarlayın. Vidaları (u) tekrar sıkın.

7.3.2. Kesim genişliği (Şekil 1, 21, 22)

- Ağacların uzunlamasına kesiminde paralel dayanak (7) kullanılacaktır.
- Paralel dayanağı (7) testere tezgahının (1) her iki tarafına monte edilebilir.
- Paralel dayanak (7) testere tezgahının (1) kılavuz kızağına (9) takılacaktır.
- Kılavuz kızağı (1) üzerinde bulunan skala (47) ile paralel dayanak (7) istenilen ölçüye ayarlanabilir.

- Kola (11) bastırılarak paralel dayanak istenilen pozisyonda sabitlenebilir.

7.3.3. Sol/Sağ tezgah genişletmeleri ve skala (Şekil 6a, 6b, 23-26)

- Sol tezgah genişletmesini (8) dışarı çekmek için tezgahın alt tarafında bulunan ön ve arka sabitleme düğmelerini (24) açın. Sonra tezgah genişletmesini sola çekin ve sabitleme düğmelerini tekrar sıkın.
- Sağ tezgah genişletmesini (10) dışarı çekmek için tezgahın alt tarafında bulunan ön ve arka sabitleme düğmelerini (25) açın. Sonra tezgah genişletmesini sağa çekin ve sabitleme düğmelerini tekrar sıkın.
- Sağ tezgah genişletmesinde tezgah genişletmesi ile birlikte hareket eden skala rakamları bulunur. Skalada, paralel dayanağın yüksek ve alçak pozisyonunu ayarlamak için toplam dört değişik ayar pozisyonu bulunur (bkz. 7.3.1), bunlar tezgah içeri çekilmiş ve dışarı çıkarılmış durumdaki pozisyonlardır.
- Sağ tezgah genişletmesi içeri çekilmiş durumdayken paralel dayanakta ayarlanmış olan genişlik ölçüsü alt skala sırasında okunabilir. Bu ölçü dayanak kızağının ibresi (a) tarafından gösterilir. Alt skala sırası iki satırdan oluşur, bunlar paralel dayanağın yüksek ve alçak pozisyonunu gösterir (bkz. 7.3.1)
- Sağ tezgah genişletmesi dışarı çıkarılmış durumdayken skalanın üst sırası geçerlidir: Dayanak kızağını, ibre (a) alt skala sırasının son noktasında olacak şekilde ayarlayın. Son noktalar alçak paralel dayanak için 25 cm ve yüksek paralel dayanak pozisyonu için 30cm'dir. Skala sırasının üst sırasında toplam genişlik ölçüsü ibreden (b) okunabilir. Bu ölçü azami 47 cm (alçak ayarlanmış paralel dayanak ile) veya 52 cm (yüksek ayarlanmış paralel dayanak ile) olur.

7.3.4. Dayanak Uzunluğunun Ayarlanması (Şekil 27)

- Kesilecek iş parçasının sıkışmasını önlemek için dayanak kızağı (6) uzunlaması yönde kaydırılabilir.
- Genel kural: Dayanağın arka ucu, yaklaşık testere bıçağı ortasından başlayıp 45° açı ile arkaya doğru uzanan sanal bir çizgiye dayanacaktır.
- Gerekli kesim genişliklerini ayarlama
- Tırtıllı civatayı (w) gevşetin ve dayanak kızağını (6) 45°'lik sanal çizgiye temas edinceye kadar öne kaydırın.
- Tırtıllı civatayı (w) tekrar sıkın.

7.4. Enine Dayanak (Şekil 19)

- Dayanak kızağını (27) açılı dayanağı (28) üzerine itin
- Açılı dayanağını (28) testere tezgahının oluğu (48) içine itin.
- Sabitleme sapını (49) gevşetin.
- Dayanak kızağını (27) ok işareti istenilen açı ölçüsünü gösterinceye kadar döndürün.
- Sabitleme sapını (49) tekrar sıkın.

Dikkat!

- Dayanak kızağını (27) çok fazla testere bıçağı yönüne kaydırmayın.
- Dayanak kızağı (27) ve testere bıçağı (5) arasındaki aralık yakl. 2 cm olmalıdır.

7.5. Açı Ayarı (Şekil 5)

- Sabitleme sapını (44) saat yönünün tersine döndürerek açın. Ayarlama çalışması esnasında yeterli boş yere sahip olabilmek için sabitleme kolu, aynı cırcırlı anahtar gibi dışarı çekilerek hareket ettirilebilir.
- Sabitleme sapını (44) açın
- Düğmeyi (14) döndürerek skalada istenilen açı ölçüsünü ayarlayın.
- Sabitleme sapını istenilen açı ölçüsünde değerinde sabitleyin.
- Ayar düğmesini (14) bu açı değeri aralığında açmak için, makinenin ön tarafında bulunan -2° ve 0° arasındaki açı değerleri ayar kolunu (22) açın.
- Makinenin ön tarafında bulunan -45° ve 47° arasındaki açı değerleri ayar kolunu (23) da aynı şekilde açın.
- Sabitleme sapını (44) saat yönünde döndürerek sabitleyin

8. Çalıştırma

Dikkat!!

- Her yeni ayarlama işleminden sonra, ayarlanan ölçülerin kontrolü için bir deneme kesiminin yapılmasını tavsiye ederiz.
- Deneme kesimi işlemi herhangi bir sapma tespit ettiğinizde paralel dayanak veya tezgah (b) bulunan skalanın (a) ibresini vidalarını açarak ayarlayın.
- Testereyi çalıştırdıktan sonra, kesim işlemine başlamadan önce testere bıçağının max. devir hızına erişmesini bekleyin.
- Kesmeye başlamada dikkatli olun!
- Testereyi sadece toz emme sistemi ile birlikte çalıştırın.

- Toz emme kanallarını düzenli olarak kontrol edin ve temizleyin.

8.1. Uzunlamasına Kesim Uygulaması (Şekil 29)

Bu kesim türünde iş parçası uzunlamasına kesilir. İş parçasının bir kenarı paralel dayanağa (7) bastırılır ve aynı zamanda iş parçasının yassı tarafı testere tezgahı (1) üzerinde durur. Testere bıçağı koruması (4) daima iş parçasının üzerine indirilmiş olmalıdır. Uzunlamasına kesim işlemindeki çalışma pozisyonu kesinlikle, kesme çizgisi ile aynı çizgide olmamalıdır.

- Paralel dayanağı (7) iş parçası yüksekliğine ve istenilen genişliğe göre ayarlayın. (bkz. 7.3.)
- Testereyi çalıştırın
- Ellerinizi parmaklarınız kapalı olarak iş parçası üzerine koyun ve iş parçasını paralel dayanak (7) boyunca testere bıçağına (5) itin.
- Yan ayarlama sol veya sağ el ile (paralel dayanağın pozisyonuna göre) sadece koruma kapağı ön kenarına kadar uygulanacaktır.
- İş parçasını daima ayırma kamasının (2) sonuna kadar itin.
- Testere bıçağı (5) tekrar durma pozisyonuna gelinceye kadar kesme talaşı testere tezgahı (1) üzerinde kalacaktır.
- Kesim işleminin sonunda uzun iş parçalarının devrilmesini önlemek için uygun önlem alın ve devrilmeye karşı emniyet altına alın! (örneğin destek makarası vs.)

8.1.2. Dar parçaların kesilmesi (Şekil 30)

Genişliği 120 mm altında olan iş parçalarının uzunlamasına yönünde kesilmesinde kesim işlemi mutlaka itme çubuğu (29) kullanılacaktır. İtme çubuğu sevkiyatın içeriğine dahildir. **Aşınmış veya hasarlı itme çubuklarını derhal değiştirin.**

8.1.3. Çok dar parçaların kesilmesi (Şekil 31)

- Genişliği 30 mm ve altında olan iş parçalarının uzunlamasına yönünde kesilmesinde kesim işlemi mutlaka itme çubuğu kullanılacaktır.
- Bu işlemde paralel dayanağın alçak kılavuz yüzeyi tercih edilecektir.
- **İtme çubuğu sevkiyatın içeriğine dahil değildir! (İlgili ihtisas mağazalarından temin edilebilir) Aşınmış itme çubuklarını zamanında değiştirin.**

8.1.4. Eğik kesimler (Şekil 32)

Eğik kesimler, daima paralel dayanak (7) kullanılarak yapılacaktır.

- Testere bıçağı (5) istenilen açı ölçüsüne sabitleyin (bkz. 7.5.)
- Paralel dayanağı (7) iş parçası genişliği ve yüksekliğine göre ayarlayın (bkz. 7.3.1)
- İş parçası genişliğine göre kesim işlemi gerçekleştirin (bkz. 8.1.1 ve 8.1.2 ve 8.1.3)

8.1.5. Enine kesimlerin uygulanması (Şekil 33)

- Açık dayanağını (28) dayanak kazağı (27) ile birlikte testere tezgahı (1) oluklarından birisinin içine itin ve istenilen açı ölçüsünü ayarlayın. (bkz. 7.4.) Testere bıçağı (5) ek olarak eğik pozisyona ayarlanacağına oluk kullanılacaktır ve bu sayede eliniz ve enine dayanağın testere bıçağı koruması ile temas etmesi önlenir.
- Gerektiğinde dayanak kazağı (27) pozisyonunu ayarlayın, böylece kesim esnasında testere bıçağı ile çarpışmaz.
- İş parçasını sıkı bir şekilde dayanak kazağına (27) bastırın.
- Testereyi çalıştırın.
- Açık dayanağı (28) ve iş parçasını testere bıçağı yönüne itin ve kesimi gerçekleştirin.
- **Dikkat: Daima kılavuzlanmış olan iş parçasını tutun ve kesinlikle iş parçasının kesilen ucunu tutmayın.**
- Açık dayanağını (28) daima iş parçası tam olarak kesilinceye kadar ileri itin.
- Testereyi tekrar kapatın. Kesim talaşını ancak testere bıçağı durduktan sonra temizleyin.

8.2 İtme kazağı ile çalışma

8.2.1 İtme kazağı kilidini açma (Şekil 5, 20)

- Her iki sabitleme kolunu (38) açın.
- Açık dayanağını (28) itme kazağının (37) ön son konumunda bulunan sabitleme düğmesi (50) ile açın.

8.2.2 İtme tezgahı ile yapılan kesimler (Şekil 28)

- Açık dayanağını istenilen açı ölçüsüne ayarlayın.
- İş parçasını sıkıca dayanak kazağına (27) bastırın ve itme tezgahını yavaşça testere bıçağı yönüne itin.
- İtme tezgahını daima, iş parçası tamamen kesilinceye kadar ileri itin.
- Testereyi kapatın. Dikkat: Kesim artıklarını ancak testere bıçağı durduktan sonra temizleyin

9. Elektrik kablosunun deęiřtirilmesi

Bu aletin elektrik kablosu hasar grdęnde oluřabilecek herhangi bir tehlikenin nlenmesi iin kablo, retici firma veya yetkili servis veya uzman bir personel tarafından deęiřtirilecektir.

10. Temizleme, Bakım ve Yedek Para Sipariři

Temizlik alıřmalarından nce elektrik kablosunu prizden ıkarın.

10.1 Temizleme

- Koruma tertibatı, havalandırma delikleri ve motor gvdesini mmkn olduęunca toz ve kirden temiz tutun. Aleti temiz bir bez ile silin veya dřk basınlı hava ile fleyerek temizleyin.
- Aleti kullandıktan hemen sonra temizlemenizi tavsiye ederiz.
- Aleti dzenli olarak nemli bir bezle ve sıvı sabunla temizleyin. Temizleme deterjanı veya solvent malzemesi kullanmayınız, bu malzemeler aletin plastik paralarına zarar verebilir. Cihazın iine su girmemesine dikkat edin. Elektrikli aletin iine su girmesi elektrik arpma riskini ykseltir.

10.2 Kmr firalar

Ařırı kıvılcım oluřtuęunda kmr firaların elektriki uzman personel tarafından kontrol edilmesini saęlayın. Dikkat! Kmr firalar ancak elektriki uzman personel tarafından deęiřtirilmelidir.

10.3 Bakım

Cihaz iinde bakımı yapılması gereken bařka bir para yoktur.

10.4 Transport

- Testereyi transport etme ve tekerlekler zerinde hareket ettirmek iin testere tezgahını transport saplarından (26) tutarak hafife kaldırın.
- Makineyi sadece rneęin testere bıaęı koruması gibi koruma tertibatları takılı olarak tařıyın.
- Makineyi kaymaya karřı emniyet altına alın ve kayıřlar ile sabitleyin.

10.5 Yedek para sipariři:

Yedek para sipariři yapılırken řu bilgiler verilmelidir:

- Cihaz tipi
- Cihazın rn numarası
- Cihazın kod numarası
- İstenilen yedek paranın yedek para numarası

Gncel bilgiler ve fiyatlar internette www.isc-gmbh.info sayfasında aıklanmıřtır.

11. Bertaraf etme ve geri kazanım

Transport hasarlarını nlemek iin alet bir ambalaj iinde sevk edilir. Bu ambalaj hammaddedir ve bylece geri kazanılabilir veya geri kazanım sistemine iade edilebilir. Alet ve aksesuarları rneęin metal ve plastik gibi eřitli malzemelerden meydana gelir. Arızalı paraları evsel atıkların atıldıęı pe atmayın. Alet, ynetmeliklere uygun řekilde bertaraf edilmesi iin zel atık toplama merkezlerine teslim edilmelidir. Bu atık toplama merkezlerinin nerede olduęunu yerel ynetimlerden ęrenebilirsiniz.

12. Depolama

Alet ve aksesuar paralarını karanlık, kuru ve dona karřı korunmuř ve ocukların eriřemeyeceęi bir yerde saklayın. Optimal depolama sıcaklıęı 5 ve 30 °C arasındadır. Elektrikli aleti orijinal ambalajı iinde saklayın.



Sadece AB Ülkeleri İçin Geçerlidir

Elektrikli cihazları çöpe atmayınız.

Elektrikli ve elektronik aletler ile ilgili 2002/96/AB nolu Avrupa Yönetmeliğince ve ilgili yönetmeliğin ulusal normlara uyarlanması sonucunda kullanılan elektrikli aletler ayrıştırılmış olarak toplanacak ve çevreye zarar vermeyecek şekilde geri kazanım sistemlerine teslim edilecektir.

Kullanılmış Cihazların İadesi Yerine Uygulanacak Geri Dönüşüm Alternatifi:

Kullanılmış elektrikli alet ve cihaz sahipleri bu eşyalarını iade etme yerine alternatif olarak, yönetmelikle uygun olarak çalışan geri dönüşüm merkezlerine vermekle yükümlüdür. Bunun için kullanılan cihaz, ulusal dönüşüm ekonomisi ve atık kanununa göre atıkların artılmasını sağlayan kullanılan cihaz teslim alma yerine teslim edilecektir. Kullanılmış alet ve cihazlara eklenen ve elektrikli sistemi bulunmayan aksesuar ile yardımcı malzemeler bu düzenlemeden muaf tutulur.

Ürünlerinin dokümantasyonu ve evraklarının kısmen olsa dahi kopyalanması veya başka şekilde çoğaltılması, yalnızca iSC GmbH firmasının özel onayı alınmak şartıyla serbesttir.

Teknik değişiklikler olabilir

Servis Bilgileri

Garanti Belgesinde belirttiğimiz ülkelerde uzman servis partnerleri ile birlikte çalışırız, bu partnerlerin irtibat bilgileri Garanti Belgesinde açıklanmıştır. Onarım, yedek parça ve sarf malzemesi ihtiyaçlarında bu partner kuruluşlarımız sizlere memnuniyetle yardımcı olacaktır.

Bu ürünümüzde aşağıda açıklanan parçalar doğal veya kullanımdan kaynaklanan bir aşınmaya maruz kalırlar ve aşağıda açıklanan sarf malzemelerine ihtiyaç duyulur.

Kategori	Örnek
Aşınma parçaları*	Kayış, kömür fırçaları, tezgah elemanı, itme çubuğu
Sarf malzemesi/Sarf parçaları*	Testere bıçağı
Eksik parçalar	

* sevkiyatın içeriğine dahil olması zorunlu değildir!

Ayıplı mal veya eksik parça söz konusu olduğunda durumu internette www.isc-gmbh.info sayfasına bildirmenizi rica ederiz. Arıza bildiriminizde arızayı ayrıntılı olarak açıklayın ve bunun için aşağıda açıklanan soruları cevaplayın:

- Alet hiç bir kez çalıştı mı yoksa baştan beri mi arızalıydı?
- Arıza meydana gelmeden önce herhangi anormal bir durum dikkatinizi çekti mi (arıza öncesi semptomları)?
- Sizce aletin arızalı ana işlevi nedir (ana semptom)?
Bu işlevi açıklayınız.

Garanti belgesi

Sayın Müşterimiz,

ürünlerimiz üretim esnasında sıkı bir kalite kontrolden geçirilir. Buna rağmen alet veya cihazınız tam doğru şekilde çalışmadığında ve bozulduğunda bu durumdan çok üzgün olduğumuzu belirtir ve bozuk olan aleti Garanti Belgesi üzerinde açıklanan adrese göndermenizi veya aleti satın aldığınız mağazaya başvurmanızı rica ederiz. Garanti haklarından faydalanmak için aşağıdaki kurallar geçerlidir:

1. Bu garanti koşulları sadece, ürünü ticari olarak veya serbest meslek uygulamalarında kullanmayacak olan tüketiciler yani gerçek kişiler için geçerlidir. Bu garanti koşulları, ilgili üretici firmanın yasal garanti hükümlerine ek olarak müşterilerine tanıdığı ek maddeleri düzenler. Kanuni Garanti Haklarınız bu Garanti düzenlemesinden etkilenmez ve saklı kalır. Garanti kapsamında sunduğumuz hizmetler ücretsizdir.
2. Söz konusu garanti hizmeti kapsamı sadece ilgili üretici firmadan satın aldığınız yeni alet için geçerli olup malzeme veya imalat hatasını kapsar. Ayıplı malın telafisi, ilgili arızanın giderilmesi veya aletin yenisi ile değiştirilmesi ile sınırlıdır ve bu seçim firmamıza aittir. Aletlerimizin ve cihazlarımızın ticari ve endüstriyel kullanım amacı için tasarlanmadığını lütfen dikkate alınız. Bu nedenle aletin ticari ve endüstriyel işletmelerde kullanılması veya benzer çalışmalarda çalıştırılması durumunda Garanti Sözleşmesi geçerli değildir.
3. Garanti kapsamına dahil olmayan durumlar:
 - Montaj talimatına veya yönetmeliklere aykırı yapılan montajlardan ve tesisatlardan kaynaklanan hasarlar, kullanma talimatına riayet etmeme nedeniyle oluşan hasarlar (örneğin yanlış bir şebeke gerilimine veya akım türüne bağlama gibi), kullanım amacına veya talimatlara aykırı kullanımdan kaynaklanan hasarlar veya bakım ve güvenlik talimatlarına riayet edilmemesinden kaynaklanan hasarlar veya aletin anormal çevre koşullarına maruz bırakılması veya bakım ve temizlik çalışmalarının yetersiz olmasından kaynaklanan hasarlar.
 - Kullanım amacına veya talimatlara aykırı kullanımdan kaynaklanan hasarlar (örneğin alete aşırı yüklenme veya kullanımına izin verilmeyen alet veya aksesuar), aletin/cihazın içine yabancı maddenin girmesi (örneğin kum, taş veya toz, transport hasarları), zor kullanma veya harici zorlamalardan kaynaklanan hasarlar (örneğin aşağı düşme nedeniyle oluşan hasar).
 - Kullanıma bağlı olağan veya diğer doğal aşınma nedeniyle oluşan hasarlar.
4. Garanti süresi 24 aydır ve garanti süresi aletin satın alındığı tarihte başlar. Arızayı tespit ettiğinizde garanti hakkından faydalanma talebi, garanti süresi dolmadan iki hafta önce bildirilmelidir. Garanti süresi dolduktan sonra garanti hakkından faydalanma talebinde bulunulamaz. Aletin onarılması veya değiştirilmesi garanti süresinin uzamasına yol açmaz ayrıca onarılan alet veya takılan parçalar için yeni bir garanti süresi oluşmaz. Bu aynı zamanda yerinde verilen Servis Hizmetleri için de geçerlidir.
5. Garanti haklarınızdan faydalanmak istediğinizde arızalı aleti www.isc-gmbh.info sayfasına bildirin. Kasa fişi veya yeni aletinizi satın aldığınızı belgeleyen diğer bir evrağı hazır tutun. Kasa fişi veya tip etiketi olmaksızın gönderilen aletler, aletin tam olarak tanımlanma olanağının bulunmaması nedeniyle garanti hizmetleri dışındadır. Aletinizin arızası garanti hizmetleri kapsamındaysa en kısa zamanda onarılmış veya yeni bir alet adresinize gönderilecektir.

Ayrıca garanti kapsamına dahil olmayan veya garanti süresi dolan arızaları ücreti karşılığında memnuniyetle onarırız. Bunun için aleti lütfen Servis adresimize gönderin.

Aşınma, sarf ve eksik parçalar için bu Kullanma Talimatının servis bilgileri bölümündeki garanti koşullarında belirtilen kısıtlamalara atıfta bulununuz.



Konformitätserklärung

- D** erklärt folgende Konformität gemäß EU-Richtlinie und Normen für Artikel
- GB** explains the following conformity according to EU directives and norms for the following product
- F** déclare la conformité suivante selon la directive CE et les normes concernant l'article
- I** dichiara la seguente conformità secondo la direttiva UE e le norme per l'articolo
- NL** verklaart de volgende overeenstemming conform EU richtlijn en normen voor het product
- E** declara la siguiente conformidad a tenor de la directiva y normas de la UE para el artículo
- P** declara a seguinte conformidade, de acordo com a directiva CE e normas para o artigo
- DK** attesterer følgende overensstemmelse i medfør af EU-direktiv samt standarder for artikel
- S** förklarar följande överensstämmelse enl. EU-direktiv och standarder för artikeln
- FIN** vakuuttaa, että tuote täyttää EU-direktiivin ja standardien vaatimukset
- EE** tõendab toote vastavust EL direktiivile ja standarditele
- CZ** vydává následující prohlášení o shodě podle směrnice EU a norem pro výrobek
- SLO** potrjuje sledečo skladnost s smernico EU in standardi za izdelek
- SK** vydáva nasledujúce prehlásenie o zhode podľa smernice EÚ a noriem pre výrobok
- H** a cikkekhez az EU-irányvonal és Normák szerint a következő konformitást jelenti ki
- PL** deklaruje zgodność wymienionego ponizej artykułu z następującymi normami na podstawie dyrektywy WE.
- BG** декларира съответното съответствие съгласно Директива на ЕС и норми за артикул
- LV** paskaidro šādu atbilstību ES direktīvai un standartiem
- LT** apibūdina šį atitikimą EU reikalavimams ir prekės normoms
- RO** declară următoarea conformitate conform directivei UE și normelor pentru articolul
- GR** δηλώνει την ακόλουθη συμμόρφωση σύμφωνα με την Οδηγία ΕΚ και τα πρότυπα για το προϊόν
- HR** potvrđuje sljedeću usklađenost prema smjernicama EU i normama za artikl
- BIH** potvrđuje sljedeću usklađenost prema smjernicama EU i normama za artikl
- RS** potvrđuje sledeću usklađenost prema smernicama EZ i normama za artikal
- RUS** следующим удостоверяется, что следующие продукты соответствуют директивам и нормам ЕС
- UKR** проголошує про зазначену нижче відповідність виробу директивам та стандартам ЄС на виріб
- MK** ja izjavуva slednata soobraznost согласно EU-direktivata i normite za artikli
- TR** Ürünü ile ilgili AB direktifleri ve normları gereğince aşağıda açıklanan uygunluğu belirtir
- N** erklærer følgende samsvar i henhold til EU-direktivet og standarder for artikkel
- IS** Lýsir uppfyllingu EU-reglna og annarra staðla vöru

Formatkreissäge TE-CC 1825 U (Einhell)

- | | |
|-------------------------------------------------|-----------------------------------------------------------------|
| <input type="checkbox"/> 2014/28/EU | <input checked="" type="checkbox"/> 2006/42/EC |
| <input type="checkbox"/> 2005/32/EC_2009/125/EC | <input checked="" type="checkbox"/> Annex IV |
| <input type="checkbox"/> 2014/35/EU | Notified Body: TÜV Rheinland LGA Products GmbH |
| <input type="checkbox"/> 2006/28/EC | Notified Body No.: 0197 |
| <input checked="" type="checkbox"/> 2014/30/EU | Reg. No.: BM 503133830001 |
| <input type="checkbox"/> 2014/32/EU | <input type="checkbox"/> 2000/14/EC_2005/88/EC |
| <input type="checkbox"/> 2014/53/EC | <input type="checkbox"/> Annex V |
| <input type="checkbox"/> 2014/68/EU | <input type="checkbox"/> Annex VI |
| <input type="checkbox"/> 90/396/EC_2009/142/EC | Noise: measured L_{WA} = dB (A); guaranteed L_{WA} = dB (A) |
| <input type="checkbox"/> 89/686/EC_96/58/EC | P = KW; L/O = cm |
| <input checked="" type="checkbox"/> 2011/65/EU | Notified Body: |
| | <input type="checkbox"/> 2004/26/EC |
| | Emission No.: |

Standard references: EN 61029-1; EN 61029-2-1;
EN 55014-1; EN 55014-2; EN 61000-3-2; EN 61000-3-3

Landau/Isar, den 13.11.2015


Weichselgartner/General-Manager


Schunk/Product-Management

First CE: 15
Art.-No.: 43.405.50 I.-No.: 11025
Subject to change without notice

Archive-File/Record: NAPR012890
Documents registrar: Siegfried Roider
Wiesenweg 22, D-94405 Landau/Isar



A series of horizontal lines for writing, starting from the top right and extending down to the bottom of the page.



Two horizontal lines are positioned to the right of the pencil's tip, serving as a starting point for writing. Below these, there are 28 additional horizontal lines, evenly spaced, providing a full page of writing space.





EH 11/2015 (01)

